

## 三菱工業用ミシン部品カタログ

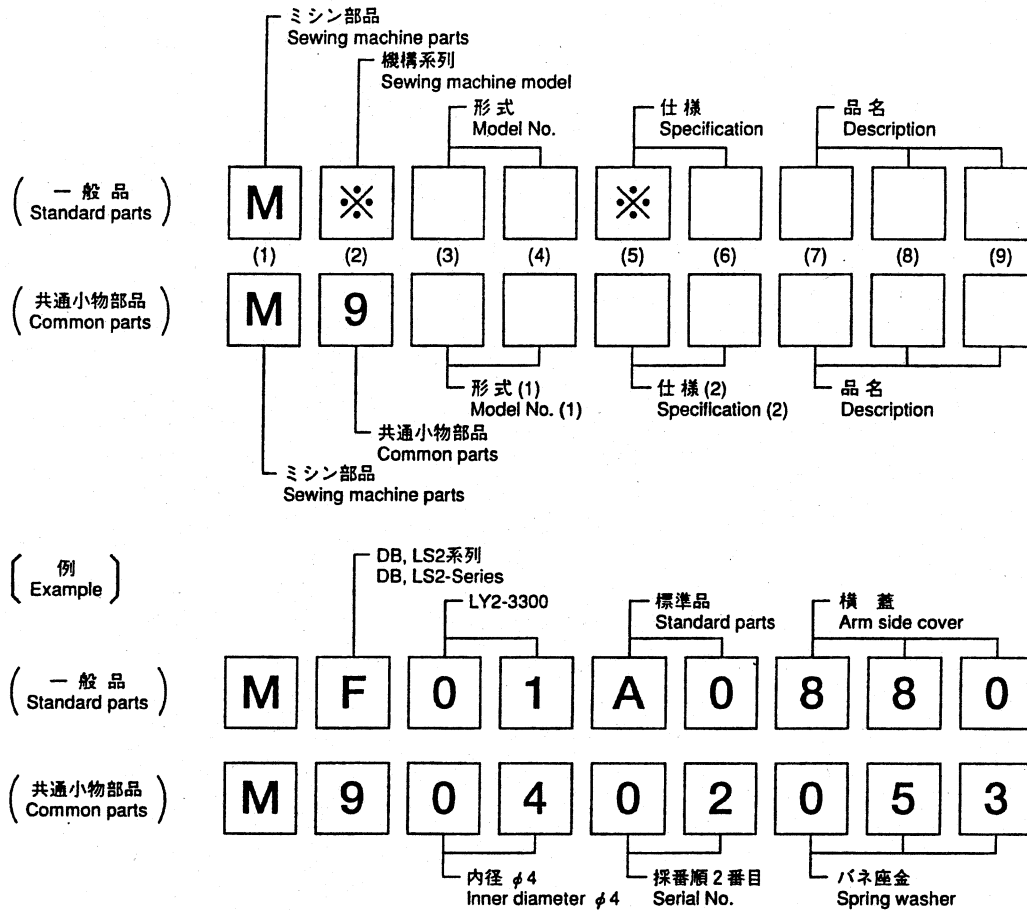
# Industrial Sewing Machine Parts Catalog

Model LY2-3300

|   | 目次          | CONTENTS  | Page |
|---|-------------|---|------|
| A | 本体関係        | Arm bed & it's accessories .....                    | 2    |
| B | 縫機構         | Sewing mechanism .....                              | 4    |
| C | 縫目調節, 下送り機構 | Stich length regulator & lower feed mechanism ..... | 6    |
| D | 上部送り機構      | Upper feed mechanism .....                          | 8    |
| E | 押え機構        | Presser foot mechanism .....                        | 10   |
| F | 給油機構        | Oil lubrication mechanism .....                     | 12   |
| G | 付属品         | Accessories .....                                   | 14   |
| H | 索引          | Index .....   | 16   |

# ミシン用部品コードの採番基準 MITSUBISHI SPARE PARTS No. Designation system

注：※欄には英文字(A,B,...X,Y,Z)が入る。  
Remarks: Alphabet(A,B,...X,Y,Z) should be taken at ※ mark.

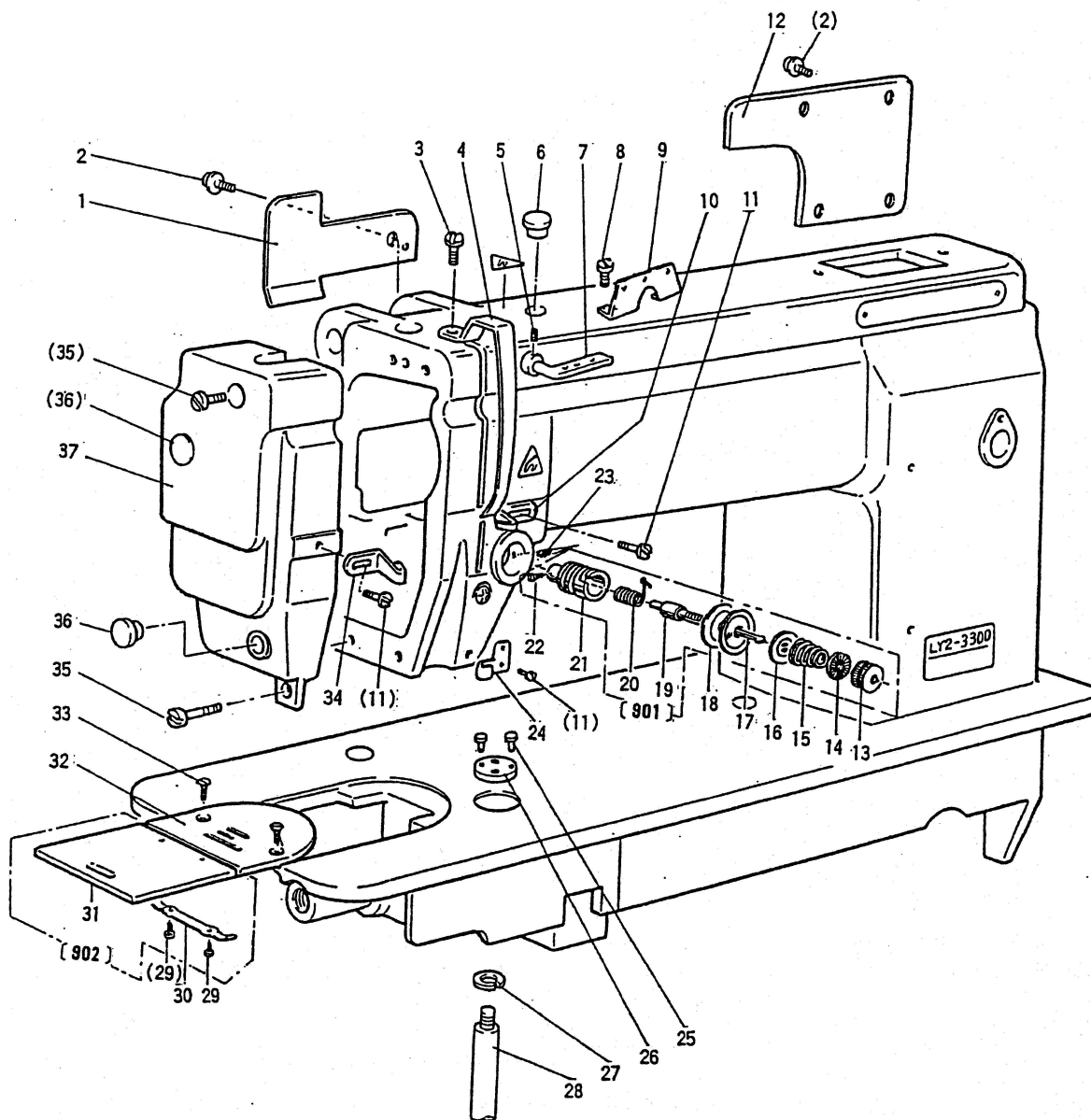


注：一般品についての機種形名は、その部品が最初に使用された機種形名を示します。従って長期に亘る場合は、機種の改廃が行われるため、当初の機種以外の機種で使用されている場合があります。  
 Sewing machine Models, of Standard Parts are indicated model of these parts are registered firstly. Parts are used for not only the indicated model, but also another models, in reason of New development, improvement after.

## パーツカタログご利用に際して Information on use of the parts catalog

- 補用部品ご注文の際は、部品コードでご注文下さい。また、このパーツブックの管理番号と発行年月（表紙右下、例えば、P-197B 199911）モデル機械番号を、合わせてご連絡頂ければ幸いです。
  - 一部の部品について、改良のため予告なしに変更になる場合がありますのでご了承下さい。
  - このパーツカタログは1999年11月のデータにもとづいて作成されたものです。
  - 部品コード欄が、—となっている部品は、補給いたしません。ただし組コードが記載されているものは、組部品として補給いたしますので、組コードでご注文下さい。
  - 使用個数欄の英数字組合せ文字は、このモデル番号のサブ機械番号をしめています。
  - 尚、本パーツブックの記載内容にお気付きの点がありましたら、お知らせ頂ければ幸いです。
- When ordering any spare part, please specify its part code. In addition, please specify the management number and issued date of this parts catalog (e. g. P-197B 199911 indicated at bottom right of the front cover) and the machine model number.
  - Some parts are subject to change due to modification without notice.
  - This parts catalog is based the data as of Nov. 1999.
  - Any part marked-in the part code column will not be supplied. When a part has its assembly code, please specify the assembly code because that part is supplied as an assembly part.
  - Alphanumerical characters indicated in the required quantity column indicate the sub machine number of this model number.
  - Please write to us if you have any question on this parts catalog.

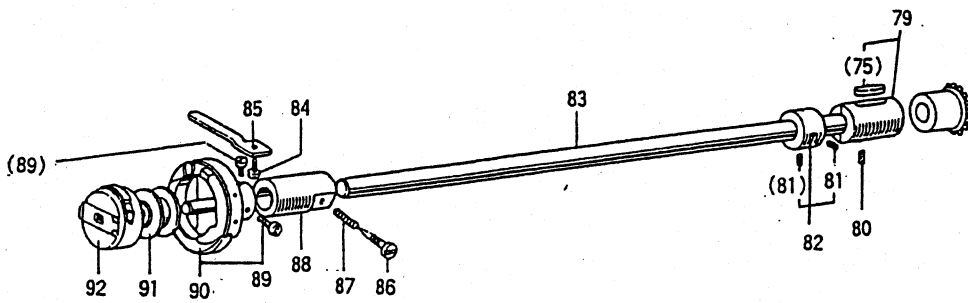
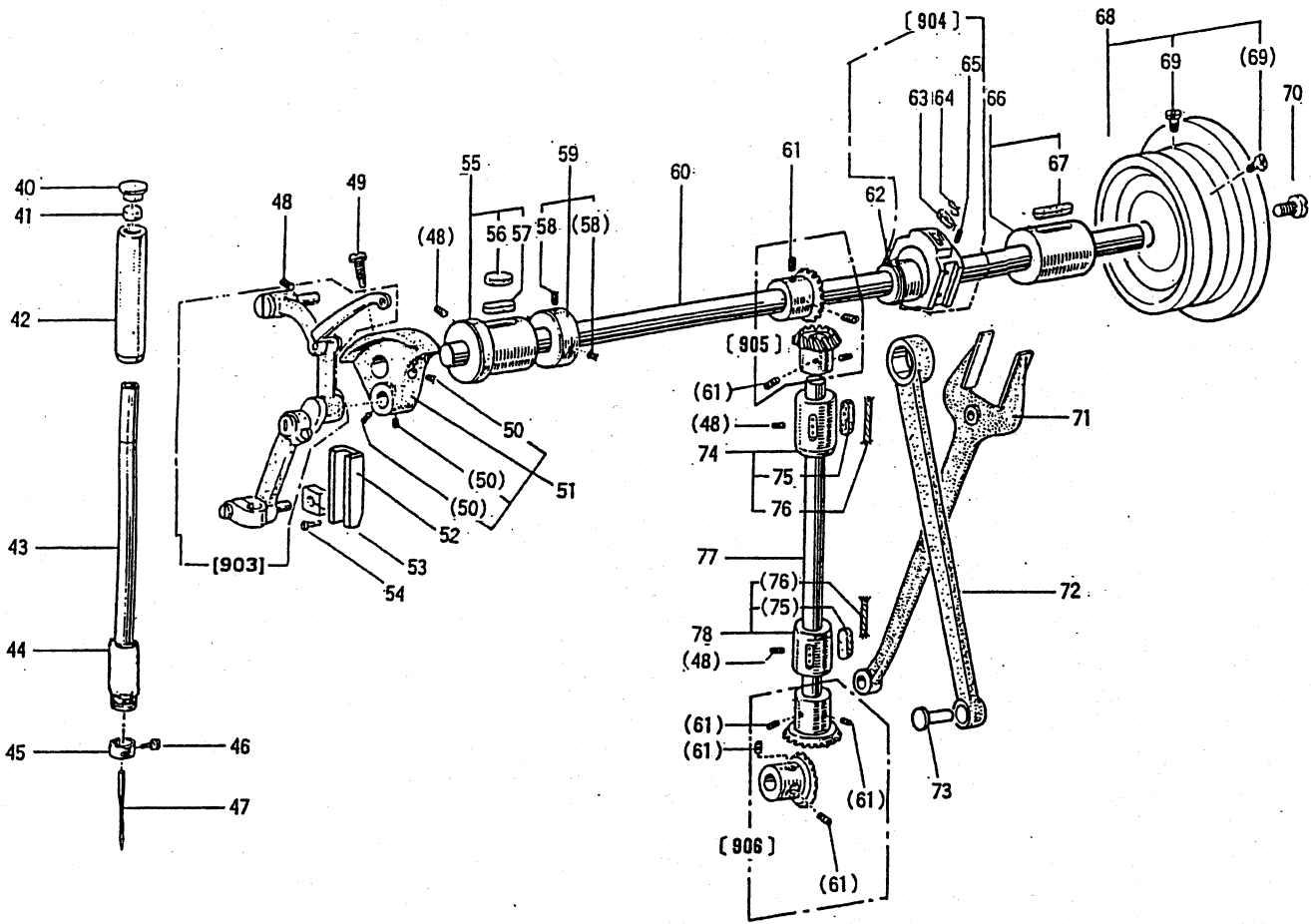
**A** 本体関係  
**ARM BED & IT'S ACCESSORIES**



A 本体機構  
ARM BED & IT'S ACCESSORIES

| Fig. 変更 部品コード |     | 部 品 名     | Description             | 使用数       |
|---------------|-----|-----------|-------------------------|-----------|
| No.           | Mod |           |                         | Parts.No. |
| A1            |     | MG33A0873 | 油シールドプレート               | 1         |
| A2            |     | M91109004 | ネジ 11/64(40)x8          | 5         |
| A3            |     | M91106004 | ネジ 11/64(40)x8          | 1         |
| A4            |     | MF03A0584 | スレッドアップカバー              | 1         |
| A5            |     | M91108001 | セットネジ 11/64(40)x5.5     | 1         |
| A6            |     | M91305080 | ゴムプラグ 13                | 1         |
| A7            |     | MF10A0180 | 3穴スレッドガイド               | 1         |
| A8            |     | M91116002 | ネジ 11/64(40)x8          | 1         |
| A9            |     | MF36A1180 | スレッドガイド (アームトップ)        | 1         |
| A10           |     | MG43A0181 | スレッドガイド                 | 1         |
| A11           |     | M90909003 | ネジ 9/64(40)x6           | 3         |
| A12           |     | MG33A0880 | アーム側カバー                 | 1         |
| A13           |     | M91605045 | サムナット 1/4(40)           | 1         |
| A14           |     | MT60A0802 | サムナット回転止                | 1         |
| A15           |     | MF43C0245 | スレッドテンションスプリング          | 1         |
| A16           |     | MM11A0556 | スレッドテンションリリースディスク       | 1         |
| A17           |     | M90204060 | スレッドテンションリリースピン φ2x28.4 | 1         |
| A18           |     | MF10A0555 | スレッドテンションディスク           | 2         |
| A19           |     | MF10A0553 | スレッドテンションスタッド           | 1         |
| A20           |     | MF12B0187 | スレッドアップスプリング            | 1         |
| A21           |     | MF10A0709 | スレッドテンションレギュレーターブッシング   | 1         |
| A22           |     | M90901002 | ネジ 9/64(40)x4           | 1         |
| A23           |     | M91508001 | セットネジ 15/64(28)x6       | 1         |
| A24           |     | MQ50A0181 | スレッドガイド                 | 1         |
| A25           |     | M91107002 | ネジ 11/64(40)x5.5        | 2         |
| A26           |     | MG30A0601 | 生地ガイドプレート               | 1         |
| A27           |     | M90625053 | 脚用スプリングワッシャー 6          | 1         |
| A28           |     | MG33A0426 | 脚                       | 1         |
| A29           |     | M90604002 | ネジ 3/32(56)x2.2         | 2         |
| A30           |     | MF10A0471 | スライドプレート用スプリング          | 1         |
| A31           |     | —         | スライドプレート                | 1         |
| A32           |     | MF26B0101 | 針プレート (B2.6)            | 1         |
| A33           |     | M91102011 | ネジ 11/64(40)x8.5        | 2         |
| A34           |     | MG43A1181 | スレッドガイド                 | 1         |
| A35           |     | M91106003 | ネジ 11/64(40)x20         | 2         |
| A36           |     | M91182080 | ゴムプラグ φ11.8             | 2         |
| A37           |     | MG33A1830 | フェイスプレート                | 1         |
| A901          |     | MG33E0210 | スレッドテンションレギュレーターコンプリート  | 1         |
| A902          |     | MF10E0470 | スライドプレートコンプリート          | 1         |

**B** 縫機構  
SEWING MECHANISM



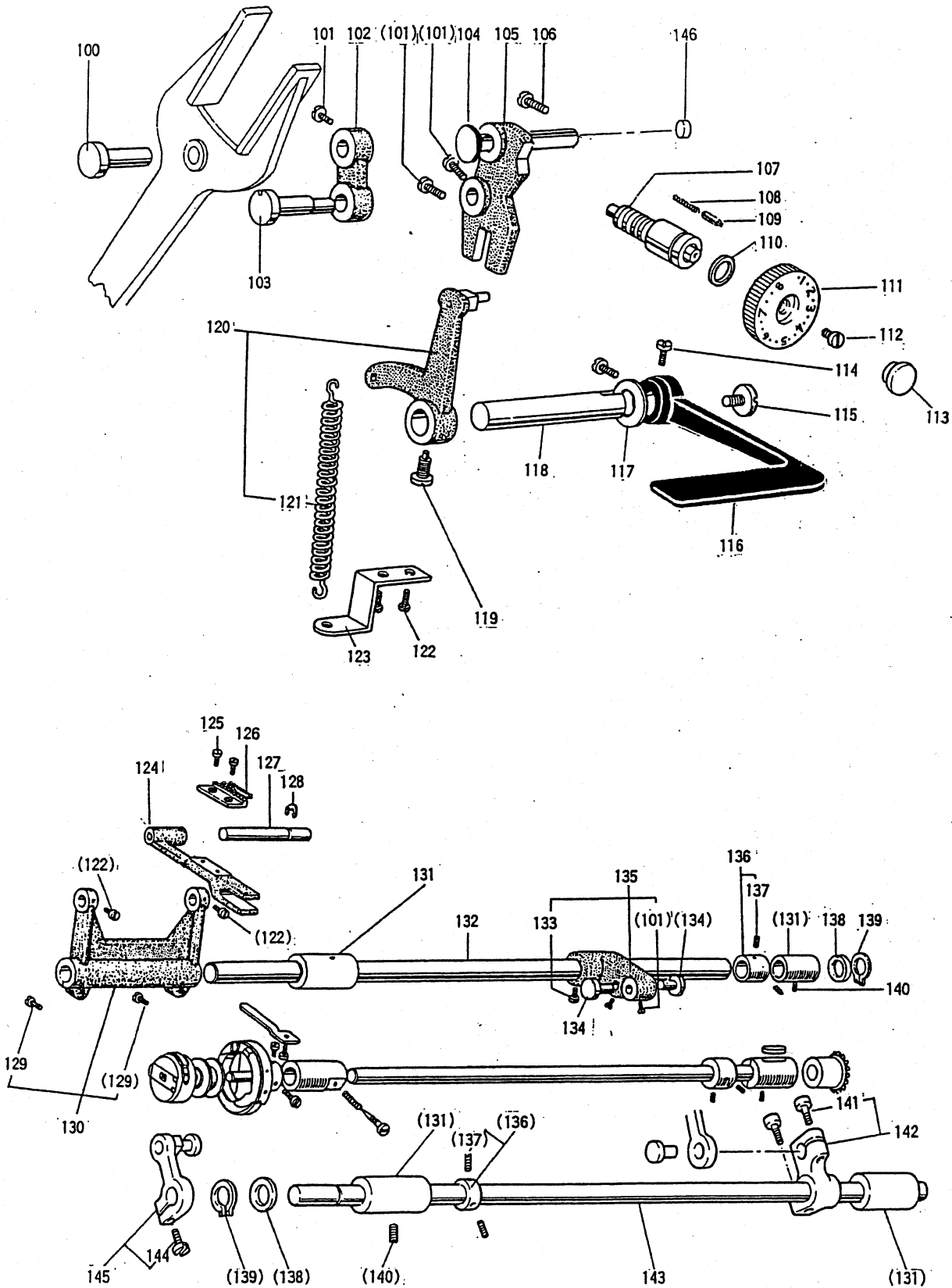
B 縫機構

SEWING MECHANISM

| Fig. 変更 部品コード |               | 部品名             | Description                              | 使用数      |
|---------------|---------------|-----------------|--|----------|
| No.           | Mod Parts.No. |                 |  | Amt.Reg. |
| B40           | MF60A0742     | フタ              | Cap for needle bar bushing(upper)        | 1        |
| B41           | MF10A2740     | フェルト            | Felt for needle bar bushing(upper)       | 1        |
| B42           | MF60A0663     | ハリホウメタルウエ       | Needle bar bushing(upper)                | 1        |
| B43           | MG50A0660     | ハリホウ            | Needle bar                               | 1        |
| B44           | MF20A0664     | ハリホウメタルシタ       | Needle bar bushing(under)                | 1        |
| B45           | MG42A0181     | イトアンナイ          | Tread guide for needle bar               | 1        |
| B46           | M90815002     | ヒラネジ            | Screw 1/8(44)x4.5                        | 1        |
| B47           | MG37A0128     | ミシンハリ DPX17-22  | Needle DPx17#22                          | 1        |
| B48           | M91513001     | トメネジ            | Set screw 15/64(28)x10                   | 4        |
| B49           | M91802006     | ヒラネジ ホウサキ       | Screw 9/32(28)x14                        | 1        |
| B50           | M91606001     | トメネジ            | Set screw 1/4(40)x6                      | 3        |
| B51           | MF60A1383     | クランククミタテ        | Crank assy.                              | 1        |
| B52           | MF80A0662     | アンナイタイ          | Needle bar connecting link guide         | 1        |
| B53           | MF30A0325     | カクコマ            | Square block                             | 1        |
| B54           | M91106004     | フライネジ           | Screw 11/64(40)x8                        | 2        |
| B55           | MF60A0232     | ウツシクメタルヒタリクミタテ  | Bushing for arm shaft (left)             | 1        |
| B56           | MV88A0740     | フェルト            | Felt                                     | 1        |
| B57           | MG50A0740     | フェルト            | Felt                                     | 1        |
| B58           | M91602001     | トメネジ            | Set screw 1/4(40)x4                      | 2        |
| B59           | MF80A0352     | カラークミタテ         | Collar for arm shaft assy.               | 1        |
| B60           | MG33A0230     | ウツシク            | Arm shaft                                | 1        |
| B61           | M91610001     | トメネジ            | Set screw 1/4(40)x7                      | 8        |
| B62           | M90320065     | C カタメロ ショクヨウ 20 | C-type stop ling 20                      | 1        |
| B63           | MF60A1740     | フェルト            | Felt                                     | 1        |
| B64           | MF60A0700     | センサイカハネ         | Spring for feed cam                      | 1        |
| B65           | M91506001     | トメネジ            | Set screw 15/64(28)x7                    | 2        |
| B66           | MG33A0233     | ウツシクメタルミキクミタテ   | Bushing for arm shaft (right)            | 1        |
| B67           | MF60A2740     | フェルト            | Felt                                     | 1        |
| B68           | MG33E0682     | フーリクミタテ         | Pulley assy.                             | 1        |
| B69           | M91502002     | ヒラネジ            | Set screw 15/64(28)x12                   | 2        |
| B70           | M92201003     | マルヒラネジ          | Screw 11/32(28)x10                       | 1        |
| B71           | MG33A0744     | フタマタロッド         | Feed forked connecting rod               | 1        |
| B72           | MG33A0384     | レンセツカン          | Crank rod assy.                          | 1        |
| B73           | M90904060     | ピン              | Pin                                      | 1        |
| B74           | MQ70A0521     | タテシクメタルクミタテ     | Vertical shaft busing assy.              | 1        |
| B75           | MF60A0740     | フェルト            | Felt                                     | 3        |
| B76           | MQ50A0148     | ヒモ              | Oil wick                                 | 2        |
| B77           | MG50A0520     | タテシク            | Vertical shaft                           | 1        |
| B78           | MF67B0522     | タテシクメタルクミタテ     | Vertical shaft bushing assy.             | 1        |
| B79           | MG37B0452     | シタシクメタルミキクミタテ   | Rotating hook shaft bushing (right)assy. | 1        |
| B80           | M91110001     | トメネジ            | Set screw 11/64(40)x8.5                  | 1        |
| B81           | M91503001     | トメネジ            | Set screw 15/64(28)x4.5                  | 2        |
| B82           | MF30A0352     | カラークミタテ         | Thrust collar                            | 1        |
| B83           | MG50A0450     | シタシク            | Rotating hook shaft                      | 1        |
| B84           | M91118002     | ヒラネジ            | Screw 11/64(40)x10                       | 1        |
| B85           | MF20A0229     | ウチカマトメ          | Rotating hook positioner                 | 1        |
| B86           | M90801006     | ヒラネジ ホウサキ       | Screw M3x0.35x9.5                        | 1        |
| B87           | MG30A0700     | ツルマキハネ          | Spring                                   | 1        |
| B88           | MG50A1451     | シタシクメタルヒタリクミタテ  | Rotating hook shaft bushing(left)        | 1        |
| B89           | M91103002     | ヒラネジ            | Screw 11/64(40)x5                        | 2        |
| B90           | MF25B0120     | カマクミタテ HSM-A(3) | Rotating hook complete HSM-A(3)          | 1        |
| B91           | MF25B0123     | ホヒン             | Bobbin                                   | 1        |
| B92           | MF25E1125     | ホヒンケース          | Bobbin case complete                     | 1        |
| B903          | MF67E0580     | テンヒンハリクミタテ      | Thread take-up lever complete            | 1        |
| B904          | MG33E0760     | ハンソリクミタテ        | Upper feed lifting cam                   | 1        |
| B905          | MF01E0331     | カサハクマルクミタテ      | Bevel gear for arm shaft                 | 1        |
| B906          | MF01E0332     | カサハクマルクミタテ      | Bevel gear for arm shaft                 | 1        |

☐ 縫目調節, 下送り機構

STITCH LENGTH REGULATOR & LOWER FEED MECHANISM



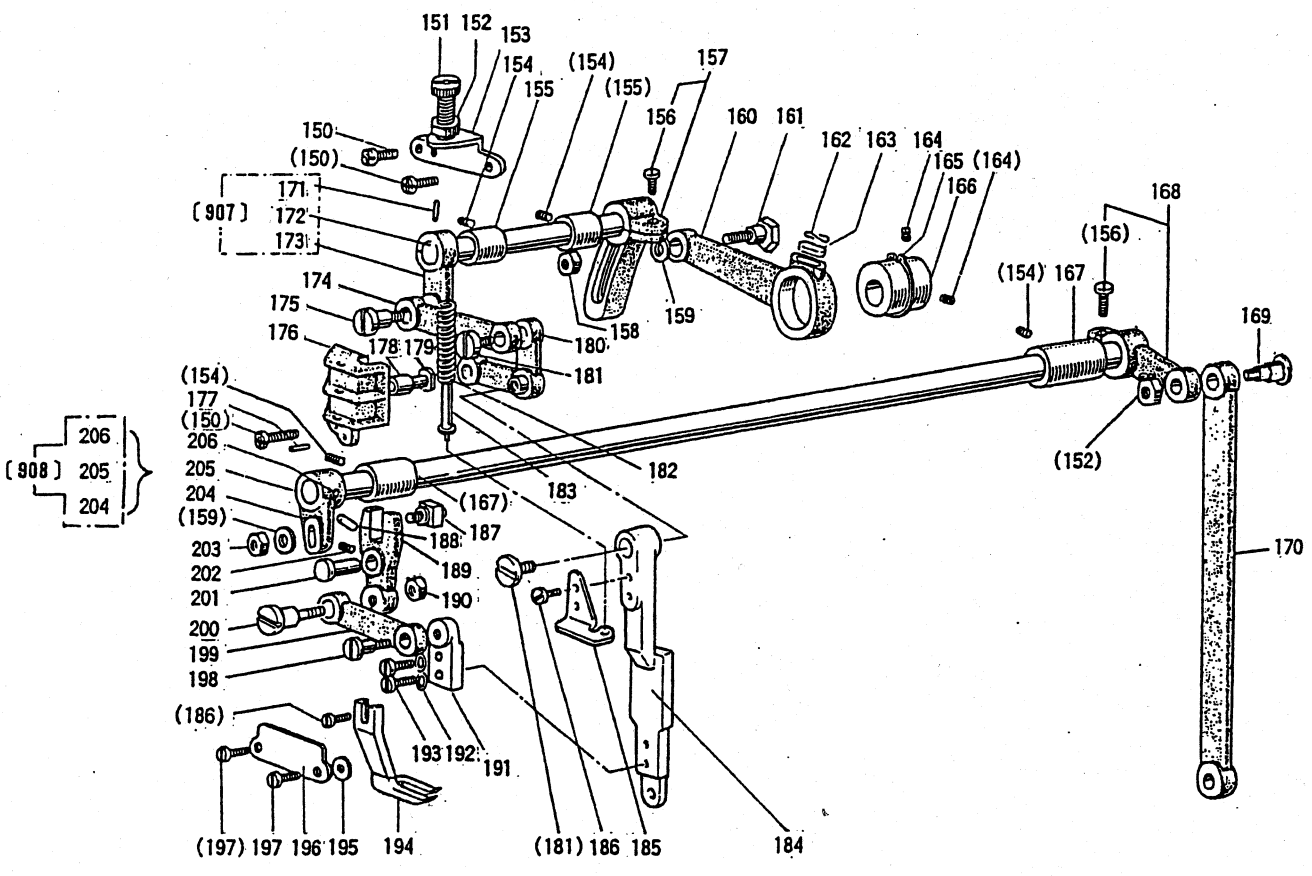
C 縫目調節、下送り機構

STITCH LENGTH REGULATOR & LOWER FEED MECHANISM

| Fig. 変更部品コード |     |           |   | 使用数      |
|--------------|-----|-----------|---|----------|
| No.          | Mod | Parts.No. | 部品名   | Amt.Reg. |
| C100         |     | M90720063 | タンツクシク..... Set pin.....  | 1        |
| C101         |     | M91516002 | ヒラネシ..... Screw 15/64(28)x8.5.....                                | 5        |
| C102         |     | MG33A0910 | リンク..... Link.....  | 1        |
| C103         |     | MG33A0761 | ハンジンシク..... Eccentric pin.....                                    | 1        |
| C104         |     | MG33A0530 | タンツクシク..... Set pin.....  | 1        |
| C105         |     | MG33A0291 | オリチヨウセツカム..... Feed regulator complete.....                       | 1        |
| C106         |     | M91502002 | ヒラネシ..... Set screw 15/64(28)x12.....                             | 1        |
| C107         |     | MF60A1640 | オリチヨウセツネジ..... Stitch length regulator screw.....                 | 1        |
| C108         |     | MF05A0572 | ツルマキハネ..... Spring.....   | 1        |
| C109         |     | MF30A0852 | ピン..... Stopper pin for stitch length.....                        | 1        |
| C110         |     | M91000085 | Oリング 1A P10A..... O-ring (φ10)(1AP10A).....                       | 1        |
| C111         |     | MG33A0631 | ダイヤル..... Dial for stitch legulator.....                          | 1        |
| C112         |     | M91209002 | ヒラネシ..... Screw 3/16(28)x8.....                                   | 1        |
| C113         |     | M91184080 | ゴムセン..... Rubber plug φ13.5.....                                  | 1        |
| C114         |     | M91515002 | ヒラネシ..... Screw 15/64(28)x10.....                                 | 2        |
| C115         |     | M91207003 | マルヒラネシ..... Screw 3/16(28)x6.5.....                               | 1        |
| C116         |     | MF30A0632 | ヌイメカケンレバ..... Reverse swing lever.....                            | 1        |
| C117         |     | M95003053 | ハネサカネ..... Spring washer.....                                     | 1        |
| C118         |     | MF60A0633 | ヌイメカケンシク..... Reverse stitch lever shaft.....                     | 1        |
| C119         |     | M91501007 | マルヒラネシ 赤ウサキ..... Screw 15/64(28)x14.5.....                        | 1        |
| C120         |     | MG41E1635 | ヌイメカケンウテクミタテ..... Stitch length regulator assy.....               | 1        |
| C121         |     | MF60A0572 | ツルマキハネ..... Spring.....   | 1        |
| C122         |     | M91106004 | フライネジ..... Screw 11/64(40)x8.....                                 | 4        |
| C123         |     | MG33A0361 | カケカネ..... Spring holder.....                                      | 1        |
| C124         |     | MG33A0281 | オリタイカウス..... Feed bar.....  | 1        |
| C125         |     | M90806002 | ヒラネシ..... Screw 1/8(44)x6.....                                    | 2        |
| C126         |     | MF10A0104 | オリ..... Feed dog.....   | 1        |
| C127         |     | MG33A0283 | オリタイサエシク..... Feed bar holder stud.....                           | 1        |
| C128         |     | M70535065 | Eカタトメ 5..... E-type stop ring 5.....                              | 1        |
| C129         |     | M91203002 | ヒラネシ..... Screw 3/16(28)x15.....                                  | 2        |
| C130         |     | MG30A0278 | スイハイオリウテヒタリクミタテ..... Feed rock shaft crank(left)assy.....         | 1        |
| C131         |     | MG33A0285 | オリシクメタル..... Feed rock shaft bushing.....                         | 4        |
| C132         |     | MG33A0284 | オリシク..... Feed rock shaft.....                                    | 1        |
| C133         |     | M91603003 | マルヒラネシ..... Screw 1/4(24)x16.....                                 | 1        |
| C134         |     | M90904060 | ピン..... Pin.....  | 2        |
| C135         |     | MG35E0306 | オリクトウウテクミタテ..... Feed lifting & rock shaft crank assy.....        | 1        |
| C136         |     | MF80A0352 | カラクミタテ..... Collar assy.....                                      | 2        |
| C137         |     | M91602001 | トメネジ..... Set screw 1/4(40)x4.....                                | 4        |
| C138         |     | M91502050 | サカネ..... Washer φ20.5.....  | 2        |
| C139         |     | M90315065 | Cカタトメワシクヨウ 15..... C-type stop ling 15.....                       | 2        |
| C140         |     | M91513001 | トメネジ..... Set screw 15/64(28)x10.....                             | 2        |
| C141         |     | M91204003 | マルヒラネシ..... Screw 3/16(28)x12.....                                | 2        |
| C142         |     | MF70A0277 | シヨウカオリウテミキクミタテ..... Feed lifting rock shaft crank(right)assy..... | 1        |
| C143         |     | MG33A1284 | オリシク..... Feed lifting rock shaft.....                            | 1        |
| C144         |     | M91112002 | ヒラネシ..... Screw 11/64(40)x12.....                                 | 1        |
| C145         |     | MF70E0276 | シヨウカオリウテヒタリクミタテ..... Feed lifting rock shaft crank(left)assy..... | 1        |
| C146         |     | M90901080 | セン..... Rubber plug φ9.6.....                                     | 1        |



□ 上部送り機構  
UPPER FEED MECHANISM

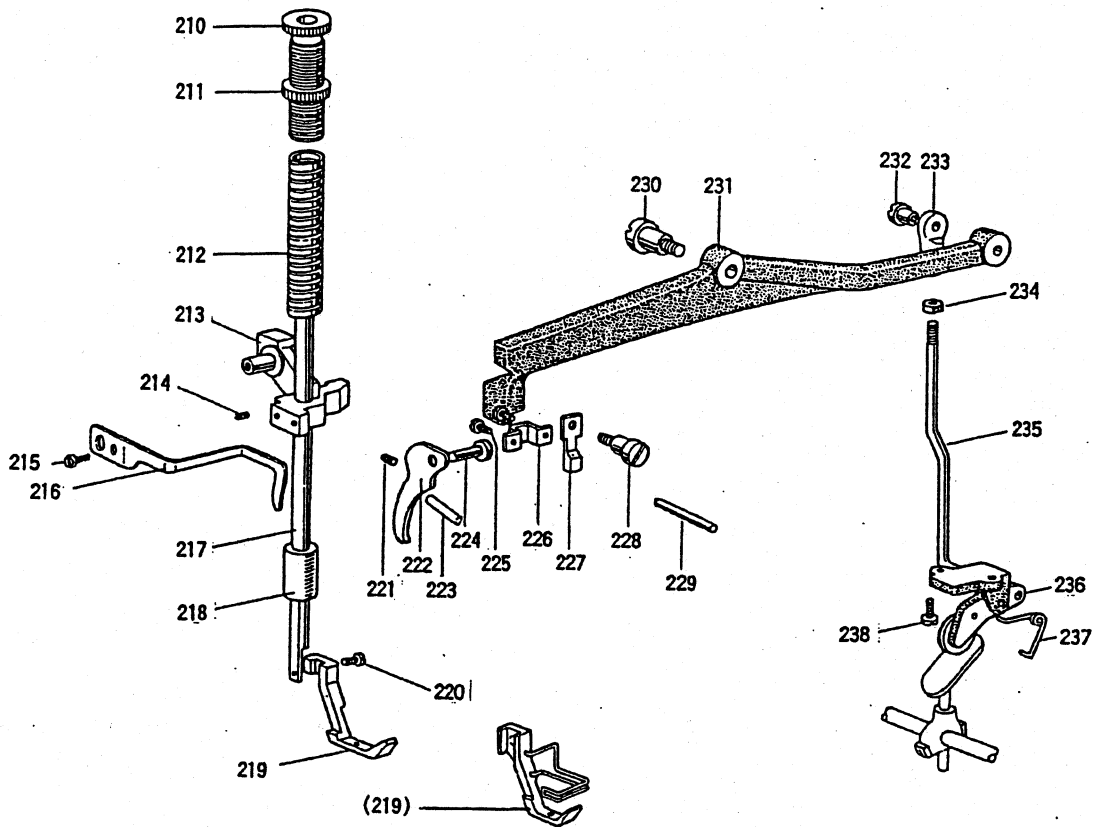


D 上部送り機構  
UPPER FEED MECHANISM

| Fig. 変更 部品コード |           |                              |   | 使用数         |           |
|---------------|-----------|------------------------------|---|-------------|-----------|
| No.           | Mod       | Parts.No.                    | 部品名                                       | Description | Amt. Reg. |
| D150          | M91106004 | フ*ラマイネシ*                     | Screw 11/64(40)x8                         |             | 4         |
| D151          | M91801035 | ツ*ミネシ*                       | Feed regulating screw 9/32(28)x31         |             | 1         |
| D152          | M91802045 | ナ*ット                         | Nut 9/32(28)                              |             | 2         |
| D153          | MG33A1261 | オ*サエチヨウセツタ*イ                 | Presser regulating bracket                |             | 1         |
| D154          | M91108001 | ト*メネシ*                       | Set screw 11/64(40)x5.5                   |             | 4         |
| D155          | MG33A0833 | シ*ヨウフ*シ*ヨウカ*メタル              | Feed lifting rock shaft bushing           |             | 2         |
| D156          | M91603003 | マルヒラネシ*                      | Screw 1/4(24)x16                          |             | 2         |
| D157          | MG30A0463 | シ*ヨウフ*シ*ヨウカ*ウテ*ミキ*クミ         | Feed lifting rock shaft crank (right)assy |             | 1         |
| D158          | M91572045 | U ナ*ット 6X0.75                | U-nut 6x0.75                              |             | 1         |
| D159          | M90601050 | ミ*カ*キサ*カ*ネ 6                 | Washer 6                                  |             | 2         |
| D160          | MG33A0956 | レンセツカン                       | Feed connecting crank rod                 |             | 1         |
| D161          | M91551015 | トクシユホ*ル*ト                    | Hinged screw M6X24                        |             | 1         |
| D162          | MF60A0700 | センサイクハ*ネ                     | Spring for felt stopper                   |             | 1         |
| D163          | MG30B0740 | フェルト                         | Felt                                      |             | 1         |
| D164          | M91606001 | ト*メネシ*                       | Set screw 1/4(40)x6                       |             | 2         |
| D165          | M90325065 | C カ*タ*メ*リ シ*クヨウ 25           | C-tipe stop ring 25                       |             | 1         |
| D166          | MG30A0760 | ハンシンリン                       | Feed lifting eccentric                    |             | 1         |
| D167          | MG33A1285 | オ*クリシ*クメタル                   | Feed driving shaft busing                 |             | 2         |
| D168          | MG30E0465 | シ*ヨウフ*ス*イ*ウ*テ*ミ*キ*ク*ミ*テ      | Feed driving rock shaft crank(right)assy  |             | 1         |
| D169          | M91803015 | ヒラネシ* タ*ンツキ                  | Hinged screw 9/32(28)x26.1                |             | 1         |
| D170          | MG30B0954 | レンセツカン                       | Feed drive connecting link                |             | 1         |
| D171          | M90207061 | テ*ハ*ヒ*ン 4X20                 | Taper pin                                 |             | 1         |
| D172          | MG30A0460 | シ*ヨウフ*シ*ヨウカ*シ*ク              | Feed lifting rock shaft                   |             | 1         |
| D173          | MG33A0462 | シ*ヨウフ*シ*ヨウカ*ウ*テ*ヒ*タ*リ        | Upper feed lifting rock shaft crank       |             | 1         |
| D174          | MG10B0910 | レンセツカン                       | Feed lifting rock shaft link              |             | 1         |
| D175          | M91681015 | ヒラネシ*タ*ンツキ                   | Hinged screw 1/4(40)x12                   |             | 1         |
| D176          | MG33A0765 | ハ*ル*ク*ラン*カ*イト                | Bell crank guide bracket                  |             | 1         |
| D177          | M90301064 | ス*プリ*ン*ク*ヒ*ン 3X8             | Spring pin 3x18                           |             | 2         |
| D178          | MG10B0411 | コ*ロ                          | Bell crank guide bracket block            |             | 1         |
| D179          | M90507063 | サ*サ*エ*シ*ク                    | Bell crank guide pin                      |             | 1         |
| D180          | MG10B0763 | ハ*ル*ク*ラン*ク                   | Bell crank                                |             | 1         |
| D181          | M91210002 | ヒラネシ*                        | Screw 3/16(28)x10                         |             | 2         |
| D182          | MG33A1572 | ツルマキハ*ネ                      | Spring                                    |             | 1         |
| D183          | MG33A0154 | ア*ン*イ*カ*ネ*ク*ミ*タ*テ            | Spring guide bar complete                 |             | 1         |
| D184          | MG33A0295 | オ*クリ*ア*ン*サ*サ*エ               | Walking foot guide link                   |             | 1         |
| D185          | MG33A2361 | ハ*ネ*カ*カ*ネ                    | Spring holder                             |             | 1         |
| D186          | M90922002 | ヒラネシ*                        | Screw 9/64(40)x8                          |             | 3         |
| D187          | MG30E0410 | コ*ロ*サ*エ*シ*ク*ク*ミ*タ*テ          | Feed connecting slick block complete      |             | 1         |
| D188          | MV88A0740 | フェルト                         | Felt                                      |             | 1         |
| D189          | MG33A0950 | ハンカンレ*ハ*                     | Feed connecting lever                     |             | 1         |
| D190          | M91620045 | ナ*ット                         | Nut 1/4(40)                               |             | 1         |
| D191          | MG33A0602 | トリツクカ*ネ                      | Feed arm                                  |             | 1         |
| D192          | M90304053 | ハ*ネ*サ*カ*ネ 3.5                | Spring washer 3.5                         |             | 2         |
| D193          | M90910003 | マルヒラネシ*                      | Screw 9/64(40)x7                          |             | 2         |
| D194          | MG10B0294 | リ*ト*オ*サ*エ                    | Walking foot                              |             | 1         |
| D195          | M93009050 | サ*カ*ネ                        | Washer                                    |             | 2         |
| D196          | MG30A0296 | リ*ト*オ*サ*エ*ア*ン*ナ*イ            | Walking foot guide bracket                |             | 1         |
| D197          | M91112002 | ヒラネシ*                        | Screw 11/64(40)x12                        |             | 2         |
| D198          | M91615015 | ヒラネシ* タ*ンツキ                  | Hinged screw 1/4(40)x12                   |             | 1         |
| D199          | MG33A1956 | レンセツカン                       | Walking foot connecting link              |             | 1         |
| D200          | M91683015 | ヒラネシ*タ*ンツキ                   | Hinged screw 1/4(40)x25                   |             | 1         |
| D201          | MG30A0530 | タ*ンツキ*シ*ク                    | Hinged pin                                |             | 1         |
| D202          | M91506001 | ト*メネシ*                       | Set screw 15/64(28)x7                     |             | 1         |
| D203          | M91604045 | ナ*ット                         | Nut 1/4(24)                               |             | 1         |
| D204          | MG30B0464 | シ*ヨウフ*ス*イ*ウ*テ*ヒ*タ*リ          | Feed driving rock shaft crank(left)       |             | 1         |
| D205          | MG30B0467 | シ*ヨウフ*ス*イ*ウ*シ*ク              | Feed driving shaft (upper)                |             | 1         |
| D206          | M90401061 | テ*ハ*ヒ*ン                      | Taper pin                                 |             | 1         |
| D907          | MG33E0460 | ウ*テ*ク*ミ*タ*テ                  | Feed lifting rock shaft complete          |             | 1         |
| D908          | MG30E0467 | シ*ヨウフ*ス*イ*ウ*オ*クリ*シ*ク*ク*ミ*タ*テ | Feed driving shaft complete               |             | 1         |

☐ 押え機構  
PRESSER FOOD MECHANISM

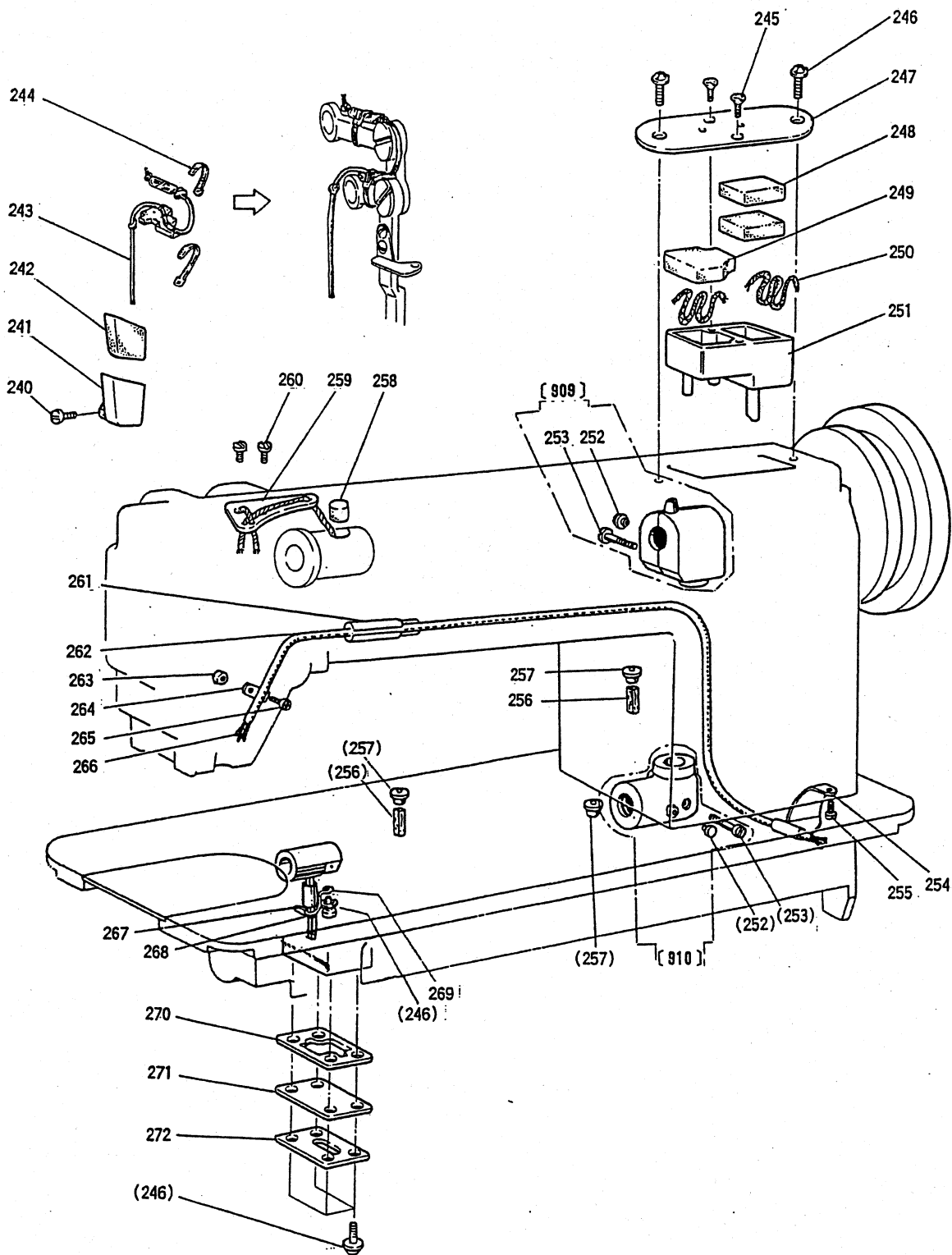
---



E 押え機構  
PRESSER FOOT MECHANISM

| Fig. 変更部品コード |           |              | 使用数                              |
|--------------|-----------|--------------|----------------------------------|
| No.          | Mod       | Parts.No.    | Amt. Reg.                        |
|              |           | 部品名          | Description                      |
| E210         | M93223035 | ツマミネジ        | Thumb screw 1/2(28)x43           |
| E211         | M93202047 | トクシナット       | Nut                              |
| E212         | MV01A0259 | ツルマキハネ       | Presser bar spring               |
| E213         | MG10B0265 | オサエホウタキ      | Presser bar holder               |
| E214         | M91506001 | トメネジ         | Set screw 15/64(28)x7            |
| E215         | M91109002 | ヒラネジ         | Screw 11/64(40)x7                |
| E216         | MN30A0216 | ウイトアンナイ      | Thread guide                     |
| E217         | MF60A0262 | オサエホウ        | Presser bar                      |
| E218         | MF10A0267 | オサエホウメタル     | Presser bar busing               |
| E219         | MG10B0256 | ウチオサエ        | Presser foot (inside)            |
| E219         | MG50E0256 | ウチオサエミタテ     | Presser foot (inside)assy.       |
| E220         | M90922002 | ヒラネジ         | Screw 9/64(40)x8                 |
| E221         | M91110001 | トメネジ         | Set screw 11/64(40)x8.5          |
| E222         | MF60A0252 | オサエアケ        | Presser foot lifter              |
| E223         | M90402064 | スプリングピン 3X18 | Spring pin 3x18                  |
| E224         | M90704063 | タンツキピン       | Presser foot lifting pin         |
| E225         | M91106004 | フライネジ        | Screw 11/64(40)x8                |
| E226         | MG30A0154 | アンナイカネ       | Guide plate                      |
| E227         | MG33A0221 | イトルメ         | Upper thrad releasing cam        |
| E228         | M91223015 | ヒラネジ タンツキ    | Hinged screw 3/16(28)x6.2        |
| E229         | M90414060 | イトルメピン       | Upper thrad releasing pin        |
| E230         | M92001016 | マルヒラネジ タンツキ  | Hinged screw 5/16(24)x30         |
| E231         | MG51A0725 | ヒサアケレバ       | Lifting lever                    |
| E232         | M91505016 | マルヒラネジ タンツキ  | Hinged screw 15/64(28)x10        |
| E233         | MG33A0571 | ツキテ          | Knee lifting rock shaft arm      |
| E234         | M91251045 | ナット          | Nut 3/16(32)                     |
| E235         | MG30B0593 | ソウサホウ        | Knee lifter lever connecting rod |
| E236         | MG30E1594 | ヒサアケレバシタクミタテ | Knee lifter bell crank assy.     |
| E237         | MG33A0729 | ヒネリハネ        | Knee lifter ball crank spring    |
| E238         | M91104003 | マルヒラネジ       | Screw 11/64(40)x12               |

F 給油機構  
 OIL LUBRICATION MECHANISM

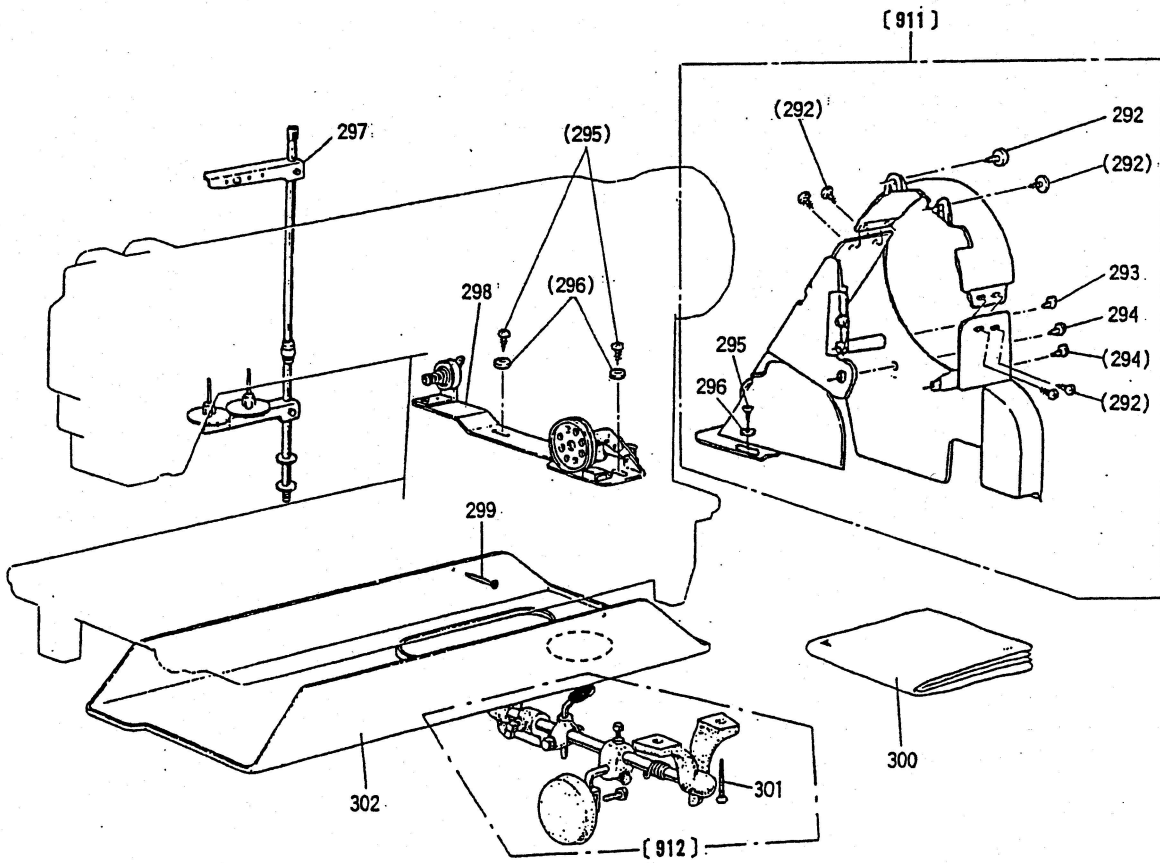
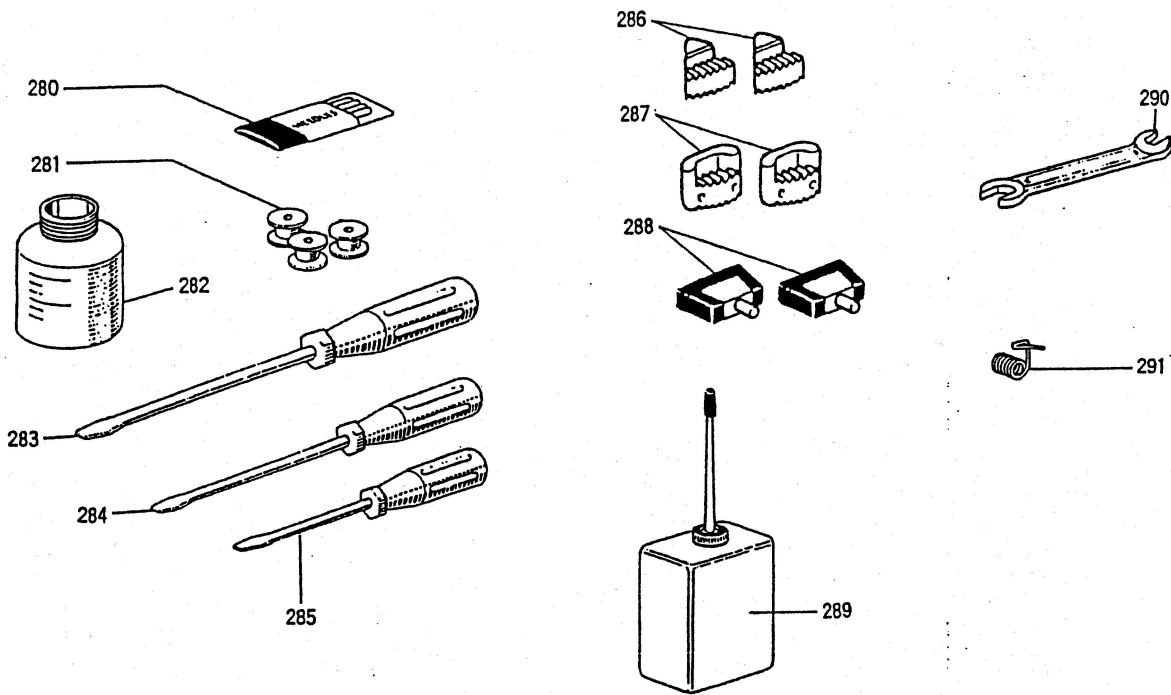


## F 給油機構

## OIL LUBRICATION MECHANISM

| Fig. 変更 部品コード |           |                    |                                    | 使用数         |           |
|---------------|-----------|--------------------|------------------------------------|-------------|-----------|
| No.           | Mod       | Parts.No.          | 部品名                                | Description | Amt. Reg. |
|               |           |                    |                                    |             | 80        |
| F240          | M90908003 | マルヒラネジ             | Screw 9/64(40)x6                   |             | 1         |
| F241          | MG33A0138 | オイルタンク             | Oil reservoir                      |             | 1         |
| F242          | MG33A0740 | フェルト               | Felt                               |             | 1         |
| F243          | MG33E0688 | ハ°イ°ヒモクミタテ         | Oil pipe & wick complete           |             | 1         |
| F244          | MF06A1620 | コテヨウハント°SKB-1M     | Band SKB-1M                        |             | 2         |
| F245          | M90357037 | Pサラツクビ°ンク°ネジ V 3X8 | Screw 3x8                          |             | 2         |
| F246          | M91109004 | サ°カ°ネツキフ°ラマイネジ     | Screw 11/64(40)x8                  |             | 7         |
| F247          | MG33A0134 | ア°ラフタミキ            | Cap for oiler(right)               |             | 1         |
| F248          | MG33A1740 | フェルト               | Felt                               |             | 2         |
| F249          | MG33A2740 | フェルト               | Felt                               |             | 1         |
| F250          | MF10E3148 | ヒモ 3DX180          | Oil wick                           |             | 2         |
| F251          | MG33A1138 | オイルタンクミキ           | Oil reservoir(right)               |             | 1         |
| F252          | M90573080 | ゴムセシ               | Rubber plug φ5.7                   |             | 2         |
| F253          | M90531037 | コネシ 5X14           | Screw M5x14                        |             | 2         |
| F254          | MG33A0780 | ホルダ                | Oil pipe holder                    |             | 1         |
| F255          | M91106004 | フ°ラマイネジ            | Screw 11/64(40)x8                  |             | 1         |
| F256          | MG30A0740 | フェルト               | Felt                               |             | 2         |
| F257          | MN10A4742 | フタ                 | Cap for oiler                      |             | 3         |
| F258          | MF10A2740 | フェルト               | Felt                               |             | 1         |
| F259          | MG33E0601 | トリツクイタヒモクミタテ       | Oil braid fitting plate            |             | 1         |
| F260          | M90939002 | ヒラネジ               | Screw 9/64(40)x11                  |             | 2         |
| F261          | MG50A0688 | ハ°イ°               | Oil pipe                           |             | 1         |
| F262          | MG42A3731 | ハ°イ°               | Oil pipe                           |             | 1         |
| F263          | M91103045 | ナット                | Nut 11/64(40)                      |             | 1         |
| F264          | MG42A1689 | ホルダ                | Holder                             |             | 1         |
| F265          | M91104003 | マルヒラネジ             | Screw 11/64(40)x12                 |             | 1         |
| F266          | MG42B0400 | ヒモ                 | Oil wick                           |             | 3         |
| F267          | MG33A0688 | ハ°イ°               | Oil pipe                           |             | 1         |
| F268          | MG50A2740 | フェルト               | Felt                               |             | 1         |
| F269          | MG43A0689 | センサ°イクハ°ネ          | Pipe holder                        |             | 1         |
| F270          | MG42A2691 | カ°スケツト             | Gasket for oil reservoir           |             | 1         |
| F271          | MG50A0139 | フタ                 | Oil reservoir cover                |             | 1         |
| F272          | MG50A0257 | オサエイタ              | Plate                              |             | 1         |
| F909          | MG33E0711 | ハク°ルマハ°コウエクミタテ     | Arm shaft bevel gear box complete  |             | 1         |
| F910          | MG33E0712 | ハク°ルマハ°コンタクミタテ     | Hook shaft bevel gear box complete |             | 1         |

G 付属品  
ACCESSORIES



G 付属品  
ACCESSORIES

| Fig. 変更 部品コード |     | 部 品 名     | Description  | 使用数       |
|---------------|-----|-----------|--|-----------|
| No.           | Mod |           |  | Parts.No. |
| G280          |     | MG33E0128 | ハリセット..... Needle set(DPX17#22).....               | 1         |
| G281          |     | MF25B0123 | ホビーン..... Bobbin.....                              | 3         |
| G282          |     | MG33A0130 | アブラビン..... Oil pot.....                            | 1         |
| G283          |     | MG33A0608 | ドライバ-(大イ)..... Screw driver(large).....            | 1         |
| G284          |     | MF06A0608 | ドライバ-(中イ)..... Screw driver(middle).....           | 1         |
| G285          |     | MF06A1608 | ドライバ-(小イ)..... Screw driver(small).....            | 1         |
| G286          |     | MG51A1419 | ホウシゴム..... Vibration preventing rubber.....        | 2         |
| G287          |     | MG51A0419 | ホウシゴム..... Vibration preventing rubber.....        | 2         |
| G288          |     | MF01E0418 | チヨウハンセット..... Table hinge with rubber cushion..... | 2         |
| G289          |     | MG33A0137 | アブラサシ 18..... Oil with oiler.....                  | 1         |
| G290          |     | MG33A0479 | スパナ マルカタ..... Spanner.....                         | 1         |
| G291          |     | MF12B0187 | イトリハネ..... Thread take-up spring.....              | 1         |
| G292          |     | MG1109004 | サカネツキフライネジ..... Screw 11/64(40)x8.....             | 6         |
| G293          |     | MG1072004 | SW-PWツキフライネジ..... Screw SW-PW M4X0.7X14.....       | 1         |
| G294          |     | MG1508004 | フライネジ..... Screw 15/64(28)x8.....                  | 2         |
| G295          |     | MG0401041 | マルモクネジ..... Screw 4.5x20.....                      | 4         |
| G296          |     | M70517050 | ミカキサカネ..... Washer 5.....                          | 4         |
| G297          |     | MF33E0193 | イトタテアイセット..... Thread stand assy.....              | 1         |
| G298          |     | MF08E0190 | イトマキシカケ..... Bobbin winder assy.....               | 1         |
| G299          |     | MQ80A0375 | クキ N25..... Nail N25.....                          | 10        |
| G300          |     | MG33A0734 | ビニールカバー..... Vinyl cover.....                      | 1         |
| G301          |     | MG0412040 | サテモクネジ 4.5X25..... Screw 4.5x25.....               | 4         |
| G302          |     | MG42E0131 | アブラウケクミタテ..... Oil reservoir assy.....             | 1         |
| G911          |     | MG33E0776 | ベルトカバー-セット..... Belt cover assy.....               | 1         |
| G912          |     | MG33E0727 | ヒザアゲシカケセット..... Knee lifter assy.....              | 1         |



H 索引  
INDEX

| 部品コード     | ページ  | Fig  | 部品コード     | ページ  | Fig  | 部品コード     | ページ  | Fig  |
|-----------|------|------|-----------|------|------|-----------|------|------|
| Parts.No. | Page | No.  | Parts.No. | Page | No.  | Parts.No. | Page | No.  |
| M70517050 | P15  | G296 | M91210002 | P9   | D181 | MF25B0123 | P5   | B91  |
| M70535065 | P7   | C128 | M91223015 | P11  | E228 | MF25B0123 | P15  | G281 |
| M90204060 | P3   | A17  | M91251045 | P11  | E234 | MF25E1125 | P5   | B92  |
| M90207061 | P9   | D171 | M91305080 | P3   | A6   | MF26B0101 | P3   | A32  |
| M90301064 | P9   | D177 | M91501007 | P7   | C119 | MF30A0325 | P5   | B53  |
| M90304053 | P9   | D192 | M91502002 | P5   | B69  | MF30A0352 | P5   | B82  |
| M90315065 | P7   | C139 | M91502002 | P7   | C106 | MF30A0632 | P7   | C116 |
| M90320065 | P5   | B62  | M91502050 | P7   | C138 | MF30A0852 | P7   | C109 |
| M90325065 | P9   | D165 | M91503001 | P5   | B81  | MF33E0193 | P15  | G297 |
| M90357037 | P13  | F245 | M91505016 | P11  | E232 | MF36A1180 | P3   | A9   |
| M90401041 | P15  | G295 | M91506001 | P5   | B65  | MF43C0245 | P3   | A15  |
| M90401061 | P9   | D206 | M91506001 | P9   | D202 | MF60A0232 | P5   | B55  |
| M90402064 | P11  | E223 | M91506001 | P11  | E214 | MF60A0252 | P11  | E222 |
| M90412040 | P15  | G301 | M91508001 | P3   | A23  | MF60A0262 | P11  | E217 |
| M90414060 | P11  | E229 | M91508004 | P15  | G294 | MF60A0572 | P7   | C121 |
| M90507063 | P9   | D179 | M91513001 | P5   | B48  | MF60A0633 | P7   | C118 |
| M90531037 | P13  | F253 | M91513001 | P7   | C140 | MF60A0663 | P5   | B42  |
| M90573080 | P13  | F252 | M91515002 | P7   | C114 | MF60A0700 | P5   | B64  |
| M90601050 | P9   | D159 | M91516002 | P7   | C101 | MF60A0700 | P9   | D162 |
| M90604002 | P3   | A29  | M91551015 | P9   | D161 | MF60A0740 | P5   | B75  |
| M90625053 | P3   | A27  | M91572045 | P9   | D158 | MF60A0742 | P5   | B40  |
| M90704063 | P11  | E224 | M91602001 | P5   | B58  | MF60A1383 | P5   | B51  |
| M90720063 | P7   | C100 | M91602001 | P7   | C137 | MF60A1640 | P7   | C107 |
| M90801006 | P5   | B86  | M91603003 | P7   | C133 | MF60A1740 | P5   | B63  |
| M90806002 | P7   | C125 | M91603003 | P9   | D156 | MF60A2740 | P5   | B67  |
| M90815002 | P5   | B46  | M91604045 | P9   | D203 | MF67B0522 | P5   | B78  |
| M90901002 | P3   | A22  | M91605045 | P3   | A13  | MF67E0580 | P5   | B903 |
| M90901080 | P7   | C146 | M91606001 | P5   | B50  | MF70A0277 | P7   | C142 |
| M90904060 | P5   | B73  | M91606001 | P9   | D164 | MF70E0276 | P7   | C145 |
| M90904060 | P7   | C134 | M91610001 | P5   | B61  | MF80A0352 | P5   | B59  |
| M90908003 | P13  | F240 | M91615015 | P9   | D198 | MF80A0352 | P7   | C136 |
| M90909003 | P3   | A11  | M91620045 | P9   | D190 | MF80A0662 | P5   | B52  |
| M90910003 | P9   | D193 | M91681015 | P9   | D175 | MG10B0256 | P11  | E219 |
| M90922002 | P9   | D186 | M91683015 | P9   | D200 | MG10B0265 | P11  | E213 |
| M90922002 | P11  | E220 | M91801035 | P9   | D151 | MG10B0294 | P9   | D194 |
| M90939002 | P13  | F260 | M91802006 | P5   | B49  | MG10B0411 | P9   | D178 |
| M91000085 | P7   | C110 | M91802045 | P9   | D152 | MG10B0763 | P9   | D180 |
| M91072004 | P15  | G293 | M91803015 | P9   | D169 | MG10B0910 | P9   | D174 |
| M91102011 | P3   | A33  | M92001016 | P11  | E230 | MG30A0154 | P11  | E226 |
| M91103002 | P5   | B89  | M92201003 | P5   | B70  | MG30A0278 | P7   | C130 |
| M91103045 | P13  | F263 | M93009050 | P9   | D195 | MG30A0296 | P9   | D196 |
| M91104003 | P11  | E238 | M93202047 | P11  | E211 | MG30A0460 | P9   | D172 |
| M91104003 | P13  | F265 | M93223035 | P11  | E210 | MG30A0463 | P9   | D157 |
| M91106003 | P3   | A35  | M95003053 | P7   | C117 | MG30A0530 | P9   | D201 |
| M91106004 | P3   | A3   | MF01E0331 | P5   | B905 | MG30A0601 | P3   | A26  |
| M91106004 | P5   | B54  | MF01E0332 | P5   | B906 | MG30A0700 | P5   | B87  |
| M91106004 | P7   | C122 | MF01E0418 | P15  | G288 | MG30A0740 | P13  | F256 |
| M91106004 | P9   | D150 | MF03A0584 | P3   | A4   | MG30A0760 | P9   | D166 |
| M91106004 | P11  | E225 | MF05A0572 | P7   | C108 | MG30B0464 | P9   | D204 |
| M91106004 | P13  | F255 | MF06A0608 | P15  | G284 | MG30B0467 | P9   | D205 |
| M91107002 | P3   | A25  | MF06A1608 | P15  | G285 | MG30B0593 | P11  | E235 |
| M91108001 | P3   | A5   | MF06A1620 | P13  | F244 | MG30B0740 | P9   | D163 |
| M91108001 | P9   | D154 | MF08E0190 | P15  | G298 | MG30B0954 | P9   | D170 |
| M91109002 | P11  | E215 | MF10A0104 | P7   | C126 | MG30E0410 | P9   | D187 |
| M91109004 | P3   | A2   | MF10A0180 | P3   | A7   | MG30E0465 | P9   | D168 |
| M91109004 | P13  | F246 | MF10A0267 | P11  | E218 | MG30E0467 | P9   | D908 |
| M91109004 | P15  | G292 | MF10A0471 | P3   | A30  | MG30E1594 | P11  | E236 |
| M91110001 | P5   | B80  | MF10A0553 | P3   | A19  | MG33A0130 | P15  | G282 |
| M91110001 | P11  | E221 | MF10A0555 | P3   | A18  | MG33A0134 | P13  | F247 |
| M91112002 | P7   | C144 | MF10A0709 | P3   | A21  | MG33A0137 | P15  | G289 |
| M91112002 | P9   | D197 | MF10A2740 | P5   | B41  | MG33A0138 | P13  | F241 |
| M91116002 | P3   | A8   | MF10A2740 | P13  | F258 | MG33A0154 | P9   | D183 |
| M91118002 | P5   | B84  | MF30E0470 | P3   | A902 | MG33A0221 | P11  | E227 |
| M91182080 | P3   | A36  | MF10E3148 | P13  | F250 | MG33A0230 | P5   | B60  |
| M91184080 | P7   | C113 | MF12B0187 | P3   | A20  | MG33A0233 | P5   | B66  |
| M91203002 | P7   | C129 | MF12B0187 | P15  | G291 | MG33A0281 | P7   | C124 |
| M91204003 | P7   | C141 | MF20A0229 | P5   | B85  | MG33A0283 | P7   | C127 |
| M91207003 | P7   | C115 | MF20A0664 | P5   | B44  | MG33A0284 | P7   | C132 |
| M91209002 | P7   | C112 | MF25B0120 | P5   | B90  | MG33A0285 | P7   | C131 |

H 索引  
INDEX

| 部品コード     | ページ  | Fig  | 部品コード     | ページ  | Fig  | 部品コード     | ページ  | Fig |
|-----------|------|------|-----------|------|------|-----------|------|-----|
| Parts.No. | Page | No.  | Parts.No. | Page | No.  | Parts.No. | Page | No. |
| MG33A0291 | P7   | C105 | MG50E0256 | P11  | E219 |           |      |     |
| MG33A0295 | P9   | D184 | MG51A0419 | P15  | G287 |           |      |     |
| MG33A0361 | P7   | C123 | MG51A0725 | P11  | E231 |           |      |     |
| MG33A0384 | P5   | B72  | MG51A1419 | P15  | G286 |           |      |     |
| MG33A0426 | P3   | A28  | MM11A0556 | P3   | A16  |           |      |     |
| MG33A0462 | P9   | D173 | MN10A4742 | P13  | F257 |           |      |     |
| MG33A0479 | P15  | G290 | MN30A0216 | P11  | E216 |           |      |     |
| MG33A0530 | P7   | C104 | MQ50A0148 | P5   | B76  |           |      |     |
| MG33A0571 | P11  | E233 | MQ50A0181 | P3   | A24  |           |      |     |
| MG33A0602 | P9   | D191 | MQ70A0521 | P5   | B74  |           |      |     |
| MG33A0608 | P15  | G283 | MQ80A0375 | P15  | G299 |           |      |     |
| MG33A0631 | P7   | C111 | MT60A0802 | P3   | A14  |           |      |     |
| MG33A0688 | P13  | F267 | MV01A0259 | P11  | E212 |           |      |     |
| MG33A0729 | P11  | E237 | MV88A0740 | P5   | B56  |           |      |     |
| MG33A0734 | P15  | G300 | MV88A0740 | P9   | D188 |           |      |     |
| MG33A0740 | P13  | F242 |           |      |      |           |      |     |
| MG33A0744 | P5   | B71  |           |      |      |           |      |     |
| MG33A0761 | P7   | C103 |           |      |      |           |      |     |
| MG33A0765 | P9   | D176 |           |      |      |           |      |     |
| MG33A0780 | P13  | F254 |           |      |      |           |      |     |
| MG33A0833 | P9   | D155 |           |      |      |           |      |     |
| MG33A0873 | P3   | A1   |           |      |      |           |      |     |
| MG33A0880 | P3   | A12  |           |      |      |           |      |     |
| MG33A0910 | P7   | C102 |           |      |      |           |      |     |
| MG33A0950 | P9   | D189 |           |      |      |           |      |     |
| MG33A0956 | P9   | D160 |           |      |      |           |      |     |
| MG33A1138 | P13  | F251 |           |      |      |           |      |     |
| MG33A1261 | P9   | D153 |           |      |      |           |      |     |
| MG33A1284 | P7   | C143 |           |      |      |           |      |     |
| MG33A1285 | P9   | D167 |           |      |      |           |      |     |
| MG33A1572 | P9   | D182 |           |      |      |           |      |     |
| MG33A1740 | P13  | F248 |           |      |      |           |      |     |
| MG33A1830 | P3   | A37  |           |      |      |           |      |     |
| MG33A1956 | P9   | D199 |           |      |      |           |      |     |
| MG33A2361 | P9   | D185 |           |      |      |           |      |     |
| MG33A2740 | P13  | F249 |           |      |      |           |      |     |
| MG33E0128 | P15  | G280 |           |      |      |           |      |     |
| MG33E0210 | P3   | A901 |           |      |      |           |      |     |
| MG33E0460 | P9   | D907 |           |      |      |           |      |     |
| MG33E0601 | P13  | F259 |           |      |      |           |      |     |
| MG33E0682 | P5   | B68  |           |      |      |           |      |     |
| MG33E0688 | P13  | F243 |           |      |      |           |      |     |
| MG33E0711 | P13  | F909 |           |      |      |           |      |     |
| MG33E0712 | P13  | F910 |           |      |      |           |      |     |
| MG33E0727 | P15  | G912 |           |      |      |           |      |     |
| MG33E0760 | P5   | B904 |           |      |      |           |      |     |
| MG33E0776 | P15  | G911 |           |      |      |           |      |     |
| MG35E0306 | P7   | C135 |           |      |      |           |      |     |
| MG37A0128 | P5   | B47  |           |      |      |           |      |     |
| MG37B0452 | P5   | B79  |           |      |      |           |      |     |
| MG41E1635 | P7   | C120 |           |      |      |           |      |     |
| MG42A0181 | P5   | B45  |           |      |      |           |      |     |
| MG42A1689 | P13  | F264 |           |      |      |           |      |     |
| MG42A2691 | P13  | F270 |           |      |      |           |      |     |
| MG42A3731 | P13  | F262 |           |      |      |           |      |     |
| MG42B0400 | P13  | F266 |           |      |      |           |      |     |
| MG42E0131 | P15  | G302 |           |      |      |           |      |     |
| MG43A0181 | P3   | A10  |           |      |      |           |      |     |
| MG43A0689 | P13  | F269 |           |      |      |           |      |     |
| MG43A1181 | P3   | A34  |           |      |      |           |      |     |
| MG50A0139 | P13  | F271 |           |      |      |           |      |     |
| MG50A0257 | P13  | F272 |           |      |      |           |      |     |
| MG50A0450 | P5   | B83  |           |      |      |           |      |     |
| MG50A0520 | P5   | B77  |           |      |      |           |      |     |
| MG50A0660 | P5   | B43  |           |      |      |           |      |     |
| MG50A0688 | P13  | F261 |           |      |      |           |      |     |
| MG50A0740 | P5   | B57  |           |      |      |           |      |     |
| MG50A1451 | P5   | B88  |           |      |      |           |      |     |
| MG50A2740 | P13  | F268 |           |      |      |           |      |     |

# 三菱電機株式会社

お問い合わせは下記へどうぞ

FAシステム事業本部 機器計画部 駆動機器グループ 〒100-8310 東京都千代田区丸の内 2-7-3 (東京ビル)

代表電話番号 (03)3218-6631 代表FAX番号 (03)3218-6823

## MITSUBISHI ELECTRIC CORPORATION

FACTORY AUTOMATION SYSTEM GROUP

Tokyo 100-8310, Japan

Fax : +81-3-3218-6821