



三菱工業用ミシン部品カタログ

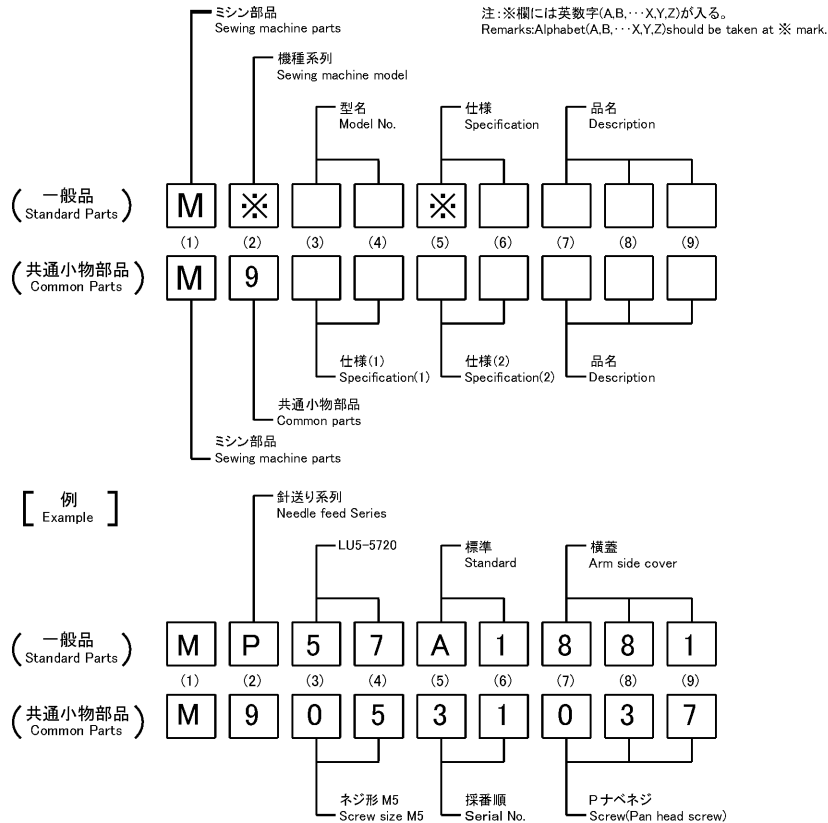
Industrial Sewing Machine Parts Catalog

Model LU5-5720-B0T

目 次		CONTENTS	Page
A	本 体 部 分	Body & it's accessories	2
B	上 糸 調 節 器 部 分	Thread tension regulator mechanism	4
C	上 軸 機 構	Upper shaft mechanism	6
D	針 棒 ・ 天 秤 機 構	Needle bar & thread take-up lever mechanism	8
E	押 え 機 構 (I)	Presser foot mechanism (I)	10
F	押 え 機 構 (II)	Presser foot mechanism (II)	12
G	押 え 上 げ 機 構	Presser foot lifting mechanism	14
H	糸 巻 機 構	Bobbin winder mechanism	16
J	上 部 送 り 機 構	Upper feed rock shaft mechanism	18
K	縫 目 加 減 機 構	Stitch regulator mechanism	20
L	返 し 縫 い 機 構	Reverse sewing mechanism	22
M	下 軸 ・ 送 り 機 構	Lower shaft & feed rocking motion mechanism	24
N	下 軸 機 構	Lower shaft mechanism	26
P	カ マ 機 構 (I)	Hook mechanism (I)	28
Q	カ マ 機 構 (II)	Hook mechanism (II)	30
R	ス イ ッ チ ボ ッ ク ス 部 分	Switch box components	32
S	給 油 機 構	Oil lubrication mechanism	34
T	付 属 品	Accessories	36
U	ゲ ー ジ 部 品 表	Gauge parts list	38
	索 引	Index	39

マシン部品コードの採番基準

MITSUBISHI SPARE PARTS No. Designation system



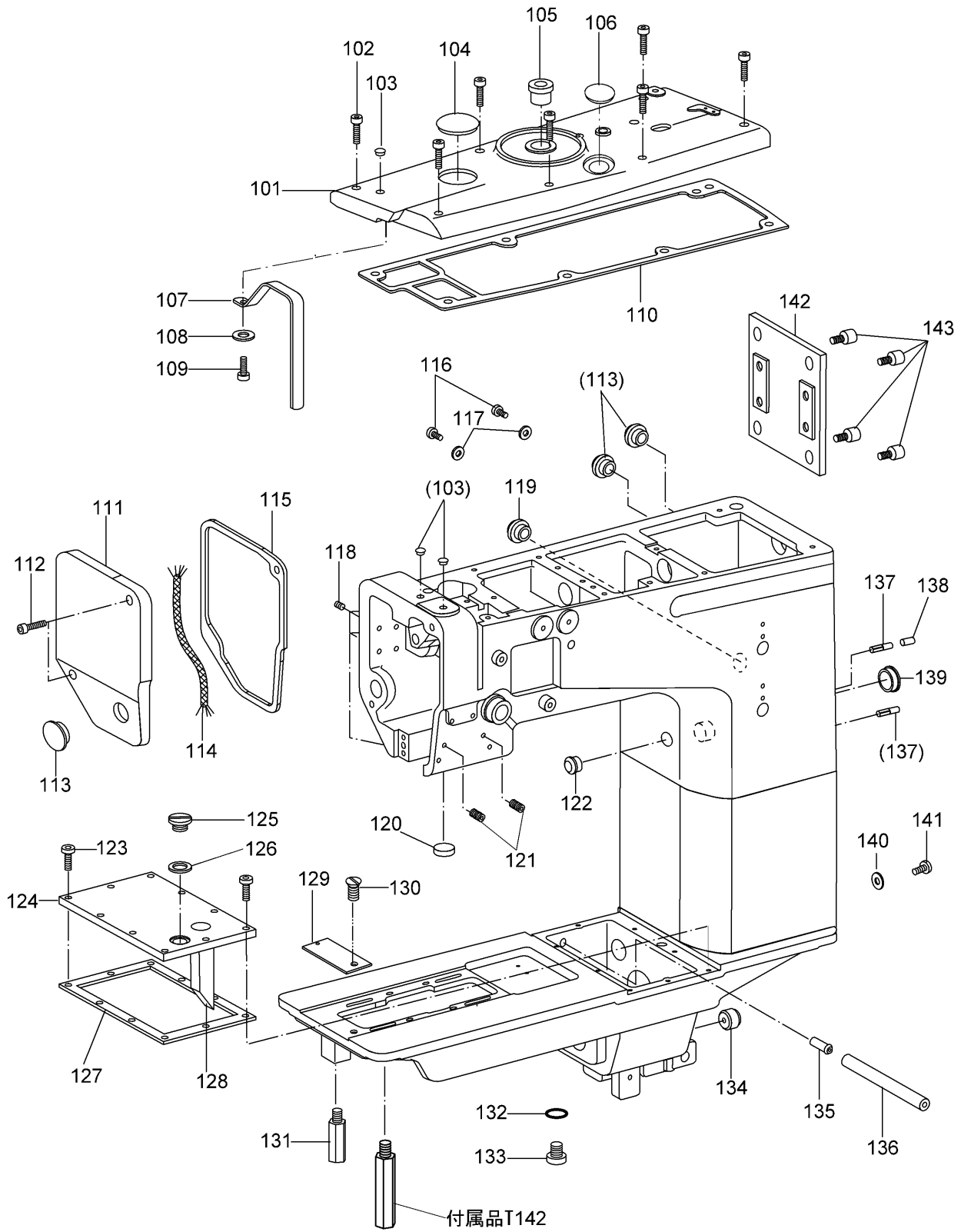
注: 一般品についての機種型名は、その部品が最初に使用された機種型名を示します。従って長期にわたる場合は、機種の変更が行われるため、当初の機種以外の機種で使用されている場合があります。
 Sewing machine Models, of Standard Parts are Indicated model of these parts are registered firstly. Parts are used for not only the indicated model, but also another models, in reason of New development, improvement after.

パーツカタログご利用に際して Information on use of the parts catalog

- 補用品ご注文の際は、部品コードでご注文下さい。また、このパーツブックの管理番号と発行年月(表紙右下、例えば、P-1...201804)モデル機械番号を、合わせてご連絡頂ければ幸いです。
- 一部の部品について、改良のため予告なしに変更になる場合がありますのでご了承下さい。
- このパーツカタログは、2018年4月のデータにもとづいて作成されたものです。
- 部品コード欄が、 — となっている部品は、補給いたしません。ただし組コードが記載されているものは、組部品として補給いたしますので、組コードでご注文下さい。
- 使用個数欄の英数字組合せ文字は、このモデル番号のサブ機械番号をしめています。
- 尚、本パーツブックの記載内容にお気付きの点がありましたら、お知らせ頂ければ幸いです。

- When ordering any spare part, please specify its part code. In addition, please specify the management number and issued date of this parts catalog (e.g. P-1 201804 indicated at bottom right of the front cover) and the machine model number.
- Some parts are subject to change due to modification without notice.
- This parts catalog is based the as of April 2018.
- Any part marked-in the part code column will not be supplied. When a part has its assembly code, please specify the assembly code because that part is supplied as an assembly part.
- Alphanumerical characters indicated in the required quantity column indicate the sub machine number of this model number.
- Please write to us if you have any question on this parts catalog.

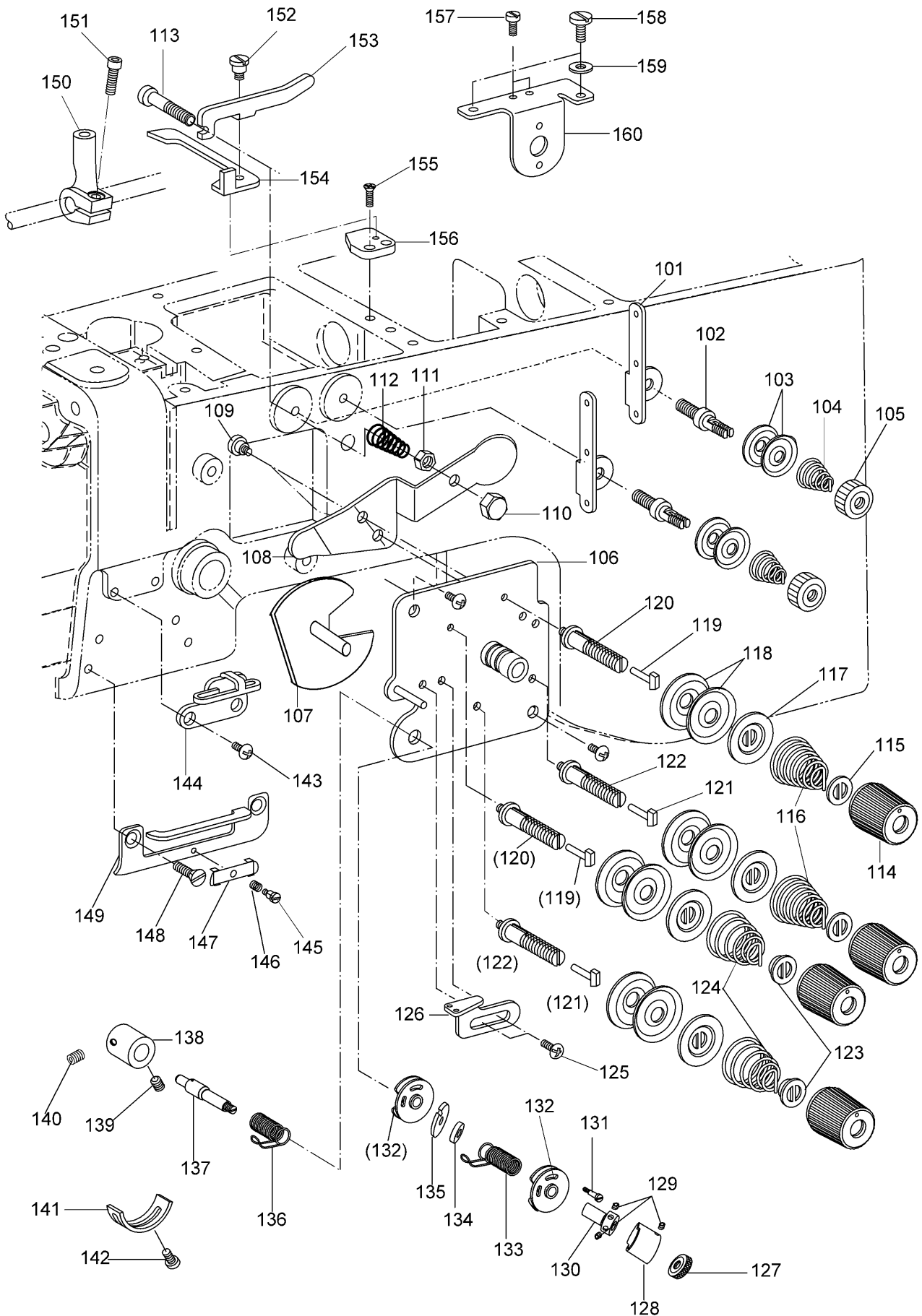
A 本体関係
 ARM BED & IT'S ACCESSORIES



[A] 本体部分
ARM BED & IT'S ACCESSORIES

Fig. No.	変更 Mod.	部品コード Parts. No.	部 品 名	Description	使用個数 Amt. Req.
A101		MP57A0603	トップカバー	Top cover	1
A102		M95055021	ロツカクアナツキホルト	Bolt M5x12	7
A103		M90902080	ゴムセン	Rubber plug $\phi 9.4$	3
A104		M93001080	ゴムセン	Rubber plug $\phi 32.8$	1
A105		MP57A0750	ブッシュ	Bushinn	1
A106		MP57A0135	アブラマト	Oil gauge	1
A107		MP57A0582	テンビンカバー	Thread take-up lever guard	1
A108		M90459050	ワッシャー	Washer 4	1
A109		M94048021	ロツカクアナツキホルト	Bolt M4x6	1
A110		MP57A0691	ガスケット	Gasket	1
A111		MP57A0830	フェイスカバー	Face cover	2
A112		M95060021	ロツカクアナツキホルト	Bolt M5x16	1
A113		M92007080	ゴムセン	Rubber plug $\phi 20.5$	2
A114		MP57A0148	アブラヒモ	Oil wick	1
A115		MP57A1691	ガスケット	Gasket	1
A116		M90955002	ヒラネジ	Screw 9/64 (40) x8	2
A117		M90325050	ワッシャー	Washer 3.5	2
A118		M96003001	トメネジ	Screw M6x8	5
A119		M92702080	ゴムセン	Rubber plug $\phi 27.5$	1
A120		M90903080	ゴムセン	Rubber plug $\phi 9.4$	1
A121		M94002001	トメネジ	Screw M4x5	2
A122		M91006080	ゴムセン	Rubber plug $\phi 10.5$	1
A123		M94002001	ロツカクアナツキホルト	Bolt M4x8	10
A124		MP57A0339	ベッドカバー	Bed cover	1
A125		M93203002	ヒラネジ	Screw 1/2 (28) x5	1
A126		MP57A2691	ガスケット	Gasket	1
A127		MP57A3691	ガスケット	Gasket	1
A128		MP57A1135	アブラマト	Oil gauge	1
A129		MP57A0606	トメネジ	Stopper	1
A130		M91104010	サラネジ	Screw 11/64 (40) x9	1
A131		MP57A1426	ササエ	Leg	1
A132		M90701085	リング	O-ring $\phi 7$	1
A133		M92005002	ヒラネジ	Screw 5/16 (28) x10	1
A134		MP57A0741	フタ	Cover	1
A135		MP57A0688	パイプ	Pipe	1
A136		MP57A1688	パイプ	Vent pipe	1
A137		M90557060	ピン	Pin 5	2
A138		MP57A0571	チューブ	Tube	1
A139		MP57A1750	ブッシュ	Bush	2
A140		M90644050	ワッシャー	Washer 6	7
A141		M96072021	ロツカクアナツキホルト	Bolt M6x10	7
A142		MP57A0880	ヨコフタ	Arm cover	1
A143		M91086004	フラスネジ	Screw M4x6	4

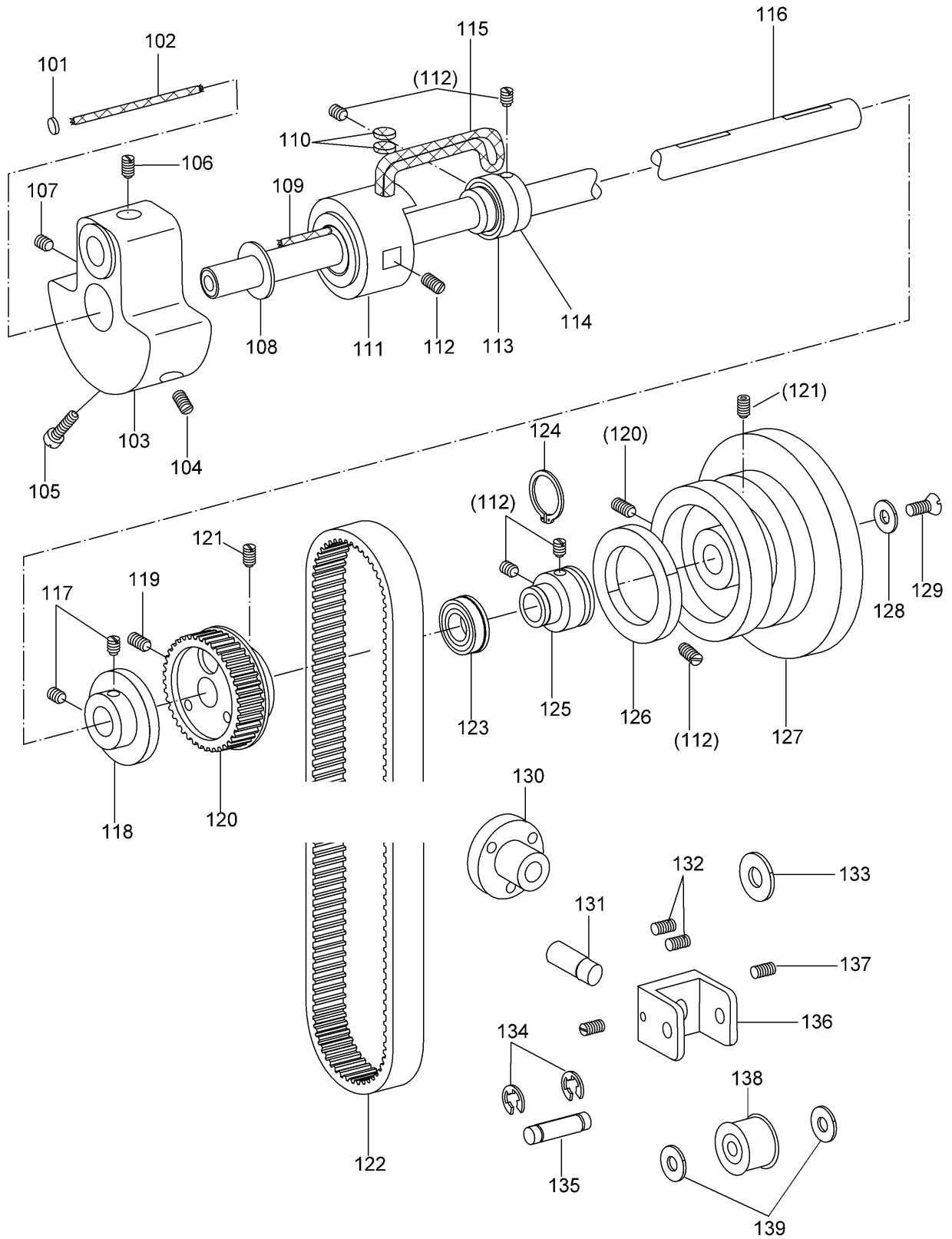
B 上糸調節器部分
THERAD TENSION REGULATOR MECHANISM



[B] 上糸調節器部分
 THERAD TENSION REGULATOR MECHANISM

Fig. No.	変更 Mod.	部品コード Parts. No.	部 品 名	Description	使用個数 Amt. Req.
B101		MP57A0181	イトアンナイ	Thread guide	2
B102		MP57A2553	チョウシボウ 7/32 (32)	Tension stud 7/32 (32)	2
B103		MP57A0555	チョウシザラ	Thread tension discs	4
B104		MP57A0245	エンスイバネ	Spring	2
B105		M91402046	ツマミナット	Thumb nut 7/32 (32)	2
B106		MP57A0601	トリツケイタクミタテ	Mounting plate	1
B107		MP57A0950	レバ	Lever	1
B108		MP57A0220	イトユルメ	Tension releasing plate	1
B109		M90935015	ヒラネジ ダンツキ	Screw 9/64 (40)	2
B110		M94005047	ロツカクフクロナット	Cap nut M4	1
B111		M91010045	ロツカクナット	Nut M4	1
B112		MP57A0572	ツルマキバネ	Spring	1
B113		M94007002	ヒラネジ	Screw M4	1
B114		M91602035	ツマミネジ	Thumb nut 1/4 (40)	4
B115		MP57A0802	マワリメ	Thumb nut revolution stopper	2
B116		MP57A1245	エンスイバネ	Spring	2
B117		MP57A0556	チョウシザラオサエ	Disc retaining plate	4
B118		MP57A1555	チョウシザラ	Thread tension discs	8
B119		M91200060	イトユルメピン	Tension releasing pin 12	2
B120		MP57A0553	チョウシボウ	Thread tension stud	2
B121		M91400060	イトユルメピン	Tension releasing pin 14	2
B122		MP57A1553	チョウシボウ	Thread tension stud	2
B123		MP57A1802	マワリメ ダンツキ	Thumb nut revolution stopper	2
B124		MP57A2245	エンスイバネ	Spring	2
B125		M91087004	フラスネジ	Screw M4x5	2
B126		MP57A1181	イトアンナイ	Thread guide	1
B127		M91403046	ツマミナット	Tension thumb nut 7/32 (32)	1
B128		MP57A1339	ストップカバー	Stopper cover	1
B129		M91117001	トメネジ	Screw 11/64 (40) x3.5	3
B130		MP57A2750	ブッシュ	Bush	1
B131		M90615002	ヒラネジ	Screw 3/32 (56) x13.2	1
B132		MP57A1175	イタクミタテ	Thread controller disc set	2
B133		MP57A0187	イトトリバネ	Thread take-up spring	1
B134		M90713050	ザガネ	Washer 7.4	1
B135		MP57A0175	イタ	Plate	1
B136		MP57A1187	イトトリバネ	Thread take-up spring	1
B137		MP57A0554	チョウシジク	Thread tension stud	1
B138		MP57A0352	カラー	Collar	1
B139		M94002001	トメネジ	Screw M4x5	1
B140		M94003001	トメネジ	Screw M4x7	1
B141		MP57A0477	ストップ	Stopper	1
B142		M90949002	ヒラネジ	Screw 9/64 (40) x5	1
B143		M91087004	フラスネジ	Screw M4x8	2
B144		MP57A2181	イトアンナイ	Thread guide	1
B145		M90856002	ヒラネジ	Screw 1/8 (40)	1
B146		MP57A1572	ツルマキバネ	Spring	1
B147		MP57A0202	イトオサエ	Plate	1
B148		M91502010	サラネジ	Screw M5x8	2
B149		MP57A3181	イトアンナイ	Thread guide	1
B150		MP57A0228	ウテクミタテ	Crank	1
B151		M94044021	ロツカクアナツキホルト M4	Bolt M6x16	1
B152		M91150015	ヒラネジ ダンツキ	Screw 11/64 (40)	1
B153		MP57A1950	イトユルメレバ	Thread release lever	1
B154		MP57A1220	イトユルメ	Thread release plate	1
B155		M91405010	サラネジ	Screw M4x12	1
B156		MP57A1603	トリツケダイ	Bracket	1
B157		M94001002	ヒラネジ	Screw M4x8	1
B158		M94002002	ヒラネジ	Screw M4x8	1
B159		M90459050	ザガネ	Washer 4	1
B160		MP47A0420	コテイイタ	Fixed plate	1

C 上軸機構
UPPER SHAFT MECHANISM



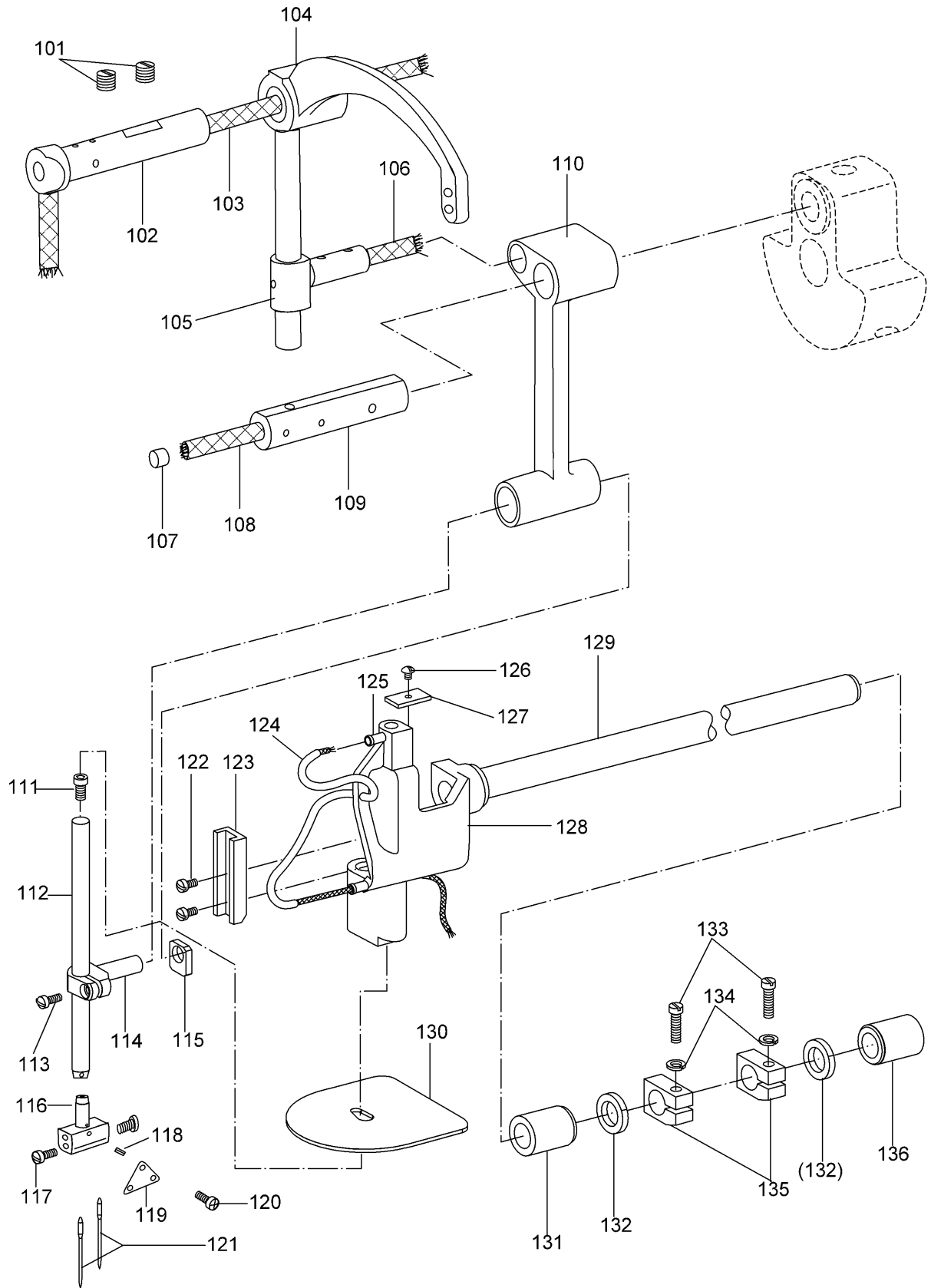
[C] 上軸機構
UPPER SHAFT MECHANISM

Fig. No.	変更 Mod.	部品コード Parts. No.	部 品 名	Description	使用個数 Amt. Req.
C101		M90574080	ゴムセシ	Rubber plug	1
C102		MP57A1148	ヒモ	Oil wick	1
C103		MP57A0383	クランク	Crank	1
C104		M91684001	トメネジ	Screw 1/4x20	1
C105		M91659002	ヒラネジ	Screw 1/4x14	1
C106		M91685001	トメネジ	Screw 1/4x6.5	1
C107		M91686001	トメネジ	Screw 1/4x3.5	1
C108		M91506050	ワッシャ	Washer	1
C109		MP57A2148	ヒモ	Oil wick	1
C110		MP57A0740	フェルト	Felt	2
C111		MP57A3750	ブッシュ(マ)	Bearing	1
C112		M96003001	トメネジ	Screw M6x8	3
C113		MP57A0456	ベアリング	Bearing	1
C114		MP57A4750	ブッシュ	Bush	1
C115		MP57A3148	ヒモ	Oil wick	1
C116		MP57A0230	ウワジク	Upper shaft	1
C117		M96004001	トメネジ	Screw M6x6	2
C118		MP57A0682	イトマキプーリ	Bobbin winder driving wheel	1
C119		M96005001	トメネジ	Screw M6x10	2
C120		MP57A0767	ハカタベルトゲルマ	Belt pulley	1
C121		M96006001	トメネジ	Screw M6x12	1
C122		MP57A0523	ハカタベルト	Belt	1
C123		MP47A1456	ベアリング	Bearing	1
C124		M92000065	Cタイプメワ 20	C-type retaining ring 20	1
C125		MP57A5750	ブッシュ	Bush	1
C126		MP57A0911	リング	Ring	1
C127		MP57A1682	プーリ	Pulley	1
C128		M90645050	ザガネ	Washer 6	1
C129		M96000010	サラネジ	Screw M6x16	1
C130		MP57A6750	ブッシュ	Bush	1
C131		M91201060	チョウセイピン	Pin ϕ 12	1
C132		M96011001	トメネジ	Screw M6x8	2
C133		M90640050	ワッシャ	Washer 6	1
C134		M90608065	Eタイプメワ	E-type retaining ring	2
C135		MP57A0454	ジク	Shaft	1
C136		MP57A0758	アイドラーダイ	Idler bracket	1
C137		M95007001	トメネジ M5x10	Screw M5x10	2
C138		MP57A0683	アイドラー	Idler wheel	1
C139		M90841050	ワッシャ	Washer	2



針棒・天秤機構

NEEDLE BAR & THREAD TAKE-UP LEVER MECHANISM



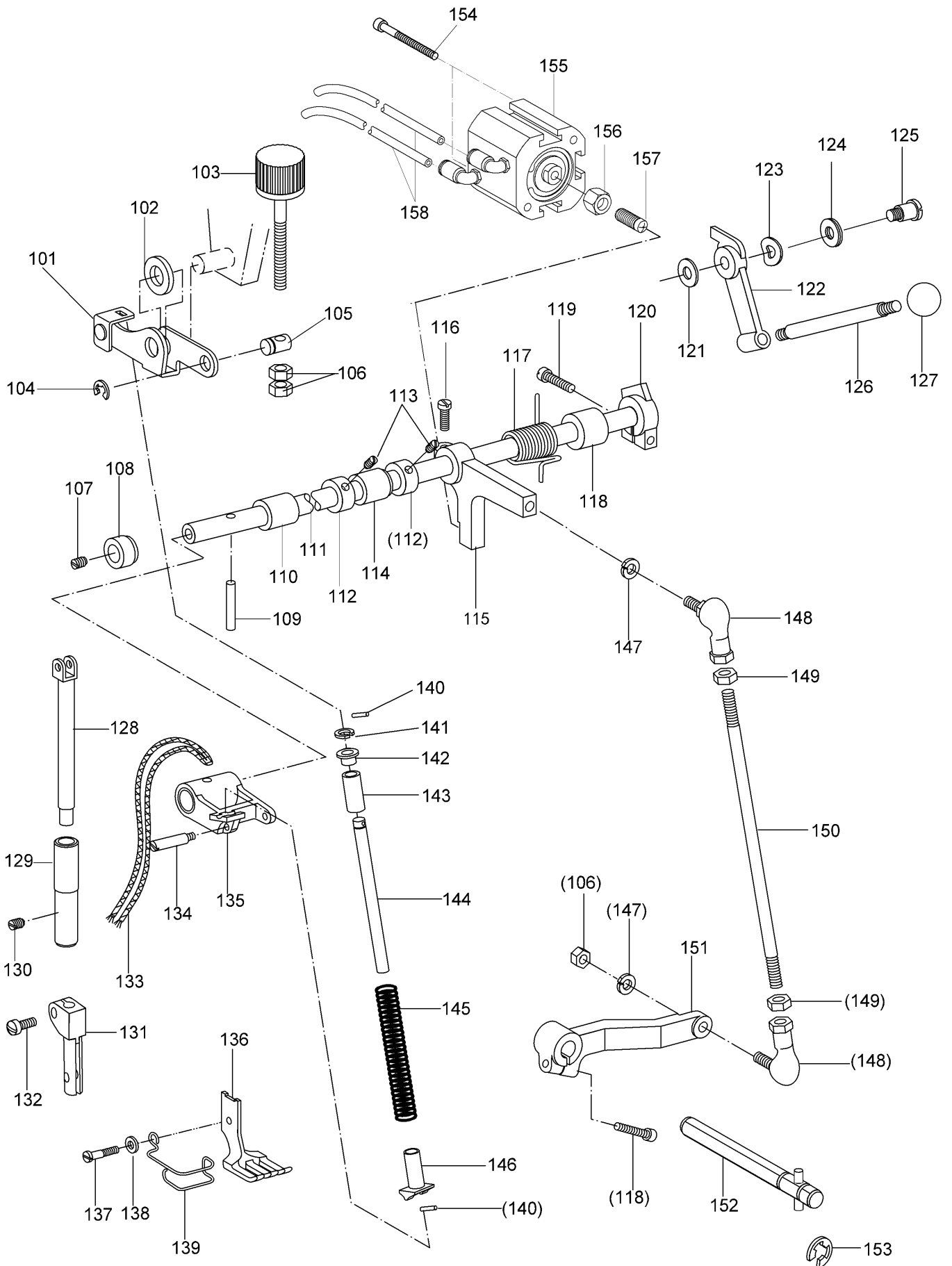
[D] 針棒・天秤機構

NEEDLE BAR & THREAD TAKE-UP LEVER MECHANISM

Fig. No.	変更 Mod.	部品コード Parts. No.	部 品 名	Description	使用個数 Amt. Req.
D101		M96003001	トメネジ	Screw M6x8	2
D102		MP57A0587	テンピンササエシク	Pin for thread take-up lever	1
D103		MP57A4148	ヒモ	Oil wick	1
D104		MP57A1582	テンピン	Thread take-up lever	1
D105		MP57A0588	スベリガネ	Slide block	1
D106		MP57A5148	ヒモ	Oil wick	1
D107		MP57A0500	セン	Plug	1
D108		MP57A6148	ヒモ	Oil wick	1
D109		MP57A0387	ハリ棒ウクランクジク	Needle bar crank pin	1
D110		MP57A0956	レンセツカン	Link	1
D111		M93023021	ロツカクアナツキホルト	Bolt M3x10	1
D112		MP57A0660	ハリ棒ウ	Needle bar	1
D113		M94008002	ヒラネジ	Screw M4x10	1
D114		MP57A0665	ハリ棒ウダキ	Needle bar holder	1
D115		MP57A0325	カクコマ	Square block	1
D116		MP57A0102	ハリダキ 5/16	Needle clamp 5/16	1
D117		M90857002	ヒラネジ	Screw 1/8 (40) x4.5	2
D118		M90117060	ピン	Pin	1
D119		MP57A6181	イトアンナイ 5/16	Thread guide 5/16	1
D120		M90616002	ヒラネジ	Screw 3/32 (56) x4	1
D121		ML75A0128	ミシンハリ	Needle DP17x21	2
D122		M93001002	ヒラネジ	Screw M3x6	2
D123		MP57A0154	アンナイダイ	Guide bracket	1
D124		MP57A2688	パイヒモクミタテ	Oil pipe assy	1
D125		MP57A3688	キウユパイ	Oil pipe	2
D126		M94003002	ヒラネジ	Screw M4x6	1
D127		MP57A1740	フェルト	Felt	1
D128		MP57A2426	ササエ	Needle bar rock frame	1
D129		MP57A0668	ハリ棒ウヨウトウジク	Needle bar rock shaft	1
D130		MP57A0131	アブラウケ	Oil shield	1
D131		MP57A0669	ヨウトウメタル	Shaft bushing	1
D132		M91403050	ザガネ	Washer 14	2
D133		M95060021	ロツカクアナツキホルト	Bolt M5x16	2
D134		M90507053	ハネザガネ	Washer 5	2
D135		MP57A1352	カラー	Coller	2
D136		MP57A1669	ヨウトウメタル	Shaft bushing	1

E 押え機構(1)

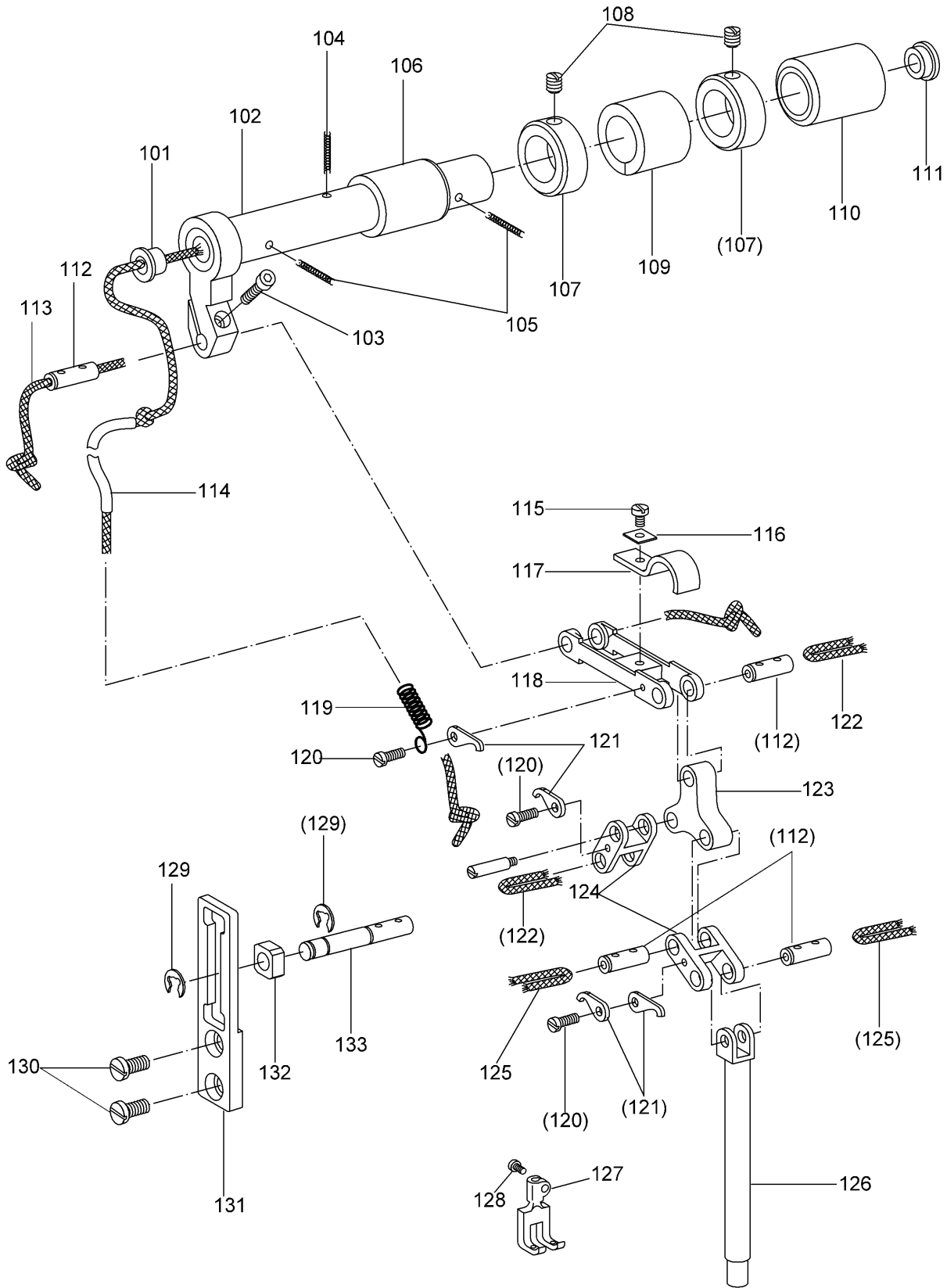
PRESSER FOOT MECHANISM



[E] 押え機構 (1)
PRESSER FOOT MECHANISM (1)

Fig. No.	変更 Mod.	部品コード Parts. No.	部 品 名	Description	使用個数 Amt. Req.
E101		MP57A0564	チョウセツイタクミ	Adjustment plate assy	1
E102		MP57A2740	フェルト	Felt	1
E103		M96000030	チョウセツネジ	Thumb Screw M6	1
E104		M90709065	Eが 外メワ	E-type retaining ring 7	1
E105		M90912060	オエチョウセツピン	Pin	1
E106		M91579045	ナット	Nut M6	3
E107		M96006001	ヒラネジ	Screw M6x10	1
E108		MP57A0833	オエアゲ 金属ヒタリ	Presser foot lifting bushing (L)	1
E109		M90558060	オエアゲ ピン	Presser foot lifting Pin	1
E110		MP57A1833	オエアゲ 金属ナカヒタリ	Presser foot lifting bushing (L)	1
E111		MP57A1454	オエアゲ シク	Presser foot lifting Shaft	1
E112		MP57A2352	カラー	Collar	2
E113		M96004001	トメネジ	Screw M6x6	2
E114		MP57A2833	オエアゲ 金属ナカミキ	Presser foot lifting bushing (R)	1
E115		MP57A0252	オエアゲ ウデ	Presser bar lifting crank	1
E116		M96002002	ヒラネジ	Screw M6x14	1
E117		MP57A0729	ヒネリハネ	Spring	1
E118		MP57A3833	オエアゲ 金属ミキ	Screw	1
E119		M95004002	ヒラネジ	Screw	2
E120		MP57A0253	オエアゲ カム	Presser bar lifting cam	1
E121		M90646050	ザガネ	Wsher	1
E122		MP57A1252	オエアゲ ウデ	Presser bar lifting crank	1
E123		M98003052	ナミザガネ	Wsher	1
E124		M90647050	ザガネ	Wsher	1
E125		M91533015	ヒラネジ ダンツキ	Screw	1
E126		MP57A2950	レバ	Lever shaft	1
E127		MP57A0604	トッテ	Handgrip	1
E128		MP57A0881	ヨウトウオサエホウ	Vibrating prevention bar	1
E129		MP57A0267	オエホウ 金属	Presser bar bushing	1
E130		M95010001	トメネジ	Screw	1
E131		MP57A1571	オエツギテ	Spacer	1
E132		M94004002	ヒラネジ M4X10	Screw M4X10	1
E133		MP57A7148	ヒモ	Oil wick	1
E134		M90559060	ピン	Pin φ5	1
E135		MP57A0910	リンク	Link	1
E136		MP57A0106	ソトオサエ 5/16	Presser foot 5/16 (outside)	1
E137		M90950002	ヒラネジ	Screw	1
E138		M90461050	ザガネ	Wsher	1
E139		MP57A0626	ニードルガード 5/16	Needle guard 5/16	1
E140		M90312064	スプリングピン	Spring pin	2
E141		M90541065	トメワ	Retaining ring	1
E142		MP57A0226	ウケガネウエ	Spring guide (up)	1
E143		MP57A3352	カラー	Collar	1
E144		MP57A2454	オエアシク	Presser	1
E145		MP57A2572	ツルマキハネ	Spring	1
E146		MP57A1226	ウケガネシタ	Spring guide (down)	1
E147		M90507053	ハネザガネ	Wsher	2
E148		MP57A0975	ロットエント	Connecting link	2
E149		M91580045	ナット M6	Nut M6	2
E150		M96004022	ウエヨミホルト	Stud bolt	1
E151		MP57A2252	オエアゲ ウデ	Presser foot lifting crank	1
E152		MP57A0723	ヒザアゲシククミ	Pin	1
E153		M91000065	Eが 外メワ	E-type retaining ring	1
E154		M95054021	ロツカクアナツキホルト M5X45	Bolt M5X45	2
E155		MP57A0434	エアシリンダ	Air cylinder	1
E156		M92080045	ナット M8	Nut M8	1
E157		M98004033	ピンネジ	Screw	1
E158		MP57A4688	パイプ	Air pipe	2

F 押え機構(Ⅱ)
PRESSER FOOT MECHANISM (Ⅱ)



[F] 押え機構 (Ⅱ)

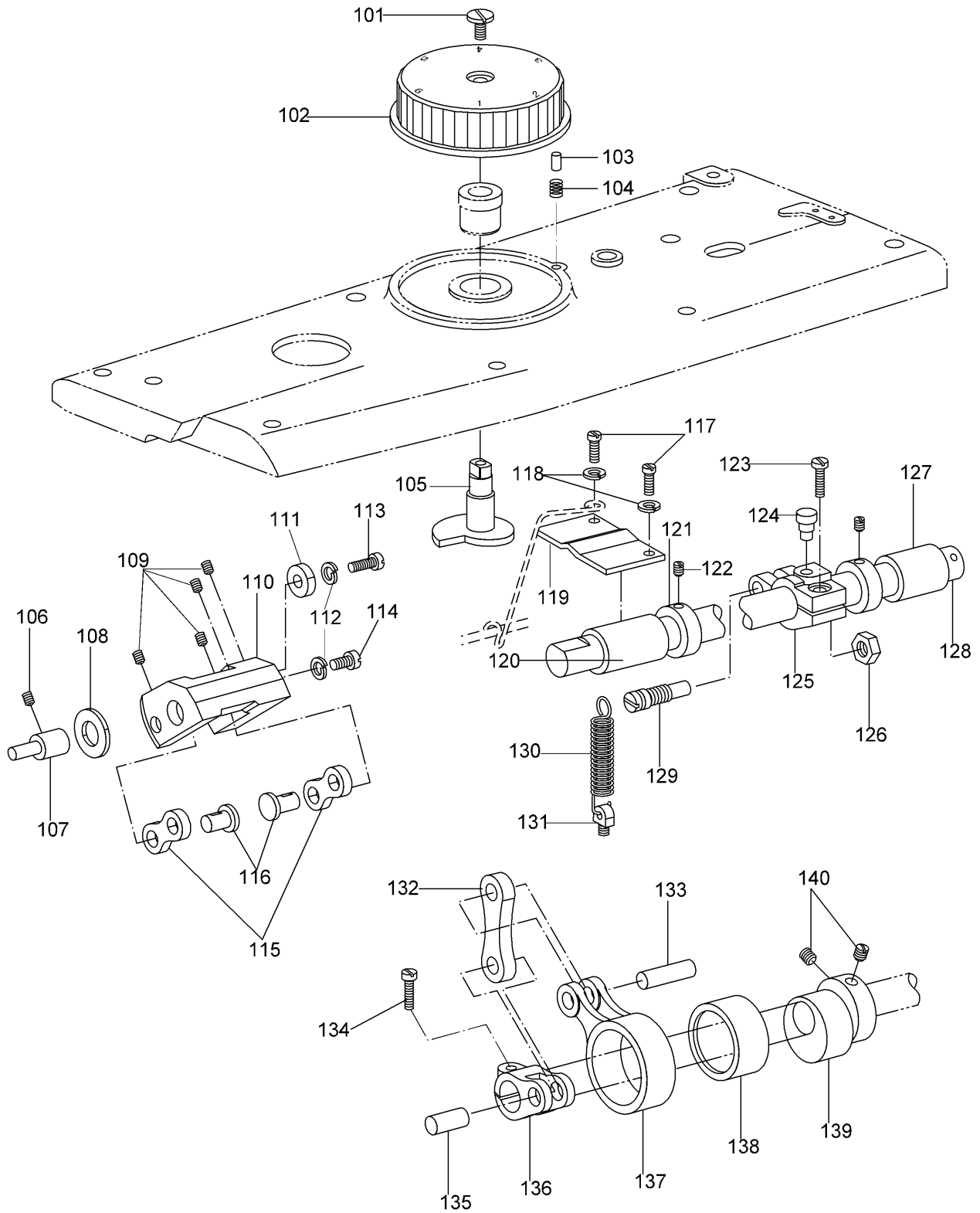
PRESSER FOOT MECHANISM (Ⅱ)

Fig. No.	変更 Mod.	部品コード Parts. No.	部 品 名	Description	使用個数 Amt. Req.
F101		M90885080	ゴムセン	Rubber plug	1
F102		MP57A0891	ヨウトウシク	Rock shaft	1
F103		M94047021	ロツカクアナツキボルト	Bolt M4x12	1
F104		MP57A8148	アブラヒモ	Oil wick	1
F105		MP57A9148	アブラヒモ	Oil wick	2
F106		MP57A1669	ヨウトウメタル	Shaft bushing	1
F107		MP57A4352	カラー	Collar	2
F108		M95008001	トメネジ M5X5	Screw M5X5	2
F109		MP57A3740	フェルト	Felt	1
F110		MP57A0286	ジョウブジョウゲミキメタル	Bushing	1
F111		M90886080	ゴムセン	Rubber plug	1
F112		M90560060	ピン	Pin φ5	4
F113		MP57B0148	アブラヒモ	Oil wick	1
F114		MP57A5688	パイプヒモクミタテ	Oil pipe assy	1
F115		M93002002	ヒラネジ	Screw	1
F116		M91024050	ワッシャー	Washer	1
F117		MP57A0966	レザー	leather	1
F118		MP57A1910	リンク	Link	1
F119		MP57A3572	ツルマキバネ	Spring	1
F120		M93003002	ヒラネジ	Screw	3
F121		MP57A1477	サンカクテコジクトメ	Triangle lever shaft stopper	4
F122		MP57B1148	ヒモ	Oil wick	1
F123		MP57A0591	サンカクテコ	Triangle lever	1
F124		MP57A2910	リンク	Link	2
F125		MP57B2148	ヒモ	Oil wick	1
F126		MP57A1881	ヨウトウオサエホウ	Vibrating prevention bar	1
F127		MP57A1107	ウチオサエ 5/16(ネジツキ)	Presser foot 5/16	1
F128		M91001002	ヒラネジ	Screw	1
F129		M94000065	E型外メワ	E-type retaining ring	2
F130		M95005002	ヒラネジ	Screw	2
F131		MP57A0359	ガイド	Guide plate	1
F132		MP57A1325	カクコマ	Square block	1
F133		M90561060	ピン	Pin φ5	1



押え上げ機構

PRESSER FOOT LIFTING MECHANISM

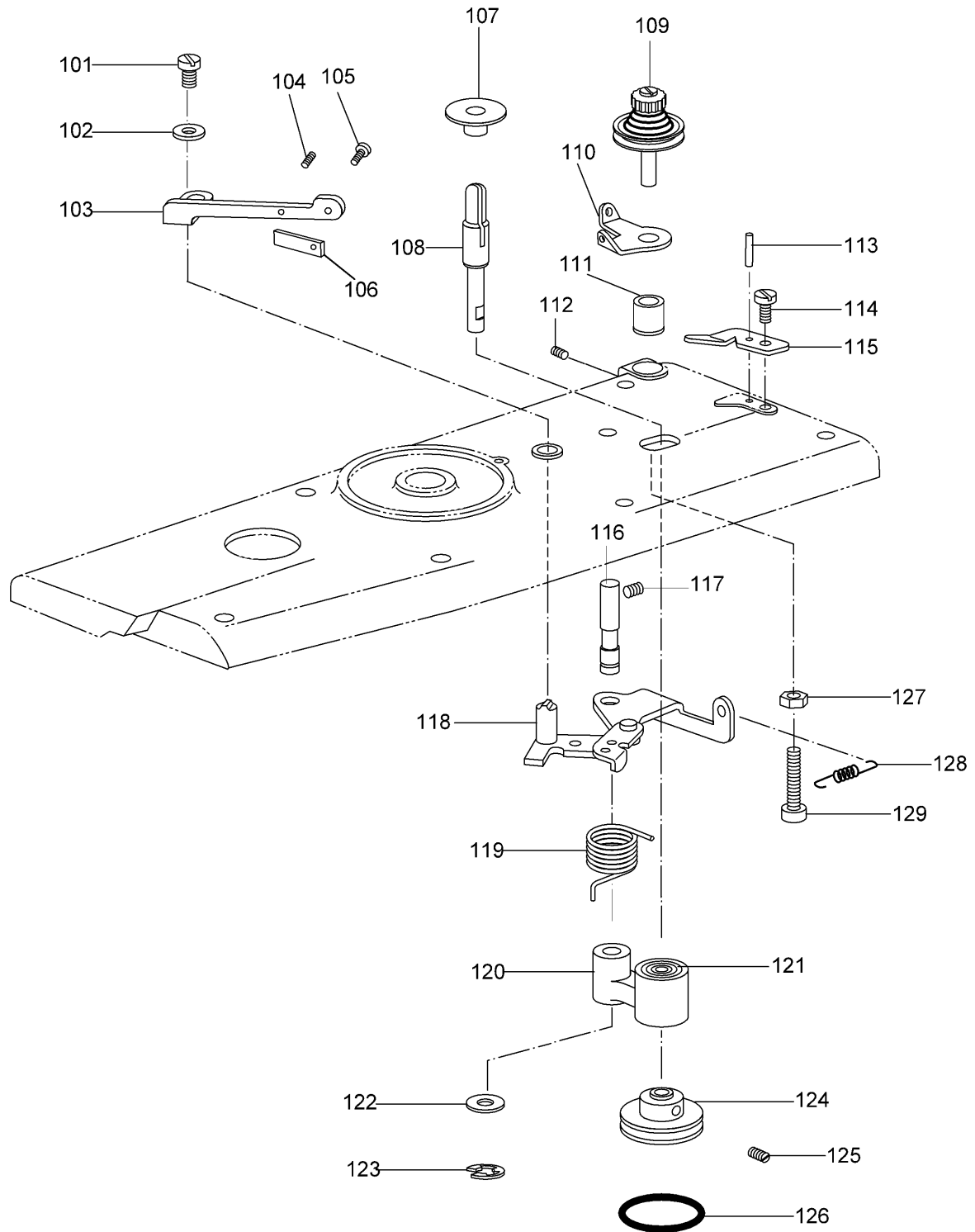


[G] 押え上げ機構
PRESSER FOOT LIFTING MECHANISM

Fig. No.	変更 Mod.	部品コード Parts. No.	部 品 名	Description	使用個数 Amt. Req.
G101		M91142002	ヒラネジ	Screw	1
G102		MP57A0631	ダイヤル	Dial	1
G103		M90438060	ピン	Pin	1
G104		MP57A4572	ツルマキバネ	Spring	1
G105		MP57A0291	ジョウゲ オクリチヨウセツカム	Upper feed lifting regulator cam	1
G106		M95010001	トメネジ	Screw	1
G107		M90722063	ダンツキピン	Pin φ7	1
G108		MP57A4740	フェルト	Felt	1
G109		M95011001	トメネジ	Screw	4
G110		MP57A3910	リンク	Link	1
G111		M90526050	ザガネ	Washer	1
G112		M90507053	バネザガネ	Washer	2
G113		M95006021	ロツカクアナツキホルト	Bolt M5x12	1
G114		M95007002	ヒラネジ	Screw	1
G115		MP57A1956	レンセツカン	Link	2
G116		M90723063	ピン	Pin φ7	2
G117		M94047021	ロツカクアナツキホルト	Bolt M4x6	2
G118		M90427053	バネザガネ	Washer	2
G119		MP57A1601	トリツケイタ	Mounting plate	1
G120		MP57A0285	オクリジクメタル	Feed rock shaft bushing	1
G121		MP57A4352	カラー	Collar	2
G122		M95008001	トメネジ M5x5	Screw M5x5	2
G123		M96071021	ロツカクアナツキホルト	Bolt	1
G124		M90724063	ダンツキピン	Pin φ7	1
G125		MP57A1228	ウテ	Crank	1
G126		M92081045	ナット	Nut	1
G127		MP57A1285	オクリジクメタル	Feed rock shaft bushing	1
G128		MP57A0284	オクリジク	Feed rock shaft	1
G129		M97001033	ピンネジ	Screw M7	1
G130		MP57A5572	ツルマキバネ	Spring	1
G131		M95000030	カケネジ	Spring holder	1
G132		MP57A4910	リンク	Link	1
G133		M90709060	ピン	Pin φ7	1
G134		M95004002	ヒラネジ	Screw	1
G135		M90710060	ピン	Pin φ7	1
G136		MP57A2228	ウテ	Crank	1
G137		MP57A0305	オクリロッド	Feed connecting rod	1
G138		MP57A2456	ベアリング	Bearing	1
G139		MP57A0760	ヘンシンリン	Feed eccentric cam	1
G140		M96003001	トメネジ	Screw	2

H 糸卷機構

BOBBIN WINDER MECHNISN

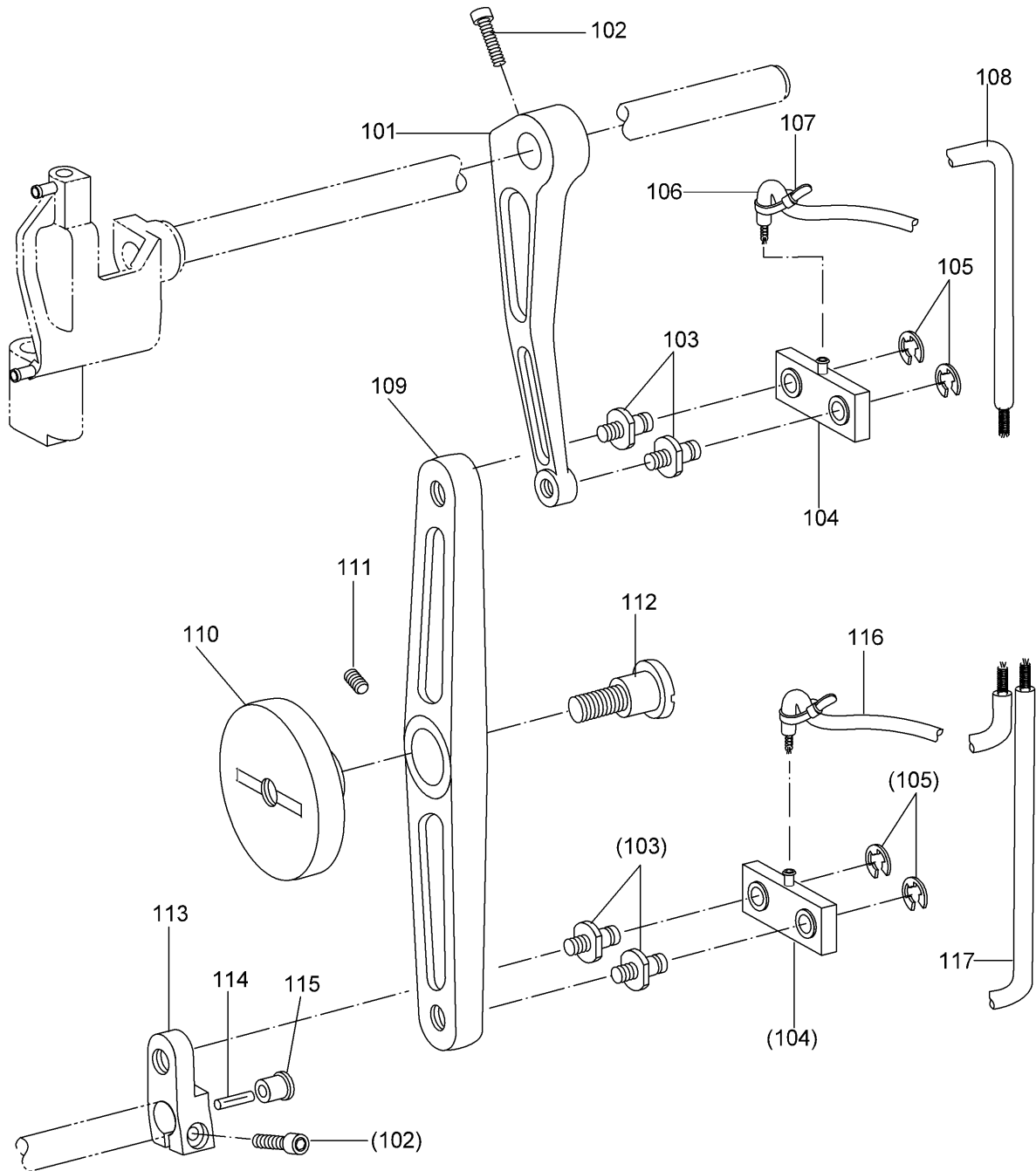


[H] 糸巻機構
BOBBIN WINDER MECHANISM

Fig. No.	変更 Mod.	部品コード Parts. No.	部 品 名	Description	使用個数 Amt. Req.
H101		M91087004	フラスネジ M4X8	Screw M4X8	1
H102		M90459050	ザガネ	Washer 4	1
H103		MP57A3950	レバー	Lever	1
H104		M93001001	トメネジ M3X8	Screw M3X8	1
H105		M93004002	ヒラネジ	Screw	1
H106		MP57A0551	チョウセツイタ	Adjustment plate	1
H107		MP57A0793	ボビンザ	Bobbin cushion	1
H108		MP57A0191	イトマキジク	Bobbin winder shaft	1
H109		MP57A0550	チョウセツキミタテ	Thread tension Regulator assy	1
H110		MP57A4181	イトアンナイ	Thread guide	1
H111		MP57A0476	スペーサ	Spacer	1
H112		M94002001	トメネジ M4X5	Screw M4X5	1
H113		M90207064	ピン	Pin	1
H114		M91143002	ヒラネジ	Screw	1
H115		MP57A0196	イトキリホジバン	Thread cutter	1
H116		MP57A3454	ジク	Shaft	1
H117		M96007001	トメネジ	Screw	1
H118		MP57A0392	クトウイタクミタテ	Bobbin winder plate assy	1
H119		MP57A1729	ヒネリバネ	Spring	1
H120		MP57A5910	リンククミタテ	Link assy	1
H121		MP57A3456	ベアリング	Bearing	2
H122		M90838050	ザガネ	Washer	1
H123		M90607065	Eカトメワ	E-type retaining ring	1
H124		MP57A0194	イトマキグルマ	Bobbin winder wheel	1
H125		M94004001	トメネジ	Screw	2
H126		MP57A0417	ゴムワ	Rubber ring	1
H127		M91385045	ナット	Nut	1
H128		MP57A6572	ツルマキバネ	Spring	1
H129		M95057021	ロツカクアナツキボルト	Bolt	1

J 上部送り機構

UPPER FEED ROCK SHAFT MECHANISM

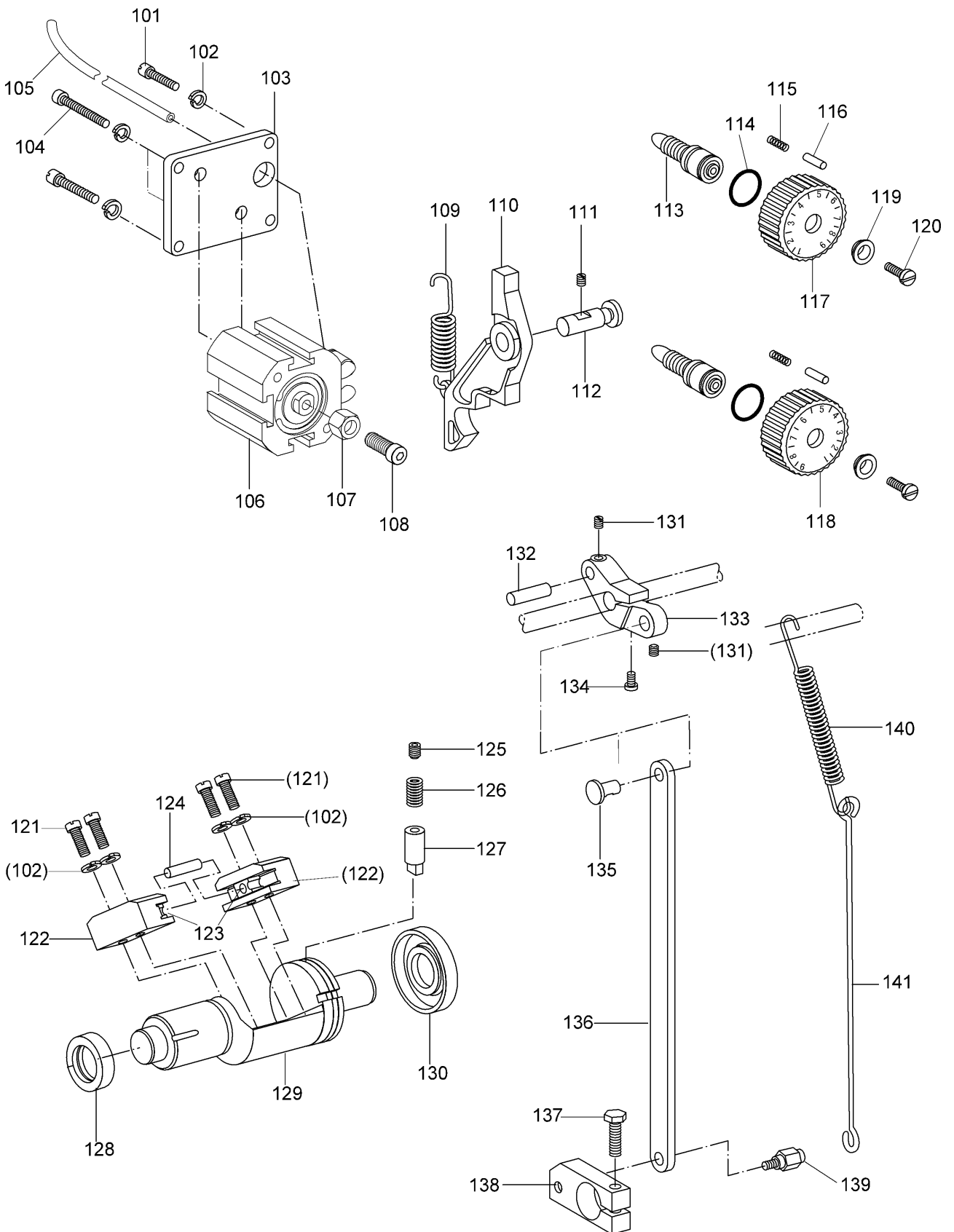


[J] 上部送り機構
UPPER FEED ROCK SHAFT MECHANISM

Fig. No.	変更 Mod.	部品コード Parts. No.	部 品 名	Description	使用個数 Amt. Req.
J101		MP57A0672	ハリホウヨウトウウデ	Needle bar rock crank	1
J102		M96071021	ロツカクアナツキボルト	Bolt	2
J103		M91800030	トクシユネジ	Screw	4
J104		MP57A2956	レンセツカンクミタテ	Link assy	2
J105		M90810065	Eカトメワ	E-type retaining ring	4
J106		MP57A6688	パイプヒモクミタテ	Oil pipe assy	1
J107		MP57A0416	バインド	Bind	3
J108		MP57A7688	パイプヒモクミタテ	Oil pipe assy	1
J109		MP57A3956	レンセツカン	Link	1
J110		MP57A0761	ヘンシンク	Eccentric shaft	1
J111		M95012001	トメネジ	Screw	1
J112		M91818015	ヒラネジ タンツキ	Screw 9/32(28)	1
J113		MP57A4956	レンセツカン	Link	1
J114		MP57A5740	フェルト	Felt	1
J115		M90887080	ゴムセン	Rubber plug	1
J116		MP57A8688	パイプヒモクミタテ	Oil pipe assy	1
J117		MP57A9688	パイプヒモクミタテ	Oil pipe assy	1

K 縫目加減機構

STITCH REGULATOR MECHANISM



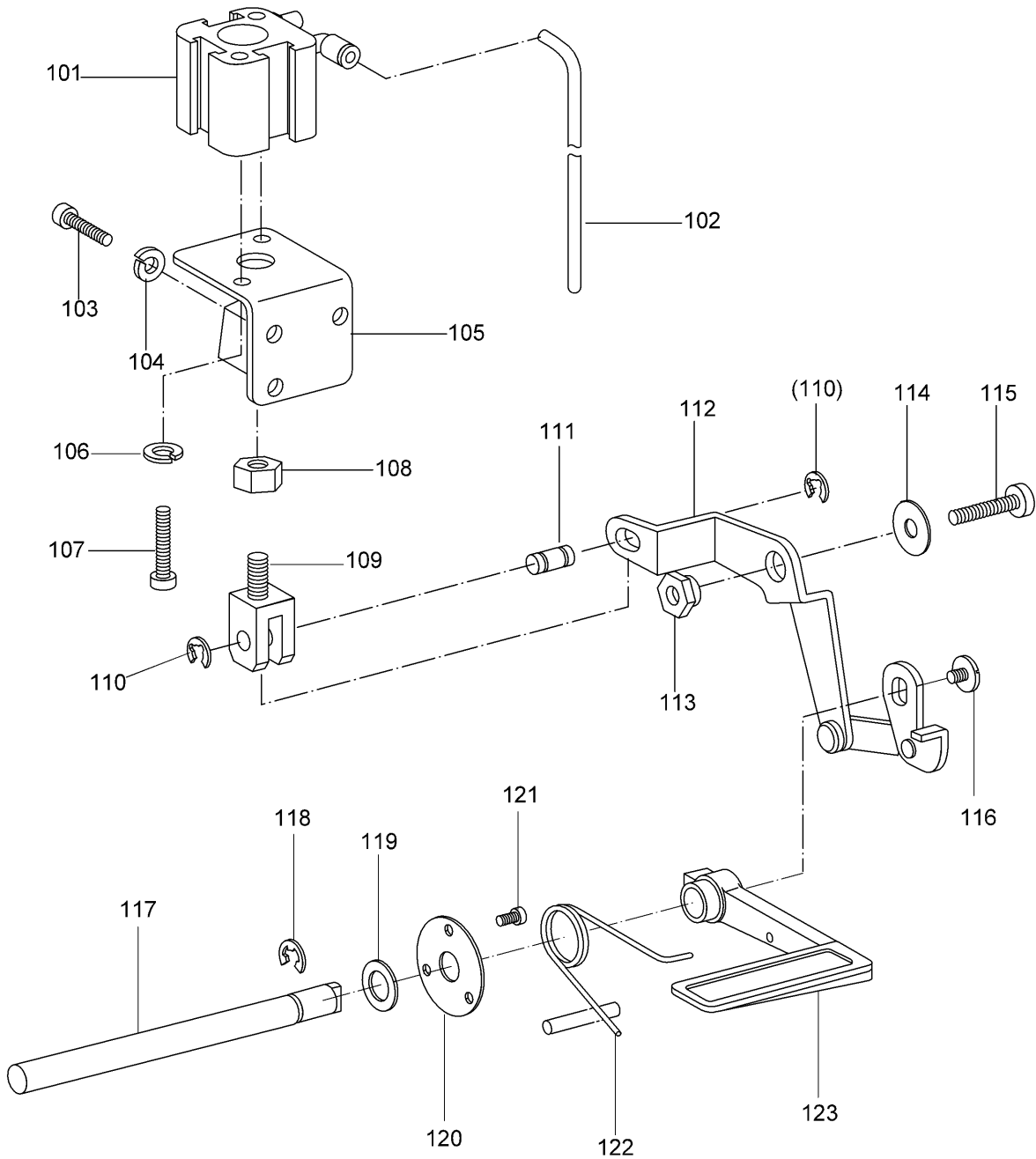
[K] 縫目加減機構

STITCH REGULATOR MECHANISM

Fig. No.	変更 Mod.	部品コード Parts. No.	部 品 名	Description	使用個数 Amt. Req.
K101		M95058021	ロツカクアナツキホルト	Bolt	4
K102		M90507053	ハネザガネ	Washer	8
K103		MP57A0237	ウラブタ	Arm cover	1
K104		M95059021	ロツカクアナツキホルト	Bolt	2
K105		MP57B0688	パイプ	Air pipe	1
K106		MP57A1434	エアシリンダ	Air cylinder	1
K107		M91580045	ナット M6	Nut M6	1
K108		M96071021	ロツカクアナツキホルト	Bolt	1
K109		MP57A7572	ツルマキバネ	Spring	1
K110		MP57A1291	オクリチョウセツカム	Feed regulator cam	1
K111		M96003001	トメネジ	Screw	1
K112		M90627060	オクリチョウセツカムピン	Feed regulator cam pin	1
K113		MP57A0640	オクリチョウセツネジ	Screw bar	2
K114		M91001085	リング	O-ring φ10	2
K115		MP57A8572	ツルマキバネ	Spring	2
K116		M90334060	ピン	Pin	2
K117		MP57A1631	ダイヤル1	Dial 1	1
K118		MP57A2631	ダイヤル2	Dial 2	1
K119		MP57A1257	オサエガネ	Bushing	2
K120		M91218002	ヒラネジ	Screw	2
K121		M95060021	ロツカクアナツキホルト	Bolt M5x16	4
K122		MP57A1154	アンナイダイ	Guide bracket	2
K123		MP57A2325	カクコマ	Square block	2
K124		M90562060	ピン	Pin φ5	1
K125		M91001001	トメネジ M10x10	Screw M10x10	1
K126		MP57A9572	ツルマキバネ	Spring	1
K127		MP57A0154	アンナイピン	Pin φ8	1
K128		M92001086	オイルシール	Oil seal	1
K129		MP57A0321	カエジダイ	Reverse block	1
K130		M92002086	オイルシール	Oil seal	1
K131		M95008001	トメネジ M5x5	Screw M5x5	3
K132		M90711060	ピン	Pin φ7	1
K133		MP57A0634	ヌイメカゲンウテ	Reverse sewing crank	1
K134		M95003002	ヒラネジ M5x25	Screw M5x25	1
K135		M90723063	ピン	Pin φ6	1
K136		MP57A5956	レンセツカン	Link	1
K137		M96003022	ボルト	Bolt	1
K138		MP57A1551	チョウセツウテ	Feed regulating crank	1
K139		M96001030	トクシユネジ	Screw M6	1
K140		MP57B0572	ツルマキバネ	Spring	1
K141		MP57A0738	ヒキホウ	Drag link	1

L 返し縫い機構

REVERSE SEWING MECHANISM

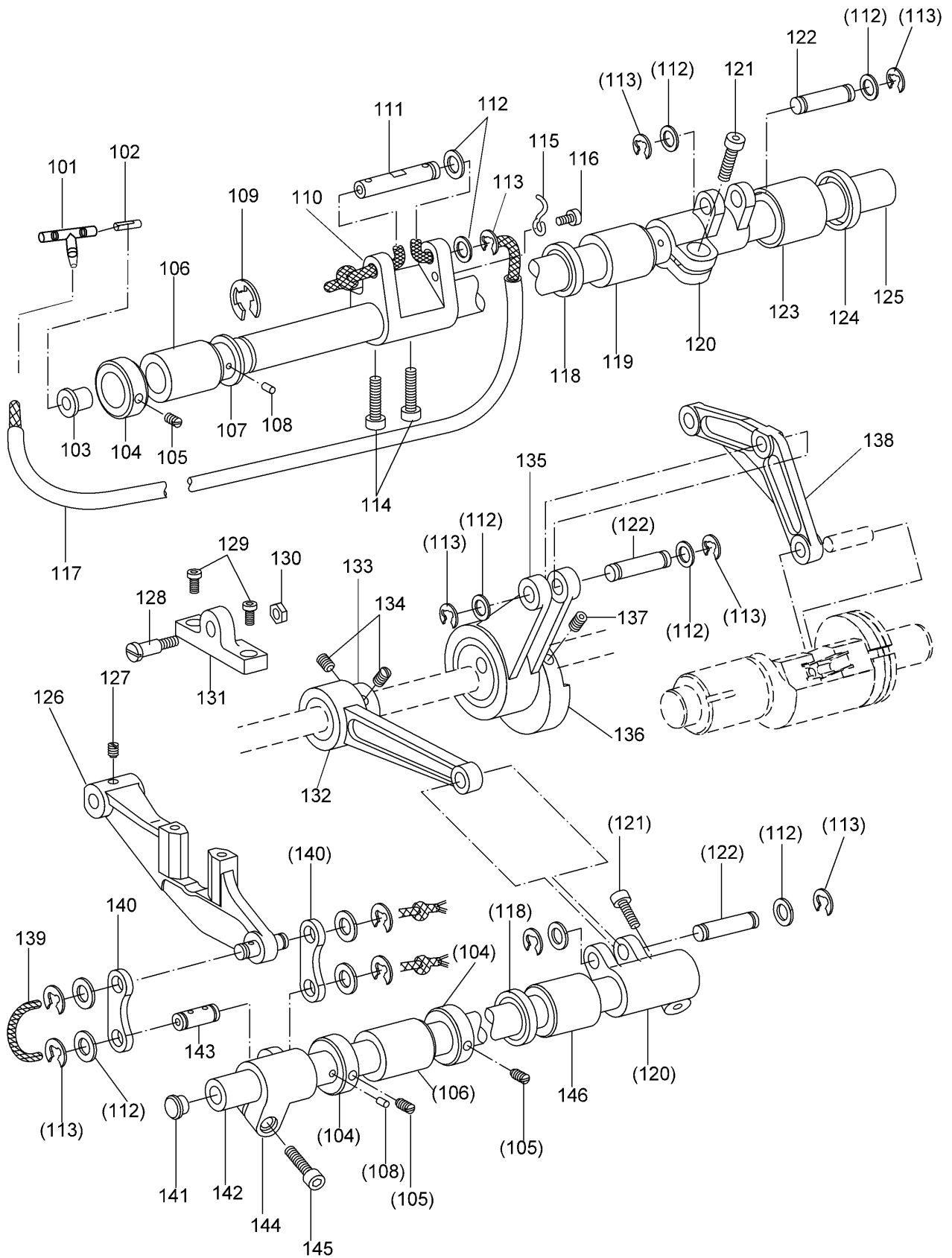


[L] 返し縫い機構
REVERSE SEWING MECHANISM

Fig. No.	変更 Mod.	部品コード Parts. No.	部 品 名	Description	使用個数 Amt. Req.
					BOT
L101		MP57A2434	エアシリンダ	Air cylinder	1
L102		MP57A0567	エアチューブ	Air tube	1
L103		M95058021	ロツカクアナツキボルト	Screw	3
L104		M90508053	ワッシャ	Washer	3
L105		MP57A2601	トリツケイタ	Mounting plate	1
L106		M90626053	ワッシャ	Washer	2
L107		M96070021	ロツカクアナツキボルト	Screw	2
L108		M91580045	ロツカクナット M6	Nut M6	1
L109		MP57A0921	ナックル	Knuckle	1
L110		M94001065	Eカトメワ	E-type retaining ring	2
L111		M90626060	ピン	Pin	1
L112		MP57A2175	イタクミタテ	Plate assy	1
L113		M91622045	ロツカクナット	Nut	1
L114		M90641050	ワッシャ	Washer	1
L115		M91600021	ロツカクアナツキボルト	Screw	1
L116		M91219002	ヒラネジ	Screw	1
L117		MP57A0633	ヌイメカゲンシク	Reverse sewing shaft	1
L118		M90811065	Eカトメワ	E-type retaining ring	1
L119		M91023050	ワッシャ	Washer	1
L120		MP57A0257	オサエイタ	Plate	1
L121		M94045021	ロツカクアナツキボルト M4X6	Screw M4X6	3
L122		MP57A2729	ヒネリハネ	Spring	1
L123		MP57A0632	ヌイメカゲンレバ	Reverse sewing lever	1

M 下軸・送り機構

LOWER SHAFT & FEED ROCKING MOTION MECHANISM

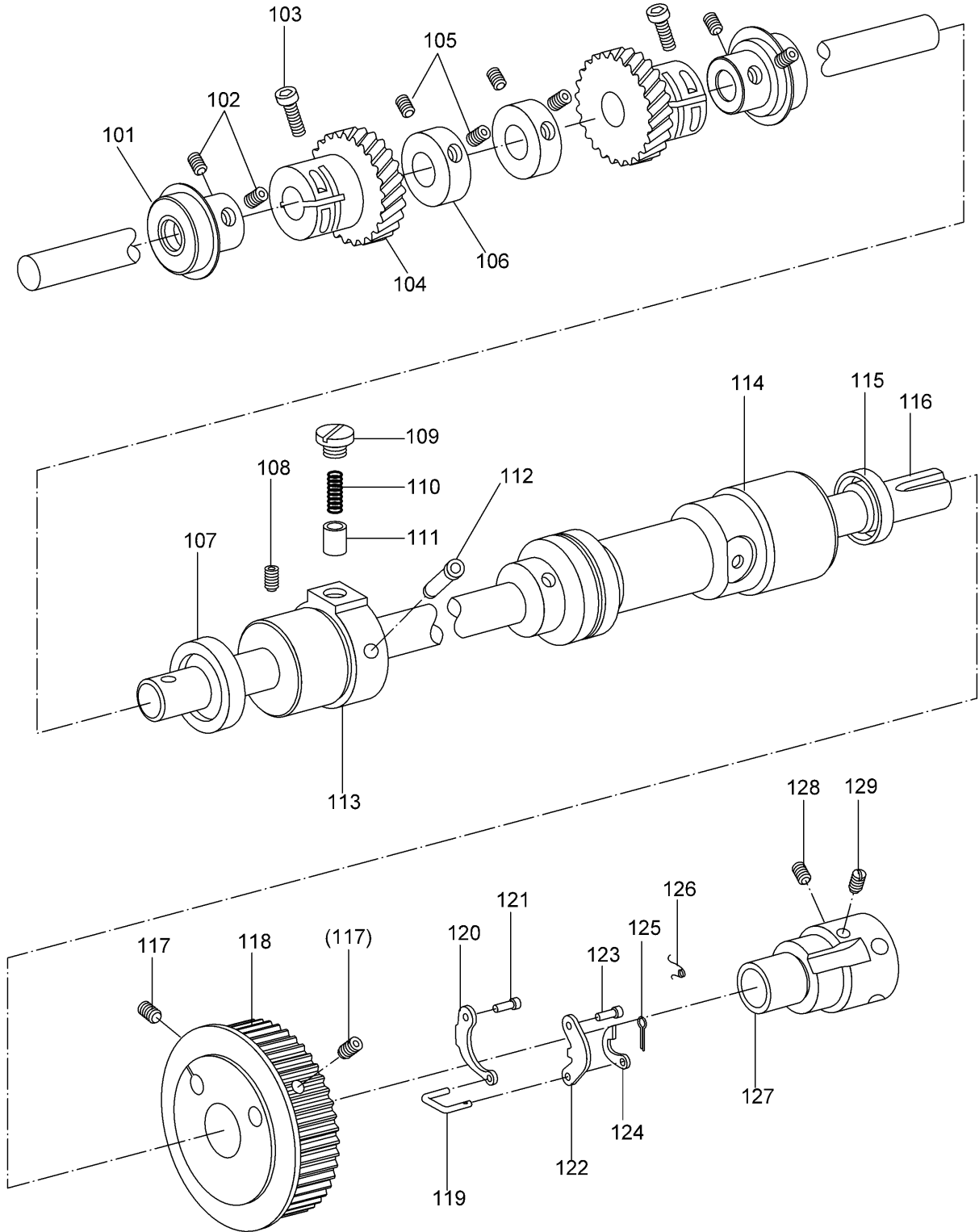


[M] 下軸・送り機構

LOWER SHAFT & FEED ROCKING MOTION MECHANISM

Fig. No.	変更 Mod.	部品コード Parts. No.	部 品 名	Description	使用個数 Amt. Req.
					BOT
M101		MP57A6740	フェルト	Felt	1
M102		MP57A2571	アブラツギテ	Oil pipe joint	1
M103		M90885080	ゴムセン	Rubber plug	1
M104		MP57A4352	カラー	Collar	3
M105		M95008001	トメネジ M5X5	Screw M5X5	3
M106		MP57A1669	ヨウトウメタル	Shaft bushing	2
M107		M91505050	ワッシャ	Washer	1
M108		M96006001	フェルト	Felt	2
M109		M91200065	Eタイプメワ	E-type retaining ring	1
M110		MP57A0273	オクリウテ ナカ	Feed crank (M)	1
M111		MP57A4454	ジク	Shaft	1
M112		M90524050	ザガネ	Washer	12
M113		M90542065	Eタイプメワ	E-type retaining ring	11
M114		M96070021	ネジ	Screw	2
M115		MP57A1606	トメグ	Retaining ring	1
M116		M94001002	ヒラネジ	Screw M4X8	1
M117		MP57B1688	パイプヒモクミタテ	Oil pipe assy	1
M118		M91201086	オイルシール	Oil seal	1
M119		MP57A0453	シタジクメタル ナカ	Link	1
M120		MP57A0279	スィハイオクリウテ	Feed rock shaft crank (R)	2
M121		M96073021	ネジ	Screw	2
M122		M90708060	ピン	Pin	3
M123		MP57A0452	シタジクメタル ミギ	Hook shaft bushing (R)	1
M124		M91202086	オイルシール	Oil seal	1
M125		MP57A0450	シタジク	Lower shaft	1
M126		MP57A0281	オクリダイ	Feed bar	1
M127		M95013001	トメネジ	Screw	1
M128		M91272015	タングキネジ	Screw	2
M129		M94046021	ロツカクアナツキホルト	Screw	2
M130		M91255045	ロツカクナット	Nut	1
M131		MP57A0272	オクリイタ	Feed plate	1
M132		MP57A6956	オクリレンセツカン	Feed link	1
M133		MP57A0280	オクリカム	Feed eccentric	1
M134		M96004001	トメネジ	Screw	2
M135		MP57A1305	オクリロッド	Feedeccentring rod	1
M136		MP57A0492	スィハイオクリカム	Feedeccentric	1
M137		M96003001	トメネジ	Screw	2
M138		MP57A7956	レンセツカン	Link	1
M139		MP57B3148	ヒモ	Oil wick	2
M140		MP57A8956	レンセツカン	Link	1
M141		M90886080	ゴムセン	Rubber plug	1
M142		MP57A0491	スィハイオクリジク	Feed rock shaft	1
M143		MP57A5454	ジク	Shaft	1
M144		MP57A0278	スィハイオクリウテ ヒタリ	Feed connection crank (L)	1
M145		M95056021	ロツカクアナツキホルト	Screw	1
M146		MP57A2285	オクリジクメタル	Feed rock shaft bushing	1

N 下軸機構
LOWER SHAFT MECHNISN



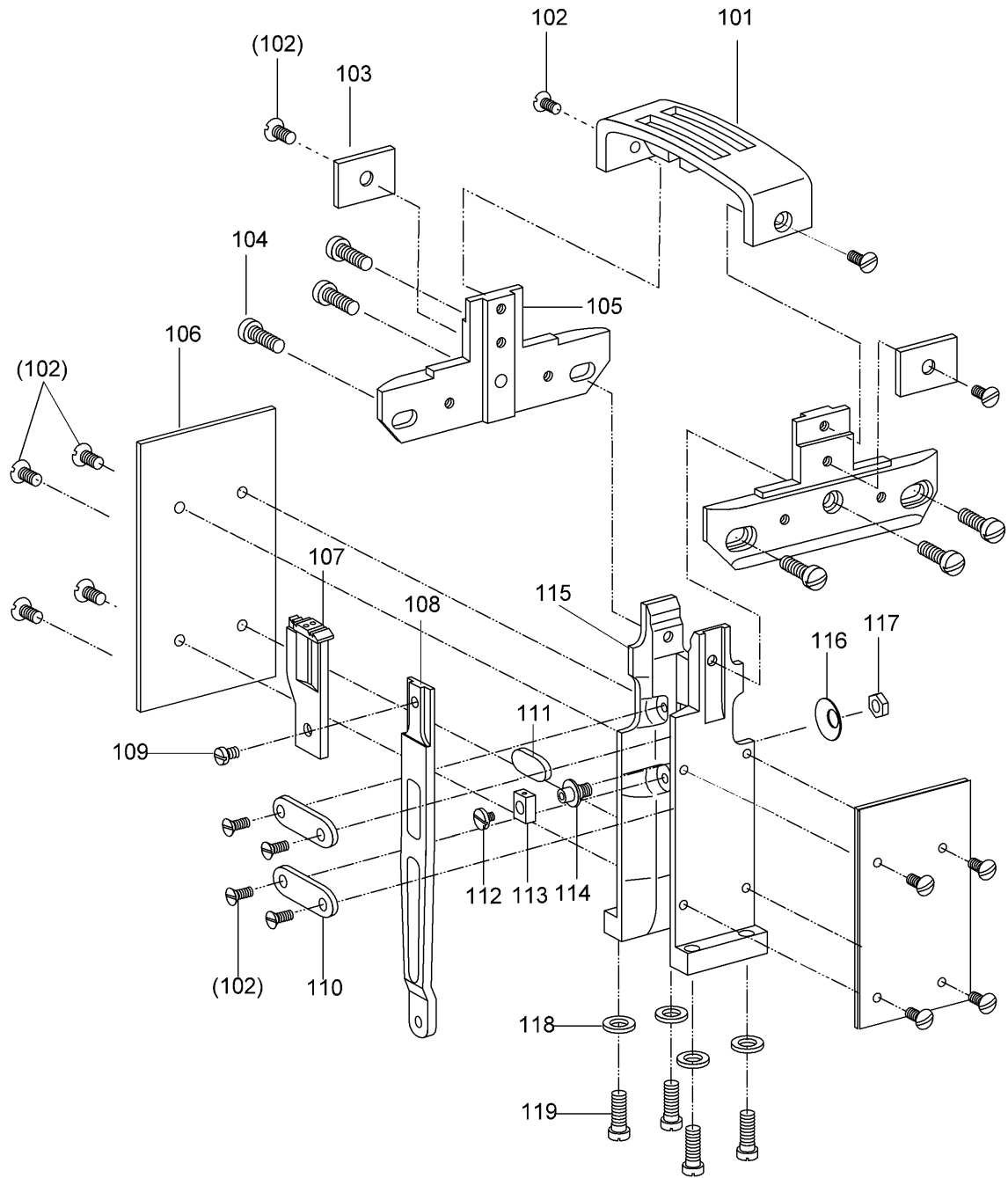
[N] 下軸機構

LOWER SHAFT MECHANISM

Fig. No.	変更 Nod.	部品コード Parts. No.	部 品 名	Description	使用個数 ANT. Req.
N101		MP57A4456	ベアリングクミタテ	Bearing assy	2
N102		M96008001	トメネジ	Screw	8
N103		M96069021	ロツカクアナツキホルト	Screw	2
N104		MP57A1683	シタジクハケルマ	Gear for lower shaft	2
N105		M96008001	トメネジ	Screw	4
N106		MP57A5352	カラー	Collar	2
N107		M91203086	オイルシール	Oil seal	1
N108		M96006001	トメネジ	Screw	1
N109		M91660002	ヒラネジ	Screw	1
N110		MP57B1572	ツルマキバネ	Spring	1
N111		MP57A0753	プランジャー	Plunger	1
N112		MP57A3688	パイプ	Pipe	1
N113		MP57A1453	シタジクメタルナカ	Lower shaft(M)	1
N114		MP57A1452	シタジクメタルミギ	Lower shaft(R)	1
N115		M91204086	オイルシール	Oil seal	1
N116		MP57A1450	シタジク	Lower shaft	1
N117		M95009001	トメネジ M5X6	Screw M5X6	2
N118		MP57A1767	シタジクハカクハベルトケルマ	Belt pulley lower	1
N119		MP57A6910	リンク	Link	1
N120		MP57A0192	イタハバネ	Spring plate	1
N121		MP57A1761	ヘンジンジク	Eccentric shaft	1
N122		MP57A0346	ツメ	Plate	1
N123		MP57A6454	ジク	Pin	1
N124		MP57A1346	ツメ	Plate	1
N125		M91180060	ピン	Pin	1
N126		MP57A3729	ヒネリバネ	twist spring	1
N127		MP57A7750	ブッシュ	Bushing	1
N128		M96009001	トメネジ	Screw	1
N129		M96009001	トメネジ	Screw	1

P カマ機構 (I)

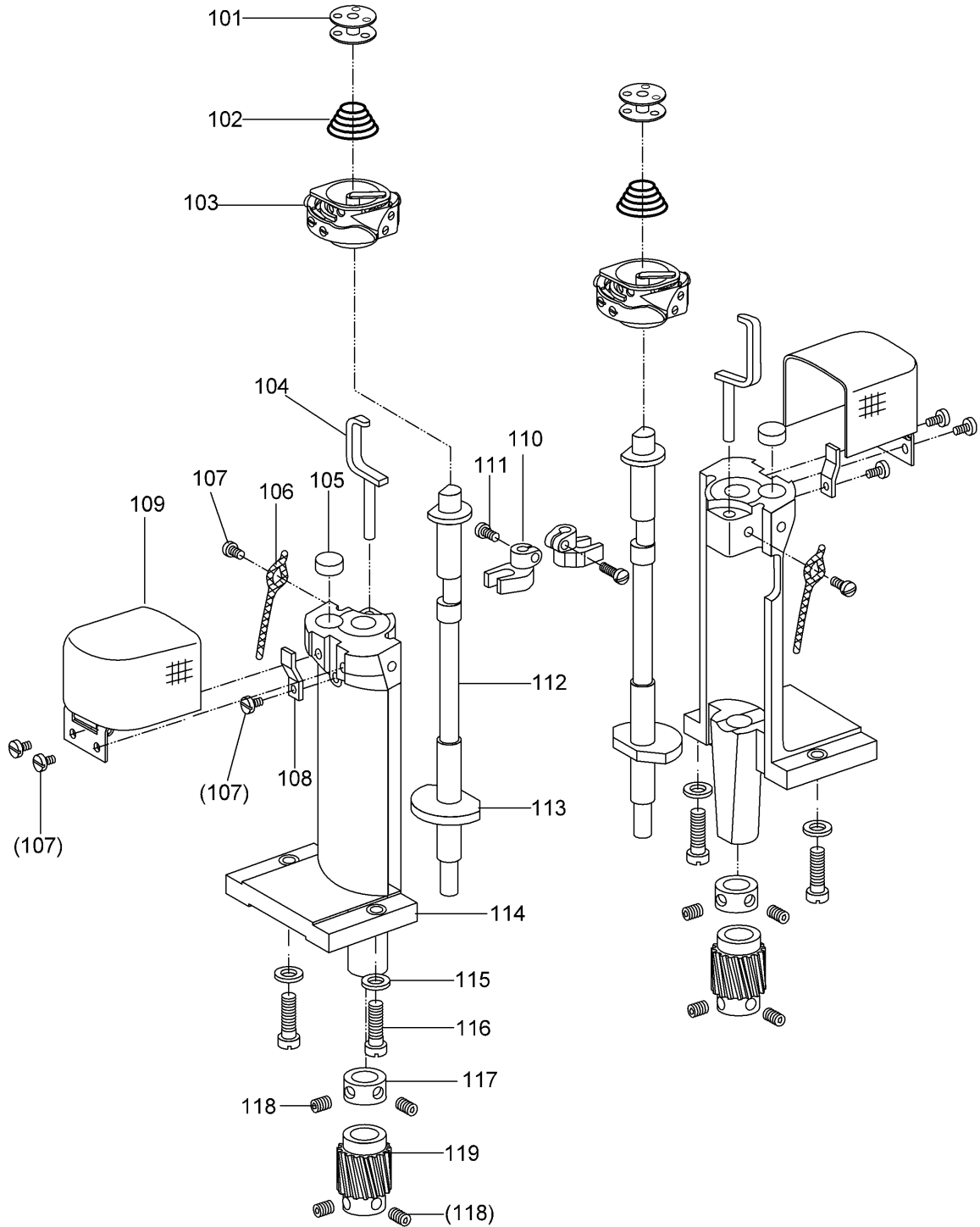
HOOK MECHNISM (I)



[P] カマ機構 (I)
HOOK MECHANISM (I)

Fig. Po.	変更 Pod.	部品コード Parts. Po.	部 品 名	DescriptioP	使用個数 Apt. Req.
					T BOT
P101		MP57A0101	ハリイタ 5/16	Needle plate 5/16	1
P102		M90955003	マルヒラネジ	Screw	16
P103		MP57A0788	ホシヨイタ 5/16	Accessory plate 5/16	2
P104		M91220002	ヒラネジ	Screw	6
P105		MP57A3426	ハリイタササエ	Needle plate holder	2
P106		MP57A2339	トタイカバー 5/16	Base cover 5/16	2
P107		MP57A0104	オクリ 5/16	Feed dog 5/16	1
P108		MP57A1272	オクリイタ	Feed plate	1
P109		M91145002	ネジ	Screw	1
P110		MP57A0429	ササエイタ	Support	2
P111		MP57A8740	フェルト	Felt	2
P112		M90855002	ヒラネジ	Screw	1
P113		MP57A3325	カクコマ	Square block	1
P114		MP57A0412	コロジク	Shoulder screw	1
P115		MP57A2603	トリツケタイ	Feed plate set bracket	1
P116		M90642050	サガネ	Washer	1
P117		M91400045	ナット	Nut	1
P118		M90839050	サガネ	Washer	4
P119		M92000021	ロツカクアナツキボルト	Bolt	4

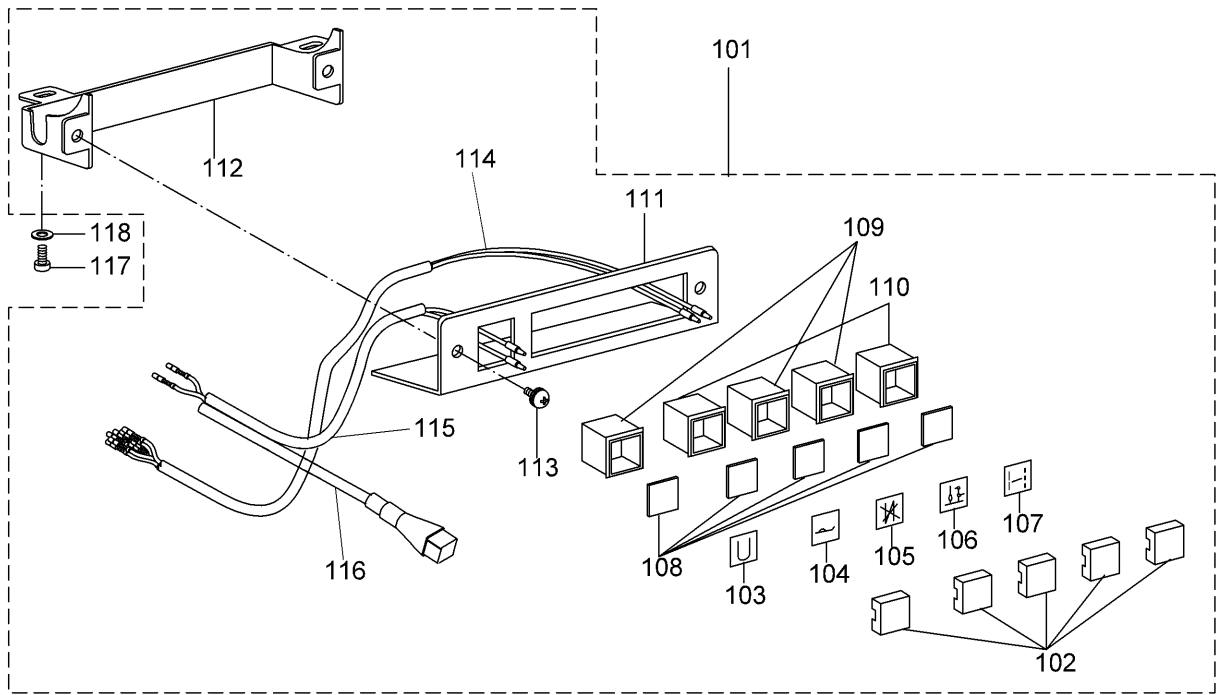
Q カマ機構(Ⅱ)
HOOK MECHNISM (Ⅱ)



[Q] カマ機構 (2)
HOOK MECHANISM

Fig. Qo.	変更 Qod.	部品コード Parts. Qo.	部 品 名	DescriptioQ	使用個数 AQt. Req.
Q101		MP60A0123	ホビン	Bobin	2
Q102		MN52A2245	エンスイバネ	Spring	2
Q103		MP57A0120	カマクミタテ	Hook complete	2
Q104		MP57A0300	オープナー	Opener	2
Q105		MP57A9740	フェルト	Felt	2
Q106		MP57B4148	ヒモ	Oil wick	2
Q107		M90955003	マルヒラネジ	Screw	10
Q108		MP57A1192	イタハネ	Leaf spring	2
Q109		MP57A3339	カマカバークミタテ	Hook cover assy	2
Q110		MP57A0744	フタマタ	Feed bar forked connection	2
Q111		M91144002	ヒラネジ	Screw	2
Q112		MP57A0355	カマジク	Hook shaft	2
Q113		MP57B0740	フェルト	Felt	2
Q114		MP57A0356	カマジクタイ	Hook shaft supporter	2
Q115		M90839050	ザガネ	Washer	4
Q116		M92001022	ロツカクボルト	Bolt	4
Q117		MP57A0643	カラー	Collar	2
Q118		M95014001	トメネジ	Screw	8
Q119		MP57A6352	カマジクハウルマ	Hook shaft driving gear small	2

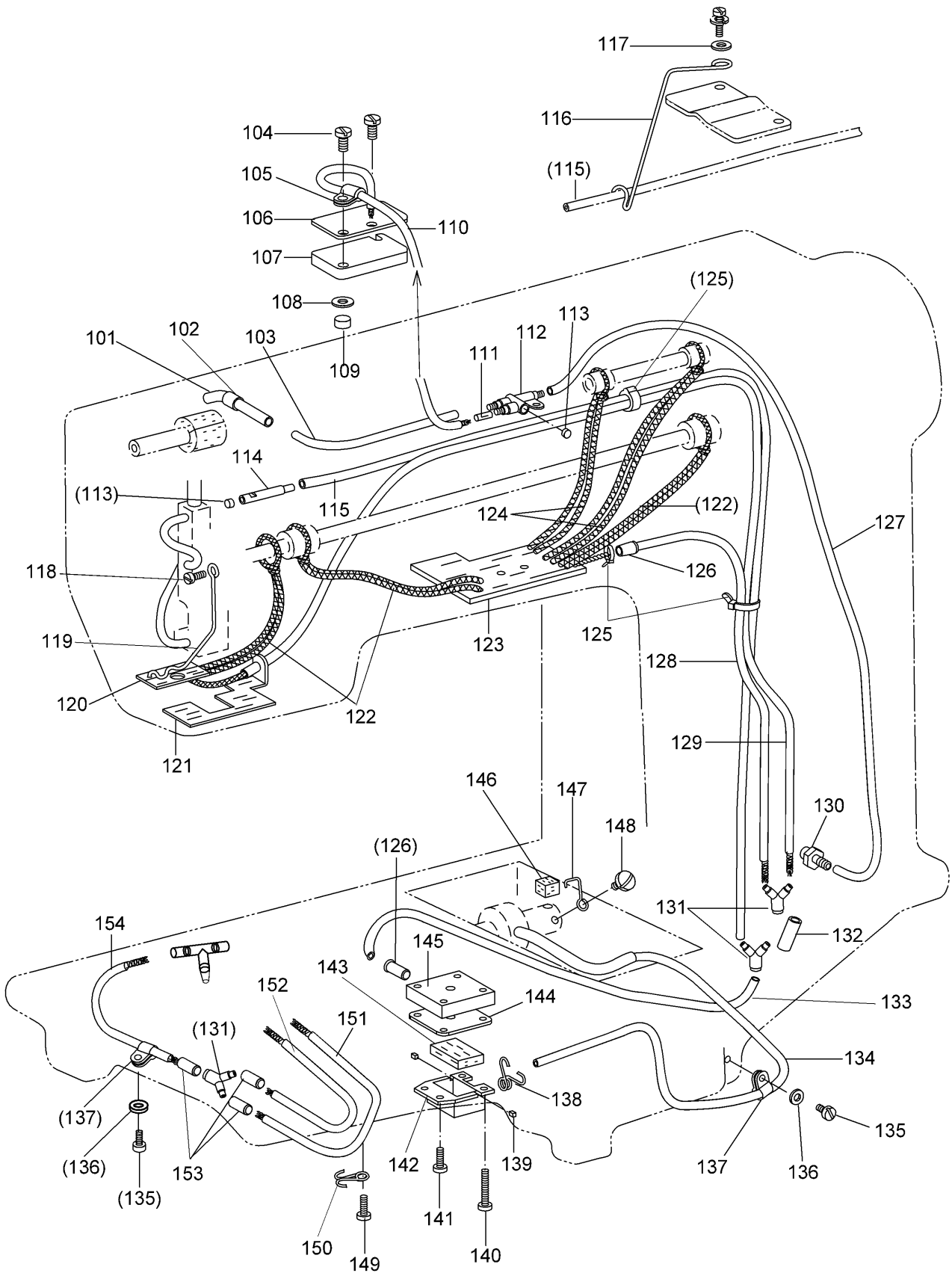
R スイッチボックス部分
SWITCH BOX COMPONENTS



[R] スイッチボックス部分
SWITCH BOX COMPONENTS

Fig. Ro.	変更 Rod.	部品コード Parts. Ro.	部 品 名	DescriptioR	使用個数 ART. Req. BOT
R101		MP57A0485	スイッチボックスミタテ	Switch box assy	1
R102		MP57A0794	ボタン	Button	5
R103		MP47A0797	フィルム1	Film 1	1
R104		MP47A1797	フィルム2	Film 2	1
R105		MP57A0797	フィルム3	Film 3	1
R106		MP57A1797	フィルム4	Film 4	1
R107		MP57A2797	フィルム5	Film 5	1
R108		MP47A0965	スイッチレンズ	Lens	5
R109		MP47A1484	スイッチ1	Switch 1	3
R110		MP47A0484	スイッチ2	Switch 2	2
R111		MP57A3601	スイッチトリツケイタ1	Mounting plate 1	1
R112		MP57A4601	スイッチトリツケイタ2	Mounting plate 2	1
R113		K14S90203410	SW-PW-フ ラマイナヘ ネジ	Screw	2
R114		MP57A0508	コードクミタテ1	Code assy 1	1
R115		MP57A1508	コードクミタテ2	Code assy 2	1
R116		MP57A2508	コードクミタテ3	Code assy 3	1
R117		M94045021	ロツカクアナツキホルト	Bolt M4X6	2
R118		M90459050	ザガネ	Washer 4	2

S 給油機構
OIL LUBRICATION MECHNISM



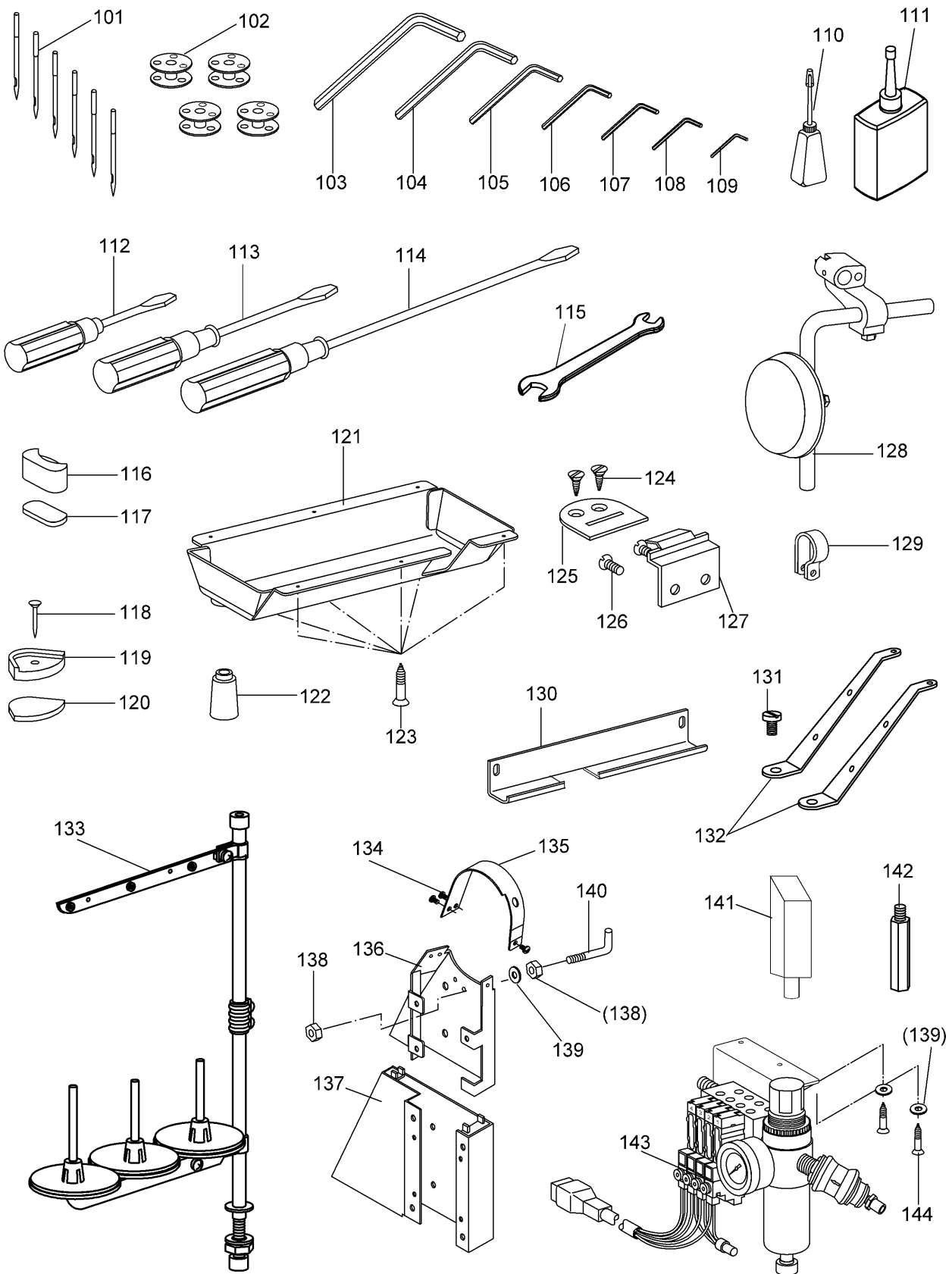
[S] 給油機構
OIL LUBRICATION MECHNISM

Fig. So.	変更 Sod.	部品コード PaSts. So.	部 品 名	Desciption	使用個数 ASt. Seq.
S101		MP57B3688	アブラパイプ	Oil pipe	1
S102		MP57B4688	パイプ	Oil pipe	1
S103		MP57B5688	パイプ	Oil pipe	1
S104		M95005002	ヒラネジ	Screw	2
S105		MP57A0378	クリップ	Holder	1
S106		MP57B1740	フェルト	Felt	1
S107		MP57A1741	フェルトオサエ	Holder	1
S108		M90525050	ザガネ	Washer	1
S109		MP57A7352	カラー	Collar	1
S110		MP57B6688	パイプヒモクミタテ	Oil pipe assy	1
S111		MP57B2740	フェルト	Felt	1
S112		MP57A3571	アブラツギテ	Oil pipe joint	1
S113		M90401080	ゴムセン	Rubber plug	2
S114		MP57B7688	キウユパイプ	Oil pipe	1
S115		MP57B8688	パイプ	Oil pipe	1
S116		MP57A0780	ホルダ	Holder	1
S117		M90459050	ザガネ	Washer	1
S118		M95007002	ヒラネジ	Screw	1
S119		MP57A2741	フェルトオサエ	Holder	1
S120		MP57B3740	フェルト	Felt	1
S121		MP57B4740	フェルト	Felt	1
S122		MP57A7148	ヒモ	Oil wick	3
S123		MP57B5740	フェルト	Felt	1
S124		MP57A7148	ヒモ	Oil wick	2
S125		MP57A1416	パイプホルダ	Holder	3
S126		MP57A0688	パイプ	Oil pipe	1
S127		MP57C0688	パイプ	Oil pipe	1
S128		MP57C1688	パイプヒモクミタテ	Oil pipe assy	1
S129		MP57C2688	パイプヒモクミタテ	Oil pipe assy	1
S130		MP57A4571	アブラツギテ	Oil pipe joint	1
S131		MP57A5571	アブラツギテ	Oil pipe joint	3
S132		MP57A6571	ツギテ	Joint	1
S133		MP57C3688	パイプ	Oil pipe	1
S134		MP57C4688	パイプ	Oil pipe	1
S135		M90952002	ヒラネジ	Screw	2
S136		M90325050	ザガネ	Washer 3.5	2
S137		MP57A1378	クリップ	Holder	2
S138		MP57A1780	ホルダ	Holder	1
S139		MP57A1500	セン	Plug	2
S140		M90953002	ヒラネジ	Screw	2
S141		M90956003	マルヒラネジ	Screw	2
S142		MP57A0337	フィルターダイ	Filter	1
S143		MP57B6740	フェルト	Felt	1
S144		MP57A4691	ガスケット	Gasket	1
S145		MP57A5601	トリツケイタ	Mounting plate	1
S146		MP57B7740	フェルト	Felt	1
S147		MP57A3741	フェルトオサエ	Holder	1
S148		M93005002	ヒラネジ	Screw	1
S149		M90954002	ヒラネジ	Screw	2
S150		MP57A2780	ホルダ	Holder	1
S151		MP57C5688	パイプヒモクミタテ	Oil pipe assy	1
S152		MP57C6688	パイプヒモクミタテ	Oil pipe assy	1
S153		MP57A7571	ツギテ	Joint	3
S154		MP57C7688	パイプヒモクミタテ	Oil pipe assy	1



付属品

ACCESSORIES



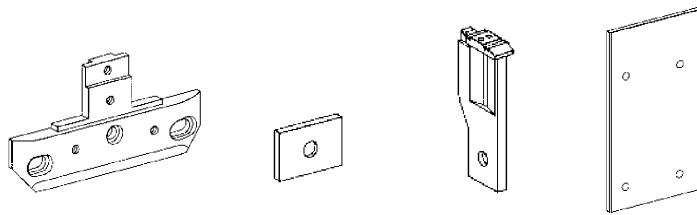
[T] 付属品
ACCESSORIES

Fig. To.	変更 Tod.	部品コード PaTts. To.	部 品 名	DescTiptioT	使用個数 Att. Teq. BOT
T101		MP57E0128	ミシンハリ DPX17#21	Needle DPX17#21	1
T102		MP60A0123	ホビン	Bobin	4
T103		MS05A0976	ロツカクボウレンチ 5	Hexagonal wrench 5	1
T104		MS01A1976	ロツカクボウレンチ 4	Hexagonal wrench 4	1
T105		MS02A2976	ロツカクボウレンチ 3	Hexagonal wrench 3	1
T106		MS02A1976	ロツカクボウレンチ 2.5	Hexagonal wrench 2.5	1
T107		MS02A0976	ロツカクボウレンチ 2	Hexagonal wrench 2	1
T108		MS10A0976	ロツカクボウレンチ 1.5	Hexagonal wrench 1.5	1
T109		MP57A0976	ロツカクボウレンチ 1.27	Hexagonal wrench 1.27	1
T110		MF60A0137	アブラサシ(ショウ)	Oiler (small)	1
T111		MF10A0149	アブラサシ(チュウ)	Oiler (middle)	1
T112		MF06A1608	ドライバ(ショウ)	Screw driver (small)	1
T113		MF06A0608	ドライバ(チュウ)	Screw driver (middle)	1
T114		MF00A0608	ドライバ(ダイ)	Screw driver (large)	1
T115		MP57A0479	スパナ	Spanner	1
T116		MP57A0419	ホウシゴム1	Rubber cushion 1	2
T117		MP57A1419	ホウシゴム2(スベ一サ)	Rubber cushion 2	2
T118		MP57A0375	クギ	Nail	2
T119		MP57A2419	ホウシゴム3	Link	2
T120		MP57A3419	ホウシゴム4(スベ一サ)	Rubber cushion 4	2
T121		MP57A0139	アブラソウ	Oil reservoir	1
T122		MP57A0130	アブラビン	Oil bottle	1
T123		M90307041	マルモクネシ 3.5×12	Screw 3.5×12	6
T124		M90501040	サラムクネシ 5.8×32	Screw 5.8×32	4
T125		MP57A0560	チョウハン2	Hinge 2	2
T126		M91601010	サラネシ	Screw	4
T127		MP57A1560	チョウハン1	Hinge 1	2
T128		MP57A0727	ヒザアゲクミタテ	Knee lifter assy	1
T129		M94007099	ナイロンクリップ AB-6N	Nylon clip AB-6N	1
T130		MP57A0399	コードカバー	Code cover	1
T131		M95008002	ヒラネシ	Screw	1
T132		MP57A5181	イトアンナイ	Thread guide	2
T133		MP57A0193	イトタテダイクミタテ	Cotton stand assy	1
T134		M94001003	マルヒラネシ	Screw	3
T135		MP57A0776	ベルトカバー-1	Belt cover 1	1
T136		MP57A1776	ベルトカバー-2	Belt cover 2	1
T137		MP57A2776	ベルトカバー-3	Belt cover 3	1
T138		M91582045	ナット	Nut	2
T139		M90643050	ザガネ	Washer	3
T140		MP57A2477	ケンシユツキトメ	Detector stopper	1
T141		MF06A0613	トウフササエ	Head rest	1
T142		MP47A1429	ササエアシ	Support	1
T143		MP57A0963	レキユレータクミタテ	Solenoid valve assy	1
T144		M90005039	モクネシ 4×12	Wooden screw 4×12	2

[U] ゲージ部品表
GAUGE PARTS LIST



針巾寸法	針板	内押え	外押え	ニードルガード	針抱き	糸案内
Gauge Size	Needle Plate	Presser Feet (Inside)	Presser Feet (Outside)	Needle Guard	Needle Clamp	Thread Guide
5/16 (7.9mm)	MP57A0101	MP57A0107	MP57A0106	MP57A0626	MP57A0102	MP57A0180
3/8 (9.5mm)	MP57A1101	MP57A1107	MP57A1106		MP57A1102	MP57A1180



針巾寸法	針板支え	補助板	送り	針板土台カバー
Gauge Size	Needle Plate Holder	Accessory Plate	Feed Dog	Base Cover
5/16 (7.9mm)	MP57A0426	MP57A0788	MP57A0104	MP57A2339
3/8 (9.5mm)		MP57A1788	MP57A1104	MP57A4339

索引 (IV) INDEX (IV)

部品コード Parts. No.	ページ Page	Fig. No.	部品コード Parts. No.	ページ Page	Fig. No.	部品コード Parts. No.	ページ Page	Fig. No.	部品コード Parts. No.	ページ Page	Fig. No.
MP57B1148	… P13	… F122									
MP57B1572	… P27	… N110									
MP57B1688	… P25	… M117									
MP57B1740	… P35	… S106									
MP57B2148	… P13	… F125									
MP57B2740	… P35	… S111									
MP57B3148	… P25	… M139									
MP57B3688	… P35	… S101									
MP57B3740	… P35	… S120									
MP57B4148	… P31	… Q106									
MP57B4688	… P35	… S102									
MP57B4740	… P35	… S121									
MP57B5688	… P35	… S103									
MP57B5740	… P35	… S123									
MP57B6688	… P35	… S110									
MP57B6740	… P35	… S143									
MP57B7688	… P35	… S114									
MP57B7740	… P35	… S146									
MP57B8688	… P35	… S115									
MP57C0688	… P35	… S127									
MP57C1688	… P35	… S128									
MP57C2688	… P35	… S129									
MP57C3688	… P35	… S133									
MP57C4688	… P35	… S134									
MP57C5688	… P35	… S151									
MP57C6688	… P35	… S152									
MP57C7688	… P35	… S154									
MP57E0128	… P37	… T101									
MP60A0123	… P31	… Q101									
MP60A0123	… P37	… T102									
MS01A1976	… P37	… T104									
MS02A0976	… P37	… T107									
MS02A1976	… P37	… T106									
MS02A2976	… P37	… T105									
MS05A0976	… P37	… T103									
MS10A0976	… P37	… T108									

mitsubishi electric corporation
FACTORY AUTOMATION SYSTEM GROUP

この印刷物は、お断りなしに仕様を変更することがありますのでご了承ください。
Contents subject to change without notice.

2018年4月 作成
Printed in Japan, April 2018.