

MITSUBISHI

三菱工業用ミシン部品カタログ

Industrial Sewing Machine Parts Catalog

Model AUTO CHANGER
LT2-250-M1ATW
LT2-250-B1AT
LT2-250-A1AT

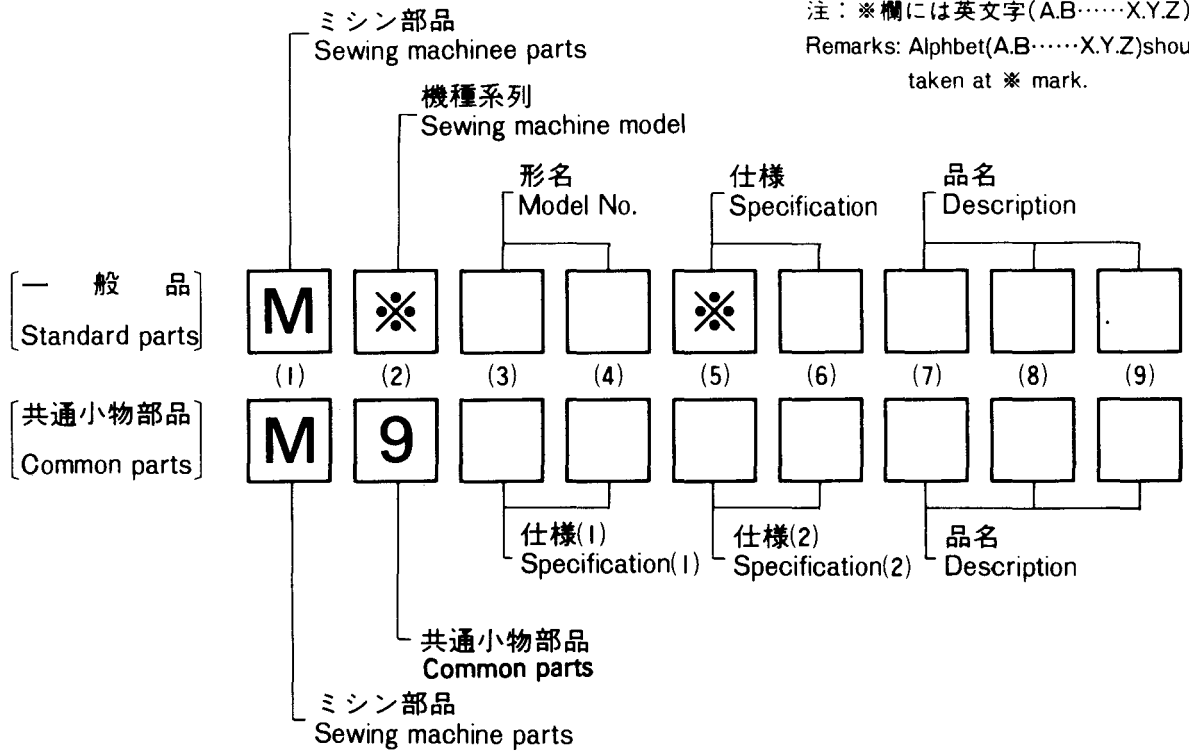
| 目次 | INDEX | Page |
|-------------------|---|------|
| ① 本体部分 | Body and it's accessories | 2 |
| ② 糸調節器部分 | Thread tension regulator mechanism | 4 |
| ③ 上軸・押え・ひざ上げ機構 | Upper shaft & Presser foot mechanism | 6 |
| ④ 天秤・針棒揺動機構 | Thread take-up lever & Needle bar rock motion mechanism | 8 |
| ⑤ 針棒機構 | Needle bar mechanism | 10 |
| ⑥ 針棒切換機構 | Needle bar changing mechanism | 12 |
| ⑦ 縫目加減機構 | Stitch regulator mechanism | 14 |
| ⑧ 下軸・送り機構 | Lower shaft & Feed rock shaft mechanism | 16 |
| ⑨ カマ台機構 | Hook saddle mechanism | 18 |
| ⑩ 糸切り機構 (I) | Knife mechanism (I) | 20 |
| ⑪ 糸切り機構 (II) | Knife mechanism (II) | 22 |
| ⑫ タッチバック・補正・検出器機構 | Touch back, Compensation stitching & Detector mechanism | 24 |
| ⑬ ワイパー機構 | Wiper mechanism | 26 |
| ⑭ 給油機構 | Oil lubrication mechanism | 28 |
| ⑮ 付属品 | Accessories | 30 |
| ⑯ オートチェンジャーキット | Auto-Changer kit | 32 |
| ⑰ ゲージ部品表 | Gauge parts list | 33 |



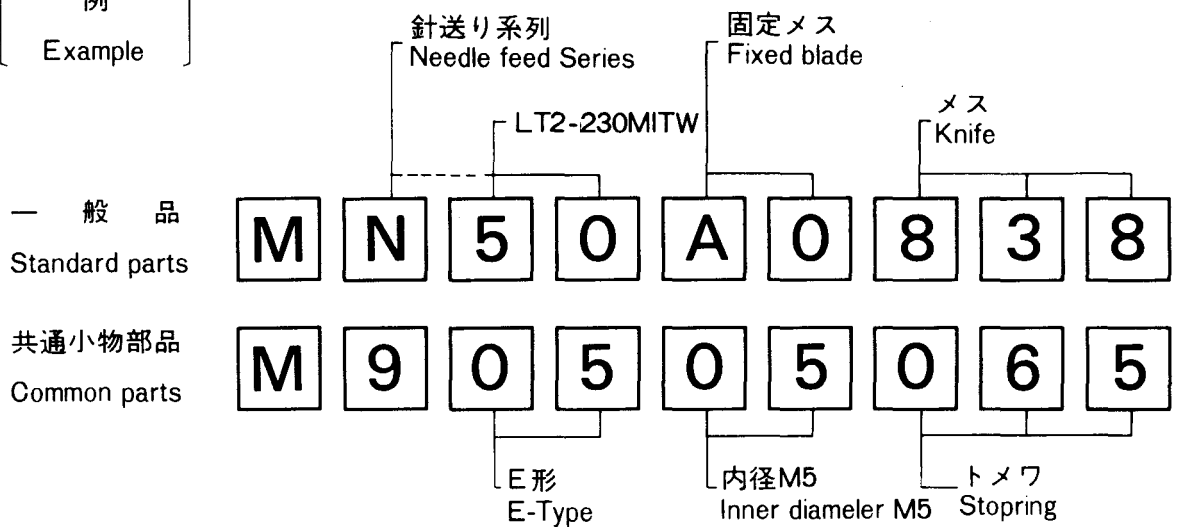
P-123A 198504

ミシン用部品コード採番基準 MITSUBISHI SPARE PARTS No.Designation system

注：※欄には英文字(A,B……X,Y,Z)が入る。
Remarks: Alphabet(A,B……X,Y,Z) should be taken at ※ mark.



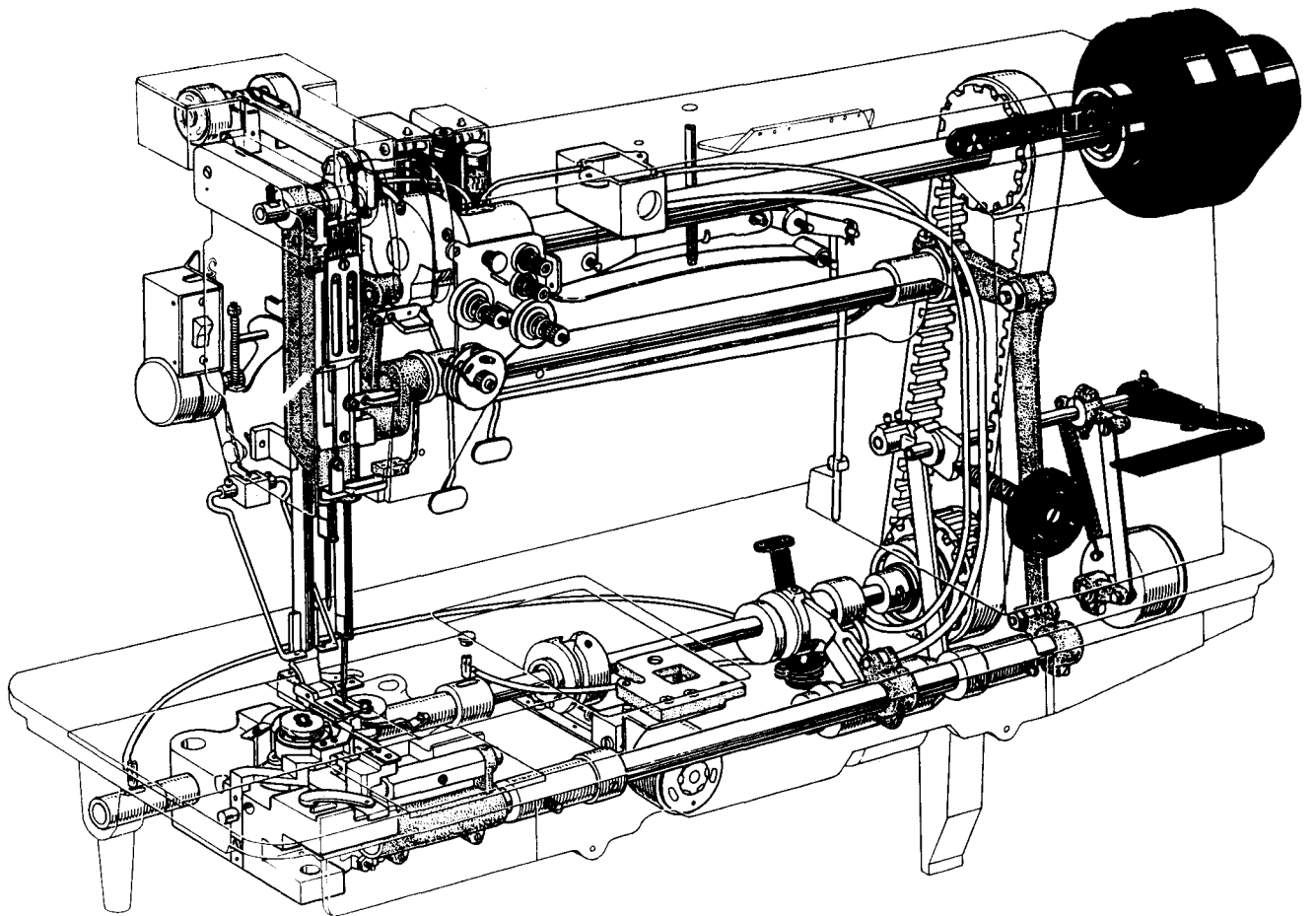
〔例〕
Example



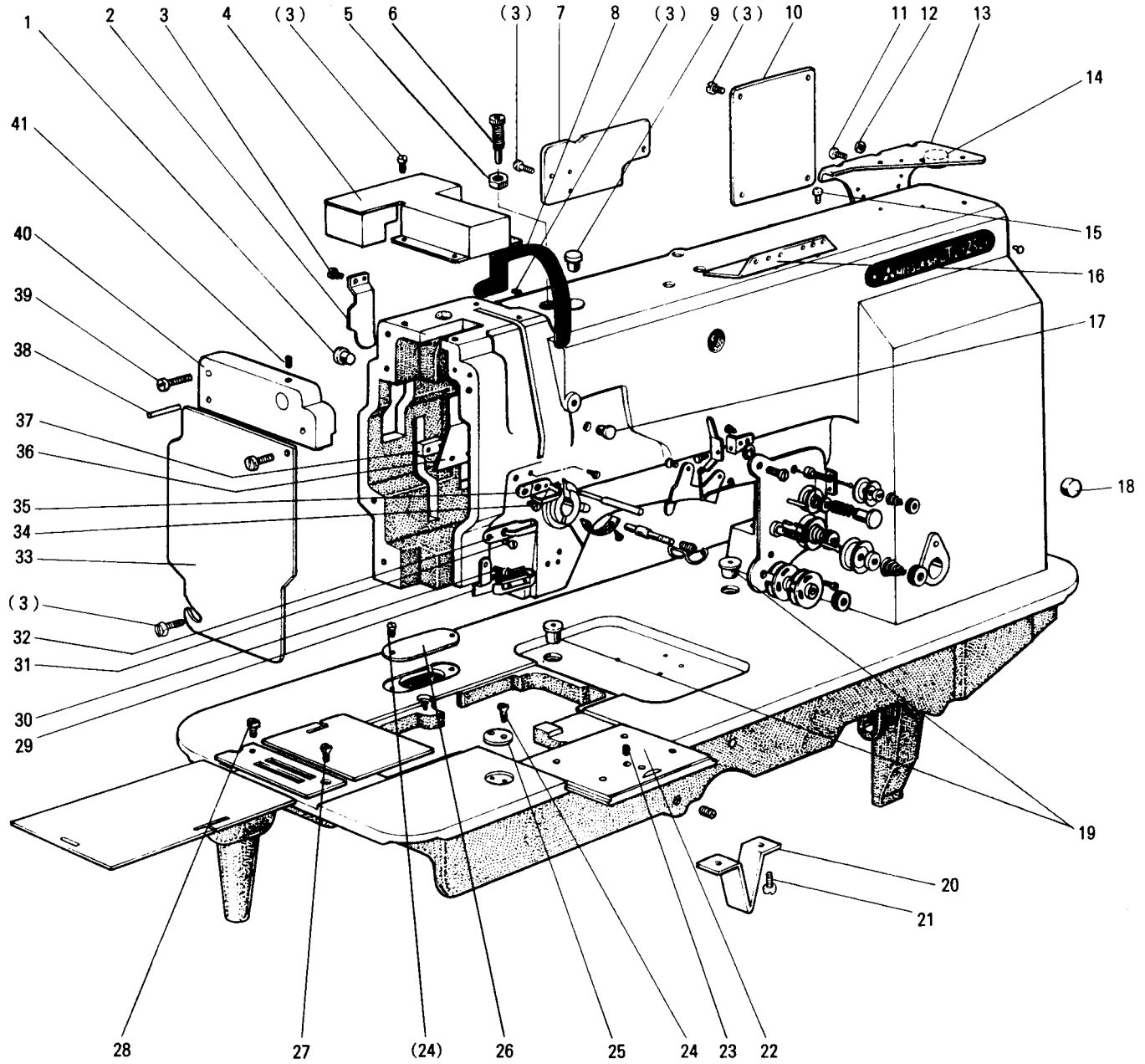
注：一般品についての機種形名は、その部品が最初に使用された機種形名を示します。従って長期に亘る場合は、機種の変更が行われるため、当初の機種以外の機種で使用されている場合があります。

Sewing machine Models, of Standard Parts are indicated model of these parts are registered firstly. Parts are used for not only the indicated model, but also another models. in reason of New development, Improvement after.

● 全体構成
CONSTRUCTION



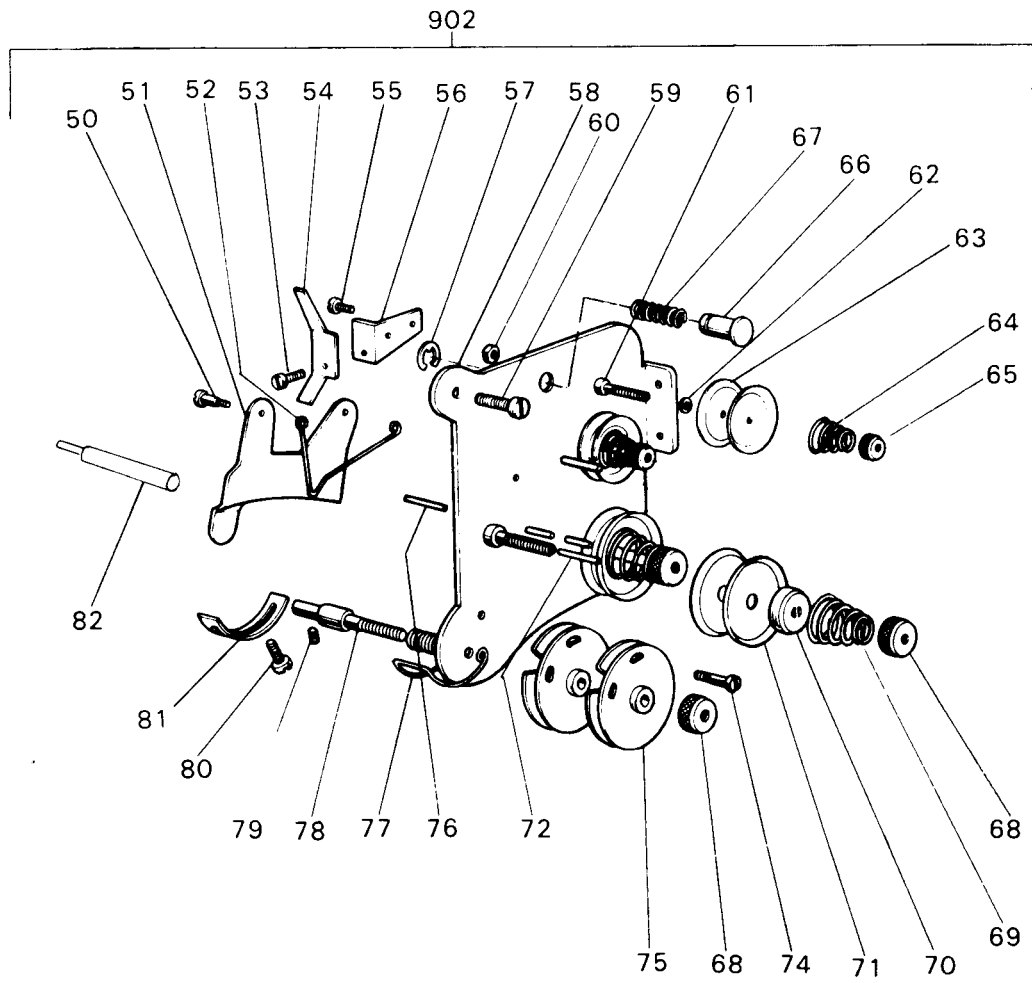
1 本体部分
BODY AND IT'S ACCESSORIES



1 本体部分 BODY AND IT'S ACCESSORIES

| Fig. No. | 部品コード Part.No. | 部 品 名 | Description | 使用個数 Amt. Req | | | 資材コード Ref. No. |
|----------|-------------------|-------------|-----------------------------------|------------------|----|----|-------------------|
| | | | | MI | AT | AT | |
| 1 | M9 0880 080 | ゴ ム セ ン | φ10.8 Rubber plug φ10.8 | 2 | 2 | 2 | W501320-H01 |
| 2 | MN 40A0 339 | カ バ ー | Cover | 1 | 1 | 1 | A141D410H01 |
| 3 | M9 1110 002 | 平 ネ ジ | 1/4(40)×8 Screw 1/4(40)×8 | 14 | 14 | 14 | W500294-H01 |
| 4 | MN 62E0 339 | ソレノイドカバー | (組) Solenoid cover | 1 | 1 | 1 | A130C755G02 |
| 5 | M9 2402 045 | ナ ッ ト | 3/8(28) Nut 3/8(28) | 1 | 1 | 1 | B509118-H01 |
| 6 | M9 2403 035 | ツ マ ミ ネ ジ | 3/8(28)×25 Thumb screw 3/8(28)×25 | 1 | 1 | 1 | A141D809H01 |
| 7 | MN 62A0 880 | 横 蓋 | Side cover | 1 | 1 | 1 | A140D077H01 |
| 8 | MN 55A0 584 | 天 ビン カ バ ー | Thread take-up cover | 1 | 1 | 1 | A130C162H01 |
| 9 | M9 1302 080 | ゴ ム セ ン | φ13 Rubber plug φ13 | 1 | 1 | 1 | W488504-H02 |
| 10 | MN 40A0 237 | 裏 蓋 | Rear cover | 1 | 1 | 1 | A140D078H01 |
| 11 | M9 1103 004 | プ ラ マ イ ネ ジ | 1/4(40)×13 Screw 1/4(40)×13 | 2 | 2 | 2 | W467868-H01 |
| 12 | M9 0451 050 | ミ ガ キ 座 金 | 4 Washer 4 | 2 | 2 | 2 | S913N040P04 |
| 13 | MN 62A0 601 | 取 付 板 | Mounting plate | 1 | 1 | 1 | E713C541H01 |
| 14 | M9 2700 080 | ゴ ム セ ン | Rubber plug | 2 | 2 | 2 | W486306-H01 |
| 15 | M9 1116 002 | 平 ネ ジ | 1/4(40)×8 Screw 1/4(40)×8 | 2 | 2 | 2 | W501400-H01 |
| 16 | MN 40A0 180 | 糸 案 内 | Thread guide | 1 | 1 | 1 | A141D143H01 |
| 17 | M9 1303 080 | ゴ ム セ ン | φ13 Rubber plug φ13 | 1 | 1 | 1 | A141D577H01 |
| 18 | M9 1603 080 | ゴ ム セ ン | φ14 Rubber plug φ14 | 1 | 1 | 1 | W476428-H01 |
| 19 | MN 10A4 742 | 蓋 (オイルカップ) | Oil cap | 2 | 2 | 2 | W462905-H01 |
| 20 | MN 50A0 426 | 支 エ | Supporter | 1 | 1 | 1 | A141D142H01 |
| 21 | M9 1601 003 | 平 ネ ジ | 1/4(24)×9 Screw 1/4(24)×9 | 2 | 2 | 2 | W466240-H01 |
| 22 | MN 50A0 472 | ス ベ リ 板 | Slide plate | 1 | 1 | 1 | A130C078G01 |
| 23 | M9 1301 001 | 止 メ ネ ジ | 3/8(32)×4.8 Set screw 3/8(32)×4.8 | 1 | 1 | 1 | W501005-H01 |
| 24 | M9 0916 011 | 皿 ネ ジ | 3/4(40)×4.5 Screw 3/4(40)×4.5 | 4 | 4 | 4 | A140D550H01 |
| 25 | MN 50A5 742 | 蓋 | Cover | 1 | 1 | 1 | A141D103H03 |
| 26 | MN 50A4 742 | 蓋 | Cover | 1 | 1 | 1 | A140D168H01 |
| 27 | M9 1102 011 | 丸 皿 ネ ジ | 1/4(40)×8 Screw 1/4(40)×8 | 1 | 1 | 1 | W502948-H01 |
| 28 | M9 0951 003 | 丸 平 ネ ジ | 3/8(36)×6.5 Screw 3/8(36)×6.5 | 1 | 1 | 1 | W501004-H01 |
| 29 | MN 62E0 180 | 糸 案 内 (組) | Thread guide assy. | 1 | 1 | 1 | A141D306G01 |
| 30 | M9 0920 002 | 平 ネ ジ | 3/8(40)×6.5 Screw 3/8(40)×6.5 | 1 | 1 | 1 | W501523-H01 |
| 31 | M9 0904 011 | 丸 皿 ネ ジ | 3/8(40)×6.5 Screw 3/8(40)×6.5 | 1 | 1 | 1 | W500147-H01 |
| 32 | MN 10A1 181 | 糸 案 内 | Thread guide | 1 | 1 | 1 | W445858-H01 |
| 33 | MN 40A0 830 | 面 板 | Face plate | 1 | 1 | 1 | A130C112G02 |
| 34 | M9 1201 011 | 丸 皿 ネ ジ | 3/8(28)×11 Screw 3/8(28)×11 | 2 | 2 | 2 | W500993-H01 |
| 35 | MN 10A0 181 | 糸 案 内 | Thread guide | 1 | 1 | 1 | W445857-H01 |
| 36 | MN 10A0 131 | 油 受 ケ | Oil guard plate | 1 | 1 | 1 | W445863-H01 |
| 37 | MN 10A0 476 | ス ベ ー サ ン | Spacer | 1 | 1 | 1 | W445874-H01 |
| 38 | M9 0201 061 | ピ ン | Pin | 2 | 2 | 2 | W473790-H01 |
| 39 | M9 1113 002 | 平 ネ ジ | 1/4(40)×12 Screw 1/4(40)×12 | 2 | 2 | 2 | W500182-H01 |
| 40 | MN 62A0 455 | 軸 支 エ | Shaft supporter | 1 | 1 | 1 | A141D807H01 |
| 41 | M9 1109 001 | 止 メ ネ ジ | 1/4(40)×6.6 Set screw 1/4(40)×6.6 | 1 | 1 | 1 | W500985-H01 |

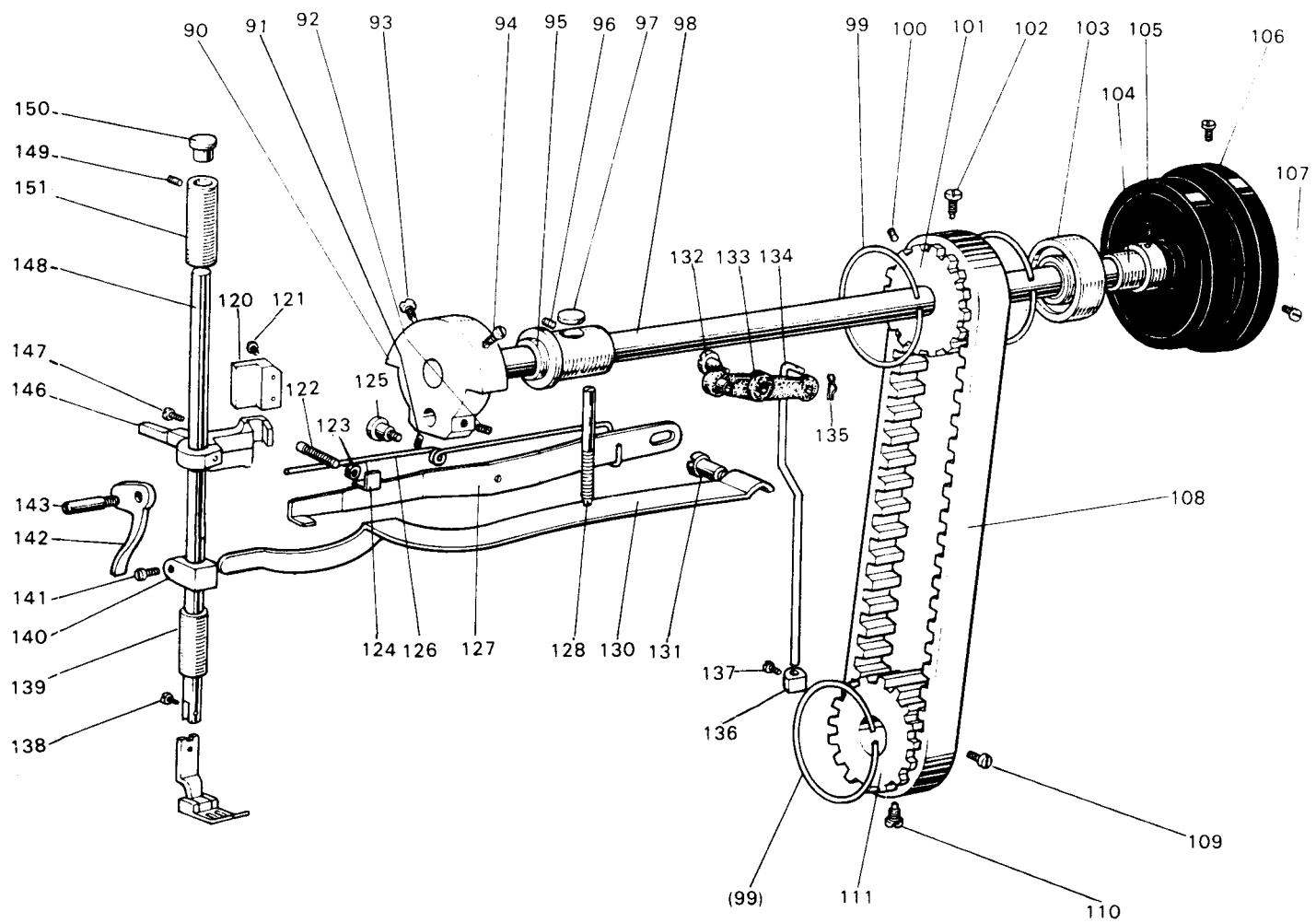
2 上糸調節器部分
THREAD TENSION REGULATOR MECHANISM



2 上糸調節器部分 THREAD TENSION REGULATOR MECHANISM

| Fig. No. | 部品コード Part.No. | 部 品 名 | Description | 使用個数 Amt. Req | | | 資材コード Ref. No. |
|----------|-------------------|---------|---|------------------|------|------|-------------------|
| | | | | MIATW | BIAT | AIAT | |
| 902 | MN 50E1 210 | 上糸調節器組 | Upper thread tension regulator complete | 1 | | | A120B194G05 |
| | MN 52E1 210 | 上糸調節器組 | Upper thread tension regulator complete | 1 | | | A120B194G06 |
| | MN 61E0 210 | 上糸調節器組 | Upper thread tension regulator complete | 1 | | | A120B194G08 |
| 50 | M9 0902 015 | 平ネジ段付 | $\frac{3}{8}$ (40) Hinged screw $\frac{3}{8}$ (40) | 2 | 2 | 2 | W501026-H01 |
| 51 | MN 15E0 220 | 糸ユルメ | Thread releasing pin | 1 | 1 | 1 | A141D132G01 |
| 52 | MN 10A0 851 | センサイクバネ | Tension releasing spring | 1 | 1 | 1 | W502148-H01 |
| 53 | M9 0927 015 | 平ネジ段付 | $\frac{3}{8}$ (40) × 4.2 Screw $\frac{3}{8}$ (40) × 4.2 | 1 | 1 | 1 | A141D135H01 |
| 54 | MN 50A5 950 | レバ | Lever | 1 | 1 | 1 | A141D133H01 |
| 55 | M9 0906 002 | 平ネジ | $\frac{3}{8}$ (40) × 4.5 Screw $\frac{3}{8}$ (40) × 4.5 | 1 | 1 | 1 | W500791-H01 |
| 56 | MN 50A6 601 | 取付板 | Mounting plate | 1 | 1 | 1 | A141D134H01 |
| 57 | M9 0505 065 | E形止メ輪 | 5 E-type stopring 5 | 1 | 1 | 1 | S592411H05 |
| 58 | MN 50E0 601 | 取付板組立 | Thread regulating base plate | 1 | 1 | 1 | W462823-G02 |
| 59 | M9 1110 002 | 平ネジ | $\frac{3}{8}$ (40) × 8 Screw $\frac{3}{8}$ (40) × 8 | 1 | 1 | 1 | W500294-H01 |
| 60 | M9 1105 045 | ナット | $\frac{3}{8}$ (40) Nut $\frac{3}{8}$ (40) | 1 | 1 | 1 | W500657-H01 |
| 61 | MF 10A1 553 | 調子棒 | Thread tension stud | 2 | 2 | 2 | W502171-H01 |
| 62 | M9 0401 050 | 座金 | 4 Washer 4 | 1 | 1 | 1 | B508956-H01 |
| 63 | MN 50A0 555 | 調子皿 | Thread tension disc | 4 | 4 | 4 | A140D383H01 |
| 64 | MN 50A1 245 | エンスイバネ | Tension spring | 2 | 2 | 2 | A140D382H01 |
| 65 | M9 1609 046 | ツマミナット | $\frac{1}{4}$ (40) Tension nut $\frac{1}{4}$ (40) | 2 | 2 | 2 | A140D158H01 |
| 66 | MP 41A0 270 | 押しボタン | Push button | 1 | 1 | 1 | A141D136H01 |
| 67 | MN 50A4 572 | ツル巻バネ | Spring | 1 | 1 | 1 | A141D137H01 |
| 68 | M9 1603 046 | ツマミナット | $\frac{1}{4}$ (40) Thumb nut $\frac{1}{4}$ (40) | 3 | 3 | 3 | W502940-H01 |
| | MN 10A3 245 | エンスイバネ | Tension spring | 2 | | | W461785-H01 |
| 69 | MN 52A1 245 | エンスイバネ | Tension spring | 2 | | | A140D843H01 |
| | MF 11D0 245 | エンスイバネ | Tension spring | 2 | | | W461780H01 |
| 70 | MN 10A0 556 | 調子皿押エ | Thread tension releasing discs | 2 | 2 | 2 | W445934-H01 |
| 71 | MN 10A0 555 | 調子皿 | Thread tension discs | 4 | 4 | 4 | W445933-H01 |
| 72 | M9 0202 060 | ピン | Pin | 1 | 1 | 1 | W502064-H01 |
| 74 | M9 0603 003 | 丸平ネジ | $\frac{3}{8}$ (56) × 12 Screw $\frac{3}{8}$ (56) × 12 | 1 | 1 | 1 | W502062-H01 |
| 75 | MN 10E0 175 | 糸巻車 | Thread controller disc | 2 | 2 | 2 | W462825-G01 |
| 76 | MN 25A0 220 | ピン | Pin | 1 | 1 | 1 | W462824-H01 |
| 77 | MN 10A0 187 | 糸取りバネ | Thread take-up spring | 1 | 1 | 1 | W450012-H02 |
| 78 | MN 10A0 554 | 調子軸 | Tension stud | 1 | 1 | 1 | W450011-H01 |
| 79 | M9 1513 001 | 止メネジ | $\frac{5}{8}$ (28) × 11 Screw $\frac{5}{8}$ (28) × 11 | 1 | 1 | 1 | B509060-H01 |
| 80 | M9 0907 002 | 平ネジ | $\frac{3}{8}$ (40) × 5 Screw $\frac{3}{8}$ (40) × 5 | 1 | 1 | 1 | W500076-H01 |
| 81 | MN 10A0 447 | ストッパ | Stopper | 1 | 1 | 1 | W445942-H01 |
| 82 | M9 0516 060 | 糸ユルメピン | Pin | 1 | 1 | 1 | A141D094H01 |

③ 上軸・押え・ひざ上げ機構
 UPPER SHAFT & PRESSER FOOT MECHANISM



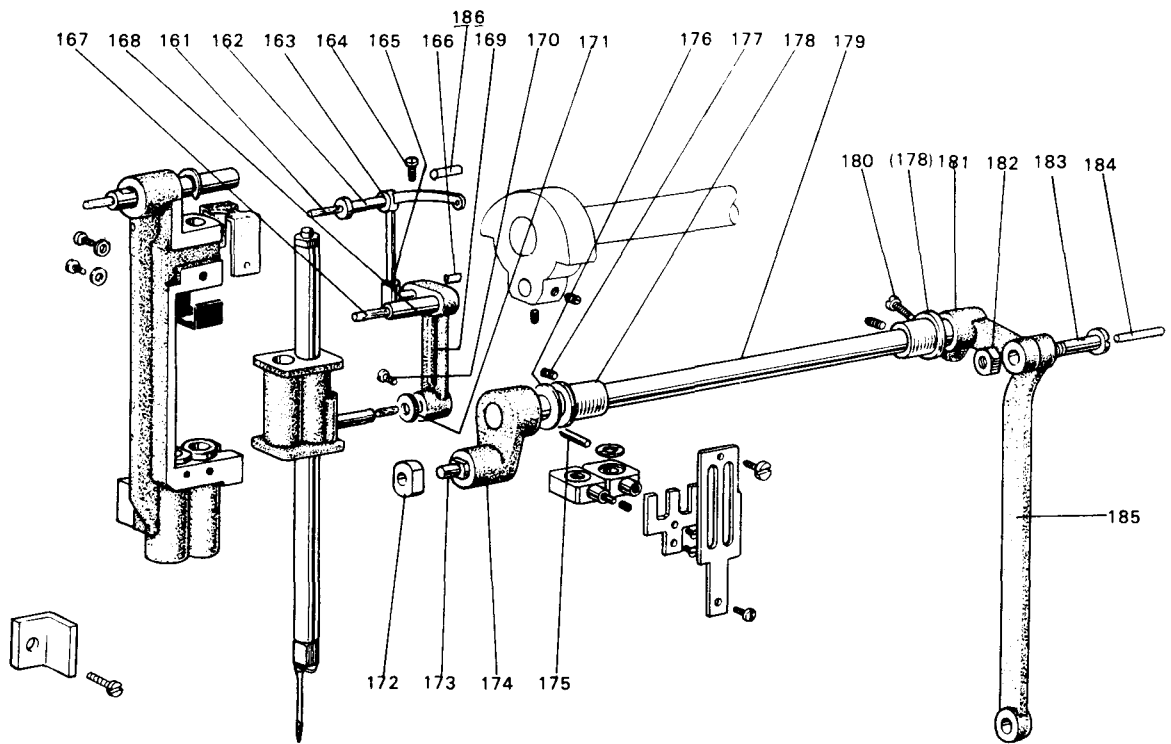
3 上軸・押え・ひざ上げ機構

UPPER SHAFT & PRESSER FOOT MECHANISM

| Fig. No. | 部品コード Part.No. | 部 品 名 | Description | 使用個数 Amt. Req | | | 資材コード Ref. No. |
|----------|-------------------|-----------------|------------------------------------|------------------|------|------|-------------------|
| | | | | MIATW | BIAT | AIAT | |
| 90 | MN 55A0 383 | ク ラ ン ク | Crank | 1 | 1 | 1 | A140D123H01 |
| 91 | M9 1602 001 | 止 メ ネ ジ | 1/4(40)×3.5 Screw | 1 | 1 | 1 | W500036-H01 |
| 92 | M9 1606 001 | 止 メ ネ ジ | 1/4(40)×7 Screw | 1 | 1 | 1 | B504016-H01 |
| 93 | M9 1802 006 | 平 ネ ジ 棒 先 | 5/8(28)×14 Screw | 1 | 1 | 1 | B503851-H01 |
| 94 | M9 1801 002 | 平 ネ ジ | 5/8(28)×13 Screw | 1 | 1 | 1 | W500306-H01 |
| 95 | MN 40A0 231 | 上 軸 メ タ ル (左) | Arm shaft bushing (left) | 1 | 1 | 1 | W481659-H07 |
| 96 | M9 1654 001 | 止 メ ネ ジ | 1/4(24)×13 Screw | 1 | 1 | 1 | W501017-H01 |
| 97 | MN 10A6 740 | フ ェ ル ト | Felt | 1 | 1 | 1 | W478164-H01 |
| 98 | MN 50A0 230 | 上 軸 | Arm shaft | 1 | 1 | 1 | A130C062H04 |
| 99 | MN 10A1 851 | センサイクバネ | Spring flange | 3 | 3 | 3 | B411094-H01 |
| 100 | M9 1513 001 | 止 メ ネ ジ | 5/8(28)×9 Screw | 1 | 1 | 1 | B509060-H01 |
| 101 | MN 50A0 767 | 歯 型 ベ ル ト 車 (上) | Pully (upper) | 1 | 1 | 1 | A140D522H01 |
| 102 | M9 1501 007 | 丸 平 ネ ジ 棒 先 | 5/8(28)×14.5 Screw | 1 | 1 | 1 | B509256-H01 |
| 103 | MN 10A1 456 | 軸 受 ケ | Ball bearing | 1 | 1 | 1 | W445869-H01 |
| 104 | MN 40A1 750 | ブ ッ シ ュ | Bushing | 1 | 1 | 1 | A140D082H01 |
| 105 | M9 1516 002 | 平 ネ ジ | 5/8(28)×8.5 Screw | 2 | 2 | 2 | W502945-H02 |
| 106 | MN 50A0 682 | ハ ズ ミ 車 | Balance wheel | 1 | | | A130C191G01 |
| 107 | MN 52A0 682 | ハ ズ ミ 車 | Balance wheel | 1 | 1 | | A130C620G01 |
| 108 | M9 1520 002 | 平 ネ ジ | 5/8(28)×12 Screw | 2 | 2 | 2 | A141D751H01 |
| 109 | MN 10A0 523 | 歯 型 ベ ル ト | Cog belt | 1 | 1 | 1 | P614007X01 |
| 109 | M9 1504 002 | 平 ネ ジ | 5/8(28)×10 Screw | 1 | 1 | 1 | B508963-H01 |
| 110 | M9 1503 007 | 丸 平 ネ ジ 棒 先 | 5/8(28)×10.5 Screw | 1 | 1 | 1 | W501212-H01 |
| 111 | MN 50A0 768 | 歯 型 ベ ル ト 車 (下) | Pulley (lower) | 1 | 1 | 1 | A140D523H01 |
| 120 | MN 50A0 265 | 押エ棒ダキガイド | Guide | 1 | 1 | 1 | A140D087H01 |
| 121 | M9 1112 002 | 平 ネ ジ | 1/2(40)×12 Screw | 2 | 2 | 2 | W501889-H01 |
| 122 | M9 1657 002 | 平 ネ ジ | 1/4(24)×21.9 Screw | 1 | 1 | 1 | A140D088H01 |
| 123 | M9 1601 045 | ナ ッ ト | 1/4(24) Nut | 1 | 1 | 1 | W501989-H01 |
| 124 | MN 50A1 477 | ス ト ッ パ | Stopper | 1 | | | A140D619H01 |
| 125 | M9 1601 016 | 丸 平 ネ ジ 段 付 | 1/4(24)×14 Screw | 1 | 1 | 1 | W501020-H01 |
| 126 | MN 10A0 729 | ヒ ネ リ バ ネ | Twist spring | 1 | 1 | 1 | W445922-H01 |
| 127 | MN 40A0 725 | ヒザ上げレバー | Knee lifter lifting lever | 1 | 1 | 1 | A130C068H01 |
| 128 | M9 1601 033 | ピ ン ネ ジ | 1/4(40)×79 Screw | 1 | 1 | 1 | W445917-H01 |
| 130 | MN 10A0 258 | イ タ バ ネ | Lever spring | 1 | 1 | 1 | W319992-H02 |
| 131 | M9 1602 016 | 丸 平 ネ ジ 段 付 | 1/4(24)×13 Screw | 1 | 1 | 1 | W501006-H01 |
| 132 | M9 1606 016 | 丸 平 ネ ジ 段 付 | 1/4(24)×14 Screw | 1 | 1 | 1 | A140D092H01 |
| 133 | MN 40E0 724 | ヒザ上げ腕 (組) | Knee lifter lifting lever complete | 1 | 1 | 1 | A130C081G01 |
| 134 | MN 40A0 511 | 操 作 棒 | Operation rod | 1 | 1 | 1 | A140D093H01 |
| 135 | M9 0601 065 | ス ナ ッ プ ピ ン | Snap pin | 1 | 1 | 1 | S921N020P06 |
| 136 | MN 10A0 352 | カ ン ラ ー | Collar | 1 | 1 | 1 | W445924-H02 |
| 137 | M9 1107 002 | 平 ネ ジ | 1/2(40)×5.5 Screw | 1 | 1 | 1 | W500092-H01 |
| 138 | M9 0851 015 | 平 ネ ジ 段 付 | 1/8(44)×9 Screw | 1 | 1 | 1 | W501007-H01 |
| 139 | MP 00B0 267 | 押エ棒メタル | Bushing | 1 | 1 | 1 | W445929-H02 |
| 140 | MN 10A0 702 | バ ネ 受 ケ | Spring bracket | 1 | 1 | 1 | W445921-H01 |
| 141 | M9 0905 002 | 平 ネ ジ | 5/8(40)×8.5 Screw | 1 | 1 | 1 | W500470-H01 |
| 142 | MN 10A0 252 | 押エ上げレバー | Lifter lever | 1 | 1 | 1 | W459307-H01 |
| 143 | M9 1201 033 | ピ ン ネ ジ | 3/8(28)×24.5 Screw | 1 | 1 | 1 | W501024-H01 |
| 146 | MN 50A1 265 | 押エ棒ダキ | Bracket | 1 | 1 | 1 | A130C769H01 |
| 147 | M9 1113 002 | 平 ネ ジ | 1/2(40)×15 Screw | 1 | 1 | 1 | W500182-H01 |
| 148 | MN 10A0 262 | 押 エ 棒 | Presser bar | 1 | 1 | 1 | W445919-H02 |
| 149 | M9 1653 001 | ト メ ネ ジ | 1/4(24)×8 Screw | 2 | 2 | 2 | W500478-H01 |
| 150 | M9 0880 080 | ゴ ム 栓 | Rubber plug φ10.8 | 1 | 1 | 1 | W501320-H01 |
| 151 | MP 00B0 267 | 押エ棒メタル (上) | Bushing | 1 | 1 | 1 | W445929H02 |

4 天秤・針棒揺動機構

THREAD TAKE-UP LEVER & NEEDLE BAR ROCK MOTION MECHANISM

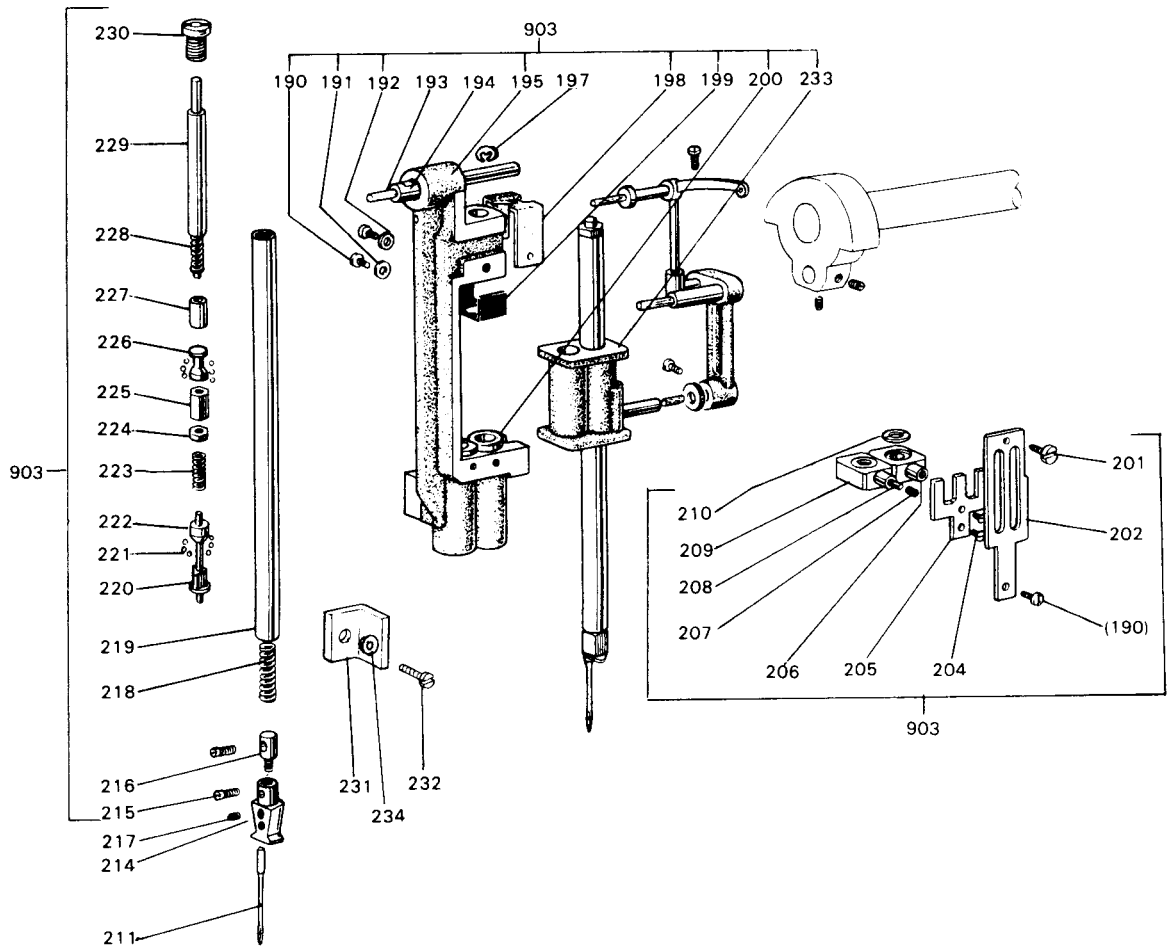


4 天秤・針棒揺動機構

THREAD TAKE-UP LEVER & NEEDLE BAR ROCK MOTION MECHANISM

| Fig. No. | 部品コード Part.No. | 部 品 名 | Description | 使用個数 Amt. Req | | | 資材コード Ref. No. |
|----------|-------------------|---------------|--|------------------|---|---|-------------------|
| | | | | M | I | A | |
| 161 | MF 10E2 148 | ヒ 毛 | 2.5 φ × 240 Oil wick | 1 | 1 | 1 | W444138-H01 |
| 162 | MN 10A0 587 | 支 工 軸 | Take-up lever support stud | 1 | 1 | 1 | W445883-H01 |
| | MN 55A0 582 | 天 天 | Thread take-up lever | 1 | | | W452021-H03 |
| 163 | MP 02A0 582 | 天 天 | Thread take-up lever | | 1 | | P978003X01 |
| | MN 57A0 582 | 天 天 | Thread take-up lever | | 1 | | A141D158H01 |
| 164 | M9 1502 002 | 平 平 | 5/16(28) × 12 Screw 5/16(28) × 12 | 1 | 1 | 1 | W500509-H01 |
| 165 | MN 10A0 588 | ス へ リ ガ | Thread take-up lever link | 1 | 1 | 1 | W445881-H02 |
| 166 | MN 10A0 500 | セ セ | Plug | 1 | 1 | 1 | W501275-H01 |
| 167 | MN 10E3 148 | ヒ 毛 | Oil wick | 1 | 1 | 1 | W500231-H01 |
| 168 | MN 10A0 387 | 軸 | (クランクピン) Needle bar crank pin | 1 | 1 | 1 | W445866-H01 |
| 169 | MN 55A1 956 | 連 接 桿 | Connecting link | 1 | 1 | 1 | A130C265H01 |
| 170 | M9 0939 002 | 平 平 | 5/16(40) × 11 Screw 5/16(40) × 11 | 1 | 1 | 1 | W464016-H02 |
| 171 | MN 55A0 750 | ブ ッ シ ュ | Bushing | 1 | 1 | 1 | A140D595H01 |
| 172 | MN 25A0 325 | 角 角 | Square block | 1 | 1 | 1 | W502443-H01 |
| 173 | M9 0509 063 | 支 工 軸 | Connecting stud | 1 | 1 | 1 | W502445-H01 |
| 174 | MN 55A1 672 | 針 棒 揺 動 腕 (左) | Needle bar rocking shaft crank | 1 | 1 | 1 | A140D206H01 |
| 175 | M9 0401 061 | テ ー バ ビ | 4 φ × 23 × 1/20 Pin 4 φ × 23 × 1/20 | 1 | 1 | 1 | W501209-H01 |
| 176 | M9 1503 050 | 座 座 | Washer 15 | 1 | 1 | 1 | A140D089H01 |
| 177 | M9 1635 001 | 止 メ ネ ジ | 1/4(24) × 8 Setscrew 1/4(24) × 8 | 2 | 2 | 2 | W500478-H01 |
| 178 | MN 40A0 669 | 針 棒 揺 動 軸 | Bushing | 1 | 1 | 1 | A140D073H02 |
| 179 | MN 55A0 668 | 針 棒 揺 動 軸 | Needle bar rocking shaft | 1 | 1 | 1 | A140D084H02 |
| 180 | M9 1603 003 | 丸 平 平 | 1/4(24) × 16 Screw 1/4(24) × 16 | 1 | 1 | 1 | W501009-H01 |
| 181 | MN 55A0 672 | 針 棒 揺 動 腕 (右) | Conneting crank | 1 | 1 | 1 | A140D081H02 |
| 182 | M9 2002 045 | ナ ナ | 5/16(24) Nut 5/16(24) | 1 | 1 | 1 | W501187-H01 |
| 183 | M9 2001 015 | 平 平 | 5/16(24) × 26.2 Hinged screw 5/16(24) × 26.2 | 1 | 1 | 1 | W501010-H01 |
| 184 | MF 10E2 148 | ヒ 毛 | 2.5 φ × 78 Oil wick 2.5 φ × 78 | 1 | 1 | 1 | W462978-H01 |
| 185 | MN 25A1 671 | 連 接 桿 | Rocking shaft connecting rod | 1 | 1 | 1 | W453585-H02 |
| 186 | MN 62A0 688 | バ イ プ | Pipe | 1 | 1 | 1 | W484810H11 |

5 針棒機構
NEEDLE BAR MECHANISM

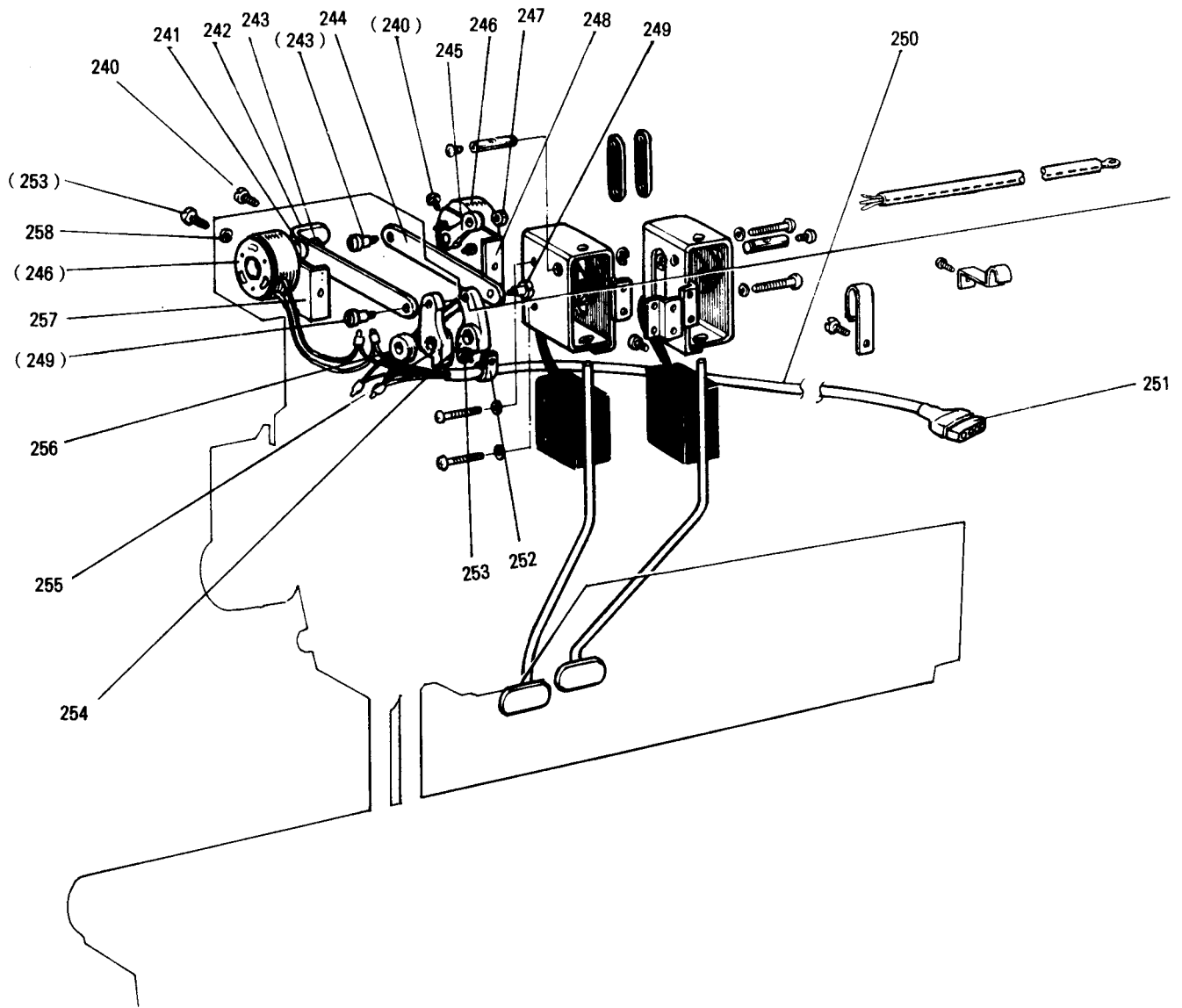


5 針棒機構

NEEDLE BAR MECHANISM

| Fig. No. | 部品コード Part.No. | 部 品 名 | Description | 使用個数 Amt. Req | | | 資材コード Ref. No. |
|----------|-------------------|---------------|--|------------------|------|------|-------------------|
| | | | | MIATW | BIAT | AIAT | |
| 190 | M9 0806 002 | 平 ね じ | 1/8(44)×6.....Screw 1/8(44)×6..... | 3 | 3 | 3 | B508857-H01 |
| 191 | MN 25A0 192 | 板 ね |Spring..... | 1 | 1 | 1 | W467211-H01 |
| 192 | M9 0401 050 | 座 金 | 4.....Washer 4..... | 1 | 1 | 1 | B508956-H01 |
| 193 | MN 55A0 148 | ヒ モ |Oil wick..... | 1 | 1 | 1 | W462830-H03 |
| 194 | MN 62A0 254 | 軸 |Needle bar Supportor guide pin..... | 1 | 1 | 1 | A141D806H01 |
| 903 | MN 62E0 426 | 針 棒 支 工 (組) |Needle bar supportor Complete..... | 1 | 1 | 1 | W220698-G08 |
| 195 | MN 55A0 426 | 針 棒 支 工 |Needle bar supportor..... | 1 | 1 | 1 | A120B015H01 |
| 197 | M9 0603 065 | E 形 止 め 輪 | 6.....E-type stoping 6..... | 1 | 1 | 1 | S922N210P70 |
| 198 | MN 25A0 740 | フ ェ ル ト |Felt..... | 1 | 1 | 1 | W469197-H02 |
| 199 | MN 25A1 477 | ス ト ッ パ |Stopper..... | 1 | 1 | 1 | W469181-H01 |
| 200 | MN 25A0 833 | 針 棒 メ タ ル |Bushing for needle bar supportor..... | 2 | 2 | 2 | W467219-H03 |
| 201 | M9 0810 002 | 平 ね じ | 1/8(44)×8.....Screw 1/8(44)×8..... | 1 | 1 | 1 | W501133-H01 |
| 202 | MN 25A0 154 | 案 内 板 |Guide plate..... | 1 | 1 | 1 | W466886-H01 |
| 204 | M9 0602 010 | 皿 ね じ | 3/8(56)×4.....Screw 3/8(56)×4..... | 2 | 2 | 2 | W500048-H01 |
| 205 | MN 25A0 426 | 支 工 |Supportor for needle bar holder..... | 1 | 1 | 1 | W466880-H01 |
| 206 | MN 25A1 665 | 針 棒 ダ キ (右) |Needle bar holder (right)..... | 1 | 1 | 1 | W466874-H01 |
| 207 | M9 0901 020 | 六角穴付止めネジ | 3/8(40)×3.5.....Set screw 3/8(40)×3.5..... | 2 | 2 | 2 | W469858-H01 |
| 208 | MN 25A0 161 | 当 テ |Needle bar holding stopper..... | 2 | 2 | 2 | W466882-H01 |
| 209 | MN 25A2 665 | 針 棒 ダ キ (左) |Needle bar holder (left)..... | 1 | 1 | 1 | W469196-H01 |
| 210 | MN 25A0 476 | ス ー サ |Spacer..... | 4 | 4 | 4 | W469188-H01 |
| | MV 01A0 128 | 針 | DP×5 #14.....Needle DP×5 #14..... | 2 | | | S970004H02 |
| 211 | MN 10A1 128 | 針 | DP×5 #18.....Needle DP×5 #18..... | | 2 | | S970004H03 |
| | MV 14A1 128 | 針 | DP×5 #16.....Needle DP×5 #16..... | | 2 | | S970004H05 |
| 214 | MN 25J8 102 | 針 だ き | 1/4.....Needle clamp 1/4..... | 2 | 2 | 2 | W466876-H03 |
| 215 | M9 0802 001 | 止 め ね じ | 1/8(44)×3.....Set screw 1/8(44)×3..... | 4 | 4 | 4 | W466890-H01 |
| 216 | MN 25A2 477 | ス ト ッ パ |Stopper for needle clamp..... | 2 | 2 | 2 | W476427-H01 |
| 217 | M9 0802 001 | 止 め ね じ | 1/8(44)×3.9.....Set screw 1/8(44)×3.9..... | 2 | 2 | 2 | W500521-H01 |
| 218 | MN 25A2 572 | ツ ル 巻 キ バ ネ |Spring..... | 2 | 2 | 2 | W466888-H01 |
| 219 | MN 25A1 660 | 針 棒 |Needle bar..... | 2 | 2 | 2 | W466872-H02 |
| 220 | M9 5002 063 | 三 角 ビ ン |Triangle pin..... | 2 | 2 | 2 | W466865-H02 |
| 221 | M9 8001 070 | 鋼 球 | 3/8.....Steel ball 3/8..... | 12 | 12 | 12 | W469183-H01 |
| 222 | MN 25A0 411 | コ |Stud..... | 2 | 2 | 2 | W466870-H01 |
| 223 | MN 25A0 572 | ツ ル 巻 キ バ ネ |Spring..... | 2 | 2 | 2 | W466869-H02 |
| 224 | M9 0501 045 | ナ ッ ト | 3/8(64).....Nut 3/8(64)..... | 2 | 2 | 2 | W466868-H01 |
| 225 | M9 0501 047 | 特 殊 ナ ッ ト | 3/8(64)×9.5.....Nut 3/8(64)×9.5..... | 2 | 2 | 2 | W466866-H02 |
| 226 | M9 5003 063 | 特 殊 ビ ン |Hinge pin..... | 2 | 2 | 2 | W466867-H01 |
| 227 | MN 25A0 482 | ス リ ー ブ |Sleeve..... | 2 | 2 | 2 | W466884-H01 |
| 228 | MN 25A1 572 | ツ ル 巻 キ バ ネ |Spring..... | 2 | 2 | 2 | W466887-H01 |
| 229 | M9 0201 063 | 段 付 ビ ン | 2.5φ×76.5.....Pin 2.5φ×76.5..... | 2 | 2 | 2 | W466885-H02 |
| 230 | M9 1505 030 | 特 殊 ね じ | 3/8(28)×10.....Cap screw 3/8(28)×10..... | 2 | 2 | 2 | W466881-H03 |
| 231 | MP 00B0 667 | 針 棒 支 工 ガ イ ド |Needle bar supportor guide..... | 1 | 1 | 1 | W453582-H02 |
| 232 | M9 1105 002 | 平 ね じ | 1/8(40)×10.....Screw 1/8(40)×10..... | 1 | 1 | 1 | W500450H01 |
| 233 | MN 25A0 665 | 針 棒 ダ キ |Needle bar connecting stud..... | 1 | 1 | 1 | W328818H01 |
| 234 | M9 0401 050 | 座 金 | 4.....Washer 4..... | 1 | 1 | 1 | B508956H01 |

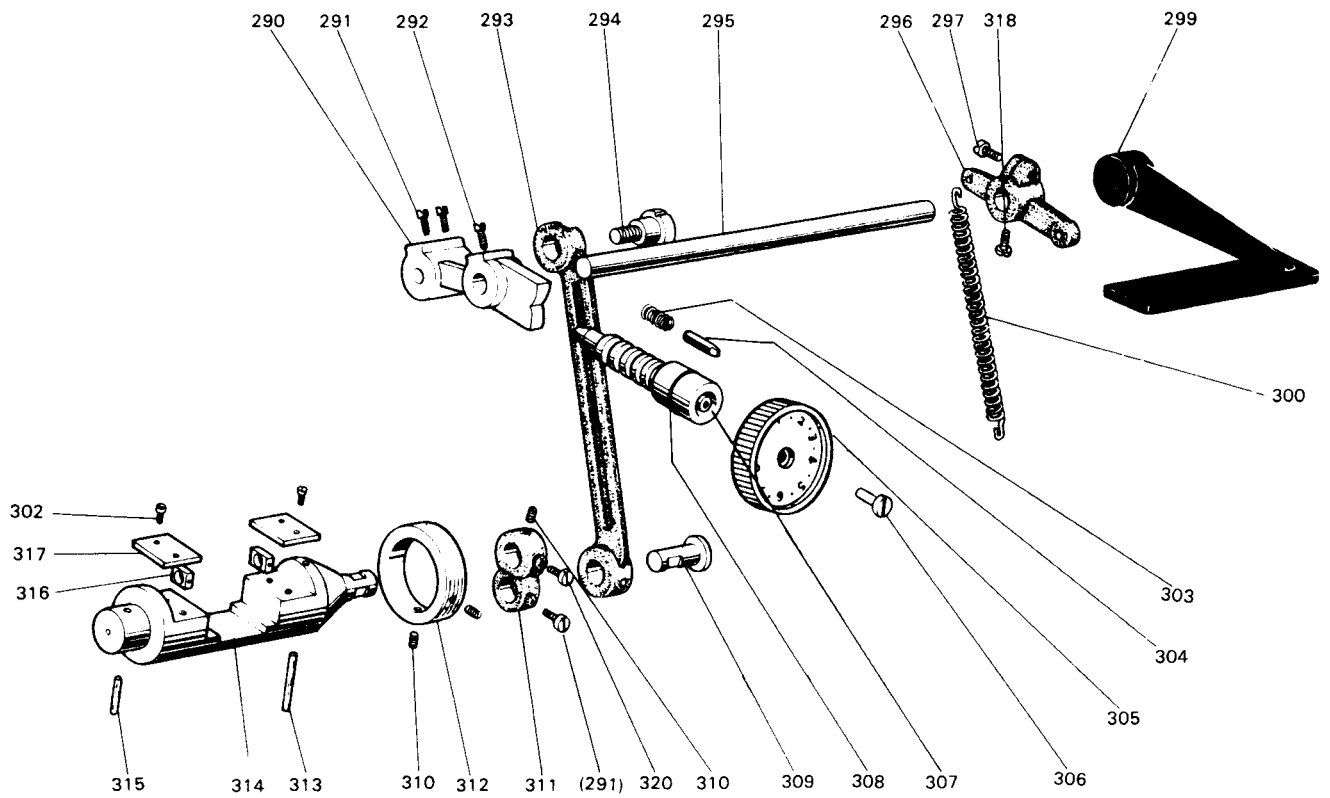
6 針棒切換機構
NEEDLE BAR CHANGING MECHANISM



6 針棒切換機構 NEEDLE BAR CHANGING MECHANISM

| Fig. No. | 部品コード Part.No. | 部 品 名 | Description | 使用個数 Amt. Req | | | 資材コード Ref. No. |
|----------|-------------------|----------------------|---------------------------------|------------------|-----|------|-------------------|
| | | | | M | IAT | BIAT | |
| 240 | M9 1107 002 | 丸 平 ネ ジ 径(40)×5.5 | Screw 径(40)×5.5 | 4 | 4 | 4 | W500092-H01 |
| 241 | MN 27A3 392 | 駆 動 腕 (左) | Driving crank (left) | 1 | 1 | 1 | W482854-H01 |
| 242 | MN 62A0 950 | レ バ ー (左) | Lever (left) | 1 | 1 | 1 | W482852-H02 |
| 243 | M9 1123 015 | 平 ネ ジ 段 付 径(40)×12.5 | Screw 径(40)×12.5 | 2 | 2 | 2 | W482853-H01 |
| 244 | MN 62A1 950 | レ バ ー (右) | Lever (right) | 1 | 1 | 1 | W482851-H02 |
| 245 | MN 27A2 392 | 駆 動 腕 (右) | Driving crank (right) | 1 | 1 | 1 | W482854-H02 |
| 246 | M9 1005 095 | ロータリーソレノイド (組) | Rotary solenoid | 2 | 2 | 2 | A190D197P02 |
| 247 | M9 1104 045 | ナ ッ ト 径(40) | Nut 径(40) | 2 | 2 | 2 | W500079-H01 |
| 248 | MN 62A1 509 | ソレノイド取付板 (右) | Solenoid mounting plate (right) | 1 | 1 | 1 | W482855-H02 |
| 249 | M9 1124 015 | 平 ネ ジ 段 付 径(40)×8 | Screw 径(40)×8 | 2 | 2 | 2 | W482850-H01 |
| 250 | M9 7013 095 | 接 続 電 線 | Cable assy. | 1 | 1 | 1 | A141D831H01 |
| 251 | M9 1010 099 | コ ネ ク タ ー 1490 P-1 | Connector 1490 P-1 | 1 | 1 | 1 | S950N245P32 |
| 252 | M9 4004 099 | ナイロンクリップ HP-4N | Nylon clip HP-4N | 1 | 1 | 1 | S452001-H03 |
| 253 | M9 1118 002 | 丸 平 ネ ジ 径(40)×10 | Screw 径(40)×10 | 4 | 4 | 4 | B509061-H01 |
| 254 | MN 62A0 350 | カ ム (右) | Cam (right) | 1 | 1 | 1 | W482848-H02 |
| 255 | MN 62A1 350 | カ ム (左) | Cam (left) | 1 | 1 | 1 | W482849-H02 |
| 256 | MN 62A0 352 | カ ラ ー | Collar | 1 | 1 | 1 | A141D804H01 |
| 257 | MN 62A0 509 | ソレノイド取付板 (左) | Solenoid mounting plate (left) | 1 | 1 | 1 | W482855-H01 |
| 258 | M9 0409 050 | ミ ガ キ ザ ガ ネ 4 | Washer 4 | 4 | 4 | 4 | S913N040P04 |

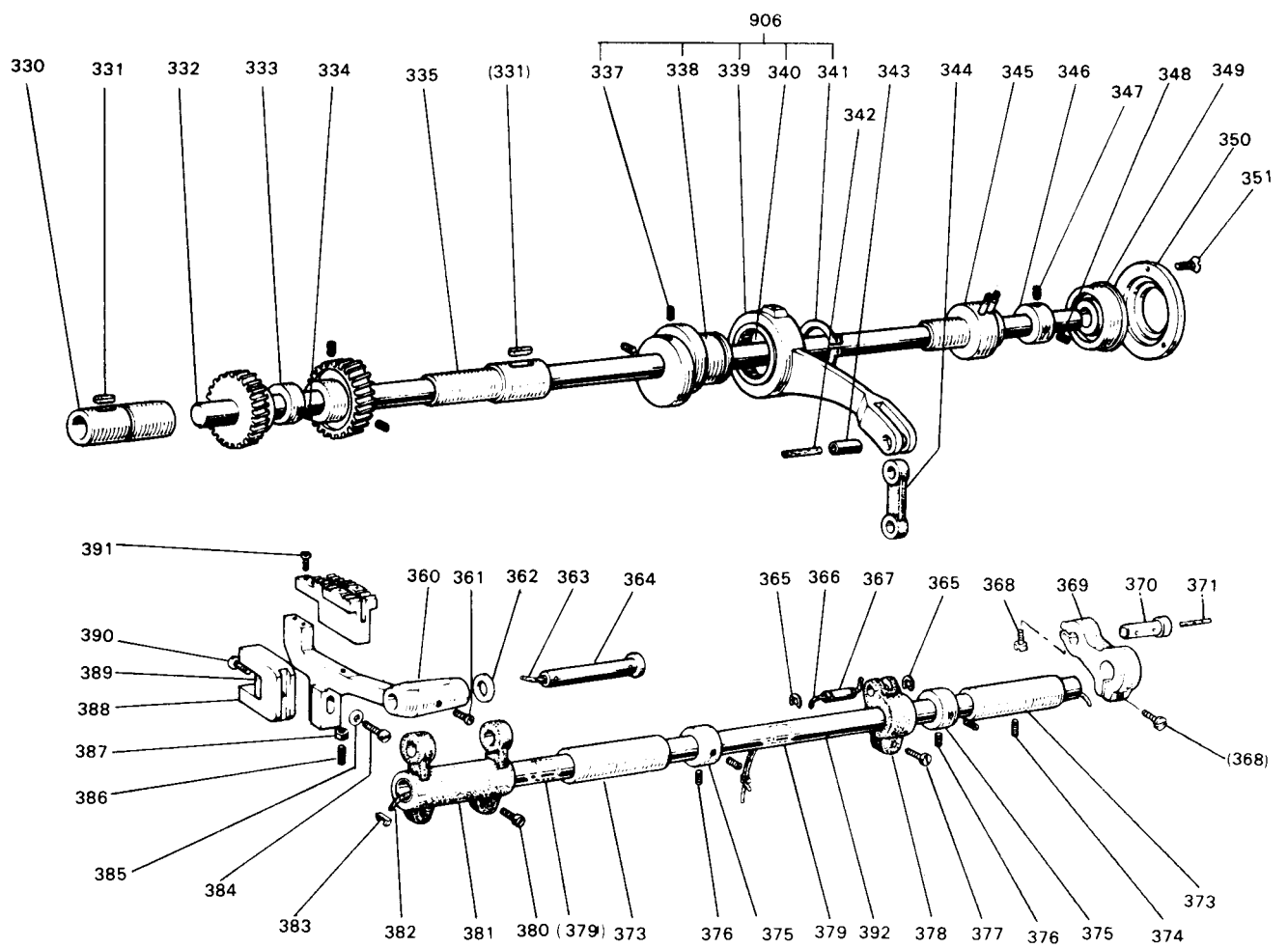
7 縫目加減機構
STITCH REGULATOR MECHANISM



7 縫目加減機構 STITCH REGULATOR MECHANISM

| Fig. No. | 部品コード Part.No. | 部 品 名 | Description | 使用個数 Amt. Req | | | 資材コード Ref. No. |
|----------|-------------------|-------------------------------------|-------------------------------------|------------------|------|------|-------------------|
| | | | | MIATW | BIAT | AIAT | |
| 290 | MN 40A0 291 | 送り調節カム | Feed regulator | 1 | 1 | 1 | A130C069H01 |
| 291 | M9 1516 002 | 平ネジ $\frac{5}{16}(28) \times 8.5$ | Screw $\frac{5}{16}(28) \times 8.5$ | 3 | 3 | 3 | W502945-H02 |
| 292 | M9 1505 007 | 丸平ネジ棒先 $\frac{5}{16}(28) \times 12$ | Screw $\frac{5}{16}(28) \times 12$ | 1 | 1 | 1 | A141D013H01 |
| 293 | MN 40A2 956 | 連接桿 | Connecting link | 1 | 1 | 1 | A140D508H01 |
| 294 | MN 40A0 761 | 偏心軸 | Eccentric | 1 | 1 | 1 | A140D095H02 |
| 295 | MN 40A0 320 | 返し縫イ軸上 | Reverse stitch shaft (upper) | 1 | 1 | 1 | A141D012H02 |
| 296 | MN 50A6 228 | 腕 | Arm | 1 | 1 | 1 | A140D097H02 |
| 297 | M9 1503 003 | 丸平ネジ $\frac{5}{16}(28) \times 13$ | Screw $\frac{5}{16}(28) \times 13$ | 1 | 1 | 1 | W501002 H01 |
| 299 | MN 50A0 632 | 縫目加減レバー | Reverse sewing lever | 1 | 1 | 1 | A130C164G01 |
| 300 | MN 40A0 572 | ツル巻きバネ | Spring | 1 | 1 | 1 | A140D617H01 |
| | MN 60A2 572 | ツル巻きバネ | Spring | 1 | 1 | 1 | A140D889H01 |
| 302 | M9 1110 002 | 平ネジ $\frac{1}{4}(40) \times 8$ | Screw $\frac{1}{4}(40) \times 8$ | 4 | 4 | 4 | W500294-H01 |
| 303 | MF 10A2 572 | ツル巻きバネ | Spring | 1 | 1 | 1 | B509164 H01 |
| 304 | MF 80A0 852 | ピン | Pin | 1 | 1 | 1 | W481688-H02 |
| | MF 10A0 631 | ダイヤル | Dial | 1 | 1 | 1 | W331475 H01 |
| 305 | MP 41A0 631 | ダイヤル | Dial | 1 | 1 | 1 | A130C269H01 |
| 306 | M9 1209 002 | 平ネジ $\frac{3}{16}(28) \times 6.6$ | Screw $\frac{3}{16}(28) \times 6.6$ | 1 | 1 | 1 | B503887 H01 |
| 307 | MF 90A0 640 | 送り調節ネジ | Screw bar | 1 | 1 | 1 | W484899-H02 |
| 308 | M9 1000 085 | Oリング $\phi 10$ | O-ring $\phi 10$ | 1 | 1 | 1 | S932N110P09 |
| 309 | M9 0907 060 | ピン | Pin | 1 | 1 | 1 | W502476-H04 |
| 310 | M9 1506 001 | 止メネジ $\frac{5}{16}(28) \times 6$ | Screw $\frac{5}{16}(28) \times 6$ | 3 | 3 | 3 | B509087 H01 |
| 311 | MN 40A0 634 | 縫目加減腕下 | Stitch regulating crank (lower) | 1 | 1 | 1 | A140D521H01 |
| 312 | MN 45A0 352 | カラ | Collar | 1 | 1 | 1 | A140D506H01 |
| 313 | MP 40A1 740 | フェルト | Felt | 1 | 1 | 1 | A140D739H02 |
| 314 | MN 45A0 321 | 返し棒 | Reverse bar | 1 | 1 | 1 | A130C231H01 |
| 315 | MP 40A0 740 | フェルト | Felt | 1 | 1 | 1 | A140D739H01 |
| 316 | MN 40A0 325 | 角駒 | Square block | 2 | 2 | 2 | A140D501H01 |
| 317 | MN 45A0 154 | 案内板 | Guide plate | 2 | 2 | 2 | A140D502H01 |
| 318 | M9 1102 002 | 平ネジ $\frac{1}{4}(40) \times 8.5$ | Screw $\frac{1}{4}(40) \times 8.5$ | 1 | 1 | 1 | W500193-H01 |
| 320 | M9 1515 002 | 平ネジ $\frac{5}{16}(28) \times 10$ | Screw $\frac{5}{16}(28) \times 10$ | 1 | 1 | 1 | B508963-H02 |

8 下軸・送り機構
LOWER SHAFT & FEED ROCK SHAFT MECHANISM



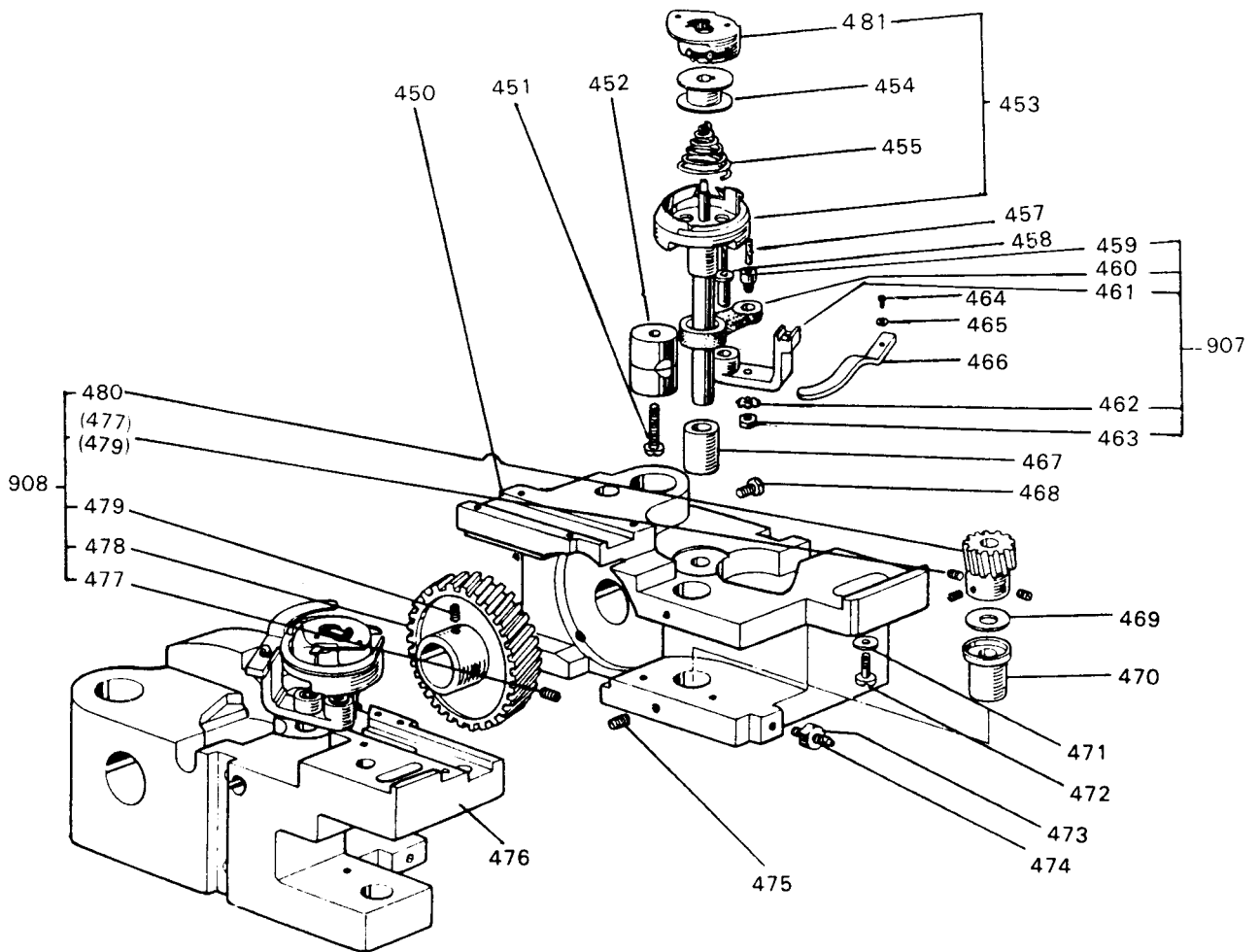
8 下軸・送り機構

LOWER SHAFT & FEED ROCK SHAFT MECHANISM

| Fig. No. | 部品コード Part.No. | 部 品 名 | Description | 使用個数 Amt. Req | | | 資材コード Ref. No. |
|----------|-------------------|---------------|---------------------------------------|------------------|---|---|-------------------|
| | | | | M | I | A | |
| 330 | MN 10A0 451 | 下軸メタル (左) | Lower shaft bushing (left) | 1 | 1 | 1 | W445890-H01 |
| 331 | MF 10E0 148 | ヒモ | Oil wick | 2 | 2 | 2 | W462978-H01 |
| 332 | MN 45A0 450 | 下軸 | Lower shaft | 1 | 1 | 1 | A130C073H02 |
| 333 | MN 10A0 292 | 偏心輪 | Feed lifting cam | 1 | 1 | 1 | W445912-H02 |
| 334 | M9 1603 001 | 止メネジ棒先 | 1/4(40)×5 Screw 1/4(40)×5 | 1 | 1 | 1 | W468269-H01 |
| 335 | MP 40A0 452 | 下軸メタル (右) | Lower shaft bushing (right) | 1 | 1 | 1 | A140D544H01 |
| 906 | MN 40E0 305 | 水平送りカムロッド (組) | Level feed connecting rod complete | 1 | 1 | 1 | A130C103G01 |
| | MN 52E0 305 | 水平送りカムロッド (組) | Level feed connecting rod complete | 1 | 1 | 1 | A130C103G02 |
| 337 | M9 1516 001 | 止メネジ | 3/8(28)×13.5 Screw 3/8(28)×13.5 | 2 | 2 | 2 | W500006-H01 |
| 338 | MN 40A0 492 | 水平送りカム | Level feed cam | 1 | 1 | 1 | A140D111H01 |
| | MN 42A0 492 | 水平送りカム | Level feed cam | 1 | 1 | 1 | A140D111H02 |
| 339 | MN 40A0 293 | 送りロッド | Feed connecting rod | 1 | 1 | 1 | A130C230H01 |
| 340 | MN 40A0 456 | 軸受 | Ball bearing | 1 | 1 | 1 | A190D026P01 |
| 341 | M9 0526 065 | C形止メ輪 | 26 C-type stop ring 26 | 1 | 1 | 1 | S922N010P26 |
| 342 | MP 40A0 148 | ヒモ | Oil wick | 1 | 1 | 1 | A130C259H01 |
| 343 | MN 40A0 454 | 軸 | Shaft | 1 | 1 | 1 | A140D503H01 |
| 344 | MN 40A1 956 | 連接桿 | Link | 1 | 1 | 1 | A140D500H01 |
| 345 | MP 40E0 453 | 下軸メタル中 (組) | Lower shaft bushing complete (middle) | 1 | 1 | 1 | A140D449G01 |
| 346 | MN 10A0 750 | ブッシュ | Bushing | 1 | 1 | 1 | W445887-H01 |
| 347 | M9 1602 001 | 止メネジ | 1/4(40)×4 Screw 1/4(40)×4 | 1 | 1 | 1 | W500036-H01 |
| 348 | M9 1603 001 | 止メネジ棒先 | 1/4(40)×5 Screw 1/4(40)×5 | 1 | 1 | 1 | W468269-H01 |
| 349 | MN 10A2 456 | 軸受 | Ball bearing | 1 | 1 | 1 | W445886-H01 |
| 350 | MN 10A0 771 | 押エ板 | Bearing holder | 1 | 1 | 1 | W461041-H01 |
| 351 | M9 0902 011 | 丸皿ネジ | 3/8(40)×7 Screw 3/8(40)×7 | 3 | 3 | 3 | W500994-H01 |
| 360 | MN 50A2 281 | 送り台 | Feed bar | 1 | 1 | 1 | A130C359H02 |
| 361 | M9 1110 002 | 平ネジ | 3/8(40)×8 Screw 3/8(40)×8 | 1 | 1 | 1 | W500294-H01 |
| 362 | M9 0707 050 | 座金 | 7 Washer 7 | 1 | 1 | 1 | A140D429H01 |
| 363 | MF 10E2 148 | モ | 150×2.5 Oil wick | 1 | 1 | 1 | W462978H01 |
| 364 | MP 40A0 283 | ツバ付軸 | Feed bar shaft | 1 | 1 | 1 | A140D116H03 |
| 365 | M9 0514 065 | E形止メ輪 | 5 E type stop ring 5 | 2 | 2 | 2 | S922N210P50 |
| 366 | MP 40A0 148 | ヒモ | Oil wick | 1 | 1 | 1 | A130C259H02 |
| 367 | MN 40A1 454 | 軸 | Shaft | 1 | 1 | 1 | A140D507H01 |
| 368 | M9 1603 003 | 丸平ネジ | 1/4(24)×16 Screw 1/4(24)×16 | 2 | 2 | 2 | W501009-H01 |
| 369 | MN 60A0 279 | 送り腕 | Feed rock shaft crank | 1 | 1 | 1 | W462947-H02 |
| 370 | M9 0719 063 | ピン | Pin | 1 | 1 | 1 | W501015-H02 |
| 371 | MF 10E3 148 | ヒモ | Oil wick | 1 | 1 | 1 | W500231-H01 |
| 373 | MF 70A0 286 | 送り軸メタル | Feed rock shaft bushing | 2 | 2 | 2 | W481663-H01 |
| 374 | M9 1654 001 | 止メネジ | 1/4(24)×2.1 Screw 1/4(24)×2.1 | 2 | 2 | 2 | W501017-H01 |
| 375 | MF 70A0 352 | カラ | Collar | 2 | 2 | 2 | W476422-H01 |
| 376 | M9 1602 001 | 止メネジ | 1/4(40)×4 Screw 1/4(40)×4 | 4 | 4 | 4 | W500036-H01 |
| 377 | M9 1603 003 | 丸平ネジ | 1/4(24)×16 Screw 1/4(24)×16 | 1 | 1 | 1 | W501009-H01 |
| 378 | MN 40A0 273 | 送り腕 (中) | Connecting rod crank | 1 | 1 | 1 | A140D505H01 |
| 379 | MP 40A2 740 | フェルト | Felt | 2 | 2 | 2 | A140D539H01 |
| 380 | M9 1204 003 | 丸平ネジ | 3/8(28)×12 Screw 3/8(28)×12 | 2 | 2 | 2 | B508978-H01 |
| 381 | MN 50A0 278 | 水平送り腕 (左) | Feed rock shaft crank (left) | 1 | 1 | 1 | A140D115H03 |
| 382 | MF 10E2 148 | モ | 430×2.5 Oil wick | 1 | 1 | 1 | W462987H01 |
| 383 | MF 80A0 680 | クリップ | Clip | 1 | 1 | 1 | W501092-H01 |
| 384 | M9 0508 003 | 丸平ネジ | 3/8(28)×16.5 Screw 3/8(28)×16.5 | 1 | 1 | 1 | W010002-H02 |
| 385 | M9 0602 050 | 座金 | 6 Washer 6 | 1 | 1 | 1 | W502336-H01 |
| 386 | M9 0851 001 | 止メネジ | 1/8(40)×15 Screw 1/8(40)×15 | 1 | 1 | 1 | W501001-H02 |
| 387 | M9 0801 045 | ナット | 1/8(40) Nut 1/8(40) | 1 | 1 | 1 | W501210-H01 |
| 388 | MN 40A0 744 | 二又 | Feed bar connecting fork | 1 | 1 | 1 | A141D222H02 |
| 389 | MN 10A3 740 | フェルト | Felt | 1 | 1 | 1 | W501011-H01 |
| 390 | M9 0804 003 | 丸平ネジ | 1/8(44)×4 Screw 1/8(44)×4 | 1 | 1 | 1 | W501003-H01 |
| 391 | M9 0851 002 | 丸平ネジ | 1/8(40)×7 Screw 1/8(40)×7 | 2 | 2 | 2 | W501000-H01 |
| 392 | MN 40A0 491 | 水平送り軸 | Feed rock shaft | 1 | 1 | 1 | A130C070H02 |

9 カマ台機構

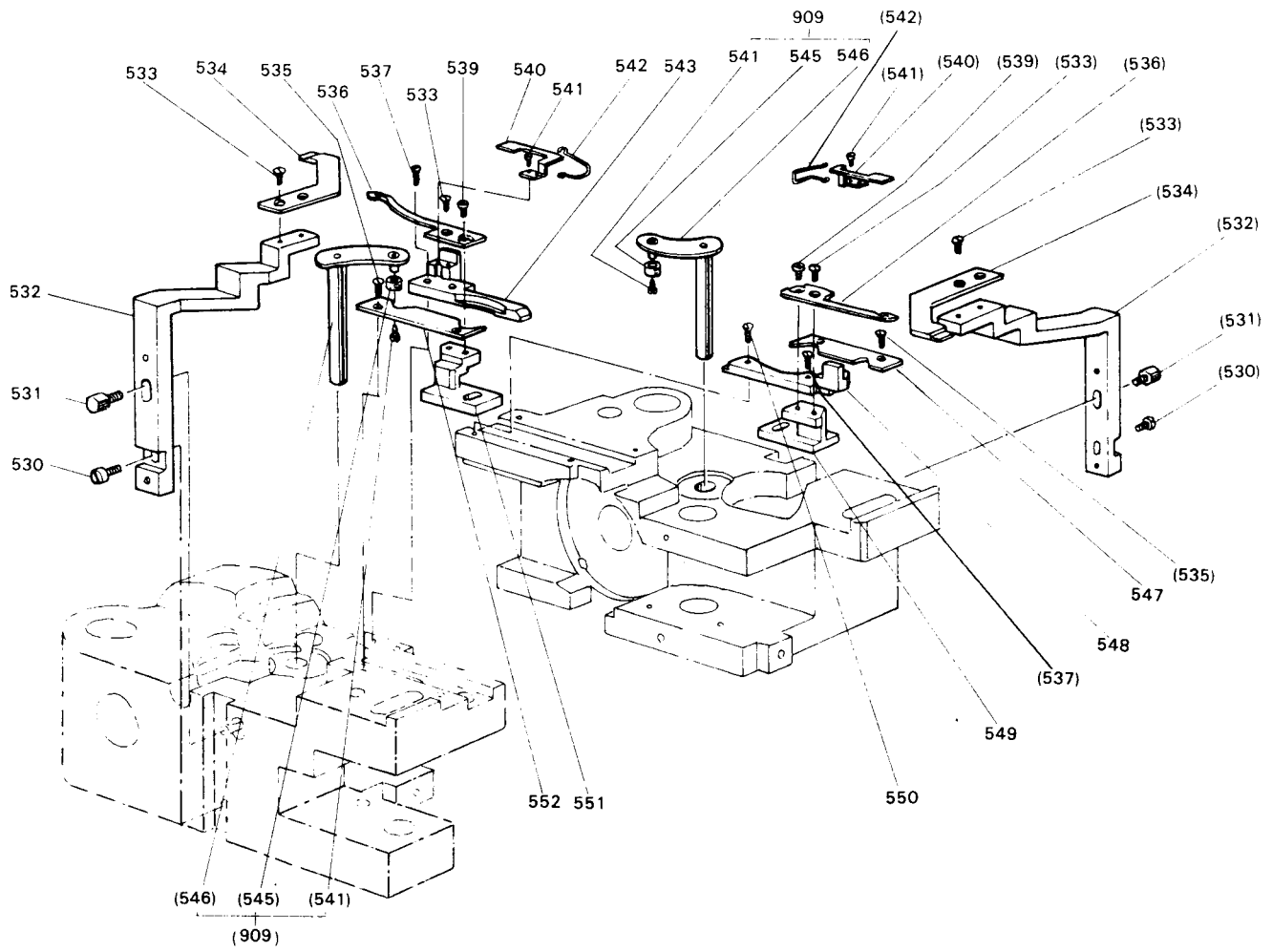
HOOK SADDLE MECHANISM



9 カマ台機構 HOOK SADDLE MECHANISM

| Fig. No. | 部品コード Part.No. | 部 品 名 | Description | 使用個数 Amt. Req | | | 資材コード Ref. No. |
|----------|-------------------|---------------------------------------|-------------------------------------|------------------|------|------|-------------------|
| | | | | MIATW | BIAT | AIAT | |
| 450 | MN 60A0 345 | カ マ 台 (右) | Hook saddle (right) | 1 | | | A120B180H01 |
| | MN 60A1 345 | カ マ 台 (右) | Hook saddle (right) | 1 | 1 | | A120B188H01 |
| 451 | M9 1509 002 | 平 ネ ジ $\frac{5}{8}(28) \times 22$ | Screw $\frac{5}{8}(28) \times 22$ | 2 | 2 | 2 | B509074-H01 |
| 452 | MP 00B0 750 | ブ ッ シ ュ | Bushing | 2 | 2 | 2 | W445905-H01 |
| 453 | MN 60E0 120 | カ マ (組)12-15M(3) | Hook complete | 2 | | | A190D071P01 |
| | MN 62E0 120 | カ マ (組)12MC(3) | Hook complete | 2 | 2 | 2 | A190D091P01 |
| 454 | MN 50A0 123 | ボ ビ ン | Bobbin | 2 | | | A140D130H02 |
| | MN 52A0 123 | ボ ビ ン | Bobbin | 2 | 2 | | A140D736H01 |
| | MN 50A0 245 | エ ン ス イ バ ネ | Spring | 2 | | | A140D356H02 |
| 455 | MN 52A0 245 | エ ン ス イ バ ネ | Spring | 2 | 2 | 2 | A140D735H01 |
| 457 | MF 10E0 148 | ヒ モ | Oil wick | 2 | 2 | 2 | W462980-H01 |
| 458 | MP 41A0 302 | オ ー プ ナ 支 工 軸 | Bobbin case opener holder pin | 2 | 2 | 2 | W445901-H03 |
| | MN 40E0 301 | オ ー プ ナ 支 工 (組) | Bobbin case opener holder assy. | 2 | | | W458147-G05 |
| 907 | MN 42E0 301 | オ ー プ ナ 支 工 (組) | Bobbin case opener holder assy. | 2 | 2 | 2 | W458147-G07 |
| 459 | M9 1254 030 | 特 殊 ネ ジ $\frac{3}{8}(32) \times 7.8$ | Screw $\frac{3}{8}(32) \times 7.8$ | 2 | 2 | 2 | W445904-H01 |
| 460 | MN 10A0 340 | 連 接 桿 | Link | 2 | | | W445900-H01 |
| | MP 40A0 340 | 連 接 桿 | Link | 2 | 2 | 2 | A140D580H02 |
| 461 | MN 10A0 301 | オ ー プ ナ 支 工 | Bobbin case opener holder | 2 | | | W445902-H01 |
| | MP 40A0 301 | オ ー プ ナ 支 工 | Bobbin case opener holder | 2 | 2 | | A140D579H03 |
| 462 | M9 0102 053 | ハ ネ 座 金 5 | Spring washer 5 | 2 | 2 | 2 | S913N210P05 |
| 463 | M9 1251 045 | ナ ッ ト $\frac{3}{8}(32)$ | Nut $\frac{3}{8}(32)$ | 2 | 2 | 2 | B509177-H01 |
| 464 | M9 0910 003 | 丸 平 ネ ジ $\frac{3}{4}(40) \times 7$ | Screw $\frac{3}{4}(40) \times 7$ | 2 | 2 | 2 | B509270-H01 |
| 465 | M9 0402 050 | 座 金 8 | Washer 8 | 2 | 2 | 2 | B508956-H01 |
| 466 | MN 50A0 300 | オ ー プ ナ ー | Opener | 2 | | | W445903-H02 |
| | MN 52A0 300 | オ ー プ ナ ー | Opener | 2 | 2 | 2 | A140D578H03 |
| 467 | MN 10A1 342 | カ マ 軸 メ タ ル (上) | Hook shaft bushing (upper) | 2 | | | W445898-H02 |
| | MN 12B1 342 | カ マ 軸 メ タ ル (上) | Hook shaft bushing (upper) | 2 | 2 | | W462940-H02 |
| 468 | M9 1203 002 | 平 ネ ジ $\frac{3}{8}(28) \times 15$ | Screw $\frac{3}{8}(28) \times 15$ | 2 | 2 | 2 | B509178-H01 |
| 469 | M9 1001 050 | 座 金 10 | Washer 10 | 2 | 2 | 2 | W501041-H01 |
| 470 | MN 10A0 343 | カ マ 軸 メ タ ル (下) | Hook shaft bushing (lower) | 2 | 2 | 2 | W445899-H02 |
| 471 | M9 0701 050 | 座 金 9 | Washer 9 | 2 | 2 | 2 | B509331-H01 |
| 472 | M9 1652 002 | 平 ネ ジ $\frac{1}{4}(24) \times 23$ | Screw $\frac{1}{4}(24) \times 23$ | 2 | 2 | 2 | W462939-H01 |
| 473 | M9 1201 045 | ナ ッ ト $\frac{3}{8}(28)$ | Nut $\frac{3}{8}(28)$ | 2 | 2 | 2 | W501827-H01 |
| 474 | M9 1205 030 | 特 殊 ネ ジ $\frac{3}{8}(28) \times 11.5$ | Screw $\frac{3}{8}(28) \times 11.5$ | 2 | 2 | 2 | A140D129H02 |
| 475 | M9 1503 001 | 止 メ ネ ジ $\frac{5}{8}(28) \times 4.5$ | Screw $\frac{5}{8}(28) \times 4.5$ | 4 | 4 | 4 | B508971-H01 |
| 476 | MN 60A0 344 | カ マ 台 (左) | Hook saddle (left) | 1 | | | A120B190H01 |
| | MN 60A1 344 | カ マ 台 (左) | Hook saddle (left) | 1 | 1 | | A120B191H01 |
| 908 | MN 40A0 643 | ネ ジ 歯 車 (組) | Gear complete | 2 | 2 | 2 | W462927-G02 |
| 477 | M9 1602 001 | 止 メ ネ ジ $\frac{1}{4}(40) \times 4$ | Screw $\frac{1}{4}(40) \times 4$ | 8 | 8 | 8 | W500036H01 |
| 478 | MN 40A0 642 | ネ ジ 歯 車 (大) | Gear (large) | 2 | 2 | 2 | A130C455H01 |
| 479 | M9 1609 001 | 止 メ ネ ジ $\frac{1}{4}(40) \times 6.5$ | Screw $\frac{1}{4}(40) \times 6.5$ | 2 | 2 | 2 | A141D518H01 |
| 480 | MN 10A0 643 | ネ ジ 歯 車 (小) | Gear (small) | 2 | 2 | 2 | W445892-H01 |
| 481 | MN 60A0 125 | キ ャ ッ プ | Bobbin case | 2 | | | W / CP-12C |
| | MN 62A0 125 | キ ャ ッ プ | Bobbin case | 2 | 2 | | W / CP - 12MC(3) |

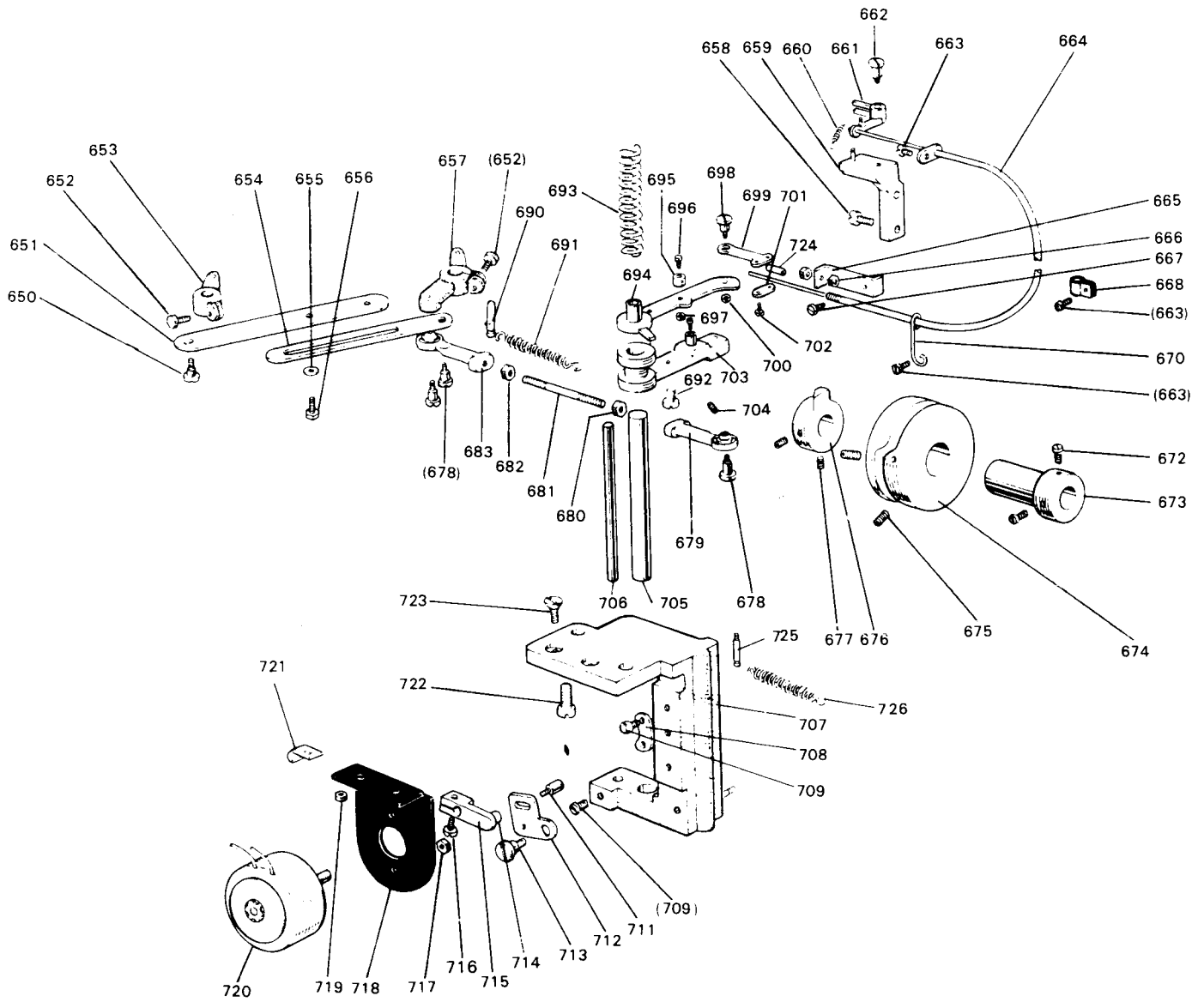
10 糸切り機構(I)
KNIFE MECHANISM (I)



10 糸切り機構 (I)
KNIFE MECHANISM (I)

| Fig. No. | 部品コード Part.No. | 部 品 名 | Description | 使用個数 Amt. Req | | | 資材コード Ref. No. |
|----------|-------------------|---------|---|------------------|----|----|-------------------|
| | | | | MI | AT | AI | |
| 530 | M9 0911 030 | 特殊ネジ | $\frac{3}{16}$ (40)×7 Screw $\frac{3}{16}$ (40)×7 | 2 | 2 | 2 | A140D144H01 |
| 531 | M9 1106 002 | ボルト | Bolt | 2 | 2 | 2 | A140D145H01 |
| 532 | MN 50A0 839 | メス取付台 | Trimming knife holder | 2 | 2 | 2 | A130C077H02 |
| 533 | M9 1102 010 | 皿ネジ | $\frac{3}{16}$ (40)×5 Screw $\frac{3}{16}$ (40)×5 | 6 | 6 | 6 | A140D138H04 |
| 534 | MN 50A0 838 | 固定メス | Fixed blade | 2 | 2 | 2 | A140D751H01 |
| 535 | M9 0916 011 | 皿ネジ | $\frac{3}{16}$ (40)×4 Screw $\frac{3}{16}$ (40)×4 | 4 | 4 | 4 | W500697-H01 |
| 536 | MN 50B0 838 | 移動メス | Moved knife | 2 | 2 | 2 | A130C076H03 |
| 537 | M9 0801 010 | 皿ネジ | $\frac{3}{16}$ (40)×9.2 Screw $\frac{3}{16}$ (40)×9.2 | 2 | 2 | 2 | W501962-H01 |
| 539 | M9 0944 002 | 平ネジ | $\frac{3}{16}$ (40)×4.5 Screw $\frac{3}{16}$ (40)×4.5 | 2 | 2 | 2 | A141D129H02 |
| 540 | MN 50A0 192 | 板バネ | Spring plate | 2 | 2 | 2 | A140D139H03 |
| 541 | M9 0605 002 | 平ネジ | $\frac{3}{16}$ (56)×3.8 Screw $\frac{3}{16}$ (56)×3.8 | 6 | 6 | 6 | W500679-H01 |
| 542 | MN 50A0 507 | センサイクバネ | Reversing spring | 2 | 2 | 2 | A140D911H01 |
| 543 | MN 60A1 154 | 案内金 | Guide | 1 | | | A141D092H01 |
| | MN 60E1 154 | 案内金 | Guide | 1 | 1 | | A141D145G01 |
| 909 | MN 60A0 950 | レバークミタテ | Lever complete | 2 | 2 | 2 | A141D077G02 |
| 545 | MN 60A0 411 | コロ | Roller | 2 | 2 | 2 | A141D080H01 |
| 546 | MN 60A1 950 | レバ | Lever | 2 | 2 | 2 | A141D078H02 |
| 547 | MN 60A0 742 | 蓋 | Cover | 1 | 1 | 1 | A141D090H01 |
| 548 | MN 60A2 154 | 案内金 | Guide | 1 | | | A141D096H02 |
| | MN 60E0 154 | 案内金 | Guide | 1 | 1 | | A141D144G02 |
| 549 | MN 60A0 837 | メス台 | Knife pad | 1 | 1 | 1 | A141D073H02 |
| 550 | M9 0906 010 | 皿ネジ | $\frac{3}{16}$ (40)×9.5 Screw $\frac{3}{16}$ (40)×9.5 | 1 | 1 | 1 | A140D138H03 |
| 551 | MN 60A0 836 | メス台 | Knife pad | 1 | 1 | 1 | A141D075H02 |
| 552 | MN 60A1 742 | 蓋 | Cover | 1 | 1 | 1 | A141D093H01 |

11 糸切り機構 (II) KNIFE MECHANISM (II)



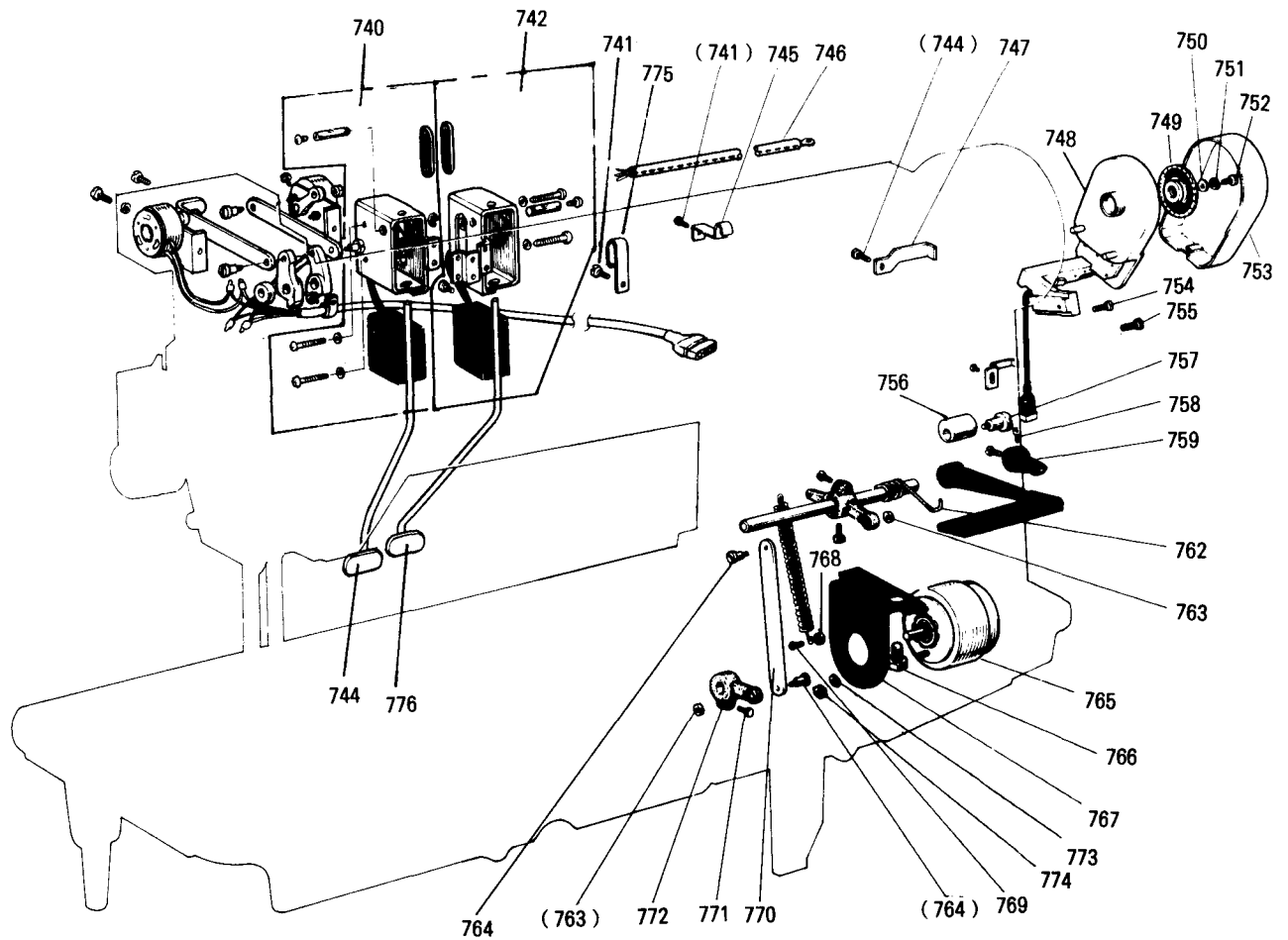
11 糸切り機構 (II) KNIFE MECHANISM (II)

| Fig. No. | 部品コード Part.No. | 部 品 名 | Description | 使用個数 Amt. Req | | | 資材コード Ref. No. |
|----------|----------------|-----------|--------------------------|---------------------------------|--------------|-------|----------------|
| | | | | M | I | A | |
| 650 | M9 1134 015 | 平ネジ段付 | M5 (0.5)×7.5 | Screw | M5 (0.5)×7.5 | 2 2 2 | A140D357H02 |
| 651 | MP43A0 910 | リンク | Link | Link | | 1 1 1 | A141D101H01 |
| 652 | M9 1501 022 | ボルト | Bolt | Bolt | | 2 2 2 | W501928-H02 |
| 653 | MN 60A3 228 | 腕 | Arm | Arm | | 1 1 1 | A141D074H01 |
| 654 | MN 50A0 910 | リク | Connecting plate | Connecting plate | | 1 1 1 | A140D164H01 |
| 655 | M9 0550 050 | 座金 | 4.5 | Washer 4.5 | | 2 2 2 | S913N040P05 |
| 656 | M9 1201 022 | ボルト | Bolt | Bolt | | 2 2 2 | W502011-H01 |
| 657 | MN 60A1 228 | 腕 | Arm | Arm | | 1 | A141D076H01 |
| | MN 60A2 228 | 腕 | Arm | Arm | | 1 | A141D076H02 |
| 658 | M9 1110 002 | 平ネジ | 1/4 (40)×8 | Screw 1/4 (40)×8 | | 2 2 2 | W500294H01 |
| 659 | MN 60A0 172 | 糸ユルメ台 | Thread releasing bracket | Thread releasing bracket | | 1 1 1 | A141D087H01 |
| 660 | MN 60A3 572 | ツルマキバネ | Spring | Spring | | 1 1 1 | A141D089H01 |
| 661 | MN 60A0 173 | 糸ユルメ | Thread releasing | Thread releasing | | 1 1 1 | A141D088H01 |
| 662 | M9 1112 015 | 平ネジ段付 | 1/4 (40)×5 | Screw 1/4 (40)×5 | | 1 1 1 | W501531-H01 |
| 663 | M9 1110 002 | 平ネジ | 1/4 (40)×8 | Screw 1/4 (40)×8 | | 1 1 1 | W500294-H01 |
| 664 | MN 60E0 746 | フレキシブルワイヤ | (組) | Flexible wire complete | | 1 1 1 | A141D146G01 |
| 665 | MN 60A0 601 | トリツケイタ | Mounting plate | Mounting plate | | 1 1 1 | A141D104H02 |
| 666 | M9 1373 045 | ナット | M5 | Nut 5 | | 2 2 2 | S910N010P05 |
| 667 | M9 1264 015 | 平ネジ段付 | 3/8 (32)×5.5 | Screw 3/8 (32)×5.5 | | 1 1 1 | A141D223H01 |
| 668 | MN 60A0 620 | ナイロンクリップ | HP-5N | Nylon clip HP-5N | | 1 1 1 | S945N220P05 |
| 670 | MN 60A0 780 | ホルダ | Holder | Holder | | 1 1 1 | A141D106H01 |
| 672 | M9 1516 002 | 平ネジ | 5/8 (28)×8.5 | Screw 5/8 (28)×8.5 | | 2 2 2 | W502945 H02 |
| 673 | MN 50A0 750 | ブッシュ | Bushing | Bushing | | 1 1 1 | A140D167H02 |
| 674 | MN 50A0 350 | カム | Cam | Cam | | 1 1 1 | A120B032H01 |
| 675 | M9 1602 020 | 六角穴付止メネジ | 1/4 (40)×9.5 | Screw 1/4 (40)×9.5 | | 2 2 2 | W462663-H01 |
| 676 | MN 50A1 350 | カム | Cam | Cam | | 1 1 1 | A140D528H03 |
| 677 | M9 1055 020 | 六角穴付止メネジ | M4×4 | Screw M4×4 | | 2 2 2 | S901N319P09 |
| 678 | M9 1263 015 | 平ネジ段付 | M5×8.5 | Screw M5×8.5 | | 2 2 2 | A141D107H01 |
| 679 | MF 40A0 975 | ロッドエンド | Ball joint | Ball joint | | 1 1 1 | A190D086P01 |
| 680 | M9 1377 045 | ナット | M5 | Nut M5 | | 1 1 1 | A140D402H03 |
| 681 | M9 5004 023 | 植込ミボルト | Bolt | Bolt | | 1 1 1 | A140D185H02 |
| 682 | M9 1381 045 | ナット | 左M5 | Nut M5 (left) | | 1 1 1 | A140D402H02 |
| 683 | MN 50A0 975 | ロッドエンド | Ball joint | Ball joint | | 1 1 1 | A141D140H01 |
| 690 | M9 5003 067 | 溝付ピン | BXガタ 5×14 | Pin BX-5×14 | | 1 1 1 | A141D148H01 |
| 691 | MN 50A0 572 | ツル巻バネ | Spring | Spring | | 1 1 1 | A140D565H01 |
| 692 | M9 1111 015 | 平ネジ段付 | 1/4 (40)×5.5 | Screw 1/4 (40)×5.5 | | 1 1 1 | W475412H01 |
| 693 | MN 60A5 572 | ツル巻バネ | Spring | Spring | | 1 1 1 | A141D102H01 |
| 694 | MN 60E0 950 | 糸ユルメレバー | 組立 | Thread releasing lever complete | | 1 1 1 | A130C465G01 |
| 695 | MN 50A0 411 | コロ | Roller | Roller | | 1 1 1 | A140D176H01 |
| 696 | M9 1131 015 | 平ネジ段付 | 1/4 (40)×3.6 | Screw 1/4 (40)×3.6 | | 1 1 1 | A140D177H01 |
| 697 | M9 1107 045 | ナット | 1/4 (40) | Nut 1/4 (40) | | 1 1 1 | W475413 H01 |
| 698 | M9 1231 015 | 平ネジ段付 | 3/8 (28)×5 | Screw 3/8 (28)×5 | | 1 1 1 | A140D764H01 |
| 699 | MN 50A0 601 | 取付板 | Mounting plate | Mounting plate | | 1 1 1 | A140D763H01 |
| 700 | M9 1201 045 | ナット | 3/8 (28) | Nut 3/8 (28) | | 1 1 1 | W501827-H01 |
| 701 | MN 50A2 750 | ブッシュ | (後) | Bushing | | 1 1 1 | W502917-H03 |
| 702 | M9 0802 002 | 平ネジ | 1/8 (44)×7 | Screw 1/8 (44)×7 | | 2 2 2 | W501083-H01 |
| 703 | MN 60A0 886 | 揺動腕 | Vibrating crank complete | Vibrating crank complete | | 1 1 1 | A140D166H03 |
| 704 | M9 1001 020 | 六角穴付止メネジ | 1/4 (40)×5 | Screw 1/4 (40)×5 | | 2 2 2 | A140D912H01 |
| 705 | MN 50A3 454 | 軸 | Shaft | Shaft | | 1 1 1 | A140D179H04 |
| 706 | MN 60A0 454 | 軸 | Shaft | Shaft | | 1 1 1 | A141D083H01 |
| 707 | MN 60A0 603 | 取付台 | Mounting base | Mounting base | | 1 1 1 | A130C461H01 |
| 708 | MN 50A0 477 | ストップ | Stopper | Stopper | | 1 1 1 | A140D172H01 |
| 709 | M9 1109 002 | 平ネジ | 1/4 (40)×7 | Screw 1/4 (40)×7 | | 3 3 3 | W500511-H01 |
| 711 | M9 1111 033 | ピンネジ | 1/4 (40)×5 | Pin screw 1/4 (40)×5 | | 1 1 1 | A140D142H01 |
| 712 | MN 50A3 950 | レバー | Lever | Lever | | 1 1 1 | A140D174H02 |
| 713 | M9 1103 016 | 丸平ネジ段付 | 1/4 (40)×3.5 | Screw 1/4 (40)×3.5 | | 1 1 1 | W475402-H01 |
| 714 | M9 0615 063 | 段付ピン | Pin | Pin | | 1 1 1 | A140D184H01 |
| 715 | MN 50A4 228 | 腕 | Arm | Arm | | 1 1 1 | A140D175H01 |
| 716 | M9 1112 002 | 平ネジ | 1/4 (40)×12 | Screw 1/4 (40)×12 | | 1 1 1 | W501889-H01 |
| 717 | M9 1101 045 | ナット | 1/4 (40) | Nut 1/4 (40) | | 1 1 1 | W500657-H01 |
| 718 | MN 50A3 601 | 取付板 | Set plate | Set plate | | 1 1 1 | A140D195H02 |
| 719 | M9 1373 045 | ナット | M5 | Nut 5 | | 2 2 2 | S910N010P05 |
| 720 | MN 50E0 519 | ソレノイド | (組立) | Solenoid complete | | 1 1 1 | A130C286G01 |
| 721 | MN 50A0 780 | ホルダ | Holder | Holder | | 1 1 1 | A140D750H01 |
| 722 | M9 1603 003 | 丸平ネジ | 1/4 (24)×16 | Screw 1/4 (24)×16 | | 1 1 1 | W501009-H01 |
| 723 | M9 5001 037 | Pサラネジ | 5×16 | Screw M5×16 | | 2 2 2 | S900N115P16 |
| 724 | MN 60A0 750 | ブッシュ | Bushing | Bushing | | 1 1 1 | A141D185H01 |
| 725 | M9 1111 030 | 特殊ネジ | 1/4 (40)×4 | Screw 1/4 (40)×4 | | 1 1 1 | A141D084H01 |
| 726 | MN 50A3 572 | ツル巻バネ | Spring | Spring | | 1 1 1 | A141D085H01 |

12 タッチバック・補正・検出器機構

TOUCH BACK COMPENSATION

STITCHING & DETECTOR MECHANISM

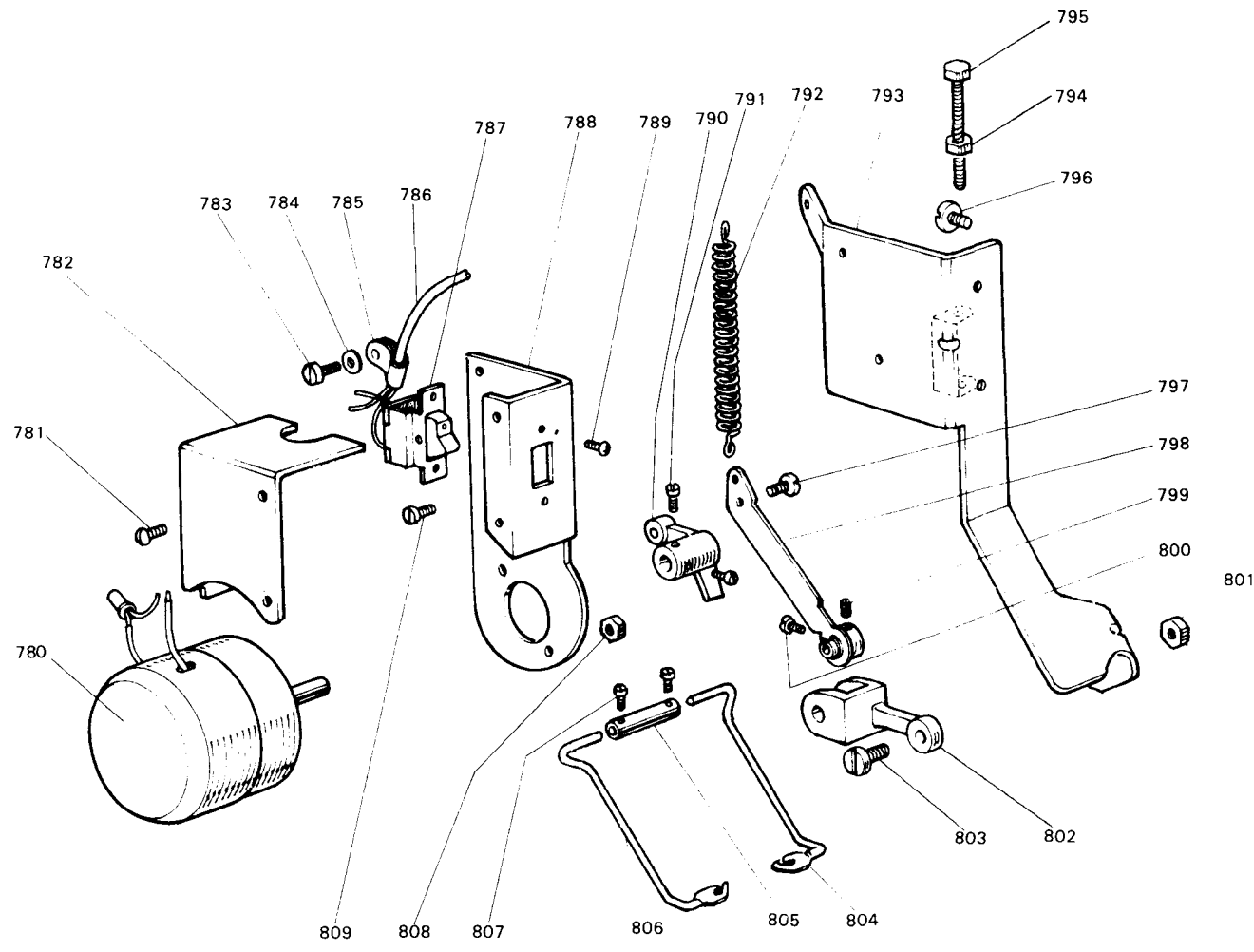


12 タッチバック・補正・検出器機構

TOUCH BACK COMPENSATION
STITCHING & DETECTOR MECHANISM

| Fig. No. | 部品コード Part.No. | 部 品 名 | Description | 使用個数 Amt. Req | | | 資材コード Ref. No. |
|----------|-------------------|------------------------------|-------------------------------|------------------|---|---|-------------------|
| | | | | M | A | T | |
| 740 | MN 50E0 534 | タッチスイッチ (組立) | Touch switch complete | 1 | 1 | 1 | W338227-G03 |
| 741 | M9 1109 002 | 平ネジ $\frac{1}{8}$ (40)×7 | Screw $\frac{1}{8}$ (40)×7 | 4 | 4 | 4 | W500511-H01 |
| 742 | MN 62E0 484 | 補正スイッチ (組立) | Compensation switch complete | 1 | 1 | 1 | A120B304G01 |
| 743 | MN 50A4 601 | 取付板 | Set plate | 1 | 1 | 1 | A140D373H01 |
| 744 | MN 50A4 950 | レバ (組立) | Lever complete | 1 | 1 | 1 | A130C485G01 |
| 745 | MN 50A1 780 | ホルダ | Holder | 1 | 1 | 1 | A140D532H01 |
| 746 | M9 7003 095 | アース線 (組立) | Earth cord complete | 1 | 1 | 1 | A140D525G01 |
| 747 | MF 40A2 415 | ホルダ | Holder | 1 | 1 | 1 | W476457-H01 |
| 748 | MN 50A0 781 | ホルダ台 (組立) | Holding base complete | 1 | 1 | 1 | A190D025P01 |
| 749 | MN 50E1 439 | 遮光円盤 D (組立) | Shading disc D complete | 1 | 1 | 1 | A190D092P01 |
| 750 | M9 1003 050 | 座金 10 | Washer 10 | 1 | 1 | 1 | A140D010H01 |
| 751 | M9 0901 053 | バネ座金 9.3 | Spring washer 9.3 | 1 | 1 | 1 | W501036-H01 |
| 752 | M9 2204 003 | 丸平ネジ $\frac{1}{8}$ (28)×15 | Screw $\frac{1}{8}$ (28)×15 | 1 | 1 | 1 | A140D009H01 |
| 753 | MF 90A1 339 | カバー | Cover | 1 | 1 | 1 | A190D003P01 |
| 754 | M9 1510 002 | 平ネジ $\frac{5}{16}$ (28)×12 | Screw $\frac{5}{16}$ (28)×12 | 1 | 1 | 1 | W500676-H01 |
| 755 | M9 1117 002 | 丸平ネジ $\frac{1}{8}$ (40)×11.4 | Screw $\frac{1}{8}$ (40)×11.4 | 1 | 1 | 1 | B503844H01 |
| 756 | MN 50A0 417 | ゴムワッシャー ϕ 16 | Rubber ring ϕ 16 | 1 | 1 | 1 | A140D358H01 |
| 757 | M9 1516 015 | 平ネジ段付 $\frac{5}{16}$ (28)×5 | Screw $\frac{5}{16}$ (28)×5 | 1 | 1 | 1 | A140D102H01 |
| 758 | M9 1501 002 | 平ネジ $\frac{5}{16}$ (28)×8.5 | Screw $\frac{5}{16}$ (28)×8.5 | 2 | 2 | 2 | W502945-H01 |
| 759 | MN 50A1 950 | レバ | Lever | 1 | 1 | 1 | A140D101H02 |
| 762 | MN 50A0 729 | ヒネリバネ | Spring | 1 | 1 | 1 | A140D103H01 |
| 763 | M9 1502 045 | ナット $\frac{5}{16}$ (28) | Nut $\frac{5}{16}$ (28) | 2 | 2 | 2 | W501883-H01 |
| 764 | M9 1517 015 | 平ネジ段付 $\frac{5}{16}$ (28)×14 | Screw $\frac{5}{16}$ (28)×14 | 2 | 2 | 2 | A140D192H01 |
| 765 | M9 1001 095 | ロータリソレノイド | Rotary solenoid | 1 | 1 | 1 | A190D178P01 |
| 766 | M9 8004 022 | ボルト M8 | Bolt-M8 | 2 | 2 | 2 | S903N012P12 |
| 767 | MN 50A2 601 | 取付板 | Set plate | 1 | 1 | 1 | A130C108H02 |
| 768 | M9 1105 045 | ナット $\frac{1}{8}$ (40) | Nut $\frac{1}{8}$ (40) | 2 | 2 | 2 | W500657-H01 |
| 769 | M9 1110 002 | 平ネジ $\frac{1}{8}$ (40)×8 | Screw $\frac{1}{8}$ (40)×8 | 1 | 1 | 1 | W500294-H01 |
| 770 | MN 50A2 910 | リンク | Link | 1 | 1 | 1 | A140D193H01 |
| 771 | M9 1502 022 | ボルト | Bolt | 1 | 1 | 1 | W501545-H03 |
| 772 | MN 50A5 228 | 腕 | Arm | 1 | 1 | 1 | A140D194H03 |
| 773 | M9 0104 053 | バネ座金 6 | Spring washer 6 | 2 | 2 | 2 | S913N210P06 |
| 774 | M9 1575 045 | ナット M6 | Nut M6 | 2 | 2 | 2 | S910N010P06 |
| 775 | MN 62A0 780 | ホルダ | Holder | 1 | 1 | 1 | A141D851H01 |
| 776 | MN 62A2 950 | レバ | Lever complete | 1 | 1 | 1 | A130C758G01 |

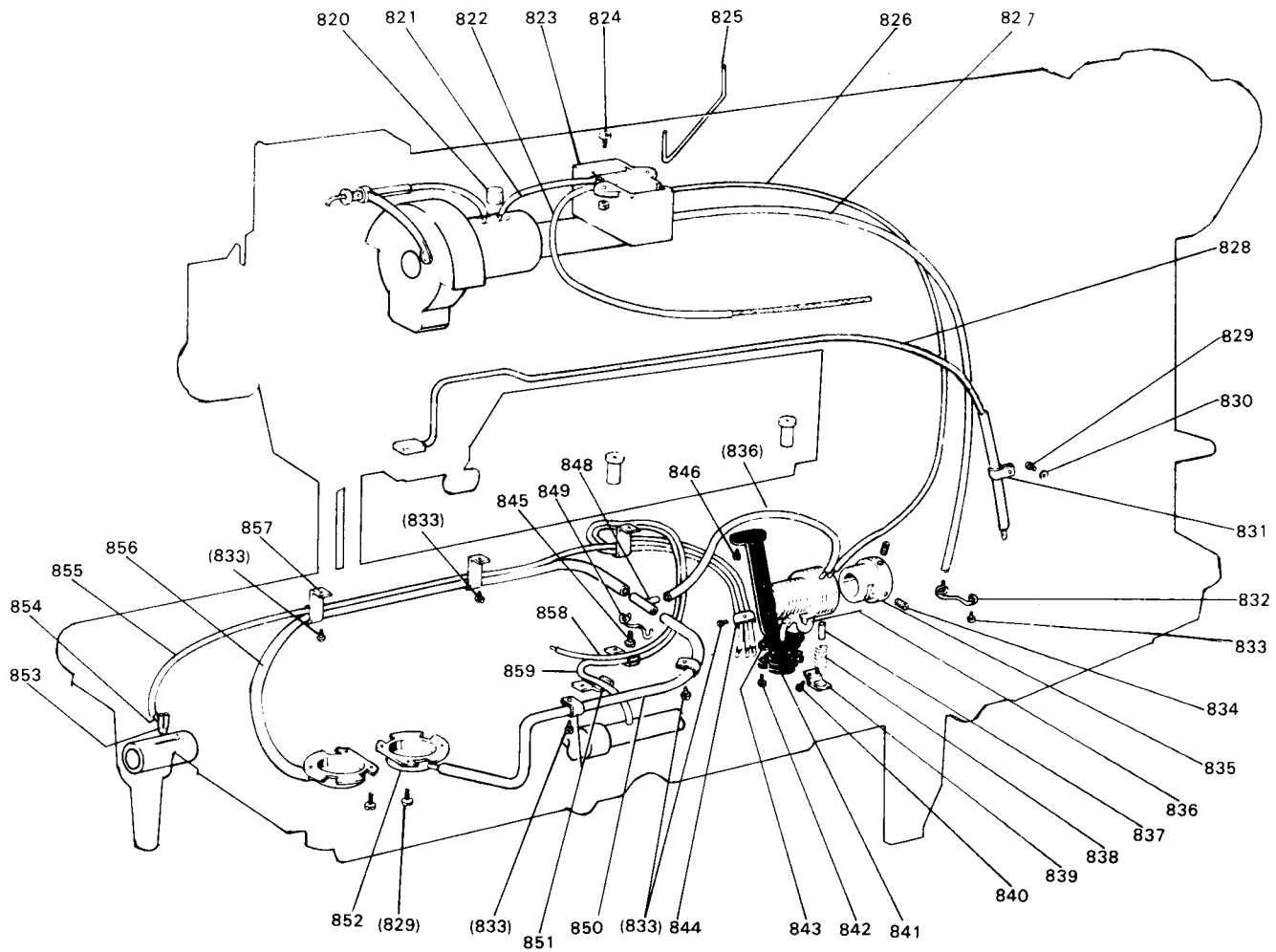
13 ワイパー機構
WIPER MECHANISM



13 ワイパー機構 WIPER MECHANISM

| Fig. No. | 部品コード Part.No. | 部 品 名 | Description | 使用個数 Amt. Req. | 資材コード Ref. No. |
|----------|-------------------|---|-------------------------------------|-------------------|-------------------|
| 780 | M9 1003 095 | ロータリソレノイド | Rotary solenoid | 1 | A190D116P01 |
| 781 | M9 0909 003 | 丸 平 ネ ジ $\frac{3}{16}(40) \times 6$ | Screw $\frac{3}{16}(40) \times 6$ | 2 | W501901-H01 |
| 782 | MN 50E0 339 | カ バ ー | Solenoid set cover | 1 | A130C096G01 |
| 783 | M9 1104 003 | 平 ネ ジ $\frac{3}{16}(40) \times 9$ | Screw $\frac{3}{16}(40) \times 9$ | 1 | B509264H01 |
| 784 | M9 0450 050 | 座 金 4.5 | Washer 4.5 | 1 | S913N040P04 |
| 785 | MN 50A0 620 | ナイロンクリップ HP3N | Nylon clip HP 3N | 1 | S945N220P03 |
| 786 | M9 7006 095 | コ ー ド (組立) | Cord jomplete | 1 | A130C189G02 |
| 787 | MF 40E2 484 | 波 動 ス イ ッ チ | Switch | 1 | P909001X01 |
| 788 | MN 50A5 601 | ソレノイド台板 | Solenoid set plate | 1 | A130C095G01 |
| 789 | M9 0336 037 | P ナ ベ ネ ジ M3×12 | Screw M3×12 | 2 | S900N012P06 |
| 790 | MN 40A0 392 | 駆 動 腕 | Connecting crank | 1 | A141D159H01 |
| 791 | M9 0813 002 | 平 ネ ジ $\frac{1}{8}(44) \times 4.4$ | Screw $\frac{1}{8}(44) \times 4.4$ | 2 | W501391-H01 |
| 792 | MN 50A2 572 | ツ ル 巻 バ ネ | Spring | 1 | A140D339H01 |
| 793 | MN 50E1 601 | 台 板 取 付 板 | Set plate for base | 1 | A130C483G01 |
| 794 | M9 1201 045 | ナ ッ ト $\frac{3}{16}(28)$ | Nut $\frac{3}{16}(28)$ | 1 | W501827-H01 |
| 795 | M9 1255 022 | ボ ル ト $\frac{3}{16}(28)$ | Bolt $\frac{3}{16}(28)$ | 1 | A141D805H01 |
| 796 | M9 1601 003 | 丸 平 ネ ジ $\frac{1}{4}(28) \times 8$ | Screw $\frac{1}{4}(28) \times 8$ | 2 | W466240-H01 |
| 797 | M9 1133 015 | 平 ネ ジ 段 付 $\frac{3}{16}(40) \times 3.5$ | Screw $\frac{3}{16}(40) \times 3.5$ | 1 | W482850-H02 |
| 798 | MN 50E0 954 | 連 接 桿 (組立) | Connecting plate complete | 1 | A130C094G02 |
| 799 | M9 1106 001 | 止 メ ネ ジ $\frac{3}{16}(40) \times 3.7$ | Screw $\frac{3}{16}(40) \times 3.7$ | 1 | B509266-H01 |
| 800 | M9 1127 002 | 平 ネ ジ $\frac{3}{16}(40) \times 4$ | Screw $\frac{3}{16}(40) \times 4$ | 2 | W500193-H02 |
| 801 | M9 1202 045 | ナ ッ ト $\frac{3}{16}(28)$ | Nut $\frac{3}{16}(28)$ | 1 | W500001-H01 |
| 802 | MN 40A0 436 | ジュウドウリンク | Wiper connecting rod complete | 1 | A141D160H01 |
| 803 | M9 1251 016 | 丸 平 ネ ジ 段 付 $\frac{3}{16}(32) \times 5$ | Screw $\frac{3}{16}(32) \times 5$ | 1 | W501953-H01 |
| 804 | MN 50E1 980 | 糸 サ バ キ 右 | Thread take-up controller (right) | 1 | A130C484H02 |
| 805 | MN 50A1 454 | 軸 | Shaft | 1 | A140D332H01 |
| 806 | MN 50E0 980 | 糸 サ バ キ 左 | Thread take-up controller (left) | 1 | A130C484H01 |
| 807 | M9 0813 002 | 平 ネ ジ $\frac{1}{8}(44) \times 4.4$ | Screw $\frac{1}{8}(44) \times 4.4$ | 2 | W501391-H01 |
| 808 | M9 1101 045 | ナ ッ ト $\frac{3}{16}(40)$ | Nut $\frac{3}{16}(40)$ | 1 | W500657-H01 |
| 809 | M9 0909 003 | 丸 平 ネ ジ $\frac{3}{16}(40) \times 6$ | Screw $\frac{3}{16}(40) \times 6$ | 1 | W501901-H01 |

14 給油機構
OIL LUBRICATION MECHANISM

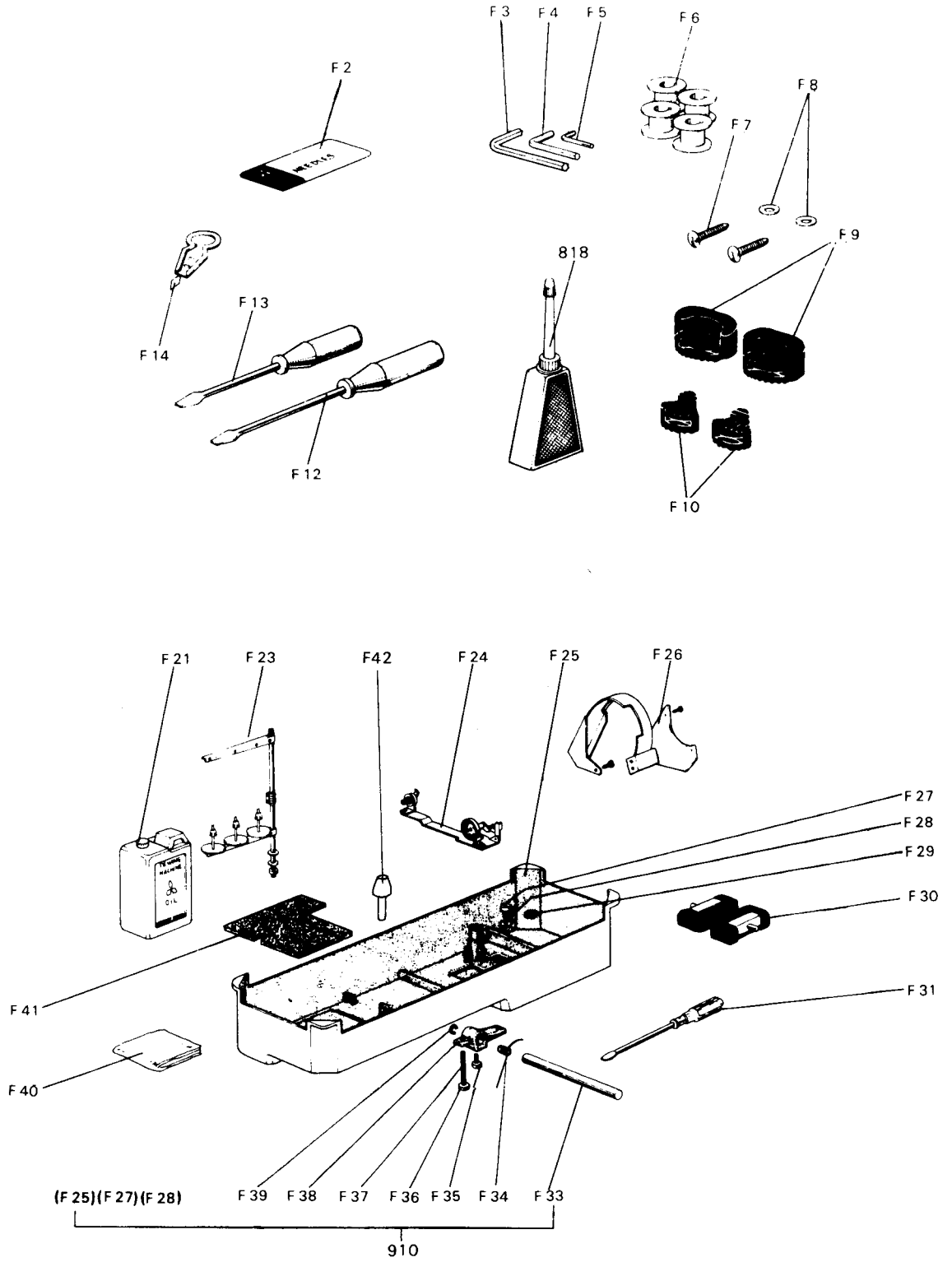


14 給油機構

OIL LUBRICATION MECHANISM

| Fig. No. | 部品コード Part.No. | 部 品 名 | Description | 使用個数 Amt. Req | | | 資材コード Ref. No. |
|----------|-------------------|-----------------------------------|------------------------------------|------------------|------|------|-------------------|
| | | | | MIATW | BIAT | AIAT | |
| 820 | MP 40A3 740 | フェルト | Felt | 1 | 1 | 1 | A140D956H02 |
| 821 | MP 40E2 688 | パイプヒモ (組) | Oil pipe & wick complete | 1 | 1 | 1 | A130C083G01 |
| 822 | MP 40E0 688 | パイプヒモ (組) | Oil pipe & wick complete | 1 | 1 | 1 | A140D867G01 |
| 823 | MN 40E0 138 | オイルタンク (組) | Oil tank complete | 1 | 1 | 1 | A140D336G01 |
| 824 | M9 0411 037 | P ナベネジ M4×16 | Screw M4×16 | 2 | 2 | 2 | S900N032P16 |
| 825 | MP 40A0 689 | ホルダ | Holder | 1 | 1 | 1 | A140D858H01 |
| 826 | MP 40A0 688 | パイプ 3D×1×400 | Pipe | 1 | 1 | 1 | W488987-H03 |
| 827 | MP 40A1 688 | パイプ 5D×1×400 | Pipe | 1 | 1 | 1 | A140D551H01 |
| 828 | MP 40E1 688 | パイプ・フェルト (組) | Pipe & felt complete | 1 | 1 | 1 | A140D920G01 |
| 829 | M9 0903 002 | 平ネジ $\frac{3}{8}(40) \times 6.5$ | Screw $\frac{3}{8}(40) \times 6.5$ | 7 | 7 | 7 | B509065-H01 |
| 830 | M9 0304 053 | バネ座金 3.5 | Spring washer 3.5 | 1 | 1 | 1 | S913N210P03 |
| 831 | MF 10A0 689 | ホルダ | Holder | 1 | 1 | 1 | W444230-H01 |
| 832 | MP 40A1 689 | ホルダ | Holder | 1 | 1 | 1 | A140D384H01 |
| 833 | M9 0906 002 | 平ネジ $\frac{3}{8}(40) \times 4.5$ | Screw $\frac{3}{8}(40) \times 4.5$ | 7 | 7 | 7 | W500791-H01 |
| 834 | M9 1111 001 | 止メネジ $\frac{3}{8}(40) \times 9.6$ | Screw $\frac{3}{8}(40) \times 9.6$ | 2 | 2 | 2 | B503852-H01 |
| 835 | MN 40A0 750 | ブッシュ | Bushing | 1 | 1 | 1 | A140D120H01 |
| 836 | MP 40A2 688 | パイプ 3D×90 | Pipe | 2 | 2 | 2 | W488987-H10 |
| 837 | M9 5007 063 | 特殊ピン | Pin | 1 | 1 | 1 | W461713-H03 |
| 838 | MN 40A1 572 | ツルマキバネ | Spring | 1 | 1 | 1 | A140D121H01 |
| 839 | MN 40A0 705 | バネ押エ | Spring holder | 1 | 1 | 1 | A140D122H01 |
| 840 | M9 0805 002 | 平ネジ $\frac{1}{8}(44) \times 4.5$ | Screw $\frac{1}{8}(44) \times 4.5$ | 1 | 1 | 1 | B508852-H01 |
| 841 | MN 40E0 337 | フィルター | Filter | 1 | 1 | 1 | A140D126H01 |
| 842 | M9 0908 003 | 丸平ネジ $\frac{3}{8}(40) \times 5$ | Screw $\frac{3}{8}(40) \times 5$ | 2 | 2 | 2 | W502003-H01 |
| 843 | MP 40E1 601 | 取付板 (組) | Base plate complete | 1 | 1 | 1 | A130C084G03 |
| 844 | MP 40A4 689 | ホルダ | Pipe holder | 1 | 1 | 1 | A140D127H01 |
| 845 | M9 0920 002 | 平ネジ $\frac{3}{8}(40) \times 6.5$ | Screw $\frac{3}{8}(40) \times 6.5$ | 1 | 1 | 1 | W501523-H01 |
| 846 | M9 1118 002 | 平ネジ $\frac{3}{8}(40) \times 10$ | Screw $\frac{3}{8}(40) \times 10$ | 2 | 2 | 2 | B509061-H01 |
| 848 | MP 40A0 571 | 油ツギ | Pipe connector | 1 | 1 | 1 | A140D571H01 |
| 849 | MP 40A2 689 | ホルダ | Pipe holder | 1 | 1 | 1 | A140D385H01 |
| 850 | MP 40A3 688 | パイプ 3D×1×300 | Pipe | 1 | 1 | 1 | W488987-H12 |
| 851 | MF 10A0 689 | ホルダ | Pipe holder | 4 | 4 | 4 | W444230-H01 |
| 852 | MN 50E0 742 | フタ (組) | Cover complete | 2 | 2 | 2 | A130C090G01 |
| 853 | MN 50A0 148 | ヒモ 2.5×65 | Oil wick | 2 | 2 | 2 | W488988-H11 |
| 854 | MN 50A1 148 | ヒモ 2.5×545 | Oil wick | 1 | 1 | 1 | W488988-H16 |
| 855 | MP 40A5 688 | パイプ 3D×0.5×410 | Pipe | 1 | 1 | 1 | W484810-H08 |
| 856 | MP 40A4 688 | パイプ 3D×1×445 | Pipe | 1 | 1 | 1 | W488987-H13 |
| 857 | MP 40A3 689 | ホルダ | Pipe holder | 3 | 3 | 3 | A140D455H01 |
| 858 | MP 40E3 688 | パイプヒモ クミタテ | Oil pipe & wick jomplete | 1 | 1 | 1 | A140D582G01 |
| 859 | MP 40E4 688 | パイプヒモ クミタテ | Oil pipe & wick complete | 1 | 1 | 1 | A140D907G01 |

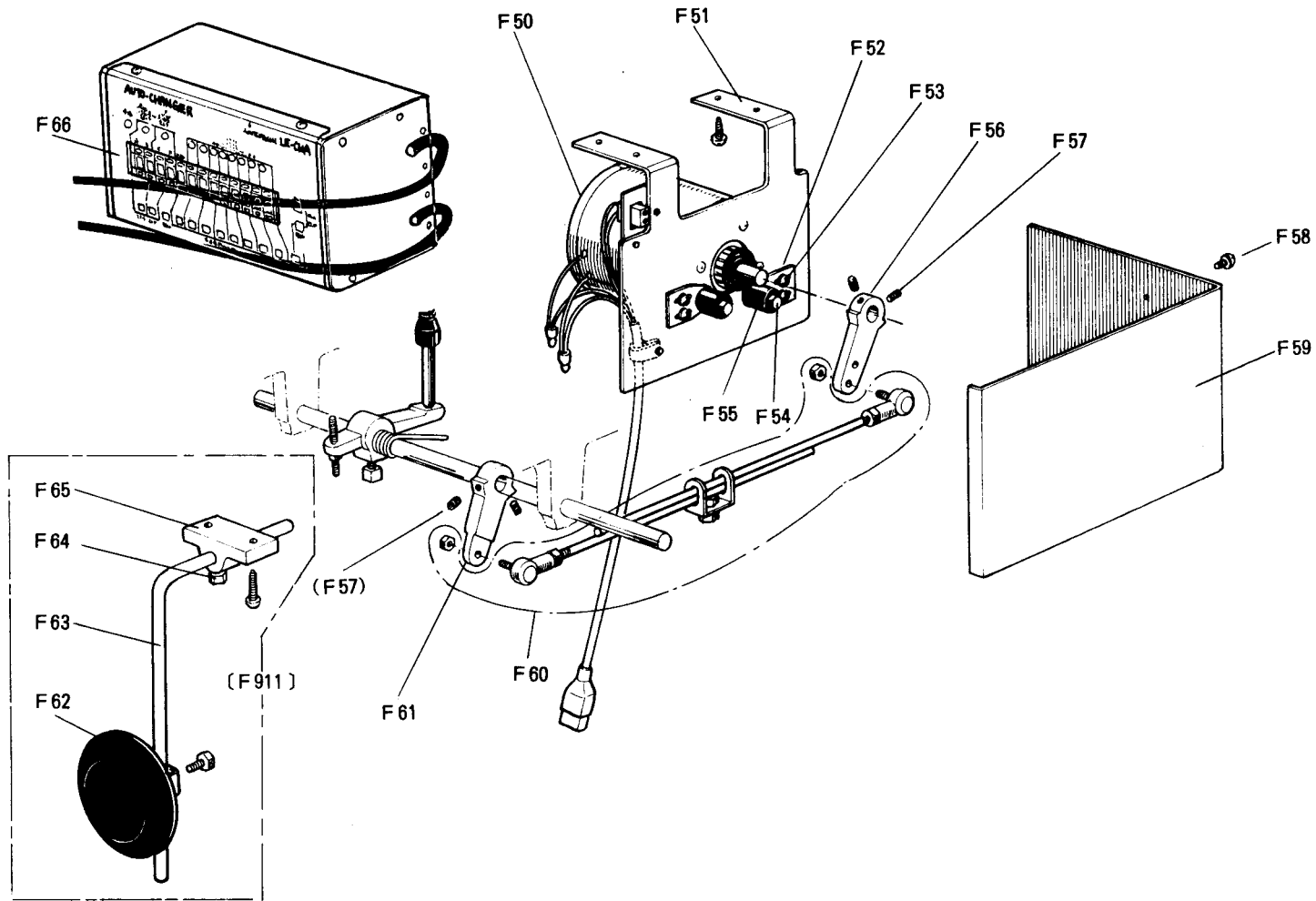
15 付属品
ACCESSORIES



**15 付属品
ACCESSORIES**

| Fig. No. | 部品コード Part.No. | 部 品 名 | Description | 使用個数 Amt. Req | | | 資材コード Ref. No. |
|----------|-------------------|-----------|---|------------------|------|------|-------------------|
| | | | | MIAT | BIAT | AIAT | |
| F 2 | MV 01A0 128 | ミ シ ン 針 | DP×5 #14..... Needle DP×5 #14..... | 6 | | | S970004H02 |
| | MN 10A1 128 | ミ シ ン 針 | DP×5 #18..... Needle DP×5 #18..... | 6 | | | S970004H03 |
| | MV 14A1 128 | ミ シ ン 針 | DP×5 #16..... Needle DP×5 #16..... | 6 | | | S970004H05 |
| F 3 | MF 90A0 976 | 六角棒スパナ | 1/8..... Socket wrench 1/8..... | 1 | 1 | 1 | W462660H01 |
| F 4 | MF 90A1 976 | 六角棒スパナ | 2.5..... Socket wrench 2.5..... | 1 | 1 | 1 | W488545-H02 |
| F 5 | MN 10A0 976 | 六角棒スパナ | Socket wrench..... | 1 | 1 | 1 | W470203-H01 |
| F 6 | MN 50A1 123 | ボ ビ ン | Bobbin..... | 4 | | | A140D130H03 |
| | MN 52A0 123 | ボ ビ ン | Bobbin..... | 4 | 4 | | A140D736H01 |
| F 7 | M9 0403 041 | 丸 木 ネ ジ | 4.5×20..... Screw 4.5×20..... | 2 | 2 | 2 | S908N159P01 |
| F 8 | M9 0601 050 | ミ ガ キ 座 金 | 6..... Washer 6..... | 2 | 2 | 2 | S913N040P06 |
| F 9 | MN 50A0 419 | 防 振 コ ム | Vibration preventing rubber..... | 2 | 2 | 2 | W476425-H04 |
| F10 | MN 50A1 419 | 防 振 コ ム | Vibration preventing rubber..... | 2 | 2 | 2 | W476426-H03 |
| F11 | MF 60A0 137 | 油 差 | Oiler..... | 1 | 1 | 1 | P831002X01 |
| F12 | MB 02A0 608 | ネ ジ 回 シ | (中)..... Screw driver (middle)..... | 1 | 1 | 1 | P842003X01 |
| F13 | MB 02A1 608 | ネ ジ 回 シ | (小)..... Screw driver (small)..... | 1 | 1 | 1 | P842002X01 |
| F14 | MN 10A0 172 | 糸 通 シ 器 | (組)..... Thread a needle kit..... | 1 | 1 | 1 | W479330-G01 |
| F21 | MF 10E0 149 | 油 缶 | Oil can..... | 1 | 1 | 1 | W227466-H01 |
| F23 | MN 50E0 193 | 糸 立 装 置 | 3本立(組)..... Cotton stand..... | 1 | 1 | 1 | A190D081P01 |
| F24 | MF 20E0 190 | 糸 巻 仕 掛 ケ | (組)..... Bobbin winder..... | 1 | | | P992002X01 |
| | MF 67E0 190 | 糸 巻 仕 掛 ケ | (組)..... Bobbin winder..... | 1 | 1 | | P992004X01 |
| F25 | MN 40A0 139 | 油 槽 | Oil reservoir..... | 1 | 1 | 1 | A110A025H03 |
| F26 | MN 50E0 776 | ベルトカバー | (組)..... (Belt cover complete)..... | 1 | 1 | 1 | A130C159G01 |
| F27 | M9 2001 004 | 平 ネ ジ | 5/64(28)×8.2..... Screw 5/64(28)×8.2..... | 1 | 1 | 1 | W486334-H01 |
| F28 | M9 7001 052 | 特 殊 座 金 | 14..... Washer 14..... | 1 | 1 | 1 | W470200-H01 |
| F29 | M9 0701 099 | OP-S 磁 石 | Magnet block for reservoir..... | 1 | 1 | 1 | P463000X01 |
| F30 | MF 70E0 418 | 蝶 番 | (組)..... Hinge complete..... | 2 | 2 | 2 | W481678-G01 |
| F31 | MF 60A0 608 | ネ ジ 回 シ | (大)..... Screw driver (large)..... | 1 | 1 | 1 | W319408-H01 |
| F33 | MF 20A1 723 | 膝 上 ゲ 軸 | Knee lifter shaft..... | 1 | 1 | 1 | W478169-H02 |
| F34 | MF 20A1 729 | ヒ ネ リ バ ネ | Spring..... | 1 | 1 | 1 | W479331-H01 |
| F35 | M9 2001 031 | 特 殊 ボ ル ト | Bolt..... | 1 | 1 | 1 | B509174-H01 |
| F36 | M9 1506 045 | ナ ッ ト | 5/64(28)..... Nut 5/64(28)..... | 1 | 1 | 1 | W472741-H01 |
| F37 | M9 1520 001 | 止 メ ネ ジ | 5/64(28)×27..... Screw 5/64(28)×27..... | 1 | 1 | 1 | B503980-H01 |
| F38 | MP 40A0 724 | 膝 上 ゲ 腕 | Knee lifter crank..... | 1 | 1 | 1 | A140D204H01 |
| F39 | M9 0515 065 | E 形 止 メ 輪 | 9..... E-type stop ring 9..... | 1 | 1 | 1 | S922N210P90 |
| F40 | MF 60A0 734 | ビニールカバー | Vinyl cover..... | 1 | 1 | 1 | W220627-H02 |
| F41 | MN 40A0 740 | フ ェ ル ト | Felt..... | 1 | 1 | 1 | A130C427H02 |
| F42 | MN 40A0 578 | 膝 上 ゲ ビ ン | Knee lifter pin..... | 1 | 1 | 1 | A130C089G01 |
| F910 | MN 40E0 139 | 油 槽 | (組)..... Oil reservoir complete..... | 1 | 1 | 1 | A130C158G01 |

16 オートチェンジャーキット AUTO CHANGER KIT



| Fig. No. | 部品コード Part.No. | 部 品 名 | Description | 使用個数 Amt. Req | | | 資材コード Ref. No. |
|----------|-------------------|-------------------------|-----------------------------|------------------|------|------|-------------------|
| | | | | MIAT | BIAT | AIAT | |
| F50 | M9 1013 098 | ロータリソレノイド | Rotary solenoid | 1 | 1 | 1 | 8LR25-21×3×9 |
| F51 | MN 62A1 601 | 取 付 板 | Solenoid bracket | 1 | 1 | 1 | M987C340H02 |
| F52 | MN 62A3 601 | 止 メ 板 | Rubber stop bracket | 2 | 2 | 2 | M982D746H02 |
| F53 | M9 0603 037 | SW,PW-Pナネジ M6×12 | Screw with SW&PW M6×12 | 4 | 4 | 4 | S902N036P12 |
| F54 | M9 2206 031 | 特 殊 ボ ル ト | Bolt | 2 | 2 | 2 | M903D606H02 |
| F55 | MN 62A0 691 | パ ッ キ ン | Packing | 2 | 2 | 2 | M936D081H01 |
| F56 | MN 62A0 228 | 腕 (駆動) | Drive crank | 1 | 1 | 1 | M090C236H22 |
| F57 | M9 1650 020 | 六角穴付止メネジ M6×8 | Set screw M6×8 | 4 | 4 | 4 | S901N311P08 |
| F58 | M9 0420 037 | SW,PW-Pナネジ M4×8 | Screw with SW&PW M4×8 | 2 | 2 | 2 | S902N034P08 |
| F59 | MN 62A0 339 | カ バ ー | Cover | 1 | 1 | 1 | M979D251H02 |
| F911 | MY 15E3 310 | 膝 ス イ ッ チ (組) LE-FM-CFT | Knee switch assy. LE-FM-CFT | 1 | 1 | 1 | MM479L809A04 |
| F60 | MN 62E0 955 | 連 結 棒 (組) | Pitman rod assy. | 1 | 1 | 1 | M090D272G80 |
| F61 | MN 62A1 228 | 腕 (従動) | Drive crank | 1 | 1 | 1 | M090C236H23 |
| F62 | MN 62E1 484 | 膝 ス イ ッ チ LE-CFT-1 | Knee switch LE-CFT-1 | 1 | 1 | 1 | M090D257P01 |
| F63 | MN 62A2 601 | 取 付 棒 | Knee switch mount bar | 1 | 1 | 1 | M985D011H01 |
| F64 | M9 1553 022 | ボ ル ト M6×10 | Bolt M6×10 | 1 | 1 | 1 | S903N401P10 |
| F65 | MN 62A0 603 | 取 付 座 | Knee switch supporter | 1 | 1 | 1 | M981D767H21 |
| F66 | M9 6201 096 | 操 作 箱 (組) LE-CNA | Control panel LE-CNA | 1 | 1 | 1 | TE713B000G10 |

17 ゲージ部品表 GAUGE PARTS LIST

| 針板 Needle Plate | 押エ Presser Foot | 針タキ Needle Clamp | 送り Feed Dog (一般用) (Standard) | 送り Feed Dog (デニム用) (Denim) | スベリ板(左) Slide Plate(L) | スベリ板(右) Slide Plate(R) |
|--------------------|--------------------|---------------------|---------------------------------------|-------------------------------------|---------------------------|---------------------------|
| 1/8 (3/16) | | | 1/8 (3/16) | 1/8 (3/16) | | |
| 3/16 ~ 3/8 | | | 3/16 ~ 3/8 | 3/16 ~ 3/8 | | |
| 1/2 | | | 1/2 | 1/2 | | |

| 針巾寸法 Gauge Size | 針板 Needle Plate | 押エ Presser Foot | 針タキ Needle Clamp | 送り Feed Dog | 送り(デニム用) Feed Dog _(for Denim) | スベリ板(左) Slide Plate(L) | スベリ板(右) Slide Plate(R) |
|--|--------------------|--------------------|---------------------|----------------|---|---------------------------|---------------------------|
| Type LT2-250-M1ATW | | | | | | | |
| 1/8 (3.2 ^m / _m) | MN50 J 4101 | MN10 J 4105 | MN25 J 4102 | MN50 J 4104 | MN51 J 4104 | MN50 A 0473 | MN50 A 0474 |
| (3/16) (4.8 ^m / _m) | MN50 J 6101 | MN10 J 6105 | MN25 J 6102 | MN50 J 6104 | MN51 J 6104 | " | " |
| 3/16 (4.8 ^m / _m) | MN50H 6101 | MN10 J 6105 | MN25 J 6102 | MN50H 6104 | MN51H 6104 | " | " |
| 1/4 (6.4 ^m / _m) | MN50 J 8101 | MN10 J 8105 | MN25 J 8102 | MN50 J 8104 | MN51 J 8104 | " | " |
| 5/16 (8 ^m / _m) | MN50 J 9101 | MN10 J 9105 | MN25 J 9102 | MN50 J 9104 | MN51 J 9104 | MN50 A 1473 | " |
| 3/8 (9.5 ^m / _m) | MN50 K 1101 | MN10 K 1105 | MN25 K 1102 | MN50 K 1104 | MN51 K 1104 | " | " |
| 1/2 (12.7 ^m / _m) | MN50 K 3101 | MN10 K 3105 | MN25 K 3102 | MN50 K 3104 | MN51 K 3104 | MN50 A 2473 | " |
| Type LT2-250-B1AT | | | | | | | |
| 1/8 (3.2 ^m / _m) | MN52 J 4101 | MN26 J 4105 | MN25 J 4102 | MN52 J 4104 | | MN50 A 0473 | MN50 A 0474 |
| (3/16) (4.8 ^m / _m) | MN52 J 6101 | MN26 J 6105 | MN25 J 6102 | MN52 J 6104 | | " | " |
| 3/16 (4.8 ^m / _m) | MN52H 6101 | MN26 J 6105 | MN25 J 6102 | MN52H 6104 | | " | " |
| 1/4 (6.4 ^m / _m) | MN52 J 8101 | MN26 J 8105 | MN25 J 8102 | MN52 J 8104 | | " | " |
| 5/16 (8 ^m / _m) | MN52 J 9101 | MN26 J 9105 | MN25 J 9102 | MN52 J 9104 | | MN50 A 1473 | " |
| 3/8 (9.5 ^m / _m) | MN52 K 1101 | MN52 K 1105 | MN25 K 1102 | MN52 K 1104 | | " | " |
| 1/2 (12.7 ^m / _m) | MN52 K 3101 | MN52 K 3105 | MN25 K 3102 | MN52 K 3104 | | MN50 A 2473 | " |
| Type LT2-250-A1AT | | | | | | | |
| 1/8 (3.2 ^m / _m) | MN50 J 4101 | MN26 J 4105 | MN25 J 4102 | MN51 J 4104 | | MN50 A 0473 | MN50 A 0474 |
| (3/16) (4.8 ^m / _m) | MN50 J 6101 | MN26 J 6105 | MN25 J 6102 | MN51 J 6104 | | " | " |
| 3/16 (4.8 ^m / _m) | MN50H 6101 | MN26 J 6105 | MN25 J 6102 | MN51H 6104 | | " | " |
| 1/4 (6.4 ^m / _m) | MN50 J 8101 | MN26 J 8105 | MN25 J 8102 | MN51 J 8104 | | " | " |
| 5/16 (8 ^m / _m) | MN50 J 9101 | MN26 J 9105 | MN25 J 9102 | MN51 J 9104 | | MN50 A 1473 | " |
| 3/8 (9.5 ^m / _m) | MN50 K 1101 | MN52 K 1105 | MN25 K 1102 | MN51 K 1104 | | " | " |
| 1/2 (12.7 ^m / _m) | MN50 K 3101 | MN52 K 3105 | MN25 K 3102 | MN51 K 3104 | | MN50 A 2473 | " |