

# MITSUBISHI

## 三菱工業用ミシン部品カタログ

## Industrial Sewing Machine Parts Catalog

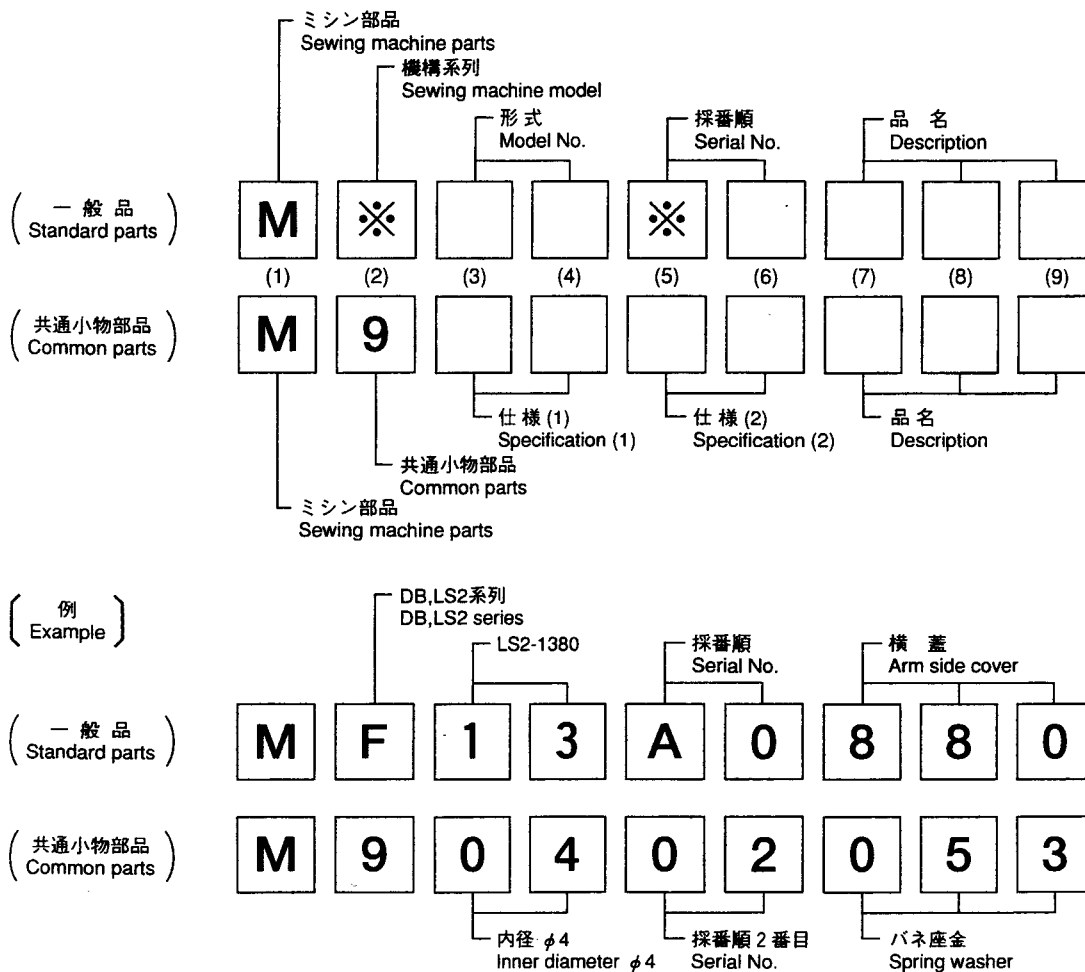
Model LS2-1380

目次	CONTENTS	Page
	ミシン用部品コード採番基準	MITSUBISHI SPARE PARTS No. Designation system ..... 1
[A]	本体関係	Arm bed & it's accessories ..... 2
[B]	縫い機構(I)	Sewing mechanism ( I ) ..... 6
[C]	縫い機構(II)・水平送り機構・上下送り機構	Sewing mechanism ( II ) & Horizontal feed mechanism & Vertical feed mechanism ..... 8
[D]	送り調節機構	Stitch length regulator mechanism ..... 12
[E]	押え機構	Presser foot mechanism ..... 14
[F]	糸切り機構	Knife actuating mechanism ..... 16
[G]	タッチバック機構・検出器機構	Touch back mechanism & Detector mechanism ..... 18
[H]	ワイパー機構	Wiper mechanism ..... 20
[J]	給油機構	Oil lubrication mechanism ..... 22
[K]	付属品	Accessories ..... 24
[L]	索引	Index ..... 26

# ミシン用部品コードの採番基準

## MITSUBISHI SPARE PARTS No. Designation system

注：※欄には英文字(A,B,・・・X,Y,Z)が入る。  
Remarks : Alphabet(A,B,・・・X,Y,Z)should be taken at ※ mark.

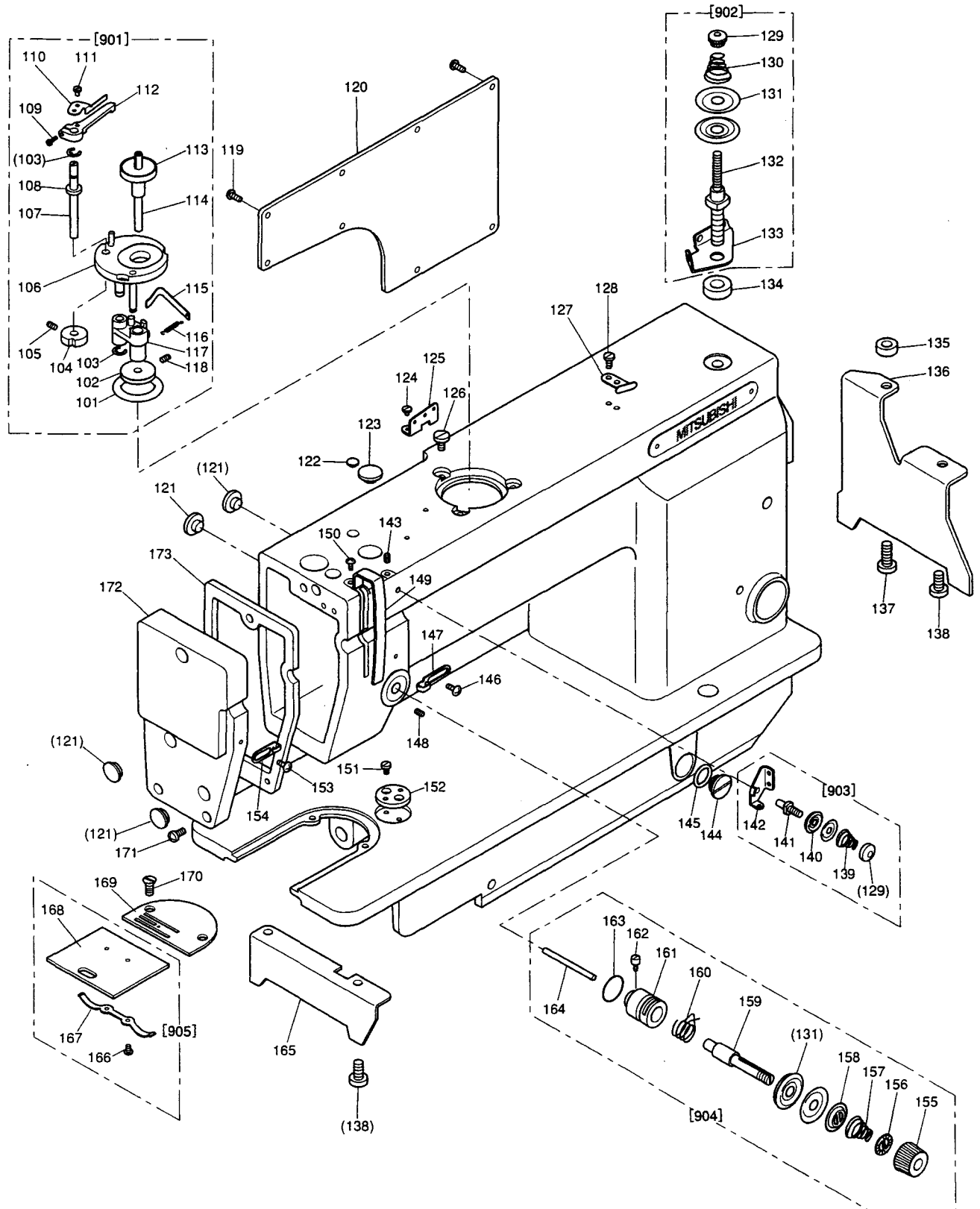


注：一般品についての機種形名は、その部品が最初に使用された機種形名を示します。従って長期に亘る場合は、機種の改廃が行われるため、当初の機種以外の機種で使用されている場合があります。  
Sewing machine Models, of Standard Parts are indicated model of these parts are registered firstly. Parts are used for not only the indicated model, but also another models, in reason of New development, improvement after.

パーツカタログご利用に際して Information on use of the parts catalog

- 補用品ご注文の際は、部品コードでご注文下さい。また、このパーツブックの管理番号と発行年月（表紙右下、例えば、P-000 200205）モデル機械番号を、合わせてご連絡頂ければ幸いです。
- 一部の部品について、改良のため予告なしに変更になる場合がありますのでご了承下さい。
- このパーツカタログは2002年5月のデータにもとづいて作成されたものです。
- 部品コード欄が、—となっている部品は、補給いたしません。ただし組コードが記載されているものは、組部品として補給いたしますので、組コードでご注文下さい。
- 使用個数欄の英数字組合せ文字は、このモデル番号のサブ機械番号をしめしています。
- 尚、本パーツブックの記載内容にお気付きの点がありましたら、お知らせ頂ければ幸いです。
- When ordering any spare part, please specify its part code. In addition, please specify the management number and issued date of this parts catalog (e. g. P-000 200205 indicated at bottom right of the front cover) and the machine model number.
- Some parts are subject to change due to modification without notice.
- This parts catalog is based the data as of May. 2002.
- Any part marked-in the part code column will not be supplied. When a part has its assembly code, please specify the assembly code because that part is supplied as an assembly part.
- Alphanumerical characters indicated in the required quantity column indicate the sub machine number of this model number.
- Please write to us if you have any question on this parts catalog.

**A** 本体関係  
**ARM BED & IT'S ACCESSORIES**

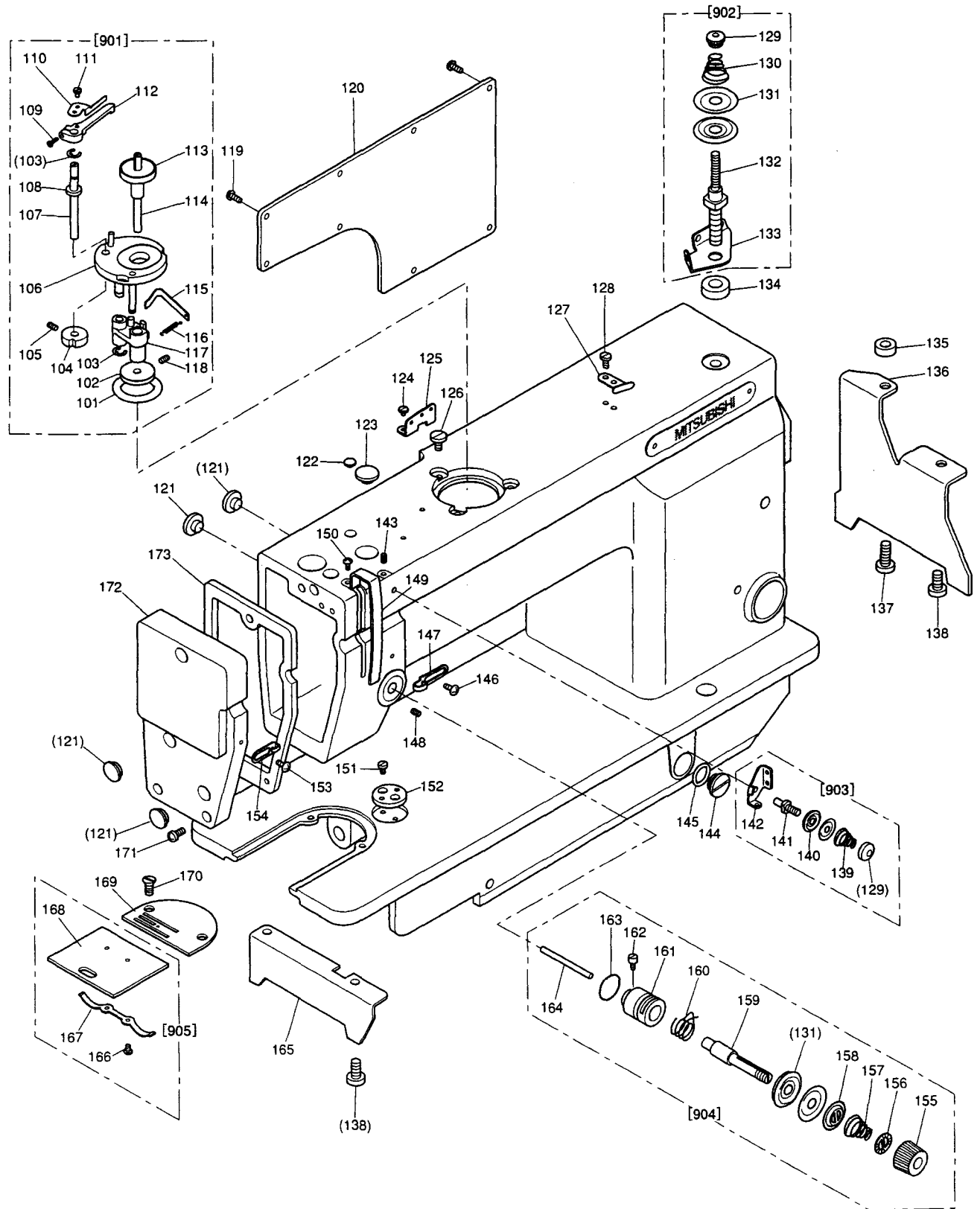


A 本体機構

ARM BED & IT'S ACCESSORIES

Fig. 変更		部品コード		部品名	Description	使用数	
No.	Mod	Parts.No.				Amt.	Reg.
						M11	M12
A101	MB	18A1	194	ゴムリング	Rubber ring	1	1
A102	MF	13A0	804	マツクルマ	Bobbin winder wheel	1	1
A103	M7	0535	065	E*タメリ 5	E-type stop ring 5	2	2
A104	MF	13A0	350	イトマキカム	Bobbin winder cam	1	1
A105	M9	5002	020	ソケットナットメネジ M5×6	Soket set screw M5×6	1	1
A106	MF	13A2	191	イトマキタイクミタテ	Bobbin winder base	1	1
A107	MF	13A0	348	カムシフト	Cam shaft	1	1
A108	MF	13A0	750	フッシュ	Spacer	1	1
A109	M9	0939	002	ヒラネジ	Screw 9/64(40)×11	1	1
A110	MF	13A0	551	チョウセツイタ	Adjust plate	1	1
A111	M9	0920	002	ヒラネジ	Screw 9/64(40)×6.5	1	1
A112	MF	13A0	950	レバ	Lever	1	1
A113	MF	13A0	793	ホ*ヒンサ	Bobbin cushion	1	1
A114	MF	13A1	191	イトマキシフト	Bobbin winder shaft	1	1
A115	MF	13A0	192	イタハネ	Plate spring	1	1
A116	MF	13A0	572	ツルマキハネ	Spring	1	1
A117	MF	13A0	191	イトマキウテクミタテ	Bobbin winder shaft holder assy	1	1
A118	M9	1053	020	ソケットナットメネジ M4×6	Soket set screw M4×6	2	2
A119	M9	1109	004	サ*カ*ネツキ*ラ*メネジ 11/64(40)×8	Screw 11/64(40)×8	8	8
A120	MF	13A0	880	ヨコフタ	Arm side cover	1	1
A121	M9	1182	080	セン φ11.8	Rubber plug φ11.8	4	4
A122	M9	0883	080	セン φ8.8	Rubber plug φ8.8	1	1
A123	M9	1910	080	セン φ19	Rubber plug φ19	1	1
A124	M9	1116	002	ヒラネジ	Screw 11/64(40)×8	1	1
A125	MF	36A1	180	イトアンナイ	Thread guide (arm top)	1	1
A126	M9	1150	003	マルヒラネジ 11/64(40)×8	Screw 11/64(40)×8	3	3
A127	MF	13A0	196	イトキリホシ*ハ*ン	Thread cutter	1	1
A128	M9	0906	002	ヒラネジ 9/64(40)×4.5	Screw 9/64(40)×4.5	2	2
A129	M9	1101	046	ツマミナット	Pre-tension adjusting nut 11/64(40)	2	2
A130	MF	13A0	245	エンズイハネ	Thread tension spring φ1.0	1	1
A131	MF	10A0	555	チョウシサ*ラ	Thread tension discs	4	4
A132	MF	13A0	553	チョウシホ*ウ	Thread tension stud	1	1
A133	MF	13A0	180	イトアンナイ	Thread guide	1	1
A134	MF	13A0	476	ス*ハ*サ	Spacer	1	1
A135	MF	13A1	476	ス*ハ*サ	Spacer	1	1
A136	MF	13A1	426	ササエミキ	Bed stud (right)	1	1
A137	M9	1505	002	ヒラネジ 15/64(28)×13.5	Screw 15/64(28)×13.5	1	1
A138	M9	1515	002	ヒラネジ 15/64(28)×10	Screw 15/64(28)×10	3	3
A139	MF	36A0	245	エンズイハネ	Pre-tension spring	1	1
A140	MF	10A1	555	チョウシサ*ラ	Thread tension discs	2	2

**A** 本体関係  
ARM BED & IT'S ACCESSORIES

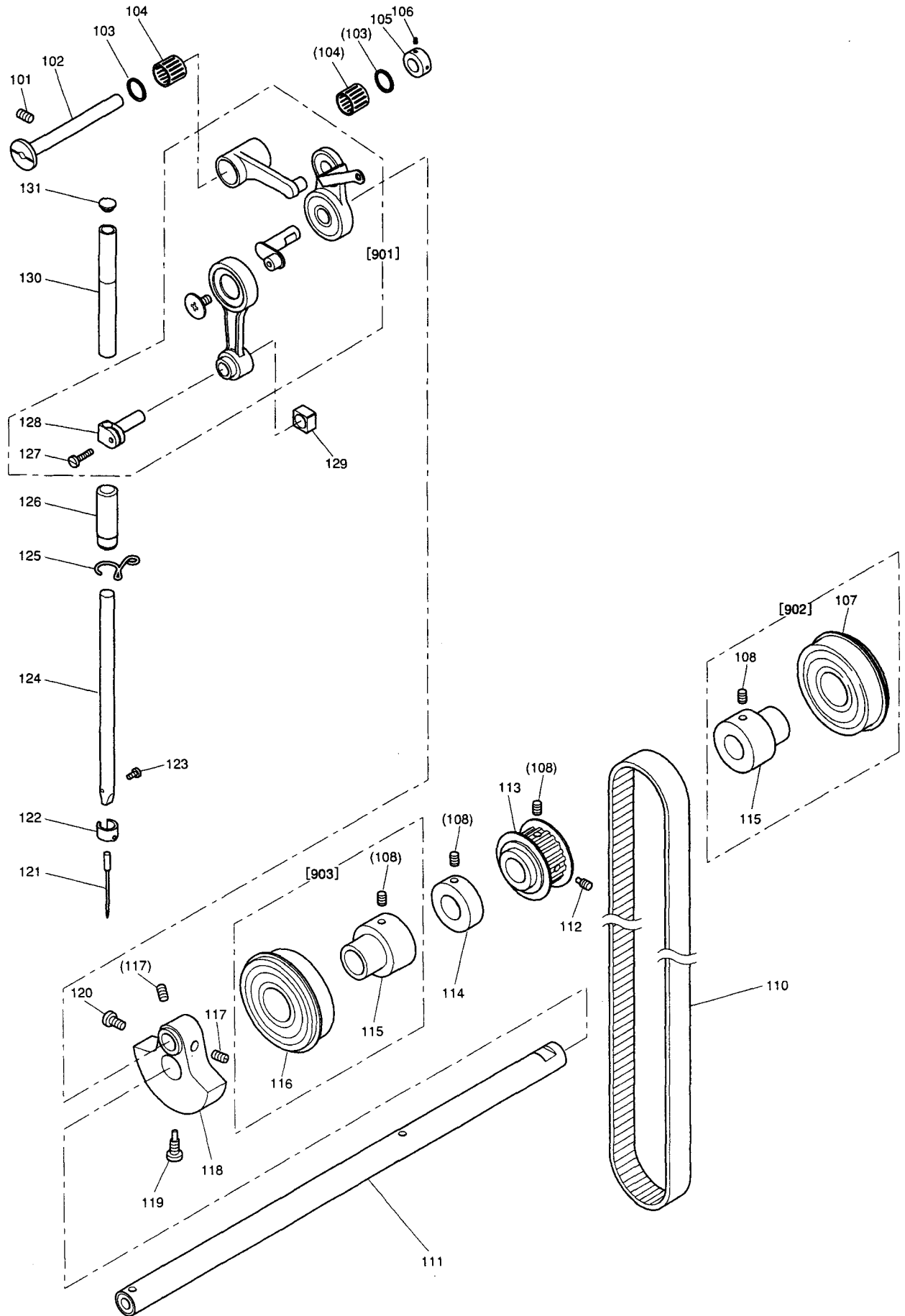


A 本体機構

ARM BED & IT'S ACCESSORIES

Fig. 変更		部品コード		部品名	Description	使用数	
No.	Mod	Parts.No.				Amt.	Reg.
						MT	TW
A141	MF	90A0	553	チョウシホウ	Thread tension stud	1	1
A142	MF	00A0	181	イトアンナイ	Thread guide	1	1
A143	M9	1108	001	トメネジ 11/64(40)×5.5	Set screw 11/64(40)×5.5	1	1
A144	M9	3202	002	ヒラネジ 1/2(24)×8	Screw 1/2(24)×8	1	1
A145	M9	1502	085	Oリング 1AP15	O-ring 1AP15	1	1
A146	M9	0943	003	マルヒラネジ 9/64(40)×6	Screw 9/64(40)×6	1	1
A147	MF	80A0	181	イトアンナイ	Thread guide	1	1
A148	M9	1508	001	トメネジ 15/64(28)×6	Set screw 15/64(28)×6	1	1
A149	MF	13A0	584	テンビンカバー	Thread take-up cover	1	1
A150	M9	1110	004	フーマイネジ 11/64(40)×8	Screw 11/64(40)×8	1	1
A151	M9	1107	002	ヒラネジ 11/64(40)×5.5	Screw 11/64(40)×5.5	2	2
A152	MF	01A0	601	トリツガイ	Plate for guide	1	1
A153	M9	0909	003	マルヒラネジ 9/64(40)×6	Screw 9/64(40)×6	1	1
A154	MF	10A0	181	イトアンナイ	Thread guide	1	1
A155	M9	1605	045	ツミナット	Thumb nut	1	1
A156	MT	60A0	802	マワリトメ	Thumb net revolution stopper	1	1
A157	MN	10A3	245	エンスイハネ	Thread tension spring φ1.0	1	1
A158	MM	11A0	556	チョウシサハラサエ	Thread tension releasing discs	1	1
A159	MF	10A0	553	チョウシホウ	Thread tension stud	1	1
A160	MF	10A0	187	イトトリハネ	Thread take-up spring φ0.6	1	1
A161	MF	10A0	709	フッシュ	Thread tension regulator bushing	1	1
A162	M9	0901	002	ヒラネジ 9/64(40)×4	Screw 9/64(40)×4	1	1
A163	M9	1501	085	Oリング (NOK S15)	O-ring (NOK S15)	1	1
A164	M9	0234	060	ピン	Thread tension releasing pin φ2×30	1	1
A165	MF	13A0	426	サエヒタリ	Bed stud (left)	1	1
A166	M9	0604	002	ヒラネジ 3/32(56)×2.4	Screw 3/32(56)×2.4	2	2
A167	MF	10A0	471	イハネ	Spring for slide plate	1	1
A168	-----	-----	-----	スベリイタ	Slide plate	1	1
A169	MF	95A1	101	ハリイタ	Needle plate (B1.8)	1	1
A170	M9	1106	011	マルサネジ 11/64(40)×8	Screw 11/64(40)×8	2	2
A171	M9	1111	004	フーマイネジ 11/64(40)×10	Screw 11/64(40)×10	3	3
A172	MF	13A0	830	メンイタ	Face plate	1	1
A173	MF	13A0	691	ガスケット	Gasket for face plate	1	1
A901	MF	13E0	190	イトマキソウチクミタテ	Bobbin winder complete	1	1
A902	MF	13E0	550	チョウセツキクミタテ	Thread tension regulator assy.	1	1
A903	MF	00E0	550	イトチョウセツキクミタテ	Pre-tension assy.	1	1
A904	MF	13E0	210	チョウセツキクミタテ	Thread tension regulator assy.	1	1
A905	MF	80E0	470	スベリイタクミタテ	Slide plate complete	1	1

**B** 縫い機構 ( I )  
SEWING MECHANISM ( I )



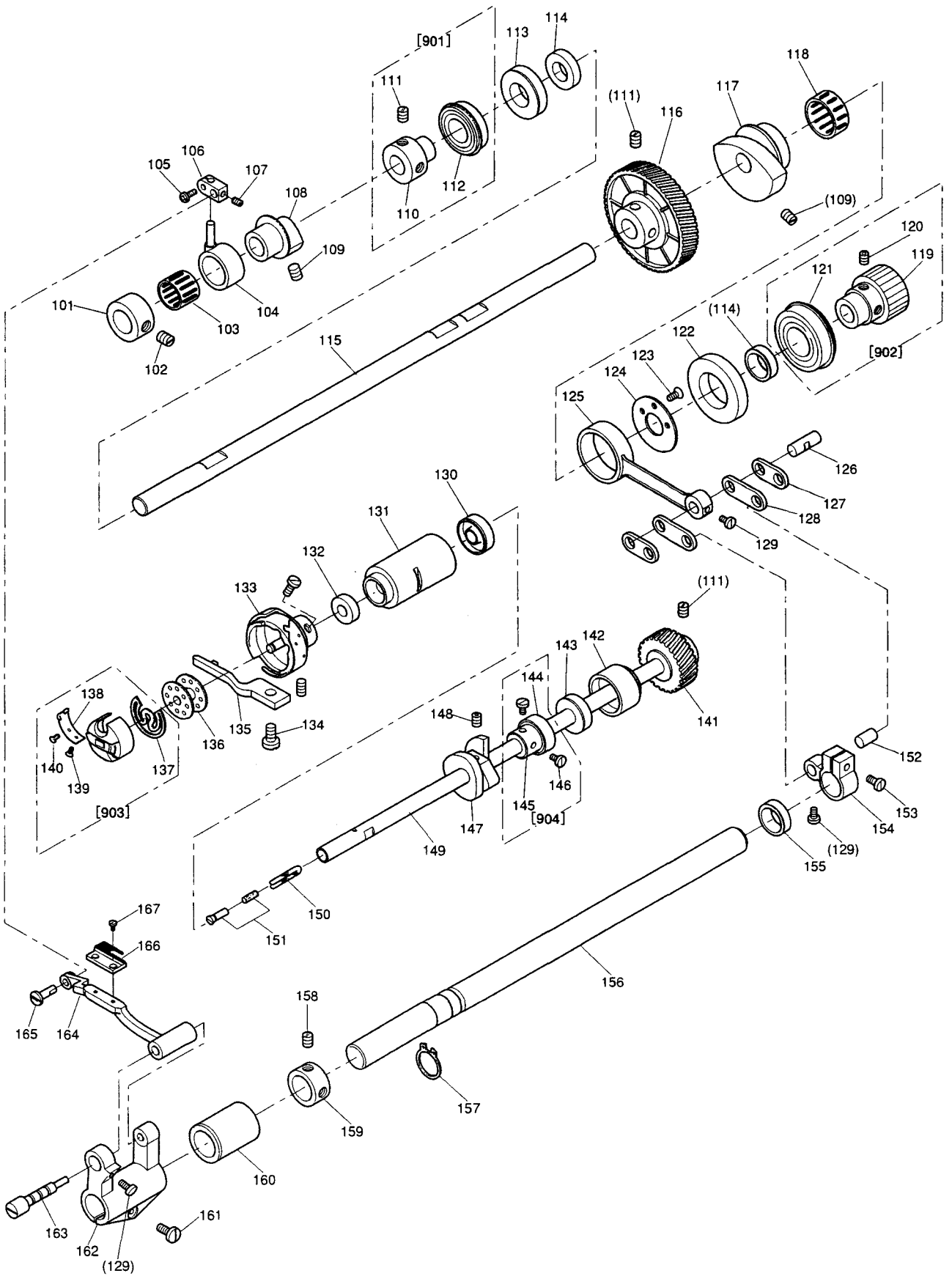
B 縫機構 (1)  
SEWING MECHANISM (1)

Fig. 変更		部品コード	部品名	Description	使用数	
No.	Mod	Parts.No.			Amt.	Reg.
					MIT	M1TW
B101	M9	1513 001	トメネジ 15/64(28)×10	Set screw 15/64(28)×10	1	1
B102	MF	13A0 587	テンヒンササエシク	Thread take-up support shaft	1	1
B103	MF	13A0 771	ハアリンクオサエ	Bearing support	2	2
B104	MF	13A0 628	ニートルハアリンク	Needle bearing	2	2
B105	MF	13A0 352	カラ	Thrust collar	1	1
B106	M9	1108 001	トメネジ 11/64(40)×5.5	Set screw 11/64(40)×5.5	2	2
B107	MN	10A1 456	シクウケ	Ball bearing	1	1
B108	M9	1650 020	ロツカクアナツキトメネジ M6×8	Soket set screw M6×8	7	7
B109	MF	13A1 750	フツシュ	Bushing	1	1
B110	MF	13A0 523	タイミンクハトル	Timing belt	1	1
B111	MF	13A0 230	ウラシク	Upper shaft	1	1
B112	M9	6001 005	ロツカクアナツキトメネジホウサキ	Screw M6	1	1
B113	MF	13A0 767	タイミンクハトルクマウエ	Belt pulley(upper)	1	1
B114	MF	13A0 194	イトマキルマ	Bobbin winder driving wheel	1	1
B115	MF	13A2 750	フツシュ	Bushing	1	1
B116	MN	70A2 456	シクウケ	Ball bearing	1	1
B117	M9	1606 001	トメネジ 1/4(40)×5	Set screw 1/4(40)×5	2	2
B118	MF	13A0 383	クランク	Crank	1	1
B119	M9	1802 006	ヒラネジホウサキ 9/32(28)×14	Screw 9/32(28)×14	1	1
B120	M9	1801 002	ヒラネジ 9/32(28)×13	Screw 9/32(28)×13	1	1
B121	MF	70A0 128	ミシンハリ DB×1-2-14	Needle DBX1-2-14	1	1
B122	MF	05A0 181	イトアンナイ	Thread guide	1	1
B123	M9	0815 002	ヒラネジ 1/8(44)×4.5	Screw 1/8(44)×4.5	1	1
B124	MF	05A0 660	ハリホウクミタテ	Needle bar	1	1
B125	MF	01A0 181	イトアンナイ	Thread guide	1	1
B126	MF	03A0 664	ハリホウメタルシク	Needle bar busing (lower)	1	1
B127	M9	0954 003	マルヒラネジ 9/64(40)×6.5	Screw 9/64(40)×6.5	1	1
B128	MF	10A0 665	ハリホウウタキ	Needle bar holder	1	1
B129	MH	00A0 325	カクコマ	Square block	1	1
B130	MF	13A0 663	ハリホウメタルウエ	Needle bar busing(upper)	1	1
B131	M9	0883 080	ゴムセン	Rubber plug φ8.8	1	1
B901	MF	13E0 580	テンヒンハリクミタテ	Thread take-up lever assy.	1	1
B902	MF	13E3 456	シクウケクミタテ	Bearing assy.	1	1
B903	MF	13E2 456	シクウケクミタテ	Bearing assy.	1	1



☐ 縫い機構 (Ⅱ)・水平送り機構・上下送り機構

SEWING MECHANISM (Ⅱ)・HORIZONTAL FEED & VERTICAL FEED MECHANISM



C 縫い機構 (II) ・ 水平送り機構 ・ 上下送り機構

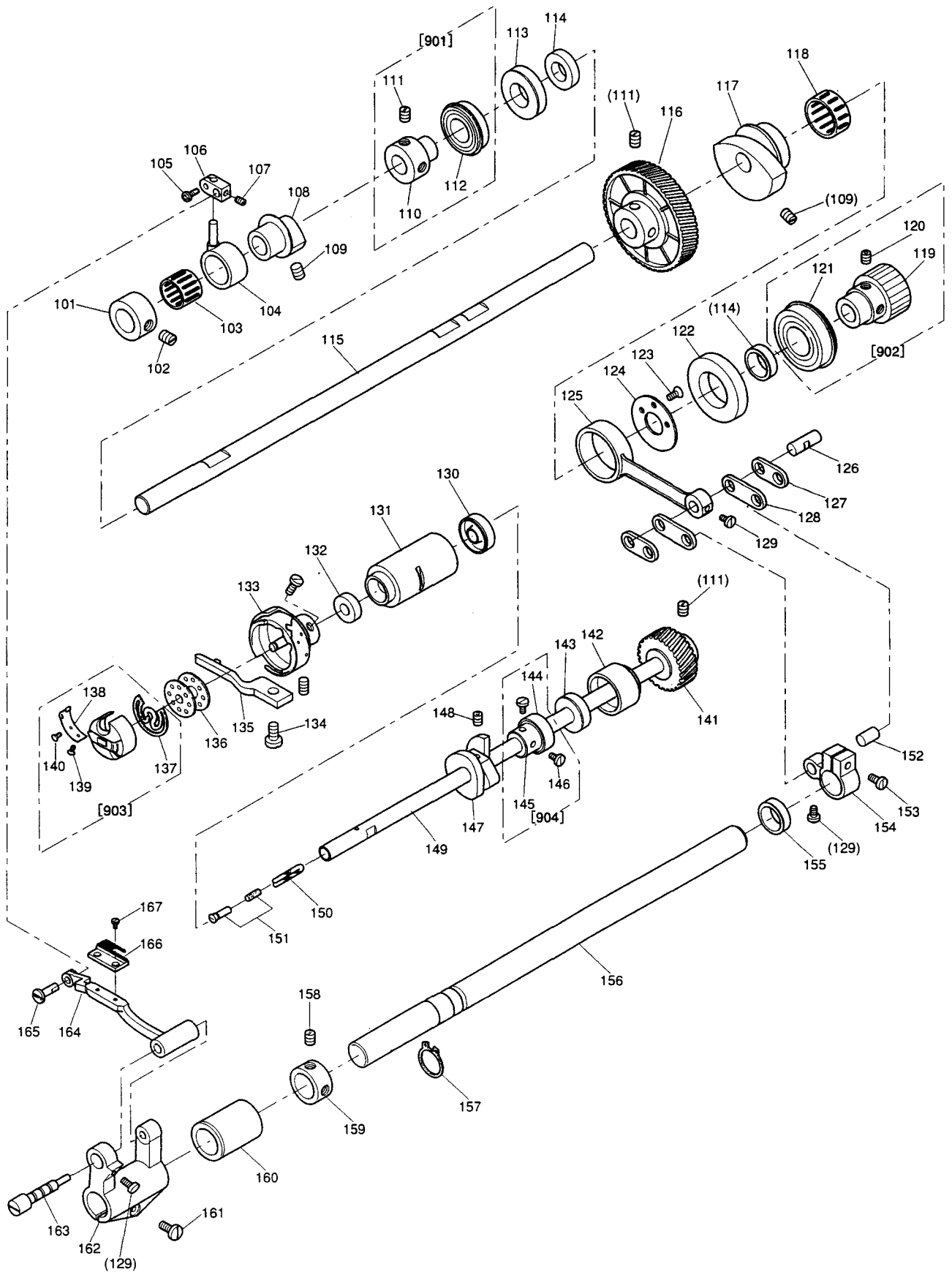
SEWING MECHANIM (II) ・ HORIZONTAL FEED & VERTICAL FEED MECHANIM

Fig. 変更 部品コード

No.	Mod	Parts.No.	部品名	Description	使用数	
					Amt.	Reg.
					MT	MITW
C101	MF	13A2 352	カラー	Thrust collar	1	1
C102	M9	1506 001	トメネジ 15/64(28)×7	Set screw 15/64(28)×7	2	2
C103	MF	13A1 628	ニードルヘアリンク	Needle bearing	1	1
C104	MF	13A0 956	レンゼツカン	Feed lifting connecting rod	1	1
C105	M9	1111 004	フアラネジ 11/64(40)×10	Screw 11/64(40)×10	1	1
C106	MF	13A2 571	ツキテ	Connecting block	1	1
C107	M9	5004 021	ソケットアナツキトメネジ M5×5	Soket set screw M5×5	1	1
C108	MF	13A1 760	ハンソリン(シヨウケ)	Feed lifting eccentric cam	1	1
C109	M9	1513 001	トメネジ 15/64(28)×10	Set screw 15/64(28)×10	4	4
C110	MF	13A3 750	フツシュ	Bushing	1	1
C111	M9	1606 001	トメネジ 1/4(40)×5	Set screw 1/4(40)×5	6	6
C112	MF	13A0 456	シクウケ	Ball bearing	1	1
C113	MF	13A4 750	フツシュ	Bushing	1	1
C114	M9	1200 086	オイルシール AC O 3 8 2 A0	Oil seal	2	2
C115	MF	13A0 460	シヨウケオクリシク	Feed lifting rock shaft	1	1
C116	MF	13A1 683	ハスバハクメタ	Gear(large)	1	1
C117	MF	13A0 760	ハンソリン	Level feed eccentric cam	1	1
C118	MN	35A0 628	ニードルヘアリンク	Needle bearing	1	1
C119	MF	13A2 767	タイミングベルトクマシタ	Belt pulley(lower)	1	1
C120	M9	1650 020	ソケットアナツキトメネジ M6×8	Soket set screw M6×8	2	2
C121	MN	70A2 456	シクウケ	Ball bearing	1	1
C122	MF	13A5 750	フツシュ	Bushing	1	1
C123	M9	0902 011	マメサラネジ 3/16(28)×13	Screw 3/16(28)×13	3	3
C124	M9	3008 050	ザカネ	Thrust collar	1	1
C125	MF	13A1 956	レンゼツカン	Level feed connecting rod	1	1
C126	MF	00A1 454	シク	Link stud	1	1
C127	MF	00A2 910	リンク	Link P=18	2	2
C128	MF	13A0 910	リンク	Link P=27	2	2
C129	M9	1521 002	ヒラネジ 11/64(40)×7	Screw 11/64(40)×7	3	3
C130	M9	0805 086	オイルシール AC O 158 A8	Oil seal	1	1
C131	MF	13A0 451	シタシクメタルヒタリ	Lower shaft bushing (left)	1	1
C132	M9	0806 086	オイルシール AG O 123 E2	Oil seal	1	1
C133	MF	00A0 120	カマクミタテ HSL-BTR(3)	Rotary hook assy.	1	1
C134	M9	1118 002	ヒラネジ 11/64(40)×10	Screw 11/64(40)×10	1	1
C135	MF	10A0 229	ウチカマトメ	Rotating hook positioner	1	1
C136	MF	00A0 123	ボビン	Bobbin	1	1
C137	MF	01A0 245	クウテンホウシハネ	Bobbin tension spring	1	1
C138	MF	01A0 557	イト子ヨウシハネ	Bobbin thread tension spring	1	1
C139	M9	7087 030	イト子ヨウシハネトメネジ	Tension regulating screw 1/16(80)×1.2	1	1
C140	M9	7085 030	イト子ヨウシネジ	Tension spring screw 3/32(100)×1.6	1	1

□ 縫い機構 (Ⅱ)・水平送り機構・上下送り機構

SEWING MECHANISM (Ⅱ)・HORIZONTAL FEED & VERTICAL FEED MECHANISM

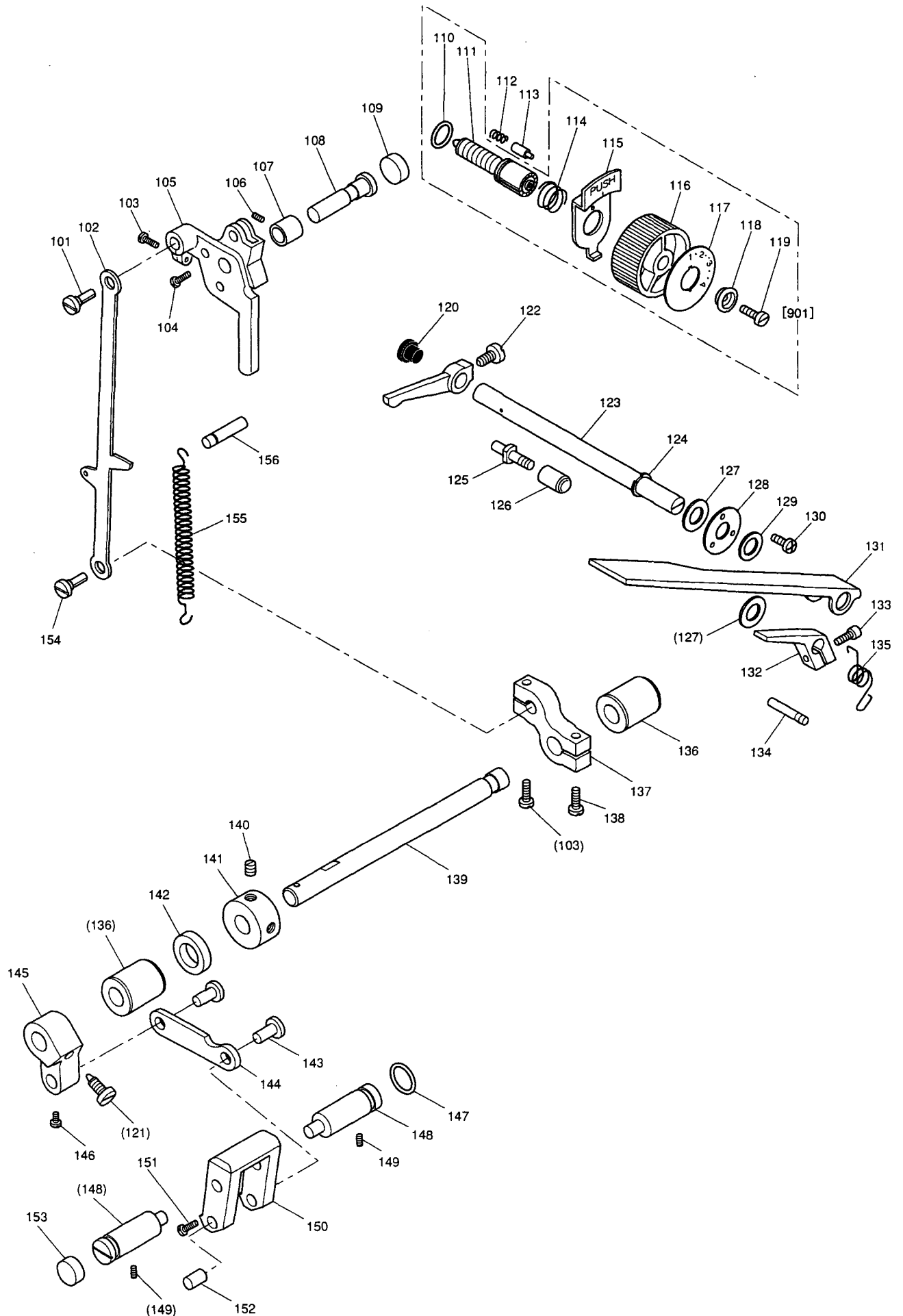


C 縫い機構 (II) ・ 水平送り機構 ・ 上下送り機構

SEWING MECHANIM (II) ・ HORIZONTAL FEED & VERTICAL FEED MECHANIM

Fig. 変更 部品コード			部 品 名	Description	使用数	
No.	Mod	Parts.No.			Amt.	Reg.
					MT	TW
C141	MF	13A0 683	ハスハ <sup>ハ</sup> ク <sup>ル</sup> マシヨウ	Gear (small)	1	1
C142	MF	13A0 452	シタシ <sup>ク</sup> メタル <sup>ミキ</sup>	Lower shaft bushing (right)	1	1
C143	M9	0804 086	オイルシール AC 0145 E0	Oil seal	1	1
C144	MF	13A1 456	シ <sup>ク</sup> ウケ	Ball bearing	1	1
C145	MF	13A6 750	フ <sup>ツ</sup> シ	Bushing	1	1
C146	M9	1107 002	ヒラネシ <sup> 11/64(40)×5.5</sup>	Screw 11/64(40)×5.5	2	2
C147	MF	00A1 350	イトキリカム	Thread trimmer cam	1	1
C148	M9	1602 020	ソケット <sup>ア</sup> ナ <sup>キ</sup> トメネシ <sup> 1/4(40)×10</sup>	Soket set screw 1/4(40)×10	2	2
C149	MF	13A0 450	シタシ <sup>ク</sup>	Lower shaft	1	1
C150	MF	13A0 148	ア <sup>ラ</sup> ヒキ	Oil wick	1	1
C151	M9	1259 030	トクシュネシ <sup>・フェルト</sup> クミタテ	Screw complete	1	1
C152	MF	00A0 454	シ <sup>ク</sup>	Feed rock shaft crank pin	1	1
C153	M9	1113 002	ヒラネシ <sup> 11/64(40)×15</sup>	Screw 11/64(40)×15	1	1
C154	MF	13A0 275	スライ <sup>イ</sup> オクリウテ <sup>ミキ</sup>	Feed rock shaft crank (right)	1	1
C155	M9	1502 086	オイルシール VC 15223	Oil seal	1	1
C156	MF	13A0 491	スライ <sup>イ</sup> オクリシ <sup>ク</sup>	Feed rock shaft	1	1
C157	M7	0315 065	カ <sup>タ</sup> トメリ シ <sup>ク</sup> ヨウ 15	Retaining ring-C type 15	1	1
C158	M9	1602 001	トメネシ <sup> 1/4(40)×4</sup>	Set screw 1/4(40)×4	2	2
C159	MF	80A0 352	カラ	Thrust collar	1	1
C160	MF	13A0 287	スライ <sup>イ</sup> オクリシ <sup>ク</sup> メタル	Bushing for feed rock shaft (left)	1	1
C161	M9	1204 003	マルヒラネシ <sup> 3/16(28)×12</sup>	Screw 3/16(28)×12	1	1
C162	MF	13A0 274	スライ <sup>イ</sup> オクリウテ <sup>ヒタ</sup> リ	Feed rock shaft crank(left)	1	1
C163	MF	13A0 761	ハンジ <sup>シ</sup> ク	Shaft for feed bar (eccentric)	1	1
C164	MF	13A0 281	オクリ <sup>タ</sup> イ	Feed bar	1	1
C165	MF	13A0 530	タ <sup>ン</sup> ツキシ <sup>ク</sup>	Pin	1	1
C166	MF	10A0 104	オクリ	Feed dog	1	1
C167	M9	0806 002	ヒラネシ <sup> 1/8(44)×6</sup>	Screw 1/8(44)×6	2	2
C901	MF	13E4 456	シ <sup>ク</sup> ウケ <sup>ク</sup> ミタテ	Bearing assy	1	1
C902	MF	13E1 767	タイミン <sup>ク</sup> ハ <sup>ル</sup> ト <sup>ク</sup> ル <sup>マ</sup> クミタテ	Belt pulley(lower) assy	1	1
C903	MF	40E0 125	ホ <sup>ン</sup> ケ <sup>ー</sup> ス	Bobbin case assy	1	1
C904	MF	13E5 456	シ <sup>ク</sup> ウケ <sup>ク</sup> ミタテ	Bearing assy	1	1

D 送り調節機構  
STITCH LENGTH REGULATOR MECHANISM

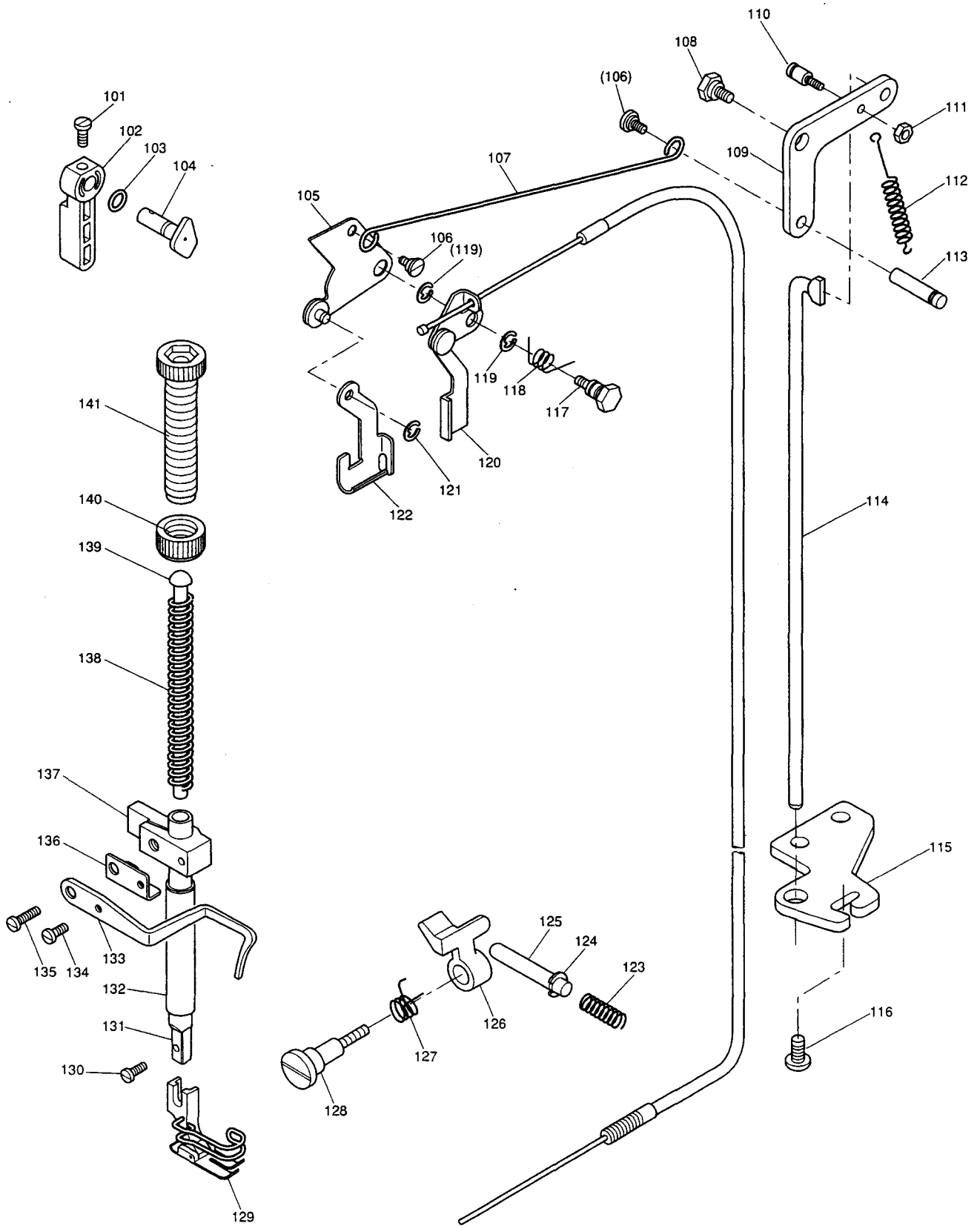


D 送り調節機構

STITCH LENGTH REGULATOR MECHANISM

Fig. 変更		部品コード			使用数	
No.	Mod	Parts.No.	部品名	Description	Amt. Reg.	
					MIT	MITW
D101	MF	00A0 530	タヅシク	Connecting rod stud	1	1
D102	MF	13A1 910	リンク	Feed regulating link	1	1
D103	M9	1112 002	ヒラネシ 11/64(40)×12	Screw 11/64(40)×12	2	2
D104	M9	1516 002	ヒラネシ 15/64(28)×8.5	Screw 15/64(28)×8.5	1	1
D105	MF	13A0 291	オクリチヨウセツカムコウス	Feed regulator	1	1
D106	M9	1513 001	トメネシ 15/64(28)×10	Set screw 15/64(28)×10	1	1
D107	MF	13A7 750	フツシユ	Bushing for feed regulator	1	1
D108	MF	13A1 530	タヅシク	Set pin	1	1
D109	M9	2004 080	セシ φ20	Rubber plug φ20	1	1
D110	M9	1000 085	Oリング 1AP10A (CO 0008)	O-ring(1AP10A)	1	1
D111	MF	85A0 640	オクリチヨウセツネシ	Screw bar	1	1
D112	MF	05A0 572	ツルマキハネ	Spring	1	1
D113	MF	06A0 852	ピシ	Stopper pin	1	1
D114	MF	02A0 245	エンスイハネ	Coil spring	1	1
D115	MF	06A0 950	レハ	Releasing lever	1	1
D116	MF	06A1 631	ダイヤル	Dial for stitch length regulator	1	1
D117	MF	01A0 841	メモリイタ	Stitch length indicating plate	1	1
D118	MF	00A0 257	オサエカネ	Bushing	1	1
D119	M7	1216 002	ヒラネシ 3/16(28)×12	Screw 3/16(28)×12	1	1
D120	MF	06A0 500	セシ φ10.8	Rubber plug φ10.8	1	1
D121	MF	13A0 635	ヌイメカケンウテ	Reverse crank	1	1
D122	M9	1501 007	マシヒラネシ 15/64(28)×14	Screw 15/64(28)×14.5	2	2
D123	MF	13A0 633	ヌイメカケンシク	Reverse lever shaft	1	1
D124	M7	0535 065	Eカタメリ 8	E-type stop ring 8	1	1
D125	M7	1506 030	タヅシク 15/64(28)	Stud screw 15/64(28)	1	1
D126	MF	06A0 750	ゴムフツシユ	Rubber stopper	1	1
D127	M7	1016 050	サカネ	Washer	2	2
D128	MF	06A0 257	オサエイタ	Retainer	1	1
D129	M7	1017 050	サカネ	Washer	1	1
D130	M9	1109 002	ヒラネシ 11/64(40)×7	Screw 11/64(40)×7	3	3
D131	MF	06A0 632	ヌイメカケンレハ	Reverse lever	1	1
D132	MF	06A0 323	カエシウテ	Reverse lever crank	1	1
D133	M9	1106 022	ロツクアツキネシ 11/64(40)×16	Screw 11/64(40)×16	1	1
D134	M7	5005 067	ミツツキピン BXカタ 5×36	Pin(BX-Type)(φ5X36)	1	1
D135	MF	06A0 729	ヒネリハネ	Spring	1	1
D136	MF	13A0 285	オクリチヨウセツシクメタル	Bushing for Feed regulating shaft	2	2
D137	MF	13A2 551	チヨウセツウテミキ	Feed regulating crank (right)	1	1
D138	M9	1505 002	ヒラネシ 15/64(28)×13.5	Screw 15/64(28)×13.5	1	1
D139	MF	13A0 559	オクリチヨウセツシク	Feed regulating shaft	1	1
D140	M9	1606 001	トメネシ 11/64(40)×7	Set screw 11/64(40)×7	2	2
D141	MF	13A1 352	カラ	Thrust collar	1	1
D142	M9	1001 086	オイルシール AC 0260 H0	Oil seal	1	1
D143	MF	13A2 530	タヅシク	Connecting stud	2	2
D144	MF	13A2 910	リンク	Link P=40	1	1
D145	MF	13A1 551	チヨウセツウテヒタリ	Feed regulating crank (left)	1	1
D146	M9	1521 002	ヒラネシ 11/64(40)×7	Screw 11/64(40)×7	1	1
D147	M9	0900 085	Oリング 1AP9 (CO 0006)	O-ring(1AP9)	1	1
D148	MF	13A3 530	タヅシク	Feed regulator shaft	2	2
D149	M9	1111 001	トメネシ 11/64(40)×10	Set screw 11/64(40)×10	2	2
D150	MF	13A0 289	オクリチヨウセツウテ	Stitch length adjusting crank	1	1
D151	M9	0905 002	ヒラネシ 9/64(40)×8.5	Screw 9/64(40)×8.5	2	2
D152	MF	00A2 454	シク	Link stud	1	1
D153	MF	13A2 500	セシ φ13	Rubber plug φ13	1	1
D154	MF	13A1 761	ハンジンシク	Eccentric shaft	1	1
D155	MF	13A1 572	ツルマキハネ	Coil spring	1	1
D156	M9	5003 067	ミツツキピン BXカタ 5×24	Pin(BX-Type)(φ5X24)	1	1
D901	MF	06E0 640	オクリチヨウセツネシクミタテ	Screw bar assy.	1	1

**E** 押え機構  
PRESSER FOOT MECHANISM



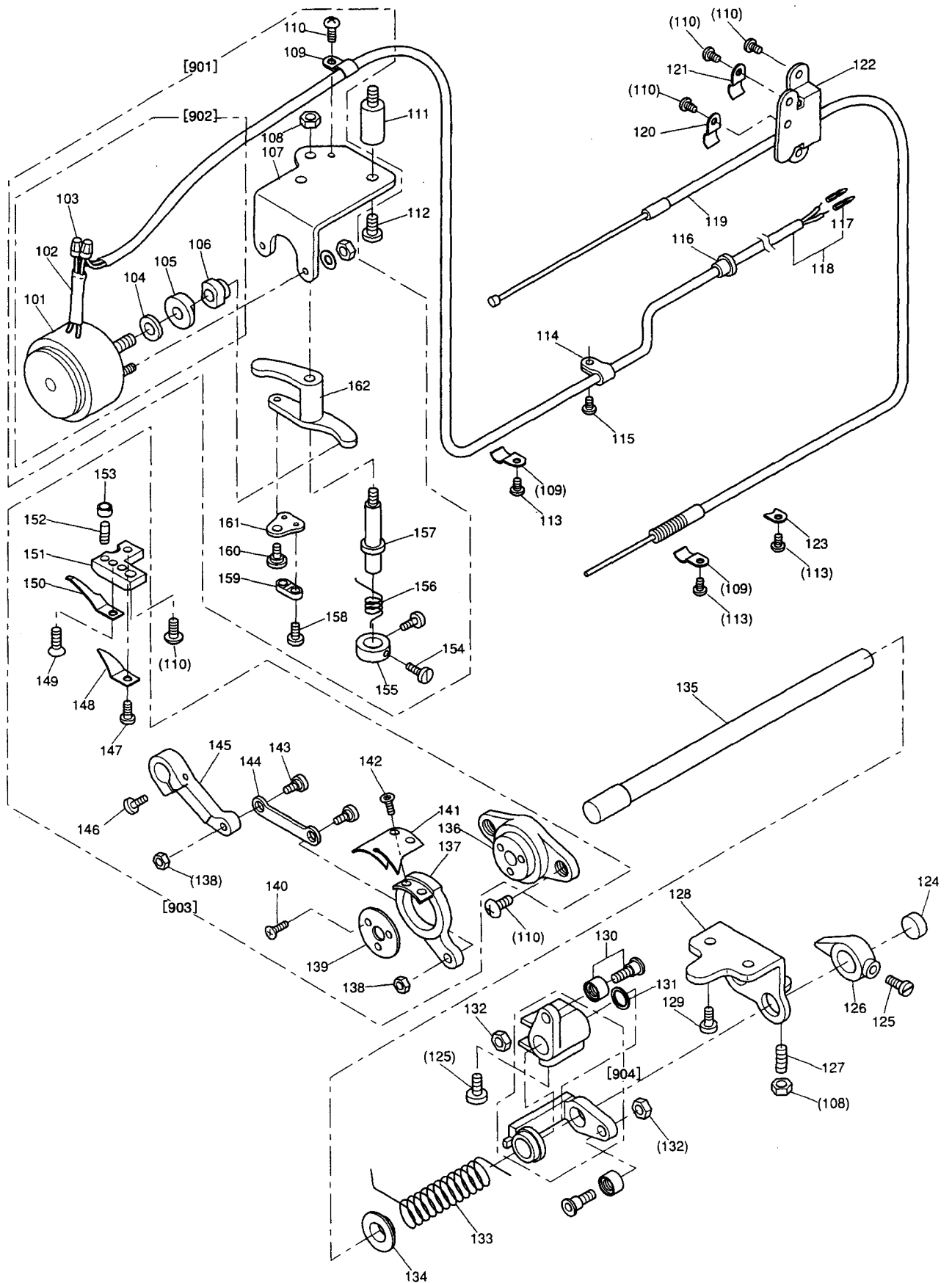


E 押え機構  
PRESSER FOOT MECHANISM

Fig. 変更		部品コード	部品名	Description	使用数		
No.	Mod	Parts.No.			Amt.	Reg.	
					MT	MTW	
E101	M9	1109	004	サカネツキフライネジ 11/64(40)×8.2	Screw 11/64(40)×8.2	1	1
E102	MF	13A0	252	オサエアクレバ	Presser bar lifter lever	1	1
E103	M9	0400	085	Oリング 1AP4	O-ring(1AP4)	1	1
E104	MF	13A0	253	オサエアクカム	Presser bar lifter cam	1	1
E105	MF	13A1	252	オサエアクレバ-ヒタリクミタテ	Knee lifter lever (left)	1	1
E106	M9	1219	015	ヒラネシタンツキ 3/16(28)×7	Hinged screw 3/16(28)×7	2	2
E107	MF	13A0	738	ヒキホウ	Knee lifter rod	1	1
E108	M9	1503	031	ホルト	Stud bolt	1	1
E109	MF	13A2	252	オサエアクレバ-ミキ	Knee lifter lever(right)	1	1
E110	M9	1260	030	トクシュネジ 3/16(28)×6.5	Screw 3/16(28)×6.5	1	1
E111	M9	1201	045	ナット	Nut	1	1
E112	MF	13A2	572	ツルマキハネ	Spring for knee lifter lever	1	1
E113	M9	5003	067	ミソツキピン BXカタ 5×24	Pin(BX-Type)(φ5X24)	1	1
E114	MF	13A0	511	ソウサホウ	Knee lifter connecting rod	1	1
E115	MF	13A0	359	ソウサホウガイド	Knee lifter connecting rod guide	1	1
E116	M9	1106	004	フライネジ 11/64(40)×8	Screw 11/64(40)×8	2	2
E117	M9	1503	017	タンツキホルト	Stud bolt	1	1
E118	MF	13A0	729	ヒネリハネ	Spring	1	1
E119	M9	0606	065	エカタメリ 6	E-type stop ring 6	2	2
E120	MF	13A0	221	イトルメレバ-クミタテ	Tension release lever assy	1	1
E121	M7	0534	065	エカタメリ 4	E-type stop ring 4	1	1
E122	MF	13A0	720	ヒキアケイタ	Pullup plate	1	1
E123	MH	00A0	223	イトルメハネ	Tension release pin spring	1	1
E124	M7	0533	065	エカタメリ 3	E-type stop ring 3	1	1
E125	M9	0331	060	イトルメピン	Tension release pin	1	1
E126	MF	13A0	220	イトルメ	Tension releaser	1	1
E127	MF	13A1	729	ヒネリハネ	Spring	1	1
E128	M9	1147	015	ヒラネシタンツキ	Stud screw	1	1
E129	MF	10A0	105	オサエクミタテ	Presser foot	1	1
E129	MF	06E0	105	オサエクミタテ (フィンガード)	Presser foot (Finger guard)	1	1
E130	M9	0939	002	ヒラネシ 9/64(40)×11	Screw 9/64(40)×11	1	1
E131	MF	13A0	262	オサエホウ	Presser bar	1	1
E132	MF	13A0	267	オサエホウメタル	Bushing for presser bar	1	1
E133	MF	13A0	216	ウイトアンナイ	Upper thread guide	1	1
E134	M9	0921	002	ヒラネシ 9/64(40)×8	Screw 9/64(40)×8	1	1
E135	M9	1113	002	ヒラネシ 11/64(40)×15	Screw 11/64(40)×15	1	1
E136	MF	13A0	161	アテイタ	Bracket plate	1	1
E137	MF	13A0	265	オサエホウガイド	Presser bar guide bracket	1	1
E138	MF	12B0	259	ツルマキハネ	Presser spring	1	1
E139	MF	13A0	157	アンナイホウ	Spring guide	1	1
E140	M9	3202	047	トクシュナット	Nut	1	1
E141	M9	3220	035	ツマミネジ 1/2(28)	Thumb screw 1/2(28)	1	1



F 糸切り機構  
KNIFE ACTUATING MECHANISM



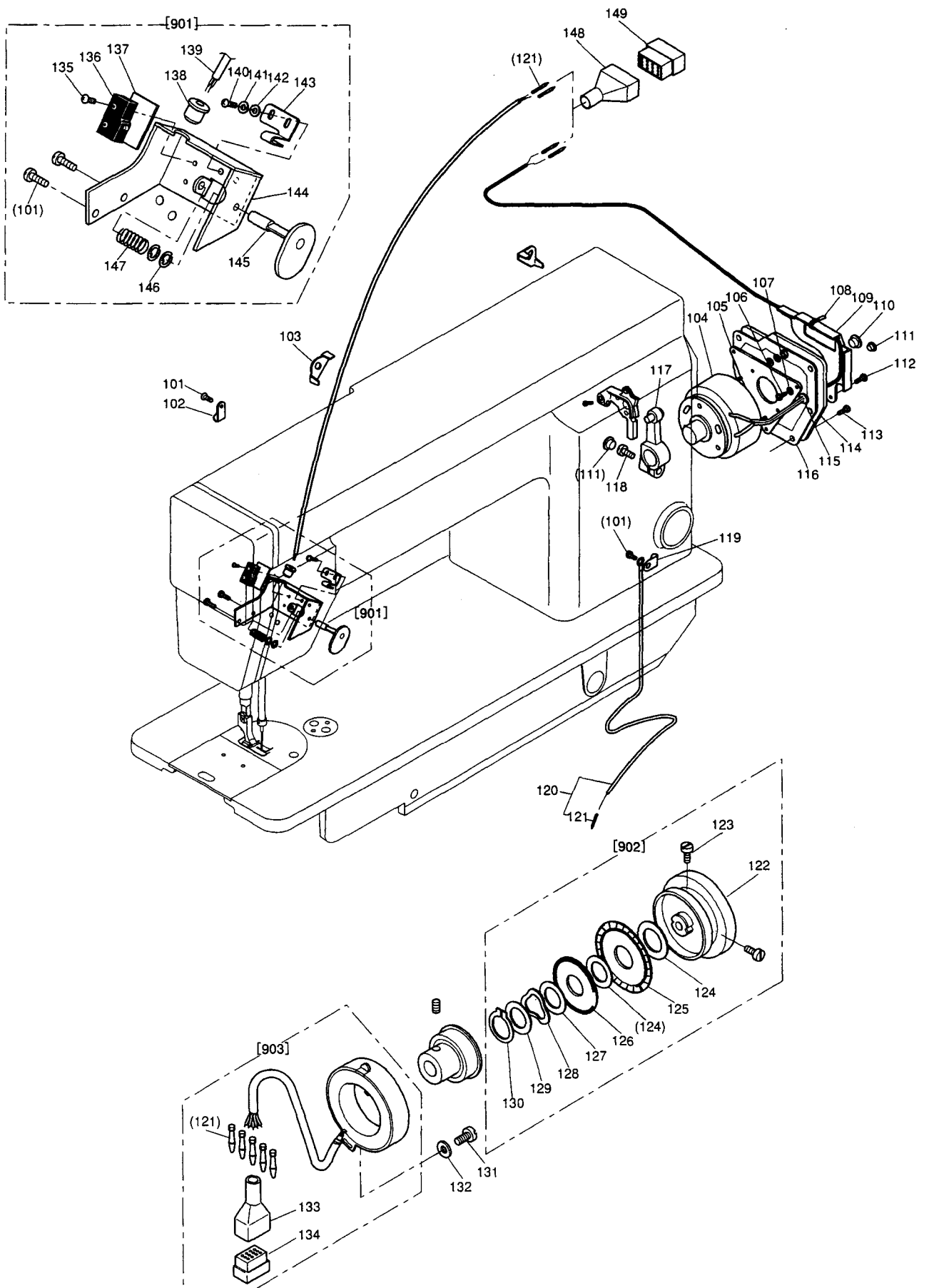
F 糸切り機構

KNIFE ACTUATING MECHANISM

Fig. 変更 部品コード

No.	Mod	Parts.No.	部品名	Description	使用数	
					Amt.	Reg.
F101	MF	13A0 519	ソレノイド	Thread trimming solenoid	1	1
F102	MF	13A0 567	チューブ	Tube	1	1
F103	M9	1019 099	接続用 JST 1-SD	Connecting 1-SD	2	2
F104	M9	6010 052	ゴムパッキン	Rubber cushion	1	1
F105	M9	6002 047	ナット	Nut	1	1
F106	M9	6003 047	ナット	Nut	1	1
F107	MF	13A0 509	ソレノイドトリツケイタ	Solenoid bracket	1	1
F108	M9	1502 045	ナット	Nut	2	2
F109	MF	13A0 780	ホルダ	Holder	3	3
F110	M9	1106 004	ネジ 11/64(40)×8	Screw 11/64(40)×8	8	8
F111	M9	1512 030	スタッドネジ	Stud screw	2	2
F112	M9	1510 002	ネジ 15/64(28)×12	Screw 15/64(28)×12	2	2
F113	M9	1118 004	ネジ 11/64(40)×6.2	Screw 11/64(40)×6.2	3	3
F114	M9	4003 099	コイルホルダ AB-3N	Cord holder	1	1
F115	M9	1109 004	ネジ 11/64(40)×8.2	Screw 11/64(40)×8.2	1	1
F116	M9	1004 080	ゴムプラグ φ10	Rubber plug φ10	1	1
F117	M9	3303 099	端子ピン(雄)	Terminal pin(Male)	2	2
F118	MF	13A0 508	コード組立	Cord assy.	1	1
F119	MF	13A0 746	フレキシブルワイヤ	Flexible wire	1	1
F120	MF	13A1 780	ホルダ	Holder	1	1
F121	MF	10A0 689	ホルダ	Holder	1	1
F122	MF	13A0 601	ワイヤホルダブラケット	Wire holder bracket	1	1
F123	M9	0520 050	ワッシャー	Washer	1	1
F124	MF	13A1 500	ゴムプラグ φ11	Rubber plug φ11	1	1
F125	M9	1516 002	ネジ 15/64(28)×8.5	Screw 15/64(28)×8.5	3	3
F126	MF	13A0 477	ストッパー	Stopper lever	1	1
F127	M9	1518 001	セットネジ 15/64(28)×16	Set screw 15/64(28)×16	1	1
F128	MF	13A0 603	ブラケット	Bracket	1	1
F129	M9	1503 003	ネジ 15/64(28)×13	Screw 15/64(28)×13	2	2
F130	MF	01E0 411	カムフォロワー、ショルダーネジ組立	Cam follower, Shoulder screw assy.	2	2
F131	M7	1018 050	ゴムワッシャー	Rubber washer	1	1
F132	M9	1201 045	ナット 3/16(28)	Nut 3/16(28)	2	2
F133	MF	00A2 572	スプリング	Spring	1	1
F134	MF	00A0 750	ブッシュ	Bushing	1	1
F135	MF	13A0 887	ナイフ駆動シャフト	Knife driving shaft	1	1
F136	MF	13A0 527	ナイフ保持ブラケットサドル	Knife holding bracket saddle	1	1
F137	MF	13A0 836	ナイフベース(左)	Knife base (left)	1	1
F138	M9	1107 045	ナット 11/64(40)	Nut 11/64(40)	2	2
F139	M9	4006 052	スラストカラー φ28	Thrust collar φ28	1	1
F140	M9	0803 010	ネジ 1/8(44)×6	Screw 1/8(44)×6	3	3
F141	MF	00A0 834	可動ナイフ(左) (A)	Movable knife (left) (A)	1	1
F142	M9	1151 010	ネジ 11/64(40)×7	Screw 11/64(40)×7	2	2
F143	M9	1111 015	スタッドネジ 11/64(40)×6.2	Stud screw 11/64(40)×6.2	2	2
F144	MF	00A8 910	リンク	Link	1	1
F145	MF	13A0 392	ナイフ駆動クランク	Knife driving crank	1	1
F146	M9	1106 022	ネジ 11/64(40)×16	Screw 11/64(40)×16	1	1
F147	M9	0921 002	ネジ 9/64(40)×8	Screw 9/64(40)×8	1	1
F148	MF	00A0 180	スレッドフィンガー	Thread finger	1	1
F149	M9	0107 010	ネジ 9/64(40)×5	Screw 9/64(40)×5	1	1
F150	MF	00A0 838	固定刃	Fixed blade	1	1
F151	MF	00A1 603	固定刃ブラケット	Bracket for fixed blade	1	1
F152	M9	0913 001	セットネジ 9/64(40)×8.5	Set screw 9/64(40)×8.5	1	1
F153	M9	1110 045	ナット 9/64(40)	Nut 9/64(40)	1	1
F154	M9	0903 002	ネジ 9/64(40)×6.5	Screw 9/64(40)×6.5	2	2
F155	MF	00A1 352	スプリングサポートカラー	Spring support collar	1	1
F156	MF	00A1 729	トリミングレバースプリング	Trimming lever spring	1	1
F157	M9	7082 030	スタッドネジ 15/64(28)×7.5	Stud screw 15/64(28)×7.5	1	1
F158	M9	0802 002	ネジ 1/8(44)×7	Screw 1/8(44)×7	2	2
F159	MF	36A0 750	フレキシブルワイヤプレス	Flexible wire presser	1	1
F160	M7	1144 015	スタッドネジ 11/64(40)×5	Stud screw 11/64(40)×5	1	1
F161	MF	06A1 361	フレキシブルワイヤホルダ	Flexible wire holder	1	1
F162	MF	13A1 392	スレッドトリムマー駆動レバー	Thread trimmer driving lever	1	1
F901	MF	13E1 519	ソレノイドトリツケイタ組立	Thread trimming solenoid assy.	1	1
F902	MF	13E2 519	ソレノイド組立	Thread trimming solenoid assy.	1	1
F903	MF	13E0 839	ナイフブラケット組立	Knife blaket assy.	1	1
F904	MF	06E0 351	カムフォロワークランク組立	Cam follower crank assy.	1	1

**G** タッチバック機構・検出器機構  
**TOUCH BACK MECHANISM & DETECTOR MECHANISM**

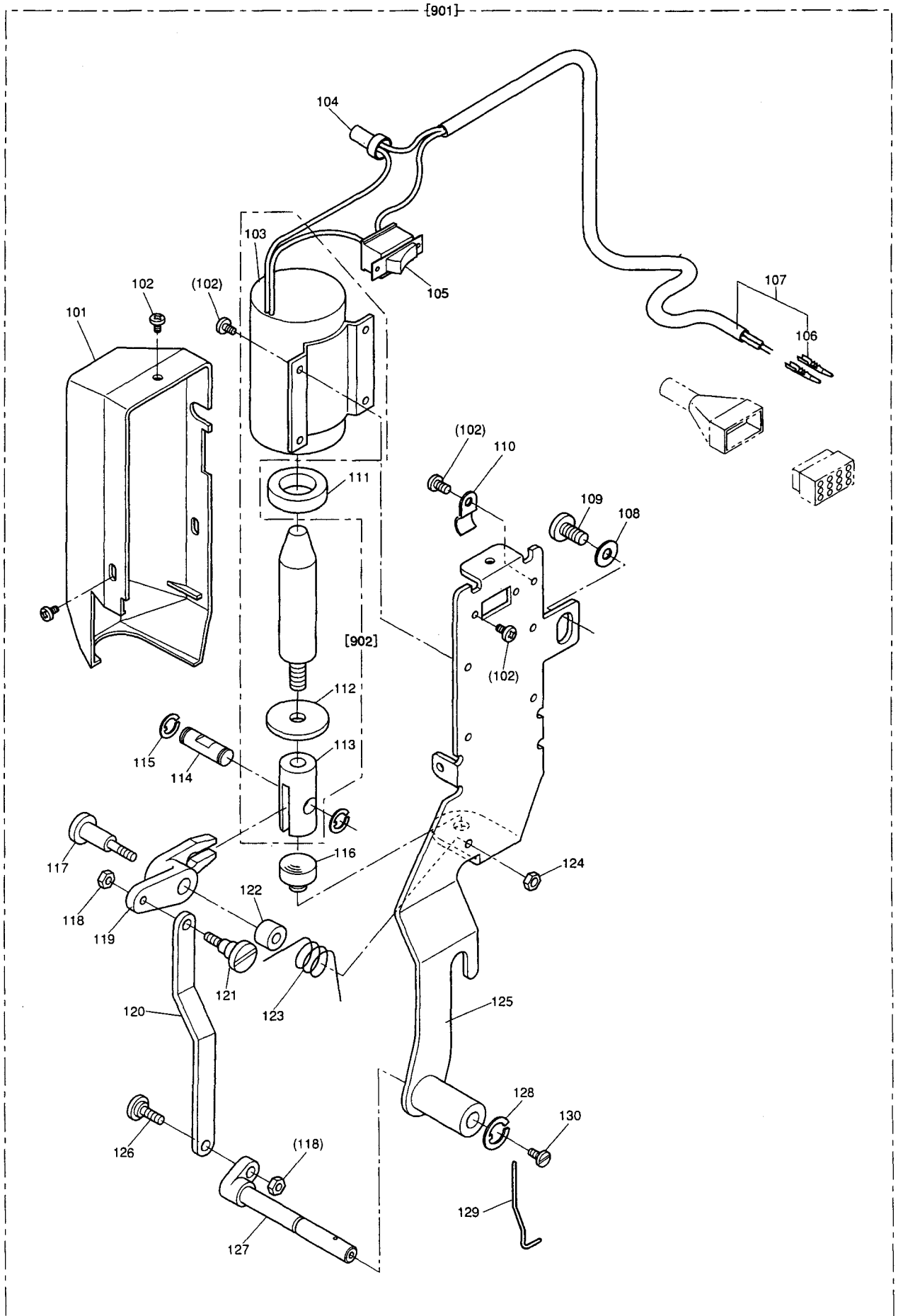


G タッチバック機構・検出器機構

TOUCH BACK MECHANISM & DETECTOR MECHANISM

Fig. 変更		部品コード	部品名	Description	使用数	
No.	Mod	Parts.No.			Amt.	Reg.
					MIT	MITW
G101	M9	1109 004	サカネネジ <sup>°</sup> フライネジ <sup>°</sup> 11/64(40)×8.2	Screw 11/64(40)×8.2	4	4
G102	M9	4003 099	ナイロンクリップ <sup>°</sup> AB-3N	Cord holder	1	—
G102	MN	60A0 620	ナイロンクリップ <sup>°</sup> AB-5N	Cord holder	—	1
G103	MF	13A2 780	ホルダ	Cord holder	2	2
G104	MF	06E4 519	ソレノイド <sup>°</sup> クミタテ	Solenoid	1	1
G105	MF	06A0 601	トリツケイタ	Solenoid plate	1	1
G106	M9	1117 002	マヒラネジ <sup>°</sup> 11/64(40)×11.4	Screw 11/64(40)×11.4	3	3
G107	M9	0420 050	サカネ	Washer φ4.5	3	3
G108	MF	06A0 620	SKB-1MC	Band	1	1
G109	MF	06A0 415	コードホルダ	Code holder	1	1
G110	M9	1910 080	ゼン φ19	Rubber plug φ19	1	1
G111	M9	1182 080	ゼン φ11.8	Rubber plug φ11.8	2	2
G112	M9	1109 002	フライネジ <sup>°</sup> 11/64(40)×7	Screw 11/64(40)×7	2	2
G113	M9	1111 004	フライネジ <sup>°</sup> 11/64(40)×10	Screw 11/64(40)×10	6	6
G114	MF	06A0 339	カバー	Arm side cover	1	1
G115	MF	06A1 750	ゴムフツシュ	Rubber bushing	1	1
G116	MF	06A0 691	ガスケット	Gasket for arm side cover	1	1
G117	MF	13A2 392	クマウテクミタテ	Feed reverse driving crank assy.	1	1
G118	M9	1517 022	ロツクアサツキネジ <sup>°</sup> 15/64(28)×16	Screw 15/64(28)×16	1	1
G119	MB	60A1 620	ナイロンクリップ <sup>°</sup> AB-8N	Cord holder	1	1
G120	M9	7003 095	アースセンクミタテ	Ground wire assy.	1	1
G121	M9	3303 099	ピン 1380TL	Terminal pin (Male)	6	6
G122	MF	13A0 682	プリーカコウス	Pulley	1	1
G123	M9	1502 002	フライネジ <sup>°</sup> 15/64(28)×12	Screw 15/64(28)×12	2	2
G124	MF	01A0 476	スペーサーA	Spacer A	2	2
G125	MF	01A2 694	ハンジャハン B12(シタ)	Speed command disc B12(down)	1	1
G126	MF	01A1 694	ハンジャハン B21(ウエ)	Speed command disc B21(up)	1	1
G127	MF	01A1 476	スペーサーB	Spacer B	1	1
G128	MF	01A0 259	ハンジャハンオサエスフリンク	Supporter spring	1	1
G129	M9	3001 050	サカネ 30	Washer 30	1	1
G130	M9	0321 065	カクタイメウ 30	Retaining ring-C type 30	1	1
G131	M9	1106 004	フライネジ <sup>°</sup> 11/64(40)×8	Screw 11/64(40)×8	1	1
G132	M9	3002 050	サカネ	Washer	1	1
G133	MF	01A0 366	コネクタキャップ	Connector cap	1	1
G134	M9	1020 099	コネクタ 1991-06P1	Nylon connector 6-pole	1	1
G135	M9	0251 037	PHイントネジ	Screw M2x8	2	2
G136	M9	0208 099	マイクロスイッチ	Micro switch	1	1
G137	MF	01A0 502	セツエンイタ	Insulator seat	1	1
G138	M9	1004 080	ゴムフツシュ	Rubber plug φ10	1	1
G139	MF	13A1 508	コードクミタテ	Cord assy.	1	1
G140	M9	0201 037	PHネジ 2×4	Screw 2×4	2	2
G141	M9	0315 050	コサカネ M2	Washer M2	2	2
G142	M9	0306 053	ハネサカネ M2	Washer M2	2	2
G143	MF	00A0 192	イタハネ	Plate spring	1	1
G144	MF	01A1 601	スイッチトリツケイタ	Bracket for touch switch	1	1
G145	MF	00A0 270	押しボタン	Push button	1	1
G146	M7	0533 065	Eカクタイメウ 3	E-type stop ring 3	2	2
G147	MF	00A7 572	ツルマキハネ	Coil spring	1	1
G148	MG	68A0 366	コネクタキャップ	Connector cap	1	1
G149	M9	1018 099	コネクタ 1360-P	Nylon connector 12-pole	1	1
G901	MF	13E0 534	タッチスイッチクミタテ	Touch switch assy.	1	1
G902	MF	13E1 682	プリークミタテ	Pulley assy.	1	1
G903	MF	06E0 406	ケンシュツキクミタテ	Detector bracket assy.	1	1

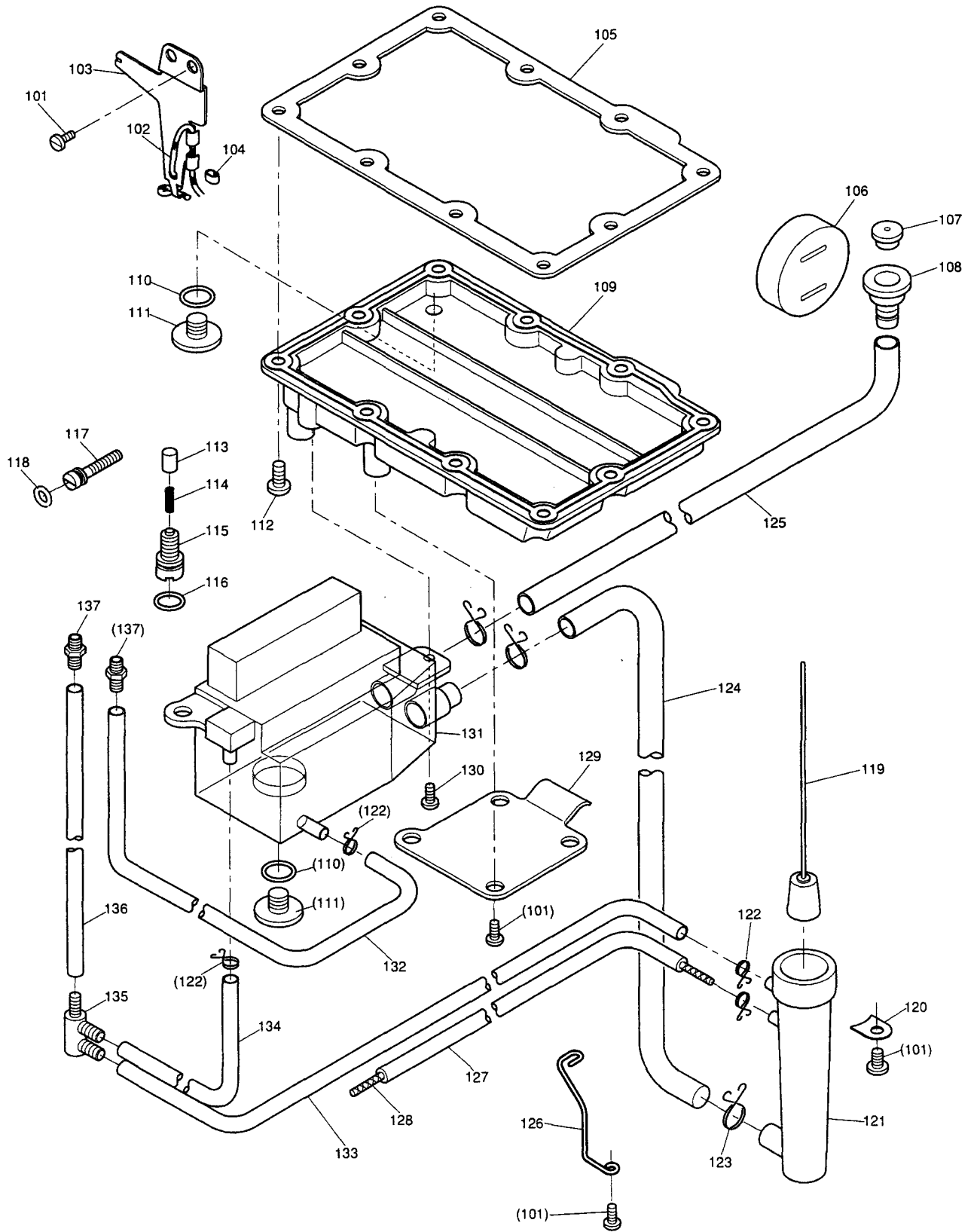
H ワイパー機構  
WIPER MECHANISM



H ワイパー機構  
WIPER MECHANISM

Fig. 変更		部品コード	部品名	Description	使用数	
No.	Mod	Parts.No.			Amt.	Reg.
					MIT	M1TW
H101	MF	13A0 339	カバー	Solenoid cover for wiper mech.	-	1
H102	M9	0308 037	SW-PW 平六角ネジ M3×6	Screw-SW-PW M3×6	-	10
H103	MF	13A3 519	チョウワソリノイト	Wiper solenoid	-	1
H104	M9	1019 099	ハイタンセツクシ JST 1-SD	Connecting 1-SD	-	1
H105	MF	40E2 484	ハトウスイツチ DS-035	Thread wiper switch	-	1
H106	M9	3303 099	ピン 1380TL	Terminal pin (Male)	-	2
H107	M9	7061 095	コードクミタテ	Cord assy.	-	1
H108	M9	0604 050	ワッシャー	Washer 6	-	2
H109	M9	1515 002	ヒラネジ 15/64(28)×10	Screw 15/64(28)×10	-	2
H110	MF	00A1 780	ホルダ	Code holder	-	1
H111	MF	13A0 417	ゴムワ	Rubber cushion	-	1
H112	M9	0633 050	ワッシャー	Retaine washer	-	1
H113	MF	13A3 571	ピン	Pin	-	1
H114	MF	13A3 392	ピン	Pin	-	1
H115	M7	0534 065	Eタイプメタリ 4	E-type stop ring 4	-	2
H116	MF	13A1 417	ゴムワ	Rubber cushion	-	1
H117	M9	1148 015	ヒラネジタッキ	Stud screw	-	1
H118	M9	0901 045	ナット 9/64(40)	Nut 9/64(40)	-	2
H119	MF	13A0 391	ワイパーレバ	Wiper driving lever	-	1
H120	MF	13A3 910	リンク	Thread wiper connecting rod	-	1
H121	M9	0933 015	ヒラネジタッキ	Stud screw	-	1
H122	MF	13A8 750	ワッシャー	Spacer	-	1
H123	MF	13A2 729	ヒネリバネ	Spring	-	1
H124	M9	1107 045	ナット 11/64(40)	Nut 11/64(40)	-	1
H125	MF	13A1 982	ワイパーソウチクミタテ	Thread wiper bracket	-	1
H126	M9	0932 015	ヒラネジタッキ 9/64(40)X9	Screw 9/64(40)X9	-	1
H127	MF	13A0 982	ワイパーシャフト	Wiper shaft	-	1
H128	M7	0535 065	Eタイプメタリ 5	E-type stop ring 5	-	1
H129	MF	00A0 980	ワイパー	Thread wiper	-	1
H130	M9	0806 002	ヒラネジ 1/8(44)×6	Screw 1/8(44)×6	-	1
H901	MF	13E0 984	ワイパーソウチクミタテ	Wiper device assy.	-	1
H902	MF	13E4 519	チョウワソリノイトクミタテ	Wiper solenoid assy.	-	1

**J** 給油機構  
OIL LUBRICATION MECHANISM





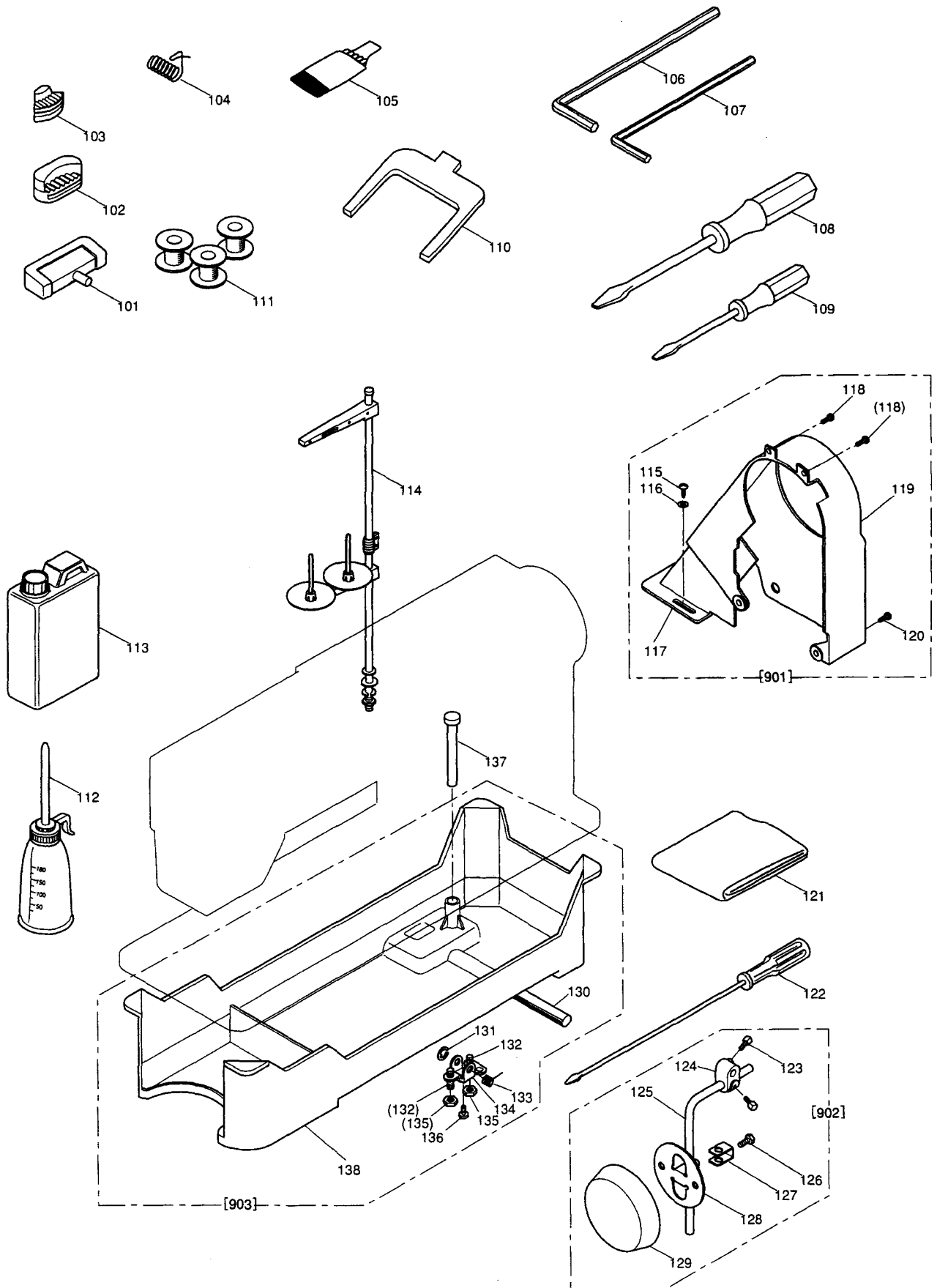
J 給油機構

OIL LUBRICATION MECHANISM

Fig. 変更 部品コード				使用数		
No.	Mod	Parts.No.	部品名	Description	Amt. Reg.	
					MIT	MTW
J101	M9	1106 004	フ <sup>ラ</sup> マイネジ <sup>シ</sup> 11/64(40)×8	Screw 11/64(40)×8	9	9
J102	MF	13A1 148	ア <sup>フ</sup> ラヒモ	Oil wick	1	1
J103	MF	13A1 601	トリツケイタ	Oil wick holder	1	1
J104	MF	80A0 780	ホルダ	Holder	1	1
J105	MF	13A1 691	ソコフタカスケツト	Gasket for bottom cover	1	1
J106	MF	13A0 135	ア <sup>フ</sup> ラマト	Oil sight window	1	1
J107	MF	13A0 500	コ <sup>ム</sup> セシカコウス	Oil cap	1	1
J108	MF	13A0 377	キュウク <sup>チ</sup>	Oil inlet	1	1
J109	MF	13A0 516	ソコフタ	Bottom cover	1	1
J110	M9	1101 085	オリツク <sup>シ</sup> 1AP11 (CO 0009)	O-ring(1AP11)	2	2
J111	M9	2004 002	ヒ <sup>ラ</sup> ネジ <sup>シ</sup> 5/16(24)×8	Screw 5/16(24)×8	2	2
J112	M9	1111 004	フ <sup>ラ</sup> マイネジ <sup>シ</sup> 11/64(40)×10	Screw 11/64(40)×10	10	10
J113	MF	00A0 753	フ <sup>ラ</sup> ンジャ	Plunger	1	1
J114	MF	13A3 572	ツルマキハ <sup>ネ</sup>	Spring	1	1
J115	MF	13A0 702	ハ <sup>ネ</sup> ウケネジ <sup>シ</sup> 5/16(24)	Screw 5/16(24)	1	1
J116	M9	0700 085	オリツク <sup>シ</sup> 1AP7 (CO 0004)	O-ring(1AP7)	1	1
J117	M9	7091 030	ユリヨウチヨウセツネジ <sup>シ</sup>	Oil adjusting screw	1	1
J118	M9	0300 085	オリツク <sup>シ</sup> 1AP3 (CO 0000)	O-ring(1AP3)	1	1
J119	MF	13A0 225	ウキコクミタテ	Floater	1	1
J120	M9	0520 050	サ <sup>カ</sup> ハ <sup>ネ</sup>	Washer	2	2
J121	MF	13A0 405	ウキコケース	Floater case	1	1
J122	MF	13A3 780	ホルダ	Pipe holder	4	4
J123	MF	13A4 780	ホルダ	Pipe holder	3	3
J124	MF	13A0 688	ヒ <sup>ニ</sup> ルハ <sup>イ</sup> フ	Oil pipe	1	1
J125	MF	13A1 688	ヒ <sup>ニ</sup> ルハ <sup>イ</sup> フ	Oil pipe	1	1
J126	MF	13A5 780	ホルダ	Pipe holder	1	1
J127	MF	13A2 688	ヒ <sup>ニ</sup> ルハ <sup>イ</sup> フ	Oil pipe	1	1
J128	MF	13A2 148	ア <sup>フ</sup> ラヒモ	Oil wick	1	1
J129	MF	13A1 339	カハ	Cover	1	1
J130	M9	1109 004	サ <sup>カ</sup> ハ <sup>ネ</sup> ツキフ <sup>ラ</sup> マイネジ <sup>シ</sup> 11/64(40)×8.2	Screw 11/64(40)×8.2	2	2
J131	MF	13A0 138	オイルタンク	Oil tank	1	1
J132	MF	13A3 688	ヒ <sup>ニ</sup> ルハ <sup>イ</sup> フ	Oil pipe	1	1
J133	MF	13A4 688	ヒ <sup>ニ</sup> ルハ <sup>イ</sup> フ	Oil pipe	1	1
J134	MF	13A5 688	ヒ <sup>ニ</sup> ルハ <sup>イ</sup> フ	Oil pipe	1	1
J135	MF	13A0 571	キュウユツキ <sup>テ</sup>	Oil pipe connector	1	1
J136	MF	13A6 688	ヒ <sup>ニ</sup> ルハ <sup>イ</sup> フ	Oil pipe	1	1
J137	MF	13A1 571	キュウユツキ <sup>テ</sup>	Oil pipe connector	2	2



**K** 付属品  
ACCESSORIES



K 付属品  
ACCESSORIES

Fig. 変更 部品コード				使用数		
No.	Mod	Parts.No.	部品名	Description	Amt. Reg.	
					MIT	MITW
K101	MF	01E0 418	チヨウハ <sup>ン</sup> セツト	Table hinge with rubber cushion	2	2
K102	MF	01A0 419	ホ <sup>ウ</sup> シ <sup>ン</sup> コ <sup>ム</sup>	Vibration preventing rubber	2	2
K103	MF	01A1 419	ホ <sup>ウ</sup> シ <sup>ン</sup> コ <sup>ム</sup>	Vibration preventing rubber	2	2
K104	MF	10A0 187	イト <sup>リ</sup> ハ <sup>ネ</sup>	Thread take-up spring	1	1
K105	MF	06E0 128	ハリ <sup>セツト</sup>	Needle set(DB×1-2#14)	1	1
K106	MS	02A2 976	ス <sup>ハ</sup> ナ <sup>ロツ</sup> カ <sup>ク</sup> ホ <sup>ウ</sup> 3	Hexagon socket screw key 3	1	1
K107	MF	90A2 976	ロツ <sup>カ</sup> ク <sup>ホ</sup> ウ <sup>ス</sup> ハ <sup>ナ</sup> 2	Hexagon socket screw key 2	1	1
K108	MF	06A0 608	ト <sup>ラ</sup> イ <sup>ハ</sup> -( <sup>チュ</sup> ウ)	Screw driver(middle)	1	1
K109	MF	06A1 608	ト <sup>ラ</sup> イ <sup>ハ</sup> -( <sup>ショ</sup> ウ)	Screw driver(small)	1	1
K110	MF	01A0 565	カ <sup>ク</sup> ト <sup>チ</sup> ヨ <sup>ウ</sup> セ <sup>イ</sup> ク	Speed command disc adjusting plate	1	1
K111	MF	00A0 123	ホ <sup>ビ</sup> ン	Bobbin	3	3
K112	MF	13A0 137	ア <sup>フ</sup> ラ <sup>サ</sup> シ	Oiler	1	1
K113	MF	10E0 149	ア <sup>フ</sup> ラ <sup>カ</sup> ン	Oil can	1	1
K114	MF	33E0 193	イト <sup>タ</sup> タ <sup>イ</sup> セツト	Thread stand assy	1	1
K115	M9	0401 041	マ <sup>ル</sup> モ <sup>ク</sup> ネ <sup>シ</sup> 4.5×20	Screw 4.5×20	2	2
K116	M7	0517 050	サ <sup>カ</sup> ネ	Washer	2	2
K117	MF	06A4 776	ハ <sup>ル</sup> ト <sup>カ</sup> ハ <sup>ク</sup> ミ <sup>タ</sup> テ	Belt cover complete	1	1
K118	M9	1109 004	サ <sup>カ</sup> ネ <sup>キ</sup> フ <sup>ラ</sup> マ <sup>イ</sup> ネ <sup>シ</sup> 11/64(40)×8.2	Screw 11/64(40)×8.2	2	2
K119	MF	13A1 776	ハ <sup>ル</sup> ト <sup>カ</sup> ハ <sup>ク</sup> ミ <sup>タ</sup> テ	Belt cover complete	1	1
K120	M9	1111 004	フ <sup>ラ</sup> マ <sup>イ</sup> ネ <sup>シ</sup> 11/64(40)×10	Screw 11/64(40)×10	2	2
K121	MG	33A0 734	ヒ <sup>ニ</sup> ル <sup>カ</sup> ハ <sup>ク</sup>	Cover	1	1
K122	MG	33A0 608	ト <sup>ラ</sup> イ <sup>ハ</sup> -( <sup>オ</sup> ウ)	Screw driver(large)	1	1
K123	M9	2003 031	ト <sup>ク</sup> シ <sup>ユ</sup> ホ <sup>ル</sup> ト 5/16(18)×16	Bolt 5/16(18)×16	2	2
K124	MF	40A0 784	ツ <sup>キ</sup> テ	Knee lifter coupling joint	1	1
K125	MF	01A0 728	ソ <sup>ウ</sup> サ <sup>ホ</sup> ウ	Knee lifter shaft	1	1
K126	M9	1510 022	ホ <sup>ル</sup> ト	Bolt 15/64(28)×8	1	1
K127	MF	40A0 477	ス <sup>ト</sup> ッ <sup>パ</sup>	Knee lifter plate stopper	1	1
K128	MF	40A0 737	ヒ <sup>サ</sup> ア <sup>テ</sup> イ <sup>タ</sup>	Knee lifter plate	1	1
K129	MF	40A1 737	ヒ <sup>サ</sup> ア <sup>テ</sup>	Knee lifter cover	1	1
K130	MF	30A0 723	ヒ <sup>サ</sup> ア <sup>ケ</sup> シ <sup>ク</sup>	Knee lifter shaft	1	1
K131	M9	0521 065	E <sup>カ</sup> タ <sup>ト</sup> メ <sup>リ</sup> 9	E-type stop ring 9	1	1
K132	M9	1517 001	ト <sup>メ</sup> ネ <sup>シ</sup> 15/64(28)×18	Set screw 15/64(28)×18	2	2
K133	MF	13A3 729	ヒ <sup>ネ</sup> リ <sup>ハ</sup> ネ	Spring	1	1
K134	MF	20A1 724	ヒ <sup>サ</sup> ア <sup>ケ</sup> レ <sup>ハ</sup>	Knee lifter	1	1
K135	M9	1501 045	ナ <sup>ツ</sup> ト 15/64(28)	Nut 15/64(28)	2	2
K136	M9	1502 002	ヒ <sup>ラ</sup> ネ <sup>シ</sup> 15/64(28)×12	Screw 15/64(28)×12	1	1
K137	MF	13A0 758	ヒ <sup>サ</sup> ア <sup>ケ</sup> ヒ <sup>ン</sup>	Knee lifter lifting rod	1	1
K138	MF	13A0 139	ア <sup>フ</sup> ラ <sup>ソ</sup> ウ	Oil reservoir	1	1
K901	MF	13E0 776	ハ <sup>ル</sup> ト <sup>カ</sup> ハ <sup>ク</sup> セツト	Belt cover complete	1	1
K902	MF	13E0 737	ヒ <sup>サ</sup> ア <sup>テ</sup> セツト	Knee lifter complete	1	1
K903	MF	13E0 139	ア <sup>フ</sup> ラ <sup>ソ</sup> ウセツト	Oil reservoir complete	1	1

L 索引  
INDEX

部品コード Parts.No.	ページ Page	Fig No.	部品コード Parts.No.	ページ Page	Fig No.	部品コード Parts.No.	ページ Page	Fig No.
M7 0315 065	P10	C157	M9 1004 080	P18	G138	M9 1505 002	P12	D138
M7 0517 050	P24	K116	M9 1018 099	P18	G149	M9 1505 002	P2	A137
M7 0533 065	P14	E124	M9 1019 099	P16	F103	M9 1506 001	P8	C102
M7 0533 065	P18	G146	M9 1019 099	P20	H104	M9 1508 001	P4	A148
M7 0534 065	P14	E121	M9 1020 099	P18	G134	M9 1510 002	P16	F112
M7 0534 065	P20	H115	M9 1053 020	P2	A118	M9 1510 022	P24	K126
M7 0535 065	P12	D124	M9 1101 046	P2	A129	M9 1512 030	P16	F111
M7 0535 065	P2	A103	M9 1101 085	P22	J110	M9 1513 001	P12	D106
M7 0535 065	P20	H128	M9 1106 004	P14	E116	M9 1513 001	P6	B101
M7 1016 050	P12	D127	M9 1106 004	P16	F110	M9 1513 001	P8	C109
M7 1017 050	P12	D129	M9 1106 004	P18	G131	M9 1515 002	P2	A138
M7 1018 050	P16	F131	M9 1106 004	P22	J101	M9 1515 002	P20	H109
M7 1144 015	P16	F160	M9 1106 011	P4	A170	M9 1516 002	P12	D104
M7 1216 002	P12	D119	M9 1106 022	P12	D133	M9 1516 002	P16	F125
M7 1506 030	P12	D125	M9 1106 022	P16	F146	M9 1517 001	P24	K132
M7 5005 067	P12	D134	M9 1107 002	P10	C146	M9 1517 022	P18	G118
M9 0107 010	P16	F149	M9 1107 002	P4	A151	M9 1518 001	P16	F127
M9 0201 037	P18	G140	M9 1107 045	P16	F138	M9 1521 002	P12	D146
M9 0208 099	P18	G136	M9 1107 045	P20	H124	M9 1521 002	P8	C129
M9 0234 060	P4	A164	M9 1108 001	P4	A143	M9 1602 001	P10	C158
M9 0251 037	P18	G135	M9 1108 001	P6	B106	M9 1602 020	P10	C148
M9 0300 085	P22	J118	M9 1109 002	P12	D130	M9 1605 045	P4	A155
M9 0306 053	P18	G142	M9 1109 002	P18	G112	M9 1606 001	P12	D140
M9 0308 037	P20	H102	M9 1109 004	P14	E101	M9 1606 001	P6	B117
M9 0315 050	P18	G141	M9 1109 004	P16	F115	M9 1606 001	P8	C111
M9 0321 065	P18	G130	M9 1109 004	P18	G101	M9 1650 020	P6	B108
M9 0331 060	P14	E125	M9 1109 004	P2	A119	M9 1650 020	P8	C120
M9 0400 085	P14	E103	M9 1109 004	P22	J130	M9 1801 002	P6	B120
M9 0401 041	P24	K115	M9 1109 004	P24	K118	M9 1802 006	P6	B119
M9 0420 050	P18	G107	M9 1110 004	P4	A150	M9 1910 080	P18	G110
M9 0520 050	P16	F123	M9 1110 045	P16	F153	M9 1910 080	P2	A123
M9 0520 050	P22	J120	M9 1111 001	P12	D149	M9 2003 031	P24	K123
M9 0521 065	P24	K131	M9 1111 004	P18	G113	M9 2004 002	P22	J111
M9 0604 002	P4	A166	M9 1111 004	P22	J112	M9 2004 080	P12	D109
M9 0604 050	P20	H108	M9 1111 004	P24	K120	M9 3001 050	P18	G129
M9 0606 065	P14	E119	M9 1111 004	P4	A171	M9 3002 050	P18	G132
M9 0633 050	P20	H112	M9 1111 004	P8	C105	M9 3008 050	P8	C124
M9 0700 085	P22	J116	M9 1111 015	P16	F143	M9 3202 002	P4	A144
M9 0802 002	P16	F158	M9 1112 002	P12	D103	M9 3202 047	P14	E140
M9 0803 010	P16	F140	M9 1113 002	P10	C153	M9 3220 035	P14	E141
M9 0804 086	P10	C143	M9 1113 002	P14	E135	M9 3303 099	P16	F117
M9 0805 086	P8	C130	M9 1116 002	P2	A124	M9 3303 099	P18	G121
M9 0806 002	P10	C167	M9 1117 002	P18	G106	M9 3303 099	P20	H106
M9 0806 002	P20	H130	M9 1118 002	P8	C134	M9 4003 099	P16	F114
M9 0806 086	P8	C132	M9 1118 004	P16	F113	M9 4003 099	P18	G102
M9 0815 002	P6	B123	M9 1147 015	P14	E128	M9 4006 052	P16	F139
M9 0883 080	P2	A122	M9 1148 015	P20	H117	M9 5002 020	P2	A105
M9 0883 080	P6	B131	M9 1150 003	P2	A126	M9 5003 067	P12	D156
M9 0900 085	P12	D147	M9 1151 010	P16	F142	M9 5003 067	P14	E113
M9 0901 002	P4	A162	M9 1182 080	P18	G111	M9 5004 021	P8	C107
M9 0901 045	P20	H118	M9 1182 080	P2	A121	M9 6001 005	P6	B112
M9 0902 011	P8	C123	M9 1200 086	P8	C114	M9 6002 047	P16	F105
M9 0903 002	P16	F154	M9 1201 045	P14	E111	M9 6003 047	P16	F106
M9 0905 002	P12	D151	M9 1201 045	P16	F132	M9 6010 052	P16	F104
M9 0906 002	P2	A128	M9 1204 003	P10	C161	M9 7003 095	P18	G120
M9 0909 003	P4	A153	M9 1219 015	P14	E106	M9 7061 095	P20	H107
M9 0913 001	P16	F152	M9 1259 030	P10	C151	M9 7082 030	P16	F157
M9 0920 002	P2	A111	M9 1260 030	P14	E110	M9 7085 030	P8	C140
M9 0921 002	P14	E134	M9 1501 007	P12	D122	M9 7087 030	P8	C139
M9 0921 002	P16	F147	M9 1501 045	P24	K135	M9 7091 030	P22	J117
M9 0932 015	P20	H126	M9 1501 085	P4	A163	MB 18A1 194	P2	A101
M9 0933 015	P20	H121	M9 1502 002	P18	G123	MB 60A1 620	P18	G119
M9 0939 002	P14	E130	M9 1502 002	P24	K136	MF 00A0 120	P8	C133
M9 0939 002	P2	A109	M9 1502 045	P16	F108	MF 00A0 123	P24	K111
M9 0943 003	P4	A146	M9 1502 085	P4	A145	MF 00A0 123	P8	C136
M9 0954 003	P6	B127	M9 1502 086	P10	C155	MF 00A0 180	P16	F148
M9 1000 085	P12	D110	M9 1503 003	P16	F129	MF 00A0 181	P4	A142
M9 1001 086	P12	D142	M9 1503 017	P14	E117	MF 00A0 192	P18	G143
M9 1004 080	P16	F116	M9 1503 031	P14	E108	MF 00A0 257	P12	D118

L 索引


INDEX

部品コード Parts.No.	ページ Page	Fig No.	部品コード Parts.No.	ページ Page	Fig No.	部品コード Parts.No.	ページ Page	Fig No.
MF 00A0 270	..... P18	..... G145	MF 10A0 104	..... P10	..... C166	MF 13A0 516	..... P22	..... J109
MF 00A0 454	..... P10	..... C152	MF 10A0 105	..... P14	..... E129	MF 13A0 519	..... P16	..... F101
MF 00A0 530	..... P12	..... D101	MF 10A0 181	..... P4	..... A154	MF 13A0 523	..... P6	..... B110
MF 00A0 750	..... P16	..... F134	MF 10A0 187	..... P24	..... K104	MF 13A0 527	..... P16	..... F136
MF 00A0 753	..... P22	..... J113	MF 10A0 187	..... P4	..... A160	MF 13A0 530	..... P10	..... C165
MF 00A0 834	..... P16	..... F141	MF 10A0 229	..... P8	..... C135	MF 13A0 551	..... P2	..... A110
MF 00A0 838	..... P16	..... F150	MF 10A0 471	..... P4	..... A167	MF 13A0 553	..... P2	..... A132
MF 00A0 980	..... P20	..... H129	MF 10A0 553	..... P4	..... A159	MF 13A0 559	..... P12	..... D139
MF 00A1 350	..... P10	..... C147	MF 10A0 555	..... P2	..... A131	MF 13A0 567	..... P16	..... F102
MF 00A1 352	..... P16	..... F155	MF 10A0 665	..... P6	..... B128	MF 13A0 571	..... P22	..... J135
MF 00A1 454	..... P8	..... C126	MF 10A0 689	..... P16	..... F121	MF 13A0 572	..... P2	..... A116
MF 00A1 603	..... P16	..... F151	MF 10A0 709	..... P4	..... A161	MF 13A0 584	..... P4	..... A149
MF 00A1 729	..... P16	..... F156	MF 10A1 555	..... P2	..... A140	MF 13A0 587	..... P6	..... B102
MF 00A1 780	..... P20	..... H110	MF 10E0 149	..... P24	..... K113	MF 13A0 601	..... P16	..... F122
MF 00A2 454	..... P12	..... D152	MF 12B0 259	..... P14	..... E138	MF 13A0 603	..... P16	..... F128
MF 00A2 572	..... P16	..... F133	MF 13A0 135	..... P22	..... J106	MF 13A0 628	..... P6	..... B104
MF 00A2 910	..... P8	..... C127	MF 13A0 137	..... P24	..... K112	MF 13A0 633	..... P12	..... D123
MF 00A7 572	..... P18	..... G147	MF 13A0 138	..... P22	..... J131	MF 13A0 635	..... P12	..... D121
MF 00A8 910	..... P16	..... F144	MF 13A0 139	..... P24	..... K138	MF 13A0 663	..... P6	..... B130
MF 00E0 550	..... P4	..... A901	MF 13A0 148	..... P10	..... C150	MF 13A0 682	..... P18	..... G122
MF 01A0 181	..... P6	..... B125	MF 13A0 157	..... P14	..... E139	MF 13A0 683	..... P10	..... C141
MF 01A0 245	..... P8	..... C137	MF 13A0 161	..... P14	..... E136	MF 13A0 688	..... P22	..... J124
MF 01A0 259	..... P18	..... G128	MF 13A0 180	..... P2	..... A133	MF 13A0 691	..... P4	..... A173
MF 01A0 366	..... P18	..... G133	MF 13A0 191	..... P2	..... A117	MF 13A0 702	..... P22	..... J115
MF 01A0 419	..... P24	..... K102	MF 13A0 192	..... P2	..... A115	MF 13A0 720	..... P14	..... E122
MF 01A0 476	..... P18	..... G124	MF 13A0 194	..... P6	..... B114	MF 13A0 729	..... P14	..... E118
MF 01A0 502	..... P18	..... G137	MF 13A0 196	..... P2	..... A127	MF 13A0 738	..... P14	..... E107
MF 01A0 557	..... P8	..... C138	MF 13A0 216	..... P14	..... E133	MF 13A0 746	..... P16	..... F119
MF 01A0 565	..... P24	..... K110	MF 13A0 220	..... P14	..... E126	MF 13A0 750	..... P2	..... A108
MF 01A0 601	..... P4	..... A152	MF 13A0 221	..... P14	..... E120	MF 13A0 758	..... P24	..... K137
MF 01A0 728	..... P24	..... K125	MF 13A0 225	..... P22	..... J119	MF 13A0 760	..... P8	..... C117
MF 01A0 841	..... P12	..... D117	MF 13A0 230	..... P6	..... B111	MF 13A0 761	..... P10	..... C163
MF 01A1 419	..... P24	..... K103	MF 13A0 245	..... P2	..... A130	MF 13A0 767	..... P6	..... B113
MF 01A1 476	..... P18	..... G127	MF 13A0 252	..... P14	..... E102	MF 13A0 771	..... P6	..... B103
MF 01A1 601	..... P18	..... G144	MF 13A0 253	..... P14	..... E104	MF 13A0 780	..... P16	..... F109
MF 01A1 694	..... P18	..... G126	MF 13A0 262	..... P14	..... E131	MF 13A0 793	..... P2	..... A113
MF 01A2 694	..... P18	..... G125	MF 13A0 265	..... P14	..... E137	MF 13A0 804	..... P2	..... A102
MF 01E0 411	..... P16	..... F130	MF 13A0 267	..... P14	..... E132	MF 13A0 830	..... P4	..... A172
MF 01E0 418	..... P24	..... K101	MF 13A0 274	..... P10	..... C162	MF 13A0 836	..... P16	..... F137
MF 02A0 245	..... P12	..... D114	MF 13A0 275	..... P10	..... C154	MF 13A0 880	..... P2	..... A120
MF 03A0 664	..... P6	..... B126	MF 13A0 281	..... P10	..... C164	MF 13A0 887	..... P16	..... F135
MF 05A0 181	..... P6	..... B122	MF 13A0 285	..... P12	..... D136	MF 13A0 910	..... P8	..... C128
MF 05A0 572	..... P12	..... D112	MF 13A0 287	..... P10	..... C160	MF 13A0 950	..... P2	..... A112
MF 05A0 660	..... P6	..... B124	MF 13A0 289	..... P12	..... D150	MF 13A0 956	..... P8	..... C104
MF 06A0 257	..... P12	..... D128	MF 13A0 291	..... P12	..... D105	MF 13A0 982	..... P20	..... H127
MF 06A0 323	..... P12	..... D132	MF 13A0 339	..... P20	..... H101	MF 13A1 148	..... P22	..... J102
MF 06A0 339	..... P18	..... G114	MF 13A0 348	..... P2	..... A107	MF 13A1 191	..... P2	..... A114
MF 06A0 415	..... P18	..... G109	MF 13A0 350	..... P2	..... A104	MF 13A1 252	..... P14	..... E105
MF 06A0 500	..... P12	..... D120	MF 13A0 352	..... P6	..... B105	MF 13A1 339	..... P22	..... J129
MF 06A0 601	..... P18	..... G105	MF 13A0 359	..... P14	..... E115	MF 13A1 352	..... P12	..... D141
MF 06A0 608	..... P24	..... K108	MF 13A0 377	..... P22	..... J108	MF 13A1 392	..... P16	..... F162
MF 06A0 620	..... P18	..... G108	MF 13A0 383	..... P6	..... B118	MF 13A1 417	..... P20	..... H116
MF 06A0 632	..... P12	..... D131	MF 13A0 391	..... P20	..... H119	MF 13A1 426	..... P2	..... A136
MF 06A0 691	..... P18	..... G116	MF 13A0 392	..... P16	..... F145	MF 13A1 456	..... P10	..... C144
MF 06A0 729	..... P12	..... D135	MF 13A0 405	..... P22	..... J121	MF 13A1 476	..... P2	..... A135
MF 06A0 750	..... P12	..... D126	MF 13A0 417	..... P20	..... H111	MF 13A1 500	..... P16	..... F124
MF 06A0 852	..... P12	..... D113	MF 13A0 426	..... P4	..... A165	MF 13A1 508	..... P18	..... G139
MF 06A0 950	..... P12	..... D115	MF 13A0 450	..... P10	..... C149	MF 13A1 530	..... P12	..... D108
MF 06A1 361	..... P16	..... F161	MF 13A0 451	..... P8	..... C131	MF 13A1 551	..... P12	..... D145
MF 06A1 608	..... P24	..... K109	MF 13A0 452	..... P10	..... C142	MF 13A1 571	..... P22	..... J137
MF 06A1 631	..... P12	..... D116	MF 13A0 456	..... P8	..... C112	MF 13A1 572	..... P12	..... D155
MF 06A1 750	..... P18	..... G115	MF 13A0 460	..... P8	..... C115	MF 13A1 601	..... P22	..... J103
MF 06A4 776	..... P24	..... K117	MF 13A0 476	..... P2	..... A134	MF 13A1 628	..... P8	..... C103
MF 06E0 105	..... P14	..... E129	MF 13A0 477	..... P16	..... F126	MF 13A1 683	..... P8	..... C116
MF 06E0 128	..... P24	..... K105	MF 13A0 491	..... P10	..... C156	MF 13A1 688	..... P22	..... J125
MF 06E0 351	..... P16	..... F904	MF 13A0 500	..... P22	..... J107	MF 13A1 691	..... P22	..... J105
MF 06E0 406	..... P18	..... G903	MF 13A0 508	..... P16	..... F118	MF 13A1 729	..... P14	..... E127
MF 06E0 640	..... P12	..... D901	MF 13A0 509	..... P16	..... F107	MF 13A1 750	..... P6	..... B109
MF 06E4 519	..... P18	..... G104	MF 13A0 511	..... P14	..... E114	MF 13A1 760	..... P8	..... C108

## L 索引

## INDEX

部品コード Parts.No.	ページ Page	Fig No.	部品コード Parts.No.	ページ Page	Fig No.
MF 13A1 761	..... P12	..... D154	MF 40A0 784	..... P24	..... K124
MF 13A1 776	..... P24	..... K119	MF 40A1 737	..... P24	..... K129
MF 13A1 780	..... P16	..... F120	MF 40E0 125	..... P10	..... C903
MF 13A1 910	..... P12	..... D102	MF 40E2 484	..... P20	..... H105
MF 13A1 956	..... P8	..... C125	MF 70A0 128	..... P6	..... B121
MF 13A1 982	..... P20	..... H125	MF 80A0 181	..... P4	..... A147
MF 13A2 148	..... P22	..... J128	MF 80A0 352	..... P10	..... C159
MF 13A2 191	..... P2	..... A106	MF 80A0 780	..... P22	..... J104
MF 13A2 252	..... P14	..... E109	MF 80E0 470	..... P4	..... A903
MF 13A2 352	..... P8	..... C101	MF 85A0 640	..... P12	..... D111
MF 13A2 392	..... P18	..... G117	MF 90A0 553	..... P4	..... A141
MF 13A2 500	..... P12	..... D153	MF 90A2 976	..... P24	..... K107
MF 13A2 530	..... P12	..... D143	MF 95A1 101	..... P4	..... A169
MF 13A2 551	..... P12	..... D137	MG 33A0 608	..... P24	..... K122
MF 13A2 571	..... P8	..... C106	MG 33A0 734	..... P24	..... K121
MF 13A2 572	..... P14	..... E112	MG 68A0 366	..... P18	..... G148
MF 13A2 688	..... P22	..... J127	MH 00A0 223	..... P14	..... E123
MF 13A2 729	..... P20	..... H123	MH 00A0 325	..... P6	..... B129
MF 13A2 750	..... P6	..... B115	MM 11A0 556	..... P4	..... A158
MF 13A2 767	..... P8	..... C119	MN 10A1 456	..... P6	..... B107
MF 13A2 780	..... P18	..... G103	MN 10A3 245	..... P4	..... A157
MF 13A2 910	..... P12	..... D144	MN 35A0 628	..... P8	..... C118
MF 13A3 392	..... P20	..... H114	MN 60A0 620	..... P18	..... G102
MF 13A3 519	..... P20	..... H103	MN 70A2 456	..... P6	..... B116
MF 13A3 530	..... P12	..... D148	MN 70A2 456	..... P8	..... C121
MF 13A3 571	..... P20	..... H113	MS 02A2 976	..... P24	..... K106
MF 13A3 572	..... P22	..... J114	MT 60A0 802	..... P4	..... A156
MF 13A3 688	..... P22	..... J132			
MF 13A3 729	..... P24	..... K133			
MF 13A3 750	..... P8	..... C110			
MF 13A3 780	..... P22	..... J122			
MF 13A3 910	..... P20	..... H120			
MF 13A4 688	..... P22	..... J133			
MF 13A4 750	..... P8	..... C113			
MF 13A4 780	..... P22	..... J123			
MF 13A5 688	..... P22	..... J134			
MF 13A5 750	..... P8	..... C122			
MF 13A5 780	..... P22	..... J126			
MF 13A6 688	..... P22	..... J136			
MF 13A6 750	..... P10	..... C145			
MF 13A7 750	..... P12	..... D107			
MF 13A8 750	..... P20	..... H122			
MF 13E0 139	..... P24	..... K903			
MF 13E0 190	..... P4	..... A904			
MF 13E0 210	..... P4	..... A902			
MF 13E0 534	..... P18	..... G901			
MF 13E0 550	..... P4	..... A905			
MF 13E0 580	..... P6	..... B901			
MF 13E0 737	..... P24	..... K902			
MF 13E0 776	..... P24	..... K901			
MF 13E0 839	..... P16	..... F903			
MF 13E0 984	..... P20	..... H901			
MF 13E1 519	..... P16	..... F901			
MF 13E1 682	..... P18	..... G902			
MF 13E1 767	..... P10	..... C902			
MF 13E2 456	..... P6	..... B903			
MF 13E2 519	..... P16	..... F902			
MF 13E3 456	..... P6	..... B902			
MF 13E4 456	..... P10	..... C901			
MF 13E4 519	..... P20	..... H902			
MF 13E5 456	..... P10	..... C904			
MF 20A1 724	..... P24	..... K134			
MF 30A0 723	..... P24	..... K130			
MF 33E0 193	..... P24	..... K114			
MF 36A0 245	..... P2	..... A139			
MF 36A0 750	..... P16	..... F159			
MF 36A1 180	..... P2	..... A125			
MF 40A0 477	..... P24	..... K127			
MF 40A0 737	..... P24	..... K128			

 **三菱電機株式会社** 〒100-8310 東京都千代田区丸の内 2-2-3(三菱電機ビル)

お問い合わせは下記どうぞ

F A システム事業本部 機器計画部 駆動機器グループ 〒104-6212 東京都中央区晴海 1-8-12 オフィスタワー Z 14 階  
代表電話番号 (03)6221-6160 代表 F A X 番号 (03)6221-6168

 **MITSUBISHI ELECTRIC CORPORATION**  
FACTORY AUTOMATION SYSTEM

OFFICE TOWER Z 14F 8-12 1chome, Harumi CHUO-KU, TOKYO 104-6212, JAPAN

Phone : +81-3-6221-6060

Fax : +81-3-6221-6076