

MITSUBISHI

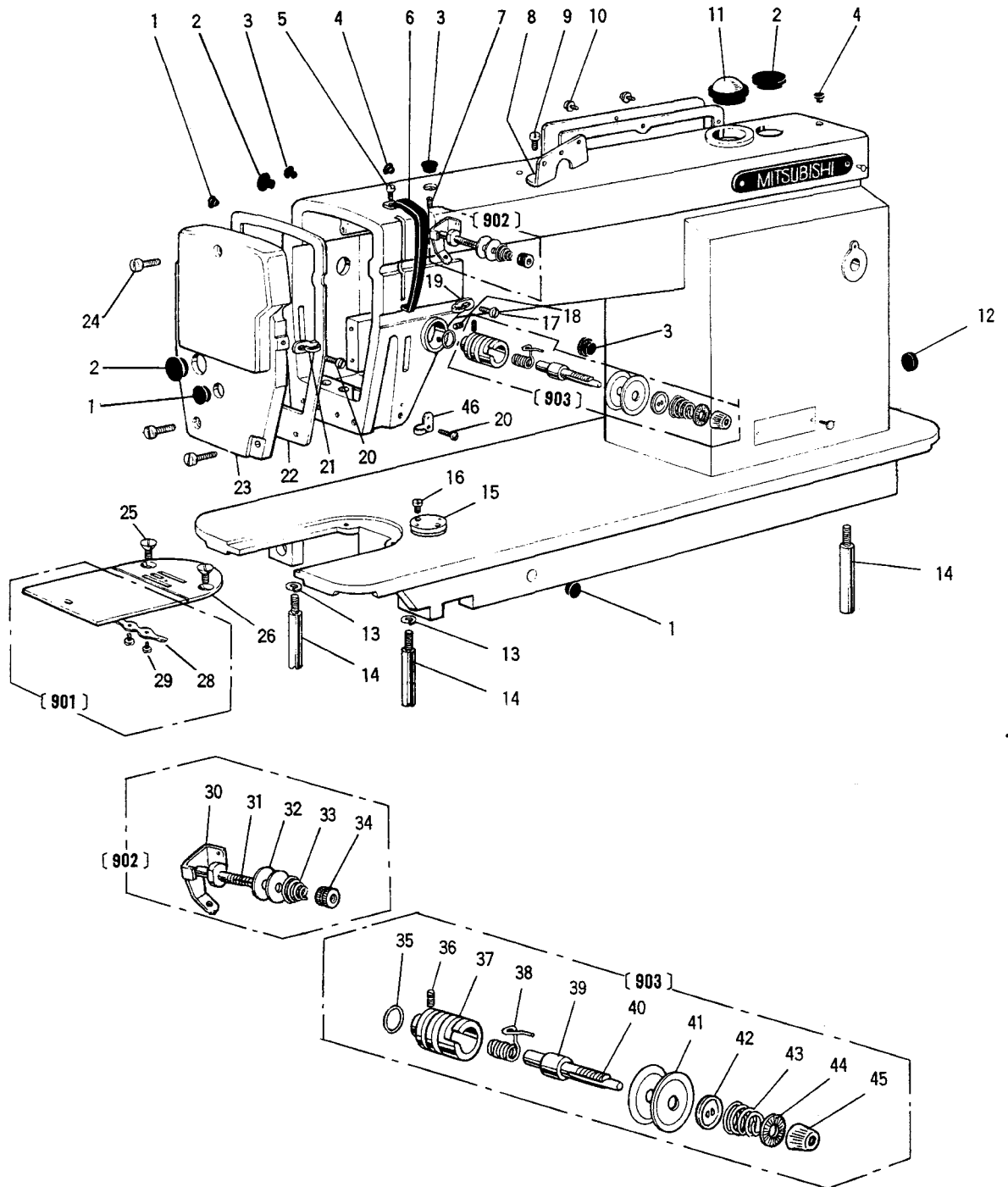
三菱工業用ミシン部品カタログ

Industrial Sewing Machine Parts Catalog

Model LS2-1280

目次	CONTENTS	Page
A 本体関係	Arm bed & It's accessories	1
B 縫機構(I)	Sewing mechanism (I)	3
C 縫機構(II)および水平送り軸、 上下送り軸機構	Sewing mechanism (II) & Feed rock shaft, feed lifting rock shaft mechanism	5
D 送り調節機構	Stitch length regulator mechanism	7
E 押え機構	Presser foot mechanism	9
F 糸切り機構	Knife actuating mechanism	11
G タッチバック機構 および検出器機構	Touch back mechanism & Deterctor mechanism.....	13
H ワイパー機構	Wiper mechanism	15
J 給油機構	Oil lubrication mechanism	17
K 付属品	Accessories	19
L 索引	Index	21
M ミシン用部品コード採番基準	MITSUBISHI SPARE PARTS No. Designation system	24

A 本体関係
ARM BED AND IT'S ACCESSORIES

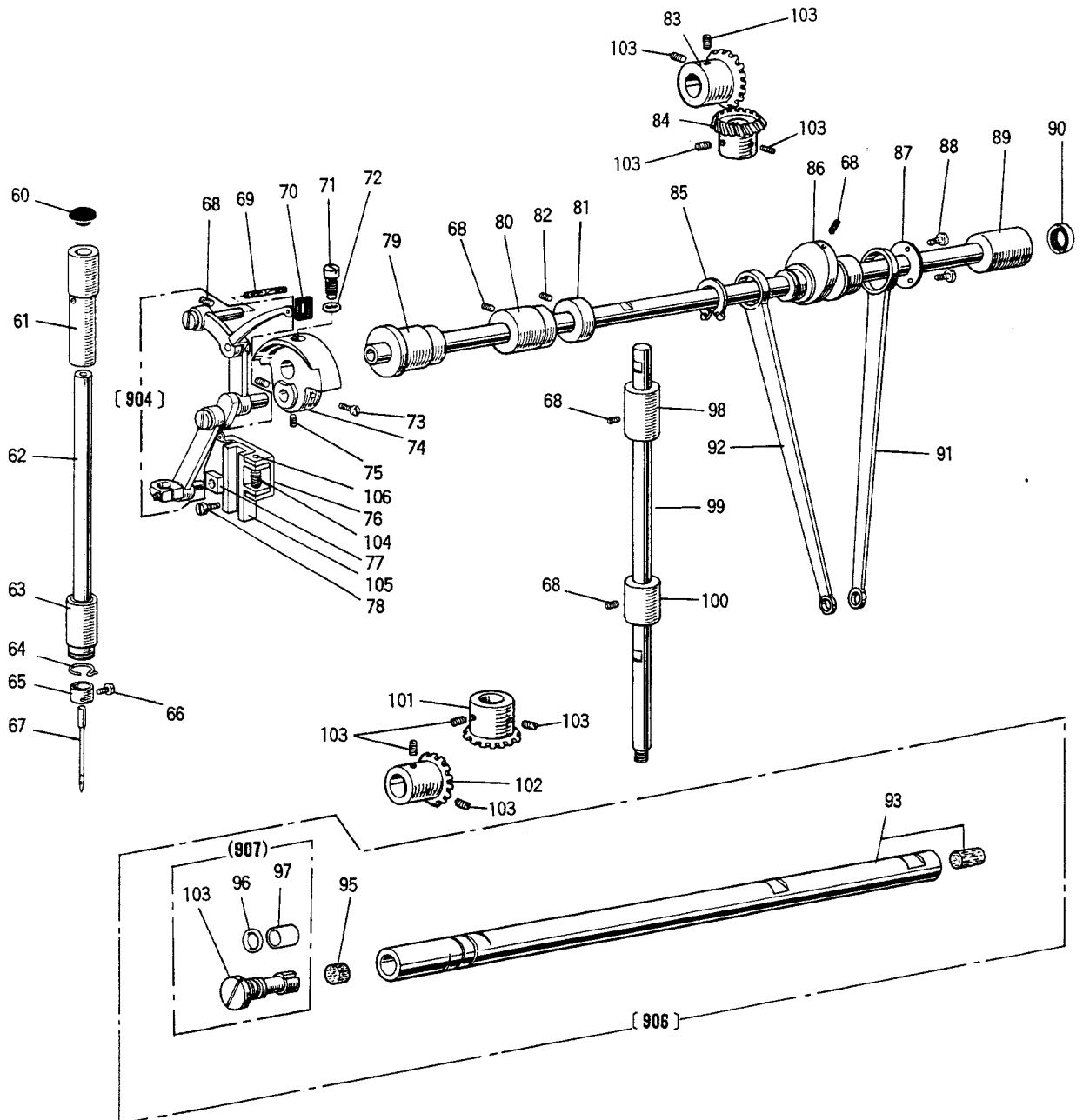


A 本体機構
ARM BED & IT'S ACCESSORIES

Fig. 変更 部品コード

No.	Mod	Parts.No.	部品名	Description	使用数			
					Amt.	Req.		
					MIT	MTW	HTW	BIT
A1	M9	1182 080	ゴムセン	Rubber plug ϕ 11.8	3	3	3	3
A2	M9	1910 080	ゴムセン	Rubber plug ϕ 19	3	3	3	3
A3	M9	0883 080	ゴムセン	Rubber plug ϕ 8.8	3	3	3	3
A4	M9	0573 080	ゴムセン	Rubber plug ϕ 5.7	2	2	2	2
A5	M9	1110 004	フ ^ラ マイネジ	Screw 11/64(40)x8	1	1	1	1
A6	MF	01A0 584	テンションカバー	Thread take-up cover	1	1	1	-
A6	MF	03A0 584	テンションカバー	Thread take-up cover	-	-	-	1
A7	M9	1108 001	トメネジ	Set screw 11/64(40)x5.5	1	1	1	1
A8	MF	36A1 180	イトアンナイ	Thread guide (arm top)	1	1	1	1
A9	M9	1116 002	ヒラネジ	Screw 11/64(40)x8	1	1	1	1
A10	M9	1109 004	サ ^カ ネツキフ ^ラ マイネジ	Screw 11/64(40)x8	6	6	6	6
A11	MF	20A0 135	ア ^ラ マト	Oil check window	1	1	1	1
A12	M9	2701 080	セン	Rubber plug(ϕ 27)	1	1	1	1
A13	M9	0625 053	ハ ^シ ワ ^カ ネ 6	Spring washer for leg 6	2	2	2	2
A14	MF	30A0 426	サ ^エ	Leg	3	3	3	3
A15	MF	01A0 601	トリツケイタ	Plate for guide	1	1	1	1
A16	M9	1107 002	ヒラネジ	Screw 11/64(40)x5.5	2	2	2	2
A17	M9	0943 003	マルヒラネジ	Screw 9/64(40)x6	1	1	1	1
A18	M9	1508 001	トメネジ	Set screw 15/64(28)x6	1	1	1	1
A19	MF	80A0 181	イトアンナイ	Thread guide	1	1	1	-
A19	MG	43A0 181	イトアンナイ	Thread guide	-	-	-	1
A20	M9	0909 003	マルヒラネジ	Screw 9/64(40)x6	1	1	2	2
A21	MF	10A0 181	イトアンナイ	Thread guide	1	1	1	-
A21	MG	43A1 181	イトアンナイ	Thread guide	-	-	-	1
A22	MF	01A1 691	カ ^ク ット	Gasket for face plate	1	1	1	1
A23	MF	01A0 830	メンイタ	Face plate	1	1	1	1
A24	M9	1111 004	フ ^ラ マイネジ	Screw 11/64(40)x10	3	1	1	3
A25	M9	1106 011	マルサ ^ラ ネジ	Screw 11/64(40)x8	2	2	2	2
A26	MF	95A1 101	ハリイタ	Needle plate (B1.8)	1	1	-	-
A26	MF	26B0 101	ハリイタ	Needle plate (B2.6)	-	-	1	1
A28	MF	10A0 471	イ ^タ ハ ^ネ	Spring for slide plate	1	1	1	1
A29	M9	0604 002	ヒラネジ	Screw 3/32(56)x2.4	2	2	2	2
A30	MF	00A0 181	イトアンナイ	Thread guide	1	1	1	1
A31	MF	90A0 553	チヨウシホ ^ウ	Pre-tension stud	1	1	1	1
A32	MF	10A1 555	チヨウシサ ^ラ	Tension discs for pre-tension	2	2	2	2
A33	MF	36A0 245	エンズイハ ^ネ	Pre-tension spring	1	1	1	1
A34	M9	1101 046	ツマミナツト	Pre-tension adjusting nut 11/64(40)	1	1	1	1
A35	M9	1202 085	オリンク S12.5	O-ring S12.5	1	1	1	1
A36	M9	0902 001	トメネジ	Set screw 9/64(40)x4.5	1	1	1	1
A37	MF	01A0 709	フ ^ツ シユ	Thread tension regulator bushing	1	1	1	1
A38	MF	10A0 187	イトトリハ ^ネ	Thread take-up spring ϕ 0.6	1	1	-	-
A38	MF	02A0 187	イトトリハ ^ネ	Thread take-up spring ϕ 0.65	-	-	1	1
A39	MF	10A0 553	チヨウシホ ^ウ	Thread tension stud	1	1	-	-
A39	MF	02A0 553	チヨウシホ ^ウ	Thread tension stud	-	-	1	1
A40	M9	0204 060	ピン	Thread tension releasing pin ϕ 2x28	1	1	1	1
A41	MF	10A0 555	チヨウシサ ^ラ	Thread tension discs	2	2	2	2
A42	MM	11A0 556	チヨウシサ ^ラ オ ^サ エ	Thread tension releasing discs	1	1	1	1
A43	MN	10A3 245	エンズイハ ^ネ	Thread tension spring ϕ 1.0	1	1	-	-
A43	MF	02A1 245	エンズイハ ^ネ	Thread tension spring ϕ 1.3	-	-	1	1
A44	MT	60A0 802	マ ^リ ト ^メ	Thumb net revolution stopper	1	1	1	1
A45	M9	1605 045	ツマミネジ	Thumb nut	1	1	1	1
A46	MQ	50A0 181	イトアンナイ	Thread guide	-	-	1	1
A901	MF	10E0 470	ス ^レ イ ^タ ク ^ミ タ ^テ	Slide plate complete	1	1	1	1
A902	MF	00E0 550	イトチヨウセツキクミタ ^テ	Pre-tension assy.	1	1	1	1
A903	MF	01E0 210	チヨウセツキクミタ ^テ	Thread tension regulator assy.	1	1	-	-
A903	MF	03E0 210	チヨウセツキクミタ ^テ	Thread tension regulator assy.	-	-	1	1

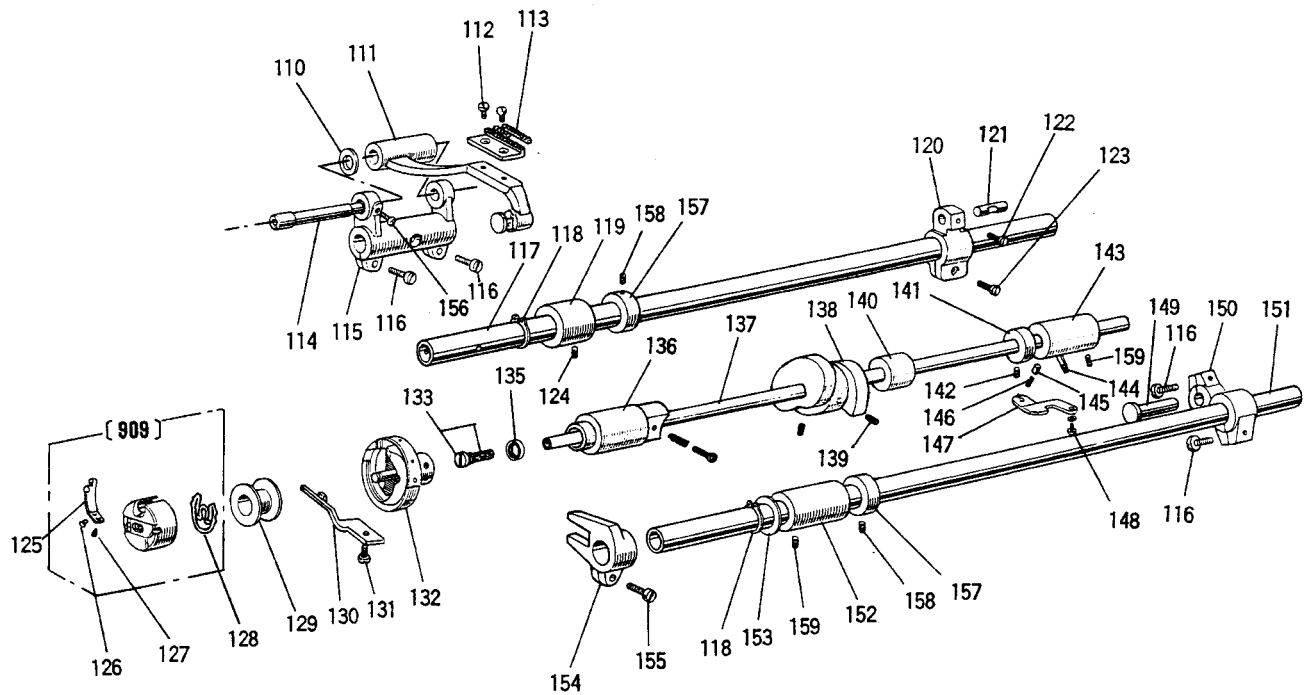
㊦ 縫い機構 (I)
SEWING MECHANISM (I)



B 縫機構
SEWING MECHANISM (I)

No.	Mod	Parts.No.	Description	Description	使用数			
					M	ITW	HITW	BIT
B60	M9	0883 080	ゴムセン	Rubber plug ϕ 8.8	1	1	1	1
B61	MF	70A0 663	ハリホウメタルウエ	Needle bar bushing(upper)	1	1	1	1
B62	MF	05A0 660	ハリホウクミタテ	Needle bar	1	1	-	-
B62	MG	30A0 660	ハリホウ	Needle bar	-	-	1	1
B63	MF	01A0 664	ハリホウメタルシタ	Needle bar busing (lower)	1	1	-	-
B63	MG	30A0 664	ハリホウメタルシタ	Needle bar busing (lower)	-	-	1	1
B64	MF	01A0 181	イトアンナイ	Thread guide	1	1	-	-
B65	MF	05A0 181	イトアンナイ	Thread guide	1	1	-	-
B65	MF	80A1 181	イトアンナイ	Thread guide	-	-	1	1
B66	M9	0185 002	ヒラネジ	Screw 1/8(44)x4.5	1	1	1	1
B67	MF	70A0 128	ミシンハリ DBX1-2-14	Needle set DBX1 #14	1	1	-	-
B67	MF	83A0 128	ミシンハリ DBX1-22	Needle set DBX1 #22	-	-	1	1
B68	M9	1513 001	トメネジ	Set screw 15/64(28)x10	6	6	6	6
B69	MF	01A0 740	フェルト	Felt	1	1	1	1
B70	MF	01A0 417	ゴムワ	Oil shield cap	1	1	-	-
B70	MF	03A0 417	ゴムワ	Oil shield cap	-	-	1	1
B71	M9	1802 006	ヒラネジ ホウウサキ	Screw 9/32(28)x14	1	1	1	1
B72	M9	0700 085	O リング 1AP7	O-ring 1AP7	1	1	1	1
B73	M9	1801 002	ヒラネジ	Set screw 9/32(28)x13	1	1	1	1
B74	MF	01E1 383	クランククミタテ	Crank with screw P=14.5	1	1	-	-
B74	MF	03E0 383	クランククミタテ	Crank with screw P=15.2	-	-	1	1
B75	M9	1606 001	トメネジ	Set screw 1/4(40)x6	2	2	2	2
B76	MF	90E0 662	ハリカイトクミタテ	Needle bar connecting link guide as	1	1	1	1
B77	MF	30A0 325	カクコマ	Square block	1	1	1	1
B78	M9	1106 004	フタマイネジ	Screw 11/64(40)x8	2	2	2	2
B79	MF	01A0 232	ウラシクメタルヒタリ	Upper shaft bushing (left)	1	1	1	1
B80	MF	05A0 234	ウラシクメタルナカ	Bushing for arm shaft(middle)	1	1	1	1
B81	MF	80A0 352	カラー	Thrust collar	1	1	1	1
B82	M9	1602 001	トメネジ	Set screw 1/4(40)x4	2	2	2	2
B83	MF	40A0 331	ウラシクカサハクマ	Bevel gear for arm shaft	1	1	1	1
B84	MF	40A0 333	タテシクカサハクマウエ	Bevel gear for vertical shaft(upper)	1	1	1	1
B85	M9	0320 065	C カタメワ シクヨウ 20	C-type stop ling 20	1	1	1	1
B86	MF	00A1 492	ハンシンリン	Feed drive eccentric cam	1	1	-	-
B86	MF	02A1 492	ハンシンリン	Feed drive eccentric cam	-	-	1	1
B87	MF	00A1 476	サカネ	Thrust collar ϕ 36	1	1	1	1
B88	M9	0902 011	マルサネネジ	Screw 3/16(28)x13	3	3	3	3
B89	MF	01A0 233	ウラシクメタルミキ	Bushing for arm shaft(right)	1	1	1	1
B90	M9	1472 086	オイルシール 91A-1192-R	Oil seal for arm shaft(right)	1	1	1	1
B91	MF	00A1 386	レンセツカン	Connecting rod for feed cam	1	1	1	1
B92	MF	70A0 384	レンセツカン	Crank rod	1	1	1	1
B93	MF	01E1 230	ウラシククミタテ(ゴムセンツキ)	Upper shaft	1	1	1	1
B95	MF	01A1 740	フェルト	Felt	1	1	1	1
B96	M9	0402 085	Oリング S4	O-ring S4	1	1	1	1
B97	MG	75A0 417	ゴムワ	Rubber ring	1	1	1	1
B98	MF	00A0 521	タテシクメタルウエ	Bushing for vertical shaft(upper)	1	1	1	1
B99	MF	30A0 520	タテシク	Vertical shaft	1	1	1	1
B100	MF	70A0 522	タテシクメタルシタ	Bushing for vertical shaft(lower)	1	1	1	-
B100	MF	74B0 522	タテシクメタルシタ	Bushing for vertical shaft(lower)	-	-	-	1
B101	MF	10A0 332	タテシクカサハクマシタ	Bevel gear for vertical shaft(lower)	1	1	1	1
B102	MF	40A0 332	シタシクカサハクマ	Bevel gear for hook shaft	1	1	1	1
B103	M9	1632 001	トメネジ 1/4(40)x7	Set screw 1/4(40)x7	8	8	8	8
B904	MF	01E0 580	テンヒンハリククミタテ	Thread take-up lever assy.	1	1	-	-
B904	MF	03E3 580	テンヒンハリククミタテ	Thread take-up lever assy.	-	-	1	-
B904	MF	03E0 580	テンヒンハリククミタテ	Thread take-up lever assy.	-	-	-	1
B906	MF	01E1 230	ウラシククミタテ	Upper shaft assy.	1	1	1	1
B907	M9	7006 060	キウウチヨウセツビシクミタテ	Oil adjusting pin assy.	1	1	1	1

© 縫い機構(Ⅱ)および水平送り軸, 上下送り軸機構
SEWING MECHANISM (Ⅱ) FEED ROCK SHAFT, FEED LIFTING
ROCK SHAFT MECHANISM



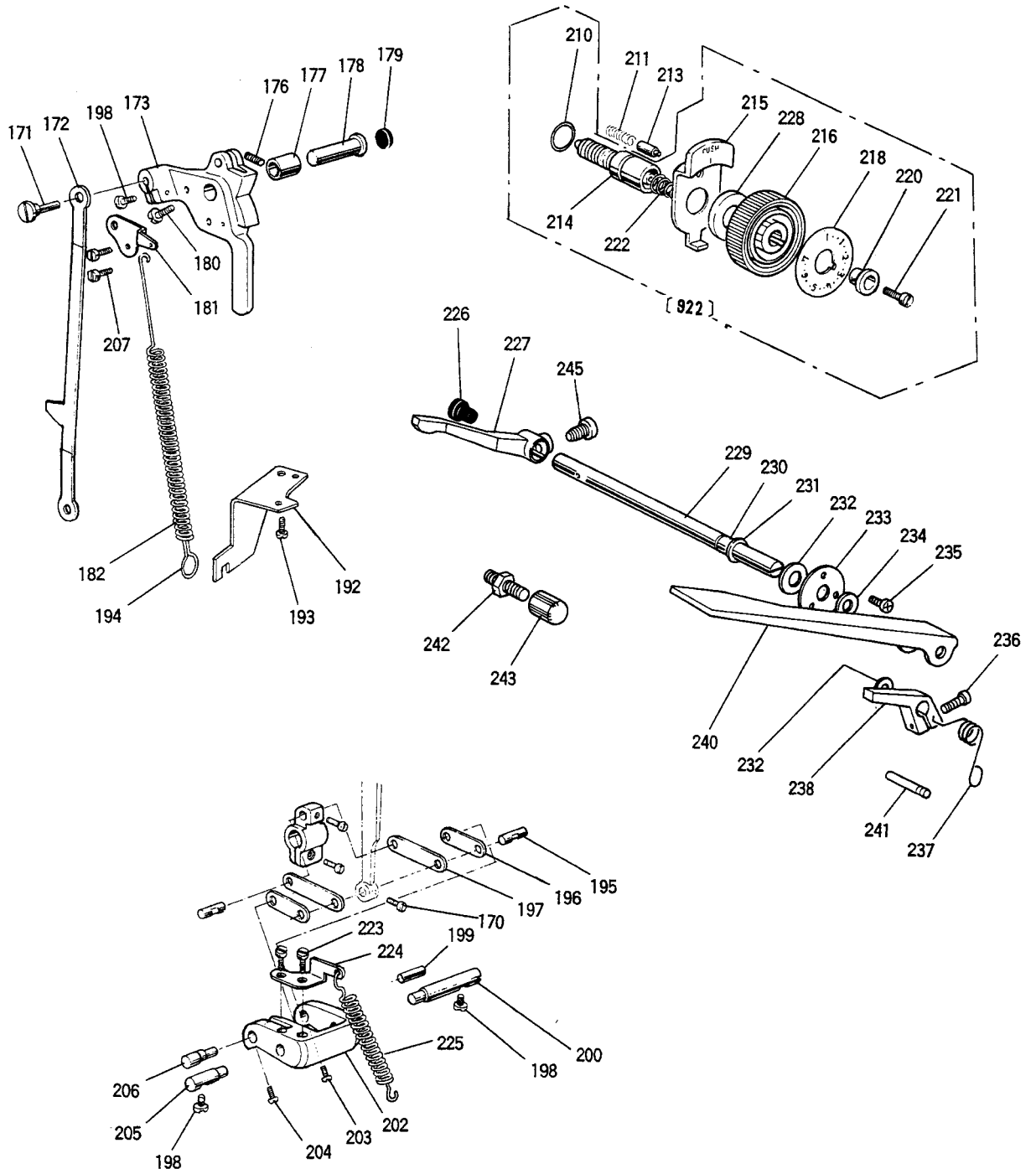
C 縫い機構 (II) および水平送り軸、上下送り軸機構

SEWING MECHANISM (II) . FEED ROCK SHAFT, FEED LIFTING ROCK SHAFT MECHANISM

Fig. 変更 No.	部品コード Mod	Parts.No.	部品名	Description	使用数			
					Amt.	Req.	MIT	BIT
C110	M9	0619 050	サカネ	Washer φ10	1	1	1	1
C111	MF	00E0 281	オクリクミタテ	Feed bar assy.	1	1	1	1
C112	M9	0806 002	ヒラネジ	Screw 1/8(44)x6	2	2	2	2
C113	MF	10A0 104	オクリ	Feed dog	1	1	1	1
C114	MF	90A0 283	ハンジツク	Shaft for feed bar (eccentric)	1	1	1	1
C115	MF	90A0 104	スィハイオクリウテヒタリ	Feed rock shaft crank(left)	1	1	1	1
C116	M9	1204 002	マルヒラネジ	Screw 3/16(28)x12	4	4	4	4
C117	MF	70A0 491	スィハイオクリシク	Feed rock shaft	1	1	1	1
C118	M7	0315 065	Cカトメリ シクヨウ 15	Retaining ring-C type 15	2	2	2	2
C119	MF	70A1 286	オクリシクメタル	Bushing for feed rock shaft(left)	1	1	1	1
C120	MF	00A0 279	スィハイオクリウテミキ	Feed rock shaft crank (right)P=17.5	1	1	-	-
C120	MF	02A0 279	スィハイオクリウテミキ	Feed rock shaft crank (right)P=15.5	-	-	1	1
C121	MF	00A0 454	シク	Feed rock shaft crank pin	1	1	1	1
C122	M9	1521 002	ヒラネジ	Screw 11/64(40)x7	1	1	1	1
C123	M9	1113 002	ヒラネジ	Screw 11/64(40)x15	1	1	1	1
C124	M9	1506 001	トメネジ	Set screw 15/64(28)x4.5	1	1	1	1
C125	MF	01A0 557	イトチヨウシハネ	Bobbin thread tension spring	1	1	1	-
C125	MF	03A0 557	イトチヨウシハネ	Bobbin thread tension spring	-	-	-	1
C126	M9	7085 030	イトチヨウシネジ	Tension spring screw 3/32(100)x1.6	1	1	1	-
C126	M9	7086 030	イトチヨウシネジ	Tension spring screw 3/32(100)x2.2	-	-	-	1
C127	M9	7087 030	イトチヨウシハネトメネジ	Tension regulating screw 1/16(80)x1	1	1	1	-
C127	M9	7088 030	イトチヨウシハネトメネジ	Tension regulating screw 1/16(80)x1	-	-	-	1
C128	MF	01A0 245	クウテンホウシハネ	Bobbin tension spring	1	1	-	-
C128	MF	01A1 245	クウテンホウシハネ	Bobbin tension spring	-	-	1	-
C128	MF	03A0 245	クウテンホウシハネ	Bobbin tension spring	-	-	-	1
C129	ME	00A0 123	ホヒン	Bobbin	1	1	1	-
C129	MF	25B0 123	ホヒン	Bobbin	-	-	-	1
C130	MF	30A0 229	ウチカマトメ	Rotating hook positioner	1	1	-	-
C130	MF	17B0 423	ウチカマトメ	Rotating hook positioner	-	-	1	-
C130	MF	20A0 229	ウチカマトメ	Rotating hook positioner	-	-	-	1
C131	M9	1118 002	ヒラネジ	Screw 11/64(40)x10	1	1	1	1
C132	MF	00A0 120	カマクミタテ HSL-BTR(3)	Rotary hook assy.	1	1	-	-
C132	MF	42B0 120	カマクミタテ HSL-BOHNTR	Rotary hook assy.	-	-	1	-
C132	MF	45A0 120	カマクミタテ KHS20-GTMP	Rotary hook assy.	-	-	-	1
C133	M9	1259 030	トクシユネジ フェルトクミ	Screw complete	1	1	1	1
C135	M9	0800 086	オイルシール G8X12X3	Oil seal	1	1	1	1
C136	MF	06A0 451	シタシクメタルヒタリ	Lower shaft bushing (left)	1	1	1	1
C137	MF	00A0 450	シタシク	Lower shaft	1	1	1	-
C137	MF	02A0 450	シタシク	Lower shaft	-	-	-	1
C138	MF	00A1 350	イトキリカム	Thread trimmer cam	1	1	1	1
C139	M9	1602 020	ロツカクアナツキトメネジ	Soket set screw 1/4(40)x10	2	2	2	2
C140	MF	00A0 453	シタシクメタルナカ	Lower shaft bushing (middle)	1	1	1	1
C141	MF	30A0 352	カラクミタテ	Thrust collar	1	1	1	1
C142	M9	1503 001	トメネジ	Set screw 15/64(28)x4.5	2	2	2	2
C143	MF	00A0 452	シタシクメタルミキ	Bushing for hook shaft(right)	1	1	1	1
C144	MF	80A0 688	パイプ	Pipe	1	1	1	1
C145	MF	00A0 753	フランジヤ	Plunger	1	1	1	1
C146	MF	00A0 572	ツルマキハネ	Spring	1	1	1	1
C147	MF	32A0 154	アンナイタ	Guide plate	1	1	1	-
C147	MF	80A0 154	アンナイタ	Guide plate	-	-	-	1
C148	M9	1515 002	ヒラネジ	Screw 15/64(28)x10	1	1	1	1
C149	M9	0904 060	ピン	Pin	1	1	1	1
C150	MF	00A0 277	シヨウカオクリウテミキ P=23	Feed lifting rock shaft crank(right)	1	1	-	-
C150	MF	80A0 277	シヨウカオクリウテミキ P=18	Feed lifting rock shaft crank(right)	-	-	1	1
C151	MF	70A0 460	シヨウカオクリシク	Feed lifting rock shaft	1	1	1	1
C152	MF	70A0 286	オクリシクメタル	Bushing for feed lifting rock shaft	1	1	1	1
C153	M9	1502 050	サカネ	Washer φ20.5	1	1	1	1
C154	MF	01E0 276	シヨウカオクリフタマタ	Feed lifting rock shaft fork	1	1	1	1
C155	M9	1112 002	ヒラネジ	Screw 11/64(40)x12	1	1	1	1
C156	M9	1106 004	フラマイネジ	Screw 11/64(40)x8	1	1	1	1
C157	MF	80A0 352	カラ	Thrust collar	2	2	2	2
C158	M9	1602 001	トメネジ	Set screw 1/4(40)x4	4	4	4	4
C159	M9	1513 001	トメネジ	Set screw 15/64(28)x10	2	2	2	2
C909	MF	40E0 125	ホヒンケース	Bobbin case assy.	1	1	-	-
C909	MF	95E0 125	ホヒンケース	Bobbin case assy.	-	-	1	-
C909	MG	44E0 125	ホヒンケース	Bobbin case assy.	-	-	-	1

□ 送り調節機構

STITCH LENGTH REGULATOR MECHANISM



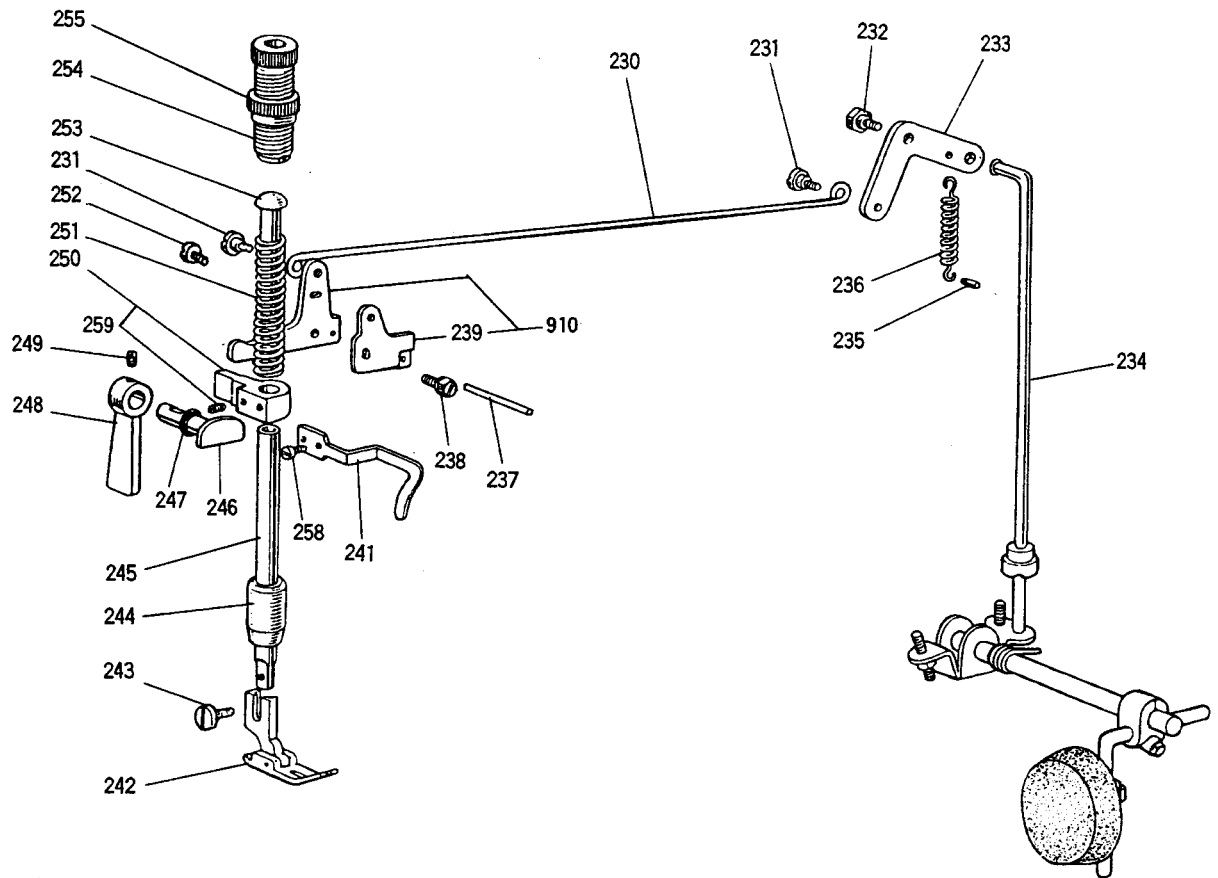
D 送り調節機構

STITCH LENGTH REGULATOR MECHANISM

Fig. 変更 部品コード

No.	Mod	Parts.No.	部品名	Description	使用数			
					M1T	M1W	M1H	BIT
D170	M9	1521 002	ヒラネジ	Screw 11/64(40)x7	1	1	1	1
D171	MF	00A0 530	タンツキシク	Connecting rod stud	1	1	1	1
D172	MF	06A0 910	リンク	Feed regulating link	1	1	1	1
D173	MF	06A0 291	オクリチヨウセツカム	Feed regulator	1	1	-	-
D173	MF	07A0 291	オクリチヨウセツカム	Feed regulator	-	-	1	1
D176	M9	1513 001	トメネジ	Set screw 15/64(28)x10	1	1	1	1
D177	MF	70A0 750	フツシユ	Bushing for feed regulator	1	1	1	1
D178	MF	30A0 530	タンツキシク	Set pin	1	1	1	1
D179	M9	2004 080	セン	Rubber plug ϕ 20	1	1	1	1
D180	M9	1516 002	ヒラネジ	Screw 15/64(28)x8.5	1	1	1	1
D181	MF	06A0 361	カガカネ	Spring retainer	-	-	1	1
D182	MF	40A0 572	ツルマキハネ	Coil spring	-	-	1	1
D192	MF	00A1 708	カガカネ	Spring holder	-	-	1	1
D193	M9	1505 002	ヒラネジ	Screw 15/64(28)x13.5	-	-	1	1
D194	MN	15A0 708	カガカネ	Spring holder	-	-	1	1
D195	MF	00A1 454	シク	Link stud	1	1	1	1
D196	MF	00A2 910	リンク	Link P=18	2	2	2	2
D197	MF	00A3 910	リンク	Link P=27	2	2	-	-
D197	MF	02A0 910	リンク	Link P=33	-	-	2	2
D198	M9	1112 002	ヒラネジ	Screw 11/64(40)x12	3	3	3	3
D199	MF	00A2 454	シク	Link stud	1	1	1	1
D200	MN	35A2 530	タンツキシク	Feed regulator shaft	1	1	1	1
D202	MF	00A0 289	オクリチヨウセツウテ	Stitch length adjusting crank	1	1	1	1
D203	M9	0905 002	ヒラネジ	Screw 9/64(40)x8.5	1	1	1	1
D204	M9	0903 002	ヒラネジ	Screw 9/64(40)x6.5	1	1	1	1
D205	MN	35A3 530	タンツキ シク	Feed regulator shaft	1	1	1	1
D206	MF	00A3 530	タンツキシク	Link stud	1	1	1	1
D207	M9	1116 002	ヒラネジ	Screw 11/64(40)x8	-	-	2	2
D210	M9	1000 085	O リンク 1AP10A	O-ring(ϕ 10)(1AP10A)	1	1	1	1
D211	MF	05A0 572	ツルマキハネ	Spring	1	1	1	1
D213	MF	00A0 852	ピン	Stopper pin	1	1	1	1
D214	MF	85A0 640	オクリチヨウセツネジ	Screw bar	1	1	1	1
D215	MF	06A0 950	レハ	Releasing lever	1	1	1	1
D216	MF	06A0 631	ダイヤル	Dial for stitch length regulator	1	1	1	1
D218	MF	01A0 841	メモリイタ	Stitch length indicating plate	1	1	-	-
D218	MF	03A0 841	メモリイタ	Stitch length indicating plate	-	-	1	1
D220	MF	00A0 257	オサエカネ	Bushing	1	1	1	1
D221	M7	1216 002	ヒラネジ	Screw 3/16(28)x18	1	1	1	1
D222	MF	02A0 245	エンスイハネ	Coil spring	1	1	1	1
D223	M9	0921 002	ヒラネジ	Screw 9/64(40)x8	2	2	-	-
D224	MF	00A4 708	カガカネ	Spring holder	1	1	-	-
D225	MF	00A6 572	ツルマキハネ	Coil spring	1	1	-	-
D226	MF	06A0 500	セン	Rubber plug ϕ 10.8	1	1	1	1
D227	MF	06A0 634	ヌイメカケンウテ	Reverse crank	1	1	1	1
D228	MF	06A0 417	ゴムワ	Rubber ring	1	1	1	1
D229	MF	06A0 633	ヌイメカケンシク	Reverse lever shaft	1	1	1	1
D230	M9	0600 085	O リンク 1AP6	O-ring(ϕ 6)(1AP6)	1	1	1	1
D231	M7	0535 065	Eカトメワ 8	E-type stop ring 8	1	1	1	1
D232	M7	1016 050	サカネ	Washer	2	2	2	2
D233	MF	06A0 257	オサエイタ	Retainer	1	1	1	1
D234	M7	1017 050	サカネ	Washer	1	1	1	1
D235	M9	1109 002	ヒラネジ	Screw 11/64(40)x7	3	3	3	3
D236	M9	1106 022	ロツカクアナツキホルト	Screw 11/64(40)x16	1	1	1	1
D237	MF	06A0 729	ヒネリハネ	Spring	1	1	1	1
D238	MF	06A0 323	カエシウテ	Reverse lever crank	1	1	1	1
D240	MF	06A0 632	ヌイメカケンレハ	Reverse lever	1	1	1	1
D241	M7	5005 067	ミツツキピン	Pin(BX-Type)(ϕ 5X36)	1	1	1	1
D242	M7	1509 030	タンツキネジ	Stud screw 15/64(28)x7.5	1	1	1	1
D243	MF	06A0 750	ゴムフツシユ	Rubber stopper	1	1	1	1
D245	M9	1501 007	マルヒラネジ ホウサキ	Screw 15/64(28)x14.5	1	1	1	1
D922	MF	06E0 640	オクリチヨウセツネジクミ	Screw bar assy.	1	1	-	-
D922	MF	08E0 640	オクリチヨウセツネジクミ	Screw bar assy.	-	-	1	1

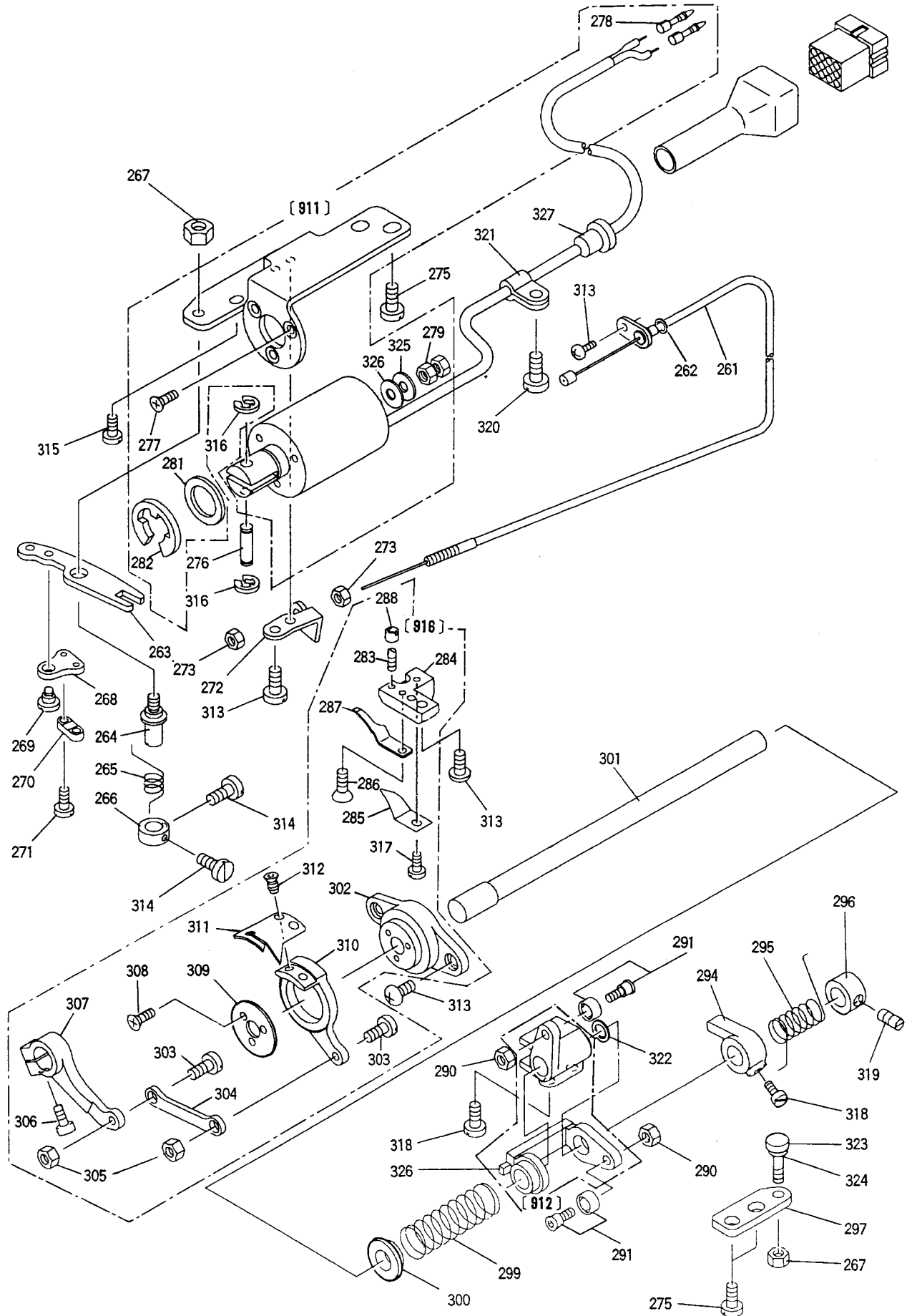
㊦ 押え機構
PRESSER FOOT MECHANISM



E 押え機構
PRESSER FOOT MECHANISM

Fig. 変更 No. Mod	部品コード Parts.No.	部品名	Description	使用数 Amt. Req.			
				MIT	MITW	HTW	BIT
E230	MF 30A0 738	ヒキホウ	Knee liffter rod	1	1	1	1
E231	M9 1219 015	ヒラネジ タンツキ	Hinged screw 3/16(28)x7	2	2	2	2
E232	M9 1503 031	ホルト	Bolt for knee liffter lever	1	1	1	1
E233	MF 30A0 252	オサエケレハミキ	Knee liffter lever(right)	1	1	1	1
E234	MF 70A1 511	ソウサホウ	Knee liffter connecting rod	1	1	1	1
E235	M9 5003 067	ミソツキピン BX カタ 5X24	Pin(BX-Type)(φ5x24)	1	1	1	1
E236	MF 30A0 572	ツルマキハネ	Spring for knee liffter lever	1	1	1	1
E237	M9 0423 060	イトユルメピン	Thread releasing pin	1	1	1	1
E238	M9 1515 022	ホルト	Bolt 15/64(28)x13.5	1	1	1	1
E239	MF 70A0 350	イトユルメカム	Tension releasing cam	1	1	1	1
E241	MF 01A0 216	イトアンナイ	Thread guide	1	1	1	1
E242	MF 10A0 105	オサエミタテ	Presser foot	1	1	-	-
E242	MF 12B0 105	オサエミタテ	Presser foot	-	-	1	-
E242	MF 68B0 105	オサエミタテ	Presser foot	-	-	-	1
E242	MF 06E0 105	オサエミタテ(フィンガード)	Presser foot(Finger guard)	1	1	-	-
E242	MF 07E0 105	オサエミタテ(フィンガード)	Presser foot(Finger guard)	-	-	1	-
E242	MF 08E0 105	オサエミタテ(フィンガード)	Presser foot(Finger guard)	-	-	-	1
E243	M9 0939 002	ヒラネジ	Screw 9/64(40)x11	1	1	1	1
E244	MF 00A0 267	オサエホウメタル	Bushing for presser bar	1	1	1	1
E245	MF 11D0 262	オサエホウ	Presser bar	1	1	1	1
E246	MF 01E0 253	オサエアケカム	Presser bar lifting cam	1	1	1	1
E247	M9 0401 085	O リング 1AP4	O-ring(1AP4)	1	1	1	1
E248	MF 01E0 252	オサエアケ	Presser bar lifter	1	1	1	1
E249	M9 1108 001	トメネジ	Set screw 11/64(40)x5.5	1	1	1	1
E250	MF 01A0 265	オサエホウタキミ	Presser bar guide bracket	1	1	1	1
E251	MF 12B0 259	ツルマキハネ	Presser spring	1	1	1	1
E252	M9 1131 002	ヒラネジ	Screw 11/64(40)x6.5	1	1	1	1
E253	MF 30A0 703	アンナイホウ	Presser bar guide	1	1	1	1
E254	M9 3220 035	ツマミネジ	Thumb screw 1/2(28)x63	1	1	1	1
E255	M9 3202 047	トクシユナット	Nut	1	1	1	1
E258	M9 1106 004	フロマイネジ	Screw 11/64(40)x8	1	1	1	1
E259	M9 1506 001	トメネジ	Set screw 15/64(28)x7	1	1	1	1
E910	MF 00E0 252	オサエケレハミキ	Knee liffter lever (left)	1	1	1	1

F 糸切り機構
 KNIFE ACTUATING MECHANISM

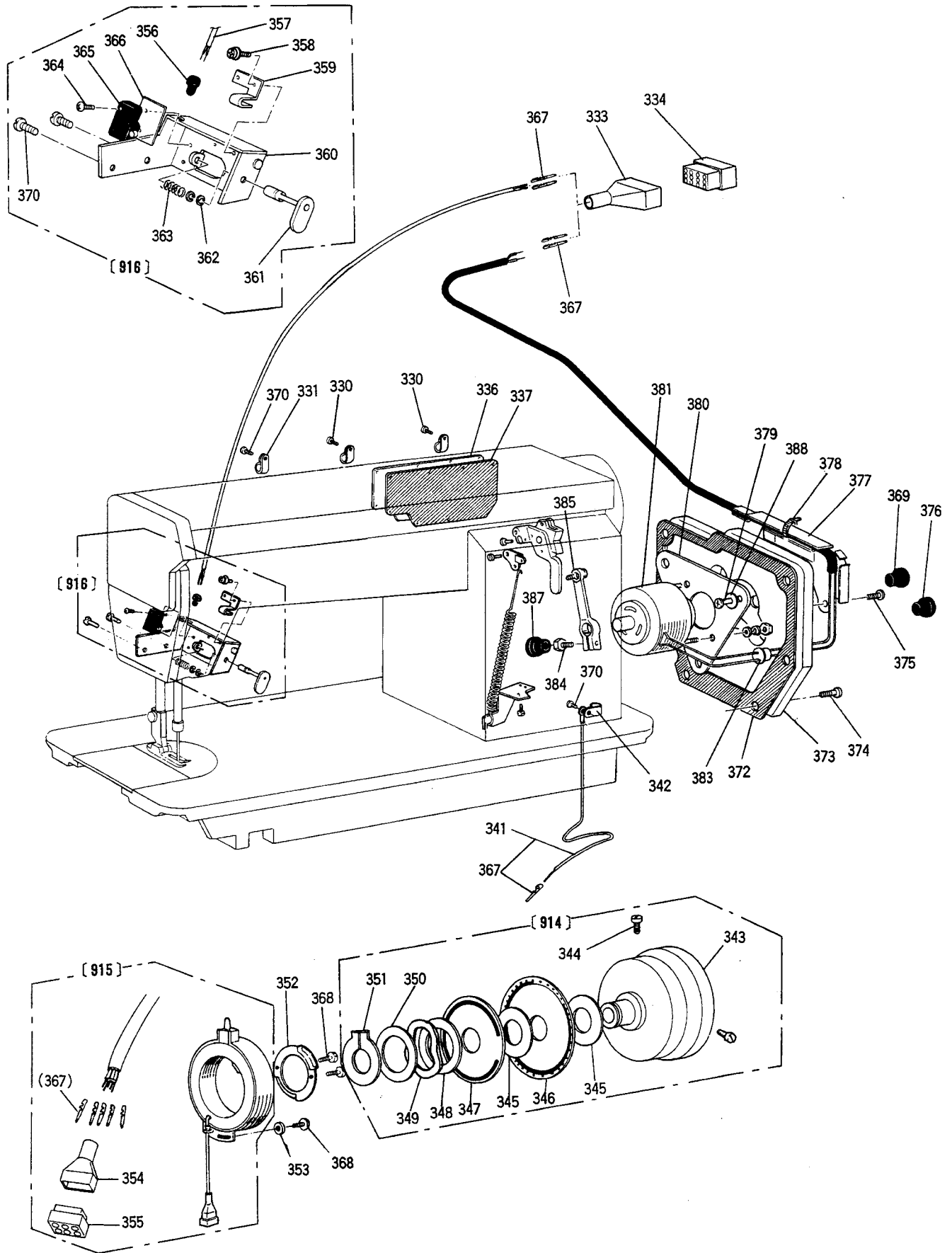


F 系切り機構

KNIFE ACTUATING MECHANISM

Fig. 変更		部品コード		部品名	Description	使用数			
No.	Mod	Parts.No.				Amt.	Reg.	MIT	MITW
F261	MF	01E0	746	フレキシブルワイヤクミタテ	Flexible wire assy.	1	1	1	1
F262	M9	0401	085	O リンク 1AP4	O-ring(1AP4)	1	1	1	1
F263	MF	00A1	391	外ウイテ	Thread trimmer driving lever	1	1	1	1
F264	M9	7082	030	トクシネジ	Stud screw 15/64(28)x7.5	1	1	1	1
F265	MF	00A1	729	ヒネリハネ	Trimming lever spring	1	1	1	1
F266	MF	00A1	352	カテ	Spring support collar	1	1	1	1
F267	M9	1502	045	ナット	Nut 15/64(28)	2	2	2	2
F268	MF	06A1	361	カクハネ	Flexible wire holder	1	1	1	1
F269	M7	1144	015	ヒラネジタンツキ	Stud screw 11/64(40)x5	1	1	1	1
F270	MF	36A0	750	フツシュ	Flexible wire presser	1	1	1	1
F271	M9	0802	002	ヒラネジ	Screw 1/8(44)x7	2	2	2	2
F272	MF	06A0	780	ホルダ	Holder	1	1	1	1
F273	M9	1373	045	ナット M5	Nut M5x4T	2	2	2	2
F275	M9	1510	002	ヒラネジ	Screw 15/64(28)x12	4	4	4	4
F276	M7	0428	060	ピン	Link stud	1	1	1	1
F277	M9	4008	037	PSラネジM4x6	Screw M4x6	3	3	3	3
F278	M9	3003	099	ピンターミナル(オス)	Terminal pin(Male)	2	2	2	2
F279	M9	2074	075	ナット M5	Nut M5	2	2	2	2
F281	MF	01A0	397	クッション	Cushion	1	1	1	1
F282	M9	0703	065	Eカトメワ 12	E-type stop ring 12	1	1	1	1
F283	M9	0913	001	トメネジ	Set screw 9/64(40)x8.5	1	1	1	1
F284	MF	00A1	603	トリツカタイ	Bracket for fixed blade	1	1	1	1
F285	NF	00A0	180	イトアンナイ	Thread finger	1	1	1	-
F285	MF	02A0	180	イトアンナイ	Thread finger	-	-	-	1
F286	M9	1102	010	サラネジ	Screw 9/64(40)x4.1	1	1	1	1
F287	MF	00A0	838	コテイメス	Fixed blade	1	1	1	-
F287	MF	02A0	838	コテイメス (B)	Fixed blade (B)	-	-	-	1
F288	M9	1110	045	ナット	Nut 9/64(40)	1	1	1	1
F290	M9	1201	045	ナット	Nut 3/16(28)	2	2	2	2
F291	MF	01E0	411	コロ,コロシクミタテ	Cam follower,Shoulder screw assy.	2	2	2	2
F294	MF	06A0	477	ストップハ	Stopper lever	1	1	1	-
F294	MF	08A0	477	ストップハ(B)	Stopper lever(B)	-	-	-	1
F295	MF	00A0	729	ヒネリハネ	Coil spring	1	1	1	1
F296	MF	01E1	352	カテ	Thrust collar	1	1	1	1
F297	MF	00A1	477	ストップハイタ	Lever stopper plate	1	1	1	1
F299	MF	00A9	572	ツルマキハネ	Coil spring	1	1	1	1
F300	MF	00A0	750	フツシュ	Bushing	1	1	1	1
F301	MF	00A5	454	メソウトウシク	Knife driving shaft	1	1	1	-
F301	MF	02A1	454	メソウトウシク	Knife driving shaft	-	-	-	1
F302	MF	00A1	527	タイサ	Knife holding bracket saddle	1	1	1	1
F303	M9	1111	015	ヒラネジタンツキ	Stud screw 11/64(40)x6.2	2	2	2	2
F304	MF	00A8	910	リンク	Link	1	1	1	1
F305	M9	1107	045	ナット	Nut 11/64(40)	2	2	2	2
F306	M9	1117	002	マルヒラネジ	Screw 11/64(40)x13	1	1	1	1
F307	MF	00A1	392	外ウウテ	Knife driving crank	1	1	1	1
F308	M9	0803	010	サラネジ	Screw 1/8(44)x6	3	3	3	3
F309	M9	4006	052	サカハネ	Thrust collar φ28	1	1	1	1
F310	MF	00A0	836	メスタイタリ	Knife base (left)	1	1	1	-
F310	MF	02A0	836	メスタイタリ	Knife base (left)	-	-	-	1
F311	MF	00A0	834	メスタリ (A)	Movable knife (left) (A)	1	1	1	-
F311	MF	02A0	834	メスタリ (B)	Movable knife (left) (B)	-	-	-	1
F312	M9	1151	010	サラネジ	Screw 11/64(40)x7	2	2	2	2
F313	M9	1106	004	フラマイネジ	Screw 11/64(40)x8	6	6	6	6
F314	M9	0903	002	ヒラネジ	Screw 9/64(40)x6.5	2	2	2	2
F315	M9	1118	002	ヒラネジ	Screw 11/64(40)x10	1	1	1	1
F316	M7	0534	065	Eカトメワ 4	E-type stop ring 4	2	2	2	2
F317	M9	0921	002	ヒラネジ	Screw 9/64(40)x8	1	1	1	1
F318	M9	1516	002	ヒラネジ	Screw 15/64(28)x8.5	3	3	3	3
F319	M9	1602	001	トメネジ	Set screw 1/4(40)x4	1	1	1	1
F320	M9	1109	004	サカハネツキフラマイネジ	Screw 11/64(40)x8	1	1	1	1
F321	M9	4003	099	ナイロンクリップ HP-3N	Cord holder	1	1	1	1
F322	M7	1018	050	サカハネ	Rubber washer	1	1	1	1
F323	MF	06A1	410	ストップハ-ゴム	Stopper rubber	1	1	1	1
F324	M7	1510	030	ストップハ-ネジ	Stopper screw	1	1	1	1
F325	M7	0516	050	サカハネ	Washer	1	1	1	1
F326	MF	06A0	397	クッション	Cushion	1	1	1	1
F327	M9	1004	080	ゴムフツシュ	Rubber plug φ10	1	1	1	1
F911	MF	06E3	519	ソレノイドトリツクイタクミタテ	Thread trimming solenoid	1	1	1	1
F912	MF	06E0	351	カムツインユウテクミタテ	Cam follower crank assy	1	1	1	1
F916	MF	06E0	839	メスタイトリツカタイクミタテ	Knife blaket assy.	1	1	1	-
F916	MF	08E0	839	メスタイトリツカタイクミタテ	Knife blaket assy.	-	-	-	1

㊄ タッチバック機構および検出器機構
TOUCH BACK MECHANISM & DETECTOR MECHANISM

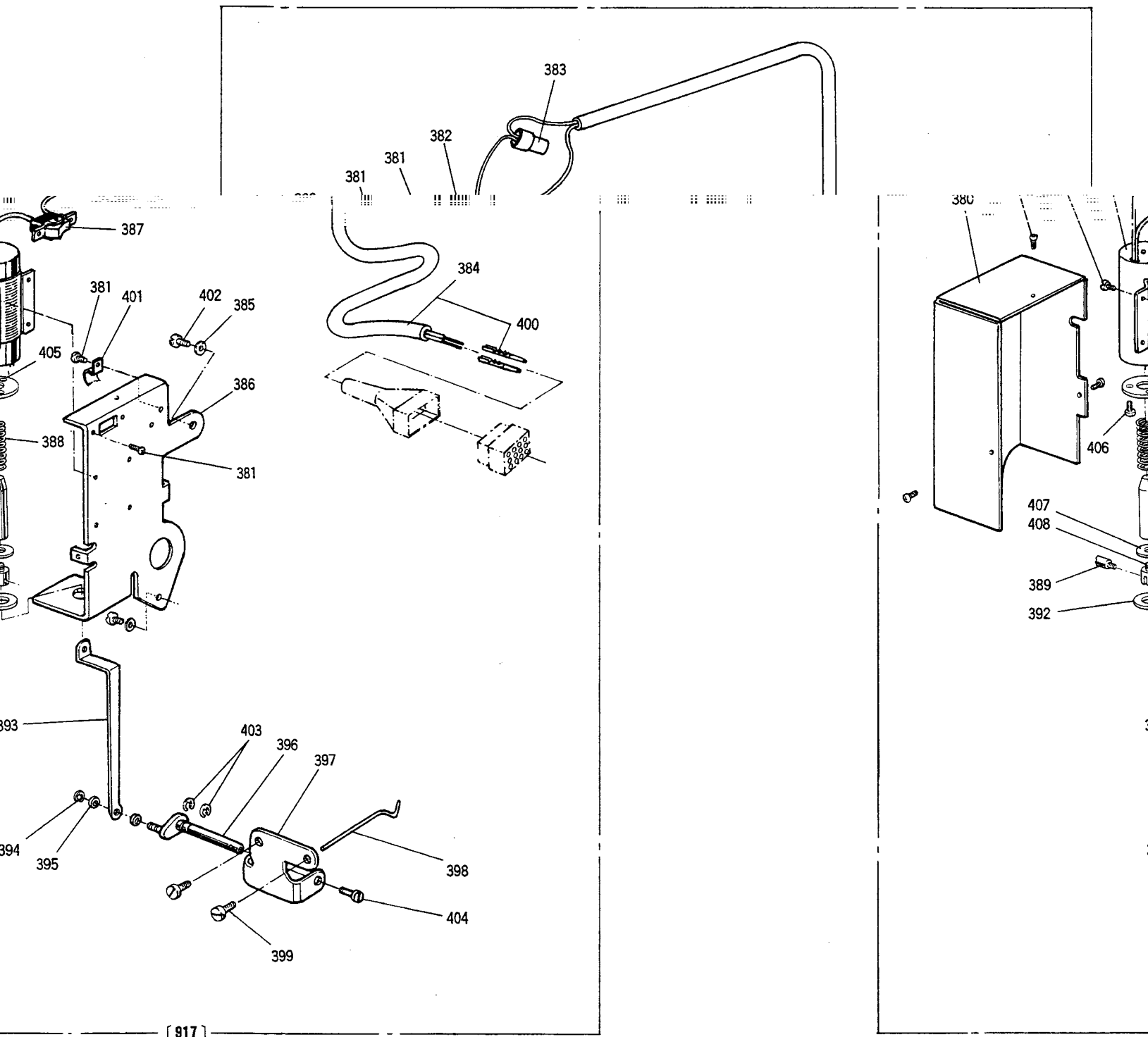


G タッチバック機構および検出器機構

TOUCH BACK MECHANISM & DETECTOR MECHANISM

Fig. 変更 No.	部品コード Mod	Parts.No.	部品名	Description	使用数 Amt. Req.			
					MIT	MITW	HTW	BIT
G330	M9	1111 004	フ ^ラ マイネジ	Screw 11/64(40)x10	2	2	2	2
G331	MN	60A0 620	ナイロンクリップ [°] HP-5N	Cord holder	-	3	3	-
G331	M9	4003 099	ナイロンクリップ [°] HP-3N	Cord holder	3	-	-	3
G333	MF	06E0 366	コネクタ [°] キャップ [°] クミタテ	Connector cap assy.	1	1	1	1
G334	M9	1018 099	コネクタ 1360-P	Nylon connector 12-pole	1	1	1	1
G336	MF	30A0 880	ヨコフタ	Arm side cover	1	1	1	1
G337	MF	05A0 691	ガスケット	Gasket	1	1	1	1
G341	M9	7003 095	アース線クミタテ	Ground wire assy.	1	1	1	1
G342	M9	4008 099	ナイロンクリップ [°] HP-8N	Cord holder	1	1	1	1
G343	MF	06A0 682	フ ^リ ーカコウス	Pulley	1	1	-	-
G343	MF	01A0 682	フ ^リ ー	Pulley	-	-	1	1
G344	M9	1502 002	ヒラネジ	Set screw 15/64(28)x12	2	2	2	2
G345	MF	01A0 476	ス ^パ ーサ A	Spacer A	2	2	2	2
G346	MF	01A2 694	ハンシャハン B12(シタ)	Speed command disc B12(down)	1	1	1	1
G347	MF	01A1 694	ハンシャハン B21(ウエ)	Speed command disc B21(up)	1	1	1	1
G348	MF	01A0 476	ス ^パ ーサ B	Spacer B	1	1	1	1
G349	MF	01A0 259	ハンシャハンオサエ スフ ^リ ング	Supporter spring	1	1	1	1
G350	M9	3001 050	サ ^カ ネ 30	Washer 30	1	1	1	1
G351	M9	0330 065	カ ^ク タメモリ 30	Retaining ring-C type 30	1	1	1	1
G352	MF	01A0 257	オサエイタ	Detector bracket supporter	1	1	1	1
G353	M9	3002 050	サ ^カ ネ	Washer φ12	1	1	1	1
G354	MF	01A0 366	コネクタ [°] キャップ [°]	Connector cap	1	1	1	1
G355	M9	1020 099	コネクタ	Nylon connector 12-pole	1	1	1	1
G356	M9	1004 080	ゴ ^ム フ ^ツ シユ	Rubber plug φ10	1	1	1	1
G357	M9	7118 099	コ ^ト クミタテ	Cord assy.	1	1	1	1
G358	M9	0201 037	フ ^ラ ハ ^ネ ジ	Screw 2x4	2	2	2	2
G358	M9	0315 050	コ ^サ カ ^ネ	Washer M2	2	2	2	2
G358	M9	0306 053	ハ ^ネ サ ^カ ネ	Washer M2	2	2	2	2
G359	MF	00A0 192	イタハ ^ネ	Plate spring	1	1	1	1
G360	MF	01A1 601	スイッチトリツケイタ	Bracket for touch switch	1	1	1	1
G361	MF	00A0 270	オシホ ^タ ン	Push button	1	1	1	1
G362	M7	0533 065	エ ^カ タメモリ 3	E-type stop ring 3	2	2	2	2
G363	MF	00A7 572	ツルマキハ ^ネ	Coil spring	1	1	1	1
G364	M9	0251 037	フ ^ラ ハ ^ネ ント ^ネ ジ	Screw M2x8	2	2	2	2
G365	M9	0208 099	マイクロスイッチ	Micro switch	1	1	1	1
G366	MF	01A0 502	セ ^ツ エンイタ	Insulator seat	1	1	1	1
G367	M9	3003 099	ピン 1380TL	Terminal pin (Male)	5	5	5	5
G368	M9	1106 004	フ ^ラ マイネジ	Screw 11/64(40)x8	3	3	3	3
G369	M9	1910 080	ゴ ^ム セ ^ン	Rubber plug φ19	1	1	1	1
G370	M9	1109 004	サ ^カ ネツキフ ^ラ マイネジ	Screw 11/64(40)x8	4	4	4	4
G372	MF	06A0 691	ガスケット	Arm side cover	1	1	1	1
G373	MF	06A0 339	カハ	Arm side cover	1	1	1	1
G374	M9	1111 004	フ ^ラ マイネジ	Screw 11/64(40)x10	6	6	6	6
G375	M9	1109 002	ヒラネジ	Screw 11/64(40)x7	2	2	2	2
G376	M9	1182 080	ゴ ^ム セ ^ン	Rubber plug φ11.8	1	1	1	1
G377	MF	06A0 415	コ ^ト オサエ	Code holder	1	1	1	1
G378	MF	06A0 620	コテイヨウハ ^ネ ント ^ネ SKB-1MC	Band	1	1	1	1
G379	M9	1117 002	マルヒラネジ	Screw 11/64(40)x13	3	3	3	3
G380	MF	06A0 601	トリツケイタ	Solenoid plate	1	1	1	1
G381	MF	06E4 519	ソレノイド [°] クミタテ	Solenoid	1	1	-	-
G381	MF	06E5 519	ソレノイド [°] クミタテ	Solenoid	-	-	1	1
G383	MF	06A1 750	ゴ ^ム フ ^ツ シユ	Rubber bushing	1	1	1	1
G384	M9	1517 022	ツツクア ^ナ ツキホ ^ル ト	Screw 15/64(28)x16	1	1	1	1
G385	MF	06E0 392	ク ^ト ウ ^ウ テ ^ク ミタテ	Feed reverse driving crank assy.	1	1	1	1
G387	M9	1182 080	ゴ ^ム セ ^ン	Rubber plug φ11.8	1	1	1	1
G388	M9	0420 050	サ ^カ ネ	Washer φ4.5	3	3	3	3
G914	MF	01E0 682	フ ^リ ークミタテ	Pulley assy.	-	-	1	1
G914	MF	06E0 682	フ ^リ ークミタテ	Pulley assy.	1	1	-	-
G915	MF	06E0 406	ケンユツキクミタテ	Detector bracket assy.	1	1	1	1
G916	MF	06E0 534	タッチスイッチクミタテ	Touch switch assy.	-	-	-	-

H ワイパー機構 WIPER MECHANISM

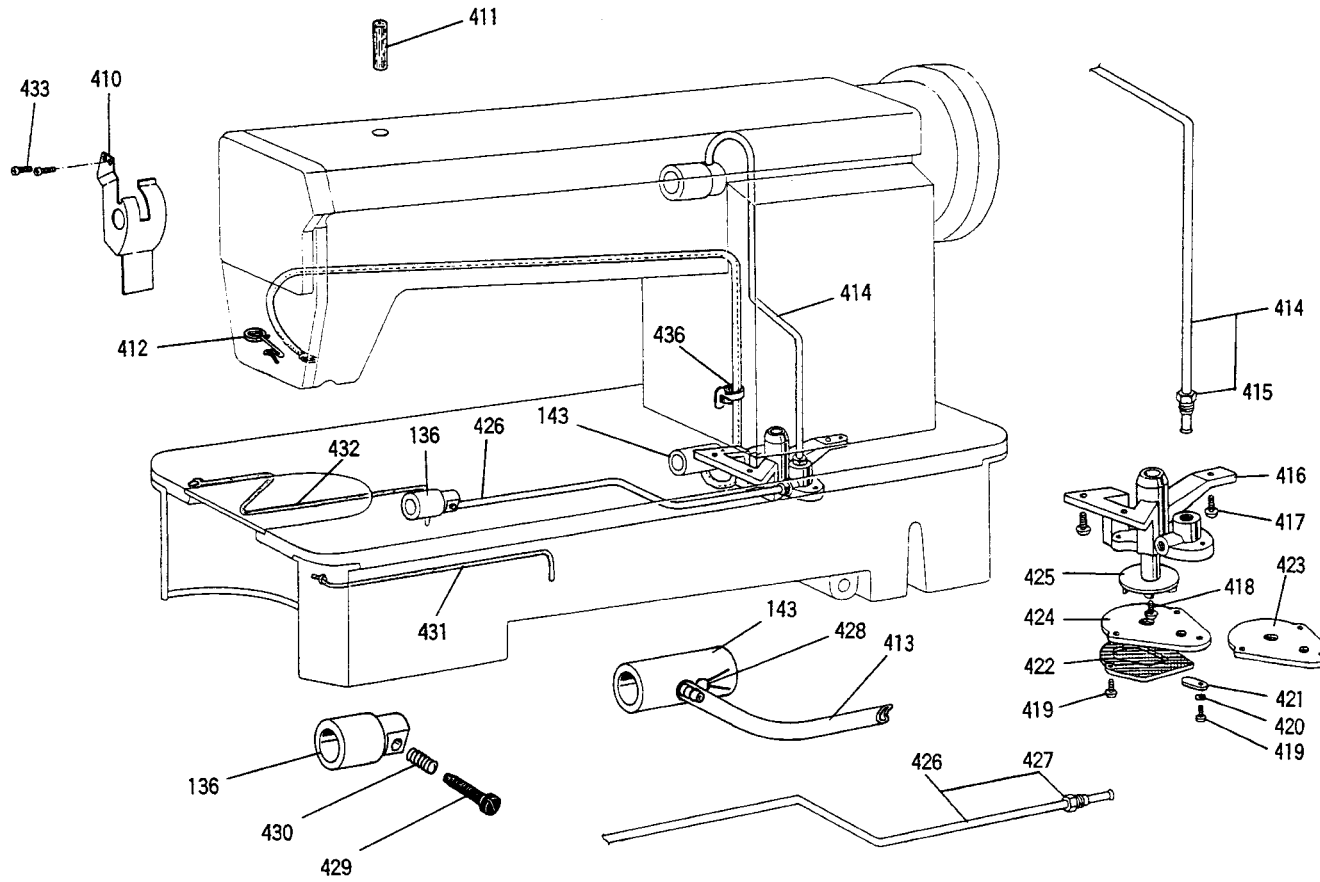


H ワイパー機構
WIPER MECHANISM

Fig. 変更 No.	部品コード Mod Parts.No.	部品名	Description	使用数			
				M/T	M/TW	H/TW	BIT
H380	MF 01A0 339	カバー	Solenoid cover for wiper mech.	-	1	1	-
H381	M9 0308 037	SW-PWツキPナハネシ M3X6	Screw-SW-PW M3x6	-	10	10	-
H382	MF 06A1 519	チュウアラソレノイト	Wiper solenoid	-	1	1	-
H383	M9 1019 099	JST 1-SD	Connecting 1-SD	-	1	1	-
H384	M9 7061 095	コードクミタテ	Cord assy.	-	1	1	-
H385	M9 0604 050	サカネ	Washer 6	-	2	2	-
H386	MF 06A0 509	ソレノイトトリツケイ	Solenoid bracket	-	1	1	-
H387	MF 40E2 484	ハトウスイッチ DS-035	Thread wiper switch	-	1	1	-
H388	MF 06A0 572	ツルマキハネ	Spring	-	1	1	-
H389	M9 0910 033	ピンネジ	Plunger pin 9/64(40)x4	-	1	1	-
H392	MF 00A1 417	ゴムワ	Rubber cushion	-	1	1	-
H393	MF 06A1 910	リンク	Thread wiper connecting rod	-	1	1	-
H394	M7 0536 065	Eカタメ7 2.5	E-type stop ring 2.5	-	1	1	-
H395	M9 0454 050	BS-コサカネ	Washer 4	-	1	1	-
H396	MF 06A0 983	ワイハシククミタテ	Wiper shaft	-	1	1	-
H397	MF 06A0 982	ワイハトリツケイ	Thread wiper bracket	-	1	1	-
H398	MF 00A0 980	ワイハ	Thread wiper	-	1	1	-
H399	M9 1106 003	マルヒラネシ	Screw 11/64(40)x20	-	2	2	-
H400	M9 3003 099	ピン 1380TL	Terminal pin (Male)	-	2	2	-
H401	MF 00A1 780	ホルダ	Code holder	-	1	1	-
H402	M9 1515 002	ヒラネシ	Screw 15/64(28)x10	-	2	2	-
H403	M7 0534 065	Eカタメワ 4	E-type stop ring 4	-	2	2	-
H404	M9 0806 002	ヒラネシ	Screw 1/8(44)x6	-	1	1	-
H405	M7 4008 052	サカネ	Spring guide	-	1	1	-
H406	M9 0309 037	SW-PWツキPナハネシ M3X5	Screw M3x5	-	3	3	-
H407	M7 0828 050	サカネ	Retaine washer	-	1	1	-
H408	M7 8003 033	ピンネジ	Stud screw	-	1	1	-
H917	MF 06E0 984	ワイハソウチクミタテ	Wiper device assy.	-	1	1	-

J 給油機構

OIL LUBRICATION MECHANISM

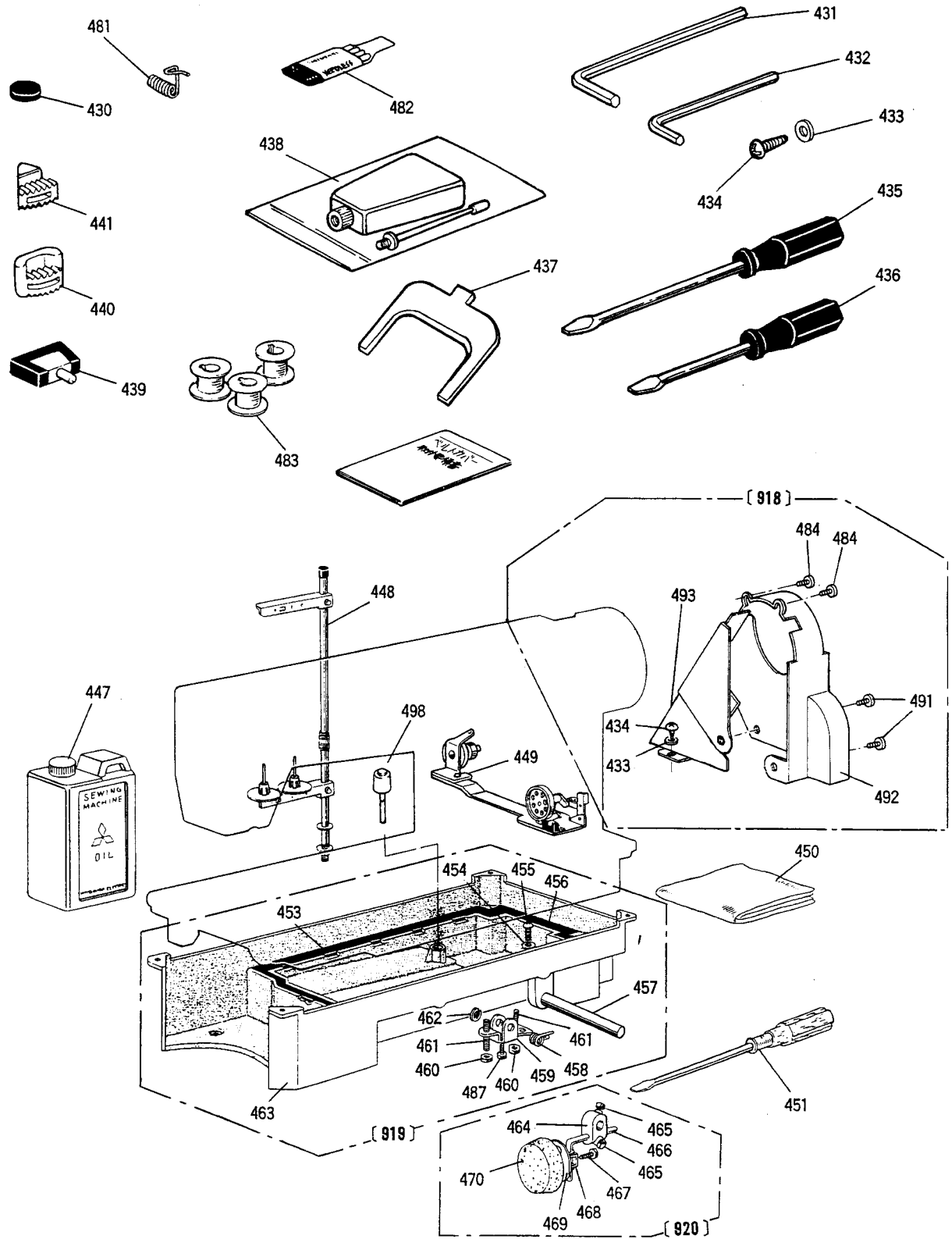


J 給油機構

OIL LUBRICATION MECHANISM

Fig. 変更 No.	部品コード Mod	Parts.No.	部品名	Description	使用数 Amt. Req.			
					MIT	MTW	HTW	BIT
J410	MF 01A0	873	カハークミタテ	Arm oil shield cover assy.	1	1	1	1
J411	MF 01A2	740	フェルト	Oil felt $\phi 8 \times 30$	1	1	1	1
J412	MF 00A2	780	ホルダ	Holder	1	1	1	1
J413	MF 01E0	731	カンユハ°イ°クミタテ	Oil return pipe assy.	1	1	1	1
J414	MF 80A1	688	ハ°イ°ウ°エ°クミタテ	Upper shaft oil tube assy.	1	1	1	1
J415	MF 40A1	750	フ°ツシ	Oil tube lock bushing 1/2(28)	1	1	1	1
J416	MF 80A0	783	ホ°ン°フ°ケース	Oil pump	1	1	1	1
J417	M9 1103	004	フ°ラマイネシ°	Screw 11/64(40)x13	3	3	3	3
J418	M9 0810	002	ヒ°ラネシ°	Screw 1/8(44)x6.5	1	1	1	1
J419	M9 0801	004	フ°ラマイネシ°	Screw 1/8(44)x13	3	3	3	3
J420	M9 0307	053	ハ°ネ°サ°カ°ネ° 3.5	Spring washer M3.5	1	1	1	1
J421	MF 30A0	742	フ°タ	Oil adjusting plate	1	1	1	1
J422	MF 30E0	337	ア°ミ°クミタテ	Oil pump screen	1	1	1	1
J423	MF 06A1	601	トリツケイタ	Oil pump impeller cover	1	1	-	-
J424	MF 30A1	601	トリツケイタ	Oil pump fitting plate	-	-	1	1
J425	MF 10A0	685	ハ°ネ°ク°ル°マ	Oil pump impeller	1	1	1	1
J426	MF 00E0	142	ハ°イ°フ°シ°タ°クミタテ	Oil pipe for hook assy.	1	1	1	1
J427	M9 2201	047	フ°ツシ	Oil tube lock bushing 11/32(28)	1	1	1	1
J428	MF 30A0	378	タ°ル°マ°ク°リ°ツ°フ° 6	Holder for oil braid 6	1	1	1	1
J429	M9 7084	030	ト°ク°シ°ユ°ネ°シ°	Oil adjusting screw	1	1	1	1
J430	MF 80A1	572	ツ°ル°マ°キ°ハ°ネ°	Spring	1	1	1	1
J431	MF 00A0	148	ヒ°モ	Oil wick	1	1	1	1
J432	MF 95A0	148	ヒ°モ	Oil braid($\phi 2.5 \times 240$)	1	1	1	1
J433	M9 1106	004	フ°ラマイネシ°	Screw 11/64(40)x8	2	2	2	2
J436	MF 06A1	620	コ°テ°ヨ°ウ°ハ°ン°ト° SKB-1M	Band SKB-1M	1	1	1	1

付属品
ACCESSORIES



K 付属品
ACCESSORIES

Fig. 変更	部品コード	No. Mod	Parts.No.	部品名	Description	使用数			
						Amt. Req.			
						MIT	M/TW	H/TW	BIT
K430	M9 0701	099	OP-S	磁石	Magnet block for reservoir	1	1	1	1
K431	MS 02A2	976	スハナ	六角ソケットねじ	Hexagon socket screw key 3	1	1	1	1
K432	MF 90A2	976	スハナ	六角ソケットねじ	Hexagon socket screw key 2	1	1	1	1
K433	M7 0517	050	ミカ	ワッシャー	Washer 5	4	4	4	4
K434	M9 0401	041	マルモクネシ	ねじ	Screw 4.5x20	4	4	4	4
K435	MF 06A0	608	ネジ	ねじ	Screw driver(middle)	1	1	1	1
K436	MF 06A1	608	ネジ	ねじ	Screw driver(small)	1	1	1	1
K437	MF 01A0	565	カクト	スピードコマンドディスク調整プレート	Speed command disc adjusting plate	1	1	1	1
K438	MF 60A0	137	アブラ	オイル	Oil with oiler	1	1	1	1
K439	MF 30E0	418	チヨウ	テーブルヒンジ	Table hinge with rubber cushion	2	2	2	2
K440	MF 01A0	419	ホ	振動防止ゴム	Vibration preventing rubber	2	2	2	2
K441	MF 01A0	419	ホ	振動防止ゴム	Vibration preventing rubber	2	2	2	2
K448	MF 33E0	193	イト	スレッドスタンド	Thread stand assy	1	1	1	1
K449	MF 06E0	190	イト	ボビン巻き機	Bobbin winder assy.	1	1	1	-
K449	MF 08E0	190	イト	ボビン巻き機	Bobbin winder assy.	-	-	-	1
K450	MG 33A0	734	ヒ	カバー	Cover	1	1	1	1
K451	MG 33A0	608	ネジ	ねじ	Screw driver(large)	1	1	1	1
K453	MF 20A3	691	カ	オイルタンク用ガスケット	Gasket for oil reservoir(large)	1	1	1	1
K454	M9 7001	052	トク	ワッシャー	Washer	1	1	1	1
K455	M9 2002	002	ヒ	オイルドレンねじ	Oil drain screw 5/16 (28)x10	1	1	1	1
K456	MF 20A2	691	カ	オイルタンク用ガスケット	Gasket for oil reservoir(small)	1	1	1	1
K457	MF 30A0	723	ヒ	膝上げシャフト	Knee lifter shaft	1	1	1	1
K458	MF 20A1	729	ヒ	膝上げばね	Knee lifter spring	1	1	1	1
K459	MF 20A1	724	ヒ	膝上げレバー	Knee lifter	1	1	1	1
K460	M9 1501	045	ナ	ナット	Nut 15/64(28)	2	2	2	2
K461	M9 1501	045	ト	セットねじ	Set screw 15/64(28)x28	2	2	2	2
K462	M9 0521	065	エ	E型ストップリング	E-type stop ring 9	1	1	1	1
K463	MF 30A0	139	ア	オイルタンク	Oil reservoir	1	1	1	1
K464	MF 40A0	784	ツ	膝上げジョイント	Knee lifter coupling joint	1	1	1	1
K465	M9 2003	031	ト	ボルト	Bolt 5/16(18)x16	2	2	2	2
K466	MF 01A0	728	ソ	膝上げシャフト	Knee lifter shaft	1	1	1	1
K467	M9 1510	022	ホ	ボルト	Bolt 15/64(28)x8	1	1	1	1
K468	MF 40A0	477	ス	膝上げプレート止り	Knee lifter plate stopper	1	1	1	1
K469	MF 40A0	737	ヒ	膝上げプレート	Knee lifter plate	1	1	1	1
K470	MF 40A1	737	ヒ	膝上げカバー	Knee lifter cover	1	1	1	1
K477	MF 10E0	149	ア	オイル缶	Oil can	1	1	1	1
K481	MF 10A0	187	イト	スレッド巻きばね	Thread take-up spring	1	1	-	-
K481	MF 02A0	187	イト	スレッド巻きばね	Thread take-up spring	-	-	1	1
K482	MF 06E0	128	ハ	針セット	Needle set(DBx1-2#14)	1	1	-	-
K482	MF 08E0	128	ハ	針セット	Needle set(DBx1#22)	-	-	1	1
K483	MF 00A0	123	ホ	ボビン	Bobbin	3	3	3	-
K483	MF 25B0	123	ホ	ボビン	Bobbin	-	-	-	3
K484	M9 1109	004	サ	ねじ	Screw 11/64(40)x8	2	2	2	2
K487	M9 1502	002	ヒ	セットねじ	Set screw 15/64(28)x12	1	1	1	1
K491	M9 1111	004	フ	ねじ	Screw 11/64(40)x10	2	2	2	2
K492	MF 06A3	776	ハ	ベルトカバー	Belt cover complete	1	1	1	1
K493	MF 06A4	776	ハ	ベルトカバー	Belt cover complete	1	1	1	1
K498	MF 30A0	578	ヒ	膝上げ棒	Knee lifter lifting rod	1	1	1	1
K918	MF 06E1	776	ハ	ベルトカバー	Belt cover complete	1	1	1	1
K919	MF 06E0	139	ア	オイルタンク	Oil reservoir complete	1	1	1	1
K920	MF 06E0	737	ヒ	膝上げ	Knee lifter complete	1	1	1	1