

三菱工業用ミシン

MITSUBISHI INDUSTRIAL SEWING MACHINE

LT2. LU2. ゲージ部品表

Gauge Parts List for LT2, LU2-series

目次 INDEX

1. ゲージ部品共通性一覧表 Comparison List for Gauge Parts










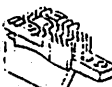

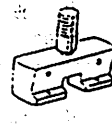
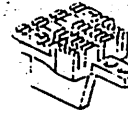
2. ゲージ部品明細表 Gauge Parts List

1. LT2-220MOB
2. BOB
3. LT2-240MOB
4. BOB
5. LT2-230M1TW
6. B1T
7. LT2-250M1TW
8. " B1T
9. LU2-420BOB
10. LU2-400BOB
11. 410B1T




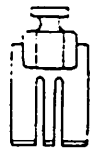



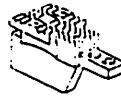

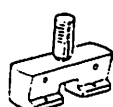
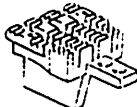
LT2, LU2系ゲージ部品共通性一覧表 (大綱)
 Comparison List For Gauge Parts of LT2, LU2-Series

機種名 Model Name	部品名 Part Name	針ダキ Needle Clamp	押エ Presser Foot	送り Feed Dog	針板 Needle Plate	スベリ板 Slide Plate		備考 Remarks
						(L) 左	(R) 右	
糸切り ナシ Without Trimmer	(5%送り) Feed LT2-220M0B	DN260-10と 共通 Same as DN-260-10	DN260-10と共通 Same as DN-260-10		DN260-10と 共通 Same as DN-260-10	DN260-10と 共通 Same as DN-260-10		
	(7%送り) Feed LT2-220B0B	DN260-10と 共通 Same as DN-260-10	DN275-20と 共通 Same as DN-275-20	DN260-20と 共通 Same as DN-260-20	DN275-20と 共通 Same as DN-275-20	DN260-10と共通 Same as DN-260-10		
	(5%送り) Feed LT2-240M0B	DN275-10と 共通 Same as DN-275-10	DN260-10と 共通 Same as DN-260-10	DN260-10と 共通 Same as DN-260-10	DN260-10と 共通 Same as DN-260-10	DN260-10と 共通 Same as DN-260-10	DN260-10と 共通 Same as DN-260-10	
	(7%送り) Feed LT2-240B0B	DN275-10と 共通 Same as DN-275-10	DN275-20と 共通 Same as DN-275-20	DN275-20と 共通 Same as DN-275-20	DN275-20と 共通 Same as DN-275-20	DN260-10と共通 Same as DN-260-10		
糸切り 付 With Trimmer	(5%送り) Feed LT2-230MITW	DN260-10と共通 Same as DN-260-10		単独 Special	単独 Special	単独 Special	単独 Special	
	(7%送り) Feed LT2-230BIT	DN260-20と 共通 Same as DN-260-20	DN275-20と 共通 Same as DN-275-20	単独 Special	単独 Special	LT2-230MITW 共通 Same as LT2-230MITW		
	(5%送り) Feed LT2-250MITW	DN275-10と 共通 Same as DN-275-10	DN260-10と 共通 Same as DN-260-10	LT2-230MITW 共通 Same as LT2-230MITW		"		
	(7%送り) Feed LT2-250BIT	"	DN275-20と 共通 Same as DN-275-20	LT2-230BIT 共通 Same as LT2-230BIT		"		
糸切り ナシ Without Trimmer	1本針 Single Needle LU2-400B0B	DU100-12と 共通 Same as DU100-12		単独 Special	単独 Special	DU100-12と共通 Same as DU100-12		
	2本針 Double Needle LU2-420B0B	DU120-22と共通 Same as DU120-22		DU120-22と 共通 Same as DU120-22	単独 Special	DU120-22と共通 Same as DU120-22		
糸切り 付 With Trimmer	1本針 Single Needle LU2-410E1T	DU100-12と 共通 Same as DU100-12		単独 Special	単独 Special	LT2-230MITW 3/32~1/4と 共通 Same as	LT2-230MITW 3/32~5/8と 共通 Same as	




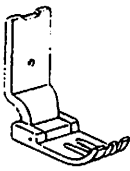

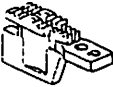
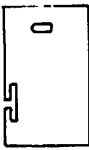


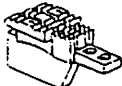
LT2-220-M0B ゲージ部品表
Gauge Parts List for LT2-220-M0B

	針板 Needle Plate	押エ Presser Foot	針ダキ Needle Clamp	送り Feed Dog	スベリ板(左) Slide Plate(L)	スベリ板(右) Slide Plate(R)
	 3/32 ~ 5/32			 3/32 ~ 5/32		
	 3/16 ~ 3/8		 3/22 ~ 5/8	 3/16 ~ 3/8		
	 1/2 ~ 3/4			 1/2 ~ 3/4		
	 1 ~ 1 1/4	 3/4 ~ 1 1/4	 1 ~ 1 1/4			
針巾寸法 Gauge Size	部品コード番号 Parts No	部品コード番号 Parts No	部品コード番号 Parts No	部品コード番号 Parts No		
3/32 (2.4mm)	MN10J3101	MN10J3105	MN10J3102	MN10J3104	MN10A0473	MN10A0474
1/8 (3.2mm)	MN10J4101	MN10J4105	MN10J4102	MN10J4104	"	"
5/32 (4mm)	MN10J5101	MN10J5105	MN10J5102	MN10J5104	"	"
3/16 (4.8mm)	MN10J6101	MN10J6105	MN10J6102	MN10J6104	"	"
7/32 (5.6mm)	MN10J7101	MN10J7105	MN10J7102	MN10J7104	"	"
1/4 (6.4mm)	MN10J8101	MN10J8105	MN10J8102	MN10J8104	"	"
5/16 (8mm)	MN10J9101	MN10J9105	MN10J9102	MN10J9104	MP20B1473	"
3/8 (9.5mm)	MN10K1101	MN10K1105	MN10K1102	MN10K1104	"	"
1/2 (12.7mm)	MN10K3101	MN10K3105	MN10K3102	MN10K3104	W447187H01	"
5/8 (16mm)	MN10K4101	MN10K4105	MN10K4102	MN10K4104	"	"
3/4 (19mm)	MN10K5101	MN10K5105	MN10K5102	MN10K5104	MN10A1473	MP20B2474
1 (25.4mm)	MN10K6101	MN10K6105	MN10K6102	MN10K6104	MP20B3473	"
1 1/8 (28.5mm)	MN10K7101	MN10K7105	MN10K7102	MN10K7104	W448308H02	"
1 1/4 (31.8mm)	MN10K8101	MN10K8105	MN10K8102	MN10K8104	"	"




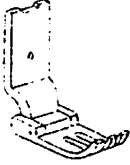

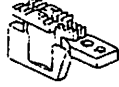




LT2-220-B0B ゲージ部品表
Gauge Parts List for LT2-220-B0B

	針板 Needle Plate	押エ Presser Foot	針ダキ Needle Clamp	送り Feed Dog	スベリ板 左 Slide Plate(L)	スベリ板 右 Slide Plate(R)
	 3 32-5 22			 3 32-7 32		
	 3 16-7 7	 3 32-1 4	 3 22-5 8	 3 16-7 3		
	 1 2-3 4			 1 2-3 4		
	 1-1 4		 3 4-1 4	 1-1 4		
針巾寸法 Gauge Size	部品コード番号 Parts No	部品コード番号 Parts No	部品コード番号 Parts No	部品コード番号 Parts No	部品コード番号 Parts No	部品コード番号 Parts No
3 (2.4%)	MN 42 J 3101	MN 52 J 3105	MN 10 J 3102	MN 10 J 3104	MN 10 A 0473	MN 10 A 0474
1 8 (3.2%)	MN 26 J 4101	MN 26 J 4105	MN 10 J 4102	MN 12 J 4104	"	"
5 32 (4.0%)	MN 42 J 5101	MN 52 J 5105	MN 10 J 5102	MN 12 J 5104	"	"
3 16 (4.8%)	MN 26 J 6101	MN 26 J 6105	MN 10 J 6102	MN 26 J 6104	"	"
7 32 (5.6%)	MN 42 J 7101	MN 52 J 7105	MN 10 J 7102	MN 12 J 7104	"	"
1 4 (6.4%)	MN 26 J 8101	MN 26 J 8105	MN 10 J 8102	MN 26 J 8104	"	"
5 16 (8.0%)	MN 26 J 9101	MN 26 J 9105	MN 10 J 9102	MN 26 J 9104	MP 20 B 1473	"
3 8 (9.5%)	MN 26 K 1101	MN 26 K 1105	MN 10 K 1102	MN 26 K 1104	"	"
1 2 (12.7%)	MN 26 K 3101	MN 26 K 3105	MN 10 K 3102	MN 12 K 3104	W 447187 H 01	"
5 8 (16.0%)	MN 42 K 4101	MN 52 K 4105	MN 10 K 4102	MN 12 K 4104	"	"
3 4 (19.0%)	MN 42 K 5101	MN 52 K 5105	MN 10 K 5102	MN 12 K 5104	MN 10 A 1473	MP 20 B 1474
1 (25.4%)	MN 42 K 6101	MN 52 K 6105	MN 10 K 6102	MN 12 K 6104	MP 20 B 3473	"
1 8 (28.5%)	MN 42 K 7101	MN 52 K 7105	MN 10 K 7102	MN 12 K 7104	W 448305 H 02	"
1 4 (31.8%)	MN 42 K 8101	MN 52 K 8105	MN 10 K 8102	MN 12 K 8104	"	"





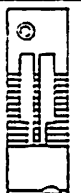


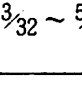
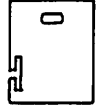
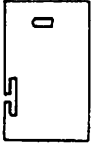

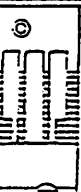

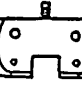



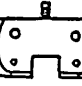

LT2-240-M0B ゲージ部品表
Gauge Parts List for LT2-240-M0B

	針板 Needle Plate	押エ Presser Foot	針ダキ Needle Clamp	送り Feed Dog	スベリ板(左) Slide Plate(L)	スベリ板(右) Slide Plate(R)
	 1/8			 1/8		
	 3/16 ~ 5/16	 1/8 ~ 1/2	 1/8 ~ 1/2	 3/16 ~ 5/16		
	 3/8 ~ 1/2			 3/8 ~ 1/2		
針巾寸法 Gauge Size	部品コード番号 Parts No	部品コード番号 Parts No	部品コード番号 Parts No	部品コード番号 Parts No	部品コード番号 Parts No	部品コード番号 Parts No
1/8 (3.2 mm)	MN 10 J 4101	MN 10 J 4105	MN 25 J 4102	MN 10 J 4104	MN 10 A 0473	MN 10 A 0474
3/16 (4.8 mm)	MN 10 J 6101	MN 10 J 6105	MN 25 J 6102	MN 10 J 6104	"	"
1/4 (6.4 mm)	MN 10 J 8101	MN 10 J 8105	MN 25 J 8102	MN 10 J 8104	"	"
5/16 (8 mm)	MN 10 J 9101	MN 10 J 9105	MN 25 J 9102	MN 10 J 9104	MP 20 A 1473	"
3/8 (9.5 mm)	MN 10 K 1101	MN 10 K 1105	MN 25 K 1102	MN 10 K 1104	"	"
1/2 (12.7 mm)	MN 10 K 3101	MN 10 K 3105	MN 25 K 3102	MN 10 K 3104	W 447187 H 01	"

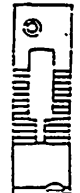

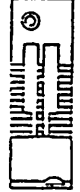


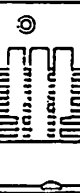




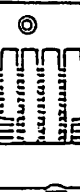

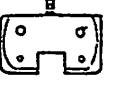
LT2-240-B0B ゲージ部品表
Gauge Parts List for LT2-240-B0B

	針板 Needle Plate	押エ Presser Foot	針ダキ Needle Clamp	送り Feed Dog	スベリ板(左) Slide Plate(L)	スベリ板(右) Slide Plate(R)
	 1/8			 1/8		
	 3/16 ~ 5/16	 1/8 ~ 1/2	 1/8 ~ 1/2	 3/16 ~ 5/16		
	 3/8 ~ 1/2			 3/8 ~ 1/2		
針巾寸法 Gauge Size	部品コード番号 Parts No	部品コード番号 Parts No	部品コード番号 Parts No	部品コード番号 Parts No	部品コード番号 Parts No	部品コード番号 Parts No
1/8 (3.2%)	MN 26 J 4101	MN 26 J 4105	MN 25 J 4102	MN 26 J 4104	MN 10 A 0473	MN 10 A 0474
3/16 (4.8%)	MN 26 J 6101	MN 26 J 6105	MN 25 J 6102	MN 26 J 6104	"	"
1/4 (6.4%)	MN 26 J 8101	MN 26 J 8105	MN 25 J 8102	MN 26 J 8104	"	"
5/16 (8%)	MN 26 J 9101	MN 26 J 9105	MN 25 J 9102	MN 26 J 9104	MP 20 A 1473	"
3/8 (9.5%)	MN 26 K 1101	MN 26 K 1105	MN 25 K 1102	MN 26 K 1104	"	"
1/2 (12.7%)	MN 26 K 3101	MN 26 K 3105	MN 25 K 3102	MN 26 K 3104	W 447187 H 01	"


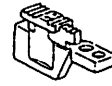


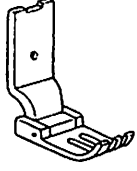

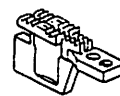

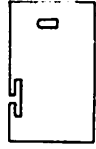
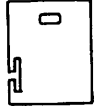

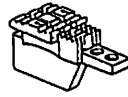

LT2-230 M1TW ゲージ部品表
Gauge Parts List for LT2-230-M1TW

	針板 Needle Plate	送り Feed Dog	押エ Presser Foot	針ダキ Needle Clamp	スベリ板(左) Slide Plate(L)	スベリ板(右) Slide Plate(R)	送り Feed Dog (デニム用) (Denim)
	 3/22 ~ 3/16	 3/22 ~ 3/16		 3/32 ~ 5/8			 3/32 ~ 3/16
	 7/32 ~ 3/8	 7/32 ~ 3/8		 3/32 ~ 5/8			 7/32 ~ 3/8
	 1/2 ~ 3/4	 1/2 ~ 3/4		 1/2 ~ 3/4			 1/2 ~ 3/8
	 1 ~ 1 1/4	 1 ~ 1 1/4		 3/4 ~ 1 1/4			 1 ~ 1 1/4
針巾寸法 Gauge Size	部品コード番号 Parts No	部品コード番号 Parts No		部品コード番号 Parts No	部品コード番号 Parts No	部品コード番号 Parts No	部品コード番号 Parts No
3/22 (2.4%)	MN50J3101	MN50J3104	MN10J3105	MN10J3102	MN50A0473	MN50A0474	MN51J3104
1/8 (3.2%)	MN50J4101	MN50J4104	MN10J4105	MN10J4102	"	"	MN51J4104
5/32 (4.0%)	MN50J5101	MN50J5104	MN10J5105	MN10J5102	"	"	MN51J5104
3/16 (4.8%)	MN50J6101	MN50J6104	MN10J6105	MN10J6102	"	"	MN51J6104
7/32 (5.6%)	MN50J7101	MN50J7104	MN10J7105	MN10J7102	"	"	MN51J7104
1/4 (6.4%)	MN50J8101	MN50J8104	MN10J8105	MN10J8102	"	"	MN51J8104
5/16 (8.0%)	MN50J9101	MN50J9104	MN10J9105	MN10J9102	MN50A1473	"	MN51J9104
3/8 (9.5%)	MN50K1101	MN50K1104	MN10K1105	MN10K1102	"	"	MN51K1104
1/2 (12.7%)	MN50K3101	MN50K3104	MN10K3105	MN10K3102	MN50A2473	"	MN51K3104
5/8 (16.0%)	MN50K4101	MN50K4104	MN10K4105	MN10K4102	"	"	MN51K4104
3/4 (19.0%)	MN50K5101	MN50K5104	MN10K5105	MN10K5102	MN50A3473	MN50A1474	MN51K5104
1" (25.4%)	MN50K6101	MN50K6104	MN10K6105	MN10K6102	MN50A4473	"	MN51K6104
1 1/8 (28.5%)	MN50K7101	MN50K7104	MN10K7105	MN10K7102	"	"	MN51K7104
1 1/4 (31.8%)	MN50K8101	MN50K8104	MN10K8105	MN10K8102	"	"	MN51K8104


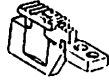

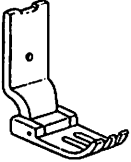

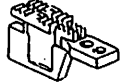



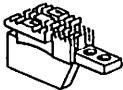
LT2-230 B1T ゲージ部品表
Gauge Parts List for LT2-230-B1T

	針板 Needle Plate	送り Feed Dog	押エ Presser Foot	針ダキ Needle Clamp	スベリ板(左) Slide Plate(L)	スベリ板(右) Slide Plate(R)
	 3/32 ~ 3/16	 3/32 ~ 3/16				
	 7/32 ~ 3/8	 7/32 ~ 3/8		 3/32 ~ 5/8		
	 1/2 ~ 3/4	 1/2 ~ 3/4	 3/32 ~ 1/4			
	 1" ~ 1 1/4	 1" ~ 1 1/4		 3/4 ~ 1 1/4		
針巾寸法 Gauge Size	部品コード番号 Parts No	部品コード番号 Parts No	部品コード番号 Parts No	部品コード番号 Parts No	部品コード番号 Parts No	部品コード番号 Parts No
3/32 (2.4%)	MN 52 J 3101	MN 52 J 3104	MN 52 J 3105	MN 10 J 3102	MN 50 A 0473	MN 50 A 0474
1/8 (3.2%)	MN 52 J 4101	MN 52 J 4104	MN 26 J 4105	MN 10 J 4102	"	"
5/32 (4.0%)	MN 52 J 5101	MN 52 J 5104	MN 52 J 5105	MN 10 J 5102	"	"
3/16 (4.8%)	MN 52 J 6101	MN 52 J 6104	MN 26 J 6105	MN 10 J 6102	"	"
7/32 (5.6%)	MN 52 J 7101	MN 52 J 7104	MN 52 J 7105	MN 10 J 7102	"	"
1/4 (6.4%)	MN 52 J 8101	MN 52 J 8104	MN 26 J 8105	MN 10 J 8102	"	"
5/16 (8.0%)	MN 52 J 9101	MN 52 J 9104	MN 26 J 9105	MN 10 J 9102	MN 50 A 1473	"
3/8 (9.5%)	MN 52 K 1101	MN 52 K 1104	MN 26 K 1105	MN 10 K 1102	"	"
1/2 (12.7%)	MN 52 K 3101	MN 52 K 3104	MN 26 K 3105	MN 10 K 3102	MN 50 A 2473	"
5/8 (16.0%)	MN 52 K 4101	MN 52 K 4104	MN 52 K 4105	MN 10 K 4102	"	"
3/4 (19.0%)	MN 52 K 5101	MN 52 K 5104	MN 52 K 5105	MN 10 K 5102	MN 50 A 3473	MN 50 A 1474
1" (25.4%)	MN 52 K 6101	MN 52 K 6104	MN 52 K 6105	MN 10 K 6102	MN 50 A 4473	"
1 1/8 (28.5%)	MN 52 K 7101	MN 52 K 7104	MN 52 K 7105	MN 10 K 7102	"	"
1 1/4 (31.8%)	MN 52 K 8101	MN 52 K 8104	MN 52 K 8105	MN 10 K 8102	"	"

LT2-250-M1TW ゲージ部品表
Gauge Parts List for LT2-250-M1TW

	針板 Needle Plate	押エ Presser Foot	針ダキ Needle Clamp	送り Feed Dog (一般用) (Standard)	送り Feed Dog (デニム用) (Denim)	スベリ板(左) Slide Plate(L)	スベリ板(右) Slide Plate(R)
	 1/8			 1/8	 1/8 ~ 3/16		
	 3/16 ~ 5/16	 1/8 ~ 1/2	 1/8 ~ 1/2	 3/16 ~ 5/16	 7/32 ~ 3/8		
	 3/8 ~ 1/2			 3/8 ~ 1/2	 1/2		
針巾寸法 Gauge Size	部品コード番号 Parts No	部品コード番号 Parts No	部品コード番号 Parts No	部品コード番号 Parts No	部品コード番号 Parts No	部品コード番号 Parts No	部品コード番号 Parts No
1/8 (3.2%)	MN50J4101	MN10J4105	MN25J4102	MN50J4104	MN51J4104	MN50A0473	MN50A0474
3/16 (4.8%)	MN50J6101	MN10J6105	MN25J6102	MN50J6104	MN51J6104	"	"
1/4 (6.4%)	MN50J8101	MN10J8105	MN25J8102	MN50J8104	MN51J8104	"	"
5/16 (8 %)	MN50J9101	MN10J9105	MN25J9102	MN50J9104	MN51J9104	MN50A1473	"
3/8 (9.5%)	MN50K1101	MN10K1105	MN25K1102	MN50K1104	MN51K1104	"	"
1/2 (12.7%)	MN50K3101	MN10K3105	MN25K3102	MN50K3104	MN51K3104	MN50A2473	"





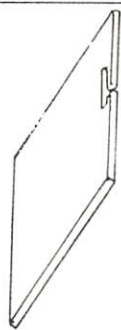

LT2-250-B1T ゲージ部品表
Gauge Parts List for LT2-250-B1T

	針板 Needle Plate	押エ Presser Foot	針ダキ Needle Clamp	送り Feed Dog	スベリ板(左) Slide Plate(L)	スベリ板(右) Slide Plate(R)
	 1/8			 1/8		
	 3/16 ~ 5/16	 1/8 ~ 1/2	 1/8 ~ 1/2	 3/16 ~ 5/16		
	 3/8 ~ 1/2			 3/8 ~ 1/2		
針巾寸法 Gauge Size	部品コード番号 Parts No	部品コード番号 Parts No	部品コード番号 Parts No	部品コード番号 Parts No	部品コード番号 Parts No	部品コード番号 Parts No
1/8 (3.2mm)	MN 52 J 4101	MN 26 J 4105	MN 25 J 4102	MN 52 J 4104	MN 50 A 0473	MN 50 A 0474
3/16 (4.8mm)	MN 52 J 6101	MN 26 J 6105	MN 25 J 6102	MN 52 J 6104	"	"
1/4 (6.4mm)	MN 52 J 8101	MN 26 J 8105	MN 25 J 8102	MN 52 J 8104	"	"
5/16 (8 mm)	MN 52 J 9101	MN 26 J 9105	MN 25 J 9102	MN 52 J 9104	MN 50 A 1473	"
3/8 (9.5mm)	MN 52 K 1101	MN 26 K 1105	MN 25 K 1102	MN 52 K 1104	"	"
1/2 (12.7mm)	MN 52 K 3101	MN 26 K 3105	MN 25 K 3102	MN 52 K 3104	MN 50 A 2473	"





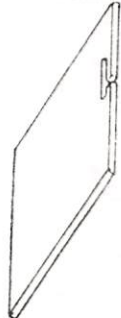
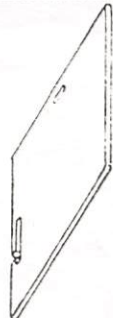
LU2-420-B0B ゲージ部品表
Gauge Parts List for LU2-420-B0B

	針板 Needle Plate	内押エ Presser Foot (Inside)	外押エ Presser Foot (Outside)	針タキ Needle Clamp	送り Feed Dog	スベリ板(左) Slide Plate(L)	スベリ板(右) Slide Plate(R)
	5/32 ~ 5/16	5/32 ~ 5/16	5/32 ~ 5/16	5/32 ~ 5/16	5/32 ~ 5/16		
	3/8 ~ 1/2	3/8 ~ 1/2	3/8 ~ 1/2	3/8 ~ 1/2	3/8 ~ 1/2		
	5/8 ~ 1	5/8 ~ 1	5/8 ~ 1	5/8 ~ 1	5/8 ~ 1		
針巾寸法 Gauge Size	部品コード番号 Parts No	部品コード番号 Parts No	部品コード番号 Parts No	部品コード番号 Parts No	部品コード番号 Parts No	部品コード番号 Parts No	部品コード番号 Parts No
1/8 (3.2%)	MP42J4101	MP20J4107	MP20J4106	MP20J4102	MP20J4104	MN10A0473	MN10A0474
5/32 (4%)	MP42J5101	MP20J5107	MP20J5106	MP20J5102	MP20J5104	"	"
1/4 (6.4%)	MP42J8101	MP20J8107	MP20J8106	MP20J8102	MP20J8104	MP20B1473	"
5/16 (8%)	MP42J9101	MP20J9107	MP20J9106	MP20J9102	MP20J9104	"	"
3/8 (9.5%)	MP42K1101	MP20K1107	MP20K1106	MP20K1102	MP20K1104	"	"
1/2 (12.7%)	MP42K3101	MP20K3107	MP20K3106	MP20K3102	MP20K3104	MP00B0473	"
5/8 (16%)	MP42K4101	MP20K4107	MP20K4106	MP20K4102	MP20K4104	"	"
3/4 (19%)	MP42K5101	MP20K5107	MP20K5106	MP20K5102	MP20K5104	MP20B2473	"
1 (25.4%)	MP42K6101	MP20K6107	MP20K6106	MP20K6102	MP20K6104	MP20B3473	MP20B2474

LU2-400-B0B ゲージ部品表
Gauge Parts List for LU2-400-B0B

	内 押 エ Presser Foot (Inside)	外 押 エ Presser Foot (Outside)	送 り Feed Dog	針 板 Needle Plate	スベリ板 (左) Slide Plate(L)	スベリ板 (右) Slide Plate(R)
						
	部品コード番号 Parts No	部品コード番号 Parts No	部品コード番号 Parts No	部品コード番号 Parts No	部品コード番号 Parts No	部品コード番号 Parts No
	MP00B0107	MP00B0106	MP40B0104	MP40B0101	MP00B0473	MP00B0474

LU2-410B1T ゲージ部品表
Gauge Parts List for LU2-410-B1B

	内 押 エ Presser Foot (Inside)	外 押 エ Presser Foot (Outside)	送 り Feed Dog	針 板 Needle Plate	スベリ板 (左) Slide Plate(L)	スベリ板 (右) Slide Plate(R)
						
	部品コード番号 Parts No	部品コード番号 Parts No	部品コード番号 Parts No	部品コード番号 Parts No	部品コード番号 Parts No	部品コード番号 Parts No
	MP00B0107	MP00B0106	MP41B0104	MP41B0101	MN50A0473	MN50A0474

