

# 三菱工業用ミシン部品カタログ

## MITSUBISHI

## Industrial Sewing Machine Parts Catalog

### Model DY-340

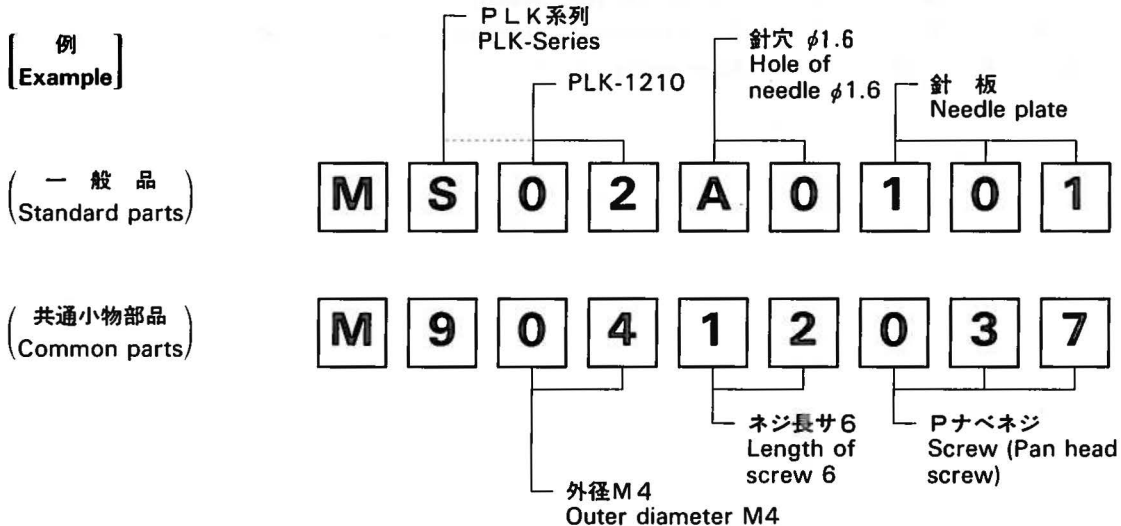
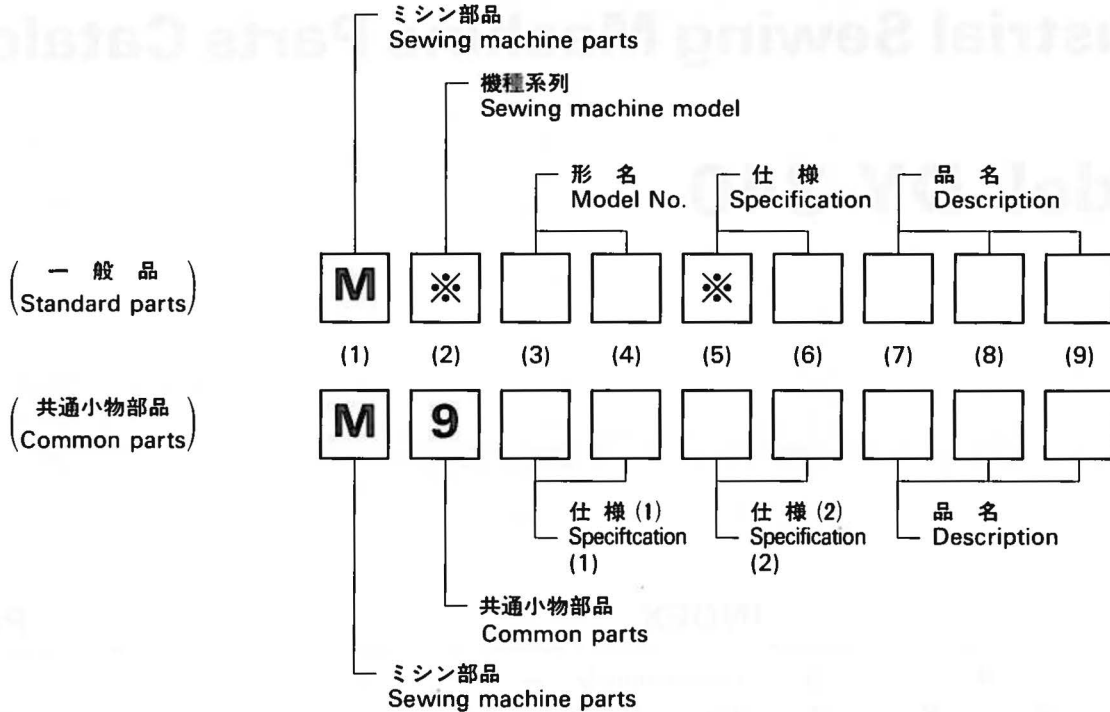
目次	INDEX	Page
① 機 構 図	Total assembly .....	1
② 本 体 関 係	Arm bed & its accessories .....	2
③ 縫 機 構	Sewing mechanism .....	4
④ 縫 目 調 節 、 下 送 り 機 構	Stitch length regulator & Lower feed mechanism .....	6
⑤ 上 部 送 り 機 構	Upper feed mechanism .....	8
⑥ 押 工 機 構	Presser foot mechanism .....	10
⑦ 給 油 関 係	Oil lubrication mechanism .....	10
⑧ 付 属 品 関 係	Accessories .....	12

 **MITSUBISHI  
ELECTRIC**

**P-119A 198406**

# ミシン用部品コード採番基準 MITSUBISHI SPARE PARTS No. Designation system

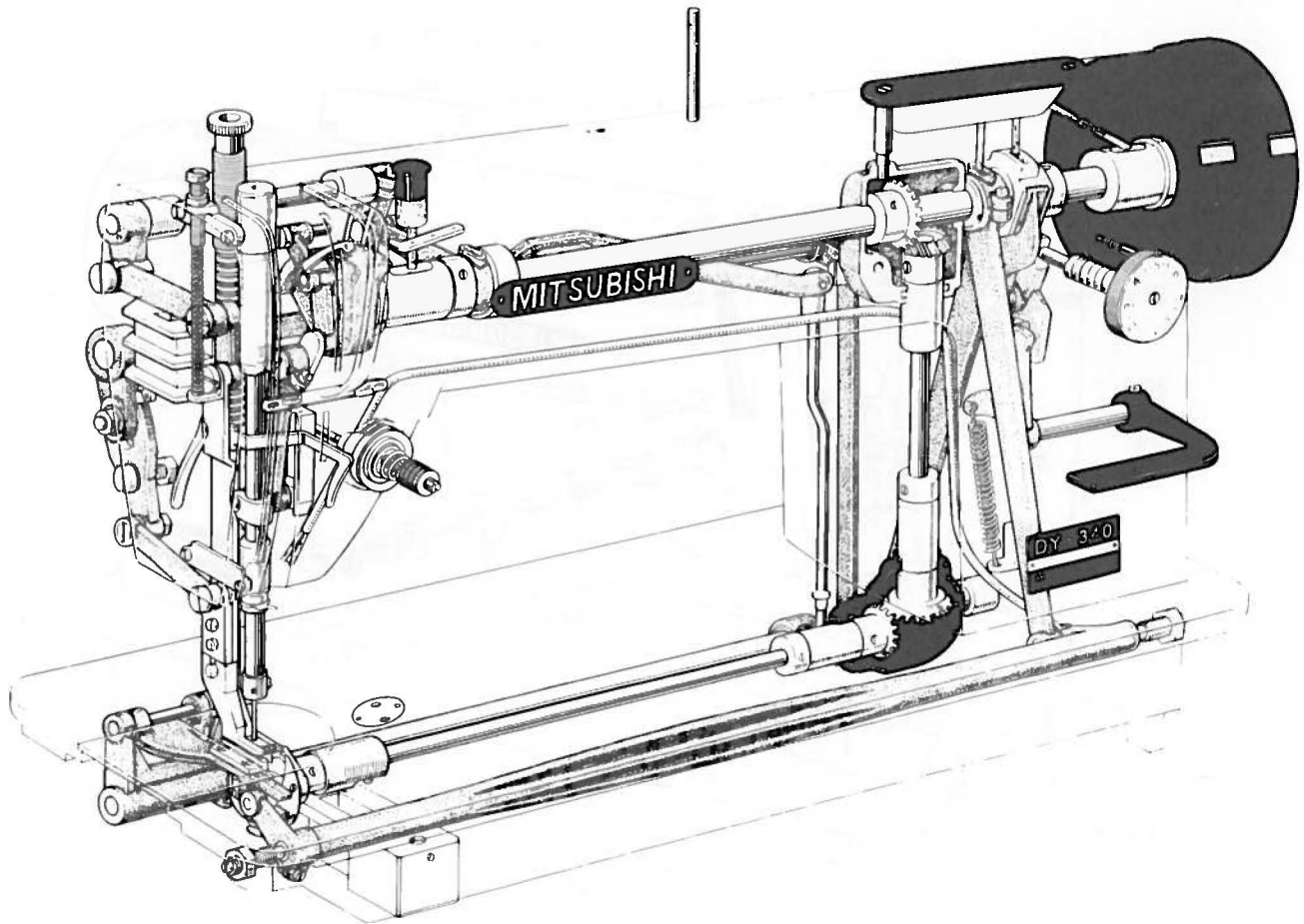
注：※欄には英文字(A,B,……X,Y,Z)が入る。  
Remarks: Alphabet (A,B……X,Y,Z) should be taken at ※ mark.



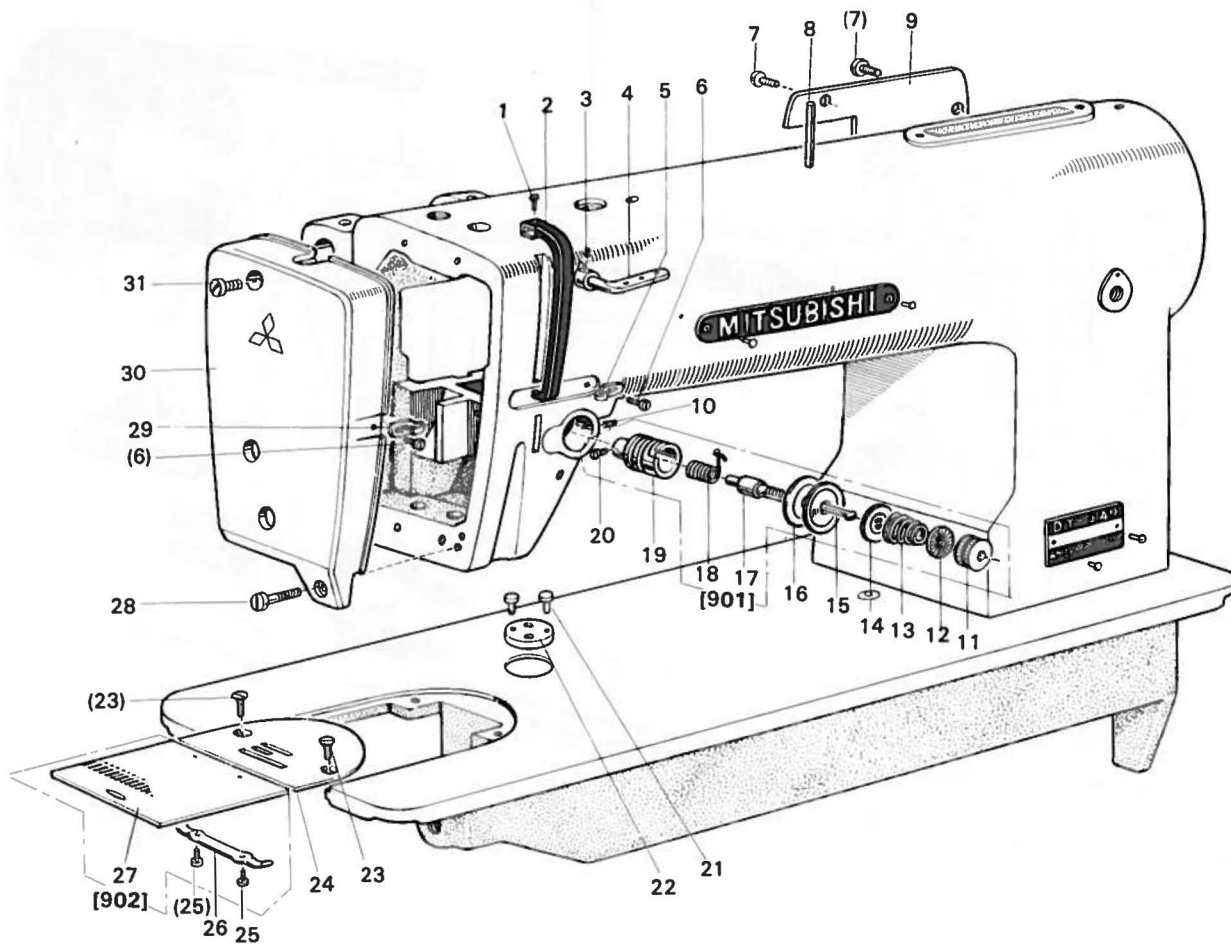
注：一般品についての機種形名は、その部品が最初に使用された機種形名を示します。従って長期に亘る場合は、機種の変更が行われるため、当初の機種以外の機種で使用されている場合があります。

Sewing machine Models, of Standard Parts are indicated model of these parts are registered firstly. Parts are used for not only the indicated model, but also another models, in reason of New development, Improvement after.

1 全体構成  
CONSTRUCTION



2 本体関係  
ARM RED & ITS ACCESSORIES

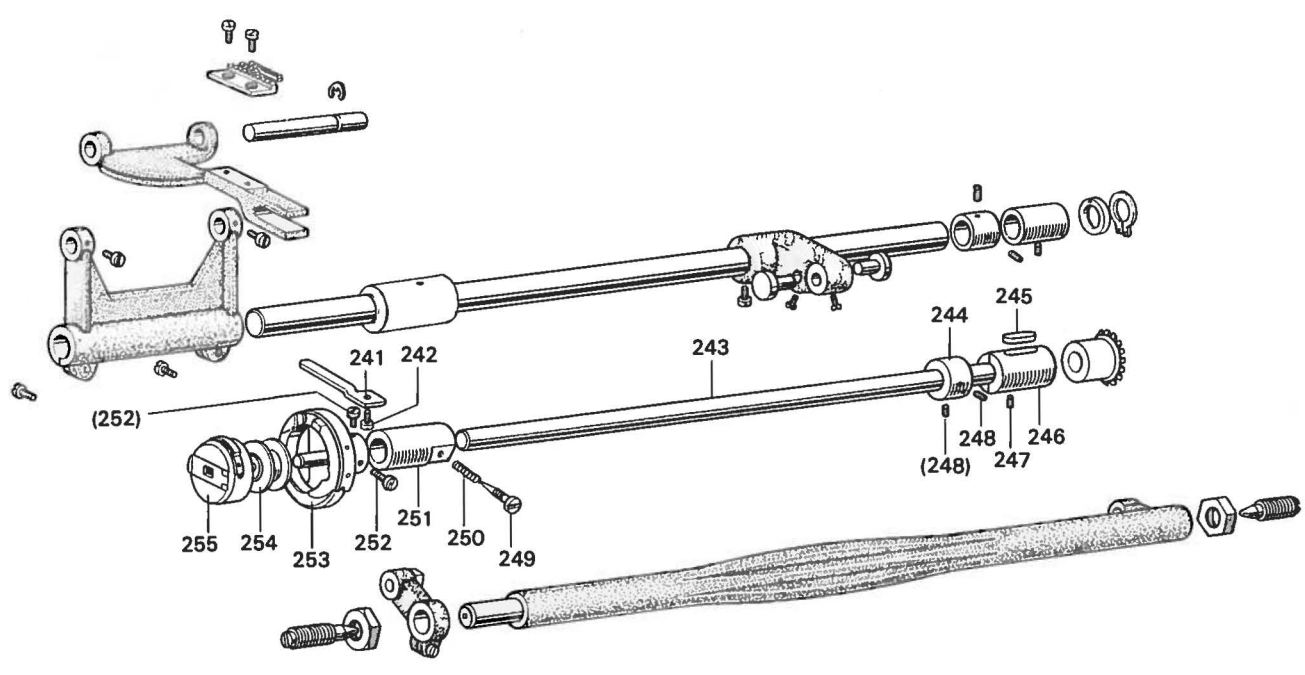
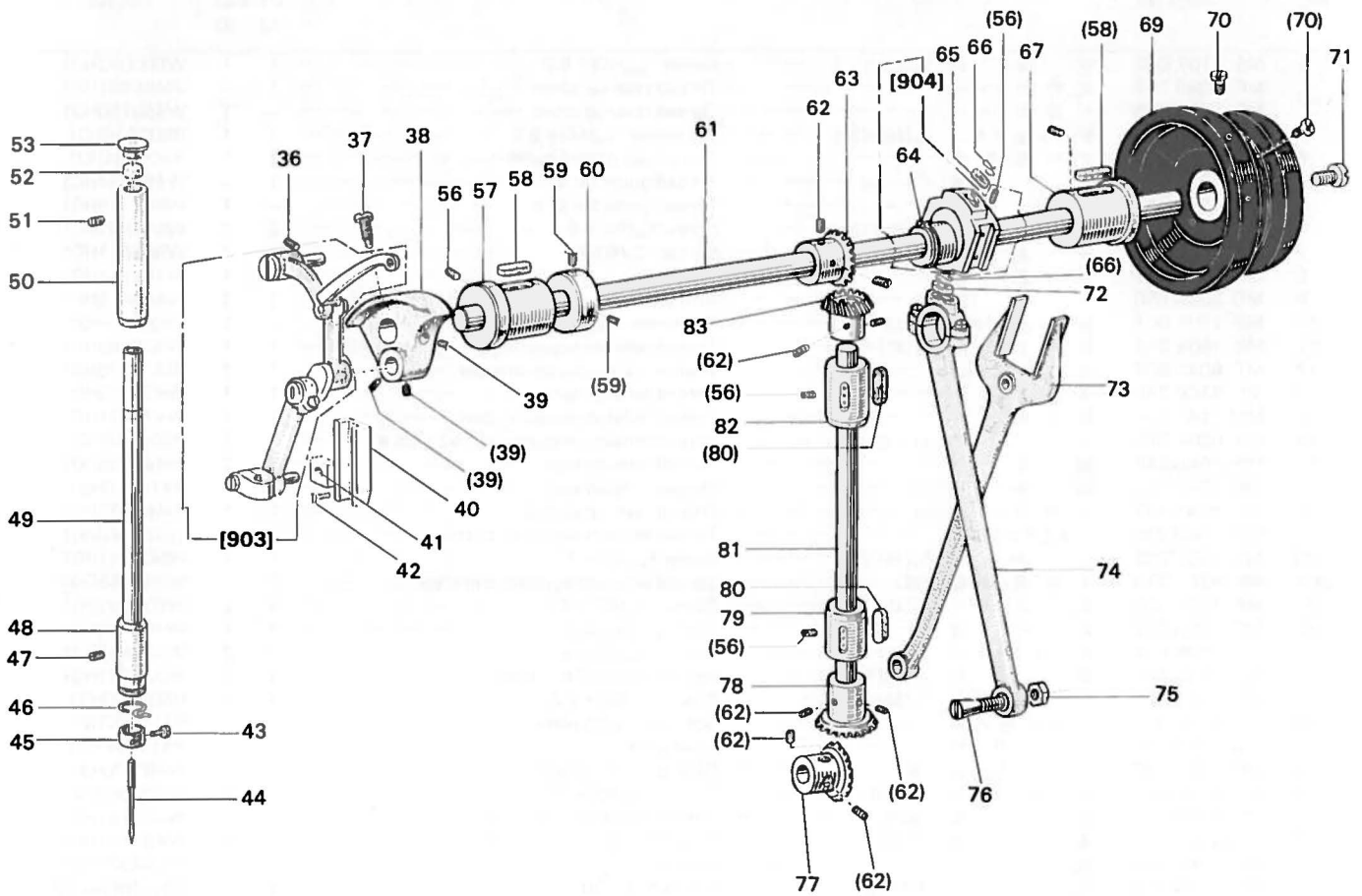




## 2 本体関係 ARM RED & ITS ACCESSORIES

Fig. No.	部品コード Parts No.	部品名	Description	使用個数		資材コード Ref. No.
				Amt. Req. DY-340 -12	-22	
1	M9 1107 002	平ネジ	$\frac{1}{8}(40) \times 5.5$ ..... Screw $\frac{1}{8}(40) \times 5.5$ .....	1	1	W500092H01
	MF 10A0 584	天秤カバー	..... Thread take-up cover .....	1	—	W468291H01
2	MF 17B0 584	天秤カバー	..... Thread take-up cover .....	—	1	W458150H01
3	M9 1108 001	頭ナシ止メネジ	$\frac{1}{8}(40) \times 5.5$ ..... Set screw $\frac{1}{8}(40) \times 5.5$ .....	1	1	B503846H01
4	MF 10A0 180	三ツ目糸掛	..... Three hole thread guide .....	1	1	B409034H01
	MF 80A0 181	糸掛 (アーム)	..... Thread guide for arm .....	1	—	W483484H01
5	MG 43A0 181	糸掛 (アーム)	..... Thread guide for arm .....	—	1	W487126H01
6	M9 0909 003	丸平ネジ	$\frac{9}{64}(40) \times 6$ ..... Screw $\frac{9}{64}(40) \times 6$ .....	2	2	W501901H01
7	M9 1109 003	平ネジ	$\frac{1}{8}(40) \times 7$ ..... Screw $\frac{1}{8}(40) \times 7$ .....	4	4	W500511H01
8	MF 10A0 186	糸立棒	..... Spool pin .....	1	1	W461744H01
9	MG 30B0 880	横蓋	..... Arm side cover .....	1	1	W488418H01
10	M9 1508 001	頭ナシ止メネジ	$\frac{1}{8}(28) \times 8$ ..... Set screw $\frac{1}{8}(28) \times 8$ .....	1	1	B509088H01
11	M9 1608 046	調子ナット	$\frac{1}{4}(40)$ ..... Thread tension regulating thumb nut $\frac{1}{4}(40)$ .....	1	1	W476469H01
12	MT 60A0 802	回リ止メ	..... Thumb nut revolution stopper .....	1	1	W476470H01
13	MF 43C0 245	糸調子バネ	..... Thread tension spring .....	1	1	W478173H01
14	MM 11A0 556	調子皿押エ	..... Thread tension releasing disc .....	1	1	W477611H01
15	M9 0204 060	ピン	$\phi 2 \times 28.4$ ..... Thread tension releasing pin $\phi 2 \times 28.4$ .....	1	1	B509216H01
16	MF 10A0 555	調子皿	..... Thread tension disc .....	2	2	W444059H01
17	MF 10A0 553	調子棒	..... Thread tension stud .....	1	1	B419178H01
18	MF 83A1 187	糸取りバネ	..... Thread take-up spring .....	1	1	W486372H02
19	MF 10A0 709	バネ止メブッシュ	..... Thread tension regulator bushing .....	1	1	W453140H01
20	M9 0901 002	平ネジ	$\frac{9}{64}(40) \times 4$ ..... Screw $\frac{9}{64}(40) \times 4$ .....	1	1	W500741H01
901	MF 43E1 210	上糸調節器 (組)	..... Thread tension regulator complete .....	1	1	W346065G07
21	M9 1107 002	平ネジ	$\frac{1}{8}(40) \times 5.5$ ..... Screw $\frac{1}{8}(40) \times 5.5$ .....	2	2	W500092H01
22	MG 30A0 601	取付板	..... Cloth guide plate .....	1	1	W483494H01
23	M9 1106 011	丸皿ネジ	$\frac{1}{8}(40) \times 8$ ..... Screw $\frac{1}{8}(40) \times 8$ .....	2	2	W502948H01
24	MF 26B0 101	針板	B2.6(7mm) ..... Needle plate B2.6 (7 mm) .....	1	1	W322721H01
25	M9 0604 002	平ネジ	$\frac{3}{32}(56) \times 2.2$ ..... Screw $\frac{3}{32}(56) \times 2.2$ .....	2	2	B509070H01
26	MF 10A0 471	スベリ板バネ	..... Spring for slide plate .....	1	1	B419207H01
27	MG 30A0 470	スベリ板	..... Slide plate .....	1	1	B419208H02
902	MF 80E0 470	スベリ板 (組)	..... Slide plate complete .....	1	1	W461757G02
28	M9 1106 003	丸平ネジ	$\frac{1}{64}(40) \times 20$ ..... Screw $\frac{1}{64}(40) \times 20$ .....	1	1	W500369H01
	MF 10A0 181	糸掛 (面板)	..... Thread guide for face plate .....	1	—	W452151H01
29	MG 43A1 181	糸掛 (面板)	..... Thread guide for face plate .....	—	1	W487127H01
30	MG 30A1 830	面板	..... Face plate .....	1	1	W344935H01
31	M9 1075 003	丸平ネジ	M4×30 ..... Screw M4 × 30 .....	1	1	S901N854P30

# 3 縫機構 SEWING MECHANISM





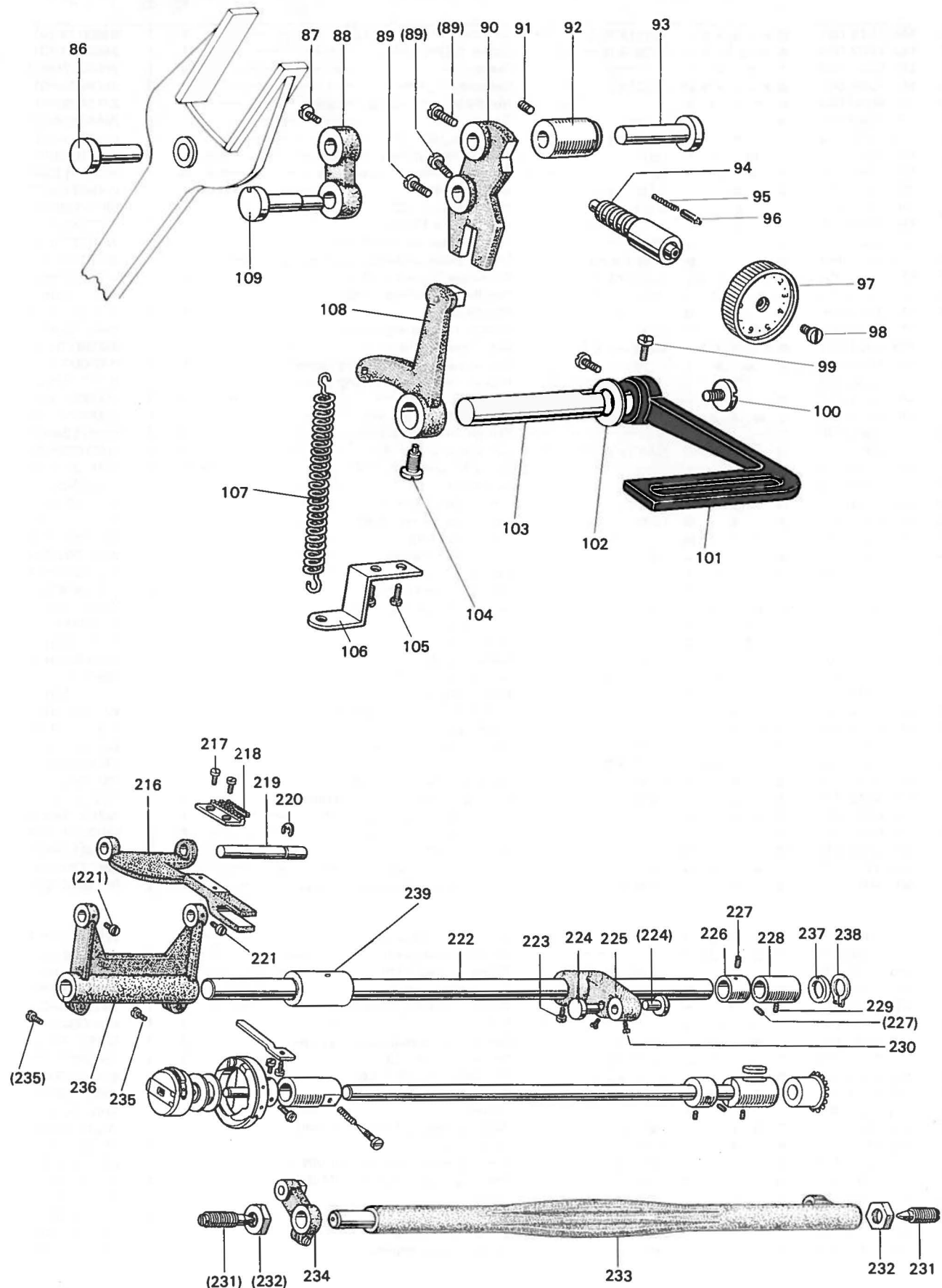
### 3 縫機構

## SEWING MECHANISM

Fig. No.	部品コード Parts No.	部品名	Description	使用個数		資材コード Ref. No.	
				Amt. Req.	DY-340		
36	M9 1519 001	頭ナシ止メネジ	1/4(28)×23.5	Set screw 1/4(28)×23.5	1	1	B509114H01
37	M9 1802 006	棒先止メネジ	1/2(28)×14	Screw 1/2(28)×14	1	1	B503851H01
38	MF 60A1 383	クランク		Crank	1	1	W450075H03
39	M9 1606 001	頭ナシ止メネジ	1/4(40)×7	Set screw 1/4(40)×7	3	3	B504016H01
40	MF 80AO 662	針クガイド		Needle bar connecting link guide	1	1	W444056H02
41	MF 10AO 325	角駒		Square block	1	1	W443934H01
42	M9 1110 002	平ネジ	1/4(40)×8	Screw 1/4(40)×8	2	2	W500294H01
903	MF 62EO 580	天秤針	(組)	Thread take-up lever complete	1	—	W331012G01
	MF 67EO 580	天秤針	(組)	Thread take-up lever complete	—	1	W331012G02
43	M9 0815 002	平ネジ	1/8(44)×4.5	Screw 1/8(44)×4.5	1	1	W484210H01
	MF 83AO 128	針	DB×1 #22	Needle DB×1 #22	1	—	S970002H03
44	MG 37AO 128	針	DP×17 #22	Needle DP×17 #22	—	1	S970005H07
45	MG 42AO 181	糸掛	(針棒)	Thread guide for needle bar	1	1	W487123H01
46	MG 37A1 181	糸掛	(針棒メタル)	Thread guide for needle bar bushing (under)	1	1	W487001H01
47	M9 1102 001	頭ナシ止メネジ	1/4(40)×2.7	Set screw 1/4(40)×2.7	1	1	W500489H01
48	MG 30AO 664	針棒メタル	(下)	Needle bar bushing (under)	1	1	W487002H01
49	MG 30AO 660	針棒		Needle bar	1	1	W483477H01
50	MF 60AO 663	針棒メタル	(上)	Needle bar bushing (upper)	1	1	W461760H01
51	M9 1503 001	頭ナシ止メネジ	1/4(28)×4.5	Set screw 1/4(28)×4.5	1	1	B508971H01
52	MF 10A2 740	フェルト		Felt for needle bar bushing (upper)	1	1	W500003H01
53	MF 60AO 742	蓋		Cap for needle bar bushing (upper)	1	1	W502181H01
56	M9 1519 001	頭ナシ止メネジ	1/4(28)×7	Set screw 1/4(28)×7	3	3	B509088H01
57	MF 60AO 232	上軸メタル	(左)	Arm shaft bushing (left)	1	1	W464011H01
58	MF 60A2 740	フェルト		Felt for arm shaft bushing	2	2	W501524H01
59	M9 1602 001	頭ナシ止メネジ	1/4(40)×4	Set screw 1/4(40)×4	2	2	W500036H01
60	MF 80AO 352	カラ		Collar for arm shaft	1	1	W482357H01
61	MF 60AO 230	上軸		Arm shaft	1	1	W326240H01
62	M9 1606 001	頭ナシ止メネジ	1/4(40)×7	Set screw 1/4(40)×7	8	8	P911000X01
63	MF 40AO 331	傘歯車	(上軸)	Bevel gear for arm shaft	1	1	P611003X02
64	M9 0520 065	C形止メ輪		C-type stop ring	1	1	S922N010P20
904	MF 70EO 280	送りカム	(組)	Feed cam complete	1	1	W331027G01
65	MF 60A1 740	フェルト		Felt for feed cam	1	1	W500738H01
66	MF 60AO 700	バネ		Spring for feed cam	2	2	W500836H01
67	MF 60AO 233	上軸メタル	(右)	Arm shaft bushing (right)	1	1	W451575H01
69	MF 05AO 682	ハズミ車		Balance wheel	1	—	W482881G01
	MG 37B1 682	ハズミ車		Balance wheel	—	1	W231701H01
70	M9 1502 002	平ネジ	1/4(28)×12	Screw 1/4(28)×12	2	2	W500509H01
71	M9 2201 003	丸平ネジ	1/2(28)×10	Screw 1/2(28)×10	1	1	W461726H01
72	MG 30BO 740	フェルト		Felt for crank rod	1	1	W464014H01
73	MF 65BO 744	フタ又		Feed forked connecting rod	1	1	W324562H01
74	MF 60A1 384	クランクロッド		Crank rod	1	1	W321787H02
75	M9 1802 045	ナット	1/2(28)	Nut 1/2(28)	1	1	B508961H01
76	M9 1803 036	テーパネジ	1/2(28)×23	Taper screw 1/2(28)×23	1	1	B508959H01
77	MF 40AO 332	傘歯車	(下軸)	Bevel gear for hook shaft	1	1	P611002X02
78	MF 40AO 334	傘歯車	(縦軸下)	Bevel gear for vertical shaft (under)	1	1	P611001X02
79	MF 67BO 522	縦軸メタル	(下)	Vertical shaft bushing (under)	1	1	W462734H01
80	MF 60AO 740	フェルト		Felt for vertical shaft bushing	2	2	W500042H01
81	MF 67BO 520	縦軸		Vertical shaft	1	1	W444124H01
82	MG 37BO 521	縦軸メタル	(上)	Vertical shaft bushing (upper)	1	1	W462791H01
83	MF 40AO 333	傘歯車	(縦軸上)	Bevel gear for vertical shaft (upper)	1	1	P611000X02
241	MF 10AO 229	内ガマ止メ		Rotating hook positioner	1	—	W462633H01
	MF 20AO 229	内ガマ止メ		Rotating hook positioner	—	1	W468837H01
242	M9 1118 002	平ネジ	1/4(40)×10	Screw 1/4(40)×10	1	1	B509061H01
243	MG 30AO 450	下軸		Rotating hook shaft	1	1	W483493H01
244	MF 10AO 352	カラ		Collar for rotating hook shaft	1	1	B422844H02
245	MF 60AO 740	フェルト		Felt	1	1	W500042H01
246	MG 37BO 452	下軸メタル	(右)	Rotating hook shaft bushing (right)	1	1	W462738H01
247	M9 1117 002	丸平ネジ	1/4(40)×13	Screw 1/4(40)×13	1	1	B503844H01
248	M9 1106 001	頭ナシ止メネジ	1/4(28)×4.5	Set screw 1/4(28)×4.5	2	2	B509266H01
249	M9 0801 006	棒先平ネジ	M3×0.35×9.5	Screw M3×0.35×9.5	1	1	W487008H01
250	MG 30AO 700	バネ		Spring	1	1	W487009H01
251	MG 30AO 451	下軸メタル	(左)(組)	Rotating hook shaft bushing (left)	1	1	W349728G01
252	M9 1103 002	平ネジ	1/4(40)×5	Screw 1/4(40)×5	2	2	B509062H01
253	MF 42AO 120	カマ	HSL-AN	Rotating hook complete HSL-AN	1	—	P975009X01
	MF 25BO 120	カマ	HSM-A	Rotating hook complete HSM-A	—	1	P975033X01
254	MF 10AO 123	ボビン		Bobbin	1	—	P976019X01
	MF 25BO 123	ボビン		Bobbin	—	1	P976021X01
255	MF 10EO 125	ボビンケース	(組)	Bobbin case complete	1	—	P976009X01
	MF 25E1 125	ボビンケース	(組)	Bobbin case complete	—	1	P976020X01

4 縫目調節、下送り機構

STITCH LENGTH REGULATOR & LOWER FEED MECHANISM



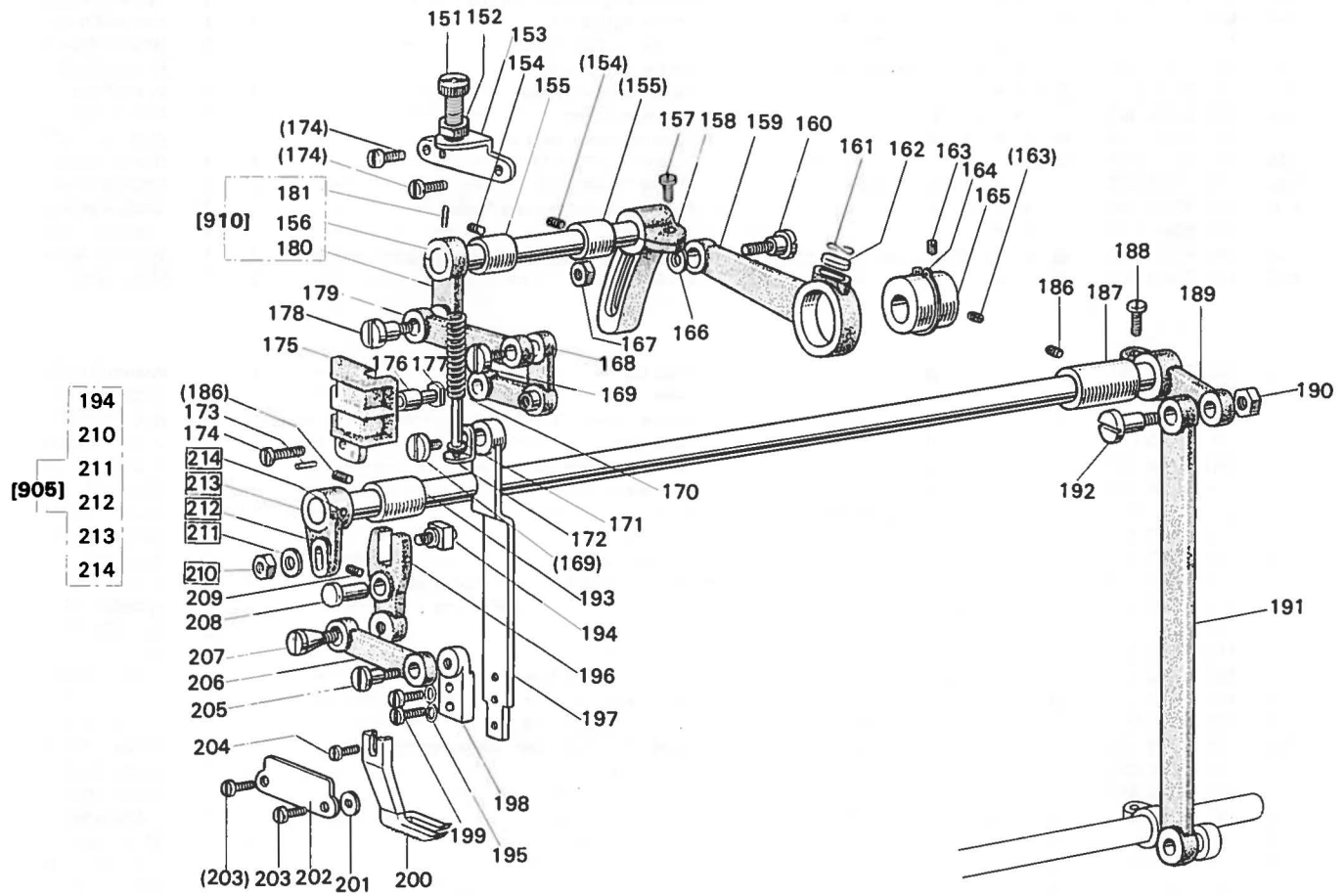


#### 4 縫目調節、下送り機構

### STITCH LENGTH REGULATOR & LOWER FEED MECHANISM

Fig. No.	部品コード Parts No.	部品名	Description	使用個数		資材コード Ref. No.
				Amt. Req.	DY-340	
				-12	-22	
86	M9 0718 063	段付軸 (段付ピン)	Set pin	1	1	W481425H01
87	M9 1501 002	平ネジ $\frac{1}{8}(28) \times 8.5$	Screw $\frac{1}{8}(28) \times 8.5$	1	1	W502945H02
88	MG 30A0 153	案内テコツナギ	Feed connecting link	1	1	W483492H01
89	M9 1504 002	平ネジ $\frac{1}{8}(28) \times 10$	Screw $\frac{1}{8}(28) \times 10$	3	3	B508963H01
90	MG 30A0 152	案内テコ	Feed regulator	1	1	P955001X01
91	M9 1513 001	頭ナシ止メネジ $\frac{1}{8}(28) \times 10$	Set screw $\frac{1}{8}(28) \times 10$	1	1	B509060H01
92	MG 41B0 750	ブッシュ	Feed regulator bushing	1	1	W479396H01
93	M9 0904 063	段付軸 (段付ピン)	Feed connecting hinge pin	1	1	W479395H01
94	MF 90A1 640	ネジ棒	Stitch length regulator screw	1	1	W484899H02
95	MG 42A0 572	押しバネ	Presser spring for stopper pin	1	1	W487125H01
96	M9 0420 060	ピン $4 \times 18$	Stopper pin for stitch length $4 \times 18$	1	1	W487124H01
97	MG 42A0 631	縫目加減ツマミ	Stitch length regulator dial	1	1	W344970H01
98	M9 1209 002	平ネジ $\frac{3}{16}(28) \times 8$	Screw $\frac{3}{16}(28) \times 8$	1	1	B503887H01
99	M9 1516 002	平ネジ $\frac{3}{16}(28) \times 8.5$	Screw $\frac{3}{16}(28) \times 8.5$	2	2	W502945H02
100	M9 1207 003	丸平ネジ $\frac{3}{16}(28) \times 6.5$	Screw $\frac{3}{16}(28) \times 6.5$	1	1	B509288H01
101	MF 80A0 632	縫目加減レバー	Reverse sewing lever	1	1	W346067H01
102	M9 5003 053	バネ座金	Spring washer	1	1	B503895H01
103	MF 60A0 633	縫目加減軸	Reverse stitch lever shaft	1	1	W462608H01
104	M9 1501 007	棒先止メネジ $\frac{1}{4}(28) \times 14.5$	Screw $\frac{1}{4}(28) \times 14.5$	1	1	B509256H01
105	M9 1110 002	平ネジ $\frac{1}{4}(40) \times 8$	Screw $\frac{1}{4}(40) \times 8$	2	2	W500294H01
106	MG 30B0 708	バネ止メ板	Feed regulating spring holder	1	1	W462888H01
107	MF 60A0 572	ツル巻バネ	Spring	1	1	W445312H01
108	MG 41E1 635	縫目加減腕 (組)	Stitch length regulating bracket complete	1	1	W331018G04
109	MG 30A0 761	偏心軸	Eccentric pin	1	1	W487006H01
216	MG 30A0 281	送り台	Feed bar	1	—	W484831H04
	MG 37A0 281	送り台	Feed bar	—	1	W483498G01
217	M9 0806 002	平ネジ $\frac{1}{8}(44) \times 6$	Screw $\frac{1}{8}(44) \times 6$	2	2	B508857H01
218	MF 10A0 104	送り	Feed dog	1	1	W462604H01
219	MG 30A0 283	送り台支工軸	Feed bar holder stud	1	1	W483497H01
220	M9 0514 065	E形止メ輪	E-type stop ring	1	1	S922N210P50
221	M9 1110 002	平ネジ $\frac{1}{4}(40) \times 8$	Screw $\frac{1}{4}(40) \times 8$	2	2	W500294H01
222	MG 30A0 491	水平送り軸	Feed rock shaft	1	1	W488442H01
223	M9 1603 003	平ネジ $\frac{1}{4}(24) \times 16$	Screw $\frac{1}{4}(24) \times 16$	1	1	W501009H01
224	M9 0904 060	ピン	Pin for feed lifting rock shaft crank	2	2	W502476H02
225	MG 30B0 306	送り駆動腕	Feed lifting & rock shaft crank	1	1	W480463H01
226	MF 80A0 352	カラ	Collar	1	1	W482357H01
227	M9 1602 001	頭ナシ止メネジ $\frac{1}{4}(40) \times 4$	Set screw $\frac{1}{4}(40) \times 4$	2	2	W500036H01
228	MG 30A0 285	送り軸メタル	Feed rock shaft bushing	1	1	W483472H01
229	M9 1513 001	頭ナシ止メネジ $\frac{1}{8}(28) \times 10$	Set screw $\frac{1}{8}(28) \times 10$	1	1	B509060H01
230	M9 1516 002	平ネジ $\frac{1}{8}(28) \times 8.5$	Screw $\frac{1}{8}(28) \times 8.5$	2	2	W502945H02
231	M9 2403 034	センターネジ $\frac{3}{8}(28) \times 35$	Feed lifting rock shaft screw $\frac{3}{8}(28) \times 35$	2	2	W464015H01
232	M9 2402 045	ナット $\frac{3}{8}(28)$	Nut $\frac{3}{8}(28)$	2	2	B509118H01
233	MF 60A0 460	上下送り軸	Feed lifting rock shaft	1	1	W321790H01
234	MF 60E0 276	上下送り腕 (組) (左)	Feed lifting rock shaft crank complete (left)	1	1	W484829G03
235	M9 1203 002	平ネジ $\frac{3}{16}(28) \times 15$	Screw $\frac{3}{16}(28) \times 15$	2	2	B509178H01
236	MG 30A0 278	水平送り腕 (左)	Feed rock shaft crank (left)	1	1	W483499H01
237	M9 3001 052	特殊座金	Feed rock shaft bushing washer	1	1	W502467H01
238	M9 0315 065	C形止メ輪	C-type stop ring	1	1	S922N010P15
239	MG 30A1 285	送り軸メタル	Feed rock shaft bushing	1	1	W488434H01

**5 上部送り機構**  
**UPPER FEED MECHANISM**





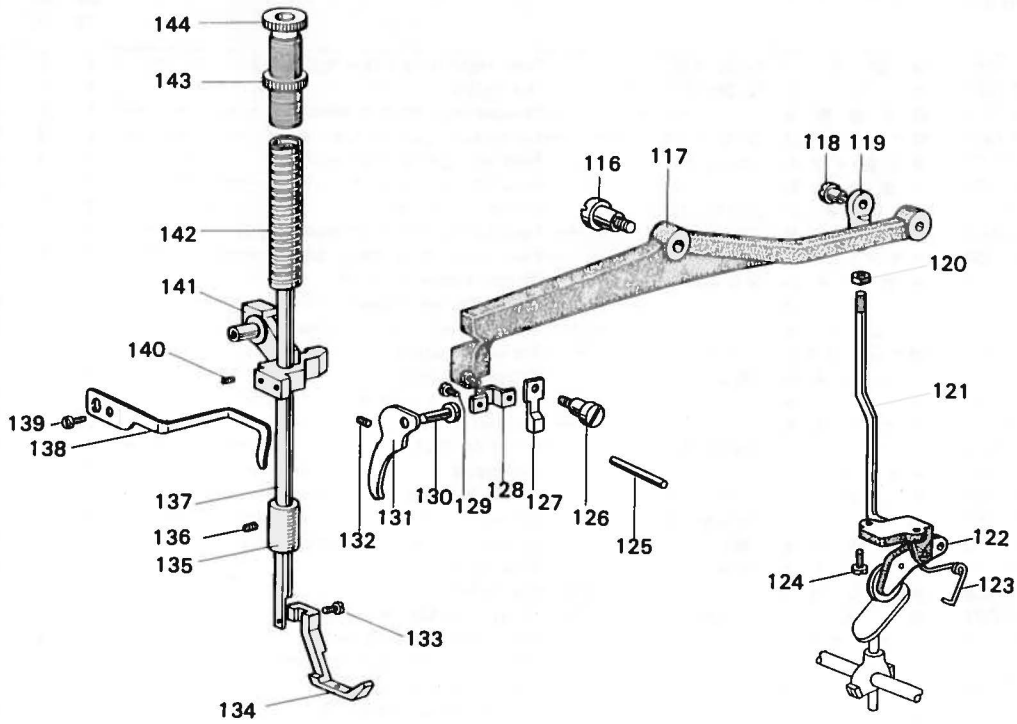
# 5 上部送り機構 UPPER FEED MECHANISM

Fig. No.	部品コード Parts No.	部品名	Description	使用個数		資材コード Ref. No.	
				Amt. Req.	DY-340		
151	M9 1801 035	調節ネジ	$\frac{3}{8}$ (28)×35	Feed regulating screw	1	1	W502411H01
152	M9 1802 045	ナット	$\frac{3}{8}$ (28)	Nut	1	1	B508961H01
153	MG 30B1 261	押エ調節台		Presser regulating bracket	1	1	W480473H01
154	M9 1108 001	頭ナシ止メネジ	$\frac{1}{4}$ (40)×5.5	Set screw	2	2	B503846H01
155	MG 30A0 833	送り軸メタル	(上部上下)	Feed lifting rock shaft bushing	2	2	W483459H01
156	MG 30A0 460	上部上下軸		Feed lifting rock shaft	1	1	W483458H02
157	M9 1603 003	丸平ネジ	$\frac{1}{4}$ (24)×16	Screw	1	1	W501009H01
158	MG 30A0 463	上部上下送り腕	(右)	Feed lifting rock shaft crank (right)	1	1	W483457H02
159	MG 30B0 384	クランクロッド	(連結桿)	Feed connecting crank rod	1	1	W480485H01
160	M9 1551 015	段付平ネジ	M6×24	Hinged screw	1	1	W480471H02
161	MF 60A0 700	バネ		Spring for felt stopper	1	1	W500836H01
162	MF 60A1 740	フェルト		Felt for feed connecting crank rod	1	1	W500738H01
163	M9 1606 001	頭ナシ止メネジ	$\frac{1}{4}$ (40)×7	Set screw	2	2	B504016H01
164	M9 0327 065	C形止メ輪	(偏心輪)	C-type stop ring	1	1	S922N010P25
165	MG 30A0 760	偏心輪		Feed lifting eccentric	1	1	W483455H01
166	M9 0607 050	ミガキ座金	6	Washer	1	1	S913N040P06
167	M9 1572 045	Uナット	M6×0.75	U-nut	1	1	S910N652P06
168	MG 10B0 763	ベルクランク		Bell crank	1	1	W461042H01
169	M9 1210 002	平ネジ	$\frac{3}{16}$ (28)×10	Screw	2	2	W501247H01
170	MG 10B0 259	押エバネ	(ツル巻バネ)	Spring	1	1	W502462H01
171	MG 30B0 732	ピン案内金	(組)	Spring guide bar complete	1	1	W46020G01
172	MG 30B0 226	押エ板支エ	(受金)	Prop up plate	1	1	W461057H01
173	M9 0307 064	スプリングピン		Spring pin	2	2	S921N333P08
174	M9 1110 002	平ネジ	$\frac{1}{4}$ (40)×8	Screw	3	3	W500294H01
175	MG 30B1 765	ベルクランクガイド		Bell crank guide bracket	1	1	W480467H01
176	MG 10B0 411	ブロック		Bell crank guide bracket block	1	1	W501534H01
177	M9 0507 063	コロボ軸	(支工軸)	Bell crank guide pin	1	1	W502457H01
178	M9 1681 015	段付平ネジ	$\frac{1}{4}$ (40)×12	Hinged screw	1	1	W480472H01
179	MG 10B0 910	リンク	(連接桿)	Feed lifting rock shaft link	1	1	W457552H01
180	MG 30A0 462	上部上下送り腕	(左)	Upper feed lifting rock shaft crank	1	1	W488479H01
181	M9 1506 002	テーパピン		Taper pin	1	1	W488368H01
910	MG 30E0 460	上部上下軸	(組)	Feed lifting rock shaft complete	1	1	W488478G01
186	M9 1108 001	頭ナシ止メネジ	$\frac{1}{4}$ (40)×5.5	Set screw	2	2	B503846H01
187	MG 30B0 287	上部水平送り軸メタル	(右)	Feed driving shaft bushing (right)	1	1	W466249H01
188	M9 1603 003	丸平ネジ	$\frac{1}{4}$ (24)×16	Screw	1	1	W501009H01
189	MG 30E0 465	上部水平送り腕	(右)	Feed driving rock shaft crank	1	1	W462666H01
190	M9 1802 045	ナット	$\frac{3}{8}$ (28)	Nut	1	1	B508961H01
191	MG 30B0 954	連結リンク		Feed drive connecting link	1	1	W324564H01
191	M9 1803 015	段付平ネジ	$\frac{3}{8}$ (28)×26.1	Hinged screw	1	1	W454870H01
193	MG 30B0 285	上部水平送り軸メタル	(左)	Feed driving shaft bushing (left)	1	1	W457554H01
194	MG 30E0 410	コロボ軸	(組)	Feed connecting slick block complete	1	1	W488427G01
195	M9 0304 053	バネ座金	3.5	Spring washer	2	2	S913N210P03
196	MG 30A0 950	変換レバー		Feed connecting lever	1	1	W483462H01
197	MG 30B0 295	送り足支エ		Walking foot guide link	1	1	W461085H01
198	MG 30B2 273	送り腕	(取付金)	Feed arm	1	1	W480470H02
199	M9 0903 002	平ネジ	$\frac{3}{8}$ (40)×6.5	Screw	2	2	B509065H01
200	MG 10B0 294	送り足		Walking foot	1	1	W321338H01
201	M9 0414 050	座金		Washer	2	2	W480469H01
202	MG 30A0 296	送り足支エ案内		Walking foot guide bracket	1	1	W483464H01
203	M9 1112 002	平ネジ	$\frac{1}{4}$ (40)×12	Screw	2	2	W501889H01
204	M9 0922 002	平ネジ	$\frac{3}{8}$ (40)×8	Screw	1	1	W464016H01
205	M9 1681 015	段付平ネジ	$\frac{1}{4}$ (40)×12	Hinged screw	1	1	W480472H01
206	MG 30A0 910	リンク	(連接桿)	Walking foot connecting link	1	1	W483495H01
207	M9 1601 036	テーパ頭ネジ	$\frac{1}{4}$ (40)×26	Taper screw	1	1	W487003H01
208	MG 30A0 530	段付軸		Hinged pin	1	1	W483463H01
209	M9 1508 001	頭ナシ止メネジ	$\frac{3}{8}$ (28)×8	Set screw	1	1	B509088H01
210	M9 1602 045	ナット	$\frac{1}{4}$ (24)	Nut	1	1	W501058H02
211	M9 0601 050	座金		Washer	1	1	S913N040P06
212	MG 30B0 464	上部水平送り腕	(左)	Feed driving rock shaft crank (left)	1	1	W464053H01
213	MG 30B0 467	上部水平送り軸		Feed driving shaft (upper)	1	1	W461080H01
214	M9 0401 061	テーパピン		Taper pin	1	1	W501209H01
905	MG 30E0 467	上部水平送り軸	(組)	Feed driving shaft complete	1	1	W346058G01



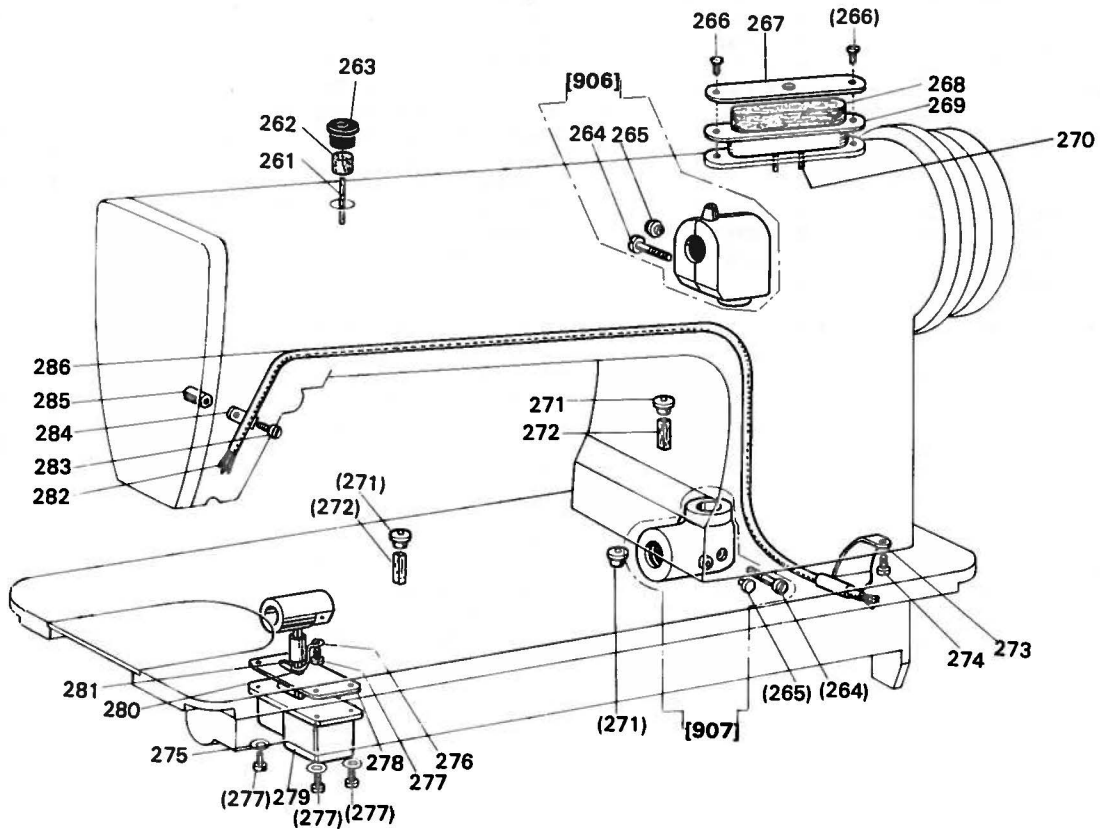
6 押工機構

PRESSER FOOT MECHANISM



7 給油機構

OIL LUBRICATION MECHANISM



## 6 押工機構

# PRESSER FOOT MECHANISM

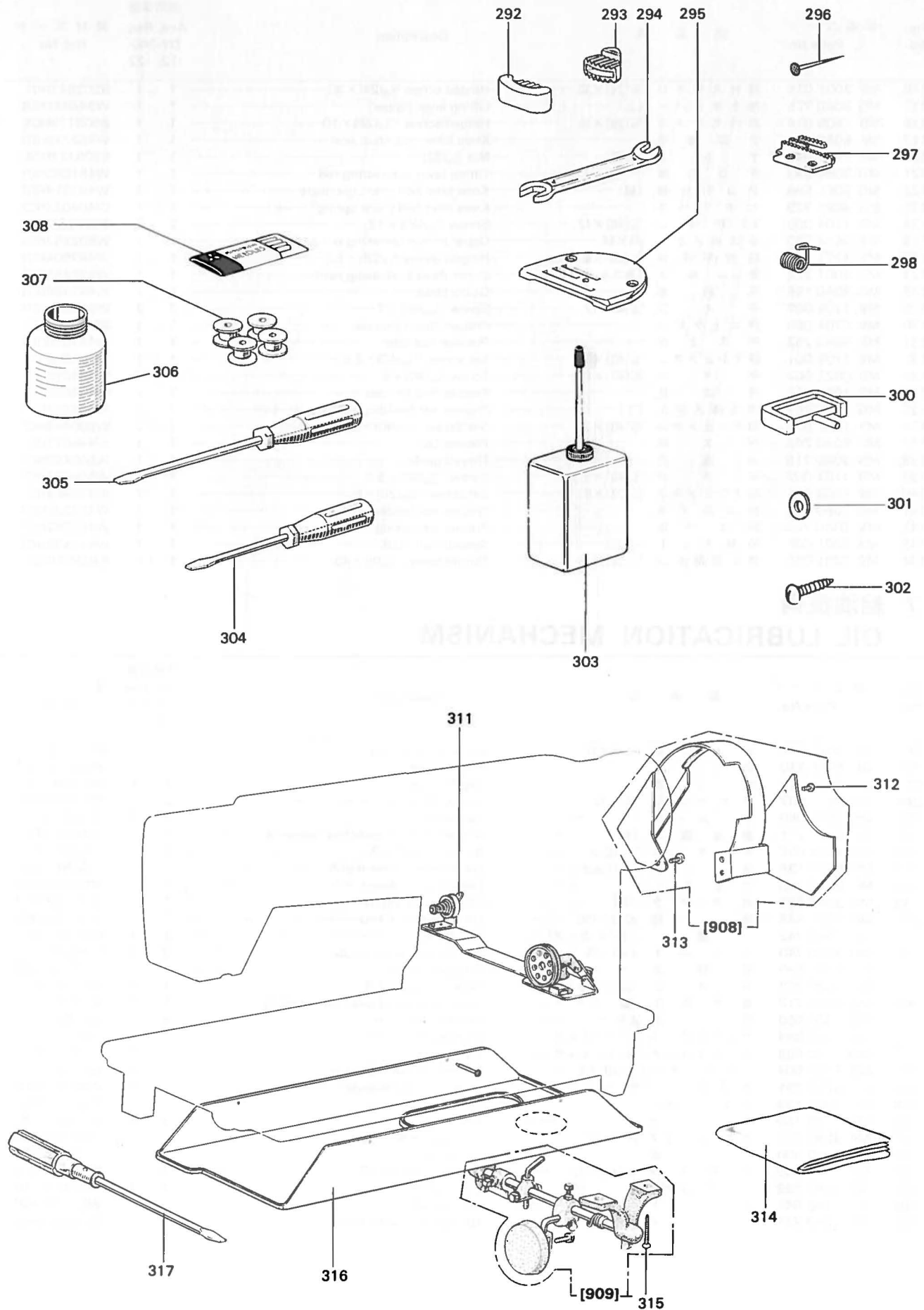
Fig. No.	部品コード Parts No.	部品名	Description	使用個数		資材コード Ref. No.
				Amt. Req. DY-340	-12 -22	
116	M9 2001 016	段付丸平ネジ	$\frac{3}{16}(24) \times 30$ ..... Hinged screw $\frac{3}{16}(24) \times 30$ .....	1	1	B503843H01
117	MG 30A0 725	膝上ゲレバー	(上) ..... Lifting lever (upper) .....	1	1	W344931H01
118	M9 1505 016	段付丸平ネジ	$\frac{1}{4}(28) \times 10$ ..... Hinged screw $\frac{1}{4}(28) \times 10$ .....	1	1	B509176H01
119	MF 60A0 591	テコ接手	..... Knee lifter rock shaft arm .....	1	1	W462748H01
120	M9 1251 045	ナット	$\frac{3}{16}(32)$ ..... Nut $\frac{3}{16}(32)$ .....	1	1	B509177H01
121	MG 30B0 593	テコ引棒	..... Lifting lever connecting rod .....	1	1	W461082H01
122	MG 30E1 594	テコ引仕掛	(組) ..... Knee lifter ball crank complete .....	1	1	W482314H02
123	MG 30B1 729	ヒネリバネ	..... Knee lifter ball crank spring .....	1	1	W464022H02
124	M9 1104 003	丸平ネジ	$\frac{1}{4}(40) \times 12$ ..... Screw $\frac{1}{4}(40) \times 12$ .....	2	2	B509264H01
125	M9 0414 060	糸ユルメピン	$\phi 4 \times 44$ ..... Upper thread releasing pin $\phi 4 \times 44$ .....	1	1	W502957H03
126	M9 1223 015	段付平ネジ	$\frac{3}{16}(28) \times 6.2$ ..... Hinged screw $\frac{3}{16}(28) \times 6.2$ .....	1	1	W487004H01
127	MG 30B1 222	糸ユルメ	(糸ユルメカム) ..... Upper thread releasing cam .....	1	1	W483465H02
128	MG 30A0 154	案内金	..... Guide plate .....	1	1	W483466H01
129	M9 1109 002	平ネジ	$\frac{1}{4}(40) \times 7$ ..... Screw $\frac{1}{4}(40) \times 7$ .....	2	2	W500511H01
130	M9 0704 063	押エ上ゲピン	..... Presser foot lifting pin .....	1	1	B503977H01
131	MF 60A0 252	押エ上ゲ	..... Presser foot lifter .....	1	1	W443698H01
132	M9 1109 001	頭ナシ止メネジ	$\frac{1}{4}(40) \times 8.5$ ..... Set screw $\frac{1}{4}(40) \times 8.5$ .....	1	1	B509339H01
133	M9 0922 002	平ネジ	$\frac{1}{4}(40) \times 8$ ..... Screw $\frac{1}{4}(40) \times 8$ .....	1	1	W464016H01
134	MG 10B0 256	押エ足	..... Presser foot (inside) .....	1	1	W464028H01
135	MG 30B0 267	押エ棒メタル	(下) ..... Presser bar bushing (under) .....	1	1	W462887H01
136	M9 1102 001	頭ナシ止メネジ	$\frac{1}{4}(40) \times 2.7$ ..... Set Screw $\frac{1}{4}(40) \times 2.7$ .....	2	2	W500489H01
137	MF 60A0 262	押エ棒	..... Presser bar .....	1	1	W444011H01
138	MN 30A0 216	糸案内	..... Thread guide .....	1	1	W502468H01
139	M9 1107 002	平ネジ	$\frac{1}{4}(40) \times 5.5$ ..... Screw $\frac{1}{4}(40) \times 5.5$ .....	1	1	W500092H01
140	M9 1508 001	頭ナシ止メネジ	$\frac{1}{4}(28) \times 8$ ..... Set screw $\frac{1}{4}(28) \times 8$ .....	1	1	B509088H01
141	MG 10B0 265	押エ棒ダキ	..... Presser bar holder .....	1	1	W453535H01
142	MV 01A0 259	押エバネ	..... Presser bar spring .....	1	1	W461782H01
143	M9 3201 045	特殊ナット	$\frac{1}{2}(28)$ ..... Special nut $\frac{1}{2}(28)$ .....	1	1	W471438H01
144	M9 3201 035	押エ調節ネジ	$\frac{1}{2}(28) \times 43$ ..... Thumb screw $\frac{1}{2}(28) \times 43$ .....	1	1	B409037H02

## 7 給油機構

# OIL LUBRICATION MECHANISM

Fig. No.	部品コード Parts No.	部品名	Description	使用個数		資材コード Ref. No.
				Amt. Req. DY-340	-12 -22	
261	MF 10E2 148	油	紐 $\phi 2.5 \times 35$ ..... Oil wick $\phi 2.5 \times 35$ .....	1	1	W488988H01
262	MF 60A5 740	フェルト	..... Felt for oiler .....	1	1	W500906H01
263	MG 41B0 742	油	蓋 ..... Cap for oiler .....	1	1	W471448H01
264	M9 0510 037	ナベネジ	M5×12 ..... Screw M5 × 12 .....	2	2	S900N015P12
265	M9 0570 080	ゴム	栓 ..... Rubber plug .....	2	2	W502078H01
906	MF 60E1 711	歯車箱	上 (組) ..... Arm shaft bevel gear box complete .....	1	1	W482329G02
266	M9 1109 002	平ネジ	$\frac{1}{4}(40) \times 7$ ..... Screw $\frac{1}{4}(40) \times 7$ .....	2	2	W500511H01
267	MF 60A0 134	油	蓋 (右)(油タンク) ..... Oil reservoir cover (right) .....	1	1	W445619H01
268	MF 60A4 740	フェルト	..... Felt for oil reservoir .....	1	1	W500905H01
269	MG 30A0 139	油タンク	(右) ..... Oil reservoir (right) .....	1	1	W447200H03
270	MF 10E2 148	油	紐 $\phi 2.5 \times 150$ ..... Oil wick $\phi 2.5 \times 150$ .....	1	1	W488988H04
271	MN 10A4 742	蓋	(オイルカップ) ..... Cap for oiler .....	3	3	W462905H01
272	MG 30A0 740	フェルト	4×5-35 ..... Felt for oiler 4 × 5 — 35 .....	2	2	W462954H03
273	MF 65B0 690	管押エ	..... Oil pipe holder .....	1	1	W501200H02
274	M9 0920 002	平ネジ	$\frac{1}{4}(40) \times 6.5$ ..... Screw $\frac{1}{4}(40) \times 6.5$ .....	1	1	W501523H01
907	MG 41E0 712	歯車箱	下 (組) ..... Hook shaft bevel gear box complete .....	1	1	W481406G01
275	M9 0406 050	座金	4.5 ..... Washer 4.5 .....	5	5	W470913H01
276	MG 42A0 689	センサイクバネ	(パイプホルダー) ..... Pipe holder .....	1	—	W487120H01
276	MG 43A0 689	センサイクバネ	(パイプホルダー) ..... Pipe holder .....	—	1	W487120H02
277	M9 1101 004	ブラマイネジ	$\frac{1}{4}(40) \times 8$ ..... Screw $\frac{1}{4}(40) \times 8$ .....	5	5	W466810H01
278	MG 42A1 691	ガスケット	..... Gasket for oil reservoir .....	1	1	W483469H02
279	MG 30A1 139	オイルタンク	..... Oil reservoir .....	1	1	W483470H01
280	MN 10A5 740	フェルト	..... Felt .....	1	1	W462954H01
281	M9 42A1 731	ビニールパイプ	6×8-15 ..... Oil pipe 6 × 8 — 15 .....	1	1	W462995H03
282	MG 42B0 400	毛糸	..... Wool yarn .....	1	1	W464010H02
283	M9 1104 003	丸平ネジ	$\frac{1}{4}(40) \times 12$ ..... Screw $\frac{1}{4}(40) \times 12$ .....	1	1	B509264H01
284	MF 10A0 689	パイプホルダー	..... Pipe holder .....	1	1	W444230H01
285	M9 1102 045	ナット	$\frac{1}{4}(40)$ ..... Nut $\frac{1}{4}(40)$ .....	1	1	W501097H01
286	MG 42A3 731	パイプ	$\phi 3 \times \phi 4 \times 520$ ..... Oil pipe $\phi 3 \times \phi 4 \times 520$ .....	1	1	W484810H04

**8 付属品関係  
ACCESSORIES**





# 8 付属品関係 ACCESSORIES

Fig. No.	部品コード Parts No.	部 品 名	Description	使用個数		資 材 コ ー ド Ref. No.
				Amt.	Req.	
291						
292	MG 40B0 419	防 振 ゴ ム (大)	Vibration preventing rubber	2	2	W481654H01
293	MG 40B1 419	防 振 ゴ ム (小)	Vibration preventing rubber	2	2	W481655H01
294	MM 10A1 101	ス パ ナ	Spanner	1	1	B422776H01
295	MF 26B0 101	(輸出用)	Needle plate (B-2.6) (7 mm)	1	1	W322721H01
296		釘	Nail N25	10	10	S817001H12
297	MF 10A0 104	(輸出用)	Feed dog	1	1	W462604H01
298	MF 83A1 187	糸 取 リ バ ネ	Thread take-up spring	1	1	W486372H02
300	MF 70E0 418	ゴ ム ヒ ン ジ (組)	Table hinge complete	2	2	W481678G01
301	M9 0601 050	ミ ガ キ 座 金 6	Washer 6	2	2	S913N040P06
302	M9 0405 041	丸 木 ネ ジ 4.5×20	Screw 4.5 × 20	2	2	S908N159P01
303	MF 60A0 137	油 差 シ	Oil with oiler	1	1	P831001X01
304	MB 02A1 608	ド ラ イ バ ー (小)	Screw driver (Small)	1	1	P842002X01
305	MB 02A0 608	ド ラ イ バ ー (中)	Screw driver (Middle)	1	1	P842003X01
306	MN 10A0 130	油 ビ ン	Oil pot	1	1	W346040H01
307	MF 10A0 123	ボ ビ ン	Bobbin	4	—	S976019X01
	MF 25B0 123	ボ ビ ン	Bobbin	—	4	S976021X01
308	MF 83A0 128	針	Needle DB × 1 #22	4	—	S970002H03
	MG 37A0 128	針	Needle DP × 17 #22	—	4	S970005H07
310						
311	MF 20E0 190	糸 巻 仕 掛	Bobbin winder complete	1	—	P992002X01
	MF 67E0 190	糸 巻 仕 掛	Bobbin winder complete	—	1	P992004X01
312	M9 1106 004	ブ ラ マ イ ネ ジ $\frac{1}{16}$ (40)×8	Screw $\frac{1}{16}$ (40) × 8	3	3	W466810H02
908	MF 20E0 776	ベ ル ト カ バ ー (組)(国内用) B E-2		1	—	W341683G01
	MF 67E0 776	ベ ル ト カ バ ー (組)(国内用) B E-4		—	1	W341683G09
313	M9 1508 004	ブ ラ イ マ ネ ジ $\frac{1}{8}$ (28)×8	Screw $\frac{1}{8}$ (28) × 8	1	1	W467868H04
314	MF 60A0 734	ビ ニ ー ル カ バ ー	Vinyl cover	1	1	W220627H02
315	M9 0404 040	(輸出用)	Screw 4.5 × 25	4	4	S908N079P01
909	MF 60E1 727	(輸出用)	Knee lifter complete	1	1	W219640G02
316	MG 42E0 131	油 受 ケ (組)	Oil pan	1	1	W344933G02
317	MF 60A0 608	ド ラ イ バ ー (大)	Screw drive (large)	1	1	W319408H01

ACCESSORIES

