

三菱工業用ミシン部品カタログ

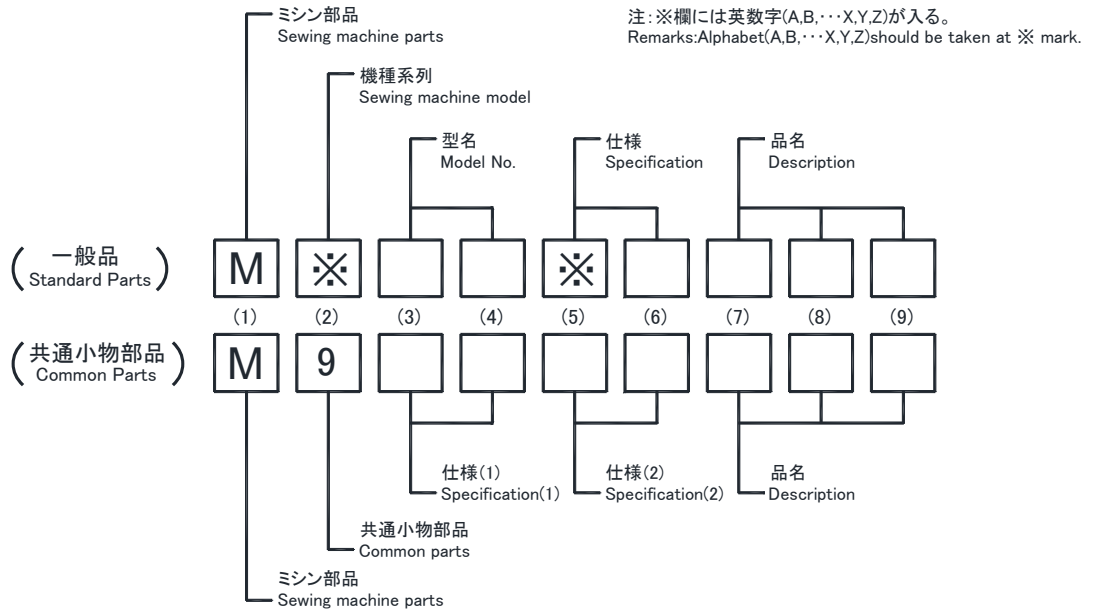
Industrial Sewing Machine Parts Catalog

Model DY-253

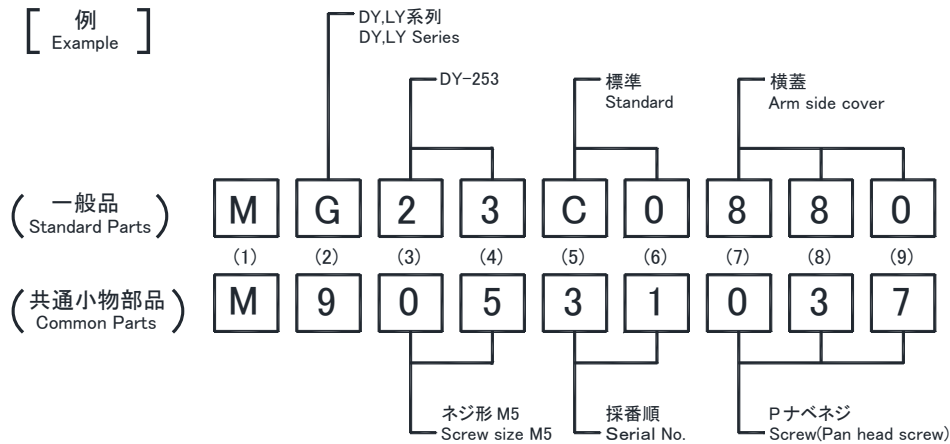
目次	CONTENTS	Page
A 本体部分	Arm bed & it's accessories	2
B 上軸・針棒・天びん機構	Arm shaft needle bar & thread take-up lever mechanism	4
C 下軸・カマ・送り機構	Lower shaft, rotating hook & feed mechanism	6
D 上部送り機構	Upper feed mechanism	8
E 返し縫い機構	Reverse stitch lever mechanism	10
F 押え上げ機構	Presser foot mechanism	12
G 給油機構	Oil lubrication mechanism	14
H 付属品	Accessories	16
索引	Index	18

ミシン部品コードの採番基準

MITSUBISHI SPARE PARTS No. Designation system



[例]
Example



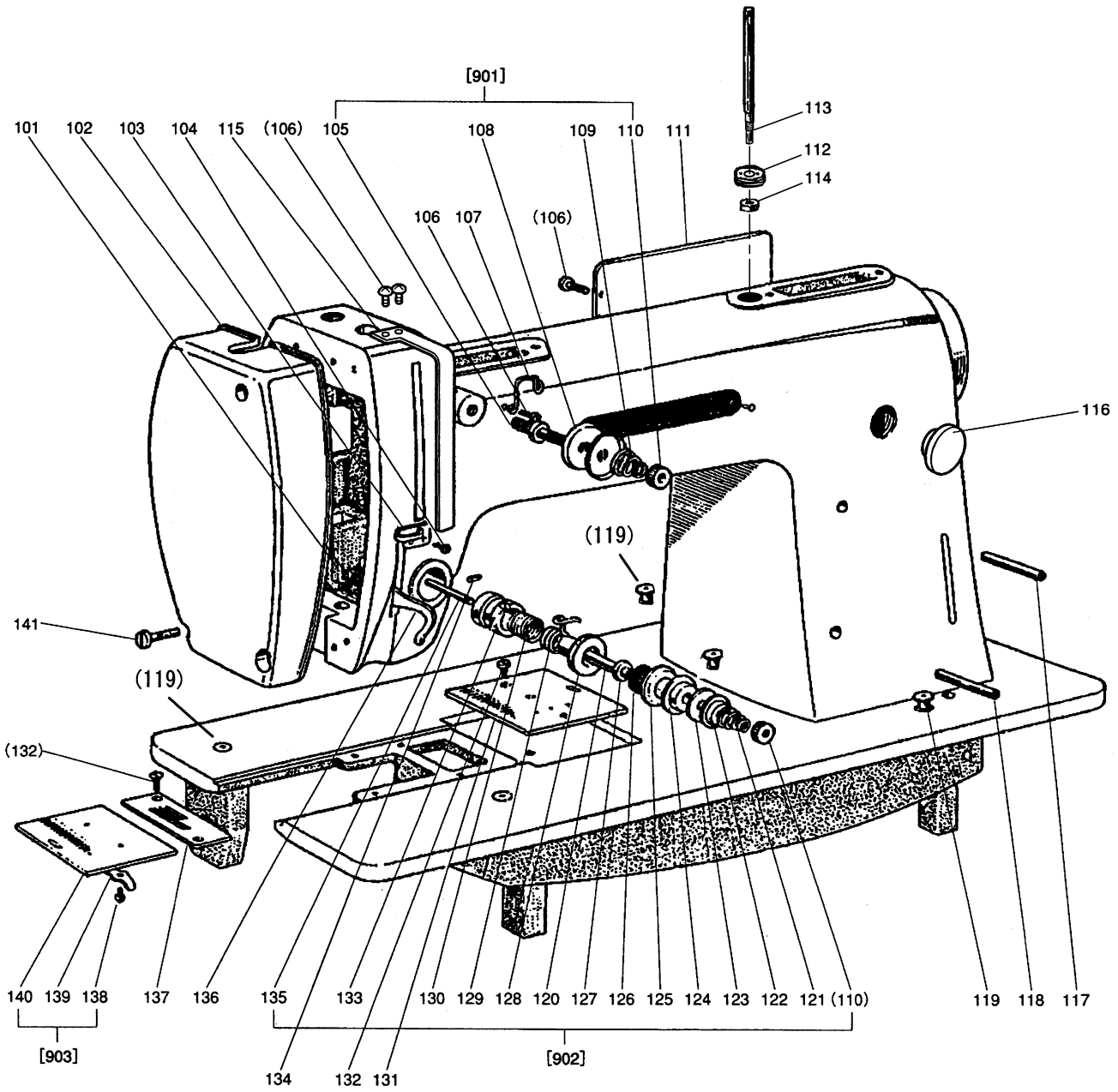
注: 一般品についての機種型名は、その部品が最初に使用された機種型名を示します。従って長期にわたる場合は、機種の変更が行われるため、当初の機種以外の機種で使用されている場合があります。
Sewing machine Models, of Standard Parts are Indicated model of these parts are registered firstly. Parts are used for not only the indicated model, but also another models, in reason of New development, improvement after.

パーツカタログご利用に際して Information on use of the parts catalog

- ・補用部品ご注文の際は、部品コードでご注文下さい。また、このパーツブックの管理番号と発行年月(表紙右下,例えば、P-1...201606)モデル機械番号を、合わせてご連絡頂ければ幸いです。
- ・一部の部品について、改良のため予告なしに変更になる場合がありますのでご了承下さい。
- ・このパーツカタログは、2016年6月のデータにもとづいて作成されたものです。
- ・部品コード欄が、 — となっている部品は、補給いたしません。ただし組コードが記載されているものは、組部品として補給いたしますので、組コードでご注文下さい。
- ・使用個数欄の英数字組合せ文字は、このモデル番号のサブ機械番号をしめています。
- ・尚、本パーツブックの記載内容にお気づきの点がありましたら、お知らせ頂ければ幸いです。

- ・When ordering any spare part, please specify its part code. In addition, please specify the management number and issued date of this parts catalog (e.g.P-1 201606 indicated at bottom right of the front cover) and the machine model number.
- ・Some parts are subject to change due to modification without notice.
- ・This parts catalog is based the as of June 2016.
- ・Any part marked-in the part code column will not be supplied. When a part has its assembly code, please specify the assembly code because that part is supplied as an assembly part.
- ・Alphanumerical characters indicated in the required quantity column indicate the sub machine number of this model number.
- ・Please write to us if you have any question on this parts catalog.

A 本体部分
 ARM BED & IT'S ACCESSORIES

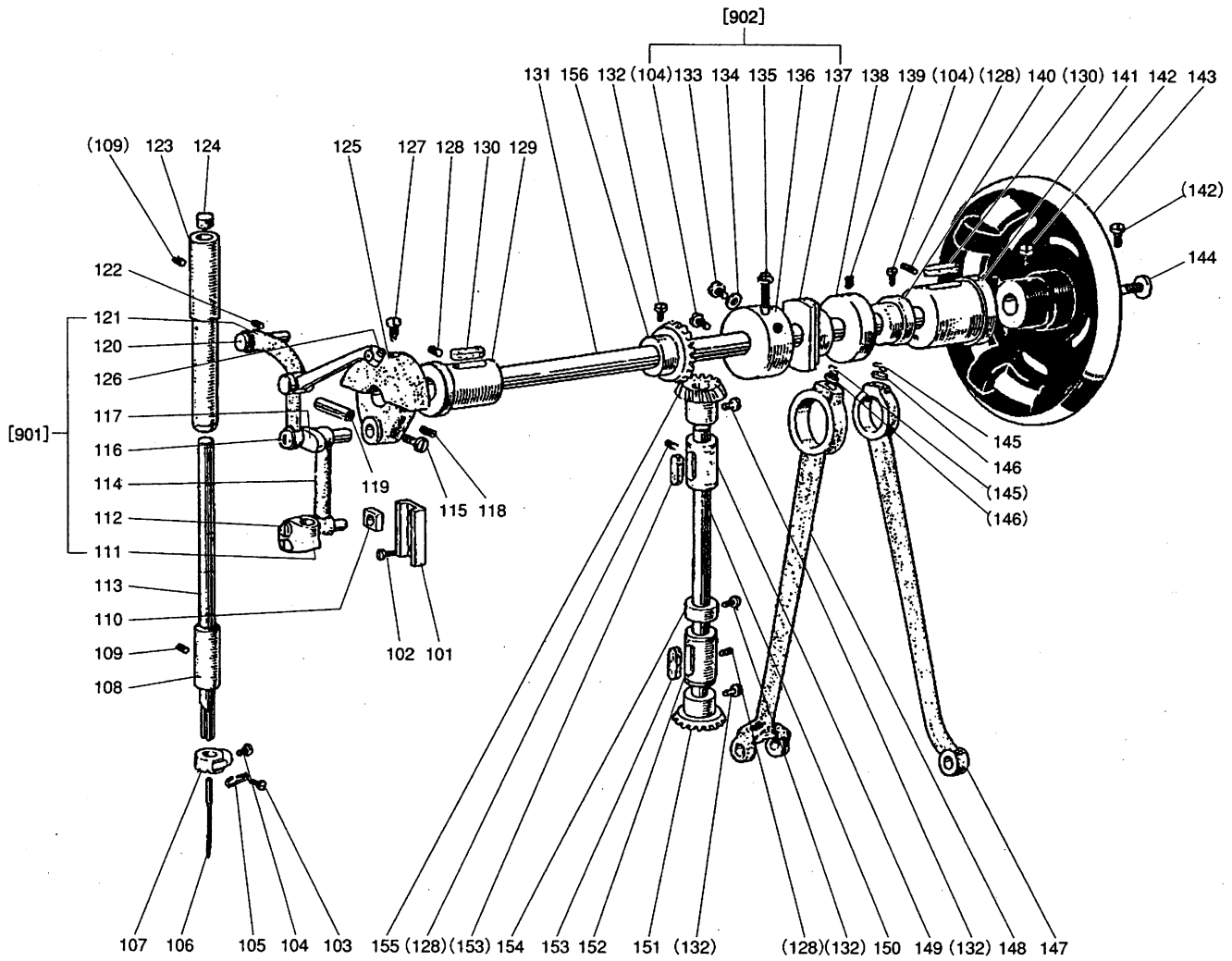


[A] 本体部分
ARM BED & IT'S ACCESSORIES

Fig. No.	変更 Mod.	部品コード [△] Parts. No.	部 品 名	Description	使用個数 Amt. Req. DY-253
A101	B	M91106004	フ ラマイネジ	Screw 11/64(40)X8	2
A102	B	MG23C3830	メンイタ	Face plate	1
A103		MG23C0181	イトアンナイ	Thread guide (arm center)	1
A104		M90904011	マルサラネジ	Screw 9/64(40)X6.5	2
A105		MG23C0553	チヨウシホウウ	Thread tension stud	1
A106		M91109004	ザカネツキフ ラマイネジ	Screw-pw 11/64(40)X9	5
A107		MG23C1181	イトカケ	Thread guide (arm top)	1
A108		MG23C0555	チヨウシザラ	Thread tension disc	2
A109		MG23C0245	エンスイバネ	Thread tension spring	1
A110		M91603046	ツマミナット	Thumb nut 1/4 (40)	2
A111	B	MG23C3880	ヨコタ	Arm side plate	1
A112		MG23C0188	トリツケタイ	Spool pin stand	1
A113		MG23C0186	イトアンナイ	Spool pin	1
A114		M91501045	ナット	Nut 15/64 (28)	1
A115		MA30A0584	テンビンカバ	Thread take-up cover	1
A116		M91910080	ゴムセシ	Rubber plug 19	1
A117		MG23C0143	パイプ	Oil pipe (upper)	1
A118		MG23C0144	パイプ	Oil pipe (lower)	1
A119		MN10A4742	フタ	Oil cap	5
A120		MG23C1553	チヨウシホウウ	Thread tension stud	1
A121		MG23C1557	エンスイバネ	Thread tension spring	1
A122		MG23C0556	チヨウシザラオサエ	Thread tension releasing disc	1
A123		M95011050	ザカネ	Washer 6.5	1
A124		MG23C1555	チヨウシザラ	Thread tension disc	1
A125		MG23C2555	チヨウシザラ	Thread tension disc	1
A126		MG23C4740	フェルト	fFelt	1
A127		M90705065	Eカク トメワ 5	E-Ring 5	1
A128		MG23C0750	ブツシユ	Bushing	1
A129		MG23C0187	イトトリバネ	Thread take-up spring	1
A130		MG23C0557	コイルバネ	Twist coil spring for tension regulator	1
A131		MG23C0474	スベリイタ	Slide plate (right)	1
A132		M91207002	ヒラネジ	Screw 3/16(28)X8	4
A133		MG23C1750	ブツシユ	Bushing	1
A134		M91506001	トメネジ	Set screw 15/64(28)X6	1
A135		M90208060	ピン	Pin 2.9X46	1
A136		MG23C0216	イトアンナイ	Upper thread guide	1
A137		MG23C0101	ハリイタ	Needle plate	1
A138		M90602002	ヒラネジ	Screw 3/32(56)X3	2
A139		MG23C0471	イタバネ	Spring for slide plate	1
A140		MG23C0473	スベリイタ	Slide plate (left)	1
A141		M91113002	ヒラネジ	Screw 11/64(40)X15	3
A901		MG23C1210	チヨウセツキクミタテ	Sub upper thread tension regulator assy.	1
A902		MG23C0210	チヨウセツキクミタテ	Thread tension regulator assy.	1
A903		MG23E0470	スベリイタクミタテ	Slide plate assy.	1

㊦ 上軸、針棒、天びん機構

ARM SHAFT NEEDLE BAR & THREAD TAKE-UP LEVER MECHANISM



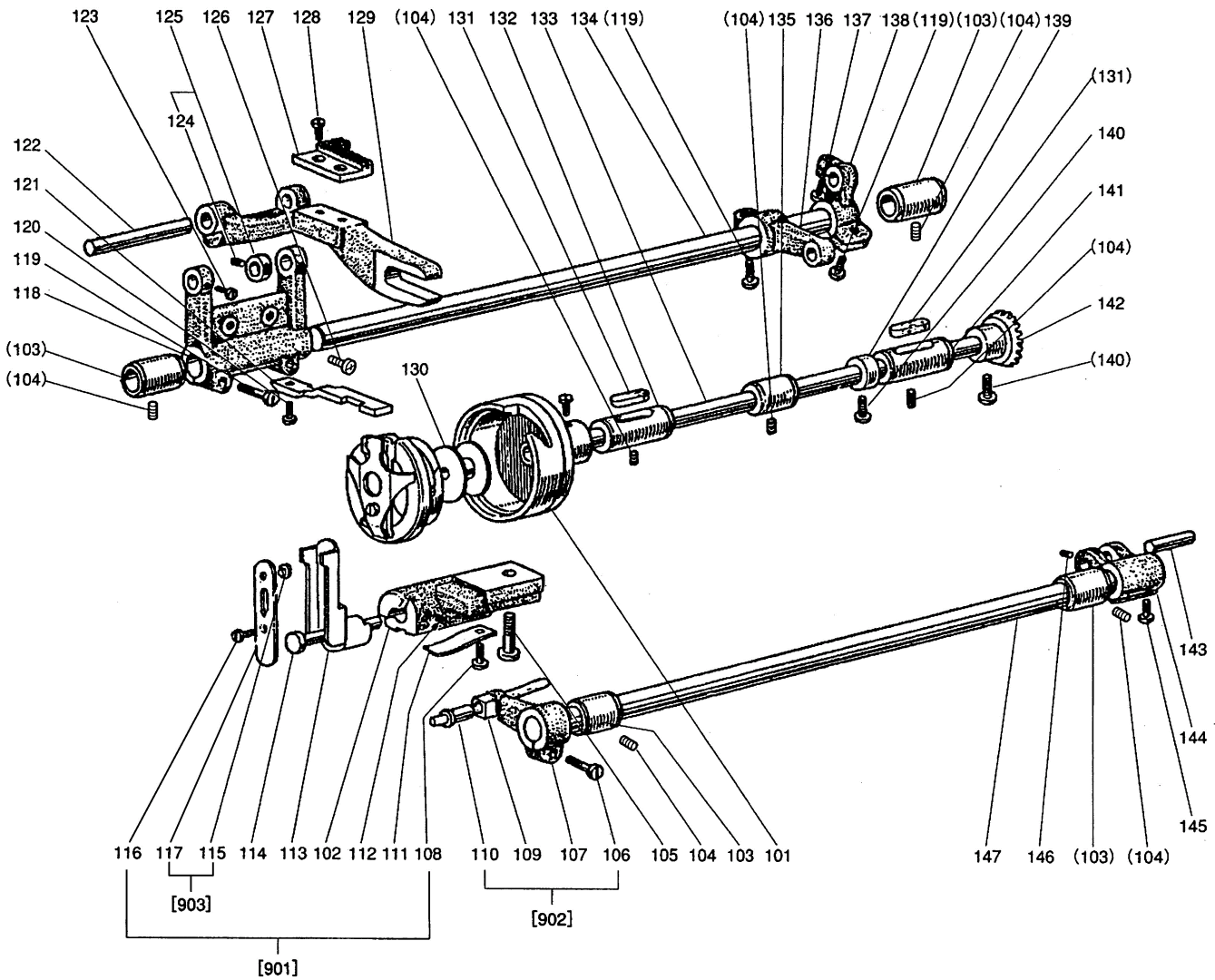
[B] 上軸・針棒・天びん機構

ARM SHAFT NEEDLE BAR & THREAD TAKE-UP LEVER MECHANISM

Fig. No.	変更 Mod.	部品コード [*] Parts. No.	部品名	Description	使用個数 Amt. Req.
B101		MG23C0662	アノイガ ^ネ	Needle bar connecting link guide.....	1
B102		M91106004	プ ^ラ マイネジ ^ン	Screw 11/64 (40)X8.....	2
B103		M90906002	ヒラネジ ^ン	Screw 9/64 (40)X4.5.....	1
B104		M91515002	ヒラネジ ^ン	Screw 15/64 (28)X10.....	6
B105		MG23C2181	イトアンイ ^ン	Thread guide (needle clamp).....	1
B106		MG23C0128	ミシンハリ DDX1-25.....	Needle DDX1 #25.....	1
B107		MG23C0679	ハリダ ^キ	Needle clamp.....	1
B108		MG23C1664	ハリホ ^ウ メタルシタ ^キ	Needle bar bushing (lower).....	1
B109		M91102001	トメネジ ^ン	Set screw 11/64 (40)X2.7.....	2
B110		MG23C0325	カクコマ ^ク	Square block for needle bar holder.....	1
B111		MG23C0665	ハリホ ^ウ ダ ^キ	Needle bar holder.....	1
B112		M91251002	ヒラネジ ^ン	Screw 3/16 (32)X12.....	2
B113		MG23C0660	ハリホ ^ウ	Needle bar.....	1
B114		MG23C0661	レンセツカン ^ク	Needle bar connecting link.....	1
B115		M91210002	ヒラネジ ^ン	Screw 3/16 (28)X10.....	1
B116		M91181003	トクシユネジ ^ン	Screw 11/64 (40)X13.5 (left thread).....	1
B117		MG23C0585	ハリホ ^ウ クランク ^ク	Thread take up lever crank.....	1
B118		M92001001	トメネジ ^ン	Set screw 5/16 (24)X8.....	1
B119		M90511063	トクシユジ ^ク	Pin.....	1
B120		MG23C0587	テンビ ^ン ソサエジ ^ク	Thread take up lever crank pin.....	1
B121		MG23E1582	テンビ ^ン クミタテ ^ク	Thread take up lever.....	1
B122		M91517001	トメネジ ^ン	Set screw 15/64 (28)X18.....	1
B123		MG23C1663	ハリホ ^ウ メタルウエ ^キ	Needle bar bushing (upper).....	1
B124	B	MP40A3740	フェルト.....	Felt.....	1
B125		MG23C0383	クランク ^ク	Crank.....	1
B126		M90601002	ヒラネジ ^ン	Screw 3/32 (56)X6.....	1
B127		M91802006	ヒラネジ ^ン ホ ^ウ サキ ^ク	Screw 9/32 (28)X14.....	1
B128		M91513001	トメネジ ^ン	Set screw 15/64 (28)X10.....	4
B129		MG23C0232	ウツジ ^ク メタルヒダ ^リ	Bushing for arm shaft (left).....	1
B130		MP00B0740	フェルト.....	Felt.....	2
B131		MG23C0230	ウツジ ^ク	Arm shaft.....	1
B132		M91602002	ヒラネジ ^ン	Screw 1/4 (40)X9.....	8
B133		M91107002	ヒラネジ ^ン	Screw 11/64 (40)X5.5.....	2
B134		M90426053	パ ^ネ サ ^カ ネ ^キ 4.5.....	Washer.....	2
B135		M91201030	トクシユネジ ^ン	Special screw 3/16 (28).....	1
B136		—	チヨウセツタイ ^ク	Feed cam regulator.....	1
B137		—	ヘンシンリン ^ク	Feed cam.....	1
B138		MG23C0352	カラー.....	Collar.....	1
B139		M91516001	トメネジ ^ン	Set screw 15/64 (28)X13.....	2
B140		MG23C0461	ヘンシンリン ^ク	Feed lifting rock shaft crank (left).....	1
B141		MG23C1233	ウツジ ^ク メタルミギ ^キ	Arm shaft bushing (right).....	1
B142		M91802002	ヒラネジ ^ン	Screw 9/32 (20)X16.....	2
B143		MG23C2682	プ ^リ	Balsnce wheel.....	1
B144		M92052003	マルヒラネジ ^ン	Screw 5/16 (24)X17.....	1
B145		MF60A0700	センサイクハ ^ネ	Spring for felt supporter.....	2
B146		MG30B0740	フェルト.....	Felt.....	2
B147		MG23C0385	レンセツカン ^ク	Crank rod.....	1
B148		MG23C0386	レンセツカン ^ク	Crank rod.....	1
B149		MG23C1521	タテジ ^ク メタルウエ ^キ	Bushing for vertical shaft (upper).....	1
B150		MG23C0520	タテジ ^ク	Vertical shaft.....	1
B151		MG23C0334	カサハク ^ル マ(タテジ ^ク クシタ ^ク).....	Bevel gear for vertical shaft (lower).....	1
B152		MG23C1522	タテジ ^ク メタルシタ ^キ	Bushing for vertical shaft (lower).....	1
B153		MG23C3740	フェルト.....	Felt.....	2
B154		MG23C1352	カラー.....	Collar.....	1
B155		MG23C0333	カサハク ^ル マ(タテジ ^ク クウエ ^キ).....	Bevel gear (upper).....	1
B156		MG23C0331	カサハク ^ル マ(ウツジ ^ク ク).....	Bevel gear for arm shaft.....	1
B901		MG23E0582	テンビ ^ン ハリククミタテ ^ク	Thread take-up lever assy.....	1
B902		MG23E0490	チヨウセツキクミタテ ^ク	Feed eccentric assy.....	1

㊦ 下軸、カマ、送り機構

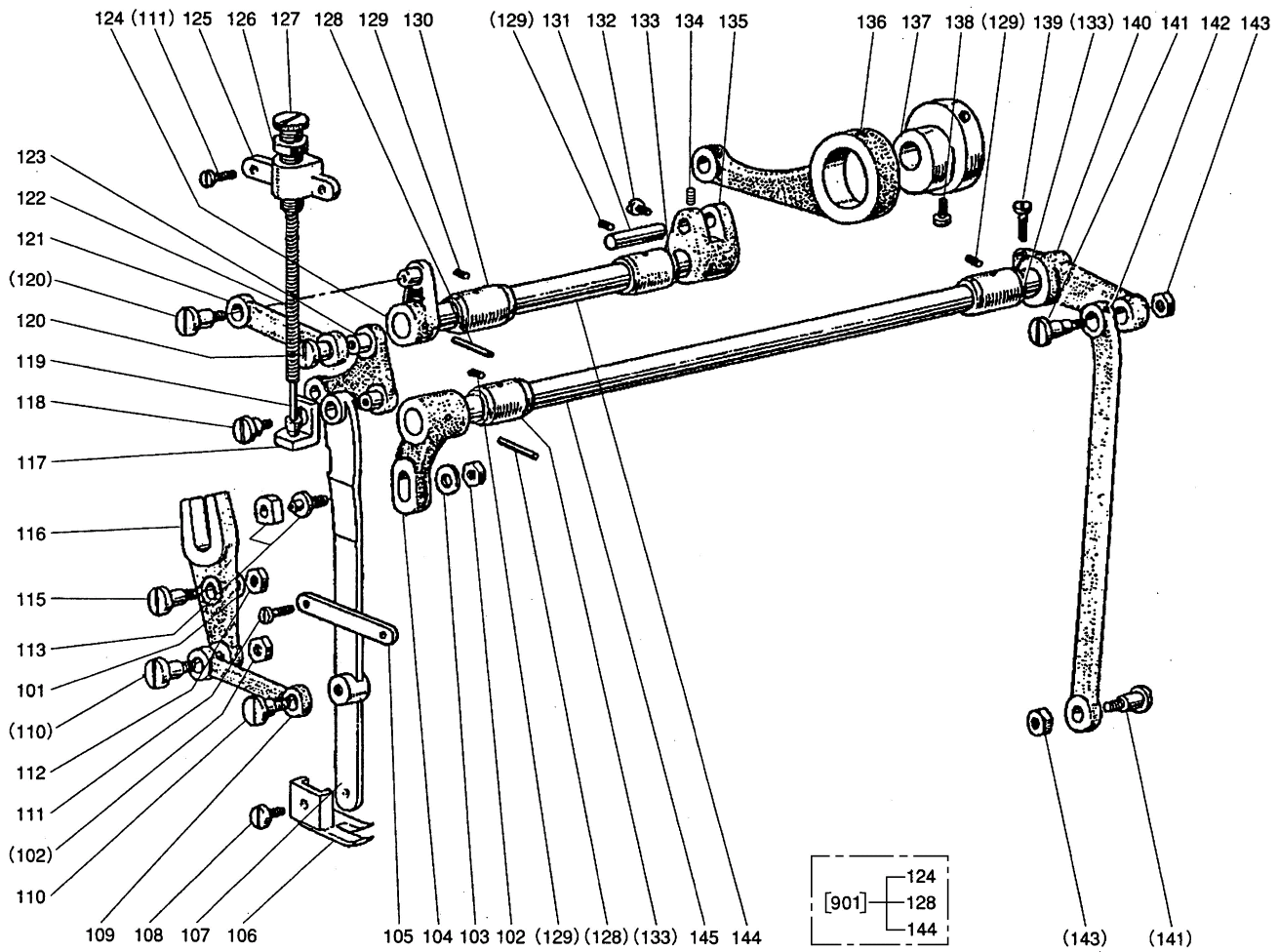
LOWER SHAFT, ROTATING HOOK & FEED MECHANISM



[C] 下軸・カマ・送り機構
LOWER SHAFT, ROTATING HOOK & FEED MECHANISM

Fig. No.	変更 Mod.	部品コード [△] Parts. No.	部品名	Description	使用個数 Amt. Req. DY-253
C101		MG23E0121	カマミタテ	Rotating hook assy	1
C102		MG23C0781	カマオサエタイ	Rotating hook positioner	1
C103		MG23C1285	オカリジクメタル	Bushing for feed rock shaft	4
C104		M91513001	トメネジ	Screw 15/64(28)X10	7
C105		M92051003	マルヒラネジ	Screw 5/16(24)X26	1
C106		M91505002	ヒラネジ	Screw 15/64(28)X13.5	1
C107		—	ジヨウゲオクリウテヒダリ	Feed lifting rock shaft crank	1
C108		M91108002	ヒラネジ	Screw 11/64(40)X7	1
C109	B	MG23C1325	カクマ	Square block for feed lifting shaft	1
C110	B	M90606063	ササエジク	Roller stud	1
C111		MG23C0192	イタバネ	Spring plate for hook positioning	1
C112		M91506001	トメネジ	Set screw 15/64(28)X6	1
C113		MG23C0257	カマオサエウテ	Hook positioning crank	1
C114		M90709063	ダツツキピン	Hinged pin	1
C115	B	—	ダツツキピン	Pin	1
C116		M90909003	マルヒラネジ	Screw 9/64(40)X6	1
C117	B	—	イタバネ	Rotating hook positioner spring	1
C118		MG23C0278	スィハイオクリウテヒダリ	Feed rock shaft crank (left)	1
C119		M91603003	マルヒラネジ	Screw 1/4(24)X16	4
C120	B	M91117002	マルヒラネジ	Screw 11/64(40)X11.4	1
C121		MG23C0229	ウチカマトメ	Rotating hook positioner	1
C122		MG23C0283	オカリダササエジク	Feed bar holding stud	1
C123		M91110002	ヒラネジ	Screw 11/64(40)X8	2
C124		M91106001	トメネジ	Set screw 11/64(40)X3.7	2
C125		MF01E0352	カラクミタテ	Thrust collar with screw	1
C126		M91106004	ブラマイネジ	Screw 11/64(40)X8	2
C127		MG23C0104	オカリ	Feed dog	1
C128		M90912002	ヒラネジ	Screw 9/64(40)X8.5	2
C129		MG23C0281	オカリタイ	Feed bar	1
C130		MG23C0123	ボビン	Bobbin	1
C131		MG23C3740	フェルト	Felt	2
C132		MG23C0451	シタジクメタルヒダリ	Bushing for hook shaft (left)	1
C133		MG23C0450	シタジク	Hook shaft	1
C134		MG23C0491	スィハイオカリジク	Feed rock shaft	1
C135		MG23C1453	シタジクメタルナカ	Rotating hook shaft bushing (middle)	1
C136		MG23C1465	ジヨウブスィハイウテミキシタ	Feed driving shaft crank (right)	1
C137		M91203002	ヒラネジ	Screw 3/16(28)X15	1
C138		MG23C0279	スィハイオクリウテミキ	Feed rock shaft crank (right)	1
C139		MG23C1352	カラ	Collar	1
C140		M91602002	ヒラネジ	Screw 1/4(40)X9	4
C141		MG23C0452	シタジクメタルミキ	Bushing for hook shaft (right)	1
C142		MG23C0332	カサハグルマ(シタジク)	Bevel gear for hook shaft	1
C143		M90901060	ピン	Pin 9.5X25	1
C144		MG23C0277	ジヨウゲオクリウテミキ	Feed lifting rock shaft crank (right)	1
C145		M91502002	ヒラネジ	Screw 15/64(28)X12	2
C146		M91108001	トメネジ	Set screw 11/64(40)X5.5	1
C147		MG23C0460	ジヨウゲオクリジク	Feed lifting rock shaft (upper)	1
C901		MG23E0616	カマオサエウテ	Rotating hook positioner assy	1
C902		MG23C0276	ジヨウゲオクリウテヒダリクミ	Feed lifting rock shaft crank assy	1
C903	B	MG23E0258	イタバネクミタテ	Rotating hook positioner spring assy	1

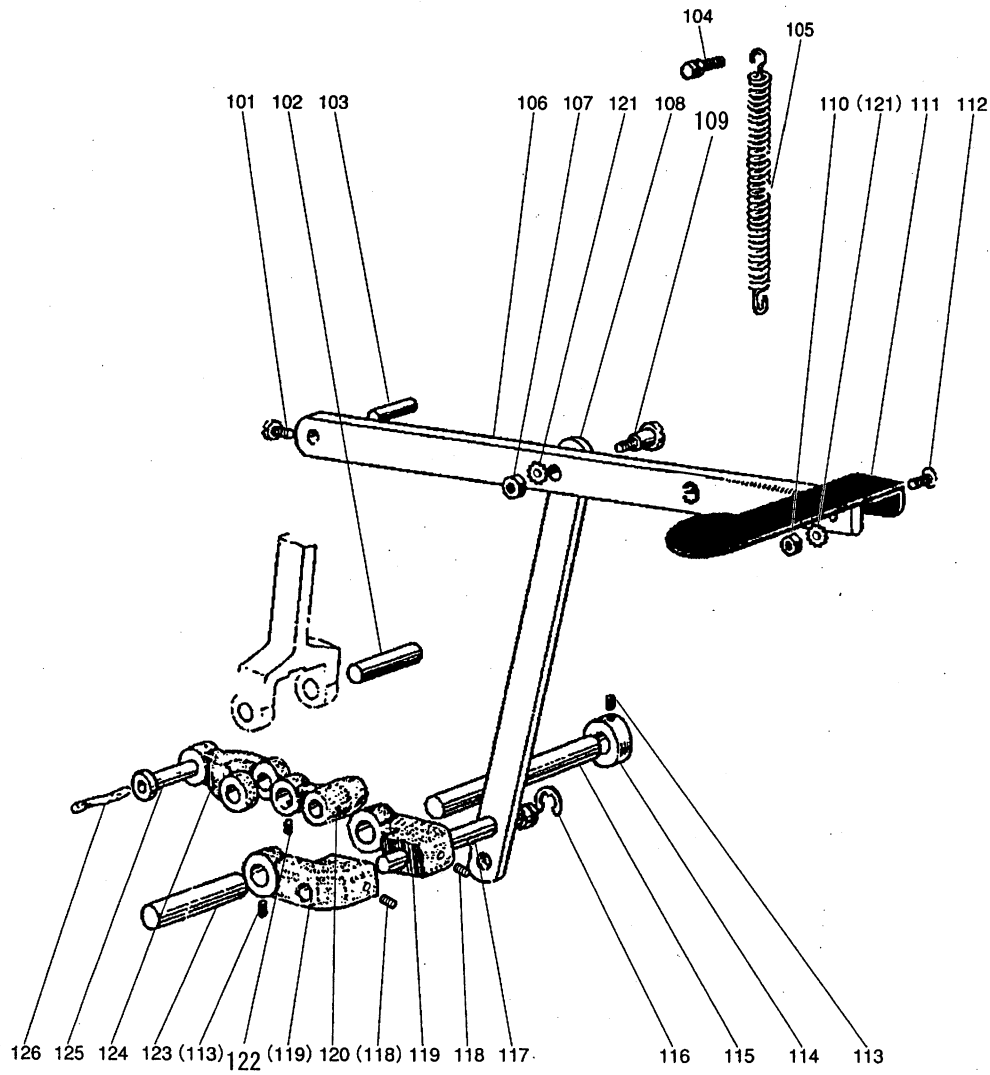
D 上部送り機構
 UPPER FEED MECHANISM



[D] 上部送り機構
UPPER FEED MECHANISM

Fig. No.	変更 Mod.	部品コード Parts. No.	部品名	Description	使用個数 Amt. Req.
D101		M90603051	ハツキサガネ B6	Toothed lock washer 6.4	1
D102		M91601045	ナット	Nut 1/4 (24)	2
D103		M90607050	ミカキサガネ 6	Washer 6	1
D104		MG23C0464	ジヨウブスライヴテヒカリ	Feed driving shaft crank (left)	1
D105		MG23C0296	リンク	Walking foot guide bracket	1
D106		MG23C0294	ソトサエ	Walking foot	1
D107	B	MG23C1295	サエ	Walking foot guide link	1
D108		M91108002	ヒラネジ	Screw 11/64(40)X7	1
D109		MG10B0910	レンセツカン	Link for feed lifting rock shaft	1
D110		M91602015	ヒラネジ タンツキ	Hinged screw 1/4(24)X15	2
D111		M91106004	ブラマイネジ	Screw 11/64(40)X8	4
D112		M91503045	ナット	Nut 15/64 (28)	1
D113		MG30E0410	コロ. コロシク クミ	Slick block	1
D115		M91507015	ヒラネジ タンツキ	Hinged screw 15/64(28)X7.5	1
D116		MG23C0950	レバ	Feed connecting lever	1
D117		MG23C0226	ウケガネ	Prop up washer	1
D118		M91213015	ヒラネジ タンツキ	Hinged screw 3/16(28)X11	1
D119		MG23C0157	アンオイホウクミタテ	Guide pin for bell crank spring	1
D120		M91210002	ヒラネジ	Screw 3/16(28)X10	2
D121		MG23C1910	リンク	Link for feed lifting rock shaft	1
D122		MF40A0259	ツルマキバネ	Presser spring	1
D123		MG23C0763	ベルクランク	Bell crank	1
D124	B	—	ウテ	Feed lifting rock shaft crank (left)	1
D125		MG23C1261	オサエチヨウセツタイ	Presser regulating bracket screw	1
D126		M92402045	ナット	Nut 3/8(28)	1
D127		M92404035	ツマミネジ	Feed regulating screw	1
D128	B	—	テーパピン	Taper pin 4X23	2
D129		M91513001	トメネジ	Set screw 15/64(28)X10	4
D130		MG23C0287	オクリジクメタル	Feed lifiting rock shaft bushing(left)	1
D131		M90901060	ピン	Pin 9.5X25	1
D132		M91502002	ヒラネジ	Screw 15/64(28)X12	2
D133		MG23C1285	オクリジクメタル	Bushing for feed rock shaft	3
D134		M91108001	トメネジ	Set screw 11/64(40)X5.5	1
D135		MG23C1277	ジヨウブオクリウテミキ	Feed lifting rock shaft crank (right)	1
D136		MG23E0384	レンセツカン	Crank rod	1
D137		MG23C0760	ヘンシンリン	Feed lifting eccentric	1
D138		M91515002	ヒラネジ	Screw 15/64(28)X10	2
D139		M91603003	マルヒラネジ	Screw 1/4(24)X16	1
D140		MG23C0465	ジヨウブスライヴテミキウエ	Feed driving shaft crank (right)	1
D141		M91803015	ヒラネジ タンツキ	Hinged screw 9/32(28)X7	2
D142		MG23C0910	リンク	Feed driving connecting link	1
D143		M91802045	ナット	Nut 9/32 (28)	2
D144	B	—	ジヨウブジヨウケジク	Feed lifting rock shaft (upper)	1
D145		MG23C0467	ジヨウブスライヴシク	Feed driving shaft (upper)	1
D901	B	MG23E0460	ジヨウブジヨウケジクウテクミタテ	Feed lifting rock shaft crank assy.	1

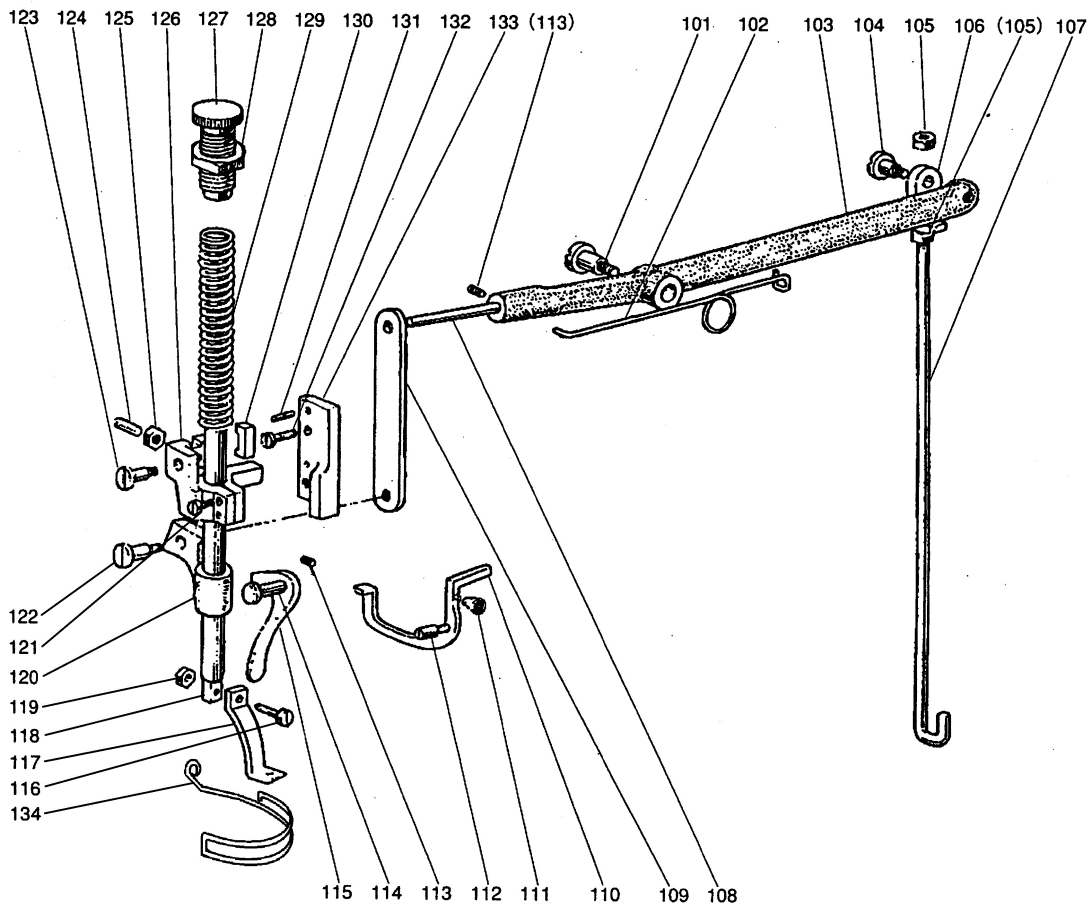
☐ 返し縫い機構
REVERSE STITCH LEVER MECHANISM



[E] 返し縫い機構
REVERSE STITCH LEVER MECHANISM

Fig. No.	変更 Mod.	部品コード Parts. No.	部品名	Description	使用個数 Amt. Req. DY-253
E101		M90903002	ヒラネジ	Screw 9/64 (40) X6.5	1
E102		M90703060	タツキジク	Pin 7.94X29	1
E103		M90604060	ジク	Pin 6.35X20	1
E104		M91101030	トクシユネジ	Special screw 11/64 (40)	1
E105		MG23C0572	ツルマキバネ	Coil spring for reverse stitch lever	1
E106		MG23C0322	カエシヌイレバ	Reverse stitch lever	1
E107		M91502045	ナット	Nut 15/64 (28)	1
E108		MG23C0953	レンゼツカ	Reverse sewing lever connecting plate	1
E109		M91506015	ヒラネジ タツキ	Screw 15/64 (28) X16	1
E110		M91202045	ナット	Nut 3/16 (28)	1
E111		MG23C1321	オサエイタ	Reverse stitch lever plate	1
E112		M91203010	サラネジ	Screw 3/16 (28) X10	1
E113		M91506001	トメネジ	Set screw 15/64 (28) X7	4
E114		MM11A0352	カラー	Collar	1
E115		MG23C0320	カエシヌイジク	Reverse stitch shaft	1
E116		M90507065	Eカトメワ 7	Retaining ring (E TYPE) 7	1
E117		MG23C0454	トクシユジク	Pin for reverse stitch crank	1
E118		M91109001	トメネジ	Set screw 11/64 (40) X3.7	2
E119		MN15A0323	カエシヌイウテ	Reverse stitch shaft crank	2
E120		MN15A0886	レンゼツカン	link for reverse stitching	1
E121		M90603051	ハツキザガネ B6	Toothed lock washer 6.4	2
E122		M91202001	トメネジ	Set screw 3/16 (28) X6	1
E123		M90903060	ジク	Pin 9.53X22	1
E124		MN15A0910	レンゼツカン	Link for reverse stitching	1
E125		M90707063	ピン	Pin	1
E126		MF10E2148	ヒモ	Oil wick	1

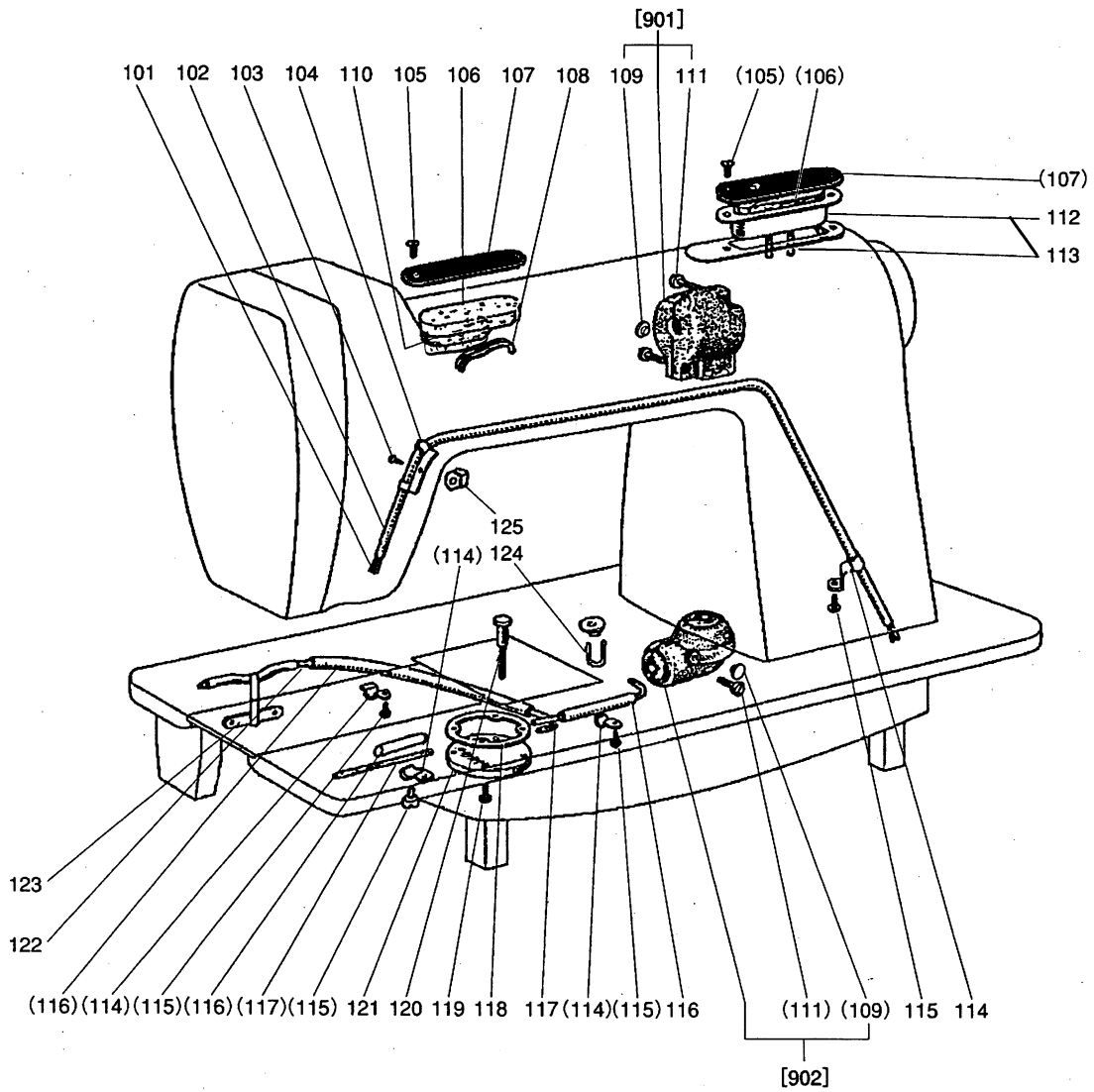
☐ 押え上げ機構
PRESSER FOOT MECHANISM



[F] 押え上げ機構
PRESSER FOOT MECHANISM

Fig. No.	変更 Mod.	部品コード [△] Parts. No.	部品名	Description	使用個数 Amt. Req. DY-253
F101		M92001016	マルヒラネジ [△] タ [△] ンツキ	Hinged screw 5/16 (24)X11	1
F102		MG23C0729	ヒネリハ [△] ネ	Twist spring for knee lifter lever	1
F103		MG23C1725	ヒザ [△] アゲレハ	Knee lifter lever	1
F104		M91505016	マルヒラネジ [△] タ [△] ンツキ	Hinged screw 15/64 (28)X4.8	1
F105		M91251045	ナツト	Nut 3/16 (32)	2
F106		MG23C0591	ツギ [△] テ	Knee lifter connecting stud	1
F107		MG23C0593	ソウサホ [△] ウ	Knee lifter lever connecting rod	1
F108		M90605060	ヒキアゲ [△] ジ [△] ク	Pin 6X60	1
F109		MG23C0720	ソウサイタ	Knee lifter lever link	1
F110		MG23C0220	イトユルメ	Thread tension releasing lever	1
F111		MF10A2245	エンスイハ [△] ネ	Thread tension spring	1
F112		M90912033	ピ [△] ンネジ	Screw	1
F113		M91506001	トメネジ	Set screw 15/64 (28)X6	2
F114		M90721063	オサエアゲ [△] ピ [△] ン	Pin	1
F115		MG23C0252	オサエアゲ	Presser bar lifter	1
F116	B	M91113002	ヒラネジ	Screw 11/64 (40)X12	1
F117		MG23C0256	ウチオサエ	Presser foot	1
F118		MG23C0262	オサエホ [△] ウ	Presser bar	1
F119		M91104045	ナツト	Nut 11/64 (40)	1
F120		MG23C0475	オサエホ [△] ウアゲ	Presser bar lifting bracket	1
F121		M91203002	ヒラネジ	Screw 3/16 (28)X15	2
F122		M91251015	ヒラネジ [△] タ [△] ンツキ	Hinged screw 3/16 (32)X3.5	1
F123		M91210002	ヒラネジ	Screw 3/16 (28)X10	1
F124		M91111001	トメネジ	Set screw 11/64 (40)X10	1
F125		M91103045	ナツト	Nut 11/64 (40)	1
F126		MG23C0265	オサエホ [△] ウタ [△] キ	Presser bar holder	1
F127		M94003035	ツマミネジ	Screw	1
F128		M94007045	ナツト	Nut 5/8 (28)X6	1
F129		MG23C0259	ツルマキハ [△] ネ	Presser bar spring	1
F130		MG23C0751	スベ [△] リガ [△] ネ	Presser bar slide block	1
F131		M90304060	ピ [△] ン	Pin 3X12	2
F132		M91106004	プ [△] ラマイネジ	Screw 11/64 (40)X8	2
F133		MG23C0263	オサエホ [△] ウタ [△] キアンナイ	Presser bar holder guide	1
F134	B	MG23A0626	ニート [△] ルカ [△] ート	Needle guard	1

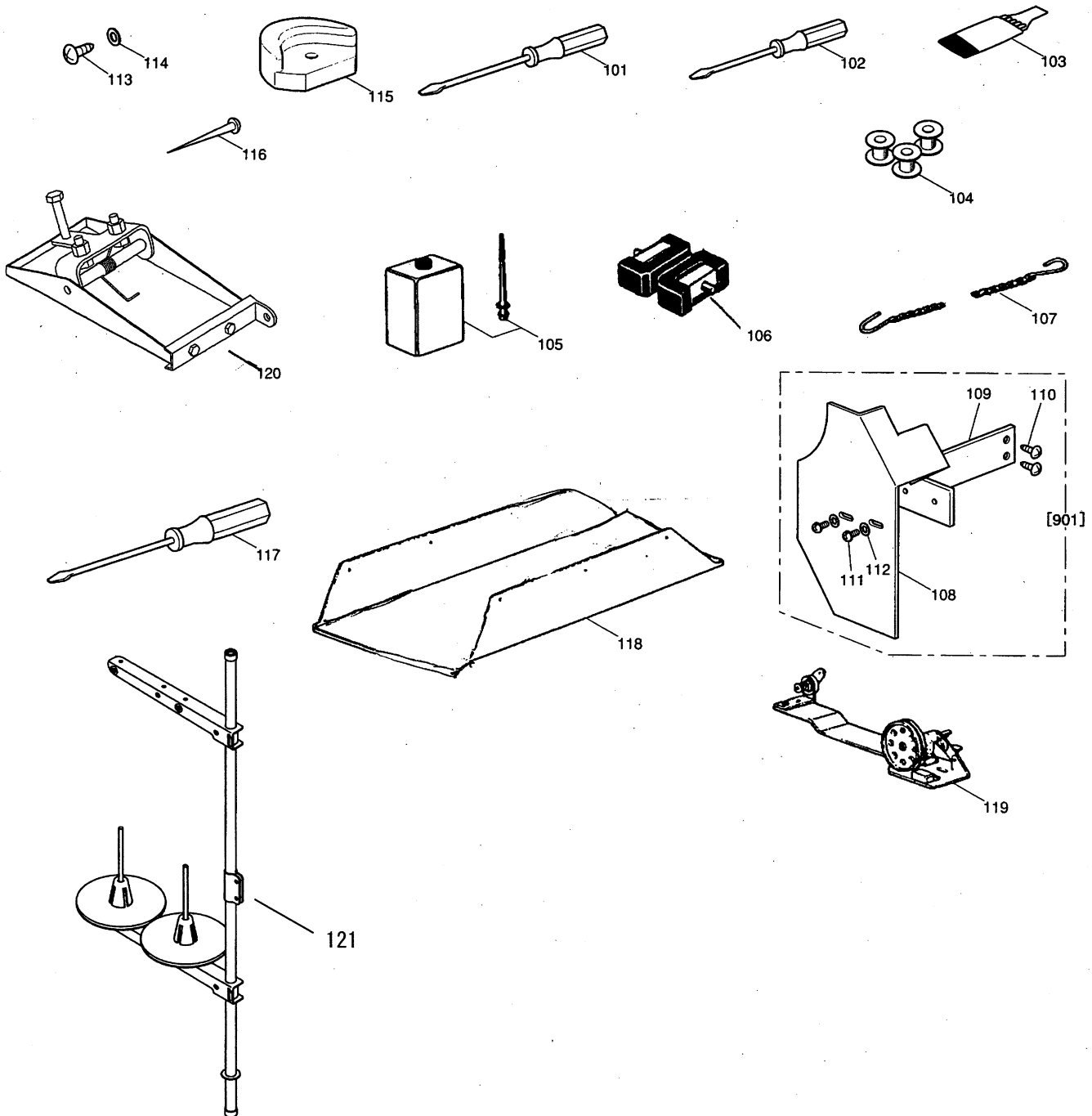
G 給油機構
OIL LUBRICATION MECHANISM



[G] 給油機構
OIL LUBRICATION MECHANISM

Fig. No.	変更 Mod.	部品コード [*] Parts. No.	部品名	Description	使用個数 Amt. Req. DY-253
G101		MG23C0400	ヒモ	Oil wick	3
G102		MF10A0731	パイプ	Vinyl pipe	1
G103		M90918002	ビス	Screw 9/64 (40) X23	1
G104		MG23C0689	ホルダ	Oil pipe holder	1
G105		M90921002	ビス	Screw 9/64 (40) X8	4
G106		MF60A4740	フェルト	Felt	3
G107		MV11A0134	アブラタンク蓋	Oil reservoir cover (right)	2
G108		MF10E2148	ヒモ	Oil wick	1
G109		M90573080	ゴム栓	Rubber plug 5.7	2
G110		MS06A0740	フェルト	Felt	1
G111		M90613037	ビス M6X16	Screw M6X16	3
G112		MG23C0139	オイルタンク	Oil reservoir	1
G113		MV11A0148	ヒモ	Oil wick	1
G114		MF10A0689	パイプホルダ	Oil pipe holder	4
G115	B	M91106004	ビス	Screw 11/64 (40) X8	4
G116		MG23C0731	パイプ	Pipe	3
G117		MF10E2148	ヒモ	Oil wick	2
G118		MN10A1691	ガスケット	Gasket	1
G119	B	M91103004	ビス	Screw 11/64 (40) X13	4
G120		MG23C0250	オイルゲージ	Oil gauge	1
G121		MN10A3742	フタ	Cover	1
G122		MF10E2148	ヒモ	Oil wick	1
G123		MG23C0147	ホルダ	Oil pipe holder	1
G124		MF10E2148	ヒモ	Oil wick	5
G125		M90901045	ナット	Nut 9/64 (40)	1
G901		MG23E0711	ハブギヤボックス	Gear box for armshaft assy	1
G902		MG23E0712	ハブギヤボックス	Gear box for hook shaft assy	1

付属品
ACCESSORIES



[H] 付属品
ACCESSORIES

Fig. No.	変更 Mod.	部品コード Parts No.	部品名	Description	使用個数 Amt. Req. DY-253
H101		MB02A0608	ネジ マワシ(チユウ)	Screw driver (middle)	1
H102		MB02A1608	ネジ マワシ(シヨウ)	Screw driver (small)	1
H103		MG23C0128	ミシンハリ DDX1-25	Needle DDX1 #25	10
H104		MG23C0123	ホビ	Bobbin	3
H105		MF10A0149	アブラサシ	Oil container	1
H106		MF01E0418	チヨウハシ	Hinge with rubber cushion	2
H107		MM10A0376	クサリ	Chain	1
H108		—	ベルトカバー	Belt cover	1
H109		—	トリツケイタ	Plate	1
H110		M91508004	フライネジ	Screw 15/64(28)X8	2
H111	B	M91120004	ザカネツキフライネジ	Screw 11/64(40)X6.5	2
H112		M90406050	ザカネ	Washer 4.5	2
H113	B	M90401041	マルモクネジ	Wood screw 4.5X20	2
H114		M90601050	ミカキザカネ 6	Washer 6	2
H115		MQ80A3419	ホウシンゴム	Rubber for vibration	4
H116		MQ80A0325	クギ N25	Nail N25	10
H117		MF00A0608	ネジ マワシ(ダイ)	Screw driver (large)	1
H118	B	MG23C1131	アブラサシ	Oil pan	1
H119		MG23E2190	イトマキシカケ	Bobbin winder	1
H120	B	MG23C1748	フミイタ	Treable plate	1
H121	B	MH10E0193	イトタテアイセット	Cotton stand	1
H901		MG23E2776	ベルトカバーセット	Belt cover assy.	1

索引 (Ⅱ) INDEX (Ⅱ)

部品コード Parts. No.	ページ Page	Fig. No.	部品コード Parts. No.	ページ Page	Fig. No.	部品コード Parts. No.	ページ Page	Fig. No.	部品コード Parts. No.	ページ Page	Fig. No.
MG23C1553	...	P03	...	A120							
MG23C1555	...	P03	...	A124							
MG23C1557	...	P03	...	A121							
MG23C1663	...	P05	...	B123							
MG23C1664	...	P05	...	B108							
MG23C1725	...	P13	...	F103							
MG23C1748	...	P17	...	H120							
MG23C1750	...	P03	...	A133							
MG23C1910	...	P09	...	D121							
MG23C2181	...	P05	...	B105							
MG23C2555	...	P03	...	A125							
MG23C2682	...	P05	...	B143							
MG23C3740	...	P05	...	B153							
MG23C3740	...	P07	...	C131							
MG23C3830	...	P03	...	A102							
MG23C3880	...	P03	...	A111							
MG23C4740	...	P03	...	A126							
MG23E0121	...	P07	...	C101							
MG23E0258	...	P07	...	C903							
MG23E0384	...	P09	...	D136							
MG23E0460	...	P09	...	D901							
MG23E0470	...	P03	...	A903							
MG23E0490	...	P05	...	B902							
MG23E0582	...	P05	...	B901							
MG23E0616	...	P07	...	C901							
MG23E0711	...	P15	...	G901							
MG23E0712	...	P15	...	G902							
MG23E1582	...	P05	...	B121							
MG23E2190	...	P17	...	H119							
MG23E2776	...	P17	...	H901							
MG30B0740	...	P05	...	B146							
MG30E0410	...	P09	...	D113							
MH10E0193	...	P17	...	H121							
MM10A0376	...	P17	...	H107							
MM11A0352	...	P11	...	E114							
MN10A1691	...	P15	...	G118							
MN10A3742	...	P15	...	G121							
MN10A4742	...	P03	...	A119							
MN15A0323	...	P11	...	E119							
MN15A0886	...	P11	...	E120							
MN15A0910	...	P11	...	E124							
MP00B0740	...	P05	...	B130							
MP40A3740	...	P05	...	B124							
MQ80A0325	...	P17	...	H116							
MQ80A3419	...	P17	...	H115							
MS06A0740	...	P15	...	G110							
MV11A0134	...	P15	...	G107							
MV11A0148	...	P15	...	G113							

MEMO

Lined writing area

MEMO

Lined memo form with horizontal ruling lines.

三菱電機株式会社

お問い合わせは下記へどうぞ

FAシステム事業本部 機器計画部 駆動機器グループ 〒100-8310 東京都千代田区丸の内 2-7-3 (東京ビル)

代表電話番号 (03)3218-6631 代表FAX番号 (03)3218-6823

MITSUBISHI ELECTRIC CORPORATION

FACTORY AUTOMATION SYSTEM GROUP

2-7-3, Marunouchi Chiyoda-ku Tokyo 100-8310, Japan

Fax : +81-3-3218-6821