

---

---

# MITSUBISHI SEWING MACHINE PARTS CATALOG

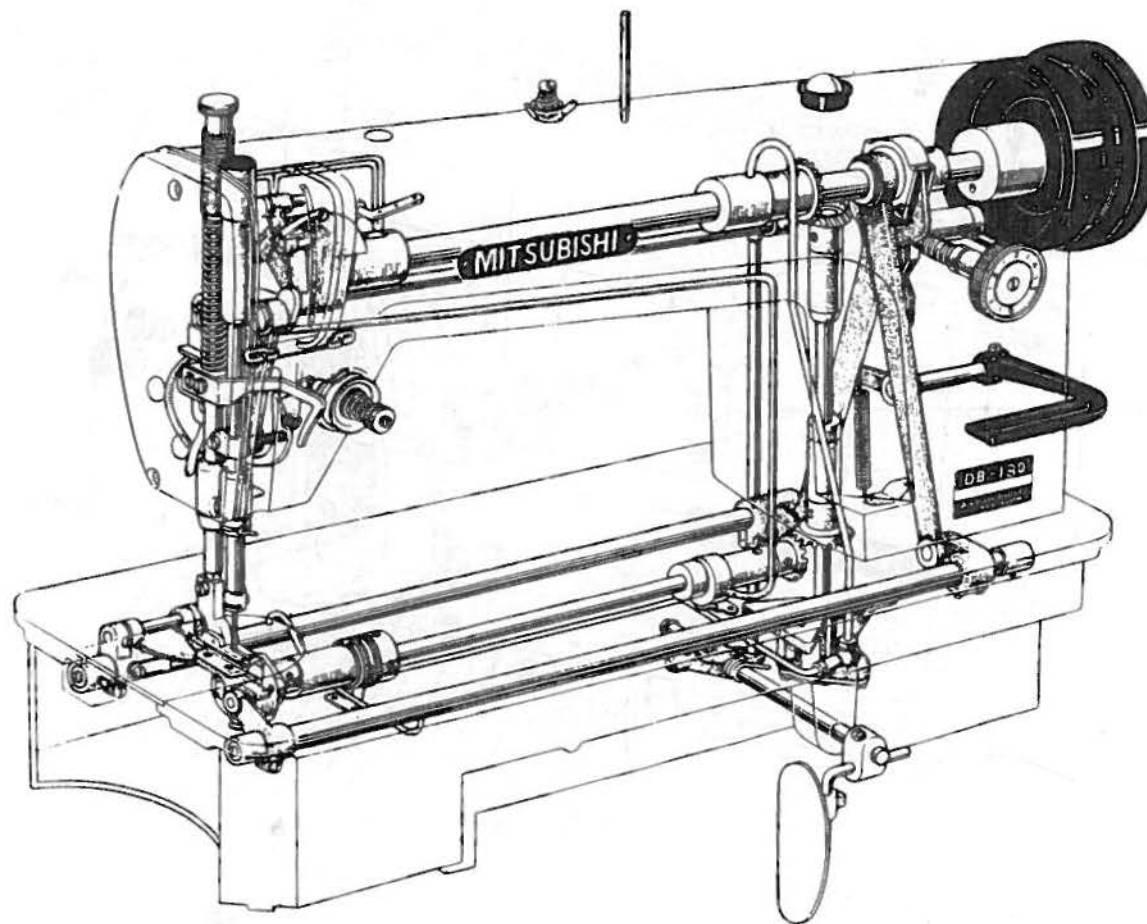
Model..... { DB130-10    DB130-13  
                  DB130-11    DB130-14  
                  DB130-12    DB130-22  
                  DB130-12-7

## INDEX

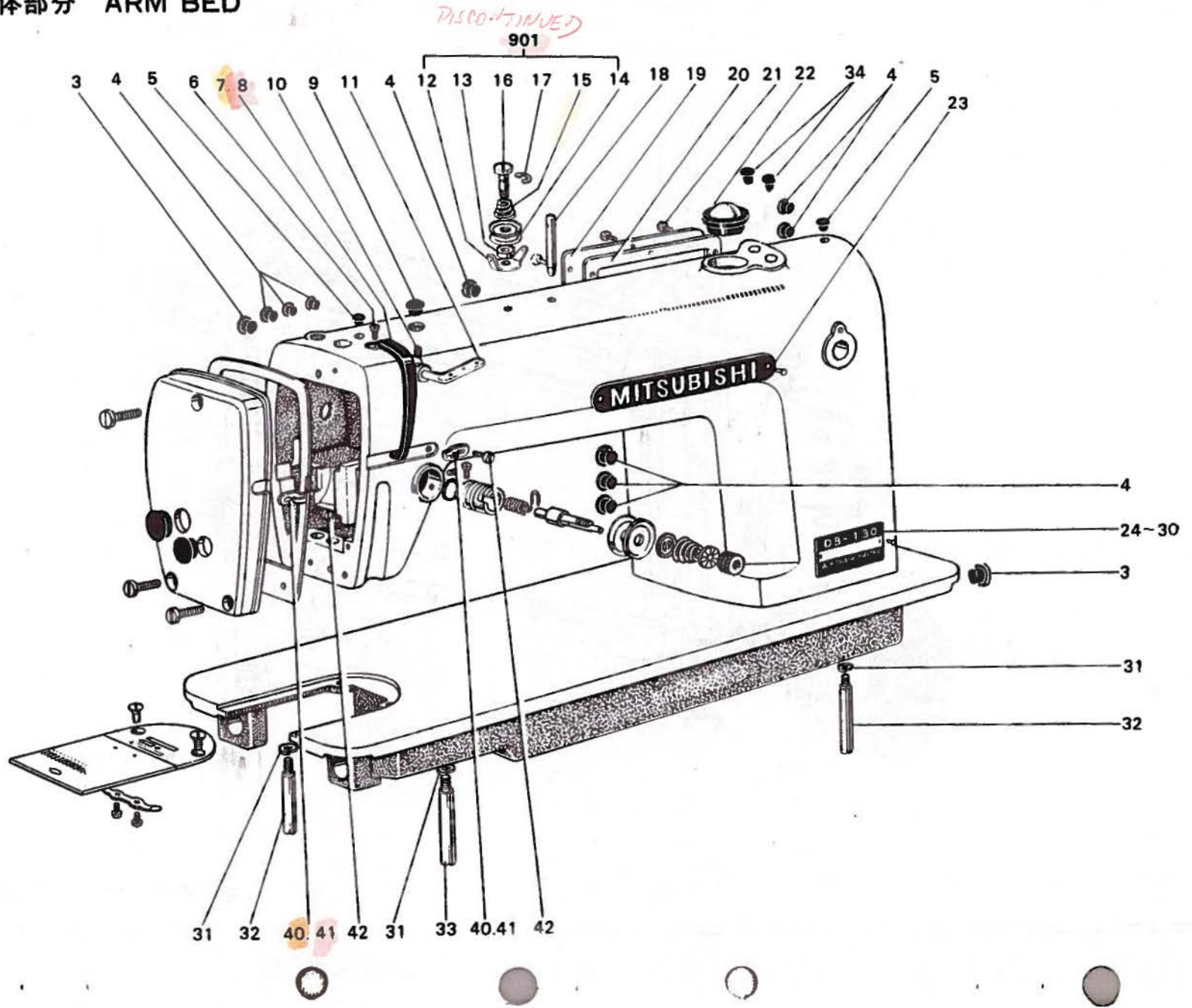
1. 本体部分.....	Arm bed.....	F20-1
2. 針棒, 天びん部分.....	Needle bar and take-up lever mechanism.....	F20-5
3. 上軸 縦軸部分.....	Upper shaft and vertical shaft mechanism.....	F20-7
4. 縫目加減機構部分.....	Stitch regulator mechanism.....	F20-9
5. 押工機構部分.....	Presser foot mechanism.....	F20-11
6. 水平送り軸部分.....	Feed rock shaft mechanism.....	F20-13
7. 下軸, 上下送り軸部分.....	Rotating hook shaft and feed lifting rock shaft mechanism.....	F20-15
8. 給油機構部分.....	Oil lubrication mechanism.....	F20-17
9. 付属品(付属品箱).....	Accessories (Accessories box).....	F20-19
10. 付 属 品.....	Accessories.....	F20-21

---

DB130形 機構図 TOTAL ASSY,



DB-130形 本体部分 ARM BED

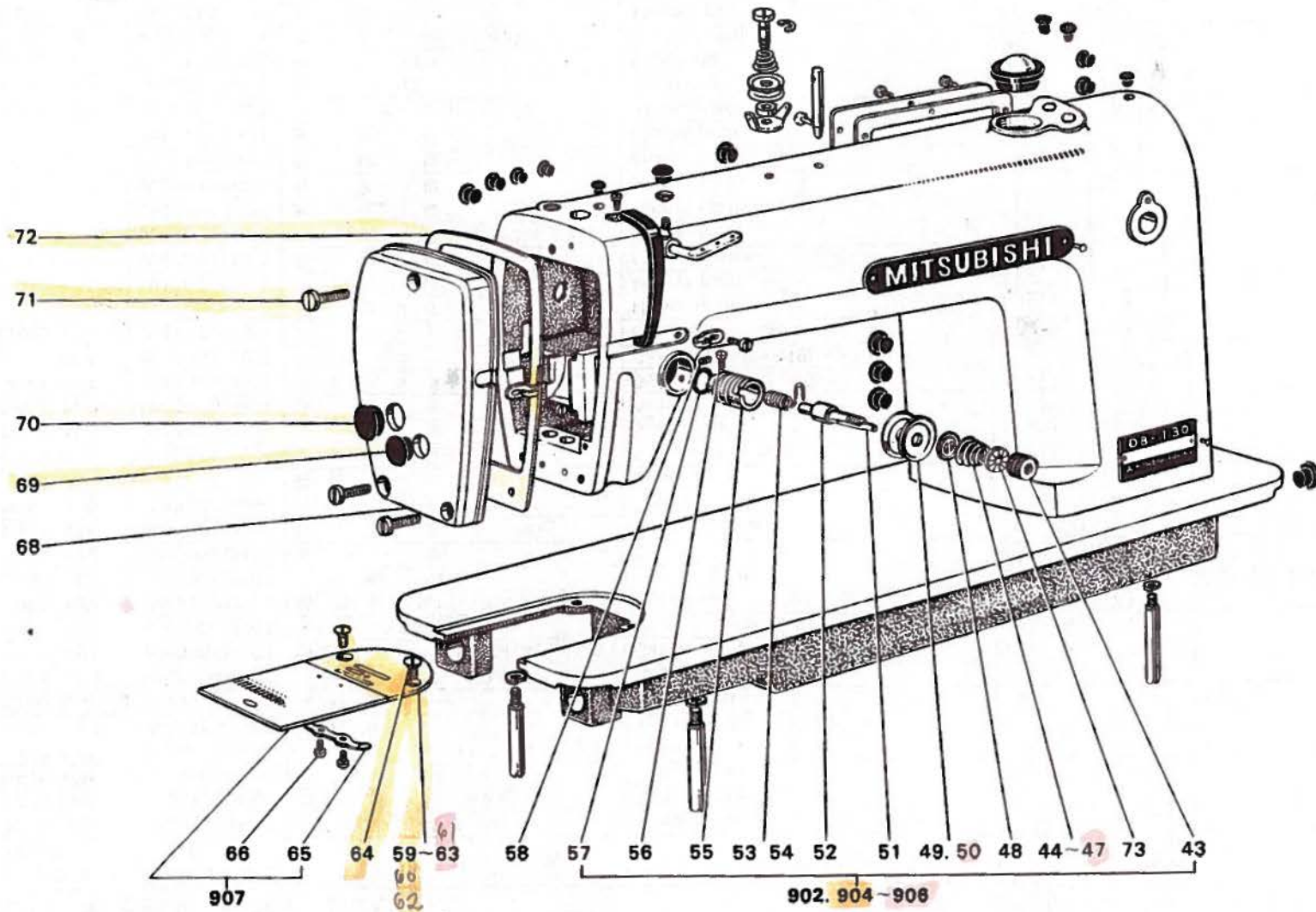




DB-130形 本体部分 ARM BED

Fig. No.	サービス部品コード Part No.	資材コード Code No.	部 品 名	Name of Part	備 / 台 Amt. req							備 考 Remarks	
					DB130-10	DB130-11	DB130-12	DB130-12-7	DB130-13	DB130-14	DB130-22		DB120
3	M9 1900 080	W501374H01	ゴ ム 栓 (19φ)	Rubber plug	②	②	②	②	②	②	②	○	
4	M9 0880 080	W501320H01	ゴ ム 栓 (8.8φ)	Rubber plug	⑩	⑩	⑩	⑩	⑩	⑩	⑩	○	
5	M9 0570 080	W502078H01	ゴ ム 栓 (赤5.7φ)	Rubber plug	②	②	②	②	②	②	②	○	
6	M9 1107 002	W500092H01	平 ネ ジ 11/64(40)×5.5	Screw (for Fig. 7. 8)	②	②	②	②	②	②	②	○	
7	MF 10A0 584	W468291H01	天 秤 カ バ ー	Thread take-up cover	①	①	①	①	①	①	①	○	
8	MF 1780 584	W458150H01	天 秤 カ バ ー	Thread take-up cover							①	○	DB127
9	M9 0881 080	W502944H01	ゴ ム 栓 (赤8.8φ)	Rubber plug	①	①	①	①	①	①	①	○	
10	M9 1108 001	W503846H01	頭ナシ止メネジ 11/64(40)×5.5	Set screw (for Fig. 11)	①	①	①	①	①	①	①	○	
11	MF 10A0 180	B 409034H01	糸案内(三ツ目糸カケ)	Thread guide	①	①	①	①	①	①	①	○	
901	MF 20E0 550	W331471G01	調 節 器 (組) <i>DISCONTINUED</i>	Pre-tension Assy.	①	①	①	①	①	①	①	○	
12	MF 20A0 181	W470269H01	糸 案 内	Thread guide	①	①	①	①	①	①	①	○	Fig. No. 901 二含ム
13	MF 20A0 476	W470268H01	ス ペ ー サ	Spacer	①	①	①	①	①	①	①	○	"
14	MF 10A1 555	W501636H01	調 子 皿	Tension discs	②	②	②	②	②	②	②	○	"
15	MF 20A0 245	W475419H01	エ ン ス イ バ ネ	Tension spring	①	①	①	①	①	①	①	○	" 元W502193
16	M9 1109 015	W470267H01	段 付 平 ネ ジ 11/64(40)×18.5	Screw	①	①	①	①	①	①	①	○	"
17	M9 0503 085	S 592411H03	E 型 止 メ 輪 3	E type stop ring	①	①	①	①	①	①	①	○	" 元W462774
18	MF 10A0 186	W461744H01	糸 立 棒	Spool pin	①	①	①	①	①	①	①	○	
19	MF 36A0 880	W469597H01	横 蓋	Arm side cover	①	①	①	①	①	①	①	○	元W472543
20	MF 10A1 691	W450048H01	ガ ス ケ ッ ト	Gasket (for Fig. 19)	①	①	①	①	①	①	①	○	
21	M9 1101 004	W466810H01	ブ ラ マ イ ネ ジ 11/64(40)×8	Screw (for Fig. 19)	⑤	⑤	⑤	⑤	⑤	⑤	⑤	○	
22	MF 20A0 135	W472715H01	ア ブ ラ マ ド	Oil check window	①	①	①	①	①	①	①	○	元W472515
23		W450620H01	社 銘 板	Name plate	①	①	①	①	①	①	①	○	
24		W470265H01	形 銘 板	Model plate	①							○	
25		W470916H01	形 銘 板	Model plate		①						○	
26		W470917H01	形 銘 板	Model plate			①					○	
27		W470919H01	形 銘 板	Model plate				①				○	
28		W417410H01	形 銘 板	Model plate					①			○	
29		W471408H01	形 銘 板	Model plate						①		○	
30		W471411H01	形 銘 板	Model plate							①	○	
31	M9 0601 053	W462654H01	バ ネ 座 金 6	Washer (for Fig. 32)	③	③	③	③	③	③	③	○	
32	MF 10A0 151	W452343H01	脚 (短)	Short leg	②	②	②	②	②	②	②	○	
33	MF 10A0 150	W461768H01	脚 (長)	Short leg	①	①	①	①	①	①	①	○	
34	M9 1180 080	W502069H01	ゴ ム 栓 (11.8φ)	Rubber plug	②	②	②	②	②	②	②	○	
40	MF 10A0 181	W452151H01	糸 案 内	Thread guide	②	②	②	②	②	②	②	○	
41	MF 2580 181	W470968H01	糸 案 内	Thread guide							②	○	
42	M9 0909 003	W501901H01	丸 平 ネ ジ 9/64(40)×6	Screw (for Fig. 40. 41)	③	③	③	③	③	③	③	○	

DB-130形 本体部分 ARM BED





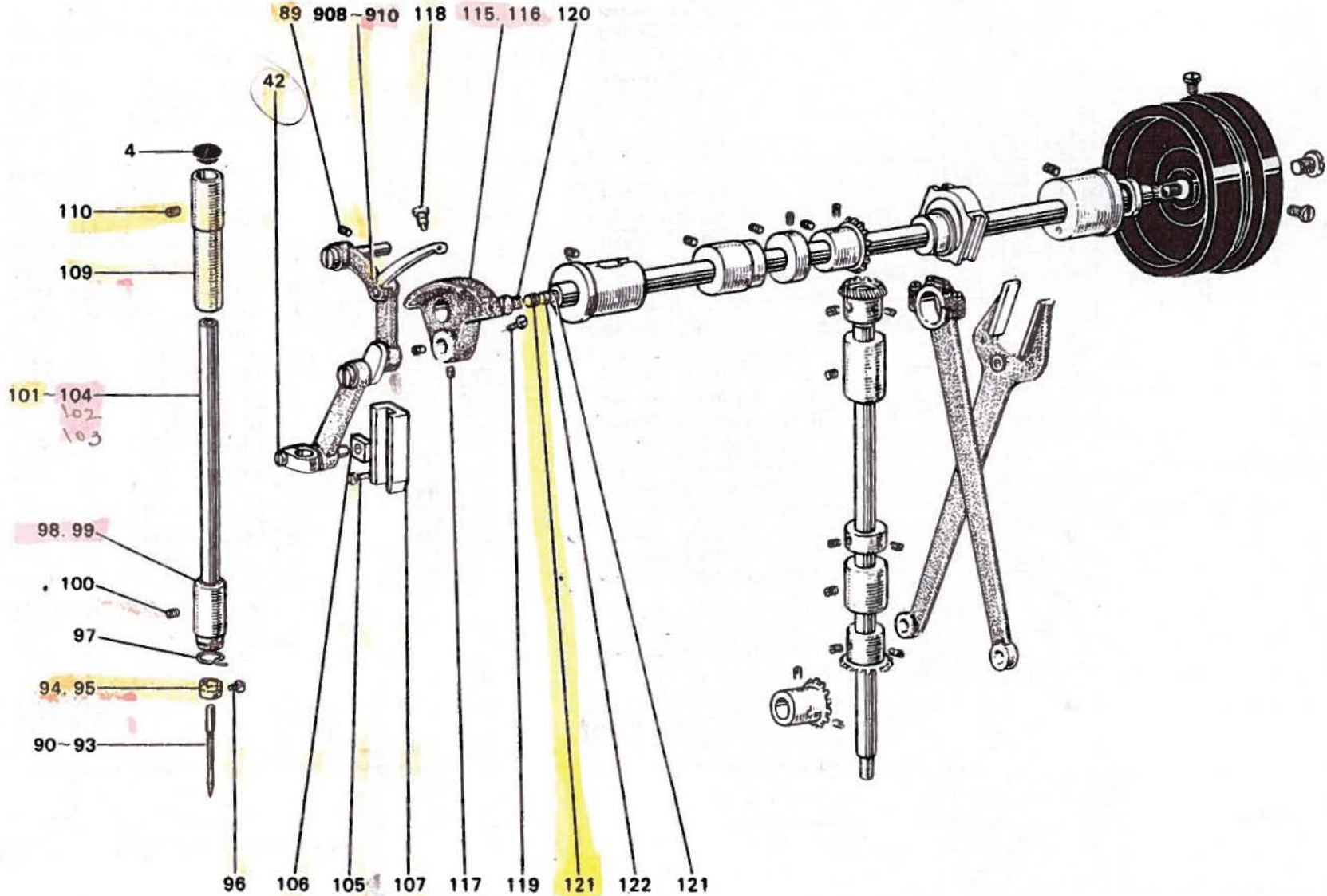
DB-130形 本体部分 ARM BED

Fig No.	サービス部品コード Part No.	資材コード Code No.	部 品 名	Name of Part	個 / 合 Amt. req							備 考 Remarks			
					DB130-10	DB130-11	DB130-12	DB130-12-7	DB130-13	DB130-14	DB130-22		DB120		
902	MF 10E0 210	W450067G02	上糸調節器(組)	Thread tension regulator Assy.	①	①									
904	MF 12E0 210	W335284G02	上糸調節器(組)	Thread tension regulator Assy.			①	①			①				
905	MF 23E0 210		上糸調節器(組)	Thread tension regulator Assy.					①						
906	MF 24E0 210		上糸調節器(組)	Thread tension regulator Assy.						①					
43	M9 1608 046	W476469H01	調子ナット 1/4(40)	Thread tension regulating thumb nut	①	①	①	①	①	①	①	①	①	①	上糸調節器組ニ含ム 元W501027
44	MF 11D0 245	W461780H01	エンスイバネ	Thread tension spring	①	①	①	①			①	①	①	①	元W450071
46	MF 23C0 245	W461786H01	エンスイバネ	Thread tension spring					①						
47	MF 24C0 245	W462601H01	エンスイバネ	Thread tension spring						①					
48	MF 10A0 556	W477611H01	調子皿押エ	Thread tension releasing disc	①	①	①	①	①	①	①	①	①	①	元B419179
49	MF 10A0 555	W440459H01	調子皿	Tension discs	②	②	②	②	②	②	②	②	②	②	
50	MF 24D0 555	W453599H01	調子皿	Tension discs						②					
51	M9 0204 060	B 509216H01	ピン 2φ×28.4	Thread tension releasing pin	①	①	①	①	①	①	①	①	①	①	上糸調節器組ニ含ム
52	MF 10A0 553	B 419178H01	調子棒	Thread tension stud	①	①	①	①	①	①	①	①	①	①	
53	MF 10A0 187	W475488H01	糸取りバネ	Thread take-up spring	①	①				①					(LZ710.760共通)元W450070
54	MF 12B0 187	W461748H01	糸取りバネ	Thread take-up spring			①	①	①	①					
55	MF 20A0 750	W453140H01	ブッシュ NEW PART	Thread tension regulator bushing	①	①	①	①	①	①	①	①	①	①	元W450069
56	M9 0901 002	W500741H01	平ネジ 9/64(40)×4	Set screw (for Fig. 52)	①	①	①	①	①	①	①	①	①	①	
57	MF 10A7 691	P 648001X01	Oリング NOKS15	Rubber ring (for Fig. 55)	①	①	①	①	①	①	①	①	①	①	元W502087
58	M9 1508 001	B 509088H01	頭ナシ止メネジ 15/64(28)×8	Set screw (for Fig. 902~906)	⑥	⑥	⑥	⑥	⑥	⑥	⑥	⑥	⑥	⑥	
59	MF 10A0 101	W326261H01	針板	Needle plate	①										元W319330
60	MF 11D0 101	W324529H01	針板	Needle plate		①									DB121
61	MF 12B0 101	W324587H01	針板	Needle plate			①		①		①				DB122-127
62	MF 26B0 101	W322721H01	針板	Needle plate				①							
63	MF 24D0 101	W322714H01	針板	Needle plate						①					
64	M9 1102 011	W500197H01	丸皿ネジ 11/64(40)×7	Screw (for Fig. 59~63)	②	②	②	②	②	②	②	②	②	②	
907	MF 10E0 470	W461757G01	スベリ板(組)	Slide Plate Assy.	①	①	①	①	①	①	①	①	①	①	
65	MF 10A0 471	B 419207H01	板バネ	Spring	①	①	①	①	①	①	①	①	①	①	Fig. No. 907ニ含ム
66	M9 0604 002	B 509070H01	平ネジ 3/32(56)×2.2	Screw (for Fig. 65)	②	②	②	②	②	②	②	②	②	②	
68	MF 20A0 830	W331470H01	面板	Face plate	①	①	①	①	①	①	①	①	①	①	
69	M9 1180 080	W502069H01	ゴム栓	Rubber plug	①	①	①	①	①	①	①	①	①	①	元W472710
70	M9 5002 080	W472710H01	ゴム栓 (11.8φ)	Rubber plug	①	①	①	①	①	①	①	①	①	①	元W502069
71	M9 1102 004	W467880H01	ブラマイネジ 11/64(40)×10	Screw (for Fig. 68)	③	③	③	③	③	③	③	③	③	③	
72	MF 20A1 691	W470264H01	ガスケット	Gasket	①	①	①	①	①	①	①	①	①	①	
73	MT 60A0 802	W476470H01	回り止メ	Revolution stop	①	①	①	①	①	①	①	①	①	①	



DB-130形 針棒, 天ピン部分

NEEDLE BAR AND TAKE-UP LEVER MECHANISM



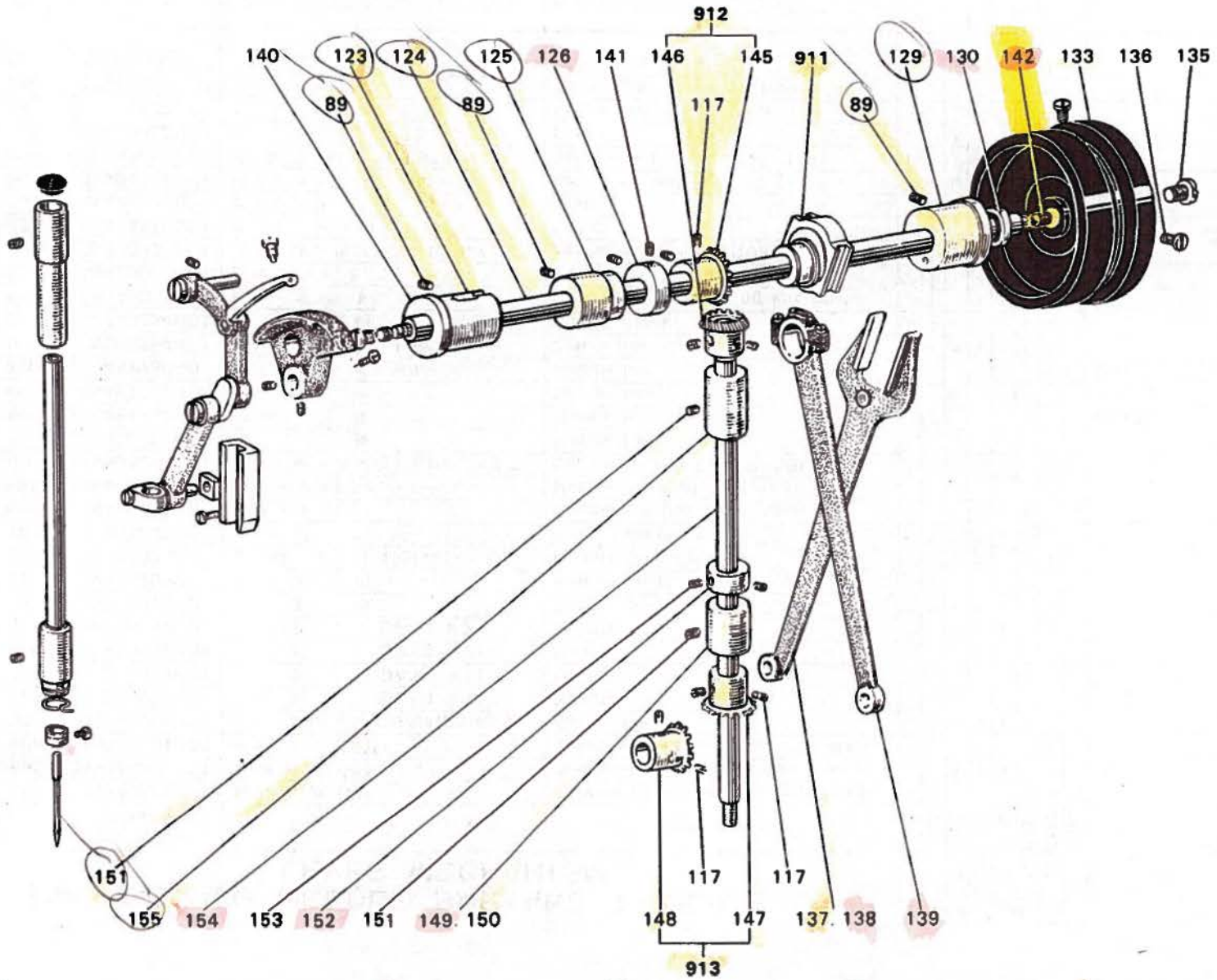
DB-130形 針棒, 天ビン部分 NEEDLE BAR AND TAKE-UP LEVER MECHANISM

Fig. No.	サービス部品コード Part No.	資材コード Code No.	部 品 名	Name of Part	個 / 台 Amt. req							備 考 Remarks	
					DB130-10	DB130-11	DB130-12	DB130-12-7	DB130-13	DB130-14	DB130-22		DB120
908	MF 10E0 580	W324586G01	天秤針ク(組)	Thread take-up lever and needle bar connecting stud Assy.	①	①					①	○	
909	MF 12E0 580	W335283G01	天秤針ク(組)	Thread take-up lever and needle bar connecting stud Assy.			①	①	①				
910	MF 17E0 580	W335291G01	天秤針ク(組)	Thread take-up lever and needle bar connecting stud Assy.							①		
89	M9 1516 001	W500006H01	頭ナシ止メネジ 15/64(28)×15	Set screw	④	④	④	④	④	④	④	○	
90	MF 20A0 128	S 970002H01	針 DB×1 #14	Needle	①							○	元W465271
91	MF 21D0 128	S 970001H01	針 DA×1 #11	Needle		①				①			
92	MF 22B0 128	S 970002H02	針 DB×1 #21	Needle			①	①					
93	MF 23C0 128	S 970002H04	針 DB×1 #23	Needle					①		①		
94	MF 10A2 181	W502075H01	糸 案内	Thread guide	①		①	①	①		①	○	
95	MF 21D0 181	W468259H01	糸 案内	Thread guide		①				①			
96	M9 0802 003	W502074H01	丸 平 ネ ジ 1/8(44)×4.5	Needle clamp screw	①	①	①	①	①	①	①	○	
97	MF 10A1 181	W502073H01	糸 案内	Thread guide	①	①	①	①	①	①	①	○	
98	MF 10A0 664	W450055H01	針棒メタル(下)	Needle bar bushing (under)	①	①	①	①	①	①	①	○	
99	MF 17B0 664	W457585H01	針棒メタル(下)	Needle bar bushing (under)							①	○	DB127
100	M9 1102 001	W500489H01	頭ナシ止メネジ 11/64(40)×2.7	Set screw (for Fig. 98. 99)	①	①	①	①	①	①	①	○	
101	MF 10A0 660	W450053H01	針 棒	Needle bar	①							○	
102	MF 11D0 660	W461764H01	針 L.A. I 棒 951	Needle bar		①				①		○	DB121
103	MF 12B0 660	W461770H01	針 棒	Needle bar			①	①	①			○	DB122
104	MF 17B0 660	W461796H01	針 棒	Needle bar						①		○	DB127
105	M9 1110 002	W500294H01	平 ネ ジ 11/64(40)×8	Screw (for Fig. 107)	④	④	④	④	④	④	④	○	
106	MF 10A0 325	W443934H01	角 駒	Square block	①	①	①	①	①	①	①	○	
107	MF 10A0 662	W444056H01	針クガイド	Needle bar connecting link guide	①	①	①	①	①	①	①	○	
109	MF 10A0 663	W450052H01	針棒メタル(上)	Needle bar bushing (upper)	①	①	①	①	①	①	①	○	
110	M9 1503 001	B 508971H01	頭ナシ止メネジ 15/64(28)×4.5	Set screw (for Fig. 109)	①	①	①	①	①	①	①	○	
115	MF 20E0 383	W472516G01	ク ラ ン ク	Crank	①		①	①	①	①		○	元W471445
116	MF 21D0 383	W472544H01	ク ラ ン ク	Crank		①				①		○	
117	M9 1606 001	B 504016H01	頭ナシ止メネジ 1/4(40)×7	Set screw (for Fig. 115. 116)	⑩	⑩	⑩	⑩	⑩	⑩	⑩	○	
118	M9 1802 006	B 503851H01	棒先平ネジ 9/32(28)×14	Set screw (for Fig. 115. 116)	①	①	①	①	①	①	①	○	
119	M9 1801 002	W500306H01	平 ネ ジ 9/32(28)×13	Screw	①	①	①	①	①	①	①	○	
120	M9 2001 011	W502474H01	丸 皿 ネ ジ 5/16(28)×7	Screw (for arm shaft front)	①	①	①	①	①	①	①	○	
121	MF 10A2 740	W500003H01	フ ェ ル ト	Paking (for arm shaft front)	③	③	③	③	③	③	③	○	
122	MF 10A0 500	W501905H01	栓	Alumi-plug (for arm shaft front)	①	①	①	①	①	①	①	○	



DB-130形 上軸豎軸部分

UPPER SHAFT AND VERTICAL SHAFT MECHANISM



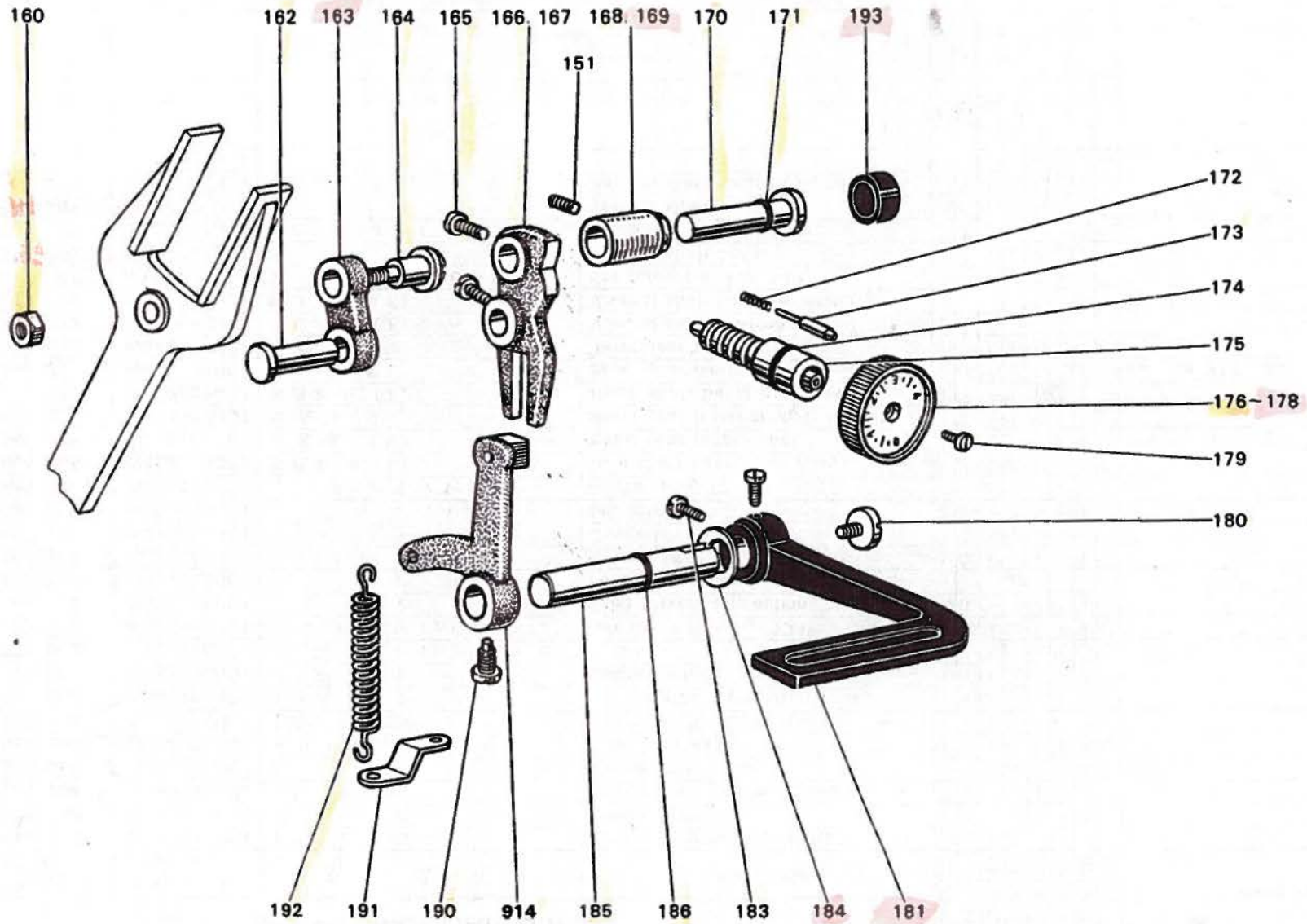


DB-130形 上軸縦軸部分 UPPER SHAFT AND VERTICAL SHAFT MECHANISM

Fig. No.	サービス部品コード Part No.	資材コード Code No.	部 品 名	Name of Part	個 / 台 Amt. req							備 考 Remarks	
					DB130-10	DB130-11	DB130-12	DB130-12-7	DB130-13	DB130-14	DB130-22		DB120
123	MF 20A0 232	W471446H01	上軸メタル(左)	Upper shaft bushing (left)	①	①	①	①	①	①	①		元W471469
124	MF 20A0 230	W333525H01	上 軸	Upper shaft	①	①	①	①	①	①	①		
125	MF 10A0 234	W450077H01	上軸メタル(中)	Upper shaft bushing (middle)	①	①	①	①	①	①	①	○	
126	MF 16A0 352	W476422H01	カ ラ ー	Upper shaft collar	①	①	①	①	①	①	①		元W470214
911	MF 10E0 280	W462629G01	送りカム(組)	Feed cam Assy.	①	①	①	①	①	①	①	○	
129	MF 10A0 233	W450078H01	上軸メタル(右)	Upper shaft bushing (right)	①	①	①	①	①	①	①	○	
130	M9 1472 086	W461784H01	オイルシール	Oil seal (for upper shaft back)	①	①	①	①	①	①	①	○	
133	MF 10A0 682	W453500H01	ハズミ車	Balance wheel	①	①	①	①	①	①	①	○	
135	M9 2201 003	W461726H01	丸平ネジ 11/32(28)×10	Screw	①	①	①	①	①	①	①	○	
136	M9 1502 002	W500509H01	平ネジ 15/64(28)×12	Set screw (for Fig. 133)	④	④	④	④	④	④	④	○	
137	MF 10A0 744	W320448H01	ニ又	Feed forked connection	①	①	①		①	①	①	○	
138	MF 2680 744	W327698H01	ニ又	Feed forked connection				①					
139	MF 10E0 384	W320460H01	クランクロッド	Crank rod	①	①	①	①	①	①	①	○	
140	MF 16A1 742	W471468H01	フ タ	Cover	①	①	①	①	①	①	①		
141	M9 1602 001	W500036H01	トメネジ 1/4(40)×4	Set screw	②	②	②	②	②	②	②	○	
142	M9 0740 080	W478175H01	ゴム栓 7.4φ×10	Rubber plug	①	①	①	①	①	①	①		
912	MF 10E0 335	W462638G01	傘歯車(組)(上)	Arm shaft bevel gear Assy.	①	①	①	①	①	①	①	○	
145	MF 10A0 331	W444106H01	傘歯車(上軸)	Bevel gear (upper shaft)	①	①	①	①	①	①	①	○	Fig. No. 912ニ含ま
146	MF 10A0 333	W444107H01	傘歯車(縦上)	Bevel gear (vertical shaft upper)	①	①	①	①	①	①	①	○	"
913	MF 10E0 336	W462637G01	傘歯車(組)(下)	Hook shaft bevel gear Assy.	①	①	①	①	①	①	①	○	
147	MF 10A0 334	W444109H01	傘歯車(縦下)	Bevel gear (vertical shaft under)	①	①	①	①	①	①	①	○	Fig. No. 913ニ含ま
148	MF 10A0 332	W444111H01	傘歯車(下軸)	Bevel gear (hook shaft)	①	①	①	①	①	①	①	○	"
149	MF 10A0 522	W450082H01	縦軸メタル(下)	Vertical shaft bushing (under)	①	①	①	①	①	①	①		
150	MF 17B0 522	W461794H01	縦軸メタル(下)	Vertical shaft bushing (under)							①		DB127
151	M9 1513 001	B 509060H01	頭ナシ止メネジ 15/64(28)×11	Set screw (for Fig. 149, 150)	⑥	⑥	⑥	⑥	⑥	⑥	⑥	○	
152	MF 10A0 352	B 422844H01	カ ラ ー	Vertical shaft collar	①	①	①	①	①	①	①	○	
153	M9 1508 001	B 508971H01	頭ナシ止メネジ 15/64(28)×7	Set screw (for Fig. 152)	②	②	②	②	②	②	②	○	元B509087
154	MF10A0 520	W450080H01	縦 軸	Vertical shaft	①	①	①	①	①	①	①	○	
155	MF 20A0 521	W470275H01	縦軸メタル(上)	Vertical shaft bushing (upper)	①	①	①	①	①	①	①		



# DB-130形 縫目加減機構部分 STITCH REGULATOR MECHANISM

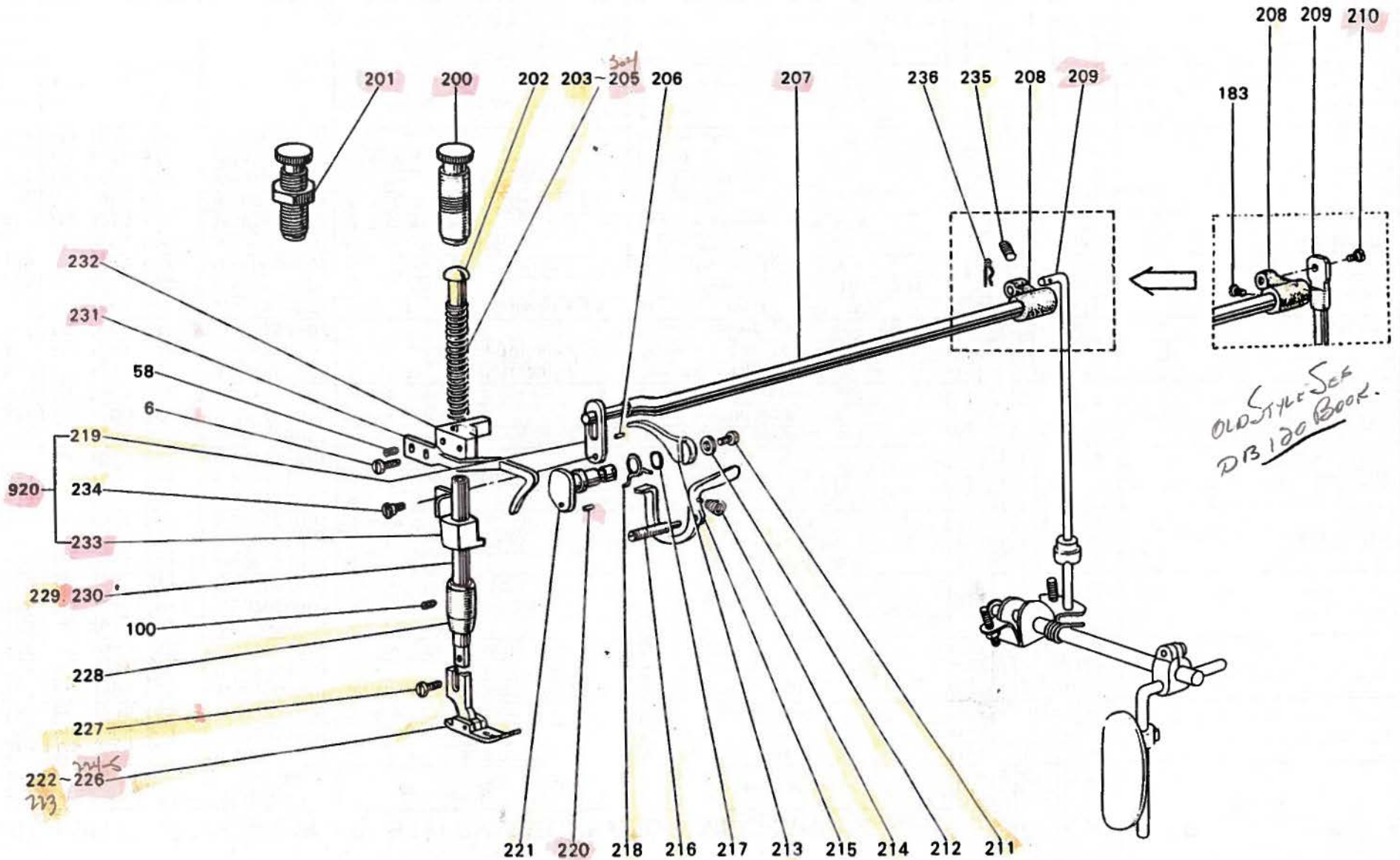


DB-130形 縫目加減機構部分 STITCH REGULATOR MECHANISM

Fig No.	サービス部品コード Part No.	資材コード Code No.	部 品 名	Name of Part	個 / 台 Amt. req								備 考 Remarks	
					DB130-10	DB130-11	DB130-12	DB130-12-7	DB130-13	DB130-14	DB130-22	DB120		
160	M9 1802 045	B 508961H01	ナ ッ ト 9/32(28)	Nut (for Fig. 164)	①	①	①	①	①	①	①	①	①	
162	M9 0905 063	W501377H01	段 付 ビ ン 9φ×27	Set pin	①	①	①	①	①	①	①	①	①	
163	MF 10A0 153	W447215H01	案内テコ継ギ	Feed connecting link	①	①	①	①	①	①	①	①	①	
164	M9 1807 015	W501406H01	段 付 平 ネ ジ 9/32(28)×23.3	Screw (for Fig. 163)	①	①	①	①	①	①	①	①	①	
165	M9 1504 002	B 508963H01	平 ネ ジ 15/64(28)×10	Set screw (for Fig. 166. 167)	③	③	③	③	③	③	③	③	③	
166	MF 10A0 152	W447221H01	案内テコ	Feed regulator	①	①	①	①	①	①	①	①	①	
167	MF 26B0 152	W464996H01	案内テコ	Feed regulator				①						
168	MF 10A0 750	W502090H01	ブ ッ シ ュ	Feed regulator bushing	①	①	①	①	①	①	①	①	①	
169	MF 26B0 750	W467254H01	ブ ッ シ ュ	Feed regulator bushing				①						
170	M9 0901 063	W450087H01	段 付 軸	Set pin (for Fig. 166. 167)	①	①	①	①	①	①	①	①	①	
171	M9 0500 085	S 648001H03	O リ ン グ P5	O-ring (for Fig. 170) P5	①	①	①	①	①	①	①	①	①	元W461799
172	MF 10A2 572	B 509164H01	ツルマキバネ	Spring (for Fig. 173)	①	①	①	①	①	①	①	①	①	
173	MF 10A0 852	B 419163H01	戻り止め	Stopper pin(for Fig. 176~178)	①	①	①	①	①	①	①	①	①	
174	M9 1000 085	S 648001H06	O リ ン グ P10	O-ring (for Fig. 175) P10	①	①	①	①	①	①	①	①	①	元W462603
175	MF 10A0 840	W447227H01	ネ ジ 棒	Screw-bar	①	①	①	①	①	①	①	①	①	
176	MF 10A0 631	W331475H01	ダイヤル	Stitch length regulator dial	①	①	①	①	①	①	①	①	①	
177	MF 11D0 631	W331486H01	ダイヤル	Stitch length regulator dial		①				①				DB121
178	MF 26B0 631	W331487H01	ダイヤル	Stitch length regulator dial				①						
179	M9 1209 002	B 503887H01	平 ネ ジ 3/16(28)×8	Screw (for Fig. 176~178)	①	①	①	①	①	①	①	①	①	
180	M9 1207 003	B 509288H01	丸 平 ネ ジ 3/16(28)×6.5	Screw (for Fig. 181. 182)	①	①	①	①	①	①	①	①	①	
181	MF 10A0 632	W465387H01	レ バ ー	Reverse sewing lever	①	①	①	①	①	①	①	①	①	元W453509
183	M9 1501 002	W502945H01	平 ネ ジ 15/64(28)×8.5	Set screw (for Fig. 181. 182)	①	①	①	①	①	①	①	①	①	
184	M9 5003 053	B 503895H01	バネ座金	Spring washer (for Fig. 181. 182)	①	①	①	①	①	①	①	①	①	
185	MF 10A0 633	W450088H01	ジ ャ ック	Shaft (for Fig 181. 182)	①	①	①	①	①	①	①	①	①	
186	M9 0600 085	S 648001H04	O リ ン グ P6	O-ring (for Fig. 185) P6	①	①	①	①	①	①	①	①	①	元W362699
914	MF 10E0 635	W462614G01	縫目加減腕(組)	Reverse sewing crank Assy.	①	①	①	①	①	①	①	①	①	
190	M9 1501 007	B 509256H01	棒先丸平ネジ 15/64(28)×28	Set screw	①	①	①	①	①	①	①	①	①	
191	MF 10A0 708	W501378H01	カケガネ<バネ止め板>	Bracket (for Fig. 192)	①	①	①	①	①	①	①	①	①	
192	MF 10A0 572	W447225H01	ツルマキバネ	Spring	①	①	①	①	①	①	①	①	①	
193	M9 1980 080	W502091H01	ゴ ム 栓	Rubber plug	①	①	①	①	①	①	①	①	①	



# DB-130形 押工機構部分 PRESSER FOOT MECHANISM



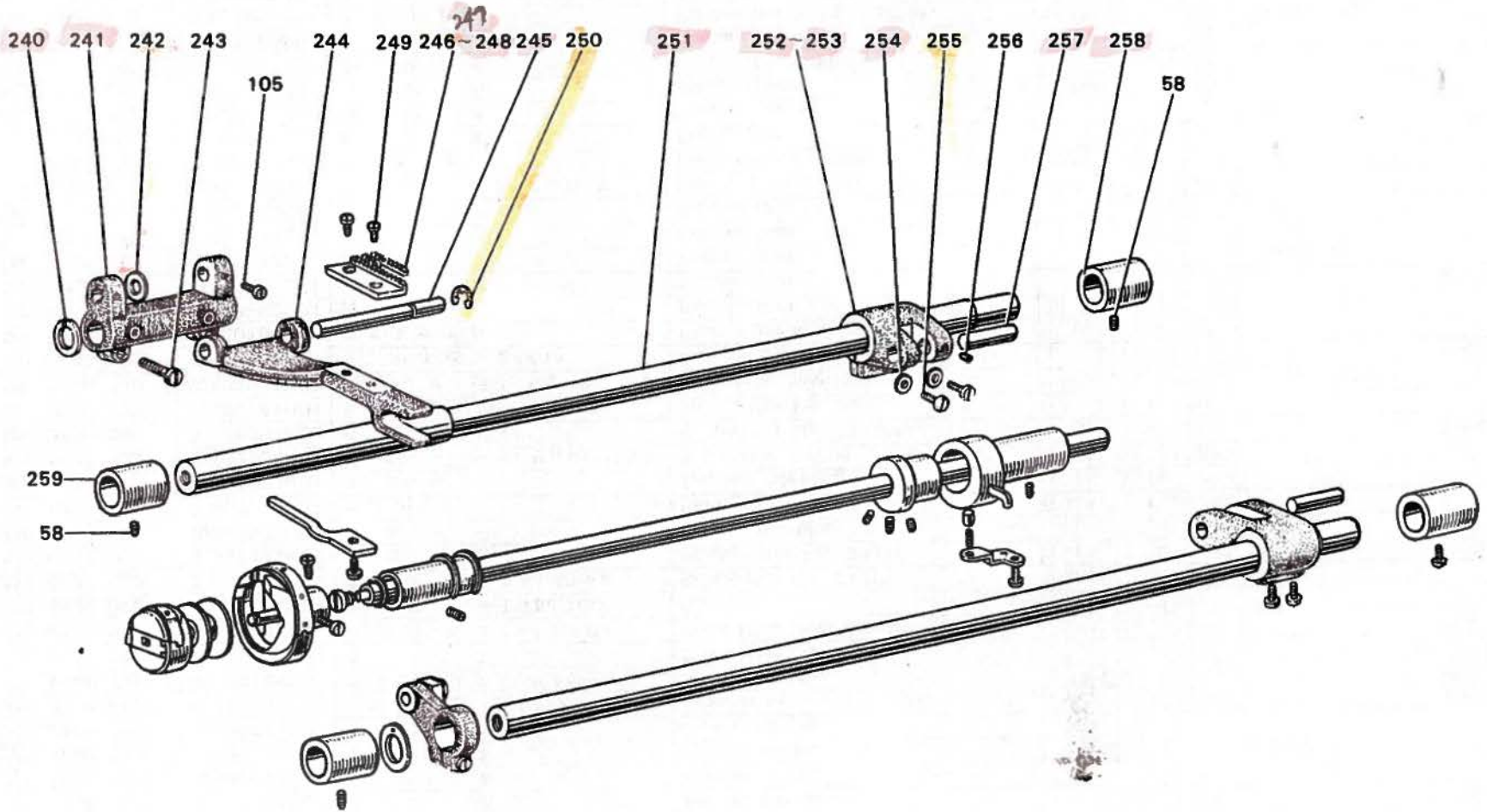


# DB-130形 押工機構部分 PRESSER FOOT MECHANISM

Fig. No.	サービス部品コード Part No.	資材コード Code No.	部 品 名	Name of Part	個 / 台 Amt. req							備 考 Remarks	
					DB130-10	DB130-11	DB130-12	DB130-12-7	DB130-13	DB130-14	DB130-22		DB120
200	M9 3208 035	W475490H01	ツ マ ミ ネ ジ 1/2(28)×52	Thumb screw	①	①	①	①	①	①	①	○	元W502440
201	M9 3201 045	W501118H01	ナ ッ ト 1/2(28)	Nut (for Fig. 200)							①		DB130-14のみ使用
202	MF 20A0 703	W475491H01	案 内 棒	Presser bar guide	①	①	①	①	①	①	①	○	元W502439
203	MF 10A0 259	W502444H01	ツルマキバネ	Presser spring	①	①						○	
204	MF 1280 259	W502441H01	ツルマキバネ	Presser spring			①	①			①		DB122-127
205	MF 24D0 259	W502942H01	ツルマキバネ	Presser spring							①		
206	M9 0304 060	P 587007X01	ミゾツキピン 3φ×12	Stopper pin (for Fig. 207)	①	①	①	①	①	①	①	○	元W501874
207	MF 16A0 725	W478168H01	クランクジク<ヒザ上ゲテコ>	Knee lifter lever	①	①	①	①	①	①	①	○	元W450108
208	MF 10A0 726	W475493H01	ウ デ	Knee lifter crank	①	①	①	①	①	①	①	○	元W502103
209	MF 20A1 511	W475492H01	ソウサボウ<ツキ上ゲ棒>	Knee lifter lever connecting rod	①	①	①	①	①	①	①		元W470289
210	M9 1504 015	W502104H01	段付平ネジ 15/64(28)×9.5	Screw	①	①	①	①	①	①	①		
211	M9 0921 002	B 508848H01	平ネジ 9/64(40)×8	Screw (for Fig. 213)	①	①	①	①	①	①	①	○	
212	M9 0401 053	S 581121H03	バネ座金 4	Washer (for Fig. 211)	①	①	①	①	①	①	①	○	元W462617
213	MF 10A0 252	W447053H01	押エ上ゲ	Presser bar lifter	①	①	①	①	①	①	①	○	
214	MF 10A2 245	B 409092H01	エンスイバネ	Spring (for Fig. 215)	①	①	①	①	①	①	①	○	
215	MF 10A0 220	W502086H01	糸ユルメ	Tension releasing lever	①	①	①	①	①	①	①	○	
216	M9 1102 033	W502123H01	ピンネジ 11/64(40)×23.5	Set screw (for Fig. 215)	①	①	①	①	①	①	①	○	
217	M9 0400 085	S 648001H02	Oリング P4	O-ring (for Fig. 221)P4	①	①	①	①	①	①	①	○	元W461758
218	MF 10A0 729	W502141H01	ヒネリバネ	Spring (for Fig. 221)	①	①	①	①	①	①	①	○	
219	MF 10A0 720	W502084H01	ソウサ板<ヒキ上ゲ板>	Knee lifter lever link	①	①	①	①	①	①	①	○	Fig. No. 920ニ含ム
220	M9 0207 060	P 587006X01	ミゾツキピン 2φ×14	Stopper pin (for Fig. 218)	①	①	①	①	①	①	①	○	元W502150
221	MF 10A0 253	W450151H01	押エ上ゲカム	Presser bar lifter cam	①	①	①	①	①	①	①	○	
222	MF 10A0 105	W450580G01	押 <sup>4/5</sup>	Presser foot	①							○	
223	MF 21D0 105	W472730G01	押 <sup>3</sup> エ	Presser foot		①							元W462605
224	MF 1280 105	W331472G01	押 エ	Presser foot			①	①			①		DB122-127
225	MF 23C0 105	W452333G01	押 エ	Presser foot					①				
226	MF 24D0 105	W461788H01	押 エ	Presser foot							①		
227	M9 0922 002	W464016H01	平ネジ 9/64(40)×8	Screw (for Fig. 222~226)	①	①	①	①	①	①	①	○	
228	MF 10A0 267	W502081H01	押エ棒メタル	Presser bar bushing	①	①	①	①	①	①	①	○	
229	MF 10A0 262	W502079H01	押エ棒	Presser bar	①		①	①			①	○	
230	MF 11D0 262	W502943H01	押エ棒	Presser bar		①					①		DB121
231	MF 10A0 216	W502083H01	糸案内	Thread guide	①	①	①	①	①	①	①	○	
232	MF 20A0 265	W467222H01	押エ棒ダキ	Presser bar holder	①	①	①	①	①	①	①	○	
920	MF 20E0 475	W327810G01	スベリ上ゲ(組)	Presser bar lifting bracket Assy.	①	①	①	①	①	①	①	○	
233	MF 10A0 475	W450066H01	スベリ上ゲ	Presser bar lifting bracket	①	①	①	①	①	①	①	○	Fig. No. 920ニ含ム
234	M9 1251 015	B 509180H01	段付平ネジ 3/16(32)×6	Screw (for Fig. 233)	①	①	①	①	①	①	①	○	"
235	M9 1606 001	B 504016H01	頭ナシ止メネジ 1/4(40)×7	Screw	①	①	①	①	①	①	①	○	
236	M9 0102 062	P 587009X01	スナップピン	Snap pin	①	①	①	①	①	①	①	○	



# DB-130形 水平送り軸部分 FEED ROCK SHAFT MECHANISM

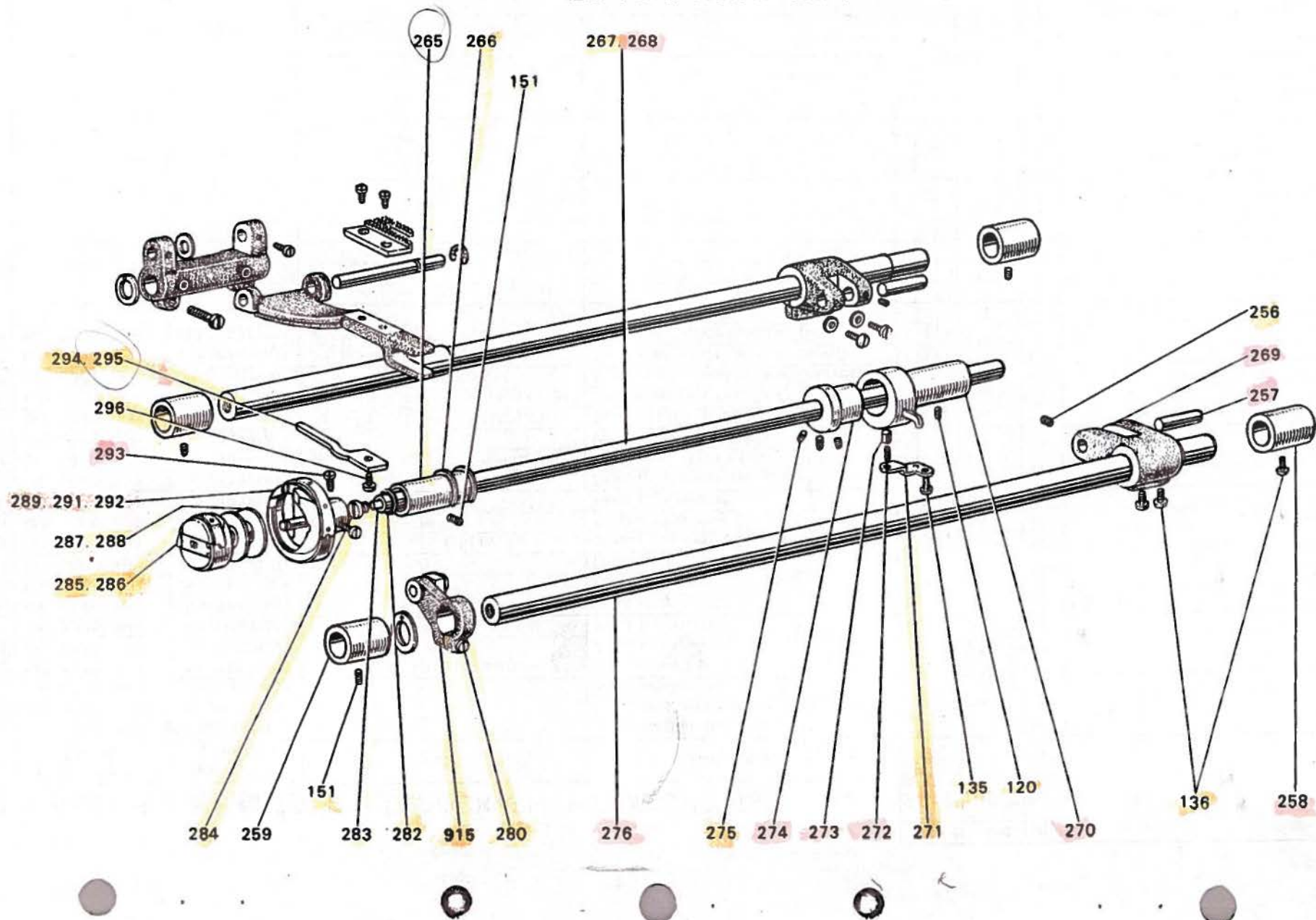


DB-130形 水平送り軸部分 FEED ROCK SHAFT MECHANISM

Fig. No.	サービス部品コード Part No.	資材コード Code No.	部 品 名	Name of Part	個 / 台 Amt. req								備 考 Remarks	
					DB130-10	DB130-11	DB130-12	DB130-12-7	DB130-13	DB130-14	DB130-22	DB120		
240	M9 3001 052	W502467H01	特 殊 座 金	Slide washer (for Fig. 241)	①	①	①	①	①	①	①	①	①	
241	MF 10A0 278	W456518H01	送 り 腕 (水平左)	Feed rock shaft crank (left)	①	①	①	①	①	①	①	①	①	
242	M9 0606 050	W502480H01	座 金	Slide washer (for Fig. 244)	①	①	①	①	①	①	①	①	①	
243	M9 1112 002	W501889H01	平 ネ ジ 11/64(40)×12	Screw (for Fig. 241)	②	②	②	②	②	②	②	②	②	
244	MF 10A0 281	W447752H01	送 り 台	Feed bar	①	①	①	①	①	①	①	①	①	
245	MF 20A0 283	W470281H01	ジ ャ ック (送り台支工軸)	Feed bar shaft	①	①	①	①	①	①	①	①	①	
246	MF 10A0 104	W462604H01	送 り	Feed dog	①	①	①	①	①	①	①	①	①	DB121
247	MF 11D0 104	W457555H01	送 り	Feed dog		①								
248	MF 24D0 104	W454802H01	送 り	Feed dog						①				
249	M9 0806 002	B 508857H01	平 ネ ジ 1/8(44)×6	Screw (for Fig. 246-248)	①	①	①	①	①	①	①	①	①	
250	M9 0505 065	S 592411H05	E 型 止 め 輪 5	E type stop ring 5	①	①	①	①	①	①	①	①	①	元W461793
251	MF 10A0 491	W464876H02	水 平 送 り 軸	Feed rock shaft	①	①	①	①	①	①	①	①	①	
252	MF 10A0 279	W447172H01	送 り 腕 (水平右)	Feed rock shaft crank (right)	①	①	①		①	①	①	①	①	
253	MF 26B0 279	W447855H01	送 り 腕 (水平右)	Feed rock shaft crank (right)				①						
254	M9 0406 050	W470913H01	座 金	Washer (for Fig. 255)	②	②	②	②	②	②	②	②	②	
255	M9 1113 002	W500182H01	平 ネ ジ 11/64(40)×15	Screw (for Fig. 252, 253)	②	②	②	②	②	②	②	②	②	
256	M9 1108 001	B 503846H01	頭 ナシ止めネジ 11/64(40)×5.5	Set screw (for Fig. 257)	①	①	①	①	①	①	①	①	①	
257	M9 0901 060	W501107H01	ピ ン 9.5φ×25	Set pin (for feed rock crank rod)	①	①	①	①	①	①	①	①	①	
258	MF 10A0 287	W446173H01	送 り 軸 メタル (右)	Feed rock shaft bushing (right)	①	①	①	①	①	①	①	①	①	
259	MF 10A0 286	W454875H01	送 り 軸 メタル (左)	Feed rock shaft bushing (left)	①	①	①	①	①	①	①	①	①	



DB-130形 下軸, 上下送り軸部分 ROTATING HOOK SHAFT AND FEED  
LIFTING ROCK SHAFT MECHANISM



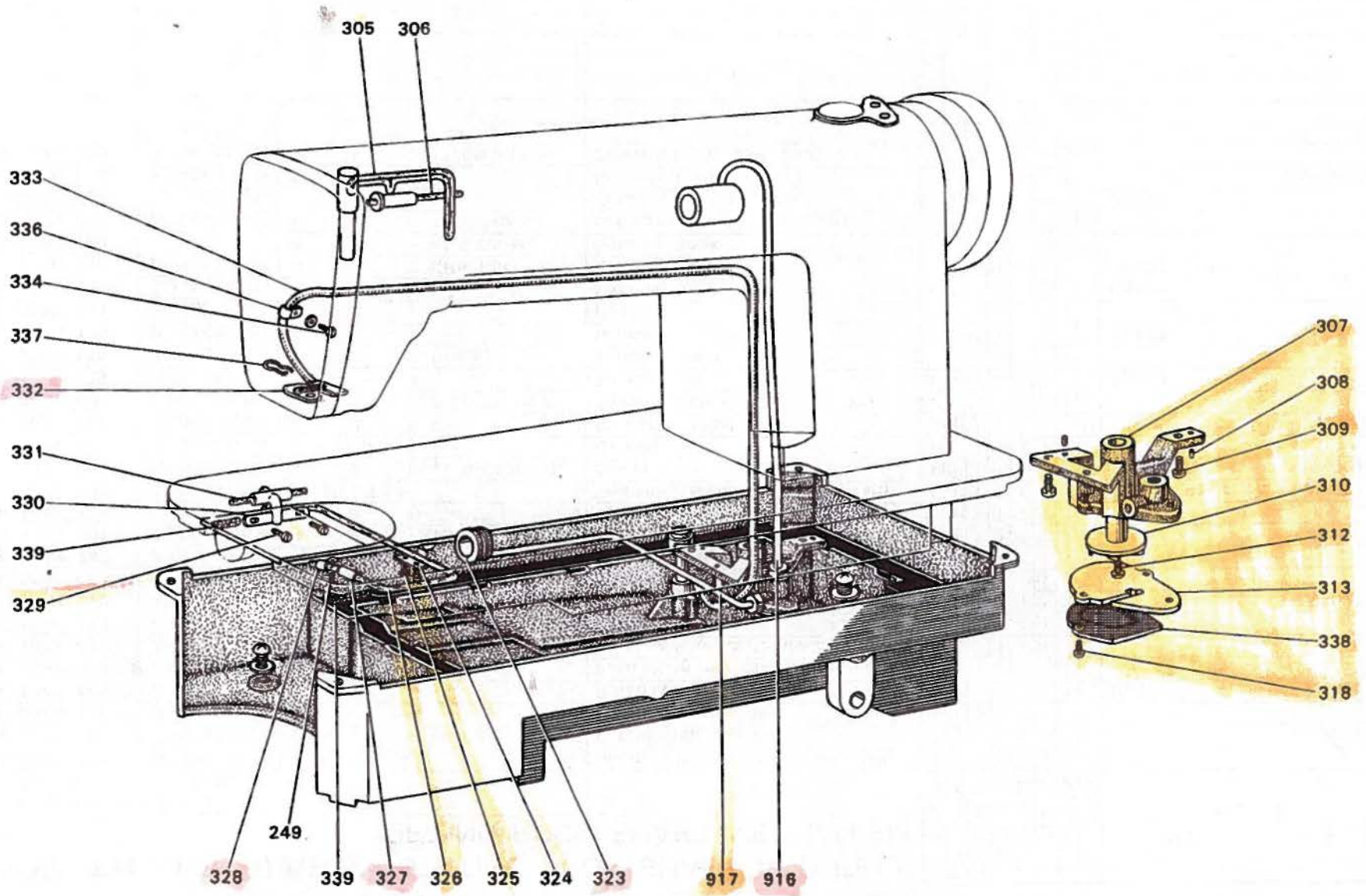


DB-130形 下軸、上下送り軸部分 ROTATING HOOK SHAFT AND FEED LIFTING ROCK SHAFT MECHANISM

Fig. No.	サービス部品コード Part No.	資材コード Code No.	部 品 名	Name of Part	個 / 台 Amt. req								備 考 Remarks
					DB130-10	DB130-11	DB130-12	DB130-12-7	DB130-13	DB130-14	DB130-22	DB120	
265	MF 20A0 451	W470286H01	下軸メタル(左)	Rotating hook shaft bushing (left)	①	①	①	①	①	①	①		
266	M9 0320 065	S 591411H02	C 型 止 メ 輪 (軸用20)	C type stop ring 20	②	②	②	②	②	②	②	○	元W462651
267	MF 20A0 450	W460515H01	下 軸	Rotating hook shaft	①	①	①	①	①	①			
268	MF 17B0 450	W474894H01	下 軸	Rotating hook shaft							①		DB127 元W462816
269	MF 10A0 277	W447173H01	送り腕(上下右)	Feed lifting rock shaft crank (right)	①	①	①	①	①	①	①	○	
270	MF 10A1 452	W461709H01	下軸メタル(右)	Rotating hook shaft bushing (right)	①	①	①	①	①	①	①	○	
271	MF 10A0 154	W467869H01	案 内 板	Guide plate	①	①	①	①	①	①	①	○	
272	MF 20A0 572	W468847H01	ツルマキバネ	Spring (for Fig. 271)	①	①	①	①	①	①	①		元W502769
273	M9 5001 063	W461713H01	特 殊 ビ ン	Special pin (for Fig. 272)	①	①	①	①	①	①	①	○	
274	MF 10A0 760	W461710H01	ヘンシンリン	Eccentric link	①	①	①	①	①	①	①	○	
275	M9 1506 001	W509087H01	頭ナシ止メネジ 15/64(28)×7	Set screw (for Fig. 274)	②	②	②	②	②	②	②	○	
276	MF 10A0 460	B 454877H02	上下送り軸	Feed lifting rock shaft	①	①	①	①	①	①	①	○	
915	MF 10E0 276	W335981G02	送り腕(上下左組)	Feed lifting rock shaft crank Assy (left)	①	①	①	①	①	①	①	○	Fig. No. 915 二含ム 元W452475
280	M9 1113 002	W500182H01	平 ネ ジ 11/64(40)×15	Screw	①	①	①	①	①	①	①	○	元W500162
282	M9 0802 086	W468257H01	オイルシール	Oil seal	①	①	①	①	①	①	①	○	
283	MF 10E3 148	W500231H01	油 ヒ モ	Oil cotton braid	①	①	①	①	①	①	①	○	
284	M9 1251 030	W500190H01	特 殊 ネ ジ 3/16(32)×6.7	Special screw (for Fig. 267, 268)	①	①	①	①	①	①	①	○	
285	MF 10E0 125	W461742G01	ボビンケース	Bobbin case	①	①	①	①	①	①	①	○	DB127
286	MF 25E0 125	W473391H01	ボビンケース(2倍蓋)	Bobbin case							①		
287	MF 10A0 123	W462632H01	ボ ビ ン	Bobbin	①	①	①	①	①	①	①	○	DB127
288	MF 25B0 123	W470215H01	ボ ビ ン	Bobbin							①		
289	MF 10A0 120	W218864H01	カ マ KHS-12SM	Rotating hook	①	①					①	○	DB122
291	MF 22B0 120	W335287H01	カ マ KHS-12R	Rotating hook			①	①	①			○	DB127 元HMS-A
292	MF 25B0 120		カ マ KHS-20RM2	Rotating hook							①		
293	M9 1101 002	W500194H01	平 ネ ジ 11/64(40)×4	Set screw (for Fig. 289~292)	②	②	②	②	②	②	②	○	
294	MF 10A0 229	W462633H01	ウチガマトメ	Rotating hook positioner	①	①	①	①			①	○	DB127
295	MF 20A0 229	W468837H01	ウチガマトメ	Rotating hook positioner							①	○	元W470246
296	M9 1118 002	B 509061H01	平 ネ ジ 11/64(40)×10	Screw (for Fig. 294, 295)	①	①	①	①	①	①	①	○	



DB-130形 給油機構部分 OIL LUBRICATION MECHANISM



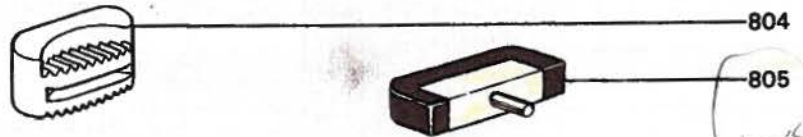
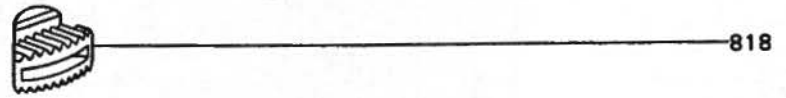
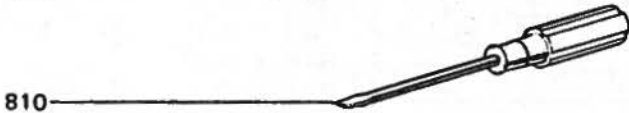


DB-130形 給油機構部分 OIL LUBRICATION MECHANISM

Fig. No.	サービス部品コード Part No.	資材コード Code No.	部 品 名	Name of Part	個 / 台 Amt. req								備 考 Remarks	
					DB130-10	DB130-11	DB130-12	DB130-12.7	DB130-13	DB130-14	DB130-22	DB120		
305	MF 10E2 148	W444138H01	油 ヒ モ	Oil cotton braid	①	①	①	①	①	①	①	①	○	
306		W462729H01	油 ヒ モ	Oil cotton braid	①	①	①	①	①	①	①	①	○	
307	MF 10A0 783	W321294H01	ポンプケース	Oil pump (body)	①	①	①	①	①	①	①	①	○	DB127
308	M9 0202 061	W500212H01	テ ー バ ビ ン 2.5φ×12×1/50	Oil pump positioning pin	②	②	②	②	②	②	②	②	○	
309	M9 1103 004	W467868H01	ブラマイネジ 11/64(40)×13	Screw (for Fig. 307)	③	③	③	③	③	③	③	③	○	
310	MF 10A0 685	W470288H01	羽 根 車	Oil pump impeller	①	①	①	①	①	①	①	①	○	
312	M9 0810 002	W501133H01	平 ネ ジ 1/8(44)×8	Screw (for Fig. 310)	①	①	①	①	①	①	①	①	○	
313	MF 10A0 601	W461088H01	トリツケイタ	Oil suction plate	①	①	①	①	①	①	①	①	○	
318	M9 0801 004	W467881H01	ブラマイネジ 1/8(44)×13	Screw	③	③	③	③	③	③	③	③	○	
916	MF 20E0 141	W476410G01	パイプ(組)(上軸用)	Oil pipe (for arm shaft) Assy.	①	①	①	①	①	①	①	①	○	元W461789
917	MF 10E0 142	W461745G01	パイプ(組)(下軸用)	Oil pipe (for rotating hook shaft) Assy.	①	①	①	①	①	①	①	①	○	
323	MF 20A0 631	W470287H01	ダイヤル	Oil adjustable ring	①	①	①	①	①	①	①	①	○	
324	MF 10A0 477	W502095H01	ストップバ	Stopper (for Fig. 323)	①	①	①	①	①	①	①	①	○	
325	M9 0906 002	W500791H01	平 ネ ジ 9/64(40)×4.5	Screw (for Fig. 324)	②	②	②	②	②	②	②	②	○	
326	MF 10E2 148	W466814H02	油 ヒ モ	Oil cotton braid	①	①	①	①	①	①	①	①	○	
327	MF 10A1 731	W501450H01	ビニールパイプ	Oil cotton braid holder pipe	①	①	①	①	①	①	①	①	○	
328	MF 10A0 780	W444282H01	ホルダー	Oil cotton braid holder	①	①	①	①	①	①	①	①	○	
329	M9 1104 002	B 503842H01	平 ネ ジ 11/64(40)×4.5	Screw (for Fig. 330)	②	②	②	②	②	②	②	②	○	
330	MF 10A0 147	W447762H01	油ヒモ支エ	Oil cotton braid supporter	①	①	①	①	①	①	①	①	○	
331	MF 10E3 148	W462830H01	油 ヒ モ	Oil cotton braid	①	①	①	①	①	①	①	①	○	元W462850
332	MF 20E0 740	W479326G01	フェルト組立	Felt pouch	①	①	①	①	①	①	①	①	○	元W502394
333	MF 10A0 731	W446232H01	ビニールパイプ	Oil return pipe	①	①	①	①	①	①	①	①	○	
334	M9 1108 002	B 509289H01	平 ネ ジ 11/64(40)×7	Screw (for Fig. 336)	①	①	①	①	①	①	①	①	○	
336	MF 10A0 689	W444230H01	パイプホルダー	Oil return pipe holder	①	①	①	①	①	①	①	①	○	
337		W479329H01	フェルト押エ	Felt cover	①	①	①	①	①	①	①	①	○	
338	MF 10E0 337		アミ組立	Oil pump screen	①	①	①	①	①	①	①	①	○	
339	MF 10E3 148	W462830H01	油 ヒ モ	Oil cotton braid	②	②	②	②	②	②	②	②	○	



DB-130形 付属品箱 ACCESSORIES BOX

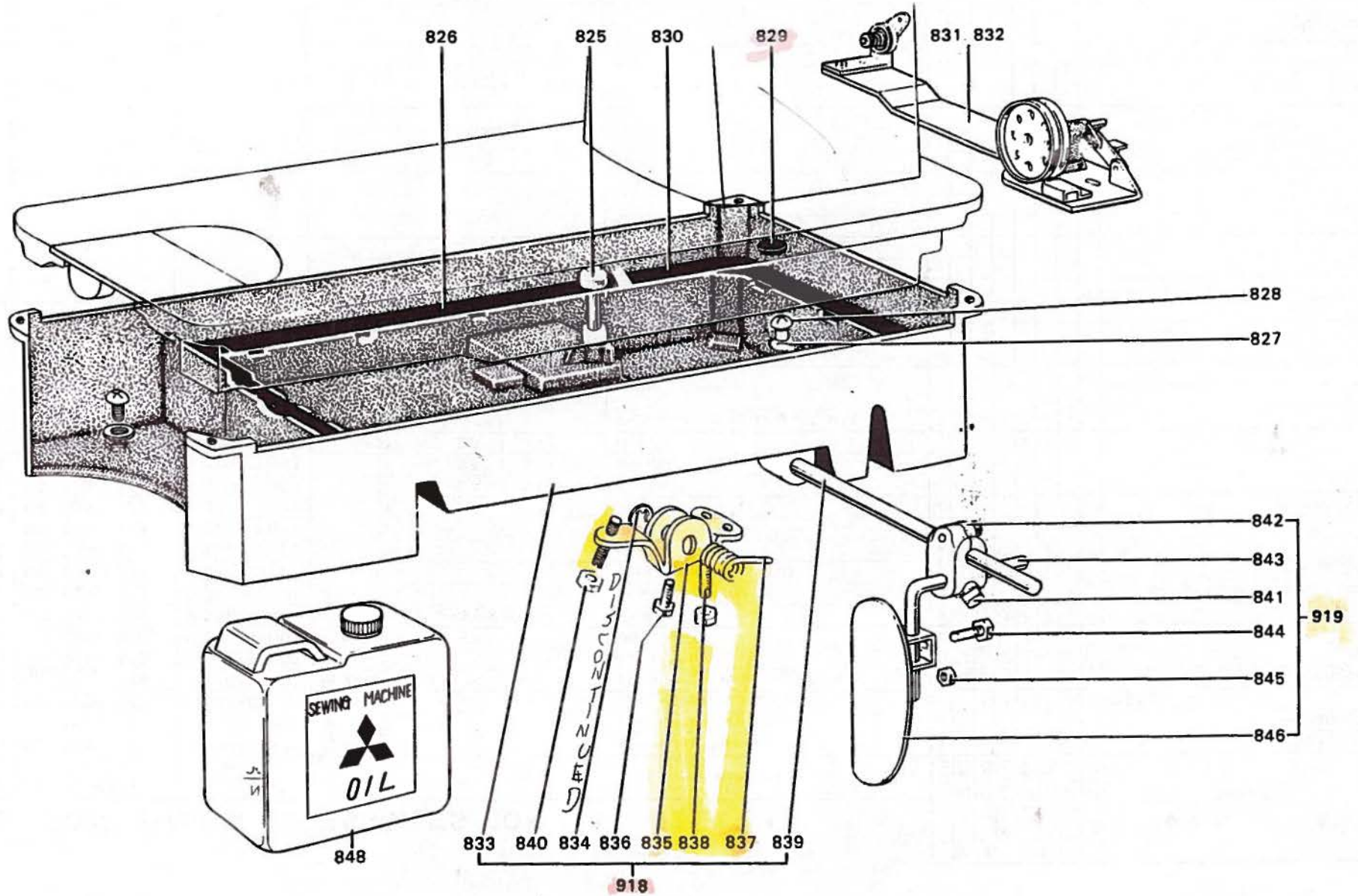


DB-130形 付属品箱 ACCESSORIES BOX

Fig No.	サービス部品コード Part No.	資材コード Code No.	部 品 名	Name of Part	個 / 台 Amt. req							備 考 Remarks	
					DB130-10	DB130-11	DB130-12	DB130-12-7	DB130-13	DB130-14	DB130-22		DB120
801	MF 20A0 749	P 833000X01	付 属 品 箱	Accessory box	①	①	①	①	①	①	①	○	元W220518
802	MF 10A0 187	W475488H01	糸 取 リ バ ネ	Thread take-up spring	①	①				①		○	元W450070
803	MF 12B0 187	W461748H01	糸 取 リ バ ネ	Thread take-up spring			①	①	①		①		DB127
804	MF 20A0 419	W476425H01	防 振 ゴ ム (大)	Vibration preventing rubbers	②	②	②	②	②	②	②		元W502100
805	MF 20A0 418	W487239H02	ゴ ム ヒ ン ジ	Table hinge	②	②	②	②	②	②	②	○	
807	M9 0608 050	W990011H01	座 金 6	Washer	②	②	②	②	②	②	②	○	
808	M9 0401 041	W990010H01	丸 木 ネ ジ 4.5×20	Screw	②	②	②	②	②	②	②	○	
810	MB 02A1 608	P 842002X01	ネ ジ 回 シ (小)	Screw driver (small)	①	①	①	①	①	①	①	○	Fig. No. 811 二含ム 元W443655
811	MB 02A0 608	P 842003X01	ネ ジ 回 シ (中)	Screw driver (middle)	①	①	①	①	①	①	①	○	元W443654
812	MF 10A0 123	W462632H01	ボ ビ ン	Bobbin	④	④	④	④	④	④	④	○	
813	MF 25B0 123	W470215H01	ボ ビ ン	Bobbin							④		
814	MF 20A0 128	S 970002H01	針 DB×1 #14	Needle	④							○	元W465271
815	MF 21D0 128	S 970001H01	針 DA×1 #11	Needle		④				④			
816	MF 22B0 128	S 970002H02	針 DB×1 #21	Needle			④	④					
817	MF 23C0 128	S 970002H04	針 DB×1 #23	Needle					④	④			
818	MF 20A1 419	W476426H01	防 振 ゴ ム (小)	Vibration preventing rubbers	②	②	②	②	②	②	②		



DB-130形 付属品 ACCESSORIES



DB-130形 付属品 ACCESSORIES

Fig. No.	サービス部品コード Part No.	資材コード Code No.	部 品 名	Name of Part	個 / 台 Amt. req								備 考 Remarks	
					DB130-10	DB130-11	DB130-12	DB130-12-7	DB130-13	DB130-14	DB130-22	DB120		
825	M9 0802 060	W450263	ヒザ上ゲビン 8φ×70	Knee lifter connecting pin	①	①	①	①	①	①	①	①	○	
826	MF 20A3 691	W471441	ガスケット	Gasket	①	①	①	①	①	①	①	①		
827	M9 7001 052	W470200	特殊座金	Washer	②	②	②	②	②	②	②	②	○	
828	M9 2001 002	W501327	平ネジ 5/16(28)×6.5	Screw (Oil tank)	②	②	②	②	②	②	②	②	○	
829	M9 0701 099		OP-S 磁石	Magnet	①	①	①	①	①	①	①	①		
830	MF 20A2 691	W471440	ガスケット	Gasket	①	①	①	①	①	①	①	①		
831	MF 20E0 190	SM31097	糸巻仕掛(組)	Bobbin winder	①	①	①	①	①	①	①	①	○	
832	MF 25E0 190	SM41217	糸巻仕掛(組)	Bobbin winder								①		
918	MF 20E0 139		油 槽 (組)	Oil tank Assy.	①	①	①	①	①	①	①	①		
833	MF 10A0 139	W110322	油 槽	Oil tank	①	①	①	①	①	①	①	①	○	Fig. No. 918 二含ム
834	M9 0509 065	DISCONTINUED	E 形 止メ 輪 9	E type stop ring 9	①	①	①	①	①	①	①	①		
835	MF 20A1 724	W477606	ヒザ上ゲ腕	Knee lifter lever crank	①	①	①	①	①	①	①	①		元W450112
836	M9 1504 022	W501813	ボルト 15/64(28)×25	Bolt	①	①	①	①	①	①	①	①		
837	MF 20A1 729	W479331	ヒネリバネ	Spring	①	①	①	①	①	①	①	①		元W502107
838	M9 1520 001	B 503980	頭ナシ止メネジ 15/64(28)×28	Set screw	②	②	②	②	②	②	②	②		元B509380
839	MF 20A0 723	W450111	ヒザ上ゲ軸	Knee lifter bar	①	①	①	①	①	①	①	①		
840	M9 1501 045	B 509260	ナット 15/64(28)×3	Nut	①	①	①	①	①	①	①	①		
919	MF 20E0 727	W227492G01	ヒザ上ゲ仕掛(組)	Knee lifter lifting Assy.	①	①	①	①	①	①	①	①		
841	M9 2001 031	B 509174	角頭ボルト 5/16(18)×13	Square head bolt	②	②	②	②	②	②	②	②		Fig. No. 919 二含ム
842	MF 20A0 784	W447074	棒 接 手	Knee lifter bar joint	①	①	①	①	①	①	①	①		
843	MF 20A0 728	W449371	ヒザ板棒	Knee lifter pad shaft	①	①	①	①	①	①	①	①		
844	M9 2061 022	W469723	ボルト M8×16	Bolt	①	①	①	①	①	①	①	①		
845	M9 2071 045	W469724	ナット M8	Nut	①	①	①	①	①	①	①	①		
846	MF 20A0 510	W325888	ソウサバン	Knee lifter pad	①	①	①	①	①	①	①	①		
848	MF 10E0 149	W227466	油 缶	Oil can	①	①	①	①	①	①	①	①		元W219663



