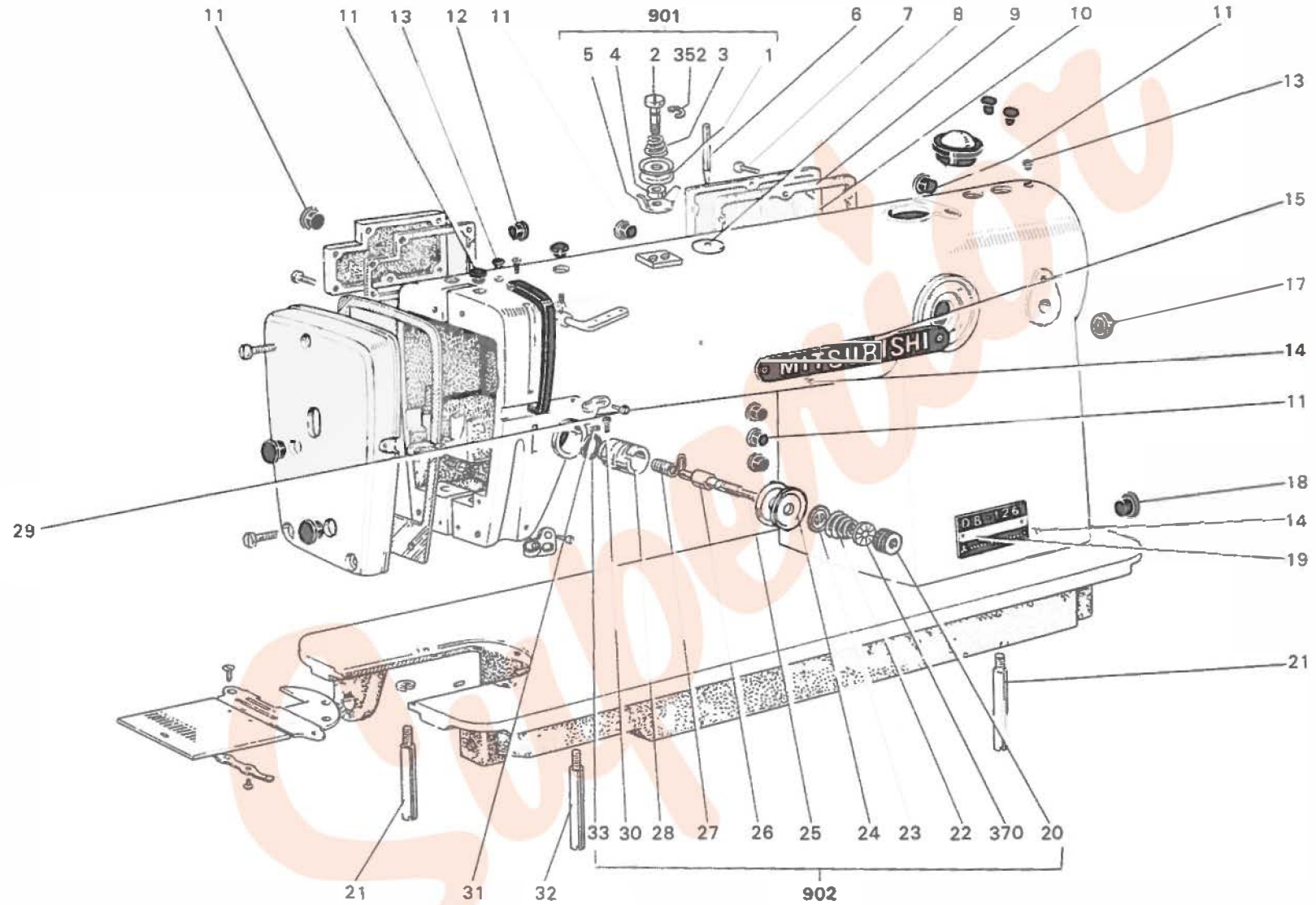

MITSUBISHI SEWING MACHINE PARTS CATALOG

Model.....(DB126) DB126-10

INDEX

1. 本 体 部 分.....	Arm & bed.....	F 16-1
2 主 軸 部 分.....	Upper shaft mechanism.....	F 16-5
3. 針棒, 天ビン部分.....	Needle bar & thread take-up lever mechanism.....	F 16-7
4. 縫目加減機構部分.....	Stitch regulator mechanism.....	F 16-9
5. 押え上げ部分.....	Presser foot mechanism.....	F 16-11
6. 下 軸 部 分.....	Lower shaft mechanism.....	F 16-13
7. 送り機構部分.....	Feed mechanism.....	F 16-15
8. 上メス機構部分.....	Upper knife mechanism.....	F 16-17
9. 給油機構部分.....	Oil lubrication mechanism.....	F 16-19
10. 付属品(付属品箱).....	Accessories (Accessory box).....	F 16-21
11. 付 属 品.....	Accessories.....	F 16-23

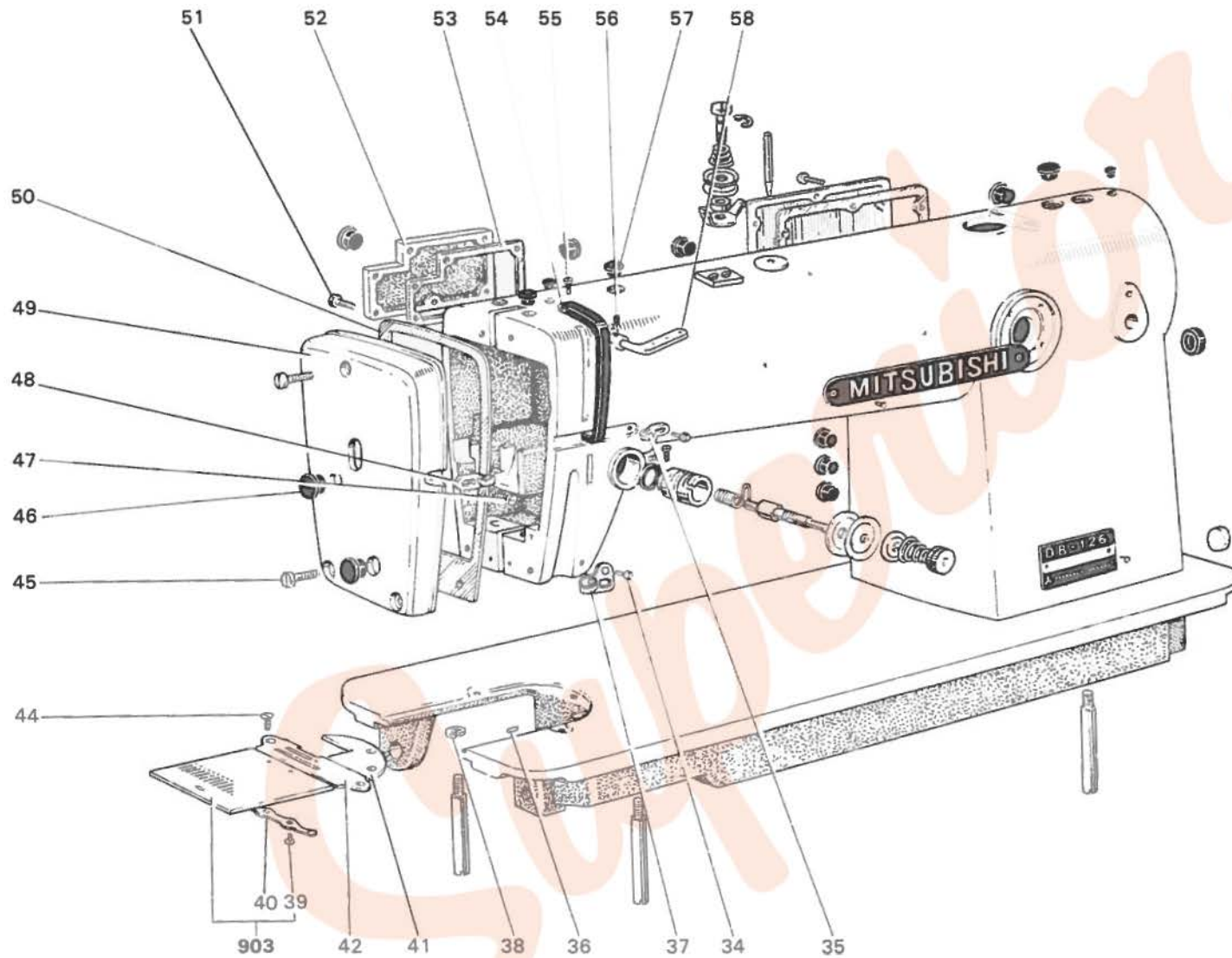
<DBI26> DBI26-10 本体部分 ARM & BED



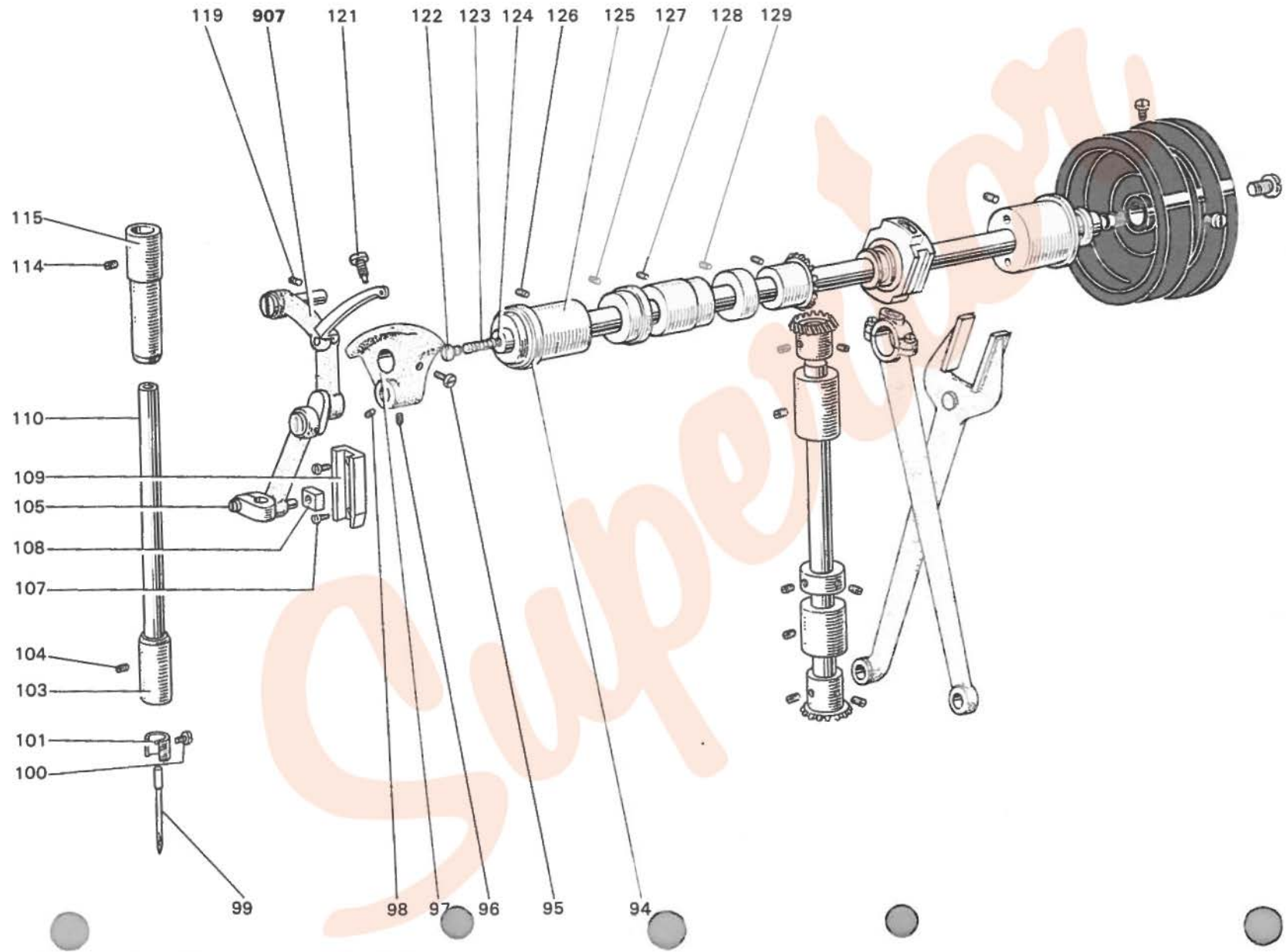
<DB126>DB126-10 本体部分 ARM BED

Fig. No.	サービス部品コード Part No.	資材コード Code No.	部 品 名	Name of Part	個 / 台 Amt. req	備 考 Remarks
901	MF 20E0 550	W331471G01	プリテンション(組)	Pre-tension Assy,	①	
1	MF 10A1 555	W501636H01	調子皿	Tension discs (for pre-tension)	②	Fig. No. 901に含む
2	M9 1109 015	W470267H01	段付平ネジ 11 64(40)×18.5	Tension Screw (for pre-tension)	①	"
3	MF 10A1 245	W475419H01	糸調子バネ	Tension spring (for pre-tension)	①	"
4	MF 20A0 476	W470268H01	スベーサ	Tension Spacer (for pre-tension)	①	"
352	M9 0503 065	S 592411H03	E形止メ輪 3	E type stop ring. (for pre-tension)	①	"
5	MF 20A0 181	W470269H01	糸カケ	Thread guide (for pre-tension)	①	"
6	MF 10A0 186	W461744H01	糸立棒	Spool pin	①	
7	M9 1101 004	W466810H01	フラマイネジ 11 64(40)×9	Screw	⑤	
8	MF 10A0 741	B 422836	フェルト座	Felt sheet	①	
9	MF 10A2 691	W450048H01	ハッキン	Gasket	①	
10	MF 36A0 880	W469597H01	フタ	Arm side cover	①	
11	M9 0880 080	W501320H01	ゴム栓(小) 8.8φ	Rubber plug (small)	⑧	
12	M9 1900 080	W501374H01	ゴム栓(大) 19φ	Rubber plug (large)	③	
13	M9 0570 080	W502078H01	ゴム栓(赤) 5.7φ	Rubber plug (red)	②	
14	M9 5001 062	S 573141H03	ネジリベット 2×5	Name plate pin	④	
15		W479305H01	社名板	Name plate	①	
17	M9 1980 080	W502091H01	ゴム栓 19.8φ	Rubber plug	①	
18	M9 1900 080	W501374H01	ゴム栓 19φ	Rubber Plug	①	
19		W339645H01	形名板	Model plate	①	
902	MF 10E0 210	W450067G02	上糸調節器(組)	Thread tension regulator Assy,	①	
20	M9 1603 046	W476469H01	調子ナット	Thread tension regulating thumb nut	②	Fig. No. 902に含む
21	MF 10A0 151	W452343H01	アシ(短)	Short leg	②	
22	MF 11D0 245	W461780H01	糸調子バネ	Thread tension spring	①	Fig. No. 902に含む
23	MF 10A0 556	W477611H01	糸調子皿押エ	Thread tension releasing disc	①	"
24	MF 10A0 555	W444059H01	糸調子皿	Thread tension disc	②	"
25	M9 0204 060	B 509216H01	ピン	Thread tension releasing pin	①	"
26	MF 10A0 553	B 419178H01	調子棒	Thread tension stud	①	"
27	MF 20A0 187	W475488H01	糸取りバネ	Thread take up spring	①	"
28	MF 10A0 709	W453140H01	バネ止メブッシュ	Thread tension regulator bushing	①	"
29	M9 0909 003	W501901H01	丸平ネジ 9 64(40)×6	Screw	①	
30	M9 0901 002	W500741H01	平ネジ 9 64(40)×4	Screw	①	Fig. No. 902に含む
31	M9 1508 001	B 509088H01	頭ナシ止メネジ 15 64(28)×7	Screw	①	
32	MF 10A0 150	W461768H01	アシ(長)	Long leg	①	
33	MF 10A7 691	P 648001X01	ハッキン	Rubber ring	①	Fig. No. 902に含む
370		W476470H01	マワリ止メ		①	

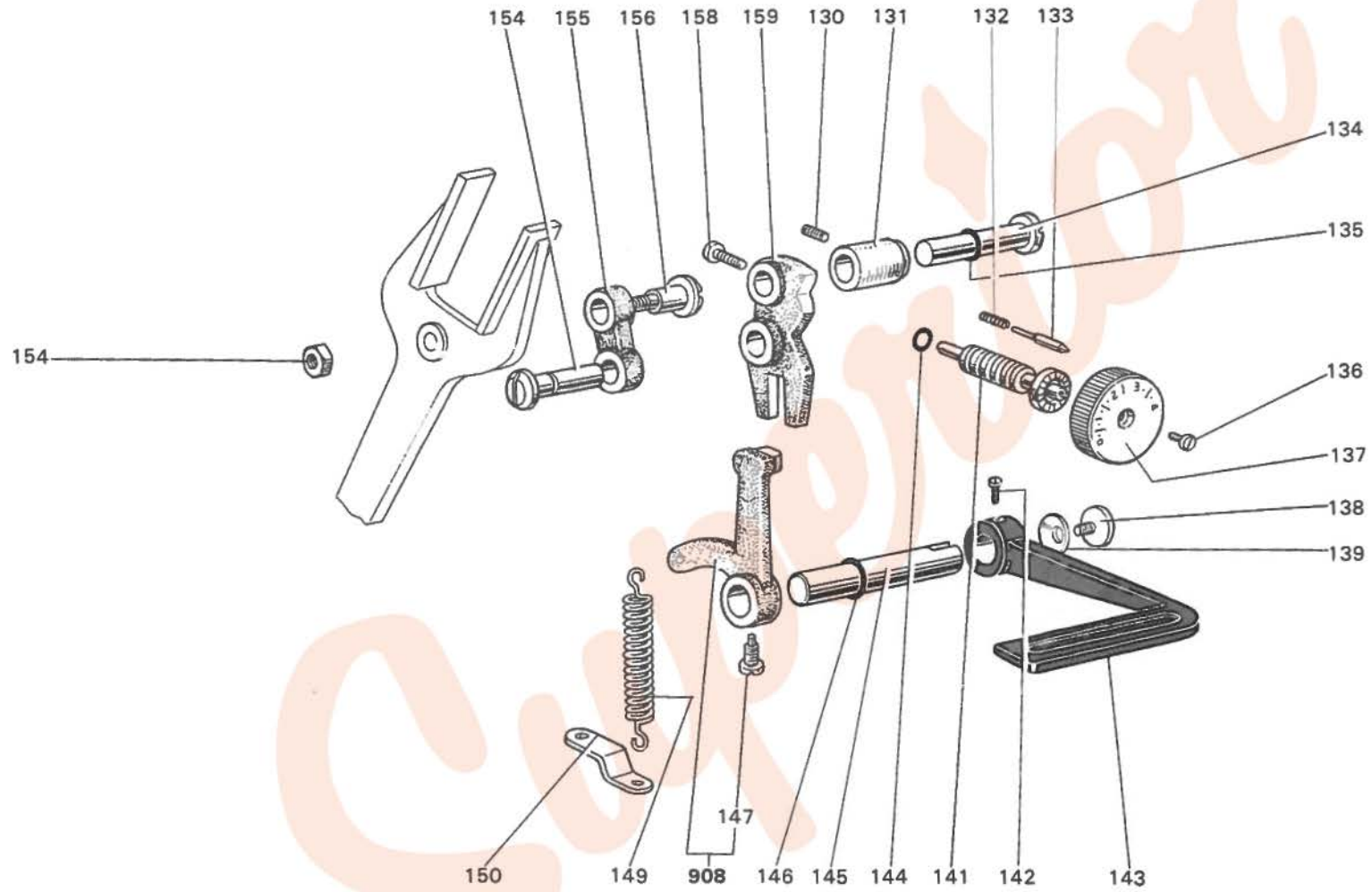
<DBI26>DBI26-10 本体部分 ARM & BED



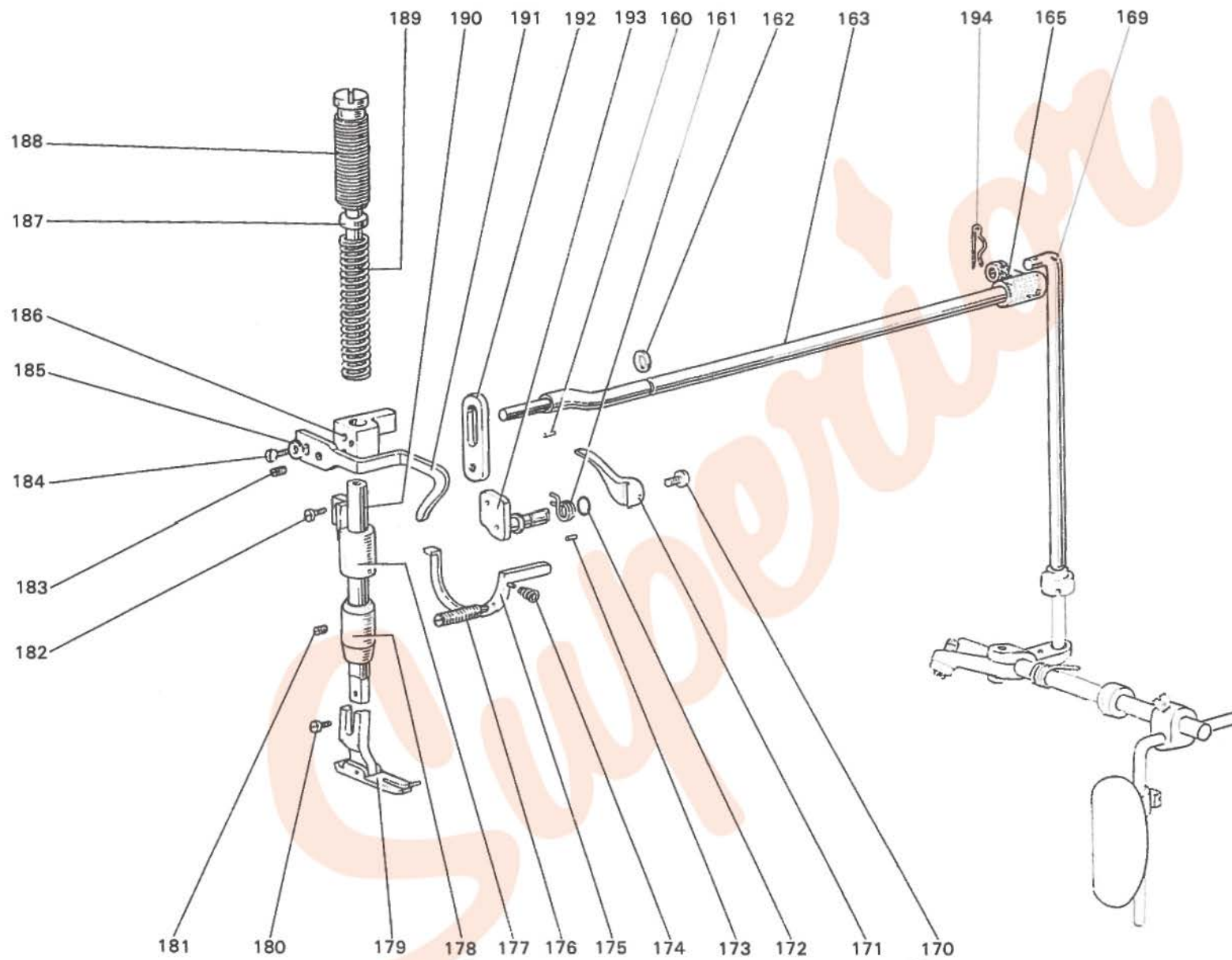
<DBI26>DBI26-10 針棒, 天ビン部分 NEEDLE BAR & THREAD TAKE UP LEVER MECHANISM



<DBI26> DBI26-10 縫目加減機構部分 STITCH REGULATOR MECHANISM



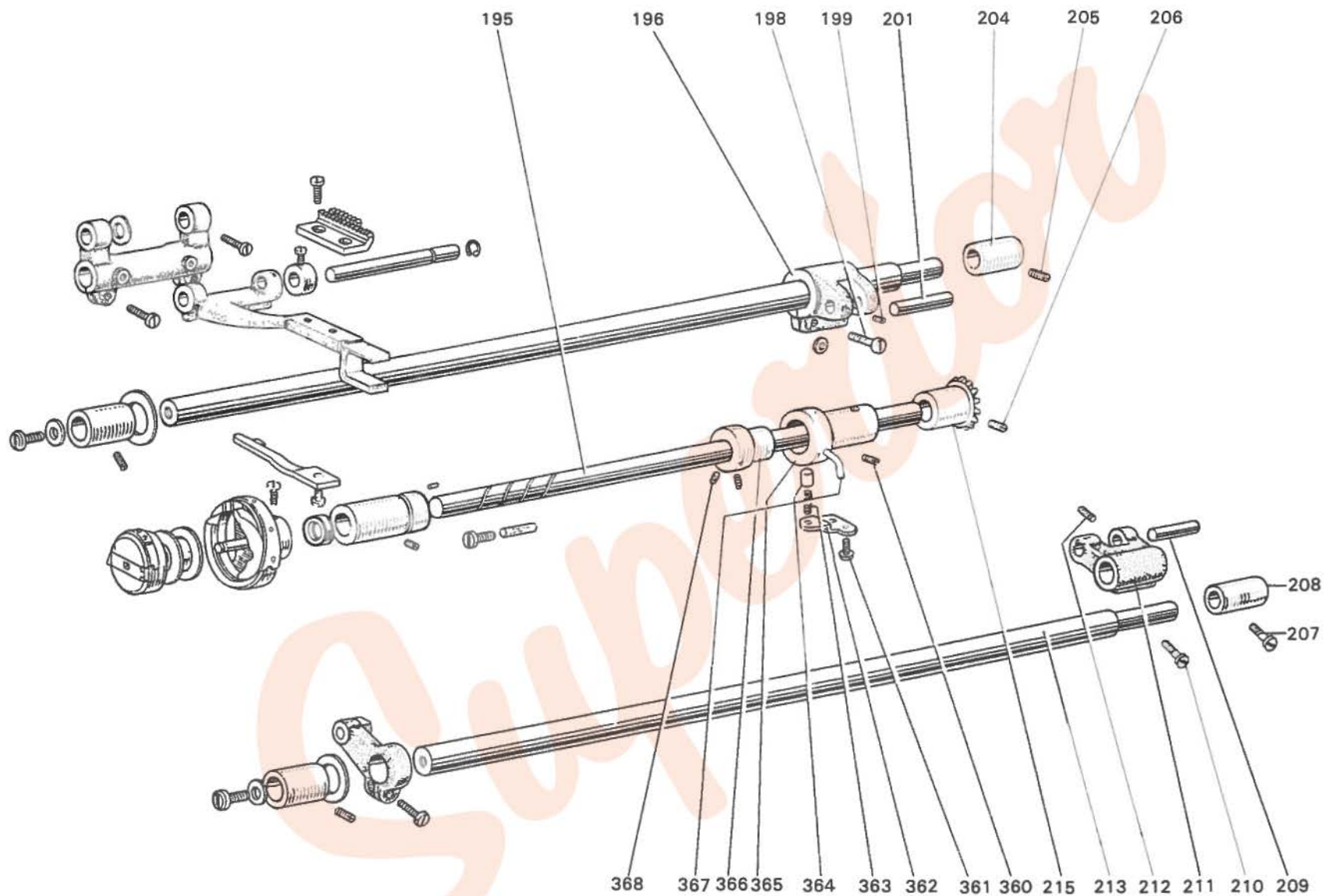
〈DBI26〉DBI26-10 押え上げ部分 PRESSER FOOT MECHANISM



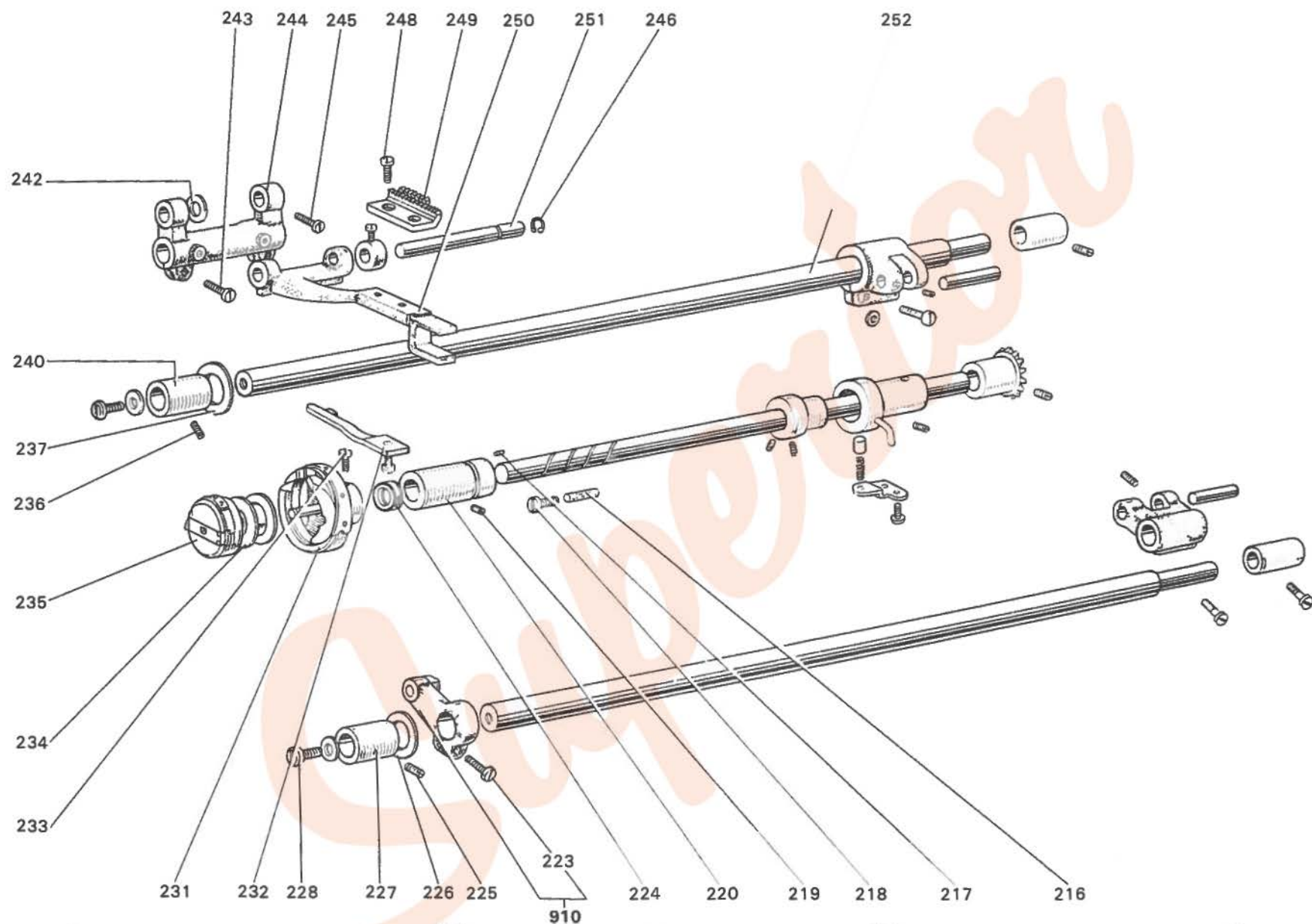
<DB126>DB126-10 押え上げ部分 PRESSER FOOT MECHANISM

Fig. No.	サービス部品コード Part No.	資材コード Code No.	部 品 名	Name of Part	個 / 台 Amt. req	備 考 Remarks
160	M9 0304 060	W501874H01	ピン 3φ×12	Stopper pin	①	
161	MF 10A0 729	W502141H01	ヒネリバネ	Spring	①	
162	M9 0700 085	S 648001H05	O リング IA P7	O-Ring	①	
163	MF 16A0 725	W478168H02	ヒザ上ゲテコ	Knee-lifter lever	①	
165	MF 10A0 726	W475493H01	ヒザ上ゲクランク<ウデ>	Knee lifter crank	①	
169	MF 20A0 511	W475492H01	操作 棒	Knee lifter lever connecting rod	①	
170	M9 0921 002	B 508848H01	平 ネジ 9 64(40)×8	Screw	①	
171	MF 10A0 252	W447053H01	押 エ 上 ゲ	Presser bar lifter	①	
172	M9 0400 085	S 648001H02	O リング IA P4	O-ring	①	
173	M9 0207 060	P 587006X01	ピン 2φ×14	Stopper pin	①	
174	MF 10A2 245	B 409092H01	円 スイバネ	Spring	①	
175	MF 10A0 220	W502086H01	上糸ユルメ	Tension releasing lever	①	
176	M9 1102 033	W502123H01	ピンネジ 11 64(40)×23.5	Set screw	①	
177	MF 10A0 475	W450066H01	スベリ上ゲ	Presser bar lifting bracket	①	
178	MF 10A0 267	W502081H01	押エ棒メタル	Presser bar bushing	①	
179	MF 16J4 105	W458186H02	押エ (組) 1 8	Presser foot Assy,	①	
180	M9 0922 002	W464016H01	平 ネジ 9 64(40)×8	Set screw	①	
181	M9 1102 001	W500489H01	頭ナシ止メネジ 11 64(40)×2.7	Set screw	①	
182	M9 1251 015	B 509180H01	段付平ネジ 3 16(32)×6	Screw	①	
183	M9 1508 001	B 509088H01	頭ナシ止メネジ 15 64(28)×8	Set screw	①	
184	M9 1108 002	B 509289H01	平 ネジ 11 64(40)×7	Screw	①	
185	M9 0404 050	W501602H01	座 金	Washer	①	
186	MF 16A0 265	W502762H01	押エ棒ダキ	Presser bar holder	①	
187	MF 10A0 703	W475491H01	バネ案内棒	Presser bar guide	①	
188	M9 3206 035	W477610H01	押エ調節ネジ 1 2(28)×52	Presser bar thumb screw	①	
189	MF 10A0 259	W502444H01	押エバネ	Presser spring	①	
190	MF 16A0 262	W459379H01	押エ棒	Presser bar	①	
191	MF 16A0 216	W502763H01	上糸案内	Upper thread guide	①	
192	MF 10A0 720	W502084H01	引キ上ゲ板	Knee lifter lever link	①	
193	MF 10A0 253	W450151H01	押エ上ゲカム	Presser bar lifter cam	①	
194	M9 0102 062	P 587009X01	スナッフピン	Snap pin	①	

<DBI26> DBI26-10 下軸部分 LOWER SHAFT MECHANISM



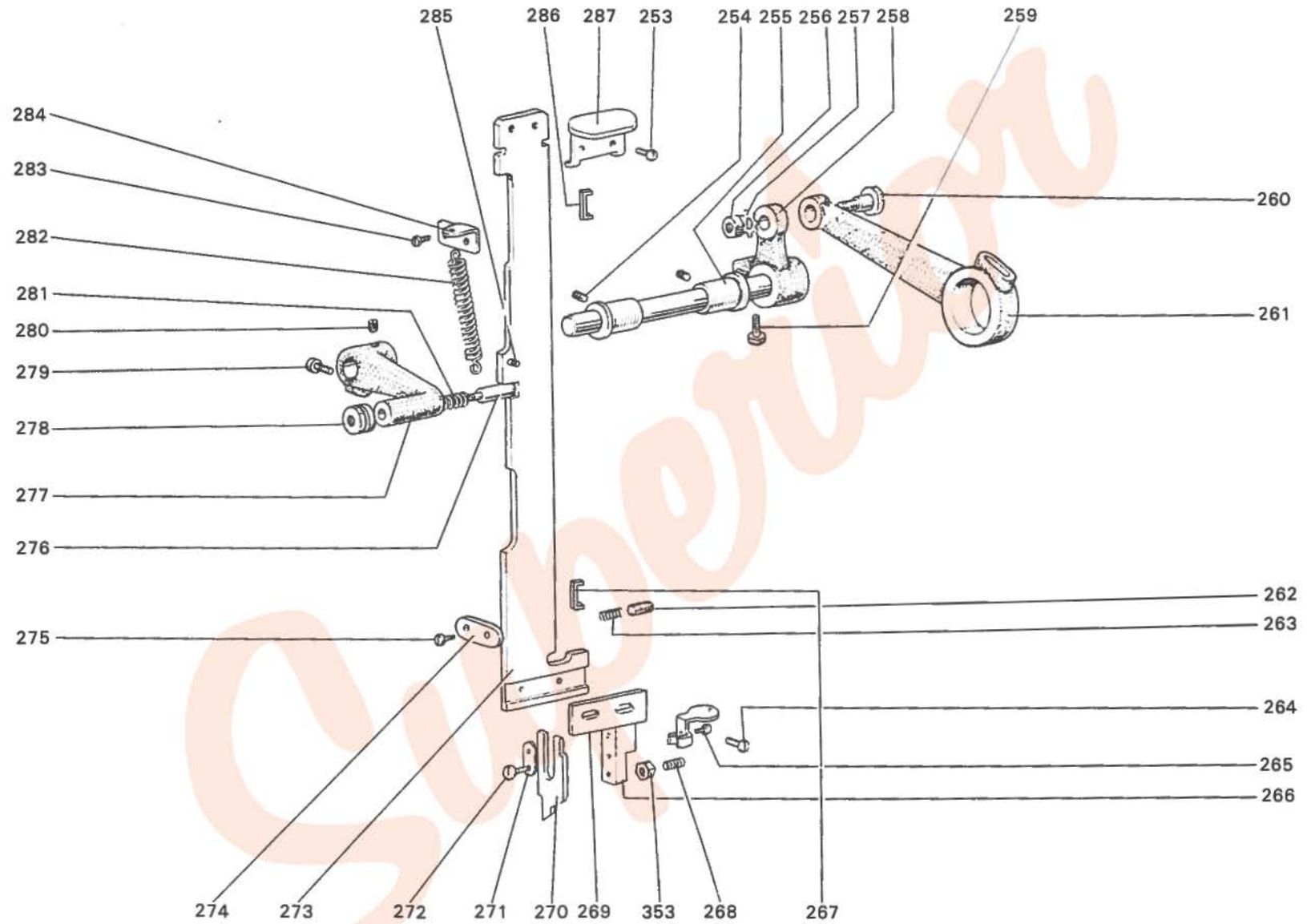
〈DBI26〉DBI26-10 送り機構部分 FEED MECHANISM



<DB126>DB126-10 送り機構部分 FEED MECHANISM

Fig. No.	サービス部品コード Part No.	資材コード Code No.	部 品 名	Name of Part	個 / 台 Amt. req	備 考 Remarks
216	MF 10E3 148	W500231H01	油 ヒ モ	Oil cotton braid	①	
217	M9 0305 060	W501930H01	ピ ン 3φ×5	Set pin	①	
218	M9 1251 030	W500190H01	特 殊 ネ ジ 3/16(32)×6.7	Screw	①	
219	M9 1513 001	B 509060H01	頭ナシ止メネジ 15/64(28)×11	Set screw	①	
220	MF 20A0 451	W470286H01	メ タ ル <下軸メタル左>	Rotating hook shaft bushing (left)	①	
910	MF 10E0 276	W452475	送り腕(上下左)(組)	Feed lifting rock shaft crank (left)	①	
223	M9 1113 002	W500182H01	平 ネ ジ 11/64(40)×15	Screw	①	
224	M9 0802 086	W468257H01	オイルシール	Oil seal	①	
225	M9 1513 001	B 509060H01	頭ナシ止メネジ 15/64(28)×10	Set screw	①	
226	M9 3001 052	W502467H01	座 金	Slide wahser	①	
227	MF 10A0 286	W454875H01	送り軸メタル(左)	Feed rock shaft bushing (left)	①	
228	M9 1118 002	B 509061H01	平 ネ ジ 11/64(40)×10	Screw	①	
231	MF 10A0 120	W218864H01	カ マ (組) KHS-12SM	Rotating hook	①	
232	MF 10A0 229	W462633H01	内 ガ マ 止 メ	Bobbin case opener	①	
233	M9 1101 002	W500194H01	平 ネ ジ 11/64(40)×4	Set screw	②	
234	MF 10A0 123	W462632H01	ボ ビ ン	Bobbin	①	
235	MF 10E0 125	W461742G01	ボビンケース	Bobbin case	①	
236	M9 1508 001	B 509088H01	頭ナシ止メネジ 15/64(28)×7	Set screw	①	
237	M9 3001 052	W502467H01	座 金 <特殊座金>	Slide washer	①	
240	MF 10A0 286	W454875H01	送り軸メタル(左)	Feed lifting rock shaft bushing (left)	①	
242	M9 0606 050	W502480H01	座 金	Slide washer	①	
243	M9 1112 002	W501889H09	平 ネ ジ 11/64(40)×12	Screw	②	
244	MF 10A0 278	W456518H01	送 り 腕(水平左)	Feed rock shaft crank (left)	①	
245	M9 1110 002	W500294H01	平 ネ ジ 11/64(40)×8	Set screw	②	
246	M9 0505 065	S 592411H05	E 形 リ ン グ 5	E type stop ring	①	
248	M9 0806 002	B 508857H01	平 ネ ジ 1/8(44)×6	Screw	②	
249	MF 16A0 104	W458185H01	送 り	Feed dog	①	
250	MF 10A0 281	W447752H01	送 り 台	Feed bar	①	
251	MF 20A0 283	W470281H01	送 り 台 支 工 軸	Feed bar shaft	①	
252	MF 10A0 491	W454876H01	水 平 送 り 軸	Feed rock shaft	①	

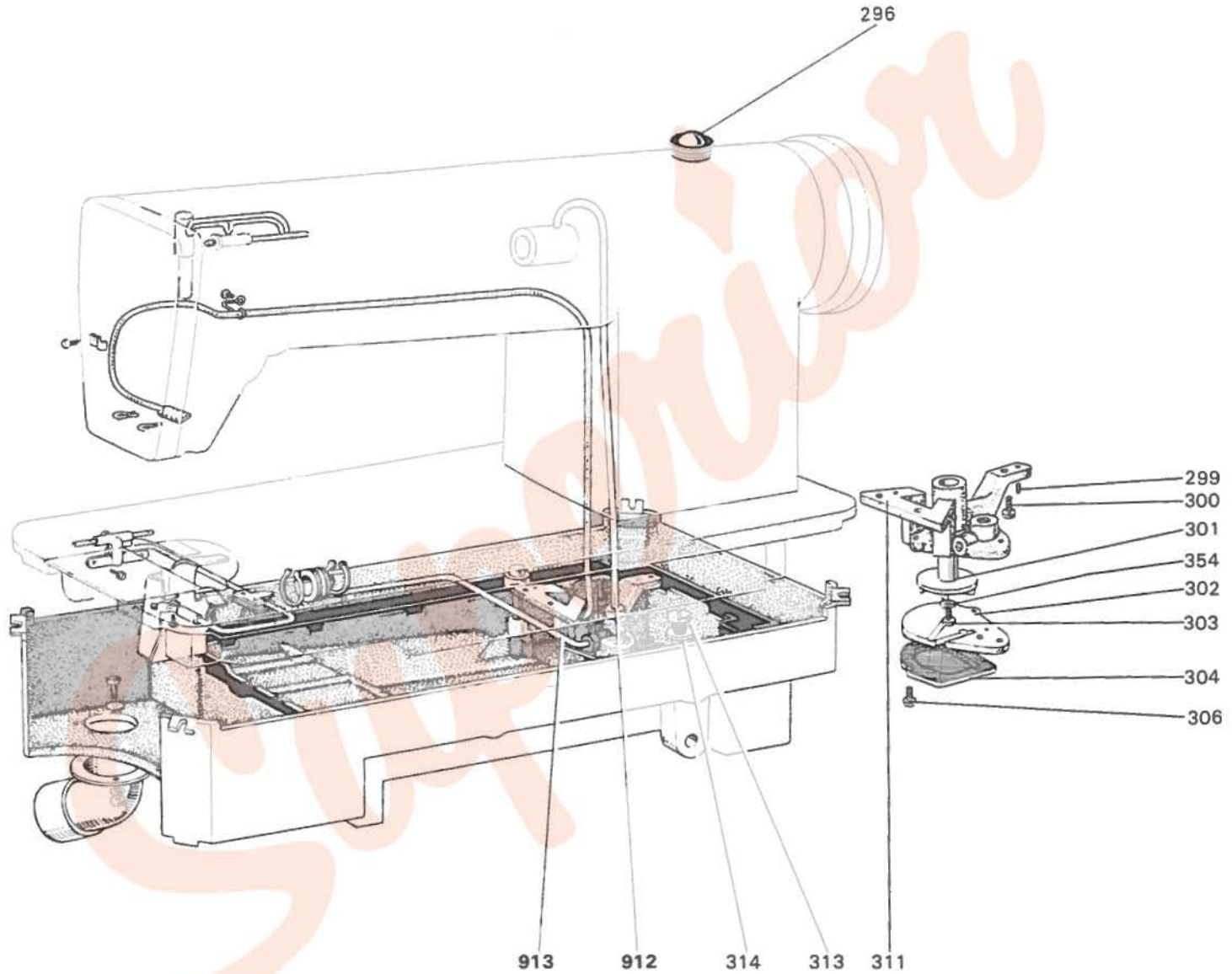
〈DBI26〉DBI26-10 上メス機構部分 UPPER KNIFE MECHANISM

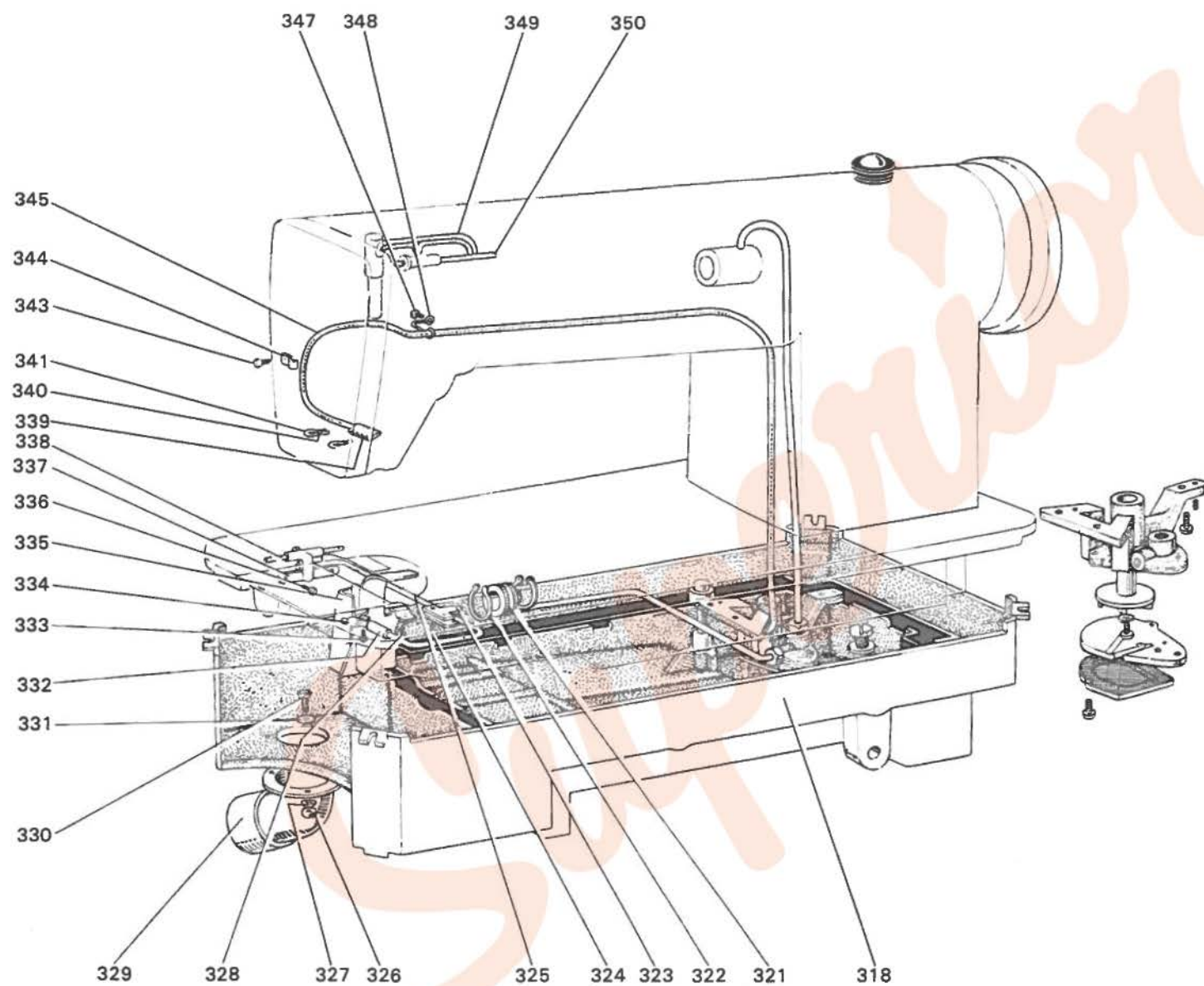


<DB126>DB126-10 上メス機構部分 UPPER KNIFE MECHANISM

Fig. No.	サービス部品コード Part No.	資材コード Code No.	部 品 名	Name of Part	個 / 台 Amt. req	備 考 Remarks
253	M9 0909 003	W501901H01	丸 平 ネ ジ 9/64(40)×6	Screw	②	
254	M9 1109 001	W500985H01	頭ナシ止メネジ 11/64(40)×6	Set screw	②	
255	MF 16A0 833	W502290H01	メ タ ル	Feed regulator bushing	②	
256	M9 1802 045	B 508961H01	ナ ッ ト 9/32(28)	Nut	①	
257	M9 0730 051	S 563121H10	歯 付 座 金 A7	Gear washer A7	①	
258	MF 16A1 886	W458171H01	上メス揺動腕(後)	Arm shaft for upper knife (rear)	①	
259	M9 1506 022	W501545H01	六角ボルト 15/64(28)×16	Bolt	①	
260	M9 1810 015	W502764H01	段付平ネジ 9/32(28)×20	Screw	①	
261	MF 16A0 384	W453577H01	クランクロッド	Crank rod	①	
262	M9 0905 001	B 506700H01	頭ナシ止メネジ 9/64(40)×6	Screw	①	
263	MF 20A0 572	W502769H01	ツルマキバネ	Spring	①	
264	M9 0806 002	B 508857H01	平 ネ ジ 1/8(44)×6	Screw	②	
265	M9 0802 003	W502074H01	丸 平 ネ ジ 1/8(44)×4.5	Screw	①	
266	MF 16A1 228	W458177H01	カッター作用ウデ	Knife holder lever	①	
267	MF 16A0 476	W464433H01	ス ペ ー サ(上)	Spacer (upper)	②	
268	M9 0805 001	W466233H01	頭ナシ止メネジ 1/8(44)×8.5	Set screw	①	
269	MF 16A0 228	W458175H01	カッター支持ウデ	Knife holder	①	
270	MF 16A0 838	W460501H01	上 メ ス	Upper knife	①	
271	M9 5002 052	W502771H01	座 金	Washer	①	
272	M9 0806 002	B 508857H01	平 ネ ジ 1/8(44)×6	Screw	②	
273	MF 16A2 228	W322795H01	カッター腕	Trimmer adjustable bar	①	
274	MF 16A0 619	W458180H01	カッター腕押エ	Trimmer adjustable bar stud	①	
275	M9 0920 002	W501523H01	平 ネ ジ 9/64(40)×6.5	Screw	②	
276	M9 0904 033	W502766H01	ピンネジ 9/64(40)×39.5	Pin screw	①	
277	MF 16A0 886	W458173H01	上メス揺動腕(前)	Arm shaft for upper knife (front)	①	
278	M9 0902 046	W502765H01	ツ マ ミ 9/64(40)	Nut	①	
279	M9 1503 003	W501002H01	丸 平 ネ ジ 15/64(28)×13	Screw	①	
280	M9 1503 001	B 508971H01	頭ナシ止メネジ 15/64(28)×4	Set screw	①	
281	MF 16A1 572	W502767H01	ツルマキバネ	Coil Spring	①	
282	MF 16A0 572	W458178H01	ツルマキバネ	Coil Spring	①	
283	M9 0906 002	W500791H01	平 ネ ジ 9/64(40)×4.5	Screw	②	
284	MF 16A0 708	W458179H01	バネカケ金	Block	①	
285		W502770H01	バネ案内ピン	Pin	①	
286	MF 16A0 887	W458172H01	上メス揺動軸	Upper knife bar	①	
287	MF 16A0 427	W458174H01	カッター腕作用板	Trimmer adjustable bar operating stud	①	
353	M9 0851 045	W500087H01	ナ ッ ト 1/8(44)×3	Nut	①	

<DBI26> DBI26-10 給油機構部分 OIL LUBRICATION MECHANISM



<DBI26> DBI26-10 給油機構部分 OIL LUBRICATION MECHANISM

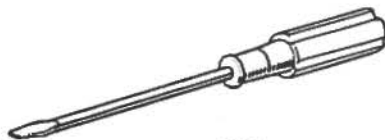
<DBI26> DBI26-10 付属品(付属品箱) ACCESSORIES(ACCESSORY BOX)



801



802



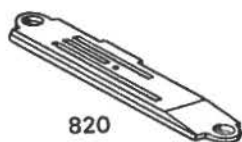
803



804



805



820



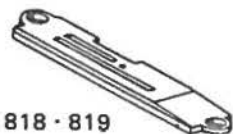
800



806



807



818 · 819



808



809



822



810



815~817



814



813



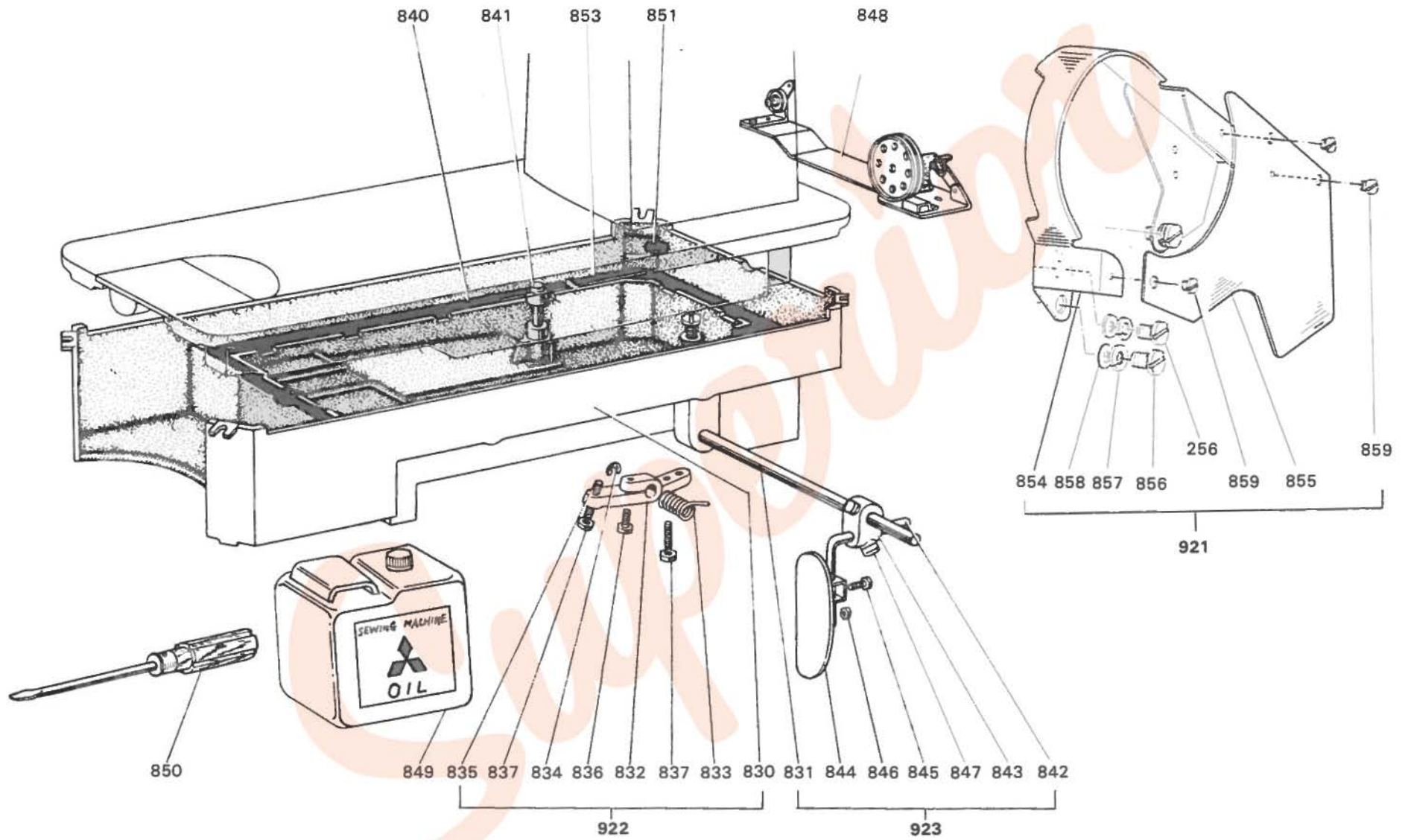
812



821

811

<DBI26> DBI26-10 付属品 ACCESSORIES



三菱電機
未来を開発する

Superior