
MITSUBISHI SEWING MACHINE PARTS CATALOG

Model.....DB-120

INDEX

1. 本体部分.....	Arm bed	F 10-1
2. 針棒, 天びん部分.....	Needle bar and take-up lever mechanism.....	F 10-5
3. 上軸, 豎軸部分.....	Upper shaft and vertical shaft mechanism.....	F 10-7
4. 縫目加減機構部分.....	Stitch regulator mechanism.....	F 10-9
5. 押工機構部分.....	Presser foot mechanism.....	F 10-11
6. 送り軸部分.....	Feed rock shaft mechanism.....	F 10-13
7. 下軸, 上下送り軸部分.....	Rotating hook shaft and feed lifting rock shaft mechanism.....	F 10-15
8. 給油機構部分.....	Oil lubrication mechanism.....	F 10-17

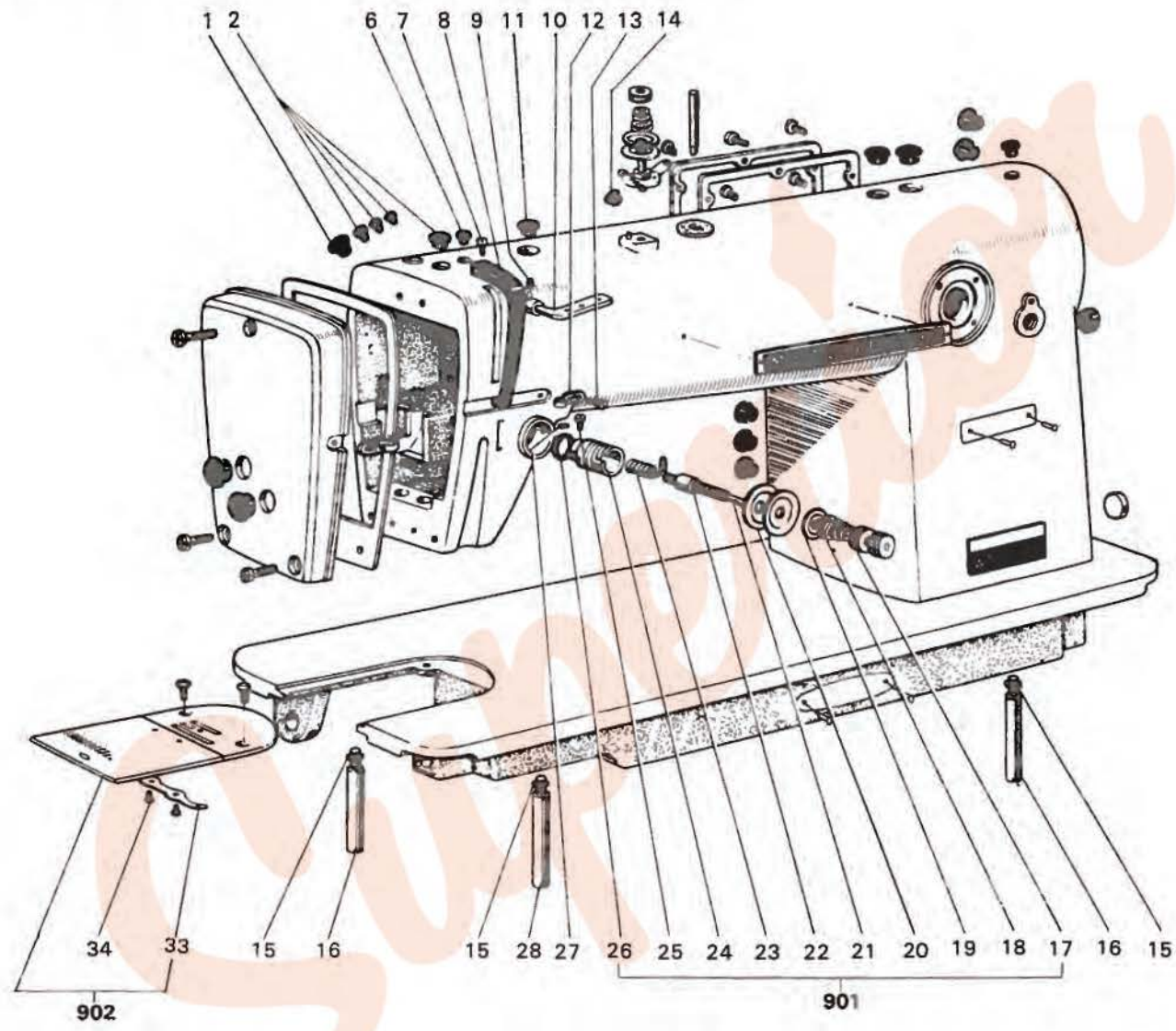
1165 1060833 (PART F100-1200000000 1200 1200 000)



MITSUBISHI ELECTRIC CORPORATION

19770000

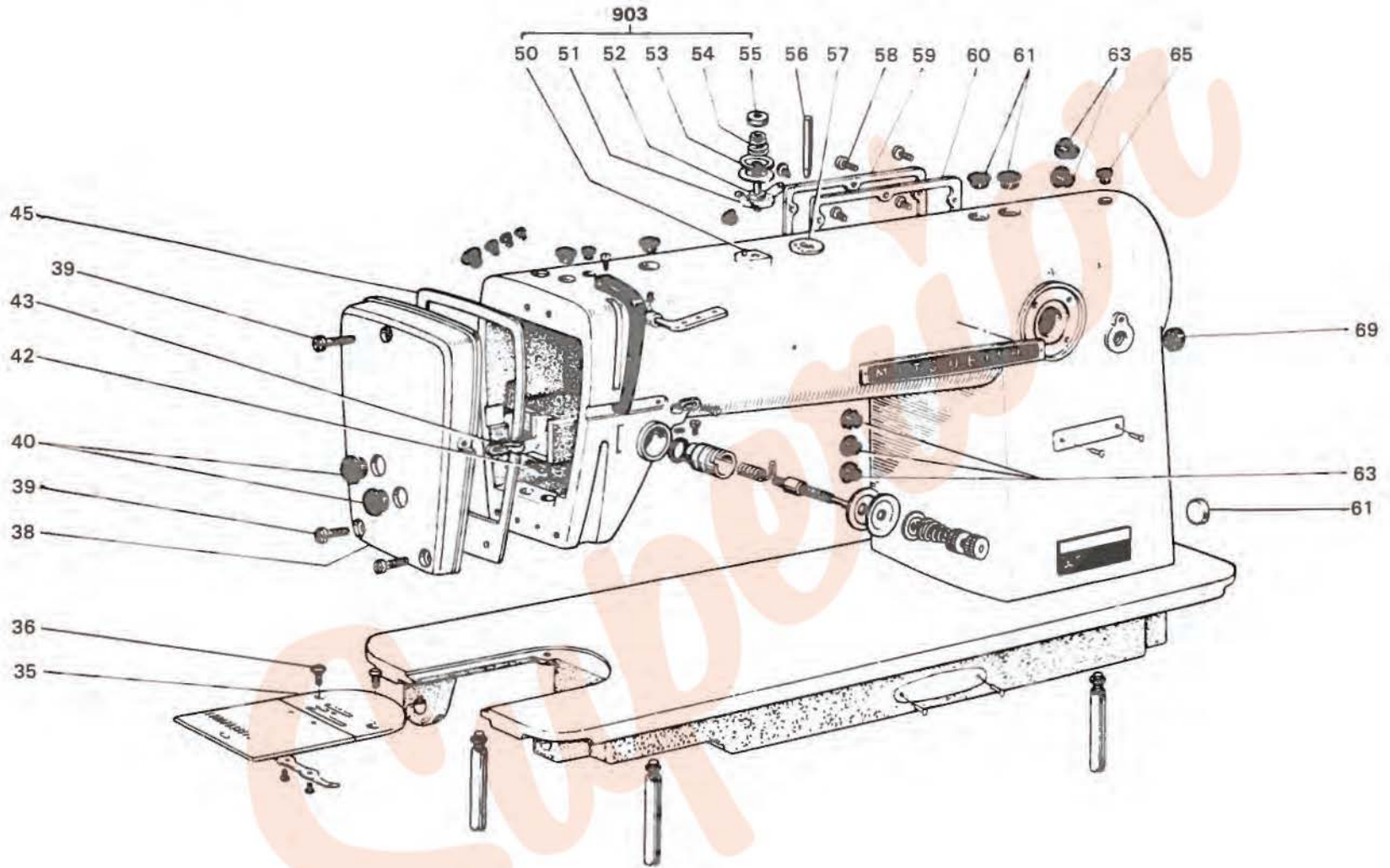
DBI20~127 本体部分 ARM BED



DB120~127 本体部分 ARM BED

Fig. No.	サービス部品コード Part No.	資材コード Code No.	部 品 名	Name of Part	備 / 台 Amt. req					備 考 Remarks
					DB120	DB121	DB 22	DB127	DB130-10	
1	M9 1900 080	W501374	ゴ ム 栓 (19φ)	Rubber plug	①	①	①	①	○	
2	M9 0880 080	W501320	ゴ ム 栓 (8.8φ)	Rubber plug	③	③	③	③	○	
6	M9 0570 080	W502078	ゴ ム 栓 (赤) (5.7φ)	Oiling rubber plug (red)	①	①	①	①	○	
7	M9 1107 002	W500092	平 ネ ジ 11/64(40)×5.5	Screw (for Fig. 8)	①	①	①	①	○	
8	MF 10A0 584	W468291	天 秤 カ バ ー	Thread take-up cover	①	①	①			
	MF 17B0 584	W458150	天 秤 カ バ ー	Thread take-up cover				①	○	
9	M9 1108 001	B 503846	頭ナシ止メネジ 11/64(40)×5.5	Set screw (for Fig 10)	①	①	①	①	○	
10	MF 10A0 180	B 409034	三ツ目糸カケ	Three-hole thread guide	①	①	①	①	○	
11	M9 0081 080	W502944	ゴ ム 栓 (赤) (8.8φ)	Oiling rubber plug (red)	①	①	①	①	○	
12	MF 10A0 181	W452151	糸カケ(アーム)	Arm thread guide	①	①	①		○	
	MF 17B0 181	W470968	糸カケ(アーム)	Arm thread guide				①	○	
13	M9 0909 003	W501901	丸 平 ネ ジ 9/64(40)×6	Screw (for Fig. 12)	①	①	①	①	○	
14	M9 0880 080	W501320	ゴ ム 栓 (8.8φ)	Rubber plug	①	①	①	①	○	
15	M9 0601 053	W462654	バ ネ 座 金 6	Washer (for Fig. 16)	③	③	③	③	○	
16	MF 10A0 151	W452343	脚 (短)	Short leg (for Fig. 37)	②	②	②	②	○	
901	MF 10E0 210	W450067	上糸調節器(組)	Thread tension regulator Assy.	①				○	
	MF 11E0 210		上糸調節器(組)	Thread tension regulator Assy.		①				
	MF 12E0 210	W462751	上糸調節器(組)	Thread tension regulator Assy.			①	①		
17	M9 1604 046	W501027	糸調子ナット 1/4(40)	Thread tension regulating thumb nut	②	②	②	②	○	上糸調節器組二含む
18	MF 10A0 245	W450071	糸調子バネ	Thread tension spring	①		①	①	○	"
	MF 11D0 245	W461780	糸調子バネ	Thread tension spring		①				"
19	MF 10A0 556	B 419179	糸調子皿押エ	Thread tension releasing disc	①	①	①	①	○	"
20	MF 10A0 555	W444059	糸調子皿	Thread tension disc	②	②	②	②	○	"
21	M9 0204 060	B 509216	ピ ン 2φ×28.4	Thread tension releasing pin	①	①	①	①	○	"
22	MF 10A0 553	B 419178	調 子 棒	Thread tension stud	①	①	①	①	○	"
23	MF 10A0 187	W475488	糸取りバネ	Thread take-up spring	①	①			○	"
	MF 12B0 187	W461748	糸取りバネ	Thread take-up spring			①	①		"
24	MF 10A0 709	W453140	バネ止メブッシュ	Thread tension regulator bushing	①	①	①	①		"
25	M9 0901 002	W500741	平 ネ ジ 9/64(40)×4	Set screw (for Fig. 22)	①	①	①	①	○	"
26	MF 10A7 691	W502087	バ ッ キ ン	Rubber ring (for Fig. 24)	①	①	①	①	○	"
27	M9 1508 001	B 509088	頭ナシ止メネジ 15/64(28)×8	Set screw (for Fig. 901)	①	①	①	①	○	
28	MF 10A0 150	W461768	脚 (長)	Long leg (for Fig. 37)	①	①	①	①	○	
902	MF 10E0 470	W461757	スベリ板(組)	Slide plate Assy.	①	①	①	①	①	
33	MF 10A0 471	B 419207	スベリ板バネ	Spring (for Fig. 32)	①	①	①	①	○	Fig. No. 902に含む
34	M9 0604 002	B 509070	平 ネ ジ 3/32(56)×2.2	Screw (for Fig. 33)	②	②	②	②	○	"

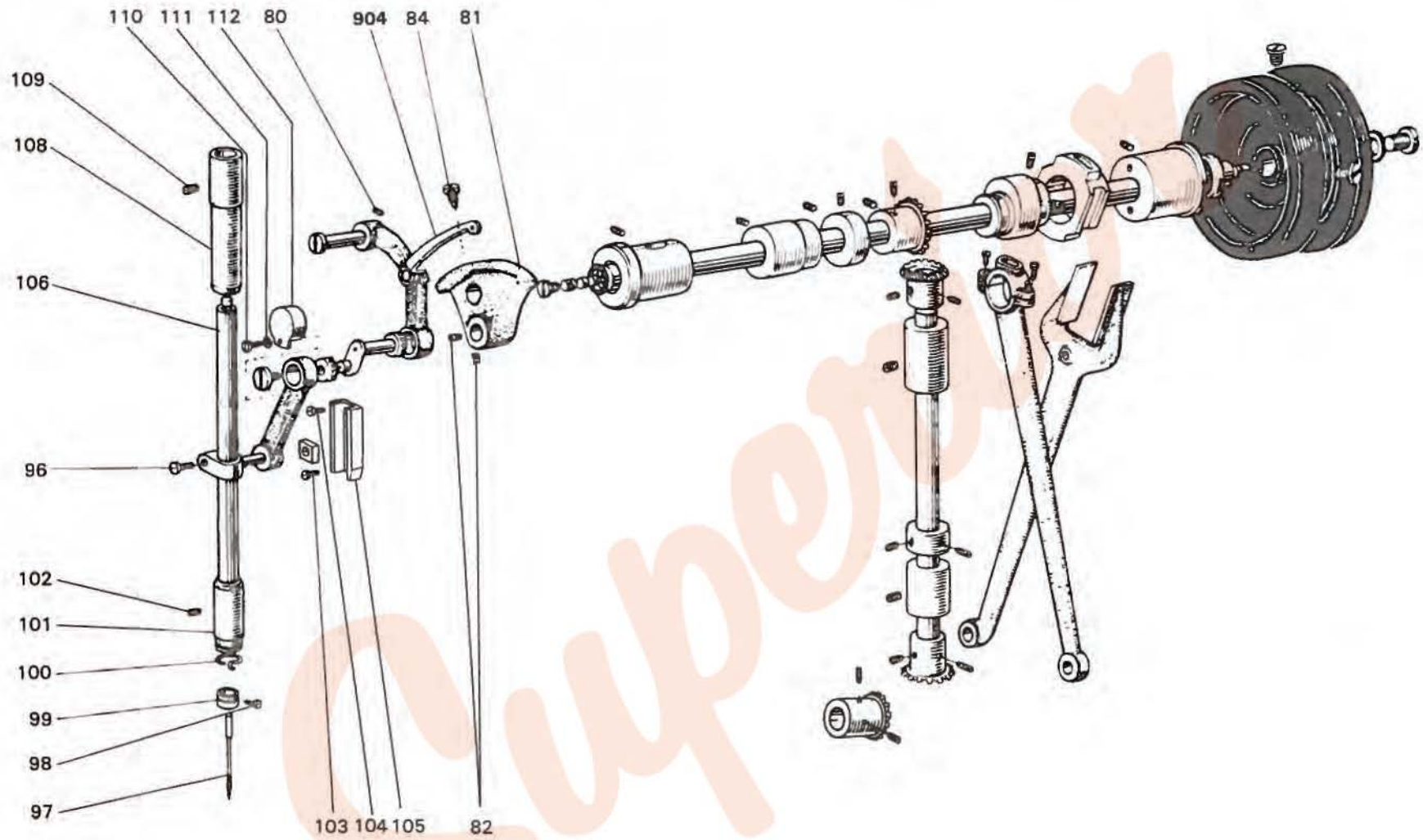
DBI20~127 本体部分 ARM BED



DB120~127 本体部分 ARM BED

Fig. No.	サービス部品コード Part No.	資材コード Code No.	部 品 名	Name of Part	個 / 台 Amt. req					備 考 Remarks
					DB120	DB121	DB122	DB127	DB130-10	
35	MF 10A0 101	W319330	針 板	Needle plate	①					Fig. No. 902に含む
	MF 11D0 101	W324529	針 板	Needle plate		①				
	MF 12B0 101	W324587	針 板	Needle plate			①	①		
36	M9 1102 011	W500197	丸 皿 ネ ジ 11 64(40)×7	Screw (for Fig. 35)	②	②	②	②	○	
38	MF 10A0 830	W321296	面 板	Face plate	①	①	①	①		
39	M9 1102 004	W467880	ブ ラ マ イ ネ ジ 11 64(40)×10	Screw (for Fig. 38)	③	③	③	③	○	
40	M9 1180 080	W502069	コ ム 栓 (11.8φ)	Rubber plug (for Fig. 38)	②	②	②	②	○	
42	M9 0909 003	W501901	丸 平 ネ ジ 9 64(40)×6	Screw (for Fig. 43)	①	①	①	①		
43	MF 10A0 181	W452151	糸 カ ケ(面板)	Face plate thread guide	①	①	①			
	MF 17B0 181	W470968	糸 カ ケ(面板)	Face plate thread guide				①		
45	MF 10A1 691	W450046	パ ッ キ ン	Gasket	①	①	①	①		
903	MF 10E0 550	W450619	プリテンション(組)	Pretension Assy.	①	①	①	①		
50	M9 0103 060	W500810	ピ ン 1.6φ×55	Stopper pin	①	①	①	①		Fig. No. 903に含む
51	MF 10A3 181	W502172	糸カケ(プリテンション)	Thread guide	①	①	①	①		
52	MF 10A1 553	W502171	調 子 棒	Tension stud	①	①	①	①		
53	MF 10A1 555	W501636	調 子 皿	Tension discs	②	②	②	②	○	
54	MF 10A1 245	W502193	調 子 バ ネ	Tension spring	①	①	①	①	○	
55	M9 1101 046	W501637	調 子 ナ ッ ト 11 64(40)	Tension nut	①	①	①	①		
56	MF 10A0 186	W461744	糸 立 棒	Spool pin	①	①	①	①	○	
57	MF 10A0 741	B 422836	フ ェ ル ト 座	Felt sheet	①	①	①	①		
58	M9 1101 004	W466810	ブ ラ マ イ ネ ジ 11 64(40)×8	Screw	⑤	⑤	⑤	⑤	○	
59	MF 10A0 880	W450047	横 蓋	Arm side cover	①	①	①	①		
60	MF 10A2 691	W450048	ハ ッ キ ン(横蓋)	Gasket	①	①	①	①	○	
61	M9 1900 080	W501374	ゴ ム 栓 (19φ)	Rubber plug	③	③	③	③	○	
63	M9 0880 080	W501320	ゴ ム 栓 (8.8φ)	Rubber plug	⑤	⑤	⑤	⑤	○	
65	M9 0570 080	W502078	ゴ ム 栓 (赤) (5.7φ)	Rubber plug (red)	①	①	①	①	○	
69	M9 1980 080	W502091	ゴ ム 栓 (19.8φ)	Rubber plug	①	①	①	①	○	

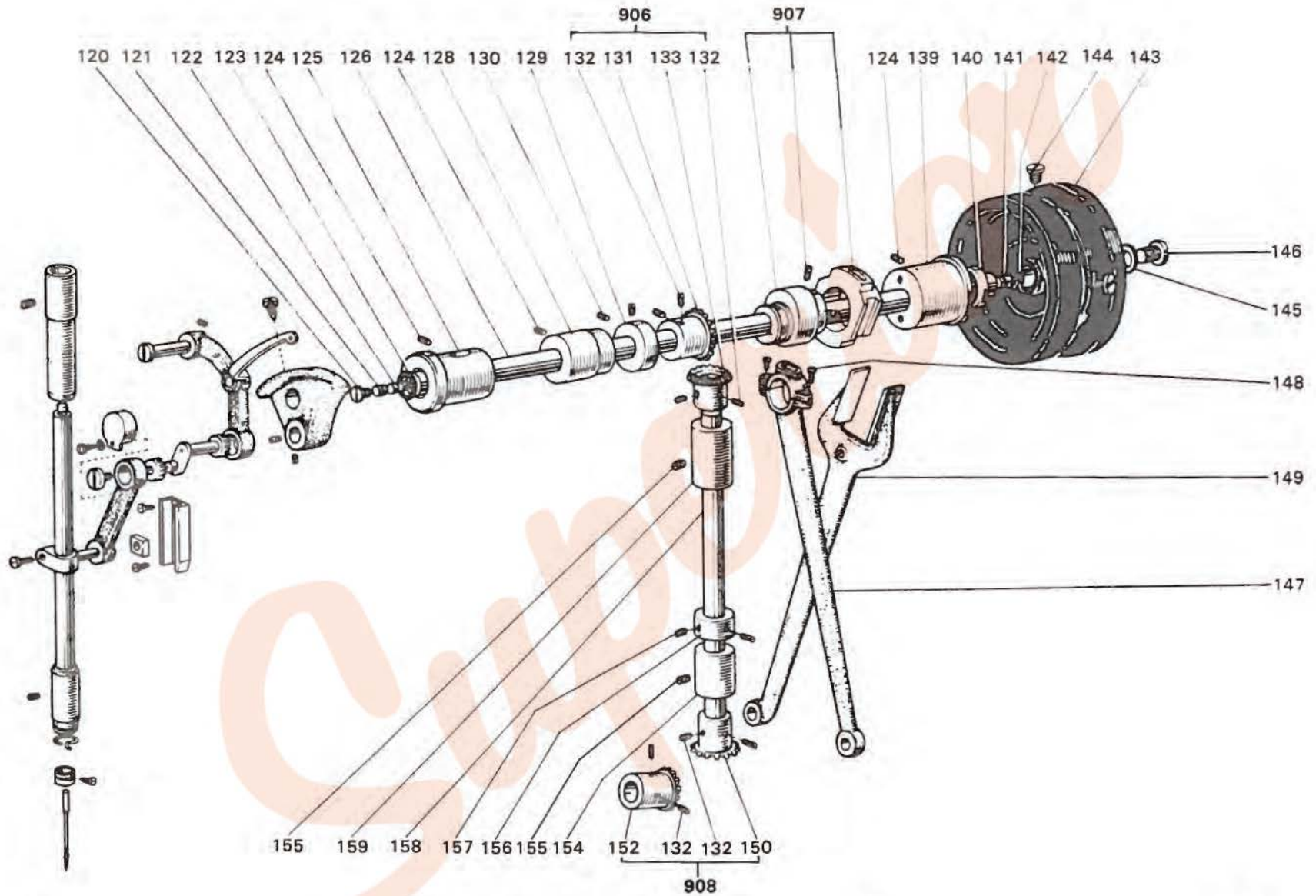
DB120~127 針棒,天ピン部分 NEEDLE BAR AND TAKE-UP LEVER MECHANISM



DB120~127 針棒, 天ピン部分 NEEDLE BAR AND TAKE-UP LEVER MECHANISM

Fig No.	サービス部品コード Part No.	資材コード Code No.	部 品 名	Name of Part	個 / 台 Amt. req					備 考 Remarks
					DB120	DB121	DB122	DB127	DB130 10	
80	M9 1516 001	W500006	頭ナシ止メネジ 15/64(28)×15	Set screw	①	①	①	①		
81	MF 10A0 383	W450075	ク ラ ン ク	Crank	①		①	①		
	MF 11D0 383	W461774	ク ラ ン ク	Crank		①				
82	M9 1606 001	B 504016	頭ナシ止メネジ 1/4(40)×7	Set screw (for Fig. 81)	②	②	②	②	①	
83	M9 1606 001	B 504016	頭ナシ止メネジ 1/4(40)×7	Set screw	①	①	①	①	①	
84	M9 1802 006	B 503851	棒 先 平 ネ ジ 9/32(28)×14	Set screw (for Fig. 81)	①	①	①	①	①	
	MF 10E0 580	W324586	天 秤 針 ク(組)	Thread take-up lever and needle bar connecting stud Assy.	①	①			①	
	MF 12E0 580		天 秤 針 ク(組)	Thread take-up lever and needle bar connecting stud Assy.			①			
904	MF 17E0 580		天 秤 針 ク(組)	Thread take-up lever and needle bar connecting stud Assy.				①		
	M9 0909 003	W501901	丸 平 ネ ジ 9/64(40)×6	Screw	①	①	①	①		
		W465271	針 DB×1 #14	Needle	①				①	
97			針 DA×1 #11	Needle		①				
			針 DB×1 #21	Needle			①			
			針 DB×1 #23	Needle				①		
98	M9 0802 003	W502074	丸 平 ネ ジ 1/8(44)×4.5	Needle clamp screw	①	①	①	①	①	
99	MF 10A2 181	W502075	糸 カ ケ(針棒)	Needle bar thread guide	①	①	①	①	①	
100	MF 10A1 181	W502073	糸カケ(針棒メタル下)	Needle bar bushing thread guide	①	①	①	①	①	
101	MF 10A0 664	W450055	針棒メタル(下)	Needle bar bushing (under)	①	①	①		①	
	MF 17B0 664	W457585	針棒メタル(下)	Needle bar bushing (under)					①	
102	M9 1102 001	W500489	頭ナシ止メネジ 11/64(40)×2.7	Set screw (for Fig. 101)	①	①	①	①	①	
103	MF 10A0 325	W443934	角 駒	Square block	①	①	①	①	①	
104	M9 1110 002	W500294	平 ネ ジ 11/64(40)×8	Screw (for Fig. 105)	②	②	②	②	①	
105	MF 10A0 662	W444056	針棒クランクガイド	Needle bar connecting link guide	①	①	①	①	①	
106	MF 10A0 660	W450053	針 棒	Needle bar	①				①	
	MF 11D0 660	W461764	針 棒	Needle bar		①				
	MF 12B0 660	W461770	針 棒	Needle bar			①			
	MF 17B0 660	W461796	針 棒	Needle bar				①		
108	MF 10A0 663	W450052	針棒メタル(上)	Needle bar bushing (upper)	①	①	①	①	①	
109	M9 1503 001	B 508971	頭ナシ止メネジ 15/64(28)×4.5	Set screw	①	①	①	①	①	
110	M9 0806 002	B 508857	平 ネ ジ 1/8(44)×6	Screw	①	①	①	①		
111	M9 0301 053	W461769	バ ネ 座 金 3	Washer	①	①	①	①		
112	MF 10A0 871	W444871	キ ャ ッ プ	Cap	①	①	①	①		

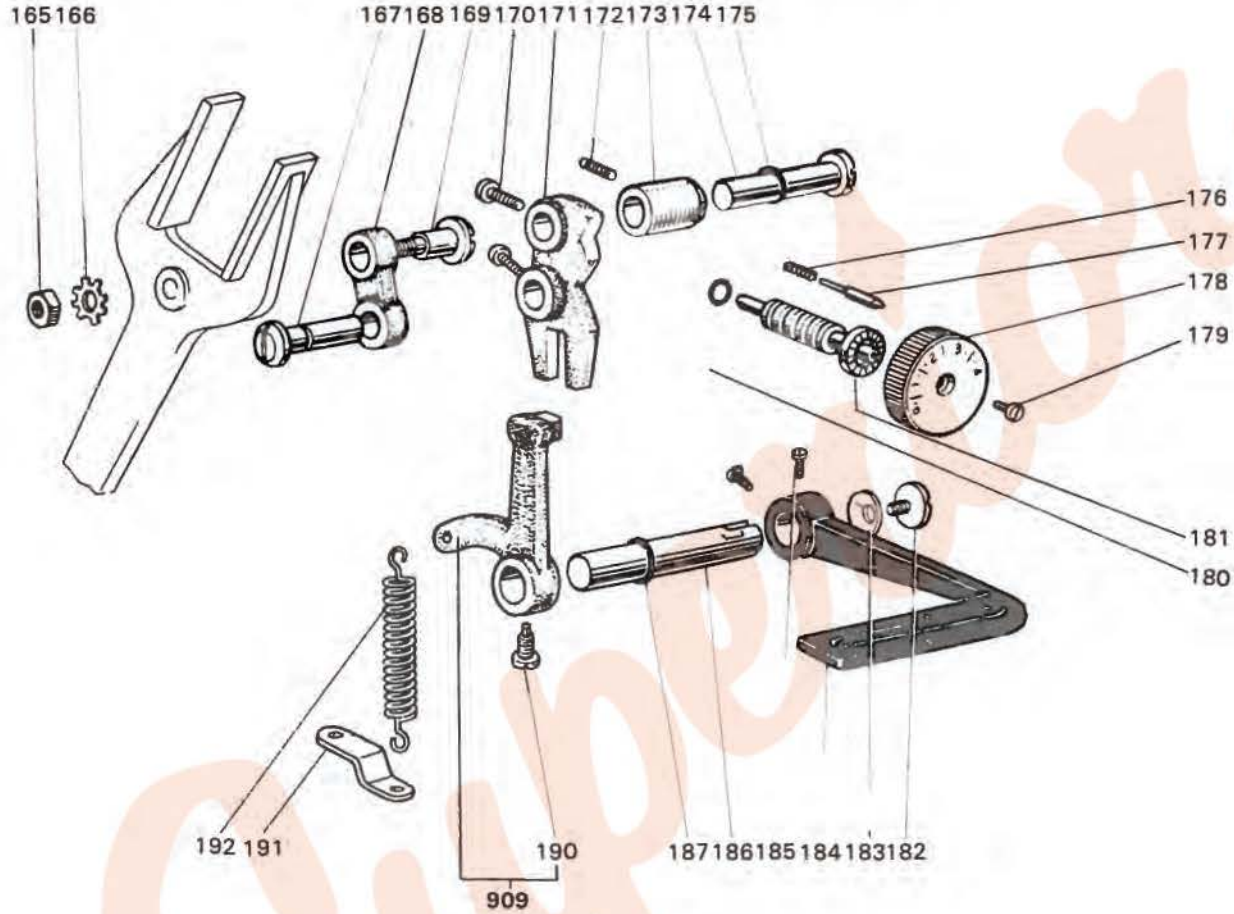
DB120~127 上軸, 豎軸部分 UPPER SHAFT AND VERTICAL SHAFT MECHANISM



DB120~127 上軸, 豎軸部分 UPPER SHAFT AND VERTICAL SHAFT MECHANISM

Fig. No.	サービス部品コード Part No.	資材コード Code No.	部 品 名	Name of Part	個 / 台 Amt. req.					備 考 Remarks
					DB120	DB121	DB122	DB127	DB130-10	
120	M9 2001 011	W502474	丸 皿 ネ ジ 5 16(28)×7	Screw (for arm shaft front)	1	1	1	1	0	
121	MF 10A0 740	W500003	フ ェ ル ト	Paking (for arm shaft front)	3	3	3	3	0	
122	MF 10A0 500	W501905	セ ン	Alumi-plug (for arm shaft front)	1	1	1	1	0	
123	M9 1471 086	W461777	オイルシール	Oil seal (for arm shaft front)	1	1	0	1	0	
124	M9 1516 001	W500006	頭ナシ止メネジ 15 64(28)×15	Set screw (for Fig. 125)	3	3	3	3	0	
125	MF 10A0 232	W450076	上軸メタル(左)	Arm shaft bushing (left)	1	1	1	1	0	
126	MF 10A0 230	W321291	上 軸	Arm shaft	1	1	1	1	0	
128	MF 10A0 234	W450077	上軸メタル(中)	Arm shaft bushing (middle)	1	1	1	1	0	
129	MF 10A1 352	W450079	カ ラ ー	Arm shaft collar	1	1	1	1	0	
130	M9 1508 001	B 509088	頭ナシ止メネジ 15/64(28)×8	Set screw (for Fig. 129)	3	3	3	3	0	
906	MF 10E0 335	W462638	傘 歯 車 (組) (上軸豎上)	Arm shaft bevel gear Assy,	1	1	1	1	0	
131	MF 10A0 331	W444106	傘 歯 車 (上軸)	Bevel gear (arm shaft)	1	1	1	1	0	Fig. No. 906ニ含ム
132	M9 1606 001	B 504016	頭ナシ止メネジ 1 4(40)×7	Set screw (for Fig. 131)	4	4	4	4	0	
133	MF 10A0 333	W444107	傘 歯 車 (豎上)	Bevel gear (vertical shaft upper)	1	1	1	1	0	
907	MF 10E0 280	W462629	送 リ カ ム (組)	Feed cam Assy,	1	1	1	1	0	
139	MF 10A0 233	W450078	上軸メタル(右)	Arm shaft bushing (right)	1	1	1	1	0	
140	M9 1472 086	W461784	オイルシール	Oil seal (for arm shaft back)	1	1	1	1	0	
141	M9 0400 085	W461758	オ リ ン グ (P4)	O-ring (for arm shaft back) P4	1	1	1	1	0	
142	M9 2201 030	W502088	特 殊 ネ ジ 11 32(28)×15.5	Screw (for arm shaft back)	1	0	1	1	0	
143	MF 10A0 682	W453500	ハ ズ ミ 車	Balance wheel	1	1	1	1	0	
144	M9 1502 002	W500509	平 ネ ジ 15 64(28)×12	Set screw (for Fig. 143)	2	2	2	2	0	
146	M9 2201 003	W461726	丸 平 ネ ジ 11 32(28)×10	Screw (for Fig. 145)	1	1	1	1	0	
147	MF 10A0 384	W320460	クランクロッド	Crank rod	1	1	0	1	0	
148	M9 1203 002	B 509178	平 ネ ジ 3 16(28)×15	Screw (for Fig. 147)	3	3	2	2	0	
149	MF 10A0 744	W320448	二 又	Feed forked connection	1	1	1	1	0	
908	MF 10E0 336	W462637	傘 歯 車 (組) (豎下, 下軸)	Hook shaft bevel gear Assy,	1	1	1	1	0	
150	MF 10A0 334	W444109	傘 歯 車 (豎下)	Bevel gear (vertical shaft under)	1	1	1	1	0	Fig. No. 908ニ含ム
152	MF 10A0 332	W444111	傘 歯 車 (下軸)	Bevel gear (hook shaft)	1	1	1	1	0	
154	MF 10A0 522	W450082	豎軸メタル(下)	Vertical shaft bushing (under)	1	1	1	1	0	
	MF 17B0 522	W461794	豎軸メタル(下)	Vertical shaft bushing (under)				1		
155	M9 1513 001	B 509060	頭ナシ止メネジ 15 64(28)×11	Set screw (for Fig. 154)	3	3	3	3	0	
156	MF 10A0 352	B 422844	カ ラ ー	Vertical shaft collar	1	1	1	1	0	
157	M9 1503 001	B 508971	頭ナシ止メネジ 15 64(28)×4.5	Set screw (for Fig. 156)	2	2	2	2	0	
158	MF 10A0 520	W450080	豎 軸	Vertical shaft	1	1	1	1	0	
159	MF 10A0 521	W450081	豎軸メタル(上)	Vertical shaft bushing (upper)	1	1	1	1	0	

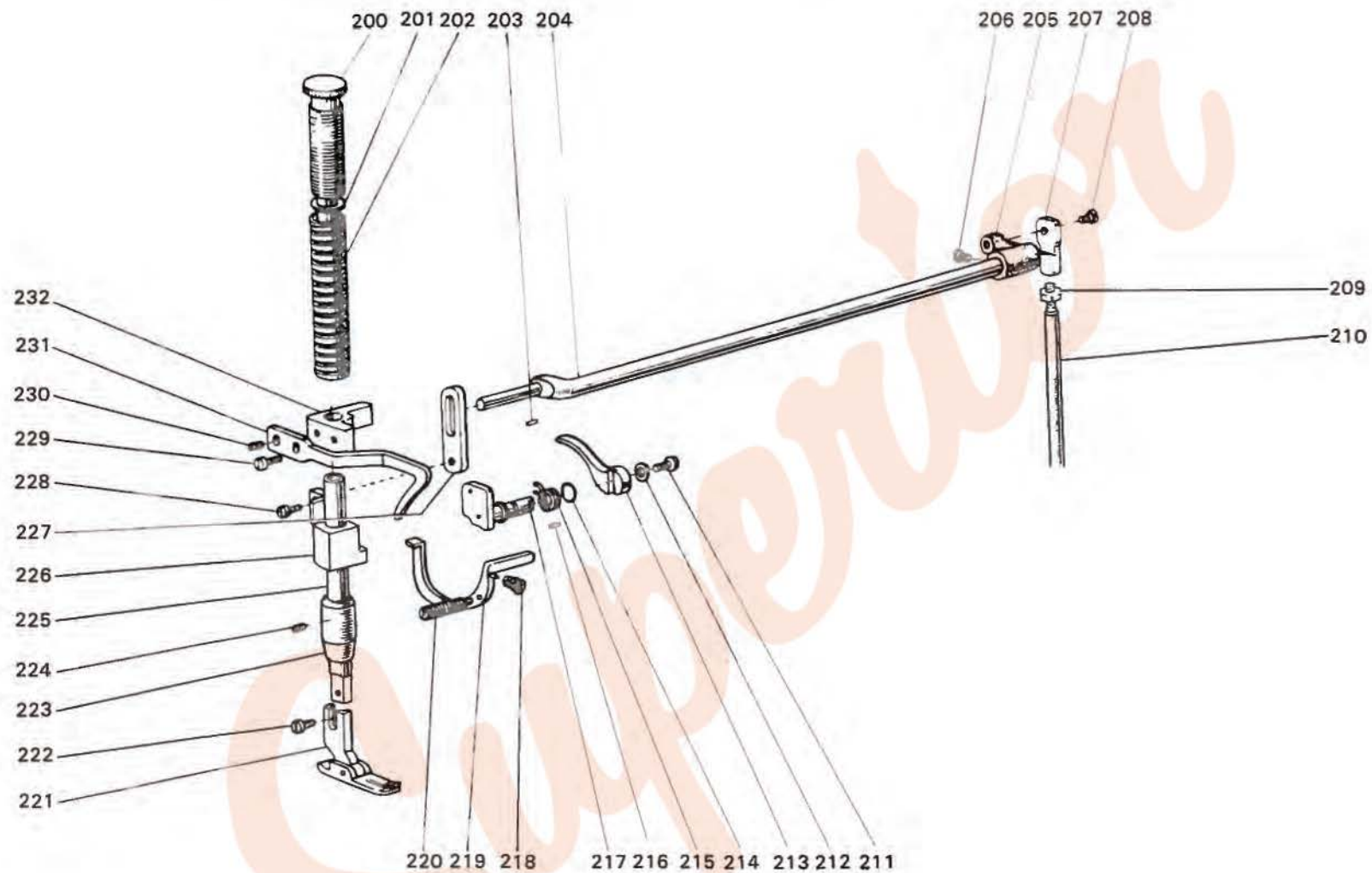
DBI 20~127 縫目加減機構部分 STITCH REGULATOR MECHANISM



DB120~127 縫目加減機構部分 STITCH REGULATOR MECHANISM

Fig. No.	サービス部品コード Part No.	資材コード Code No.	部 品 名	Name of Part	個 / 台 Amt. req					備 考 Remarks
					DB120	DB121	DB122	DB127	DB130-10	
165	M9 1802 045	B 508961	ナ ッ ト 9/32(28)	Nut (for Fig. 169)	1	1	1	1	0	
166	M9 0801 051	W461797	歯 付 座 金 B8	Lock washer (for Fig. 165)	1	1	1	1	0	
167	M9 0905 063	W501377	段 付 ビ ン 9φ×27	Set pin (for Fig. 168)	1	1	1	1	0	
168	MF 10A0 153	W447215	案内テコ継ギ	Feed connecting link	1	1	1	1	0	
169	M9 1807 015	W401406	段 付 平 ネ ジ 9/32(28)×23.3	Screw (for Fig. 168)	1	1	1	1	0	
170	M9 1504 002	B 508963	平 ネ ジ 15/64(28)×10	Set screw (for Fig. 171)	2	2	2	2	0	
171	MF 10A0 152	W447221	案 内 テ コ	Feed regulator	1	1	1	1	0	
172	M9 1513 001	B 509060	頭ナシ止メネジ 15/64(28)×11	Set screw (for Fig. 173)	1	1	1	1	0	
173	MF 10A0 750	W502090	ブ ッ シ ュ	Feed regulator bushing	1	1	1	1	0	
174	M9 0901 063	W450087	段 付 ビ ン	Set pin (for Fig. 171)	1	1	1	1	0	
175	M9 0500 085	W461799	オ リ ン グ (P5)	O-ring (for Fig. 174) P5	1	1	1	1	0	
176	MF 10A2 572	B 509164	押 エ バ ネ	Spring (for Fig. 177)	1	0	1	1	0	
177	MF 10A0 852	B 419163	戻 り 止 め	Stopper pin (for Fig. 178)	1	1	1	1	0	
178	MF 10A0 631	W331475	縫目加減ツマミ	Stitch length regulator dial	1	1	1	1	0	
	MF 11D0 631	W331486	縫目加減ツマミ	Stitch length regulator dial	1	1	1	1	0	
179	M9 1209 002	B 503887	平 ネ ジ 3/16(28)×8	Screw (for Fig. 178)	1	1	1	1	0	
180	M9 1000 085	W462603	オ リ ン グ (P10A)	O-ring (for Fig. 181)	1	1	1	1	0	
181	MF 10A0 640	W447227	ネ ジ 棒	Screw-bar	1	1	1	1	0	
182	M9 1207 003	B 509288	丸 平 ネ ジ 3/16(28)×6.5	Screw (for Fig. 184)	1	1	1	1	0	
183	M9 5003 053	B 503895	バ ネ 座 金	Spring washer (for Fig. 184)	1	1	1	1	0	
184	MF 10A0 632	W453509	縫目加減取手	Reverse sewing lever	1	1	1	1	0	
185	M9 1501 002	W502945	平 ネ ジ 15/64(28)×8.5	Set screw (for Fig. 184)	2	2	2	2	0	
186	MF 10A0 633	W450088	縫目加減軸	Shaft (for Fig. 184)	1	1	1	1	0	
187	M9 0600 085	W462609	オ リ ン グ (P6)	O-ring (for Fig. 186)	1	1	1	1	0	
909	MF 10E0 635	W462614	縫目加減腕(組)	Reverse sewing crank Assy.	1	1	1	1	0	
190	M9 1501 007	B509256	棒先丸平ネジ 15/64(28)×28	Set screw	1	1	1	1	0	
191	MF 10A0 708	W501378	バネ止メ板	Bracket (for Fig. 192)	1	1	1	1	0	
192	MF 10A0 572	W447225	ツル巻キバネ	Spring	1	1	1	1	0	

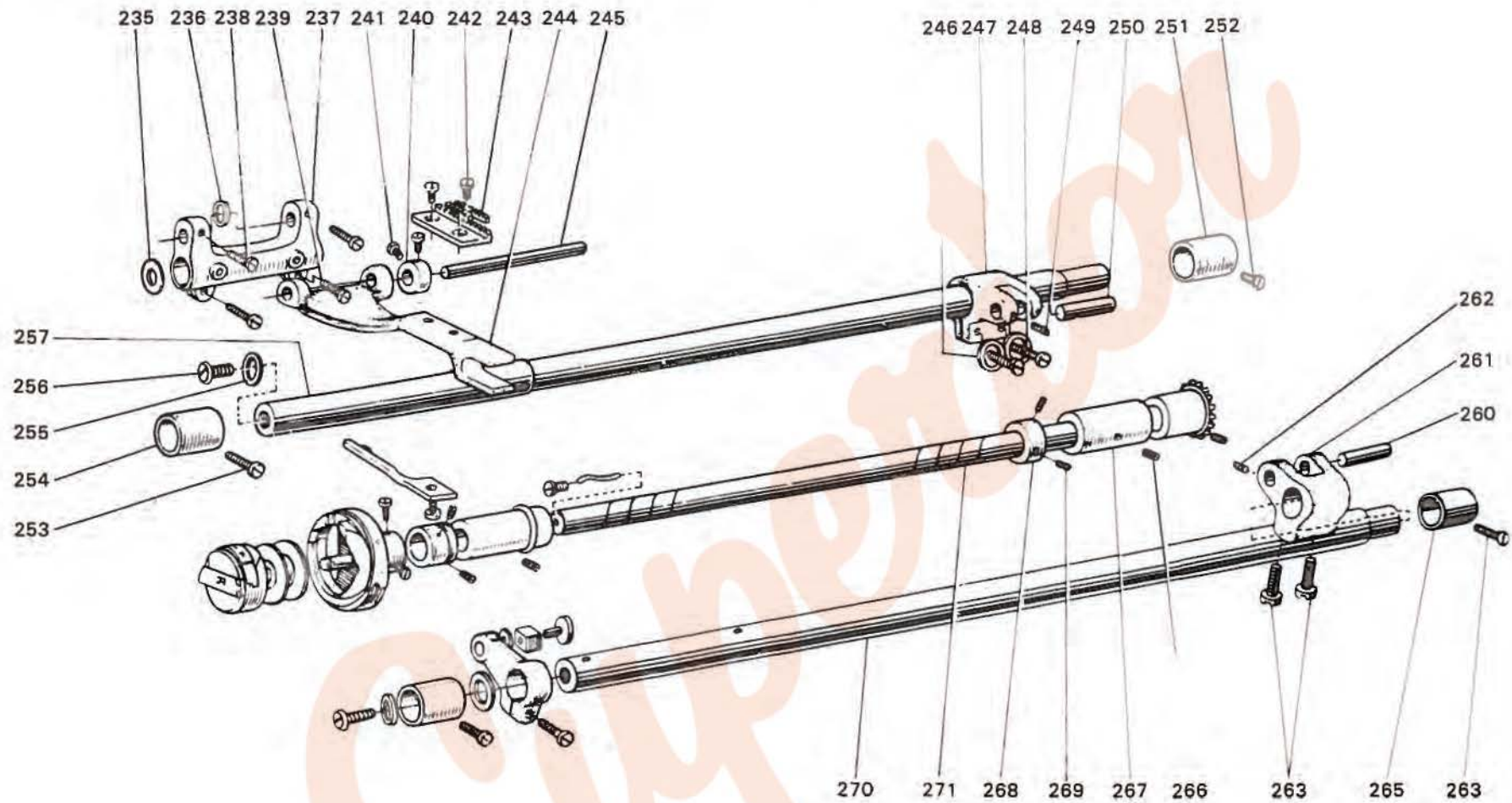
DBI 20~127 押工機構部分 PRESSER FOOT MECHANISM



DB120~127 押エ機構部分 PRESSER FOOT MECHANISM

Fig. No.	サービス部品コード Part No.	資材コード Code No.	部 品 名	Name of Part	個 / 台 Amt. req					備 考 Remarks
					DB120	DB121	DB122	DB127	DB130-10	
200	M9 3203 035	W502440	押エ調節ネジ 1/2(28)×52	Pressure regulating thumb screw	①	①	①	①	①	
201	MF 10A0 703	W502439	バネ案内棒	Presser bar guide	①	①				
202	MF 10A0 259	W502444	押エバネ	Presser spring	①	①				
	MF 12B0 259	W502441	押エバネ	Presser spring			①	①		
203	M9 0304 060	W501874	ピン 3φ×12	Stopper pin (for Fig. 204)	①	①	①	①	①	
204	MF 10A0 725	W450108	ヒザ上ゲテコ	Knee lifter lever	①	①	①	①	①	
205	MF 10A0 726	W502103	ヒザ上ゲクランク	Knee lifter crank	①	①	①	①	①	
206	M9 1501 002	W502945	平ネジ 15/64(28)×8.5	Set screw (for Fig. 205)	①	①	①	①	①	
207	MF 10A0 784	W450109	棒接手	Knee lifter lever joint	①	①	①	①	①	
208	M9 1504 015	W502104	段付平ネジ 15/64(28)×9.5	Screw (for Fig. 207)	①	①	①	①	①	
209	M9 1251 045	B 509177	ナット 3/16(32)	Nut (for Fig. 210)	①	①	①	①	①	
210	MF 10A0 511	W450110	突キ上ゲ棒<ソウサ棒>	Knee lifter lever connecting rod	①	①	①	①	①	
211	M9 0921 002	B 508848	平ネジ 9/64(40)×8	Screw (for Fig. 213)	①	①	①	①	①	
212	M9 0401 053	W462617	バネ座金 4	Washer (for Fig. 211)	①	①	①	①	①	
213	MF 10A0 252	W447053	押エ上ゲ	Presser bar lifter	①	①	①	①	①	
214	M9 0400 085	W461758	Oリング (P4)	O-ring (for Fig. 217)	①	①	①	①	①	
215	MF 10A0 729	W502141	ヒネリバネ	Spring (for Fig. 217)	①	①	①	①	①	
216	M9 0207 060	W502150	ピン 2φ×13	Stopper pin (for Fig. 215)	①	①	①	①	①	
217	MF 10A0 253	W450151	押エ上ゲカム	Presser bar lifter cam	①	①	①	①	①	
218	MF 10A2 245	B 409092	円錐バネ	Spring (for Fig. 219)	①	①	①	①	①	
219	MF 10A0 220	W502086	上糸ユルメ	Tension releasing lever	①	①	①	①	①	
220	M9 1102 033	W502123	ピンネジ 11/64(40)×23.5	Set screw (for Fig. 219)	①	①	①	①	①	
221	MF 10A0 105	W450580	押エ(組)	Presser foot	①					
	MF 11D0 105	W462620	押エ(組)	Presser foot		①				
	MF 12B0 105	W331472	押エ(組)	Presser foot			①	①		
222	M9 0922 002	W464016	平ネジ 9/64(40)×8	Screw (for Fig. 221)	①	①	①	①	①	
223	MF 10A0 267	W502081	押エ棒メタル	Presser bar bushing	①	①	①	①	①	
224	M9 1102 001	W500489	頭ナシ止メネジ 11/64(40)×2.7	Set screw (for Fig. 223)	①	①	①	①	①	
225	MF 10A0 262	W502079	押エ棒	Presser bar	①		①	①	①	
	MF 11D0 262	W502943	押エ棒	Presser bar		①				
226	MF 10A0 475	W450066	スベリ上ゲ	Presser bar lifting bracket	①	①	①	①	①	
227	MF 10A0 720	W502084	ヒキ上ゲ板<ソウサ板>	Knee lifter lever link	①	①	①	①	①	
228	M9 1251 015	B 509180	段付平ネジ 3/16(32)×6	Screw (for Fig. 226)	①	①	①	①	①	
229	M9 1107 002	W500092	平ネジ 11/64(40)×5.5	Screw (for Fig. 231)	①	①	①	①	①	
230	M9 1508 001	B 509088	頭ナシ止メネジ 15/64(28)×8	Set screw (for Fig. 225)	①	①	①	①	①	
231	MF 10A0 216	W502083	上糸案内	Thread guide	①	①	①	①	①	
232	MF 20A0 265	W467222	押エ棒ダキ	Presser bar holder	①	①	①	①	①	元W502082

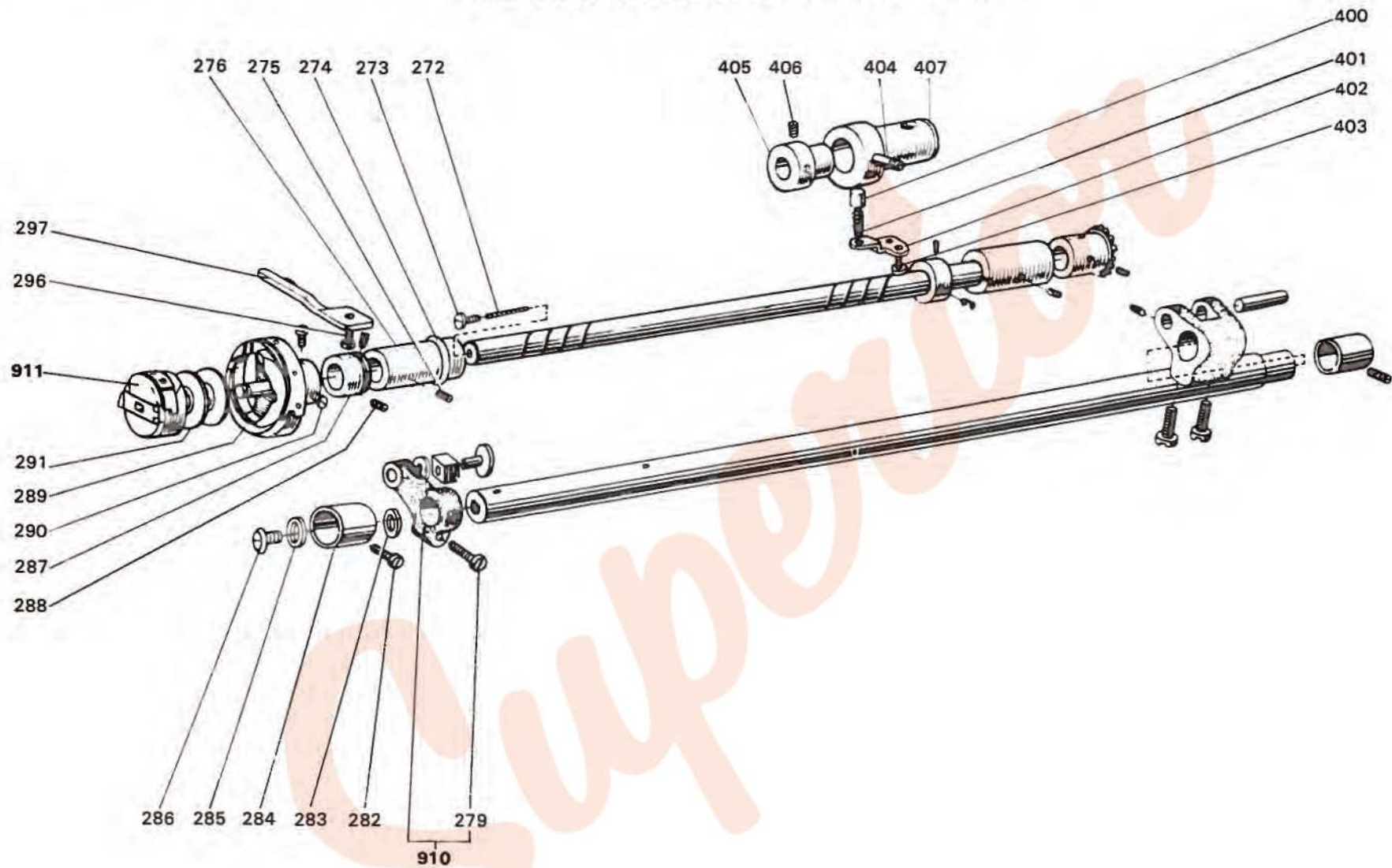
DB120~127 送り軸部分 FEED ROCK SHAFT MECHANISM



DB120~127 送り軸部分 FEED ROCK SHAFT MECHANISM

Fig. No.	サービス部品コード Part No.	資材コード Code No.	部 品 名	Name of Part	個 / 台 Amt. req					備 考 Remarks
					DB120	DB121	DB122	DB127	DB130-10	
235	M9 3001 052	W502467	特 殊 座 金	Slide washer (for Fig. 237)	1	1	1	1	0	
236	M9 0606 050	W502480	座 金	Slide washer (for Fig. 244)	1	1	1	1	0	
237	MF 10A0 278	W456518	送 り 腕(水平左)	Feed rock shaft crank (left)	1	1	1	1	0	
238	M9 1110 002	W500294	平 ネ ジ 11 64(40)×8	Set screw (for Fig. 245)	2	2	2	2	0	
239	M9 1112 002	W501889	平 ネ ジ 11 64(40)×12	Screw (for Fig. 237)	2	2	2	2	0	
240	MF 10A2 352	W501442	カ ラ ー	Collar (for Fig. 244)	1	1	1	1	0	
241	M9 0901 002	W500741	平 ネ ジ 9 64(40)×4	Set screw (for Fig. 240)	2	2	2	2	0	
242	M9 0806 002	B 508857	平 ネ ジ 1 8(44)×6	Screw (for Fig. 243)	2	2	2	2	0	
243	MF 10A0 104	W462604	送 り	Feed dog	1	1	1	1	0	
	MF 11D0 104	W457555	送 り	Feed dog	1	1	1	1	0	
244	MF 10A0 281	W447752	送 り 台	Feed bar	1	1	1	1	0	
245	MF 10A0 283	W501447	送 り 台 支 エ 軸	Feed bar shaft	1	1	1	1	0	
246	M9 0402 050	W461040	座 金	Washer (for Fig. 248)	1	1	1	1	0	
247	MF 10A0 279	W447172	送 り 腕(水平右)	Feed rock shaft crank (right)	1	1	1	1	0	
248	M9 1113 002	W500182	平 ネ ジ 11/64(40)×15	Screw (for Fig. 247)	2	2	2	2	0	
249	M9 1108 001	B 503846	頭ナシ止メネジ 11 64(40)×5.5	Set screw (for Fig. 250)	1	1	1	1	0	
250	M9 0901 060	W501107	ピ ン 9.5φ×25	Set pin (for feed rock crank rod)	1	1	1	1	0	
251	MF 10A0 287	W446173	送 り 軸 メ タ ル (水平右)	Feed rock shaft bushing (right)	1	1	1	1	0	
252	M9 1502 002	W500509	平 ネ ジ 15 64(28)×12	Set screw (for Fig. 251)	1	1	1	1	0	
253	M9 1508 001	B 509088	頭ナシ止メネジ 15 64(28)×8	Set screw (for Fig. 254)	1	1	1	1	0	
254	MF 10A0 286	W454875	送 り 軸 メ タ ル (水平左)	Feed rock shaft bushing (left)	1	1	1	1	0	
255	MF 10A5 691	W501110	パ ッ キ ン	Rubber gasket (for Fig. 246)	1	1	1	1	0	
256	M9 1603 002	W501111	平 ネ ジ 1/4(40)×7	Screw (for Fig. 255)	1	1	1	1	0	
257	MF 10A0 491	W454876	水 平 送 り 軸	Feed rock shaft	1	1	1	1	0	
260	M9 0901 060	W501107	ピ ン 9.5φ×25	Set pin (for feed lifting rock crank rod)	1	1	1	1	0	
261	MF 10A0 277	W447173	送 り 腕(上下右)	Feed lifting rock shaft crank (right)	1	1	1	1	0	
262	M9 1108 001	B 503846	頭ナシ止メネジ 11 64(40)×5.5	Set screw (for Fig. 260)	1	1	1	1	0	
263	M9 1502 002	W500509	平 ネ ジ 15 64(28)×12	Set screw (for Fig. 261)	2	2	2	2	0	
265	MF 10A0 287	W446173	送 り 軸 メ タ ル (上下右)	Feed lifting rock shaft bushing(right)	1	1	1	1	0	
266	M9 1513 001	B 509060	頭ナシ止メネジ 15 64(28)×11	Set screw (for Fig. 267)	1	1	1	1	0	
267	MF 10A0 452	W450100	下 軸 メ タ ル (右)	Rotating hook shaft bushing (right)	1	1	1	1	0	
268	MF 10A0 352	B 422844	カ ラ ー	Collar (for Fig. 271)	1	1	1	1	0	
269	M9 1503 001	B 508971	頭ナシ止メネジ 15 64(28)×4.5	Set screw (for Fig. 268)	2	2	2	2	0	
270	MF 10A0 460	W454877	上 下 送 り 軸	Feed lifting rock shaft	1	1	1	1	0	
271	MF 10A0 450	W450098	下 軸	Rotating hook shaft	1	1	1	1	0	
	MF 17B0 450	W462816	下 軸	Rotating hook shaft				1		

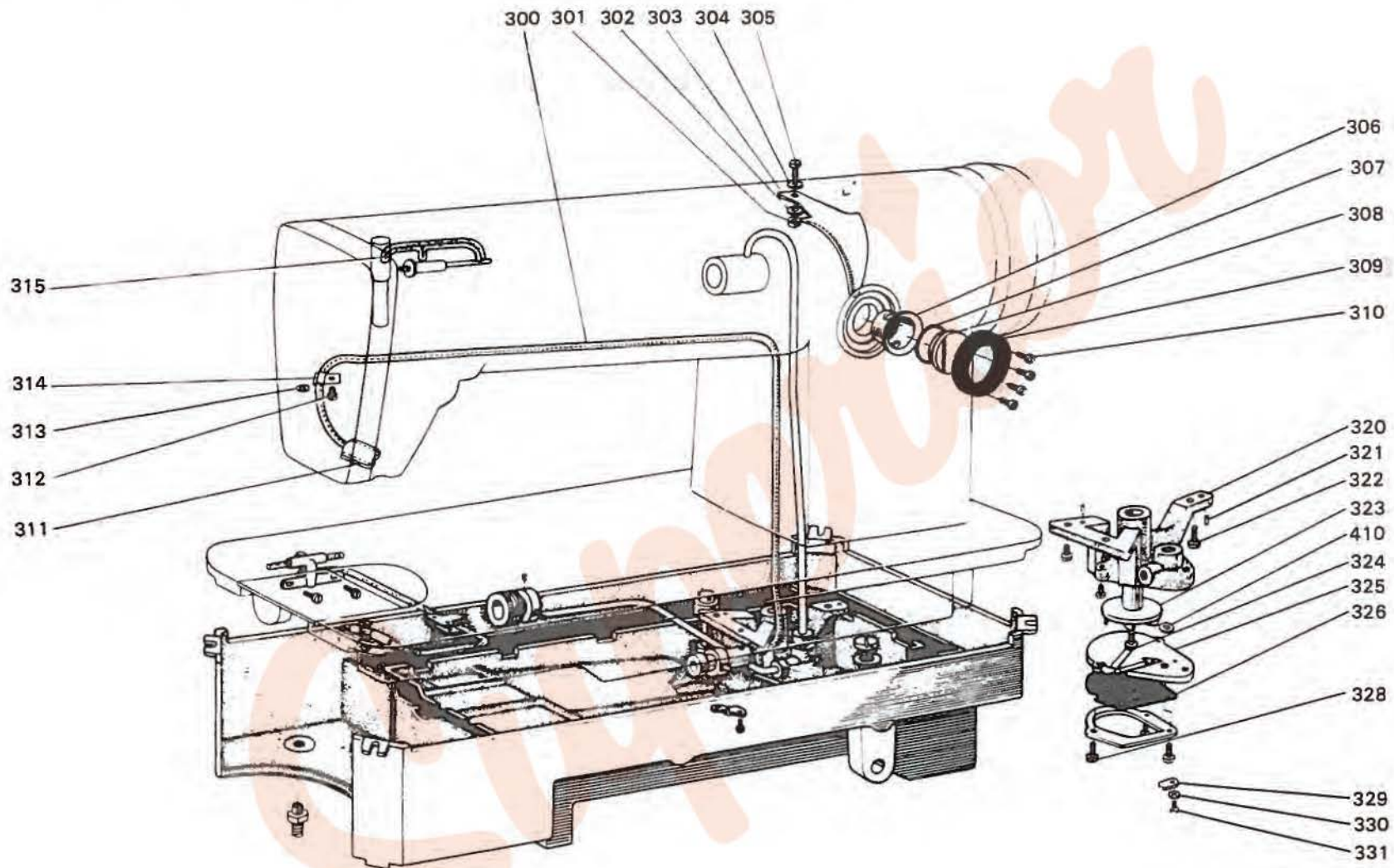
DBI 20~127 下軸,上下送り軸部分 ROTATING HOOK SHAFT AND FEED
LIFTING ROCK SHAFT MECHANISM



DB120~127 下軸, 上下送り軸部分 ROTATING HOOK SHAFT AND FEED LIFTING ROCK SHAFT MECHANISM

Fig. No.	サービス部品コード Part No.	資材コード Code No.	部 品 名	Name of Part	個 / 台 Amt req					備 考 Remarks
					DB120	DB121	DB122	DB127	DB130-10	
272	MF 10E3 148	W500231	油 ヒ モ	Oil cotton braid (for Fig. 271)	①	①	①	①	①	
273	M9 1251 030	W500190	特 殊 平 ネ ジ 3/16(32)×6.7	Special screw (for Fig. 271)	①	①	①	①	①	
274	M9 0320 065	W462651	スナップリング C型20	Snap spring (for Fig. 276)	①	①	①	①	①	
275	M9 1513 001	B 509060	頭ナシ止メネジ 15/64(28)×11	Set screw (for Fig. 276)	①	①	①	①	①	
276	MF 10A0 341	W450099	カマ軸メタル	Rotating hook shaft bushing (left)	①	①	①			
	MF 17B0 341	W461054	カマ軸メタル	Rotating hook shaft bushing (left)			①			
400	M9 5001 063	W461713	特 殊 ピ ン	Special pin (for Fig. 401)	①	①	①	①	①	
401	MF 10A1 572	W468847	ツル巻キバネ	Spring (for Fig. 402)	①	①	①	①	①	
402	MF 10A0 154	W467869	案内板	Guide plate	①	①	①	①	①	
403	M9 1504 002	W508963	平 ネ ジ 15/64(28)×10	Screw (for Fig. 402)	①	①	①	①	①	
404	MF 10A0 688	W467247	パイプ	Pipe (for Fig. 407)	①	①	①	①	①	
405	MF 10A0 760	W461710	偏心輪	Eccentric link	①	①	①	①	①	
406	M9 1506 001	B 509087	頭ナシ止メネジ 15/64(28)×7	Screw (for Fig. 405)	①	①	①	①	①	
407	MF 10A1 452	W461709	下軸メタル(右)	Rotating hook shaft bushing (right)	①	①	①	①	①	
910	MF 10E0 276	W452475	送り腕(上下左)(組)	Feed lifting rock shaft crank(left) Assy.	①	①	①	①	①	
279	M9 1113 002	W500182	平 ネ ジ 11/64(40)×15	Screw	①	①	①	①	①	
282	M9 1502 002	W500509	平 ネ ジ 15/64(28)×12	Set screw (for Fig. 284)	①	①	①	①	①	
283	M9 3001 052	W502467	特 殊 座 金	Slide washer (for Fig. 278)	①	①	①	①	①	
284	MF 10A0 286	W454875	送り軸メタル(上下左)	Feed lifting rock shaft bushing (left)	①	①	①	①	①	
285	MF 10A5 691	W501110	パ ッ キ ン	Rubber gasket (for Fig. 286)	①	①	①	①	①	
286	M9 1603 002	W501111	平 ネ ジ 1/4(40)×7	Screw (for Fig. 284)	①	①	①	①	①	
287	MF 10A3 352	W502094	カラ	Oil flow preventing collar	①	①	①	①	①	
288	M9 1108 001	B 503846	頭ナシ止メネジ 11/64(40)×5.5	Set screw (for Fig. 287)	①	①	①	①	①	
289	MF 10A0 120	W218864	カ マ KHS-12SM	Rotating hook	①	①				
	MF 22B0 120	W335287	カ マ KHS-12R	Rotating hook			①			
	MF 25B0 120		カ マ KHS-20RM2	Rotating hook			①			元HMS-A
290	M9 1101 002	W500194	平 ネ ジ 11/64(40)×4	Set screw (for Fig. 289)	①	①	①	①	①	
291	MF 10A0 123	W462632	ボ ビ ン	Bobbin	①	①	①	①	①	
	MF 25B0 123	W470215	ボ ビ ン	Bobbin			①			
911	MF 10E0 125	W461742	ボビンケース(組)	Bobbin case Assy.	①	①	①	①	①	
	MF 25E0 125		ボビンケース(組) (2倍カマ用)	Bobbin case Assy.			①			
296	M9 1118 002	B 509061	平 ネ ジ 11/64(40)×10	Screw (for Fig. 297)	①	①	①	①	①	
297	MF 10A0 229	W462633	内ガマ止メ	Rotating hook positioner	①	①	①	①	①	
	MF 17B0 229	W470246	内ガマ止メ	Rotating hook positioner			①			

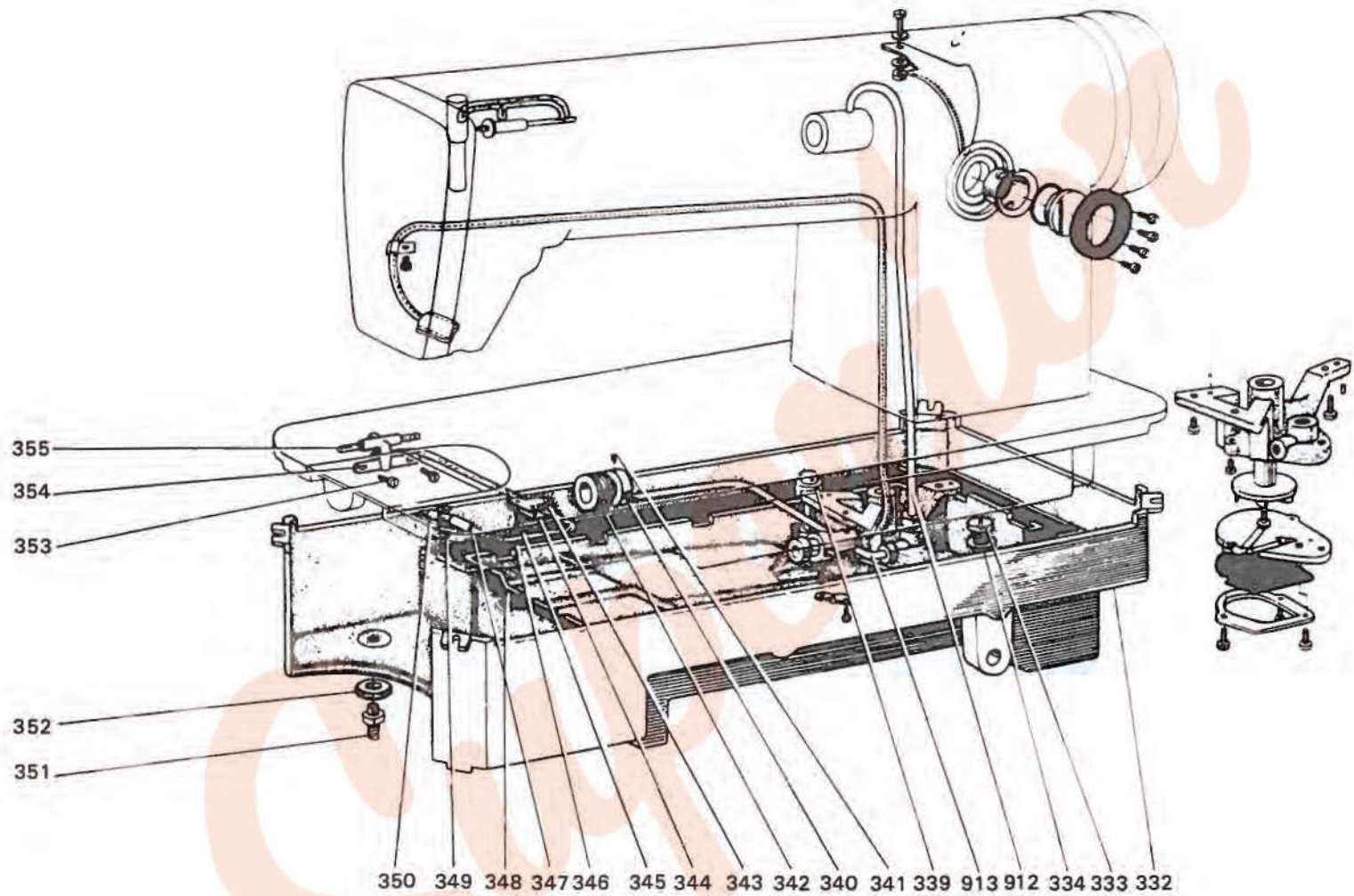
DBI 20~127 給油機構部分 OIL LUBRICATION MECHANISM



DB120~127 給油機構部分 OIL LUBRICATION MECHANISM

Fig. No.	サービス部品コード Part No.	資材コード Code No.	部 品 名	Name of Part	個 / 台 Amt. req					備 考 Remarks
					DB120	DB121	DB122	DB127	DB130-10	
300	MF 10A0 731	W446232	ビニールパイプ	Oil return pipe	1	1	1	1	0	
301	M9 0901 045	W500307	ナ ッ ト 9/64(40)	Nut (for Fig. 305)	1	1	1	1	0	
302	M9 0401 050	B 508956	座 金	Washer (for Fig. 305)	1	1	1	1	0	
303	MF 10A0 145	W320603	油 案 内 板	Oil guide plate	1	1	1	1	0	
304	MF 10A6 691	W501692	バ ッ キ ン	Rubber gasket (for Fig. 305)	1	1	1	1	0	
305	M9 0921 002	B 508848	平 ネ ジ 9/64(40)×8	Screw (for Fig. 303)	1	1	1	1	0	
306	MF 10A0 136	W446229	油 窓 (2)	Oil check window	1	1	1	1	0	
307	M9 2500 085	W462650	オ リ ン グ (P25)	O-ring (for Fig. 308)	1	1	1	1	0	
308	MF 10A0 135	W502098	油 窓 (1)	Oil check sight glass	1	1	1	1	0	
309	MF 10A0 801	W446230	窓 押 エ	Cover (for Fig. 308)	1	1	1	1	0	
310	M9 0901 004	W467882	ブラマイネジ 9/64(40)×7	Screw (for Fig. 309)	4	4	4	4	0	
311	MF 10A0 740	W502394	フ ェ ル ト	Felt pouch (return oil filter)	1	1	1	1	0	
312	M9 1108 002	B 509289	平 ネ ジ 11/64(40)×7	Screw (for Fig. 314)	1	1	1	1	0	
313	M9 0502 053	W500301	バ ネ 座 金	Washer (for Fig. 312)	1	1	1	1	0	
314	MF 10A0 689	W444230	パイプホルダー	Oil return pipe holder	1	1	1	1	0	
315	MF 10E2 148	W444138	油 ヒ モ	Oil cotton braid (for thread take-up and needle bar oiling)	1	1	1	1	0	
320	MF 10A0 783	W321294	ポンプケース	Oil pump (body)	1	1	1	1	0	
321	M9 0202 061	W500212	ノ ッ ク ビ ン 2.5φ×12×1/50	Oil pump positioning pin	2	2	2	2	0	
322	M9 1103 004	W467868	ブラマイネジ 11/64(40)×13	Screw (for Fig. 320)	3	3	3	3	0	
323	MF 10A0 685	W470288	羽 根 車	Oil pump impeller	1	1	1	1	0	
324	M9 0810 002	W501133	平 ネ ジ 1/8(44)×8	Screw (for Fig. 323)	1	1	1	1	0	
325	MF 10A0 601	W461088	取 付 板	Oil suction plate	1	1	1	1	0	
326	MF 10A0 337	W502363	金 網	Oil pump screen	1	1	1	1	0	
327	MF 10A0 338	W502362	金 網 押 エ		0	0	0	0	0	
328	M9 0808 002	W501086	平 ネ ジ 1/8(44)×13	Screw (for Fig. 327)	3	3	3	3	0	
329	MF 10A1 742	W470250	フ タ	Oil adjusting plate	1	1	1	1	0	元W502361調筋板
330	M9 0402 053	W500297	バ ネ 座 金	Washer (for Fig. 331)	1	1	1	1	0	
331	M9 0801 004	W467881	ブラマイネジ 1/8(44)×13	Screw (for Fig. 329)	1	1	1	1	0	

DB I 20~I 27 給油機構部分 OIL LUBRICATION MECHANISM



DB120~127 給油機構部分 OIL LUBRICATION MECHANISM

Fig. No.	サービス部品コード Part No.	資材コード Code No.	部 品 名	Name of Part	個 / 台 Amt. req					備 考 Remarks
					DB120	DB121	DB122	DB127	DB130 10	
332	MF 10A0 139	W110322	油 槽	Oil reservoir	1	0	1	0	0	
333	M9 2001 002	W501327	平 ネ ジ 5/16(28)×6.5	Oil drain screw	1	1	0	1	0	
334	M9 7001 052	W470200	特 殊 座 金	Rubber gasket (for Fig. 333)	1	0	1	1	0	
912	MF 10E0 141	W461789	油 管(上軸)(組)	Oil pipe (for arm shaft) Assy.	1	1	1	1	0	
913	MF 10E0 142	W461745	油 管(カマ軸)(組)	Oil pipe (for hook shaft) Assy.	1	1	0	1	0	
339	M9 0802 060	W450263	ヒザ上ゲピン 8φ×70	Knee lifter lifting pin	1	1	1	0	0	
410	M9 0501 053	S 561121H04	バネ座金	Spring washer	1	0	1	1	0	
340	MF 10A4 352	W502097	カ ラ ー	Collar (for Fig. 342)	1	1	1	1	0	
341	M9 0901 001	W500588	頭ナシ止メネジ 9/64(40)×3.7	Set screw (for Fig. 340)	2	2	2	2	0	
342	MF 10A0 552	W454812	調 節 リ ン グ<ダイヤル>	Oil adjustable ring (for hook oiling)	1	1	1	1	0	
343	MF 10A0 477	W502095	ス ト ッ パ ー	Stopper (for Fig. 342)	1	1	1	1	0	
344	MF 10A1 147	W502096	油 ヒ モ 支 エ	Oil cotton braid supporter	1	1	1	1	0	
345	M9 0906 002	W500791	平 ネ ジ 9/64(40)×4.5	Screw (for Fig. 344)	2	2	2	2	0	
346	MF 10E2 148	W466814	ヒ モ	Oil cotton braid (for feed mecha oiling)	1	1	1	1	0	
347	MF 10A1 731	W501450	ビニールパイプ	Oil cotton braid holder pipe	1	1	1	1	0	
348	MF 10A0 691	W321295	パ ッ キ ン	U-shape rubber gasket (for Fig. 332)	1	1	1	1	0	新DB130Fig. No. 826, 830参照
349	M9 0806 002	B 508857	平 ネ ジ 1/8(44)×6	Screw (for Fig. 350)	1	1	1	1	0	
350	MF 10A0 780	W444282	ホ ル ダ ー	Oil cotton braid holder	1	1	1	1	0	
351	M9 2001 047	W446050	ネジブッシュ	Bushing (for over flow oil pipe)	1	1	0	1	0	
352	MF 10A4 691	W500812	パ ッ キ ン	Rubber gasket (for Fig. 351)	1	1	1	1	0	
353	M9 1104 002	B 503842	平 ネ ジ 11/64(40)×4.5	Screw (for Fig. 354)	2	2	2	2	0	
354	MF 10A0 147	W447762	油 ヒ モ 支 エ	Oil cotton braid supporter (for feed bar oiling)	1	1	1	1	0	
355		W462850	油 ヒ モ	Oil cotton braid (for feed bar oiling)	1	1	1	1	0	

MEMO

Handwriting practice area consisting of 20 horizontal dashed lines.

Supervisor





未来を開発する
三菱電機

Supremion