

PARTS LIST

SX *SERIES*

Industrial Sewing Machines

SX6003PD

1999年6月初版発行
2001年8月第2版(2)発行

First published : June 1999
Second edition(2) : August 2001

No. 010101

KANSAI
SPECIAL®

パーツブック御利用に際して

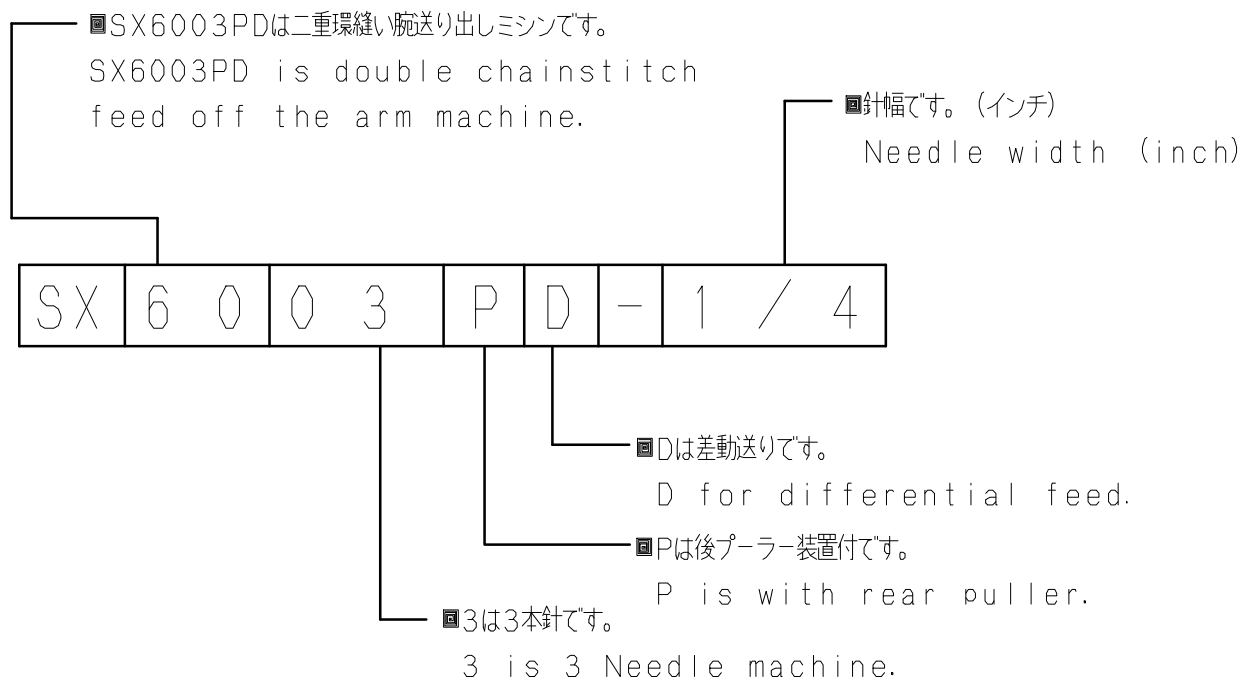
- このパーツブックは、2001年8月製造中のSXシリーズのデータに基づいて作成されたものです。
- 各機構別に収録され、左側のページに分解イラスト図、右側のページに部品番号、名称、及び数量が記載されています。
- この本の最後に部品番号インデックスを記載しています。部品番号からの図解、名称の検索に御利用下さい。
- 部品は、予告なく変更される場合がありますので、あらかじめ御了承下さい。

INTRODUCTION

- This parts book is based on data current AUGUST 2001.
- Each mechanism is arranged on facing pages. You will find listed for parts number, names, and quantities.
- A parts number index is attached to the back of this book for convenience.
- Parts are subject to change without notice.

SXシリーズ 表示方法

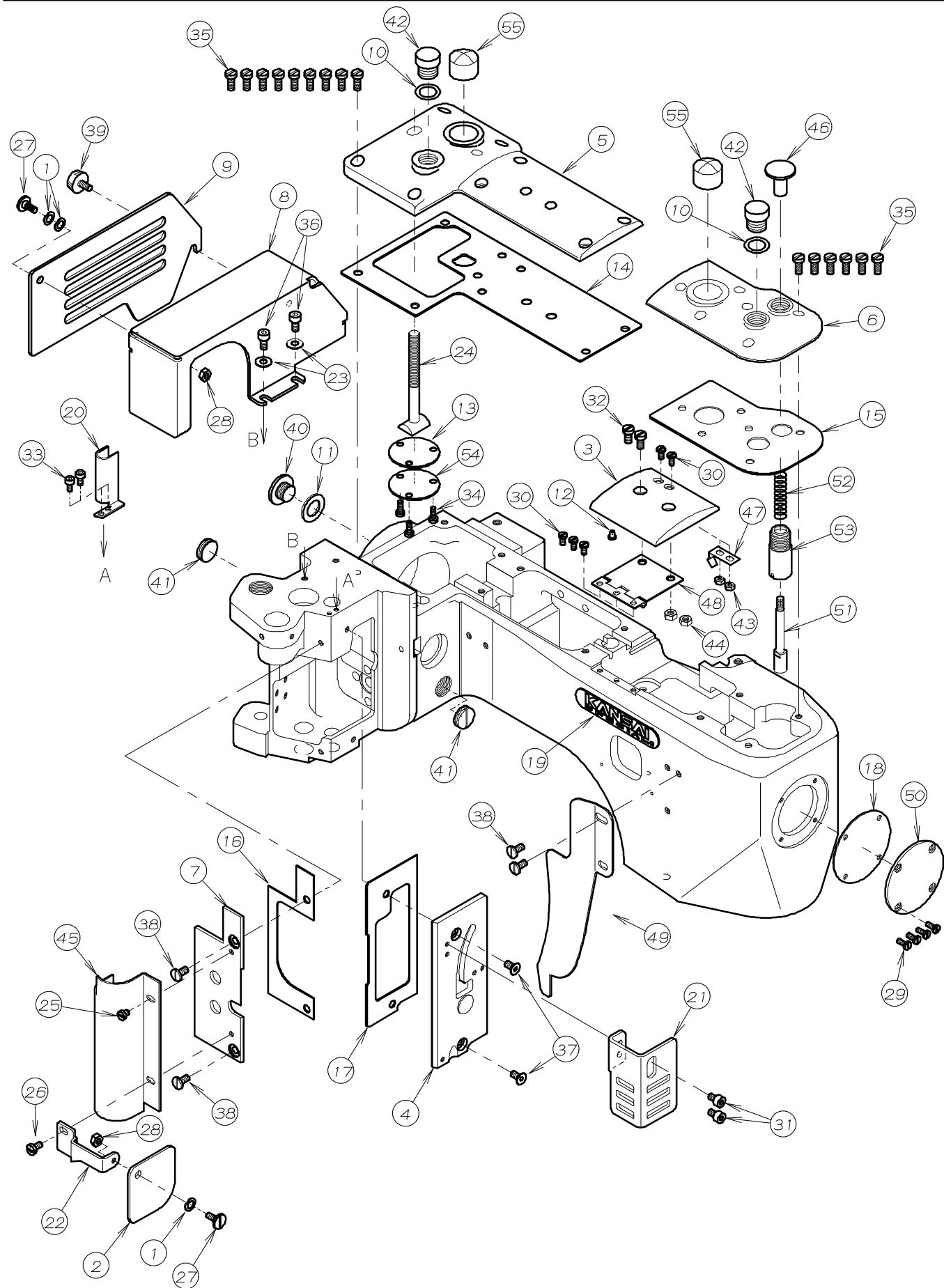
SX SERIES INFORMATION



目次 CONTENTS

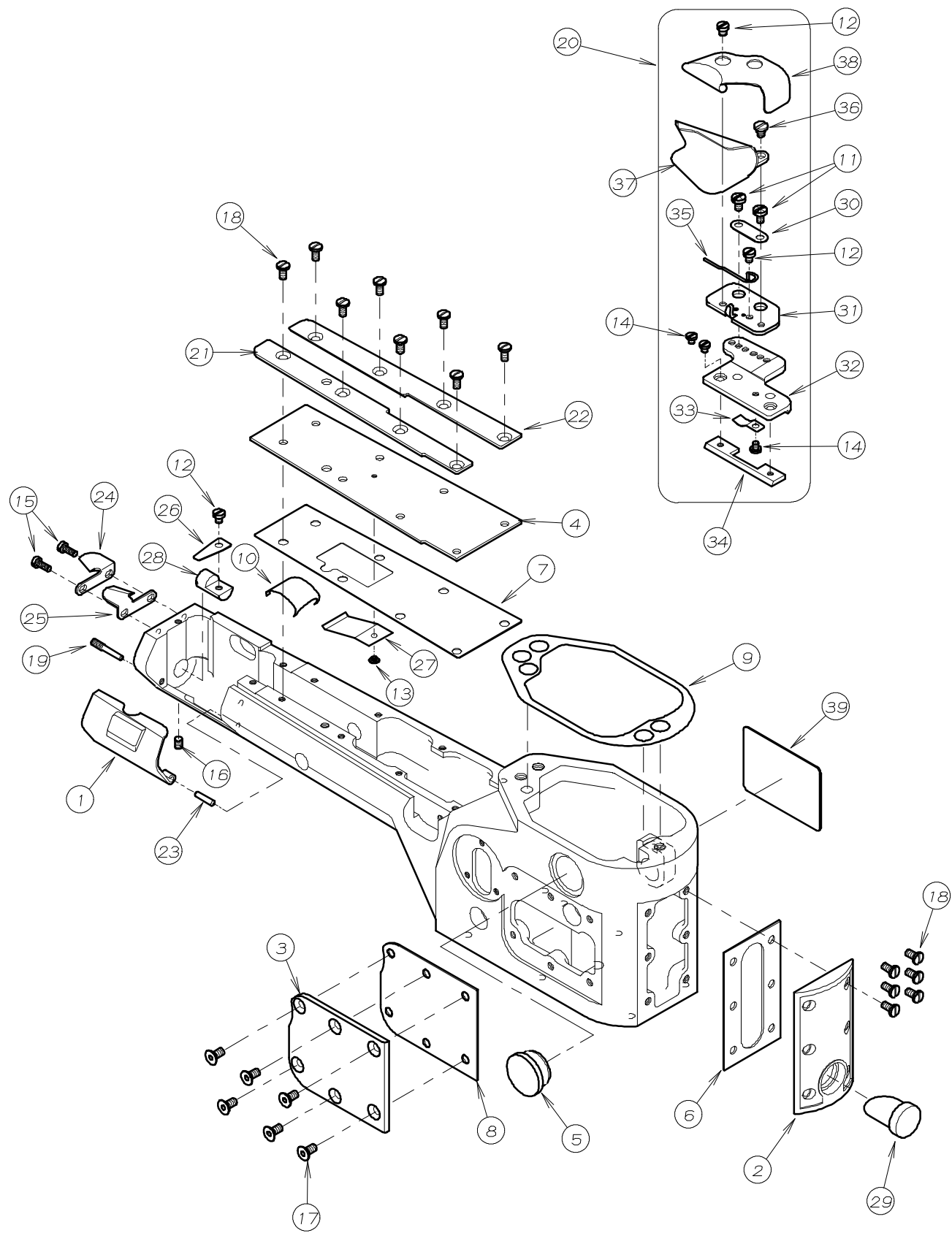
1. フレーム関係 (1)	FRAME ASSEMBLY (1)	1-2
2. フレーム関係 (2)	FRAME ASSEMBLY (2)	3-4
3. 糸調子機構	THREAD TENSION MECHANISM	5-6
4. プッシュ機構	BUSHING	7-8
5. 針棒上軸機構	NEEDLE BAR MECHANISM	9-10
6. 送り機構 (1)	FEED MECHANISM (1)	11-12
7. 送り機構 (2)	FEED MECHANISM (2)	13-14
8. ルーパー機構	LOOPER MECHANISM	15-16
9. 押え揚げ機構	PRESSER FOOT MECHANISM	17-18
10. 給油機構	LUBRICATION MECHANISM	19-20
11. プーラー機構 (1)	PULLER MECHANISM (1)	21-22
12. プーラー機構 (2)	PULLER MECHANISM (2)	23-24
13. テーブル関係 (1)	TABLE TYPE-1	25-26
14. テーブル関係 (2)	TABLE TYPE-2	27-28
15. テーブル関係 (3)	TABLE TYPE-3	29-30
16. 糸立、アクセサリ	THREAD STAND AND ACCESSORIES	31-32
17. ゲージパーツ	GAUGE PARTS	33-34
18. ゲージ部品一覧表	GAUGE PARTS TABLE	35

1. フレーム関係 (1) FRAME ASSEMBLY (1)



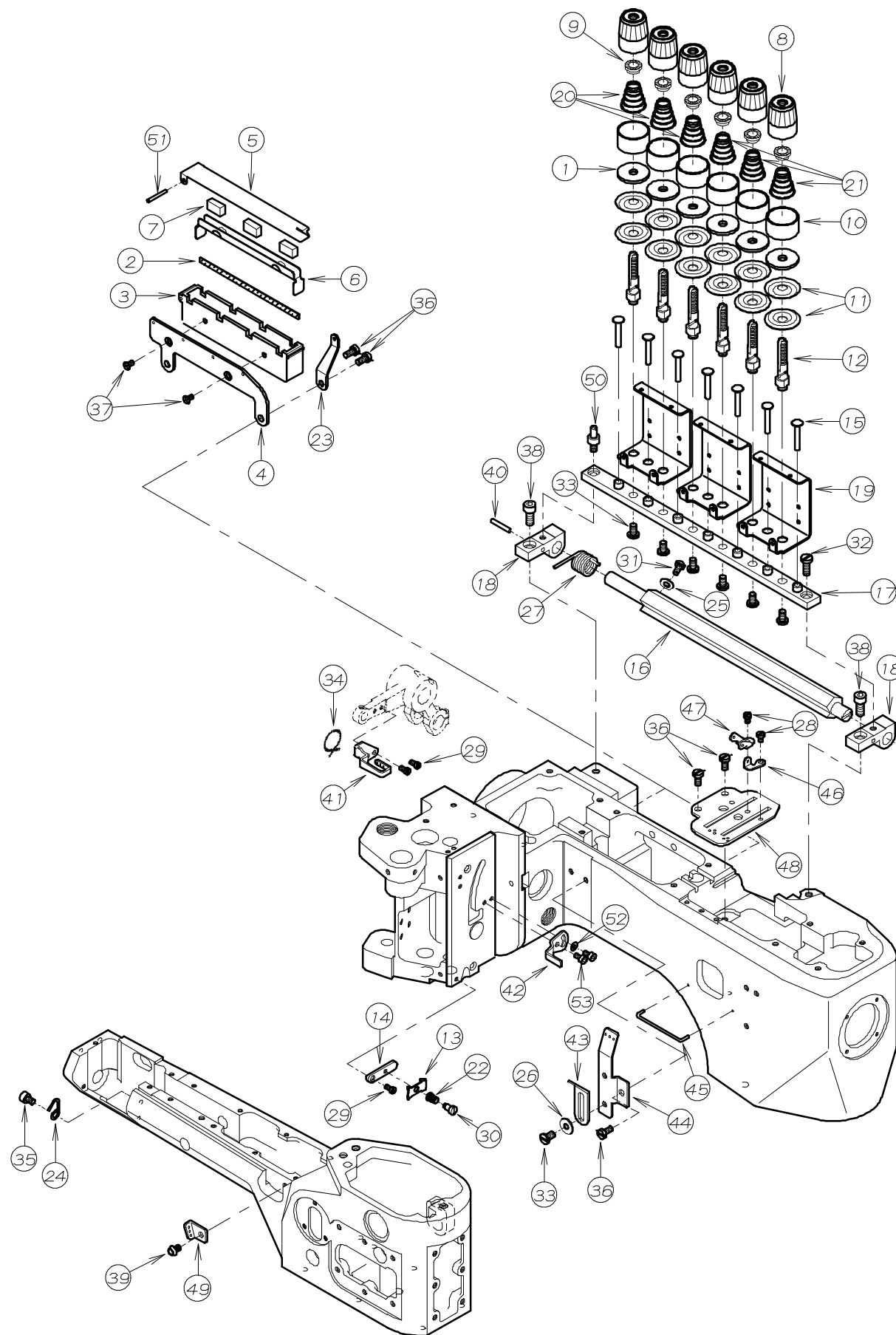
REF.NO.	PART NO.	品名	DESCRIPTION	Q'TY
01-01	02-118	波ワッシャ	WASHER	3
01-02	21-626	保護カハ -	COVER	1
01-03	21-841	トップカハ - (中)	TOP COVER (MIDDLE)	1
01-04	21-843	ヘッドカハ - (前)	HEAD COVER (FRONT)	1
01-05	21-844	クランク室カハ -	CRANK CHAMBER COVER	1
01-06	21-845	アームトップカハ -	ARM TOP COVER	1
01-07	21-846	ヘッドカハ - (左)	HEAD COVER (LEFT)	1
01-08	21-984	フ - ラ - ロットカハ - (A)	COVER	1
01-09	21-985	フ - ラ - ロットカハ - (B)	COVER	1
01-10	23-190	Oリング	O RING	2
01-11	23-304	シール	SEAL	1
01-12	23-512	クッションゴム	CUSHION RUBBER	1
01-13	23-662	ハッキン	GASKET	1
01-14	23-665	クランク室ハッキン	GASKET	1
01-15	23-666	トップカハ - 後ハッキン	GASKET	1
01-16	23-667	ヘッドカハ - (左) ハッキン	GASKET	1
01-17	23-668	ヘッドカハ - (前) ハッキン	GASKET	1
01-18	23-669	ハッキン	GASKET	1
01-19	24-052	銘板	BRAND NAME PLATE	1
01-20	27-010	針棒カハ -	NEEDLE BAR COVER	1
01-21	27-011	針棒腕糸道カハ -	THREAD TAKE UP COVER	1
01-22	27-012	保護カハ - 取付板	BRACKET	1
01-23	75-455	ワッシャ	WASHER	2
01-24	77-611	押えハネ調節ネジ	PRESSER SPRING REGULATING SCREW	1
01-25	84-364	ネジ	SCREW	1
01-26	84-374	ネジ	SCREW	1
01-27	84-396	段ネジ	SCREW	2
01-28	86-211	ナット	NUT	2
01-29	87-084	ネジ	SCREW	4
01-30	87-090	ネジ	SCREW	5
01-31	87-092	六角穴付きボルト	BOLT	2
01-32	87-096	ネジ	SCREW	2
01-33	87-123	六角穴付きボルト	BOLT	2
01-34	87-128	ネジ	SCREW	3
01-35	87-145	ネジ	SCREW	15
01-36	87-177	六角穴付きボルト	BOLT	2
01-37	87-269	ネジ	SCREW	2
01-38	87-288	ネジ	SCREW	4
01-39	87-292	調節ネジ	SCREW	1
01-40	87-311	フタネジ	SCREW	1
01-41	87-670	プラグネジ	PLUG SCREW	2
01-42	87-680	オイルカップネジ	SCREW	2
01-43	88-137	ナット	NUT	2
01-44	88-146	ナット	NUT	2
01-45	98-521	フ - ラ - 軸カハ -	CLUTCH COVER	1
01-46	98-609	ルーパ - 引出しノブ	LOOPER THROW-OUT PLUNGER KNOB	1
01-47	98-611	板ハネ	SPRING	1
01-48	98-612	トップカハ - 中ヒンジ	MIDDLE TOP COVER HINGE	1
01-49	98-625	ルーパ - 糸ガード	LOOPER THREAD GUARD	1
01-50	98-628	アームエンドカハ -	ARM END COVER	1
01-51	98-629	ルーパ - 引出しフ - ランジ - ヤ	LOOPER THROW-OUT PLUNGER	1
01-52	98-631	スプリング	SPRING	1
01-53	98-667	ルーパ - 引出しフ - ランジ - ヤ - フ - ッシュ	LOOPER THROW-OUT PLUNGER BUSHING	1
01-54	98-731	カハ - フ - レート	PLATE	1
01-55	98-737	オイル窓	OIL SIGHT GAUGE	2

2. フレーム関係 (2) FRAME ASSEMBLY (2)



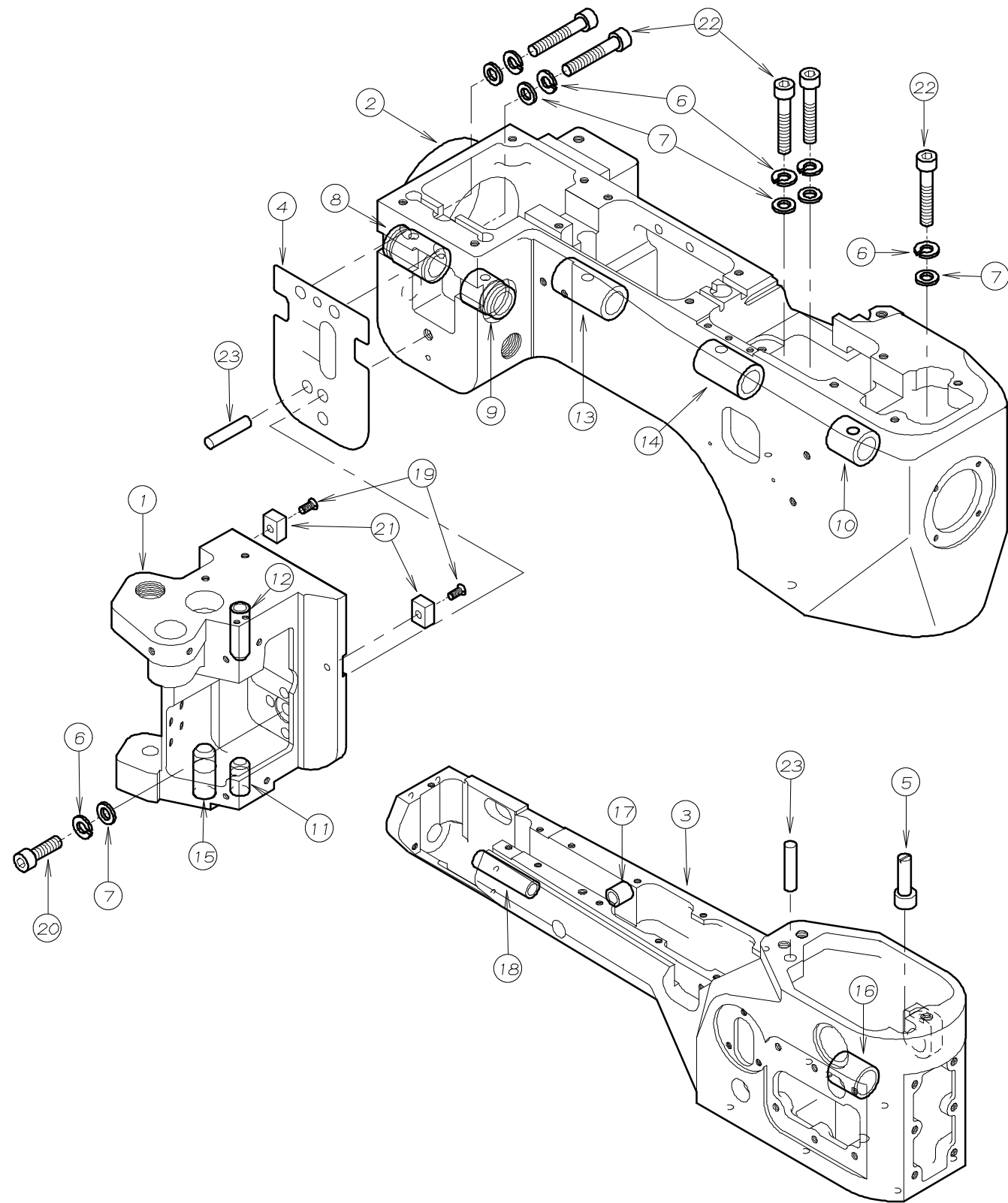
REF.NO.	PART NO.	品名	DESCRIPTION	Q'TY
02-01	21-996	ルーパ°-カハ°-	LOOPER COVER	1
02-02	21-997	シリンダ°-カハ°-(前)	CYLINDER COVER (FRONT)	1
02-03	21-998	シリンダ°-サイド°カハ°-	CYLINDER SIDE COVER	1
02-04	21-999	シリンダ°-トッパ°カハ°-	CYLINDER COVER (UPPER)	1
02-05	23-427	コ°ム栓	PLUG	1
02-06	23-624	ハ°ッキン	GASKET	1
02-07	23-670	ハ°ッキン	GASKET	1
02-08	23-671	ハ°ッキン	GASKET	1
02-09	23-672	スハ°-サー	SEWING CYLINDER GASKET	1
02-10	79-604	シールスフ°リンク°	SEAL SPRING	1
02-11	84-361	ネジ°	SCREW	2
02-12	84-364	ネジ°	SCREW	3
02-13	85-604	ネジ°	SCREW	1
02-14	87-083	ネジ°	SCREW	3
02-15	87-128	ネジ°	SCREW	2
02-16	87-181	ネジ°	SCREW	1
02-17	87-269	ネジ°	SCREW	6
02-18	87-677	ネジ°	SCREW	14
02-19	87-678	シリンダ°-カハ°-ネジ°ピン	SCREW PIN	1
02-20	97-6030	ラッパ°セット	FOLDER ASS'Y	1
02-21	98-635	ホルタ°-ガ°イト°(左)	FOLDER GUIDE (LEFT)	1
02-22	98-636	ホルタ°-ガ°イト°(右)	FOLDER GUIDE (RIGHT)	1
02-23	98-658	ピン	PIN	1
02-24	98-662	カッタ°-(下)	CHAIN-OFF CUTTING KNIFE (LOWER)	1
02-25	98-663	カッタ°-(上)	CHAIN-OFF CUTTING KNIFE (UPPER)	1
02-26	98-664	板ハ°ネ	SPRING	1
02-27	98-665	タ°ストシールハ°ネ	SPRING	1
02-28	98-670	スフ°リンク°サホ°-トスタット°	SPRING SUPPORT STUD	1
02-29	98-734	オイルゲ°-シ°	OIL GAUGE	1
02-30	98-831	クランプ°フ°レート	CLAMP PLATE	1
02-31	98-832	ホルタ°-サホ°-ト	FOLDER SUPPORT	1
02-32	98-833	スライト°(右)	FOLDER SUPPORT SLIDE (RIGHT)	1
02-33	98-834	ハ°ネ	SPRING	1
02-34	98-835	スライト°(左)	FOLDER SUPPORT SLIDE (LEFT)	1
02-35	98-836	ハ°ネ	SPRING	1
02-36	98-837	ネジ°	SCREW	1
02-37	98-838	ホルタ°-下	FOLDER (LOWER)	1
02-38	98-839	ホルタ°-上	FOLDER (UPPER)	1
02-39	24-054	モテ°ルステッカー	TYPE PLATE	1

3. 糸調子機構 THREAD TENSION MECHANISM



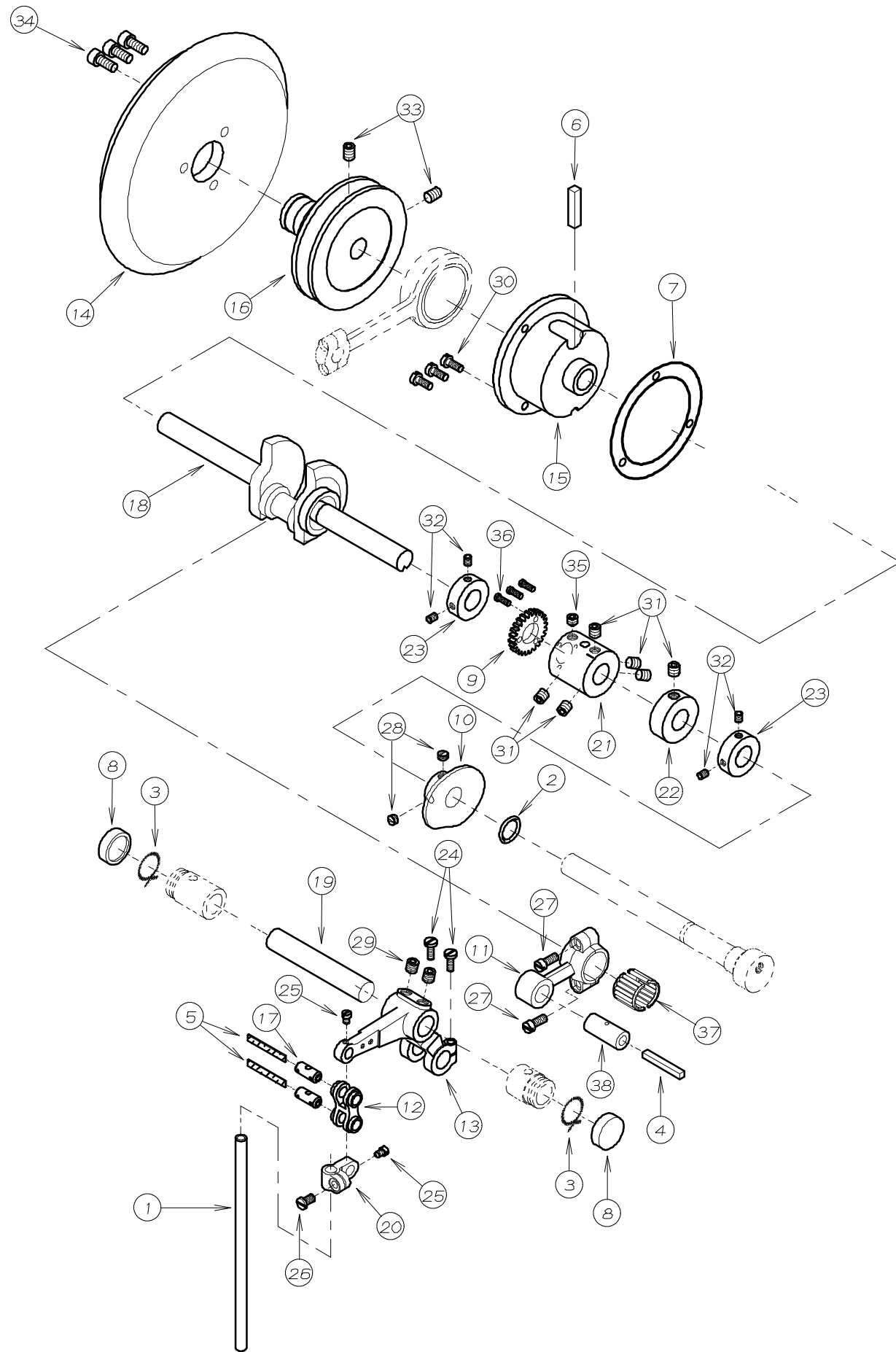
REF.NO.	PART NO.	品名	DESCRIPTION	Q'TY
03-01	23-324	フェルト	FELT	6
03-02	23-341	フェルト	FELT	1
03-03	27-551	シリコンタンク	SILICONE OIL RESERVOIR	1
03-04	27-552	シリコンタンクフ ^ラ ケット	BRACKET	1
03-05	27-553	シリコンタンクカバ ^リ	COVER	1
03-06	27-554	フェルト受け	FELT STAY	1
03-07	27-555	フェルト	FELT	3
03-08	41-101	チャンポン皿小ケース	THREAD TENSION NUT	6
03-09	41-105	チャンポン皿ラチェット	SPRING POST	6
03-10	41-107	大ケース	SPRING CUP	6
03-11	41-110	チャンポン皿	TENSION DISC	12
03-12	41-160	チャンポン調子棒	TENSION POST	6
03-13	41-601	針株小調子皿	THREAD NIPPER	1
03-14	41-602	糸道取付け台	THREAD GUIDE BRACKET	1
03-15	41-603	糸緩めピ ^ン	PIN	7
03-16	41-604	糸緩めカム	TENSION RELEASE SHAFT	1
03-17	41-605	テンション保持台	THREAD TENSION SUPPORT	1
03-18	41-606	フ ^レ ートフ ^ラ ケット	BRACKET	2
03-19	41-607	チャンポン台糸道	THREAD EYELET	3
03-20	41-701	チャンポン調子バネ(強)	SPRING (HEAVY)	3
03-21	41-702	チャンポン調子バネ(弱)	SPRING (LIGHT)	3
03-22	41-721	ハ ^ル ネ	SPRING	1
03-23	45-610	糸道	THREAD EYELET	1
03-24	47-601	ルーパ ^ー 糸カ ^イ ト	LOOPER THREAD GUIDE	1
03-25	75-455	ワッシャ	WASHER	1
03-26	75-467	ワッシャ	WASHER	1
03-27	79-602	テンション緩めハ ^ル ネ	TENSION RELEASE SHAFT SPRING	1
03-28	84-161	ネジ	SCREW	2
03-29	84-162	ネジ	SCREW	3
03-30	84-170	ネジ	SCREW	1
03-31	84-374	ネジ	SCREW	1
03-32	84-566	ネジ	SCREW	1
03-33	84-574	ネジ	SCREW	7
03-34	23-318	モール	FELT	1
03-35	87-092	六角穴付きボルト	BOLT	1
03-36	87-096	ネジ	SCREW	5
03-37	87-212	ネジ	SCREW	2
03-38	87-252	六角穴付きボルト	BOLT	2
03-39	87-267	ネジ	SCREW	1
03-40	93-724	スフ ^リ ンク ^ピ ン	SPRING PIN	1
03-41	98-513	針棒腕糸道	THREAD EYELET	1
03-42	98-516	針糸捌き	NEEDLE THREAD TAKE-UP	1
03-43	98-620	針棒糸道(A)	NEEDLE THREAD EYELET (A)	1
03-44	98-621	針棒糸道(B)	NEEDLE THREAD EYELET (B)	1
03-45	98-624	ルーパ ^ー 糸カ ^イ ト ^{ワイヤ}	LOOPER THREAD GUIDE WIRE	1
03-46	98-632	糸道	THREAD EYELET	1
03-47	98-633	糸道	THREAD EYELET	1
03-48	98-634	糸捌き板	GUIDE PLATE	1
03-49	98-655	糸道	THREAD EYELET	1
03-50	98-703	押えハ ^ル ネ座(後)	PRESSER SPRING REST	1
03-51	98-725	スフ ^リ ンク ^ピ ン	SPRING PIN	1
03-52	75-441	ワッシャ	WASHER	1
03-53	87-123	六角穴付きボルト	BOLT	2

4. ブッシュ機構 BUSHING



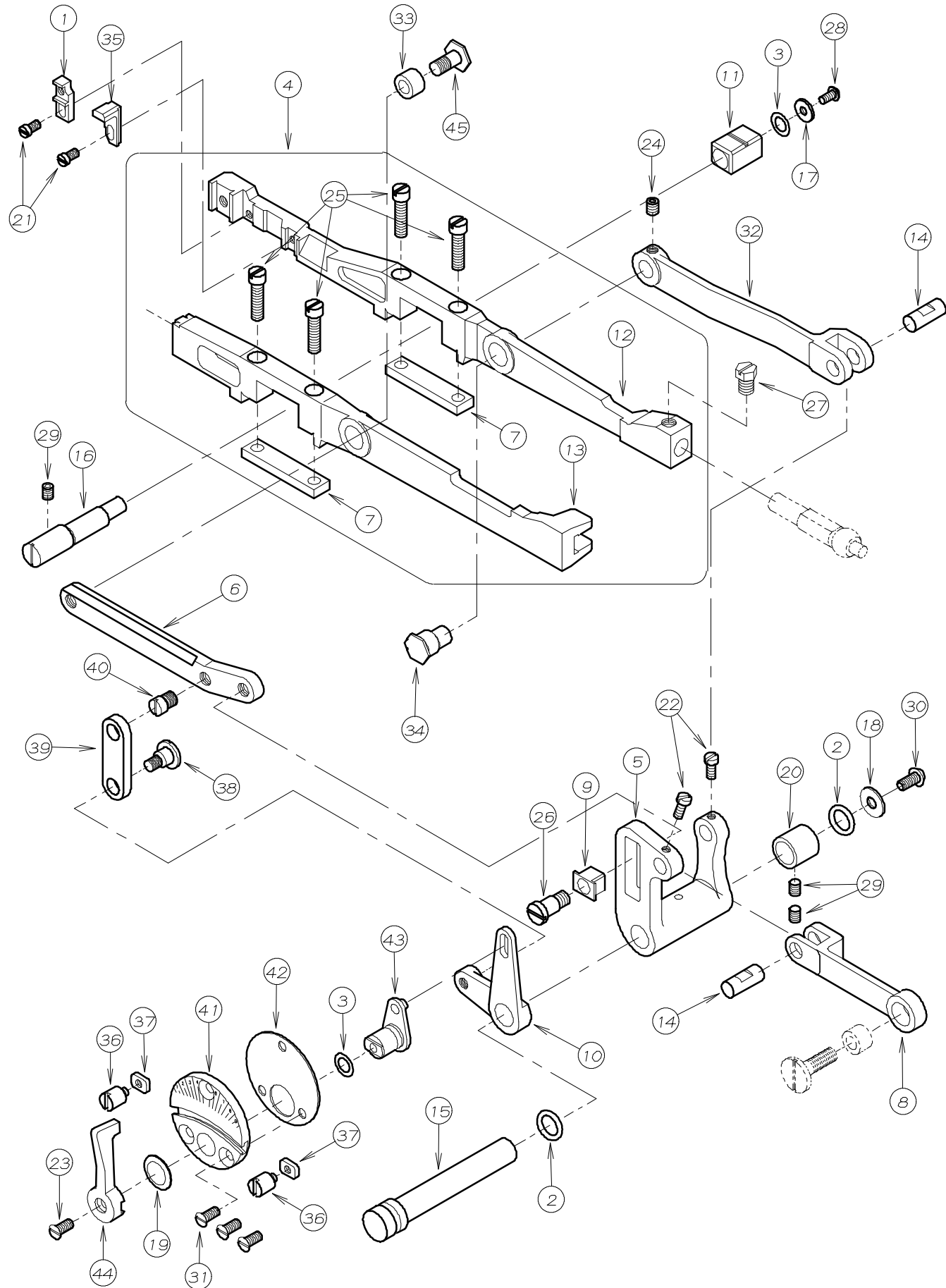
REF.NO.	PART NO.	品名	DESCRIPTION	Q'TY
04-01	22-603	針棒ハウジング	NEEDLE BAR HOUSING	1
04-02	22-651	アーム加工	ARM BED	1
04-03	22-652	シリンダ加工	CYLINDER BED	1
04-04	23-653	スペーサー	SPACER	1
04-05	71-662	エキセンピン	ECCENTRIC PIN	1
04-06	75-527	スプリングワッシャ	SPRING WASHER	6
04-07	75-552	ワッシャ	WASHER	6
04-08	81-623	ブッシュ	BUSHING	1
04-09	81-624	ブッシュ	BUSHING	1
04-10	81-626	ブッシュ	BUSHING	1
04-11	81-627	針棒ブッシュ(下)	BUSHING	1
04-12	81-628	針棒ブッシュ(上)	NEEDLE BAR BUSHING (UPPER)	1
04-13	81-629	ブッシュ	BUSHING	1
04-14	81-630	ブッシュ	BUSHING	1
04-15	81-631	押え棒ブッシュ(下)	BUSHING	1
04-16	81-633	ルーパ-軸ブッシュ(前)	BUSHING	1
04-17	81-634	ブッシュ	BUSHING	1
04-18	81-635	ルーパ-軸ブッシュ(後)	BUSHING	1
04-19	84-462	ネジ	SCREW	2
04-20	87-173	六角穴付きボルト	BOLT	1
04-21	98-511	キー	KEY	2
04-22	98-803	六角穴付きボルト	BOLT	5
04-23	98-804	平行ピン	PIN	2

5. 針棒上軸機構 NEEDLE BAR MECHANISM



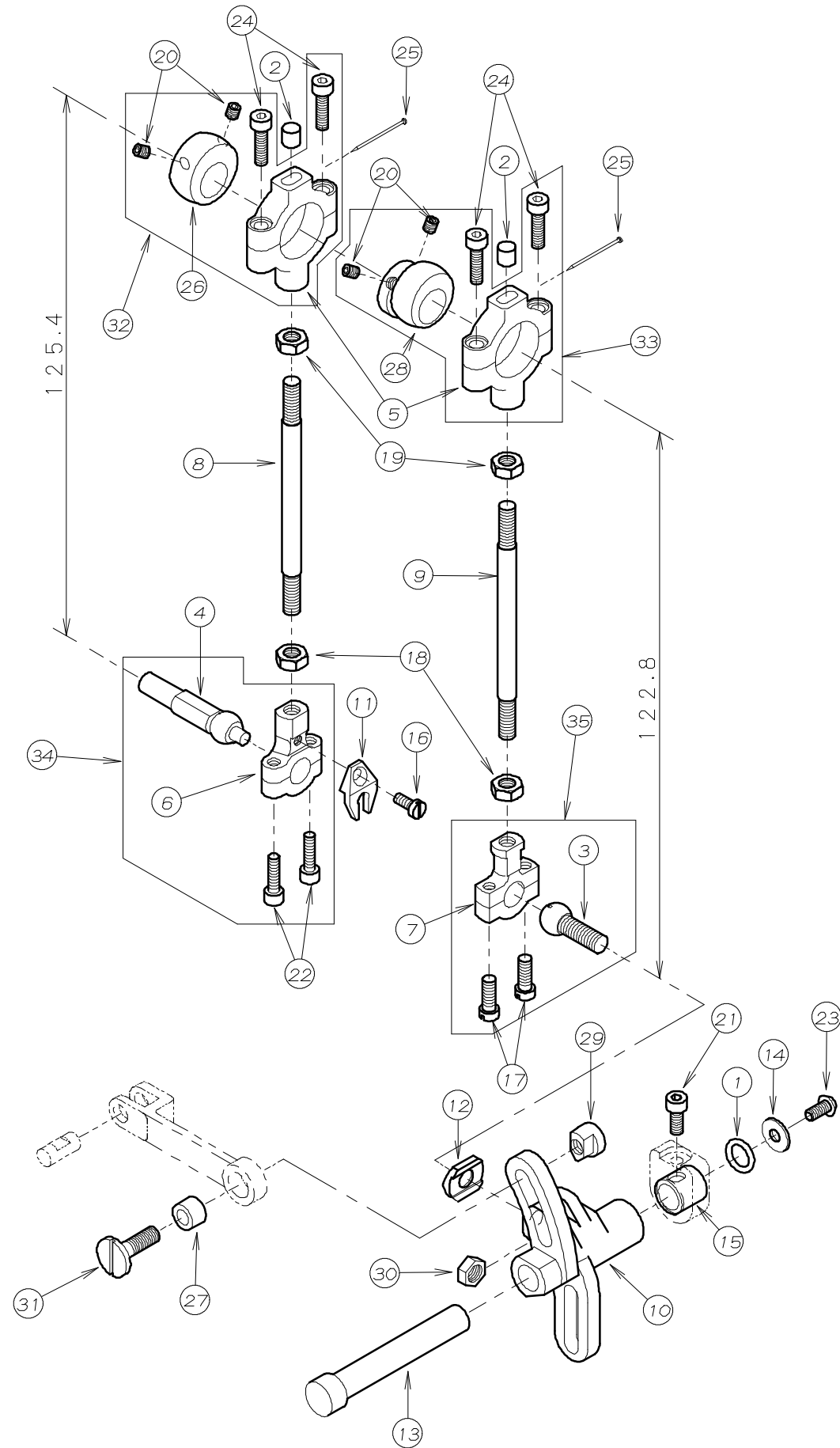
REF. NO.	PART NO.	品名	DESCRIPTION	Q'TY
05-01	11-606	針棒	NEEDLE BAR	1
05-02	23-192	O-リング	O-RING	1
05-03	23-318	モ-ル	FELT	2
05-04	23-338	フェルト	FELT	1
05-05	23-341	フェルト	FELT	2
05-06	23-384	フェルト	FELT	1
05-07	23-663	ハ° ッキン	GASKET	1
05-08	23-664	フ° ッシュキャップ°	BUSHING CUP	2
05-09	31-649	ホ° ンフ° 駆動キ° ヤー	PUMP DRIVING GEAR	1
05-10	49-603	下糸調節器	LOOPER THREAD TAKE-UP	1
05-11	63-642	針棒コネクトロット	NEEDLE BAR LEVER CONNECTING ROT	1
05-12	66-111	連結メカ° ネ	CONNECTING LINK	1
05-13	67-603	ニ-ト° ルレハ° -	NEEDLE LEVER	1
05-14	69-610	ハント° ホイ-ル	HANDWHEEL	1
05-15	69-611	フレンシ°	FLANGE	1
05-16	69-612	フ° -リー	PULLEY	1
05-17	71-432	メカ° ネヒ° シ	FEED ROCKER LINK PIN	2
05-18	71-688	クランクシャフト	CRANK SHAFT	1
05-19	71-689	針棒腕シャフト	NEEDLE BAR LEVER SHAFT	1
05-20	73-113	針棒クランプ°	NEEDLE BAR CLAMP	1
05-21	75-607	シ° ヨイントカラ-	JOINT	1
05-22	75-608	カラ-	COLLAR	1
05-23	75-609	カラ-	COLLAR	2
05-24	84-363	ネシ°	SCREW	2
05-25	84-365	ネシ°	SCREW	2
05-26	84-564	ネシ°	SCREW	1
05-27	84-572	ネシ°	SCREW	2
05-28	84-711	ネシ°	SCREW	2
05-29	85-113	ネシ°	SCREW	2
05-30	87-145	ネシ°	SCREW	3
05-31	87-172	ネシ°	SCREW	6
05-32	87-181	ネシ°	SCREW	4
05-33	87-242	ネシ°	SCREW	2
05-34	87-252	六角穴付きボルト	BOLT	3
05-35	87-259	ネシ°	SCREW	1
05-36	87-669	ネジ	SCREW	3
05-37	91-306	ハ° アリソク°	BEARING	1
05-38	98-547	針棒コネクトロット° ヒ° シ	NEEDLE LEVER CONNECTING ROD PIN	1

6. 送り機構 (1) FEED MECHANISM (1)



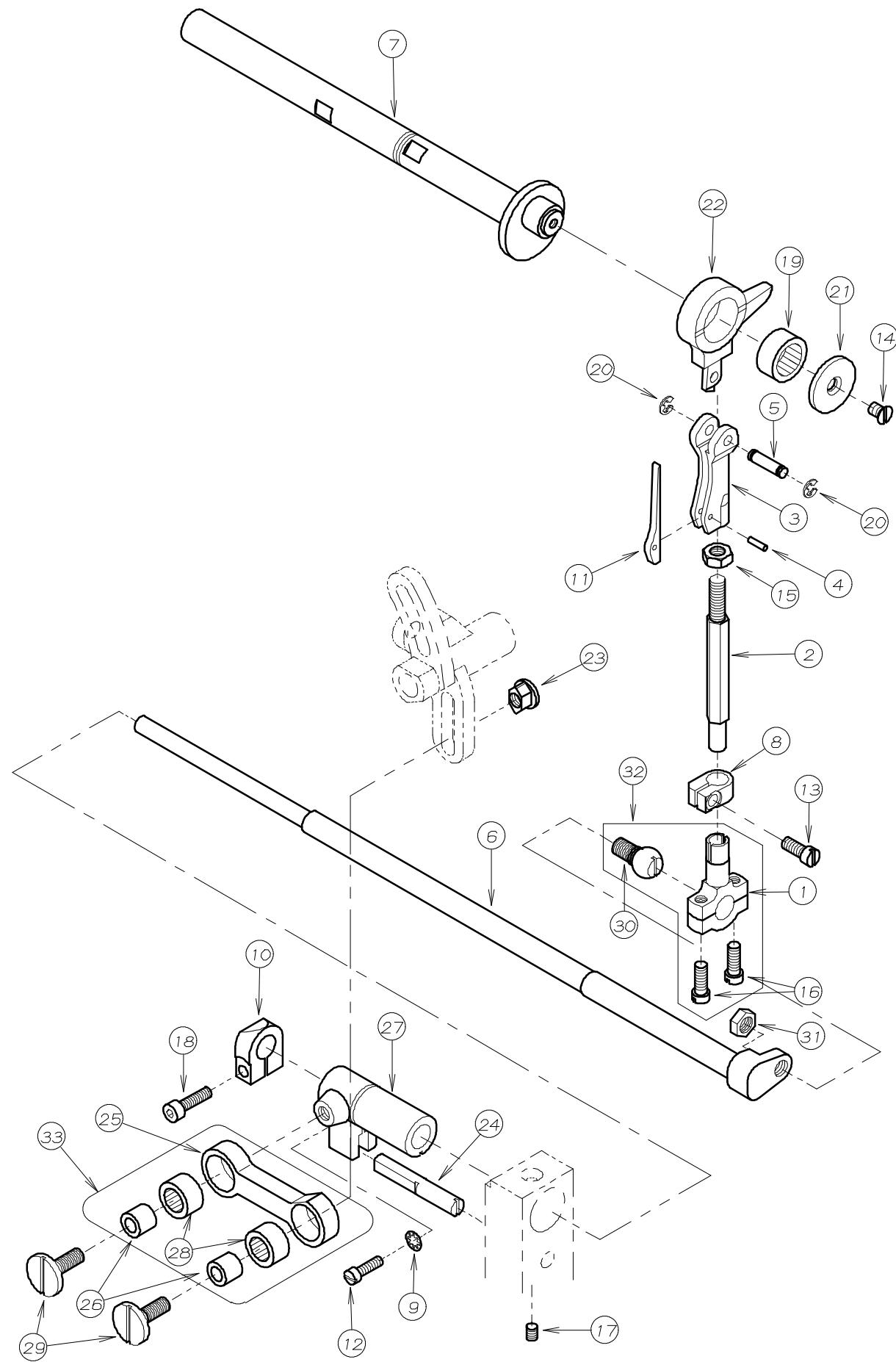
REF. NO.	PART NO.	品名	DESCRIPTION	Q'TY
06-01	18-601	針受けホルダ	NEEDLE GUARD HOLDER	1
06-02	23-537	Oリング	O-RING	2
06-03	23-615	Oリング	O RING	2
06-04	50-1650	送り土台組	FEED BAR ASS'Y	1
06-05	51-609	フィート ロッカー (A)	FEED ROCKER (A)	1
06-06	51-610	差動送りドライブリンク	DIFFERENTIAL FEED BAR DRIVING LINK	1
06-07	51-611	送りレバープレート	FEED BAR PLATE	2
06-08	51-612	ヒート ロックードドライブリンク	FEED ROCKER DRIVING LINK	1
06-09	51-613	角コマ	SLIDE BLOCK	1
06-10	51-615	差動レバー	DIFFERENTIAL FEED ADJUSTING LEVER	1
06-11	51-617	送り角コマ	FEED BAR SLIDE BLOCK	1
06-12	51-618	主送りレバー	MAIN FEED BAR	1
06-13	51-619	差動送りレバー	DIFFERENTIAL FEED BAR	1
06-14	71-663	リンクピン	LINK PIN	2
06-15	71-664	フィート ロッカーシャフト	FEED ROCKER SHAFT	1
06-16	71-665	送りレバーエキセンピン	FEED BAR ECCENTRIC PIN	1
06-17	75-227	ワッシャ	WASHER	1
06-18	75-467	ワッシャ	WASHER	1
06-19	79-603	皿ハネ	SPRING	1
06-20	81-616	ブッシュ	BUSHING	1
06-21	84-162	ネジ	SCREW	2
06-22	84-164	ネジ	SCREW	2
06-23	84-462	ネジ	SCREW	1
06-24	84-521	ネジ	SCREW	1
06-25	84-568	ネジ	SCREW	4
06-26	84-653	ネジ	SCREW	1
06-27	84-816	ネジ	SCREW	1
06-28	87-099	ネジ	SCREW	1
06-29	87-181	ネジ	SCREW	3
06-30	87-272	ネジ	SCREW	1
06-31	87-679	ネジ	SCREW	3
06-32	98-555	主送りドライブリンク	MAIN FEED BAR DRIVING LINK	1
06-33	98-573	ブッシュ	BUSHING	1
06-34	98-575	主送りエキセンピン	MAIN FEED BAR ECCENTRIC PIN	1
06-35	98-579	主送り歯サポート	MAIN FEED DOG SUPPORT	1
06-36	98-650	ネジ	SCREW	2
06-37	98-651	ナット	NUT	2
06-38	98-740	ネジ	SCREW	1
06-39	98-741	差動リンク	LINK	1
06-40	98-744	ネジ	SCREW	1
06-41	98-745	差動目盛り板	ADJUSTING PLATE	1
06-42	98-746	ハッキン	GASKET	1
06-43	98-748	差動レバー (B)	DIFFERENTIAL FEED ADJUSTING LEVER	1
06-44	98-749	差動アーム	OPERATING LEVER	1
06-45	98-880	ネジ	SCREW	1

7. 送り機構 (2) FEED MECHANISM (2)



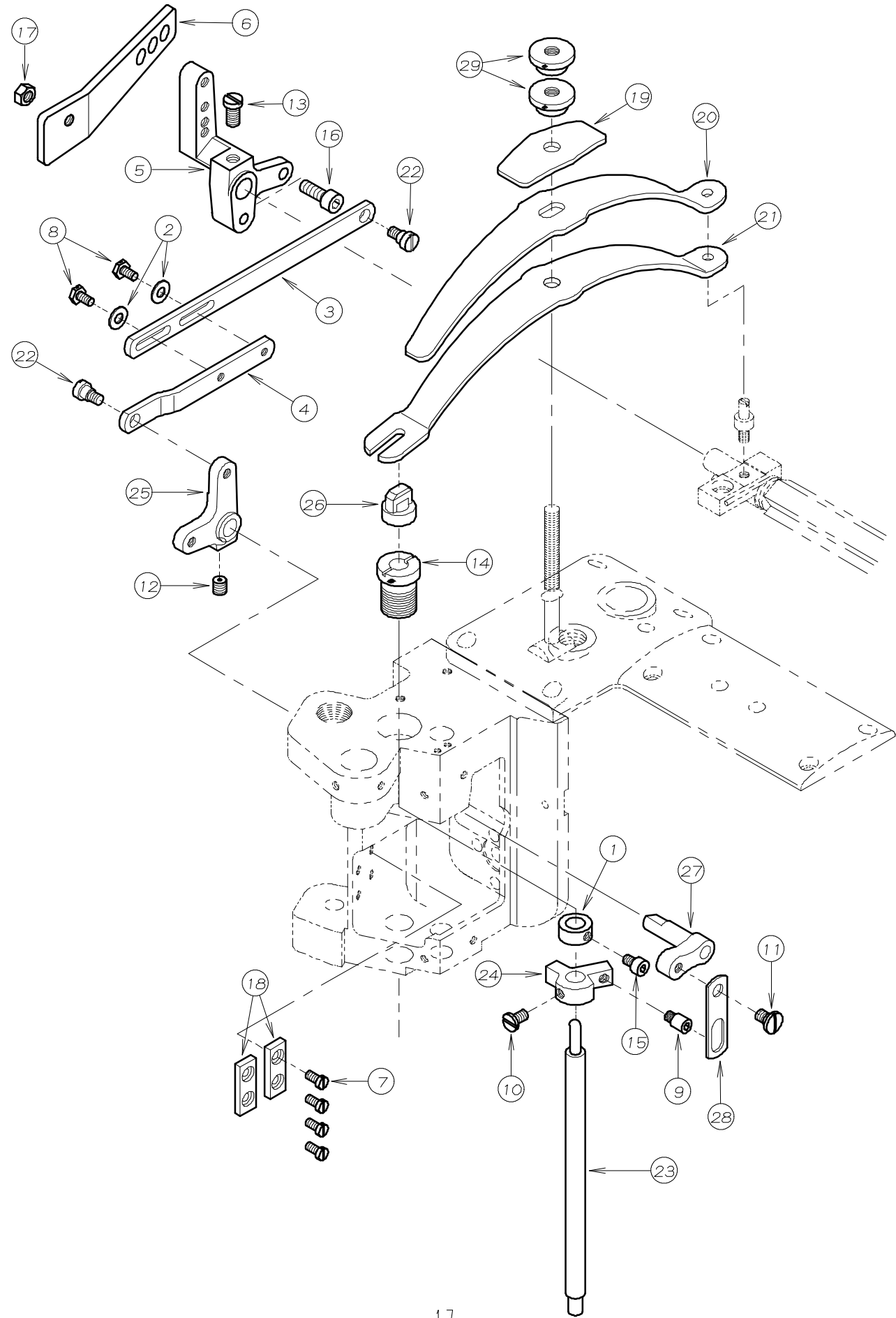
REF. NO.	PART NO.	品名	DESCRIPTION	Q'TY
07-01	23-537	Oリング	O-RING	1
07-02	23-616	フェルト	FELT	2
07-03	61-607	連結ロッド玉	CONNECTING ROD BALL	1
07-04	61-612	ロッド玉	BALL JOINT	1
07-05	63-609	エキセンロッド	ECCENTRIC ROT	2
07-06	63-612	連結ロッド	CONNECTING ROT	1
07-07	63-826	連結ロッド	CONNECTING ROT	1
07-08	65-601	連結棒	CONNECTING ROD	1
07-09	65-604	連結棒	CONNECTING ROD	1
07-10	67-608	フィードロッカー	FEED ROCKER	1
07-11	69-616	ロッド振れ止め	GUIDE	1
07-12	69-617	振れ止め	STEADY WASHER	1
07-13	71-669	フィードロッカーシャフト	FEED ROCKER SHAFT	1
07-14	75-467	ワッシャ	WASHER	1
07-15	81-616	ブッシュ	BUSHING	1
07-16	87-010	ネジ	SCREW	1
07-17	84-635	ネジ	SCREW	2
07-18	86-411	ナット	NUT	2
07-19	86-412	ナット	NUT	2
07-20	87-106	ネジ	SCREW	4
07-21	87-113	六角穴付きボルト	BOLT	1
07-22	87-315	ネジ	SCREW	2
07-23	87-272	ネジ	SCREW	1
07-24	87-299	六角穴付きボルト	BOLT	4
07-25	93-625	フェルトピン	PIN	2
07-26	98-557	送り上下エキセン	ECCENTRIC BALL JOINT	1
07-27	98-573	ブッシュ	BUSHING	1
07-28	98-594	送りエキセン	FEED ECCENTRIC BALL	1
07-29	98-819	ナット	NUT	1
07-30	98-876	ナット	NUT	1
07-31	98-881	ネジ	SCREW	1
07-32	60-6110	送り上下エキセンセット	FEED LIFT ECCENTRIC ASS'Y	1
07-33	60-6120	送り前後エキセンセット	FEED DRIVE ECCENTRIC ASS'Y	1
07-34	60-6130	送り台コネクタロッド玉セット	CONNECTING ROT ASS'Y	1
07-35	60-6160	送り台連結ロッド玉セット	CONNECTING ROT ASS'Y	1

8. ルーパ-機構 LOOPER MECHANISM



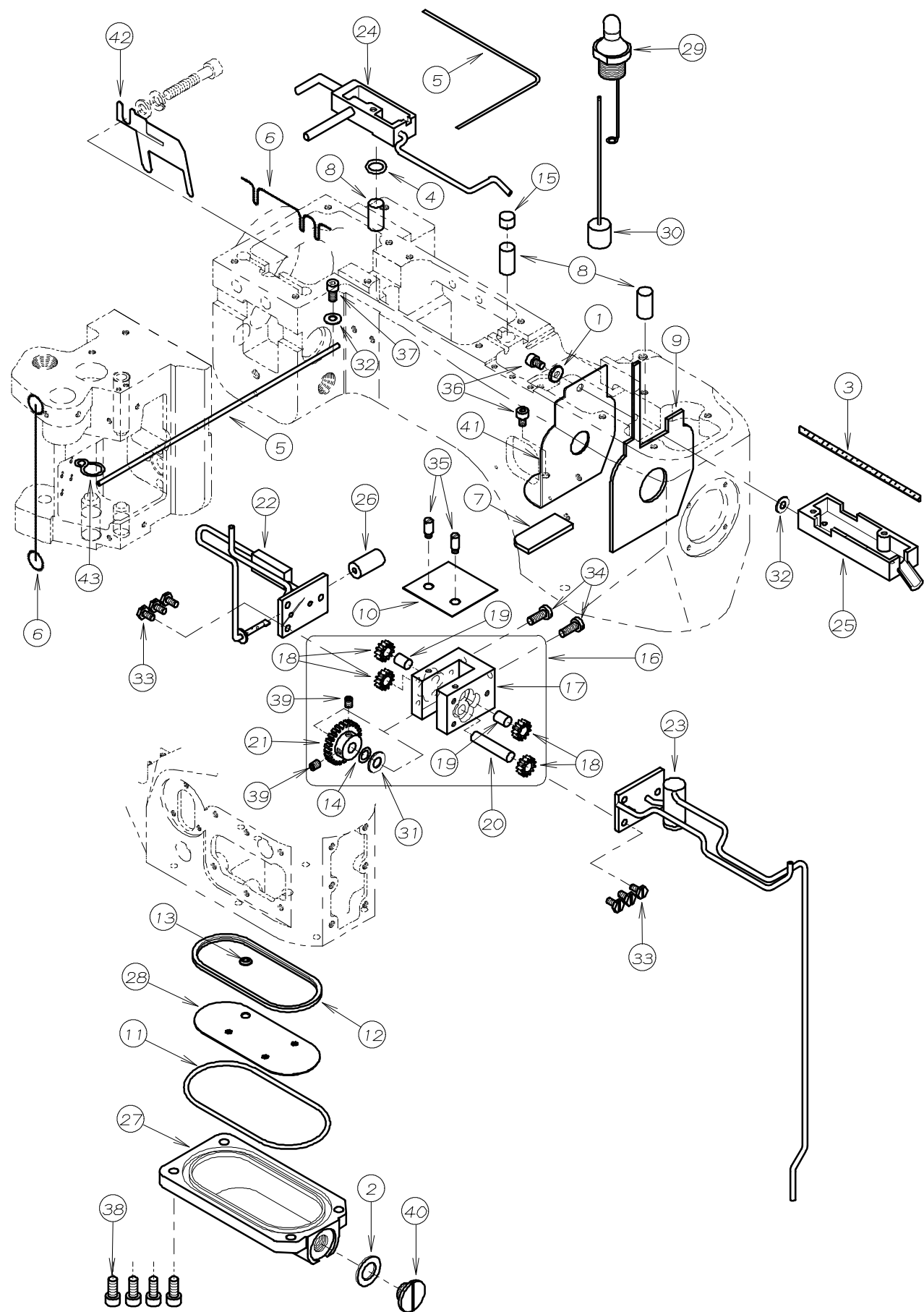
REF. NO.	PART NO.	品名	DESCRIPTION	Q'TY
08-01	63-607	連結ロッド	CONNECTING ROD	1
08-02	65-602	連結棒	CONNECTING ROD	1
08-03	65-902	ルーパ-折曲げタ-ルマ金具	CONNECTING LINK	1
08-04	71-201	ピン	PIN	1
08-05	71-322	折曲げタ-ルマピン	PIN	1
08-06	71-670	ルーパ-ト-ライブ-シャフト	LOOPER ROCKER SHAFT	1
08-07	71-687	メインシャフト	MAIN SHAFT	1
08-08	75-606	連結ロッド-クランプ	COLLAR	1
08-09	75-610	ワッシャ	WASHER	1
08-10	75-611	カラー	COLLAR	1
08-11	79-601	折曲げロッド用板ハネ	PLATE SPRING	1
08-12	84-367	ネジ	SCREW	1
08-13	84-572	ネジ	SCREW	1
08-14	84-661	ネジ	SCREW	1
08-15	86-411	ナット	NUT	1
08-16	84-635	ネジ	SCREW	2
08-17	87-181	ネジ	SCREW	1
08-18	87-299	六角穴付きボルト	BOLT	1
08-19	91-602	ハ-アリング	BEARING	1
08-20	93-201	Eリング	E-RING	2
08-21	98-540	コネクションカラー	CONNECTION COLLAR	1
08-22	98-541	コネクション	CONNECTION	1
08-23	98-597	ナット	NUT	1
08-24	98-599	ピン	PIN	1
08-25	98-591	連結メガネ	CONNECTING BAR	1
08-26	98-601	ベアリングインナーレース	BEARING SLEEVE	2
08-27	98-604	ルーパ-シャフトスリーブ	LOOPER SHAFT SLEEVE	1
08-28	98-593	ベアリング	BEARING	2
08-29	98-864	ネジ	SCREW	2
08-30	98-875	連結ロッド-玉	CONNECTING ROD BALL	1
08-31	98-876	ナット	NUT	1
08-32	60-6070	ルーパ-連結ロッド玉セット	CONNECTING ROD ASS'Y	1
08-33	60-6080	ルーパ-前後リンクセット	CONNECTING LINK ASS'Y	1

9. 押え揚げ機構 PRESSER FOOT MECHANISM



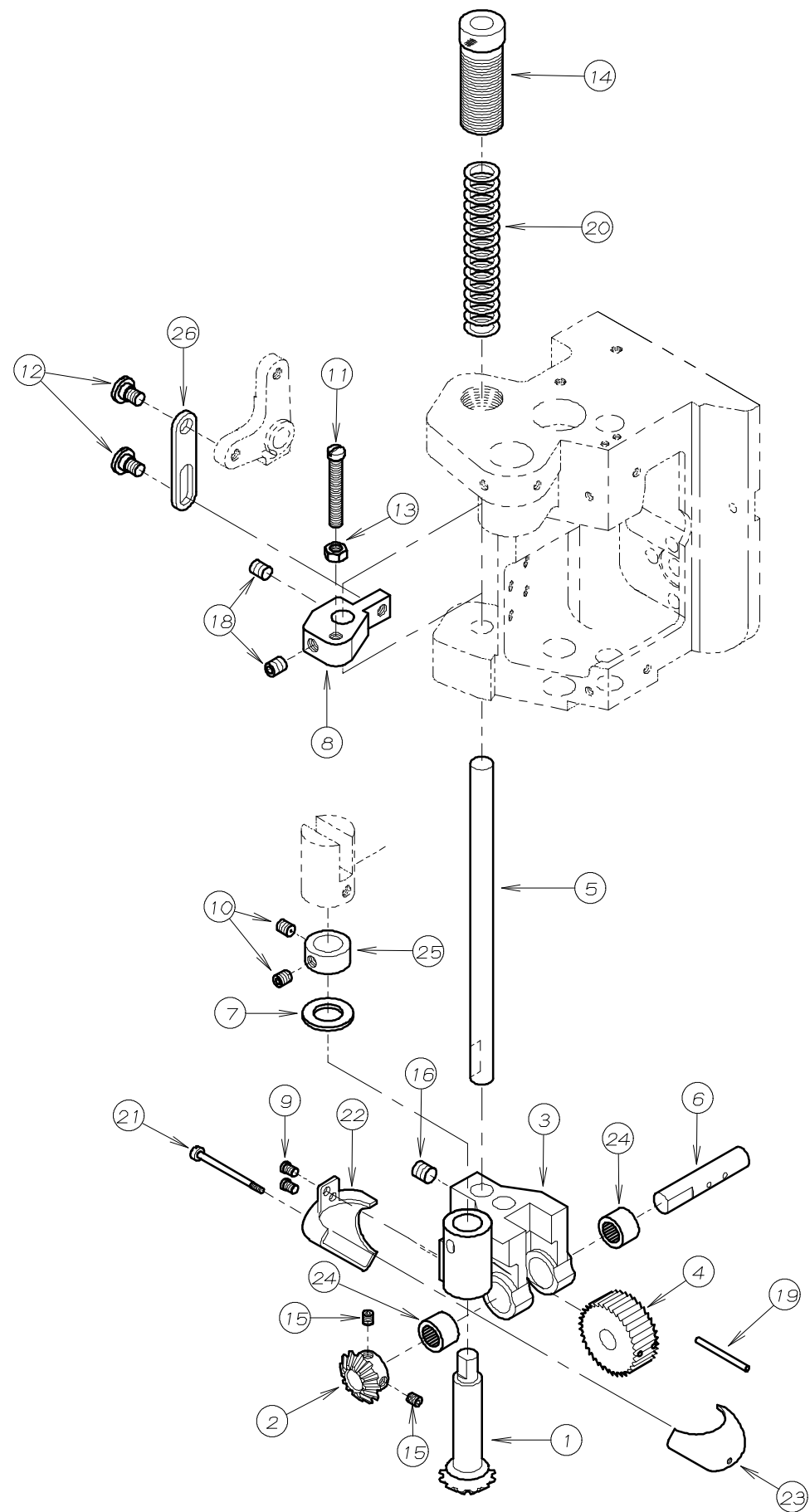
REF. NO.	PART NO.	品名	DESCRIPTION	Q'TY
09-01	75-154	カラー	COLLAR	1
09-02	75-455	ワッシャ	WASHER	2
09-03	77-605	押え揚げ連結リンク (A)	LIFTER LEVER LINK (A)	1
09-04	77-606	押え揚げ連結リンク (B)	LIFTER LEVER LINK (B)	1
09-05	77-610	押え揚げレバ	LEVER	1
09-06	77-612	押え揚げ連結レバ	LEVER	1
09-07	84-362	ネジ	SCREW	4
09-08	84-412	ネジ	SCREW	2
09-09	84-561	ネジ	SCREW	1
09-10	84-574	ネジ	SCREW	1
09-11	84-581	段ネジ	SCREW	1
09-12	84-718	ネジ	SCREW	1
09-13	84-762	ネジ	SCREW	1
09-14	87-009	押え棒筒ネジ	SCREW	1
09-15	87-092	六角穴付きボルト	BOLT	1
09-16	87-224	六角穴付きボルト	BOLT	1
09-17	88-157	ナット	NUT	1
09-18	98-517	押え棒ガイド	PRESSER BAR GUIDE PLATE	2
09-19	98-672	押えバネ (上)	PRESSER SPRING (UPPER)	1
09-20	98-673	押えバネ (中)	PRESSER SPRING (MIDDLE)	1
09-21	98-674	押えバネ (下)	PRESSER SPRING (LOWER)	1
09-22	98-677	ネジ	SCREW	2
09-23	98-694	押え棒	PRESSER BAR	1
09-24	98-695	押え棒ガイド	PRESSER BAR GUIDE	1
09-25	98-697	リフターレバ	LIFTER LEVER ARM	1
09-26	98-701	押えバネ座 (前)	PRESSER SPRING REST	1
09-27	98-707	押え棒リフターレバ	PRESSER BAR LIFTER LEVER	1
09-28	98-708	コネクトリンク	CONNECTING LINK	1
09-29	98-729	調節ナット	ADJUSTING NUT	2

10. 給油機構 LUBRICATION MECHANISM



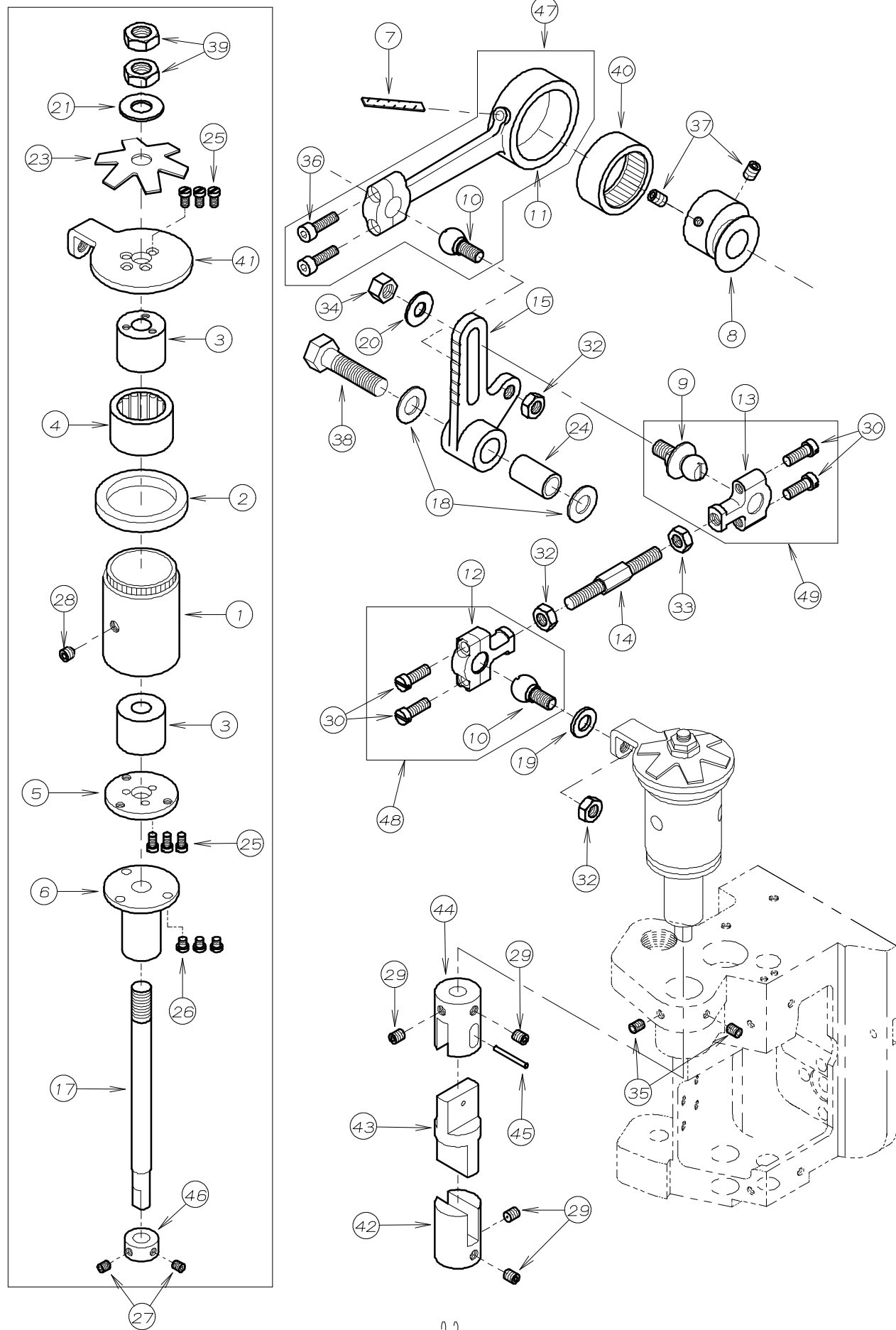
REF. NO.	PART NO.	品名	DESCRIPTION	Q'TY
10-01	23-160	配管油止メシール	SEAL WASHER	1
10-02	23-304	シール	SEAL	1
10-03	23-341	フェルト	FELT	1
10-04	23-537	Oリング	O-RING	1
10-05	23-556	フェルト	FELT	2
10-06	23-603	モール	OIL WICK	2
10-07	23-604	フェルト	FELT	1
10-08	23-605	フェルト	FELT	3
10-09	23-606	糸調子カム防油フェルト	FELT	1
10-10	23-607	ハウジングパッキング	GASKET	1
10-11	23-608	Oリング	O RING	1
10-12	23-609	油ろ過網パッキング	RUBBER SEAL	1
10-13	23-610	ゴムパッキン	SEAL	1
10-14	23-615	Oリング	O RING	1
10-15	25-526	詰め栓	PLUG	1
10-16	30-0300	ポンプセット	PUMP ASS'Y	1
10-17	31-637	ポンプハウジング	PUMP HOUSING	1
10-18	31-638	ポンプギア	PUMP GEAR	4
10-19	31-639	ポンプギヤシャフト(短)	SHAFT	2
10-20	31-640	ポンプギヤシャフト(長)	SHAFT	1
10-21	31-641	ポンプ従動ギア	PUMP DRIVE GEAR	1
10-22	31-642	ハウジングカバー	PUMP HOUSING COVER	1
10-23	31-643	ハウジングカバー(前)	PUMP HOUSING COVER	1
10-24	31-644	オイルリザーバ(後)	OIL RECIVER	1
10-25	31-645	オイルリザーバ(前)	OIL RECIVER	1
10-26	31-646	吸入フィルター	FILTER	1
10-27	31-647	オイルタンク	OIL RESERVOIR	1
10-28	31-648	油ろ過網	OIL FILTER	1
10-29	39-603	オイルゲージ	OIL GAUGE	1
10-30	39-604	油量指示棒	INDICATOR	1
10-31	75-452	ワッシャ	WASHER	1
10-32	75-455	ワッシャ	WASHER	2
10-33	84-412	ネジ	SCREW	6
10-34	84-566	ネジ	SCREW	2
10-35	84-652	ポンプフラクネジ	SCREW	2
10-36	87-092	六角穴付きボルト	BOLT	2
10-37	87-177	六角穴付きボルト	BOLT	1
10-38	87-252	六角穴付きボルト	BOLT	4
10-39	84-521	ネジ	SCREW	2
10-40	87-311	フタネジ	SCREW	1
10-41	98-535	下糸調節器シール板	SHIELD PLATE	1
10-42	98-613	オイルシール板	OIL SHIELD	1
10-43	98-743	フック	OIL WICK HOOK	1

11. プーラー機構 (1) PULLER MECHANISM (1)



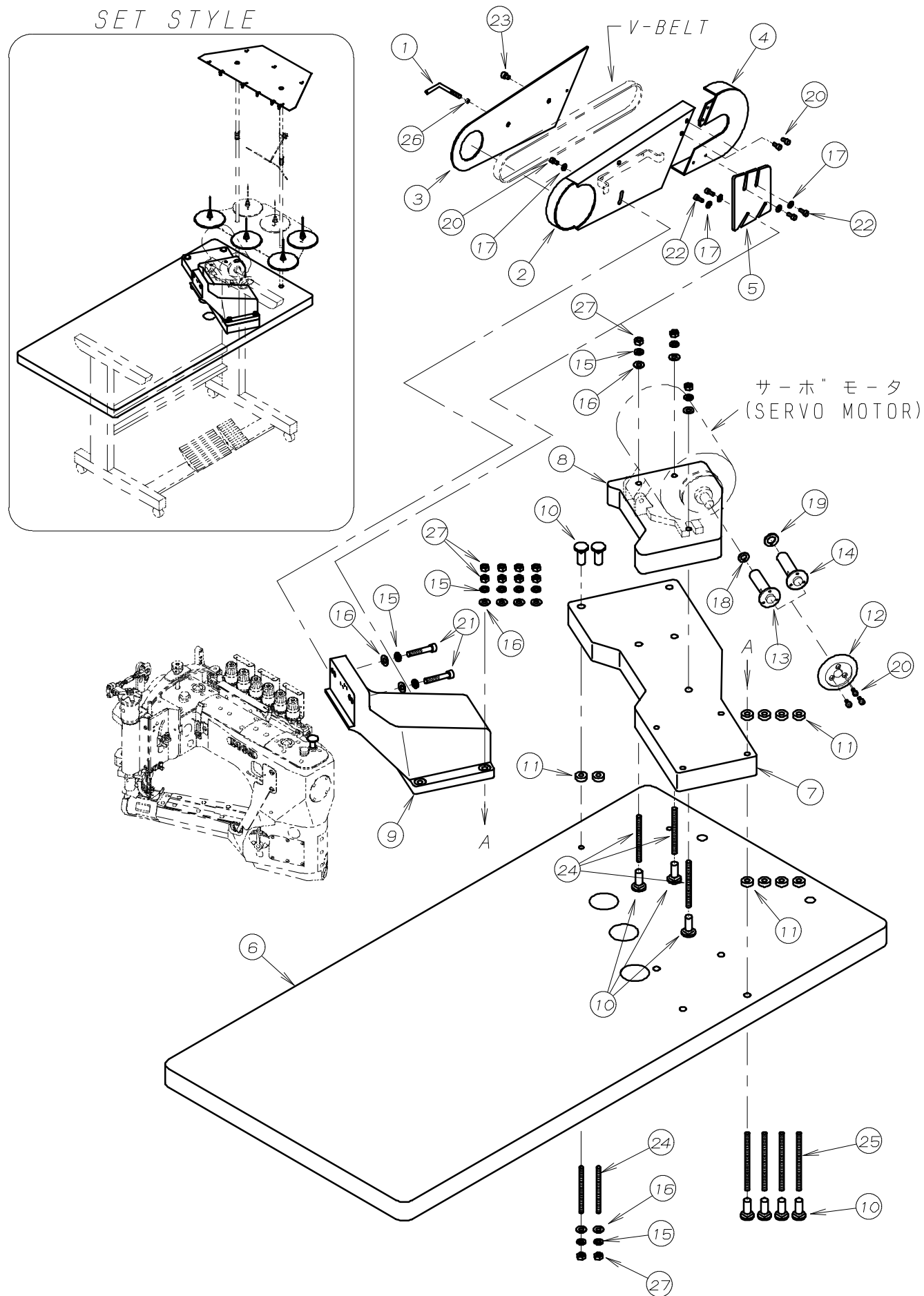
REF. NO.	PART NO.	品名	DESCRIPTION	Q'TY
11-01	02-616	プーラーマイターギヤ (A)	DRIVE MITER GEAR (A)	1
11-02	02-617	プーラーマイターギヤ (B)	DRIVEN MITER GEAR	1
11-03	02-622	プーラーフレーム	FEED PULLER FRAME	1
11-04	02-623	プーラーギヤ	FEED PULLER GEAR	1
11-05	71-672	プーラー押え棒	PULLER PRESSER BAR	1
11-06	71-673	送りローラー軸	FEED ROLLER SHAFT	1
11-07	75-372	ワッシャ	WASHER	1
11-08	77-613	プーラーシャフト抱き	PRESSER BAR CONNECTION	1
11-09	84-115	ネジ	SCREW	2
11-10	84-521	ネジ	SCREW	2
11-11	84-569	ネジ	SCREW	1
11-12	84-581	段ネジ	SCREW	2
11-13	86-311	ナット	NUT	1
11-14	87-008	筒ネジ	SCREW	1
11-15	84-314	ネジ	SCREW	2
11-16	87-172	ネジ	SCREW	1
11-17				
11-18	87-254	ネジ	SCREW	2
11-19	93-626	スプリングピン	SPRING PIN	1
11-20	98-678	プーラー押えバネ	PULLER PRESSER SPRING	1
11-21	98-682	ネジ	SCREW	1
11-22	98-683	ギヤカバー (A)	GEAR COVER (A)	1
11-23	98-687	ギヤカバー (B)	GEAR COVER (B)	1
11-24	98-692	ベアリング	BEARING	2
11-25	98-693	カラー	COLLAR	1
11-26	98-822	リンク	LINK	1

12. プーラー機構 (2) PULLER MECHANISM (2)



REF.NO.	PART NO.	品名	DESCRIPTION	Q'TY
12-01	01-800	ワンウェイクラッチ用ハウジング*	CLUTCH HOUSING	1
12-02	01-808	送りローラーフ レーキ	CLUTCH DRIVING LEVER BRAKE	1
12-03	01-103	連結板側スリーブ*	SLEEVE	2
12-04	91-405	ワンウェイクラッチ	BEARING	2
12-05	02-620	巴固定スペーサー	LOCKING SPACER PLATE	1
12-06	02-621	フーラーブッシュ(下)	BUSHING	1
12-07	23-341	フェルト	FELT	1
12-08	61-610	フーラーエキセン玉	ECCENTRIC	1
12-09	61-821	ロッド玉	CONNECTING ROD BALL	1
12-10	61-823	ルーパ-連結ロッド玉	CONNECTING BALL	2
12-11	63-610	コネクトロッド*	CONNECTING ROD	1
12-12	63-826	連結ロッド	CONNECTING ROT	1
12-13	63-827	連結ロッド左	BALL JOINT	1
12-14	65-432	連結棒	CONNECTING ROD	1
12-15	67-607	フーラードライブレバ-	PULLER DRIVING LEVER	1
12-16				
12-17	71-700	フーラードライブシャフト	SHAFT	1
12-18	75-180	ワッシャ	WASHER	2
12-19	75-401	振止めワッシャ	WASHER	1
12-20	75-446	ワッシャ	WASHER	1
12-21	75-451	ワッシャ	WASHER	1
12-22				
12-23	79-551	フーラー板ハネ	PULLER PLATE SPRING	1
12-24	81-625	フーラードライブレバ-ブッシュ	BUSHING	1
12-25	84-162	ネジ	SCREW	6
12-26	84-167	ネジ	SCREW	3
12-27	84-314	ネジ	SCREW	2
12-28	87-253	ネジ	SCREW	1
12-29	84-521	ネジ	SCREW	4
12-30	84-635	ネジ	SCREW	4
12-31				
12-32	86-411	ナット	NUT	3
12-33	86-412	ナット	NUT	1
12-34	86-501	ナット	NUT	1
12-35	87-181	ネジ	SCREW	2
12-36	87-214	六角穴付きボルト	BOLT	2
12-37	87-254	ネジ	SCREW	2
12-38	87-668	六角ボルト	BOLT	1
12-39	88-179	ナット	NUT	2
12-40	91-610	ニードルベアリング*	NEEDLE BEARING	1
12-41	98-718	フーラードライブレバ-	CLUTCH DRIVING LEVER	1
12-42	98-722	フーラードライブコネク(下)	FEED ROLLER CONNECTION (LOWER)	1
12-43	98-723	フーラードライブコネク(中)	FEED ROLLER CONNECTION (MIDDLE)	1
12-44	98-724	フーラードライブコネク(上)	FEED ROLLER CONNECTION (UPPER)	1
12-45	98-725	スプリングピン	SPRING PIN	1
12-46	98-829	カラー	COLLAR	1
12-47	60-6100	コネクトロッドセット	CONNECTING ROD ASS'Y	1
12-48	60-8260	連結ロッドセット	CONNECTING ROT ASS'Y	1
12-49	60-8270	連結ロッドセット	CONNECTING ROT ASS'Y	1

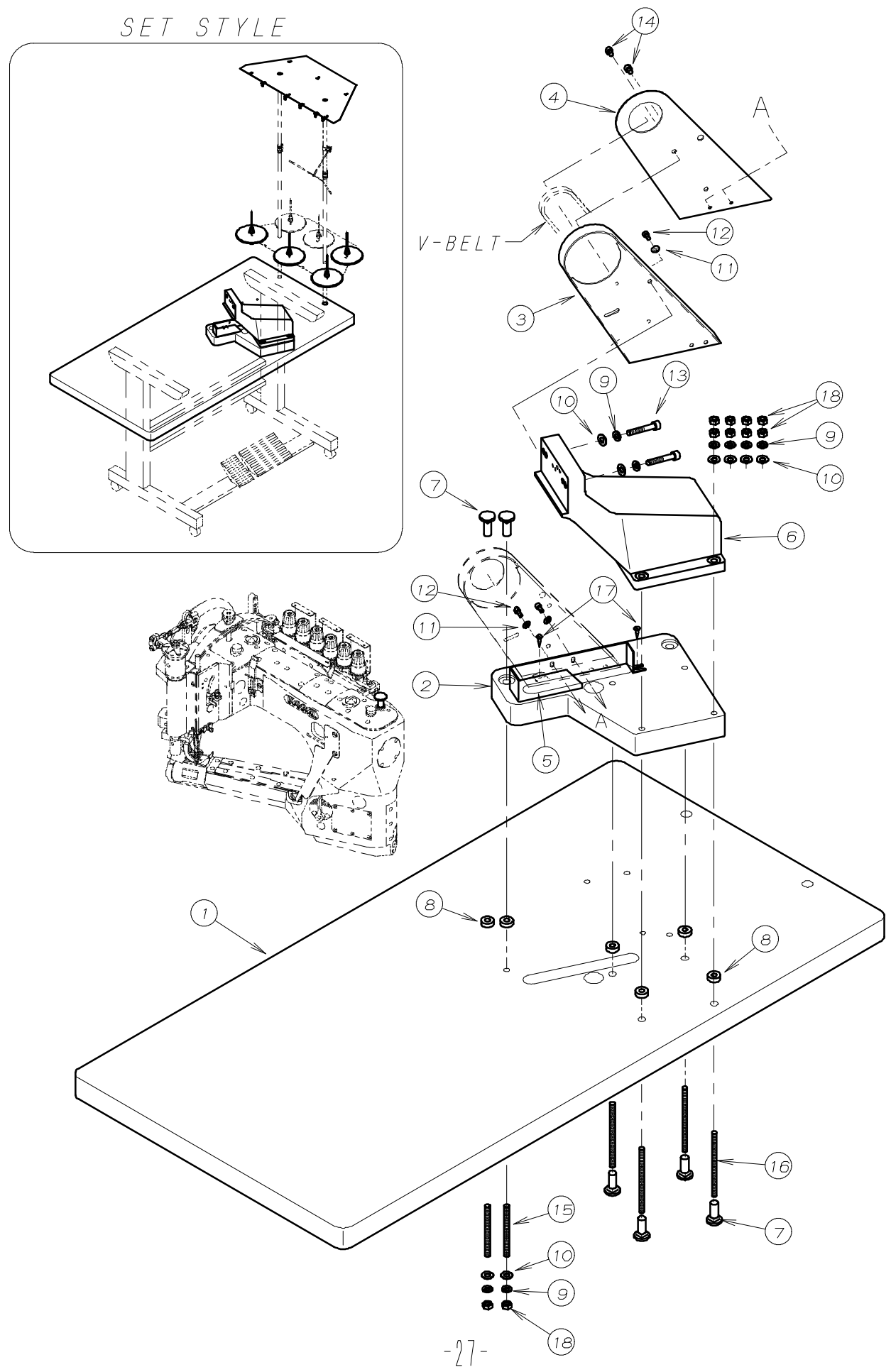
13. テーブル関係 タイプ° (1) TABLE TYPE (1)



REF. NO.	PART NO.	品名	DESCRIPTION	Q'TY
13-01	06-634	検出器用止金具	BAR	1
13-02	21-987	ベルトカバー - (A)	BELT COVER (A)	1
13-03	21-988	ベルトカバー - (B)	BELT COVER (B)	1
13-04	21-989	ベルトカバー - (C)	BELT COVER (C)	1
13-05	21-990	ベルトカバー - 取付プレート	PLATE	1
13-06	21-992	テーブル	TABLE	1
13-07	21-993	マウントベース取付台	MOUNT BASE TABLE	1
13-08	21-994	モーター取付台	MOTOR TABLE	1
13-09	22-614	マウントベース	MOUNT BASE	1
13-10	42-503	本体据付ナット	NUT	9
13-11	42-513	防振ゴム	CUSHION RUBBER	10
13-12	69-613	ハンドホイール	HAND WHEEL	1
13-13	69-615	ハンドホイール取付台 (M10x1)	JOINT (M10x1)	1
13-14	69-618	ハンドホイール取付台 (M14x2)	JOINT (M14x2)	1
13-15	75-225	スプリングワッシャー	SPRING WASHER	11
13-16	75-451	ワッシャー	WASHER	11
13-17	75-453	ワッシャー	WASHER	5
13-18	75-583	ハネ座金	SPRING WASHER	1
13-19	75-584	ハネ座金	SPRING WASHER	1
13-20	87-213	六角穴付きボルト	BOLT	6
13-21	87-226	六角穴付きボルト	BOLT	2
13-22	87-252	六角穴付きボルト	BOLT	4
13-23	87-255	六角穴付きボルト	BOLT	1
13-24	87-674	連結ボルト (95L)	BOLT (95L)	5
13-25	87-675	連結ボルト (120L)	BOLT (120L)	4
13-26	88-146	ナット	NUT	1
13-27	88-176	ナット	NUT	13

14. テーブル関係 タイプ° (2) TABLE TYPE (2)

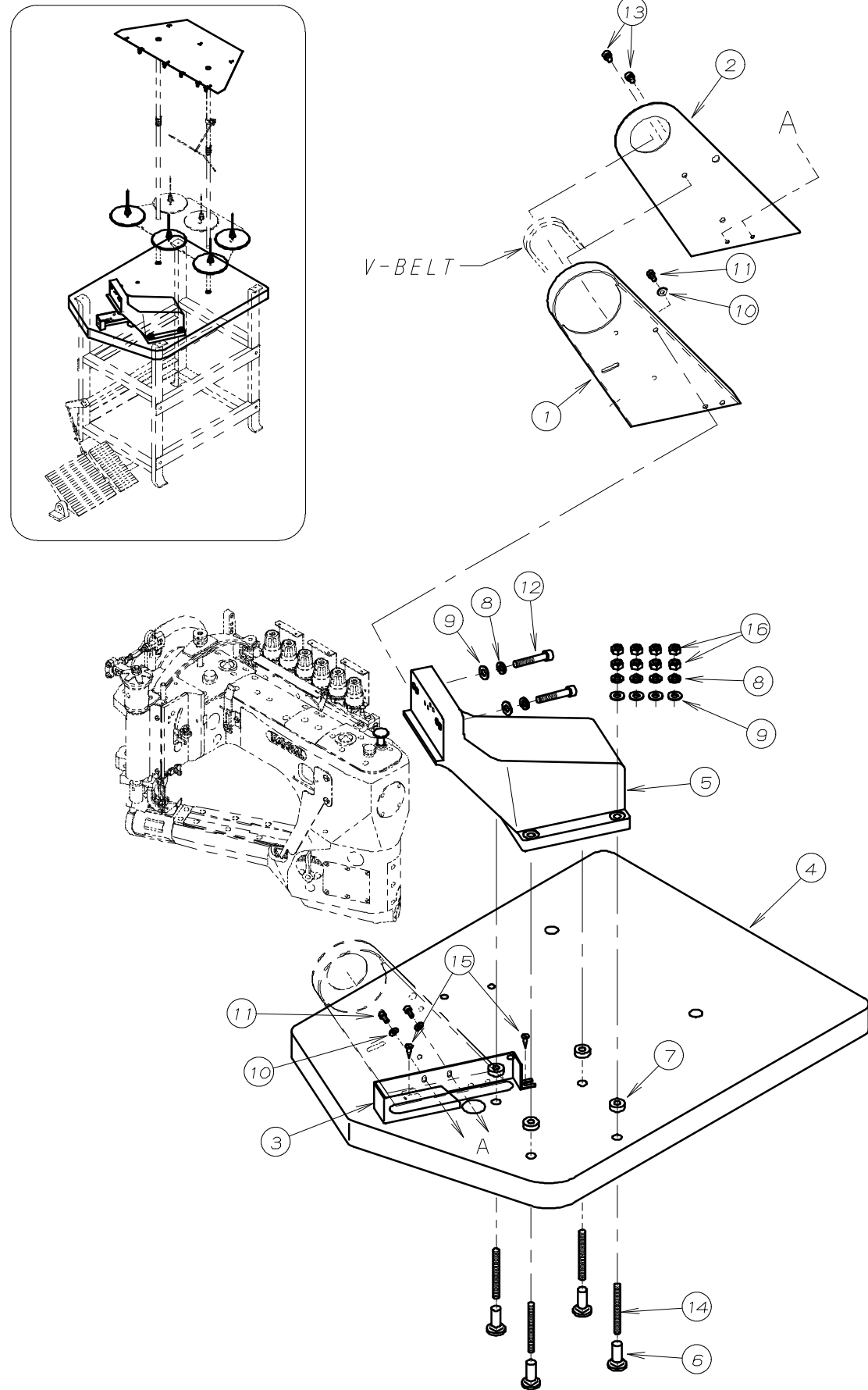
SET STYLE



REF.NO.	PART NO.	品名	DESCRIPTION	Q'TY
14-01	21-969	テーブル	TABLE	1
14-02	21-971	マウントベース取付台	MOUNT BASE TABLE	1
14-03	21-987	ベルトカバー (A)	BELT COVER (A)	1
14-04	21-988	ベルトカバー (B)	BELT COVER (B)	1
14-05	21-991	ベルト補助カバー	COVER	1
14-06	22-614	マウントベース	MOUNT BASE	1
14-07	42-503	本体据付ナット	NUT	6
14-08	42-513	防振ゴム	CUSHION RUBBER	6
14-09	75-225	スプリングワッシャー	SPRING WASHER	8
14-10	75-451	ワッシャー	WASHER	8
14-11	75-453	ワッシャー	WASHER	3
14-12	87-213	六角穴付きボルト	BOLT	3
14-13	87-226	六角穴付きボルト	BOLT	2
14-14	87-255	六角穴付きボルト	BOLT	2
14-15	87-674	連結ボルト (95L)	BOLT (95L)	2
14-16	87-675	連結ボルト (120L)	BOLT (120L)	4
14-17	87-901	木ネジ	SCREW	2
14-18	88-176	ナット	NUT	10

15. テーブル関係 タイプ° (3) TABLE TYPE (3)

SET STYLE



REF. NO.	PART NO.	品名	DESCRIPTION	Q'TY
15-01	21-987	ベルトカバー - (A)	BELT COVER (A)	1
15-02	21-988	ベルトカバー - (B)	BELT COVER (B)	1
15-03	21-991	ベルト補助カバー -	COVER	1
15-04	21-995	テーブル	TABLE	1
15-05	22-614	マウントベース	MOUNT BASE	1
15-06	42-503	本体据付ナット	NUT	4
15-07	42-513	防振ゴム	CUSHION RUBBER	4
15-08	75-225	スプリングワッシャー	SPRING WASHER	6
15-09	75-451	ワッシャー	WASHER	6
15-10	75-453	ワッシャー	WASHER	3
15-11	87-213	六角穴付きボルト	BOLT	3
15-12	87-226	六角穴付きボルト	BOLT	2
15-13	87-255	六角穴付きボルト	BOLT	2
15-14	87-673	連結ボルト (75L)	BOLT (75L)	4
15-15	87-901	木ネジ	SCREW	2
15-16	88-176	ナット	NUT	8

16. 糸立て及びアクセサリ関係 THREAD STAND AND ACCESSORIES

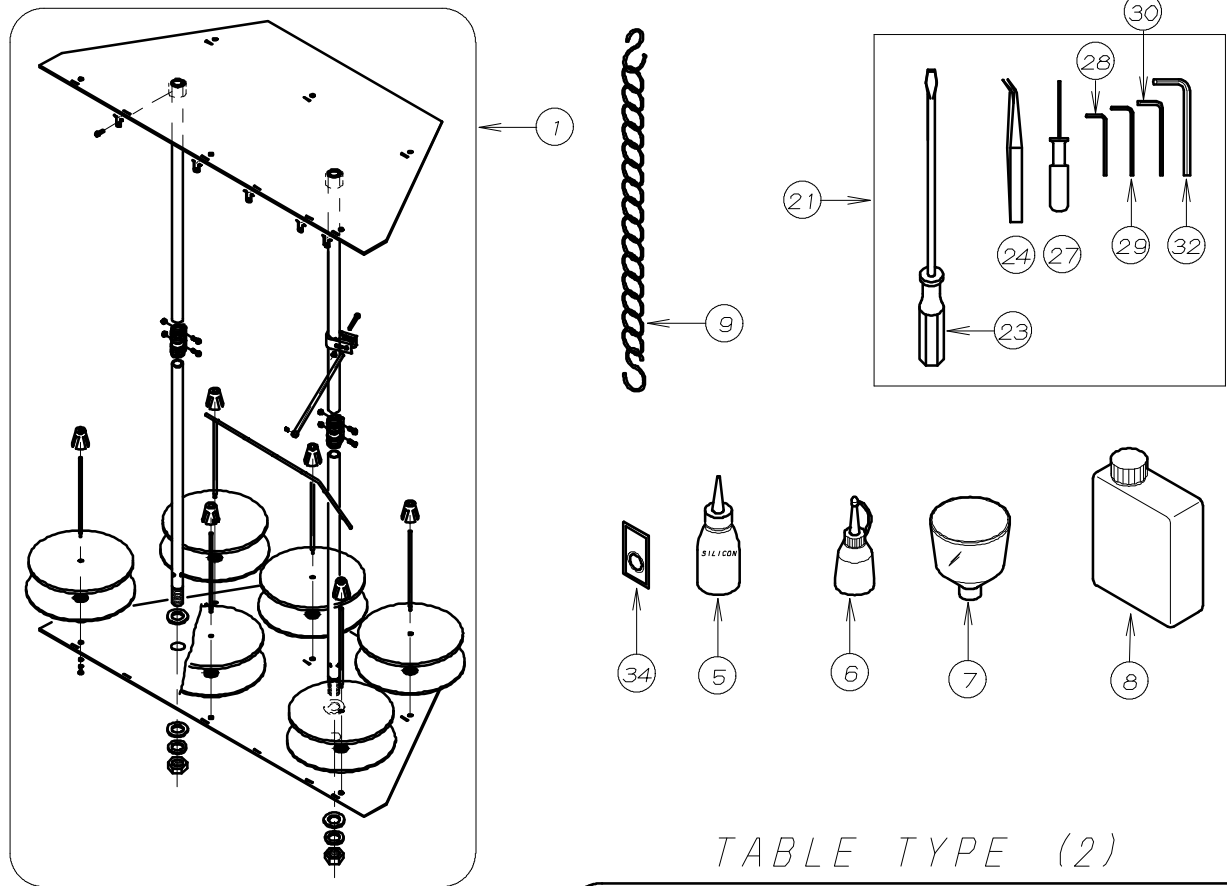
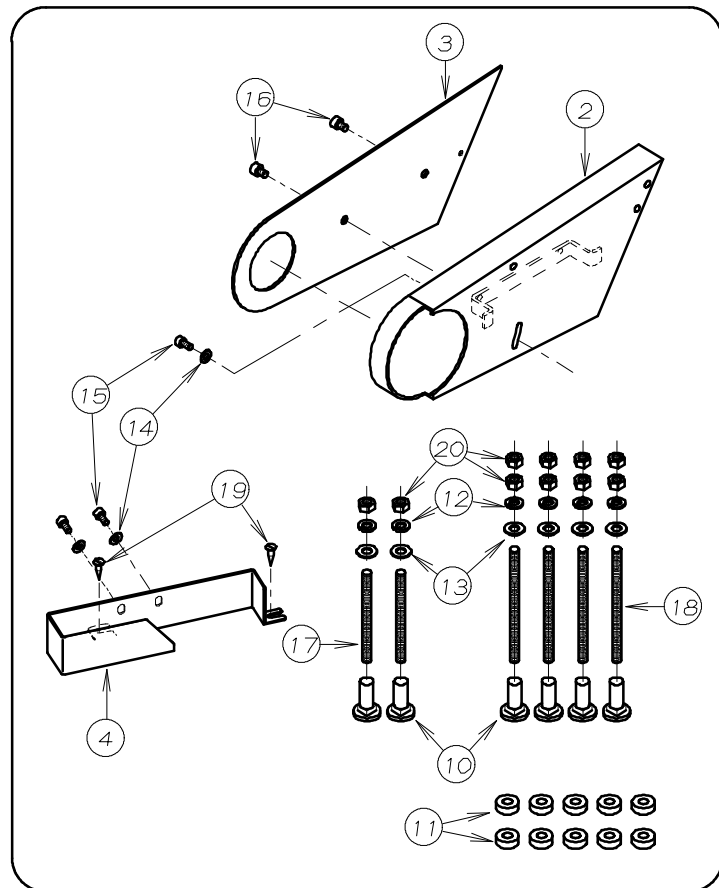
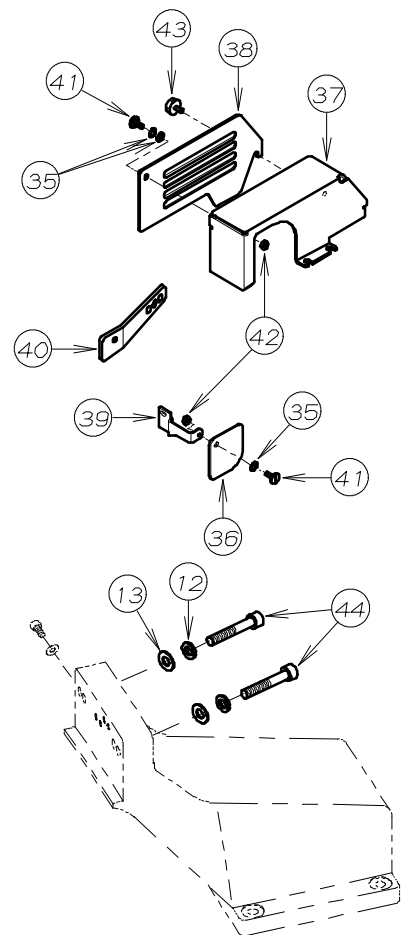
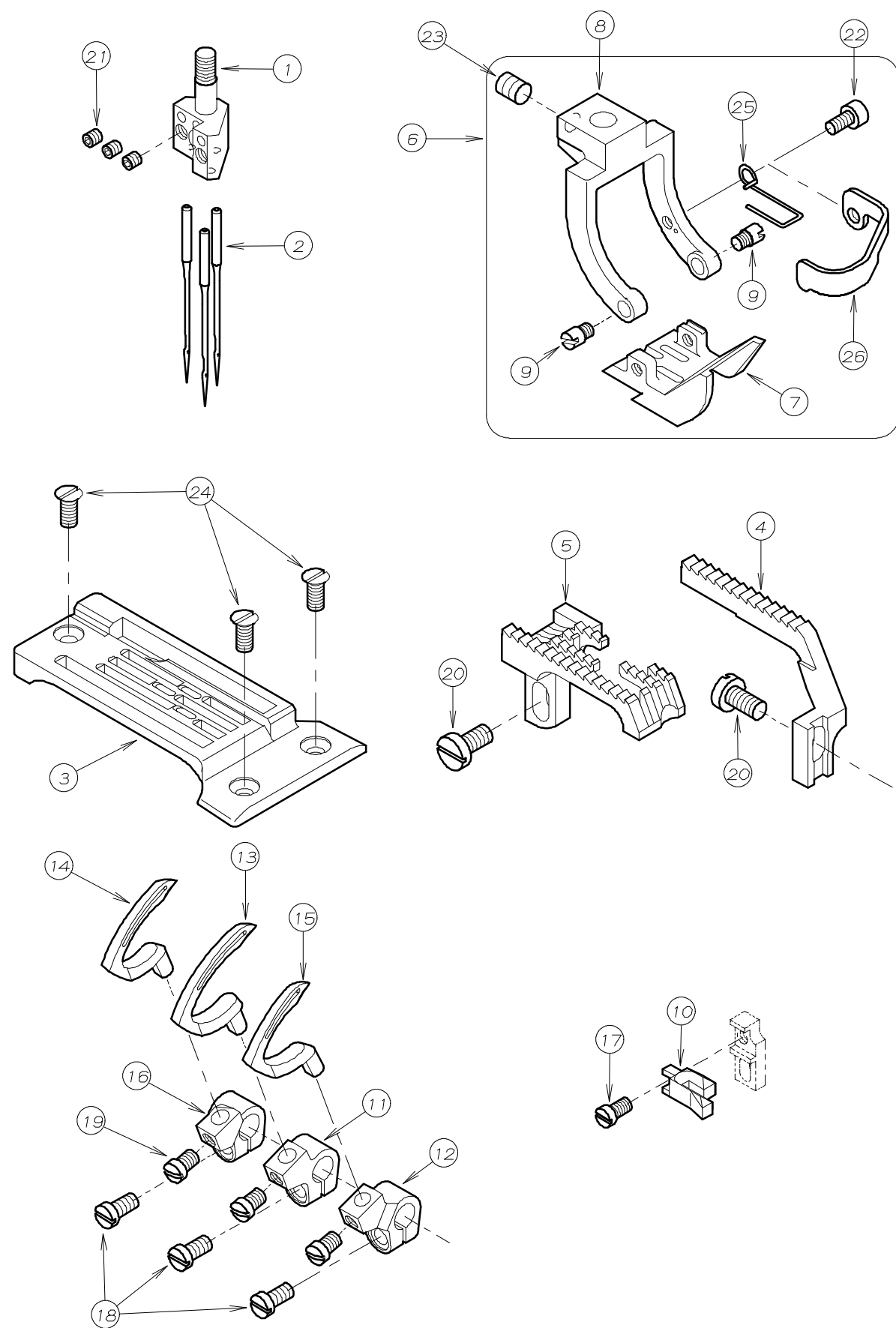


TABLE TYPE (2)



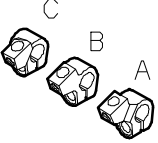



REF. NO.	PART NO.	品名	DESCRIPTION	Q'TY
16-01	42-604	6本糸立て	THREAD STAND ASSEMBLY	1
16-02	21-987	△ルトカバー - (A)	BELT COVER (A)	1
16-03	21-988	△ルトカバー - (B)	BELT COVER (B)	1
16-04	21-991	△ルト補助カバー -	COVER	1
16-05	28-612	シリコンオイル	SILICON OIL	1
16-06	28-614	油差し	OILER	1
16-07	28-615	シヨウゴ	OIL FUNNEL	1
16-08	28-617	ミシン潤滑油	OIL	1
16-09	28-920	チェーン	CHAIN	1
16-10	42-503	本体据付ナット	NUT	6
16-11	42-513	防振ゴム	CUSHION RUBBER	10
16-12	75-225	スプリングワッシャー	SPRING WASHER	8
16-13	75-451	ワッシャー	WASHER	8
16-14	75-453	ワッシャー	WASHER	3
16-15	87-213	六角穴付きボルト	BOLT	3
16-16	87-255	六角穴付きボルト	BOLT	2
16-17	87-674	連結ボルト (95L)	BOLT (95L)	2
16-18	87-675	連結ボルト (120L)	BOLT (120L)	4
16-19	87-901	木ネジ	SCREW	2
16-20	88-176	ナット	NUT	10
16-21	20-0010	付属部品ケース	ACCESSORIES	1
16-22				
16-23	28-452	ドライバー - (大)	DRIVER (L)	1
16-24	28-011	ピンセット	TWEZERS	1
16-25				
16-26				
16-27	28-317	グリップ付六角レンチ 1.5mm	ALLEN KEY (1.5mm)	1
16-28	28-311	六角レンチ 2mm	ALLEN KEY (2mm)	1
16-29	28-312	六角レンチ 2.5mm	ALLEN KEY (2.5mm)	1
16-30	28-313	六角レンチ 3mm	ALLEN KEY (3mm)	1
16-31				
16-32	28-314	六角レンチ 5mm	ALLEN KEY (5mm)	1
16-33				
16-34	13-1910-5	針 (TV×3 #21)	NEEDLE	1
16-35	02-118	波ワッシャー	WASHER	3
16-36	21-626	保護カバー -	COVER	1
16-37	21-984	フーラーロットカバー - (A)	COVER	1
16-38	21-985	フーラーロットカバー - (B)	COVER	1
16-39	27-012	保護カバー - 取付板	BRACKET	1
16-40	77-612	押え揚げ連結レバー -	LEVER	1
16-41	84-396	段ネジ	SCREW	2
16-42	86-211	ナット	NUT	2
16-43	87-292	調節ネジ	SCREW	1
16-44	87-226	六角穴付きボルト	BOLT	2

17. ゲージパーツ GAUGE PARTS



REF. NO.	PART NO.	品名	DESCRIPTION	Q'TY
17-01	*	針株 (1/4)	NEEDLE CLAMP	1
17-02	13-1910-5	針 (TVx3 #21)	NEEDLE	3
17-03	*	針板	NEEDLE PLATE	1
17-04	15-662	差動送り歯	DIFFERENTIAL FEED DOG	1
17-05	15-663	主送り歯	MAIN FEED DOG	1
17-06	*	押えセット	PRESSER FOOT ASS'Y	1
17-07	*	押え足	BOTTOM	1
17-08	17-6720-A	押えホース	SHANK	1
17-09	17-6720-C	押え足取付けネジ	SCREW	2
17-10	18-602	針受け	NEEDLE GUARD	1
17-11	19-604	ルーパ-台 (右)	LOOPER HOLDER (RIGHT)	1
17-12	19-605	ルーパ-台 (左)	LOOPER HOLDER (LEFT)	1
17-13	19-608	ルーパ- (右)	LOOPER (RIGHT)	1
17-14	19-609	ルーパ- (中)	LOOPER (MIDDLE)	1
17-15	19-610	ルーパ- (左)	LOOPER (LEFT)	1
17-16	19-611	ルーパ-台 (中)	LOOPER HOLDER (MIDDLE)	1
17-17	84-162	ネジ	SCREW	1
17-18	84-362	ネジ	SCREW	3
17-19	84-379	ネジ	SCREW	3
17-20	84-571	ネジ	SCREW	2
17-21	87-104	ネジ	SCREW	3
17-22	87-123	六角穴付きボルト	BOLT	1
17-23	87-254	ネジ	SCREW	1
17-24	87-679	ネジ	SCREW	3
17-25	98-830	ハネ	SPRING	1
17-26	98-977	フィンガード	FINGER GUARD	1

18. ゲージ部品一覧表 GAUGE PARTS TABLE

モデル MODEL	ゲージサイズ GAUGE SIZE (インチ) (INCH)	針株 NEEDLE HOLDER	押え組 PRESSER FOOT ASSEMBLY	針板 NEEDLE PLATE	主送歯 MAIN FEED DOG	差動送歯 DIFFERENTIAL FEED DOG	ルーパー台 LOOPER HOLDER	針受 NEEDLE GUARD	ルーパー LOOPER		
									A 左 LEFT	B 右 RIGHT	C 中 MIDDLE
SX6003PD	1/4	12-662	17-6620-1	14-662	15-663	15-662		18-602			
	9/32	12-672	17-6720-1	14-672							