

PARTS LIST

WX SERIES

Subclasses

Industrial Sewing Machines

WX8803D-UTC-A, E

WX8803C-UTC-A, E

WX8803-1S

MMX3303D, F

MC30-A, E

2000年9月初版発行

2002年5月第2版発行

First published : September 2000

Second edition : May 2002

No. 020041

KANSAI
SPECIAL®

パーツブック御利用に際して

- このパーツブックは、2002年5月製造中のWXシリーズのデータに基づいて作成されたものです。
- 各機精別に収録され、左側のページに分解イラスト図、右側のページに部品番号、名称、及び数量が記載されています。
- この本の最後に部品番号インデックスを記載しています。部品番号からの図解、名称の検索に御利用下さい。
- 部品は、予告なく変更される場合がありますので、あらかじめ御了承下さい。

INTRODUCTION

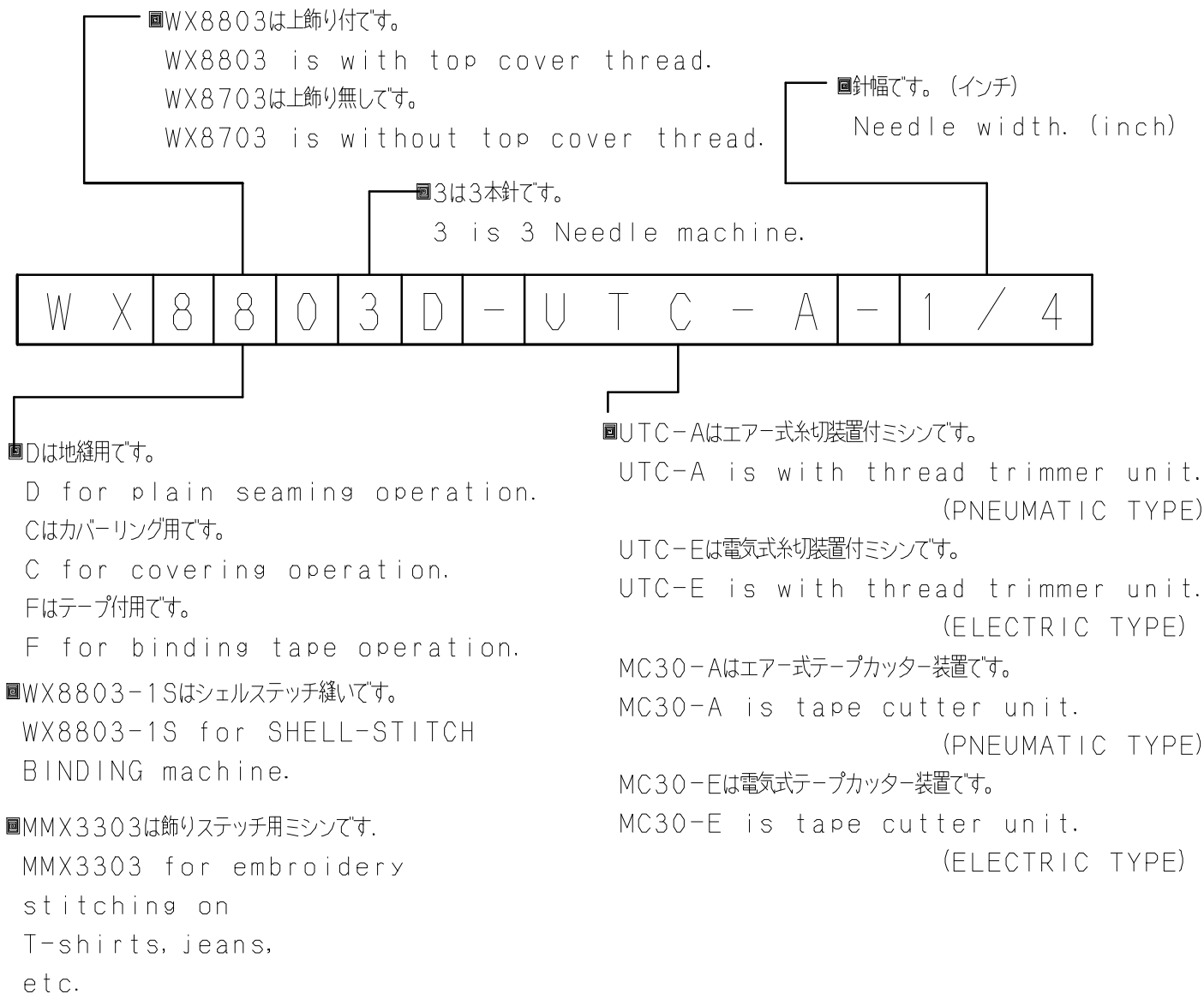
- This parts book is based on data current MAY 2002.
- Each mechanism is arranged on facing pages. You will find listed for parts number, names, and quantities.
- A parts number index is attached to the back of this book for convenience.
- Parts are subject to change without notice.

目次 CONTENTS

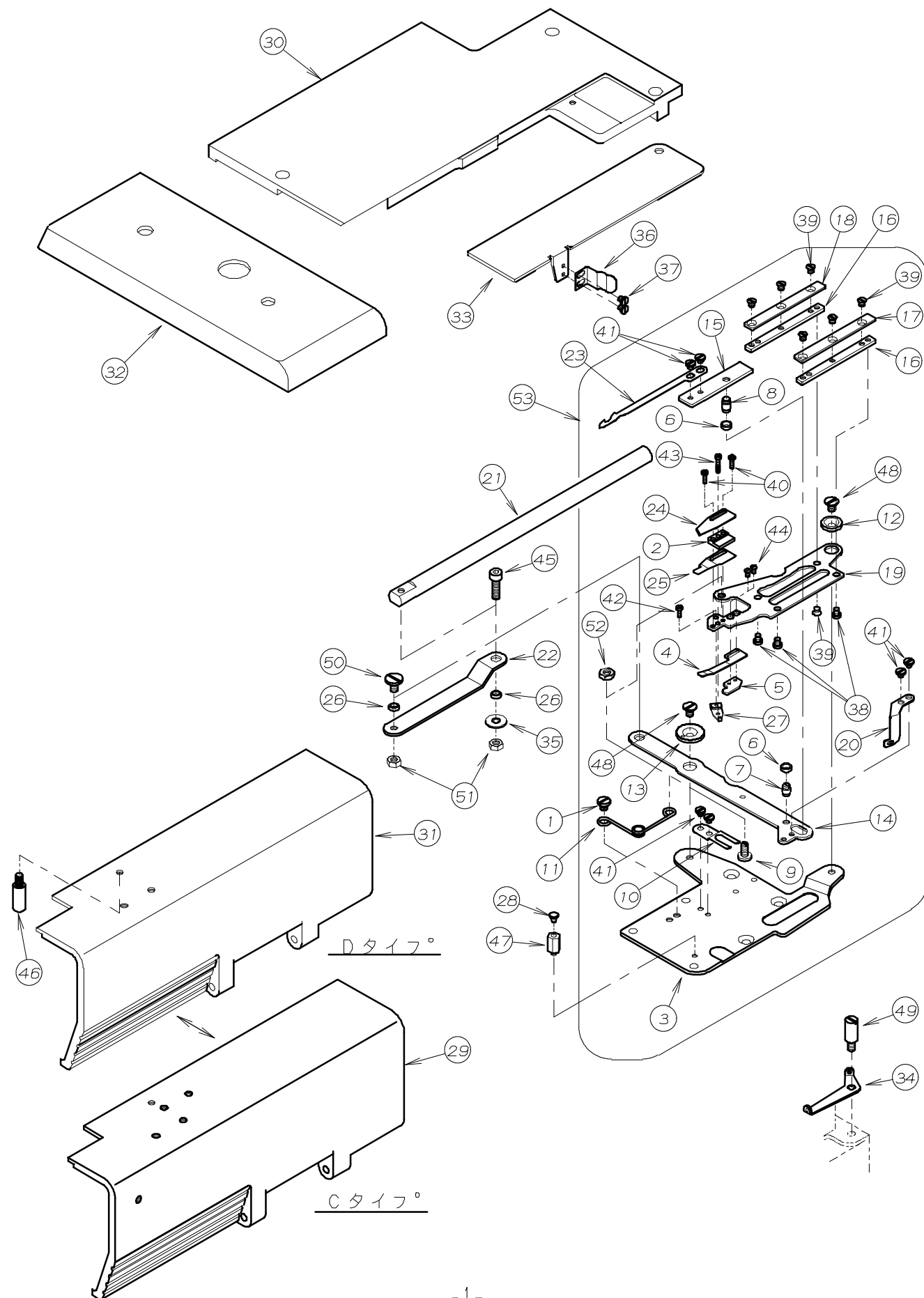
1. 下糸切り装置 (UTC)	KNIFE MECHANISM (UTC)	1- 2
2. UTC駆動装置 (エア式)	THREAD TRIMMING MECHANISM (PNEUMATIC TYPE)	3- 4
3. UTC駆動装置 (電気式)	THREAD TRIMMING MECHANISM (ELECTRIC TYPE)	5- 6
4. 糸調子機構 (UTC)	THREAD TENSION MECHANISM (UTC)	7- 8
5. 上飾り糸切装置 (エア式)	SPREADER THREAD TRIMMING MECHANISM (PNEUMATIC TYPE)	9-10
6. 上飾り糸切装置 (電気式)	SPREADER THREAD TRIMMING MECHANISM (ELECTRIC TYPE)	11-12
7. 上糸払い装置	THREAD WIPER MECHANISM	13-14
8. 押え揚げ装置, レギュレーターセット	FOOT LIFTER MECHANISM, REGULATOR SETS	15-16
9. 配管, 配線図	WIRING AND PIPING	17-18
10. テープ カッター装置 (エア式)	TAPE CUTTER MECHANISM (PNEUMATIC TYPE)	19-20
11. テープ カッター装置 (電気式)	TAPE CUTTER MECHANISM (ELECTRIC TYPE)	21-22
12. 配管, 配線図	WIRING AND PIPING	23-24
13. MMX 飾りレバー機構 (1)	SPREADER MECHANISM (1)	25-26
14. MMX 飾りレバー機構 (2)	SPREADER MECHANISM (2)	27-28
15. MMX 糸調子機構	THREAD TENSION MECHANISM	29-30
16. MMX ゲージ関係	GAUGE PARTS	31-32
17. 8803-1S フレーム関係	COVER ASSEMBLY	33-34
18. 8803-1S 糸道関係	THREAD CONTROL MECHANISM	35-36
19. 8803-1S 駆動機構 (1)	DRIVE MECHANISM (1)	37-38
20. 8803-1S 駆動機構 (2)	DRIVE MECHANISM (2)	39-40
21. 8803-1S ゲージ関係	GAUGE PARTS	41-42
22. ゲージパーツ表 (1)	GAUGE PARTS LIST (1)	43
23. ゲージパーツ表 (2)	GAUGE PARTS LIST (2)	44

WXシリーズ 表示方法

WX SERIES INFORMATION

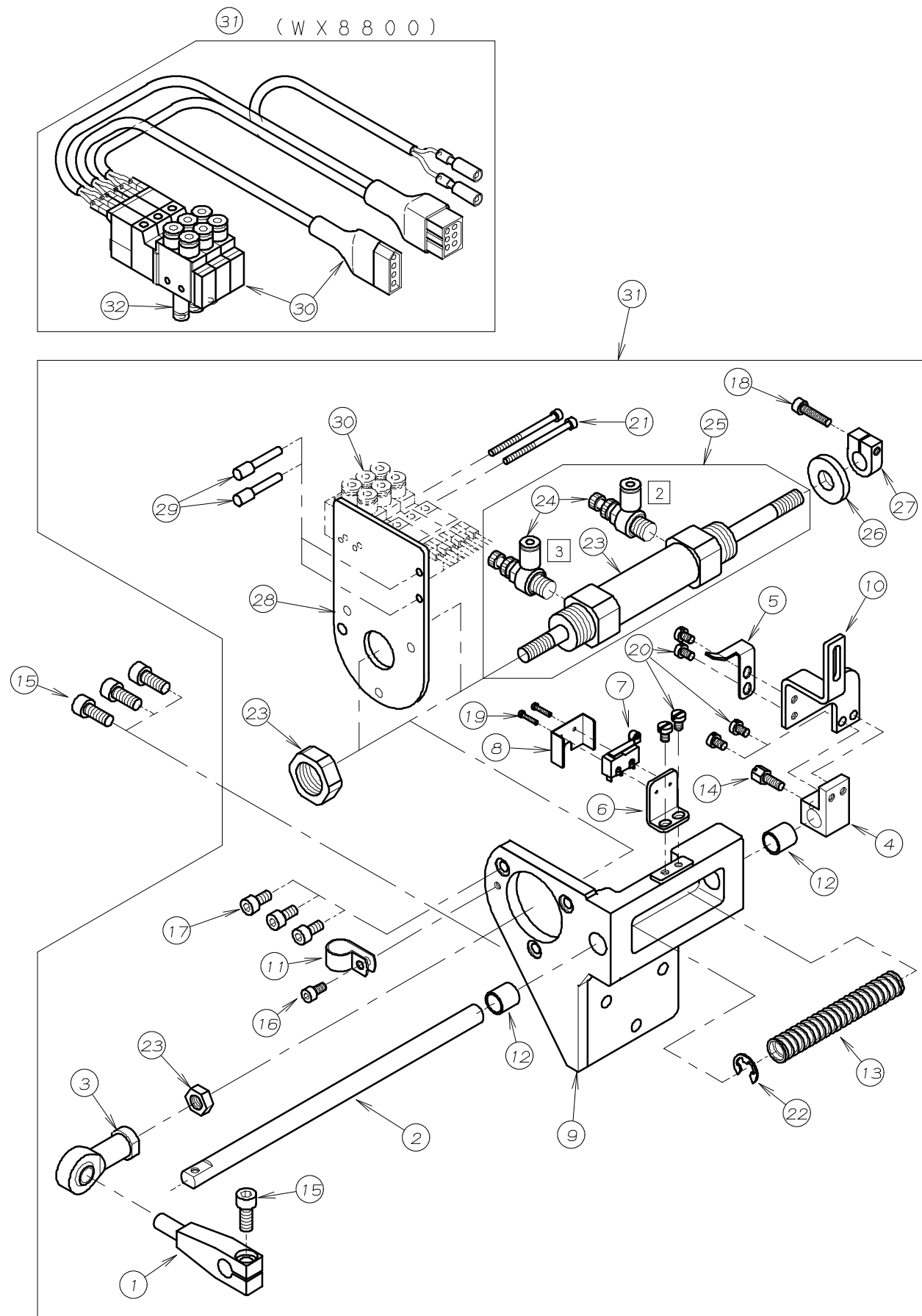


1. 下糸切り装置 (UTC) KNIFE MECHANISM (UTC)



REF. NO.	PART NO.	品名	DESCRIPTION	Q'TY
01-01	05-056	平頭付段ネジ	SCREW	1
01-02	05-062	可動メスカイト	GUIDE	1
01-03	05-076	メス土台プレート	PLATE	1
01-04	05-077	裏バネ(下)	LEAF SPRING	1
01-05	05-078	下ハネスペース	SPACER	1
01-06	05-079	カイトローラー	GUIDE ROLLER	2
01-07	05-080	固定メス土台駆動ピン	PIN	1
01-08	05-081	可動メス駆動ピン	PIN	1
01-09	05-082	ネジ	SCREW	1
01-10	05-083	カイトスプリング	GUIDE SPRING	1
01-11	05-084	固定メス台バネ	SPRING	1
01-12	05-085	支点ピン	PIN	1
01-13	05-086	固定メス土台調節リング	RING	1
01-14	05-087	駆動レバー	LEVER	1
01-15	05-088	可動メスベース	LOWER KNIFE BASE	1
01-16	05-089	可動メスハネスカイト	GUIDE	2
01-17	05-090	押エフプレート	PLATE	1
01-18	05-091	押エフプレート	PLATE	1
01-19	05-092	固定メス土台	UPPER KNIFE HOLDER	1
01-20	05-093	ルーパース緩め糸道	THREAD EYELET	1
01-21	05-095	戻しシャフト	SHAFT	1
01-22	05-096	連結プレート	PLATE	1
01-23	05-658	可動メス	LOWER KNIFE	1
01-24	05-812	固定メス	UPPER KNIFE	1
01-25	05-814	裏ハネ(上)	LEAF SPRING	1
01-26	05-882	カイトローラー(小)	GUIDE ROLLER	2
01-27	05-894	裏ハネ調節板	PLATE	1
01-28	23-512	クッションゴム	CUSHION RUBBER	1
01-29	27-001	前カバー	FRONT COVER	1
01-30	27-013	上ハネスカイト	CLOTH PLATE	1
01-31	27-014	前カバー	FRONT COVER	1
01-32	27-015	サイド上ハネスカイト	SIDE COVER	1
01-33	27-016	前ベースカバー	FRONT BASE COVER	1
01-34	45-513	小調子台糸道	THREAD GUIDE	1
01-35	75-467	ワッシャ	WASHER	1
01-36	79-535	前カバー止メハネ	SPRING	1
01-37	84-163	ネジ	SCREW	2
01-38	84-167	ネジ	SCREW	3
01-39	84-193	ネジ	SCREW	7
01-40	87-075	ネジ	SCREW	2
01-41	87-077	ネジ	SCREW	6
01-42	87-078	ネジ	SCREW	1
01-43	87-079	ネジ	SCREW	1
01-44	87-107	ネジ	SCREW	2
01-45	87-214	六角穴付きボルト	BOLT	1
01-46	87-305	ネジ	SCREW	1
01-47	87-306	六角支柱ネジ	SCREW	1
01-48	87-307	ネジ	SCREW	2
01-49	87-310	カバーストップネジ	SCREW	1
01-50	87-414	ネジ	SCREW	1
01-51	88-146	ナット	NUT	2
01-52	88-147	六角ナット	NUT	1
01-53	00-8056	メスセット	THREAD TRIM ASSEMBLY	1

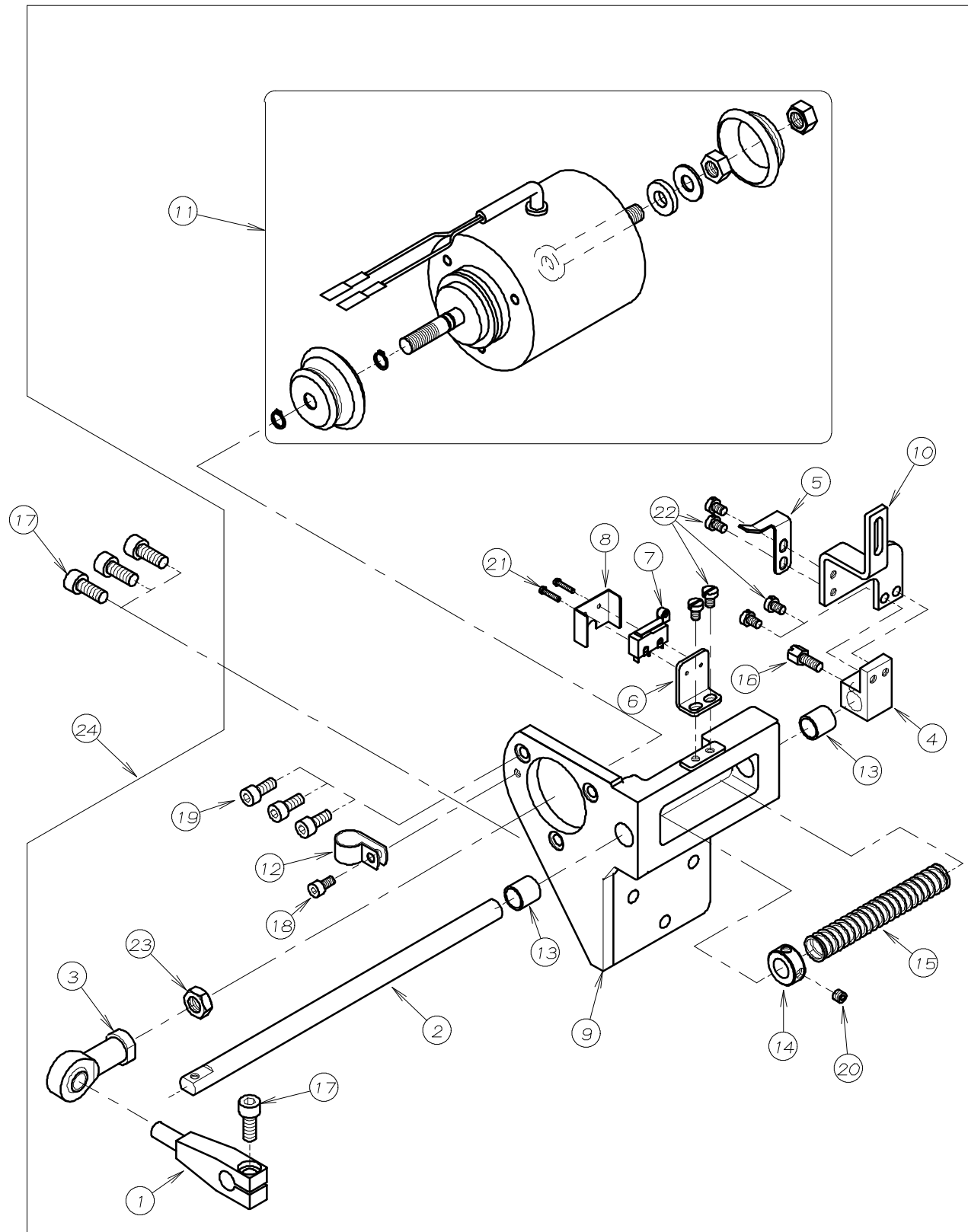
2. UTC駆動装置(エア-式) THREAD TRIMMING MECHANISM(PNEUMATIC TYPE)



REF.NO.	PART NO.	品名	DESCRIPTION	Q'TY
02-01	05-094	連結金具	BRACKET	1
02-02	05-095	戻しシャフト	SHAFT	1
02-03	05-842	ロッド" エント"	ROD	1
02-04	05-906	レハ" -取付台	BRACKET	1
02-05	05-909	スイッチカ" イト"	SWITCH PLATE	1
02-06	05-910	スイッチ取付板	PLATE	1
02-07	05-911	リミットスイッチ	SWITCH	1
02-08	05-912	スイッチカバ" -	COVER	1
02-09	05-926	シリンタ" -取付フ" ラケット	BRACKET	1
02-10	05-960	糸緩め連結フ" レート	PLATE	1
02-11	06-928	ナイロンクリップ	CLAMP	1
02-12	52-177	軸受	BUSHING	2
02-13	79-642	戻しバ" ネ	SPRING	1
02-14	84-612	ネジ"	SCREW	1
02-15	87-171	六角穴付きボルト	BOLT	4
02-16	87-177	六角穴付きボルト	BOLT	1
02-17	87-213	六角穴付きボルト	BOLT	3
02-18	87-112	六角穴付きボルト	BOLT	1
02-19	87-282	ネジ"	SCREW	2
02-20	87-284	ネジ"	SCREW	6
02-21	87-298	ネジ"	SCREW	2
02-22	93-222	Eリング	E-RING	1
02-23	05-205	メス駆動シリンタ" -	CYLINDER	1
02-24	06-580	スピ" ード" コントロー" ラー	SPEED CONTROLLER	2
02-25	00-6083	メス駆動シリンタ" -セット	CYLINDER ASS'Y	1
02-26	05-837	クッションゴ" ム	SHOCK RUBBER	1
02-27	75-505	カラー	COLLAR	1
02-28	05-902	シリンタ" -取付板	PLATE	1
02-29	06-597	フ" ラク"	PLUG	2
02-30	00-6085	電磁弁3連セット	SOLENOID VALVE ASSEMBLY	1
02-31	00-6101	UTC駆動装置	AIR CYLINDER ASSEMBLY	1
02-32	06-487	継手	JOINT	3

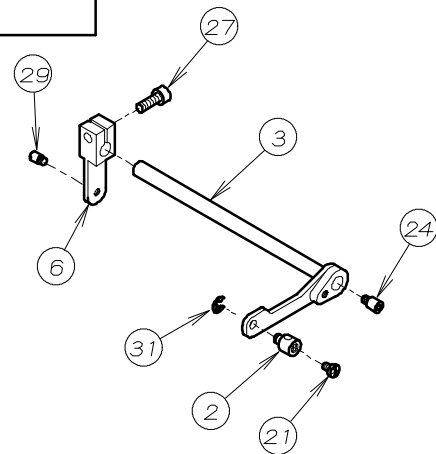
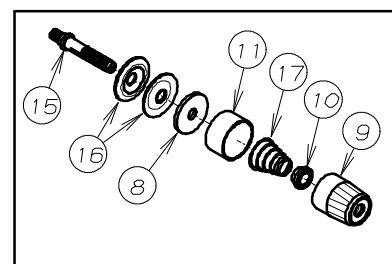
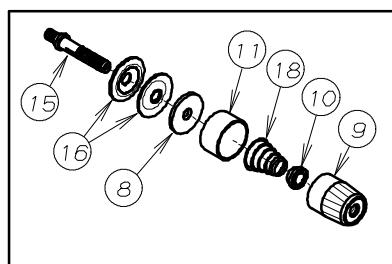
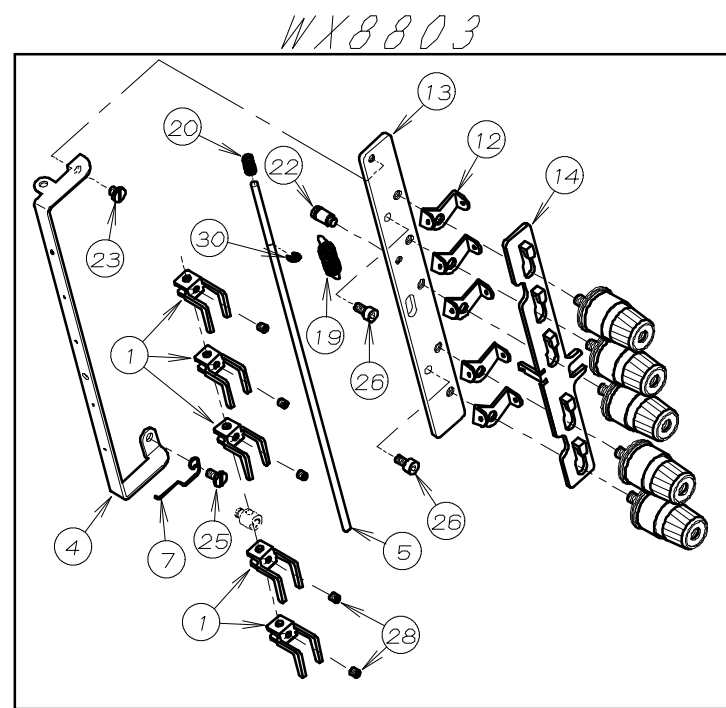
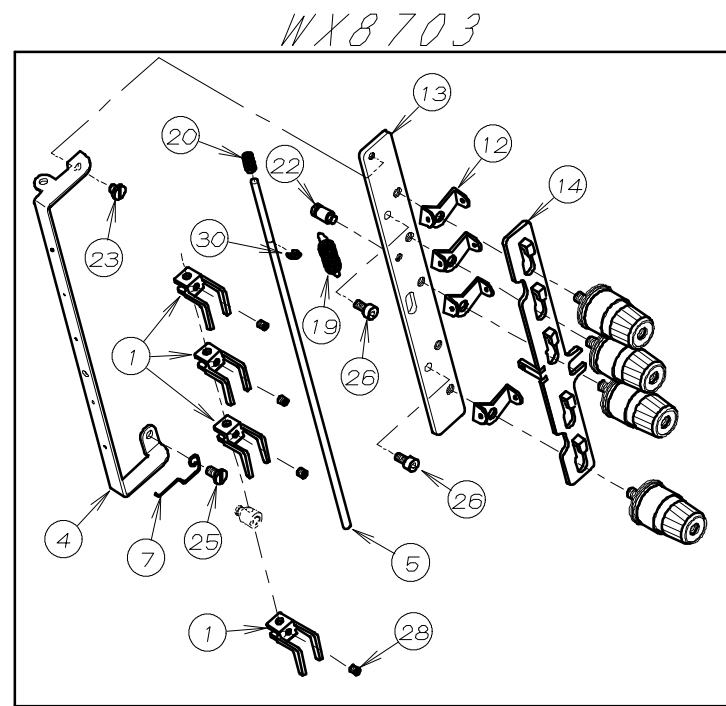
3. UTC駆動装置 (電気式)

THREAD TRIMMING MECHANISM (ELECTRIC TYPE)



REF. NO.	PART NO.	品名	DESCRIPTION	Q'TY
03-01	05-094	連結金具	BRACKET	1
03-02	05-095	戻しシャフト	SHAFT	1
03-03	05-842	ロッド エント	ROD	1
03-04	05-906	レハ - 取付台	BRACKET	1
03-05	05-909	スイッチカ イト	SWITCH PLATE	1
03-06	05-910	スイッチ取付板	PLATE	1
03-07	05-911	リミットスイッチ	SWITCH	1
03-08	05-912	スイッチカバー	COVER	1
03-09	05-926	シリンダ - 取付フ ラケット	BRACKET	1
03-10	05-960	糸緩め連結フ レート	PLATE	1
03-11	06-336	メス用ソレノイド	SOLENOID	1
03-12	06-928	ナイロンクリップ	CLAMP	1
03-13	52-177	軸受	BUSHING	2
03-14	75-537	カラー	COLLAR	1
03-15	79-642	戻しバ ネ	SPRING	1
03-16	84-612	ネジ	SCREW	1
03-17	87-171	六角穴付きボルト	BOLT	4
03-18	87-177	六角穴付きボルト	BOLT	1
03-19	87-252	六角穴付きボルト	BOLT	3
03-20	87-274	ネジ	SCREW	1
03-21	87-282	ネジ	SCREW	2
03-22	87-284	ネジ	SCREW	6
03-23	88-179	ナット	NUT	1
03-24	00-6057	UTC駆動装置 (電気式)	SOLENOID ASSEMBLY	1

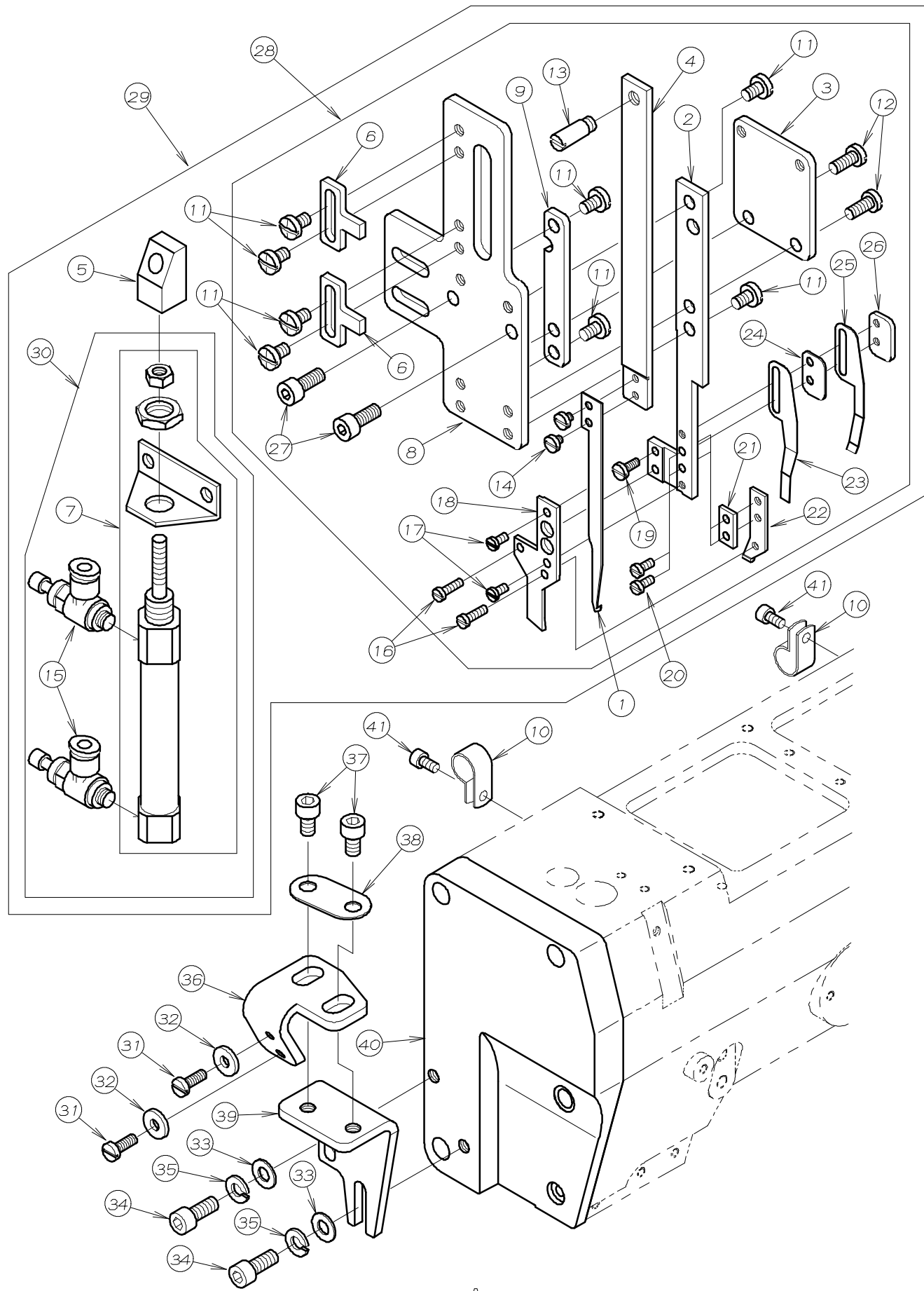
4. 糸調子機構 (UTC) THREAD TENSION MECHANISM (UTC)



REF.NO.	PART NO.	品名	DESCRIPTION	Q'TY
04-01	05-850	糸緩めブロック (大)	HOLDER	4-5
04-02	05-853	糸緩め連結片	HOLDER	1
04-03	05-955	糸緩め軸	SHAFT	1
04-04	05-956	糸緩め糸道	THREAD EYELET	1
04-05	05-957	糸緩め棒	SHAFT	1
04-06	05-958	クランクレバー	LEVER	1
04-07	05-961	糸緩め防振バネ	SPRING	1
04-08	23-324	フェルト	FELT	4-5
04-09	41-101	チャンポン皿小ケース	THREAD TENSION NUT	4-5
04-10	41-105	チャンポン皿ラチェット	SPRING POST	4-5
04-11	41-107	大ケース	SPRING CUP	4-5
04-12	41-115	糸道 (上)	THREAD GUIDE	4-5
04-13	41-501	ブラケット	BRACKET	1
04-14	41-502	糸緩めプレート	THREAD RELEASER	1
04-15	41-508	調子棒 (中)	SCREW STUD	4-5
04-16	41-509	チャンポン皿	TENSION DISC	8-10
04-17	41-701	チャンポン調子バネ (強)	SPRING (HEAVY)	3
04-18	41-702	チャンポン調子バネ (弱)	SPRING (LIGHT)	1-2
04-19	79-514	引張りバネ	SPRING	1
04-20	79-542	糸緩め棒防振バネ	SPRING	1
04-21	84-361	ネジ	SCREW	1
04-22	84-501	ネジ	SCREW	1
04-23	84-553	ネジ	SCREW	1
04-24	84-561	ネジ	SCREW	1
04-25	84-574	ネジ	SCREW	1
04-26	87-177	六角穴付きボルト	BOLT	2
04-27	87-224	六角穴付きボルト	BOLT	1
04-28	87-286	ネジ	SCREW	4-5
04-29	87-423	段ネジ	SCREW	1
04-30	93-201	Eリング	E-RING	1
04-31	93-205	Eリング	E-RING	1

5. 上飾り糸切装置 (エア-式)

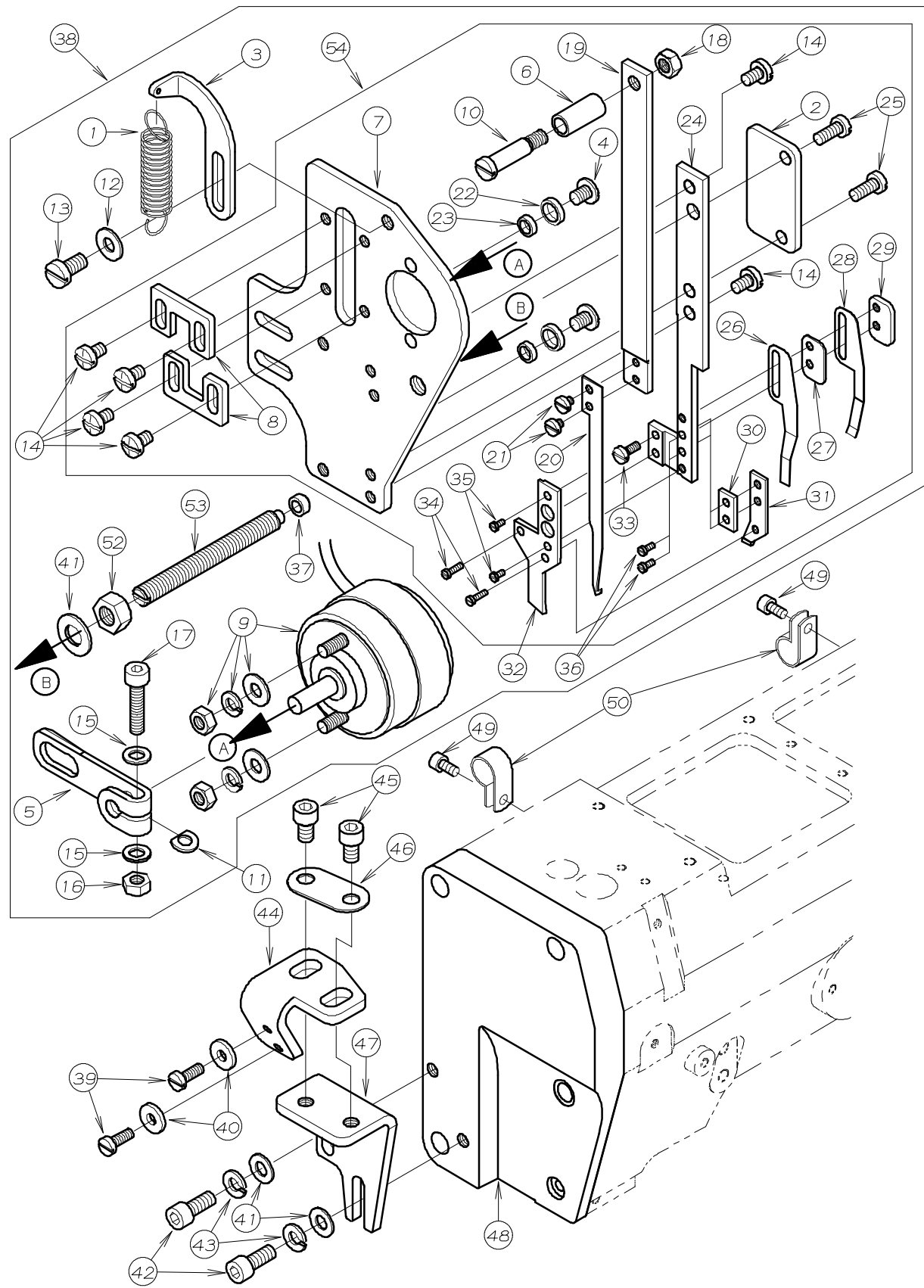
SPREADER THREAD TRIMMING MECHANISM (PNEUMATIC TYPE)



NO.	PART NO.	品名	DESCRIPTION	Qty
05-01	06-351	可動メス	TRIMMING KNIFE	1
05-02	06-352	固定メスバース	BRACKET	1
05-03	06-353	メス押えカバー	COVER	1
05-04	06-354	可動メスバース	BRACKET	1
05-05	06-355	シリンダ-連結ブロック	BLOCK	1
05-06	06-356	ストップ	STOP PLATE	2
05-07	06-584	エアシリンダ	AIR CYLINDER	1
05-08	06-358	取付ベースプレート	BASE PLATE	1
05-09	06-359	可動メスバースガイド	GUIDE	1
05-10	06-928	ナイロンクリップ	CLAMP	2
05-11	84-361	ネジ	SCREW	8
05-12	84-360	ネジ	SCREW	2
05-13	84-573	ネジ	SCREW	1
05-14	85-101	ネジ	SCREW	2
05-15	05-481	スピードコン	SPEED CONTROLLER	2
05-16	85-106	ネジ	SCREW	2
05-17	85-102	ネジ	SCREW	2
05-18	06-632	固定メス	FIXED KNIFE	1
05-19	06-601	メス裏バネ止めネジ	SCREW	1
05-20	85-105	ネジ	SCREW	2
05-21	06-630	バネ調節ベース板	PLATE	1
05-22	06-602	バネ調節ライナー	PLATE	1
05-23	06-605	メス裏バネ(弱)	LEAF SPRING	1
05-24	06-603	メス裏バネライナー	PLATE	1
05-25	06-604	メス裏バネ(強)	LEAF SPRING	1
05-26	06-608	メス裏バネ止め板	PLATE	1
05-27	87-113	ネジ	SCREW	2
05-28	00-8060	メスセット(シリンダ-無)	THREAD TRIM ASSEMBLY	1
05-29	00-8062	メスセット(シリンダ-付)	THREAD TRIM ASSY (WITH CYLINDER)	1
05-30	00-8063	上飾り糸切シリンダ-セット	AIR CYLINDER SETS	1
05-31	84-566	ネジ	SCREW	2
05-32	75-456	ワッシャー	WASHER	2
05-33	75-452	ワッシャー	WASHER	2
05-34	87-171	ボルト	SCREW	2
05-35	75-527	ワッシャー	WASHER	2
05-36	06-361	調節金具	BRACKET	1
05-37	87-203	ネジ	SCREW	2
05-38	26-712	取付金具	BRACKET	1
05-39	06-368	取付ブラケット	BRACKET	1
05-40	21-764	面板	HEAD COVER	1
05-41	87-177	ネジ	SCREW	2

6. 上飾り糸切装置 (電気式)

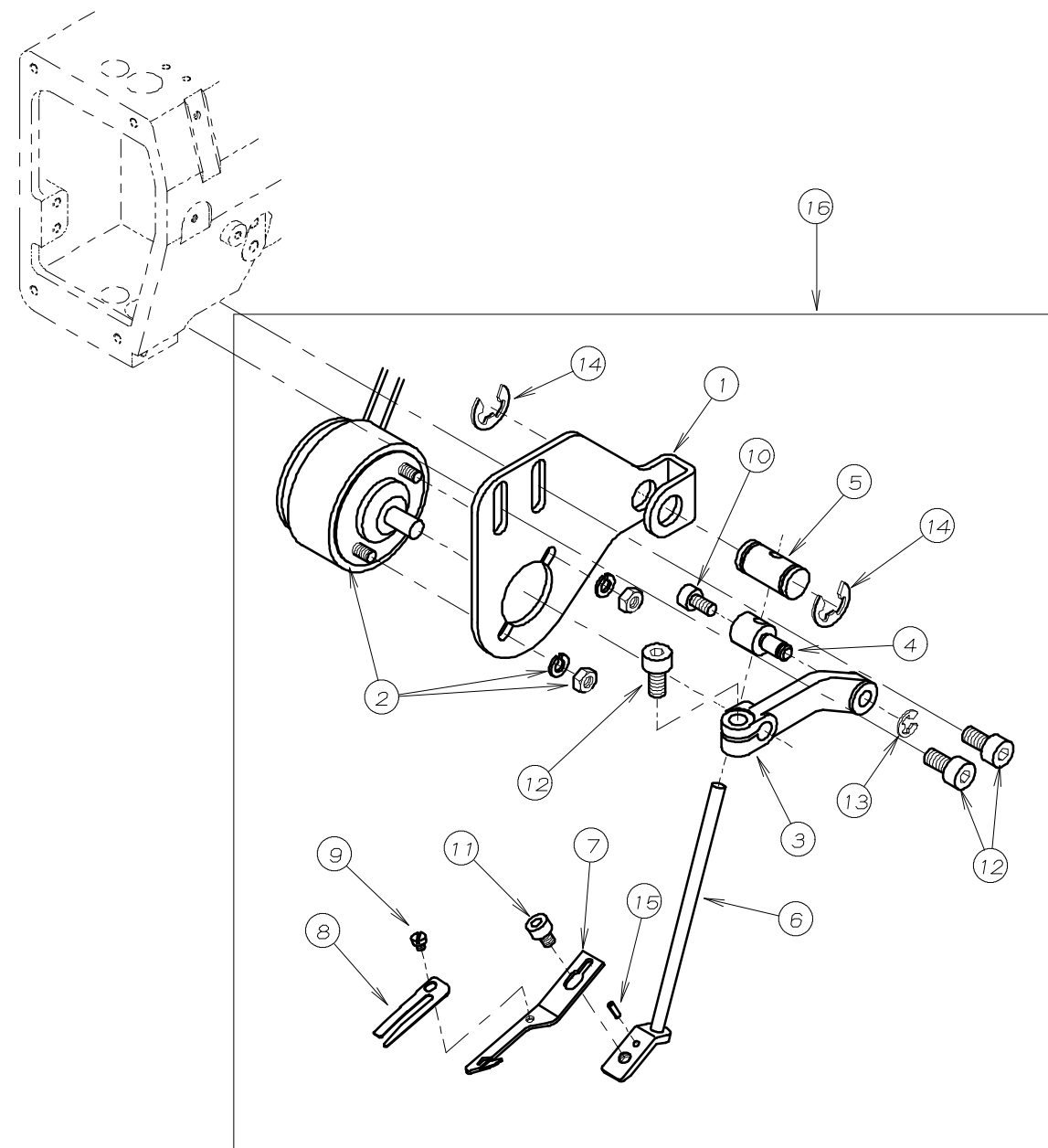
SPREADER THREAD TRIMMING MECHANISM (ELECTRIC TYPE)



NO.	PART NO.	品名	DESCRIPTION	Qty
06-01	06-367	引張コイルバネ	SPRING	1
06-02	06-369	メス押カバネ	COVER	1
06-03	06-370	引張バネフック	HANGER	1
06-04	87-080	ガイドローラ止めネジ	SCREW	2
06-05	06-371	ソレノイド回転バネ	LEVER	1
06-06	06-372	ガイドローラ	ROLLER	1
06-07	06-373	ソレノイド取付ベース	BASE PLATE	1
06-08	06-350	ストッププレート	STOP PLATE	2
06-09	06-376	ロータリソレノイド	SOLENOID	1
06-10	06-374	ガイドローラネジ	SCREW	1
06-11	06-375	ワッシャ	WASHER	1
06-12	75-455	ワッシャ	WASHER	1
06-13	84-571	ネジ	SCREW	1
06-14	84-361	ネジ	SCREW	6
06-15	75-468	ワッシャ	WASHER	2
06-16	88-146	ナット	NUT	1
06-17	87-112	ネジ	SCREW	1
06-18	86-311	ナット	NUT	1
06-19	06-354	可動メスベース	BRACKET	1
06-20	06-351	可動メス	TRIMMING KNIFE	1
06-21	85-101	ネジ	SCREW	2
06-22	05-881	ガイドローラ(大)	WASHER	2
06-23	05-882	ガイドローラ(小)	WASHER	2
06-24	06-352	固定メスベース	BRACKET	1
06-25	84-360	ネジ	SCREW	2
06-26	06-605	メス裏バネ(弱)	LEAF SPRING	1
06-27	06-603	メス裏バネライナー	PLATE	1
06-28	06-604	メス裏バネ(強)	LEAF SPRING	1
06-29	06-608	メス裏バネ止め板	PLATE	1
06-30	06-630	バネ調節ベース板	PLATE	1
06-31	06-602	バネ調節ライナー	PLATE	1
06-32	06-632	固定メス	FIXED KNIFE	1
06-33	06-601	ネジ	SCREW	1
06-34	85-106	ネジ	SCREW	2
06-35	85-102	ネジ	SCREW	2
06-36	85-105	ネジ	SCREW	2
06-37	23-511	クッションゴム	CUSHION	1
06-38	00-8069	電気式上飾りメスセット(ソレノイド付)	THREAD TRIM ASS'Y (WITH SOLENOID)	1
06-39	84-566	ネジ	SCREW	2
06-40	75-456	ワッシャ	WASHER	2
06-41	75-452	ワッシャ	WASHER	3
06-42	87-171	ボルト	SCREW	2
06-43	75-527	ワッシャ	WASHER	2
06-44	06-361	調節金具	BRACKET	1
06-45	87-203	ネジ	SCREW	2
06-46	26-712	調節金具	BRACKET	1
06-47	06-368	取付ブラケット	BRACKET	1
06-48	21-764	面板	HEAD COVER	1
06-49	87-177	ネジ	SCREW	2
06-50	06-928	ナイロンクリップ	CLAMP	2
06-51				
06-52	88-166	ナット	NUT	1
06-53	87-277	ネジ	SCREW	1
06-54	00-8070	電気式上飾りメスセット(ソレノイド無)	THREAD TRIM ASS'Y	1

7. 上糸払い装置

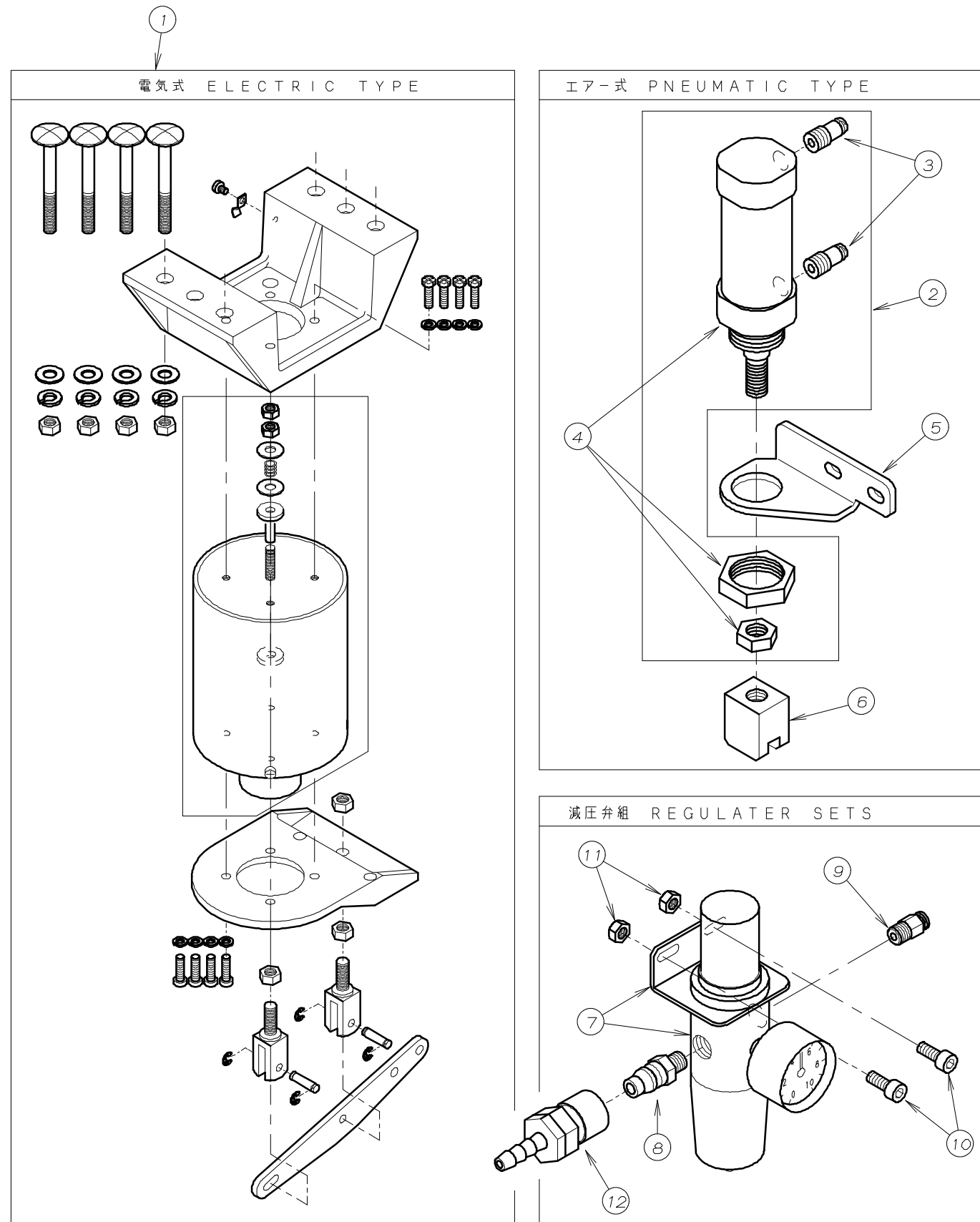
THREAD WIPER MECHANISM



REF.NO.	PART NO.	品名	DESCRIPTION	Q'TY
07-01	06-491	ソレノイド [™] 取付台	BRACKET	1
07-02	06-492	ワイパ [°] -ソレノイド [™]	SOLENOID	1
07-03	06-493	ソレノイド [™] レバ [°] -	LEVER	1
07-04	06-494	段付ピ [°] ン	PIN	1
07-05	06-495	案内ピ [°] ン	GUIDE PIN	1
07-06	06-496	ワイパ [°] -取付台	BRACKET	1
07-07	06-497	ワイパ [°] -	WIPER	1
07-08	06-498	糸挟みハ [°] ネ	SPRING	1
07-09	87-091	ネジ [°]	SCREW	1
07-10	87-123	六角穴付きボルト	BOLT	1
07-11	87-142	ネジ [°]	SCREW	1
07-12	87-177	六角穴付きボルト	BOLT	3
07-13	93-201	Eリング	E-RING	1
07-14	93-213	E型止め輪	E-RING	2
07-15	93-717	スプ [°] リング [°] ピ [°] ン	SPRING PIN	1
07-16	00-8045	糸払い装置	WIPER MECHANISM ASS'Y	1

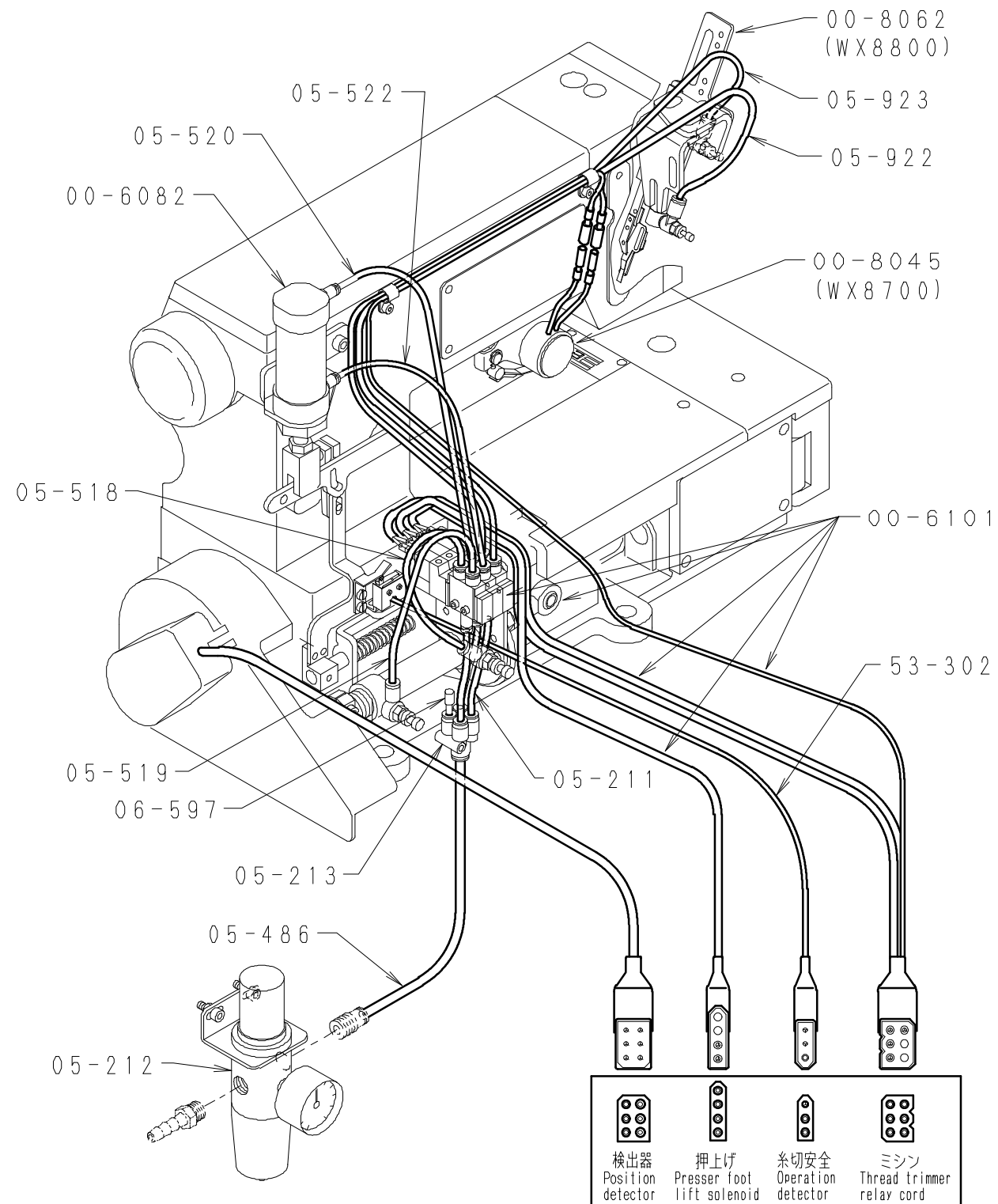
8. 押え揚げ装置, レギュレーターセット

FOOT LIFTER MECHANISM, REGULATOR SETS



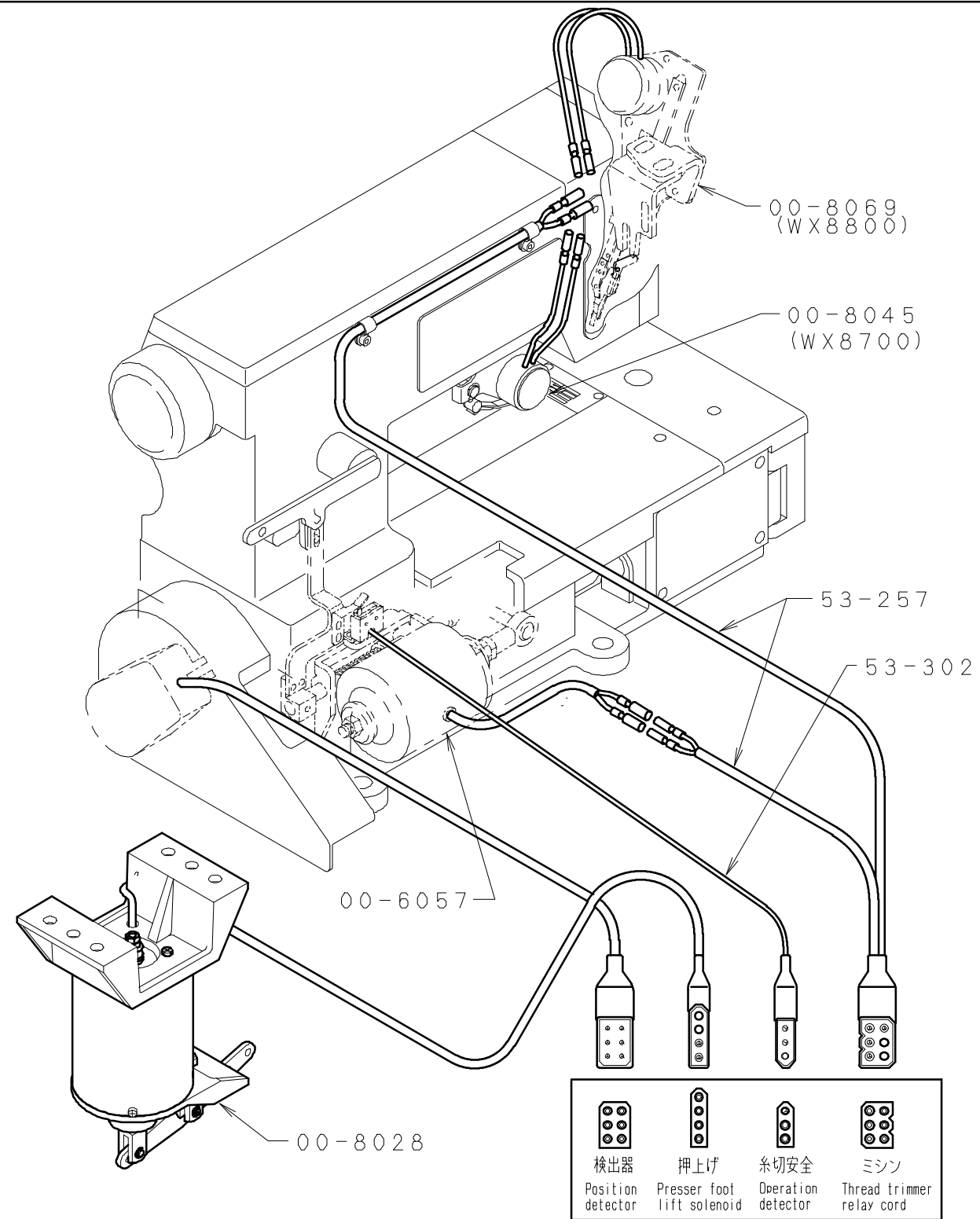
REF. NO.	PART NO.	品名	DESCRIPTION	Q'TY
08-01	00-8028	UTC電気式押え揚げ装置	FOOT LIFTER SOLENOID ASS'Y	1
08-02	00-6082	押え揚げシリンダ-セット	AIR CYLINDER ASS'Y	1
08-03	06-579	六角穴付ハーフユニオン	JOINT	2
08-04	05-207	押え揚げシリンダ-	AIR CYLINDER	1
08-05	05-925	シリンダ-ブ ラケット	BRACKET	1
08-06	05-891	作動金具	BRACKET	1
08-07	05-212	フィルタレギ ュレータ	REGULATOR	1
08-08	06-516	カフ° ラメス	CONNECTOR	1
08-09	05-218	六角穴付ハーフユニオン	JOINT	1
08-10	87-171	六角穴付きボルト	BOLT	2
08-11	88-166	ナット	NUT	2
08-12	06-517	カフ° ラオス	CONNECTOR	1

9-1. 配管, 配線図 (エア-式) WIRING AND PIPING (PNEUMATIC TYPE)



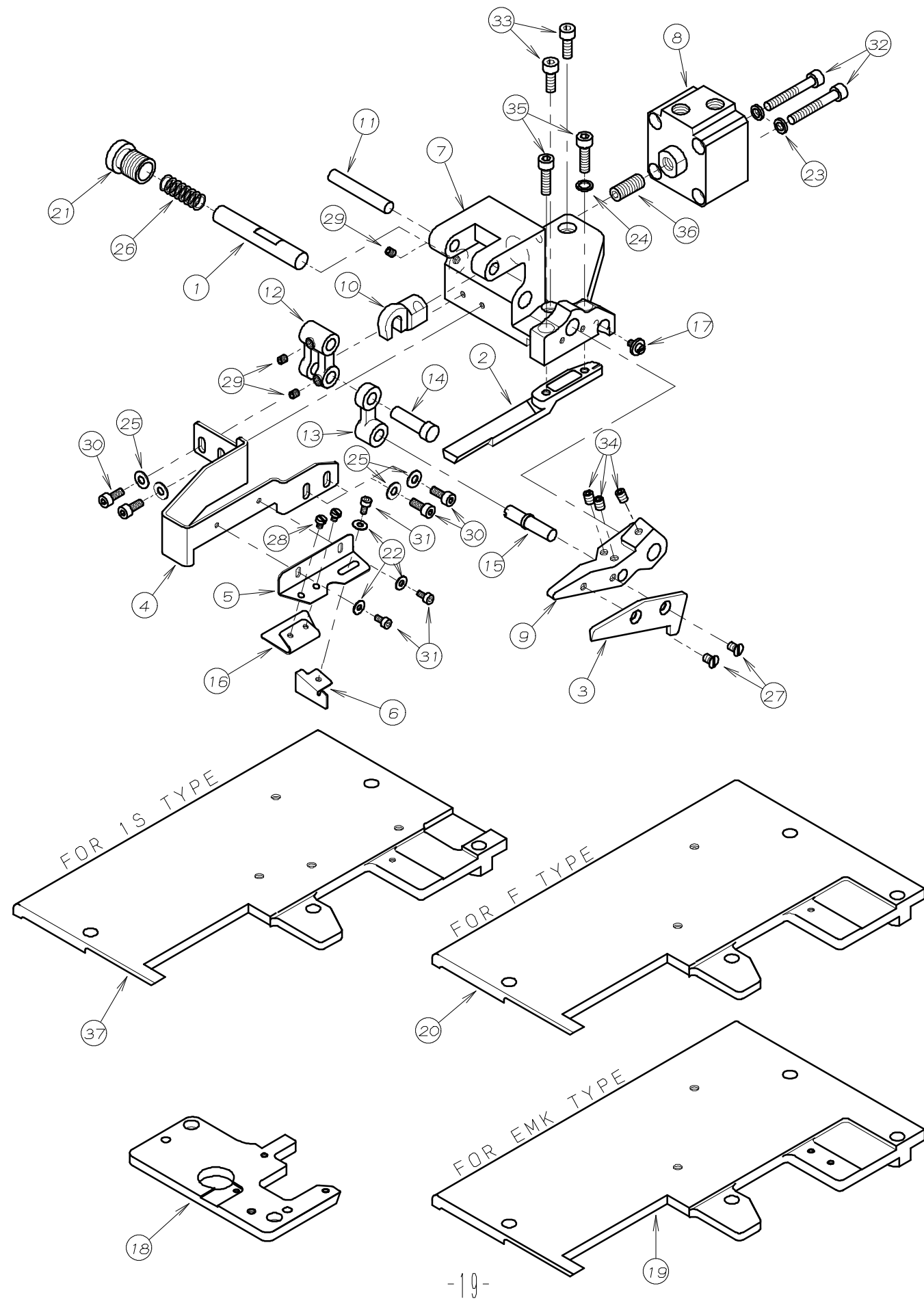
品番 (No)	品名	description
00-8062	上飾糸切装置 (WX8800)	spreader thread trimming mechanism (WX8800)
00-8045	上糸払い装置 (WX8700)	thread wiper mechanism (WX8700)
00-6082	押揚シリンダーセット	presser foot lifter cylinder ass'y
00-6101	UTC空圧装置	air cylinder assembly
05-212	レギュレータ	regulator

9-2. 配線図 (電気式) CORD CONNECTION (ELECTRIC TYPE)



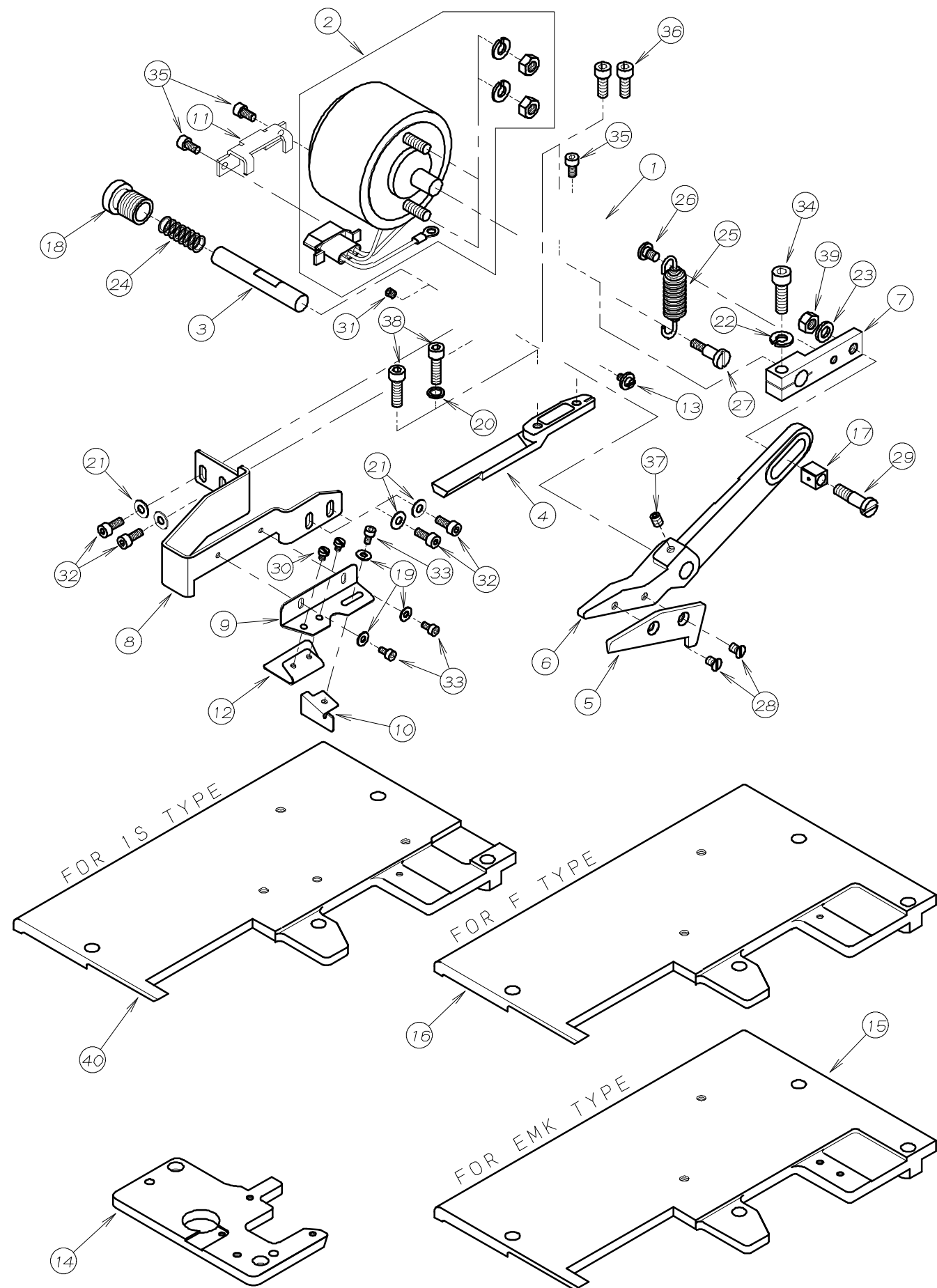
品番 (No)	品名	description
00-8069	上飾糸切装置	spreader thread trimming mechanism
00-8028	UTC電気式押揚げ装置	presser foot lifter solenoid ass'y
00-6057	UTC電気式下糸切装置	solenoid assembly
00-8045	上糸払い装置	wiper mechanism ass'y
53-257	中継コード	junction cord

10. テープカッター装置(エア式) TAPE CUTTER MECHANISM (PNEUMATIC TYPE)



REF. NO.	PART NO.	品名	DESCRIPTION	Q'TY
10-01	08-003	上メスシャフト	SHAFT	1
10-02	08-004	下メス	LOWER KNIFE	1
10-03	08-005	上メス	UPPER KNIFE	1
10-04	08-010	安全カバー	SAFTY COVER	1
10-05	08-011	布ガイド(大)	FABRIC GUIDE	1
10-06	08-012	布ガイド(小)	FABRIC GUIDE	1
10-07	08-014	シリンダー取付ブラケット	BRACKET	1
10-08	08-015	エアシリンダー	AIR CYLINDER	1
10-09	08-017	上メスレバ	LEVER	1
10-10	08-018	フック	KNUCKLE	1
10-11	08-019	リンクシャフト	SHAFT	1
10-12	08-020	連結リンク	LINK	1
10-13	08-021	連結レバ	LEVER	1
10-14	08-022	リンクピン	LINK PIN	1
10-15	08-023	偏心ピン	ADJUSTING PIN	1
10-16	08-031	テープ案内板	FABRIC GUIDE	1
10-17	08-041	ネジ	SCREW	1
10-18	14-027	針板土台	NEEDLE PLATE SUPPORT BRACKET	1
10-19	27-022	EMK上へースカバー	CLOTH PLATE	1
10-20	27-023	F用上へースカバー	CLOTH PLATE	1
10-21	52-182	メス押しネジ	SCREW	1
10-22	75-224	ワッシャ	WASHER	3
10-23	75-339	ワッシャ	WASHER	2
10-24	75-370	ワッシャ	WASHER	1
10-25	75-455	ワッシャ	WASHER	4
10-26	79-171	圧縮バネ	SPRING	1
10-27	84-661	ネジ	SCREW	2
10-28	87-095	ネジ	SCREW	2
10-29	87-106	ネジ	SCREW	3
10-30	87-113	六角穴付きボルト	BOLT	4
10-31	87-123	六角穴付きボルト	BOLT	3
10-32	87-189	六角穴付きボルト	BOLT	2
10-33	87-224	六角穴付きボルト	BOLT	2
10-34	87-254	ネジ	SCREW	3
10-35	87-291	六角穴付きボルト	BOLT	2
10-36	87-313	ネジ	SCREW	1
10-37	27-081	上へースカバー	CLOTH COVER	1

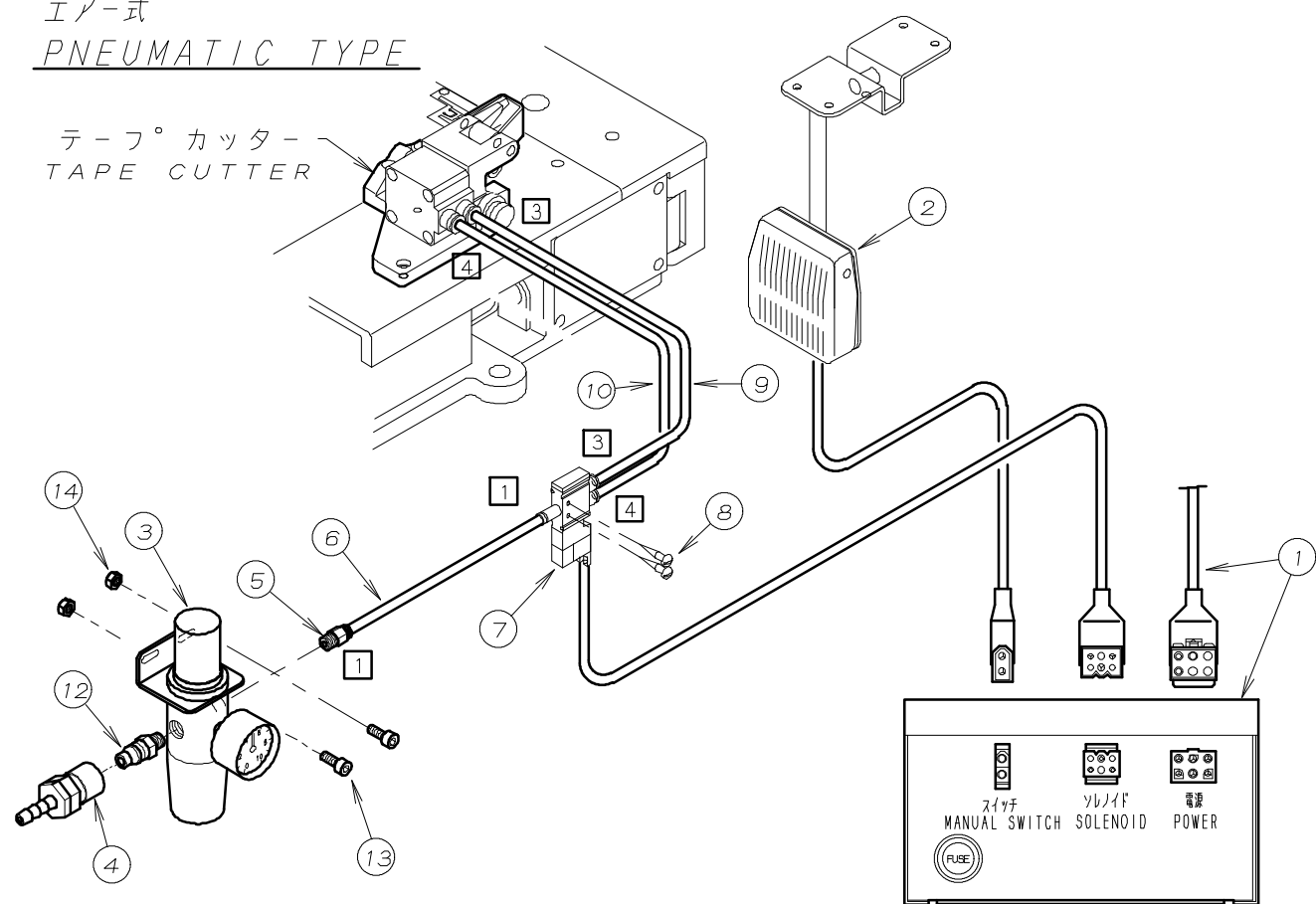
11. テープカッター装置 (電気式) TAPE CUTTER MECHANISM (ELECTRIC TYPE)



REF. NO.	PART NO.	品名	DESCRIPTION	Q'TY
11-01	08-001	ソレノイド 取付フ ラケット	BRACKET	1
11-02	08-002	ロータリソレノイド	SOLENOID	1
11-03	08-003	上メスシャフト	SHAFT	1
11-04	08-004	下メス	LOWER KNIFE	1
11-05	08-005	上メス	UPPER KNIFE	1
11-06	08-006	上メスレハ	LEVER	1
11-07	08-008	駆動レハ	CONNECTING LEVER	1
11-08	08-010	安全カハ	SAFTY COVER	1
11-09	08-011	布カ イト (大)	FABRIC GUIDE	1
11-10	08-012	布カ イト (小)	FABRIC GUIDE	1
11-11	08-013	フ ラケット	BRACKET	1
11-12	08-031	テープ 案内板	FABRIC GUIDE	1
11-13	08-041	ネジ	SCREW	1
11-14	14-027	針板土台	NEEDLE PLATE SUPPORT BRACKET	1
11-15	27-022	EMK上ハ -スカハ -	CLOTH PLATE	1
11-16	27-023	F用上ハ -スカハ -	CLOTH PLATE	1
11-17	51-835	角コ マ (後)	BLOCK	1
11-18	52-182	メス押シネジ	SCREW	1
11-19	75-224	ワッシャ	WASHER	3
11-20	75-370	ワッシャ	WASHER	1
11-21	75-455	ワッシャ	WASHER	4
11-22	75-527	スフ リンク ワッシャ	SPRING WASHER	1
11-23	75-552	ワッシャ	WASHER	1
11-24	79-171	圧縮ハ ネ	SPRING	1
11-25	79-309	引張コイルハ ネ	SPRING	1
11-26	84-581	段ネジ	SCREW	1
11-27	84-583	ネジ	SCREW	1
11-28	84-661	ネジ	SCREW	2
11-29	87-070	平頭付段ネジ	SCREW	1
11-30	87-095	ネジ	SCREW	2
11-31	87-106	ネジ	SCREW	1
11-32	87-113	六角穴付きボルト	BOLT	4
11-33	87-123	六角穴付きボルト	BOLT	3
11-34	87-173	六角穴付きボルト	BOLT	1
11-35	87-177	六角穴付きボルト	BOLT	3
11-36	87-224	六角穴付きボルト	BOLT	2
11-37	87-254	ネジ	SCREW	1
11-38	87-291	六角穴付きボルト	BOLT	2
11-39	88-166	ナット	NUT	1
11-40	27-081	上ハ -スカハ -	CLOTH COVER	1

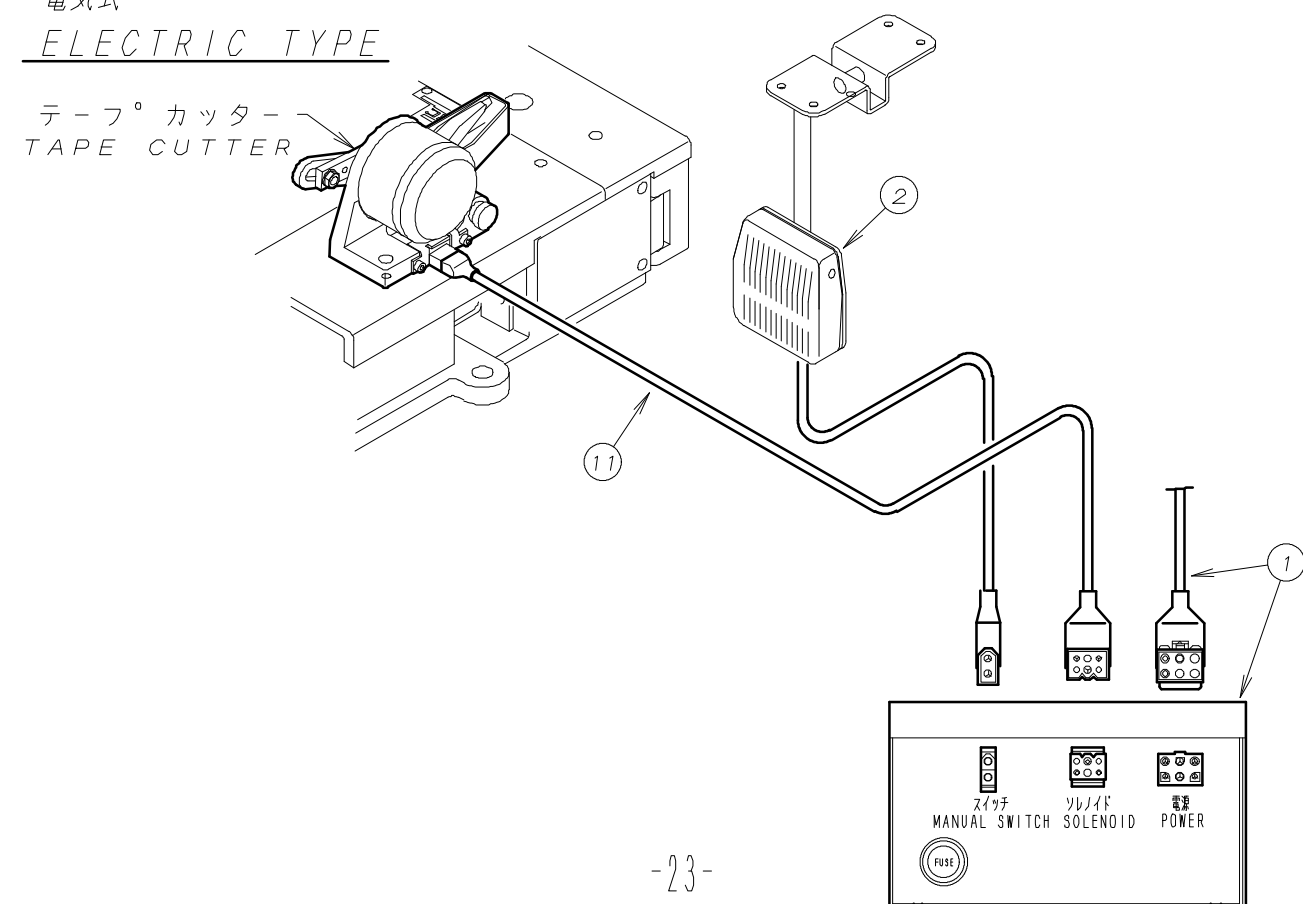
12. 配管, 配線図 WIRING AND PIPING

エア式
PNEUMATIC TYPE

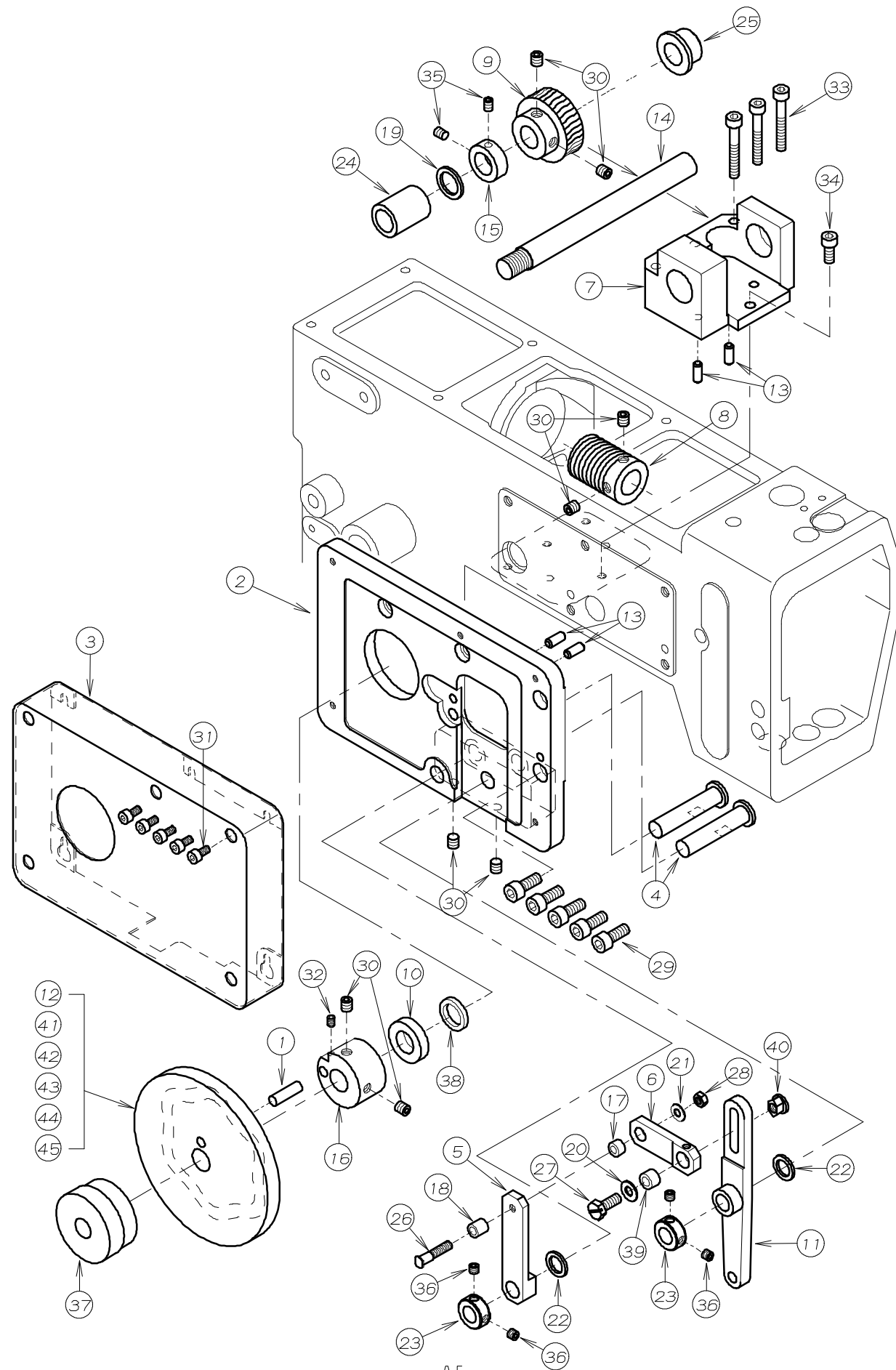


REF.NO.	PART NO.	品名	DESCRIPTION	Q'TY
12-01	53-285	コントロールボックス	CONTROL BOX	1
12-02	53-286	膝スイッチ	KNEE SWITCH	1
12-03	05-212	フィルタレギュレータ	REGULATOR	1
12-04	06-517	カップラオス	CONNECTOR	1
12-05	05-218	六角穴付ハーフユニオン	JOINT	1
12-06	05-486	チューブφ6x1000mm 1	TUBEφ6x1000mm 1	1
12-07	05-036	電磁弁セット	SOLENOID VALVE ASSEMBLY	1
12-08	87-900	十字穴付丸木ネジ	SCREW	2
12-09	05-571	チューブφ6x1000mm 3	TUBEφ6x1000mm 3	1
12-10	05-572	チューブφ6x1000mm 4	TUBEφ6x1000mm 4	1
12-11	53-287	中継コード (ソレノイド用)	JUNCTION CORD	1
12-12	06-516	カップラメス	CONNECTOR	1
12-13	87-171	六角穴付きボルト	BOLT	2
12-14	88-166	ナット	NUT	2

電気式
ELECTRIC TYPE

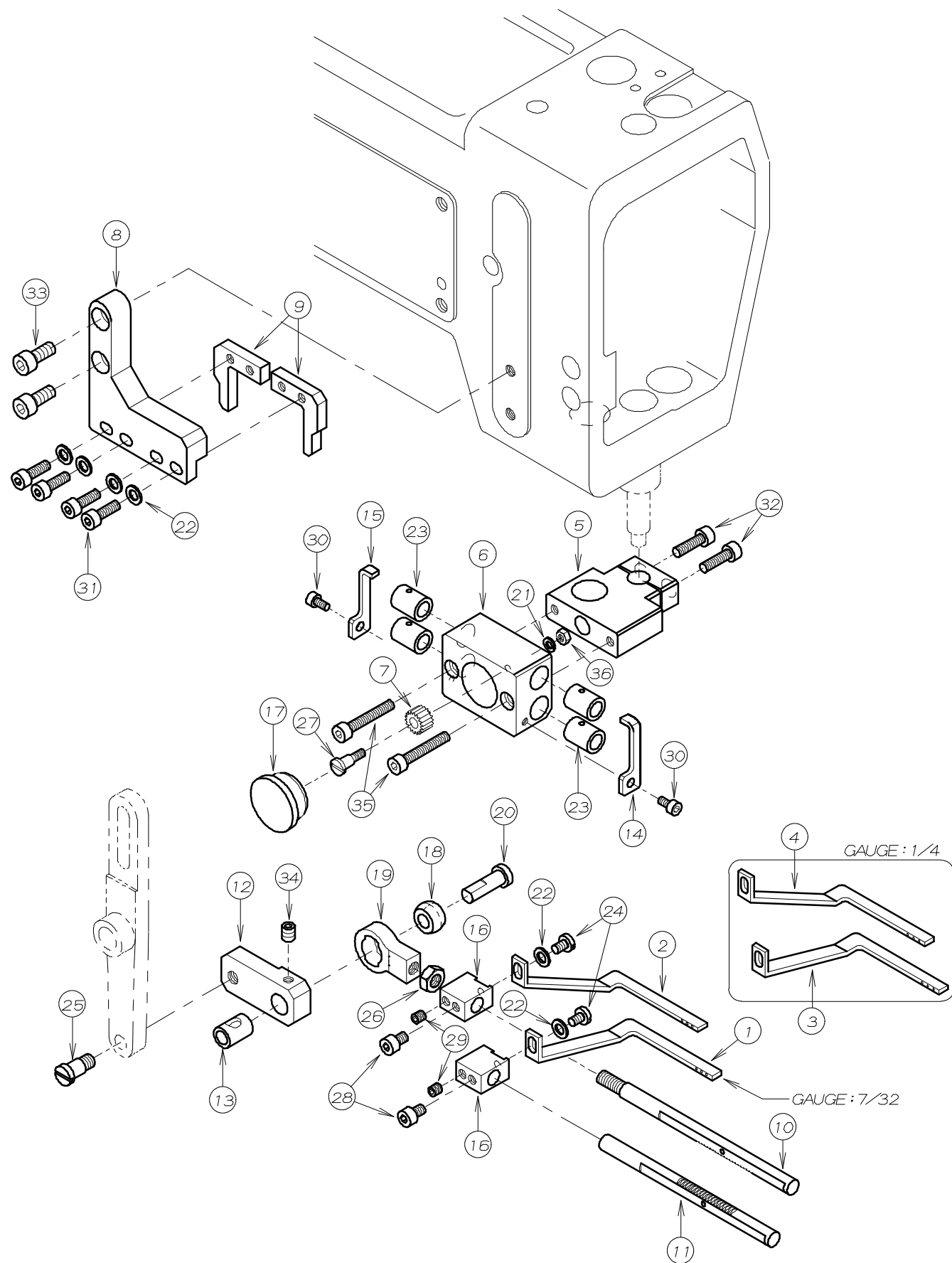


13. MMX 飾ル-パ-機構 (1) SPREADER MECHANISM (1)



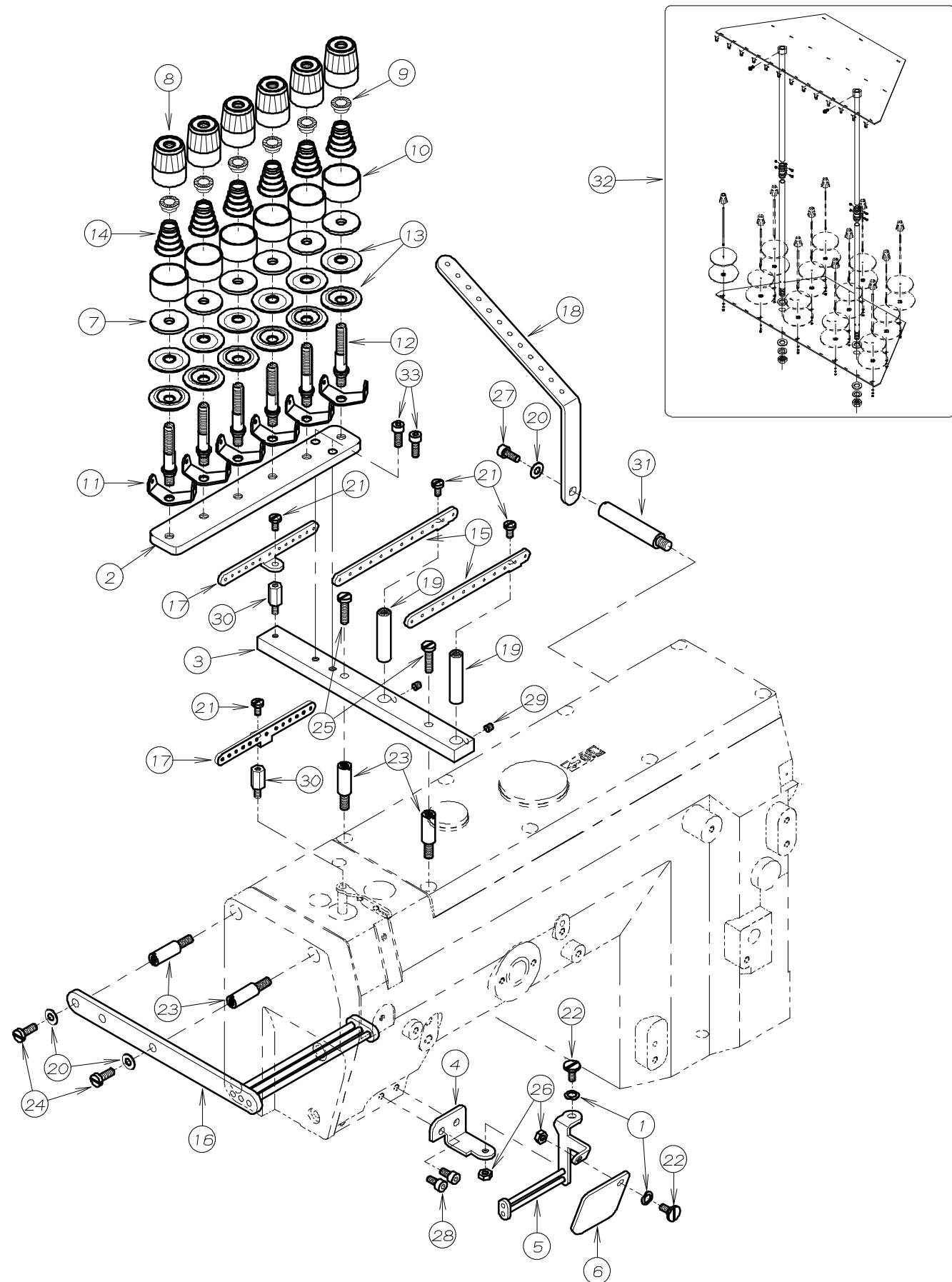
REF.NO.	PART NO.	品名	DESCRIPTION	Q'TY
13-01	04-008	カムカラーピン	PIN	1
13-02	04-019	カム取付ベース	BASE BRACKET	1
13-03	04-020	ベースカバー	COVER	1
13-04	04-021	カムレバシャフト	SHAFT	2
13-05	04-022	カムリンクレバ	CAM LEVER	1
13-06	04-023	カム連結リンク	LINK	1
13-07	04-024	ウォームホイール取付台	BRACKET	1
13-08	04-025	ウォーム	WORM	1
13-09	04-026	ウォームホイール	WORM WHEEL	1
13-10	04-042	カムスパーサー	SPACER	1
13-11	04-044	飾り系振りレバ	SPREADER DRIVE LEVER	1
13-12	04-360	カムNo. 10	CAM No. 10	1
13-13	71-208	ロックピン	PIN	4
13-14	71-760	カムシャフト	SHAFT	1
13-15	75-112	カラー	COLLAR	1
13-16	75-182	カムカラー-B	CAM COLLAR (B)	1
13-17	75-257	カム連結ローラー	LINK ROLLER	1
13-18	75-260	ローラー	ROLLER	1
13-19	75-332	ワッシャ	WASHER	1
13-20	75-453	ワッシャ	WASHER	1
13-21	75-455	ワッシャ	WASHER	1
13-22	75-504	ワッシャ	WASHER	2
13-23	75-537	カラー	COLLAR	2
13-24	81-109	ブッシュ	BUSHING	1
13-25	81-578	カムシャフトブッシュ	BUSHING	1
13-26	84-607	ネジ	SCREW	1
13-27	84-812	ネジ	SCREW	1
13-28	86-311	ナット	NUT	1
13-29	87-171	六角穴付きボルト	BOLT	5
13-30	87-172	ネジ	SCREW	8
13-31	87-177	六角穴付きボルト	BOLT	5
13-32	87-181	ネジ	SCREW	1
13-33	87-189	六角穴付きボルト	BOLT	3
13-34	87-252	六角穴付きボルト	BOLT	1
13-35	87-254	ネジ	SCREW	2
13-36	87-274	ネジ	SCREW	4
13-37	88-462	カム固定ナット	NUT	1
13-38	94-214	オイルシール	OIL SEAL	1
13-39	98-573	ブッシュ	BUSHING	1
13-40	98-597	ナット	NUT	1
13-41	04-357	カムNo. 7	CAM No. 7	1
13-42	04-358	カムNo. 8	CAM No. 8	1
13-43	04-359	カムNo. 9	CAM No. 9	1
13-44	04-362	カムNo. 12	CAM No. 12	1
13-45	04-363	カムNo. 13	CAM No. 13	1

14. MMX 飾ル-パ-機構 (2) SPREADER MECHANISM (2)



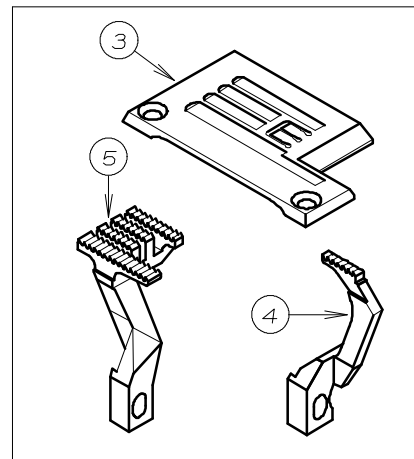
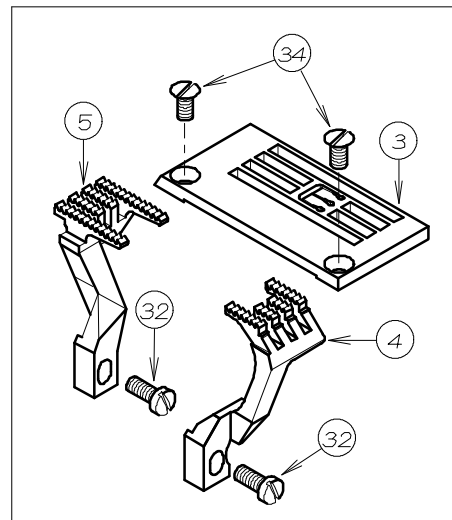
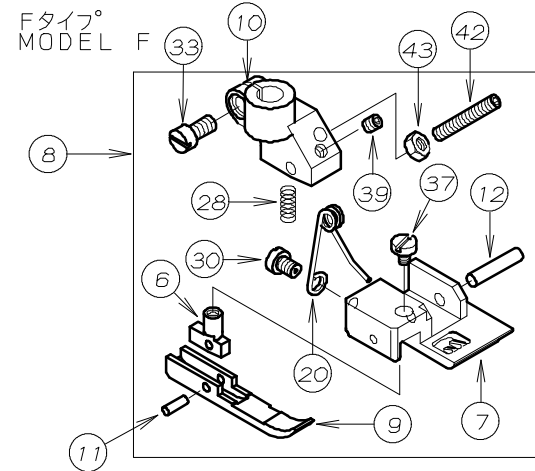
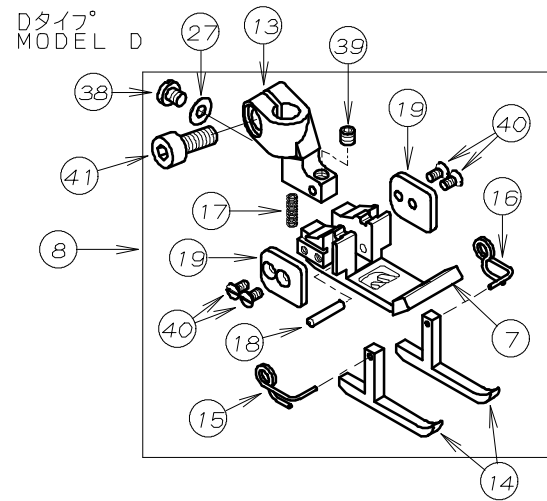
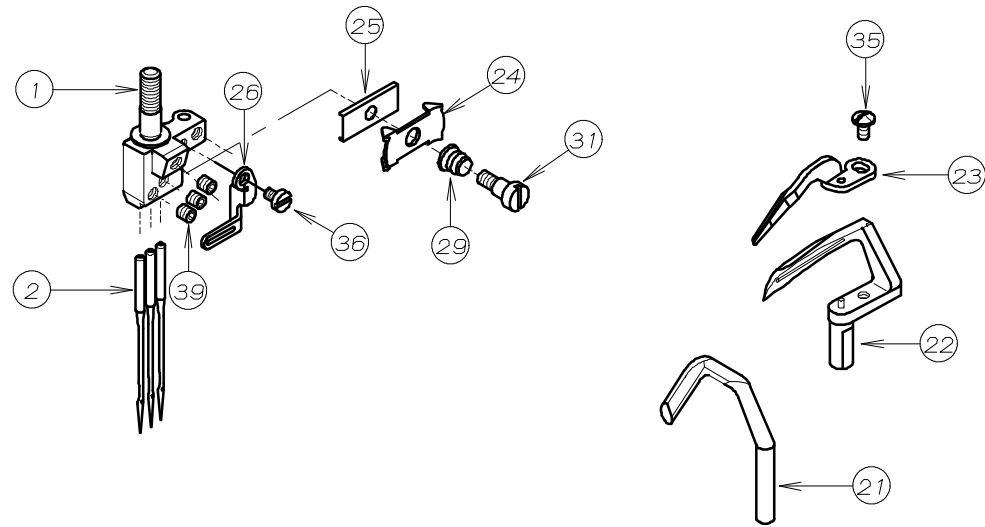
REF. NO.	PART NO.	品名	DESCRIPTION	Q'TY
14-01	04-027	飾り糸ル-パ-下右 (7/32)	SPREADER 7/32 (LOWER)	1
14-02	04-028	飾り糸ル-パ-上右 (7/32)	SPREADER 7/32 (UPPER)	1
14-03	04-029	飾り糸ル-パ-下右 (1/4)	SPREADER 1/4 (LOWER)	1
14-04	04-030	飾り糸ル-パ-上右 (1/4)	SPREADER 1/4 (UPPER)	1
14-05	04-031	丸ラック用フ-ラケット	BRACKET	1
14-06	04-032	ラックハウシ-ング	RACK HOUSING	1
14-07	04-033	ヒ-ニオンキ-ャー	GEAR	1
14-08	04-034	カ-イトフ-ラケット	GUIDE BRACKET	1
14-09	04-035	カ-イトフ-レート	GUIDE PLATE	2
14-10	04-036	丸ラック	RACK	1
14-11	04-037	丸ラック	RACK	1
14-12	04-038	飾り糸振りリンク	LINK	1
14-13	04-039	フ-ッシュ	BUSHING	1
14-14	04-040	回り止め	STOPPER	1
14-15	04-041	回り止め	STOPPER	1
14-16	04-043	飾り糸ル-パ-取付台	SPREADER HOLDER	2
14-17	23-427	コ-ム栓	PLUG	1
14-18	61-809	連結ロ-ット玉	BALL JOINT	1
14-19	63-808	連結ロ-ット (右)	CONNECTING ROD	1
14-20	71-809	連結ヒ-ン	PIN	1
14-21	75-445	スフ-リングワッシャ	SPRING WASHER	1
14-22	75-468	ワッシャ	WASHER	6
14-23	81-141	ブ-ッシュ	BUSHING	4
14-24	84-361	ネジ	SCREW	2
14-25	84-653	ネジ	SCREW	1
14-26	86-411	ナット	NUT	1
14-27	87-068	段ネジ	SCREW	1
14-28	87-092	六角穴付きボルト	BOLT	2
14-29	87-106	ネジ	SCREW	2
14-30	87-123	六角穴付きボルト	BOLT	2
14-31	87-129	六角穴付きボルト	BOLT	4
14-32	87-214	六角穴付きボルト	BOLT	2
14-33	87-252	六角穴付きボルト	BOLT	2
14-34	87-254	ネジ	SCREW	1
14-35	87-285	六角穴付きボルト	BOLT	2
14-36	88-137	ナット	NUT	1

15. MMX 糸調子機構 THREAD TENSION MECHANISM



REF. NO.	PART NO.	品名	DESCRIPTION	Q'TY
15-01	02-118	波ワッシャ	WASHER	2
15-02	04-015	飾り用チャンポン台	PLATE	1
15-03	04-016	飾り下別き土台	BRACKET	1
15-04	04-017	飾り案内糸道取付台	PLATE	1
15-05	04-018	飾り案内糸道	THREAD GUIDE	1
15-06	21-626	保護カバー	COVER	1
15-07	23-324	フェルト	FELT	6
15-08	41-101	チャンポン皿小ケース	THREAD TENSION NUT	6
15-09	41-105	チャンポン皿ラチェット	SPRING POST	6
15-10	41-107	大ケース	SPRING CUP	6
15-11	41-115	糸道(上)	THREAD GUIDE	6
15-12	41-508	調子棒(中)	SCREW STUD	6
15-13	41-509	チャンポン皿	TENSION DISC	12
15-14	41-702	チャンポン調子バネ(弱)	SPRING (LIGHT)	6
15-15	45-342	糸道	THREAD EYELET	2
15-16	45-343	飾り糸ガイド	THREAD GUIDE	1
15-17	45-344	糸道	THREAD EYELET	2
15-18	47-176	糸道下	THREAD EYELET	1
15-19	71-370	糸道取付け棒	PIN	2
15-20	75-455	ワッシャ	WASHER	3
15-21	84-374	ネジ	SCREW	4
15-22	84-396	段ネジ	SCREW	2
15-23	84-503	支柱ネジ	SCREW	4
15-24	84-566	ネジ	SCREW	2
15-25	84-579	ネジ	SCREW	2
15-26	86-211	ナット	NUT	2
15-27	87-113	六角穴付きボルト	BOLT	1
15-28	87-177	六角穴付きボルト	BOLT	2
15-29	87-286	ネジ	SCREW	2
15-30	87-319	支柱ネジ	SCREW	2
15-31	87-411	支柱ネジ	SCREW	1
15-32	42-190	12本糸立て	THREAD STAND ASSEMBLY	1
15-33	87-129	六角穴付きボルト	BOLT	2

16. MMX ゲージ関係 GAUGE PARTS

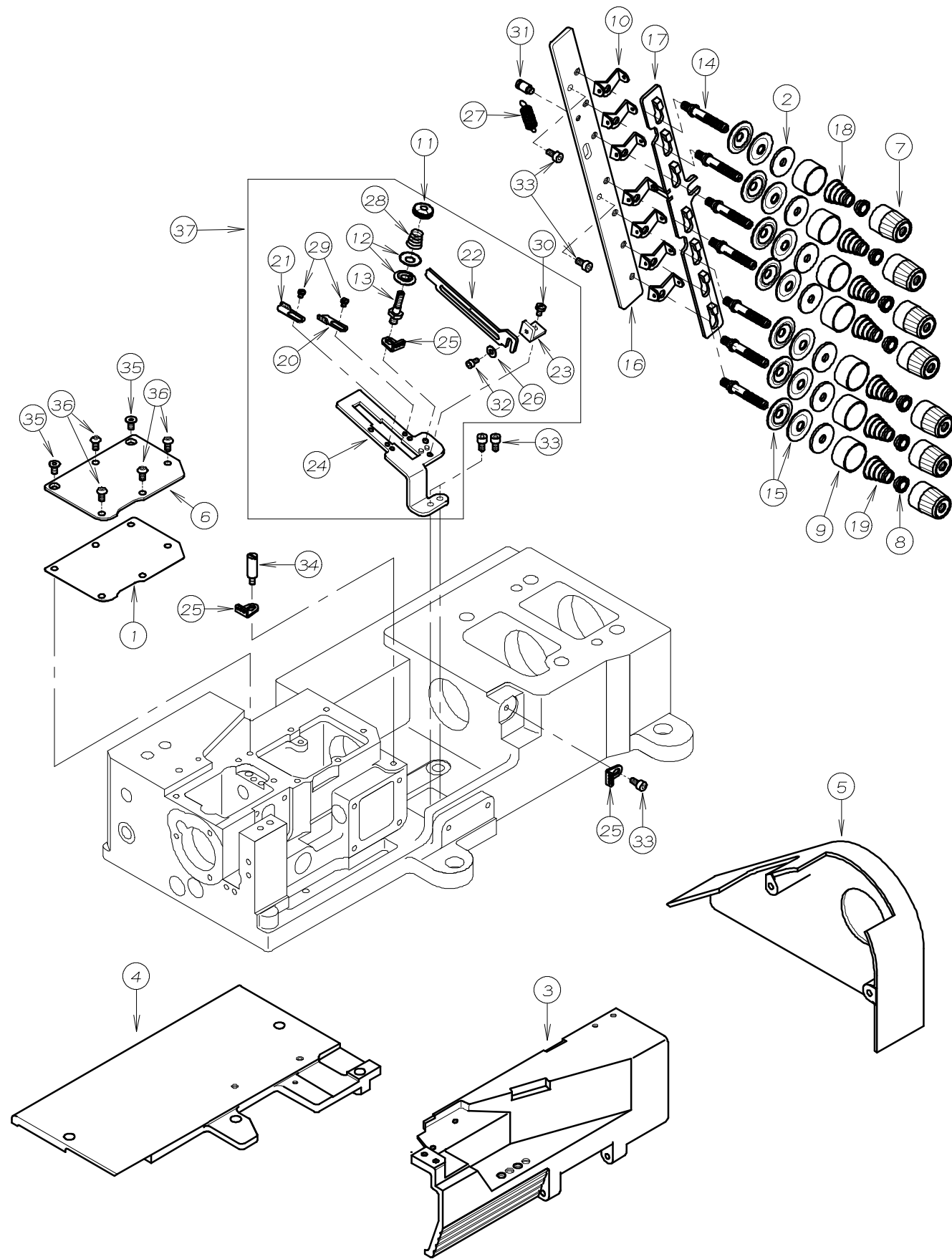


REF.NO.	PART NO.	品名	DESCRIPTION	Q'TY
16-01	*	針株	NEEDLE HOLDER	1
16-02	13-0140-6	針 (UYX128GAS #14)	NEEDLE	3
16-03	*	針板	NEEDLE PLATE	1
16-04	*	前送歯	FRONT FEED DOG	1
16-05	*	後送歯	REAR FEED DOG	1
16-06	17-1760-L	カイト足金具	GUIDE PIN	1
16-07	*	押え足	BOTTOM	1
16-08	*	押えセット	PRESSER FOOT ASS'Y	1
16-09	17-1940-C	押えカイト足	GUIDE BRACKET	1
16-10	17-7760-A	押えホス	SHANK	1
16-11	17-7760-D	ピン	PIN	1
16-12	17-7760-E	ピン	PIN	1
16-13	17-8190-A	押え足ホス	SHANK	1
16-14	17-8190-B	補助押え足	GUIDE	2
16-15	17-8190-D	補助押え足ハネ (左)	SPRING (LEFT)	1
16-16	17-8190-E	補助押え足ハネ (右)	SPRING (RIGHT)	1
16-17	17-8190-F	ハネ	SPRING	1
16-18	17-8190-G	ピン	PIN	1
16-19	17-8190-J	カイトプレート	GUIDE PLATE	2
16-20	17-8260-F	押え足金具ハネ	SPRING	1
16-21	18-811	針受	NEEDLE GUARD	1
16-22	19-539	ルーパー	LOOPER	1
16-23	19-540	補助ルーパー	NEEDLE GUIDE	1
16-24	41-601	針株小調子皿	THREAD NIPPER	1
16-25	45-508	針株小調子板	PLATE	1
16-26	45-549	針株系道	THREAD EYELET	1
16-27	75-441	ワッシャ	WASHER	1
16-28	79-191	ハネ	SPRING	1
16-29	79-533	針棒系道用ハネ	SPRING	1
16-30	84-161	ネジ	SCREW	1
16-31	84-171	段ネジ	SCREW	1
16-32	84-359	ネジ	SCREW	2
16-33	84-382	ネジ	SCREW	1
16-34	84-464	ネジ	SCREW	2
16-35	85-613	ネジ	SCREW	1
16-36	85-618	ネジ	SCREW	1
16-37	85-621	ネジ	SCREW	1
16-38	87-083	ネジ	SCREW	1
16-39	87-104	ネジ	SCREW	4
16-40	87-107	ネジ	SCREW	4
16-41	87-113	六角穴付きボルト	BOLT	1
16-42	87-130	ネジ	SCREW	1
16-43	88-136	ナット	NUT	1

*各ゲージ部品の品番は、43、44ページのゲージパーツ表を参照して下さい。

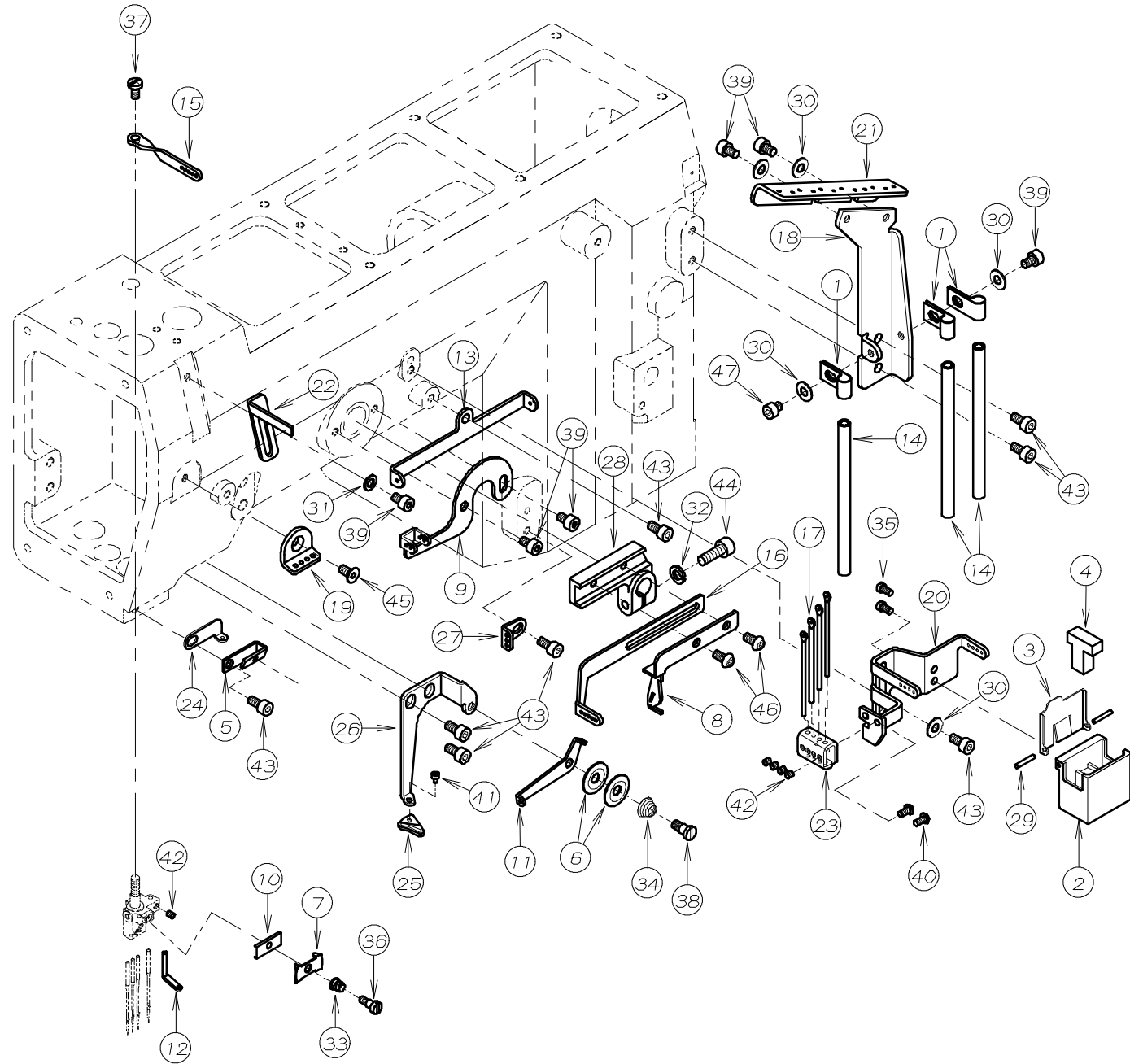
* Please refer to Page43, 44 GAUGE PARTS LIST

17. 8803-15 フレーム関係 COVER ASSEMBLY



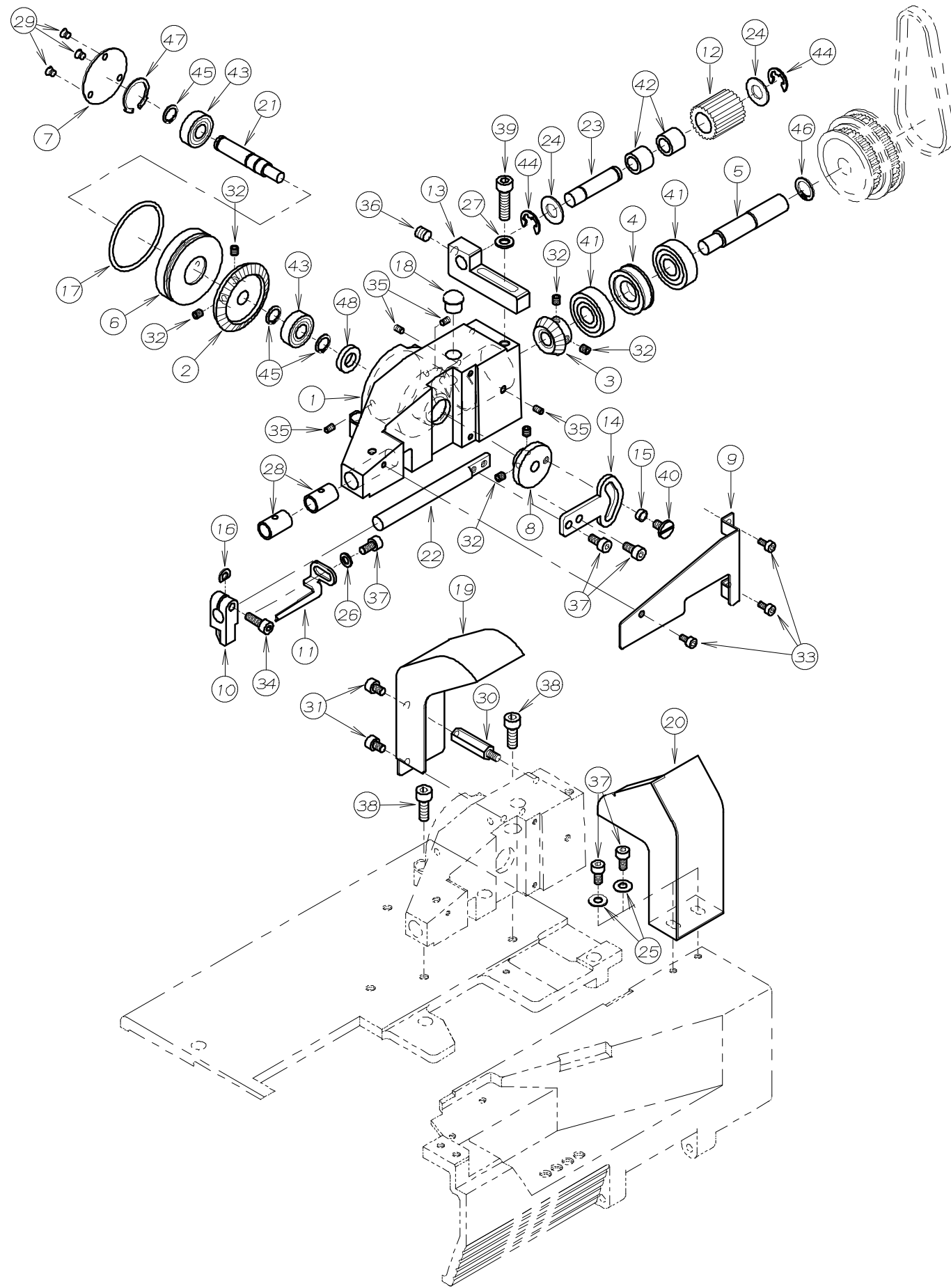
REF.NO.	PART NO.	品名	DESCRIPTION	Q'TY
17-01	23-061	ハットカバー(右)ハッキン	GASKET	1
17-02	23-324	フェルト	FELT	7
17-03	27-079	前カバー	FRONT COVER	1
17-04	27-080	上ヘースカバー	CLOTH COVER	1
17-05	27-082	フーリーカバー	PULLEY COVER	1
17-06	27-086	ハットカバー(右)	COVER	1
17-07	41-101	チャンポン皿小ケース	THREAD TENSION NUT	7
17-08	41-105	チャンポン皿ラチェット	SPRING POST	7
17-09	41-107	大ケース	SPRING CUP	7
17-10	41-115	糸道(上)	THREAD GUIDE	7
17-11	41-154	ナット	NUT	1
17-12	41-155	チャンポン皿	DISC	2
17-13	41-504	調子棒	TENSION POST	1
17-14	41-508	調子棒(中)	SCREW STUD	7
17-15	41-509	チャンポン皿	TENSION DISC	14
17-16	41-520	ブラケット	BRACKET	1
17-17	41-521	糸緩めプレート	THREAD RELEASER	1
17-18	41-701	チャンポン調子バネ(強)	SPRING (HEAVY)	4
17-19	41-702	チャンポン調子バネ(弱)	SPRING (LIGHT)	3
17-20	43-532	下糸糸道	THREAD EYELET	1
17-21	43-533	下糸糸道	THREAD EYELET	1
17-22	43-544	糸案内プレート	THREAD GUIDE PLATE	1
17-23	43-548	糸案内取付台	HOLDER	1
17-24	43-559	下糸捌き台	SUPPORT BRACKET	1
17-25	47-803	ルーパース糸道	THREAD EYELET	3
17-26	75-224	ワッシャ	WASHER	1
17-27	79-514	引張りバネ	SPRING	1
17-28	79-534	ハネ	SPRING	1
17-29	84-167	ネジ	SCREW	2
17-30	84-361	ネジ	SCREW	1
17-31	84-501	ネジ	SCREW	1
17-32	87-123	六角穴付きボルト	BOLT	1
17-33	87-177	六角穴付きボルト	BOLT	5
17-34	87-268	カバーストップネジ	SCREW	1
17-35	87-269	ネジ	SCREW	2
17-36	87-272	ネジ	SCREW	4
17-37	40-5460	下糸捌きセット	LOOPER THREAD EYELET ASS'Y	1

18. 8803-1S 糸道関係 THREAD CONTROL MECHANISM



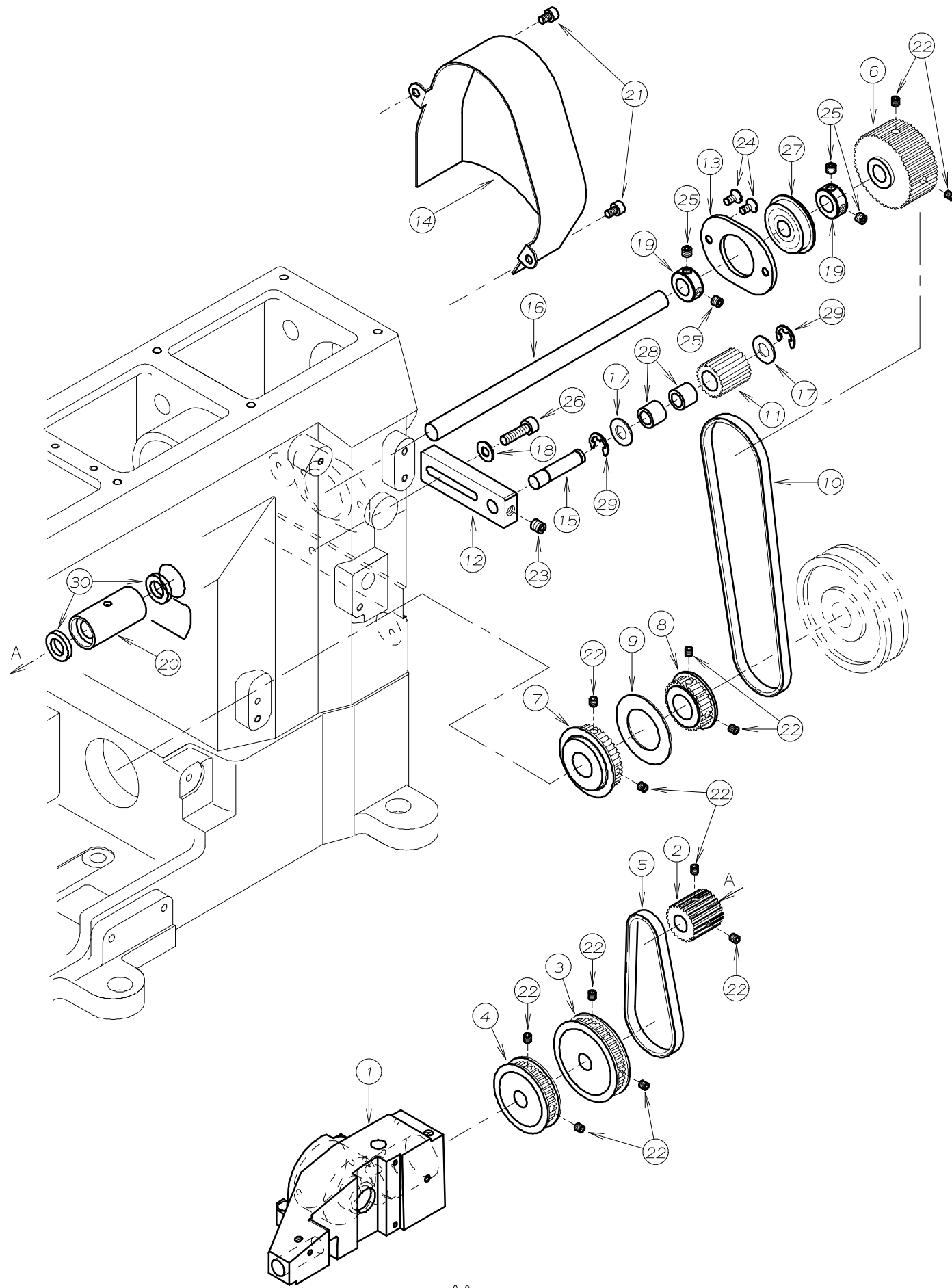
REF. NO.	PART NO.	品名	DESCRIPTION	Q'TY
18-01	25-217	ハ°イフ°取付金具	LATCH	3
18-02	27-531	シリコンタンク	SILICONE OIL RESERVOIR	1
18-03	27-533	シリコンタンクフタ	COVER	1
18-04	27-534	フェルト	FELT	1
18-05	41-503	小調子台	THREAD GUIDE BRACKET	1
18-06	41-517	捌き用小チャンホ°皿	TENSION DISC	2
18-07	41-601	針株小調子皿	THREAD NIPPER	1
18-08	45-502	飾り糸別き	THREAD TAKE-UP	1
18-09	45-507	飾り糸別き糸道	THREAD EYELET	1
18-10	45-508	針株小調子板	PLATE	1
18-11	45-513	小調子台糸道	THREAD GUIDE	1
18-12	45-514	飾り糸道	THREAD EYELET	1
18-13	45-515	飾り糸道	THREAD EYELET	1
18-14	45-517	糸カ°イト°ハ°イフ°	PIPE	3
18-15	45-535	針棒糸道	THREAD EYELET	1
18-16	45-536	針糸捌き	NEEDLE THREAD TAKE-UP	1
18-17	45-543	糸道	THREAD EYELET	4
18-18	45-547	糸カ°イト°フ°ラケット	BRACKET	1
18-19	45-550	針糸道	THREAD EYELET	1
18-20	45-551	シリコンタンク糸道	THREAD EYELET	1
18-21	45-552	糸カ°イト°	THREAD GUIDE	1
18-22	45-556	上糸捌き(上)	THREAD SUPPORT	1
18-23	45-558	ホルタ°	HOLDER	1
18-24	45-559	二重環用糸道	THREAD EYELET	1
18-25	45-560	飾り糸案内	THREAD GUIDE	1
18-26	45-561	飾り糸案内	THREAD GUIDE BRACKET	1
18-27	47-803	ルーバ°糸道	THREAD EYELET	1
18-28	67-502	針糸捌き取付台	LEVER	1
18-29	71-202	シリコンタンク用ヒ°ン	SILICONE PIN	2
18-30	75-455	ワッシャ	WASHER	5
18-31	75-468	ワッシャ	WASHER	1
18-32	75-526	スフ°リンク°ワッシャ	SPRING WASHER	1
18-33	79-533	針棒糸道用ハ°ネ	SPRING	1
18-34	79-547	上飾り調子ハ°ネ	SPRING	1
18-35	84-162	ネジ°	SCREW	2
18-36	84-171	段ネジ°	SCREW	1
18-37	84-374	ネジ°	SCREW	1
18-38	84-639	段ネジ°	SCREW	1
18-39	87-092	六角穴付きボルト	BOLT	6
18-40	87-099	ネジ°	SCREW	2
18-41	87-100	六角穴付きボルト	BOLT	1
18-42	87-104	ネジ°	SCREW	5
18-43	87-177	六角穴付きボルト	BOLT	8
18-44	87-224	六角穴付きボルト	BOLT	1
18-45	87-269	ネジ°	SCREW	1
18-46	87-272	ネジ°	SCREW	2
18-47	87-287	六角穴付きボルト	BOLT	1

19. 8803-1S 駆動機構(1) DRIVE MECHANISM(1)



REF.NO.	PART NO.	品名	DESCRIPTION	Q'TY
19-01	04-055	キ"ャ-ホ"ックス	GEAR BOX	1
19-02	04-056	すぐばかき歯車大	GEAR	1
19-03	04-057	すぐばかき歯車小	GEAR	1
19-04	04-058	スヘ"サー	SPACE BUSHING	1
19-05	04-059	フ"ーリーシャフト	SHAFT	1
19-06	04-060	軸受け	HOUSING	1
19-07	04-061	エンド"カバー	END COVER	1
19-08	04-062	クランク	CRANK	1
19-09	04-063	キ"ャ-ホ"ックスカバー	GEAR BOX COVER	1
19-10	04-064	フ"ラケット	BRACKET	1
19-11	04-065	スカラ爪	NAIL	1
19-12	04-078	アイト"ラフ"ーリー	AIDLER	1
19-13	04-079	アイト"ラフ"ーリー軸受	BRACKET	1
19-14	04-082	連結フ"レート	CONNECTING PLATE	1
19-15	05-430	カ"イト"ローラー(小)	GUIDE ROLLER(S)	1
19-16	06-375	スヘ"サー	WASHER	1
19-17	23-060	Oリング S38	O-RING	1
19-18	23-501	コ"ム栓	PLUG	1
19-19	27-084	フ"ーリーカバー内	PULLEY COVER	1
19-20	27-085	フ"ーリーカバー内	PULLEY COVER	1
19-21	71-048	メインシャフト	SHAFT	1
19-22	71-049	スライドシャフト	SLIDE SHAFT	1
19-23	71-050	アイト"ラフ"ーリー軸	SHAFT	1
19-24	75-180	ワッシャ	WASHER	2
19-25	75-455	ワッシャ	WASHER	2
19-26	75-468	ワッシャ	WASHER	1
19-27	75-520	ワッシャ	WASHER	1
19-28	81-558	ブッシュ	BUSHING	2
19-29	84-193	ネジ	SCREW	3
19-30	87-032	支柱ネジ	SCREW	1
19-31	87-092	六角穴付きボルト	BOLT	2
19-32	87-106	ネジ	SCREW	6
19-33	87-123	六角穴付きボルト	BOLT	3
19-34	87-129	六角穴付きボルト	BOLT	1
19-35	87-139	ネジ	SCREW	4
19-36	87-172	ネジ	SCREW	1
19-37	87-177	六角穴付きボルト	BOLT	5
19-38	87-224	六角穴付きボルト	BOLT	2
19-39	87-246	六角穴付きボルト	BOLT	1
19-40	87-414	ネジ	SCREW	1
19-41	91-110	ボールベアリング	BALL BEARING	2
19-42	91-113	ニードルベアリング	NEEDLE BEARING	2
19-43	91-891	ボールベアリング	BALL BEARING	2
19-44	93-221	ストップ"リンク	E-RING	2
19-45	93-227	軸用丸S形止め輪	SNAP RING	3
19-46	93-228	軸用丸S形止め輪	SNAP RING	1
19-47	93-237	穴用丸R形止め輪	SNAP RING	1
19-48	94-805	オイルシール	OIL SEAL	1

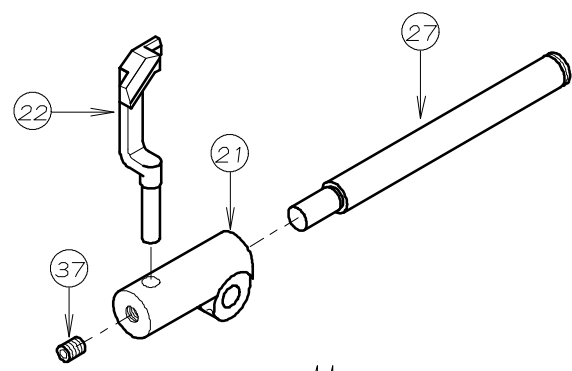
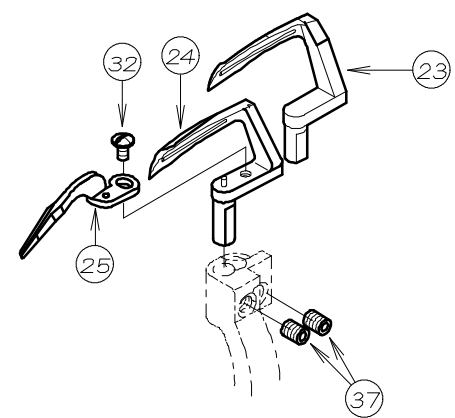
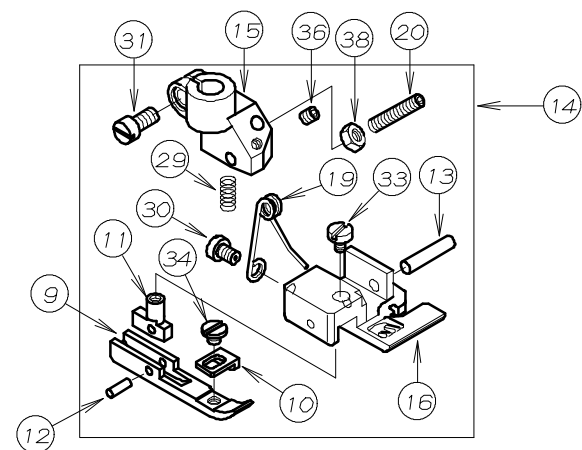
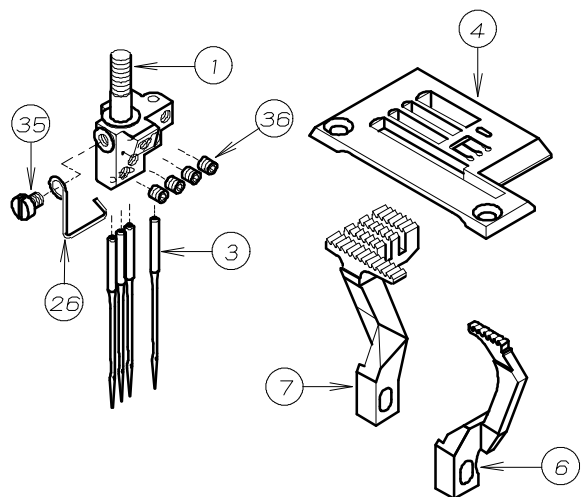
20. 8803-1S 駆動機構(2) DRIVE MECHANISM(2)



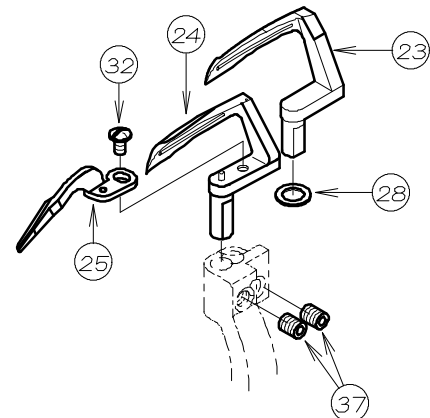
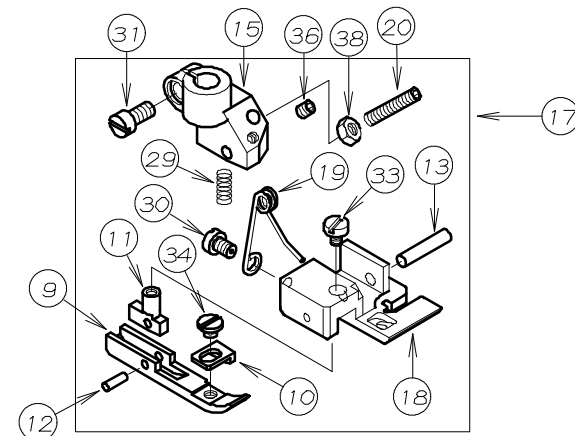
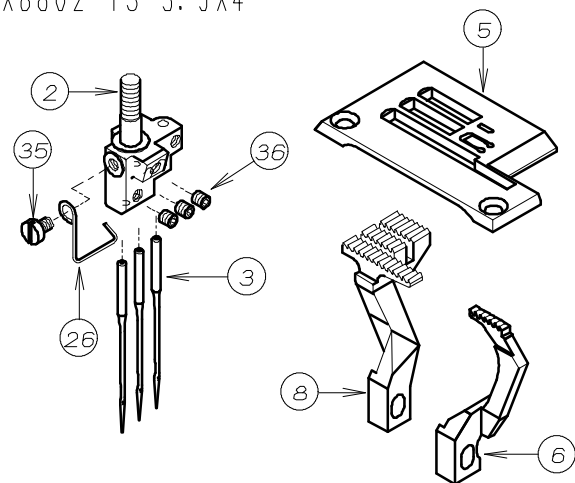
REF.NO.	PART NO.	品名	DESCRIPTION	Q'TY
20-01	04-055	キヤホックス	GEAR BOX	1
20-02	04-066	タイミングプーリー	TIMMING PULLEY	1
20-03	04-067	タイミングプーリー	TIMMING PULLEY	1
20-04	04-069	タイミングプーリー	TIMMING PULLEY	1
20-05	04-071	タイミングベルト	TIMMING BELT	1
20-06	04-072	タイミングプーリー	TIMMING PULLEY	1
20-07	04-073	タイミングプーリー	TIMMING PULLEY	1
20-08	04-074	タイミングプーリー	TIMMING PULLEY	1
20-09	04-076	フランジ	FLANGE	1
20-10	04-077	タイミングベルト	TIMMING BELT	1
20-11	04-078	アイトラプーリー	AIDLER	1
20-12	04-080	アイトラプーリー軸受	BRACKET	1
20-13	25-105	ベアリング止め板	SET PLATE	1
20-14	27-083	プーリーカバー外	PULLER COVER	1
20-15	71-050	アイトラプーリー軸	SHAFT	1
20-16	71-057	タイミングプーリー軸	SHAFT	1
20-17	75-180	ワッシャ	WASHER	2
20-18	75-453	ワッシャ	WASHER	1
20-19	75-537	カラー	COLLAR	2
20-20	81-054	プーリー軸ブッシュ	BUSHING	1
20-21	87-092	六角穴付きボルト	BOLT	2
20-22	87-106	ネジ	SCREW	12
20-23	87-172	ネジ	SCREW	1
20-24	87-249	ネジ	SCREW	2
20-25	87-274	ネジ	SCREW	4
20-26	87-291	六角穴付きボルト	BOLT	1
20-27	91-108	ボールベアリング	BEARING	1
20-28	91-113	ニードルベアリング	NEEDLE BEARING	2
20-29	93-221	ストップリンク	E-RING	2
20-30	94-222	オイルシール	OIL SEAL	2

21. 8803-1S ゲージ関係 GAUGE PARTS

WX8803-1S-7/32X4



WX8802-1S-3.5X4



REF.NO.	PART NO.	品名	DESCRIPTION	Q'TY
21-01	12-836	針株7/32-4 (4本針)	NEEDLE HOLDER	1
21-02	12-837	針株3.5-4 (3本針)	NEEDLE HOLDER	1
21-03	13-0110-6	針(UYX128GAS #11)	NEEDLE	*
21-04	14-783	針板	NEEDLE PLATE	1
21-05	14-792	針板	NEEDLE PLATE	1
21-06	15-811	前送歯	FRONT FEED DOG	1
21-07	15-848	後送歯	FEED DOG	1
21-08	15-850	後送歯	FEED DOG	1
21-09	17-1760-C	押えカイト足	GUIDE BRACKET	1
21-10	17-1760-K	テープカイト	TAPE GUIDE	1
21-11	17-1760-L	カイト足金具	GUIDE PIN	1
21-12	17-7760-D	ピン	PIN	1
21-13	17-7760-E	ピン	PIN	1
21-14	17-7910-1	押えセット(7/32-5/32)	PRESSER FOOT ASS'Y	1
21-15	17-7910-A	押えホース	SHANK	1
21-16	17-7910-B	押え足	BOTTOM	1
21-17	17-7990-1	押えセット(3.5-4)	PRESSER FOOT ASS'Y	1
21-18	17-7990-B	押え足	BOTTOM	1
21-19	17-8260-F	押え足金具ハネ	SPRING	1
21-20	17-8910-C	ネジ	SCREW	1
21-21	18-809	針受取付台	NEEDLE GUARD BASE	1
21-22	18-810	針受け	NEEDLE GUARD	1
21-23	19-538	後ルーパ	REAR LOOPER	1
21-24	19-539	ルーパ	LOOPER	1
21-25	19-540	補助ルーパ	NEEDLE GUIDE	1
21-26	45-562	針株系道	THREAD GUIDE BAR	1
21-27	71-659	針受け軸	SHAFT NEEDLE GUARD	1
21-28	75-533	後ルーパ用平座金	WASHER	1
21-29	79-191	ハネ	SPRING	1
21-30	84-161	ネジ	SCREW	1
21-31	84-382	ネジ	SCREW	1
21-32	85-613	ネジ	SCREW	1
21-33	85-621	ネジ	SCREW	1
21-34	87-077	ネジ	SCREW	1
21-35	87-095	ネジ	SCREW	1
21-36	87-104	ネジ	SCREW	4~5
21-37	87-181	ネジ	SCREW	3
21-38	88-136	ナット	NUT	1

22. ゲージパーツ表(1) GAUGE PARTS LIST (1)

機種 MODEL	タイプ TYPE	針数 NEEDLE	ゲージ GAUGE	針株 NEEDLE HOLDER	押え組 PRESSER FOOT ASS' Y		後送り歯 FEED DOG (REAR)	前送り歯 FEED DOG (FRONT)	針板 NEEDLE PLATE Standard	ルーパー LOOPER	上飾り ルーパー SPREADER WX8800	針受(後) NEEDLE GUARD (REAR)	針ガイド(前) NEEDLE GUARD (FRONT)		
					WX8700	WX8800									
WX	D	2	1/8	12-8060-1	17-6760-1	17-8060-1	15-843	15-805	Standard	19-539	19-751	18-811	19-540		
			5/32	12-8070-1	17-6770-1	17-8070-1								14-884	
			3/16	12-8080-1	17-6780-1	17-8080-1								14-885	
			7/32	12-8090-1	17-6790-1	17-8090-1								14-886	
		1/4	12-8100-1	17-6800-1	17-8100-1	14-887									
		3	3/16	12-8200-1	17-8100-1	17-8170-1	15-844	15-807	14-888						
			7/32	12-8180-1	17-6810-1	17-8180-1	15-843	15-805	14-889						
			1/4	12-8190-1	17-6820-1	17-8190-1	15-844	15-807	14-890						
	1/4		12-8190-1	17-6820-1	17-8190-1	15-844	15-807	14-891							
	C	2	3/16	12-8080-1	17-8310-1	17-8310-1	15-843	15-827	14-843						
			7/32	12-8180-1	17-8610-1	17-8610-1	15-844	15-823	14-844						
			1/4	12-8100-1	17-8330-1	17-8330-1	15-844	15-823	14-845						
		3	7/32	12-8180-1	17-8610-1	17-8610-1	15-844	15-823	14-846						
			1/4	12-8190-1	17-8620-1	17-8620-1	15-844	15-823	14-847						
			1/4	12-8190-1	17-8620-1	17-8620-1	15-844	15-807	14-896-1						
	CL	3	7/32	12-8180-1	17-8610-1	17-8610-1	15-843	15-805	14-8970-1						
	CHC	3	7/32	12-8180-1	17-8610-1	17-8610-1	15-844	15-807	14-8970-1						
	F	2	1/8	12-8060-1	17-1860-1	17-1860-1	15-814	15-813	Standard	19-539	19-751	18-811	19-540		
			5/32	12-8070-1	17-1870-1	17-1870-1								14-726	
			3/16	12-8080-1	17-1880-1	17-1880-1								14-736	
7/32			12-8090-1	17-1890-1	17-1890-1	14-746									
1/4			12-8100-1	17-1900-1	17-1900-1	14-756									
1/4			12-8100-1	17-1900-1	17-1900-1	14-766									
3		3/16	12-8200-1	17-1910-1	17-1910-1	15-812	15-811	Standard	14-857						
		7/32	12-8180-1	17-1920-1	17-1920-1				14-856						
		1/4	12-8190-1	17-1930-1	17-1930-1				14-866						
		7/32	12-8180-1	17-8180-1	17-8180-1				15-843					15-805	14-890
		1/4	12-8190-1	17-8190-1	17-8190-1				15-844					15-807	14-891
		1/4	12-8190-1	17-1940-1	17-1940-1				15-812					15-811	14-856
MMX	D	3	7/32	12-8180-1	17-1950-1	17-1950-1	15-812	15-811	Standard	19-538	19-539	18-810	19-540		
			1/4	12-8190-1	17-1950-1	17-1950-1								14-866	
WX8803-1S		4	7/32x4	12-8360-1	17-7910-1	17-7910-1	15-848	15-811	14-783						
WX8802-1S		3	3.5x4	12-8370-1	17-7990-1	17-7990-1	15-850	15-811	14-792						

23. ゲージパーツ表(2) GAUGE PARTS LIST (2)

機種 MODEL	タイプ TYPE	針数 NEEDLE	ゲージ GAUGE	針株 NEEDLE HOLDER	押え組 PRESSER FOOT ASS' Y		後送り歯 FEED DOG (REAR)	前送り歯 FEED DOG (FRONT)	針板 NEEDLE PLATE Standard	ルーパー LOOPER	上飾り ルーパー SPREADER WX8800	針受(後) NEEDLE GUARD (REAR)	針ガイド(前) NEEDLE GUARD (FRONT)								
					WX8700	WX8800															
WX	EMK-W EK	2	1/8	12-8060-1	17-7370-1	17-7370-1	15-778	15-776	Standard	19-539	19-751	18-811	19-540								
			5/32	12-8070-1	17-7380-1	17-7380-1								14-784							
			3/16	12-8080-1	17-7390-1	17-7390-1								14-785							
			7/32	12-8090-1	17-7400-1	17-7400-1								14-786							
		1/4	12-8100-1	17-7410-1	17-7410-1	14-787															
		3	3/16	12-8200-1	17-7480-1	17-7480-1	15-778	15-776	Standard					14-788							
			7/32	12-8180-1	17-7490-1	17-7490-1								14-789							
			1/4	12-8190-1	17-7500-1	17-7500-1								14-790							
	1/4		12-8190-1	17-7500-1	17-7500-1	14-791															
	DE	3	7/32	12-8180-1	17-7850-1	17-8850-1	15-843	15-805	14-894												
			1/4	12-8190-1	17-7950-1	17-8950-1	15-844	15-807	14-895												
	WX8842		2	6.4mm		17-7820-1		15-838		14-836	19-837										
WX8842-1		3	2.4x 6.4 mm	12-8350-1	17-7810-1	15-837	15-836	14-835	19-838	19-495	18-835	19-540									
									19-836												
									19-837												
LX5801		1	6.4mm	12-8770-1	17-8770-1	15-832	15-831	14-877	19-877		18-811										
LX5802	M L	2	6.4mm	12-5630-1	17-5630-1	15-535	15-536	14-563	19-837	19-838	18-533	19-540									
													MF	17-5610-1	15-561	15-562	14-561	19-838	18-561		
	TMF													1/64	12-5620-1	17-5620-1	15-565	15-566	14-562	19-562	19-838