

PARTS LIST

WX *SERIES*

Industrial Sewing Machines

WX8800D,DE,C,F,EMK-W,EK

WX8842,8842-1

WX8803CL,CHC

LX5801

LX5802M,L,MF,TMF

1991年6月初版発行

2002年4月第8版発行

First published : June 1991

Eighth edition : April 2002

No. 020031

KANSAI
SPECIAL®

パーツブック御利用に際して

■このパーツブックは、2002年4月製造中のWXシリーズのデータに基づいて作成されたものです。

■各機構別に収録され、左側のページに分解イラスト図、右側のページに部品番号、名称、及び数量が記載されています。

■この本の最後に部品番号インデックスを記載しています。部品番号からの図解、名称の検索に御利用下さい。

■部品は、予告なく変更される場合がありますので、あらかじめ御了承下さい。

INTRODUCTION

■This parts book is based on data current APRIL 2002.

■Each mechanism is arranged on facing pages. You will find listed for parts number, names, and quantities.

■A parts number index is attached to the back of this book for convenience.

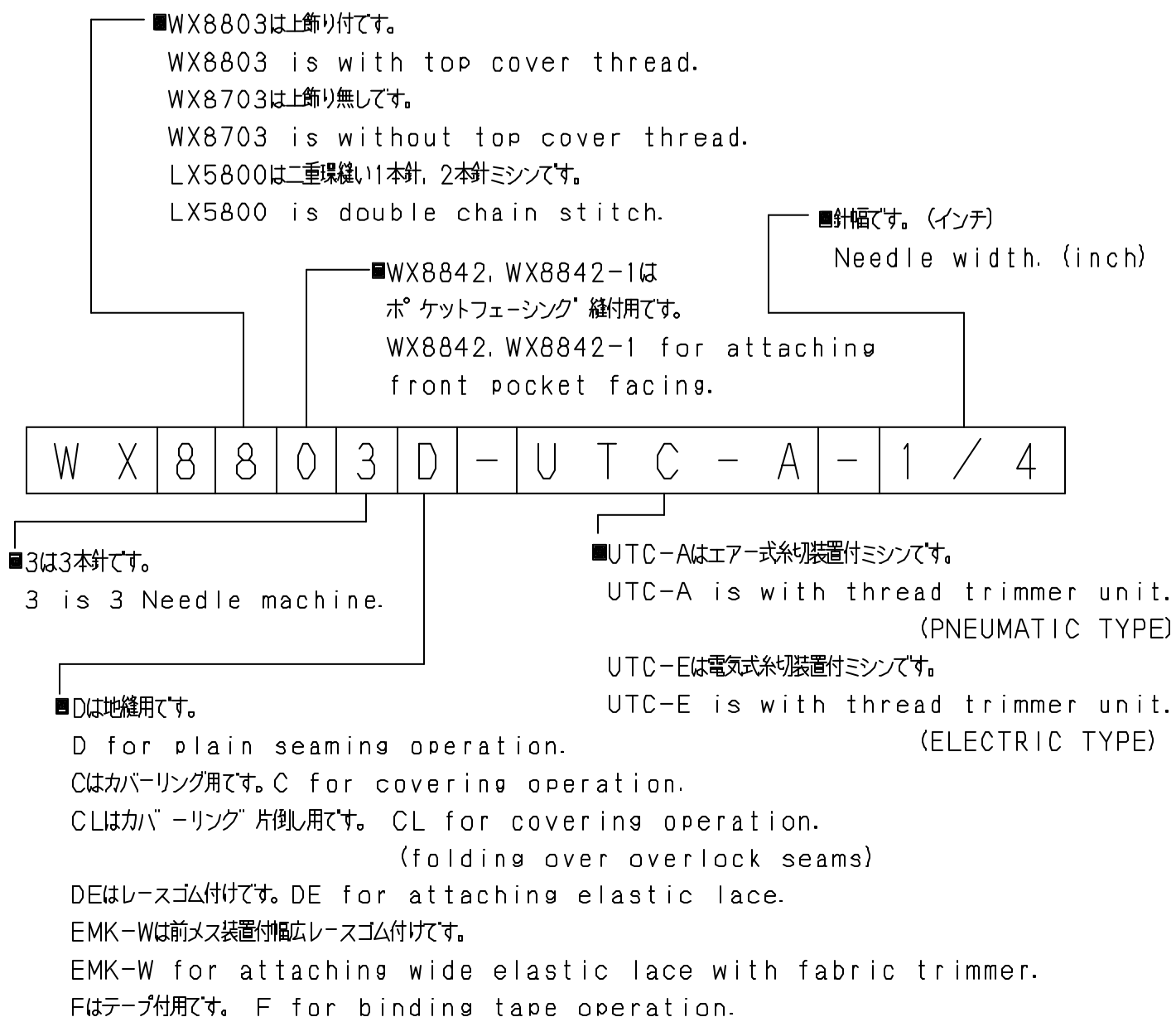
■Parts are subject to change without notice.

目次 CONTENTS

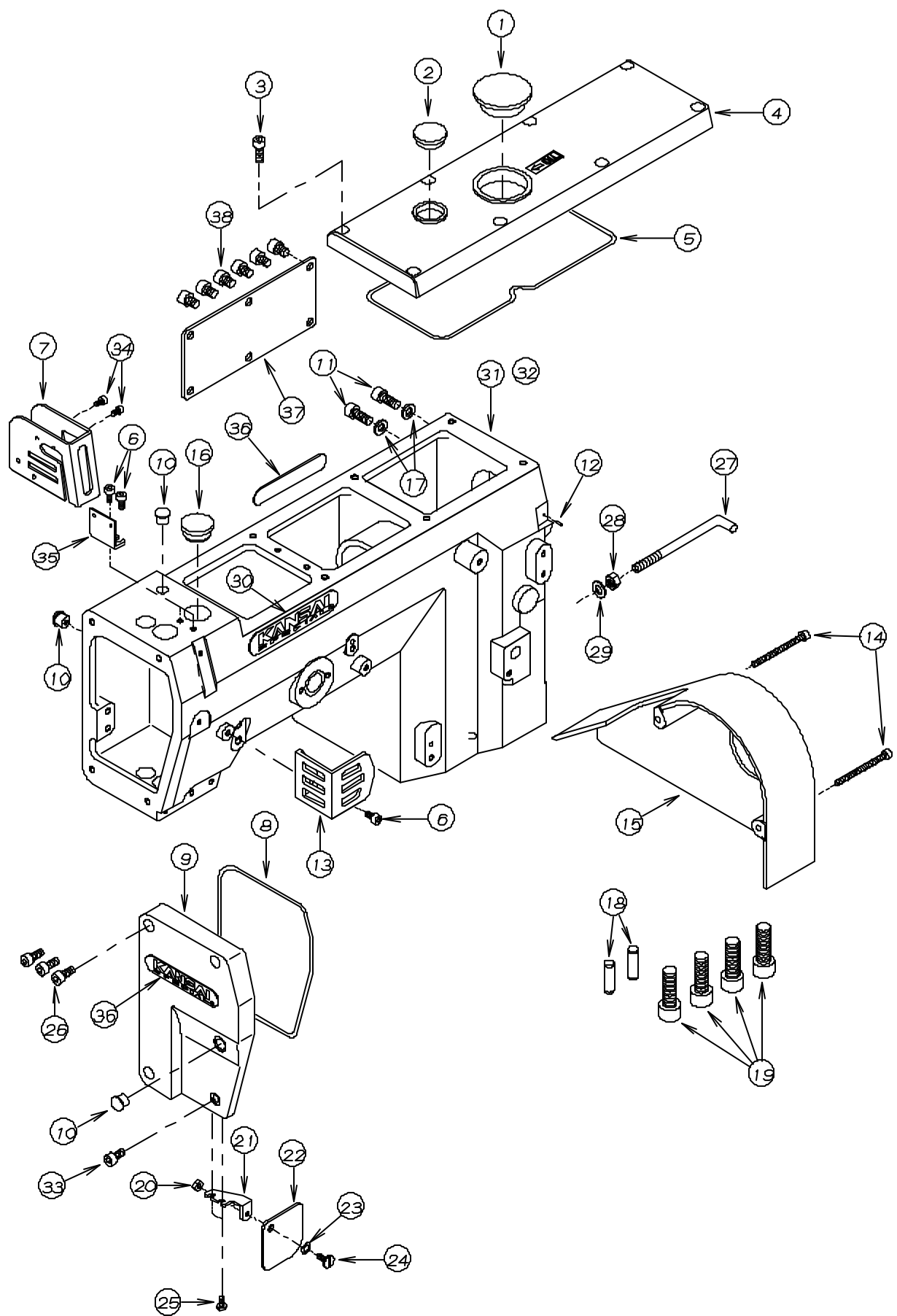
1. フレーム関係 (1)	FRAME ASSEMBLY (1)	1-2
2. フレーム関係 (2)	FRAME ASSEMBLY (2)	3-6
3. 糸調子機構 (UTC除外)	THREAD TENSION MECHANISM (WITHOUT UTC)	7-8
4. プッシュ機構	BUSHING	9-10
5. 下軸機構	CRANKSHAFT MECHANISM	11-12
6. ルーパー機構, 針受機構	LOOPER MECHANISM, NEEDLE GUARD MECHANISM	13-14
7. 送り機構 (1)	FEED MECHANISM (1)	15-16
8. 送り機構 (2)	FEED MECHANISM (2)	17-18
9. 下糸捌き機構	LOOPER THREAD MECHANISM	19-20
10. 針棒上軸機構	NEEDLE BAR MECHANISM	21-22
11. 上糸捌き機構	NEEDLE THREAD MECHANISM	23-24
12. 上飾り機構	SPREADER DRIVE MECHANISM	25-26
13. 押え揚げ機構	PRESSER FOOT MECHANISM	27-28
14. 給油機構 (1)	LUBRICATION MECHANISM (1)	29-30
15. 給油機構 (2)	LUBRICATION MECHANISM (2)	31-32
16. Fタイプ, Cタイプ専用部品	MODEL F, C EXCLUSIVE PARTS	33-34
17. DE, Lタイプ専用部品	MODEL DE, L EXCLUSIVE PARTS	35-36
18. EMK-W前メス機構	EMK-W KNIFE MECHANISM	37-38
19. EMK-Wゴム送り機構	EMK-W FEED ROLLER MECHANISM	39-40
20. EMK-Wカバー, ガイト関係	EMK-W COVER GUIDE ASSEMBLY	41-42
21. テーブル関係	TABLE	43-44
22. 糸立て及びアクセサリー関係	THREAD STAND AND ACCESSORIES	45-46
23. ゲージ関係 (1)	GAUGE PARTS (1)	47-48
24. ゲージ関係 (2)	GAUGE PARTS (2)	49-50
25. ゲージ関係 (3)	GAUGE PARTS (3)	51-52
26. ゲージ関係 (4)	GAUGE PARTS (4)	53-54
27. ゲージパーツ表	GAUGE PARTS LIST	55
28. ゲージパーツ表	GAUGE PARTS LIST	56

WXシリーズ 表示方法

WX SERIES INFORMATION

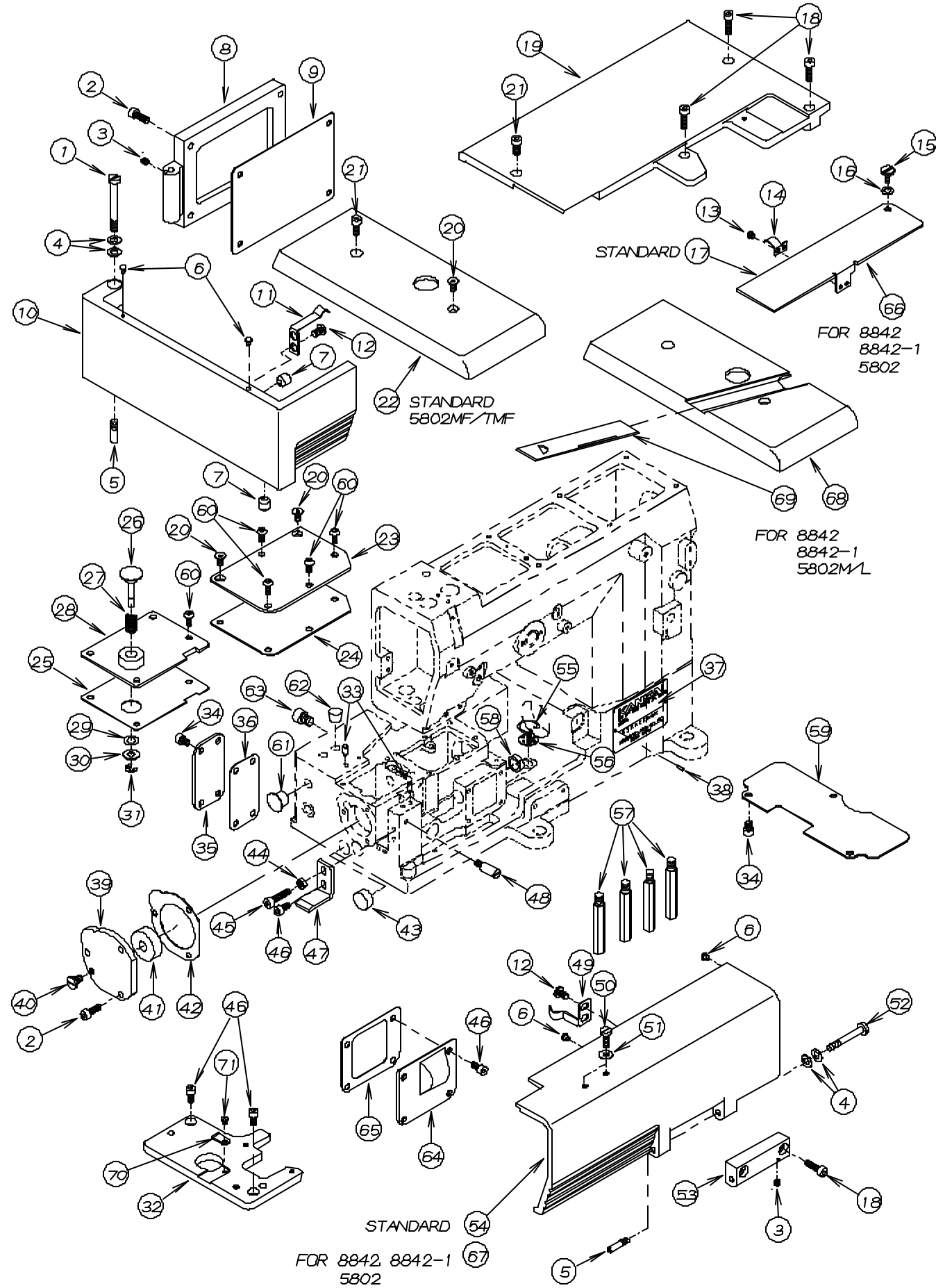


1. フレーム関係 (1) FRAME ASSEMBLY (1)



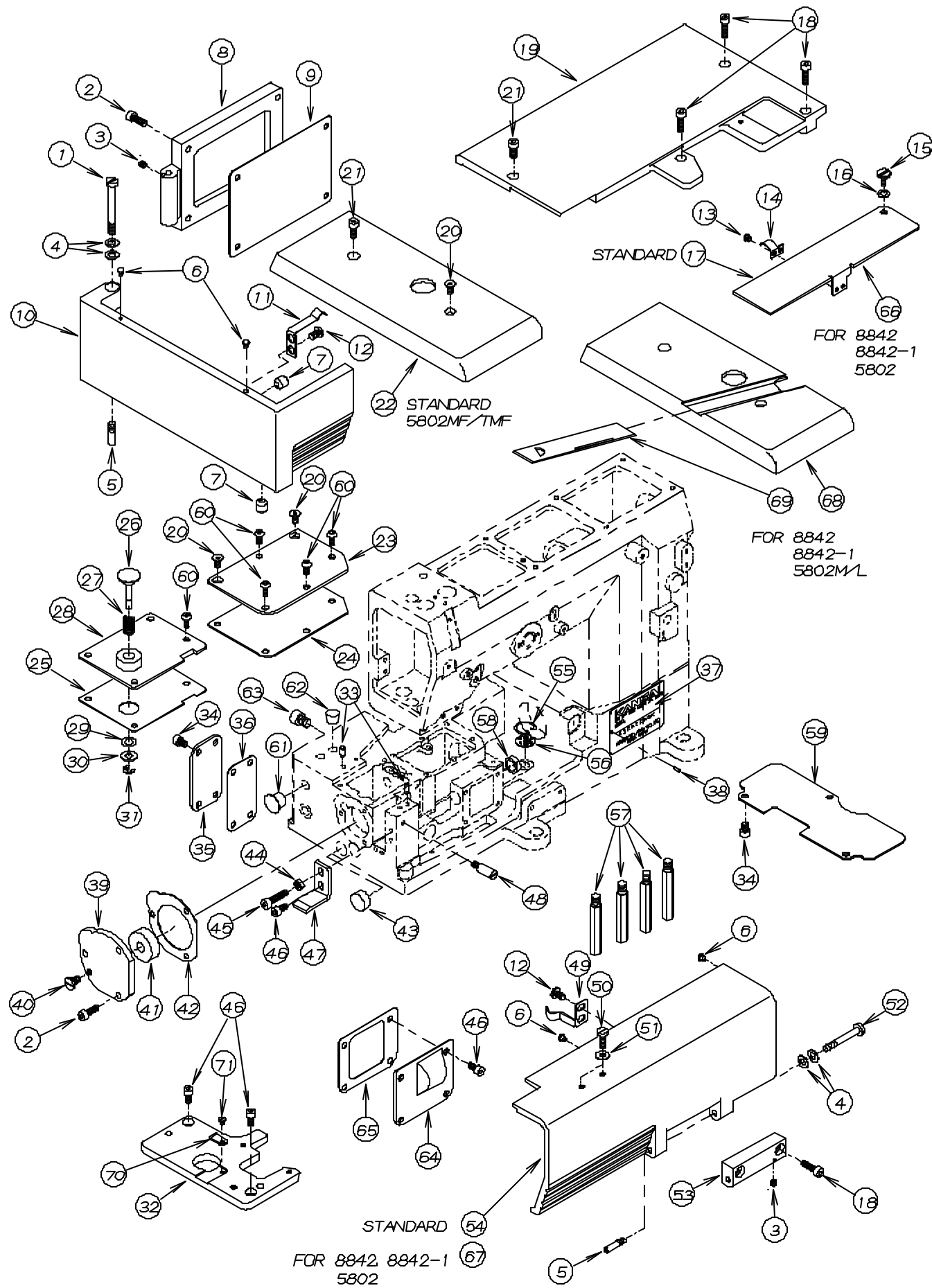
NO	PART NO.	品名	DESCRIPTION	Qty
01-01	23-504	ゴム栓	PLUG	1
01-02	39-502	オイルポット窓	OIL SIGHT WINDOW	1
01-03	87-224	ネジ	SCREW	8
01-04	21-584	トップカバー	TOP COVER	1
01-05	23-505	トップカバーOリング	O RING	1
01-06	87-177	ネジ	SCREW	3
01-07	21-251	針棒カバー	NEEDLE BAR COVER	1
01-08	23-503	面板Oリング	O RING	1
01-09	21-688	面板	HEAD COVER	1
01-10	23-501	ゴム栓	PLUG	3
01-11	87-171	ネジ	SCREW	2
01-12	93-701	取付用金具	PIN	1
01-13	21-253	天びんカバー	THREAD TAKE UP COVER	1
01-14	87-206	ネジ	SCREW	2
01-15	21-628	プーリーカバー	PULLEY COVER	1
01-16	23-427	ゴム栓	PLUG	1
01-17	75-552	ワッシャー	WASHER	2
01-18	71-580	ノックピン	PIN	2
01-19	87-228	ネジ	SCREW	4
01-20	86-211	ナット	NUT	1
01-21	21-627	保護カバー取付板	BRACKET	1
01-22	21-626	保護カバー	EYE GUARD	1
01-23	02-118	波平金	WASHER	1
01-24	84-396	ネジ	SCREW	1
01-25	84-412	ネジ	SCREW	2
01-26	87-252	六角穴付きボルト	BOLT	3
01-27	06-957	検出器用止め金具	BAR	1
01-28	88-166	ナット	NUT	1
01-29	75-452	ワッシャー	WASHER	1
01-30	24-051	銘板	BRAND NAME PLATE	1
01-31	22-860	アーム素材	ARM BED	1
01-32	22-868	アーム加工	ARM BED	1
01-33	87-213	六角穴付きボルト	BOLT	1
01-34	87-123	ネジ	SCREW	2
01-35	21-252	針棒カバーブラケット	BRACKET	1
01-36	24-052	銘板	BRAND NAME PLATE	2
01-37	21-717	後カバー	REAR COVER	1
01-38	87-255	ネジ	SCREW	6

2. フレーム関係 (2) FRAME ASSEMBLY (2)



NO	PART NO.	品名	DESCRIPTION	Qty
02-01	25-903	カバーヒンジネジ	SCREW	1
02-02	87-129	ネジ	SCREW	7
02-03	87-286	ネジ	SCREW	2
02-04	79-922	カバー用皿バネ	SPRING	4
02-05	25-503	カバーヒンジネジ	SCREW	2
02-06	23-512	クッションゴム	CUSHION RUBBER	4
02-07	23-526	横カバークッションゴム	CUSHION RUBBER	2
02-08	21-665	後カバー	REAR COVER	1
02-09	23-525	後カバーパッキン	REAR COVER GASKET	1
02-10	21-666	横カバー	SIDE COVER	1
02-11	79-531	横カバー止メバネ	SPRING	1
02-12	84-574	ネジ	SCREW	4
02-13	84-163	ネジ	SCREW	2
02-14	79-532	前カバー止メバネ	SPRING	1
02-15	84-396	ネジ	SCREW	1
02-16	02-118	波平金	WASHER	1
02-17	21-663	前カバー	FRONT BASE COVER	1
02-18	87-214	六角穴付ボルト	BOLT	5
02-19	21-660	上カバー	CLOTH PLATE	1
02-20	87-269	ネジ	SCREW	3
02-21	87-113	ネジ	SCREW	2
02-22	21-662	サイド上カバー	SIDE COVER	1
02-23	21-650	ベッドカバー(右)	BED COVER	1
02-24	23-518	ベッドカバーパッキン	BED COVER GASKET	1
02-25	23-522	上油カバーパッキン	CRANK CHAMBER COVER GASKET	1
02-26	69-527	押しボタン	PUSH BOTTON	1
02-27	79-528	圧縮バネ	SPRING	1
02-28	21-659	上油カバー(左)	CRANK CHAMBER COVER	1
02-29	23-183	Oリング	O-RING	1
02-30	75-453	ワッシャ	WASHER	1
02-31	93-205	Eリング	E-RING	1
02-32	14-084	針板土台	NEEDLE PLATE SUPPORT BRACKET	1
02-33	71-579	ノックピン	PIN	2
02-34	87-092	ネジ	SCREW	7
02-35	21-649	カバー	COVER	1
02-36	23-517	パッキン	GASKET	1
02-37	24-053	モデルステッカー	TYPE PLATE	1
02-38	93-701	ピン	PIN	2
02-39	69-526	ハウジング	HOUSING	1
02-40	84-581	ネジ	SCREW	1
02-41	81-548	ブッシュ	BUSHING	1
02-42	23-521	パッキン	GASKET	1
02-43	23-168	蓋ゴム	PLUG	1
02-44	88-146	ナット	NUT	1
02-45	87-112	ネジ	SCREW	1
02-46	87-177	ネジ	SCREW	7
02-47	25-505	横カバー受け	SIDE COVER HOLDER	1
02-48	87-268	ネジ	SCREW	1
02-49	79-530	前カバー止メバネ	SPRING	1
02-50	84-566	ネジ	SCREW	2
02-51	75-455	ワッシャ	WASHER	2
02-52	25-517	ヒンジネジ	SCREW	1
02-53	25-516	定規台ヒンジ	HINGE	1
02-54	21-664	前カバー	FRONT COVER	1
02-55	39-503	濾油網押工	OIL FILTER SCREEN CLAMP	1
02-56	31-503	濾油網	OIL FILTER SCREEN	1

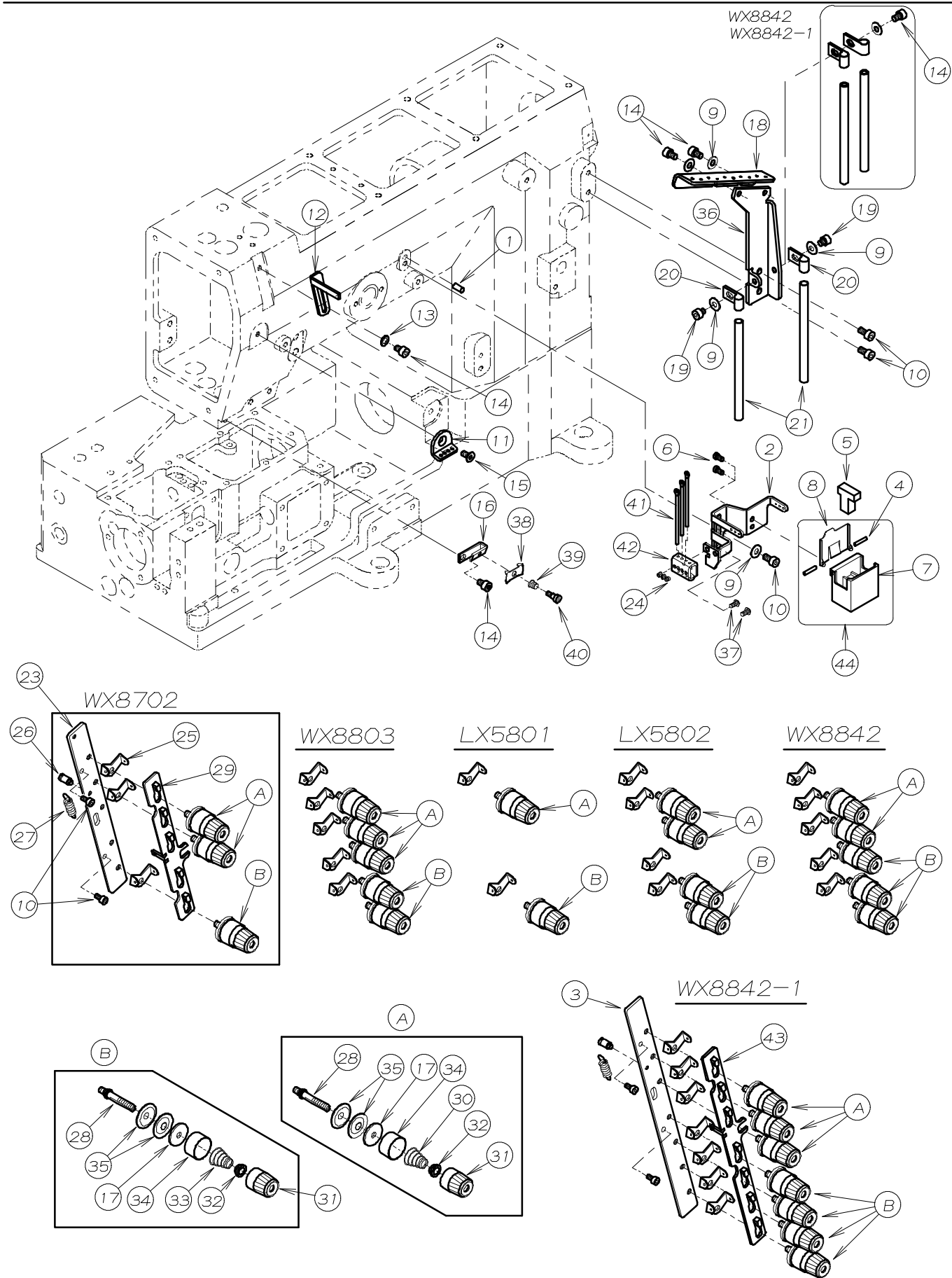
2. フレーム関係 (2) FRAME ASSEMBLY (2)



NO	PART NO.	品名	DESCRIPTION	Qty
02-57	87-239	スタンドピン	PIN	4
02-58	94-507	盲タ	SAEL PLUG	1
02-59	21-667	防塵プレート	COVER	1
02-60	87-272	ネジ	SCREW	8
02-61	23-529	ゴム栓 (φ11)	SEAL PLUG	1
02-62	23-528	ゴム栓 (φ9)	SEAL PLUG	1
02-63	87-255	ネジ	SCREW	1
02-64	21-648	カバー	COVER	1
02-65	23-516	パッキン	GASKET	1
02-66	21-832	前ベースカバー	FRONT BASE COVER	1
02-67	21-833	前カバー	FRONT COVER	1
02-68	21-834	サイド上ベースカバー	SIDE COVER	1
02-69	21-835	差板	SLIDE COVER	1
02-70	27-087	ストッパー金具	STOPPER	1
02-71	87-087	ネジ	SCREW	1

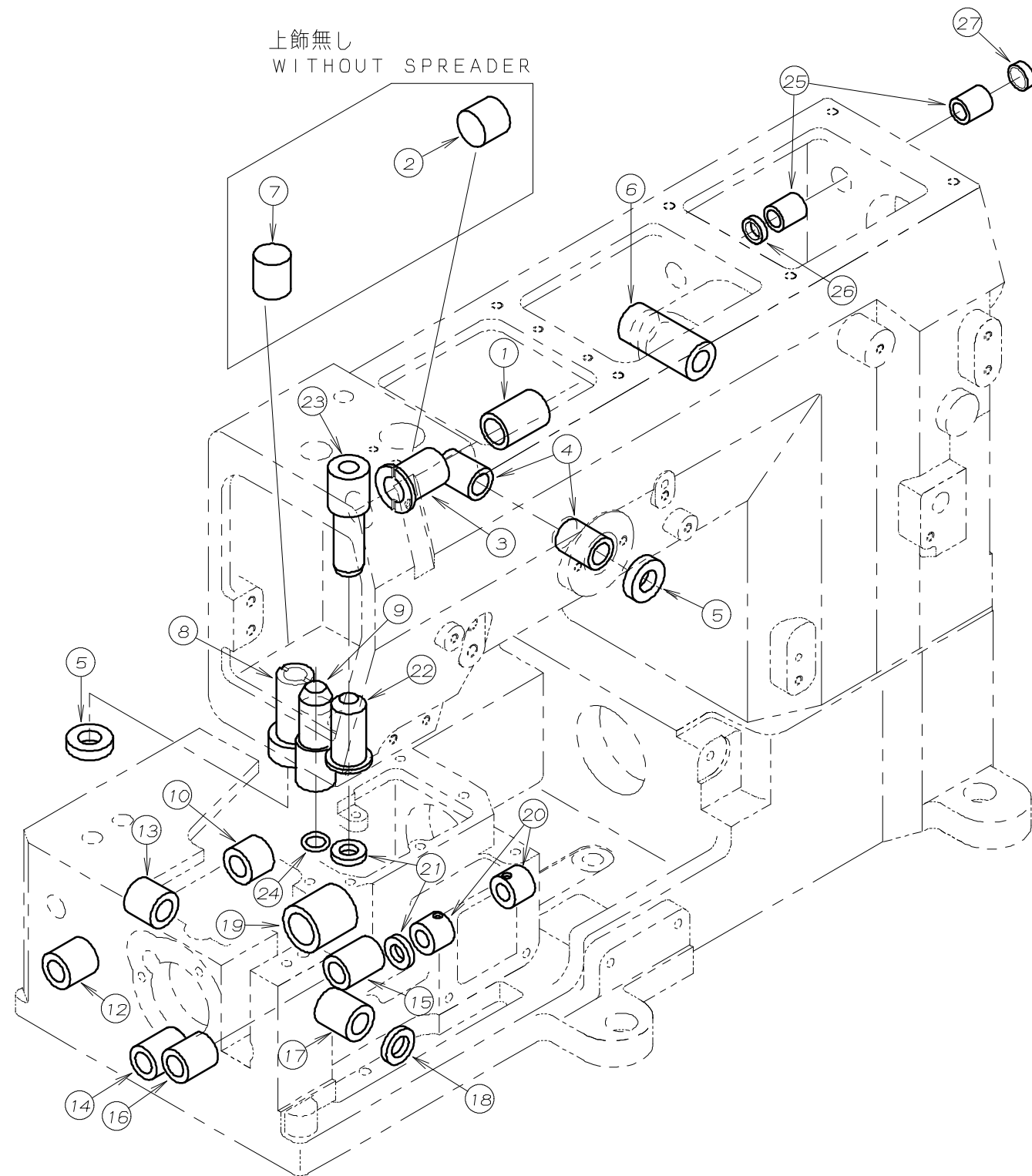
3. 糸調子機構 (UTC除外)

THREAD TENSION MECHANISM (WITHOUT UTC)



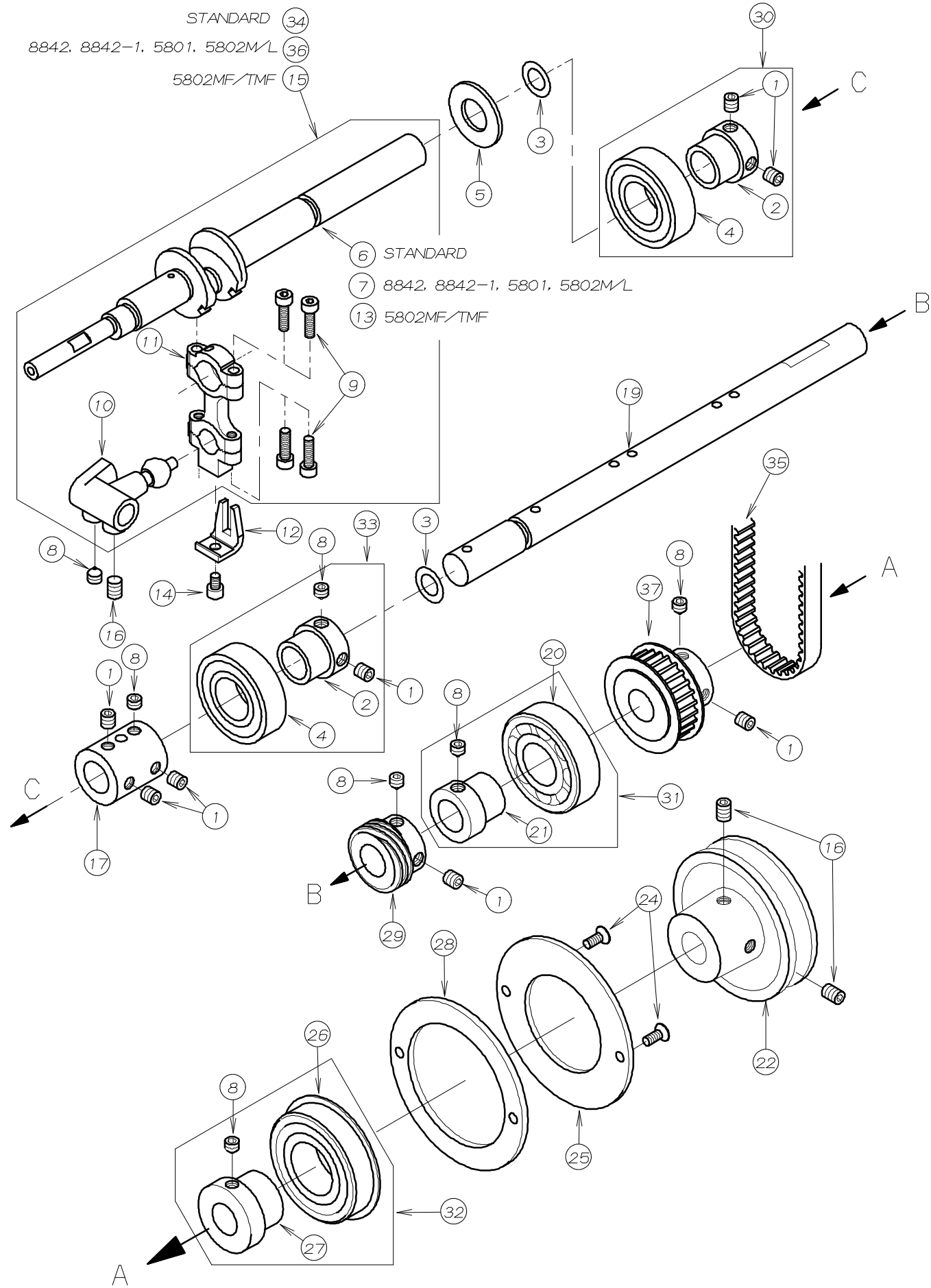
NO.	PART NO.	品名	DESCRIPTION	Qty
03-01	71-209	ピン	PIN	1
03-02	45-541	シリコンタンク糸道	THREAD EYELET	1
03-03	41-520	ブラケット	BRACKET	1
03-04	71-202	ピン	PIN	2
03-05	27-534	シリコンタンクフェルト	FELT	1
03-06	84-162	ネジ	SCREW	2
03-07	27-531	シリコンタンク	SILICONE OIL RESERVOIR	1
03-08	27-533	シリコンタンクフタ	CAP	1
03-09	75-455	ワッシャ	WASHER	5
03-10	87-177	ネジ	SCREW	5
03-11	45-550	針糸道	THREAD EYELET	1
03-12	45-556	上糸巻き (上)	THREAD SUPPORT	1
03-13	75-468	ワッシャ	WASHER	1
03-14	87-092	ネジ	SCREW	4
03-15	87-269	ネジ	SCREW	1
03-16	41-503	小調子台	THREAD GUIDE BRACKET	1
03-17	23-324	フェルト	FELT	*
03-18	45-546	糸ガイド	THREAD GUIDE	1
03-19	87-287	ネジ	SCREW	2
03-20	25-217	パイプ 取付金具	LATCH	2
03-21	45-517	糸ガイド パイプ	PIPE	2
03-22				
03-23	41-501	ブラケット	BRACKET	1
03-24	87-104	ネジ	SCREW	3
03-25	41-115	糸道 (上)	THREAD GUIDE	*
03-26	84-501	段付ネジ	SCREW	1
03-27	79-514	引張りバネ	SPRING	1
03-28	41-508	調子棒 (中)	SCREW STUD	*
03-29	41-502	糸緩めプレート	THREAD RELEASER	1
03-30	41-701	チャンポン調子バネ (強)	SPRING (HEAVY)	*
03-31	41-101	チャンポン皿小ケース	THREAD TENSION NUT	*
03-32	41-105	チャンポン皿ラチェット	SPRING POST	*
03-33	41-702	チャンポン調子バネ (弱)	SPRING (LIGHT)	*
03-34	41-107	大ケース	SPRING CUP	*
03-35	41-509	チャンポン皿	TENSION DISC	*
03-36	45-547	糸ガイド ブラケット	BRACKET	1
03-37	87-099	ネジ	SCREW	2
03-38	41-601	針株小調子皿	THREAD NIPPER	1
03-39	79-533	針棒糸道用バネ	SPRING	1
03-40	84-171	ネジ	SCREW	1
03-41	45-543	糸道	THREAD EYELET	3
03-42	45-558	ホルダー	HOLDER	1
03-43	41-521	糸緩めプレート	THREAD RELEASER	1
03-44	20-5360	シリコンタンクセット	SILICONE OIL RESERVOIR ASS'Y	1

4. ブッシュ機構 BUSHING



NO.	PART NO.	品名	DESCRIPTION	Qty
04-01	81-508	飾り糸レバ°軸ブッシュ(右)	BUSHING	1
04-02	25-507	詰栓φ17	SEAL PLUG	1
04-03	81-507	飾り糸レバ°軸ブッシュ(左)	BUSHING	1
04-04	81-506	針糸羽軸ブッシュ	BUSHING	2
04-05	94-804	オイルシールφ10	OIL SEAL	2
04-06	81-505	ブッシュ	BUSHING	1
04-07	25-506	詰栓φ16	SEAL PLUG	1
04-08	81-510	飾り糸レバ°棒ブッシュ	BUSHING	1
04-09	81-547	押し棒ブッシュ	BUSHING	1
04-10	81-528	送りシャフトブッシュ(後)	BUSHING	1
04-11				
04-12	81-529	送りシャフトブッシュ(前)	BUSHING	1
04-13	81-526	レバ°軸ブッシュ(後)	BUSHING	1
04-14	81-549	差動レバ°軸ブッシュ	BUSHING	1
04-15	81-523	前後軸ブッシュ(右)	BUSHING	1
04-16	81-524	前後軸ブッシュ(左)	BUSHING	1
04-17	81-525	レバ°軸ブッシュ(前)	BUSHING	1
04-18	94-222	送り台シャフトシール	SHAFT SEAL	1
04-19	81-527	下軸ブッシュ	BUSHING	1
04-20	81-522	針受け軸ブッシュ	BUSHING	2
04-21	94-805	オイルシール	OIL SEAL	2
04-22	81-539	針棒ブッシュ(下)	BUSHING	1
04-23	81-572	針棒ブッシュ(上)	BUSHING	1
04-24	23-537	Oリング	O-RING	1
04-25	81-531	ブッシュ	BUSHING	2
04-26	94-231	オイルシール	OIL SEAL	1
04-27	94-505	オイルシール	OIL SEAL	1

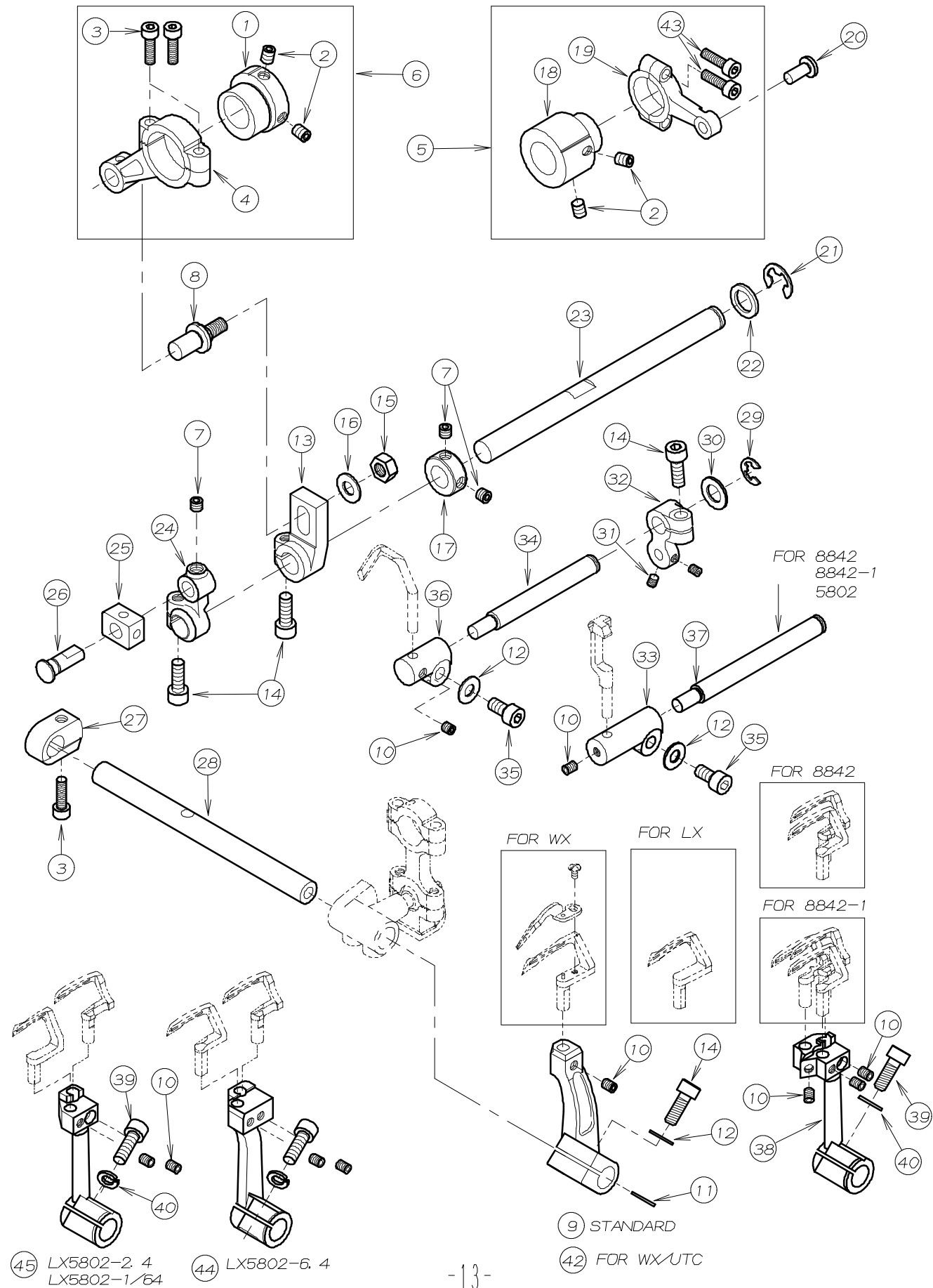
5. 下軸機構 CRANKSHAFT MECHANISM



NO.	PART NO.	品名	DESCRIPTION	Qty
05-01	87-172	ネジ	SCREW	8
05-02	69-523	スリーブ	SLEEVE	2
05-03	23-527	Oリング	O-RING	2
05-04	91-883	ベアリング	BEARING	2
05-05	75-502	ワッシャ	WASHER	1
05-06	71-588	下軸クランク	CRANK SHAFT	1
05-07	71-675	下軸クランク	CRANK SHAFT	1
05-08	87-259	ネジ	SCREW	7
05-09	87-214	六角穴付ボルト	BOLT	4
05-10	61-510	ルーパ-振り玉	DRIVE BALL	1
05-11	63-507	ルーパ-振りロッド	CONNECTION LOOPER DRIVE	1
05-12	69-513	振止め	GUIDE	1
05-13	71-585	下軸クランク	CRANK SHAFT (LX5802M/TMF)	1
05-14	87-092	ネジ	SCREW	1
05-15	60-5130	ルーパ-クランクロッドセット	LOOPER CRANK ASS'Y (LX5802MF/TMF)	1
05-16	87-242	ネジ	SCREW	3
05-17	75-271	下軸ジョイント	SHAFT JOINT	1
05-18				
05-19	71-573	下軸(右)	SHAFT	1
05-20	91-884	ボールベアリング	BEARING	1
05-21	69-518	ベアリングスリーブ	BEARING SLEEVE	1
05-22	69-537	Vプーリー	V-PULLEY	1
05-23				
05-24	87-270	ネジ	SCREW	2
05-25	25-520	ベアリング止め板(B)	SET PLATE (B)	1
05-26	34-826	ボールベアリング	BEARING	1
05-27	69-529	ベアリングスリーブ	BEARING SLEEVE	1
05-28	25-519	ベアリング止め板(A)	SET PLATE (A)	1
05-29	31-701	ポンプ駆動ワーム	OIL PUMP DRIVING WARM	1
05-30	60-9720	ベアリングセット	BEARING ASS'Y	1
05-31	60-9930	ベアリングセット	BEARING ASS'Y	1
05-32	60-9950	ベアリングセット	BEARING ASS'Y	1
05-33	60-9730	ベアリングセット	BEARING ASS'Y	1
05-34	60-5050	ルーパ-クランクロッドセット(WX用)	LOOPER CRANK ASS'Y (WX)	1
05-35	58-500	タイミングベルト	TIMING BELT	1
05-36	60-5100	ルーパ-クランクロッドセット(LX用)	LOOPER CRANK ASS'Y (LX5801)	1
05-37	06-554	タイミングプーリー	TIMING PULLEY	1

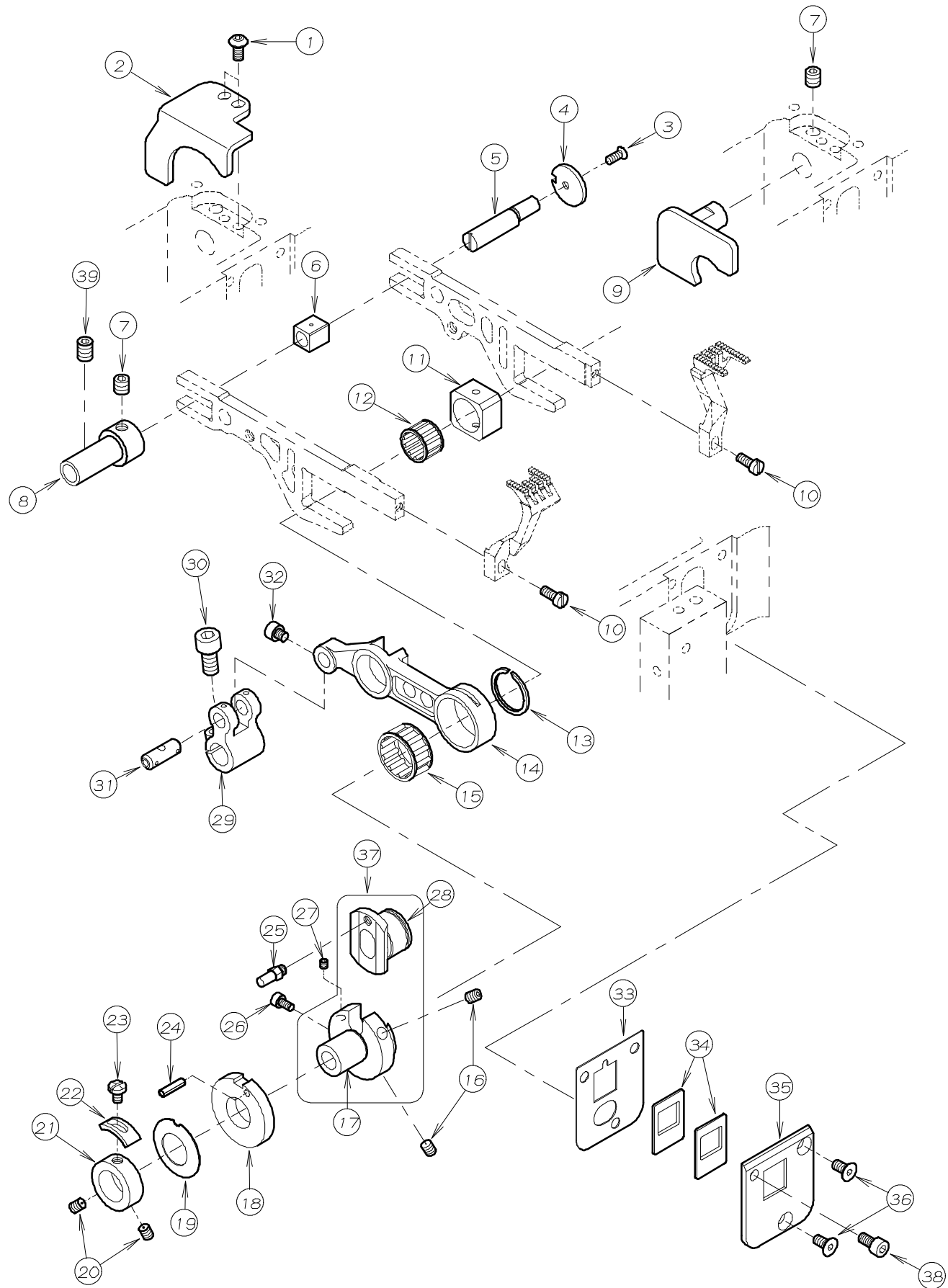
6. ルーパ-機構、針受機構

LOOPER MECHANISM, NEEDLE GUARD MECHANISM



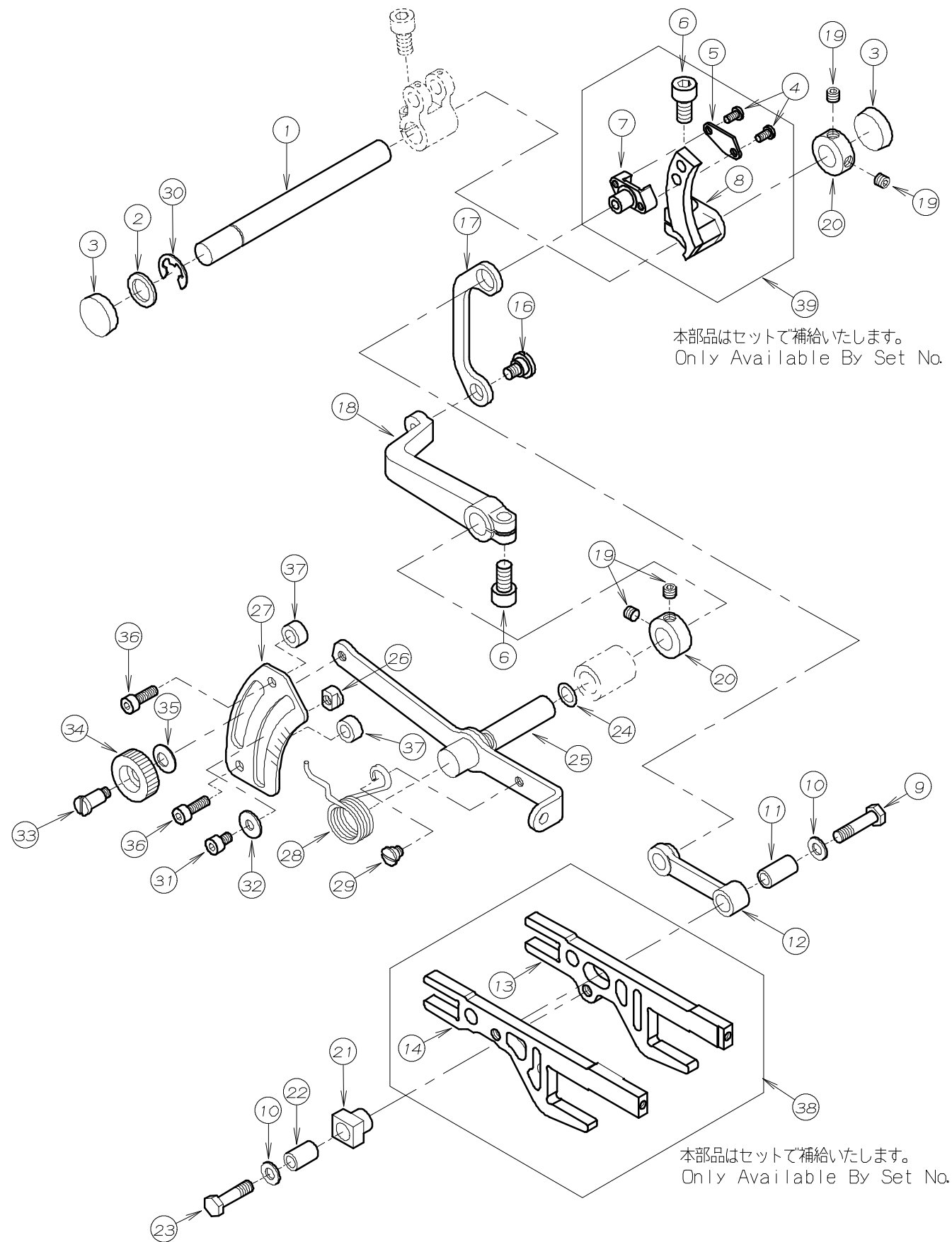
NO.	PART NO.	品名	DESCRIPTION	Qty
06-01	61-523	前後エキセン	ECCENTRIC	1
06-02	87-254	ネジ	SCREW	4
06-03	87-214	六角穴付ボルト	BOLT	3
06-04	63-506	前後ロッド	CONNECTING ROD	1
06-05	60-5030	針受ロッドセット	NEEDLE GUARD CONNECTING ROD ASS'Y	1
06-06	60-5040	前後ロッドセット	CONNECTING ROD ASS'Y	1
06-07	87-274	ネジ	SCREW	3
06-08	04-509	前後ロッドピン	PIN	1
06-09	19-545	ルーパ-台	LOOPER HOLDER	1
06-10	87-181	ネジ	SCREW	*
06-11	75-541	ワッシャ	WASHER	1
06-12	75-453	ワッシャ	WASHER	3
06-13	67-507	前後駆動レバー	LEVER	1
06-14	87-224	六角穴付ボルト	BOLT	4
06-15	88-166	ナット	NUT	1
06-16	75-452	ワッシャ	WASHER	1
06-17	75-537	φ10 スラストカラー	THRUST COLLAR	1
06-18	61-524	針受エキセン	ECCENTRIC	1
06-19	63-508	針受ロッド	NEEDLE GUARD CONNECTING ROD	1
06-20	71-572	針受ロッドピン	PIN	1
06-21	93-222	Eリング	E-RING	1
06-22	75-504	ワッシャ	WASHER	1
06-23	71-574	前後軸	LOOPER ROCKER SHAFT	1
06-24	67-506	前後振りレバー	LOOPER DRIVING LEVER	1
06-25	69-521	前後振り角駒	LOOPER SLIDE BLOCK	1
06-26	71-569	角ゴマピン	PIN	1
06-27	75-518	カラー	COLLAR	1
06-28	71-575	ルーパ-軸	LOOPER SHAFT	1
06-29	93-213	Eリング	E-RING	1
06-30	75-519	ワッシャ	WASHER	1
06-31	84-314	ネジ	SCREW	2
06-32	67-508	針受軸レバー	LEVER NEEDLE GUARD	1
06-33	18-809	針受取付台	NEEDLE GUARD BASE	1
06-34	71-571	針受軸	SHAFT NEEDLE GUARD	1
06-35	87-213	六角穴付ボルト	BOLT	2
06-36	18-807	針受取付台	NEEDLE GUARD BASE	1
06-37	71-659	針受軸 (8842, 8842-1)	SHAFT NEEDLE GUARD (8842, 8842-1)	1
06-38	19-835	ルーパ-台 (8842, 8842-1)	LOOPER HOLDER (8842, 8842-1)	1
06-39	87-245	ネジ	SCREW	1
06-40	75-526	ワッシャ	WASHER	1
06-41				
06-42	19-551	ルーパ-台 (WX/UTC)	LOOPER HOLDER (WX/UTC)	1
06-43	87-129	ネジ	SCREW	2
06-44	19-532	ルーパ-台 (1/4)	LOOPER HOLDER	1
06-45	19-552	ルーパ-台	LOOPER HOLDER	1

7. 送り機構(1) FEED MECHANISM (1)



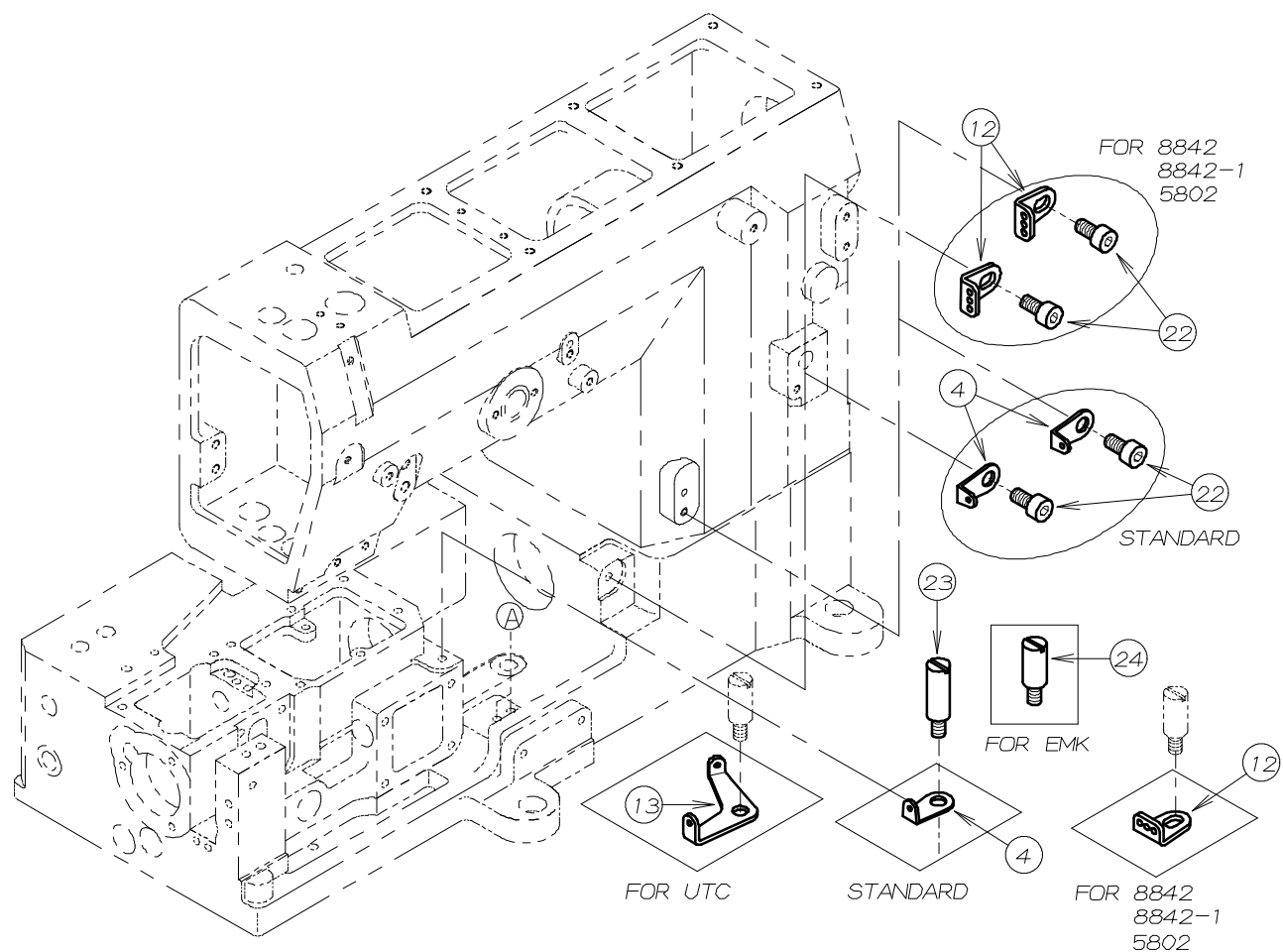
NO.	PART NO.	品名	DESCRIPTION	Qty
07-01	87-272	ネジ	SCREW	2
07-02	69-525	送り土台スラストプレート(左)	GUIDE PLATE (LEFT)	1
07-03	84-192	ネジ	SCREW	1
07-04	51-833	調節ワッシャー	WASHER	1
07-05	51-834	調節エキセンピン	ECCENTRIC PIN	1
07-06	51-835	角ゴマ(後)	BLOCK	1
07-07	87-172	ネジ	SCREW	2
07-08	51-836	ブッシュ	BUSHING	1
07-09	69-524	送り土台スラストプレート(右)	GUIDE PLATE (RIGHT)	1
07-10	84-359	ネジ	SCREW	2
07-11	51-832	送り上下角ゴマ	FEED BAR BLOCK	1
07-12	91-414	ニードルゲージ	NEEDLE GAUGE	1
07-13	93-406	18φサークリップ	RETAINING RING	1
07-14	51-831	主送り連結リンク	CONNECTING LINK	1
07-15	91-415	ニードルゲージ	NEEDLE GAUGE	1
07-16	87-181	ネジ	SCREW	2
07-17	61-519	送りエキセン	FEED ECCENTRIC	1
07-18	69-512	送りエキセンカム	FEED ECCENTRIC CAM	1
07-19	79-525	送りセット用皿バネ	SPRING	1
07-20	84-521	ネジ	SCREW	2
07-21	75-521	エキセン止メカラー	COLLAR	1
07-22	51-848	ストップ	CONTROL LEVER STOPPER	1
07-23	84-361	ネジ	SCREW	1
07-24	52-308	スプリングピン	SPRING PIN	1
07-25	69-511	案内ピン	GUIDE PIN	1
07-26	87-123	ネジ	SCREW	1
07-27	87-104	ネジ	SCREW	1
07-28	61-520	スライドエキセン	ECCENTRIC	1
07-29	63-509	主送り連結レバー	CONNECTING LEVER	1
07-30	87-225	六角穴付ボルト	SCREW	1
07-31	71-431	ピン	PIN	1
07-32	87-287	ネジ	SCREW	1
07-33	21-658	送り土台シールドプレート	FEED BAR SHIELD PLATE	1
07-34	23-520	送り土台シールド	FEED BAR SHIELD	2
07-35	21-656	送り土台シールドカバー	FEED BAR SHIELD COVER	1
07-36	87-269	ネジ	SCREW	2
07-37	60-5060	送りエキセンセット	FEED ECCENTRIC	1
07-38	87-177	ネジ	SCREW	1
07-39	87-242	ネジ	SCREW	1

8. 送り機構(2) FEED MECHANISM (2)

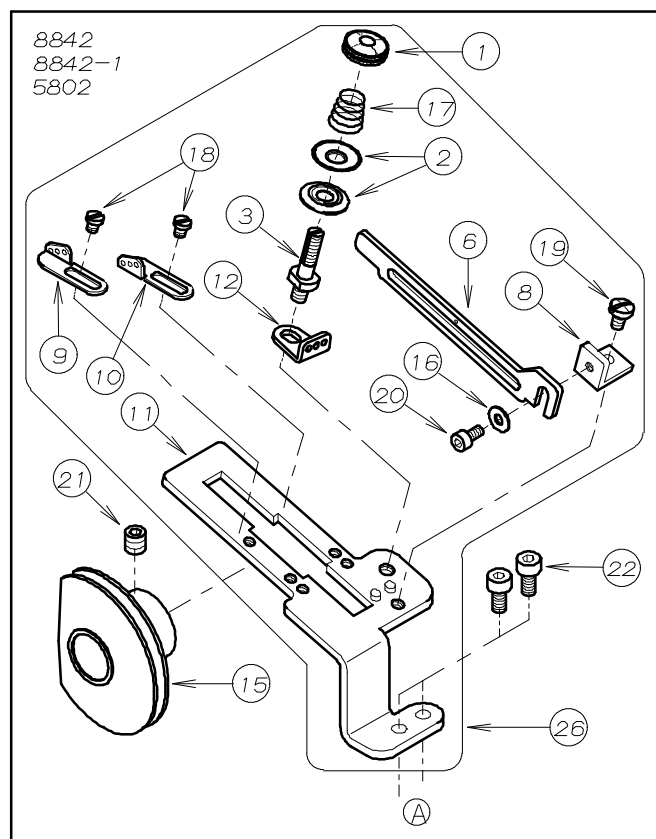
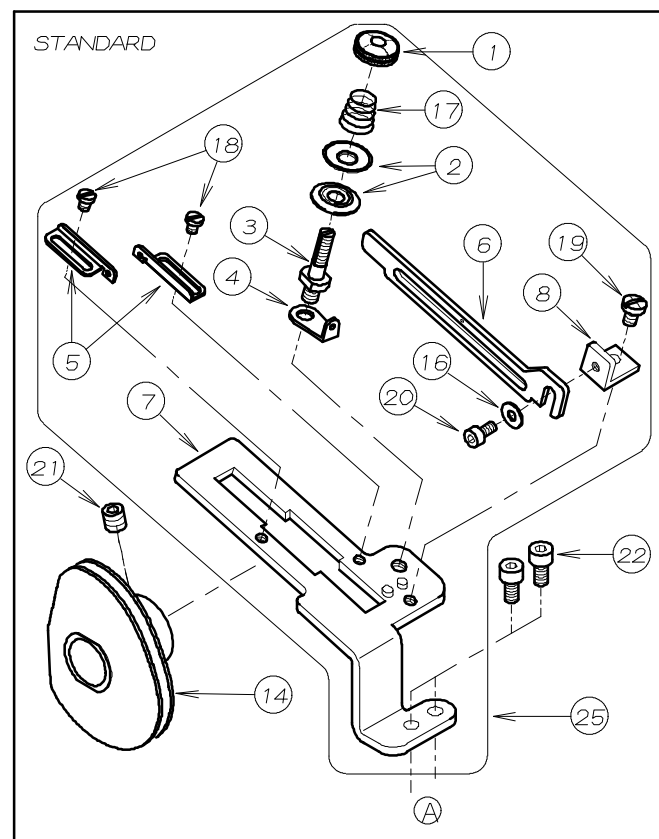


NO.	PART NO.	品名	DESCRIPTION	Qty
08-01	71-576	送り土台シャフト	FEED BAR DRIVING SHAFT	1
08-02	75-504	ワッシャ	WASHER	1
08-03	23-519	送りシャフト用シール	SEAL	2
08-04	87-090	ネジ	SCREW	2
08-05	51-838	スラストカバー	THRUST COVER	1
08-06	87-225	六角穴付ボルト	BOLT	2
08-07	51-839	差動調節スライド	FEED DOG ADJUST SLIDER	1
08-08	51-840	差動調節レバー	DIFFERENTIAL FEED CONTROL LEVER	1
08-09	87-237	ネジ	SCREW	1
08-10	75-520	ワッシャ	WASHER	2
08-11	71-578	差動送り連結ピン	DIFFERENTIAL FEED CONNECTING PIN	1
08-12	51-842	差動送り連結リンク	DIFFERENTIAL FEED CONNECTING LINK	1
08-13	51-829	主送り土台	MAIN FEED BRACKET	1
08-14	51-830	差動送り土台	DIFFERENTIAL FEED BRACKET	1
08-15				
08-16	51-877	差動連結ピン	DIFFERENTIAL CONNECTING PIN	1
08-17	51-841	差動調節リンク	DIFFERENTIAL REGULATING LINK	1
08-18	51-843	差動連結レバー	DIFFERENTIAL CONNECTING LEVER	1
08-19	87-274	ネジ	SCREW	4
08-20	75-537	カラー	COLLAR	2
08-21	51-837	送り前後角ゴマ	FEED BAR BLOCK	1
08-22	71-577	主送り連結ピン	MAIN FEED CONNECTING PIN	1
08-23	87-236	ネジ	SCREW	1
08-24	23-188	Oリング	O-RING	1
08-25	51-867	差動レバー軸	SHAFT	1
08-26	51-846	ストッパー	STOPPER	2
08-27	51-847	差動目盛板	DIFFERENTIAL FEED GRADUATION	1
08-28	79-529	巻バネ	SPRING	1
08-29	84-585	ネジ	SCREW	1
08-30	93-222	Eリング	E-RING	1
08-31	87-092	ネジ	SCREW	2
08-32	75-467	ワッシャ	WASHER	2
08-33	51-807	段ネジ	SPRING	1
08-34	51-808	ナット	NUT	1
08-35	51-806	皿バネ	SPRING	1
08-36	87-129	ネジ	SCREW	2
08-37	51-805	スペーサカラー	COLLAR	2
08-38	50-8280	送り土台セット	FEED BRACKET SET	1
08-39	50-5060	差動調節レバーセット	DIFFERENTIAL FEED CONTROL LEVER SET	1

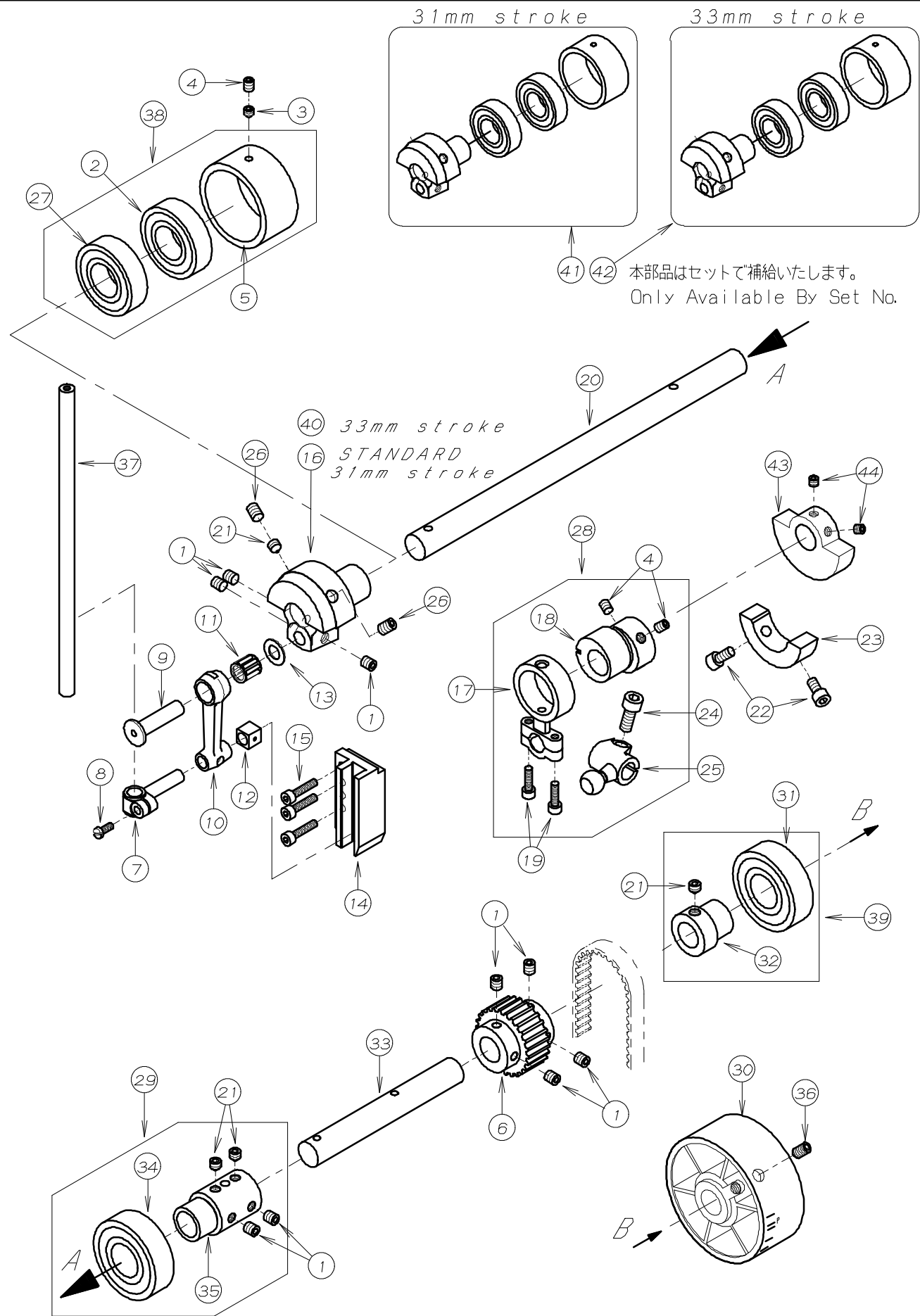
9. 下糸捌き機構 LOOPER THREAD MECHANISM



REF. NO.	PART NO.	品名	DESCRIPTION	Q'TY
09-01	41-154	ナット	NUT	2
09-02	41-155	チャンホ°ン皿	DISC	4
09-03	41-504	調子棒	TENSION POST	2
09-04	43-519	糸道	THREAD EYELET	4
09-05	43-521	糸道	THREAD EYELET	2
09-06	43-544	糸案内フ°レート	THREAD GUIDE PLATE	2
09-07	43-547	下糸捌き台	SUPPORT BRACKET	1
09-08	43-548	糸案内取付台	HOLDER	2
09-09	43-549	ルーパ°-糸道(左)	THREAD EYELET	1
09-10	43-550	ルーパ°-糸道(右)	THREAD EYELET	1
09-11	43-559	下糸捌き台	SUPPORT BRACKET	1
09-12	47-803	ルーパ°-糸道	THREAD EYELET	4
09-13	47-806	糸道	THREAD EYELET	1
09-14	49-506	ハマク°リ	LOOPER THREAD TAKE-UP	1
09-15	49-507	ハマク°リ	LOOPER THREAD TAKE-UP	1
09-16	75-224	ワッシャ	WASHER	2
09-17	79-534	ハ°ネ	SPRING	2
09-18	84-167	ネジ°	SCREW	4
09-19	84-361	ネジ°	SCREW	2
09-20	87-123	六角穴付きボルト	BOLT	2
09-21	87-172	ネジ°	SCREW	2
09-22	87-177	六角穴付きボルト	BOLT	8
09-23	87-268	カハ°-ストップ°ネジ°	SCREW	1
09-24	87-310	カハ°-ストップ°ネジ°	SCREW	1
09-25	40-5430	WX下糸捌きセット	LOOPER THREAD EYELET ASS'Y	1
09-26	40-5450	下糸捌きセット	LOOPER THREAD EYELET ASS'Y	1

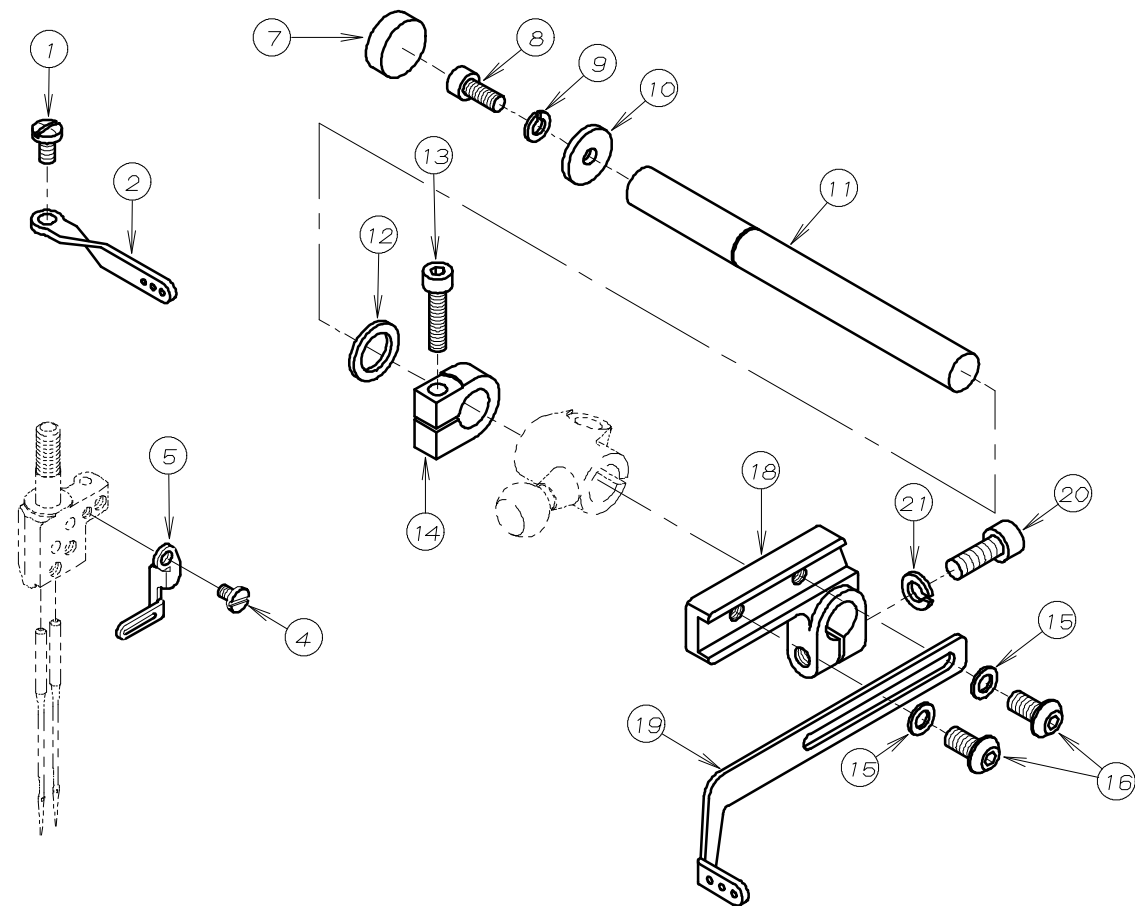


10. 針棒上軸機構 NEEDLE BAR MECHANISM

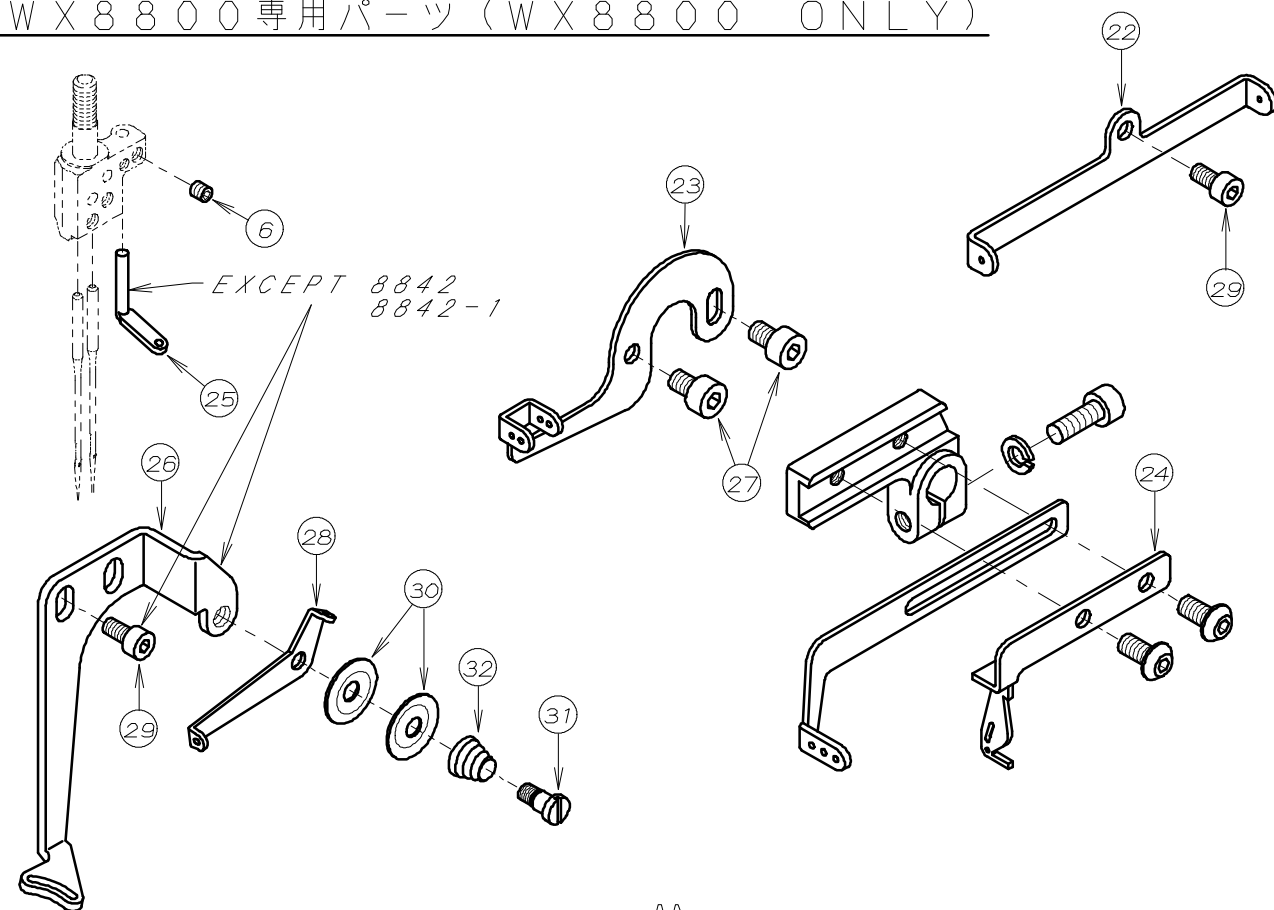


NO.	PART NO.	品名	DESCRIPTION	Qty
10-01	87-172	ネジ	SCREW	9
10-02	91-888	ハリング	BEARING	1
10-03	87-253	ネジ	SCREW	1
10-04	87-254	ネジ	SCREW	3
10-05	81-502	ハリングハウジング	BEARING HOUSING	1
10-06	06-553	タイミングプーリー	TIMING PULLEY	1
10-07	73-502	針棒抱き	NEEDLE BAR BRACKET	1
10-08	84-359	ネジ	SCREW	1
10-09	71-674	リンクピン	PIN	1
10-10	63-417	針棒リンク	LINK	1
10-11	91-264	ハリング	BEARING	1
10-12	69-532	角ゴマ	BLOCK	1
10-13	75-542	ワッシャ	WASHER	1
10-14	69-533	針棒ガイド	GUIDE	1
10-15	87-112	ネジ	SCREW	3
10-16	66-504	針棒クランク (31)	NEEDLE CRANK (31)	1
10-17	63-501	針糸羽片ロッド	CONNECTING ROD	1
10-18	61-501	針糸羽片エキセン玉	ECCENTRIC	1
10-19	87-214	六角穴付ボルト	BOLT	2
10-20	71-633	上軸 (左)	UPPER SHAFT	1
10-21	87-259	ネジ	SCREW	4
10-22	87-213	ネジ	SCREW	2
10-23	69-507	針糸羽片バランス	MOTION	1
10-24	87-171	ネジ	SCREW	1
10-25	61-502	針糸羽片ロッド玉	ECCENTRIC	1
10-26	87-242	ネジ	SCREW	2
10-27	91-882	ハリング	BEARING	1
10-28	60-5010	針糸羽片ロッドセット	CONNECTING ROD ASS'Y	1
10-29	75-2700-1	ハリングセット	BEARING ASS'Y	1
10-30	69-534	ハンドプーリー	HAND WHEEL	1
10-31	91-993	ボールベアリング	BALL BEARING	1
10-32	69-518	ハリングスリーブ (上)	HANDWHEEL ADAPTOR	1
10-33	71-510	上軸 (右)	UPPER SHAFT	1
10-34	91-994	ボールベアリング	BALL BEARING	1
10-35	75-270	上軸ジョイント	UPPER SHAFT JOINT	1
10-36	87-241	ネジ	SCREW	1
10-37	11-152	針棒	NEEDLE BAR	1
10-38	60-9890	ハリングセット	BEARING ASS'Y	1
10-39	60-9900	ハリングセット	BEARING ASS'Y	1
10-40	66-505	針棒クランク (33)	NEEDLE CRANK (33)	1
10-41	60-9891	針棒クランクセット (31)	NEEDLE CRANK ASS'Y (31)	1
10-42	60-9892	針棒クランクセット (33)	NEEDLE CRANK ASS'Y (33)	1
10-43	69-142	クランクモーション	BALANCE WEIGHT	1
10-44	87-274	ネジ	SCREW	2

11. 上糸捌き機構 NEEDLE THREAD MECHANISM

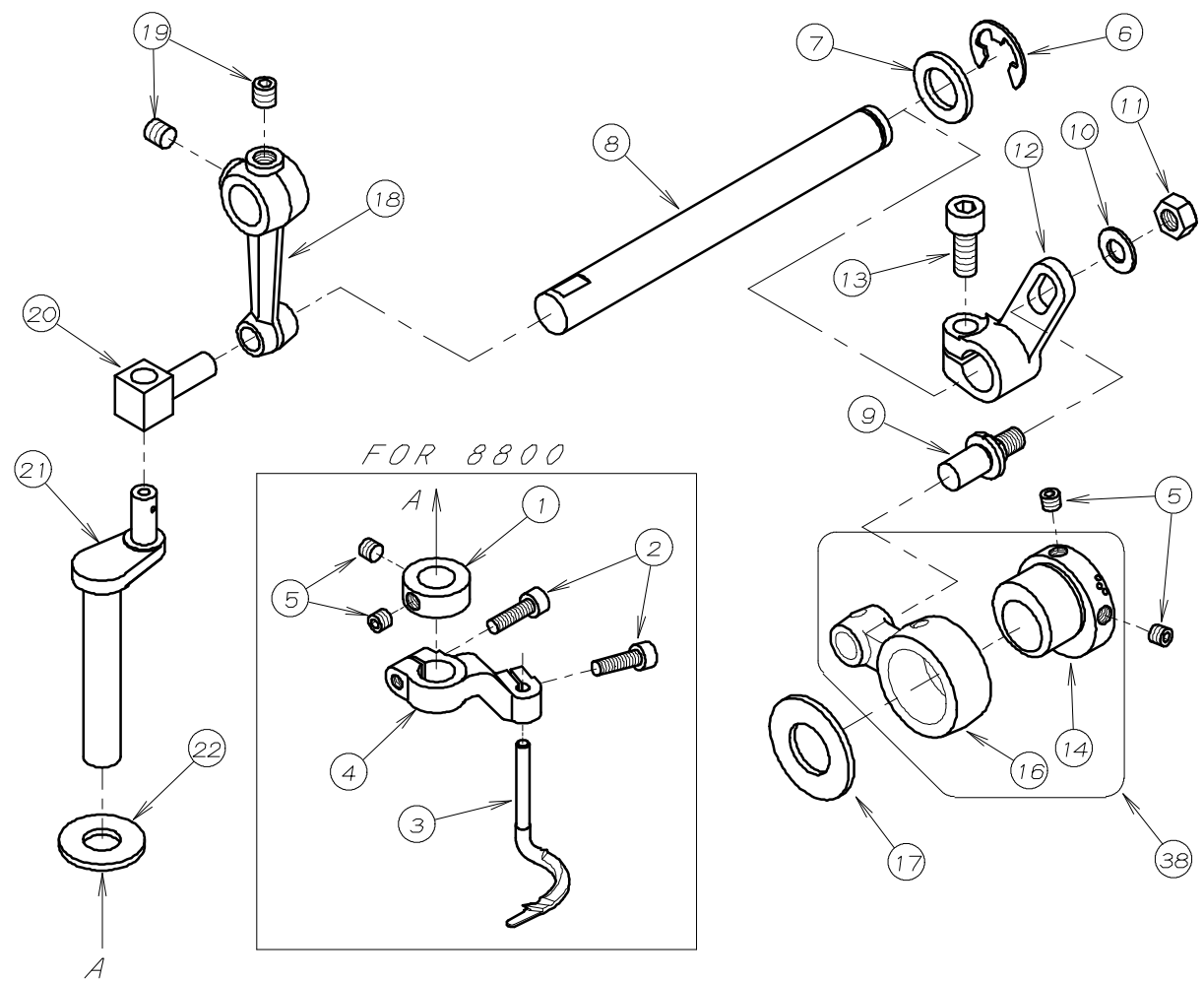


WX8800専用パーツ (WX8800 ONLY)

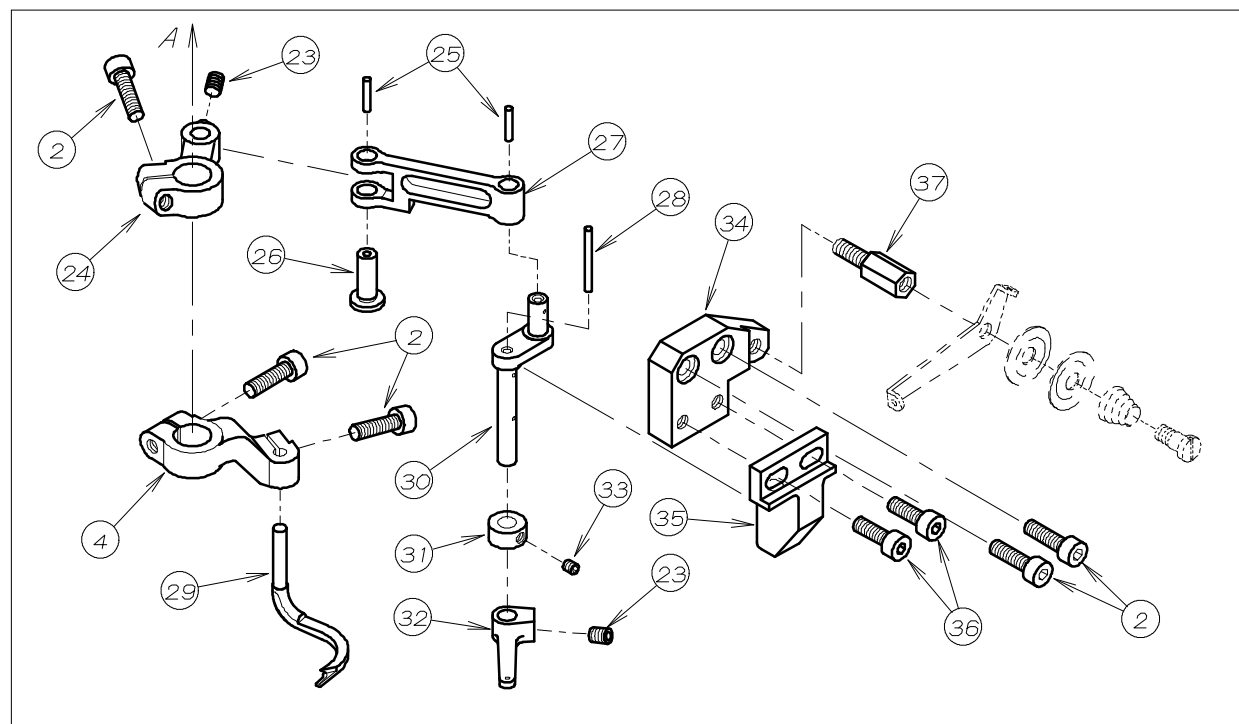


NO.	PART NO.	品名	DESCRIPTION	Qty
11-01	84-374	ネジ	SCREW	1
11-02	45-523	針棒糸道	THREAD EYELET	1
11-03				
11-04	85-618	ネジ	SCREW	1
11-05	45-549	針株糸道	THREAD GUIDE	1
11-06	87-104	ネジ	SCREW	1
11-07	94-504	シールキャップ φ15	PLUG	1
11-08	87-113	ネジ	SCREW	1
11-09	75-410	上糸天ビ ン軸止めワッシャ	WASHER	1
11-10	75-508	針糸天ビ ンワッシャ (外)	WASHER	1
11-11	71-514	針糸捌きシャフト	SHAFT	1
11-12	75-504	針糸天ビ ンワッシャ (中)	WASHER	1
11-13	87-112	ネジ	SCREW	1
11-14	75-505	カラー	COLLAR	1
11-15	75-468	ワッシャ	WASHER	2
11-16	87-272	ネジ	SCREW	2
11-17				
11-18	67-502	針糸捌き取付台	LEVER	1
11-19	45-505	針糸捌き	NEEDLE THREAD TAKEUP	1
11-20	87-224	六角穴付ボルト	SCREW	1
11-21	75-526	M5用バネ座金	SPRING WASHER	1
11-22	45-515	飾り糸道	THREAD EYELET	1
11-23	45-507	飾り糸捌き糸道	THREAD EYELET	1
11-24	45-502	飾り糸捌き	THREAD TAKEUP	1
11-25	45-514	飾り糸道	THREAD EYELET	1
11-26	45-539	飾り糸案内	BRACKET	1
11-27	87-092	ネジ	SCREW	2
11-28	45-513	小調節台糸道	THREAD GUIDE	1
11-29	87-177	ネジ	SCREW	3
11-30	41-517	捌き用小チャンポン皿	TENSION DISC	2
11-31	84-639	ネジ	SCREW	1
11-32	79-547	上飾り調子バネ	SPRING	1

12. 上飾り機構 SPREADER DRIVE MECHANISM

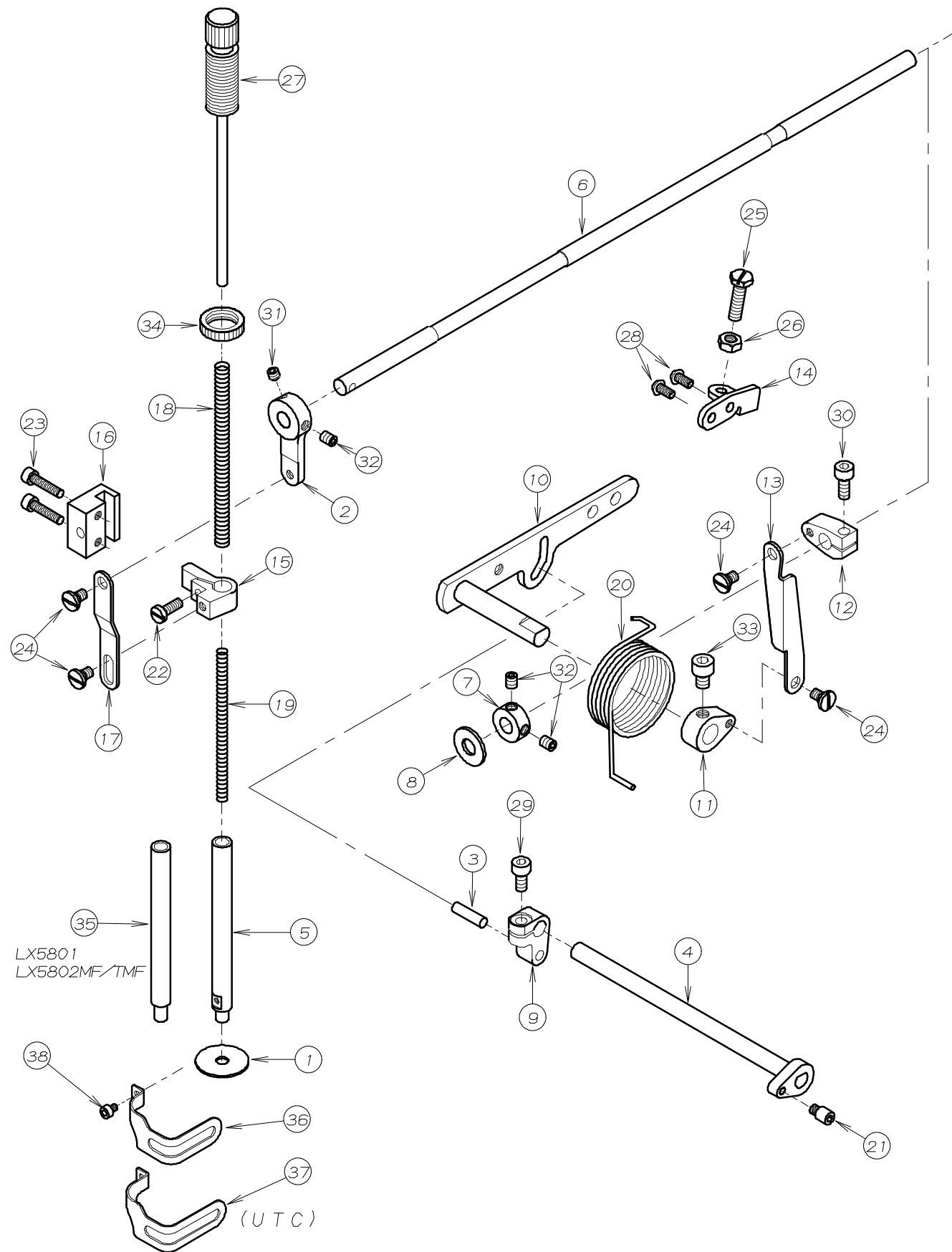


FOR 8842, 8842-1



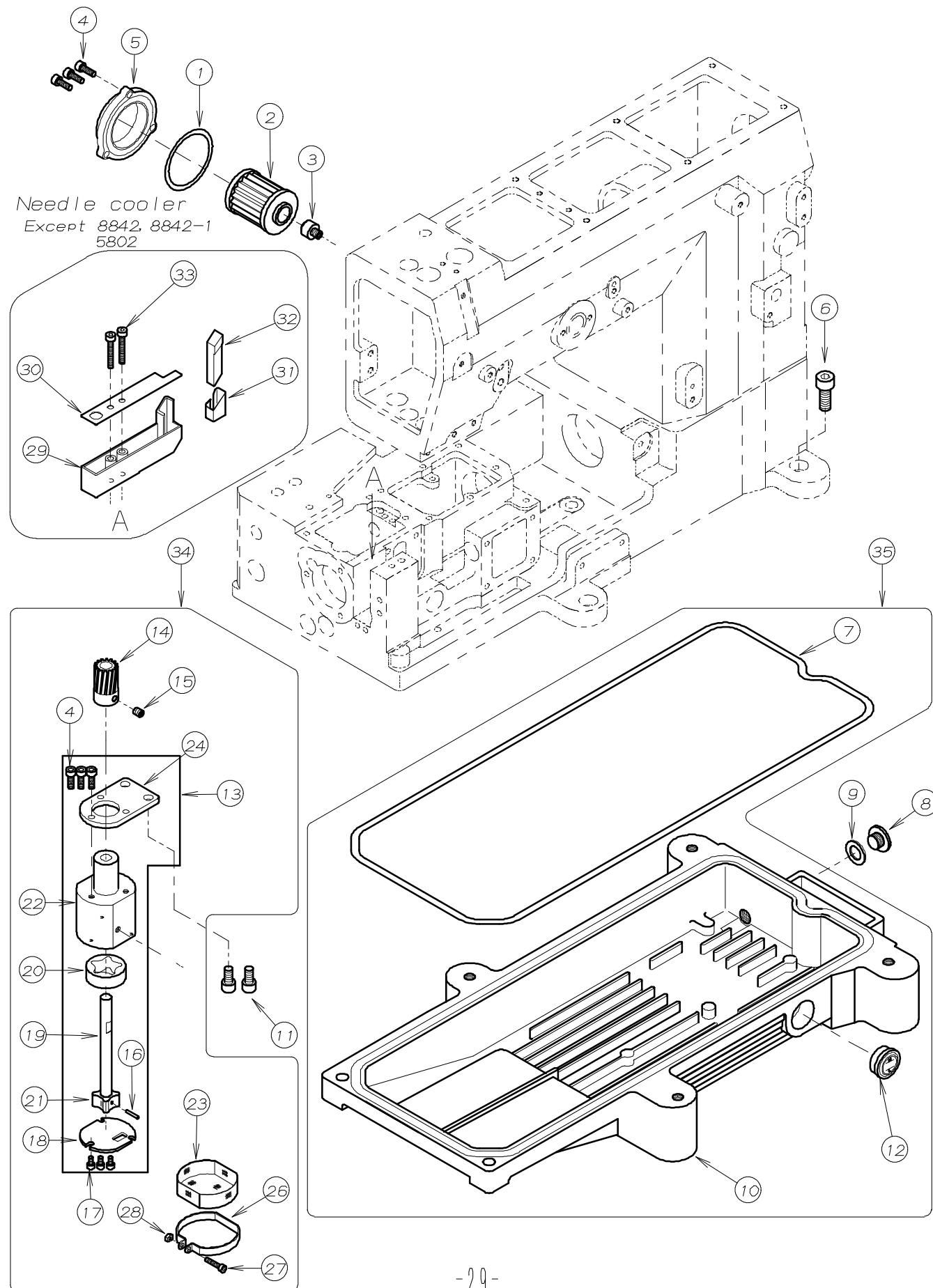
NO.	PART NO.	品名	DESCRIPTION	Qty
12-01	75-537	φ10スラストカラー	COLLAR	1
12-02	87-214	ネジ	SCREW	*
12-03	19-751	飾りルーパ	SPREADER	1
12-04	04-501	スプレッダーホルダ	HOLDER	1
12-05	87-274	ネジ	SCREW	4
12-06	93-202	E型止め輪10	E-RING	1
12-07	75-509	ワッシャ	WASHER	1
12-08	71-513	飾り駆動軸	SHAFT	1
12-09	04-502	飾り調節レバピン	PIN	1
12-10	75-452	ワッシャ	WASHER	1
12-11	88-166	ナット	NUT	1
12-12	67-510	飾り振りレバ	LEVER	1
12-13	87-171	ネジ	SCREW	1
12-14	61-527	上飾りエキセン玉	ECCENTRIC	1
12-15				
12-16	63-510	飾り振りロッド	CONNECTING ROD	1
12-17	75-502	上軸スベースワッシャ	WASHER	1
12-18	67-511	ルーパ振りレバ	LEVER	1
12-19	87-172	ネジ	SCREW	2
12-20	04-508	連結ピン	PIN	1
12-21	04-507	飾りルーパ棒	CRANK	1
12-22	75-510	ワッシャ	WASHER	1
12-23	87-181	ネジ	SCREW	2
12-24	67-512	飾り糸道振りレバ	LEVER	1
12-25	23-553	フェルト	FELT	2
12-26	71-536	ピン	PIN	1
12-27	04-510	リンク	LINK	1
12-28	23-531	フェルト	FELT	1
12-29	19-495	上飾りルーパ	SPREADER	1
12-30	04-514	飾り糸道駆動軸	SHAFT	1
12-31	75-544	カラー	COLLAR	1
12-32	45-557	糸道	THREAD EYELET	1
12-33	87-104	ネジ	SCREW	1
12-34	04-513	ベースブロック	BRACKET	1
12-35	04-512	飾り糸道案内台	BRACKET	1
12-36	87-129	ネジ	SCREW	2
12-37	06-751	スタッドボルト	SCREW	1
12-38	60-5270	上飾りエキセンセット	ECCENTRIC ASS'Y	1

13. 押え揚げ機構 PRESSER FOOT MECHANISM



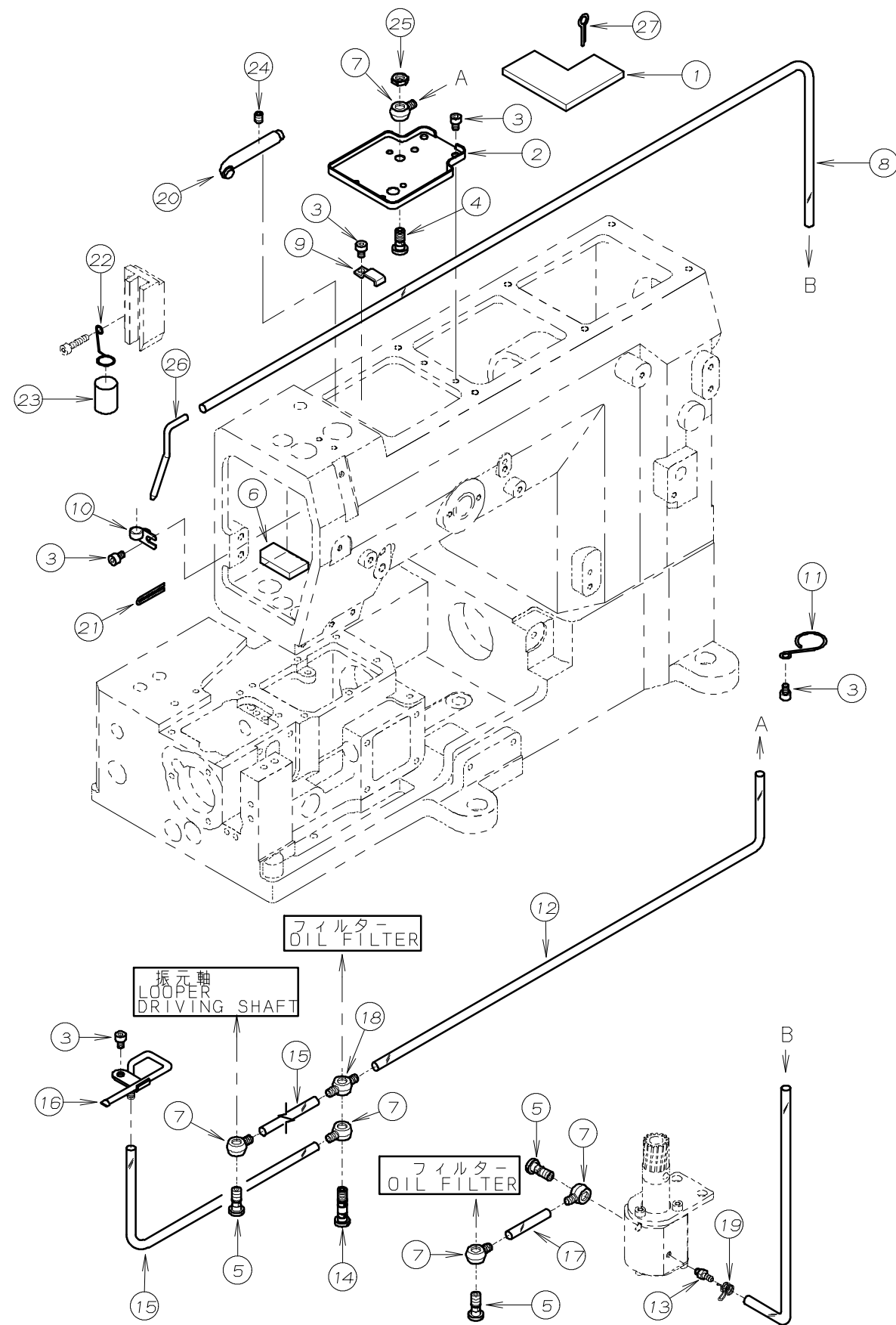
REF. NO.	PART NO.	品名	DESCRIPTION	Q'TY
13-01	23-265	押え棒油止シール	SEAL	1
13-02	67-503	レバ	LEVER	1
13-03	71-203	平行ピン	PIN	1
13-04	71-507	糸緩め軸	SHAFT	1
13-05	71-568	押え棒	PRESSER FOOT BAR	1
13-06	71-517	シャフト	SHAFT	1
13-07	75-001	カラー	COLLAR	1
13-08	75-501	ワッシャ	WASHER	1
13-09	77-504	押え揚クランク	CRANK	1
13-10	77-505	レバ	LEVER	1
13-11	77-506	クランク (下)	CRANK	1
13-12	77-507	クランク (上)	CRANK	1
13-13	77-508	リンク	LINK	1
13-14	77-509	ブラケット	BRACKET	1
13-15	77-510	押え棒抱き	CLAMP	1
13-16	77-511	押え棒ガイド	GUIDE	1
13-17	77-512	連結プレート	PLATE	1
13-18	79-518	押え棒ハネ	SPRING	1
13-19	79-519	押え棒ハネ (小)	SPRING	1
13-20	79-538	巻ハネ	SPRING	1
13-21	84-561	ネジ	SCREW	1
13-22	84-566	ネジ	SCREW	1
13-23	87-112	六角穴付きボルト	BOLT	2
13-24	84-581	段ネジ	SCREW	4
13-25	84-813	ネジ	SCREW	1
13-26	86-411	ナット	NUT	1
13-27	87-001	押え棒筒ネジ	SCREW	1
13-28	87-272	ネジ	SCREW	2
13-29	87-213	六角穴付きボルト	BOLT	1
13-30	87-252	六角穴付きボルト	BOLT	1
13-31	87-253	ネジ	SCREW	1
13-32	87-254	ネジ	SCREW	3
13-33	87-255	六角穴付きボルト	BOLT	1
13-34	88-003	筒ネジ ナット	NUT	1
13-35	71-679	押え棒	PRESSER FOOT BAR	1
13-36	27-088	フィンガード	FINGER GUARD	1
13-37	27-089	フィンガード (UTC用)	FINGER GUARD	1
13-38	87-142	ネジ	SCREW	1

14. 給油機構 (1) LUBRICATION MECHANISM (1)



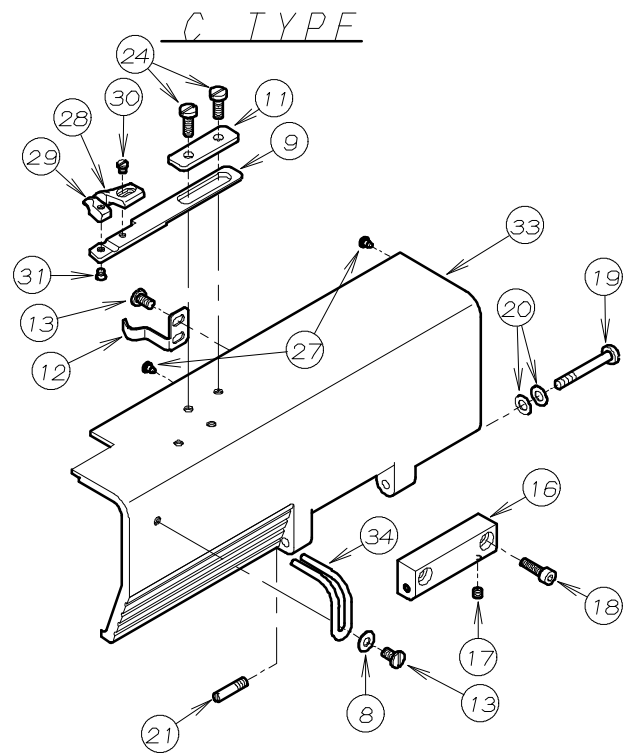
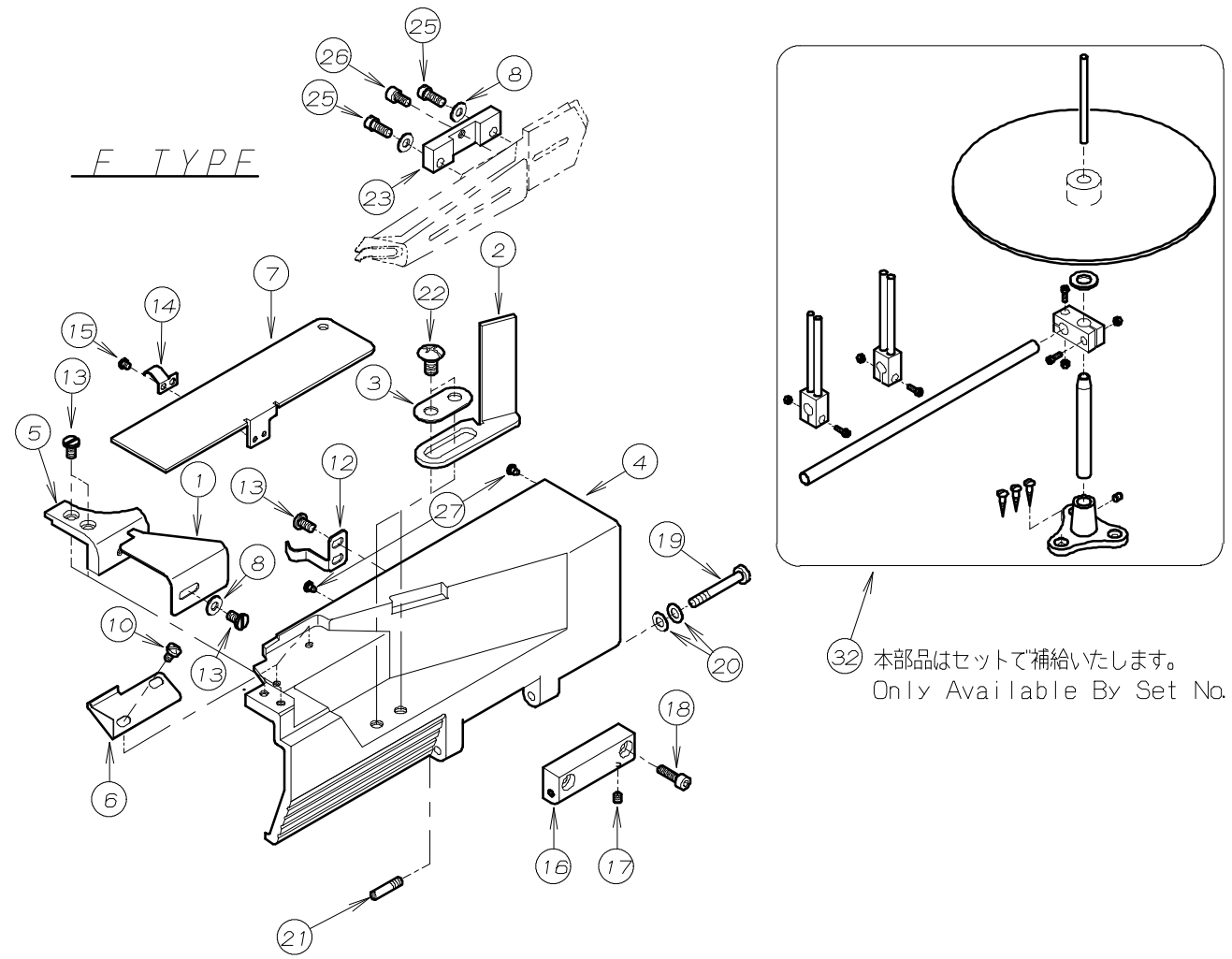
NO.	PART NO.	品名	DESCRIPTION	Qty
14-01	23-506	Oリング	O-RING	1
14-02	31-222	フィルター	FILTER	1
14-03	35-509	オイルフィルター継手	OIL FILTER JOINT	1
14-04	87-129	ネジ	SCREW	6
14-05	21-632	オイルフィルターキャップ	OIL FILTER CAP	1
14-06	87-663	ボルト	BOLT	6
14-07	23-524	Oリング	O-RING	1
14-08	87-311	ブッシュ蓋小	BUSHING PLUG	1
14-09	23-304	オイルタンク” レンズール	GASKET	1
14-10	31-509	オイルタンク	OIL TANK	1
14-11	87-225	六角穴付ボルト	BOLT	2
14-12	39-504	オイルゲージ	OIL GAUGE	1
14-13	30-0130	ポンプセット	PUMP ASS'Y	1
14-14	31-702	ポンプギア	PUMP GEAR	1
14-15	87-254	ネジ	SCREW	1
14-16	17-8010-G	ピン	PIN	1
14-17	87-123	六角穴付ボルト	BOLT	3
14-18	31-708	ポンプ裏板	PUMP REAR PLATE	1
14-19	31-706	ポンプ軸	PUMP SHAFT	1
14-20	31-705	アウターローター	OUTER ROTER	1
14-21	31-707	インナーローター	INNER ROTER	1
14-22	31-704	トロコイドポンプハウジング	PUMP HOUSING	1
14-23	31-156	ポンプメッシュ	FILTER	1
14-24	31-703	ポンプ取付板	PLATE	1
14-25				
14-26	31-157	ポンプメッシュ止メ器具	BRACKET	1
14-27	87-140	ネジ	SCREW	1
14-28	88-137	ナット	NUT	1
14-29	27-537	ニードルクーラー	NEEDLE COOLER	1
14-30	27-538	ニードルクーラーフタ	NEEDLE COOLER COVER	1
14-31	27-539	フェルトガード	FELT GUARD	1
14-32	27-540	ニードルクーラーフェルト	FELT	1
14-33	87-285	六角穴付きボルト	BOLT	2
14-34	30-0131	ポンプセット	PUMP ASS'Y	1
14-35	30-5080	WXオイルタンクセット	OIL TANK ASS'Y	1

15. 給油機構 (2) LUBRICATION MECHANISM (2)



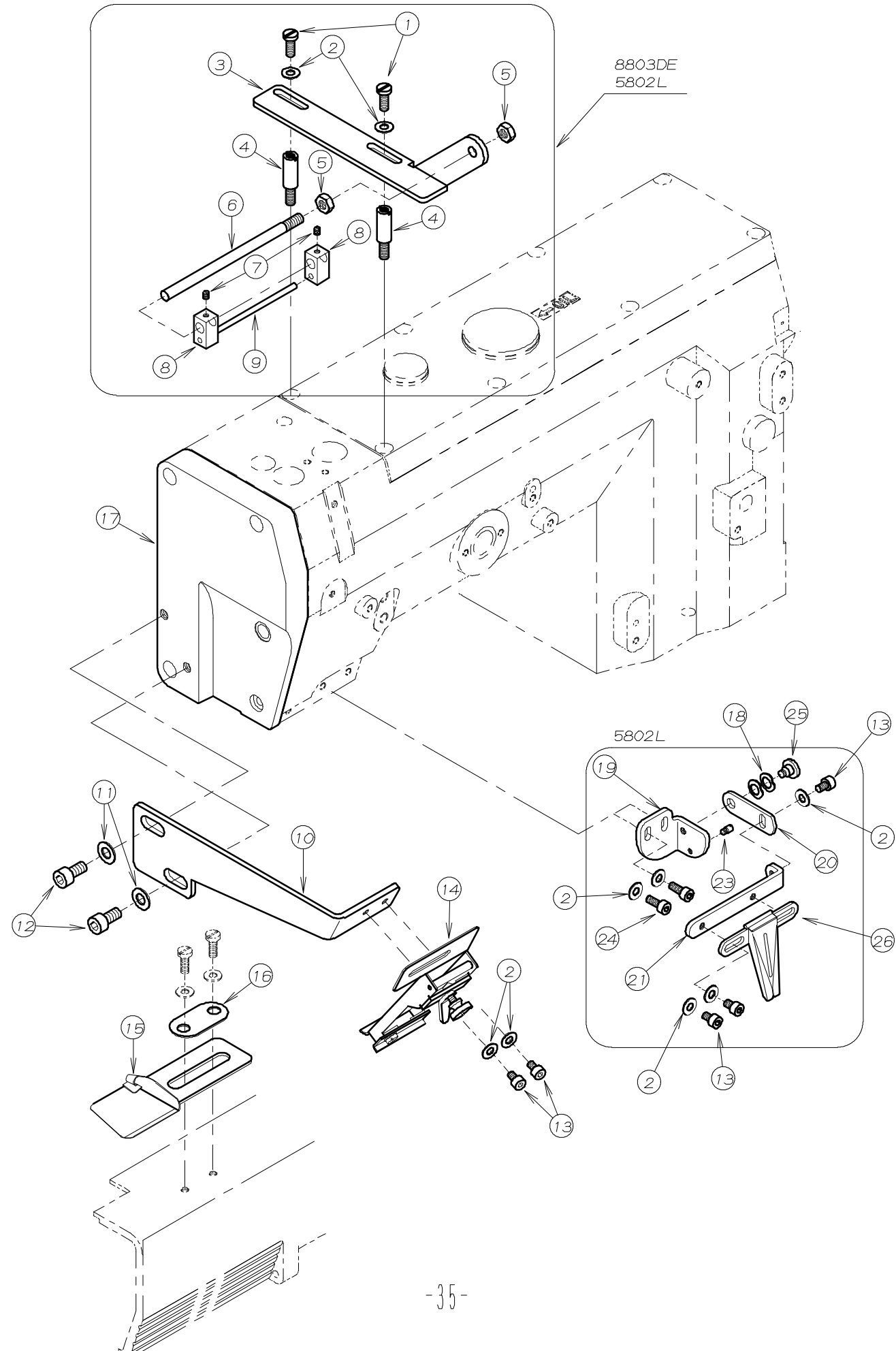
NO.	PART NO.	品名	DESCRIPTION	Qty
15-01	23-385	フェルト	FELT	1
15-02	35-503	油受	OIL RELEASER	1
15-03	87-092	ネジ	SCREW	6
15-04	35-539	管継手ボルト	JOINT SCREW	1
15-05	35-528	管継手ボルト (短)	JOINT SCREW	3
15-06	23-386	フェルト	FELT	1
15-07	35-505	片口管継手	JOINT	5
15-08	35-521	ビニールチューブ	TUBE (Φ6XΦ3, 560L)	1
15-09	39-139	パイプサポート	CLAMP	1
15-10	39-501	配管止め	CLAMP	1
15-11	35-530	チューブバンド	CLAMP	1
15-12	35-517	ビニールチューブ	TUBE (Φ6XΦ4, 540L)	1
15-13	31-314	ビニールパイプ継手	JOINT	1
15-14	35-529	管継手ボルト	JOINT SCREW	1
15-15	35-519	ビニールチューブ	TUBE (Φ6XΦ4, 187L)	2
15-16	35-514	注油配管	OIL DISTRIBUTOR	1
15-17	35-526	ビニールチューブ	TUBE (Φ6XΦ4, 47L)	1
15-18	35-506	両口管継手	JOINT	1
15-19	35-413	配管チューブ止め金具	CLAMP	1
15-20	23-560	給油パイプ	PIPE	1
15-21	23-540	フェルト	FELT	1
15-22	23-558	給油サポート	SUPPORT	1
15-23	23-559	スポンジ	SPONGE	1
15-24	87-254	ネジ	SCREW	1
15-25	88-165	六角ナット	NUT	1
15-26	35-540	リターン用パイプ	PIPE	1
15-27	93-612	割りピン	SPLIT PIN	1

16. Fタイプ, Cタイプ専用部品 MODEL F, C EXCLUSIVE PARTS



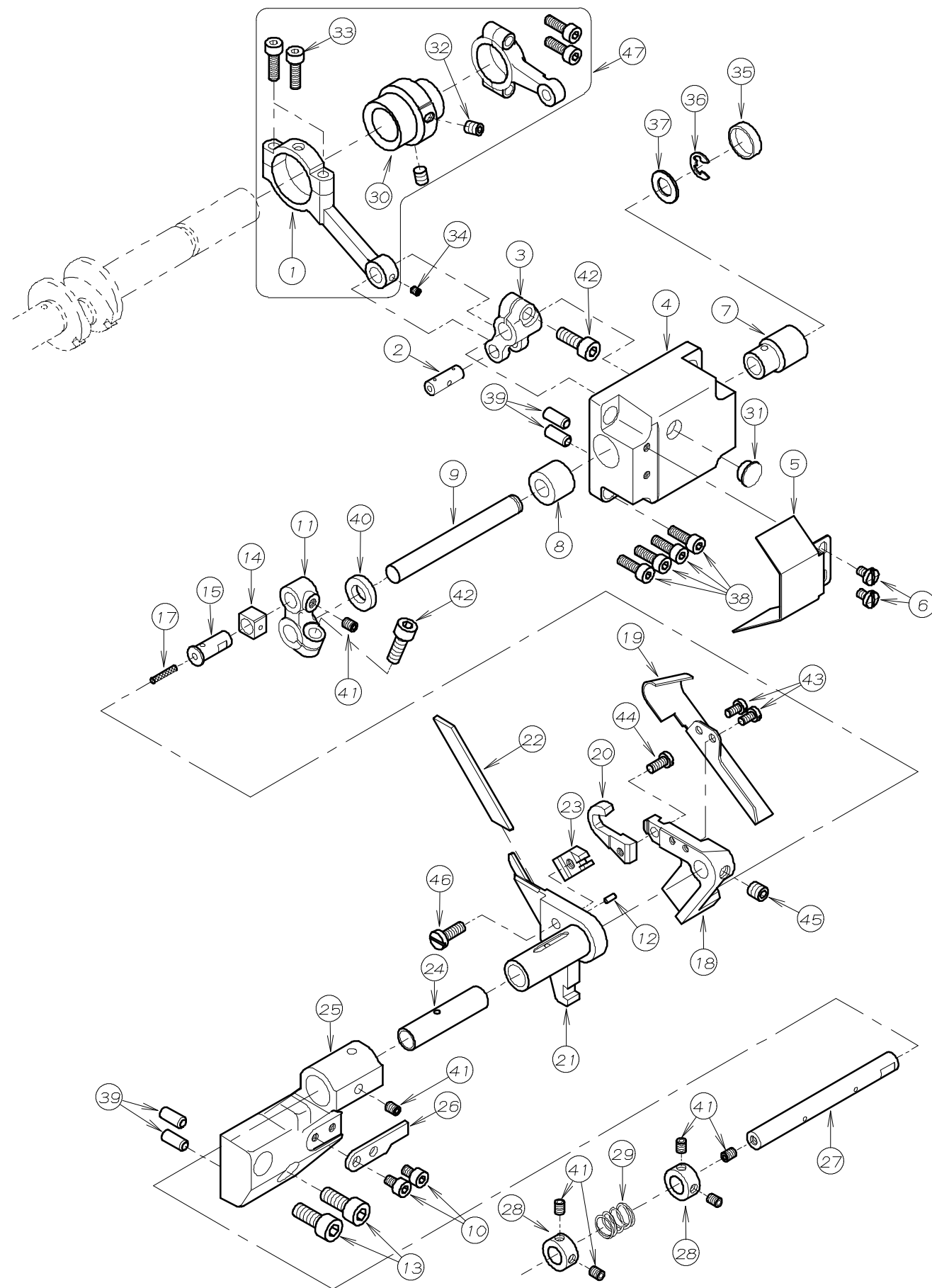
NO.	PART NO.	品名	DESCRIPTION	Qty
16-01	26-823	F用前定規	GUIDE PLATE FOR F	1
16-02	26-821	F用ラッパ 取付台	FOLDER BASE	1
16-03	26-822	ラッパ 取付金具	PLATE	1
16-04	21-821	前カバー	FRONT COVER	1
16-05	21-822	前カバー (小)	FRONT COVER	1
16-06	21-823	防塵カバー	DUSTPROOF COVER	1
16-07	21-824	前ベースカバー	FRONT BASE COVER	1
16-08	75-455	ワッシャー	WASHER	4
16-09	26-824	ガイド 取付板	GUIDE SUPPORT	1
16-10	84-361	ネジ	SCREW	2
16-11	26-825	ガイド 固定板	GUIDE FIXING PLATE	1
16-12	79-530	前カバー止メネジ	SPRING	1
16-13	84-574	ネジ	SCREW	6
16-14	79-532	前ベースカバー止メバネ	SPRING	1
16-15	84-163	ネジ	SCREW	1
16-16	25-516	定規台ヒンジ	HINGE	1
16-17	87-286	ネジ	SCREW	1
16-18	87-214	ネジ	SCREW	2
16-19	25-517	カバーヒンジネジ	SCREW	1
16-20	79-922	カバー用皿バネ	SPRING	2
16-21	25-503	カバーヒンジネジ	SCREW	1
16-22	85-182	ネジ	SCREW	2
16-23	26-724	F用ラッパ 抱き	FOLDER BASE FOR F	1
16-24	84-566	ネジ	SCREW	2
16-25	84-572	ネジ	SCREW	2
16-26	87-177	ネジ	SCREW	1
16-27	23-512	クッションゴム	CUSHION	2
16-28	26-827	布ガイド (右) A	RIGHT SIDE GUIDE	1
16-29	26-826	布ガイド (左) A	LEFT SIDE GUIDE	1
16-30	84-167	ネジ	SCREW	1
16-31	84-193	ネジ	SCREW	1
16-32	20-6150	F用テープ 立セット	ATTACHMENTS FOR F	1
16-33	21-825	前カバー	FRONT COVER	1
16-34	26-830	前ガイド	FRONT GUIDE	1

17. DE/Lタイプ専用部品 MODEL DE/L EXCLUSIVE PARTS



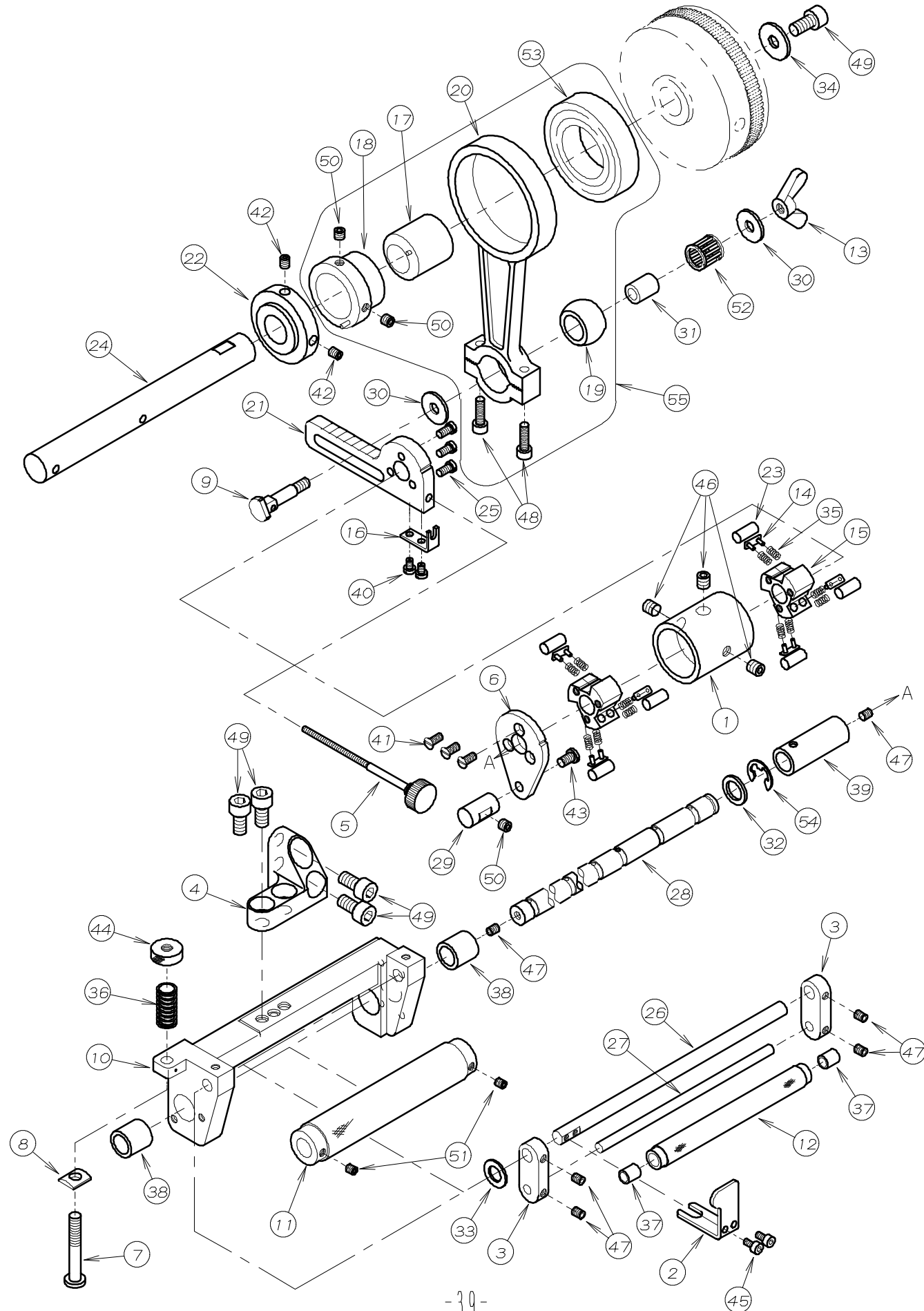
NO.	PART NO.	品名	DESCRIPTION	Qty
17-01	84-566	ネジ	SCREW	2
17-02	75-455	ワッシャ	WASHER	9
17-03	26-606	ゴムプーラー取付板	BRACKET	1
17-04	84-503	ネジ	SCREW	2
17-05	86-411	ナット	NUT	2
17-06	26-751	ゴムプーラー取付棒	BAR	1
17-07	84-112	ネジ	SCREW	2
17-08	26-753	ゴムプーラー取付金具	BRACKET	2
17-09	26-752	ゴムプーラー案内棒	BAR	1
17-10	26-607	ラッパ取付台	BRACKET	1
17-11	75-452	ワッシャ	WASHER	2
17-12	87-225	ネジ	SCREW	2
17-13	87-092	ネジ	SCREW	5
17-14	97-513	DE用ゴム調整器	HOLDER	1
17-15	97-714	DE用ホルダ	HOLDER	1
17-16	26-712	取付金具	WASHER	1
17-17	21-764	面板	HEAD COVER	1
17-18	02-119	波座金	WASHER	2
17-19	26-608	ブラケットA	BRACKET A	1
17-20	26-609	ブラケットB	BRACKET B	1
17-21	26-610	ブラケットC	BRACKET C	1
17-22				
17-23	84-114	ネジ	SCREW	1
17-24	87-113	六角穴付きボルト	BOLT	2
17-25	87-264	段ネジ	SCREW	1
17-26	97-5010-1	ハインスターセット(9mm)	FOLDER ASS'Y	1

18. EMK 前メス機構 EMK KNIFE MECHANISM



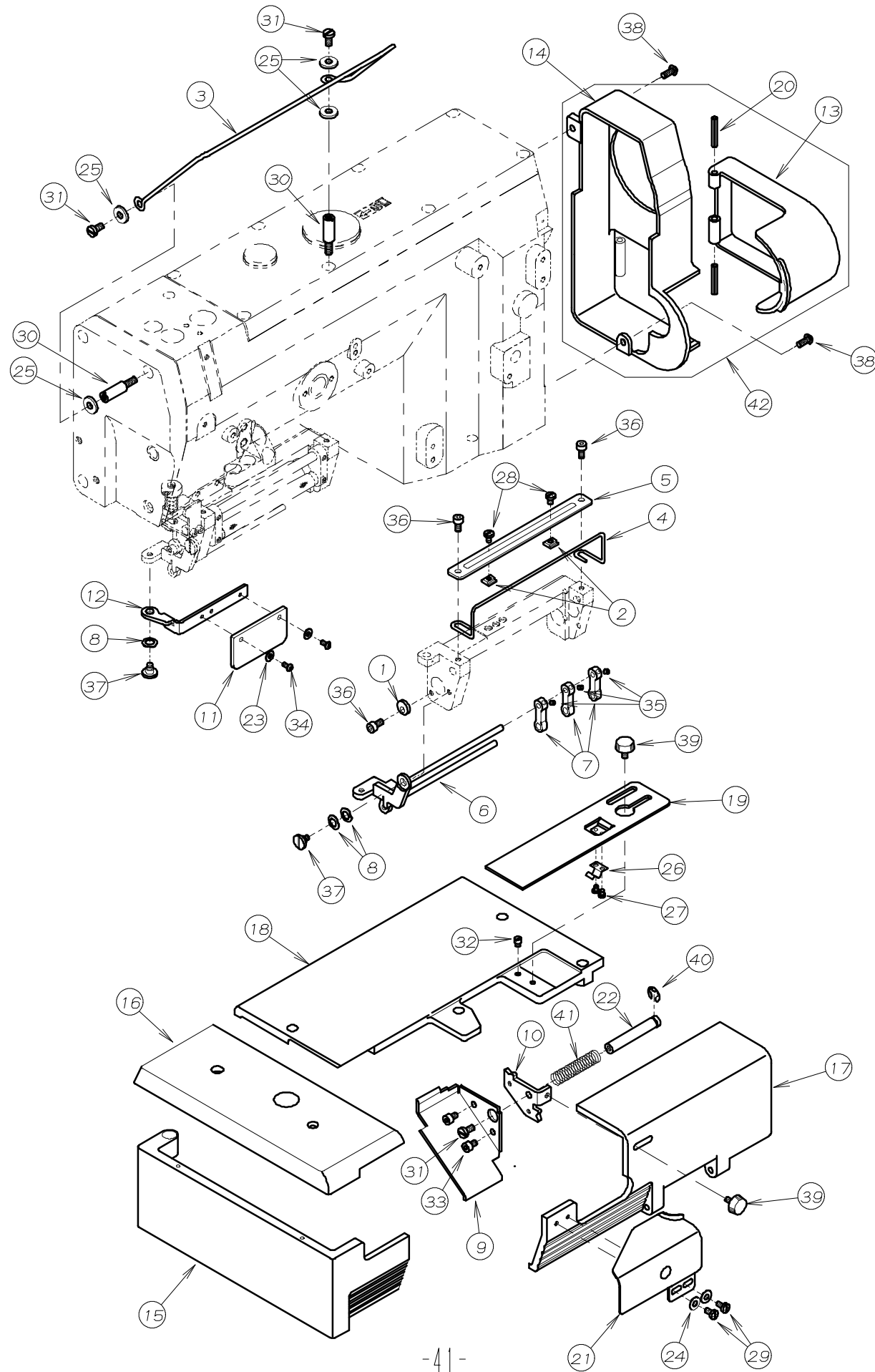
NO.	PART NO.	品名	DESCRIPTION	Qty
18-01	63-832	上メスロッド	CONNECTING ROD	1
18-02	71-596	上メスロッド ピン	CONNECTING ROD PIN	1
18-03	67-517	上メスシャフトレバ - (右)	LEVER (RIGHT)	1
18-04	07-501	ブ ラケツ	BRACKET	1
18-05	21-780	油カバ -	OIL DIFENDER	1
18-06	84-361	ネジ	SCREW	2
18-07	81-543	上メスシャフトブ ッシュ (右)	BUSHING	1
18-08	81-544	上メスシャフトブ ッシュ (左)	BUSHING	1
18-09	71-597	メスシャフト	UPPER KNIFE DRIVING SHAFT	1
18-10	87-092	ネジ	SCREW	2
18-11	67-518	上メスシャフトレバ - (左)	LEVER (LEFT)	1
18-12	93-718	スプリング ピン	SPRING PIN	1
18-13	87-171	ネジ	SCREW	2
18-14	07-502	上メス台角ゴ マ	UPPER KNIFE CONNECTING BLOCK	1
18-15	71-598	上メス台角ゴ マピン	PIN	1
18-16				
18-17	23-555	フェルト	FELT	1
18-18	07-503	上メス台	UPPER KNIFE HOLDER	1
18-19	07-504	切屑落し	CHIP GUARD	1
18-20	07-505	上メス	UPPER KNIFE	1
18-21	07-506	下メス土台	LOWER KNIFE HOLDER	1
18-22	07-507	下メス	LOWER KNIFE	1
18-23	07-508	下メスクランプ	LOWER KNIFE CLAMP	1
18-24	81-545	下メス台ブ ッシュ	BUSHING	1
18-25	07-509	下メス台ブ ラケツ	LOWER KNIFE HOLDER BRACKET	1
18-26	07-510	下メス台止メ	LOWER KNIFE HOLDER LOCKING PLATE	1
18-27	71-599	下メス台シャフト	LOWER KNIFE HOLDER SHAFT	1
18-28	75-561	カラー	COLLAR	2
18-29	79-568	上メスバネ	SPRING	1
18-30	61-525	上メスエキセン	UPPER KNIFE ECCENTRIC	1
18-31	23-533	ゴ ム栓	PLUG	1
18-32	87-254	ネジ	SCREW	2
18-33	87-214	ネジ	SCREW	2
18-34	87-234	ネジ	SCREW	1
18-35	94-507	シールキャップ	SEAL CUP	1
18-36	93-213	Eリング	E-RING	1
18-37	75-519	ワッシャ	WASHER	1
18-38	87-129	ネジ	SCREW	4
18-39	71-208	平行ピン	PIN	4
18-40	94-805	オイルシール	OIL SEAL	1
18-41	87-181	ネジ	SCREW	7
18-42	87-224	ネジ	SCREW	2
18-43	84-155	ネジ	SCREW	2
18-44	84-360	ネジ	SCREW	1
18-45	87-172	ネジ	SCREW	1
18-46	84-566	ネジ	SCREW	1
18-47	60-5031	EMKロッド セツ	CONNECTING ROD ASS' Y	1

19. EMK-W ゴム送り機構 EMK-W FEED ROLLER MECHANISM



REF.NO.	PART NO.	品名	DESCRIPTION	Q'TY
19-01	01-051	バハウシ ^{ンク}	SLEEVE	1
19-02	01-752	コ ^ム 調節レハ ^ー	ADJUSTING LEVER	1
19-03	01-753	コ ^ム 調節ローラーアーム	BRACKET	2
19-04	01-756	前フ ^ー ラー取付台	FRONT PULLER BASE BRACKET	1
19-05	01-759	調節ネジ ^ン	SCREW	1
19-06	01-760	回り止めフ ^レ ート	PLATE	1
19-07	01-763	ローラー圧調節芯棒	SCREW	1
19-08	01-764	レハ ^ー 調節金具	LEVER ADJUSTING BLOCK	1
19-09	01-767	支持ピ ^ン	PIN	1
19-10	01-769	前フ ^ー ラーヘ ^ー ース	FRONT PULLER BRACKET	1
19-11	01-770	送りローラー	METERING ROLLER	1
19-12	01-771	コ ^ム 調節小ローラー	FEED ROLLER	1
19-13	01-853	蝶ナット	NUT	1
19-14	02-211	ローラーピン当り板	SPRING SEAT	6
19-15	02-212	バ	CLUTCH	2
19-16	02-403	フ ^ー ラー調節ネジ ^ン ストッパ ^ー	SCREW HOLDER	1
19-17	61-260	エキセン玉内側	ECCENTRIC	1
19-18	61-261	エキセン玉外側	ECCENTRIC	1
19-19	61-403	フ ^ー ラー連結玉	BALL	1
19-20	63-831	フ ^ー ラークランクロッド	CRANK ROD	1
19-21	67-516	調節レハ ^ー	LEVER	1
19-22	69-811	エキセン調節ホイール	ADJUSTING WHEEL	1
19-23	71-131	バローラー	CLUTCH ROLLER	6
19-24	71-594	上軸(右)	UPPER SHAFT	1
19-25	84-362	ネジ ^ン	SCREW	3
19-26	71-756	小ローラーアームシャフト	SHAFT	1
19-27	71-757	小ローラーシャフト	SHAFT	1
19-28	71-759	フ ^ー ラート ^ラ イフ ^フ シャフト	SHAFT	1
19-29	71-802	回り止めピ ^ン	PIN	1
19-30	75-407	ワッシャ	WASHER	2
19-31	75-409	軸受内輪	COLLAR	1
19-32	75-504	ワッシャ	WASHER	1
19-33	75-519	ワッシャ	WASHER	1
19-34	75-536	ワッシャ	WASHER	1
19-35	79-301	プ ^ー ラーババネ	SPRING	12
19-36	79-566	コ ^ム 調節圧縮バ ^ネ	SPRING	1
19-37	81-016	軸受	BUSHING	2
19-38	81-541	ブッシュ	BUSHING	2
19-39	81-542	ブッシュ	BUSHING	1
19-40	84-161	ネジ ^ン	SCREW	2
19-41	84-462	ネジ ^ン	SCREW	3
19-42	84-521	ネジ ^ン	SCREW	2
19-43	84-564	ネジ ^ン	SCREW	1
19-44	86-484	調節ナット	NUT	1
19-45	87-123	六角穴付きボルト	BOLT	2
19-46	87-172	ネジ ^ン	SCREW	3
19-47	87-181	ネジ ^ン	SCREW	6
19-48	87-214	六角穴付きボルト	BOLT	2
19-49	87-225	六角穴付きボルト	BOLT	5
19-50	87-274	ネジ ^ン	SCREW	3
19-51	87-286	ネジ ^ン	SCREW	2
19-52	91-266	ニート ^ル ハ ^ー アリング ^ン	BEARING	1
19-53	91-901	ホ ^ー ルハ ^ー アリング ^ン	BEARING	1
19-54	93-222	Eリング	E-RING	1
19-55	60-3832	EMKフ ^ー ラークランクロッド ^ン セット	EMK PULLER CRANK ROD ASS'Y	1

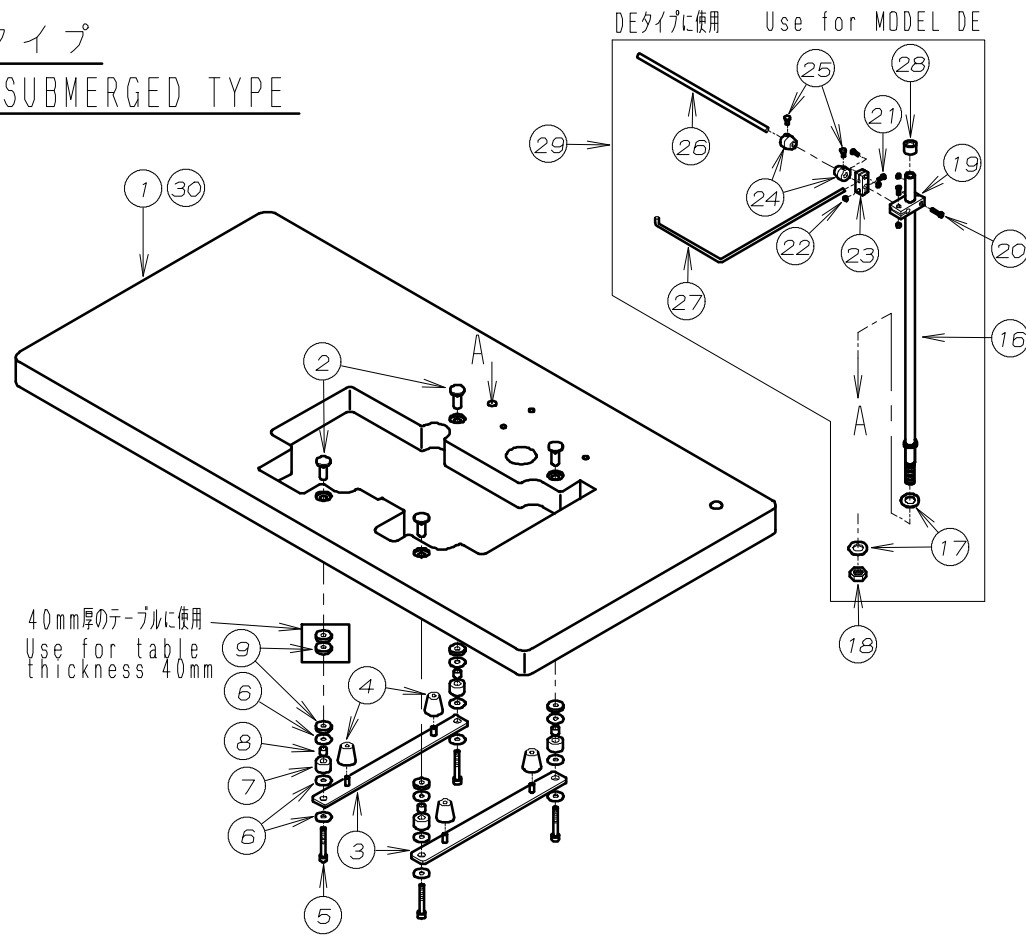
20. EMK-W カバー, ガイド関係 EMK-W COVER GUIDE ASSEMBLY



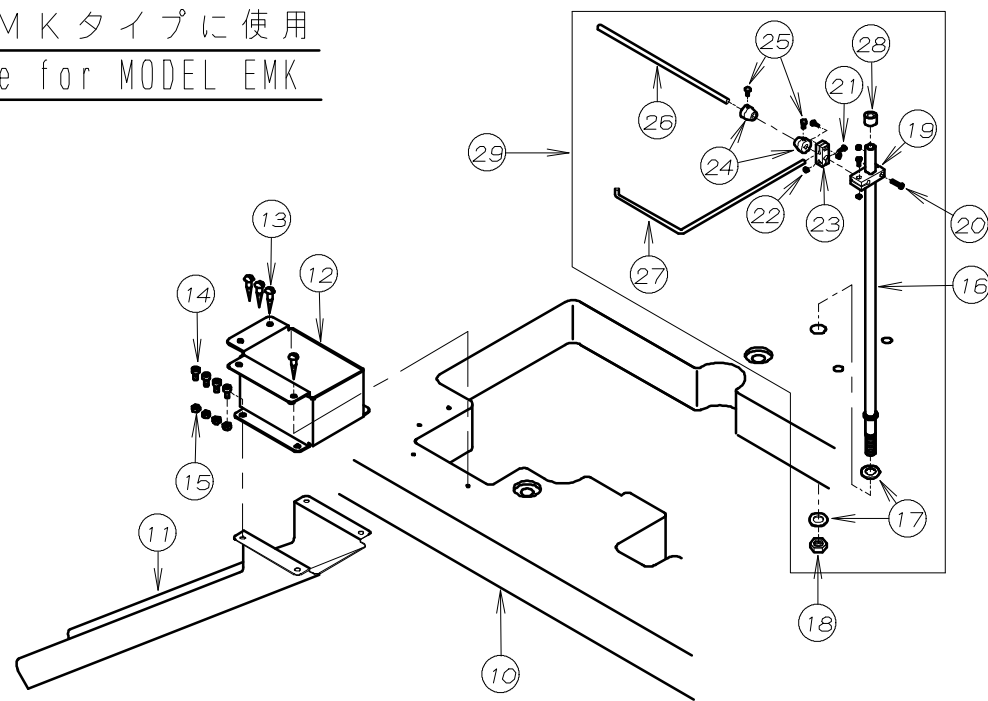
REF.NO.	PART NO.	品名	DESCRIPTION	Q'TY
20-01	01-766	ストッパ	STOPPER	1
20-02	01-768	スライダガイド	SLIDE GUIDE	2
20-03	01-776	レース案内	LACE GUIDE	1
20-04	01-778	レースガイド	LACE GUIDE	1
20-05	01-779	ゴムガイドプレート	ELASTIC GUIDE	1
20-06	01-780	ゴムガイドブラケット	BRACKET	1
20-07	01-858	ゴムガイド	GUIDE	3
20-08	02-119	波座金	WASHER	3
20-09	07-517	シューター	COVER	1
20-10	07-518	シューター取付板	PLATE	1
20-11	21-273	保護カバー	EYE GUARD	1
20-12	21-275	保護カバー取付板	BRACKET	1
20-13	21-676	プーリーカバー A	PULLEY COVER A	1
20-14	21-677	プーリーカバー B	PULLEY COVER B	1
20-15	21-776	横カバー	SIDE COVER	1
20-16	21-779	サイド上ヘリカバー	SIDE COVER	1
20-17	21-794	前カバー	FRONT COVER	1
20-18	21-795	上ヘリカバー	UPPER COVER	1
20-19	21-796	差板	SLIDE COVER	1
20-20	25-513	スプリングピン	PIN	2
20-21	26-816	定規	FRONT RULER	1
20-22	71-657	シャフト	SHAFT	1
20-23	75-224	ワッシャ	WASHER	2
20-24	75-455	ワッシャ	WASHER	2
20-25	75-456	ワッシャ	WASHER	4
20-26	79-801	ハネ	SPRING	1
20-27	84-167	ネジ	SCREW	2
20-28	84-361	ネジ	SCREW	2
20-29	84-374	ネジ	SCREW	2
20-30	84-503	支柱ネジ	SCREW	2
20-31	84-571	ネジ	SCREW	3
20-32	85-607	段ネジ	SCREW	1
20-33	87-092	六角穴付きボルト	BOLT	2
20-34	87-099	ネジ	SCREW	2
20-35	87-104	ネジ	SCREW	3
20-36	87-177	六角穴付きボルト	BOLT	3
20-37	87-264	段ネジ	SCREW	2
20-38	87-273	ネジ	SCREW	2
20-39	87-292	調節ネジ	SCREW	2
20-40	93-213	E型止め輪	E-RING	1
20-41	79-570	ハネ	SPRING	1
20-42	21-6760-2	カバー組み	COVER ASS'Y	1

21. テーブル関係 TABLE

半沈タイプ SEMI-SUBMERGED TYPE

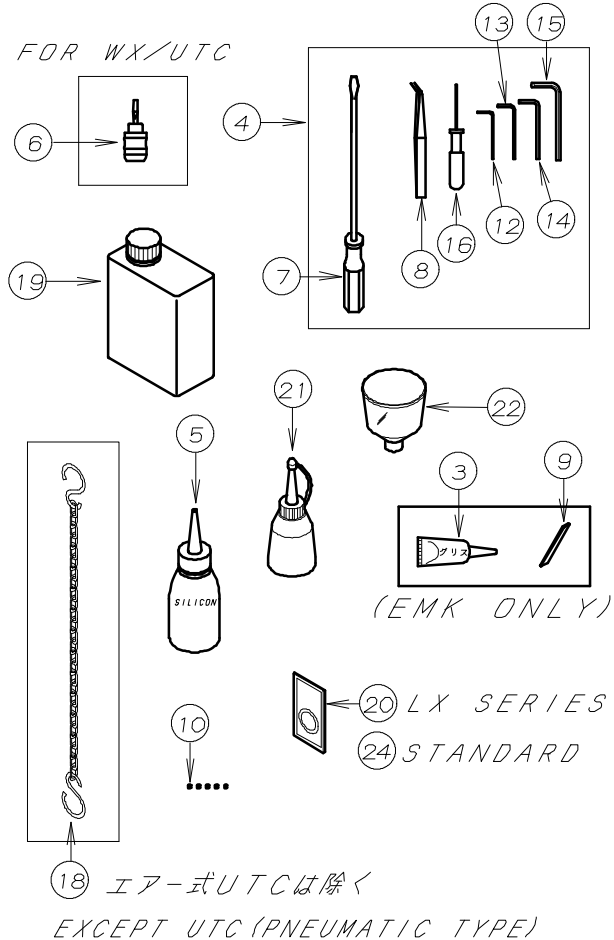
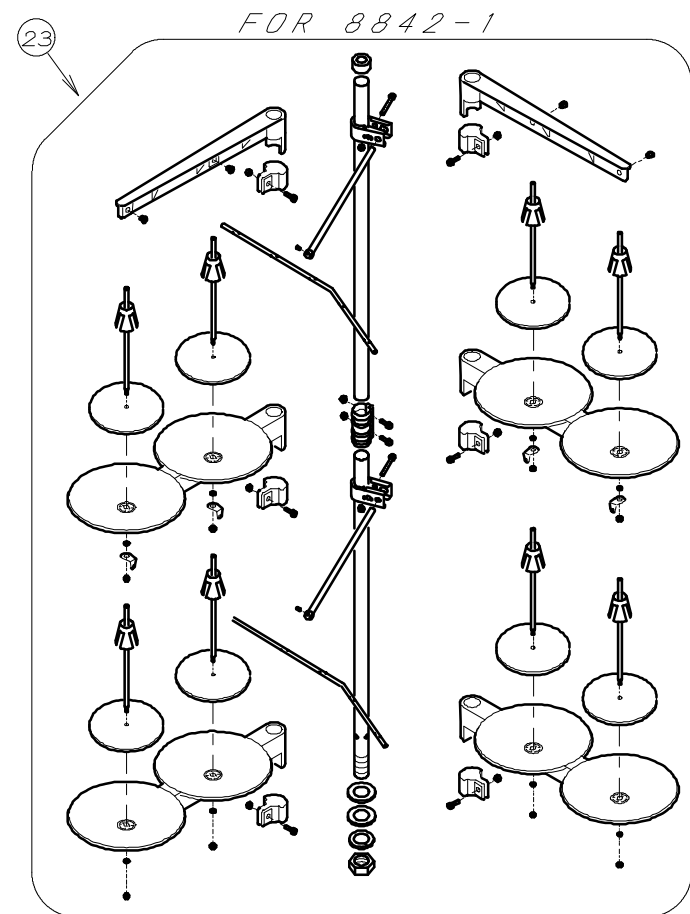
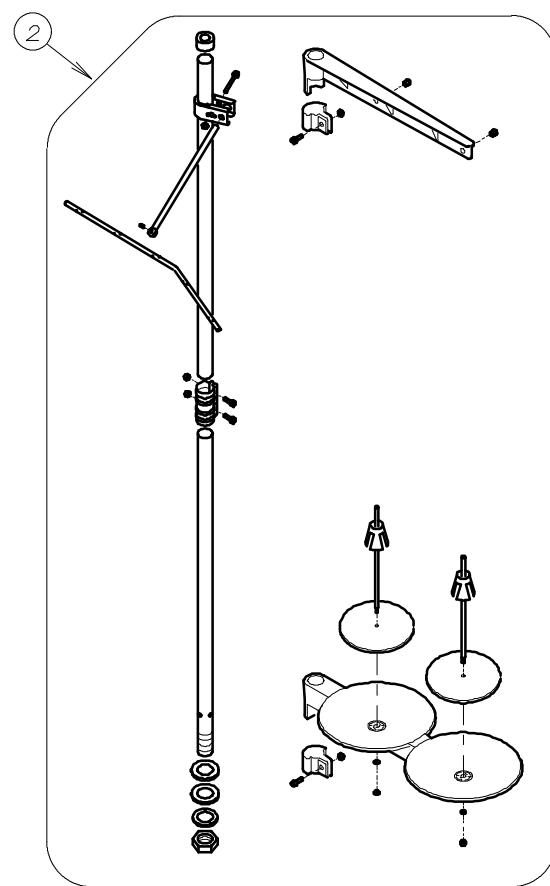
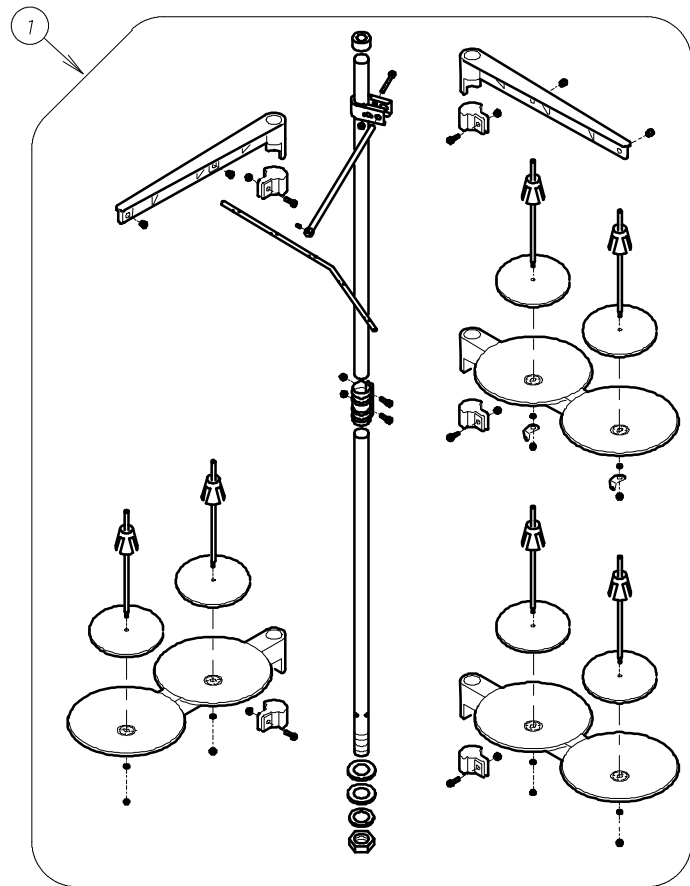


EMKタイプに使用 Use for MODEL EMK



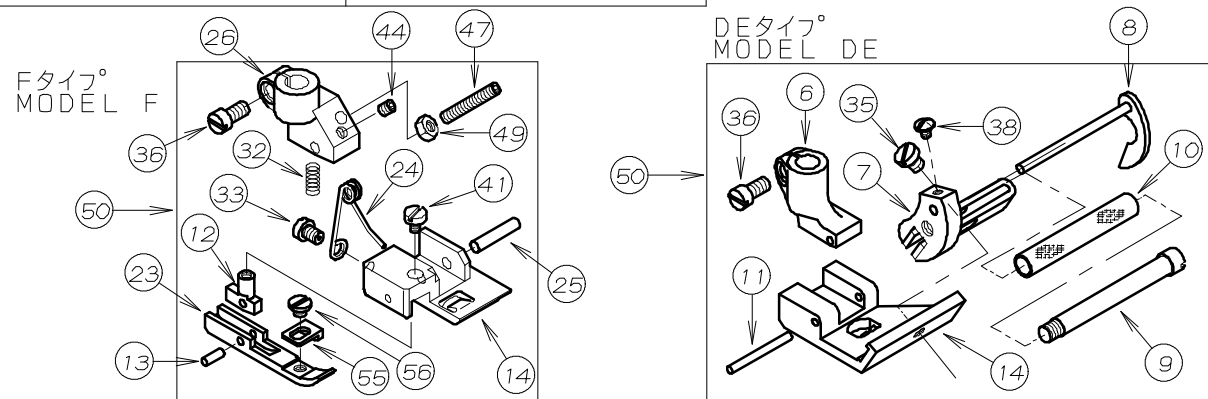
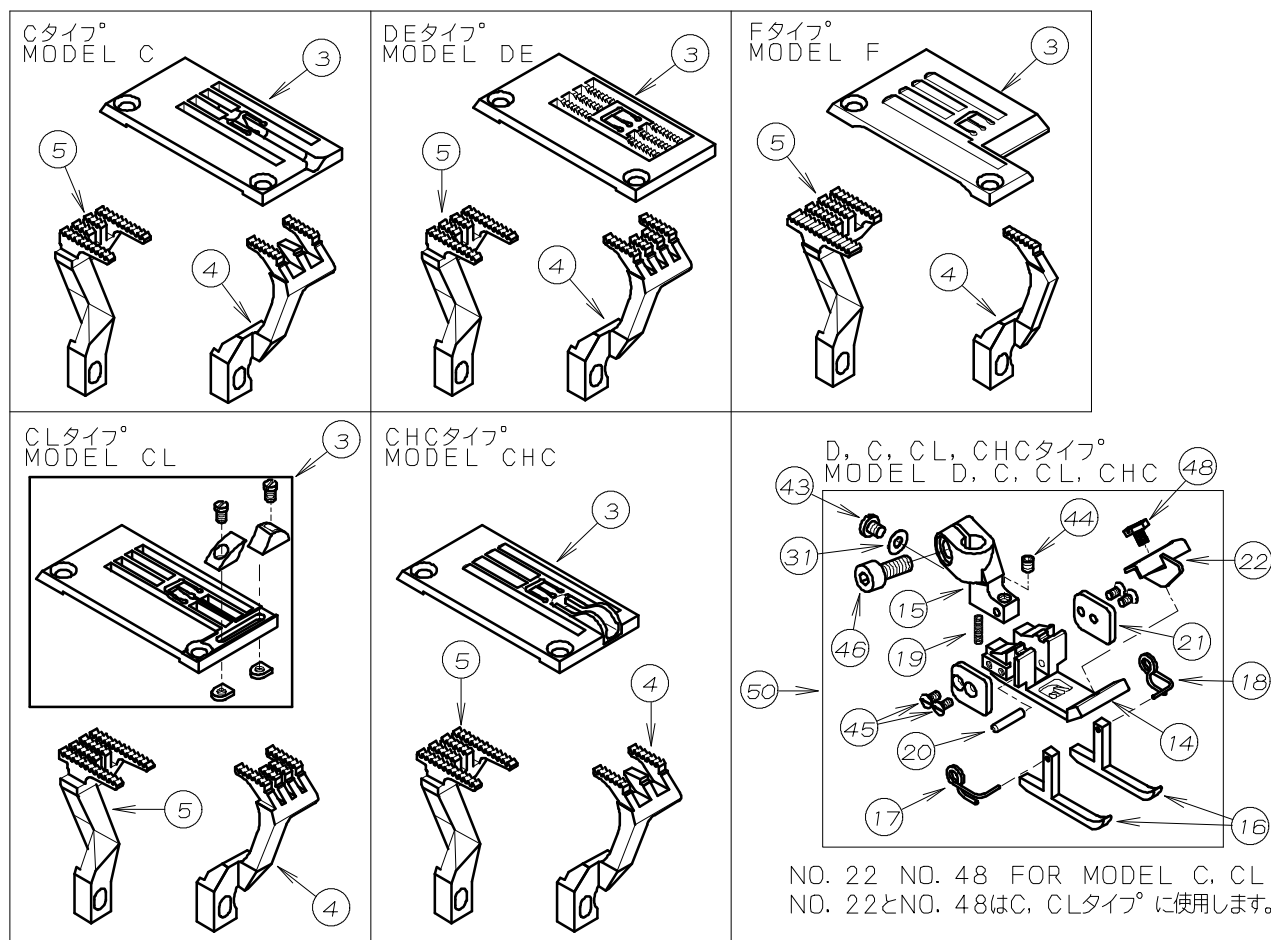
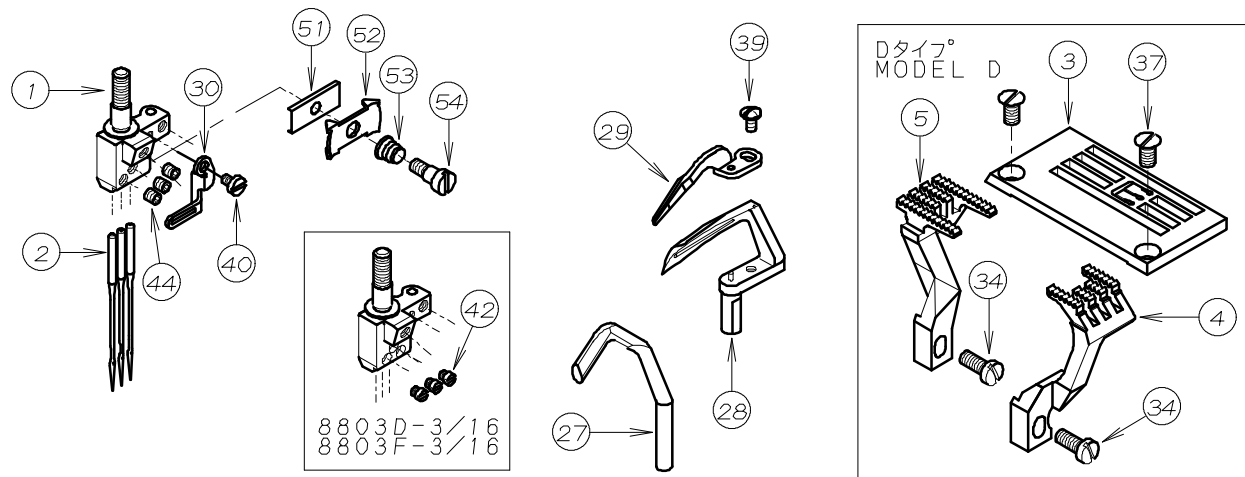
NO.	PART NO.	品名	DESCRIPTION	Qty
21-01	21-668	テーブル	TABLE	1
21-02	42-503	本体据付ナット	NUT	4
21-03	25-524	タンク取付金具 (D)	SUPPORTING BOARD	2
21-04	23-509	クッションゴム	CUSHION RUBBER	4
21-05	87-281	六角穴付ボルト	BOLT	4
21-06	75-535	ワッシャー	WASHER	12
21-07	42-508	防振ゴム	SWING PROOF RUBBER	4
21-08	42-509	防振ゴムカラー	SWING PROOF RUBBER COLLAR	4
21-09	42-507	スペーサー	SPACER	12
21-10	21-028	テーブル (EMK)	TABLE (EMK)	1
21-11	28-701	シューター	CHUTE	1
21-12	28-702	シューター取付台	BRACKET	1
21-13	87-905	木ネジ	SCREW	4
21-14	87-177	ネジ	SCREW	4
21-15	88-146	ナット	NUT	4
21-16	26-6050-A	テープ立て支柱	TAPE STAND POST	1
21-17	26-6050-B	ワッシャー	WASHER	2
21-18	26-6050-C	ナット	NUT	1
21-19	26-6050-D	ブラケット	BRACKET	1
21-20	26-6050-E	ネジ	SCREW	1
21-21	26-6050-F	ネジ	SCREW	3
21-22	26-6050-G	ナット	NUT	4
21-23	26-6050-H	ブラケット	BRACKET	1
21-24	26-6050-I	テープ案内金具	GUIDE BRACKET	2
21-25	26-6050-J	ネジ	SCREW	2
21-26	26-6050-K	テープ取付棒	BAR	1
21-27	26-6050-L	テープガイド	TAPE GUIDE	1
21-28	26-6050-M	キャップ	CAP	1
21-29	20-6050-0	テープ立て (組)	TAPE STAND ASSEMBLY	1
21-30	21-013	テーブル (DE用)	TABLE (FOR DE TYPE)	1

22. 糸立て及びアクセサリー関係 THREAD STAND AND ACCESSORIES



NO.	PART NO.	品名	DESCRIPTION	Qty
22-01	42-716	6本糸立	THREAD STAND ASSEMBLY	1
22-02	42-712	2本糸立	THREAD STAND ASSEMBLY	1
22-03	28-600	グリス (70g)	GREASE	1
22-04	20-0010	付属部品ケース	ACCESSORIES	1
22-05	28-612	シリコンオイル	SILICON OIL	1
22-06	28-454	ドライバ - (小)	DRIVER (S)	1
22-07	28-452	ドライバ - (大)	DRIVER (L)	1
22-08	28-011	ピンセット	TWEZERS	1
22-09	07-507	下メス	LOWER KNIFE	1
22-10	87-104	ネジ	SCREW	5
22-11				
22-12	28-311	六角レンチ 2mm	ALLEN KEY (2mm)	1
22-13	28-312	六角レンチ 2.5mm	ALLEN KEY (2.5mm)	1
22-14	28-313	六角レンチ 3mm	ALLEN KEY (3mm)	1
22-15	28-314	六角レンチ 5mm	ALLEN KEY (5mm)	1
22-16	28-317	グリップ付六角レンチ 1.5mm	ALLEN KEY (1.5mm)	1
22-17				
22-18	28-920	運動クサリ	CHAIN	1
22-19	28-613	マシン潤滑油	OIL	1
22-20	13-0310-1	針 UY×128GASIT #11	NEEDLE	1
22-21	28-614	油差し	OILER	1
22-22	28-615	シヨウゴ	OIL FUNNEL	1
22-23	42-718	8本糸立	THREAD STAND ASSEMBLY	1
22-24	13-0140-1	針 UY×128GAS #14	NEEDLE	1

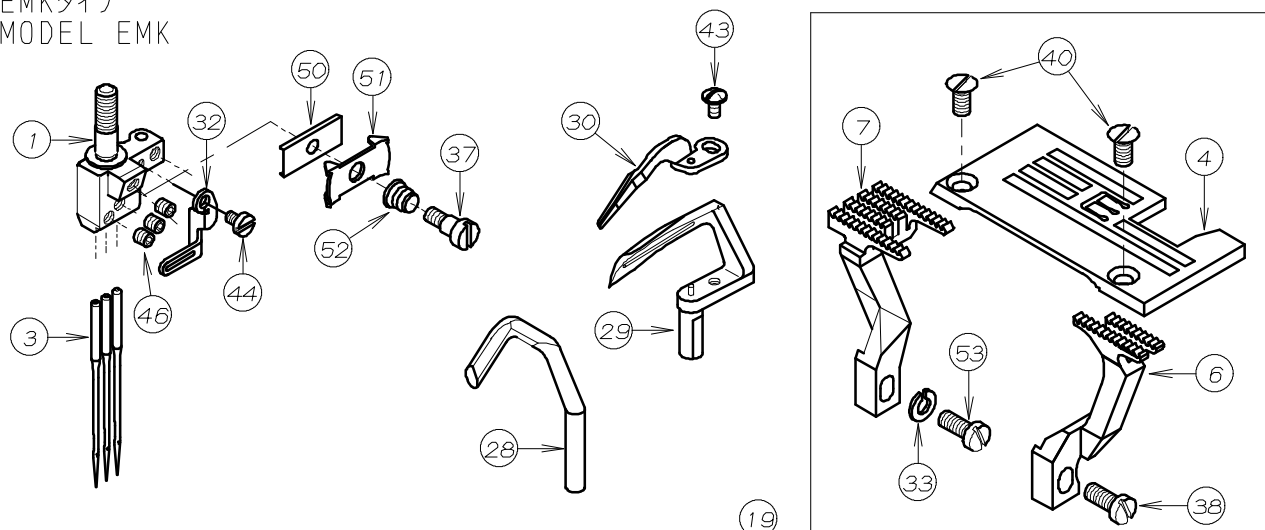
23. ゲージ関係 (1) GAUGE PARTS (1)



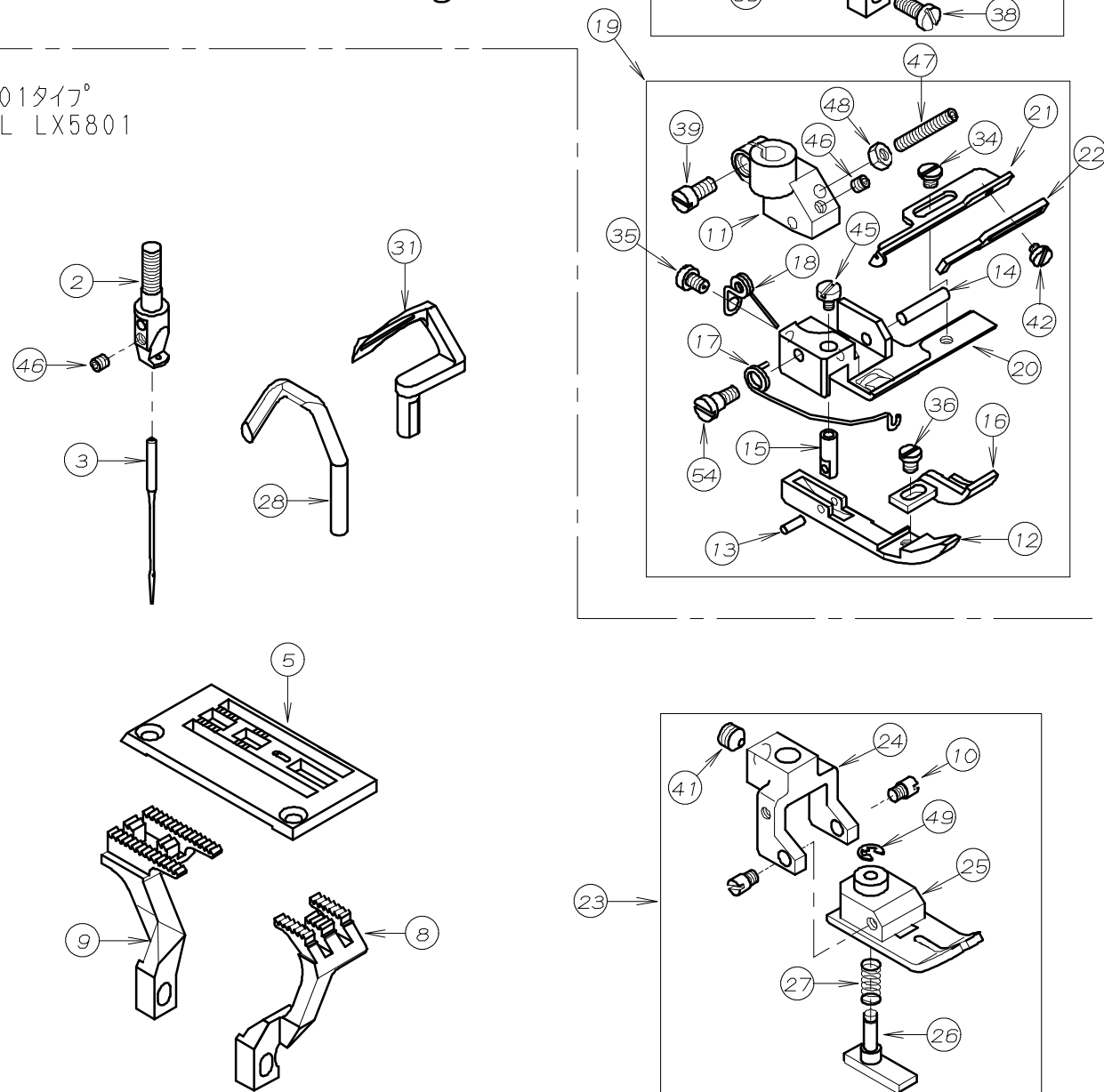
REF.NO.	PART NO.	品名	DESCRIPTION	Q'TY
23-01	*	針株	NEEDLE HOLDER	1
23-02	13-0110-6	針 (UYX128GAS #11)	NEEDLE	*
23-03	*	針板	NEEDLE PLATE	1
23-04	*	前送歯	FRONT FEED DOG	1
23-05	*	後送歯	REAR FEED DOG	1
23-06	17-4430-A	押えホース	SHANK	1
23-07	17-7250-C	ローラーブ ラケット	ROLLER BRACKET	1
23-08	17-7250-D	スライト ガ イト	ELASTIC GUIDE	1
23-09	17-7250-E	ローラーセットネジ	SCREW	1
23-10	17-7250-F	カ イト ローラー	GUIDE ROLLER	1
23-11	17-7250-G	ピ ョ ン	PIN	1
23-12	17-1760-L	カ イト 足金具	GUIDE PIN	1
23-13	17-7760-D	ピ ョ ン	PIN	1
23-14	*	押え足	BOTTOM	1
23-15	17-8190-A	押え足ホース	SHANK	1
23-16	17-8190-B	補助押え足	GUIDE	2
23-17	17-8190-D	補助押え足ハネ (左)	SPRING (LEFT)	1
23-18	17-8190-E	補助押え足ハネ (右)	SPRING (RIGHT)	1
23-19	17-8190-F	ハネ	SPRING	1
23-20	17-8190-G	ピ ョ ン	PIN	1
23-21	17-8190-J	カ イト フ レート	GUIDE PLATE	2
23-22	17-8190-K	生地カ イト	GUIDE	1
23-23	17-1760-C	押えカ イト 足	GUIDE BRACKET	1
23-24	17-8260-F	押え足金具ハネ	SPRING	1
23-25	17-7760-E	ピ ョ ン	PIN	1
23-26	17-7760-A	押えホース	SHANK	1
23-27	18-811	針受	NEEDLE GUARD	1
23-28	19-539	ルーパー	LOOPER	1
23-29	19-540	補助ルーパー	NEEDLE GUIDE	1
23-30	45-549	針株系道	THREAD EYELET	1
23-31	75-441	ワッシャ	WASHER	1
23-32	79-191	ハネ	SPRING	1
23-33	84-161	ネジ	SCREW	1
23-34	84-359	ネジ	SCREW	2
23-35	84-364	ネジ	SCREW	1
23-36	84-382	ネジ	SCREW	1
23-37	84-464	ネジ	SCREW	2
23-38	85-611	ネジ	SCREW	1
23-39	85-613	ネジ	SCREW	1
23-40	85-618	ネジ	SCREW	1
23-41	85-621	ネジ	SCREW	1
23-42	85-624	ネジ	SCREW	3
23-43	87-083	ネジ	SCREW	1
23-44	87-104	ネジ	SCREW	*
23-45	87-107	ネジ	SCREW	4
23-46	87-113	六角穴付きボルト	BOLT	1
23-47	87-130	ネジ	SCREW	1
23-48	87-297	ネジ	SCREW	1
23-49	88-136	ナット	NUT	1
23-50	*	押えセット	PRESSER FOOT ASS'Y	1
23-51	45-508	針株小調子板	PLATE	1
23-52	41-601	針株小調子皿	THREAD NIPPER	1
23-53	79-533	針棒系道用ハネ	SPRING	1
23-54	84-171	ネジ	SCREW	1
23-55	17-1760-K	テープ カ イト	TAPE GUIDE	1
23-56	87-077	ネジ	SCREW	1

24. ゲージ関係(2) GAUGE PARTS (2)

EMKタイプ
MODEL EMK

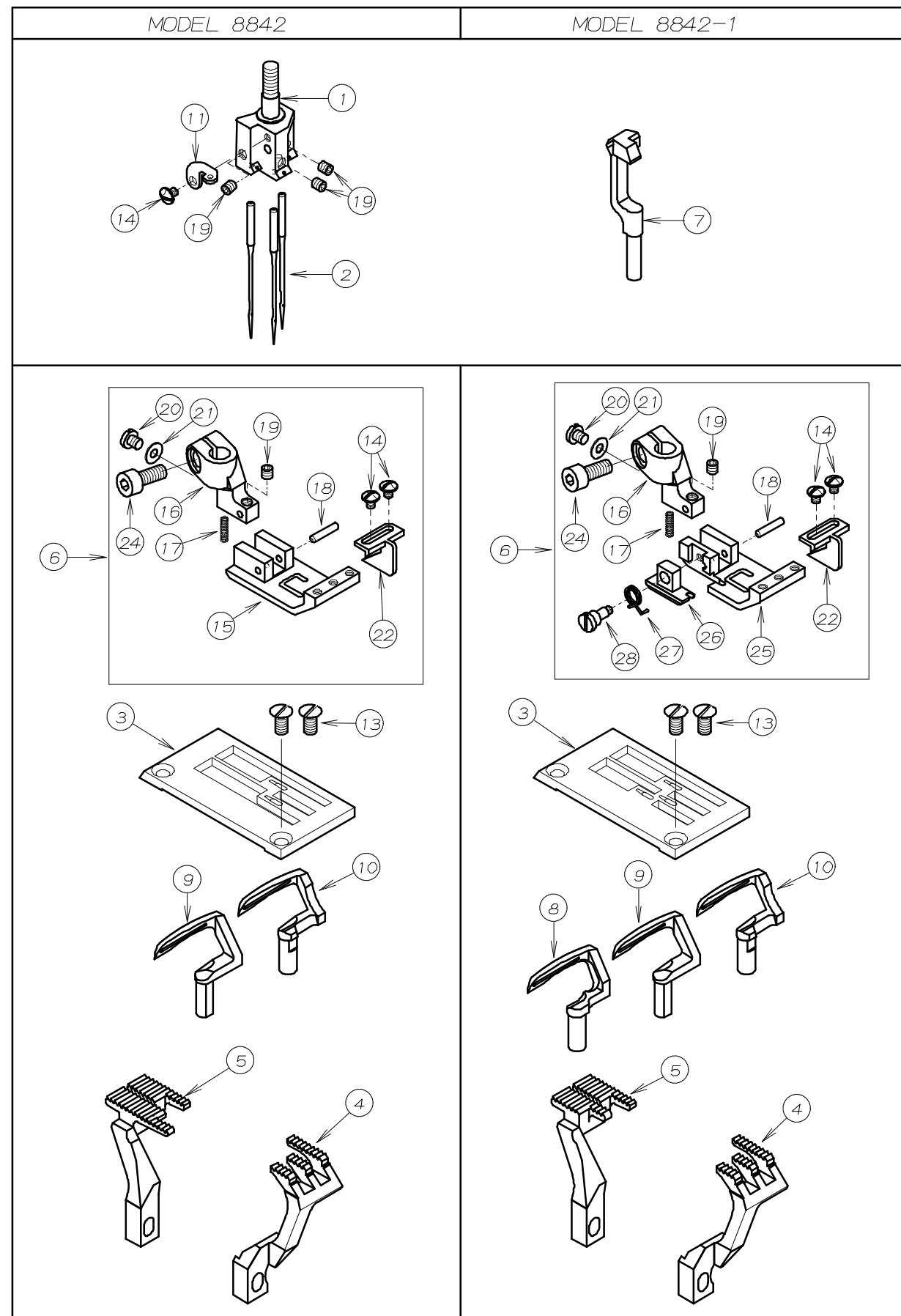


LX5801タイプ
MODEL LX5801



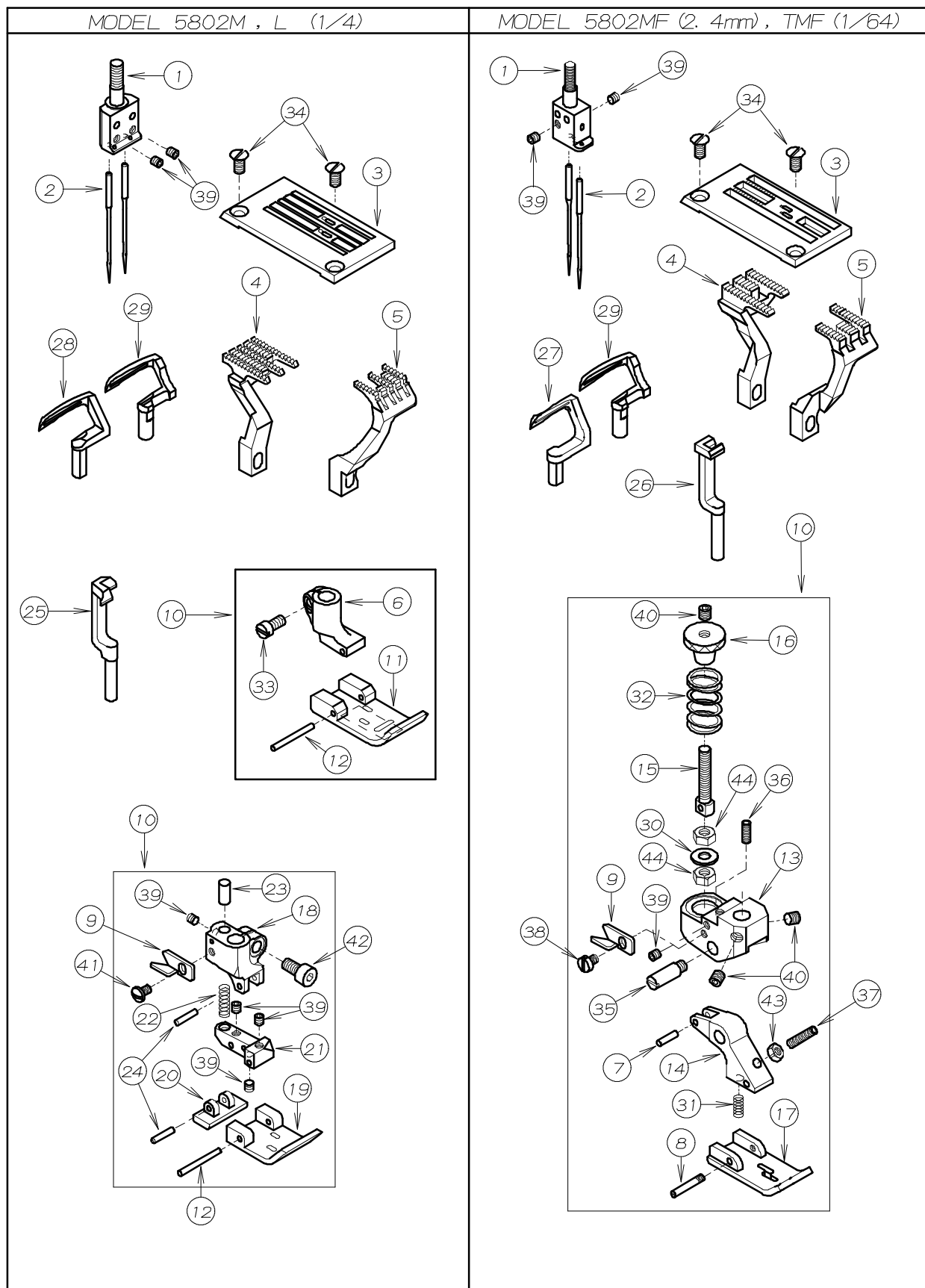
REF.NO.	PART NO.	品名	DESCRIPTION	Q'TY
24-01	*	針株	NEEDLE HOLDER	1
24-02	12-877	針株	NEEDLE HOLDER	1
24-03	13-0110-6	針 (UYX128GAS #11)	NEEDLE	*
24-04	*	針板	NEEDLE PLATE	1
24-05	14-877	針板	NEEDLE PLATE	1
24-06	15-776	前送歯	FRONT FEED DOG	1
24-07	15-778	後送歯	REAR FEED DOG	1
24-08	15-831	前送歯	FRONT FEED DOG	1
24-09	15-832	後送歯	REAR FEED DOG	1
24-10	17-6720-C	押え足取付けネジ	SCREW	2
24-11	17-7760-A	押えホース	SHANK	1
24-12	17-7490-C	押えカイト足	BOTTOM (LEFT)	1
24-13	17-7760-D	ピン	PIN	1
24-14	17-7760-E	ピン	PIN	1
24-15	17-7760-F	カイト足金具	GUIDE PIN	1
24-16	17-7490-G	当てカイト	GUIDE	1
24-17	17-7490-K	カイト足ハネ	SPRING	1
24-18	17-7490-L	押え足ハネ	SPRING	1
24-19	*	押えセット	PRESSER FOOT ASS'Y	1
24-20	*	押え足	BOTTOM	1
24-21	17-7770-H	ゴム当て定規	ELASTIC GUIDE	1
24-22	17-7770-I	テープガイド	TAPE GUIDE	1
24-23	17-8770-1	押えセット (LX)	PRESSER FOOT ASS'Y	1
24-24	17-8770-A	押えホース	SHANK	1
24-25	17-8770-B	押え足	BOTTOM	1
24-26	17-8770-C	補助押え	GUIDE BRACKET	1
24-27	17-8770-D	ハネ	SPRING	1
24-28	18-811	針受	NEEDLE GUARD	1
24-29	19-539	ルーパー	LOOPER	1
24-30	19-540	補助ルーパー	NEEDLE GUIDE	1
24-31	19-877	ルーパー	LOOPER	1
24-32	45-549	針株系道	THREAD EYELET	1
24-33	75-442	スプリングワッシャー	SPRING WASHER	1
24-34	84-117	ネジ	SCREW	1
24-35	84-161	ネジ	SCREW	1
24-36	84-167	ネジ	SCREW	1
24-37	84-171	段ネジ	SCREW	1
24-38	84-359	ネジ	SCREW	1
24-39	84-382	ネジ	SCREW	1
24-40	84-464	ネジ	SCREW	2
24-41	84-726	ネジ	SCREW	1
24-42	85-101	ネジ	SCREW	1
24-43	85-613	ネジ	SCREW	1
24-44	85-618	ネジ	SCREW	1
24-45	85-621	ネジ	SCREW	1
24-46	87-104	ネジ	SCREW	*
24-47	87-130	ネジ	SCREW	1
24-48	88-136	ナット	NUT	1
24-49	93-195	E形止め輪	E-RING	1
24-50	45-508	針株小調子板	PLATE	1
24-51	41-601	針株小調子皿	THREAD NIPPER	1
24-52	79-533	針棒系道用ハネ	SPRING	1
24-53	84-358	ネジ	SCREW	1
24-54	87-074	段ネジ	SCREW	1

25. ゲージ関係 (3) GAUGE PARTS (3)



REF. NO.	PART NO.	品名	DESCRIPTION	Q'TY
25-01	12-835	針株	NEEDLE HOLDER	1
25-02	13-0140-1	針 (UYX128GAS#14)	NEEDLE	*
25-03	*	針板	NEEDLE PLATE	1
25-04	15-836	前送歯	FRONT FEED DOG	1
25-05	*	後送歯	REAR FEED DOG	1
25-06	*	押えセット	PRESSER FOOT ASS'Y	1
25-07	18-835	針受	NEEDLE GUARD	1
25-08	19-836	ルーパ° - (左)	LOOPER (LEFT)	1
25-09	19-837	ルーパ° - (中)	LOOPER (MEDIUM)	1
25-10	19-838	ルーパ° - (右)	LOOPER (RIGHT)	1
25-11	45-803	針株系道	THREAD EYELET	1
25-12				
25-13	84-464	ネジ°	SCREW	2
25-14	85-611	ネジ°	SCREW	3
25-15	17-7820-B	押え足	BOTTOM	1
25-16	17-8190-A	押え足ホ°ス	SHANK	1
25-17	17-8190-F	圧縮ハ°ネ	SPRING	1
25-18	17-8190-G	ピ°ン	PIN	1
25-19	87-104	ネジ°	SCREW	*
25-20	87-083	ネジ°	SCREW	1
25-21	75-441	ワッシャ	WASHER	1
25-22	17-7810-F	布カ°イト°	GUIDE	1
25-23				
25-24	87-113	ネジ°	SCREW	1
25-25	17-7810-B	押え足	BOTTOM	1
25-26	17-7810-C	補助押え足	GUIDE	1
25-27	17-7810-D	補助押え足ハ°ネ	SPRING	1
25-28	17-7810-E	補助押え足止めネジ°	SCREW	1

26. ゲージ関係 (4) GAUGE PARTS (4)



REF. NO.	PART NO.	品名	DESCRIPTION	Q'TY
26-01	*	針株	NEEDLE HOLDER	1
26-02	13-0110-6	針 (UYX128GAS #11)	NEEDLE	2
26-03	*	針板	NEEDLE PLATE	1
26-04	*	後送歯	REAR FEED DOG	1
26-05	*	前送歯	FRONT FEED DOG	1
26-06	17-4430-A	押えホース	SHANK	1
26-07	17-5060-G	調節金具取付ピン	PIN	1
26-08	17-5060-J	押え足取付ピン	PIN	1
26-09	17-5060-K	糸切りメス	KNIFE	1
26-10	*	押えセット	PRESSER FOOT ASSEMBLY	1
26-11	17-5480-B	押え足テーブ 付け用 (1/4)	BOTTOM	1
26-12	17-5480-G	平行ピン	PIN	1
26-13	17-5610-A	押えホース	SHANK	1
26-14	17-5610-B	押え足フックラケット	BRACKET	1
26-15	17-5610-C	押え調節金具	HINGE SCREW	1
26-16	17-5610-D	ハネ調節ナット	NUT	1
26-17	*	押え足	BOTTOM	1
26-18	17-5630-A	押えボス	SHANK	1
26-19	17-5630-B	押え足 (1/4)	BOTTOM	1
26-20	17-5630-C	補助押え足	BOTTOM	1
26-21	17-5630-D	押え取付台	BRACKET	1
26-22	17-5630-E	圧縮ハネ	SPRING	1
26-23	17-5630-F	ハネ調節ピン	PIN	1
26-24	17-8190-G	ピン	PIN	2
26-25	18-533	針受け後	NEEDLE GUIDE	1
26-26	*	針受け	NEEDLE GUARD	1
26-27	*	前ルーパ	FRONT LOOPER	1
26-28	19-837	ルーパ (中)	LOOPER (MEDIUM)	1
26-29	19-838	ルーパ (右)	LOOPER (RIGHT)	1
26-30	75-473	ワッシャ	WASHER	1
26-31	79-191	ハネ	SPRING	1
26-32	79-561	調節ハネ	SPRING	1
26-33	84-382	ネジ	SCREW	1
26-34	84-464	ネジ	SCREW	2
26-35	87-069	フックラケット取付ピン	PIN	1
26-36	87-071	六角穴付止めねじ	SCREW	1
26-37	87-072	六角穴付止めねじ	SCREW	1
26-38	87-095	ネジ	SCREW	1
26-39	87-104	ネジ	SCREW	*
26-40	87-106	ネジ	SCREW	3
26-41	87-166	ネジ	SCREW	1
26-42	87-177	六角穴付きボルト	BOLT	1
26-43	88-136	ナット	NUT	1
26-44	88-146	ナット	NUT	2

27. ゲージパーツ表 GAUGE PARTS LIST

機種 MODEL	タイプ TYPE	針数 NEEDLE	ゲージ GAUGE	針株 NEEDLE HOLDER	押え組 PRESSER FOOT ASS' Y		後送り歯 FEED DOG (REAR)	前送り歯 FEED DOG (FRONT)	針板 NEEDLE PLATE Standard	ルーパー LOOPER	上飾り ルーパー SPREADER	針受(後) NEEDLE GUARD (REAR)	針ガイド(前) NEEDLE GUARD (FRONT)	
					WX8700	WX8800					WX8800			
WX	D	2	1/8	12-8060-1	17-6760-1	17-8060-1	15-843	15-805	14-884	19-539	19-751	18-811	19-540	
			5/32	12-8070-1	17-6770-1	17-8070-1								14-885
			3/16	12-8080-1	17-6780-1	17-8080-1								14-886
			7/32	12-8090-1	17-6790-1	17-8090-1								14-887
		1/4	12-8100-1	17-6800-1	17-8100-1	15-844	15-807	14-888						
		3	3/16	12-8200-1	17-8170-1	17-8170-1	15-843	15-805	14-889					
			7/32	12-8180-1	17-6810-1	17-8180-1			14-890					
			1/4	12-8190-1	17-6820-1	17-8190-1			15-844					15-807
	3/16		12-8080-1	17-8310-1	17-8310-1	15-843			15-827					14-843
	C	2	7/32	12-8090-1	17-8610-1	17-8610-1	15-844	15-823	14-844					
			1/4	12-8100-1	17-8330-1	17-8330-1			14-845					
		3	7/32	12-8180-1	17-8610-1	17-8610-1	15-844	15-823	14-846					
			1/4	12-8190-1	17-8620-1	17-8620-1			14-847					
	CL	3	7/32	12-8180-1	17-8610-1	17-8610-1	15-843	15-805	14-8960-1					
	CHC	3	7/32	12-8180-1	17-8620-1	17-8620-1	15-844	15-807	14-8970-1					
	F	2	1/8	12-8060-1	17-1860-1	17-1860-1	15-814	15-813	14-726					
			5/32	12-8070-1	17-1870-1	17-1870-1			14-736					
			3/16	12-8080-1	17-1880-1	17-1880-1			14-746					
			7/32	12-8090-1	17-1890-1	17-1890-1			14-756					
			1/4	12-8100-1	17-1900-1	17-1900-1			14-766					
3/16			12-8200-1	17-1910-1	17-1910-1	14-857								
3		7/32	12-8180-1	17-1920-1	17-1920-1	15-812	15-811	14-856						
		1/4	12-8190-1	17-1930-1	17-1930-1			14-866						
		7/32	12-8180-1	17-8180-1	17-8180-1			15-843	15-805	14-890				
		1/4	12-8190-1	17-8190-1	17-8190-1			15-844	15-807	14-891				
		7/32	12-8180-1	17-1940-1	17-1940-1			15-812	15-811	14-856				
		1/4	12-8190-1	17-1950-1	17-1950-1					14-866				
MMX	D	3	7/32	12-8180-1	17-8180-1	17-8180-1	15-843	15-805	14-890					
	F	3	7/32	12-8180-1	17-8190-1	17-8190-1	15-844	15-807	14-891					
WX8803-1S		4	7/32x4	12-8360-1	17-7910-1	17-7910-1	15-848	15-811	14-783	19-538				
WX8802-1S		3	3.5x4	12-8370-1	17-7990-1	17-7990-1	15-850	15-811	14-792	19-539	18-810			

-55-

28. ゲージパーツ表 GAUGE PARTS LIST

機種 MODEL	タイプ TYPE	針数 NEEDLE	ゲージ GAUGE	針株 NEEDLE HOLDER	押え組 PRESSER FOOT ASS' Y		後送り歯 FEED DOG (REAR)	前送り歯 FEED DOG (FRONT)	針板 NEEDLE PLATE Standard	ルーパー LOOPER	上飾り ルーパー SPREADER	針受(後) NEEDLE GUARD (REAR)	針ガイド(前) NEEDLE GUARD (FRONT)				
					WX8700	WX8800					WX8800						
WX	EMK-W EK	2	1/8	12-8060-1	17-7370-1	17-7370-1	15-778	15-776	14-784	19-539	19-751	18-811	19-540				
			5/32	12-8070-1	17-7380-1	17-7380-1			14-785								
			3/16	12-8080-1	17-7390-1	17-7390-1			14-786								
			7/32	12-8090-1	17-7400-1	17-7400-1			14-787								
		1/4	12-8100-1	17-7410-1	17-7410-1	14-788											
		3	3/16	12-8200-1	17-7480-1	17-7480-1			14-789								
			7/32	12-8180-1	17-7490-1	17-7490-1			14-790								
			1/4	12-8190-1	17-7500-1	17-7500-1			14-791								
	7/32		12-8180-1	17-7850-1	17-8850-1	15-843	15-805	14-894									
	DE	3	1/4	12-8190-1	17-7950-1	17-8950-1	15-844	15-807	14-895								
	WX8842		2	6.4mm		17-7820-1	15-838		14-836					19-837	19-495	18-835	19-540
	WX8842-1	3	2.4x 6.4 mm	12-8350-1	17-7810-1	15-837	15-836	14-835	19-838								
19-837																	
19-838																	
LX5801		1	12-8770-1	12-8770-1	17-8770-1	15-832	15-831	14-877	19-877	18-811							
LX5802	M	2	6.4mm	12-5630-1	17-5630-1	15-535	15-536	14-563	19-837	19-838	18-533	18-561					
	L							19-838									
	MF	2.4mm	12-5610-1	17-5610-1	15-561	15-562	14-561	19-561									
	TMF	1/64	12-5620-1	17-5620-1	15-565	15-566	14-562	19-562									
BLX2202	C PC	2	3/16	12-8080-1	17-5640-1	17-5640-1	15-876	15-879	14-886	19-539	18-811	19-540					
			7/32	12-8090-1	17-5650-1	17-5650-1			14-887								
			1/4	12-8100-1	17-5660-1	17-5660-1			15-877				14-566				
	C-W/PC-W		1/4	12-8100-1	17-5670-1	17-5670-1	15-878	14-567									
			3/16	12-8080-1	17-5640-1	17-5640-1	15-843	15-805	14-886								
			7/32	12-8090-1	17-5650-1	17-5650-1			14-887								
1/4		12-8100-1	17-5660-1	17-5660-1	15-844	15-807			14-566								

-56-