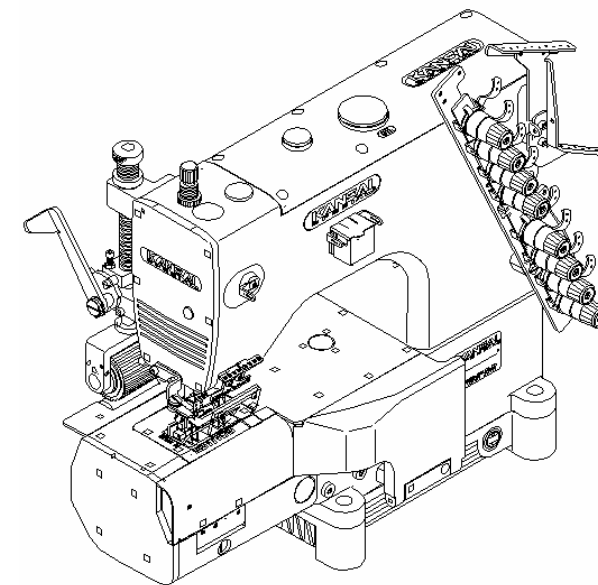


PARTS LIST

FBX SERIES

Industrial Sewing Machines

FBX1102~1106
FBX1102P~1106P



2004年4月第2版発行
Second edition : April 2004

No. 040011

KANSAN
SPECIAL®

パーツブック御利用に際して

- このパーツブックは、2004年 4月製造中のFBXシリーズのデータに基づいて作成されたものです。
- 各機構別に収録され、左側のページに分解イラスト図、右側のページに部品番号、名称、及び数量が記載されています。
- この本の最後に部品番号インデックスを記載しています。部品番号からの図解、名称の検索に御利用下さい。
- 部品は、予告なく変更される場合がありますので、あらかじめ御了承下さい。

INTRODUCTION

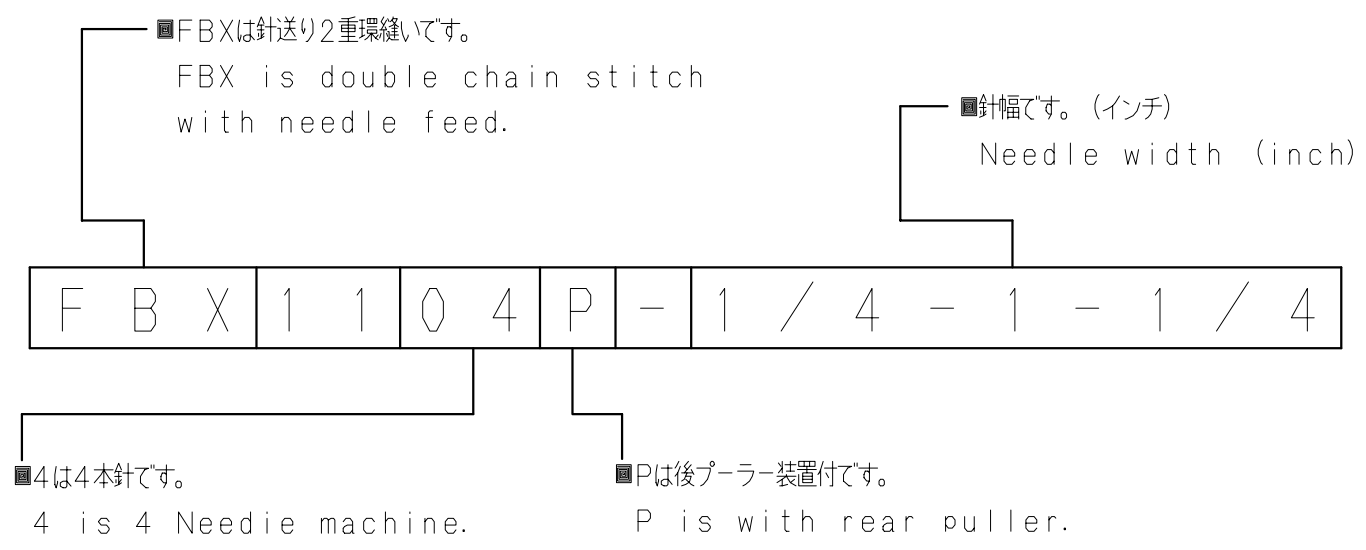
- This parts book is based on data current APRIL 2004.
- Each mechanism is arranged on facing pages. You will find listed for parts number, names, and quantities.
- A parts number index is attached to the back of this book for convenience.
- Parts are subject to change without notice.

目次 CONTENTS

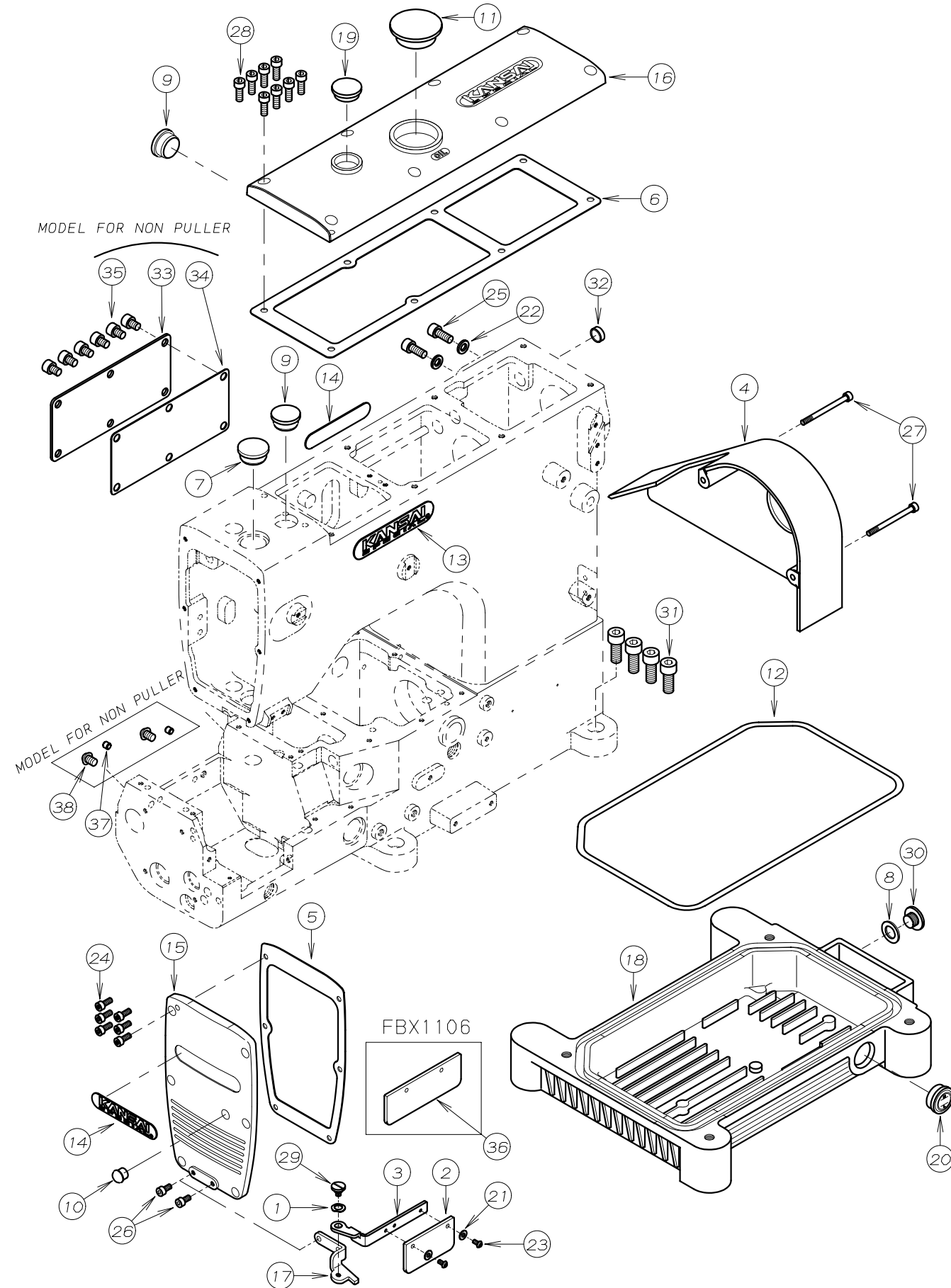
1. フレーム関係 (1)	FRAME ASSEMBLY (1)	1- 2
2. フレーム関係 (2)	FRAME ASSEMBLY (2)	3- 4
3. 糸調子機構 (FBX1102~1104)	THREAD TENSION MECHANISM	5- 6
4. 糸調子機構 (FBX1106)	THREAD TENSION MECHANISM	7- 8
5. プッシュ機構	BUSHING	9-10
6. 下軸機構	CRANKSHAFT MECHANISM	11-12
7. 送り機構	FEED MECHANISM	13-14
8. ルーパー機構	LOOPER MECHANISM	15-16
9. 糸寄せ機構	RETAINER MECHANISM	17-18
10. 上軸機構	UPPER SHAFT MECHANISM	19-20
11. 針棒機構	NEEDLE BAR MECHANISM	21-22
12. 給油機構	LUBRICATION MECHANISM	23-24
13. 押え揚げ機構	PRESSER FOOT MECHANISM	25-26
14. 後プーラー機構 (1)	REAR PULLER MECHANISM (1)	27-28
15. 後プーラー機構 (2) (FBX1102P~1104P)	REAR PULLER MECHANISM (2)	29-30
16. 後プーラー機構 (3) (FBX1106P)	REAR PULLER MECHANISM (3)	31-32
17. 糸立て及びテーブル (FBX1102~1104)	THREAD STAND AND TABLE	33-34
18. 糸立て及びテーブル (FBX1106)	THREAD STAND AND TABLE	35-36
19. アクセサリー	ACCESSORIES	37-38
20. ゲージパーツ	GAUGE PARTS	39-40
21. ゲージ部品一覧表	GAUGE PARTS TABLE	41

FBXシリーズ 表示方法

FBX SERIES INFORMATION

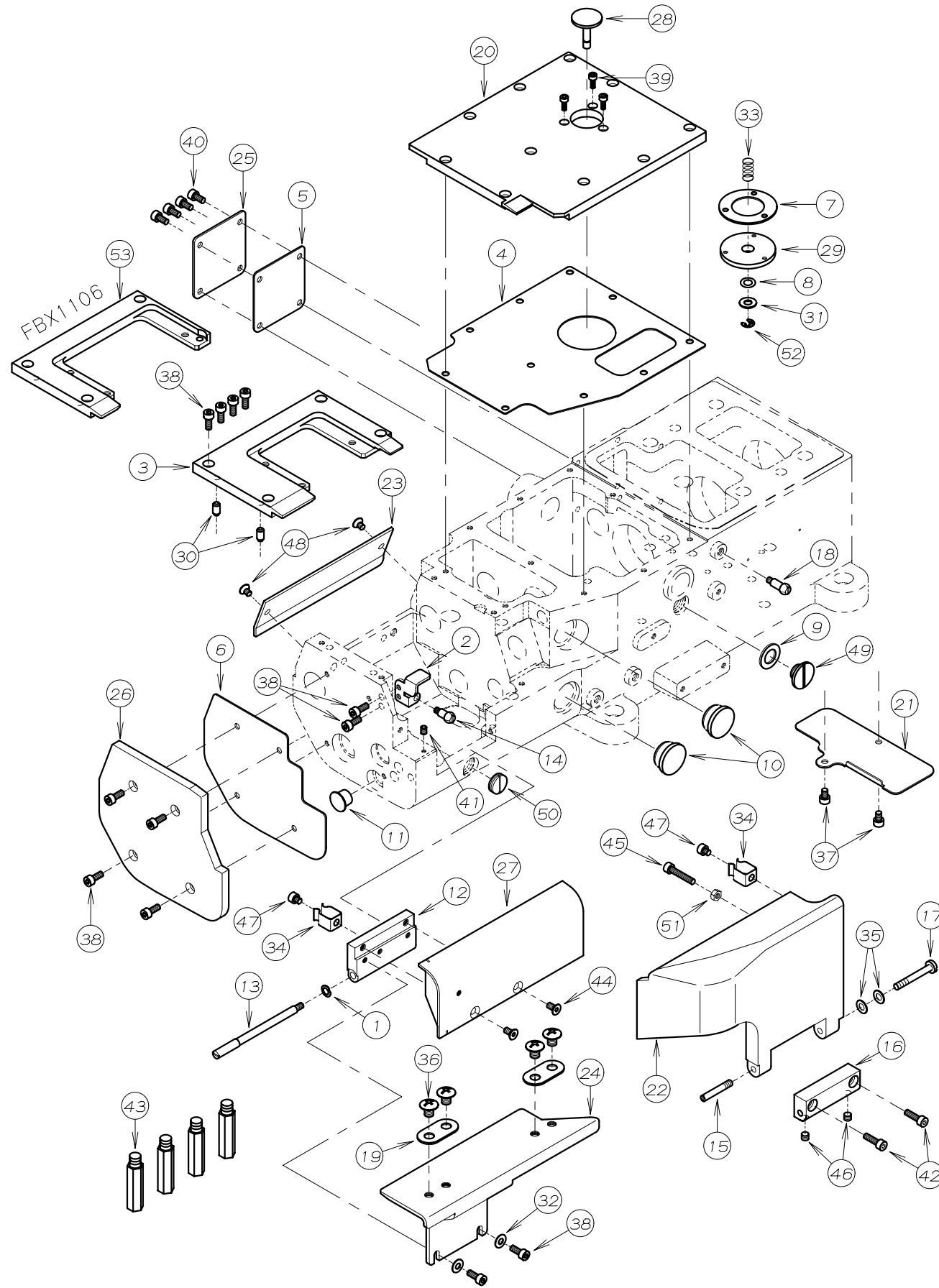


1. フレーム関係 (1) FRAME ASSEMBLY (1)



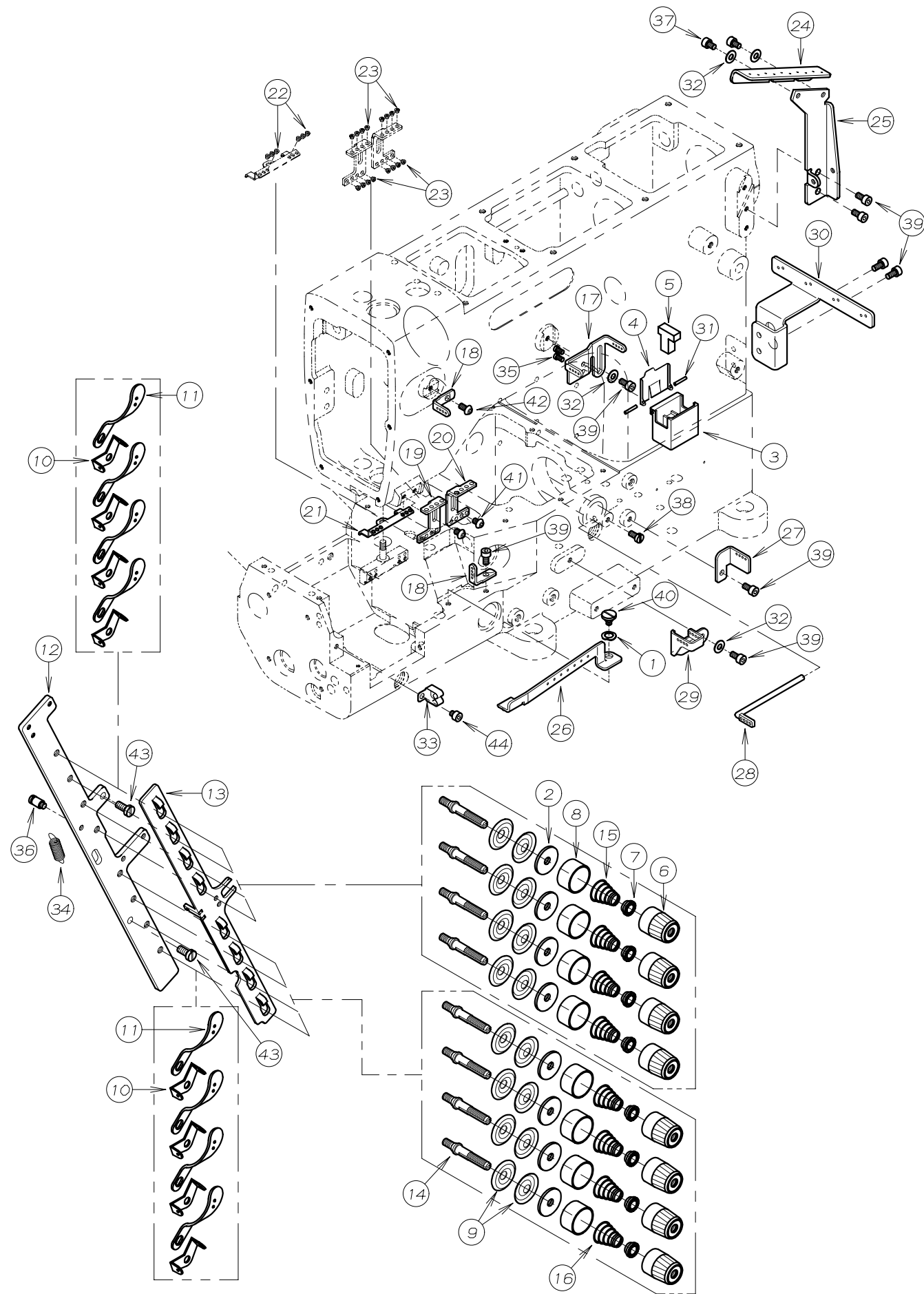
REF. NO.	PART NO.	品名	DESCRIPTION	Q'TY
01-01	02-119	波座金	WASHER	1
01-02	21-273	保護カバー	EYE GUARD	1
01-03	21-275	保護カバー取り付け板	BRACKET	1
01-04	21-628	プーリーカバー	PULLEY COVER	1
01-05	23-015	面板パッキン	GASKET	1
01-06	23-016	アームカバーパッキン	GASKET	1
01-07	23-017	ゴム栓	PLUG	1
01-08	23-304	シール	SEAL	1
01-09	23-427	ゴム栓	PLUG	2
01-10	23-501	ゴム栓	PLUG	1
01-11	23-504	ゴム栓	PLUG	1
01-12	23-508	Oリング	O-RING	1
01-13	24-051	銘板	BRAND NAME PLATE	1
01-14	24-052	銘板	BRAND NAME PLATE	2
01-15	27-405	面板	HEAD COVER	1
01-16	27-406	アームカバー	TOP COVER	1
01-17	27-410	保護カバーブラケット	BRACKET	1
01-18	31-515	オイルタンク	OIL TANK	1
01-19	39-502	オイルホット窓	OIL SIGHT WINDOW	1
01-20	39-504	オイルゲージ	OIL SIGHT GAUGE	1
01-21	75-224	ワッシャ	WASHER	2
01-22	75-552	ワッシャ	WASHER	2
01-23	87-099	ネジ	SCREW	2
01-24	87-113	六角穴付きボルト	BOLT	6
01-25	87-171	六角穴付きボルト	BOLT	2
01-26	87-177	六角穴付きボルト	BOLT	2
01-27	87-206	六角穴付きボルト	BOLT	2
01-28	87-224	六角穴付きボルト	BOLT	8
01-29	87-264	段ネジ	SCREW	1
01-30	87-311	フタネジ	SCREW	1
01-31	87-663	六角穴付きボルト	BOLT	4
01-32	94-505	メクラプラグ	PLUG	1
01-33	21-717	後カバー	REAR COVER	1
01-34	23-538	パッキン	GASKET	1
01-35	87-255	六角穴付きボルト	BOLT	6
01-36	21-274	保護カバー	EYE GUARD	1
01-37	25-521	プラグ	PLUG	2
01-38	87-400	六角穴付きボタンボルト	BOLT	2

2. フレーム関係 (2) FRAME ASSEMBLY (2)



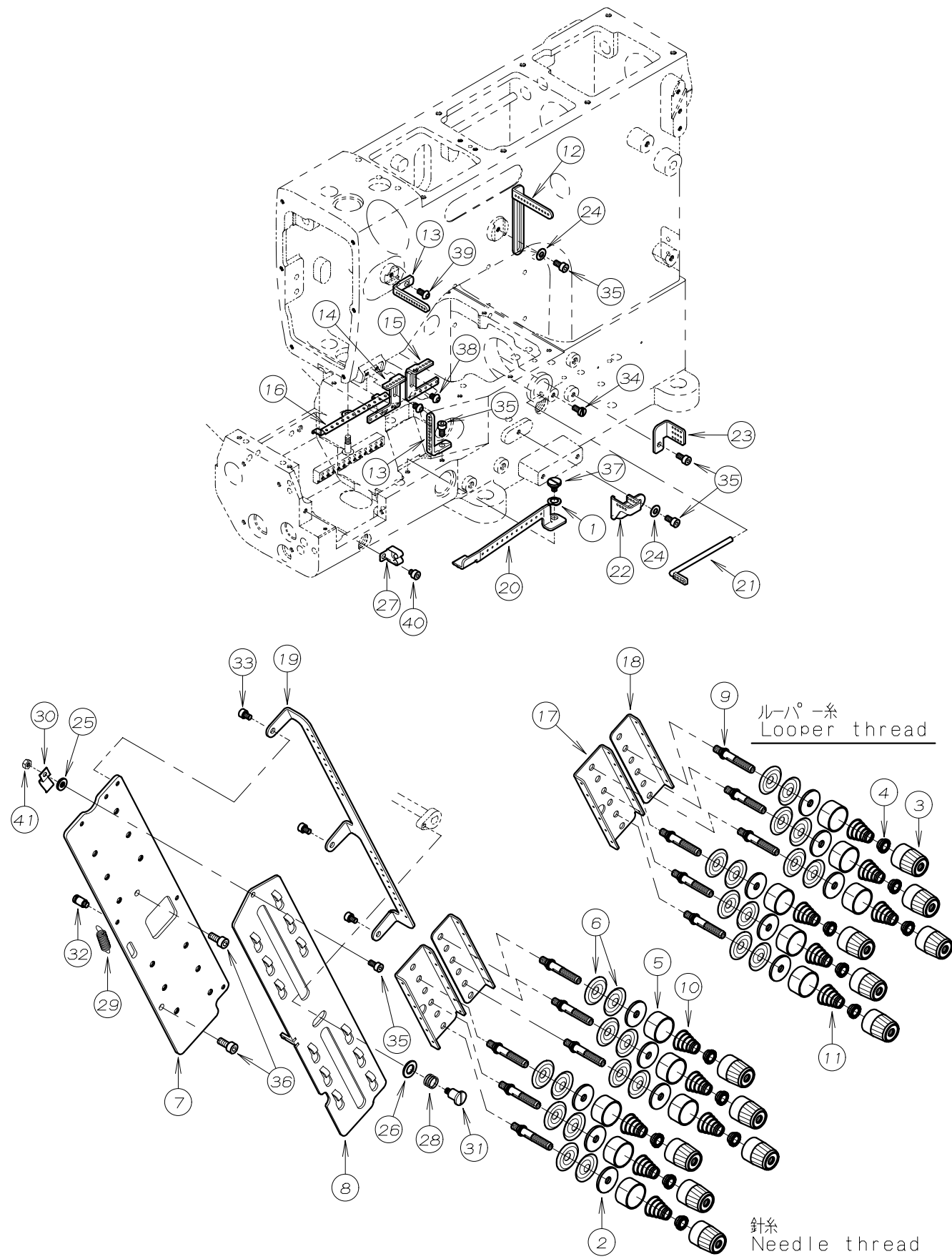
REF. NO.	PART NO.	品名	DESCRIPTION	Q'TY
02-01	02-118	波ワッシャ	WASHER	1
02-02	04-451	スフ レッタ [™] -カ [™] イト [™]	GUIDE PLATE	1
02-03	14-118	針板土台 (4本針)	NEEDLE SUPPORT BRACKET	1
02-04	23-010	上ハ [™] -スカハ [™] -ハ [™] ッキン	GASKET	1
02-05	23-026	パッキン	GASKET	1
02-06	23-027	パッキン	GASKET	1
02-07	23-028	押しホ [™] タン用ハ [™] ッキン	GASKET	1
02-08	23-183	O-リング [™]	O-RING	1
02-09	23-304	シール	SEAL	1
02-10	23-427	ゴ [™] ム栓	PLUG	2
02-11	23-529	ゴ [™] ム栓	PLUG	1
02-12	25-410	シリンダ [™] -カハ [™] -ヒンジ [™]	HINGE	1
02-13	25-411	カハ [™] -ヒンジ [™] ネジ	HINGE SCREW	1
02-14	25-412	カバーストップねじ	SCREW	1
02-15	25-527	カハ [™] -ヒンジ [™] ネジ	SCREW	1
02-16	25-516	定規台ヒンジ [™]	HINGE	1
02-17	25-517	ヒンジ [™] ネジ	SCREW	1
02-18	25-522	カハ [™] -ストップ [™] ネジ	SCREW	1
02-19	26-822	ラッパ取付金具	PLATE	2
02-20	27-400	上ハ [™] -スカハ [™] -	COVER	1
02-21	27-404	防塵フ [™] レート	PLATE	1
02-22	27-407	前カハ [™] -	FRONT COVER	1
02-23	27-408	シリンダ [™] -後カハ [™] -	REAR COVER	1
02-24	27-411	補助カハ [™] -	COVER	1
02-25	27-414	後カハ [™] -	COVER	1
02-26	27-415	横カバー	SIDE COVER	1
02-27	27-416	シリンダ [™] -カハ [™] -	CYLINDER COVER	1
02-28	69-454	送り前後調節押しホ [™] タン	PUSH BUTTON	1
02-29	69-455	押しホ [™] タンハウジ [™] ング [™]	HOUSING	1
02-30	71-579	ロックピ [™] ン	PIN	2
02-31	75-453	ワッシャ	WASHER	1
02-32	75-455	ワッシャ	WASHER	2
02-33	79-413	フ [™] ッショホ [™] タンハ [™] ネ	SPRING	1
02-34	79-912	ハ [™] ネ	SPRING	2
02-35	79-922	皿ハ [™] ネ	SPRING	2
02-36	85-181	ネジ	SCREW	4
02-37	87-092	六角穴付きボルト	BOLT	2
02-38	87-113	六角穴付きボルト	BOLT	12
02-39	87-124	ネジ	SCREW	3
02-40	87-177	六角穴付きボルト	BOLT	4
02-41	87-181	ネジ	SCREW	1
02-42	87-214	六角穴付きボルト	BOLT	2
02-43	87-258	スタント [™] ピ [™] ン	PIN	4
02-44	87-269	ネジ	SCREW	2
02-45	87-283	六角穴付きボルト	BOLT	1
02-46	87-274	ネジ	SCREW	2
02-47	87-287	六角穴付きボルト	BOLT	2
02-48	87-293	ネジ	SCREW	2
02-49	87-311	フタネジ	SCREW	1
02-50	87-670	フ [™] ラク [™] ネジ	PLUG SCREW	1
02-51	88-146	ナット	NUT	1
02-52	93-205	E-リング [™]	E-RING	1
02-53	14-119	針板土台 (12本針)	NEEDLE SUPPORT BRACKET	1

3. 糸調子機構 (FBX1102~1104) THREAD TENSION MECHANISM



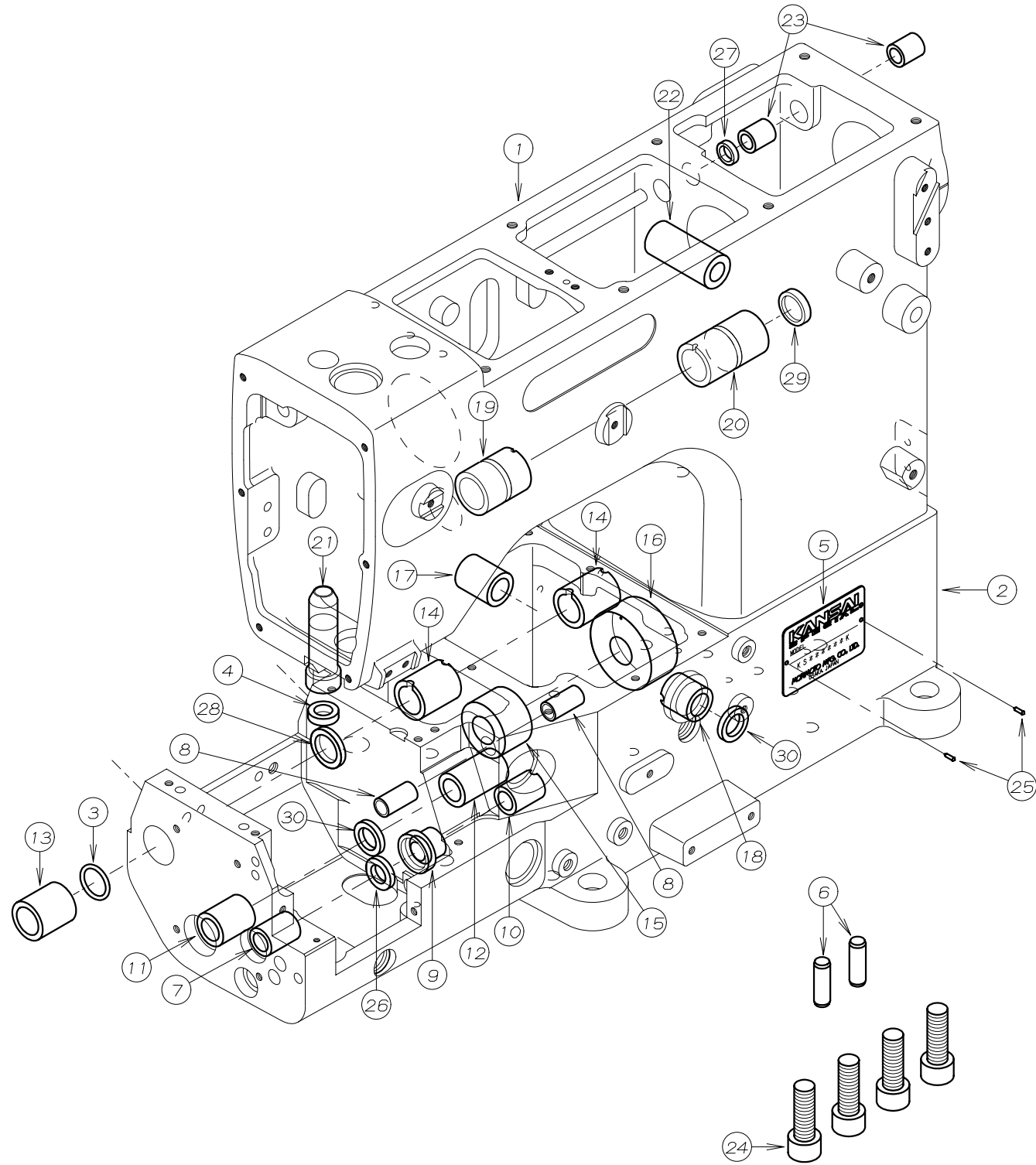
REF. NO.	PART NO.	品名	DESCRIPTION	Q'TY
03-01	02-119	波座金	WASHER	1
03-02	23-324	フェルト	FELT	8
03-03	27-531	シリコンタンク	SILICONE OIL RESERVOIR	1
03-04	27-533	シリコンタンクフタ	COVER	1
03-05	27-534	フェルト	FELT	1
03-06	41-101	チャンポン皿小ケース	THREAD TENSION NUT	8
03-07	41-105	チャンポン皿ラチェット	SPRING POST	8
03-08	41-107	大ケース	SPRING CUP	8
03-09	41-110	チャンポン皿	TENSION DISC	16
03-10	41-115	糸道 (上)	THREAD GUIDE	8
03-11	41-117	糸道 (下)	THREAD GUIDE	8
03-12	41-448	ブラケット	BRACKET	1
03-13	41-449	糸緩めプレート	THREAD RELEASER	1
03-14	41-510	調子棒	SCREW STUD	8
03-15	41-701	チャンポン調子バネ (強)	SPRING (HEAVY)	4
03-16	41-702	チャンポン調子バネ (弱)	SPRING (LIGHT)	4
03-17	45-445	シリコンタンク糸道	THREAD EYELET	1
03-18	45-446	上糸糸道 (4本)	THREAD EYELET	2
03-19	45-447	針糸道 (左)	THREAD EYELET	1
03-20	45-448	針糸道 (右)	THREAD EYELET	1
03-21	45-449	針棒糸道	THREAD EYELET	1
03-22	45-455	糸道	THREAD EYELET	6
03-23	45-456	糸道	THREAD EYELET	16
03-24	45-546	糸カイト	THREAD GUIDE	1
03-25	45-547	糸カイト フ ラケット	BRACKET	1
03-26	47-414	ルーパ° -糸道左	THREAD EYELET	1
03-27	47-416	下糸糸道	THREAD EYELET	1
03-28	47-417	ルーパ° -糸操り	THREAD EYELET	1
03-29	47-418	ルーパ° -糸道 (右)	THREAD EYELET	1
03-30	47-420	糸カイト	THREAD EYELET	1
03-31	71-202	シリコンタンク用ピン	SILICONE PIN	2
03-32	75-455	ワッシャ	WASHER	4
03-33	79-415	板バネ	SPRING	1
03-34	79-514	引張りバネ	SPRING	1
03-35	84-162	ネジ	SCREW	2
03-36	84-501	ネジ	SCREW	1
03-37	87-092	六角穴付きボルト	BOLT	2
03-38	87-096	ネジ	SCREW	1
03-39	87-177	六角穴付きボルト	BOLT	8
03-40	87-264	段ネジ	SCREW	1
03-41	87-271	ネジ	SCREW	2
03-42	87-272	ネジ	SCREW	1
03-43	87-278	ネジ	SCREW	2
03-44	87-287	六角穴付きボルト	BOLT	1

4. 糸調子機構 (FBX1106) THREAD TENSION MECHANISM



REF. NO.	PART NO.	品名	DESCRIPTION	Q'TY
04-01	02-119	波座金	WASHER	1
04-02	23-324	フェルト	FELT	12
04-03	41-101	チャンポン皿小ケース	THREAD TENSION NUT	12
04-04	41-105	チャンポン皿ラチェット	SPRING POST	12
04-05	41-107	大ケース	SPRING CUP	12
04-06	41-110	チャンポン皿	TENSION DISC	24
04-07	41-451	ブラケット	BRACKET	1
04-08	41-452	糸緩めプレート	THREAD RELEASER	1
04-09	41-508	調子棒 (中)	SCREW STUD	12
04-10	41-701	チャンポン調子バネ (強)	SPRING (HEAVY)	6
04-11	41-702	チャンポン調子バネ (弱)	SPRING (LIGHT)	6
04-12	45-107	糸道	THREAD EYELET	1
04-13	45-450	糸道 (12本)	THREAD EYELET	2
04-14	45-451	針糸道 (左) 12本	THREAD EYELET	1
04-15	45-452	針糸道 (右) 12本	THREAD EYELET	1
04-16	45-453	針糸道 (12本針)	THREAD EYELET	1
04-17	45-457	糸道A	THREAD EYELET	2
04-18	45-458	糸道B	THREAD EYELET	2
04-19	45-459	糸ガイド	THREAD GUIDE	1
04-20	47-415	ルーパース糸道左	THREAD EYELET	1
04-21	47-417	ルーパース糸道	THREAD EYELET	1
04-22	47-418	ルーパース糸道 (右)	THREAD EYELET	1
04-23	47-419	下糸道 (12本)	THREAD EYELET	1
04-24	75-455	ワッシャ	WASHER	2
04-25	75-522	ワッシャ	WASHER	1
04-26	75-542	ワッシャ	WASHER	1
04-27	79-415	板バネ	SPRING	1
04-28	79-426	糸緩め板防振バネ	SPRING	1
04-29	79-514	引張りバネ	SPRING	1
04-30	79-522	板バネ	SPRING	1
04-31	84-403	ネジ	SCREW	1
04-32	84-501	ネジ	SCREW	1
04-33	87-092	六角穴付きボルト	BOLT	3
04-34	87-096	ネジ	SCREW	1
04-35	87-177	六角穴付きボルト	BOLT	5
04-36	87-252	六角穴付きボルト	BOLT	2
04-37	87-264	段ネジ	SCREW	1
04-38	87-271	ネジ	SCREW	2
04-39	87-272	ネジ	SCREW	1
04-40	87-287	六角穴付きボルト	BOLT	1
04-41	88-146	ナット	NUT	1

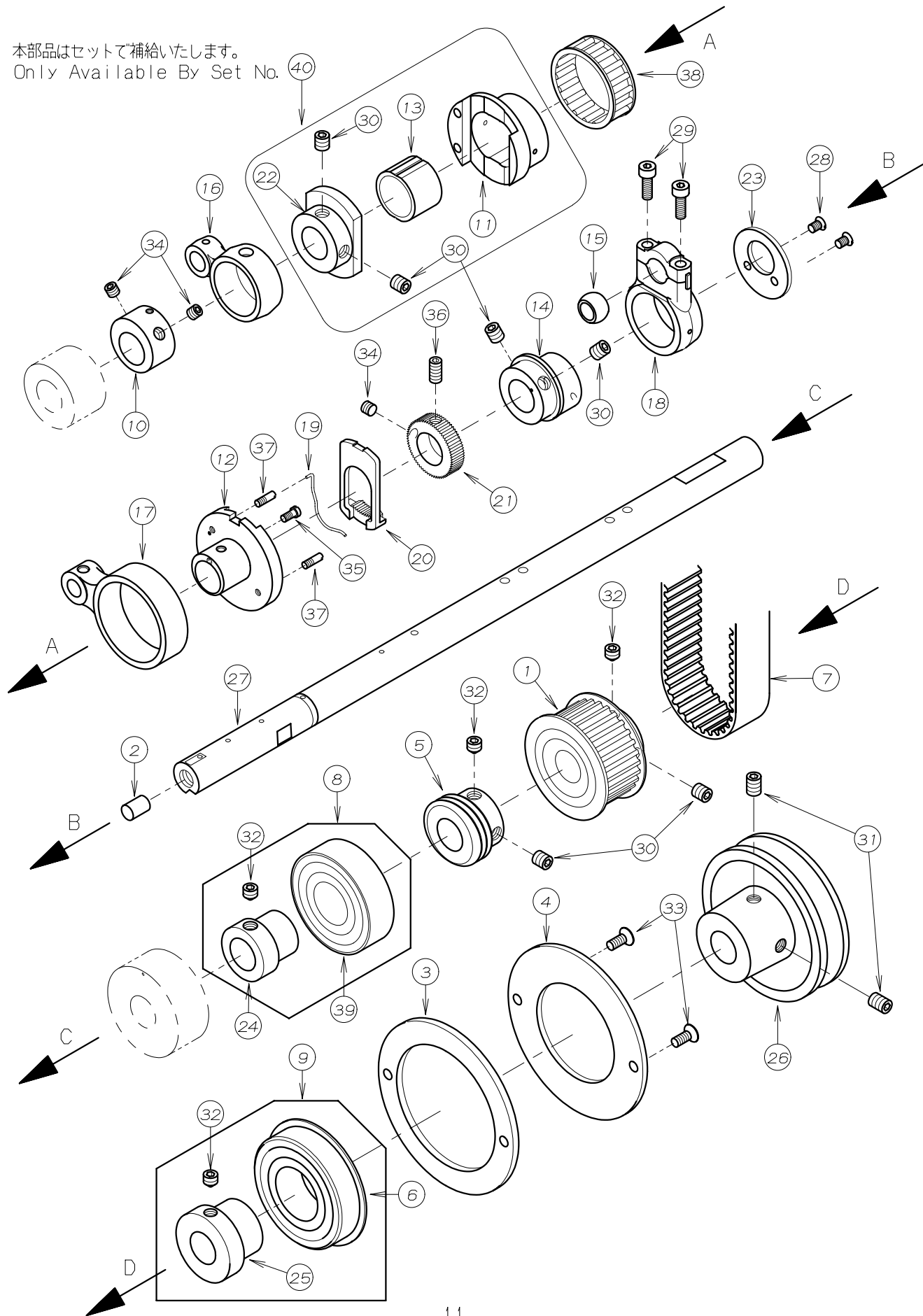
5. フッシユ機構 BUSHING



REF. NO.	PART NO.	品名	DESCRIPTION	Q'TY
05-01	22-420	アーム	ARM	1
05-02	22-422	シリンダ ^ノ 加工 ^口	CYLINDER	1
05-03	23-195	O-リング ^ノ	O-RING	1
05-04	94-503	オイルシール	OIL SEAL	1
05-05	24-053	モテ ^ル ステッカー	TYPE PLATE	1
05-06	71-580	ノックピン	PIN	2
05-07	81-430	ブッシュ	BUSHING	1
05-08	81-452	スフ ^レ ッタ ^ノ フ ^ッ シユ	BUSHING	2
05-09	81-453	ルーハ ^ノ 軸フ ^ッ シユ中	BUSHING	1
05-10	81-454	ルーハ ^ノ 軸フ ^ッ シユ右	BUSHING	1
05-11	81-455	送り上下軸フ ^ッ シユ左	BUSHING	1
05-12	81-456	送り上下軸フ ^ッ シユ右	BUSHING	1
05-13	81-457	送り前後軸フ ^ッ シユ左	BUSHING	1
05-14	81-458	送り前後軸フ ^ッ シユ中右	BUSHING	2
05-15	81-459	下軸フ ^ッ シユ左	BUSHING	1
05-16	81-460	下軸フ ^ッ シユ右	BUSHING	1
05-17	81-461	スフ ^レ ッタ ^ノ 軸フ ^ッ シユ後	BUSHING	1
05-18	81-462	スフ ^レ ッタ ^ノ 軸フ ^ッ シユ前	BUSHING	1
05-19	81-464	ブッシュ	BUSHING	1
05-20	81-465	ブッシュ	BUSHING	1
05-21	81-466	押え棒ブッシュ	BUSHING	1
05-22	81-505	ブッシュ	BUSHING	1
05-23	81-531	フ ^ッ シユ	BUSHING	2
05-24	87-228	六角穴付きボルト	BOLT	4
05-25	93-701	ピン	PIN	2
05-26	94-222	オイルシール	OIL SEAL	1
05-27	94-231	オイルシール	OIL SEAL	1
05-28	94-402	オイルシール	OIL SEAL	1
05-29	94-403	盲オイルシール	OIL SEAL	1
05-30	94-502	オイルシール	OIL SEAL	2

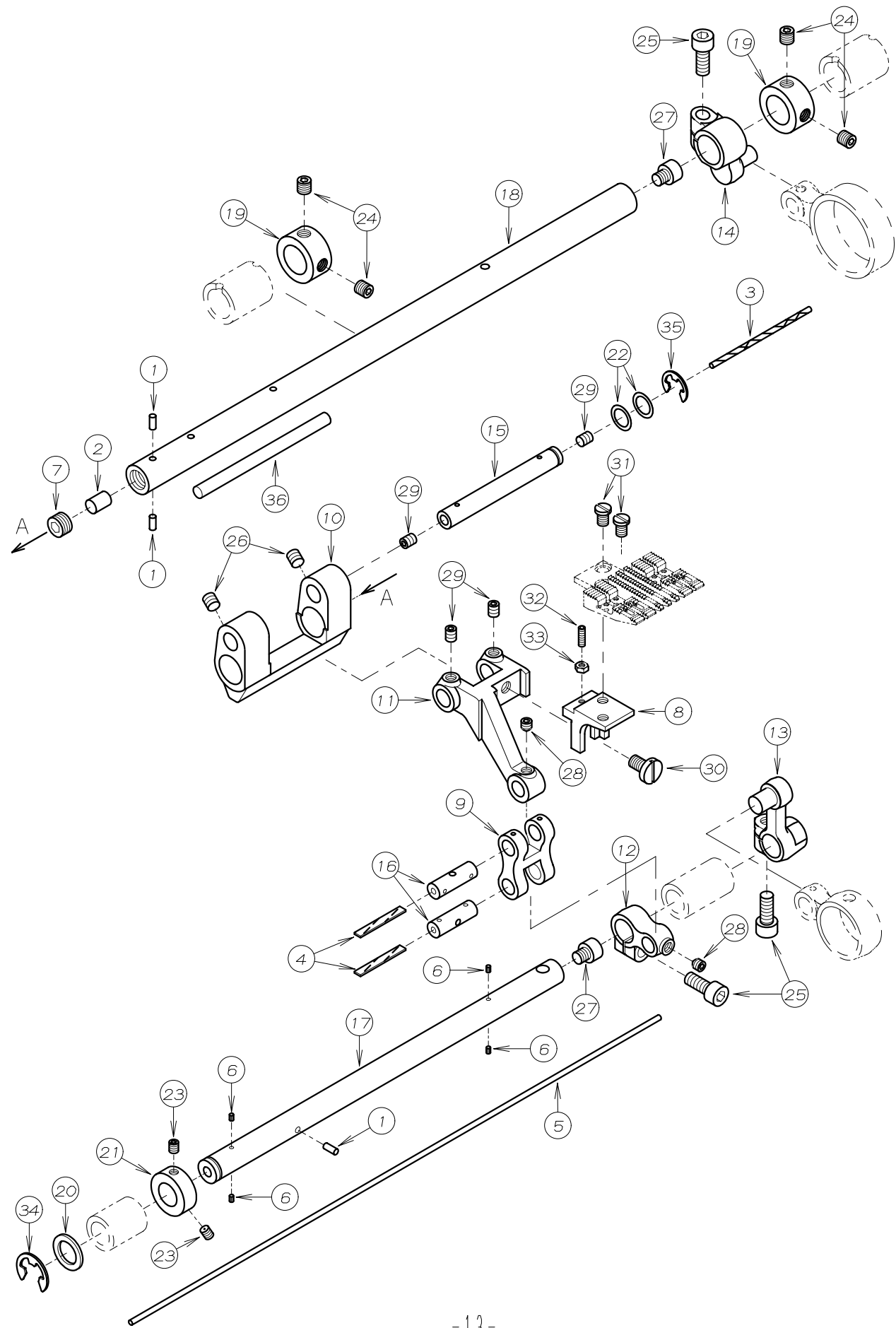
6. 下軸機構 CRANKSHAFT MECHANISM

本部品はセットで補給いたします。
Only Available By Set No.



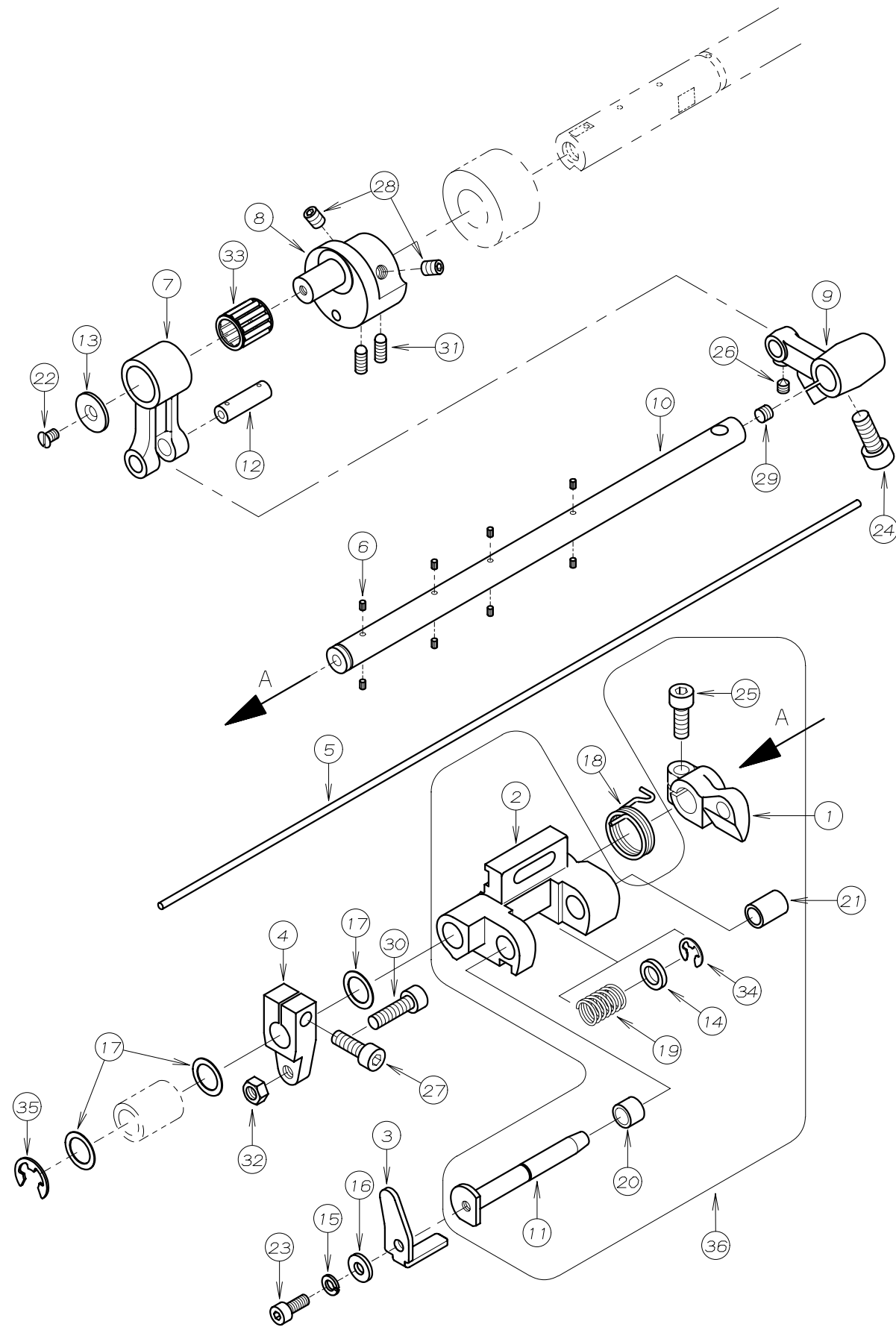
REF. NO.	PART NO.	品名	DESCRIPTION	Q'TY
06-01	06-121	タイミングプーリー(下)	TIMING PULLEY	1
06-02	23-012	フェルト	FELT	1
06-03	25-519	ベアリング止め板(A)	SET PLATE (A)	1
06-04	25-520	ベアリング止め板(B)	SET PLATE (B)	1
06-05	31-701	ポンプ駆動キヤ	PUMP DRIVING WARM	1
06-06	34-826	ボールベアリング	BEARING	1
06-07	58-501	タイミングベルト	TIMING BELT	1
06-08	60-9930	ベアリングセット	BEARING ASS'Y	1
06-09	60-9950	ベアリングセット	BEARING ASS'Y	1
06-10	61-419	送り上下エキセン	ECCENTRIC	1
06-11	61-420	送り前後エキセン	FEED ECCENTRIC	1
06-12	61-421	送り調節エキセン	FEED ECCENTRIC	1
06-13	61-422	前後エキセンカラー	ECCENTRIC LINK	1
06-14	61-423	スフレッタ駆動エキセン	ECCENTRIC	1
06-15	61-424	スフレッタ球面軸受け	BALL JOINT	1
06-16	63-411	送り上下ロッド	CONNECTING ROD	1
06-17	63-412	送り連結ロッド	CONNECTING ROD	1
06-18	63-413	スフレッタ駆動ロッド	CONNECTING ROD	1
06-19	69-432	送り調節エキセンハネ	SPRING	1
06-20	69-448	送り調節キヤプレート	REGULATING PLATE	1
06-21	69-449	送り調節キヤ	REGULATING GEAR	1
06-22	69-450	送リトライブプレート	MOUNT COLLAR	1
06-23	69-451	エンドプレート	PLATE	1
06-24	69-518	ベアリングスリーブ	BEARING SLEEVE	1
06-25	69-529	ベアリングスリーブ	BEARING SLEEVE	1
06-26	69-537	Vプーリー	V-PULLEY	1
06-27	71-367	下軸	MAIN SHAFT	1
06-28	84-463	ネジ	SCREW	2
06-29	87-129	六角穴付きボルト	BOLT	2
06-30	87-172	ネジ	SCREW	6
06-31	87-242	ネジ	SCREW	2
06-32	87-259	ネジ	SCREW	4
06-33	87-270	ネジ	SCREW	2
06-34	87-274	ネジ	SCREW	3
06-35	87-317	ネジ	SCREW	1
06-36	87-407	六角穴付き止メネジ	SCREW	1
06-37	87-408	ネジ	SCREW	2
06-38	91-417	ニードルベアリング	NEEDLE BEARING	1
06-39	91-994	ボールベアリング	BEARING	1
06-40	60-4150	送りエキセンセット	FEED ECCENTRIC ASS'Y	1

7. 送り機構 FEED MECHANISM



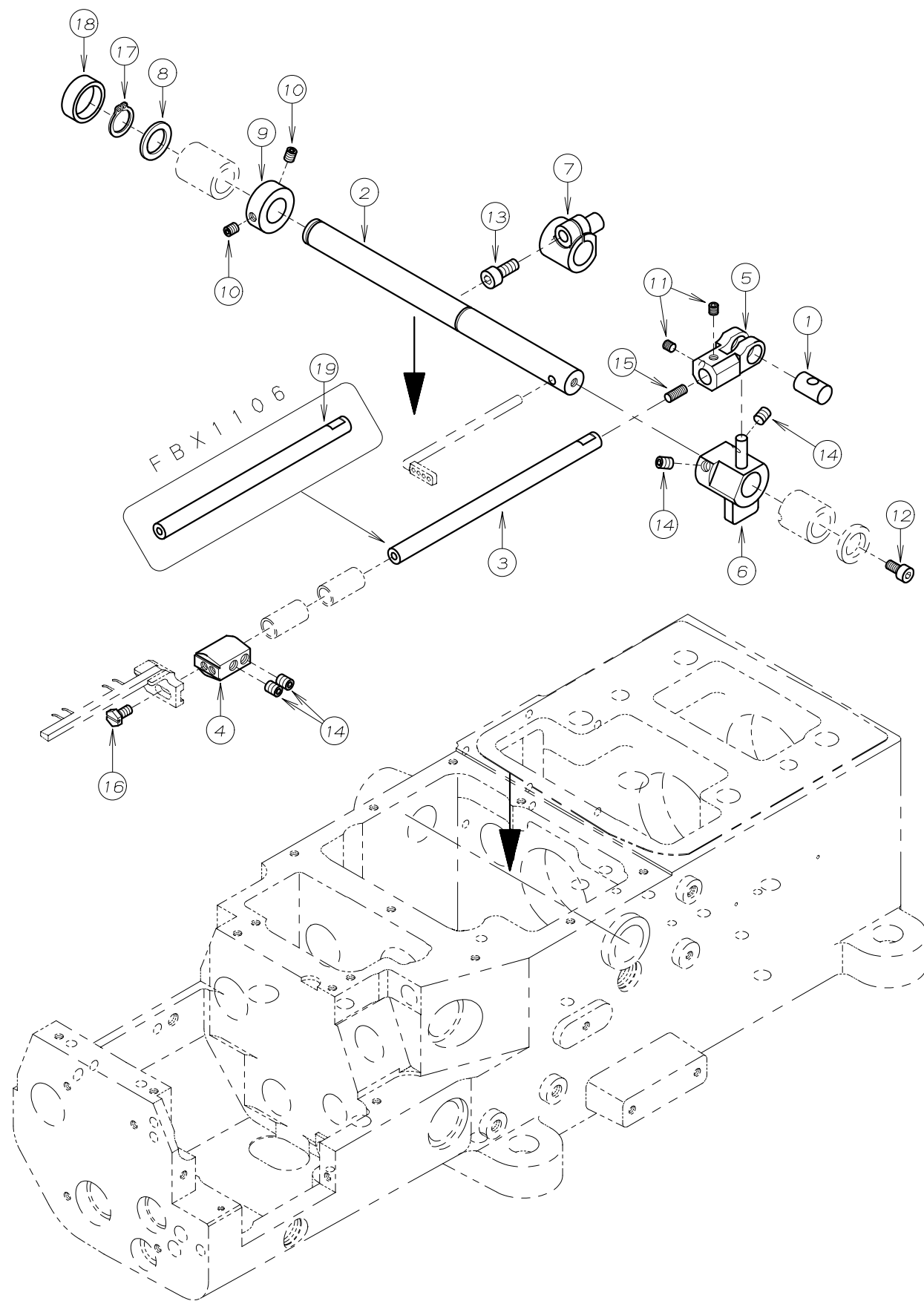
REF. NO.	PART NO.	品名	DESCRIPTION	Q'TY
07-01	23-011	フェルト	FELT	3
07-02	23-012	フェルト	FELT	1
07-03	23-014	フェルト	FELT	1
07-04	23-341	フェルト	FELT	2
07-05	23-535	フェルト	FELT	1
07-06	23-554	フェルト	FELT	4
07-07	31-663	六角穴付止めねじ	SCREW	1
07-08	55-407	送り歯取付台	FEED DOG HOLDER	1
07-09	55-408	送り上下リンク	LINK	1
07-10	55-409	送り元台	FEED ROCKER	1
07-11	55-410	送り土台	FEED ROCKER	1
07-12	67-439	送り上下レバ	LEVER	1
07-13	67-440	送り上下ト"ライフ"レバ	LEVER	1
07-14	67-441	送り前後レバ	FEED DRIVE LEVER	1
07-15	71-358	送り元台ピ	SHAFT	1
07-16	71-363	送り上下リンクピ	LINK PIN	2
07-17	71-365	送り上下シャフト	FEED LIFT SHAFT	1
07-18	71-366	送り前後シャフト	FEED DRIVE SHAFT	1
07-19	75-106	カラー	COLLAR	2
07-20	75-187	ワッシャ	WASHER	1
07-21	75-189	カラー	COLLAR	1
07-22	75-494	スラストワッシャ	WASHER	2
07-23	84-521	ネジ	SCREW	2
07-24	85-113	ネジ	SCREW	4
07-25	87-171	六角穴付きボルト	BOLT	3
07-26	87-172	ネジ	SCREW	2
07-27	87-210	六角穴付ボ	SCREW	2
07-28	87-253	ネジ	SCREW	2
07-29	87-254	ネジ	SCREW	4
07-30	87-425	平ネジ	SCREW	1
07-31	87-426	平小ネジ	SCREW	2
07-32	87-427	六角穴付止めねじ	SCREW	1
07-33	88-137	ナット	NUT	1
07-34	93-202	E-リング	E-RING	1
07-35	93-222	Eリング	E-RING	1
07-36	23-400	フェルト	FELT	1

8. ルーパ° - 機構 LOOPER MECHANISM



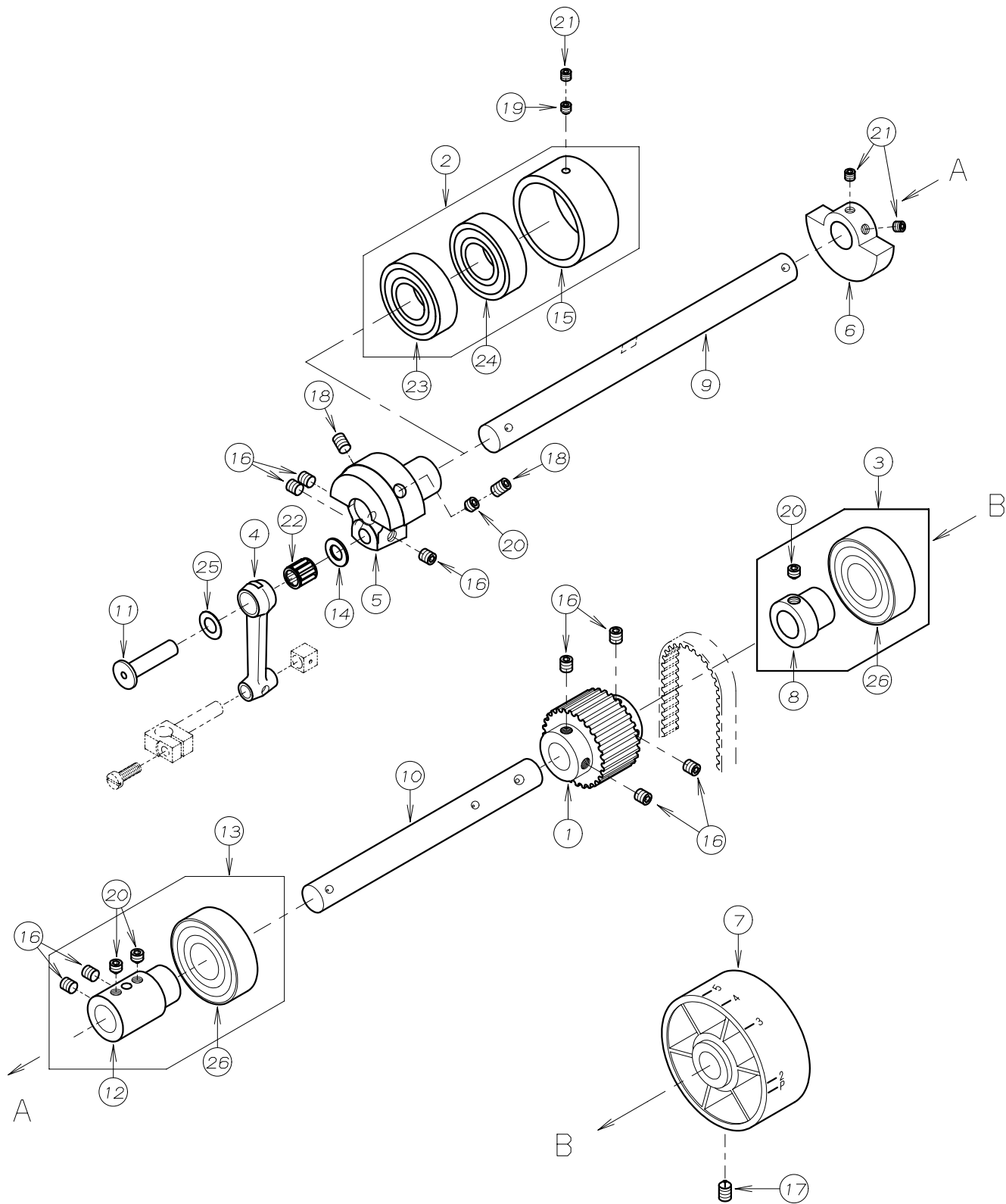
REF. NO.	PART NO.	品名	DESCRIPTION	Q'TY
08-01	04-444	ルーパ°台ストップ台	LOOPER ROCKER STOPPER	1
08-02	04-449	ルーパ°-元台	LOOPER ROCKER	1
08-03	04-455	ルーパ°-台倒しレハ°-	LOOPER THROW-OUT LEVER	1
08-04	04-456	ルーパ°-台ストップハ°-	LOOPER ROCKER STOPPER	1
08-05	23-535	フェルト	FELT	1
08-06	23-554	フェルト	FELT	8
08-07	63-414	ルーパ°-ト°ライフ°ロット	LOOPER DRIVE ROD	1
08-08	66-513	ルーパ°-クランク	LOOPER CRANK	1
08-09	67-438	ルーパ°-ト°ライフ°レハ°-	LOOPER DRIVE LEVER	1
08-10	71-364	ルーパ°-シャフト	LOOPER SHAFT	1
08-11	71-379	ルーパ°-台引出しピ°ン	SHAFT	1
08-12	71-434	シャフト	SHAFT	1
08-13	75-004	針棒リンクエント°フ°レート	WASHER	1
08-14	75-381	ワッシャ	WASHER	1
08-15	75-410	スフ°リンク°ワッシャ	SPRING WASHER	1
08-16	75-522	ワッシャ	WASHER	1
08-17	75-672	ワッシャ	WASHER	3
08-18	79-161	ハ°ネ	SPRING	1
08-19	79-163	ハ°ネ	SPRING	1
08-20	81-142	ブッシュ	BUSHING	1
08-21	81-143	ブッシュ	BUSHING	1
08-22	84-463	ネジ°	SCREW	1
08-23	87-113	六角穴付きボルト	BOLT	1
08-24	87-171	六角穴付きボルト	BOLT	1
08-25	87-224	六角穴付きボルト	BOLT	1
08-26	87-233	ネジ°	SCREW	1
08-27	87-245	六角穴付きボルト	BOLT	1
08-28	87-254	ネジ°	SCREW	2
08-29	87-274	ネジ°	SCREW	1
08-30	87-291	六角穴付きボルト	BOLT	1
08-31	87-428	六角穴付き止メネジ°	SCREW	2
08-32	88-157	ナット	NUT	1
08-33	91-263	ニ°ト°ルケ°-シ°	NEEDLE BEARING	1
08-34	93-211	E-リング°	E-RING	1
08-35	93-222	Eリング	E-RING	1
08-36	10-9050	FBXルーパ°-元台セット	LOOPER ROCKER ASS'Y	1

9. 糸寄せ機構 RETAINER MECHANISM



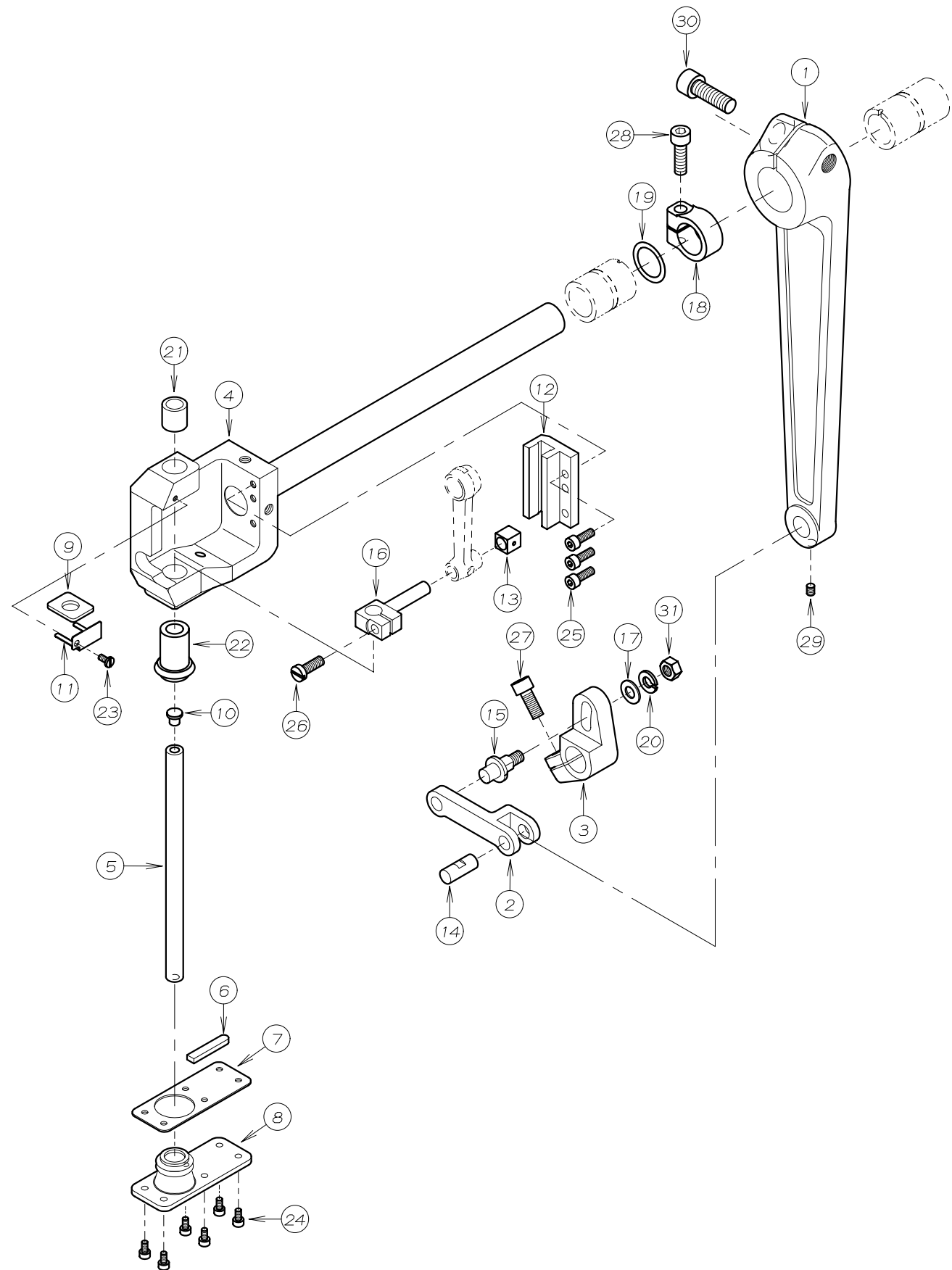
REF. NO.	PART NO.	品名	DESCRIPTION	Q'TY
09-01	71-359	スプ° レッタ° -左右ピン	PIN	1
09-02	71-360	スプ° レッタ° -ドライブ° シャフト	SPREADER DRIVE SHAFT	1
09-03	71-377	スプ° レッタ° -軸 (4本針)	SHAFT	1
09-04	73-405	スプ° レッタ° -ホルダ° -	SPREADER HOLDER	1
09-05	73-406	スプ° レッタ° -左右ハ° -	LINK	1
09-06	73-407	スプ° レッタ° -左右レハ° -	LEVER	1
09-07	73-408	スプ° レッタ° -駆動レハ° -	LEVER	1
09-08	75-187	ワッシャ	WASHER	1
09-09	75-189	カラー	COLLAR	1
09-10	84-521	ネジ°	SCREW	2
09-11	87-106	ネジ°	SCREW	2
09-12	87-177	六角穴付きボルト	BOLT	1
09-13	87-252	六角穴付きボルト	BOLT	1
09-14	87-254	ネジ°	SCREW	4
09-15	87-401	ネジ°	SCREW	1
09-16	87-430	六角ボ° ルト	SCREW	1
09-17	93-260	軸用C形止め輪 12	C-RING	1
09-18	94-506	オイルシール	OIL SEAL	1
09-19	71-378	スプ° レッタ° -軸 (12本針)	SHAFT	1

10. 上軸機構 UPPER SHAFT MECHANISM



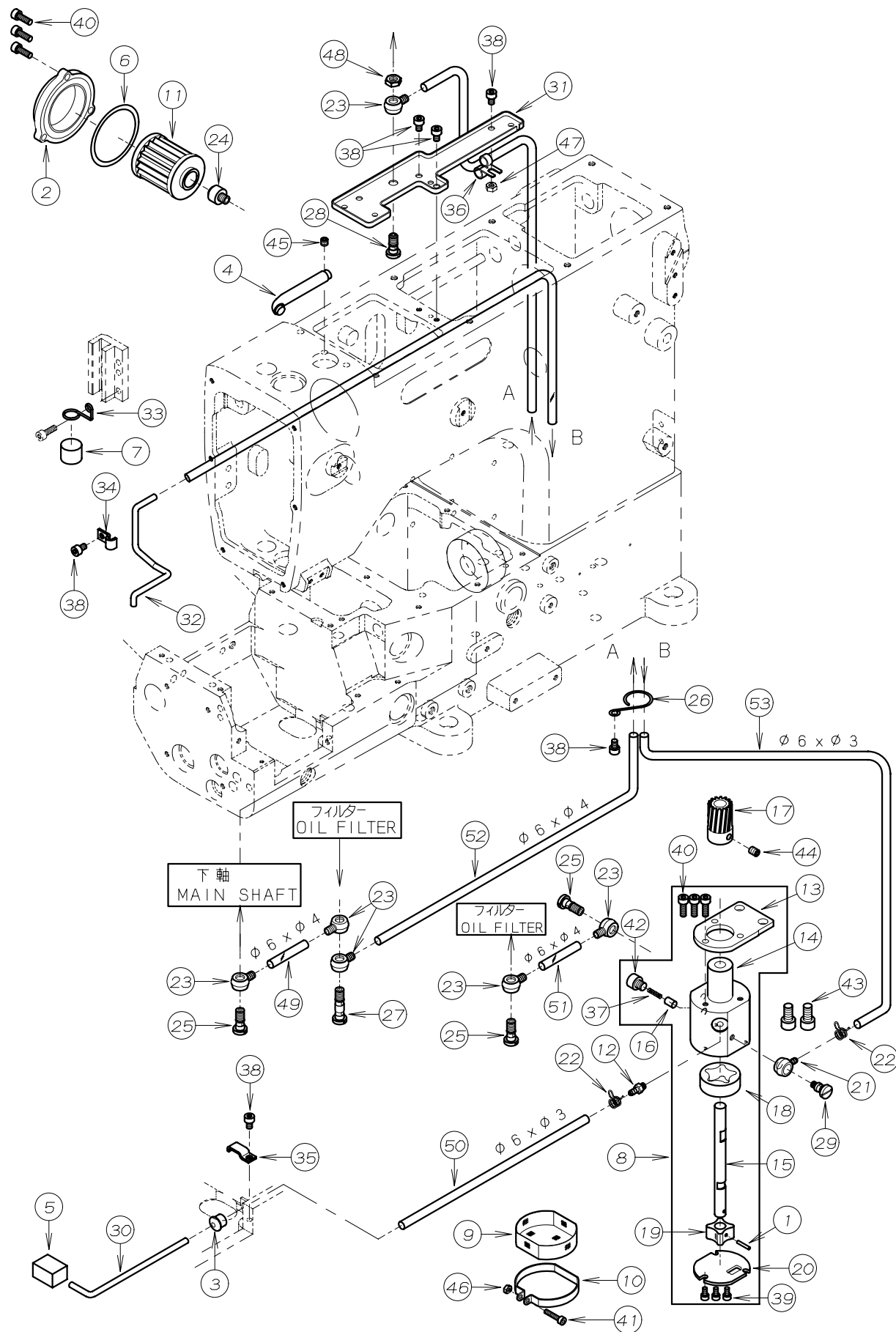
REF. NO.	PART NO.	品名	DESCRIPTION	Q'TY
10-01	06-120	タイミングプーリー(上)	TIMING PULLEY	1
10-02	60-9890	ハアリングセット	BEARING ASS'Y	1
10-03	60-9930	ハアリングセット	BEARING ASS'Y	1
10-04	63-418	針棒リンク	LINK	1
10-05	66-512	針棒クランク	NEEDLE BAR CRANK	1
10-06	69-142	クランクモーション	BALANCE WEIGHT	1
10-07	69-452	ハンドフーリー	HAND WHEEL	1
10-08	69-518	ハアリングスリーブ	BEARING SLEEVE	1
10-09	71-372	上軸(左)	UPPER SHAFT	1
10-10	71-373	上軸(右)	UPPER SHAFT	1
10-11	71-674	針棒リンクピン	LINK PIN	1
10-12	75-270	上軸ジョイント	JOINT COLLAR	1
10-13	75-2700-1	ハアリングセット	BEARING ASS'Y	1
10-14	75-542	ワッシャ	WASHER	1
10-15	81-502	ブッシュ	BUSHING	1
10-16	87-172	ネジ	SCREW	9
10-17	87-241	ネジ	SCREW	1
10-18	87-242	ネジ	SCREW	2
10-19	87-253	ネジ	SCREW	1
10-20	87-259	ネジ	SCREW	4
10-21	87-274	ネジ	SCREW	3
10-22	91-264	ニードルハアリング	BEARING	1
10-23	91-882	ハアリング	BEARING	1
10-24	91-888	ハアリング	BEARING	1
10-25	75-671	スラストワッシャ	WASHER	1
10-26	91-994	ハアリング	BEARING	2

11. 針棒機構 NEEDLE BAR MECHANISM



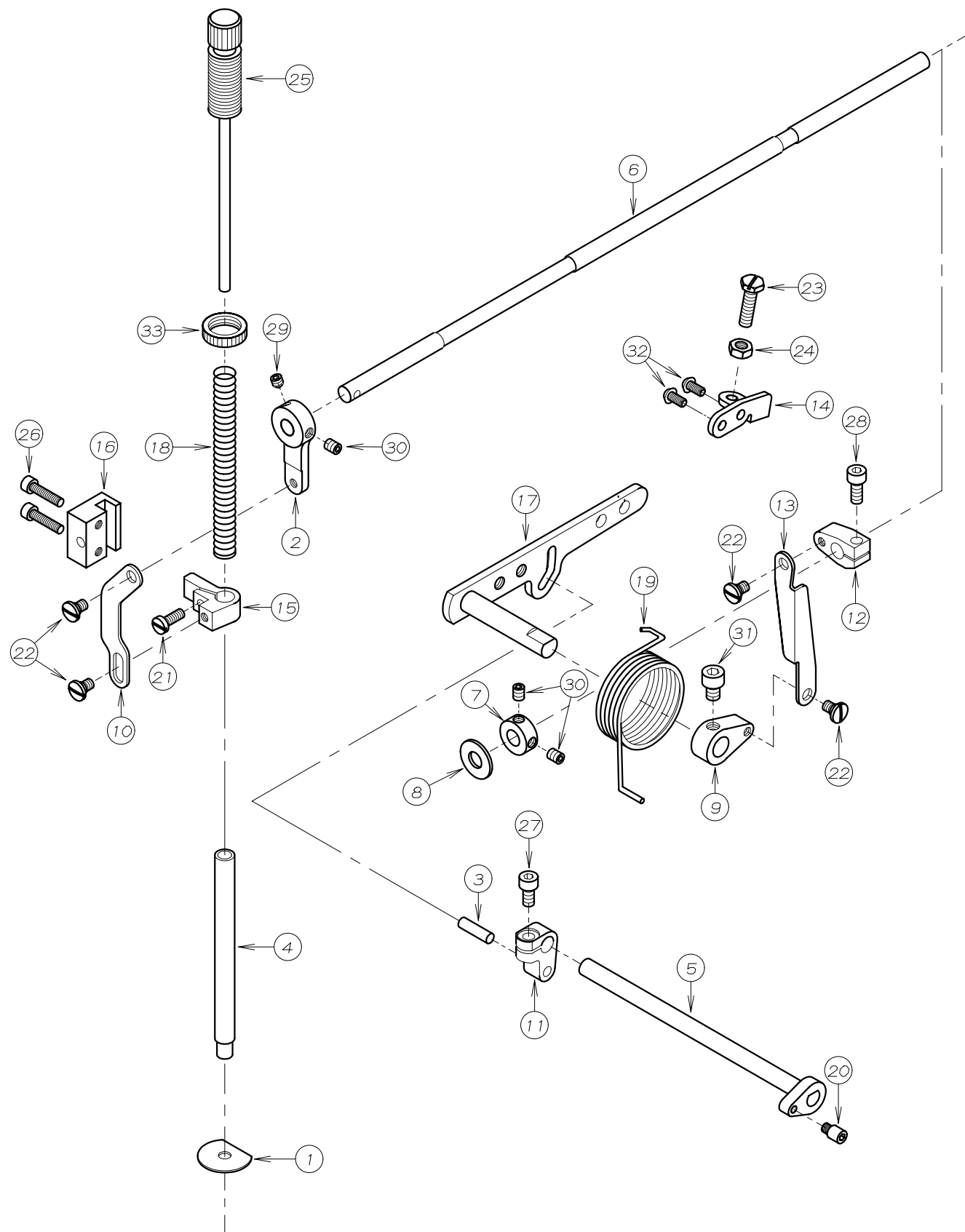
REF. NO.	PART NO.	品名	DESCRIPTION	Q'TY
11-01	03-400	針振り軸腕	NEEDLE FEED LEVER	1
11-02	03-401	針振リンク	NEEDLE FEED LINK	1
11-03	03-402	針振りレバー	LEVER	1
11-04	03-403	針振り台セット	NEEDLE FEEDER	1
11-05	11-408	針棒	NEEDLE BAR	1
11-06	23-022	フェルト	FELT	1
11-07	23-023	オイルシールパッキン	GASKET	1
11-08	23-024	オイルシール	OIL SEAL	1
11-09	23-025	フェルト	FELT	1
11-10	23-425	クッションゴム	RUBBER	1
11-11	27-413	フェルト押さえ	FELT CLAMP	1
11-12	69-453	針棒ガイド	NEEDLE BAR GUIDE	1
11-13	69-532	角ゴム	BLOCK	1
11-14	71-374	リンクピン	LINK PIN	1
11-15	71-375	針振りレバーピン	PIN	1
11-16	73-409	針棒抱き	NEEDLE BAR CLAMP	1
11-17	75-452	ワッシャ	WASHER	1
11-18	75-495	カラー	COLLAR	1
11-19	75-496	スラストワッシャ	WASHER	1
11-20	75-527	スプリングワッシャ	SPRING WASHER	1
11-21	81-467	針棒ブッシュ(上)	BUSHING	1
11-22	81-468	針棒ブッシュ(下)	BUSHING	1
11-23	87-090	ネジ	SCREW	1
11-24	87-123	六角穴付きボルト	BOLT	6
11-25	87-129	六角穴付きボルト	BOLT	3
11-26	87-163	ネジ	SCREW	1
11-27	87-171	六角穴付きボルト	BOLT	1
11-28	87-173	六角穴付きボルト	BOLT	1
11-29	87-181	ネジ	SCREW	1
11-30	87-661	六角穴付きボルト	BOLT	1
11-31	88-166	ナット	NUT	1

12. 給油機構 LUBRICATION MECHANISM



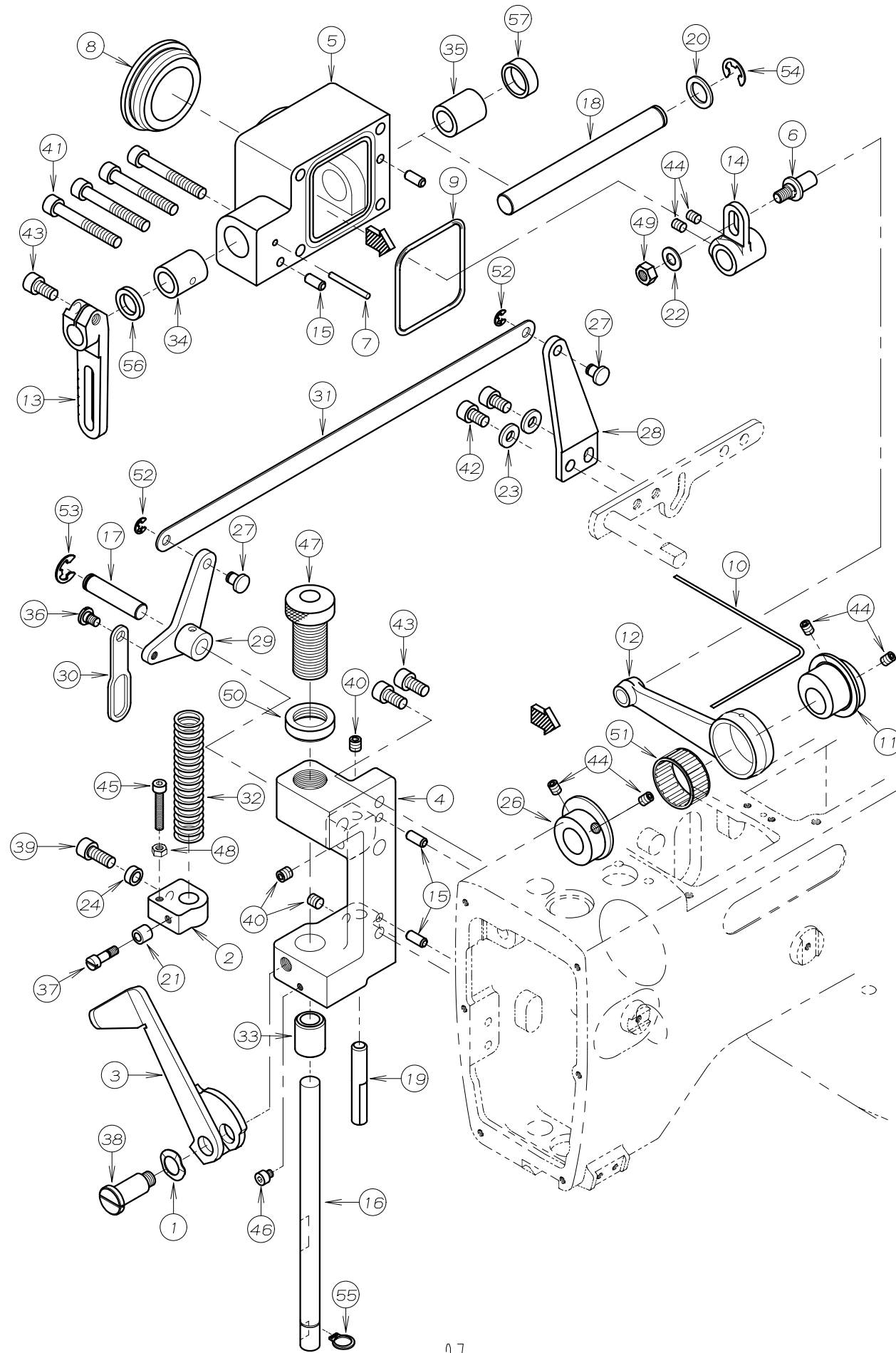
REF.NO.	PART NO.	品名	DESCRIPTION	Q'TY
12-01	17-8010-G	ピン	PIN	1
12-02	21-632	オイルフィルターキャップ	OIL FILTER CAP	1
12-03	23-013	パイプブッシュ	PIPE BUSHING	1
12-04	23-019	針棒給油パイプ	PIPE	1
12-05	23-363	フェルト	FELT	1
12-06	23-506	O-リング	O-RING	1
12-07	23-562	スポンジ	SPONGE	1
12-08	30-0012	ポンプセット	PUMP ASS'Y	1
12-09	31-156	ポンプメッシュ	PUMP MESH	1
12-10	31-157	ポンプメッシュ止め金具	CLAMP	1
12-11	31-222	フィルター	OIL FILTER	1
12-12	31-314	継手	JOINT	1
12-13	31-516	ポンプ取付板	PLATE	1
12-14	31-551	トロコイトポンプハウジング	PUMP HOUSING	1
12-15	31-552	ポンプ軸	PUMP SHAFT	1
12-16	31-553	ピン	PIN	1
12-17	31-702	ポンプギア	PUMP GEAR	1
12-18	31-705	アウターローター	OUTER ROTER	1
12-19	31-707	インナーローター	INNER ROTER	1
12-20	31-708	ポンプ裏板	PLATE	1
12-21	35-361	片口管継手(小)	JOINT	1
12-22	35-413	止め金具	CLAMP	2
12-23	35-505	片口継手	JOINT	6
12-24	35-509	継手	JOINT	1
12-25	35-528	管継手ホルト	JOINT SCREW	3
12-26	35-530	チューブバンド	CLAMP	1
12-27	35-529	管継手ホルト	JOINT SCREW	1
12-28	35-539	管継手ホルト	JOINT SCREW	1
12-29	35-542	管継手ホルト	JOINT SCREW	1
12-30	35-543	リターンパイプ	RETURN PIPE	1
12-31	35-544	油受け	OIL RELEASER	1
12-32	35-545	リターンパイプ	RETURN PIPE	1
12-33	35-546	給油サポート	PIPE SUPPORT	1
12-34	39-133	パイプサポート C	PIPE SUPPORT C	1
12-35	39-139	パイプサポート	PIPE SUPPORT	1
12-36	39-501	配管止め	CLAMP	1
12-37	79-554	ポンプヒンパネ	SPRING	1
12-38	87-092	六角穴付きボルト	BOLT	6
12-39	87-123	六角穴付きボルト	BOLT	3
12-40	87-129	六角穴付きボルト	BOLT	6
12-41	87-140	六角穴付きボルト	BOLT	1
12-42	87-210	六角穴付きボルト	SCREW	1
12-43	87-225	六角穴付きボルト	BOLT	2
12-44	87-254	ネジ	SCREW	1
12-45	87-274	ネジ	SCREW	1
12-46	88-137	ナット	NUT	1
12-47	88-146	ナット	NUT	1
12-48	88-165	六角ナット	NUT	1
12-49	35-005	ヒールチューブ	TUBE (φ6×φ4, 80L)	1
12-50	35-346	ヒールチューブ	TUBE (φ6×φ3, 170L)	1
12-51	35-420	ヒールチューブ	TUBE (φ6×φ4, 135L)	1
12-52	35-517	ヒールチューブ	TUBE (φ6×φ4, 540L)	1
12-53	35-521	ヒールチューブ	TUBE (φ6×φ3, 560L)	1

13. 押え揚げ機構 PRESSER FOOT MECHANISM



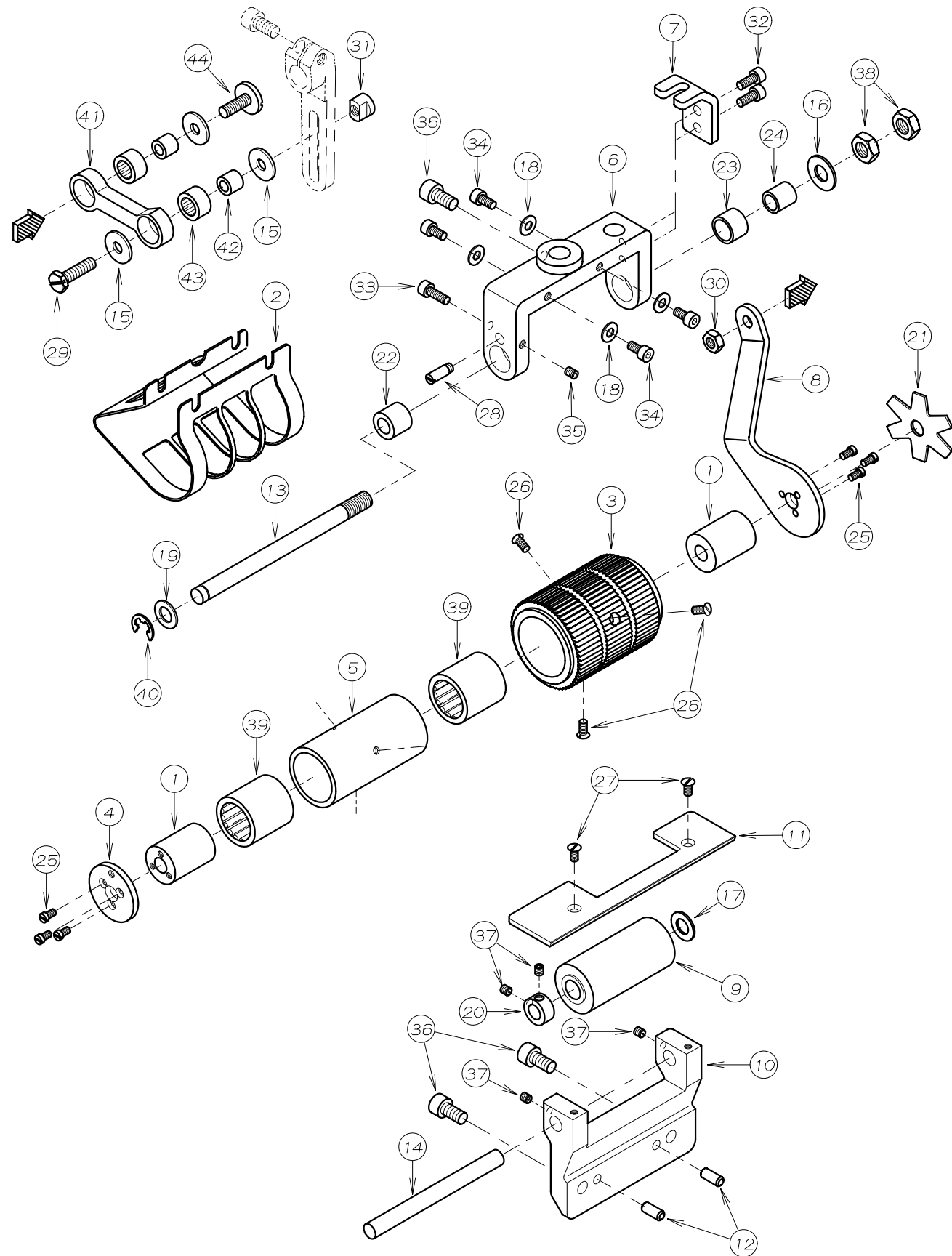
REF. NO.	PART NO.	品名	DESCRIPTION	Q'TY
13-01	23-018	押え棒油止シール	SEAL	1
13-02	67-503	レバー	LEVER	1
13-03	71-203	平行ピン	PIN	1
13-04	71-368	押え棒	PRESSER FOOT BAR	1
13-05	71-507	系緩め軸	SHAFT	1
13-06	71-517	シャフト	SHAFT	1
13-07	75-001	カラー	COLLAR	1
13-08	75-501	ワッシャ	WASHER	1
13-09	77-043	クランク (下)	CRANK	1
13-10	77-437	連結プレート	PLATE	1
13-11	77-504	押え揚クランク	CRANK	1
13-12	77-507	クランク (上)	CRANK	1
13-13	77-508	リンク	LINK	1
13-14	77-509	ブラケット	BRACKET	1
13-15	77-510	押え棒抱き	CLAMP	1
13-16	77-511	押え棒ガイド	GUIDE	1
13-17	77-526	レバー	LEVER	1
13-18	79-414	押え棒バネ	SPRING	1
13-19	79-538	巻バネ	SPRING	1
13-20	84-561	ネジ	SCREW	1
13-21	84-566	ネジ	SCREW	1
13-22	84-581	段ネジ	SCREW	4
13-23	84-813	ネジ	SCREW	1
13-24	86-411	ナット	NUT	1
13-25	87-001	押え棒筒ネジ	SCREW	1
13-26	87-112	六角穴付きボルト	BOLT	2
13-27	87-213	六角穴付きボルト	BOLT	1
13-28	87-252	六角穴付きボルト	BOLT	1
13-29	87-253	ネジ	SCREW	1
13-30	87-254	ネジ	SCREW	3
13-31	87-255	六角穴付きボルト	BOLT	1
13-32	87-272	ネジ	SCREW	2
13-33	88-003	筒ネジ ナット	NUT	1

14. 後フーラー機構 (1) REAR PULLER MECHANISM (1)



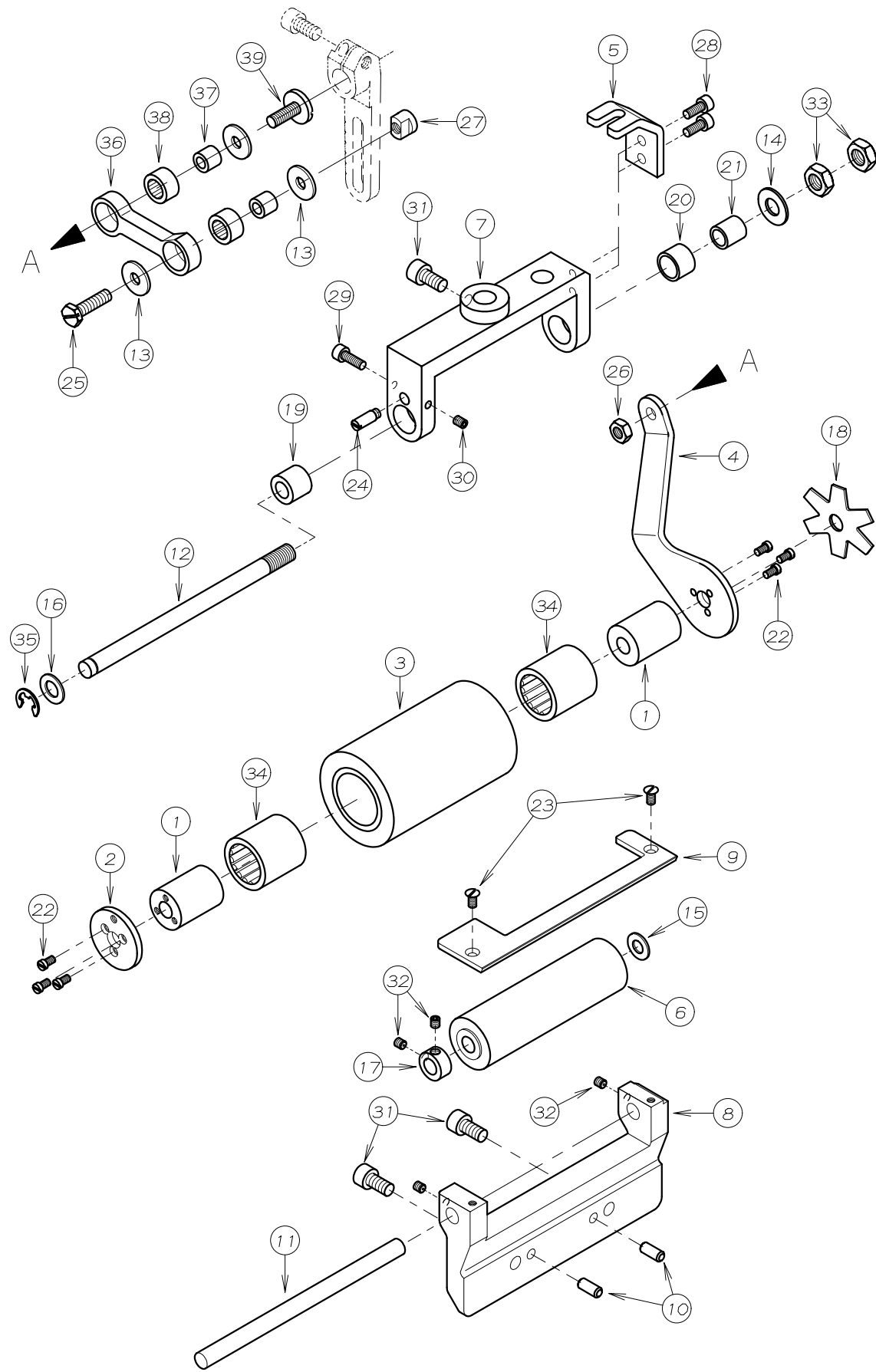
REF. NO.	PART NO.	品名	DESCRIPTION	Q'TY
14-01	02-112	波ワッシャー	WASHER	1
14-02	02-204	後フーラー立シャフト抱き	BRACKET	1
14-03	02-216	手揚げ用金具	PULLER LIFTING LEVER	1
14-04	02-562	後フーラーフックラケット	BRACKET	1
14-05	02-565	上フーラー軸ケース	BRACKET	1
14-06	04-502	調節レバーピン	PIN	1
14-07	23-021	フェルト	FELT	1
14-08	23-541	ゴム柱	PLUG	1
14-09	23-542	Oリング	O-RING	1
14-10	23-556	フェルト	FELT	1
14-11	61-551	フーラーエキセン	ECCENTRIC	1
14-12	63-535	フーラークランクロッド	CONNECTING ROD	1
14-13	67-442	上フーラー駆動レバー	PULLER DRIVE LEVER	1
14-14	67-528	上フーラー振りレバー	LEVER	1
14-15	71-208	ロックピン	PIN	4
14-16	71-438	後フーラー立シャフト	SHAFT	1
14-17	71-726	シャフト	SHAFT	1
14-18	71-727	上フーラー駆動軸	SHAFT	1
14-19	71-729	フーラー回り止ピン	GUIDE PIN	1
14-20	75-187	ワッシャー	WASHER	1
14-21	75-211	カラー	COLLAR	1
14-22	75-452	ワッシャー	WASHER	1
14-23	75-458	ワッシャー	WASHER	2
14-24	75-493	カラー	COLLAR	1
14-25				
14-26	75-545	エンドカラー	COLLAR	1
14-27	77-419	押し揚げ連結ピン	PIN	2
14-28	77-421	押し揚げ連結板	LEVER	1
14-29	77-438	後フーラー揚げレバー	PULLER LIFTING LEVER	1
14-30	77-439	後フーラー抱き連結プレート	PLATE	1
14-31	77-440	押し揚げ連結板	LINK PLATE	1
14-32	79-640	フーラーハネ	PULLER SPRING	1
14-33	81-133	ブッシュ	BUSHING	1
14-34	81-463	上フーラーブッシュ	BUSHING	1
14-35	81-559	ブッシュ	BUSHING	1
14-36	84-581	段ネジ	SCREW	1
14-37	84-582	段ネジ	SCREW	1
14-38	85-671	段ネジ	SCREW	1
14-39	87-171	六角穴付きボルト	BOLT	1
14-40	87-172	ネジ	SCREW	3
14-41	87-186	六角穴付きボルト	BOLT	4
14-42	87-203	六角穴付きボルト	BOLT	2
14-43	87-225	六角穴付きボルト	BOLT	3
14-44	87-254	ネジ	SCREW	6
14-45	87-285	六角穴付きボルト	BOLT	1
14-46	87-287	六角穴付きボルト	BOLT	1
14-47	87-751	フーラー筒ネジ	SCREW	1
14-48	88-146	ナット	NUT	1
14-49	88-166	ナット	NUT	1
14-50	88-751	ナット	NUT	1
14-51	91-413	ニードルゲージ	NEEDLE BEARING	1
14-52	93-205	Eリング	E-RING	2
14-53	93-222	Eリング	E-RING	1
14-54	93-223	E型止メ輪	E-RING	1
14-55	93-261	Cリング	C-RING	1
14-56	94-502	オイルシール	OIL SEAL	1
14-57	94-506	オイルシール	OIL SEAL	1

15. 後プーラー機構(2) (FBX1102P~1104P) REAR PULLER MECHANISM (2)



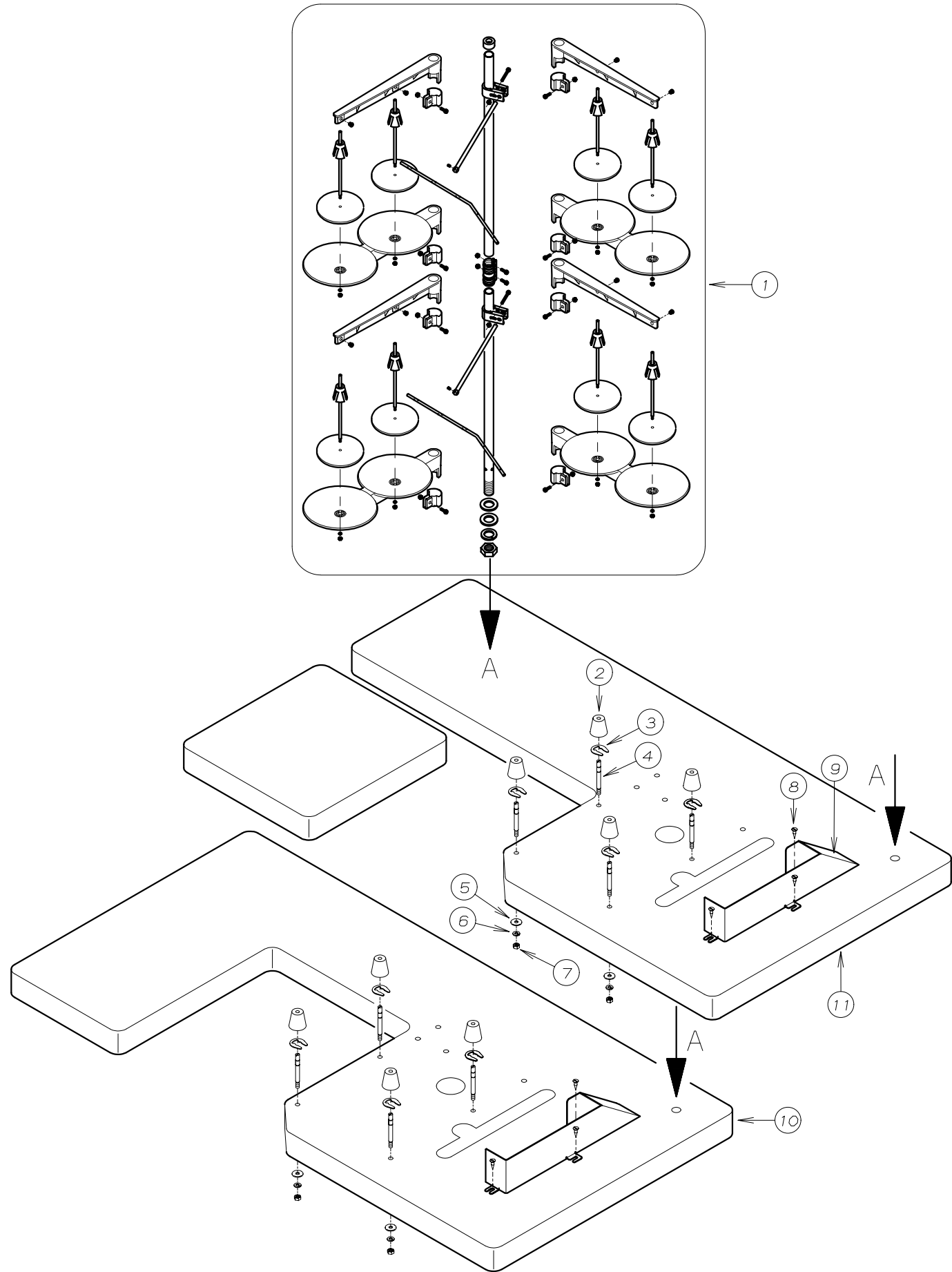
REF. NO.	PART NO.	品名	DESCRIPTION	Q'TY
15-01	01-115	スリーブ	SLEEVE	2
15-02	02-010	巻き込み防止金具	PULLER COVER	1
15-03	02-011	後プーラー上ギア大(59山)	REAR PULLER GEAR	1
15-04	02-117	後プーラーハーフフタ	PLATE	1
15-05	02-123	ワンウェイクラッチ用ハウジング(中)	CLUTCH HOUSING	1
15-06	02-153	後プーラー台	REAR PULLER HOLDER	1
15-07	02-250	回り止ブラケット	BRACKET	1
15-08	02-268	後プーラー連結板	CONNECTING PLATE	1
15-09	02-415	下ローラー4本針スムーズ	REAR PULLER (SMOOTH)	1
15-10	02-563	後プーラー台	BRACKET	1
15-11	27-401	下ローラーガイド(4本針)	PLATE	1
15-12	71-208	ロックピン	PIN	2
15-13	71-444	後プーラー台シャフト(中)	SHAFT	1
15-14	71-728	後プーラー下シャフト	LOWER REAR PULLER SHAFT	1
15-15	75-407	ワッシャー	WASHER	3
15-16	75-451	ワッシャー	WASHER	1
15-17	75-542	ワッシャー	WASHER	1
15-18	75-455	ワッシャー	WASHER	4
15-19	75-519	ワッシャー	WASHER	1
15-20	75-561	カラー	COLLAR	1
15-21	79-551	プーラー板ハネ	PULLER PLATE SPRING	1
15-22	81-321	ブッシュ	BUSHING	1
15-23	81-322	ブッシュ	BUSHING	1
15-24	81-323	ブッシュ	BUSHING	1
15-25	84-162	ネジ	SCREW	6
15-26	84-462	ネジ	SCREW	3
15-27	84-464	ネジ	SCREW	2
15-28	84-573	段ネジ	SCREW	1
15-29	84-813	ネジ	SCREW	1
15-30	86-411	ナット	NUT	1
15-31	86-901	ナット	NUT	1
15-32	87-113	六角穴付きボルト	BOLT	2
15-33	87-129	六角穴付きボルト	BOLT	1
15-34	87-177	六角穴付きボルト	BOLT	4
15-35	87-181	ネジ	SCREW	1
15-36	87-225	六角穴付きボルト	BOLT	3
15-37	87-286	ネジ	SCREW	4
15-38	88-179	ナット	NUT	2
15-39	91-407	ワンウェイクラッチ	BEARING	2
15-40	93-221	ストップリング	E-RING	1
15-41	98-600	連結メガネ	CONNECTING BAR	1
15-42	98-601	ベアリングインナーレース	BEARING SLEEVE	2
15-43	98-821	ベアリング	BEARING	2
15-44	98-864	ネジ	SCREW	1

16. 後プーラー機構 (3) (FBX1106P) REAR PULLER MECHANISM (3)



REF. NO.	PART NO.	品名	DESCRIPTION	Q'TY
16-01	01-115	スリーブ	SLEEVE	2
16-02	02-117	後プーラーハーフフタ	PLATE	1
16-03	02-138	後プーラー(ゴム)	REAR PULLER	1
16-04	02-221	後プーラー連結板	CONNECTING PLATE	1
16-05	02-246	回り止ブラケット	BRACKET	1
16-06	02-420	下ローラー(12本針スムース)	REAR PULLER GEAR (SMOOTH)	1
16-07	02-458	後プーラー台	BRACKET	1
16-08	02-564	後プーラー台	BRACKET	1
16-09	27-403	下ローラーガイド	PLATE	1
16-10	71-208	ロックピン	PIN	2
16-11	71-369	下プーラーシャフト	LOWER PULLER SHAFT	1
16-12	71-445	後プーラー台シャフト(大)	SHAFT	1
16-13	75-407	ワッシャ	WASHER	3
16-14	75-451	ワッシャ	WASHER	1
16-15	75-452	ワッシャ	WASHER	1
16-16	75-519	ワッシャ	WASHER	1
16-17	75-561	カラー	COLLAR	1
16-18	79-551	プーラー板ハネ	PULLER PLATE SPRING	1
16-19	81-321	ブッシュ	BUSHING	1
16-20	81-322	ブッシュ	BUSHING	1
16-21	81-323	ブッシュ	BUSHING	1
16-22	84-162	ネジ	SCREW	6
16-23	84-464	ネジ	SCREW	2
16-24	84-573	段ネジ	SCREW	1
16-25	84-813	ネジ	SCREW	1
16-26	86-411	ナット	NUT	1
16-27	86-901	ナット	NUT	1
16-28	87-113	六角穴付きボルト	BOLT	2
16-29	87-129	六角穴付きボルト	BOLT	1
16-30	87-181	ネジ	SCREW	1
16-31	87-225	六角穴付きボルト	BOLT	3
16-32	87-286	ネジ	SCREW	4
16-33	88-179	ナット	NUT	2
16-34	91-407	ワンウェイクラッチ	BEARING	2
16-35	93-221	ストップリンク	E-RING	1
16-36	98-600	連結メガネ	CONNECTING BAR	1
16-37	98-601	ベアリングインナーレース	BEARING SLEEVE	2
16-38	98-821	ベアリング	BEARING	2
16-39	98-864	ネジ	SCREW	1

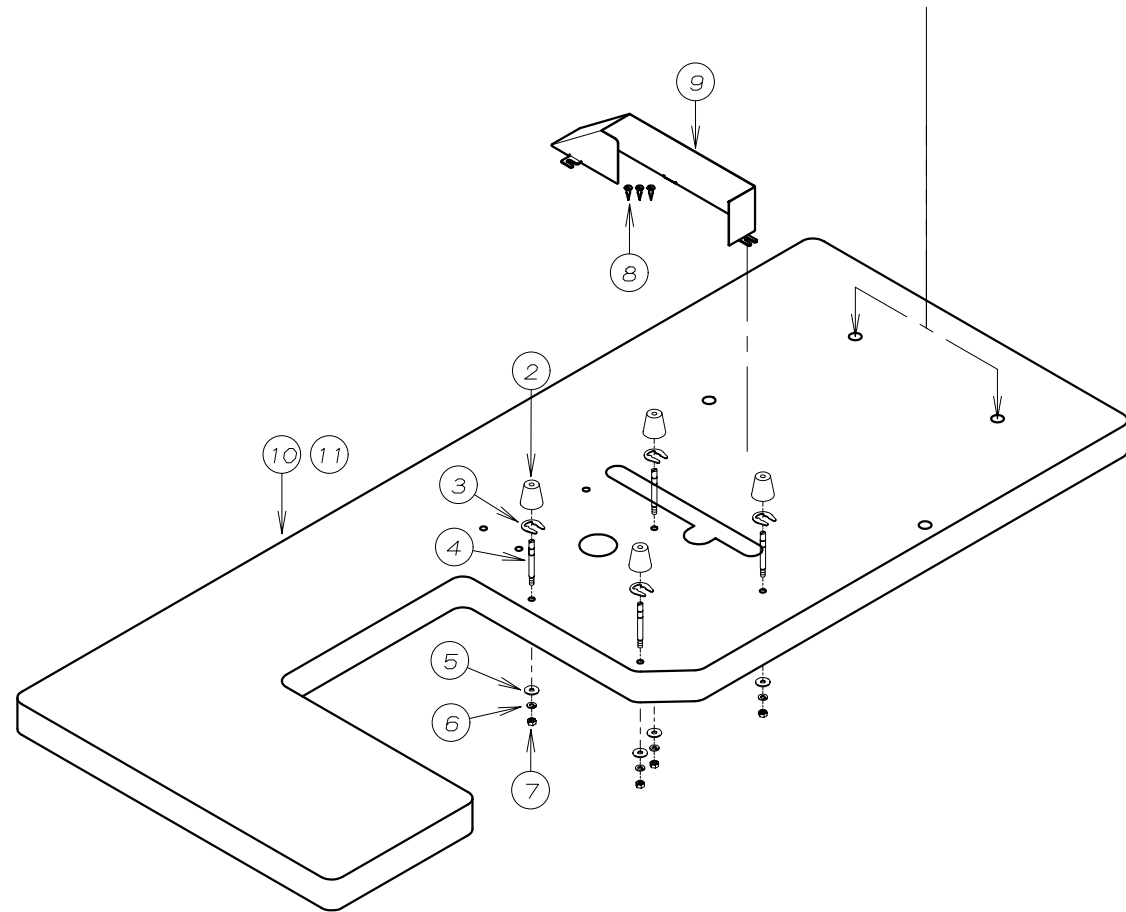
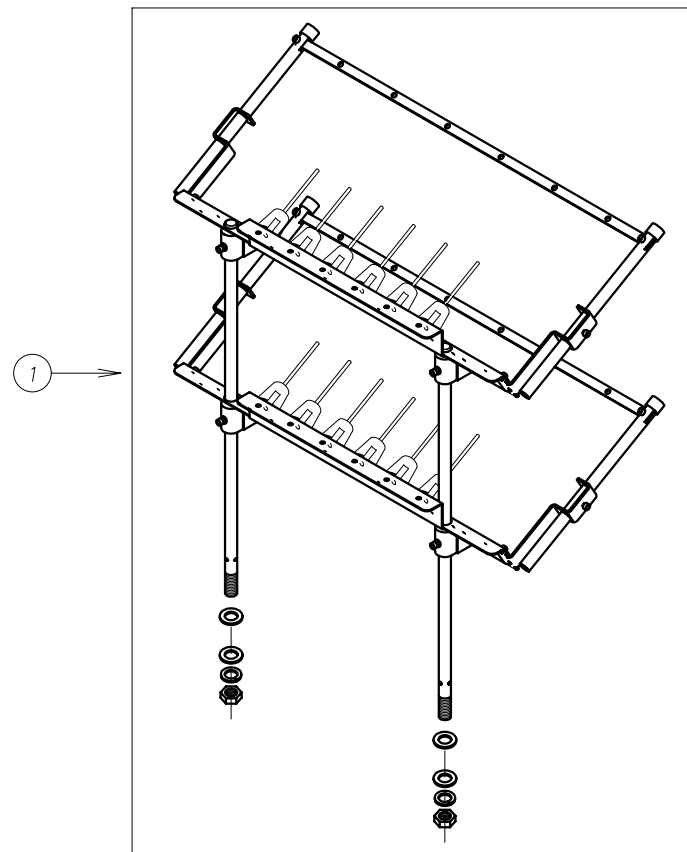
17. 糸立て及びテーブル (FBX1102~1104) THREAD STAND AND TABLE



NO.	PART NO.	品名	DESCRIPTION	Qty
17-01	42-718	8本糸立て	THREAD STAND ASSEMBLY 8	1
17-02	23-509	クッションゴム	CUSHION RUBBER	4
17-03	93-501	U型止め輪	U-RING	4
17-04	42-501	クッションゴム取付ネジ	SCREW	4
17-05	75-536	平ワッシャ	WASHER	4
17-06	75-527	M6用バネ座金	WASHER	4
17-07	88-166	固定ナット	NUT	4
17-08	87-901	ネジ	SCREW	3
17-09	21-629	補助カバー	COVER	1
17-10	21-032	シリンダーフラットテーブル	FLAT TABLE	1
17-11	21-025	補助板付テーブル	WITH ASSISTANCE TABLE	1

18. 糸立て及びテーブル (FBX1106) THREAD STAND AND TABLE

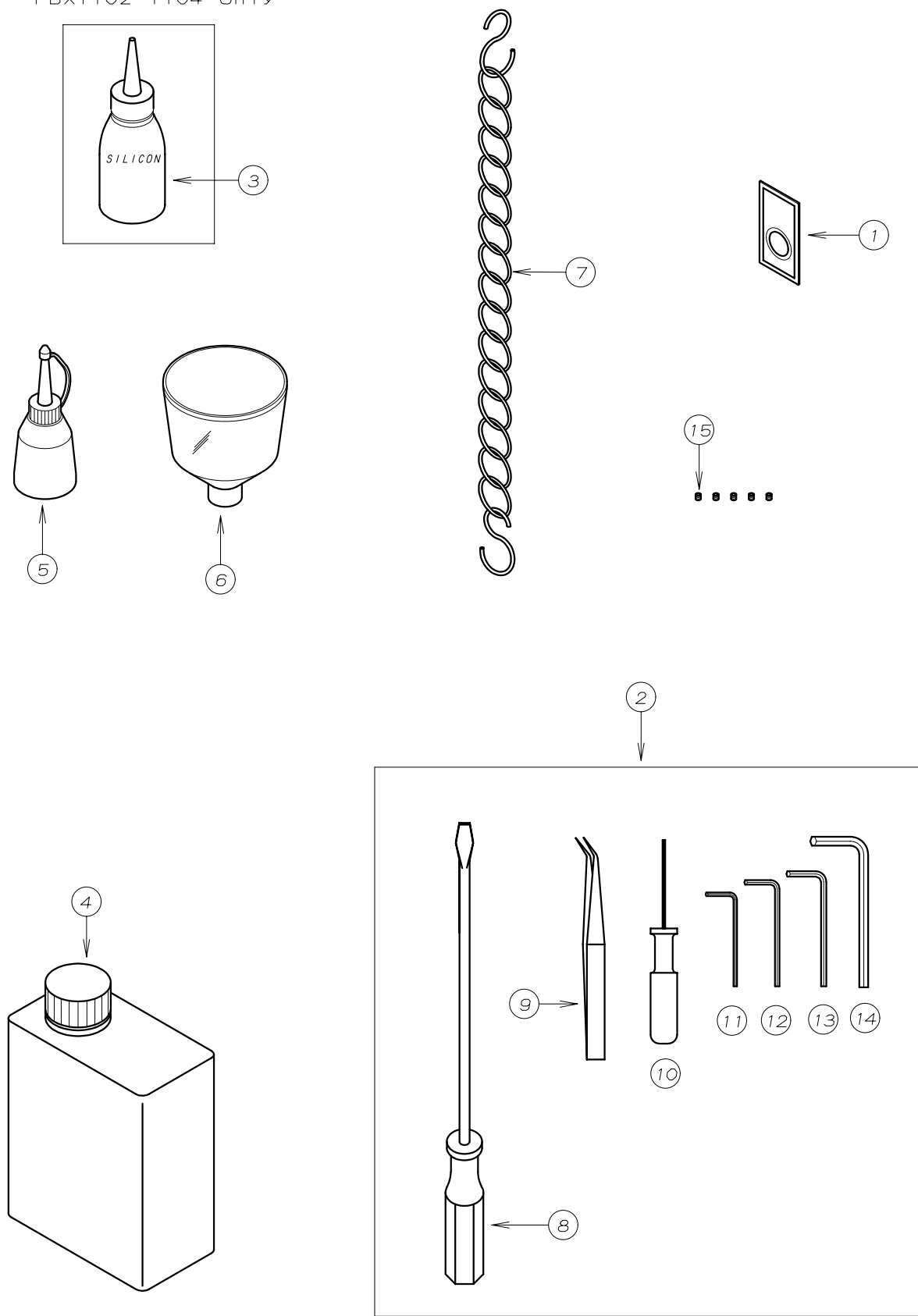
FBX1106



NO.	PART NO.	品名	DESCRIPTION	Qty
18-01	40-6507	12本糸立て	THREAD STAND ASSEMBLY 12	1
18-02	23-509	クッションゴム	CUSHION RUBBER	4
18-03	93-501	U型止め輪	U-RING	4
18-04	42-501	クッションゴム取付ネジ	SCREW	4
18-05	75-536	平ワッシャ	WASHER	4
18-06	75-527	M6用バネ座金	WASHER	4
18-07	88-166	固定ナット	NUT	4
18-08	87-901	ネジ	SCREW	3
18-09	21-629	補助カバー	COVER	1
18-10	21-085	シリンダーフラットテーブル	FLAT TABLE	1
18-11	21-084	補助板付きテーブル	WITH ASSISTANCE TABLE	1

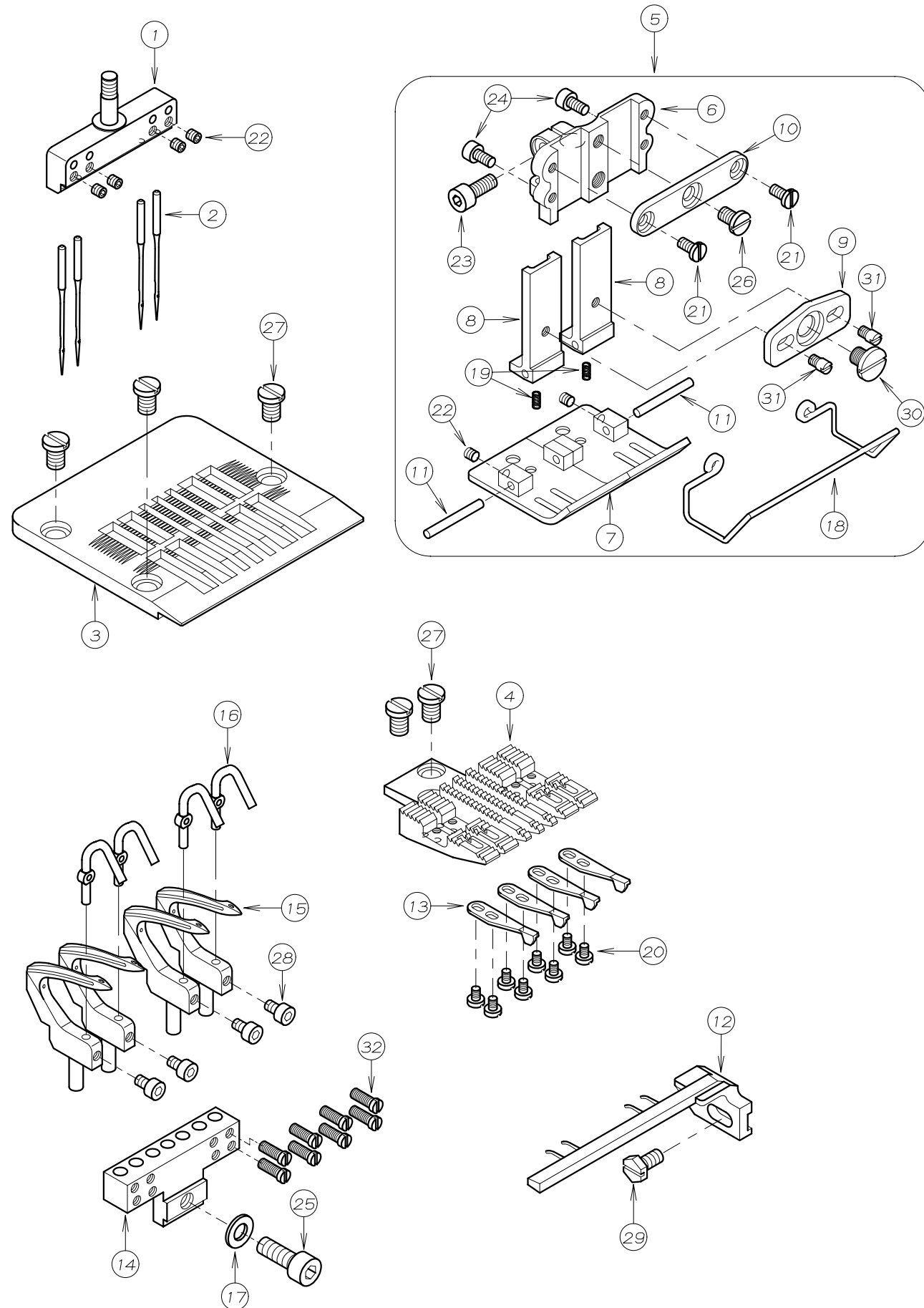
19. アクセサリー - ACCESSORIES

FBX1102~1104 Only



REF. NO.	PART NO.	品名	DESCRIPTION	Q'TY
19-01	13-0610-5	針 (DVX57 #21)	NEEDLE	1
19-02	20-0010	付属部品ケース	ACCESSORIES	1
19-03	28-612	シリコンオイル	SILICON OIL	1
19-04	28-613	オイル	OIL	1
19-05	28-614	油差し	OILER	1
19-06	28-615	シ" ヨウコ"	OIL FUNNEL	1
19-07	28-920	チェーン	CHAIN	1
19-08	28-452	ド" ライバ - (大)	DRIVER (L)	1
19-09	28-011	ピンセット	TWEZERS	1
19-10	28-317	グ" リップ 付六角レンチ1.5mm	ALLEN KEY (1.5mm)	1
19-11	28-311	六角レンチ 2mm	ALLEN KEY (2mm)	1
19-12	28-312	六角レンチ 2.5mm	ALLEN KEY (2.5mm)	1
19-13	28-313	六角レンチ 3mm	ALLEN KEY (3mm)	1
19-14	28-314	六角レンチ 5mm	ALLEN KEY (5mm)	1
19-15	87-104	ネジ	SCREW	5

20. ケージパーツ GAUGE PARTS



REF. NO.	PART NO.	品名	DESCRIPTION	Q'TY
20-01	*	針株	NEEDLE HOLDER	1
20-02	13-0610-5	針 (DVX57 #21)	NEEDLE	*
20-03	*	針板	NEEDLE PLATE	1
20-04	*	送り歯	FEED DOG	1
20-05	*	押えセット	PRESSER FOOT ASS'Y	1
20-06	17-2970-A	押えボス	BRACKET	1
20-07	*	押え足	BOTTOM	1
20-08	17-2970-C	取り付け金具	BRACKET	2
20-09	17-2970-D	段押えリンクプレート	LINK PLATE	1
20-10	17-2970-E	段押えスライドプレート	SLIDE PLATE	1
20-11	17-2970-F	押え足取り付けピン	PIN	2
20-12	*	スプレッダー	SPREADER	1
20-13	18-302	糸受け	THREAD GUIDE	*
20-14	*	ルーパ°台	LOOPER HOLDER	1
20-15	19-287	ルーパ°	LOOPER	*
20-16	19-288	針受け後	NEEDLE GUARD	*
20-17	75-520	ワッシャ	WASHER	*
20-18	*	ニードル保護ハ°	FINGER GUARD	1
20-19	79-417	ばね	SPRING	2
20-20	85-618	ネジ	SCREW	*
20-21	87-090	ネジ	SCREW	2
20-22	87-104	ネジ	SCREW	*
20-23	87-113	六角穴付きボルト	BOLT	1
20-24	87-123	六角穴付きボルト	BOLT	2
20-25	87-224	六角穴付きボルト	BOLT	*
20-26	87-415	ネジ	SCREW	1
20-27	87-426	平小ネジ	SCREW	5
20-28	87-429	六角穴付きボルト	SCREW	*
20-29	87-430	六角ボルト	SCREW	1
20-30	87-431	リンクねじ	LINK SCREW	1
20-31	87-432	段ねじ	SCREW	2
20-32	87-669	ネジ	SCREW	*

* 各ゲージ部品の品番は、41ページのゲージパーツ表を参照して下さい。
 * Please refer to Page 41 GAUGE PARTS LIST

21. ゲージ部品一覧表 GAUGE PARTS TABLE

モデル MODEL	ゲージサイズ GAUGE SIZE (インチ) (INCH)	針株 NEEDLE HOLDER	押え組 PRESSER FOOT ASSEMBLY	針板 NEEDLE PLATE	送歯 FEED DOG	ルーパー台 LOOPER HOLDER	スプレッター SPREADER	ルーパー LOOPER	針受 NEEDLE GUARD	糸受け THREAD GUIDE
1102P 1102	1-1/4	12-2880-1	17-2880-1	14-288	15-288	19-268	18-288			
	1-3/8	12-2890-1	17-2890-1	14-289	15-289	19-269	18-289			
	1-1/2	12-2900-1	17-2900-1	14-290	15-290	19-270	18-290			
1104P 1104	1/4-1-1/4	12-2970-1	17-2970-1	14-297	15-297	19-277	18-297	19-287	19-288	18-302
	1	12-2920-1	17-2920-1	14-292	15-292	19-272	18-292			
1106P 1106	1/4	12-2980-1	17-2980-1	14-298	15-298	19-278	18-298			