

PARTS LIST

DX SERIES

Industrial Sewing Machines

DX9900-4U/UTC

DX9902-3U/UTC

DX9902-3U/LK/UTC

1995年8月初版発行

2002年8月第5版発行

First published : August 1995

Fifth edition : August 2002

No. 020069

KANSAI
SPECIAL®

パーツブック御利用に際して

- このパーツブックは、2002年8月製造中のDXシリーズのデータに基づいて作成されたものです。
- 各機構別に収録され、左側のページに分解イラスト図、右側のページに部品番号、名称、及び数量が記載されています。
- この本の最後に部品番号インデックスを記載しています。部品番号からの図解、名称の検索に御利用下さい。
- 部品は、予告なく変更される場合がありますので、あらかじめ御了承下さい。

INTRODUCTION

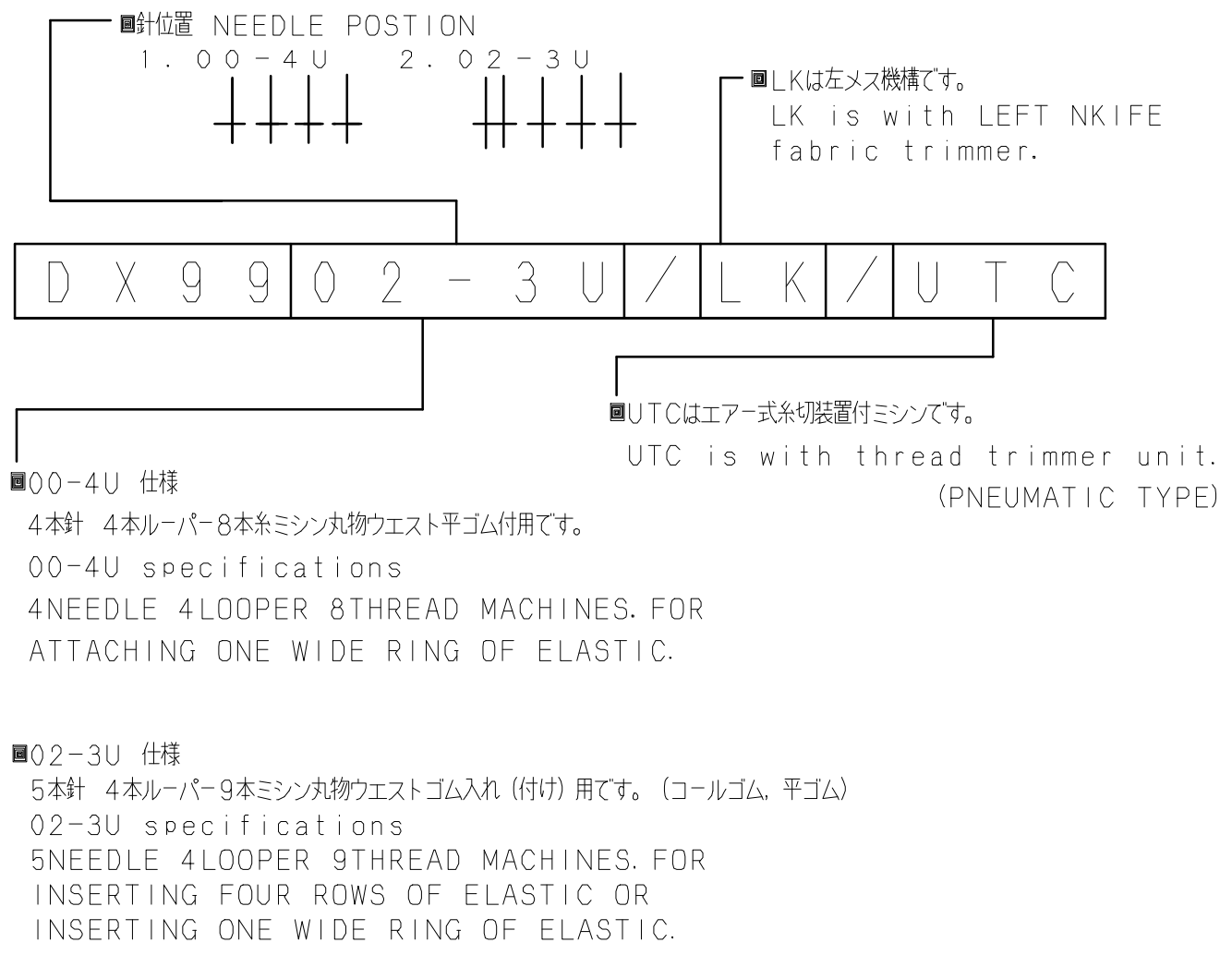
- This parts book is based on data current AUGUST 2002.
- Each mechanism is arranged on facing pages. You will find listed for parts number, names, and quantities.
- A parts number index is attached to the back of this book for convenience.
- Parts are subject to change without notice.

目次 CONTENTS

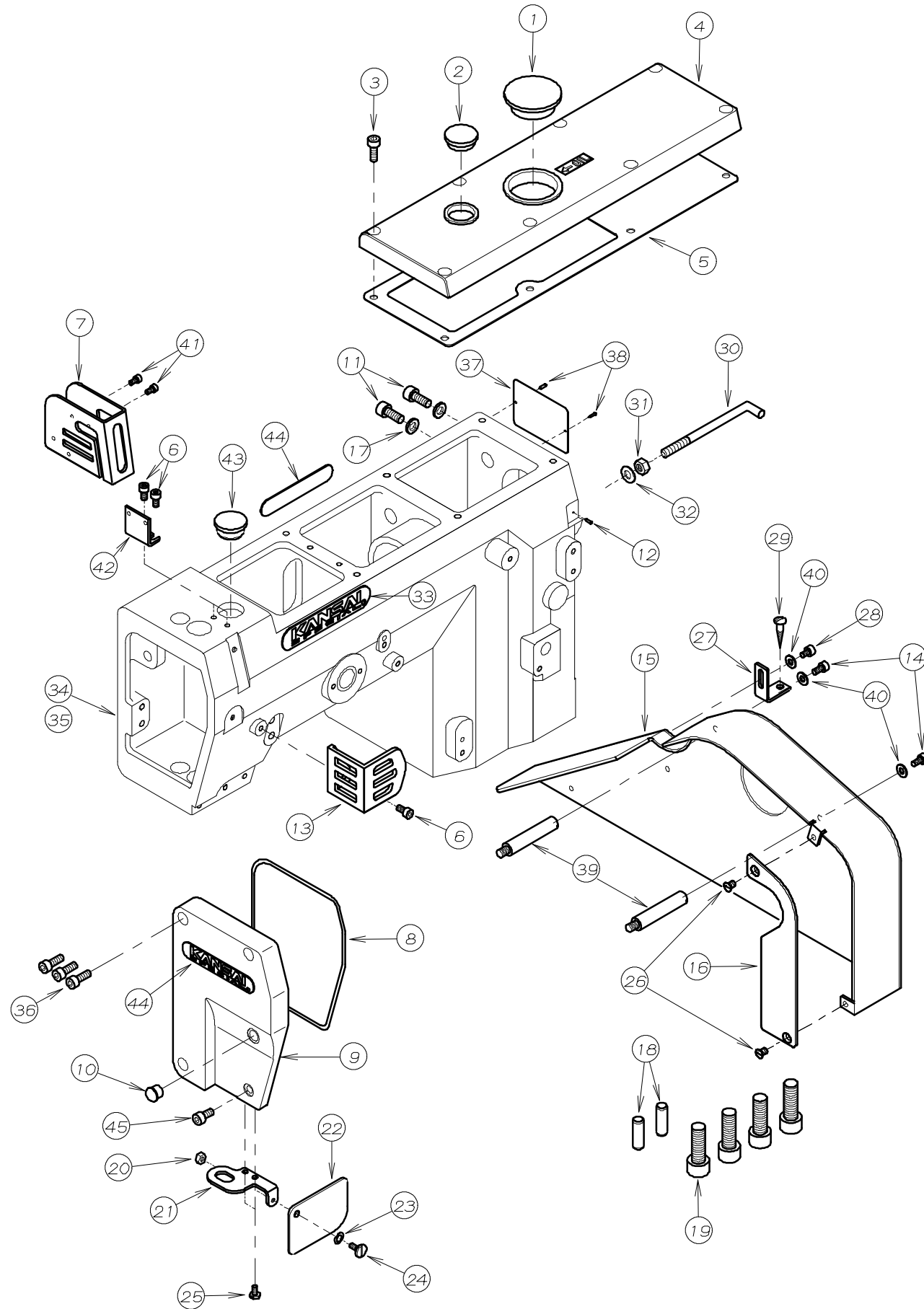
| | | |
|----------------------------------|---|-------|
| 1. フレーム関係 | FRAME ASSEMBLY | 1- 2 |
| 2. フレーム, ガイド関係 (004U) | FRAME, GUIDE ASSEMBLY (004U) | 3- 6 |
| 3. ガイド関係 (2-3U) | GUIDE ASSEMBLY (2-3U) | 7- 8 |
| 4. ガイド関係 (2-3U/LK) | GUIDE ASSEMBLY (2-3U/LK) | 9-10 |
| 5. 糸調子機構 | THREAD TENSION MECHANISM | 11-12 |
| 6. 上糸, 下糸道機構 | THREAD EYELET MECHANISM | 13-14 |
| 7. プッシュ機構 | BUSHING | 15-16 |
| 8. 下軸機構 | CRANKSHAFT MECHANISM | 17-18 |
| 9. ルーパー機構 | LOOPER MECHANISM | 19-20 |
| 10. 送り機構 (1) | FEED MECHANISM (1) | 21-22 |
| 11. 送り機構 (2) | FEED MECHANISM (2) | 23-24 |
| 12. 下糸捌き機構 | LOOPER THREAD MECHANISM | 25-26 |
| 13. 針棒上軸機構 | NEEDLE BAR MECHANISM | 27-28 |
| 14. 押え揚げ機構 | PRESSER FOOT MECHANISM | 29-30 |
| 15. 給油機構 (1) | LUBRICATION MECHANISM (1) | 31-32 |
| 16. 給油機構 (2) | LUBRICATION MECHANISM (2) | 33-34 |
| 17. 後プーラー機構 (1) | REAR PULLER MECHANISM (1) | 35-36 |
| 18. 後プーラー機構 (2) | REAR PULLER MECHANISM (2) | 37-38 |
| 19. 左メス機構 | LEFT KNIFE FABRIC TRIMMER | 39-40 |
| 20. 膝スイッチ機構 | KNEE SWITCH MECHANISM | 41-42 |
| 21. ゴム張り機構 | GUIDE ROLLER MECHANISM | 43-44 |
| 22-1. UTC糸切り装置 (1) | UTC KNIFE MECHANISM (1) | 45-46 |
| 22-2. UTC糸切り装置 (2) | UTC KNIFE MECHANISM (2) | 47-48 |
| 23. UTC駆動装置 | THREAD TRIMMING MECHANISM | 49-50 |
| 24. 糸調子機構 (UTC) | THREAD TENSION MECHANISM (UTC) | 51-52 |
| 25. 押え揚げ装置, 糸吹き装置, レギュレーターセット | FOOT LIFTER MECHANISM, AIR WIPER, REGULATER SETS | 53-54 |
| 26. 配管, 配線図 | WIRING AND PIPING | 55-56 |
| 27. テーブル関係 | TABLE | 57-58 |
| 28. 糸立て及びアクセサリ関係 | THREAD STAND AND ACCESSORIES | 59-60 |
| 29. ゲージ関係 | GAUGE PARTS (4. 8-10-10-10) (4. 8-10-10-10) | 61-62 |
| 30. ゲージ関係 | GAUGE PARTS (5-13-13-13) (5-13-13-13) | 63-64 |
| 31. ゲージ関係 | GAUGE PARTS (8. 5-8. 5-8. 5) (8. 5-8. 5-8. 5) | 65-66 |
| 32. ゲージ関係 | GAUGE PARTS (9. 5-9. 5-9. 5) (9. 5-9. 5-9. 5) | 67-68 |
| 33. ゲージ関係 | GAUGE PARTS (6. 4-6. 4-6. 4) (6. 4-6. 4-6. 4) | 69-70 |
| 34. ゲージパーツ表 | GAUGE PARTS LIST | 71 |

DXシリーズ 表示方法

DX SERIES INFORMATION



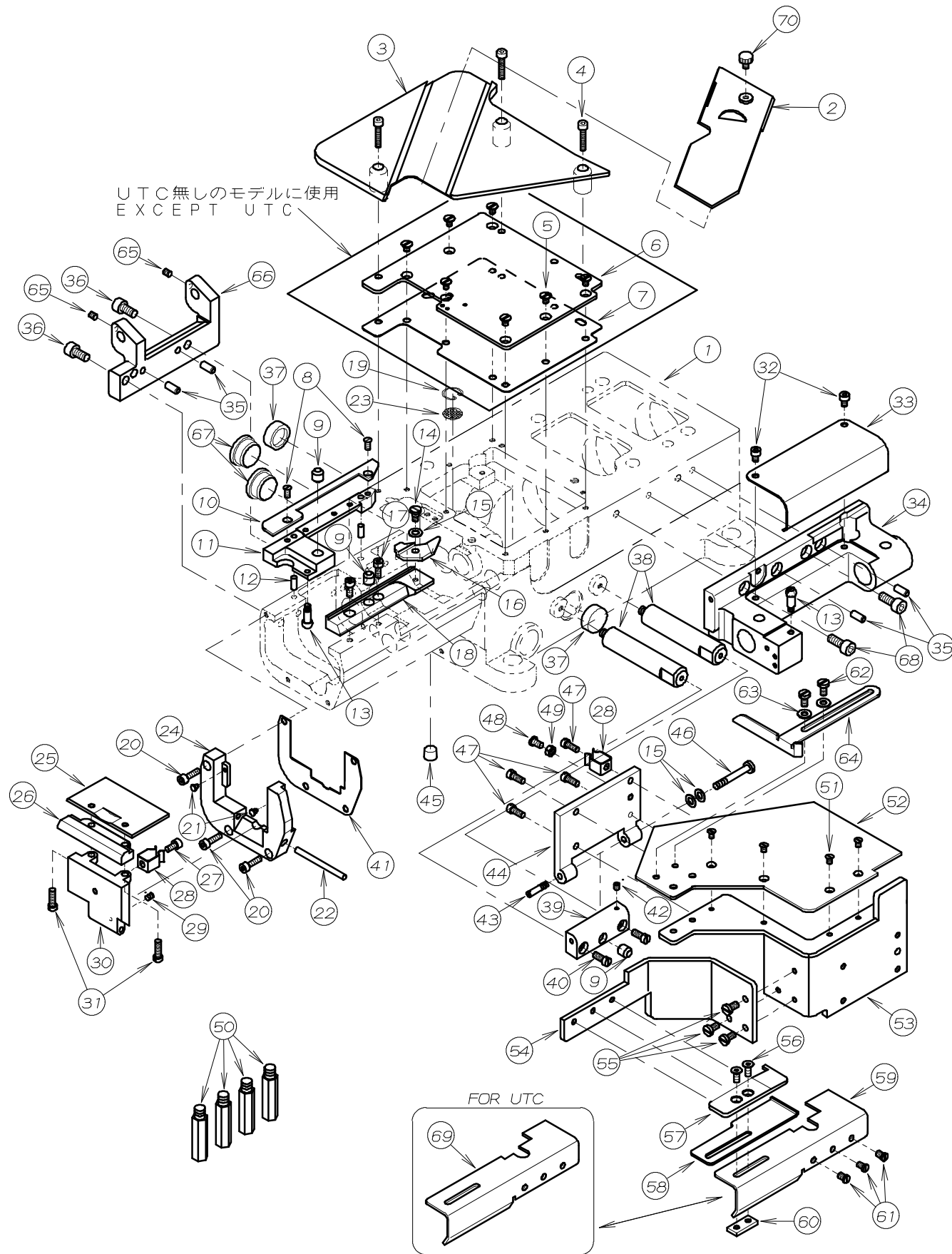
1. フレーム関係 FRAME ASSEMBLY



| REF. NO. | PART NO. | 品名 | DESCRIPTION | Q'TY |
|----------|----------|-------------|----------------------|------|
| 01-01 | 23-504 | ゴム栓 | PLUG | 1 |
| 01-02 | 39-502 | オイルポット窓 | OIL SIGHT WINDOW | 1 |
| 01-03 | 87-224 | ネジ | SCREW | 8 |
| 01-04 | 21-584 | トップカバー | TOP COVER | 1 |
| 01-05 | 23-569 | トップカバーパッキン | GASKET | 1 |
| 01-06 | 87-177 | ネジ | SCREW | 3 |
| 01-07 | 21-251 | 針棒カバー | NEEDLE BAR COVER | 1 |
| 01-08 | 23-503 | 面板Oリング | O RING | 1 |
| 01-09 | 21-688 | 面板 | HEAD COVER | 1 |
| 01-10 | 23-501 | ゴム栓 | PLUG | 1 |
| 01-11 | 87-171 | ネジ | SCREW | 2 |
| 01-12 | 93-701 | 取付用金具 | PIN | 1 |
| 01-13 | 21-253 | 天びんカバー | THREAD TAKE UP COVER | 1 |
| 01-14 | 87-177 | ネジ | SCREW | 2 |
| 01-15 | 21-818 | プーリーカバー | PULLEY COVER | 1 |
| 01-16 | 21-699 | プーリーカバープレート | PULLEY COVER PLATE | 1 |
| 01-17 | 75-552 | ワッシャー | WASHER | 2 |
| 01-18 | 71-580 | ノックピン | PIN | 2 |
| 01-19 | 87-228 | ネジ | SCREW | 4 |
| 01-20 | 86-211 | ナット | NUT | 1 |
| 01-21 | 21-695 | 保護カバー取付板 | BRACKET | 1 |
| 01-22 | 21-696 | 保護カバー | EYE GUARD | 1 |
| 01-23 | 02-118 | 波座金 | WASHER | 1 |
| 01-24 | 84-396 | ネジ | SCREW | 1 |
| 01-25 | 84-412 | ネジ | SCREW | 2 |
| 01-26 | 84-661 | ネジ | SCREW | 2 |
| 01-27 | 21-819 | プーリーカバー補強板 | PLATE | 1 |
| 01-28 | 87-092 | ネジ | SCREW | 1 |
| 01-29 | 87-905 | 木ネジ | SCREW | 1 |
| 01-30 | 06-957 | 検出器用止め金具 | BAR | 1 |
| 01-31 | 88-166 | ナット | NUT | 1 |
| 01-32 | 75-452 | ワッシャー | WASHER | 1 |
| 01-33 | 24-051 | 銘板 | BRAND NAME PLATE | 1 |
| 01-34 | 22-860 | アーム素材 | ARM BED | 1 |
| 01-35 | 22-854 | アーム加工 | ARM BED | 1 |
| 01-36 | 87-252 | ネジ | SCREW | 3 |
| 01-37 | 24-053 | モデルステッカー | TYPE PLATE | 1 |
| 01-38 | 93-701 | ピン | PIN | 2 |
| 01-39 | 87-411 | 支柱ネジ | SCREW | 2 |
| 01-40 | 75-455 | ワッシャー | WASHER | 3 |
| 01-41 | 87-123 | ネジ | SCREW | 2 |
| 01-42 | 21-252 | 針棒カバーブラケット | BRACKET | 1 |
| 01-43 | 23-427 | ゴム栓 | PLUG | 1 |
| 01-44 | 24-052 | 銘板 | BRAND NAME PLATE | 2 |
| 01-45 | 87-252 | ネジ | SCREW | 1 |

2. フレーム, カ"イト" 関係 (004U)

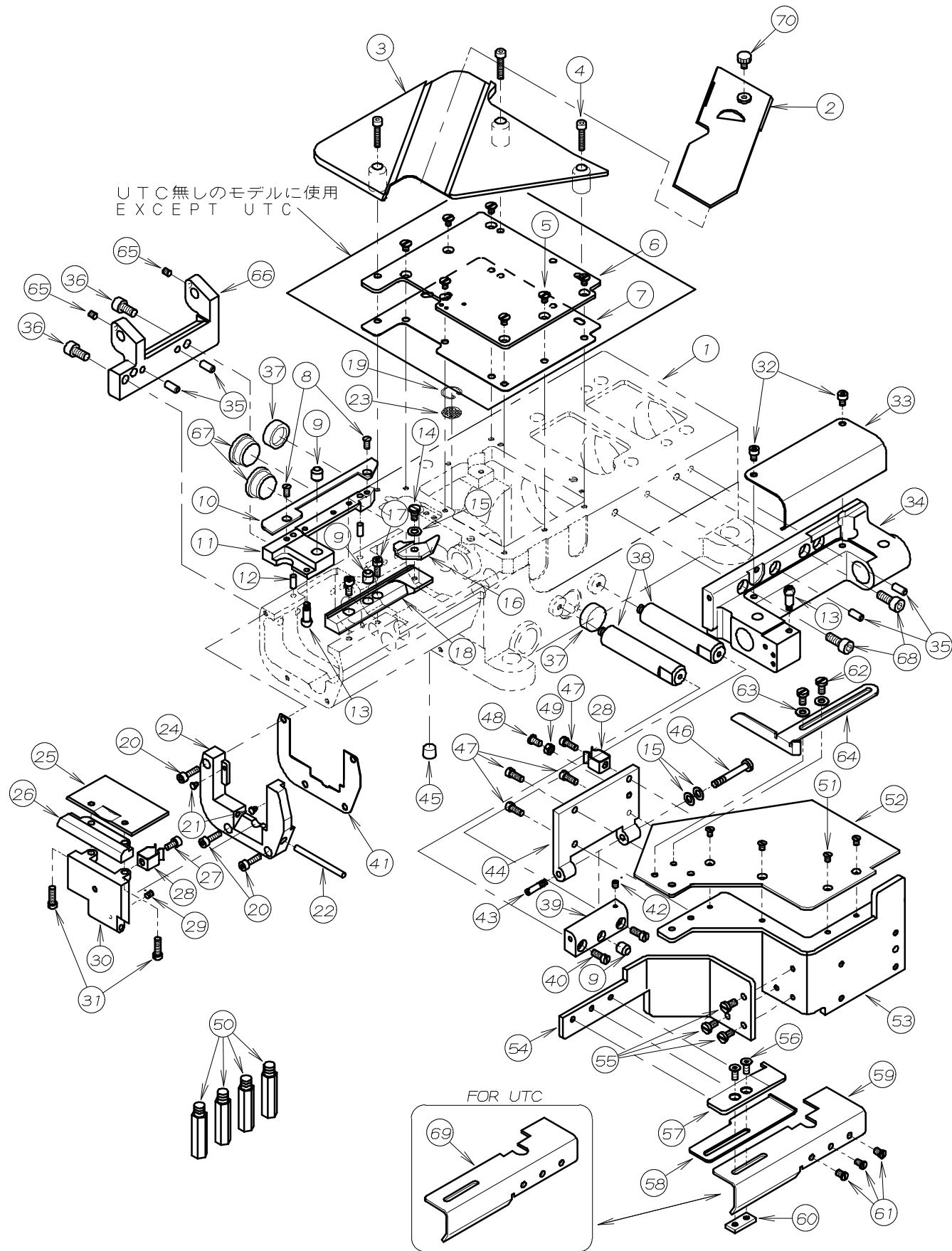
FRAME, GUIDE ASSEMBLY (004U)



| REF. NO. | PART NO. | 品 名 | DESCRIPTION | Q' TY |
|----------|----------|-----------|-------------------------|-------|
| 02-01 | 22-131 | シリンダ 加工図 | SYLINDER FRAME | 1 |
| 02-02 | 21-679 | 差板 | SLIDE PLATE | 1 |
| 02-03 | 21-673 | 上ベ -スカバ - | COVER | 1 |
| 02-04 | 87-230 | ネジ | SCREW | 3 |
| 02-05 | 87-261 | ネジ | SCREW | 7 |
| 02-06 | 21-690 | 上油カバー | COVER | 1 |
| 02-07 | 23-513 | 上油カバーパッキン | GASKET | 1 |
| 02-08 | 84-462 | ネジ | SCREW | 2 |
| 02-09 | 23-526 | クッションゴム | CUSHION | 3 |
| 02-10 | 21-713 | 下プ -ラーガイド | PULLER GUIDE | 1 |
| 02-11 | 14-086 | 針板土台 | STITICH PLATE BASE | 1 |
| 02-12 | 71-253 | ノックピン | PIN | 2 |
| 02-13 | 25-522 | カバーストップネジ | SCREW | 2 |
| 02-14 | 87-089 | ネジ | SCREW | 1 |
| 02-15 | 79-922 | 皿バネ | SPRING WASHER | 3 |
| 02-16 | 07-530 | 針板取付プレート | FIXING PLATE | 1 |
| 02-17 | 87-113 | ネジ | SCREW | 2 |
| 02-18 | 14-087 | 針板取付台 | FIXING PLATE BASE | 1 |
| 02-19 | 39-503 | 濾過網取付 | OIL FILTER SCREEN CLAMP | 1 |
| 02-20 | 87-214 | ネジ | SCREW | 3 |
| 02-21 | 23-512 | クッションゴム | CUSHION | 2 |
| 02-22 | 25-902 | ピン | PIN | 1 |
| 02-23 | 31-503 | 濾過網 | OIL FILTER SCREEN | 1 |
| 02-24 | 21-706 | 横カバーヒンジ | HINGE | 1 |
| 02-25 | 21-719 | 横カバープレート | SIDE COVER PLATE | 1 |
| 02-26 | 21-709 | 横カバースペーサー | SPACER | 1 |
| 02-27 | 87-177 | ネジ | SCREW | 1 |
| 02-28 | 79-912 | 板バネ | FLAT SPRING | 2 |
| 02-29 | 87-181 | ネジ | SCREW | 1 |
| 02-30 | 21-707 | 横カバー | SIDE COVER | 1 |
| 02-31 | 84-567 | ネジ | SCREW | 2 |
| 02-32 | 87-092 | ネジ | SCREW | 2 |
| 02-33 | 21-714 | ハマグリ軸カバー | COVER | 1 |
| 02-34 | 22-129 | ブラケット | BRACKET | 1 |
| 02-35 | 71-208 | ノックピン | PIN | 4 |
| 02-36 | 87-225 | ネジ | SCREW | 2 |
| 02-37 | 94-506 | シール | SEAL | 2 |
| 02-38 | 84-502 | ヒンジ取付台 | HINGE BASE | 2 |
| 02-39 | 25-518 | 前カバーヒンジ | HINGE | 1 |
| 02-40 | 84-579 | ネジ | SCREW | 2 |
| 02-41 | 23-510 | パッキン | GASKET | 1 |
| 02-42 | 87-286 | ネジ | SCREW | 1 |
| 02-43 | 25-503 | ヒンジネジ | SCREW | 1 |
| 02-44 | 21-705 | 前カバー取付板 | COVER SUPPORT | 1 |
| 02-45 | 23-528 | プラグ | PLUG | 1 |
| 02-46 | 25-517 | カバーヒンジネジ | SCREW | 1 |
| 02-47 | 84-572 | ネジ | SCREW | 4 |
| 02-48 | 84-564 | ネジ | SCREW | 1 |
| 02-49 | 86-311 | ナット | NUT | 1 |
| 02-50 | 87-258 | スタンドピン | PIN | 4 |
| 02-51 | 84-463 | ネジ | SCREW | 4 |
| 02-52 | 21-728 | 前カバー(上) | FRONT COVER (UPPER) | 1 |
| 02-53 | 21-729 | 前カバー | FRONT COVER | 1 |
| 02-54 | 21-731 | 定規台取付台 | GUIDE BRACKET BASE | 1 |
| 02-55 | 84-571 | ネジ | SCREW | 3 |
| 02-56 | 87-270 | ネジ | SCREW | 2 |

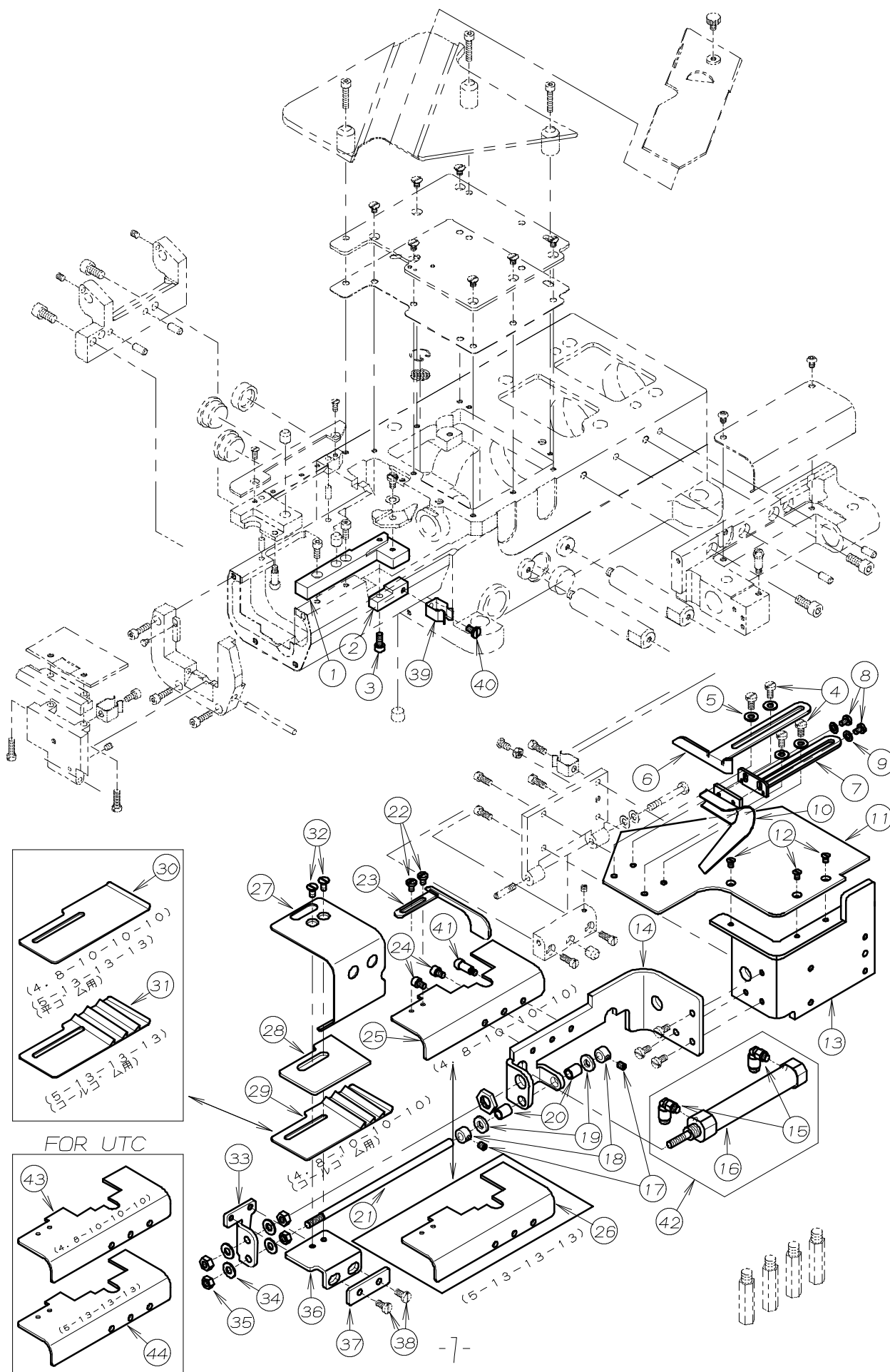
2. フレーム, カ"イト"関係 (004U)

FRAME, GUIDE ASSEMBLY (004U)



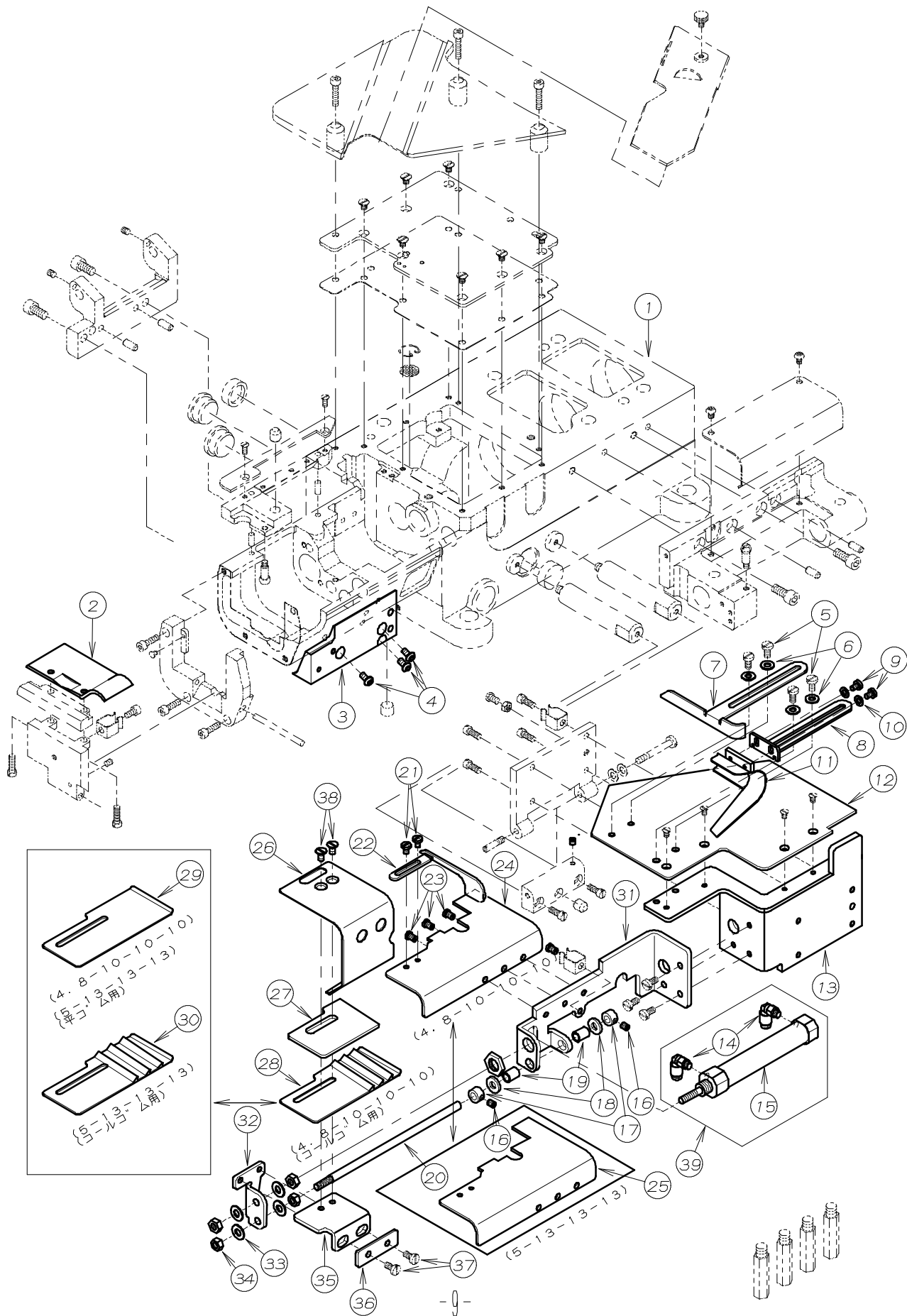
| REF. NO | PART NO. | 品 名 | DESCRIPTION | Q' TY |
|---------|----------|-----------|--------------------|-------|
| 02-57 | 09-533 | ゴムガイド (上) | TAPE GUIDE (UPPER) | 1 |
| 02-58 | 09-534 | ゴムガイド (下) | TAPE GUIDE (LOWER) | 1 |
| 02-59 | 21-730 | 定規台 | GUIDE BRACKET | 1 |
| 02-60 | 09-535 | ガイド | GUIDE | 1 |
| 02-61 | 84-575 | ネジ | SCREW | 3 |
| 02-62 | 84-571 | ネジ | SCREW | 2 |
| 02-63 | 75-455 | ワッシャ | WASHER | 2 |
| 02-64 | 09-532 | 布ガイド (右) | FABRIC GUIDE | 1 |
| 02-65 | 84-521 | ネジ | SCREW | 2 |
| 02-66 | 02-237 | 下ブ - ラー土台 | BRACKET | 1 |
| 02-67 | 23-427 | ゴム栓 | PLUG | 2 |
| 02-68 | 87-171 | ネジ | SCREW | 2 |
| 02-69 | 21-761 | 定規台 | GUIDE BRACKET | 1 |
| 02-70 | 87-409 | ネジ | SCREW | 1 |

3. カ"イト"関係 (2-3U) GUIDE ASSEMBLY (2-3U)



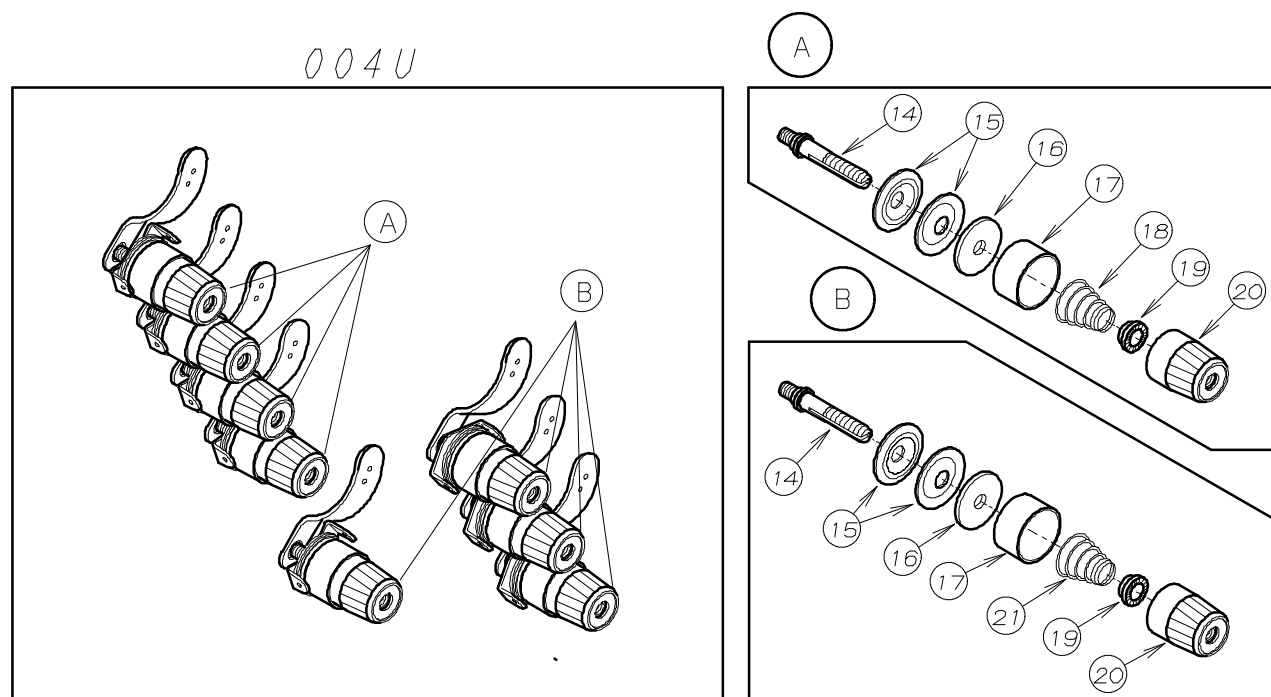
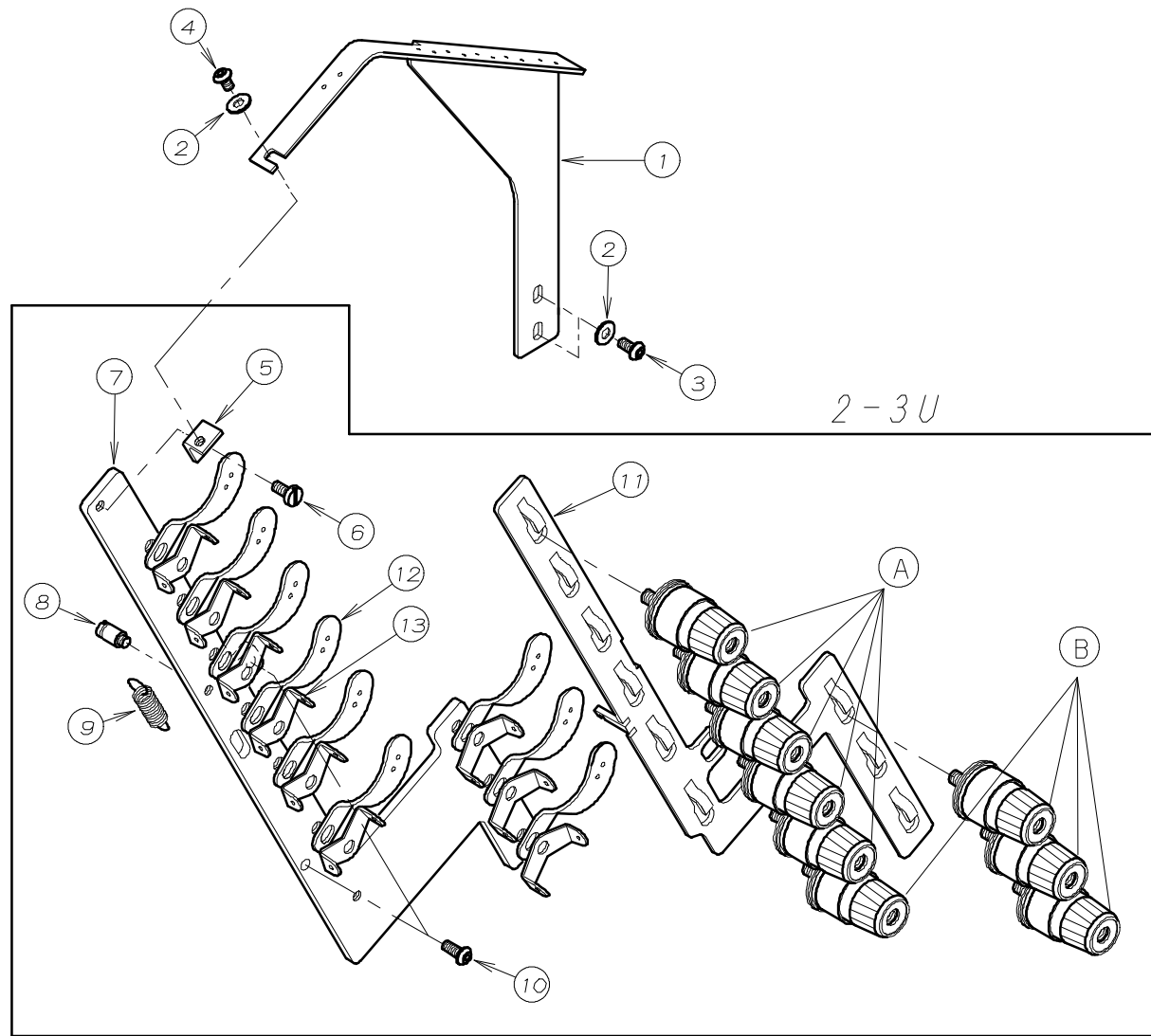
| REF. NO | PART NO. | 品 名 | DESCRIPTION | Q' TY |
|---------|----------|--------------------|------------------------------|-------|
| 03-01 | 14-079 | 針板取付台 | FIXING PLATE BASE | 1 |
| 03-02 | 14-080 | ストップ取付台 | BRACKET | 1 |
| 03-03 | 87-113 | ネジ | SCREW | 1 |
| 03-04 | 84-571 | ネジ | SCREW | 4 |
| 03-05 | 75-455 | ワッシャ | WASHER | 4 |
| 03-06 | 09-554 | 布ガイド (右) | FABRIC GUIDE (RIGHT) | 1 |
| 03-07 | 09-515 | 定規台 (右) | GUIDE BRACKET (RIGHT) | 1 |
| 03-08 | 84-361 | ネジ | SCREW | 2 |
| 03-09 | 75-468 | ワッシャ | WASHER | 2 |
| 03-10 | 09-514 | 布ガイド (右) | FABRIC GUIDE | 1 |
| 03-11 | 21-790 | 前カバー (上) | FRONT COVER (UPPER) | 1 |
| 03-12 | 84-463 | ネジ | SCREW | 3 |
| 03-13 | 21-789 | 前カバー | FRONT COVER | 1 |
| 03-14 | 09-555 | 定規台取付台 | GUIDE BRACKET BASE | 1 |
| 03-15 | 05-202 | 継手 | JOINT | 2 |
| 03-16 | 06-695 | エアシリンダ | AIR CYLINDER | 1 |
| 03-17 | 84-521 | ネジ | SCREW | 2 |
| 03-18 | 75-108 | カラー | COLLAR | 2 |
| 03-19 | 09-506 | ゴム | RUBBER | 2 |
| 03-20 | 09-504 | ブッシュ | BUSHING | 2 |
| 03-21 | 09-505 | ガイド棒 | GUIDE BAR | 1 |
| 03-22 | 84-361 | ネジ | SCREW | 2 |
| 03-23 | 09-517 | 布ガイド (左) | FABRIC GUIDE | 1 |
| 03-24 | 87-092 | ネジ | SCREW | 2 |
| 03-25 | 09-556 | 定規台 (4.8-10-10-10) | GUIDE BRACKET (4.8-10-10-10) | 1 |
| 03-26 | 09-558 | 定規台 (5-13-13-13) | GUIDE BRACKET (5-13-13-13) | 1 |
| 03-27 | 09-557 | 定規カバー | GUIDE COVER | 1 |
| 03-28 | 09-512 | ゴムガイド (左) | TAPE GUIDE (LEFT) | 1 |
| 03-29 | 09-511 | ゴムテープ受け | TAPE HOLDER | 1 |
| 03-30 | 09-549 | ゴムテープ受け | TAPE HOLDER | 1 |
| 03-31 | 09-548 | ゴムテープ受け | TAPE HOLDER | 1 |
| 03-32 | 87-249 | ネジ | SCREW | 2 |
| 03-33 | 09-507 | 定規台 (下) | GUIDE BRACKET (LOWER) | 1 |
| 03-34 | 75-453 | ワッシャ | WASHER | 4 |
| 03-35 | 88-157 | ナット | NUT | 2 |
| 03-36 | 09-509 | 定規台 (上) | GUIDE BRACKET (UPPER) | 1 |
| 03-37 | 09-510 | スペーサー | SPACER | 1 |
| 03-38 | 84-571 | ネジ | SCREW | 2 |
| 03-39 | 79-912 | 板バネ | FLAT SPRING | 1 |
| 03-40 | 84-574 | ネジ | SCREW | 1 |
| 03-41 | 25-522 | カバーストップネジ | SCREW | 1 |
| 03-42 | 00-6067 | ゴムガイドシリンダセット | AIR CYLINDER ASSEMBLY | 1 |
| 03-43 | 09-559 | 定規台 (4.8-10-10-10) | GUIDE BRACKET (4.8-10-10-10) | 1 |
| 03-44 | 09-560 | 定規台 (5-13-13-13) | GUIDE BRACKET (5-13-13-13) | 1 |

4. カ"イト"関係(2-3U/LK) GUIDE ASSEMBLY(2-3U/LK)



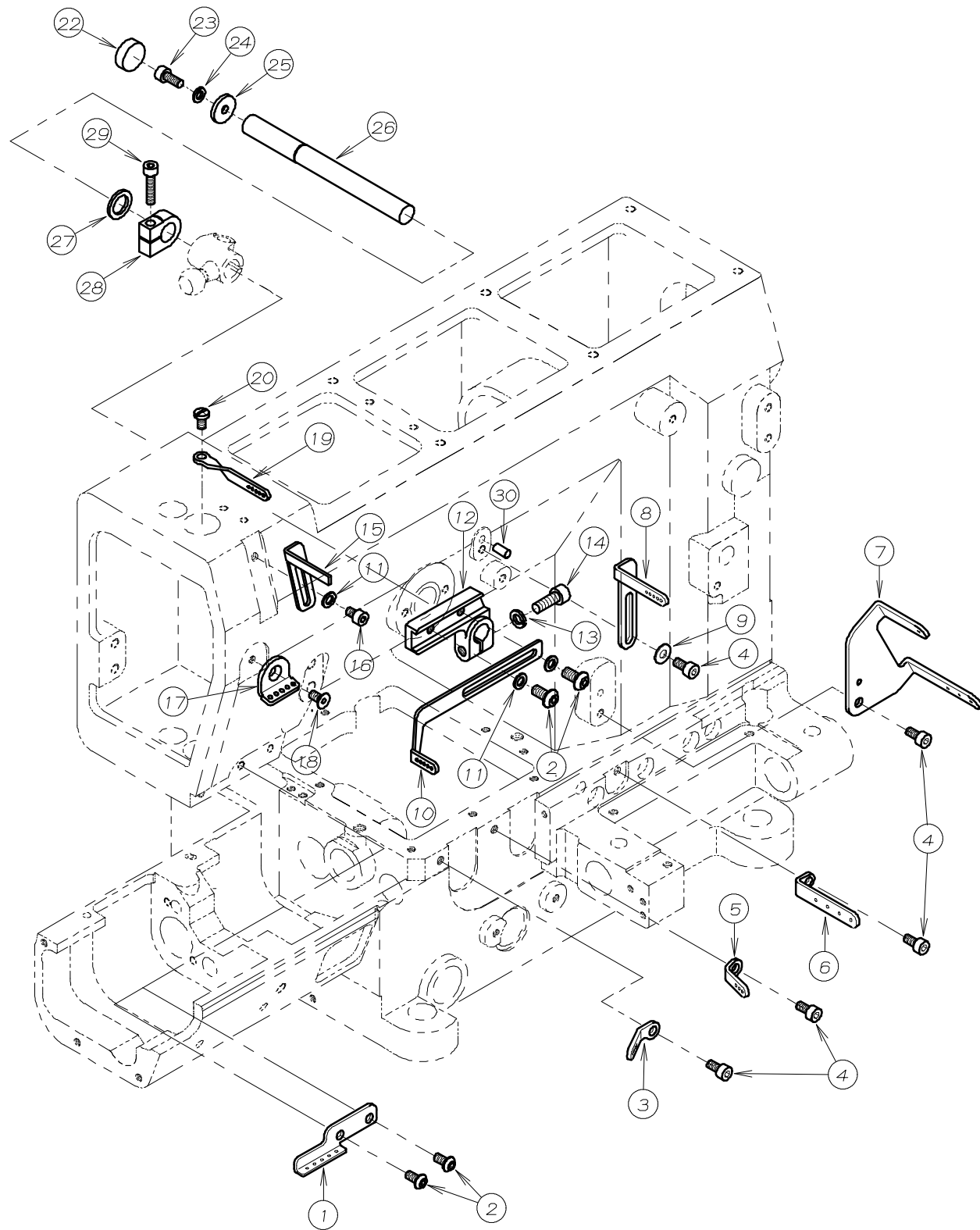
| REF. NO. | PART NO. | 品名 | DESCRIPTION | Q'TY |
|----------|----------|-------------------|------------------------------|------|
| 04-01 | 22-127 | シリンダ加工図 | SYLINDER FRAME | 1 |
| 04-02 | 21-708 | 横カバープレート | SIDE COVER PLATE | 1 |
| 04-03 | 22-128 | ブラケット | BRACKET | 1 |
| 04-04 | 87-272 | ネジ | SCREW | 3 |
| 04-05 | 84-571 | ネジ | SCREW | 4 |
| 04-06 | 75-455 | ワッシャー | WASHER | 4 |
| 04-07 | 09-516 | 布ガイド(右) | FABRIC GUIDE (RIGHT) | 1 |
| 04-08 | 09-515 | 定規台(右) | GUIDE BRACKET (RIGHT) | 1 |
| 04-09 | 84-361 | ネジ | SCREW | 2 |
| 04-10 | 75-468 | ワッシャー | WASHER | 2 |
| 04-11 | 09-514 | 布ガイド(右) | FABRIC GUIDE (RIGHT) | 1 |
| 04-12 | 21-704 | 前カバー(上) | FRONT COVER (UPPER) | 1 |
| 04-13 | 21-700 | 前カバー | FRONT COVER | 1 |
| 04-14 | 05-202 | 継手 | JOINT | 2 |
| 04-15 | 06-695 | エアシリンダ | AIR SYLINDER | 1 |
| 04-16 | 84-521 | ネジ | SCREW | 2 |
| 04-17 | 75-108 | カラー | COLLAR | 2 |
| 04-18 | 09-506 | ゴム | RUBBER | 2 |
| 04-19 | 09-504 | ブッシュ | BUSHING | 2 |
| 04-20 | 09-505 | ガイド棒 | GUIDE BAR | 1 |
| 04-21 | 84-361 | ネジ | SCREW | 2 |
| 04-22 | 09-517 | 布ガイド(左) | FABRIC GUIDE | 1 |
| 04-23 | 84-575 | ネジ | SCREW | 3 |
| 04-24 | 09-508 | 定規台(4.8-10-10-10) | GUIDE BRACKET (4.8-10-10-10) | 1 |
| 04-25 | 09-550 | 定規台(5-13-13-13) | GUIDE BRACKET (5-13-13-13) | 1 |
| 04-26 | 09-513 | 定規カバー | GUIDE COVER | 1 |
| 04-27 | 09-512 | ゴムガイド(左) | TAPE GUIDE (LEFT) | 1 |
| 04-28 | 09-511 | ゴムテープ受け | TAPE HOLDER | 1 |
| 04-29 | 09-549 | ゴムテープ受け | TAPE HOLDER | 1 |
| 04-30 | 09-548 | ゴムテープ受け | TAPE HOLDER | 1 |
| 04-31 | 09-501 | 定規台取付台 | GUIDE BRACKET BASE | 1 |
| 04-32 | 09-507 | 定規台(下) | GUIDE BRACKET (LOWER) | 1 |
| 04-33 | 75-453 | ワッシャー | WASHER | 4 |
| 04-34 | 88-157 | ナット | NUT | 2 |
| 04-35 | 09-509 | 定規台(上) | GUIDE BRACKET (UPPER) | 1 |
| 04-36 | 09-510 | スペーサー | SPACER | 1 |
| 04-37 | 84-571 | ネジ | SCREW | 2 |
| 04-38 | 87-249 | ネジ | SCREW | 2 |
| 04-39 | 00-6067 | ゴムガイドシリンダセット | AIR CYLINDER ASSEMBLY | 1 |

5. 糸調子機構 THREAD TENSION MECHANISM



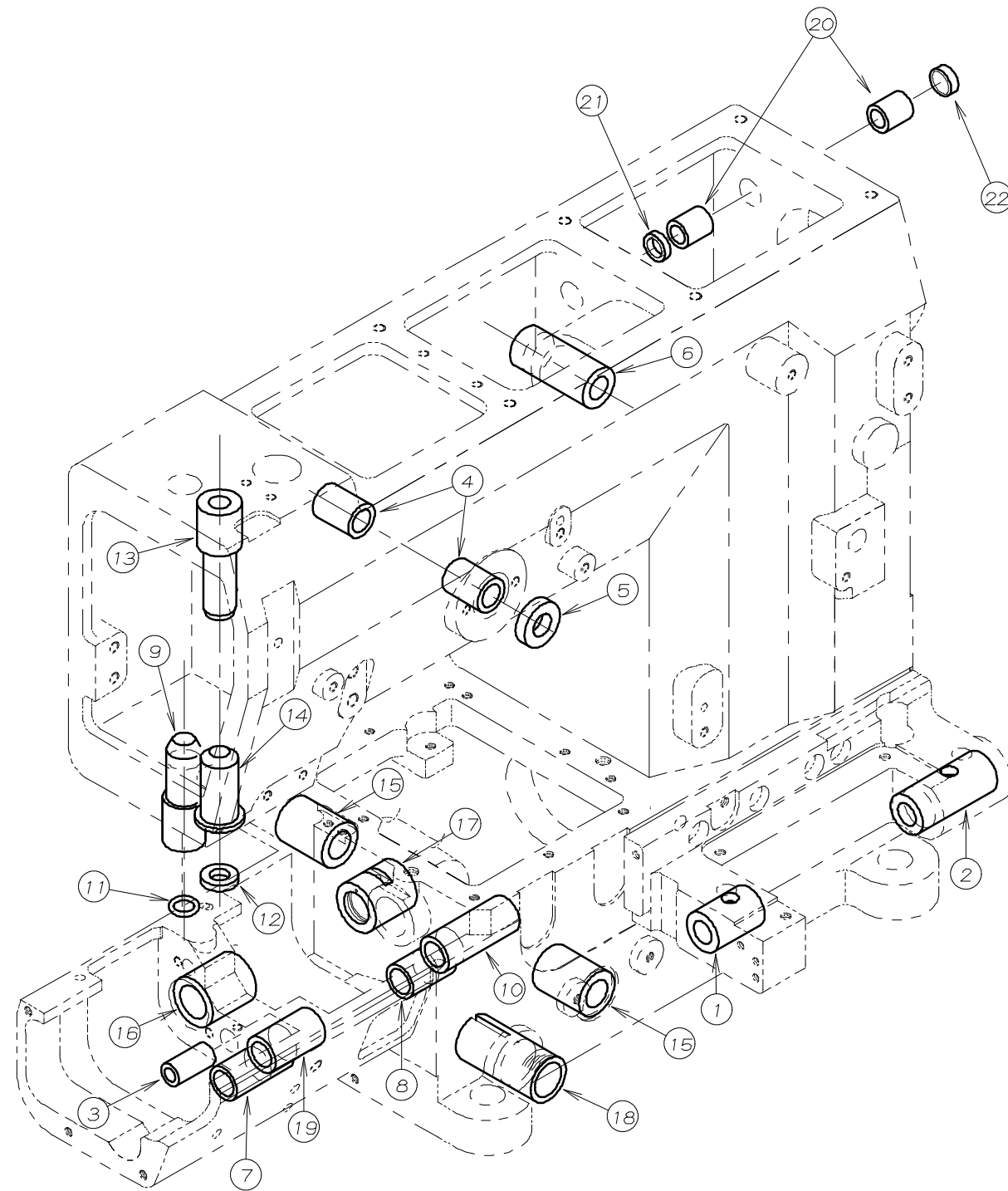
| REF. NO. | PART NO. | 品名 | DESCRIPTION | Q'TY |
|----------|----------|--------------|--------------------|-------|
| 05-01 | 45-538 | 糸ガイド | THREAD GUIDE | 1 |
| 05-02 | 75-455 | ワッシャ | WASHER | 3 |
| 05-03 | 87-272 | ネジ | SCREW | 2 |
| 05-04 | 87-271 | ネジ | SCREW | 1 |
| 05-05 | 41-516 | 糸道取付 Bracket | BRACKET | 1 |
| 05-06 | 84-571 | ネジ | SCREW | 1 |
| 05-07 | 41-511 | Bracket | BRACKET | 1 |
| 05-08 | 84-501 | 段付ネジ | SCREW | 1 |
| 05-09 | 79-514 | 引張りバネ | SPRING | 1 |
| 05-10 | 87-273 | ネジ | SCREW | 2 |
| 05-11 | 41-512 | 糸緩めプレート | THREAD RELEASER | 1 |
| 05-12 | 41-117 | 糸道 (下) | THREAD GUIDE | 8~9 |
| 05-13 | 41-115 | 糸道 (上) | THREAD GUIDE | 8~9 |
| 05-14 | 41-508 | 調子棒中 | SCREW STUD | 8~9 |
| 05-15 | 41-509 | チャンポン皿 | TENSION DISC | 16~18 |
| 05-16 | 23-324 | フェルト | FELT | 8~9 |
| 05-17 | 41-107 | チャンポン皿大ケース | SPRING CUP | 8~9 |
| 05-18 | 41-701 | チャンポン皿バネ (強) | SPRING (HEAVY) | 4~5 |
| 05-19 | 41-105 | チャンポン皿ラチェット | SPRING POST | 8~9 |
| 05-20 | 41-101 | チャンポン皿小ケース | THREAD TENSION NUT | 8~9 |
| 05-21 | 41-702 | チャンポン皿バネ (弱) | SPRING (LIGHT) | 4 |

6. 上糸, 下糸道機構 THREAD EYELET MECHANISM



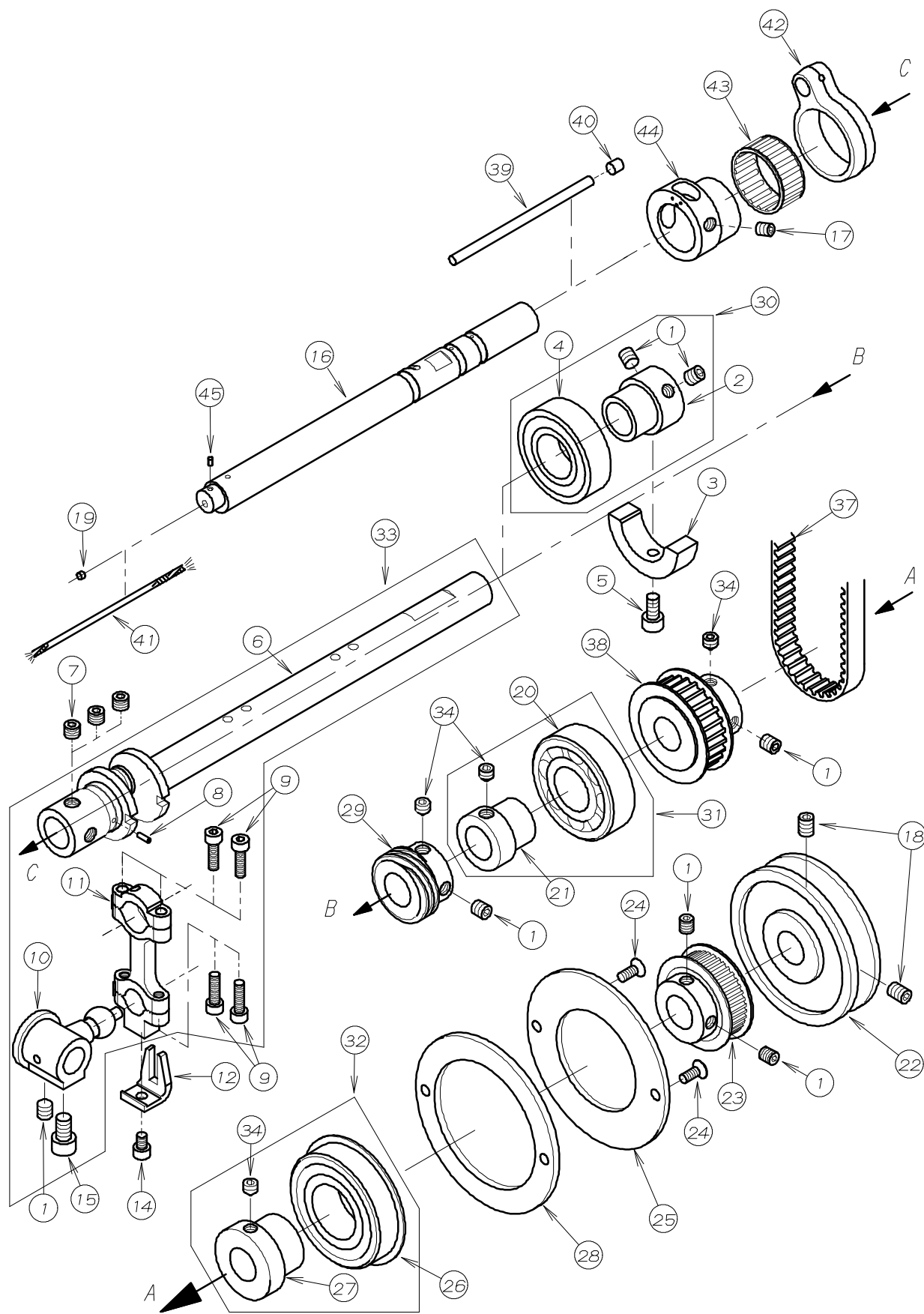
| REF. NO. | PART NO. | 品名 | DESCRIPTION | QTY |
|----------|----------|----------|----------------------|-----|
| 06-01 | 45-532 | 糸道 | THREAD EYELET | 1 |
| 06-02 | 87-272 | ネジ | SCREW | 4 |
| 06-03 | 47-810 | ルーパ°糸道 | THREAD EYELET | 1 |
| 06-04 | 87-177 | ネジ | SCREW | 5 |
| 06-05 | 47-809 | ルーパ°糸道 | THREAD EYELET | 1 |
| 06-06 | 47-808 | ルーパ°糸道 | THREAD EYELET | 1 |
| 06-07 | 47-807 | ルーパ°糸道 | THREAD EYELET | 1 |
| 06-08 | 45-537 | 上糸糸道 | THREAD EYELET | 1 |
| 06-09 | 75-455 | ワッシャ | WASHER | 1 |
| 06-10 | 45-536 | 針糸巻き | NEEDLE THREAD TAKEUP | 1 |
| 06-11 | 75-468 | ワッシャ | WASHER | 3 |
| 06-12 | 67-502 | 針糸巻き取付台 | LEVER | 1 |
| 06-13 | 75-526 | ハ°ネ座金 | SPRING WASHER | 1 |
| 06-14 | 87-224 | ネジ | SCREW | 1 |
| 06-15 | 45-556 | 上糸巻き | NEEDLE THREAD TAKEUP | 1 |
| 06-16 | 87-092 | ネジ | SCREW | 1 |
| 06-17 | 45-555 | 針糸道 | THREAD EYELET | 1 |
| 06-18 | 87-269 | ネジ | SCREW | 1 |
| 06-19 | 45-535 | 針棒糸道 | THREAD EYELET | 1 |
| 06-20 | 84-374 | ネジ | SCREW | 1 |
| 06-21 | | | | |
| 06-22 | 94-504 | シールキャップ° | PLUG | 1 |
| 06-23 | 87-113 | ネジ | SCREW | 1 |
| 06-24 | 75-410 | ワッシャ | WASHER | 1 |
| 06-25 | 75-508 | ワッシャ | WASHER | 1 |
| 06-26 | 71-514 | 針糸巻きシャフト | SHAFT | 1 |
| 06-27 | 75-504 | ワッシャ | WASHER | 1 |
| 06-28 | 75-505 | カラー | COLLAR | 1 |
| 06-29 | 87-112 | ネジ | SCREW | 1 |
| 06-30 | 71-209 | ピン | PIN | 1 |

7. ブッシュ機構 BUSHING



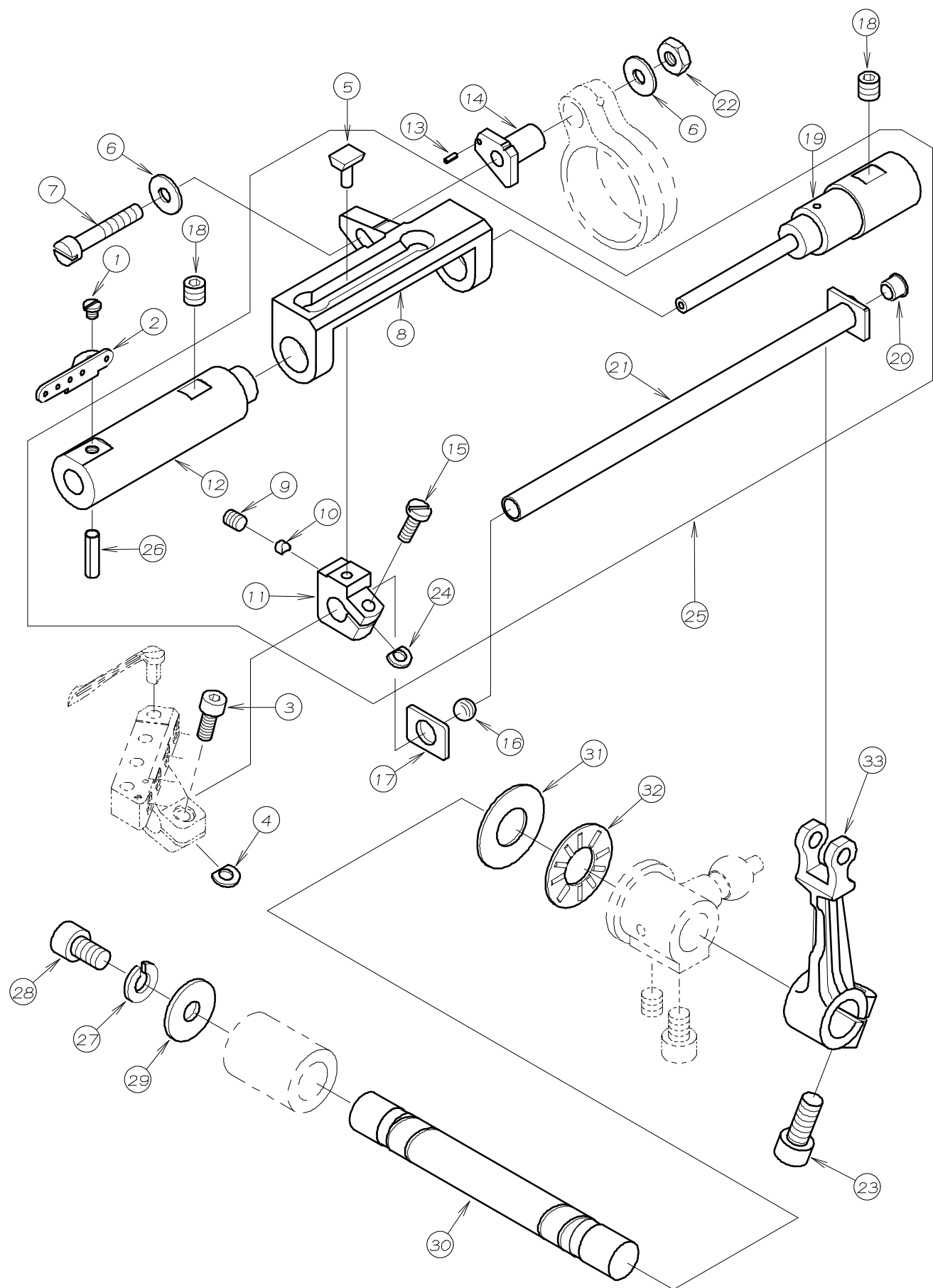
| REF. NO. | PART NO. | 品名 | DESCRIPTION | Q'TY |
|----------|----------|--------------|-------------|------|
| 07-01 | 81-018 | ハマグリ軸ブッシュ(左) | BUSHING | 1 |
| 07-02 | 81-019 | ハマグリ軸ブッシュ(右) | BUSHING | 1 |
| 07-03 | 81-554 | 針受ブッシュ | BUSHING | 1 |
| 07-04 | 81-506 | 針糸羽片軸ブッシュ | BUSHING | 2 |
| 07-05 | 94-804 | オイルシールφ10 | OIL SEAL | 1 |
| 07-06 | 81-505 | ブッシュ | BUSHING | 1 |
| 07-07 | 81-511 | 差動送り軸ブッシュ(前) | BUSHING | 1 |
| 07-08 | 81-514 | 差動送り軸ブッシュ(後) | BUSHING | 1 |
| 07-09 | 81-547 | 押し棒ブッシュ | BUSHING | 1 |
| 07-10 | 81-513 | 送り上下軸ブッシュ(後) | BUSHING | 1 |
| 07-11 | 23-537 | Oリング | O-RING | 1 |
| 07-12 | 94-805 | オイルシール | OIL SEAL | 1 |
| 07-13 | 81-572 | 針棒ブッシュ(上) | BUSHING | 1 |
| 07-14 | 81-539 | 針棒ブッシュ(下) | BUSHING | 1 |
| 07-15 | 81-517 | ルーパ振元ブッシュ | BUSHING | 2 |
| 07-16 | 81-553 | 下軸ブッシュ(前) | BUSHING | 1 |
| 07-17 | 81-516 | 下軸ブッシュ(後) | BUSHING | 1 |
| 07-18 | 81-518 | 差動ダイヤルブッシュ | BUSHING | 1 |
| 07-19 | 81-512 | 送り上下軸ブッシュ(前) | BUSHING | 1 |
| 07-20 | 81-531 | ブッシュ | BUSHING | 2 |
| 07-21 | 94-231 | オイルシール | OIL SEAL | 1 |
| 07-22 | 94-505 | メクラブタ | PLUG | 1 |

8. 下軸機構 CRANKSHAFT MECHANISM



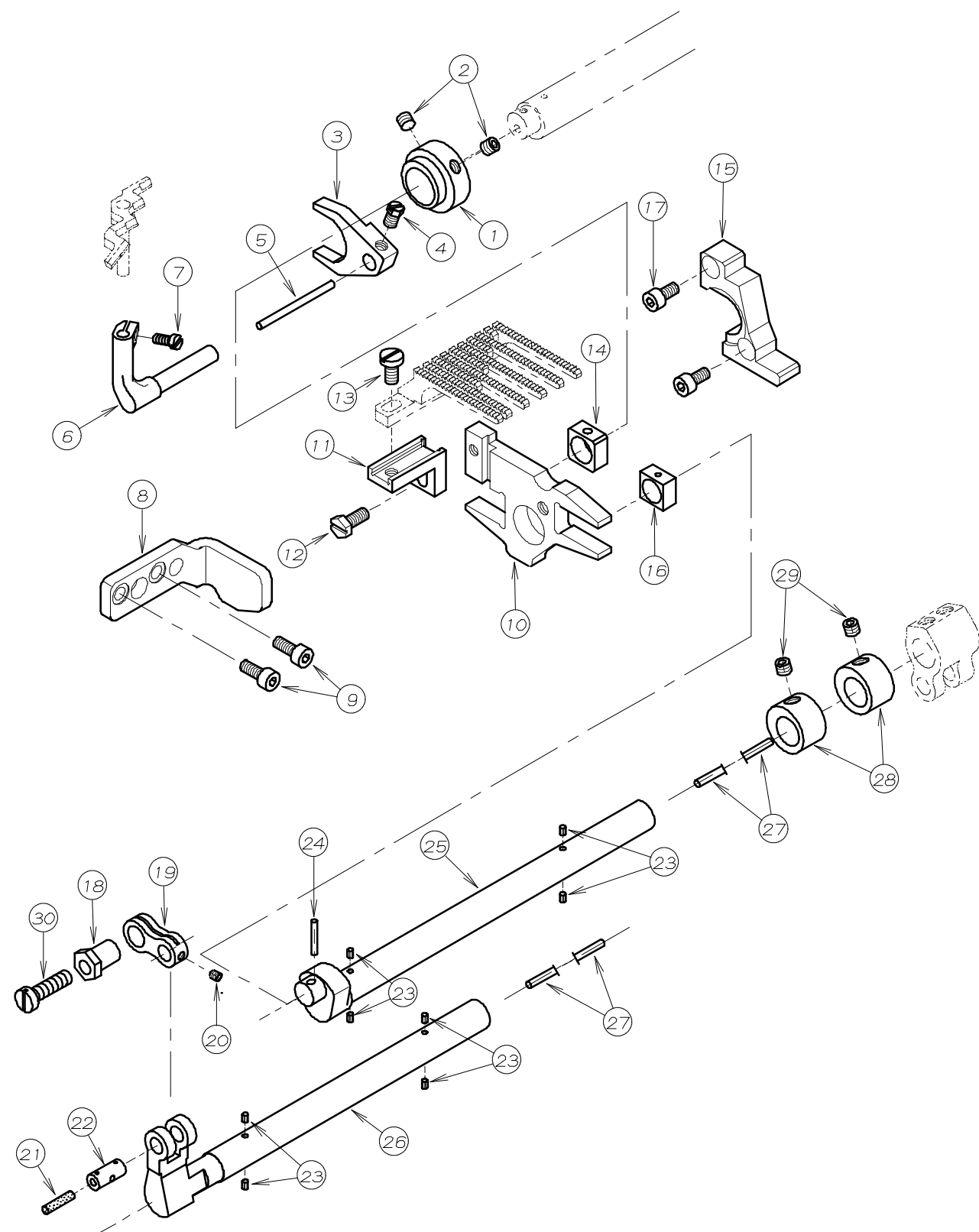
| REF. NO. | PART NO. | 品名 | DESCRIPTION | Q'TY |
|----------|----------|----------------|-------------------------|------|
| 08-01 | 87-172 | ネジ | SCREW | 7 |
| 08-02 | 69-535 | スリーブ | SLEEVE | 1 |
| 08-03 | 69-536 | バランサ | BALANCER | 1 |
| 08-04 | 91-890 | ベアリング | BEARING | 1 |
| 08-05 | 87-213 | ネジ | SCREW | 1 |
| 08-06 | 71-587 | 下軸クランク | CRANK SHAFT | 1 |
| 08-07 | 85-118 | ネジ | SCREW | 3 |
| 08-08 | 93-718 | スプリングピン | PIN | 1 |
| 08-09 | 87-214 | 六角穴付ボルト | BOLT | 4 |
| 08-10 | 61-507 | ルーパ-振り玉 | DRIVE BALL | 1 |
| 08-11 | 63-505 | ルーパ-振りロッド | CONNECTION LOOPER DRIVE | 1 |
| 08-12 | 69-513 | 振止め | GUIDE | 1 |
| 08-13 | | | | |
| 08-14 | 87-092 | ネジ | SCREW | 1 |
| 08-15 | 87-203 | ネジ | SCREW | 1 |
| 08-16 | 71-719 | 下軸 | LOWER SHAFT | 1 |
| 08-17 | 87-254 | ネジ | SCREW | 1 |
| 08-18 | 87-242 | ネジ | SCREW | 2 |
| 08-19 | 25-515 | 詰栓 | PLUG | 1 |
| 08-20 | 91-884 | ボールベアリング | BEARING | 1 |
| 08-21 | 69-518 | ベアリングスリーブ | BEARING SLEEVE | 1 |
| 08-22 | 69-520 | Vプーリー | V-PULLEY | 1 |
| 08-23 | 06-382 | タイミングプーリー | TIMING PULLEY | 1 |
| 08-24 | 87-270 | ネジ | SCREW | 2 |
| 08-25 | 25-520 | ベアリング止め板(B) | SET PLATE (B) | 1 |
| 08-26 | 34-826 | ボールベアリング | BEARING | 1 |
| 08-27 | 69-529 | ベアリングスリーブ | BEARING SLEEVE | 1 |
| 08-28 | 25-519 | ベアリング止め板(A) | SET PLATE (A) | 1 |
| 08-29 | 31-701 | ポンプ駆動ワーム | OIL PUMP DRIVING WARM | 1 |
| 08-30 | 60-992 | ベアリングセット | BEARING ASS'Y | 1 |
| 08-31 | 60-993 | ベアリングセット | BEARING ASS'Y | 1 |
| 08-32 | 60-995 | ベアリングセット | BEARING ASS'Y | 1 |
| 08-33 | 60-502 | ルーパ-クランクロッドセット | LOOPER CRANK ASS'Y | 1 |
| 08-34 | 87-259 | ネジ | SCREW | 4 |
| 08-35 | | | | |
| 08-36 | | | | |
| 08-37 | 58-500 | タイミングベルト | TIMING BELT | 1 |
| 08-38 | 06-554 | タイミングプーリー | TIMING PULLEY | 1 |
| 08-39 | 23-549 | フェルト | FELT | 1 |
| 08-40 | 23-548 | フェルト | FELT | 1 |
| 08-41 | 23-341 | フェルト | FELT | 1 |
| 08-42 | 63-504 | 連結ロッド | CONNECTING ROD | 1 |
| 08-43 | 91-413 | ニードルベアリング | NEEDLE BEARING | 1 |
| 08-44 | 61-522 | 針反エキセン | ECCENTRIC | 1 |
| 08-45 | 23-554 | フェルト | FELT | 1 |

9. ルーパ° - 機構 LOOPER MECHANISM



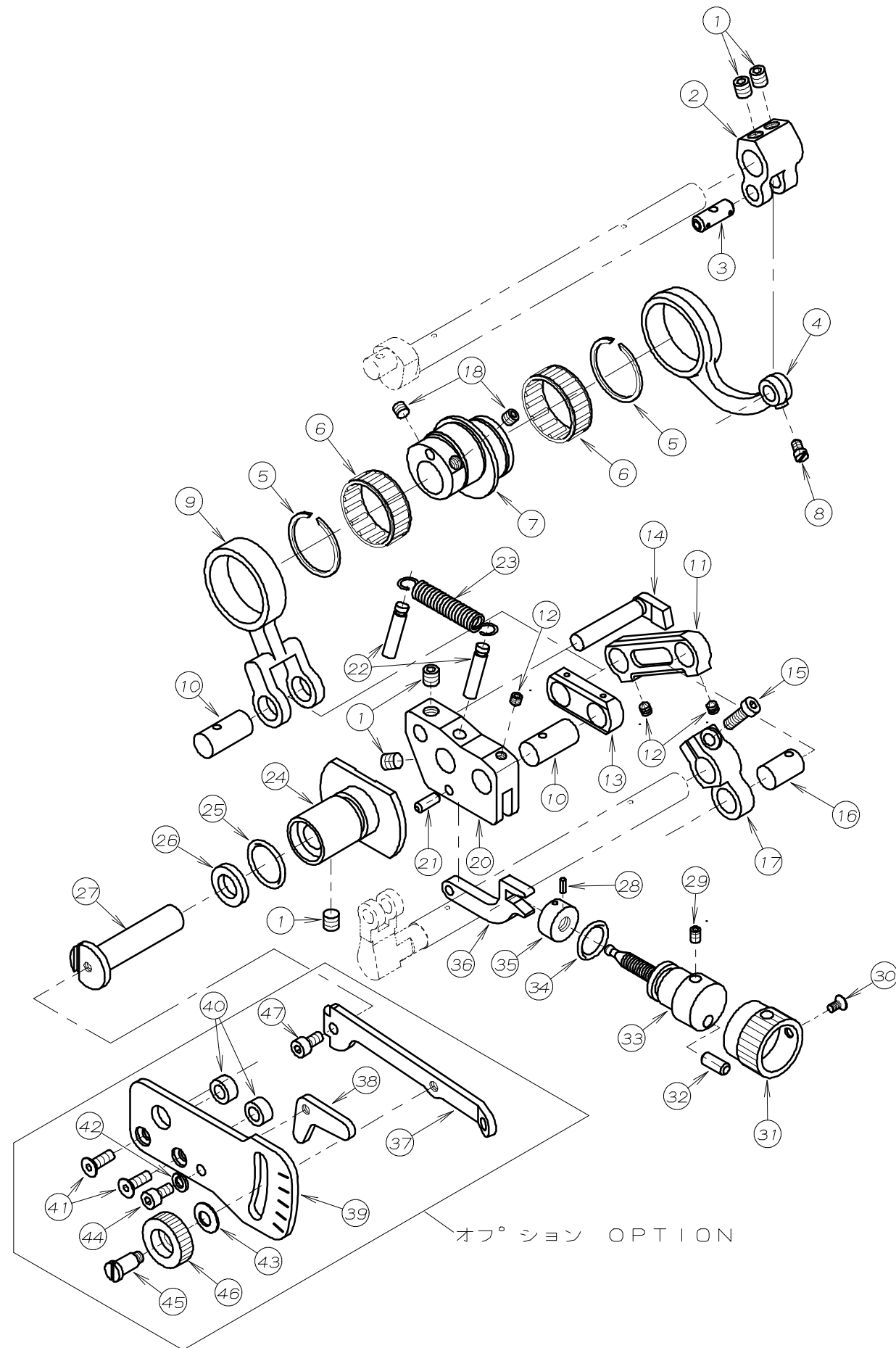
| REF. NO. | PART NO. | 品 名 | DESCRIPTION | Q' TY |
|----------|----------|----------------------|------------------------|-------|
| 09-01 | 84-163 | 下糸扱き下ピン取付ネジ | SCREW | 1 |
| 09-02 | 47-811 | ルーパ°案内糸道 | THREAD EYELET | 1 |
| 09-03 | 87-113 | ネジ | SCREW | 1 |
| 09-04 | 06-375 | スペーサー | WASHER | 1 |
| 09-05 | 19-507 | カムフロア | SLIDER | 1 |
| 09-06 | 75-467 | 送り連結レバー用止めネジワッシャ (小) | WASHER | 2 |
| 09-07 | 84-589 | ネジ | SCREW | 1 |
| 09-08 | 19-506 | ルーパ°駆動元台 | LOOPER SHAFT GUIDE | 1 |
| 09-09 | 84-521 | ネジ | SCREW | 1 |
| 09-10 | 19-509 | カムフロア押しピン | PIN | 1 |
| 09-11 | 19-508 | カムフロア取付台 | SLIDER HOLDER | 1 |
| 09-12 | 81-573 | ルーパ°案内ブッシュ | BUSHING | 1 |
| 09-13 | 93-717 | スプリングピン | SPRING PIN | 1 |
| 09-14 | 71-538 | 針反量調節ピン | PIN | 1 |
| 09-15 | 84-363 | ネジ | SCREW | 1 |
| 09-16 | 23-515 | 詰栓 | PLUG | 1 |
| 09-17 | 75-513 | スラストワッシャ | WASHER | 1 |
| 09-18 | 87-172 | ネジ | SCREW | 2 |
| 09-19 | 71-532 | ルーパ°案内棒 | LOOPER SHAFT GUIDE BAR | 1 |
| 09-20 | 81-520 | 案内軸ブッシュ | BUSHING | 1 |
| 09-21 | 71-535 | ルーパ°シャフト | LOOPER SHAFT | 1 |
| 09-22 | 86-312 | ナット | NUT | 1 |
| 09-23 | 87-171 | ネジ | SCREW | 1 |
| 09-24 | 75-514 | スペーサー | WASHER | 1 |
| 09-25 | 10-501 | ルーパ°駆動元台セット | LOOPER GUIDE ASS' Y | 1 |
| 09-26 | 93-719 | ピン | PIN | 1 |
| 09-27 | 75-527 | 上糸天ピン軸止めワッシャ | WASHER | 1 |
| 09-28 | 87-203 | 六角穴付ボルト | SCREW | 1 |
| 09-29 | 75-515 | ワッシャ | WASHER | 1 |
| 09-30 | 71-539 | 振元シャフト | SHAFT | 1 |
| 09-31 | 75-901 | スラストベアリングワッシャ | WASHER | 1 |
| 09-32 | 92-233 | スラストベアリング | BEARING | 1 |
| 09-33 | 67-505 | ルーパ°振元レバー | LEVER | 1 |

10. 送り機構 (1) FEED MECHANISM (1)



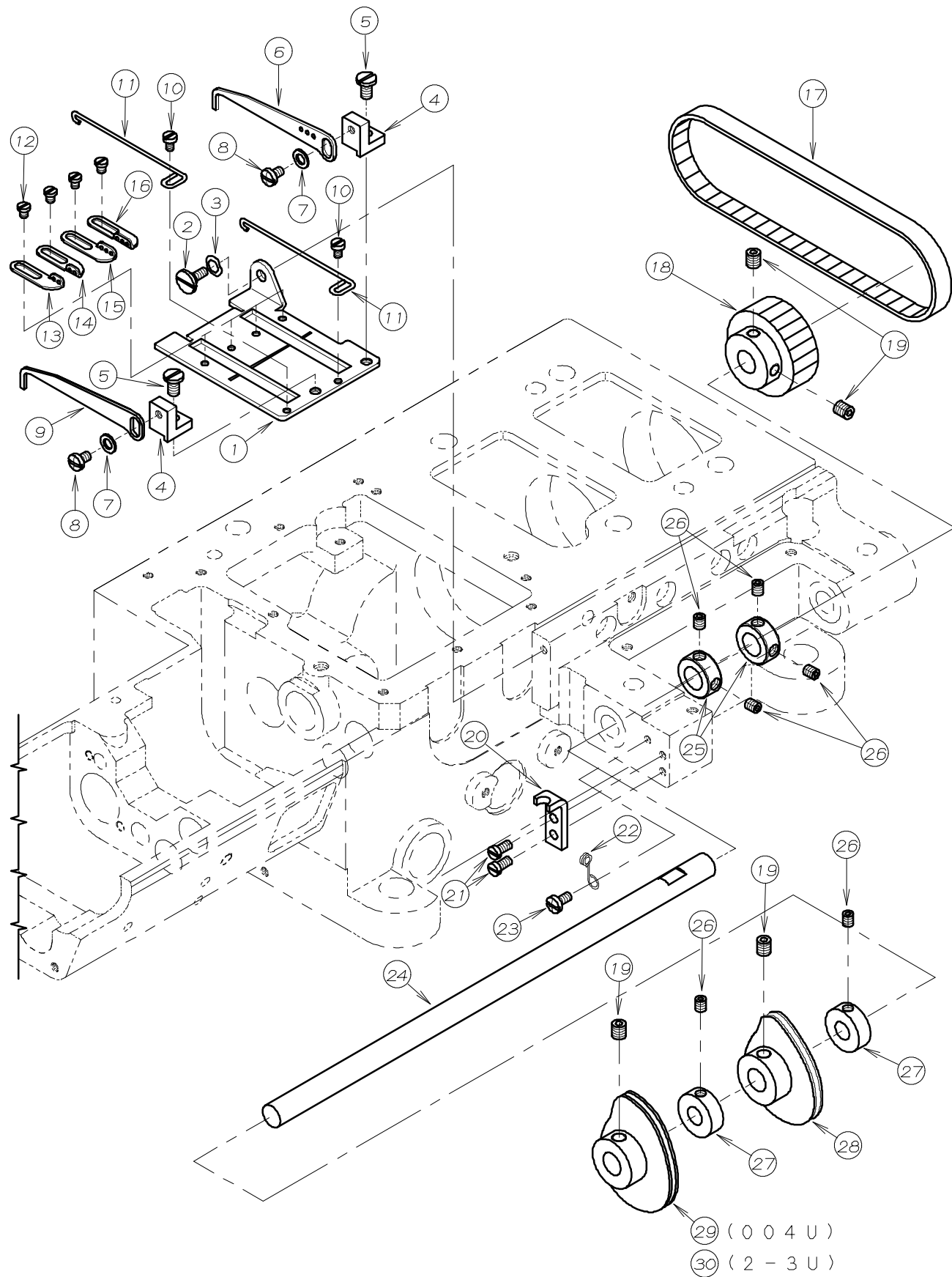
| REF. NO. | PART NO. | 品 名 | DESCRIPTION | Q' TY |
|----------|----------|-------------|--------------------|-------|
| 10-01 | 61-508 | 針受エキセン | ECCENTRIC | 1 |
| 10-02 | 87-274 | ネジ | SCREW | 2 |
| 10-03 | 18-802 | 針受レバー | NEEDLE GUARD LEVER | 1 |
| 10-04 | 84-616 | ネジ | SCREW | 1 |
| 10-05 | 23-552 | フェルト | FELT | 1 |
| 10-06 | 18-815 | 針受ブラケット | BRACKET | 1 |
| 10-07 | 84-155 | ネジ | SCREW | 1 |
| 10-08 | 51-874 | 送り土台ガイド (左) | GUIDE PLATE | 1 |
| 10-09 | 87-113 | ネジ | SCREW | 2 |
| 10-10 | 51-870 | 主送り台 | MAIN FEED BAR | 1 |
| 10-11 | 51-873 | 送り歯取付台 | FEED DOG BASE | 1 |
| 10-12 | 84-637 | ネジ | SCREW | 1 |
| 10-13 | 84-571 | ネジ | SCREW | 1 |
| 10-14 | 51-872 | 角ゴマ (後) | FEED LIFT BLOCK | 1 |
| 10-15 | 51-871 | 送り土台ガイド (右) | GUIDE PLATE | 1 |
| 10-16 | 51-875 | 角ゴマ (前) | FEED LIFT BLOCK | 1 |
| 10-17 | 87-177 | ネジ | SCREW | 2 |
| 10-18 | 51-819 | 調節エキセン | ECCENTRIC | 1 |
| 10-19 | 51-820 | 連結リンク | CONNECTING LINK | 1 |
| 10-20 | 87-234 | ネジ | SCREW | 1 |
| 10-21 | 23-341 | フェルト | FELT | 1 |
| 10-22 | 71-528 | リンクピン | PIN | 1 |
| 10-23 | 23-554 | フェルト | FELT | 8 |
| 10-24 | 23-531 | フェルト | FELT | 1 |
| 10-25 | 71-722 | 送り上下軸 | FEED LIFT SHAFT | 1 |
| 10-26 | 71-721 | 差動送り軸 | FEED SHAFT | 1 |
| 10-27 | 23-535 | フェルト | FELT | 2 |
| 10-28 | 75-512 | カラー | COLLAR | 2 |
| 10-29 | 87-274 | ネジ | SCREW | 2 |
| 10-30 | 87-235 | ネジ | SCREW | 2 |

11. 送り機構 (2) FEED MECHANISM (2)



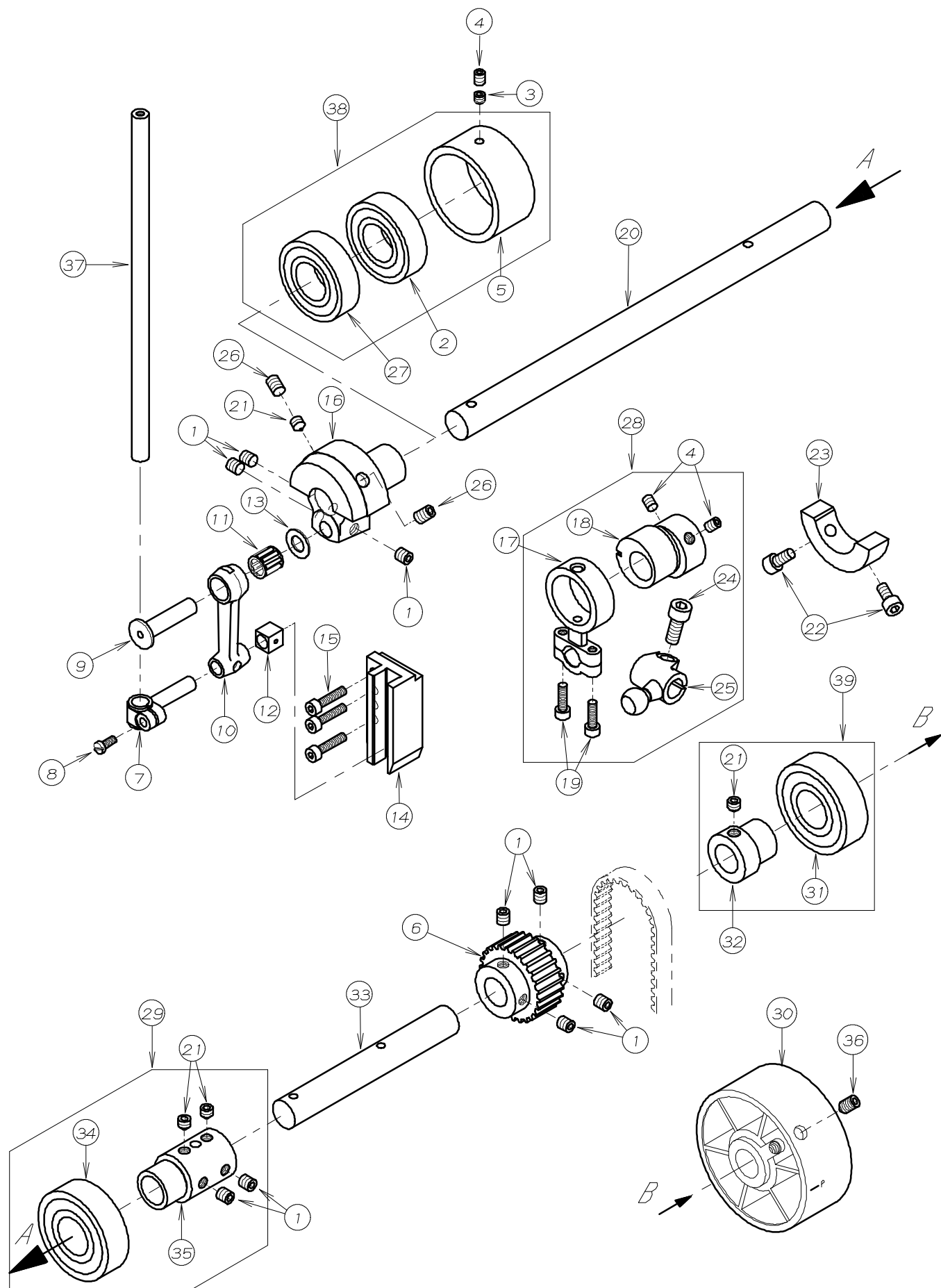
| REF. NO. | PART NO. | 品 名 | DESCRIPTION | Q' TY |
|----------|----------|-------------|---------------------------------|-------|
| 11-01 | 87-172 | ネジ | SCREW | 5 |
| 11-02 | 67-504 | 送り上下レバー | FEED LEVER | 1 |
| 11-03 | 71-431 | ダ ルマセ ン | PIN | 1 |
| 11-04 | 63-502 | 送り上下連結ロッド | CONNECTING ROD | 1 |
| 11-05 | 93-402 | サークリップ | SNAP RINK | 2 |
| 11-06 | 91-412 | ニード ルベ ー ジ | NEEDLE BEARING | 2 |
| 11-07 | 61-505 | 送りダ ルマエキセン | FEED ECCENTRIC | 1 |
| 11-08 | 84-366 | ネジ | SCREW | 1 |
| 11-09 | 63-503 | 連結ロッド | CONNECTING ROD | 1 |
| 11-10 | 71-518 | リンクピ ン | PIN | 2 |
| 11-11 | 51-817 | リンク | LINK | 1 |
| 11-12 | 87-233 | ネジ | SCREW | 3 |
| 11-13 | 51-816 | リンク | LINK | 1 |
| 11-14 | 69-515 | ロッド ガ イド | CONNECTING ROD GUIDE | 1 |
| 11-15 | 84-591 | ネジ | SCREW | 1 |
| 11-16 | 71-525 | リンクピ ン | PIN | 1 |
| 11-17 | 67-509 | 差動送りレバー | FEED LEVER | 1 |
| 11-18 | 87-274 | ネジ | SCREW | 2 |
| 11-19 | | | | |
| 11-20 | 51-811 | 調節土台 | BRACKET | 1 |
| 11-21 | 71-520 | ピ ン | PIN | 1 |
| 11-22 | 51-812 | 引張りバ ネ取付ピ ン | PIN | 2 |
| 11-23 | 79-527 | 引張りバ ネ | SPRING | 1 |
| 11-24 | 51-809 | ブ ッ シュ | BUSHING | 1 |
| 11-25 | 23-283 | O-リング | O-RING | 1 |
| 11-26 | 94-806 | オイルシール | OIL SEAL | 1 |
| 11-27 | 51-866 | 調節レバ ー軸 | CONTROL LEVER SHAFT | 1 |
| 11-28 | 32-281 | スプリングピ ン | SPRING PIN | 1 |
| 11-29 | 87-181 | ネジ | SCREW | 1 |
| 11-30 | 87-212 | ネジ | SCREW | 1 |
| 11-31 | 51-815 | 調節ノブ | ADJUSTING KNOB | 1 |
| 11-32 | 71-208 | ストップピ ン | PIN | 1 |
| 11-33 | 51-814 | 調節ネジ | SCREW | 1 |
| 11-34 | 23-192 | O-リング | O-RING | 1 |
| 11-35 | 51-813 | ナット | NUT | 1 |
| 11-36 | 51-810 | リンク | CONTROL LINK | 1 |
| 11-37 | 51-865 | 調節レバ ー | DIFFERENTIAL FEED CONTROL LEVER | 1 |
| 11-38 | 51-804 | ストップ ー | STOPPER | 1 |
| 11-39 | 51-801 | 目盛板 | FEED GRADUATIONS | 1 |
| 11-40 | 51-805 | スペ ー スカラー | COLLAR | 2 |
| 11-41 | 87-265 | ネジ | SCREW | 2 |
| 11-42 | 75-410 | ワッシャ | WASHER | 1 |
| 11-43 | 51-806 | 皿バ ネ | SPRING | 1 |
| 11-44 | 87-177 | ネジ | BOLT | 1 |
| 11-45 | 51-807 | 段ネジ | SCREW | 1 |
| 11-46 | 51-808 | ナット | NUT | 1 |
| 11-47 | 87-177 | ネジ | SCREW | 1 |

12. 下糸捌き機構 LOOPER THREAD MECHANISM



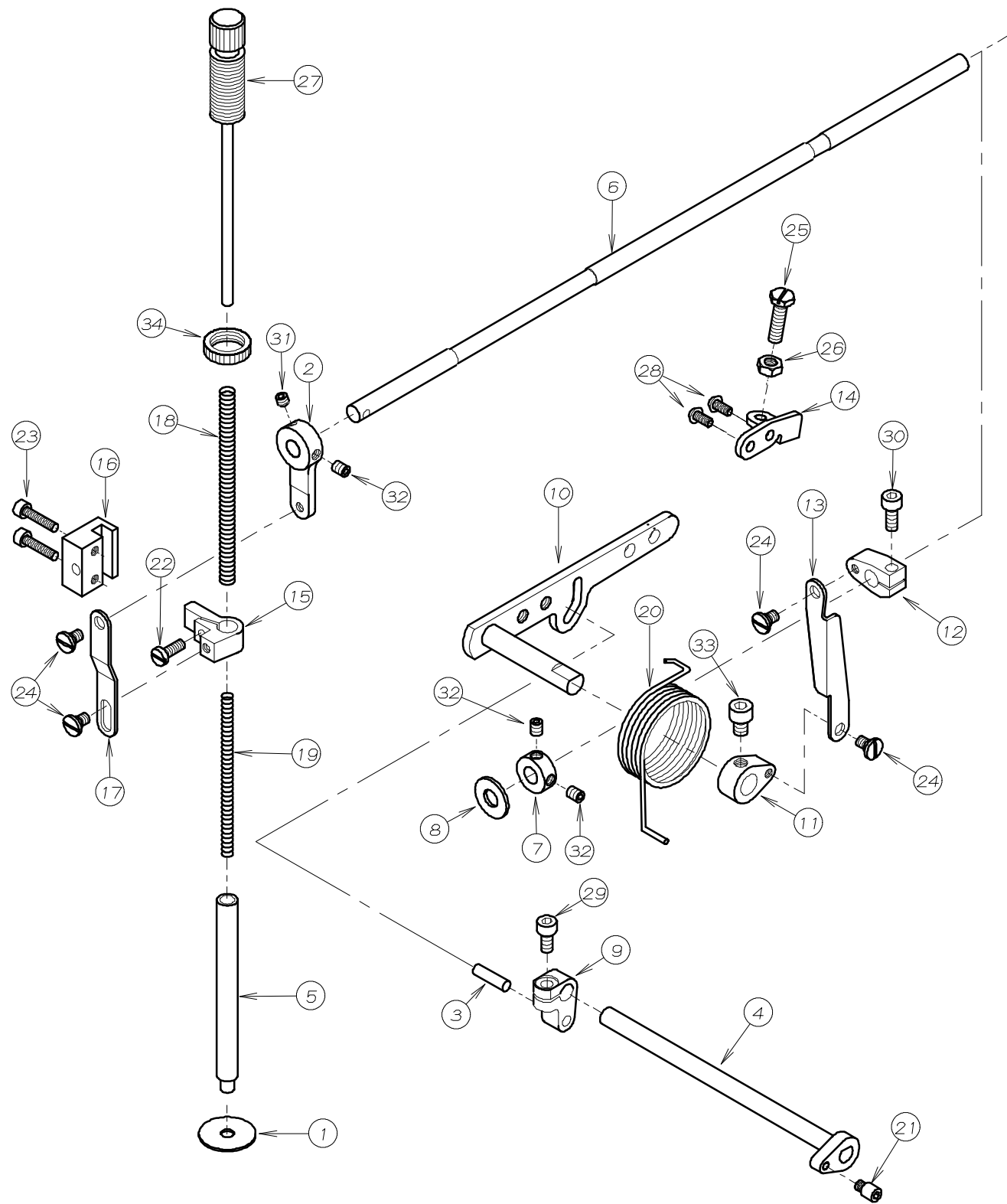
| REF. NO. | PART NO. | 品名 | DESCRIPTION | Q'TY |
|----------|----------|--------------|----------------------|------|
| 12-01 | 43-530 | 下糸捌き板 | GUIDE PLATE | 1 |
| 12-02 | 84-396 | ネジ | SCREW | 1 |
| 12-03 | 02-118 | 波ワッシャ | WASHER | 1 |
| 12-04 | 43-524 | 糸案内取付台 | BRACKET | 2 |
| 12-05 | 84-574 | ネジ | SCREW | 2 |
| 12-06 | 43-531 | 下糸捌き | THREAD GUIDE | 1 |
| 12-07 | 75-468 | ワッシャ | WASHER | 2 |
| 12-08 | 84-361 | ネジ | SCREW | 2 |
| 12-09 | 43-344 | 下糸捌き | THREAD GUIDE | 1 |
| 12-10 | 84-161 | ネジ | SCREW | 2 |
| 12-11 | 43-338 | 下糸捌きピン | PIN | 2 |
| 12-12 | 84-163 | ネジ | SCREW | 4 |
| 12-13 | 47-128 | 下糸糸道 | THREAD EYELET | 1 |
| 12-14 | 47-127 | 下糸糸道 | THREAD EYELET | 1 |
| 12-15 | 43-532 | 下糸糸道 | THREAD EYELET | 1 |
| 12-16 | 43-533 | 下糸糸道 | THREAD EYELET | 1 |
| 12-17 | 58-405 | タイミングベルト | TIMING BELT | 1 |
| 12-18 | 06-383 | タイミングプーリー(前) | TIMING PULLEY | 1 |
| 12-19 | 87-172 | ネジ | SCREW | 4 |
| 12-20 | 43-529 | ストップ板 | STOP PLATE | 1 |
| 12-21 | 84-362 | ネジ | SCREW | 2 |
| 12-22 | 43-534 | バネ | SPRING | 1 |
| 12-23 | 84-374 | ネジ | SCREW | 1 |
| 12-24 | 71-720 | 軸 | SHAFT | 1 |
| 12-25 | 75-537 | カラー | COLLAR | 2 |
| 12-26 | 87-181 | ネジ | SCREW | 6 |
| 12-27 | 75-130 | カラー | COLLAR | 2 |
| 12-28 | 49-505 | ハマグリ | LOOPER THREAD TAKEUP | 1 |
| 12-29 | 49-505 | ハマグリ | LOOPER THREAD TAKEUP | 1 |
| 12-30 | 49-504 | ハマグリ | LOOPER THREAD TAKEUP | 1 |

13. 針棒上軸機構 NEEDLE BAR MECHANISM



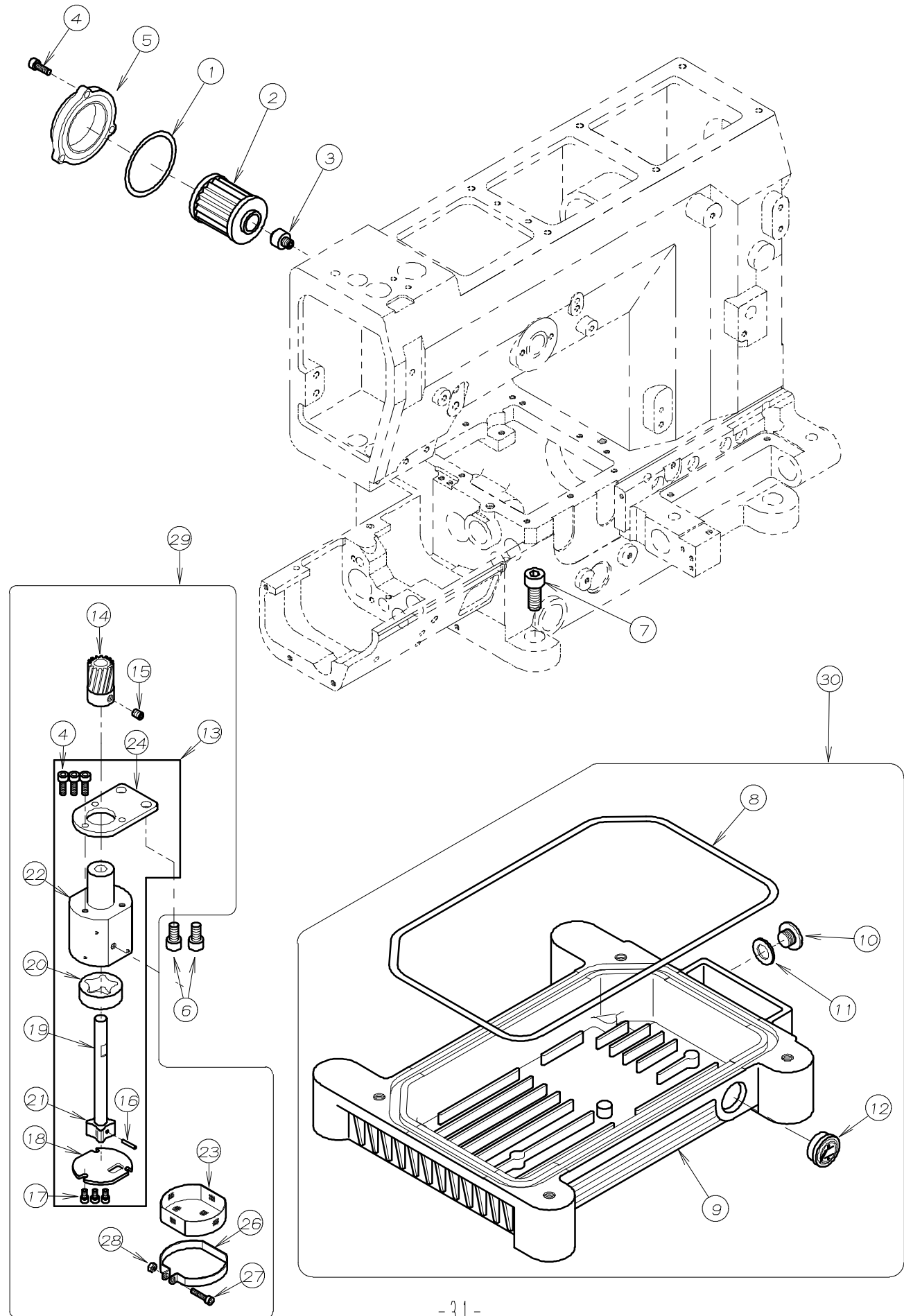
| NO. | PART NO. | 品名 | DESCRIPTION | Qty |
|-------|-----------|--------------|----------------------|-----|
| 13-01 | 87-172 | ネジ | SCREW | 9 |
| 13-02 | 91-888 | ハリング | BEARING | 1 |
| 13-03 | 87-253 | ネジ | SCREW | 1 |
| 13-04 | 87-254 | ネジ | SCREW | 3 |
| 13-05 | 81-502 | ハリングハウジング | BEARING HOUSING | 1 |
| 13-06 | 06-553 | タイミングプーリー(上) | TIMING PULLEY | 1 |
| 13-07 | 73-502 | 針棒抱き | NEEDLE BAR BRACKET | 1 |
| 13-08 | 84-359 | ネジ | SCREW | 1 |
| 13-09 | 71-674 | リンクピン | PIN | 1 |
| 13-10 | 63-417 | 針棒リンク | LINK | 1 |
| 13-11 | 91-264 | ハリング | BEARING | 1 |
| 13-12 | 69-532 | 角ゴマ | BLOCK | 1 |
| 13-13 | 75-542 | ワッシャ | WASHER | 1 |
| 13-14 | 69-533 | 針棒ガイド | GUIDE | 1 |
| 13-15 | 87-112 | ネジ | SCREW | 3 |
| 13-16 | 66-505 | 針棒クランク(33) | NEEDLE CRANK(33) | 1 |
| 13-17 | 63-501 | 針糸桿ロッド | CONNECTING ROD | 1 |
| 13-18 | 61-501 | 針糸桿エキセン玉 | ECCENTRIC | 1 |
| 13-19 | 87-214 | 六角穴付ボルト | BOLT | 2 |
| 13-20 | 71-633 | 上軸(左) | UPPER SHAFT | 1 |
| 13-21 | 87-259 | ネジ | SCREW | 4 |
| 13-22 | 87-213 | ネジ | SCREW | 2 |
| 13-23 | 69-507 | 針糸桿バランス | MOTION | 1 |
| 13-24 | 87-171 | ネジ | SCREW | 1 |
| 13-25 | 61-502 | 針糸桿ロッド玉 | ECCENTRIC | 1 |
| 13-26 | 87-242 | ネジ | SCREW | 2 |
| 13-27 | 91-882 | ハリング | BEARING | 1 |
| 13-28 | 60-5010 | 針糸桿ロッドセット | CONNECTING ROD ASS'Y | 1 |
| 13-29 | 75-2700-1 | ハリングセット | BEARING ASS'Y | 1 |
| 13-30 | 69-551 | ハンドプーリー | HAND WHEEL | 1 |
| 13-31 | 91-993 | ボールベアリング | BALL BEARING | 1 |
| 13-32 | 69-518 | ハリングスリーブ(上) | HANDWHEEL ADAPTOR | 1 |
| 13-33 | 71-510 | 上軸(右) | UPPER SHAFT | 1 |
| 13-34 | 91-994 | ボールベアリング | BALL BEARING | 1 |
| 13-35 | 75-270 | 上軸ジョイント | UPPER SHAFT JOINT | 1 |
| 13-36 | 87-241 | ネジ | SCREW | 1 |
| 13-37 | 11-152 | 針棒 | NEEDLE BAR | 1 |
| 13-38 | 60-9890 | ハリングセット | BEARING ASS'Y | 1 |
| 13-39 | 60-9900 | ハリングセット | BEARING ASS'Y | 1 |

14. 押え揚げ機構 PRESSER FOOT MECHANISM



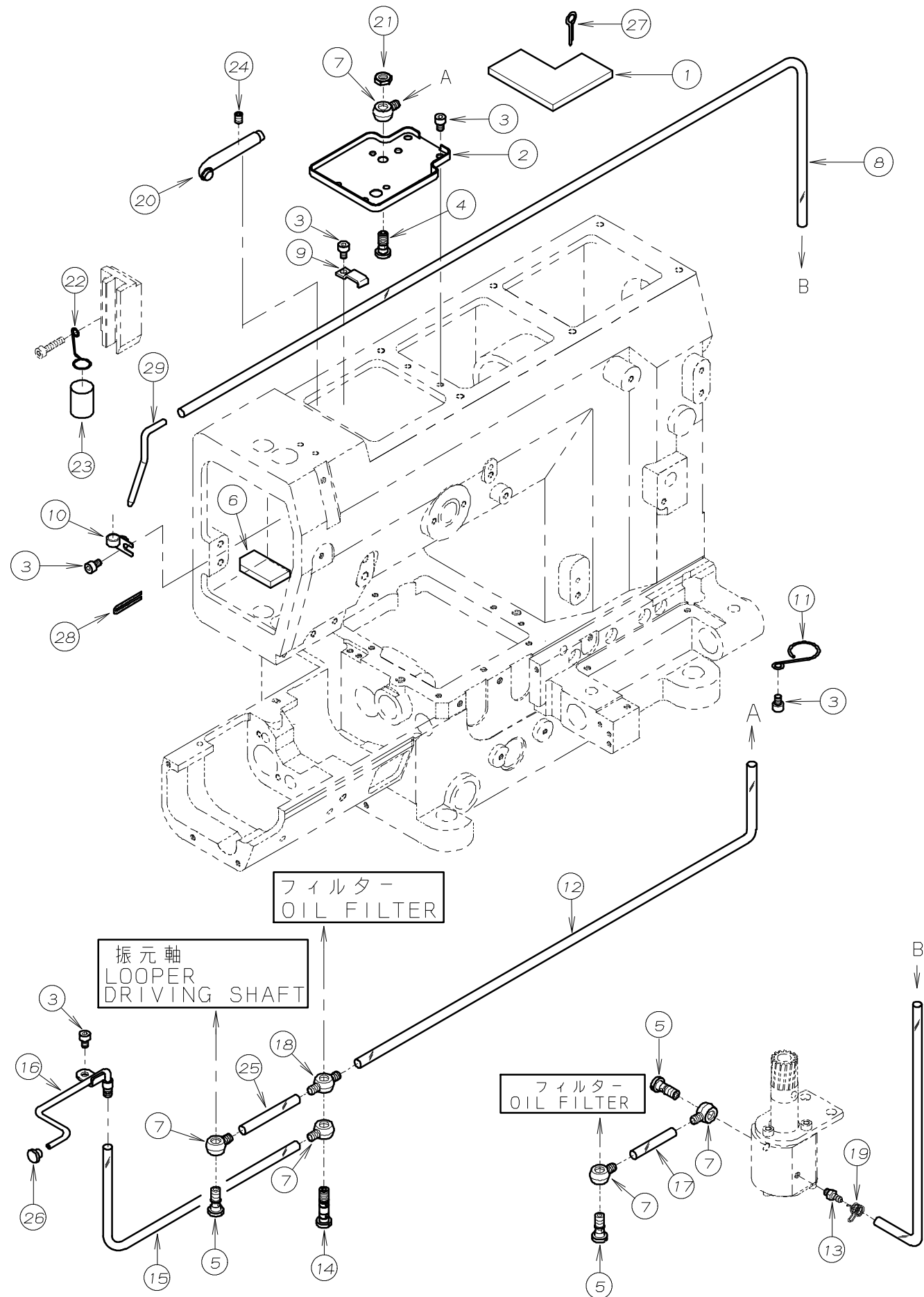
| REF.NO. | PART NO. | 品名 | DESCRIPTION | Q'TY |
|---------|----------|----------|------------------|------|
| 14-01 | 23-265 | 押え棒油止シール | SEAL | 1 |
| 14-02 | 67-503 | レバー | LEVER | 1 |
| 14-03 | 71-203 | 平行ピン | PIN | 1 |
| 14-04 | 71-507 | 糸緩め軸 | SHAFT | 1 |
| 14-05 | 71-568 | 押え棒 | PRESSER FOOT BAR | 1 |
| 14-06 | 71-517 | シャフト | SHAFT | 1 |
| 14-07 | 75-001 | カラー | COLLAR | 1 |
| 14-08 | 75-501 | ワッシャ | WASHER | 1 |
| 14-09 | 77-504 | 押え揚クランク | CRANK | 1 |
| 14-10 | 77-526 | レバー | LEVER | 1 |
| 14-11 | 77-506 | クランク(下) | CRANK | 1 |
| 14-12 | 77-507 | クランク(上) | CRANK | 1 |
| 14-13 | 77-508 | リンク | LINK | 1 |
| 14-14 | 77-509 | ブラケット | BRACKET | 1 |
| 14-15 | 77-510 | 押え棒抱き | CLAMP | 1 |
| 14-16 | 77-511 | 押え棒ガイド | GUIDE | 1 |
| 14-17 | 77-512 | 連結プレート | PLATE | 1 |
| 14-18 | 79-518 | 押え棒ハネ | SPRING | 1 |
| 14-19 | 79-519 | 押え棒ハネ(小) | SPRING | 1 |
| 14-20 | 79-538 | 巻ハネ | SPRING | 1 |
| 14-21 | 84-561 | ネジ | SCREW | 1 |
| 14-22 | 84-566 | ネジ | SCREW | 1 |
| 14-23 | 87-112 | 六角穴付ホルト | BOLT | 2 |
| 14-24 | 84-581 | 段ネジ | SCREW | 4 |
| 14-25 | 84-813 | ネジ | SCREW | 1 |
| 14-26 | 86-411 | ナット | NUT | 1 |
| 14-27 | 87-001 | 押え棒筒ネジ | SCREW | 1 |
| 14-28 | 87-272 | ネジ | SCREW | 2 |
| 14-29 | 87-213 | 六角穴付きボルト | BOLT | 1 |
| 14-30 | 87-252 | 六角穴付きボルト | BOLT | 1 |
| 14-31 | 87-253 | ネジ | SCREW | 1 |
| 14-32 | 87-254 | ネジ | SCREW | 3 |
| 14-33 | 87-255 | 六角穴付きボルト | BOLT | 1 |
| 14-34 | 88-003 | 筒ネジナット | NUT | 1 |

15. 給油機構 (1) LUBRICATION MECHANISM (1)



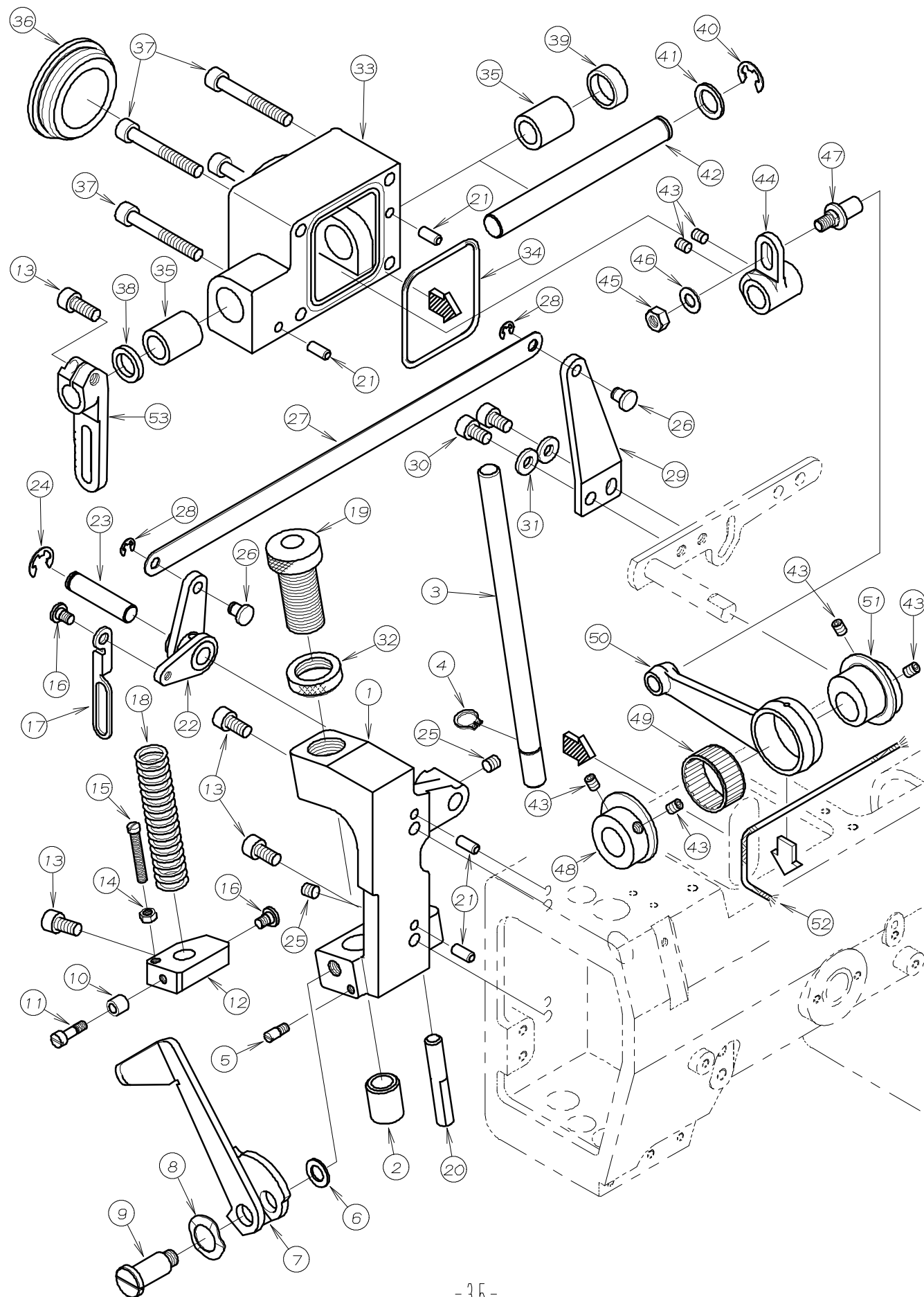
| REF. NO. | PART NO. | 品名 | DESCRIPTION | Q'TY |
|----------|-----------|---------------|-----------------|------|
| 15-01 | 23-506 | Oリング | O RING | 1 |
| 15-02 | 31-222 | フィルター | OIL FILTER | 1 |
| 15-03 | 35-509 | オイルフィルター継手 | JOINT | 1 |
| 15-04 | 87-129 | ネジ | SCREW | 3 |
| 15-05 | 21-632 | オイルフィルターキャップ | FILTER CAP | 1 |
| 15-06 | 87-225 | ネジ | SCREW | 2 |
| 15-07 | 87-663 | ネジ | SCREW | 4 |
| 15-08 | 23-508 | オイルタンク Oリング | O RING | 1 |
| 15-09 | 31-507 | オイルタンク | OIL RESERVOIR | 1 |
| 15-10 | 87-311 | ブッシュ蓋 (小) | SCREW | 1 |
| 15-11 | 23-304 | オイルタンク用 レンズール | SEAL | 1 |
| 15-12 | 39-504 | オイルゲージ | OIL SIGHT GAUGE | 1 |
| 15-13 | 30-0130 | ポンプセット | PUMP ASS'Y | 1 |
| 15-14 | 31-702 | ポンプギア | PUMP GEAR | 1 |
| 15-15 | 87-254 | ネジ | SCREW | 1 |
| 15-16 | 17-8010-G | ピン | PIN | 1 |
| 15-17 | 87-123 | 六角穴付ボルト | BOLT | 3 |
| 15-18 | 31-708 | ポンプ裏板 | PUMP REAR PLATE | 1 |
| 15-19 | 31-706 | ポンプ軸 | PUMP SHAFT | 1 |
| 15-20 | 31-705 | アウターローター | OUTER ROTER | 1 |
| 15-21 | 31-707 | インナーローター | INNER ROTER | 1 |
| 15-22 | 31-704 | トロコイドポンプハウジング | PUMP HOUSING | 1 |
| 15-23 | 31-156 | ポンプメッシュ | FILTER | 1 |
| 15-24 | 31-703 | ポンプ取付板 | PLATE | 1 |
| 15-25 | 87-129 | ネジ | SCREW | 3 |
| 15-26 | 31-157 | ポンプメッシュ止め金具 | BRACKET | 1 |
| 15-27 | 87-140 | ネジ | SCREW | 1 |
| 15-28 | 88-137 | ナット | NUT | 1 |
| 15-29 | 30-0131 | ポンプセット | PUMP ASS'Y | 1 |
| 15-30 | 30-5070 | オイルタンクセット | OIL TANK ASS'Y | 1 |

16 給油機構 (2) LUBRICATION MECHANISM (2)



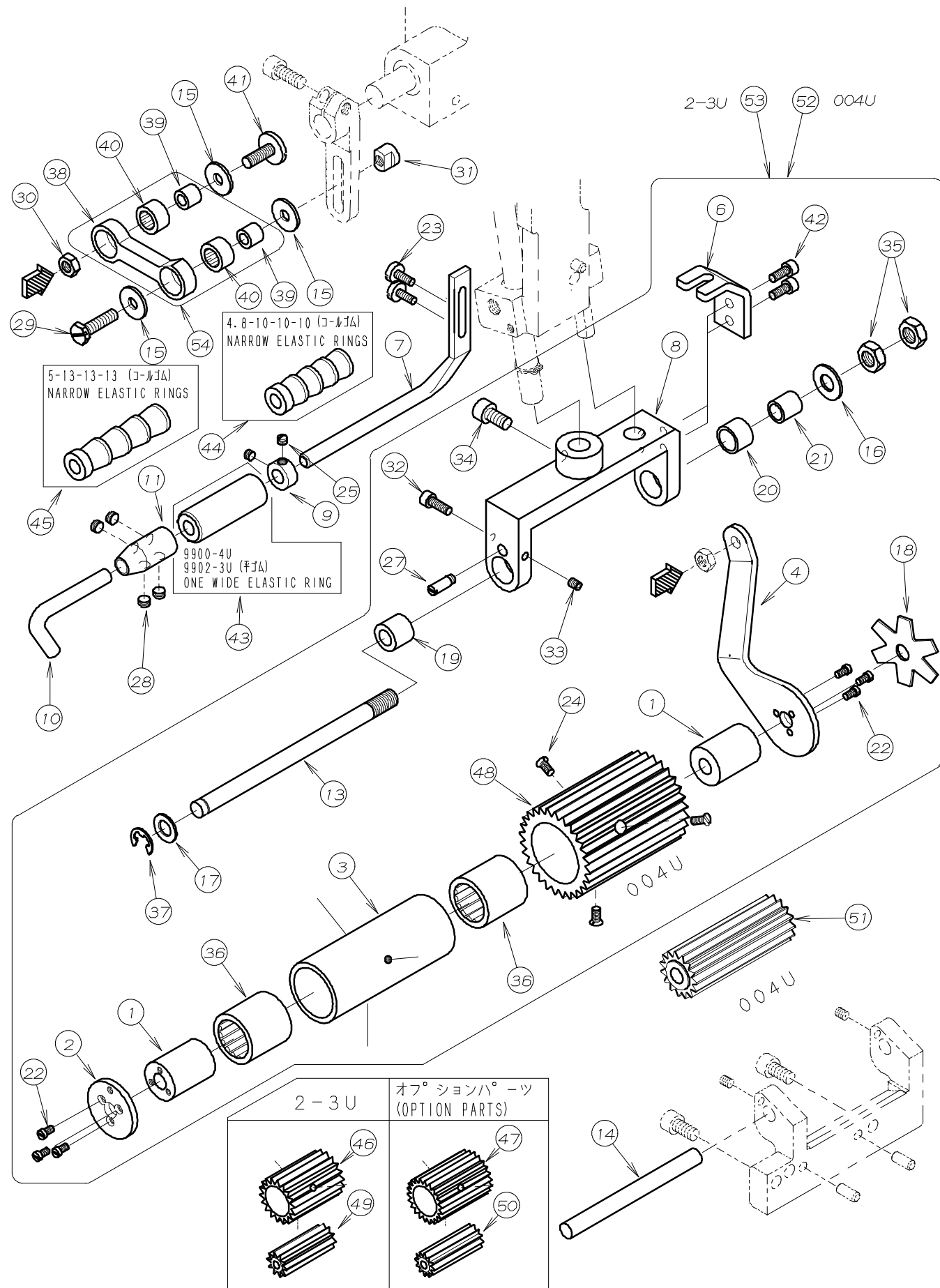
| NO. | PART NO. | 品名 | DESCRIPTION | Qty |
|-------|----------|------------|-----------------|-----|
| 16-01 | 23-385 | フェルト | FELT | 1 |
| 16-02 | 35-503 | 油受 | OIL RELEASER | 1 |
| 16-03 | 87-092 | ネジ | SCREW | 6 |
| 16-04 | 35-539 | 管継手ボルト | JOINT SCREW | 1 |
| 16-05 | 35-528 | 管継手ボルト (短) | JOINT SCREW | 3 |
| 16-06 | 23-386 | フェルト | FELT | 1 |
| 16-07 | 35-505 | 片口管継手 | JOINT | 5 |
| 16-08 | 35-521 | ビニールチューブ | TUBE | 1 |
| 16-09 | 39-139 | パイプサポ-ト | CLAMP | 1 |
| 16-10 | 39-501 | 配管止め | CLAMP | 1 |
| 16-11 | 35-530 | チューブバンド | CLAMP | 1 |
| 16-12 | 35-517 | ビニールチューブ | TUBE | 1 |
| 16-13 | 31-314 | ビニールパイプ継手 | JOINT | 1 |
| 16-14 | 35-529 | 管継手ボルト | JOINT SCREW | 1 |
| 16-15 | 35-519 | ビニールチューブ | TUBE | 1 |
| 16-16 | 35-512 | ルーパ-台注油配管 | OIL DISTRIBUTOR | 1 |
| 16-17 | 35-537 | ビニールチューブ | TUBE | 1 |
| 16-18 | 35-506 | 両口管継手 | JOINT | 1 |
| 16-19 | 35-413 | 配管チューブ止め金具 | CLAMP | 1 |
| 16-20 | 23-560 | 給油パイプ | PIPE | 1 |
| 16-21 | 88-165 | 六角ナット | NUT | 1 |
| 16-22 | 23-558 | 給油サポ-ト | SUPPORT | 1 |
| 16-23 | 23-559 | スポンジ | SPONGE | 1 |
| 16-24 | 87-254 | ネジ | SCREW | 1 |
| 16-25 | 35-520 | ビニールチューブ | TUBE | 1 |
| 16-26 | 35-510 | 詰栓 | PLUG | 1 |
| 16-27 | 93-612 | 割りピン | SPLIT PIN | 1 |
| 16-28 | 23-540 | フェルト | FELT | 1 |
| 16-29 | 35-540 | リターン用パイプ | PIPE | 1 |

17. 後フ°-ラー機構(1) REAR PULLER MECHANISM(1)



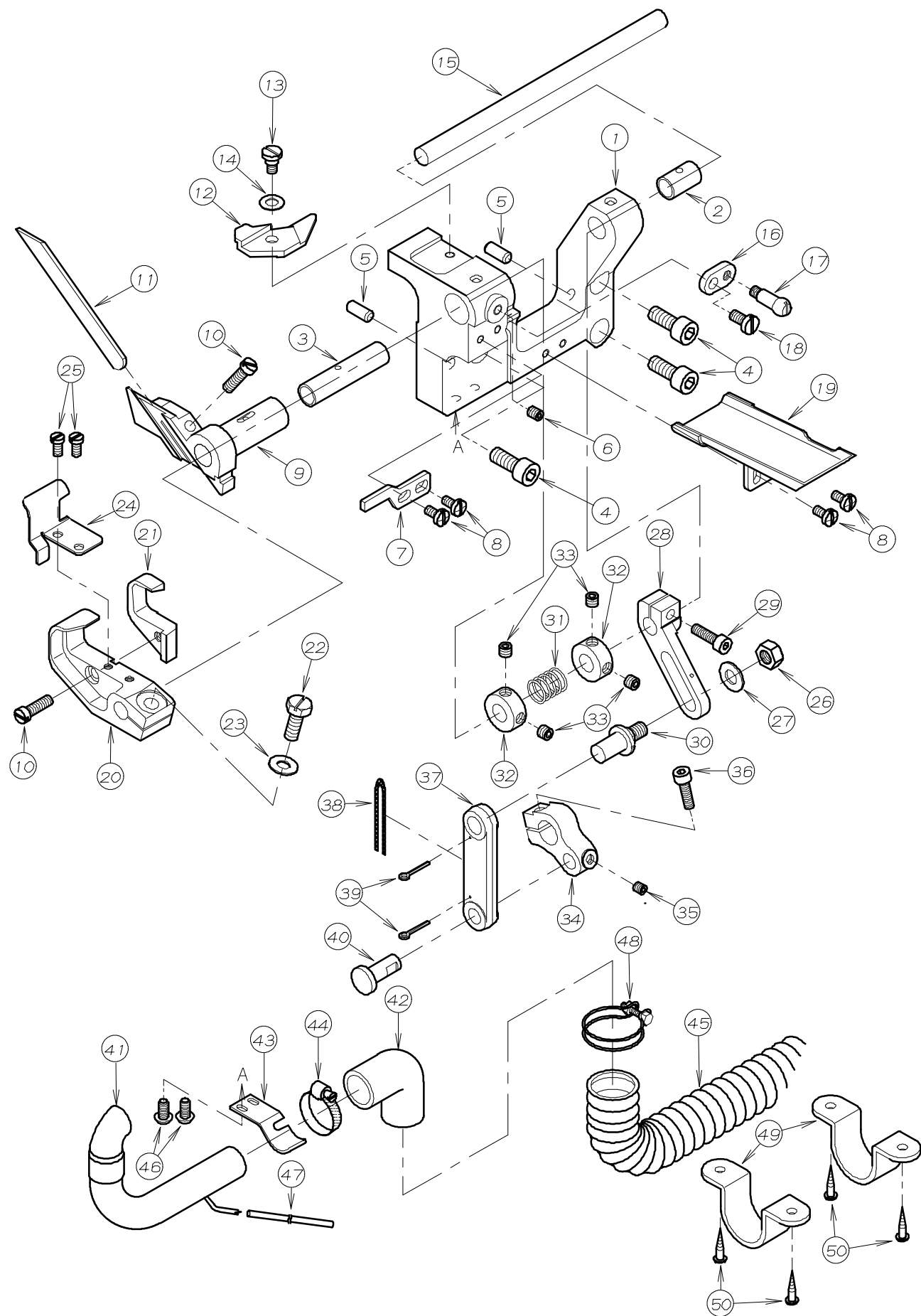
| REF. NO. | PART NO. | 品名 | DESCRIPTION | Q'TY |
|----------|----------|----------------|----------------------|------|
| 17-01 | 02-215 | 後フ°-ラーブ ラケット | REAR PULLER BRACKET | 1 |
| 17-02 | 81-133 | ブ ッシュ | BUSHING | 1 |
| 17-03 | 71-725 | 後フ°-ラー立シャフト | SHAFT | 1 |
| 17-04 | 93-261 | Eリング | E-RING | 1 |
| 17-05 | 84-562 | 段ネジ | SCREW | 1 |
| 17-06 | 75-519 | ワッシャ | WASHER | 1 |
| 17-07 | 02-216 | 手揚用金具 | PULLER LIFTING LEVER | 1 |
| 17-08 | 02-112 | 波ワッシャ | CORRUGATED WASHER | 1 |
| 17-09 | 85-671 | ネジ | SCREW | 1 |
| 17-10 | 75-211 | カラー | COLLAR | 1 |
| 17-11 | 84-582 | ネジ | SCREW | 1 |
| 17-12 | 02-217 | 後フ°-ラー立シャフト抱き | BRACKET | 1 |
| 17-13 | 87-225 | ネジ | SCREW | 4 |
| 17-14 | 86-311 | ナット | NUT | 1 |
| 17-15 | 84-569 | ネジ | SCREW | 1 |
| 17-16 | 84-581 | ネジ | SCREW | 2 |
| 17-17 | 02-218 | 後フ°-ラー抱き連結プレート | CONNECTING PLATE | 1 |
| 17-18 | 79-640 | バネ | SPRING | 1 |
| 17-19 | 87-751 | ネジ | SCREW | 1 |
| 17-20 | 71-729 | フ°-ラー回り止メピン | GUIDE PIN | 1 |
| 17-21 | 71-208 | ノックピン | PIN | 4 |
| 17-22 | 02-219 | 後フ°-ラー揚レバ | LEVER | 1 |
| 17-23 | 71-726 | シャフト | SHAFT | 1 |
| 17-24 | 93-222 | Eリング | E-RING | 1 |
| 17-25 | 87-172 | ネジ | SCREW | 2 |
| 17-26 | 77-419 | 押揚連結ピン | PIN | 2 |
| 17-27 | 77-414 | 押揚連結板 | PLATE | 1 |
| 17-28 | 93-205 | Eリング | E-RING | 2 |
| 17-29 | 77-421 | 押揚レバ | LEVER | 1 |
| 17-30 | 87-203 | ネジ | SCREW | 2 |
| 17-31 | 75-458 | ワッシャ | WASHER | 2 |
| 17-32 | 88-751 | ナット | NUT | 1 |
| 17-33 | 02-220 | 上フ°-ラー軸ケース | BRACKET | 1 |
| 17-34 | 23-542 | Oリング | O-RING | 1 |
| 17-35 | 81-559 | 上フ°-ラー軸ブ ッシュ | BUSHING | 2 |
| 17-36 | 23-541 | ゴム栓 | PLUG | 1 |
| 17-37 | 87-186 | ネジ | SCREW | 4 |
| 17-38 | 94-502 | オイルシール | OIL SEAL | 1 |
| 17-39 | 94-506 | シールキャップ | PLUG | 1 |
| 17-40 | 93-223 | Eリング | E-RING | 1 |
| 17-41 | 75-187 | ワッシャ | WASHER | 1 |
| 17-42 | 71-727 | 上フ°-ラー駆動軸 | SHAFT | 1 |
| 17-43 | 87-254 | ネジ | SCREW | 6 |
| 17-44 | 67-528 | 上フ°-ラー振りレバ | LEVER | 1 |
| 17-45 | 88-166 | ナット | NUT | 1 |
| 17-46 | 75-452 | ワッシャ | WASHER | 1 |
| 17-47 | 04-502 | 調節レバピン | PIN | 1 |
| 17-48 | 75-545 | エンド カラー | COLLAR | 1 |
| 17-49 | 91-413 | ニード ルベア | NEEDLE BEARING | 1 |
| 17-50 | 63-535 | フ°-ラークランクロッド | CRANK ROD | 1 |
| 17-51 | 61-551 | フ°-ラーエキセン | ECCENTRIC | 1 |
| 17-52 | 23-556 | フェルト | FELT | 1 |
| 17-53 | 67-529 | 上フ°-ラー駆動レバ | LEVER | 1 |

18. 後フ°-ラー機構(2) REAR PULLER MECHANISM(2)



| REF.NO. | PART NO. | 品名 | DESCRIPTION | Q'TY |
|---------|----------|--------------------|----------------------------|------|
| 18-01 | 01-115 | 連結板側スリーブ | SLEEVE | 2 |
| 18-02 | 02-117 | 後フ°-ラーハ°イフ°フタ | PLATE | 1 |
| 18-03 | 02-124 | ワンウェイクラッチ用ハウジング(大) | HOUSING | 1 |
| 18-04 | 02-221 | 後フ°-ラー連結板 | CONNECTING PLATE | 1 |
| 18-05 | | | | |
| 18-06 | 02-246 | 回り止フ°ラケット | BRACKET | 1 |
| 18-07 | 02-247 | コ°ムカ°イト°軸 | ELASTIC TAPE GUIDE SHAFT | 1 |
| 18-08 | 02-457 | 後フ°-ラー台 | BRACKET | 1 |
| 18-09 | 09-917 | カラー | COLLAR | 1 |
| 18-10 | 09-923 | フ°-ラーコ°ムカ°イト° | ELASTIC GUIDE | 1 |
| 18-11 | 09-984 | コ°ムカ°イト°止めカラー | END COLLAR | 1 |
| 18-12 | | | | |
| 18-13 | 71-445 | 後フ°-ラー台シャフト(大) | SHAFT | 1 |
| 18-14 | 71-728 | 後フ°-ラー下シャフト | LOWER REAR PULLER SHAFT | 1 |
| 18-15 | 75-407 | ワッシャ | WASHER | 3 |
| 18-16 | 75-451 | ワッシャ | WASHER | 1 |
| 18-17 | 75-519 | ワッシャ | WASHER | 1 |
| 18-18 | 79-551 | フ°-ラー板ハ°ネ | PULLER PLATE SPRING | 1 |
| 18-19 | 81-321 | ブッシュ | BUSHING | 1 |
| 18-20 | 81-322 | ブッシュ | BUSHING | 1 |
| 18-21 | 81-323 | ブッシュ | BUSHING | 1 |
| 18-22 | 84-162 | ネジ | SCREW | 6 |
| 18-23 | 84-368 | ネジ | SCREW | 2 |
| 18-24 | 84-462 | ネジ | SCREW | 3 |
| 18-25 | 84-511 | ネジ | SCREW | 2 |
| 18-26 | | | | |
| 18-27 | 84-573 | 段ネジ | SCREW | 1 |
| 18-28 | 84-711 | ネジ | SCREW | 4 |
| 18-29 | 84-813 | ネジ | SCREW | 1 |
| 18-30 | 86-411 | ナット | NUT | 1 |
| 18-31 | 86-901 | ナット | NUT | 1 |
| 18-32 | 87-129 | 六角穴付きボルト | BOLT | 1 |
| 18-33 | 87-181 | ネジ | SCREW | 1 |
| 18-34 | 87-225 | 六角穴付きボルト | BOLT | 3 |
| 18-35 | 88-179 | ナット | NUT | 2 |
| 18-36 | 91-407 | ワンウェイクラッチ | BEARING | 2 |
| 18-37 | 93-221 | ストップ°リンク | E-RING | 1 |
| 18-38 | 98-600 | 連結メガネ | CONNECTING BAR | 1 |
| 18-39 | 98-601 | ベアリングインナーレース | BEARING SLEEVE | 2 |
| 18-40 | 98-821 | ベアリング | BEARING | 2 |
| 18-41 | 98-864 | ネジ | SCREW | 1 |
| 18-42 | 87-113 | ネジ | SCREW | 2 |
| 18-43 | 09-919 | コ°ムカ°イト°ローラー | TAPE GUIDE | 1 |
| 18-44 | 09-925 | コ°ムカ°イト°ローラー | TAPE GUIDE | 1 |
| 18-45 | 09-896 | コ°ムカ°イト°ローラー | TAPE GUIDE | 1 |
| 18-46 | 02-226 | 後プ°-ラー上ギヤ-18山 | UPPER REAR PULLER18 | 1 |
| 18-47 | 02-227 | 後プ°-ラー上ギヤ-22山 | UPPER REAR PULLER22 | 1 |
| 18-48 | 02-228 | 後プ°-ラー上ギヤ-28山 | UPPER REAR PULLER28 | 1 |
| 18-49 | 02-243 | 下ローラー(10山) | REAR PULLER GEAR (10TEETH) | 1 |
| 18-50 | 02-244 | 下ローラー(12山) | REAR PULLER GEAR (12TEETH) | 1 |
| 18-51 | 02-245 | 下ローラー(15山) | REAR PULLER GEAR (15TEETH) | 1 |
| 18-52 | 00-4281 | 28山フ°-ラーセット | 28TEETH REAR PULLER ASS'Y | 1 |
| 18-53 | 00-3181 | 18山フ°-ラーセット | 18TEETH REAR PULLER ASS'Y | 1 |
| 18-54 | 60-6610 | フ°-ラー連結リンクセット | CONNECTING LINK ASS'Y | 1 |

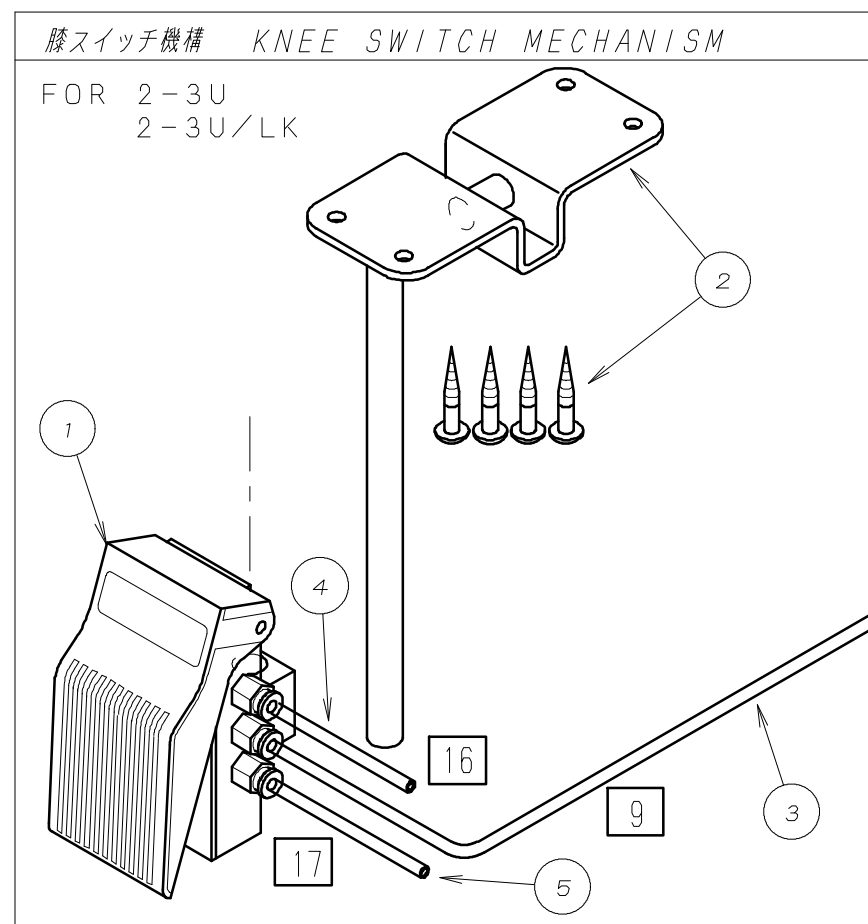
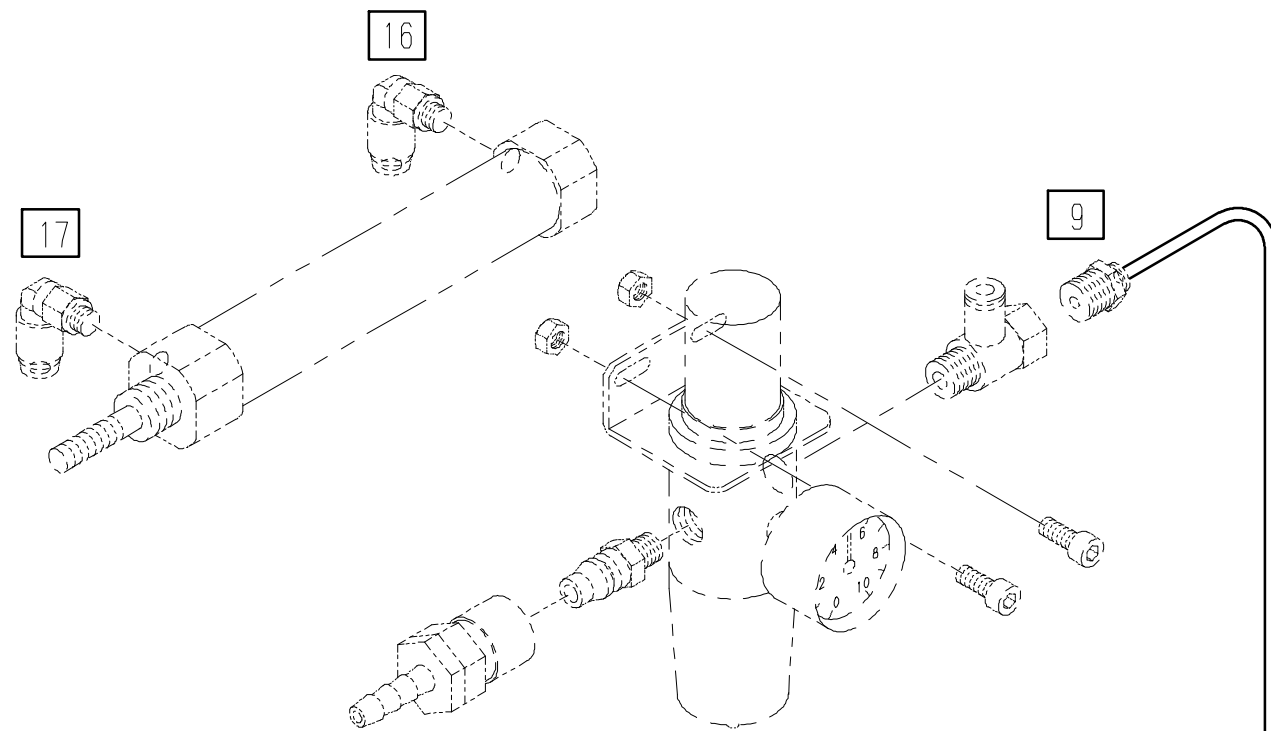
19. 左メス機構 LEFT KNIFE FABRIC TRIMMER



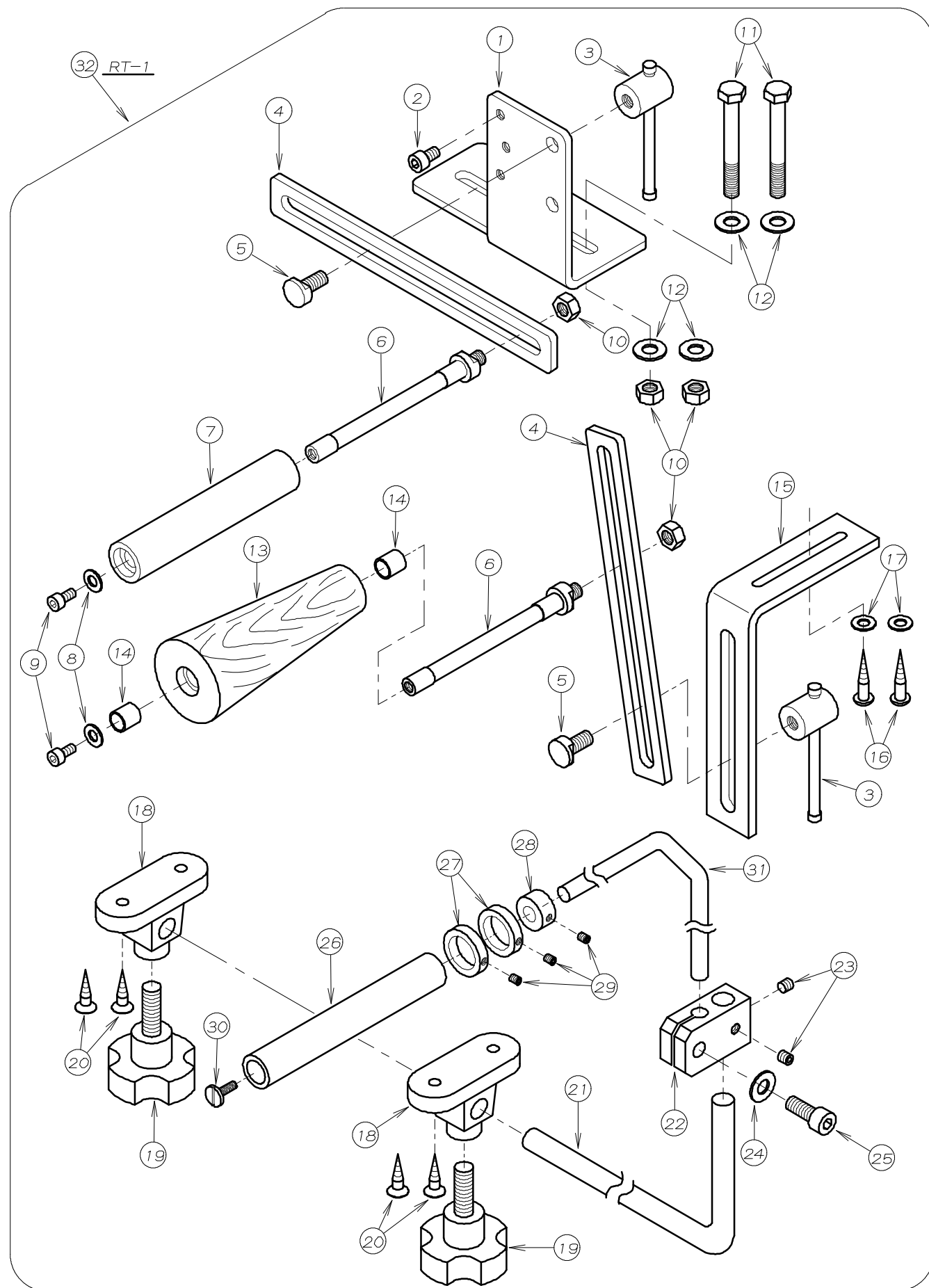
| REF. NO. | PART NO. | 品名 | DESCRIPTION | Q'TY |
|----------|----------|--------------|----------------------------------|------|
| 19-01 | 07-526 | 下メス土台 | LOWER KNIFE HOLDER BRACKET | 1 |
| 19-02 | 81-558 | 上メスシャフトブッシュ | BUSHING | 1 |
| 19-03 | 81-545 | 下メス台ブッシュ | BUSHING | 1 |
| 19-04 | 87-171 | ネジ | SCREW | 3 |
| 19-05 | 71-208 | ノックピン | KNOCK PIN | 2 |
| 19-06 | 84-521 | ネジ | SCREW | 1 |
| 19-07 | 07-527 | 下メスブラケット回り止め | LOWER KNIFE HOLDER LOCKING PLATE | 1 |
| 19-08 | 84-374 | ネジ | SCREW | 4 |
| 19-09 | 07-528 | 下メスブラケット | LOWER KNIFE HOLDER | 1 |
| 19-10 | 84-567 | ネジ | SCREW | 2 |
| 19-11 | 07-529 | 下メス | LOWER KNIFE | 1 |
| 19-12 | 07-530 | 針板甲板プレート | STITCH PLATE FIXING PLATE | 1 |
| 19-13 | 87-089 | ネジ | SCREW | 1 |
| 19-14 | 79-922 | 皿バネ | CONICAL SPRING WASHER | 1 |
| 19-15 | 71-723 | 上メスシャフト | UPPER KNIFE SHAFT | 1 |
| 19-16 | 07-531 | プレート | PLATE | 1 |
| 19-17 | 25-522 | カバーストップネジ | SCREW | 1 |
| 19-18 | 84-571 | ネジ | SCREW | 1 |
| 19-19 | 07-532 | 油受け | OIL COVER | 1 |
| 19-20 | 07-533 | 上メスブラケット | UPPER KNIFE BRACKET | 1 |
| 19-21 | 07-534 | 上メス | UPPER KNIFE | 1 |
| 19-22 | 84-812 | ネジ | SCREW | 1 |
| 19-23 | 75-453 | ワッシャ | WASHER | 1 |
| 19-24 | 07-535 | 上メスカバー | UPPER KNIFE COVER | 1 |
| 19-25 | 84-362 | ネジ | SCREW | 2 |
| 19-26 | 88-166 | ナット | NUT | 1 |
| 19-27 | 75-452 | ワッシャ | WASHER | 1 |
| 19-28 | 67-526 | 上メス調節レバー | UPPER KNIFE ADJUSTING LEVER | 1 |
| 19-29 | 87-214 | ネジ | SCREW | 1 |
| 19-30 | 04-502 | 調節レバーピン | ADJUSTING LEVER PIN | 1 |
| 19-31 | 79-568 | 上メスバネ | UPPER KNIFE SPRING | 1 |
| 19-32 | 75-001 | カラー | COLLAR | 2 |
| 19-33 | 87-274 | ネジ | SCREW | 4 |
| 19-34 | 67-527 | 上メス駆動レバー | UPPER KNIFE DRIVING LEVER | 1 |
| 19-35 | 87-286 | ネジ | SCREW | 1 |
| 19-36 | 87-214 | ネジ | SCREW | 1 |
| 19-37 | 07-536 | 上メス駆動リンク | UPPER KNIFE DRIVING LINK | 1 |
| 19-38 | 23-540 | フェルト | OIL WICK | 1 |
| 19-39 | 93-620 | 割ピン | PIN | 2 |
| 19-40 | 71-724 | リンクピン | LINK PIN | 1 |
| 19-41 | 07-551 | 吸込みパイプ | SUCTION PIPE | 1 |
| 19-42 | 07-552 | パイプ継手 | JOINT | 1 |
| 19-43 | 07-553 | 吸込みパイプブラケット | SUCTION PIPE BRACKET | 1 |
| 19-44 | 07-554 | 吸込みパイプバンド | SUCTION PIPE BAND | 1 |
| 19-45 | 07-555 | ホース | HOSE | 1 |
| 19-46 | 87-272 | ネジ | SCREW | 2 |
| 19-47 | 05-950 | チューブφ4×670 | VINYL TUBE (φ4×670) | 1 |
| 19-48 | 07-556 | ホースバンド | HOSE BAND | 1 |
| 19-49 | 07-542 | ホースクランプ | HOSE CLAMP | 2 |
| 19-50 | 87-905 | ネジ | SCREW | 4 |

20. 膝スイッチ機構 KNEE SWITCH MECHANISM

| REF.NO. | PART NO. | 品名 | DESCRIPTION | Q'TY |
|---------|----------|--|--|------|
| 20-01 | 00-6102 | 膝スイッチハルブセット | KNEE SWITCH ASS'Y | 1 |
| 20-02 | 00-6105 | 膝スイッチ取付金具セット | BRACKET ASS'Y | 1 |
| 20-03 | 05-932 | エアチューブ $\phi 4 \times 1500\text{mm}$ ⑨ | AIR TUBE $\phi 4 \times 1500\text{mm}$ ⑨ | 1 |
| 20-04 | 05-938 | エアチューブ $\phi 4 \times 450\text{mm}$ ⑬ | AIR TUBE $\phi 4 \times 450\text{mm}$ ⑬ | 1 |
| 20-05 | 05-939 | エアチューブ $\phi 4 \times 500\text{mm}$ ⑭ | AIR TUBE $\phi 4 \times 500\text{mm}$ ⑭ | 1 |

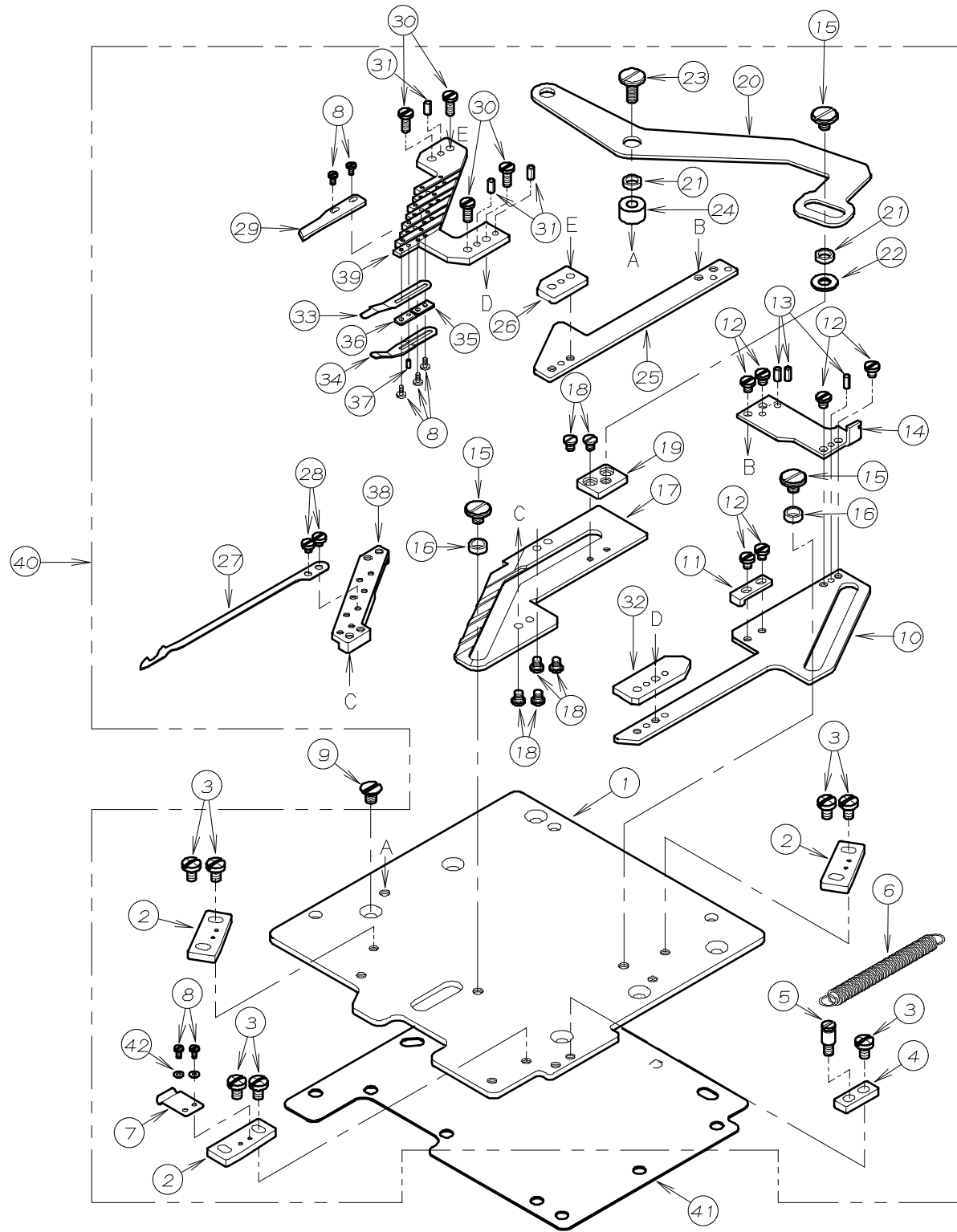


21. ゴム張り機構 GUIDE ROLLER MECHANISM



| REF. NO. | PART NO. | 品名 | DESCRIPTION | Q'TY |
|----------|----------|-------------------|---------------------|------|
| 21-01 | 09-519 | リヤローラーブ ラケット | REAR ROLLER BRACKET | 1 |
| 21-02 | 87-203 | ネジ | SCREW | 1 |
| 21-03 | 09-553 | ハンドル | HANDLE | 2 |
| 21-04 | 09-521 | リヤローラー"スライド" | BRACKET | 2 |
| 21-05 | 09-522 | リヤローラー止メネジ | SCREW | 2 |
| 21-06 | 09-523 | リヤローラー調節軸 | SHAFT | 2 |
| 21-07 | 09-524 | リヤローラー | REAR ROLLER | 1 |
| 21-08 | 75-453 | ワッシャ | WASHER | 2 |
| 21-09 | 87-213 | ネジ | SCREW | 2 |
| 21-10 | 88-176 | ナット | NUT | 4 |
| 21-11 | 87-503 | 六角ボルト | BOLT | 2 |
| 21-12 | 75-451 | ワッシャ | WASHER | 4 |
| 21-13 | 09-727 | テーパ ーローラー | TAPER ROLLER | 1 |
| 21-14 | 52-177 | 軸受 | BUSHING | 2 |
| 21-15 | 09-525 | テンションブ ラケット | BRACKET | 1 |
| 21-16 | 87-501 | 丸木ネジ | SCREW | 2 |
| 21-17 | 75-452 | ワッシャ | WASHER | 2 |
| 21-18 | 09-526 | ローラーブ ラケット | BRACKET | 2 |
| 21-19 | 09-527 | ノブ | KNOB | 2 |
| 21-20 | 87-502 | 皿木ネジ | SCREW | 4 |
| 21-21 | 09-528 | ローラーブ ラケットバ ー (A) | BAR (A) | 1 |
| 21-22 | 09-529 | ローラー軸継手 | JOINT | 1 |
| 21-23 | 87-172 | ネジ | SCREW | 2 |
| 21-24 | 75-451 | ワッシャ | WASHER | 1 |
| 21-25 | 87-663 | ネジ | SCREW | 1 |
| 21-26 | 09-530 | 前ローラー | FRONT ROLLER | 1 |
| 21-27 | 09-147 | ゴムガイド カラー | COLLAR | 2 |
| 21-28 | 09-145 | エンド カラー (小) | COLLAR | 1 |
| 21-29 | 84-521 | ネジ | SCREW | 3 |
| 21-30 | 84-570 | ネジ | SCREW | 1 |
| 21-31 | 09-531 | ローラーブ ラケットバ ー (B) | BAR (B) | 1 |
| 21-32 | 15019XX | ゴム張りセット | GUIDE ROLLER ASS'Y | 1 |

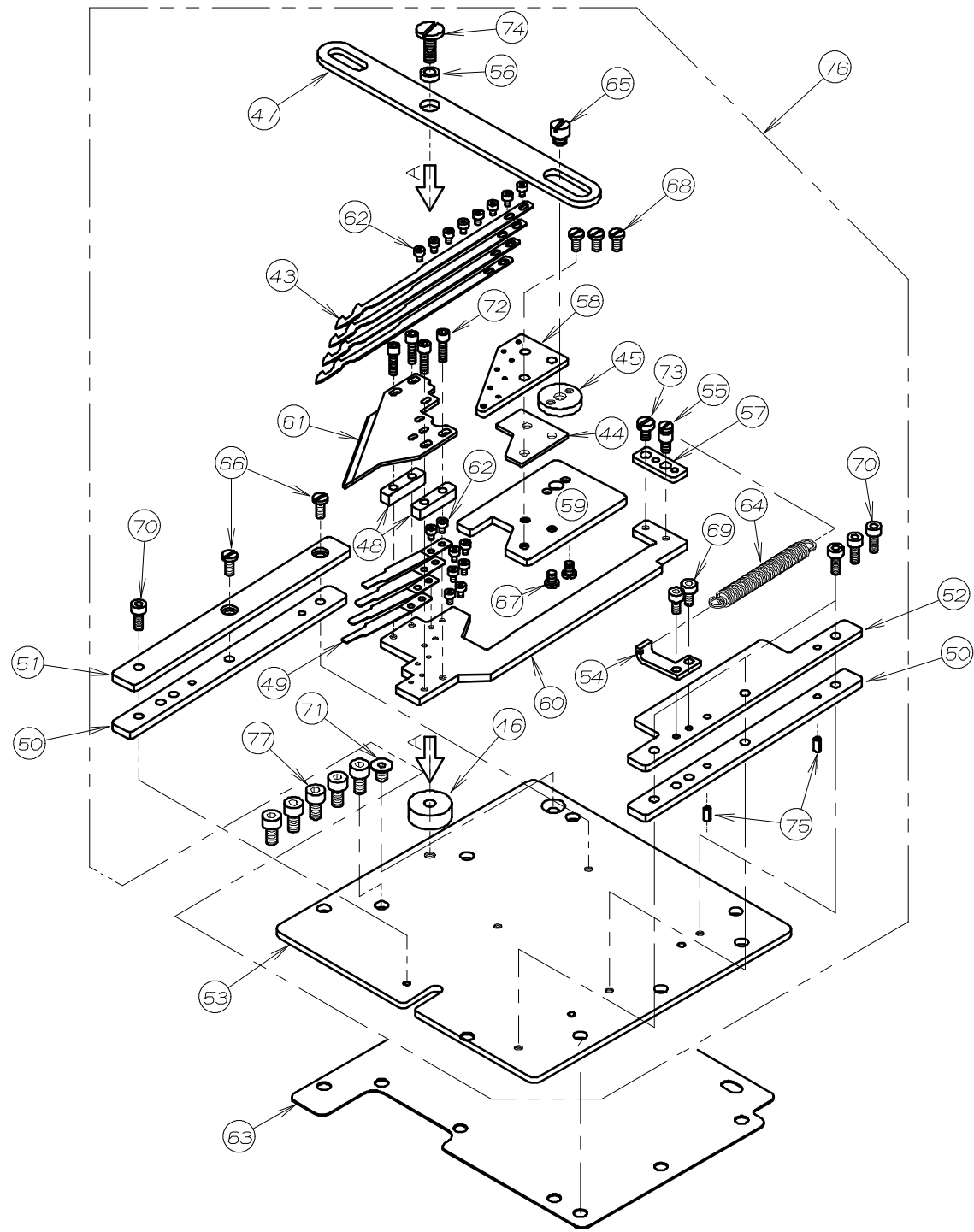
22-1. UTC系切装置(1) UTC KNIFE MECHANISM(1)



| REF. NO. | PART NO. | 品名 | DESCRIPTION | Q'TY |
|----------|------------|----------------|------------------------------------|------|
| 22-01 | 05-604 | UTC土台プレート | UTC HOLDER PLATE | 1 |
| 22-02 | 05-605 | メス土台ガイド | KNIFE CARRIER GUIDE | 3 |
| 22-03 | 84-361 | ネジ | SCREW | 7 |
| 22-04 | 05-606 | 固定メス台ストッパ | STOPPER | 1 |
| 22-05 | 05-607 | バネ止めネジ | SCREW | 1 |
| 22-06 | 79-545 | 引張バネ | SPRING | 1 |
| 22-07 | 05-608 | 板バネ | PLATE SPRING | 1 |
| 22-08 | 87-085 | ネジ | SCREW | 22 |
| 22-09 | 87-261 | ネジ | SCREW | 6 |
| 22-10 | 05-609 | 固定メス台(前) | UPPER KNIFE CARRIER (FRONT) | 1 |
| 22-11 | 05-610 | 可動メス台ストッパ | LOWER KNIFE CARRIER STOPPER | 1 |
| 22-12 | 87-083 | ネジ | SCREW | 6 |
| 22-13 | 93-766 | スプリングピン φ2.5×5 | SPRING PIN | 3 |
| 22-14 | 05-611 | 連結プレート | JOINT PLATE | 1 |
| 22-15 | 87-086 | ネジ | SCREW | 3 |
| 22-16 | 05-612 | ガイドローラ(A) | GUIDE ROLLER | 2 |
| 22-17 | 05-613 | 可動メス(下) | LOWER KNIFE CARRIER (LOWER) | 1 |
| 22-18 | 87-087 | ネジ | SCREW | 6 |
| 22-19 | 05-614 | スペーサー | SPACER | 1 |
| 22-20 | 05-615 | メス駆動レバー | KNIFE DRIVING LEVER | 1 |
| 22-21 | 05-616 | ガイドローラ(B) | GUIDE ROLLER (B) | 2 |
| 22-22 | 75-455 | ワッシャ | WASHER | 1 |
| 22-23 | 87-088 | ネジ | SCREW | 1 |
| 22-24 | 05-617 | スペーサー | SPACE COLLAR | 1 |
| 22-25 | 05-618 | 固定メス台(後) | UPPER KNIFE CARRIER (REAR) | 1 |
| 22-26 | 05-619 | 固定メス台スペーサー(後) | UPPER KNIFE CARRIER SPACER (REAR) | 1 |
| 22-27 | 05-620 | 可動メス | LOWER KNIFE | 4 |
| 22-28 | 85-101 | ネジ | SCREW | 8 |
| 22-29 | 05-621 | 固定メス | UPPER KNIFE | 4 |
| 22-30 | 87-084 | ネジ | SCREW | 4 |
| 22-31 | 93-767 | スプリングピン φ2.5×6 | SPRING PIN | 3 |
| 22-32 | 05-622 | 固定メス台スペーサー(前) | UPPER KNIFE CARRIER SPACER (FRONT) | 1 |
| 22-33 | 05-623 | 裏バネ(上) | LEAF SPRING (UPPER) | 4 |
| 22-34 | 05-624 | 裏バネ(下) | LEAF SPRING (LOWER) | 4 |
| 22-35 | 05-625 | スペーサー(右) | SPACER (RIGHT) | 4 |
| 22-36 | 05-626 | スペーサー(左) | SPACER (LEFT) | 4 |
| 22-37 | 93-717 | スプリングピン φ1.5×4 | SPRING PIN | 4 |
| 22-38 | REF. TABLE | 可動メス土台 | LOWER KNIFE CARRIER | 1 |
| 22-39 | REF. TABLE | 固定メス台(上) | UPPER KNIFE CARRIER (UPPER) | 1 |
| 22-40 | REF. TABLE | メスセット図 | THREAD TRIM ASS'Y | 1 |
| 22-41 | 23-513 | 上油カバーパッキン | GASKET | 1 |
| 22-42 | 75-443 | ワッシャ | WASHER | 2 |

| モデル | ゲージ幅 | 40. 糸切装置セット | 39. 固定メス土台 | 38. 可動メス土台 |
|-------------|--------------|----------------|---------------|---------------|
| D X 2 - 3 U | 4.8-10-10-10 | 00-8080 | 05-628 | 05-627 |
| D X 2 - 3 U | 5-13-13-13 | 00-8082 | 05-631 | 05-632 |
| D X 0 0 4 U | 8.5-8.5-8.5 | 00-8081 | 05-630 | 05-629 |
| D X 0 0 4 U | 9.5-9.5-9.5 | 00-8083 | 05-634 | 05-633 |
| D X 0 0 4 U | 6.4-6.4-6.4 | 00-8085 | 05-636 | 05-635 |

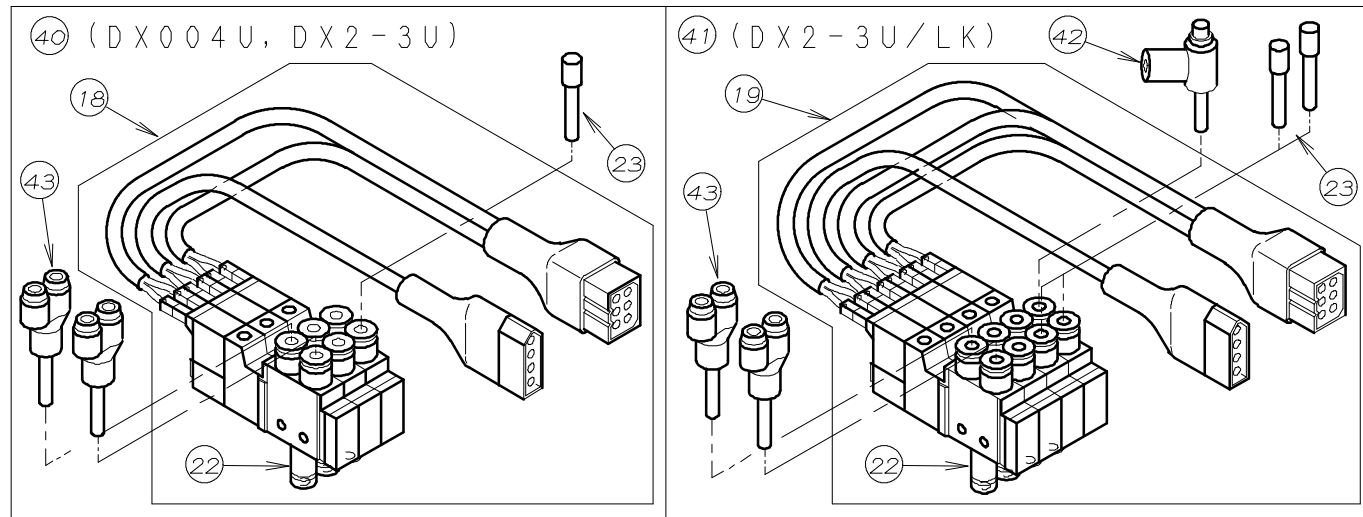
22-2. UTC糸切装置(2) UTC KNIFE MECHANISM(2)



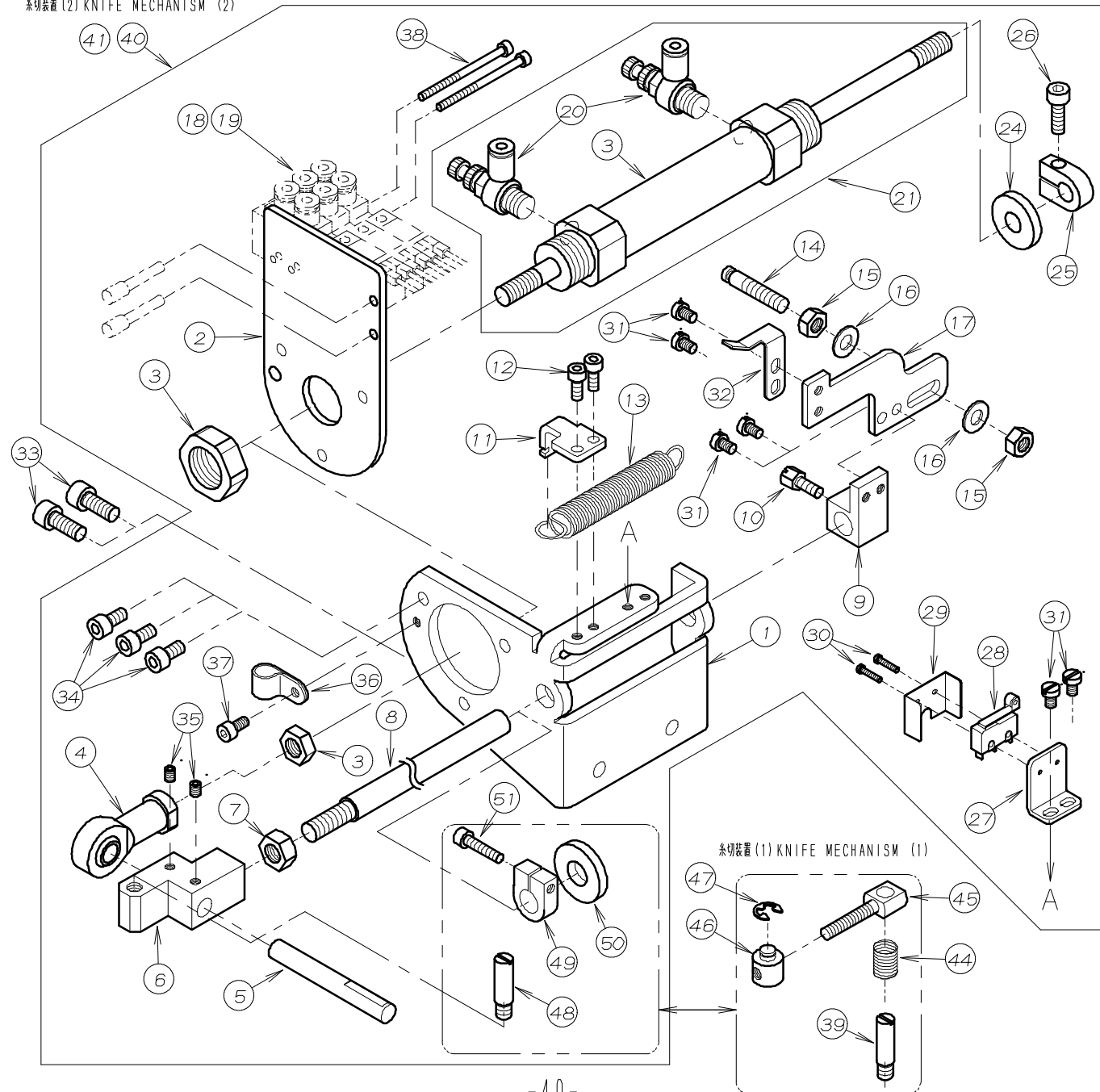
| REF.NO. | PART NO. | 品名 | DESCRIPTION | Q'TY |
|---------|------------|------------|-------------------------|------|
| 22-43 | 05-751 | 可動メス | LOWER KNIFE | 4 |
| 22-44 | 05-752 | スヘ-サー | SPACER | 1 |
| 22-45 | 05-753 | スヘ-サー | SPACER | 1 |
| 22-46 | 05-754 | スヘ-サー | SPACER | 1 |
| 22-47 | 05-755 | メス駆動レバ- | KNIFE DRIVING LEVER | 1 |
| 22-48 | 05-756 | スヘ-サー | SPACER | 2 |
| 22-49 | 05-757 | 裏ハ-ネ | LEAF SPRING | 4 |
| 22-50 | 05-758 | カ-イト | GUIDE | 2 |
| 22-51 | 05-759 | カ-イト | GUIDE | 1 |
| 22-52 | 05-760 | カ-イト | GUIDE | 1 |
| 22-53 | 05-761 | UTC土台フ-レート | UTC HOLDER PLATE | 1 |
| 22-54 | 05-762 | ハ-ネ止め | PLATE | 1 |
| 22-55 | 05-763 | ハ-ネ止めネジ | SCREW | 1 |
| 22-56 | 05-764 | カ-イトローラ-B | GUIDE ROLLER | 1 |
| 22-57 | REF. TABLE | スヘ-サー | SPACER | 1 |
| 22-58 | REF. TABLE | 可動メス土台 | LOWER KNIFE CARRIER | 1 |
| 22-59 | REF. TABLE | 可動メススライダ- | LOWER KNIFE SLIDE PLATE | 1 |
| 22-60 | REF. TABLE | 固定メス土台 | UPPER KNIFE CARRIER | 1 |
| 22-61 | REF. TABLE | 固定メス | UPPER KNIFE | 1 |
| 22-62 | 06-001 | 六角穴付きボルト | BOLT | 16 |
| 22-63 | 23-513 | 上油カハ-ハ-ッキン | GASKET | 1 |
| 22-64 | 79-548 | 引張ハ-ネ | SPRING | 1 |
| 22-65 | 84-202 | ネジ | SCREW | 1 |
| 22-66 | 87-084 | ネジ | SCREW | 2 |
| 22-67 | 87-087 | ネジ | SCREW | 2 |
| 22-68 | 87-090 | ネジ | SCREW | 3 |
| 22-69 | 87-123 | 六角穴付きボルト | BOLT | 2 |
| 22-70 | 87-124 | ネジ | SCREW | 4 |
| 22-71 | 87-293 | ネジ | SCREW | 1 |
| 22-72 | 87-294 | ネジ | SCREW | 4 |
| 22-73 | 87-295 | ネジ | SCREW | 1 |
| 22-74 | 87-296 | ネジ | SCREW | 1 |
| 22-75 | 93-766 | スフ-リング-ピ-ン | SPRING PIN | 2 |
| 22-76 | REF. TABLE | メスセット | THREAD TRIM ASS'Y | 1 |
| 22-77 | 87-177 | ネジ | SCREW | 5 |

| モデル | ゲ-ジ幅 | 76. 糸切装置セット | 60. 固定メス土台 | 58. 可動メス土台 | 61. 固定メス | 59. 可動メス スライダ- | 57. スヘ-サー |
|-------------|--------------|----------------|---------------|---------------|-------------|----------------------|--------------|
| D X 2 - 3 U | 4.8-10-10-10 | 00-8086 | 05-774 | 05-767 | 05-779 | 05-772 | 05-765 |
| D X 2 - 3 U | 5-13-13-13 | 00-8087 | 05-775 | 05-768 | 05-780 | 05-773 | 05-766 |
| D X 0 0 4 U | 8.5-8.5-8.5 | 00-8088 | 05-776 | 05-769 | 05-781 | 05-772 | 05-765 |
| D X 0 0 4 U | 9.5-9.5-9.5 | 00-8089 | 05-777 | 05-770 | 05-782 | | |
| D X 0 0 4 U | 6.4-6.4-6.4 | 00-8090 | 05-778 | 05-771 | 05-783 | | |

23. UTC駆動装置 THREAD TRIMMING MECHANISM

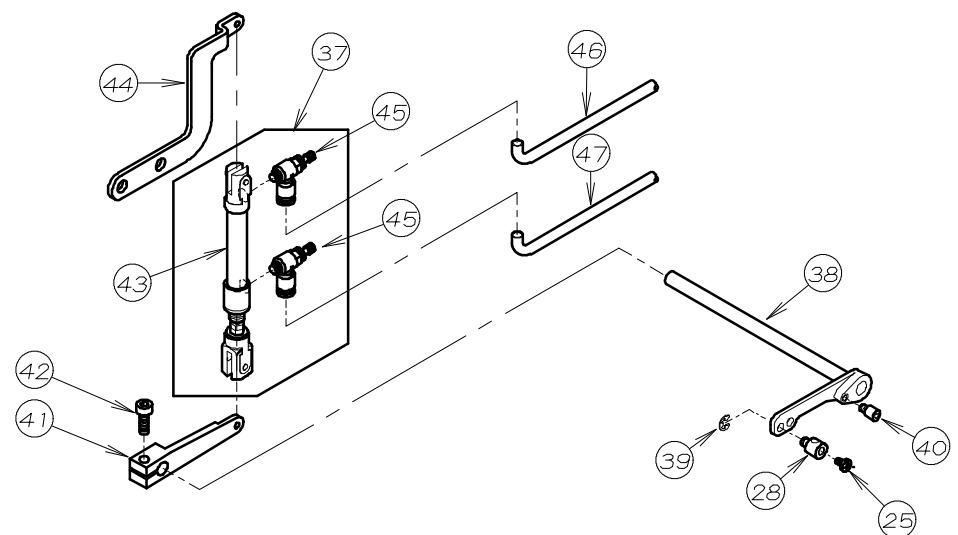
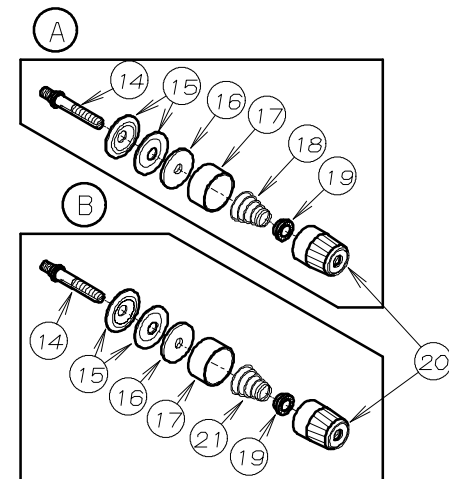
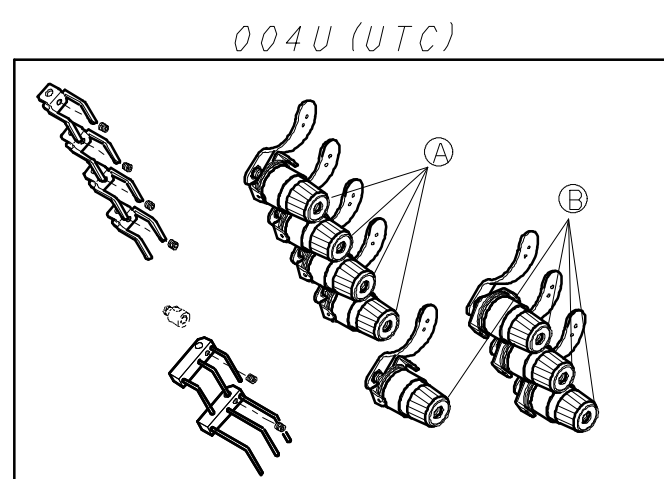
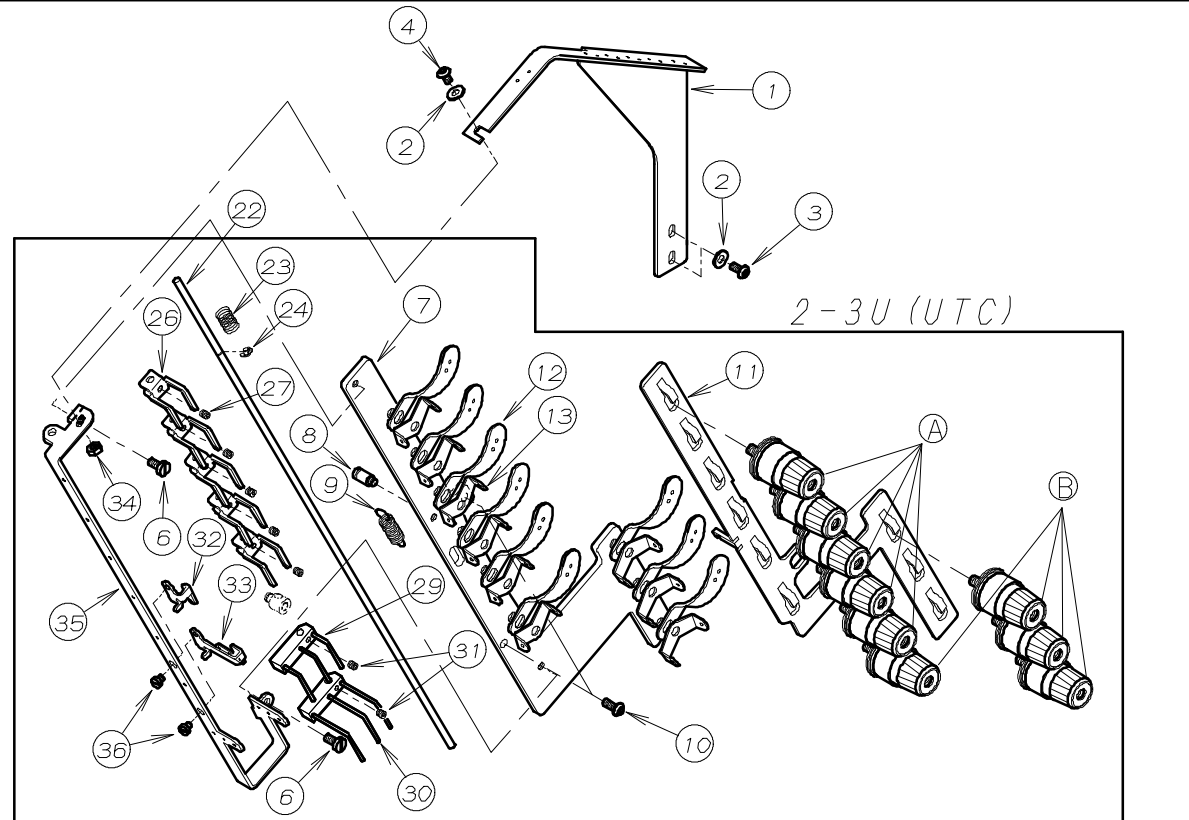


糸切装置 (2) KNIFE MECHANISM (2)



| REF. NO. | PART NO. | 品名 | DESCRIPTION | Q'TY |
|----------|----------|-------------|--|------|
| 23-01 | 05-924 | シリンダ 取付ラケット | BRACKET | 1 |
| 23-02 | 05-902 | シリンダ 取付板 | PLATE | 1 |
| 23-03 | 05-206 | メス駆動シリンダ | CYLINDER | 1 |
| 23-04 | 05-842 | ロッド | ROD | 1 |
| 23-05 | 05-904 | 連結シャフト | SHAFT | 1 |
| 23-06 | 05-943 | 連結ブラケット | BRACKET | 1 |
| 23-07 | 88-176 | ナット | NUT | 1 |
| 23-08 | 05-944 | 戻りシャフト | SHAFT | 1 |
| 23-09 | 05-906 | レバ 取付台 | BRACKET | 1 |
| 23-10 | 84-612 | ネジ | SCREW | 1 |
| 23-11 | 05-945 | 引張バネ用フック | LATCH | 1 |
| 23-12 | 87-113 | ネジ | SCREW | 2 |
| 23-13 | 05-741 | 引張バネ | SPRING | 1 |
| 23-14 | 05-946 | 引張バネ取付ピン | PIN | 1 |
| 23-15 | 88-166 | ナット | NUT | 2 |
| 23-16 | 75-452 | ワッシャー | WASHER | 2 |
| 23-17 | 05-947 | 引張バネ取付プレート | PLATE | 1 |
| 23-18 | 00-6086 | 電磁弁 3連セット | SOLENOID VALVE ASSEMBLY (DX004U, 2-3U) | 1 |
| 23-19 | 00-6088 | 電磁弁 4連セット | SOLENOID VALVE ASSEMBLY (DX2-3U/LK) | 1 |
| 23-20 | 06-580 | スピードコントローラ | SPEED CONTROLLER | 2 |
| 23-21 | 00-6084 | メス駆動シリンダセット | CYLINDER ASS'Y | 1 |
| 23-22 | 06-487 | 継手 | JOINT | * |
| 23-23 | 06-597 | プラグ | PLUG | * |
| 23-24 | 05-907 | クッションゴム | SHOCK RUBBER | 1 |
| 23-25 | 05-220 | クッションストップ | COLLAR | 1 |
| 23-26 | 87-245 | ネジ | SCREW | 1 |
| 23-27 | 05-910 | スイッチ取付板 | PLATE | 1 |
| 23-28 | 05-911 | スイッチ | SWITCH | 1 |
| 23-29 | 05-912 | スイッチカバー | COVER | 1 |
| 23-30 | 87-282 | 十字穴付ハネ小ネジ | SCREW | 2 |
| 23-31 | 87-284 | ネジ | SCREW | 6 |
| 23-32 | 05-909 | スイッチガイド | SWITCH PLATE | 1 |
| 23-33 | 87-171 | ネジ | SCREW | 2 |
| 23-34 | 87-213 | ネジ | SCREW | 3 |
| 23-35 | 87-181 | ネジ | SCREW | 2 |
| 23-36 | 06-928 | ナイロンクリップ | CORD CLAMP | 1 |
| 23-37 | 87-177 | ネジ | SCREW | 1 |
| 23-38 | 87-298 | ネジ | SCREW | 2 |
| 23-39 | 05-829 | 連結ピン | PIN | 1 |
| 23-40 | 00-6078 | UTC駆動装置 | AIR CYLINDER ASSEMBLY (004U, 2-3U) | 1 |
| 23-41 | 00-6079 | UTC駆動装置 | AIR CYLINDER ASSEMBLY (2-3U/LK) | 1 |
| 23-42 | 05-221 | スピードコントローラ | SPEED CONTROLLER | 1 |
| 23-43 | 05-484 | ユニオンワイ | JOINT | 2 |
| 23-44 | 79-540 | 連結ピン用スプリング | SPRING | 1 |
| 23-45 | 05-913 | 連結ネジ | SCREW | 1 |
| 23-46 | 05-914 | 連結ピン (1) | PIN | 1 |
| 23-47 | 93-211 | Eリング | E-RING | 1 |
| 23-48 | 05-784 | 連結ピン | PIN | 1 |
| 23-49 | 75-505 | クッションストップ | COLLAR | 1 |
| 23-50 | 05-837 | クッションゴム | SHOCK RUBBER | 1 |
| 23-51 | 87-112 | ネジ | SCREW | 1 |

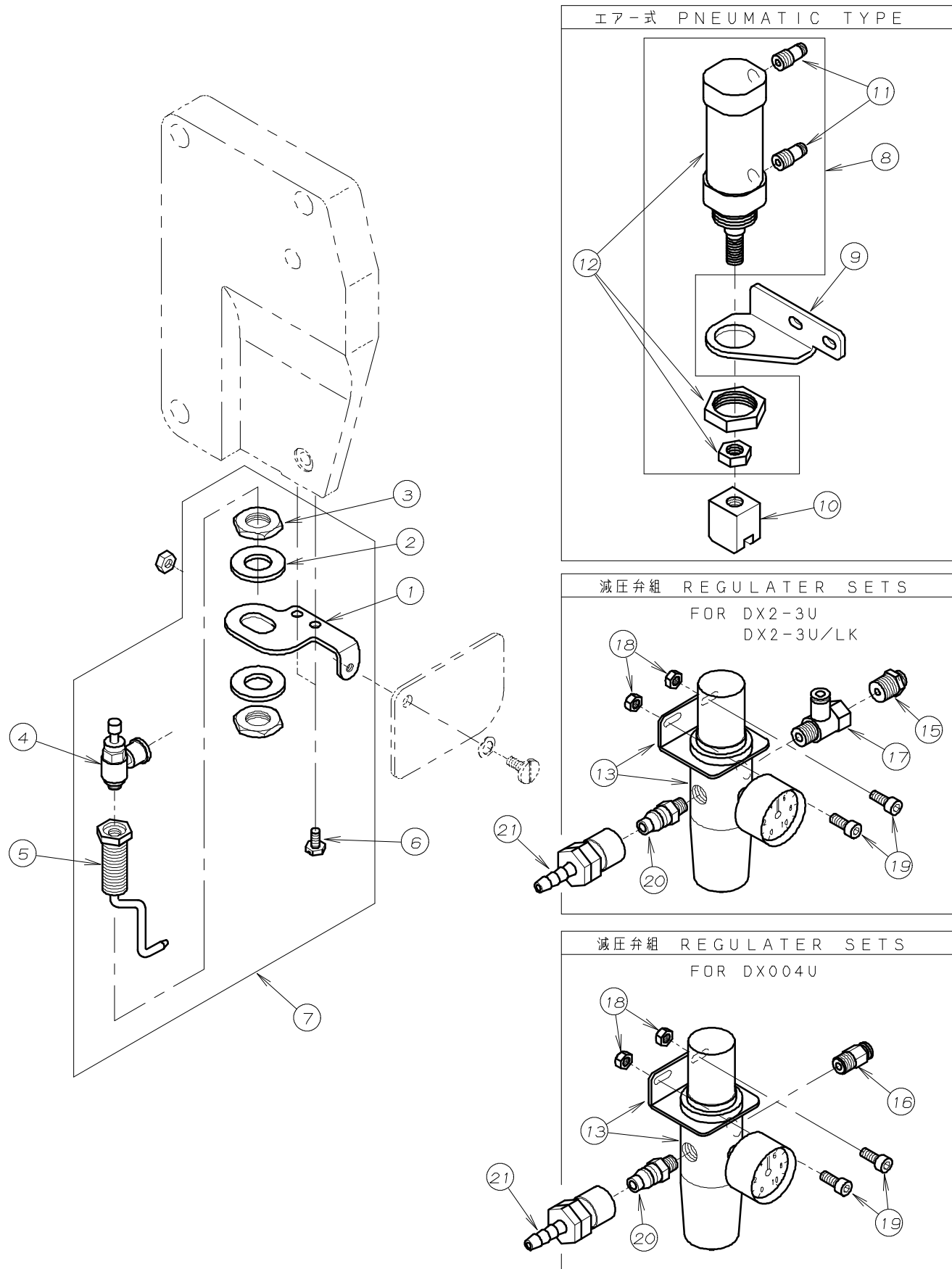
24. 糸調子機構 (UTC) THREAD TENSION MECHANISM (UTC)



| REF. NO. | PART NO. | 品名 | DESCRIPTION | Q'TY |
|----------|----------|--------------|--------------------|-------|
| 24-01 | 45-538 | 糸ガイド | THREAD GUIDE | 1 |
| 24-02 | 75-455 | ワッシャ | WASHER | 3 |
| 24-03 | 87-272 | ネジ | SCREW | 2 |
| 24-04 | 84-363 | ネジ | SCREW | 1 |
| 24-05 | | | | |
| 24-06 | 84-575 | ネジ | SCREW | 2 |
| 24-07 | 41-511 | ブラケット | BRACKET | 1 |
| 24-08 | 84-501 | 段付ネジ | SCREW | 1 |
| 24-09 | 79-514 | 引張りバネ | SPRING | 1 |
| 24-10 | 87-273 | ネジ | SCREW | 2 |
| 24-11 | 41-512 | 糸緩めプレート | THREAD RELEASER | 1 |
| 24-12 | 41-117 | 糸道 (下) | THREAD GUIDE | 8~9 |
| 24-13 | 41-115 | 糸道 (上) | THREAD GUIDE | 8~9 |
| 24-14 | 41-508 | 調子棒中 | SCREW STUD | 8~9 |
| 24-15 | 41-509 | チャンポン皿 | TENSION DISC | 16~18 |
| 24-16 | 23-324 | フェルト | FELT | 8~9 |
| 24-17 | 41-107 | チャンポン皿大ケース | SPRING CUP | 8~9 |
| 24-18 | 41-701 | チャンポン皿バネ (強) | SPRING (HEAVY) | 4~5 |
| 24-19 | 41-105 | チャンポン皿ラチェット | SPRING POST | 8~9 |
| 24-20 | 41-101 | チャンポン皿小ケース | THREAD TENSION NUT | 8~9 |
| 24-21 | 41-702 | チャンポン皿バネ (弱) | SPRING (LIGHT) | 4 |
| 24-22 | 05-870 | 糸緩め棒 | SHAFT | 1 |
| 24-23 | 79-540 | 糸緩め棒引張りバネ | SPRING | 1 |
| 24-24 | 93-201 | Eリング | E-RING | 1 |
| 24-25 | 84-361 | ネジ | SCREW | 1 |
| 24-26 | 05-850 | 糸緩め棒ロック | HOLDER | 4~5 |
| 24-27 | 87-286 | ネジ | SCREW | 4~5 |
| 24-28 | 05-853 | 糸緩め棒連結片 | HOLDER | 1 |
| 24-29 | 05-868 | 糸緩め棒ロック (A) | HOLDER | 1 |
| 24-30 | 05-869 | 糸緩め棒ロック (B) | HOLDER | 1 |
| 24-31 | 87-104 | ネジ | SCREW | 2 |
| 24-32 | 41-514 | ルーパ糸道 (A) | THREAD EYELET | 1 |
| 24-33 | 41-515 | ルーパ糸道 (B) | THREAD EYELET | 1 |
| 24-34 | 86-211 | ナット | NUT | 1 |
| 24-35 | 41-513 | 糸緩め糸道 | THREAD EYELET | 1 |
| 24-36 | 84-364 | ネジ | SCREW | 2 |
| 24-37 | 00-6064 | 糸緩めシリンダセット | AIR CYLINDER SETS | 1 |
| 24-38 | 05-852 | レバシャフト | SHAFT | 1 |
| 24-39 | 93-205 | Eリング | E-RING | 1 |
| 24-40 | 84-561 | ネジ | SCREW | 1 |
| 24-41 | 05-601 | クランクレバ | LEVER | 1 |
| 24-42 | 87-224 | ネジ | SCREW | 1 |
| 24-43 | 06-694 | 糸緩めシリンダ | AIR CYLINDER | 1 |
| 24-44 | 05-602 | シリンダブラケット | BRACKET | 1 |
| 24-45 | 05-481 | スピードコントローラ | SPEED CONTROLLER | 2 |
| 24-46 | 05-940 | チューブ 250mm | TUBE | 1 |
| 24-47 | 05-941 | チューブ 200mm | TUBE | 1 |

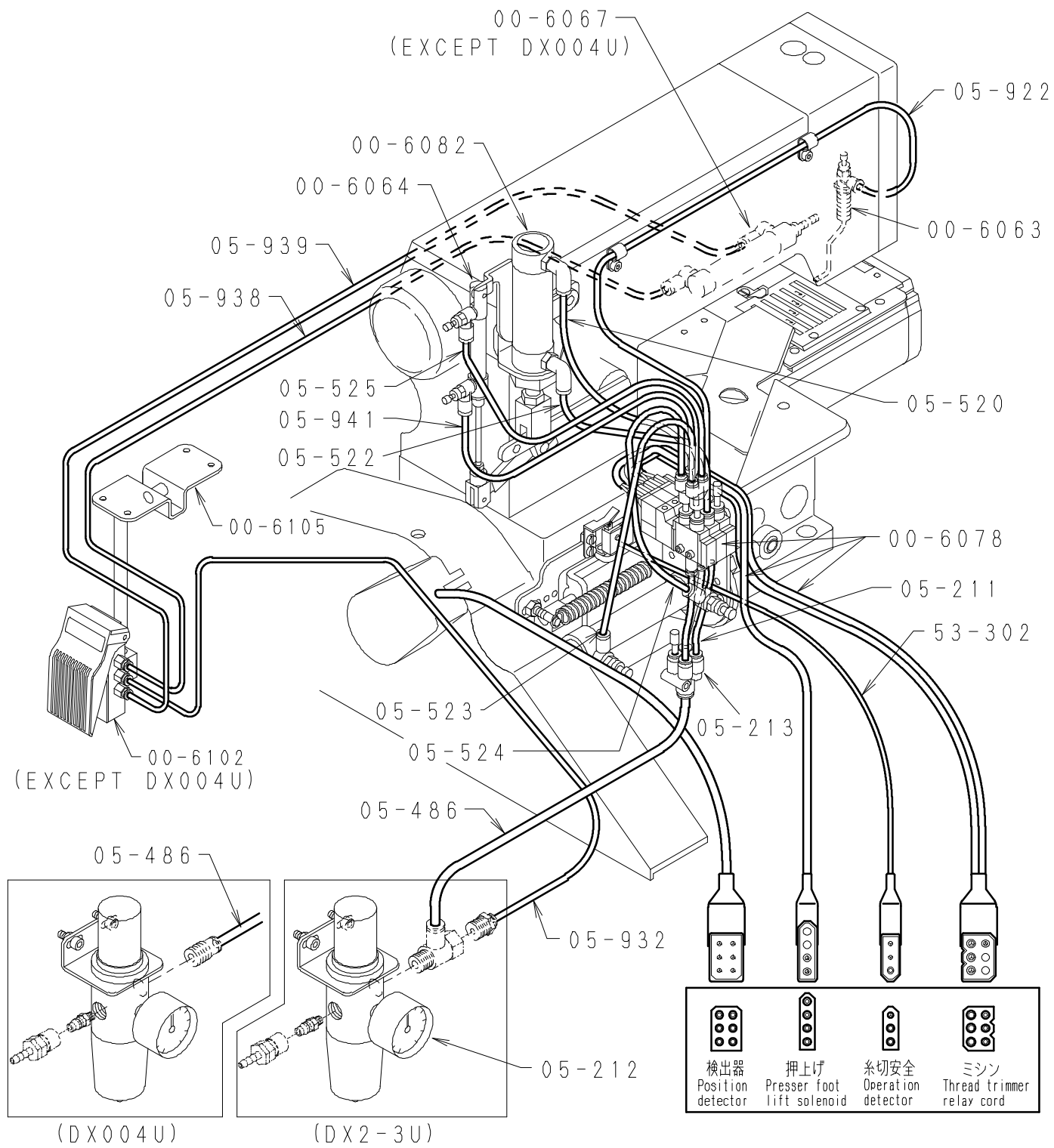
25. 押え揚げ装置, 糸吹き装置, レギュレーターセット

FOOT LIFTER MECHANISM, AIR WIPER, REGULATOR SETS



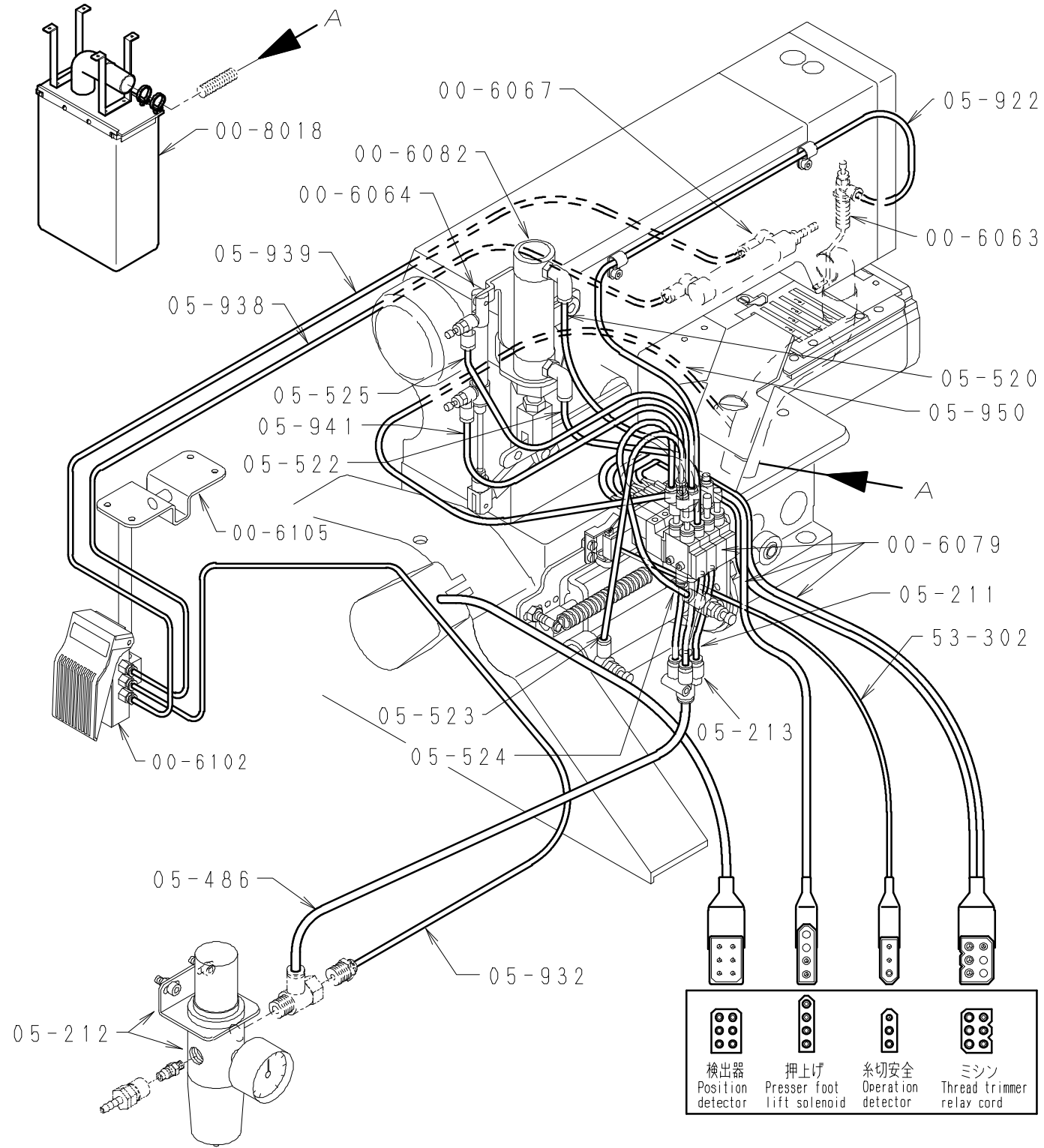
| REF. NO. | PART NO. | 品 名 | DESCRIPTION | Q' TY |
|----------|----------|--------------|--------------------|-------|
| 25-01 | 21-695 | エアノズル取付板 | BASE PLAE | 1 |
| 25-02 | 75-538 | ワッシャ | WASHER | 2 |
| 25-03 | 86-801 | ナット | NUT | 2 |
| 25-04 | 06-559 | スピードコントローラー | SPEED CONTROLLER | 1 |
| 25-05 | 06-381 | エアノズル | AIR NOZZLE | 1 |
| 25-06 | 84-412 | ネジ | SCREW | 2 |
| 25-07 | 00-6063 | 糸吹き装置 | AIR WIPER ASSEMBLY | 1 |
| 25-08 | 00-6082 | 押え揚げシリンダーセット | AIR CYLINDER | 1 |
| 25-09 | 05-925 | シリンダーブラケット | BRACKET | 1 |
| 25-10 | 05-891 | 作動金具 | BRACKET | 1 |
| 25-11 | 06-579 | 六角穴付ハーフユニオン | JOINT | 2 |
| 25-12 | 05-207 | 押え揚げシリンダー | AIR CYLINDER | 1 |
| 25-13 | 05-212 | フィルタレギュレーター | REGULATOR | 1 |
| 25-14 | | | | |
| 25-15 | 05-217 | ハーフユニオン | JOINT | 1 |
| 25-16 | 05-218 | レギュレーター用継手 | JOINT | 1 |
| 25-17 | 05-214 | ユニバーサルメスエルボ | JOINT | 1 |
| 25-18 | 88-166 | ナット | NUT | 2 |
| 25-19 | 87-171 | 六角穴付ボルト | BOLT | 2 |
| 25-20 | 06-516 | カップラメス | CONNECTOR | 1 |
| 25-21 | 06-517 | カップラオス | CONNECTOR | 1 |

26-1. 配管, 配線図 (DX004U, DX2-3U) WIRING AND PIPING (PNEUMATIC TYPE)



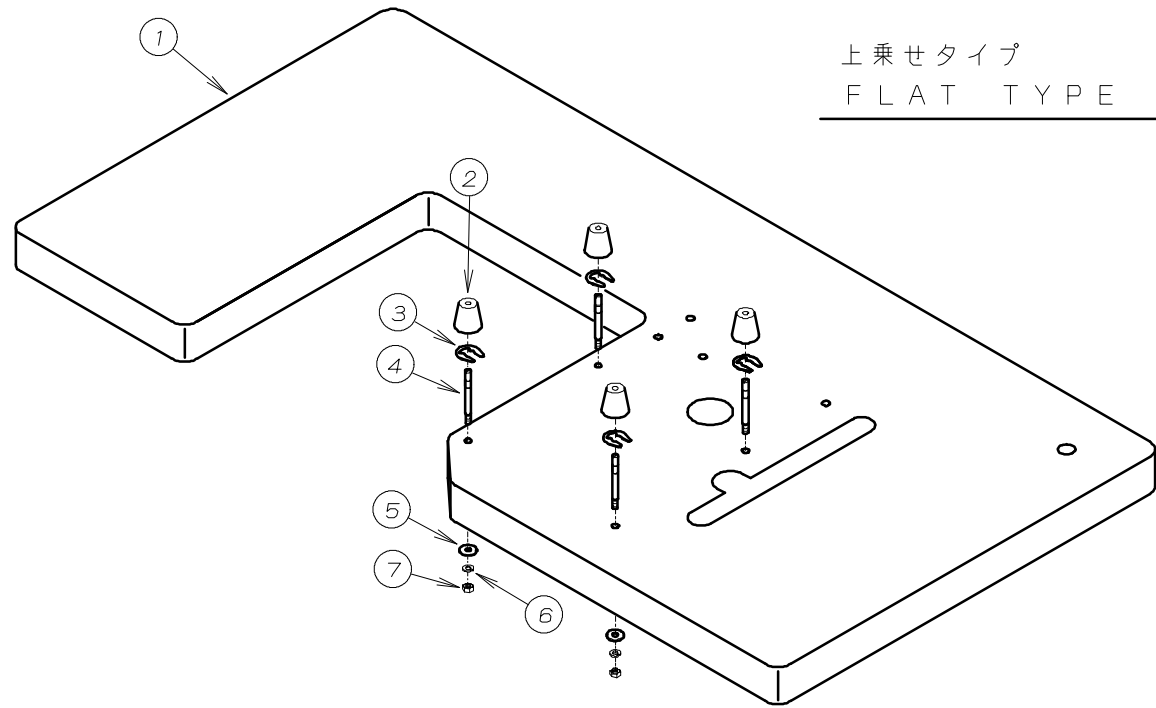
| 品番 (No) | 品名 | description |
|---------|--------------|------------------------------------|
| 00-6082 | 押揚シリンダーセット | presser foot lifter cylinder ass'y |
| 00-6078 | UTC空圧装置 | air cylinder assembly |
| 00-6067 | ゴム案内シリンダーセット | elastic guide cylinder ass'y |
| 00-6063 | エアブローセット | air wiper ass'y |
| 00-6064 | 糸緩めシリンダーセット | thread pull off cylinder ass'y |
| 05-212 | フィルタレギュレータ | regulator |

26-2. 配管, 配線図 (DX2-3U/LK) WIRING AND PIPING (PNEUMATIC TYPE)

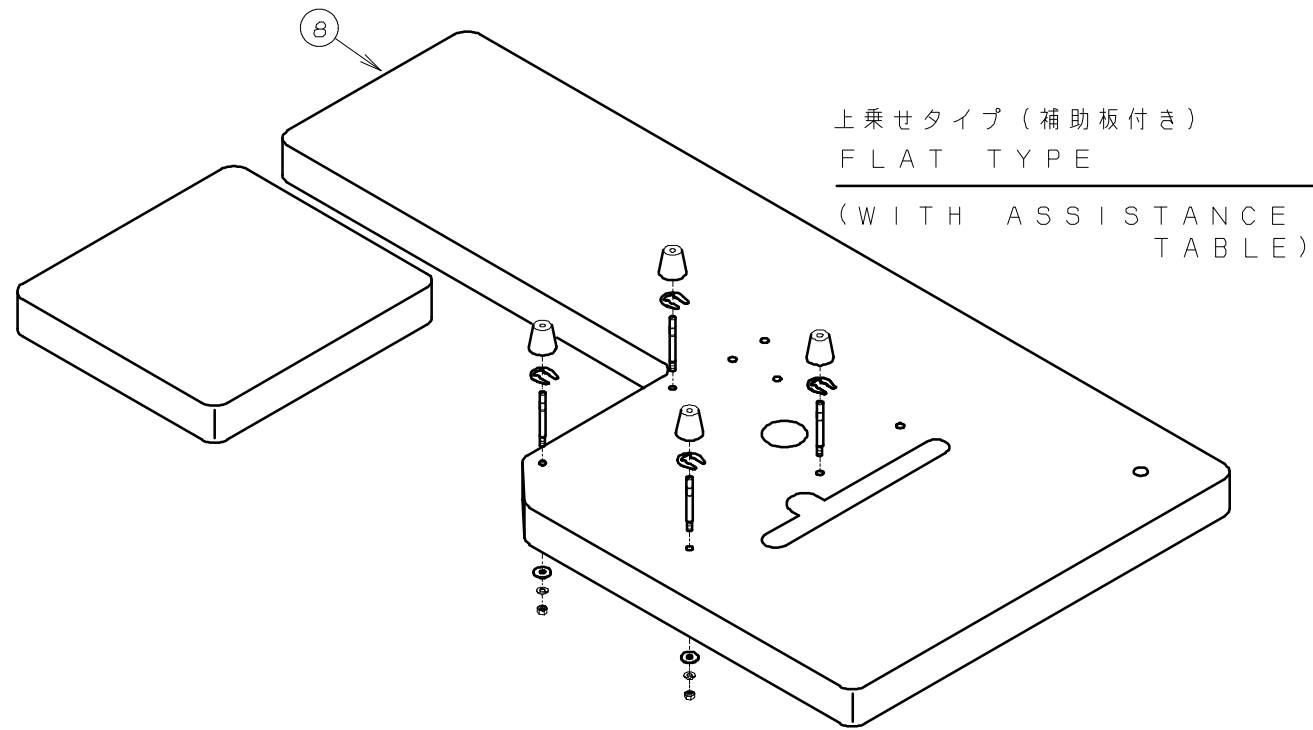


| 品番 (No) | 品名 | description |
|---------|--------------|------------------------------------|
| 00-6082 | 押揚シリンダーセット | presser foot lifter cylinder ass'y |
| 00-6079 | UTC空圧装置 | air cylinder assembly |
| 00-6067 | ゴム案内シリンダーセット | elastic guide cylinder ass'y |
| 00-6063 | エアブローセット | air wiper ass'y |
| 00-6064 | 糸緩めシリンダーセット | thread pull off cylinder ass'y |
| 05-212 | フィルタレギュレータ | regulator |
| 00-8018 | 集塵袋セット | dust bag assembly |

27. テーブル関係 TABLE



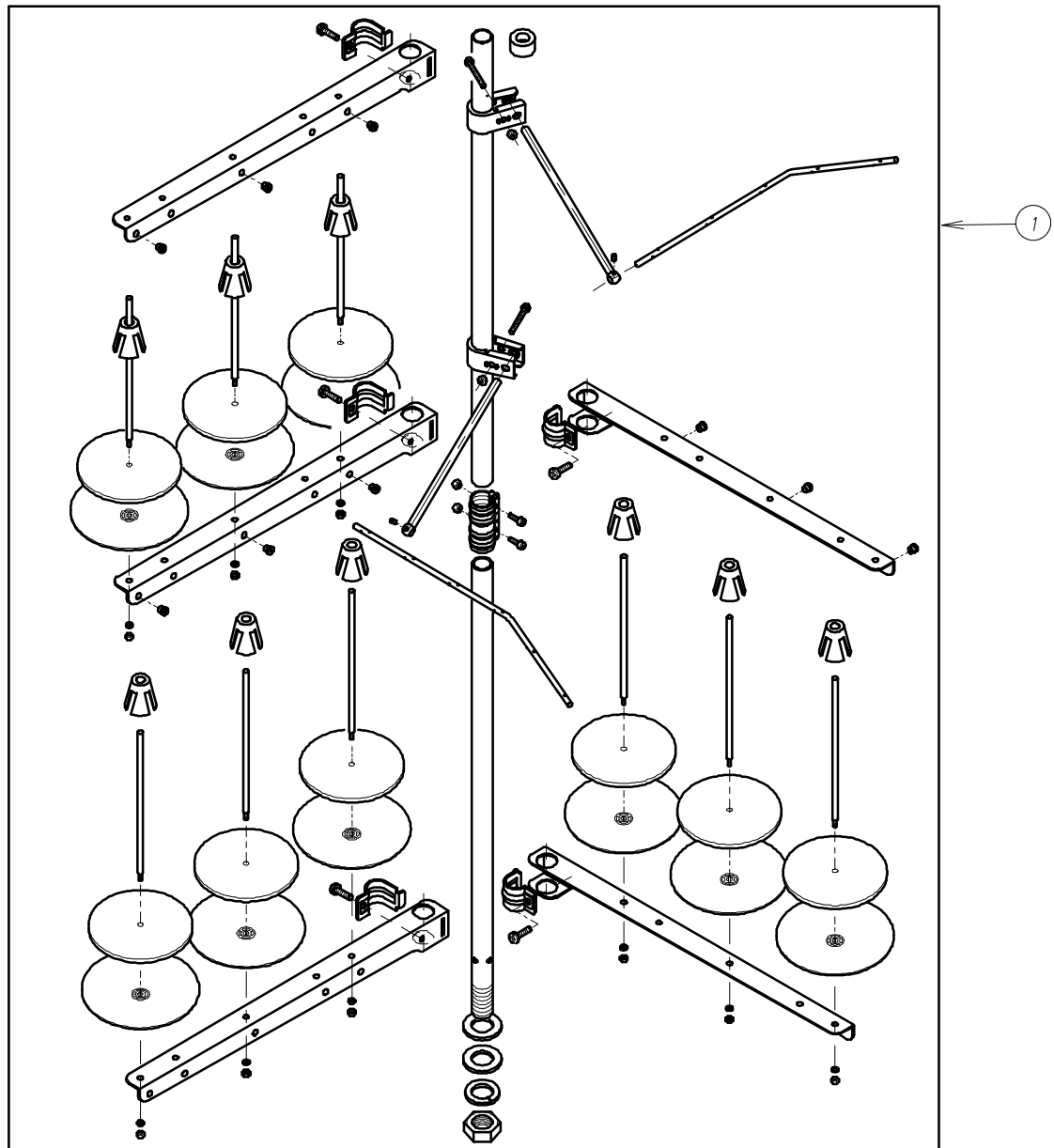
上乗せタイプ
FLAT TYPE



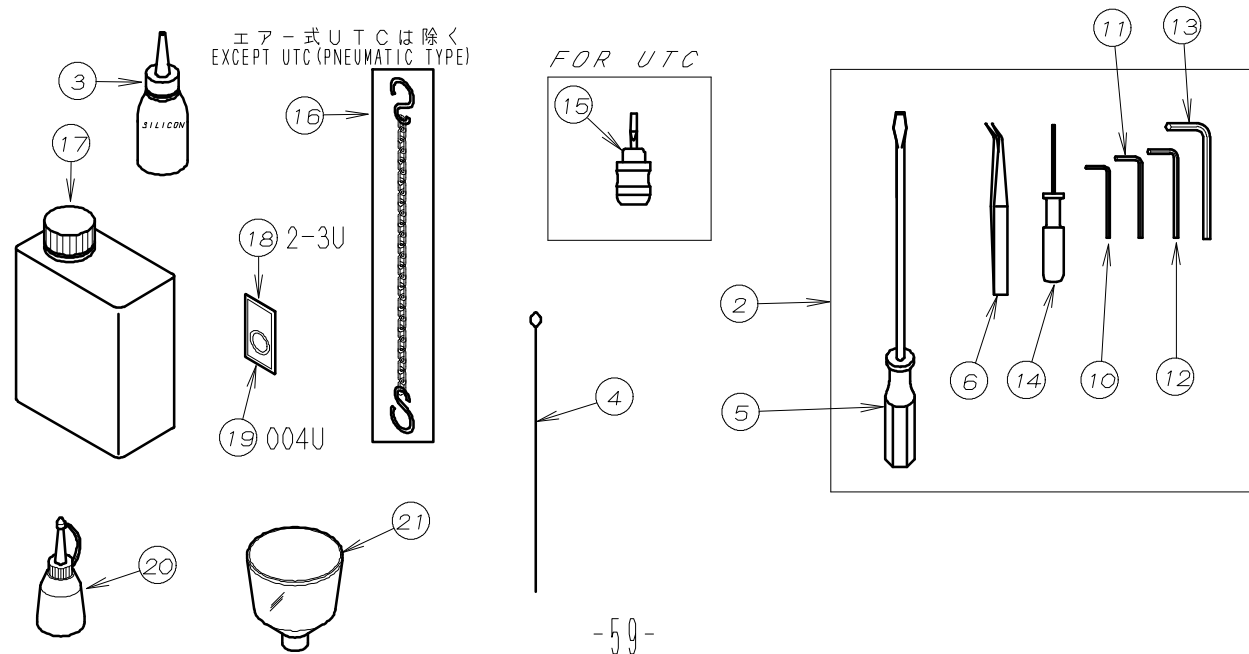
上乗せタイプ (補助板付き)
FLAT TYPE
(WITH ASSISTANCE TABLE)

| REF. NO. | PART NO. | 品 名 | DESCRIPTION | Q' TY |
|----------|----------|----------------|-----------------------|-------|
| 27-01 | 21-032 | シリンダ -フラットテーブル | FLAT TABLE | 1 |
| 27-02 | 23-509 | クッションゴム | CUSHION RUBBER | 4 |
| 27-03 | 93-501 | U型止め輪 | U-RING | 4 |
| 27-04 | 42-501 | クッションゴム取付ネジ | SCREW | 4 |
| 27-05 | 75-536 | 平ワッシャ | WASHER | 4 |
| 27-06 | 75-527 | M6用バネ座金 | WASHER | 4 |
| 27-07 | 88-166 | 固定ナット | NUT | 4 |
| 27-08 | 21-025 | 補助板付テーブル | WITH ASSISTANCE TABLE | 1 |

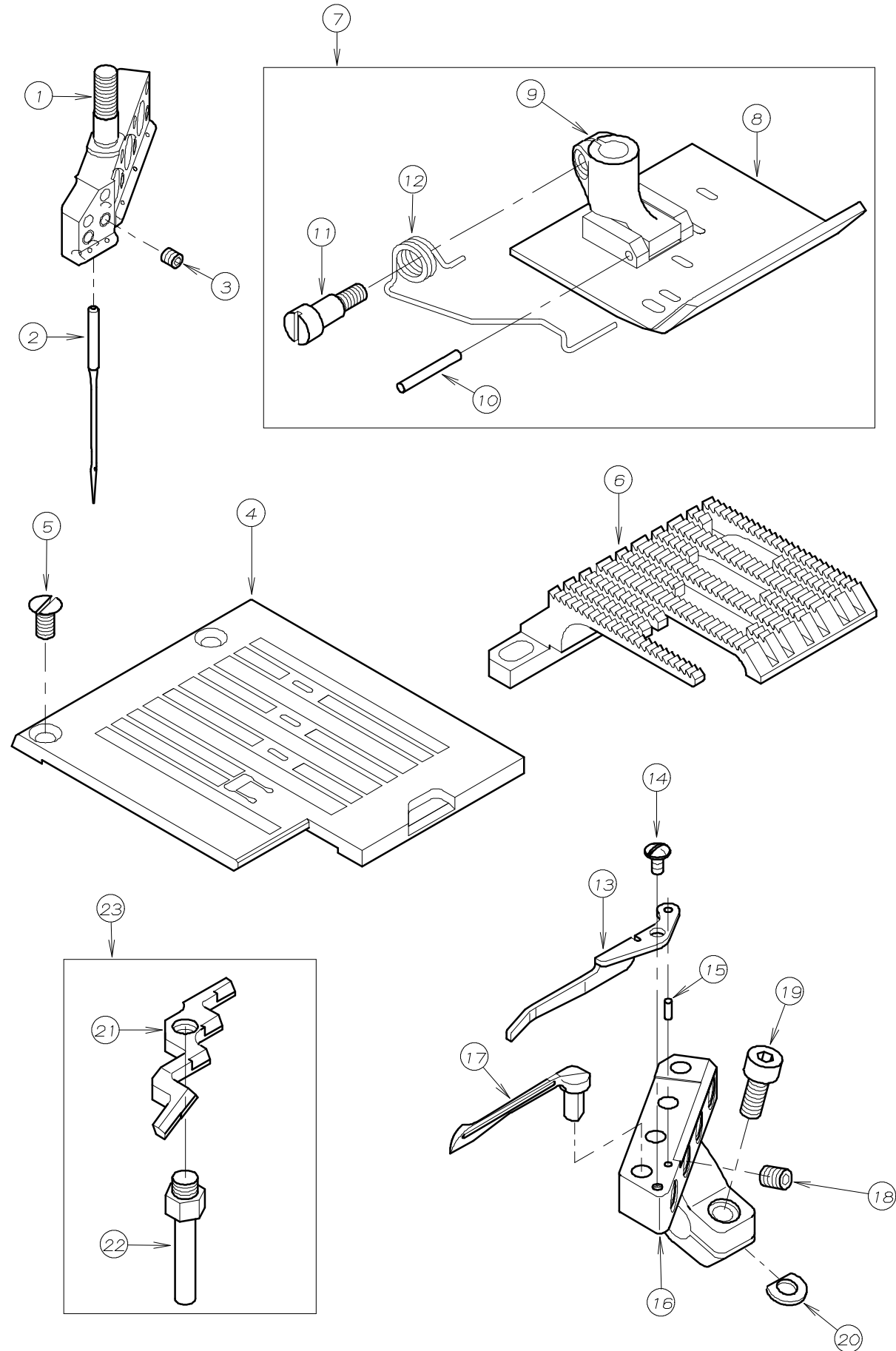
28. 糸立て及びアクセサリー関係 THREAD STAND AND ACCESSORIES



| NO. | PART NO. | 品名 | DESCRIPTION | Qty |
|-------|-----------|-----------------|-----------------------|-----|
| 28-01 | 42-709 | 9本糸立 | THREAD STAND ASSEMBLY | 1 |
| 28-02 | 20-0010 | 附属部品ケース | ACCESSORIES | 1 |
| 28-03 | 28-612 | シリコンオイル | SILICON OIL | 1 |
| 28-04 | 28-616 | ガイドスレット | GUIDE THREAD | 1 |
| 28-05 | 28-452 | ドライバ - (大) | DRIVER (L) | 1 |
| 28-06 | 28-011 | ピンセット | TWEZERS | 1 |
| 28-07 | | | | |
| 28-08 | | | | |
| 28-09 | | | | |
| 28-10 | 28-311 | 六角レンチ 2mm | ALLEN KEY (2mm) | 1 |
| 28-11 | 28-312 | 六角レンチ 2.5mm | ALLEN KEY (2.5mm) | 1 |
| 28-12 | 28-313 | 六角レンチ 3mm | ALLEN KEY (3mm) | 1 |
| 28-13 | 28-314 | 六角レンチ 5mm | ALLEN KEY (5mm) | 1 |
| 28-14 | 28-317 | グリップ付六角レンチ1.5mm | ALLEN KEY (1.5mm) | 1 |
| 28-15 | 28-454 | ドライバ - (小) | DRIVER (S) | 1 |
| 28-16 | 28-920 | 運動クサリ | CHAIN | 1 |
| 28-17 | 28-613 | マシン潤滑油 | OIL | 1 |
| 28-18 | 13-1420-5 | 針 TV×5 #12 | NEEDLE | 5 |
| 28-19 | 13-1440-5 | 針 TV×5 #14 | NEEDLE | 5 |
| 28-20 | 28-614 | 油差し | OILER | 1 |
| 28-21 | 28-615 | ジョウゴ | OIL FUNNEL | 1 |

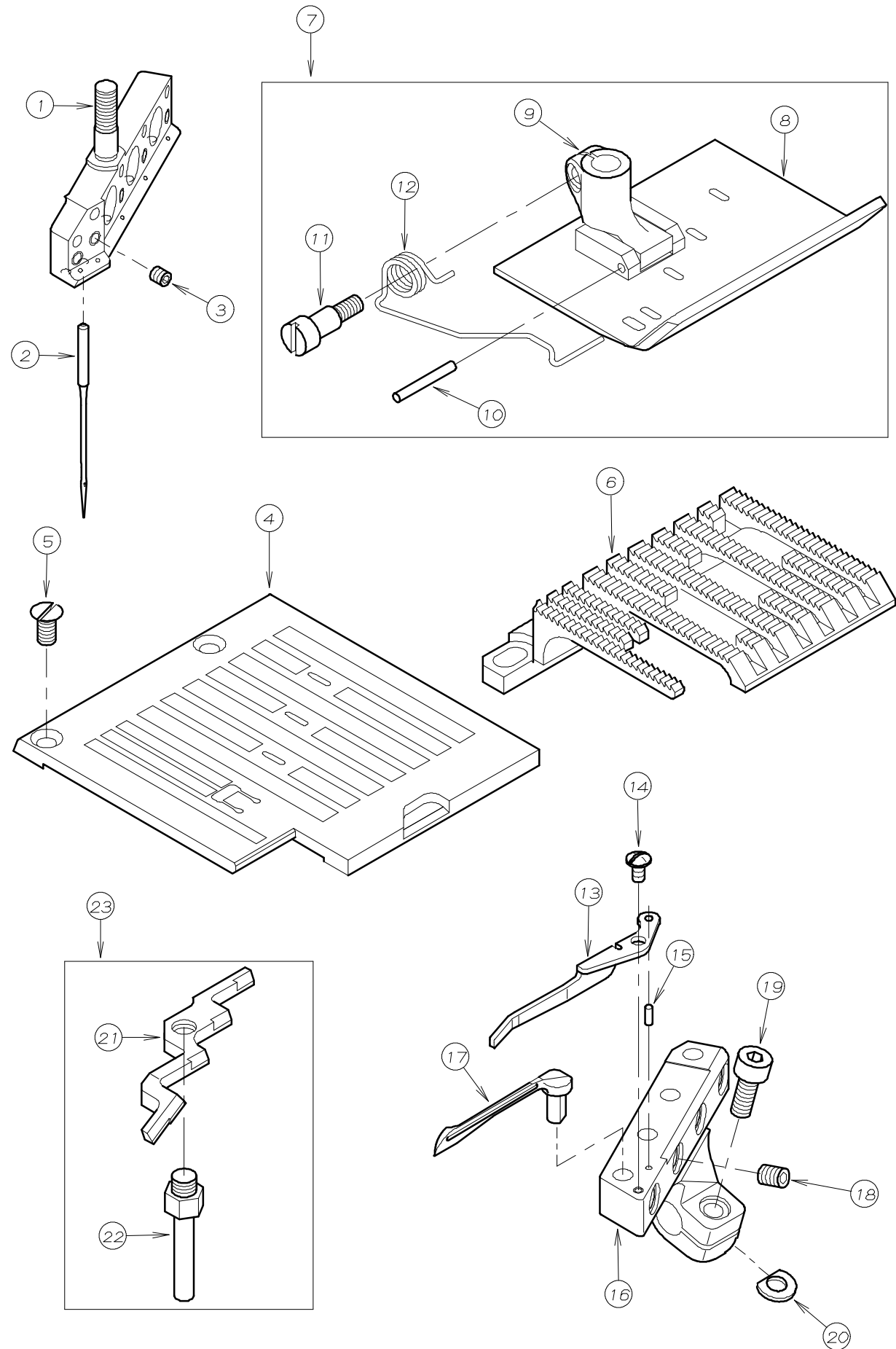


29. ケ-シ" 関係 (4.8-10-10-10) GAUGE PARTS



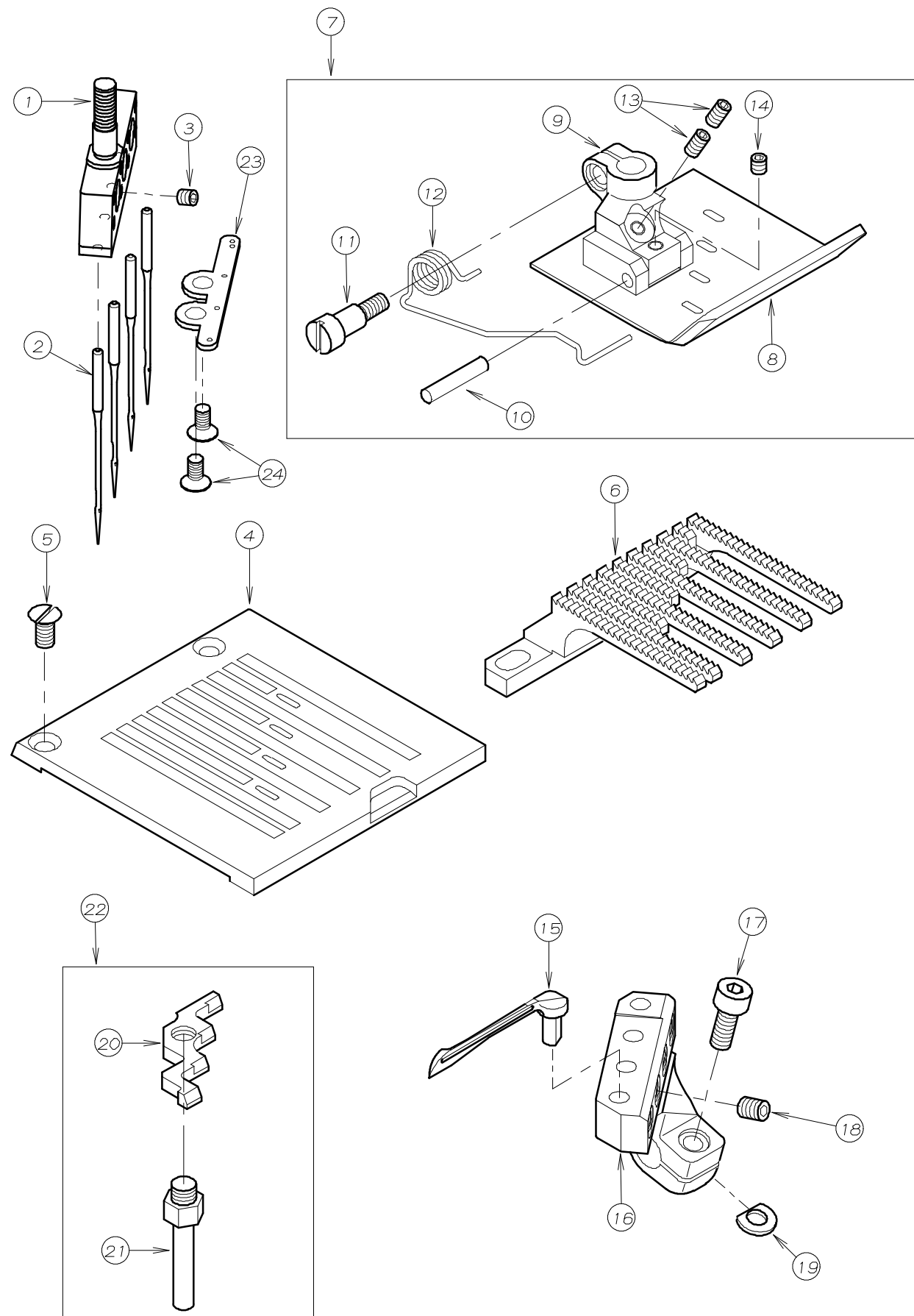
| REF. NO. | PART NO. | 品 名 | DESCRIPTION | Q' TY |
|----------|-----------|----------------------|------------------------------------|-------|
| 29-01 | 12-690 | 針株 (4.8-10-10-10) | NEEDLE HOLDER (4.8-10-10-10) | 1 |
| 29-02 | 13-1420-5 | 針 (TV×5 #12) | NEEDLE | 5 |
| 29-03 | 87-104 | ネジ | SCREW | 5 |
| 29-04 | 14-690 | 針板 (4.8-10-10-10) | NEEDLE PLATE (4.8-10-10-10) | 1 |
| 29-05 | 84-464 | ネジ | SCREW | 2 |
| 29-06 | 15-690 | 送り歯 (4.8-10-10-10) | FEED DOG (4.8-10-10-10) | 1 |
| 29-07 | 17-6900-1 | 押エセット (4.8-10-10-10) | PRESSER FOOT ASS' Y (4.8-10-10-10) | 1 |
| 29-08 | 17-6900-A | 押エ足 (4.8-10-10-10) | PRESSER FOOT (4.8-10-10-10) | 1 |
| 29-09 | 17-4430-A | 押エボス | PRESSER FOOT HOLDER | 1 |
| 29-10 | 17-4430-C | 取付ピン | PIN | 1 |
| 29-11 | 84-390 | ネジ | SCREW | 1 |
| 29-12 | 17-6920-B | 押エ足バネ | SPRING | 1 |
| 29-13 | 18-816 | 針ガイド | NEEDLE GUARD (FRONT) | 1 |
| 29-14 | 85-613 | ネジ | SCREW | 1 |
| 29-15 | 71-212 | 平行ピン φ1.5×4L | PIN | 1 |
| 29-16 | 19-690 | ルーパー台 (4.8-10-10-10) | LOOPER HOLDER (4.8-10-10-10) | 1 |
| 29-17 | 19-525 | ルーパー | LOOPER | 4 |
| 29-18 | 87-181 | ネジ | SCREW | 4 |
| 29-19 | 87-113 | ネジ | SCREW | 1 |
| 29-20 | 06-375 | スペーサー | SPESE | 1 |
| 29-21 | 18-823 | 針受 | NEEDLE GUARD (REAR) | 1 |
| 29-22 | 18-826 | 針受軸 | NEEDLE GUARD SHAFT | 1 |
| 29-23 | 10-823 | 針受セット | NEEDLE GUARD SET (REAR) | 1 |

30. ケージ関係 (5-13-13-13) GAUGE PARTS



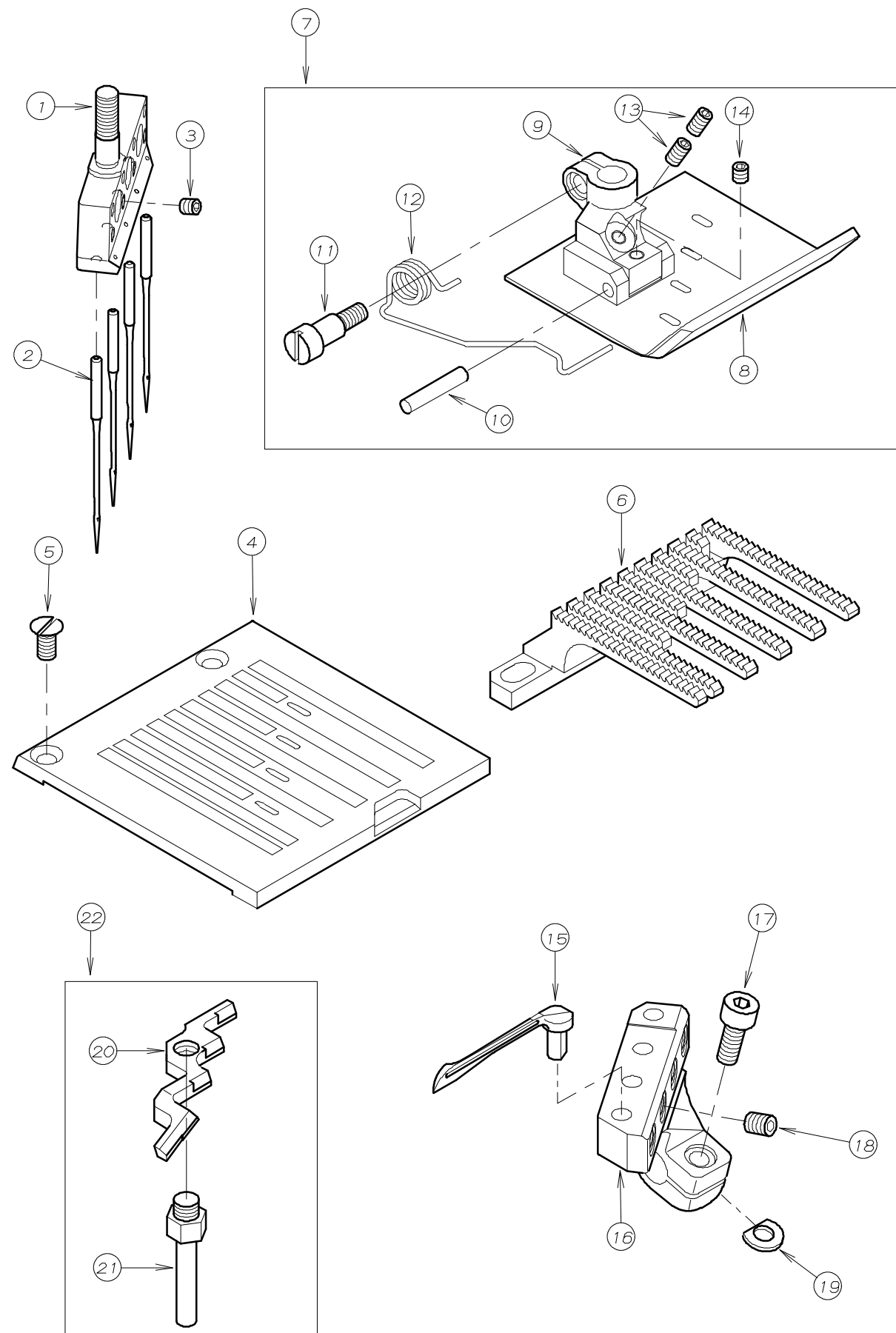
| REF. NO. | PART NO. | 品名 | DESCRIPTION | Q'TY |
|----------|-----------|--------------------|---------------------------------|------|
| 30-01 | 12-692 | 針株 (5-13-13-13) | NEEDLE HOLDER (5-13-13-13) | 1 |
| 30-02 | 13-1420-5 | 針 (TV×5 #12) | NEEDLE | 5 |
| 30-03 | 87-104 | ネジ | SCREW | 5 |
| 30-04 | 14-692 | 針板 (5-13-13-13) | NEEDLE PLATE (5-13-13-13) | 1 |
| 30-05 | 84-464 | ネジ | SCREW | 2 |
| 30-06 | 15-692 | 送り歯 (5-13-13-13) | FEED DOG (5-13-13-13) | 1 |
| 30-07 | 17-6920-1 | 押エセット (5-13-13-13) | PRESSER FOOT ASS'Y (5-13-13-13) | 1 |
| 30-08 | 17-6920-A | 押エ足 (5-13-13-13) | PRESSER FOOT (5-13-13-13) | 1 |
| 30-09 | 17-4430-A | 押エボス | PRESSER FOOT HOLDER | 1 |
| 30-10 | 17-4430-C | 取付ピン | PIN | 1 |
| 30-11 | 84-390 | ネジ | SCREW | 1 |
| 30-12 | 17-6920-B | 押エ足バネ | SPRING | 1 |
| 30-13 | 18-816 | 針ガイド | NEEDLE GUARD (FRONT) | 1 |
| 30-14 | 85-613 | ネジ | SCREW | 1 |
| 30-15 | 71-212 | 平行ピン φ1.5×4L | PIN | 1 |
| 30-16 | 19-692 | ルーパ-台 (5-13-13-13) | LOOPER HOLDER (5-13-13-13) | 1 |
| 30-17 | 19-525 | ルーパ- | LOOPER | 4 |
| 30-18 | 87-181 | ネジ | SCREW | 4 |
| 30-19 | 87-113 | ネジ | SCREW | 1 |
| 30-20 | 06-375 | スペ-サー | SPESE | 1 |
| 30-21 | 18-824 | 針受 | NEEDLE GUARD (REAR) | 1 |
| 30-22 | 18-826 | 針受軸 | NEEDLE GUARD SHAFT | 1 |
| 30-23 | 10-824 | 針受セット | NEEDLE GUARD SET (REAR) | 1 |

31. ケージ関係 (8.5-8.5-8.5) GAUGE PARTS



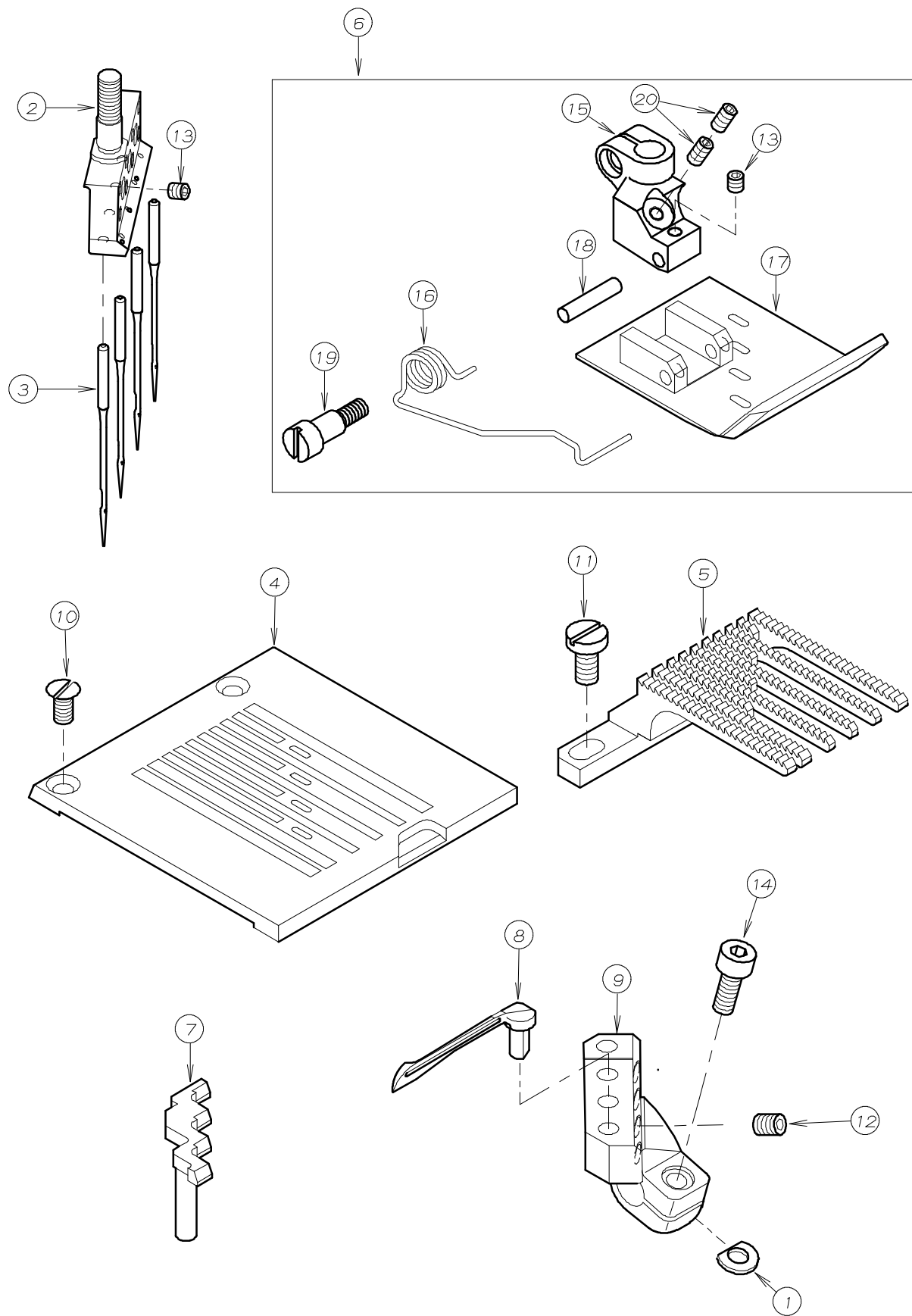
| REF. NO. | PART NO. | 品名 | DESCRIPTION | Q'TY |
|----------|-----------|-----------------------|----------------------------------|------|
| 31-01 | 12-691 | 針株 (8.5-8.5-8.5) | NEEDLE HOLDER (8.5-8.5-8.5) | 1 |
| 31-02 | 13-1440-5 | 針 (TV×5 #14) | NEEDLE | 4 |
| 31-03 | 87-104 | ネジ | SCREW | 4 |
| 31-04 | 14-691 | 針板 (8.5-8.5-8.5) | NEEDLE PLATE (8.5-8.5-8.5) | 1 |
| 31-05 | 84-464 | ネジ | SCREW | 2 |
| 31-06 | 15-691 | 送り歯 (8.5-8.5-8.5) | FEED DOG (8.5-8.5-8.5) | 1 |
| 31-07 | 17-6910-1 | 平押しセット函 (8.5-8.5-8.5) | PRESSER FOOT ASS'Y (8.5-8.5-8.5) | 1 |
| 31-08 | 17-6910-A | 押し足 (8.5-8.5-8.5) | PRESSER FOOT (8.5-8.5-8.5) | 1 |
| 31-09 | 17-6850-B | 押しボス | PRESSER FOOT HOLDER | 1 |
| 31-10 | 17-7760-E | 押しボス取付ピン | PIN | 1 |
| 31-11 | 84-390 | ネジ | SCREW | 1 |
| 31-12 | 17-6920-B | 押し足バネ | SPRING | 1 |
| 31-13 | 87-139 | ネジ | SCREW | 2 |
| 31-14 | 87-104 | ネジ | SCREW | 1 |
| 31-15 | 19-525 | ルーパ | LOOPER | 4 |
| 31-16 | 19-691 | ルーパ台 (8.5-8.5-8.5) | LOOPER HOLDER (8.5-8.5-8.5) | 1 |
| 31-17 | 87-113 | ネジ | SCREW | 1 |
| 31-18 | 87-181 | ネジ | SCREW | 4 |
| 31-19 | 06-375 | スペーサー | SPACER | 1 |
| 31-20 | 18-825 | 針受 | NEEDLE GUARD (REAR) | 1 |
| 31-21 | 18-826 | 針受軸 | NEEDLE GUARD SHAFT | 1 |
| 31-22 | 10-825 | 針受セット | NEEDLE GUARD SET | 1 |
| 31-23 | 45-948 | 針株系道 | THREAD EYELET | 1 |
| 31-24 | 87-212 | ネジ | SCREW | 2 |

32. ケージ関係 (9.5-9.5-9.5) GAUGE PARTS



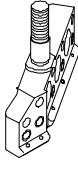
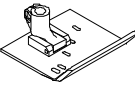
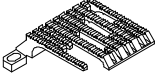
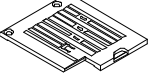
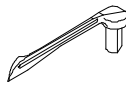
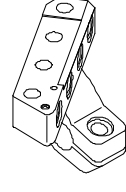
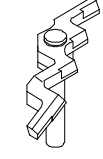
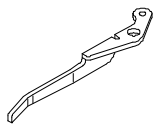
| REF. NO. | PART NO. | 品名 | DESCRIPTION | Q'TY |
|----------|-----------|-----------------------|----------------------------------|------|
| 32-01 | 12-693 | 針株 (9.5-9.5-9.5) | NEEDLE HOLDER (9.5-9.5-9.5) | 1 |
| 32-02 | 13-1440-5 | 針 (TV×5 #14) | NEEDLE | 4 |
| 32-03 | 87-104 | ネジ | SCREW | 4 |
| 32-04 | 14-693 | 針板 (9.5-9.5-9.5) | NEEDLE PLATE (9.5-9.5-9.5) | 1 |
| 32-05 | 84-464 | ネジ | SCREW | 2 |
| 32-06 | 15-693 | 送り歯 (9.5-9.5-9.5) | FEED DOG (9.5-9.5-9.5) | 1 |
| 32-07 | 17-6930-1 | 平押しセット函 (9.5-9.5-9.5) | PRESSER FOOT ASS'Y (9.5-9.5-9.5) | 1 |
| 32-08 | 17-6930-A | 押し足 (9.5-9.5-9.5) | PRESSER FOOT (9.5-9.5-9.5) | 1 |
| 32-09 | 17-6850-B | 押しボス | PRESSER FOOT HOLDER | 1 |
| 32-10 | 17-7760-E | 押しボス取付ピン | PIN | 1 |
| 32-11 | 84-390 | ネジ | SCREW | 1 |
| 32-12 | 17-6920-B | 押し足バネ | SPRING | 1 |
| 32-13 | 87-139 | ネジ | SCREW | 2 |
| 32-14 | 87-104 | ネジ | SCREW | 1 |
| 32-15 | 19-525 | ルーパ | LOOPER | 4 |
| 32-16 | 19-693 | ルーパ台 (9.5-9.5-9.5) | LOOPER HOLDER (9.5-9.5-9.5) | 1 |
| 32-17 | 87-113 | ネジ | SCREW | 1 |
| 32-18 | 87-181 | ネジ | SCREW | 4 |
| 32-19 | 06-375 | スペーサー | SPACER | 1 |
| 32-20 | 18-823 | 針受 | NEEDLE GUARD (REAR) | 1 |
| 32-21 | 18-826 | 針受軸 | NEEDLE GUARD SHAFT | 1 |
| 32-22 | 10-823 | 針受セット | NEEDLE GUARD SET | 1 |

33. ケーシ関係 (6.4-6.4-6.4) GAUGE PARTS



| REF.NO. | PART NO. | 品名 | DESCRIPTION | Q'TY |
|---------|-----------|-------------------|--------------------|------|
| 33-01 | 06-375 | スハ-サー | WASHER | 1 |
| 33-02 | 12-694 | 針株 (6.4-6.4-6.4) | NEEDLE HOLDER | 1 |
| 33-03 | 13-1440-5 | 針 (TVX5 #14) | NEEDLE | 4 |
| 33-04 | 14-694 | 針板 | NEEDLE PLATE | 1 |
| 33-05 | 15-694 | 送歯 | FEED DOG | 1 |
| 33-06 | 17-6940-1 | 押えセット | PRESSER FOOT ASS'Y | 1 |
| 33-07 | 18-694 | 針受 | NEEDLE GUARD | 1 |
| 33-08 | 19-525 | ルーパー | LOOPER | 4 |
| 33-09 | 19-694 | ルーパー台 | LOOPER HOLDER | 1 |
| 33-10 | 84-464 | ネジ | SCREW | 2 |
| 33-11 | 84-571 | ネジ | SCREW | 1 |
| 33-12 | 87-181 | ネジ | SCREW | 4 |
| 33-13 | 87-104 | ネジ | SCREW | 5 |
| 33-14 | 87-113 | 六角穴付きボルト | BOLT | 1 |
| 33-15 | 17-6850-B | 押えホ-ス | SHANK | 1 |
| 33-16 | 17-6920-B | 押え足ハ-ネ | SPRING | 1 |
| 33-17 | 17-6940-A | 押え足 (6.4-6.4-6.4) | BOTTOM | 1 |
| 33-18 | 17-7760-E | ヒ-ン | PIN | 1 |
| 33-19 | 84-390 | 段ネジ | SCREW | 1 |
| 33-20 | 87-139 | ネジ | SCREW | 2 |

34. ゲージパーツ表 GAUGE PARTS LIST

| モデル MODEL | ゲージ GAUGE |  |  |  |  |  |  |  |  |
|--------------|----------------|---|---|--|---|---|---|---|---|
| | | 針株 NEEDLE HOLDER | 押え組 PRESSER FOOT ASS'Y | 送り歯 FEED DOG | 針板 NEEDLE PLATE | ルーパー LOOPER | ルーパー台 LOOPER HOLDER | 針受(後) NEEDLE GUARD (REAR) | 針ガイド(前) NEEDLE GUARD (FRONT) |
| DX2-3U | 4. 8-10-10-10 | 12-690 | 17-690 | 15-690 | 14-690 | 19-525 | 19-690 | 10-823 | 18-816 |
| | 5-13-13-13 | 12-692 | 17-692 | 15-692 | 14-692 | | 19-692 | 10-824 | |
| DX004U | 8. 5-8. 5-8. 5 | 12-691 | 17-691 | 15-691 | 14-691 | | 19-691 | 10-825 | X |
| | 9. 5-9. 5-9. 5 | 12-693 | 17-693 | 15-693 | 14-693 | | 19-693 | 10-823 | |
| | 6. 4-6. 4-6. 4 | 12-694 | 17-694 | 15-694 | 14-694 | | 19-694 | 18-694 | |