

PARTS LIST

DLR-V SERIES

Industrial Sewing Machines

DLR1502V, VHD
DLR1502L
DLR1503V, VTF

2001年3月第7版(2)発行
Seventh edition(2) : March 2001

No. 010012

KANSAI
SPECIAL®

パーツブック御利用に際して

■このパーツブックは、2002年 8月製造中のDLR/Vシリーズのデータに基づいて作成されたものです。

■各機精別に収録され、左側のページに分解イラスト図、右側のページに部品番号、名称、及び数量が記載されています。

■この本の最後に部品番号インデックスを記載しています。部品番号からの図解、名称の検索に御利用下さい。

■部品は、予告なく変更される場合がありますので、あらかじめ御了承下さい。

INTRODUCTION

■This parts book is based on data current AUGUST 2002.

■Each mechanism is arranged on facing pages. You will find listed for parts number, names, and quantities.

■A parts number index is attached to the back of this book for convenience.

■Parts are subject to change without notice.

目次 CONTENTS

1. フレーム関係 (1)	FRAME ASSEMBLY (1)	1- 2
2. フレーム関係 (2)	FRAME ASSEMBLY (2)	3- 4
3. 糸調子機構 (1502)	THREAD TENSION MECHANISM	5- 6
4. 糸調子機構 (1503)	THREAD TENSION MECHANISM	7- 8
5. プッシュ機構	BUSHING	9-10
6. 針棒、弓機構	NEEDLE BAR&LEVER MECHANISM	11-12
7. 下軸機構	CRANKSHAFT MECHANISM	13-14
8. 送り機構	FEED MECHANISM	15-16
9. ルーパー機構	LOOPER MECHANISM	17-18
10. 押え上げ機構	PRESSER FOOT MECHANISM	19-20
11. 給油機構	LUBRICATION MECHANISM	21-22
12. 糸立て及びテーブル	THREAD STAND AND TABLE	23-24
13. アクセサリー	ACCESSORIES	25-26
14. ゲージパーツ	GAUGE PARTS	27-28
15. ゲージ部品一覧表	GAUGE PARTS TABLE	29

DLRシリーズ 表示方法

DLR SERIES INFORMATION

■DLRはルーパー横振り機構二重環縫いです。

DLR is double chain stitch with LEFT-RIGHT moving loopers.

■針幅です。(インチ)

Needle width (inch)

D L R 1 5 0 2 V - 1 / 4

■02は2本針です。

02 is 2 needle machine.

■Vはラップシーム用です。

V for lap seaming.

VHDは厚物用ラップシーム用です。

VHD for lap seaming (Heavy duty)

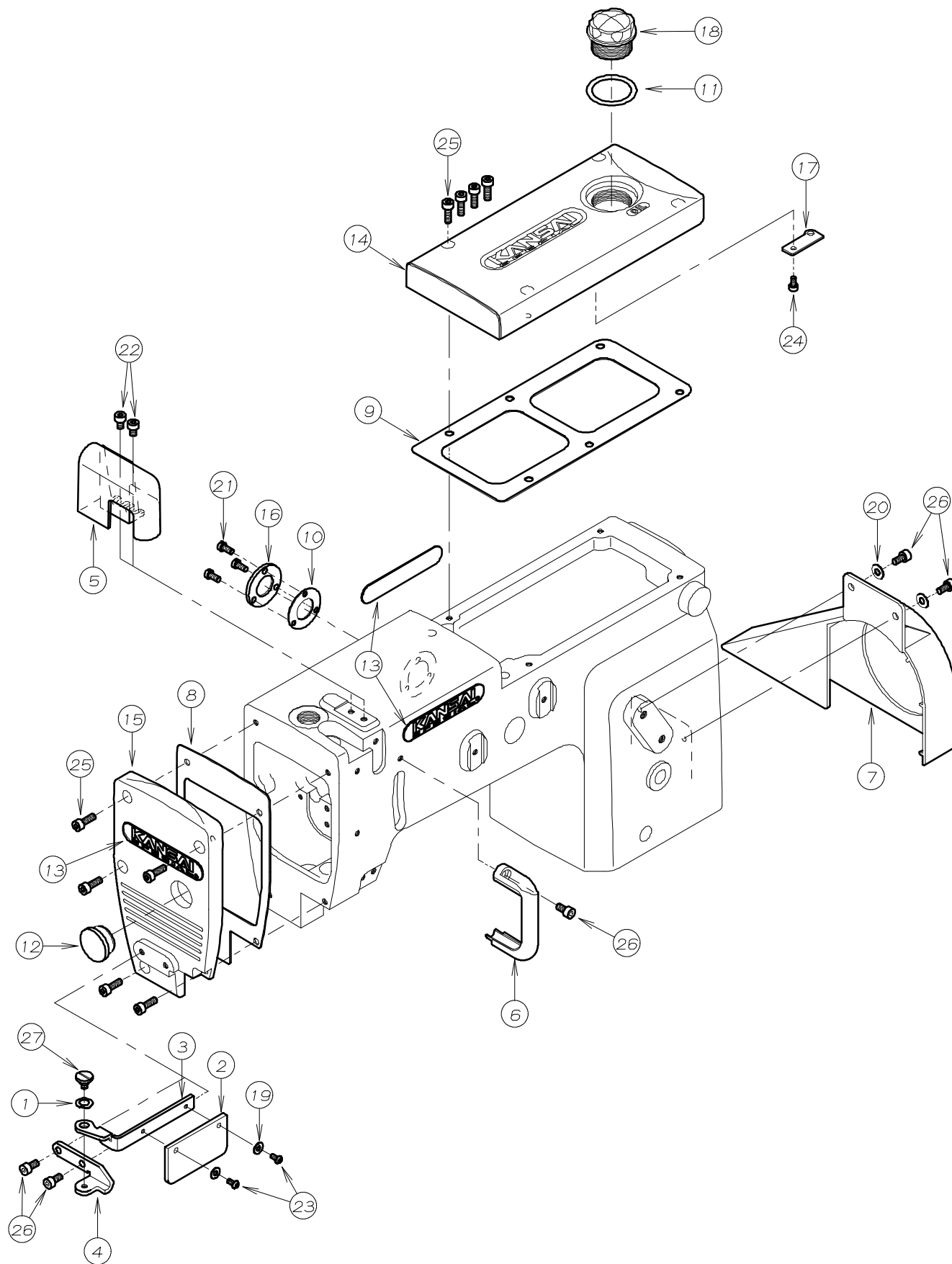
VTFはトラクターフット付です。

VTF is with the TRACTOR FOOT gauge.

Lはラインテープ付け用です。

L for line attaching.

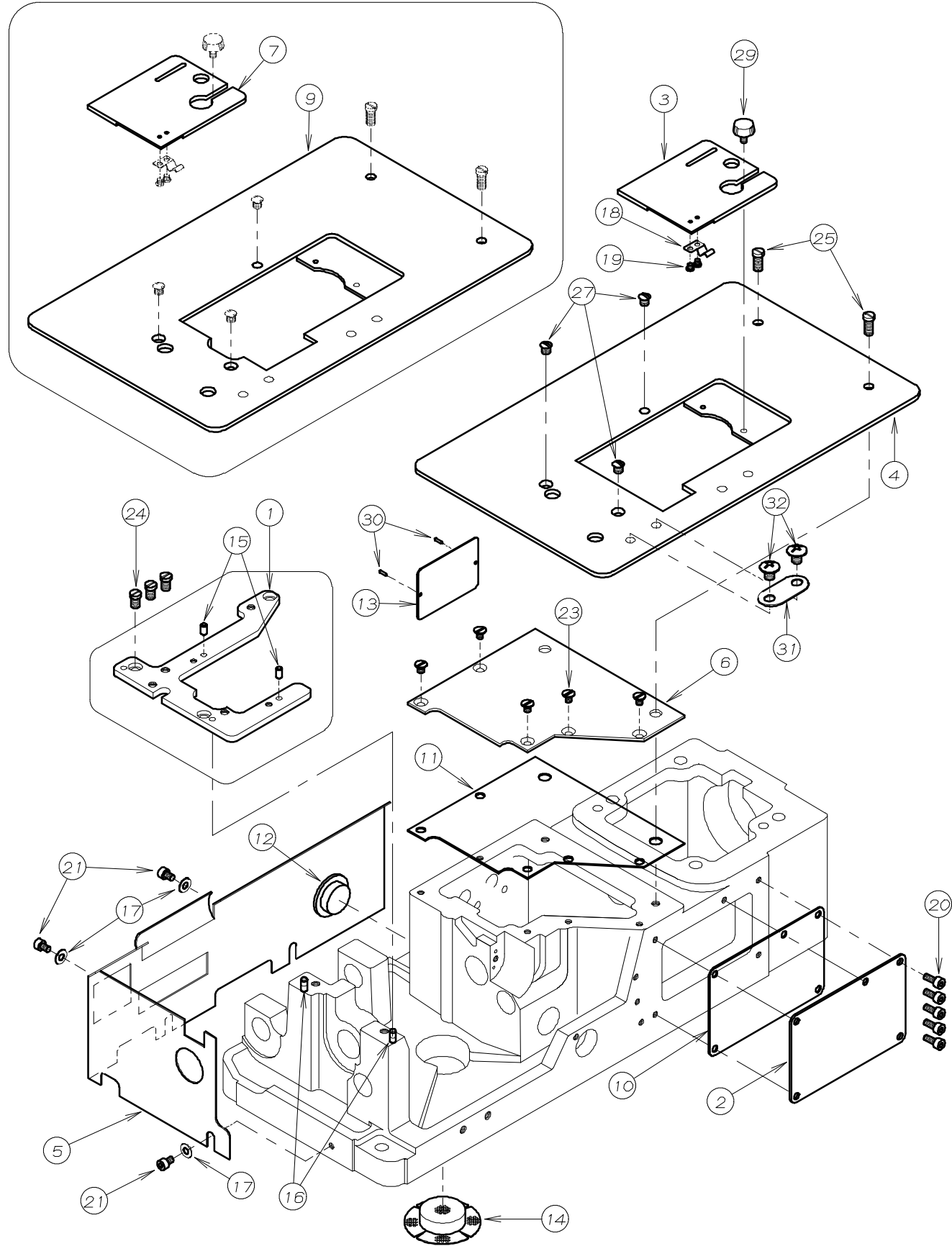
1. フレーム関係 (1) FRAME ASSEMBLY (1)



REF. NO.	PART NO.	品名	DESCRIPTION	Q'TY
01-01	02-119	波座金	WASHER	1
01-02	21-273	保護カハ -	EYE GUARD	1
01-03	21-275	保護カハ - 取り付け板	BRACKET	1
01-04	21-276	保護カハ - フラケット	BRACKET	1
01-05	21-934	針糸道カハ -	COVER	1
01-06	21-935	弓糸道カハ -	COVER	1
01-07	21-972	フ - リ - カハ -	PULLEY COVER	1
01-08	23-157	ハッキン	GASKET	1
01-09	23-206	ハッキン F	GASKET	1
01-10	23-263	ハッキン C	GASKET C	1
01-11	23-285	O - リンク	O RING	1
01-12	23-427	コ ム 栓	PLUG	1
01-13	24-052	銘板	BRAND NAME PLATE	3
01-14	27-017	立ロットカハ -	TOP COVER	1
01-15	27-018	面板	HEAD COVER	1
01-16	39-108	油止め板 B	COVER	1
01-17	39-137	ハ イ フ サ ホ ー ト	PIPE SUPPORT	1
01-18	39-234	オイルポット	OIL POT	1
01-19	75-224	ワッシャ	WASHER	2
01-20	75-455	ワッシャ	WASHER	2
01-21	87-010	ネジ	SCREW	3
01-22	87-092	六角穴付きボルト	BOLT	2
01-23	87-099	ネジ	SCREW	2
01-24	87-123	六角穴付きボルト	BOLT	1
01-25	87-129	六角穴付きボルト	BOLT	9
01-26	87-177	六角穴付きボルト	BOLT	5
01-27	87-264	段ネジ	SCREW	1

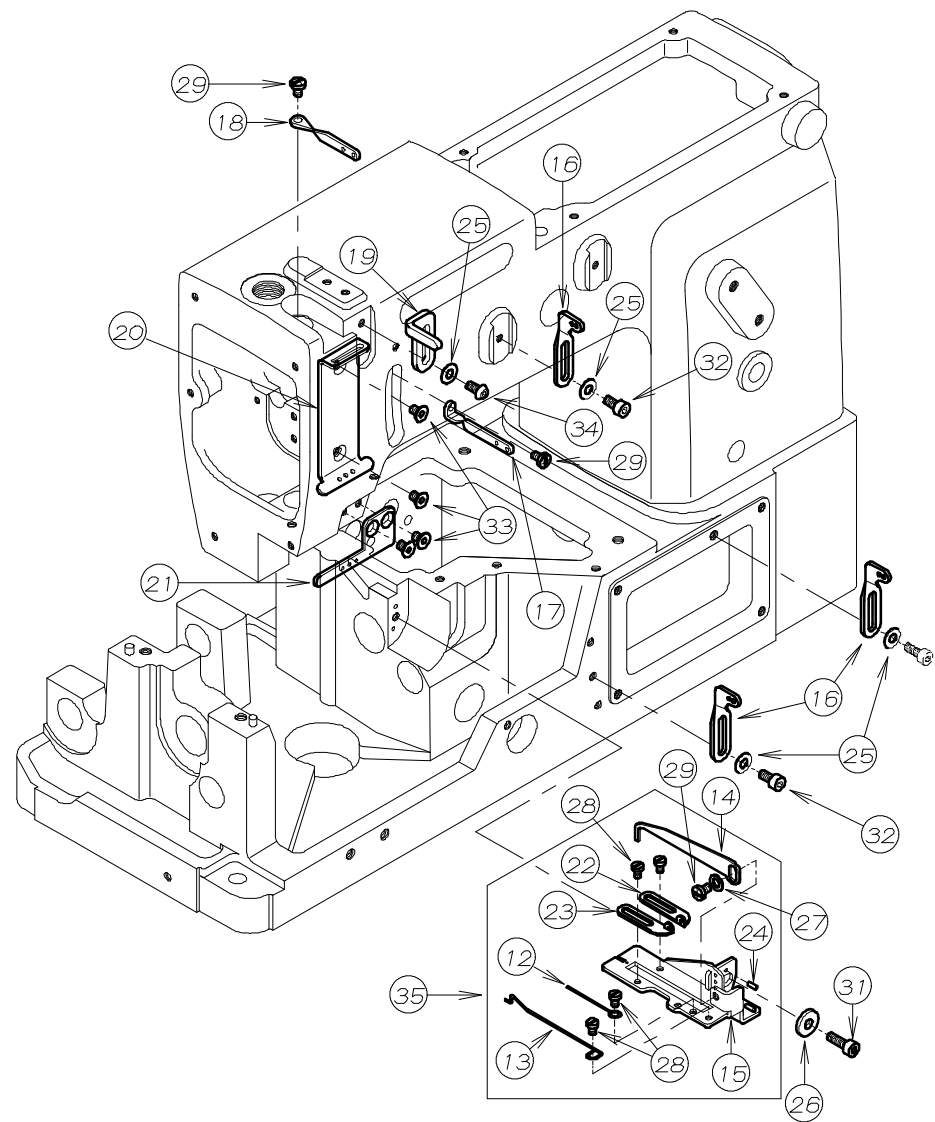
2. フレーム関係 (2) FRAME ASSEMBLY (2)

1502V (3/4") TYPE

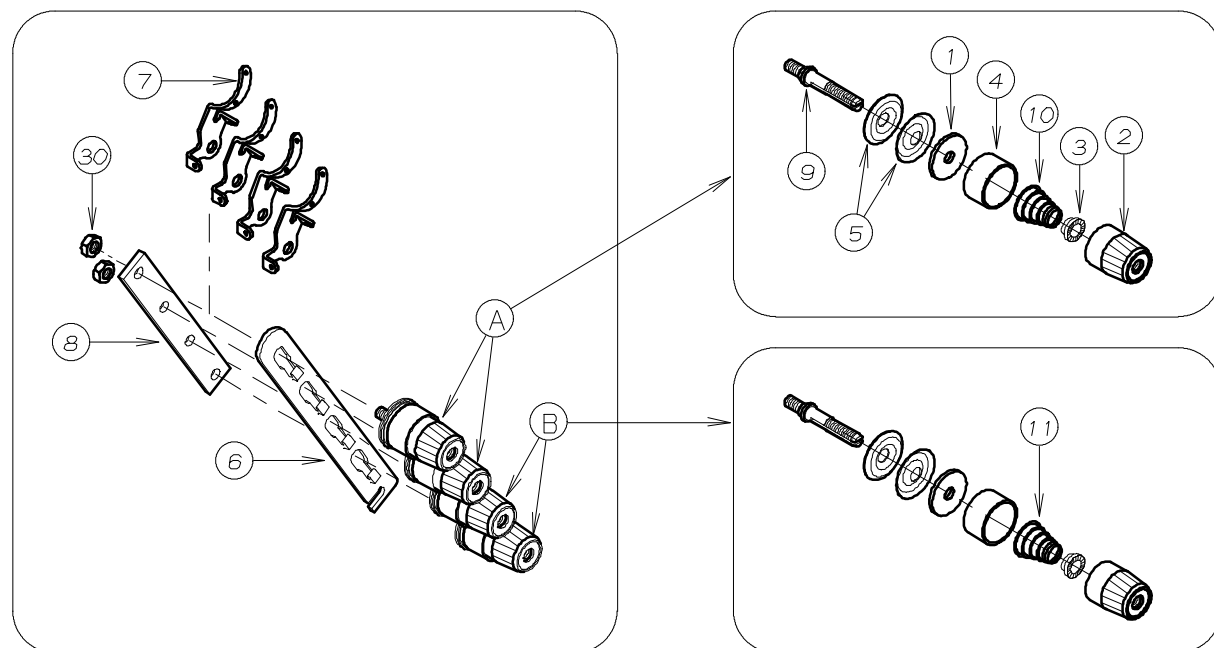


REF. NO.	PART NO.	品名	DESCRIPTION	Q'TY
02-01	14-059	針板土台	NEEDLE SUPPORT BRACKET	1
02-02	21-137	前油カバー	FRONT COVER	1
02-03	21-227	差板	SLIDE COVER	1
02-04	21-234	上カバー	CLOTH COVER	1
02-05	21-366	横板カバー B	COVER B	1
02-06	21-897	上油カバー	CRANK CHAMBER COVER	1
02-07	21-286	差板	SLIDE COVER	1
02-08				
02-09	21-288	上ベアスカバー	CLOTH PLATE	1
02-10	23-137	パッキン	GASKET	1
02-11	23-229	上油カバーパッキン	GASKET	1
02-12	23-296	コム栓	PLUG	1
02-13	24-053	モデルステッカー	TYPE PLATE	1
02-14	31-438	ヘッドフィルター	FILTER	1
02-15	71-251	ロックピン	PIN	2
02-16	71-255	ロックピン	PIN	2
02-17	75-455	ワッシャー	WASHER	3
02-18	79-801	バネ	SPRING	1
02-19	84-163	ネジ	SCREW	2
02-20	87-113	六角穴付きボルト	BOLT	5
02-21	87-092	六角穴付きボルト	BOLT	3
02-22				
02-23	87-261	ネジ	SCREW	5
02-24	84-761	ネジ	SCREW	3
02-25	84-763	ネジ	SCREW	2
02-26				
02-27	84-862	ネジ	SCREW	3
02-28				
02-29	87-292	調節ネジ	SCREW	1
02-30	93-701	ピン	PIN	2
02-31	26-712	取付金具	WASHER	1
02-32	85-181	ネジ	SCREW	2

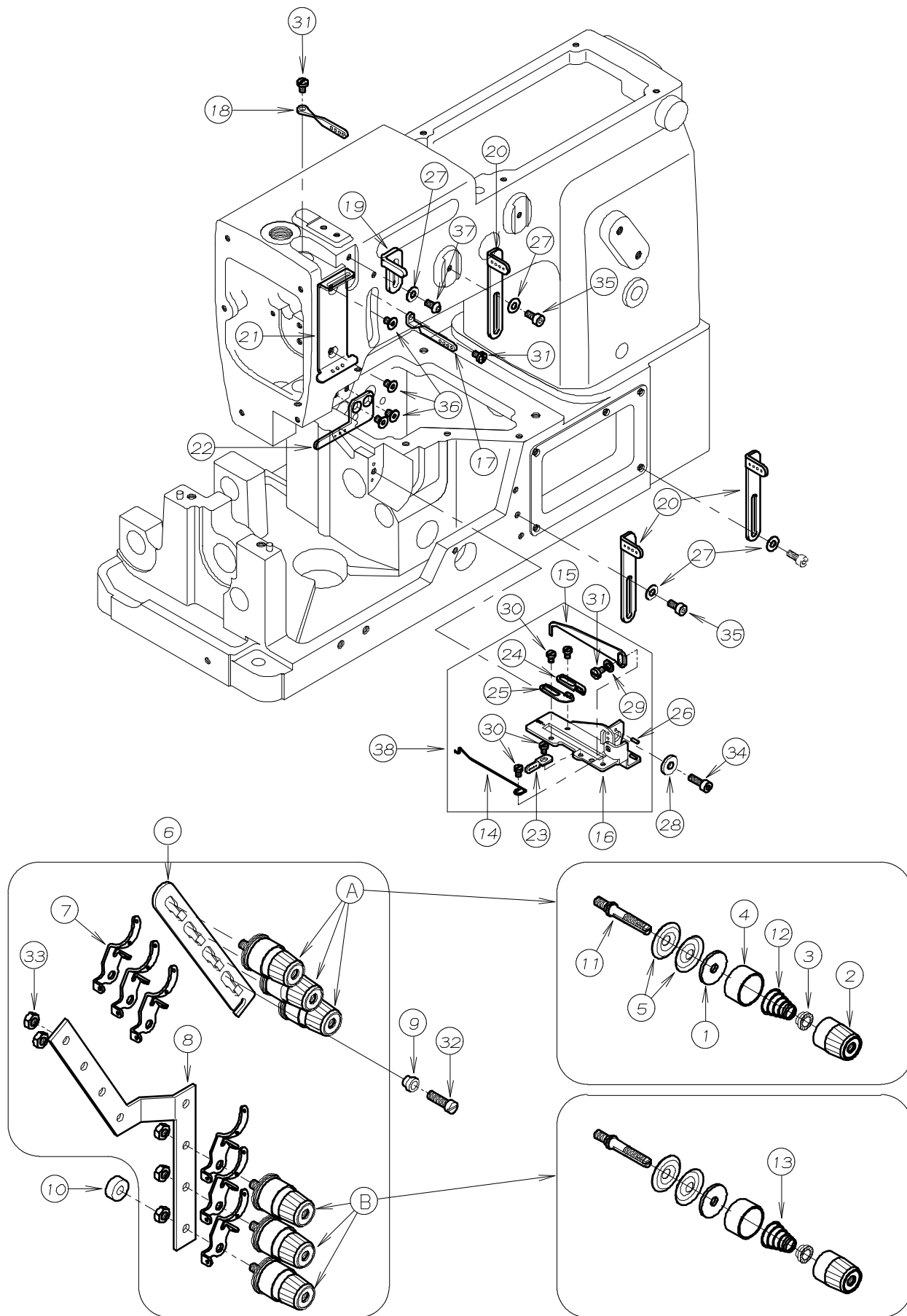
3. 糸調子機構 (1502) THREAD TENSION MECHANISM



REF.NO.	PART NO.	品名	DESCRIPTION	Q'TY
03-01	23-324	フェルト	FELT	4
03-02	41-101	チャンポン皿小ケース	THREAD TENSION NUT	4
03-03	41-105	チャンポン皿ラチェット	SPRING POST	4
03-04	41-107	大ケース	SPRING CUP	4
03-05	41-110	チャンポン皿	TENSION DISC	8
03-06	41-113	チャンポン皿調子板	TENSION POST SUPPORT	1
03-07	41-120	チャンポン皿糸道	THREAD EYELET	4
03-08	41-121	チャンポン皿調節元板	TENSION POST HOLDER	1
03-09	41-510	調子棒	SCREW STUD	4
03-10	41-701	チャンポン調子バネ(強)	SPRING (HEAVY)	2
03-11	41-702	チャンポン調子バネ(弱)	SPRING (LIGHT)	2
03-12	43-105	下糸捌きピン	GUIDE WIRE	1
03-13	43-335	下糸捌き下ピン	LOOPER THREAD RETAINER WIRE	1
03-14	43-344	下糸捌き(上)	THREAD GUIDE	1
03-15	43-346	下糸サバキ板	BRACKET	1
03-16	45-101	糸道	THREAD EYELET	3
03-17	45-121	糸道	THREAD EYELET	1
03-18	45-131	糸道	THREAD EYELET	1
03-19	45-429	上糸受け	THREAD TAKE-UP PLATE	1
03-20	45-441	上糸ガイド	THREAD EYELET	1
03-21	45-442	上糸糸道(下)	THREAD EYELET	1
03-22	47-131	糸道(左)	THREAD EYELET	1
03-23	47-132	糸道(右)	THREAD EYELET	1
03-24	71-191	ピン	PIN	2
03-25	75-455	ワッシャ	WASHER	4
03-26	75-456	ワッシャ	WASHER	1
03-27	75-468	ワッシャ	WASHER	1
03-28	84-161	ネジ	SCREW	4
03-29	84-361	ネジ	SCREW	3
03-30	86-411	ナット	NUT	2
03-31	87-129	六角穴付きボルト	BOLT	1
03-32	87-177	六角穴付きボルト	BOLT	2
03-33	87-293	ネジ	SCREW	4
03-34	87-272	ネジ	SCREW	1
03-35	40-3820	下糸捌きセット	LOOPER THREAD EYELET ASS'Y	1

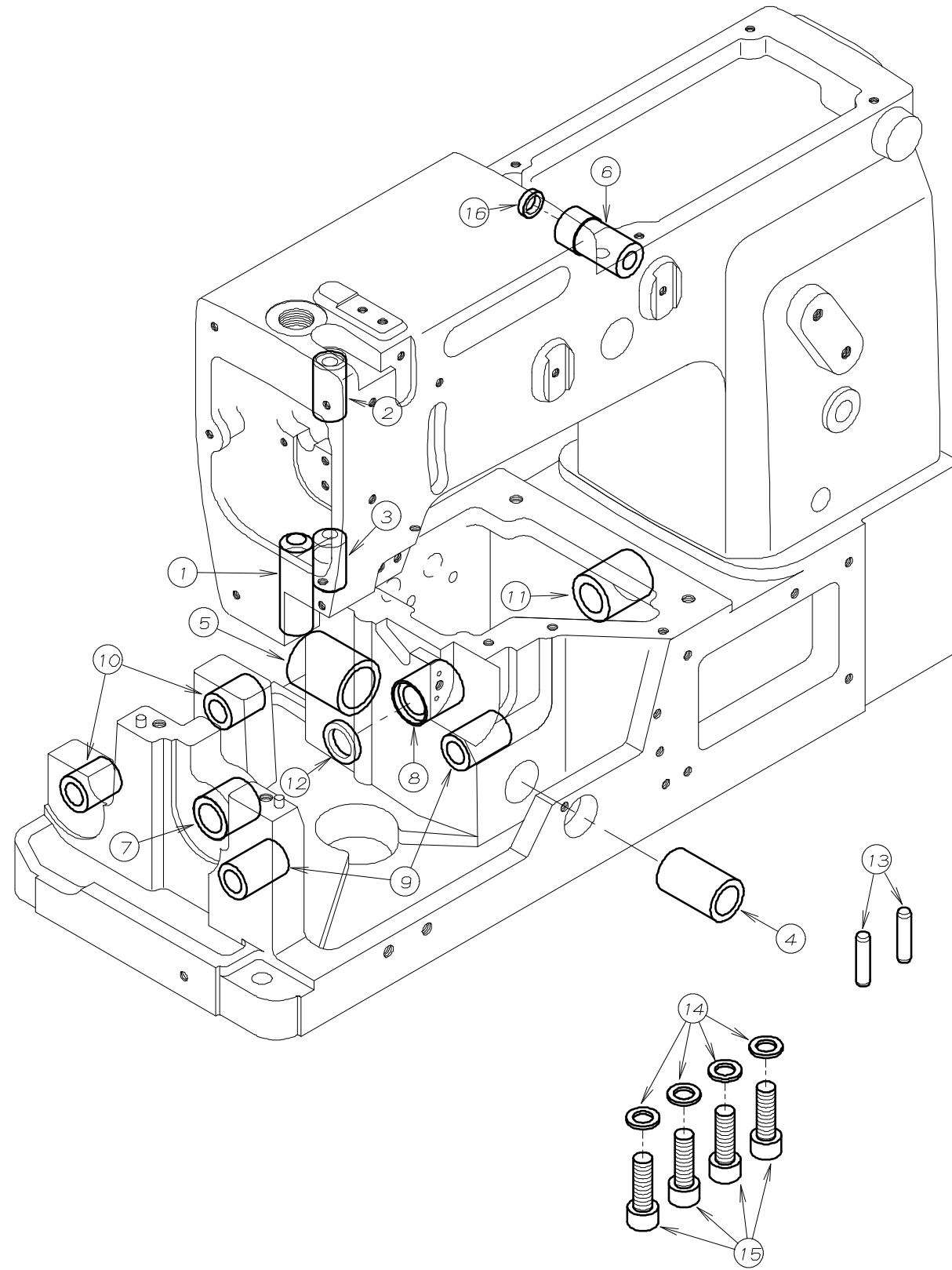


4. 糸調子機構 (1503) THREAD TENSION MECHANISM



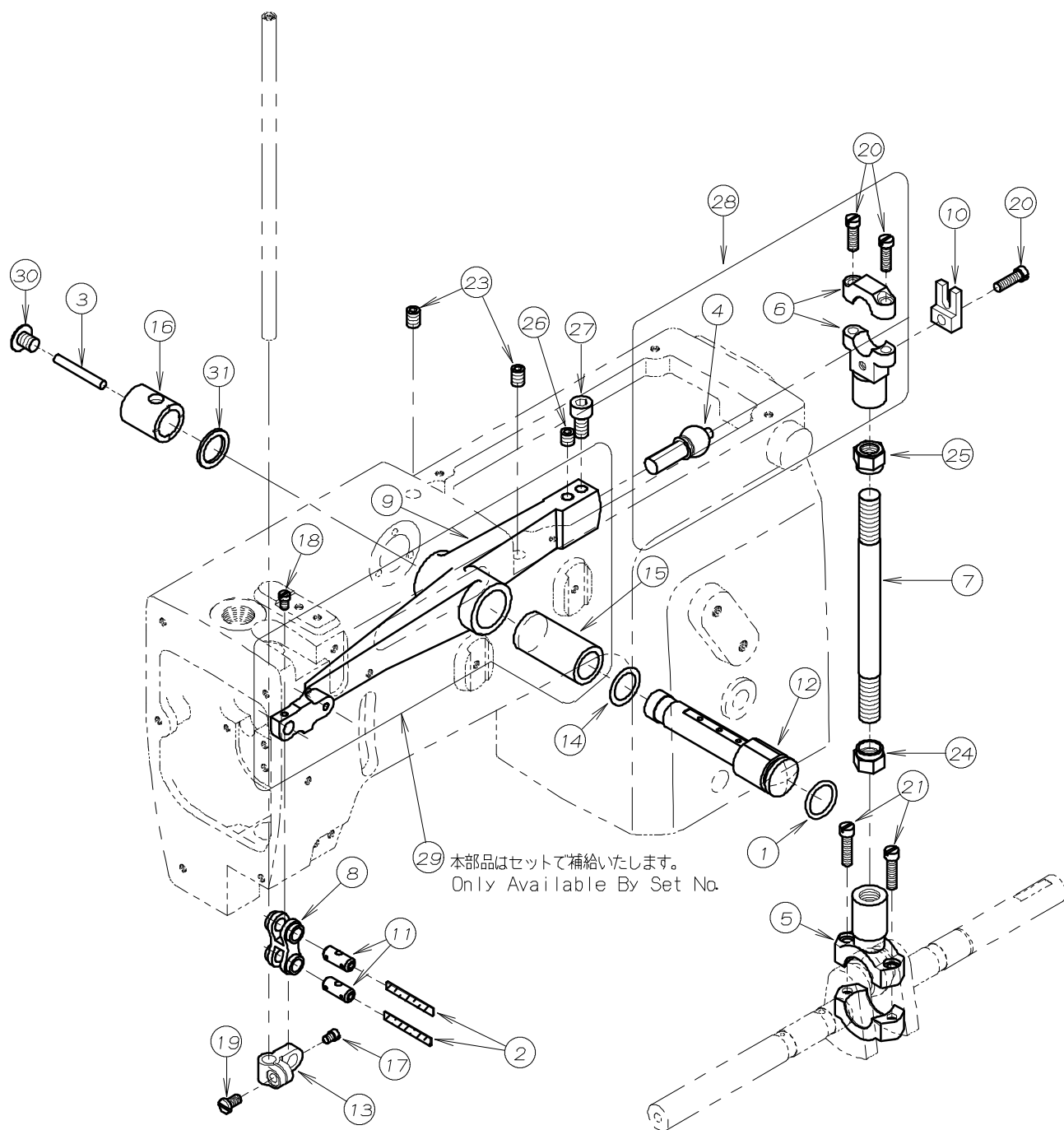
REF. NO.	PART NO.	品名	DESCRIPTION	Q'TY
04-01	23-324	フェルト	FELT	6
04-02	41-101	チャンポン皿小ケース	THREAD TENSION NUT	6
04-03	41-105	チャンポン皿ラチェット	SPRING POST	6
04-04	41-107	大ケース	SPRING CUP	6
04-05	41-110	チャンポン皿	TENSION DISC	12
04-06	41-113	チャンポン皿調子板	TENSION POST SUPPORT	1
04-07	41-120	チャンポン皿糸道	THREAD EYELET	6
04-08	41-123	チャンポン皿元板	TENSION POST HOLDER	1
04-09	41-132	カラー B	COLLAR	1
04-10	41-136	クッションゴム	RUBBER	1
04-11	41-510	調子棒	SCREW STUD	6
04-12	41-701	チャンポン調子バネ (強)	SPRING (HEAVY)	3
04-13	41-702	チャンポン調子バネ (弱)	SPRING (LIGHT)	3
04-14	43-335	下糸捌き下ピン	LOOPER THREAD RETAINER WIRE	1
04-15	43-344	下糸捌き (上)	THREAD GUIDE	1
04-16	43-346	下糸サバキ板	BRACKET	1
04-17	45-123	弓糸道	THREAD EYELET	1
04-18	45-133	針棒糸道	THREAD EYELET	1
04-19	45-429	上糸受け	THREAD TAKE-UP PLATE	1
04-20	45-438	上糸糸道	THREAD EYELET	3
04-21	45-441	上糸ガイド	THREAD EYELET	1
04-22	45-442	上糸糸道 (下)	THREAD EYELET	1
04-23	47-121	下糸捌き板糸道	THREAD EYELET	1
04-24	47-127	糸道 (右)	THREAD EYELET	1
04-25	47-128	糸道 (左)	THREAD EYELET	1
04-26	71-191	ピン	PIN	2
04-27	75-455	ワッシャ	WASHER	4
04-28	75-456	ワッシャ	WASHER	1
04-29	75-468	ワッシャ	WASHER	1
04-30	84-161	ネジ	SCREW	4
04-31	84-361	ネジ	SCREW	3
04-32	84-764	ネジ	SCREW	1
04-33	86-411	ナット	NUT	5
04-34	87-129	六角穴付きボルト	BOLT	1
04-35	87-177	六角穴付きボルト	BOLT	2
04-36	87-293	ネジ	SCREW	4
04-37	87-272	ネジ	SCREW	1
04-38	40-3540	下糸捌きセット	LOOPER THREAD EYELET ASS'Y	1

5. ブッシュ機構 BUSHING



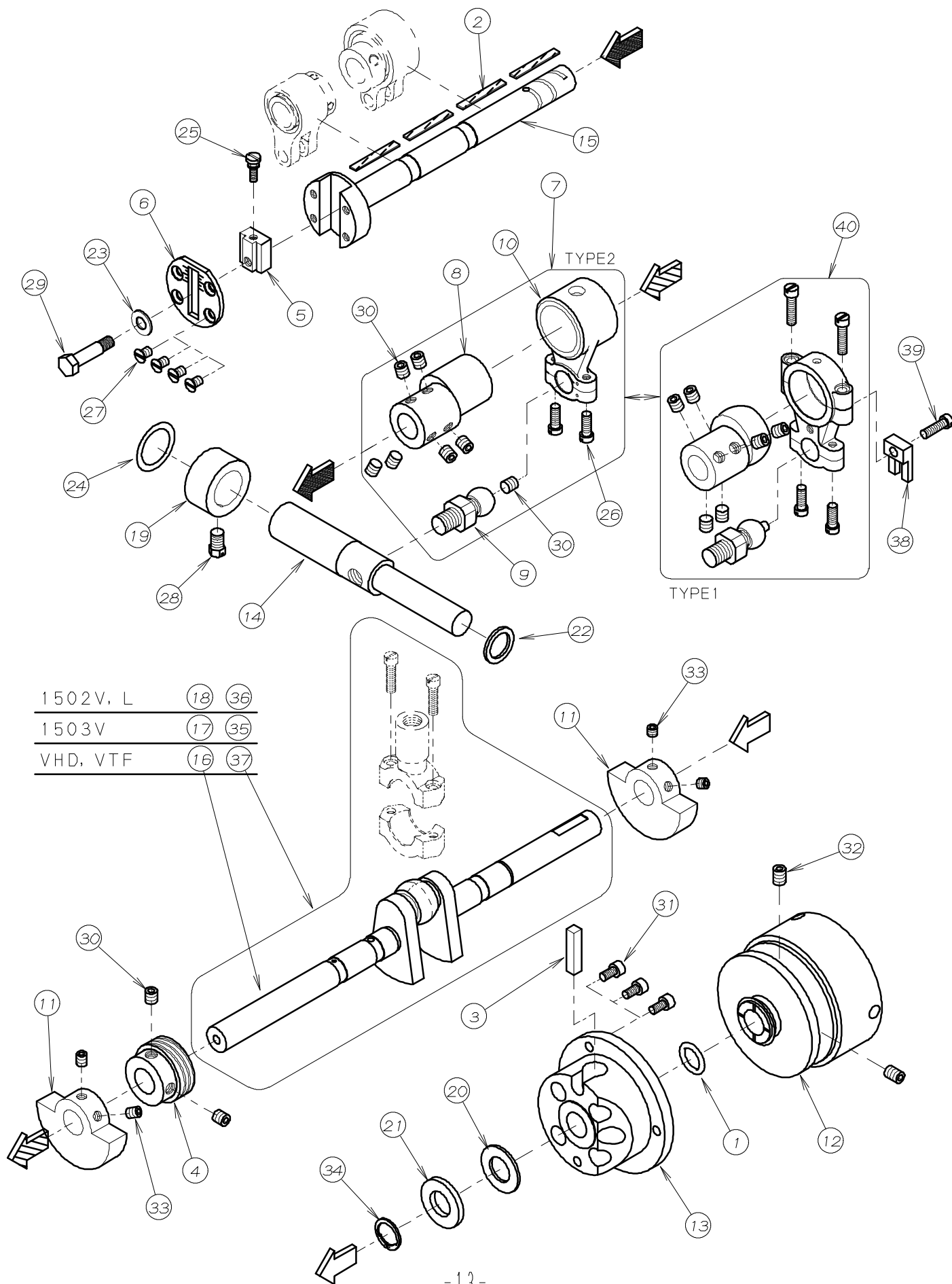
REF.NO.	PART NO.	品名	DESCRIPTION	Q'TY
05-01	81-153	ブッシュ	BUSHING	1
05-02	81-183	針棒ブッシュ上	BUSHING	1
05-03	81-184	針棒ブッシュ下	BUSHING	1
05-04	81-236	ブッシュ	BUSHING	1
05-05	81-237	ブッシュ	BUSHING	1
05-06	81-256	ブッシュ	BUSHING	1
05-07	81-716	ブッシュ	BUSHING	1
05-08	81-720	ブッシュ	BUSHING	1
05-09	81-735	ブッシュ	BUSHING	2
05-10	81-753	ブッシュ	BUSHING	2
05-11	81-717	ブッシュ	BUSHING	1
05-12	94-214	オイルシール	OIL SEAL	1
05-13	71-256	ノックピン	PIN	2
05-14	75-436	ワッシャ	WASHER	4
05-15	87-661	六角穴付ボルト	BOLT	4
05-16	94-231	オイルシール	OIL SEAL	1

6. 針棒, 弓機構 NEEDLE BAR & LEVER MECHANISM



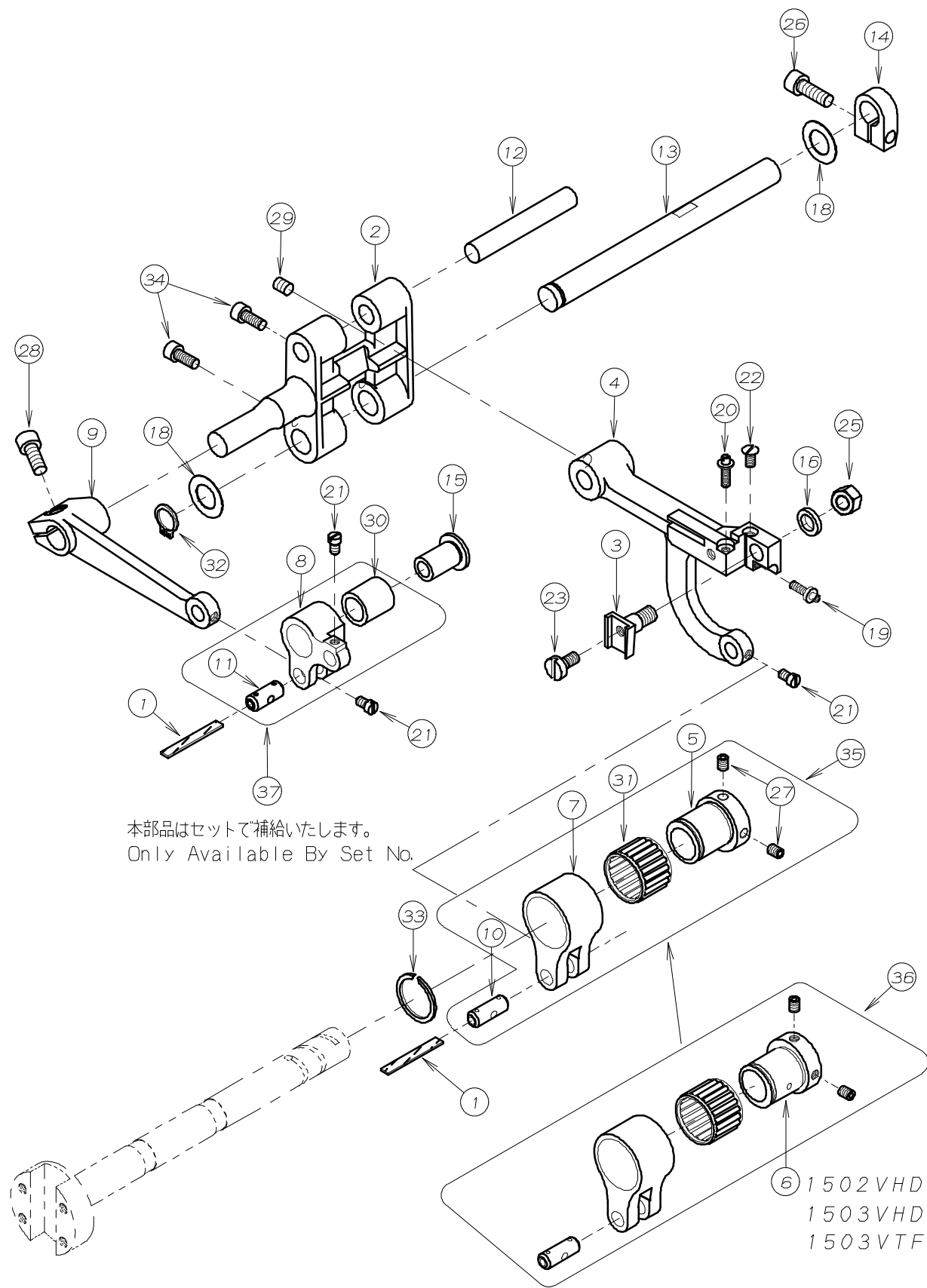
REF. NO.	PART NO.	品名	DESCRIPTION	Q'TY
06-01	23-195	O-リング	O-RING	1
06-02	23-341	フェルト	FELT	2
06-03	23-383	フェルト	FELT	1
06-04	61-711	立ロッド玉	CONNECTING ROD BALL	1
06-05	63-621	立ロッド(大)	BALL JOINT	1
06-06	63-713	立ロッド(小)	BALL JOINT	1
06-07	65-302	上シャフト連結棒	CONNECTING BER	1
06-08	66-111	連結メカネ	CONNECTING LINK	1
06-09	69-105	弓 E	NEEDLE LEVER E	1
06-10	69-120	ロッド 振れ止め	GUIDE	1
06-11	71-432	メカネピン	FEED ROCKER LINK PIN	2
06-12	71-933	弓ピン C	NEEDL LEVER STUD	1
06-13	73-113	針棒クランプ	NEEDLE BAR CLAMP	1
06-14	75-674	ワッシャ	WASHER	1
06-15	81-113	ブッシュ	BUSHING	1
06-16	81-412	ブッシュ	BUSHING	1
06-17	84-365	ネジ	SCREW	1
06-18	84-366	ネジ	SCREW	1
06-19	84-564	ネジ	SCREW	1
06-20	84-567	ネジ	SCREW	3
06-21	84-568	ネジ	SCREW	2
06-22				
06-23	87-242	ネジ	SCREW	2
06-24	86-741	ナット	NUT	1
06-25	86-742	ナット	NUT	1
06-26	87-172	ネジ	SCREW	1
06-27	87-225	六角穴付きボルト	BOLT	1
06-28	60-3700	立ロッド(小)セット	CONNECTING ROD ASS'Y	1
06-29	69-1050-2	弓(ブッシュ付)	NEEDLE LEVER (WITH BUSHING)	1
06-30	85-181	ネジ	SCREW	1
06-31	75-332	ワッシャ	WASHER	1

7. 下軸機構 CRANKSHAFT MECHANISM



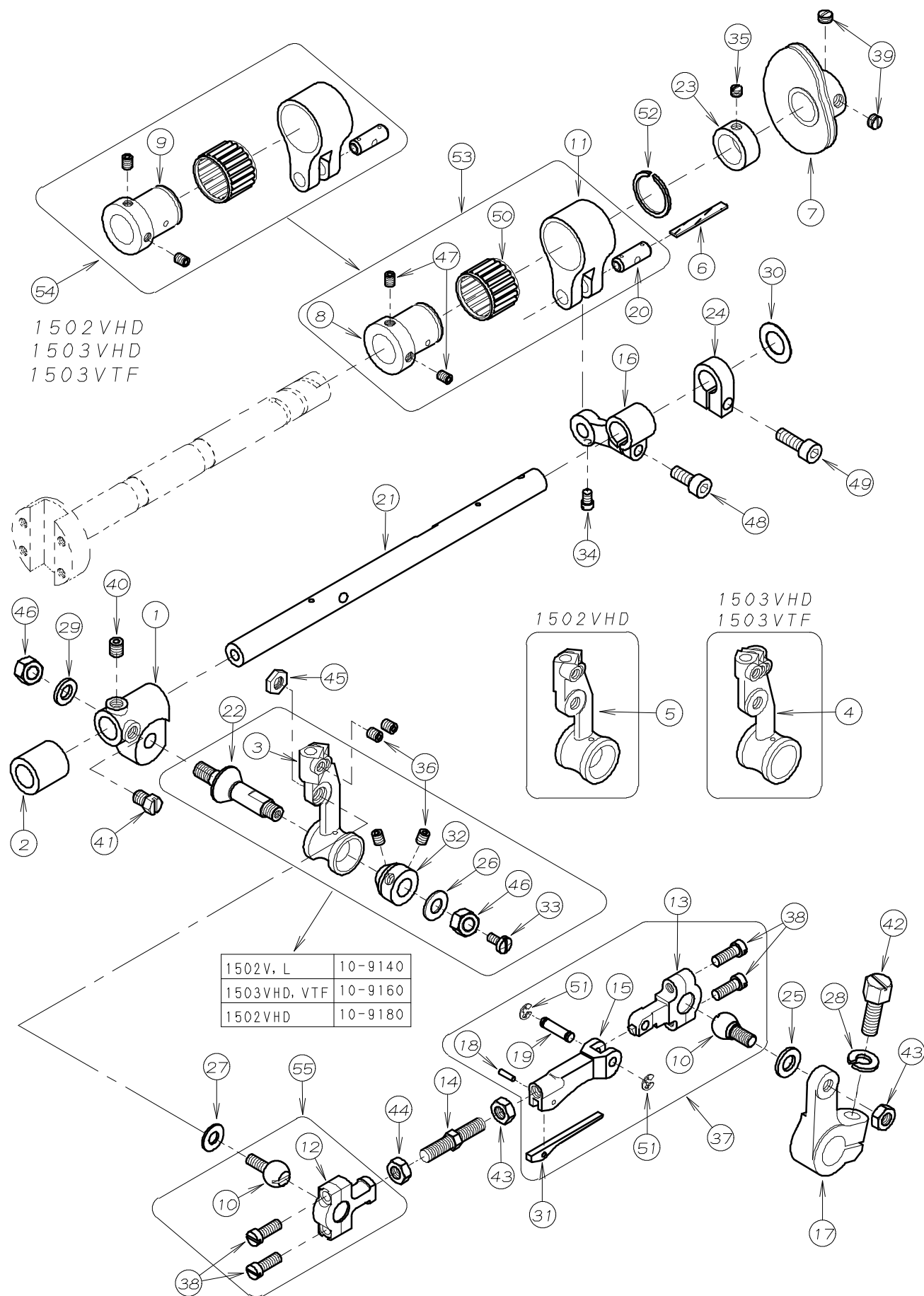
REF. NO.	PART NO.	品名	DESCRIPTION	Q'TY
07-01	23-197	O-リング	O-RING	1
07-02	23-341	フェルト	FELT	4
07-03	23-384	フェルト	FELT	1
07-04	31-155	ポンプ駆動キア	OIL PUMP DRIVING WARM	1
07-05	51-017	送り調節ブロック	ADJUSTING BLOCK	1
07-06	51-031	メインシャフトヘッドプレート	PLATE	1
07-07	60-3570	DLRルーパー振元ロッドセット	CONNECTING ROD ASS'Y	1
07-08	61-533	ルーパー振元エキセン	LOOPER ECCENTRIC	1
07-09	61-723	ルーパー振元ロッド玉	LOOPER DRIVING ECCENTRIC	1
07-10	63-515	ルーパー振元ロッド	CONNECTING ROD	1
07-11	69-141	クランクモーション	BALANCE WEIGHT	2
07-12	69-216	プーリー	PULLEY	1
07-13	69-305	フレンジ	FLANGE	1
07-14	71-612	ルーパー振元シャフト	LOOPER DRIVING SHAFT	1
07-15	71-753	前下シャフト(5C)	MAIN SHAFT (5C)	1
07-16	71-842	クランクシャフト	CRANK SHAFT	1
07-17	71-855	クランクシャフト	CRANK SHAFT	1
07-18	71-858	クランクシャフト	CRANK SHAFT	1
07-19	75-107	カラー	COLLAR	1
07-20	75-327	ワッシャ	WASHER	1
07-21	75-329	ワッシャ	WASHER	1
07-22	75-332	ワッシャ	WASHER	1
07-23	75-452	ワッシャ	WASHER	1
07-24	75-673	ワッシャ	WASHER	1
07-25	84-383	調節ネジ	SCREW	1
07-26	84-635	ネジ	SCREW	2
07-27	84-661	ネジ	SCREW	4
07-28	85-212	ボルト	BOLT	1
07-29	87-017	送り調節ブロック止めボルト	BOLT	1
07-30	87-172	ネジ	SCREW	9
07-31	87-177	六角穴付きボルト	BOLT	3
07-32	87-242	ネジ	SCREW	2
07-33	87-274	ネジ	SCREW	4
07-34	93-264	止め輪	RING	1
07-35	70-0350	クランクシャフトセット/31mm	CRANK SHAFT ASS'Y/31mm	1
07-36	70-0450	クランクシャフトセット/27mm	CRANK SHAFT ASS'Y/27mm	1
07-37	70-0240	クランクシャフトセット/34mm	CRANK SHAFT ASS'Y/34mm	1
07-38	69-120	ロッド振れ止め	GUIDE	1
07-39	84-567	ネジ	SCREW	1
07-40	60-3550	ルーパー振り元ロッドセット	CONNECTING ROD ASS'Y	1

8. 送り機構 FEED MECHANISM



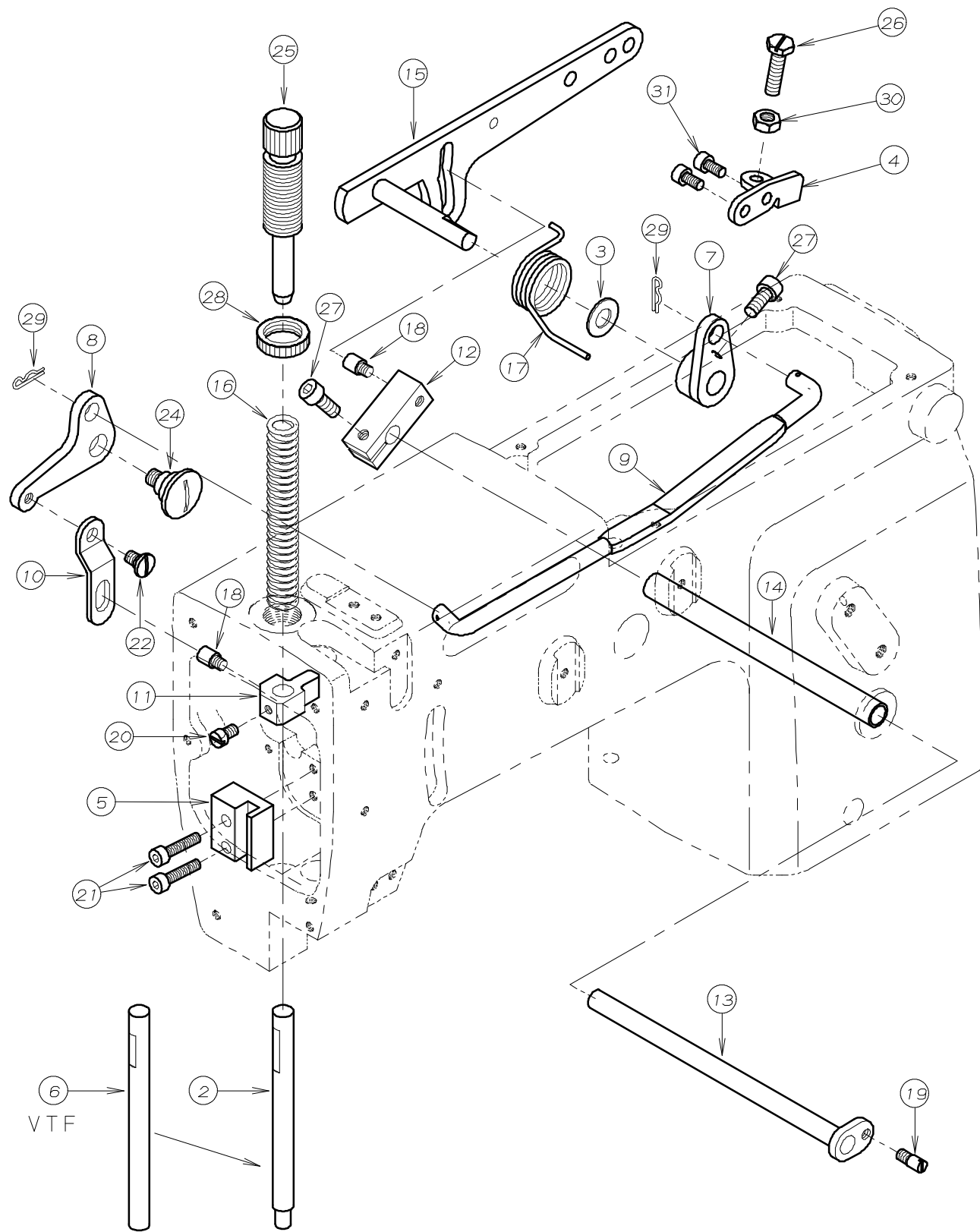
REF. NO.	PART NO.	品名	DESCRIPTION	Q'TY
08-01	23-341	フェルト	FELT	2
08-02	55-041	1枚送り元台	SINGLE FEED ROCKER ARM	1
08-03	55-051	送り歯取付台	FEED DOG HOLDER	1
08-04	55-176	送り土台	FEED ROCKER	1
08-05	61-312	針返しエキセン玉	LOOPER AVOID ECCENTRIC	1
08-06	61-322	針返しエキセン玉	FEED ECCENTRIC	1
08-07	63-232	エキセンタ ^ル マ	ECCENTRIC LINK	1
08-08	63-353	送りタ ^ル マ	FEED ROCKER LINK	1
08-09	67-311	送り連結レバ ^ー A	FEED ROCKER ARM	1
08-10	71-431	ピン	PIN	1
08-11	71-432	メカ ^ネ ピン	FEED ROCKER LINK PIN	1
08-12	71-531	後送り歯取付シャフト	SHAFT	1
08-13	71-642	送り元台シャフト	FEED ROCKER ARM SHAFT	1
08-14	75-139	カラー	COLLAR	1
08-15	75-235	送りタ ^ル マローラー	ROLLER	1
08-16	75-381	ワッシャ	WASHER	1
08-17				
08-18	75-675	ワッシャ	WASHER	2
08-19	84-176	調節ネジ ^ン	SCREW	1
08-20	84-177	調節ネジ ^ン	SCREW	1
08-21	84-366	ネジ ^ン	SCREW	3
08-22	84-464	ネジ ^ン	SCREW	1
08-23	84-588	ネジ ^ン	SCREW	1
08-24				
08-25	86-501	ナット	NUT	1
08-26	87-245	六角穴付きボルト	BOLT	1
08-27	87-181	ネジ ^ン	SCREW	2
08-28	87-252	六角穴付きボルト	BOLT	1
08-29	87-254	ネジ ^ン	SCREW	1
08-30	91-270	ニート ^ル ハ ^{アリク}	BEARING	1
08-31	91-406	ハ ^{アリク}	BEARING	1
08-32	93-261	Cリング	C-RING	1
08-33	93-406	ストップ ^{リング}	C-RING	1
08-34	87-113	六角穴付きボルト	BOLT	2
08-35	60-0800	0.8エキセンタ ^ル マセット	ECCENTRIC LINK ASS'Y	1
08-36	60-0900	0.9エキセンタ ^ル マセット	ECCENTRIC LINK ASS'Y	1
08-37	63-3530-2	送りタ ^ル マセット	FEED ROCKER LINK ASS'Y	1

9. ルーパ-機構 LOOPER MECHANISM



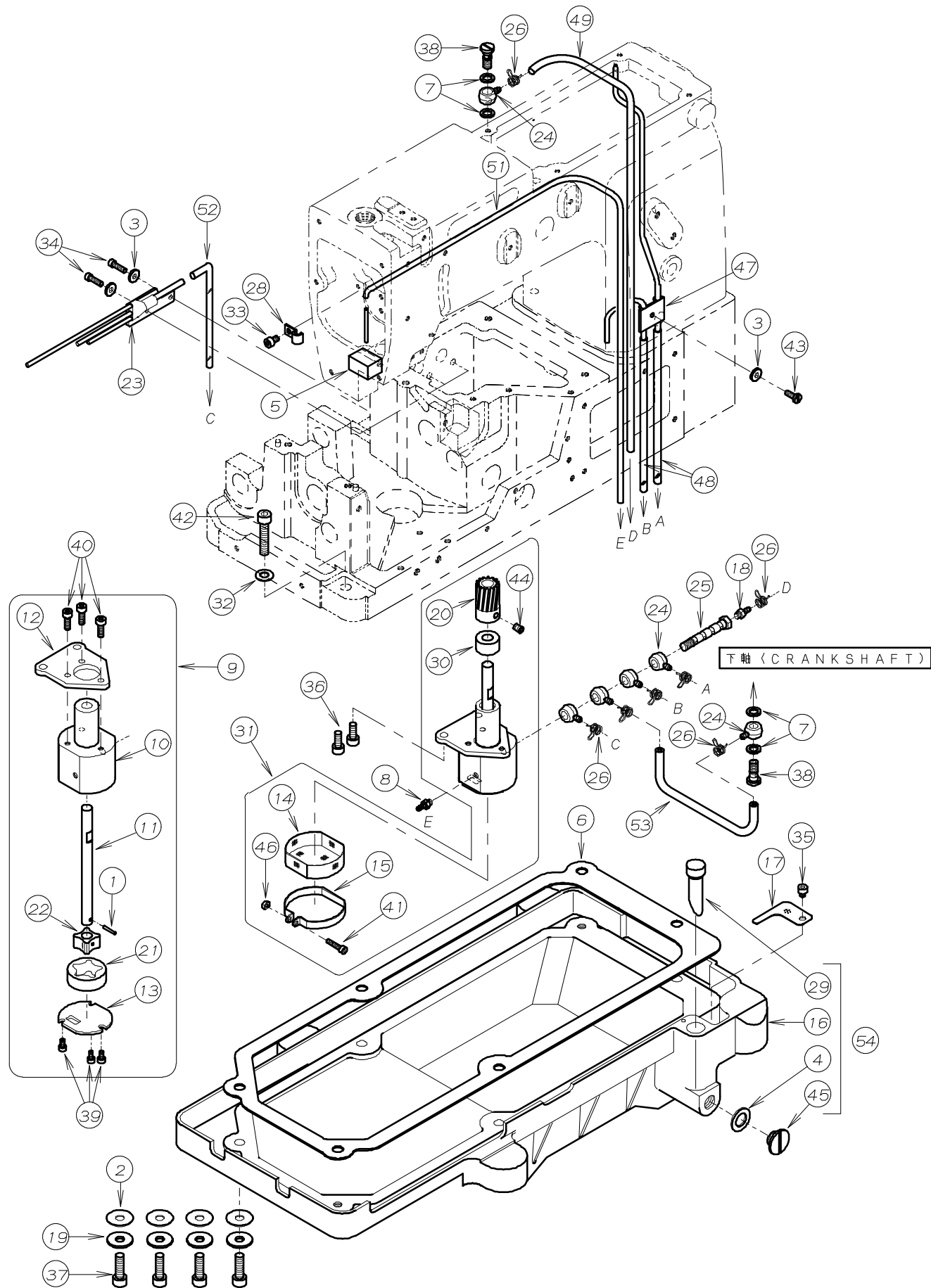
REF.NO.	PART NO.	品名	DESCRIPTION	Q'TY
09-01	19-289	ルーパ-元台	LOOPER ROCKER	1
09-02	19-292	スヘ-スカラー	COLLAR	1
09-03	19-314	ルーパ-台	LOOPER HOLDER	1
09-04	19-316	ルーパ-台	LOOPER HOLDER	1
09-05	19-318	ルーパ-台	LOOPER HOLDER	1
09-06	23-341	フェルト	FELT	1
09-07	49-139	ハマグリ	LOOPER THREAD TAKE-UP CAM	1
09-08	61-312	針返しエキセン玉	LOOPER AVOID ECCENTRIC	1
09-09	61-322	針返しエキセン玉	FEED ECCENTRIC	1
09-10	61-823	ルーパ-連結ロット玉	CONNECTING BALL	2
09-11	63-232	エキセンタ-ルマ	ECCENTRIC LINK	1
09-12	63-812	連結ロット左	BALL JOINT	1
09-13	63-821	ルーパ-折り曲げロット	BALL JOINT	1
09-14	65-401	連結棒(大)	CONNECTING BAR	1
09-15	65-902	ルーパ-折曲げタ-ルマ金具	CONNECTING LINK	1
09-16	67-132	針返しタ-ルマレバ-	LOOPER AVOID LEVER	1
09-17	67-222	ルーパ-振元レバ-	LOOPER DRIVING LEVER	1
09-18	71-201	ピン	PIN	1
09-19	71-322	折曲げタ-ルマピン	PIN	1
09-20	71-431	ピン	PIN	1
09-21	71-561	ルーパ-台シャフト	LOOPER HOLDER SHAFT	1
09-22	71-901	ルーパ-台テ-パ-ピン	TAPERD PIN	1
09-23	75-114	カラー	COLLAR	1
09-24	75-139	カラー	COLLAR	1
09-25	75-401	振止めワッシャ	WASHER	1
09-26	75-452	ワッシャ	WASHER	1
09-27	75-453	ワッシャ	WASHER	1
09-28	75-534	スフ-リンク-ワッシャ	SPRING WASHER	1
09-29	75-552	ワッシャ	WASHER	1
09-30	75-675	ワッシャ	WASHER	1
09-31	79-601	折曲げロット用板ハ-ネ	PLATE SPRING	1
09-32	81-401	ブッシュ	BUSHING	1
09-33	84-374	ネジ	SCREW	1
09-34	84-366	ネジ	SCREW	1
09-35	84-511	ネジ	SCREW	1
09-36	84-521	ネジ	SCREW	4
09-37	60-3730	ルーパ-折り曲げ連結ロットセット	LOOPER CONNECTING LINK ROD ASS'Y	1
09-38	84-635	ネジ	SCREW	4
09-39	84-711	ネジ	SCREW	2
09-40	84-718	ネジ	SCREW	1
09-41	84-767	ネジ	SCREW	1
09-42	85-210	ボ-ルト	BOLT	1
09-43	86-411	ナット	NUT	2
09-44	86-412	ナット	NUT	1
09-45	86-413	ナット	NUT	1
09-46	86-501	ナット	NUT	2
09-47	87-181	ネジ	SCREW	2
09-48	87-252	六角穴付きボルト	BOLT	1
09-49	87-245	六角穴付きボルト	BOLT	1
09-50	91-406	ハ-アリング	BEARING	1
09-51	93-201	Eリング	E-RING	2
09-52	93-406	ストップ-リンク	C-RING	1
09-53	60-0800	0.8エキセンタ-ルマセット	ECCENTRIC LINK ASS'Y	1
09-54	60-0900	0.9エキセンタ-ルマセット	ECCENTRIC LINK ASS'Y	1
09-55	60-3720	ルーパ-連結ロットセット(左)	CONNECTING ROD ASS'Y (LEFT)	1

10. 押え上げ機構 PRESSER FOOT MECHANISM



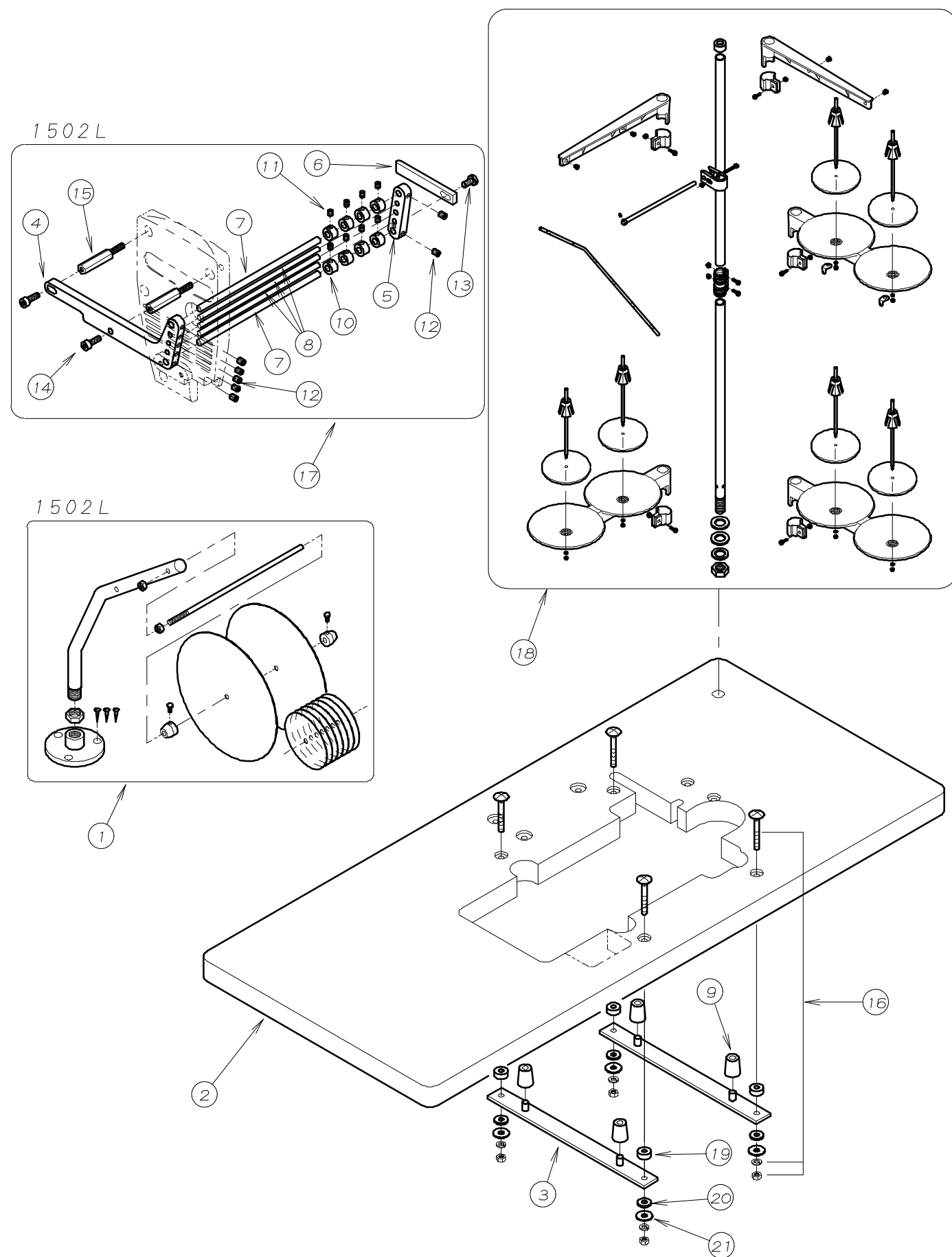
REF. NO.	PART NO.	品名	DESCRIPTION	Q'TY
10-01				
10-02	71-542	押え棒 (小)	PRESSER BAR (SMALL)	1
10-03	75-180	ワッシャ	WASHER	1
10-04	77-509	ブラケット	BRACKET	1
10-05	77-516	押え棒ガイド	GUIDE	1
10-06	71-544	押え棒	PRESSER BAR	1
10-07	77-107	押え揚げ連結板	CONNECTING PLATE	1
10-08	77-109	巻ハネ止め板	LIFTER LEVER SPRING SUPPORTER	1
10-09	77-116	押え揚げ連結竿	LIFTER LEVER CONNECTING BAR	1
10-10	77-131	押え揚げ土台芯棒	LIFT LEVER LINK	1
10-11	77-517	押え棒抱き	PRESSER BAR GUIDE	1
10-12	77-163	調子心棒止め具	BRACKET	1
10-13	77-164	押え揚げクランクシャフト	SHAFT	1
10-14	77-165	パイプ	PIPE	1
10-15	77-816	押え揚げコントロールレバー	PRESSER FOOT LIFTER LEVER	1
10-16	79-121	押え調節バネ	PRESSER BAR SPRING	1
10-17	79-550	巻バネ	SPRING	1
10-18	84-561	ネジ	SCREW	2
10-19	84-562	段ネジ	SCREW	1
10-20	84-563	ネジ	SCREW	1
10-21	87-112	六角穴付きボルト	BOLT	2
10-22	84-581	段ネジ	SCREW	1
10-23				
10-24	85-201	段ネジ	SCREW	1
10-25	87-004	押え棒筒ネジ	SCREW	1
10-26	84-813	ネジ	SCREW	1
10-27	87-252	六角穴付きボルト	BOLT	2
10-28	88-003	筒ネジナット	NUT	1
10-29	93-611	スナッフピン	PIN	2
10-30	86-411	ナット	NUT	1
10-31	87-177	六角穴付きボルト	BOLT	2

11. 給油機構 LUBRICATION MECHANISM



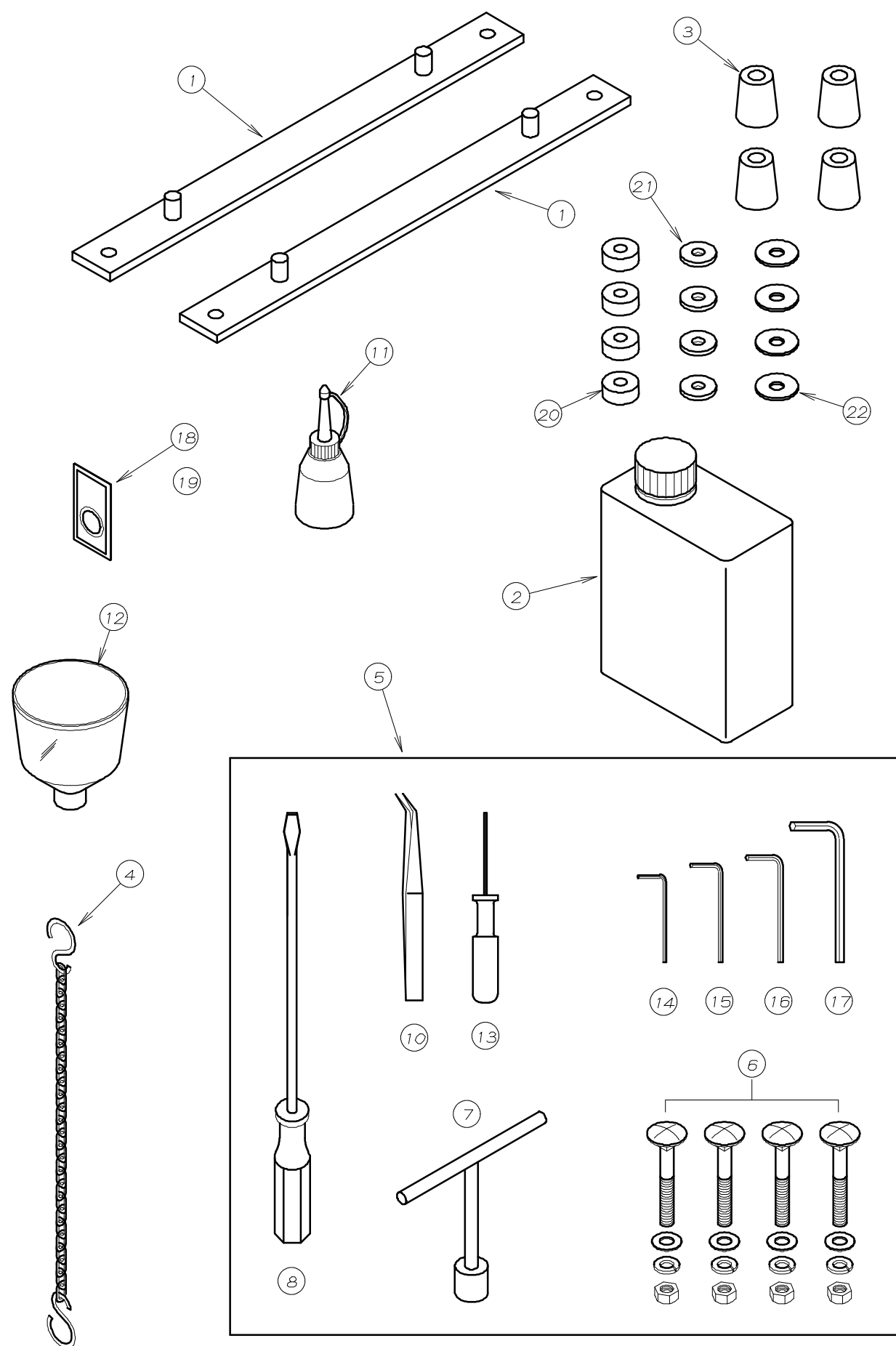
REF.NO.	PART NO.	品名	DESCRIPTION	Q'TY
11-01	17-8010-G	ピン	PIN	1
11-02	23-120	オイルタンクハッキン	GASKET	4
11-03	23-160	配管油止メシール	SEAL WASHER	3
11-04	23-304	シール	SEAL	1
11-05	23-363	フェルト	FELT	1
11-06	23-451	ハッキン	GASKET	1
11-07	23-514	シヨイントシール	JOINT SEAL	4
11-08	31-364	ハーフ継手	JOINT	1
11-09	30-0120	ポンプセット	PUMP ASS'Y	1
11-10	31-151	トロコイトポンプハウジング	PUMP HOUSING	1
11-11	31-152	ポンプ軸	PUMP SHAFT	1
11-12	31-153	ポンプ取付板	PLATE	1
11-13	31-154	ポンプ裏板	PUMP REAR PLATE	1
11-14	31-156	ポンプメッシュ	PUMP MESH	1
11-15	31-157	ポンプメッシュ止め金具	CLAMP	1
11-16	31-270	オイルタンク	OIL TANK	1
11-17	31-271	濾過網	OIL FILTER SCREEN	1
11-18	31-314	継手	JOINT	1
11-19	75-536	ワッシャ	WASHER	4
11-20	31-702	ポンプギア	PUMP GEAR	1
11-21	31-705	アウターローター	OUTER ROTER	1
11-22	31-707	インナーローター	INNER ROTER	1
11-23	35-122	セパレート配管	PIPE	1
11-24	35-361	片口管継手(小)	JOINT	6
11-25	35-362	管継手ホルト	JOINT SCREW	1
11-26	35-413	止め金具	CLAMP	7
11-27				
11-28	39-133	ハーフサポート C	PIPE SUPPORT C	1
11-29	39-216	オイルゲージ	OIL GAUGE	1
11-30	75-185	スベースカラー	COLLAR	1
11-31	30-0121	ポンプセット	PUMP ASS'Y	1
11-32	75-452	ワッシャ	WASHER	2
11-33	87-092	六角穴付きホルト	BOLT	1
11-34	84-367	ネジ	SCREW	2
11-35	87-287	六角穴付きホルト	BOLT	1
11-36	87-252	六角穴付きホルト	BOLT	2
11-37	87-173	六角穴付きホルト	BOLT	4
11-38	35-528	管継手ホルト	BOLT	2
11-39	87-123	六角穴付きボルト	BOLT	3
11-40	87-129	六角穴付きボルト	BOLT	3
11-41	87-140	六角穴付きボルト	BOLT	1
11-42	87-183	六角穴付きボルト	BOLT	2
11-43	84-363	ネジ	SCREW	1
11-44	87-254	ネジ	SCREW	1
11-45	87-311	フタネジ	SCREW	1
11-46	88-137	ナット	NUT	1
11-47	35-246	立ロット用配管	PIPING	1
11-48	35-317	ビニールチューブ	TUBE	2
11-49	35-318	ビニールチューブ	TUBE	1
11-50				
11-51	35-322	ビニールチューブ	TUBE	1
11-52	35-315	ビニールチューブ	TUBE	1
11-53	35-343	ビニールチューブ	TUBE	1
11-54	31-2700-2	オイルタンクセット	OIL TANK ASS'Y	1

12. 糸立て及びテーブル THREAD STAND AND TABLE



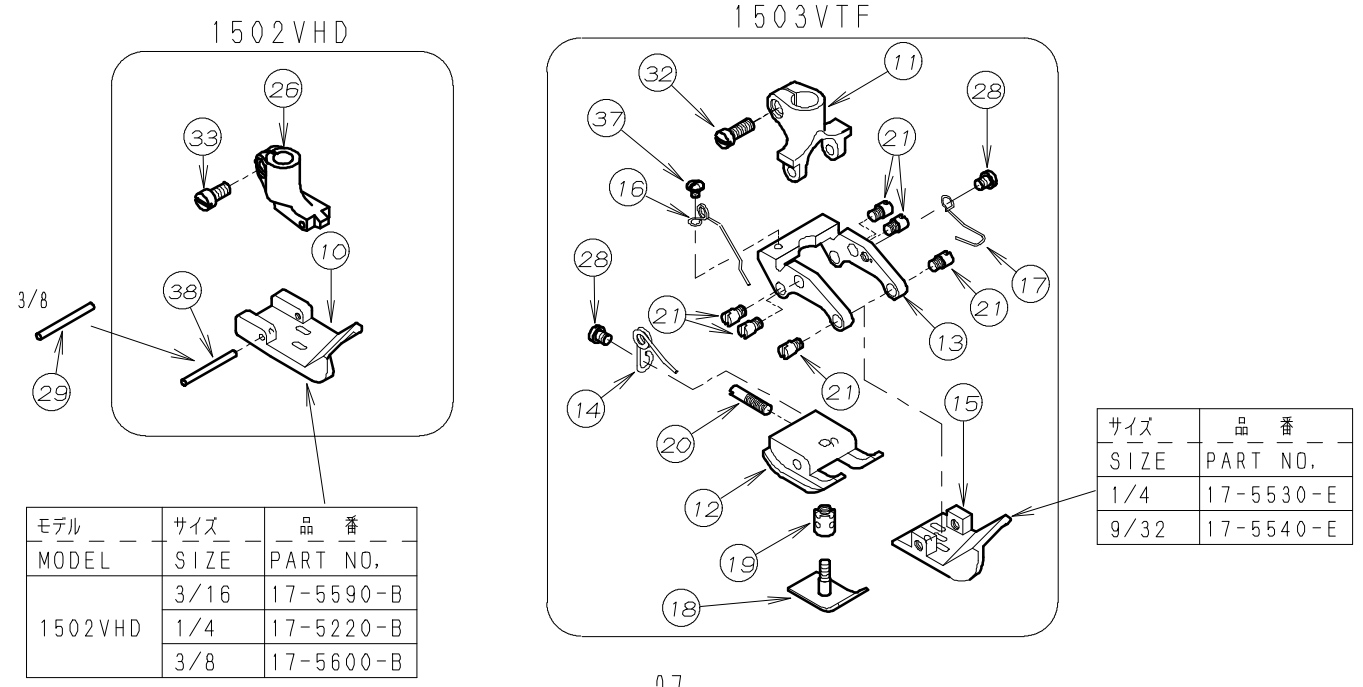
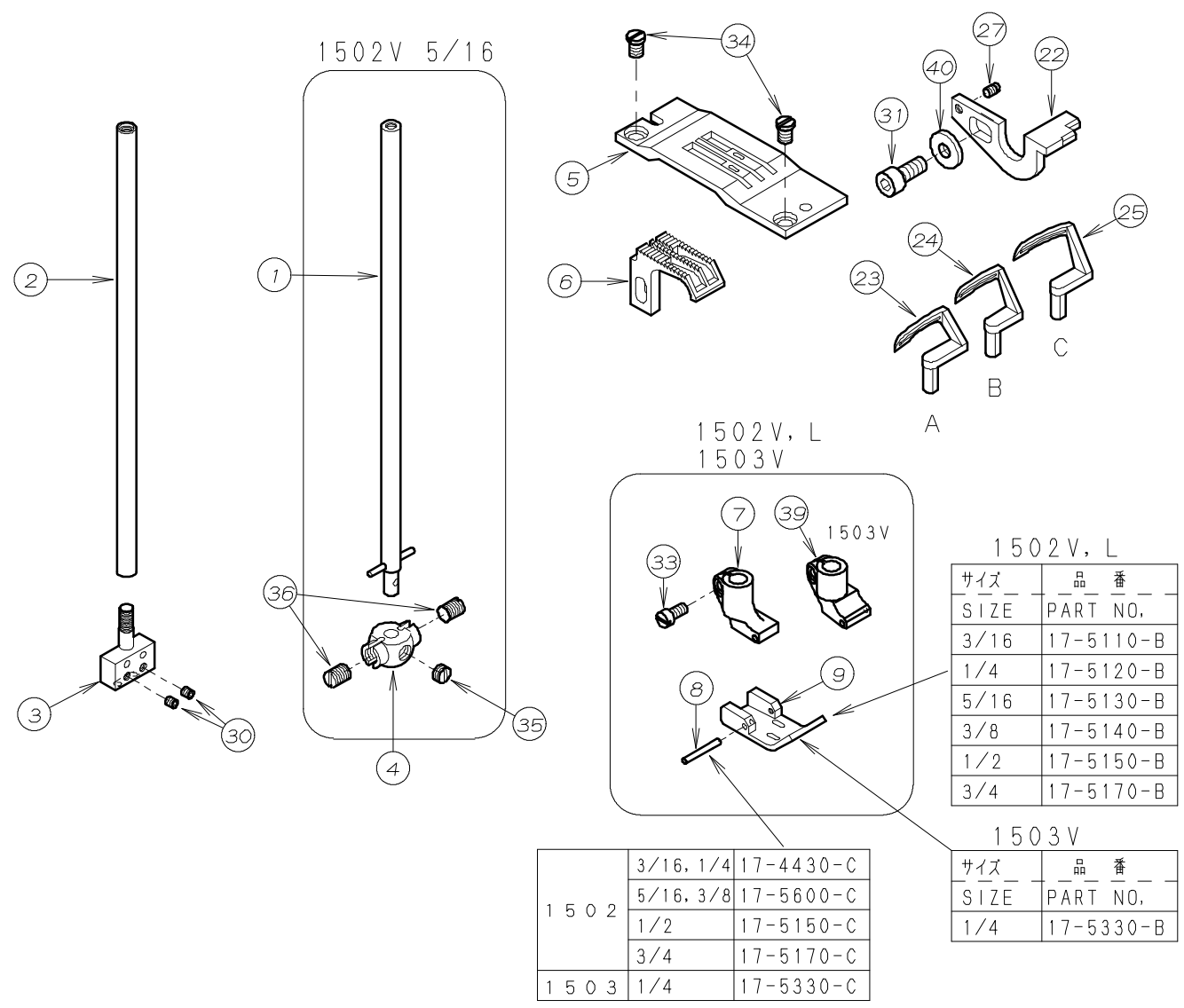
REF.NO.	PART NO.	品名	DESCRIPTION	Q'TY
12-01	20-6020	テープ立て	TAPE STAND	1
12-02	21-045	テーブル	TABLE	1
12-03	25-140	タンク取付金具	SUPPORTING BOARD	2
12-04	26-716	ガイドブラケット	GUIDE BRACKET	1
12-05	26-717	ガイド止め金具	GUIDE FIXING BRACKET	1
12-06	26-718	ガイドクランプ	GUIDE CLAMP	1
12-07	26-719	ガイドシャフト大	GUIDE SHAFT LARGE	2
12-08	26-720	ガイドシャフト小	GUIDE SHAFT SMALL	3
12-09	31-163	クッションゴム	CUSHION RUBBER	4
12-10	75-097	カラー	COLLAR	8
12-11	84-314	ネジ	SCREW	8
12-12	84-521	ネジ	SCREW	7
12-13	84-571	ネジ	SCREW	1
12-14	87-129	六角穴付きボルト	BOLT	2
12-15	87-309	支柱ネジ	SCREW	2
12-16	80-7510	根角ボルト	BOLT	4
12-17	20-6450	テープガイドセット	TAPE GUIDE ASS'Y	1
12-18	42-716	6本糸立て	THREAD STAND ASSEMBLY FOR 6	1
12-19	23-121	テーブル取付ゴムA	CUSHION RUBBER	4
12-20	23-122	テーブル取付ゴムB	CUSHION RUBBER	4
12-21	75-535	ワッシャ	WASHER	4

13. アクセサリー ACCESSORIES



REF. NO.	PART NO.	品名	DESCRIPTION	Q'TY
13-01	25-140	タンク取付金具	MACHINE MONUT BRACKET	2
13-02	28-611	マシン潤滑油	OIL	1
13-03	31-163	クッションゴム	CUSHION RUBBER	4
13-04	28-920	チェーン	CHAIN	1
13-05	20-0020	附属部品ケース	ACCESSORIES	1
13-06	80-751	根角ボルト	SCREW	4
13-07	28-464	T型レンチ 10mm	T-WRENCH	1
13-08	28-452	ドライバ - (大)	DRIVER (L)	1
13-09				
13-10	28-011	ピンセット	TWEZERS	1
13-11	28-614	油差し	OILER	1
13-12	28-615	シヨウゴ	OIL FUNNEL	1
13-13	28-317	グリップ付六角レンチ 1.5mm	ALLEN KEY (1.5mm)	1
13-14	28-311	六角レンチ 2mm	ALLEN KEY (2mm)	1
13-15	28-312	六角レンチ 2.5mm	ALLEN KEY (2.5mm)	1
13-16	28-313	六角レンチ 3mm	ALLEN KEY (3mm)	1
13-17	28-314	六角レンチ 5mm	ALLEN KEY (5mm)	1
13-18	13-0140-6	針 UY×128GAS#14	NEEDLE UY×128GAS#14	1
13-19	13-1510-5	針 TV×5 #21 VHD, VTF	NEEDLE TV×5 #21 VHD, VTF	1
13-20	23-121	テーブル取付ゴム△A	CUSHION RUBBER	4
13-21	23-122	テーブル取付ゴム△B	CUSHION RUBBER	4
13-22	75-535	ワッシャ	WASHER	4

14. ゲージパーツ GAUGE PARTS



REF. NO.	PART NO.	品名	DESCRIPTION	Q'TY
14-01	11-501	針棒	NEEDLE BAR	1
14-02	11-704	針棒	NEEDLE BAR	1
14-03	*	針株	NEEDLE HOLDER	1
14-04	12-513	針株	NEEDLE HOLDER	1
14-05	*	針板	NEEDLE PLATE	1
14-06	*	送り歯	FEED DOG	1
14-07	17-4430-A	押えホース	SHANK	1
14-08	*	取付ピン	PIN	1
14-09	*	押え足	BOTTOM	1
14-10	*	押え足	BOTTOM	1
14-11	17-5530-A	押えホース	SHANK	1
14-12	17-5530-B	押え足(後)	BOTTOM (REAR)	1
14-13	17-5530-C	押え足ホルダー	BOTTOM HOLDER	1
14-14	17-5530-D	押えカイト足ハネ	SPRING	1
14-15	*	押え足	BOTTOM	1
14-16	17-5530-F	押え足後ハネ	SPRING	1
14-17	17-5530-G	押え足ハネ	SPRING	1
14-18	17-5530-H	押えカイト足	GUIDE	1
14-19	17-5530-I	押えカイト足調節ナット	NUT	1
14-20	17-5530-J	押え足固定ネジ	SCREW	1
14-21	17-5530-K	ネジ	SCREW	6
14-22	*	針受け	NEEDLE GUARD	1
14-23	*	ルーパ	LOOPER	1
14-24	*	ルーパ	LOOPER	1
14-25	*	ルーパ	LOOPER	1
14-26	17-5220-A	押えホース	SHANK	1
14-27	84-113	ネジ	SCREW	1
14-28	84-167	ネジ	SCREW	2
14-29	17-5600-C	取付ピン	PIN	1
14-30	87-104	ネジ	SCREW	*
14-31	87-252	六角穴付きボルト	BOLT	1
14-32	84-376	ネジ	SCREW	1
14-33	84-382	ネジ	SCREW	1
14-34	84-575	ネジ	SCREW	2
14-35	84-711	ネジ	SCREW	1
14-36	84-712	ネジ	SCREW	2
14-37	85-611	ネジ	SCREW	1
14-38	17-7250-G	取付ピン	PIN	1
14-39	17-5320-A	押えホース	SHANK	1
14-40	75-456	ワッシャ	WASHER	1

15. ゲージ部品一覧表 GAUGE PARTS TABLE

モデル MODEL	ゲージサイズ GAUGE SIZE (インチ) (INCH)	針棒 NEEDLE BAR	針株 NEEDLE HOLDER	押え組 PRESSER FOOT ASSEMBLY	針板 NEEDLE PLATE	送歯 FEED DOG	ルーパー台 LOOPER HOLDER	針受 NEEDLE GUARD	ルーパー LOOPER		
									A	B	C
1502V 1502L	3/16	11-704	12-511	V 17-5110-1 L 17-5380-1	14-511	15-511	19-314	18-520	19-511	19-518	X
	1/4			V 17-5120-1 L 17-5180-1					14-512		
	5/16	11-501	12-513	V 17-5130-1 L 17-5390-1	14-513	15-513		18-523	19-513		
	3/8	11-502	12-514	V 17-5140-1 L 17-5080-1	14-514	15-514		18-524	19-514		
	1/2		12-515	V 17-5150-1 L 17-5090-1	14-515	15-515		18-525	19-515		
1502V	3/4		12-517	17-5170-1	14-517	15-517	18-525	19-517	19-519		
1502VHD	3/16	11-704	12-559	17-5590-1	14-559	15-559	19-318	18-522	19-559	19-522	
	1/4		12-522	17-5220-1	14-522	15-522			19-521		
	3/8		12-560	17-5600-1	14-560	15-560			19-560		
1503V	1/4		12-553	17-5330-1	14-532	15-532	19-316	18-531	19-531	19-535	
1503VTF	1/4			17-5530-1	14-553	15-553			19-531		