

# PARTS LIST

# *BX* SERIES

## Industrial Sewing Machines

*BX1025P,PS,PSM*  
*BX1033P,PS,PSM*  
*BX1425P,PS,PSM,*  
*BX1425P-ET,PS-ET,*  
*BX1425PSM-ET*  
*BX1433P,PS,PSM,*  
*BX1433P-ET,PS-ET,*  
*BX1433PSM-ET*

2001年4月第3版(2) 発行

Third edition(2) : April 2001

No. 010050

**KANSAI**  
SPECIAL®

# 目次 CONTENTS

## パーツブック御利用に際して

- このパーツブックは、2002年8月製造中のBXシリーズのデータに基づいて作成されたものです。
- 各機構別に収録され、左側のページに分解イラスト図、右側のページに部品番号、名称、及び数量が記載されています。
- この本の最後に部品番号インデックスを記載しています。部品番号からの図解、名称の検索に御利用下さい。
- 部品は、予告なく変更される場合がありますので、あらかじめ御了承下さい。

## INTRODUCTION

- This parts book is based on data current AUGUST 2002.
- Each mechanism is arranged on facing pages. You will find listed for parts number, names, and quantities.
- A parts number index is attached to the back of this book for convenience.
- Parts are subject to change without notice.

## BXシリーズ 表示方法

## BX SERIES INFORMATION

■BX1433は二重環縫いです。

BX1433 is double chain stitch.

BX1033は単環縫いです。

BX1033 is single chain stitch.

■針幅です。(インチ)

Needle width. (inch)

B X 1 4 3 3 P - 3 / 16

■33は33本針です。

33 is 33 Needle machine.

■Pは後プーラー装置付です。

P is with rear puller.

PSはシャーリング用です。

PS for shirring.

PSMはスマック刺繍用です。

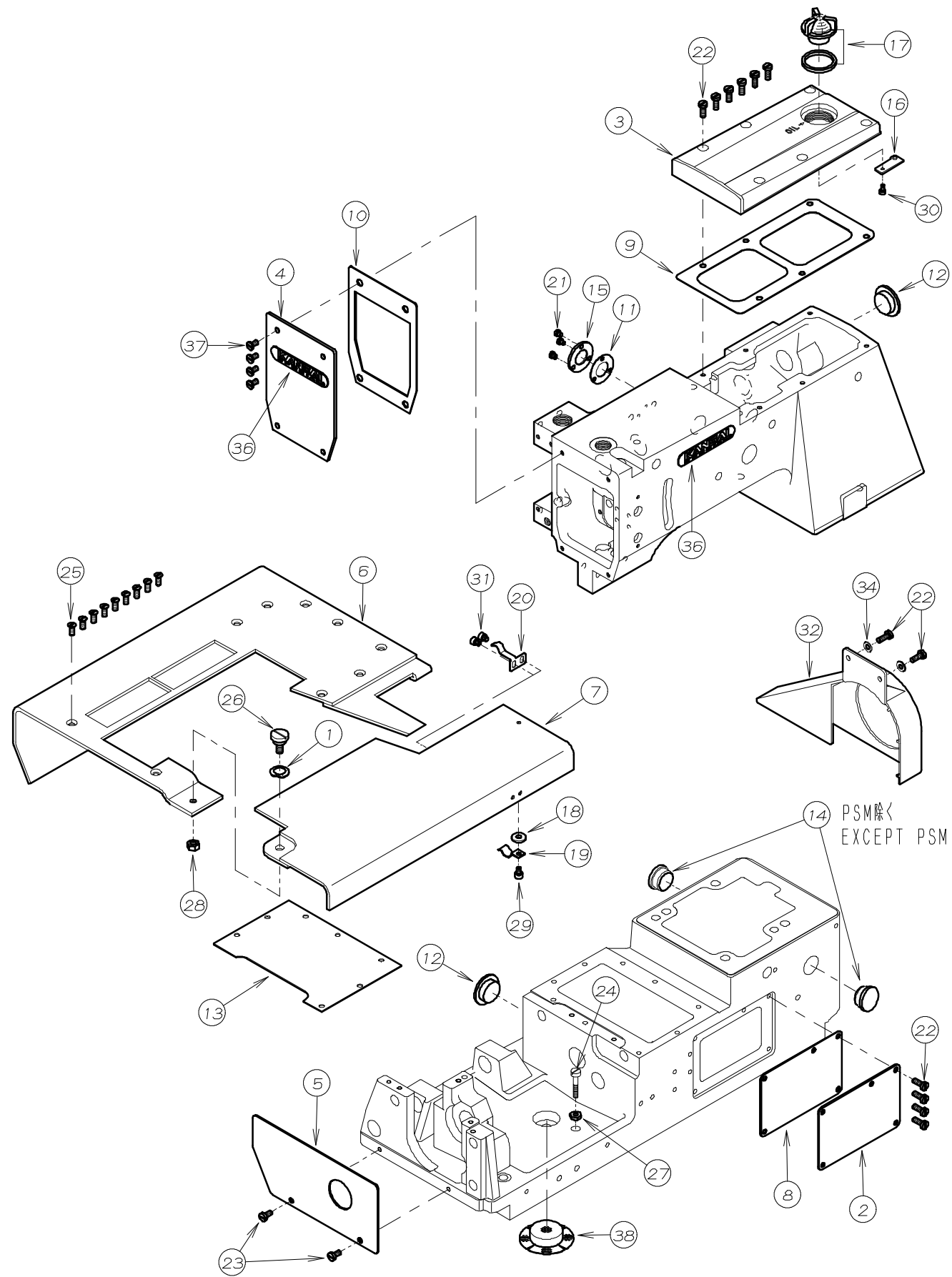
PSM for smocking attachment lays down decorative thread in an attractive pattern.

ETは下糸がゴム糸用です。

ET for elastic under thread.

1. フレーム関係 (1)	FRAME ASSEMBLY (1)	1- 2
2. 糸調子機構	THREAD TENSION MECHANISM	3- 4
3. ブッシュ機構	BUSHING	5- 6
4. 針棒, 弓機構	NEEDLE BAR&LEVER MECHANISM	7- 8
5. 下軸機構	CRANKSHAFT MECHANISM	9-10
6. 送り機構	FEED MECHANISM	11-12
7. ルーパー機構	LOOPER MECHANISM	13-14
8. 押え上げ機構	PRESSER FOOT MECHANISM	15-16
9. 給油機構	LUBRICATION MECHANISM	17-18
10. 後プーラー機構 (1)	REAR PULLER MECHANISM (1)	19-20
11. 後プーラー機構 (2)	REAR PULLER MECHANISM (2)	21-22
12. PSM専用部品 (1)	MODEL PSM EXCLUSIVE PARTS (1)	23-24
13. PSM専用部品 (2)	MODEL PSM EXCLUSIVE PARTS (2)	25-26
14. PSM専用部品 (3)	MODEL PSM EXCLUSIVE PARTS (3)	27-28
15. テンションスタンド	TENSION STAND MECHANISM	29-30
16. 糸立て及びテーブル	THREAD STAND AND TABLE	31-32
17. アクセサリー	ACCESSORIES	33-34
18. ゲージパーツ	GAUGE PARTS	35-36
19. ゲージ部品一覧表	GAUGE PARTS TABLE	37

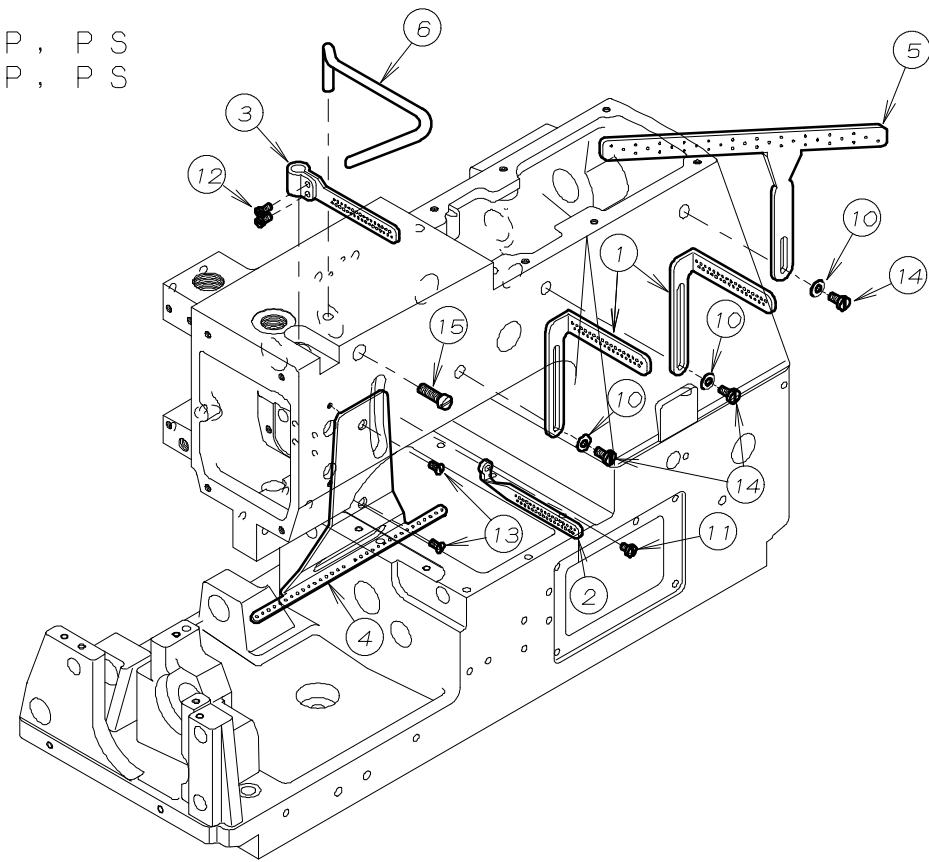
# 1. フレーム関係 FRAME ASSEMBLY



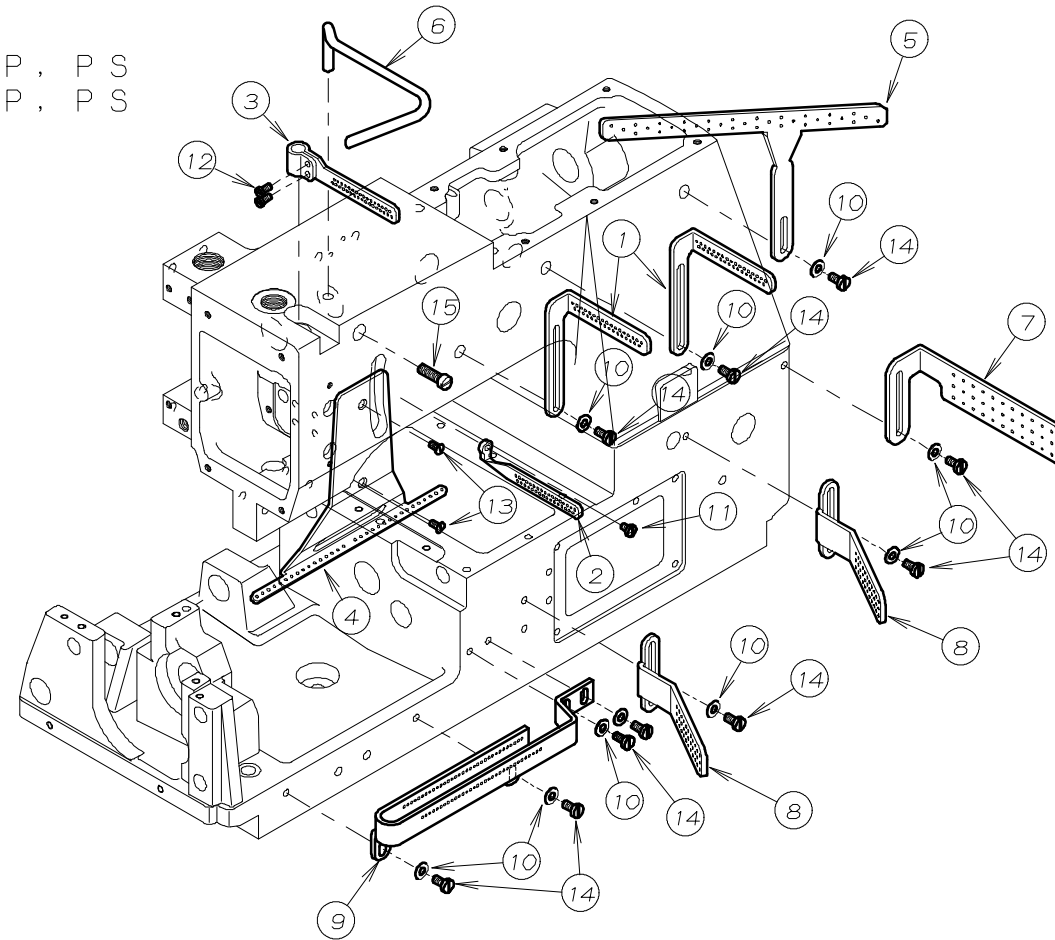
REF.NO.	PART NO.	品名	DESCRIPTION	Q'TY
01-01	02-112	波ワッシャー	WASHER	1
01-02	21-137	前油カバー	FRONT COVER	1
01-03	21-218	立ロットカバー	COVER	1
01-04	21-345	面板	HEAD COVER	1
01-05	21-390	横カバー	SIDE COVER	1
01-06	21-391	上ヘリカバー	UPPER COVER	1
01-07	21-392	前ヘリカバー	FRONT PLATE COVER	1
01-08	23-137	ハッキン	GASKET	1
01-09	23-206	ハッキン F	GASKET	1
01-10	23-235	面板ハッキン	GASKET	1
01-11	23-263	ハッキン C	GASKET C	1
01-12	23-296	コム栓	PLUG	2
01-13	23-390	ハッキン	GASKET	1
01-14	23-427	コム栓	PLUG	2
01-15	39-108	油止め板 B	COVER	1
01-16	39-137	パイプサポーター	PIPE SUPPORT	1
01-17	39-233	オイルポット	OIL POT	1
01-18	75-456	ワッシャー	WASHER	1
01-19	79-522	板バネ	SPRING	1
01-20	79-530	前カバー止めバネ	SPRING	1
01-21	84-364	ネジ	SCREW	3
01-22	84-566	ネジ	SCREW	12
01-23	84-571	ネジ	SCREW	2
01-24	84-641	ネジ	SCREW	1
01-25	84-664	ネジ	SCREW	9
01-26	87-290	ネジ	SCREW	1
01-27	86-312	ナット	NUT	1
01-28	88-166	ナット	NUT	1
01-29	87-092	六角穴付きボルト	BOLT	1
01-30	87-123	六角穴付きボルト	BOLT	1
01-31	87-287	六角穴付きボルト	BOLT	2
01-32	21-972	プーリーカバー	PULLEY COVER	1
01-33				
01-34	75-455	ワッシャー	WASHER	2
01-35				
01-36	24-052	銘板	BRAND NAME PLATE	2
01-37	84-574	ネジ	SCREW	4
01-38	31-438	ヘッドフィルター	FILTER	1

## 2. 糸調子機構 THREAD TENSION MECHANISM

1 0 2 5 P, P S  
1 0 3 3 P, P S

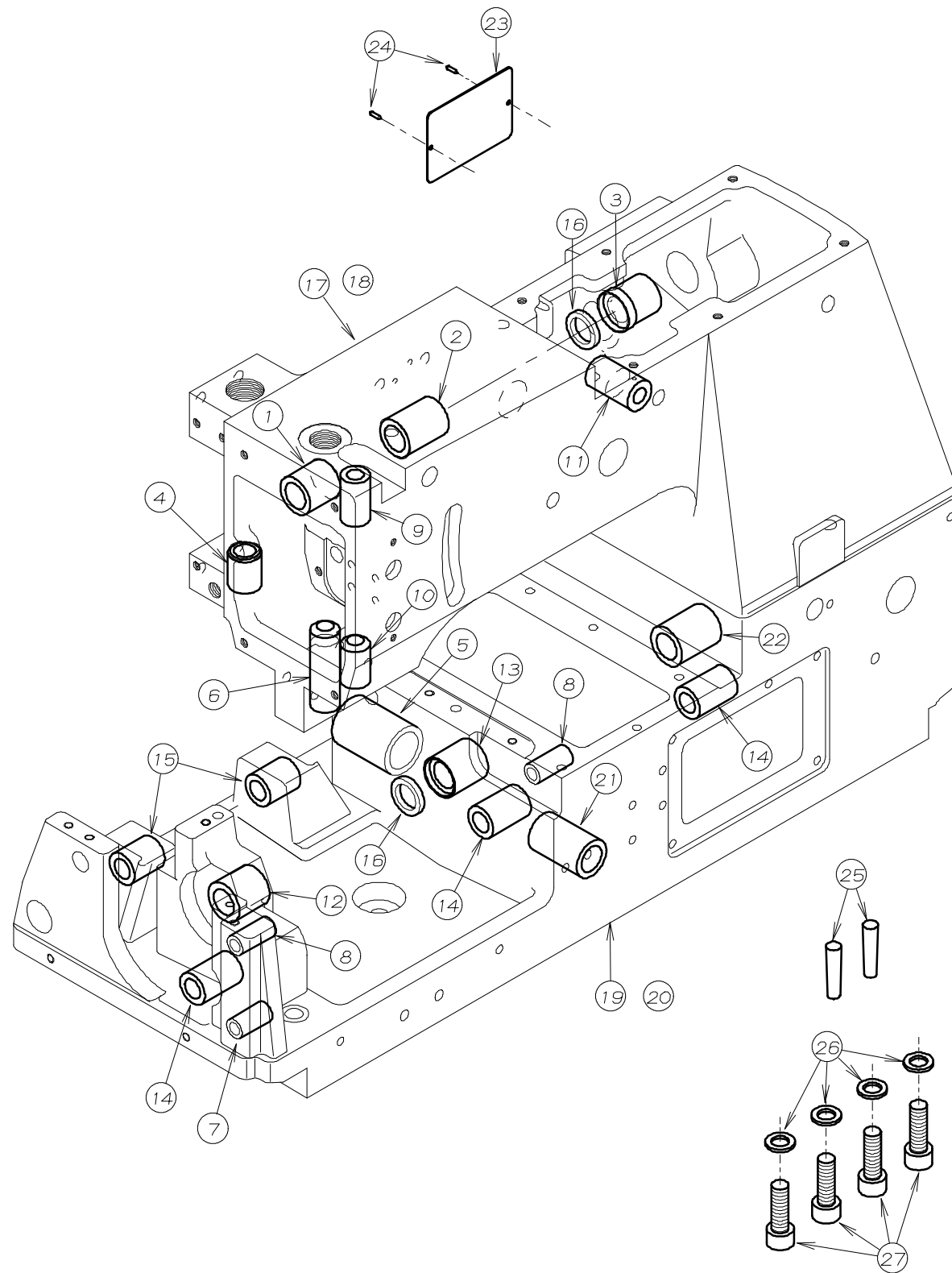


1 4 2 5 P, P S  
1 4 3 3 P, P S



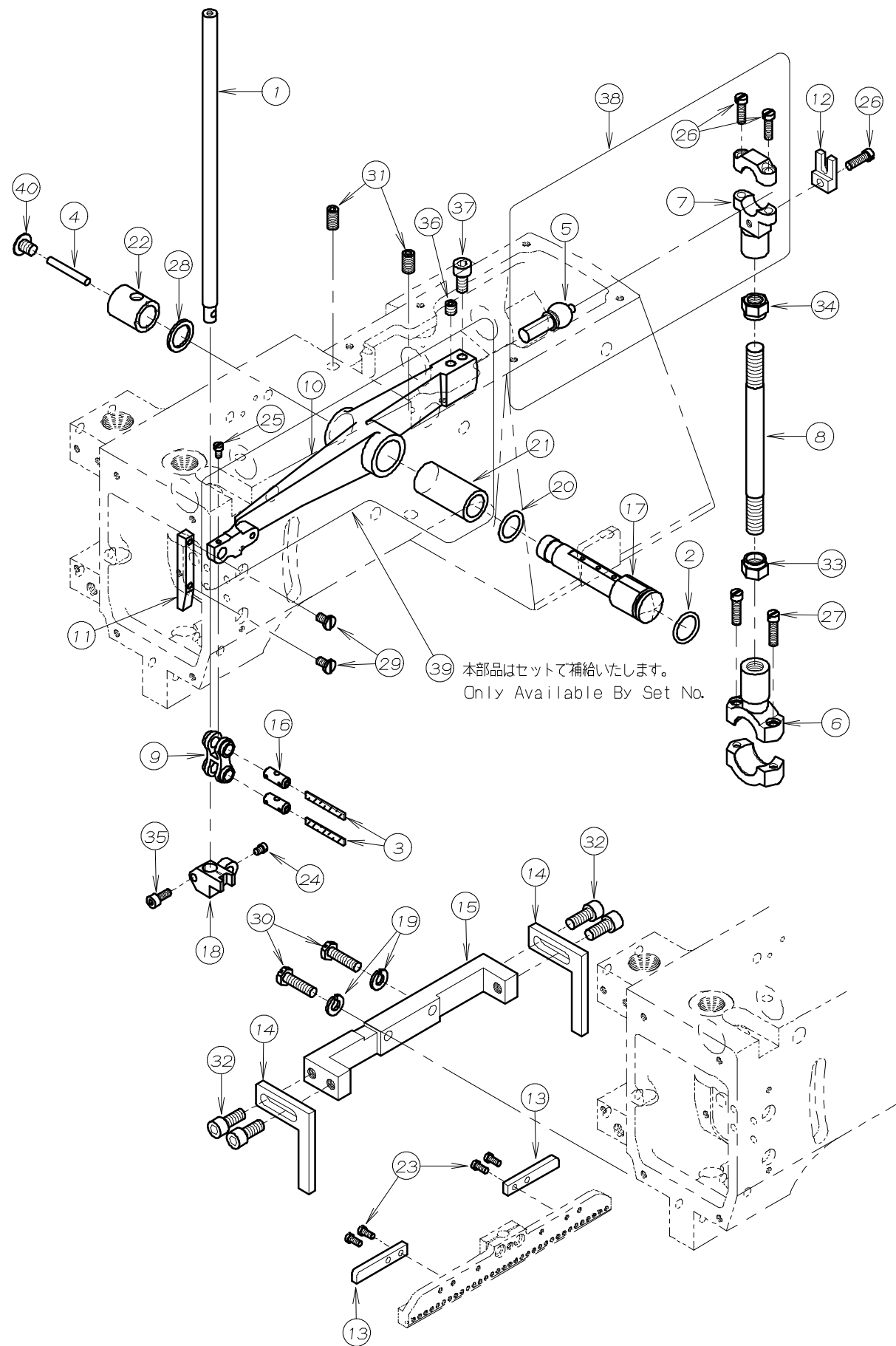
REF.NO.	PART NO.	品名	DESCRIPTION	Q'TY
02-01	45-112	上糸糸道	THREAD EYELET	2
02-02	45-128	弓糸道	THREAD EYELET	1
02-03	45-138	針棒糸道	THREAD EYELET	1
02-04	45-165	上糸カイト糸道	THREAD EYELET	1
02-05	45-177	上糸糸道	THREAD EYELET	1
02-06	45-227	上糸受け	THREAD SUPPORT	1
02-07	47-208	下糸案内糸道(A)	THREAD EYELET	1
02-08	47-209	下糸案内糸道(B)	THREAD EYELET	2
02-09	47-332	下糸捌き糸道	THREAD EYELET	1
02-10	75-455	ワッシャ	WASHER	*
02-11	84-361	ネジ	SCREW	1
02-12	84-362	ネジ	SCREW	2
02-13	84-464	ネジ	SCREW	2
02-14	84-571	ネジ	SCREW	*
02-15	84-764	ネジ	SCREW	1

### 3. ブッシュ機構 BUSHING



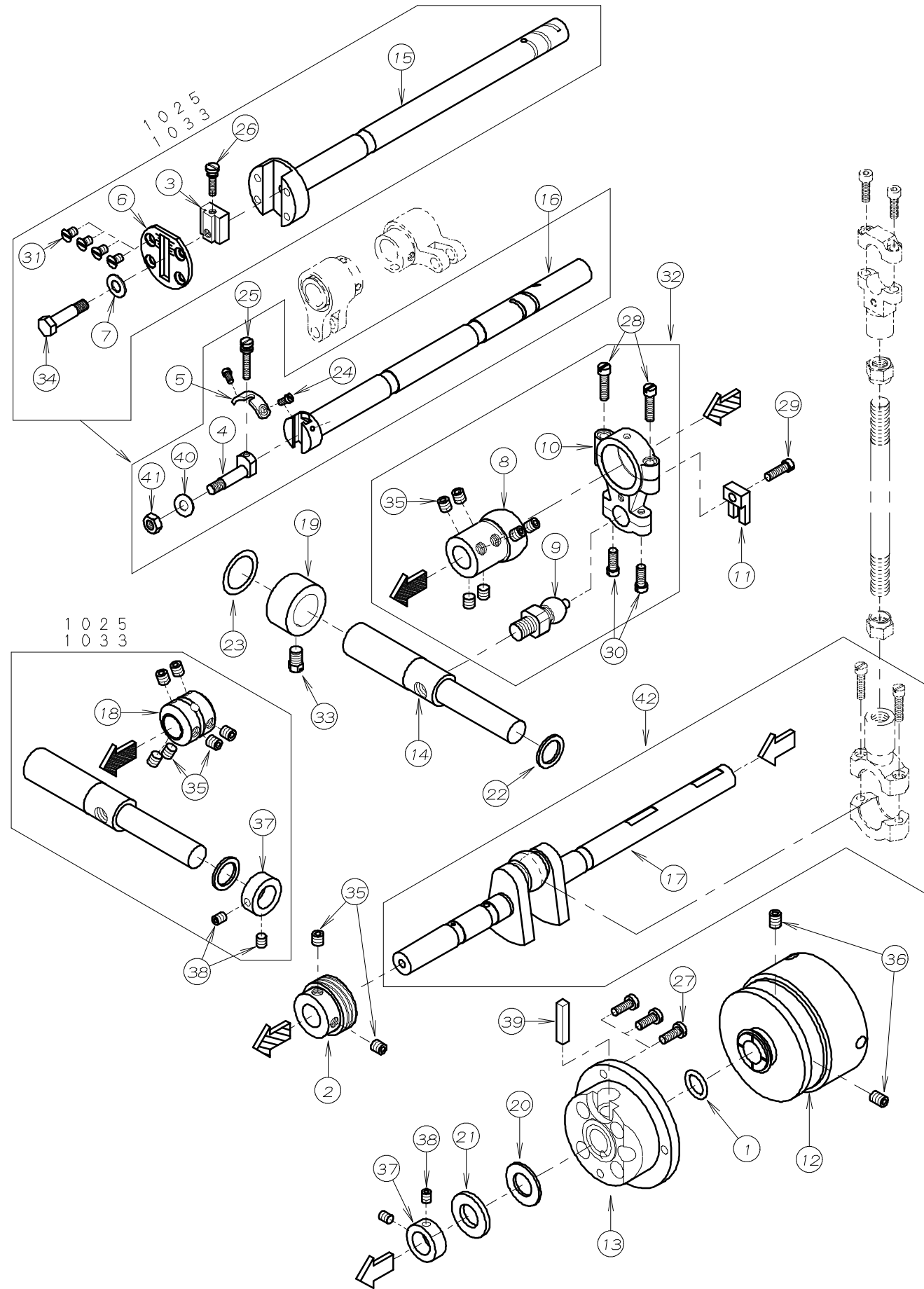
REF. NO.	PART NO.	品名	DESCRIPTION	Q'TY
03-01	81-108	ブッシュ	BUSHING	1
03-02	81-109	ブッシュ	BUSHING	1
03-03	81-124	ブッシュ	BUSHING	1
03-04	81-133	ブッシュ	BUSHING	1
03-05	81-138	ルーパ°-振元シャフトフ° ッシュ大	BUSHING	1
03-06	81-153	ブッシュ	BUSHING	1
03-07	81-177	ルーパ°-引出しシャフトフ° ッシュ	BUSHING	1
03-08	81-178	糸寄せ棒フ° ッシュ	BUSHING	2
03-09	81-181	ブッシュ	BUSHING	1
03-10	81-190	ブッシュ	BUSHING	1
03-11	81-255	ブッシュ	BUSHING	1
03-12	81-714	ブッシュ	BUSHING	1
03-13	81-720	ブッシュ	BUSHING	1
03-14	81-735	ルーパ°-台シャフトフ° ッシュ	BUSHING	3
03-15	81-753	ブッシュ	BUSHING	2
03-16	94-214	オイルシール	OIL SEAL	2
03-17	22-436	アーム素材	ARM BED	1
03-18	22-437	アーム加工	ARM BED	1
03-19	22-431	ベース素材	BASE	1
03-20	22-442	ベース加工	BASE	1
03-21	81-236	ブッシュ	BUSHING	1
03-22	81-807	ブッシュ	BUSHING	1
03-23	24-053	モデルステッカー	TYPE PLATE	1
03-24	93-701	取付用金具	PIN	2
03-25	71-262	テーパ°-ピン	PIN	2
03-26	75-436	ワッシャ	WASHER	4
03-27	87-661	ネジ	SCREW	4

# 4. 針棒, 弓機構 NEEDLE BAR & LEVER MECHANISM



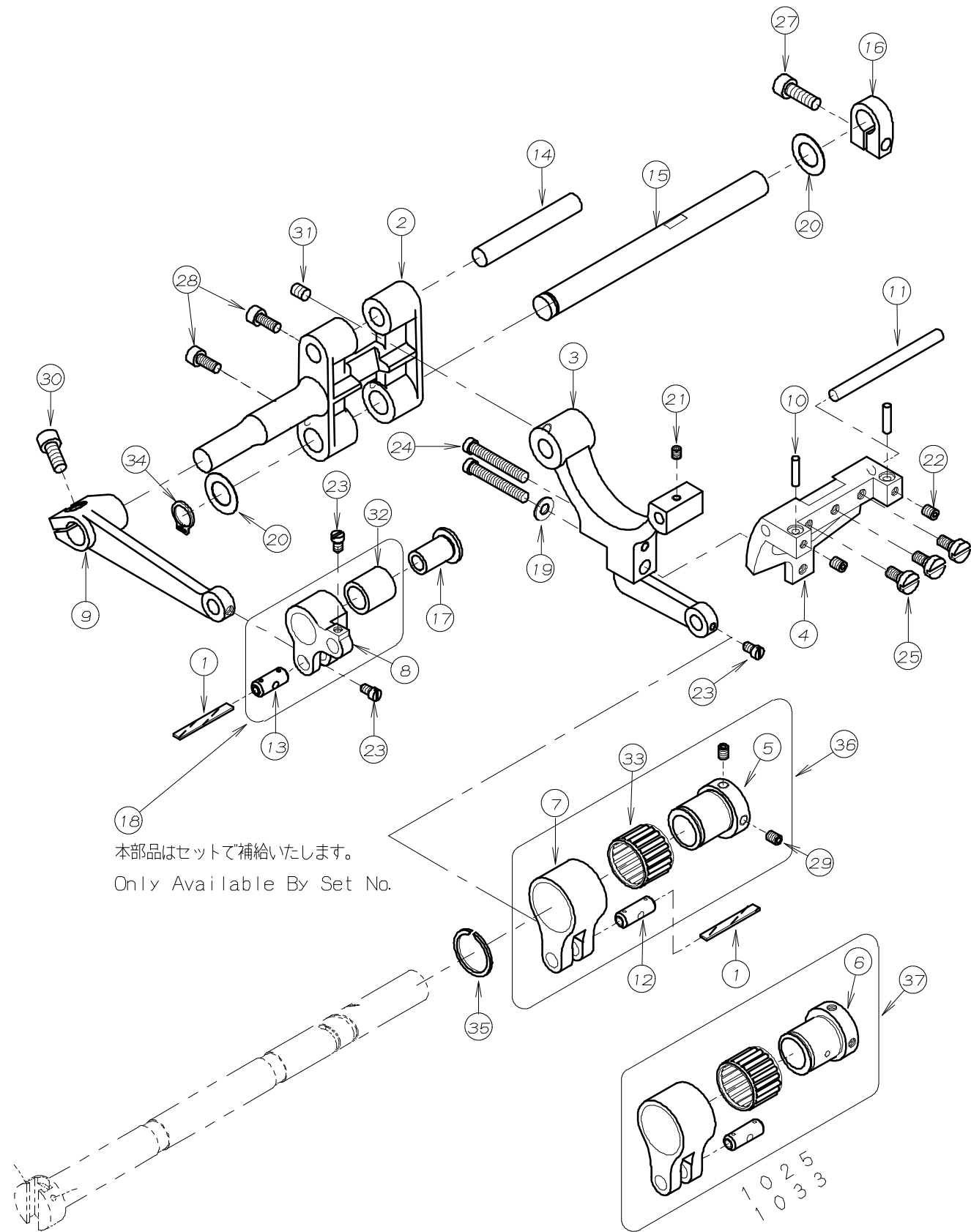
REF. NO.	PART NO.	品名	DESCRIPTION	Q'TY
04-01	11-403	針棒	NEEDLE BAR	1
04-02	23-195	O-リング	O-RING	1
04-03	23-341	フェルト	FELT	2
04-04	23-383	フェルト	FELT	1
04-05	61-711	立ロッド玉	CONNECTING ROD BALL	1
04-06	63-621	立ロッド(大)	BALL JOINT	1
04-07	63-713	立ロッド(小)	BALL JOINT	1
04-08	65-302	上シャフト連結棒	CONNECTING BAR	1
04-09	66-111	連結メカネ	CONNECTING LINK	1
04-10	69-105	弓 E	NEEDLE LEVER E	1
04-11	69-117	針棒案内板	NEEDLE BAR GUIDE	1
04-12	69-120	ロッド 振れ止め	GUIDE	1
04-13	69-428	針棒スライド フレート	NEEDLE BAR SLIDE PLATE	2
04-14	69-429	針棒振れ止め	NEEDLE BAR GUIDE FORK	2
04-15	69-430	針棒振れ止め フラケット	NEEDLE BAR GUIDE BRACKET	1
04-16	71-432	メカネヒソ	FEED ROCKER LINK PIN	2
04-17	71-933	弓ヒソ C	NEEDLE LEVER STUD	1
04-18	73-121	針棒クランプ	NEEDLE BAR CLAMP	1
04-19	75-527	スプリング ワッシャ	SPRING WASHER	2
04-20	75-674	ワッシャ	WASHER	1
04-21	81-113	ブッシュ	BUSHING	1
04-22	81-412	ブッシュ	BUSHING	1
04-23	84-164	ネジ	SCREW	4
04-24	84-365	ネジ	SCREW	1
04-25	84-366	ネジ	SCREW	1
04-26	84-567	ネジ	SCREW	3
04-27	84-568	ネジ	SCREW	2
04-28	75-332	ワッシャ	WASHER	1
04-29	84-574	ネジ	SCREW	2
04-30	84-813	ネジ	SCREW	2
04-31	85-114	ネジ	SCREW	2
04-32	85-629	六角穴付きボルト	BOLT	4
04-33	86-741	ナット	NUT	1
04-34	86-742	ナット	NUT	1
04-35	87-113	六角穴付きボルト	BOLT	1
04-36	87-172	ネジ	SCREW	1
04-37	87-225	六角穴付きボルト	BOLT	1
04-38	60-3700	立ロッド(小) セット	CONNECTING ROD ASS'Y	1
04-39	69-1050-2	弓(ブッシュ付)	NEEDLE LEVER (WITH BUSHING)	1
04-40	85-181	ネジ	SCREW	1

# 5. 下軸機構 CRANKSHAFT MECHANISM



REF.NO.	PART NO.	品名	DESCRIPTION	Q'TY
05-01	23-197	O-リング	O-RING	1
05-02	31-155	ポンプ駆動キア	OIL PUMP DRIVING WARM	1
05-03	51-017	送り調節ブロック	ADJUSTING BLOCK	1
05-04	51-014	送り調節芯棒	FEED CRANK ADJUSTING POST	1
05-05	51-022	調節板	PLATE	1
05-06	51-031	メインシャフトヘッドプレート	PLATE	1
05-07	75-452	ワッシャ	WASHER	1
05-08	61-516	糸寄せエキセン玉	RETAINER DRIVING ECCENTRIC	1
05-09	61-713	ルーパ-振元ロッド小玉	LOOPER DRIVING CONNECTING	1
05-10	63-511	ルーパ-振元ロッド	CONNECTING ROD	1
05-11	69-120	ロッド振れ止め	GUIDE	1
05-12	69-216	プ-リー	PULLEY	1
05-13	69-308	フレンジ	FLANGE	1
05-14	71-612	ルーパ-振元シャフト	LOOPER DRIVING SHAFT	1
05-15	71-748	前下シャフト	MAIN SHAFT	1
05-16	71-749	前下シャフト	MAIN SHAFT	1
05-17	71-845	クランクシャフト	CRANK SHAFT	1
05-18	75-101	シ-ョイントカラー	JOINT COLLAR	1
05-19	75-107	カラー	COLLAR	1
05-20	75-327	ワッシャ	WASHER	1
05-21	75-329	ワッシャ	WASHER	1
05-22	75-332	ワッシャ	WASHER	1
05-23	75-673	ワッシャ	WASHER	1
05-24	84-162	ネジ	SCREW	2
05-25	84-375	送り調節ネジ	SCREW	1
05-26	84-387	調節ネジ	SCREW	1
05-27	84-566	ネジ	SCREW	3
05-28	84-568	ネジ	SCREW	2
05-29	84-567	ネジ	SCREW	1
05-30	84-635	ネジ	SCREW	2
05-31	84-661	ネジ	SCREW	4
05-32	60-3450	ルーパ-振元ロッドセット	CONNECTING ROD ASS'Y	1
05-33	85-212	ボルト	BOLT	1
05-34	87-017	送り調節ブロック止めボルト	BOLT	1
05-35	87-172	ネジ	SCREW	8
05-36	87-242	ネジ	SCREW	2
05-37	75-112	カラー	COLLAR	1
05-38	87-254	ネジ	SCREW	2
05-39	23-384	フェルト	FELT	1
05-40	75-453	ワッシャ	WASHER	1
05-41	86-412	ナット	NUT	1
05-42	70-0230	クランクシャフトセット	CRANK SHAFT ASS'Y	1

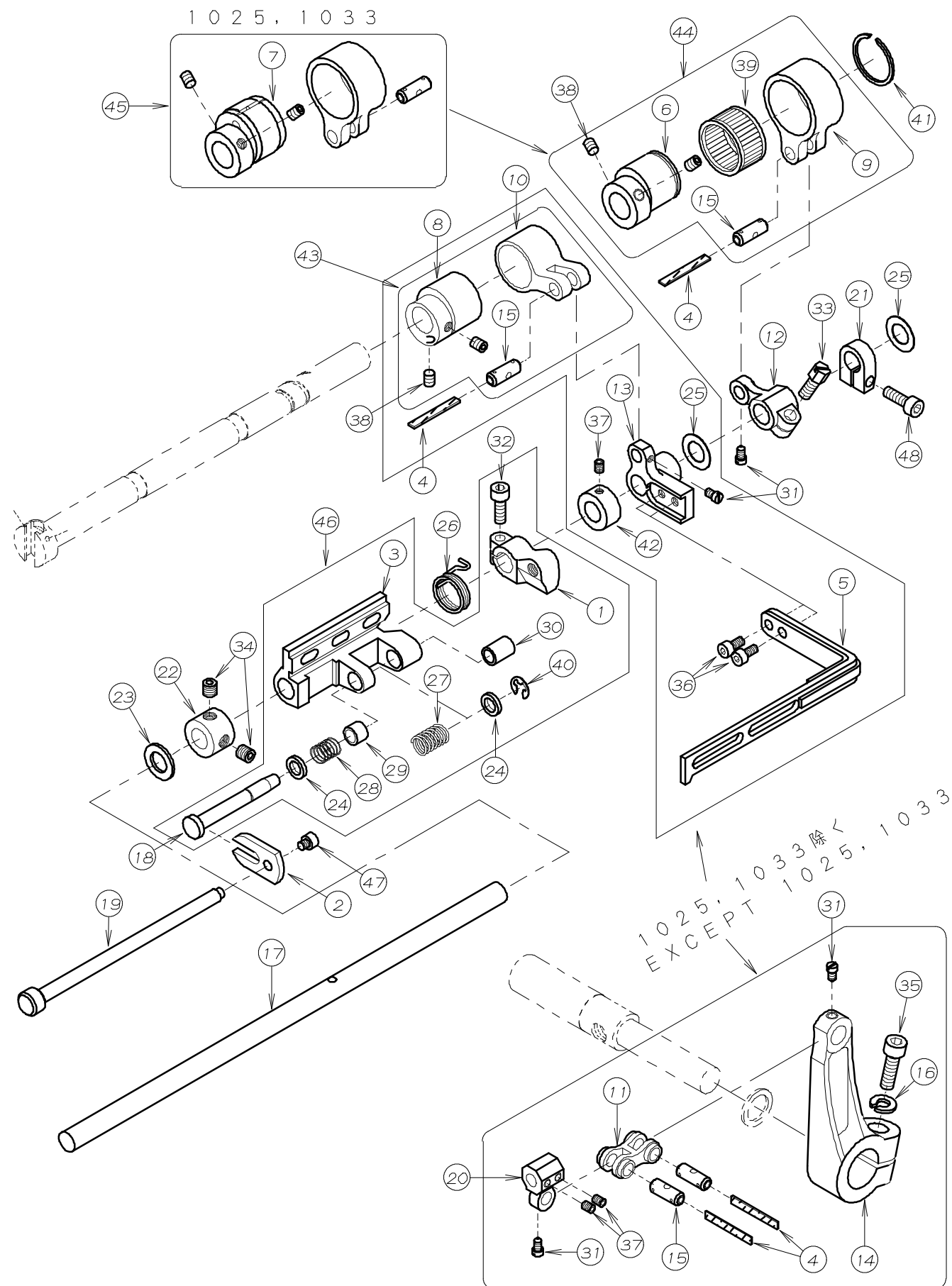
# 6. 送り機構 FEED MECHANISM



REF.NO.	PART NO.	品名	DESCRIPTION	Q'TY
06-01	23-341	フェルト	FELT	2
06-02	55-042	1枚送り元台	SINGLE FEED ROCKER ARM	1
06-03	55-141	送り土台	FEED ROCKER	1
06-04	55-147	送り歯取付台	FEED DOG HOLDER	1
06-05	61-312	針返しエキセン玉	LOOPER AVOID ECCENTRIC	1
06-06	61-322	針返しエキセン玉	FEED ECCENTRIC	1
06-07	63-232	エキセンタ <sup>ル</sup> マ	ECCENTRIC LINK	1
06-08	63-353	送りタ <sup>ル</sup> マ	FEED ROCKER LINK	1
06-09	67-311	送り連結レバ <sup>ー</sup> A	FEED ROCKER ARM	1
06-10	71-217	送り歯アシ <sup>ャ</sup> ストピ <sup>ン</sup>	PIN	2
06-11	71-352	前送り歯取付台シャフト	FEED DOG HOLDER SHAFT	1
06-12	71-431	ピ <sup>ン</sup>	PIN	1
06-13	71-432	メカ <sup>ネ</sup> ピ <sup>ン</sup>	FEED ROCKER LINK PIN	1
06-14	71-531	後送り歯取付台シャフト	SHAFT	1
06-15	71-642	送り元台シャフト	FEED ROCKER ARM SHAFT	1
06-16	75-139	カラ <sup>ー</sup>	COLLAR	1
06-17	75-235	送りタ <sup>ル</sup> マローラ <sup>ー</sup> C	FEED CRANK LINK ROLLER	1
06-18	63-3530-2	送りタ <sup>ル</sup> マセット	FEED ROCKER LINK ASS'Y	1
06-19	75-455	ワッシャ	WASHER	1
06-20	75-675	ワッシャ	WASHER	2
06-21	84-314	ネジ <sup>・</sup>	SCREW	1
06-22	84-521	ネジ <sup>・</sup>	SCREW	2
06-23	84-366	ネジ <sup>・</sup>	SCREW	3
06-24	84-569	ネジ <sup>・</sup>	SCREW	2
06-25	84-588	ネジ <sup>・</sup>	SCREW	3
06-26				
06-27	87-245	六角穴付きボルト	BOLT	1
06-28	87-113	ネジ <sup>・</sup>	SCREW	2
06-29	87-181	ネジ <sup>・</sup>	SCREW	2
06-30	87-252	六角穴付きボルト	BOLT	1
06-31	87-254	ネジ <sup>・</sup>	SCREW	1
06-32	91-270	ニ <sup>ー</sup> ト <sup>ル</sup> ハ <sup>ー</sup> アリク <sup>・</sup>	BEARING	1
06-33	91-406	ハ <sup>ー</sup> アリク <sup>・</sup>	BEARING	1
06-34	93-261	Cリ <sup>ン</sup> グ	C-RING	1
06-35	93-406	ストッ <sup>・</sup> ピ <sup>ン</sup> グ	C-RING	1
06-36	60-0800	0.8エキセンタ <sup>ル</sup> マセット	ECCENTRIC LINK ASS'Y	1
06-37	60-0900	0.9エキセンタ <sup>ル</sup> マセット	ECCENTRIC LINK ASS'Y	1

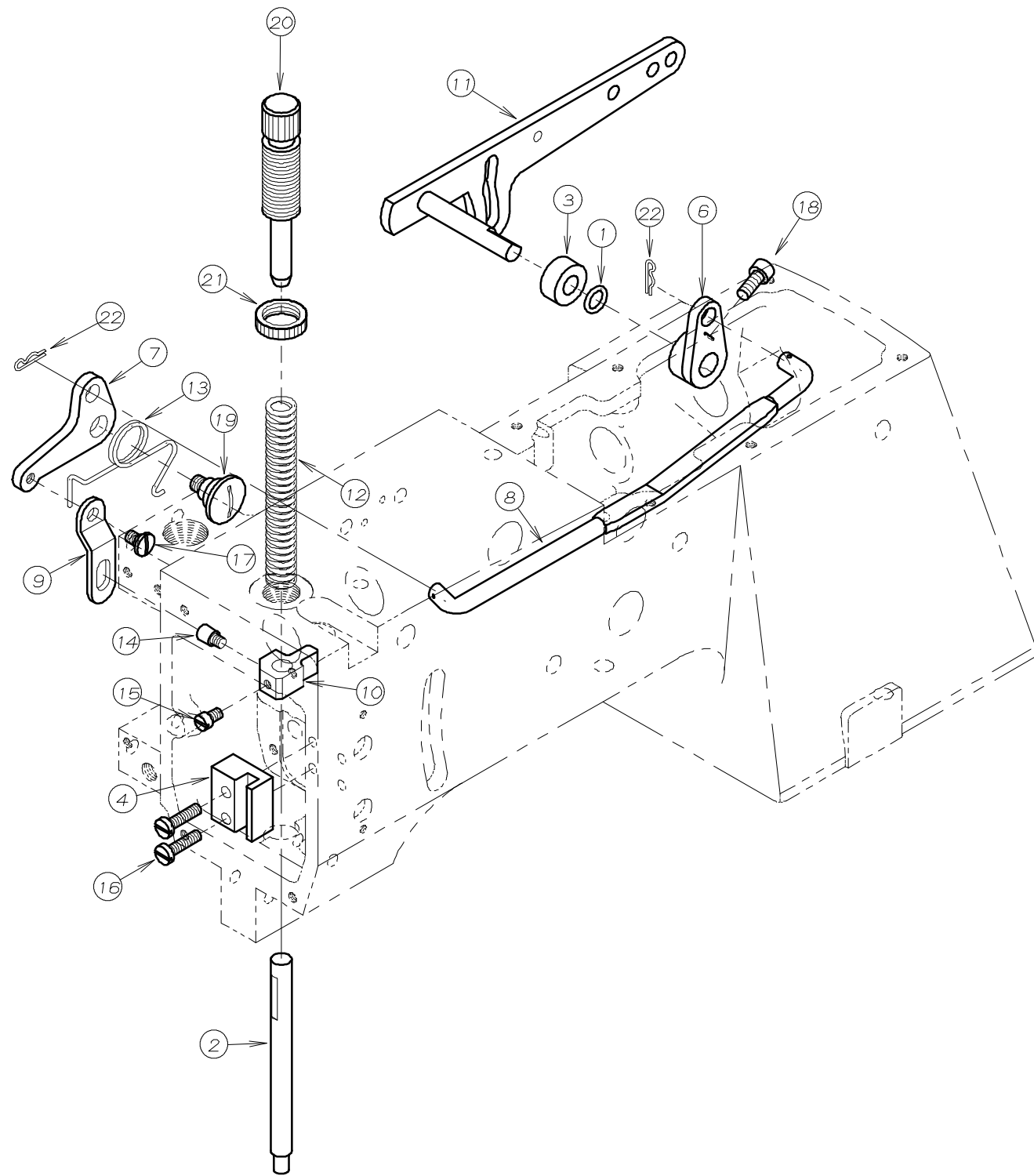


# 7. ルーパ-機構 LOOPER MECHANISM



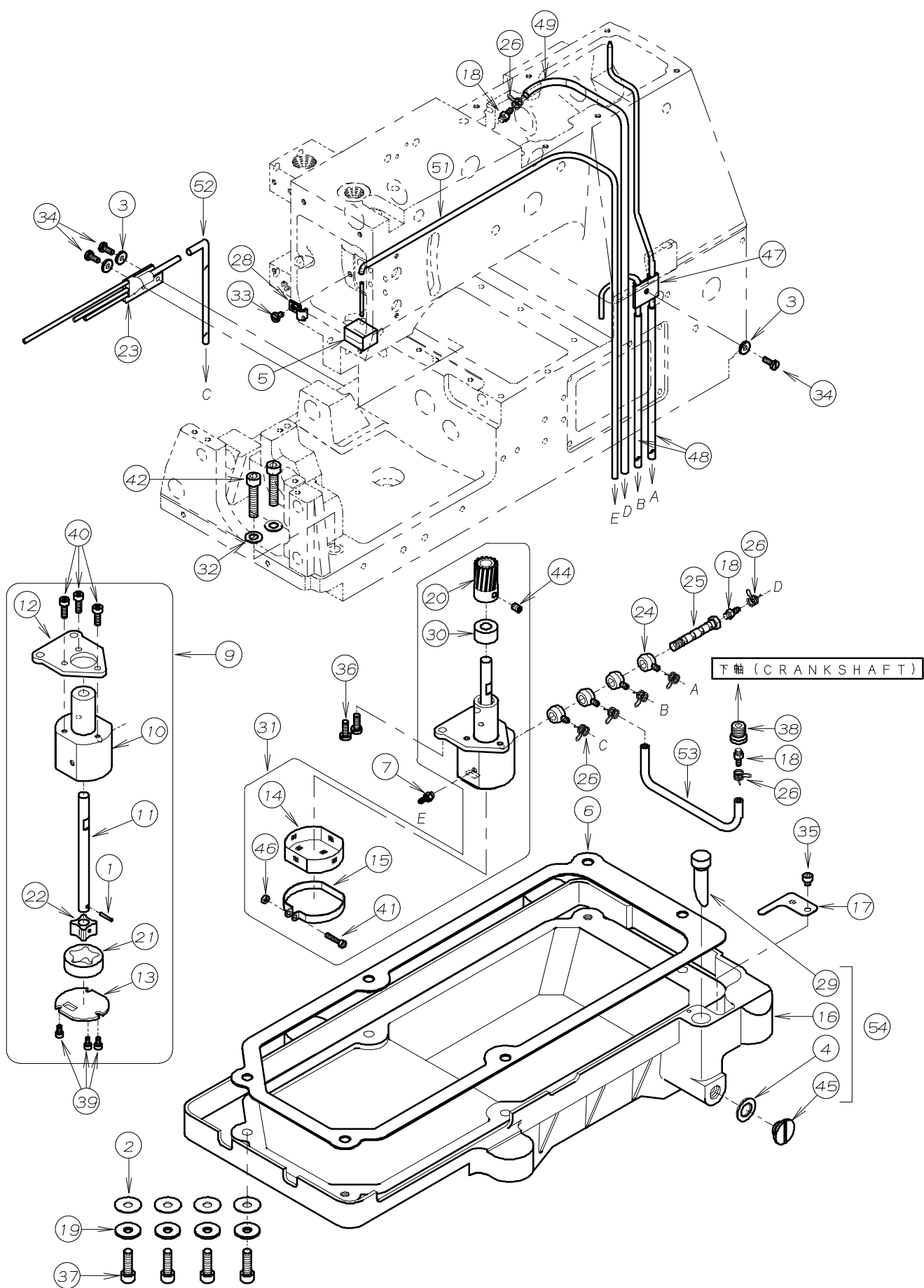
REF. NO.	PART NO.	品名	DESCRIPTION	Q'TY
07-01	04-106	ルーパ-台ストップ°台	LOOPER ROCKER	1
07-02	04-111	ルーパ-台引出し板	PLATE	1
07-03	19-402	ルーパ-元台	LOOPER ROCKER	1
07-04	23-341	フェルト	FELT	4
07-05	47-331	下糸捌き	RETAINER HOLDER	1
07-06	61-241	エキセン玉	LOOPER AVOID ECCENTRIC	1
07-07	61-244	ルーパ-前後エキセン玉	LOOPER AVOID ECCENTRIC	1
07-08	61-325	エキセン玉	ECCENTRIC	1
07-09	63-241	連結タ°ルマ	ECCENTRIC LINK	1
07-10	63-244	下糸捌き連結タ°ルマ	ECCENTRIC LINK	1
07-11	66-111	連結メカ°ネ	CONNECTING LINK	1
07-12	67-141	ルーパ-前後レバ°-	LOOPER ROCKER LEVER	1
07-13	67-148	下糸捌きレバ°-	LEVER	1
07-14	67-236	糸寄せレバ°-	RETAINER LEVER	1
07-15	71-431	ピン	PIN	4
07-16	75-527	スプ°リンク°ワッシャ	WASHER	1
07-17	71-626	ルーパ-台シャフト	LOOPER ROCKER SHAFT	1
07-18	71-911	シャフト	SHAFT	1
07-19	71-914	ルーパ-台引出しシャフト	LOOPER THROW-OUT ACTUATING SHAFT	1
07-20	73-116	糸寄せ棒抱き	RETAINER BAR HOLDER	1
07-21	75-139	カラー	COLLAR	1
07-22	75-141	カラー	COLLAR	1
07-23	75-372	ワッシャ	WASHER	1
07-24	75-381	ワッシャ	WASHER	2
07-25	75-675	ワッシャ	WASHER	2
07-26	79-161	ハ°ネ	SPRING	1
07-27	79-163	ハ°ネ	SPRING	1
07-28	79-164	ハ°ネ	SPRING	1
07-29	81-142	ブッシュ	BUSHING	1
07-30	81-143	ブッシュ	BUSHING	1
07-31	84-366	ネジ°	SCREW	4
07-32	87-224	六角穴付きボルト	BOLT	1
07-33	84-814	ネジ°	SCREW	1
07-34	85-113	ネジ°	SCREW	2
07-35	87-173	六角穴付きボルト	BOLT	1
07-36	87-177	六角穴付きボルト	BOLT	2
07-37	87-181	ネジ°	SCREW	3
07-38	87-254	ネジ°	SCREW	4
07-39	91-401	下糸捌き用ハ°アリンク°	BEARING	1
07-40	93-211	E°リンク°	E-RING	1
07-41	93-401	下糸捌きハ°アリンク°用サークリップ°	SNAP RING	1
07-42	75-135	カラー	COLLAR	1
07-43	60-1240	捌きタ°ルマセット	ECCENTRIC LINK ASS'Y	1
07-44	60-1390	下糸捌きエキセンタ°ルマセット	ECCENTRIC LINK ASS'Y	1
07-45	60-1410	下糸捌きエキセンタ°ルマセット	ECCENTRIC LINK ASS'Y	1
07-46	10-9020	ルーパ-元台セット	LOOPER ROCKER ASS'Y	1
07-47	87-287	六角穴付きボ°ルト	BOLT	1
07-48	87-245	ネジ°	SCREW	1

# 8. 押え上げ機構 PRESSER FOOT MECHANISM



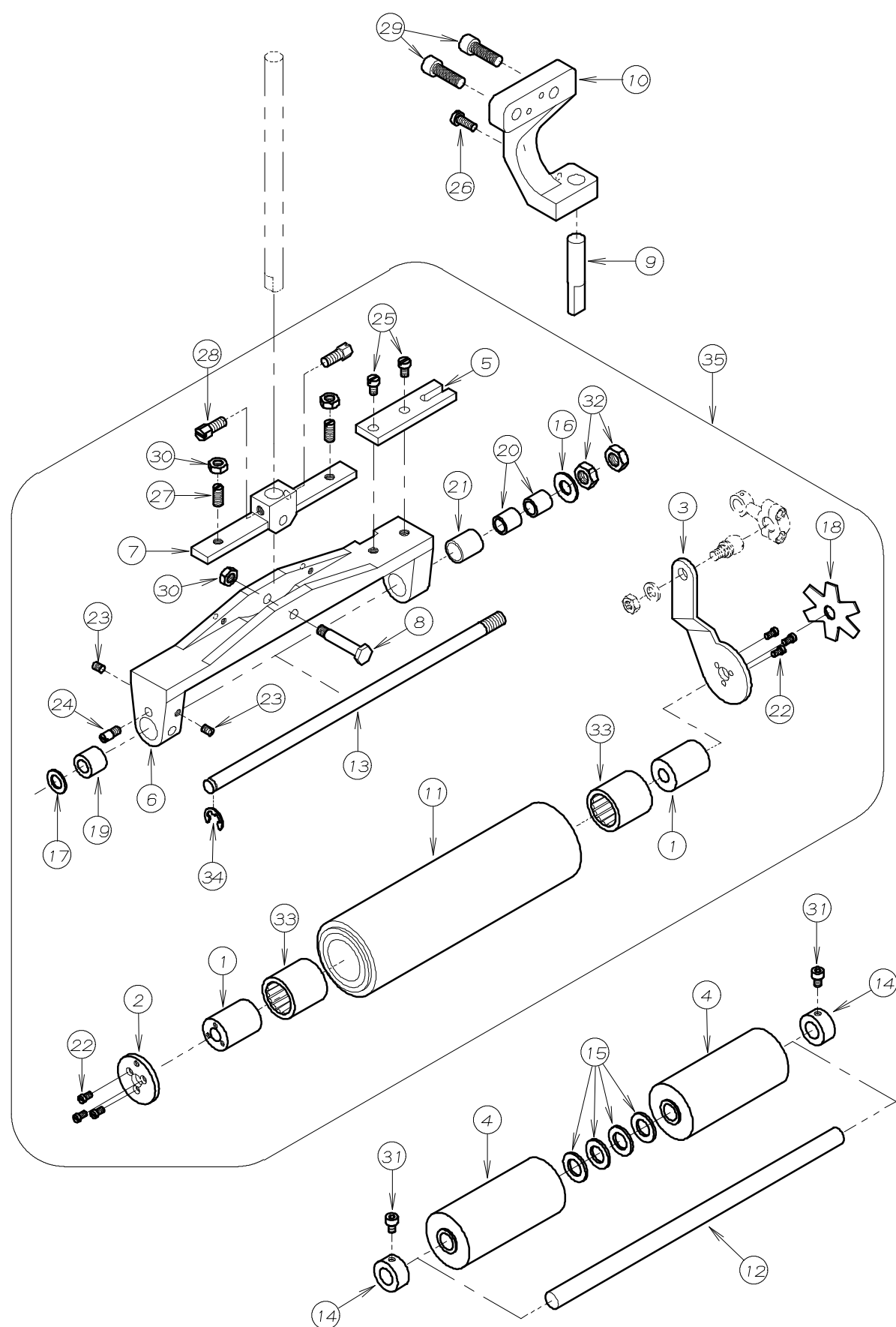
REF. NO.	PART NO.	品名	DESCRIPTION	Q'TY
08-01	23-189	O-リング	O-RING	1
08-02	71-542	押え棒 (小)	PRESSER BAR (SMALL)	1
08-03	75-115	スベ-スカラー	COLLAR	1
08-04	77-516	押え棒ガイド	GUIDE	1
08-05				
08-06	77-107	へ-アリンク用押え上げ連結板A	CONNECTING PLATE	1
08-07	77-109	巻ハネ止め板	LIFTER LEVER SPRING SUPPORTER	1
08-08	77-116	押え上げ連結竿	LIFTER LEVER CONNECTING BAR	1
08-09	77-131	押え上げ土台芯棒	LIFT LEVER LINK	1
08-10	77-517	押え棒抱き	PRESSER BAR GUIDE	1
08-11	77-816	押え上げコントロールレバ-	PRESSER FOOT LIFTER LEVER	1
08-12	79-121	押え調節ハネ	PRESSER BAR SPRING	1
08-13	79-222	押え上げ巻ハネ	LIFTER LEVER SPRING	1
08-14	84-561	ネジ	SCREW	1
08-15	84-563	ネジ	SCREW	1
08-16	84-579	ネジ	SCREW	2
08-17	84-581	段ネジ	SCREW	1
08-18	87-252	六角穴付ホルト	BOLT	1
08-19	85-201	段ネジ	SCREW	1
08-20	87-004	押え棒筒ネジ	SCREW	1
08-21	88-003	筒ネジナット	NUT	1
08-22	93-611	スナッフピン	PIN	2

9. 給油機構 LUBRICATION MECHANISM



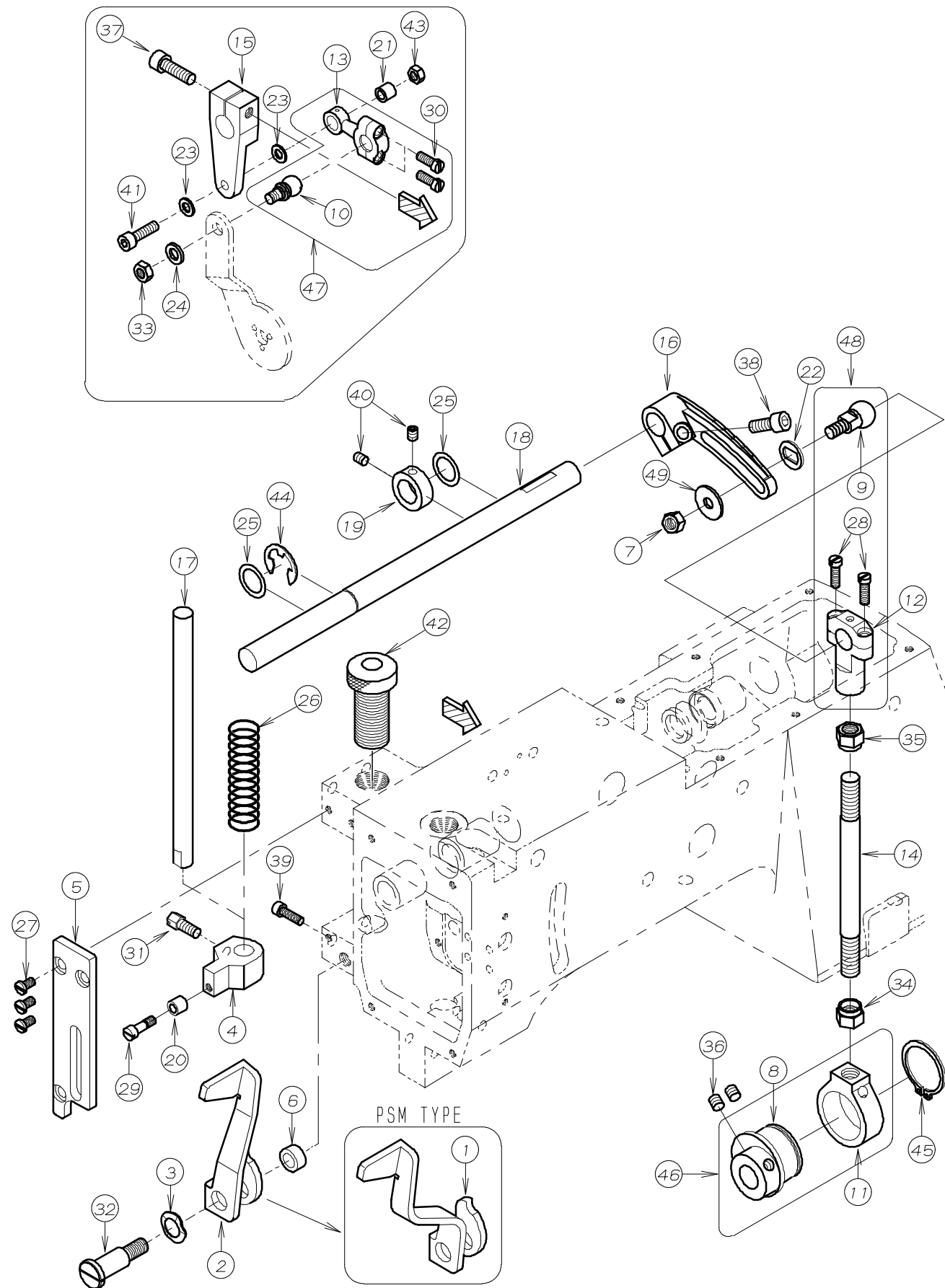
REF.NO.	PART NO.	品名	DESCRIPTION	Q'TY
09-01	17-8010-G	ピン	PIN	1
09-02	23-120	オイルタンクハッキン	GASKET	4
09-03	23-160	配管油止メシール	SEAL WASHER	3
09-04	23-304	シール	SEAL	1
09-05	23-363	フェルト	FELT	1
09-06	23-451	ハッキン	GASKET	1
09-07	31-364	ハーフ継手	JOINT	1
09-08				
09-09	30-0120	ポンプセット	PUMP ASS'Y	1
09-10	31-151	トロコイトポンプハウジング	PUMP HOUSING	1
09-11	31-152	ポンプ軸	PUMP SHAFT	1
09-12	31-153	ポンプ取付板	PLATE	1
09-13	31-154	ポンプ裏板	PUMP REAR PLATE	1
09-14	31-156	ポンプメッシュ	PUMP MESH	1
09-15	31-157	ポンプメッシュ止め金具	CLAMP	1
09-16	31-270	オイルタンク	OIL TANK	1
09-17	31-271	濾過網	OIL FILTER SCREEN	1
09-18	31-314	継手	JOINT	3
09-19	75-536	ワッシャ	WASHER	4
09-20	31-702	ポンプギア	PUMP GEAR	1
09-21	31-705	アウターローター	OUTER ROTER	1
09-22	31-707	インナーローター	INNER ROTER	1
09-23	35-121	セパレート配管	PIPE	1
09-24	35-361	片口管継手(小)	JOINT	4
09-25	35-362	管継手ホルト	JOINT SCREW	1
09-26	35-413	止め金具	CLAMP	7
09-27				
09-28	39-133	ハーフサポートC	PIPE SUPPORT C	1
09-29	39-216	オイルゲージ	OIL GAUGE	1
09-30	75-185	スベースカラー	COLLAR	1
09-31	30-0121	ポンプセット	PUMP ASS'Y	1
09-32	75-452	ワッシャ	WASHER	2
09-33	84-361	ネジ	SCREW	1
09-34	84-363	ネジ	SCREW	3
09-35	87-287	六角穴付きホルト	BOLT	1
09-36	84-566	ネジ	SCREW	2
09-37	87-173	六角穴付きホルト	BOLT	4
09-38	85-531	ネジ	SCREW	1
09-39	87-123	六角穴付きボルト	BOLT	3
09-40	87-129	六角穴付きボルト	BOLT	3
09-41	87-140	六角穴付きボルト	BOLT	1
09-42	87-183	六角穴付きボルト	BOLT	2
09-43				
09-44	87-254	ネジ	SCREW	1
09-45	87-311	フタネジ	SCREW	1
09-46	88-137	ナット	NUT	1
09-47	35-246	立ロット用配管	PIPING	1
09-48	35-317	ヒニールチューブ	TUBE	2
09-49	35-318	ヒニールチューブ	TUBE	1
09-50				
09-51	35-322	ヒニールチューブ	TUBE	1
09-52	35-315	ヒニールチューブ	TUBE	1
09-53	35-343	ヒニールチューブ	TUBE	1
09-54	31-2700-2	オイルタンクセット	OIL TANK ASS'Y	1

10. 後プーラー機構 (1) REAR PULLER MECHANISM (1)



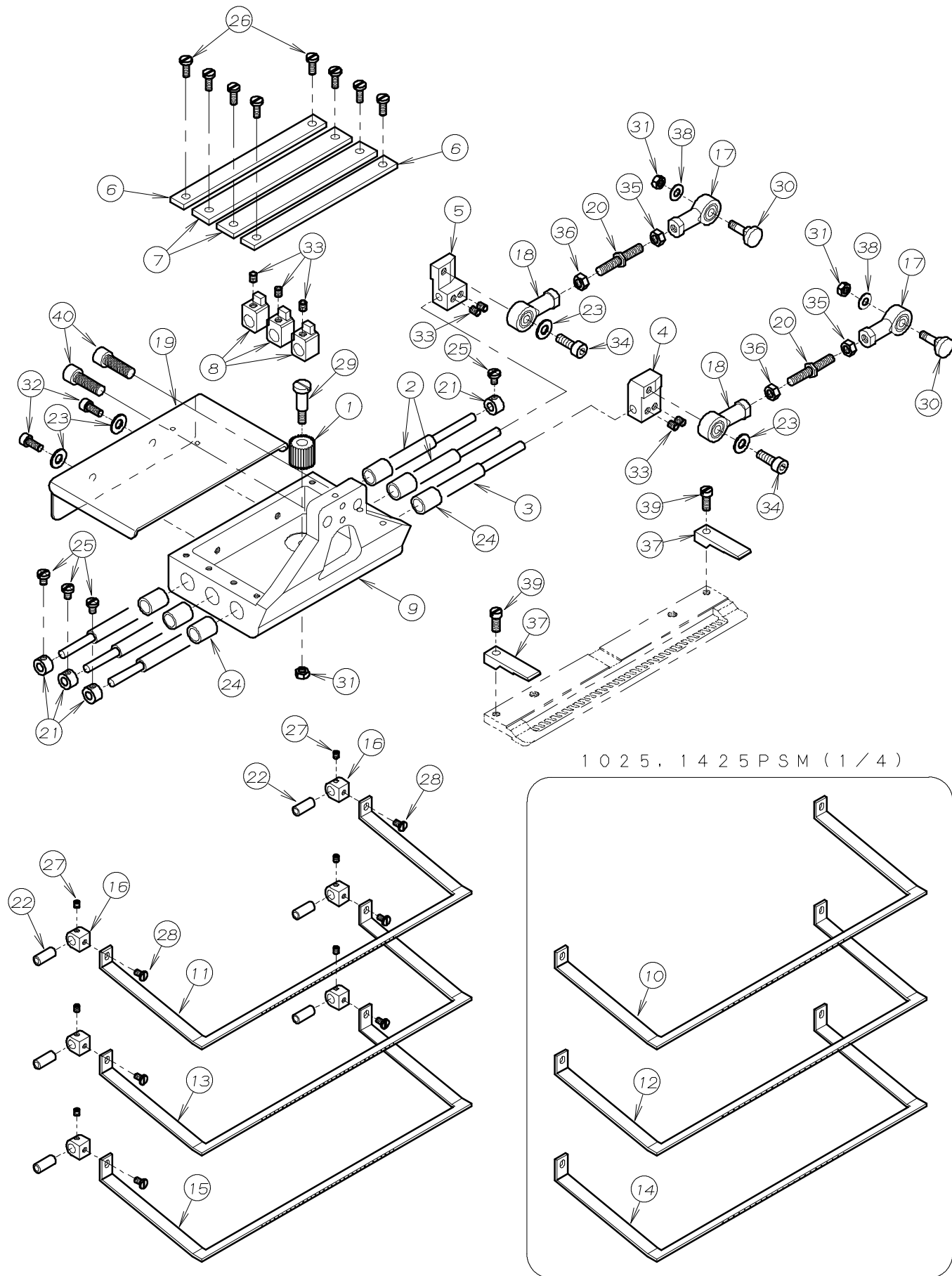
REF.NO.	PART NO.	品名	DESCRIPTION	Q'TY
10-01	01-115	連結板側スリーブ	SLEEVE	2
10-02	02-117	後プーラーハーフフタ	PLATE	1
10-03	02-469	後プーラー連結板	REAR PULLER CONNECTING PLATE	1
10-04	02-480	後プーラー(下)	REAR PULLER	2
10-05	02-601	後プーラー回り止め	REAR PULLER GUIDE PLATE	1
10-06	02-603	後プーラー台	REAR PULLER HOLDER	1
10-07	02-604	後プーラー台シャンク	REAR PULLER BASE SINK	1
10-08	02-609	後プーラー台止めネジ	PIN	1
10-09	02-610	プーラー回り止め棒	PULLER GUIDE PIN	1
10-10	02-611	後プーラー回り止めブラケット	BRACKET	1
10-11	02-613	後プーラー上コーム	REAR PULLER (SMOOTH)	1
10-12	71-655	後プーラー下シャフト	REAR PULLER SHAFT (LOWER)	1
10-13	71-668	後プーラー台シャフト	SHAFT	1
10-14	75-132	カラー	COLLAR	2
10-15	75-372	ワッシャ	WASHER	4
10-16	75-451	ワッシャ	WASHER	1
10-17	75-519	ワッシャ	WASHER	1
10-18	79-551	プーラー板ハネ	PULLER PLATE SPRING	1
10-19	81-321	ブッシュ	BUSHING	1
10-20	81-323	ブッシュ	BUSHING	2
10-21	81-324	後プーラー台シャフトブッシュ	BUSHING	1
10-22	84-162	ネジ	SCREW	6
10-23	84-512	ネジ	SCREW	2
10-24	84-562	段ネジ	SCREW	1
10-25	84-563	ネジ	SCREW	2
10-26	84-566	ネジ	SCREW	1
10-27	84-713	ネジ	SCREW	2
10-28	84-814	ネジ	SCREW	2
10-29	85-627	ネジ	SCREW	2
10-30	86-411	ナット	NUT	3
10-31	87-092	六角穴付きボルト	BOLT	2
10-32	88-179	ナット	NUT	2
10-33	91-407	ワンウェイクラッチ	BEARING	2
10-34	93-221	ストップリング	E-RING	1
10-35	00-4331	33本針用プーラーセット	PULLER ASS'Y (33)	1

11. 後プーラー機構 (2) REAR PULLER MECHANISM (2)



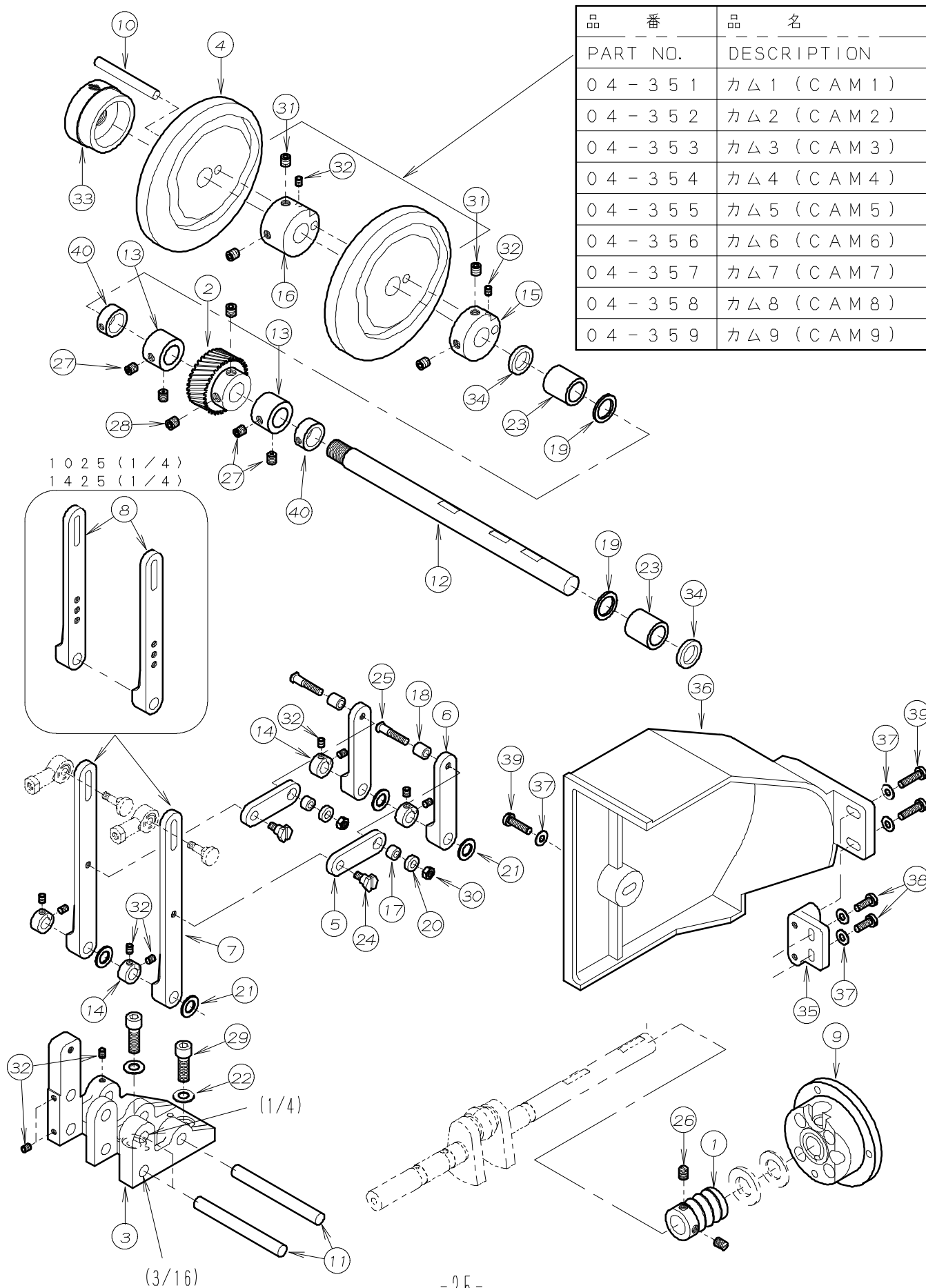
REF.NO.	PART NO.	品名	DESCRIPTION	Q'TY
11-01	02-110	手揚げ用金具	PULLER LIFTING LEVER	1
11-02	02-111	手揚げ用金具	PULLER LIFTING LEVER	1
11-03	02-112	波ワッシャー	WASHER	1
11-04	02-602	フーラー立てシャフト抱き	PULLER SHAFT HOLDER	1
11-05	02-607	後フーラー回り止め	REAR PULLER STOPPER	1
11-06	02-608	手揚げレバースペース	SPACE COLLAR	1
11-07	86-501	ナット	NUT	1
11-08	61-208	上シャフト連結エキセン玉	PULLER DRIVING ECCENTRIC	1
11-09	61-714	上シャフト連結ロッド玉	CONNECTING ROD BALL	1
11-10	61-810	フーラー連結ロッド玉	CONNECTING ROD BALL	1
11-11	63-208	上シャフト連結ダルマ	CONNECTING LINK	1
11-12	63-711	立ロッド (小)	BALL JOINT	1
11-13	63-810	フーラー連結ロッド	BALL JOINT	1
11-14	65-302	上シャフト連結棒	CONNECTING BER	1
11-15	67-171	上シャフト連結レバ - 前	PULLER DRIVING LEVER (FRONT)	1
11-16	67-172	上シャフト連結レバ - 後	PULLER DRIVING LEVER (REAR)	1
11-17	71-638	後フーラー立シャフト	PULLER PRESSER SHAFT	1
11-18	71-694	フーラー上シャフト	PULLER DRIVING SHAFT	1
11-19	75-112	カラー	COLLAR	1
11-20	75-211	カラー	COLLAR	1
11-21	75-247	連結メカネローラー	ROLLER	1
11-22	75-491	ワッシャ	WASHER	1
11-23	75-520	ワッシャ	WASHER	2
11-24	75-552	ワッシャ	WASHER	1
11-25	75-674	ワッシャ	WASHER	2
11-26	79-126	フーラー巻ハネ	PULLER SPRING	1
11-27	84-564	ネジ	SCREW	3
11-28	84-567	ネジ	SCREW	2
11-29	84-582	段ネジ	SCREW	1
11-30	84-635	ネジ	SCREW	2
11-31	84-814	ネジ	SCREW	1
11-32	85-674	段ネジ	SCREW	1
11-33	86-411	ナット	NUT	1
11-34	86-741	ナット	NUT	1
11-35	86-742	ナット	NUT	1
11-36	87-172	ネジ	SCREW	2
11-37	87-173	六角穴付きボルト	BOLT	1
11-38	87-171	六角穴付きボルト	BOLT	1
11-39	87-214	六角穴付きボルト	BOLT	1
11-40	87-254	ネジ	SCREW	2
11-41	87-291	六角穴付きボルト	BOLT	1
11-42	87-751	フーラー筒ネジ	SCREW	1
11-43	88-157	ナット	NUT	1
11-44	93-203	E型止め輪	E-RING	1
11-45	93-258	軸用止め輪	SNAP RING	1
11-46	60-2080	上シャフト連結エキセンセット	PULLER DRIVING ECCENTRIC ASS'Y	1
11-47	60-3430	フーラー連結ロッドセット	PULLER CONNECTING ROD ASS'Y	1
11-48	60-3740	上シャフト連結レバ - ロッドセット	PULLER DRIVING LEVER ROD ASS'Y	1
11-49	75-515	ワッシャ	WASHER	1

12. PSM専用部品 (1) MODEL PSM EXCLUSIVE PARTS (1)



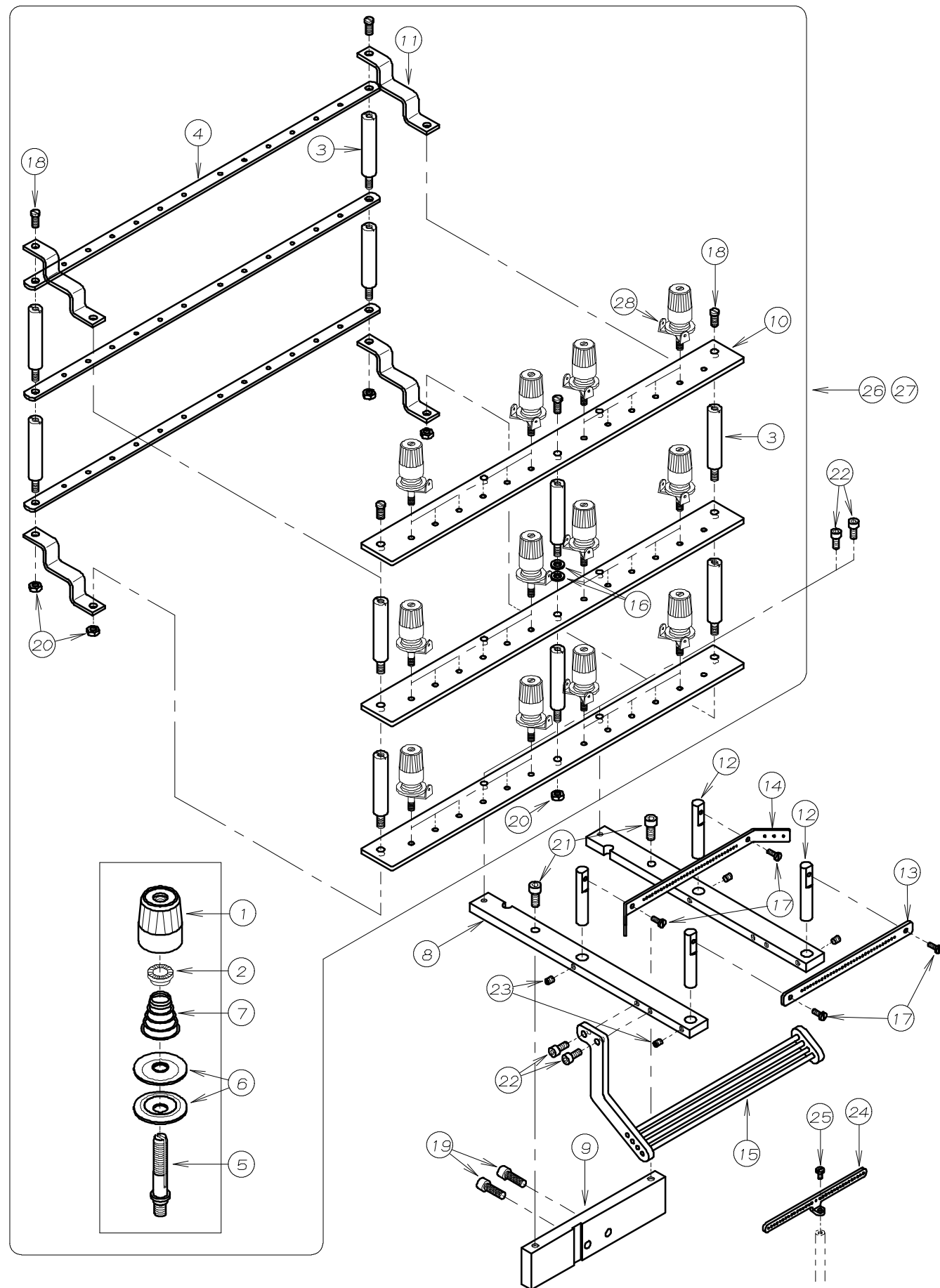
REF.NO.	PART NO.	品名	DESCRIPTION	Q'TY
12-01	04-333	ピニオン	PINION	1
12-02	04-334	ラックシャフト	RUCK SHAFT	2
12-03	04-335	飾り軸	RUCK SHAFT	1
12-04	04-336	カムシャフトフックラケットA	BRACKET A	1
12-05	04-337	カムシャフトフックラケットB	BRACKET B	1
12-06	04-338	回り止めプレートA	PLATE A	2
12-07	04-339	回り止めプレートB	PLATE B	2
12-08	04-340	飾り軸回り止め	BRACKET	3
12-09	04-341	飾り系振りハウジング	HOUSING	1
12-10	04-3430-2	飾り系振りA (1/4)	SPREADER A (1/4)	1
12-11	04-3430-3	飾り系振りA (3/16)	SPREADER A (3/16)	1
12-12	04-3440-2	飾り系振りB (1/4)	SPREADER B (1/4)	1
12-13	04-3440-3	飾り系振りB (3/16)	SPREADER B (3/16)	1
12-14	04-3450-2	飾り系振りC (1/4)	SPREADER C (1/4)	1
12-15	04-3450-3	飾り系振りC (3/16)	SPREADER C (3/16)	1
12-16	04-346	飾り系振り取付金具	BRACKET	6
12-17	04-348	ロッドエンド	ROD	2
12-18	04-349	ロッドエンド	ROD	2
12-19	21-486	ハウジングカバー	HOUSING COVER	1
12-20	65-341	連結棒	CONNECTING BAR	2
12-21	75-097	カラー	COLLAR	4
12-22	75-256	飾り系振りローラー	ROLLER	6
12-23	75-453	ワッシャ	WASHER	4
12-24	81-158	ブッシュ	BUSHING	6
12-25	84-361	ネジ	SCREW	4
12-26	84-363	ネジ	SCREW	8
12-27	84-521	ネジ	SCREW	6
12-28	84-574	ネジ	SCREW	6
12-29	84-604	ネジ	SCREW	1
12-30	84-606	ネジ	SCREW	2
12-31	86-311	ナット	NUT	3
12-32	87-113	六角穴付きボルト	BOLT	2
12-33	87-181	ネジ	SCREW	7
12-34	87-224	六角穴付きボルト	BOLT	2
12-35	88-157	ナット	NUT	2
12-36	88-158	ナット	NUT	2
12-37	04-330	飾り系振りガイド	GUIDE	2
12-38	75-455	ワッシャ	WASHER	2
12-39	84-572	ネジ	SCREW	2
12-40	85-627	ネジ	SCREW	2

13. PSM専用部品(2) MODEL PSM EXCLUSIVE PARTS (2)



REF.NO.	PART NO.	品名	DESCRIPTION	Q'TY
13-01	04-331	ウォームギヤ	WORM GEAR	1
13-02	04-332	ウォームホイール	WORM WHEEL	1
13-03	04-342	糸振りヘース	FLAME	1
13-04	*	カム1-9	CAM1-9	2
13-05	66-433	カム連結リンク	LINK	2
13-06	67-431	カムリンクレバ	LEVER	2
13-07	67-432	飾り糸振りレバ	LEVER	2
13-08	67-433	飾り糸振りレバ	LEVER	2
13-09	69-308	フレンジ	FLANGE	1
13-10	71-266	ピン	PIN	1
13-11	71-529	カムレバシャフト	SHAFT	2
13-12	71-941	カムシャフト	SHAFT	1
13-13	75-113	カラー	COLLAR	2
13-14	75-152	カラー	COLLAR	4
13-15	75-181	カムカラー-A	CAM COLLAR (A)	1
13-16	75-182	カムカラー-B	CAM COLLAR (B)	1
13-17	75-257	カム連結ローラー	LINK ROLLER	2
13-18	75-260	ローラー	ROLLER	2
13-19	75-332	ワッシャ	WASHER	2
13-20	75-389	ワッシャ	WASHER	2
13-21	75-519	ワッシャ	WASHER	4
13-22	75-452	ワッシャ	WASHER	2
13-23	81-431	ブッシュ	BUSHING	2
13-24	84-605	ネジ	SCREW	2
13-25	84-607	ネジ	SCREW	2
13-26	84-712	ネジ	SCREW	2
13-27	84-718	ネジ	SCREW	4
13-28	85-113	ネジ	SCREW	2
13-29	85-627	ネジ	SCREW	2
13-30	86-311	ナット	NUT	2
13-31	87-172	ネジ	SCREW	4
13-32	87-181	ネジ	SCREW	12
13-33	88-462	カム固定ナット	NUT	1
13-34	94-213	オイルシール	OIL SEAL	2
13-35	21-487	カムカバー取付け金具	BRACKET	1
13-36	21-488	カムカバー	CAM COVER	1
13-37	75-455	ワッシャ	WASHER	5
13-38	84-566	ネジ	SCREW	2
13-39	84-579	ネジ	SCREW	3
13-40	75-114	カラー	COLLAR	2

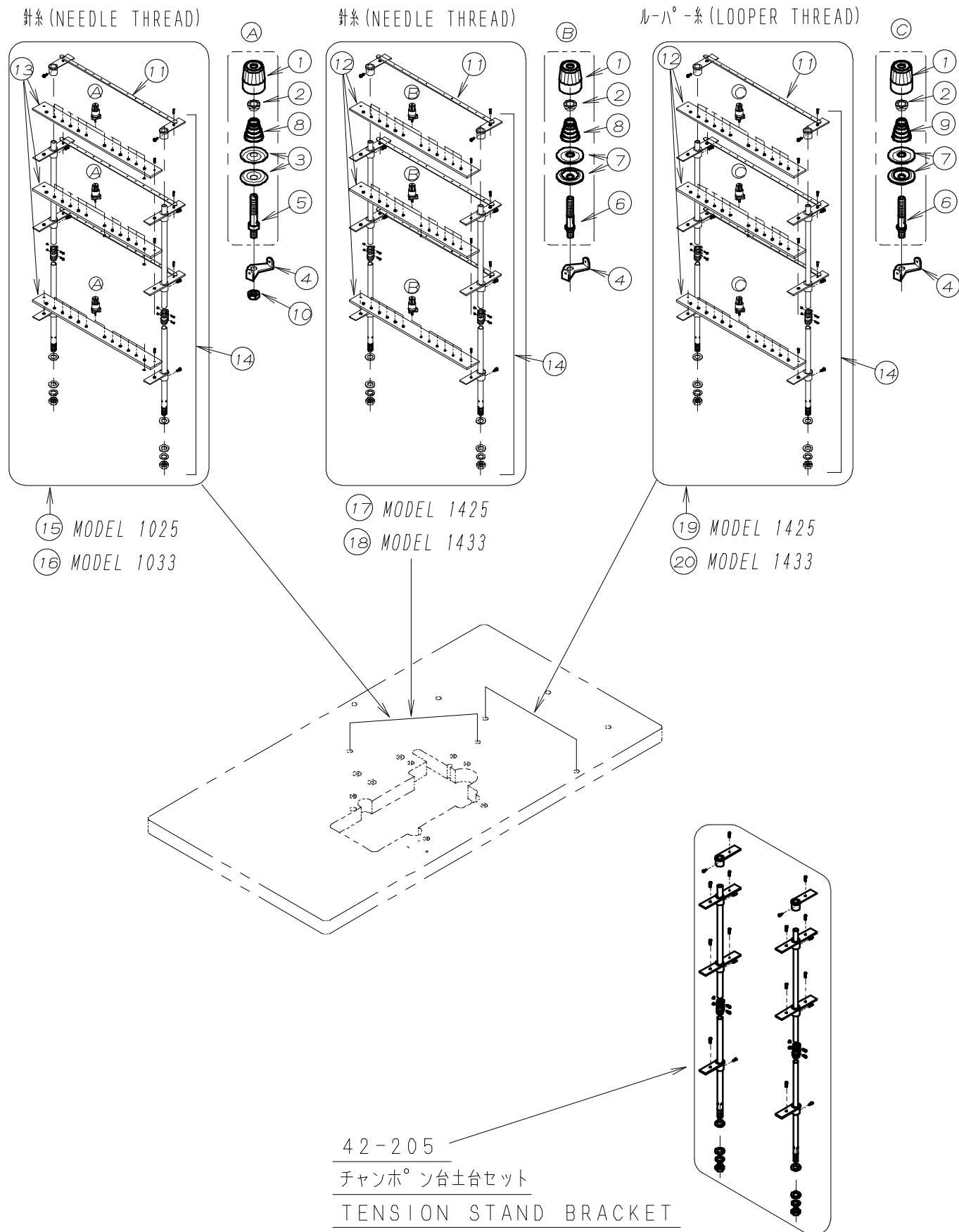
14. PSM専用部品 (3) MODEL PSM EXCLUSIVE PARTS (3)



REF. NO.	PART NO.	品名	DESCRIPTION	Q'TY
14-01	41-101	チャンポン皿小ケース	THREAD TENSION NUT	*
14-02	41-105	チャンポン皿ラチェット	SPRING POST	*
14-03	41-349	フプレートラケットハ	PLATE BRACKET BAR	10
14-04	41-442	糸カイトフプレート	GUIDE PLATE	3
14-05	41-508	調子棒 (中)	SCREW STUD	*
14-06	41-509	チャンポン皿	TENSION DISC	*
14-07	41-702	チャンポン調子バネ (弱)	SPRING (LIGHT)	*
14-08	42-217	飾り糸別きフラケット	BRACKET	2
14-09	42-218	飾りチャンポン土台	BASE BRACKET	1
14-10	42-219	チャンポン台	PLATE	3
14-11	42-220	補強フプレート	PLATE	4
14-12	45-331	上糸取付金具	BRACKET	4
14-13	45-332	糸道	THREAD EYELET	1
14-14	45-333	糸道	THREAD EYELET	1
14-15	45-335	飾り糸カイト	THREAD GUIDE	1
14-16	75-552	ワッシャ	WASHER	2
14-17	84-363	ネジ	SCREW	4
14-18	84-763	ネジ	SCREW	5
14-19	85-627	ネジ	SCREW	2
14-20	86-411	ナット	NUT	5
14-21	87-171	六角穴付きボルト	BOLT	2
14-22	87-252	六角穴付きボルト	BOLT	4
14-23	87-254	ネジ	SCREW	4
14-24	45-334	糸道	THREAD EYELET	1
14-25	84-374	ネジ	SCREW	1
14-26	42-221	PSMチャンポンセット (33)	TENSION STAND ASS'Y (33)	1
14-27	42-222	PSMチャンポンセット (25)	TENSION STAND ASS'Y (25)	1
14-28	41-115	糸道 (上)	THREAD GUIDE	*



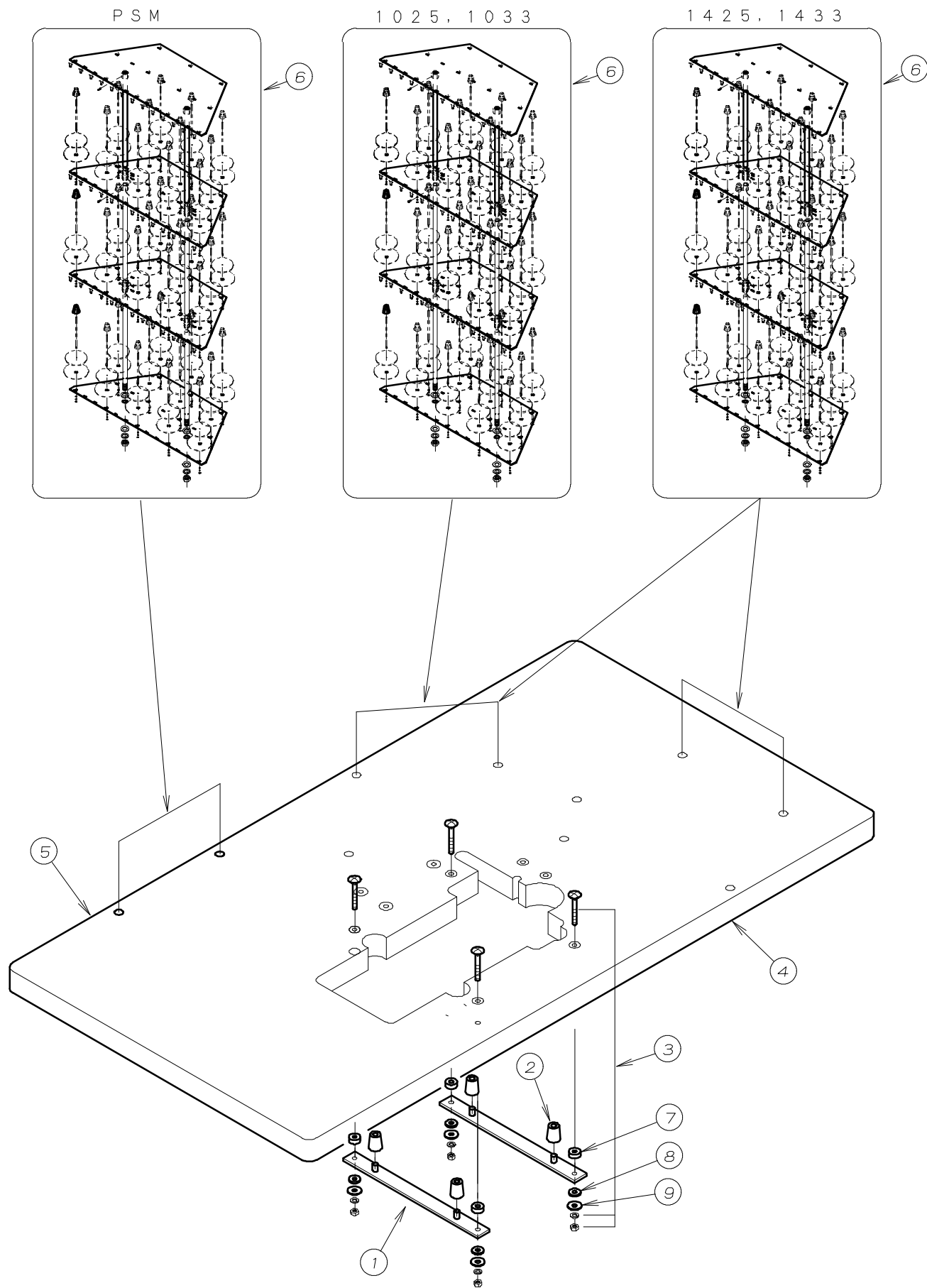
# 15. テンションスタンド TENSION STAND MECHANISM



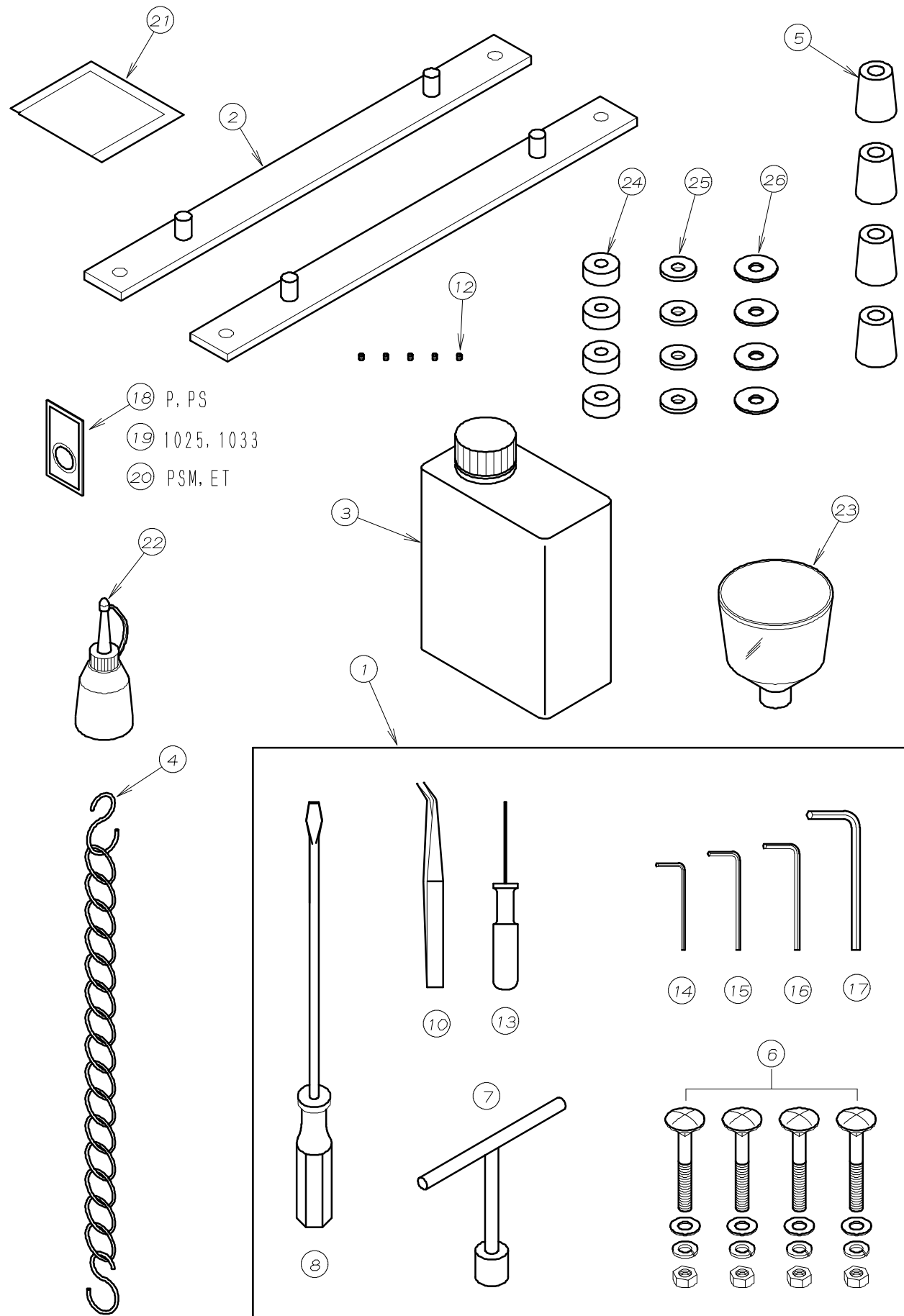
REF.NO.	PART NO.	品名	DESCRIPTION	Q'TY
15-01	41-101	チャンホン皿小ケース	THREAD TENSION NUT	*
15-02	41-105	チャンホン皿ラチェット	SPRING POST	*
15-03	41-110	チャンホン皿	TENSION DISC	*
15-04	41-115	糸道(上)	THREAD GUIDE	*
15-05	41-174	調子棒(コ△糸用)	SCREW STUD	*
15-06	41-508	調子棒(中)	SCREW STUD	*
15-07	41-509	チャンホン皿	TENSION DISC	*
15-08	41-701	チャンホン調子バネ(強)	SPRING (HEAVY)	*
15-09	41-702	チャンホン調子バネ(弱)	SPRING (LIGHT)	*
15-10	86-411	ナット	NUT	*
15-11	41-442	糸ガイドプレート	THREAD GUIDE	*
15-12	42-191	チャンホン台	PLATE	6
15-13	42-200	チャンホン台	PLATE	3
15-14	42-205	チャンホン台土台セット	TENSION STAND BRACKET	*
15-15	42-216	チャンホンセット	TENSION STAND ASS'Y	1
15-16	42-215	チャンホンセット	TENSION STAND ASS'Y	1
15-17	42-212	チャンホンセット	TENSION STAND ASS'Y	1
15-18	42-211	チャンホンセット	TENSION STAND ASS'Y	1
15-19	42-214	チャンホンセット	TENSION STAND ASS'Y	1
15-20	42-213	チャンホンセット	TENSION STAND ASS'Y	1

# 16. 糸立て及びテーブル THREAD STAND AND TABLE

REF.NO.	PART NO.	品名	DESCRIPTION	Q'TY
16-01	25-140	タンク取付金具	SUPPORTING BOARD	2
16-02	31-163	クッションゴム	CUSHION RUBBER	4
16-03	80-751	根角ボルト	SCREW	4
16-04	21-066	テーブル	TABLE	1
16-05	21-067	テーブル (PSM)	TABLE (PSM)	1
16-06	42-197	36本糸立て	THREAD STAND ASSEMBLY	*
16-07	23-121	テーブル取付ゴム△A	CUSHION RUBBER	4
16-08	23-122	テーブル取付ゴム△B	CUSHION RUBBER	4
16-09	75-535	ワッシャ	WASHER	4

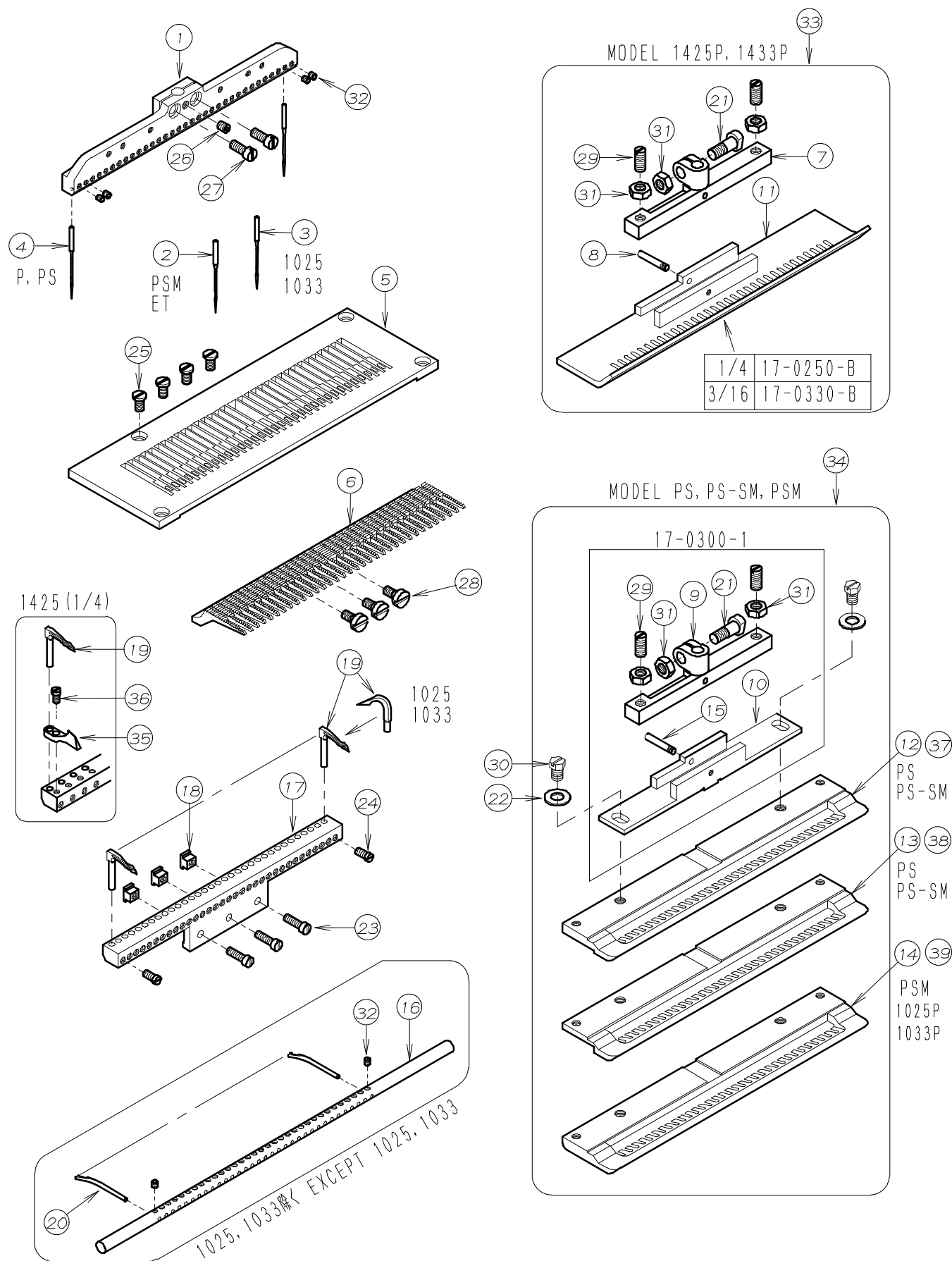


# 17. アクセサリー ACCESSORIES



REF. NO.	PART NO.	品名	DESCRIPTION	Q'TY
17-01	20-0020	付属部品ケース	ACCESSORIES	1
17-02	25-140	タンク取付金具	SUPPORTING BOARD	2
17-03	28-611	オイル	OIL	1
17-04	28-920	チェーン	CHAIN	1
17-05	31-163	クッションコ <sup>△</sup>	CUSHION RUBBER	4
17-06	80-751	根角ボルト	SCREW	4
17-07	28-464	T型レンチ 10mm	T-WRENCH	1
17-08	28-452	ドライバ - (大)	DRIVER (L)	1
17-09				
17-10	28-011	ピンセット	TWEZERS	1
17-11				
17-12	87-104	ネジ <sup>*</sup>	SCREW	5
17-13	28-317	グリップ付六角レンチ 1.5mm	ALLEN KEY (1.5mm)	1
17-14	28-311	六角レンチ 2mm	ALLEN KEY (2mm)	1
17-15	28-312	六角レンチ 2.5mm	ALLEN KEY (2.5mm)	1
17-16	28-313	六角レンチ 3mm	ALLEN KEY (3mm)	1
17-17	28-314	六角レンチ 5mm	ALLEN KEY (5mm)	1
17-18	13-1140-6	針 UO×113GS #14	NEEDLE UO×113GS #14	1
17-19	13-0810-5	針 DV-K25 #21	NEEDLE DV-K25 #21	1
17-20	13-0540-5	針 DV×57 #14	NEEDLE DV×57 #14	1
17-21	28-610	気化性防錆剤	CORROSION INHIBITOR	1
17-22	28-614	油差し	OILER	1
17-23	28-615	シ <sup>△</sup> ヨウコ <sup>△</sup>	OIL FUNNEL	1
17-24	23-121	テ <sup>△</sup> プ <sup>△</sup> ル取付コ <sup>△</sup> A	CUSHION RUBBER	4
17-25	23-122	テ <sup>△</sup> プ <sup>△</sup> ル取付コ <sup>△</sup> B	CUSHION RUBBER	4
17-26	75-535	ワッシャ	WASHER	4

# 18. ゲージパーツ GUAGE PARTS



REF.NO.	PART NO.	品名	DESCRIPTION	Q'TY
18-01	*	針株	NEEDLE HOLDER	1
18-02	13-0540-5	針 (DVX57 #14)	NEEDLE	*
18-03	13-0810-5	針 (DV-K25 #21)	NEEDLE	*
18-04	13-1140-6	針 (UOX113 #14)	NEEDLE	*
18-05	*	針板	NEEDLE PLATE	1
18-06	*	送り歯	FEED DOG	1
18-07	17-0300-A	押エホ <sup>ス</sup>	SHANK	1
18-08	17-5700-C	押エ足取付ネジ <sup>ソ</sup>	PIN	1
18-09	17-0300-A	押エホ <sup>ス</sup>	SHANK	1
18-10	17-0300-B	押エクラ <sup>ソ</sup>	CLAMP	1
18-11	*	押エ足	BOTTOM	1
18-12	17-026	押エ足 2mm (1/4)	BOTTOM (1/4)	1
18-13	17-027	押エ足 4mm (1/4)	BOTTOM (1/4)	1
18-14	17-028	平押エ足 (1/4)	BOTTOM (1/4)	1
18-15	17-5700-C	押エ足取付けネジ	SCREW	1
18-16	*	糸寄せ棒	RETAINER HOLDER	1
18-17	*	ルーパ <sup>台</sup>	LOOPER HOLDER	1
18-18	19-406	ルーパ <sup>台</sup> 止め金具	BRACKET	3
18-19	*	ルーパ <sup>ー</sup>	LOOPER	*
18-20	*	糸寄せセルパ <sup>ー</sup>	RETAINER LOOPER	*
18-21	71-333	押エ締めピ <sup>ソ</sup>	PIN	1
18-22	75-452	ワッシャ	WASHER	2
18-23	84-367	ネジ <sup>ソ</sup>	SCREW	3
18-24	84-380	ネジ <sup>ソ</sup>	SCREW	*
18-25	84-564	ネジ <sup>ソ</sup>	SCREW	4
18-26	84-521	ネジ <sup>ソ</sup>	SCREW	1
18-27	84-572	ネジ <sup>ソ</sup>	SCREW	2
18-28	84-588	ネジ <sup>ソ</sup>	SCREW	3
18-29	84-713	ネジ <sup>ソ</sup>	SCREW	2
18-30	84-816	ネジ <sup>ソ</sup>	SCREW	2
18-31	86-411	ナット	NUT	3
18-32	87-104	ネジ <sup>ソ</sup>	SCREW	*
18-33	*	押え組	PRESSER FOOT ASS'Y	1
18-34	*	押え組	PRESSER FOOT ASS'Y	1
18-35	19-416	針受	NEEDLE GUARD	*
18-36	84-162	ネジ <sup>ソ</sup>	SCREW	*
18-37	17-036	押エ足 2mm (3/16)	BOTTOM (3/16)	1
18-38	17-037	押エ足 4mm (3/16)	BOTTOM (3/16)	1
18-39	17-038	平押エ足 (3/16)	BOTTOM (3/16)	1

19. ゲージ部品一覧表 GAUGE PARTS TABLE

機種 MODEL	タイプ TYPE	ゲージ GAUGE	針株 NEEDLE HOLDER	押え組 PRESSER FOOT ASS' Y	送り歯 FEED DOG	針板 NEEDLE PLATE	糸寄せ棒 RETAINER HOLDER	糸寄せルーパー RETAINER LOOPER	ルーパー LOOPER	ルーパー台 LOOPER HOLDER	針受け NEEDLE GUARD
1025	P, PS, PSM	1/4	12-0250-1	10-0250-0	15-024	14-024	<del>          </del>	<del>          </del>	19-112	19-025	<del>          </del>
1033	P, PS, PSM	3/16	12-0330-1	10-0300-0	15-034	14-034	<del>          </del>	<del>          </del>		19-033	<del>          </del>
1425	P	1/4	12-0250-1	17-0250-1	15-025	14-025	18-025	19-437	19-431	19-025	19-416
	PS, PSSM PSM			10-0250-0	15-024	14-022					
1433	P	3/16	12-0330-1	17-0330-1	15-033	14-033	18-033	19-437	19-431	19-033	<del>          </del>
	PS, PSSM PSM			10-0300-0	15-034	14-023					
1425	P-ET, PS-ET	1/4	12-0250-1	10-0250-0	15-024	14-022	18-025	19-439	19-432	19-025	19-416
	PSSM-ET PSM-ET										
1433	P-ET, PS-ET	3/16	12-0330-1	10-0300-0	15-034	14-023	18-033	19-439	19-432	19-033	<del>          </del>
	PSSM-ET PSM-ET										