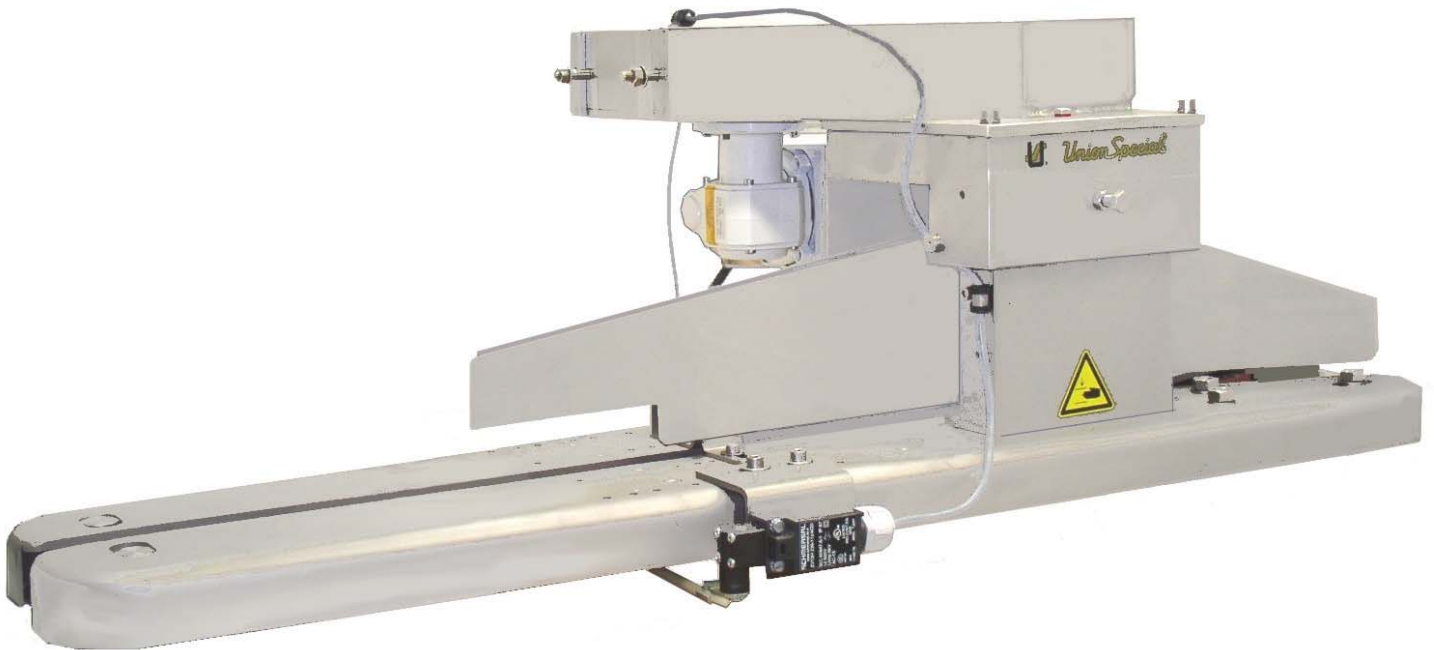


INSTRUCTIONS, ENGINEER'S AND ILLUSTRATED PARTS MANUAL

**BETRIEBSANLEITUNG, WARTUNGSANLEITUNG UND
ILLUSTRIERTES TEILEVERZEICHNIS**



**Bag Feed-in Devices
Sackzuführeinrichtungen
29900**

**MANUAL NO. / KATALOG NR. G270C
FOR STYLES / FÜR TYPEN**

G(S)29905 / GR(S)29905 / GB(S)29905 / GBR(S)29905

G(S)29910 / GR(S)29910 / GB(S)29910 / GBR(S)29910

GB(S)29915 / GBR(S)29915

GBR(S) 29920

F(S)29905A / FB(S)29905A

F(S)29910A / FB(S)29910A

F(S)29915A / FB(S)29915A

FB(S)29920A

**MANUAL NO. G270C
INSTRUCTIONS FOR BAG FEED-IN DEVICES
29900**

First Edition Copyright 2008
by
Union Special GmbH Rights Reserved in all
Countries
Printed in Germany

**KATALOG NR. G270C
BETRIEBSANLEITUNG FÜR SACKZUFÜHREIN-
RICHTUNGEN 29900**

Erste Auflage © 2008
Weltweit beanspruchte Union Special GmbH Rechte
Gedruckt in Deutschland

PREFACE

This manual has been prepared to guide you while operating bag feed-in devices 29900.

This manual explains in detail the proper settings for operation of the bag feed-in device. Illustrations are used to show the adjustments and reference letters are used to point out specific items discussed.

Careful attention to the instructions and cautions for operating and adjusting these bag feed-in devices will enable you to maintain the superior performance and reliability designed and built into every Union Special bag feed-in device.

Adjustments and cautions are presented in sequence so that a logical progression is accomplished. Some adjustments performed out of sequence may have an adverse effect on the function of the other related parts.

This manual has been comprised on the basis of available information. Changes in design and / or improvements may incorporate a slight modification of configuration in illustrations or cautions.

On the following pages will be found illustrations and terminology used in describing the instructions for your bag feed-in device.

VORWORT

Diese Betriebsanleitung leitet Sie bei der Bedienung und Instandhaltung der Sackzuführeinrichtungen 29900 an.

In dieser Betriebsanleitung werden die richtigen Einstellungen zum Betreiben der Maschine erläutert. Abbildungen zeigen die Einstellungen und Referenzbuchstaben weisen auf die speziell erörterten Punkte hin.

Die sorgfältige Beachtung der Betriebsanleitung mit den Sicherheitshinweisen für den Betrieb und das Einstellen dieser Sackzuführeinrichtungen hält die hohe Leistung und Betriebssicherheit dieser Union Special Sackzuführeinrichtungen aufrecht.

Einstellungen und Sicherheitshinweise sind folgerichtig im logischen Verlauf aufgeführt. Einige Einstellungen, die außer der Reihe ausgeführt werden, können die Funktion anderer zugehöriger Teile ungünstig beeinflussen.

Dieser Katalog basiert auf vorhandenen Informationen. Konstruktionsänderungen und/oder -verbesserungen können sich geringfügig auf den Aufbau der bildlichen Darstellungen und die Sicherheitshinweise auswirken.

Die nachfolgenden Seiten beinhalten die bildlichen Darstellungen und Beschreibungen der Betriebsanleitung Ihrer Sackzuführeinrichtung.

TABLE OF CONTENTS
INHALTSVERZEICHNIS

		Page / Seite
Preface	Vorwort	2
Safety Rules	Sicherheitshinweise	4 - 5
Common Specifications	Allgemeine Spezifikationen	5
Types of Bag Closures	Sackverschlußarten	6 - 7
Maintenance	Wartung	8
Assembling	Anbau	8
Synchronizing the feed-in speed of the feed-in devices G29900 with gear motor with the conveyor speed	Anpassen der Zuführgeschwindigkeit der Sackzuführ-einrichtungen G29900 mit Getriebemotor an die Transportgeschwindigkeit	9 - 10
Synchronizing the feed-in speed of the feed-in devices F29900 with frequency controlled gear motor with the conveyor speed	Anpassen der Zuführgeschwindigkeit der Sackzu-führungen F29900 mit frequenzgesteuertem Getriebe-motor an die Transportbandgeschwindigkeit	10
Tightening and Adjusting the Chains	Spannen und Einstellen der Ketten	11
Adjusting the Chain Pressure	Einstellen des Kettendrucks	11
Adjusting the Bag-Top Fold-over Device	Einstellung der Sackumfalteinrichtung	12
Adjusting the Knives and Tape Folder of Bag Feed-in Device Nos. 29910 and 29920	Einstellung der Messer und des Bandapparates bei den Sackzuführeinrichtungen Nr. 29910 und 29920	12
Adjusting the Knives of Bag Feed-in Device No. 29915	Einstellung der Messer bei den Sackzuführ-einrichtungen Nr. 29915	13
Pre-Switch	Vorschalter	14
Assembly of Chain Guide and Sprocket Gears	Montage der Kettenführung und der Kettenräder	15
Blower Device	Blasvorrichtung	15
Ordering Wear and Spare Parts	Bestellung von Verschleiß- und Ersatzteilen	16
Views and Description of Parts	Darstellungen und Teilebeschreibungen	17 - 39
Numerical Index of Parts	Numerisches Teilverzeichnis	40 - 41
Manufacturer's Declaration	Herstellerklärung	43

SAFETY RULES

1. Before putting the bag feed-in devices described in this manual into service, carefully read the instructions. The starting of each machine is only permitted after taking notice of the instructions and by qualified operators.

IMPORTANT! Before putting the machine into service, also read the safety rules and instructions from the motor supplier.

2. Observe the national safety rules valid for your country.
3. The machines described in this instruction manual are prohibited from being put into service until it has been ascertained that the sewing units which these machines will be built into, have conformed with the provisions of EC Machinery Directive 98/37/EC, Annex II B.

Each machine is only allowed to be used as foreseen. The foreseen use of the particular machine is described in paragraph "STYLES OF MACHINE" of this instruction manual. Another use, going beyond the description, is not as foreseen.

4. All safety devices must be in position when the machine is ready for work or in operation. Operation of the machine without the appertaining safety devices is prohibited.
5. Wear safety glasses.
6. In case of machine conversions and changes all valid safety rules must be considered. Conversions and changes are made at your own risk.
7. The warning hints in the instructions are marked with one of these two symbols:



8. When doing the following the sewing unit has to be disconnected from the power supply by turning off the main switch or by pulling out the main plug:
 - 8.1 When threading needle(s), looper etc.
 - 8.2 When replacing any parts such as needle(s), presser foot, throat plate, looper, feed dog, needle guard, folder, fabric guide etc.
 - 8.3 When leaving the workplace and when the workplace is unattended.
 - 8.4 When doing maintenance work.

SICHERHEITSHINWEISE

1. Lesen Sie vor Inbetriebnahme der in diesem Katalog beschriebenen Sackzuführeinrichtungen die Betriebsanleitung sorgfältig. Jede Maschine darf erst nach Kenntnisnahme der Betriebsanleitung und nur durch entsprechend unterwiesene Bedienungspersonen betätigt werden.

WICHTIG: Lesen Sie vor Inbetriebnahme auch die Sicherheitshinweise und die Betriebsanleitung des Motorherstellers.

2. Beachten Sie die für Ihr Land geltenden nationalen Unfallverhütungsvorschriften.
3. Die Inbetriebnahme der in dieser Betriebsanleitung beschriebenen Maschinen ist solange untersagt, bis festgestellt wurde, daß die Näheinheiten bzw. Nähanlagen, in die diese Maschinen eingebaut werden sollen, den Bestimmungen der EG-Richtlinie Maschinen 98/37/EG, Anhang II B entsprechen.

Jede Maschine darf nur ihrer Bestimmung gemäß verwendet werden. Der bestimmungsmäßige Gebrauch der einzelnen Maschine ist im Abschnitt „MASCHINENTYPEN“ der Betriebsanleitung beschrieben. Eine andere, darüber hinausgehende Benutzung, ist nicht bestimmungsgemäß.

4. Bei betriebsbereiter oder in Betrieb befindlicher Maschine müssen alle Schutzeinrichtungen montiert sein. Ohne zugehörige Schutzeinrichtungen ist der Betrieb nicht erlaubt.
5. Tragen Sie eine Schutzbrille.
6. Umbauten und Veränderungen der Maschinen dürfen nur unter Beachtung der gültigen Sicherheitsvorschriften vorgenommen werden. Umbauten und Veränderungen erfolgen auf eigene Verantwortung.
7. Überall da, wo die Betriebsanleitung Warnhinweise enthält, sind diese durch eines der beiden Symbole gekennzeichnet.



8. Bei folgendem ist die Nähanlage durch Ausschalten am Hauptschalter oder durch Herausziehen des Netzsteckers vom Netz zu trennen:
 - 8.1. Zum Einfädeln von Nadel(n), Greifer usw.
 - 8.2. Zum Auswechseln von Nähwerkzeugen, wie Nadel, Drückerfuß, Stichplatte, Greifer, Transporteur, Nadelanschlag, Apparat, Nähgutführung usw.
 - 8.3. Beim Verlassen des Arbeitsplatzes und bei unbeaufsichtigtem Arbeitsplatz.
 - 8.4. Für Wartungsarbeiten.

9. Maintenance, repair and conversion work (see item 8) must be done only by trained technicians or specially skilled personnel under consideration of the instructions.
Only genuine spare parts approved by UNION SPECIAL have to be used for repair. These parts are designed specifically for your machine and manufactured with utmost precision to assure long lasting service.
10. Any work on the electrical equipment must be done by an electrician or under direction and supervision of specially skilled personnel.
11. Work on parts and equipment under electrical power is not permitted. Permissible exceptions are described in the applicable section of standard sheet EN 50110 / VDE 0105.
12. Before doing maintenance and repair work on the pneumatic equipment, the machine has to be disconnected from the compressed air supply. In case of existing residual air pressure after disconnecting from compressed air supply (i.e. pneumatic equipment with air tank), the pressure has to be removed by bleeding.
9. Wartungs-, Reparatur- und Umbauarbeiten (siehe Punkt 8) dürfen nur von Fachkräften oder entsprechend unterwiesenen Personen unter Beachtung der Betriebsanleitung durchgeführt werden.
Für Reparaturen sind nur die von UNION SPECIAL freigegebenen Original-Ersatzteile zu verwenden. Diese Teile sind speziell für Ihre Maschine konstruiert und mit der höchsten Präzision für lange Lebensdauer gefertigt.
10. Arbeiten an der elektrischen Ausrüstung dürfen nur von Elektrofachkräften oder unter Leitung und Aufsicht von entsprechend unterwiesenen Personen durchgeführt werden.
11. Arbeiten an unter Spannung stehenden Teilen und Einrichtungen sind nicht erlaubt. Ausnahmen regeln die zutreffenden Teile der EN 50 110 / VDE 0105.
12. Vor Wartungs- und Reparaturarbeiten an pneumatischen Einrichtungen ist die Maschine vom pneumatischen Versorgungsnetz zu trennen. Wenn nach der Trennung vom pneumatischen Versorgungsnetz noch Restenergie ansteht (z. B. bei pneumatischen Einrichtungen mit Windkessel), ist diese durch Entlüften abzubauen.

COMMON SPECIFICATIONS

BAG FEED-IN DEVICES

G(S)29900, GR(S)29900, GB(S)29900, GBR(S)29900
for feeding bags and sacks into bag closing machines.

Standard voltage for motors:

220-240, 380-415 V, 3 phase, 50 Hz

243-277, 420-480 V, 3 phase, 60 Hz.

Other voltages and frequencies on request.

F(S)29900, FB(S)29900

Frequency controlled feed-in speed

Voltage for motor: 230 V, 1 phase, 50/60 Hz,
switchable to 115V, 1 phase, 50/60 Hz.

Special conveying chains to protect the bag material.

Degree of protection: IP 55. Insulation class F.

Painting: RAL 9002, powder coated.

Delivery includes switch on parts kit to start the sewing machine.

ALLGEMEINE SPEZIFIKATIONEN

SACKZUFÜHREINRICHTUNGEN

G(S)29900, GR(S)29900, GB(S)29900, GBR(S)29900
zum Zuführungen von Säcken und Beuteln in Sackzunähmaschinen.

Standardspannung für Motoren:

220-240, 380-415 V, Drehstrom, 50 Hz

243-277, 420-480 V, Drehstrom, 60 Hz.

Abweichende Spannungen und Frequenzen auf Anfrage.

F(S)29900, FB(S)29900

Frequenz gesteuerte Zuführgeschwindigkeit

Spannung für Motor: 230 V, Wechselstrom, 50/60 Hz,
umschaltbar auf 115V, Wechselstrom, 50/60 Hz.

Spezielle Transportketten zur Schonung des Sackmaterials.

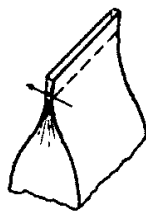
Schutzgrad: IP 55. Isolierstoffklasse F.

Lackierung: RAL 9002 - pulverbeschichtet.

Lieferung einschließlich Einschaltteilesatz zum Starten der Nähmaschine.

TYPES OF BAG CLOSURES / SACKVERSCHLUSSARTEN

GB(S)29905G / FB(S)29905A Bag feed-in device
The spread paper, HDPE-foil or woven PP bag is fed into the sewing machine.
Speed 11-23 m/min. at 50 Hz. Gear motor I = 30:1.
Depending on the length and filling height of the bag the seam can be adjusted to a depth of up to 120 mm from the top of the bag, standard setting 30-40 mm. Suitable for sewing machines of styles
BC111P(D)12-1M, -1A, -1B.
BC191PT12-1M, -1A, -1B.
BC111UA12-1M, -1A, -1B.



G(S)29905G / F(S)29905A Same as GB(S)29905G, but short version.

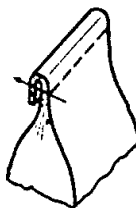
GBR(S)29905G Same as GB(S)29905G, but speed 9-16 m/min. at 50 Hz.
Gear motor I = 38:1.
Suitable for sewing machines of styles
BC111P(D)12-1M, -1A, -1B.
BC191PT12-1M, -1A, -1B.
BC111UA12-1M, -1A, -1B.
80800R, RL, RLM.



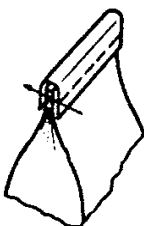
GR(S)29905G Same as GBR(S)29905G, but short version.

93051FA Bag-top fold-over device to fold the bag top to the rear. Assembling to the bag feed-in devices FB29905A, GB29905G and GBR29905G required.
For all kinds of self-supporting bags.
Performance test of bag material recommended.

93051FE Bag-top fold-over device for manually folding the bag top to the rear. Mounted sidewise in front of the sewing machines 80800 or BC100.
For all kinds of self-supporting bags.
Performance test of bag material recommended.



GB(S)29910G / FB(S)29910A Combined bag feed-in, trimming and taping device with crepe tape folder. Width of tape not adjustable. Folder available for 50, 55 and 60 mm wide tapes. Please specify. Standard 50 mm. Speed 11-23 m/min. at 50 Hz. Gear motor I = 30:1.
The paper or HDPE-foil bag top is trimmed approx. 20 mm (max. 90 mm). Taped before sewing. Performance test of bag material recommended.
Suitable for sewing machines of styles
BC111TA12-1M.
BC111UA12-1M, -1A, -1B.



G(S)29910G / F(S)29910A Same as GB(S)29910G, but short version. Suitable for sewing machines of styles
BC111TA12-1M.
BC111UA12-1M, -1A, -1B.

GBR(S)29910G Same as GB(S)29910G, but speed 9-16 m/min. at 50 Hz. Gear motor I = 38:1
Suitable for sewing machines of styles
BC111TA12-1M.
BC111UA12-1M, -1A, -1B.
80800UA, UAL, UALM.

GR(S)29910G Same as GBR(S)29910G, but short version.

GB(S)29905G / FB(S)29905A Sackzuführeinrichtung
Der gespreizte Papier-, HDPE-Folien- oder PP-Gewebesack wird der Nähmaschine zugeführt. Zuführgeschwindigkeit 11-23 m/min. bei 50 Hz. Getriebemotor I = 30:1. Abhängig von der Länge und Füllhöhe des Sackes kann die Naht max. 120 mm tief im Sack liegen, im Regelfall ca. 30 - 40 mm.
Geeignet für Nähmaschinen der Typen
BC111P(D)12-1M, -1A, -1B.
BC191PT12-1M, -1A, -1B.
BC111UA12-1M, -1A, -1B.

G(S)29905G / F(S)29905A Wie GB(S)29905G, aber kurze Ausführung.

GBR(S)29905G Wie GB(S)29905G, aber mit Zuführgeschwindigkeit 9-16 m/min. bei 50 Hz.
Getriebemotor I = 38:1.
Geeignet für Nähmaschinen der Typen
BC111P(D)12-1M, -1A, -1B.
BC191PT12-1M, -1A, -1B.
BC111UA12-1M, -1A, -1B.
80800R, RL, RLM.

GR(S)29905G Wie GBR(S)29905G, aber kurze Ausführung.

93051FA Sackumfalteinrichtung zum Umfalten der Sackoberkante nach hinten. Anbau an die Sackzuführungen FB29905A, GB29905G und GBR29905G erforderlich.
Geeignet für freitragende Sackarten.
Eignungsversuch des Sackmaterials erforderlich.

93051FE Sackumfalteinrichtung zum manuellen Umfalten der Sackoberkante nach hinten. Seitlich vor den Nähmaschinen 80800 oder BC100 angeordnet.
Geeignet für freitragende Sackarten.
Eignungsversuch des Sackmaterial erforderlich.

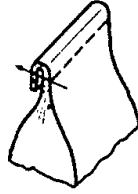
GB(S)29910G / FB(S)29910A Kombinierte Sackzuführ-, Beschneide- und Einfaßeinrichtung mit Reiterbandapparat. Bandbreite nicht einstellbar. Apparat lieferbar für Bandbreiten 50, 55 und 60 mm. Bitte angeben. Standard 50 mm. Zuführgeschwindigkeit: 11-23 m/min. bei 50 Hz. Getriebemotor I = 30:1. Der Papier- oder HDPE-Foliensack wird an seiner Oberkante ca. 20 mm (max. sind ca. 90 mm möglich) beschnitten. Vor dem Einlauf in die Nähmaschine wird das Reiterband zugeführt. Eignungsversuch des Sackmaterials erforderlich.
Geeignet für Nähmaschinen der Typen
BC111TA12-1M.
BC111UA12-1M, -1A, -1B.

G(S)29910G / F(S)29910A Wie GB(S)29910G, aber kurze Ausführung.
Geeignet für Nähmaschinen der Typen
BC111TA12-1M.
BC111UA12-1M, -1A, -1B.

GBR(S)29910G Wie GB(S)29910G, aber mit Zuführgeschwindigkeit 9-16 m/min. bei 50 Hz.
Getriebemotor I = 38:1.
Geeignet für Nähmaschinen der Typen
BC111TA12-1M.
BC111UA12-1M, -1A, -1B.
80800UA, UAL, UALM.

GR(S)29910G Wie GBR(S)29910G, aber kurze Ausführung.

GB(S)29915G / FB(S)29915A Combined bag feed-in, trimming and fold-over device. Speed 11-23 m/min. at 50 Hz. Gear motor I = 30:1, Performance test of bag material recommended. The paper or HDPE-foil bag top is trimmed approx. 20 mm (max. 50 mm), folded over to the rear by approx. 30-40 mm and fed into the sewing machine.
Suitable for sewing machines of styles BC111P12-1M, -1A, -1B.



GBR(S)29915G Same as GB(S)29915G, but speed 9-16 m/min. at 50 Hz. Gear motor I = 38:1. Suitable for sewing machines of styles BC111P12-1M, -1A, -1B. 80800R, RL, RLM.

GBR(S)29920G / FB(S)29920A Combined bag feed-in and trimming device. Speed 9-16 m/min. at 50 Hz. Gear Motor I = 38:1. The paper or HDPE-foil bag top is trimmed approx. 20 mm (max. 90 mm). Taped after sewing. Performance test of bag material recommended. Suitable for sewing machine of styles BC111KA12-1M. 80800TALM, TAL.

GB(S)29915G / FB(S)29915A Kombinierte Sackzuführ-, Beschneide- und Umfalteeinrichtung. Zuführgeschwindigkeit 11-23 m/min. bei 50 Hz. Getriebemotor I = 30:1. Eignungsversuch des Sackmaterials erforderlich. Der Papier- oder HDPE-Foliensack wird an seiner Oberkante ca. 20 mm (max. 50 mm) beschnitten, ca. 30-40 mm nach hinten umgeschlagen und der Nähmaschine zugeführt.
Geeignet für Nähmaschinen der Typen BC111P12-1M, -1A, -1B.

GBR(S)29915G Wie GB(S)29915G, aber mit Zuführgeschwindigkeit 9-16 m/min. bei 50 Hz. Getriebemotor I = 38:1. Geeignet für Nähmaschinen der Typen BC111P12-1M, -1A, -1B. 80800R, RL, RLM.

GBR(S)29920G / FB(S)29920A Kombinierte Sackzuführ- und Beschneideeinrichtung. Zuführgeschwindigkeit: 9-16 m/min. Der Papier- oder HDPE-Foliensack wird an seiner Oberkante ca. 20 mm (max. 90 mm) beschnitten. Das Klebeband wird nach dem Nähen aufgebracht. Eignungsversuch des Sackmaterials erforderlich. Geeignet für Nähmaschinen der Typen BC111KA12-1M. 80800TALM, TAL.

(S) = parallel bag feed-in

(S) = paralleler Sackeinzug



MAINTENANCE

When sacking flour, salt, aggressive fertilizers, chemicals, etc. the feeding chains of the bag feed-in device have to be cleaned and lubricated daily to prevent corrosion.

To clean and lubricate the feeding chains remove the lower cover plates (A, Fig. 1) which are fixed with 4 screws each at the carrier plates (B, Fig. 1). We recommend to use oil UNSP No. 28604KE.

The gears are lubricated once per month through the grease nipple (A, Fig. 2). We recommend to use grease UNSP No. 3003032.

ASSEMBLING

NOTE: Instructions stating direction or location, such as right, left, front or rear of bag feed-in device, are given relative to operator's position at the bag closing unit, unless otherwise noted.

Mount the bag feed-in device (C, Fig. 1) with the bracket (D, Fig. 1) to the traverse (E, Fig. 1) on column. The carrier plates (B, Fig. 1) should be as close as possible below the sewing machine (F, Fig. 1) without contacting it. Fix this height setting between bag feed-in device and bracket with supporting screw (G, Fig. 1). Tighten the two screws (H, Fig. 1). Align the bag feed-in device horizontally with the bracket relative to the sewing machine. Rear chain should match the throat plate surface of the sewing machine, but when using FB29915A, GB29915G, GBR29915G or 93051FA rear chain should be positioned in front of the throat plate surface depending on the thickness of the bag. Tighten the two screws (I, Fig. 1) and recheck the height setting position of the bag feed-in device.

Connect the plug of the bag feed-in device to the corresponding socket on column switch box.

WARTUNG

Beim Absacken von Mehl, Salz, aggressivem Kunstdünger, Chemikalien usw. müssen die Führungsketten der Sackzuführeinrichtung täglich gereinigt und neu eingefettet werden, um Rostansatz zu verhindern.

Zum Reinigen und Ölen der Ketten entfernen Sie die unteren Abdeckbleche (A, Fig. 1), die mit je vier Schrauben an den Tragplatten (B, Fig. 1) befestigt sind. Wir empfehlen Öl mit der UNSP Nr. 28604KE.

Die Zahnräder werden einmal im Monat durch den Schmier-nippel (A, Fig. 2) mit Fett geschmiert. Wir empfehlen Fett UNSP Nr. 3003032.

ANBAU

BEACHTEN SIE: Angaben von Richtung und Lage, wie rechts, links, vorn oder hinten an der Sackzuführeinrichtung sind, wenn nicht anders angegeben, auf den Platz der Bedienperson an der Sackzunähanlage bezogen.

Montieren Sie die Sackzuführeinrichtung (C, Fig. 1) mit der Zwischenplatte (D, Fig. 1) an die Traverse (E, Fig. 1) der Säule. Die Tragplatten (B, Fig. 1) sollen so dicht wie möglich unterhalb der Nähmaschine (F, Fig. 1) sein, ohne diese zu berühren. Mit der Stützschraube (G, Fig. 1) wird die Höheneinstellung zwischen Sackzuführeinrichtung und Zwischenplatte justiert. Ziehen Sie die beiden Muttern (H, Fig. 1) an. Richten Sie die Sackzuführeinrichtung mit der Zwischenplatte in horizontaler Ebene relativ zur Nähmaschine aus; hintere Kette in etwa bündig zur Stichplattenoberfläche der Nähmaschine, jedoch bei FB29915A, GB29915G, GBR29915G oder 93051FA hintere Kette in Abhängigkeit der Sackdicke vor der Stichplattenoberfläche. Ziehen Sie die beiden Schrauben (I, Fig. 1) an und prüfen Sie nochmals die Höheneinstellung der Sackzuführeinrichtung.

Stecken Sie den Stecker der Sackzuführeinrichtung in die entsprechende Steckdose im Schaltkasten der Säule.

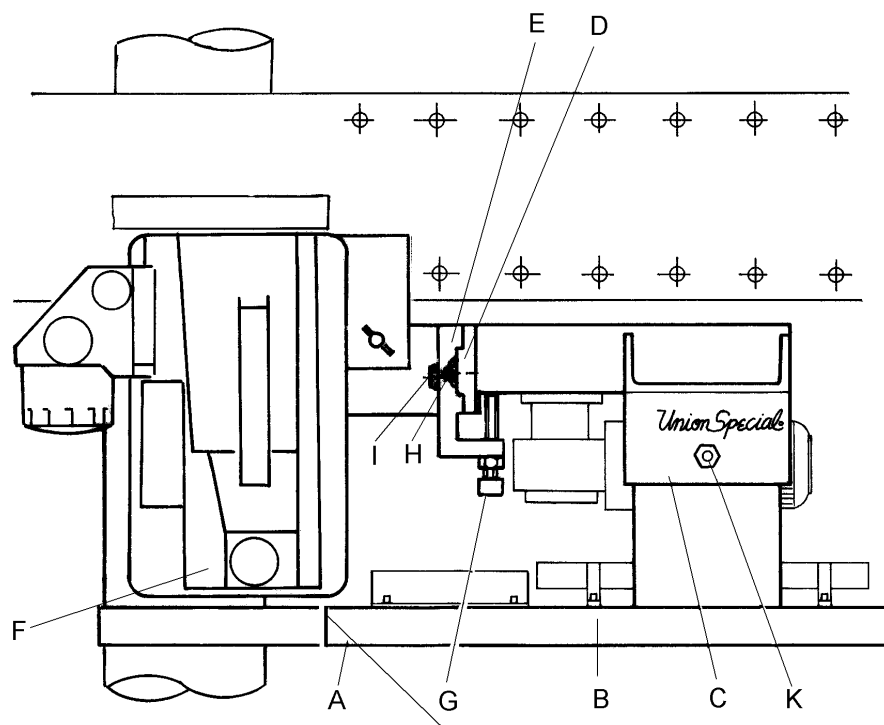


FIG. 1

Short Version / Kurze Ausführung

SYNCHRONIZING THE FEED-IN SPEED OF THE FEED-IN DEVICES G29900 WITH GEAR MOTOR WITH THE CONVEYOR SPEED

ANPASSEN DER ZUFÜHRGESCHWINDIGKEIT DER SACKZUFÜHREINRICHTUNGEN G29900 MIT GETRIEBEMOTOR AN DIE TRANSPORTBANDGESCHWINDIGKEIT



The feed-in speed of the bag feed-in device is infinitely adjustable from 11 to 23 m/min. resp. 9 to 16 m/min. at 50 Hz and 13 to 27 m/min. resp. 10 to 19 m/min. at 60 Hz. Within this range it can be matched with each conveyor speed.

Die Zuführgeschwindigkeit der Sackzuführeinrichtung ist von 11 bis 23 m/min. bzw. 9 bis 16 m/min. bei 50 Hz und 13 bis 27 m/min. bzw. 10 bis 19 m/min. bei 60 Hz stufenlos einstellbar und kann an jede innerhalb dieses Bereiches liegende Transportbandgeschwindigkeit angepaßt werden.

To measure and adjust the feed-in speed, remove the upper cover of the bag feed-in device.

Zum Messen und Einstellen der Zuführgeschwindigkeit entfernen Sie den oberen Deckel der Sackzuführeinrichtung. Schalten Sie die Sackzuführeinrichtung ein (das Transportband läuft dabei gleichzeitig mit) und messen Sie die Drehzahl der getriebenen Scheibe (siehe Fig. 2).

Start the feed-in device (the conveyor will run simultaneously) and measure the revolutions of the driven pulley (see Fig. 2).

Auf dem Drehzahl-Geschwindigkeits-Diagramm, (Fig. 3) können Sie ablesen, welcher Transportbandgeschwindigkeit die an der getriebenen Scheibe gemessene Drehzahl entspricht, bzw. welche Drehzahl für eine bestimmte Transportgeschwindigkeit notwendig ist.

Read on the revolutions versus speed diagram (Fig. 3), which conveyor speed corresponds with the revolutions measured on driven pulley, respectively how many revolutions are necessary to correspond with the conveyor speed.

Ist eine Änderung der Zuführgeschwindigkeit (Drehzahl der getriebenen Scheibe) notwendig, gehen Sie wie folgt vor:

If the feed-in speed (revolutions of driven pulley) has to be changed, proceed as follows:

Switch off bag feed-in device at the main switch.

Schalten Sie die Sackzuführeinrichtung am Hauptschalter aus.

Loosen screws (B, Fig. 2) of driving and driven pulley.

Lösen Sie die Schrauben (B, Fig. 2) in der treibenden und getriebenen Scheibe.

If the feed-in speed is too low and has to be increased, screw out driven pulley (G, Fig. 2) accordingly. Count the revolutions. Full and half revolutions are possible. Then screw in the driving pulley (T, Fig. 2) with the same amount of revolutions.

Ist die Zuführgeschwindigkeit zu niedrig und muß erhöht werden, schrauben Sie die getriebene Scheibe (G, Fig. 2) entsprechend heraus. Zählen Sie die Umdrehungen. Es sind sowohl halbe wie ganze Umdrehungen möglich. Schrauben Sie anschließend die treibende Scheibe (T, Fig. 2) um die gleiche Anzahl Umdrehungen hinein.

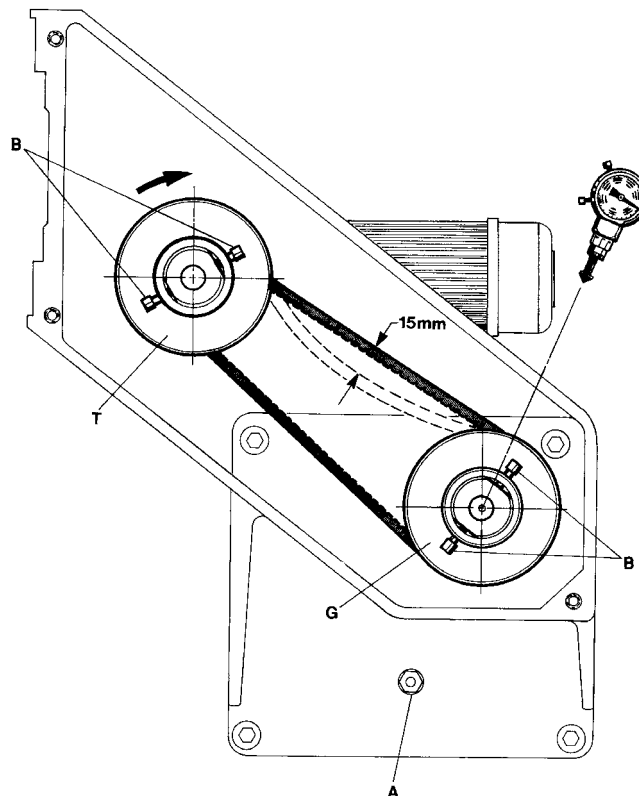


FIG. 2

SYNCHRONIZING THE FEED-IN SPEED OF THE FEED-IN DEVICES G29900 WITH GEAR MOTOR WITH THE CONVEYOR SPEED (continued)

If the feed-in speed is too high and has to be reduced, screw out the driving pulley (T, Fig. 2) accordingly. Count the revolutions. Then screw in the driven pulley (G, Fig. 2) with the same amount of revolutions.

Retighten screws (B, Fig. 2) on the flats of pulleys and measure the revolutions on driven pulley (G, Fig. 2), to check if the feed-in speed corresponds with the conveyor speed.

NOTE: The V-belt pulleys (G and T, Fig. 2) have to be assembled aligned with each other.

Check the tension of the V-belt. The belt tension is correct, when the V-belt can be depressed manually by 15 mm (19/32 in.) (see Fig. 2).

To check if the speeds of the bag feed-in device and the conveyor correspond, it is also possible to mark the conveyor belt and to convey an empty bag through the feed-in device. Both speeds should match.

NOTE: Depending on the conditions at site, e.g. bag material, it is sometimes necessary to slightly increase the speed of the bag feed-in device in relation to the conveyor speed.

Remount the upper cover.

SYNCHRONIZING THE FEED-IN SPEED OF THE FEED-IN DEVICES F29900 WITH FREQUENCY CONTROLLED GEAR MOTOR WITH THE CONVEYOR SPEED

Adjustment is made by turning a potentiometer fixed to the terminal box of the gear motor.

ANPASSEN DER ZUFÜHRGESCHWINDIGKEIT DER SACKZUFÜHREINRICHTUNGEN G29900 MIT GETRIEBEMOTOR AN DIE TRANSPORTBANDGESCHWINDIGKEIT (Fortsetzung)

Ist die Zuführgeschwindigkeit zu hoch und muß reduziert werden, schrauben Sie die treibende Scheibe (T, Fig. 2) entsprechend heraus, zählen Sie die Umdrehungen und drehen dann die getriebene Scheibe (G, Fig. 2) um die gleiche Anzahl Umdrehungen hinein.

Ziehen Sie die Schrauben (B, Fig. 2) wieder auf den Flächen der Scheiben an und messen Sie die Drehzahl an der getriebenen Scheibe (G, Fig. 2), um zu prüfen, ob die Zuführgeschwindigkeit der Transportgeschwindigkeit entspricht.

BEACHTEN SIE: Die Keilriemenscheiben (G und T, Fig. 2) müssen beim Montieren fluchtend zueinander ausgerichtet werden!

Prüfen Sie die Spannung des Keilriemens. Die Riemenspannung ist richtig, wenn der Keilriemen etwa 15 mm von Hand eingedrückt werden kann (siehe Fig. 2).

Um zu prüfen, ob die Geschwindigkeiten von Sackzuführ-einrichtung und Transportband übereinstimmen, kann man auch das Transportband markieren und einen leeren Sack in der Sack-zuführ-einrichtung mitlaufen lassen. Beide Geschwindigkeiten sollen gleich sein.

BEACHTEN SIE: Abhängig von den Bedingungen am Einsatzort, z. B. vom Sackmaterial, ist es manchmal erforderlich, die Geschwindigkeit der Sackzuführ-einrichtung etwas schneller zu stellen als die des Transportbandes.

Montieren Sie den oberen Deckel wieder.

ANPASSEN DER ZUFÜHRGESCHWINDIGKEIT DER SACKZUFÜHREINRICHTUNGEN F29900 MIT FREQUENZGESTEUERTEM GETRIEBEMOTOR AN DIE TRANSPORTBANDGESCHWINDIGKEIT

Die Anpassung erfolgt durch Drehen eines am Klemmkasten des Getriebemotors angebrachten Potentiometers.

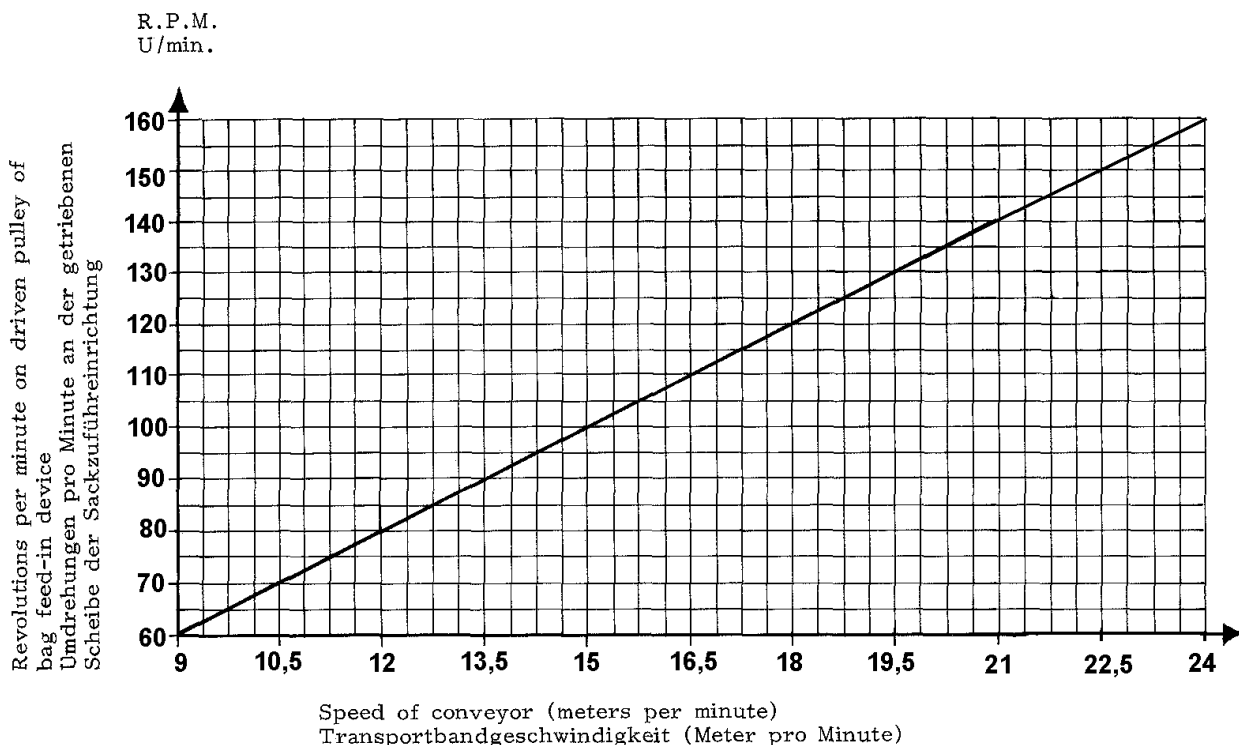


FIG. 3

**TIGHTENING AND ADJUSTING THE CHAINS,
FORMER VERSION**

Switch off bag feed-in device at the main switch!



Remove the two lower chain covers (A, Fig. 1). Mount the two chains so, that the chain links are offset to each other and the gaps between the chain links are positioned approx. within the center of the chain links of the opposite chain (A, Fig. 4).

After loosening the two nuts (B, Fig. 4) on the top of carrier plates and the nuts (L and R, Fig. 4) the chains can be tightened with threaded bolts (D, Fig. 4). Caution, nuts (L, Fig. 4) have a left hand thread. the chains should be tightened just so, that they can be depressed manually by 8 to 10 mm (5/16 to 25/64 in.) (see Fig. 4A).

NOTE: Do not over tighten chains. This may cause chain breaking as well a damages on the carrier plates and the motor.

The chain adjusters have to be mounted offset to each other (see X, Fig. 4). Retighten nuts (B, L and R, Fig. 4).

The chain guides (G and H, Fig. 4A) are adjustable after loosening screws (J, Fig. 4A) Set the two inner chain guides (G, Fig. 4A) parallel to each other and so that the chains are not pushed away from the sprockets (E, Fig. 4A). The sprockets must engage fully between the rolls of the chain links.

Set the two outer chain guides (H, Fig. 4A), without presser, parallel and close to the chains. Retighten screws (J, Fig. 4A) and mount the covers.

NOTE: Bag feed-in devices with automatic chain adjusters, see page 23.

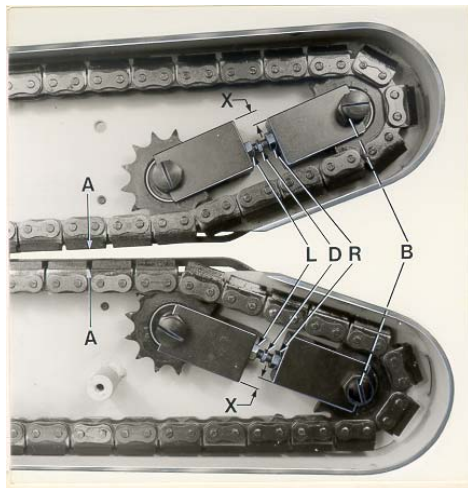


FIG. 4

ADJUSTING THE CHAIN PRESSURE

The presser of the front roller chain can be adjusted with stop screw and lock nut (K, Fig. 1). The stop screw is normally set so, that the chain in the front spring loaded chain case just contacts the rear chain, without exerting any pressure on it. Depending on the type and thickness of the bag material, this setting sometimes has to be changed slightly.

**SPANNEN UND EINSTELLEN DER KETTEN,
FRÜHERE AUSFÜHRUNG**



Schalten Sie die Sackzuführeinrichtung am Hauptschalter aus!

Entfernen Sie die beiden unteren Abdeckungen (A, Fig. 1) der Transportketten. Montieren Sie die beiden Ketten gegeneinander so, daß die Kettenglieder versetzt sind und die Lücken zwischen den Kettengliedern etwa auf Mitte der Glieder der gegenüberliegenden Kette stehen (A, Fig. 4).

Nach Lösen der beiden Muttern (B, Fig. 4) auf der Oberseite der Tragplatten und den Muttern (L und R, Fig. 4), können die Ketten mit den Gewindebolzen (D, Fig. 4) gespannt werden. Achtung, die Muttern (L, Fig. 4) haben Linksgewinde. Die Ketten sollen so stark gespannt sein, daß sie etwa 8 bis 10 mm von Hand durchgedrückt werden können (siehe Fig. 4A).

BEACHTEN SIE: Die Ketten dürfen nicht überspannt werden. Dies kann zum Reißen der Ketten, zu Beschädigungen der Tragplatten und des Motors führen.

Die Kettenspanner müssen gegeneinander versetzt montiert werden (siehe X, Fig. 4). Ziehen Sie die Muttern (B, L und R, Fig. 4) wieder an.

Die Kettenführungen (G und H, Fig. 4A) können nach Lösen der Schrauben (J, Fig. 4A) eingestellt werden. Stellen Sie die beiden inneren Kettenführungen (G, Fig. 4A) parallel zueinander und so an die Ketten, daß diese nicht von den Kettenrädern (E, Fig. 4A) weggedrückt werden. Die Kettenräder müssen voll zwischen die Rollen der Kettenglieder eingreifen.

Stellen Sie die beiden äußeren Kettenführungen (H, Fig. 4A) so, daß sie ohne zu drücken parallel an den Ketten anliegen. Ziehen Sie die Schrauben (J, Fig. 4A) wieder an und montieren Sie die Abdeckungen.

BEACHTEN SIE: Sackzuführungen mit automatischem Kettenspanner, siehe Seite 23.

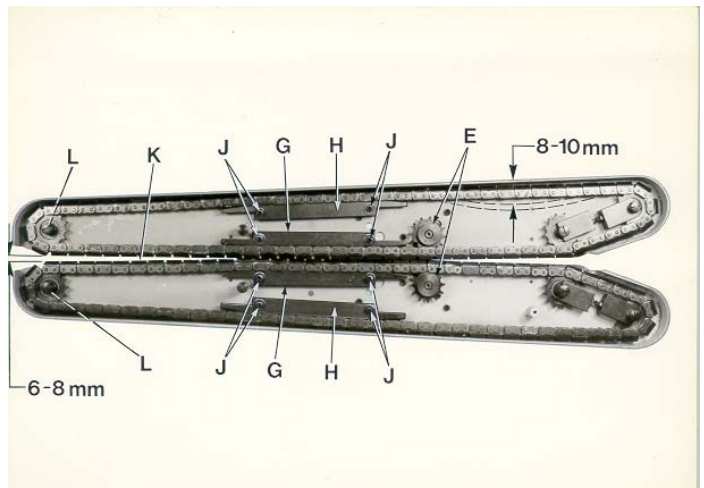


FIG. 4A

EINSTELLEN DES KETTENDRUCKES

Mit der Anschlagsschraube mit Kontermutter (K, Fig. 1) kann der Druck der vorderen Rollenkette eingestellt werden. Normalerweise wird die Anschlagsschraube so gestellt, daß die Kette im vorderen gefederten Kettenkasten gerade an der hinteren Kette anliegt, ohne auf diese zu drücken. Je nach Art und Dicke des Sackmaterials muß diese Einstellung manchmal etwas verändert werden.

ADJUSTING THE CHAIN PRESSURE (continued)

In the sewing area of the sewing machine (K, Fig. 4A) the chains of the bag feed-in device should only guide the bag, to avoid an interference of the intermittent feed of the sewing machine with the continuous feed of the bag feed-in device. Therefore the chains open in this area by approx. 6 to 8 mm (15/64 to 5/16 in.) (see Fig. 4A). If necessary, this opening can be enlarged or reduced slightly after loosening nuts (L, Fig. 4A) on the top of the chain cases. Retighten nuts (L, Fig. 4A) on the top of the chain cases. Retighten nuts (L, Fig. 4A).

CAUTION! Do not pull the front chain case to the front during operation, because the chain may jump out of the sprocket.

ADJUSTING THE BAG-TOP FOLD-OVER DEVICE

The sword (1, page 18) and the deviating spiral (12, page 24) are adjustable forwards and backwards as well as in the height. The back side of the sword is positioned in front of the throat plate surface of the sewing machine depending on the thickness of the bag. The upper edge of the sword is set approx 20 mm above the sewing needle. The end of the folding surface of the deviating spiral should match the throat plate surface and has to be positioned close to the sword with-out jamming the bag to be closed. The guide (17, page 18) is used to control the height of the folded edge of the bag top. Adjustments of the bag-top fold-over device depend on the bag material.

ADJUSTING THE KNIVES AND TAPE FOLDER OF BAG FEED-IN DEVICE NOS. 29910 AND 29920

Switch off bag feed-in device at the main switch!

The cutting height of the knives is adjustable from 50 to 58 mm (1 31/32 to 2 9/32 in.), measured from the upper surface of chain case (see Fig. 5). The standard setting is 54 mm (2 1/8 in.).

To replace the knives (A, B, Fig. 5), remove the chip chute, the left hand guard and the two guide rails (F, Fig. 5) which are fastened with four screws (E, Fig. 5). Turn the knives in a position where the screw (C, Fig. 5) located in the hub of the lower knife (B, Fig. 5) is accessible from the left. Loosen screw (C, Fig. 5) with the special screw driver No. 95620 and remove lower knife (B, Fig. 5), upper knife (A, Fig. 5) and spring (D, Fig. 5).

NOTE: There is no screw in the hub of the upper knife (A, Fig. 5).

When assembling, slip spring (D, Fig. 5) and upper knife (A, Fig. 5) on the front knife shaft. Turn the knife to and fro, until the Woodruff key, cemented in the knife shaft, engages with the key groove in the knife hub. Hold upper knife in position. Slip the lower knife (B, Fig. 5) on the rear

EINSTELLEN DES KETTENDRUCKES (Fortsetzung)

Im Nähbereich der Nähmaschine (K, Fig. 4A) sollen die Ketten der Sackzuführeinrichtung nur den Sack führen, damit sich der intermittierende (ruckweise) Transport der Nähmaschine und der kontinuierliche Transport der Sackzuführeinrichtung nicht gegenseitig beeinflussen. Deshalb öffnen sich die Ketten in diesem Bereich um etwa 6 bis 8 mm (siehe Fig. 4A). Bei Bedarf kann diese Öffnung nach Lösen der Muttern (L, Fig. 4A) auf der Oberseite der Kettenkästen noch etwas vergrößert oder verkleinert werden. Ziehen Sie die Muttern (L, Fig. 4A) wieder an.

ACHTUNG! Ziehen Sie während des Betriebs den vorderen Kettenkasten nicht nach vorne, weil dabei die Kette aus dem Kettenrad springen kann.

EINSTELLUNG DER SACKUMFALTEINRICHTUNG

Das Schwert (1, Seite 18) und die Faltwendel (12, Seite 24) sind mit Schrauben sowohl nach vorne oder hinten, als auch in der Höhe einstellbar. Die hintere Seite des Schwerts wird um etwa Sackdicke vor der Stichplattenoberfläche der Nähmaschine angeordnet und die Oberkante des Schwerts ca. 20 mm über der Nähadel. Das Ende der Faltfläche der Faltwendel wird bündig zur Stichplattenoberfläche und dicht an das Schwert gestellt, ohne den zu verschließenden Sack zu stauen. Die Führung (17, Seite 18) dient zur Höhenkontrolle der Sackumfaltkante. Die Einstellungen der Sackumfalteinrichtung sind sackmaterialabhängig.

EINSTELLUNG DER MESSER UND DES BAND-APPARATES BEI DEN SACKZUFÜHREINRICHTUNGEN NR. 29910 UND 29920



Schalten Sie die Sackzuführeinrichtung am Hauptschalter aus!

Die Schneidhöhe der Messer ist im Bereich von ca. 50 bis 58 mm einstellbar, von der Oberkante des Kettenkastens aus gemessen (siehe Fig. 5). Die Grundeinstellung beträgt 54 mm.

Zum Auswechseln der Messer (A, B, Fig. 5) entfernen Sie die Abfallrinne, den linken Handschutz, sowie die beiden Führungsschienen (F, Fig. 5), die mit vier Schrauben (E, Fig. 5) befestigt sind. Drehen Sie die Messer soweit, daß die Schraube (C, Fig. 5) in der Nabe des Untermessers (B, Fig. 5) von links zugänglich ist. Lösen Sie mit dem Spezial-Schraubendreher Nr. 95620 die Schraube (C, Fig. 5) und nehmen Sie das Untermesser (B, Fig. 5) und Obermesser (A, Fig. 5) sowie die Feder (D, Fig. 5) heraus.

BEACHTEN SIE: Die Nabe für das Obermesser (A, Fig. 5) enthält keine Befestigungsschraube.

Beim Einbau schieben Sie die Feder (D, Fig. 5) und das Obermesser (A, Fig. 5) auf die vordere Messerwelle. Drehen Sie das Messer hin und her, damit die in die Welle eingeklebte Scheibenfeder in die Keilnut der Messernabe eingreift. Halten Sie das Obermesser fest. Schieben Sie das Untermesser

knife shaft, so that the Woodruff key engages with key slot, and push the lower knife with the upper knife up to the stop on plastic collar (G, Fig. 5). Tighten screw (C, Fig. 5) in the hub of the lower knife securely. The collar (G, Fig. 5) serves as a stop for the set cutting height of the knives. Therefore, it is not necessary to readjust the height when replacing the knives. It also prevents the cut-off bag strips from being wound-up on the knife shaft. The pressure exerted by the upper knife on the lower knife can be reduced or increased by raising or lowering collar (H, Fig. 5).

Reassemble the two guide rails (F, Fig. 5), the left hand guard and the chip chute. The chip chute should be set as close as possible to the lower knife without contacting the knives, the knife shafts or the collars.

The tape folder has to be positioned close to the sewing machine and aligned with the throat plate surface on sewing machine. The height should be adjusted so that the tape fully covers the bag opening and the seam is located in the lower third of the tape (see Fig. 6).

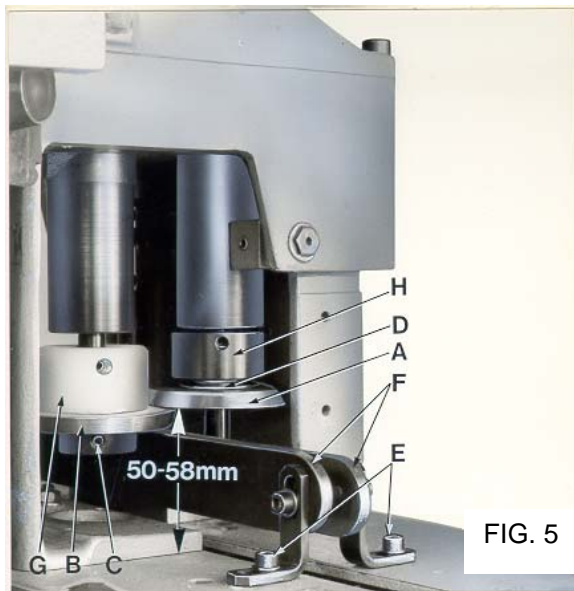


FIG. 5

ADJUSTING THE KNIVES OF BAG FEED-IN DEVICE NO. 29915

Switch off bag feed-in device at the main switch!



The cutting height of the knives is adjustable from 86 to 94 mm (3 25/64 to 3 45/64 in.), measured from the upper surface of chain case (see Fig. 7). The standard setting is 90 mm (3 35/64 in.).

To replace the knives (A, Fig. 7), remove the chip chute, the left hand guard and the two guide rails (E, Fig. 7) which are fastened with four screws (D, Fig. 7). Turn the knives in a position where the screws (B, C, Fig. 7) located in the hub of the knives are accessible from the left. Loosen screws (B, C, Fig. 7) with the special screw driver No. 95620 and remove the knives.

(B, Fig. 5) auf die hintere Messerwelle, so daß die Scheibefeder in die Keilnut eingreift und drücken Sie das Untermesser mit dem Obermesser nach oben bis das Untermesser am Stellring aus Kunststoff (G, Fig. 5) anschlägt. Ziehen Sie die Schraube (C, Fig. 5) in der Nabe des Untermessers gut an. Der Stellring (G, Fig. 5) dient als Anschlag für die eingestellte Schneidhöhe der Messer, so daß nach einem Messerwechsel die Höhe nicht neu eingestellt werden muß und verhindert, daß sich die abgeschnittenen Sackstreifen um die Messerwelle wickeln. Durch Höher- oder Tieferstellen des Stellrings (H, Fig. 5) kann der Druck den das Obermesser auf das Untermesser ausübt, verringert oder erhöht werden.

Montieren Sie die beiden Führungsschienen (F, Fig. 5), den linken Handschutz und die Abfallrinne wieder. Die Abfallrinne muß so dicht wie möglich ans Untermesser gesetzt werden ohne die Messer, die Messerwellen oder Stellringe zu berühren.

Der Bandapparat wird dicht an die Nähmaschine gestellt und nach der Oberfläche der Stichplatte der Nähmaschine ausgerichtet. Die Höhe muß so eingestellt sein, daß das Einfäßband die Sacköffnung voll umschließt und die Naht im unteren Drittel des Bandes liegt (siehe Fig. 6).

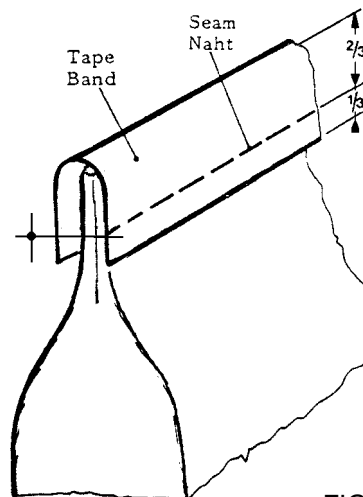


FIG. 6

EINSTELLUNG DER MESSER BEI DEN SACKZUFÜHREINRICHTUNGEN NR. 29915



Schalten Sie die Sackzuführeinrichtung am Hauptschalter aus!

Die Schneidhöhe der Messer ist im Bereich von ca. 86 bis 94 mm einstellbar, von der Oberkante des Kettenkastens aus gemessen (siehe Fig. 7). Die Grundeinstellung beträgt 90 mm.

Zum Auswechseln der Messer (A, Fig. 7) entfernen Sie die Abfallrinne, den linken Handschutz, sowie die beiden Führungsschienen (E, Fig. 7), die mit vier Schrauben (D, Fig. 7) befestigt sind. Drehen Sie die Messer soweit, daß die Schrauben (B, C, Fig. 7) in der Nabe der Messer (A, Fig. 7) von links zugänglich sind. Lösen Sie mit dem Spezial-Schraubendreher Nr. 95620 die Schrauben (B, C, Fig. 7) und nehmen Sie die Messer heraus.

PRE- SWITCH

PRE-FEELER SWITCH (STANDARD)

The bag feed-in devices are fitted with a pre-feeler switch to enable an earlier start of the automatic sewing machine. This feeler switch starts sewing before the incoming bag reaches the feeler of the sewing machine. This prevents break-downs of the sewing machine.

Mounting

NOTE: The operations described in the following have to be done by an electrician.



VORSCHALTER

VORTASTERSCHALTER (STANDARD)

Zum früheren Start der Automatik-Nähmaschine wird standardmäßig ein Vortasterschalter an die Sackzuführeinrichtung montiert. Dieser Vortasterschalter startet das Nähen bevor der einlaufende Sack den Tasterschalter der Nähmaschine betätigt. Dadurch werden Störungen an der Nähmaschine vermieden.

Anbau



BEACHTEN SIE: Die nachfolgend beschriebenen Arbeiten müssen von einem Elektriker ausgeführt werden!

Connect cable (A, Fig. 8) according to Fig. 8 to the feeler switch (B, Fig. 8) and to plug (Fig. 10).

Schließen Sie das Kabel (A, Fig. 8) entsprechend Fig. 8 im Grenztaster (B, Fig. 8) und am Stecker (Fig. 10) an.

For connection of socket (Fig. 9) see wiring diagram, contained in the switch box of each column.

Anschluss der Steckdose (Fig. 9) siehe Schaltplan, der im Schaltkasten jeder Säule enthalten ist.

When assembling the plug-socket-connection choose built-in position "A" (see Fig. 9), i.e. screw driver slot and the letter "A" on the contact insert must point to the wide stay on the receptacle housing after being pushed in and locked.

Wählen Sie beim Zusammenbau der Steckverbindung die Einbaustellung „A“ (siehe Fig. 9), d. h. Schraubendreher-schlitz und der Buchstabe „A“ auf dem Kontaktträger müssen nach dem Eindrücken und Verriegeln auf den breiten Steg im Gehäuse der Steckdose zeigen. Löten Sie die vier Buchsenkontakte an die entsprechenden Aderleitungen und drücken Sie die Kontakte entsprechend in die mit 1, 2, 3 und 4 bezeichneten Bohrungen des Kontaktträgers der Steckdose, sowie die drei Blindstopfen in die Bohrungen A, 5 und 6.

Solder the four socket contacts on the corresponding cable leads and press the contacts accordingly in the holes marked 1, 2, 3 and 4 of the receptacle as well as the three sealing plugs in the holes marked A, 5 and 6.

When the pre-feeler switch is not in use, cover the receptacle with the protection cap to avoid contamination.

Wenn der Vortasterschalter nicht verwendet wird, verschließen Sie die Steckdose mit der Verschlusskappe, um Verunreinigungen zu verhindern.

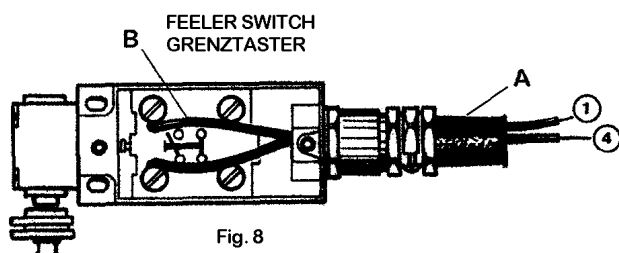


Fig. 8

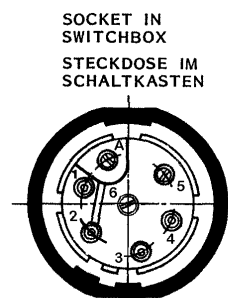


Fig. 9

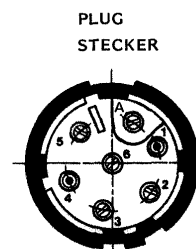
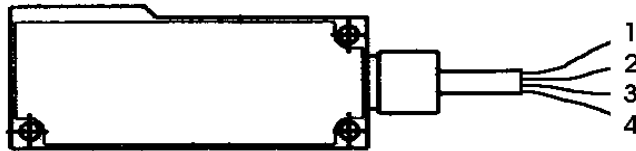


Fig. 10

LIGHT BARRIER (OPTIONAL)

Instead of the standard pre-feeler switch the start of the sewing machine can also be initiated by a light barrier mounted above or below the feeding chains (see views and description of parts).

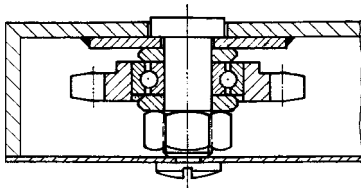
LIGHT BARRIER LICHTSCHRANKE



- 1: + brown/braun (to/zu Pin 1)
- 2: - blue/blau (to/zu Pin 2)
- 3: black/schwarz (to/zu Pin 3)
- 4: white/weiss (to/zu Pin 4)

When the pre-feeler switch is not in use, cover the receptacle with the protection cap to avoid contamination.

ASSEMBLY OF CHAIN GUIDE AND SPROCKET GEARS



BLOWER DEVICE

Bag feed-in device Nos. 29910, 29915 and 29920 are equipped with a blower for the trimmings.

During the time of being fed through the bag feed-in device, the bag switches on the air blast by means of a whisker valve.

The air blast can be regulated on hollow bolt with throttle check valve (A, page 30).

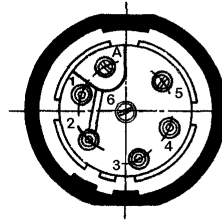
The necessary working pressure for the blower device is 3 to 4 bar (44 to 59 psi). Mounting see page 30.

Filtered, oil-free compressed air is required.

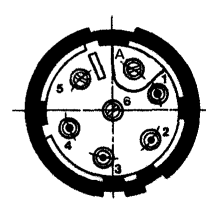
LICHTSCHRANKE (OPTION)

Statt des standardmäßig vorgesehenen Vortaster-schalters kann das Starten der Nähmaschine durch eine oberhalb oder unterhalb der Transportketten montierten Lichtschränke erfolgen (siehe Darstellungen und Teilebeschreibungen).

SOCKET IN SWITCHBOX
STECKDOSE IM SCHALTKASTEN

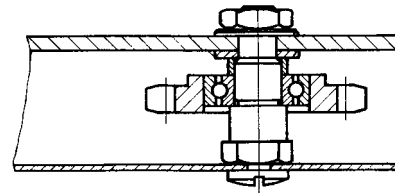
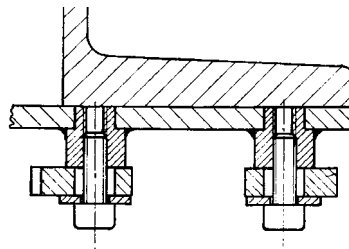


PLUG
STECKER



Wenn der Vortaster-schalter nicht verwendet wird, verschließen Sie die Steckdose mit der Verschlusskappe, um Verunreinigungen zu verhindern.

MONTAGE DER KETTENFÜHRUNG UND DER KETTENRÄDER



BLASVORRICHTUNG

Die Sackzuführeinrichtungen Nr. 29910, 29915 und 29920 sind mit einer Blasvorrichtung für die Schneidabfälle ausgerüstet.

Für die Dauer seines Durchlaufs durch die Sackzuführeinrichtung schaltet der Sack über ein Federstabsventil die Blasluft ein.

An der Hohl-schraube mit Auslaß-drossel (A, Seite 30) kann die Blasluft geregelt werden.

Der für die Blasvorrichtung notwendige Arbeitsdruck liegt bei ca. 3 bis 4 bar. Anbau siehe Seite 30.

Es wird gefilterte, nicht geölte Druckluft benötigt.

ORDERING WEAR AND SPARE PARTS

This catalog has been arranged to simplify ordering wear and spare parts. Views of various sections of the mechanism are shown so that the parts may be seen in their actual position in the bag feed-in device. On the page opposite the illustration will be found a listing of parts with their part numbers, descriptions and the number of pieces required in the particular view being shown.

Numbers in the first column are reference numbers only, and merely indicate the position of that part in the illustrations. Reference numbers should never be used in ordering parts. Always use the part number listed in the second column.

Component parts of sub-assemblies which can be furnished for repairs are indicated by indenting their descriptions under the description of the main subassembly.

IMPORTANT: ON ALL ORDERS, PLEASE INCLUDE PART NUMBER, PART NAME AND STYLE OF BAG FEED-IN DEVICE FOR WHICH PART IS ORDERED.

BESTELLUNG VON VERSCHLEISS- UND ERSATZ-TEILEN

Dieser Katalog wurde zusammengestellt, um Verschleiß- und Ersatzteilbestellungen zu vereinfachen. Darstellungen der einzelnen Gruppen des Mechanismus zeigen die Lage der Einzelteile in der Sackzuführeinrichtung. Auf der der Bildseite gegenüberliegenden Seite befindet sich ein Verzeichnis der Teile mit Teilenummern, Beschreibungen und der für den gezeigten Bildausschnitt benötigten Anzahl.

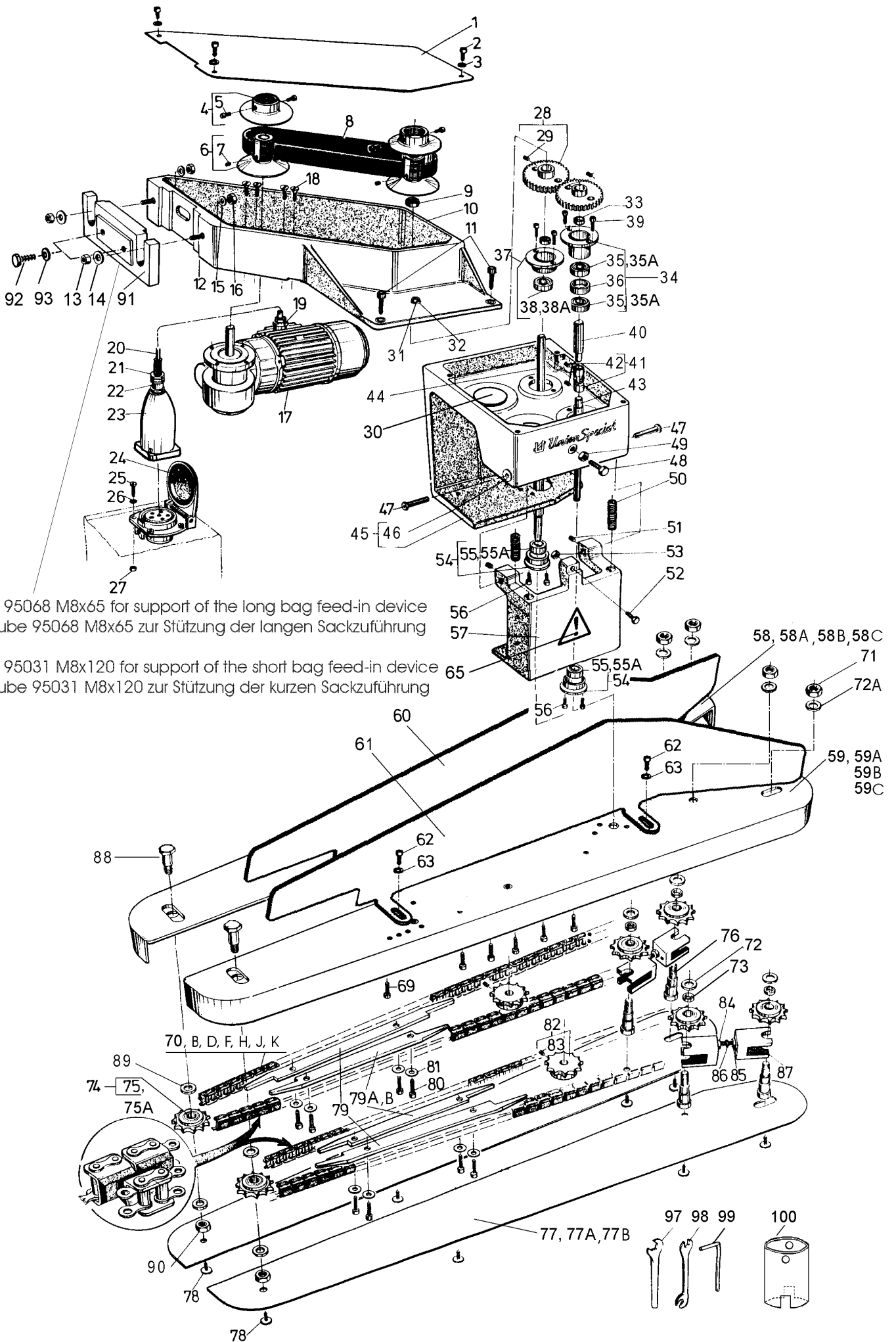
Die Nummern in der ersten Spalte sind Positionsnummern und zeigen lediglich, wo das Teil in der Abbildung zu finden ist. Positionsnummern dürfen bei Teilebestellungen nie verwendet werden. Verwenden Sie immer die Teilenummer in der zweiten Spalte.

Einzelteile von Kompletteilen, die als Ersatzteile geliefert werden können, sind durch Einrücken ihrer Beschreibung unterhalb der Beschreibung des Kompletteiles gekennzeichnet.

WICHTIG: BITTE GEBEN SIE AUF ALLEN BESTELLUNGEN DIE TEILENUMMER, DIE TEILEBESCHREIBUNG UND DEN TYP DER SACKZUFÜHREINRICHTUNG, FÜR DEN DAS TEIL BESTELLT WIRD, AN.

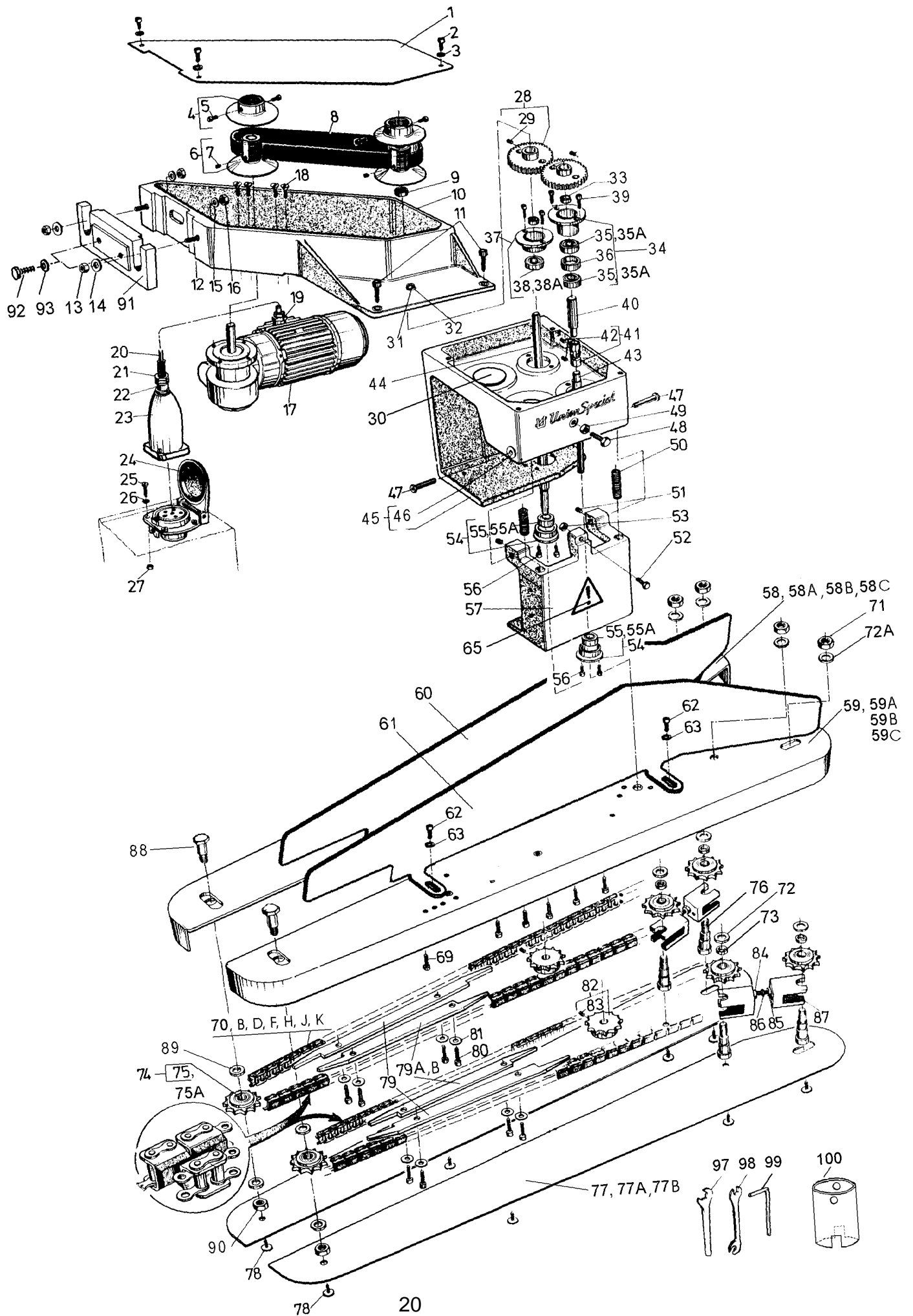
VIEWS AND DESCRIPTIONS
OF PARTS

DARSTELLUNGEN UND
TEILEBESCHREIBUNGEN



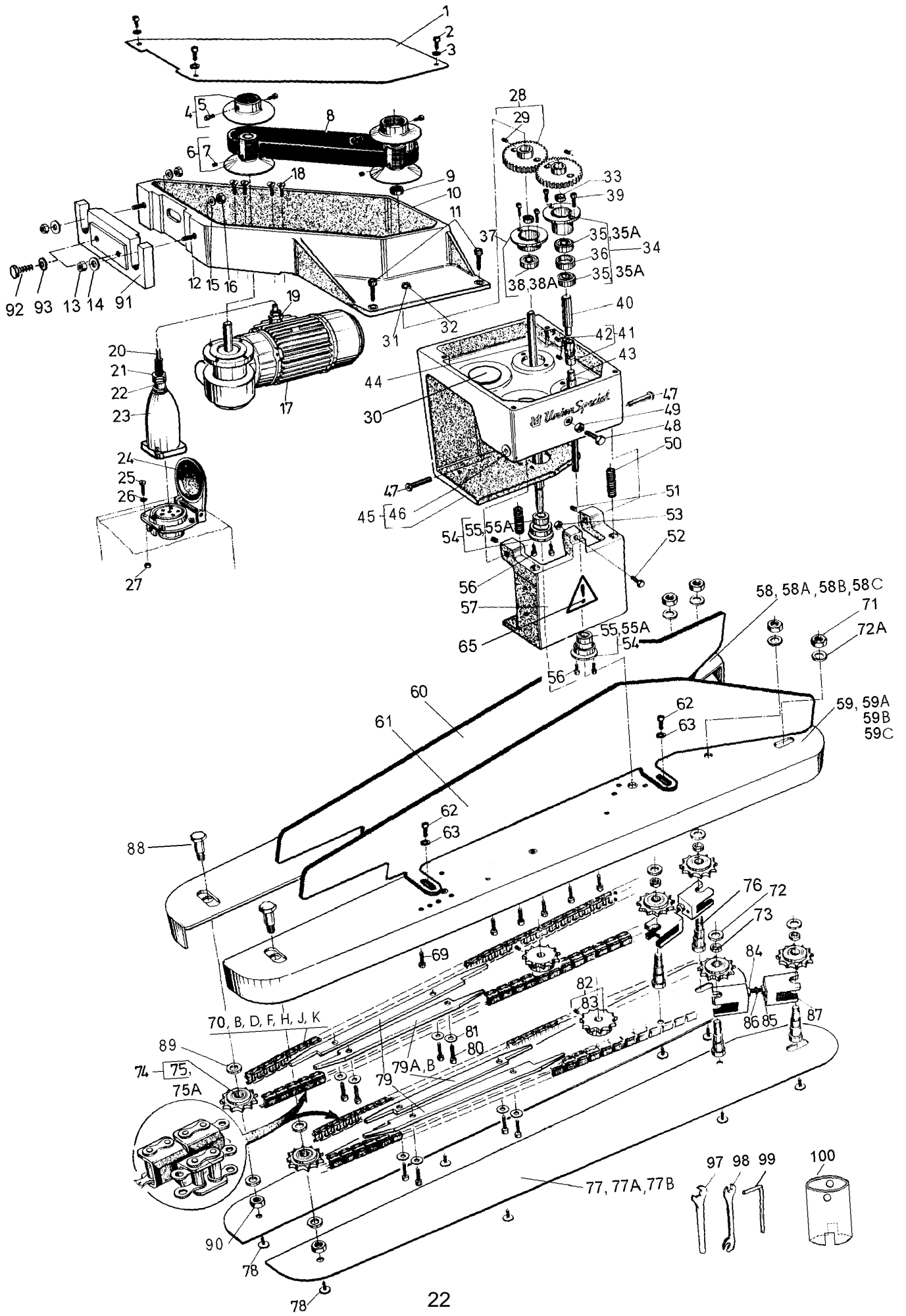
BAG FEED-IN DEVICE NO. 29905
SACKZUFÜHREINRICHTUNGEN NR. 29905

<u>Ref. No.</u> <u>Pos. No.</u>	<u>Part No.</u> <u>Teil Nr.</u>	<u>Description</u>	<u>Beschreibung</u>	<u>Amt. req.</u> <u>Anzahl</u>
1 - 103	G(S)29905G	Bag Feed-in Device	Sackzuführeinrichtung	1
	GB(S)29905G	220-240/380-415 V, 3 phase, 50 Hz Speed: 11-23 m/min., I = 30:1 243-277/420-480 V, 3 phase, 60 Hz Speed: 13-27 m/min., I = 30:1	220-240/380-415 V, Drehstrom, 50 Hz Zuführgeschwindigkeit: 11-23 m/min., I = 30:1 243-277/420-480 V, Drehstrom, 60 Hz Zuführgeschwindigkeit: 13-27 m/min., I = 30:1	1
	GR(S)29905G	Bag Feed-in Device	Sackzuführeinrichtung	1
	GBR(S)29905G	220-240/380-415 V, 3 phase, 50 Hz Speed: 9-16 m/min., I = 38:1 243-277/420-480 V, 3 phase, 60 Hz Speed: 10-19 m/min., I = 38:1	220-240/380-415 V, Drehstrom, 50 Hz Zuführgeschwindigkeit: 9-16 m/min., I = 38:1 243-277/420-480 V, Drehstrom, 60 Hz Zuführgeschwindigkeit: 10-19 m/min., I = 38:1	1
	F(S)29905A	Bag Feed-in Device	Sackzuführeinrichtung	1
	FB(S)29905A	230V, 1 phase, 50/60 Hz, switchable to 115V, 1phase, 50/60 Hz Speed: 9-23 m/min, I = 30:1	230V, Wechselstrom, 50/60 Hz,umschaltbar auf 115V, Wechselstrom, 50/60 Hz Zuführgeschwindigkeit: 9-23 m/min., I = 30:1	1
1	99631	Cover	Deckel	1
2	95413	Screw	Zylinderschraube M6x10	3
3	95951	Washer	Scheibe B6,4	3
4	99644	Pulley without Hub	Riemenscheibe ohne Nabe	2
5	95412	Screw	Zylinderschraube M5x10	4
6	99644A	Pulley with Hub	Riemenscheibe mit Nabe	2
7	95205	Set Screw	Gewindestift M6x8	2
8	999-107	V-Belt	Keilriemen 18x5-540	1
9	999-109	Lip Seal	Wellendichtring	1
10	99627	Support	Träger	1
11	95408	Screw	Zylinderschraube M8x25	4
12	95675A	Stud	Stiftschraube M8x35	2
13	95251	Nut	Mutter M8	2
14	96900	Washer	Scheibe A8,4	2
15	96201	Spring Washer	Federring 8	2
16	95251	Nut	Mutter M8	2
17	997G405P	Gear Motor 220-240/380-415 V, 3 phase, 50 Hz 243-277/420-480 V, 3 phase, 60 Hz I = 30:1	Getriebemotor 220-240/380-415 V, Drehstrom, 50 Hz 243-277/420-480 V, Drehstrom, 60 Hz I = 30:1	1
	997G401P	Gear Motor 220-240/380-415 V, 3 phase, 50 Hz 243-277/420-480 V, 3 phase, 60 Hz I = 38:1	Getriebemotor 220-240/380-415 V, Drehstrom, 50 Hz 243-277/420-480 V, Drehstrom, 60 Hz I = 38:1	1
	997A402F	Gear Motor, frequency controlled speed, 230 V, 1 phase, 50/60 Hz, switchable to 115V, 1 phase, 50/60 Hz. I = 30:1	Getriebemotor, frequenzgesteuert, 230 V, Wechselstrom, 50/60 Hz, umschaltbar auf 115 V, Wechselstrom 50/60 Hz I = 30:1	1
18	95145	Screw for Motor	Senkschraube M6x15 für Motor	4
19	998-337AK	Reduction	Erweiterung PG11/PG13	1
20	998-313C	Cable Screwing	Kabelverschraubung PG13	1
21	G21233CJ	Cable for G29900	Kabel für G29900	1
21A	G21233FCJ	Cable for F29900	Kabel für F29900	1
22	998-313J	Cable Screwing	Kabelverschraubung	1
23	998-257D	Plug for G29900	Stecker für G29900	1
23A	998-257E	Plug for F29900	Stecker für F29900	1
24	998-256D	Socket for G29900	Steckdose für G29900	1
24A	998-256E	Socket for F29900	Steckdose für F29900	1
25	95154V	Screw	Zylinderschraube M4x16	4
26	96100	Lockwasher	Fächerscheibe A4,3	4
27	95257V	Nut	Mutter M4	4
28	99642	Gear	Zahnrad	2
29	95205	Set Screw	Gewindestift M6x8	1
30	999-78B	Plug	Schutzstopfen	2
31	999-21	Lubricating Nipple	Schmiernippel	1
32	999-22	Lubricating Mark	Kennzeichnung für Schmierung	1
33	99639D	Spacer Sleeve	Distanzbuchse	2
34	99640	Flange Bushing Assembly, upper	Flanschbuchse komplett, oben getrieben	1
35	999-106	Ball Bearing	Kugellager	2
35A	999-106R	Ball Bearing, stainless steel	Kugellager, Edelstahl	2
36	99640D	Spacer Sleeve	Distanzbuchse	1



BAG FEED-IN DEVICE NOS. 29905
SACKZUFÜHREINRICHTUNGEN NR. 29905

<u>Ref. No.</u> <u>Pos. No.</u>	<u>Part No.</u> <u>Teil Nr.</u>	<u>Description</u>	<u>Beschreibung</u>	<u>Amt. req.</u> <u>Anzahl</u>
37	99640A	Flange Bushing Assembly, upper	Flanschbuchse komplett, oben treibend	1
38	999-106	Ball Bearing	Kugellager	1
38A	999-106R	Ball Bearing, stainless steel	Kugellager, Edelstahl	1
39	95412	Screw	Zylinderschraube M5x10	4
40	99641A	Upper Shaft, driven	Welle oben, getrieben	1
41	99643	Cardan Joint	Kreuzgelenk	1
42	95205	Set Screw	Gewindestift M6x8	2
43	99641B	Lower Shaft, driven	Welle unten, getrieben	1
44	99641	Driving Shaft	Welle, treibend	1
45	99628A	Gear Box	Räderkasten	1
46	99629	Bushing	Bundbuchse	2
47	99589A	Stud	Bolzen	2
48	95001	Hex. Head Screw	Sechskantschraube M8x25	1
49	95251	Nut	Mutter M8	1
50	97010	Spring	Feder	2
51	95500	Set Screw for 99589A	Gewindestift M6x8 für 99589A	2
52	95051	Hex. Head Screw	Sechskantschraube M6x16	1
53	95250	Nut	Mutter M6	1
54	99640B	Flange Bushing Assembly, lower	Flanschbuchse komplett, unten	2
55	999-106	Ball Bearing	Kugellager	1
55A	999-106R	Ball Bearing, stainless steel	Kugellager, Edelstahl	1
56	95412	Screw	Zylinderschraube M5x10	4
57	99630	Swivel Arm	Schwenkstück	1
58	99634HB	Carrier Plate, rear	Tragplatte, hinten	1
58A	99634HBKA	Carrier Plate, rear, short version	Tragplatte, hinten, kurze Ausführung	1
58B	99634HBSKA	Carrier Plate, rear, short parallel version	Tragplatte, hinten, kurze parallele Ausf.	1
58C	99634HBSA	Carrier Plate, rear, parallel version	Tragplatte, hinten, parallele Ausführung	1
59	99634VB	Carrier Plate, front	Tragplatte, vorn	1
59A	99634VBKA	Carrier Plate, front, short version	Tragplatte, vorn, kurze Ausführung	1
59B	99634VBSKA	Carrier Plate, front, short parallel version	Tragplatte, vorn, kurze parallele Ausf.	1
59C	99634VBSA	Carrier Plate, front, parallel version	Tragplatte, vorn, parallele Ausführung	1
60	99635FH	Guide Rail, rear	Führungsschiene, hinten	1
61	99635FV	Guide Rail, front	Führungsschiene, vorn	1
62	95412	Screw	Zylinderschraube M5x10	4
63	96905	Washer	Scheibe B5,3	4
65	999-125WA	Warning Sign	Warnschild	1
69	95403	Screw	Zylinderschraube M6x16	6
70	999-121A	Roller Chain, U-type with rubber	Rollenkette, U-Bügel mit Gummi	2
70A	999-121AA	Master Link for 999-121A, not shown	Kettenschloss für 999-121A, nicht abgeb.	1
70B	999-121AE	Roller Chain, stainless steel, U-type with rubber	Rollenkette, Edelstahl, U-Bügel mit Gummi	2
70C	999-121AEA	Master Link for 999-121AE, not shown	Kettenschloß für 999-121AE, nicht abgebildet	1
70D	999-121L	Roller Chain, L-type with rubber	Rollenkette, L-Bügel mit Gummi	2
70E	999-121LA	Master Link for 999-121L, LK not shown	Kettenschloß für 999-121L, LK, nicht abgeb.	1
70F	999-121LE	Roller Chain, stainless steel, L-type with rubber	Rollenkette, Edelstahl, L-Bügel mit Gummi	2
70G	999-121LRE	Master Link for 999-121LE LKE, not shown	Kettenschloß für 999-121LE, LKE nicht abgeb.	1
70H	999-121LK	Roller Chain, short version, L-type with rubber	Rollenkette, kurze Ausführung, L-Bügel mit Gummi	2
70J	999-121LKE	Roller Chain, stainless steel, short version, L-type with rubber	Rollenkette, Edelstahl, kurze Ausführung, L-Bügel mit Gummi	2
70K	999-121K	Roller Chain, short version, U-type without rubber	Rollenkette, kurze Ausführung, U-Bügel ohne Gummi	2
70L	999-121KA	Master Link for 999-121K, not shown	Kettenschloß für 999-121K, nicht abgeb.	1
71	95290	Nut	Mutter M10	4
72	51244L	Washer	Scheibe	4
72A	1021U	Washer	Scheibe B10,5	4
73	99639D	Spacer Sleeve	Distanzbuchse	4
74	99639G	Sprocket Assembly	Kettenrad komplett	6
75	999-106	Ball Bearing	Kugellager	1
75A	999-106E	Ball Bearing, stainless steel	Kugellager, Edelstahl	1
76	99638	Spacer Stud	Distanzbolzen	4
77	99632E	Chain Guard	Kettenschutz	2
77A	99632EKA	Chain Guard, short version	Kettenschutz, kurze Ausführung	2
77B	99632ESA	Chain Guard, parallel version	Kettenschutz, parallele Ausführung	2
78	141	Screw	Zylinderschraube Q2x8	8
79	99635GL	Chain Guide, 430 mm long	Kettenführung, 430 mm lang	2
79A	99635GA	Chain Guide, 270 mm long	Kettenführung, 270 mm lang	2
79B	99635GK	Chain Guide, 255 mm long	Kettenführung, 255 mm lang	4



BAG FEED-IN DEVICE NOS. 29905
SACKZUFÜHREINRICHTUNGEN NR. 29905

<u>Ref. No.</u>	<u>Part No.</u>	<u>Description</u>	<u>Beschreibung</u>	<u>Amt. req.</u>
<u>Pos. No.</u>	<u>Teil Nr.</u>			<u>Anzahl</u>
80	95403	Screw	Zylinderschraube M6x16	8
81	96902	Washer	Scheibe B6,4	8
82	99639TA	Sprocket, 12 teeth	Kettenrad, 12 Zähne	2
83	95205	Set Screw	Gewindestift M6	1
*84	269	Nut, lefthand thread	Mutter R2, Linksgewinde	2
*85	18	Nut	Mutter Q2	2
*86	51240D	Stud for Chain Adjuster	Gewindebolzen für Kettenspannung	2
*87	99619A	Chain Adjuster Fork	Kettenspannergabel	4
88	99373D	Hex. Head Screw	Sechskantschraube M12x30,4	2
89	99639E	Washer	Scheibe 13 x 25 x 4,20	4
90	95253	Nut	Mutter M12	2
91	99627K	Bracket for Feed-in Device	Halter für Sackzuführeinrichtung	1
92	95002	Hex. Head Screw	Sechskantschraube M8x35	2
93	95953	Washer	Scheibe B8,4	2
*97	21388	Wrench, size 9.5 mm	Einmaulschlüssel SW 9,5 mm	1
*98	95633B	Wrench, size 5/16" x 3/8"	Doppelmaulschlüssel SW 5/16 x 3/8 Zoll	1
99	95601	Allen Wrench size 4 mm	Sechskantstiftschlüssel SW 4 mm	1
100	95641	Wrench for Belt Drive	Schlüssel für Keilriemenantrieb	1
**101	29926A	Pre-feeler Switch	Vortasterschalter	1
**102	29926EO	Light Barrier Assembly, upper	Lichtschranke komplett, oben	1
**103	29926EU	Light Barrier Assembly, lower	Lichtschranke komplett, unten	1

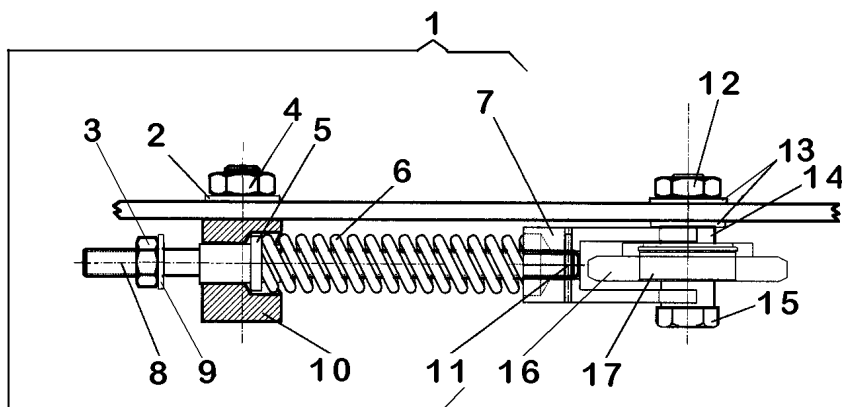
*for previous version

*für frühere Ausführung

**not shown, see pages 34 to 37

**nicht abgebildet, siehe Seiten 34 bis 37

AUTOMATIC CHAIN TENSION ADJUSTER, SPRING LOADED
AUTOMATISCHER KETTENSPANNER, FEDERND



Durch Lösen der Mutter (12) spannt sich die Kette automatisch.

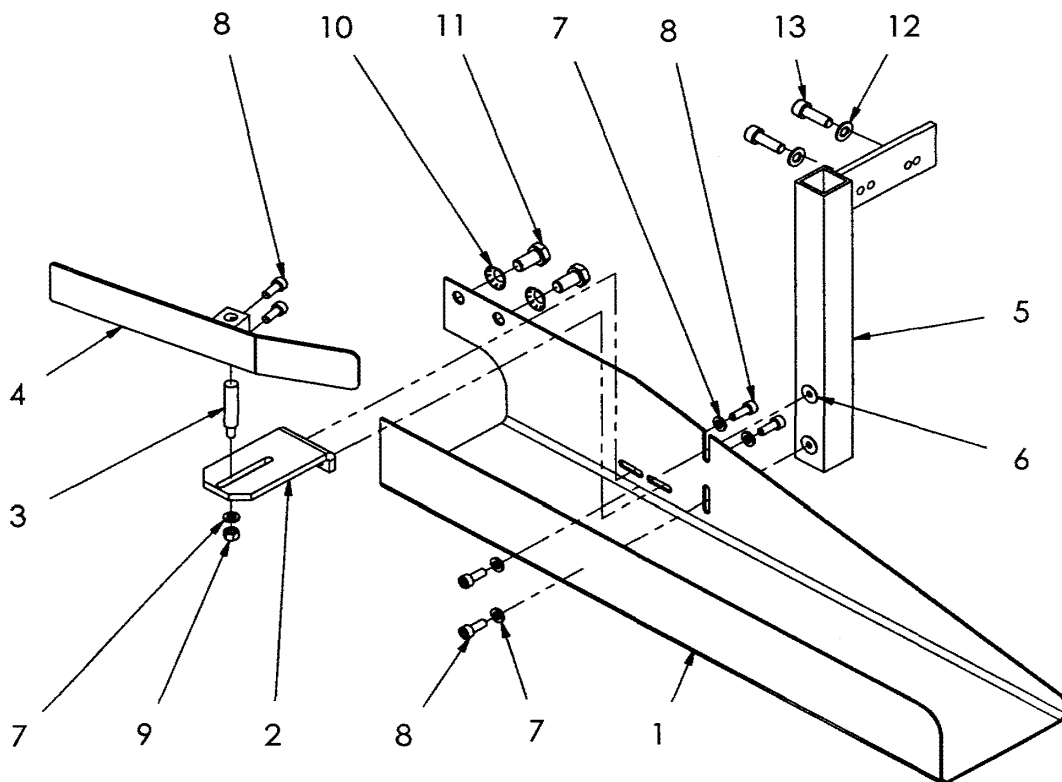
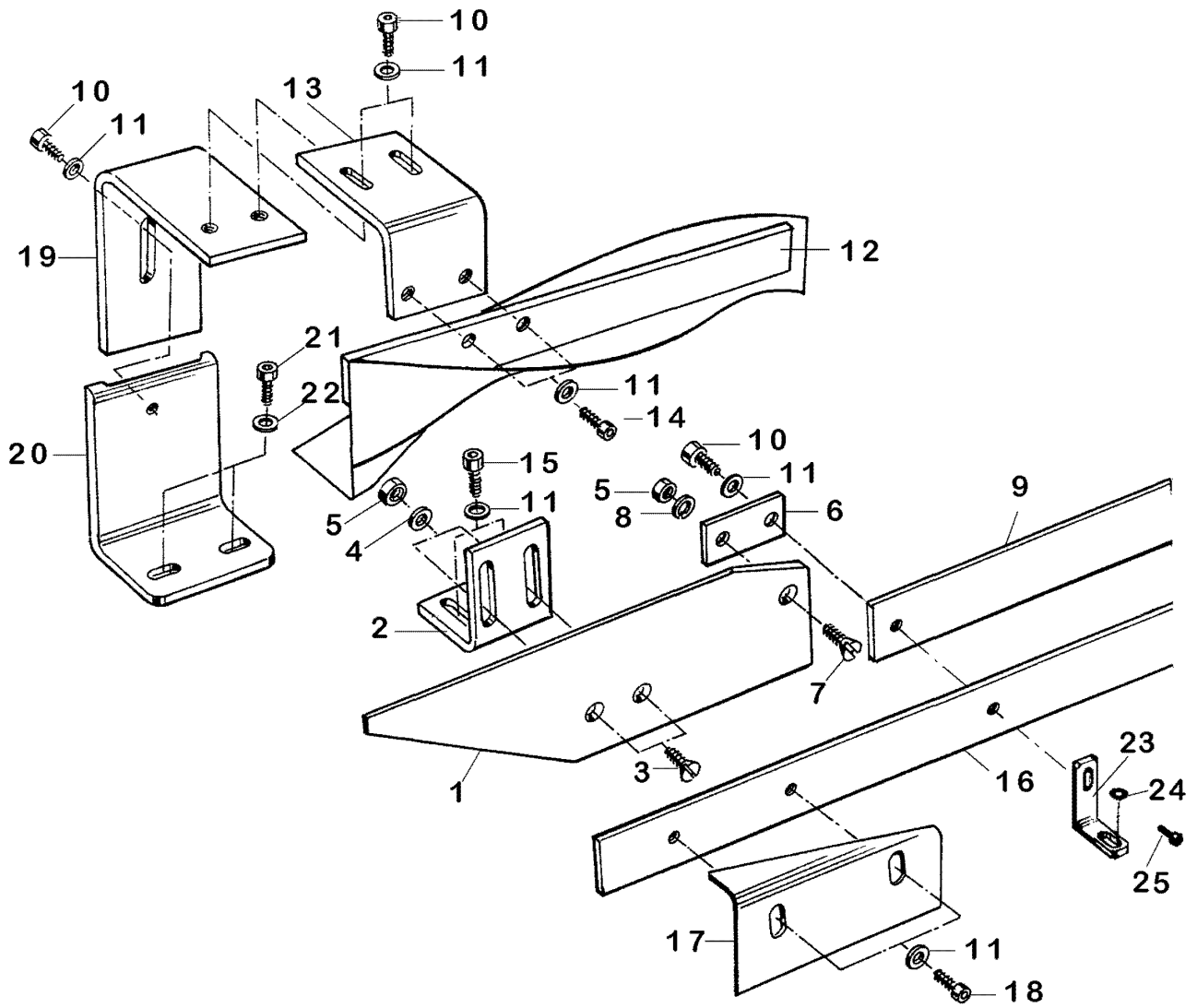
Durch anschließendes Festziehen der Mutter ist die Sackzuführeinrichtung wieder einsatzbereit.

Falls sich die Kette nicht ausreichend spannen lässt, muss sie um ein Kettenglied gekürzt werden.

By loosening nut (12) chain is automatically tightened. The bag feed-in device is again ready for use after retightening the nut.

If chain can not be tightened sufficiently, chain has to be shortened by one chain link.

1	V99619B	Chain Tension Adjuster	Kettenspanner	1
2	1021U	Washer	Scheibe	1
3	95578	Nut	Mutter M8	1
4	95290	Nut	Mutter M10	1
5	99619C	Sleeve	Gleithülse	1
6	97020	Spring	Druckfeder	1
7	99619B	Fork	Gabel	1
8	99365BA145	Bolt	Gewindestange	1
9	95953	Washer	Scheibe 8,4	1
10	99619D	Holder	Halterung	1
11	96669	Roll Pin	Spannstift 3x20	1
12	95290	Nut	Mutter M10	1
13	51244L	Washer	Anlaufscheibe	3
14	99639D	Spacer Sleeve	Distanzhülse 12,1	1
15	99638	Spacer Stud	Distanzbolzen	1
16	99639G	Sprocket Assembly	Kettenrad komplett	1
17	999-106	Ball Bearing	Kugellager	1



BAG-TOP FOLD-OVER DEVICE 93051FA*
SACKUMFALTEINRICHTUNG 93051FA*

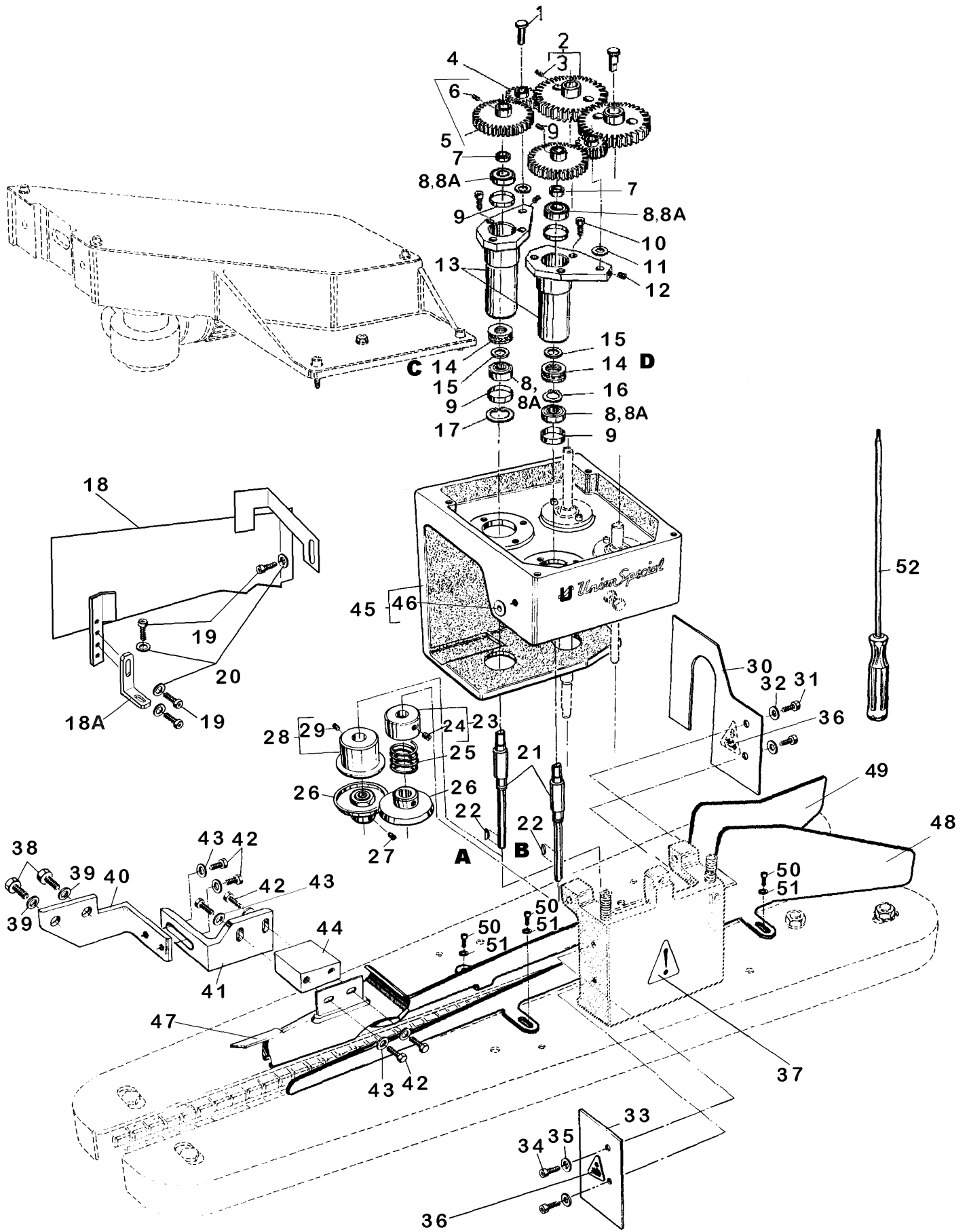
<u>Ref. No.</u>	<u>Part No.</u>	<u>Description</u>	<u>Beschreibung</u>	<u>Amt. req.</u>
<u>Pos. No.</u>	<u>Teil Nr.</u>			<u>Anzahl</u>
1	93051FB1	Sword	Schwert	1
2	93051FB2	Bracket	Winkel	1
3	95115	Screw	Senkschraube M5x12	2
4	96207	Locking Ring	Federring 5	2
5	95255	Nut	Mutter M5	3
6	93051F1A	Connection	Verbindungsflasche	1
7	95117	Screw	Senkschraube M5x10	1
8	96207	Locking Ring	Federring 5	1
9	93051EB2	Guide	Führungsschiene	1
10	95412	Screw	Zylinderschraube M5x10	4
11	96905	Washer	Scheibe	10
12	93051FB3	Deviating Spiral	Faltwendel	1
13	93051F3A	Bracket	Haltewinkel für Umlenkwedel	1
14	95412	Screw	Zylinderschraube M5x10	2
15	95403A	Screw	Zylinderschraube M5x16	2
16	93051FB7	Guide	Führungsschiene	1
17	93051F6	Guide	Führung	1
18	95412B	Screw	Zylinderschraube M5x8	2
19	93051E4	Bracket	Halter	1
20	93051E5	Bracket	Winkel	1
21	95403	Screw	Zylinderschraube M6x16	2
22	96902	Washer	Scheibe B6,4	2
23	99590E	Bracket	Haltewinkel	3
24	96905	Washer	Scheibe B5,3	6
25	95412	Screw	Zylinderschraube M5x10	6

* Extra order and charge item for bag feed-in device
 Nos. GB(S)29905 and GBR(S)29905.

* Gegen zusätzliche Bestellung und Berechnung bei Sack-
 zuführeinrichtungen Nrn. GB(S)29905 und GBR(S)29905.

BAG-TOP FOLD-OVER DEVICE 93051FE*, MANUALLY OPERATED
SACKUMFALTEINRICHTUNG 93051FE*, MANUELLE BEDIENUNG

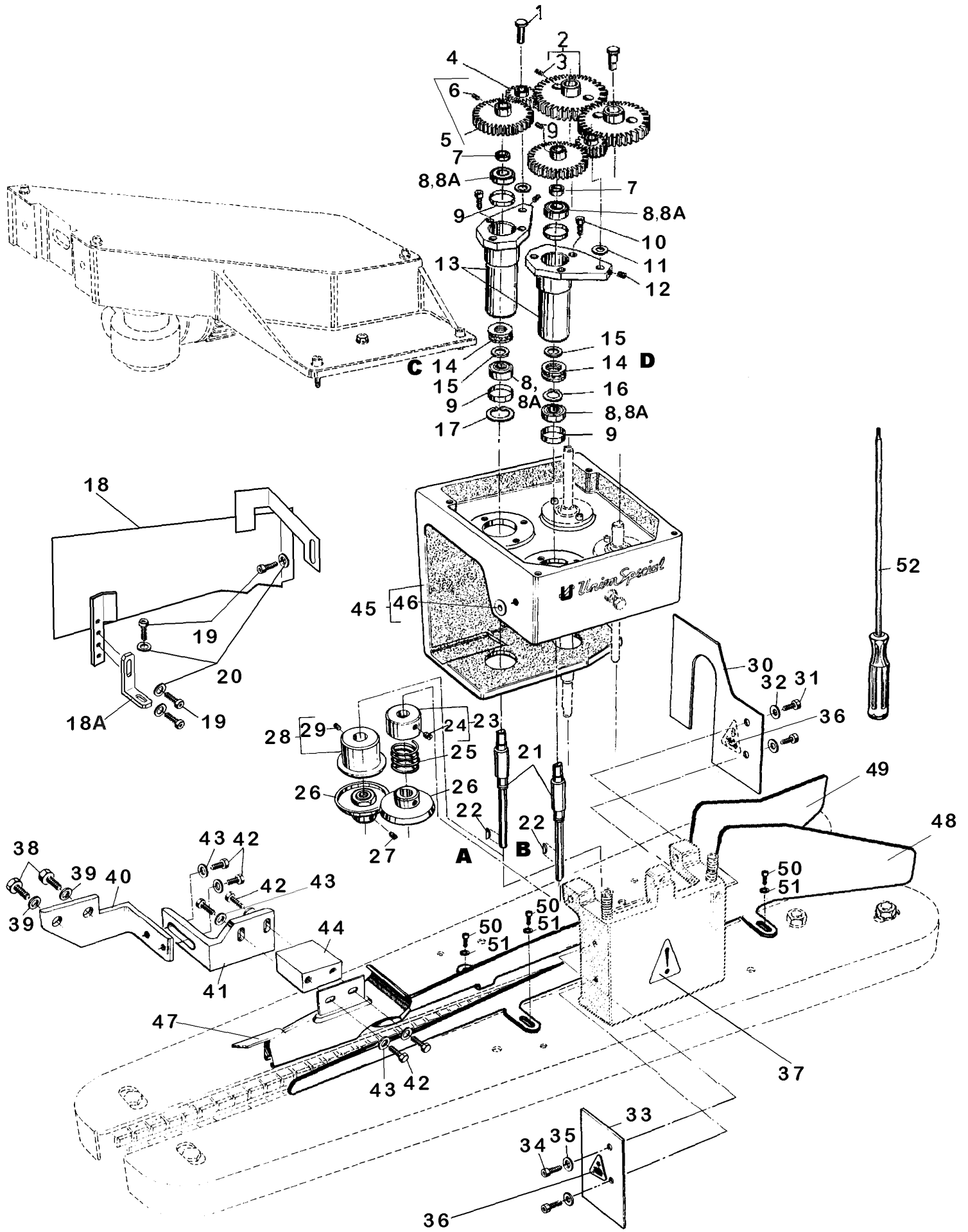
<u>Ref. No.</u>	<u>Part No.</u>	<u>Description</u>	<u>Beschreibung</u>	<u>Amt. req.</u>
<u>Pos. No.</u>	<u>Teil Nr.</u>			<u>Anzahl</u>
1	93051FE1	Guide	Umlegeblech	1
2	93051FE2	Holder	Halter	1
3	93051FE4	Bolt	Bolzen	1
4	93051FE6	Guide, front	Führungsschiene vorne	1
5	93051FE5	Holder	Halterung	1
6	999-375	Screwed Insert	Gewindeeinsatz M6	2
7	95951	Washer	Scheibe B6,4	5
8	95403	Screw	Schraube M6x16	6
9	95250	Nut	Mutter M6	1
10	23144B	Washer	Zahnscheibe A10,3	2
11	95408B	Screw	Schraube M10x20	2
12	95953	Washer	Scheibe B8,4	2
13	95001	Screw	Schraube M8x25	2



BAG FEED-IN, TRIMMING AND TAPING DEVICE NO. 29910
SACKZUFÜHR-, BESCHNEIDE- UND BANDEINFASSEINRICHTUNGEN NR. 29910

BAG FEED-IN AND TRIMMING DEVICE NO. GBR29920
SACKZUFÜHR- UND BESCHNEIDEEINRICHTUNG NR. GBR29920

<u>Ref. No.</u> <u>Pos. No.</u>	<u>Part No.</u> <u>Teil Nr.</u>	<u>Description</u>	<u>Beschreibung</u>	<u>Amt. req.</u> <u>Anzahl</u>
		<u>NOTE:</u> Parts which are not illustrated and listed are the same as for bag feed-in devices shown on pages 18 to 23.	<u>BEACHTEN SIE:</u> Nicht abgebildete und aufgelistete Teile sind gleich wie die auf den Seiten 18 bis 23 abgebildeten Sackzuführeinrichtungen.	
1 - 49	G(S)29910G GB(S)29910G	Bag Feed-in Device 220-240/380-415 V, 3 phase, 50 Hz Speed: 11-23 m/min., I = 30:1 243-277/420-480 V, 3 phase, 60 Hz Speed: 13-27 m/min., I = 30:1	Sackzuführeinrichtung 220-240/380-415 V, Drehstrom, 50 Hz Zuführungsgeschwindigkeit: 11-23 m/min., I = 30:1 243-277/420-480 V, Drehstrom, 60 Hz Zuführungsgeschwindigkeit: 13-27 m/min., I = 30:1	1
	GR(S)29910G GBR(S)29910G GBR(S)29920G	Bag Feed-in Device 220-240/380-415 V, 3 phase, 50 Hz Speed: 9-16 m/min., I = 38:1 243-277/420-480 V, 3 phase, 60 Hz Speed: 10-19 m/min., I = 38:1	Sackzuführeinrichtung 220-240/380-415 V, Drehstrom, 50 Hz Zuführungsgeschwindigkeit: 9-16 m/min., I = 38:1 243-277/420-480 V, Drehstrom, 60 Hz Zuführungsgeschwindigkeit: 10-19 m/min., I = 38:1	1
	F(S)29910A FB(S)29910A FB(S)29920A	Bag Feed-in Device 230V, 1 phase, 50/60 Hz, switchable to 115V, 1phase, 50/60 Hz Speed: 9-23 m/min. depending on application, I = 30:1	Sackzuführeinrichtung 230V, Wechselstrom, 50/60 Hz, umschaltbar auf 115V, Wechselstrom, 50/60 Hz Zuführungsgeschwindigkeit: 9-23 m/min. abhängig von der Anwendung, I = 30:1	1
1	99532B	Stud	Bundbolzen	2
2	99642	Gear	Zahnrad	2
3	95205	Set Screw	Gewindestift M6x8	1
4	99642D	Intermediate Gear	Zwischenzahnrad	2
5	99642B	Gear	Zahnrad	2
6	95205	Set Screw	Gewindestift M6x8	1
7	99639D	Spacer Sleeve	Distanzbuchse	2
8	999-106	Ball Bearing	Kugellager	4
8A	999-106R	Ball Bearing, stainless steel	Kugellager, Edelstahl	4
9	999-122	Compensating Ring	Toleranzring	4
10	95412	Screw	Zylinderschraube M5x10	6
11	54274P	Washer	Scheibe	2
12	95515	Set Screw	Gewindestift M5x5	2
13	99640J	Bushing	Buchse mit Flansch	2
14	999-106X	Thrust Ball Bearing	Axial-Rillenkugellager	2
15	96163A	Supporting Ring	Stützscheibe	2
16	96253	Retaining Ring	Sicherungsring 12x1	1
17	96172	Retaining Ring	Sicherungsring 28x1,2	1
18	99584AC	Chip Chute	Abfallrinne	1
18A	99590E	Bracket	Haltewinkel	1
19	95413	Screw	Schraube M6x10	4
20	96902	Washer	Scheibe	4
21	99641J	Knifeshaft	Welle für Messerantrieb	2
22	96378	Woodruff Key	Scheibenfeder	2
23	99641JA	Set Collar	Stelling	1
24	95500	Set Screw	Gewindestift M6x8	1
25	97010B	Spring	Druckfeder	1
26	99670KA	Knife	Messer	2
27	95500	Setscrew for Lower Knife	Gewindestift für Untermesser	1
28	99641JB	Set Collar	Stelling	1
29	95500	Set Screw	Gewindestift M6x8	1
30	99632C	Hand Guard, right	Handschutz, rechts	1
31	95412	Screw	Zylinderschraube M5x10	2
32	96905	Washer	Scheibe B5,3	2
33	99632DA	Hand Guard, left	Handschutz, links	1
34	95412	Screw	Zylinderschraube M5x10	2
35	96905	Washer	Scheibe B5,3	2
36	999-125WB	Warning Sign Hand	Warnschild Hand	2
37	999-125WA	Warning Sign	Warnschild	1



BAG FEED-IN, TRIMMING AND TAPING DEVICE NO. 29910
SACKZUFÜHR-, BESCHNEIDE- UND BANDEINFASSEINRICHTUNGEN NR. 29910

BAG FEED-IN AND TRIMMING DEVICE NO. 29920
SACKZUFÜHR- UND BESCHNEIDEEINRICHTUNG NR. 29920

<u>Ref. No.</u>	<u>Part No.</u>	<u>Description</u>	<u>Beschreibung</u>	<u>Amt. req.</u>
<u>Pos. No.</u>	<u>Teil Nr.</u>			<u>Anzahl</u>
*38	95053	Hex. Head Screw	Sechskantschraube M10x16	2
*39	1021U	Washer	Scheibe 10,5	2
*40	A8852BA	Bracket	Halter	1
*41	A8852BB	Adjustable Bracket	Halter, einstellbar	1
*42	95051	Screw	Zylinderschraube M6x16	6
*43	96902	Washer	Scheibe B6,4	6
*44	A8852BC	Folder Bracket	Apparatehalter	1
*45	99628A	Gear Box	Räderkasten	1
*46	99629	Bushing	Bundbuchse	2
*47	A8852A50	Paper Tape Folder for 50 mm wide tape	Papierband-Einfaßapparat für 50 mm breites Band	1
	A8852A55	Paper Tape Folder for 55 mm wide tape	Papierband-Einfaßapparat für 55 mm breites Band	1
	A8852A60	Paper Tape Folder for 60 mm wide tape	Papierband-Einfaßapparat für 60 mm breites Band	1
	A8852A63	Paper Tape Folder for 63 mm wide tape	Papierband-Einfaßapparat für 63 mm breites Band	1
	A8852A65	Paper Tape Folder for 65 mm wide tape	Papierband-Einfaßapparat für 65 mm breites Band	1
	A8852A70	Paper Tape Folder for 70 mm wide tape	Papierband-Einfaßapparat für 70 mm breites Band	1
48	99635FV-TA	Guide Rail, front	Führungsschiene, vorne	1
49	99635FH-TA	Guide Rail, rear	Führungsschiene, hinten	1
50	95412	Screw	Zylinderschraube M5x10	4
51	96905	Washer	Scheibe	4
52	95620	Screw Driver	Schraubendreher SW 3 mm	1
53	29927P	Blower Device, not shown, see pages 38 and 39.	Blasvorrichtung, nicht abgebildet, siehe Seiten 38 und 39.	1

* only for bag feed-in, trimming and taping device No. 29910

* Nur für Sackzuführ-, Beschneide- und Bandeinfaßeinrichtung No. 29910

A Cemented in the lower key slot.

A In die untere Keilnut eingeklebt.

B Cemented in the upper key slot.

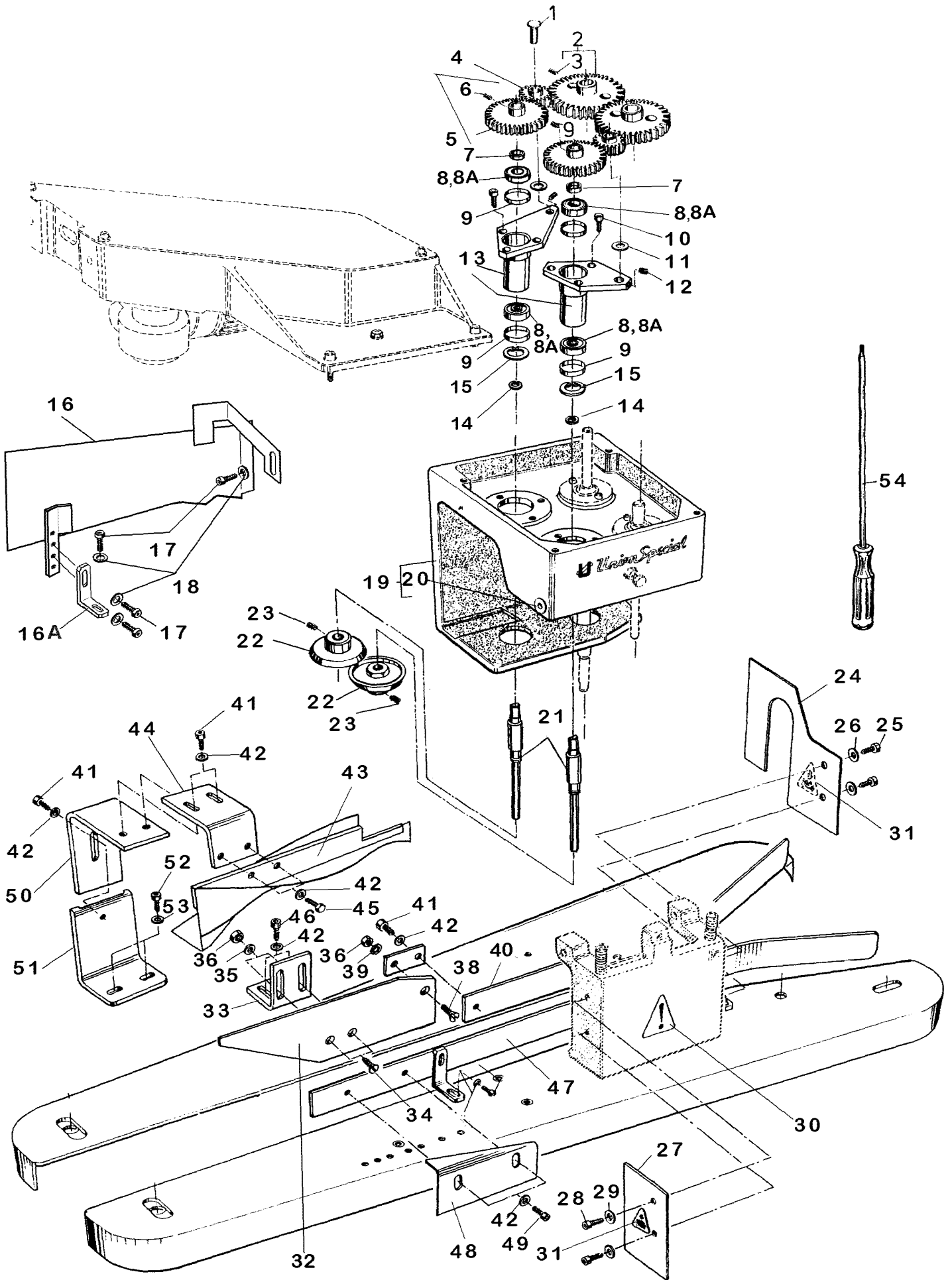
B In die obere Keilnut eingeklebt.

C The smaller inner diameter of thrust ball bearing in the rear bushing must be up when assembling.

C Der kleinere Innendurchmesser des Axial-Rillenkugellagers in der hinteren Buchse muß beim Einbau oben sein.

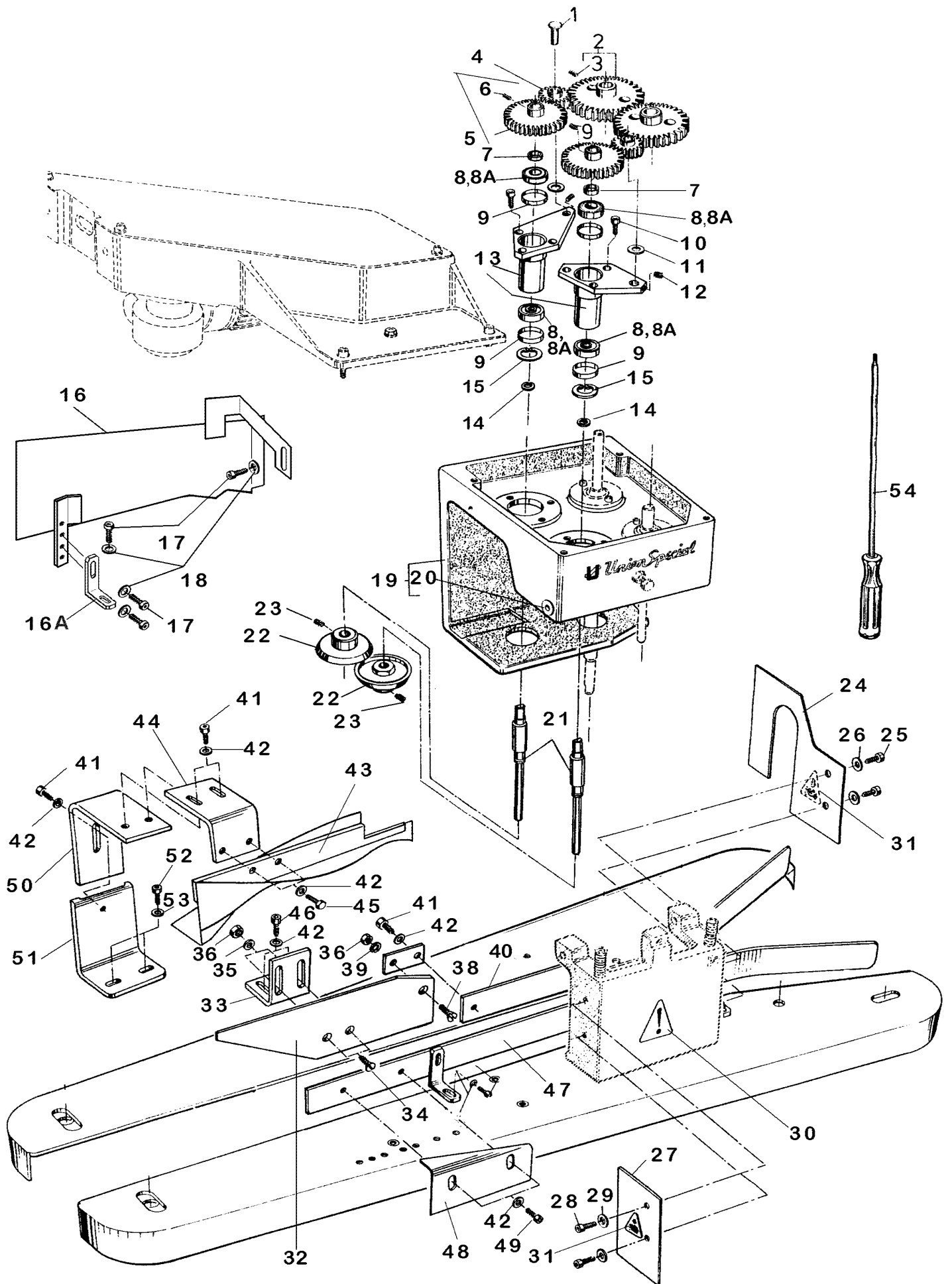
D The bigger inner diameter of thrust ball bearing in the front bushing must be up when assembling.

D Der größere Innendurchmesser des Axial-Rillenkugellagers in der vorderen Buchse muß beim Einbau oben sein.



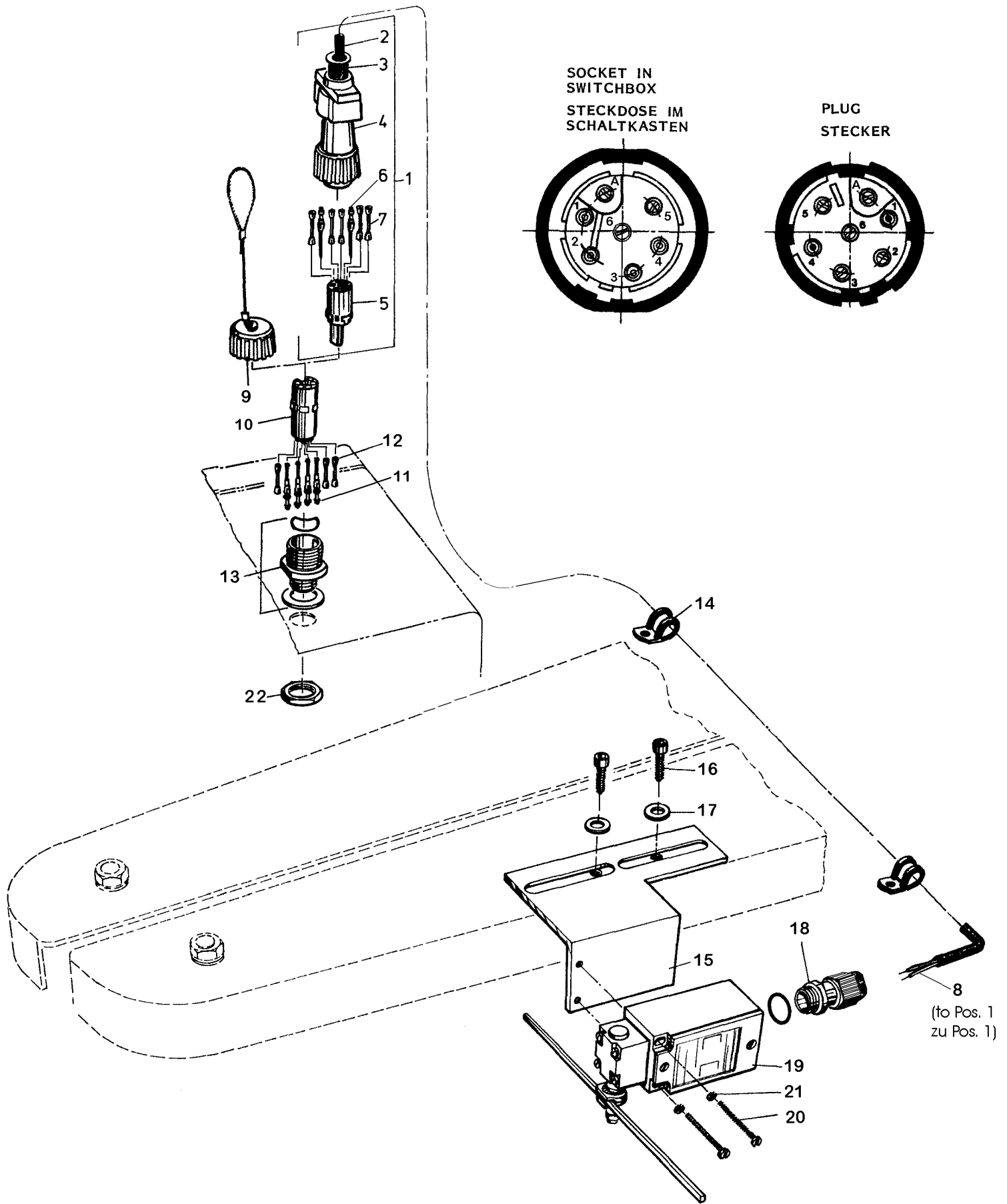
BAG FEED-IN, TRIMMING AND FOLD OVER DEVICE NO. 29915
SACKZUFÜHR-, BESCHNEIDE- UND UMLEGEEINRICHTUNGEN NR.29915

<u>Ref. No.</u> <u>Pos. No.</u>	<u>Part No.</u> <u>Teil Nr.</u>	<u>Description</u>	<u>Beschreibung</u>	<u>Amt. req.</u> <u>Anzahl</u>
		NOTE: Parts which are not illustrated and listed are the same as for bag feed-in devices shown on pages 18 to 23.	BEACHTEN SIE: Nicht abgebildete und aufgelistete Teile sind gleich wie die auf den Seiten 18 bis 23 abgebildeten Sackzuführeinrichtungen.	
1 - 55	GB(S)29915G	Bag Feed-in Device 220-240/380-415 V, 3 phase, 50Hz Speed: 11-23 m/min., I = 30:1 243-277/420-480 V, 3 phase, 60Hz Speed: 13-27 m/min., I = 30:1	Sackzuführeinrichtung 220-240/380-415 V, Drehstrom, 50 Hz Zuführgeschwindigkeit: 11-23 m/min., I = 30:1 243-277/420-480 V, Drehstrom, 60 Hz Zuführgeschwindigkeit: 13-27 m/min., I = 30:1	1
	GBR(S)29915G	Bag Feed-in Device 220-240/380-415 V, 3 phase, 50Hz Speed: 9-16 m/min., I = 38:1 243-277/420-480 V, 3 phase, 60Hz Speed: 10-19 m/min., I = 38:1	Sackzuführeinrichtung 220-240/380-415 V, Drehstrom, 50 Hz Zuführgeschwindigkeit: 9-16 m/min., I = 38:1 243-277/420-480 V, Drehstrom, 60 Hz Zuführgeschwindigkeit: 10-19 m/min., I = 38:1	1
	F(S)29915A FB(S)29915A	Bag Feed-in Device 230V, 1 phase, 50/60 Hz, switchable to 115V, 1phase, 50/60 Hz Speed: 9-23 m/min, depending on application, I = 30:1	Sackzuführeinrichtung 230V, Wechselstrom, 50/60 Hz,umschaltbar auf 115V, Wechselstrom, 50/60 Hz Zuführgeschwindigkeit: 9-23 m/min, abhängig von der Anwendung, I = 30:1	1
1	99532B	Stud	Bundbolzen	2
2	99642	Gear	Zahnrad	2
3	95205	Set Screw	Gewindestift M6x8	1
4	99642D	Intermediate Gear	Zwischenzahnrad	2
5	99642B	Gear	Zahnrad	2
6	95205	Set Screw	Gewindestift M6x8	1
7	99639D	Spacer Sleeve	Distanzbuchse	2
8	999-106	Ball Bearing	Kugellager	4
8A	999-106R	Ball Bearing, stainless steel	Kugellager, Edelstahl	4
9	999-122	Compensating Ring	Toleranzring	4
10	95412	Screw	Zylinderschraube M5x10	6
11	54274P	Washer	Scheibe	2
12	95515	Set Screw	Gewindestift M5x5	2
13	99640BJ	Bushing	Buchse mit Flansch	2
14	96253	Retaining Ring	Sicherungsring 12x1	2
15	96172	Retaining Ring	Sicherungsring 28x1,2	2
16	99584AB	Chip Chute with Washer Plate	Abfallrinne mit Unterlegplatte	1
16A	99590E	Bracket	Haltewinkel	1
17	95413	Screw	Schraube M6x10	3
18	96902	Washer	Scheibe B6,4	3
19	99628A	Gear Box	Räderkasten	1
20	99629	Bushing	Bundbuchse	2
21	99641BJ	Knifeshaft	Welle für Messerantrieb	2
22	99670KA	Knife	Messer	2
23	95500	Set Screw	Gewindestift M6x8	2
24	99632C	Hand Guard, right	Handschutz, rechts	1
25	95412	Screw	Zylinderschraube M5x10	2
26	96905	Washer	Scheibe B5,3	2
27	99632DA	Hand Guard, left	Handschutz, links	1
28	95412	Screw	Schraube	2
29	96905	Washer	Scheibe	2
30	999-125WB	Warning Sign Hand	Warnschild Hand	2
31	999-125WA	Warning Sign	Warnschild	1
32-53	93051FB	Bag-Top Fold-Over Device	Sackumfalteinrichtung	1
32	93051FB1	Sword	Schwert	1
33	93051FB2	Bracket	Winkel	1
34	95115	Screw	Senkschraube M5x12	2
35	96207	Locking Ring	Federring 5	2
36	95255	Nut	Mutter M5	3
37	93051F1A	Connection	Verbindungsflasche	1
38	95117	Screw	Senkschraube M5x16	1
39	96207	Locking Ring	Federring 5	1
40	93051EB2	Guide	Führungsschiene	1
41	95412	Screw	Zylinderschraube M15x10	4
42	96905	Washer	Scheibe	10
43	93051FB3	Deviating Spiral	Faltwendel	1



BAG FEED-IN, TRIMMING AND FOLD OVER DEVICE NO. 29915
SACKZUFÜHR-, BESCHNEIDE- UND UMLEGEEINRICHTUNGEN NR. 29915

<u>Ref. No.</u>	<u>Part No.</u>	<u>Description</u>	<u>Beschreibung</u>	<u>Amt. req.</u>
<u>Pos. No.</u>	<u>Teil Nr.</u>			<u>Anzahl</u>
44	93051F3A	Bracket	Haltewinkel für Umlenkwedel	1
45	95412	Screw	Zylinderschraube M5x10	2
46	95403A	Screw	Zylinderschraube M5x16	2
47	93051FB7	Guide	Führungsschiene	1
48	93051F6	Guide	Führung	1
49	95412B	Screw	Zylinderschraube M5x8	2
50	93051E4	Bracket	Halter	1
51	93051E5	Bracket	Winkel	1
52	95403	Screw	Zylinderschraube M6x16	2
53	96902	Washer	Scheibe B6,4	2
54	95620	Screw Driver	Schraubendreher SW 3 mm	1
55	29927P	Blower Device, not shown, see pages 38 and 39	Blasvorrichtung, nicht abgebildet, siehe Seiten 38 und 39	1



PRE-FEELER SWITCH
VORTASTERSCHALTER

<u>Ref. No.</u>				<u>Amt. Req.</u>
<u>Pos. Nr.</u>	<u>Part No. Teil Nr.</u>	<u>Description</u>	<u>Beschreibung</u>	<u>Anzahl</u>
1-20	29926A	Pre-Feeler Switch Parts Kit	Vortasterschalter Teilesatz	1
1	90233BE	Cable and Plug Assembly	Kabel und Stecker komplett	1
2	1240007	Cable 1,5 m (5 ft.) long	Kabel 1,5 m lang	1
3	998-226A5	Cable Sleeve	Tülle	1
4	998-226A1	Plug Housing	Steckergehäuse	1
5	998-226A2	Contact Insert for Plug	Kontaktträger für Stecker	1
6	998-226A3	Pin Contact	Stiftkontakt	2
7	998-226A4	Sealing Plug	Blindstopfen	5
8	998-297	Cable End Piece	Aderendhülse	2
9	998-228	Protecting Cap	Verschlusskappe	1
10	998-227A2	Contact Insert for Receptacle	Kontaktträger für Steckdose	1
11	998-227A3	Socket Contact	Buchsenkontakt	4
12	998-226A4	Sealing Plug	Blindstopfen	3
13	998-227A1	Receptacle Housing	Steckdosengehäuse	1
14	998-358C	Cable Clamp	Kabelschelle	2
15	99590M	Bracket for Feeler Switch	Halter für Grenztaster	1
16	95413	Screw	Zylinderschraube M6x10	2
17	96902	Washer	Scheibe	2
18	998-526M20	Cable Screwing	Kabelverschraubung M20	1
19	998-480	Feeler Switch	Grenztaster	1
20	95415	Screw	Zylinderschraube M4x30	2
21	96100	Lockwasher	Fächerscheibe A4,3	2
22*	998-230	Nut	Mutter PG13,5	1

* Extra order and charge item

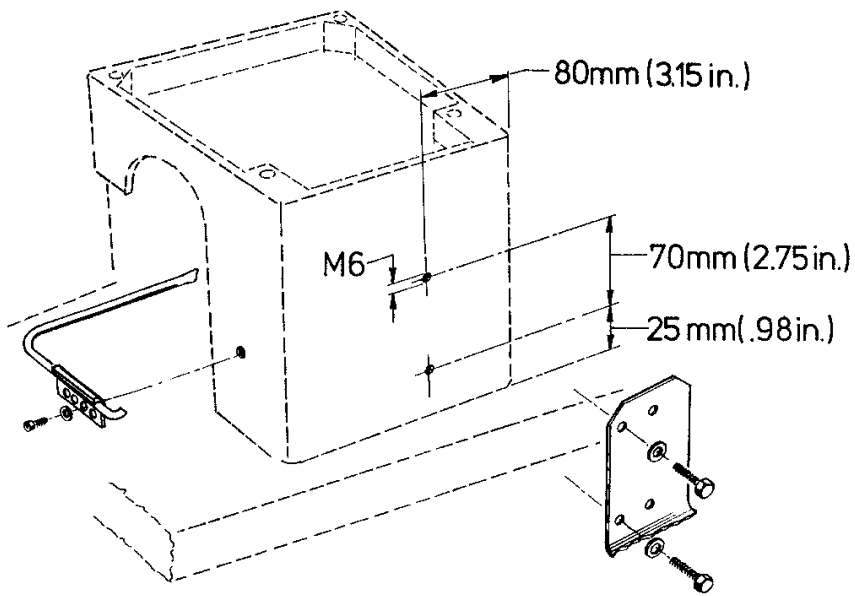
* Gegen zusätzliche Bestellung und Berechnung.

LIGHT BARRIER, UPPER
LICHTSCHRANKE, OBEN

<u>Ref. No.</u>	<u>Part No.</u>	<u>Description</u>	<u>Beschreibung</u>	<u>Amt.</u>
<u>Pos. Nr.</u>	<u>Teil Nr.</u>			<u>Req.Anzahl</u>
1 - 32	29926EO	Light Barrier Assembly	Lichtschanke komplett	1
1	998-364RP	Repeller	Reflektor	1
2	95257V	Nut	6Kt Mutter M4	2
3	96100	Lock Washer	Fächerscheibe A4,3	5
4	998-364PB	Light Barrier with Plug	Lichtschanke mit Stecker	1
5	998-364P	Light Barrier	Lichtschanke	1
6	998-364PA	Cable with Plug f. Light Barrier	Kabel mit Steckbuchse f. Lichtschr.	1
7	998-226A1	Plug Housing	Steckerhäuse	1
8	998-226A2	Contact Insert for Plug	Kontaktträger für Stecker	1
9	998-226A3	Pin Contact	Stiftkontakt	4
10	998-226A4	Sealing Plug	Blindstopfen	3
11	998-226A5	Sleeve	Tülle	1
12	998-416B	Cable Sleeve	Knickschutztülle	1
13	95176Z	Screw	Zylinderschraube M4x22	3
14	95403	Screw	Zylinderschraube M6x16	2
15	96102	Lock Washer	Fächerscheibe	2
16	99720LF	Holder	Halter für Lichtschanke	1
17	99720LB	Guide Plate	Führungsblech	1
18	95146	Screw	Senkschraube M4x16	2
19	99720L	Holder	Halter für Reflektor	1
20	95412	Screw	Schraube M5x10	4
21	96905	Washer	Unterlagscheibe	4
22	99636	Clamp	Pratze	4
23	998-358C	Cable Clamp, not shown	Befestigungsschelle, nicht abgeb.	3
24	998-493	Clamp, not shown	Durchgangsklemme, nicht abgeb.	1
25	998-496D	Marking Strip, not shown	Bezeichnungsstreifen, nicht abgeb.	1
26	90234DA	Socket Assembly for Light Barrier with plug	Einbaubuchse für Lichtschanke mit Stecker	1
27	998-228	Protecting Cap	Verschlusskappe	1
28	998-227A2	Contact Insert for Receptacle	Kontaktträger für Steckdose	1
29	998-227A3	Socket Contact	Buchsenkontakt	4
30	998-226A4	Sealing Plug	Blindstopfen	3
31	998-227A1	Receptacle Housing	Steckdosengehäuse	1
32	998-230	Nut	Mutter PG13,5	1

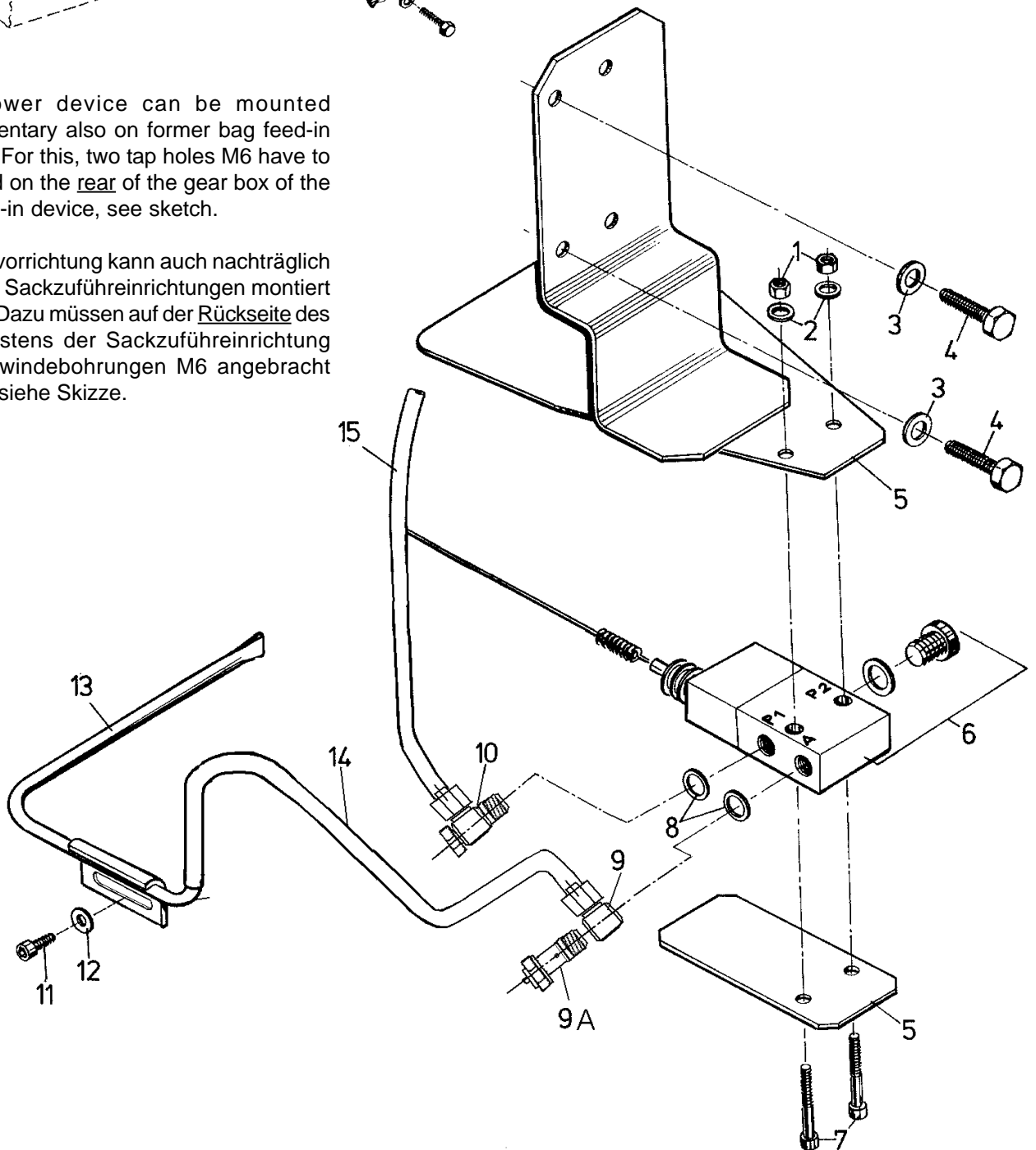
LIGHT BARRIER, LOWER
LICHTSCHRANKE, UNTEN

<u>Ref. No.</u>	<u>Part No.</u>	<u>Description</u>	<u>Beschreibung</u>	<u>Amt.</u>
<u>Pos. Nr.</u>	<u>Teil Nr.</u>			<u>Req.Anzahl</u>
1 - 16	29926EU	Light Barrier Assembly	Lichtschanke komplett	1
1	998-364RQ	Repeller	Reflektor	1
2	95257V	Nut	6Kt Mutter M4	2
3	96100	Lock Washer	Fächerscheibe A4,3	5
4	998-364PB	Light Barrier with Plug	Lichtschanke mit Stecker	1
5	95176Z	Screw	Zylinderschraube M4x22	3
6	95403	Screw	Zylinderschraube M6x16	2
7	96102	Lock Washer	Fächerscheibe	2
8	95146	Screw	Senkschraube M4x16	2
11	C99720LD	Holder	Halter für Reflektor	1
12	998-358C	Cable Clamp, not shown	Befestigungsschelle, nicht abgeb.	3
13	998-493	Clamp, not shown	Durchgangsklemme, nicht abgeb.	1
14	998-496D	Marking Strip, not shown	Bezeichnungsstreifen, nicht abgeb.	1
15	90234DA	Socket Assembly for Light Barrier with plug, not shown	Einbaubuchse für Lichtschanke mit Stecker, nicht abgebildet	1
16	99590M	Holder for Micro Switch, not shown	Halter für Mikroschalter, nicht abgeb.	1



The blower device can be mounted supplementary also on former bag feed-in devices. For this, two tap holes M6 have to be drilled on the rear of the gear box of the bag feed-in device, see sketch.

Die Blasvorrichtung kann auch nachträglich an ältere Sackzuführeinrichtungen montiert werden. Dazu müssen auf der Rückseite des Räderkastens der Sackzuführeinrichtung zwei Gewindebohrungen M6 angebracht werden, siehe Skizze.



BLOWER DEVICE FOR TRIMMINGS
BLASVORRICHTUNG FÜR SCHNEIDABFÄLLE

<u>Ref. No.</u> <u>Pos. Nr.</u>	<u>Part No.</u> <u>Teil Nr.</u>	<u>Description</u>	<u>Beschreibung</u>	<u>Amt. Req.</u> <u>Anzahl</u>
1-16	29927P	Blower Device for G29910, GR29910, GB29910, GBR29910, GB29915, GBR29915 and GBR29920	Blasvorrichtung für G29910, GR29910, GB29910, GBR29910, GB29915, GBR29915 und GBR29920	1
1	95255	Nut	Mutter	2
2	95955	Washer	Scheibe	2
3	95951	Washer	Scheibe	2
4	95413	Hex. Head Screw	Sechskantschraube M6x10	2
5	A9893RA1	Bracket	Halter	1
6	999-255F	Whisker Valve	Federstabventil	1
7	95422	Screw	Schraube	2
8	999-149	Gasket	Dichtring	2
9	999-248K	Nipple	Ringstutzen R1/8	1
9A	999-249B	Screw with Valve	Hohlschraube mit Auslaufdrossel R1/8	1
10	999-127	Corner Connect	Eck-Anschlussanstück	1
11	95412	Screw	Schraube	1
12	96905	Washer	Scheibe	1
13	A9893RA	Blower Tube	Blasrohr	1
14*	1314002	PE-Tube, 0.36 m long	PE-Rohr, 0,36 m lang	1
15*	1314001	PE-Tube, 0.8 m long	PE-Rohr, 0,8 m lang	1
16	999-163A	T-Fitting, not shown	T-Verschraubung, nicht abgebildet	1
17	999-163B	T-Coupling, not shown	T-Schnellverschraubung, nicht abgeb.	1
18	999-199B	Coupling, not shown	Steckkupplung, nicht abgebildet	1

* Please indicate Part-No., description and required length when ordering. * Geben Sie beim Bestellen bitte Teil-Nr., Beschreibung und die benötigte Länge an.

NUMERICAL INDEX OF PARTS
NUMERISCHES TEILEVERZEICHNIS

<u>Part No.</u> <u>Teil Nr.</u>	<u>Page</u> <u>Seite</u>	<u>Part No.</u> <u>Teil Nr.</u>	<u>Page</u> <u>Seite</u>	<u>Part No.</u> <u>Teil Nr.</u>	<u>Page</u> <u>Seite</u>
1021U ... 21, 23, 29		95255 ... 25, 31, 39		99619D ... 23	
1240007 ... 35		95257V ... 19, 37		99627 ... 19	
1314001 ... 39		95290 ... 21, 23		99627K ... 23	
1314002 ... 39		95403 ... 21, 23, 25, 33		99628A ... 21, 29, 31	
141 ... 21		95403A ... 25, 33		99629 ... 21, 29, 31	
18 ... 23		95403C ... 37		99630 ... 21	
21388 ... 23		95408 ... 19		99631 ... 19	
23144B ... 25		95408B ... 25		99632C ... 27, 31	
269 ... 23		95412 ... 19, 21, 25, 27, 29, 31, 33, 37, 39		99632DA ... 27, 31	
29926A ... 23, 35		95412B ... 25, 33		99632E ... 21	
29926EO ... 23, 37		95413 ... 19, 27, 31, 35, 39		99632EKA ... 21	
29926EU ... 23		95415 ... 35		99632ESA ... 21	
29927P ... 29, 33, 39		95422 ... 39		99634HB ... 21	
51240D ... 23		95500 ... 21, 27, 31		99634HBKA ... 21	
51244L ... 21, 23		95515 ... 27, 31		99634HBSA ... 21	
54274P ... 27, 31		95578 ... 23		99634HBSKA ... 21	
90233BE ... 35		95601 ... 23		99634VB ... 21	
90234DA ... 37		95620 ... 29, 33		99634VBKA ... 21	
93051E4 ... 25, 33		95633B ... 23		99634VBSA ... 21	
93051E5 ... 25, 33		95641 ... 23		99634VBSKA ... 21	
93051EB2 ... 25, 31		95675A ... 19		99635FH ... 21	
93051F1A ... 25, 31		95951 ... 19, 25, 39		99635FH-TA ... 29	
93051F3A ... 25, 33		95953 ... 23, 25		99635FV ... 21	
93051F6 ... 25, 33		95955 ... 39		99635FV-TA ... 29	
93051FB ... 31		96100 ... 19, 35, 37		99635GA ... 21	
93051FB1 ... 25, 31		96102 ... 37		99635GK ... 21	
93051FB2 ... 25, 31		96163A ... 27		99635GL ... 21	
93051FB3 ... 25, 31		96172 ... 27, 31		99636 ... 37	
93051FB7 ... 25, 33		96201 ... 19		99638 ... 21, 23	
93051FE1 ... 25		96207 ... 25, 31		99639D ... 19, 21, 23, 27	
93051FE2 ... 25		96253 ... 27, 31		99639DB ... 31	
93051FE4 ... 25		96378 ... 27		99639E ... 23	
93051FE5 ... 25		96669 ... 23		99639G ... 21, 23	
93051FE6 ... 25		96900 ... 19		99639TA ... 23	
95001 ... 21, 25		96902 ... 23, 25, 27, 29, 31, 33, 35		99640 ... 19	
95002 ... 23		96905 ... 21, 25, 27, 29, 31, 37, 39		99640A ... 21	
95031 ... 18		97010 ... 21		99640B ... 21	
95051 ... 21, 29		97010B ... 27		99640BJ ... 31	
95053 ... 29		97020 ... 23		99640D ... 19	
95068 ... 18		99365BA145 ... 23		99640J ... 27	
95115 ... 25, 31		99373D ... 23		99641 ... 21	
95117 ... 25, 31		99532B ... 27, 31		99641A ... 21	
95145 ... 19		99584AB ... 31		99641B ... 21	
95146 ... 37		99584AC ... 27		99641BJ ... 31	
95154V ... 19		99589A ... 21		99641J ... 27	
95176Z ... 37		99590E ... 25, 27, 31		99641JA ... 27	
95205 ... 19, 21, 23, 27, 31		99590M ... 35, 37		99641JB ... 27	
95250 ... 21, 25		99619A ... 23		99642 ... 19, 27, 31	
95251 ... 19, 21		99619B ... 23		99642B ... 27, 31	
95253 ... 23		99619C ... 23		99642D ... 27, 31	
				99643 ... 21	

NUMERICAL INDEX OF PARTS
NUMERISCHES TEILEVERZEICHNIS

<u>Part No.</u>	<u>Page</u>	<u>Part No.</u>	<u>Page</u>	<u>Part No.</u>	<u>Page</u>
<u>Teil Nr.</u>	<u>Seite</u>	<u>Teil Nr.</u>	<u>Seite</u>	<u>Teil Nr.</u>	<u>Seite</u>
99644 ... 19		999-121LA ... 21		GBR(S)29915G ... 31	
99644A ... 19		999-121LE ... 21		GBR(S)29920G ... 27	
99670KA ... 27, 31		999-121LK ... 21		GBR29905G ... 19	
99720L ... 37		999-121LKE ... 21		GBR29910G ... 27	
99720LA ... 37		999-121LRE ... 21		GR(S)29910G ... 27	
99720LB ... 37		999-122 ... 27, 31		GR29905G ... 19	
997A401F ... 19		999-125WA ... 21, 27, 31			
997G401 ... 19		999-125WB ... 27, 31			
997G405 ... 19		999-127 ... 39		V99619B ... 23	
998-226A1 ... 35, 37		999-149 ... 39			
998-226A2 ... 35, 37		999-163A ... 39			
998-226A3 ... 35, 37		999-163B ... 39			
998-226A4 ... 35, 37		999-199B ... 39			
998-226A5 ... 35, 37		999-21 ... 19			
998-227A1 ... 35, 37		999-22 ... 19			
998-227A2 ... 35, 37		999-248K ... 39			
998-227A3 ... 35, 37		999-249B ... 39			
998-228 ... 35, 37		999-255F ... 39			
998-230 ... 35, 37		999-375 ... 25			
998-256D ... 19		999-78B ... 19			
998-256E ... 19					
998-257D ... 19					
998-257E ... 19		A8852A50 ... 29			
998-297 ... 35		A8852A55 ... 29			
998-313C ... 19		A8852A60 ... 29			
998-313J ... 19		A8852A63 ... 29			
998-337AK ... 19		A8852A65 ... 29			
998-358C ... 35, 37		A8852A70 ... 29			
998-364P ... 37		A8852BA ... 29			
998-364PA ... 37		A8852BB ... 29			
998-364PB ... 37		A8852BC ... 29			
998-364RP ... 37		A9893RA ... 39			
998-364RQ ... 37		A9893RA-1 ... 39			
998-416B ... 37					
998-480 ... 35					
998-493 ... 37		C99720LD ... 37			
998-496D ... 37					
998-526M20 ... 35					
999-106 ... 19, 21, 23, 27, 31		F(S)29905A ... 19, 27			
999-106E ... 21		F(S)29915A ... 31			
999-106R ... 19, 21, 27, 31		FB(S)29905A ... 19, 27			
999-106X ... 27		FB(S)29920A ... 27			
999-107 ... 19					
999-109 ... 19					
999-121A ... 21		G 21233CJ ... 19			
999-121AA ... 21		G21233FCJ ... 19			
999-121AE ... 21		G29905G ... 19			
999-121AEA ... 21		G29910G ... 27			
999-121K ... 21		GB29905G ... 19			
999-121KA ... 21		GB29910G ... 27			
999-121L ... 21		GB29915G ... 31			

MANUFACTURER'S DECLARATION

In accordance with the EC Machinery Directive 98/37/EC, Annex IIB

We herewith declare that the bag feed-in device described as

Part No. 29900

must be incorporated into a sewing unit or sewing system and that it must not be put into service until the sewing unit or sewing system into which this bag feed-in device is to be incorporated has been declared in conformity with the provisions of the EC Machinery Directive.

Applied harmonized standards: in particular:

EN ISO 12100-1, EN ISO 12100-2, EN ISO 10821, EN 60204-1, EN 60204-31.

HERSTELLERERKLÄRUNG

im Sinne der EG-Maschinenrichtlinie 98/37/EG, Anhang IIB

Hiermit erklären wir, daß die Bauart der Sackzuführeinrichtung

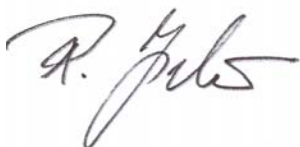
Teil Nr. 29900

zum Einbau in eine Näheinheit oder Nähanlage bestimmt ist und daß ihre Inbetriebnahme so lange untersagt ist, bis festgestellt wurde, daß die Näheinheit oder Nähanlage, in die diese Sackzuführeinrichtung eingebaut werden soll, den Bestimmungen der EG-Maschinenrichtlinie entspricht.

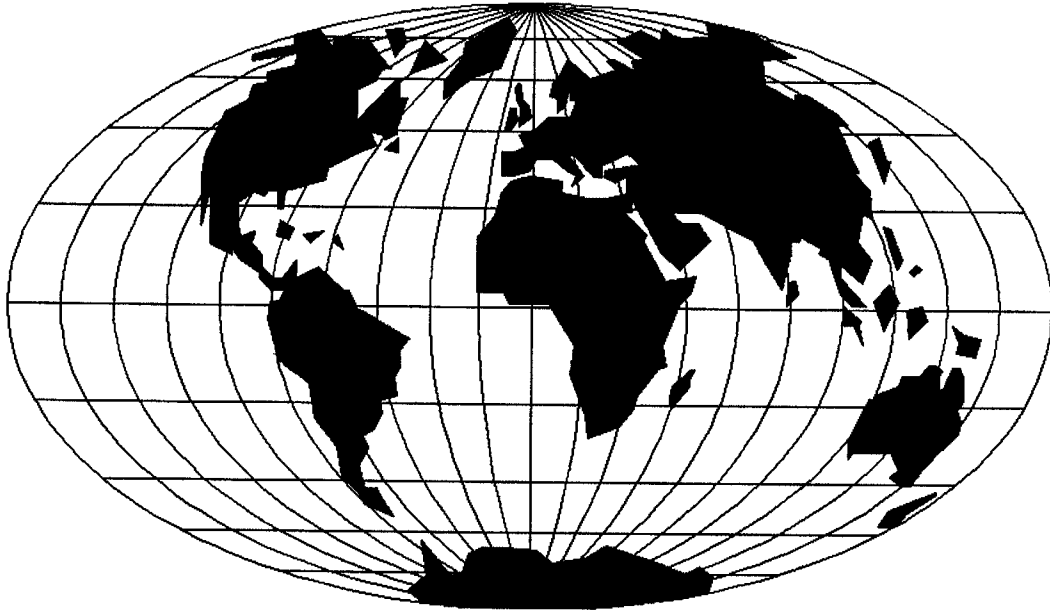
Angewendete harmonisierte Normen, insbesondere:

EN ISO 12100-1, EN ISO 12100-2, EN ISO 10821, EN 60204-1, EN 60204-31.

UNION SPECIAL GmbH



Rolf Iseler
Managing Director / Geschäftsführer



WORLDWIDE SALES AND SERVICE
WELTWEITER VERKAUF UND KUNDENDIENST

Union Special maintains sales and service facilities throughout the world. These offices will aid you in the selection of the right sewing equipment for your particular operation. Union Special representatives and service technicians are factory trained and are able to serve your needs promptly and efficiently. Whatever your location, there is a qualified representative to serve you.

Corporate
Office:

Union Special Corporation
One Union Special Plaza
Huntley, IL 60142
Phone: US: 800-344 9698
Phone: 847-669 4200
Fax: 847-669 4355
e-mail: bags@unionspecial.com
www.unionspecial.com

European Distribution Center:

Union Special GmbH
Raiffeisenstrasse 3
D-71696 Möglingen, Germany
Tel.: 49 (0)7141/247-0
Fax: 49(0)7141/247-100
e-mail: sales@unionspecial.de
www.unionspecial.de

Union Special unterhält Verkaufs- und Kundendienst-Niederlassungen in der ganzen Welt. Diese helfen Ihnen in der Auswahl der richtigen Maschine für Ihren speziellen Bedarf. Union Special Vertreter und Kundendiensttechniker sind in unseren Werken ausgebildet worden, um Sie schnell und fachmännisch zu bedienen.

 **Union Special**[®]
Finest Quality