



# *Union Special*

INDUSTRIAL SEWING EQUIPMENT

**INSTRUCTIONS, ENGINEER'S AND ILLUSTRATED PARTS MANUAL**

**BETRIEBSANLEITUNG, WARTUNGSANLEITUNG UND  
ILLUSTRIERTES TEILEVERZEICHNIS**



**Bag Feed-in Devices  
Sackzuführeinrichtungen  
29900**

**MANUAL NO. / KATALOG NR. 270B  
FOR STYLES / FÜR TYPEN  
G29905 / GR29905 / GB29905 / GBR29905  
G29910 / GR29910 / GB29910 / GBR29910  
GB29915 / GBR29915  
GBR29920**

**MANUAL NO. 270B  
INSTRUCTIONS FOR BAG FEED-IN DEVICES 29900**

Fifth Edition Copyright 2003  
by  
Union Special GmbH Rights Reserved in all  
Countries  
Printed in Germany

**PREFACE**

This manual has been prepared to guide you while operating bag feed-in devices 29900.

This manual explains in detail the proper settings for operation of the bag feed-in device. Illustrations are used to show the adjustments and reference letters are used to point out specific items discussed.

Careful attention to the instructions and cautions for operating and adjusting these bag feed-in devices will enable you to maintain the superior performance and reliability designed and built into every Union Special bag feed-in device.

Adjustments and cautions are presented in sequence so that a logical progression is accomplished. Some adjustments performed out of sequence may have an adverse effect on the function of the other related parts.

This manual has been comprised on the basis of available information. Changes in design and / or improvements may incorporate a slight modification of configuration in illustrations or cautions.

On the following pages will be found illustrations and terminology used in describing the instructions for your bag feed-in device.

**KATALOG NR. 270B  
BETRIEBSANLEITUNG FÜR SACKZUFÜHR-  
EINRICHTUNGEN 29900**

Fünfte Auflage © 2003  
Weltweit beanspruchte Union Special GmbH Rechte  
Gedruckt in Deutschland

**VORWORT**

Diese Betriebsanleitung leitet Sie bei der Bedienung und Instandhaltung der Sackzuführeinrichtungen 29900 an.

In dieser Betriebsanleitung werden die richtigen Einstellungen zum Betreiben der Maschine erläutert. Abbildungen zeigen die Einstellungen und Referenzbuchstaben weisen auf die speziell erörterten Punkte hin.

Die sorgfältige Beachtung der Betriebsanleitung mit den Sicherheitshinweisen für den Betrieb und das Einstellen dieser Sackzuführeinrichtungen hält die hohe Leistung und Betriebssicherheit dieser Union Special Sackzuführeinrichtungen aufrecht.

Einstellungen und Sicherheitshinweise sind folgerichtig im logischen Verlauf aufgeführt. Einige Einstellungen, die außer der Reihe ausgeführt werden, können die Funktion anderer zugehöriger Teile ungünstig beeinflussen.

Dieser Katalog basiert auf vorhandenen Informationen. Konstruktionsänderungen und/oder -verbesserungen können sich geringfügig auf den Aufbau der bildlichen Darstellungen und die Sicherheitshinweise auswirken.

Die nachfolgenden Seiten beinhalten die bildlichen Darstellungen und Beschreibungen der Betriebsanleitung Ihrer Sackzuführeinrichtung.

**TABLE OF CONTENTS**  
**INHALTSVERZEICHNIS**

|   |  | Page / Seite |
|---|--|--------------|
| Preface   | Vorwort  | I            |
| Safety Rules  | Sicherheitshinweise  | 2-3          |
| Styles of Machines  | Maschinentypen   | 3            |
| Types of Bag Closures   | Sackverschlußarten   | 4            |
| Maintenance   | Wartung  | 5            |
| Assembling  | Anbau  | 5            |
| Synchronizing the Feed-in Speed<br>with the Conveyor Speed  | Anpassen der Zuführgeschwindigkeit<br>an die Transportgeschwindigkeit  | 6-7          |
| Tightening and Adjusting the<br>Chains  | Spannen und Einstellen der Ketten  | 8            |
| Adjusting the Chain Pressure  | Einstellen des Kettendrucks  | 8-9          |
| Adjusting the Bag-Top Fold-over<br>Device   | Einstellung der Sackumfalteinrichtung  | 9            |
| Adjusting the Knives and Tape Folder of Bag<br>Feed-in Device Nos. G29910, GR29910,<br>GB29910, GBR29910 and GBR29920 | Einstellung der Messer und des Bandapparates<br>bei den Sackzuführeinrichtungen Nr. G29910,<br>GR29910, GB29910, GBR29910 und GBR29920 | 9-10         |
| Adjusting the Knives of Bag Feed-in Device<br>Nos. GB29915 and GBR29915   | Einstellung der Messer bei den Sackzuführ-<br>einrichtungen Nr. GB29915 und GBR29915   | 10-11        |
| Pre-Feeler Switch   | Vortasterschalter  | 11           |
| Assembly of Chain Guide and Sprocket Gears  | Montage der Kettenführung und der<br>Kettenräder   | 12           |
| Blower Device   | Blasvorrichtung  | 12           |
| Ordering Wear and Spare Parts   | Bestellung von Verschleiß- und Ersatzteilen  | 12           |
| Views and Description of Parts  | Darstellungen und Teilebeschreibungen  | 13-35        |
| Numerical Index of Parts  | Numerisches Teilverzeichnis  | 36-38        |
| Manufacturer's Declaration  | Herstellerklärung  | II           |

## SAFETY RULES

1. Before putting the bag feed-in devices described in this manual into service, carefully read the instructions. The starting of each machine is only permitted after taking notice of the instructions and by qualified operators.

**IMPORTANT!** Before putting the machine into service, also read the safety rules and instructions from the motor supplier.

2. Observe the national safety rules valid for your country.
3. The machines described in this instruction manual are prohibited from being put into service until it has been ascertained that the sewing units which these machines will be built into, have conformed with the provisions of EC Machinery Directive 98/37/EC, Annex II B.

Each machine is only allowed to be used as foreseen. The foreseen use of the particular machine is described in paragraph "STYLES OF MACHINE" of this instruction manual. Another use, going beyond the description, is not as foreseen.

4. All safety devices must be in position when the machine is ready for work or in operation. Operation of the machine without the appertaining safety devices is prohibited.
5. Wear safety glasses.
6. In case of machine conversions and changes all valid safety rules must be considered. Conversions and changes are made at your own risk.
7. The warning hints in the instructions are marked with one of these two symbols:



8. When doing the following the sewing unit has to be disconnected from the power supply by turning off the main switch or by pulling out the main plug:
  - 8.1 When threading needle(s), looper etc.
  - 8.2 When replacing any parts such as needle(s), presser foot, throat plate, looper, feed dog, needle guard, folder, fabric guide etc.
  - 8.3 When leaving the workplace and when the workplace is unattended.
  - 8.4 When doing maintenance work.

## SICHERHEITSHINWEISE

1. Lesen Sie vor Inbetriebnahme der in diesem Katalog beschriebenen Sackzuführeinrichtungen die Betriebsanleitung sorgfältig. Jede Maschine darf erst nach Kenntnisnahme der Betriebsanleitung und nur durch entsprechend unterwiesene Bedienungspersonen betätigt werden.

**WICHTIG:** Lesen Sie vor Inbetriebnahme auch die Sicherheitshinweise und die Betriebsanleitung des Motorherstellers.

2. Beachten Sie die für Ihr Land geltenden nationalen Unfallverhütungsvorschriften.
3. Die Inbetriebnahme der in dieser Betriebsanleitung beschriebenen Maschinen ist solange untersagt, bis festgestellt wurde, daß die Näheinheiten bzw. Nähanlagen, in die diese Maschinen eingebaut werden sollen, den Bestimmungen der EG-Richtlinie Maschinen 98/37/EG, Anhang II B entsprechen.

Jede Maschine darf nur ihrer Bestimmung gemäß verwendet werden. Der bestimmungsmäßige Gebrauch der einzelnen Maschine ist im Abschnitt „MASCHINENTYPEN“ der Betriebsanleitung beschrieben. Eine andere, darüber hinausgehende Benutzung, ist nicht bestimmungsgemäß.

4. Bei betriebsbereiter oder in Betrieb befindlicher Maschine müssen alle Schutzeinrichtungen montiert sein. Ohne zugehörige Schutzeinrichtungen ist der Betrieb nicht erlaubt.
5. Tragen Sie eine Schutzbrille.
6. Umbauten und Veränderungen der Maschinen dürfen nur unter Beachtung der gültigen Sicherheitsvorschriften vorgenommen werden. Umbauten und Veränderungen erfolgen auf eigene Verantwortung.
7. Überall da, wo die Betriebsanleitung Warnhinweise enthält, sind diese durch eines der beiden Symbole gekennzeichnet.



8. Bei folgendem ist die Nähanlage durch Ausschalten am Hauptschalter oder durch Herausziehen des Netzsteckers vom Netz zu trennen:
  - 8.1. Zum Einfädeln von Nadel(n), Greifer usw.
  - 8.2. Zum Auswechseln von Nähwerkzeugen, wie Nadel, Drückerfuß, Stichplatte, Greifer, Transporteur, Nadelanschlag, Apparat, Nähgutführung usw.
  - 8.3. Beim Verlassen des Arbeitsplatzes und bei unbeaufsichtigtem Arbeitsplatz.
  - 8.4. Für Wartungsarbeiten.

- |   |   |
|---|---|
| <p>9. Maintenance, repair and conversion work (see item 8) must be done only by trained technicians or specially skilled personnel under consideration of the instructions.</p> <p>Only genuine spare parts approved by UNION SPECIAL have to be used for repair. These parts are designed specifically for your machine and manufactured with utmost precision to assure long lasting service.</p> | <p>9. Wartungs-, Reparatur- und Umbauarbeiten (siehe Punkt 8) dürfen nur von Fachkräften oder entsprechend unterwiesenen Personen unter Beachtung der Betriebsanleitung durchgeführt werden.</p> <p>Für Reparaturen sind nur die von UNION SPECIAL freigegebenen Original-Ersatzteile zu verwenden. Diese Teile sind speziell für Ihre Maschine konstruiert und mit der höchsten Präzision für lange Lebensdauer gefertigt.</p> |
| <p>10. Any work on the electrical equipment must be done by an electrician or under direction and supervision of specially skilled personnel.</p>   | <p>10. Arbeiten an der elektrischen Ausrüstung dürfen nur von Elektrofachkräften oder unter Leitung und Aufsicht von entsprechend unterwiesenen Personen durchgeführt werden.</p>   |
| <p>11. Work on parts and equipment under electrical power is not permitted. Permissible exceptions are described in the applicable section of standard sheet EN 50110 / VDE 0105.</p>   | <p>11. Arbeiten an unter Spannung stehenden Teilen und Einrichtungen sind nicht erlaubt. Ausnahmen regeln die zutreffenden Teile der EN 50 110 / VDE 0105.</p>  |
| <p>12. Before doing maintenance and repair work on the pneumatic equipment, the machine has to be disconnected from the compressed air supply. In case of existing residual air pressure after disconnecting from compressed air supply (i.e. pneumatic equipment with air tank), the pressure has to be removed by bleeding.</p>   | <p>12. Vor Wartungs- und Reparaturarbeiten an pneumatischen Einrichtungen ist die Maschine vom pneumatischen Versorgungsnetz zu trennen. Wenn nach der Trennung vom pneumatischen Versorgungsnetz noch Restenergie ansteht (z. B. bei pneumatischen Einrichtungen mit Windkessel), ist diese durch Entlüften abzubauen.</p>   |

### **STYLES OF MACHINES**

#### **BAG FEED-IN DEVICES**

for feeding bags and sacks into bag closing machines.

Special conveying chains to protect the bag material.  
 Standard voltage for motors: 220-240, 380-415 V,  
 3 phase, 50 Hz / 243-277, 420-480 V, 3 phase, 60 Hz.  
 Degree of protection: IP 55. Insulation class F.  
 Painting: RAL 9002, powder coated.  
 Delivery includes pre-feeler switch 29926A to start the sewing machine.  
 Other voltages and frequencies on request.

### **MASCHINENTYPEN**

#### **SACKZUFÜHREINRICHTUNGEN**

zum Zuführungen von Säcken und Beuteln in Sackzunähmaschinen.

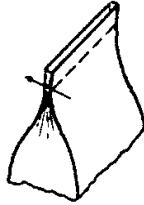
Spezielle Transportketten zur Schonung des Sackmaterials.  
 Standardspannung für Motoren: 220-240, 380-415 V,  
 Drehstrom, 50 Hz / 243-277, 420-480 V, Drehstrom, 60 Hz.  
 Schutzgrad: IP 55. Isolierstoffklasse F.  
 Lackierung: RAL 9002 - pulverbeschichtet.  
 Lieferung einschließlich Einschaltteilesatz 29926A zum Starten der Nähmaschine.  
 Abweichende Spannungen und Frequenzen auf Anfrage.

## TYPES OF BAG CLOSURES / SACKVERSCHLUSSARTEN

### **GB29905G** Bag feed-in device

The spread paper, HDPE-foil or woven PP bag is fed into the sewing machine.

Speed 11-23 m/min. at 50 Hz. Gear motor I = 30:1. Depending on the length and filling height of the bag the seam can be adjusted to a depth of up to 120 mm from the top of the bag, standard setting 30-40 mm. Suitable for sewing machines of styles BC111P12-1M, -1A, -1B. BC191PT12-1M, -1A, -1B.



**G29905G**, same as GB29905G, but short version.

**GBR29905G**, same as GB29905G, but speed 9-16 m/min. at 50 Hz.

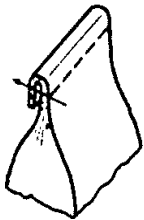
Gear motor I = 38:1. Suitable for sewing machines of styles BC111P12 -1M, -1A, -1B, 80800R, RL, RLM. BC191PT12-1M, -1A, -1B.



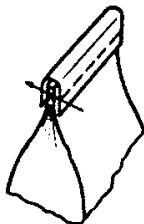
**GR29905G**, same as GBR29905G, but short version.

**93051FA**, Bag-top fold-over device to fold the bag top to the rear. Assembling to the bag feed-in devices GB29905G and GBR29905G required.

For all kinds of self-supporting bags. Performance test of bag material recommended.



**GB29910G** Combined bag feed-in, trimming and taping device with crepe tape folder. Width of tape not adjustable. Folder available for 50, 55 and 60 mm wide tapes. Please specify. Standard 50 mm. Speed 11-23 m/min. at 50 Hz. Gear motor I = 30:1. The paper or HDPE-foil bag top is trimmed approx. 20 mm (max. 90 mm). Taped before sewing. Performance test of bag material recommended. Suitable for sewing machines of style BC111TA12-1M.

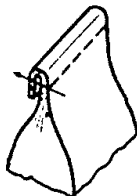


**G29910G**, same as GB29910G, but short version. Suitable for sewing machines of style BC111TA12-1M.

**GBR29910G**, same as GB29910G, but speed 9-16 m/min. at 50 Hz. Gear motor I = 38:1. Suitable for sewing machines of styles BC111TA12-1M, 80800UA, UAL, UALM.

**GR29910G**, same as GBR29910G, but short version.

**GB29915G**, Combined bag feed-in, trimming and fold-over device. Speed 11-23 m/min. at 50 Hz. Gear motor I = 30:1. Performance test of bag material recommended. The paper or HDPE-foil bag top is trimmed approx. 20 mm (max. 50 mm), folded over to the rear by approx. 30-40 mm and fed into the sewing machine. Suitable for sewing machines of styles BC111P12-1M, -1A, -1B.



**GBR29915G**, same as GB29915G, but speed 9-16 m/min. at 50 Hz. Gear motor I = 38:1. Suitable for sewing machines of styles BC111P12-1M, -1A, -1B, 80800R, RL, RLM.

**GBR29920G**, Combined bag feed-in and trimming device. Speed 9-16 m/min. at 50 Hz. Gear Motor I = 38:1. The paper or HDPE-foil bag top is trimmed approx. 20 mm (max. 90 mm). Taped after sewing. Performance test of bag material recommended. Suitable for sewing machine of styles BC111KA12-1M, 80800TAL.



### **GB29905G** Sackzuführeinrichtung

Der gespreizte Papier-, HDPE-Folien- oder PP-Gewebebeutel wird der Nähmaschine zugeführt. Zuführungsgeschwindigkeit 11-23 m/min. bei 50 Hz. Getriebemotor I = 30:1. Abhängig von der Länge und Füllhöhe des Sackes kann die Naht max. 120 mm tief im Sack liegen, im Regelfall ca. 30 - 40 mm.

Geeignet für Nähmaschinen der Typen BC111P12-1M, -1A, -1B. BC191PT12-1M, -1A, -1B.

**G29905R**, wie GB29905G, aber kurze Ausführung.

**GBR29905G**, wie GB29905G, aber mit Zuführungsgeschwindigkeit 9-16 m/min. bei 50 Hz. Getriebemotor I = 38:1.

Geeignet für Nähmaschinen der Typen BC111P12-1M, -1A, -1B, 80800R, RL, RLM. BC191PT12-1M, -1A, -1B.

**GR29905G**, wie GBR29905G, aber kurze Ausführung.

**93051FA**, Sackumfalteinrichtung zum Umfalten der Sackoberkante nach hinten. Anbau an die Sackzuführungen GB29905G bzw. GBR29905G erforderlich.

Geeignet für freitragende Sackarten. Eignungsversuch des Sackmaterials erforderlich.

**GB29910G** Kombinierte Sackzuführ-, Beschneide- und Einfaßeinrichtung mit Reiterbandapparat. Bandbreite nicht einstellbar. Apparat lieferbar für Bandbreiten 50, 55 und 60 mm. Bitte angeben. Standard 50 mm. Zuführungsgeschwindigkeit: 11-23 m/min. bei 50 Hz. Getriebemotor I = 30:1. Der Papier- oder HDPE-Foliensack wird an seiner Oberkante ca. 20 mm (max. sind ca. 90 mm möglich) beschnitten. Vor dem Einlauf in die Nähmaschine wird das Reiterband zugeführt. Eignungsversuch des Sackmaterials erforderlich. Geeignet für Nähmaschinen des Typs BC111TA12-1M.

**G29910G**, wie GB29910G, aber kurze Ausführung. Geeignet für Nähmaschinen des Typs BC111TA12-1M.

**GBR29910G**, wie GB29910G, aber mit Zuführungsgeschwindigkeit 9-16 m/min. bei 50 Hz. Getriebemotor I = 38:1. Geeignet für Nähmaschinen der Typen BC111TA12-1M, 80800UA, UAL, UALM.

**GR29910G**, wie GBR29910G, aber kurze Ausführung.

**GB29915G**, Kombinierte Sackzuführ-, Beschneide- und Umfalteinrichtung. Zuführungsgeschwindigkeit 11-23 m/min. bei 50 Hz. Getriebemotor I = 30:1. Eignungsversuch des Sackmaterials erforderlich.

Der Papier- oder HDPE-Foliensack wird an seiner Oberkante ca. 20 mm (max. 50 mm) beschnitten, ca. 30-40 mm nach hinten umgeschlagen und der Nähmaschine zugeführt. Geeignet für Nähmaschinen der Typen BC111P12-1M, -1A, -1B.

**GBR29915G**, wie GB29915G, aber mit Zuführungsgeschwindigkeit 9-16 m/min. bei 50 Hz. Getriebemotor I = 38:1. Geeignet für Nähmaschinen der Typen BC111P12-1M, -1A, -1B, 80800R, RL, RLM.

**GBR29920G**, Kombinierte Sackzuführ- und Beschneideeinrichtung. Zuführungsgeschwindigkeit: 9-16 m/min. Der Papier- oder HDPE-Foliensack wird an seiner Oberkante ca. 20 mm (max. 90 mm) beschnitten. Das Klebeband wird nach dem Nähen aufgebracht. Eignungsversuch des Sackmaterials erforderlich. Geeignet für Nähmaschinen der Typen BC111KA12-1M, 80800TAL.

## MAINTENANCE

When sacking salt, aggressive fertilizers, chemicals, etc. the feeding chains of the bag feed-in device have to be cleaned and lubricated daily to prevent corrosion.

To clean and lubricate the feeding chains remove the lower cover plates (A, Fig. 1) which are fixed with 4 screws each at the carrier plates (B, Fig. 1).

The gears are lubricated once per month through the grease nipple (A, Fig. 2). We recommend BP-Energrease or equivalent.

## ASSEMBLING

**NOTE:** Instructions stating direction or location, such as right, left, front or rear of bag feed-in device, are given relative to operator's position at the bag closing unit, unless otherwise noted.

Mount the bag feed-in device (C, Fig. 1) with the bracket (D, Fig. 1) to the traverse (E, Fig. 1) on column. The carrier plates (B, Fig. 1) should be as close as possible below the sewing machine (F, Fig. 1) without contacting it. Fix this height setting between bag feed-in device and bracket with supporting screw (G, Fig. 1). Tighten the two screws (H, Fig. 1). Align the bag feed-in device horizontally with the bracket relative to the sewing machine. Rear chain should match the throat plate surface of the sewing machine, but when using GB29915, GBR29915 or 93051FA rear chain should be positioned in front of the throat plate surface depending on the thickness of the bag. Tighten the two screws (I, Fig. 1) and recheck the height setting position of the bag feed-in device.

Connect the plug of the bag feed-in device to the corresponding socket on column switch box.

## WARTUNG

Beim Absacken von Salz, aggressivem Kunstdünger, Chemikalien usw. müssen die Führungsketten der Sackzuführeinrichtung täglich gereinigt und neu eingefettet werden, um Rostansatz zu verhindern.

Zum Reinigen und Fetten der Ketten entfernen Sie die unteren Abdeckbleche (A, Fig. 1), die mit je vier Schrauben an den Tragplatten (B, Fig. 1) befestigt sind.

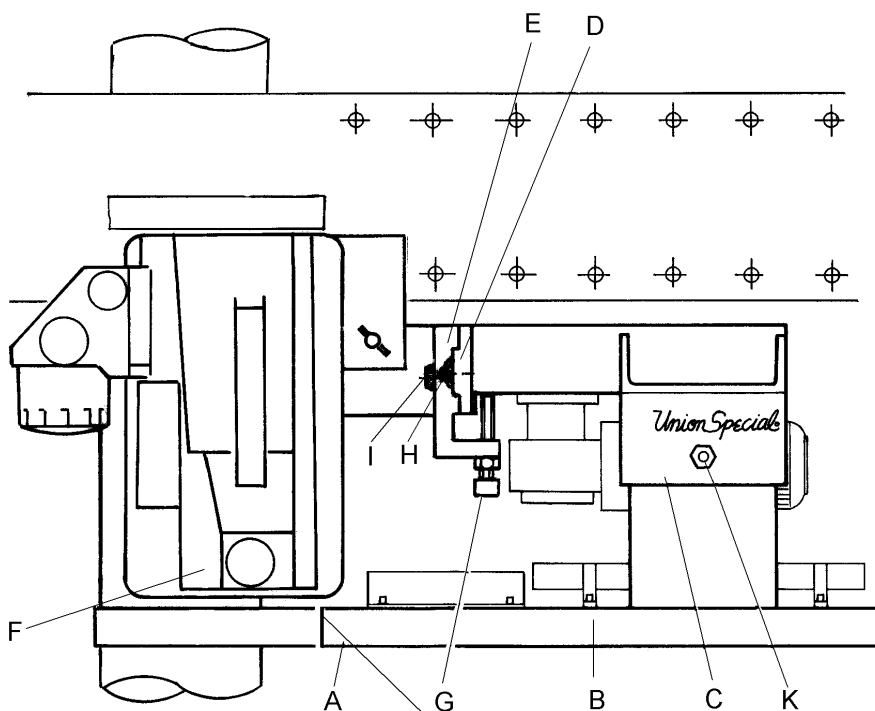
Die Zahnräder werden einmal im Monat durch den Schmiernippel (A, Fig. 2) mit Fett geschmiert. Wir empfehlen BP-Energrease oder ein gleichwertiges Fett.

## ANBAU

**BEACHTEN SIE:** Angaben von Richtung und Lage, wie rechts, links, vorn oder hinten an der Sackzuführeinrichtung sind, wenn nicht anders angegeben, auf den Platz der Bedienerperson an der Sackzunähanlage bezogen.

Montieren Sie die Sackzuführeinrichtung (C, Fig. 1) mit der Zwischenplatte (D, Fig. 1) an die Traverse (E, Fig. 1) der Säule. Die Tragplatten (B, Fig. 1) sollen so dicht wie möglich unterhalb der Nähmaschine (F, Fig. 1) sein, ohne diese zu berühren. Mit der Stützschaube (G, Fig. 1) wird die Höheneinstellung zwischen Sackzuführeinrichtung und Zwischenplatte justiert. Ziehen Sie die beiden Muttern (H, Fig. 1) an. Richten Sie die Sackzuführeinrichtung mit der Zwischenplatte in horizontaler Ebene relativ zur Nähmaschine aus; hintere Kette in etwa bündig zur Stichplattenoberfläche der Nähmaschine, jedoch bei GB29915, GBR29915 oder 93051FA hintere Kette in Abhängigkeit der Sackdicke vor der Stichplattenoberfläche. Ziehen Sie die beiden Schrauben (I, Fig. 1) an und prüfen Sie nochmals die Höheneinstellung der Sackzuführeinrichtung.

Stecken Sie den Stecker der Sackzuführeinrichtung in die entsprechende Steckdose im Schaltkasten der Säule.



**FIG. 1**

**Short Version / Kurze Ausführung**

## SYNCHRONIZING THE FEED-IN SPEED WITH THE CONVEYOR SPEED

## ANPASSEN DER ZUFÜHRGESCHWINDIGKEIT AN DIE TRANSPORTBANDGESCHWINDIGKEIT



The feed-in speed of the bag feed-in device is infinitely adjustable from 11 to 23 m/min. resp. 9 to 16 m/min. at 50 Hz and 13 to 27 m/min. resp. 10 to 19 m/min. at 60 Hz. Within this range it can be matched with each conveyor speed.

To measure and adjust the feed-in speed, remove the upper cover of the bag feed-in device.

Start the feed-in device (the conveyor will run simultaneously) and measure the revolutions of the driven pulley (see Fig. 2).

Read on the revolutions versus speed diagram (Fig. 3), which conveyor speed corresponds with the revolutions measured on driven pulley, respectively how many revolutions are necessary to correspond with the conveyor speed.

If the feed-in speed (revolutions of driven pulley) has to be changed, proceed as follows:

### **Switch off bag feed-in device at the main switch.**

Loosen screws (B, Fig. 2) of driving and driven pulley.

If the feed-in speed is too low and has to be increased, screw out driven pulley (G, Fig. 2) accordingly. Count the revolutions. Full and half revolutions are possible. Then screw in the driving pulley (T, Fig. 2) with the same amount of revolutions.

Die Zuführgeschwindigkeit der Sackzuführeinrichtung ist von 11 bis 23 m/min. bzw. 9 bis 16 m/min. bei 50 Hz und 13 bis 27 m/min. bzw. 10 bis 19 m/min. bei 60 Hz stufenlos einstellbar und kann an jede innerhalb dieses Bereiches liegende Transportbandgeschwindigkeit angepaßt werden.

Zum Messen und Einstellen der Zuführgeschwindigkeit entfernen Sie den oberen Deckel der Sackzuführeinrichtung. Schalten Sie die Sackzuführeinrichtung ein (das Transportband läuft dabei gleichzeitig mit) und messen Sie die Drehzahl der getriebenen Scheibe (siehe Fig. 2).

Auf dem Drehzahl-Geschwindigkeits-Diagramm, (Fig. 3) können Sie ablesen, welcher Transportbandgeschwindigkeit die an der getriebenen Scheibe gemessene Drehzahl entspricht, bzw. welche Drehzahl für eine bestimmte Transportgeschwindigkeit notwendig ist.

Ist eine Änderung der Zuführgeschwindigkeit (Drehzahl der getriebenen Scheibe) notwendig, gehen Sie wie folgt vor:

### **Schalten Sie die Sackzuführeinrichtung am Hauptschalter aus.**

Lösen Sie die Schrauben (B, Fig. 2) in der treibenden und getriebenen Scheibe.

Ist die Zuführgeschwindigkeit zu niedrig und muß erhöht werden, schrauben Sie die getriebene Scheibe (G, Fig. 2) entsprechend heraus. Zählen Sie die Umdrehungen. Es sind sowohl halbe wie ganze Umdrehungen möglich. Schrauben Sie anschließend die treibende Scheibe (T, Fig. 2) um die gleiche Anzahl Umdrehungen hinein.

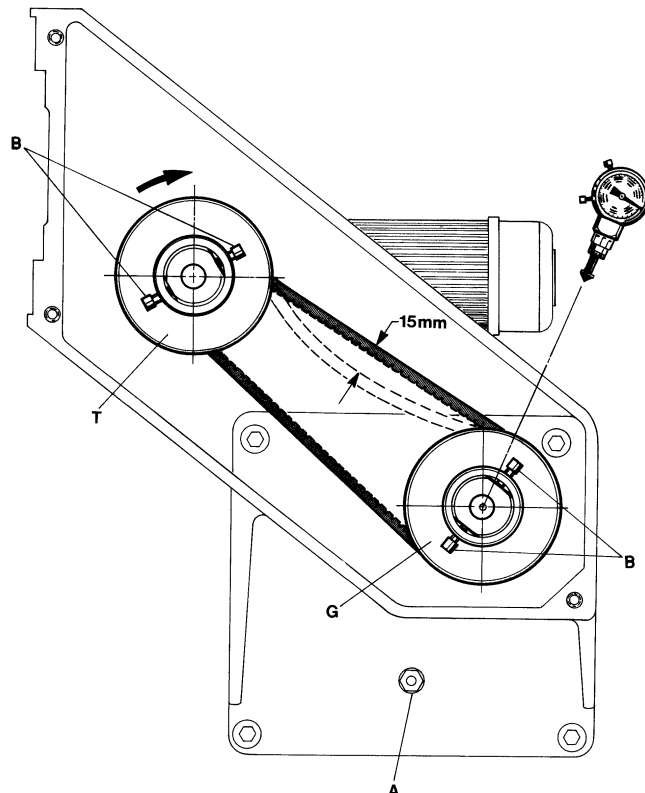


FIG. 2



**SYNCHRONIZING THE FEED-IN SPEED WITH THE CONVEYOR SPEED (continued)**

If the feed-in speed is too high and has to be reduced, screw out the driving pulley (T, Fig. 2) accordingly. Count the revolutions. Then screw in the driven pulley (G, Fig. 2) with the same amount of revolutions.

Retighten screws (B, Fig. 2) on the flats of pulleys and measure the revolutions on driven pulley (G, Fig. 2), to check if the feed-in speed corresponds with the conveyor speed.

**NOTE:** The V-belt pulleys (G and T, Fig. 2) have to be assembled aligned with each other.

Check the tension of the V-belt. The belt tension is correct, when the V-belt can be depressed manually by 15 mm (19/32 in.) (see Fig. 2).

To check if the speeds of the bag feed-in device and the conveyor correspond, it is also possible to mark the conveyor belt and to convey an empty bag through the feed-in device. Both speeds should match.

**NOTE:** Depending on the conditions at site, e.g. bag material, it is sometimes necessary to slightly increase the speed of the bag feed-in device in relation to the conveyor speed.

Remount the upper cover.

**ANPASSEN DER ZUFÜHRGESCHWINDIGKEIT AN DIE TRANSPORTBANDGESCHWINDIGKEIT (Fortsetzung)**

Ist die Zuführgeschwindigkeit zu hoch und muß reduziert werden, schrauben Sie die treibende Scheibe (T, Fig. 2) entsprechend heraus, zählen Sie die Umdrehungen und drehen dann die getriebene Scheibe (G, Fig. 2) um die gleiche Anzahl Umdrehungen hinein.

Ziehen Sie die Schrauben (B, Fig. 2) wieder auf den Flächen der Scheiben an und messen Sie die Drehzahl an der getriebenen Scheibe (G, Fig. 2), um zu prüfen, ob die Zuführgeschwindigkeit der Transportgeschwindigkeit entspricht.

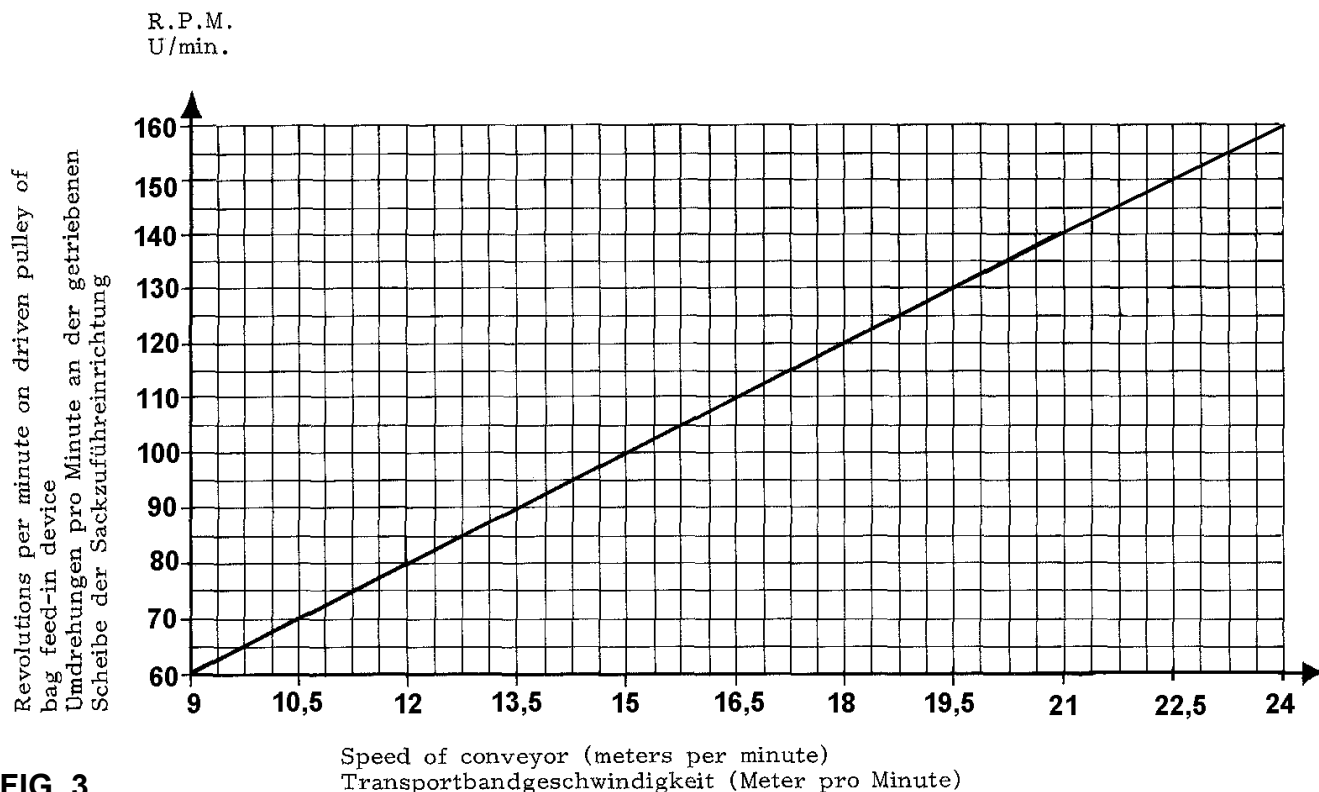
**BEACHTEN SIE:** Die Keilriemenscheiben (G und T, Fig. 2) müssen beim Montieren fluchtend zueinander ausgerichtet werden!

Prüfen Sie die Spannung des Keilriemens. Die Riemen-spannung ist richtig, wenn der Keilriemen etwa 15 mm von Hand eingedrückt werden kann (siehe Fig. 2).

Um zu prüfen, ob die Geschwindigkeiten von Sackzuführ-einrichtung und Transportband übereinstimmen, kann man auch das Transportband markieren und einen leeren Sack in der Sackzuführ-einrichtung mitlaufen lassen. Beide Geschwindigkeiten sollen gleich sein.

**BEACHTEN SIE:** Abhängig von den Bedingungen am Ein-satzort, z. B. vom Sackmaterial, ist es manchmal erforder-lich, die Geschwindigkeit der Sackzuführ-einrichtung etwas schneller zu stellen als die des Transportbandes.

Montieren Sie den oberen Deckel wieder.



**FIG. 3**

## TIGHTENING AND ADJUSTING THE CHAINS

Switch off bag feed-in device at the main switch!



Remove the two lower chain covers (A, Fig. 1). Mount the two chains so, that the chain links are offset to each other and the gaps between the chain links are positioned approx. within the center of the chain links of the opposite chain (A, Fig. 4).

After loosening the two nuts (B, Fig. 4) on the top of carrier plates and the nuts (L and R, Fig. 4) the chains can be tightened with threaded bolts (D, Fig. 4). Caution, nuts (L, Fig. 4) have a left hand thread. the chains should be tightened just so, that they can be depressed manually by 8 to 10 mm (5/16 to 25/64 in.) (see Fig. 4A).

**NOTE:** Do not over tighten chains. This may cause chain breaking as well a damages on the carrier plates and the motor.

The chain adjusters have to be mounted offset to each other (see X, Fig. 4). Retighten nuts (B, L and R, Fig. 4).

The chain guides (G and H, Fig. 4A) are adjustable after loosening screws (J, Fig. 4A) Set the two inner chain guides (G, Fig. 4A) parallel to each other and so that the chains are not pushed away from the sprockets (E, Fig. 4A). The sprockets must engage fully between the rolls of the chain links.

Set the two outer chain guides (H, Fig. 4A), without presser, parallel and close to the chains. Retighten screws (J, Fig. 4A) and mount the covers.

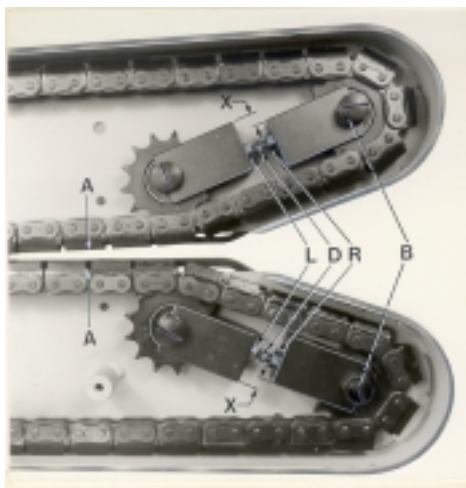


FIG. 4

## ADJUSTING THE CHAIN PRESSURE

The presser of the front roller chain can be adjusted with stop screw and lock nut (K, Fig. 1). The stop screw is normally set so, that the chain in the front spring loaded chain case just contacts the rear chain, without exerting any pressure on it. Depending on the type and thickness of the bag material, this setting sometimes has to be changed slightly.

## SPANNEN UND EINSTELLEN DER KETTEN

Schalten Sie die Sackzuführeinrichtung am Hauptschalter aus!



Entfernen Sie die beiden unteren Abdeckungen (A, Fig. 1) der Transportketten. Montieren Sie die beiden Ketten gegeneinander so, daß die Kettenglieder versetzt sind und die Lücken zwischen den Kettengliedern etwa auf Mitte der Glieder der gegenüberliegenden Kette stehen (A, Fig. 4).

Nach Lösen der beiden Muttern (B, Fig. 4) auf der Oberseite der Tragplatten und den Muttern (L und R, Fig. 4), können die Ketten mit den Gewindebolzen (D, Fig. 4) gespannt werden.

Achtung, die Muttern (L, Fig. 4) haben Linksgewinde. Die Ketten sollen so stark gespannt sein, daß sie etwa 8 bis 10 mm von Hand durchgedrückt werden können (siehe Fig. 4A).

**BEACHTEN SIE:** Die Ketten dürfen nicht überspannt werden. Dies kann zum Reißen der Ketten, zu Beschädigungen der Tragplatten und des Motors führen.

Die Kettenspanner müssen gegeneinander versetzt montiert werden (siehe X, Fig. 4). Ziehen Sie die Muttern (B, L und R, Fig. 4) wieder an.

Die Kettenführungen (G und H, Fig. 4A) können nach Lösen der Schrauben (J, Fig. 4A) eingestellt werden. Stellen Sie die beiden inneren Kettenführungen (G, Fig. 4A) parallel zueinander und so an die Ketten, daß diese nicht von den Kettenrädern (E, Fig. 4A) weggedrückt werden. Die Kettenräder müssen voll zwischen die Rollen der Kettenglieder eingreifen.

Stellen Sie die beiden äußeren Kettenführungen (H, Fig. 4A) so, daß sie ohne zu drücken parallel an den Ketten anliegen. Ziehen Sie die Schrauben (J, Fig. 4A) wieder an und montieren Sie die Abdeckungen.

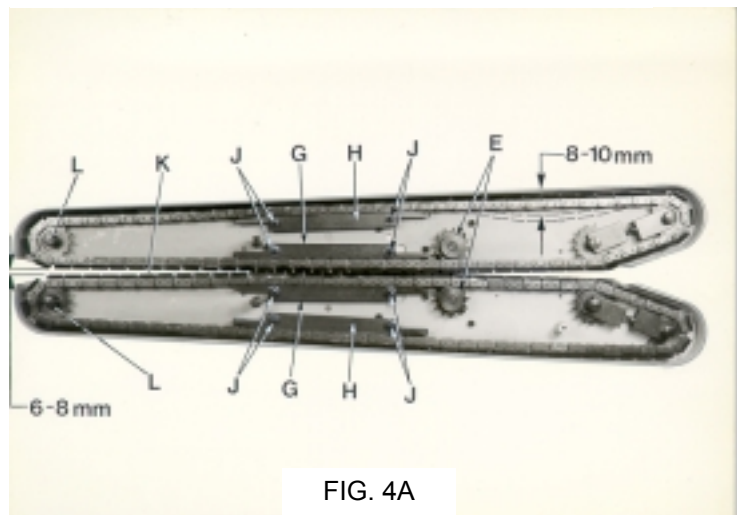


FIG. 4A

## EINSTELLEN DES KETTENDRUCKES

Mit der Anschlagsschraube mit Kontermutter (K, Fig. 1) kann der Druck der vorderen Rollenkette eingestellt werden. Normalerweise wird die Anschlagsschraube so gestellt, daß die Kette im vorderen gefederten Kettenkasten gerade an der hinteren Kette anliegt, ohne auf diese zu drücken. Je nach Art und Dicke des Sackmaterials muß diese Einstellung manchmal etwas verändert werden.

## **ADJUSTING THE CHAIN PRESSURE (continued)**

In the sewing area of the sewing machine (K, Fig. 4A) the chains of the bag feed-in device should only guide the bag, to avoid an interference of the intermittent feed of the sewing machine with the continuous feed of the bag feed-in device. Therefore the chains open in this area by approx. 6 to 8 mm (15/64 to 5/16 in.) (see Fig. 4A). If necessary, this opening can be enlarged or reduced slightly after loosening nuts (L, Fig. 4A) on the top of the chain cases. Retighten nuts (L, Fig. 4A) on the top of the chain cases. Retighten nuts (L, Fig. 4A).

**CAUTION!** Do not pull the front chain case to the front during operation, because the chain may jump out of the sprocket.

## **ADJUSTING THE BAG-TOP FOLD-OVER DEVICE**

The sword (1, page 18) and the deviating spiral (12, page 18) are adjustable forwards and backwards as well as in the height. The back side of the sword is positioned in front of the throat plate surface of the sewing machine depending on the thickness of the bag. The upper edge of the sword is set approx 20 mm above the sewing needle. The end of the folding surface of the deviating spiral should match the throat plate surface and has to be positioned close to the sword without jamming the bag to be closed. The guide (17, page 18) is used to control the height of the folded edge of the bag top. Adjustments of the bag-top fold-over device depend on the bag material.

## **ADJUSTING THE KNIVES AND TAPE FOLDER OF BAG FEED-IN DEVICE NOS. G29910, GR29910, GB29910, GBR29910 and GBR29920**

**Switch off bag feed-in device at the main switch!**



The cutting height of the knives is adjustable from 50 to 58 mm (1 31/32 to 2 9/32 in.), measured from the upper surface of chain case (see Fig. 5). The standard setting is 54 mm (2 1/8 in.).

To replace the knives (A, B, Fig. 5), remove the chip chute, the left hand guard and the two guide rails (F, Fig. 5) which are fastened with four screws (E, Fig. 5). Turn the knives in a position where the screw (C, Fig. 5) located in the hub of the lower knife (B, Fig. 5) is accessible from the left. Loosen screw (C, Fig. 5) with the special screw driver No. 95620 and remove lower knife (B, Fig. 5), upper knife (A, Fig. 5) and spring (D, Fig. 5).

**NOTE:** There is no screw in the hub of the upper knife (A, Fig. 5).

When assembling, slip spring (D, Fig. 5) and upper knife (A, Fig. 5) on the front knife shaft. Turn the knife to and fro, until the Woodruff key, cemented in the knife shaft, engages with the key groove in the knife hub. Hold upper knife in position. Slip the lower knife

## **EINSTELLEN DES KETTENDRUCKES (Fortsetzung)**

Im Nähbereich der Nähmaschine (K, Fig. 4A) sollen die Ketten der Sackzuführeinrichtung nur den Sack führen, damit sich der intermittierende (ruckweise) Transport der Nähmaschine und der kontinuierliche Transport der Sackzuführeinrichtung nicht gegenseitig beeinflussen. Deshalb öffnen sich die Ketten in diesem Bereich um etwa 6 bis 8 mm (siehe Fig. 4A). Bei Bedarf kann diese Öffnung nach Lösen der Muttern (L, Fig. 4A) auf der Oberseite der Kettenkästen noch etwas vergrößert oder verkleinert werden. Ziehen Sie die Muttern (L, Fig. 4A) wieder an.

**ACHTUNG!** Ziehen Sie während des Betriebs den vorderen Kettenkasten nicht nach vorne, weil dabei die Kette aus dem Kettenrad springen kann.

## **EINSTELLUNG DER SACKUMFALTEINRICHTUNG**

Das Schwert (1, Seite 18) und die Faltwendel (12, Seite 18) sind mit Schrauben sowohl nach vorne oder hinten, als auch in der Höhe einstellbar. Die hintere Seite des Schwerts wird um etwa Sackdicke vor der Stichplattenoberfläche der Nähmaschine angeordnet und die Oberkante des Schwerts ca. 20 mm über der Nähnaedel. Das Ende der Faltfläche der Faltwendel wird bündig zur Stichplattenoberfläche und dicht an das Schwert gestellt, ohne den zu verschließenden Sack zu stauen. Die Führung (17, Seite 18) dient zur Höhenkontrolle der Sackumfalkante. Die Einstellungen der Sackumfalteinrichtung sind sackmaterialabhängig.

## **EINSTELLUNG DER MESSER UND DES BANDAPPARATES BEI DEN SACKZUFÜHREINRICHTUNGEN NR. G29910, GR29910, GB29910, GBR29910 und GBR29920**



**Schalten Sie die Sackzuführeinrichtung am Hauptschalter aus!**

Die Schneidhöhe der Messer ist im Bereich von ca. 50 bis 58 mm einstellbar, von der Oberkante des Kettenkastens aus gemessen (siehe Fig. 5). Die Grundeinstellung beträgt 54 mm.

Zum Auswechseln der Messer (A, B, Fig. 5) entfernen Sie die Abfallrinne, den linken Handschutz, sowie die beiden Führungsschienen (F, Fig. 5), die mit vier Schrauben (E, Fig. 5) befestigt sind. Drehen Sie die Messer soweit, daß die Schraube (C, Fig. 5) in der Nabe des Untermessers (B, Fig. 5) von links zugänglich ist. Lösen Sie mit dem Spezial-Schraubendreher Nr. 95620 die Schraube (C, Fig. 5) und nehmen Sie das Untermesser (B, Fig. 5) und Obermesser (A, Fig. 5) sowie die Feder (D, Fig. 5) heraus.

**BEACHTEN SIE:** Die Nabe für das Obermesser (A, Fig. 5) enthält keine Befestigungsschraube.

Beim Einbau schieben Sie die Feder (D, Fig. 5) und das Obermesser (A, Fig. 5) auf die vordere Messerwelle. Drehen Sie das Messer hin und her, damit die in die Welle eingeklebte Scheibenfeder in die Keilnut der Messernabe eingreift. Halten Sie das Obermesser fest. Schieben Sie

(B, Fig. 5) on the rear knife shaft, so that the Woodruff key engages with key slot, and push the lower knife with the upper knife up to the stop on plastic collar (G, Fig. 5). Tighten screw (C, Fig. 5) in the hub of the lower knife securely. The collar (G, Fig. 5) serves as a stop for the set cutting height of the knives. Therefore, it is not necessary to readjust the height when replacing the knives. It also prevents the cut-off bag strips from being wound-up on the knife shaft. The pressure exerted by the upper knife on the lower knife can be reduced or increased by raising or lowering collar (H, Fig. 5).

Reassemble the two guide rails (F, Fig. 5), the left hand guard and the chip chute. The chip chute should be set as close as possible to the lower knife without contacting the knives, the knife shafts or the collars.

The tape folder has to be positioned close to the sewing machine and aligned with the throat plate surface on sewing machine. The height should be adjusted so that the tape fully covers the bag opening and the seam is located in the lower third of the tape (see Fig. 6).

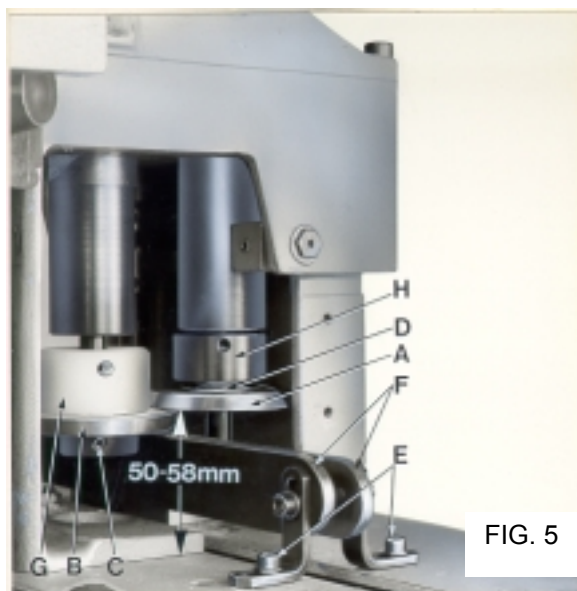


FIG. 5

das Untermesser (B, Fig. 5) auf die hintere Messerwelle, so daß die Scheibenfeder in die Keilnut eingreift und drücken Sie das Untermesser mit dem Obermesser nach oben bis das Untermesser am Stellring aus Kunststoff (G, Fig. 5) anschlägt. Ziehen Sie die Schraube (C, Fig. 5) in der Nabe des Untermessers gut an. Der Stellring (G, Fig. 5) dient als Anschlag für die eingestellte Schneidhöhe der Messer, so daß nach einem Messerwechsel die Höhe nicht neu eingestellt werden muß und verhindert, daß sich die abgeschnittenen Sackstreifen um die Messerwelle wickeln. Durch Höher- oder Tieferstellen des Stellrings (H, Fig. 5) kann der Druck den das Obermesser auf das Untermesser ausübt, verringert oder erhöht werden.

Montieren Sie die beiden Führungsschienen (F, Fig. 5), den linken Handschutz und die Abfallrinne wieder. Die Abfallrinne muß so dicht wie möglich ans Untermesser gesetzt werden ohne die Messer, die Messerwellen oder Stellringe zu berühren.

Der Bandapparat wird dicht an die Nähmaschine gestellt und nach der Oberfläche der Stichplatte der Nähmaschine ausgerichtet. Die Höhe muß so eingestellt sein, daß das Einfaßband die Sacköffnung voll umschließt und die Naht etwa im unteren Drittel des Bandes liegt (siehe Fig. 6).

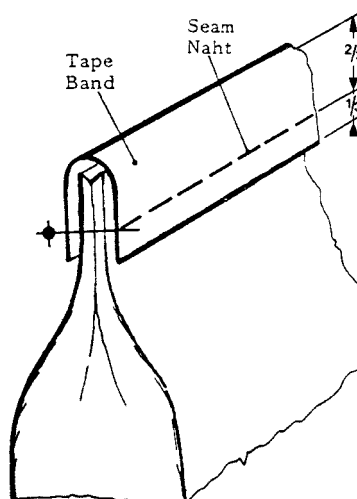


FIG. 6

**ADJUSTING THE KNIVES OF BAG FEED-IN DEVICE NOS. GB29915 AND GBR29915**

**Switch off bag feed-in device at the main switch!**



The cutting height of the knives is adjustable from 86 to 94 mm ( 3 25/64 to 3 45/64 in.), measured from the upper surface of chain case (see Fig. 7). The standard setting is 90 mm (3 35/64 in.).

To replace the knives (A, Fig. 7), remove the chip chute, the left hand guard and the two guide rails (E, Fig. 7) which are fastened with four screws (D, Fig. 7). Turn the knives in a position where the screws (B, C, Fig. 7) located in the hub of the knives are accessible from the left. Loosen screws (B, C, Fig. 7) with the special screw driver No. 95620 and remove the knives.

**EINSTELLUNG DER MESSER BEI DEN SACKZUFÜHREINRICHTUNGEN NR. GB29915 UND GBR29915**



**Schalten Sie die Sackzuführeinrichtung am Hauptschalter aus!**

Die Schneidhöhe der Messer ist im Bereich von ca. 86 bis 94 mm einstellbar, von der Oberkante des Kettenkastens aus gemessen (siehe Fig. 7). Die Grundeinstellung beträgt 90 mm.

Zum Auswechseln der Messer (A, Fig. 7) entfernen Sie die Abfallrinne, den linken Handschutz, sowie die beiden Führungsschienen (E, Fig. 7), die mit vier Schrauben (D, Fig. 7) befestigt sind. Drehen Sie die Messer soweit, daß die Schrauben (B, C, Fig. 7) in der Nabe der Messer (A, Fig. 7) von links zugänglich sind. Lösen Sie mit dem Spezial-Schraubendreher Nr. 95620 die Schrauben (B,C, Fig. 7) und nehmen Sie die Messer heraus.

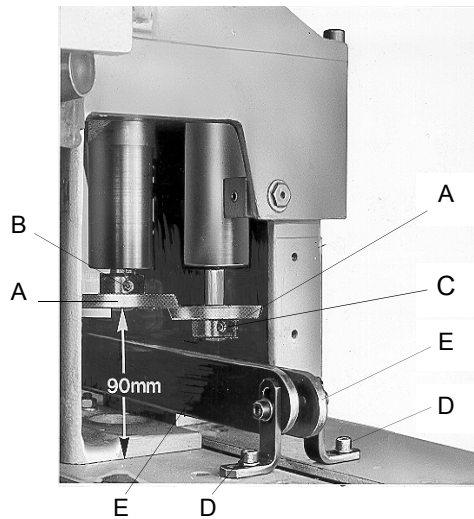


FIG. 7

### PRE-FEELER SWITCH

The bag feed-in devices are fitted with a pre-feeler switch to enable an earlier start of the automatic sewing machine. This feeler switch starts sewing before the incoming bag reaches the feeler of the sewing machine. This prevents break-downs of the sewing machine.

#### Mounting

**NOTE:** The operations described in the following have to be done by an electrician.



Connect cable (A, Fig. 8) with plug (Fig. 10) according to Fig. 8 to the feeler switch (B, Fig. 8).

The socket contacts of the receptacle (Fig. 9) for the pre-feeler switch are connected in the same way as the socket contacts of the receptacle for the proximity switch of the sewing machine in the switch box of the column. For connections refer to the wiring diagram, contained in the switch box of each column and catalog Nos. 280BC for the automatic sewing machines class BC100 respectively No. 280 for the automatic sewing machines class 80800.

When assembling the receptacle choose built-in position "A" (see Fig. 9), i.e. screw driver slot and the letter "A" on the contact insert must point to the wide stay on the receptacle housing after being pushed in and locked.

Solder the three socket contacts on the corresponding cable leads and press the contacts accordingly in the holes marked 1, 2 and 4 of the receptacle as well as the four sealing plugs in the holes marked A, 3, 5 and 6.

When the pre-feeler switch is not in use, cover the receptacle with the protection cap to avoid contamination.

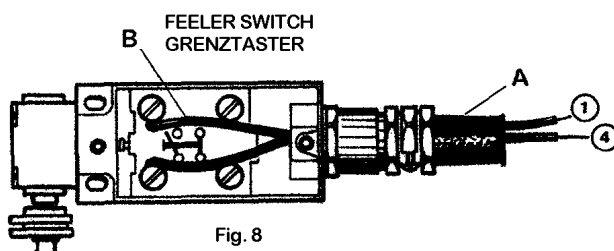


Fig. 8

### VORTASTERSCHALTER

Zum früheren Start der Automatik-Nähmaschine wird standardmäßig ein Vortasterschalter an die Sackzuführeinrichtung montiert. Dieser Vortasterschalter started das Nähen bevor der einlaufende Sack den Tasterschalter der Nähmaschine betätigt. Dadurch werden Störungen an der Nähmaschine vermieden.

#### Anbau



**BEACHTEN SIE:** Die nachfolgend beschriebenen Arbeiten müssen von einem Elektriker ausgeführt werden!

Schließen Sie das Kabel (A, Fig. 8) mit Stecker (Fig. 10) entsprechend Fig. 8 im Grenztaster (B, Fig. 8) an.

Die Buchsenkontakte der Steckdose (Fig. 9) für den Grenztaster werden gleich wie die Buchsenkontakte der Steckdose für den Näherungsschalter der Nähmaschine im Schaltkasten der Säule angeschlossen. Anschlüsse siehe Schaltplan, der im Schaltkasten jeder Säule enthalten ist und Katalog Nr. 280BC für die Automatik-Nähmaschinen Klasse BC100 bzw. 280 für die Automatik-Nähmaschinen Klasse 80800.

Wählen Sie beim Zusammenbau der Steckdose die Einbaustellung „A“ (siehe Fig. 9), d. h. Schraubendreher-schlitz und der Buchstabe „A“ auf dem Kontaktträger müssen nach dem Eindrücken und Verriegeln auf den breiten Steg im Gehäuse der Steckdose zeigen.

Löten Sie die drei Buchsenkontakte an die entsprechenden Aderleitungen und drücken Sie die Kontakte entsprechend in die mit 1, 2 und 4 bezeichneten Bohrungen des Kontaktträgers der Steckdose, sowie die vier Blindstopfen in die Bohrungen A, 3, 5 und 6.

Wenn der Vortasterschalter nicht verwendet wird, verschließen Sie die Steckdose mit der Verschlusskappe, um Verunreinigungen zu verhindern.

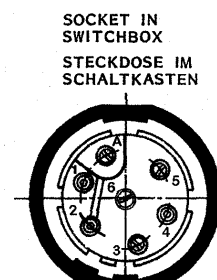


Fig. 9

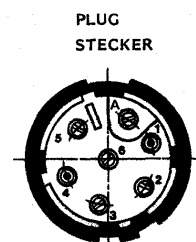
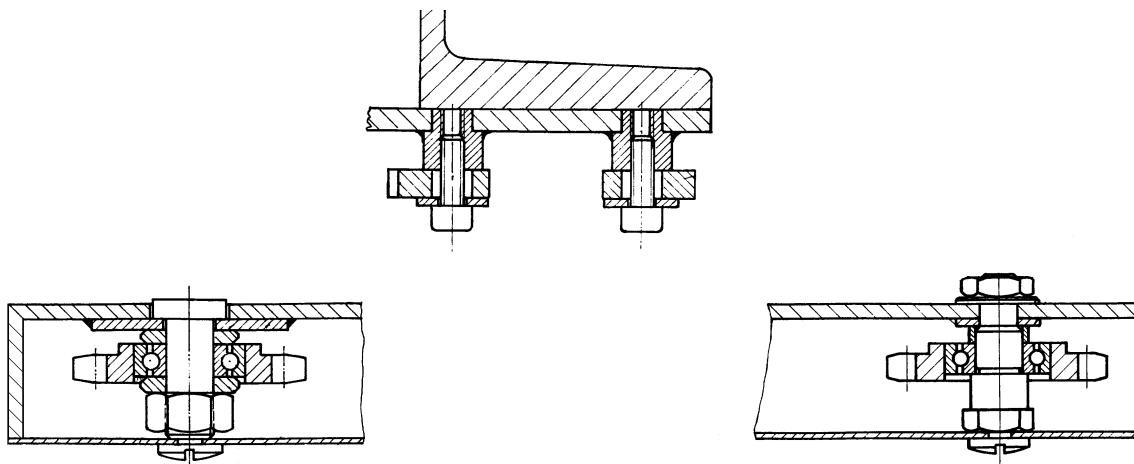


Fig. 10

## **ASSEMBLY OF CHAIN GUIDE AND SPROCKET GEARS**

## **MONTAGE DER KETTENFÜHRUNG UND DER KETTEN-RÄDER**



### **BLOWER DEVICE**

Bag feed-in device Nos. G29910, GR29910, GB29910, GBR29910, GB29915, GBR29915 and GBR29920 are equipped with a blower for the trimmings.

During the time of being fed through the bag feed-in device, the bag switches on the air blast by means of a whisker valve.

The air blast can be regulated on hollow bolt with throttle check valve (A, page 30).

The necessary working pressure for the blower device is 3 to 4 bar (44 to 59 psi). Mounting see page 30.

Filtered, oil-free compressed air is required.

### **BLASVORRICHTUNG**

Die Sackzuführeinrichtungen Nr. G29910, GR29910, GB29910, GBR29910, GB29915, GBR29915 und GBR29920 sind mit einer Blasvorrichtung für die Schneidabfälle ausgerüstet.

Für die Dauer seines Durchlaufs durch die Sackzuführeinrichtung schaltet der Sack über ein Federstabventil die Blasluft ein.

An der Hohlschraube mit Auslaßdrossel (A, Seite 30) kann die Blasluft geregelt werden.

Der für die Blasvorrichtung notwendige Arbeitsdruck liegt bei ca. 3 bis 4 bar. Anbau siehe Seite 30.

Es wird gefilterte, nicht geölte Druckluft benötigt.

### **ORDERING WEAR AND SPARE PARTS**

This catalog has been arranged to simplify ordering wear and spare parts. Views of various sections of the mechanism are shown so that the parts may be seen in their actual position in the bag feed-in device. On the page opposite the illustration will be found a listing of parts with their part numbers, descriptions and the number of pieces required in the particular view being shown.

Numbers in the first column are reference numbers only, and merely indicate the position of that part in the illustrations. Reference numbers should never be used in ordering parts. Always use the part number listed in the second column.

Component parts of sub-assemblies which can be furnished for repairs are indicated by indenting their descriptions under the description of the main subassembly.

**IMPORTANT:** ON ALL ORDERS, PLEASE INCLUDE PART NUMBER, PART NAME AND STYLE OF BAG FEED-IN DEVICE FOR WHICH PART IS ORDERED.

### **BESTELLUNG VON VERSCHLEISS- UND ERSATZ-TEILEN**

Dieser Katalog wurde zusammengestellt, um Verschleiß- und Ersatzteilbestellungen zu vereinfachen. Darstellungen der einzelnen Gruppen des Mechanismus zeigen die Lage der Einzelteile in der Sackzuführeinrichtung. Auf der der Bildseite gegenüberliegenden Seite befindet sich ein Verzeichnis der Teile mit Teilenummern, Beschreibungen und der für den gezeigten Bildausschnitt benötigten Anzahl.

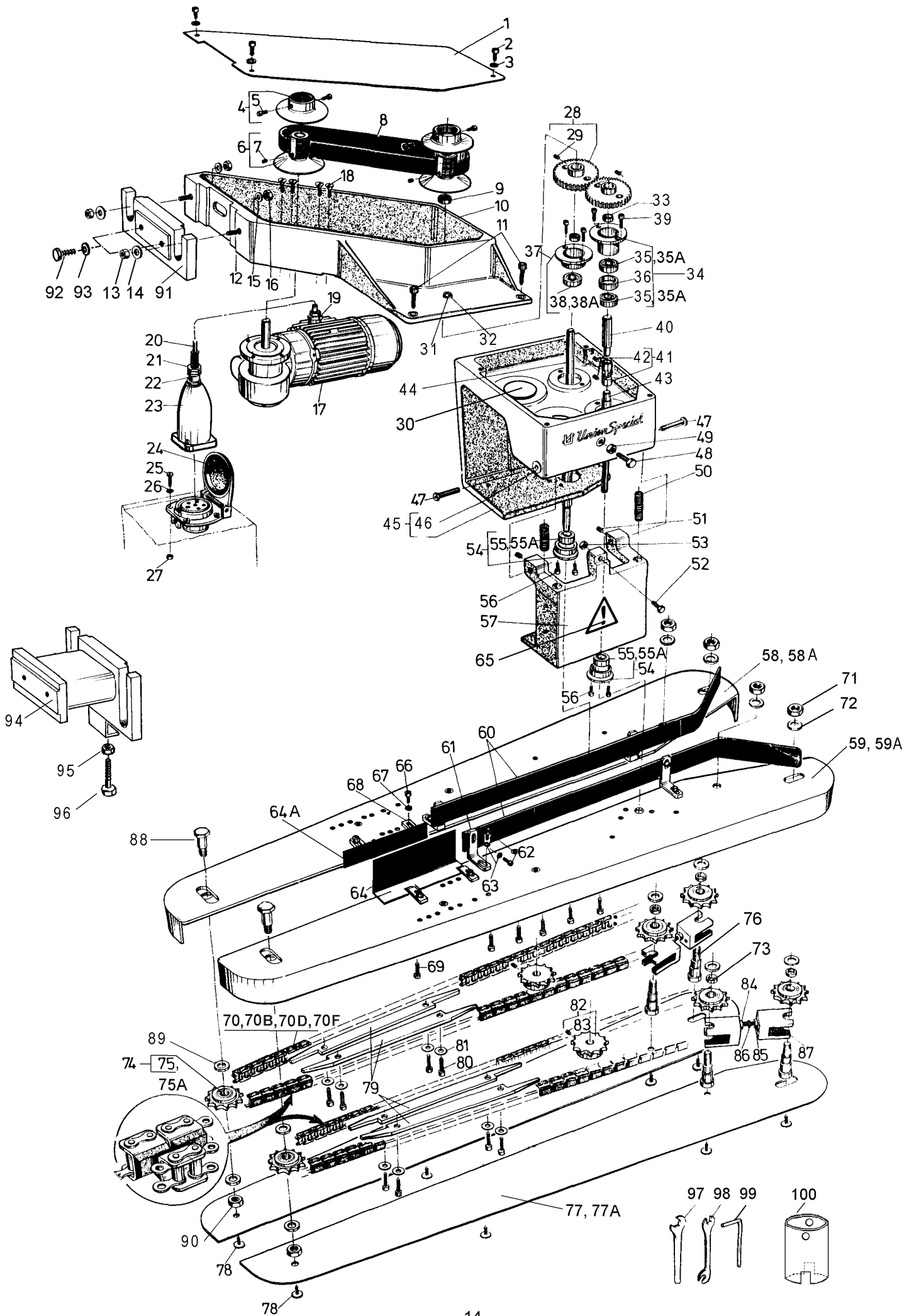
Die Nummern in der ersten Spalte sind Positionsnummern und zeigen lediglich, wo das Teil in der Abbildung zu finden ist. Positionsnummern dürfen bei Teilebestellungen nie verwendet werden. Verwenden Sie immer die Teilenummer in der zweiten Spalte.

Einzelteile von Kompletteilen, die als Ersatzteile geliefert werden können, sind durch Einrücken ihrer Beschreibung unterhalb der Beschreibung des Kompletteiles gekennzeichnet.

**WICHTIG:** BITTE GEBEN SIE AUF ALLEN BESTELLUNGEN DIE TEILENUMMER, DIE TEILEBESCHREIBUNG UND DEN TYP DER SACKZUFÜHREINRICHTUNG, FÜR DEN DAS TEIL BESTELLT WIRD, AN.

VIEWS AND DESCRIPTIONS  
OF PARTS

DARSTELLUNGEN UND  
TEILEBESCHREIBUNGEN





BAG FEED-IN DEVICE NOS. G29905, GR29905, GB29905 AND GBR29905  
SACKZUFÜHREINRICHTUNGEN NR. G29905, GR29905, GB29905 UND GBR29905

| <u>Ref. No.</u><br><u>Pos. No.</u> | <u>Part No.</u><br><u>Teil Nr.</u>                                 | <u>Description</u>   | <u>Beschreibung</u>  | <u>Amt. req.</u><br><u>Anzahl</u> |
|------------------------------------|--|--|--|-----------------------------------|
| 1 - 101                            | G29905G,<br>GB29905G   | Bag Feed-in Device   | Sackzuführeinrichtung  | 1                                 |
|                                    |  | 220-240/380-415 V, 3 phase, 50 Hz<br>Speed: 11-23 m/min., I = 30:1                       | 220-240/380-415 V, Drehstrom, 50 Hz<br>Zuführungsgeschwindigkeit: 11-23 m/min., I = 30:1 | 1                                 |
|                                    | GR29905G,<br>GBR29905G   | 243-277/420-480 V, 3 phase, 60 Hz<br>Speed: 13-27 m/min., I = 30:1                       | 243-277/420-480 V, Drehstrom, 60 Hz<br>Zuführungsgeschwindigkeit: 13-27 m/min., I = 30:1 | 1                                 |
|                                    |  | Bag Feed-in Device   | Sackzuführeinrichtung  | 1                                 |
| G29905X1,<br>GB29905X1             | 220-240/380-415 V, 3 phase, 50 Hz<br>Speed: 9-16 m/min., I = 38:1  | 220-240/380-415 V, Drehstrom, 50 Hz<br>Zuführungsgeschwindigkeit: 9-16 m/min., I = 38:1  | 1  |                                   |
|                                    | 243-277/420-480 V, 3 phase, 60 Hz<br>Speed: 10-19 m/min., I = 38:1 | 243-277/420-480 V, Drehstrom, 60 Hz<br>Zuführungsgeschwindigkeit: 10-19 m/min., I = 38:1 | 1  |                                   |
| GBR29905X1                         | Bag Feed-in Device   | Sackzuführeinrichtung  | 1  |                                   |
|                                    | 220/440 V, 3 phase, 60 Hz<br>Speed: 13-27 m/min., I = 30:1         | 220/440 V, Drehstrom, 60 Hz<br>Zuführungsgeschwindigkeit: 13-27 m/min., I = 30:1         | 1  |                                   |
| GBR29905X1                         | Bag Feed-in Device   | Sackzuführeinrichtung  | 1  |                                   |
|                                    | 220/440 V, 3 phase, 60 Hz<br>Speed: 10-19 m/min., I = 38:1         | 220/440 V, Drehstrom, 60 Hz<br>Zuführungsgeschwindigkeit: 10-19 m/min., I = 38:1         | 1  |                                   |
| 1                                  | 99631  | Cover  | Deckel   | 1                                 |
| 2                                  | 95413  | Screw  | Zylinderschraube M6x10   | 3                                 |
| 3                                  | 95951  | Washer   | Scheibe B6,4   | 3                                 |
| 4                                  | 99644  | Pulley without Hub   | Riemenscheibe ohne Nabe  | 2                                 |
| 5                                  | 95412  | Screw  | Zylinderschraube M5x10   | 4                                 |
| 6                                  | 99644A   | Pulley with Hub  | Riemenscheibe mit Nabe   | 2                                 |
| 7                                  | 95205  | Set Screw  | Gewindestift M6x8  | 2                                 |
| 8                                  | 999-107  | V-Belt   | Keilriemen 18x5-540  | 1                                 |
| 9                                  | 999-109  | Lip Seal   | Wellendichtring  | 1                                 |
| 10                                 | 99627  | Support  | Träger   | 1                                 |
| 11                                 | 95408  | Screw  | Zylinderschraube M8x25   | 4                                 |
| 12                                 | 95675  | Stud   | Stiftschraube M8x30  | 2                                 |
| 13                                 | 95251  | Nut  | Mutter M8  | 2                                 |
| 14                                 | 96900  | Washer   | Scheibe A8,4   | 2                                 |
| 15                                 | 96201  | Spring Washer  | Federring 8  | 2                                 |
| 16                                 | 95251  | Nut  | Mutter M8  | 2                                 |
| 17                                 | 997G405  | Gear Motor   | Getriebemotor  | 1                                 |
|                                    |  | 220-240/380-415 V, 3 phase, 50 Hz<br>243-277/420-480 V, 3 phase, 60 Hz<br>I = 30:1       | 220-240/380-415 V, Drehstrom, 50 Hz<br>243-277/420-480 V, Drehstrom, 60 Hz<br>I = 30:1   | 1                                 |
|                                    | 997G401  | Gear Motor   | Getriebemotor  | 1                                 |
|                                    |  | 220-240/380-415 V, 3 phase, 50 Hz<br>243-277/420-480 V, 3 phase, 60 Hz<br>I = 38:1       | 220-240/380-415 V, Drehstrom, 50 Hz<br>243-277/420-480 V, Drehstrom, 60 Hz<br>I = 38:1   | 1                                 |
| 997X1-405                          | Gear Motor   | Getriebemotor  | 1  |                                   |
|                                    | 220/440 V, 3 phase, 60 Hz<br>I = 30:1                              | 220/440 V, Drehstrom, 60 Hz<br>I = 30:1  | 1  |                                   |
| 997X1-401                          | Gear Motor   | Getriebemotor  | 1  |                                   |
|                                    | 220/440 V, 3 phase, 60 Hz<br>I = 38:1                              | 220/440 V, Drehstrom, 60 Hz<br>I = 38:1  | 1  |                                   |
| 18                                 | 95145  | Screw for Motor  | Senkschraube M6x15 für Motor   | 4                                 |
| 19                                 | 998-337AK  | Reduction  | Erweiterung PG11/PG13  | 1                                 |
| 20                                 | 998-313C   | Cable Screwing   | Kabelverschraubung PG13  | 1                                 |
| 21                                 | G 21233CJ  | Cable  | Kabel  | 1                                 |
| 22                                 | 998-313J   | Cable Screwing   | Kabelverschraubung   | 1                                 |
| 23                                 | 998-257B   | Plug   | Stecker  | 1                                 |
| 24                                 | 998-256B   | Socket   | Steckdose  | 1                                 |
| 25                                 | 95154V   | Screw  | Zylinderschraube M4x16   | 4                                 |
| 26                                 | 96100  | Lockwasher   | Fächerscheibe A4,3   | 4                                 |
| 27                                 | 95257V   | Nut  | Mutter M4  | 4                                 |
| 28                                 | 99642  | Gear   | Zahnrad  | 2                                 |
| 29                                 | 95205  | Set Screw  | Gewindestift M6x8  | 1                                 |
| 30                                 | 999-78B  | Plug   | Schutzstopfen  | 2                                 |
| 31                                 | 999-21   | Lubricating Nipple   | Schmiernippel  | 1                                 |
| 32                                 | 999-22   | Lubricating Mark   | Kennzeichnung für Schmierung   | 1                                 |
| 33                                 | 99639D   | Spacer Sleeve  | Distanzbuchse  | 2                                 |

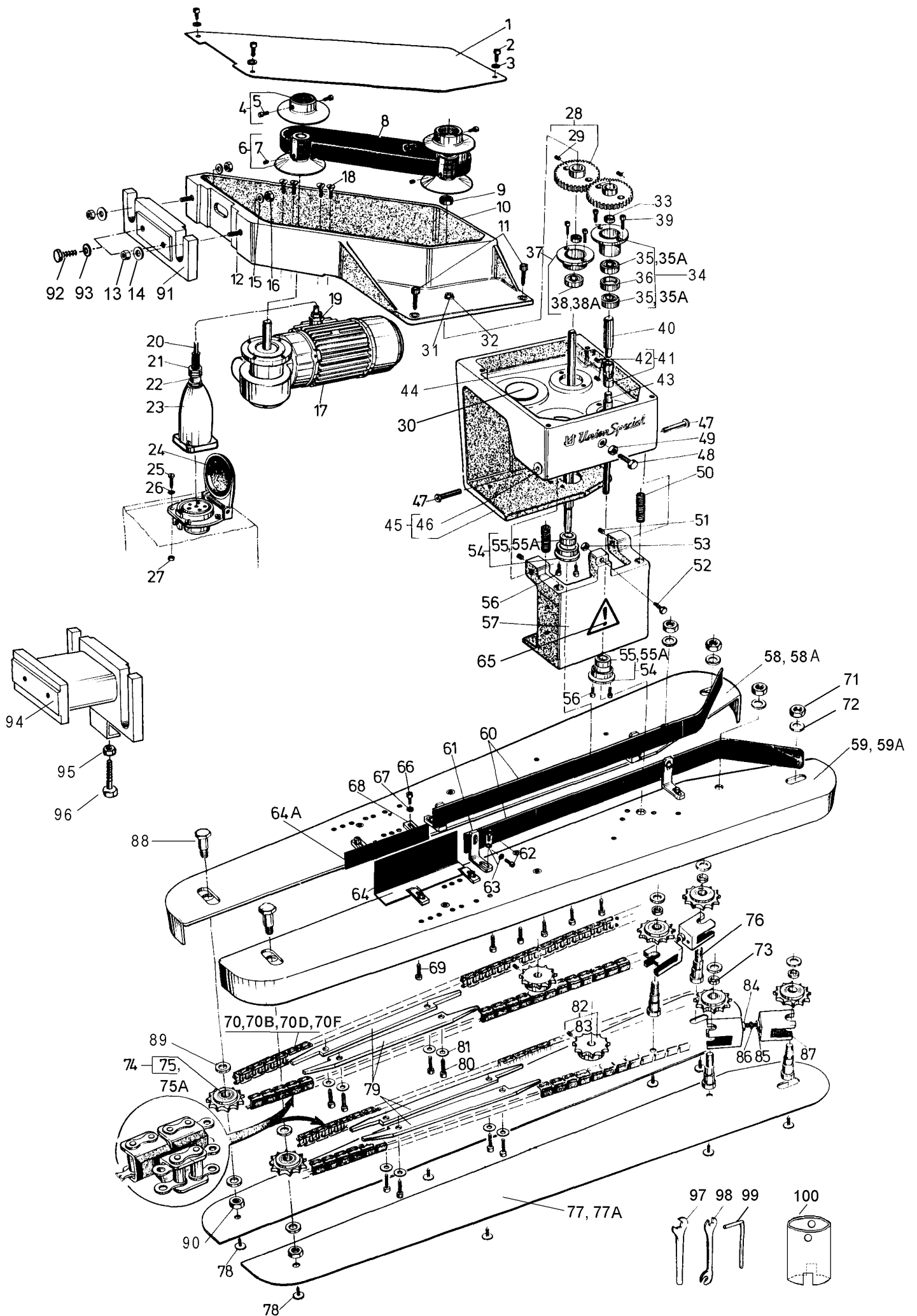
Ref. Nos. 34 – 80 see page 17

Pos. Nrn. 34 – 80 siehe Seite 17



BAG FEED-IN DEVICE NOS. G29905, GR29905, GB29905 AND GBR29905  
SACKZUFÜHREINRICHTUNGEN NR. G29905, GR29905, GB29905 UND GBR29905

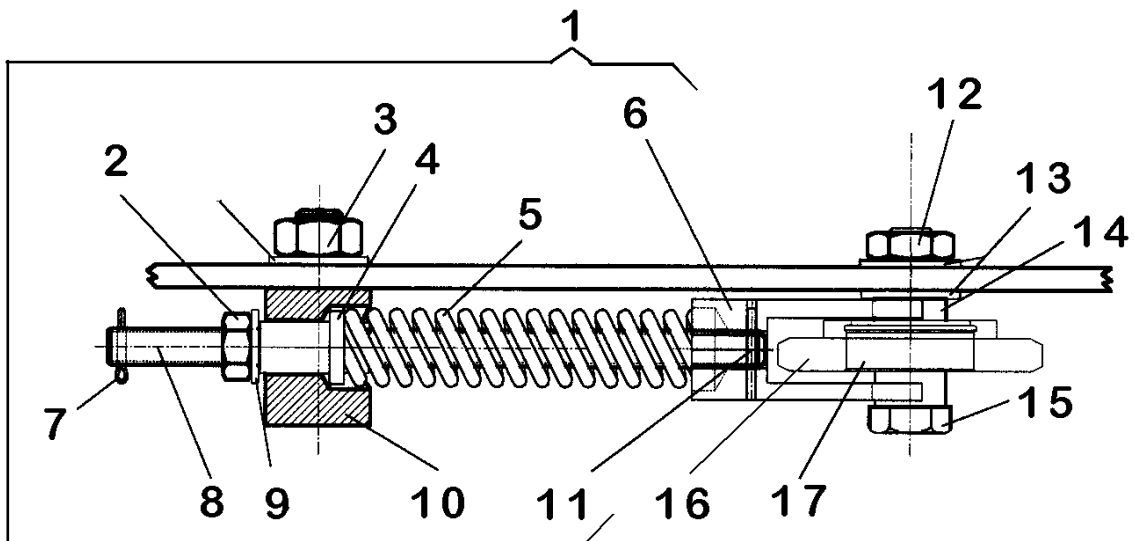
| <u>Ref. No.</u> | <u>Part No.</u> | <u>Description</u>                                  | <u>Beschreibung</u>                               | <u>Amt. req.</u> |
|-----------------|-----------------|---|---|------------------|
| <u>Pos. No.</u> | <u>Teil Nr.</u> |   |   | <u>Anzahl</u>    |
| 34              | 99640           | Flange Bushing Assembly, upper                      | Flanschbuchse komplett, oben getrieben            | 1                |
| 35              | 999-106         | Ball Bearing  | Kugellager  | 2                |
| 35A             | 999-106E        | Ball Bearing, stainless steel                       | Kugellager, Edelstahl                             | 2                |
| 36              | 99640D          | Spacer Sleeve                                       | Distanzbuchse                                     | 1                |
| 37              | 99640A          | Flange Bushing Assembly, upper                      | Flanschbuchse komplett, oben treibend             | 1                |
| 38              | 999-106         | Ball Bearing  | Kugellager  | 1                |
| 38A             | 999-106E        | Ball Bearing, stainless steel                       | Kugellager, Edelstahl                             | 1                |
| 39              | 95412           | Screw   | Zylinderschraube M5x10                            | 4                |
| 40              | 99641A          | Upper Shaft, driven                                 | Welle oben, getrieben                             | 1                |
| 41              | 99643           | Cardan Joint  | Kreuzgelenk                                       | 1                |
| 42              | 95205           | Set Screw   | Gewindestift M6x8                                 | 2                |
| 43              | 99641B          | Lower Shaft, driven                                 | Welle unten, getrieben                            | 1                |
| 44              | 99641           | Driving Shaft                                       | Welle, treibend                                   | 1                |
| 45              | 99628A          | Gear Box  | Räderkasten                                       | 1                |
| 46              | 99629           | Bushing   | Bundbuchse  | 2                |
| 47              | 99589A          | Stud  | Bolzen  | 2                |
| 48              | 95001           | Hex. Head Screw                                     | Sechskantschraube M8x25                           | 1                |
| 49              | 95251           | Nut   | Mutter M8   | 1                |
| 50              | 97010           | Spring  | Feder   | 2                |
| 51              | 95205           | Set Screw for 99589A                                | Gewindestift M6x8 für 99589A                      | 2                |
| 52              | 95051           | Hex. Head Screw                                     | Sechskantschraube M6x16                           | 1                |
| 53              | 95250           | Nut   | Mutter M6   | 1                |
| 54              | 99640B          | Flange Bushing Assembly, lower                      | Flanschbuchse komplett, unten                     | 2                |
| 55              | 999-106         | Ball Bearing  | Kugellager  | 1                |
| 55A             | 999-106E        | Ball Bearing, stainless steel                       | Kugellager, Edelstahl                             | 1                |
| 56              | 95412           | Screw   | Zylinderschraube M5x10                            | 4                |
| 57              | 99630           | Swivel Arm  | Schwenkstück                                      | 1                |
| 58              | 99634HB         | Carrier Plate, rear                                 | Tragplatte, hinten                                | 1                |
| 58A             | 99634HBK        | Carrier Plate, rear, short version                  | Tragplatte, hinten, kurze Ausführung              | 1                |
| 59              | 99634VB         | Carrier Plate, front                                | Tragplatte, vorn                                  | 1                |
| 59A             | 99634VBK        | Carrier Plate, front, short version                 | Tragplatte, vorn, kurze Ausführung                | 1                |
| 60              | 99635F          | Guide Rail  | Führungsschiene                                   | 2                |
| 61              | 99590E          | Bracket   | Haltewinkel                                       | 4                |
| 62              | 95412           | Screw   | Zylinderschraube M5x10                            | 8                |
| 63              | HA20A           | Washer  | Scheibe   | 8                |
| 64              | 99635KA         | Guide Plate, height: 80 mm                          | Führungsblech, Höhe: 80 mm                        | 2                |
| 64A             | 99635K          | Guide Plate, height: 30 mm                          | Führungsblech, Höhe: 30 mm                        | 2                |
| 65              | 999-125WA       | Warning Sign  | Warnschild  | 1                |
| 66              | 95412           | Screw   | Zylinderschraube M5x10                            | 4                |
| 67              | HA20A           | Washer  | Scheibe   | 4                |
| 68              | 99636           | Clamp   | Pratze  | 4                |
| 69              | 95403           | Screw   | Zylinderschraube M6x16                            | 6                |
| 70              | 999-121A        | Roller Chain, U-type with rubber                    | Rollenkette, U-Bügel mit Gummi                    | 2                |
| 70A             | 999-121AA       | Master Link for 999-121A ,not shown                 | Kettenschloß für 999-121A, nicht abgeb.           | 1                |
| 70B             | 999-121AE       | Roller Chain, stainless steel, U-type with rubber   | Rollenkette, Edelstahl, U-Bügel, mit Gummi        | 2                |
| 70C             | 999-121AEA      | Master Link for 999-121AE, not shown                | Kettenschloß für 999-121AE, nicht abgebildet      | 1                |
| 70D             | 999-121L        | Roller Chain, L-type with rubber                    | Rollenkette, L-Bügel mit Gummi                    | 2                |
| 70E             | 999-121LA       | Master Link for 999-121L, not shown                 | Kettenschloß für 999-121L, nicht abgeb.           | 1                |
| 70F             | 999-121K        | Roller Chain, short version , U-type without rubber | Rollenkette, kurze Ausführung, U-Bügel ohne Gummi | 2                |
| 70G             | 999-121KA       | Master Link for 999-121K, not shown                 | Kettenschloß für 999-121K, nicht abgeb.           | 1                |
| 71              | 95290           | Nut   | Mutter M10  | 4                |
| 72              | 51244L          | Washer  | Scheibe   | 8                |
| 73              | 99639D          | Spacer Sleeve                                       | Distanzbuchse                                     | 4                |
| 74              | 99639G          | Sprocket Assembly                                   | Kettenrad komplett                                | 6                |
| 75              | 999-106         | Ball Bearing  | Kugellager  | 1                |
| 75A             | 999-106E        | Ball Bearing, stainless steel                       | Kugellager, Edelstahl                             | 1                |
| 76              | 99638           | Spacer Stud   | Distanzbolzen                                     | 4                |
| 77              | 99632E          | Chain Guard   | Kettenschutz                                      | 2                |
| 77A             | 99632EK         | Chain Guard, short version                          | Kettenschutz, kurze Ausführung                    | 2                |
| 78              | 141             | Screw   | Zylinderschraube Q2x13,5                          | 8                |
| 79              | 99635G          | Chain Guide   | Kettenführung                                     | 4                |
| 80              | 95403           | Screw   | Zylinderschraube M6x16                            | 8                |



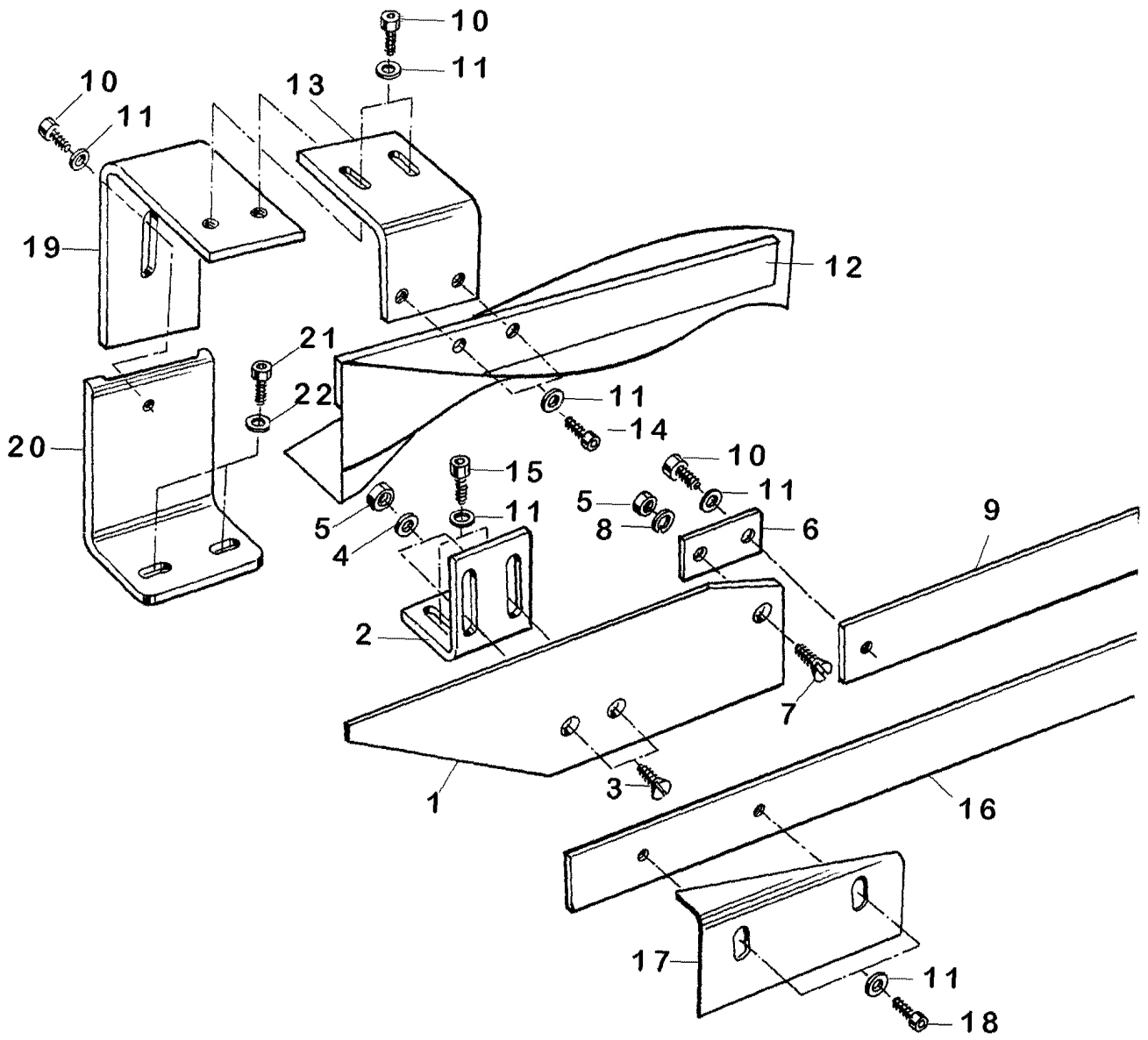
BAG FEED-IN DEVICE NOS. G29905, GR29905, GB29905 AND GBR29905  
SACKZUFÜHREINRICHTUNGEN NR. G29905, GR29905, GB29905 UND GBR29905

| <u>Ref. No.</u> | <u>Part No.</u> | <u>Description</u>                                   | <u>Beschreibung</u>  | <u>Amt. req.</u> |
|-----------------|-----------------|--|--|------------------|
| <u>Pos. No.</u> | <u>Teil Nr.</u> |  |  | <u>Anzahl</u>    |
| 81              | 96902           | Washer   | Scheibe B6,4   | 8                |
| 82              | 99639TA         | Sprocket, 12 teeth                                   | Kettenrad, 12 Zähne  | 2                |
| 83              | 95205           | Set Screw  | Gewindestift M6  | 1                |
| 84              | 269             | Nut, lefthand thread                                 | Mutter R2, Linksgewinde  | 2                |
| 85              | 18              | Nut  | Mutter Q2  | 2                |
| 86              | 51240D          | Stud for Chain Adjuster                              | Gewindebolzen für Kettenspannung                               | 2                |
| 87              | 99619A          | Chain Adjuster Fork                                  | Kettenspannergabel   | 4                |
| 88              | 99373D          | Hex. Head Screw                                      | Sechskantschraube M12x30,4                                     | 2                |
| 89              | 99639E          | Washer   | Scheibe 13   | 4                |
| 90              | 95253           | Nut  | Mutter M12   | 2                |
| 91              | 99627A          | Bracket for Feed-in Device                           | Halter für Sackzuführeinrichtung                               | 1                |
| 92              | 95022           | Hex. Head Screw                                      | Sechskantschraube M8x30  | 2                |
| 93              | 95953           | Washer   | Scheibe B8,4   | 2                |
| 94              | 99627B          | Bracket for Feed-in Device                           | Halter für Sackzuführeinrichtung                               | 1                |
| 95              | 95251           | Nut  | Mutter M8  | 1                |
| 96              | 95068           | Hex. Head Screw                                      | Sechskantschraube M8x65  | 1                |
| 97              | 21388           | Wrench, size 9.5 mm                                  | Einmaulschlüssel SW 9,5 mm                                     | 1                |
| 98              | 95633B          | Wrench, size 5/16" x 3/8"                            | Doppelpmaulschlüssel SW 5/16 x 3/8 Zoll                        | 1                |
| 99              | 95601           | Allen Wrench size 4 mm                               | Sechskantschraubenschlüssel SW 4 mm                            | 1                |
| 100             | 95641           | Wrench for Belt Drive                                | Schlüssel für Keilriemenantrieb                                | 1                |
| 101             | 29926A          | Pre-Feeler Switch, not shown,<br>see pages 30 and 31 | Vortasterschalter, nicht abgebildet,<br>siehe Seiten 30 und 31 | 1                |

CHAIN TENSION ADJUSTER, SPRING LOADED  
KETTENSPELLER, FEDERND



|    |            |                        |                    |   |
|----|------------|------------------------|--------------------|---|
| 1  | V99619B    | Chain Tension Adjuster | Kettenspanner      | 1 |
| 2  | 95578      | Nut                    | Mutter M8          | 1 |
| 3  | 95577      | Nut                    | Mutter M10         | 1 |
| 4  | 99619C     | Sleeve                 | Gleithülse         | 1 |
| 5  | 97020      | Spring                 | Druckfeder         | 1 |
| 6  | 99619B     | Fork                   | Gabel              | 1 |
| 7  | 96300      | Cotter Pin             | Splint 1,5x12      | 1 |
| 8  | 99365BA145 | Bolt                   | Gewindestange      | 1 |
| 9  | 95953      | Washer                 | Scheibe 8,4        | 1 |
| 10 | 99619D     | Holder                 | Halterung          | 1 |
| 11 | 96669      | Roll Pin               | Spannstift 3x20    | 1 |
| 12 | 95290      | Nut                    | Mutter M10         | 1 |
| 13 | 51244L     | Washer                 | Anlaufscheibe      | 3 |
| 14 | 99639D     | Spacer Sleeve          | Distanzhülse 12,1  | 1 |
| 15 | 99638      | Spacer Stud            | Distanzbolzen      | 1 |
| 16 | 99639G     | Sprocket Assembly      | Kettenrad komplett | 1 |
| 17 | 999-106    | Ball Bearing           | Kugellager         | 1 |

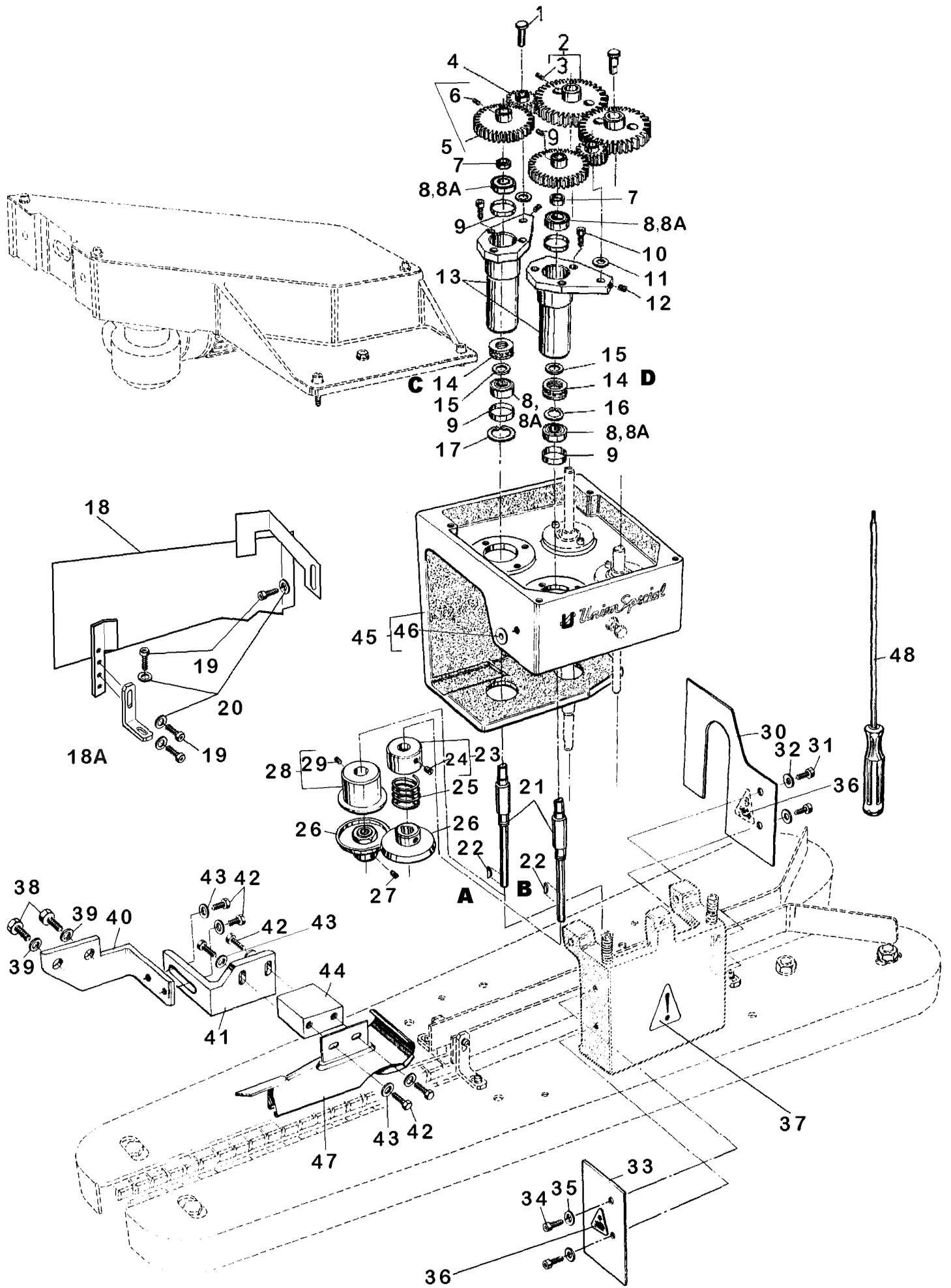


BAG-TOP FOLD-OVER DEVICE 93051FA\*  
SACKUMFALTEINRICHTUNG 93051FA\*

| <u>Ref. No.</u><br><u>Pos. No.</u> | <u>Part No.</u><br><u>Teil Nr.</u> | <u>Description</u> | <u>Beschreibung</u>         | <u>Amt. req.</u><br><u>Anzahl</u> |
|------------------------------------|------------------------------------|--------------------|-----------------------------|-----------------------------------|
| 1                                  | 93051FB1                           | Sword              | Schwert                     | 1                                 |
| 2                                  | 93051FB2                           | Bracket            | Winkel                      | 1                                 |
| 3                                  | 95115                              | Screw              | Senkschraube M5x12          | 2                                 |
| 4                                  | 96207                              | Locking Ring       | Federring 5                 | 2                                 |
| 5                                  | 95255                              | Nut                | Mutter M5                   | 3                                 |
| 6                                  | 93051F1A                           | Connection         | Verbindungsflasche          | 1                                 |
| 7                                  | 95117                              | Screw              | Senkschraube M5x10          | 1                                 |
| 8                                  | 96207                              | Locking Ring       | Federring 5                 | 1                                 |
| 9                                  | 93051EB2                           | Guide              | Führungsschiene             | 1                                 |
| 10                                 | 95412                              | Screw              | Zylinderschraube M5x10      | 4                                 |
| 11                                 | HA20A                              | Washer             | Scheibe                     | 10                                |
| 12                                 | 93051FB3                           | Deviating Spiral   | Faltwendel                  | 1                                 |
| 13                                 | 93051F3A                           | Bracket            | Haltewinkel für Umlenkwedel | 1                                 |
| 14                                 | 95412                              | Screw              | Zylinderschraube M5x10      | 2                                 |
| 15                                 | 95403A                             | Screw              | Zylinderschraube M5x16      | 2                                 |
| 16                                 | 93051FB7                           | Guide              | Führungsschiene             | 1                                 |
| 17                                 | 93051F6                            | Guide              | Führung                     | 1                                 |
| 18                                 | 95412B                             | Screw              | Zylinderschraube M5x8       | 2                                 |
| 19                                 | 93051E4                            | Bracket            | Halter                      | 1                                 |
| 20                                 | 93051E5                            | Bracket            | Winkel                      | 1                                 |
| 21                                 | 95403                              | Screw              | Zylinderschraube M6x16      | 2                                 |
| 22                                 | 96902                              | Washer             | Scheibe B6,4                | 2                                 |

\* Extra order and charge item for bag feed-in device  
Nos. GB29905 and GBR29905.

\* Gegen zusätzliche Bestellung und Berechnung bei Sack-  
zuführeinrichtungen Nrn. GB29905 und GBR29905.

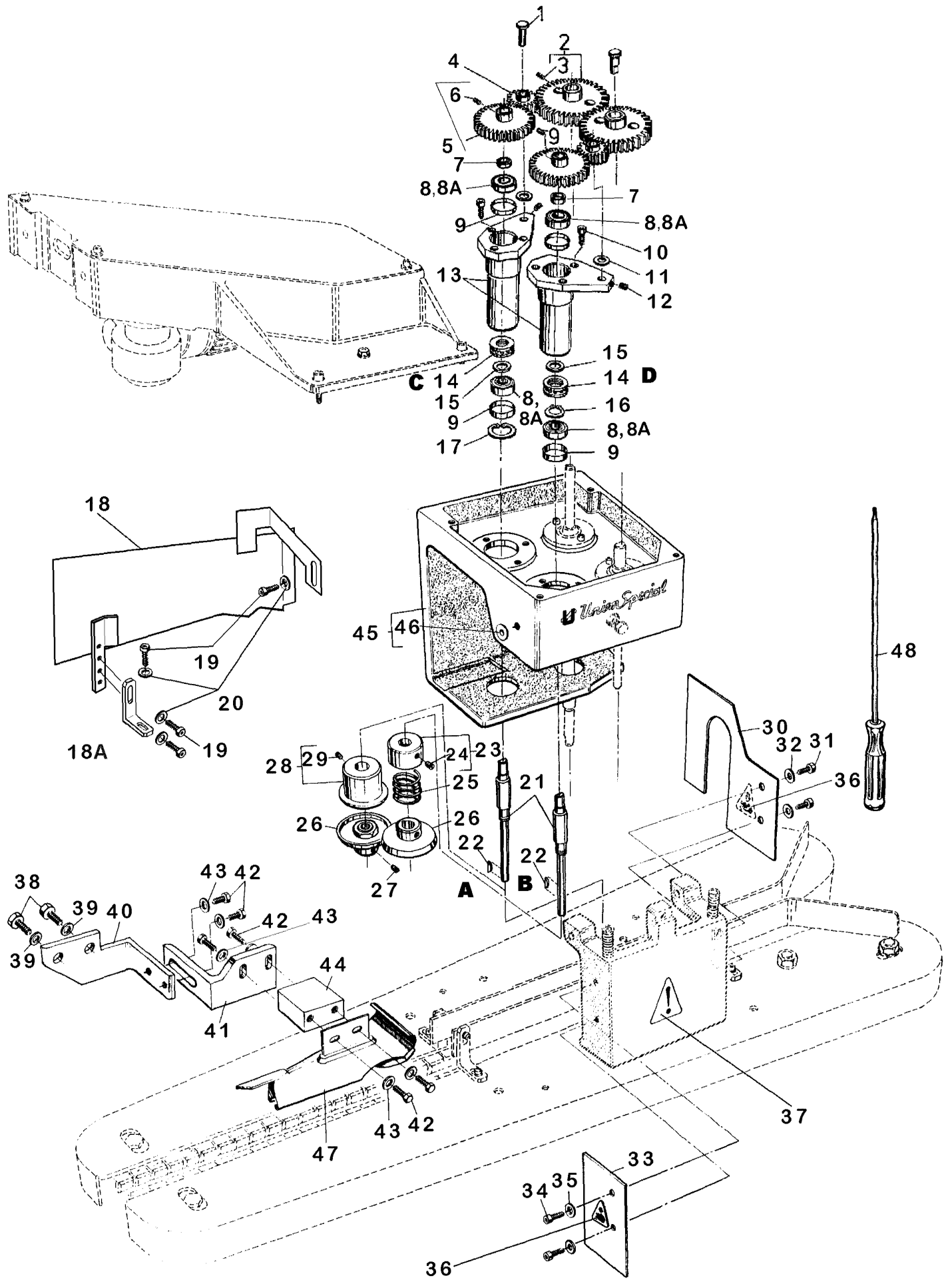




BAG FEED-IN, TRIMMING AND TAPING DEVICE NOS. G29910, GR29910, GB29910 AND GBR29910  
SACKZUFÜHR-, BESCHNEIDE- UND BANDEINFASSEINRICHTUNGEN NR. G29910, GR29910, GB29910  
UND GBR29910

BAG FEED-IN AND TRIMMING DEVICE NO. GBR29920  
SACKZUFÜHR- UND BESCHNEIDEEINRICHTUNG NR. GBR29920

| <u>Ref. No.</u><br><u>Pos. No.</u> | <u>Part No.</u><br><u>Teil Nr.</u>  | <u>Description</u>   | <u>Beschreibung</u>   | <u>Amt. req.</u><br><u>Anzahl</u> |
|------------------------------------|-------------------------------------|--|---|-----------------------------------|
|                                    |                                     | <b>NOTE:</b> Parts which are not illustrated and listed are the same as for bag feed-in devices shown on pages 14 to 19.                                       | <b>BEACHTEN SIE:</b> Nicht abgebildete und aufgelistete Teile sind gleich wie die auf den Seiten 14 bis 19 abgebildeten Sackzuführeinrichtungen.  |                                   |
| 1 - 49                             | G29910G,<br>GB29910G                | Bag Feed-in Device<br>220-240/380-415 V, 3 phase, 50 Hz<br>Speed: 11-23 m/min., I = 30:1<br>243-277/420-480 V, 3 phase, 60 Hz<br>Speed: 13-27 m/min., I = 30:1 | Sackzuführeinrichtung<br>220-240/380-415 V, Drehstrom, 50 Hz<br>Zuführungsgeschwindigkeit: 11-23 m/min., I = 30:1<br>243-277/420-480 V, Drehstrom, 60 Hz<br>Zuführungsgeschwindigkeit: 13-27 m/min., I = 30:1 | 1<br>1                            |
|                                    | GR29910G,<br>GBR29910G<br>GBR29920G | Bag Feed-in Device<br>220-240/380-415 V, 3 phase, 50 Hz<br>Speed: 9-16 m/min., I = 38:1<br>243-277/420-480 V, 3 phase, 60 Hz<br>Speed: 10-19 m/min., I = 38:1  | Sackzuführeinrichtung<br>220-240/380-415 V, Drehstrom, 50 Hz<br>Zuführungsgeschwindigkeit: 9-16 m/min., I = 38:1<br>243-277/420-480 V, Drehstrom, 60 Hz<br>Zuführungsgeschwindigkeit: 10-19 m/min., I = 38:1  | 1<br>1                            |
|                                    | GB29910X1                           | Bag Feed-in Device<br>220/440 V, 3 phase, 60 Hz<br>Speed: 13-27 m/min., I = 30:1   | Sackzuführeinrichtung<br>220/440 V, Drehstrom, 60Hz<br>Zuführungsgeschwindigkeit: 13-27 m/min., I = 30:1  | 1                                 |
|                                    | GBR29910X1                          | Bag Feed-in Device<br>220/440 V, 3 phase, 60 Hz<br>Speed: 10-19 m/min., I = 38:1   | Sackzuführeinrichtung<br>220/440 V, Drehstrom, 60 Hz<br>Zuführungsgeschwindigkeit: 10-19 m/min., I = 38:1   | 1                                 |
| 1                                  | 99532B                              | Stud   | Bundbolzen  | 2                                 |
| 2                                  | 99642                               | Gear   | Zahnrad   | 2                                 |
| 3                                  | 95205                               | Set Screw  | Gewindestift M6x8   | 1                                 |
| 4                                  | 99642D                              | Intermediate Gear  | Zwischenzahnrad   | 2                                 |
| 5                                  | 99642B                              | Gear   | Zahnrad   | 2                                 |
| 6                                  | 95205                               | Set Screw  | Gewindestift M6x8   | 1                                 |
| 7                                  | 99639D                              | Spacer Sleeve  | Distanzbuchse   | 2                                 |
| 8                                  | 999-106                             | Ball Bearing   | Kugellager  | 4                                 |
| 8A                                 | 999-106E                            | Ball Bearing, stainless steel  | Kugellager, Edelstahl   | 4                                 |
| 9                                  | 999-122                             | Compensating Ring  | Toleranzring  | 4                                 |
| 10                                 | 95412                               | Screw  | Zylinderschraube M5x10  | 6                                 |
| 11                                 | 54274P                              | Washer   | Scheibe   | 2                                 |
| 12                                 | 95515                               | Set Screw  | Gewindestift M5x5   | 2                                 |
| 13                                 | 99640J                              | Bushing  | Buchse mit Flansch  | 2                                 |
| 14                                 | 999-106X                            | Thrust Ball Bearing  | Axial-Rillenkugellager  | 2                                 |
| 15                                 | 96163A                              | Supporting Ring  | Stützscheibe  | 2                                 |
| 16                                 | 96258                               | Retaining Ring   | Sicherungsring 11x1   | 1                                 |
| 17                                 | 96172                               | Retaining Ring   | Sicherungsring 28x1,2   | 1                                 |
| 18                                 | 99584AC                             | Chip Chute   | Abfallrinne   | 1                                 |
| 18A                                | 99590E                              | Bracket  | Haltewinkel   | 1                                 |
| 19                                 | 95413                               | Screw  | Schraube M6x10  | 4                                 |
| 20                                 | HA20B                               | Washer   | Scheibe   | 4                                 |
| 21                                 | 99641J                              | Knifeshaft   | Welle für Messerantrieb   | 2                                 |
| 22                                 | 96378                               | Woodruff Key   | Scheibenfeder   | 2                                 |
| 23                                 | 99641JA                             | Set Collar   | Stelling  | 1                                 |
| 24                                 | 95500                               | Set Screw  | Gewindestift M6x8   | 1                                 |
| 25                                 | 97010B                              | Spring   | Druckfeder  | 1                                 |
| 26                                 | 99670KA                             | Knife  | Messer  | 2                                 |
| 27                                 | 95500                               | Setscrew for Lower Knife   | Gewindestift für Untermesser  | 1                                 |
| 28                                 | 99641JB                             | Set Collar   | Stelling  | 1                                 |
| 29                                 | 95500                               | Set Screw  | Gewindestift M6x8   | 1                                 |
| 30                                 | 99632C                              | Hand Guard, right  | Handschutz, rechts  | 1                                 |
| 31                                 | 95412                               | Screw  | Zylinderschraube M5x10  | 2                                 |
| 32                                 | 95955                               | Washer   | Scheibe B5,3  | 2                                 |
| 33                                 | 99632DA                             | Hand Guard, left   | Handschutz, links   | 1                                 |
| 34                                 | 95412                               | Screw  | Zylinderschraube M5x10  | 2                                 |
| 35                                 | 95955                               | Washer   | Scheibe B5,3  | 2                                 |
| 36                                 | 999-125WB                           | Warning Sign Hand  | Warnschild Hand   | 2                                 |
| 37                                 | 999-125WA                           | Warning Sign   | Warnschild  | 1                                 |



BAG FEED-IN, TRIMMING AND TAPING DEVICE NOS. G29910, GR29910, GB29910 AND GBR29910  
SACKZUFÜHR-, BESCHNEIDE- UND BANDEINFASSEINRICHTUNGEN NR. G29910, GR29910, GB29910  
UND GBR29910

BAG FEED-IN AND TRIMMING DEVICE NO. GBR29920  
SACKZUFÜHR- UND BESCHNEIDEINRICHTUNG NR. GBR29920

| <u>Ref. No.</u> | <u>Part No.</u> | <u>Description</u>                            | <u>Beschreibung</u>                                       | <u>Amt. req.</u> |
|-----------------|-----------------|---|---|------------------|
| <u>Pos. No.</u> | <u>Teil Nr.</u> |   |   | <u>Anzahl</u>    |
| 38              | 95054           | Hex. Head Screw                               | Sechskantschraube M10x20                                  | 2                |
| 39              | 1021U           | Washer  | Scheibe 10,5  | 2                |
| 40              | A8852BA         | Bracket                                       | Halter  | 1                |
| 41              | A8852BB         | Adjustable Bracket                            | Halter, einstellbar                                       | 1                |
| 42              | 95051           | Screw   | Zylinderschraube M6x16                                    | 6                |
| 43              | 96902           | Washer  | Scheibe B6,4  | 6                |
| 44              | A8852BC         | Folder Bracket                                | Apparatehalter  | 1                |
| 45              | 99628A          | Gear Box                                      | Räderkasten   | 1                |
| 46              | 99629           | Bushing                                       | Bundbuchse  | 2                |
| 47              | A8852A-51       | Paper Tape Folder for 50-51 mm wide tape      | Papierband-Einfaßapparat für 50-51 mm breites Band        | 1                |
|                 | A8852A-55       | Paper Tape Folder for 55 mm wide tape         | Papierband-Einfaßapparat für 55 mm breites Band           | 1                |
|                 | A8852A-60       | Paper Tape Folder for 60 mm wide tape         | Papierband-Einfaßapparat für 60 mm breites Band           | 1                |
|                 | A8852A-63       | Paper Tape Folder for 60-63 mm wide tape      | Papierband-Einfaßapparat für 60-63 mm breites Band        | 1                |
|                 | A8852A-65       | Paper Tape Folder for 65 mm wide tape         | Papierband-Einfaßapparat für 65 mm breites Band           | 1                |
|                 | A8852A-70       | Paper Tape Folder for 70 mm wide tape         | Papierband-Einfaßapparat für 70 mm breites Band           | 1                |
| 48              | 95620           | Screw Driver                                  | Schraubendreher SW 3 mm                                   | 1                |
| 49              | 29927P          | Blower Device, not shown, see pages 34 and 35 | Blasvorrichtung, nicht abgebildet, siehe Seiten 34 und 35 | 1                |

**A** Cemented in the lower key slot.

**A** In die untere Keilnut eingeklebt.

**B** Cemented in the upper key slot.

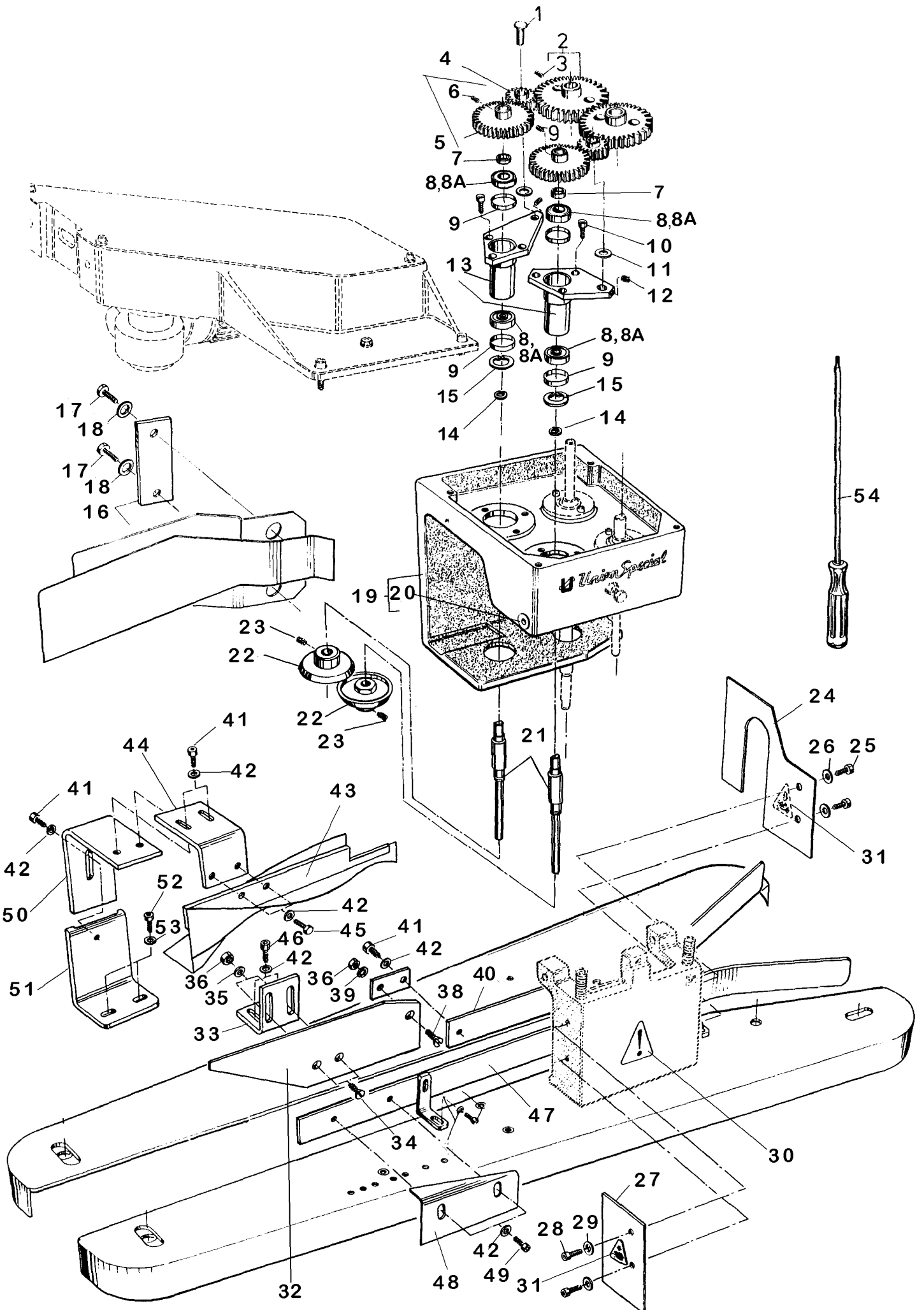
**B** In die obere Keilnut eingeklebt.

**C** The smaller inner diameter of thrust ball bearing in the rear bushing must be up when assembling.

**C** Der kleinere Innendurchmesser des Axial-Rillenkugellagers in der hinteren Buchse muß beim Einbau oben sein.

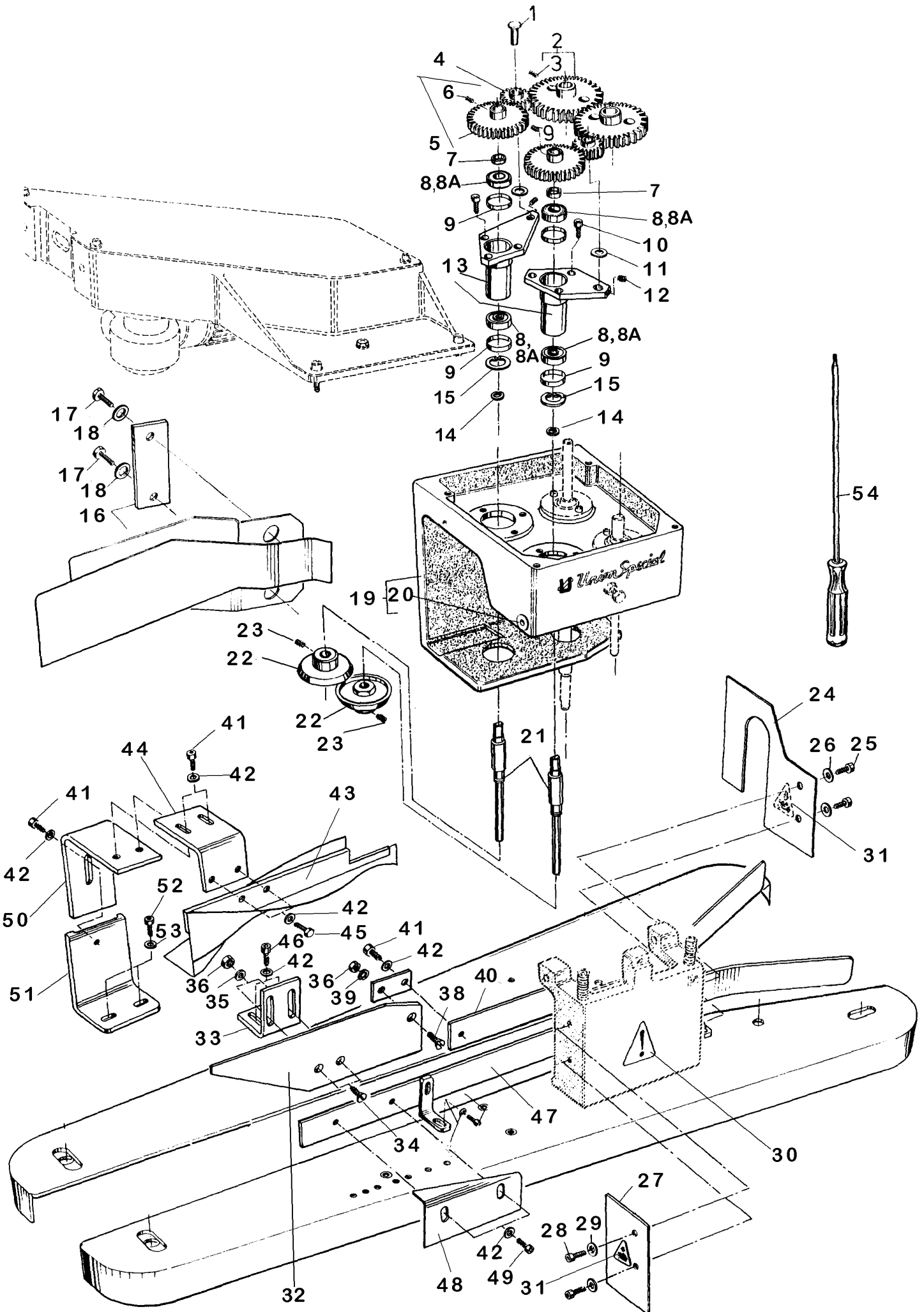
**D** The bigger inner diameter of thrust ball bearing in the front bushing must be up when assembling.

**D** Der größere Innendurchmesser des Axial-Rillenkugellagers in der vorderen Buchse muß beim Einbau oben sein.



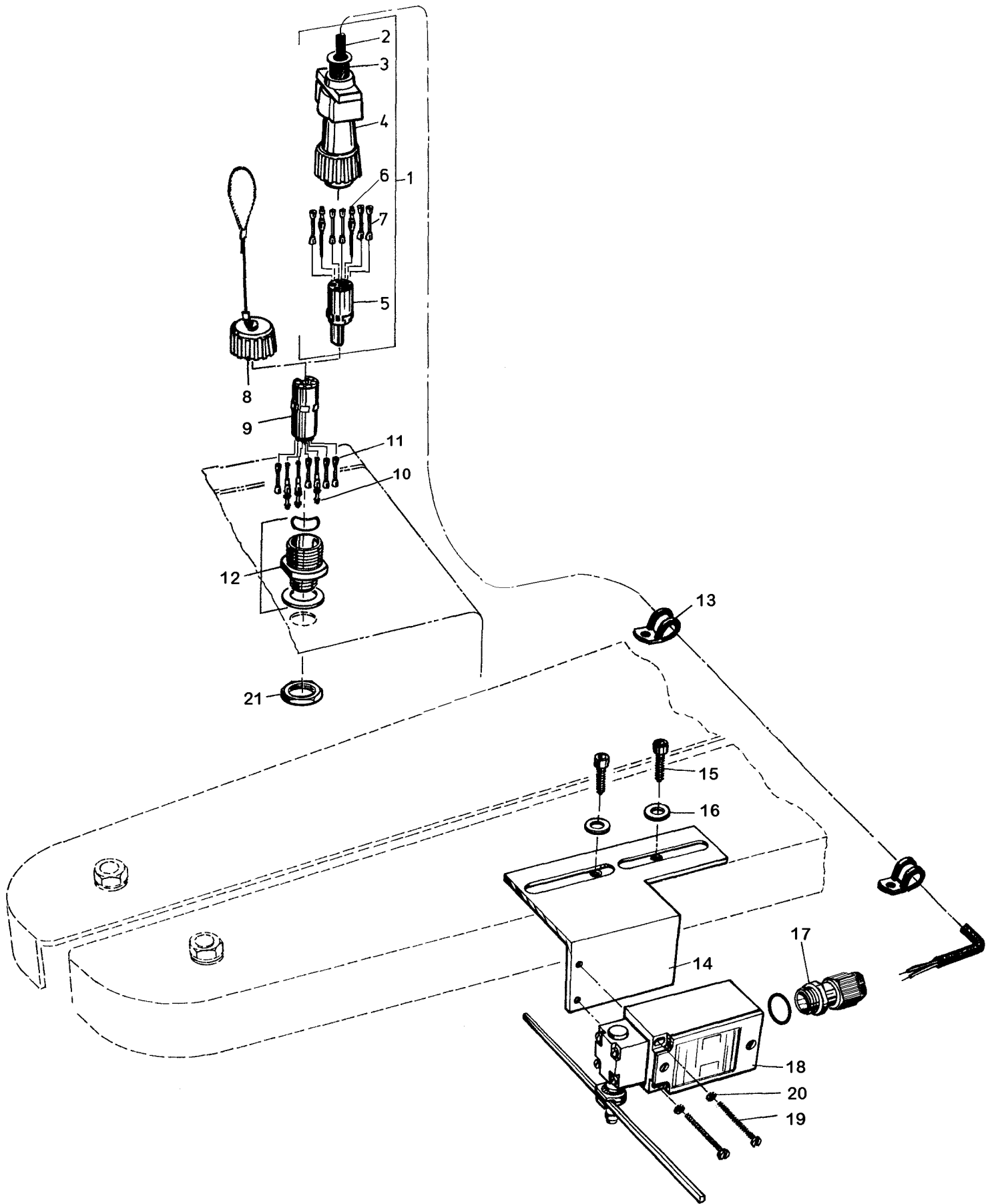
**BAG FEED-IN, TRIMMING AND FOLD OVER DEVICE NOS. GB29915 AND GBR29915  
SACKZUFÜHR-, BESCHNEIDE- UND UMLEGEEINRICHTUNGEN NR. GB29915 UND GBR29915**

| <u>Ref. No.</u><br><u>Pos. No.</u> | <u>Part No.</u><br><u>Teil Nr.</u> | <u>Description</u>   | <u>Beschreibung</u>   | <u>Amt. req.</u><br><u>Anzahl</u> |
|------------------------------------|------------------------------------|--|---|-----------------------------------|
|                                    |                                    | <u>NOTE:</u> Parts which are not illustrated and listed are the same as for bag feed-in devices shown on pages 14 to 19.                                     | <u>BEACHTEN SIE:</u> Nicht abgebildete und aufgelistete Teile sind gleich wie die auf den Seiten 14 bis 19 abgebildeten Sackzuführeinrichtungen.  |                                   |
| 1 - 55                             | GB29915G                           | Bag Feed-in Device<br>220-240/380-415 V, 3 phase, 50Hz<br>Speed: 11-23 m/min., I = 30:1<br>243-277/420-480 V, 3 phase, 60Hz<br>Speed: 13-27 m/min., I = 30:1 | Sackzuführeinrichtung<br>220-240/380-415 V, Drehstrom, 50 Hz<br>Zuführgeschwindigkeit: 11-23 m/min., I = 30:1<br>243-277/420-480 V, Drehstrom, 60 Hz<br>Zuführgeschwindigkeit: 13-27 m/min., I = 30:1 | 1                                 |
|                                    | GBR29915G                          | Bag Feed-in Device<br>220-240/380-415 V, 3 phase, 50Hz<br>Speed: 9-16 m/min., I = 38:1<br>243-277/420-480 V, 3 phase, 60Hz<br>Speed: 10-19 m/min., I = 38:1  | Sackzuführeinrichtung<br>220-240/380-415 V, Drehstrom, 50 Hz<br>Zuführgeschwindigkeit: 9-16 m/min., I = 38:1<br>243-277/420-480 V, Drehstrom, 60 Hz<br>Zuführgeschwindigkeit: 10-19 m/min., I = 38:1  | 1                                 |
|                                    | GB29915X1                          | Bag Feed-in Device<br>220/440 V, 3 phase, 60 Hz<br>Speed: 13-27 m/min., I = 30:1   | Sackzuführeinrichtung<br>220/440 V, Drehstrom, 60 Hz<br>Zuführgeschwindigkeit: 13-27 m/min., I = 30:1   | 1                                 |
|                                    | GBR29915X1                         | Bag Feed-in Device<br>220/440 V, 3 phase, 60 Hz<br>Speed: 10-19 m/min., I = 38:1   | Sackzuführeinrichtung<br>220/440 V, Drehstrom, 60 Hz<br>Zuführgeschwindigkeit: 10-19 m/min., I = 38:1   | 1                                 |
| 1                                  | 99532B                             | Stud   | Bundbolzen  | 2                                 |
| 2                                  | 99642                              | Gear   | Zahnrad   | 2                                 |
| 3                                  | 95205                              | Set Screw  | Gewindestift M6x8   | 1                                 |
| 4                                  | 99642D                             | Intermediate Gear  | Zwischenzahnrad   | 2                                 |
| 5                                  | 99642B                             | Gear   | Zahnrad   | 2                                 |
| 6                                  | 95205                              | Set Screw  | Gewindestift M6x8   | 1                                 |
| 7                                  | 99639DB                            | Spacer Sleeve  | Distanzbuchse   | 2                                 |
| 8                                  | 999-106                            | Ball Bearing   | Kugellager  | 4                                 |
| 8A                                 | 999-106E                           | Ball Bearing, stainless steel  | Kugellager, Edelstahl   | 4                                 |
| 9                                  | 999-122                            | Compensating Ring  | Toleranzring  | 4                                 |
| 10                                 | 95412                              | Screw  | Zylinderschraube M5x10  | 6                                 |
| 11                                 | 54274P                             | Washer   | Scheibe   | 2                                 |
| 12                                 | 95515                              | Set Screw  | Gewindestift M5x5   | 2                                 |
| 13                                 | 99640BJ                            | Bushing  | Buchse mit Flansch  | 2                                 |
| 14                                 | 96253                              | Retaining Ring   | Sicherungsring 12x1   | 2                                 |
| 15                                 | 96172                              | Retaining Ring   | Sicherungsring 28x1,2   | 2                                 |
| 16                                 | 99584AB                            | Chip Chute with Washer Plate   | Abfallrinne mit Unterlegplatte  | 1                                 |
| 17                                 | 95051                              | Hex. Head Screw  | Sechskantschraube M6x16   | 2                                 |
| 18                                 | 96902                              | Washer   | Scheibe B6,4  | 2                                 |
| 19                                 | 99628A                             | Gear Box   | Räderkasten   | 1                                 |
| 20                                 | 99629                              | Bushing  | Bundbuchse  | 2                                 |
| 21                                 | 99641BJ                            | Knifeshaft   | Welle für Messerantrieb   | 2                                 |
| 22                                 | 99670KA                            | Knife  | Messer  | 2                                 |
| 23                                 | 95500                              | Set Screw  | Gewindestift  | 2                                 |
| 24                                 | 99632C                             | Hand Guard, right  | Handschutz, rechts  | 1                                 |
| 25                                 | 95412                              | Screw  | Zylinderschraube M5x10  | 2                                 |
| 26                                 | 95955                              | Washer   | Scheibe B5,3  | 2                                 |
| 27                                 | 99632DA                            | Hand Guard, left   | Handschutz, links   | 1                                 |
| 28                                 | 95412                              | Screw  | Schraube  | 2                                 |
| 29                                 | 95955                              | Washer   | Scheibe   | 2                                 |
| 30                                 | 999-125WB                          | Warning Sign Hand  | Warnschild Hand   | 2                                 |
| 31                                 | 999-125WA                          | Warning Sign   | Warnschild  | 1                                 |
| 32-53                              | 93051FB                            | Bag-Top Fold-Over Device   | Sackumfalteinrichtung   | 1                                 |
| 32                                 | 93051FB1                           | Sword  | Schwert   | 1                                 |
| 33                                 | 93051FB2                           | Bracket  | Winkel  | 1                                 |
| 34                                 | 95115                              | Screw  | Senkschraube M5x12  | 2                                 |
| 35                                 | 96207                              | Locking Ring   | Federring 5   | 2                                 |
| 36                                 | 95255                              | Nut  | Mutter M5   | 3                                 |
| 37                                 | 93051F1A                           | Connection   | Verbindungsflasche  | 1                                 |
| 38                                 | 95117                              | Screw  | Senkschraube M5x16  | 1                                 |
| 39                                 | 96207                              | Locking Ring   | Federring 5   | 1                                 |
| 40                                 | 93051EB2                           | Guide  | Führungsschiene   | 1                                 |
| 41                                 | 95412                              | Screw  | Zylinderschraube M15x10   | 4                                 |
| 42                                 | HA20A                              | Washer   | Scheibe   | 10                                |
| 43                                 | 93051FB3B                          | Deviating Spiral   | Faltwendel  | 1                                 |



BAG FEED-IN, TRIMMING AND FOLD OVER DEVICE NOS. GB29915 AND GBR29915  
SACKZUFÜHR-, BESCHNEIDE- UND UMLEGEEINRICHTUNGEN NR. GB29915 UND GBR29915

| <u>Ref. No.</u><br><u>Pos. No.</u> | <u>Part No.</u><br><u>Teil Nr.</u> | <u>Description</u>                               | <u>Beschreibung</u>  | <u>Amt. req.</u><br><u>Anzahl</u> |
|------------------------------------|------------------------------------|--|--|-----------------------------------|
| 44                                 | 93051F3A                           | Bracket  | Haltewinkel für Umlenkwedel                                  | 1                                 |
| 45                                 | 95412                              | Screw  | Zylinderschraube M5x10                                       | 2                                 |
| 46                                 | 95403A                             | Screw  | Zylinderschraube M5x16                                       | 2                                 |
| 47                                 | 93051FB7                           | Guide  | Führungsschiene  | 1                                 |
| 48                                 | 93051F6                            | Guide  | Führung  | 1                                 |
| 49                                 | 95412B                             | Screw  | Zylinderschraube M5x8  | 2                                 |
| 50                                 | 93051E4                            | Bracket  | Halter   | 1                                 |
| 51                                 | 93051E5                            | Bracket  | Winkel   | 1                                 |
| 52                                 | 95403                              | Screw  | Zylinderschraube M6x16                                       | 2                                 |
| 53                                 | 96902                              | Washer   | Scheibe B6,4   | 2                                 |
| 54                                 | 95620                              | Screw Driver                                     | Schraubendreher SW 3 mm                                      | 1                                 |
| 55                                 | 29927P                             | Blower Device, not shown,<br>see pages 30 and 31 | Blasvorrichtung, nicht abgebildet,<br>siehe Seiten 30 and 31 | 1                                 |



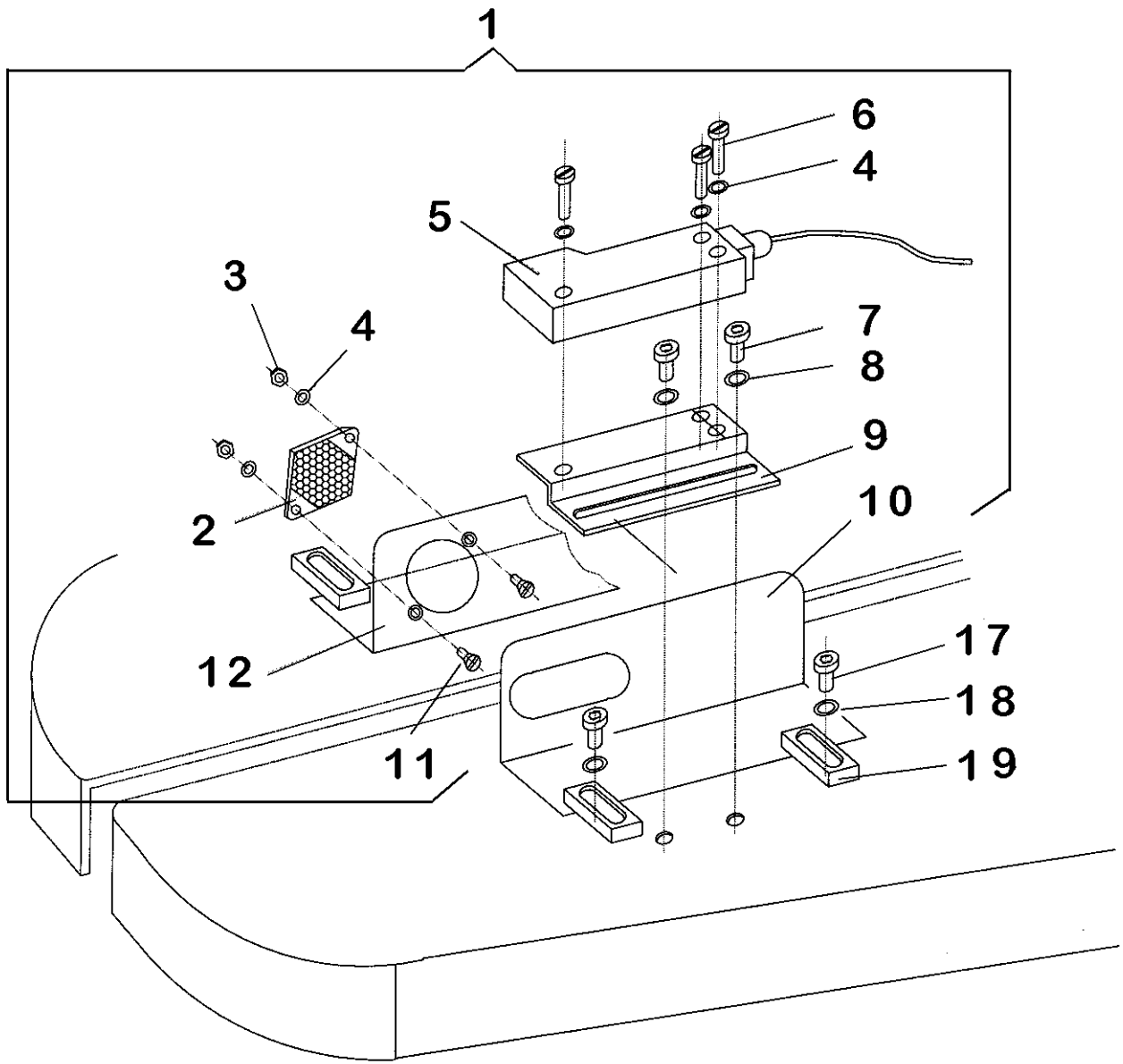


PRE-FEELER SWITCH  
VORTASTERSCHALTER

| <u>Ref. No.</u><br><u>Pos. Nr.</u> | <u>Part No.</u><br><u>Teil Nr.</u> | <u>Description</u>            | <u>Beschreibung</u>         | <u>Amt. Req.</u><br><u>Anzahl</u> |
|------------------------------------|------------------------------------|-------------------------------|-----------------------------|-----------------------------------|
| 1-20                               | 29926A                             | Pre-Feeler Switch Parts Kit   | Vortasterschalter Teilesatz | 1                                 |
| 1                                  | 90233BE                            | Cable and Plug Assembly       | Kabel und Stecker komplett  | 1                                 |
| 2                                  | 1240008                            | Cable 1,5 m (5 ft.) long      | Kabel 1,5 m lang            | 1                                 |
| 3                                  | 998-226A-5                         | Cable Sleeve                  | Tülle                       | 1                                 |
| 4                                  | 998-226A-1                         | Plug Housing                  | Steckergehäuse              | 1                                 |
| 5                                  | 998-226A-2                         | Contact Insert for Plug       | Kontaktträger für Stecker   | 1                                 |
| 6                                  | 998-226A-3                         | Pin Contact                   | Stiftkontakt                | 2                                 |
| 7                                  | 998-226A-4                         | Sealing plug                  | Blindstopfen                | 5                                 |
| 8                                  | 998-228                            | Protecting Cap                | Verschlusskappe             | 1                                 |
| 9                                  | 998-227A-2                         | Contact Insert for Receptacle | Kontaktträger für Steckdose | 1                                 |
| 10                                 | 998-227A-3                         | Socket Contact                | Buchsenkontakt              | 3                                 |
| 11                                 | 998-226A-4                         | Sealing Plug                  | Blindstopfen                | 4                                 |
| 12                                 | 998-227A-1                         | Receptacle Housing            | Steckdosengehäuse           | 1                                 |
| 13                                 | 998-358C                           | Cable Clamp                   | Kabelschelle                | 2                                 |
| 14                                 | 99590M                             | Bracket for Feeler Switch     | Halter für Grenztaster      | 1                                 |
| 15                                 | 95413                              | Screw                         | Zylinderschraube M6x10      | 2                                 |
| 16                                 | HA20B                              | Washer                        | Scheibe                     | 2                                 |
| 17                                 | 998-313C                           | Cable Screwing                | Kabelverschraubung PG11     | 1                                 |
| 18                                 | 998-480                            | Feeler Switch                 | Grenztaster                 | 1                                 |
| 19                                 | 95156V                             | Screw                         | Zylinderschraube M4x25      | 2                                 |
| 20                                 | 96100                              | Lockwasher                    | Fächerscheibe A4,3          | 2                                 |
| 21*                                | 998-230                            | Nut                           | Mutter PG13,5               | 1                                 |

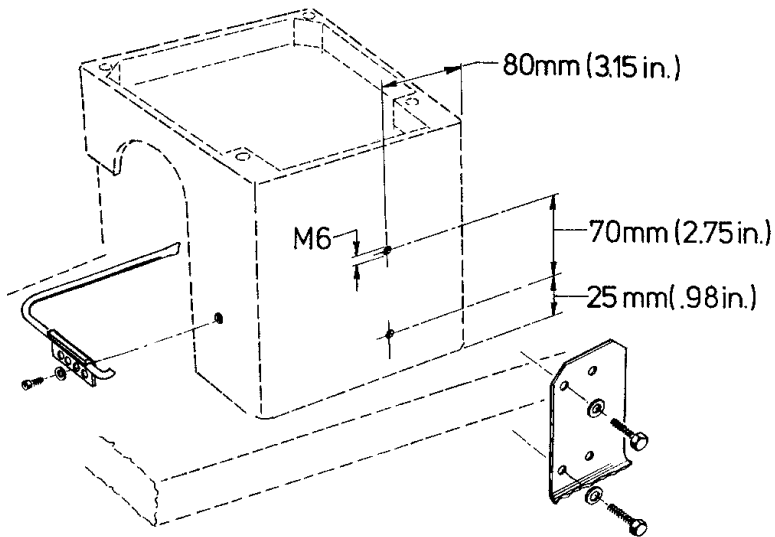
\* Extra order and charge item.

\* Gegen zusätzliche Bestellung und Berechnung.



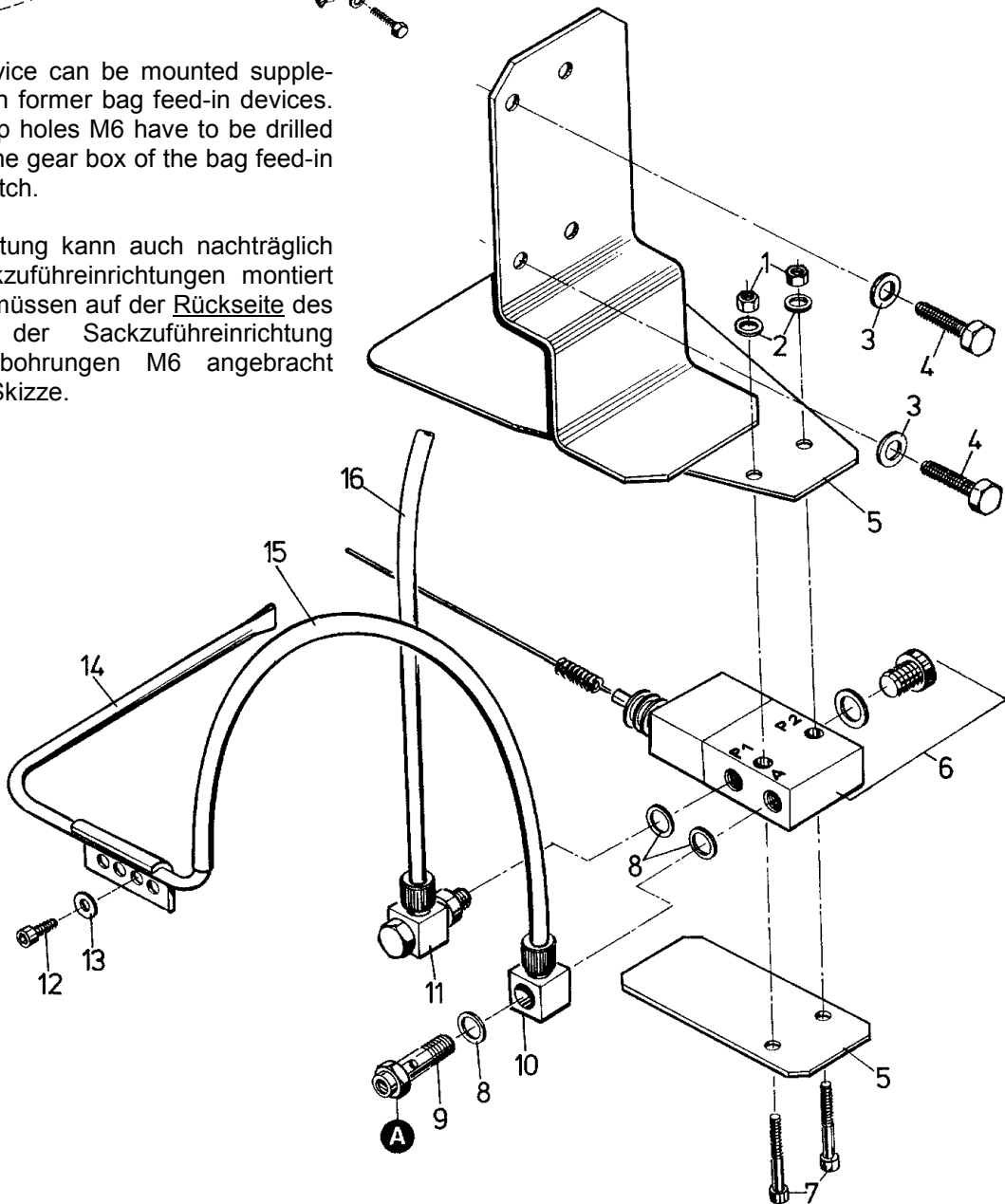
LIGHT BARRIER  
LICHTSCHRANKE

| <u>Ref. No.</u><br><u>Pos. Nr.</u> | <u>Part No.</u><br><u>Teil Nr.</u> | <u>Description</u>                                     | <u>Beschreibung</u>   | <u>Amt. Req.</u><br><u>Anzahl</u> |
|------------------------------------|------------------------------------|--|---|-----------------------------------|
| 1                                  | 29926E                             | Light Barrier Assembly                                 | Lichtschanke komplett                                       | 1                                 |
| 2                                  | 998-364RP                          | Repeller   | Reflektor   | 1                                 |
| 3                                  | 95257V                             | Nut  | 6Kt Mutter M4   | 2                                 |
| 4                                  | 96100                              | Lock Washer  | Fächerscheibe A4,3  | 5                                 |
| 5                                  | 998-364PB                          | Light Barrier with Plug                                | Lichtschanke mit Stecker                                    | 1                                 |
| 6                                  | 95176Z                             | Screw  | Zylinderschraube M4x22                                      | 3                                 |
| 7                                  | 95403C                             | Screw  | Zylinderschraube M6x12                                      | 2                                 |
| 8                                  | 96102                              | Lock Washer  | Fächerscheibe   | 2                                 |
| 9                                  | 99720LA                            | Holder   | Halter für Lichtschanke                                     | 1                                 |
| 10                                 | 99720LB                            | Guide Plate  | Führungsblech   | 1                                 |
| 11                                 | 95146                              | Screw  | Senkschraube M4x16  | 2                                 |
| 12                                 | 99720L                             | Holder   | Halter für Reflektor  | 1                                 |
| 13                                 | 998-358C                           | Cable Clamp, not shown                                 | Befestigungsschelle, nicht abgeb.                           | 3                                 |
| 14                                 | 998-493                            | Clamp, not shown                                       | Durchgangsklemme, nicht abgeb.                              | 1                                 |
| 15                                 | 998-496D                           | Marking Strip, not shown                               | Bezeichnungstreifen, nicht abgeb.                           | 1                                 |
| 16                                 | 90234DA                            | Socket Assembly for Light Barrier with plug, not shown | Einbaubuchse für Lichtschanke mit Stecker, nicht abgebildet | 1                                 |
| 17                                 | 95412                              | Screw  | Schraube M5x10  | 4                                 |
| 18                                 | HA20A                              | Washer   | Unterlagscheibe   | 4                                 |
| 19                                 | 99636                              | Clamp  | Pratze  | 4                                 |



The blower device can be mounted supplementary also on former bag feed-in devices. For this, two tap holes M6 have to be drilled on the rear of the gear box of the bag feed-in device, see sketch.

Die Blasvorrichtung kann auch nachträglich an ältere Sackzuführeinrichtungen montiert werden. Dazu müssen auf der Rückseite des Räderkastens der Sackzuführeinrichtung zwei Gewindebohrungen M6 angebracht werden, siehe Skizze.



BLOWER DEVICE FOR TRIMMINGS  
BLASVORRICHTUNG FÜR SCHNEIDABFÄLLE

| <u>Ref. No.</u><br><u>Pos. Nr.</u> | <u>Part No.</u><br><u>Teil Nr.</u> | <u>Description</u>   | <u>Beschreibung</u>  | <u>Amt. Req.</u><br><u>Anzahl</u> |
|------------------------------------|------------------------------------|--|--|-----------------------------------|
| 1-16                               | 29927P                             | Blower Device for G29910, GR29910, GB29910, GBR29910, GB29915, GBR29915 and GBR29920 | Blasvorrichtung für G29910, GR29910, GB29910, GBR29910, GB29915, GBR29915 und GBR29920 | 1                                 |
| 1                                  | 95255                              | Nut  | Mutter   | 2                                 |
| 2                                  | 95955                              | Washer   | Scheibe  | 2                                 |
| 3                                  | 95951                              | Washer   | Scheibe  | 2                                 |
| 4                                  | 95057                              | Hex. Head Screw  | Sechskantschraube  | 2                                 |
| 5                                  | A9893RA-1                          | Bracket  | Halter   | 1                                 |
| 6                                  | 999-255F                           | Whisker Valve  | Federstabventil  | 1                                 |
| 7                                  | 95422                              | Screw  | Schraube   | 2                                 |
| 8                                  | 999-149                            | Gasket   | Dichtring  | 3                                 |
| 9                                  | 999-249B                           | Hollow Bolt with Throttle Valve  | Hohlschraube mit Auslaßdrossel   | 1                                 |
| 10                                 | 999-248                            | Ring Type Nipple   | Ringstutzen  | 1                                 |
| 11                                 | 999-217                            | Swivel Fitting   | Schwenkverschraubung   | 1                                 |
| 12                                 | 95412                              | Screw  | Schraube   | 1                                 |
| 13                                 | HA20A                              | Washer   | Scheibe  | 1                                 |
| 14                                 | A9893RA                            | Blower Tube  | Blasrohr   | 1                                 |
| 15*                                | 1314002                            | PE-Tube, 0.36 m long   | PE-Rohr, 0,36 m lang   | 1                                 |
| 16*                                | 1314001                            | PE-Tube, 0.8 m long  | PE-Rohr, 0,8 m lang  | 1                                 |
| 17                                 | 999-163A                           | T-Fitting, not shown   | T-Verschraubung, nicht abgebildet  | 1                                 |
| 18                                 | 999-199B                           | Coupling, not shown  | Steckkupplung, nicht abgebildet  | 1                                 |

\* Please indicate Part-No., description and required length when ordering.

\* Geben Sie beim Bestellen bitte Teil-Nr., Beschreibung und die benötigte Länge an.

NUMERICAL INDEX OF PARTS  
NUMERISCHES TEILEVERZEICHNIS

| <u>Part No.</u><br><u>Teil Nr.</u> | <u>Page</u><br><u>Seite</u>    | <u>Part No.</u><br><u>Teil Nr.</u> | <u>Page</u><br><u>Seite</u> |
|------------------------------------|--------------------------------|------------------------------------|-----------------------------|
| 18                                 | 19                             | 96902                              | 19, 21, 25, 27, 29          |
| 141                                | 17                             | 97010                              | 17                          |
| 269                                | 19                             | 97020                              | 19                          |
| 21388                              | 19                             | 99627                              | 15                          |
| 95001                              | 17                             | 99629                              | 17, 25, 27                  |
| 95022                              | 19                             | 99630                              | 17                          |
| 95051                              | 17, 25, 27                     | 99631                              | 15                          |
| 95054                              | 25                             | 99636                              | 17, 33                      |
| 95057                              | 35                             | 99638                              | 17, 19                      |
| 95068                              | 19                             | 99640                              | 17                          |
| 95115                              | 21, 27                         | 99641                              | 17                          |
| 95117                              | 21, 27                         | 99642                              | 15, 23, 27                  |
| 95145                              | 15                             | 99643                              | 17                          |
| 95146                              | 33                             | 99644                              | 15                          |
| 95205                              | 15, 17, 19, 23, 27             | 1240008                            | 31                          |
| 95250                              | 17                             | 1314001                            | 35                          |
| 95251                              | 15, 17, 19                     | 1314002                            | 35                          |
| 95253                              | 19                             | 1021U                              | 25                          |
| 95255                              | 21, 27, 35                     | 29926A                             | 19, 31                      |
| 95290                              | 17, 19                         | 29926E                             | 33                          |
| 95403                              | 17, 21, 29                     | 29927P                             | 25, 29, 25                  |
| 95403                              | 17                             | 51240D                             | 19                          |
| 95403                              | 21                             | 51244L                             | 17, 19                      |
| 95403                              | 29                             | 54274P                             | 23, 27                      |
| 95408                              | 15                             | 90233BE                            | 31                          |
| 95412                              | 15, 17, 21, 23, 27, 29, 33, 35 | 90234DA                            | 33                          |
| 95413                              | 15, 23, 31                     | 93051 E4                           | 21, 29                      |
| 95422                              | 35                             | 93051 E5                           | 21, 29                      |
| 95500                              | 23, 27                         | 93051EB2                           | 21, 27                      |
| 95515                              | 23, 27                         | 93051F1A                           | 21, 27                      |
| 95577                              | 19                             | 93051F3A                           | 21, 29                      |
| 95578                              | 19                             | 93051F6                            | 21, 29                      |
| 95601                              | 19                             | 93051FB                            | 27                          |
| 95620                              | 25                             | 93051FB1                           | 21, 27                      |
| 95620                              | 29                             | 93051FB2                           | 21, 27                      |
| 95641                              | 19                             | 93051FB3                           | 21                          |
| 95675                              | 15                             | 93051FB3B                          | 27                          |
| 95951                              | 15, 35                         | 93051FB7                           | 21, 29                      |
| 95953                              | 19                             | 95154V                             | 15                          |
| 95955                              | 23, 27, 35                     | 95156V                             | 31                          |
| 96100                              | 15, 31, 33                     | 95176Z                             | 33                          |
| 96102                              | 33                             | 95257V                             | 15, 33                      |
| 96172                              | 23, 27                         | 95403A                             | 21, 29                      |
| 96201                              | 15                             | 95403C                             | 33                          |
| 96207                              | 21, 27                         | 95412B                             | 21, 29                      |
| 96253                              | 27                             | 95633B                             | 19                          |
| 96258                              | 23                             | 96163A                             | 23                          |
| 96300                              | 19                             | 97010B                             | 23                          |
| 96378                              | 23                             | 99365BA145                         | 19                          |
| 96669                              | 19                             | 99373D                             | 19                          |
| 96900                              | 15                             |                                    |                             |

NUMERICAL INDEX OF PARTS  
NUMERISCHES TEILEVERZEICHNIS

| <u>Part No.</u><br><u>Teil Nr.</u> | <u>Page</u><br><u>Seite</u> | <u>Part No.</u><br><u>Teil Nr.</u> | <u>Page</u><br><u>Seite</u> |
|------------------------------------|-----------------------------|------------------------------------|-----------------------------|
| 99532B                             | 23, 27                      | 998-226A-5                         | 31                          |
| 99584AB                            | 27                          | 998-227A-1                         | 31                          |
| 99584AC                            | 23                          | 998-227A-2                         | 31                          |
| 99589A                             | 17                          | 998-227A-3                         | 31                          |
| 99590E                             | 17, 23                      | 998-228                            | 31                          |
| 99590M                             | 31                          | 998-230                            | 31                          |
| 99619A                             | 19                          | 998-256B                           | 15                          |
| 99619B                             | 19                          | 998-257B                           | 15                          |
| 99619C                             | 19                          | 998-313C                           | 15                          |
| 99619D                             | 19                          | 998-313C                           | 31                          |
| 99627A                             | 19                          | 998-313J                           | 15                          |
| 99627B                             | 19                          | 998-337AK                          | 15                          |
| 99628A                             | 17, 25, 27                  | 998-358C                           | 31                          |
| 99632C                             | 23, 27                      | 998-358C                           | 33                          |
| 99632DA                            | 23, 27                      | 998-364PB                          | 33                          |
| 99632E                             | 17                          | 998-364RP                          | 33                          |
| 99632EK                            | 17                          | 998-480                            | 31                          |
| 99634HB                            | 17                          | 998-493                            | 33                          |
| 99634HBK                           | 17                          | 998-496D                           | 33                          |
| 99634VB                            | 17                          | 999-106                            | 17, 19, 23, 27              |
| 99634VBK                           | 17                          | 999-106E                           | 17, 23, 27                  |
| 99635F                             | 17                          | 999-106X                           | 23                          |
| 99635G                             | 17                          | 999-107                            | 15                          |
| 99635K                             | 17                          | 999-109                            | 15                          |
| 99635KA                            | 17                          | 999-121A                           | 17                          |
| 99639D                             | 15, 17, 19, 23              | 999-121AA                          | 17                          |
| 99639DB                            | 27                          | 999-121AE                          | 17                          |
| 99639E                             | 19                          | 999-121AEA                         | 17                          |
| 99639G                             | 17, 19                      | 999-121K                           | 17                          |
| 99639TA                            | 19                          | 999-121KA                          | 17                          |
| 99640A                             | 17                          | 999-121L                           | 17                          |
| 99640B                             | 17                          | 999-121LA                          | 17                          |
| 99640BJ                            | 27                          | 999-122                            | 23, 27                      |
| 99640D                             | 17                          | 999-125WA                          | 17, 23, 27                  |
| 99640J                             | 23                          | 999-125WB                          | 23, 27                      |
| 99641A                             | 17                          | 999-149                            | 35                          |
| 99641B                             | 17                          | 999-163A                           | 35                          |
| 99641BJ                            | 27                          | 999-199B                           | 35                          |
| 99641J                             | 23                          | 999-21                             | 15                          |
| 99641JA                            | 23                          | 999-217                            | 35                          |
| 99641JB                            | 23                          | 999-22                             | 15                          |
| 99642B                             | 23, 27                      | 999-248                            | 35                          |
| 99642D                             | 23, 27                      | 999-249B                           | 35                          |
| 99644A                             | 15                          | 999-255F                           | 35                          |
| 99670KA                            | 23                          | 999-78B                            | 15                          |
| 99670KA                            | 27                          | A8852A-51                          | 25                          |
| 99720L                             | 33                          | A8852A-55                          | 25                          |
| 99720LA                            | 33                          | A8852A-60                          | 25                          |
| 99720LB                            | 33                          | A8852A-63                          | 25                          |
| 997G401                            | 15                          | A8852A-65                          | 25                          |
| 997G405                            | 15                          | A8852A-70                          | 25                          |
| 997X1-401                          | 15                          | A8852BA                            | 25                          |
| 997X1-405                          | 15                          | A8852BB                            | 25                          |
| 998-226A-1                         | 31                          | A8852BC                            | 25                          |
| 998-226A-2                         | 31                          | A9893RA                            | 35                          |
| 998-226A-3                         | 31                          | A9893RA-1                          | 35                          |
| 998-226A-4                         | 31                          |                                    |                             |

NUMERICAL INDEX OF PARTS  
NUMERISCHES TEILEVERZEICHNIS

| <u>Part No.</u><br><u>Teil Nr.</u> | <u>Page</u><br><u>Seite</u> | <u>Part No.</u><br><u>Teil Nr.</u> | <u>Page</u><br><u>Seite</u> |
|------------------------------------|-----------------------------|------------------------------------|-----------------------------|
| G 21233CJ                          | 15                          |                                    |                             |
| G29905G                            | 15                          |                                    |                             |
| G29905X1,                          | 15                          |                                    |                             |
| G29910G,                           | 23                          |                                    |                             |
| GB29905G                           | 15                          |                                    |                             |
| GB29905X1                          | 15                          |                                    |                             |
| GB29910G                           | 23                          |                                    |                             |
| GB29910X1                          | 23                          |                                    |                             |
| GB29915G                           | 27                          |                                    |                             |
| GB29915X1                          | 27                          |                                    |                             |
| GBR29905G                          | 15                          |                                    |                             |
| GBR29905X1                         | 15                          |                                    |                             |
| GBR29910G                          | 23                          |                                    |                             |
| GBR29910X1                         | 23                          |                                    |                             |
| GBR29915G                          | 27                          |                                    |                             |
| GBR29915X1                         | 27                          |                                    |                             |
| GBR29920G                          | 23                          |                                    |                             |
| GR29905G,                          | 15                          |                                    |                             |
| GR29910G,                          | 23                          |                                    |                             |
| HA20A                              | 17, 21, 27, 33, 35          |                                    |                             |
| HA20B                              | 23, 31                      |                                    |                             |
| V99619B                            | 19                          |                                    |                             |



## MANUFACTURER'S DECLARATION

In accordance with the EC Machinery Directive 98/37/EC, Annex IIB

We herewith declare that the bag feed-in device described as

### **Part No. 29900**

must be incorporated into a sewing unit or sewing system and that it must not be put into service until the sewing unit or sewing system into which this bag feed-in device is to be incorporated has been declared in conformity with the provisions of the EC Machinery Directive.

Applied harmonized standards: in particular:  
EN 292-1, EN 292-2, ISO / DIS 10821, EN 60204-31.

## HERSTELLERERKLÄRUNG

im Sinne der EG-Maschinenrichtlinie 98/37/EG, Anhang IIB

Hiermit erklären wir, daß die Bauart der Sackzuführeinrichtung

### **Teil Nr. 29900**

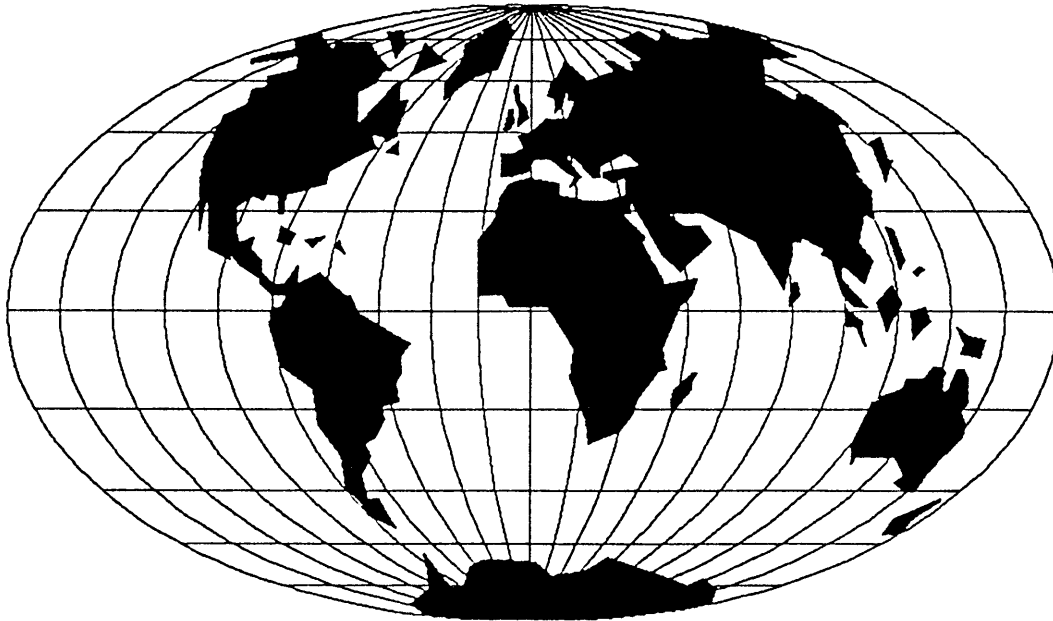
zum Einbau in eine Näheinheit oder Nähanlage bestimmt ist und daß ihre Inbetriebnahme so lange untersagt ist, bis festgestellt wurde, daß die Näheinheit oder Nähanlage, in die diese Sackzuführeinrichtung eingebaut werden soll, den Bestimmungen der EG-Maschinenrichtlinie entspricht.

Angewendete harmonisierte Normen, insbesondere:  
EN 292-1, EN 292-2, ISO / DIS 10821, EN 60204-31.

UNION SPECIAL GmbH



Arno Briegel  
Managing Director / Geschäftsführer



## WORLDWIDE SALES AND SERVICE WELTWEITER VERKAUF UND KUNDENDIENST

Union Special maintains sales and service facilities throughout the world. These offices will aid you in the selection of the right sewing equipment for your particular operation. Union Special representatives and service technicians are factory trained and are able to serve your needs promptly and efficiently. Whatever your location, there is a qualified representative to serve you.

**Corporate Office:**

Union Special Corporation  
One Union Special Plaza  
Huntley, IL 60142  
Phone: US: 800/344/9698  
Phone: 847/669-4200  
Fax: 847/669-4355  
[www.unionspecial.com](http://www.unionspecial.com)

**European Distribution Center:**

Union Special GmbH  
Raiffeisenstrasse 3  
D-71696 Moeglingen, Germany  
Tel.: 49 (0)7141/247-0  
Fax: 49 (0)7141/247-100  
[www.unionspecial.de](http://www.unionspecial.de)

Union Special unterhält Verkaufs- und Kundendienst-Niederlassungen in der ganzen Welt. Diese helfen Ihnen in der Auswahl der richtigen Maschine für Ihren speziellen Bedarf. Union Special Vertreter und Kundendiensttechniker sind in unseren Werken ausgebildet worden, um Sie schnell und fachmännisch zu bedienen.

Brussels, Belgium  
Hong Kong, China  
Huntley, IL  
Lainate-Milano, Italy  
Leicester, England  
Lesquin cedex, France  
Mexico City, Mexico  
Möglingen, Germany  
Montreal, Quebec  
Singapore  
Tokyo, Japan

Other Representatives throughout all parts of the world.

Weitere Vertretungen in allen Teilen der Welt.



*Union Special*  
INDUSTRIAL SEWING EQUIPMENT