

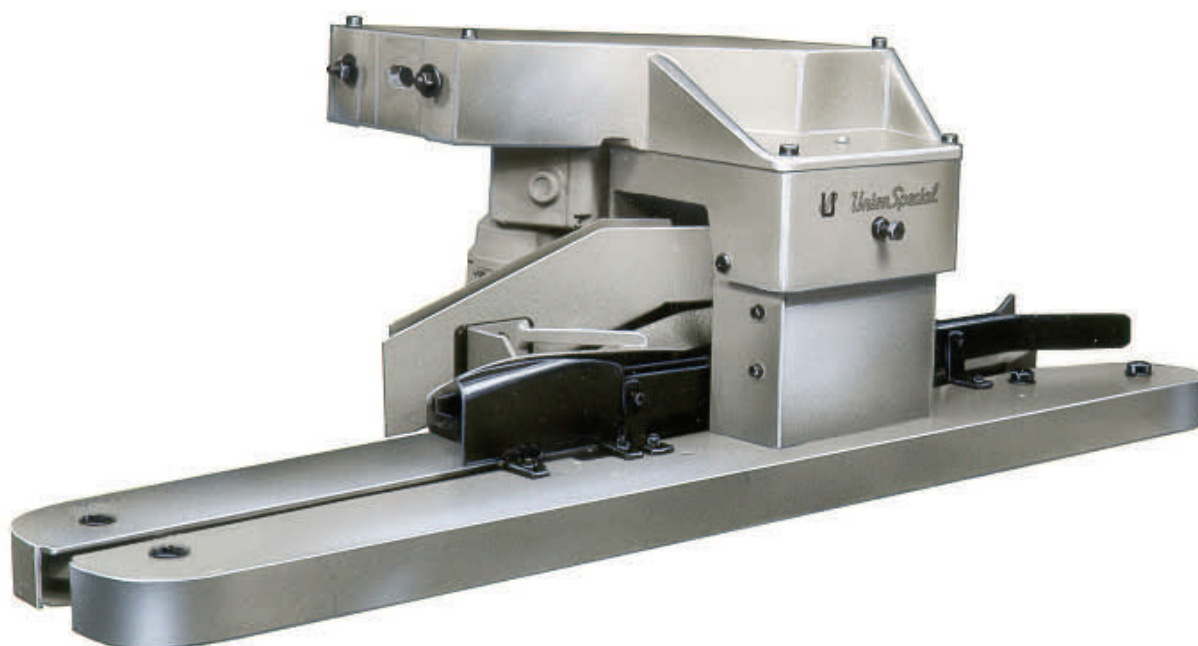


# *Union Special*

INDUSTRIAL SEWING EQUIPMENT

**INSTRUCTIONS, ENGINEER'S AND ILLUSTRATED PARTS MANUAL**

**INSTRUCCIONES, MANUAL DEL INGENIERO Y  
LISTADO ILUSTRADO DE PARTES**



**Bag Feed-in Devices  
Alimentador de Sacos  
29900**

**MANUAL NO. / CATALOGO N° 270B  
FOR STYLES / PARA ESTILOS  
G29905 / GR29905 / GB29905 / GBR29905  
G29910 / GR29910 / GB29910 / GBR29910  
GB29915 / GBR29915  
GBR29920**

**MANUAL NO. 270B  
INSTRUCTIONS FOR BAG FEED-IN DEVICES 29900**

Fifth Edition Copyright 2003  
by  
Union Special GmbH Rights Reserved in all  
Countries  
Printed in Germany

**PREFACE**

This manual has been prepared to guide you while operating bag feed-in devices 29900.

This manual explains in detail the proper settings for operation of the bag feed-in device. Illustrations are used to show the adjustments and reference letters are used to point out specific items discussed.

Careful attention to the instructions and cautions for operating and adjusting these bag feed-in devices will enable you to maintain the superior performance and reliability designed and built into every Union Special bag feed-in device.

Adjustments and cautions are presented in sequence so that a logical progression is accomplished. Some adjustments performed out of sequence may have an adverse effect on the function of the other related parts.

This manual has been comprised on the basis of available information. Changes in design and / or improvements may incorporate a slight modification of configuration in illustrations or cautions.

On the following pages will be found illustrations and terminology used in describing the instructions for your bag feed-in device.

**CATALOGO N° 270B  
INSTRUCCIONES PARA EL ALIMENTADOR  
DE SACOS MODELO 29900**

Quinta Edición © 2003  
Por Union Special GmbH - Derechos reservados  
en todos los países  
Impreso en Alemania

**INTRODUCCION**

Este manual fue preparado para guiar al usuario en la operación del alimentador de sacos modelo 29900.

Este manual explica detalladamente los ajustes para la operación del equipo. Las ilustraciones sirven para demostrar los ajustes y las letras en referencia indican los puntos específicos discutidos.

Una cuidadosa atención a las instrucciones y las precauciones operando y ajustando este equipo le va a permitir mantener el mejor funcionamiento y la confiabilidad que caracteriza los alimentadores de sacos de Union Special.

Los ajustes y precauciones son presentados en secuencia para que se consiga una progresión lógica. La ejecución de algunos ajustes fuera de la secuencia puede causar un efecto adverso para el funcionamiento de otras partes relacionadas.

Este manual se comprende a base de la información actual. Cambios en diseño y/o mejoras pueden significar leves modificaciones de la configuración de las ilustraciones o precauciones.

En las paginas siguientes se encuentran ilustraciones y terminologías usadas en la descripción de las instrucciones y las piezas del alimentador de sacos.

**TABLE OF CONTENTS**  
**INDICE**

Page / Página

Preface	Introducción	I
Safety Rules	Reglas de seguridad	2-3
Styles of Machines	Estilos de máquinas	3
Types of Bag Closures	Tipos de cerrado de sacos	4
Maintenance	Mantenimiento	5
Assembling	Montaje	5
Synchronizing the Feed-in Speed with the Conveyor Speed	Sincornización de la velocidad del alimentador con la velocidad de la cadena de alimentación	6-7
Tightening and Adjusting the Chains	Apretado y ajuste de las cadenas	8
Adjusting the Chain Pressure	Ajuste de la presión de la cadena	8-9
Adjusting the Bag-Top Fold-over Device	Ajuste del dobladillador superior	9
Adjusting the Knives and Tape Folder of Bag Feed-in Device Nos. G29910, GR29910, GB29910, GBR29910 and GBR29920	Ajuste de las cuchillas y el rollo de cinta del alimentador, modelos G29910, GR29910, GB29910, GBR29910 y GBR29920	9-10
Adjusting the Knives of Bag Feed-in Device Nos. GB29915 and GBR29915	Ajuste de las cuchillas del alimentador, modelos GB29915 y GBR29915	10-11
Pre-Feeler Switch	Interruptor del pre palpador	11
Assembly of Chain Guide and Sprocket Gears	Montaje de la cadena guía y los piñones del engranaje	12
Blower Device	Soplador	12
Ordering Wear and Spare Parts	Pedido de partes y piezas	12
Views and Description of Parts	Vistas y descripción de las partes y piezas	13-35
Numerical Index of Parts	Indice numérico de partes y piezas	36-38
Manufacturer's Declaration	Certificación del fabricante	II

## **SAFETY RULES**

1. Before putting the bag feed-in devices described in this manual into service, carefully read the instructions. The starting of each machine is only permitted after taking notice of the instructions and by qualified operators.

**IMPORTANT!** Before putting the machine into service, also read the safety rules and instructions from the motor supplier.

2. Observe the national safety rules valid for your country.
3. The machines described in this instruction manual are prohibited from being put into service until it has been ascertained that the sewing units which these machines will be built into, have conformed with the provisions of EC Machinery Directive 98/37/EC, Annex II B.

Each machine is only allowed to be used as foreseen. The foreseen use of the particular machine is described in paragraph "STYLES OF MACHINE" of this instruction manual. Another use, going beyond the description, is not as foreseen.

4. All safety devices must be in position when the machine is ready for work or in operation. Operation of the machine without the appertaining safety devices is prohibited.
5. Wear safety glasses.
6. In case of machine conversions and changes all valid safety rules must be considered. Conversions and changes are made at your own risk.
7. The warning hints in the instructions are marked with one of these two symbols:



8. When doing the following the sewing unit has to be disconnected from the power supply by turning off the main switch or by pulling out the main plug:
  - 8.1 When threading needle(s), looper etc.
  - 8.2 When replacing any parts such as needle(s), presser foot, throat plate, looper, feed dog, needle guard, folder, fabric guide etc.
  - 8.3 When leaving the workplace and when the workplace is unattended.
  - 8.4 When doing maintenance work.

## **REGLAS DE SEGURIDAD**

1. Antes de poner en marcha el alimentador de sacos descrito en te manual, hay que leer cuidadosamente las instrucciones. El arranque de cada máquina solamente se permite después de haber leído las instrucciones y por personal calificado.

**IMPORTANTE!** Antes de poner la máquina a operar, también hay que leer las reglas de seguridad y las instrucciones del fabricante del motor.

2. Observe las reglas nacionales de seguridad que rigen para su país.
3. No se puede poner en marcha la máquina descrita en este manual hasta que se confirme que la unidad de coser esta conforme con el reglamento del Directivo de las Máquinas de la Comunidad Europea 98/37/EC, Anexo II B.

La máquina solamente se puede utilizar para su uso previsto. El uso previsto está descrito en el capítulo ESTILOS DE MAQUINAS de este manual de instrucciones. Otro uso, diferente de la descripción, no está previsto.

4. Todos los dispositivos de seguridad tienen que estar en su sitio cuando la máquina esté lista para trabajar u operando. La operación de la máquina sin los dispositivos de seguridad esta prohibida.
5. Utilice lentes de seguridad.
6. En el caso de una modificación de la máquina hay que tomar en cuenta las reglas de seguridad. Modificaciones y cambios corren por su riesgo.
7. Las advertencias en el manual de instrucciones están marcadas con las siguientes señales de aviso:



8. Para las siguientes maniobras hay que desconectar la máquina del suministro eléctrico desconectando el enchufe principal:
  - 8.1. Enhebrando agujas, loopers y spreaders.
  - 8.2. Reemplazando piezas como agujas, pie prensatelas, plancha de aguja, loopers, dientes de arrastre, guarda agujas, dobladilladores, guía telas, cuchillas, etc.
  - 8.3. Cuando salga de su puesto de trabajo y no se encuentre alguien para atender la máquina.
  - 8.4. Durante trabajos de mantenimiento.

- |   |  |
|---|--|
| <p>9. Maintenance, repair and conversion work (see item 8) must be done only by trained technicians or specially skilled personnel under consideration of the instructions.</p> <p>Only genuine spare parts approved by UNION SPECIAL have to be used for repair. These parts are designed specifically for your machine and manufactured with utmost precision to assure long lasting service.</p> <p>10. Any work on the electrical equipment must be done by an electrician or under direction and supervision of specially skilled personnel.</p> <p>11. Work on parts and equipment under electrical power is not permitted. Permissible exceptions are described in the applicable section of standard sheet EN 50110 / VDE 0105.</p> <p>12. Before doing maintenance and repair work on the pneumatic equipment, the machine has to be disconnected from the compressed air supply. In case of existing residual air pressure after disconnecting from compressed air supply (i.e. pneumatic equipment with air tank), the pressure has to be removed by bleeding.</p> | <p>9. Mantenimiento, reparaciones y trabajos de conversión (véase No. 8) solamente pueden ser efectuados por técnicos entrenados o personal especializado bajo consideración de las instrucciones.</p> <p>Solamente repuestos originales y aprobados por UNION SPECIAL pueden ser utilizados para reparaciones. Estos repuestos han sido diseñados específicamente para estas máquinas, con precisión y para asegurar su máxima vida útil</p> <p>10. Cualquier trabajo con equipo eléctrico tiene que ser ejecutado por un electricista o bajo la supervisión de personal especialmente entrenado.</p> <p>11. No está permitido trabajar en piezas y equipos con la electricidad conectada. Excepciones permitidas están descritas en EN 50110 / VDE 0105.</p> <p>12. Antes de hacer mantenimiento o reparaciones del equipo neumático, hay que desconectar la máquina de la alimentación del aire comprimido. En el caso que exista una presión de aire residual después de desconectar la máquina (por ejemplo equipos con tanques de aire), la presión tiene que ser eliminada abriendo las válvulas.</p> |
|---|--|

### **STYLES OF MACHINES**

#### **BAG FEED-IN DEVICES**

for feeding bags and sacks into bag closing machines.

Special conveying chains to protect the bag material.  
 Standard voltage for motors: 220-240, 380-415 V,  
 3 phase, 50 Hz / 243-277, 420-480 V, 3 phase, 60 Hz.  
 Degree of protection: IP 55. Insulation class F.  
 Painting: RAL 9002, powder coated.  
 Delivery includes pre-feeler switch 29926A to start the sewing machine.  
 Other voltages and frequencies on request.

### **ESTILOS DE MAQUINAS**

#### **ALIMENTADOR DE SACOS**

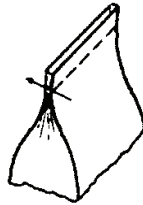
Para alimentar sacos en máquinas cerradoras de sacos.

Cadenas continuas especialmente diseñadas para proteger el material del saco.  
 Voltaje estándar del motor: 220-240, 380-415 V,  
 trifásico, 50 Hz / 243-277, 420-480 V, trifásico, 60 Hz.  
 Grado de protección: IP 55. Insulación clase F.  
 Pintura: RAL 9002, cubierta pulverizada.  
 Envío incluye interruptor del pre palpador 29926A para arranque de la máquina de coser.  
 Otras frecuencias y voltajes disponibles contra pedido.

**GB29905G** Bag feed-in device

The spread paper, HDPE-foil or woven PP bag is fed into the sewing machine.

Speed 11-23 m/min. at 50 Hz. Gear motor I = 30:1. Depending on the length and filling height of the bag the seam can be adjusted to a depth of up to 120 mm from the top of the bag, standard setting 30-40 mm. Suitable for sewing machines of styles BC111P12-1M, -1A, -1B. BC191PT12-1M, -1A, -1B.



**G29905G**, same as GB29905G, but short version.

**GBR29905G**, same as GB29905G, but speed 9-16 m/min. at 50 Hz.

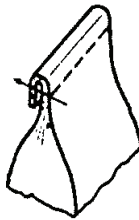
Gear motor I = 38:1. Suitable for sewing machines of styles BC111P12-1M, -1A, -1B, 80800R, RL, RLM. BC191PT12-1M, -1A, -1B.



**GR29905G**, same as GBR29905G, but short version.

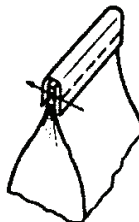
**93051FA**, Bag-top fold-over device to fold the bag top to the rear. Assembling to the bag feed-in devices GB29905G and GBR29905G required.

For all kinds of self-supporting bags. Performance test of bag material recommended.



**GB29910G** Combined bag feed-in, trimming and taping device with crepe tape folder. Width of tape not adjustable. Folder available for 50, 55 and 60 mm wide tapes. Please specify. Standard 50 mm. Speed 11-23 m/min. at 50 Hz. Gear motor I = 30:1. The paper or HDPE-foil bag top is trimmed approx. 20 mm (max. 90 mm). Taped before sewing. Performance test of bag material recommended.

Suitable for sewing machines of style BC111TA12-1M.



**G29910G**, same as GB29910G, but short version.

Suitable for sewing machines of style BC111TA12-1M.

**GBR29910G**, same as GB29910G, but speed 9-16 m/min. at 50 Hz. Gear motor I = 38:1

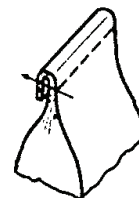
Suitable for sewing machines of styles BC111TA12-1M, 80800UA, UAL, UALM.

**GR29910G**, same as GBR29910G, but short version.

**GB29915G**, Combined bag feed-in, trimming and fold-over device. Speed 11-23 m/min. at 50 Hz.

Gear motor I = 30:1, Performance test of bag material recommended.

The paper or HDPE-foil bag top is trimmed approx. 20 mm (max. 50 mm), folded over to the rear by approx. 30-40 mm and fed into the sewing machine. Suitable for sewing machines of styles BC111P12-1M, -1A, -1B.



**GBR29915G**, same as GB29915G, but speed 9-16 m/min. at 50 Hz. Gear motor I = 38:1.

Suitable for sewing machines of styles BC111P12-1M, -1A, -1B, 80800R, RL, RLM.

**GBR29920G**, Combined bag feed-in and trimming device. Speed 9-16 m/min. at 50 Hz.

Gear Motor I = 38:1. The paper or HDPE-foil bag top is trimmed approx. 20 mm (max. 90 mm). Taped after sewing.

Performance test of bag material recommended. Suitable for sewing machine of styles BC111KA12-1M, 80800TAL.



**GB29905G** Alimentador de sacos

El saco de papel, folios de HDPE o polipropileno tejido es introducido en la máquina de coser.

Velocidad de 11-23 m/min. para 50 Hz. Piñón del motor I = 30:1. Dependiendo del largo y el peso del saco lleno, la costura puede ser ajustada a una profundidad de hasta 120 mm, con un ajuste estándar de 30 - 40 mm. Adecuado para las máquinas estilos BC111P12-1M, -1A, -1B, BC191PT12-1M, -1A, -1B.

**G29905G**, igual a la GB29905G, pero en versión corta.

**GBR29905G**, igual a la GB29905G, pero con una velocidad de 9-16 m/min. a 50 Hz.

Piñón del motor I = 38:1. Adecuado para las máquinas estilos BC111P12-1M, -1A, -1B, 80800R, RL, RLM. BC191PT12-1M, -1A, -1B.

**GR29905G**, igual a la GBR29905G, pero en versión corta.

**93051FA**, Con aditamento para doblar la parte superior del saco hacia atrás. Solo funciona en conjunto con el alimentador de sacos modelos GB29905G y GBR29905G.

Para todo tipo de sacos que se puedan mantener parados sobre si mismos. Se recomienda realizar un test del material a usar.

**GB29910G** Alimentador de sacos, cortador y pegador de cintas combinado con un dobladillador. El ancho de la cinta no se puede ajustar, ya que el dobladillador solo está disponible para cintas de 50, 55 y 60 mm. Favor especificar el ancho. estándar 50 mm. Velocidad: 11-23 m/min. a 50 Hz. Piñón del motor I = 30:1. El saco es cortado aproximadamente a 20 mm (máx. a 90 mm). La cinta es montada antes de pasar la costura. Se recomienda realizar un test del material. Adecuado para las máquinas estilo BC111TA12-1M.

**G29910G**, igual a la GB29910G, pero en versión corta. Adecuado para las máquinas estilo BC111TA12-1M.

**GBR29910G**, igual a la GB29910G, pero con velocidad de 9-16 m/min. a 50 Hz. Piñón del motor I = 38:1.

Adecuado para las máquinas estilos BC111TA12-1M, 80800UA, UAL, UALM.

**GR29910G**, igual a la GBR29910G, pero en versión corta.

**GB29915G**, Alimentador de sacos, cortador y dobladillador superior combinado. Velocidad 11-23 m/min. a 50 Hz. Piñón del motor I = 30:1.

Se recomienda realizar un test del material. El saco es cortado aproximadamente a 20 mm (máx. a 50 mm), doblado hacia atrás aproximadamente 30-40 mm y alimentado dentro del saco.

Adecuado para las máquinas estilos BC111P12-1M, -1A, -1B.

**GBR29915G**, igual a la GB29915G, pero con una velocidad de 9-16 m/min. a 50 Hz.

Piñón del motor I = 38:1. Adecuado para las máquinas estilos BC111P12-1M, -1A, -1B, 80800R, RL, RLM.

**GBR29920G**, Alimentador de sacos y cortador de cintas combinado. Velocidad de 9-16 m/min. a 50 Hz.

Piñón del motor I = 38:1. El saco es cortado aproximadamente a 20 mm (máx. a 90 mm). La cinta es montada antes de pasar la costura.

Se recomienda realizar un test del material. Adecuado para las máquinas estilos BC111KA12-1M, 80800TAL.

## **MAINTENANCE**

When sacking flour, salt, aggressive fertilizers, chemicals, etc. the feeding chains of the bag feed-in device have to be cleaned and lubricated daily to prevent corrosion.

To clean and lubricate the feeding chains remove the lower cover plates (A, Fig. 1) which are fixed with 4 screws each at the carrier plates (B, Fig. 1).

The gears are lubricated once per month through the grease nipple (A, Fig. 2). We recommend BP-Energrease or equivalent.

## **ASSEMBLING**

**NOTE:** Instructions stating direction or location, such as right, left, front or rear of bag feed-in device, are given relative to operator's position at the bag closing unit, unless otherwise noted.

Mount the bag feed-in device (C, Fig. 1) with the bracket (D, Fig. 1) to the traverse (E, Fig. 1) on column. The carrier plates (B, Fig. 1) should be as close as possible below the sewing machine (F, Fig. 1) without contacting it. Fix this height setting between bag feed-in device and bracket with supporting screw (G, Fig. 1). Tighten the two screws (H, Fig. 1). Align the bag feed-in device horizontally with the bracket relative to the sewing machine. Rear chain should match the throat plate surface of the sewing machine, but when using GB29915, GBR29915 or 93051FA rear chain should be positioned in front of the throat plate surface depending on the thickness of the bag. Tighten the two screws (I, Fig. 1) and recheck the height setting position of the bag feed-in device.

Connect the plug of the bag feed-in device to the corresponding socket on column switch box.

## **MANTENIMIENTO**

Cuando se ensaque harina, sal, fertilizantes, quimicos, etc., las cintas transportadoras del alimentador de sacos deben ser limpiadas y lubricadas diariamente para prevenir corrosión.

Para limpiar y lubricar las cintas transportadoras quite las placas de cubierta inferiores (A, Fig. 1), fijadas con 4 tornillos cada una a las placas corredizas (B, Fig. 1).

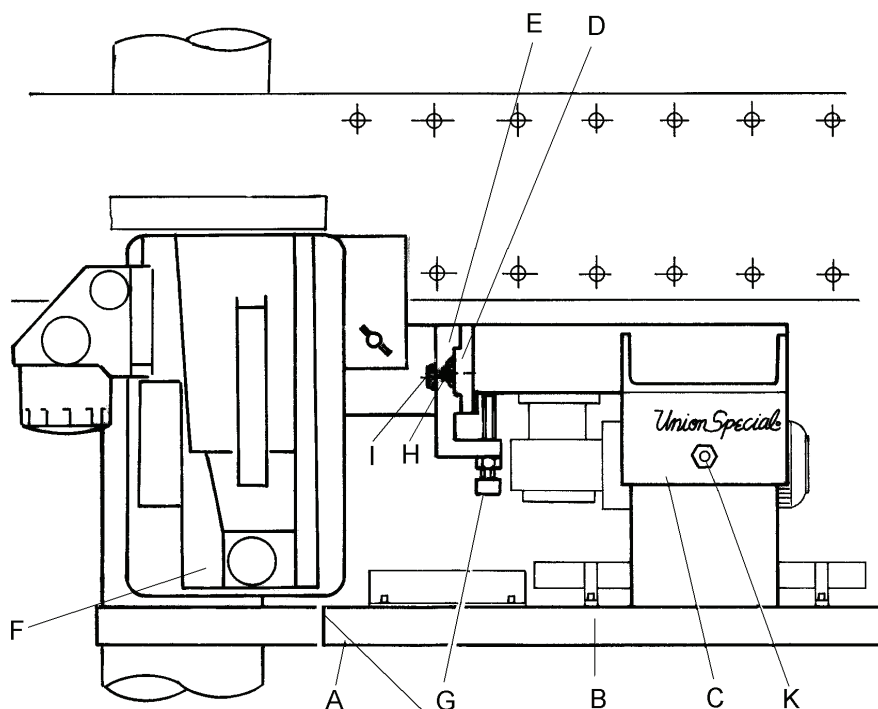
Los piñones deben lubricarse una vez al mes a través del tubo roscado de unión (A, Fig. 2). Recomendamos el uso de BP-Energrease o su equivalente.

## **MONTAJE**

**NOTA:** Todas las indicaciones como derecho, izquierdo, adelante o atrás del alimentador de sacos, se refieren a la posición del operario en frente de la máquina, a no ser que se indique lo contrario.

Monte el alimentador de sacos (C, Fig. 1) con el soporte (D, Fig. 1) en el travesaño (E, Fig. 1) de la columna. Las placas corredizas (B, Fig. 1) deben quedar tan cerca como sea posible debajo de la máquina de coser (F, Fig. 1) pero sin tocarla. Asegure este ajuste entre el alimentador de sacos y el soporte con el tornillo de sujeción (G, Fig. 1). Apriete las tuercas (H, Fig. 1). Alíne el alimentador de sacos horizontalmente con el soporte. La cadena posterior debe estar al nivel de la plancha de aguja de la máquina de coser, pero cuando se usan GB29915, GBR29915 o 93051FA la cadena posterior debe estar posicionada en frente de la superficie de la plancha de aguja, dependiendo del grueso del saco. Apriete los tornillos (I, Fig. 1) y verifique la altura del alimentador de sacos.

Conecte el enchufe del alimentador de sacos en el espacio correspondiente en la caja de interruptores de la columna.



**FIG. 1**

**Short Version / Versión corta**

## SYNCHRONIZING THE FEED-IN SPEED WITH THE CONVEYOR SPEED



The feed-in speed of the bag feed-in device is infinitely adjustable from 11 to 23 m/min. resp. 9 to 16 m/min. at 50 Hz and 13 to 27 m/min. resp. 10 to 19 m/min. at 60 Hz. Within this range it can be matched with each conveyor speed.

To measure and adjust the feed-in speed, remove the upper cover of the bag feed-in device.

Start the feed-in device (the conveyor will run simultaneously) and measure the revolutions of the driven pulley (see Fig. 2).

Read on the revolutions versus speed diagram (Fig. 3), which conveyor speed corresponds with the revolutions measured on driven pulley, respectively how many revolutions are necessary to correspond with the conveyor speed.

If the feed-in speed (revolutions of driven pulley) has to be changed, proceed as follows:

### **Switch off bag feed-in device at the main switch.**

Loosen screws (B, Fig. 2) of driving and driven pulley.

If the feed-in speed is too low and has to be increased, screw out driven pulley (G, Fig. 2) accordingly. Count the revolutions. Full and half revolutions are possible. Then screw in the driving pulley (T, Fig. 2) with the same amount of revolutions.

## SINCRONIZAR LA VELOCIDAD DEL ALIMENTADOR DE SACOS CON LA VELOCIDAD DE LA CADENA DE ALIMENTACION



La velocidad del alimentador de sacos se puede ajustar de 11 a 23 m/min. resp. 9 a 16 m/min. a 50 Hz y 13 a 27 m/min. resp. 10 a 19 m/min. a 60 Hz. Dentro de estos rangos puede ajustarse a cualquier velocidad de la cadena de alimentación.

Para medir y ajustar la velocidad del alimentador, remueva la tapa superior del alimentador de sacos.

Arranque el alimentador (la cadena correrá simultáneamente) y mida las revoluciones de la polea impulsora (Ver Fig. 2).

Compare las revoluciones de la polea contra el diagrama de velocidad (Fig. 3), y seleccione la velocidad de la correa que corresponde con la de la polea impulsora.

Si la velocidad del alimentador (revoluciones de la polea impulsora) debe ser cambiada, proceda de la siguiente manera:

### **Apague el alimentador en el interruptor principal.**

Suelte los tornillos (B, Fig. 2) del impulsor y la polea impulsora.

Si la velocidad del alimentador es muy lenta y debe ser incrementada, saque la polea impulsora (G, Fig. 2) adecuadamente. Cunte las revoluciones. Revoluciones media y completa son posibles de conseguir. Monte de nuevo la polea impulsora (T, Fig. 2) con la misma cantidad de revoluciones.

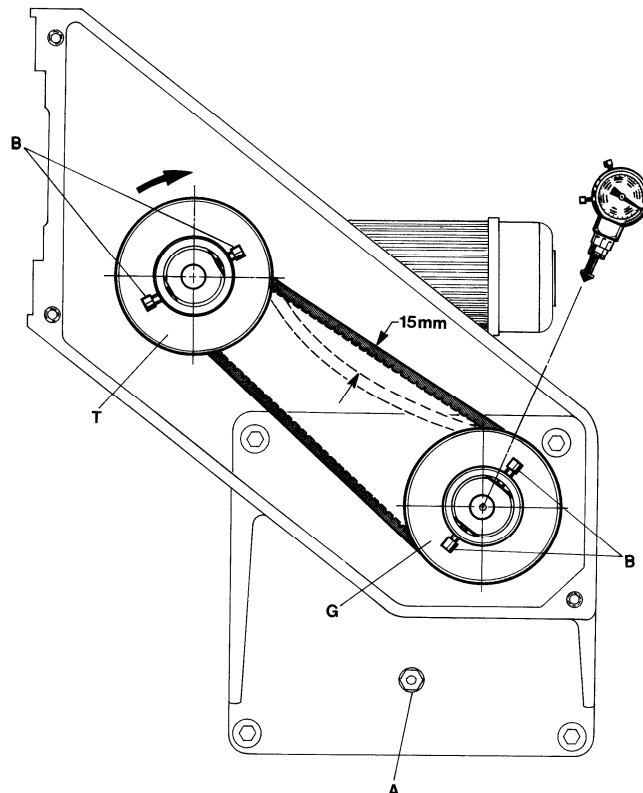


FIG. 2



**SYNCHRONIZING THE FEED-IN SPEED WITH THE CONVEYOR SPEED (continued)**

If the feed-in speed is too high and has to be reduced, screw out the driving pulley (T, Fig. 2) accordingly. Count the revolutions. Then screw in the driven pulley (G, Fig. 2) with the same amount of revolutions.

Retighten screws (B, Fig. 2) on the flats of pulleys and measure the revolutions on driven pulley (G, Fig. 2), to check if the feed-in speed corresponds with the conveyor speed.

**NOTE:** The V-belt pulleys (G and T, Fig. 2) have to be assembled aligned with each other.

Check the tension of the V-belt. The belt tension is correct, when the V-belt can be depressed manually by 15 mm (19/32 in.) (see Fig. 2). To check if the speeds of the bag feed-in device and the conveyor correspond, it is also possible to mark the conveyor belt and to convey an empty bag through the feed-in device. Both speeds should match.

**NOTE:** Depending on the conditions at site, e.g. bag material, it is sometimes necessary to slightly increase the speed of the bag feed-in device in relation to the conveyor speed.

Remount the upper cover.

**SINCRONIZAR LA VELOCIDAD DEL ALIMENTADOR DE SACOS CON LA VELOCIDAD DE LA CADENA DE ALIMENTACION (Continuación)**

Si la velocidad del alimentador es muy alta y debe ser reducida, saque la polea impulsora (T, Fig. 2) adecuadamente. Cuento las revoluciones. Monte de nuevo la polea impulsora (G, Fig. 2) con la misma cantidad de revoluciones.

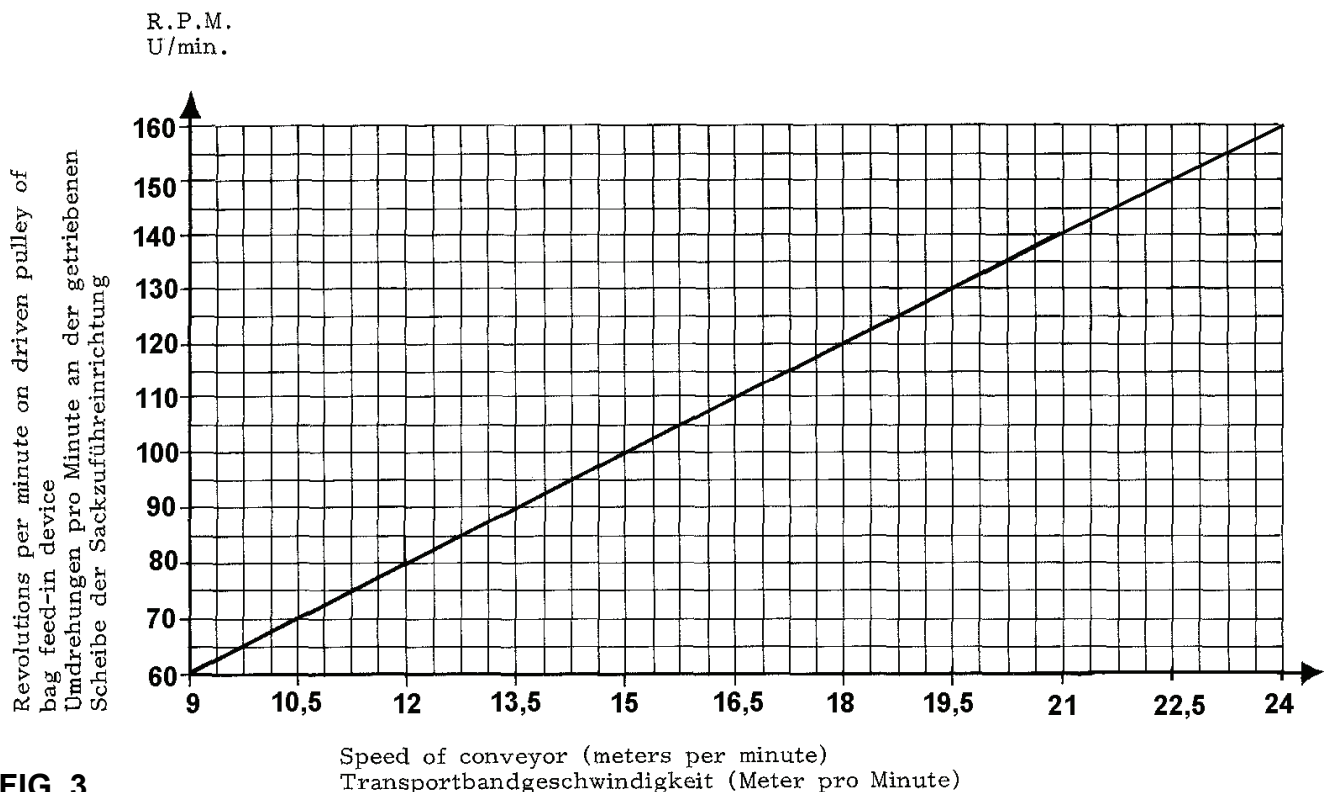
Reajuste los tornillos (B, Fig. 2) en la parte plana de las poleas impulsoras (G, Fig. 2), para verificar si la velocidad del alimentador coincide con la de la correa.

**NOTA:** Las correas en V (G y T, Fig. 2) deben ser montadas alineadas una con la otra!

Verifique la tensión de la correa en V. La tensión de la correa es correcta, cuando se pueda hundir presionando un poco con la mano 15 mm (Ver Fig. 2). Para verificar si la velocidad del alimentador de sacos y la cadena coinciden, también es posible marcar la correa de alimentación y entrar un saco vacío a través del alimentador. Ambas velocidades deberían coincidir.

**NOTA:** Dependiendo de las condiciones en el lugar de trabajo y/o el material del saco, algunas veces puede ser necesario incrementar ligeramente la velocidad del alimentador en relación a la velocidad de la correa.

Monte la cubierta superior de nuevo.



**FIG. 3**

## **TIGHTENING AND ADJUSTING THE CHAINS**

**Switch off bag feed-in device at the main switch!**



Remove the two lower chain covers (A, Fig. 1). Mount the two chains so, that the chain links are offset to each other and the gaps between the chain links are positioned approx. within the center of the chain links of the opposite chain (A, Fig. 4).

After loosening the two nuts (B, Fig. 4) on the top of carrier plates and the nuts (L and R, Fig. 4) the chains can be tightened with threaded bolts (D, Fig. 4). Caution, nuts (L, Fig. 4) have a left hand thread. the chains should be tightened just so, that they can be depressed manually by 8 to 10 mm (5/16 to 25/64 in.) (see Fig. 4A).

**NOTE: Do not over tighten chains.** This may cause chain breaking as well a damages on the carrier plates and the motor.

The chain adjusters have to be mounted offset to each other (see X, Fig. 4). Retighten nuts (B, L and R, Fig. 4).

The chain guides (G and H, Fig. 4A) are adjustable after loosening screws (J, Fig. 4A) Set the two inner chain guides (G, Fig. 4A) parallel to each other and so that the chains are not pushed away from the sprockets (E, Fig. 4A). The sprockets must engage fully between the rolls of the chain links.

Set the two outer chain guides (H, Fig. 4A), without presser, parallel and close to the chains. Retighten screws (J, Fig. 4A) and mount the covers.

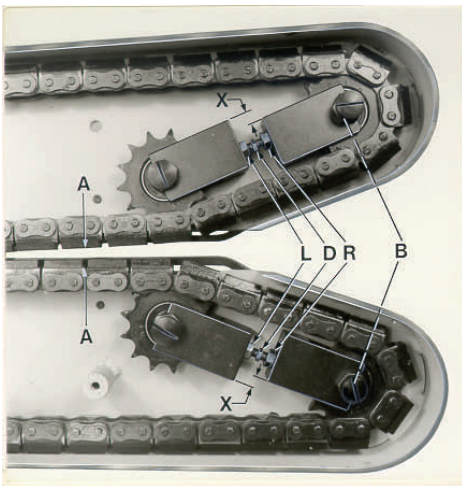


FIG. 4

## **ADJUSTING THE CHAIN PRESSURE**

The presser of the front roller chain can be adjusted with stop screw and lock nut (K, Fig. 1). The stop screw is normally set so, that the chain in the front spring loaded chain case just contacts the rear chain, without exerting any pressure on it. Depending on the type and thickness of the bag material, this setting sometimes has to be changed slightly.

## **APRETADO Y AJUSTE DE LAS CADENAS**

**Apague el alimentador en el interruptor principal!**



Desmonte las dos cubiertas inferiores de las cadenas (A, Fig. 1). Monte las cadenas de manera tal que los dientes de la cadena queden uno frente al otro y las separaciones entre los dientes estén posicionadas aproximadamente dentro del centro de los dientes de la cadena opuesta (A, Fig. 4).

Después de aflojar las dos tuerca (B, Fig. 4) en la parte superior de la plancha transportadora y las tuercas (L y R, Fig. 4), las cadenas pueden ser apretadas con los pernos de ajuste (D, Fig. 4). Cuidado, las tuercas (L, Fig. 4) enroscan a la izquierda. Las cadenas deben ser ajustadas de manera tal que al ser presionadas con la mano, se undir de 8 a 10 mm (Ver Fig. 4A).

**NOTA: No apriete demasiado las cadenas.** Esto puede causar rotura de la cadena y daños en las planchas transportadoras y el motor.

Los ajustadores de las cadenas deben ser montados de manera tal que queden uno frente al otro (Ver X, Fig. 4). Apriete las tuercas (B, L y R, Fig. 4).

Las guías de las cadenas (G y H, Fig. 4A) pueden ser ajustadas después de soltar los tornillos (J, Fig. 4A). Coloque las dos guías internas de las cadenas (G, Fig. 4A) paralelamente una a la otra de manera que las cadenas no se salgan de los piñones (E, Fig. 4A). Los eslabones de las cadenas deben encajar perfectamente en los piñones.

Ajuste las guías de las cadenas externas (H, Fig. 4A) sin presión, paralelas y cerca a las cadenas. Apriete los tornillos (J, Fig. 4A) y monte nuevamente las cubiertas.

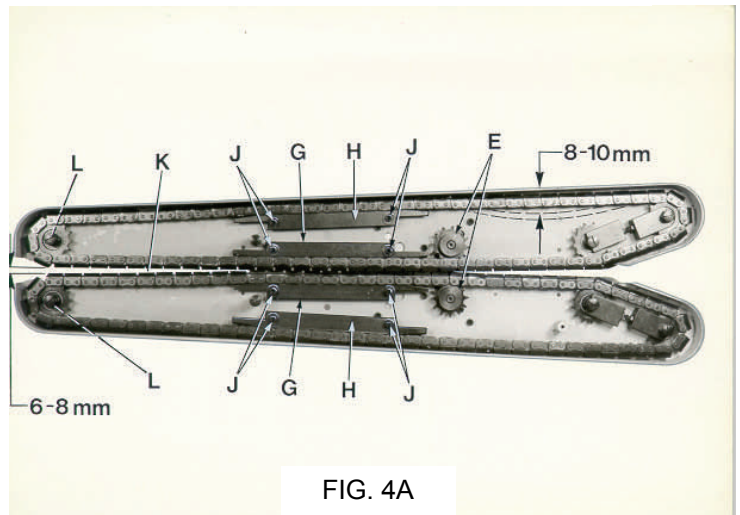


FIG. 4A

## **AJUSTE DE LA PRESION DE LA CADENA**

La presión de la cadena frontal puede ser ajustada con el tornillo tope y la contra tuerca (K, Fig. 1). El tornillo tope normalmente esta ajustado de manera tal que la cadena en el resorte frontal de la caja toca la cadena posterior ligeramente, sin ejercer ninguna presión. Dependiendo del tipo y grosor del material del saco a cerrar, este ajuste debe cambiarse.

### **ADJUSTING THE CHAIN PRESSURE (continued)**

In the sewing area of the sewing machine (K, Fig. 4A) the chains of the bag feed-in device should only guide the bag, to avoid an interference of the intermittent feed of the sewing machine with the continuous feed of the bag feed-in device. Therefore the chains open in this area by approx. 6 to 8 mm (15/64 to 5/16 in.) (see Fig. 4A). If necessary, this opening can be enlarged or reduced slightly after loosening nuts (L, Fig. 4A) on the top of the chain cases. Retighten nuts (L, Fig. 4A) on the top of the chain cases. Retighten nuts (L, Fig. 4A).

**CAUTION!** Do not pull the front chain case to the front during operation, because the chain may jump out of the sprocket.

### **ADJUSTING THE BAG-TOP FOLD-OVER DEVICE**

The sword (1, page 18) and the deviating spiral (12, page 18) are adjustable forwards and backwards as well as in the height. The back side of the sword is positioned in front of the throat plate surface of the sewing machine depending on the thickness of the bag. The upper edge of the sword is set approx 20 mm above the sewing needle. The end of the folding surface of the deviating spiral should match the throat plate surface and has to be positioned close to the sword with-out jamming the bag to be closed. The guide (17, page 18) is used to control the height of the folded edge of the bag top. Adjustments of the bag-top fold-over device depend on the bag material .

### **ADJUSTING THE KNIVES AND TAPE FOLDER OF BAG FEED-IN DEVICE NOS. G29910, GR29910, GB29910, GBR29910 and GBR29920**

**Switch off bag feed-in device at the main switch!**



The cutting height of the knives is adjustable from 50 to 58 mm (1 31/32 to 2 9/32 in.), measured from the upper surface of chain case (see Fig. 5). The standard setting is 54 mm (2 1/8 in.).

To replace the knives (A, B, Fig. 5), remove the chip chute, the left hand guard and the two guide rails (F, Fig. 5) which are fastened with four screws (E, Fig. 5). Turn the knives in a position where the screw (C, Fig. 5) located in the hub of the lower knife (B, Fig. 5) is accessible from the left. Loosen screw (C, Fig. 5) with the special screw driver No. 95620 and remove lower knife (B, Fig. 5), upper knife (A, Fig. 5) and spring (D, Fig. 5).

**NOTE:** There is no screw in the hub of the upper knife (A, Fig. 5).

When assembling, slip spring (D, Fig. 5) and upper knife (A, Fig. 5) on the front knife shaft. Turn the knife to and fro, until the Woodruff key, cemented in the knife shaft, engages with the key groove in the knife hub. Hold upper knife in position. Slip the lower knife

### **AJUSTE DE LA CADENA DE PRESION (Continuación)**

En el área de costura de la máquina de coser (K, Fig. 4A) las cadenas del alimentador de sacos solo deben guiar al saco, para evitar cualquier interferencia de la alimentación intermitente de la máquina de coser con el alimentador continuo del alimentador de sacos. Sin embargo, las cadenas abren en esta área aproximadamente 6 a 8 mm (ver Fig. 4A). De ser necesario, esta apertura puede alargarse o reducirse ligeramente después de aflojar las tuercas (L, Fig. 4A) en el tope de la caja de las cadenas. Apriete las tuercas (L, Fig. 4A) de nuevo.

**PRECAUCION!** No hale el frente de la caja de las cadenas durante operación, ya que éstas podrían salirse del piñón.

### **AJUSTE DEL DOBLADILLADOR SUPERIOR**

La espada (1, Página 18) y la espiral de desviación (12, Página 18) pueden ajustarse tanto hacia adelante o hacia atrás, como en su altura. La parte posterior de la espada se ajusta en frente de la superficie de la plancha de aguja de la máquina de coser dependiendo del grosor del saco. La esquina superior de la espada esta ajustada aproximadamente a 20 mm sobre la aguja. El final de la superficie del doblador de la espiral de desviación debe ajustarse lo mas cerca posible a la espada sin que arrugue el saco a cerrar. La guía (17, Página 18) se usa para controlar el peso del borde doblado del tope del saco. Ajustes al dobladillador superior dependen del material del saco.

### **AJUSTE DE LAS CUCHILLAS Y EL ROLLO DE CINTA DEL ALIMENTADOR DE SACOS N° G29910, GR29910, GB29910, GBR29910 y GBR29920**



**Apague el alimentador de sacos en el interruptor principal.!**

La altura de corte de las cuchillas se puede ajustar de 50 a 58 mm, medida desde la superficie superior de la caja de las cadenas (ver Fig. 5). El ajuste estándar es de 54 mm.

Para cambiar las cuchillas (A, B, Fig. 5) retire el conductor del chip, el protector izquierdo y los dos rieles guía (F, Fig. 5), que están atornillados con cuatro tornillos (E, Fig. 5). Mueva las cuchillas a una posición donde el tornillo (C, Fig. 5) localizado en el centro de la cuchilla inferior (B, Fig. 5) sea accesible desde la izquierda. Suelte el tornillo (C, Fig. 5) con el destornillador especial parte N° 95620 y retire la cuchilla inferior (B, Fig. 5), la cuchilla superior (A, Fig. 5) y el resorte (D, Fig. 5).

**NOTA:** La cuchilla superior no tiene un tornillo en su centro (A, Fig. 5).

Para montar las cuchillas, deslice el resorte (D, Fig. 5) y la cuchilla superior (A, Fig. 5) en el eje de la cuchilla frontal. Muévela hacia delante y hacia atrás hasta que la cuña, cementada en el eje de la cuchilla, ajuste con el canal en el centro de la cuchilla. Mantenga la cuchilla en esta posición y deslice la cuchilla inferior B, Fig. 5) en el eje de la

(B, Fig. 5) on the rear knife shaft, so that the Woodruff key engages with key slot, and push the lower knife with the upper knife up to the stop on plastic collar (G, Fig. 5). Tighten screw (C, Fig. 5) in the hub of the lower knife securely. The collar (G, Fig. 5) serves as a stop for the set cutting height of the knives. Therefore, it is not necessary to readjust the height when replacing the knives. It also prevents the cut-off bag strips from being wound-up on the knife shaft. The pressure exerted by the upper knife on the lower knife can be reduced or increased by raising or lowering collar (H, Fig. 5).

Reassemble the two guide rails (F, Fig. 5), the left hand guard and the chip chute. The chip chute should be set as close as possible to the lower knife without contacting the knives, the knife shafts or the collars.

The tape folder has to be positioned close to the sewing machine and aligned with the throat plate surface on sewing machine. The height should be adjusted so that the tape fully covers the bag opening and the seam is located in the lower third of the tape (see Fig. 6).



FIG. 5

cuchilla posterior, de manera que la cuña encaje en la ranura, y empuje la cuchilla inferior con la cuchilla superior hasta que las pare el aro de plástico (G, Fig. 5). Apriete el tornillo (C, Fig. 5) en el centro de la cuchilla inferior para asegurarla. El aro de plástico (G, Fig. 5) sirve como parada en el ajuste de la altura de las cuchillas. Sin embargo, no es necesario ajustar esta altura cuando se cambien las cuchillas. También sirve para evitar que los restos de la cadeneta después de terminado el saco entren en el eje de las cuchillas. La presión de la cuchilla superior sobre la inferior puede reducirse o incrementarse subiendo o bajando el aro de plástico (H, Fig. 5).

Monte el riel de dos guías (F, Fig. 5), el protector izquierdo y el protector del chip. El protector del chip debe quedar lo más cerca posible de la cuchilla inferior sin tocar las cuchillas, los ejes o los aros.

El rollo de cinta debe ser montado cerca a la máquina de coser y alineado con la superficie de la plancha de aguja de la máquina de coser. La altura debe ajustarse de manera tal que la cinta cubra totalmente la apertura del saco y la costura quede a una altura de un tercio de la cinta (ver Fig. 6).

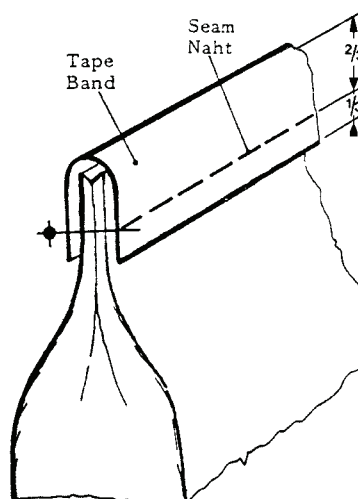


FIG. 6

**ADJUSTING THE KNIVES OF BAG FEED-IN DEVICE NOS. GB29915 AND GBR29915**

**Switch off bag feed-in device at the main switch!**



The cutting height of the knives is adjustable from 86 to 94 mm ( 3 25/64 to 3 45/64 in.), measured from the upper surface of chain case (see Fig. 7). The standard setting is 90 mm (3 35/64 in.).

To replace the knives (A, Fig. 7), remove the chip chute, the left hand guard and the two guide rails (E, Fig. 7) which are fastened with four screws (D, Fig. 7). Turn the knives in a position where the screws (B, C, Fig. 7) located in the hub of the knives are accessible from the left. Loosen screws (B, C, Fig. 7) with the special screw driver No. 95620 and remove the knives.

**AJUSTE DE LAS CUCHILLAS DEL ALIMENTADOR DE SACOS MODELOS GB29915 y GBR29915**



**Apague el alimentador de sacos en el interruptor principal.!**

La altura de corte de las cuchillas se puede ajustar de 86 a 94 mm, medidos desde la superficie de la caja de las cadenas (ver Fig. 7). La altura estándar es de 90 mm.

Para cambiar las cuchillas (A, Fig. 7) retire el conductor del chip, el protector izquierdo y los dos rieles guía (E, Fig. 7), que están atornillados con cuatro tornillos (D, Fig. 7). Mueva las cuchillas a una posición donde los tornillos (B, C, Fig. 7) localizados en el centro de las cuchillas sean accesibles desde la izquierda. Suelte los tornillos (B, C, Fig. 7) con el destornillador especial parte N° 95620 y retire las cuchillas.

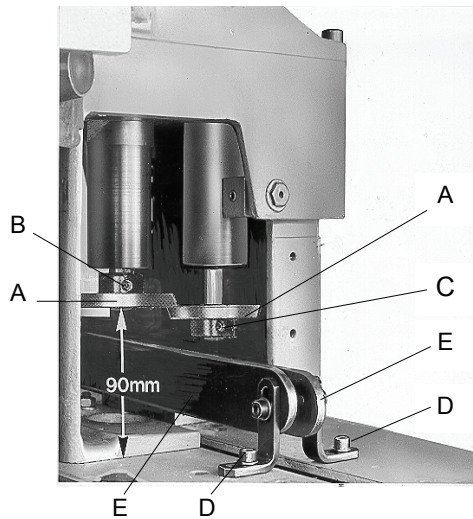


FIG. 7

### PRE-FEELER SWITCH

The bag feed-in devices are fitted with a pre-feeler switch to enable an earlier start of the automatic sewing machine. This feeler switch starts sewing before the incoming bag reaches the feeler of the sewing machine. This prevents break-downs of the sewing machine.

#### Mounting

**NOTE:** The operations described in the following have to be done by an electrician.



Connect cable (A, Fig. 8) with plug (Fig. 10) according to Fig. 8 to the feeler switch (B, Fig. 8).

The socket contacts of the receptacle (Fig. 9) for the pre-feeler switch are connected in the same way as the socket contacts of the receptacle for the proximity switch of the sewing machine in the switch box of the column. For connections refer to the wiring diagram, contained in the switch box of each column and catalog Nos. 280BC for the automatic sewing machines class BC100 respectively No. 280 for the automatic sewing machines class 80800.

When assembling the receptacle choose built-in position "A" (see Fig. 9), i.e. screw driver slot and the letter "A" on the contact insert must point to the wide stay on the receptacle housing after being pushed in and locked.

Solder the three socket contacts on the corresponding cable leads and press the contacts accordingly in the holes marked 1, 2 and 4 of the receptacle as well as the four sealing plugs in the holes marked A, 3, 5 and 6.

When the pre-feeler switch is not in use, cover the receptacle with the protection cap to avoid contamination.

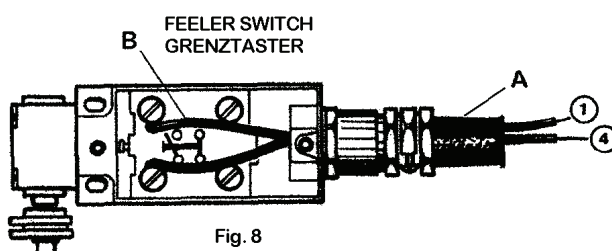


Fig. 8

### INTERRUPTOR DEL PRE-PALPADOR

El alimentador de sacos tiene incorporado un interruptor del pre palpador que permite arrancar la maquina de coser automáticamente. Este interruptor arranca a coser antes de que el saco alcance el palpador de la maquina de coser. Sirve para prevenir interrupciones en la costura.

#### Montaje



**NOTA:** Las operaciones descritas a continuación deben ser realizadas por un electricista!

Conecte el cable (A, Fig. 8) con el enchufe (Fig. 10) al interruptor del palpador (B, Fig. 8) de acuerdo al diagrama de la Fig. 8.

Los contactos del receptáculo (Fig. 9) del interruptor del pre palpador están conectados en la misma manera que los del receptáculo del interruptor de proximidad de la maquina de coser en la caja de interruptores de la columna. Para conexiones, refiérase al diagrama de cableado de la caja de interruptores, que aparece en el catalogo N° 280BC para las maquinas automáticas de la clase BC100 y N° 280 para las maquinas automáticas de la clase 80800, respectivamente.

Al montar el receptáculo, seleccione la posición pre determinada „A“ (ver Fig. 9). Puede utilizar la punta de un destornillador para mover y bloquear la selección a la letra „A“ en la carcasa del receptáculo.

Suelde los tres contactos del enchufe a los cables correspondientes y presione los contactos en los huecos marcados con los números 1, 2 y 4. De la misma manera, selle los huecos marcados A, 3, 5 y 6.

Cuando el interruptor del pre palpador no se esté usando, cúbralo con las cubierta de protección para evitar contaminación.

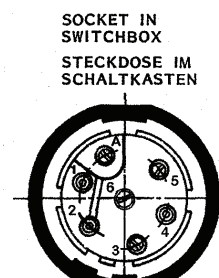


Fig. 9

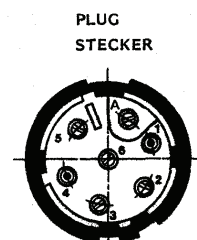
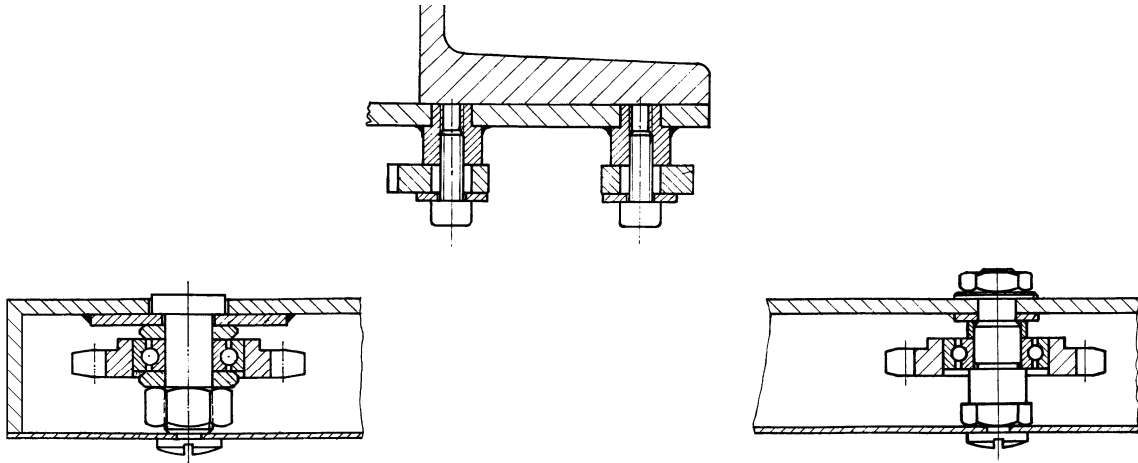


Fig. 10

## **ASSEMBLY OF CHAIN GUIDE AND SPROCKET GEARS**

## **MONTAJE DE LA CADENA GUIA Y LOS PIÑONES DEL ENGRANAJE**



### **BLOWER DEVICE**

Bag feed-in device Nos. G29910, GR29910, GB29910, GBR29910, GB29915, GBR29915 and GBR29920 are equipped with a blower for the trimmings.

During the time of being fed through the bag feed-in device, the bag switches on the air blast by means of a whisker valve.

The air blast can be regulated on hollow bolt with throttle check valve (A, page 30).

The necessary working pressure for the blower device is 3 to 4 bar (44 to 59 psi). Mounting see page 30.

Filtered, oil-free compressed air is required.

### **SOPLADOR**

El alimentador de sacos modelos Nos. G29910, GR29910, GB29910, GBR29910, GB29915, GBR29915 y GBR29920 viene equipado con un soplador para eliminar los residuos de las costuras.

Quando el saco entra en el alimentador, se activa la válvula que controla el interruptor de la ráfaga de aire.

Esta ráfaga de aire se controla regulando el perno hueco de la válvula reguladora (Página 30).

La presión necesaria para el mecanismo del soplador es de 3 a 4 bar. Para montaje, ver página 30.

Se requiere de aire comprimido, filtrado, sin aceite, para el correcto funcionamiento de este equipo.

### **ORDERING WEAR AND SPARE PARTS**

This catalog has been arranged to simplify ordering wear and spare parts. Views of various sections of the mechanism are shown so that the parts may be seen in their actual position in the bag feed-in device. On the page opposite the illustration will be found a listing of parts with their part numbers, descriptions and the number of pieces required in the particular view being shown.

Numbers in the first column are reference numbers only, and merely indicate the position of that part in the illustrations. Reference numbers should never be used in ordering parts. Always use the part number listed in the second column.

Component parts of sub-assemblies which can be furnished for repairs are indicated by indenting their descriptions under the description of the main subassembly.

**IMPORTANT:** ON ALL ORDERS, PLEASE INCLUDE PART NUMBER, PART NAME AND STYLE OF BAG FEED-IN DEVICE FOR WHICH PART IS ORDERED.

### **PEDIDO DE PIEZAS DE REPUESTO**

Este catálogo fue diseñado para facilitar los pedidos de los repuestos. Los dibujos de grupos específicos del mecanismo demuestran la posición de las piezas en la máquina de coser. En la página en frente de la página de la ilustración se encuentra un listado de las piezas con su número de repuesto, descripción y la cantidad requerida para la sección indicada.

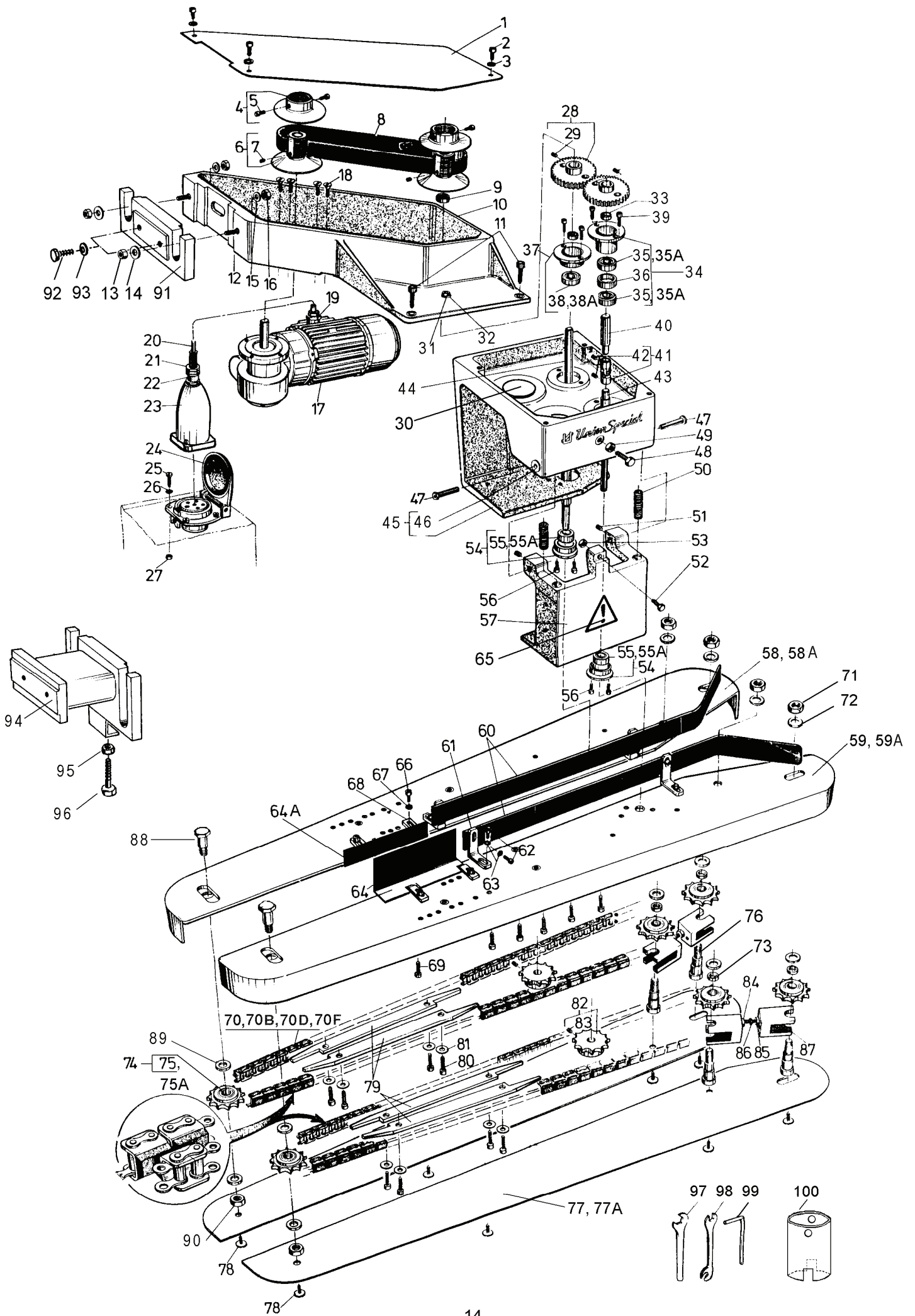
Los números de la primera columna son números de referencia e indican donde se encuentra la piezas en la ilustración. Los números de referencia no se deben utilizar en sus pedidos de repuestos. Utilice siempre el número de repuesto de la segunda columna.

Componentes de piezas compuestas que se pueden suministrar como repuestos se encuentran diferenciadas de tal forma que las descripciones están desplazadas hacia la derecha referente a la descripción de la pieza compuesta.

**IMPORTANTE!** EN TODAS LAS ORDENES INCLUYA POR FAVOR EL NUMERO Y LA DESCRIPCION DE LA PIEZA Y EL ESTILO DE MAQUINA PARA CUAL SE ORDENA LA PIEZA.

VIEWS AND DESCRIPTIONS  
OF PARTS

VISTAS Y DESCRIPCION DE  
LAS PARTES Y PIEZAS



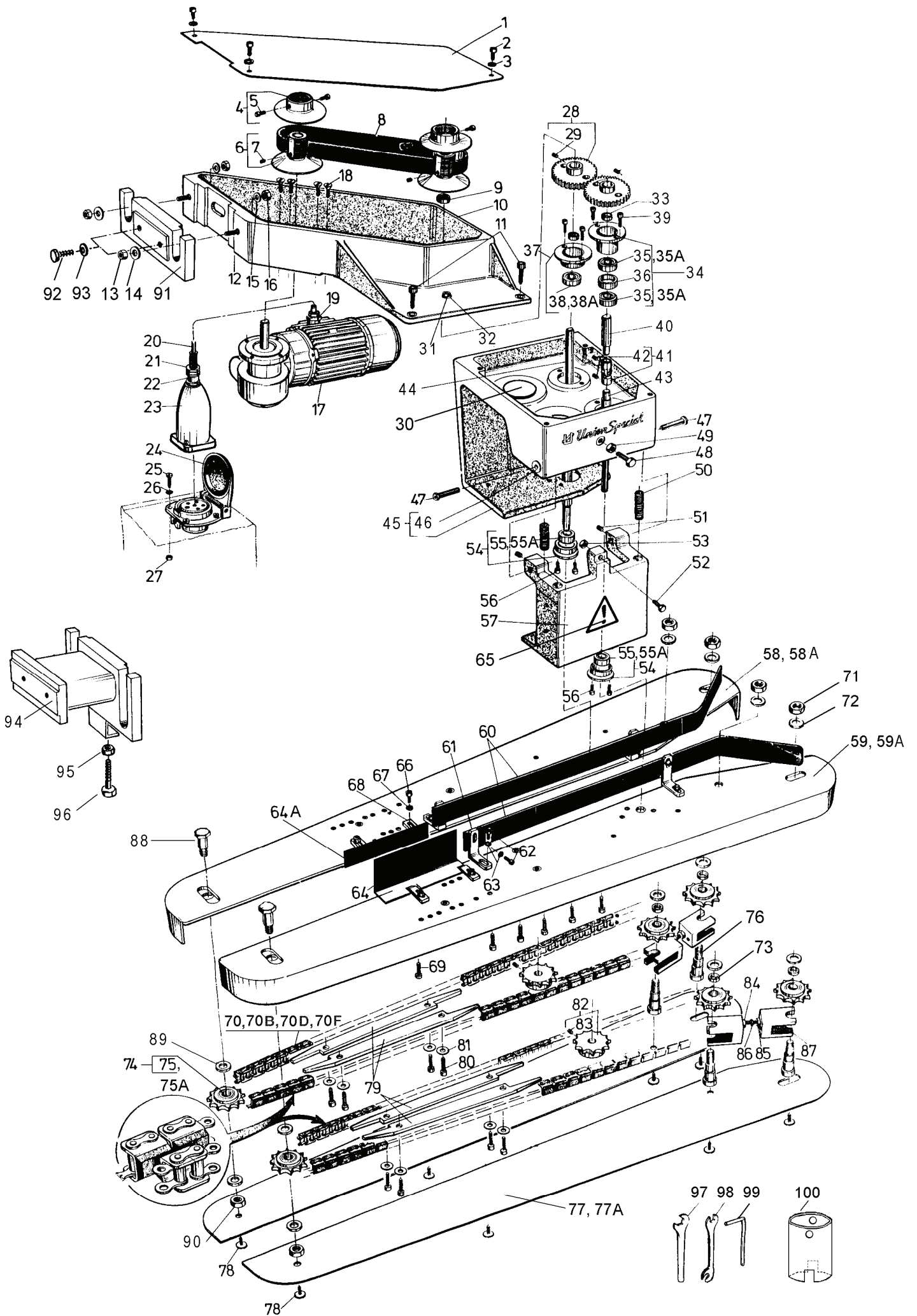


BAG FEED-IN DEVICE NOS. G29905, GR29905, GB29905 AND GBR29905  
ALIMENTADOR DE SACOS Nos. G29905, GR29905, GB29905 Y GBR29905

<u>Ref. No.</u> <u>Ref. N°</u>	<u>Part No.</u> <u>Parte N°</u>	<u>Description</u>	<u>Descripción</u>	<u>Amt. req.</u> <u>Cant.Req.</u>
1 - 101	G29905G, GB29905G	Bag Feed-in Device	Alimentador de sacos	1
		220-240/380-415 V, 3 phase, 50 Hz Speed: 11-23 m/min., I = 30:1	220-240/380-415 V, Trifásico, 50 Hz Velocidad: 11-23 m/min., I = 30:1	1
	GR29905G, GBR29905G	243-277/420-480 V, 3 phase, 60 Hz Speed: 13-27 m/min., I = 30:1	243-277/420-480 V, Trifásico, 60 Hz Velocidad: 13-27 m/min., I = 30:1	
		Bag Feed-in Device	Alimentador de sacos	1
G29905X1, GB29905X1	220-240/380-415 V, 3 phase, 50 Hz Speed: 9-16 m/min., I = 38:1	220-240/380-415 V, Trifásico, 50 Hz Velocidad: 9-16 m/min., I = 38:1	1	
	243-277/420-480 V, 3 phase, 60 Hz Speed: 10-19 m/min., I = 38:1	243-277/420-480 V, Trifásico, 60 Hz Velocidad: 10-19 m/min., I = 38:1	1	
GBR29905X1	220/440 V, 3 phase, 60 Hz Speed: 13-27 m/min., I = 30:1	220/440 V, Trifásico, 60 Hz Velocidad: 13-27 m/min., I = 30:1	1	
	220/440 V, 3 phase, 60 Hz Speed: 10-19 m/min., I = 38:1	220/440 V, Trifásico, 60 Hz Velocidad:10-19 m/min., I = 38:1	1	
1	99631	Cover	Cubierta	1
2	95413	Screw	Tornillo	3
3	95951	Washer	Arandela	3
4	99644	Pulley without Hub	Polea sin cubo	2
5	95412	Screw	Tornillo	4
6	99644A	Pulley with Hub	Polea con cubo	2
7	95205	Set Screw	Tornillo de sujeción	2
8	999-107	V-Belt	Correa en V	1
9	999-109	Lip Seal	Empaquetadura	1
10	99627	Support	Soporte	1
11	95408	Screw	Tornillo	4
12	95675	Stud	Perno	2
13	95251	Nut	Tuerca	2
14	96900	Washer	Arandela	2
15	96201	Spring Washer	Arandela muelle	2
16	95251	Nut	Tuerca	2
17	997G405	Gear Motor	Motor de engranaje	1
		220-240/380-415 V, 3 phase, 50 Hz 243-277/420-480 V, 3 phase, 60 Hz I = 30:1	220-240/380-415 V, Trifásico, 50 Hz 243-277/420-480 V, Trifásico, 60 Hz I = 30:1	
	997G401	Gear Motor	Motor de engranaje	1
		220-240/380-415 V, 3 phase, 50 Hz 243-277/420-480 V, 3 phase, 60 Hz I = 38:1	220-240/380-415 V, Trifásico, 50 Hz 243-277/420-480 V, Trifásico, 60 Hz I = 38:1	
	997X1-405	Gear Motor	Motor de engranaje	1
		220/440 V, 3 phase, 60 Hz I = 30:1	220/440 V, Trifásico, 60 Hz I = 30:1	
	997X1-401	Gear Motor	Motor de engranaje	1
		220/440 V, 3 phase, 60 Hz I = 38:1	220/440 V, Trifásico, 60 Hz I = 38:1	
18	95145	Screw for Motor	Tornillo del motor	4
19	998-337AK	Reduction	Reductor	1
20	998-313C	Cable Screwing	Cable atornillado	1
21	G 21233CJ	Cable	Cable	1
22	998-313J	Cable Screwing	Cable atornillado	1
23	998-257D	Plug	Enchufe	1
24	998-256D	Socket	Zócalo	1
25	95154V	Screw	Tornillo	4
26	96100	Lockwasher	Arandela de presión	4
27	95257V	Nut	Tuerca	4
28	99642	Gear	Engranaje	2
29	95205	Set Screw	Tornillo de sujeción	1
30	999-78B	Plug	Tapón	2
31	999-21	Lubricating Nipple	Tubo de lubricación	1
32	999-22	Lubricating Mark	Punto de lubricación	1
33	99639D	Spacer Sleeve	Distanciador	2

Ref. Nos. 34 – 80 see page 17

Refs. Nos. 34 – 80 ver página 17

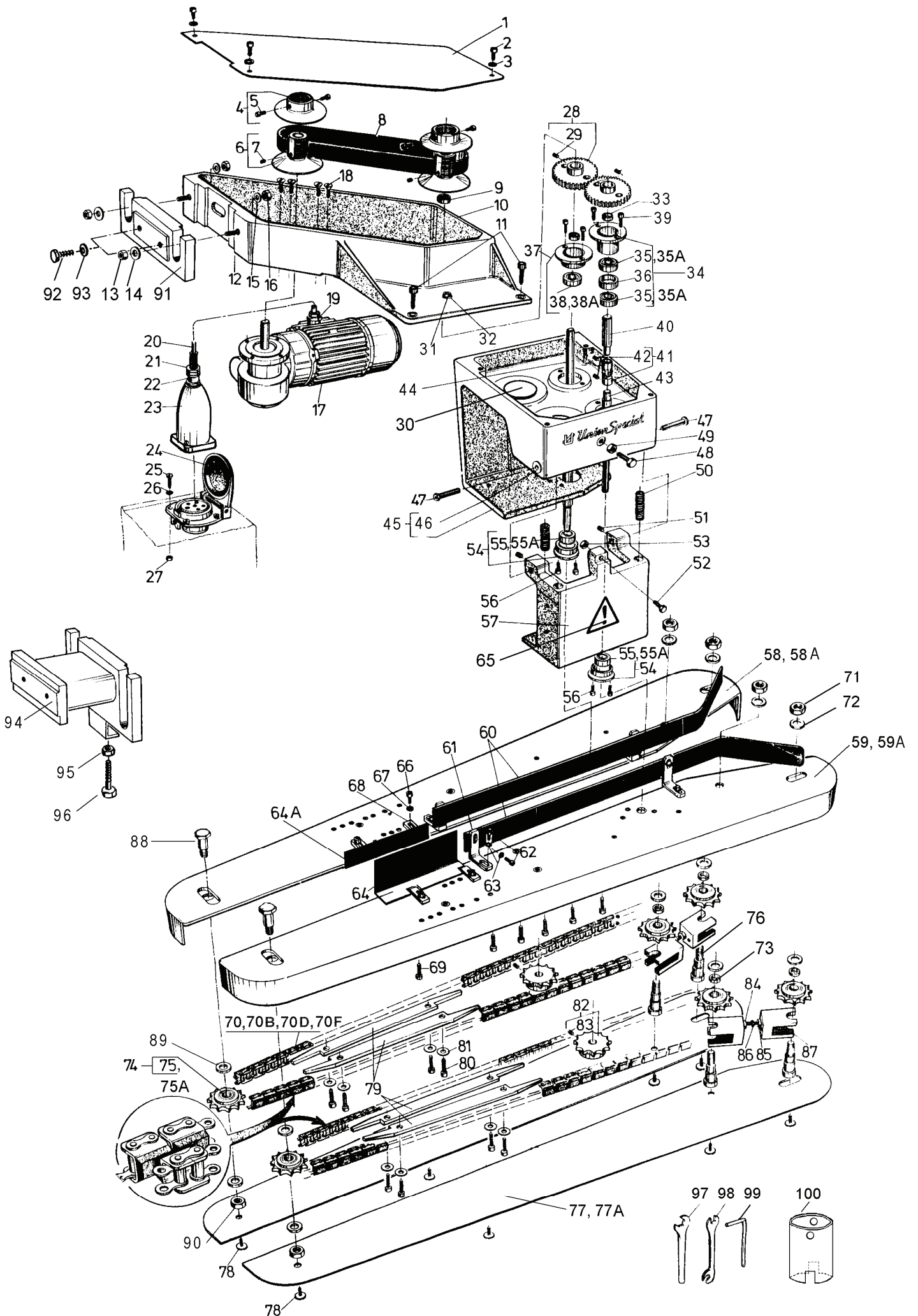


BAG FEED-IN DEVICE NOS. G29905, GR29905, GB29905 AND GBR29905  
ALIMENTADOR DE SACOS Nos. G29905, GR29905, GB29905 Y GBR29905

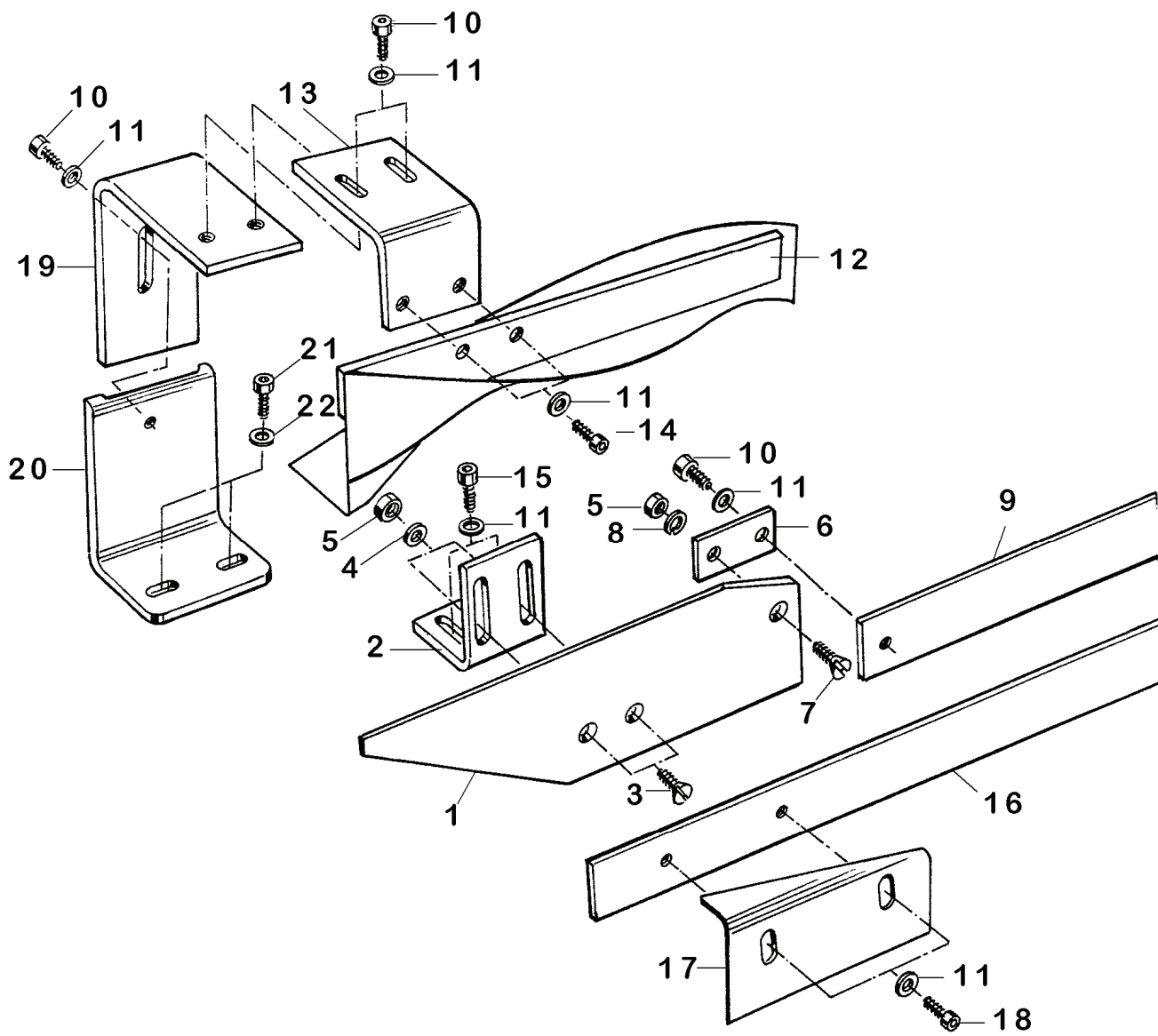
<u>Ref. No.</u>	<u>Part No.</u>	<u>Description</u>	<u>Descripción</u>	<u>Amt. req.</u>
<u>Ref. N°</u>	<u>Parte N°</u>			<u>Cant. Req.</u>
34	99640	Flange Bushing Assembly, upper	Conj. Cojinete con pestaña, superior	1
35	999-106	Ball Bearing	Cojinete de bolas	2
35A	999-106R	Ball Bearing, stainless steel	Cojinete de bolas, Acero inoxidable	2
36	99640D	Spacer Sleeve	Distanciador	1
37	99640A	Flange Bushing Assembly, upper	Conj. Cojinete con pestaña, superior	1
38	999-106	Ball Bearing	Cojinete de bolas	1
38A	999-106E	Ball Bearing, stainless steel	Cojinete de bolas, Acero inoxidable	1
39	95412	Screw	Tornillo	4
40	99641A	Upper Shaft, driven	Eje superior, engranaje	1
41	99643	Cardan Joint	Junta del cardán	1
42	95205	Set Screw	Tornillo de sujeción	2
43	99641B	Lower Shaft, driven	Eje inferior, engranaje	1
44	99641	Driving Shaft	Eje impulsor	1
45	99628A	Gear Box	Caja de engranajes	1
46	99629	Bushing	Bocina	2
47	99589A	Stud	Perno	2
48	95001	Hex. Head Screw	Tornillo cabeza hexagonal	1
49	95251	Nut	Tuerca	1
50	97010	Spring	Resorte	2
51	95205	Set Screw for 99589A	Tornillo de sujeción para 99589A	2
52	95051	Hex. Head Screw	Tornillo cabeza hexagonal	1
53	95250	Nut	Tuerca	1
54	99640B	Flange Bushing Assembly, lower	Conj. Cojinete con pestaña, inferior	2
55	999-106	Ball Bearing	Cojinete de bolas	1
55A	999-106R	Ball Bearing, stainless steel	Cojinete de bolas, Acero inoxidable	1
56	95412	Screw	Tornillo	4
57	99630	Swivel Arm	Brazo oscilante	1
58	99634HB	Carrier Plate, rear	Caja cadenas, posterior	1
58A	99634HBK	Carrier Plate, rear, short version	Caja cadenas, posterior, versión corta	1
59	99634VB	Carrier Plate, front	Caja cadenas, anterior	1
59A	99634VBK	Carrier Plate, front, short version	Caja cadenas, anterior, versión corta	1
60	99635F	Guide Rail	Riel guía	2
61	99590E	Bracket	SopORTE	4
62	95412	Screw	Tornillo	8
63	HA20A	Washer	Arandela	8
64	99635KA	Guide Plate, height: 80 mm	Plancha guía, altura: 80 mm	2
64A	99635K	Guide Plate, height: 30 mm	Plancha guía, altura: 30 mm	2
65	999-125WA	Warning Sign	Aviso de precaución	1
66	95412	Screw	Tornillo	4
67	HA20A	Washer	Arandela	4
68	99636	Clamp	Sujetador	4
69	95403	Screw	Tornillo	6
70	999-121A	Roller Chain, U-type with rubber	Cadena tipo U, con protectores de goma	2
70A	999-121AA	Master Link for 999-121A ,not shown	Diente principal para 999-121A, no se muestra en el dibujo.	1
70B	999-121AE	Roller Chain, stainless steel, U-type with rubber	Cadena, Acero inoxidable, protectores de goma	2
70C	999-121AEA	Master Link for 999-121AE, not shown	Diente principal para 999-121AE, no se muestra en el dibujo.	1
70D	999-121L	Roller Chain, L-type with rubber	Cadena tipo L, con protectores de goma	2
70E	999-121LA	Master Link for 999-121L, not shown	Diente principal para 999-121L, no se muestra en el dibujo.	1
70F	999-121LK	Roller Chain, short version , L-type with rubber	Cadena, versión corta, tipo L, con protectores de goma	2
71	95290	Nut	Tuerca	4
72	51244L	Washer	Arandela	8
73	99639D	Spacer Sleeve	Distanciador	4
74	99639G	Sprocket Assembly	Conj. Piñón	6
75	999-106	Ball Bearing	Cojinete de bolas	1
75A	999-106E	Ball Bearing, stainless steel	Cojinete de bolas, Acero inoxidable	1
76	99638	Spacer Stud	Perno distanciador	4
77	99632F	Chain Guard	Protector de la cadena	2
77A	99632EK	Chain Guard, short version	Protector de la cadena, versión corta	2
78	141	Screw	Tornillo	8
79	99635G	Chain Guide	Guía de las cadenas	4
80	95403	Screw	Tornillo	8

Ref. Nos. 81 – 101 see page 19

Refs. Nos. 81 – 101 ver página 19





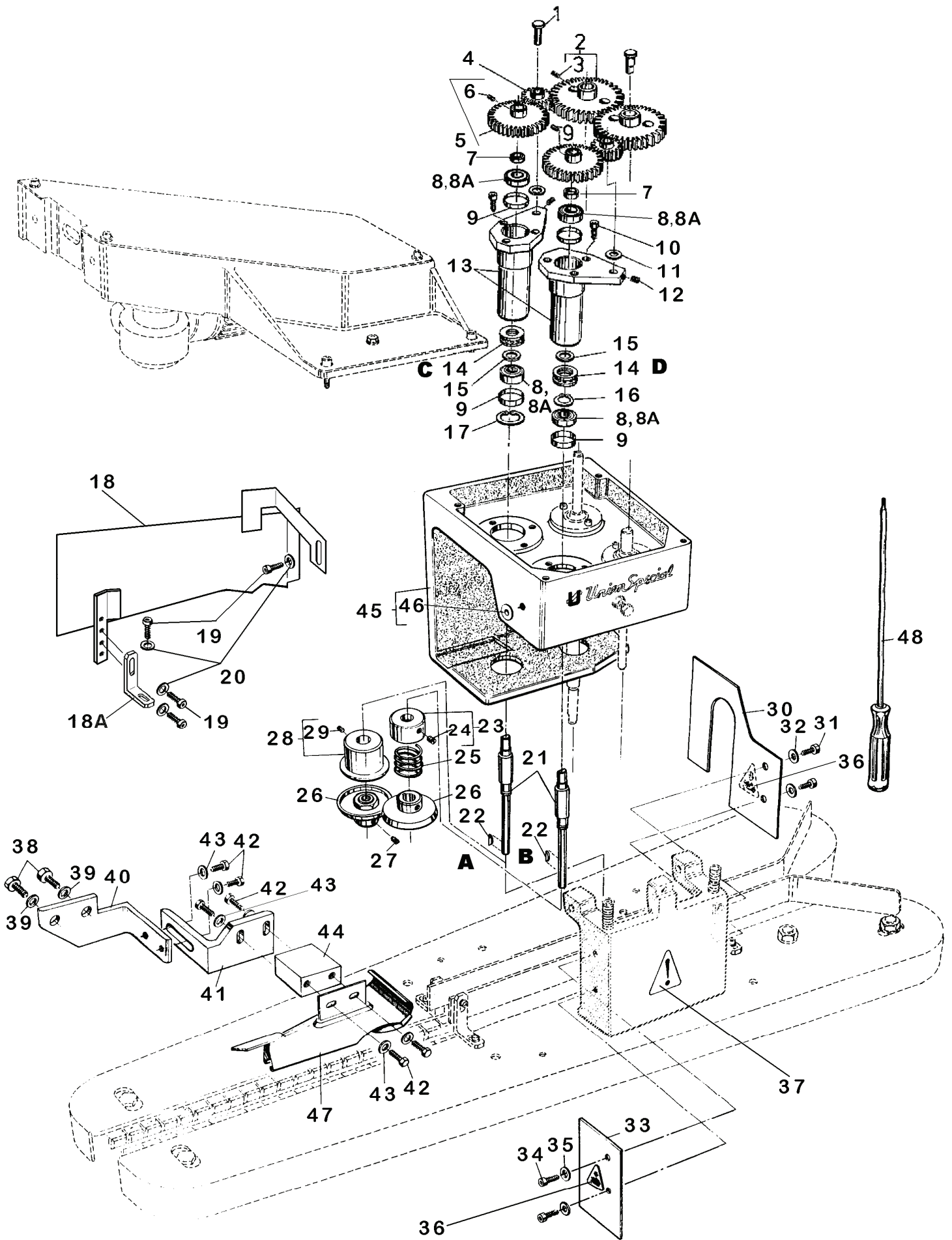


BAG-TOP FOLD-OVER DEVICE 93051FA\*  
DOBLADILLADOR SUPERIOR 93051FA\*

<u>Ref. No.</u> <u>Ref. N°</u>	<u>Part No.</u> <u>Parte N°</u>	<u>Description</u>	<u>Descripción</u>	<u>Amt. req.</u> <u>Cant.Reg.</u>
1	93051FB1	Sword	Espada	1
2	93051FB2	Bracket	Soporte	1
3	95115	Screw	Tornillo	2
4	96207	Locking Ring	Anillo de retención	2
5	95255	Nut	Tuerca	3
6	93051F1A	Connection	Conexión	1
7	95117	Screw	Tornillo	1
8	96207	Locking Ring	Anillo de retención	1
9	93051EB2	Guide	Guía	1
10	95412	Screw	Tornillo	4
11	HA20A	Washer	Arandela	10
12	93051FB3	Deviating Spiral	Espiral de desviación	1
13	93051F3A	Bracket	Soporte	1
14	95412	Screw	Tornillo	2
15	95403A	Screw	Tornillo	2
16	93051FB7	Guide	Guía	1
17	93051F6	Guide	Guía	1
18	95412B	Screw	Tornillo	2
19	93051E4	Bracket	Soporte	1
20	93051E5	Bracket	Soporte	1
21	95403	Screw	Tornillo	2
22	96902	Washer	Arandela	2

\* Extra order and charge item for bag feed-in device  
 Nos. GB29905 and GBR29905.

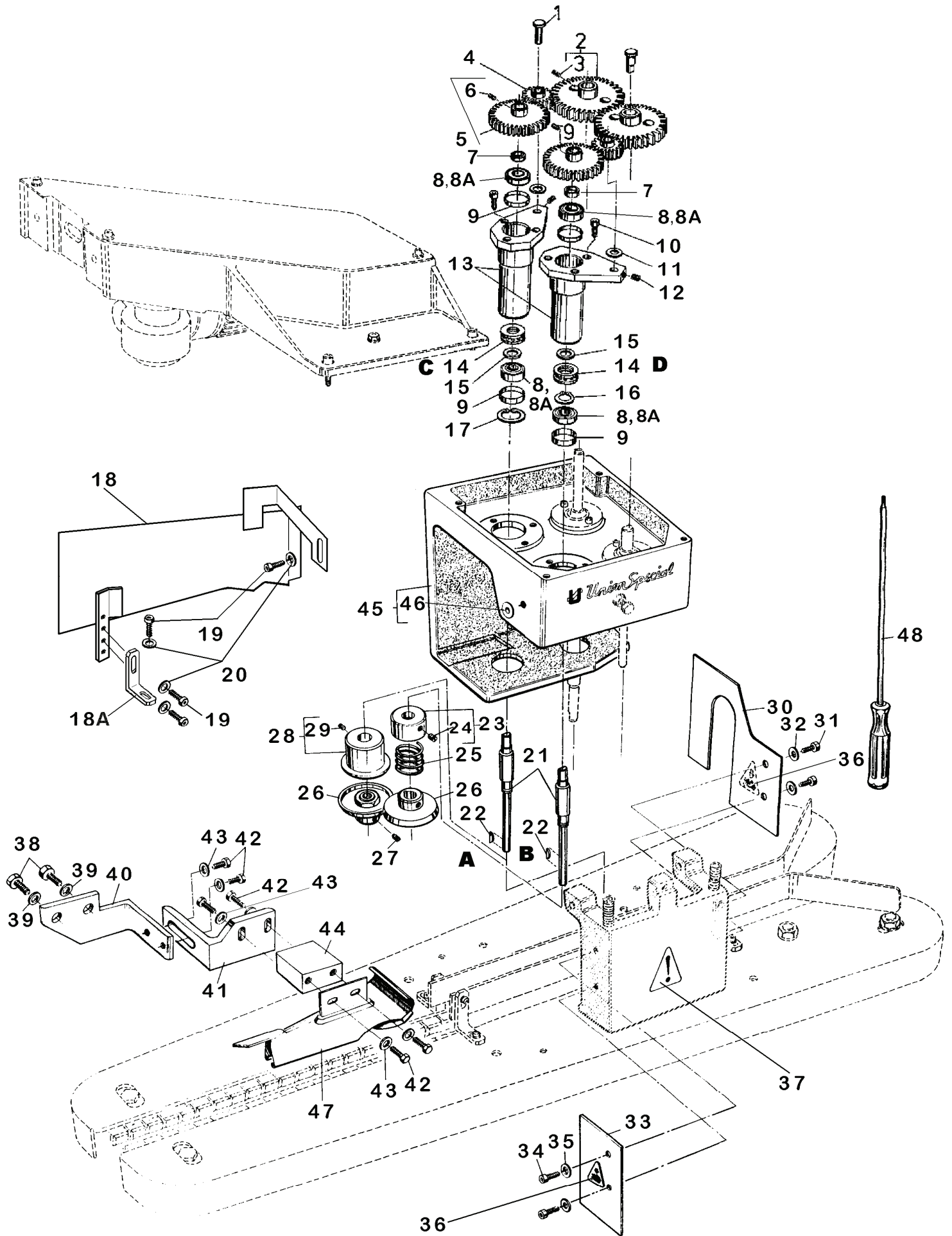
\* Piezas tiene que ser ordenadas y pagadas por separado  
 en los alimentadores de sacos Nos. GB29905 y  
 GBR29905.





**BAG FEED-IN, TRIMMING AND TAPING DEVICE NOS. G29910, GR29910, GB29910 AND GBR29910**  
**ALIMENTADOR DE SACOS, CORTADOR Y COLOCADOR DE CINTAS Nos. G29910, GR29910, GB29910 Y GBR29910**

<u>Ref. No.</u>	<u>Part No.</u>	<u>Description</u>	<u>Descripción</u>	<u>Amt. req.</u>
<u>Ref. N°</u>	<u>Parte N°</u>			<u>Cant. Req.</u>
		<u>NOTE:</u> Parts which are not illustrated and listed are the same as for bag feed-in devices shown on pages 14 to 19.	<u>NOTA:</u> Las piezas que no aparecen listadas aquí, son las mismas de los alimentadores de sacos mostrados en las páginas 14 a la 19.	
1 - 49	G29910G, GB29910G	Bag Feed-in Device 220-240/380-415 V, 3 phase, 50 Hz Speed: 11-23 m/min., I = 30:1 243-277/420-480 V, 3 phase, 60 Hz Speed: 13-27 m/min., I = 30:1	Alimentador de sacos 220-240/380-415 V, Trifásico, 50 Hz Velocidad: 11-23 m/min., I = 30:1 243-277/420-480 V, Trifásico, 60 Hz Velocidad: 13-27 m/min., I = 30:1	1 1
	GR29910G, GBR29910G GBR29920G	Bag Feed-in Device 220-240/380-415 V, 3 phase, 50 Hz Speed: 9-16 m/min., I = 38:1 243-277/420-480 V, 3 phase, 60 Hz Speed: 10-19 m/min., I = 38:1	Alimentador de sacos 220-240/380-415 V, Trifásico, 50 Hz Velocidad: 9-16 m/min., I = 38:1 243-277/420-480 V, Trifásico, 60 Hz Velocidad: 10-19 m/min., I = 38:1	1 1
	GB29910X1	Bag Feed-in Device 220/440 V, 3 phase, 60 Hz Speed: 13-27 m/min., I = 30:1	Alimentador de sacos 220/440 V, Trifásico, 60Hz Velocidad: 13-27 m/min., I = 30:1	1
	GBR29910X1	Bag Feed-in Device 220/440 V, 3 phase, 60 Hz Speed: 10-19 m/min., I = 38:1	Alimentador de sacos 220/440 V, Trifásico, 60 Hz Velocidad: 10-19 m/min., I = 38:1	1
1	99532B	Stud	Perno	2
2	99642	Gear	Engranaje	2
3	95205	Set Screw	Tornillo de sujeción	1
4	99642D	Intermediate Gear	Engranaje intermedio	2
5	99642B	Gear	Engranaje	2
6	95205	Set Screw	Tornillo de sujeción	1
7	99639D	Spacer Sleeve	Distanciador	2
8	999-106	Ball Bearing	Cojinete de bolas	4
8A	999-106R	Ball Bearing, stainless steel	Cojinete de bolas, Acero inoxidable	4
9	999-122	Compensating Ring	Aro de compensación	4
10	95412	Screw	Tornillo	6
11	54274P	Washer	Arandela	2
12	95515	Set Screw	Tornillo de sujeción	2
13	99640J	Bushing	Bocina	2
14	999-106X	Thrust Ball Bearing	Cojinete de bolas	2
15	96163A	Supporting Ring	Arandela de soporte	2
16	96258	Retaining Ring	Anillo retenedor	1
17	96172	Retaining Ring	Anillo retenedor	1
18	99584AC	Chip Chute	Conductor del chip	1
18A	99590E	Bracket	Soporte	1
19	95413	Screw	Tornillo	4
20	HA20B	Washer	Arandela	4
21	99641J	Knifeshaft	Eje de la cuchilla	2
22	96378	Woodruff Key	Cuña	2
23	99641JA	Set Collar	Anilla	1
24	95500	Set Screw	Tornillo de sujeción	1
25	97010B	Spring	Resorte	1
26	99670KA	Knife	Cuchilla	2
27	95500	Setscrew for Lower Knife	Tornillo de sujeción cuchilla inferior	1
28	99641JB	Set Collar	Anilla	1
29	95500	Set Screw	Tornillo de sujeción	1
30	99632C	Hand Guard, right	Protector de mano, derecho	1
31	95412	Screw	Tornillo	2
32	95955	Washer	Arandela	2
33	99632DA	Hand Guard, left	Protector de mano, izquierdo	1
34	95412	Screw	Tornillo	2
35	95955	Washer	Arandela	2
36	999-125WB	Warning Sign Hand	Aviso de precaución, manos	2
37	999-125WA	Warning Sign	Aviso de precaución	1



BAG FEED-IN, TRIMMING AND TAPING DEVICE NOS. G29910, GR29910, GB29910 AND GBR29910  
ALIMENTADOR DE SACOS, CORTADOR Y COLOCADOR DE CINTAS Nos. G29910, GR29910, GB29910 Y  
GBR29910

BAG FEED-IN AND TRIMMING DEVICE NO. GBR29920  
ALIMENTADOR DE SACOS Y CORTADOR DE CINTA No. GBR29920

<u>Ref. No.</u>	<u>Part No.</u>	<u>Description</u>	<u>Descripción</u>	<u>Amt. req.</u>
<u>Ref. N°</u>	<u>Parte N°</u>			<u>Cant. Req.</u>
38	95054	Hex. Head Screw	Tornillo cabeza hexagonal	2
39	1021U	Washer	Arandela	2
40	A8852BA	Bracket	Soporte	1
41	A8852BB	Adjustable Bracket	Soporte, ajustable	1
42	95051	Screw	Tornillo	6
43	96902	Washer	Arandela	6
44	A8852BC	Folder Bracket	Soporte del dobladillador	1
45	99628A	Gear Box	Caja del engranaje	1
46	99629	Bushing	Bocina	2
47	A8852A50	Paper Tape Folder for 50 mm wide tape	Dobladillador para cintas de 50 mm de ancho	1
	A8852A55	Paper Tape Folder for 55 mm wide tape	Dobladillador para cintas de 55 mm de ancho	1
	A8852A60	Paper Tape Folder for 60 mm wide tape	Dobladillador para cintas de 60 mm de ancho	1
	A8852A63	Paper Tape Folder for 63 mm wide tape	Dobladillador para cintas de 63 mm de ancho	1
	A8852A65	Paper Tape Folder for 65 mm wide tape	Dobladillador para cintas de 65 mm de ancho	1
	A8852A70	Paper Tape Folder for 70 mm wide tape	Dobladillador para cintas de 70 mm de ancho	1
48	95620	Screw Driver	Destornillador	1
49	29927P	Blower Device, not shown, see pages 34 and 35	Soplador, no se muestra en el dibujo, ver páginas 34 y 35	1

**A** Cemented in the lower key slot.

**B** Cemented in the upper key slot.

**C** The smaller inner diameter of thrust ball bearing in the rear bushing must be up when assembling.

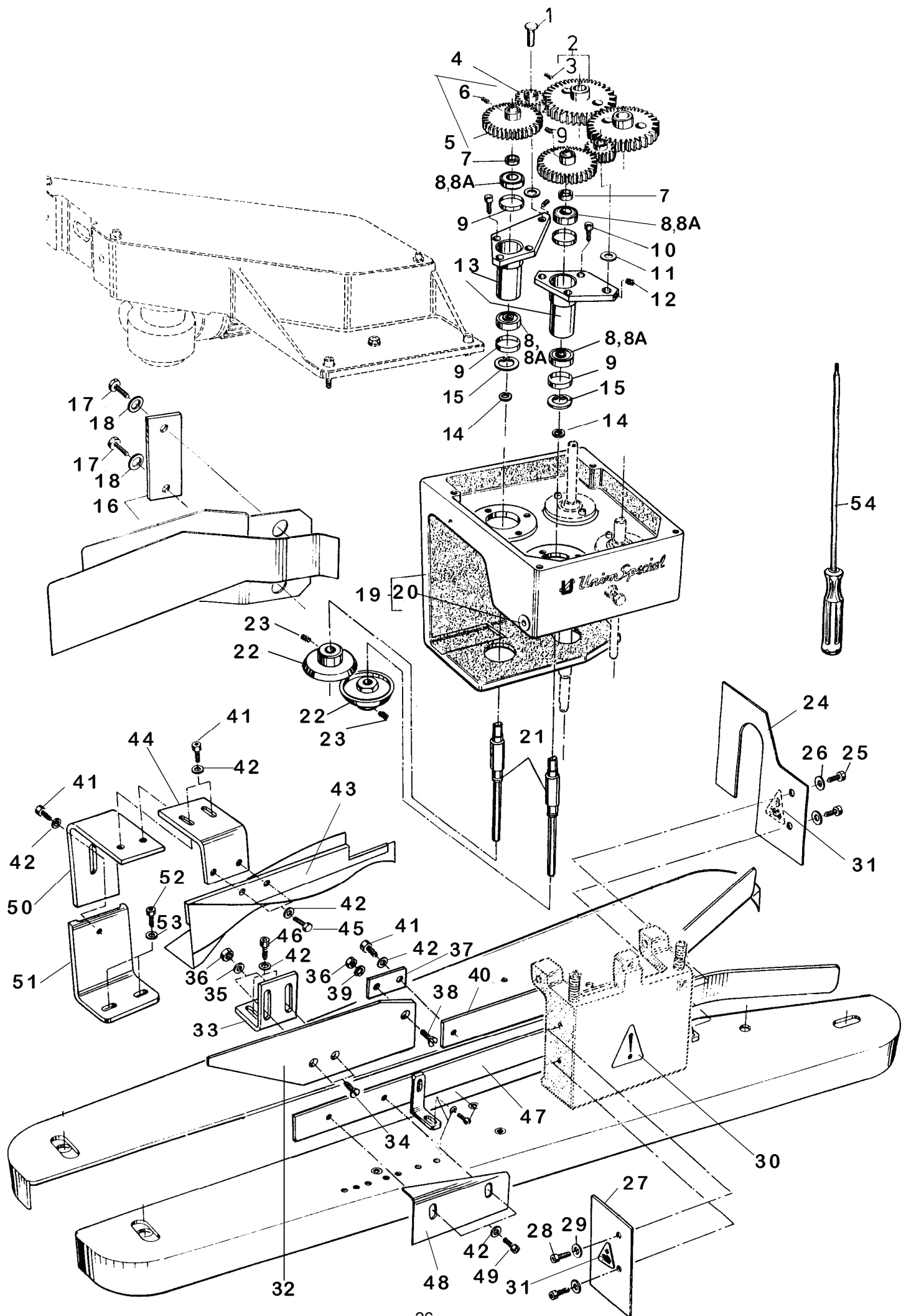
**D** The bigger inner diameter of thrust ball bearing in the front bushing must be up when assembling.

**A** Cementadas en la ranura de la caja inferior.

**B** Cementadas en la ranura de la caja superior.

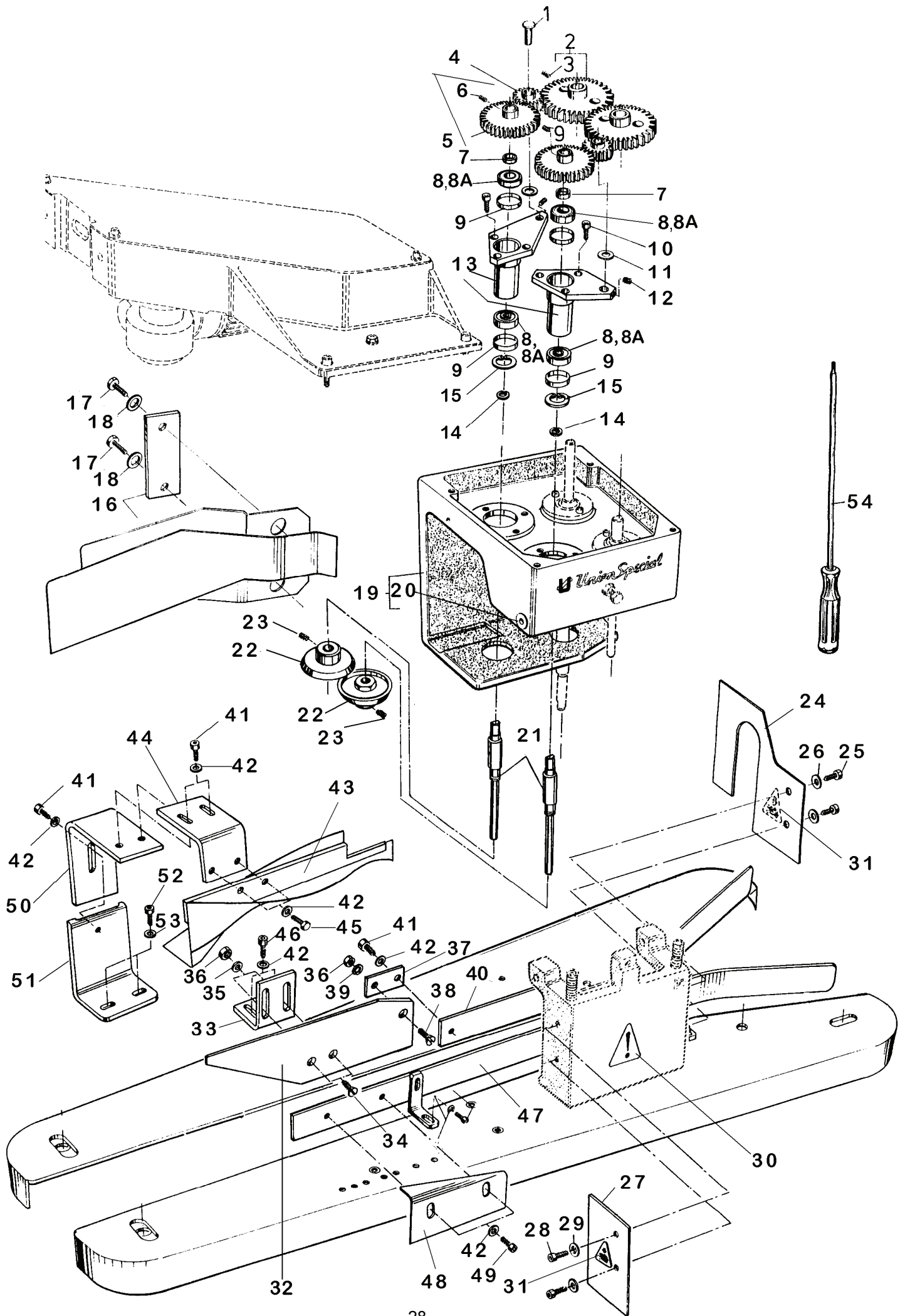
**C** El mínimo diámetro interno del Cojinete de bolas en la bocina posterior, debe ser aumentado cuando se monte.

**D** El diámetro máximo interno del Cojinete de bolas en la bocina anterior, debe ser aumentado cuando se monte.



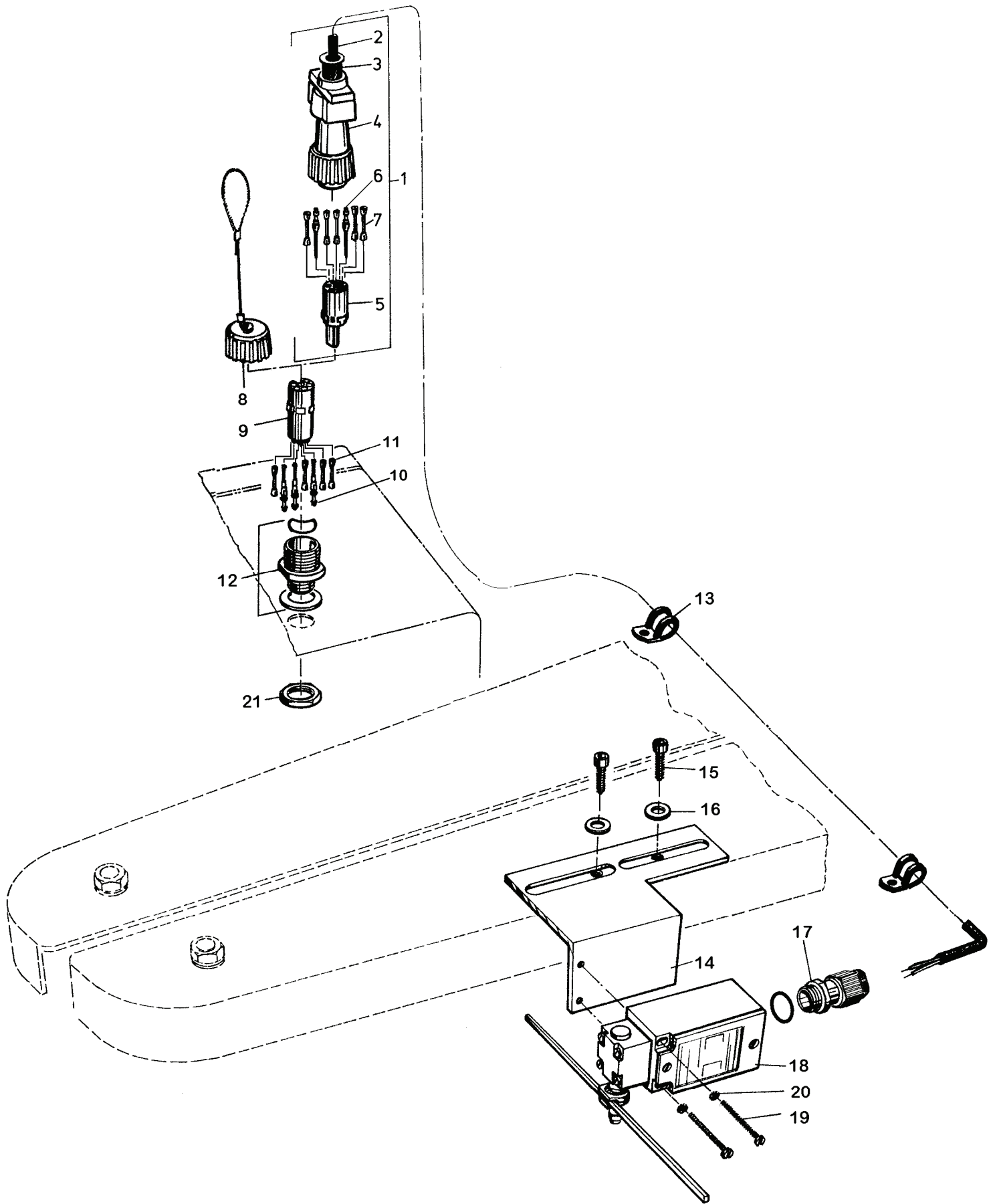
**BAG FEED-IN, TRIMMING AND FOLD OVER DEVICE NOS. GB29915 AND GBR29915**  
**ALIMENTADOR DE SACOS, CORTADOR Y COLOCADOR DE CINTAS Nos. GB29915 Y GBR29915**

<u>Ref. No.</u> <u>Ref. N°</u>	<u>Part No.</u> <u>Parte N°</u>	<u>Description</u>	<u>Descripción</u>	<u>Amt. req.</u> <u>Cant.Reg.</u>
		<b>NOTE:</b> Parts which are not illustrated and listed are the same as for bag feed-in devices shown on pages 14 to 19.	<b>NOTA:</b> Las piezas que no aparecen listadas aquí, son las mismas de los alimentadores de sacos mostrados en las páginas 14 a la 19..	
1 - 55	GB29915G	Bag Feed-in Device 220-240/380-415 V, 3 phase, 50Hz Speed: 11-23 m/min., I = 30:1	Alimentador de sacos 220-240/380-415 V, Trifásico, 50 Hz Velocidad: 11-23 m/min., I = 30:1	1
	GBR29915G	Bag Feed-in Device 220-240/380-415 V, 3 phase, 50Hz Speed: 9-16 m/min., I = 38:1 243-277/420-480 V, 3 phase, 60Hz Speed: 10-19 m/min., I = 38:1	Alimentador de sacos 220-240/380-415 V, Trifásico, 50 Hz Velocidad: 9-16 m/min., I = 38:1 243-277/420-480 V, Trifásico, 60 Hz Velocidad: 10-19 m/min., I = 38:1	1
	GB29915X1	Bag Feed-in Device 220/440 V, 3 phase, 60 Hz Speed: 13-27 m/min., I = 30:1	Alimentador de sacos 220/440 V, Trifásico, 60 Hz Velocidad: 13-27 m/min., I = 30:1	1
	GBR29915X1	Bag Feed-in Device 220/440 V, 3 phase, 60 Hz Speed: 10-19 m/min., I = 38:1	Alimentador de sacos 220/440 V, Trifásico, 60 Hz Velocidad: 10-19 m/min., I = 38:1	1
1	99532B	Stud	Perno	2
2	99642	Gear	Engranaje	2
3	95205	Set Screw	Tornillo de sujeción	1
4	99642D	Intermediate Gear	Engranaje intermedio	2
5	99642B	Gear	Engranaje	2
6	95205	Set Screw	Tornillo de sujeción	1
7	99639DB	Spacer Sleeve	Distanciador	2
8	999-106	Ball Bearing	Cojinete de bolas	4
8A	999-106R	Ball Bearing, stainless steel	Cojinete de bolas, Acero inoxidable	4
9	999-122	Compensating Ring	Aro de compensación	4
10	95412	Screw	Tornillo	6
11	54274P	Washer	Arandela	2
12	95515	Set Screw	Tornillo de sujeción	2
13	99640BJ	Bushing	Bocina	2
14	96253	Retaining Ring	Anillo retenedor	2
15	96172	Retaining Ring	Anillo retenedor	2
16	99584AB	Chip Chute with Washer Plate	Conductor del chip con arandela	1
17	95051	Hex. Head Screw	Tornillo cabeza hexagonal	2
18	96902	Washer	Arandela	2
19	99628A	Gear Box	Caja del engranaje	1
20	99629	Bushing	Bocina	2
21	99641BJ	Knifeshaft	Eje de la cuchilla	2
22	99670KA	Knife	Cuchilla	2
23	95500	Set Screw	Tornillo de sujeción	2
24	99632C	Hand Guard, right	Protector de mano, derecho	1
25	95412	Screw	Tornillo	2
26	95955	Washer	Arandela	2
27	99632DA	Hand Guard, left	Protector de mano, izquierdo	1
28	95412	Screw	Tornillo	2
29	95955	Washer	Arandela	2
30	999-125WB	Warning Sign Hand	Aviso de precaución, manos	2
31	999-125WA	Warning Sign	Aviso de precaución	1
32-53	93051FB	Bag-Top Fold-Over Device	Doblador superior	1
32	93051FB1	Sword	Espada	1
33	93051FB2	Bracket	Soporte	1
34	95115	Screw	Tornillo	2
35	96207	Locking Ring	Anillo de retención	2
36	95255	Nut	Tuerca	3
37	93051F1A	Connection	Conexión	1
38	95117	Screw	Tornillo	1
39	96207	Locking Ring	Anillo de retención	1
40	93051EB2	Guide	Guía	1
41	95412	Screw	Tornillo	4
42	HA20A	Washer	Arandela	10
43	93051FB3B	Deviating Spiral	Espiral de desviación	1



BAG FEED-IN, TRIMMING AND FOLD OVER DEVICE NOS. GB29915 AND GBR29915  
SACKZUFÜHR-, BESCHNEIDE- UND UMLEGEEINRICHTUNGEN NR. GB29915 UND GBR29915

<u>Ref. No.</u>	<u>Part No.</u>	<u>Description</u>	<u>Descripción</u>	<u>Amt. req.</u>
<u>Ref. N°</u>	<u>Parte N°</u>			<u>Cant.Reg.</u>
44	93051F3A	Bracket	Soporte	1
45	95412	Screw	Tornillo	2
46	95403A	Screw	Tornillo	2
47	93051FB7	Guide	Guía	1
48	93051F6	Guide	Guía	1
49	95412B	Screw	Tornillo	2
50	93051E4	Bracket	Soporte	1
51	93051E5	Bracket	Soporte	1
52	95403	Screw	Tornillo	2
53	96902	Washer	Arandela	2
54	95620	Screw Driver	Destornillador	1
55	29927P	Blower Device, not shown, see pages 30 and 31	Soplador, no se muestra en el dibujo, ver Páginas 30 y 31	1



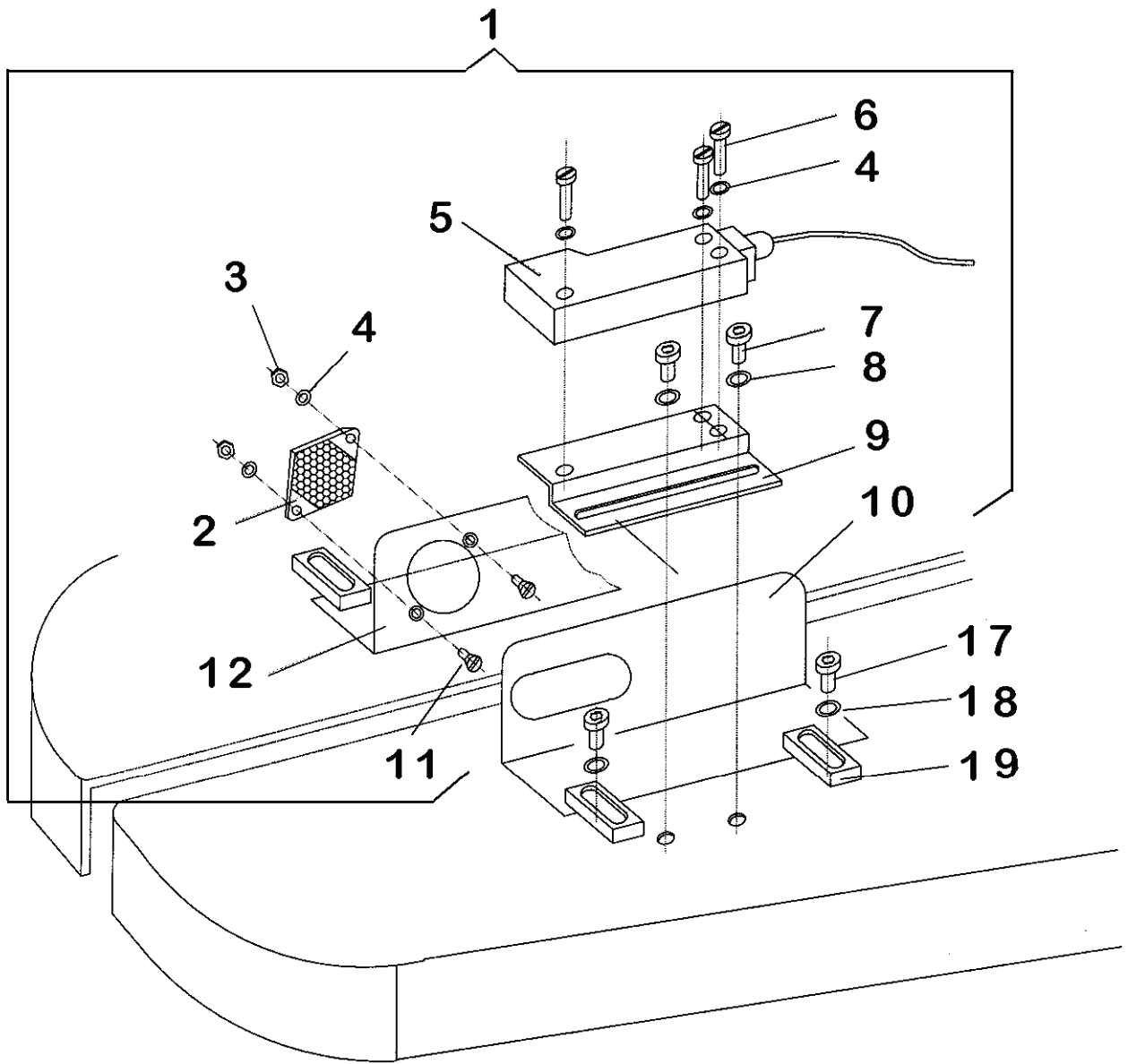


PRE-FEELER SWITCH  
INTERRUPTOR DEL PRE PALPADOR

<u>Ref. No.</u> <u>Pos. Nr.</u>	<u>Part No.</u> <u>Parte N°</u>	<u>Description</u>	<u>Descripción</u>	<u>Amt. Req.</u> <u>Cant.Reg.</u>
1-20	29926A	Pre-Feeler Switch Parts Kit	Conj. Partes interruptor pre palpador	1
1	90233BE	Cable and Plug Assembly	Cable y enchufe, completo	1
2	1240008	Cable 1,5 m (5 ft.) long	Cable 1,5 m largo	1
3	998-226A-5	Cable Sleeve	Protector del cable	1
4	998-226A-1	Plug Housing	Carcasa del enchufe	1
5	998-226A-2	Contact Insert for Plug	Contactos del enchufe	1
6	998-226A-3	Pin Contact	Puntas de contacto	2
7	998-226A-4	Sealing plug	Sellador del enchufe	5
8	998-228	Protecting Cap	Tapa protectora	1
9	998-227A-2	Contact Insert for Receptacle	Contactos del receptaculo	1
10	998-227A-3	Socket Contact	Contactos del soporte	3
11	998-226A-4	Sealing Plug	Sellador del enchufe	4
12	998-227A-1	Receptacle Housing	Carcasa del receptaculo	1
13	998-358C	Cable Clamp	Sujetador del cable	2
14	99590M	Bracket for Feeler Switch	Soporte del interruptor del palpador	1
15	95413	Screw	Tornillo	2
16	HA20B	Washer	Arandela	2
17	998-526M20	Cable Screwing	Conector de los cables	1
18	998-480	Feeler Switch	Interruptor del palpador	1
19	95156V	Screw	Tornillo	2
20	96100	Lockwasher	Arandel	2
21*	998-230	Nut	Tuerca	1

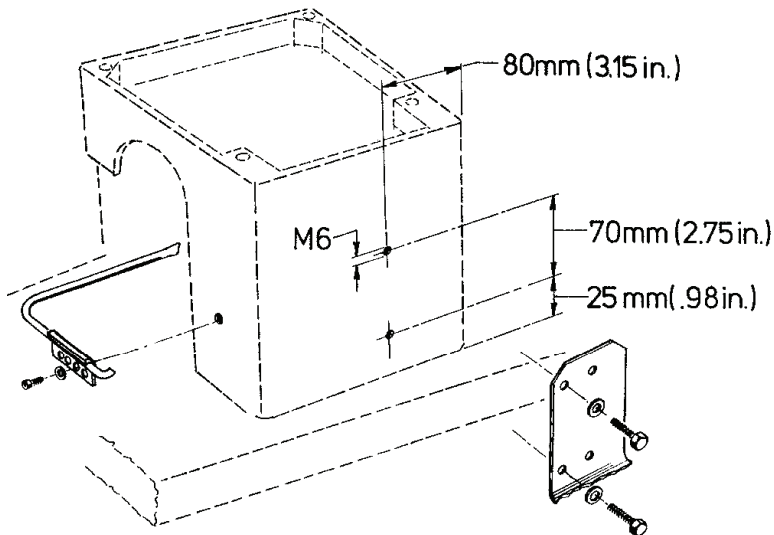
\* Extra order and charge item.

\* Pieza debe ser ordenada y pagada por separado.



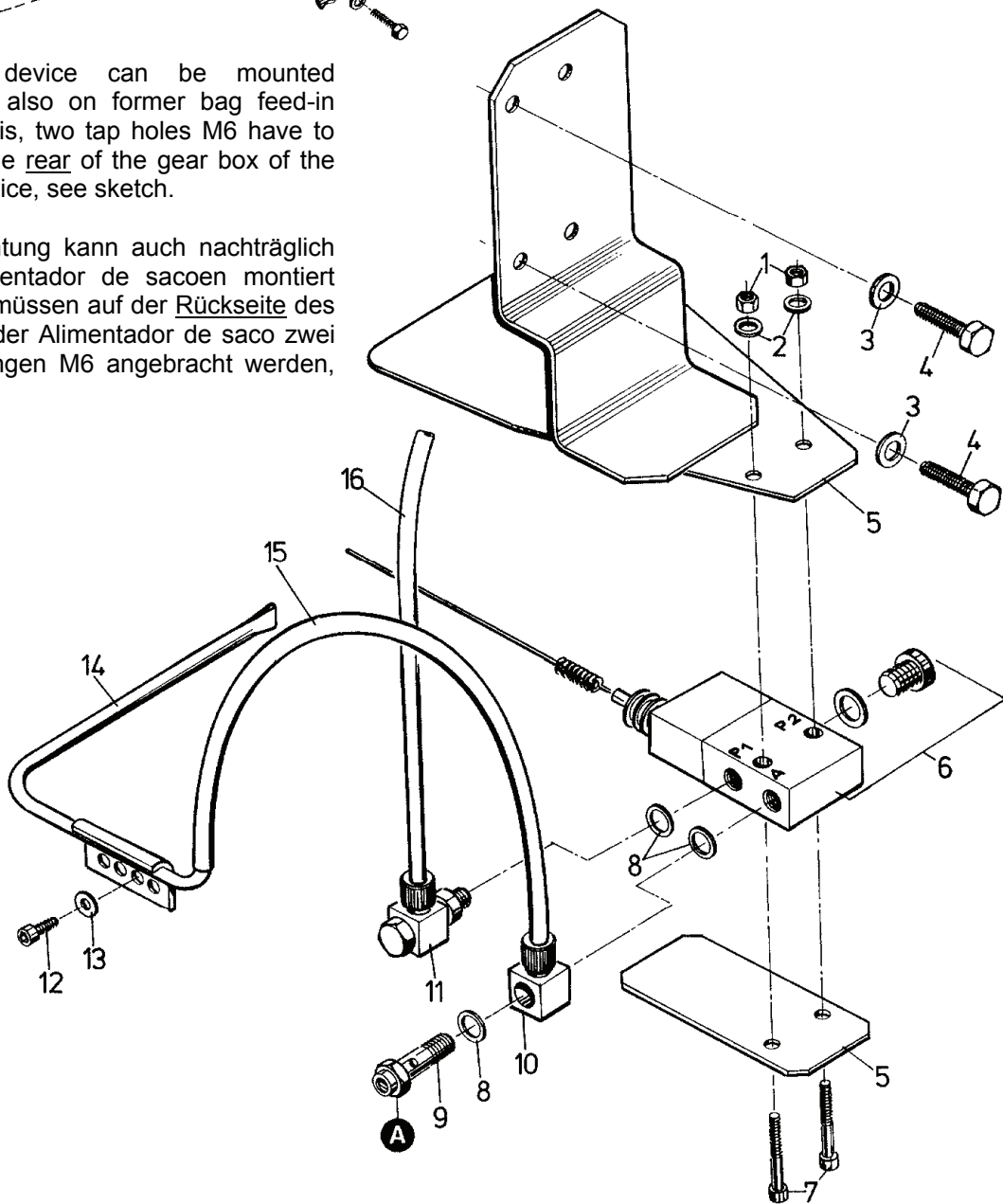
LIGHT BARRIER  
BARRERA LIGERA

<u>Ref. No.</u> <u>Pos. Nr.</u>	<u>Part No.</u> <u>Parte N°</u>	<u>Description</u>	<u>Descripción</u>	<u>Amt. Req.</u> <u>Cant. Req.</u>
1	29926EO	Light Barrier Assembly	Conj. Barrera ligera	1
2	998-364RP	Repeller	Repelente	1
3	95257V	Nut	Tuerca	2
4	96100	Lock Washer	Arandela de seguridad	5
5	998-364PB	Light Barrier with Plug	Barrera ligera con enchufe	1
6	95176Z	Screw	Tornillo	3
7	95403C	Screw	Tornillo	2
8	96102	Lock Washer	Arandela de seguridad	2
9	99720LA	Holder	Sujetador	1
10	99720LB	Guide Plate	Placa guía	1
11	95146	Screw	Tornillo	2
12	99720L	Holder	Soporte	1
13	998-358C	Cable Clamp, not shown	Sujetador del cable, no se muestra.	3
14	998-493	Clamp, not shown	Cable, no se muestra.	1
15	998-496D	Marking Strip, not shown	Línea de marca, no se muestra.	1
16	90234DA	Socket Assembly for Light Barrier with plug, not shown	Conj. De enchufe para barrera ligera, no se muestra.	1
17	95412	Screw	Tornillo	4
18	HA20A	Washer	Arandela	4
19	99636	Clamp	Sujetador	4



The blower device can be mounted supplementary also on former bag feed-in devices. For this, two tap holes M6 have to be drilled on the rear of the gear box of the bag feed-in device, see sketch.

Die Blasvorrichtung kann auch nachträglich an ältere Alimentador de sacos montiert werden. Dazu müssen auf der Rückseite des Räderkastens der Alimentador de sacos zwei Gewindebohrungen M6 angebracht werden, ver Skizze.



BLOWER DEVICE FOR TRIMMINGS  
SOPLADOR DE COSTURA SOBRANTE

<u>Ref. No.</u> <u>Pos. Nr.</u>	<u>Part No.</u> <u>Parte N°</u>	<u>Description</u>	<u>Descripción</u>	<u>Amt. Req.</u> <u>Cant. Req.</u>
1-16	29927P	Blower Device for G29910, GR29910, GB29910, GBR29910, GB29915, GBR29915 and GBR29920	Soplador para G29910, GR29910, GB29910, GBR29910, GB29915, GBR29915 y GBR29920	1
1	95255	Nut	Tuerca	2
2	95955	Washer	Arandela	2
3	95951	Washer	Arandela	2
4	95057	Hex. Head Screw	Tornillo cabeza hexagonal	2
5	A9893RA-1	Bracket	Soporte	1
6	999-255F	Whisker Valve	Válvula de segura	1
7	95422	Screw	Tornillo	2
8	999-149	Gasket	Empaquetadura	3
9	999-249B	Hollow Bolt with Throttle Valve	Perno hueco de la válvula reguladora	1
10	999-248	Ring Type Nipple	Arandela de seguridad	1
11	999-217	Swivel Fitting	Inserto articulado	1
12	95412	Screw	Tornillo	1
13	HA20A	Washer	Arandela	1
14	A9893RA	Blower Tube	Tubo del soplador	1
15*	1314002	PE-Tube, 0.36 m long	Tubo PE, 0,36 m largo	1
16*	1314001	PE-Tube, 0.8 m long	Tubo PE, 0,8 m largo	1
17	999-163A	T-Fitting, not shown	Inserto en forma de T, no se muestra.	1
18	999-199B	Coupling, not shown	Acoplamiento, no se muestra.	1

\* Please indicate Part-No., description and required length when ordering.

\* Favor indicar número de parte, descripción y largo requerido cuando ordene.

NUMERICAL INDEX OF PARTS  
INDICE NUMERICO DE PARTES

<u>Part No.</u> <u>Parte N°</u>	<u>Page</u> <u>Página</u>	<u>Part No.</u> <u>Parte N°</u>	<u>Page</u> <u>Página</u>
18	19	99636	17, 33
141	17	99638	17, 19
269	19	99640	17
21388	19	99641	17
95001	17	99642	15, 23, 27
95022	19	99643	17
95051	17, 25, 27	99644	15
95054	25	1240008	31
95057	35	1314001	35
95115	21, 27	1314002	35
95117	21, 27	1021U	19, 25
95145	15	29926A	19, 31
95146	33	29926EO	33
95205	15, 27, 29, 23, 27	29927P	25, 29, 35
95250	17	51240D	19
95251	15, 27, 19	51244L	17, 19
95253	19	54274P	23, 27
95255	21, 27, 35	90233BE	31
95290	17, 19	90234DA	33
95403	17, 21, 29	93051 E4	21, 29
95408	15	93051 E5	21, 29
95412	15, 17, 21, 23, 27, 29, 33, 35	93051EB2	21, 27
95413	15, 23, 31	93051F1A	21, 27
95422	35	93051F3A	21, 29
95500	23, 27	93051F6	21, 29
95515	23, 27	93051FB	27
95578	19	93051FB1	21, 27
95601	19	93051FB2	21, 27
95620	25, 29	93051FB3	21
95641	19	93051FB3B	27
95675	15	93051FB7	21, 29
95951	15, 35	95028A	19
95953	19, 23, 27, 35	95154V	15
96100	15, 31, 33	95156V	31
96102	33	95176Z	33
96172	23, 27	95257V	15, 33
96201	15	95403A	21, 29
96207	21, 27	95403C	33
96253	27	95412B	21, 29
96258	23	95633B	19
96378	23	96163A	23
96669	19	97010B	23
96900	15	99365BA145	19
96902	19, 21, 25, 27, 29	99373D	19
97010	17	99532B	23, 27
97020	19	99584AB	27
99627	15	99584AC	23
99629	17, 25, 27	99589A	17
99630	17	99590E	17, 23
99631	15		

NUMERICAL INDEX OF PARTS  
INDICE NUMERICO DE PARTES

<u>Part No.</u> <u>Parte N°</u>	<u>Page</u> <u>Página</u>	<u>Part No.</u> <u>Parte N°</u>	<u>Page</u> <u>Página</u>
99590M	31	998-226A-4	31
99619A	19	998-226A-4	31
99619B	19	998-226A-5	31
99619C	19	998-227A-1	31
99619D	19	998-227A-2	31
99627A	19	998-227A-3	31
99627B	19	998-228	31
99628A	17, 25, 27	998-230	31
99632C	23, 27	998-256D	15
99632DA	23, 27	998-257D	15
99632EK	17	998-313C	15
99632F	17	998-313J	15
99634HB	17	998-337AK	15
99634HBK	17	998-358C	31, 33
99634VB	17	998-364PB	33
99634VBK	17	998-364RP	33
99635F	17	998-480	31
99635G	17	998-493	33
99635K	17	998-496D	33
99635KA	17	998-526M20	31
99639D	15, 17, 19, 23	999-106	17, 19, 23, 27
99639DB	27	999-106E	17
99639E	19	999-106R	17, 23, 27
99639G	17, 19	999-106X	23
99639TA	19	999-107	15
99640A	17	999-109	15
99640B	17	999-121A	17
99640BJ	27	999-121AA	17
99640D	17	999-121AE	17
99640J	23	999-121AEA	17
99641A	17	999-121L	17
99641B	17	999-121LA	17
99641BJ	27	999-121LK	17
99641J	23	999-122	23, 27
99641JA	23	999-125WA	17, 23, 27
99641JB	23	999-125WB	23, 27
99642B	23, 27	999-149	35
99642D	23, 27	999-163A	35
99644A	15	999-199B	35
99670KA	23, 27	999-21	15
99720L	33	999-217	35
99720LA	33	999-22	15
99720LB	33	999-248	35
997G401	15	999-249B	35
997G405	15	999-255F	35
997X1-401	15	999-78B	15
997X1-405	15	A8852A50	25
998-226A-1	31	A8852A55	25
998-226A-2	31	A8852A60	25
998-226A-3	31	A8852A63	25

NUMERICAL INDEX OF PARTS  
INDICE NUMERICO DE PARTES

Part No.  
Parte N°

Page  
Página

Part No.  
Parte N°

Page  
Página

A8852A65	25
A8852A70	25
A8852BA	25
A8852BB	25
A8852BC	25
A9893RA	35
A9893RA-1	35
G 21233CJ	15
G29905G,	15
G29905X1,	15
G29910G,	23
GB29905G	15
GB29905X1	15
GB29910G	23
GB29910X1	23
GB29915G	27
GB29915X1	27
GBR29905G	15
GBR29905X1	15
GBR29910G	23
GBR29910X1	23
GBR29915G	27
GBR29915X1	27
GBR29920G	23
GR29905G,	15
GR29910G,	23
HA20A	17, 21, 27, 33, 35
HA20B	23, 31
V99619B	19



## MANUFACTURER'S DECLARATION

In accordance with the EC Machinery Directive 98/37/EC, Annex IIB

We herewith declare that the bag feed-in device described as

### **Part No. 29900**

must be incorporated into a sewing unit or sewing system and that it must not be put into service until the sewing unit or sewing system into which this bag feed-in device is to be incorporated has been declared in conformity with the provisions of the EC Machinery Directive.

Applied harmonized standards: in particular:  
EN 292-1, EN 292-2, ISO / DIS 10821, EN 60204-31.

## DECLARACION DEL FABRICANTE

De acuerdo con la directiva de maquinaria de la Comunidad Economica Europea 98/37/EG, Anexo IIB

DECLARAMOS que el Alimentador de sacos descrito como

### **Parte N° 29900**

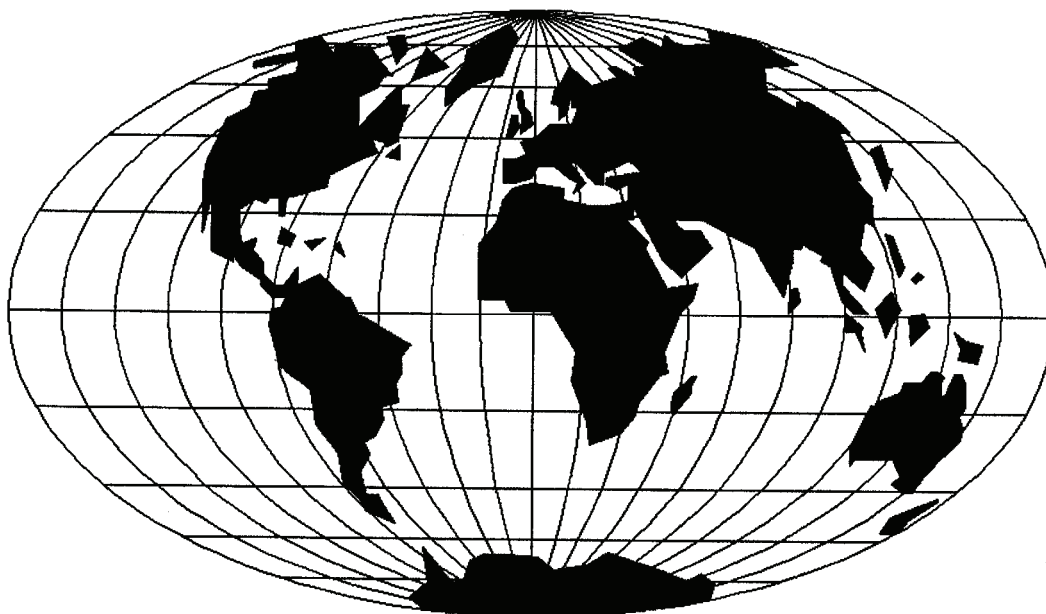
Solo puede ser utilizado cuando haya sido incorporado a una unidad de maquina de coser o a un sistema de coser previamente declarado apto de conformidad con las provisiones de la directiva de maquinaria de la Comunidad Economica Europea.

Estandares armonizados aplicados, en particular:  
EN 292-1, EN 292-2, ISO / DIS 10821, EN 60204-31.

UNION SPECIAL GmbH



Arno Briegel  
Managing Director / Director Principal



WORLDWIDE SALES AND SERVICE  
VENTAS Y SERVICIO ALREDEDOR DEL MUNDO

Union Special maintains sales and service facilities throughout the world. These offices will aid you in the selection of the right sewing equipment for your particular operation. Union Special representatives and service technicians are factory trained and are able to serve your needs promptly and efficiently. Whatever your location, there is a qualified representative to serve you.

Corporate Office: Union Special Corporation  
One Union Special Plaza  
Huntley, IL 60142  
Phone: US: 800-344 9698  
Phone: 847-669 4200  
Fax: 847-669 4355  
[www.unionspecial.com](http://www.unionspecial.com)  
e-mail: [bags@unionspecial.com](mailto:bags@unionspecial.com)

European Distribution Center: Union Special GmbH  
Raiffeisenstrasse 3  
D-71696 Möglingen, Germany  
Tel.: 49 (0)7141/247-0  
Fax: 49(0)7141/247-100  
[www.unionspecial.de](http://www.unionspecial.de)  
e-mail: [sales@unionspecial.de](mailto:sales@unionspecial.de)

Union Special tiene ventas y servicios alrededor del mundo. En estas oficinas se le ayudará en la selección del equipo adecuado a sus necesidades. Los representantes de ventas y técnicos de Union Special han sido entrenados en nuestra fábrica y están a su disposición. Cualquiera sea su ubicación, hay un representante calificado para servirle a Usted.

 **Union Special**<sup>®</sup>  
Finest Quality