

LZ2-B855E LZ2-B856E



パーツブック
PARTS BOOK
TEILEKATALOG
LIVRE DES PIECES
LIBRO DE REFERENCIA DE PIEZAS

1本針本縫電子千鳥縫ミシン

1本針本縫電子千鳥縫自動糸切りミシン

ELECTRONIC SINGLE NEEDLE ZIGZAG LOCK STITCHER

ELECTRONIC SINGLE NEEDLE ZIGZAG LOCK STITCHER WITH THREAD TRIMMER

ELEKTRONISCHE EINNADEL ZICK-ZACK STEPPSTICHMACHINE

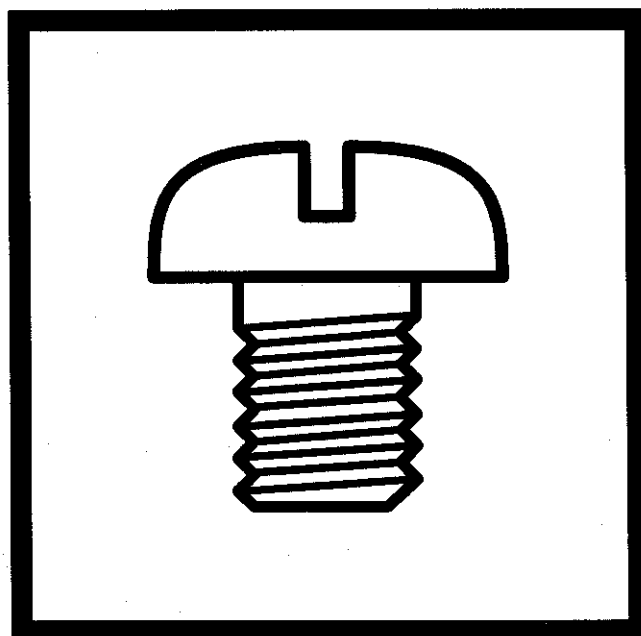
ELEKTRONISCHE EINNADEL ZICK-ZACK STEPPSTICHMACHINE MIT FADENABSCHNEIDER

MACHINE ZIG-ZAG ELECTRONIQUE 1 AIGUILLE - POINT NOUE

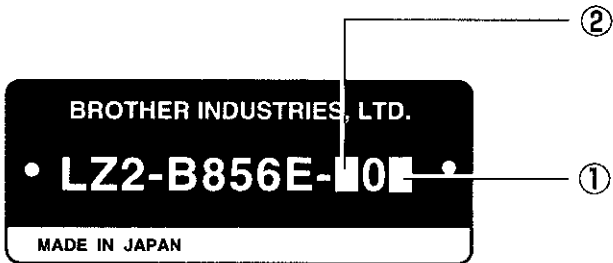
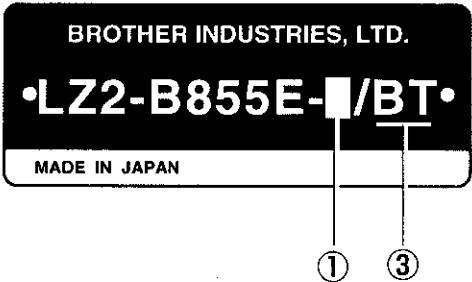
MACHINE ZIG-ZAG ELECTRONIQUE 1 AIGUILLE - POINT NOUE - COUPE - FILS

MAQUINA ELECTRONICA DE UNA AGUJA, ZIGZAG Y PUNTADA RECTA

MAQUINA ELECTRONICA DE UNA AGUJA, ZIGZAG, PUNTADA RECTA CORTAHILOS



brother®



- ① — 1. 一般用 / General (foundation)
- ③ — 3. 荒目用 / General (long stitch)

- ② — 3. 糸切り+上糸繰り出し装置+電磁止め縫い装置
/ Thread trimmer + Upper thread feeding device + Back tack/Condence device
- ④ — 4. 糸切り+上糸繰り出し装置+電磁止め縫い装置+糸払い装置
/ Thread trimmer + Upper thread feeding device + Back tack/Condence device + Thread wiper
- ⑨ — 9. 糸切り+上糸繰り出し装置+電磁止め縫い装置+糸払い装置+電磁押え上げ装置
/ Thread trimmer + Upper thread feeding device + Back tack/Condence device + Thread wiper + Presser foot lifter (Solenoid type)

- ③ — 電磁止め縫い装置 / Back tack/Condence device

パーツブックご利用に際して

1. この本は、1999年11月のデータに基づいて作成されたものです。
2. 部品は予告なしに設計変更される場合があります。
3. 組単位で補給する部品は、 破線で示しております。

目 次

A. 主体関係	1	S1. プリント基板関係 (B855)	45
B. 上軸・針棒関係	3	S2. プリント基板関係 (B855/BT, B856)	47
C. 千鳥関係	7	T. 逆転スイッチ関係	49
D. 押工関係	9	U. モータ関係	51
E. 送り関係	13	V. カバー関係	51
F. 膝上ゲ関係 (B855, B856-30□, -40□)	17	W. 制御ボックス関係	53
G. 押工上ゲ関係 (B856-90□)	17	Sp. 仕様別部品一覧表 (モータ)	54
H. カマ関係	19	X. 付属装置関係 (オプション部品)	55
J1. 給油潤滑関係	23	Y1. 電磁押工上ゲセット関係 (輸出用)	55
J2. 給油潤滑関係	25	Y2. 電磁押工上ゲセット関係 (オプション部品)	57
K. 糸通シ関係	27	Z. 付属品関係	59
L. 糸切り関係 (B856)	29	Ga1. ゲージ部品一覧表	63
M. 糸緩メ関係 (B856)	33	Ga2. ゲージ部品一覧表	64
N. 糸払い関係 (B856-40□, -90□)	35	Wa. 警告ラベル	65
P. 逆転関係 (B855/BT, B856-30□, -40□, -90□)	37	索引	66
Q. 針位置検出器関係	37		
R. コントロールボックス関係	39		

Notes for using this parts book

1. This book was prepared based on information available in November 1999.
2. Parts are subject to changes in design without prior notice.
3. Parts supplied as complete assemblies are circled by a dotted line .

CONTENTS

A . Machine body	1	R . Control box mechanism	39
B . Needle bar and thread take-up mechanism	3	S1 . Printed circuit board mechanism (B855)	45
C . Zigzag mechanism	7	S2 . Printed circuit board mechanism (B855/BT, B856)	47
D . Presser foot mechanism	9	T . Quick reverse switch mechanism	49
E . Feed mechanism	13	U . Motor mechanism	51
F . Knee lifter mechanism (B855, B856-30□, -40□)	17	V . Safety cover	51
G . Presser foot lifter mechanism (B856) ...	17	W . Control box mechanism	51
H . Rotary hook mechanism	19	Sp . DIFFERENT PARTS LIST (Motor)	54
J1 . Lubrication	23	X . Attachment set (Option parts)	55
J2 . Lubrication	25	Y1 . Presser foot lifting solenoid set (B856-90□)	55
K . Threading mechanism	27	Y2 . Presser foot lifting solenoid set (Option parts)	57
L . Thread trimmer mechanism (B856)	29	Z . Accessories	59
M . Tension release mechanism (B856)	33	Ga1 . Gauge parts List	63
N . Thread wiper mechanism (B856-40□, -90□)	35	Ga2 . Gauge parts List	64
P . Quick reverse mechanism (B855/BT, B856-30□, -40□, -90□)	37	Wa . Warning labels	65
Q . Synchronizer	37	Index	66

Hinweise zur Verwendung dieser Teileliste

1. Dieses Buch basiert auf den Informationen vom November 1999.
2. Modelländerungen sind vorbehalten.
3. Die Teile, die als kompletter Satz geliefert werden, sind mit einer gestrichelten Linie umrandet.

INHALTSVERZEICHNIS

A . Maschinengehäuse	1	R . Schaltkasten	39
B . Nadelstange und Fadenabnahmevorrichtung	3	S1 . Leiterplatten (B855)	45
C . Zickzackmechanismus	7	S2 . Leiterplatten (B855/BT, B856)	47
D . Stoffdrückerfuß	9	T . Umkehrschalter	49
E . Transportvorrichtung	13	U . Motor	51
F . Kniehebel (B855,B856-30□,-40□)	17	V . Sicherheitsdeckung	51
G . Stoffhalterhebevorrichtung (B856)	17	W . Schaltkasten	53
H . Greifervorrichtung	19	Sp . ZUBEHÖRLISTE (Motor)	54
J1 . Schmierung	23	X . Anbausatz (Sonderzubehör)	55
J2 . Schmierung	25	Y1 . Solenoidsatz für die anhebung des stoffdrückerfußes (B856-90□)	55
K . Fadenführungsvorrichtung	27	Y2 . Solenoidsatz für die anhebung des stoffdrückerfußes (Sonderzubehör)	57
L . Fadenabschneidevorrichtung (B856)	29	Z . Zubehör	59
M . Spannungsverminderungsvorrichtung (B856)	33	Ga1 . Lehrenliste	63
N . Fadenwischvorrichtung (B856-40□, -90□)	35	Ga2 . Lehrenliste	64
P . Umkehr (B855/BT,B856-30□,-40□,-90□)	37	Wa . Warnschilder	65
Q . Synchronisator	37	Verzeichnis	66

Notes sur l'utilisation de ce manuel de pièces détachées

1. Ce manuel a été fait d'après les renseignements valables au mois de Novembre 1999.
2. Les pièces peuvent être sujettes à des modifications sans préavis.
3. Les pièces fournies en tant qu'assemblages complets sont encadrées avec un trait pointillé [] .

TABLE DES MATIERES

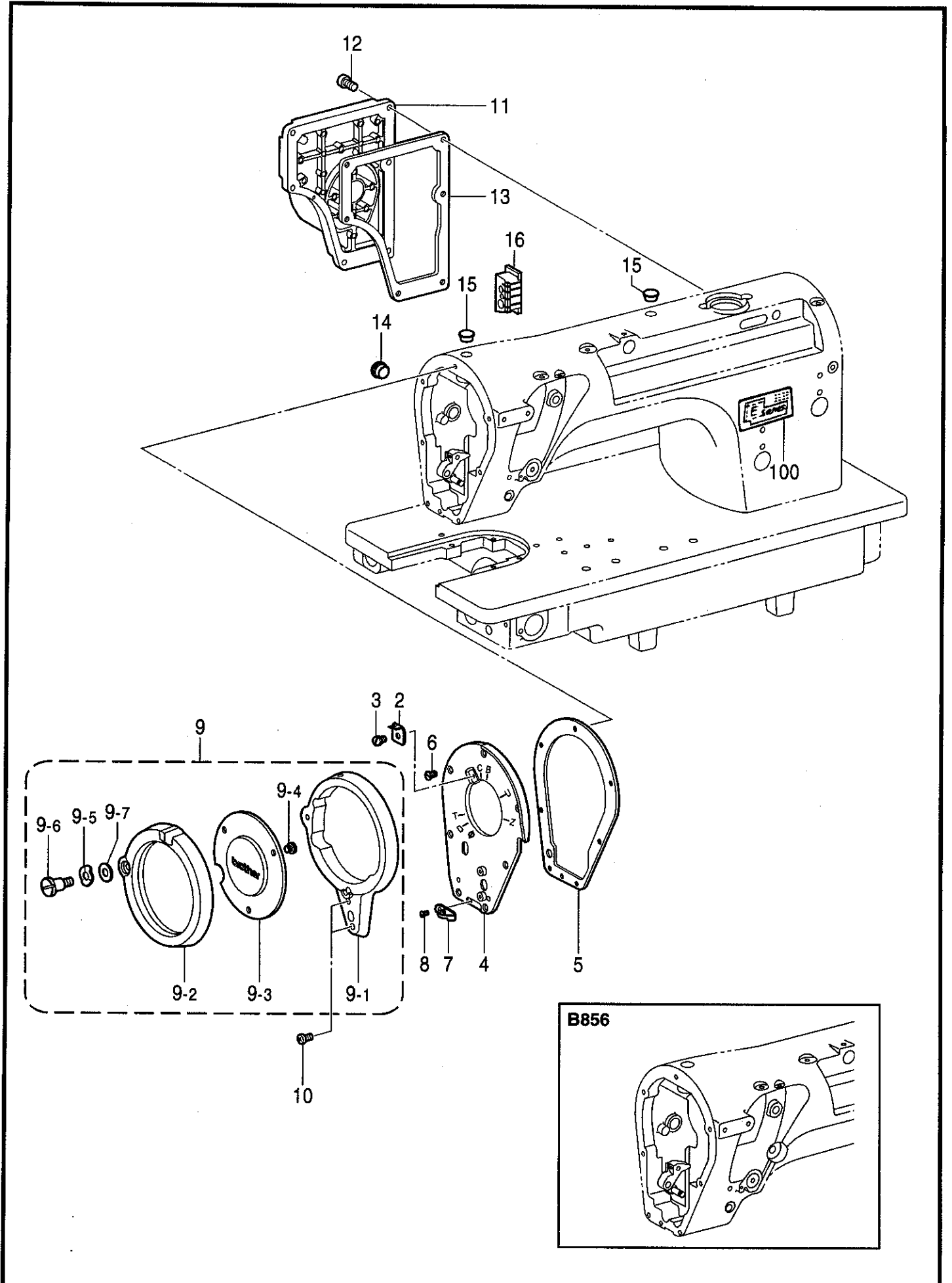
A . Corps de la machine	1	R . Mécanisme du boîtier de contrôle	39
B . Mécanisme de la barre à aiguille et releveur de fil	3	S1 . Circuits imprimés (B855)	45
C . Mécanisme des points zigzag	7	S2 . Circuits imprimés (B855/BT, B856)	47
D . Mécanisme de pied presseur	9	T . Mécanisme de interrupteur de marche arrière rapide	49
E . Mécanisme de l'entraînement	13	U . Mécanisme du moteur	51
F . Mécanisme de genouillère (B855, B856-30□, -40□)	17	V . Couvercle de sécurité	51
G . Mécanisme de leveur du pinceur (B856)	17	W . Mécanisme du boîtier de contrôle	53
H . Mécanisme du crochet rotatif	19	Sp . LISTE DES PIECES ACCESSOIRES (Moteur)	54
J1 . Lubrification	23	X . Jeu d'accessoires (Pièces en option)	55
J2 . Lubrification	25	Y1 . Conjunto aéreo del levantador del pie (B856-90□)	55
K . Mécanisme de l'enfilage	27	Y2 . Conjunto aéreo del levantador del pie (Pièces en option)	57
L . Mécanisme de coupe-fil (B856)	29	Z . Accessoires	59
M . Mécanisme de la lâche de tension (B856)	33	Ga1 . Liste des Pièces decartment	63
N . Mécanisme de tire-fil (B856-40□, -90□)	35	Ga2 . Liste des Pièces decartment	64
P . Mécanisme de marche arrière rapide (B855/BT, B856-30□, -40□, -90□)	37	Wa . Etiquettes d'avertissement	65
Q . Synchronisateur	37	Index	66

Notas para usar este Manual de Piezas

1. Este libro ha sido compilado basándose en los datos de que se disponía en noviembre 1999.
2. Las piezas quedan sujetas a cambios de diseño sin aviso previo.
3. Las piezas suministradas como conjuntos completos se enmarcan con una línea punteada [-----] .

INDICE

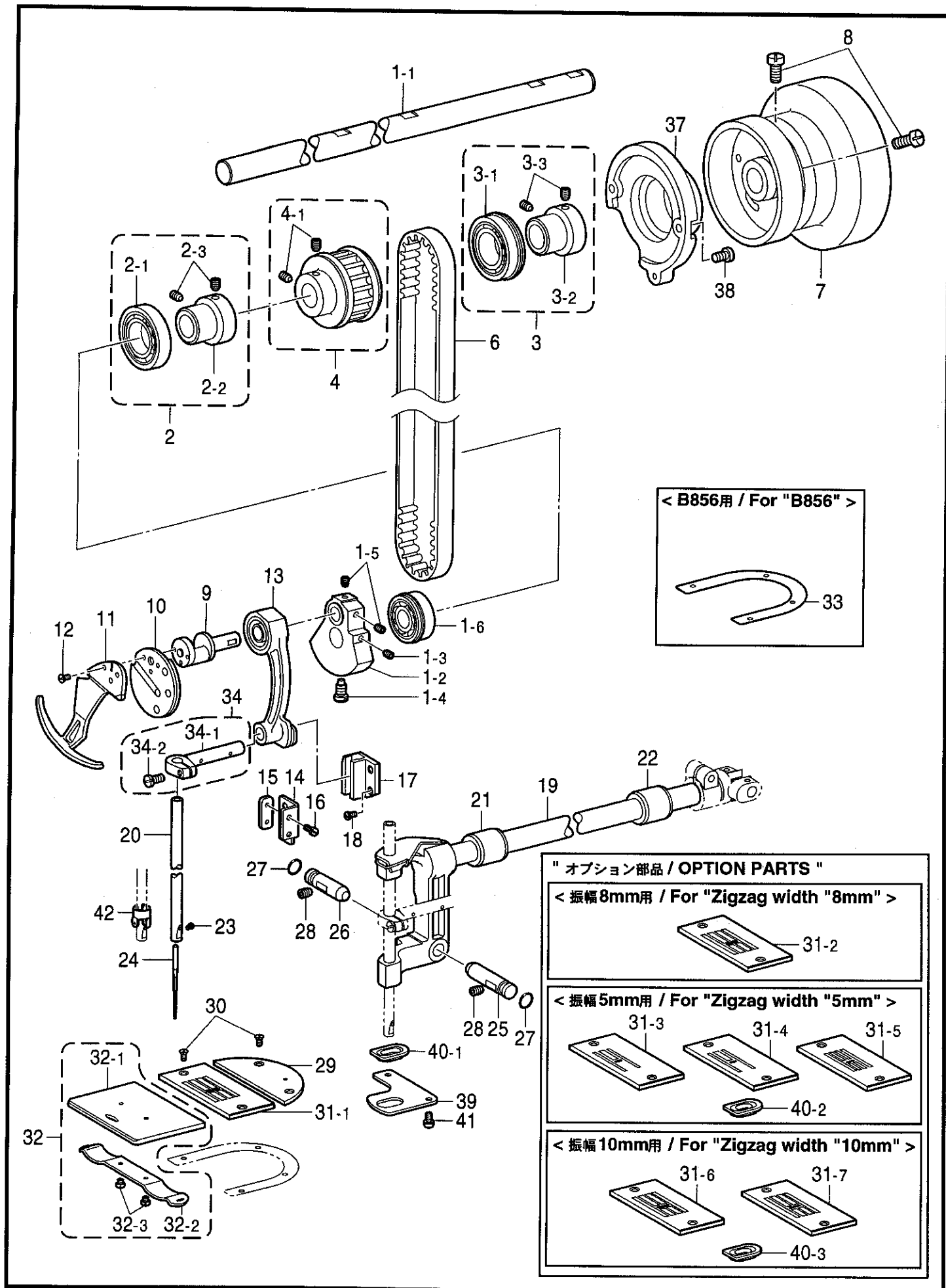
A . Cuerpo de la máquina	1	R . Mecanismo de la caja de controles	39
B . Mecanismo de la barra de aguja y tirahilos	3	S1 . Tableros de circuitos impresos (B855)	45
C . Mecanismo de zigzag	7	S2 . Tableros de circuitos impresos (B855/BT, B856)	47
D . Mecanismo de la prensa tela	9	T . Mecanismo del conmutador de inversión rápida	49
E . Mecanismo de la alimentación	13	U . Mecanismo del motor	51
F . Mecanismo de levantador de rodilla (B855, B856-30□, -40□)	17	V . Cubierta de seguridad	51
G . Mecanismo del levantador de ménsula de trabajo (B856)	17	W . Mecanismo de la caja de controles	53
H . Mecanismo del cangrejo	19	Sp . LISTA DE PIEZAS ACCESORIAS (Motor) ..	54
J1 . Lubricación	23	X . Juego de fijación (Piezas opcionales) ...	55
J2 . Lubricación	25	Y1 . Conjunto solenoide del levantador (B856-90□)	55
K . Mecanismo del enhebrado	27	Y2 . Conjunto solenoide del levantador (Piezas opcionales)	57
L . Mecanismo de la cortadura de hiros (B856)	29	Z . Accesorios	59
M . Mecanismo relajador de tensión (B856)	33	Ga1 . Lista d'ePiezas de calibradores	63
N . Mecanismo del limpiador de hilo (B856-40□, -90□)	35	Ga2 . Lista d'ePiezas de calibradores	64
P . Mecanismo de la inversión rápida (B855/BT, B856-30□, -40□, -90□)	37	Wa . Etiquetas de advertencia	65
Q . Sincronizador	37	Indice	66



A. 主体関係 / Machine body / Maschinengehäuse / Corps de la machine / Cuerpo de la máquina

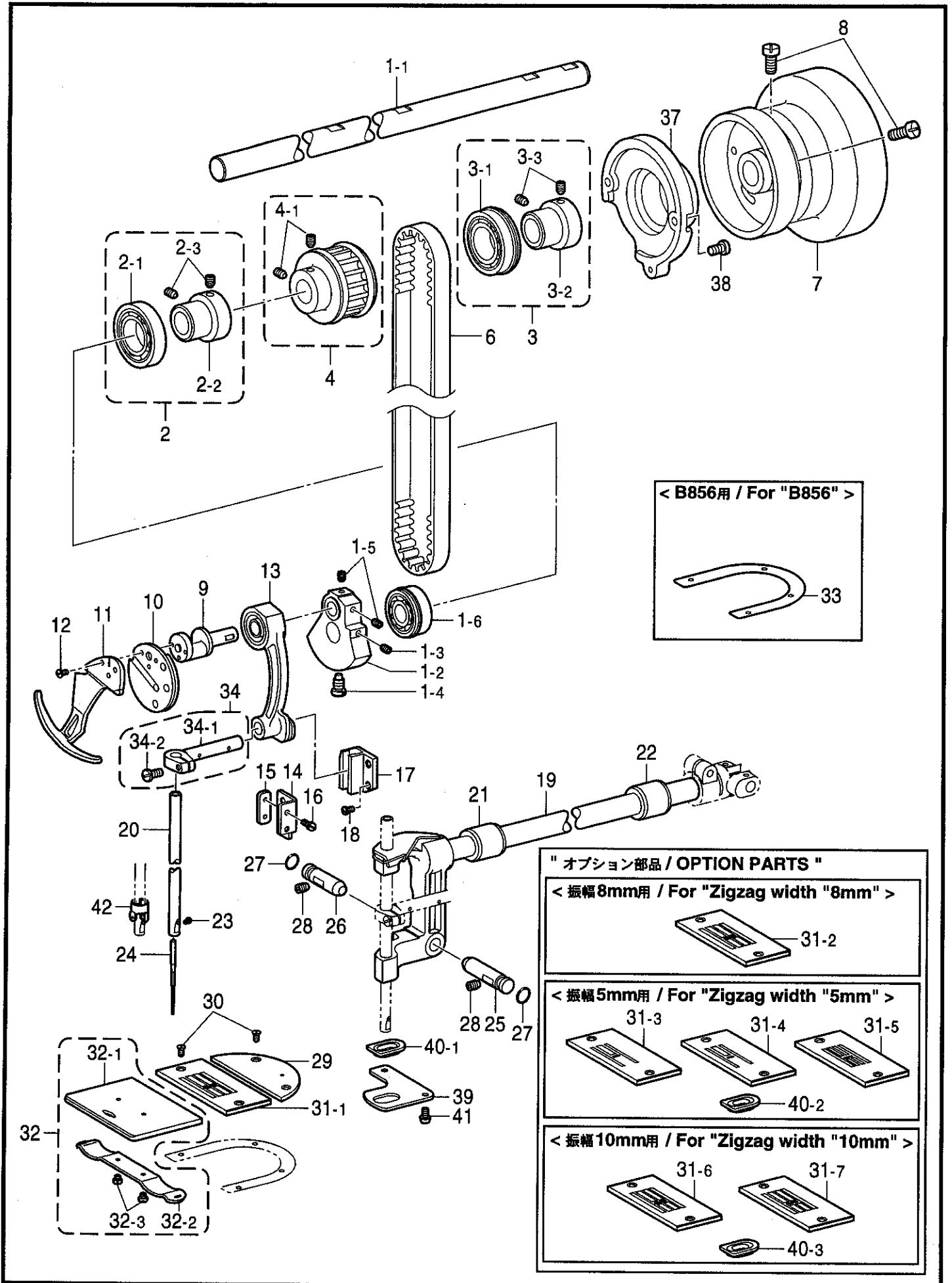
REF.NO.	CODE	Q'TY	ヒンメイ	NAME OF PARTS	RM
2	S48006001	1	メンイタメス	KNIFE, FACE PLATE	
3	100242003	1	シメネジ3.57	SCREW, SM3.57	
4	S48007101	1	メンイタ	FACE PLATE	
5	S48008000	1	メンイタパツキン	PACKING, FACE PLATE	
6	S01696001	7	サラネジ3.57X6	SCREW, FLAT SM3.57X6	
7	S48009001	1	イトアンナイ	THREAD GUIDE	
8	102538002	1	サラネジ3.57	SCREW, FLAT SM3.57	
9	S48010101	1	テンビンガードクミ	THREAD TAKE-UP GUARD ASSY	
9-1	S48011101	1	テンビンガード	THREAD TAKE-UP GUARD	
9-2	158047009	1	テンビンガードカバー	THREAD TAKE-UP GUARD COVER	
9-3	158045009	1	カバーマド	COVER WINDOW	
9-4	141544001	3	シメネジ3.18	SCREW, SM3.18-40X3	
9-5	S52015001	1	ナミガタバネザガネ	WASHER, WAVE SPRING	
9-6	S48012101	1	ダンネジ4.76	SHOULDER SCREW, SM4.76	
9-7	025770232	1	ヒラザガネチユウ6.35	WASHER, PLAIN M 6.35	
10	062681012	2	ナベコ437-40X10	SCREW, PAN SM4.37-40X10	
11	S48013001	1	ガワイタ	REAR COVER	
12	062681012	6	ナベコ437-40X10	SCREW, PAN SM4.37-40X10	
13	S48014000	1	ガワイタパツキン	PACKING, REAR COVER	
14	104449009	1	ゴムセン15.5	RUBBER CAP, 15.5	
15	104821009	2	ゴムセン10.5	RUBBER CAP, 10.5	
16	S48355000	1	コードブシュ	CORD BUSH	
100	S44629002	1	Eマーク	LABEL, E	

B. 針棒・天秤関係 / Needle bar and thread take-up mechanism / Nadelstange und Fadenabnahmevorrichtung / Mécanisme de la barre à aiguille et releveur de fil / Mecanismo de la barra de aguja y tirahilos



B. 針棒・天秤関係 / Needle bar and thread take-up mechanism / Nadelstange und Fadenabnahmevorrichtung
 / Mécanisme de la barre à aiguille et releveur de fil / Mecanismo de la barra de aguja y tirahilos

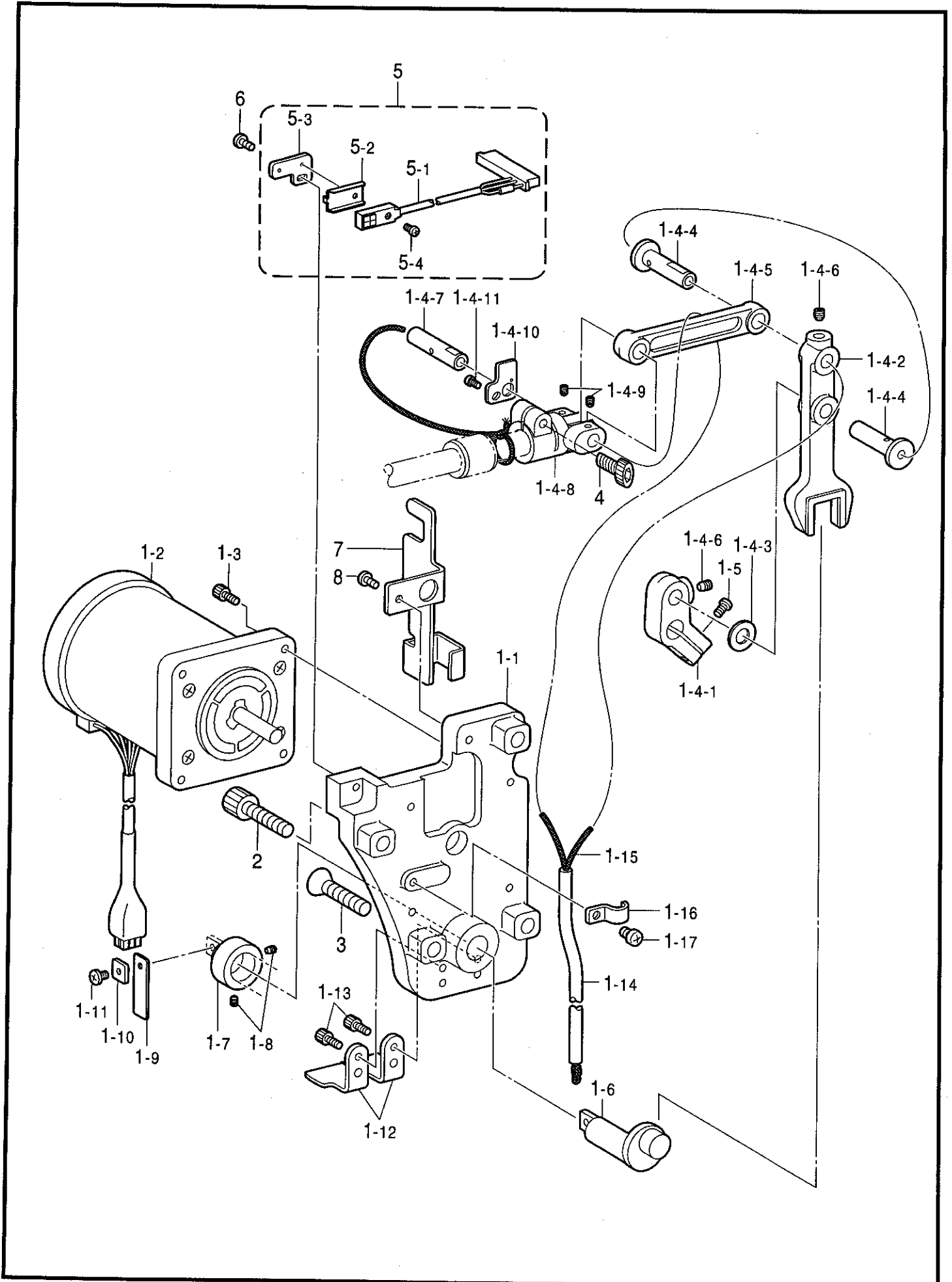
REF.NO.	CODE	Q'TY	ヒンメイ	NAME OF PARTS	RM
1	S48025001	1	ウワジククミ	UPPER SHAFT ASSY	
1-1	S48026001	1	ウワジク	UPPER SHAFT	
1-2	S48027000	1	テンビンクランク	THREAD TAKE-UP CRANK	
1-3	014771022	1	アナトメネジ6.35クボミ	SET SCREW, SOCKET (CP) SM6.35	
1-4	104464001	1	シメネジ7.14	SCREW, SM7.14	
1-5	014770622	2	アナトメネジ6.35クボミ	SET SCREW, SOCKET (CP) SM6.35	
1-6	076202856	1	タマジクウケ6202ZZNR	BALL BEARING, 6202ZZNR	
2	S48028001	1	ベアリングクミM	BEARING ASSY, M	
2-1	S25234001	1	タマジクウケ6004ZZ	BALL BEARING, 6004ZZ	
2-2	S48029001	1	ベアリングカラー	BEARING COLLAR	
2-3	014770622	2	アナトメネジ6.35クボミ	SET SCREW, SOCKET (CP) SM6.35	
3	S48030001	1	ベアリングクミR	BEARING ASSY, R	
3-1	S38710001	1	タマジクウケ6204ZZNR	BALL BEARING, 6204ZZNR	
3-2	S48029001	1	ベアリングカラー	BEARING COLLAR	
3-3	014770622	2	アナトメネジ6.35クボミ	SET SCREW, SOCKET (CP) SM6.35	
4	S48032001	1	タイミングプーリUクミ	TIMING PULLEY ASSY, U	
4-1	014770622	2	アナトメネジ6.35クボミ	SET SCREW, SOCKET (CP) SM6.35	
6	S48031000	1	タイミングベルト	TIMING BELT	
7	S48035001	1	プーリ	PULLEY	
8	S33689002	2	アタマトメクボミ595-14	SET SCREW, (CP) SM5.95-28X14	
9	S48036001	1	ハリボウレンカンジク	THREAD TAKE-UP LEVER SHAFT	
10	S48037001	1	テンビンイタクミ	ROTARY TAKE-UP MOUNTING PLATE	
11	S48040001	1	テンビン	ROTARY THREAD TAKE-UP LEVER	
12	S48041001	3	サラネジ3.57	SCREW, FLAT SM3.57	
13	S48042001	1	ハリボウレンカンクミ	THREAD TAKE-UP LEVER SET	
14	S48045001	1	ハリボウレンカンアンナイ	GUIDE, N-BAR CONNECTING ROD	
15	S48046001	1	オサエ	NUT PLATE, SM4.37	
16	105176001	2	シメネジ4.37	SCREW, SM4.37	
17	S48047001	1	ハリボウダキアンナイ	CLAMP GUIDE, NEEDLE BAR	
18	105176001	2	シメネジ4.37	SCREW, SM4.37	
19	S48048001	1	ハリボウダイクミ	NEEDLE BAR BRACKET ASSY	
20	S48057001	1	ハリボウ	NEEDLE BAR	
21	S48058000	1	メタルF	BUSF, F	
22	S48059000	1	メタルR	BUSH, R	
23	140553102	1	アタマツキトメネジ3.18	SET SCREW, SM3.18	
24	S48250070	1	ミシンハリ1965 <#10 NM70>	NEEDLE, NM70 <#10 NM70>	
25	S48061001	1	ピンF	PIN, F	
26	S48062001	1	ピンR	PIN, R	
27	081005070	2	OリングP5	O RING, P5	
28	014710522	2	アナトメネジ4.76クボミ	SET SCREW, SOCKET (CP) SM4.76	
29	S48063001	1	ホジヨハリイタ	AUXILIARY NEEDLE PALTE	
30	S48041001	4	サラネジ3.57	SCREW, FLAT SM3.57	
31-1	S48064001	1	<振幅8mm用> ハリイタA <記号S48064>	<For Zigzag width "8mm"> NEEDLE PLATE, A <Marked in S48064>	
32	S48068001	1	<B855, B855/BT用> スベリイタクミ	<FOR "B855 & B855/BT"> SLIDE PLATE ASSY	
32-1	S48069001	1	スベリイタ	SLIDE PLATE	
32-2	114561001	1	スベリイタウラバネ	SPRING	
32-3	122771051	2	シメネジ2.38	SCREW, SM2.38	
33	S06165001	1	<B856用> ハリイタザガネ	<FOR "B856"> SPACER, NEEDLE PLATE	



B. 針棒・天秤関係 / Needle bar and thread take-up mechanism / Nadelstange und Fadenabnahmevorrichtung
/ Mécanisme de la barre à aiguille et releveur de fil / Mecanismo de la barra de aguja y tirahilos

REF.NO.	CODE	Q'TY	ヒンメイ	NAME OF PARTS	RM
34	S49089001	1	ハリボウダキクミ	NEEDLE BAR CLAMP ASSY	
34-1	S48070001	1	ハリボウダキ	NEEDLE BAR CLAMP	
34-2	145318001	1	シメネジ4.37	SCREW, SM4.37	
37	S48071000	1	NPササエダイ	SUPPORT BRACKET, NP	
38	062681212	2	ナベコ437-40X12	SCREW, PAN SM4.37-40X12	
39	S48072001	1	ストツパイタ	STOPPER PLATE	
40-1	S48073000	1	<振幅8mm用> ストツバ8 <乳白色>	<For Zigzag width "8mm"> STOPPER, 8 <Snow-white color>	
41	153057002	2	オクリイタシメネジ	SCREW, BUTTON HEAD SM4.37	
42	S48249001	1	ハリボウイトアンナイ	THREAD GUIDE, ;N-BAR	
24	S48250075	1	" オプション部品 "	" OPTION PARTS "	
24	S48250080	1	ミシンハリ1965 <#11 NM75>	NEEDLE, NM75 <#11 NM75>	
		1	ミシンハリ1965 <#12 NM80>	NEEDLE, NM80 <#12 NM80>	
31-2	S48065001	1	<振幅8mm用> ハリイタB <記号S48065>	<For Zigzag width "8mm"> NEEDLE PLATE, B <Marked in S48065>	
31-3	S48066001	1	<振幅5mm用> ハリイタC <記号S48066>	<For Zigzag width "5mm"> NEEDLE PLATE, C <Marked in S48066>	
31-4	S48067001	1	ハリイタD <記号S48067>	NEEDLE PALTE, D <Marked in S48067>	
31-5	S06166001	1	ハリイタ <記号S06166>	NEEDLE PLATE <Marked in S06166>	
40-2	S48074000	1	ストツバ5 <黒色>	STOPPER, 5 <Black color>	
31-6	S50684001	1	<振幅10mm用> ハリイタ10A .. <記号S50684>	<For Zigzag width "10mm"> NEEDLE PLATE, 10A <Marked in S50684>	
31-7	S50685001	1	ハリイタ10B ... <記号S50685>	NEEDLE PLATE, 10B <Marked in S50685>	
40-3	S52046000	1	ストツバ10 <乳白色>	STOPPER, 10 <Snow-white color>	

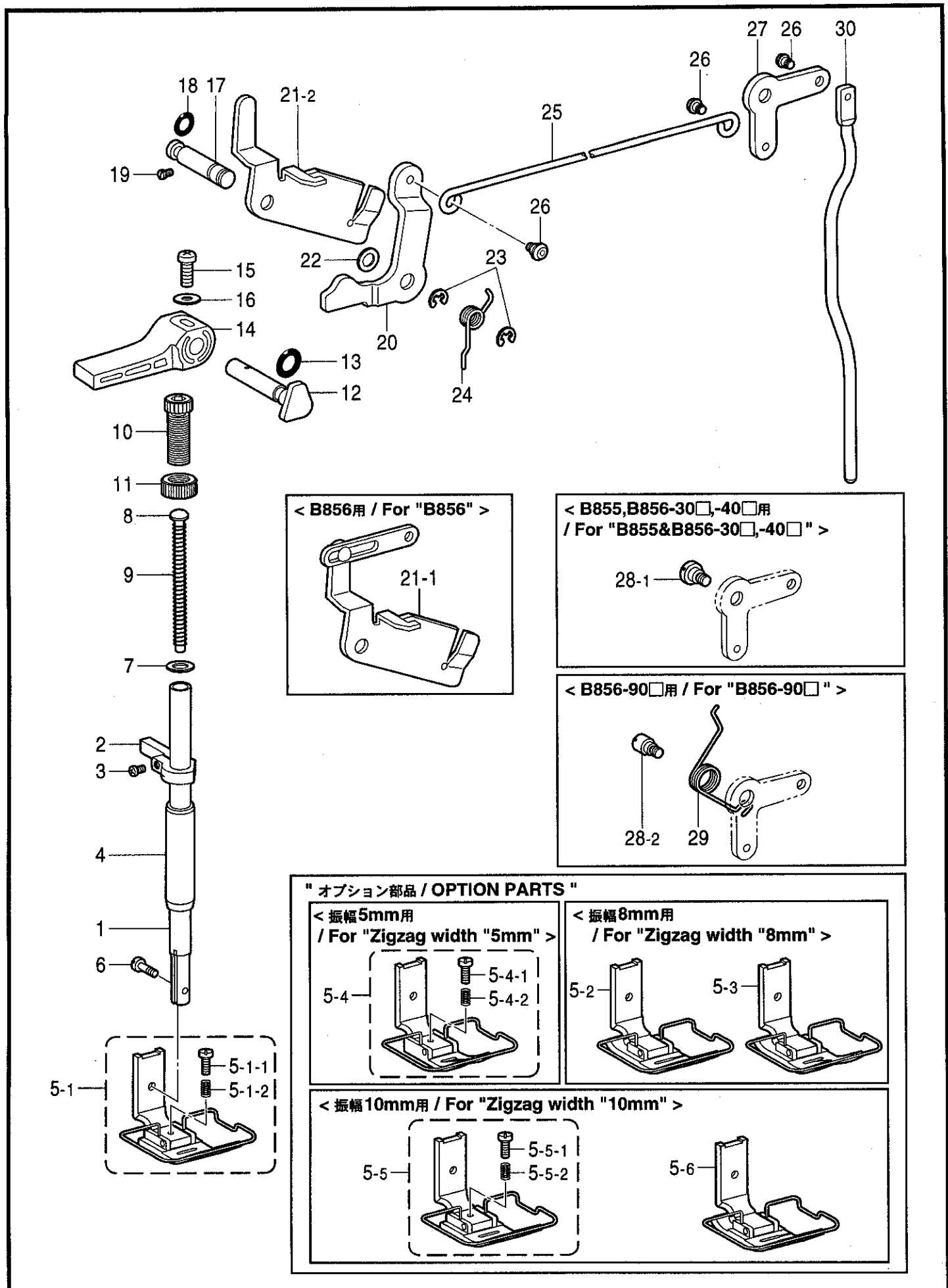
C. 千鳥関係 / Zigzag mechanism / Zickzackmechanismus / Mécanisme des points zigzag / Mecanismo de zigzag



C. 千鳥関係 / Zigzag mechanism / Zickzackmechanismus / Mécanisme des points zigzag / Mecanismo de zigzag

REF.NO.	CODE	Q'TY	ヒンメイ	NAME OF PARTS	RM
1	S48262001	1	ハリフリモータクミ	MOTOR ASSY, ZIGZAG	
1-1	S48263001	1	モータトリツケダイ	SETTING BRACKET, MOTOR	
1-2	S47675000	1	パルスモータNクミ	PULSE MOTOR ASSY, N	
1-3	018401222	4	アナボルト4X12	BOLT, SOCKET M4X12	
1-4	S48364001	1	ハリフリレンカンクミ	ZIGZAG CONNECTING ROD ASSY	
1-4-1	S48265001	1	モーターレバー	LEVER, MOTOR	
1-4-2	S48266001	1	ヨウドウタイ	ROCKER BRACKET	
1-4-3	118735001	1	ザガネ	WASHER, PLAIN 6	
1-4-4	S48267001	2	モーターレバージュク	SHAFT, MOTOR LEVER	
1-4-5	S48268001	1	ハリフリレンカン	ZIGZAG CONNECTING ROD ASSY	
1-4-6	012500536	2	アナヒラ5X5	SET SCREW, SOCKET (FT) M5X5	
1-4-7	S48269001	1	ハリフリレンカンジク	SHAFT, ZIGZAG CONNECTING ROD	
1-4-8	S48270001	1	ハリフリツギテ	JOINT, ZIGZAG	
1-4-9	014680422	2	アナトメネジ4.37クボミ	SET SCREW, SOCKET (CP) SM4.37	
1-4-10	S48356001	1	ゲンテンイタ	HOME POSITION PLATE	
1-4-11	062670612	1	ナベコ357-40X6	SCREW, PAN SM3.57-40X6	
1-5	062501216	1	ナベコ5X12	SCREW, PAN M5X12	
1-6	S48272001	1	ヘンシンジク	ECCENTRIC SHAFT	
1-7	140092001	1	セツトカラー	SET SCREW COLLAR	
1-8	014680422	2	アナトメネジ4.37クボミ	SET SCREW, SOCKET (CP) SM4.37	
1-9	S48273000	1	イタバネ	SPRING, PLATE	
1-10	S48274001	1	イタバネトリツケイタ	SETTING PLATE, SPRING	
1-11	060680712	1	バインド437-40X7	SCREW, BIND SM4.37-40X7	
1-12	S48275001	2	イタバネオサエイタ	CLAMP PLATE, SPRING	
1-13	018401222	4	アナボルト4X12	BOLT, SOCKET M4X12	
1-14	S48303000	1	オイルチューブ	OIL TUBE	
1-15	S48279000	1	クミヒモ	WICK	
1-16	140647101	1	コードオサエ	CORD HOLDER	
1-17	062400612	1	ナベコM4X6	SCREW, PAN M4X6	
2	018082522	3	アナボルト8X25	BOLT, SOCKET M8X25	
3	004082512	1	+サラコM8X25	SCREW, FLAT M8X25	
4	018761822	1	アナボルト5.95X18	BOLT, SOCKET SM5.95X18	
5	S48304001	1	ゲンテンセンサクミ	SENSOR ASSY, HOME POSITION	
5-1	S48278001	1	ゲンテンセンサハーネスクミ	HARNES ASSY, HOME POSITION	
5-2	S46476001	1	センサカナグ	SENSOR BRACKET	
5-3	S48277001	1	センサトリツケイタ	SETTING PLATE, SENSOR	
5-4	062300812	1	ナベコ3X8	SCREW, PAN M3X8	
6	060400812	1	バインドM4X8	SCREW, BIND M4X8	
7	S48280001	1	コードホルダ	CORD HOLDER	
8	060400812	1	バインドM4X8	SCREW, BIND M4X8	

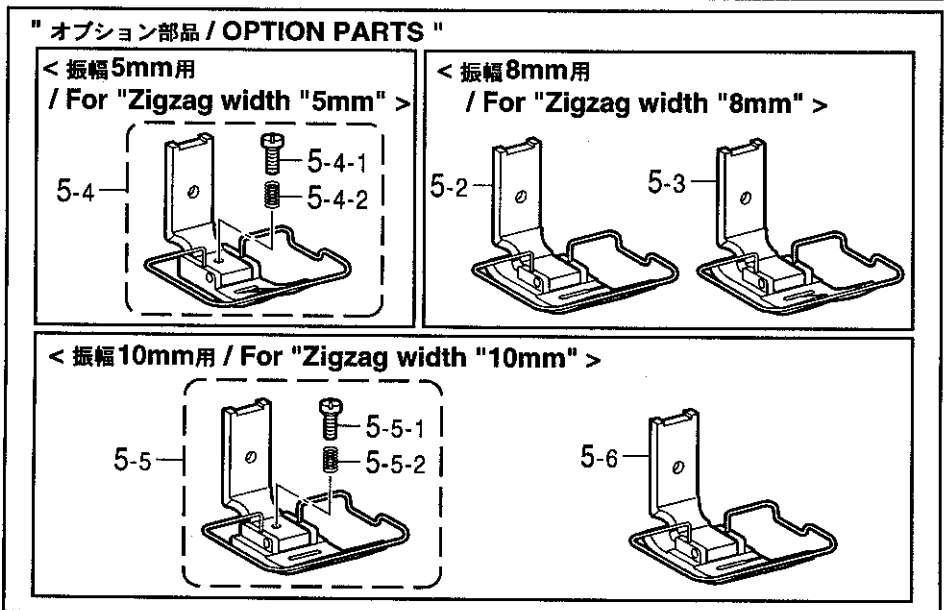
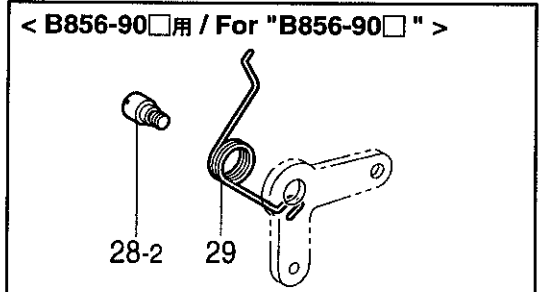
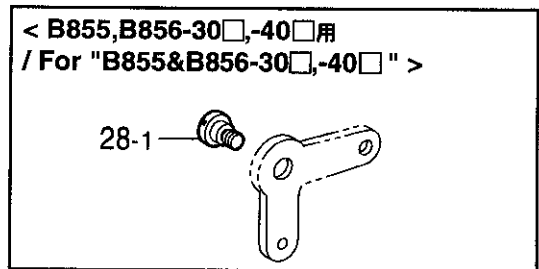
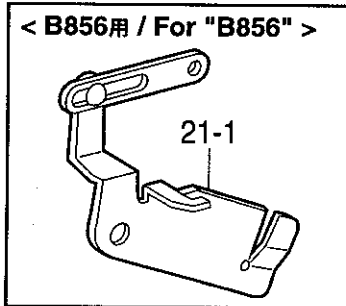
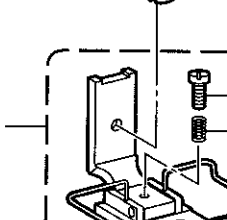
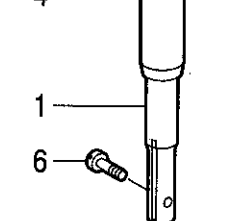
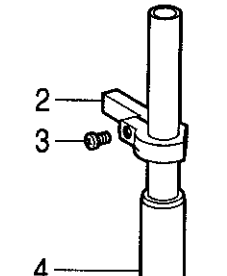
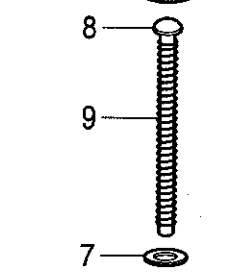
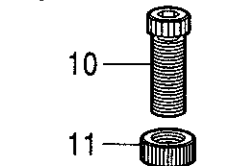
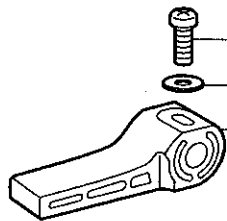
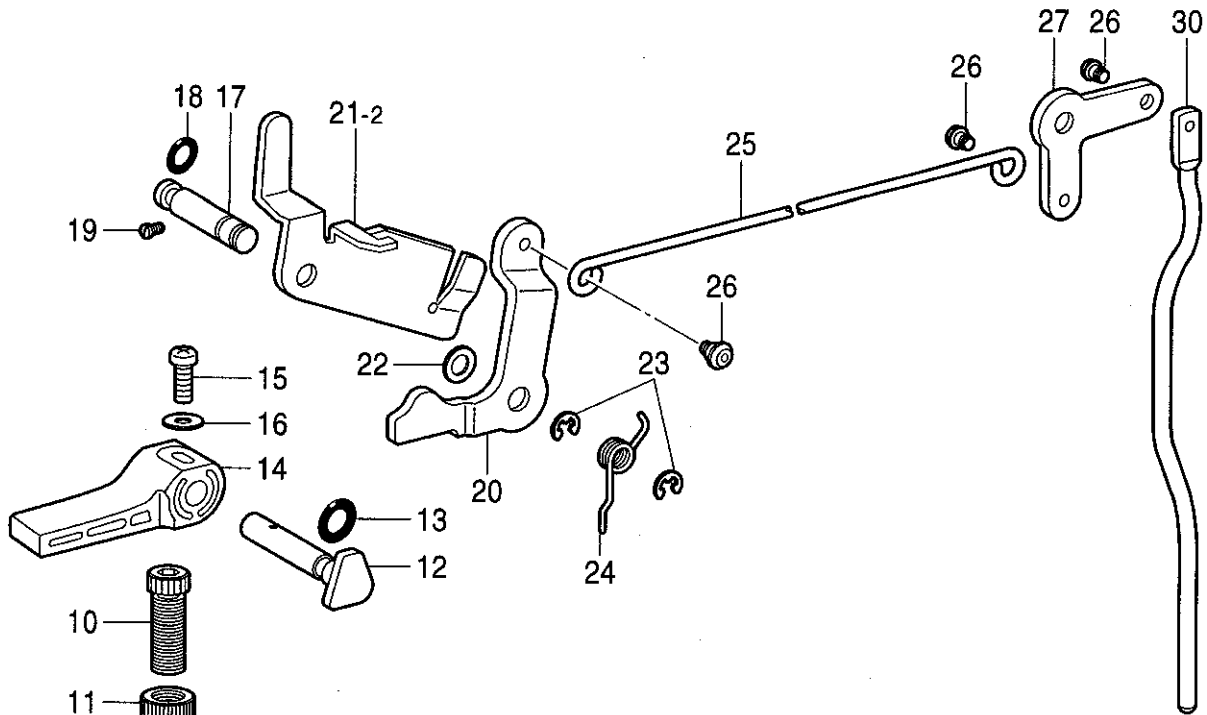
D. 押工関係 / Presser foot mechanism / Stoffdrückerfuß / Mécanisme de pied presseur / Mecanismo de la prensa tela



D. 押工関係 / Presser foot mechanism / Stoffdrückerfuß / Mécanisme de pied presseur / Mecanismo de la prensa tela

REF.NO.	CODE	Q'TY	ヒンメイ	NAME OF PARTS	RM
1	S48281001	1	オサエボウ	PRESSER BAR	
2	S48282001	1	オサエボウダキ	GUIDE BRACKET, P-BAR	
3	062681212	1	ナベコ437-40X12	SCREW, PAN SM4.37-40X12	
4	S48283000	1	<B855, B855/BT用> オサエボウメタル	<For "B855 & B855/BT"> BUSH, PRESSR BAR	
4	S48358000	1	<B856用> オサエボウメタル	<For "B856"> BUSH, PRESSR BAR	
5-1	S48293001	1	オサエクミ <記号S48293>	PRESSER FOOT ASSY, W/F-G <Marked in S48293>	
5-1-1	S48297001	1	シメネジ3.18	SCREW, SM3.18	
5-1-2	S48298001	1	オサエアシバネ	SPRING, COMPRESSION	
6	113050001	1	シメネジ3.57	SCREW, SM3.57	
7	140407001	1	ザガネ	WASHER	
8	S24740001	1	オサエバネアンナイ	SPRING GUIDE	
9	S48285001	1	<B855-1, B855/BT-1用> <B856-□01用> オサエバネ <黄色>	" OPTION PARTS " SPRING, COMPRESSION <Yellow colors>	
9	S48286001	1	<B855-3, B856-□03用> オサエバネ <ブルーイング>	<For "B855 & B856"> SPRING, COMPRESSION <Bluing>	
10	S31012001	1	オサエチヨウセツネジ	ADJUSTING SCREW, PRESSER	
11	S31013001	1	チヨウセツネジツマミナツト	ADJUSTING NUT, PRESSER	
12	S31952001	1	オサエアゲクランク	PRESSER BAR LIFTER CRANK	
13	081004070	1	OリングP4	O RING, P4	
14	S31006001	1	オサエアゲテコ	PRESSER BAR LIFTER	
15	062351216	1	ナベコ35X12	SCREW, PAN M3.5X12	
16	102707001	1	ザガネ	WASHER	
17	S46734001	1	オサエアゲレバージク	SHAFT, P-BAR LIFTER LEVER	
18	081001670	1	OリングPW1	O RING, PW1	
19	S01998001	1	アタマツキトメネジ3.57	SET SCREW, SM3.57	
20	145580001	1	オサエアゲレバー	PRESSER BAR LIFTER LEVER	
21-1	S48289001	1	<B856用> イトユルメレンカクミ	<For "B856"> TENSION RELEASE CON. ROD ASSY	
21-2	S48287001	1	<B855, B855/BT用> イトユルメイタ	<For "B855 & B855/BT"> TENSION RELEASE PLATE	
22	109763002	1	ザガネ	WASHER	
23	048040342	2	トメワE4	RETAINING RING, E4	
24	S46736001	1	オサエアゲレバーバネ	SPRING	
25	S48291001	1	ヒザアゲレンカン	CONNECTING ROD, KNEE LIFTER	
26	145478101	3	ダンネジ4.76	SHOULDER SCREW, SOCKET SM4.76	
27	145479002	1	ヒザアゲレバー	LEVER, KNEE LIFTER	
28-1	145480101	1	<B855, B855/BT用> <B856-30□,-40□用> ダンネジ6.35	<For "B855 & B855/BT"> <For "B856-30□ & -40□"> SHOULDER SCREW, SM6.35	
28-2	S31010001	1	<B856-90□用> ダンジク6.35	<FOR "B856-90□"> SHOULDER SCREW, SM6.35	
29	154347001	1	ヒザアゲレバーバネ	SPRING	
30	S48292001	1	ヒザアゲボウ	BAR, KNEE LIFTER	

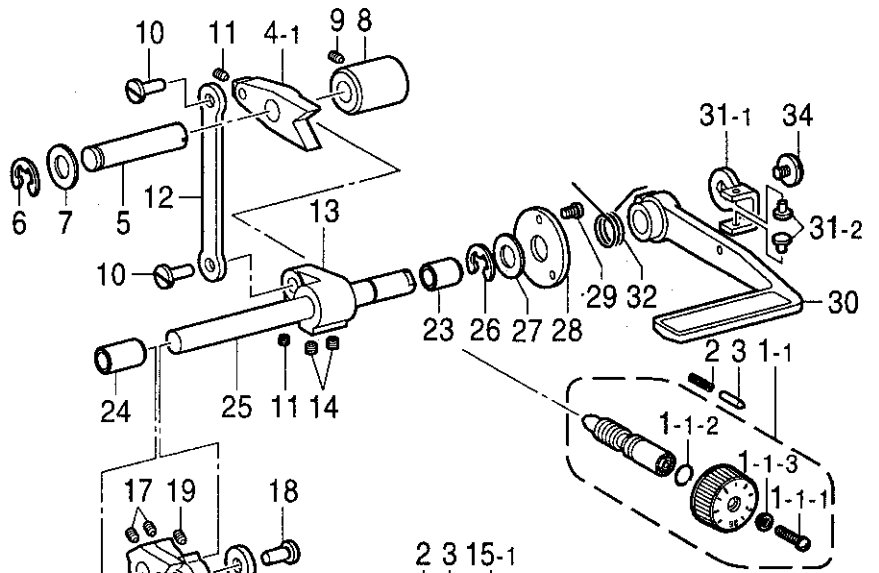
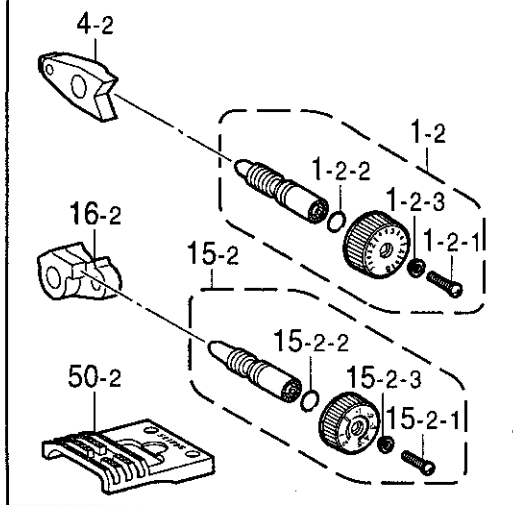
D. 押工関係 / Presser foot mechanism / Stoffdrückerfuß / Mécanisme de pied presseur / Mecanismo de la prensa tela



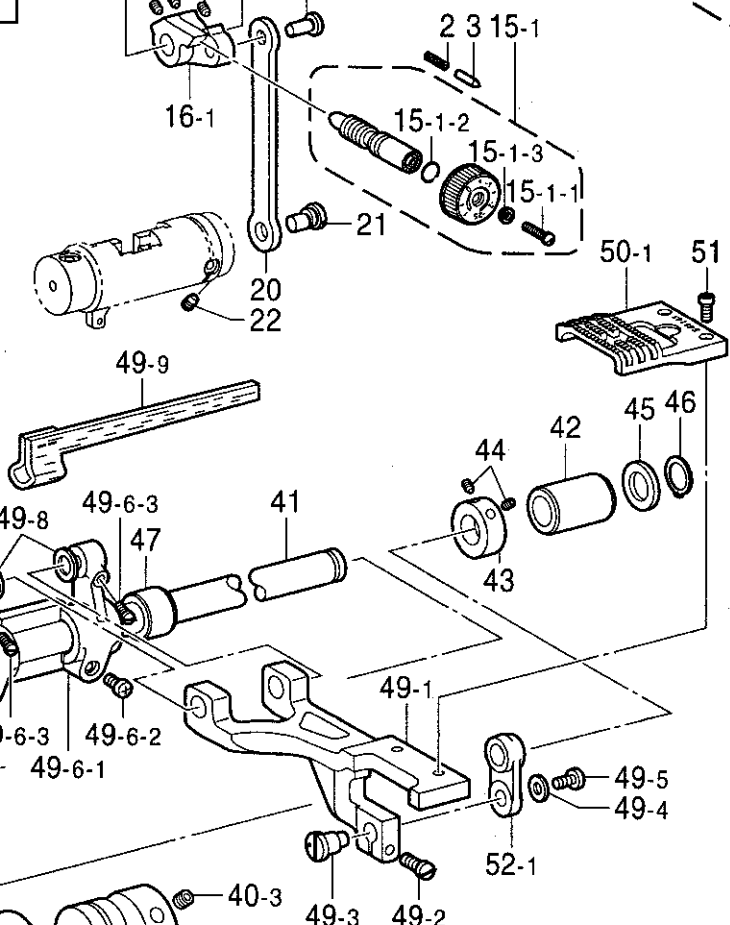
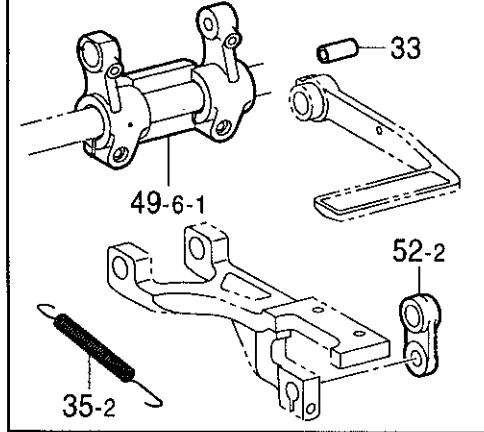
D. 押工関係 / Presser foot mechanism / Stoffdrückerfuß / Mécanisme de pied presseur / Mecanismo de la prensa tela

REF.NO.	CODE	Q'TY	ヒンメイ	NAME OF PARTS	RM
5-2 5-3	S48299001 S48305001	1 1	<p>" オプション部品 "</p> <p>< 振幅8mm用 ></p> <p>オサエクミ <記号S48299></p> <p>オサエクミ <記号S48305></p>	<p>" OPTION PARTS "</p> <p>< For Zigzag width "8mm" ></p> <p>PRESSER FOOT ASSY, W/F-G <Marked in S48299></p> <p>PRESSER FOOT ASSY, W/F-G <Marked in S48305></p>	
5-4 5-4-1 5-4-2	S48308001 S48297001 S48298001	1 1 1	<p>< 振幅5mm用 ></p> <p>オサエクミ <記号S48308></p> <p>シメネジ3.18</p> <p>オサエアシバネ</p>	<p>< For Zigzag width "5mm" ></p> <p>PRESSER FOOT ASSY, W/F-G <Marked in S48308></p> <p>SCREW, SM3.18</p> <p>SPRING, COMPRESSION</p>	
5-5 5-5-1 5-5-2 5-6	S51227001 S48297001 S48298001 S51231001	1 1 1 1	<p>< 振幅10mm用 ></p> <p>オサエ10クミ .. <記号S51227></p> <p>シメネジ3.18</p> <p>オサエアシバネ</p> <p>オサエ10クミ .. <記号S51231></p>	<p>< For Zigzag width "10mm" ></p> <p>PRESSER FOOT ASSY, 10 W/F-G</p> <p>..... <Marked in S51227></p> <p>SCREW, SM3.18</p> <p>SPRING, COMPRESSION</p> <p>PRESSER FOOT ASSY, 10 W/F-G</p> <p>..... <Marked in S51231></p>	

< B855-3, B856-□03用
 / For "B855-3 & B856-□03" >

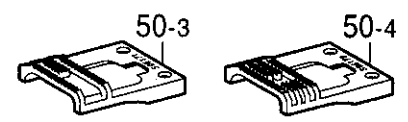


< B855/BT, B856用
 / For "B855/BT & B856" >

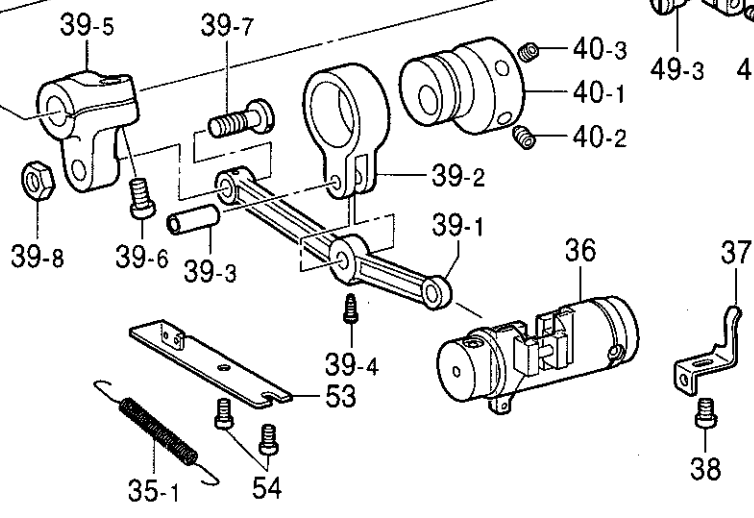
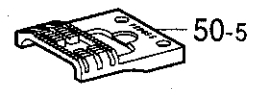


" オプション部品 / OPTION PARTS "

< 振幅5mm用
 / For "Zigzag width "5mm" >



< 振幅10mm用
 / For "Zigzag width "10mm" >



E. 送り関係 / Feed mechanism / Transportvorrichtung / Mécanisme de l'entraînement / Mecanismo de la alimentación

REF.NO.	CODE	Q'TY	品名	NAME OF PARTS	RM
1-1	S48100001	1	<B855-1,B855/BT-1用> <B856-□01用> <目盛2.5> オクリメモリダイヤルクミ	<For "B855-1 & B855/BT-1"> <For "B856-□01"> <Marked in 2.5> STITCH LENGTH DIAL ASSY, 2.5	
1-1-1	S21514101	1	シメネジ4.76	SCREW, SM4.76	
1-1-2	108549001	1	Oリング	O RING	
1-1-3	142746002	1	メモリイタオサエ	SUPPORT PLATE	
1-2	S31018001	1	B855-3,B856-□03用 <目盛5> オクリメモリダイヤルクミ	<For "B855-3 & B856-□03"> <Marked in 5> STITCH LENGTH DIAL ASSY, 5	
1-2-1	S21514101	1	シメネジ4.76	SCREW, SM4.76	
1-2-2	108549001	1	Oリング	O RING	
1-2-3	142746002	1	メモリイタオサエ	SUPPORT PLATE	
2	100328001	2	メモリイチキメピンバネ	SPRING, COMPRESSION	
3	145502001	2	メモリイチギメピン	POSITIONING PIN	
4-1	S48102001	1	<B855-1,B855/BT-1用> <B856-□01用> オクリチヨウセツキクミ	<For "B855-1 & B855/BT-1"> <For "B856-□01"> FEED REGURATOR ASSY	
4-2	S48104001	1	B855-3,B856-□03用 オクリチヨウセツキクミ	<For "B855-3 & B856-□03"> FEED REGURATOR ASSY	
5	S48106001	1	オクリチヨウセツキジク	STUD, FEED REGULATOR	
6	048080342	1	トメワE8	RETAINING RING, E8	
7	025100132	1	ヒラザガネシヨウ10	WASHER, PLAIN S 10	
8	S48107000	1	チヨウセツキジクメタル	BUSH, FEED REGULATOR STUD	
9	012500536	1	アナヒラ5X5	SET SCREW, SOCKET (FT) M5X5	
10	151308102	2	レンカンジク12.5	CONNECTING STUD, 12.5	
11	012500536	2	アナヒラ5X5	SET SCREW, SOCKET (FT) M5X5	
12	S48108001	1	オクリチヨウセツレンカンU	CONNECTING ROD, U ;F-REGULATOR	
13	S48109001	1	オクリチヨウセツレバー	FEED ADJUSTING LEVER	
14	S23651001	2	アナヒラ6X6ホソメ	SET SCREW, SOCKET (FT) M6X6	
15-1	S48110001	1	<B855-1,B855/BT-1用> <B856-□01用> <目盛2.5> コンデンスダイヤルクミ	<For "B855-1 & B855/BT-1"> <For "B856-□01"> <Marked in 2.5> CONDENSE DIAL ASSY, -1	
15-1-1	129458102	1	シメネジ4.76	SCREW, SM4.76	
15-1-2	108549001	1	Oリング	O RING	
15-1-3	142746002	1	メモリイタオサエ	SUPPORT PLATE	
15-2	S48112001	1	B855-3,B856-□03用 <目盛5> コンデンスダイヤルクミ	<For "B855-3 & B856-□03"> <Marked in 5> CONDENSE DIAL ASSY, -3	
15-2-1	129458102	1	シメネジ4.76	SCREW, SM4.76	
15-2-2	108549001	1	Oリング	O RING	
15-2-3	142746002	1	メモリイタオサエ	SUPPORT PLATE	
16-1	S48114001	1	<B855-1,B855/BT-1用> <B856-□01用> コンデンスチヨウセツキ	<For "B855-1 & B855/BT-1"> <For "B856-□01"> CONDENSE REGURATOR, -1	
16-2	S48115001	1	B855-3,B856-□03用 コンデンスチヨウセツキ	<For "B855-3 & B856-□03"> CONDENSE REGURATOR, -3	

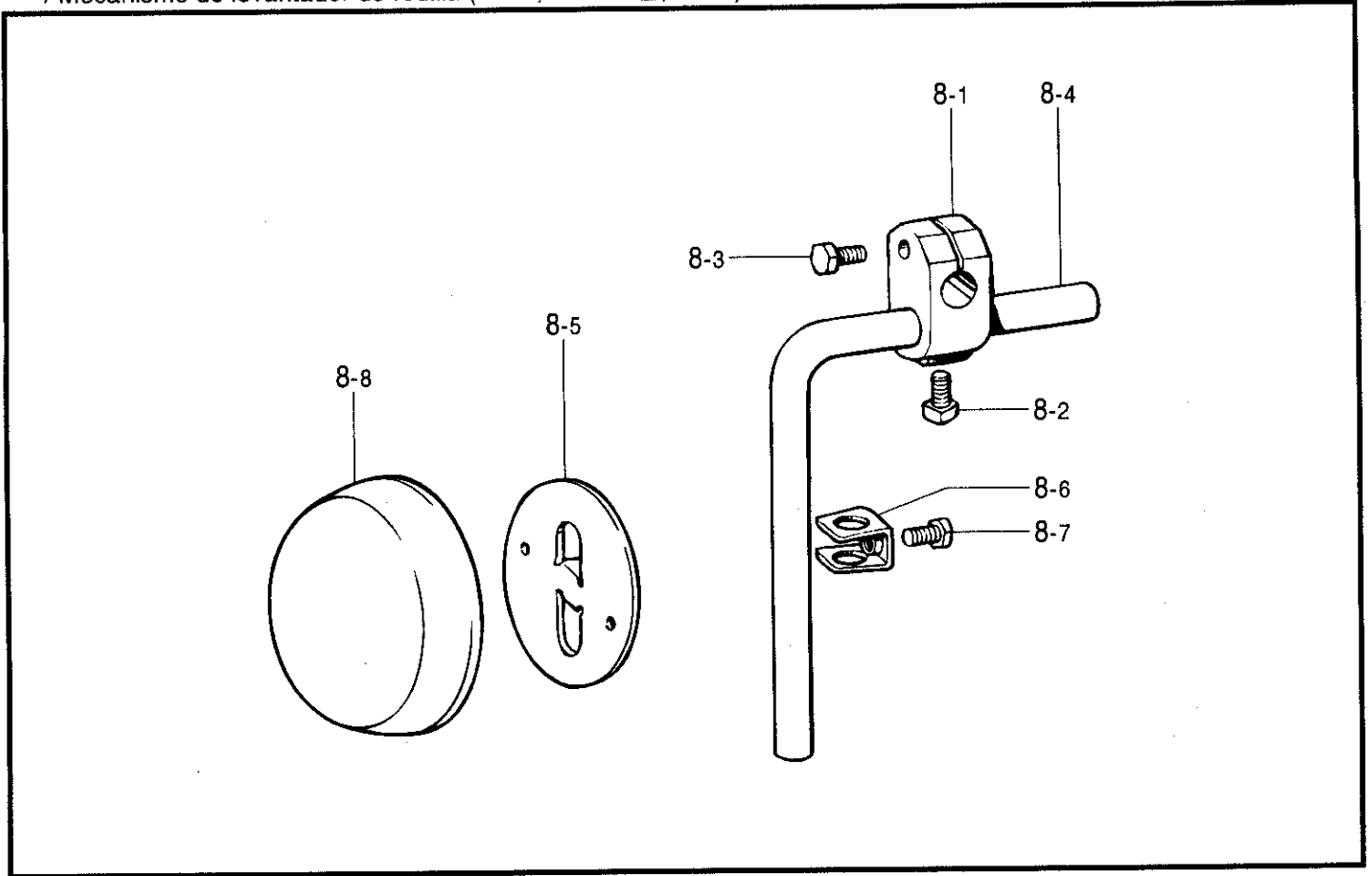
E. 送り関係 / Feed mechanism / Transportvorrichtung / Mécanisme de l'entraînement / Mecanismo de la alimentación

REF.NO.	CODE	Q'TY	ヒンメイ	NAME OF PARTS	RM
17	S23651001	2	アナヒラ6X6ホソメ	SET SCREW, SOCKET (FT) M6X6	
18	151308102	1	レンカンジク12.5	CONNECTING STUD, 12.5	
19	012500536	1	アナヒラ5X5	SET SCREW, SOCKET (FT) M5X5	
20	S48116101	1	キリカエキレンカン	CONNECTING ROD, F-REGULATOR	
21	S07656002	1	ヘンシンピン	ECCENTRIC PIN	
22	012500536	1	アナヒラ5X5	SET SCREW, SOCKET (FT) M5X5	
23	142374100	1	ドライブツシュ	BUSH, DRY L = 20	
24	S25469100	1	ドライブツシュ	BUSH, DRY L = 12	
25	S48118001	1	カエシヌイレバージク	SHAFT, R-LEVER	
26	048080342	1	トメワE8	RETAINING RING, E8	
27	025100132	1	ヒラザガネシヨウ10	WASHER, PLAIN S 10	
28	147504201	1	カンザ	SPACER	
29	062670812	3	ナベコ3.57-40X8	SCREW, PAN SM3.57-40X8	
30	S07374109	1	カエシヌイレバー	REVERSE STITCHING LEVER	
31	S48365001	1	<B855用> レバーガイドクミ	<For "B855"> LEVER GUIDE ASSY	
31-1	S48366001	1	レバーガイド	LEVER GUIDE	
31-2	S48367000	2	レバーガイドゴム	RUBBER	
32	S07375001	1	カエシヌイレバーオサエバネ	SPRING	
33	153132000	1	<B855/BT, B856用> ナイロンチューブ	<For "B855/BT & B856"> NYLON TUBE, L = 13.5	
34	100511003	1	シメネジ4.76	SCREW, SM4.76	
35-1	S48119001	1	<B855用> キリカエキバネ	<For "B855"> SPRING, EXTENSION	
35-2	S48374001	1	<B855/BT, B856用> キリカエキバネ	<For "B855/BT & B856"> SPRING, EXTENSION	
36	S48120001	1	キリカエキクミ	FEED REGULATOR ASSY	
37	S48149001	1	キリカエキトメ	STOPPER, F-REGULATOR	
38	062710612	1	ナベコ476-32X6	SCREW, PAN SM4.76-32X6	
39	S48123001	1	ヨコレンカンクミ	CONNECTING ROD ASSY, SIDE	
39-1	S48124001	1	ヨコレンカン	CONNECTING ROD, SIDE	
39-2	S48125001	1	オクリクドウレンカン	CONNECTING ROD, FEED DRIVING	
39-3	110562001	1	ジク	SHAFT	
39-4	153060001	1	シメネジ3.18	SCREW, SM3.18	
39-5	S48126001	1	スイハイオクリウデ	FEED ROCKER ARM	
39-6	062761612	1	ナベコ595-28X16	SCREW, PAN SM5.95-28X16	
39-7	147509001	1	ダンネジ7.14	SHOULDER SCREW, SM7.14	
39-8	104689002	1	ナツト7.14	NUT, SM7.14	
40	S48127001	1	スイハイヘンシンリンクミ	L-FEED ECCENTRIC WHEEL ASSY	
40-1	S48128001	1	スイハイヘンシンリン	LEVEL FEED ECCENTRIC WHEEL	
40-2	118853001	1	アナトメネジ5.95	SET SCREW, SOCKET SM5.95	
40-3	014761030	1	アナクボミ595-28X10	SET SCREW, SOCKET (CP) SM5.95	
41	S48129001	1	スイハイオクリジク	FEED ROCKER SHAFT	
42	S48130001	1	スイハイオクリジクメタルR	BUSH, R ; F-ROCKER SHAFT	
43	146581001	1	セツトカラー	SET SCREW COLLAR	
44	014760622	2	アナトメネジ5.95	SET SCREW, SOCKET SM5.95	
45	142628001	1	スイハイオクリクランクリング	SPACER	
46	048110142	1	トメワジクヨウC11	RETAINING RING, EXTERNAL C11	

E. 送り関係 / Feed mechanism / Transportvorrichtung / Mécanisme de l'entraînement / Mecanismo de la alimentación

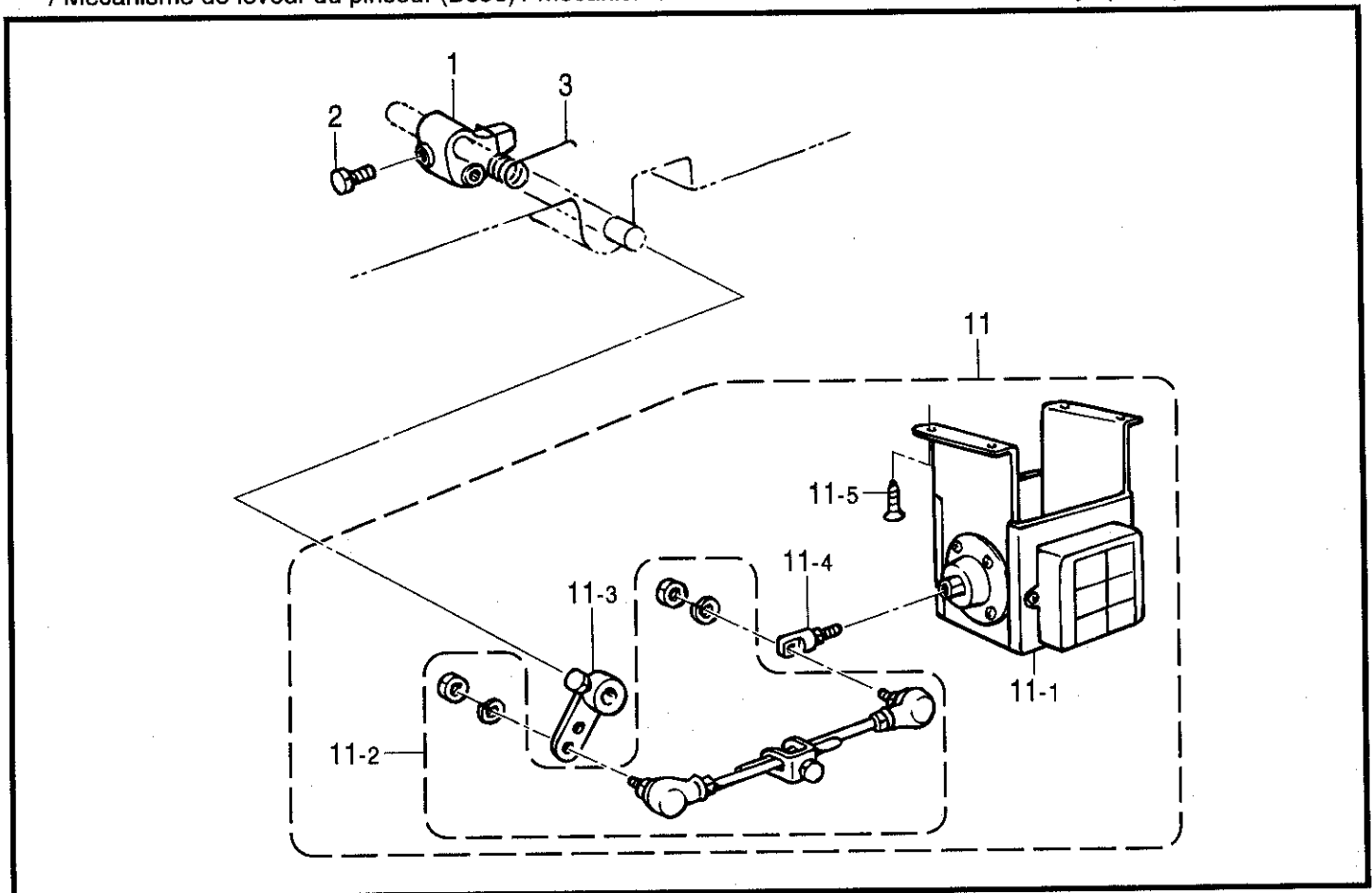
REF.NO.	CODE	Q'TY	ヒンメイ	NAME OF PARTS	RM
47	S48131000	1	スイハイオクリジクメタルM	BUSH, M ;F-ROCKER SHAFT	
48	S48132000	1	スイハイオクリジクメタルL	BUSH, L ;F-ROCKER SHAFT	
49	S48133001	1	<B855用> オクリダイソウクミ	<For "B855"> FEED BAR SET	
49	S48375001	1	<B856用> オクリダイソウクミ	<For "B856"> FEED BAR SET	
49-1	S48134001	1	オクリダイ	FEED BAR	
49-2	105173004	1	シメネジ4.76	SCREW, SM4.76	
49-3	S48135001	1	ジヨウゲヘンシンピン	PIN	
49-4	105161004	1	ザガネ	WASHER	
49-5	060660512	1	バインド318-40X5	SCREW, BIND SM3.18-40X5	
49-6	S48137001	1	<B855用> スイハイオクリダイウデクミ	<For "B855"> FEED ROCKER BRACKET ARM ASSY	
49-6-1	S48138000	1	スイハイオクリダイウデ	FEED ROCKER BRACKET ARM	
49-6	S48376001	1	<B856用> スイハイオクリダイウデクミ	<For "B856"> F-ROCKER BRACKET ARM ASSY, TR	
49-6-1	S48377000	1	スイハイオクリダイウデ	F-ROCKER BRACKET ARM	
49-6-2	062681212	2	ナベコ437-40X12	SCREW, PAN SM4.37-40X12	
49-6-3	120990001	2	アタマツキトメネジ4.37	SET SCREW, (CP) SM4.37-40X8	
49-7	S48139001	1	スイハイオクリダイジク	SHAFT, FEED ROCKER BRACKET	
49-8	S48140001	2	ザガネ	WASHER	
49-9	S48141000	1	フェルト	FELT	
50-1	S48143101	1	<振幅8mm用> <B855-1,B856-□01用> オクリバ <記号S48143>	<For "Zigzag width "8mm"> <For "B855-1 & B856-□01"> FEED DOG <Marked in S48143>	
50-2	S48145101	1	B855-3,B856-□03用 オクリバ <記号S48145>	<For "B855-3 & B856-□03"> FED DOG <Marked in S48145>	
51	S07494001	2	シメネジ3.18	SCREW, W/SOCKET SM3.18X7	
52-1	S48150001	1	<B855用> ジヨウゲオクリリンク	<For "B855"> FEED LIFTING LINK	
52-2	S48151001	1	<B856用> ジヨウゲオクリリンク	<For "B856"> FEED LIFTING LINK, T	
53	S48369001	1	バネカケ	SPRING HOOK	
54	062680612	2	ナベコ4.37-40X6	SCREW, PAN SM4.37-40X6	
50-3	S06171101	1	" オプション部品 " <振幅5mm用> オクリバ <記号S06171>	" OPTION PARTS " <For "Stitch width "5mm"> FEED DOG <Marked in S06171>	
50-4	S06170101	1	オクリバ <記号S06170>	FEED DOG <Marked in S06170>	
50-5	S50686001	1	<振幅10mm用> オクリバ <記号S50686>	<For "Stitch width "10mm"> FEED DOG <Marked in S50686>	

F. 膝上げ関係 (B855,B856-30□,-40□) / Knee lifter mechanism (B855,B856-30□,-40□)
 / Kniehebel (B855,B856-30□,-40□) / Mécanisme de genouillère (B855,B856-30□,-40□)
 / Mecanismo de levantador de rodilla (B855,B856-30□,-40□)



118-855-203

G. 押工上げ関係 (B856-90□) / Presser lifter mechanism (B856) / Stoffhalterhebevorrichtung (B856)
 / Mécanisme de leveur du pinceur (B856) / Mecanismo del levantador de ménsula de trabajo (B856)



118-856-204

F. 膝上げ関係 (B855,B856-30□,-40□) / Knee lifter mechanism (B855,B856-30□,-40□)
 / Kniehebe (B855,B856-30□,-40□) / Mécanisme de genouillère (B855,B856-30□,-40□)
 / Mecanismo de levantador de rodilla (B855,B856-30□,-40□)

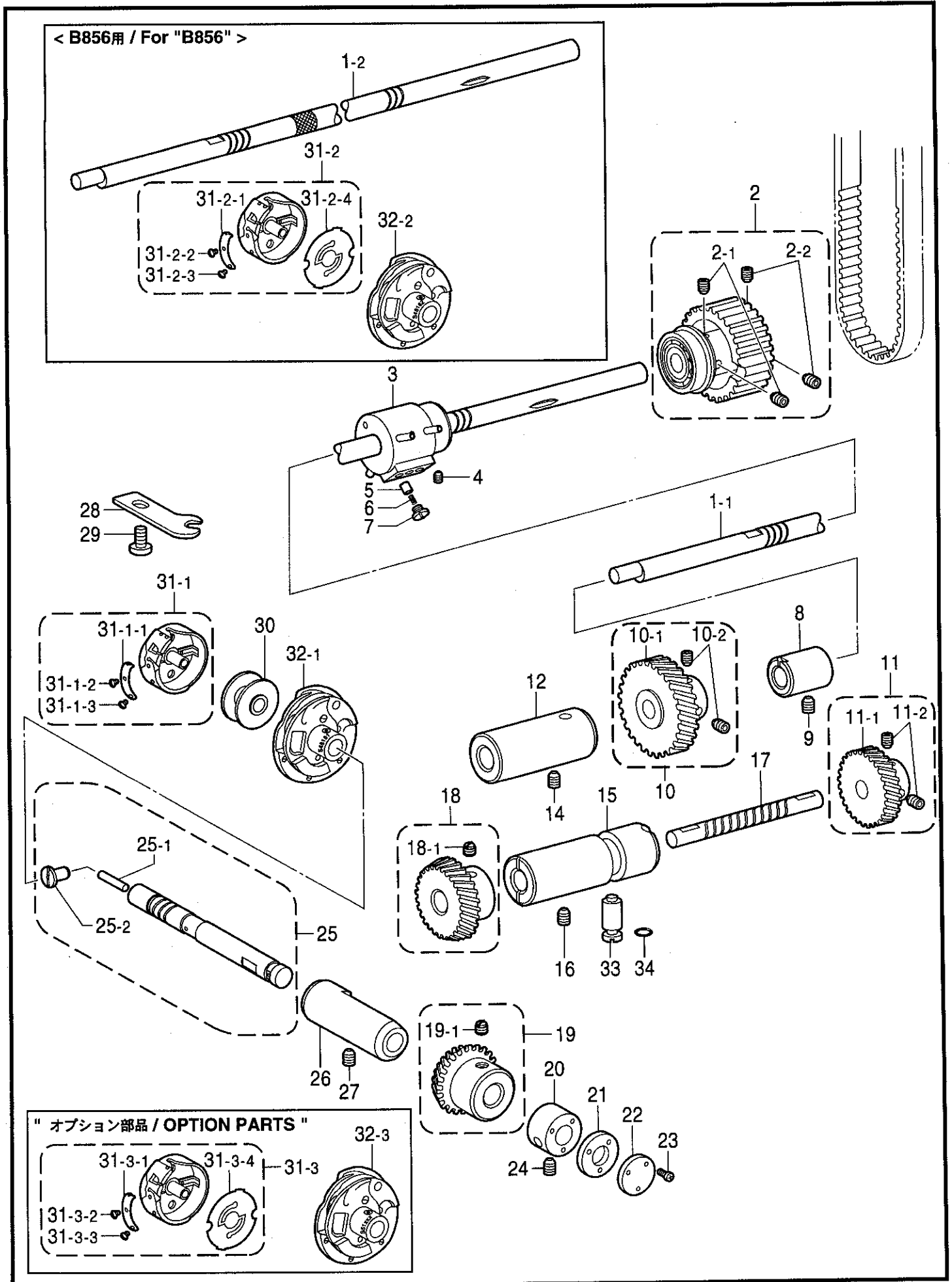
REF.NO.	CODE	Q'TY	ヒンメイ	NAME OF PARTS	RM
8	S34758001	1	ヒザアテクミ	KNEE LIFTER ASSY	
8-1	146039001	1	ヒザアテツギテ	BRACKET, KNEE LIFTER	
8-2	100463001	1	カクボルト7.94	BOLT, SQUARE SM7.94-18X13.5	
8-3	017762013	1	ボルト5.95X20	BOLT, SM5.95X20	
8-4	104619002	1	ヒザアゲタテジク	KNEE LIFTER BAR	
8-5	S34756001	1	ヒザアテ	KNEE LIFTER PLATE	
8-6	114967001	1	ヒザアテストツバ	STOPPER, K-LIFTER PLATE	
8-7	110087001	1	ボルト5.95	BOLT, SM5.95-28X8	
8-8	S31885001	1	ヒザアテカバー	COVER, KNEE LIFTER PLATE	

118-855-203

G. 押し上げ関係 (B856-90□) / Presser foot lifter mechanism (B856) / Stoffhalterhebevorrichtung (B856)
 / Mécanisme de leveur du pinceur (B856) / Mecanismo del levantador de ménsula de trabajo (B856)

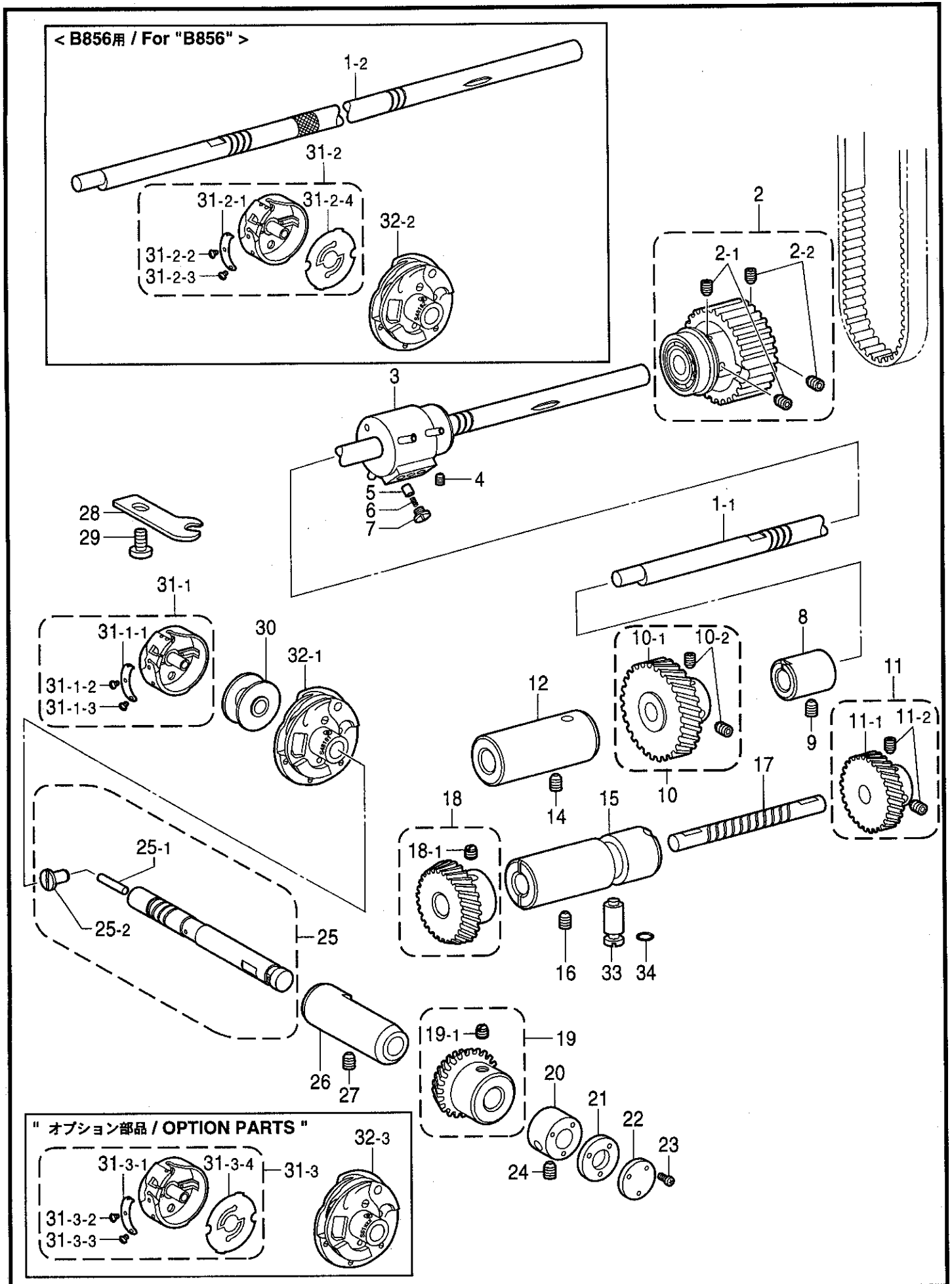
REF.NO.	CODE	Q'TY	ヒンメイ	NAME OF PARTS	RM
			<B856-90□>	<For Japan only>	
1	S02595101	1	オサエアゲリンク	-----	
2	146367001	1	ボルト5.95	-----	
3	S02596001	1	ネジリバネ	-----	
11	183961151	1	デンジオサエセットT	-----	
11-1	S42963051	1	オサエアゲソレノイドクミ	-----	
11-2	S42198051	1	オサエアゲロッドクミ	-----	
11-3	S42199051	1	オサエアゲレバークミ	-----	
11-4	S41955051	1	ロッドツギテクミ	-----	
11-5	S42200051	4	モクネジ	-----	

118-856-204



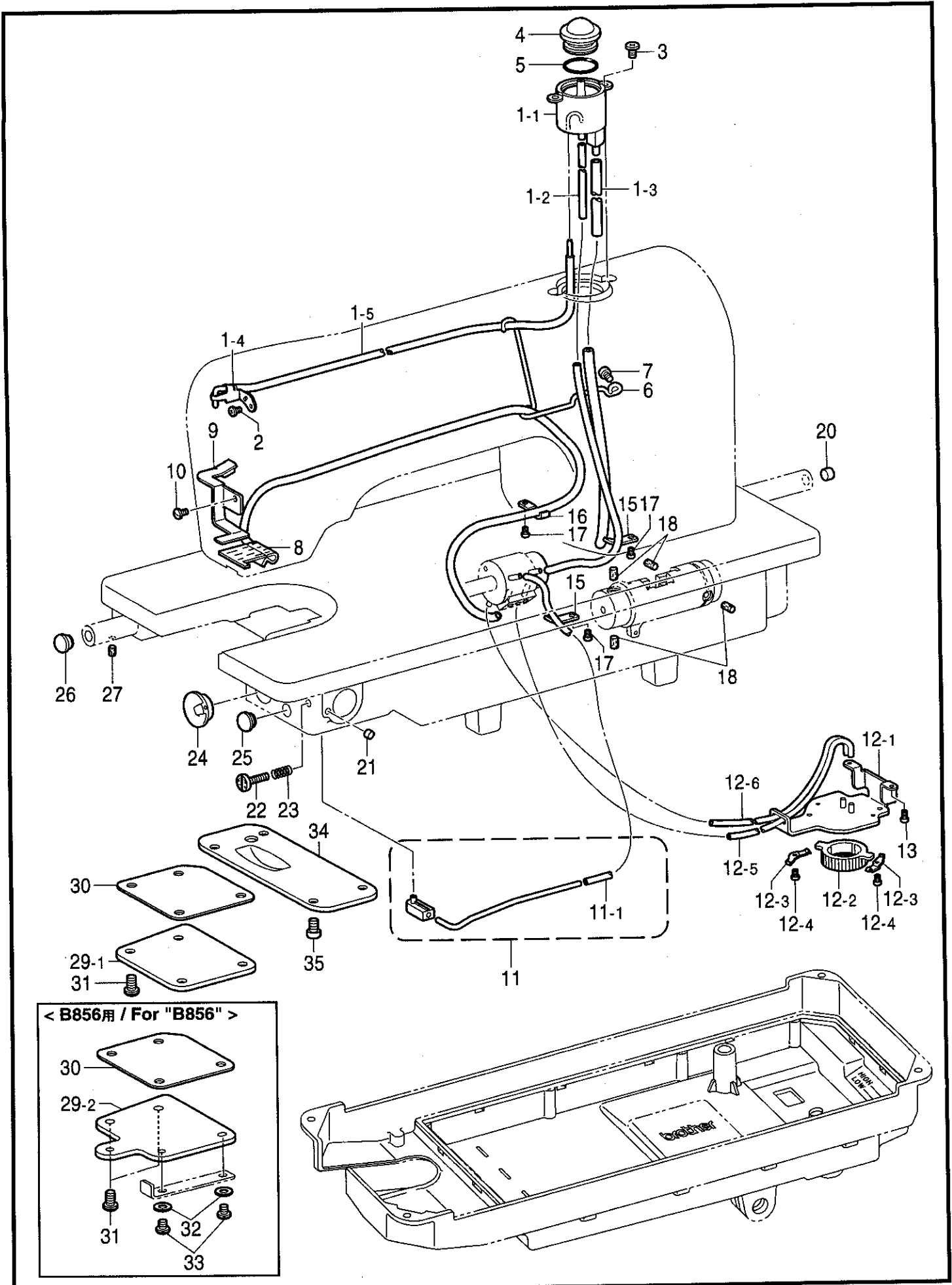
H. カマ関係 / Rotary hook mechanism / Greifervorrichtung / Mécanisme du crochet rotatif / Mecanismo del cangrejo

REF.NO.	CODE	Q'TY	ヒンメイ	NAME OF PARTS	RM
1-1	S48156001	1	<B855, B855/BT用> シタジク	<For "B855 & B855/BT"> LOWER SHAFT	
1-2	S48157001	1	<B856用> シタジク	<For "B856"> LOWER SHAFT	
2	S48158001	1	タイミングプーリDクミ	TIMING PULLEY ASSY, D	
2-1	014770622	2	アナトメネジ6.35クボミ	SET SCREW, SOCKET (CP) SM6.35	
2-2	014771022	2	アナトメネジ6.35クボミ	SET SCREW, SOCKET (CP) SM6.35	
3	S48160001	1	シタジクメタルRクミ	BUSH ASSY, R ; LOWER SHAFT	
4	013760610	1	トメネジ5.95クボミ	SET SCREW, (CP) SM5.95	
5	144875001	3	プランジヤー	PLUNGER	
6	S38268001	3	プランジヤーバネ	SPRING, COMPRESSION	
7	112467002	3	シメネジ6.35	SCREW, SM6.35X5	
8	S48162000	1	シタジクメタルM	BUSH, M ; LOWER SHAFT	
9	013760610	1	トメネジ5.95クボミ	SET SCREW, (CP) SM5.95	
10	S48372001	1	シタジクギヤクミ	GEAR ASSY, L-SHAFT	
10-1	158039001	1	シタジクギヤ	GEAR, LOWER SHAFT	
10-2	014770622	2	アナトメネジ6.35クボミ	SET SCREW, SOCKET (CP) SM6.35	
11	S48165001	1	カマクドウジクギヤクミ	DRIVING GEAR ASSY, R-HOOK	
11-1	S48166001	1	カマクドウジクギヤ	DRIVING GEAR, R-HOOK	
11-2	014770622	2	アナトメネジ6.35クボミ	SET SCREW, SOCKET (CP) SM6.35	
12	S48167000	1	シタジクメタルF	BUSH, F ; LOWER SHAFT	
14	013760610	1	トメネジ5.95クボミ	SET SCREW, (CP) SM5.95	
15	S48168000	1	カマクドウジクメタル	BUSH, DRIVING SHAFT	
16	013760610	2	トメネジ5.95クボミ	SET SCREW, (CP) SM5.95	
17	S48169001	1	カマクドウジク	DRIVING SHAFT, R-HOOK	
18	180885001	1	タテジクカサハグルマDクミ	VERTICAL BEVEL GEAR ASSY, D	
18-1	100251001	2	トメネジ6.35	SET SCREW, SM6.35-40X6.5	
19	180886001	1	シタジクベベルギヤクミ	BEVEL GEAR ASSY, L-SHAFT	
19-1	100251001	2	トメネジ6.35	SET SCREW, SM6.35-40X6.5	
20	S48170001	1	カマジクメタルF	BUSH, F ; R-HOOK SHAFT	
21	S48171000	1	メタルFフタパツキン	PACKING	
22	S48172001	1	メタルFフタ	CAP	
23	062630712	3	ナベコ238-56X7	SCREW, PAN SM2.38-56X7	
24	013760610	1	トメネジ5.95クボミ	SET SCREW, (CP) SM5.95	
25	S48173001	1	カマジククミ	ROTARY HOOK SHAFT ASSY	
25-1	S48176000	1	フェルト	FELT	
25-2	109173101	1	オイルアナフタネジ	CAP SCREW, OIL	
26	S48178001	1	カマジクメタルR	BUSH, R ; R-HOOK SHAFT	
27	013760610	1	トメネジ5.95クボミ	SET SCREW, (CP) SM5.95	
28	S48179001	1	カマドメ	ROTARY HOOK HOLDER	
29	060670812	1	バインド357-40X8	SCREW, BIND SM3.57-40X8	
30	159158051	1	ボビン	BOBBIN	
31-1	S48180001	1	<B855, B855/BT用> ボビンケースクミ	<For "B855 & B855/BT"> BOBBIN CASE ASSY	
31-1-1	S09477001	1	ボビンチヨウシバネ	SPRING	
31-1-2	180721001	1	チヨウシバネシメネジ	SCREW	
31-1-3	183507001	1	チヨウシネジ	ADJUSTING SCREW	
31-2	S48202001	1	<B856用> ボビンケースクミ	<For "B856"> BOBBIN CASE ASSY	
31-2-1	S09477001	1	ボビンチヨウシバネ	SPRING	
31-2-2	180721001	1	チヨウシバネシメネジ	SCREW	
31-2-3	183507001	1	チヨウシネジ	ADJUSTING SCREW	
31-2-4	S48203001	1	クウテンボウシバネ	SPRING, ANTI-SPIN	



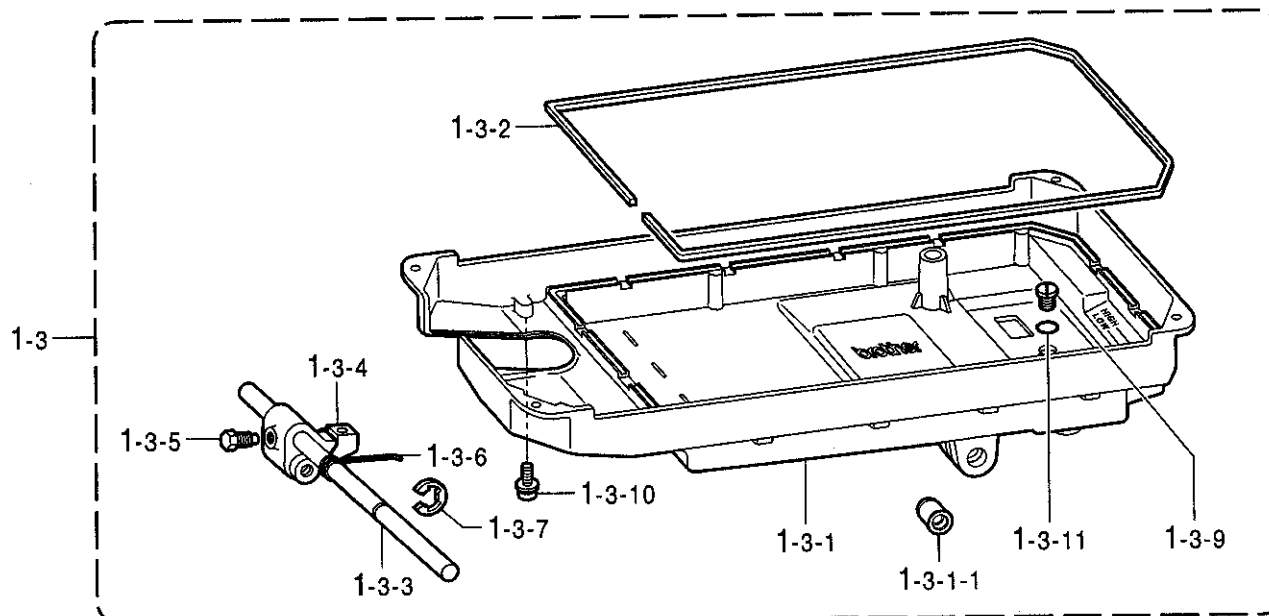
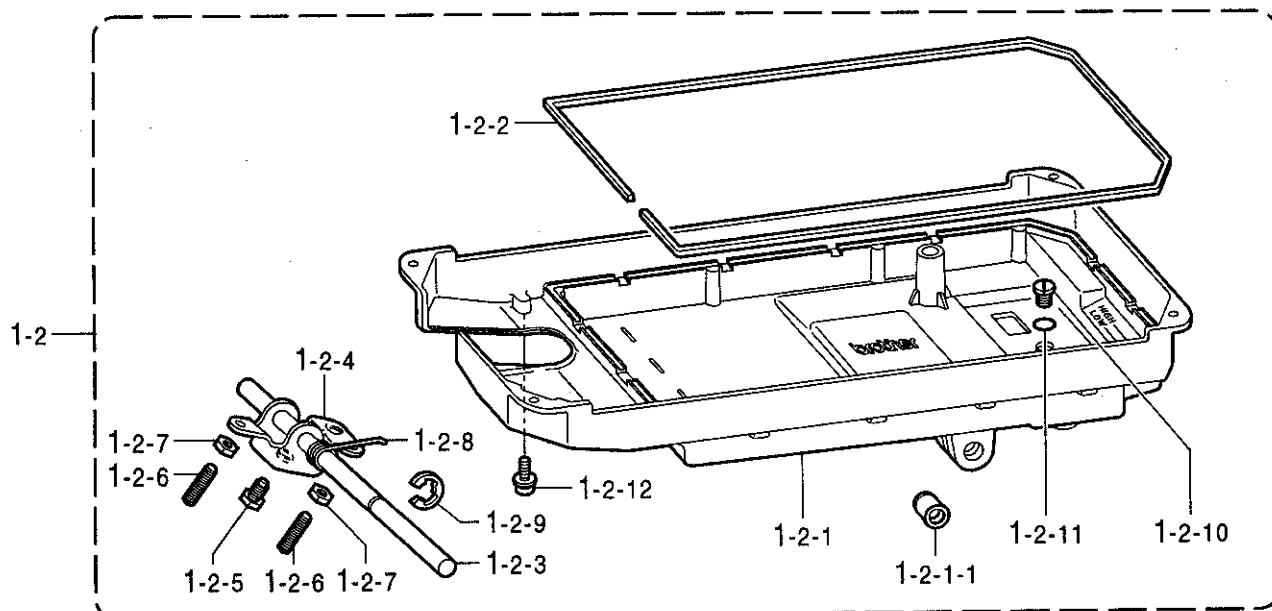
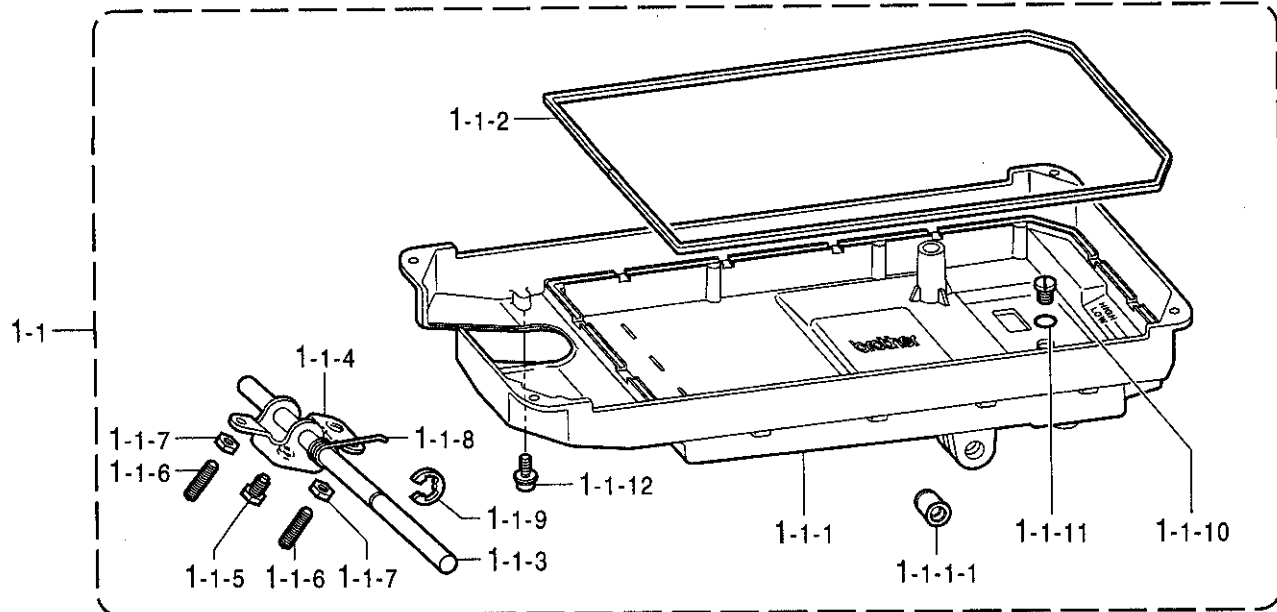
H. カマ関係 / Rotary hook mechanism / Greifervorrichtung / Mécanisme du crochet rotatif / Mecanismo del cangrejo

REF.NO.	CODE	Q'TY	ヒンメイ	NAME OF PARTS	RM
32-1	548181901	1	<B855, B855/BT用> カマハコクミ	<For "B855 & B855/BT"> ROTARY HOOK ASSY, W/BOX	
32-2	548182901	1	<B856用> カマハコクミ	<For "B856"> ROTARY HOOK ASSY, W/BOX	
33	152678101	1	カマチヨウセツジク	ADJUSTING STUD	
34	081003670	1	OリングPW3	O RING, PW3	
31-3	548378001	1	" オプション部品 "	" OPTION PARTS "	
31-3-1	509477001	1	ボビンケースクミ	BOBBIN CASE ASSY	
31-3-2	180721001	1	ボビンチヨウシバネ	SPRING	
31-3-3	183507001	1	チヨウシバネシメネジ	SCREW	
31-3-4	548203001	1	チヨウシネジ	ADJUSTING SCREW	
			クウテンボウシバネ	SPRING, ANTI-SPIN	
			<剣先強化釜>	<The following parts are use carbide for their tips.>	
32-3	551821901	1	<B855, B855/BT用> HPカマハコクミ	<For "B855 & B855/BT"> ROTARY HOOK ASSY, HP W/BOX	
32-3	551822901	1	<B856用> HPカマハコクミ	<For "B856"> ROTARY HOOK ASSY, HP W/BOX	

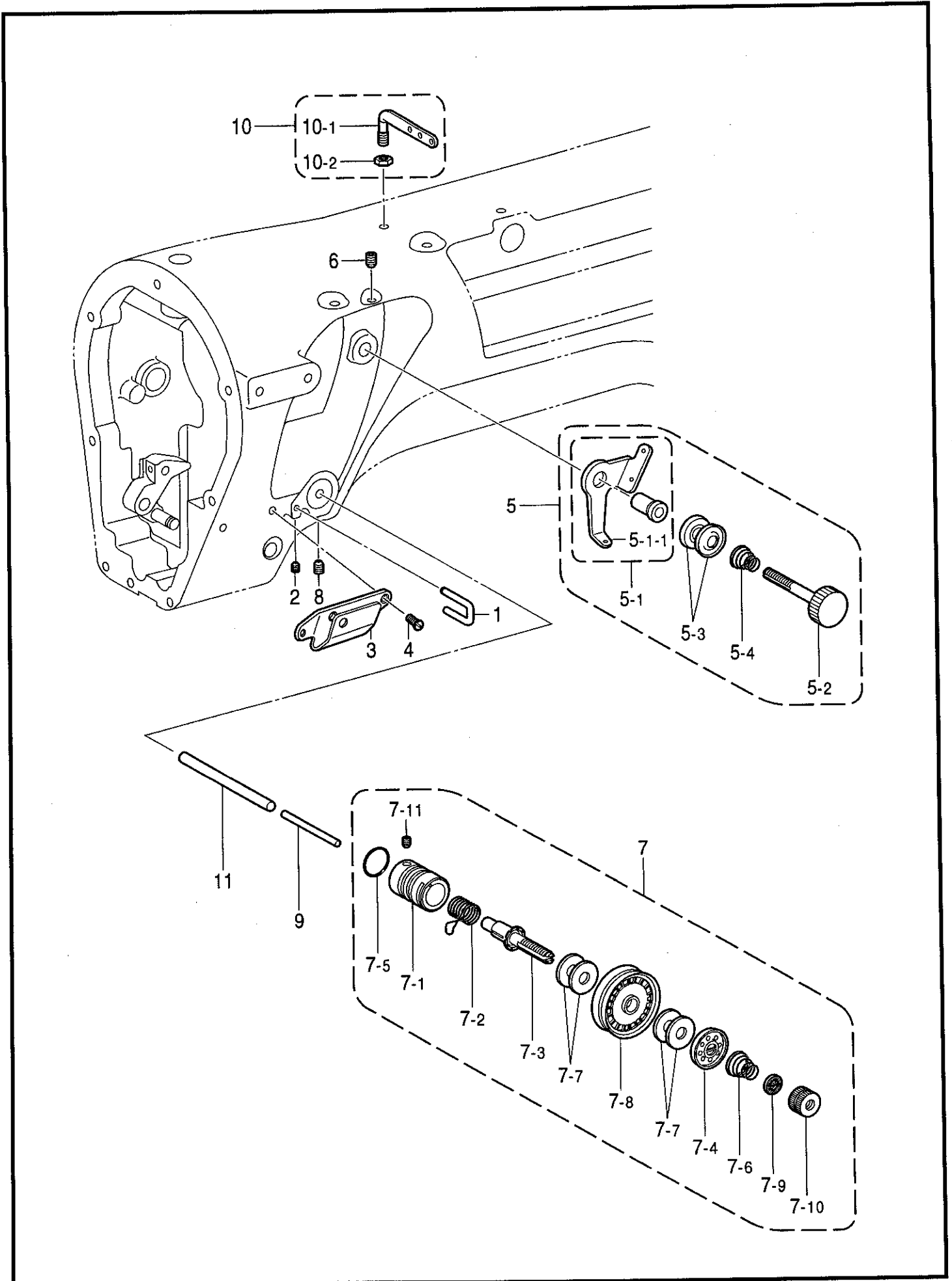


J1 . 給油潤滑関係 / Lubrication / Schmierung / Lubrification / Lubricación

REF.NO.	CODE	Q'TY	ヒンメイ	NAME OF PARTS	RM
1	S48184001	1	オイルフキダシケースクミ	OIL CASE ASSY	
1-1	S48185000	1	オイルフキダシケース	OIL CASE	
1-2	S48186000	1	オイルチューブ	OIL TUBE, L = 475	
1-3	S48187000	1	オイルチューブ	OIL TUBE, L = 215	
1-4	S48188001	1	ハリボウキユウユササエ	SUPPORTER, N-BAR	
1-5	S48189000	1	オイルチューブ	OIL TUBE, L = 280	
2	060670612	2	バインド357-40X6	SCREW, BIND SM3.57-40X6	
3	060680712	2	バインド437-40X7	SCREW, BIND SM4.37-40X7	
4	S02606000	1	ユリヨウケイマド	OIL GAUGE WINDOW	
5	081014670	1	OリングPW14	O RING, PW14	
6	S48191000	1	チューブホルダー	TUBE HOLDER	
7	062670612	1	ナベコ357-40X6	SCREW, PAN SM3.57-40X6	
8	S48192001	1	チューブクミ	OIL TUBE ASSY	
9	S48195001	1	フェルトオサエ	HOLDER, FELT	
10	100242003	1	シメネジ3.57	SCREW, SM3.57	
11	S48196001	1	キユウユパイプクミ	OIL PIPE ASSY	
11-1	S48199000	1	オイルチューブ	OIL TUBE, L = 150	
12	S48200101	1	オイルフィルタークミ	OIL FILTER ASSY	
12-1	S48201101	1	フィルタートリツケダイ	SETTING BRACKET, FILTER	
12-2	144872101	1	ポンプフィルター	PUMP FILTER	
12-3	144874001	2	フィルターバネ	SPRING	
12-4	062670612	2	ナベコ357-40X6	SCREW, PAN SM3.57-40X6	
12-5	S48199000	1	オイルチューブ	OIL TUBE, L = 150	
12-6	S07456000	1	ビニールチューブ	OIL TUBE, L = 160	
13	062670812	2	ナベコ3.57-40X8	SCREW, PAN SM3.57-40X8	
15	S02657101	2	コードオサエ	CORD HOLDER	
16	S02702101	1	コードオサエU2	CORD HOLDER, U2	
17	062670612	3	ナベコ357-40X6	SCREW, PAN SM3.57-40X6	
18	148743001	4	フェルト	FELT	
20	S20878000	1	ゴムセン5.3	RUBBER CAP, 5.3	
21	142274009	1	ゴムセン4.2	RUBBER CAP, 4.2	
22	145534001	1	オイルチヨウセツネジ	ADJUSTING SCREW	
23	116794001	1	オシバネ	SPRING, COMPRESSION	
24	S48206000	1	オイルキャップ	OIL CAP	
25	S32263000	1	ゴムセン8.5	RUBBER CAP, 8.5	
26	104450109	1	ゴムセン8	RUBBER CAP, 8	
27	S25328001	1	フェルト	FELT	
29-1	S48208001	1	<B855, B855/BT用> カマジクギヤフタ	<For "B855 & B855/BT"> GEAR COVER, R-HOOK SHAFT	
30	S48210000	1	カマジクギヤフタパツキン	PACKING, GEAR COVER	
31	107407003	4	シメネジ4.37	SCREW, SM4.37X9	
29-2	S48209001	1	<B856用> カマジクギヤフタ	<For "B856"> GEAR COVER, R-HOOK SHAFT	
30	S48210000	1	カマジクギヤフタパツキン	PACKING, GEAR COVER	
31	107407003	2	シメネジ4.37	SCREW, SM4.37X9	
32	100645003	2	ザガネ	WASHER	
33	062681412	2	ナベコ437-40X14	SCREW, PAN SM4.37-40X14	
34	S48211001	1	シタジクギヤフタ	GEAR COVER, L-SHAFT	
35	062680812	4	ナベコ437-40X8	SCREW, PAN SM4.37-40X8	



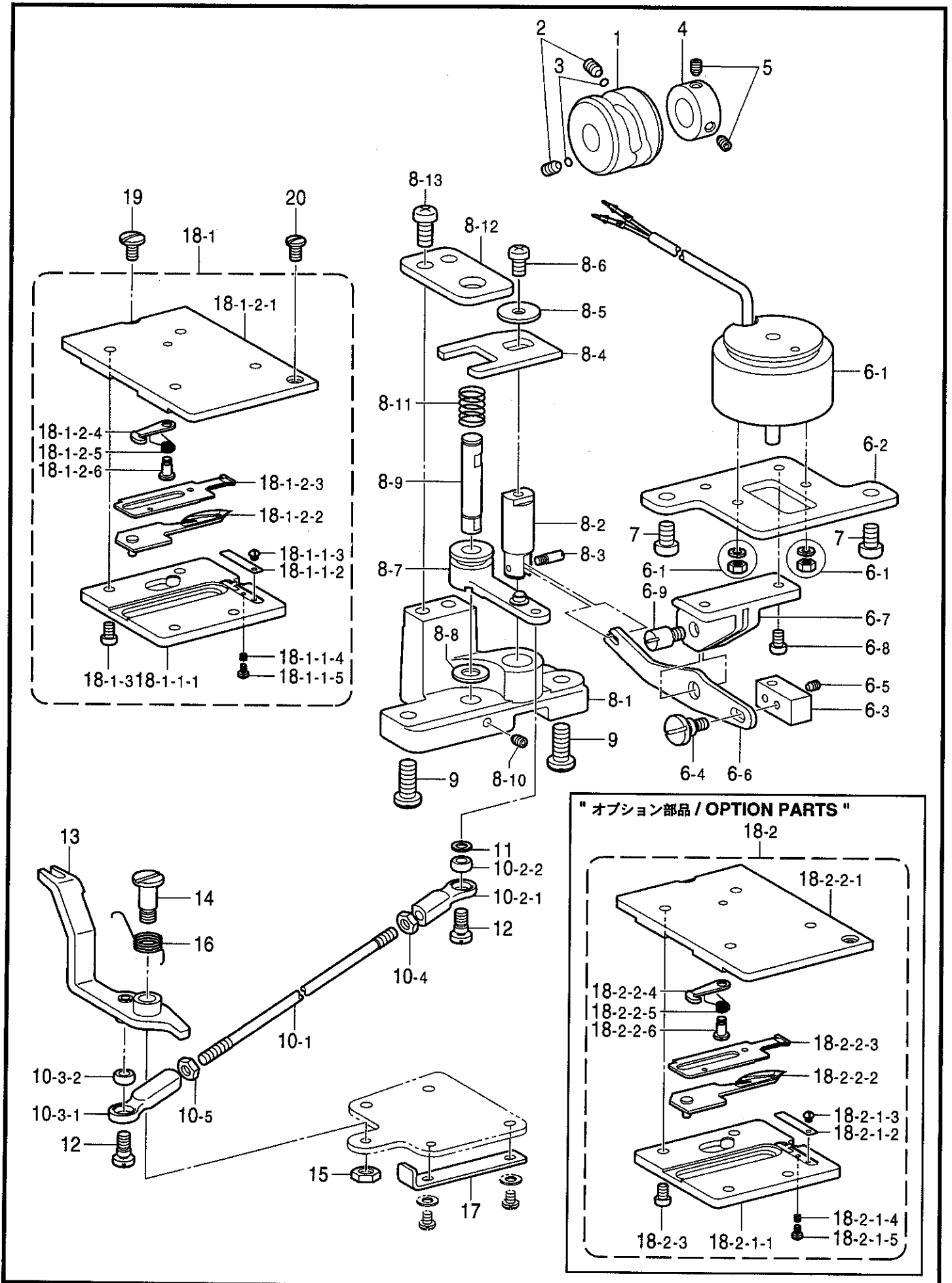
REF.NO.	CODE	Q'TY	ヒンメイ	NAME OF PARTS	RM
< B855, B855/BT用 >					
1-1	S48212001	1	オイルパンクミ	< FOR "B855 & B855/BT" > OIL PAN ASSY	
1-1-1	S48213000	1	オイルパン	OIL PAN	
1-1-1-1	149578000	2	ヨコジクブツシュ	BUSH	
1-1-2	S48214000	1	オイルパンパツキン	PACKING, OIL PAN	
1-1-3	S48215001	1	ヒザアゲヨコジク	KNEE LIFTER SHAFT	
1-1-4	S09635001	1	ヒザアゲ	KNEE LIFTER	
1-1-5	146367001	1	ボルト5.95	BOLT, SM5.95	
1-1-6	104885101	2	トメネジ5.95	SET SCREW, SM5.95-28X24	
1-1-7	100022004	2	ナツト5.95	NUT, SM5.95	
1-1-8	S15889001	1	ヒザアゲネジリバネ	SPRING, TWIST	
1-1-9	146293001	1	トメワE10	RETAINING RING, E10	
1-1-10	140518001	1	シメネジ7.94	SCREW, SM7.94X10	
1-1-11	081007070	1	OリングP7	O RING, P7	
1-1-12	052400806	1	ナベコバネヒラ4X8	SCREW, PAN (S/P WASHER) M4X8	
< B856-30□, -40□用 >					
1-2	S48216001	1	オイルパンクミ	< FOR "B856-30□ & -40□" > OIL PAN ASSY	
1-2-1	S48213000	1	オイルパン	OIL PAN	
1-2-1-1	149578000	2	ヨコジクブツシュ	BUSH	
1-2-2	S48214000	1	オイルパンパツキン	PACKING, OIL PAN	
1-2-3	S48215001	1	ヒザアゲヨコジク	KNEE LIFTER SHAFT	
1-2-4	S09635001	1	ヒザアゲ	KNEE LIFTER	
1-2-5	146367001	1	ボルト5.95	BOLT, SM5.95	
1-2-6	104885101	2	トメネジ5.95	SET SCREW, SM5.95-28X24	
1-2-7	100022004	2	ナツト5.95	NUT, SM5.95	
1-2-8	S15889001	1	ヒザアゲネジリバネ	SPRING, TWIST	
1-2-9	146293001	1	トメワE10	RETAINING RING, E10	
1-2-10	140518001	1	シメネジ7.94	SCREW, SM7.94X10	
1-2-11	081007070	1	OリングP7	O RING, P7	
1-2-12	052400806	1	ナベコバネヒラ4X8	SCREW, PAN (S/P WASHER) M4X8	
< B856-90□用 >					
1-3	S48217001	1	オイルパンクミ	< FOR "B856-90□" > OIL PAN ASSY	
1-3-1	S48213000	1	オイルパン	OIL PAN	
1-3-1-1	149578000	2	ヨコジクブツシュ	BUSH	
1-3-2	S48214000	1	オイルパンパツキン	PACKING, OIL PAN	
1-3-3	S48215001	1	ヒザアゲヨコジク	KNEE LIFTER SHAFT	
1-3-4	S02595101	1	オサエアゲリンク	PRESSER FOOT LIFTER LINK	
1-3-5	146367001	1	ボルト5.95	BOLT, SM5.95	
1-3-6	S02596001	1	ネジリバネ	SPRING, TWIST	
1-3-7	146293001	1	トメワE10	RETAINING RING, E10	
1-3-8	140518001	1	シメネジ7.94	SCREW, SM7.94X10	
1-3-9	081007070	1	OリングP7	O RING, P7	
1-3-10	052400806	1	ナベコバネヒラ4X8	SCREW, PAN (S/P WASHER) M4X8	



K. 糸通シ関係 / Threading mechanism / Fadenführungsrichtung / Mécanisme de l'enfilage
/ Mecanismo del enhebrado

REF.NO.	CODE	Q'TY	ヒンメイ	NAME OF PARTS	RM
1	S49428001	1	アームイトアンナイ	THREAD GUIDE	
2	013679412	1	トメネジ3.57クボミ	SET SCREW, (CP) SM3.57	
3	S48078001	1	イトアンナイ	THREAD GUIDE	
4	102538002	2	サラネジ3.57	SCREW, FLAT SM3.57	
5	S48079101	1	プレテンションクミ	PRE-TENSION ASSY	
5-1	S48080101	1	イトアンナイジククミ	THREAD GUIDE SHAFT ASSY	
5-1-1	S48081101	1	イトアンナイイタ	THREAD GUIDE PLATE	
5-2	S02612001	1	イトアンナイチヨウシボウ	PRE-TENSION STUD	
5-3	144504001	2	イトアンナイサラ	DISC, THREAD GUIDE	
5-4	154562001	1	プレテンションバネB	SPRING, PRE-TENSION (B)	
6	014680622	1	アナトメネジ4.37クボミ	SET SCREW, SOCKET (CP) SM4.37	
7	S48083001	1	イトチヨウシクミ	THREAD TENSION ASSY	
7-1	S48084001	1	イトチヨウシボウダイ	THREAD TENSION BRACKET	
7-2	S48085001	1	イトトリバネ	TENSION SPRING	
7-3	S48086001	1	イトチヨウシボウ	TENSION STUD	
7-4	S48087001	1	イトチヨウシサラオサエ	TENSION DISC PRESSER	
7-5	081014870	1	Oリング S14	O RING, S14	
7-6	S48088001	1	イトチヨウシバネ	SPRING, TENSION	
7-7	S48089000	4	イトチヨウシサラフェルト	FELT	
7-8	S48090001	1	ロータリーサラ	ROTARY DISC	
7-9	151148001	1	MLマワリドメ	STOPPER, ML	
7-10	S48370001	1	イトチヨウシナツト	TENSION NUT	
7-11	100402004	1	トメネジ3.57	SET SCREW, SM3.57	
8	S10469001	1	アナトメネジ5.95	SET SCREW, SOCKET SM5.95	
9	100400000	1	イトユルメピン	PIN	
10	S30505001	1	ミツメイトカケクミ	THREAD RETAINER ASSY	
10-1	140527001	1	ミツメイトカケ	THREAD RETAINER	
10-2	150553003	1	ナツト5.95	NUT, SM5.95	
11	S48092000	1	イトユルメボウ	TENSION RELEASE STUD	

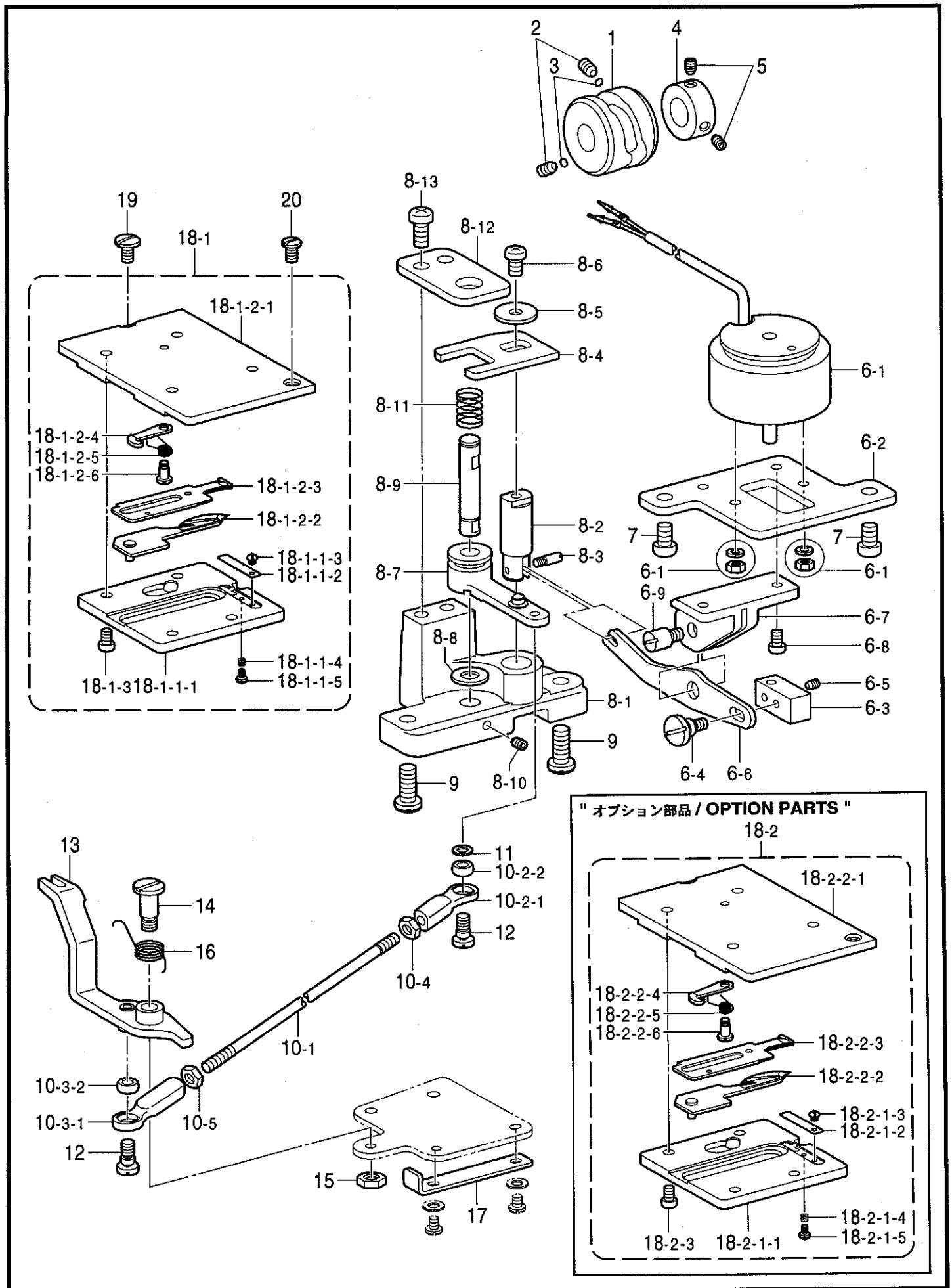
L. 糸切り関係(B856) / Thread trimmer mechanism (B856) / Fadenabschneidevorrichtung (B856) / Mécanisme de coupe-fil (B856) / Mecanismo de la cortadura de hiros (B856)



L. 糸切り関係 (B856) / Thread trimmer mechanism (B856) / Fadenabschneidevorrichtung (B856)
/ Mécanisme de coupe-fil (B856) / Mecanismo de la cortadura de hiros (B856)

REF.NO.	CODE	Q'TY	ヒンメイ	NAME OF PARTS	RM
1	S48222001	1	イトキリカム	THREAD TRIMMER CAM	
2	014770622	2	アナトメネジ6.35クボミ	SET SCREW, SOCKET (CP) SM6.35	
3	154567000	2	カンザ5.3	SPACER, 5.3	
4	150594001	1	セツトカラー	SET SCREW COLLAR	
5	013760612	2	トメネジ5.95クボミ	SET SCREW, (CP) SM5.95	
6	S48223001	1	イトキリソレノイドクミ	THREAD TRIMMER SOLENOID ASSY	
6-1	S48224001	1	イトキリソレノイド	THREAD TRIMMER SOLENOID	
6-2	S48225001	1	ソレノイドシジイタ	HOLDER PLATE, SOLENOID	
6-3	S07497101	1	ソレノイドツギテ	SOLENOID JOINT	
6-4	144526001	1	ダンネジ4.37	SHOULDER SCREW, SM4.37	
6-5	014680622	1	アナトメネジ4.37クボミ	SET SCREW, SOCKET (CP) SM4.37	
6-6	S48226001	1	ソレノイドレバー	LEVER, SOLENOID	
6-7	S07499001	1	ソレノイドレバーウケ	SOLENOID LEVER BRACKET	
6-8	062710812	2	ナベコ476-32X8	SCREW, PAN SM4.76-32X8	
6-9	S07500001	1	ソレノイドレバージク	LEVER STUD, SOLENOID	
7	062781012	2	ナベコ635-28X10	SCREW, PAN SM6.35-28X10	
8	S48227001	1	シュレバーソウクミ	MAIN LEVER SET	
8-1	S48228001	1	シジドダイ	SUPPORT BRACKET	
8-2	S07501001	1	イトキリジク	DRIVING ROD	
8-3	148546001	1	プランジャピン	PLUNGER PIN	
8-4	S48229001	1	イトキリジクイタ	DRIVING ROD PLATE, TR	
8-5	116662003	1	ザガネ	WASHER	
8-6	062711012	1	ナベコ476-32X10	SCREW, PAN SM4.76-32X10	
8-7	S34444021	1	シュレバークミ	MAIN LEVER ASSY, KNIFE	
8-8	148559100	1	ゴム	RUBBER	
8-9	S23445001	1	Yクドウギヤジク	Y-DRIVING GEAR SHAFT	
8-10	014760622	1	アナトメネジ5.95	SET SCREW, SOCKET SM5.95	
8-11	S48230001	1	シュレバーバネ	SPRING, COMPRESSION	
8-12	S44123001	1	レバージクササエイタ	SUPPORT PLATE, LEVER SHAFT	
8-13	062761212	2	ナベコ595-28X12	SCREW, PAN SM5.95-28X12	
9	S01304001	2	シメネジ6.35X18	SCREW, SM6.35-28X18	
10	S48231001	1	メスクドウレンカンクミ	KNIFE DRIVING ROD ASSY	
10-1	S48232001	1	メスクドウレンカン	KNIFE DRIVING ROD	
10-2	148587001	1	タマツギテクミR	JOINT ASSY, R	
10-2-1	148588001	1	タマツギテタイR	JOINT, R	
10-2-2	141331001	1	キュウメンブシュ	BUSH	
10-3	S07514001	1	タマツギテLクミ	ROUND JOINT ASSY, L	
10-3-1	S07515001	1	タマツギテL	ROUND JOINT, L	
10-3-2	141331001	1	キュウメンブシュ	BUSH	
10-4	100022005	1	ナツト5.95	NUT, SM5.95	
10-5	148592001	1	ナツト5.95	NUT, SM5.95	
11	155559001	1	ヒラザガネ	WASHER, PLAIN	
12	141494001	2	タマツギテダンネジ	SHOULDER SCREW, SM5.95-28	
13	S48233001	1	イトキリクドウレバー	DRIVING LEVER, TR	
14	149124001	1	ボビンオサエクランクジク	BOBBIN FINGER CRANK STUD	
15	100022005	1	ナツト5.95	NUT, SM5.95	
16	S48234001	1	クドウレバーバネ	SPRING	
17	S48235001	1	クドウレバーストツバ	STOPPER	
18-1	S48236001	1	メスユニット	KNIFE UNIT	
18-1-1-1	S48238001	1	メスホルダー	KNIFE HOLDER	
18-1-1-2	S48239001	1	シタイトオサエバネ	SPRING, PLATE	
18-1-1-3	100105005	1	シメネジ2.38	SCREW, SM2.38X2.4	
18-1-1-4	S48240001	1	チヨウセツバネ	ADJUSTING SPRING	
18-1-1-5	S48247001	1	シメネジ2.38	SCREW, SM2.38X5	
18-1-2-1	S48242001	1	メスドダイイタ	KNIFE BRACKET	
18-1-2-2	S48243001	1	イドウハ	MOVABLE KNIFE	
18-1-2-3	S48244001	1	コテイハ	FIXED KNIFE	
18-1-2-4	S48245001	1	コテイハクラツチ	CLUTCH, FIXED KNIFE	
18-1-2-5	S48246001	1	クラツチバネ	SPRING	

L. 糸切り関係(B856) / Thread trimmer mechanism (B856) / Fadenabschneidevorrichtung (B856)
 / Mécanisme de coupe-fil (B856) / Mecanismo de la cortadura de hiros (B856)



" オプション部品 / OPTION PARTS "

18-2

18-2-2-1

18-2-2-4

18-2-2-5

18-2-2-6

18-2-2-3

18-2-2-2

18-2-1-3

18-2-1-2

18-2-3

18-2-1-1

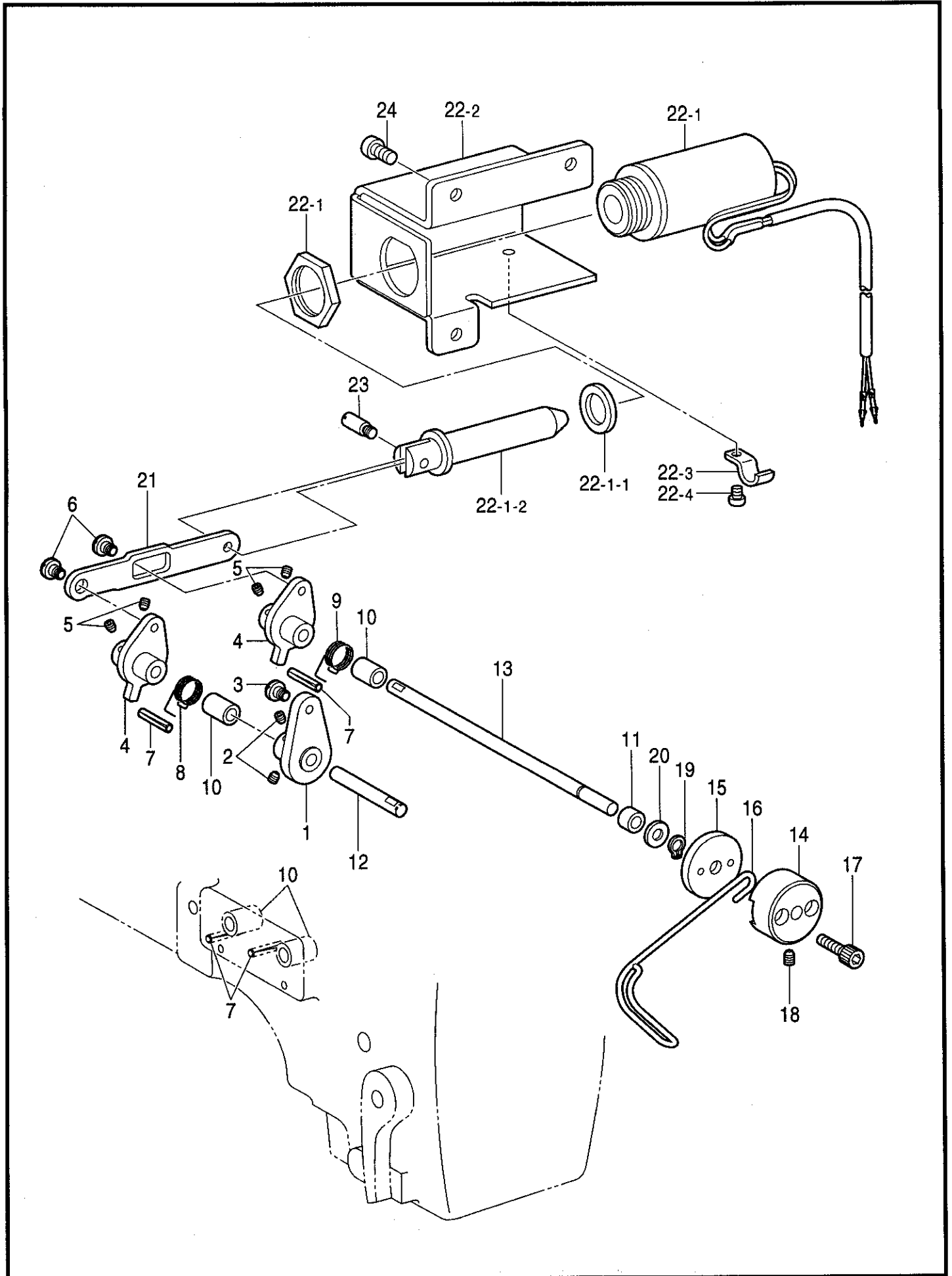
18-2-1-4

18-2-1-5

L. 糸切り関係 (B856) / Thread trimmer mechanism (B856) / Fadenabschneidevorrichtung (B856) / Mécanisme de coupe-fil (B856) / Mecanismo de la cortadura de hiros (B856)

REF.NO.	CODE	Q'TY	ヒンメイ	NAME OF PARTS	RM
18-1-2-6	155103001	1	ダンネジ3.18	SHOULDER SCREW, SM3.18	
18-1-3	062670712	4	ナベコ357-40X7	SCREW, PAN SM3.57-40X7	
19	112751003	1	シメネジ3.57	SCREW, SM3.57X7	
20	100257010	1	シメネジ3.57	SCREW, SM3.57X6	
			" オプション部品 "	" OPTION PARTS "	
18-2	S51419001	1	メスユニットT	KNIFE UNIT, T	
18-2-1-1	S48238001	1	メスホルダー	KNIFE HOLDER	
18-2-1-2	S48239001	1	シタイトオサエバネ	SPRING, PLATE	
18-2-1-3	100105005	1	シメネジ2.38	SCREW, SM2.38X2.4	
18-2-1-4	S48240001	1	チヨウセツバネ	ADJUSTING SPRING	
18-2-1-5	S48247001	1	シメネジ2.38	SCREW, SM2.38X5	
18-2-2-1	S48242001	1	メスダイイタ	KNIFE BRACKET	
18-2-2-2	S51421001	1	イドウハT <記号T>	MOVEABLE KNIFE, T <Marked in "T">	
18-2-2-3	S48244001	1	コテイハ	FIXED KNIFE	
18-2-2-4	S48245001	1	コテイハクラッチ	CLUTCH, FIXED KNIFE	
18-2-2-5	S48246001	1	クラッチバネ	SPRING	
18-2-2-6	155103001	1	ダンネジ3.18	SHOULDER SCREW, SM3.18	
18-2-3	062670712	4	ナベコ357-40X7	SCREW, PAN SM3.57-40X7	

M . 糸緩メ関係 (B856) / Tension release mechanism (B856)
 / Spannungsverminderungsrichtung (B856) / Mécanisme de la lâche de tension (B856)
 / Mecanismo relajador de tensión (B856)



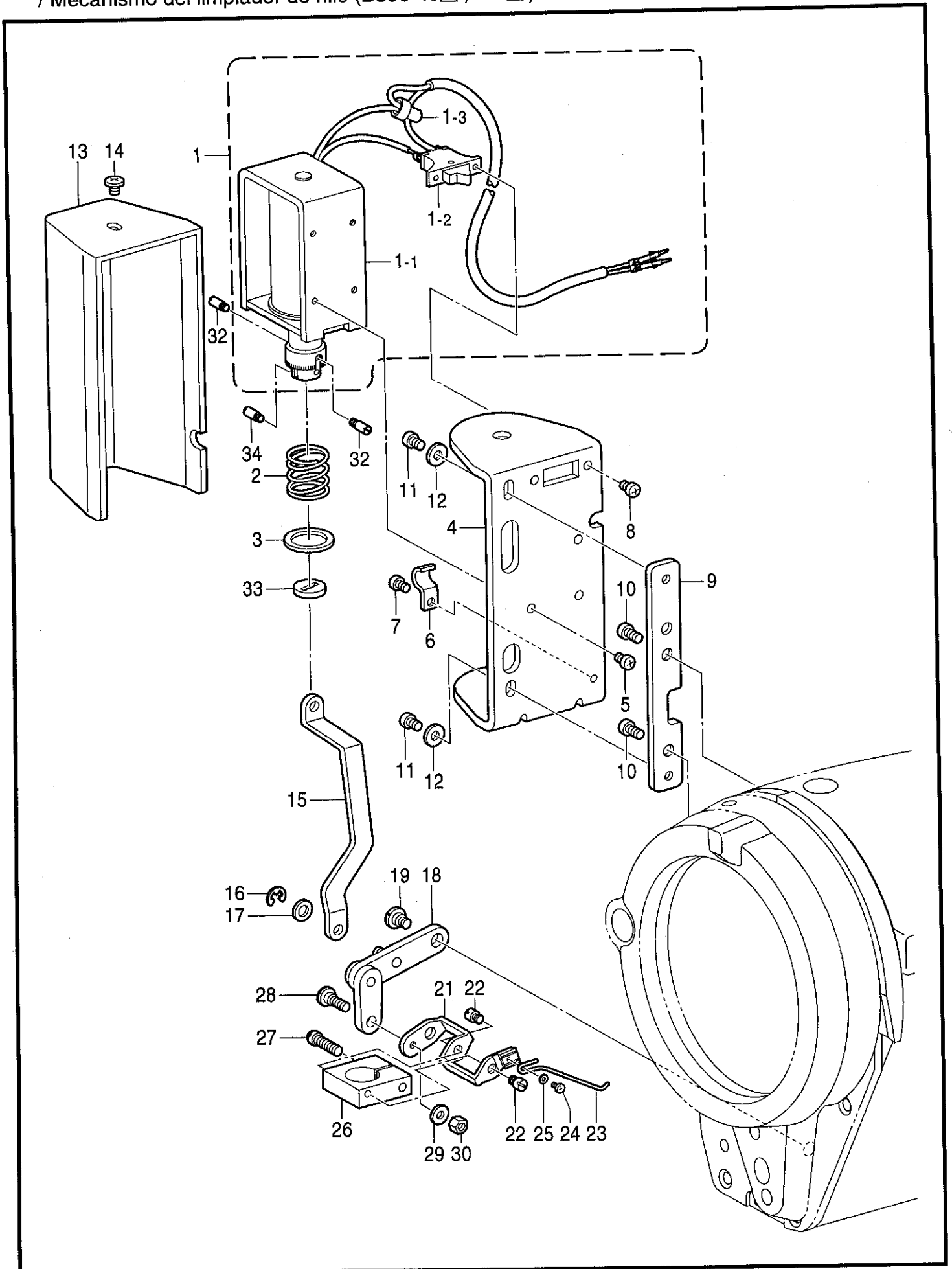
M.糸緩メ関係 (B856) / Tension release mechanism (B856)

/ Spannungsverminderungsrichtung (B856) / Mécanisme de la lâche de tension (B856)

/ Mecanismo relajador de tensión (B856)

REF.NO.	CODE	Q'TY	ヒンメイ	NAME OF PARTS	RM
1	S48311001	1	イトクリダシレバーA	LEVER, A	
2	014680422	2	アナトメネジ4.37クボミ	SET SCREW, SOCKET (CP) SM4.37	
3	113730001	1	ダンネジ4.37	SHOULDER SCREW, SM4.37	
4	S48312001	2	イトクリダシレバーB	LEVER, B	
5	014680422	4	アナトメネジ4.37クボミ	SET SCREW, SOCKET (CP) SM4.37	
6	113730001	2	ダンネジ4.37	SHOULDER SCREW, SM4.37	
7	120438001	2	ミゾツキピン	PIN, DOWEL	
8	S48313001	1	イトクリダシバネA	SPRING, A	
9	S48359001	1	イトクリダシバネB	SPRING, B	
10	S48314000	2	イトクリダシジクメタル	BUSH	
11	S08507000	1	ドライベアリング	BUSH, BM0608FB	
12	S48315001	1	イトクリダシジクA	SHAFT, A	
13	S48316001	1	イトクリダシジクB	SHAFT, B	
14	S48317000	1	イトクリダシダイ	BASE	
15	S48318001	1	イトクリダシイタ	PLATE	
16	S48319000	1	イトクリダシワイヤー	WIRE	
17	018681232	2	アナボルト437-40X12	BOLT, SOCKET SM4.37-40X12	
18	014760622	1	アナトメネジ5.95	SET SCREW, SOCKET SM5.95	
19	048060142	1	トメワジクヨウ C6	RETAINING RING, EXTERNAL C6	
20	S03695001	1	ザガネ6	WASHER, PLAIN 6	
21	S48320001	1	イトクリダシレンカン	LINK	
22	S48360001	1	イトクリダシSOLソウクミ	SOLENOID SET	
22-1	S48351001	1	イトクリダシSOLクミ	SOLENOID ASSY	
22-1-1	S34828000	1	ソレノイドクツシヨン	CUSHION, SOLENOID	
22-1-2	S48353001	1	プランジャー	PLUNGER	
22-2	S48354001	1	ソレノイドトリツケイタ	SETTING PLATE, SOLENOID	
22-3	140647101	1	コードオサエ	CORD HOLDER	
22-4	062670512	1	ナベコ357-40X5	SCREW, PAN SM3.57-40X5	
23	S25456001	1	プランジャピン	PLUNGER PIN	
24	062680812	3	ナベコ437-40X8	SCREW, PAN SM4.37-40X8	

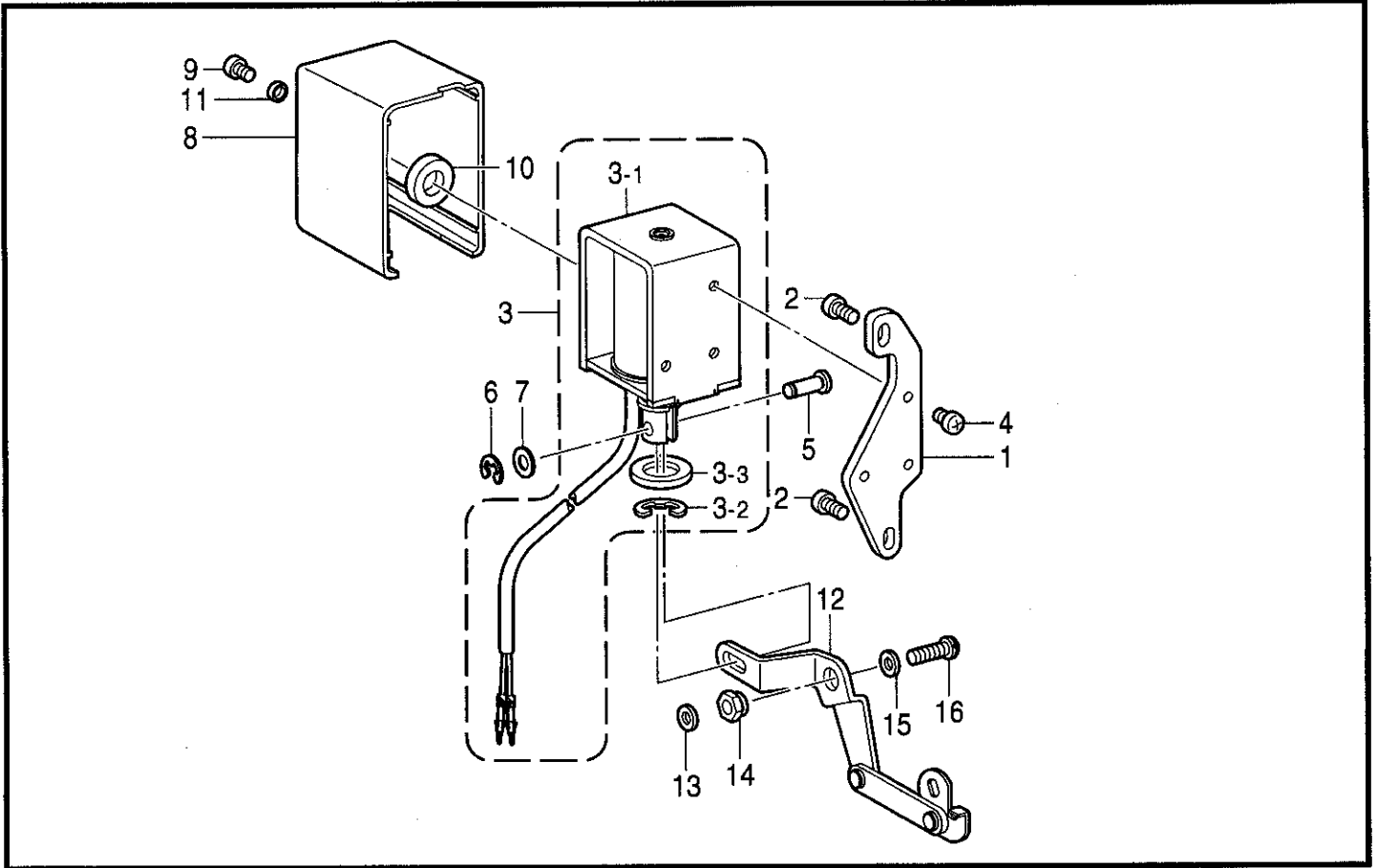
N. 糸払イ関係 (B856-40□, -90□) / Thead wiper mechanism (B856-40□, -90□)
 / Fadenwischvorrichtung (B856-40□, -90□) / Mécanisme de tire-fil (B856-40□, -90□)
 / Mecanismo del limpiador de hilo (B856-40□, -90□)



N. 糸払イ関係 (B856-40□, -90□) / Thread wiper mechanism (B856-40□, -90□)
 / Fadenwischvorrichtung (B856-40□, -90□) / Mécanisme de tire-fil (B856-40□, -90□)
 / Mecanismo del limpiador de hilo (B856-40□, -90□)

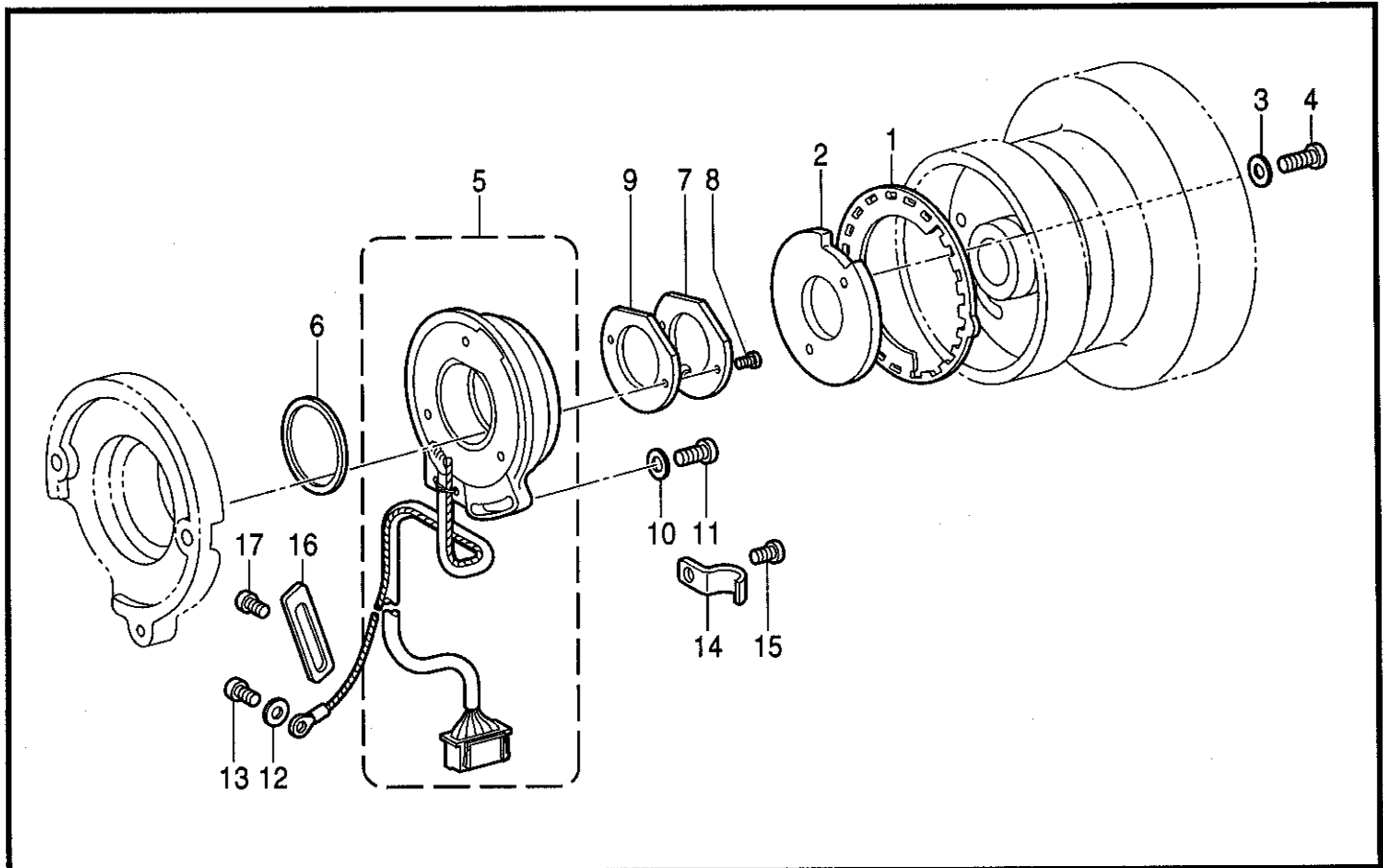
REF.NO.	CODE	Q'TY	ヒンメイ	NAME OF PARTS	RM
1	S48254001	1	イトハライソレノイドクミ	THREAD WIPER SOLENOID ASSY	
1-1	S41203051	1	イトハライソレノイド	THREAD WIPER SOLENOID	
1-2	S02664051	1	イトハライスイッチ	THREAD WIPER SWITCH	
1-3	S02665050	1	ヘイタンセツゾクシ	CONNECTOR	
2	S41206001	1	イトハライバネ	SPRING, THREAD WIPER	
3	S41205001	1	ヒラザガネ	WASHER, PLAIN	
4	S25449201	1	ソレノイドトリツケイタ	SETTING PLATE, SOLENOID	
5	062300616	3	ナベコM3X6	SCREW, PAN M3X6	
6	140647101	1	コードオサエ	CORD HOLDER	
7	062300616	1	ナベコM3X6	SCREW, PAN M3X6	
8	062300616	2	ナベコM3X6	SCREW, PAN M3X6	
9	S33609101	1	ソレノイドトリツケダイ	SETTING PLATE, SOLENOID	
10	062681012	2	ナベコ437-40X10	SCREW, PAN SM4.37-40X10	
11	062400616	2	ナベコM4X6	SCREW, PAN M4X6	
12	026040236	2	ヒラザガネミガキ4	WASHER, PLAIN 4	
13	S33610001	1	ソレノイドカバー	SOLENOID COVER	
14	060400516	1	バインドM4X5	SCREW, BIND M4X5	
15	S48255001	1	イトハライロッド	THREAD WIPER ROD	
16	048030342	1	トメワE3	RETAINING RING, E3	
17	110735002	1	ザガネ	WASHER	
18	S48256001	1	イトハライレンカンクミ	THREAD WIPER CONNECT. ROD ASSY	
19	159908001	1	ダンネジ4.37	SHOULDER SCREW, SM4.37	
21	S48259001	1	イトハライクランク	THREAD WIPER CRANK	
22	115156001	2	ボタンツカミアンナイピン	PIN	
23	S48260001	1	イトハライ	THREAD WIPER	
24	060660416	1	バインド318-40X4	SCREW, BIND SM3.18-40X4	
25	025030232	1	ヒラザガネチユウ3	WASHER, PLAIN M 3	
26	S48261001	1	ワイパーブラケット	WIPER BRACKET	
27	110076002	1	シメネジ4.76	SCREW, SM4.76	
28	S25303001	1	ダンネジ35	SHOULDER SCREW, M3.5	
29	105161003	1	ザガネ	WASHER	
30	021350106	1	1シユナツト35	NUT, 1 M3.5	
32	S25456001	2	プランジャピン	PLUNGER PIN	
33	S41207000	1	スヘーサゴム	SPACER RUBBER	
34	S25456001	1	プランジャピン	PLUNGER PIN	

P . 逆転関係 (B855/BT,B856-30□,-40□,-90□) / Quick reverse mechanism (B855/BT,B856-30□,-40□,-90□)
 / Umkehr (B855/BT,B856-30□,-40□,-90□)
 / Mécanisme de marche arrière rapide (B855/BT,B856-30□,-40□,-90□)
 / Mecanismo de la inversión rápida (B855/BT,B856-30□,-40□,-90□)



118-856-205

Q . 針位置検出器関係 / Synchronizer / Synchronisator / Synchronisateur / Sincronizador



118-856-501

P. 逆転関係 (B855/BT,B856-30□,-40□,-90□) / Quick reverse mechanism (B855/BT,B856-30□,-40□,-90□)
 / Umkehr (B855/BT,B856-30□,-40□,-90□)
 / Mécanisme de marche arrière rapide (B855/BT,B856-30□,-40□,-90□)
 / Mecanismo de la inversión rápida (B855/BT,B856-30□,-40□,-90□)

REF.NO.	CODE	Q'TY	ヒンメイ	NAME OF PARTS	RM
1	S07385002	1	ソレノイドドダイ	SOLENOID BRACKET	
2	062781412	2	ナベコ635-28X14	SCREW, PAN SM6.35-28X14	
3	S48152001	1	ギヤクテンソレノイドクミ	QUICK REVERSE SOLENOID ASSY	
3-1	S48153001	1	ギヤクテンソレノイド	QUICK REVERSE SOLENOID	
3-2	154730001	1	トメワE15	RETAINING RING, E15	
3-3	154731000	1	ゴムストツパー	RUBBER STOPPER	
4	062500812	3	ナベコ5X8	SCREW, PAN M5X8	
5	153245001	1	レンケツピン	PIN	
6	048040342	1	トメワE4	RETAINING RING, E4	
7	153138001	1	ザガネ	WASHER, PLAIN 6.5	
8	146105009	1	ソレノイドカバー	SOLENOID COVER	
9	062500602	1	ナベコ5X6	SCREW, PAN M5X6	
10	S01327001	1	ソレノイドゴム	RUBBER, REVERSE SOLENOID	
11	S01328001	1	カラー	COLLAR	
12	S48154001	1	ソレノイドレバークミ	SOLENOID LEVER ASSY	
13	115947001	1	ザガネ	WASHER, PLAIN 6.35	
14	149094001	1	ソレノイドレバーク	STUD, SOLENOID LEVER	
15	149095001	1	ザガネ	WASHER, PLAIN 6	
16	S01304001	1	シメネジ6.35X18	SCREW, SM6.35-28X18	

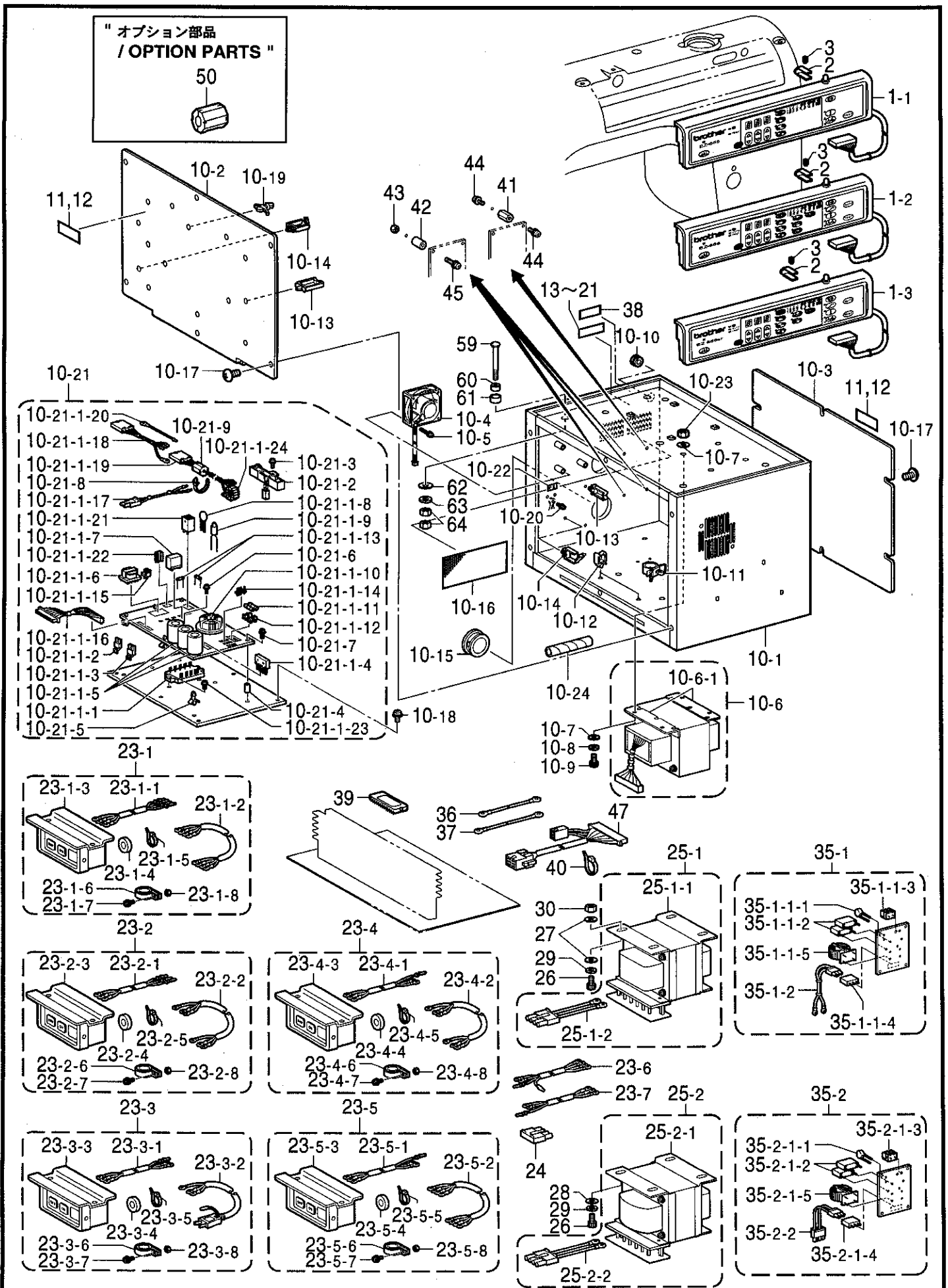
118-856-205

Q. 針位置検出器関係 / Synchronizer / Synchronisator / Synchronisateur / Sincronizador

REF.NO.	CODE	Q'TY	ヒンメイ	NAME OF PARTS	RM
1	S48076001	1	ソクドシレイイタ24	SPEED COMMAND PLATE, 24	
2	S48077001	1	ハリウエイタ	PLATE, NEEDLE UPPER STOP	
3	100645003	2	ザガネ	WASHER	
4	062681612	2	ナベコ437-40X16	SCREW, PAN SM4.37-40X16	
5	J80794001	1	シンクロナイザ#13-9ホ	SYNCHRONIZER, #13-9	
6	S03327000	1	シンクロナイザパツキン	PACKING, SYNCHRONIZER	
7	S02687201	1	ケンシユツキオサエ	SUPPORT, SYNCHRONIZER	
8	062630712	2	ナベコ238-56X7	SCREW, PAN SM2.38-56X7	
9	S07885000	1	ケンシユツキオサエパツキン	SUPPORT PACKING, SYNCHRONIZER	
10	113431002	1	ザガネ	WASHER	
11	062711012	1	ナベコ476-32X10	SCREW, PAN SM4.76-32X10	
12	S02745001	1	ザガネ	WASHER	
13	062680663	1	ナベコ437-40X6	SCREW, PAN SM4.37-40X6	
14	140647101	1	コードオサエ	CORD HOLDER	
15	062680663	1	ナベコ437-40X6	SCREW, PAN SM4.37-40X6	
16	141620001	1	ポウシイタバランス	BALANCE	
17	062680663	1	ナベコ437-40X6	SCREW, PAN SM4.37-40X6	

118-856-501

R. コントロールボックス関係 / Control box mechanism / Schaltkasten
 / Mécanisme du boîtier de contrôle / Mecanismo de la caja de controles



R. コントロールボックス関係 / Control box mechanism / Schaltkasten
/ Mécanisme du boîtier de contrôle / Mecanismo de la caja de controles

REF.NO.	CODE	Q'TY	ヒンメイ	NAME OF PARTS	RM
1-1	J80797001	1	<B855用> パネルEZ-855	<For "B855"> PANEL, EZ-855	
1-2	J80798001	1	<B856用> パネルEZ-856	<For "B856"> PANEL, EZ-856	
1-3	J80840001	1	<B855/BT用> パネルEZ-855BT	<For "B855/BT"> PANEL, EZ-855/BT	
2	S34448001	2	パネルシジダイ	PANEL SUPPORT BRACKET	
3	014680622	2	アナトメネジ4.37クボミ	SET SCREW, SOCKET (CP) SM4.37	
10	S47691001	1	ボックスクミ	BOX ASSY	
10-1	S48218001	1	デンゲンボックス	POWER SUPPLY BOX	
10-2	S48219001	1	メインキバントリツケイタ	SETTING PLATE, MAIN PCB	
10-3	S48220001	1	ボックスフタ	BOX COVER	
10-4	S47692000	2	DCファンモータクミ	FAN MOTOR ASSY, DC	
10-5	0A5403005	6	+ナベザクミ4X30DB	SCREW, PAN (S/P WASHER) M4X30	
10-6	S47723101	1	トランスクミ	TRANSFORMER ASSY	
10-6-1	S47749101	2	EZトランスプレート	SETTING PLATE, TRANSFORME	
10-7	025050236	8	ヒラザガネチユウ5	WASHER, PLAIN M 5	
10-8	028050246	4	バネザガネ2-5	WASHER, SPRING 2-5	
10-9	018501236	4	アナボルト5X12	BOLT, SOCKET M5X12	
10-10	243186000	1	ブツシュBU687B	BUSH, BU687B	
10-11	S09142000	1	コードクランプ20L	CORD CLAMP, 20-L	
10-12	S43275000	4	コードクランプWS2NS	CORD CLAMP, WS2NS	
10-13	S43276000	2	コードクランプWS3NS	CORD CLAMP, WS3NS	
10-14	S43318000	6	クランプLWS8S2.5W	CLAMP, LWS8S 2.5W	
10-15	S43274000	2	ブツシュTB-2938	BUSH, TB-2938	
10-16	S43309000	1	ポウジンアミ	FRAGMENT PROTECTOR NET	
10-17	008400604	12	+トラスコ4X6	SCREW, TRUSS M4X6	
10-18	0A5401005	5	+ナベザクミ4X10DB	SCREW, PAN (S/P WASHER) M4X10	
10-19	S00554000	8	サポート6NS	SUPPORT, 6NS	
10-20	0A5401006	2	ナベコバネヒラ4X10	SCREW, PAN (S/P WASHER) M4X10	
10-21	S47721001	1	デンゲンEZキバンクミ	POWER SUPPLY PCB ACCY, EZ	
10-21-1-1	J02443001	1	IPMPM20CSJ060	I-POWER MODULE, :PM20CSJ060	
10-21-1-2	J03284001	1	FETFS5UM-18A	TRANSISTOR, FET :FS5UM-18R	
10-21-1-3	J03285001	1	FETFS3KM-18A	TRANSISTOR, FET :FS3KM-18A	
10-21-1-4	S47720000	1	SID20L6P45クミ	DIODE ASSY, BR :20L6P45	
10-21-1-5	J03324001	3	デンC450B471	CAPACITOR, ALUM-ELEV :450B471	
10-21-1-6	S47735000	1	トランス28AG1L9AD	TRANSFORMER, 28AG1L9AD	
10-21-1-7	J02441001	1	リレーG2R-1A6V	RELAY, G2R-1A6V	
10-21-1-8	S38201000	4	バリスタV14D471	VARISTOR, V14D471	
10-21-1-9	J03283001	1	SアブソバDSA362M	SURGE ABSORBER, :DSA362M	
10-21-1-10	S47733000	1	コイルNF10TP102	COIL, :NF10TP102	
10-21-1-11	218469001	2	カンヒューズ15A#2	FUSE, 15A#2	
10-21-1-12	J01684001	4	ヒューズホルダF062	FUSE HOLDER, F062	
10-21-1-13	J02727001	2	カンヒューズ2A250V	FUSE, 2A 250V	
10-21-1-14	S47734000	3	コネクタB4P5-VB-2	CONNECTOR, B4P5-VB-2	
10-21-1-15	J02449001	1	コネクタ5281-02A	CONNECTOR, 5281-02A	
10-21-1-16	S47730000	1	IPMコードP	IPM CORD, P	

118-855-502

- ☆ RM欄に※が付いている部品をご注文頂きますと、基板等必要な部品が一式入ったセットになっております。
- ☆ When ordering parts which have an asterisk (※) in the RM column, these parts will be supplied as a set together with other necessary parts such as circuit boards.
- ☆ Bei Bestellung von Teile mit einem Asterrikus (※) aus der Kolonne RM werden diese Teile als Saatz, zusammen mit anderen notwendigen tilen, wie Schaltplatimen geliefert.
- ☆ Si l'on commande des pièces désignées par un astérisque (※) dans la colonne RM, ces pièces seront fournies en jeu avec les autres pièces nécessaires telles que des plaquettes.
- ☆ Al ordenar partes que tienen un asterisco (※) en la columna RM, estas partes serán suministradas como un juego junto con otras partes necesarias como los tableros de circuitos.

R. コントロールボックス関係 / Control box mechanism / Schaltkasten
/ Mécanisme du boîtier de contrôle / Mecanismo de la caja de controles

REF.NO.	CODE	Q'TY	ヒンメイ	NAME OF PARTS	RM
10-21-1-17	S47728000	1	DC300VハーネスP	HARNESS, P DC 300V	
10-21-1-18	S47727000	1	モータハーネスP	MOTOR HARNESS, P	
10-21-1-19	S47725000	1	デンゲンハーネスP	POWER SUPPLY HARNESS, P	
10-21-1-20	S47726000	1	デンゲンアースセンP	GROUND WIRE, P P-SUPPLY	
10-21-1-21	J03296001	1	フィンPR1616-25-PB	HEATSINK, :PR1616-25-PB	
10-21-1-22	S47729000	1	フィンOSH-1025-MP	HEATSINK, :OSH-1025-MP	
10-21-1-23	221419001	2	+ナベセット3X10DB	SCREW, PAN (S/P WASHER) M3X10	
10-21-1-24	J03291001	1	コアESD-R-25B	CORE, ESD-R-25B	
10-21-2	S47694000	1	MR-A40101Jクミ	F-RESISTOR ASSY, MR-A40J101	
10-21-3	0A5400805	1	+ナベザクミ4X8DB	SCREW, PAN (S/P WASHER) M4X8	
10-21-4	S47693000	2	スベーサ4EP-12	SPACER, 4EP-12	
10-21-5	S47724000	5	スベーサ7NS	SPACER, 7NS	
10-21-6	229017001	4	+ナベセット4X10DA	SCREW, PAN (S/P WASHER) M4X10	
10-21-7	0A5402005	2	+ナベザクミ4X20DB	SCREW, PAN (S/P WASHER) M4X20	
10-21-8	S39819000	1	コードクランプ1259	CORD CLAMP, 1259	
10-21-9	S40621000	1	EMIコアESD-SR-15	EMI CORE, ESD-SR-15	
10-22	S37059001	1	PEマーク	LABEL, PE	
10-23	021500106	4	1シユナツト5	NUT, 1 M5	
10-24	S47719000	1	スパイラルチューブ	SPIRAL TUBE	
11	S38352101	2	-----	LABEL, ELEC. SHOCK 4 LANG.	
12	S38353101	2	デンゲキラベル.ワ	-----	
13	S10820000	1	デンアツラベル	LABEL, 100V AC	
14	S10820001	1	デンアツラベル	LABEL, 200V AC	
15	S10820002	1	デンアツラベル	LABEL, 110V AC	
16	S10820003	1	デンアツラベル	LABEL, 220V AC	
17	S10820004	1	デンアツラベル	LABEL, 230V AC	
18	S10820005	1	デンアツラベル	LABEL, 240V AC	
19	S10820006	1	デンアツラベル	LABEL, 380V AC	
20	S10820007	1	デンアツラベル	LABEL, 415V AC	
21	S10820008	1	デンアツラベル	LABEL, 400V AC	

23-1	S47698001	1	<三相200V, 220V用> デンゲンSWクミA1	<For "3-Phase 200V AC & 220V AC"> POWER SUPPLY SWITCH ASSY, A1	
23-1-1	S47699000	1	デンゲンINコードA1	POWER SUPPLY HARNESS, IN ;A1	
23-1-2	S38133000	1	デンゲンコード	POWER SUPPLY HARNESS	
23-1-3	J02657001	1	3PオシSW#17	PUSH SWITCH, 3P #17	
23-1-4	224514001	2	ゼツエンイタ	INSULATION PLATE	
23-1-5	218859001	3	バインダM150	BINDER, M150	
23-1-6	S40623000	1	EMIコアTR-40-27	EMI CORE, TR-40-27	
23-1-7	0A4401605	1	+ナベザクミ4X16DA	SCREW, PAN (S/P WASHER) M4X16	
23-1-8	021040105	1	ナット1シユ4	NUT, 1 M4	

23-2	S47700001	1	<单相220V用> デンゲンSWクミA2	<For "1-Phase 200V AC"> POWER SUPPLY SWITCH ASSY, A2	
23-2-1	S47701000	1	デンゲンINコードA2	POWER SUPPLY HARNESS, IN ;A2	
23-2-2	S47595000	1	デンゲンコードユシユツ	POWER SUPPLY HARNESS, EXP.	
23-2-3	J02657001	1	3PオシSW#17	PUSH SWITCH, 3P #17	
23-2-4	224514001	2	ゼツエンイタ	INSULATION PLATE	
23-2-5	218859001	3	バインダM150	BINDER, M150	
23-2-6	S40623000	1	EMIコアTR-40-27	EMI CORE, TR-40-27	
23-2-7	0A4401605	1	+ナベザクミ4X16DA	SCREW, PAN (S/P WASHER) M4X16	
23-2-8	021040105	1	ナット1シユ4	NUT, 1 M4	

23-3	S47702001	1	<单相100V用> デンゲンSWクミB1	<For Japan only> -----	
23-3-1	S51266000	1	デンゲンINコードBC	-----	
23-3-2	S38118000	1	デンゲンコードコクナイ	-----	
23-3-3	J02657001	1	3PオシSW#17	-----	
23-3-4	224514001	2	ゼツエンイタ	-----	
23-3-5	218859001	3	バインダM150	-----	
23-3-6	S40623000	1	EMIコアTR-40-27	-----	
23-3-7	0A4401605	1	+ナベザクミ4X16DA	-----	
23-3-8	021040105	1	ナット1シユ4	-----	

R. コントロールボックス関係 / Control box mechanism / Schaltkasten
/ Mécanisme du boîtier de contrôle / Mecanismo de la caja de controles

REF.NO.	CODE	Q'TY	ヒンメイ	NAME OF PARTS	RM
23-4	547704001	1	<単相110V, 240V用> デンゲンSWクミB2	<For "1-Phase 110V & 240V AC"> POWER SUPPLY SWITCH ASSY, B2	
23-4-1	551266000	1	デンゲンINコードBC	POWER SUPPLY HARNESS, IN ;BC	
23-4-2	547595000	1	デンゲンコードユシユツ	POWER SUPPLY HARNESS, EXP.	
23-4-3	J02657001	1	3PオシSW#17	PUSH SWITCH, 3P #17	
23-4-4	224514001	2	ゼツエンイタ	INSULATION PLATE	
23-4-5	218859001	3	バインダM150	BINDER, M150	
23-4-6	540623000	1	EMIコアTR-40-27	EMI CORE, TR-40-27	
23-4-7	0A4401605	1	+ナベザクミ4X16DA	SCREW, PAN (S/P WASHER) M4X16	
23-4-8	021040105	1	ナット1シユ4	NUT, 1 M4	
23-5	547705001	1	<三相380V, 415V> デンゲンSWCクミ	<For "3-Phase 380V AC & 415V AC"> POWER SUPPLY SWITCH ASSY, C	
23-5-1	551266000	1	デンゲンINコードBC	POWER SUPPLY HARNESS, IN ;BC	
23-5-2	S38133000	1	デンゲンコード	POWER SUPPLY HARNESS	
23-5-3	J02657001	1	3PオシSW#17	PUSH SWITCH, 3P #17	
23-5-4	224514001	2	ゼツエンイタ	INSULATION PLATE	
23-5-5	218859001	3	バインダM150	BINDER, M150	
23-5-6	540623000	1	EMIコアTR-40-27	EMI CORE, TR-40-27	
23-5-7	0A4401605	1	+ナベザクミ4X16DA	SCREW, PAN (S/P WASHER) M4X16	
23-5-8	021040105	1	ナット1シユ4	NUT, 1 M4	
23-6	547706000	1	<三相400V用> デンゲンINコードF	<For "3-Phase 400V AC"> POWER SUPPLY HARNESS, IN ;F	
23-7	547703000	1	<単相230V用> デンゲンINコードB1	<For "1-Phase 230V AC"> POWER SUPPLY HARNESS, IN ;B1	
24	538146000	1	<単相220V, 三相200V, 220V用> コネクタ3191-04R	<For "1-Phase 220V AC & 3-Phase 200V AC & 220V AC"> CONNECTOR, 3191-04R	
25-1	547709100	1	<100V, 110V用> ヘンカントランスBクミ	<For "100V AC & 110V AC"> CONVERSION TRANSFORMER ASSY, B	
25-1-1	549474000	1	ヘンカントランスB	CONVERSION TRANSFORMER, B	
25-1-2	547708000	1	ACINコード	AC IN HARNESS	
26	018061436	4	アナホルト6X14	BOLT, SOCKET M6X14	
27	025060236	7	ヒラザガネチユウ6	WASHER, PLAIN M 6	
29	028060246	4	バネザガネ2-6	WASHER, SPRING 2-6	
30	021060106	3	1シユナツト6	NUT, 1 M6	
25-2	547710100	1	<240V, 380V, 400V, 415V用> ヘンカントランスCクミ	<For "240V AC, 380V AC, 400V AC & 415V AC"> CONVERSION TRANSFORMER ASSY, C	
25-2-1	549476000	1	ヘンカントランスC	CONVERSION TRANSFORMER, C	
25-2-2	547708000	1	ACINコード	AC IN HARNESS	
26	018061436	4	アナホルト6X14	BOLT, SOCKET M6X14	
28	025060236	4	ヒラザガネチユウ6	WASHER, PLAIN M 6	
29	028060246	4	バネザガネ2-6	WASHER, SPRING 2-6	
35-1	540635001	1	<三相400V用> ノイズフィルタ430Eクミ	<For "3-Phase 400V AC"> NOISE FILTER ASSY, 430E	
35-1-1	540616001	1	ノイズフィルタEMCクミ	NOISE FILTER ASSY, EMC	
35-1-1-1	540617000	1	セラCECKDNA102MB	CAPACITOR, CERAMIC:ECKDNA102MB	
35-1-1-2	540618000	2	ポリC250B474	CAPACITOR, POLYESTER :250B474	
35-1-1-3	540619000	1	タンシダイ2P	TERMINAL BLOCK, 2P	
35-1-1-4	414900001	1	ハツダー-5219-03A	HEADER, 5219-03A	
35-1-1-5	S35598000	1	コイルSC0520J	COIL, SC0520J	
35-1-2	540624000	1	ノイズフィルタハーネスA	NOISE FILTER HARNESS, A	

R. コントロールボックス関係 / Control box mechanism / Schaltkasten
/ Mécanisme du boîtier de contrôle / Mecanismo de la caja de controles

REF.NO.	CODE	Q'TY	ヒンメイ	NAME OF PARTS	RM
35-2	S47687001	1	<単相230V用> ノイズフィルタEZ-Fクミ	<For "1-Phase 230V AC"> NOIZE FILTER ASSY, EZ-F	
35-2-1	S40616001	1	ノイズフィルタEMCクミ	NOISE FILTER ASSY, EMC	
35-2-1-1	S40617000	1	セラCECKDNA102MB	CAPACITOR, CERAMIC:ECKDNA102MB	
35-2-1-2	S40618000	2	ポリC250B474	CAPACITOR, POLYESTER :250B474	
35-2-1-3	S40619000	1	タンシダイ2P	TERMINAL BLOCK, 2P	
35-2-1-4	414900001	1	ヘツダー5219-03A	HEADER, 5219-03A	
35-2-1-5	S35598000	1	コイルSC0520J	COIL, SC0520J	
35-2-2	S47688000	1	ノイズフィルタハーネスF	NOIZE FILTER HARNESS, F	
36	S47696000	1	オイルパンアースセン	GROUNDING WIRE, OIL PAN	
37	S47697000	1	トウブアースセン	GROUNDING WIRE, HEAD	
38	S47711001	1	<B856用> ラベルB856	<For "B856"> LABEL, B856	
39	S47682000	1	PROM856Eメインクミ	PROM MAIN ASSY, B856E	
40	228475000	1	ケツソクバンド1.9X80	FASTENING BAND, 1.9X80	
41	S47716000	1	<単相230V,三相400V用> スベーサ4SP-12	<For "1-Phase 230V AC & 3-Phase 400V AC"> SPACER, 4SP-12	
42	S47693000	3	スベーサ4EP-12	SPACER, 4EP-12	
43	021400105	3	1シユナツト4	NUT, 1 M4	
44	0A4402005	3	+ナベザクミ4X20DA	SCREW, PAN (S/P WASHER) M4X20	
45	0A4400805	2	+ナベザクミ4X8DA	SCREW, PAN (S/P WASHER) M4X8	
47	S47685000	1	<B856用> イトキリハーネス	<For "B856"> THREAD TRIMMER HARNESS	
58	100666002	2	<コントロールBOX取付用> マルモクネジ5.5X20	<For setting the control box> WOOD SCREW, ROUND M5.5X20	
59	133740006	4	カクネボルト6X70	BOLT, M6X70	
60	146255000	4	クツシヨン	CUSHION	
61	146256001	4	クツシヨンカナグ	CUSHION COLLAR	
62	025060336	4	ヒラザガネダイ6	WASHER, PLAIN L 6	
63	028060242	4	バネザガネ2-6	WASHER, SPRING 2-6	
64	021060106	8	1シユナツト6	NUT, 1 M6	
50	S40621000	1	" オプション部品 " EMIコアESD-SR-15	" OPTION PARTS " EMI CORE, ESD-SR-15	

118-855-502

☆ RM欄に※が付いている部品をご注文頂きますと、基板等必要な部品が一式入ったセットになっております。

☆ When ordering parts which have an asterisk (※) in the RM column, these parts will be supplied as a set together with other necessary parts such as circuit boards.

☆ Bei Bestellung von Teile mit einem Asteriskus (※) aus der Kolonne RM werden diese Teile als Saatz, zusammen mit anderen notwendigen tilen, wie Schaltplatimen geliefert.

☆ Si l'on commande des pièces désignées par un astérisque (※) dans la colonne RM, ces pièces seront fournies en jeu avec les autres pièces nécessaires telles que des plaquettes.

☆ Al ordenar partes que tienen un asterisco (※) en la columna RM, estas partes serán suministradas como un juego junto con otras partes necesarias como los tableros de circuitos.

R. コントロールボックス関係 / Control box mechanism / Schaltkasten / Mécanisme du boîtier de contrôle / Mecanismo de la caja de controles

REF.NO.	CODE	Q'TY	ヒンメイ	NAME OF PARTS	RM
			" 補給用部品 "	" For Supply parts "	
			<B855三相200V国内用>	<For Japan only>	
H-1	S47751101	1	ボックスソウクミA1-1-S	-----	※
			<B855三相220V輸出用>	<For "3-Phase 220V AC of B855">	
H-2	S47752101	1	ボックスソウクミA1-2-S	CONTROL BOX SET, A1-2-S	※
			<B855单相220V輸出用>	<For "1-Phase 220V AC of B855">	
H-3	S47753101	1	ボックスソウクミA2-ST	CONTROL BOX SET, A2-ST	※
			<B855单相100V国内用>	<For Japan only>	
H-4	S47754101	1	ボックスソウクミB1-ST	-----	※
			<B855单相110V輸出用>	<For "1-Phase 110V AC of B855">	
H-5	S47755101	1	ボックスソウクミB2-ST	CONTROL BOX SET, B2-ST	※
			<B855三相415V輸出用>	<For "3-Phase 415V AC of B855">	
H-6	S47756101	1	ボックスソウクミC1-ST	CONTROL BOX SET, C1-ST	※
			<B855三相380V輸出用>	<For "3-Phase 380V AC of B855">	
H-7	S47757101	1	ボックスソウクミC2-ST	CONTROL BOX SET, C2-ST	※
			<B855三相240V輸出用>	<For "3-Phase 240V AC of B855">	
H-8	S47758101	1	ボックスソウクミC3-ST	CONTROL BOX SET, C3-ST	※
			<B855三相400V輸出用>	<For "3-Phase 400V AC of B855">	
H-9	S47759101	1	ボックスソウクミE-ST	CONTROL BOX SET, E-ST	※
			<B855单相230V輸出用>	<For "1-Phase 230V AC of B855">	
H-10	S47760101	1	ボックスソウクミF-ST	CONTROL BOX SET, F-ST	※
			<B856三相200V国内用>	<For Japan only>	
H-11	S47761101	1	ボックスソウクミA1-1-T	-----	※
			<B856三相220V輸出用>	<For "3-Phase 220V AC of B856">	
H-12	S47762101	1	ボックスソウクミA1-2-T	CONTROL BOX SET, A1-2-TR	※
			<B856单相220V輸出用>	<For "1-Phase 220V AC of B856">	
H-13	S47763101	1	ボックスソウクミA2-TR	CONTROL BOX SET, A2-TR	※
			<B856单相100V国内用>	<For Japan only>	
H-14	S47764101	1	ボックスソウクミB1-TR	-----	※
			<B856单相110V輸出用>	<For "1-Phase 110V AC of B856">	
H-15	S47765101	1	ボックスソウクミB2-TR	CONTROL BOX SET, B2-TR	※
			<B856三相415V輸出用>	<For "3-Phase 415V AC of B856">	
H-16	S47766101	1	ボックスソウクミC1-TR	CONTROL BOX SET, C1-TR	※
			<B856三相380V輸出用>	<For "3-Phase 380V AC of B856">	
H-17	S47767101	1	ボックスソウクミC2-TR	CONTROL BOX SET, C2-TR	※
			<B856三相240V輸出用>	<For "3-Phase 240V AC of B856">	
H-18	S47768101	1	ボックスソウクミC3-TR	CONTROL BOX SET, C3-TR	※
			<B856三相400V輸出用>	<For "3-Phase 400V AC of B856">	
H-19	S47769101	1	ボックスソウクミE-TR	CONTROL BOX SET, E-TR	※
			<B856单相230V輸出用>	<For "1-Phase 230V AC of B856">	
H-20	S47770101	1	ボックスソウクミF-TR	CONTROL BOX SET, F-TR	※

118-855-502

☆ RM欄に※が付いている部品をご注文頂きますと、基板等必要な部品が一式入ったセットになっております。

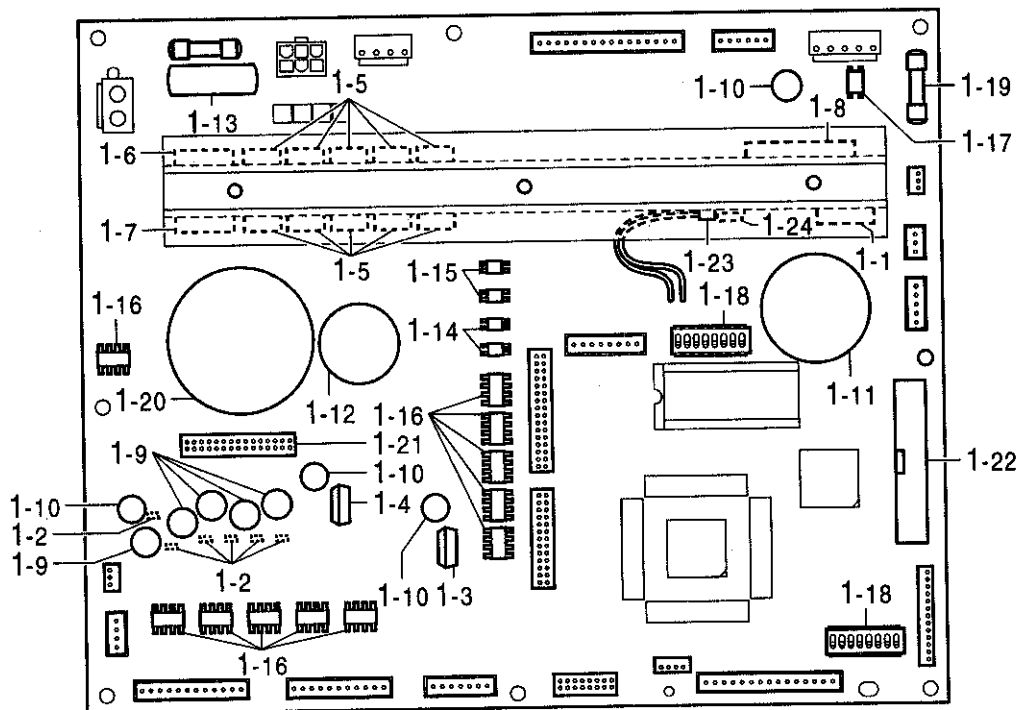
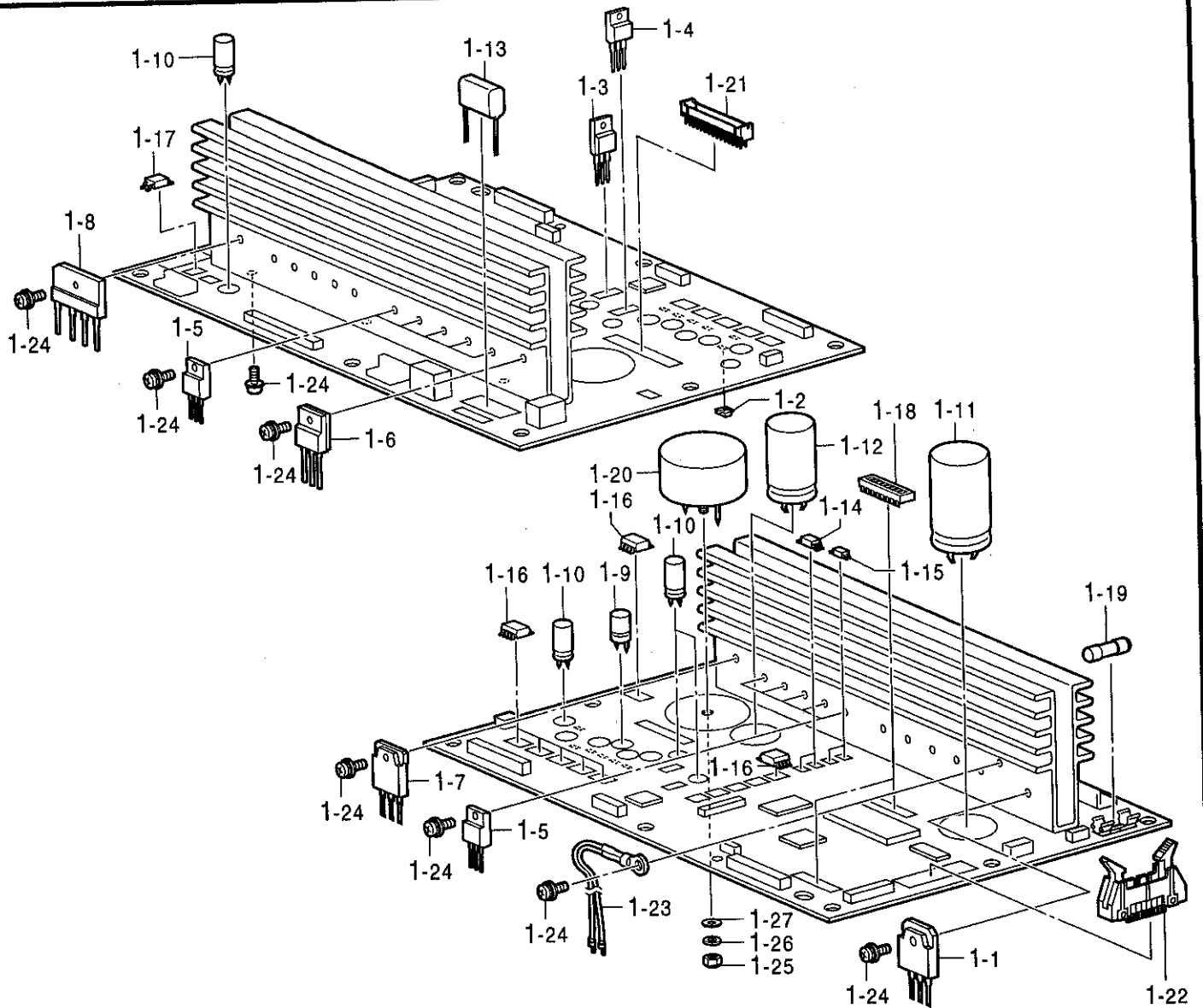
☆ When ordering parts which have an asterisk (※) in the RM column, these parts will be supplied as a set together with other necessary parts such as circuit boards.

☆ Bei Bestellung von Teile mit einem Asterrikus (※) aus der Kolonne RM werden diese Teile als Saatz, zusammen mit anderen notwendigen tilen, wie Schaltplatimen geliefert.

☆ Si l'on commande des pièces désignées par un astérisque (※) dans la colonne RM, ces pièces seront fournies en jeu avec les autres pièces nécessaires telles que des plaquettes.

☆ Al ordenar partes que tienen un asterisco (※) en la columna RM, estas partes serán suministradas como un juego junto con otras partes necesarias como los tableros de circuitos.

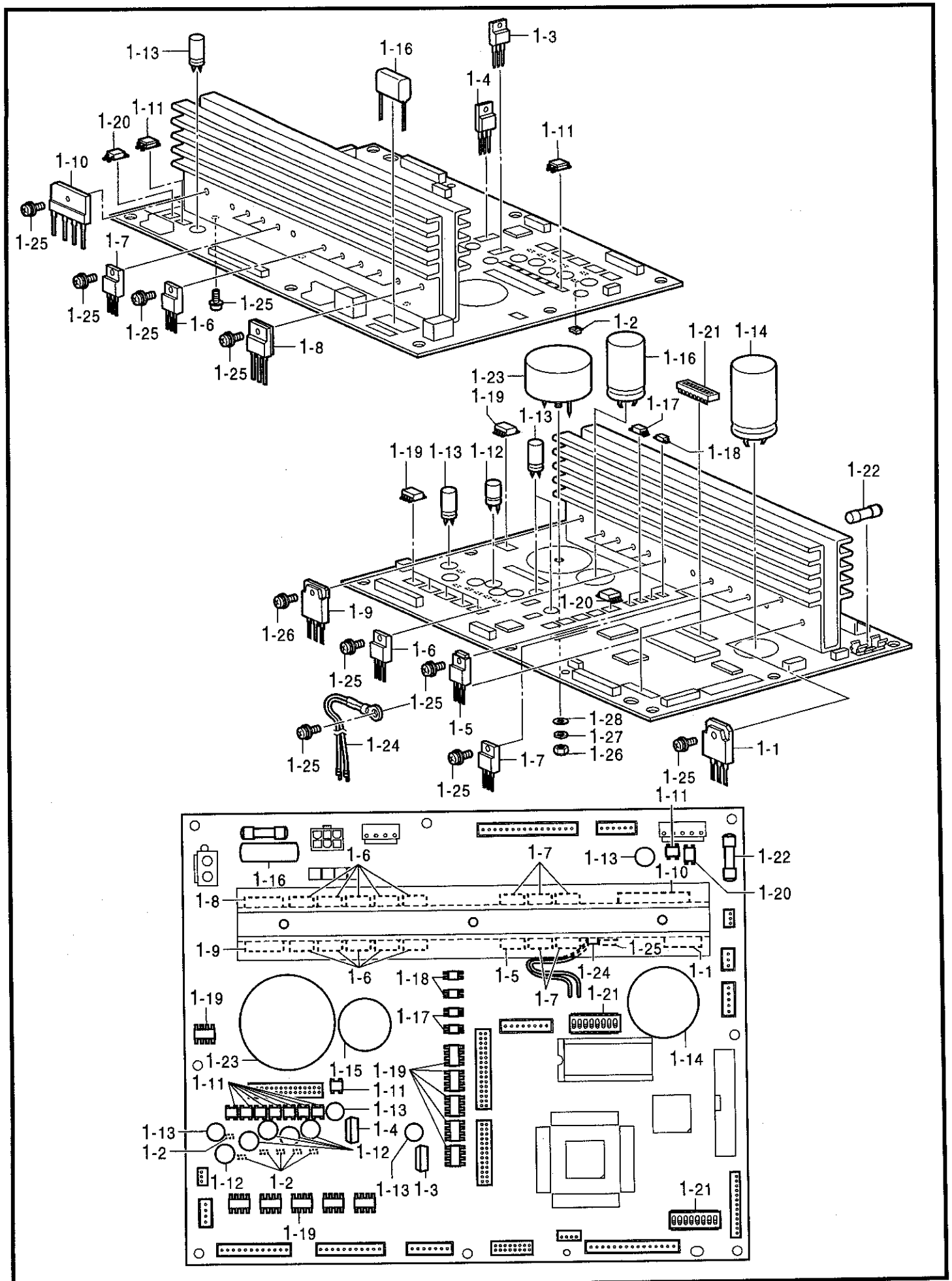
S1 . プリント基板関係 (B855) / Printed circuit board mechanism (B855) / Leiterplatten (B855)
 / Circuits imprimés (B855) / Tableros de circuitos impresos (B855)



S1. プリント基板関係 (B855) / Printed circuit board mechanism (B855) / Leiterplatten (B855)
 / Circuits imprimés (B855) / Tableros de circuitos impresos (B855)

REF.NO.	CODE	Q'TY	ヒンメイ	NAME OF PARTS	RM
1	S47661101	1	メインキバンクミST	MAIN PCB ASSY, ST	
1-1	S08047000	1	BIBICSI-3052V	REGULATOR, :SI3052V	
1-2	S47664000	6	レギュレータAN78L18M	REGULATOR, :AN78L18M	
1-3	S47665000	1	レギュレータAN78M18F	REGULATOR, :AN78M18F	
1-4	S46454000	1	レギュレータTA7810S	REGULATOR, :TA7810S	
1-5	S46455000	10	FETFK10KM-10	TRANSISTOR, :FK10KM-10	
1-6	S38200000	1	MOSFET2SK1938	TRANSISTOR, :2SK1938	
1-7	S47668000	1	SIDPA905C6	DIODE, AR :PA905C6	
1-8	S47669000	1	DBRD55B20	DIODE, BR :D55B20	
1-9	Y42215591	5	デンC50B221	CAPACITOR, ALUM-ELEC :50B221	
1-10	Y44715591	4	デンC50B471	CAPACITOR, ALUM-ELEC :50B471	
1-11	S47673000	1	デンC80B472	CAPACITOR, ALUM-ELEC :50B472	
1-12	S47678000	1	デンC450B101	CAPACITOR, ALUM-ELEC :450B101	
1-13	S30209000	1	フィルムC400B105	CAPACITOR, POLYESTER :400B105	
1-14	S30205000	2	ホトカブラTLP112A	PHOTO COUPLER, :TLP112A	
1-15	S42699000	2	PHカブラTLP121	PHOTO COUPLER, :TLP121	
1-16	S43178000	11	PHカブラPC9231	PHOTO COUPLER, :PC9231	
1-17	J02621001	1	ホトカブラTLP120	PHOTO COUPLER, :TLP120	
1-18	U32744000	2	DIPSWDSS708	DIP SWITCH:DSS708	
1-19	S47680000	1	GFUSE8A	GLASS FUSE, 8A	
1-20	S47681000	1	コイルSK40S120-700	COIL, :SK40S120-700	
1-21	S42711000	1	コネクタB30B-PHDSS	CONNECTOR, :B30B-PHDSS	
1-22	J02636001	1	コネクタHIF3BA-20PA	CONNECTOR, :HIF3BA-20PA	
1-23	S38161000	1	サーミスタクミ	THERMISTOR ASSY	
1-24	0A4301005	18	+ナベザクミ3X10DA	SCREW, PAN (S/P WASHER) M3X10	
1-25	021300206	1	2シユナツト3	NUT, 2 M3	
1-26	028030246	1	バネザガネ2-3	WASHER, SPRING 2-3	
1-27	025030136	1	ヒラザガネシヨウ3	WASHER, PLAIN S 3	

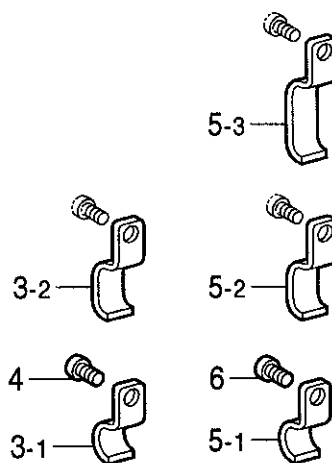
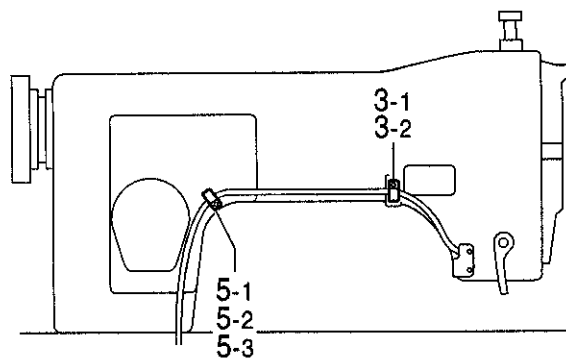
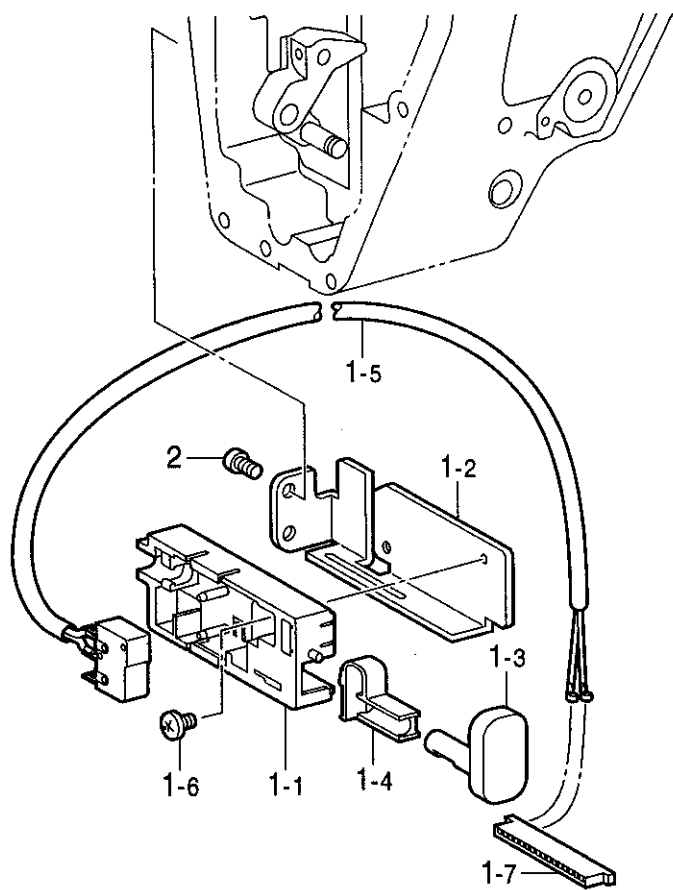
S2. プリント基板関係(B855/BT, B856) / Printed circuit board mechanism (B855/BT, B856)
 / Leiterplatten (B855/BT, B856) / Circuits imprimés (B855/BT, B856)
 / Tableros de circuitos impresos (B855/BT, B856)



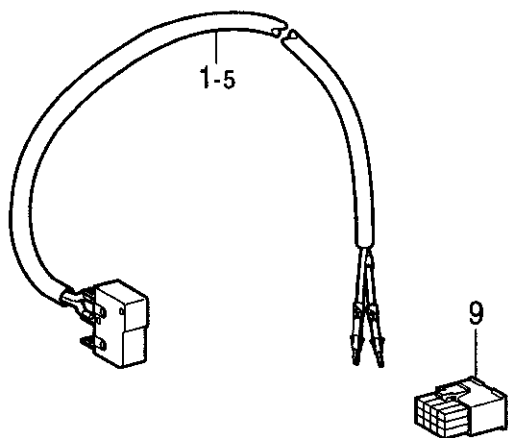
S2. プリント基板関係 (B855/BT, B856) / Printed circuit board mechanism (B855/BT, B856)
 / Leiterplatten (B855/BT, B856) / Circuits imprimés (B855/BT, B856)
 / Tableros de circuitos impresos (B855/BT, B856)

REF.NO.	CODE	Q'TY	ヒンメイ	NAME OF PARTS	RM
1	S47683101	1	メインキバンクミTR	MAIN PCB ASSY, TR	
1-1	S08047000	1	BIBICSI-3052V	REGULATOR, :SI3052V	
1-2	S47664000	6	レギュレータAN78L18M	REGULATOR, :AN78L18M	
1-3	S47665000	1	レギュレータAN78M18F	REGULATOR, :AN78M18F	
1-4	S46454000	1	レギュレータTA7810S	REGULATOR, :TA7810S	
1-5	J02637001	1	SITR2SB1020	TRANSISTOR, :2SB1020	
1-6	S46455000	10	FETFK10KM-10	TRANSISTOR, :FK10KM-10	
1-7	S38155000	5	M0SFET2SK1306	TRANSISTOR, :2SK1306	
1-8	S38200000	1	M0SFET2SK1938	TRANSISTOR, :2SK1938	
1-9	S47668000	1	SIDPA905C6	DIODE, AR :PA905C6	
1-10	S47669000	1	DBRD5SB20	DIODE, BR :D5SB20	
1-11	S47670000	9	SIDSIZB60	DIODE, :SIZB60	
1-12	Y42215591	5	デンC50B221	CAPACITOR, ALUM-ELEC :50B221	
1-13	Y44715591	4	デンC50B471	CAPACITOR, ALUM-ELEC :50B471	
1-14	S47673000	1	デンC80B472	CAPACITOR, ALUM-ELEC :50B472	
1-15	S47678000	1	デンC450B101	CAPACITOR, ALUM-ELEC :450B101	
1-16	S30209000	1	フィルムC400B105	CAPACITOR, POLYESTER :400B105	
1-17	S30205000	2	ホトカプラTLP112A	PHOTO COUPLER, :TLP112A	
1-18	S42699000	2	PHカプラTLP121	PHOTO COUPLER, :TLP121	
1-19	S43178000	11	PHカプラPC9231	PHOTO COUPLER, :PC9231	
1-20	J02621001	1	ホトカプラTLP120	PHOTO COUPLER, :TLP120	
1-21	U32744000	2	DIPSWDSS708	DIP SWITCH: DSS708	
1-22	S47680000	1	GFUSE8A	GLASS FUSE, 8A	
1-23	S47681000	1	コイルSK40S120-700	COIL, :SK40S120-700	
1-24	S38161000	1	サーミスタクミ	THERMISTOR ASSY	
1-25	0A4301005	24	+ナベザクミ3X10DA	SCREW, PAN (S/P WASHER) M3X10	
1-26	021300206	1	2シユナツト3	NUT, 2 M3	
1-27	028030246	1	バネザガネ2-3	WASHER, SPRING 2-3	
1-28	025030136	1	ヒラザガネシヨウ3	WASHER, PLAIN S 3	

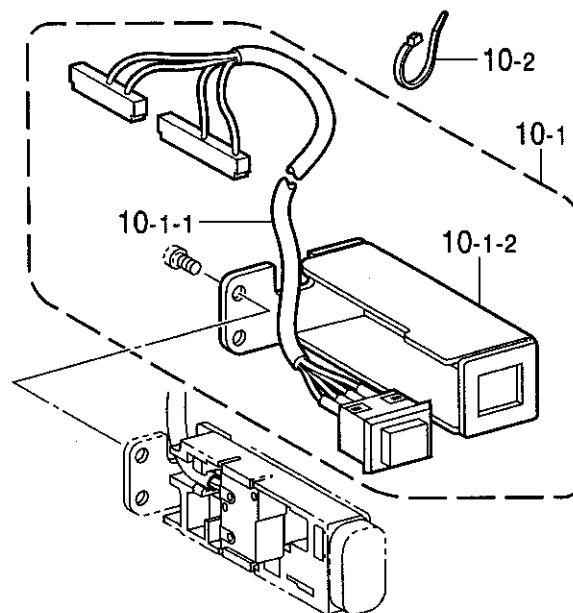
T. 逆転スイッチ関係 / Quick reverse switch mechanism / Umkehrscha
 / Mécanisme de interrupteur de marche arrière rapide
 / Mecanismo del conmutador de inversión rápida



< B855/BT, B856用 / For "B855/BT, B856" >

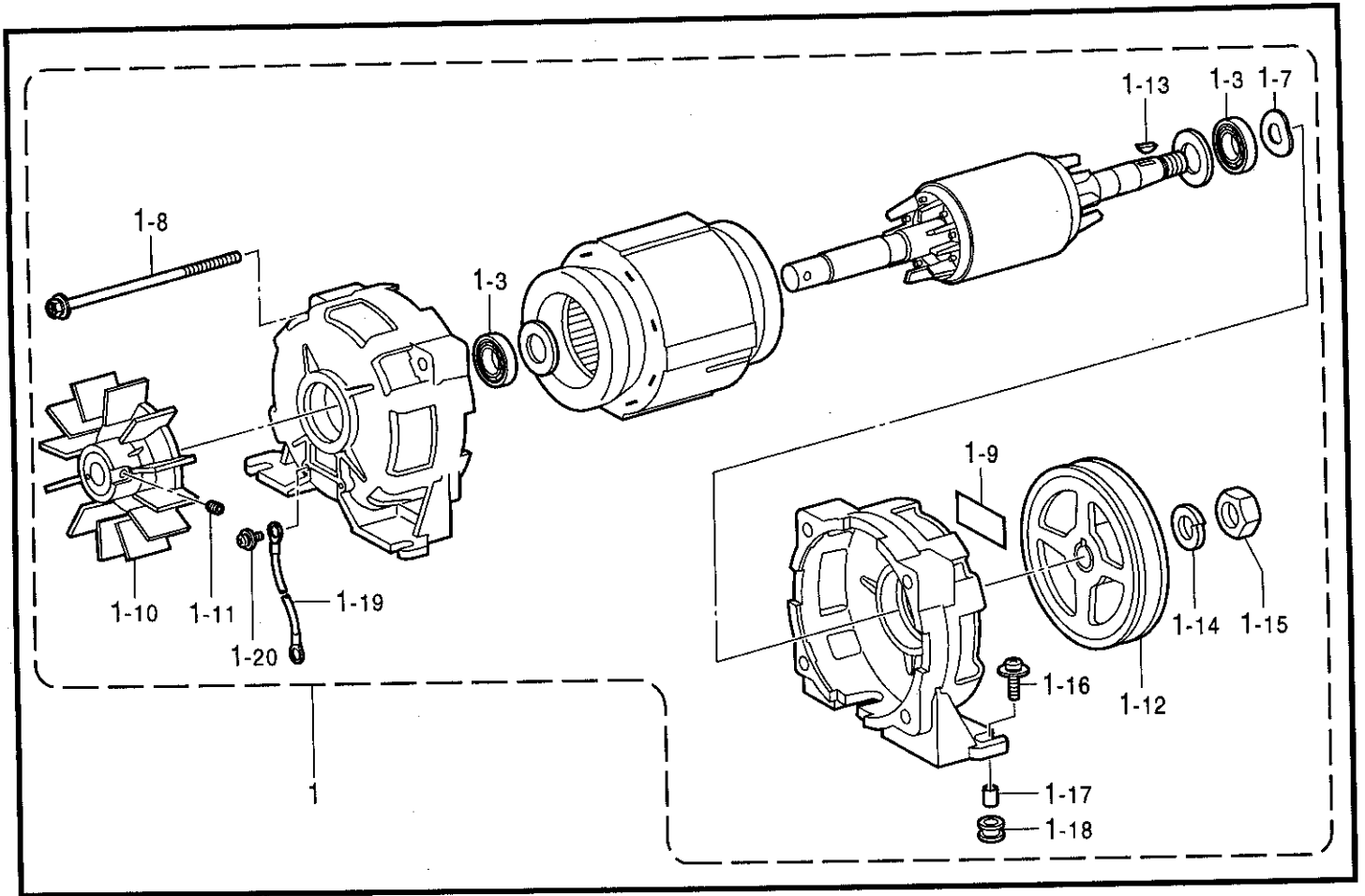


" オプション部品 / OPTION PARTS "



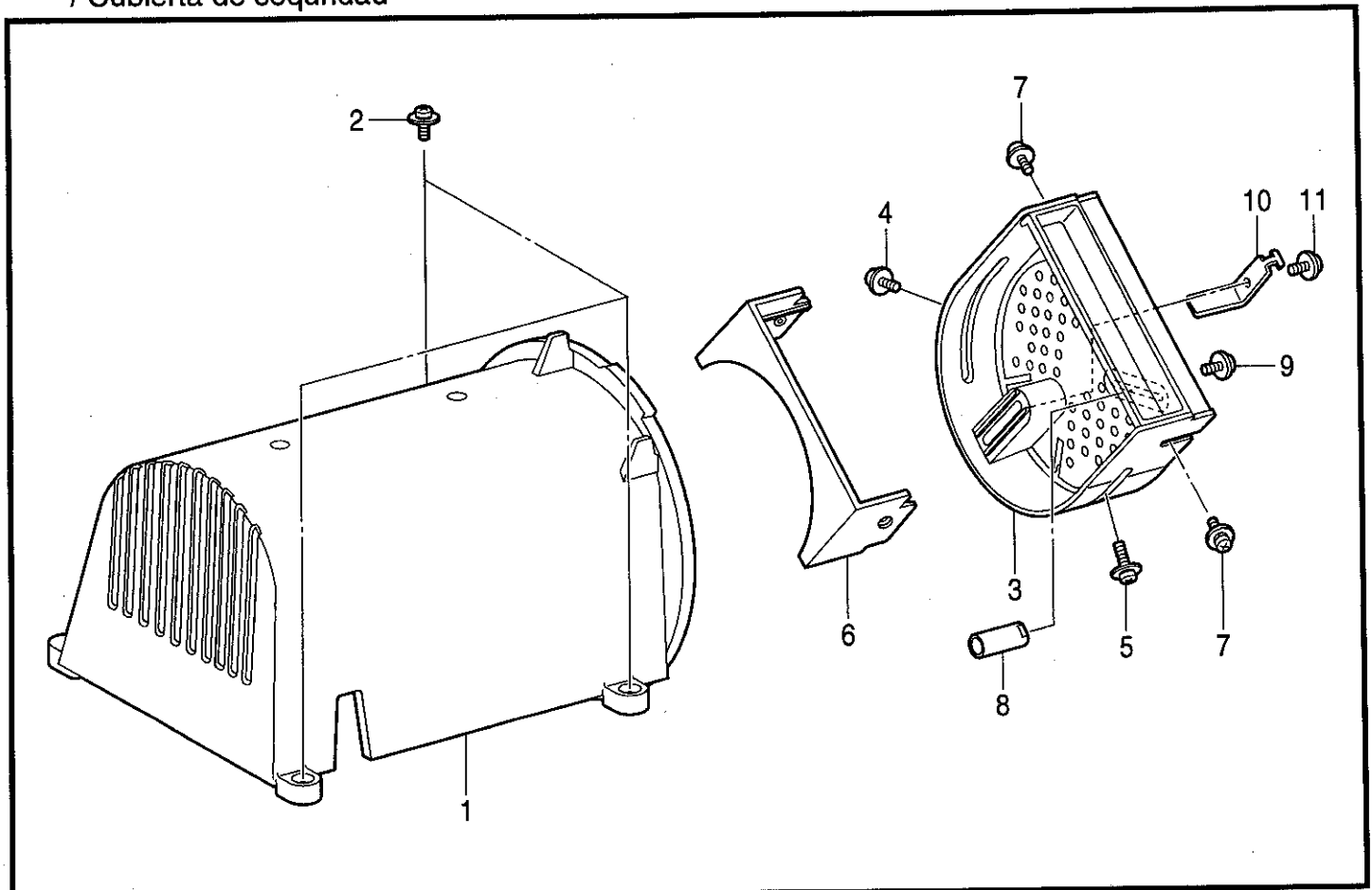
T. 逆転スイッチ関係 / Quick reverse switch mechanism / Umkehrschalter
 / Mécanisme de interrupteur de marche arrière rapide
 / Mecanismo del conmutador de inversión rápida

REF.NO.	CODE	Q'TY	ヒンメイ	NAME OF PARTS	RM
1 1-5	S48252001 S48253000	1 1	<B855用> Rアクチュエータークミ Rスイッチクミ	<For "B855"> REVERSE ACTUATOR ASSY REVERSE SWITCH ASSY	
1 1-5	S49438001 S49439000	1 1	<B855/BT, B856用> RアクチュエータークミB RスイッチクミB	<For "B855/BT & B856"> REVERSE ACTUATOR ASSY, B REVERSE SWITCH ASSY, B	
1-1 1-2 1-3 1-4 1-6	S34280001 S34281000 S32904000 S32905000 060300606	1 1 1 1 1	Rスイッチササエ Rスイッチダイ アクチュエーター Rスイッチパネ バインド3X6	REVERSE SWITCH BRACKET REVERSE SWITCH BASE ACTUATOR SPRING, REVERSE SWITCH SCREW, BIND M3X6	
1-7	S47666000	1	<B855用> コネクタXHP-16	<For "B855"> CONNECTOR, XHP-16	
2	062710612	2	ナベコ476-32X6	SCREW, PAN SM4.76-32X6	
3-1 3-2	140647101 142268001	1 1	<B855, B855/BT用> <B856-30□用> コードオサエ <B856-40□, -90□用> コードオサエL	<For "B855 & B855/BT"> <B856-30□"> CORD HOLDER <For "B856-40□ & -90□"> CORD HOLDER, L	
4	062670612	1	ナベコ357-40X6	SCREW, PAN SM3.57-40X6	
5-1 5-2 5-3	140647101 142268001 148462001	1 1 1	<B855, B855/BT用> コードオサエ <B856-30□用> コードオサエL <B856-40□, -90□用> コードオサエ3	<For "B855 & B855/BT"> CORD HOLDER <For "B856-30□"> CORD HOLDER, L <For "B856-40□ & -90□"> CORD HOLDER 3N	
6	062670612	1	ナベコ357-40X6	SCREW, PAN SM3.57-40X6	
9	S36382000	1	<B855/BT, B856用> コネクタ12P	<For "B855/BT & B856"> CONNECTOR, 12P	
10 10-1 10-1-1 10-1-2 10-2	S80013001 S50678001 S49937000 S48380001 S04557000	1 1 1 1 3	" オプション部品 " ミラーハンテンセンヨウSW ミラーハンテンSWクミ ミラーSWハーネスクミ Mスイッチササエ バンタイPLTIM	" OPTION PARTS " REFLECTION PATTERN SWITCH SET REFLECTION PATTERN SWITCH ASSY HARNESS ASSY, R-PATTERN SWITCH SWITCH HOLDER BAND, PLTIM	



118-855(137-611)

V. カバー関係 / Safety cover / Sicherheitsdeckung / Couvercle de sécurité / Cubierta de seguridad



118-855(137-611)

U. モーター関係 / Motor mechanism / Motor / Mécanisme du moteur / Mecanismo del motor

REF.NO.	CODE	Q'TY	ヒンメイ	NAME OF PARTS	RM
1	J80811001	1	EZモータ 240V/400W	MOTOR ASSY, EZ 240V/400W	
1-2	-----	1	ロータクミINV	ROTOR ASSY, INV	
1-3	076202801	2	タマジクウケ6202ZZ	BALL BEARING, 6202ZZ	
1-4	-----	1	SマキセクミINV#2	STATOR ASSY, INV-#2	
1-5	-----	1	モータブラケットINV#3M	MOTOR BRACKET, INV-#3M	
1-6	-----	1	モータブラケットINV#3E	MOTOR BRACKET, INV-#3E	
1-7	203684001	1	ナミワ03X27.5X34.9	WASHER, WAVE M 0.3X27.5X34.9	
1-8	J02537001	4	6カクザクミ5X110DB	BOLT, HEX (S/P WASHER) M5X110	
1-9	-----	1	モータメイバンINV	NAME PLATE, MOTOR-INV	
1-10	J02525001	1	モータファンINV	MOTOR FAN, INV	
1-11	014500632	1	アナクボミM5X6	SET SCREW, SOCKET (CP) M5X6	
1-12	J02281001	1	プーリQ105	PULLEY, Q105	
1-13	216205000	1	ハンゲツキー4X13#2	KEY, 4X13#2	
1-14	028100246	1	バネザガネ2-10	WASHER, SPRING 2-10	
1-15	J02493001	1	3シユナツトM10X1.0	NUT, 3 M10X1.0	
1-16	J03457001	4	ナベコセット5X20DC	SCREW, PAN (S/P WASHER) M5X20	
1-17	J02989001	4	カラーD5.1XT0.6XL9	COLLAR, D51XT0.6XL9	
1-18	J02991001	4	ボウシンゴムINV	RUBBER CUSHION, INV	
1-19	J02990001	1	モータアースコードクミ	GROUND WIRE ASSY, MOTOR	
1-20	229017001	2	+ナベセット4X10DA	SCREW, PAN (S/P WASHER) M4X10	

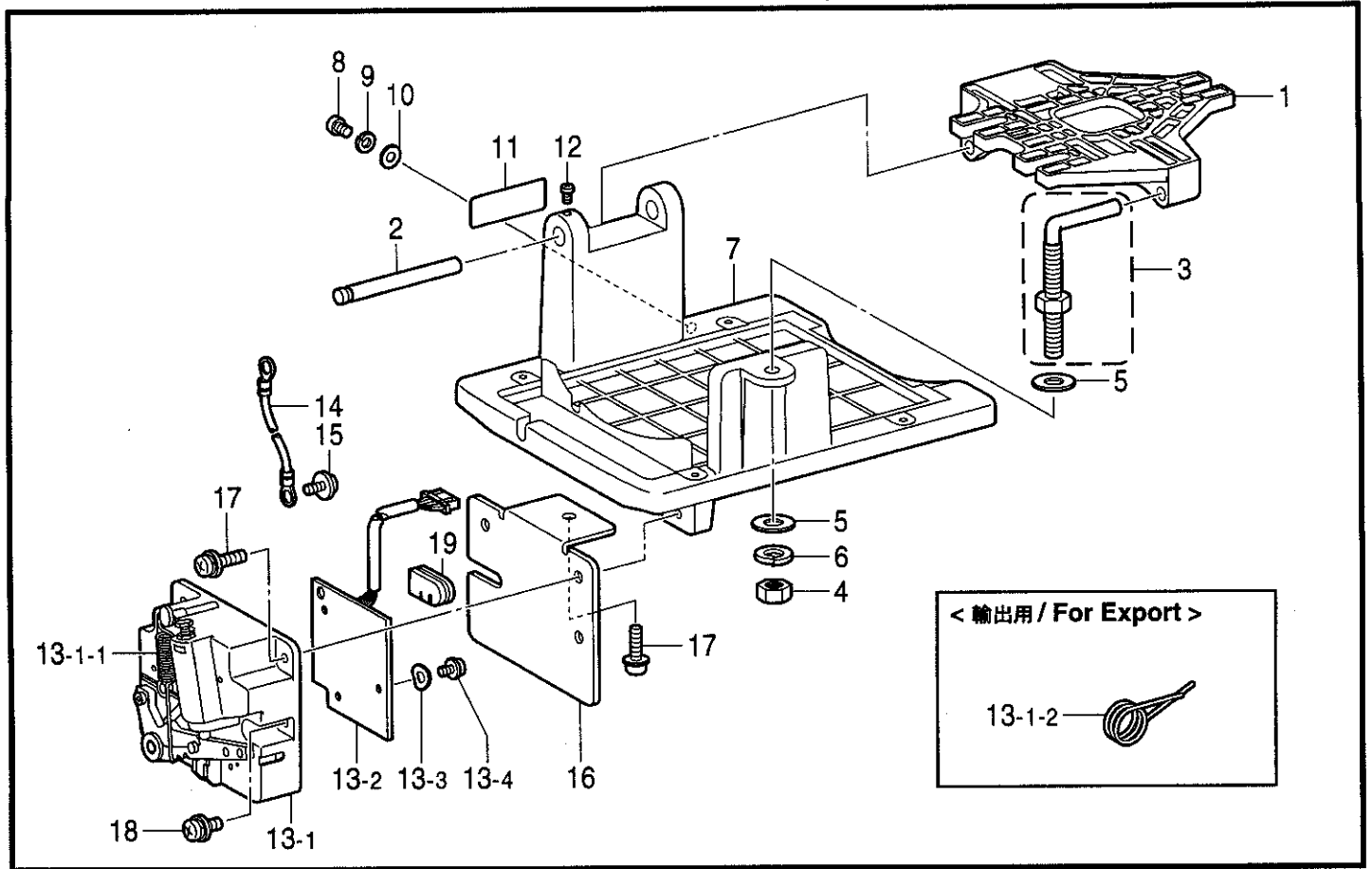
118-855(137-611)

V. カバー関係 / Safety cover / Sicherheitsdeckung / Couvercle de sécurité / Cubierta de seguridad

REF.NO.	CODE	Q'TY	ヒンメイ	NAME OF PARTS	RM
1	J02513001	1	モータカバーINV	MOTOR COVER, INV	
2	J00494001	3	+ナベセット4X14DA	SCREW, PAN (S/P WASHER) M4X14	
3	J02515001	1	ベルトカバーINV	BELT COVER ASSY, INV	
4	224508001	1	+ナベセット4X10DC	SCREW, PAN (S WASHER) M4X10	
5	217071001	1	+ナベセット4X18DA	SCREW, PAN (S/P WASHER) M4X18	
6	J02516001	1	ベルトSカバーINV	BELT COVER, SUB INV	
7	224508001	2	+ナベセット4X10DC	SCREW, PAN (S WASHER) M4X10	
8	J02293001	1	ユビホゴグ	FINGER PROTECTION BAR	
9	224508001	1	+ナベセット4X10DC	SCREW, PAN (S WASHER) M4X10	
10	J00351001	1	ベルトハズレボウシグ2	BELT HOLDER, 2	
11	224508001	1	+ナベセット4X10DC	SCREW, PAN (S WASHER) M4X10	

118-855(137-611)

W .制御ボックス関係 / Control box mechanism / Schaltkasten
 / Mécanisme du boîtier de contrôle / Mecanismo de la caja de controles



118-855(137-611)

X. 制御ボックス関係 / Control box mechanism / Schaltkasten
/ Mécanisme du boîtier de contrôle / Mecanismo de la caja de controles

REF.NO.	CODE	Q'TY	ヒンメイ	NAME OF PARTS	RM
1	J00107001	1	MD806コティダイ#2	BASE, MD806 #2	
2	J02517001	1	ピン9.9X116	PIN, 9.9X116	
3	J03275001	1	Lガタボルト10クミーV	BOLT ASSY, L M10-V	
4	021100206	1	2シユナツト10	NUT, 2 M10	
5	025100236	2	ヒラザガネチユウ10	WASHER, PLAIN M 10	
6	028100246	1	バネザガネ2-10	WASHER, SPRING 2-10	
7	J03410001	1	EZモータトリツケイタ	SETTING PLATE, EZ-MOTOR	
8	062401063	1	ナベコ4X10	SCREW, PAN M4X10	
9	028040245	1	バネザガネ2-4	WASHER, SPRING 2-4	
10	025040173	1	ヒラザガネシヨウ4	WASHER, PLAIN S 4	
11	-----	1	メイバンモータEZ	NAME PLATE, EZ	
12	002401006	1	ナベコ4x10	SCREW, PAN M4X10	
13	※	1	フミコミニユツトEZ-ク	TREADLE UNIT, EZ	
13-1	※	1	フミコミベースクミEZ-ク	TREADLE BASE ASSY, EZ	
13-1-1	J00649001	1	ヒキバネ12.6X86	SPRING, EXTENSION 12.6X86	
13-1-2	J01935001	1	<輸出用> ネジリバネ28.8X30	<For Export> SPRING, TWIST 28.8X30	
13-2	J80813001	1	PSキバンEZクミ	PS-PCB ASSY, EZ	
13-3	J02130001	3	マゲワ03X4.3X8	RING, 03X4.3X8	
13-4	037401015	3	Vナベタツピン4X10	TAPPING SCREW, PAN V M4X10	
14	J03417001	1	アースコードクミ	GROUND WIRE ASSY	
15	229017001	1	+ナベセット4X10DA	SCREW, PAN (S/P WASHER) M4X10	
16	J03411001	1	EZフミコミトリツケイタ	SETTING PLATE, EZ-TREADLE	
17	J00353001	3	+ナベセット5X14DB	SCREW, PAN (S/P WASHER) M5X14	
18	0A5501005	1	+ナベザクミ5X10DB	SCREW, PAN (S/P WASHER) M5X10	
19	J02036001	1	テモトコードブツシングV	BUSHING, V CORD	

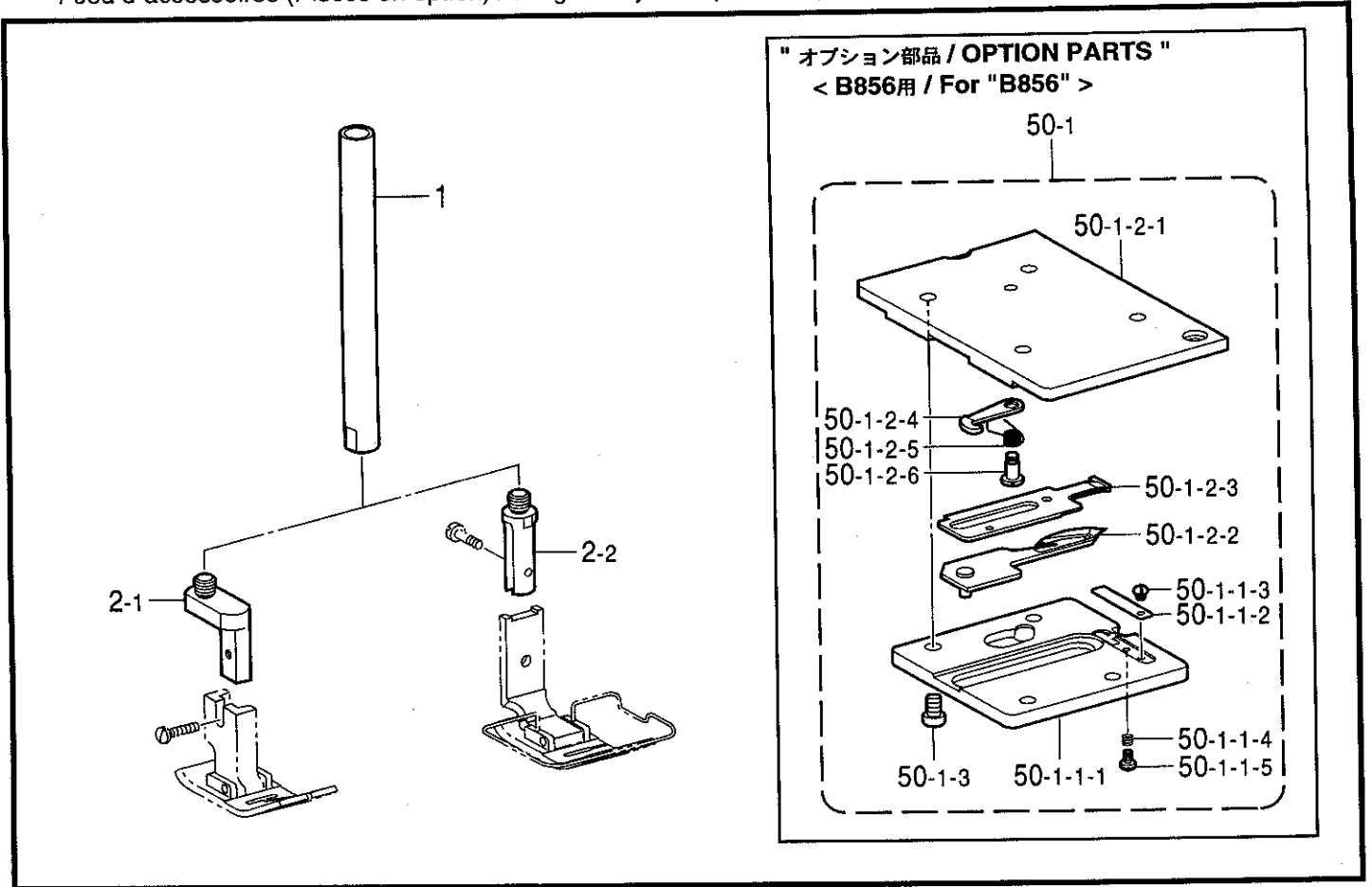
118-855(137-611)

Sp. 仕様別部品一覧表(モータ) / DIFFERENT PARTS LIST (Motor) / ZUBEHÖRLISTE (Motor)
/ LISTE DES PIECES ACCESSOIRES (Moteur) / LISTA DE PIEZAS ACCESORIAS (Motor)

品名 / NAME OF PARTS	仕様 Specification	REF.NO.	輸出用 / For Export		
			国内用	137-611-951-71	137-611-955-71
踏込ユニット / TREADLE UNIT, EZ		X-13	J80812-001	←	J80814-001
踏込ベースクミ / TREADLE BASE ASSY, EZ		X-13-1	J03413-001	←	J03419-001
ヒキバネ12.6X86 / SPRING, EXTENSION 12.6X86		X-13-1-1	J00649-001	←	←
ネジリバネ28.8X30 / SPRING, TWIST 28.8X30		X-13-1-2	-----	-----	J01935-001
踏込基板EZ組 / PS-PCB ASSY, EZ		X-13-2	J80813-001	←	←

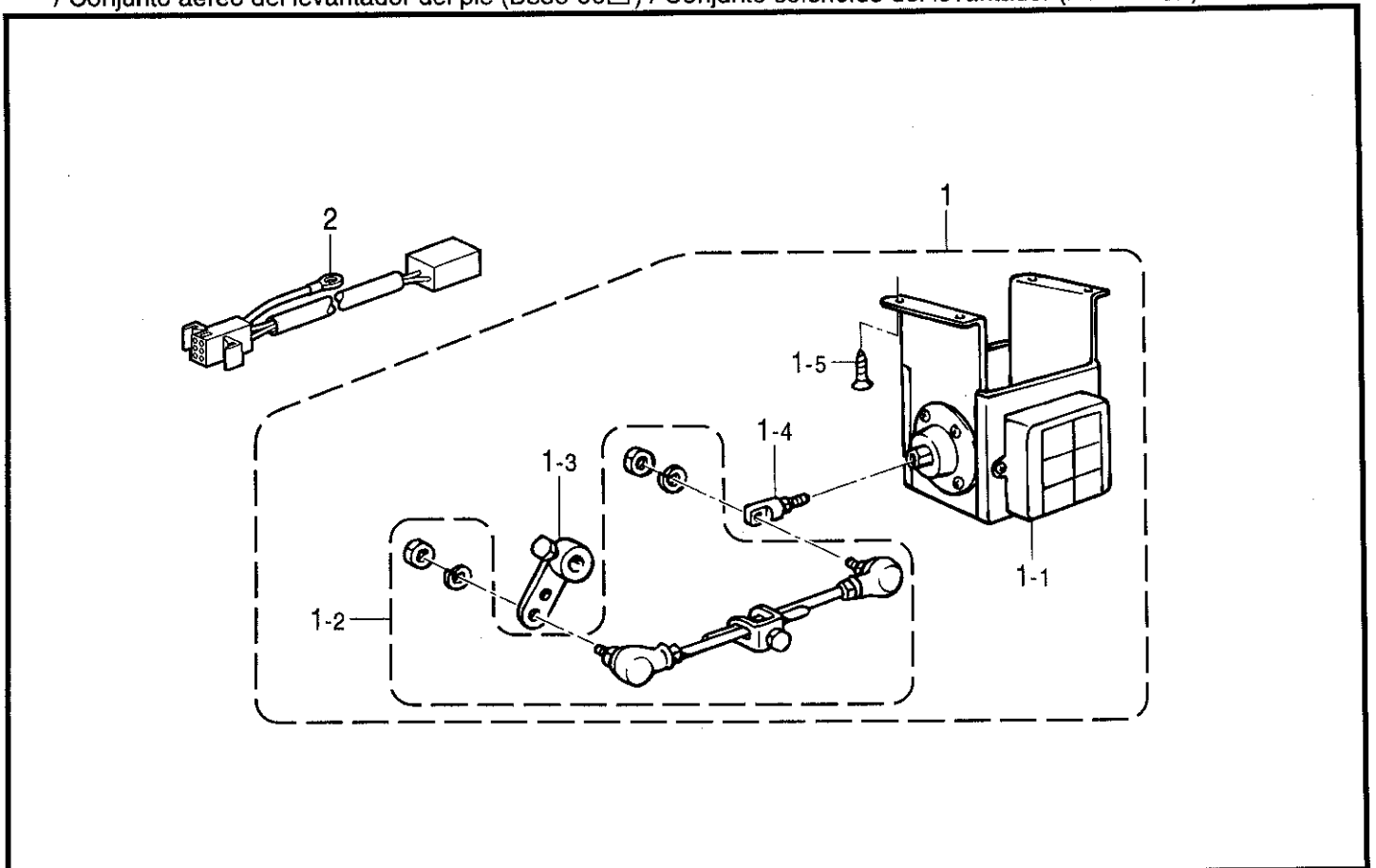
118-855(137-611)

X. 付属装置関係 (オプション部品) / Attachment set (Option parts) / Anbausatz (Sonderzubehör)
 / Jeu d'accessoires (Pièces en option) / Juego de fijación (Piezas opcionales)



118-856-940

Y1. 電磁押エ上ゲセット関係 (輸出用) / Presser foot lifting solenoid set (B856-90□)
 / Solenoidsatz für die anhebung des stoffdrückerfußes (B856-90□)
 / Conjunto aéreo del levantador del pie (B856-90□) / Conjunto solenoide del levantador (B856-90□)



118-856-943

X. 付属装置関係 (オプション部品) / Attachment set (Option parts) / Anbausatz (Sonderzubehör)
 / Jeu d'accessoires (Pièces en option) / Juego de fijación (Piezas opcionales)

REF.NO.	CODE	Q'TY	ヒンメイ	NAME OF PARTS	RM
1	S50114001	1	オサエボウジク	PRESSER BAR, U	
2-1	S50115001	1	オサエボウサキA	PRESSER BAR TIP, A	
2-2	S50116001	1	オサエボウサキB	PRESSER BAR TIP, B	
50	S51419001	1	<B856用オプション部品> メスユニットT	<Option parts for B856> KNIFE UNIT, T	
50-1-1	S48238001	1	メスホルダー	KNIFE HOLDER	
50-1-2	S48239001	1	シタイトオサエバネ	SPRING, LOWER THREAD PRESSER	
50-1-3	100105005	1	シメネジ2.38	SCREW, SM2.38X2.4	
50-1-4	S48240001	1	チヨウセツバネ	ADJUSTING SPRING	
50-1-5	S48247001	1	シメネジ2.38	SCREW, SM2.38X5	
50-2-1	S48242001	1	メスドダイタ	KNIFE BRACKET	
50-2-2	S51421001	1	イドウハT <記号T>	MOVEABLE KNIFE, T <Marked in "T">	
50-2-3	S48244001	1	コテイハ	FIXED KNIFE	
50-2-4	S48245001	1	コテイハクラツチ	CLUTCH, FIXED KNIFE	
50-2-5	S48246001	1	クラツチバネ	SPRING, CLUTCH	
50-2-6	155103001	1	ダンネジ3.18	SHOULDER SCREW, SM3.18	
50-3	062670712	4	ナベコ357-40X7	SCREW, PAN SM3.57-40X7	

118-856-940

Y1. 電磁押エ上ゲセット関係 (輸出用) / Presser foot lifting solenoid set (B856-90□)

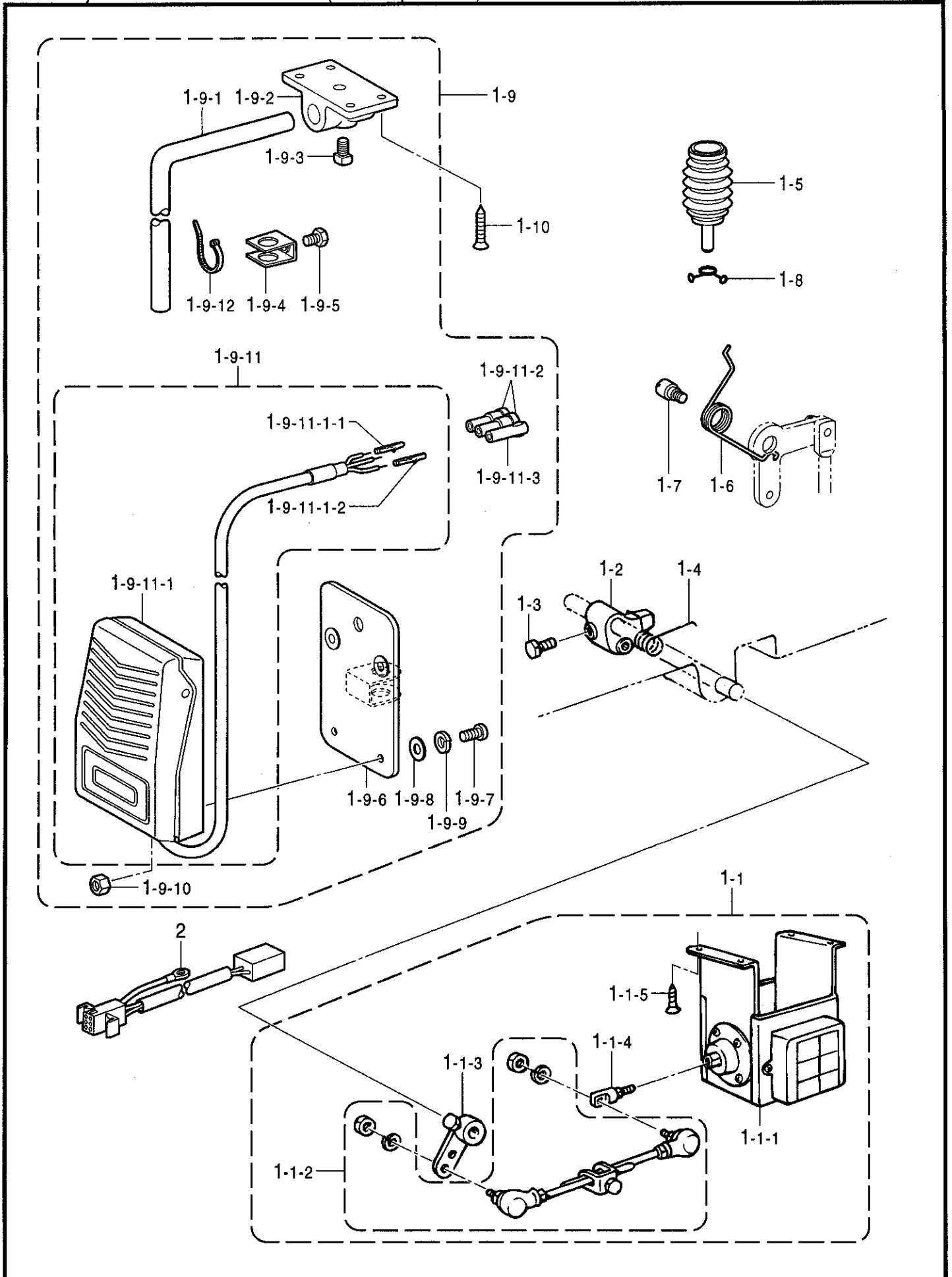
/ Solenoidsatz für die anhebung des stoffdrückerfußes (B856-90□)

/ Conjunto aéreo del levantador del pie (B856-90□) / Conjunto solenoide del levantador (B856-90□)

REF.NO.	CODE	Q'TY	ヒンメイ	NAME OF PARTS	RM
1	183962151	1	デンジオサエセット4	P-FOOT LIFTER SOLENOID SET, 4	
1-1	S42197051	1	オサエアゲソレノイドクミ	P-FOOT LIFTER SOLENOID ASSY	
1-2	S42198051	1	オサエアゲロッドクミ	PRESSER FOOT LIFTER ROD ASSY	
1-3	S42199051	1	オサエアゲレバークミ	P-FOOT LIFTER LEVER ASSY	
1-4	S41955051	1	ロッドツギテクミ	ROD JOINT ASSY	
1-5	S42200051	4	モクネジ	WOOD SCREW	
2	S47686000	1	デンジチユウケイハーネス	RELAY HARNESS	

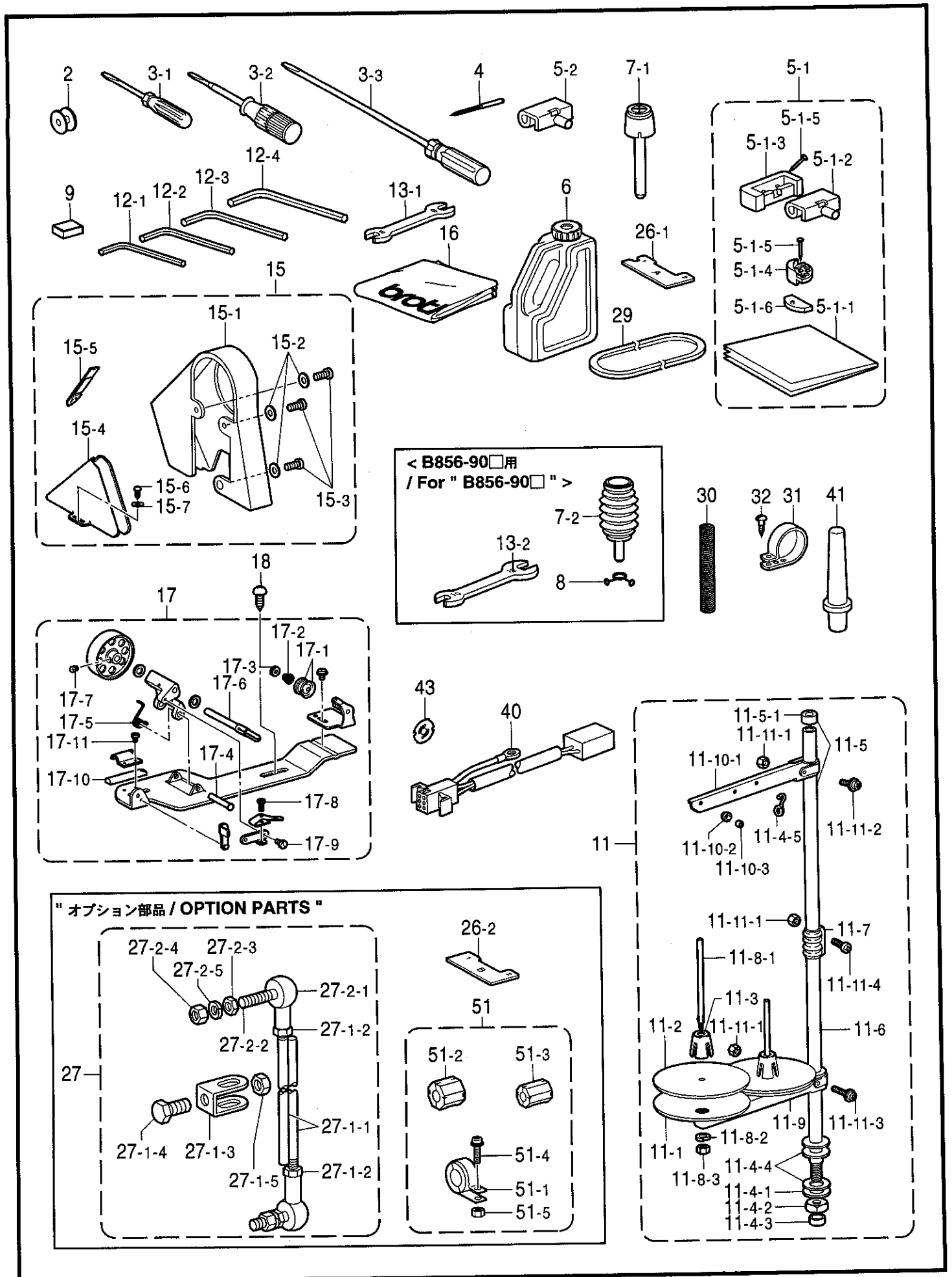
118-856-943

Y2 . 電磁押エ上げ関係 (オプション部品) / Presser foot lifting solenoid set (Option parts)
 / Solenoidsatz für anhebung des stoffdrückerfußes (Sonderzubehör)
 / Conjunto aéreo del levantador del pie (Pièces en option)
 / Conjunto solenoide del levantador (Piezas opcionales)



Y2. 電磁押エ上ゲセット関係 (オプション部品) / Presser foot lifting solenoid set (Option parts)
 / Solenoidsatz für die anhebung des stoffdrückerfußes (Sonderzubehör)
 / Conjunto aéreo del levantador del pie (Pièces en option)
 / Conjunto solenoide del levantador (Piezas opcionales)

REF.NO.	CODE	Q'TY	ヒンメイ	NAME OF PARTS	RM
1	183969001	1	<国内立作兼用> デンジオサエセット1T	<For Japan only> -----	
1-1	183961151	1	デンジオサエセットT	-----	
1	183967001	1	<輸出用> -----	<For Export> P-FOOT LIFTER SOLENOID SET, 1D	
1-1	183962151	1	-----	P-FOOT LIFTER SOLENOID SET, 4	
1-1-1	S42963051	1	オサエアゲソレノイドクミ	P-FOOT LIFTER SOLENOID ASSY	
1-1-2	S42198051	1	オサエアゲロッドクミ	PRESSER FOOT LIFTER ROD ASSY	
1-1-3	S42199051	1	オサエアゲレバークミ	P-FOOT LIFTER LEVER ASSY	
1-1-4	S41955051	1	ロッドツギテクミ	ROD JOINT ASSY	
1-1-5	S42200051	4	モクネジ	WOOD SCREW	
1-2	S02595101	1	オサエアゲリンク	PRESSER FOOT LIFTER LINK	
1-3	146367001	1	ボルト5.95	BOLT, SM5.95	
1-4	S02596001	1	ネジリバネ	SPRING, TWIST	
1-5	S16250001	1	ヒザアゲオシボウクミ	KNEE LIFTER COMPLYING BAR ASSY	
1-6	154347001	1	ヒザアゲレバーバネ	SPRING	
1-7	S31010001	1	ダンジク6.35	SHOULDER SCREW, SM6.35	
1-8	S07015001	1	ブーツクリップ	CLIP	
1	183970001	1	<国内用膝スイッチ付> デンジオサエセット1S	<For Japan only> -----	
1-1	183961151	1	デンジオサエセットT	-----	
1-1-1	S42963051	1	オサエアゲソレノイドクミ	-----	
1-1-2	S42198051	1	オサエアゲロッドクミ	-----	
1-1-3	S42199051	1	オサエアゲレバークミ	-----	
1-1-4	S41955051	1	ロッドツギテクミ	-----	
1-1-5	S42200051	4	モクネジ	-----	
1-2	S02595101	1	オサエアゲリンク	-----	
1-3	146367001	1	ボルト5.95	-----	
1-4	S02596001	1	ネジリバネ	-----	
1-5	S16250001	1	ヒザアゲオシボウクミ	-----	
1-6	154347001	1	ヒザアゲレバーバネ	-----	
1-7	S31010001	1	ダンジク6.35	-----	
1-8	S07015001	1	ブーツクリップ	-----	
1-9	S07045009	1	ヒザスイッチクミ	-----	
1-9-1	142026003	1	ヒザスイッチタテジク	-----	
1-9-2	142027001	1	ヒザスイッチタテジクウケ	-----	
1-9-3	100463001	1	カクボルト7.94	-----	
1-9-4	114967001	1	ヒザアテストツバ	-----	
1-9-5	110087001	1	ボルト5.95	-----	
1-9-6	S07027001	1	ヒザスイッチトリツケイタ	-----	
1-9-7	062401006	4	ナベコ4X10	-----	
1-9-8	025040233	4	ヒラザガネチユウ4	-----	
1-9-9	028040243	4	バネザガネ2-4	-----	
1-9-10	021400164	4	ナツト1シユ4	-----	
1-9-11	S07030009	1	スイッチコードクミ	-----	
1-9-11-1	S07031009	1	フツトスイッチクミ	-----	
1-9-11-1-1	S07032009	1	フツトスイッチ	-----	
1-9-11-2	146046000	2	ナイロンコネクタ	-----	
1-9-11-3	146194000	1	ナイロンコネクタ	-----	
1-9-12	149799000	1	タイラツツS	-----	
1-10	034422503	4	+サラモクネジ4.1X25	-----	
2	S47686000	1	<共通部品> デンジチユウケイハーネス	<Common parts> RELAY HARNESS	



Z. 付属品関係 / Accessories / Zubehör / Accessoires / Accesorios

REF.NO.	CODE	Q'TY	ヒンメイ	NAME OF PARTS	RM
2	159158051	2	ボビン	BOBBIN	
3-1	142443001	1	ネジマワシ1.9X52	SCREW DRIVER, 1.9X52	
3-2	118837001	1	ネジマワシ3.4X70	SCREW DRIVER, 3.4X70	
3-3	S17774001	1	ネジマワシ4.7X250	SCREW DRIVER, 4.7X250	
4-4	S48250470	1	ミシンハリ1965クミ#10	NEEDLE ASSY, NM70	
4-5	S48250475	1	ミシンハリ1965クミ#11	NEEDLE ASSY, NM75	
4-6	S48250480	1	ミシンハリ1965クミ#12	NEEDLE ASSY, NM80	

5-1	183406009	1	ラバーヒンジクミ	RUBBER & HINGE ASSY	
5-1-1	144615001	1	テーブルアナカコウズ	TABLE SHEET	
5-1-2	143882001	2	トウブヒンジ	HEAD HINGE	
5-1-3	143910009	2	トウブヒンジウケゴム	RUBBER CUSHION	
5-1-4	S01302009	4	トウブシキゴム	HEAD CUSHION	
5-1-5	109714000	8	クギ	NAIL	
5-1-6	S01303000	4	オイルパンクツシヨン	OIL PAN CUSHION	

5-2	143882001	2	トウブヒンジ	< For Japan only > -----	

6	154702101	1	オイルタンク	OIL TANK	

7-1	S09634000	1	ヒザアゲオシボウ	< For "B855 & B855/BT" > < For "B856-30□ & -40□" > KNEE LIFTER COMPLYING BAR	

7-2	S16250001	1	ヒザアゲオシボウクミ	< For "B856-90□" > KNEE LIFTER COMPLYING BAR ASSY	
8	S07015001	1	ブーツクリップ	CLIP	

9	112525000	1	シユウジンマグネット	MAGNET	
11	S02763302	1	イトタテダイクミ2DR	COTTON STAND ASSY, 2DR	
11-1	150180001	2	ウケザラ	SPOOL STAND BASE	
11-2	150182000	2	スプールのマット	SPOOL MAT	
11-3	126863001	2	スプールのクツシヨン	SPOOL CUSHION	
11-4	S02777001	1	パイプDネジセットB	PIPE (D) SCREW SET, B	
11-4-1	150206002	1	ヒラザガネ16	WASHER, PLAIN 16	
11-4-2	S38648001	1	6カクナツトU5/8	NUT, U5/8-28	
11-4-3	150174000	1	コラムキャップ	COLUMN CAP	
11-4-4	S01005000	2	イトタテゴム	RUBBER WASHER	
11-4-5	S02747101	1	イトカケバネ	SPRING	
11-5	S40640001	1	コラムパイプキャップツッキ	COLUMN PIPE W/CAP	
11-5-1	150174000	1	コラムキャップ	COLUMN CAP	
11-6	156112003	1	コラムパイプD	COLUMN PIPE, D	
11-7	150173003	1	コラムジョイント	COLUMN JOINT	
11-8	S21798001	2	スプールのネジセット	SPOOL SCREW SET	
11-8-1	150179002	2	スプールのジク	SPOOL SHAFT, B	
11-8-2	028050246	2	バネザガネ2-5	WASHER, SPRING 2-5	
11-8-3	021500106	2	1シユナツト5	NUT, 1 M5	
11-9	S02778002	1	スプールのホルダー2	SPOOL HOLDER, 2	

118-855-910

◎ 付属品の明細は変更することがあります。

◎ The details of included accessories are subject to change.

◎ Änderungen in der Aufstellung der Mitgelieferten Zubehöre sind vorbehalten.

◎ Les détails des accessoires inclus sont sujets à des changements.

◎ Los detalles de accesorios incluidos pueden variar.

Z. 付属品関係 / Accessories / Zubehör / Accessoires / Accesorios

REF.NO.	CODE	Q'TY	ヒンメイ	NAME OF PARTS	RM
11-10	S02786002	1	スレツドハンガークミ2	THREAD HANGER ASSY, 2	
11-10-1	S02787002	1	スレツドハンガー2	THREAD HANGER, 2	
11-10-2	150183000	2	イトカケハンガーダイ	THREAD HANGER BASE	
11-10-3	142990001	2	スレツドブツシュ	THREAD BUSH	
11-11	S40641001	1	スプールジクネジセットA	SPOOL SCREW SET, A	
11-11-1	021500106	4	1シユナツト5	NUT, 1 M5	
11-11-2	S37038001	1	ナベコヒラザ5X14	SCREW, PAN (S/P WASHER) M5X14	
11-11-3	S37037001	1	ナベコヒラザ5X32	SCREW, PAN (S/P WASHER) M5X32	
11-11-4	062501406	2	ナベコ5X14	SCREW, PAN M5X14	
12-1	142002001	1	6カクボウスバナ2	HEXAGONAL WRENCH, 2	
12-2	154125001	1	6カクボウスバナ2.5	HEXAGONAL WRENCH, 2.5	
12-3	142721001	1	6カクボウスバナ3	HEXAGONAL WRENCH, 3	
12-4	118064001	1	6カクボウスバナ4	HEXAGONAL WRENCH, 4	
13-1	100887001	1	スパナ8X9	WRENCH, 8X9	
13-2	107780001	1	<B856-90□用> スパナ10X12	<For "B856-90□"> WRENCH, 10X12	
15	S48093001	1	ベルトカバークミ	BELT COVER ASSY	
15-1	S48094001	1	ベルトカバー	BELT COVER	
15-2	025710232	3	ヒラザガネチユウ4.76	WASHER, PLAIN M 4.76	
15-3	062711212	3	ナベコ476-32X12	SCREW, PAN SM4.76-32X12	
15-4	147854009	1	ベルトカバーD	BELT COVER, D	
15-5	S37263001	1	ベルトカバーDフタL	LID, L B-COVER (L)	
15-6	100666002	2	マルモクネジ5.5X20	WOOD SCREW, ROUND M5.5X20	
15-7	025750132	2	ヒラザガネシヨウ5.56	WASHER, PLAIN S 5.56	
16	144222001	1	<輸出用> -----	< For Export > HEAD COVER	
17	S48095110	1	イトマキクミ	BOBBIN WINDER ASSY	
17-1	145446003	2	イトチヨウシサラ	DISC, TENSION	
17-2	100401001	1	イトチヨウシバネ	TENSION SPRING	
17-3	100136001	1	イトチヨウシナット	NUT, TENSION	
17-4	117968001	1	イトマキジクウケササエピン	PIN	
17-5	117969001	1	イトマキジクウケカエリバネ	SPRING	
17-6	S48096001	1	イトマキジク	SHAFT, B-WINDER	
17-7	100366002	1	マルヒラトメネジ4.37X5	SET SCREW, (FT) SM4.37X5	
17-8	100657001	1	シメネジ3.18	SCREW, SM3.18-40X14	
17-9	100659001	1	ダンネジ3.18	SHOULDER SCREW, SM3.18	
17-10	100662001	1	イトマキクルマカイテンドメ	STOPPER, B-WINDER WHEEL	
17-11	S39086001	1	ナベコ357-40X3.5	SCREW, PAN SM3.57-40X3.5	
26-1	S48098001	1	デアイゲージA	TIMING GAUGE, A	
28	114859001	2	レンカンカラー	COLLAR	
29	S18707144	1	VベルトMシロ	BELT, VM ;WHITE	
30	S48285001	1	オサエバネ <黄色>	SPRING, COMPRESSION <Yellow colors>	
31	158581000	1	コードホルダ#24	CORD HOLDER, 24N	
32	032461606	1	+マルモクネジ4.5X16	WOOD SCREW, ROUND M4.5X16	
40	S47686000	1	<B855/BT, B856-90□用> デンジチユウケイハーネス	<For "B855/BT & B856-90□"> RELAY HARNESS	

118-855-910

◎ 付属品の明細は変更することがあります。

◎ The details of included accessories are subject to change.

◎ Änderungen in der Aufstellung der Mitgelieferten Zubehöre sind vorbehalten.

◎ Les détails des accessoires inclus sont sujets à des changements.

◎ Los detalles de accesorios incluidos pueden variar.

Z. 付属品関係 / Accessories / Zubehör / Accessoires / Accesorios

REF.NO.	CODE	Q'TY	ヒンメイ	NAME OF PARTS	RM
41	S48363001	1	マクラ	HEAD REST	
43	S48203001	1	<B855, B855/BT用> クウテンボウシバネ	<For "B855 & B855/BT"> SPRING, ANTI-SPIN	
26-2	S51422001	1	" オプション部品 " <振幅10mm用> デアイゲージB	" OPTION PARTS " <For Zigzag width "10mm"> TIMING GAUGE, B	
27	133797101	1	レンケツカンクミ	CONNECTING ROD ASSY	
27-1	119710001	1	レンカンクミ	CONNECTING ROD ASSY	
27-1-1	119711001	2	レンカン	CONNECTING ROD	
27-1-2	021060106	2	1シユナツト6	NUT, 1 M6	
27-1-3	119101001	1	レンカランダキ	CONNECTING ROD CLAMP	
27-1-4	017841606	1	6カクボルト7.94-18	BOLT, SM7.94-18	
27-1-5	133643006	1	6カクナツト7.94-18	NUT, SM7.94-18	
27-2	133792101	2	ジヨイントクミ	JOINT ASSY	
27-2-1	133793001	2	スタツド	STUD	
27-2-2	133794001	2	ホンタイ	BODY	
27-2-3	133795001	2	リング	RING	
27-2-4	021060106	2	1シユナツト6	NUT, 1 M6	
27-2-5	028060243	2	バネザガネ2-6	WASHER, SPRING 2-6	
51	S49924101	1	<B855, B855/BT用> コアクミST	<For "B855 & B855/BT"> CORE ASSY, ST	
51-1	S40623000	4	EMIコアTR-40-27	EMI CORE, TR-40-27	
51-2	S40622000	1	EMIコアESD-SR-25	EMI CORE, ESD-SR-25	
51-3	S40621000	4	EMIコアESD-SR-15	EMI CORE, ESD-SR-15	
51-4	0A5401605	4	+ナベザクミ4X16DB	SCREW, PAN (S/P WASHER) M4X16	
51-5	021400205	4	2シユナツト4	NUT, 2 M4	
51	S49925101	1	<B856-30□用> コアクミ300	<For "B856-30□"> CORE ASSY, 300	
51-1	S40623000	4	EMIコアTR-40-27	EMI CORE, TR-40-27	
51-2	S40622000	1	EMIコアESD-SR-25	EMI CORE, ESD-SR-25	
51-3	S40621000	5	EMIコアESD-SR-15	EMI CORE, ESD-SR-15	
51-4	0A5401605	4	+ナベザクミ4X16DB	SCREW, PAN (S/P WASHER) M4X16	
51-5	021400205	4	2シユナツト4	NUT, 2 M4	
51	S49926101	1	<B856-40□, -90□用> コアクミ400	<For "B856-40□, -90□"> CORE ASSY, 400	
51-1	S40623000	4	EMIコアTR-40-27	EMI CORE, TR-40-27	
51-2	S40622000	1	EMIコアESD-SR-25	EMI CORE, ESD-SR-25	
51-3	S40621000	6	EMIコアESD-SR-15	EMI CORE, ESD-SR-15	
51-4	0A5401605	4	+ナベザクミ4X16DB	SCREW, PAN (S/P WASHER) M4X16	
51-5	021400205	4	2シユナツト4	NUT, 2 M4	

118-855-910

◎ 付属品の明細は変更することがあります。

◎ The details of included accessories are subject to change.

◎ Änderungen in der Aufstellung der Mitgelieferten Zubehöre sind vorbehalten.

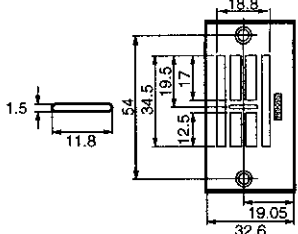
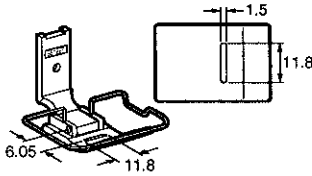
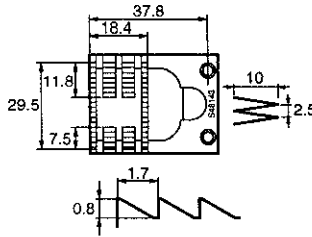
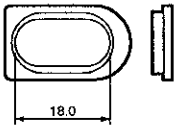
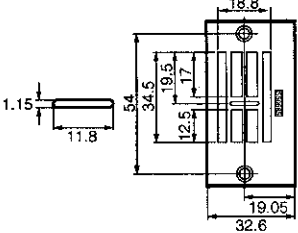
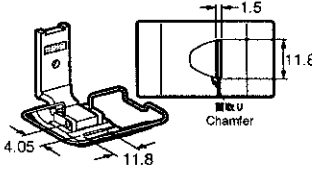
◎ Les détails des accessoires inclus sont sujets à des changements.

◎ Los detalles des accesorios incluidos pueden variar.

Ga1 . ゲージ部品一覧表 / Gauge parts List / Lehenliste / Liste des Pièces decartment / Lista d'ePiezas de calibradores

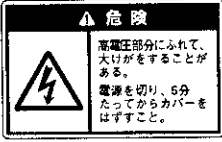





振幅 / Zigzag width	針板 / Needl plate	押工足 / Presser foot assy	送り歯 / Feed dog	ストッパ / Stopper
8mm	S48064-001 	S48293-001 	S48143-101 	S48073-000 (乳白色 / Snow-white color)
	S48065-001 	S48299-001 	S48145-101 	
	S48305-001 			
5mm	S48066-001 	S48308-001 	S06171-101 	S48074-000 (黒 / Black color)
	S48067-001 		S06170-101 	
	S06166-001 			
3mm	—	—	—	S48075-000 (青 / Blue color)

Ga2 . ゲージ部品一覧表 / Gauge parts List / Lehrenliste / Liste des Pièces de cartment
 / Lista de Piezas de calibradores

振幅 / Zigzag width	針板 / Needl plate	押工足 / Presser foot assy	送り歯 / Feed dog	ストップバ / Stopper
10mm	<p>S50684-001</p> 	<p>S51227-001</p> 	<p>S50686-001</p> 	<p>S52046-000</p>  <p>(乳白色 / Snow-white color)</p>
	<p>S50685-001</p> 	<p>S51231-001</p> 		

118-855-Ga2

Wa. 警告ラベル / Warning labels / Warnschilder / Etiquettes d'avertissement / Etiquetas de advertencia

警告ラベル / Warning labels	品名 / Name of Parts	Size(mm)	Code
	電撃ラベル・和	40X64	S38353-101
	Label, elec. shock 4 lang.	35X118	S38352-101
	操作注意ラベル・和	40X64	S38350-001
	Label, operation Eng.	40X64	S38349-001
	ワーニングマーク Mark, injury	L=16 R=0.8	S36924-001
	アースマーク Mark, grounding	φ 12	S37060-001

索引 / INDEX / VERZEICHNIS
/ INDEX / INDICE

CODE	REF.NO.	Page
J00107001	X - 1	56
J00351001	W - 10	54
J00353001	X - 17	56
J00494001	W - 2	54
J00649001	X - 13-1-1	56
	Sp - X-13-1-1	56
J01684001	R- 10-21-1-12	40
J01935001	X - 13-1-2	56
	Sp - X-13-1-2	56
J02036001	X - 19	56
J02130001	X - 13-3	56
J02281001	V - 1-12	54
J02293001	W - 8	54
J02441001	R- 10-21-1-7	40
J02443001	R- 10-21-1-1	40
J02449001	R- 10-21-1-15	40
J02493001	V - 1-15	54
J02513001	W - 1	54
J02515001	W - 3	54
J02516001	W - 6	54
J02517001	X - 2	56
J02525001	V - 1-10	54
J02537001	V - 1-8	54
J02621001	S1 - 1-17	46
	S2 - 1-20	48
J02636001	S1 - 1-23	46
J02637001	S2 - 1-5	48
J02657001	R- 23-1-3	41
	R- 23-2-3	41
	R- 23-3-3	41
	R- 23-4-3	42
	R- 23-5-3	42
J02727001	R- 10-21-1-13	40
J02989001	V - 1-17	54
J02990001	V - 1-19	54
J02991001	V - 1-18	54
J03275001	X - 3	56
J03283001	R- 10-21-1-9	40
J03284001	R- 10-21-1-2	40
J03285001	R- 10-21-1-3	40
J03291001	R- 10-21-1-24	41
J03296001	R- 10-21-1-21	41
J03324001	R- 10-21-1-5	40
J03410001	X - 7	56
J03411001	X - 16	56
J03412001	X - 13	56
J03413001	Sp - X-13-1	56
J03417001	X - 14	56
J03419001	Sp - X-13-1	56
J03457001	V - 1-16	54
J80794001	Q - 5	38
J80797001	R - 1-1	40
J80798001	R - 1-2	40
J80811001	V - 1	54
J80812001	Sp - X-13	56
J80813001	X - 13-2	56
	Sp - X-13-2	56
	Sp - X-13	56
J80814001	R- 1-3	40
J80840001	R- 1-3	40
S00554000	R- 10-19	40
S01005000	Z - 11-4-4	60
S01302009	Z - 5-1-4	60
S01303000	Z - 5-1-6	60

CODE	REF.NO.	Page
S01304001	L - 9	30
	P - 16	38
S01327001	P - 10	38
S01328001	P - 11	38
S01696001	A - 6	2
S01998001	D - 19	10
S02595101	G - 1	18
	U - 1-2	52
	U - 1-2	52
	J2 - 1-3-4	26
S02596001	G - 3	18
	U- 1-4	52
	U- 1-4	52
	J2 - 1-3-6	26
S02606000	J1 - 4	24
S02612001	K - 5-2	28
S02657101	J1 - 15	24
S02664051	N - 1-2	36
S02665050	N - 1-3	36
S02687201	Q - 7	38
S02702101	J1 - 16	24
S02745001	Q - 12	38
S02747101	Z - 11-4-5	60
S02763302	Z - 11	60
S02777001	Z - 11-4	60
S02778002	Z - 11-9	60
S02786002	Z - 11-10	60
S02787002	Z - 11-10-1	60
S03327000	Q - 6	38
S03695001	M - 20	34
S04557000	T - 10-2	50
S06165001	B - 33	4
S06166001	B - 31-5	6
	Ga1	63
S06170101	E - 50-4	16
	Ga1	63
S06171101	E - 50-3	16
	Ga1	63
S07015001	U - 1-8	52
	U - 1-8	52
	Z - 8	60
S07027001	U- 1-9-6	52
S07030009	U- 1-9-11	52
S07031009	U- 1-9-11-1	52
S07032009	U- 1-9-11-1-1	52
S07045009	U- 1-9	52
S07374109	E - 30	15
S07375001	E - 32	15
S07385002	P - 1	38
S07456000	J1 - 12-6	24
S07494001	E - 51	16
S07497101	L - 6-3	30
S07499001	L - 6-7	30
S07500001	L - 6-9	30
S07501001	L - 8-2	30
S07514001	L - 10-3	30
S07515001	L - 10-3-1	30
S07656002	E - 21	15
S07885000	Q - 9	38
S08047000	S1 - 1-1	46
	S2 - 1-1	48
S08507000	M - 11	34
S09142000	R - 10-11	40

CODE	REF.NO.	Page
S09477001	H - 31-1-1	20
	H - 31-2-1	20
	H - 31-3-1	22
S09634000	Z - 7-1	60
S09635001	J2 - 1-1-4	26
	J2 - 1-2-4	26
S10469001	K - 8	28
S10820000	R - 13	41
S10820001	R - 14	41
S10820002	R - 15	41
S10820003	R - 16	41
S10820004	R - 17	41
S10820005	R - 18	41
S10820006	R - 19	41
S10820007	R - 20	41
S10820008	R - 21	41
S15889001	J2 - 1-1-8	26
	J2 - 1-2-8	26
S16250001	U - 1-5	52
	U - 1-5	52
	Z - 7-2	60
	Z - 3-3	60
S17774001	Z - 29	61
S18707144	Z - 29	61
S20878000	J1 - 20	24
S21514101	E - 1-1-1	14
	E - 1-2-1	14
S21798001	Z - 11-8	60
S23445001	L - 8-9	30
S23651001	E - 14	14
	E - 17	14
S24740001	D - 8	10
S25234001	B - 2-1	4
S25303001	N - 28	36
S25328001	J1 - 27	24
S25449201	N - 4	36
S25456001	M - 23	34
	N - 32	36
	N - 34	36
S25469100	E - 24	15
S30205000	S1 - 1-14	46
	S2 - 1-17	48
S30209000	S1 - 1-13	46
	S2 - 1-16	48
S30505001	K - 10	28
S31006001	D - 14	10
S31010001	D - 28-2	10
	U - 1-7	52
	U - 1-7	52
S31012001	D - 10	10
S31013001	D - 11	10
S31018001	E - 1-2	14
S31885001	F - 8-8	18
S31952001	D - 12	10
S32263000	J1 - 25	24
S32904000	T - 1-3	50
S32905000	T - 1-4	50
S33609101	N - 9	36
S33610001	N - 13	36
S33689002	B - 8	4
S34280001	T - 1-1	50
S34281000	T - 1-2	50
S34444021	L - 8-7	30
S34448001	R - 2	40

CODE	REF.NO.	Page
S34756001	F - 8-5	18
S34758001	F - 8	18
S34828000	M - 22-1-1	34
S35598000	R- 35-1-1-5	42
	R- 35-2-1-5	43
S36382000	T - 9	50
S36924001	Wa	65
S37037001	Z - 11-11-3	61
S37038001	Z - 11-11-2	61
S37059001	R - 10-22	41
S37060001	Wa	65
S37263001	Z - 15-5	61
S38118000	R- 23-3-2	41
S38133000	R- 23-1-2	41
	R- 23-5-2	42
S38146000	R- 24	42
S38155000	S2 - 1-7	48
S38161000	S1 - 1-24	46
	S2 - 1-25	48
S38200000	S1 - 1-6	46
	S2 - 1-8	48
S38201000	R- 10-21-1-8	40
S38268001	H - 6	20
S38349001	Wa	65
S38350001	Wa	65
S38352101	R - 11	41
	Wa	65
S38353101	R - 12	41
	Wa	65
S38648001	Z - 11-4-2	60
S38710001	B - 3-1	4
S39086001	Z - 17-11	61
S39819000	R- 10-21-8	41
S40616001	R- 35-1-1	42
	R- 35-2-1	43
S40617000	R- 35-1-1-1	42
	R- 35-2-1-1	43
S40618000	R- 35-1-1-2	42
	R- 35-2-1-2	43
S40619000	R- 35-1-1-3	42
	R- 35-2-1-3	43
S40621000	R- 10-21-9	41
	R- 50	43
	R- 51	43
	Z - 51-3	62
	Z - 51-3	62
	Z - 51-3	62
S40622000	R- 52	43
	Z - 51-2	62
	Z - 51-2	62
	Z - 51-2	62
S40623000	R- 23-1-6	41
	R- 23-2-6	41
	R- 23-3-6	41
	R- 23-4-6	42
	R- 23-5-6	42
	R- 53	43
	Z - 51-1	62
	Z - 51-1	62
	Z - 51-1	62
S40624000	R- 35-1-2	42
S40635001	R- 35-1	42
S40640001	Z - 11-5	60

CODE	REF.NO.	Page
S40641001	Z - 11-11	61
S41203051	N - 1-1	36
S41205001	N - 3	36
S41206001	N - 2	36
S41207000	N - 33	36
S41955051	G - 11-4	18
	U - 1-1-4	52
	U - 1-1-4	52
	Y - 1-4	58
S42197051	Y - 1-1	58
S42198051	G - 11-2	18
	U - 1-1-2	52
	U - 1-1-2	52
	Y - 1-2	58
S42199051	G - 11-3	18
	U - 1-1-3	52
	U - 1-1-3	52
	Y - 1-3	58
S42200051	G - 11-5	18
	U - 1-1-5	52
	U - 1-1-5	52
	Y - 1-5	58
S42699000	S1 - 1-15	46
	S2 - 1-18	48
S42711000	S1 - 1-22	46
S42963051	G - 11-1	18
	U - 1-1-1	52
	U - 1-1-1	52
S43178000	S1 - 1-16	46
	S2 - 1-19	48
S43274000	R - 10-15	40
S43275000	R - 10-12	40
S43276000	R - 10-13	40
S43309000	R - 10-16	40
S43318000	R - 10-14	40
S44123001	L - 8-12	30
S44629002	A - 100	2
S46454000	S1 - 1-4	46
	S2 - 1-4	48
S46455000	S1 - 1-5	46
	S2 - 1-6	48
S46476001	C - 5-2	8
S46734001	D - 17	10
S46736001	D - 24	10
S47595000	R - 23-2-2	41
	R - 23-4-2	42
S47661101	S1 - 1	46
S47664000	S1 - 1-2	46
	S2 - 1-2	48
S47665000	S1 - 1-3	46
	S2 - 1-3	48
S47666000	T - 1-7	50
S47668000	S1 - 1-7	46
	S2 - 1-9	48
S47669000	S1 - 1-8	46
	S2 - 1-10	48
S47670000	S2 - 1-11	48
S47673000	S1 - 1-11	46
	S2 - 1-14	48
S47675000	C - 1-2	8
S47678000	S1 - 1-12	46
	S2 - 1-15	48
S47680000	S1 - 1-19	46

CODE	REF.NO.	Page
S47680000	S2 - 1-22	48
S47681000	S1 - 1-21	46
	S2 - 1-24	48
S47682000	R- 39	43
S47683101	S2 - 1	48
S47685000	R- 47	43
	T - 8	50
S47686000	U - 2	52
	Y - 2	58
	Z - 40	61
S47687001	R- 35-2	43
S47688000	R- 35-2-2	43
S47691001	R- 10	40
S47692000	R- 10-4	40
S47693000	R- 10-21-4	41
	R- 42	43
S47694000	R- 10-21-2	41
S47696000	R- 36	43
S47697000	R- 37	43
S47698001	R- 23-1	41
S47699000	R- 23-1-1	41
S47700001	R- 23-2	41
S47701000	R- 23-2-1	41
S47702001	R- 23-3	41
S47703000	R- 23-7	42
S47704001	R- 23-4	42
S47705001	R- 23-5	42
S47706000	R- 23-6	42
S47708000	R- 25-1-2	42
	R- 25-2-2	42
S47709100	R- 25-1	42
S47710100	R- 25-2	42
S47711001	R- 38	43
S47716000	R- 41	43
S47717000	S1 - 1-20	46
	S2 - 1-23	48
S47719000	R- 10-24	41
S47720000	R- 10-21-1-4	40
S47721001	R- 10-21	40
S47723101	R- 10-6	40
S47724000	R- 10-21-5	41
S47725000	R- 10-21-1-19	41
S47726000	R- 10-21-1-20	41
S47727000	R- 10-21-1-18	41
S47728000	R- 10-21-1-17	41
S47729000	R- 10-21-1-22	41
S47730000	R- 10-21-1-16	40
S47733000	R- 10-21-1-10	40
S47734000	R- 10-21-1-14	40
S47735000	R- 10-21-1-6	40
S47749101	R- 10-6-1	40
S47751101	R- H-1	44
S47752101	R- H-2	44
S47753101	R- H-3	44
S47754101	R- H-4	44
S47755101	R- H-5	44
S47756101	R- H-6	44
S47757101	R- H-7	44
S47758101	R- H-8	44
S47759101	R- H-9	44
S47760101	R- H-10	44
S47761101	R- H-11	44
S47762101	R- H-12	44

CODE	REF.NO.	Page
S47763101	R -H-13	44
S47764101	R -H-14	44
S47765101	R -H-15	44
S47766101	R -H-16	44
S47767101	R -H-17	44
S47768101	R -H-18	44
S47769101	R -H-19	44
S47770101	R -H-20	44
S48006001	A -2	2
S48007101	A -4	2
S48008000	A -5	2
S48009001	A -7	2
S48010101	A -9	2
S48011001	A -9-1	2
S48012101	A -9-6	2
S48013001	A -11	2
S48014000	A -13	2
S48025001	B -1	4
S48026001	B -1-1	4
S48027000	B -1-2	4
S48028001	B -2	4
S48029001	B -2-2	4
	B -3-2	4
S48030001	B -3	4
S48031000	B -6	4
S48032001	B -4	4
S48035001	B -7	4
S48036001	B -9	4
S48037001	B -10	4
S48040001	B -11	4
S48041001	B -12	4
	B -30	4
S48042001	B -13	4
S48045001	B -14	4
S48046001	B -15	4
S48047001	B -17	4
S48048001	B -19	4
S48057001	B -20	4
S48058000	B -21	4
S48059000	B -22	4
S48061001	B -25	4
S48062001	B -26	4
S48063001	B -29	4
S48064001	B -31-1	4
	Ga1	63
S48065001	B -31-2	6
	Ga1	63
S48066001	B -31-3	6
	Ga1	63
S48067001	B -31-4	6
	Ga1	63
S48068001	B -32	4
S48069001	B -32-1	4
S48070001	B -34-1	6
S48071000	B -37	6
S48072001	B -39	6
S48073000	B -40-1	6
	Ga1	63
S48074000	B -40-2	6
	Ga1	63
S48075000	Ga1	63
S48076001	Q -1	38
S48077001	Q -2	38

CODE	REF.NO.	Page
S48078001	K -3	28
S48079101	K -5	28
S48080101	K -5-1	28
S48081101	K -5-1-1	28
S48083001	K -7	28
S48084001	K -7-1	28
S48085001	K -7-2	28
S48086001	K -7-3	28
S48087001	K -7-4	28
S48088001	K -7-6	28
S48089000	K -7-7	28
S48090001	K -7-8	28
S48092000	K -11	28
S48093001	Z -15	61
S48094001	Z -15-1	61
S48095110	Z -17	61
S48096001	Z -17-6	61
S48098001	Z -26	61
S48100001	E -1-1	14
S48102001	E -4-1	14
S48104001	E -4-2	14
S48106001	E -5	14
S48107000	E -8	14
S48108001	E -12	14
S48109001	E -13	14
S48110001	E -15-1	14
S48112001	E -15-2	14
S48114001	E -16-1	14
S48115001	E -16-2	14
S48116101	E -20	15
S48118001	E -25	15
S48119001	E -35-1	15
S48120001	E -36	15
S48123001	E -39	15
S48124001	E -39-1	15
S48125001	E -39-2	15
S48126001	E -39-5	15
S48127001	E -40	15
S48128001	E -40-1	15
S48129001	E -41	15
S48130001	E -42	15
S48131000	E -47	15
S48132000	E -48	15
S48133001	E -49	16
S48134001	E -49-1	16
S48135001	E -49-3	16
S48137001	E -49-6	16
S48138000	E -49-6-1	16
S48139001	E -49-7	16
S48140001	E -49-8	16
S48141000	E -49-9	16
S48143101	E -50-1	16
	Ga1	63
S48145101	E -50-2	16
	Ga1	63
S48149001	E -37	15
S48150001	E -52-1	16
S48151001	E -52-2	16
S48152001	P -3	38
S48153001	P -3-1	38
S48154001	P -12	38
S48156001	H -1-1	20
S48157001	H -1-2	20

CODE	REF.NO.	Page
S48158001	H -2	20
S48160001	H -3	20
S48162000	H -8	20
S48165001	H -11	20
S48166001	H -11-1	20
S48167000	H -12	20
S48168000	H -15	20
S48169001	H -17	20
S48170001	H -20	20
S48171000	H -21	20
S48172001	H -22	20
S48173001	H -25	20
S48176000	H -25-1	20
S48178001	H -26	20
S48179001	H -28	20
S48180001	H -31-1	20
S48181901	H -32-1	22
S48182901	H -32-2	22
S48184001	J1 -1	24
S48185000	J1 -1-1	24
S48186000	J1 -1-2	24
S48187000	J1 -1-3	24
S48188001	J1 -1-4	24
S48189000	J1 -1-5	24
S48191000	J1 -6	24
S48192001	J1 -8	24
S48195001	J1 -9	24
S48196001	J1 -11	24
S48199000	J1 -11-1	24
	J1 -12-5	24
S48200101	J1 -12	24
S48201101	J1 -12-1	24
S48202001	H -31-2	20
S48203001	H -31-2-4	20
	H -31-3-4	22
	Z -43	62
S48206000	J1 -24	24
S48208001	J1 -29-1	24
S48209001	J1 -29-2	24
S48210000	J1 -30	24
	J1 -30	24
S48211001	J1 -34	24
S48212001	J2 -1-1	26
S48213000	J2 -1-1-1	26
	J2 -1-2-1	26
	J2 -1-3-1	26
S48214000	J2 -1-1-2	26
	J2 -1-2-2	26
	J2 -1-3-2	26
S48215001	J2 -1-1-3	26
	J2 -1-2-3	26
	J2 -1-3-3	26
S48216001	J2 -1-2	26
S48217001	J2 -1-3	26
S48218001	R -10-1	40
S48219001	R -10-2	40
S48220001	R -10-3	40
S48222001	L -1	30
S48223001	L -6	30
S48224001	L -6-1	30
S48225001	L -6-2	30
S48226001	L -6-6	30
S48227001	L -8	30

CODE	REF.NO.	Page
S48228001	L - 8-1	30
S48229001	L - 8-4	30
S48230001	L - 8-11	30
S48231001	L - 10	30
S48232001	L - 10-1	30
S48233001	L - 13	30
S48234001	L - 16	30
S48235001	L - 17	30
S48236001	L - 18-1	30
S48238001	L - 18-1-1-1	30
	L - 18-2-1-1	32
	AA - 50-1-1	58
S48239001	L - 18-1-1-2	30
	L - 18-2-1-2	32
	AA - 50-1-2	58
S48240001	L - 18-1-1-4	30
	L - 18-2-1-4	32
	AA - 50-1-4	58
S48242001	L - 18-1-2-1	30
	L - 18-2-2-1	32
	AA - 50-2-1	58
S48243001	L - 18-1-2-2	30
S48244001	L - 18-1-2-3	30
	L - 18-2-2-3	32
	AA - 50-2-3	58
S48245001	L - 18-1-2-4	30
	L - 18-2-2-4	32
	AA - 50-2-4	58
S48246001	L - 18-1-2-5	30
	L - 18-2-2-5	32
	AA - 50-2-5	58
S48247001	L - 18-1-1-5	30
	L - 18-2-1-5	32
	AA - 50-1-5	58
S48249001	B - 42	6
S48250070	B - 24	4
S48250075	B - 24	6
S48250080	B - 24	6
S48250470	Z - 4-4	60
S48250475	Z - 4-5	60
S48250480	Z - 4-6	60
S48252001	T - 1	50
S48253000	T - 1-5	50
S48254001	N - 1	36
S48255001	N - 15	36
S48256001	N - 18	36
S48259001	N - 21	36
S48260001	N - 23	36
S48261001	N - 26	36
S48262001	C - 1	8
S48263001	C - 1-1	8
S48265001	C - 1-4-1	8
S48266001	C - 1-4-2	8
S48267001	C - 1-4-4	8
S48268001	C - 1-4-5	8
S48269001	C - 1-4-7	8
S48270001	C - 1-4-8	8
S48272001	C - 1-6	8
S48273000	C - 1-9	8
S48274001	C - 1-10	8
S48275001	C - 1-12	8
S48277001	C - 5-3	8
S48278001	C - 5-1	8

CODE	REF.NO.	Page
S48279000	C - 1-15	8
S48280001	C - 7	8
S48281001	D - 1	10
S48282001	D - 2	10
S48283000	D - 4	10
S48285001	D - 9	10
	Z - 30	61
S48286001	D - 9	10
S48287001	D - 21-2	10
S48289001	D - 21-1	10
S48291001	D - 25	10
S48292001	D - 30	10
S48293001	D - 5-1	10
	Ga1	63
S48297001	D - 5-1-1	10
	D - 5-4-1	12
	D - 5-5-1	12
S48298001	D - 5-1-2	10
	D - 5-4-2	12
	D - 5-5-2	12
S48299001	D - 5-2	12
	Ga1	63
S48303000	C - 1-14	8
S48304001	C - 5	8
S48305001	D - 5-3	12
	Ga1	63
S48308001	D - 5-4	12
	Ga1	63
S48311001	M - 1	34
S48312001	M - 4	34
S48313001	M - 8	34
S48314000	M - 10	34
S48315001	M - 12	34
S48316001	M - 13	34
S48317000	M - 14	34
S48318001	M - 15	34
S48319000	M - 16	34
S48320001	M - 21	34
S48351001	M - 22-1	34
S48353001	M - 22-1-2	34
S48354001	M - 22-2	34
S48355000	A - 16	2
S48356001	C - 1-4-10	8
S48358000	D - 4	10
S48359001	M - 9	34
S48360001	M - 22	34
S48363001	Z - 41	61
S48364001	C - 1-4	8
S48365001	E - 31	15
S48366001	E - 31-1	15
S48367000	E - 31-2	15
S48369001	E - 53	16
S48370001	K - 7-10	28
S48372001	H - 10	20
S48374001	E - 35-2	15
S48375001	E - 49	16
S48376001	E - 49-6	16
S48377000	E - 49-6-1	16
S48378001	H - 31-3	22
S48380001	T - 10-1-2	50
S49089001	B - 34	6
S49428001	K - 1	28
S49438001	T - 1	50

CODE	REF.NO.	Page
S49439000	T - 1-5	50
S49474000	R - 25-1-1	42
S49476000	R - 25-2-1	42
S49924101	Z - 51	62
S49925101	Z - 51	62
S49926101	Z - 51	62
S49937000	T - 10-1-1	50
S50114001	AA - 1	58
S50115001	AA - 2-1	58
S50116001	AA - 2-2	58
S50678001	T - 10-1	50
S50684001	B - 31-6	6
	Ga2	64
S50685001	B - 31-7	6
	Ga2	64
S50686001	E - 50-5	16
	Ga2	64
S51227001	D - 5-5	12
	Ga2	64
S51231001	D - 5-6	12
	Ga2	64
S51266000	R - 23-3-1	41
	R - 23-4-1	42
	R - 23-5-1	42
S51419001	L - 18-2	32
	AA - 50	58
S51421001	L - 18-2-2-2	32
	AA - 50-2-2	58
S51821901	H - 32-3	22
S51822901	H - 32-3	22
S52015001	A - 9-5	2
S52046000	B - 40-3	6
	Ga2	64
S80013001	T - 10	50
U32744000	S1 - 1-18	46
	S2 - 1-21	48
Y42215591	S1 - 1-9	46
	S2 - 1-12	48
Y44715591	S1 - 1-10	46
	S2 - 1-13	48
0A4301005	S1 - 1-25	46
	S2 - 1-26	48
0A4400805	R - 45	43
0A4401605	R - 23-1-7	41
	R - 23-2-7	41
	R - 23-3-7	41
	R - 23-4-7	42
	R - 23-5-7	42
	R - 54	43
0A4402005	R - 44	43
0A5400805	R - 10-21-3	41
0A5401005	R - 10-18	40
0A5401006	R - 10-20	40
0A5401605	Z - 51-4	62
	Z - 51-4	62
	Z - 51-4	62
0A5402005	R - 10-21-7	41
0A5403005	R - 10-5	40
0A5501005	X - 18	56
002401006	X - 12	56
004082512	C - 3	8
008400604	R - 10-17	40
012500536	C - 1-4-6	8

CODE	REF.NO.	Page
012500536	E -9	14
	E -11	14
	E -19	14
	E -22	15
013679412	K -2	28
013760610	H -4	20
	H -9	20
	H -14	20
	H -16	20
	H -24	20
	H -27	20
013760612	L -5	30
014500632	V -1-11	54
014680422	C -1-4-9	8
	C -1-8	8
	M -2	34
	M -5	34
014680622	K -6	28
	L -6-5	30
	R -3	40
014710522	B -28	4
014760622	E -44	15
	L -8-10	30
	M -18	34
014761030	E -40-3	15
014770622	B -1-5	4
	B -2-3	4
	B -3-3	4
	B -4-1	4
	H -2-1	20
	H -10-2	20
	H -11-2	20
	L -2	30
014771022	B -1-3	4
	H -2-2	20
017762013	F -8-3	18
017841606	Z -27-1-4	62
018061436	R -26	42
	R -26	42
018082522	C -2	8
018401222	C -1-3	8
	C -1-13	8
018501236	R -10-9	40
018681232	M -17	34
018761822	C -4	8
021040105	R -23-1-8	41
	R -23-2-8	41
	R -23-3-8	41
	R -23-4-8	42
	R -23-5-8	42
	R -55	43
021060106	R -30	42
	R -30	42
	R -64	43
	Z -27-1-2	62
	Z -27-2-4	62
021100206	X -4	56
021300206	S1 -1-26	46
	S2 -1-27	48
021350106	N -30	36
021400105	R -43	43
021400164	U -1-9-10	52
021400205	Z -51-5	62

CODE	REF.NO.	Page
021400205	Z -51-5	62
	Z -51-5	62
021500106	R -10-23	41
	Z -11-8-3	60
	Z -11-11-1	61
025030136	S1 -1-28	46
	S2 -1-29	48
025030232	N -25	36
025040173	X -10	56
025040233	U -1-9-8	52
025050236	R -10-7	40
025060236	R -27	42
	R -28	42
025060336	R -62	43
025100132	E -7	14
	E -27	15
025100236	X -5	56
025710232	Z -15-2	61
025750132	Z -15-7	61
025770232	A -9-7	2
026040236	N -12	36
028030246	S1 -1-27	46
	S2 -1-28	48
028040243	U -1-9-9	52
028040245	X -9	56
028050246	R -10-8	40
	Z -11-8-2	60
028060242	R -63	43
028060243	Z -27-2-5	62
028060246	R -29	42
	R -29	42
028100246	V -1-14	54
	X -6	56
032461606	Z -32	61
034422503	U -1-10	52
037401015	X -13-4	56
048030342	N -16	36
048040342	D -23	10
	P -6	38
048060142	M -19	34
048080342	E -6	14
	E -26	15
048110142	E -46	15
052400806	J2 -1-1-12	26
	J2 -1-2-12	26
	J2 -1-3-10	26
060300606	T -1-6	50
060400516	N -14	36
060400812	C -6	8
	C -8	8
060660416	N -24	36
060660512	E -49-5	16
060670612	J1 -2	24
060670812	H -29	20
060680712	C -1-11	8
	J1 -3	24
062300616	N -5	36
	N -7	36
	N -8	36
062300812	C -5-4	8
062351216	D -15	10
062400612	C -1-17	8
062400616	N -11	36

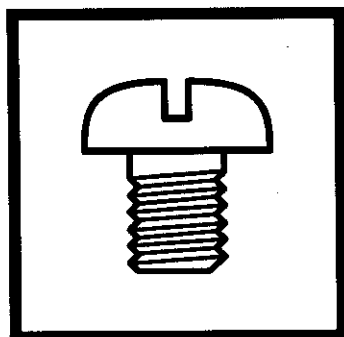
CODE	REF.NO.	Page
062401006	U -1-9-7	52
062401063	X -8	56
062500602	P -9	38
062500812	P -4	38
062501216	C -1-5	8
062501406	Z -11-11-4	61
062630712	H -23	20
	Q -8	38
062670512	M -22-4	34
062670612	C -1-4-11	8
	T -4	50
	T -6	50
	J1 -7	24
	J1 -12-4	24
	J1 -17	24
062670712	L -18-1-3	32
	L -18-2-3	32
	AA -50-3	58
062670812	E -29	15
	J1 -13	24
062680612	E -54	16
062680663	Q -13	38
	Q -15	38
	Q -17	38
062680812	M -24	34
	J1 -35	24
062681012	A -10	2
	A -12	2
	N -10	36
062681212	B -38	6
	D -3	10
	E -49-6-2	16
062681412	J1 -33	24
062681612	Q -4	38
062710612	E -38	15
	T -2	50
062710812	L -6-8	30
062711012	L -8-6	30
	Q -11	38
062711212	Z -15-3	61
062761212	L -8-13	30
062761612	E -39-6	15
062781012	L -7	30
062781412	P -2	38
076202801	V -1-3	54
076202856	B -1-6	4
081001670	D -18	10
081003670	H -34	22
081004070	D -13	10
081005070	B -27	4
081007070	J2 -1-1-11	26
	J2 -1-2-11	26
	J2 -1-3-9	26
081014670	J1 -5	24
081014870	K -7-5	28
100022004	J2 -1-1-7	26
	J2 -1-2-7	26
100022005	L -10-4	30
	L -15	30
100105005	L -18-1-1-3	30
	L -18-2-1-3	32
	AA -50-1-3	58
100136001	Z -17-3	61

CODE	REF.NO.	Page
100242003	A - 3	2
	J1 - 10	24
100251001	H - 18-1	20
	H - 19-1	20
100257010	L - 20	32
100328001	E - 2	14
100366002	Z - 17-7	61
100400000	K - 9	28
100401001	Z - 17-2	61
100402004	K - 7-11	28
100463001	F - 8-2	18
	U - 1-9-3	52
100511003	E - 34	15
100645003	Q - 3	38
	J1 - 32	24
100657001	Z - 17-8	61
100659001	Z - 17-9	61
100662001	Z - 17-10	61
100666002	R - 58	43
	Z - 15-6	61
100887001	Z - 13-1	61
102538002	A - 8	2
	K - 4	28
102707001	D - 16	10
104449009	A - 14	2
104450109	J1 - 26	24
104464001	B - 1-4	4
104619002	F - 8-4	18
104689002	E - 39-8	15
104821009	A - 15	2
104885101	J2 - 1-1-6	26
	J2 - 1-2-6	26
105161003	N - 29	36
105161004	E - 49-4	16
105173004	E - 49-2	16
105176001	B - 16	4
	B - 18	4
107407003	J1 - 31	24
	J1 - 31	24
107780001	Z - 13-2	61
108549001	E - 1-1-2	14
	E - 1-2-2	14
	E - 15-1-2	14
	E - 15-2-2	14
109173101	H - 25-2	20
109714000	Z - 5-1-5	60
109763002	D - 22	10
110076002	N - 27	36
110087001	F - 8-7	18
	U - 1-9-5	52
110562001	E - 39-3	15
110735002	N - 17	36
112467002	H - 7	20
112525000	Z - 9	60
112751003	L - 19	32
113050001	D - 6	10
113431002	Q - 10	38
113730001	M - 3	34
	M - 6	34
114561001	B - 32-2	4
114859001	Z - 28	61
114967001	F - 8-6	18
	U - 1-9-4	52

CODE	REF.NO.	Page
115156001	N - 22	36
115947001	P - 13	38
116662003	L - 8-5	30
116794001	J1 - 23	24
117968001	Z - 17-4	61
117969001	Z - 17-5	61
118064001	Z - 12-4	61
118735001	C - 1-4-3	8
118837001	Z - 3-2	60
118853001	E - 40-2	15
119101001	Z - 27-1-3	62
119710001	Z - 27-1	62
119711001	Z - 27-1-1	62
120438001	M - 7	34
120990001	E - 49-6-3	16
122771051	B - 32-3	4
126863001	Z - 11-3	60
129458102	E - 15-1-1	14
	E - 15-2-1	14
133643006	Z - 27-1-5	62
133740006	R - 59	43
133792101	Z - 27-2	62
133793001	Z - 27-2-1	62
133794001	Z - 27-2-2	62
133795001	Z - 27-2-3	62
133797101	Z - 27	62
140092001	C - 1-7	8
140407001	D - 7	10
140518001	J2 - 1-1-10	26
	J2 - 1-2-10	26
	J2 - 1-3-8	26
140527001	K - 10-1	28
140553102	B - 23	4
140647101	C - 1-16	8
	M - 22-3	34
	N - 6	36
	Q - 14	38
	T - 3-1	50
	T - 5-1	50
141331001	L - 10-2-2	30
	L - 10-3-2	30
141494001	L - 12	30
141544001	A - 9-4	2
141620001	Q - 16	38
142002001	Z - 12-1	61
142026003	U - 1-9-1	52
142027001	U - 1-9-2	52
142268001	T - 3-2	50
	T - 5-2	50
142274009	J1 - 21	24
142374100	E - 23	15
142443001	Z - 3-1	60
142628001	E - 45	15
142721001	Z - 12-3	61
142746002	E - 1-1-3	14
	E - 1-2-3	14
	E - 15-1-3	14
	E - 15-2-3	14
142990001	Z - 11-10-3	60
143882001	Z - 5-1-2	60
	Z - 5-2	60
143910009	Z - 5-1-3	60
144222001	Z - 16	61

CODE	REF.NO.	Page
144504001	K - 5-3	28
144526001	L - 6-4	30
144615001	Z - 5-1-1	60
144872101	J1 - 12-2	24
144874001	J1 - 12-3	24
144875001	H - 5	20
145318001	B - 34-2	6
145446003	Z - 17-1	61
145478101	D - 26	10
145479002	D - 27	10
145480101	D - 28-1	10
145502001	E - 3	14
145534001	J1 - 22	24
145580001	D - 20	10
146039001	F - 8-1	18
146046000	U - 1-9-11-2	52
146105009	P - 8	38
146194000	U - 1-9-11-3	52
146255000	R - 60	43
146256001	R - 61	43
146293001	J2 - 1-1-9	26
	J2 - 1-2-9	26
	J2 - 1-3-7	26
146367001	G - 2	18
	U - 1-3	52
	U - 1-3	52
	J2 - 1-1-5	26
	J2 - 1-2-5	26
	J2 - 1-3-5	26
146581001	E - 43	15
147504201	E - 28	15
147509001	E - 39-7	15
147854009	Z - 15-4	61
148462001	T - 5-3	50
148546001	L - 8-3	30
148559100	L - 8-8	30
148587001	L - 10-2	30
148588001	L - 10-2-1	30
148592001	L - 10-5	30
148743001	J1 - 18	24
149094001	P - 14	38
149095001	P - 15	38
149124001	L - 14	30
149578000	J2 - 1-1-1-1	26
	J2 - 1-2-1-1	26
	J2 - 1-3-1-1	26
149799000	U - 1-9-12	52
150173003	Z - 11-7	60
150174000	Z - 11-4-3	60
	Z - 11-5-1	60
150179002	Z - 11-8-1	60
150180001	Z - 11-1	60
150182000	Z - 11-2	60
150183000	Z - 11-10-2	60
150206002	Z - 11-4-1	60
150553003	K - 10-2	28
150594001	L - 4	30
151148001	K - 7-9	28
151308102	E - 10	14
	E - 18	14
152678101	H - 33	22
153057002	B - 41	6
153060001	E - 39-4	15

brother[®]



パーツブック
PARTS BOOK
TEILEKATALOG
LIVRE DES PIECES
LIBRO DE REFERENCIA DE PIEZAS

ブラザー工業株式会社

BROTHER INDUSTRIES, LTD.

〒467-8562 名古屋市瑞穂区河岸1丁目1番1号 TEL(052)824-2392

Printed in Japan / Gedruckt in Japan / Imprimé au Japon / Impreso en Japón

118-855,856
S95855-101
1999.11. H (1)