

brother

LS5-P81
LT5-P73

一本針本縫ポスト型上下車輪送り針送りミシン
二本針本縫ポスト型上下車輪送りミシン

SINGLE-NEEDLE POST BED TOP & BOTTOM WHEEL FEED, NEEDLE FEED LOCK STITCHER
TWIN-NEEDLE POST BED TOP & BOTTOM WHEEL FEED, LOCK STITCHER

EINNADEL-DOPPELSTAPPSTICH-SÄULENMASCHINE MIT NADELTRANSPORT MIT UNTEN
ANGETRIEBENEM RADTRANSPORT UND OBEREM ROLLFUß
ZWEINADEL-DOPPELSTAPPSTICH-SÄULENMASCHINE MIT UNTEN ANGETRIEBENEM
RADTRANSPORT UND OBEREM ROLLFUß

AIGUILLE, PILIER, POINT NOUE, DOUBLE ENTRAINEMENT PAR ROULETTE SUPERIEURE ET
AIGUILLE

AIGUILLES, PILIER, POINT NOUE, DOUBLE ENTRAINEMENT PAR ROULETTE

MAQUINA DE COLUMNA, UNA AGUJA, DOBLE ARRASTRE CON RODILLOS
MAQUINA DE COLUMNA, DOS AGUJAS, DOBLE ARRASTRE CON RODILLOS

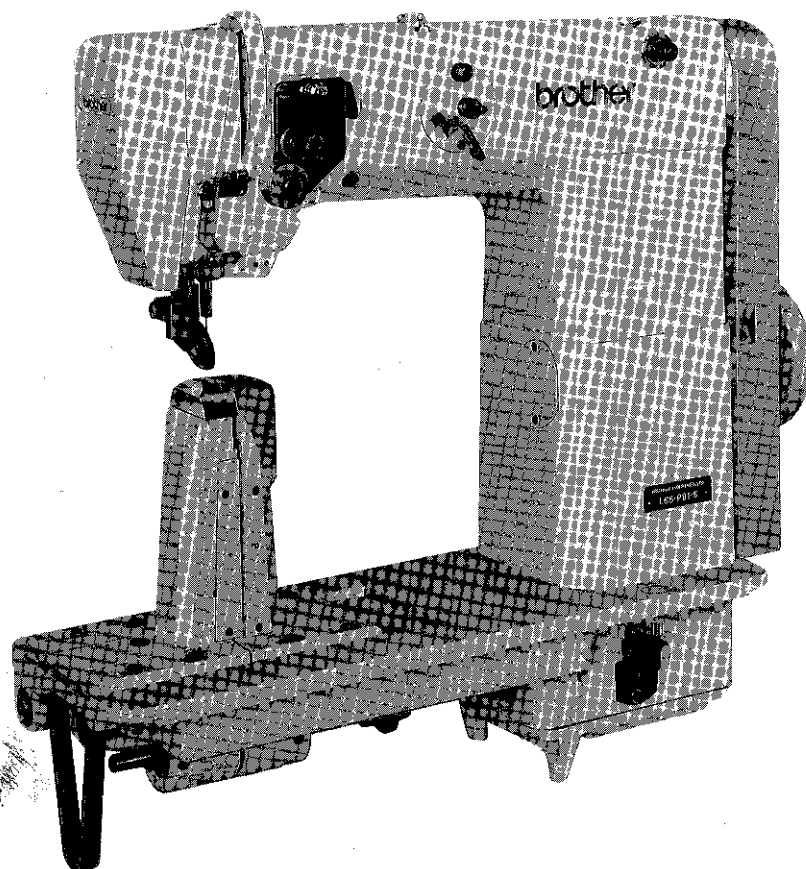
パーツブック

PARTS BOOK

TEILEKATALOG

LIVRE DES PIECES

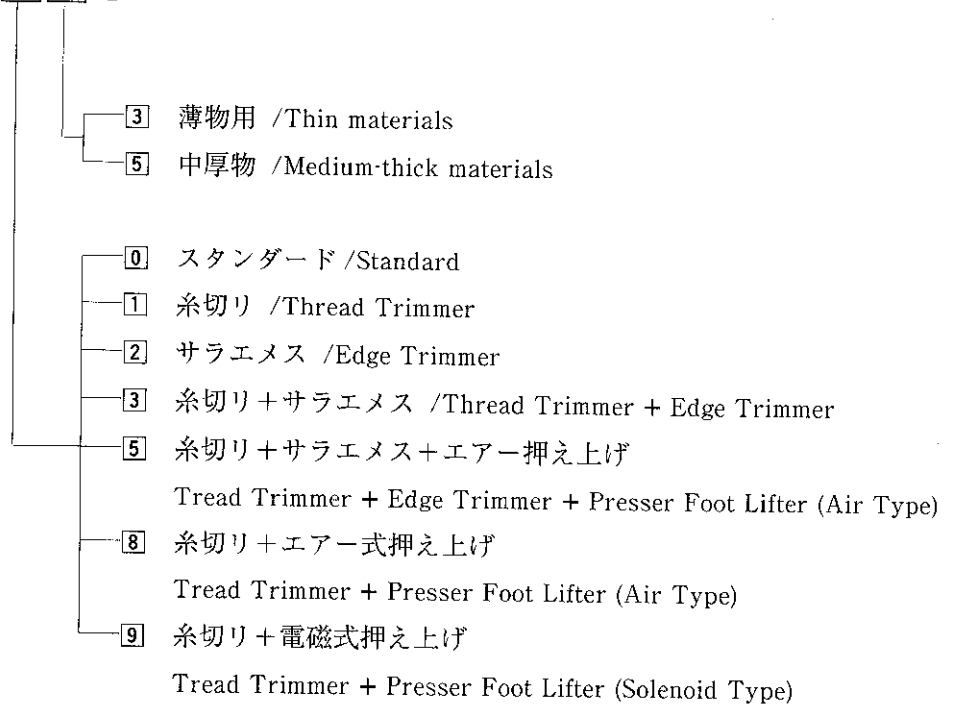
LIBRO DE REFERENCIA DE PIEZAS



PS81001

< 1 本針 / SINGLE-NEEDLE >

LS5-P81-□□5



< 2 本針 / TWIN-NEEDLE >

LT5-P73-□□L



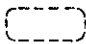
パーツブックご利用に際して

1. この本は、この本の表紙（正誤表の挿入されている場合は正誤表）に記載されているものと同じプレートが取り付けられているミシンのためのものです。
2. 組単位で補給する部品は、 破線で示しております。
3. 部品コード欄が*となっている場合は、仕様別部品一覧表（73, 74ページ）でお調べ下さい。
4. この本は1991年11月のデータにもとづいて作成されたものです。
5. 部品は予告なしに設計変更される場合があります。

目 次

| | |
|---|-------|
| A. 主体関係 | 2 |
| B. 上軸天ビン関係 | 4 |
| C 1. 針棒揺動関係(P81) | 6 |
| C 2. 針棒揺動関係(P73) | 8 |
| D. 送り関係 | 10 |
| E. 押エ関係 | 14 |
| F. 押エ上ゲ関係(-500, -800) | 16 |
| G. ローラー押エ関係 | 18 |
| H. 下軸関係 | 22 |
| J 1. カマ関係(P81/スタンダード, -500, -800, -900) | 24 |
| J 2. カマ関係(P81/-200, -300, -500) | 28 |
| J 3. カマ関係(P81/-200, -300, -500) | 32 |
| J 4. カマ関係(P73) | 34 |
| J 5. カマ関係(P73) | 38 |
| K 1. 糸調子関係 | 42 |
| K 2. 糸調子関係(糸切り) | 42 |
| K 3. 糸調子関係(P81) | 44 |
| K 4. 糸調子関係(P73) | 46 |
| L. 糸巻き関係 | 50 |
| M 1. サラエメス関係(P81/-200, -300, -500) | 52 |
| M 2. サラエメス関係(P81/-200, -300, -500) | 56 |
| N 1. 糸切り関係 | 58 |
| N 2. 糸切り関係 | 60 |
| P. 電磁押エ上ゲ関係(-900) | 62 |
| Q. ベルトカバー関係(オプション) | 64 |
| Z 1. 付属品関係 | 64 |
| Z 2. 付属品関係 | 66 |
| Z 3. 付属品関係(P81) | 68 |
| Z 4. 付属品関係(P73) | 70 |
| 仕様別部品一覧表 | 73・74 |
| ゲージ部品一覧表 | 75・76 |
| 索引 | 77～86 |

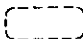
Notes for using this parts book

1. This book is applicable to sewing machines which have the same plate number as shown on the cover of this book (or correction sheet).
2. Parts supplied as complete assemblies are circled by a dotted line .
3. If the symbol * is found in the "Parts No." column, refer to the different parts list on page 73 · 74.
4. This book was prepared based on information available in November 1991.
5. Parts are subject to changes in design without prior notice.

CONTENTS

| | |
|--|---------|
| A. Machine body | 2 |
| B. Upper shaft and thread take-up mechanism | 4 |
| C1. Needle bar rocking mechanism (P81) | 6 |
| C2. Needle bar rocking mechanism (P73) | 8 |
| D. Feed mechanism | 10 |
| E. Presser foot mechanism | 14 |
| F. Work clamp lifter mechanism (-500, -800) | 16 |
| G. Roller presser foot mechanism | 18 |
| H. Lower shaft mechanism | 22 |
| J1. Rotary hook mechanism (P81/Standard, -500, -800, -900) | 24 |
| J2. Rotary hook mechanism (P81/-200, -300, -500) | 28 |
| J3. Rotary hook mechanism (P81/-200, -300, -500) | 32 |
| J4. Rotary hook mechanism (P73) | 34 |
| J5. Rotary hook mechanism (P73) | 38 |
| K1. Thread tension | 42 |
| K2. Thread tension (Thread Trimmer) | 42 |
| K3. Thread tension (P81) | 44 |
| K4. Thread tension (P73) | 46 |
| L. Bobbin winder mechanism | 50 |
| M1. Edge trimmer mechanism (P81/-200, -300, -500) | 52 |
| M2. Edge trimmer mechanism (P81/-200, -300, -500) | 56 |
| N1. Thread trimmer mechanism | 58 |
| N2. Thread trimmer mechanism | 60 |
| P. Presser foot lifting solenoid set (-900) | 62 |
| Q. Belt cover mechanism (Option parts) | 64 |
| Z1. Accessories | 64 |
| Z2. Accessories | 66 |
| Z3. Accessories (P81) | 68 |
| Z4. Accessories (P73) | 70 |
| DIFFERENT PARTS LIST | 73 · 74 |
| GAUGE PARTS LIST | 75 · 76 |
| INDEX | 77 ~ 86 |

Hinweise Zur Verwendung dieser Teilleiste

1. Dieses Buch bezieht sich auf die Nähmaschinen mit derselben Kennungsnummer wie auf diesem Buchumschlag (oder auf dem Korrekturblatt).
2. Die Teile, die als kompletter Satz geliefert werden, sind mit einer  gestrichelten Linie umrandet.
3. Dieses Zeichen * in der Spalte "Parts No. (Teilnummer)" verweist auf die Gesonderte Stückliste auf Seite 73 · 74.
4. Dieses Buch basiert auf den Informationen vom November 1991.
5. Modelländerungen sind vorbehalten.

INHALTSVERZEICHNIS

| | |
|---|---------|
| A. Maschinengehäuse | 2 |
| B. Obere Welle und Fodenabnahmevorrichtung | 4 |
| C1. Nadelstangenbetätigung (P81) | 6 |
| C2. Nadelstangenbetätigung (P73) | 8 |
| D. Transportvorrichtung | 10 |
| E. Stoffdrückerfuß | 14 |
| F. Stoffhalterhebervorrichtung (-500, -800) | 16 |
| G. Rollenstoffdrückerfuß | 18 |
| H. Untere Welle | 22 |
| J1. Greifervorrichtung (P81/Norm, -500, -800, -900) | 24 |
| J2. Greifervorrichtung (P81/-200, -300, -500) | 28 |
| J3. Greifervorrichtung (P81/-200, -300, -500) | 32 |
| J4. Greifervorrichtung (P73) | 34 |
| J5. Greifervorrichtung (P73) | 38 |
| K1. Faderspannung | 42 |
| K2. Faderspannung (Fadenabschneider) | 42 |
| K3. Faderspannung (P81) | 44 |
| K4. Faderspannung (P73) | 46 |
| L. Spuler | 50 |
| M1. Kantenmesser (P81/-200, -300, -500) | 52 |
| M2. Kantenmesser (P81/-200, -300, -500) | 56 |
| N1. Fadenabschneidevorrichtung | 58 |
| N2. Fadenabschneidevorrichtung | 60 |
| P. Solenoidsatz für die anhebung des stoffdrückerfußes (-900) | 62 |
| Q. Gurtabdeckung (Sonderzubehör) | 64 |
| Z1. Zubehör | 64 |
| Z2. Zubehör | 66 |
| Z3. Zubehör (P81) | 68 |
| Z4. Zubehör (P73) | 70 |
| ZUBEHORLISTE | 73 · 74 |
| LEHRENLISTE | 75 · 76 |
| VERZEICHNIS | 77 ~ 86 |

Notes sur l'utilisation de ce manuel de pièces détachées

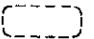

1. Ce manuel est destiné aux machines à coudre ayant le même numéro de plaque montré sur la couverture de ce manuel (ou sur la feuille de corrections).
2. Les pièces fournies en tant qu'assemblages complets sont encadrées avec un trait pointillé .
3. Si le symbole * se trouve dans la colonne "Parts No. (N° de pièce)" veuillez la vous référer à la liste de pièces annexe page 73 · 74.
4. Ce manuel a été fait d'après les renseignements valables au mois de Novembre 1991.
5. Les pièces peuvent être sujettes à des modifications sans préavis.

TABLE DES MATIERES

| | | |
|-----|--|---------|
| A. | Corps de la machine | 2 |
| B. | Mécanisme de l'arbre supérieur et releveur de fil | 4 |
| C1. | Mécanisme de balancement de la barre à aiguille (P81) | 6 |
| C2. | Mécanisme de balancement de la barre à aiguille (P73) | 8 |
| D. | Mécanisme de l'entraînement | 10 |
| E. | Mécanisme du pied presseur | 14 |
| F. | Mécanisme de leveur du pinceur (-500, -800) | 16 |
| G. | Pied presseur à rouleau | 18 |
| H. | Mécanisme de l'arbre inférieur | 22 |
| J1. | Mécanisme du crochet rotatif (P81/Standard, -500, -800, -900) .. | 24 |
| J2. | Mécanisme du crochet rotatif (P81/-200, -300, -500) | 28 |
| J3. | Mécanisme du crochet rotatif (P81/-200, -300, -500) | 32 |
| J4. | Mécanisme du crochet rotatif (P73) | 34 |
| J5. | Mécanisme du crochet rotatif (P73) | 38 |
| K1. | Tension du fil | 42 |
| K2. | Tension du fil (Coupe-fil) | 42 |
| K3. | Tension du fil (P81) | 44 |
| K4. | Tension du fil (P73) | 46 |
| L. | Mécanisme du bobineur | 50 |
| M1. | Coupe-bord (P81/-200, -300, -500) | 52 |
| M2. | Coupe-bord (P81/-200, -300, -500) | 56 |
| N1. | Mécanisme de coupe-fil | 58 |
| N2. | Mécanisme de coupe-fil | 60 |
| P. | Jeu de solénoïde du releveur du pied presseur (-900) | 62 |
| Q. | Couvre-courroie (Pièces en option) | 64 |
| Z1. | Accessoires | 64 |
| Z2. | Accessoires | 66 |
| Z3. | Accessoires (P81) | 68 |
| Z4. | Accessoires (P73) | 70 |
| | LISTE DES PIECES ACCESSOIRES | 73 · 74 |
| | LISTE DES PIECES D'ECARTEMENT | 75 · 76 |
| | INDEX | 77 ~ 86 |

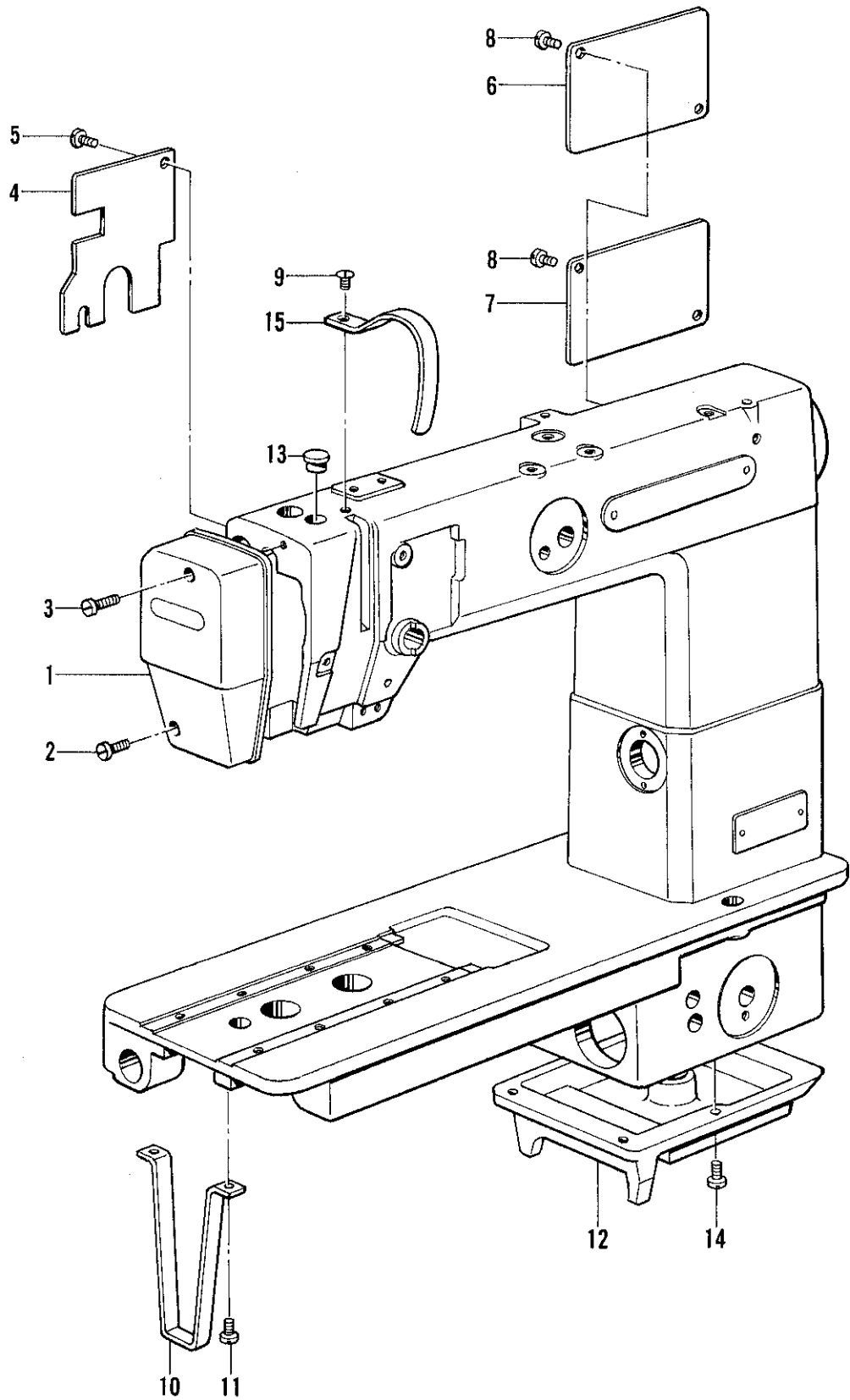
Notas para usar este Manual de Piezas

1. Este libro sirve para todas las máquinas de coser que llevan la misma placa de identificación que la que se puede ver en la tapa de este libro (o en la hoja de erratas).
2. Las piezas suministradas como conjuntos completos se enmarcan con una línea punteada  .
3. De haber un símbolo * junto al "Parts No. (Número de Pieza)", habrá que mirar la lista de piezas separada de la página 73 · 74.
4. Este libro ha sido compilado basándose en los datos de que se disponía en noviembre 1991.
5. Las piezas quedan sujetas a cambios de diseño sin aviso previo.

INDICE

| | | |
|------|--|---------|
| A . | Cuerpo de la máquina | 2 |
| B . | Mecanismo del árbol superior y tirahilos | 4 |
| C1 . | Mecanismo de oscilación de la barra de aguja (P81) | 6 |
| C2 . | Mecanismo de oscilación de la barra de aguja (P73) | 8 |
| D . | Mecanismo de la alimentación | 10 |
| E . | Mecanismo de la prensatelas | 14 |
| F . | Mecanismo del levantador de ménsula de trabajo (-500, -800) .. | 16 |
| G . | Pie presor de radillo | 18 |
| H . | Mecanismo del eje inferior | 22 |
| J1 . | Mecanismo del cangrejo (P81/Norma, -500, -800, -900) | 24 |
| J2 . | Mecanismo del cangrejo (P81/-200, -300, -500) | 28 |
| J3 . | Mecanismo del cangrejo (P81/-200, -300, -500) | 32 |
| J4 . | Mecanismo del cangrejo (P73) | 34 |
| J5 . | Mecanismo del cangrejo (P73) | 38 |
| K1 . | Tensión del hilo | 42 |
| K2 . | Tensión del hilo (Cortahilos) | 42 |
| K3 . | Tensión del hilo (P81) | 44 |
| K4 . | Tensión del hilo (P73) | 46 |
| L . | Mecanismo del devanador de la canilla | 50 |
| M1 . | Cortador de borde (P81/-200, -300, -500) | 52 |
| M2 . | Cortador de borde (P81/-200, -300, -500) | 56 |
| N1 . | Mecanismo de la cortadura de hilos | 58 |
| N2 . | Mecanismo de la cortadura de hilos | 60 |
| P . | Conjunto solenoide del levantador (-900) | 62 |
| Q . | Cubierta de correa (Piezas opcionales) | 64 |
| Z1 . | Accesorios | 64 |
| Z2 . | Accesorios | 66 |
| Z3 . | Accesorios (P81) | 68 |
| Z4 . | Accesorios (P73) | 70 |
| | LISTA DE PIEZAS ACCESORIAS | 73 · 74 |
| | LISTA DE PIEZAS DE CALIBRADORES | 75 · 76 |
| | INDICE | 77 ~ 86 |

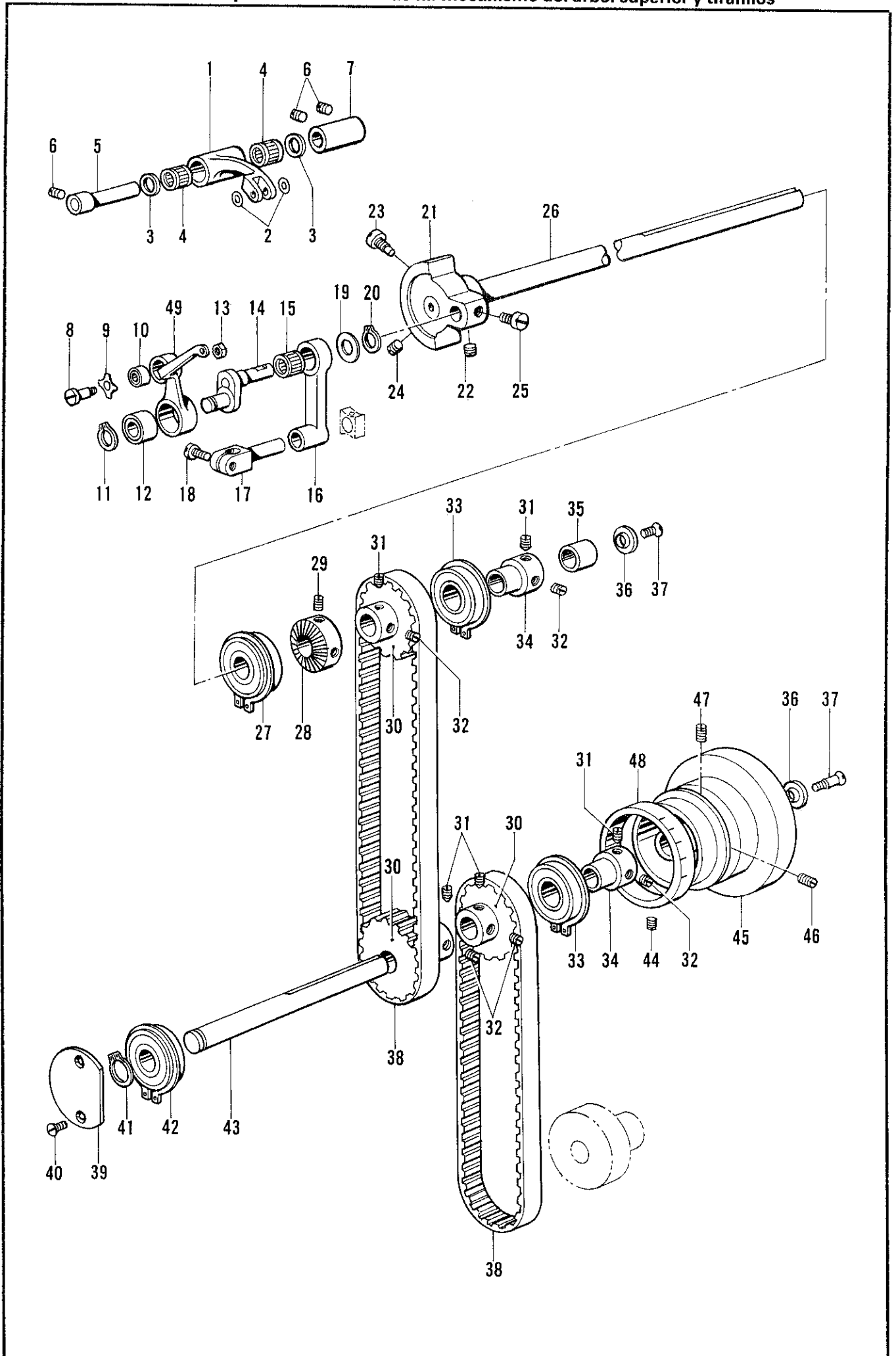
A. 主体関係 / Machine body / Maschinengehäuse /
Corps de la machine / Cuerpo de la máquina



A. 主体関係 / Machine body / Maschinengehäuse /
Corps de la machine / Cuerpo de la máquina

| REF.NO. | CODE | Q'TY | ヒンメイ | NAME OF PARTS | RMKS |
|--------------------------------------|-----------|------|---------------|----------------------|------|
| 1 | S27092001 | 1 | メンイタ | FACE PLATE | |
| 2 | S27093001 | 1 | シメネジ"5X25 | SCREW 5X25 | |
| 3 | S27094001 | 1 | シメネジ"5X16 | SCREW 5X16 | |
| 4 | S27095001 | 1 | アームカバー"ーF | ARM COVER (F) | |
| 5 | S27096001 | 2 | シメネジ"5X8 | SCREW 5X8 | |
| 6 | S27097001 | 1 | アームカバー"ーイタR | ARM COVER PLATE (R) | |
| 7 | S27097001 | 1 | カバー"ーイタ | COVER PLATE | |
| 8 | S25920001 | 4 | シメネジ"357-40X8 | SCREW 357X8 | |
| 9 | S27100001 | 1 | サラネジ"5X8 | SCREW 5X8 | |
| 10 | S27355001 | 1 | ベッドササエイタ | BED SUPPORT PLATE | |
| 11 | S27172001 | 2 | シメネジ"6X10 | SCREW 6X10 | |
| 12 | S27356001 | 1 | オイルタンク | OIL TANK | |
| 15 | S27098001 | 1 | テンビ"ンカバー"ー | THREAD TAKE-UP COVER | |
| <スタンダード /STANDARD> | | | | | |
| 13 | S27101001 | 3 | ゴムセン | RUBBER CAP | |
| <イトキリ /THREAD TRIMMER> | | | | | |
| 13 | S27101001 | 1 | ゴムセン | RUBBER CAP | |
| <スタンダード /STANDARD, -100, -800, -900> | | | | | |
| 14 | S27205001 | 5 | シメネジ"5X10 | SCREW 5X10 | |
| <-200, -300, -500> | | | | | |
| 14 | S27205001 | 2 | シメネジ"5X10 | SCREW 5X10 | |

B. 上軸天ビン関係 / Upper shaft and thread take-up mechanism / Obere Welle und Fodenabnahmevorrichtung / Mécanisme de l'arbre supérieur et releveur de fil / Mecanismo del árbol superior y tirahilos

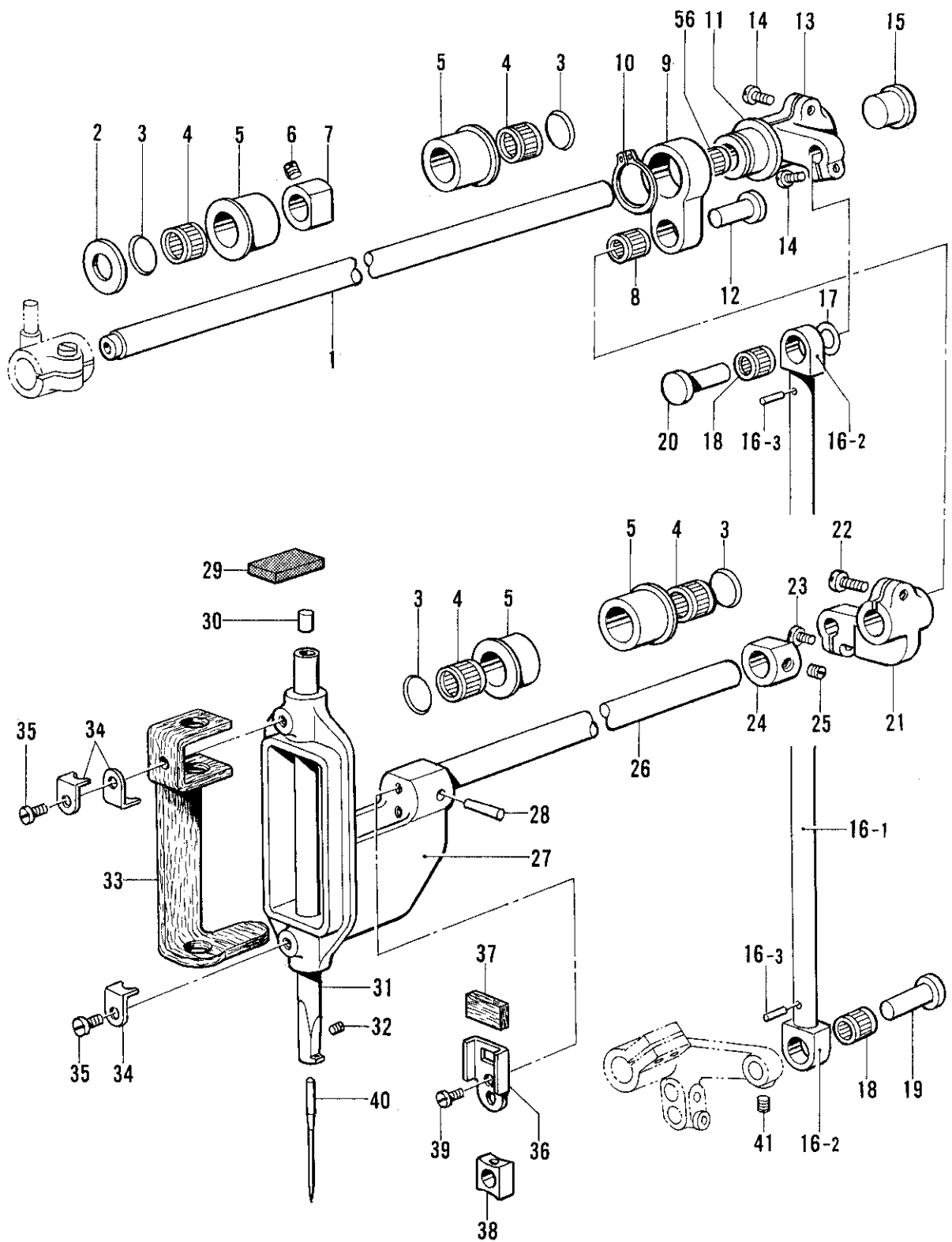


B. 上軸天ビン関係 / Upper shaft and thread take-up mechanism / Obere Welle und Fodenabnahmevorrichtung /
 Mécanisme de l'arbre supérieur et releveur de fil / Mecanismo del árbol superior y tirahilos

| REF.NO. | CODE | Q'TY | ヒンメイ | NAME OF PARTS | RMKS |
|---------|-----------|------|-----------------|-----------------------------|------|
| 1 | S27125001 | 1 | テンヒ"ンササエ | THREAD TAKE-UP SUPPORT | |
| 2 | S27128001 | 2 | サ"カ"ネ4 | WASHER 4 | |
| 3 | S27129001 | 2 | テンヒ"ンササエリング" | THREAD TAKE-UP SUPPORT RING | |
| 4 | S27130001 | 2 | ニート"ルハ"アリング"BR | NEEDLE BEARING (BR) | |
| 5 | S27131001 | 1 | テンヒ"ンピン | THREAD TAKE-UP PIN | |
| 6 | S27132001 | 3 | トメネジ"5X8 | SET SCREW 5X8 | |
| 7 | S27133001 | 1 | テンヒ"ンピン"メタル | THREAD TAKE-UP PIN BUSH | |
| 8 | S27126001 | 1 | ダ"ンネジ"M4 | STUD SCREW M4 | |
| 9 | S27127001 | 1 | ハ"ネサ"カ"ネ | SPRING WASHER | |
| 10 | S27123001 | 1 | ハ"アリング"624 | BEARING 624 | |
| 11 | S27135001 | 1 | トメワC | STOP RING (C) | |
| 12 | S27124001 | 1 | ハ"アリング"608ZZ | BEARING 608ZZ | |
| 13 | S27122001 | 1 | イトトオシカラー | COLLAR | |
| 14 | S27134001 | 1 | ハリホ"ウクランク | NEEDLE BAR CRANK | |
| 15 | S26959001 | 1 | ハ"アリング"1010 | BEARING 1010 | |
| 16 | S27136001 | 1 | ハリホ"ウレンカン | THREAD TAKE-UP LEVER | |
| 17 | S27139001 | 1 | ハリホ"ウタ"キ | NEEDLE BAR CLAMP | |
| 18 | S27140001 | 1 | シメネジ"4X10 | SCREW 4X10 | |
| 19 | S27137001 | 1 | サ"カ"ネ8 | WASHER 8 | |
| 20 | S27138001 | 1 | トメワ8 | STOP RING 8 | |
| 21 | S27105001 | 1 | テンヒ"ンクランク | THREAD TAKE-UP CRANK | |
| 22 | S27145001 | 1 | トメネジ"6-0.75X7 | SET SCREW 6X7 | |
| 23 | S26951001 | 1 | ホ"ウサキシメネジ"7.14 | SCREW 7.14 | |
| 24 | S26952001 | 1 | トメネジ"714-28X19 | SET SCREW 714X19 | |
| 25 | S27205001 | 2 | シメネジ"5X10 | SCREW 5X10 | |
| 26 | S27104001 | 1 | ウワシ"ククミ | UPPER SHAFT ASSEMBLY | |
| 27 | S26211001 | 1 | ハ"アリング"6204LLNR | BEARING 6204LLNR | |
| 28 | S27106001 | 1 | イトマキカラー | COLLAR | |
| 29 | S25966001 | 2 | トメネジ"5.95 | SET SCREW 5.95 | |
| 30 | S27107001 | 3 | タイミング"プ"ーリー | TIMING PULLEY | |
| 31 | S27110001 | 5 | トメネジ"6-0.75X8 | SET SCREW 6X8 | |
| 32 | S27109001 | 5 | トカ"リネジ"6-0.75X8 | SET SCREW 6X8 | |
| 33 | S26956001 | 2 | ハ"アリング"6004 | BEARING 6004 | |
| 34 | S27108001 | 2 | ゼツトカラー | SET COLLAR | |
| 35 | * | 1 | ウワシ"クカラー | UPPER SHAFT COLLAR | |
| 36 | S27111001 | 2 | サ"カ"ネ6.5 | WASHER 6.5 | |
| 37 | S27113001 | 2 | サラネジ"6X12 | SCREW 6X12 | |
| 38 | S27116001 | 2 | タイミング"ヘル"ト | TIMING BELT | |
| 39 | S27353001 | 1 | ハ"アリング"フタ | BEARING CAP | |
| 40 | S26533001 | 2 | シメネジ"357-40X6 | SCREW 357X6 | |
| 41 | S27115001 | 1 | トメワC-17 | STOP RING C-17 | |
| 42 | S27080001 | 1 | ハ"アリング"6203 | BEARING 6203 | |
| 43 | S27114001 | 1 | プ"ーリー"シ"ク | PULLEY SHAFT | |
| 44 | S26039001 | 1 | トメネジ"635-32X5 | SET SCREW 635X5 | |
| 45 | S27117001 | 1 | プ"ーリー | PULLEY | |
| 46 | * | 1 | トメネジ"595-28X* | SET SCREW 595-28X* | |
| 47 | * | 1 | トメネジ"595-28X* | SET SCREW 595-28X* | |
| 48 | * | 1 | メモリリング" | DIAL | |
| 49 | S27120001 | 1 | テンヒ"ン | THRED TAKE-UP | |

C1. 針棒振動關係 / Needle bar rocking mechanism / Nadelstangenbetätigung /
 Mécanisme de balancement de la barre à aiguille / Mecanismo de oscilación de la barra de aguja

<P81>

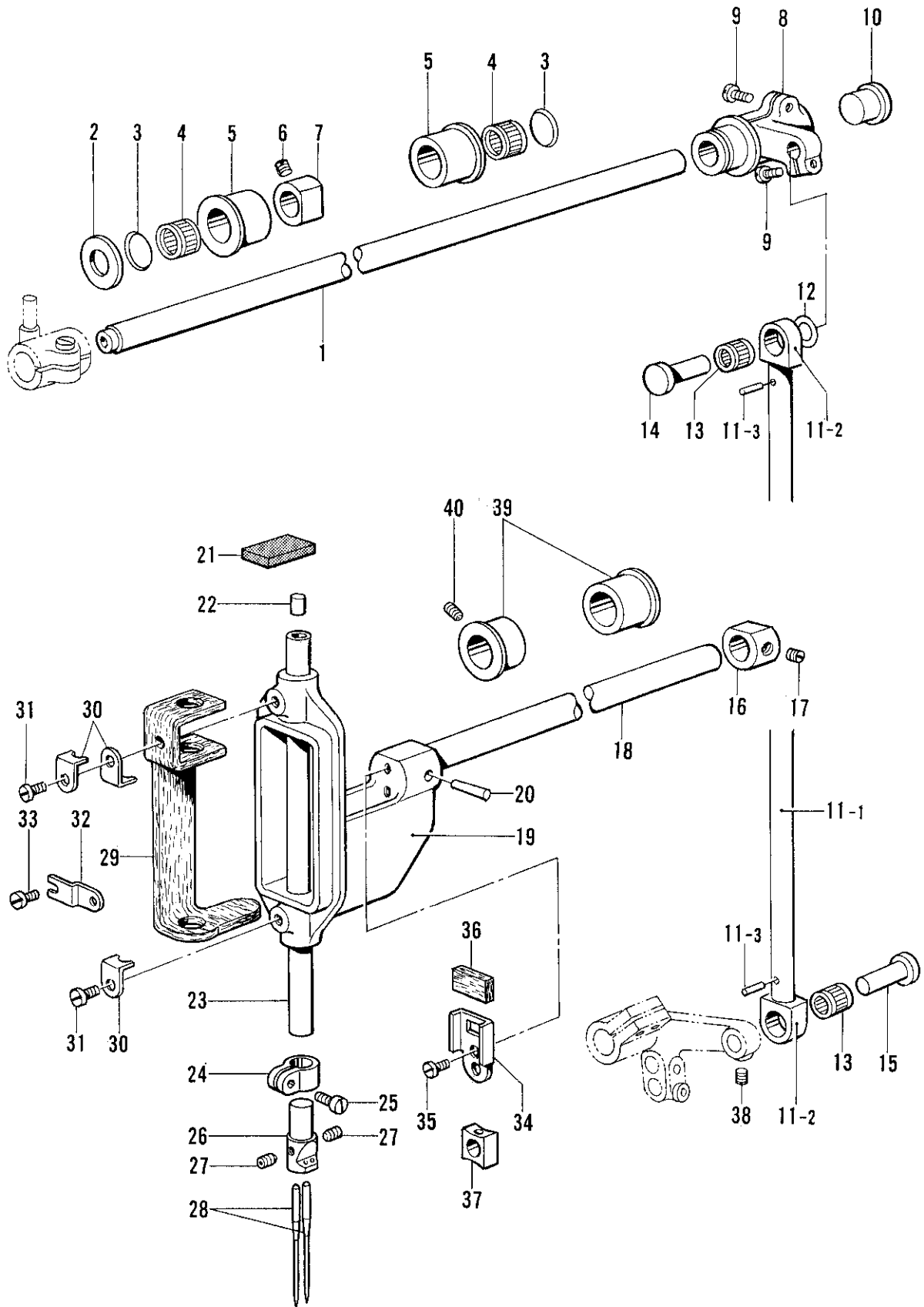


C1. 針棒振動関係/Needle bar rocking mechanism/Nadelstangenbetätigung/
 Mécanisme de balancement de la barre à aiguille/Mecanismo de oscilación de la barra de aguja

| REF.NO. | CODE | Q'TY | ヒンメイ | NAME OF PARTS | RMKS |
|---------|-----------|------|-----------------|--------------------------------|------|
| <P81> | | | | | |
| 1 | S27226001 | 1 | ウフオクリシ"ク | UPPER FEED SHAFT | |
| 2 | S27227001 | 1 | サ"ガ"ネ15 | WASHER 15 | |
| 3 | S27190001 | 8 | トメワ | STOP RING | |
| 4 | S27187001 | 4 | ニート"ルハ"アリング"BR | NEEDLE BEARING (BR) | |
| 5 | S27188001 | 4 | ハ"アリング"ケースA | BEARING CASE (A) | |
| 6 | S27186001 | 1 | トメネシ"6-0.75X5 | SET SCREW 6X5 | |
| 7 | S27185001 | 1 | ウフオクリシ"クカラー | UPPER FEED SHAFT COLLAR | |
| 8 | S27323001 | 1 | ニート"ルハ"アリング" | NEEDLE BEARING | |
| 9 | S27230001 | 1 | ハリホ"ウヨウト"ウロツト" | NEEDLE BAR ROCK ROD | |
| 10 | S27232001 | 1 | トメワ24 | STOP RING 24 | |
| 11 | S27231001 | 1 | ハリホ"ウヨウト"ウレハ"ー | NEEDLE BAR ROCK LEVER | |
| 12 | S27233001 | 1 | ピン8 | PIN 8 | |
| 13 | S27228001 | 1 | ウフオクリルハ"ー | UPPER FEED LEVER | |
| 14 | S27205001 | 2 | シメネシ"5X10 | SCREW 5X10 | |
| 15 | S27102001 | 1 | ゴムセン25.5 | RUBBER CAP 25.5 | |
| 16 | S27238001 | 1 | ウフオクリロツト"クミ | UPPER FEED ROD ASSEMBLY | |
| 16-1 | S27239001 | 1 | レンケツロツト" | CONNECTING ROD | |
| 16-2 | S27240001 | 2 | レンケツリンク | CONNECTING LINK | |
| 16-3 | S27216001 | 2 | ピン2.5X12 | PIN 2.5X12 | |
| 17 | S27235001 | 1 | サ"ガ"ネ | WASHER | |
| 18 | S27323001 | 2 | ニート"ルハ"アリング" | NEEDLE BEARING | |
| 19 | S27233001 | 1 | ピン8 | PIN 8 | |
| 20 | S27236001 | 1 | レンケツロツト"ピンS | CONNECTING ROD PIN (S) | |
| 21 | S27229001 | 1 | ハリホ"ウヨウト"ウレンカン | NEEDLE BAR ROCK CONNECTING ROD | |
| 22 | S27209001 | 1 | シメネシ"6X16 | SCREW 6X16 | |
| 23 | S27205001 | 1 | シメネシ"5X10 | SCREW 5X10 | |
| 24 | S27185001 | 1 | ハリホ"ウタ"イカラー | NEEDLE BAR COLLAR | |
| 25 | S27186001 | 1 | トメネシ"6-0.75X5 | SET SCREW 6X5 | |
| 26 | S27177001 | 1 | ハリホ"ウタ"イシ"ク | NEEDLE BAR BRACKET SHAFT | |
| 27 | S27176001 | 1 | ハリホ"ウタ"イクミ | NEEDLE BAR BRACKET ASSEMBLY | |
| 28 | S27730001 | 1 | テーパ"ピン3X25 | TAPER PIN 3X25 | |
| 29 | S27181001 | 1 | ハリホ"ウタ"イウレタン | NEEDLE BAR URETHANE | |
| 30 | S27103001 | 1 | ゴムセン6.6 | RUBBER CAP 6.6 | |
| 31 | S27175001 | 1 | ハリホ"ウ | NEEDLE BAR | |
| 32 | S26586001 | 1 | シメネシ"3X3.5 | SCREW 3X3.5 | |
| 33 | S27178001 | 1 | ハリホ"ウフェルト | NEEDLE BAR FELT | |
| 34 | S27179001 | 3 | フェルトオサエ | FELT SUPPORT | |
| 35 | S27180001 | 2 | シメネシ"4X6 | SCREW 4X6 | |
| 36 | S27718001 | 1 | ハリホ"ウタ"イアンナイ177 | NEEDLE BAR BRACKET GUIDE 177 | |
| 37 | S27183001 | 1 | カクコマフェルト | SLIDE BLOCK FELT | |
| 38 | S27184001 | 1 | カクコマ | SLIDE BLOCK | |
| 39 | S27182001 | 2 | シメネシ"3X6 | SCREW 3X6 | |
| 40 | * | 1 | ミシンハリDPX7 | NEEDLE DPX7 | |
| 41 | S27110001 | 1 | トメネシ"6-0.75X8 | SET SCREW 6X8 | |

C2. 針棒振動關係 / Needle bar rocking mechanism / Nadelstangenbetätigung /
 Mécanisme de balancement de la barre à aiguille / Mecanismo de oscilación de la barra de aguja

<P73>



C2. 針棒振動関係 / Needle bar rocking mechanism / Nadelstangenbetätigung /
 Mécanisme de balancement de la barre à aiguille / Mecanismo de oscilación de la barra de aguja

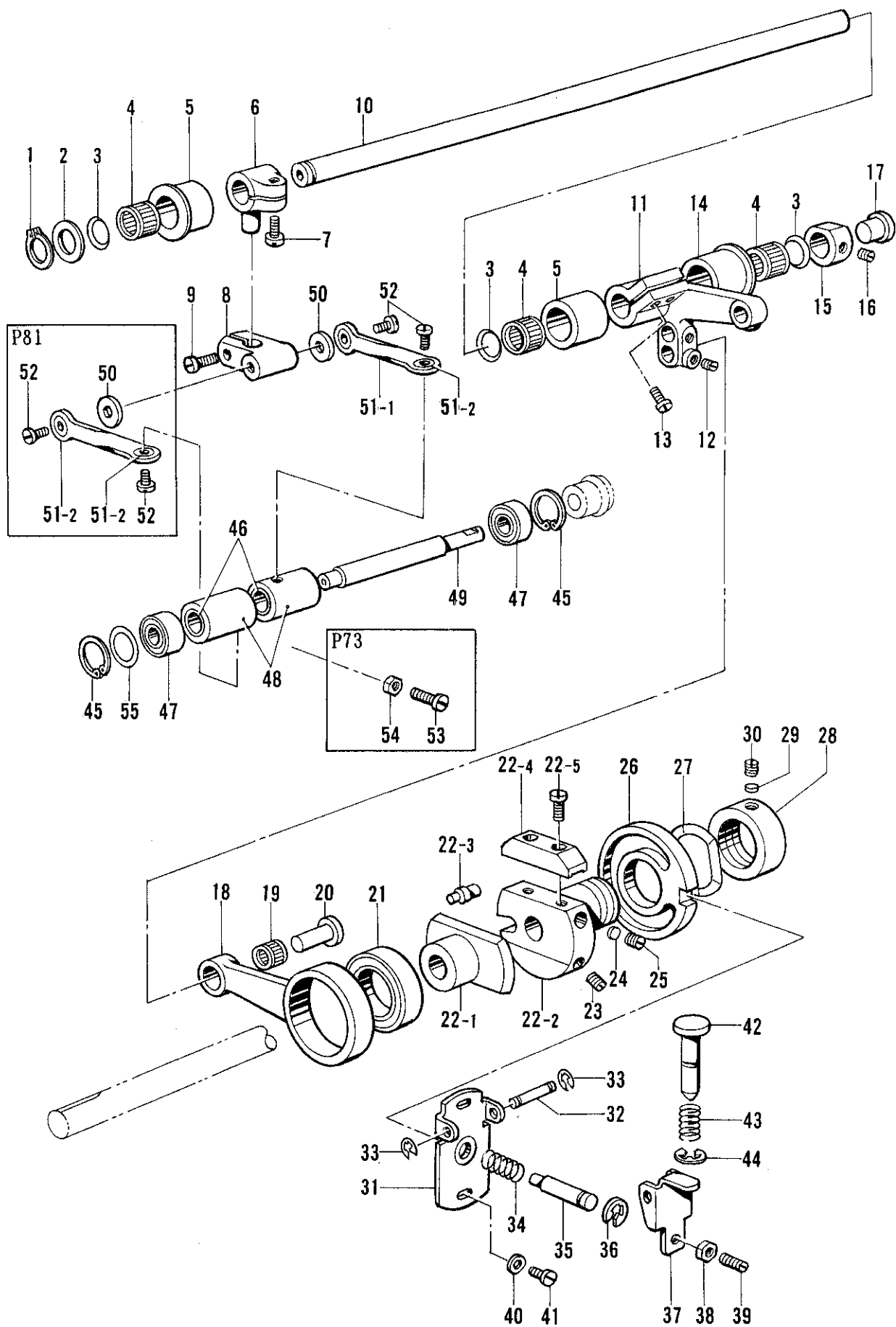
| REF.NO. | CODE | Q'TY | ヒンメイ | NAME OF PARTS | RMKS |
|---------|-----------|------|-----------------|------------------------------------|------|
| <P73> | | | | | |
| 1 | S27226001 | 1 | ウフオクリシ"ク | UPPER FEED SHAFT | |
| 2 | S27227001 | 1 | サ"ガ"ネ15 | WASHER 15 | |
| 3 | S27190001 | 4 | トメワ | STOP RING | |
| 4 | S27187001 | 2 | ニート"ルへ"アリング"BR | NEEDLE BEARING (BR) | |
| 5 | S27188001 | 2 | へ"アリング"ケースA | BEARING CASE (A) | |
| 6 | S27186001 | 1 | トメネジ"6-0.75X5 | SET SCREW 6X5 | |
| 7 | S27185001 | 1 | ハリホ"ウタ"イカラー | COLLAR | |
| 8 | S27228001 | 1 | ウフオクリレバー | UPPER FEED LEVER | |
| 9 | S27205001 | 2 | シメネジ"5X10 | SCREW 5X10 | |
| 10 | S27102001 | 1 | ゴ"ムセン25.5 | RUBBER CAP 25.5 | |
| 11 | S27238001 | 1 | ウフオクリロツト"クミ | UPPER FEED CONNECTING ROD ASSEMBLY | |
| 11-1 | S27239001 | 1 | レンケツロツト" | CONNECTING ROD | |
| 11-2 | S27240001 | 2 | レンケツリンク | CONNECTING LINK | |
| 11-3 | S27216001 | 2 | ピン2.5X12 | PIN 2.5X12 | |
| 12 | S27235001 | 1 | サ"ガ"ネ | WASHER | |
| 13 | S27323001 | 2 | ニート"ルへ"アリング" | NEEDLE BEARING | |
| 14 | S27236001 | 1 | レンケツロツト"ピン | CONNECTING ROD PIN | |
| 15 | S27233001 | 1 | ピン8 | PIN 8 | |
| 16 | S27185001 | 1 | ハリホ"ウタ"イカラー | COLLAR | |
| 17 | S27186001 | 1 | トメネジ"6-0.75X5 | SET SCREW 6X5 | |
| 18 | S27177001 | 1 | ハリホ"ウタ"イシ"ク | NEEDLE BAR BRACKET SHAFT | |
| 19 | S27176001 | 1 | ハリホ"ウタ"イクミ | NEEDLE BAR BRACKET ASSEMBLY | |
| 20 | S27730001 | 1 | テーパ"ピン3X25 | TAPER PIN 3X25 | |
| 21 | S27181001 | 1 | ハリホ"ウタ"イウレタン | NEEDLE BAR URETHANE | |
| 22 | S27103001 | 1 | ゴ"ムセン6.6 | RUBBER CAP 6.6 | |
| 23 | S27430001 | 1 | ハリホ"ウ | NEEDLE BAR | |
| 24 | S27431001 | 1 | ハリホ"ウタ"キ | NEEDLE BAR CLAMP | |
| 25 | S27432001 | 1 | シメネジ"4X8 | SCREW 4X8 | |
| 26 | ※ | 1 | ハリタ"キ | NEEDLE CLAMP | |
| 27 | S26586001 | 2 | シメネジ"3X3.5 | SCREW 3X3.5 | |
| 28 | S25958090 | 2 | ミシンハリ134X35 #90 | NEEDLE 134X35 (#90) | |
| 29 | S27178001 | 1 | ハリホ"ウフェルト | NEEDLE BAR FELT | |
| 30 | S27179001 | 3 | フェルトオサエ | FELT SUPPORT | |
| 31 | S27180001 | 2 | シメネジ"4X6 | SCREW 4X6 | |
| 32 | S27435001 | 1 | ハリホ"ウタ"イストツパー | NEEDLE BAR BRACKET STOPPER | |
| 33 | S27436001 | 1 | シメネジ"5-0.8X5 | SCREW 5X5 | |
| 34 | S27718001 | 1 | ハリホ"ウタ"イアンナイ | NEEDLE BAR BRACKET GUIDE | |
| 35 | S27182001 | 2 | シメネジ"3X6 | SCREW 3X6 | |
| 36 | S27183001 | 1 | カクコマフェルト | SLIDE BLOCK FELT | |
| 37 | S27184001 | 1 | カクコマ | SLIDE BLOCK | |
| 38 | S27110001 | 2 | トメネジ"6-0.75X8 | SET SCREW 6X8 | |
| 39 | S27433001 | 2 | ヨウト"ウシ"クメタル | ROCK SHAFT BUSH | |
| 40 | S27434001 | 1 | トメネジ"6X12 | SET SCREW 6X12 | |

<オプションパーツ /OPTION PARTS>

| | | | | | |
|----|-----------|---|-----------------|---------------------|--|
| 28 | S25957016 | 2 | ミシンハリDPXF22 #16 | NEEDLE DPXF22 (#16) | |
| 27 | S27453001 | 1 | シメネジ"3X3 | SCREW 3X3 | |

◎ ※印のついている部品の部品コードをお調べの場合は、P.75のゲージ部品一覧をご覧ください。
 ◎ If there is a "※" mark, refer to the gauge assembly guide on page 75.
 ◎ Falls das Zeichen "※" steht, wird auf die Zusammenstellung der Vorrichtungen auf Seite 75 verwiesen.
 ◎ Si le signe "※" apparaît, se reporter à la page 75 du guide de montage de la jauge.
 ◎ Si aparece una marca "※", consultar la guía de armado de galga en la página 75.

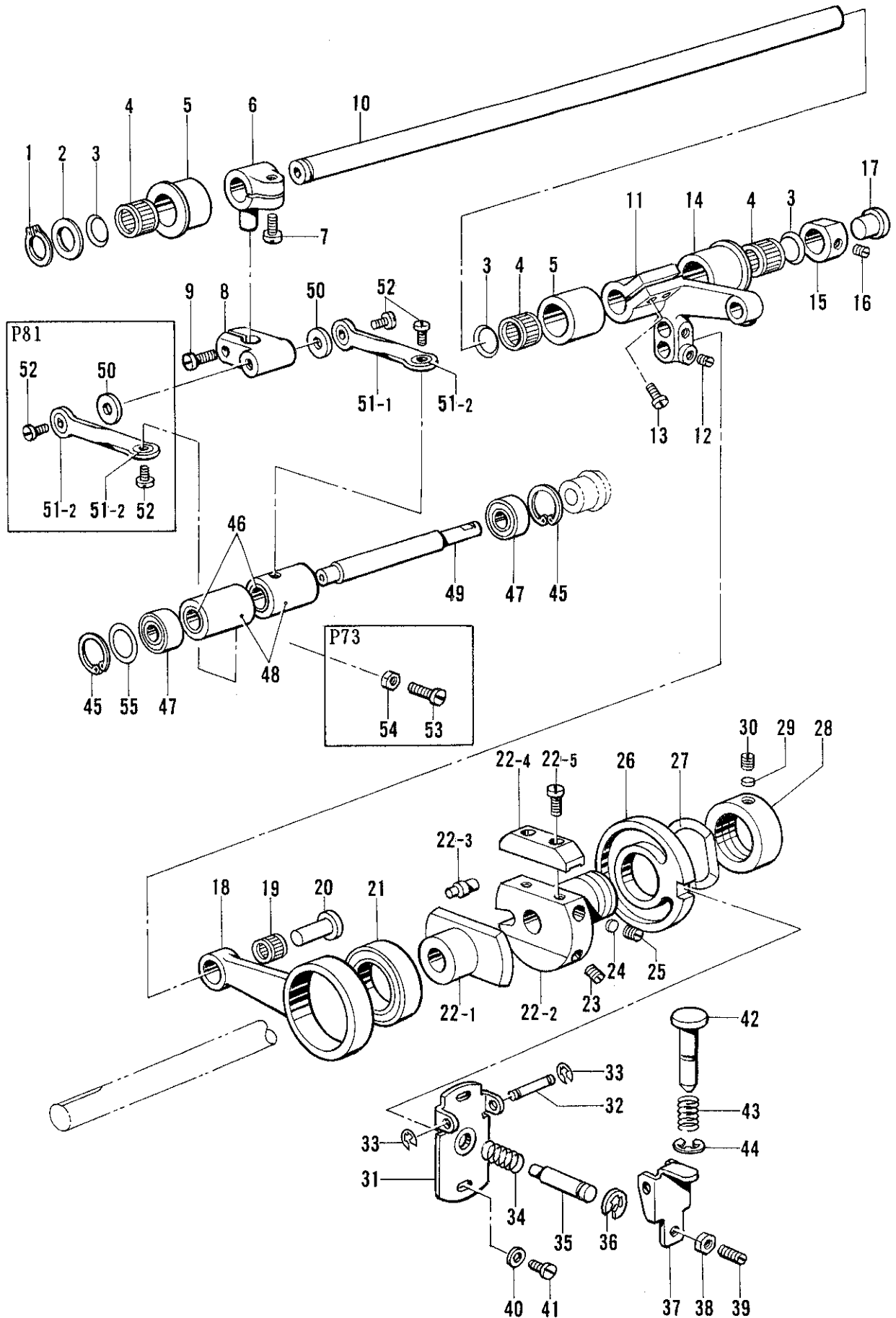
D. 送り関係/Feed mechanism/Transportvorrichtung/
 Mécanisme de l'entraînement/Mecanismo de la alimentación



D. 送り関係/Feed mechanism/Transportvorrichtung/
Mécanisme de l'entraînement/Mecanismo de la alimentación

| REF.NO. | CODE | Q'TY | ヒンメイ | NAME OF PARTS | RMKS |
|---------|-----------|------|----------------|---------------------------|------|
| 1 | S27268001 | 1 | トメワC | STOP RING (C) | |
| 2 | S27227001 | 1 | サ"カ"ネ15 | WASHER 15 | |
| 3 | S27190001 | 6 | トメワ | STOP RING | |
| 4 | S27187001 | 3 | ニート"ルヘ"アリンク"BR | NEEDLE BEARING (BR) | |
| 5 | S27188001 | 2 | ヘ"アリンク"ケースA | BEARING CASE (A) | |
| 6 | S27204001 | 1 | オクリウデ" | FEED ARM | |
| 7 | S27205001 | 1 | シメネシ"5X10 | SCREW 5X10 | |
| 8 | S27202001 | 1 | オクリウデ"リンク | FEED ARM LINK | |
| 9 | S27203001 | 1 | シメネシ"4X4.5 | SCREW 4X4.5 | |
| 10 | S27267001 | 1 | シタオクリシ"ク | LOWER FEED SHAFT | |
| 11 | S27269001 | 1 | シタオクリレハ"ー | LOWER FEED LEVER | |
| 12 | S27110001 | 2 | トメネシ"6-0.75X8 | SET SCREW 6X8 | |
| 13 | S27274001 | 2 | トメネシ"5X3.3 | SET SCREW 5X3.3 | |
| 14 | S27189001 | 1 | ヘ"アリンク"ケースB | BEARING CASE (B) | |
| 15 | S27185001 | 1 | シタオクリシ"クカラー | LOWER FEED SHAFT COLLAR | |
| 16 | S27186001 | 1 | トメネシ"6-0.75X5 | SET SCREW 6X5 | |
| 17 | S27102001 | 1 | ゴムセン25.5 | RUBBER CAP 25.5 | |
| 18 | S27265001 | 1 | シタオクリロツト" | LOWER FEED ROD | |
| 19 | S27323001 | 1 | ニート"ルヘ"アリンク" | NEEDLE BEARING | |
| 20 | S27233001 | 1 | ピン8 | PIN 8 | |
| 21 | S27266001 | 1 | ヘ"アリンク" | BEARING | |
| 22 | S27258001 | 1 | オクリカムト"タイクミ | FEED CAM BRACKET ASSEMBLY | |
| 22-1 | S27257001 | 1 | オクリカム | FEED CAM | |
| 22-2 | S27259001 | 1 | オクリカムト"タイ | FEED CAM BRACKET | |
| 22-3 | S26082001 | 1 | カシメピン | PIN | |
| 22-4 | S26216001 | 1 | オクリチヨウセツイタ | FEED ADJUST PLATE | |
| 22-5 | S26217001 | 2 | シメネシ"476-40X11 | SCREW 476X11 | |
| 23 | S27260001 | 2 | トメネシ"6-0.75X14 | SET SCREW 6X14 | |
| 24 | S26218001 | 2 | サ"カ"ネ | WASHER | |
| 25 | S25886001 | 2 | トメネシ"437-40X6 | SET SCREW 437X6 | |
| 26 | S27261001 | 1 | オクリチヨウセツカム | FEED ADJUST CAM | |
| 27 | S27264001 | 1 | ナミハ"ネサ"カ"ネ | WAVE SPRING WASHER | |
| 28 | S27262001 | 1 | セツトカラー | SET COLLAR | |
| 29 | S27263001 | 1 | オサエサ" | WASHER | |
| 30 | S27251001 | 1 | トメネシ"6-0.75X5 | SET SCREW 6X5 | |
| 31 | S27385001 | 1 | オクリチヨウセツウケダ"イ | FEED ADJUST BRACKET | |
| 32 | S27384001 | 1 | オサエピン | PIN | |
| 33 | S25898001 | 2 | トメワ | STOP RING | |
| 34 | S27387001 | 1 | チヨウセツピンハ"ネ | SPRING | |
| 35 | S27386001 | 1 | オクリチヨウセツピン | FEED ADJUST PIN | |
| 36 | S27064001 | 1 | トメワE6 | STOP RING (E6) | |
| 37 | S27383001 | 1 | オクリチヨウセツオシイタ | FEED ADJUST PRESSER PLATE | |
| 38 | S25894001 | 1 | ナツト5 | NUT 5 | |
| 39 | S27388001 | 1 | トメネシ"5X10 | SET SCREW 5X10 | |
| 40 | S26220001 | 2 | サ"カ"ネ | WASHER | |
| 41 | S27203001 | 2 | シメネシ"4X4.5 | SCREW 4X4.5 | |
| 42 | S27381001 | 1 | オクリチヨウセツホ"タン | FEED ADJUST PIN | |
| 43 | S27382001 | 1 | ホ"タンハ"ネ | SPRING | |
| 44 | S26800001 | 1 | トメワE8 | STOP RING (E8) | |
| 45 | S27301001 | 2 | トメワC22 | STOP RING (C22) | |
| 46 | S27193001 | 2 | ローラークラッチ | ROLLER CLUTCH | |
| 47 | S27124001 | 2 | ヘ"アリンク"608 | BEARING 608 | |
| 48 | S27302001 | 2 | クラッチケースD | CLUTCH CASE (D) | |
| 49 | S27300001 | 1 | クラッチシ"ク | CLUTCH SHAFT | |
| 56 | S27231001 | 1 | ニート"ルヘ"アリンク" | NEEDLE BEARING | |
| <P81> | | | | | |
| 50 | S27201001 | 4 | フェルト | FELT | |
| 51-1 | S27198001 | 2 | オクリロツト" | FEED ROD | |
| 51-2 | S27199001 | 4 | キューメンブ"シュ | BUSH | |
| 52 | S27200001 | 4 | タ"ンネシ" | STUD SCREW | |
| <P73> | | | | | |
| 50 | S27201001 | 2 | フェルト | FELT | |

D. 送り関係/Feed mechanism/Transportvorrichtung/
 Mécanisme de l'entraînement/Mecanismo de la alimentación

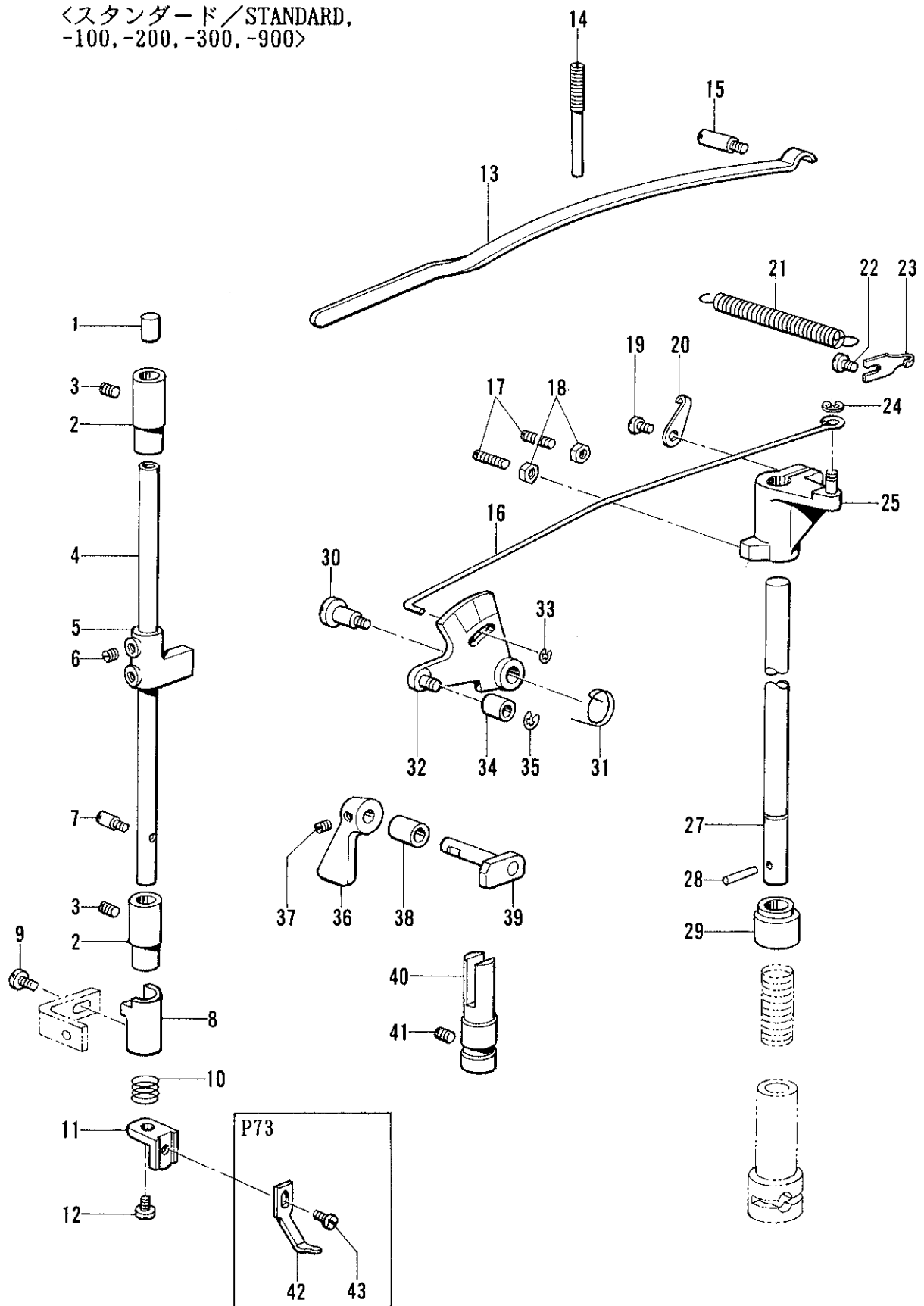


D. 送り関係/Feed mechanism/Transportvorrichtung/
 Mécanisme de l'entraînement/Mecanismo de la alimentación

| REF.NO. | CODE | Q'TY | ヒンメイ | NAME OF PARTS | RMKS |
|--------------------------|-----------|------|------------|-----------------------------|------|
| 51-1 | S27489001 | 1 | オクリロッド" | FEED ROD | |
| 51-2 | S27199001 | 2 | キューメンブ"シュ | BUSH | |
| 52 | S27200001 | 2 | タ"ンネシ" | STUD SCREW | |
| 53 | S27487001 | 1 | ピンネシ"4X10 | PIN SCREW 4X10 | |
| 54 | S27488001 | 1 | ナツト4 | NUT 4 | |
| <オプションパーツ /OPTION PARTS> | | | | | |
| 55 | S27303001 | 1 | クラッチスペーサDA | CLUTCH SPACER (DA) (T=0.1) | |
| 55 | S27304001 | 1 | クラッチスペーサDB | CLUTCH SPACER (DB) (T=0.15) | |
| 55 | S27305001 | 1 | クラッチスペーサDC | CLUTCH SPACER (DC) (T=0.2) | |

E. 押工関係/Presser foot mechanism/Stoffdrückerfuß/
 Mécanisme du pied presseur/Mecanismo de la prensatelas

<スタンダード/STANDARD,
 -100,-200,-300,-900>



E. 押工関係/Presser foot mechanism/Stoffdrückerfuß/
Mécanisme du pied presseur/Mecanismo de la prensatelas

| REF.NO. | CODE | Q'TY | ヒンメイ | NAME OF PARTS | RMKS |
|---------|-----------|------|-----------------|------------------------------------|------|
| 1 | S27103001 | 1 | ゴムセン6.6 | RUBBER CAP 6.6 | |
| 2 | S27142001 | 2 | オサエホ"ウメタル | PRESSER BAR BUSH | |
| 3 | S27143001 | 2 | トメネジ"5X4 | SET SCREW 5X4 | |
| 4 | * | 1 | オサエホ"ウ | PRESSER BAR | |
| 5 | S27144001 | 1 | オサエホ"ウタ"キ | PRESSER BAR CLAMP | |
| 6 | S27145001 | 2 | トメネジ"6-0.75X7 | SET SCREW 6X7 | |
| 7 | S27147001 | 1 | ピンネジ"M4 | PIN SCREW M4 | |
| 8 | S27146001 | 1 | ローラーウケタ"イ | ROLLER HOLDER | |
| 9 | S27211001 | 1 | シメネジ"4X8 | SCREW 4X8 | |
| 10 | S27148001 | 1 | コイルバ"ネ | COIL SPRING | |
| 11 | S27149001 | 1 | ホシ"ヨオサエウケ | SUB PRESSER HOLDER | |
| 12 | S27140001 | 1 | シメネジ"4X10 | SCREW 4X10 | |
| 13 | S27161001 | 1 | オサエホ"ウオオイタハ"ネ | PRESSER BAR PLATE SPRING | |
| 14 | S27162001 | 1 | ホ"ウサキネジ"8-0.75 | SCREW 8-0.75 | |
| 15 | S27163001 | 1 | ピンネジ"M6 | PIN SCREW M6 | |
| 16 | S27160001 | 1 | オサエアゲ"レンケツホ"ウ | PRESSER FOOT LIFTER CONNECTING BAR | |
| 17 | S27173001 | 2 | トメネジ"6X25 | SET SCREW 6X25 | |
| 18 | S27174001 | 2 | ナツト4 | NUT 4 | |
| 19 | S27094001 | 2 | シメネジ"5X16 | SCREW 5X16 | |
| 20 | S27170001 | 1 | ハ"ネカケS | SPRING HOOK (S) | |
| 21 | S27169001 | 1 | ヒキハ"ネ | SPRING | |
| 22 | S27172001 | 1 | シメネジ"6X10 | SCREW 6X10 | |
| 23 | S27171001 | 1 | ハ"ネカケL | SPRING HOOK (L) | |
| 24 | S25899001 | 1 | トメワ | STOP RING | |
| 25 | S27167001 | 1 | オサエアゲ"クランククミ | PRESSER FOOT LIFTER CLANK ASSEMBLY | |
| 27 | S27164001 | 1 | オサエアゲ"ホ"ウ | PRESSER FOOT LIFTER BAR | |
| 28 | S27166001 | 1 | オサエアゲ"ホ"ウピン | PRESSER FOOT LIFTER BAR PIN | |
| 29 | S27165001 | 1 | オサエアゲ"ホ"ウカラー | COLLAR | |
| 30 | S27158001 | 1 | ダンネジ"M6 | STUD SCREW M6 | |
| 31 | S27159001 | 1 | オサエアゲ"イタモト"シハ"ネ | SPRING | |
| 32 | S27155001 | 1 | オサエアゲ"イタ | PRESSER FOOT LIFTER PLATE | |
| 33 | S27083001 | 1 | トメワE2 | STOP RING E2 | |
| 34 | S27157001 | 1 | オサエアゲ"イタカラー | COLLAR | |
| 35 | S25899001 | 1 | トメワ | STOP RING | |
| 36 | S27150001 | 1 | オサエアゲ"レハ"ー | PRESSER FOOT LIFTER LEVER | |
| 37 | S27151001 | 1 | トメネジ"5X5 | SET SCREW 5X5 | |
| 38 | S27153001 | 1 | オサエアゲ"メタル | PRESSER FOOT LIFTER BUSH | |
| 39 | S27152001 | 1 | オサエアゲ"カム | PRESSER FOOT LIFTER CAM | |
| 40 | S27154001 | 1 | オサエホ"ウアンナイ | PRESSER BAR GUIDE | |
| 41 | S26574001 | 1 | トメネジ"M6 | SET SCREW M6 | |

<P73>

| | | | | | |
|----|-----------|---|---------------|------------------|--|
| 42 | * | 1 | ホシ"ヨオサエ | SUB PRESSER FOOT | |
| 43 | S27454001 | 1 | シメネジ"357-40X6 | SCREW 357X6 | |

◎ ※印のついている部品の部品コードをお調べの場合は、P.75のゲージ部品一覧をご覧ください。

◎ If there is a "※" mark, refer to the gauge assembly guide on page 75.

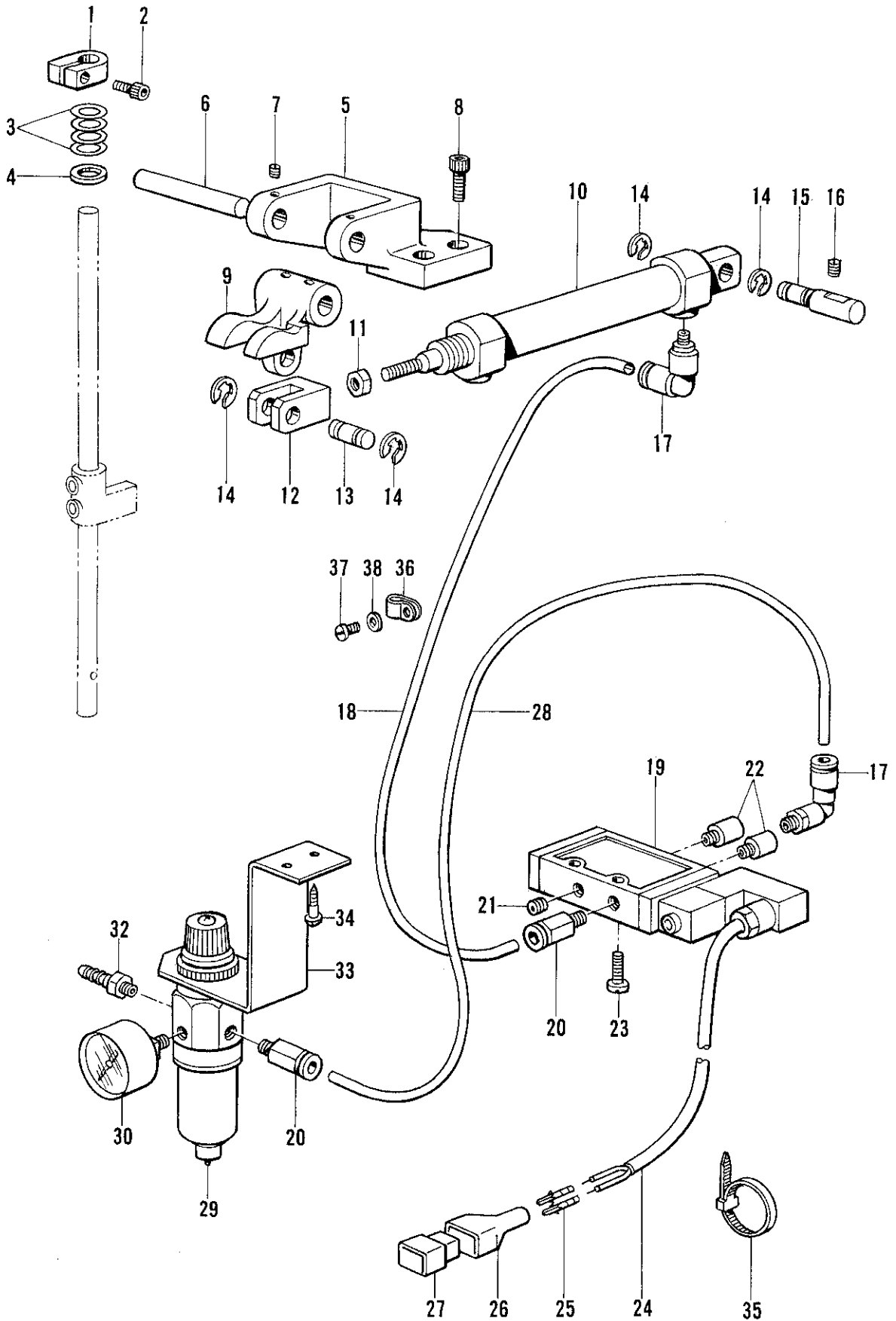
◎ Falls das Zeichen "※" steht, wird auf die Zusammenstellung der Vorrichtungen auf Seite 75 verwiesen.

◎ Si le signe "※" apparaît, se reporter à la page 75 du guide de montage de la jauge.

◎ Si aparece una marca "※", consultar la guía de armado de galga en la página 75.

F. 押工上げ関係/Work clamp lifter mechanism/Stoffhalterhebevorrichtung
 Mécanisme de levreur du pinceur/Mecanismo del levantador de ménsula de trabajo

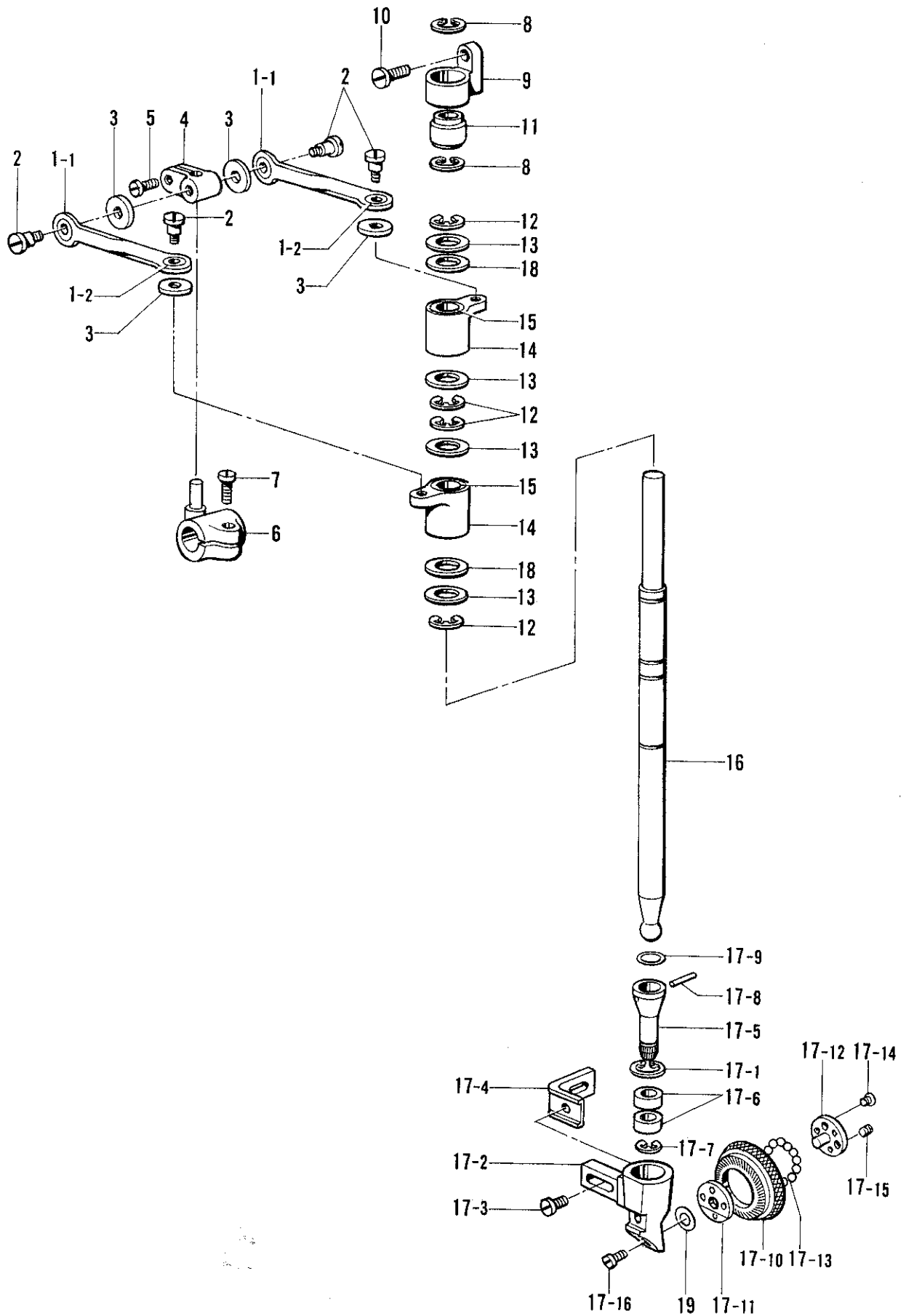
<-500,-800>



F. 押工上げ関係/Work clamp lifter mechanism/Stoffhalterhebevorrichtung
 Mécanisme de leveur du pinceur/Mecanismo del levantador de ménsula de trabajo

| REF.NO. | CODE | Q'TY | ヒンメイ | NAME OF PARTS | RMKS |
|--------------|-----------|------|----------------|---------------------------------|------|
| <-500, -800> | | | | | |
| 1 | S27607001 | 1 | オサエホ"ウダ"キ | PRESSER BAR CLAMP | |
| 2 | S27608001 | 1 | アナホ"ルト3-0.5X14 | BOLT 3X14 | |
| 3 | S27610001 | 4 | サラハ"ネサ"ガ"ネ | SPRING WASHER | |
| 4 | S27609001 | 1 | サ"ガ"ネ | WASHER | |
| 5 | S27603001 | 1 | オサエアケ"ウテ"ト"ダ"イ | PRESSER FOOT LIFTER ARM BRACKET | |
| 6 | S27605001 | 1 | オサエアケ"シ"ク | PRESSER FOOT LIFTER SHAFT | |
| 7 | S27293001 | 2 | トメネシ"4X5 | SET SCREW 4X5 | |
| 8 | S26973001 | 2 | アナホ"ルト6X18 | BOLT 6X18 | |
| 9 | S27604001 | 1 | オサエアケ"ウテ" | PRESSER FOOT LIFTER ARM | |
| 10 | S27599001 | 1 | オサエアケ"シリンダ"ー | PRESSER FOOT LIFTER CYLINDER | |
| 11 | S27600001 | 1 | ナツト | NUT | |
| 12 | S27601001 | 1 | シリンダ"ーツキ"テ | CYLINDER JOINT | |
| 13 | S27602001 | 1 | リンクピン | LINK PIN | |
| 14 | S26250001 | 4 | トメワ | STOP RING | |
| 15 | S27611001 | 1 | シリンダ"ーササエピン | CYLINDER SUPPORT PIN | |
| 16 | S27084001 | 1 | トメネシ"6X6 | SET SCREW 6X6 | |
| 17 | S27741001 | 2 | エルホ" | ELBOW | |
| 18 | S27557001 | 1 | エアーチューブ" | AIR TUBE | |
| 19 | S27039001 | 1 | ソレノイド"ハ"ルブ" | SOLENOID VALVE | |
| 20 | S27740001 | 2 | ニツプル | NIPPLE | |
| 21 | S27038001 | 1 | プラグ" | PLUG | |
| 22 | S26948001 | 2 | サイレンサー | SILENCER | |
| 23 | S26949001 | 2 | モクネシ"4.5 | SCREW 4.5 | |
| 24 | S27050001 | 1 | ケーブル | CABLE | |
| 25 | S27022001 | 2 | コネクターピンオス | CONNECTOR PIN (MALE) | |
| 26 | S29249001 | 1 | コネクターキャップ"6P | CONNECTOR CAP 6P | |
| 27 | S29250001 | 1 | コネクターメス6P | CONNECTOR 6P(FEMALE) | |
| 28 | S27612001 | 1 | エアーチューブ" | AIR TUBE | |
| 29 | S27040001 | 1 | レキ"ユレータ | REGULATOR | |
| 30 | S27044001 | 1 | アツリヨクケイ | PRESSURE GAUGE | |
| 32 | S27048001 | 1 | ホースニツプル | HOSE NIPPLE | |
| 33 | 147733001 | 1 | エアーユニットトリツケイタ | AIR UNIT SET PLATE | |
| 34 | 101118001 | 2 | マルモクネシ"4.5X20 | SCREW 4.5X20 | |
| 35 | S27502001 | 1 | ケツソクハ"ント" | BAND | |
| 36 | S27029001 | 1 | コード"クランプ" | CORD CLAMP | |
| 37 | S25906001 | 1 | シメネシ"357-40X6 | SCREW 357X6 | |
| 38 | S26999001 | 1 | サ"ガ"ネ3.5 | WASHER 3.5 | |

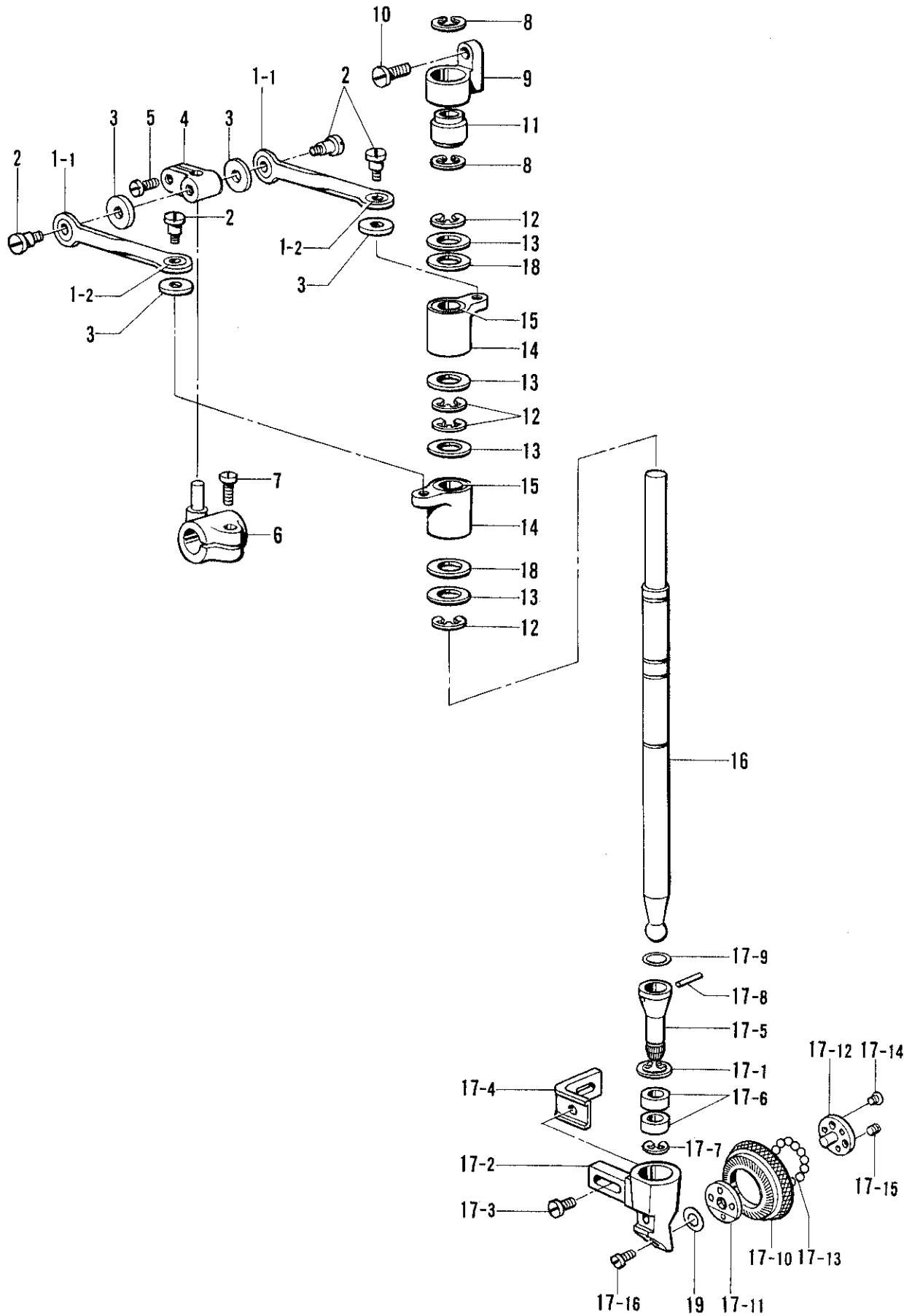
G. ローラー押工関係 / Roller presser foot mechanism / Rollenstoffdrückerfuß /
 Pied presseur à rouleau / Pie presor de radillo



G. ローラー押工関係/Roller presser foot mechanism/Rollenstoffdrückerfuß/
Pied presseur à rouleau/Pie presor de radillo

| REF.NO. | CODE | Q'TY | ヒンメイ | NAME OF PARTS | RMKS |
|--------------------------|-----------|------|---------------|-------------------------|------|
| 1-1 | S27198001 | 2 | オクリロツト" | FEED ROD | |
| 1-2 | S27199001 | 4 | キューメンブ"ツシュ | BUSH | |
| 2 | S27200001 | 4 | タ"ンネシ" | STUD SCREW | |
| 3 | S27201001 | 4 | フェルト | FELT | |
| 4 | S27202001 | 1 | オクリウチ"リンク | FEED ARM LINK | |
| 5 | S27203001 | 1 | トメネシ"4X4.5 | SET SCREW 4X4.5 | |
| 6 | S27204001 | 1 | オクリウチ" | FEED ARM | |
| 7 | S27205001 | 1 | シメネシ"5X10 | SCREW 5X10 | |
| 8 | S27208001 | 2 | トメワC16 | STOP RING C16 | |
| 9 | S27206001 | 1 | ローラーシ"クホルダー | ROLLER SHAFT HOLDER | |
| 10 | S27209001 | 1 | シメネシ"6X16 | SCREW 6X16 | |
| 11 | S27207001 | 1 | キューメンブ"ツシュ | BUSH | |
| 12 | S26800001 | 4 | トメワE8 | STOP RING E8 | |
| 13 | S27197001 | 4 | ザ"カ"ネ | WASHER | |
| 14 | S27192001 | 2 | クラッチケースウケ | CLUTCH CASE | |
| 15 | S27193001 | 2 | ローラーク"ラッチ | ROLLER CLUTCH | |
| 16 | S27191001 | 1 | ウウオクリローラーシ"ク | UPPER FEED ROLLER SHAFT | |
| 17 | S29606001 | 1 | ローラークミ36X4.2 | ROLLER ASSEMBLY 36X4.2 | |
| 17-1 | S27208001 | 1 | トメワC16 | STOP RING C16 | |
| 17-2 | S27391001 | 1 | ローラーホルダー | ROLLER HOLDER | |
| 17-3 | S27211001 | 1 | シメネシ"4X8 | SCREW 4X8 | |
| 17-4 | S27392001 | 1 | ローラーホルダー"ウケ | ROLLER HOLDER BRACKET | |
| 17-5 | S27393001 | 1 | ローラーキ"ヤー | ROLLER GEAR | |
| 17-6 | S27214001 | 2 | ローラーキ"ヤーBR | ROLLER GEAR (BR) | |
| 17-7 | S27215001 | 1 | トメワ | STOP RING | |
| 17-8 | S27216001 | 1 | ピン2.5X12 | PIN 2.5X12 | |
| 17-9 | S27217001 | 1 | ローラーシ"クリンク" | ROLLER SHAFT RING | |
| 17-10 | S27394001 | 1 | ローラーキ"ヤーL | ROLLER GEAR (L) | |
| 17-11 | S27219001 | 1 | ローラーウケA | ROLLER HOLDER (A) | |
| 17-12 | S27220001 | 1 | ローラーウケB | ROLLER HOLDER (B) | |
| 17-13 | S27221001 | 24 | コウキュウ | STEEL BALL | |
| 17-14 | S27222001 | 3 | サラネシ"2.5X4 | SCREW 2.5X4 | |
| 17-15 | S27223001 | 3 | トメネシ"2.5X2.5 | SCREW 2.5X2.5 | |
| 17-16 | S27224001 | 1 | シメネシ"2.5X2.5 | SCREW 2.5X2.5 | |
| <オプションパーツ /OPTION PARTS> | | | | | |
| 17 | S29601001 | 1 | ローラークミ 26X4.2 | ROLLER ASSEMBLY 26X4.2 | |
| 17-1 | S27208001 | 1 | トメワC16 | STOP RING C16 | |
| 17-2 | S27210001 | 1 | ローラーホルダー | ROLLER HOLDER | |
| 17-3 | S27211001 | 1 | シメネシ"4X8 | SCREW 4X8 | |
| 17-4 | S27212001 | 1 | ローラーホルダー"ウケ | ROLLER HOLDER SUPPORT | |
| 17-5 | S27213001 | 1 | ローラーキ"ヤー | ROLLER GEAR | |
| 17-6 | S27214001 | 2 | ローラーキ"ヤーBR | ROLLER GEAR (BR) | |
| 17-7 | S27215001 | 1 | トメワ | STOP RING | |
| 17-8 | S27216001 | 1 | ピン2.5X12 | PIN 2.5X12 | |
| 17-9 | S21217001 | 1 | ローラーシ"クリンク" | ROLLER SHAFT RING | |
| 17-10 | S27218001 | 1 | ローラーキ"ヤーL | ROLLER GEAR (L) | |
| 17-11 | S27219001 | 1 | ローラーウケA | ROLLER HOLDER (A) | |
| 17-12 | S27220001 | 1 | ローラーウケB | ROLLER HOLDER (B) | |
| 17-13 | S27221001 | 24 | コウキュウ | STEEL BALL | |
| 17-14 | S27222001 | 3 | サラネシ"2.5X4 | SCREW 2.5X4 | |
| 17-15 | S27223001 | 3 | トメネシ"2.5X2.5 | SCREW 2.5X2.5 | |
| 17-16 | S27224001 | 1 | シメネシ"2.5X2.5 | SCREW 2.5X2.5 | |
| 17 | S29606001 | 1 | ローラークミ 36X2.8 | ROLLER ASSEMBLY 36X2.8 | |
| 17-1 | S27208001 | 1 | トメワC16 | STOP RING C16 | |
| 17-2 | S27391001 | 1 | ローラーホルダー | ROLLER HOLDER | |
| 17-3 | S27211001 | 1 | シメネシ"4X8 | SCREW 4X8 | |
| 17-4 | S27392001 | 1 | ローラーホルダー"ウケ | ROLLER HOLDER SUPPORT | |
| 17-5 | S27393001 | 1 | ローラーキ"ヤー | ROLLER GEAR | |
| 17-6 | S27214001 | 2 | ローラーキ"ヤーBR | ROLLER GEAR (BR) | |
| 17-7 | S27215001 | 1 | トメワ | STOP RING | |
| 17-8 | S27216001 | 1 | ピン2.5X12 | PIN 2.5X12 | |
| 17-9 | S21217001 | 1 | ローラーシ"クリンク" | ROLLER SHAFT RING | |

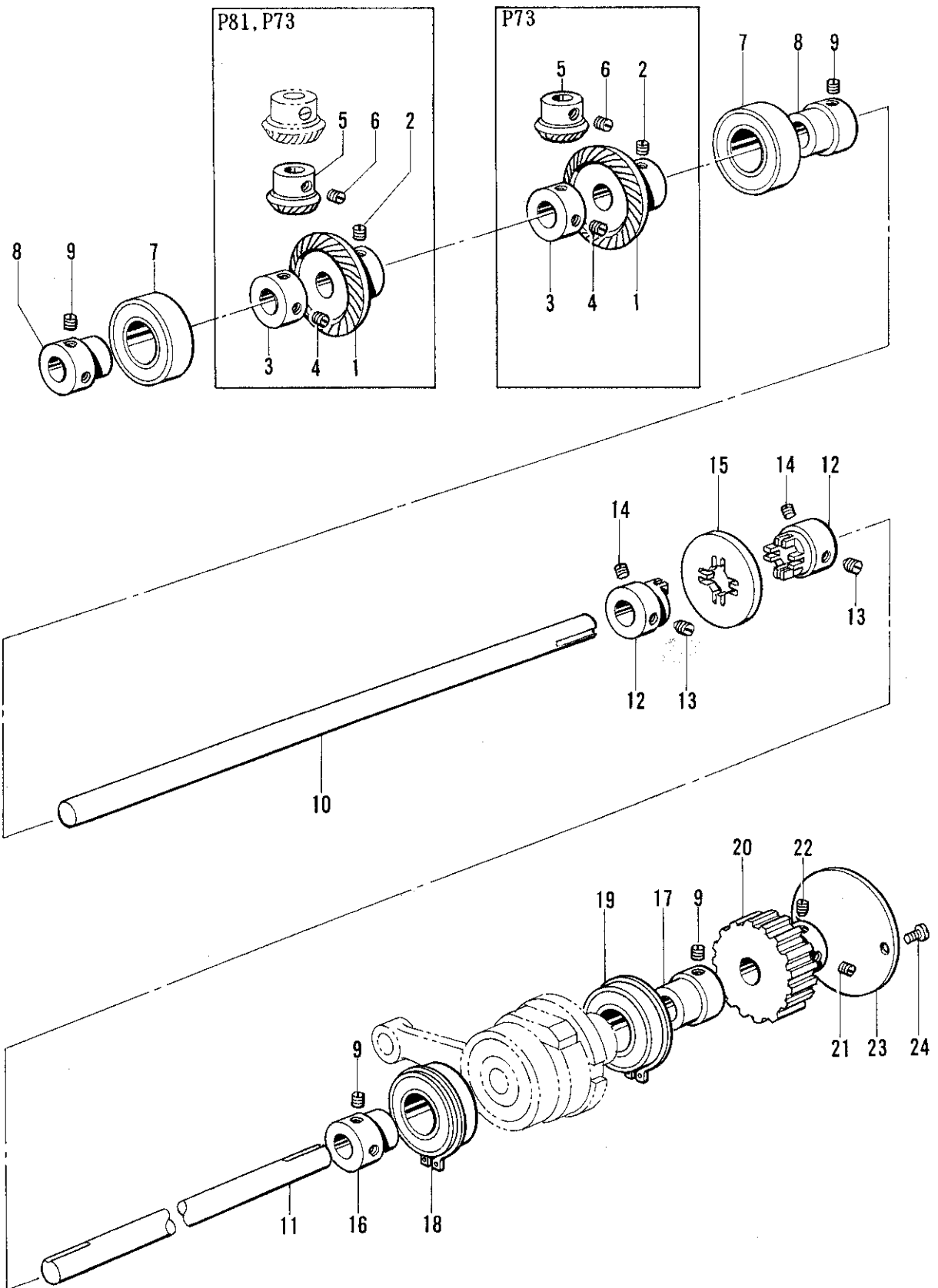
G. ローラー押工関係 / Roller presser foot mechanism / Rollenstoffdrückerfuß /
 Pied presseur à rouleau / Pie presor de radillo



G. ローラー押工関係 / Roller presser foot mechanism / Rollenstoffdrückerfuß /
 Pied presseur à rouleau / Pie presor de radillo

| REF.NO. | CODE | Q'TY | ヒンメイ | NAME OF PARTS | RMKS |
|---------|-----------|------|----------------|--------------------------|------|
| 17-10 | S27395001 | 1 | ローラーギヤール | ROLLER GEAR (L) | |
| 17-11 | S27219001 | 1 | ローラーウケA | ROLLER HOLDER (A) | |
| 17-12 | S27220001 | 1 | ローラーウケB | ROLLER HOLDER (B) | |
| 17-13 | S27221001 | 24 | コウキュウ | STEEL BALL | |
| 17-14 | S27222001 | 3 | サラネジ"2.5X4 | SCREW 2.5X4 | |
| 17-15 | S27223001 | 3 | トメネジ"2.5X2.5 | SCREW 2.5X2.5 | |
| 17-16 | S27224001 | 1 | シメネジ"2.5X2.5 | SCREW 2.5X2.5 | |
| 18 | S27194001 | 2 | スハ°サUA(T=0.1) | SPACER (UA) (T=0.1) | |
| 18 | S27195001 | 2 | スハ°サUB(T=0.15) | SPACER (UB) (T=0.15) | |
| 18 | S27196001 | 2 | スハ°サUC(T=0.2) | SPACER (UC) (T=0.2) | |
| 19 | S27396001 | 1 | Rキ"ヤスハ°サ0.1 | (R) GEAR SPACER (T=0.1) | |
| 19 | S27397001 | 1 | Rキ"ヤスハ°サ0.15 | (R) GEAR SPACER (T=0.15) | |
| 19 | S27398001 | 1 | Rキ"ヤスハ°サ0.2 | (R) GEAR SPACER (T=0.2) | |
| 19 | S27389001 | 1 | Rキ"ヤスハ°サ0.3 | (R) GEAR SPACER (T=0.3) | |
| 19 | S27390001 | 1 | Rキ"ヤスハ°サ0.4 | (R) GEAR SPACER (T=0.4) | |
| 19 | S27225001 | 1 | Rキ"ヤスハ°サ0.6 | (R) GEAR SPACER (T=0.6) | |

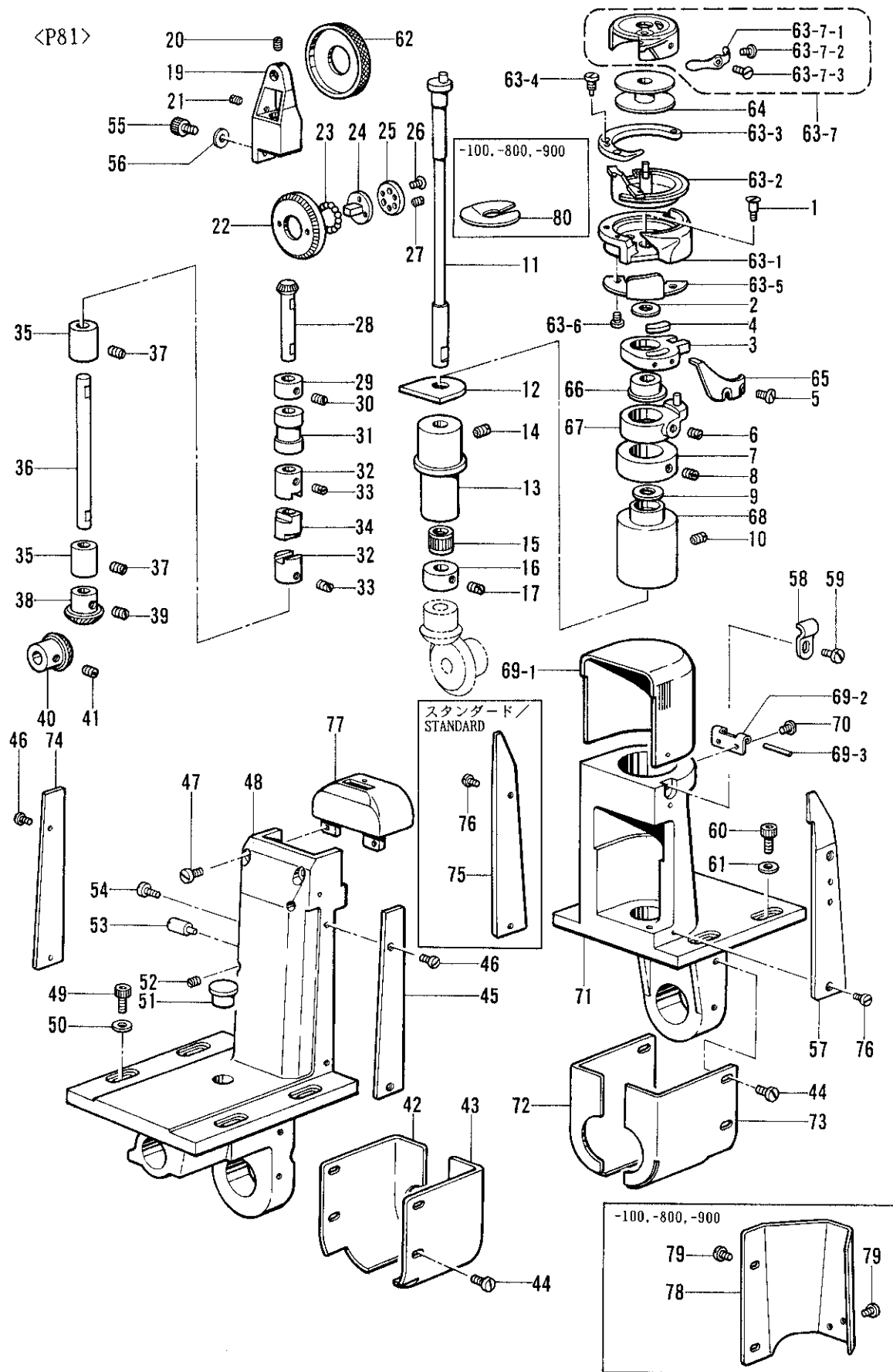
H. 下軸関係 / Lower shaft mechanism / Untere Welle /
 Mécanisme de l'arbre inférieur / Mecanismo del eje inferior



H. 下軸関係/Lower shaft mechanism/Untere Welle/
Mécanisme de l'arbre inférieur/Mecanismo del eje inferior

| REF.NO. | CODE | Q'TY | 品名 | NAME OF PARTS | RMKS |
|---------|-----------|------|-----------------|-------------------------|------|
| <P81> | | | | | |
| 1 | S27253001 | 1 | カマキ"ヤーシタ | ROTARY HOOK GEAR (L) | |
| 2 | S27186001 | 2 | トメネジ"6-0.75X5 | SET SCREW 6X5 | |
| 3 | S27241001 | 1 | セツカラー | SET COLLAR | |
| 4 | S27255001 | 2 | トメネジ"6X6 | SET SCREW 6X6 | |
| 5 | S27252001 | 1 | カマキ"ヤーウエ | ROTARY HOOK GEAR (U) | |
| 6 | S27254001 | 2 | トメネジ"6-0.75X6 | SET SCREW 6X6 | |
| <P73> | | | | | |
| 1 | S27253001 | 2 | カマキ"ヤーシタ | ROTARY HOOK GEAR (L) | |
| 2 | S27186001 | 4 | トメネジ"6-0.75X5 | SET SCREW 6X5 | |
| 3 | S27241001 | 2 | セツカラー | SET COLLAR | |
| 4 | S27255001 | 4 | トメネジ"6X6 | SET SCREW 6X6 | |
| 5 | S27252001 | 2 | カマキ"ヤーウエ | ROTARY HOOK GEAR (U) | |
| 6 | S27254001 | 4 | トメネジ"6-0.75X6 | SET SCREW 6X6 | |
| 7 | S27246001 | 2 | ハ"アリング" | BEARING | |
| 8 | S27248001 | 2 | ハ"アリング"カラーマエ | BEARING COLLAR (FRONT) | |
| 9 | S27251001 | 8 | トメネジ"6-0.75X5 | SET SCREW 6X5 | |
| 10 | S27242001 | 1 | シタジ"クマエ | LOWER SHAFT (FRONT) | |
| 11 | S27243001 | 1 | シタジ"クウシロ | LOWER SHAFT (REAR) | |
| 12 | S27244001 | 2 | シタジ"クツキ"テ | LOWER SHAFT JOINT | |
| 13 | S27109001 | 2 | トカ"リネジ"6-0.75X8 | SET SCREW 6X8 | |
| 14 | S27110001 | 2 | トメネジ"6-0.75X8 | SET SCREW 6X8 | |
| 15 | S27245001 | 1 | シタジ"クツキ"テイタ | LOWER SHAFT JOINT PLATE | |
| 16 | S27249001 | 1 | ハ"アリング"カラーナカ | BEARING COLLAR (MIDDLE) | |
| 17 | S27250001 | 1 | ハ"アリング"カラーウシロ | BEARING COLLAR (REAR) | |
| 18 | S27247001 | 1 | ハ"アリング" | BEARING | |
| 19 | S27080001 | 1 | ハ"アリング"6203 | BEARING 6203 | |
| 20 | S27256001 | 1 | タイミング"プーリー | TIMING PULLEY | |
| 21 | S27109001 | 1 | トカ"リネジ"6-0.75X8 | SET SCREW 6X8 | |
| 22 | S27110001 | 1 | トメネジ"6-0.75X8 | SET SCREW 6X8 | |
| 23 | S27354001 | 1 | シタジ"クカハ" | LOWER SHAFT COVER | |
| 24 | S26533001 | 2 | シメネジ"357-40X6 | SCREW 357X6 | |

J1. カマ関係/Rotary hook mechanism/Greifervorrichtung/
Mécanisme du crochet rotatif/Mecanismo del cangrejo

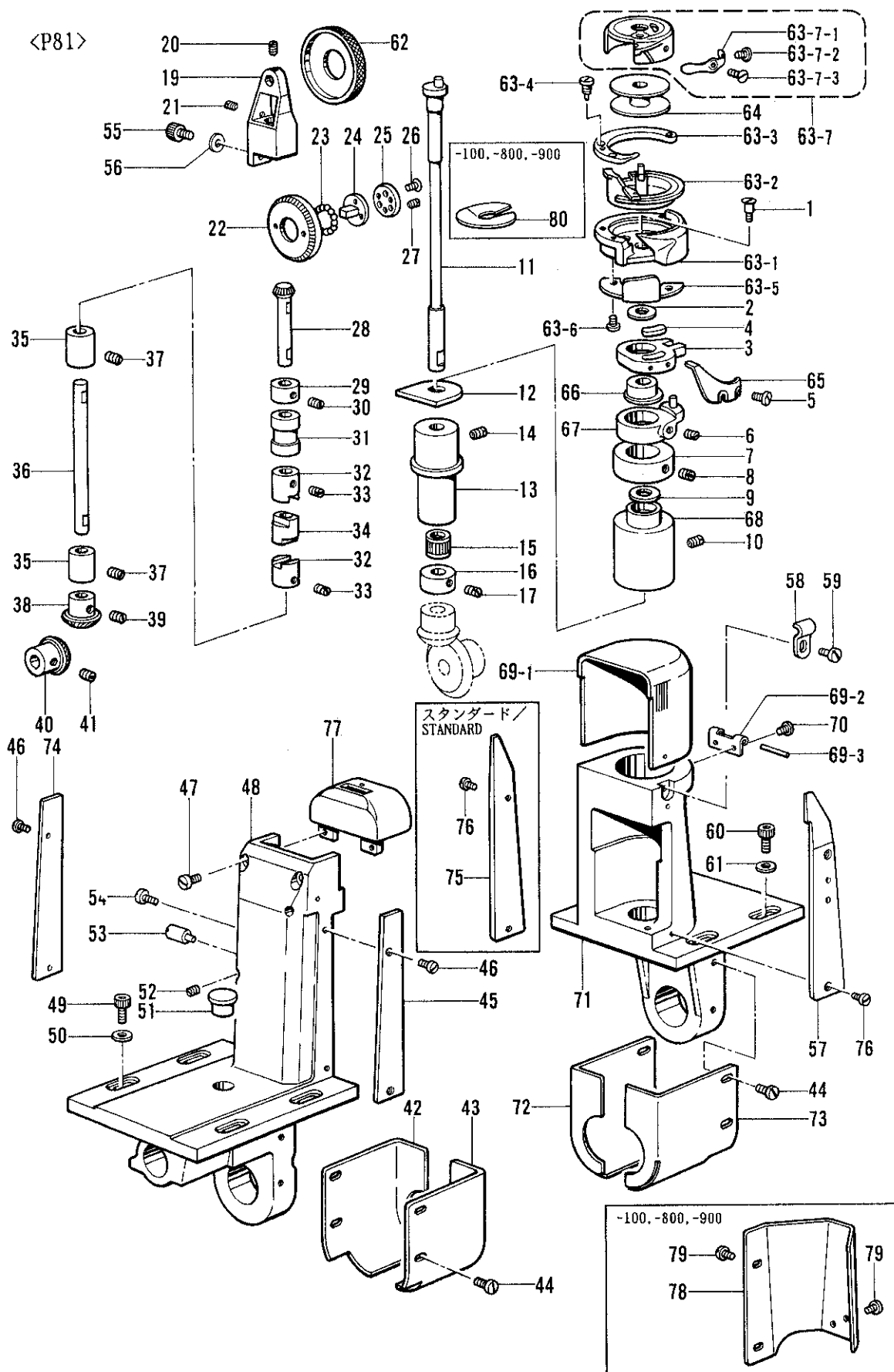


- ◎ ★印のついている部品の部品コードをお調べの場合は、P.76のゲージ部品一覧をご覧ください。
- ◎ If there is a "★" mark, refer to the gauge assembly guide on page 76.
- ◎ Falls das Zeichen "★" steht, wird auf die Zusammenstellung der Vorrichtungen auf Seite 76 verwiesen.
- ◎ Si le signe "★" apparaît, se reporter à la page 76 du guide de montage de la jauge.
- ◎ Si aparece una marca "★", consultar la guía de armado de galga en la página 76.

J1. カマ関係/Rotary hook mechanism/Greifervorrichtung/
Mécanisme du crochet rotatif/Mecanismo del cangrejo

| REF.NO. | CODE | Q'TY | ヒンメイ | NAME OF PARTS | RMKS |
|---------|--------------------------------------|------|----------------|-------------------------------|------|
| <P81> | <スタンダード /STANDARD, -100, -800, -900> | | | | |
| 1 | S27337001 | 1 | サラネジ"5X20 | SCREW 5X20 | |
| 2 | S27330001 | 1 | サ"カ"ネ | WASHER | |
| 3 | S27333001 | 1 | オープナーレバー | OPENER LEVER | |
| 4 | S27334001 | 1 | フェルト | FELT | |
| 5 | S27332001 | 2 | シメネジ"3X6 | SCREW 3X6 | |
| 6 | S27145001 | 1 | トメネジ"6-0.75X7 | SET SCREW 6X7 | |
| 7 | S27327001 | 1 | カマジ"クメタルカラー | ROTARY HOOK SHAFT BUSH COLLAR | |
| 8 | S27186001 | 2 | トメネジ"6-0.75X5 | SET SCREW 6X5 | |
| 9 | S27322001 | 1 | カマジ"クハ"アリング"U | ROTARY HOOK SHAFT BEARING (U) | |
| 10 | S27254001 | 1 | トメネジ"6-0.75X6 | SET SCREW 6X6 | |
| 11 | S27321001 | 1 | カマジ"ク | ROTARY SHAFT | |
| 12 | S27329001 | 1 | フェルト | FELT | |
| 13 | S27325001 | 1 | カマジ"クシタメタルD | ROTARY HOOK SHAFT BUSH (D) | |
| 14 | S27326001 | 1 | アナトメネジ"6X10 | SET SCREW 6X10 | |
| 15 | S27323001 | 1 | ニードル"ハ"アリング" | NEEDLE BEARING | |
| 16 | S27328001 | 1 | カマジ"クカラー | ROTARY SHAFT COLLAR | |
| 17 | S27254001 | 2 | トメネジ"6-0.75X6 | SET SCREW 6X6 | |
| 19 | S27287001 | 1 | オクリハ"ササエ"イ | FEED DOG SUPPORT BRACKET | |
| 20 | S27286001 | 2 | トメネジ"3X4 | SET SCREW 3X4 | |
| 21 | S27293001 | 1 | トメネジ"4X5 | SET SCREW 4X5 | |
| 22 | S27283001 | 1 | オクリハ"キ"ヤーL | FEED DOG GEAR (L) | |
| 23 | S27221001 | 24 | コウキユウ | STEEL BALL | |
| 24 | S27285001 | 1 | オクリハ"ササエ | FEED DOG SUPPORT | |
| 25 | S27220001 | 1 | ローラー"ウケB | ROLLER HOLDER (B) | |
| 26 | S27222001 | 3 | サラネジ"2.5X4 | SCREW 2.5X4 | |
| 27 | S27223001 | 3 | トメネジ"2.5X2.5 | SET SCREW 2.5X2.5 | |
| 28 | S27284001 | 1 | オクリハ"キ"ヤーS | FEED DOG GEAR (S) | |
| 29 | S27291001 | 1 | オクリハ"シ"クカラー | FEED DOG SHAFT COLLAR | |
| 30 | S27143001 | 2 | トメネジ"5X4 | SET SCREW 5X4 | |
| 31 | S27292001 | 1 | オクリハ"シ"クメタル | FEED DOG SHAFT BUSH | |
| 32 | S27295001 | 2 | ツキ"テカラー | JOINT COLLAR | |
| 33 | S27143001 | 4 | トメネジ"5X4 | SET SCREW 5X4 | |
| 34 | S27294001 | 1 | ツキ"テ | JOINT | |
| 35 | S27297001 | 2 | ハライト"タ"イシ"クメタル | BUSH | |
| 36 | S27296001 | 1 | ハライト"タ"イシ"ク | NEEDLE PLATE BASE SHAFT | |
| 37 | S26968001 | 2 | トメネジ"5X6 | SET SCREW 5X6 | |
| 38 | S27298001 | 1 | オクリキ"ヤーS | FEED GEAR (S) | |
| 39 | S27186001 | 2 | トメネジ"6-0.75X5 | SET SCREW 6X5 | |
| 40 | S27299001 | 1 | オクリキ"ヤーL | FEED GEAR (L) | |
| 41 | S27254001 | 2 | トメネジ"6-0.75X6 | SET SCREW 6X6 | |
| 42 | S27315001 | 1 | キ"ヤカハ"ーL | GEAR COVER (L) | |
| 43 | S27316001 | 1 | キ"ヤカハ"ーR | GEAR COVER (R) | |
| 44 | S27317001 | 8 | シメネジ"4X8 | SCREW 4X8 | |
| 45 | S27277001 | 1 | ハライト"タ"イカハ"ーF | NEEDLE PLATE BASE COVER (F) | |
| 46 | S27279001 | 4 | シメネジ"3X8 | SCREW 3X8 | |
| 47 | S27275001 | 2 | サラネジ"4X6 | SCREW 4X6 | |
| 48 | S27276001 | 2 | ハライト"タ"イ | NEEDLE PLATE BASE | |
| 49 | S27060001 | 4 | アナボ"ルト6X16 | BOLT 6X16 | |
| 50 | S27280001 | 4 | ハ"ネサ"カ"ネ6 | SPRING WASHER 6 | |
| 51 | S26957001 | 1 | ゴムセン11X14 | RUBBER CAP 11X14 | |
| 52 | S27290001 | 1 | トメネジ"4X6 | SET SCREW 4X6 | |
| 53 | S27289001 | 1 | チョウセツピン | ADJUST PIN | |
| 54 | S27288001 | 1 | シメネジ"6X13 | SCREW 6X13 | |
| 55 | S27001001 | 2 | アナボ"ルト5X12 | BOLT 5X12 | |
| 56 | S26587001 | 2 | サ"カ"ネ | WASHER | |
| 57 | S27307001 | 1 | カマト"タ"イカハ"ーF | ROTARY HOOK BASE COVER (F) | |
| 58 | S27313001 | 1 | マエカハ"ーウケハ"ネ | FRONT COVER SPRING | |
| 59 | S27314001 | 1 | シメネジ"3X5 | SCREW 3X5 | |
| 60 | S27060001 | 4 | アナボ"ルト6X16 | BOLT 6X16 | |
| 61 | S27280001 | 4 | ハ"ネサ"カ"ネ6 | SPRING WASHER 6 | |
| 62 | | 1 | オクリハ" | FEED DOG | |

J1. カマ関係/Rotary hook mechanism/Greifervorrichtung/
Mécanisme du crochet rotatif/Mecanismo del cangrejo



◎ ★印のついている部品の部品コードをお調べの場合は、P.76のゲージ部品一覧をご覧ください。

◎ If there is a "★" mark, refer to the gauge assembly guide on page 76.

◎ Falls das Zeichen "★" steht, wird auf die Zusammenstellung der Vorrichtungen auf Seite 76 verwiesen.

◎ Si le signe "★" apparaît, se reporter à la page 76 du guide de montage de la jauge.

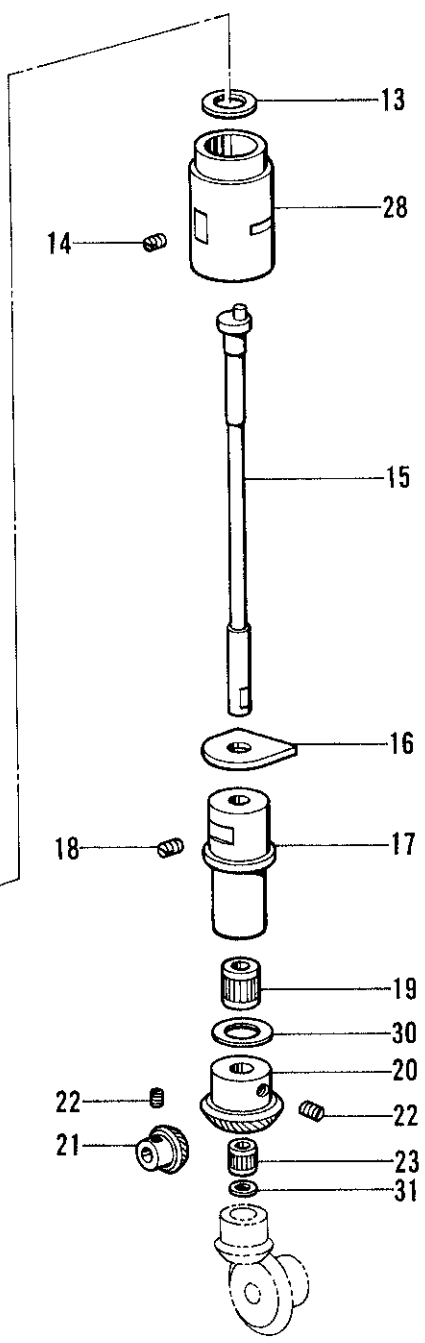
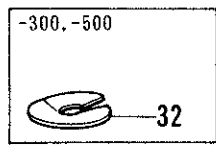
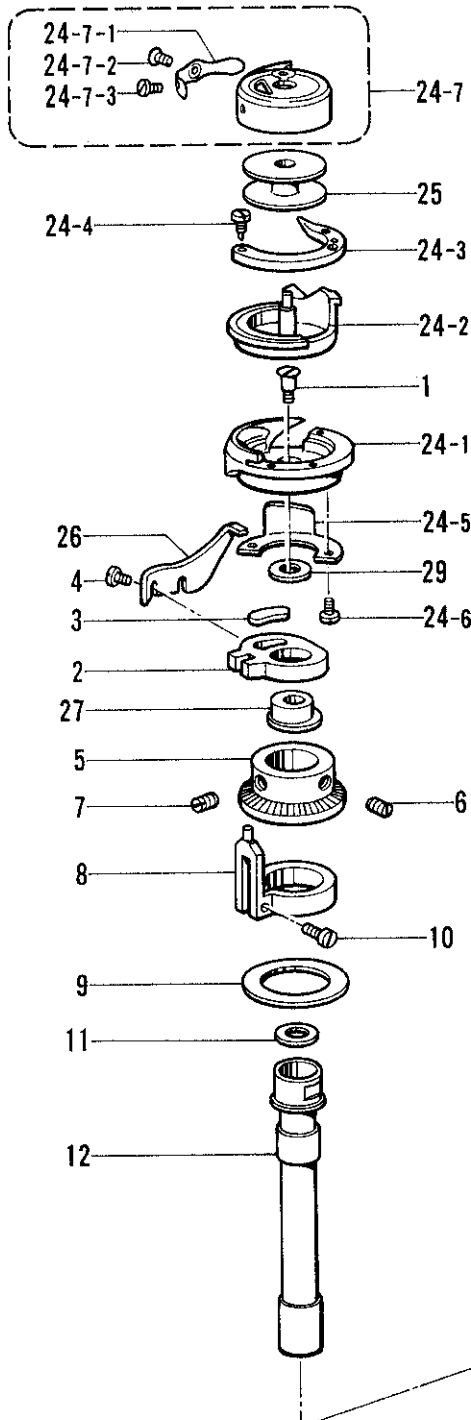
◎ Si aparece una marca "★", consultar la guía de armado de galga en la página 76.

J1. カマ関係/Rotary hook mechanism/Greifervorrichtung/
Mécanisme du crochet rotatif/Mecanismo del cangrejo

| REF.NO. | CODE | Q'TY | ヒンメイ | NAME OF PARTS | RMKS |
|---------|--------------------|------|----------------|-----------------------------|------|
| 77 | ★ | 1 | ハリイタ | NEEDLE PLATE | |
| | <スタンダード /STANDARD> | | | | |
| 63 | ★ | 1 | カマクミ | ROTARY HOOK ASSEMBLY | |
| 63-1 | S27809001 | 1 | ソトカマ | OUTER ROTARY HOOK | |
| 63-2 | S27810001 | 1 | ウチカマ | INNER ROTARY HOOK | |
| 63-3 | S27811001 | 1 | ウチカマオサエ | INNER ROTARY HOOK PRESSER | |
| 63-4 | S27812001 | 3 | シメネジ" | SCREW | |
| 63-5 | S27813001 | 1 | ハリウケ | NEEDLE BRACKET | |
| 63-6 | S27814001 | 2 | シメネジ" | SCREW | |
| 63-7 | S29039001 | 1 | ホ"ビ"ンケースクミ | BOBBIN CASE ASSEMBLY | |
| 63-7-1 | S27816001 | 1 | チョウシハ"ネ | TENSION SPRING | |
| 63-7-2 | S27817001 | 1 | シタイトチョウシハ"ネトメ | SPRING STOPPER | |
| 63-7-3 | S27818001 | 1 | トメネジ" | SET SCREW | |
| 64 | S27320001 | 1 | ホ"ビ"ン | BOBBIN | |
| 65 | S27331001 | 1 | ホ"ビ"ンケースオープナー | BOBBIN CASE OPENER | |
| 66 | S27335001 | 1 | オープナーヘンジンカラー | OPENER ECCENTRIC COLLAR | |
| 67 | S27336001 | 1 | オープナーチョウセツリング" | OPENER ADJUST RING | |
| 68 | S27324001 | 1 | カマシ"クメタルU | ROTARY HOOK SHAFT BUSH (U) | |
| 69 | S27310001 | 1 | カマカハ"ークミ | ROTARY HOOK COVER ASSEMBLY | |
| 69-1 | S27309001 | 1 | カマカハ"ー | ROTARY HOOK COVER | |
| 69-2 | S27311001 | 1 | カマカハ"ーササエ | ROTARY HOOK COVER SUPPORT | |
| 69-3 | S27312001 | 1 | カマカハ"ーピン | ROTARY HOOK COVER PIN | |
| 70 | S27314001 | 2 | シメネジ"3X5 | SCREW 3X5 | |
| 71 | S27306001 | 1 | カマト"タ"イ | ROTARY HOOK BASE | |
| 72 | S27315001 | 1 | キ"ヤ"ーカハ"ーL | ROTARY HOOK COVER (L) | |
| 73 | S27316001 | 1 | キ"ヤ"ーカハ"ーR | ROTARY HOOK COVER (R) | |
| 74 | S27278001 | 1 | ハリイタ"タ"イカハ"ーB | NEEDLE PLATE BASE COVER (B) | |
| 75 | S27308001 | 1 | カマト"タ"イカハ"ーB | ROTARY HOOK BASE COVER (B) | |
| 76 | S27279001 | 4 | シメネジ"3X8 | SCREW 3X8 | |
| | <-100, -800, -900> | | | | |
| 63 | ★ | 1 | カマクミ | ROTARY HOOK ASSEMBLY | |
| 63-1 | S27809001 | 1 | ソトカマ | OUTER ROTARY HOOK | |
| 63-2 | S27821001 | 1 | ウチカマ | INNER ROTARY HOOK | |
| 63-3 | S27811001 | 1 | ウチカマオサエ | INNER ROTARY HOOK PRESSER | |
| 63-4 | S27812001 | 3 | シメネジ" | SCREW | |
| 63-5 | S27813001 | 1 | ハリウケ | NEEDLE BRACKET | |
| 63-6 | S27814001 | 2 | シメネジ" | SCREW | |
| 63-7 | S29040001 | 1 | ホ"ビ"ンケースクミ | BOBBIN CASE ASSEMBLY | |
| 63-7-1 | S27816001 | 1 | シタイトチョウシハ"ネ | TENSION SPRING | |
| 63-7-2 | S27817001 | 1 | シタイトチョウシハ"ネトメ | SPRING STOPPER | |
| 63-7-3 | S27818001 | 1 | トメネジ" | SET SCREW | |
| 64 | S27594001 | 1 | ホ"ビ"ン | BOBBIN | |
| 65 | S27538001 | 1 | ホ"ビ"ンケースオープナー | BOBBIN CASE OPENER | |
| 66 | S27539001 | 1 | オープナーヘンジンカラー | OPENER ECCENTRIC COLLAR | |
| 67 | S27540001 | 1 | オープナーチョウセツリング" | OPENER ADJUST RING | |
| 68 | S27541001 | 1 | カマシ"クメタルU | ROTARY HOOK SHAFT BUSH (U) | |
| 69 | S27544001 | 1 | カマカハ"ークミ | ROTARY HOOK COVER ASSEMBLY | |
| 69-1 | S29602001 | 1 | カマカハ"ー | ROTARY HOOK COVER | |
| 69-2 | S27545001 | 1 | カマカハ"ーヒンジ" | ROTARY HOOK COVER HINGE | |
| 69-3 | S27546001 | 1 | ヒンジ"ピン | HINGE PIN | |
| 70 | S26533001 | 2 | シメネジ"357-40X6 | SCREW 357X6 | |
| 71 | S27542001 | 1 | カマト"タ"イ | ROTARY HOOK BASE | |
| 72 | S27549001 | 1 | キ"ヤ"ーカハ"ーL | GEAR COVER (L) | |
| 73 | S27550001 | 1 | キ"ヤ"ーカハ"ーR | GEAR COVER (R) | |
| 74 | S27547001 | 1 | ハリイタ"タ"イカハ"ーR | NEEDLE PLATE BASE COVER (R) | |
| 76 | S27279001 | 2 | シメネジ"3X8 | SCREW 3X8 | |
| 78 | S27543001 | 1 | カマト"タ"イカハ"ー | ROTARY HOOK BASE COVER | |
| 79 | S26533001 | 3 | シメネジ"357-40X6 | SCREW 357X6 | |
| 80 | S29609001 | 1 | クウテンホ"ウシハ"ネ | BOBBIN TENSION SPRING | |

J2. カマ関係/Rotary hook mechanism/Greifervorrichtung/
 Mécanisme du crochet rotatif/Mecanismo del cangrejo

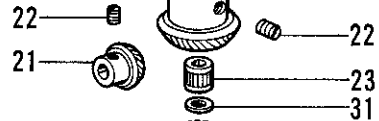
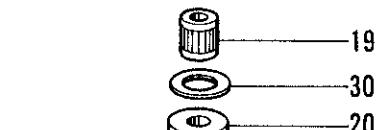
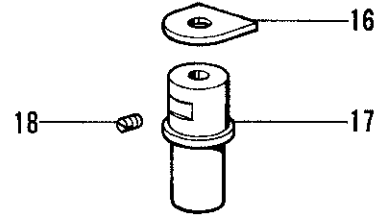
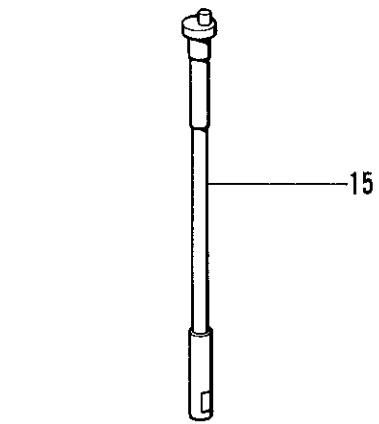
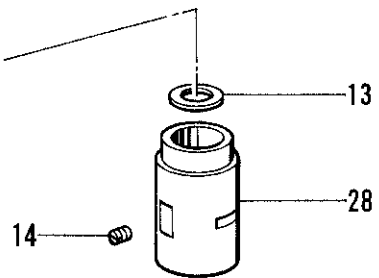
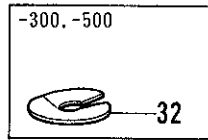
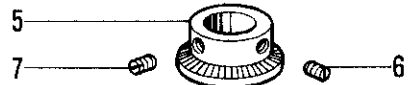
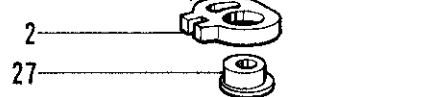
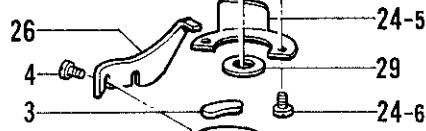
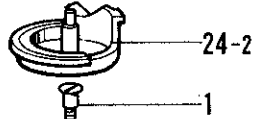
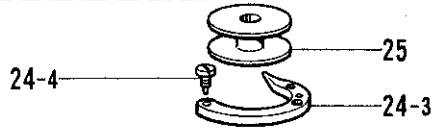
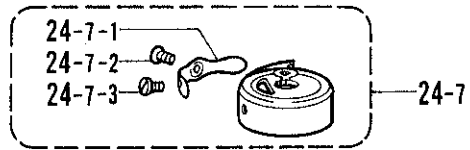
<P81/-200, -300, -500>



J2. カマ関係/Rotary hook mechanism/Greifervorrichtung/
Mécanisme du crochet rotatif/Mecanismo del cangrejo

| REF.NO. | CODE | Q'TY | ヒンメイ | NAME OF PARTS | RMKS |
|---------|---------------------------|------|----------------|-------------------------------|------|
| <P81> | <-200, -300, -500> | | | | |
| 1 | S27337001 | 1 | サラネシ"5X20 | SCREW 5X20 | |
| 2 | S27333001 | 1 | オープナーレバー | OPENER LEVER | |
| 3 | S27334001 | 1 | フェルト | FELT | |
| 4 | S27332001 | 2 | シメネシ"3X6 | SCREW 3X6 | |
| 5 | S27485001 | 1 | オクリハ"キ"ヤ | FEED DOG GEAR | |
| 6 | S27251001 | 1 | トメネシ"6-0.75X5 | SET SCREW 6X5 | |
| 7 | S27486001 | 1 | トメネシ"6X4 | SET SCREW 6X4 | |
| 8 | S27462001 | 1 | オープナーチョウセツリング | OPENER ADJUST RING | |
| 9 | S27463001 | 1 | オープナーリング"サ"ガ"ネ | WASHER | |
| 10 | S27203001 | 1 | シメネシ"4X4.5 | SCREW 4X4.5 | |
| 11 | S27322001 | 1 | カマシ"クヘ"アリング"U | ROTARY HOOK SHAFT BEARING (U) | |
| 12 | S27466001 | 1 | オクリキ"ヤシ"ク | FEED GEAR SHAFT | |
| 13 | S27467001 | 1 | キ"ヤシ"クヘ"アリング" | GEAR SHAFT BEARING | |
| 14 | S27254001 | 1 | トメネシ"6-0.75X6 | SET SCREW 6X6 | |
| 15 | S27321001 | 1 | カマシ"ク | ROTARY HOOK SHAFT | |
| 16 | S27475001 | 1 | フェルト | FELT | |
| 17 | S27460001 | 1 | カマト"タ"イメタルDL | ROTARY HOOK BASE BUSH (DL) | |
| 18 | S27326001 | 1 | トメネシ"6X10 | SET SCREW 6X10 | |
| 19 | S27468001 | 1 | ニート"ルヘ"アリング" | NEEDLE BEARING | |
| 20 | S27464001 | 1 | オクリキ"ヤU | FEED DOG (U) | |
| 21 | S27465001 | 1 | オクリキ"ヤD | FEED DOG (D) | |
| 22 | S27186001 | 4 | トメネシ"6-0.75X5 | SET SCREW 6X5 | |
| 23 | S27323001 | 1 | ニート"ルヘ"アリング" | NEEDLE BEARING | |
| | <-200> | | | | |
| 24 | S27318001 | 1 | カマクミ | ROTARY HOOK ASSEMBLY | |
| 24-1 | S27809001 | 1 | ソトカマ | OUTER ROTARY HOOK | |
| 24-2 | S27810001 | 1 | ウチカマ | INNER ROTARY HOOK | |
| 24-3 | S27811001 | 1 | ウチカマオサエ | INNER ROTARY HOOK PRESSER | |
| 24-4 | S27812001 | 3 | シメネシ" | SCREW | |
| 24-5 | S27813001 | 1 | ハリウケ | NEEDLE BRACKET | |
| 24-6 | S27814001 | 2 | シメネシ" | SCREW | |
| 24-7 | S29039001 | 1 | ボ"ヒ"ンケースクミ | BOBBIN CASE ASSEMBLY | |
| 24-7-1 | S27816001 | 1 | チョウシハ"ネ | TENSION SPRING | |
| 24-7-2 | S27817001 | 1 | シタイトチョウシハ"ネトメ | SPRING STOPPER | |
| 24-7-3 | S27818001 | 1 | トメネシ" | SET SCREW | |
| 25 | S27320001 | 1 | ボ"ヒ"ン | BOBBIN | |
| 26 | S27331001 | 1 | ボ"ヒ"ンケースオープナー | BOBBIN CASE OPENER | |
| 27 | S27461001 | 1 | オープナーヘンシンカラー | OPENER ECCENTRIC COLLAR | |
| 28 | S27458001 | 1 | カマト"タ"イメタルUL | ROTARY HOOK BASE BUSH (UL) | |
| | <-300, -500> | | | | |
| 24 | S27537001 | 1 | カマクミ | ROTARY HOOK ASSEMBLY | |
| 24-1 | S27809001 | 1 | ソトカマ | OUTER ROTARY HOOK | |
| 24-2 | S27821001 | 1 | ウチカマ | INNER ROTARY HOOK | |
| 24-3 | S27811001 | 1 | ウチカマオサエ | INNER ROTARY HOOK PRESSER | |
| 24-4 | S27812001 | 3 | シメネシ" | SCREW | |
| 24-5 | S27813001 | 1 | ハリウケ | NEEDLE BRACKET | |
| 24-6 | S27814001 | 2 | シメネシ" | SCREW | |
| 24-7 | S29040001 | 1 | ボ"ヒ"ンケースクミ | BOBBIN CASE ASSEMBLY | |
| 24-7-1 | S27816001 | 1 | シタイトチョウシハ"ネ | TENSION SPRING | |
| 24-7-2 | S27817001 | 1 | シタイトチョウシハ"ネトメ | SPRING STOPPER | |
| 24-7-3 | S27818001 | 1 | トメネシ" | SET SCREW | |
| 25 | S27594001 | 1 | ボ"ヒ"ン | BOBBIN | |
| 26 | S27538001 | 1 | ボ"ヒ"ンケースオープナー | BOBBIN CASE OPENER | |
| 27 | S27561001 | 1 | オープナーヘンシンリン | OPENER ECCENTRIC WHEEL | |
| 28 | S27568001 | 1 | カマト"タ"イメタルUL | ROTARY HOOK BASE BUSH (UL) | |
| 29 | S27330001 | 1 | サ"ガ"ネ | WASHER | |
| 32 | S29609001 | 1 | クデンボ"ウシハ"ネ | BOBBIN TENSION SPRING | |
| | <オプションパーツ / OPTION PARTS> | | | | |
| 30 | S27469001 | 1 | オクリキ"ヤスヘ"ーSA | FEED GEAR SPACER (A) (T=0.1) | |
| 30 | S27470001 | 1 | オクリキ"ヤスヘ"ーSB | FEED GEAR SPACER (B) (T=0.15) | |
| 30 | S27471001 | 1 | オクリキ"ヤスヘ"ーSC | FEED GEAR SPACER (C) (T=0.2) | |

<P81/-200, -300, -500>

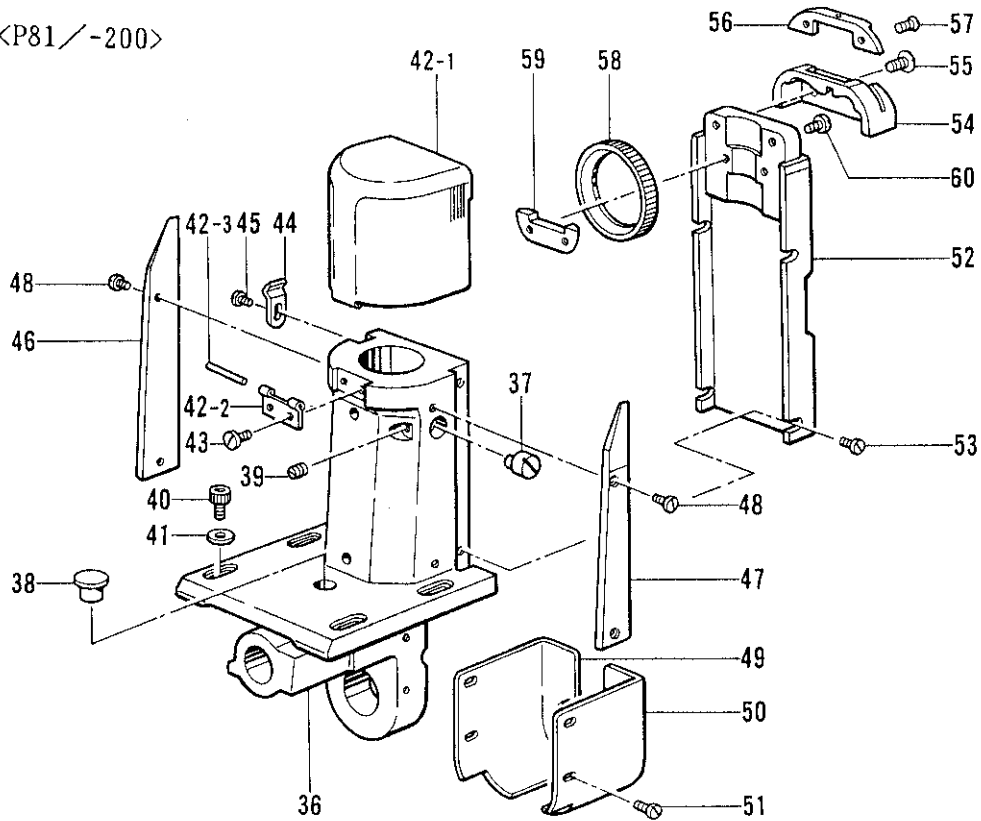


J2. カマ関係/Rotary hook mechanism/Greifervorrichtung/
 Mécanisme du crochet rotatif/Mecanismo del cangrejo

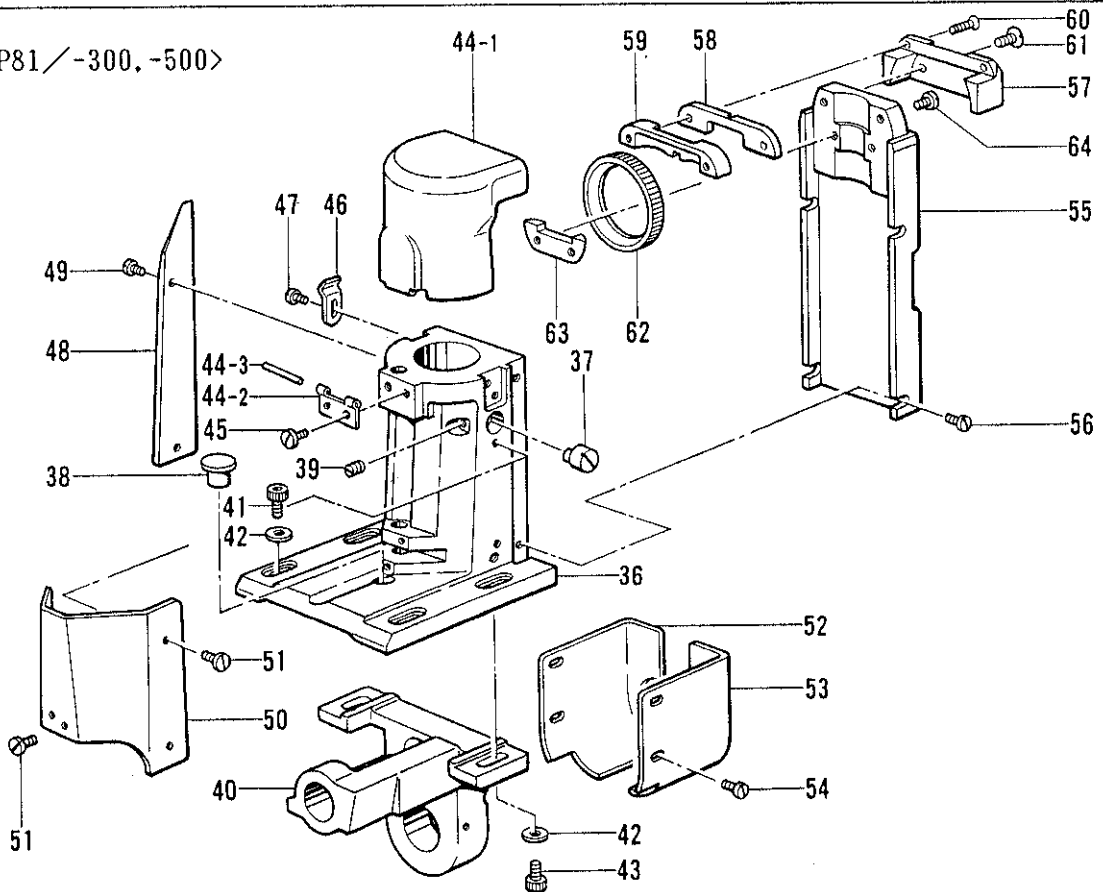
| REF.NO. | CODE | Q'TY | ヒンメイ | NAME OF PARTS | RMKS |
|---------|-----------|------|----------------|--------------------------------------|------|
| 31 | S27472001 | 1 | シタジ"クキ"ヤスヘ°-サA | LOWER SHAFT GEAR SPACER (A) (T=0.1) | |
| 31 | S27473001 | 1 | シタジ"クキ"ヤスヘ°-サB | LOWER SHAFT GEAR SPACER (B) (T=0.15) | |
| 31 | S27474001 | 1 | シタジ"クキ"ヤスヘ°-サC | LOWER SHAFT GEAR SPACER (C) (T=0.2) | |

J3. カマ関係 / Rotary hook mechanism / Greifervorrichtung /
 Mécanisme du crochet rotatif / Mecanismo del cangrejo

<P81/-200>



<P81/-300, -500>



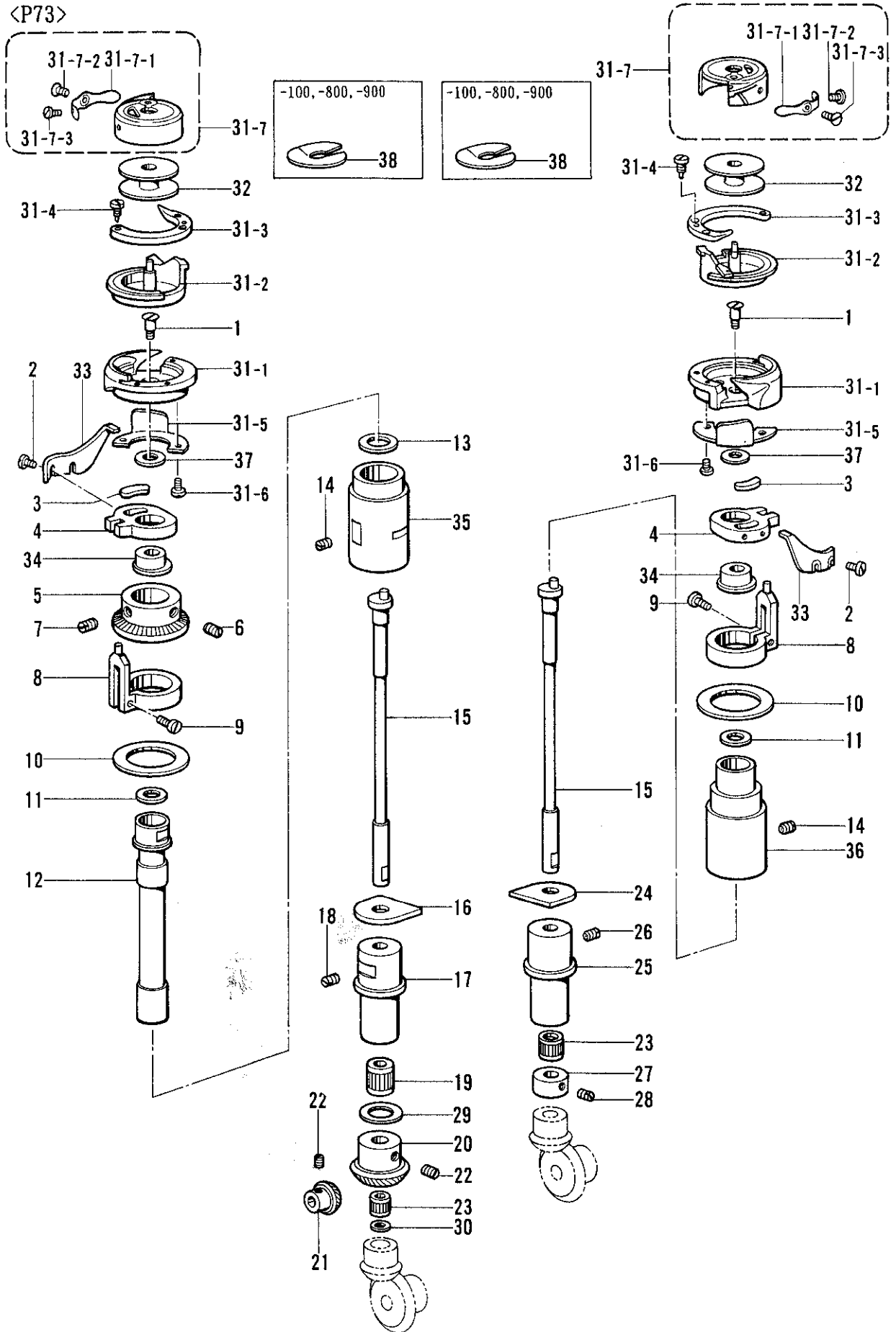
- ◎ ◆印のついている部品の部品コードをお調べの場合は、P.76のゲージ部品一覧をご覧ください。
- ◎ If there is a "◆" mark, refer to the gauge assembly guide on page 76.
- ◎ Falls das Zeichen "◆" steht, wird auf die Zusammenstellung der Vorrichtungen auf Seite 76 verwiesen.
- ◎ Si le signe "◆" apparaît, se reporter à la page 76 du guide de montage de la jauge.
- ◎ Si aparece una marca "◆", consultar la guía de armado de galga en la página 76.

J3. カマ関係/Rotary hook mechanism/Greifervorrichtung/
Mécanisme du crochet rotatif/Mecanismo del cangrejo

| REF.NO. | CODE | Q'TY | ヒンメイ | NAME OF PARTS | RMKS |
|---------|--------------|------|---------------|----------------------------|------|
| <P81> | <-200> | | | | |
| 36 | S27456001 | 1 | カマト"ダ"イL | ROTARY HOOK BASE (L) | |
| 37 | S27459001 | 1 | チョウセツピン | ADJUST PIN | |
| 38 | S26957001 | 1 | ゴムセン11X14 | RUBBER CAP 11X14 | |
| 39 | S26968001 | 1 | トメネジ"5X6 | SET SCREW 5X6 | |
| 40 | S27060001 | 4 | アナボ"ルト6X16 | BOLT 6X16 | |
| 41 | S27280001 | 4 | ハ"ネサ"カ"ネ6 | SPRING WASHER 6 | |
| 42 | S27310001 | 1 | カマカハ"ークミ | ROTARY HOOK COVER ASSEMBLY | |
| 42-1 | S27309001 | 1 | カマカハ"ー | ROTARY HOOK COVER | |
| 42-2 | S27312001 | 1 | カマカハ"ーピン | ROTARY HOOK COVER PIN | |
| 42-3 | S27311001 | 1 | カマカハ"ーササエ | ROTARY HOOK COVER SUPPORT | |
| 43 | S27314001 | 2 | シメネジ"3X5 | SCREW 3X5 | |
| 44 | S27313001 | 1 | マエカハ"ーウケハ"ネ | FRONT COVER SPRING | |
| 45 | S27314001 | 1 | シメネジ"3X5 | SCREW 3X5 | |
| 46 | S27677001 | 1 | カマト"ダ"イカハ"ーB | ROTARY HOOK BASE COVER (B) | |
| 47 | S27676001 | 1 | カマト"ダ"イカハ"ーF | ROTARY HOOK BASE COVER (F) | |
| 48 | S27279001 | 4 | シメネジ"3X8 | SCREW 3X8 | |
| 49 | S27315001 | 1 | キ"ヤカハ"ーL | GEAR COVER (L) | |
| 50 | S27316001 | 1 | キ"ヤカハ"ーR | GEAR COVER (R) | |
| 51 | S27317001 | 4 | シメネジ"4X8 | SCREW 4X8 | |
| 52 | S27614001 | 1 | ハリイタ"タ"イ | NEEDLE PLATE BASE | |
| 53 | S27317001 | 4 | シメネジ"4X8 | SCREW 4X8 | |
| 54 | S27615001 | 1 | ハリイタ | NEEDLE PLATE | |
| 55 | S27275001 | 2 | サラネジ"4X6 | SCREW 4X6 | |
| 56 | ◆ | 1 | ホジ"ヨハリイタ | SUB NEEDLE PLATE | |
| 57 | S27616001 | 1 | サラネジ"2.5X3.8 | SCREW 2.5X3.8 | |
| 58 | S27483001 | 1 | オクリハ" | FEED DOG | |
| 59 | S27484001 | 1 | オクリハ"ウケイタ | FEED DOG HOLDER | |
| 60 | S27211001 | 2 | シメネジ"4X8 | SCREW 4X8 | |
| | <-300, -500> | | | | |
| 36 | S27566001 | 1 | カマト"ダ"イL | ROTARY HOOK BASE (L) | |
| 37 | S27459001 | 1 | チョウセツピン | ADJUST PIN | |
| 38 | S26957001 | 1 | ゴムセン11X14 | RUBBER CAP 11X14 | |
| 39 | S26968001 | 1 | トメネジ"5X6 | SET SCREW 5X6 | |
| 40 | S27569001 | 1 | オクリ"タ"イ | FEED BRACKET | |
| 41 | S27060001 | 4 | アナボ"ルト6X16 | BOLT 6X16 | |
| 42 | S27280001 | 6 | ハ"ネサ"カ"ネ6 | SPRING WASHER 6 | |
| 43 | S27069001 | 2 | アナボ"ルト6X12 | BOLT 6X12 | |
| 44 | S27544001 | 1 | カマカハ"ークミ | ROTARY HOOK COVER ASSEMBLY | |
| 44-1 | S29602001 | 1 | カマカハ"ー | ROTARY HOOK COVER | |
| 44-2 | S27545001 | 1 | カマカハ"ーヒンジ" | ROTARY HOOK COVER HINGE | |
| 44-3 | S27546001 | 1 | ヒンジ"ピン | HINGE PIN | |
| 45 | S26533001 | 2 | シメネジ"357-40X6 | SCREW 357X6 | |
| 46 | S27313001 | 1 | マエカハ"ーウケハ"ネ | FRONT COVER SPRING | |
| 47 | S27314001 | 1 | シメネジ"3X5 | SCREW 3X5 | |
| 48 | S27677001 | 1 | カマト"ダ"イカハ"ーB | ROTARY HOOK BASE COVER (B) | |
| 49 | S27279001 | 4 | シメネジ"3X8 | SCREW 3X8 | |
| 50 | S27543001 | 1 | カマト"ダ"イカハ"ー | ROTARY HOOK BASE COVER | |
| 51 | S26533001 | 3 | シメネジ"357-40X6 | SCREW 357X6 | |
| 52 | S27570001 | 1 | オクリキ"ヤ"カハ"ーL | FEED GEAR COVER (L) | |
| 53 | S27571001 | 1 | オクリキ"ヤ"カハ"ーR | FEED GEAR COVER (R) | |
| 54 | S27317001 | 4 | シメネジ"4X8 | SCREW 4X8 | |
| 55 | S27614001 | 1 | ハリイタ"タ"イ | NEEDLE PLATE BRACKET | |
| 56 | S27317001 | 4 | シメネジ"4X8 | SCREW 4X8 | |
| 57 | S27710001 | 1 | ハリイタ | NEEDLE PLATE | |
| 58 | ◆ | 1 | ホジ"ヨハリイタ | SUB NEEDLE PLATE | |
| 59 | S27713001 | 1 | ホジ"ヨハリイタB | SUB NEEDLE PLATE (B) | |
| 60 | S27714001 | 2 | サラネジ"2.38X9.5 | SCREW 2.38X9.5 | |
| 61 | S27275001 | 2 | サラネジ"4X6 | SCREW 4X6 | |
| 62 | S27572001 | 1 | オクリハ" | FEED DOG | |
| 63 | S27573001 | 1 | オクリハ"アンナイD | FEED DOG GUIDE (D) | |
| 64 | S27211001 | 2 | シメネジ"4X8 | SCREW 4X8 | |

J4. カマ関係/Rotary hook mechanism/Greifervorrichtung/
 Mécanisme du crochet rotatif/Mecanismo del cangrejo

<P73>

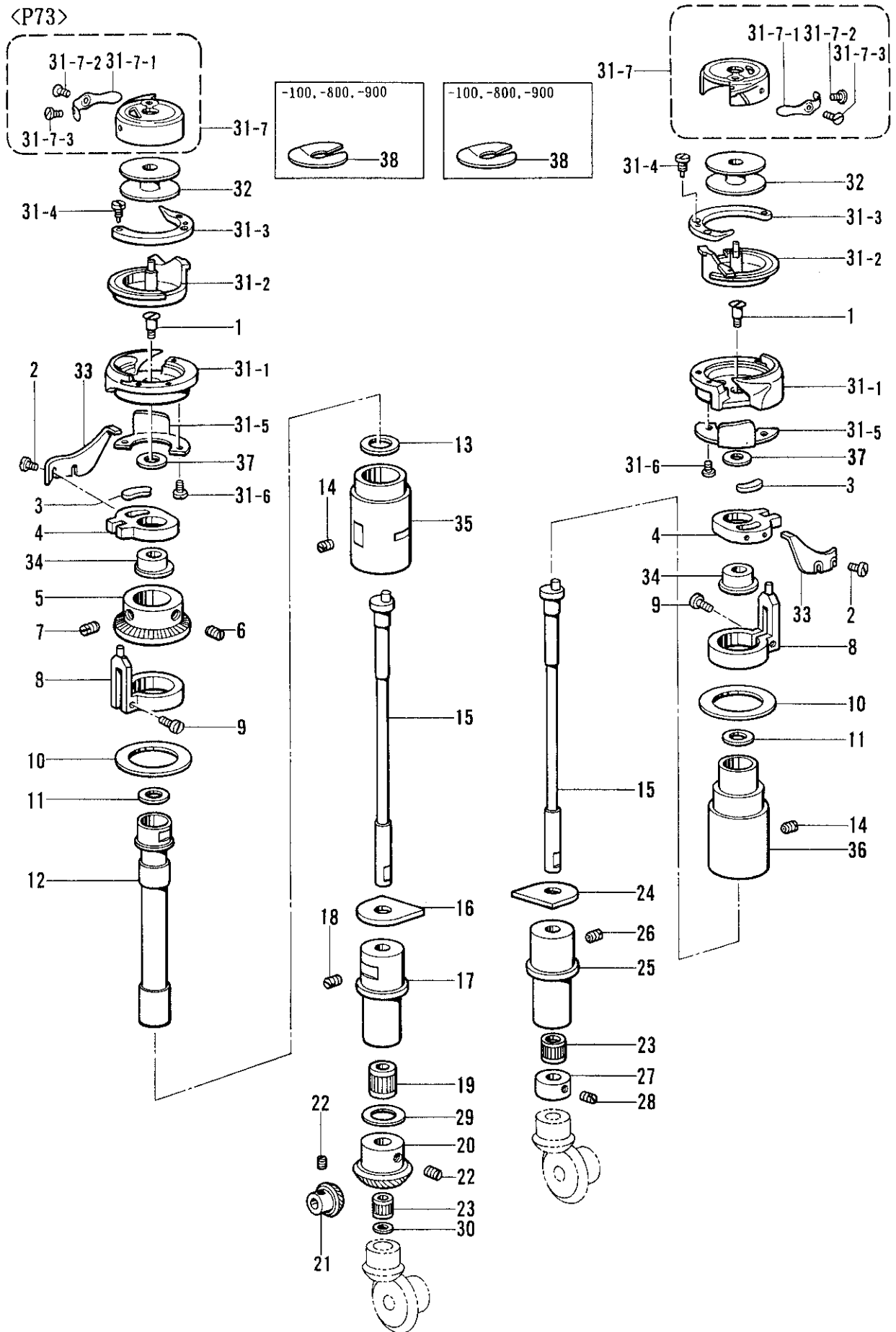


J4. カマ関係/Rotary hook mechanism/Greifervorrichtung/
Mécanisme du crochet rotatif/Mecanismo del cangrejo

| REF.NO. | CODE | Q'TY | ヒンメイ | NAME OF PARTS | RMKS |
|--------------------------|-----------|------|----------------|-------------------------------|------|
| <P73> | | | | | |
| 1 | S27337001 | 2 | サラネジ"5X20 | SCREW 5X20 | |
| 2 | S27332001 | 4 | シメネジ"3X6 | SCREW 3X6 | |
| 3 | S27334001 | 2 | フェルト | FELT | |
| 4 | S27333001 | 2 | オープナーレバー | OPENER LEVER | |
| 5 | S27485001 | 1 | オクリハ"キ"ヤー | FEED DOG GEAR | |
| 6 | S27251001 | 1 | トメネジ"6-0.75X5 | SET SCREW 6X5 | |
| 7 | S27486001 | 1 | トメネジ"6X4 | SET SCREW 6X4 | |
| 8 | S27462001 | 2 | オープナーチョウセツリング | OPENER ADJUST RING | |
| 9 | S27203001 | 2 | シメネジ"4X4.5 | SCREW 4X4.5 | |
| 10 | S27463001 | 2 | オープナーリング"サ"カ"ネ | OPENER RING WASHER | |
| 11 | S27322001 | 2 | カマシ"クヘ"アリング"U | ROTARY HOOK SHAFT BEARING (U) | |
| 12 | S27466001 | 1 | オクリキ"ヤーシ"ク | FEED GEAR SHAFT | |
| 13 | S27467001 | 1 | キ"ヤーシ"クヘ"アリング" | GEAR SHAFT BEARING | |
| 14 | S27254001 | 2 | トメネジ"6-0.75X6 | SET SCREW 6X6 | |
| 15 | S27321001 | 2 | カマシ"ク | ROTARY HOOK SHAFT | |
| 16 | S27475001 | 1 | フェルト | FELT | |
| 17 | S27460001 | 1 | カマト"タ"イメタルDL | ROTARY HOOK BASE BUSH (DL) | |
| 18 | S27326001 | 1 | アナトメネジ"6X10 | SET SCREW 6X10 | |
| 19 | S27468001 | 1 | ニート"ルヘ"アリング" | NEEDLE BEARING | |
| 20 | S27464001 | 1 | オクリキ"ヤーU | FEED GEAR (U) | |
| 21 | S27465001 | 1 | オクリキ"ヤーD | FEED GEAR (D) | |
| 22 | S27186001 | 6 | トメネジ"6-0.75X5 | SET SCREW 6X5 | |
| 23 | S27323001 | 2 | ニート"ルヘ"アリング" | NEEDLE BEARING | |
| 24 | S27329001 | 1 | フェルト | FELT | |
| 25 | S27325001 | 1 | カマシ"クメタルD | ROTARY HOOK SHAFT BUSH (D) | |
| 26 | S27326001 | 1 | アナトメネジ"6X10 | SET SCREW 6X10 | |
| 27 | S27328001 | 1 | カマシ"クカラー | ROTARY HOOK SHAFT COLLAR | |
| 28 | S27254001 | 2 | トメネジ"6-0.75X6 | SET SCREW 6X6 | |
| <オプションパーツ /OPTION PARTS> | | | | | |
| 29 | S27469001 | 1 | オクリキ"ヤスヘ"ーサA | FEED GEAR SPACER (A) | |
| 29 | S27470001 | 1 | オクリキ"ヤスヘ"ーサB | FEED GEAR SPACER (B) | |
| 29 | S27471001 | 1 | オクリキ"ヤスヘ"ーサC | FEED GEAR SPACER (C) | |
| 30 | S27472001 | 1 | シタジ"クキ"ヤスヘ"ーサA | LOWER SHAFT GEAR SPACER (A) | |
| 30 | S27473001 | 1 | シタジ"クキ"ヤスヘ"ーサB | LOWER SHAFT GEAR SPACER (B) | |
| 30 | S27474001 | 1 | シタジ"クキ"ヤスヘ"ーサC | LOWER SHAFT GEAR SPACER (C) | |
| <スタンダード /STANDARD> | | | | | |
| 31 | S27318001 | 2 | カマクミ | ROTARY HOOK ASSEMBLY | |
| 31-1 | S27809001 | 2 | ソトカマ | OUTER ROTARY HOOK | |
| 31-2 | S27810001 | 2 | ウチカマ | INNER ROTARY HOOK | |
| 31-3 | S27811001 | 2 | ウチカマオサエ | INNER ROTARY HOOK PRESSER | |
| 31-4 | S27812001 | 6 | シメネジ" | SCREW | |
| 31-5 | S27813001 | 2 | ハリウケ | NEEDLE BRACKET | |
| 31-6 | S27814001 | 4 | シメネジ" | SCREW | |
| 31-7 | S29039001 | 2 | ホ"ビ"ンケースクミ | BOBBIN CASE ASSEMBLY | |
| 31-7-1 | S27816001 | 2 | チョウシハ"ネ | TENSION SPRING | |
| 31-7-2 | S27817001 | 2 | シタイトチョウシハ"ネトメ | SPRING STOPPER | |
| 31-7-3 | S27818001 | 2 | トメネジ" | SET SCREW | |
| 32 | S27320001 | 2 | ホ"ビ"ン | BOBBIN | |
| 33 | S27331001 | 2 | ホ"ビ"ンケースオープナー | BOBBIN CASE OPENER | |
| 34 | S27461001 | 2 | オープナーヘンシンカラー | OPENER ECCENTRIC COLLAR | |
| 35 | S27458001 | 1 | カマト"タ"イメタルUL | ROTARY HOOK BASE BUSH (UL) | |
| 36 | S27457001 | 1 | カマト"タ"イメタルUR | ROTARY HOOK BASE BUSH (UR) | |
| <-100, -800, -900> | | | | | |
| 31 | S27537001 | 2 | カマクミ | ROTARY HOOK ASSEMBLY | |
| 31-1 | S27809001 | 2 | ソトカマ | OUTER ROTARY HOOK | |
| 31-2 | S27821001 | 2 | ウチカマ | INNER ROTARY HOOK | |
| 31-3 | S27811001 | 2 | ウチカマオサエ | INNER ROTARY HOOK PRESSER | |
| 31-4 | S27812001 | 6 | シメネジ" | SCREW | |
| 31-5 | S27813001 | 2 | ハリウケ | NEEDLE BRACKET | |
| 31-6 | S27814001 | 4 | シメネジ" | SCREW | |
| 31-7 | S29040001 | 2 | ホ"ビ"ンケースクミ | BOBBIN CASE ASSEMBLY | |

J4. カマ関係/Rotary hook mechanism/Greifervorrichtung/
 Mécanisme du crochet rotatif/Mecanismo del cangrejo

<P73>

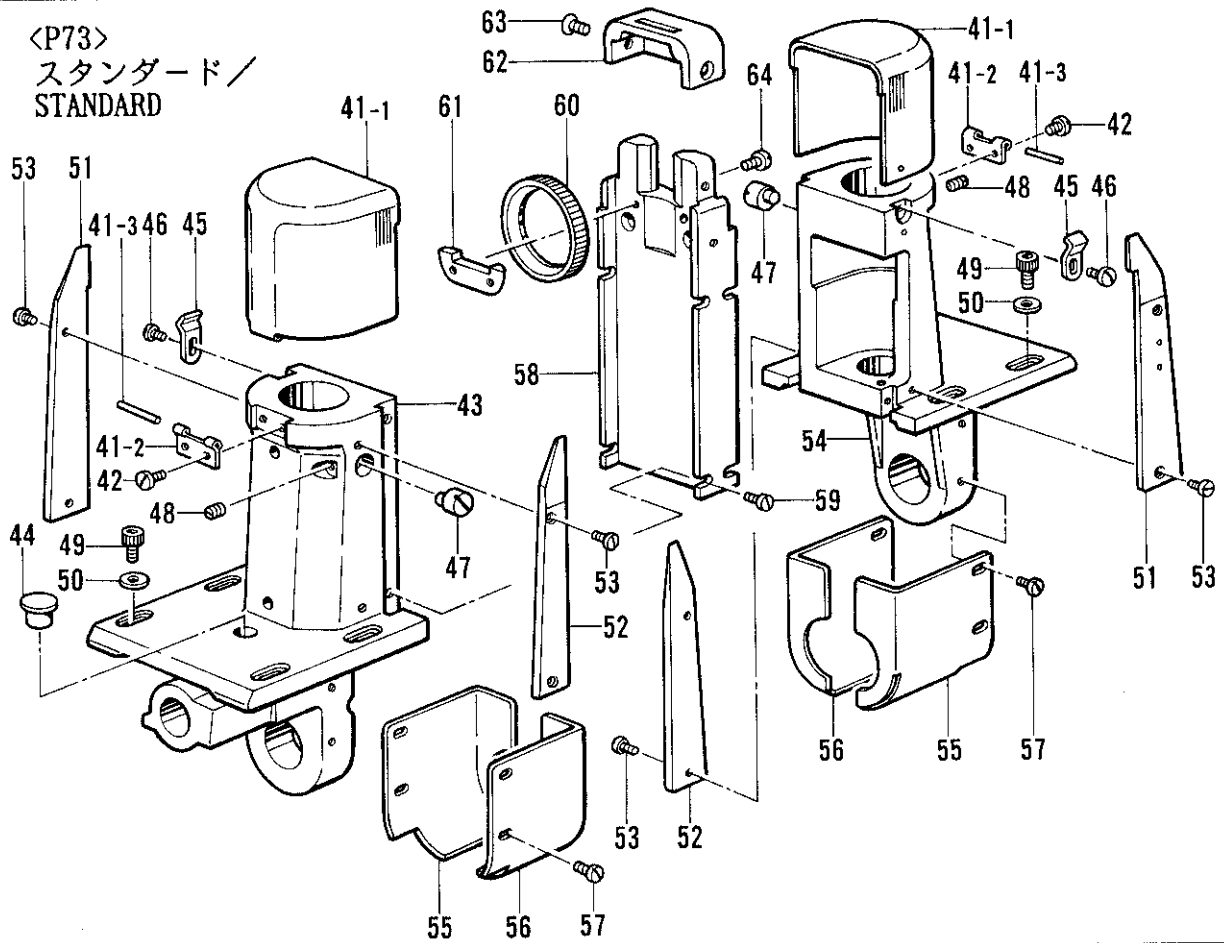


J4. カマ関係/Rotary hook mechanism/Greifervorrichtung/
 Mécanisme du crochet rotatif/Mecanismo del cangrejo

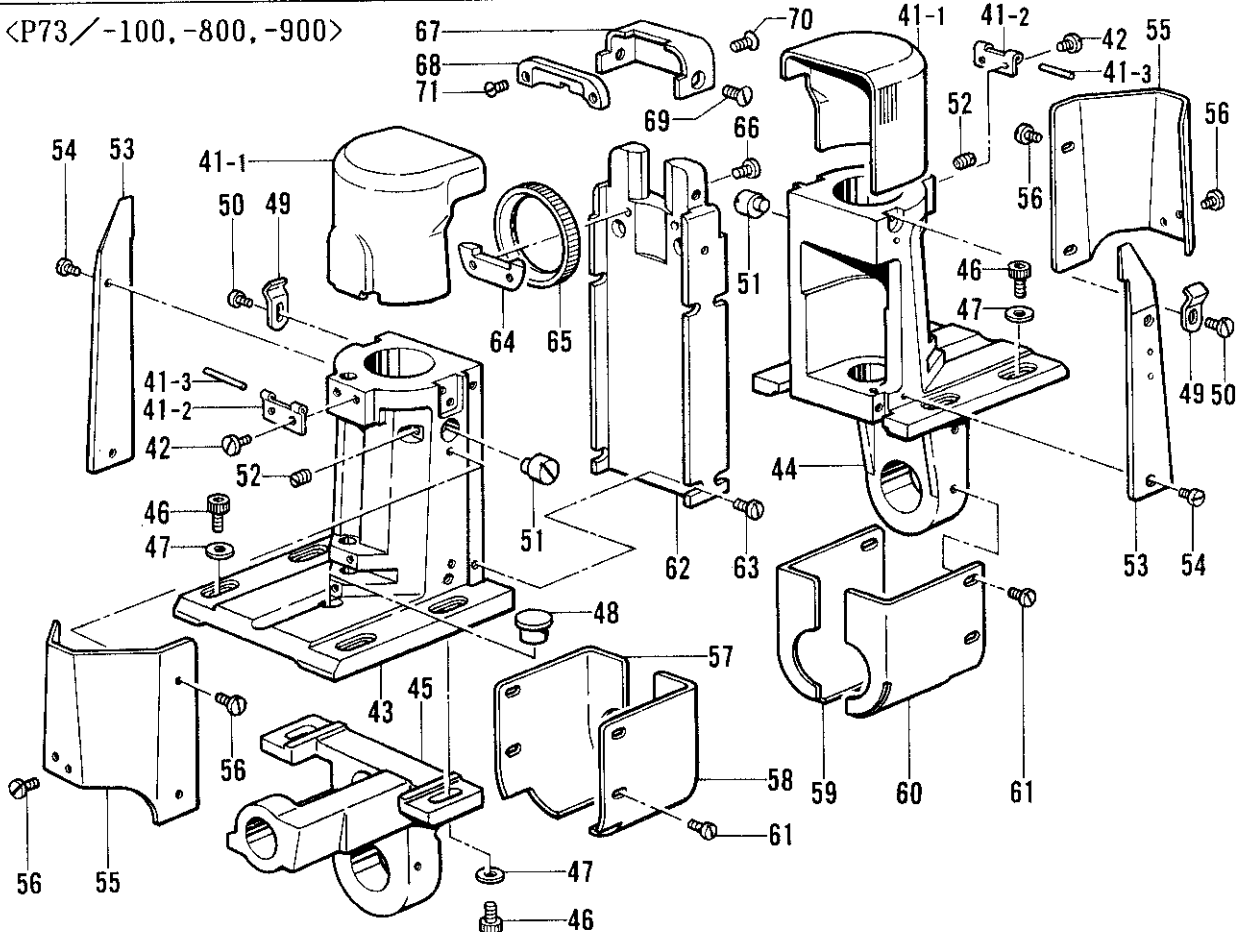
| REF.NO. | CODE | Q'TY | ヒンメイ | NAME OF PARTS | RMKS |
|---------|-----------|------|---------------|----------------------------|------|
| 31-7-1 | S27816001 | 2 | シタイトチョウシハ"ネ | TENSION SPRING | |
| 31-7-2 | S27817001 | 2 | シタイトチョウシハ"ネトメ | SPRING STOPPER | |
| 31-7-3 | S27818001 | 2 | トメネジ" | SET SCREW | |
| 32 | S27594001 | 2 | ホ"ヒ"ン | BOBBIN | |
| 33 | S27538001 | 2 | ホ"ヒ"ンケースオープナー | BOBBIN CASE OPENER | |
| 34 | S27561001 | 2 | オープナーヘンシンリン | OPENER ECCENTRIC WHEEL | |
| 35 | S27568001 | 1 | カマト"タ"イメタルUL | ROTARY HOOK BASE BUSH (UL) | |
| 36 | S27567001 | 1 | カマト"タ"イメタルUR | ROTARY HOOK BASE BUSH (UR) | |
| 37 | S27330001 | 2 | サ"ガ"ネ | WASHER | |
| 38 | S29609001 | 2 | クウデンホ"ウシハ"ネ | BOBBIN TENSION SPRING | |

J5. カマ関係/Rotary hook mechanism/Greifervorrichtung/
Mécanisme du crochet rotatif/Mecanismo del cangrejo

<P73>
スタンダード/
STANDARD



<P73/-100, -800, -900>



◎ ※印のついている部品の部品コードをお調べの場合は、P.75のゲージ部品一覧をご覧ください。

◎ If there is a "※" mark, refer to the gauge assembly guide on page 75.

◎ Falls das Zeichen "※" steht, wird auf die Zusammenstellung der Vorrichtungen auf Seite 75 verwiesen.

◎ Si le signe "※" apparaît, se reporter à la page 75 du guide de montage de la jauge.

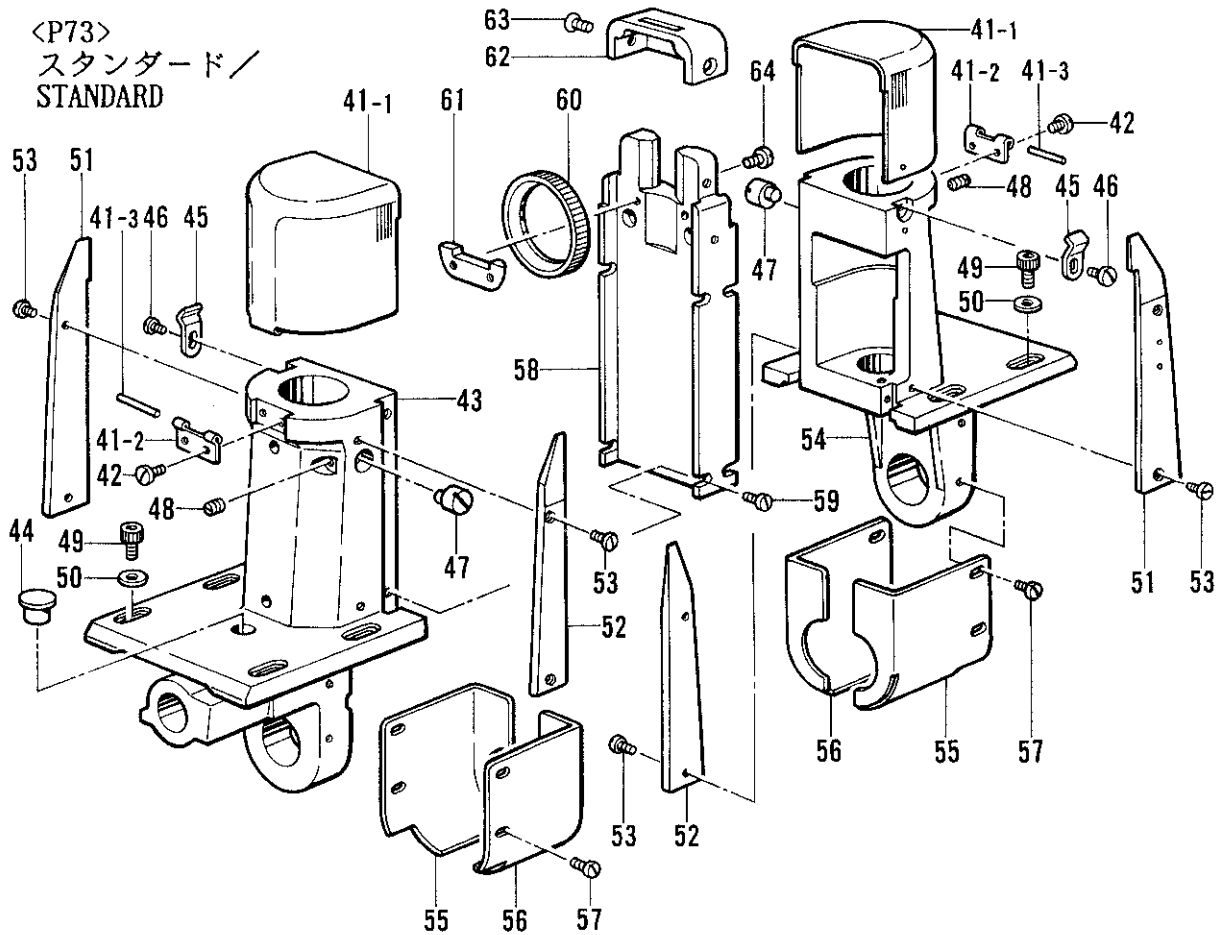
◎ Si aparece una marca "※", consultar la guía de armado de galga en la página 75.

J5. カマ関係/Rotary hook mechanism/Greifervorrichtung/
Mécánisme du crochet rotatif/Mecanismo del cangrejo

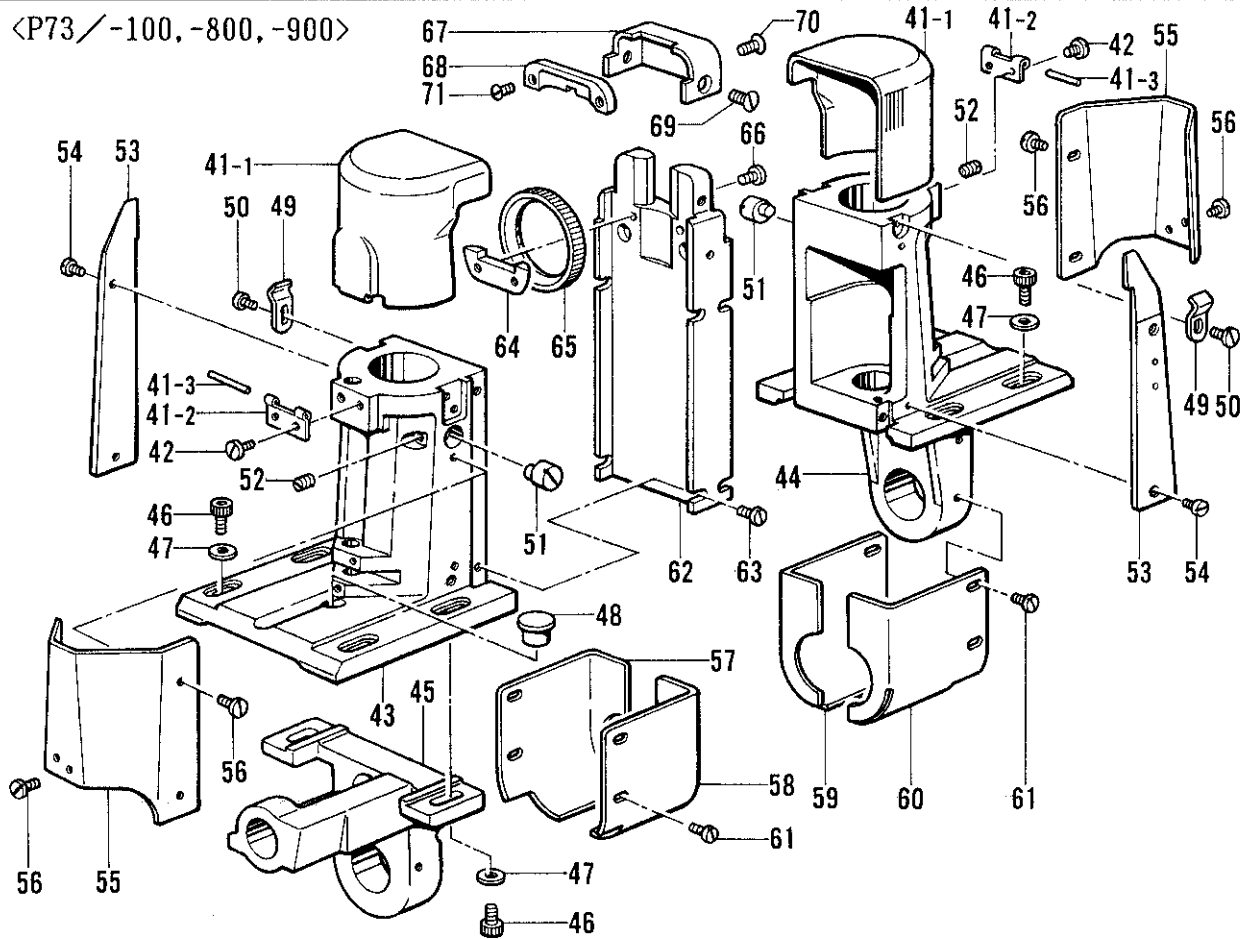
| REF.NO. | CODE | Q'TY | ヒンメイ | NAME OF PARTS | RMKS |
|--------------------|-----------|------|--------------|-----------------------------|------|
| <P73> | | | | | |
| <スタンダード /STANDARD> | | | | | |
| 41 | S27498001 | 2 | カマカバークミ | ROTARY HOOK COVER ASSEMBLY | |
| 41-1 | S29603001 | 2 | カマカバー | ROTARY HOOK COVER | |
| 41-2 | S27311001 | 2 | カマカバーササエ | ROTARY HOOK COVER SUPPORT | |
| 41-3 | S27312001 | 2 | カマカバーピン | ROTARY HOOK COVER PIN | |
| 42 | S27314001 | 4 | シメネジ3X5 | SCREW 3X5 | |
| 43 | S27456001 | 1 | カマト"タ"IL | ROTARY HOOK BASE (L) | |
| 44 | S26957001 | 1 | ゴムセン11X14 | RUBBER CAP 11X14 | |
| 45 | S27313001 | 2 | マエカバーウケハネ | FRONT COVER SPRING | |
| 46 | S27314001 | 2 | シメネジ3X5 | SCREW 3X5 | |
| 47 | S27459001 | 2 | チョウセツピン | ADJUST PIN | |
| 48 | S26968001 | 2 | トメネジ5X6 | SET SCREW 5X6 | |
| 49 | S27060001 | 8 | アナボルト6X16 | BOLT 6X16 | |
| 50 | S27280001 | 8 | ハネサカネ6 | SPRING WASHER 6 | |
| 51 | S27307001 | 2 | カマト"タ"イカバーF | ROTARY HOOK BASE COVER (F) | |
| 52 | S27308001 | 2 | カマト"タ"イカバーB | ROTARY HOOK BASE COVER (B) | |
| 53 | S27279001 | 8 | シメネジ3X8 | SCREW 3X8 | |
| 54 | S27455001 | 1 | カマト"タ"IR | ROTARY HOOK BASE (R) | |
| 55 | S27315001 | 2 | キ"ヤーカハ"-L | GEAR COVER (L) | |
| 56 | S27316001 | 2 | キ"ヤーカハ"-R | GEAR COVER (R) | |
| 57 | S27317001 | 8 | シメネジ4X8 | SCREW 4X8 | |
| 58 | ※ | 1 | ハリイタウケタイ | NEEDLE PLATE HOLDER | |
| 59 | S27317001 | 8 | シメネジ4X8 | SCREW 4X8 | |
| 60 | S27483001 | 1 | オクリハ | FEED DOG | |
| 61 | S27484001 | 1 | オクリハウケイタ | FEED DOG HOLDER | |
| 62 | ※ | 1 | ハリイタ | NEEDLE PLATE | |
| 63 | S27275001 | 2 | サラネジ4X6 | SCREW 4X6 | |
| 64 | S27203001 | 2 | シメネジ4X4.5 | SCREW 4X4.5 | |
| <-100, -800, -900> | | | | | |
| 41 | S27544001 | 2 | カマカバークミ | ROTARY HOOK COVER ASSEMBLY | |
| 41-1 | S29602001 | 2 | カマカバー | ROTARY HOOK COVER | |
| 41-2 | S27545001 | 2 | カマカバーヒンジ | ROTARY HOOK COVER HINGE | |
| 41-3 | S27546001 | 2 | カマカバーヒンジピン | ROTARY HOOK COVER HINGE PIN | |
| 42 | S26533001 | 4 | シメネジ357-40X6 | SCREW 357X6 | |
| 43 | S27566001 | 1 | カマト"タ"IL | ROTARY HOOK BASE (L) | |
| 44 | S27565001 | 1 | カマト"タ"IR | ROTARY HOOK BASE (R) | |
| 45 | S27569001 | 1 | オクリト"タ"イ | FEED BASE | |
| 46 | S27060001 | 8 | アナボルト6X16 | BOLT 6X16 | |
| 47 | S27280001 | 10 | ハネサカネ6 | SPRING WASHER 6 | |
| 48 | S26957001 | 1 | ゴムセン11X14 | RUBBER CAP 11X14 | |
| 49 | S27313001 | 2 | マエカバーウケハネ | FRONT COVER SPRING | |
| 50 | S27314001 | 2 | シメネジ3X5 | SCREW 3X5 | |
| 51 | S27459001 | 2 | チョウセツピン | ADJUST PIN | |
| 52 | S26968001 | 2 | トメネジ5X6 | SET SCREW 5X6 | |
| 53 | S27307001 | 2 | カマト"タ"イカバーF | ROTARY HOOK BASE COVER (F) | |
| 54 | S27279001 | 8 | シメネジ3X8 | SCREW 3X8 | |
| 55 | S27543001 | 2 | カマト"タ"イカバー | ROTARY HOOK BASE COVER | |
| 56 | S26533001 | 6 | シメネジ357-40X6 | SCREW 357X6 | |
| 57 | S27570001 | 1 | オクリキ"ヤーカハ"-L | FEED GEAR COVER (L) | |
| 58 | S27571001 | 1 | オクリキ"ヤーカハ"-R | FEED GEAR COVER (R) | |
| 59 | S27549001 | 1 | キ"ヤーカハ"-L | GEAR COVER (L) | |
| 60 | S27550001 | 1 | キ"ヤーカハ"-R | GEAR COVER (R) | |
| 61 | S27317001 | 8 | シメネジ4X8 | SCREW 4X8 | |
| 62 | ※ | 1 | ハリイタウケタイ | NEEDLE PLATE HOLDER | |
| 63 | S27317001 | 8 | シメネジ4X8 | SCREW 4X8 | |
| 64 | S27573001 | 1 | オクリハアンナID | FEED DOG GUIDE (D) | |
| 65 | S27572001 | 1 | ローラーオクリハ | ROLLER FEED DOG | |
| 66 | S27203001 | 2 | シメネジ4X4.5 | SCREW 4X4.5 | |
| 67 | ※ | 1 | ハリイタ | NEEDLE PLATE | |
| 68 | ※ | 1 | ホシヨハリイタ | SUB NEEDLE PLATE | |
| 69 | S27275001 | 2 | サラネジ4X6 | SCREW 4X6 | |

J5. カマ関係/Rotary hook mechanism/Greifervorrichtung/
 Mécanisme du crochet rotatif/Mecanismo del cangrejo

<P73>
 スタンダード/
 STANDARD



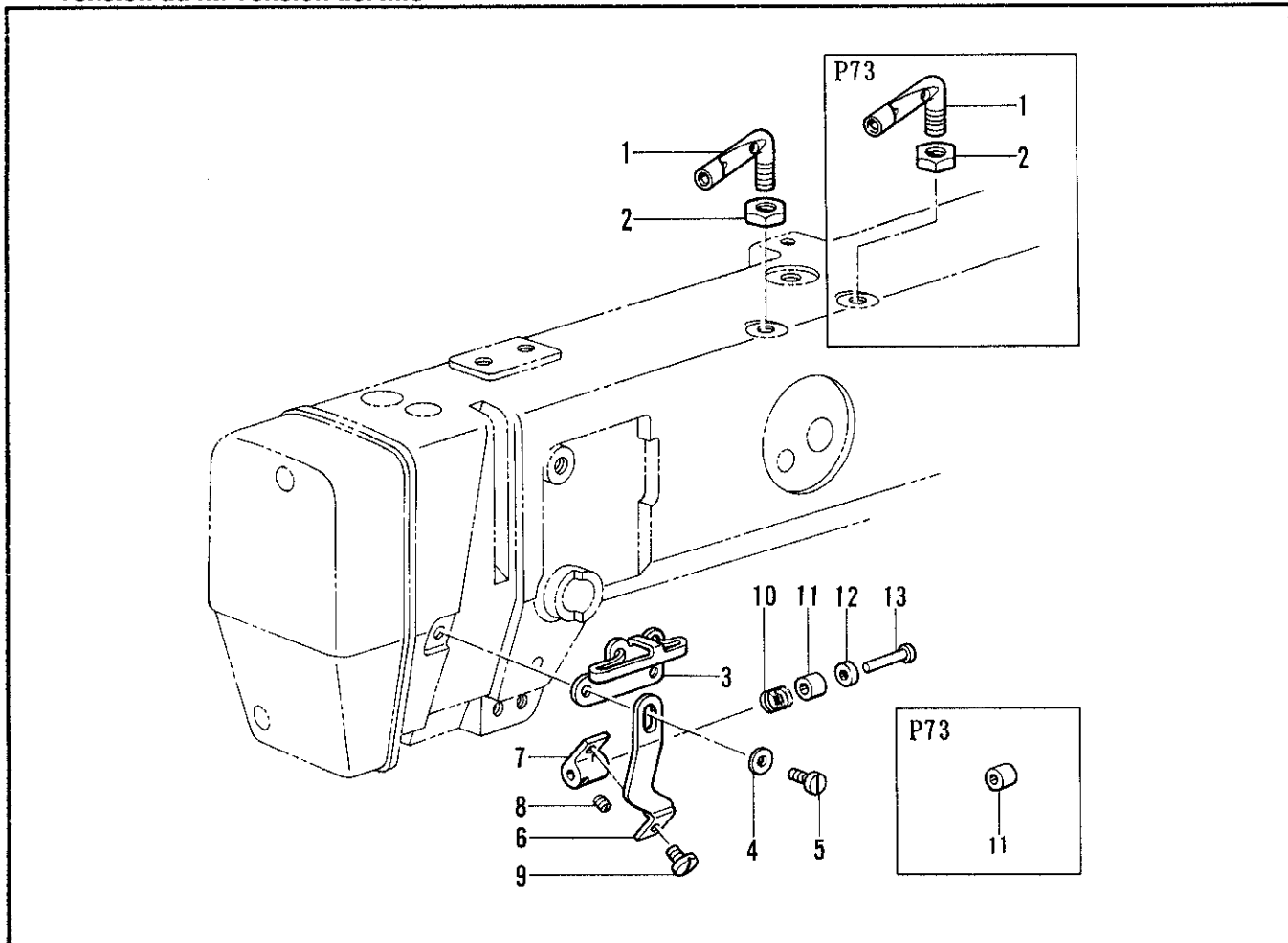
<P73/-100,-800,-900>



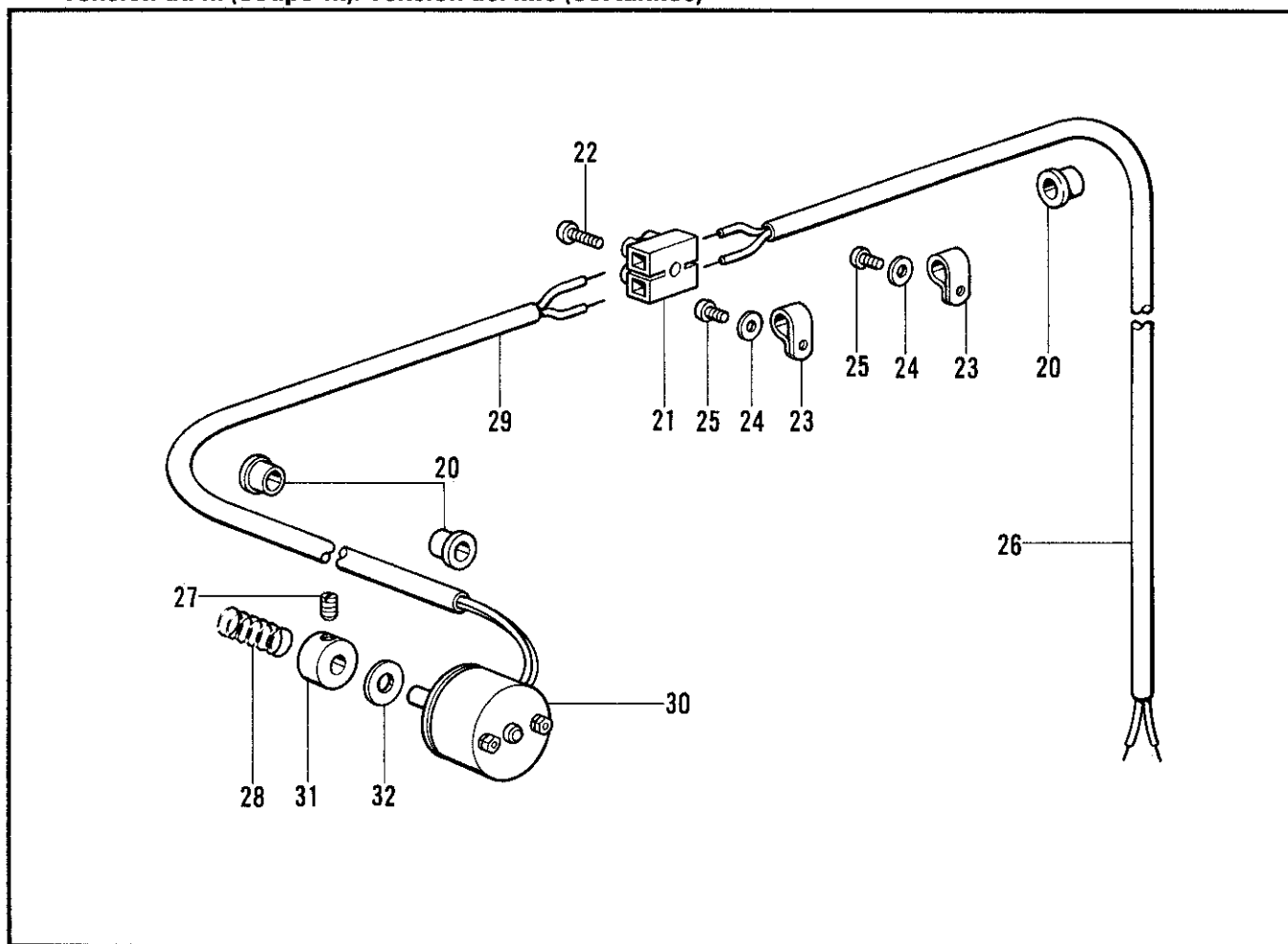
J5. カマ関係 / Rotary hook mechanism / Greifervorrichtung /
 Mécanisme du crochet rotatif / Mecanismo del cangrejo

| REF.NO. | CODE | Q'TY | 品名 | NAME OF PARTS | RMKS |
|---------|-----------|------|----------------|---------------|------|
| 70 | S27574001 | 1 | シメネジ"238-56X13 | SCREW 238X13 | |
| 71 | S25908001 | 1 | サラネジ"238-56X3 | SCREW 238X3 | |

K1. 糸調子関係 / Thread tension / Faderspannung /
Tension du fil / Tensión del hilo



K2. 糸調子関係 (糸切り) / Thread tension (Thread Trimmer) / Faderspannung (Fadenabschneider) /
Tension du fil (Coupe-fil) / Tensión del hilo (Cortahilos)



**K1. 糸調子関係 / Thread tension / Faderspannung /
Tension du fil / Tensión del hilo**

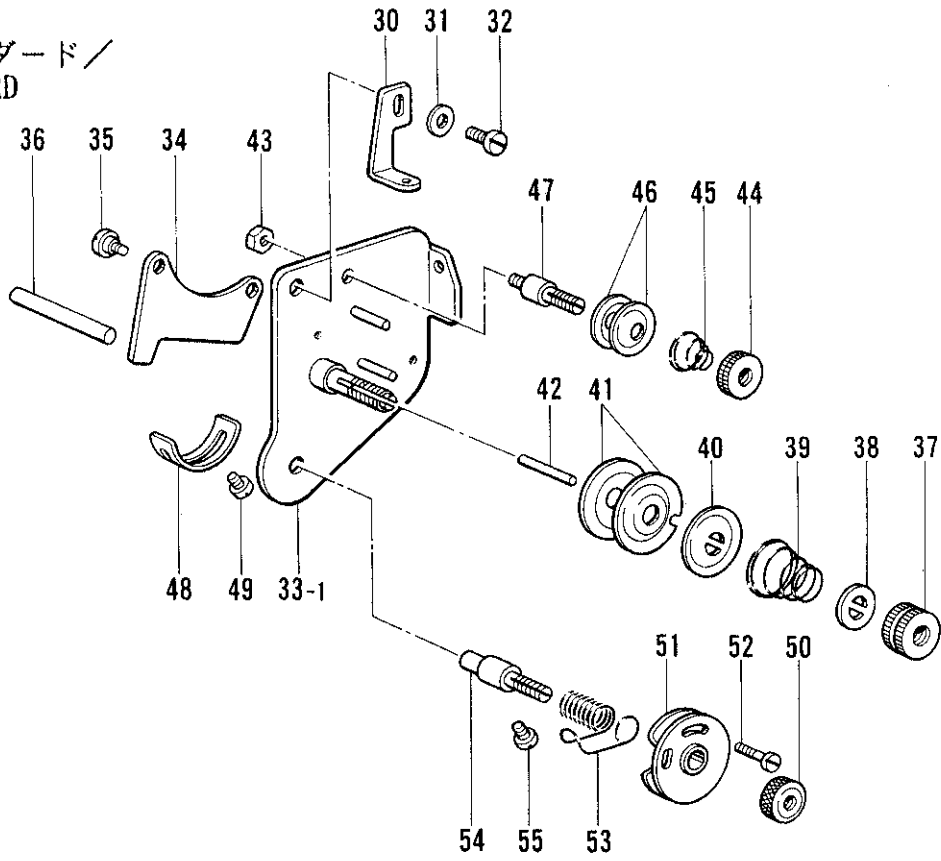
| REF.NO. | CODE | Q'TY | ヒンメイ | NAME OF PARTS | RMKS |
|---------|-----------|------|-------------|----------------------------|------|
| <P81> | | | | | |
| 1 | S26208001 | 1 | ウフフタイトアンナイ | UPPER COVER THREAD GUIDE | |
| 2 | S26460001 | 1 | ナット5.56 | NUT 5.56 | |
| 11 | S27346001 | 1 | イトアンナイカラー | THREAD GUIDE COLLAR | |
| 13 | S27344001 | 1 | イトアンナイササエピン | THREAD GUIDE SUPPORT PIN | |
| <P73> | | | | | |
| 1 | S26208001 | 2 | ウフフタイトアンナイ | UPPER COVER THREAD GUIDE | |
| 2 | S26460001 | 2 | ナット5.56 | NUT 5.56 | |
| 11 | S27493001 | 1 | イトアンナイカラー | THREAD GUIDE COLLAR | |
| 13 | S27492001 | 1 | イトアンナイササエピン | THREAD GUIDE SUPPORT PIN | |
| 3 | S27343001 | 1 | イトアンナイM | THREAD GUIDE (M) | |
| 4 | S26587001 | 1 | サ"カ"ネ | WASHER | |
| 5 | S27094001 | 1 | シメネジ"5X16 | SCREW 5X16 | |
| 6 | S27351001 | 1 | イトアンナイササエイタ | THREAD GUIDE SUPPORT PLATE | |
| 7 | S27349001 | 1 | イトアンナイササエ | THREAD GUIDE SUPPORT | |
| 8 | S27345001 | 1 | トメネジ"4X3 | SET SCREW 4X3 | |
| 9 | S27350001 | 1 | シメネジ"4X5 | SCREW 4X5 | |
| 10 | S27348001 | 1 | イトアンナイハ"ネ | THREAD GUIDE SPRING | |
| 12 | S27347001 | 1 | イトアンナイリング" | THREAD GUIDE RING | |

**K2. 糸調子関係(糸切り) / Thread tension (Thread Trimmer) / Faderspannung (Fadenabschneider) /
Tension du fil (Coupe-fil) / Tensión del hilo (Cortahilos)**

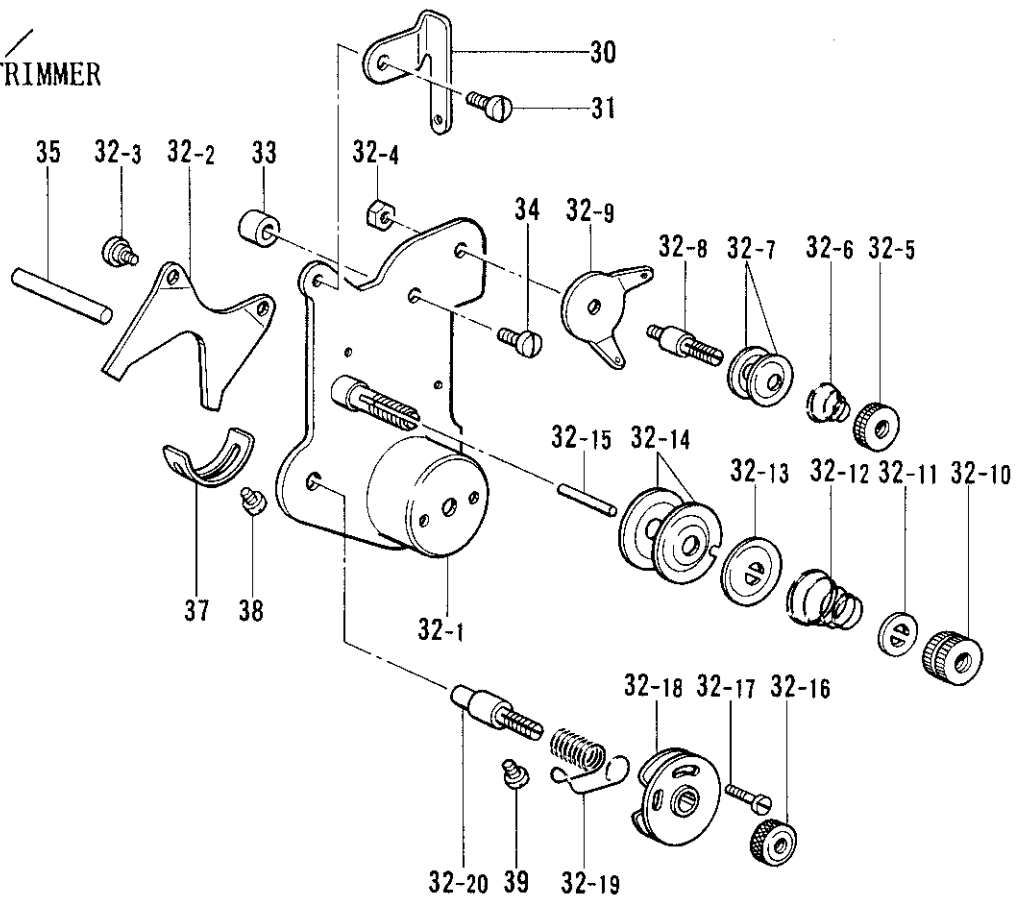
| REF.NO. | CODE | Q'TY | ヒンメイ | NAME OF PARTS | RMKS |
|---------------------------|-----------|------|-----------------|--------------------------------|------|
| <イトキリヨウ / THREAD TRIMMER> | | | | | |
| 20 | S27592001 | 3 | コート"ブ"ッシュ | CORD BUSH | |
| 21 | S27079001 | 1 | タンシダ"イ | TERMINAL BLOCK | |
| 22 | S27081001 | 2 | シメネジ"2.5X12 | SCREW 2.5X12 | |
| 23 | S26998001 | 3 | コート"クランプ" | CORD CLAMP | |
| 24 | S26999001 | 3 | サ"カ"ネ3.5 | WASHER 3.5 | |
| 25 | S25920001 | 3 | シメネジ"357-40X8 | SCREW 357X8 | |
| 26 | S27513001 | 1 | スイッチコート" | SWITCH CORD | |
| 27 | S26080001 | 2 | アナトメネジ"318-40X5 | SET SCREW 318X5 | |
| 28 | S26990001 | 1 | コイルハ"ネ | COIL SPRING | |
| 29 | S26939001 | 1 | ホゴ"チューブ"4 | TUBE 4 | |
| <P81> | | | | | |
| 30 | S26995001 | 1 | イトユルメソレノイト" 40V | TENSION RELEASE SOLENOID (40V) | |
| 31 | S26989001 | 1 | イトユルメカラー | TENSION RELEASE COLLAR | |
| 32 | S26988001 | 1 | イトユルメハ"ッキン | TENSION RELEASE PACKING | |
| <P73> | | | | | |
| 30 | S27053001 | 1 | イトユルメソレノイト" 40V | TENSION RELEASE SOLENOID (40V) | |
| 31 | S27056001 | 1 | イトユルメカラー | TENSION RELEASE COLLAR | |
| 32 | S27054001 | 1 | イトユルメハ"ッキン | TENSION RELEASE PACKING | |
| <オプションパーツ / OPTION PARTS> | | | | | |
| <P81> | | | | | |
| 30 | S26987001 | 1 | イトユルメソレノイト" 24V | TENSION RELEASE SOLENOID (24V) | |
| <P73> | | | | | |
| 30 | S27058001 | 1 | イトユルメソレノイト" 24V | TENSION RELEASE SOLENOID (24V) | |

K3. 糸調子関係 / Thread tension / Faderspannung /
Tension du fil / Tensión del hilo

<P81>
スタンダード /
STANDARD



<P81>
イトキリ /
THREAD TRIMMER

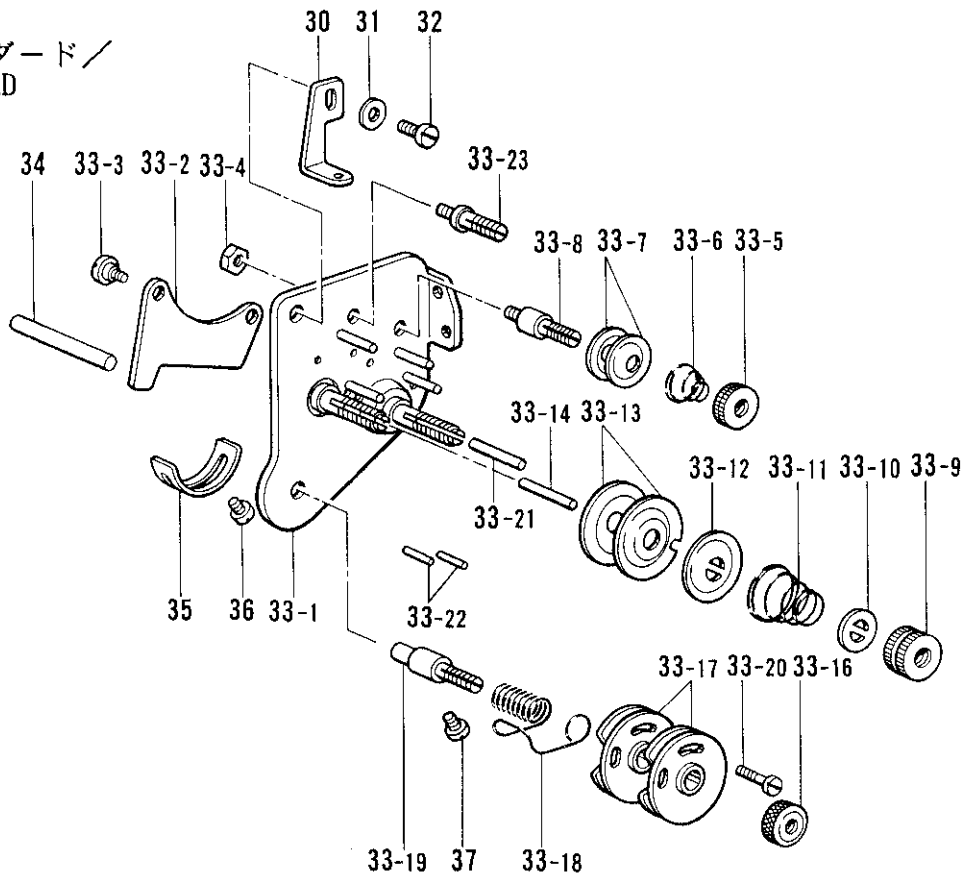


K3. 糸調子関係/Thread tension/Faderspannung/
Tension du fil/Tensión del hilo

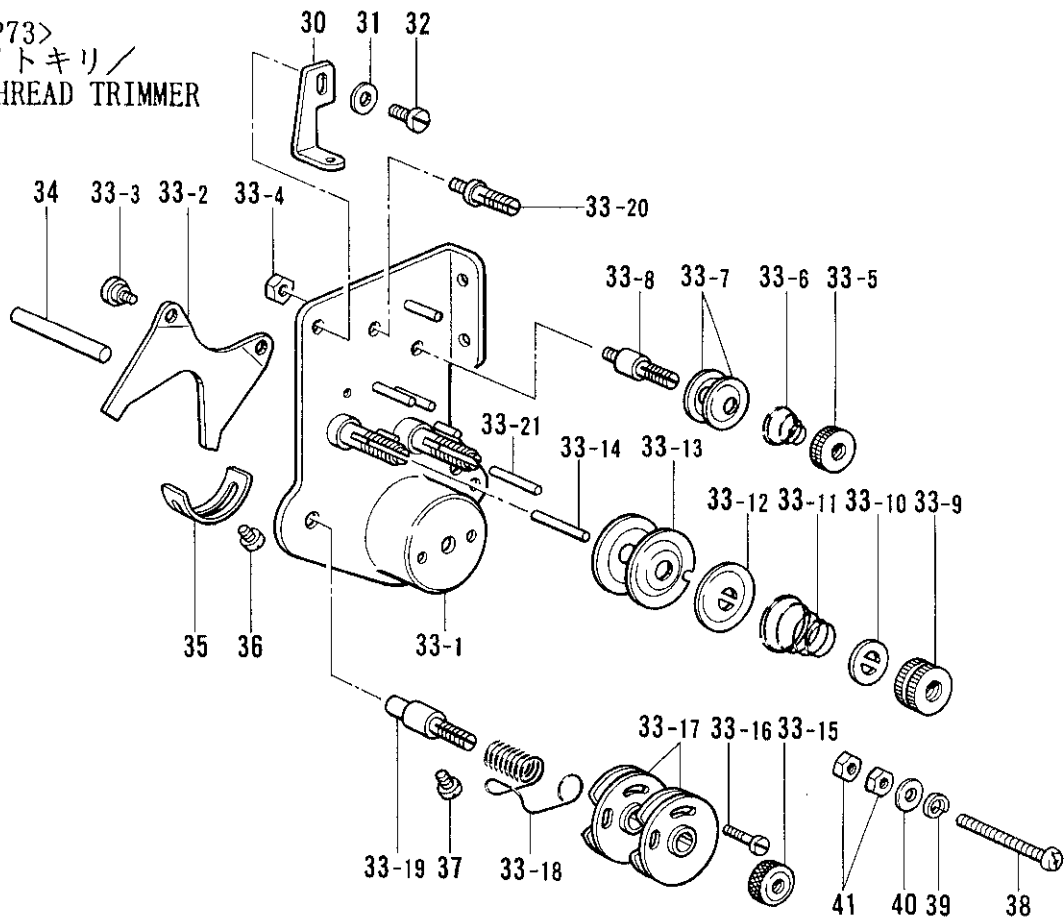
| REF.NO. | CODE | Q'TY | ヒンメイ | NAME OF PARTS | RMKS |
|--------------------------|-----------|------|-----------------|-------------------------------|------|
| <P81> | | | | | |
| <スタンダード /STANDARD> | | | | | |
| 30 | S27342001 | 1 | チョウシダ"イトカケ | TENSION RELEASE SOLENOID | |
| 31 | S26220001 | 1 | サ"カ"ネ | WASHER | |
| 32 | S26554001 | 1 | シメネジ"4.37 | SCREW 4.37 | |
| 33 | S27339001 | 1 | ウワイトチョウシクミ | UPPER THREAD TENSION ASSEMBLY | |
| 34 | S26101001 | 1 | イトユルメレハ"ー | TENSION RELEASE LEVER | |
| 35 | S26102001 | 2 | ダ"ンネジ"340-36X2 | STUD SCREW 340X2 | |
| 36 | S27340001 | 1 | イトユルメシ"ク | TENSION RELEASE SHAFT | |
| 37 | S27341001 | 1 | イトチョウシナット | TENSION NUT | |
| 38 | S26983001 | 1 | カラ"ー | COLLAR | |
| 39 | S26112001 | 1 | イトチョウシハ"ネ | TENSION SPRING | |
| 40 | S26111001 | 1 | チョウシサラオサエ | TENSION DISC PRESSER | |
| 41 | S26110001 | 2 | イトチョウシサラ | TENSION DISC | |
| 42 | S26170001 | 1 | イトユルメピン | TENSION RELEASE PIN | |
| 43 | S26088001 | 1 | ナット437-40 | NUT 4.37 | |
| 44 | S26962001 | 1 | チョウシナット | TENSION NUT | |
| 45 | S26963001 | 1 | チョウシハ"ネS | TENSION SPRING (S) | |
| 46 | S26961001 | 2 | チョウシサラ | TENSION DISC | |
| 47 | S26992001 | 1 | チョウシホ"ウ | TENSION STUD | |
| 48 | S26109001 | 1 | イトトリハ"ネストッパ" | SPRING STOPPER | |
| 49 | S26087001 | 1 | シメネジ"340-36X6 | SCREW 340X6 | |
| 50 | S26116001 | 1 | イトチョウシナット | TENSION NUT | |
| 51 | S26113001 | 1 | イトトリハ"ネアンナイ | SPRING GUIDE | |
| 52 | S26115001 | 1 | シメネジ"238-80X6.5 | SCREW 238X6.5 | |
| 53 | S26108001 | 1 | イトトリハ"ネ | SPRING | |
| 54 | S26169001 | 1 | イトチョウシホ"ウ | TENSION STUD | |
| 55 | S26022001 | 1 | シメネジ"437-32X14 | SCREW 437X14 | |
| <イトキリヨウ /THREAD TRIMMER> | | | | | |
| 30 | S27071001 | 1 | イトカケ | THREAD GUIDE | |
| 31 | S26554001 | 1 | シメネジ"4.37 | SCREW 4.37 | |
| 32 | S29604001 | 1 | イトチョウシクミ | THREAD TENSION ASSEMBLY | |
| 32-1 | S26922001 | 1 | チョウシダ"イクミ | TENSION BASE ASSEMBLY | |
| 32-2 | S26991001 | 1 | イトユルメイタ | TENSION RELEASE PLATE | |
| 32-3 | S26102001 | 2 | ダ"ンネジ"340-36X2 | STUD SCREW 340X2 | |
| 32-4 | S26088001 | 1 | ナット437-40 | NUT 4.37 | |
| 32-5 | S26962001 | 1 | チョウシナット | TENSION NUT | |
| 32-6 | S26963001 | 1 | チョウシハ"ネS | TENSION SPRING (S) | |
| 32-7 | S26961001 | 2 | チョウシサラ | TENSION DISC | |
| 32-8 | S26960001 | 1 | シタイトチョウシホ"ウ | LOWER THREAD TENSION STUD | |
| 32-9 | S27593001 | 1 | フリテンションイタ | PRETENSION PLATE | |
| 32-10 | S27341001 | 1 | イトチョウシナット | TENSION NUT | |
| 32-11 | S26983001 | 1 | カラ"ー | COLLAR | |
| 32-12 | S26112001 | 1 | イトチョウシハ"ネ | TENSION SPRING | |
| 32-13 | S26111001 | 1 | チョウシサラオサエ | TENSION DISC PRESSER | |
| 32-14 | S26110001 | 2 | イトチョウシサラ | TENSION DISC | |
| 32-15 | S26170001 | 1 | イトユルメピン | TENSION RELEASE PIN | |
| 32-16 | S26116001 | 1 | イトチョウシナット | TENSION NUT | |
| 32-17 | S26115001 | 1 | シメネジ"238-80X6.5 | SCREW 238X6.5 | |
| 32-18 | S26113001 | 1 | イトトリハ"ネアンナイ | SPRING GUIDE | |
| 32-19 | S26108001 | 1 | イトトリハ"ネ | SPRING | |
| 32-20 | S26169001 | 1 | イトチョウシホ"ウ | TENSION STUD | |
| 33 | S26937001 | 1 | カラ"ー | COLLAR | |
| 34 | S25911001 | 1 | シメネジ"357-40X12 | SCREW 357X12 | |
| 35 | S27340001 | 1 | イトユルメシ"ク | TENSION RELEASE SHAFT | |
| 37 | S26109001 | 1 | イトトリハ"ネストッパ" | SPRING STOPPER | |
| 38 | S26087001 | 1 | シメネジ"340-36X6 | SCREW 340X6 | |
| 39 | S26022001 | 1 | シメネジ"437-32X14 | SCREW 437X14 | |

K4. 糸調子関係 / Thread tension / Faderspannung /
Tension du fil / Tensión del hilo

<P73>
スタンダード /
STANDARD



<P73>
イトキリ /
THREAD TRIMMER

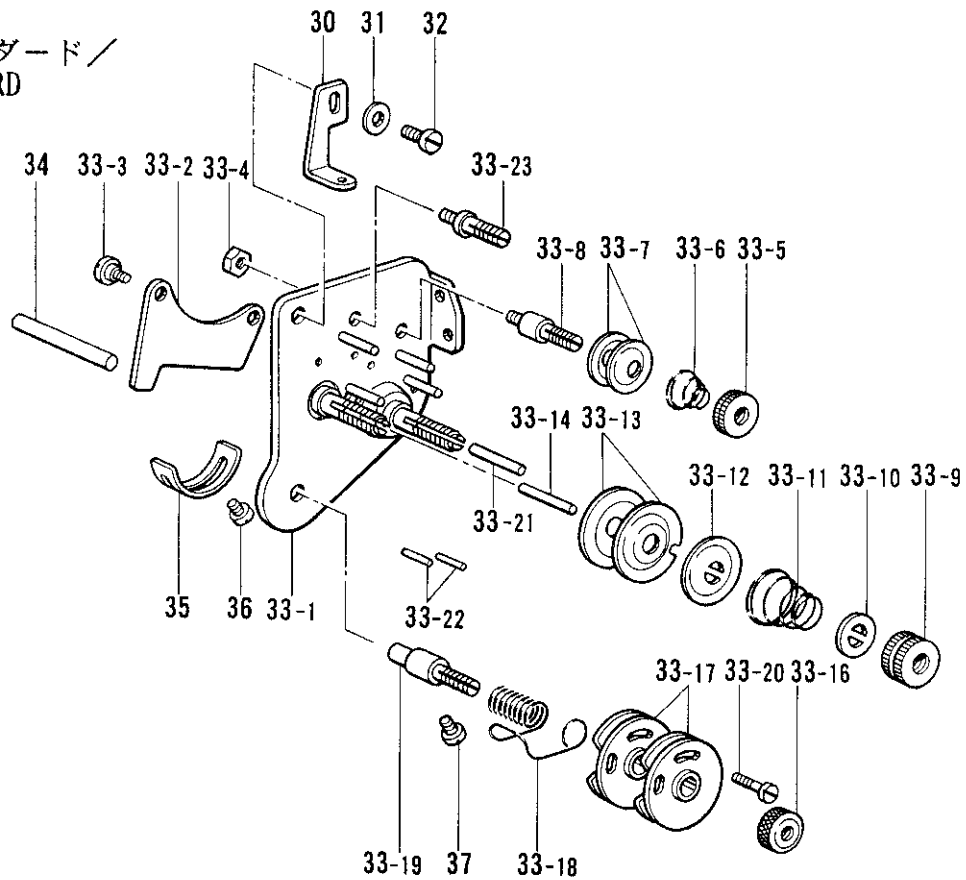


K4. 糸調子関係 / Thread tension / Fadenspannung /
Tension du fil / Tensión del hilo

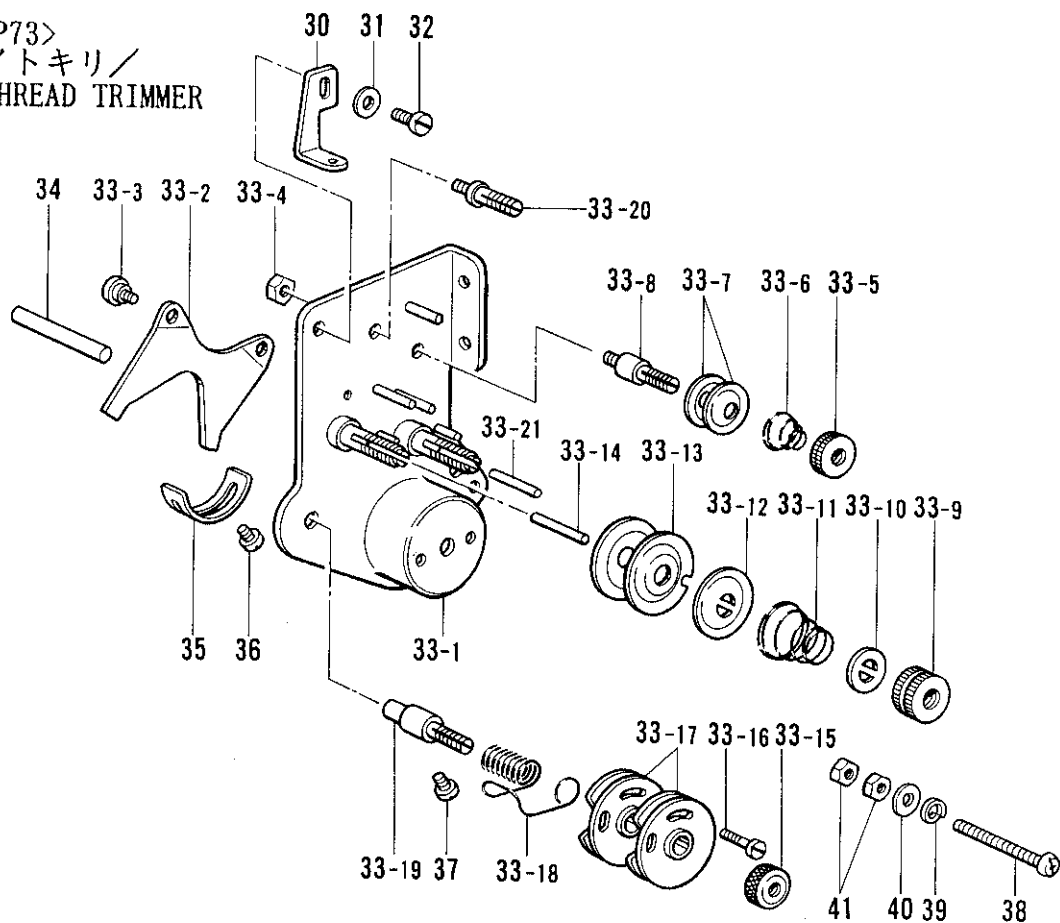
| REF.NO. | CODE | Q'TY | ヒンメイ | NAME OF PARTS | RMKS |
|-------------------------|-----------|------|----------------|-------------------------------|------|
| <P73> | | | | | |
| <スタンダード / STANDARD> | | | | | |
| 30 | S27342001 | 1 | チョウシタ"イイトカケ | THREAD GUIDE | |
| 31 | S26220001 | 1 | サ"カ"ネ | WASHER | |
| 32 | S26554001 | 1 | シメネジ"4.37 | SCREW 4.37 | |
| 33 | S27491001 | 1 | ウフイトチョウシクミ | UPPER THREAD TENSION ASSEMBLY | |
| 33-1 | S27490001 | 1 | イトチョウシタ"イイト | TENSION BASE PLATE | |
| 33-2 | S26101001 | 1 | イトユルメレハ"ー | TENSION RELEASE LEVER | |
| 33-3 | S26102001 | 2 | ダ"ンネジ"340-36X2 | STUD SCREW 340X2 | |
| 33-4 | S26088001 | 2 | ナツト437-40 | NUT 4.37 | |
| 33-5 | S26962001 | 2 | チョウシナット | TENSION NUT | |
| 33-6 | S26963001 | 2 | チョウシハ"ネS | TENSION SPRING (S) | |
| 33-7 | S26961001 | 4 | チョウシサラ | TENSION DISC | |
| 33-8 | S27057001 | 1 | イトチョウシホ"ウ | TENSION STUD | |
| 33-9 | S27341001 | 2 | イトチョウシナット | TENSION NUT | |
| 33-10 | S26983001 | 2 | カラ"ー | COLLAR | |
| 33-11 | S26112001 | 2 | イトチョウシハ"ネ | TENSION SPRING | |
| 33-12 | S26111001 | 2 | チョウシサラオサエ | TENSION DISC PRESSER | |
| 33-13 | S26110001 | 4 | イトチョウシサラ | TENSION DISC | |
| 33-14 | S26204001 | 1 | イトユルメヒ"ンS | TENSION RELEASE PIN (S) | |
| 33-16 | S26116001 | 1 | イトチョウシナット | TENSION NUT | |
| 33-17 | S26113001 | 2 | イトトリハ"ネアンナイ | SPRING GUIDE | |
| 33-18 | S26199001 | 1 | イトトリハ"ネ | SPRING | |
| 33-19 | S26197001 | 1 | イトチョウシホ"ウL | TENSION STUD (L) | |
| 33-20 | S26200001 | 1 | シメネジ"238-80X12 | SCREW 238X12 | |
| 33-21 | S26198001 | 1 | イトユルメヒ"ンL | TENSION RELEASE PIN (L) | |
| 33-22 | S26168001 | 2 | ストレートピン1.9X9 | PIN 1.9X9 | |
| 33-23 | S26992001 | 1 | チョウシホ"ウ | TENSION STUD | |
| 34 | S27340001 | 1 | イトユルメジ"ク | TENSION RELEASE SHAFT | |
| 35 | S26109001 | 1 | イトトリハ"ネストップ"ハ | SPRING STOPPER | |
| 36 | S26087001 | 1 | シメネジ"340-36X6 | SCREW 340X6 | |
| 37 | S26022001 | 1 | シメネジ"437-32X14 | SCREW 437X14 | |
| <イトキリ / THREAD TRIMMER> | | | | | |
| 30 | S27342001 | 1 | チョウシタ"イイトカケ | THREAD GUIDE | |
| 31 | S26220001 | 1 | サ"カ"ネ | WASHER | |
| 32 | S26022001 | 1 | シメネジ"437-32X14 | SCREW 437X14 | |
| 33 | S27559001 | 1 | ウフイトチョウシクミ | UPPER THREAD TENSION ASSEMBLY | |
| 33-1 | S29605001 | 1 | チョウシイタクミ | TENSION BASE ASSEMBLY | |
| 33-2 | S27055001 | 1 | イトユルメイタ | TENSION RELEASE PLATE | |
| 33-3 | S26102001 | 2 | ダ"ンネジ"340-36X2 | STUD SCREW 340X2 | |
| 33-4 | S26088001 | 2 | ナツト437-40 | NUT 4.37 | |
| 33-5 | S26962001 | 2 | チョウシナット | TENSION NUT | |
| 33-6 | S26963001 | 2 | チョウシハ"ネS | TENSION SPRING (S) | |
| 33-7 | S26961001 | 4 | チョウシサラ | TENSION DISC | |
| 33-8 | S27057001 | 1 | イトチョウシホ"ウ | TENSION STUD | |
| 33-9 | S27341001 | 2 | イトチョウシナット | TENSION NUT | |
| 33-10 | S26983001 | 2 | カラ"ー | COLLAR | |
| 33-11 | S26112001 | 2 | イトチョウシハ"ネ | TENSION SPRING | |
| 33-12 | S26111001 | 2 | チョウシサラオサエ | TENSION DISC PRESSER | |
| 33-13 | S26110001 | 4 | イトチョウシサラ | TENSION DISC | |
| 33-14 | S26204001 | 1 | イトユルメヒ"ンS | TENSION RELEASE (S) | |
| 33-15 | S26116001 | 1 | イトチョウシナット | TENSION NUT | |
| 33-16 | S26200001 | 1 | シメネジ"238-80X12 | SCREW 238X12 | |
| 33-17 | S26113001 | 2 | イトトリハ"ネアンナイ | SPRING GUIDE | |
| 33-18 | S26199001 | 1 | イトトリハ"ネ | SPRING | |
| 33-19 | S26197001 | 1 | イトチョウシホ"ウL | TENSION STUD (L) | |
| 33-20 | S26992001 | 1 | チョウシホ"ウ | TENSION STUD | |
| 33-21 | S26198001 | 1 | イトユルメヒ"ンL | TENSION RELEASE (L) | |
| 34 | S27340001 | 1 | イトユルメジ"ク | TENSION RELEASE SHAFT | |
| 35 | S26109001 | 1 | イトトリハ"ネストップ"ハ | SPRING STOPPER | |
| 36 | S26087001 | 1 | シメネジ"340-36X6 | SCREW 340X6 | |
| 37 | S26022001 | 1 | シメネジ"437-32X14 | SCREW 437X14 | |

K4. 糸調子関係 / Thread tension / Faderspannung /
Tension du fil / Tensión del hilo

<P73>
スタンダード /
STANDARD



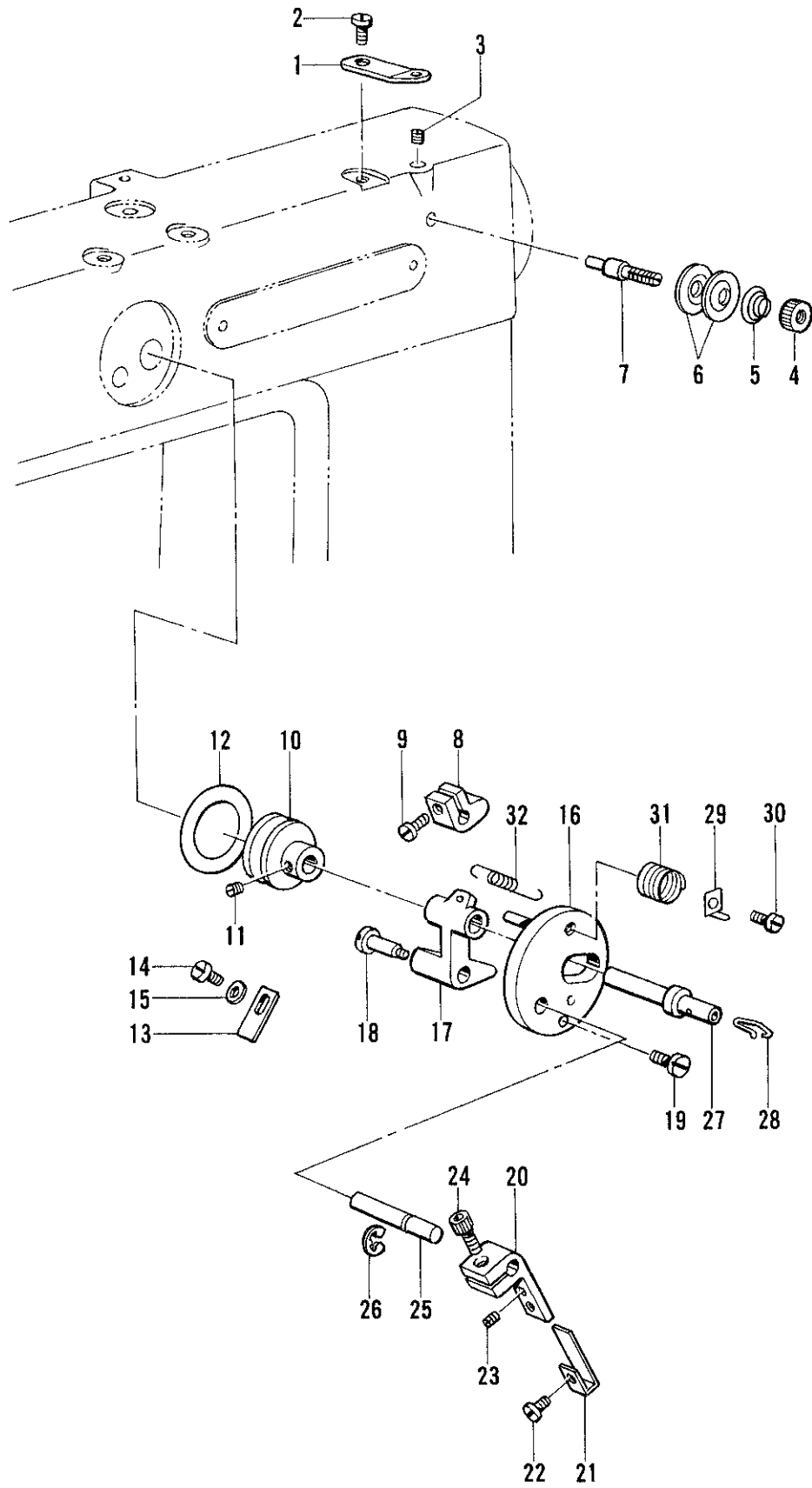
<P73>
イトキリ /
THREAD TRIMMER



K4. 糸調子関係/Thread tension/Faderspannung/
Tension du fil/Tensión del hilo

| REF.NO. | CODE | Q'TY | ヒンメイ | NAME OF PARTS | RMKS |
|---------|-----------|------|-----------|-----------------|------|
| 38 | S27068001 | 1 | ハ"ネサ"カ"ネ4 | SPRING WASHER 4 | |
| 39 | S27065001 | 1 | シメネジ" | SCREW | |
| 40 | S27066001 | 2 | ナット4 | NUT 4 | |
| 41 | S27067001 | 1 | サ"カ"ネ4 | WASHER 4 | |

L. 糸巻き関係/Bobbin winder mechanism/Spuler/
Mécanisme du bobineur/Mecanismo del devanador de la canilla

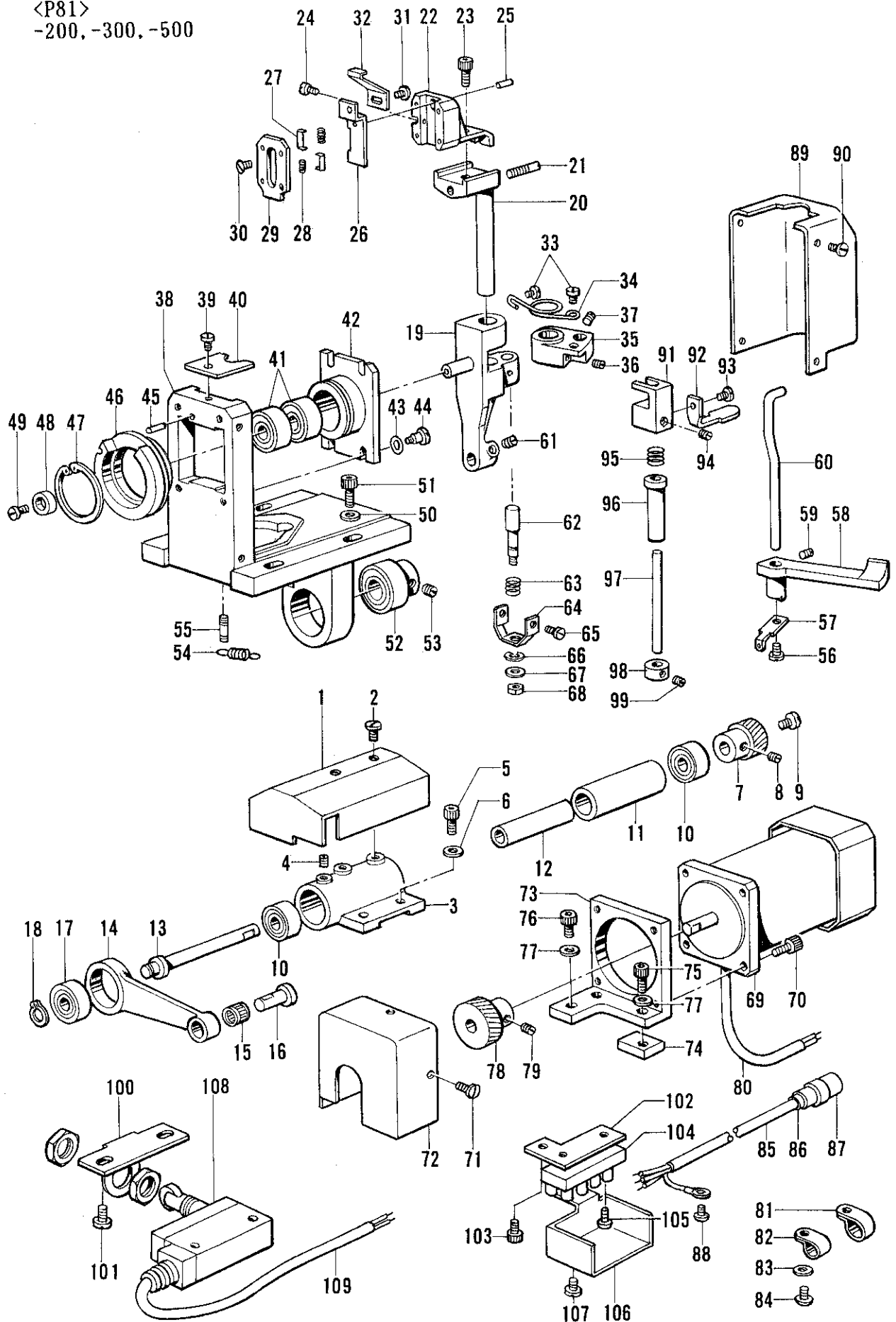


L. 糸巻キ関係/Bobbin winder mechanism/Spuler/
 Mécanisme du bobineur/Mecanismo del devanador de la canilla

| REF.NO. | CODE | Q'TY | ヒンメイ | NAME OF PARTS | RMKS |
|---------|-----------|------|-----------------|-----------------------------------|------|
| 1 | S27736001 | 1 | イトマキアンナイ | BOBBIN WINDER GUIDE | |
| 2 | S25920001 | 1 | シメネジ"357-40X8 | SCREW 357X8 | |
| 3 | S26955001 | 1 | トメネジ"476-32X9 | SET SCREW 476X9 | |
| 4 | S25924001 | 1 | ナット476-40 | NUT 4.76 | |
| 5 | S26112001 | 1 | イトチョウシハ"ネ | TENSION SPRING | |
| 6 | S25923001 | 2 | イトチョウシサラ | TENSION DISC | |
| 7 | S27072001 | 1 | チョウシホ"ウ | TENSION STUD | |
| 8 | S26979001 | 1 | イトマキハ"ネウケ | SPRING HOLDER | |
| 9 | S26969001 | 1 | アナホ"ルト4X10 | BOLT 4X10 | |
| 10 | S26976001 | 1 | イトマキクマ | BOBBIN WINDER WHEEL | |
| 11 | S27738001 | 2 | アナトメネジ"437-40X6 | SET SCREW 437X6 | |
| 12 | S26981001 | 1 | イトマキリング" | BOBBIN WINDER RING | |
| 13 | S26978001 | 1 | イトマキイタハ"ネ | BOBBIN WINDER SPRING PLATE | |
| 14 | S26906001 | 1 | シメネジ"357-40X6 | SCREW 357X6 | |
| 15 | S26982001 | 1 | サ"ガ"ネ | WASHER | |
| 16 | S27075001 | 1 | イトマキト"タイ | BOBBIN WINDER BRACKET | |
| 17 | S27076001 | 1 | イトマキシ"クウケ | BOBBIN WINDER SHAFT HOLDER | |
| 18 | S26975001 | 1 | ダ"ンネジ" | STUD SCREW | |
| 19 | S27082001 | 1 | シメネジ"357-40 | SCREW 3.57 | |
| 20 | S27077001 | 1 | イトマキレハ"ー | BOBBIN WINDER LEVER | |
| 21 | S26953001 | 1 | イトマキチョウセツイタハ"ネ | BOBBIN WINDER ADJUST SPRING PLATE | |
| 22 | S26057001 | 1 | シメネジ"318-40X3 | SCREW 318X3 | |
| 23 | S26080001 | 1 | アナトメネジ"318-40X5 | SET SCREW 318X5 | |
| 24 | S27028001 | 1 | アナホ"ルト5X10 | BOLT 5X10 | |
| 25 | S26980001 | 1 | イトマキレハ"ーシ"ク | BOBBIN WINDER LEVER SHAFT | |
| 26 | S25899001 | 1 | トメワ | STOP RING | |
| 27 | S27352001 | 1 | イトマキシ"ク | BOBBIN WINDER SHAFT | |
| 28 | S27078001 | 1 | イトマキホ"ビ"ンフック | BOBBIN HOOK | |
| 29 | S27074001 | 1 | イトマキイトキリメス | THREAD TRIMMER KNIFE | |
| 30 | S25911001 | 1 | シメネジ"357-40X12 | SCREW 357X12 | |
| 31 | S27073001 | 1 | イトキリハ"ネ | THREAD TRIMMER SPRING | |
| 32 | S26977001 | 1 | イトマキモト"シハ"ネ | BOBBIN WINDER SPRING | |

M. サラエメス関係/Edge trimmer mechanism/Kantenmesser
Coupe-bord/Cortador de borde

<P81>
-200, -300, -500

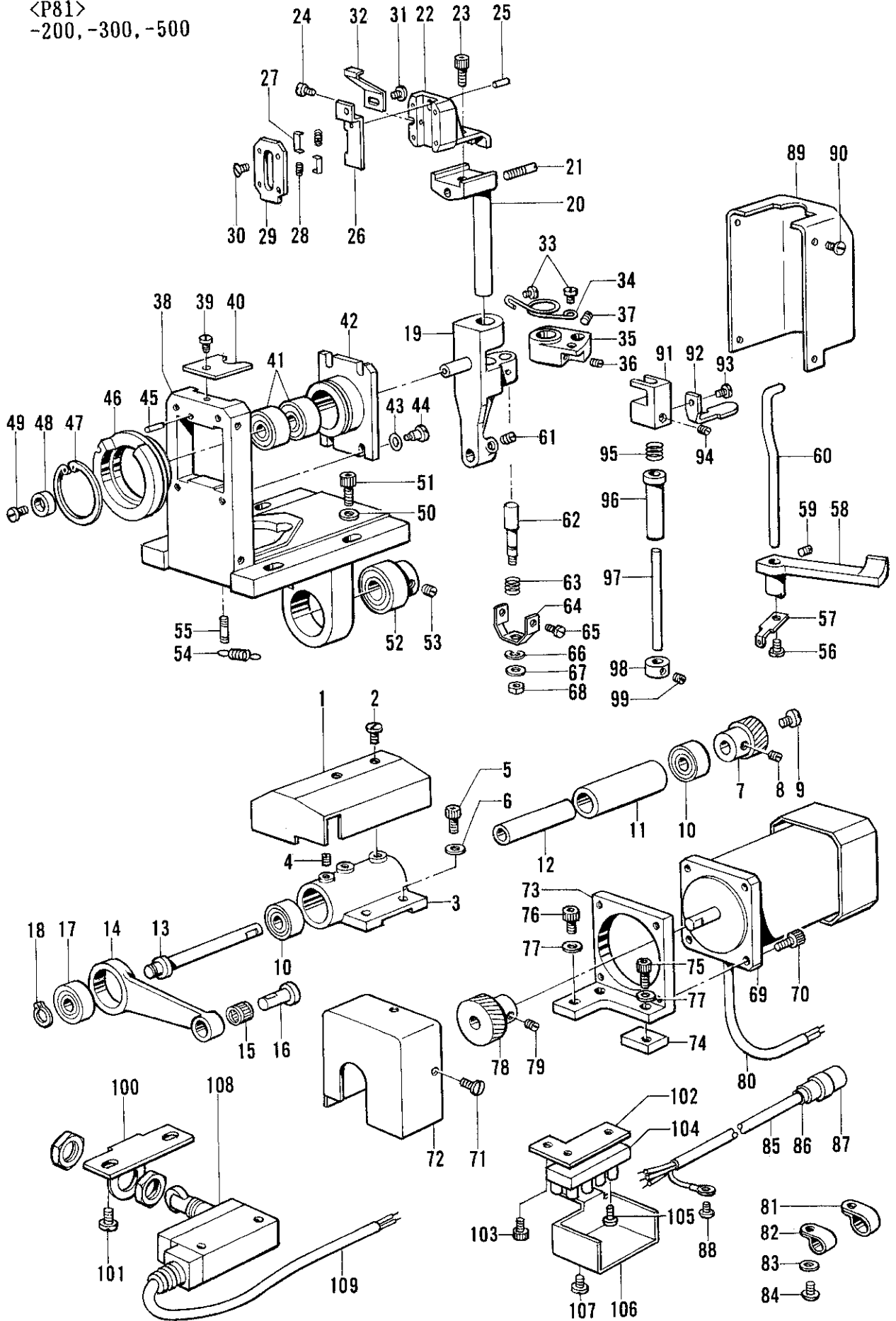


M. サラエメス関係/Edge trimmer mechanism/Kantenmesser
Coupe-bord/Cortador de borde

| REF.NO. | CODE | Q'TY | ヒンメイ | NAME OF PARTS | RMKS |
|---------|--------------------|------|---------------------|-------------------------------------|------|
| <P81> | | | | | |
| | <-200, -300, -500> | | | | |
| 1 | S27669001 | 1 | ギヤカバークミ | GEAR COVER ASSEMBLY | |
| 2 | S25906001 | 2 | シメネジ"357-40X6 | SCREW 357X6 | |
| 3 | S27664001 | 1 | ヘンジンシク"タ"イ | ECCENTRIC SHAFT BRACKET | |
| 4 | S27317001 | 1 | シメネジ"4X8 | SCREW 4X8 | |
| 5 | S26973001 | 2 | アナボルト6X18 | BOLT 6X18 | |
| 6 | S27280001 | 2 | ハ"ネサ"カ"ネ6 | SPRING WASHER 6 | |
| 7 | S27667001 | 1 | ユウト"ウキ"ヤS | GEAR (S) | |
| 8 | S27251001 | 2 | トメネジ"6-0.75X5 | SET SCREW 6X5 | |
| 9 | S27211001 | 1 | シメネジ"4X8 | SCREW 4X8 | |
| 10 | S27124001 | 2 | ハ"アリング"608 | BEARING 608 | |
| 11 | S27666001 | 1 | ヘンジンシク"カラー-L | ECCENTRIC SHAFT COLLAR (L) | |
| 12 | S27665001 | 1 | ヘンジンシク"カラー-S | ECCENTRIC SHAFT COLLAR (S) | |
| 13 | S27660001 | 1 | ユウト"ウヘンジンシク | ECCENTRIC SHAFT | |
| 14 | S27661001 | 1 | ユウト"ウレンケツロッド" | CONNECTING ROD | |
| 15 | S27130001 | 1 | ニードル"ハ"アリング"BR | NEEDLE BEARING (BR) | |
| 16 | S27663001 | 1 | ユウト"ウタ"イレンケツピン | CONNECTING PIN | |
| 17 | S27662001 | 1 | ハ"アリング"309 | BEARING 309 | |
| 18 | S27659001 | 1 | トメワ | STOP RING | |
| 19 | S27629001 | 1 | イト"ウハレハ"ー | MOVABLE KNIFE LEVER | |
| 20 | S27643001 | 1 | メスウケ"タ"イシク | KNIFE HOLDER BRACKET SHAFT | |
| 21 | S27644001 | 1 | ト"タ"イ"イ"チ"ョウ"セツ"ネジ" | BRACKET ADJUST SCREW | |
| 22 | S27635001 | 1 | シタメスウケ"タ"イ | LOWER KNIFE HOLDER BRACKET | |
| 23 | S27062001 | 1 | アナボルト4X12 | BOLT 4X12 | |
| 24 | S27640001 | 1 | ピンネジ" | PIN SCREW | |
| 25 | S27637001 | 1 | ピンネジ" | PIN SCREW | |
| 26 | S27636001 | 1 | シタメスウケ | LOWER KNIFE HOLDER | |
| 27 | S27638001 | 2 | シタメスウケ"ハ"ネイタ | LOWER KNIFE HOLDER SPRING PLATE | |
| 28 | S27639001 | 2 | シタメスウケ"ハ"ネ | LOWER KNIFE HOLDER SPRING | |
| 29 | S27641001 | 1 | シタメスウケ"オ"サ"エイタ | LOWER KNIFE HOLDER PRESSER | |
| 30 | S27642001 | 4 | サラネジ"2.5X6 | SCREW 2.5X6 | |
| 31 | S25891001 | 1 | シメネジ"4X5 | SCREW 4X5 | |
| 32 | S27634001 | 1 | シタメス | LOWER KNIFE | |
| 33 | S27633001 | 2 | シメネジ"4X4 | SCREW 4X4 | |
| 34 | S27632001 | 1 | キリカエ"ハ"ネ | SPRING | |
| 35 | S27631001 | 1 | キリカエ"ト"タ"イ | SELECTOR BRACKET | |
| 36 | S27186001 | 1 | トメネジ"6-0.75X5 | SET SCREW 6X5 | |
| 37 | S27254001 | 1 | トメネジ"6-0.75X6 | SET SCREW 6X6 | |
| 38 | S27715001 | 1 | シタメスト"タ"イ | LOWER KNIFE BRACKET | |
| 39 | S27621001 | 1 | イト"ウハレハ"ー"カハ"ー-S | MOVABLE KNIFE LEVER COVER (S) | |
| 40 | S25929001 | 1 | シメネジ" | SCREW | |
| 41 | S27626001 | 2 | ハ"アリング"608 | BEARING 608 | |
| 42 | S27623001 | 1 | イト"ウハレハ"ー"ウケクミ | MOVABLE KNIFE LEVER HOLDER ASSEMBLY | |
| 43 | S27625001 | 4 | サラハ"ネサ"カ"ネ | SPRING WASHER | |
| 44 | S27624001 | 4 | タ"ンネジ"M4 | STUD SCREW M4 | |
| 45 | S26954001 | 1 | ピン3X12 | PIN 3X12 | |
| 46 | S27627001 | 1 | カラー | COLLAR | |
| 47 | S27628001 | 1 | トメワ | STOP RING | |
| 48 | S27630001 | 1 | カラー | COLLAR | |
| 49 | S27275001 | 1 | サラネジ"4X6 | SCREW 4X6 | |
| 50 | S27280001 | 4 | ハ"ネサ"カ"ネ6 | SPRING WASHER 6 | |
| 51 | S27060001 | 4 | アナボルト6X16 | BOLT 6X16 | |
| 52 | S27248001 | 1 | ハ"アリング"カラー | BEARING COLLAR | |
| 53 | S27251001 | 2 | トメネジ"6-0.75X5 | SET SCREW 6X5 | |
| 54 | S27658001 | 1 | サト"ウレハ"ー"モト"シ"ハ"ネ | SPRING | |
| 55 | S27657001 | 1 | ピンネジ" | PIN SCREW | |
| 56 | S26087001 | 1 | シメネジ"340-36X6 | SCREW 340X6 | |
| 57 | S27656001 | 1 | ハ"ネウケイタ | SPRING HOLDER PLATE | |
| 58 | S27654001 | 1 | サト"ウレハ"ー | DIFFERENTIAL LEVER | |
| 59 | S27290001 | 1 | トメネジ"4X6 | SET SCREW 4X6 | |
| 60 | S27655001 | 1 | キリカエ"ト"タ"イ"オ"シ"ホ"ウ | SELECTOR BRACKET BAR | |

M1. サラエメス関係 / Edge trimmer mechanism / Kantenmesser
 Coupe-bord / Cortador de borde

<P81>
 -200, -300, -500

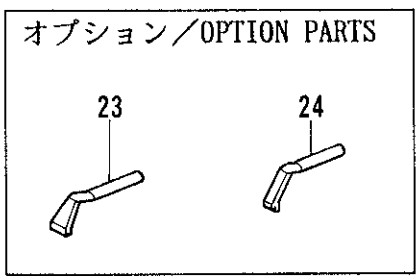
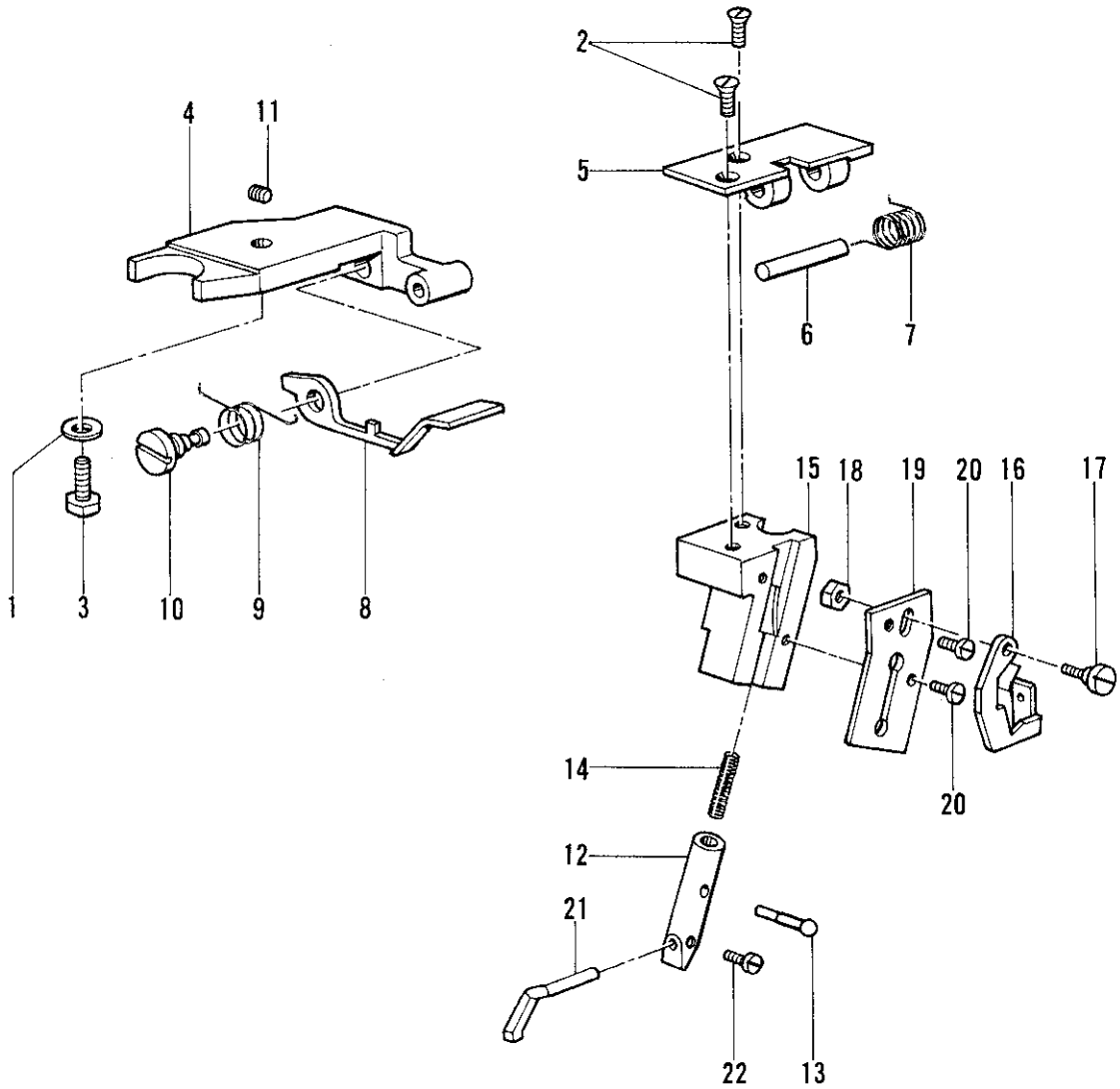


M1. サラエメス関係/Edge trimmer mechanism/Kantenmesser

Coupe-bord/Cortador de borde

| REF.NO. | CODE | Q'TY | ヒンメイ | NAME OF PARTS | RMKS |
|---------|-----------|------|----------------|-------------------------------|------|
| 61 | S27145001 | 1 | トメネジ"6-0.75X7 | SET SCREW 6X7 | |
| 62 | S27645001 | 1 | キリカエピン | SELECTOR PIN | |
| 63 | S27646001 | 1 | キリカエピンハネ | SPRING | |
| 64 | S27648001 | 1 | ハ"ネウケイタ | SPRING HOLDER PLATE | |
| 65 | S25926001 | 2 | シメネジ"357-40X6 | SCREW 357X6 | |
| 66 | S25899001 | 1 | トメワ | STOP RING | |
| 67 | S27067001 | 1 | サ"カ"ネ4 | WASHER 4 | |
| 68 | S27647001 | 1 | ナット4 | NUT 4 | |
| 69 | S27702001 | 1 | モーター(100V) | MOTOR (100V) | |
| 70 | S26935001 | 4 | アナボ"ルト5X14 | BOLT 5X14 | |
| 71 | S25929001 | 3 | シメネジ" | SCREW | |
| 72 | S27670001 | 1 | モーターキ"ヤ"カハ"ー | MOTOR GEAR COVER | |
| 73 | S27671001 | 1 | モータートリツケイタ | MOTOR SET PLATE | |
| 74 | S27672001 | 1 | トリツケイタシジ"イタ | SUPPORT PLATE | |
| 75 | S27069001 | 1 | アナボ"ルト6X12 | BOLT 6X12 | |
| 76 | S26971001 | 2 | アナボ"ルト6X14 | BOLT 6X14 | |
| 77 | S27280001 | 3 | ハ"ネサ"カ"ネ6 | SPRING WASHER 6 | |
| 78 | S27668001 | 1 | ヨウト"ウキ"ヤ"ルクミ | ROCK GEAR (L) ASSEMBLY | |
| 79 | S27145001 | 2 | トメネジ"6-0.75X7 | SET SCREW 6X7 | |
| 80 | S27701001 | 1 | ゼ"ツエンチューブ" | INSULATION TUBE | |
| 81 | S27742001 | 1 | クランプ" | CLAMP | |
| 82 | S27029001 | 3 | コード"クランプ" | CORD CLAMP | |
| 83 | S26999001 | 4 | サ"カ"ネ3.5 | WASHER 3.5 | |
| 84 | S25920001 | 4 | シメネジ"357-40X8 | SCREW 357X8 | |
| 85 | S27699001 | 1 | ケーブル" | CABLE | |
| 86 | S27690001 | 1 | ケーブル"クランプ" | CABLE CLAMP | |
| 87 | S27689001 | 1 | プラグ" | PLUG | |
| 88 | S27682001 | 3 | シメネジ"4X8 | SCREW 4X8 | |
| 89 | S27622001 | 1 | イト"ウハレハ"ーカハ"ーL | MOVABLE KNIFE LEVER COVER (L) | |
| 90 | S27279001 | 4 | シメネジ"3X8 | SCREW 3X8 | |
| 91 | S27650001 | 1 | カイジ"ヨレハ"ーカケ | LEVER HOOK | |
| 92 | S27649001 | 1 | カイジ"ヨレハ"ー | LEVER | |
| 93 | S26985001 | 1 | シメネジ"3X5 | SCREW 3X5 | |
| 94 | S27290001 | 1 | トメネジ"4X6 | SET SCREW 4X6 | |
| 95 | S27651001 | 1 | カイジ"ヨレハ"ーハ"ネ | LEVER SPRING | |
| 96 | S27653001 | 1 | スイッチジ"クメタル | SWITCH SHAFT BUSH | |
| 97 | S27652001 | 1 | スイッチジ"ク | SWITCH SHAFT | |
| 98 | S27528001 | 1 | セットカラー | SET COLLAR | |
| 99 | S26934001 | 2 | トメネジ"5X5 | SET SCREW 5X5 | |
| 100 | S27674001 | 1 | スイッチトリツケイタ | SWITCH SET PLATE | |
| 101 | S25920001 | 2 | シメネジ"357-40X8 | SCREW 357X8 | |
| 102 | S27685001 | 1 | タンシタ"イトトリツケイタ | TERMINAL BLOCK SET PLATE | |
| 103 | S26974001 | 1 | アナボ"ルト6X10 | BOLT 6X10 | |
| 104 | S27684001 | 1 | タンシタ"イ | TERMINAL BLOCK | |
| 105 | S27081001 | 4 | シメネジ"2.5X12 | SCREW 2.5X12 | |
| 106 | S27686001 | 1 | タンシタ"イカハ"ー | TERMINAL BLOCK COVER | |
| 107 | S25920001 | 1 | シメネジ"357-40X8 | SCREW 357X8 | |
| 108 | S27673001 | 1 | マイクロスイッチ | MICRO SWITCH | |
| 109 | S27700001 | 1 | ケーブル" | CABLE | |

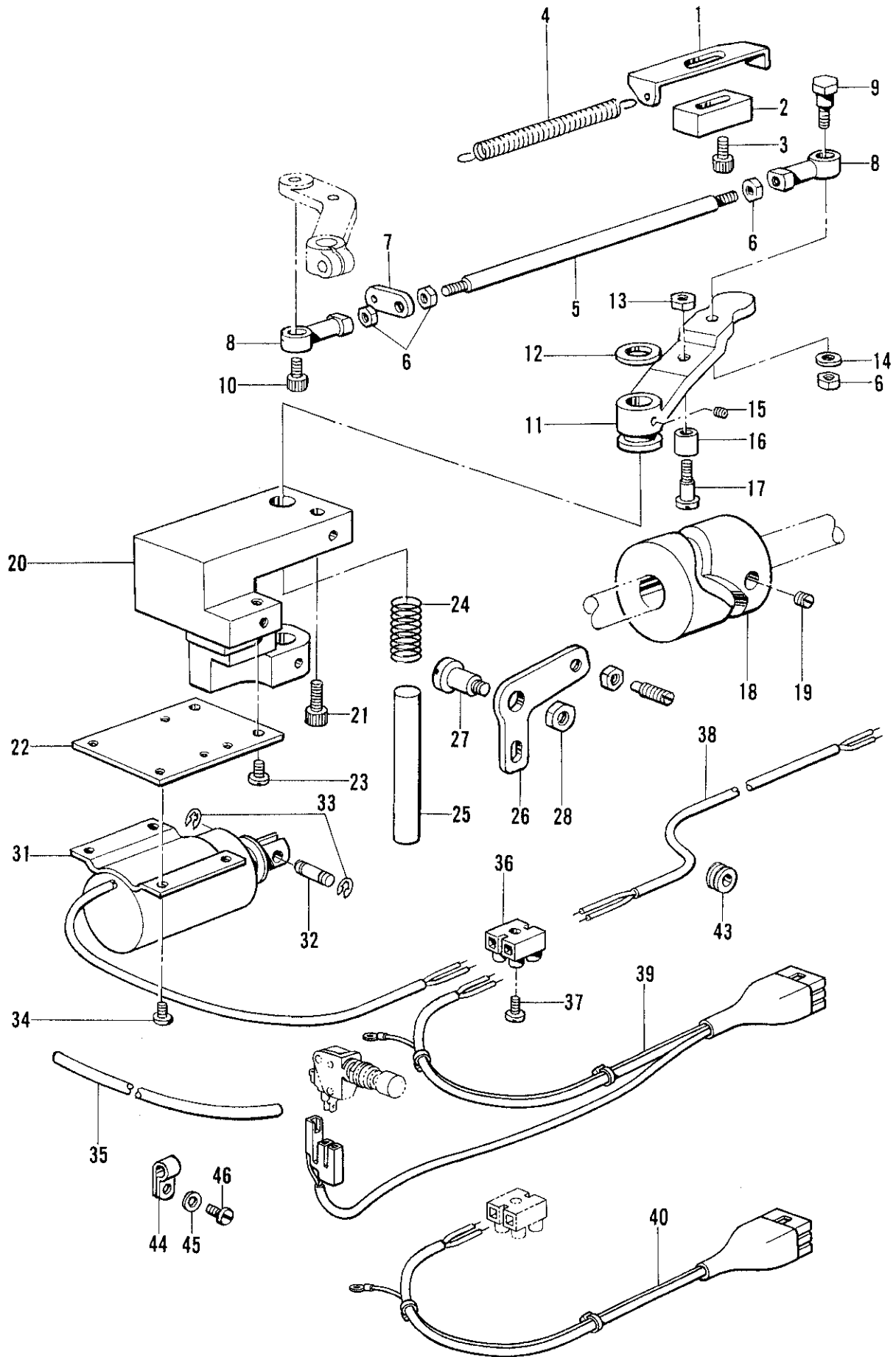
<P81 / -200, -300, -500>



M2. サラエメス関係/Edge trimmer mechanism/Kantenmesser
Coupe-bord/Cortador de borde

| REF.NO. | CODE | Q'TY | ヒンメイ | NAME OF PARTS | RMKS |
|---------------------------|-----------|------|-----------------|------------------------|------|
| <P81> | | | | | |
| <-200, -300, -500> | | | | | |
| 1 | S26587001 | 1 | サ"カ"ネ | WASHER | |
| 2 | S26931001 | 2 | サラネジ"437-40X5.5 | SCREW 437X5.5 | |
| 3 | S26970001 | 1 | アナボ"ルト5X16 | BOLT 5X16 | |
| 4 | S27399001 | 1 | ジ"ョウキ"ウケダ"イ | RULER SUPPORT BRACKET | |
| 5 | S27400001 | 1 | ジ"ョウキ"キリカエタ"イ | RULER SELECTOR BRACKET | |
| 6 | S27401001 | 1 | キリカエタ"イピン | PIN | |
| 7 | S27402001 | 1 | キリカエタ"イハ"ネ | SPRING | |
| 8 | S27403001 | 1 | キリカエレハ"ー | SELECTOR LEVER | |
| 9 | S27404001 | 1 | キリカエレハ"ーハ"ネ | SELECTOR SPRING | |
| 10 | S27405001 | 1 | キリカエレハ"ーヘンジンピン | SELECTOR PIN | |
| 11 | S27406001 | 1 | トメネジ"4X4X | SET SCREW 4X4 | |
| 12 | S27408001 | 1 | ジ"ョウキ"ホ"ウ | RULER BAR | |
| 13 | S27409001 | 1 | ジ"ョウキ"レハ"ーピン | RULER LEVER PIN | |
| 14 | S27410001 | 1 | ジ"ョウキ"ハ"ネ | RULER SPRING | |
| 15 | S27411001 | 1 | ジ"ョウキ"ホルダ"ー | RULER HOLDER | |
| 16 | S27412001 | 1 | ジ"ョウキ"カケカネクミ | RULER HOLDER HOOK | |
| 17 | S27416001 | 1 | ダ"ンネジ"3X4 | STUD SCREW 3X4 | |
| 18 | S27417001 | 1 | ナット3 | NUT 3 | |
| 19 | S27418001 | 1 | ジ"ョウキ"アンナイイタ | RULER GUIDE PLATE | |
| 20 | S27419001 | 2 | シメネジ"3.5X6 | SCREW 3.5X6 | |
| 21 | S27421001 | 1 | ジ"ョウキ"C | RULER (C) | |
| 22 | S27423001 | 1 | シメネジ"3X3 | SCREW 3X3 | |
| <オプションパーツ / OPTION PARTS> | | | | | |
| 23 | S27420001 | 1 | ジ"ョウキ"A | RULER (A) | |
| 24 | S27407001 | 1 | ジ"ョウキ"B | RULER (B) | |

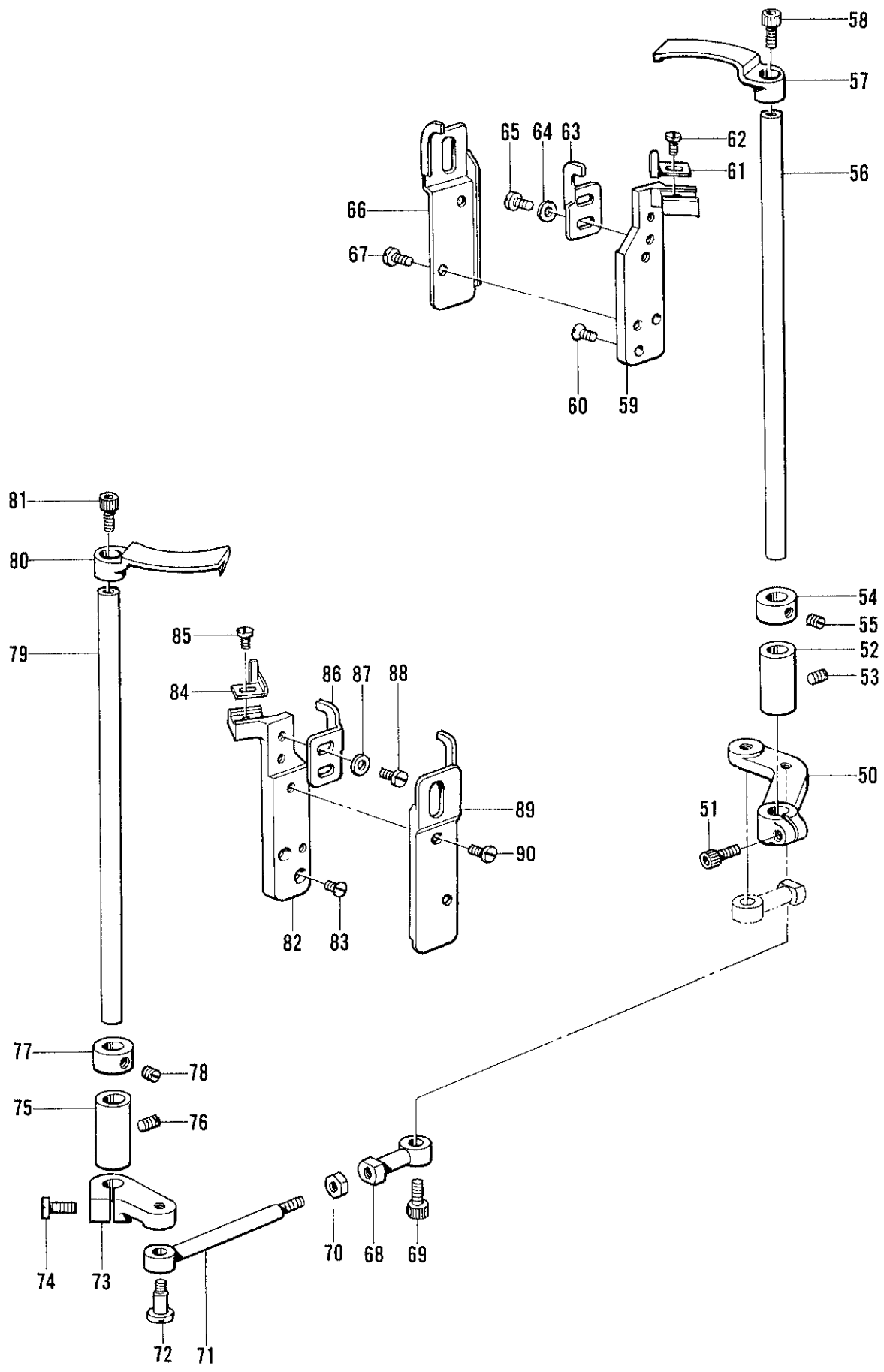
N1. 糸切り関係/Thread trimmer mechanism/Fadenabschneidevorrichtung/
 Mécanisme de coupe-fil/Mecanismo de la cortadura de hilos



N1. 糸切り関係/Thread trimmer mechanism/Fadenabschneidevorrichtung/
Mécánisme de coupe-fil/Mecanismo de la cortadura de hilos

| REF.NO. | CODE | Q'TY | ヒンメイ | NAME OF PARTS | RMKS |
|---------|-----------|------|-----------------|----------------------------|------|
| 1 | S27521001 | 1 | クト"ウレハ"ーウケイタ | DRIVING LEVER HOLDER PLATE | |
| 2 | S27522001 | 1 | クト"ウレハ"ーストップパ | DRIVING LEVER STOPPER | |
| 3 | S26972001 | 2 | アナボ"ルト5X20 | BOLT 5X20 | |
| 4 | S27525001 | 1 | クト"ウレハ"ーハ"ネ | CRANK LEVER SPRING | |
| 5 | S27523001 | 1 | レンケツジ"ク | CONNECTING SHAFT | |
| 6 | S25894001 | 4 | ナット5 | NUT 5 | |
| 7 | S27524001 | 1 | ハ"ネカケ | SPRING HOOK | |
| 8 | S27743001 | 2 | ツキ"テ | JOINT | |
| 9 | S27744001 | 1 | タ"ンネジ" M5X8 | STUD SCREW M5X8 | |
| 10 | S26935001 | 1 | アナボ"ルト5X14 | BOLT 5X14 | |
| 11 | S27516001 | 1 | クト"ウレハ"ー | DRIVING LEVER | |
| 12 | S27597001 | 1 | カンショウゴ"ム | CUSHION RUBBER | |
| 13 | S27727001 | 1 | ナット4.76-32 | NUT 4.76 | |
| 14 | S27745001 | 1 | ハ"ネサ"カ"ネ5 | SPRING WASHER 5 | |
| 15 | S26272001 | 1 | トメネジ"556-32X5 | SET SCREW 556X5 | |
| 16 | S25940001 | 1 | レハ"ーコロ | LEVER ROLLER | |
| 17 | S27596001 | 1 | レハ"ーコロタ"ンネジ" | STUD SCREW | |
| 18 | S27514001 | 1 | メスクト"ウカム | CRANK CAM | |
| 19 | S26967001 | 2 | トメネジ"635-28X9.5 | SET SCREW 635X9.5 | |
| 20 | S27515001 | 1 | ソレノイト"ト"ダイ | SOLENOID BRACKET | |
| 21 | S27595001 | 2 | アナボ"ルト6X25 | BOLT 6X25 | |
| 22 | S27520001 | 1 | ソレノイト"シジ"イタ | SOLENOID GUIDE PLATE | |
| 23 | S25901001 | 2 | サラネジ"437-40X8 | SCREW 437X8 | |
| 24 | S27518001 | 1 | レハ"ーシ"クハ"ネ | LEVER SHAFT SPRING | |
| 25 | S27517001 | 1 | クト"ウレハ"ーシ"ク | DRIVING LEVER SHAFT | |
| 26 | S27519001 | 1 | ソレノイト"クランク | SOLENOID CRANK | |
| 27 | S27002001 | 1 | タ"ンネジ" | STUD SCREW | |
| 28 | S26459001 | 1 | ナット5.56 | NUT 5.56 | |
| 29 | S27734001 | 1 | ナット5.95 | NUT 5.95 | |
| 30 | S27598001 | 1 | ピンネジ" | PIN SCREW | |
| 31 | S27004001 | 1 | ソレノイト" | TUBE SOLENOID | |
| 32 | S27006001 | 1 | プ"ランジ"ャーピン | PLUNGER PIN | |
| 33 | S27008001 | 2 | トメワE2.5 | STOP RING E2.5 | |
| 34 | S27007001 | 4 | シメネジ"3X6 | SCREW 3X6 | |
| 35 | S26939001 | 1 | ホゴ"チューブ"4 | TUBE 4 | |
| 36 | S27079001 | 1 | タンシタ"イ | TERMINAL BLOCK | |
| 37 | S27081001 | 2 | シメネジ"2.5X12 | SCREW 2.5X12 | |
| 38 | S27513001 | 1 | スイッチコード" | SWITCH CORD | |
| 44 | S26998001 | 8 | コード"クランプ" | CORD CLAMP | |
| 45 | S26999001 | 8 | サ"カ"ネ3.5 | WASHER 3.5 | |
| 46 | S25920001 | 8 | シメネジ"357-40X8 | SCREW 357X8 | |
| <P81> | | | | | |
| 39 | S29610001 | 1 | スイッチコード"クミ | SWITCH CORD ASSEMBLY | |
| <P73> | | | | | |
| 40 | S27552001 | 1 | スイッチコード"クミ | SWITCH CORD ASSEMBLY | |

N2. 糸切り関係 / Thread trimmer mechanism / Fadenabschneidevorrichtung /
 Mécanisme de coupe-fil / Mecanismo de la cortadura de hilos

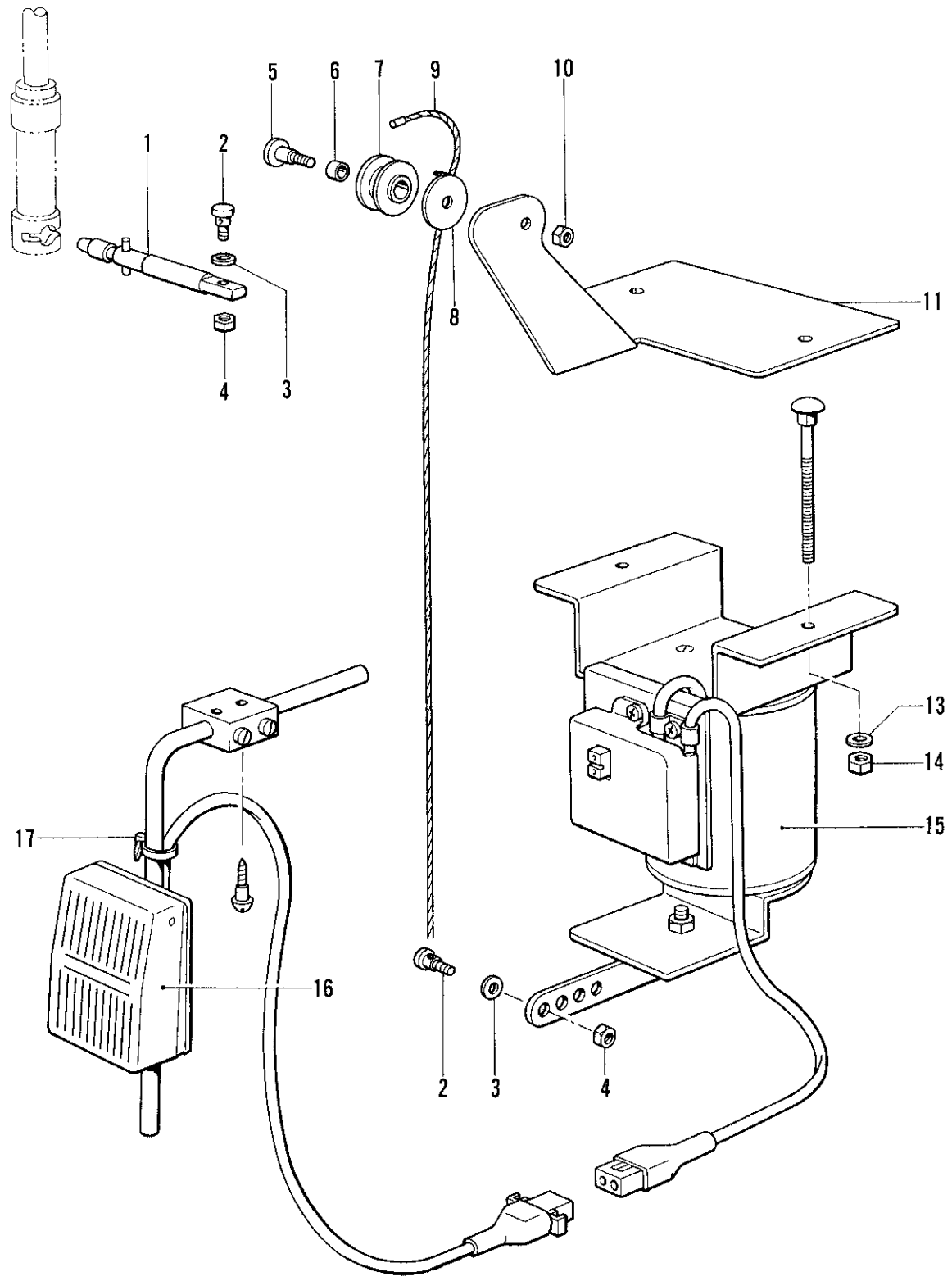


N2. 糸切り関係/Thread trimmer mechanism/Fadenabschneidevorrichtung/
Mécanisme de coupe-fil/Mecanismo de la cortadura de hilos

| REF.NO. | CODE | Q'TY | ヒンメイ | NAME OF PARTS | RMKS |
|-----------------------------|-----------|------|---------------|----------------------------|------|
| <P81/-100, -800, -900><P73> | | | | | |
| 52 | S27529001 | 1 | メスクト"ウジ"クメタル | CRANK SHAFT BUSH | |
| 53 | S25927001 | 1 | トメネジ"4.37 | SET SCREW 4.37 | |
| 54 | S27538001 | 1 | セツカラー | SET COLLAR | |
| 55 | S26934001 | 2 | トメネジ"5X5 | SET SCREW 5X5 | |
| 56 | S27527001 | 1 | クト"ウシ"ク | DRIVING SHAFT | |
| 57 | S27526001 | 1 | イト"ウハ | MOVABLE KNIFE | |
| 58 | S27003001 | 1 | アナボ"ルト4X8 | BOLT 4X8 | |
| 59 | S27531001 | 1 | コテイハト"タイ | FIXED KNIFE BRACKET | |
| 60 | S25901001 | 2 | サラネジ"437-40X8 | SCREW 437X8 | |
| 61 | S27533001 | 1 | シタイトホジ"イタ | LOWER THREAD HOLDING PLATE | |
| 62 | S25919001 | 1 | シメネジ"238-56X4 | SCREW 238X4 | |
| 63 | S27532001 | 1 | コテイハ | FIXED KNIFE | |
| 64 | S26999001 | 2 | ザ"ガ"ネ3.5 | WASHER 3.5 | |
| 65 | S26926001 | 2 | シメネジ"357-40X6 | SCREW 357X6 | |
| 66 | S27548001 | 1 | イト"ウハカハ"ー | MOVABLE KNIFE COVER | |
| 67 | S26533001 | 2 | シメネジ"357-40X6 | SCREW 357X6 | |
| <P81/-300, -500><P73> | | | | | |
| 50 | S27530001 | 1 | イト"ウハレハ"ーR | MOVABLE KNIFE LEVER (R) | |
| 51 | S27001001 | 1 | アナボ"ルト5X12 | BOLT 5X12 | |
| 68 | S27743001 | 1 | ツキ"テ | JOINT | |
| 69 | S26935001 | 2 | アナボ"ルト5X14 | BOLT 5X14 | |
| 70 | S25894001 | 1 | ナット5 | NUT 5 | |
| 71 | S27563001 | 1 | レハ"ーLツキ"テ | LEVER (L) JOINT | |
| 72 | S27564001 | 1 | タ"ンネジ"M5 | STUD SCREW M5 | |
| 73 | S27562001 | 1 | イト"ウハレハ"ーL | MOVABLE KNIFE LEVER (L) | |
| 74 | S26935001 | 1 | アナボ"ルト5X14 | BOLT 5X14 | |
| 75 | S27529001 | 1 | クト"ウジ"クメタル | DRIVING SHAFT BUSH | |
| 76 | S25927001 | 1 | トメネジ"4.37 | SET SCREW 4.37 | |
| 77 | S27538001 | 1 | セツカラー | SET COLLAR | |
| 78 | S26934001 | 2 | トメネジ"5X5 | SET SCREW 5X5 | |
| 79 | S27527001 | 1 | クト"ウシ"ク | DRIVING SHAFT | |
| 80 | S27526001 | 1 | イト"ウハ | MOVABLE KNIFE | |
| 81 | S27003001 | 1 | アナボ"ルト4X8 | BOLT 4X8 | |
| 82 | S27531001 | 1 | コテイハト"タイ | FIXED KNIFE BRACKET | |
| 83 | S25901001 | 2 | サラネジ"437-40X8 | SCREW 437X8 | |
| 84 | S27533001 | 1 | シタイトホジ"イタ | LOWER THREAD HOLDING PLATE | |
| 85 | S25919001 | 1 | シメネジ"238-56X4 | SCREW 238X4 | |
| 86 | S27532001 | 1 | コテイハ | FIXED KNIFE | |
| 87 | S26999001 | 2 | ザ"ガ"ネ3.5 | WASHER 3.5 | |
| 88 | S25926001 | 2 | シメネジ"357-40X6 | SCREW 357X6 | |
| 89 | S27548001 | 1 | イト"ウハカハ"ー | MOVABLE KNIFE COVER | |
| 90 | S26533001 | 2 | シメネジ"357-40X6 | SCREW 357X6 | |

P. 電磁押工上ゲ関係 / Presser foot lifting solenoid set / Solenoidsatz für die anhebung des stoffdrückerfußes
 Jeu de solénoïde du releveur du pied presseur / Conjunto solenoide del levantador

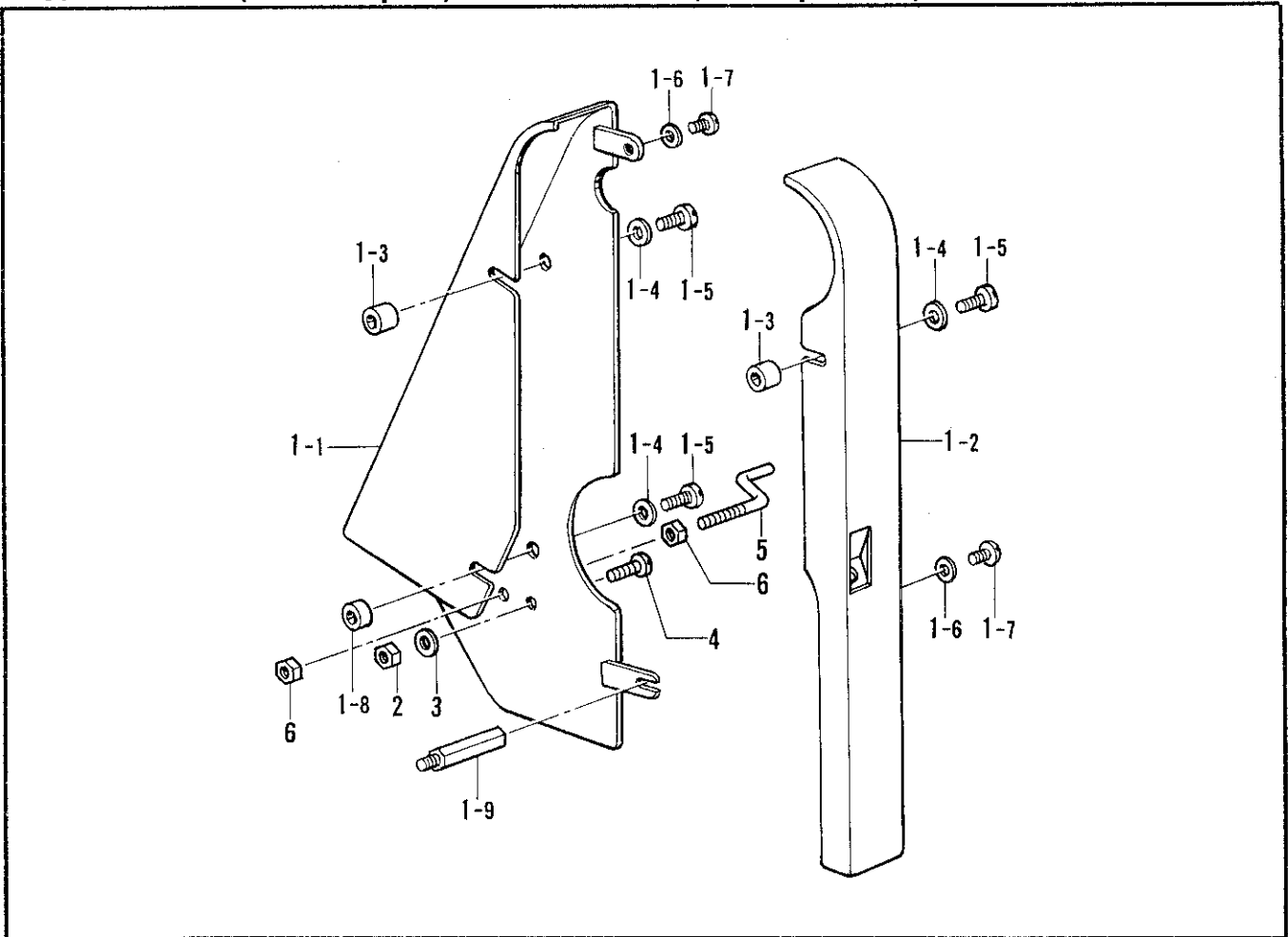
<-900>



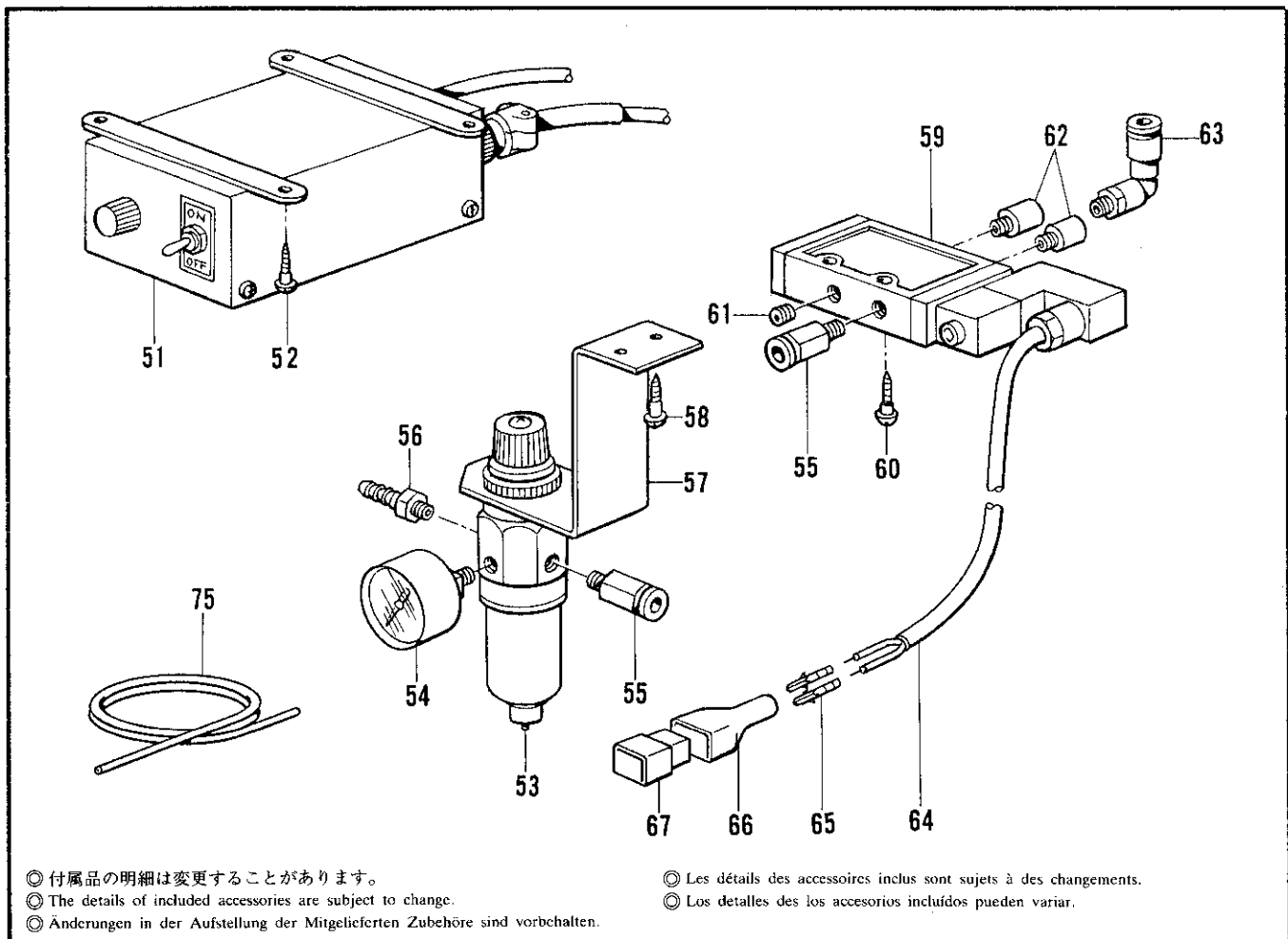
P. 電磁押工上げ関係/Presser foot lifting solenoid set/Solenoidsatz für die anhebung des stoffdrückerfußes
 Jeu de solénoïde du releveur du pied presseur/Conjunto solenoide del levantador

| REF.NO. | CODE | Q'TY | ヒンメイ | NAME OF PARTS | RMKS |
|---------|-----------|------|---------------|----------------------------|------|
| <-900> | | | | | |
| 1 | S29260001 | 1 | ヒサ"アケ"レンケツホ"ウ | KNEE LIFTER CONNECTING BAR | |
| 2 | S29262001 | 2 | ワイヤートメネジ" | SET SCREW | |
| 3 | S26058001 | 2 | ヒラサ"カ"ネ | PLAIN WASHER | |
| 4 | S29251001 | 2 | ナットM6 | NUT M6 | |
| 5 | S29256001 | 1 | タ"ンネジ" | STUD SCREW | |
| 6 | S29254001 | 1 | ローラーカラー | ROLLER COLLAR | |
| 7 | S29253001 | 1 | ローラー | ROLLER | |
| 8 | S29255001 | 1 | ローラーカバー | ROLLER COVER | |
| 9 | S29252001 | 1 | ワイヤー | WIRE | |
| 10 | S29257001 | 1 | ナット | NUT | |
| 11 | S29261001 | 1 | ローラーウケイタ | ROLLER SUPPORT PLATE | |
| 12 | S29263001 | 2 | ボ"ルトM6X1X65 | BOLT M6X1X65 | |
| 13 | S26058001 | 2 | ヒラサ"カ"ネ | PLAIN WASHER | |
| 14 | S29251001 | 2 | ナットM6 | NUT M6 | |
| 15 | S29258001 | 1 | デ"ンシ"ソレノイド"クミ | SOLENOID ASSEMBLY | |
| 16 | S29259001 | 1 | ヒサ"スイッチクミ | KNEE SWITCH ASSEMBLY | |
| 17 | S27052001 | 1 | ケツソクハ"ント" | BAND | |

Q. ベルトカバー関係 / Belt cover mechanism (Option parts) / Gurtabdeckung (Sonderzubehör) /
 Couvre-courroie (Pièces en option) / Cubierta de correa (Piezas opcionales)



Z1. 付属品関係 / Accessories / Zubehör /
 Accessories / Accesorios



◎ 付属品の明細は変更することがあります。

◎ The details of included accessories are subject to change.

◎ Änderungen in der Aufstellung der Mitgelieferten Zubehöre sind vorbehalten.

◎ Les détails des accessoires inclus sont sujets à des changements.

◎ Los detalles de los accesorios incluidos pueden variar.

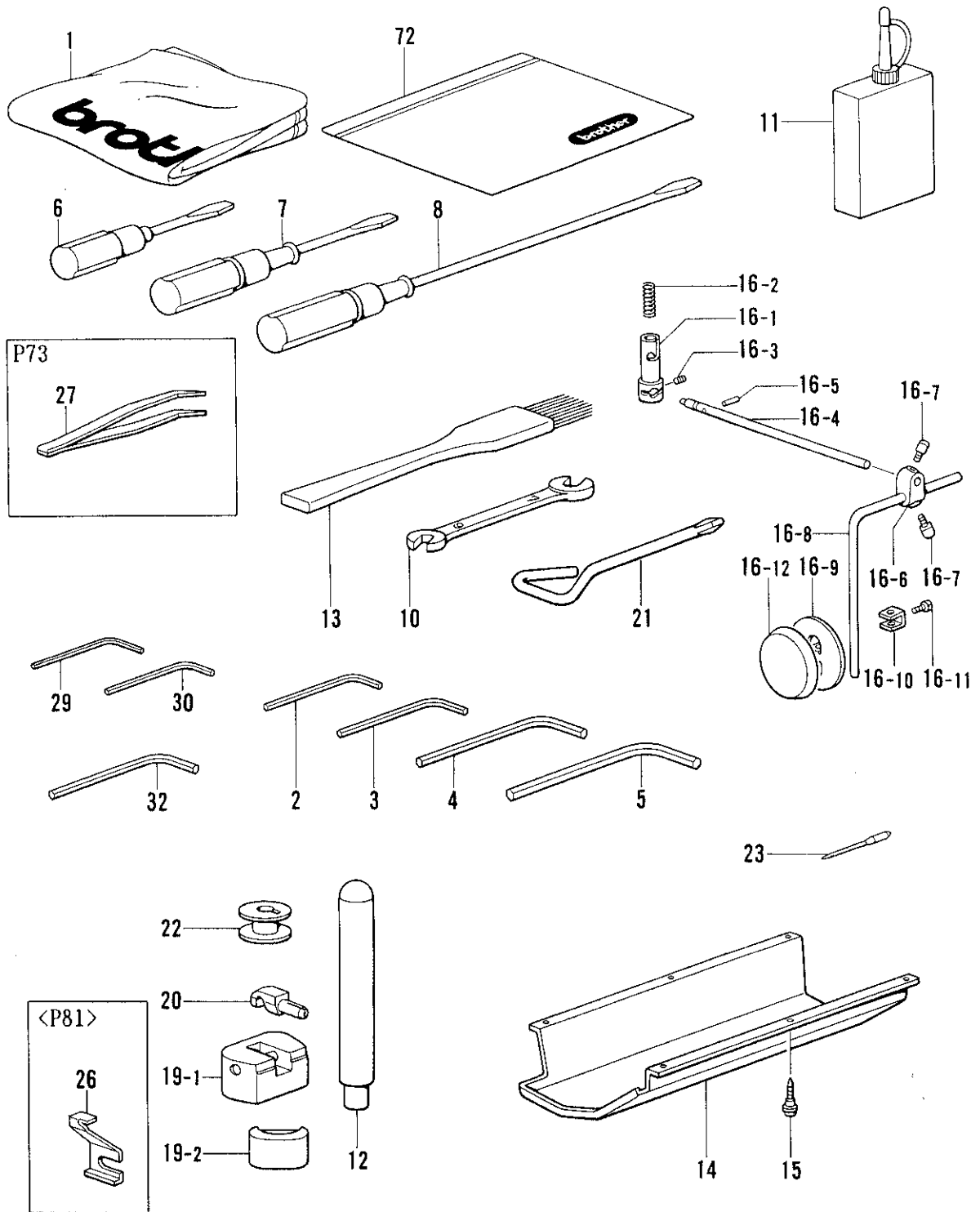
Q. ベルトカバー関係/Belt cover mechanism (Option parts)/Gurtabdeckung (Sonderzubehör)/
Couvre-courroie (Pièces en option)/Cubierta de correa (Piezas opcionales)

| REF.NO. | CODE | Q'TY | ヒンメイ | NAME OF PARTS | RMKS |
|------------------------|-----------|------|------------|----------------------|------|
| 1 | S27358001 | 1 | ベルトカバークミ | BELT COVER ASSEMBLY | |
| 1-1 | S27357001 | 1 | ベルトカバーB | BELT COVER (B) | |
| 1-2 | S27359001 | 1 | ベルトカバーF | BELT COVER (F) | |
| 1-3 | S27361001 | 2 | カラーU | COLLAR (U) | |
| 1-4 | S27280001 | 3 | ハネサカネ6 | SPRING WASHER 6 | |
| 1-5 | S27364001 | 3 | シメネジ6X20 | SCREW 6X20 | |
| 1-6 | S26587001 | 2 | サカネ | WASHER | |
| 1-7 | S27365001 | 2 | シメネジ5X20 | SCREW 5X20 | |
| 1-8 | S27362001 | 1 | カラーD | COLLAR (D) | |
| 1-9 | S27363001 | 1 | ベルトカバースタット | BELT COVER STUD | |
| <イトキリ /THREAD TRIMMER> | | | | | |
| 2 | S27066001 | 1 | ナット4 | NUT 4 | |
| 3 | S27068001 | 1 | ハネサカネ4 | SPRING WASHER 4 | |
| 4 | S27000001 | 1 | シメネジ4X4 | SCREW 4X4 | |
| 5 | S27017001 | 1 | ケンシュツキササエ | SYNCHRONIZER SUPPORT | |
| 6 | S27734001 | 2 | ナット6 | NUT 6 | |

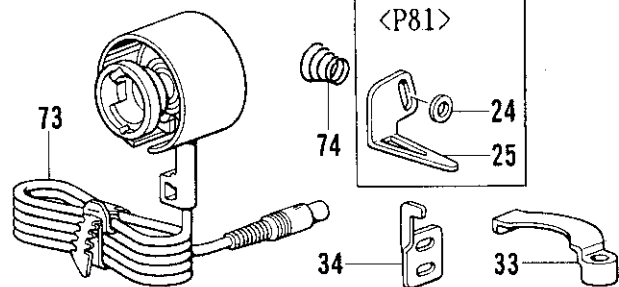
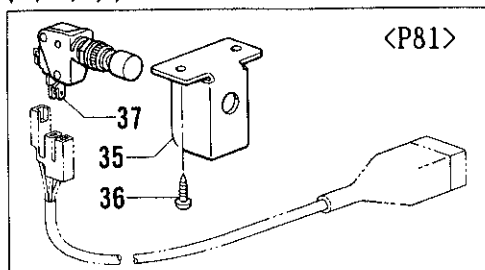
Z1. 付属品関係/Accessories/Zubehör/
Accessories/Accessorios

| REF.NO. | CODE | Q'TY | ヒンメイ | NAME OF PARTS | RMKS |
|--------------------|-----------|------|--------------|----------------------|------|
| <-200, -300, -500> | | | | | |
| 51 | S27679001 | 1 | ボックスクミ(100V) | BOX ASSEMBLY (100V) | |
| 52 | S26564001 | 4 | モクネジ4 | SCREW 4 | |
| <-800> | | | | | |
| 53 | S27040001 | 1 | レギュレータ | REGULATOR | |
| 54 | S27044001 | 1 | アツリョクケイ | PRESSURE GAUGE | |
| 55 | S27740001 | 2 | ニップル | NIPPLE | |
| 56 | S27048001 | 1 | ホースニップル | HOSE NIPPLE | |
| 57 | 147733001 | 1 | エアユニットトリツクイタ | AIR UNIT SET PLATE | |
| 58 | 101118001 | 2 | マルモクネジ4.5X20 | SCREW 4.5X20 | |
| 59 | S27039001 | 1 | ソレノイドバルブ | SOLENOID VALVE | |
| 60 | S26949001 | 2 | モクネジ4.5 | SCREW 4.5 | |
| 61 | S27038001 | 1 | プラグ | PLUG | |
| 62 | S26948001 | 2 | サイレンサー | SILENCER | |
| 63 | S27741001 | 1 | エルボ | ELBOW | |
| 64 | S27050001 | 1 | ケーブル | CABLE | |
| 65 | S27022001 | 2 | コネクタピンオス | CONNECTOR PIN (MALE) | |
| 66 | S29250001 | 1 | コネクタキャップ6P | CONNECTOR CAP (6P) | |
| 67 | S29249001 | 1 | コネクタメス6P | CONNECTOR 6P(FEMALE) | |
| 75 | S29608001 | 1 | エアチューブ | AIR TUBE | |

Z2. 付属品関係 / Accessories / Zubehör /
Accessories / Accesorios



イトキリ / THREAD TRIMMER



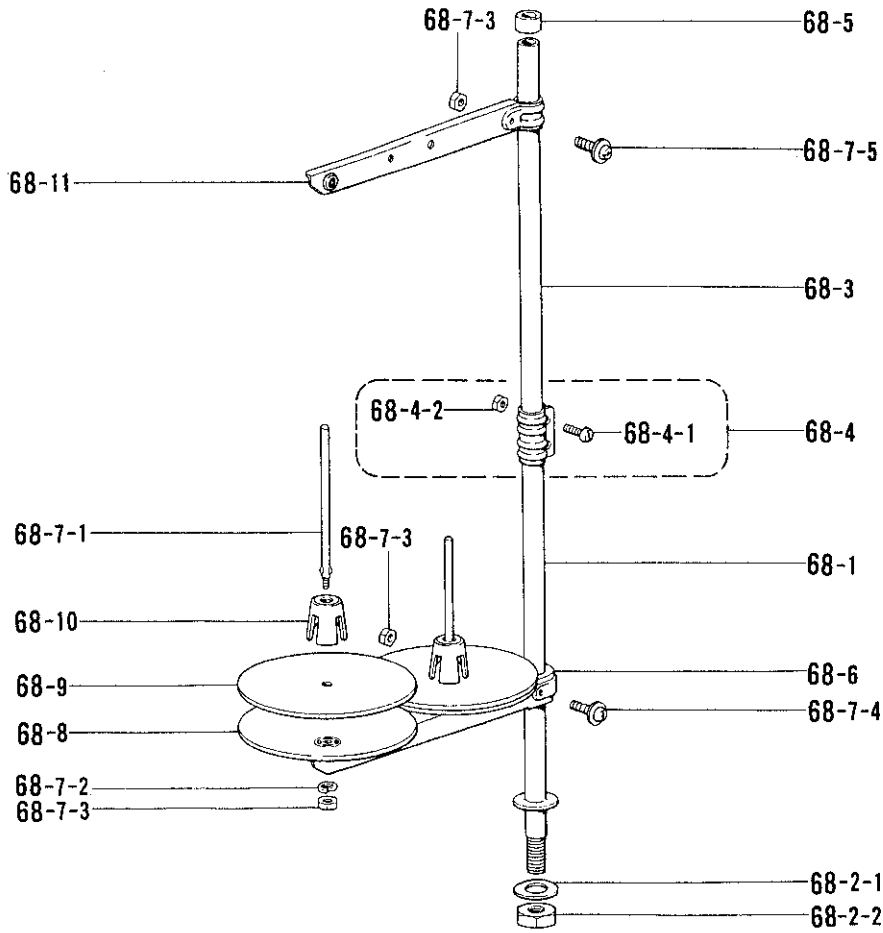
◎ 付属品の明細は変更することがあります。
 ◎ The details of included accessories are subject to change.
 ◎ Änderungen in der Aufstellung der Mitgelieferten Zubehöre sind vorbehalten.

◎ Les détails des accessoires inclus sont sujets à des changements.
 ◎ Los detalles de los accesorios incluidos pueden variar.

Z2. 付属品関係 / Accessories / Zubehör /
Accessories / Accesorios

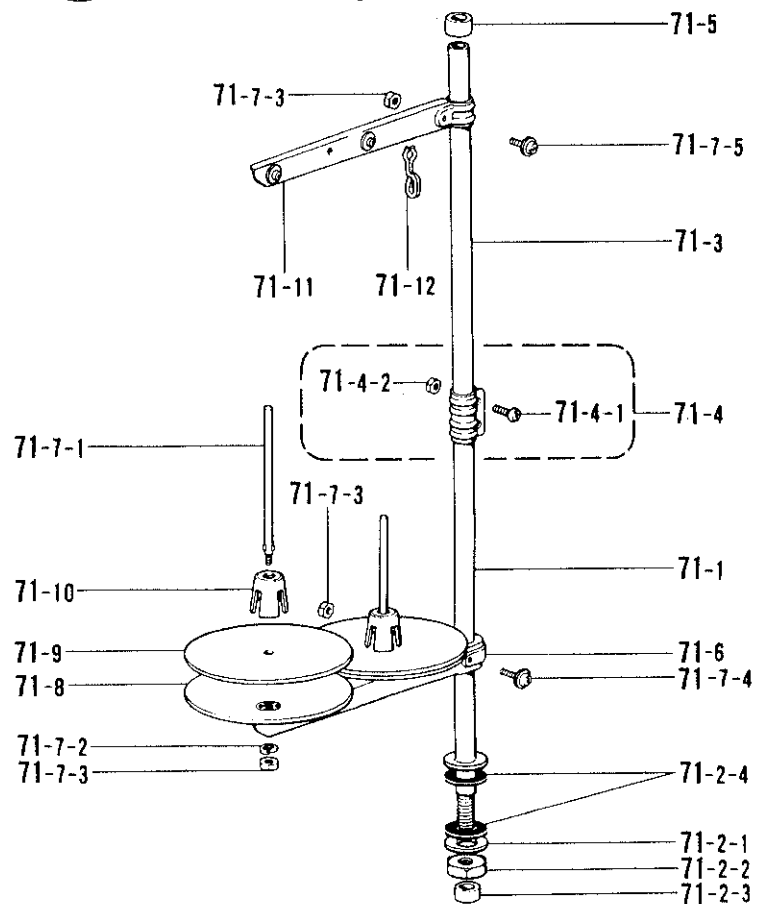
| REF.NO. | CODE | QTY | ヒンメイ | NAME OF PARTS | RMKS |
|---|-----------|-----|-----------------|-----------------------|------|
| 1 | 144222001 | 1 | ----- | HEAD COVER | |
| 2 | S27739001 | 1 | 6カクホ"ウスハ"ナ2 | HEXAGONAL WRENCH 2 | |
| 3 | S26280001 | 1 | 6カクホ"ウスハ"ナ2.5 | HEXAGONAL WRENCH 2.5 | |
| 4 | S26575001 | 1 | 6カクホ"ウスハ"ナ4 | HEXAGONAL WRENCH 4 | |
| 5 | S25884001 | 1 | 6カクホ"ウスハ"ナ5 | HEXAGONAL WRENCH 5 | |
| 6 | S25933001 | 1 | ト"ライハ"ー | DRIVER | |
| 7 | S25932001 | 1 | ト"ライハ"ー | DRIVER | |
| 8 | S25931001 | 1 | ト"ライハ"ー | DRIVER | |
| 10 | S26936001 | 1 | スハ"ナ6X7 | SPANNER 6X7 | |
| 11 | S25934001 | 1 | ホ"リオイルー | OILER | |
| 12 | S26536001 | 1 | アームウケホ"ウ | ARM SUPPORT BAR | |
| 13 | S27380001 | 1 | ブ"ラシ | BRUSH | |
| 14 | S27379001 | 1 | オイルパン | OIL PAN | |
| 15 | S26564001 | 6 | モクネシ"4 | SCREW 4 | |
| 19 | S27423001 | 2 | ラハ"ーヒンシ"クミ | RUBBER HINGE ASSEMBLY | |
| 19-1 | S27422001 | 2 | ラハ"ーヒンシ" | RUBBER HINGE | |
| 19-2 | S27426001 | 2 | トウブ"シキゴム | HEAD CUSHION | |
| 20 | S27425001 | 2 | ヒンシ" | HINGE | |
| 21 | S25943001 | 1 | プ"ラスト"ライハ"ー | DRIVER | |
| 29 | S26148001 | 1 | 6カクホ"ウスハ"ナ1.6 | HEXAGONAL WRENCH 1.6 | |
| 30 | S25885001 | 1 | 6カクホ"ウスハ"ナ1.5 | HEXAGONAL WRENCH 1.5 | |
| 32 | S26251001 | 1 | 6カクホ"ウスハ"ナ3 | HEXAGONAL WRENCH 3 | |
| 72 | 122991001 | 1 | フゾ"クヒンホ"リフクロ | ACCESSORY BAG | |
| <P81> | | | | | |
| 22 | * | 5 | ホ"ビ"ン | BOBBIN | |
| 23 | * | 3 | ミシンハリDPX7 | NEEDLE DPX7 | |
| 26 | * | 1 | シタメス | LOWER KNIFE | |
| <P73> | | | | | |
| 22 | * | 10 | ホ"ビ"ン | BOBBIN | |
| 23 | S25958090 | 6 | ミシンハリ134X35#90 | NEEDLE 134X35 (#90) | |
| 27 | S26233001 | 1 | ピンセット | TWEEZERS | |
| <イトキリ / THREAD TRIMMER> | | | | | |
| 73 | J00507001 | 1 | シンクロナイザ"ー#12G8 | SYNCHRONIZER #12G8 | |
| <P81> | | | | | |
| 24 | * | 1 | サ"カ"ネ | WASHER | |
| 25 | * | 1 | チョウシダ"イトカケ | THREAD GUIDE | |
| 33 | S27526001 | 1 | イト"ウハ | MOVABLE KNIFE | |
| 34 | S27532001 | 1 | コテイハ | FIXED KNIFE | |
| 35 | S27026001 | 1 | スイッチカナグ" | SWITCH | |
| 36 | S27024001 | 2 | モクネシ"4 | SCREW 4 | |
| 37 | S27025001 | 1 | スイッチ | SWITCH | |
| 74 | S26993001 | 1 | チョウシハ"ネ | TENSION SPRING | |
| <P73> | | | | | |
| 33 | S27526001 | 2 | イト"ウハ | MOVABLE KNIFE | |
| 34 | S27532001 | 2 | コテイハ | FIXED KNIFE | |
| 74 | S26993001 | 2 | チョウシハ"ネ | TENSION SPRING | |
| <スタンダード / STANDARD, -100, -200, -300, -500, -800> | | | | | |
| 16 | S27366001 | 1 | ヒサ"アケ"クミ | KNEE LIFTER ASSEMBLY | |
| 16-1 | S27367001 | 1 | ヒサ"アケ"レンケツフ"ツシュ | CONNECTING BUSH | |
| 16-2 | S27368001 | 1 | ヒサ"アケ"フ"ツシュハ"ネ | BUSH SPRING | |
| 16-3 | S27369001 | 1 | トメネシ"4X10 | SET SCREW 4X10 | |
| 16-4 | S27370001 | 1 | ヒサ"アケ"レンケツフ"ウ | CONNECTING BAR | |
| 16-5 | S27371001 | 1 | ストレートピン"4X18 | PIN 4X18 | |
| 16-6 | S27372001 | 1 | クランクシ"クダ"キ | CLANK SHAFT HOLDER | |
| 16-7 | S27373001 | 2 | ボ"ルト7.94 | BOLT 7.94 | |
| 16-8 | S27374001 | 1 | クランクシ"ク | CLANK SHAFT | |
| 16-9 | S27375001 | 1 | ヒサ"アテイタ | KNEE LIFTER PLATE | |
| 16-10 | S27376001 | 1 | ヒサ"アテホルタ"ー | KNEE LIFTER HOLDER | |
| 16-11 | S27377001 | 1 | ボ"ルト5.95 | BOLT 5.95 | |
| 16-12 | S27378001 | 1 | ヒサ"アテ | KNEE LIFTER | |
| 59 | S27290001 | 1 | トメネシ"4X6 | SET SCREW 4X6 | |

Z3. 付属品関係 / Accessories / Zubehör /
Accessories / Accesorios



<P81>
スタンダード /
STANDARD

<P81>
イトキリ /
THREAD TRIMMER

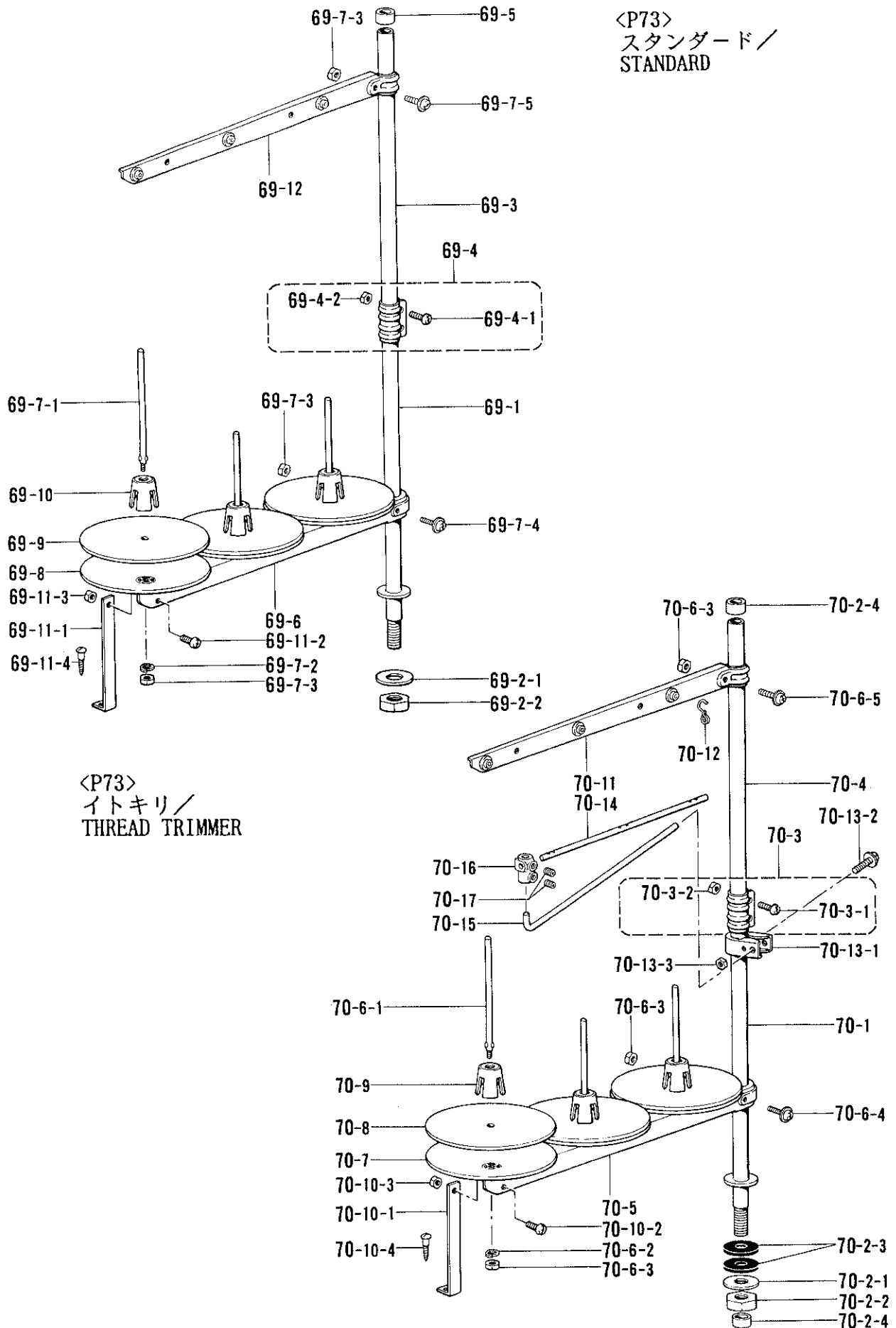


◎ 付属品の明細は変更することがあります。
◎ The details of included accessories are subject to change.
◎ Änderungen in der Aufstellung der Mitgelieferten Zubehöre sind vorbehalten.

◎ Les détails des accessoires inclus sont sujets à des changements.
◎ Los detalles de los accesorios incluidos pueden variar.

Z3. 付属品関係/Accessories/Zubehör/
Accessories/Accessorios

| REF.NO. | CODE | Q'TY | ヒンメイ | NAME OF PARTS | RMKS |
|------------------------|-----------|------|--------------|-----------------------------|------|
| <P81> | | | | | |
| <スタンダード /STANDARD> | | | | | |
| 68 | S02762009 | 1 | イトタテダ"イクミ2D | COTTON STAND ASSEMBLY (2D) | |
| 68-1 | 156112003 | 1 | コラムパイプD | COLUMN PIPE (D) | |
| 68-2 | S02775001 | 1 | パイプネジ"セットA | PIPE SCREW SET (A) | |
| 68-2-1 | 150206002 | 1 | ヒラサ"ガ"ネ16 | PLAIN WASHER 16 | |
| 68-2-2 | 150191002 | 1 | 6カクナット5/8 | NUT 5/8 | |
| 68-3 | 150172003 | 1 | コラムパイプ | COLUMN PIPE | |
| 68-4 | 150106003 | 1 | コラムジョイントクミ | COLUMN JOINT ASSEMBLY | |
| 68-4-1 | 062501406 | 2 | ナヘ"コ5X14 | SCREW 5X14 | |
| 68-4-2 | 021500106 | 2 | 1シュナット5 | NUT 5 | |
| 68-5 | 150174000 | 1 | コラムキャップ | COLUMN CAP | |
| 68-6 | S02778002 | 1 | スプールホルダー"2 | SPOOL HOLDER 2 | |
| 68-7 | S02780001 | 1 | スプールネジ"セット2 | SPOOL SCREW SET 2 | |
| 68-7-1 | 150179002 | 2 | スプールシ"クB | SPOOL SHAFT | |
| 68-7-2 | 028050246 | 2 | ハ"ネサ"ガ"ネ2-5 | SPRING WASHER 2-5 | |
| 68-7-3 | 021500106 | 4 | 1シュナット5 | NUT 5 | |
| 68-7-4 | 050503006 | 1 | ナヘ"コヒラサ"5X30 | WASHER SCREW 5X30 | |
| 68-7-5 | 050501406 | 1 | ナヘ"コヒラサ"5X14 | WASHER SCREW 5X14 | |
| 68-8 | 150180001 | 2 | ウケサ"ラ | SPOOL STAND BASE | |
| 68-9 | 150182000 | 2 | スプールマット | SPOOL MAT | |
| 68-10 | 126863001 | 2 | スプールクッション | SPOOL CUSHION | |
| 68-11 | S02786002 | 1 | スレット"ハンガ"ー2 | THREAD HANGER 2 | |
| <イトキリ /THREAD TRIMMER> | | | | | |
| 71 | S02763202 | 1 | イトタテダ"イクミ2DR | COTTON STAND ASSEMBLY (2DR) | |
| 71-1 | 156112003 | 1 | コラムパイプD | COLUMN PIPE (D) | |
| 71-2 | S02777001 | 1 | パイプDネジ"セットB | PIPE (D) SCREW SET (B) | |
| 71-2-1 | 150206002 | 1 | ヒラサ"ガ"ネ16 | PLAIN WASHER 16 | |
| 71-2-2 | 150191002 | 1 | 6カクナット5/8 | NUT 5/8 | |
| 71-2-3 | 150174000 | 1 | コラムキャップ | COLUMN CAP | |
| 71-2-4 | S01005000 | 2 | イトタテゴム | RUBBER WASHER 16 | |
| 71-3 | 150172003 | 1 | コラムパイプ | COLUMN PIPE | |
| 71-4 | 150106003 | 1 | コラムジョイントクミ | COLUMN JOINT ASSEMBLY | |
| 71-4-1 | 062501406 | 2 | ナヘ"コ5X14 | SCREW 5X14 | |
| 71-4-2 | 021500106 | 2 | 1シュナット5 | NUT 5 | |
| 71-5 | 150174000 | 1 | コラムキャップ | COLUMN CAP | |
| 71-6 | S02778002 | 1 | スプールホルダー"2 | SPOOL HOLDER 2 | |
| 71-7 | S02780001 | 1 | スプールネジ"セット2 | SPOOL SCREW SET 2 | |
| 71-7-1 | 150179002 | 2 | スプールシ"クB | SPOOL SHAFT | |
| 71-7-2 | 028050246 | 2 | ハ"ネサ"ガ"ネ2-5 | SPRING WASHER 2-5 | |
| 71-7-3 | 021500106 | 4 | 1シュナット5 | NUT 5 | |
| 71-7-4 | 050503006 | 1 | ナヘ"コヒラサ"5X30 | WASHER SCREW 5X30 | |
| 71-7-5 | 050501406 | 1 | ナヘ"コヒラサ"5X14 | WASHER SCREW 5X14 | |
| 71-8 | 150180001 | 2 | ウケサ"ラ | SPOOL STAND BASE | |
| 71-9 | 150182000 | 2 | スプールマット | SPOOL MAT | |
| 71-10 | 126863001 | 2 | スプールクッション | SPOOL CUSHION | |
| 71-11 | S02786002 | 1 | スレット"ハンガ"ー2 | THREAD HANGER 2 | |
| 71-12 | S02747101 | 1 | イトカクハ"ネ | SPRING | |



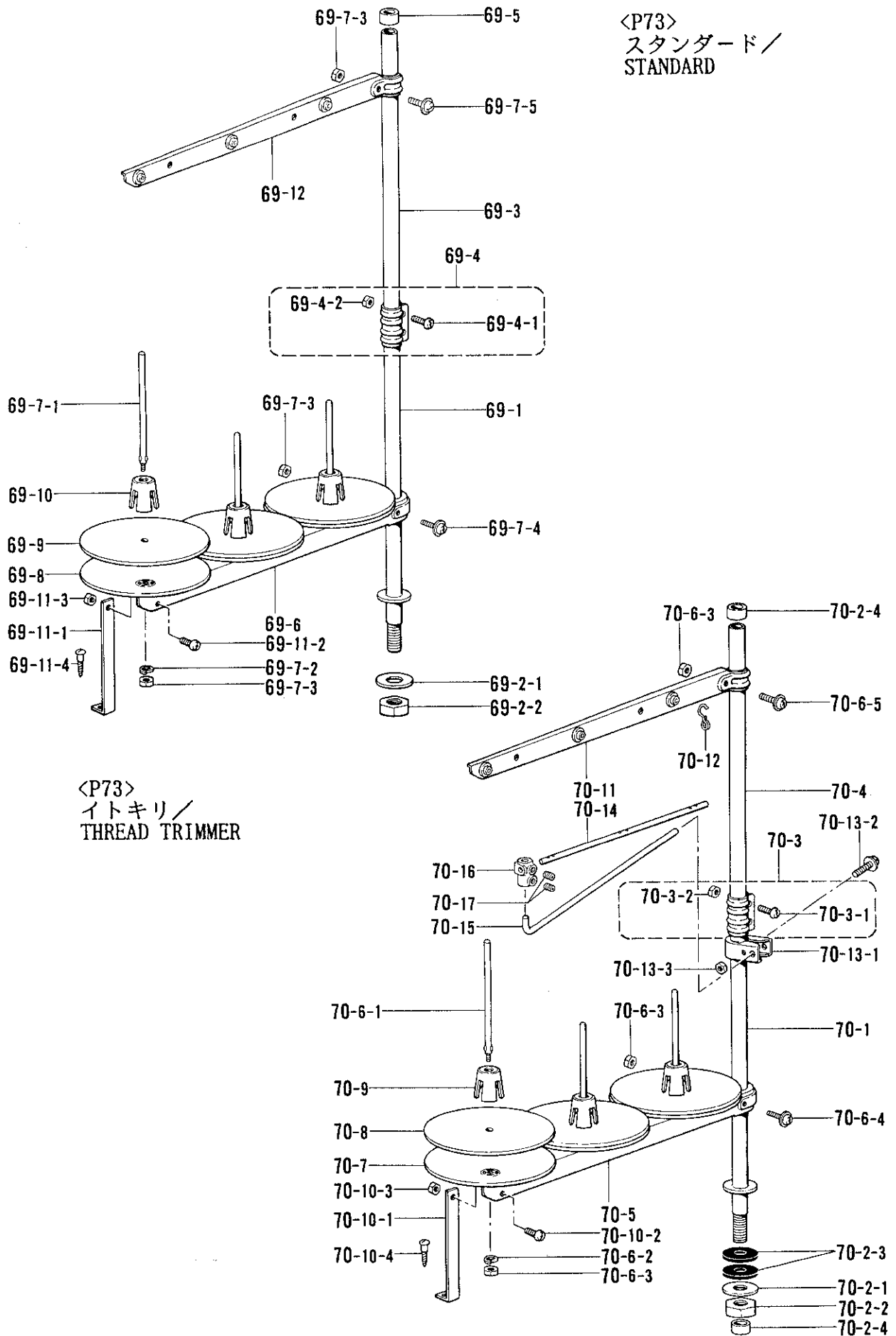
◎ 付属品の明細は変更することがあります。
 ◎ The details of included accessories are subject to change.
 ◎ Änderungen in der Aufstellung der Mitgelieferten Zubehöre sind vorbehalten.

◎ Les détails des accessoires inclus sont sujets à des changements.
 ◎ Los detalles de los accesorios incluidos pueden variar.

24. 付属品関係/Accessories/Zubehör/
Accessories/Accessorios

| REF.NO. | CODE | Q'TY | ヒンメイ | NAME OF PARTS | RMKS |
|-------------------------|-----------|------|-----------------|--------------------------------|------|
| <P73> | | | | | |
| <スタンダード/STANDARD> | | | | | |
| 69 | S02766009 | 1 | イトタテダ"イクミ3D | COTTON STAND ASSEMBLY (3D) | |
| 69-1 | 156112003 | 1 | コラムパイプ° | COLUMN PIPE (D) | |
| 69-2 | S02775001 | 1 | パイプ°ネジ"セットA | PIPE SCREW SET (A) | |
| 69-2-1 | 150206002 | 1 | ヒラサ"カ"ネ16 | PLAIN WASHER 16 | |
| 69-2-2 | 150191002 | 1 | 6カクナット5/8 | NUT 5/8 | |
| 69-3 | 150172003 | 1 | コラムパイプ° | COLUMN PIPE | |
| 69-4 | 150106003 | 1 | コラムジョイントクミ | COLUMN JOINT ASSEMBLY | |
| 69-4-1 | 062501406 | 2 | ナヘ"コ5X14 | SCREW 5X14 | |
| 69-4-2 | 021500106 | 2 | 1シュナット5 | NUT 5 | |
| 69-5 | 150174000 | 1 | コラムキャップ° | COLUMN CAP | |
| 69-6 | S02779009 | 1 | スプールホルダ"ー3 | SPOOL HOLDER 3 | |
| 69-7 | S02782001 | 1 | スプールネジ"セット3 | SPOOL SCREW 3 | |
| 69-7-1 | 150179002 | 3 | スプールシ"クB | SPOOL SHAFT (B) | |
| 69-7-2 | 028050246 | 3 | ハ"ネサ"カ"ネ2-5 | SPRING WASHER 2-5 | |
| 69-7-3 | 021500106 | 5 | 1シュナット5 | NUT 5 | |
| 69-7-4 | 050503006 | 1 | ナヘ"コヒラサ"5X30 | WASHER SCREW 5X30 | |
| 69-7-5 | 050501406 | 1 | ナヘ"コヒラサ"5X14 | WASHER SCREW 5X14 | |
| 69-8 | 150180001 | 3 | ウケサ"ラ | SPOOL STAND BASE | |
| 69-9 | 150182000 | 3 | スプールマット | SPOOL MAT | |
| 69-10 | 126863001 | 3 | スプールクッション | SPOOL CUSHION | |
| 69-11 | S02784009 | 1 | ホルダ"ーササEAセット | HOLDER SUPPORT (A) SET | |
| 69-11-1 | 150188009 | 1 | スプールホルダ"ーササEA | SPOOL HOLDER SUPPORT (A) | |
| 69-11-2 | 062501006 | 1 | ナヘ"コ5X10 | SCREW 5X10 | |
| 69-11-3 | 021500106 | 1 | 1シュナット5 | NUT 5 | |
| 69-11-4 | 031452206 | 1 | マルモク45X22 | SCREW 45X22 | |
| 69-12 | S02788009 | 1 | スレット"ハンガ"ークミ3 | THREAD HANGER ASSEMBLY 3 | |
| <イトキリヨウ/THREAD TRIMMER> | | | | | |
| 70 | S07558009 | 1 | イトタテダ"イクミ3DRTHF | COTTON STAND ASSEMBLY (3DRTHF) | |
| 70-1 | 156112003 | 1 | コラムパイプ°D | COLUMN PIPE (D) | |
| 70-2 | S02777001 | 1 | パイプ°Dネジ"セットB | PIPE (D) SCREW SET (B) | |
| 70-2-1 | 150206002 | 1 | ヒラサ"カ"ネ16 | PLAIN WASHER 16 | |
| 70-2-2 | 150191002 | 1 | 6カクナット5/8 | NUT 5/8 | |
| 70-2-3 | S01005000 | 2 | イトタテゴム | RUBBER WASHER | |
| 70-2-4 | 150174000 | 2 | コラムキャップ° | COLUMN CAP | |
| 70-3 | 150106003 | 1 | コラムジョイントクミ | COLUMN JOINT ASSEMBLY | |
| 70-3-1 | 062501406 | 2 | ナヘ"コ5X14 | SCREW 5X14 | |
| 70-3-2 | 021500106 | 2 | 1シュナット5 | NUT 5 | |
| 70-4 | 150172003 | 1 | コラムパイプ° | COLUMN PIPE | |
| 70-5 | S02779009 | 1 | スプールホルダ"ー3 | SPOOL HOLDER 3 | |
| 70-6 | S02782001 | 1 | スプールネジ"セット3 | SPOOL SCREW SET 3 | |
| 70-6-1 | 150179002 | 3 | スプールシ"クB | SPOOL SHAFT B | |
| 70-6-2 | 028050246 | 3 | ハ"ネサ"カ"ネ2-5 | SPRING WASHER 2-5 | |
| 70-6-3 | 021500106 | 5 | 1シュナット5 | NUT 5 | |
| 70-6-4 | 050503006 | 1 | ナヘ"コヒラサ"5X30 | WAHSER SCREW 5X30 | |
| 70-6-5 | 050501406 | 1 | ナヘ"コヒラサ"5X14 | WAHSER SCREW 5X14 | |
| 70-7 | 150180001 | 3 | ウケサ"ラ | SPOOL STAND BASE | |
| 70-8 | 150182000 | 3 | スプールマット | SPOOL MAT | |
| 70-9 | 126863001 | 3 | スプールクッション | SPOOL CUSHION | |
| 70-10 | S02784009 | 1 | ホルダ"ーササEAセット | HOLDER SUPPORT (A) SET | |
| 70-10-1 | 150188009 | 1 | スプールホルダ"ーササEA | SPOOL HOLDER SUPPORT (A) | |
| 70-10-2 | 062501006 | 1 | ナヘ"コ5X10 | SCREW 5X10 | |
| 70-10-3 | 021500106 | 1 | 1シュナット5 | NUT 5 | |
| 70-10-4 | 031452206 | 1 | マルモク45X22 | SCREW 45X22 | |
| 70-11 | S02788009 | 1 | スレット"ハンガ"ークミ3 | THREAD HANGER ASSEMBLY 3 | |
| 70-12 | S02747101 | 1 | イトカケハ"ネ | SPRING | |
| 70-13 | 150145009 | 1 | イトアンナイホルダ"ークミ | THREAD GUIDE HOLDER ASSEMBLY | |
| 70-13-1 | 150185009 | 1 | イトアンナイホルダ"ー | THREAD GUIDE HOLDER | |
| 70-13-2 | 050503006 | 1 | ナヘ"コヒラサ"5X30 | WAHSER SCREW 5X30 | |
| 70-13-3 | 021500106 | 1 | 1シュナット5 | NUT 5 | |
| 70-14 | 142997001 | 1 | イトアンナイ3 | THREAD GUIDE 3 | |

Z4. 付属品関係 / Accessories / Zubehör /
Accessories / Accesorios



<P73>
スタンダード /
STANDARD

<P73>
イトキリ /
THREAD TRIMMER

◎ 付属品の明細は変更することがあります。

◎ The details of included accessories are subject to change.

◎ Änderungen in der Aufstellung der Mitgelieferten Zubehöre sind vorbehalten.

◎ Les détails des accessoires inclus sont sujets à des changements.

◎ Los detalles de los accesorios incluidos pueden variar.

Z4. 付属品関係/Accessories/Zubehör/
Accessories/Accessorios

| REF.NO. | CODE | Q'TY | ヒンメイ | NAME OF PARTS | RMKS |
|---------|-----------|------|--------------|--------------------------|------|
| 70-15 | S04109001 | 1 | イトアンナイササエホ"ウ | THREAD GUIDE SUPPORT BAR | |
| 70-16 | 138843001 | 1 | ササエホ"ウツキ"テ | JOINT | |
| 70-17 | 014060632 | 2 | アナトメ6X6クホ"ミ | SCREW 6X6 | |

仕様別部品一覧表 / DIFFERENT PARTS LIST / ZUBEHORLISTE /
LISTE DES PIECES ACCESSOIRES / LISTA DE PIEZAS DE CALIBRADORES

| REF.NO. | サブクラス SUB CLASS ヒンメイ PARTS | P81 | P81 | P81 | P81 | P81 |
|---------|--|----------------|---------------|----------------|---------------|-----------|
| | | -0□5 | -2□5 | -1□5 | -3□5 | -5□5 |
| B-35 | ウツシツカラ UPPER SHAFT COLLAR | S27112001 | ← | S27512001 | ← | ← |
| B-46 | トメネジ*595-28X* SET SCREW 595-28X* | S26048001 (21) | ← | S27732001 (19) | ← | ← |
| B-47 | トメネジ*595-28X* SET SCREW 595-28X* | S26051001 (20) | ← | S27733001 (19) | ← | ← |
| B-48 | メモリリング(ヘルムカハーツキ) DIAL (WITH BELT COVER) | S27118001 (G) | ← | ← | ← | ← |
| B-48 | メモリリング(ヘルムカハーナシ) DIAL (WITHOUT BELT COVER) | S27119001 | ← | ← | ← | ← |
| C1-40 | ミシンハリDPX7(#) NEEDLE DPX7 (#) | S25952014(14) | S25951011(11) | S25952014(14) | S25951011(11) | ← |
| E-4 | オサイボウ PRESSER BAR | S27141001 | ← | ← | ← | S27606001 |
| Z2-22 | ホビーン BOBBIN | S27320001 | ← | S27594001 | ← | ← |
| Z2-23 | ミシンハリDPX7(#)(チュウアツモノヨウ) NEEDLE DPX7 (#) (MEDIUM-TICK MATERIALS) | S25952014(14) | S25951011(11) | S25952014(14) | S25951011(11) | ← |
| Z2-23 | ミシンハリ(#)(ウスモノヨウ) NEEDLE (#) (THIN MATERIALS) | S29764011(11) | S25950009(9) | ----- | S25950009(9) | ← |
| Z2-23 | ミシンハリ(#)(チュウアツフトイトヨウ) NEEDLE (#) (MEDIUM-TICK, TICK MATERIALS) | S25955020(20) | ↑ | S25954018(18) | ↑ | ← |
| Z2-24 | サガネ WASHER | ----- | ----- | S26220001 | ← | ← |
| Z2-25 | チョウシタイトカケ THREAD GUIDE | ----- | ----- | S27342001 | ← | ← |
| Z2-26 | シタメス LOWER KNIFE | ----- | S27634001 | ----- | S27634001 | ----- |
| | | | | | | |
| | | | | | | |
| | | | | | | |
| | | | | | | |

| REF.NO. | サブクラス SUB CLASS ヒンメイ PARTS | P81 | P73 | P73 | P73 | |
|---------|--|---------------|---------------|---------------|--------------|--|
| | | -8□5 -9□5 | -0□L | -1□L | -8□L -9□L | |
| B-35 | ウワシツカラー ----- UPPER SHAFT COLLAR | S27512001 | S27112001 | S27512001 | ← | |
| B-46 | トメネジ*595-28X* ----- SET SCREW 595-28X* | S27732001(19) | S26048001(21) | S27732001(19) | ← | |
| B-47 | トメネジ*595-28X* ----- SET SCREW 595-28X* | S27733001(19) | S26051001(21) | S27733001(18) | ← | |
| B-48 | メモリリング*(ヘルトカハ*ーツキ) ----- DIAL (WITH BELT COVER) | S27118001(G) | S27428001(A) | ← | ← | |
| B-48 | メモリリング*(ヘルトカハ*ーナシ) ----- DIAL (WITHOUT BELT COVER) | S27119001 | S27429001(B) | ← | ← | |
| C1-40 | ミシンハリDPX7(#) ----- NEEDLE DPX7(#) | S25952014(14) | S25951011(11) | ← | ← | |
| E-4 | オサイホ*ウ ----- PRESSER BAR | S27606001 | S27141001 | ← | S27606001 | |
| Z2-22 | ホ*ヒ*ン ----- BOBBIN | S27594001 | S27320001 | S27594001 | ← | |
| Z2-23 | ミシンハリDPX7(#) ----- NEEDLE DPX7 (#) | S25952014(14) | S25958090(90) | ← | ← | |
| Z2-23 | ミシンハリ(#) ----- NEEDLE (#) | ----- | S25957060(60) | ← | ← | |
| Z2-24 | ザ*ガ*ネ ----- WASHER | S26220001 | ----- | ----- | ----- | |
| Z2-25 | チョウシダ*イトカケ ----- THREAD GUIDE | S27342001 | ----- | ----- | ----- | |
| Z2-26 | シタメス ----- LOWER KNIFE | ----- | ----- | ----- | ----- | |
| | | | | | | |
| | | | | | | |
| | | | | | | |
| | | | | | | |
| | | | | | | |

ゲージ部品一覧表/GAUGE PARTS LIST/LEHRENLISTE/
LISTE DES PIÈCES D'ECARTEMENT/LISTA DE PIEZAS DE CALIBRADORES

◎ ☆印の部品は、標準部品です。 ◎ Le symbol ☆ correspond aux pièces normals.
 ◎ The ☆ symbol is for Standard parts. ◎ El asterisco ☆ es para piezas normales.
 ◎ Mit dem Zeichen ☆ Standardteile bezeichnet.

| 品名 Name of Parts | 針幅 Needle Gauge | | 1.2mm (3/64") | 1.6mm (1/16") | 2mm (5/64") | 2.4mm (3/32") | 3.2mm (1/8") | 4mm (5/32") | 4.8mm (3/16") |
|--|--|---|------------------------------------|---------------------------------|----------------|------------------|-----------------|----------------|------------------|
| | 薄物用 /for Thin materials 2.4mm S27437001 | 中厚物用 /for Medium materials 2.8mm ☆ S27438001 | | | | | | | |
| ハリダキ (斜目針用) Needle Clamp (for Tandem) | | S27453-001 | S26586-001 | | | | | | |
| ハリダキ Needle Clamp | S26586-001 | S26586-001 | | | | S27439001 | S27440001 | S27441001 | S27442001 |
| ホジョオサエ Sub Presser Foot | | | | | | | | | |
| | | | S27494001 | S27495001 | S27496001 | | | S27449001 | S27450001 |
| | | | S27444001 | ☆ S27445001 | S27446001 | | | | |
| | | | 薄物用 /for Thin materials | 薄物用 /for Thin materials (1.2mm) | | | | | |
| ハリイタ (斜目針用) Needle Plate (for Tandem) | | | S27584001 | S27585001 | S27586001 | | | | |
| | | | 中厚物用 /for Medium materials (1.6mm) | | | | | | |
| | | | S27581001 | ☆ S27582001 | S27583001 | | | | |
| ハリイタ Needle Plate | | | | | | S27587001 | S27588001 | S27589001 | S27590001 |
| | | | | | | | | | |
| ホジョハリイタ Sub Needle Plate | | | 薄物用 /for Thin materials | 薄物用 /for Thin materials | | | | | |
| | | | S27578001 | S27577001 | S27579001 | | | | |
| | | | 中厚物用 /for Medium materials | 中厚物用 /for Medium materials | | | | | |
| | | | S27575001 | ☆ S27576001 | S27577001 | | | | |
| | | | S27476001 | ☆ S27477001 | S27478001 | | | | |
| ハリイタウケダイ Needle Plate Holder | | | | | | S27479001 | S27480001 | S27481001 | S27482001 |
| | | | | | | | | | |

<P81>

★スタンダード /STANDARD, -100, -800, -900

| サブクラス SUB-CLASS | | REF.NO | J1-62 | J1-63 | J1-77 |
|----------------------|---------------------|------------------------|------------------|---------------------------------|----------------------|
| | | 品名 NAME OF PARTS | オクリバ FEED DOG | カマクミ ROTARY HOOK ASSEMBLY | ハリイタ NEEDLE PLATE |
| スタンダード STANDARD | #18~#22 | S27282001 | | S27319001 | S27272001 |
| | 標準用 FOR STANDARD | S27281001 | | S27318001 | S27271001 |
| -100 -800 -900 | #8~#10 | S27281001 | | S27537001 | S27535001 |
| | #18~#19 | S27282001 | | | S27536001 |
| | 標準用 FOR STANDARD | S27281001 | | | S27534001 |

<P81>

◆ホジヨハリイタ /SUB NEEDLE PLATE

| ↓ | 切断巾 CUTTING WIDTH | 使用針 USED NEEDLE | REF.NO | J3-56 | F3-58 |
|---|----------------------|---------------------------|--------------------|-----------|------------|
| | | | サブクラス SUB-CLASS | -200 | -300, -500 |
| T | 0.8mm | #9~#10 | | S27617001 | S27711001 |
| | 1.0mm | | | S29624001 | S29597001 |
| | 1.2mm | | | S27618001 | S27712001 |
| M | 1.2mm | 標準 STANDARD #11~#14 | | S27619001 | S27716001 |
| | 1.5mm | | | S29625001 | S29598001 |
| | 1.8mm | | | S29626001 | S29599001 |
| | 2.0mm | | | S27620001 | S27717001 |
| H | 1.5mm | #18~#22 | | S29627001 | S29621001 |
| | 1.8mm | | | S29628001 | S29622001 |
| | 2.0mm | | | S29629001 | S29623001 |

索引/INDEX/VERZEICHNIS/
INDEX/INDICE

| CODE | REF.NO. | PAGE |
|-----------|-------------|------|
| J00507001 | Z2 - 73 | 66 |
| S01005000 | Z3 - 71-2-4 | 68 |
| | Z4 - 70-2-3 | 70 |
| S02747101 | Z3 - 71-12 | 68 |
| | Z4 - 70-12 | 70 |
| S02762009 | Z3 - 68 | 68 |
| S02763202 | Z3 - 71 | 68 |
| S02766009 | Z4 - 69 | 70 |
| S02775001 | Z3 - 68-2 | 68 |
| | Z4 - 69-2 | 70 |
| S02777001 | Z3 - 71-2 | 68 |
| | Z4 - 70-2 | 70 |
| S02778002 | Z3 - 68-6 | 68 |
| | Z3 - 71-6 | 68 |
| S02779009 | Z4 - 69-6 | 70 |
| | Z4 - 70-5 | 70 |
| S02780001 | Z3 - 68-7 | 68 |
| | Z3 - 71-7 | 68 |
| S02782001 | Z4 - 69-7 | 70 |
| | Z4 - 70-6 | 70 |
| S02784009 | Z4 - 69-11 | 70 |
| | Z4 - 70-10 | 70 |
| S02786002 | Z3 - 68-11 | 68 |
| | Z3 - 71-11 | 68 |
| S02788009 | Z4 - 69-12 | 70 |
| | Z4 - 70-11 | 70 |
| S04109001 | Z4 - 70-15 | 72 |
| S07558009 | Z4 - 70 | 70 |
| S21217001 | G - 17-9 | 18 |
| S25884001 | Z2 - 5 | 66 |
| S25885001 | Z2 - 30 | 66 |
| S25886001 | D - 25 | 10 |
| S25891001 | M1- 31 | 52 |
| S25894001 | D - 38 | 10 |
| | N1 - 6 | 58 |
| | N2- 70 | 60 |
| S25898001 | D - 33 | 10 |
| S25899001 | E - 24 | 14 |
| | E - 35 | 14 |
| | L - 26 | 50 |
| | M1- 66 | 54 |
| S25901001 | N1- 23 | 58 |
| | N2- 60 | 60 |
| | N2- 83 | 60 |
| S25906001 | F - 37 | 16 |
| | M1- 2 | 52 |
| S25908001 | J5 - 71 | 40 |
| S25911001 | K3 - 34 | 44 |
| | L - 30 | 50 |
| S25919001 | N2- 62 | 60 |
| | N2- 85 | 60 |
| S25920001 | A - 8 | 2 |
| | K2 - 25 | 42 |
| | L - 2 | 50 |
| | M1- 101 | 54 |
| | M1- 107 | 54 |
| | M1- 84 | 54 |
| | N1- 46 | 58 |
| S25923001 | L - 6 | 50 |
| S25924001 | L - 4 | 50 |
| S25926001 | M1- 65 | 54 |
| | N2- 88 | 60 |
| S25927001 | N2- 53 | 60 |
| | N2- 76 | 60 |
| S25929001 | M1- 40 | 52 |
| | M1- 71 | 54 |
| S25931001 | Z2 - 8 | 66 |

| CODE | REF.NO. | PAGE |
|-----------|------------|------|
| S25932001 | Z2 - 7 | 66 |
| S25933001 | Z2 - 6 | 66 |
| S25934001 | Z2 - 11 | 66 |
| S25940001 | N1 - 16 | 58 |
| S25943001 | Z2 - 21 | 66 |
| S25950009 | Z2 - 23 | 66 |
| S25951011 | C1 - 40 | 6 |
| | Z2 - 23 | 66 |
| S25952014 | C1 - 40 | 6 |
| | Z2 - 23 | 66 |
| S25954018 | Z2 - 23 | 66 |
| S25955020 | Z2 - 23 | 66 |
| S25957016 | C2 - 28 | 8 |
| S25957060 | Z2 - 23 | 66 |
| S25958090 | C2 - 28 | 8 |
| | Z2 - 23 | 66 |
| S25966001 | B - 29 | 4 |
| S26022001 | K3 - 39 | 44 |
| | K3 - 55 | 44 |
| | K4 - 32 | 46 |
| | K4 - 37 | 46 |
| S26039001 | B - 44 | 4 |
| S26048001 | B - 46 | 4 |
| S26051001 | B - 47 | 4 |
| S26057001 | L - 22 | 50 |
| S26058001 | P - 13 | 62 |
| | P - 3 | 62 |
| S26080001 | K2 - 27 | 42 |
| | L - 23 | 50 |
| S26082001 | D - 22-3 | 10 |
| S26087001 | K3 - 38 | 44 |
| | K3 - 49 | 44 |
| | K4 - 36 | 46 |
| | M1- 56 | 52 |
| S26088001 | K3 - 32-4 | 44 |
| | K3 - 43 | 44 |
| | K4 - 33-4 | 46 |
| S26101001 | K3 - 34 | 44 |
| | K4 - 33-2 | 46 |
| S26102001 | K3 - 32-3 | 44 |
| | K3 - 35 | 44 |
| | K4 - 33-3 | 46 |
| S26108001 | K3 - 32-19 | 44 |
| | K3 - 53 | 44 |
| S26109001 | K3 - 37 | 44 |
| | K3 - 48 | 44 |
| | K4 - 35 | 46 |
| S26110001 | K3 - 32-14 | 44 |
| | K3 - 41 | 44 |
| | K4 - 33-13 | 46 |
| S26111001 | K3 - 32-13 | 44 |
| | K3 - 40 | 44 |
| | K4 - 33-12 | 46 |
| S26112001 | K3 - 32-12 | 44 |
| | K3 - 39 | 44 |
| | K4 - 33-11 | 46 |
| | L - 5 | 50 |
| S26113001 | K3 - 32-18 | 44 |
| | K3 - 51 | 44 |
| | K4 - 33-17 | 46 |
| S26115001 | K3 - 32-17 | 44 |
| | K3 - 52 | 44 |
| S26116001 | K3 - 32-16 | 44 |
| | K3 - 50 | 44 |
| | K4 - 33-15 | 46 |
| | K4 - 33-16 | 46 |
| S26148001 | Z2 - 29 | 66 |

| CODE | REF.NO. | PAGE |
|-----------|------------|------|
| S26168001 | K4 - 33-22 | 46 |
| S26169001 | K3 - 32-20 | 44 |
| | K3 - 54 | 44 |
| S26170001 | K3 - 32-15 | 44 |
| | K3 - 42 | 44 |
| S26197001 | K4 - 33-19 | 46 |
| S26198001 | K4 - 33-21 | 46 |
| S26199001 | K4 - 33-18 | 46 |
| S26200001 | K4 - 33-16 | 46 |
| | K4 - 33-20 | 46 |
| S26204001 | K4 - 33-14 | 46 |
| S26208001 | K1 - 1 | 42 |
| S26211001 | B - 27 | 4 |
| S26216001 | D - 22-4 | 10 |
| S26217001 | D - 22-5 | 10 |
| S26218001 | D - 24 | 10 |
| S26220001 | D - 40 | 10 |
| | K3 - 31 | 44 |
| | K4 - 31 | 46 |
| | Z2 - 24 | 66 |
| S26233001 | Z2 - 27 | 66 |
| S26250001 | F - 14 | 16 |
| S26251001 | Z2 - 32 | 66 |
| S26272001 | N1 - 15 | 58 |
| S26280001 | Z2 - 3 | 66 |
| S26459001 | N1 - 28 | 58 |
| S26460001 | K1 - 2 | 42 |
| S26533001 | B - 40 | 4 |
| | H - 24 | 22 |
| | J1 - 70 | 26 |
| | J1 - 79 | 26 |
| | J3 - 45 | 32 |
| | J3 - 51 | 32 |
| | J5 - 42 | 38 |
| | J5 - 56 | 38 |
| | N2 - 67 | 60 |
| | N2 - 90 | 60 |
| S26536001 | Z2 - 12 | 66 |
| S26554001 | K3 - 31 | 44 |
| | K3 - 32 | 44 |
| | K4 - 32 | 46 |
| S26564001 | Z1 - 52 | 64 |
| | Z2 - 15 | 66 |
| S26574001 | E - 41 | 14 |
| S26575001 | Z2 - 4 | 66 |
| S26586001 | C1 - 32 | 6 |
| | C2 - 27 | 8 |
| S26587001 | J1 - 56 | 24 |
| | K1 - 4 | 42 |
| | M2 - 1 | 56 |
| | Q - 1-6 | 64 |
| S26800001 | D - 44 | 10 |
| | G - 12 | 18 |
| S26906001 | L - 14 | 50 |
| S26922001 | K3 - 32-1 | 44 |
| S26926001 | N2 - 65 | 60 |
| S26931001 | M2 - 2 | 56 |
| S26934001 | M1 - 99 | 54 |
| | N2 - 55 | 60 |
| | N2 - 78 | 60 |
| S26935001 | M1 - 70 | 54 |
| | N1 - 10 | 58 |
| | N2 - 69 | 60 |
| | N2 - 74 | 60 |
| S26936001 | Z2 - 10 | 66 |
| S26937001 | K3 - 33 | 44 |
| S26939001 | K2 - 29 | 42 |

| CODE | REF.NO. | PAGE |
|-----------|------------|------|
| S26939001 | N1 - 35 | 58 |
| S26948001 | F - 22 | 16 |
| | Z1 - 62 | 64 |
| S26949001 | F - 23 | 16 |
| | Z1 - 60 | 64 |
| S26951001 | B - 23 | 4 |
| S26952001 | B - 24 | 4 |
| S26953001 | L - 21 | 50 |
| S26954001 | M1 - 45 | 52 |
| S26955001 | L - 3 | 50 |
| S26956001 | B - 33 | 4 |
| S26957001 | J1 - 51 | 24 |
| | J3 - 38 | 32 |
| | J5 - 44 | 38 |
| | J5 - 48 | 38 |
| S26959001 | B - 15 | 4 |
| S26960001 | K3 - 32-8 | 44 |
| S26961001 | K3 - 32-7 | 44 |
| | K3 - 46 | 44 |
| | K4 - 33-7 | 46 |
| S26962001 | K3 - 32-5 | 44 |
| | K3 - 44 | 44 |
| | K4 - 33-5 | 46 |
| S26963001 | K3 - 32-6 | 44 |
| | K3 - 45 | 44 |
| | K4 - 33-6 | 46 |
| S26967001 | N1 - 19 | 58 |
| S26968001 | J1 - 37 | 24 |
| | J3 - 39 | 32 |
| | J5 - 48 | 38 |
| | J5 - 52 | 38 |
| S26969001 | L - 9 | 50 |
| S26970001 | M2 - 3 | 56 |
| S26971001 | M1 - 76 | 54 |
| S26972001 | N1 - 3 | 58 |
| S26973001 | F - 8 | 16 |
| | M1 - 5 | 52 |
| S26974001 | M1 - 103 | 54 |
| S26975001 | L - 18 | 50 |
| S26976001 | L - 10 | 50 |
| S26977001 | L - 32 | 50 |
| S26978001 | L - 13 | 50 |
| S26979001 | L - 8 | 50 |
| S26980001 | L - 25 | 50 |
| S26981001 | L - 12 | 50 |
| S26982001 | L - 15 | 50 |
| S26983001 | K3 - 32-11 | 44 |
| | K3 - 38 | 44 |
| | K4 - 33-10 | 46 |
| S26985001 | M1 - 93 | 54 |
| S26987001 | K2 - 30 | 42 |
| S26988001 | K2 - 32 | 42 |
| S26989001 | K2 - 31 | 42 |
| S26990001 | K2 - 28 | 42 |
| S26991001 | K3 - 32-2 | 44 |
| S26992001 | K3 - 47 | 44 |
| | K4 - 33-20 | 46 |
| | K4 - 33-23 | 46 |
| S26993001 | Z2 - 74 | 66 |
| S26995001 | K2 - 30 | 42 |
| S26998001 | K2 - 23 | 42 |
| | N1 - 44 | 58 |
| S26999001 | F - 38 | 16 |
| | K2 - 24 | 42 |
| | M1 - 83 | 54 |
| | N1 - 45 | 58 |
| | N2 - 64 | 60 |

| CODE | REF.NO. | PAGE |
|-----------|-----------|------|
| S26999001 | N2- 87 | 60 |
| S27000001 | Q - 4 | 64 |
| S27001001 | J1 - 55 | 24 |
| | N2- 51 | 60 |
| S27002001 | N1- 27 | 58 |
| S27003001 | N2- 58 | 60 |
| | N2- 81 | 60 |
| S27004001 | N1- 31 | 58 |
| S27006001 | N1- 32 | 58 |
| S27007001 | N1- 34 | 58 |
| S27008001 | N1- 33 | 58 |
| S27017001 | Q - 5 | 64 |
| S27022001 | F - 25 | 16 |
| | Z1 - 65 | 64 |
| S27024001 | Z2 - 36 | 66 |
| S27025001 | Z2 - 37 | 66 |
| S27026001 | Z2 - 35 | 66 |
| S27028001 | L - 24 | 50 |
| S27029001 | F - 36 | 16 |
| | M1- 82 | 54 |
| S27038001 | F - 21 | 16 |
| | Z1 - 61 | 64 |
| S27039001 | F - 19 | 16 |
| | Z1 - 59 | 64 |
| S27040001 | F - 29 | 16 |
| | Z1 - 53 | 64 |
| S27044001 | F - 30 | 16 |
| | Z1 - 54 | 64 |
| S27048001 | F - 32 | 16 |
| | Z1 - 56 | 64 |
| S27050001 | F - 24 | 16 |
| | Z1 - 64 | 64 |
| S27052001 | P - 17 | 62 |
| S27053001 | K2- 30 | 42 |
| S27054001 | K2- 32 | 42 |
| S27055001 | K4 - 33-2 | 46 |
| S27056001 | K2- 31 | 42 |
| S27057001 | K4 - 33-8 | 46 |
| S27058001 | K2- 30 | 42 |
| S27060001 | J1 - 49 | 24 |
| | J1 - 60 | 24 |
| | J3 - 40 | 32 |
| | J3 - 41 | 32 |
| | J5 - 46 | 38 |
| | J5 - 49 | 38 |
| | M1- 51 | 52 |
| S27062001 | M1- 23 | 52 |
| S27064001 | D - 36 | 10 |
| S27065001 | K4 - 39 | 48 |
| S27066001 | K4 - 40 | 48 |
| | Q - 2 | 64 |
| S27067001 | K4 - 41 | 48 |
| | M1- 67 | 54 |
| S27068001 | K4 - 38 | 48 |
| | Q - 3 | 64 |
| S27069001 | J3 - 43 | 32 |
| | M1- 75 | 54 |
| S27071001 | K3- 30 | 44 |
| S27072001 | L - 7 | 50 |
| S27073001 | L - 31 | 50 |
| S27074001 | L - 29 | 50 |
| S27075001 | L - 16 | 50 |
| S27076001 | L - 17 | 50 |
| S27077001 | L - 20 | 50 |
| S27078001 | L - 28 | 50 |
| S27079001 | K2- 21 | 42 |
| | N1- 36 | 58 |

| CODE | REF.NO. | PAGE |
|-----------|---------|------|
| S27080001 | B - 42 | 4 |
| | H - 19 | 22 |
| S27081001 | K2- 22 | 42 |
| | M1- 105 | 54 |
| | N1- 37 | 58 |
| S27082001 | L - 19 | 50 |
| S27083001 | E - 33 | 14 |
| S27084001 | F - 16 | 16 |
| S27092001 | A - 1 | 2 |
| S27093001 | A - 2 | 2 |
| S27094001 | A - 3 | 2 |
| | E - 19 | 14 |
| | K1- 5 | 42 |
| S27095001 | A - 4 | 2 |
| S27096001 | A - 5 | 2 |
| S27097001 | A - 6 | 2 |
| | A - 7 | 2 |
| S27098001 | A - 15 | 2 |
| S27100001 | A - 9 | 2 |
| S27101001 | A - 13 | 2 |
| S27102001 | C1- 15 | 6 |
| | C2- 10 | 8 |
| | D - 17 | 10 |
| S27103001 | C1- 30 | 6 |
| | C2- 22 | 8 |
| | E - 1 | 14 |
| S27104001 | B - 26 | 4 |
| S27105001 | B - 21 | 4 |
| S27106001 | B - 28 | 4 |
| S27107001 | B - 30 | 4 |
| S27108001 | B - 34 | 4 |
| S27109001 | B - 32 | 4 |
| | H - 13 | 22 |
| | H - 21 | 22 |
| S27110001 | B - 31 | 4 |
| | C1- 41 | 6 |
| | C2- 38 | 8 |
| | D - 12 | 10 |
| | H - 14 | 22 |
| | H - 22 | 22 |
| S27111001 | B - 36 | 4 |
| S27112001 | B - 35 | 4 |
| S27113001 | B - 37 | 4 |
| S27114001 | B - 43 | 4 |
| S27115001 | B - 41 | 4 |
| S27116001 | B - 38 | 4 |
| S27117001 | B - 45 | 4 |
| S27118001 | B - 48 | 4 |
| S27119001 | B - 48 | 4 |
| S27120001 | B - 49 | 4 |
| S27122001 | B - 13 | 4 |
| S27123001 | B - 10 | 4 |
| S27124001 | B - 12 | 4 |
| | D - 47 | 10 |
| | M1- 10 | 52 |
| S27125001 | B - 1 | 4 |
| S27126001 | B - 8 | 4 |
| S27127001 | B - 9 | 4 |
| S27128001 | B - 2 | 4 |
| S27129001 | B - 3 | 4 |
| S27130001 | B - 4 | 4 |
| | M1- 15 | 52 |
| S27131001 | B - 5 | 4 |
| S27132001 | B - 6 | 4 |
| S27133001 | B - 7 | 4 |
| S27134001 | B - 14 | 4 |
| S27135001 | B - 11 | 4 |

| CODE | REF.NO. | PAGE |
|-----------|---------|------|
| S27136001 | B - 16 | 4 |
| S27137001 | B - 19 | 4 |
| S27138001 | B - 20 | 4 |
| S27139001 | B - 17 | 4 |
| S27140001 | B - 18 | 4 |
| | E - 12 | 14 |
| S27141001 | E - 4 | 14 |
| S27142001 | E - 2 | 14 |
| S27143001 | E - 3 | 14 |
| | J1 - 30 | 24 |
| | J1 - 33 | 24 |
| S27144001 | E - 5 | 14 |
| S27145001 | B - 22 | 4 |
| | E - 6 | 14 |
| | J1 - 6 | 24 |
| | M1- 61 | 54 |
| | M1- 79 | 54 |
| S27146001 | E - 8 | 14 |
| S27147001 | E - 7 | 14 |
| S27148001 | E - 10 | 14 |
| S27149001 | E - 11 | 14 |
| S27150001 | E - 36 | 14 |
| S27151001 | E - 37 | 14 |
| S27152001 | E - 39 | 14 |
| S27153001 | E - 38 | 14 |
| S27154001 | E - 40 | 14 |
| S27155001 | E - 32 | 14 |
| S27157001 | E - 34 | 14 |
| S27158001 | E - 30 | 14 |
| S27159001 | E - 31 | 14 |
| S27160001 | E - 16 | 14 |
| S27161001 | E - 13 | 14 |
| S27162001 | E - 14 | 14 |
| S27163001 | E - 15 | 14 |
| S27164001 | E - 27 | 14 |
| S27165001 | E - 29 | 14 |
| S27166001 | E - 28 | 14 |
| S27167001 | E - 25 | 14 |
| S27169001 | E - 21 | 14 |
| S27170001 | E - 20 | 14 |
| S27171001 | E - 23 | 14 |
| S27172001 | A - 11 | 2 |
| | E - 22 | 14 |
| S27173001 | E - 17 | 14 |
| S27174001 | E - 18 | 14 |
| S27175001 | C1- 31 | 6 |
| S27176001 | C1- 27 | 6 |
| | C2- 19 | 8 |
| S27177001 | C1- 26 | 6 |
| | C2- 18 | 8 |
| S27178001 | C1- 33 | 6 |
| | C2- 29 | 8 |
| S27179001 | C1- 34 | 6 |
| | C2- 30 | 8 |
| S27180001 | C1- 35 | 6 |
| | C2- 31 | 8 |
| S27181001 | C1- 29 | 6 |
| | C2- 21 | 8 |
| S27182001 | C1- 39 | 6 |
| | C2- 35 | 8 |
| S27183001 | C1- 37 | 6 |
| | C2- 36 | 8 |
| S27184001 | C1- 38 | 6 |
| | C2- 37 | 8 |
| S27185001 | C1- 24 | 6 |
| | C1- 7 | 6 |
| | C2- 16 | 8 |

| CODE | REF.NO. | PAGE |
|-----------|----------|------|
| S27185001 | C2- 7 | 8 |
| | D - 15 | 10 |
| S27186001 | C1 - 25 | 6 |
| | C1 - 6 | 6 |
| | C2- 17 | 8 |
| | C2- 6 | 8 |
| | D - 16 | 10 |
| | H - 2 | 22 |
| | J1 - 39 | 24 |
| | J1 - 8 | 24 |
| | J2 - 22 | 28 |
| | J4 - 22 | 34 |
| | M1- 36 | 52 |
| S27187001 | C1 - 4 | 6 |
| | C2- 4 | 8 |
| | D - 4 | 10 |
| S27188001 | C1 - 5 | 6 |
| | C2- 5 | 8 |
| | D - 5 | 10 |
| S27189001 | D - 14 | 10 |
| S27190001 | C1 - 3 | 6 |
| | C2- 3 | 8 |
| | D - 3 | 10 |
| S27191001 | G - 16 | 18 |
| S27192001 | G - 14 | 18 |
| S27193001 | D - 46 | 10 |
| | G - 15 | 18 |
| S27194001 | G - 18 | 20 |
| S27195001 | G - 18 | 20 |
| S27196001 | G - 18 | 20 |
| S27197001 | G - 13 | 18 |
| S27198001 | D - 51-1 | 10 |
| | G - 1-1 | 18 |
| S27199001 | D - 51-2 | 10 |
| | G - 1-2 | 18 |
| S27200001 | D - 52 | 10 |
| | G - 2 | 18 |
| S27201001 | D - 50 | 10 |
| | G - 3 | 18 |
| S27202001 | D - 8 | 10 |
| | G - 4 | 18 |
| S27203001 | D - 41 | 10 |
| | D - 9 | 10 |
| | G - 5 | 18 |
| | J2 - 10 | 28 |
| | J4 - 9 | 34 |
| | J5 - 64 | 38 |
| | J5 - 66 | 38 |
| S27204001 | D - 6 | 10 |
| | G - 6 | 18 |
| S27205001 | A - 14 | 2 |
| | B - 25 | 4 |
| | C1 - 14 | 6 |
| | C1 - 23 | 6 |
| | C2 - 9 | 8 |
| | D - 7 | 10 |
| | G - 7 | 18 |
| S27206001 | G - 9 | 18 |
| S27207001 | G - 11 | 18 |
| S27208001 | G - 17-1 | 18 |
| | G - 8 | 18 |
| S27209001 | C1 - 22 | 6 |
| | G - 10 | 18 |
| S27210001 | G - 17-2 | 18 |
| S27211001 | E - 9 | 14 |
| | G - 17-3 | 18 |
| | J3 - 60 | 32 |

| CODE | REF.NO. | PAGE |
|-----------|-----------|------|
| S27211001 | J3 - 64 | 32 |
| | M1- 9 | 52 |
| S27212001 | G - 17-4 | 18 |
| S27213001 | G - 17-5 | 18 |
| S27214001 | G - 17-6 | 18 |
| S27215001 | G - 17-7 | 18 |
| S27216001 | C1- 16-3 | 6 |
| | C2- 11-3 | 8 |
| | G - 17-8 | 18 |
| S27217001 | G - 17-9 | 18 |
| S27218001 | G - 17-10 | 18 |
| S27219001 | G - 17-11 | 18 |
| S27220001 | G - 17-12 | 18 |
| | J1 - 25 | 24 |
| S27221001 | G - 17-13 | 18 |
| | J1 - 23 | 24 |
| S27222001 | G - 17-14 | 18 |
| | J1 - 26 | 24 |
| S27223001 | G - 17-15 | 18 |
| | J1 - 27 | 24 |
| S27224001 | G - 17-16 | 18 |
| S27225001 | G - 19 | 20 |
| S27226001 | C1- 1 | 6 |
| | C2- 1 | 8 |
| S27227001 | C1- 2 | 6 |
| | C2- 2 | 8 |
| | D - 2 | 10 |
| S27228001 | C1- 13 | 6 |
| | C2- 8 | 8 |
| S27229001 | C1- 21 | 6 |
| S27230001 | C1- 9 | 6 |
| S27231001 | C1- 11 | 6 |
| | D - 56 | 10 |
| S27232001 | C1- 10 | 6 |
| S27233001 | C1- 12 | 6 |
| | C1- 19 | 6 |
| | C2- 15 | 8 |
| | D - 20 | 10 |
| S27235001 | C1- 17 | 6 |
| | C2- 12 | 8 |
| S27236001 | C1- 20 | 6 |
| | C2- 14 | 8 |
| S27238001 | C1- 16 | 6 |
| | C2- 11 | 8 |
| S27239001 | C1- 16-1 | 6 |
| | C2- 11-1 | 8 |
| S27240001 | C1- 16-2 | 6 |
| | C2- 11-2 | 8 |
| S27241001 | H - 3 | 22 |
| S27242001 | H - 10 | 22 |
| S27243001 | H - 11 | 22 |
| S27244001 | H - 12 | 22 |
| S27245001 | H - 15 | 22 |
| S27246001 | H - 7 | 22 |
| S27247001 | H - 18 | 22 |
| S27248001 | H - 8 | 22 |
| | M1- 52 | 52 |
| S27249001 | H - 16 | 22 |
| S27250001 | H - 17 | 22 |
| S27251001 | D - 30 | 10 |
| | H - 9 | 22 |
| | J2 - 6 | 28 |
| | J4 - 6 | 34 |
| | M1- 53 | 52 |
| | M1- 8 | 52 |
| S27252001 | H - 5 | 22 |
| S27253001 | H - 1 | 22 |

| CODE | REF.NO. | PAGE |
|-----------|----------|------|
| S27254001 | H - 6 | 22 |
| | J1 - 10 | 24 |
| | J1 - 17 | 24 |
| | J1 - 41 | 24 |
| | J2 - 14 | 28 |
| | J4 - 14 | 34 |
| | J4 - 28 | 34 |
| | M1- 37 | 52 |
| S27255001 | H - 4 | 22 |
| S27256001 | H - 20 | 22 |
| S27257001 | D - 22-1 | 10 |
| S27258001 | D - 22 | 10 |
| S27259001 | D - 22-2 | 10 |
| S27260001 | D - 23 | 10 |
| S27261001 | D - 26 | 10 |
| S27262001 | D - 28 | 10 |
| S27263001 | D - 29 | 10 |
| S27264001 | D - 27 | 10 |
| S27265001 | D - 18 | 10 |
| S27266001 | D - 21 | 10 |
| S27267001 | D - 10 | 10 |
| S27268001 | D - 1 | 10 |
| S27269001 | D - 11 | 10 |
| S27274001 | D - 13 | 10 |
| S27275001 | J1 - 47 | 24 |
| | J3 - 55 | 32 |
| | J3 - 61 | 32 |
| | J5 - 63 | 38 |
| | J5 - 69 | 38 |
| | M1- 49 | 52 |
| S27276001 | J1 - 48 | 24 |
| S27277001 | J1 - 45 | 24 |
| S27278001 | J1 - 74 | 26 |
| S27279001 | J1 - 46 | 24 |
| | J1 - 76 | 26 |
| | J3 - 48 | 32 |
| | J3 - 49 | 32 |
| | J5 - 53 | 38 |
| | J5 - 54 | 38 |
| | M1- 90 | 54 |
| S27280001 | J1 - 50 | 24 |
| | J1 - 61 | 24 |
| | J3 - 41 | 32 |
| | J3 - 42 | 32 |
| | J5 - 47 | 38 |
| | J5 - 50 | 38 |
| | M1- 50 | 52 |
| | M1- 6 | 52 |
| | M1- 77 | 54 |
| | Q - 1-4 | 64 |
| S27283001 | J1 - 22 | 24 |
| S27284001 | J1 - 28 | 24 |
| S27285001 | J1 - 24 | 24 |
| S27286001 | J1 - 20 | 24 |
| S27287001 | J1 - 19 | 24 |
| S27288001 | J1 - 54 | 24 |
| S27289001 | J1 - 53 | 24 |
| S27290001 | J1 - 52 | 24 |
| | M1- 59 | 52 |
| | M1- 94 | 54 |
| S27291001 | J1 - 29 | 24 |
| S27292001 | J1 - 31 | 24 |
| S27293001 | F - 7 | 16 |
| | J1 - 21 | 24 |
| S27294001 | J1 - 34 | 24 |
| S27295001 | J1 - 32 | 24 |
| S27296001 | J1 - 36 | 24 |

| CODE | REF.NO. | PAGE |
|-----------|-----------|------|
| S27297001 | J1 - 35 | 24 |
| S27298001 | J1 - 38 | 24 |
| S27299001 | J1 - 40 | 24 |
| S27300001 | D - 49 | 10 |
| S27301001 | D - 45 | 10 |
| S27302001 | D - 48 | 10 |
| S27303001 | D - 55 | 12 |
| S27304001 | D - 55 | 12 |
| S27305001 | D - 55 | 12 |
| S27306001 | J1 - 71 | 26 |
| S27307001 | J1 - 57 | 24 |
| | J5 - 51 | 38 |
| | J5 - 53 | 38 |
| S27308001 | J1 - 75 | 26 |
| | J5 - 52 | 38 |
| S27309001 | J1 - 69-1 | 26 |
| | J3 - 42-1 | 32 |
| S27310001 | J1 - 69 | 26 |
| | J3 - 42 | 32 |
| S27311001 | J1 - 69-2 | 26 |
| | J3 - 42-3 | 32 |
| | J5 - 41-2 | 38 |
| S27312001 | J1 - 69-3 | 26 |
| | J3 - 42-2 | 32 |
| | J5 - 41-3 | 38 |
| S27313001 | J1 - 58 | 24 |
| | J3 - 44 | 32 |
| | J3 - 46 | 32 |
| | J5 - 45 | 38 |
| | J5 - 49 | 38 |
| S27314001 | J1 - 59 | 24 |
| | J1 - 70 | 26 |
| | J3 - 43 | 32 |
| | J3 - 45 | 32 |
| | J3 - 47 | 32 |
| | J5 - 42 | 38 |
| | J5 - 46 | 38 |
| | J5 - 50 | 38 |
| S27315001 | J1 - 42 | 24 |
| | J1 - 72 | 26 |
| | J3 - 49 | 32 |
| | J5 - 55 | 38 |
| S27316001 | J1 - 43 | 24 |
| | J1 - 73 | 26 |
| | J3 - 50 | 32 |
| | J5 - 56 | 38 |
| S27317001 | J1 - 44 | 24 |
| | J3 - 51 | 32 |
| | J3 - 53 | 32 |
| | J3 - 54 | 32 |
| | J3 - 56 | 32 |
| | J5 - 57 | 38 |
| | J5 - 59 | 38 |
| | J5 - 61 | 38 |
| | J5 - 63 | 38 |
| | M1- 4 | 52 |
| S27318001 | J2 - 24 | 28 |
| | J4 - 31 | 34 |
| S27320001 | J1 - 64 | 26 |
| | J2 - 25 | 28 |
| | J4 - 32 | 34 |
| | Z2 - 22 | 66 |
| S27321001 | J1 - 11 | 24 |
| | J2 - 15 | 28 |
| | J4 - 15 | 34 |
| S27322001 | J1 - 9 | 24 |
| | J2 - 11 | 28 |

| CODE | REF.NO. | PAGE |
|-----------|------------|------|
| S27322001 | J4 - 11 | 34 |
| S27323001 | C1 - 18 | 6 |
| | C1 - 8 | 6 |
| | C2 - 13 | 8 |
| | D - 19 | 10 |
| | J1 - 15 | 24 |
| | J2 - 23 | 28 |
| | J4 - 23 | 34 |
| S27324001 | J1 - 68 | 26 |
| S27325001 | J1 - 13 | 24 |
| | J4 - 25 | 34 |
| S27326001 | J1 - 14 | 24 |
| | J2 - 18 | 28 |
| | J4 - 18 | 34 |
| | J4 - 26 | 34 |
| S27327001 | J1 - 7 | 24 |
| S27328001 | J1 - 16 | 24 |
| | J4 - 27 | 34 |
| S27329001 | J1 - 12 | 24 |
| | J4 - 24 | 34 |
| S27330001 | J1 - 2 | 24 |
| | J2 - 29 | 28 |
| | J4 - 37 | 36 |
| S27331001 | J1 - 65 | 26 |
| | J2 - 26 | 28 |
| | J4 - 33 | 34 |
| S27332001 | J1 - 5 | 24 |
| | J2 - 4 | 28 |
| | J4 - 2 | 34 |
| S27333001 | J1 - 3 | 24 |
| | J2 - 2 | 28 |
| | J4 - 4 | 34 |
| S27334001 | J1 - 4 | 24 |
| | J2 - 3 | 28 |
| | J4 - 3 | 34 |
| S27335001 | J1 - 66 | 26 |
| S27336001 | J1 - 67 | 26 |
| S27337001 | J1 - 1 | 24 |
| | J2 - 1 | 28 |
| | J4 - 1 | 34 |
| S27339001 | K3 - 33 | 44 |
| S27340001 | K3 - 35 | 44 |
| | K3 - 36 | 44 |
| | K4 - 34 | 46 |
| S27341001 | K3 - 32-10 | 44 |
| | K3 - 37 | 44 |
| | K4 - 33-9 | 46 |
| S27342001 | K3 - 30 | 44 |
| | K4 - 30 | 46 |
| | Z2 - 25 | 66 |
| S27343001 | K1 - 3 | 42 |
| S27344001 | K1 - 13 | 42 |
| S27345001 | K1 - 8 | 42 |
| S27346001 | K1 - 11 | 42 |
| S27347001 | K1 - 12 | 42 |
| S27348001 | K1 - 10 | 42 |
| S27349001 | K1 - 7 | 42 |
| S27350001 | K1 - 9 | 42 |
| S27351001 | K1 - 6 | 42 |
| S27352001 | L - 27 | 50 |
| S27353001 | B - 39 | 4 |
| S27354001 | H - 23 | 22 |
| S27355001 | A - 10 | 2 |
| S27356001 | A - 12 | 2 |
| S27357001 | Q - 1-1 | 64 |
| S27358001 | Q - 1 | 64 |
| S27359001 | Q - 1-2 | 64 |

| CODE | REF.NO. | PAGE |
|-----------|------------|------|
| S27361001 | Q - 1-3 | 64 |
| S27362001 | Q - 1-8 | 64 |
| S27363001 | Q - 1-9 | 64 |
| S27364001 | Q - 1-5 | 64 |
| S27365001 | Q - 1-7 | 64 |
| S27366001 | Z2 - 16 | 66 |
| S27367001 | Z2 - 16-1 | 66 |
| S27368001 | Z2 - 16-2 | 66 |
| S27369001 | Z2 - 16-3 | 66 |
| S27370001 | Z2 - 16-4 | 66 |
| S27371001 | Z2 - 16-5 | 66 |
| S27372001 | Z2 - 16-6 | 66 |
| S27373001 | Z2 - 16-7 | 66 |
| S27374001 | Z2 - 16-8 | 66 |
| S27375001 | Z2 - 16-9 | 66 |
| S27376001 | Z2 - 16-10 | 66 |
| S27377001 | Z2 - 16-11 | 66 |
| S27378001 | Z2 - 16-12 | 66 |
| S27379001 | Z2 - 14 | 66 |
| S27380001 | Z2 - 13 | 66 |
| S27381001 | D - 42 | 10 |
| S27382001 | D - 43 | 10 |
| S27383001 | D - 37 | 10 |
| S27384001 | D - 32 | 10 |
| S27385001 | D - 31 | 10 |
| S27386001 | D - 35 | 10 |
| S27387001 | D - 34 | 10 |
| S27388001 | D - 39 | 10 |
| S27389001 | G - 19 | 20 |
| S27390001 | G - 19 | 20 |
| S27391001 | G - 17-2 | 18 |
| S27392001 | G - 17-4 | 18 |
| S27393001 | G - 17-5 | 18 |
| S27394001 | G - 17-10 | 18 |
| S27395001 | G - 17-10 | 20 |
| S27396001 | G - 19 | 20 |
| S27397001 | G - 19 | 20 |
| S27398001 | G - 19 | 20 |
| S27399001 | M2- 4 | 56 |
| S27400001 | M2- 5 | 56 |
| S27401001 | M2- 6 | 56 |
| S27402001 | M2- 7 | 56 |
| S27403001 | M2- 8 | 56 |
| S27404001 | M2- 9 | 56 |
| S27405001 | M2- 10 | 56 |
| S27406001 | M2- 11 | 56 |
| S27407001 | M2- 24 | 56 |
| S27408001 | M2- 12 | 56 |
| S27409001 | M2- 13 | 56 |
| S27410001 | M2- 14 | 56 |
| S27411001 | M2- 15 | 56 |
| S27412001 | M2- 16 | 56 |
| S27416001 | M2- 17 | 56 |
| S27417001 | M2- 18 | 56 |
| S27418001 | M2- 19 | 56 |
| S27419001 | M2- 20 | 56 |
| S27420001 | M2- 23 | 56 |
| S27421001 | M2- 21 | 56 |
| S27422001 | Z2 - 19-1 | 66 |
| S27423001 | M2- 22 | 56 |
| | Z2 - 19 | 66 |
| S27425001 | Z2 - 20 | 66 |
| S27426001 | Z2 - 19-2 | 66 |
| S27428001 | B - 48 | 4 |
| S27429001 | B - 48 | 4 |
| S27430001 | C2 - 23 | 8 |
| S27431001 | C2 - 24 | 8 |

| CODE | REF.NO. | PAGE |
|-----------|-----------|------|
| S27432001 | C2 - 25 | 8 |
| S27433001 | C2 - 39 | 8 |
| S27434001 | C2 - 40 | 8 |
| S27435001 | C2 - 32 | 8 |
| S27436001 | C2 - 33 | 8 |
| S27453001 | C2 - 27 | 8 |
| S27454001 | E - 43 | 14 |
| S27455001 | J5 - 54 | 38 |
| S27456001 | J3 - 36 | 32 |
| | J5 - 43 | 38 |
| S27457001 | J4 - 36 | 34 |
| S27458001 | J2 - 28 | 28 |
| | J4 - 35 | 34 |
| S27459001 | J3 - 37 | 32 |
| | J5 - 47 | 38 |
| | J5 - 51 | 38 |
| S27460001 | J2 - 17 | 28 |
| | J4 - 17 | 34 |
| S27461001 | J2 - 27 | 28 |
| | J4 - 34 | 34 |
| S27462001 | J2 - 8 | 28 |
| | J4 - 8 | 34 |
| S27463001 | J2 - 9 | 28 |
| | J4 - 10 | 34 |
| S27464001 | J2 - 20 | 28 |
| | J4 - 20 | 34 |
| S27465001 | J2 - 21 | 28 |
| | J4 - 21 | 34 |
| S27466001 | J2 - 12 | 28 |
| | J4 - 12 | 34 |
| S27467001 | J2 - 13 | 28 |
| | J4 - 13 | 34 |
| S27468001 | J2 - 19 | 28 |
| | J4 - 19 | 34 |
| S27469001 | J2 - 30 | 28 |
| | J4 - 29 | 34 |
| S27470001 | J2 - 30 | 28 |
| | J4 - 29 | 34 |
| S27471001 | J2 - 30 | 28 |
| | J4 - 29 | 34 |
| S27472001 | J2 - 31 | 30 |
| | J4 - 30 | 34 |
| S27473001 | J2 - 31 | 30 |
| | J4 - 30 | 34 |
| S27474001 | J2 - 31 | 30 |
| | J4 - 30 | 34 |
| S27475001 | J2 - 16 | 28 |
| | J4 - 16 | 34 |
| S27483001 | J3 - 58 | 32 |
| | J5 - 60 | 38 |
| S27484001 | J3 - 59 | 32 |
| | J5 - 61 | 38 |
| S27485001 | J2 - 5 | 28 |
| | J4 - 5 | 34 |
| S27486001 | J2 - 7 | 28 |
| | J4 - 7 | 34 |
| S27487001 | D - 53 | 12 |
| S27488001 | D - 54 | 12 |
| S27489001 | D - 51-1 | 12 |
| S27490001 | K4 - 33-1 | 46 |
| S27491001 | K4 - 33 | 46 |
| S27492001 | K1 - 13 | 42 |
| S27493001 | K1 - 11 | 42 |
| S27498001 | J5 - 41 | 38 |
| S27502001 | F - 35 | 16 |
| S27512001 | B - 35 | 4 |
| S27513001 | K2 - 26 | 42 |

| CODE | REF.NO. | PAGE |
|-----------|-----------|------|
| S27513001 | N1 - 38 | 58 |
| S27514001 | N1 - 18 | 58 |
| S27515001 | N1 - 20 | 58 |
| S27516001 | N1 - 11 | 58 |
| S27517001 | N1 - 25 | 58 |
| S27518001 | N1 - 24 | 58 |
| S27519001 | N1 - 26 | 58 |
| S27520001 | N1 - 22 | 58 |
| S27521001 | N1 - 1 | 58 |
| S27522001 | N1 - 2 | 58 |
| S27523001 | N1 - 5 | 58 |
| S27524001 | N1 - 7 | 58 |
| S27525001 | N1 - 4 | 58 |
| S27526001 | N2 - 57 | 60 |
| | N2 - 80 | 60 |
| | Z2 - 33 | 66 |
| S27527001 | N2 - 56 | 60 |
| | N2 - 79 | 60 |
| S27528001 | M1 - 98 | 54 |
| S27529001 | N2 - 52 | 60 |
| | N2 - 75 | 60 |
| S27530001 | N2 - 50 | 60 |
| S27531001 | N2 - 59 | 60 |
| | N2 - 82 | 60 |
| S27532001 | N2 - 63 | 60 |
| | N2 - 86 | 60 |
| | Z2 - 34 | 66 |
| S27533001 | N2 - 61 | 60 |
| | N2 - 84 | 60 |
| S27537001 | J2 - 24 | 28 |
| | J4 - 31 | 34 |
| S27538001 | J1 - 65 | 26 |
| | J2 - 26 | 28 |
| | J4 - 33 | 36 |
| | N2 - 54 | 60 |
| | N2 - 77 | 60 |
| S27539001 | J1 - 66 | 26 |
| S27540001 | J1 - 67 | 26 |
| S27541001 | J1 - 68 | 26 |
| S27542001 | J1 - 71 | 26 |
| S27543001 | J1 - 78 | 26 |
| | J3 - 50 | 32 |
| | J5 - 55 | 38 |
| S27544001 | J1 - 69 | 26 |
| | J3 - 44 | 32 |
| | J5 - 41 | 38 |
| S27545001 | J1 - 69-2 | 26 |
| | J3 - 44-2 | 32 |
| | J5 - 41-2 | 38 |
| S27546001 | J1 - 69-3 | 26 |
| | J3 - 44-3 | 32 |
| | J5 - 41-3 | 38 |
| S27547001 | J1 - 74 | 26 |
| S27548001 | N2 - 66 | 60 |
| | N2 - 89 | 60 |
| S27549001 | J1 - 72 | 26 |
| | J5 - 59 | 38 |
| S27550001 | J1 - 73 | 26 |
| | J5 - 60 | 38 |
| S27552001 | N1 - 40 | 58 |
| S27557001 | F - 18 | 16 |
| S27559001 | K4 - 33 | 46 |
| S27561001 | J2 - 27 | 28 |
| | J4 - 34 | 36 |
| S27562001 | N2 - 73 | 60 |
| S27563001 | N2 - 71 | 60 |
| S27564001 | N2 - 72 | 60 |

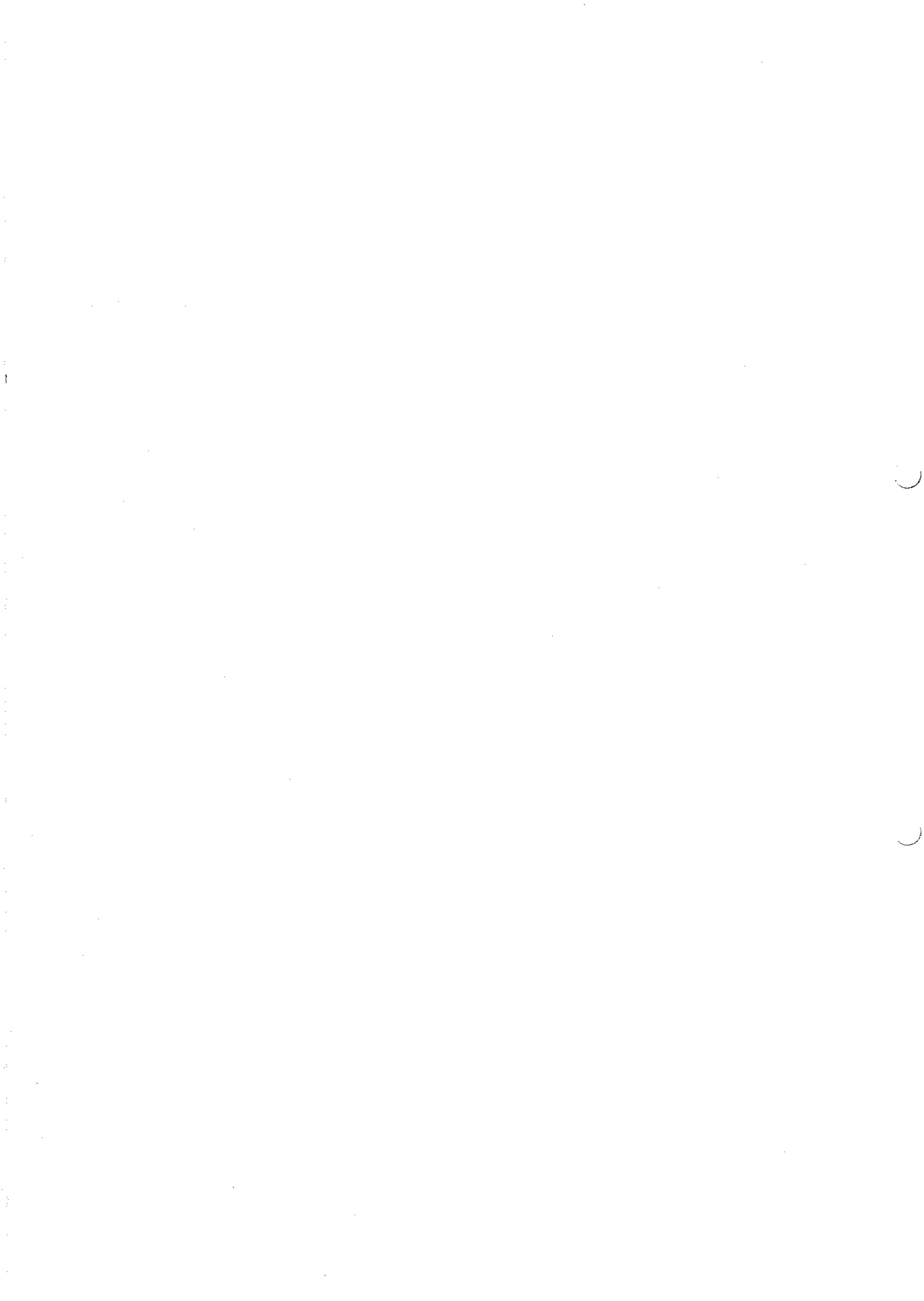
| CODE | REF.NO. | PAGE |
|-----------|-----------|------|
| S27565001 | J5 - 44 | 38 |
| S27566001 | J3 - 36 | 32 |
| | J5 - 43 | 38 |
| S27567001 | J4 - 36 | 36 |
| S27568001 | J2 - 28 | 28 |
| | J4 - 35 | 36 |
| S27569001 | J3 - 40 | 32 |
| | J5 - 45 | 38 |
| S27570001 | J3 - 52 | 32 |
| | J5 - 57 | 38 |
| S27571001 | J3 - 53 | 32 |
| | J5 - 58 | 38 |
| S27572001 | J3 - 62 | 32 |
| | J5 - 65 | 38 |
| S27573001 | J3 - 63 | 32 |
| | J5 - 64 | 38 |
| S27574001 | J5 - 70 | 40 |
| S27592001 | K2 - 20 | 42 |
| S27593001 | K3 - 32-9 | 44 |
| S27594001 | J1 - 64 | 26 |
| | J2 - 25 | 28 |
| | J4 - 32 | 36 |
| | Z2 - 22 | 66 |
| S27595001 | N1 - 21 | 58 |
| S27596001 | N1 - 17 | 58 |
| S27597001 | N1 - 12 | 58 |
| S27598001 | N1 - 30 | 58 |
| S27599001 | F - 10 | 16 |
| S27600001 | F - 11 | 16 |
| S27601001 | F - 12 | 16 |
| S27602001 | F - 13 | 16 |
| S27603001 | F - 5 | 16 |
| S27604001 | F - 9 | 16 |
| S27605001 | F - 6 | 16 |
| S27606001 | E - 4 | 14 |
| S27607001 | F - 1 | 16 |
| S27608001 | F - 2 | 16 |
| S27609001 | F - 4 | 16 |
| S27610001 | F - 3 | 16 |
| S27611001 | F - 15 | 16 |
| S27612001 | F - 28 | 16 |
| S27614001 | J3 - 52 | 32 |
| | J3 - 55 | 32 |
| S27615001 | J3 - 54 | 32 |
| S27616001 | J3 - 57 | 32 |
| S27621001 | M1 - 39 | 52 |
| S27622001 | M1 - 89 | 54 |
| S27623001 | M1 - 42 | 52 |
| S27624001 | M1 - 44 | 52 |
| S27625001 | M1 - 43 | 52 |
| S27626001 | M1 - 41 | 52 |
| S27627001 | M1 - 46 | 52 |
| S27628001 | M1 - 47 | 52 |
| S27629001 | M1 - 19 | 52 |
| S27630001 | M1 - 48 | 52 |
| S27631001 | M1 - 35 | 52 |
| S27632001 | M1 - 34 | 52 |
| S27633001 | M1 - 33 | 52 |
| S27634001 | M1 - 32 | 52 |
| | Z2 - 26 | 66 |
| S27635001 | M1 - 22 | 52 |
| S27636001 | M1 - 26 | 52 |
| S27637001 | M1 - 25 | 52 |
| S27638001 | M1 - 27 | 52 |
| S27639001 | M1 - 28 | 52 |
| S27640001 | M1 - 24 | 52 |
| S27641001 | M1 - 29 | 52 |

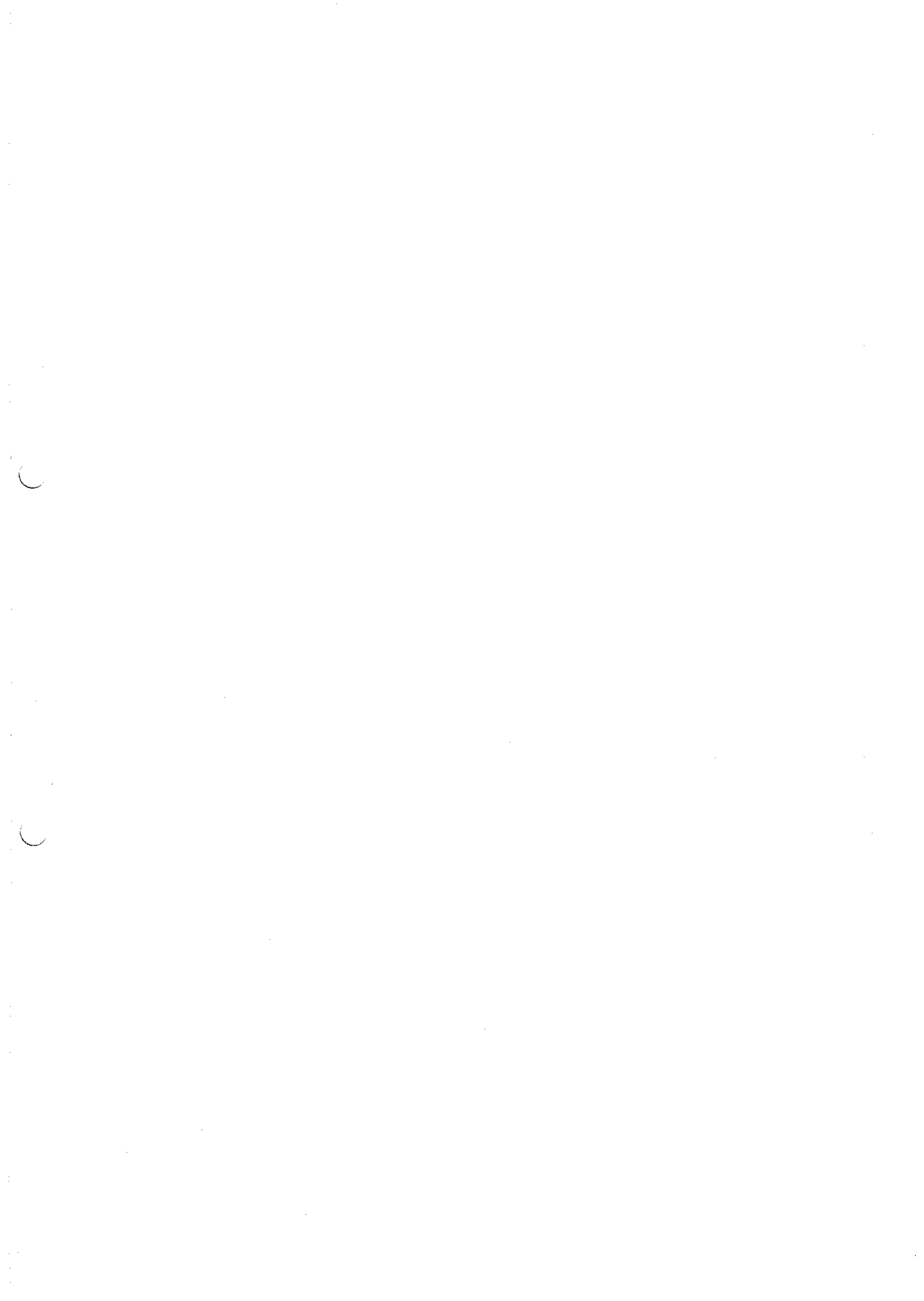
| CODE | REF.NO. | PAGE |
|-----------|---------|------|
| S27642001 | M1- 30 | 52 |
| S27643001 | M1- 20 | 52 |
| S27644001 | M1- 21 | 52 |
| S27645001 | M1- 62 | 54 |
| S27646001 | M1- 63 | 54 |
| S27647001 | M1- 68 | 54 |
| S27648001 | M1- 64 | 54 |
| S27649001 | M1- 92 | 54 |
| S27650001 | M1- 91 | 54 |
| S27651001 | M1- 95 | 54 |
| S27652001 | M1- 97 | 54 |
| S27653001 | M1- 96 | 54 |
| S27654001 | M1- 58 | 52 |
| S27655001 | M1- 60 | 52 |
| S27656001 | M1- 57 | 52 |
| S27657001 | M1- 55 | 52 |
| S27658001 | M1- 54 | 52 |
| S27659001 | M1- 18 | 52 |
| S27660001 | M1- 13 | 52 |
| S27661001 | M1- 14 | 52 |
| S27662001 | M1- 17 | 52 |
| S27663001 | M1- 16 | 52 |
| S27664001 | M1- 3 | 52 |
| S27665001 | M1- 12 | 52 |
| S27666001 | M1- 11 | 52 |
| S27667001 | M1- 7 | 52 |
| S27668001 | M1- 78 | 54 |
| S27669001 | M1- 1 | 52 |
| S27670001 | M1- 72 | 54 |
| S27671001 | M1- 73 | 54 |
| S27672001 | M1- 74 | 54 |
| S27673001 | M1- 108 | 54 |
| S27674001 | M1- 100 | 54 |
| S27676001 | J3 - 47 | 32 |
| S27677001 | J3 - 46 | 32 |
| | J3 - 48 | 32 |
| S27679001 | Z1 - 51 | 64 |
| S27682001 | M1- 88 | 54 |
| S27684001 | M1- 104 | 54 |
| S27685001 | M1- 102 | 54 |
| S27686001 | M1- 106 | 54 |
| S27689001 | M1- 87 | 54 |
| S27690001 | M1- 86 | 54 |
| S27699001 | M1- 85 | 54 |
| S27700001 | M1- 109 | 54 |
| S27701001 | M1- 80 | 54 |
| S27702001 | M1- 69 | 54 |
| S27710001 | J3 - 57 | 32 |
| S27713001 | J3 - 59 | 32 |
| S27714001 | J3 - 60 | 32 |
| S27715001 | M1- 38 | 52 |
| S27718001 | C1 - 36 | 6 |
| | C2 - 34 | 8 |
| S27727001 | N1 - 13 | 58 |
| S27730001 | C1 - 28 | 6 |
| | C2 - 20 | 8 |
| S27732001 | B - 46 | 4 |
| S27733001 | B - 47 | 4 |
| S27734001 | N1 - 29 | 58 |
| | Q - 6 | 64 |
| S27736001 | L - 1 | 50 |
| S27738001 | L - 11 | 50 |
| S27739001 | Z2 - 2 | 66 |
| S27740001 | F - 20 | 16 |
| | Z1 - 55 | 64 |
| S27741001 | F - 17 | 16 |
| | Z1 - 63 | 64 |

| CODE | REF.NO. | PAGE |
|-----------|-------------|------|
| S27742001 | M1- 81 | 54 |
| S27743001 | N1 - 8 | 58 |
| | N2- 68 | 60 |
| S27744001 | N1 - 9 | 58 |
| S27745001 | N1 - 14 | 58 |
| S27809001 | J1 - 63-1 | 26 |
| | J2 - 24-1 | 28 |
| | J4 - 31-1 | 34 |
| S27810001 | J1 - 63-2 | 26 |
| | J2 - 24-2 | 28 |
| | J4 - 31-2 | 34 |
| S27811001 | J1 - 63-3 | 26 |
| | J2 - 24-3 | 28 |
| | J4 - 31-3 | 34 |
| S27812001 | J1 - 63-4 | 26 |
| | J2 - 24-4 | 28 |
| | J4 - 31-4 | 34 |
| S27813001 | J1 - 63-5 | 26 |
| | J2 - 24-5 | 28 |
| | J4 - 31-5 | 34 |
| S27814001 | J1 - 63-6 | 26 |
| | J2 - 24-6 | 28 |
| | J4 - 31-6 | 34 |
| S27816001 | J1 - 63-7-1 | 26 |
| | J2 - 24-7-1 | 28 |
| | J4 - 31-7-1 | 34 |
| S27817001 | J1 - 63-7-2 | 26 |
| | J2 - 24-7-2 | 28 |
| | J4 - 31-7-2 | 34 |
| S27818001 | J1 - 63-7-3 | 26 |
| | J2 - 24-7-3 | 28 |
| | J4 - 31-7-3 | 34 |
| S27821001 | J1 - 63-2 | 26 |
| | J2 - 24-2 | 28 |
| | J4 - 31-2 | 34 |
| S29039001 | J1 - 63-7 | 26 |
| | J2 - 24-7 | 28 |
| | J4 - 31-7 | 34 |
| S29040001 | J1 - 63-7 | 26 |
| | J2 - 24-7 | 28 |
| | J4 - 31-7 | 34 |
| S29249001 | F - 26 | 16 |
| | Z1 - 67 | 64 |
| S29250001 | F - 27 | 16 |
| | Z1 - 66 | 64 |
| S29251001 | P - 14 | 62 |
| | P - 4 | 62 |
| S29252001 | P - 9 | 62 |
| S29253001 | P - 7 | 62 |
| S29254001 | P - 6 | 62 |
| S29255001 | P - 8 | 62 |
| S29256001 | P - 5 | 62 |
| S29257001 | P - 10 | 62 |
| S29258001 | P - 15 | 62 |
| S29259001 | P - 16 | 62 |
| S29260001 | P - 1 | 62 |
| S29261001 | P - 11 | 62 |
| S29262001 | P - 2 | 62 |
| S29263001 | P - 12 | 62 |
| S29601001 | G - 17 | 18 |
| S29602001 | J1 - 69-1 | 26 |
| | J3 - 44-1 | 32 |
| | J5 - 41-1 | 38 |
| S29603001 | J5 - 41-1 | 38 |
| S29604001 | K3 - 32 | 44 |
| S29605001 | K4 - 33-1 | 46 |
| S29606001 | G - 17 | 18 |

| CODE | REF.NO. | PAGE |
|-----------|--------------|------|
| S29608001 | Z1 - 75 | 64 |
| S29609001 | J1 - 80 | 26 |
| | J2 - 32 | 28 |
| | J4 - 38 | 36 |
| S29610001 | N1 - 39 | 58 |
| S29764011 | Z2 - 23 | 66 |
| 014060632 | Z4 - 70-17 | 72 |
| 021500106 | Z3 - 68-4-2 | 68 |
| | Z3 - 68-7-3 | 68 |
| | Z3 - 71-4-2 | 68 |
| | Z3 - 71-7-3 | 68 |
| | Z4 - 69-11-3 | 70 |
| | Z4 - 69-4-2 | 70 |
| | Z4 - 69-7-3 | 70 |
| | Z4 - 70-10-3 | 70 |
| | Z4 - 70-13-3 | 70 |
| | Z4 - 70-3-2 | 70 |
| | Z4 - 70-6-3 | 70 |
| 028050246 | Z3 - 68-7-2 | 68 |
| | Z3 - 71-7-2 | 68 |
| | Z4 - 69-7-2 | 70 |
| | Z4 - 70-6-2 | 70 |
| 031452206 | Z4 - 69-11-4 | 70 |
| | Z4 - 70-10-4 | 70 |
| 050501406 | Z3 - 68-7-5 | 68 |
| | Z3 - 71-7-5 | 68 |
| | Z4 - 69-7-5 | 70 |
| | Z4 - 70-6-5 | 70 |
| 050503006 | Z3 - 68-7-4 | 68 |
| | Z3 - 71-7-4 | 68 |
| | Z4 - 69-7-4 | 70 |
| | Z4 - 70-13-2 | 70 |
| | Z4 - 70-6-4 | 70 |
| 062501006 | Z4 - 69-11-2 | 70 |
| | Z4 - 70-10-2 | 70 |
| 062501406 | Z3 - 68-4-1 | 68 |
| | Z3 - 71-4-1 | 68 |
| | Z4 - 69-4-1 | 70 |
| | Z4 - 70-3-1 | 70 |
| 101118001 | F - 34 | 16 |
| | Z1 - 58 | 64 |
| 122991001 | Z2 - 72 | 66 |
| 126863001 | Z3 - 68-10 | 68 |
| | Z3 - 71-10 | 68 |
| | Z4 - 69-10 | 70 |
| | Z4 - 70-9 | 70 |
| 138843001 | Z4 - 70-16 | 72 |
| 142997001 | Z4 - 70-14 | 70 |
| 144222001 | Z2 - 1 | 66 |
| 147733001 | F - 33 | 16 |
| | Z1 - 57 | 64 |
| 150106003 | Z3 - 68-4 | 68 |
| | Z3 - 71-4 | 68 |
| | Z4 - 69-4 | 70 |
| | Z4 - 70-3 | 70 |
| 150145009 | Z4 - 70-13 | 70 |
| 150172003 | Z3 - 68-3 | 68 |
| | Z3 - 71-3 | 68 |
| | Z4 - 69-3 | 70 |
| | Z4 - 70-4 | 70 |
| 150174000 | Z3 - 68-5 | 68 |
| | Z3 - 71-2-3 | 68 |
| | Z3 - 71-5 | 68 |
| | Z4 - 69-5 | 70 |
| | Z4 - 70-2-4 | 70 |
| 150179002 | Z3 - 68-7-1 | 68 |
| | Z3 - 71-7-1 | 68 |

| CODE | REF.NO. | PAGE |
|-----------|--------------|------|
| 150179002 | Z4 - 69-7-1 | 70 |
| | Z4 - 70-6-1 | 70 |
| 150180001 | Z3 - 68-8 | 68 |
| | Z3 - 71-8 | 68 |
| | Z4 - 69-8 | 70 |
| | Z4 - 70-7 | 70 |
| 150182000 | Z3 - 68-9 | 68 |
| | Z3 - 71-9 | 68 |
| | Z4 - 69-9 | 70 |
| | Z4 - 70-8 | 70 |
| 150185009 | Z4 - 70-13-1 | 70 |
| 150188009 | Z4 - 69-11-1 | 70 |
| | Z4 - 70-10-1 | 70 |
| 150191002 | Z3 - 68-2-2 | 68 |
| | Z3 - 71-2-2 | 68 |
| | Z4 - 69-2-2 | 70 |
| | Z4 - 70-2-2 | 70 |
| 150206002 | Z3 - 68-2-1 | 68 |
| | Z3 - 71-2-1 | 68 |
| | Z4 - 69-2-1 | 70 |
| | Z4 - 70-2-1 | 70 |
| 156112003 | Z3 - 68-1 | 68 |
| | Z3 - 71-1 | 68 |
| | Z4 - 69-1 | 70 |
| | Z4 - 70-1 | 70 |





brother

ブラザー工業株式会社

〒467 名古屋市瑞穂区河岸一丁目1番1号
TEL (052) 824-2392代

BROTHER INDUSTRIES, LTD. NAGOYA, JAPAN

118-S81
195S81-001
1992, 02

Printed in Japan/Gedruckt in Japan/Imprimé au Japon/Impreso en Japón