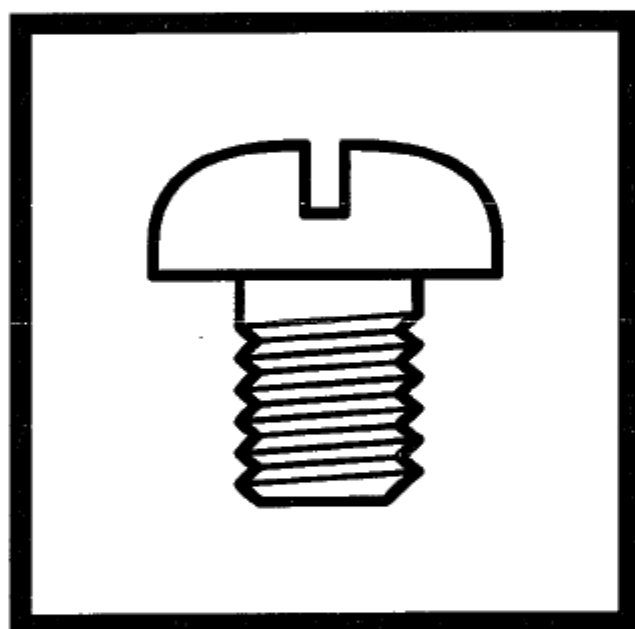


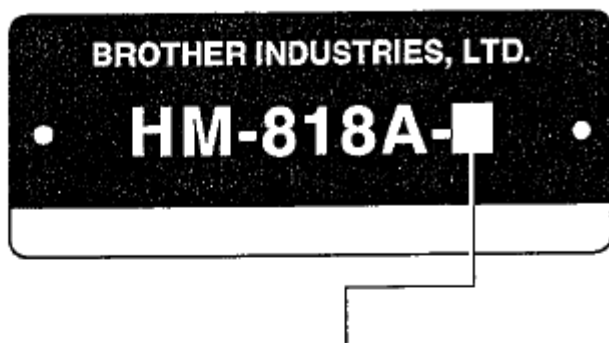
HM-818A

パーツブック
PARTS BOOK

本縫ボタン穴かがりミシン
LOCKSTITCH BUTTON HOLER



brother®



2. 布帛用 / For general materials
3. メリヤスニット用 / For knitted materials
4. 芯紐入り穴かがり / For knitted materials (with Gimp)
5. 大穴かがり / For general materials (big hole)

パーツブックご利用に際して

1. この本は、2002年10月のデータに基づいて作成されたものです。
2. 部品は予告なしに設計変更される場合があります。
3. 組単位で補給する部品は、 破線で示してあります。
4. 部品コード欄が * となっている場合は、仕様別部品一覧表、ゲージ部品一覧表 (75~81ページ) でお調べ下さい。

目 次

A. 主体関係.	1	V1. 上糸切り関係.	51
B. 針棒・天秤関係.	5	V2. 上糸切り関係.	55
C. 上軸関係.	7	W. 下糸切り関係.	57
D. 針振関係.	9	X1. 付属装置関係.	61
E. 停止関係.	13	(エアー式ワンペダル装置)	
F. 減速関係.	17	X2. 付属装置関係.	65
G. ベルト寄せ関係.	17	(エアー式ワンペダル装置)	
H. 非常停止関係.	19	Z1. 付属品関係.	67
J. テンションプーリー関係. . .	19	Z2. 付属品関係.	71
K. 押工関係.	21	Z3. 付属品関係.	73
L. 糸切れ感知関係.	21	Sp1. 仕様別部品一覧表.	75
M1. 送り関係.	23	Sp2. 回転別モータプーリーと	
M2. 送り関係 (-3、-5)	27	ベルトの組み合わせ.	76
M3. 送り関係 (-2、-4)	29	Ga1. ゲージ部品一覧表.	76
N. カム伝導関係.	31	Ga2. ゲージ部品一覧表.	77
P. カッター関係.	33	Ga3. ゲージ部品一覧表.	78
Q. ヒモ案内関係.	37	Ga4. ゲージ部品一覧表.	79
R. タテ軸・下軸関係.	39	Ga5. ゲージ部品一覧表.	80
S. 給油潤滑関係.	41	Ga6. ゲージ部品一覧表.	81
T. 糸通シ関係.	45	Wa. 警告ラベル.	82
U. 糸巻関係.	49	索引.	83

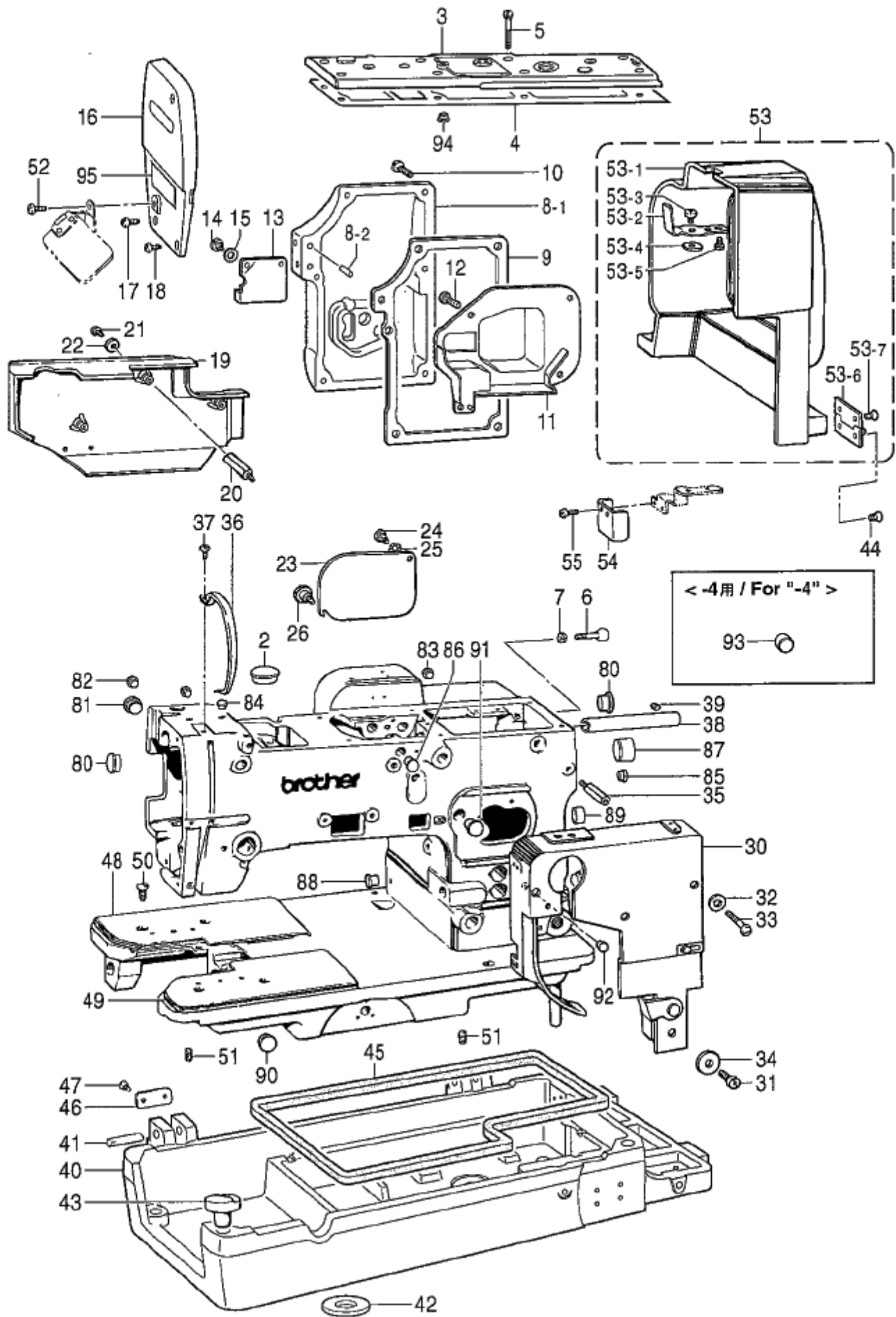
Notes for using this parts book

1. This book was prepared based on information available in October 2002.
2. Parts are subject to changes in design without prior notice.
3. Parts supplied as complete assemblies are circled by a dotted line
4. If the symbol * is found in the " Parts No." column, refer to the different parts lists, gauge parts list on page 75~81.

CONTENTS

<p>A. Machine body. 1</p> <p>B. Needle bar and thread take-up mechanism. 5</p> <p>C. Upper shaft mechanism. 7</p> <p>D. Zigzag mechanism. 9</p> <p>E. Clutch mechanism. 13</p> <p>F. Power transiter. 17</p> <p>G. Belt shift mechanism. 17</p> <p>H. Emergency stop mechanism. 19</p> <p>J. Tension pulley mechanism. 19</p> <p>K. Presser foot mechanism. 21</p> <p>L. Thread breakage detector mechanism. 21</p> <p>M1. Feed mechanism. 23</p> <p>M2. Feed mechanism (-3, -5). 27</p> <p>M3. Feed mechanism (-2, -4). 29</p> <p>N. Feed cam mechanism. 31</p> <p>P. Cutter mechanism. 33</p> <p>Q. Gimp guide mechanism. 37</p> <p>R. Vertical shaft and lower shaft mechanism. 39</p> <p>S. Lubrication. 41</p> <p>T. Threading mechanism. 45</p> <p>U. Bobbin winder mechanism. 49</p>	<p>V1. Upper thread trimmer mechanism. 51</p> <p>V2. Upper thread trimmer mechanism. 55</p> <p>W. Lower thread trimmer mechanism. 57</p> <p>X1. Attachment set (Pneumatic one-pedal device). 61</p> <p>X2. Attachment set (Pneumatic one-pedal device). 65</p> <p>Z1. Accessories. 67</p> <p>Z2. Accessories. 71</p> <p>Z3. Accessories. 73</p> <p>Sp1. Different Parts List. 75</p> <p>Sp2. Moter pulley and V-belt selection 76</p> <p>Ga1. Gauge parts List. 76</p> <p>Ga2. Gauge parts List. 77</p> <p>Ga3. Gauge parts List. 78</p> <p>Ga4. Gauge parts List. 79</p> <p>Ga5. Gauge parts List. 80</p> <p>Ga6. Gauge parts List. 81</p> <p>Wa. Warning labels. 82</p> <p>Index. 83</p>
---	--

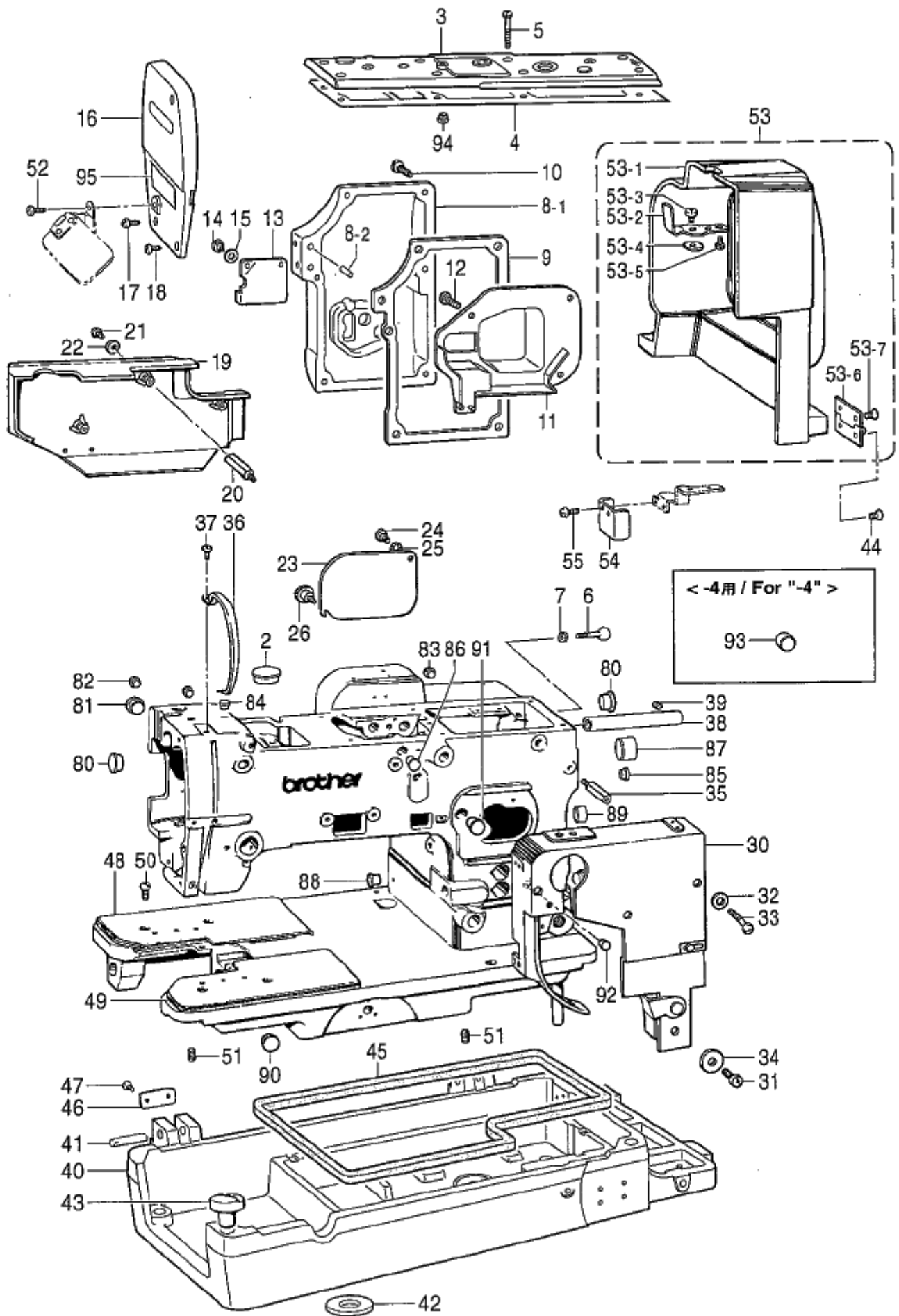
A . 主体関係 / Machine body



A. 主体関係 / Machine body

REF.NO	CODE	Q'TY	ヒンメイ	NAME OF PARTS	RM
2	S56375000	2	ゴムセン27.5	RUBBER CAP, 27.5	
3	S56378009	1	ウツタ	TOP COVER	
4	S56381000	1	ウツタパツキン	PACKING, TOP COVER	
5	062711012	8	ナハコ476-32X10	SCREW, PAN SM4.76-32X10	
6	141248001	1	ヘルトカハ-ハネウ	SPRING HOLDER	
7	105234003	1	ナツト4.37	NUT SM4.37	
8	S56434001	1	フクシクカハ-クミ	SUB SHAFT COVER ASSY	
8-1	S56377009	1	フクシクカハ-	SUB SHAFT COVER	
8-2	151253001	1	5X16シク	5X16 SHAFT	
9	S56401000	1	フクシクカハ-ハツキン	PACKING, SUB SHAFT COVER	
10	062761612	6	ナハコ595-28X16	SCREW, PAN SM5.95-28X16	
11	S56376000	1	アツレリカハ-	COVER, OIL REJECTER	
12	060670812	4	ハイント357-40X8	SCREW, BIND SM3.57-40X8	
13	S56374101	1	<-2,-3,-5用> アツレマツト7タ	<For "-2,-3 & -5"> ADJUST WINDOW COVER	
13	S56926101	1	<-4用> アツレマツト7タB	<For "-4"> ADJUST WINDOW COVER, B	
14	107321003	1	ダンネシ4.76	SHOULDER SCREW, SM4.76	
15	107017002	1	ナミハネサガネ	WASHER, WAVE SPRING 6.45	
16	S32977109	1	メンタ	FACE PLATE	
17	062681412	2	ナハコ437-40X14	SCREW, PAN SM4.37-40X14	
18	062681012	1	ナハコ437-40X10	SCREW, PAN SM4.37-40X10	
19	S32979209	1	ソクメンカハ-	SIDE COVER,FRAME	
20	141262051	3	ソクメンカハ-トリツホウ	STUD	
21	062681412	3	ナハコ437-40X14	SCREW, PAN SM4.37-40X14	
22	025680132	3	ヒラサガネシヨウ4.37	WASHER, PLAIN S 4.37	
23	141263204	1	<-2,-3,-5用> キヤケ-スツタ	<For "-2,-3 & -5"> GEAR CASE COVER	
23	147202204	1	<-4用> キヤケ-スツタ	<For "-4"> GEAR CASE COVER	
24	107321003	1	ダンネシ4.76	SHOULDER SCREW, SM4.76	
25	107017002	1	ナミハネサガネ	WASHER, WAVE SPRING 6.45	
26	129986001	1	ツマミネシ3.57	SCREW	
30	S32984009	1	カムカハ-	CAM COVER	
31	100644005	1	シメネシ4.37	SCREW, SM4.37	
32	025680132	2	ヒラサガネシヨウ4.37	WASHER, PLAIN S 4.37	
33	S31808001	2	ナハコ437-40X25	SCREW, PAN SM4.37-40X25	
34	116662003	1	サガネ	WASHER	
35	141267001	1	カムカハ-トリツホウ	STUD	
36	S33001109	1	テンヒンカハ-	COVER, T/TAKE-UP LEVER	
37	062670512	1	ナハコ357-40X5	SCREW, PAN SM3.57-40X5	
38	141718001	1	イキリンカハパイプ	PIPE	
39	014760622	1	アトメネシ5.95	SET SCREW, SOCKET SM5.95	
40	S56380101	1	ハツタイ	BED BASE	
41	141257001	2	ミソツキピン	PIN, DOWEL	
42	S56382000	4	ハツタイイクツシヨ	BED BASE CUSHION	
43	141258001	2	ハツクツシヨ	BED CUSHION	
44	107231002	4	フラネシ4.76	SCREW, FLAT SM4.76	
45	114747001	2	オイルパンパツキン	OIL PAN PACKING	
46	142312001	2	トウフヒンシトメタ	HEAD HOOK PLATE	
47	062680712	4	ナハコ437-40X7	SCREW, PAN SM4.73-40X7	

A. 主体関係 / Machine body

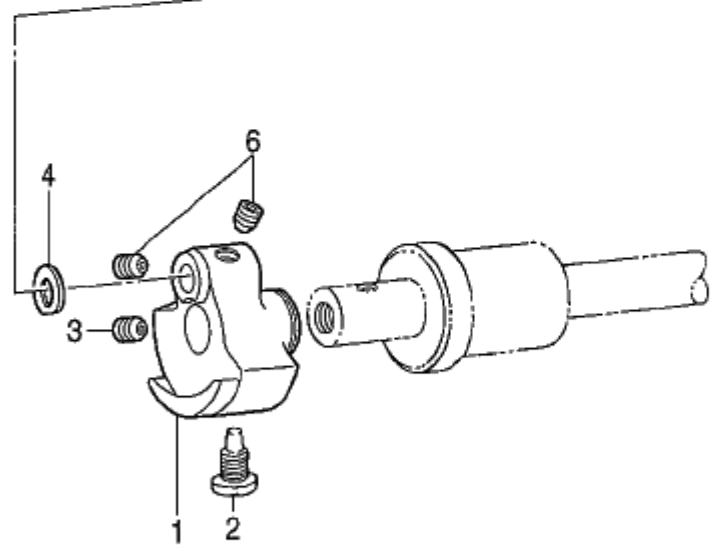
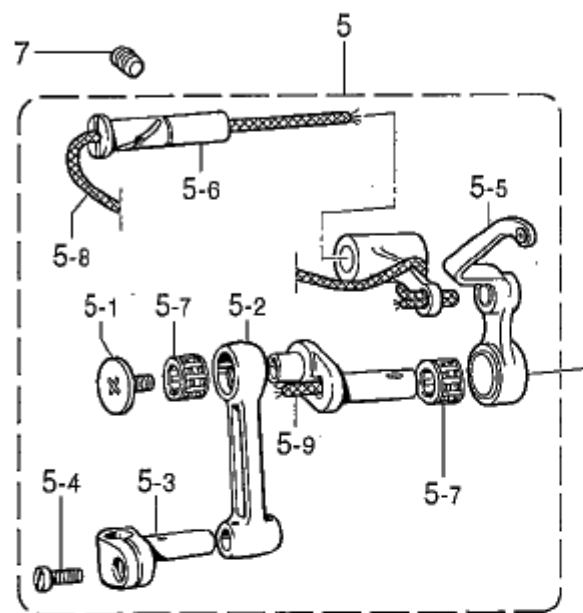
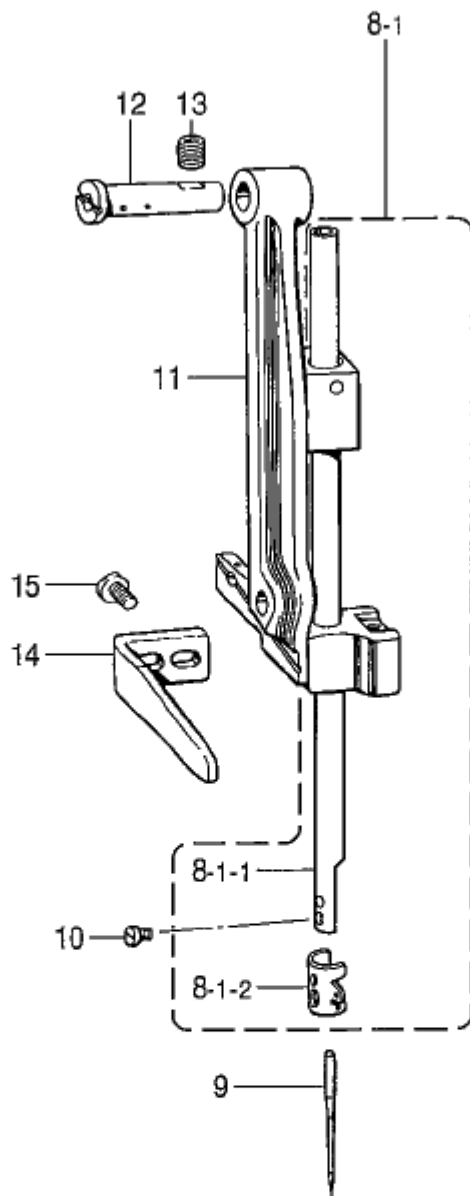


A. 主体関係 / Machine body

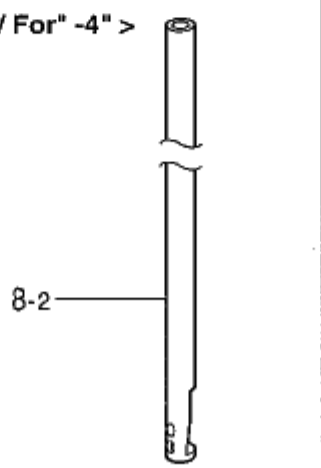
REF.NO	CODE	Q'TY	品名	NAME OF PARTS	RM
			<-2,-3,用>	<For "-2 & -3">	
48	143742151	1	ベッドカバー-L	BED COVER, L	
49	143741151	1	ベッドカバー-R	BED COVER, R	
50	060680712	4	ボルト 437-40X7	SCREW, BIND SM4.37-40X7	
51	014760622	2	セットネジ 5.95	SET SCREW, SOCKET SM5.95	
52	062710616	1	ナット 476-32X6	SCREW, PAN SM4.76-32X6	
53	183852009	1	ベルトカバー-クミ	BELT COVER ASSY	
53-1	S32978009	1	ベルトカバー	BELT COVER	
53-2	141246001	1	ベルトカバー-イタハネ	SPRING, PLATE	
53-3	062680512	2	ナット 437-40X5	SCREW, PAN SM4.37-40X5	
53-4	141247001	1	ベルトカバー-ストッパ	BELT COVER STOPPER	
53-5	062680512	1	ナット 437-40X5	SCREW, PAN SM4.37-40X5	
53-6	107372001	2	ベルトカバー-ヒンジクミ	BELT COVER HINGE ASSY	
53-7	107231002	4	ワッシャー 4.76	SCREW, FLAT SM4.76	
			<-2,-3,-5用>	<For "-2,-3 & -5">	
54	S33004001	1	カバー	COVER	
55	062670412	2	ナット 357-40X4	SCREW, PAN SM3.57-40X4	
80	104449001	2	ゴムキャップ 15.5	RUBBER CAP, 15.5	
81	104449001	1	ゴムキャップ 15.5	RUBBER CAP, 15.5	
82	104450101	1	ゴムキャップ 8	RUBBER CAP, 8	
83	104450101	1	ゴムキャップ 8	RUBBER CAP, 8	
84	104450101	1	ゴムキャップ 8	RUBBER CAP, 8	
85	104450101	1	ゴムキャップ 8	RUBBER CAP, 8	
86	104821001	1	ゴムキャップ 10.5	RUBBER CAP, 10.5	
87	104451101	1	ゴムキャップ 23.9	RUBBER CAP, 23.9	
88	158437001	1	ゴムキャップ 10	RUBBER CAP, 10	
89	S00313001	1	ゴムキャップ 16.8	RUBBER CAP, 16.8	
90	104449001	1	ゴムキャップ 15.5	RUBBER CAP, 15.5	
91	S44010001	1	ゴムキャップ 11.5	RUBBER CAP, 11.5	
92	140327001	1	ゴムキャップ 6.3	RUBBER CAP, 6.3	
			<-4用>	<For "-4">	
93	145342001	1	オイルキャップ	OIL CAP	
94	104450101	1	ゴムキャップ 8	RUBBER CAP, 8	
95	S59002001	1	ねじの図	THREADING DIAGRAM	

B. 針棒・天秤關係 / Needle bar and thread take-up mechanism

< -2, -3, -5用 / For" -2, -3, & -5" >

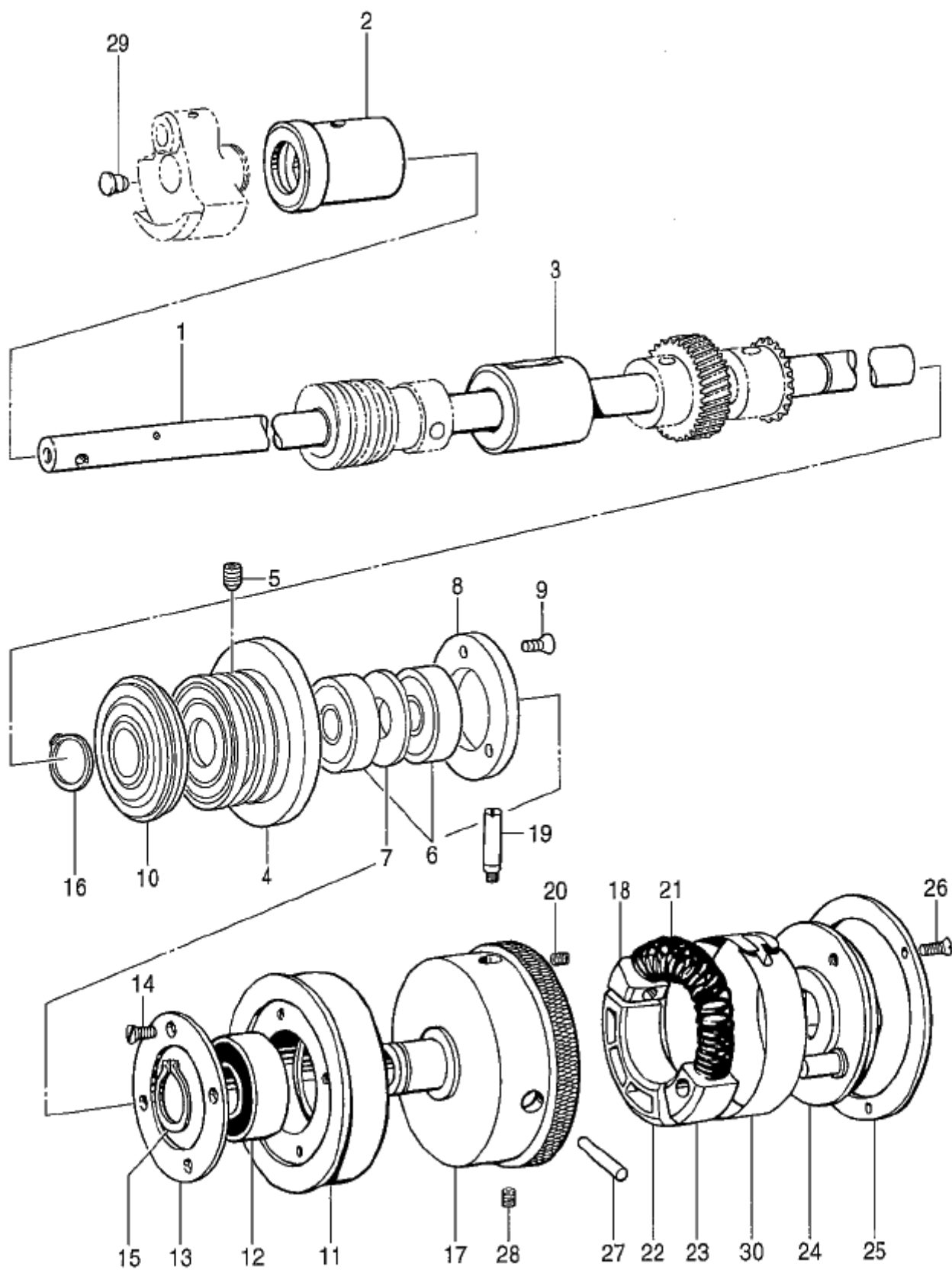


< -4用 / For" -4" >



B. 針棒・天秤関係 / Needle bar and thread take-up mechanism

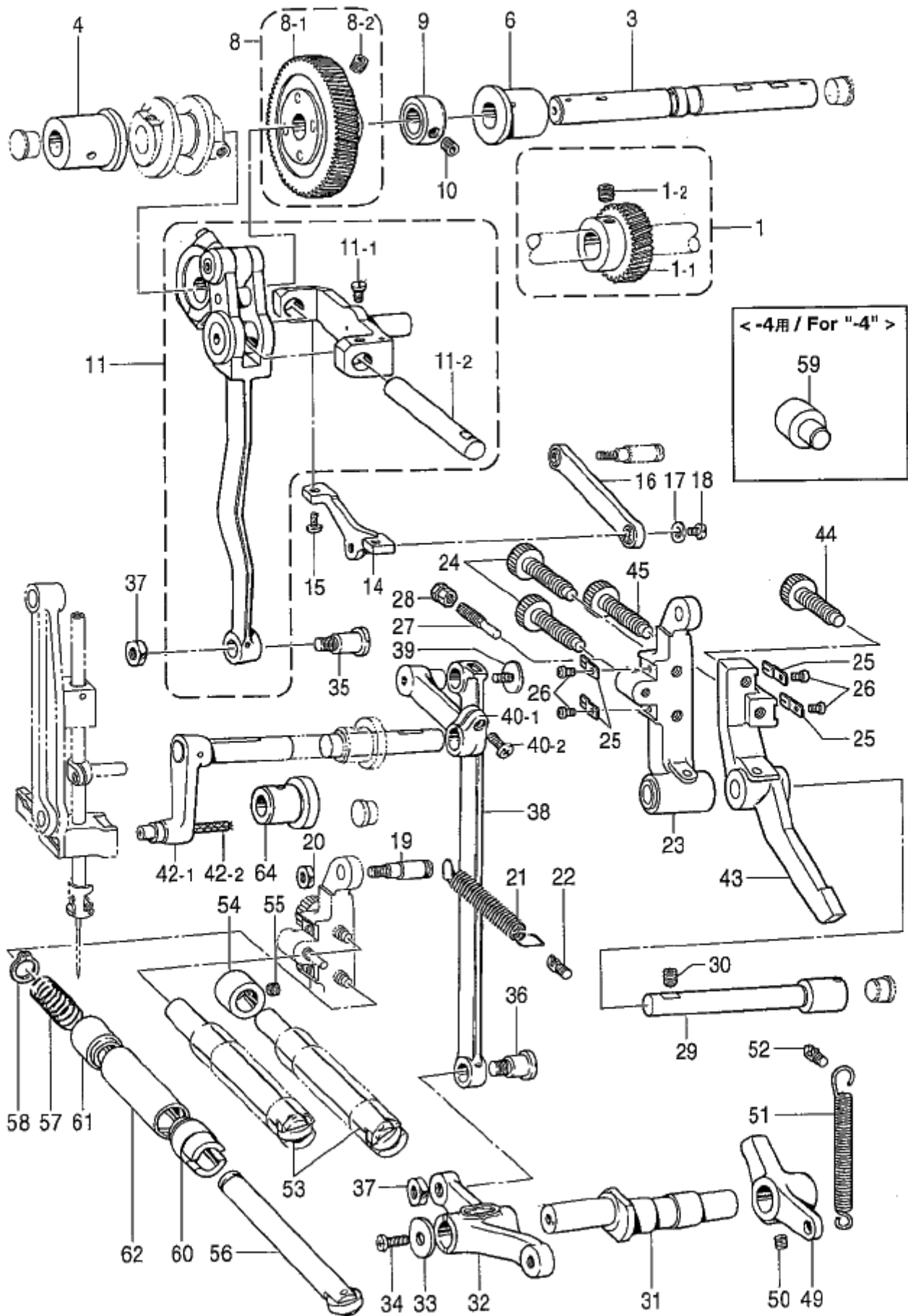
REF.NO	CODE	QTY	品名	NAME OF PARTS	RM
1	S56332001	1	テビ ^ン クランク	THREAD TAKE-UP CRANK	
2	100250001	1	シメネジ ⁷ .14	SCREW, SM7.14	
3	014770622	1	アトメネジ ⁶ .35 ^ネ ミ	SET SCREW, SOCKET (CP) SM6.35	
4	110367001	1	ワ ^カ ネ	WASHER, PLAIN SPECIAL 8	
			<-2,-3,-5用>	<For "-2,-3 & -5">	
5	S56383201	1	ハリ ^ホ ウレンカクミ	THREAD TAKE-UP LEVER ASSY	
5-1	145465001	1	シメネジ ³ .57L	SCREW, SM3.57-40X6 L	
5-2	S56385001	1	ハリ ^ホ ウクランクロツト ^ト	NEEDLE BARCRANK ROD	
5-3	111237001	1	ハリ ^ホ ウタ ^キ	NEEDLE BAR CLAMP	
5-4	140004001	1	シメネジ ³ .57	SCREW, SM3.57-40X7	
5-5	S50139001	1	テビ ^ン タイクミ	THREAD TAKE-UP LEVER ASSY	
5-6	S52943001	1	テビ ^ン ササエシ ^ク	SUPPORT SHAFT	
5-7	116735000	2	ニト ^ル ハ ^ア リング ^ク	NEEDLE BEARING	
5-8	S50142000	1	クミ ^モ 3X290	WICK, 3X290	
5-9	140430001	1	クミ ^モ	WICK, L=40	
			<-4用>	<For -4>	
5	S59376001	1	ハリ ^ホ ウレンカクミ	THREAD TAKE-UP LEVER SET	
5-1	145465001	1	シメネジ ³ .57L	SCREW, SM3.57-40X6 L	
5-2	S56385001	1	ハリ ^ホ ウクランクロツト ^ト	NEEDLE BARCRANK ROD	
5-3	111237001	1	ハリ ^ホ ウタ ^キ	NEEDLE BAR CLAMP	
5-4	140004001	1	シメネジ ³ .57	SCREW, SM3.57-40X7	
5-5	S32987001	1	テビ ^ン タイクミ	THREAD TAKE-UP LEVER ASSY	
5-6	S52943001	1	テビ ^ン ササエシ ^ク	SUPPORT SHAFT	
5-7	116735000	2	ニト ^ル ハ ^ア リング ^ク	NEEDLE BEARING	
5-8	S50142000	1	クミ ^モ 3X290	WICK, 3X290	
5-9	140430001	1	クミ ^モ	WICK, L=40	
6	014770622	2	アトメネジ ⁶ .35 ^ネ ミ	SET SCREW, SOCKET (CP) SM6.35	
7	014770622	1	アトメネジ ⁶ .35 ^ネ ミ	SET SCREW, SOCKET (CP) SM6.35	
			<-2,-3,-5用>	<For "-2,-3 & -5">	
8-1	S56331001	1	ハリ ^ホ ウ ^ク ミ	NEEDLE BAR ASSY	
8-1-1	S56333001	1	ハリ ^ホ ウ	NEEDLE BAR	
8-1-2	S56334001	1	ハリ ^ホ ウイトアソ ^イ	THREAD GUIDE, NEEDLE BAR	
			<-4用>	<For "-4">	
8-2	158885201	1	ハリ ^ホ ウ	NEEDLE BAR	
			<-3用>	<For "-3">	
9	107415011	1	ミン ^ハ リDPX5	NEEDLE, DPX5 (#11)	
			<-2,-4,-5用>	<For "-2,-4 & -5">	
9	107415014	1	ミン ^ハ リDPX5	NEEDLE, DPX5 (#14)	
10	140553102	1	アタマツキトメネジ ³ .18	SET SCREW, SM3.18	
11	S56923101	1	ハリ ^ホ ウタ ^イ クミ	N-BAR BRACKET ASSY	
12	141295001	1	ハリ ^ホ ウタ ^イ ササエシ ^ク	SUPPORT STUD, ;N-BAR BRACKET	
13	014770622	1	アトメネジ ⁶ .35 ^ネ ミ	SET SCREW, SOCKET (CP) SM6.35	
14	141296001	1	ハリ ^ホ ウタ ^イ アソ ^イ	GUIDE, ;N-BAR BRACKET	
15	060681012	2	ハ ^イ ント ⁴ 437X10	SCREW, BIND SM4.37X10	



C . 上軸関係 / Upper shaft mechanism

REF.NO	CODE	QTY	ヒンメイ	NAME OF PARTS	RM
1	S56338001	1	ウツク	UPPER SHAFT	
2	141272001	1	ウツクメタルF	BUSH, F ;U-SHAFT	
3	141273100	1	ウツクメタルM	BUSH, M ;U-SHAFT	
4	S56387000	1	タマシクウケケース	BALL BEARING CASE	
5	014780622	1	アトメネシ 6.35クホミ	SET SCREW, SOCKET (CP) SM6.35	
6	072620260	2	タマシクウケ6202VVC2	BALL BEARING, 6202VVC2	
7	141275001	1	タマシクウケカラ	COLLAR	
8	141276001	1	タマシクウケフタS	BALL BEARING CAP, S	
9	102843004	3	サラネシ 3.57	SCREW, FLAT SM3.57	
10	141277000	1	タマシクウケケースオイルキリ	OIL REJECTOR	
11	141278001	1	フーリ	IDLE PULLEY	
12	072600560	1	タマシクウケ6005W	BALL BEARING, 6005W	
13	141279001	1	タマシクウケフタL	BALL BEARING CAP, L	
14	102843004	4	サラネシ 3.57	SCREW, FLAT SM3.57	
15	048250142	1	トメワシクヨウC25	RETAINING RING, EXTERNAL C25	
16	048150142	1	トメワシクヨウC15	RETAINING RING, EXTERNAL C15	
17	141280001	1	フーリ	PULLEY	
18	141281001	1	フーリカクコマ	SLIDE BLOCK	
19	141282001	1	フーリカクコマシク	SHAFT	
20	013670712	1	トメネシ 3.57クホミ	SET SCREW, (CP) SM3.57	
21	141283001	1	フーリカンシヨウハネ	SPRING	
22	S34732000	1	フーリハネウケ	SPRING HOLDER	
23	141285001	1	フーリストツフカムカクコマ	SLIDE BLOCK, ;P-STOP CAM	
24	141286001	1	ストツフカムクミ	STOP CAM ASSY	
25	141289001	1	ストツフカムフタ	CAP, ;STOP CAM	
26	117348001	3	サラネシ 3.57	SCREW, FLAT SM3.57	
27	142297001	1	テーパーピン	PIN, TAPER	
28	014770622	1	アトメネシ 6.35クホミ	SET SCREW, SOCKET (CP) SM6.35	
29	111865001	1	セン6	CAP, 6	
30	142751001	1	フーリハネカバー	SPRING COVER	

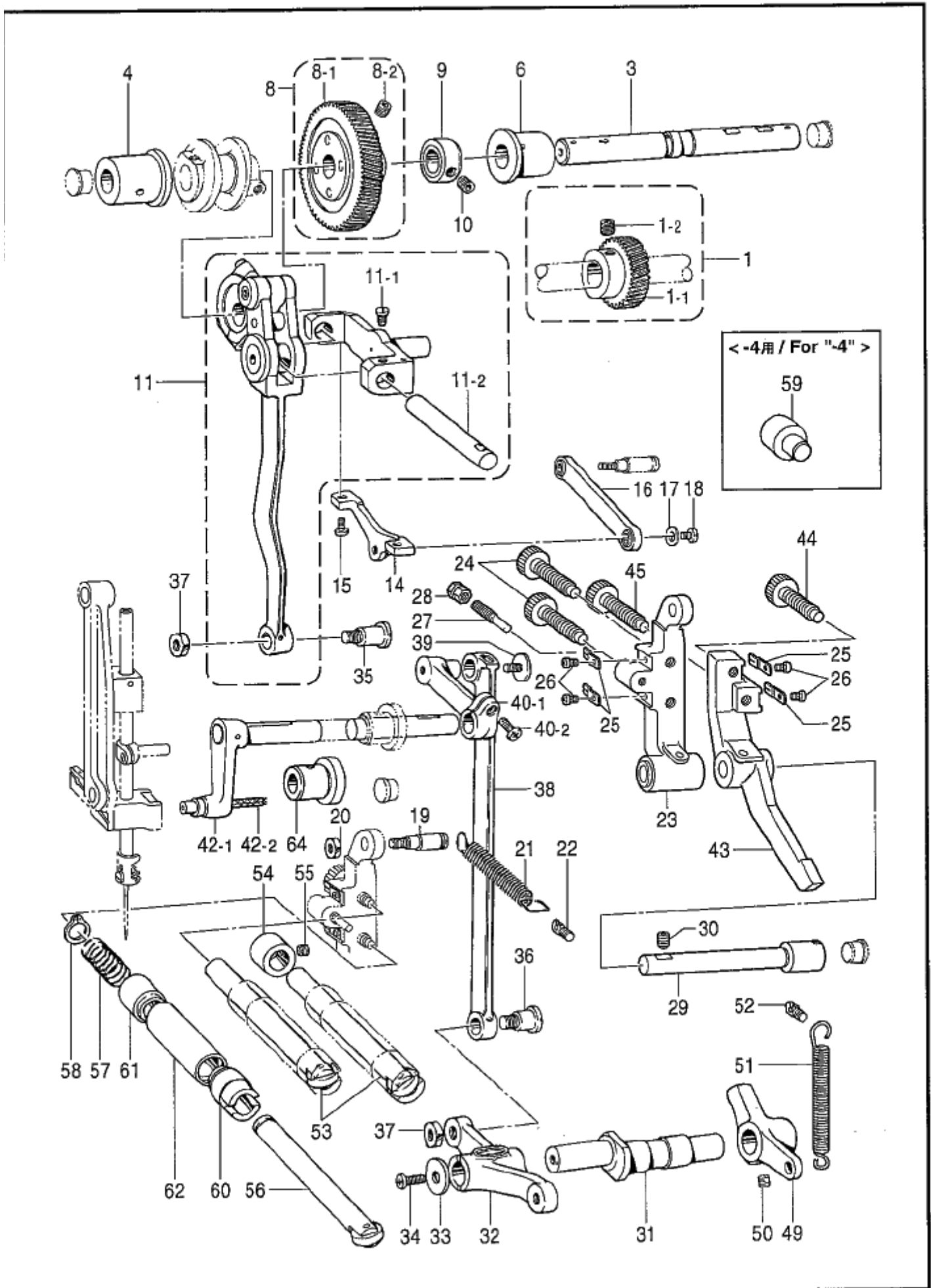
D. 針振關係 / Zigzag mechanism



D. 針振関係 / Zigzag mechanism

REF.NO	CODE	QTY	ヒンメイ	NAME OF PARTS	RM
1	183702051	1	ケンソクキヤクミ	REDUCTION GEAR ASSY	
1-1	141309001	1	ケンソクキヤ	REDUCTION GEAR	
1-2	014770622	2	アトメネジ 6.35ホミ	SET SCREW, SOCKET (CP) SM6.35	
3	141310001	1	フクシク	SUB SHAFT	
4	141311000	1	フクシクメタルF	BUSH, F ;S-SHAFT	
6	141312000	1	フクシクメタルB	BUSH, B ;S-SHAFT	
8	183703051	1	フクシクキヤクミ	SUB SHAFT GEAR SET	
8-1	141313101	1	フクシクキヤクミ	SUB SHAFT GEAR ASSY	
8-2	014770622	2	アトメネジ 6.35ホミ	SET SCREW, SOCKET (CP) SM6.35	
9	S56901001	1	フクシクセツカラ	SET SCREW COLLAR, S-SHAFT	
10	014770622	2	アトメネジ 6.35ホミ	SET SCREW, SOCKET (CP) SM6.35	
11	147901001	1	ハリフリチヨウセツギカムクミ	ZIG ZAG ADJUSTING CAM ASSY	
11-1	120990001	1	アタマツキメネジ 4.37	SET SCREW, (CP) SM4.37-40X8	
11-2	141326001	1	ロッドピン	ROD PIN	
14	141328020	1	チヨウセツギリンクク	SHAFT, REGURATOR LINK	
15	062680712	2	ナハコ437-40X7	SCREW, PAN SM4.73-40X7	
16	141329001	1	ハリフリチヨウセツギリンククミ	ZIGZAG REGURATOR LINK ASSY	
17	102707002	1	ワシカネ	WASHER, PLAIN 4	
18	062670612	1	ナハコ357-40X6	SCREW, PAN SM3.57-40X6	
19	141332001	1	チヨウセツレバタマシク	PIN	
20	106588003	1	ナット5.95	NUT, SM5.95	
21	141333001	1	チヨウセツレバヒキバネ	SPRING, EXTENSION	
22	141334001	1	バネカ	SPRING HOOK	
23	S56340001	1	ハリフリチヨウセツレバ	ZIGZAG ADJUSTING LEVER	
24	159906001	2	カントメチヨウセツネジ	ADJUSTING SCREW	
25	158931001	4	ハリフリチヨウセツネジオサエ	ADJUSTING SCREW PRESSER	
26	062680512	4	ナハコ437-40X5	SCREW, PAN SM4.37-40X5	
27	S56429001	1	チヨウセツレバストップ	STOPPER, ADJ-LEVER	
28	151908001	1	ナット5.95	NUT, SM5.95	
29	S56339001	1	チヨウセツレバZシク	SHAFT, Z-ADJUSTING LEVER	
30	014760622	1	アトメネジ 5.95	SET SCREW, SOCKET SM5.95	
31	141341001	1	ハリフリハンジンシク	ZIGZAG ECCENTRIC SHAFT	
32	141342050	1	ハリフリハンジンシクリンク	ZIGZAG ECCENTRIC SHAFT LINK	
33	149095001	1	ワシカネ	WASHER, PLAIN 6	
34	062761212	1	ナハコ595-28X12	SCREW, PAN SM5.95-28X12	
35	141344001	1	ダンネジ 7.94	SHOULDER SCREW, SM7.94	
36	141345001	1	ダンネジ 7.94	SHOULDER SCREW, SM7.94	
37	403388002	2	ナット7.94	NUT, SM7.94	
38	141346001	1	ハリフリリンク	ZIGZAG CONNECTING ROD	
39	100511003	1	シメネジ 4.76	SCREW, SM4.76	
40	183746001	1	ハリフリレバ-Aクミ	Z-CONNECTING LEVER ASSY, A	
40-1	141347001	1	ハリフリレバ-A	ZIGZAG CONNECTING LEVER, A	
40-2	062711412	1	ナハコ4.76-32X14	SCREW, PAN SM4.76-32X14	
42	S56907001	1	ハリフリレバ-Bオオクミ	Z-CONNECTING LEVER SET, B	
42-1	141348101	1	ハリフリレバ-Bクミ	Z-CONNECTING LEVER ASSY, B	
42-2	S56906000	1	クミヒモ2X155	WICK, 2X155	
43	S56341001	1	キシユニチハンカンレバ	CHANGING LEVER, Z-POSITION	
44	158930001	1	ハリフリチヨウセツネジ	ADJUSTING SCREW	
45	159906001	1	カントメチヨウセツネジ	ADJUSTING SCREW	
49	141357000	1	ハンカンレバオサエ	CHANGING LEVER STOPPER	
50	014760622	2	アトメネジ 5.95	SET SCREW, SOCKET SM5.95	
51	141358001	1	ハンカンレバヒキバネ	SPRING, EXTENSION	
52	141334001	1	バネカ	SPRING HOOK	
			<-2,-3,-5用>	<For "-2-3 & -5">	
53	141359001	2	ハリフリオシホウクミ	ZIGZAG CONNECTING SHAFT	
			<-4用>	<For -4>	
53	141359001	1	ハリフリオシホウクミ	ZIGZAG CONNECTING SHAFT	
54	141351001	1	セツカラ	SET SCREW COLLAR	
55	014770622	1	アトメネジ 6.35ホミ	SET SCREW, SOCKET (CP) SM6.35	

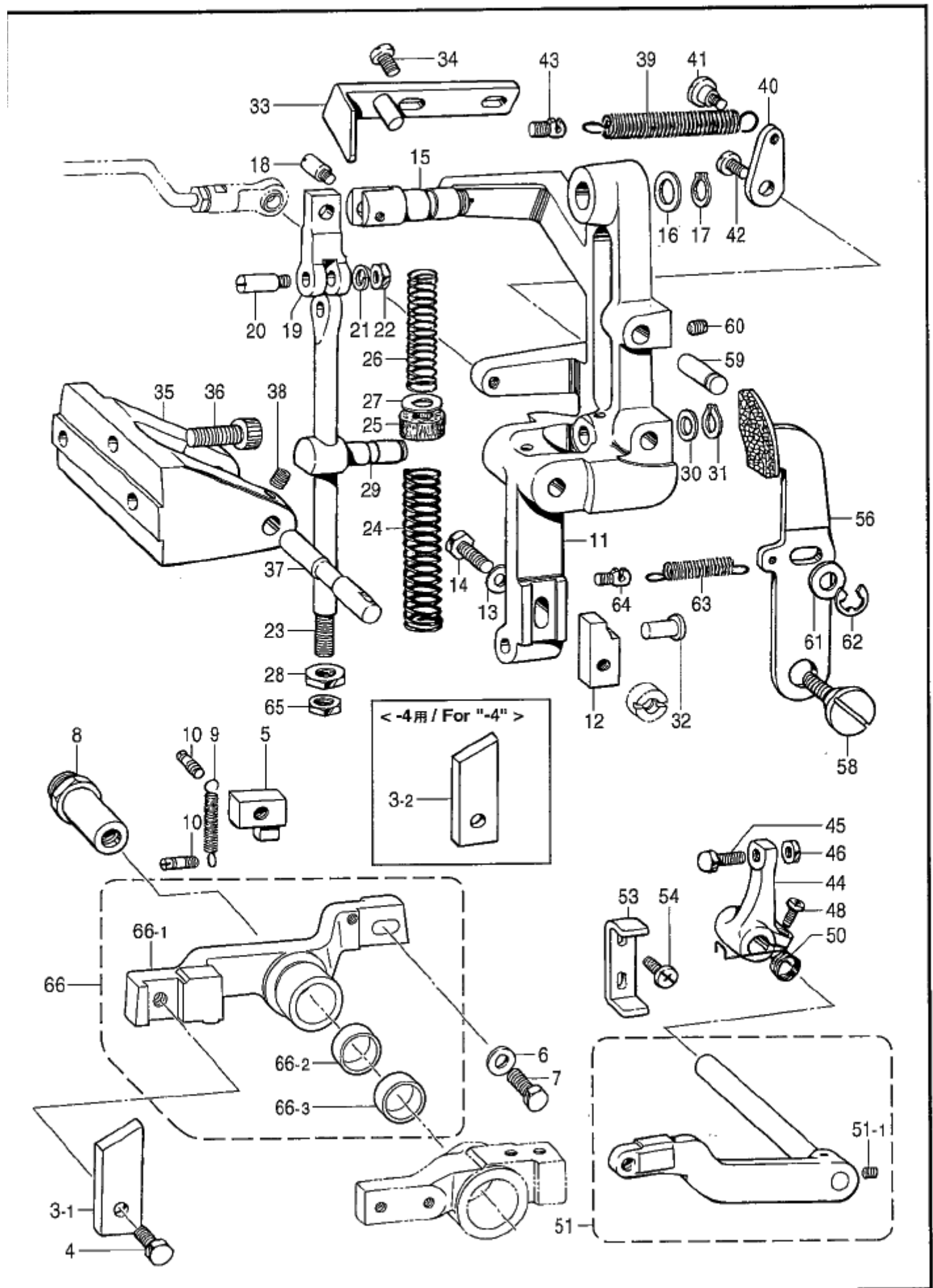
D . 針振關係 / Zigzag mechanism



D. 針振関係 / Zigzag mechanism

REF.NO	CODE	QTY	品名	NAME OF PARTS	RM
56	141659001	1	カトメオシホウウミ	BAR TACK CONNECTING SHAFT	
57	141363001	1	カトメオシホウオシハネ	SPRING, COMPRESSION	
58	048110142	1	トメジクヨウC11	RETAINING RING, EXTERNAL C11	
59	145344001	1	<-4用> タンシク	<For -4> STUD SHAFT	
60	141716000	3	<-2,-3,-5用> ハリフオシホウメタルR	<For "-2,-3 & -5"> BUSH, R	
61	141365000	3	ハリフオシホウメタルL	BUSH, L	
62	141366001	3	ハリフオシホウハイ	COLLAR	
60	141716000	2	<-4用> ハリフオシホウメタルR	<For -4> BUSH, R	
61	141365000	2	ハリフオシホウメタルL	BUSH, L	
62	141366001	2	ハリフオシホウハイ	COLLAR	
64	147155000	1	ハリフオシクメタル	BUSH	

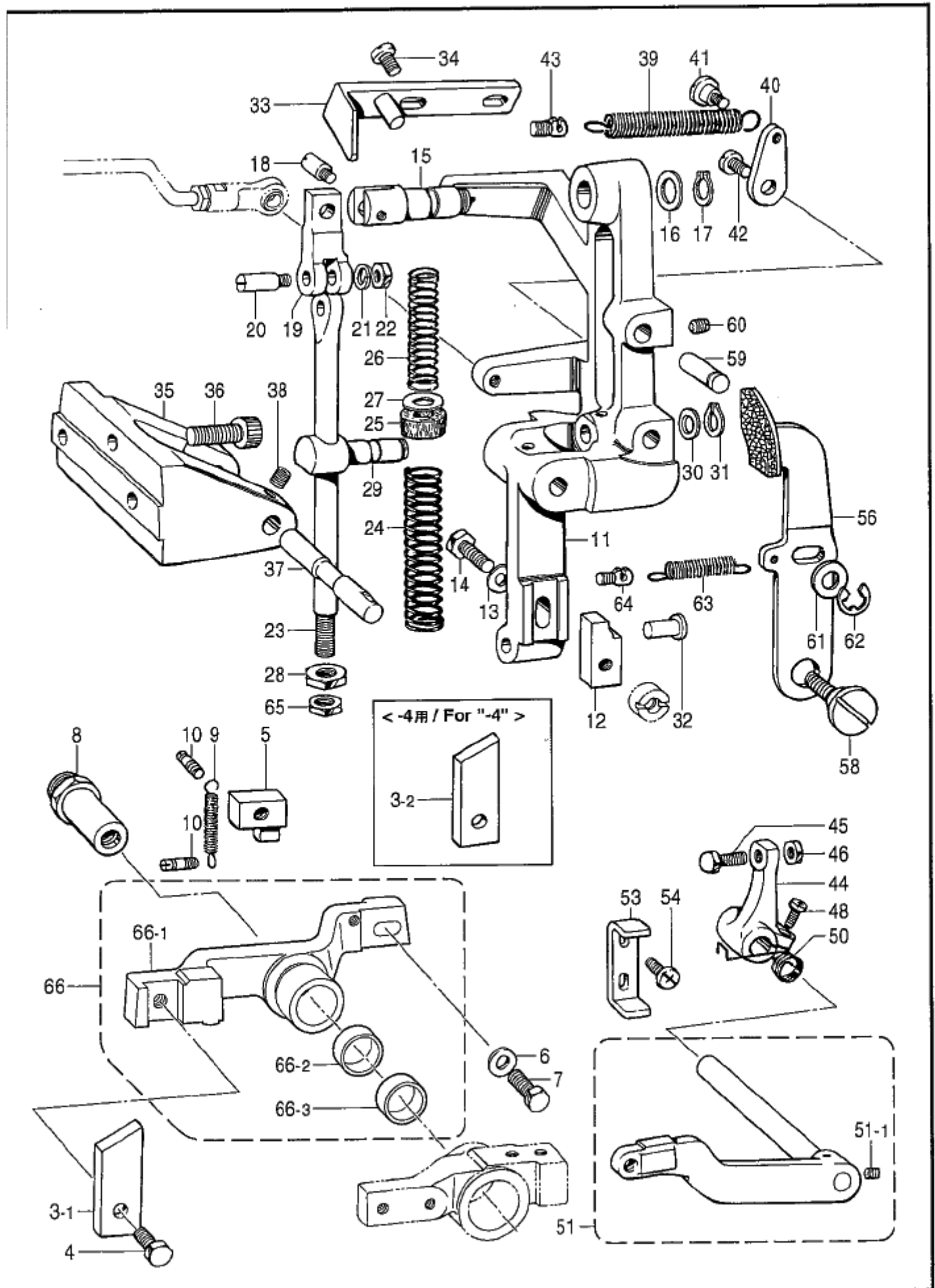
E . 停止關係 / Clutch mechanism



E. 停止関係 / Clutch mechanism

REF.NO	CODE	QTY	ヒンメイ	NAME OF PARTS	RM
3-1	141547001	1	<-2,-3,-5用> テシカムヘンB	<For "-2,-3 & -5"> STOP CAM SEGMENT, B	
3-2	145442001	1	<-4用> テシカムヘンB	<For -4> STOP CAM SEGMENT, B	
4	017761412	1	ボルト5.95X14	BOLT, SM5.95X14	
5	141548001	1	クラッチツメA	CLUTCH CLAW, A	
6	118735002	1	ワッシャ	WASHER, PLAIN	
7	017781412	1	ボルト6.35X14	BOLT, SM6.35X14	
8	141618001	1	テシレバシク	EMERGENCY STOP LEVER SHAFT	
9	141549001	1	テシレバヒキハネ	SPRING, EXTENSION	
10	141550001	2	テシレバハネカ	SPRING HOOK	
11	146041002	1	クラッチレバ	CLUTCH LEVER	
12	141553001	1	クラッチツメB	CLUTCH CLAW, B	
13	118735002	1	ワッシャ	WASHER, PLAIN	
14	017782512	1	ボルト6.35X25	BOLT, SM6.35X25	
15	142667101	1	クラッチストッパササエ	CLUTCH STOPPER SUPPORT	
16	025100132	1	ワッシャガネシヨウ10	WASHER, PLAIN S 10	
17	048100142	1	トメワシクヨウC10	RETAINING RING, EXTERNAL C10	
18	115544001	1	クラッチストッパササエシク	SUPPORT SHAFT, C-STOPPER	
19	115545001	1	クラッチストッパ	CLUTCH STOPPER	
20	115546001	1	クラッチストッパシク	STUD, C-STOPPER	
21	028050240	1	ハネサカネ2-5	WASHER, SPRING 2-5	
22	021710202	1	ナット2シユ4.76	NUT, 2 SM4.76	
23	141554001	1	ストッパハネシク	SPRING SHAFT	
24	147639001	1	ストッパオシハネC	SPRING, C ;COMPRESSION	
25	115550001	1	フェルト	FELT	
26	115551001	1	ストッパオシハネB	SPRING, B ;COMPRESSION	
27	025100132	1	ワッシャガネシヨウ10	WASHER, PLAIN S 10	
28	021860202	1	ナット2シユ9.52	NUT, 2 SM9.52	
29	115552001	1	チヨウセツハネシクタキ	SHAFT CLAMP	
30	025100132	1	ワッシャガネシヨウ10	WASHER, PLAIN S 10	
31	048100142	1	トメワシクヨウC10	RETAINING RING, EXTERNAL C10	
32	141555001	1	クラッチレバヒン	PIN	
33	141556101	1	ベルトヨセU	BELT SHIFTER, U	
34	062761012	2	ナハコ595-28X10	SCREW, PAN SM5.95-28X10	
35	141557153	1	クラッチレバトダイ	CLUTCH LEVER BRACKET	
36	S56411001	3	ソケットM8X25	BOLT, SOCKET M8X25	
37	141558001	1	クラッチレバシク	CLUTCH LEVER SHAFT	
38	014770622	1	アタメネシ6.35Xホミ	SET SCREW, SOCKET (CP) SM6.35	
39	141559101	1	クラッチモトヒキハネ	SPRING, EXTENTION	
40	115558002	1	ハネチヨウセツイタ	ADJUSTING PLATE	
41	115559002	1	タネネシ4.76	SHOULDER SCREW, SM4.76	
42	062761012	1	ナハコ595-28X10	SCREW, PAN SM5.95-28X10	
43	141334001	1	ハネカ	SPRING HOOK	
44	146955004	1	クラッチシトルレバ	CLUTCH STARTING LEVER	
45	115585001	1	ボルト7.94	BOLT, SM7.94	
46	152997001	1	ナット7.94	NUT, SM7.94	
48	062711412	2	ナハコ4.76-32X14	SCREW, PAN SM4.76-32X14	
50	S58099001	1	シトルレバモトシハネ	SPRING	
51	150538004	1	シトルレバテコクミ	STARTING LIFT LEVER ASSY	
51-1	014770622	1	アタメネシ6.35Xホミ	SET SCREW, SOCKET (CP) SM6.35	
53	141564001	1	シトルレバテコストッパ	STARTING LEVER STOPPER	
54	062761212	2	ナハコ595-28X12	SCREW, PAN SM5.95-28X12	
56	142755021	1	ブレーキレバクミ	BRAKE LEVER ASSY	
58	141953001	1	タネネシ7.14	SHOULDER SCREW, SM7.14	
59	142214001	1	ブレーキレバシク	BRAKE LEVER PIN	
60	014760622	1	アタメネシ5.95	SET SCREW, SOCKET SM5.95	
61	107153002	1	ワッシャ	WASHER	
62	048070342	1	トメワシE7	RETAINING RING, E7	
63	142771001	1	ブレーキヒキハネ	SPRING, EXTENSION	

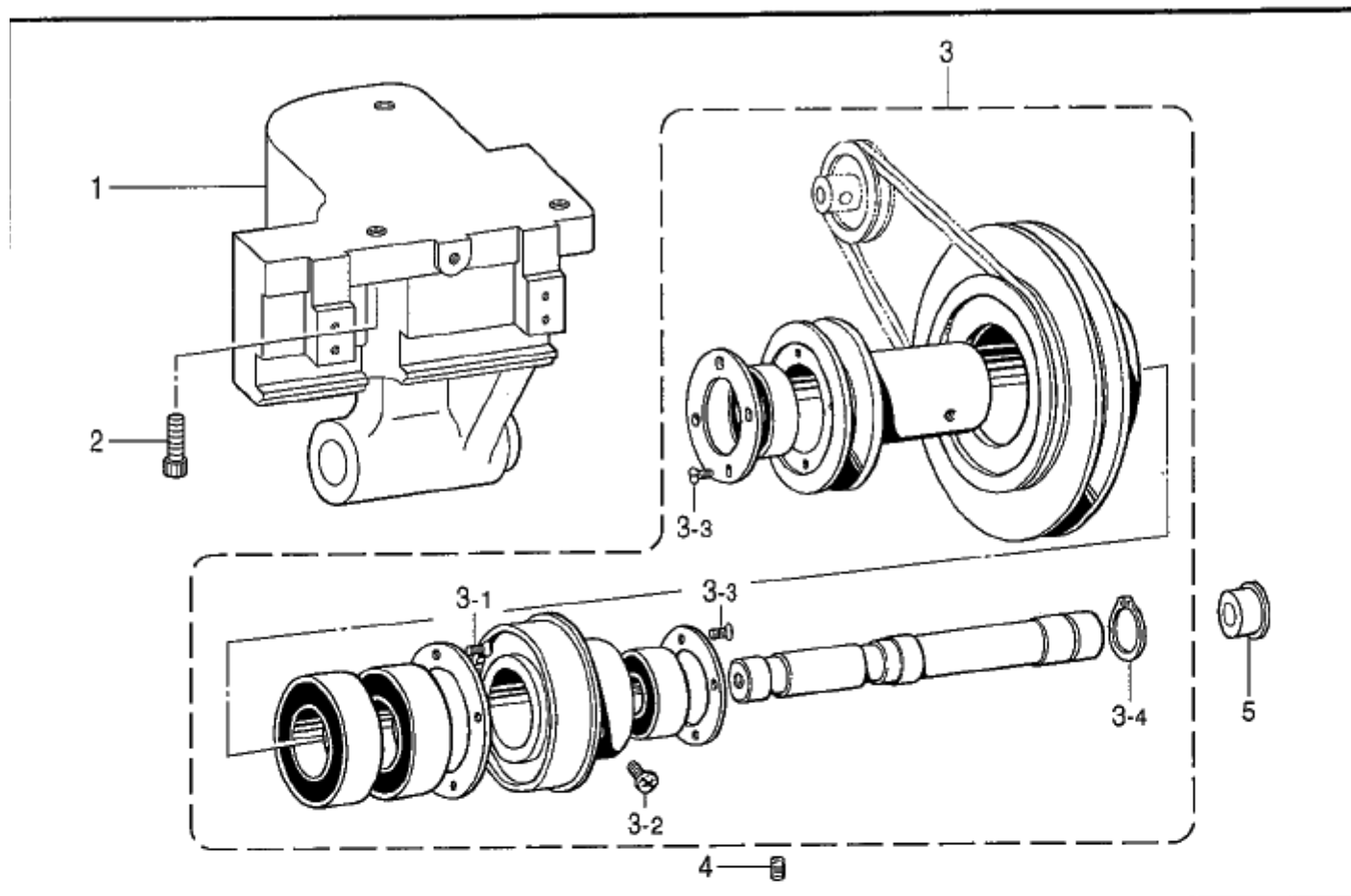
E. 停止關係 / Clutch mechanism



E . 停止関係 / Clutch mechanism

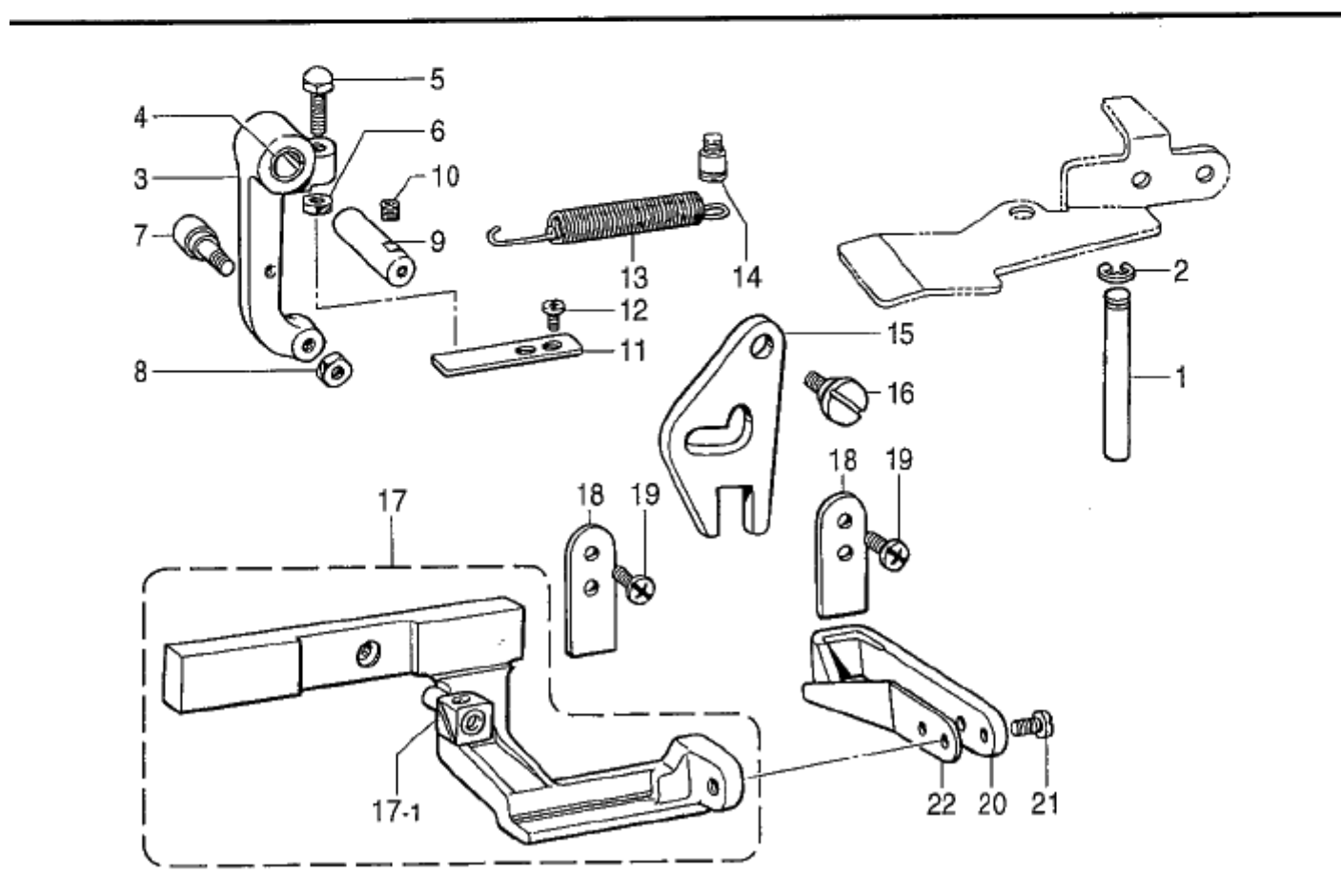
REF.NO	CODE	Q'TY	ヒンメイ	NAME OF PARTS	RM
64	141334001	1	バネカ	SPRING HOOK	
65	100075004	1	ナツ9.52	NUT, SM9.52	
66	181708001	1	テイルハ-タミ	STOP LEVER ASSY	
66-1	141546001	1	テイルハ-	STOP LEVER	
66-2	142372100	1	ト-ライア-ツシ	BUSHING	
66-3	142373000	1	DUア-シ	BUSH, DU	

F. 減速関係 / Power transitter



878-818-112

G. ベルト寄せ関係 / Belt shift mechanism



878-818-113

F. 減速関係 / Power transmitter

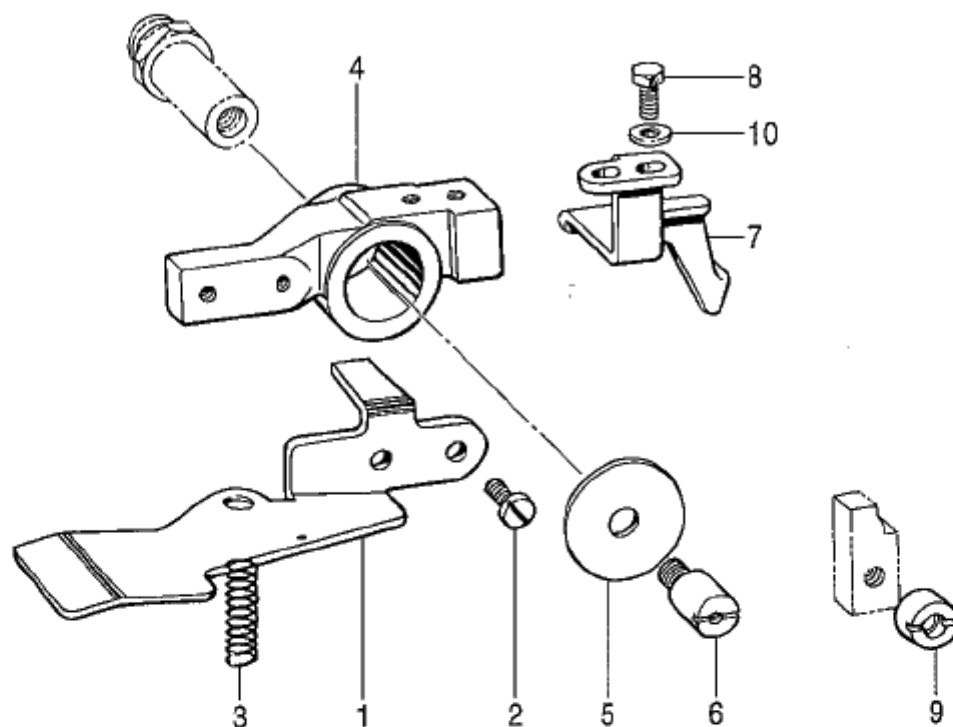
REF.NO	CODE	QTY	品名	NAME OF PARTS	RM
1	S56379001	1	トランスミッタベース	TRANSMITTER BASE	
2	018082522	3	ボルト M8X25	BOLT, SOCKET M8X25	
3	141566401	1	トランスミッタアッシー	TRANSMITTER ASSY	
3-1	S01695001	4	ネジ 3.18X8	SCREW, FLAT SM3.18X8	
3-2	062711412	2	ネジ 4.76-32X14	SCREW, PAN SM4.76-32X14	
3-3	062660712	8	ネジ 3.18-40X7	SCREW, PAN SM3.18-40X7	
3-4	048200142	1	トメワシクワック C20	RETAINING RING, EXTERNAL C20	
4	014781032	2	ボルト M6.35-28X10	SET SCREW, SOCKET (CP) SM6.35	
5	111937001	1	ゴムキャップ 15.5	RUBBER CAP, 15.5	

878-818-112

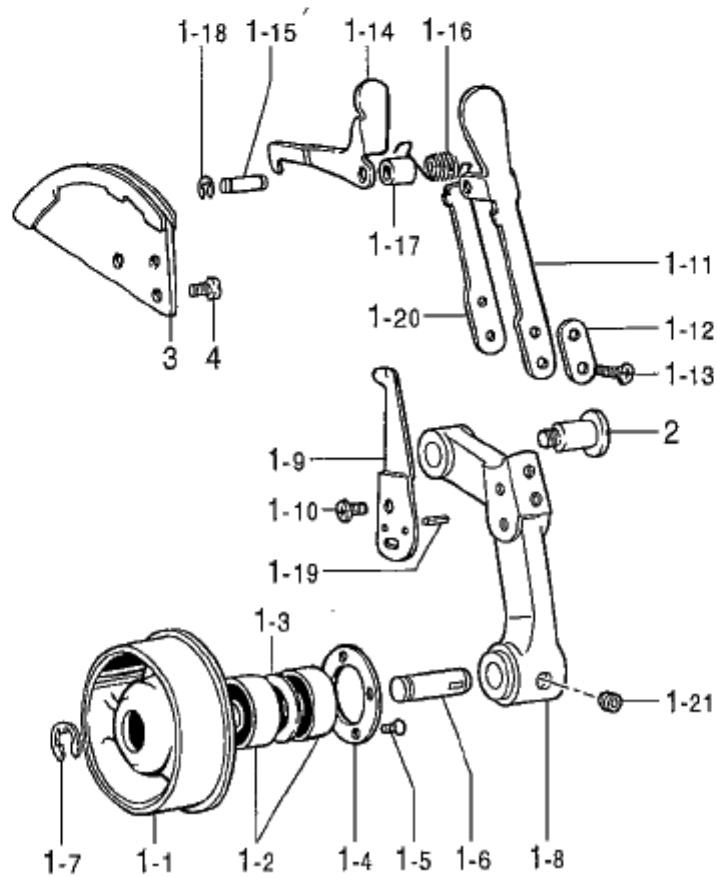
G. ベルト寄せ関係 / Belt shift mechanism

REF.NO	CODE	QTY	品名	NAME OF PARTS	RM
1	141574001	1	ベルト寄せ棒	BELT SHIFT BAR	
2	048070342	1	トメワシ	RETAINING RING, E7	
3	141575001	1	ベルト寄せレバー	BELT SHIFT LEVER	
4	142373000	2	ブッシュ	BUSH, DU	
5	115585001	1	ボルト 7.94	BOLT, SM7.94	
6	152997001	1	ナット 7.94	NUT, SM7.94	
7	141576001	1	ベルト寄せローラー	BELT SHIFT ROLLER ASSY	
8	021750102	1	ナット 5.56-32	NUT, 1 SM5.56-32	
9	141579001	1	ベルト寄せレバースタッド	BELT SHIFT LEVER STUD	
10	014770622	1	ボルト M6.35-28X10	SET SCREW, SOCKET (CP) SM6.35	
11	141580001	1	ベルト寄せレバー止り	BELT SHIFT LEVER STOPPER	
12	062680812	2	ネジ 4.37-40X8	SCREW, PAN SM4.37-40X8	
13	141581001	1	ベルト寄せレバーバネ	SPRING, EXTENSION	
14	141472002	1	バネフック	SPRING HOOK	
15	141582001	1	ベルト寄せカム	BELT SHIFT CAM	
16	141583101	1	タッパ 6.35	SHOULDER SCREW, SM6.35	
17	141584001	1	ベルト寄せブラケット	BELT SHIFT BRACKET ASSY	
17-1	141586101	1	ベルト寄せスライドブロック	BELT SHIFT SLIDE BLOCK ASSY	
18	141588001	2	ベルト寄せガイド	BELT SHIFT GUIDE	
19	062680812	4	ネジ 4.37-40X8	SCREW, PAN SM4.37-40X8	
20	141589001	1	ベルトシフター	BELT SHIFTER, D	
21	062711012	2	ネジ 4.76-32X10	SCREW, PAN SM4.76-32X10	
22	145931001	1	ベルト寄せプレート	SPRING, PLATE	

878-818-113



878-818-114



878-818-126

H. 非常停止関係 / Emergency stop mechanism

REF.NO	CODE	Q'TY	品名	NAME OF PARTS	RM
1	141698001	1	ヒシヨウテイシバ-	EMERGENCY STOP LEVER	
2	107407003	2	シメネシ 4.37	SCREW, SM4.37X9	
3	141699001	1	テイシバ-オンハネ	SPRING, COMPRESSION	
4	141700101	1	ヒシヨウテイシテコ	EMERGENCY STOP LEVER	
5	141701001	1	サガネ	WASHER	
6	141702001	1	テイシテコオサエネシ	PRESSER SCREW, ;STOP-LEVER	
7	141703001	1	ヒシヨウテイシコホシタ	HOLDING PLATE	
8	017681012	2	ボルト 4.37X10	BOLT, SM4.37X10	
9	141704001	1	ヒシヨウテイシセツシ	EMERGENCY STOP JOINT	
10	025680232	2	ヒラサガネ 平ユウ 4.37	WASHER, PLAIN M 4.37	

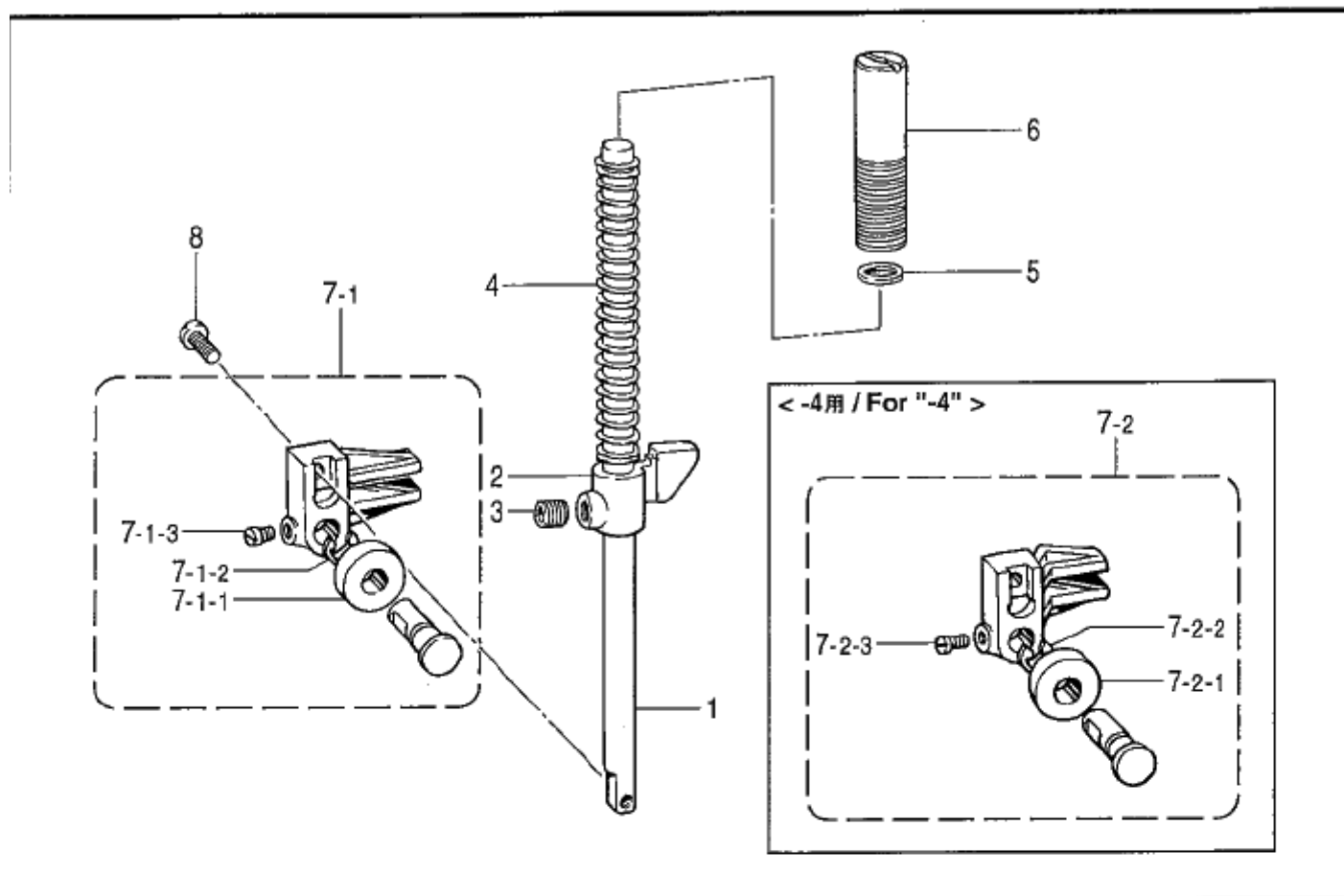
878-818-114

J. テンションプーリ関係 / Tension pulley mechanism

REF.NO	CODE	QTY	品名	NAME OF PARTS	RM
1	141621101	1	テンションプーリカミ	TENSION PULLEY ASSY	
1-1	S34751000	1	テンションプーリ	TENSION PULLEY	
1-2	072600040	2	タマシクウク 6000DD	BALL BEARING, 6000DD	
1-3	142342000	1	カラー	COLLAR	
1-4	141316001	1	サガネ	WASHER	
1-5	110185002	4	サラネシ 3.18	SCREW, FLAT SM3.18	
1-6	141623101	1	テンションプーリシャフト	TENSION PULLEY SHAFT	
1-7	048090342	1	トメワE9	RETAINING RING, E9	
1-8	SA0045001	1	テンションプーリアーム	TENSION PULLEY ARM	
1-9	141625001	1	テンション比ヨウイタ	TENSION PULLEY INDICATOR	
1-10	062670612	2	ナハ 357-40X6	SCREW, PAN SM3.57-40X6	
1-11	143917001	1	テンションレバ-	TENSION PULLEY LEVER	
1-12	141627001	1	テンションレバ-サガネ	WASHER	
1-13	062671212	2	ナハ 357-40X12	SCREW, PAN SM3.57-40X12	
1-14	141628001	1	テンションプーリクワ	TENSION PULLEY CLAW	
1-15	141629001	1	テンションプーリクワスタッド	TENSION PULLEY CLAW STUD	
1-16	141630001	1	テンションプーリクワハネ	SPRING	
1-17	141631001	1	カラー	COLLAR	
1-18	048030342	2	トメワE3	RETAINING RING, E3	
1-19	047250842	2	スプリングピン AW2.5	PIN, SPRING ROLL AW2.5	
1-20	143914001	1	テンションレバ-S	TENSION LEVER, S	
1-21	014780622	2	アタメネシ 6.35ソケット	SET SCREW, SOCKET (CP) SM6.35	
2	141632101	1	タネシ 7.94	SHOULDER SCREW, SM7.94	
3	141633001	1	ラatchetカミ	TENSION PULLEY RATCHET ASSY	
4	062680812	3	ナハ 3437-40X8	SCREW, PAN SM4.37-40X8	

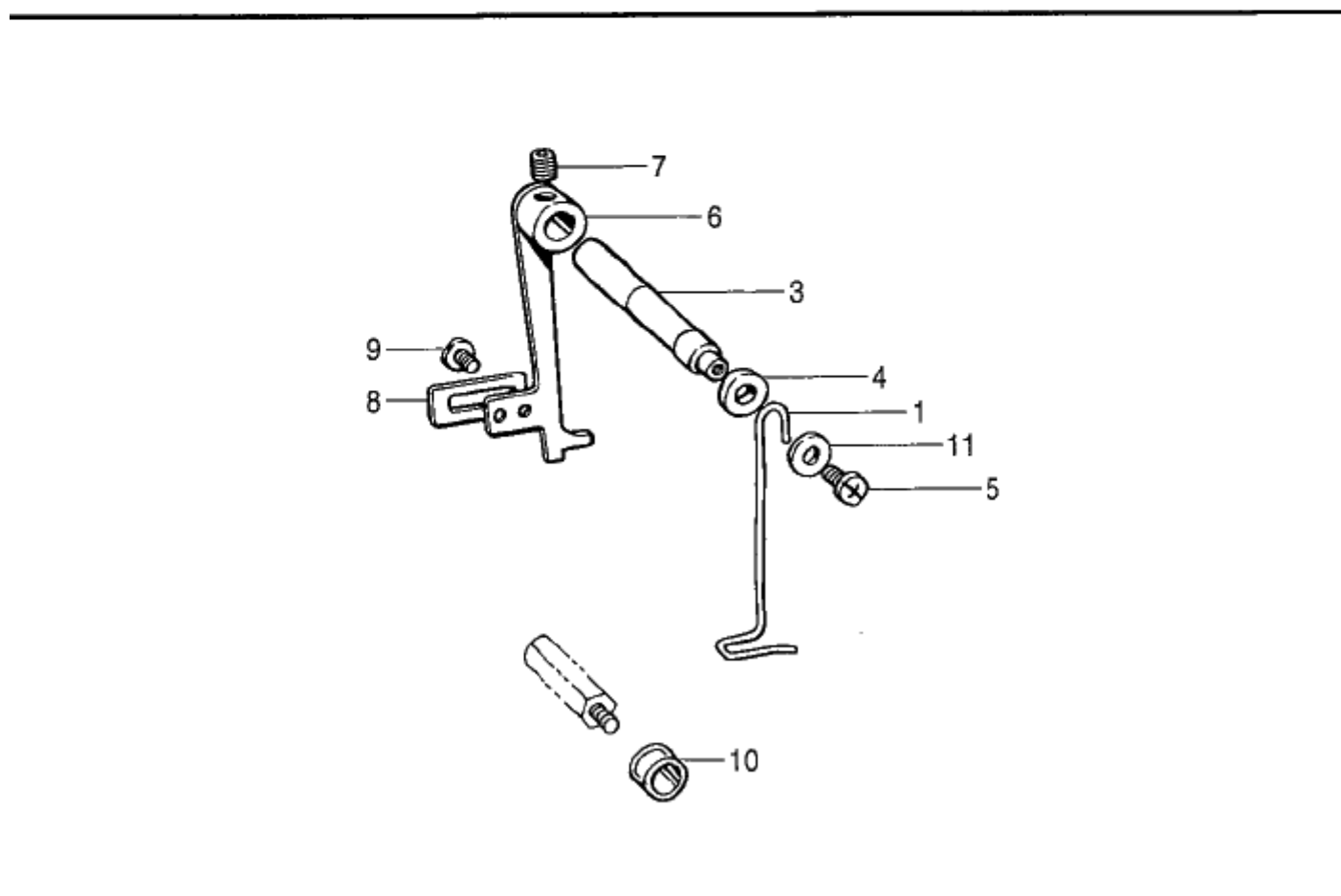
878-818-126

K. 押工関係 / Presser foot mechanism



878-818-201

.. 糸切れ感知関係 / Thread breakage detector mechanism



878-818-219

K . 押工関係 / Presser foot mechanism

REF.NO	CODE	QTY	ヒンメイ	NAME OF PARTS	RM
1	141449001	1	オ工棒ウ	PRESSER BAR	
2	S34733001	1	オ工棒ウカキ	GUIDE BRACKET, ;P-BAR	
3	014770622	1	アトメネシ 6.35カミ	SET SCREW, SOCKET (CP) SM6.35	
4	141451001	1	オ工バ礼	SPRING, L	
5	100281001	1	サガネ	WASHER, PLAIN	
6	141454009	1	オ工子ヨウツネシ	ADJUST SCREW	
			<-2,-3,-5用>	<For "-2,-3 & -5">	
7-1	141455201	1	オ工ロラクミ	PRESSER BAR ROLLER ASSY	
7-1-1	156879001	1	ロラ 7X17	ROLLER, 7X17	
7-1-2	048060342	1	トメE6	RETAINING RING, E6	
7-1-3	100366002	1	マルヒトメネシ 4.37X5	SET SCREW, (FT) SM4.37X5	
			<-4用>	<For "-4">	
7-2	145377201	1	オ工ロラクミ	PRESSER BAR ROLLER ASSY	
7-2-1	156880001	1	ロラ 7X14	ROLLER, 7X14	
7-2-2	048060342	1	トメE6	RETAINING RING, E6	
7-2-3	100366002	1	マルヒトメネシ 4.37X5	SET SCREW, (FT) SM4.37X5	
8	062681012	1	サハ 3437-40X10	SCREW, PAN SM4.37-40X10	

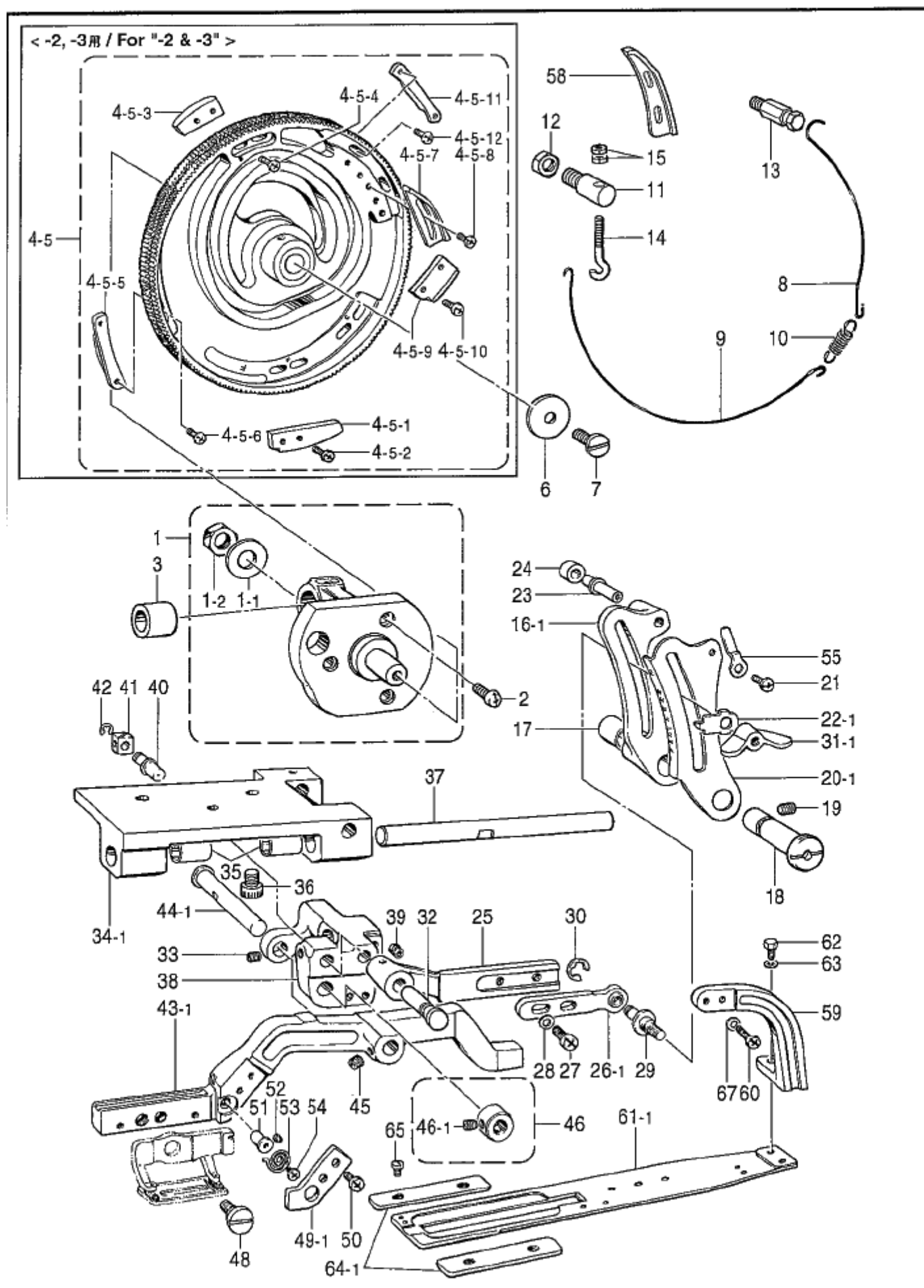
878-818-201

L . 糸切れ感知関係 / Thread breakage detector mechanism

REF.NO	CODE	QTY	ヒンメイ	NAME OF PARTS	RM
1	141614001	1	イトキレカンチセツ	TR.BREAKAGE PERCEIVING WIRE	
3	141616001	1	イトキレカンチレバシク	LEVER SHAFT	
4	141617001	1	カンチレバシクカラ	COLLAR	
5	060670612	1	ハイント 357-40X6	SCREW, BIND SM3.57-40X6	
6	141619001	1	カツタオチホウシタ	FIXEING PLATE, ;C-BAR	
7	014760622	1	アトメネシ 5.95	SET SCREW, SOCKET SM5.95	
8	141620001	1	ホウシタハランス	BALANCER	
9	101671002	1	シメネシ 4.37	SCREW, SM4.37	
10	146253000	1	チューブ	TUBE, L5	
11	025350332	1	ヒラサガネ 13.5	WASHER, PLAIN L 3.5	

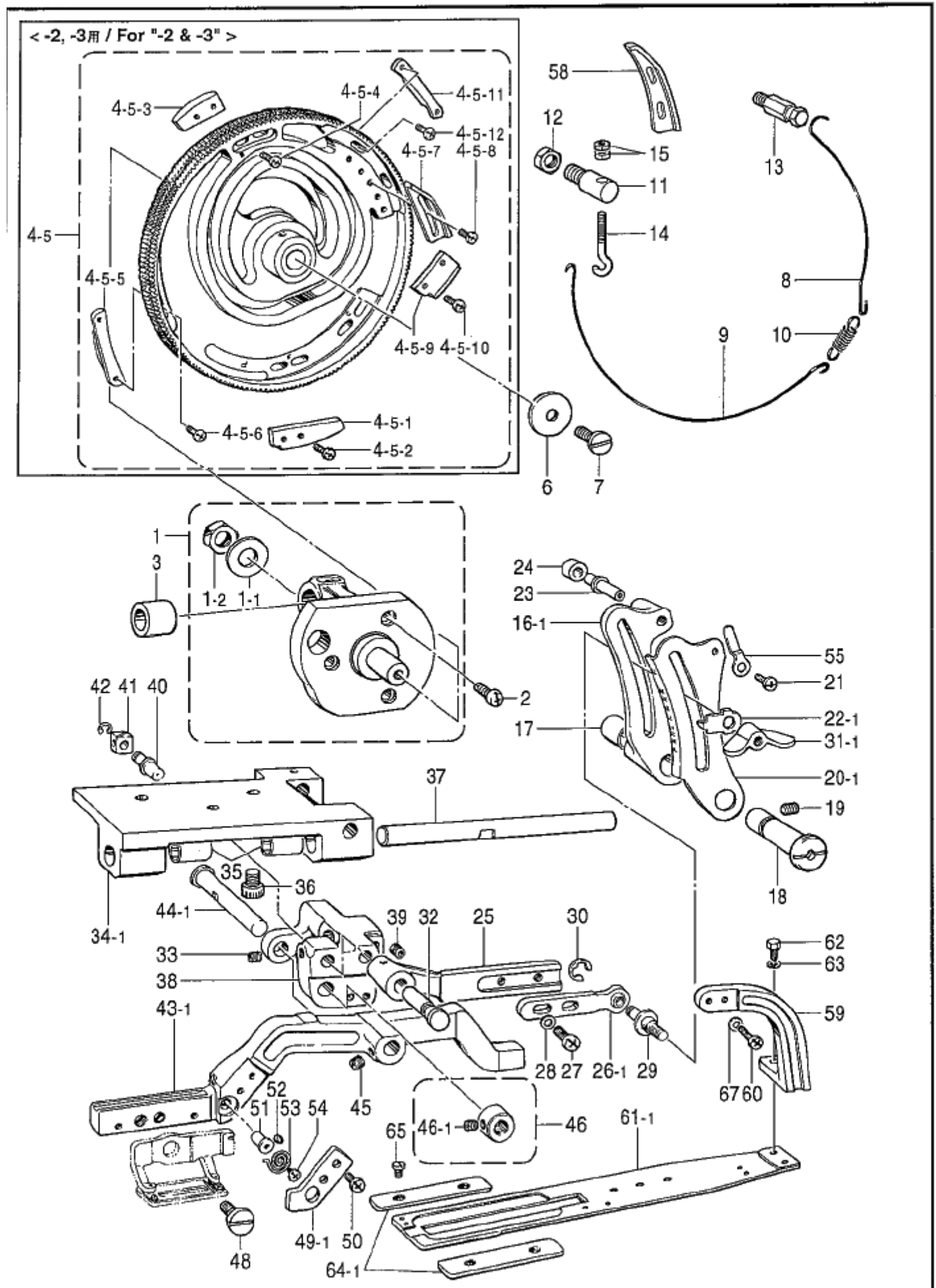
878-818-219

M1 . 送り関係 / Feed mechanism



M1 . 送り関係 / Feed mechanism

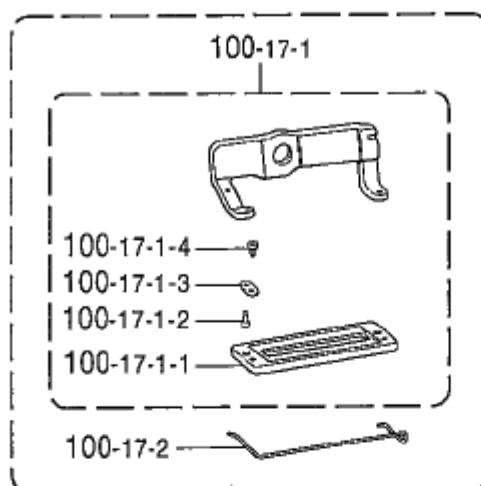
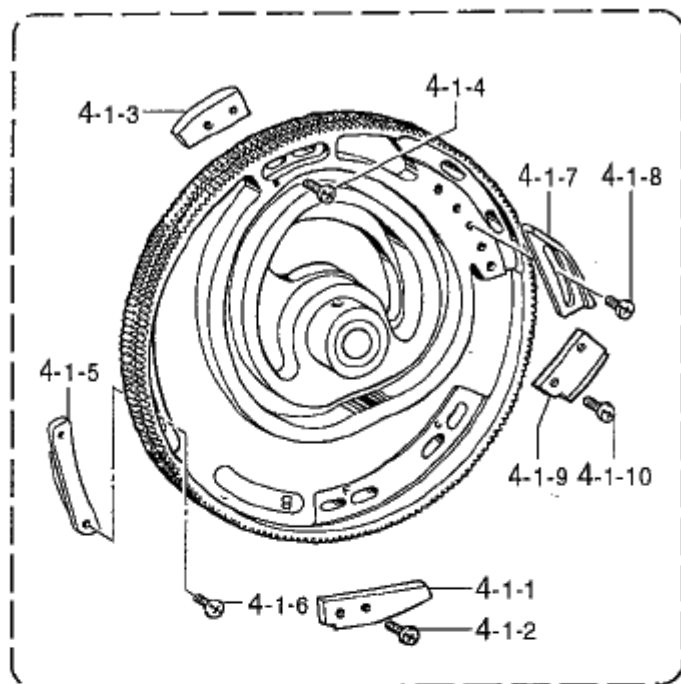
REF.NO	CODE	QTY	品名	NAME OF PARTS	RM
1	S56342001	1	オクリカムシフト	FEED CAM SHAFT ASSY	
1-1	025900232	1	ヒラサカネ径12.70	WASHER, PLAIN M 12.70	
1-2	021910302	1	ナット3径12.70	NUT, 3 SM12.70	
2	062761212	3	ナット595-28X12	SCREW, PAN SM5.95-28X12	
3	141404000	1	カムシフトダイヤル	BUSH, ;C-SHAFT BRACKET	
			<-2,-3用>	<For "-2 & -3">	
4-5	S49196101	1	オクリカムソケット	FEED CAM SET	
4-5-1	S40613001	1	イトユルカムハンフ	T-RELEASE CAM SEGMENT, F	
4-5-2	062681012	2	ナット437-40X10	SCREW, PAN SM4.37-40X10	
4-5-3	143944101	1	イトユルカムハンB	TENSION RELEASE CAM SEGMENT, B	
4-5-4	062681212	2	ナット437-40X12	SCREW, PAN SM4.37-40X12	
4-5-5	141445101	1	カントメカムハン	BAR TACK CAM SEGMENT	
4-5-6	062681212	2	ナット437-40X12	SCREW, PAN SM4.37-40X12	
4-5-7	141446001	1	テシカムハンA	STOP CAM SEGMENT, A ;LARGE	
4-5-8	062681012	2	ナット437-40X10	SCREW, PAN SM4.37-40X10	
4-5-9	141448201	1	カッタカムハン	CUTTER CAM SEGMENT	
4-5-10	062681012	2	ナット437-40X10	SCREW, PAN SM4.37-40X10	
4-5-11	S40614001	1	カントメカムハンF	BAR TACK CAM SEGMENT, F	
4-5-12	062681212	2	ナット437-40X12	SCREW, PAN SM4.37-40X12	
6	141400009	1	サカネ	WASHER	
7	141408009	1	シメネジヒタリ5.95	SCREW, SM5.95 (LEFT)	
8	141409001	1	カムブレーキワイヤA	CAM BRAKE WIRE, A	
9	141410001	1	カムブレーキワイヤB	CAM BRAKE WIRE, B	
10	141411001	1	カムブレーキヒキハネ	SPRING, EXTENSION	
11	S56344001	1	カムブレーキワイヤA	WIRE HOOK, A	
12	106147002	1	ナット7.94	NUT, SM7.94	
13	S56345001	1	カムブレーキワイヤB	WIRE HOOK, B	
14	140947002	1	ウイッチヨウセツネジ	ADJUSTING SCREW	
15	021400102	2	ナット1径4	NUT, 1 M4	
			<-2,-3,-4用>	<For "-2 ,-3 & -4">	
16-1	143739004	1	オクリチヨウセツレバー	LENGTH FEED ADJUSTING LEVER	
17	142372100	2	トライフツシ	BUSHING	
18	141417009	1	オクリチヨウセツレバーシフト	ADJUSTING LEVER SHAFT	
19	014761030	1	アタカネミ595-28X10	SET SCREW, SOCKET(CP)SM5.95X10	
			<-2,-3用>	<For "-2 & -3">	
20-1	143740001	1	オクリメモリタ	STITCH LENGTH CONTROL PLATE	
21	062670612	1	ナット357-40X6	SCREW, PAN SM3.57-40X6	
			<-2,-3,-4用>	<For "-2 ,-3 & -4">	
22-1	141419001	1	メモリシフト	LENGTH FEED INDICATOR	
23	141420001	1	オクリコロシフト	ROLLER SHAFT	
24	107550002	1	コロ	ROLLER	
25	141421004	1	オクリレバーA	FEED LEVER, A	
			<-2,-3用>	<For "-2 & -3">	
26-1	141422001	1	オクリレバーB	FEED LEVER ASSY, B	
27	062761012	2	ナット595-28X10	SCREW, PAN SM5.95-28X10	
28	118735002	2	サカネ	WASHER, PLAIN	
29	147945001	1	オクリレバーBシフト	JOINT STUD	
30	048050342	1	トメワ5	RETAINING RING, E5	



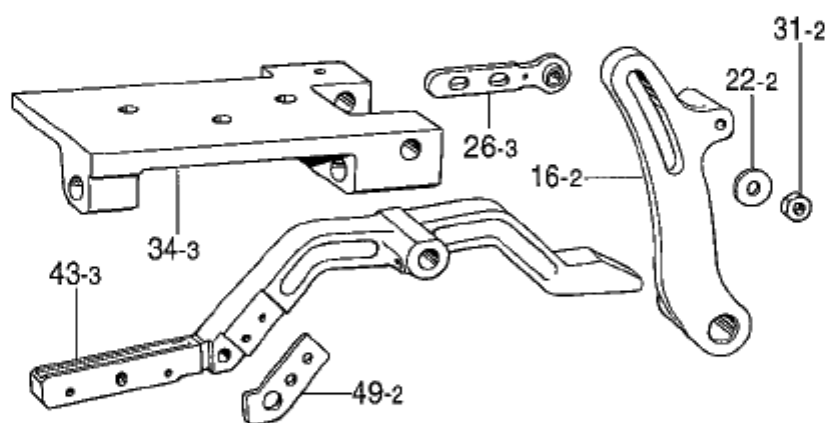
M1 . 送り関係 / Feed mechanism

REF.NO	CODE	QTY	ヒンメイ	NAME OF PARTS	RM
31-1	118262102	1	<-2,-3,-4用> ナツメ5.95	<For "-2,-3 & -4"> NUT, WING SM5.95	
32	141426101	1	オクリハ-Aシク	FEED LEVER A SHAFT	
33	014770622	1	アトメネシ 6.35ホミ	SET SCREW, SOCKET (CP) SM6.35	
34-1	141427004	1	<-2,-3用> オリアナイシクタイ	<For "-2 & -3"> FEED GUIDE SHAFT BRACKET	
35	142374100	2	ドライフツシ	BUSH, DRY :L=20	
36	S56412001	3	アホ 8X14	BOLT, SOCKET 8X14	
37	141429001	1	オリアナイシク	FEED GUIDE SHAFT	
38	141430004	1	オクリウテシテ	FEED ARM BRACKET	
39	014770622	1	アトメネシ 6.35ホミ	SET SCREW, SOCKET (CP) SM6.35	
40	141431001	1	オクリウテシテシク	FEED ARM FULCRUM SHAFT	
41	118215101	1	オクリタイカコ	SLIDE BLOCK, F-BAAAR	
42	048040342	1	トメE4	RETAINING RING, E4	
43-1	141433004	1	<-2,-3用> ナカサクリウテ	<For "-2 & -3"> LENGTH FEED ARM	
44-1	141434001	1	<-2,-3,-5用> オクリウテシク	<For "-2,-3 & -5"> FEED ARM SHAFT	
45	014770622	1	アトメネシ 6.35ホミ	SET SCREW, SOCKET (CP) SM6.35	
46	S03704001	1	セツカネ	SET SCREW COLLAR ASSY	
46-1	014770632	2	アホ 635-40X6	SET SCREW, SOCKET(CP) SM6.35X6	
48	141439001	1	ダンネシ 6.35	SHOULDER SCREW, SM6.35	
49-1	141440001	1	<-2,-3,-4用> ヌツガササアンナイ	<For "-2,-3 & -4"> GUIDE PLATE	
50	062680612	2	ナヘ 34.37-40X6	SCREW, PAN SM4.37-40X6	
51	141441001	1	ヌツガササアンナイ	SPRING SHAFT	
52	014680422	1	アトメネシ 4.37ホミ	SET SCREW, SOCKET (CP) SM4.37	
53	141442001	1	ヌツガササアンナイ	SPRING	
54	062660412	1	ナヘ 318-40X4	SCREW, PAN SM3.18-40X4	
55	144541001	1	<-2,-3,-4用> メリイストツカ	<For "-2,-3 & -4"> STOPPER	
58	142734001	1	<-2,-3,小穴用> テイシカムAS	<For "-2 & -3" small hole> STOP CAM SEGMENT, AS	
59	143738004	1	<-2,-3,-4用> シタクリウテ	<For "-2,-3 & -4"> LOWER FEED ARM	
60	062682012	2	ナヘ 3437-40X20	SCREW, PAN SM4.37-40X20	
61-1	145248001	1	<-2用> ナカサクリウテ	<For "-2"> LENGTH FEED PLATE	
62	017681012	2	ホ 4.37X10	BOLT, SM4.37X10	
63	100645003	2	サカネ	WASHER	
64-1	143743001	2	<-2,-3用> ナカサクリウテアンナイ	<For "-2 & -3"> LENGTH FEED PLATE GUIDE	
65	106568003	4	<-2,-3,-5用> シメネシ 3.57	<For "-2,-3 & -5"> SCREW, SM3.57	
67	100645003	2	サカネ	WASHER	

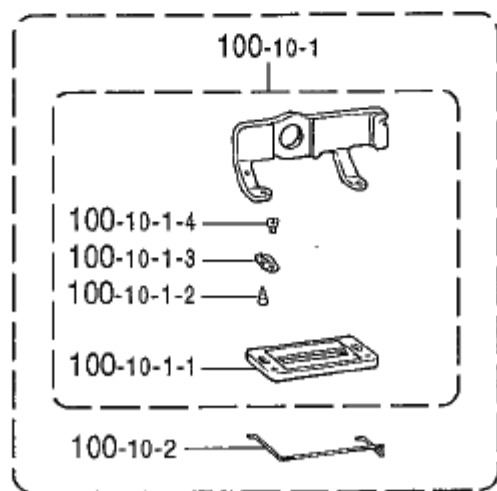
< -5用 / For "-5" >



100-17



< -3用 / For "-3" >



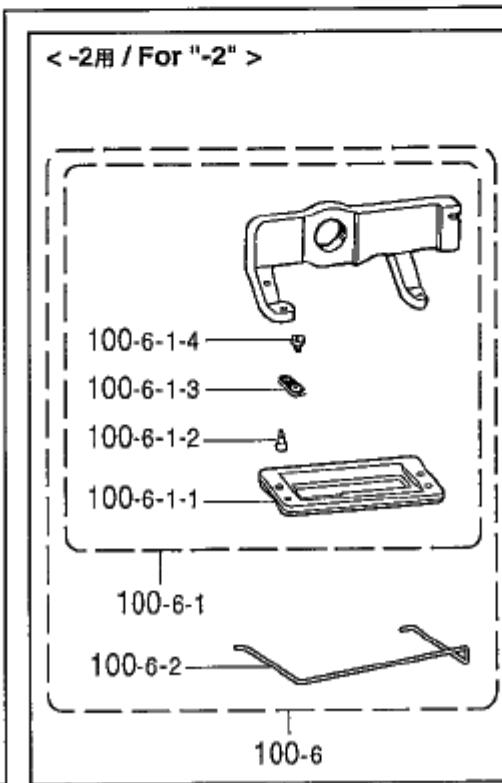
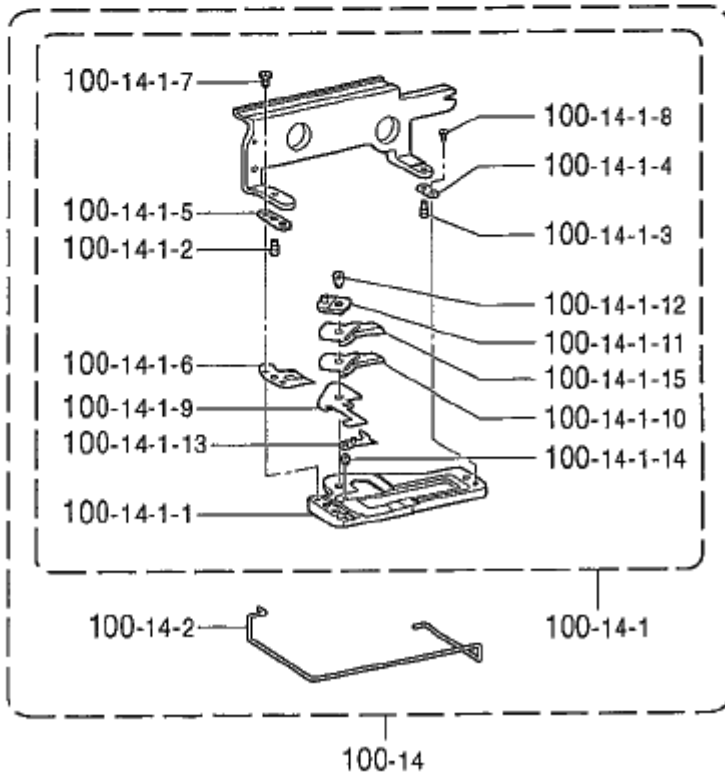
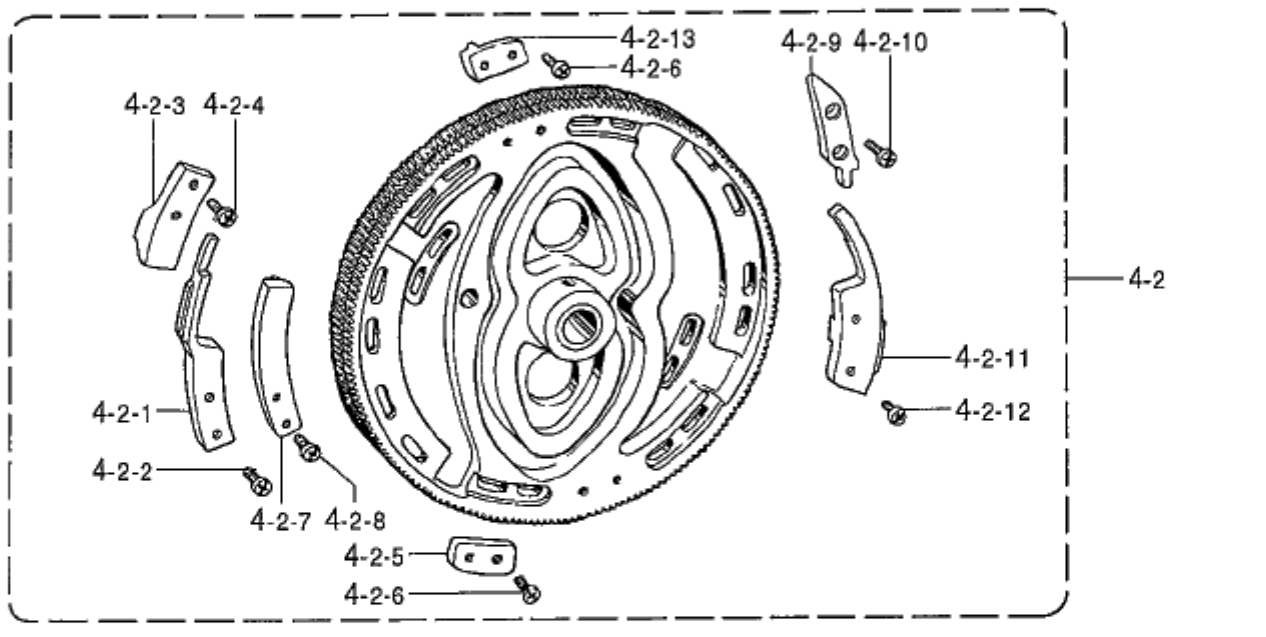
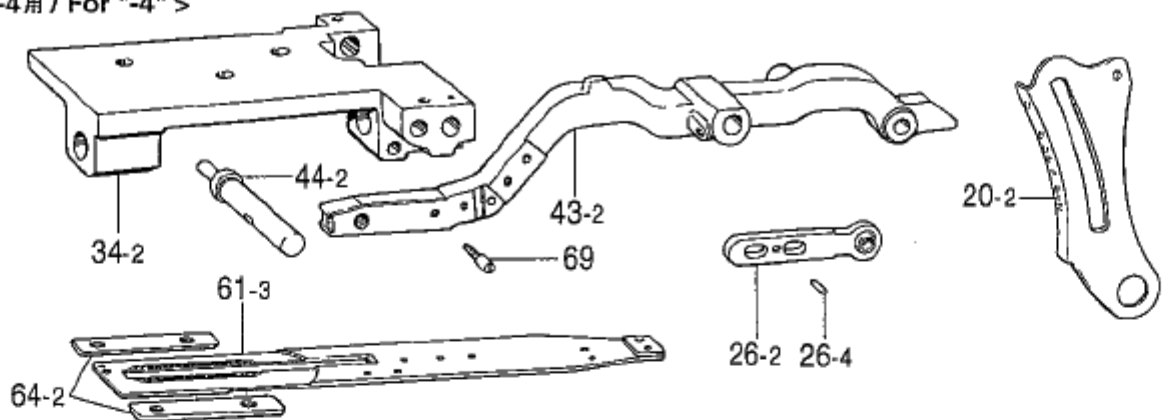
61-2

100-10

M2. 送り関係 (-3,-5) / Feed mechanism(-3,-5)

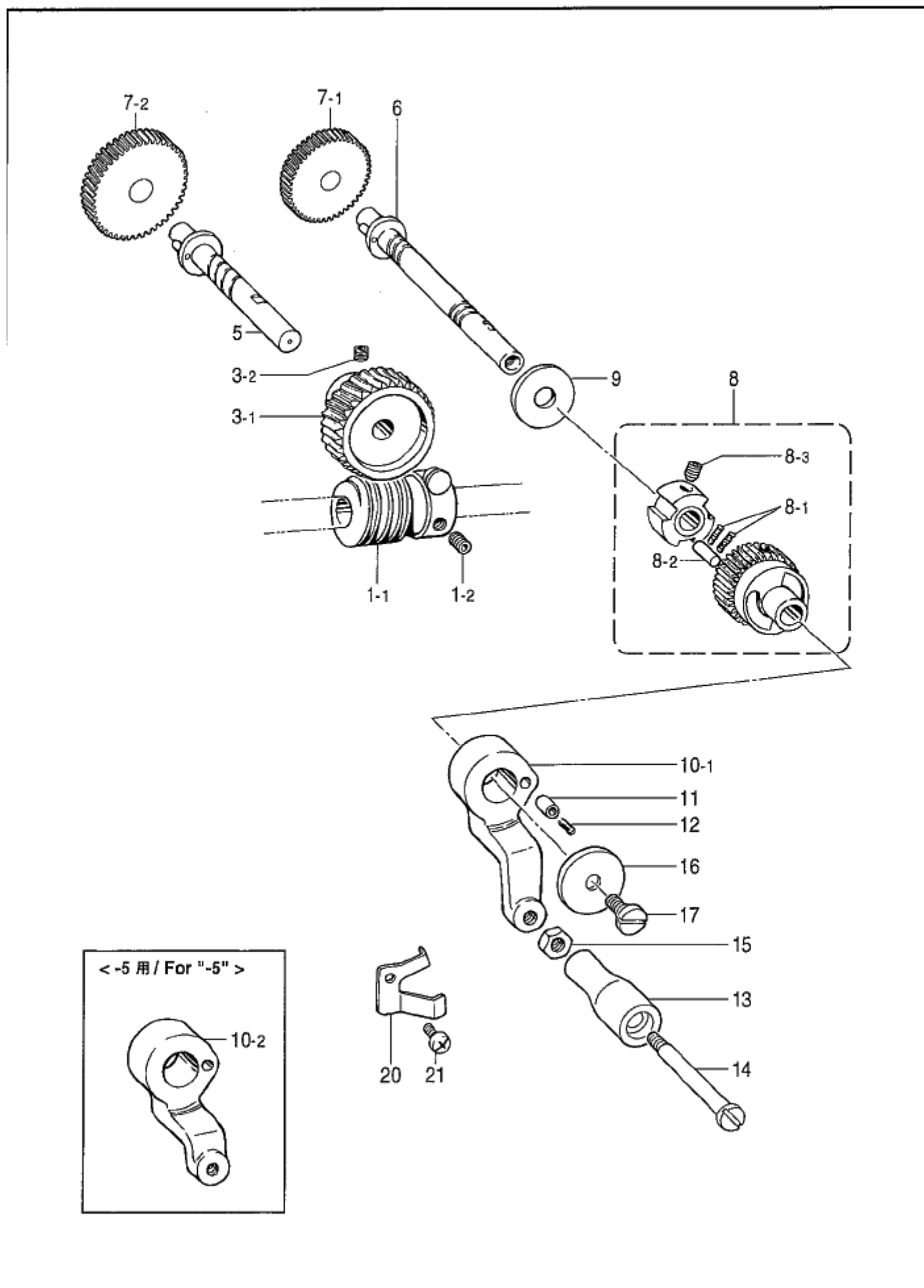
REF.NO	CODE	QTY	品名	NAME OF PARTS	RM
			<-5用>	<For "-5">	
4-1	S49192101	1	オリカムノクミ	FEED CAM SET	
4-1-1	143943101	1	イトムカムハンフ	TENSION RELEASE CAM SEGMENT, F	
4-1-2	062681012	2	ナハコ437-40X10	SCREW, PAN SM4.37-40X10	
4-1-3	143944101	1	イトムカムハンB	TENSION RELEASE CAM SEGMENT, B	
4-1-4	062681212	2	ナハコ437-40X12	SCREW, PAN SM4.37-40X12	
4-1-5	141445101	2	カトメカムハン	BAR TACK CAM SEGMENT	
4-1-6	062681212	4	ナハコ437-40X12	SCREW, PAN SM4.37-40X12	
4-1-7	141446001	1	テイシカムハンA	STOP CAM SEGMENT, A;LARGE	
4-1-8	062681012	2	ナハコ437-40X10	SCREW, PAN SM4.37-40X10	
4-1-9	141448201	1	カクカカムハン	CUTTER CAM SEGMENT	
4-1-10	062681012	2	ナハコ437-40X10	SCREW, PAN SM4.37-40X10	
16-2	147229004	1	オリチヨウセルハ-	LENGTH FEED ADJUSTING LEVER	
22-2	025060332	1	ヒラサカネ16	WASHER, PLAIN L 6	
26-3	147939001	1	オリレハ-Bクミ	FEED LEVER ASSY, B	
31-2	106588003	1	ナツ5.95	NUT, SM5.95	
34-3	151583004	1	オリアノイシクドタイ	FEED GUIDE SHAFT BRACKET	
43-3	147228004	1	ナカサクリテ	LENGTH FEED ARM	
49-2	147232001	1	ヌツカミササアンナイ	GUIDE PLATE	
			<-3用>	<For "-3">	
61-2	144627001	1	ナカサクリテ	LENGTH FEED PLATE	
			<-3用>	<For "-3">	
100-10	S37119001	1	ニツヨクヌツカミ25クミF	WORK CLAMP ASSY, 25-K-F	
100-10-1	150768001	1	ニツヨクヌツカミ25クミ	WORK CLAMP ASSY, 25-K	
100-10-1-1	144630001	1	ニツヨクヌツカミ	WORK CLAMP, 25-K	
100-10-1-2	144496001	2	ヌツカミササヒン	PIN	
100-10-1-3	144707001	2	ヌツカミササヒタハネ	SPRING, PLATE	
100-10-1-4	107404001	2	シメネジ1.98	SCREW, SM1.98-64X2	
100-10-2	150562000	1	フィンガードM	FINGER GUARD, M	
			<-5用>	<For "-5">	
100-17	S37123001	1	ヌツカミ50クミF	WORK CLAMP ASSY, 50-F	
100-17-1	150766001	1	ヌツカミ50クミ	WORK CLAMP ASSY, 50	
100-17-1-1	147230001	1	ヌツカミ50	WORK CLAMP, 50	
100-17-1-2	144496001	2	ヌツカミササヒン	PIN	
100-17-1-3	107401001	2	ヌツカミササヒタハネ	SPRING, PLATE	
100-17-1-4	107404001	2	シメネジ1.98	SCREW, SM1.98-64X2	
100-17-2	150564000	1	フィンガードLL	FINGER GUARD, LL	

<-4用 / For "-4">



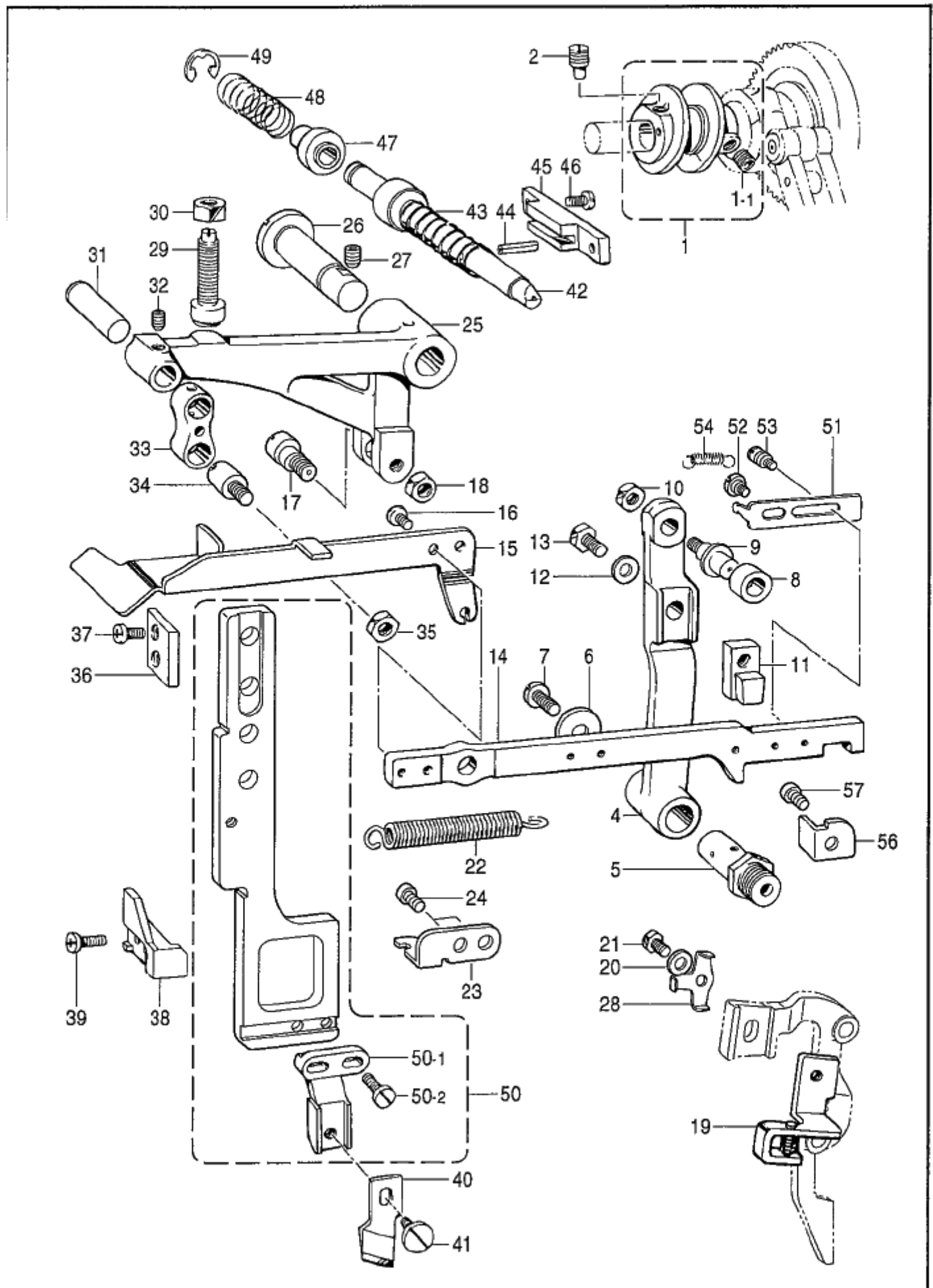
M3. 送り関係 (-2,-4) / Feed mechanism(-2,-4)

REF.NO	CODE	Q'TY	ヒンメイ	NAME OF PARTS	RM
4-2	S49193201	1	オクリカムソウタミ	FEED CAM SET	
4-2-1	145348101	2	オシカム	PUSH CAM SEGMENT	
4-2-2	062681212	4	ナハ [°] コ437-40X12	SCREW, PAN SM4.37-40X12	
4-2-3	146338001	2	フリカムB	ZIGZAG CAM SEGMENT, B	
4-2-4	062681212	4	ナハ [°] コ437-40X12	SCREW, PAN SM4.37-40X12	
4-2-5	145350001	1	フリカムF	ZIGZAG CAM SEGMENT, F	
4-2-6	062681012	4	ナハ [°] コ437-40X10	SCREW, PAN SM4.37-40X10	
4-2-7	145351001	2	カトメカム	BAR TACK CAM SEGMENT	
4-2-8	062680812	4	ナハ [°] コ437-40X8	SCREW, PAN SM4.37-40X8	
4-2-9	145352001	1	テイシカム	STOP CAM SEGMENT	
4-2-10	062680812	2	ナハ [°] コ437-40X8	SCREW, PAN SM4.37-40X8	
4-2-11	145353101	1	カッターカム	CUTTER CAM SEGMENT	
4-2-12	062681012	2	ナハ [°] コ437-40X10	SCREW, PAN SM4.37-40X10	
4-2-13	146130001	1	フリカムFB	ZIGZAG CAM SEGMENT, FB	
20-2	145359001	1	オクリメロイタ	STITCH LENGTH CONTROL PLATE	
26-2	145445001	1	オクリレバ [°] Bクミ	FEED LEVER ASSY, B	
26-4	047400842	1	スプリングピンAW4X8	PIN, SPRING ROLL AW4X8	
34-2	145354004	1	オクリアンナインク [°] タイ	FEED GUIDE SHAFT BRACKET	
43-2	145356004	1	ナカ [°] サオクリウテ [°]	LENGTH FEED ARM	
44-2	145355001	1	オクリウテ [°] シク	FEED ARM SHAFT	
61-3	145357001	1	ナカ [°] サオクリイタ	LENGTH FEED PLATE	
64-2	145358001	2	ナカ [°] サオクリイタアンナ	LENGTH FEED PLATE GUIDE	
69	115120001	1	ハリカス [°] ハンカシ [°] セ [°] ン	PIN	
			<-2用>	<For "-2">	
100-6	S58309001	1	ヌツカミ25RSクミF	WORK CLAMP ASSY, 25RS-F	
100-6-1	S35763001	1	ヌツカミ25RSクミ	WORK CLAMP ASSY, 25RS	
100-6-1-1	159762001	1	ヌツカミ25RS	WORK CLAMP, 25RS	
100-6-1-2	144496001	2	ヌツカミササエピン	PIN	
100-6-1-3	107401001	2	ヌツカミササエイタハ [°] ネ	SPRING, PLATE	
100-6-1-4	107404001	2	シメネジ [°] 1.98	SCREW, SM1.98-64X2	
100-6-2	150562000	1	フィンガー [°] カ [°] ト [°] M	FINGER GUARD, M	
			<-4用>	<For "-4">	
100-14	S37121101	1	ヌツカミ(25-4)クミF	WORK CLAMP ASSY, 25-4-F	
100-14-1	150770101	1	ヌツカミ(25-4)クミ	WORK CLAMP ASSY, 25-4	
100-14-1-1	SA0993001	1	ヌツカミ(25-4)	WORK CLAMP, 25-4	
100-14-1-2	144496001	1	ヌツカミササエピン	PIN	
100-14-1-3	146034001	1	ヌツカミササエピン	PIN	
100-14-1-4	107401001	1	ヌツカミササエイタハ [°] ネ	SPRING, PLATE	
100-14-1-5	145365001	1	ヌツカミイタハ [°] ネ	SPRING, PLATE	
100-14-1-6	SA0996001	1	イトサエ	THREAD HOLDER	
100-14-1-7	111105001	2	シメネジ [°] 2.38	SCREW, SM2.38	
100-14-1-8	107404001	1	シメネジ [°] 1.98	SCREW, SM1.98-64X2	
100-14-1-9	SA0997001	1	ヒモキリコイハ [°]	FIXED KNIFE, GIMP TR.	
100-14-1-10	SA0995001	1	ヒモクリイ [°] ウハ	GIMP TRIMMER MOVABLE KNIFE	
100-14-1-11	SA1016001	1	ヒモクリクランク	GIMP TRIMMING CRANK	
100-14-1-12	145370101	1	ダンネジ [°] 3.57	SHOULDER SCREW, SM3.57	
100-14-1-13	SA0998001	1	ヒモヨセレバ [°] クミ	GIMP DETACH LEVER ASSY	
100-14-1-14	SA1001001	1	ヒモヨセレバ [°] ダンネジ [°]	G-DETACH LEVER SHOULDER SCREW	
100-14-1-15	SA0994001	1	ウイトサハ [°] キタ	U-THREAD LOOP SPREADING PLATE	
100-14-2	150566000	1	フィンガー [°] カ [°] ト [°] M	FINGER GUARD, M	



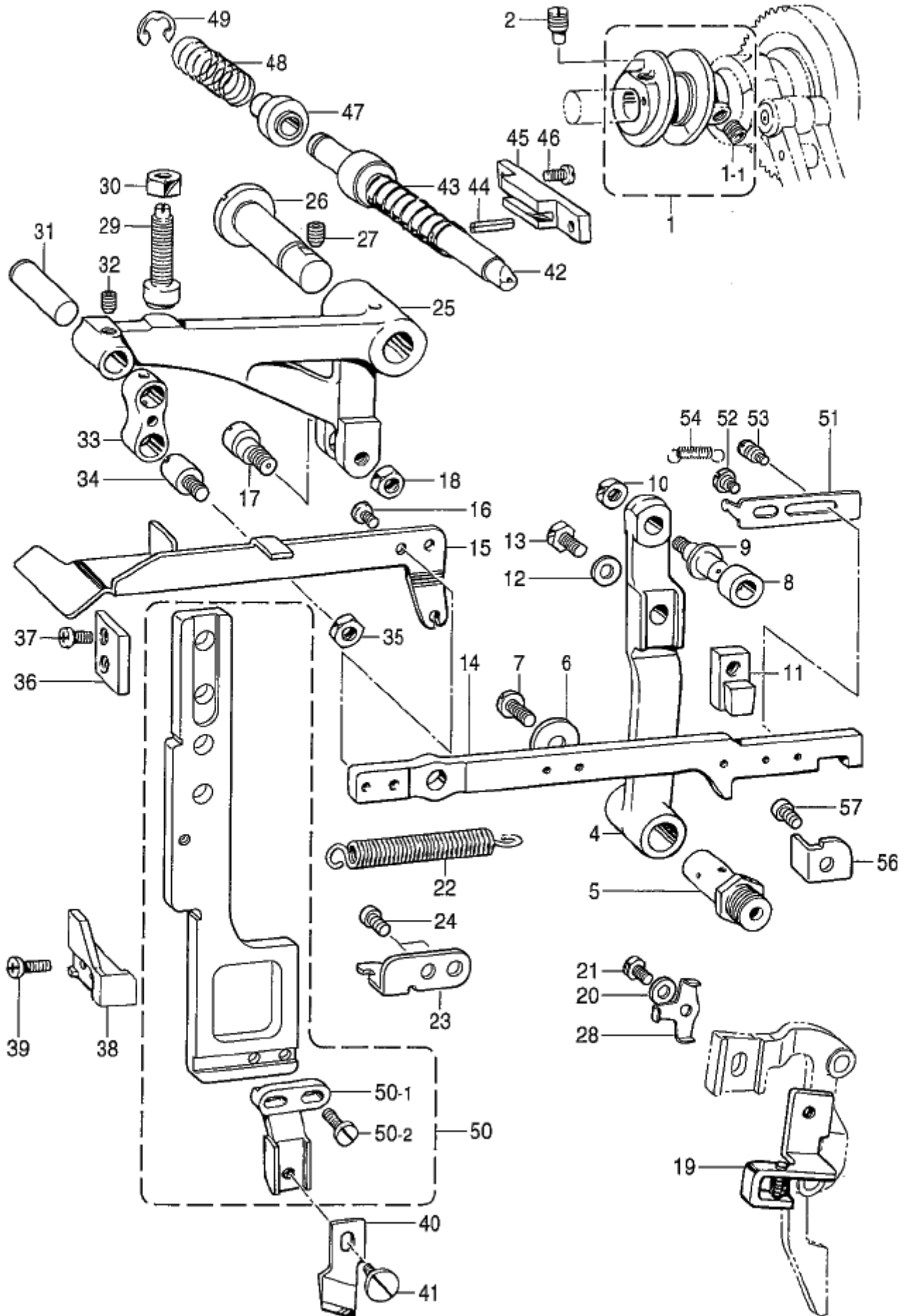
N . カム伝導関係 / Feed cam mechanism

REF.NO	CODE	Q'TY	ヒンメイ	NAME OF PARTS	RM
1	183704001	1	ウオ-ムクミ	WORM ASSY	
1-1	141367001	1	ウオ-ム	WORM	
1-2	014770622	2	アトメネシ [°] 6.35 [°] クミ	SET SCREW, SOCKET (CP) SM6.35	
3	183705001	1	ウオ-ムキ [°] ヤクミ	WORM WHEEL ASSY	
3-1	141368000	1	ウオ-ムキ [°] ヤ	WORM WHEEL	
3-2	014770622	2	アトメネシ [°] 6.35 [°] クミ	SET SCREW, SOCKET (CP) SM6.35	
5	141369201	1	ウオ-ムキ [°] ヤシ [°] クミ	WORM WHEEL SHAFT ASSY	
6	141714101	1	チエン [°] キ [°] ヤシ [°] クミ	CHANGE GEAR SHAFT ASSY	
			<-2,-4用>	<For "-2 & -4">	
7-1	141378000	1	チエン [°] キ [°] ヤ34	CHANGE GEAR, 34	
7-2	141382000	1	チエン [°] キ [°] ヤ42	CHANGE GEAR, 42	
			<-3用>	<For "-3">	
7-1	141374000	1	チエン [°] キ [°] ヤ26	CHANGE GEAR, 26	
7-2	141386000	1	チエン [°] キ [°] ヤ50	CHANGE GEAR, 50	
			<-5用>	<For "-5">	
7-1	141377000	1	チエン [°] キ [°] ヤ32	CHANGE GEAR, 32	
7-2	141383000	1	チエン [°] キ [°] ヤ44	CHANGE GEAR, 44	
8	141389001	1	フリーホイ-ルクミ	FREE WHEEL CAM ASSY	
8-1	141392001	6	フリーホイ-ルカムオシハ [°] ネ	SPRING, COMPRESSION	
8-2	141393001	3	ニ-トルロ-ル	NEEDLE ROLLER	
8-3	014760622	2	アトメネシ [°] 5.95	SET SCREW, SOCKET SM5.95	
9	141394001	1	ワ-シ-カ [°] ネ	WASHER	
			<-2,-3,-4用>	<For "-2,-3 & -4">	
10-1	S32997101	1	ハンド [°] ルレバ [°] -	HANDLE LEVER	
			<-5用>	<For "-5">	
10-2	S32998101	1	ハンド [°] ルレバ [°] -5	HANDLE LEVER, 5	
11	141396001	1	クラツチピ-ン	CLUTCH PIN	
12	141397001	1	クラツチオシハ [°] ネ	SPRING, COMPRESSION	
13	141398009	1	ハンド [°] ル	HANDLE	
14	141399001	1	ハンド [°] ルシ-ク	HANDLE SHAFT	
15	150556001	1	ナツト6.35	NUT, SM6.35	
16	141400009	1	ワ-シ-カ [°] ネ	WASHER	
17	142702001	1	タ-ンネシ [°] 5.56	SHOULDER SCREW, SM5.56	
20	147317001	1	ハンド [°] ルレバ [°] -オサエハ [°] ネ	SPRING, PLATE	
21	062680512	1	ナハ [°] コ437-40X5	SCREW, PAN SM4.37-40X5	



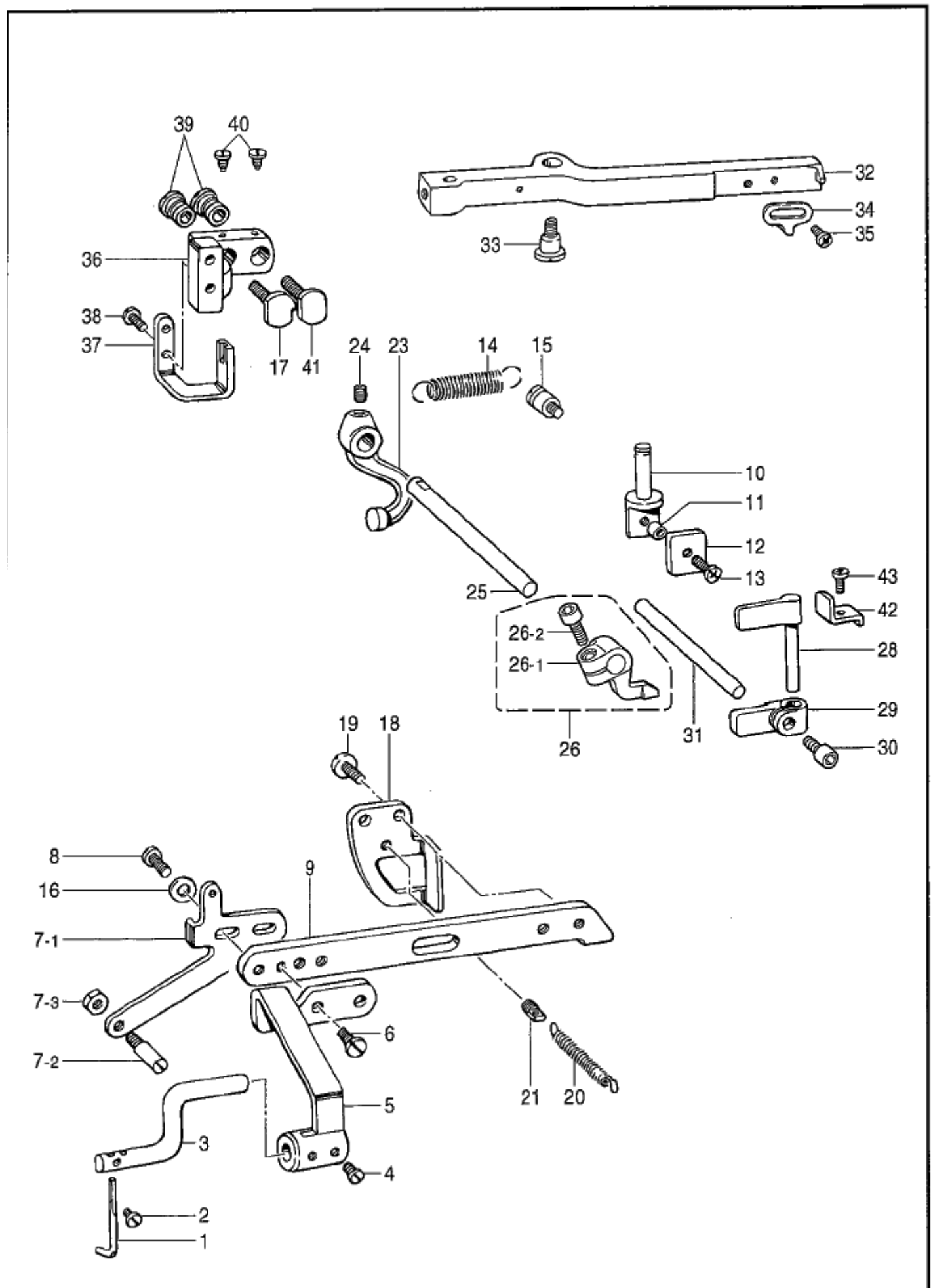
P. カッター関係 / Cutter mechanism

REF.NO	CODE	QTY	ヒンメイ	NAME OF PARTS	RM
1	181250001	1	カッターカムネジツキ	CUTTER CAM W/SCREW	
1-1	014770622	1	アタメネジ 6.35クホミ	SET SCREW, SOCKET (CP) SM6.35	
2	141717001	1	カッタカムセットネジ	CUTTER CAM SET SCREW	
4	141462001	1	カッタサトウレバ	CUTTER CONNECTING LEVER	
5	141463001	1	カッタサトウレバシク	LEVER SHAFT	
6	149095001	1	ワカネ	WASHER, PLAIN 6	
7	062761212	1	ナハコ595-28X12	SCREW, PAN SM5.95-28X12	
8	141464101	1	カッタサトウコロ	ROLLER	
9	141465001	1	カッタサトウコロシク	ROLLER SHAFT	
10	106588003	1	ナツト5.95	NUT, SM5.95	
11	141466001	1	カッタサトウカクコ	SLIDE BLOCK, ;C-CONNECTING	
12	109893002	1	ワカネ	WASHER	
13	017772012	1	ボルト6.35X20	BOLT, SM6.35X20	
14	141467001	1	カッタレバ	CUTTER LEVER	
15	S32999001	1	カッタオチホウレバ	CUTTER STOP LEVER	
16	062680812	2	ナハコ437-40X8	SCREW, PAN SM4.37-40X8	
17	141469001	1	ハンシタンネジ	STUD SCREW	
18	110744002	1	ナツト6.35	NUT, SM6.35	
19	143945001	1	カッタレバササエイクミ	C-LEVER SUPPORT PLATE ASSY	
20	025060132	1	ヒラサカネシヨウ6	WASHER, PLAIN S 6	
21	017751412	1	ボルト5.56X14	BOLT, SM5.56X14	
22	141471001	1	カッタレバヒキハネ	SPRING, EXTENSION	
23	S56346001	1	カッタレバハネカ	SPRING HOOK, CUTTER LEVER	
24	062680812	2	ナハコ437-40X8	SCREW, PAN SM4.37-40X8	
25	141473121	1	カッタテコ	CUTTER BASE LIFTER LEVER	
26	141417009	1	オクリチヨウセツレバシク	ADJUSTING LEVER SHAFT	
27	014780622	1	アタメネジ 6.35クホミ	SET SCREW, SOCKET (CP) SM6.35	
28	143927001	1	コイサワカネ	WASHER	
29	141481001	1	カッタテコトメクミ	C-BASE LIFTER STOPPER W/RUBBER	
30	152998001	1	ナツト9.52	NUT, SM9.52	
31	141474101	1	カッタサトウリンクシクA	CUTTER DRIVING LINK STUD, A	
32	014770622	1	アタメネジ 6.35クホミ	SET SCREW, SOCKET (CP) SM6.35	
33	141475001	1	カッタサトウリンク	CUTTER BASE CONNECTING LINK	
34	141476001	1	カッタサトウリンクシクB	KNIFE DRIVING LINK STUD, B	
35	150553003	1	ナツト5.95	NUT, SM5.95	
36	141478001	1	カッタトタミアナイU	CUTTER BASE GUIDE, U	
37	062680712	2	ナハコ437-40X7	SCREW, PAN SM4.73-40X7	
38	141479051	1	カッタトタミアナイD	CUTTER BASE GUIDE, D	
39	062681412	2	ナハコ437-40X14	SCREW, PAN SM4.37-40X14	
40	107200001	1	<-2用> カッタ1/2	<For "-2"> CUTTER, 1/2	
40	107204001	1	<-3用> カッタ7/16	<For "-3"> CUTTER, 7/16	
40	107205001	1	<-4用> カッタ5/8	<For "-4"> CUTTER, 5/8	
40	147941001	1	<-5用> カッタ48	<For "-5"> CUTTER, 48	
41	115503001	1	シメネジ 4.37	SCREW, SM4.37	
42	141484001	1	カッタクラッチホウ	CUTTER CLUTCH BAR	
43	141485001	1	カッタクラッチホウネA	SPRING, A ;COMPRESSION	
44	047301842	1	スプリングピンAW3	PIN, SPRING ROLL AW3	
45	141486001	1	カッタクラッチホウガイ	CUTTER CLUTCH BAR GUIDE	
46	062670812	2	ナハコ3.57-40X8	SCREW, PAN SM3.57-40X8	
47	141487001	1	カッタクラッチ	CUTTER CLUTCH	
48	141488001	1	カッタクラッチホウネB	SPRING, B ;COMPRESSION	
49	048080342	1	トメワE8	RETAINING RING, E8	
50	S56921001	1	カッタトタミアナイ	CUTTER BRACKET ASSY	
50-1	141480001	1	カッタトリツカ	CUTTER HOLDER	
50-2	107407003	2	シメネジ 4.37	SCREW, SM4.37X9	



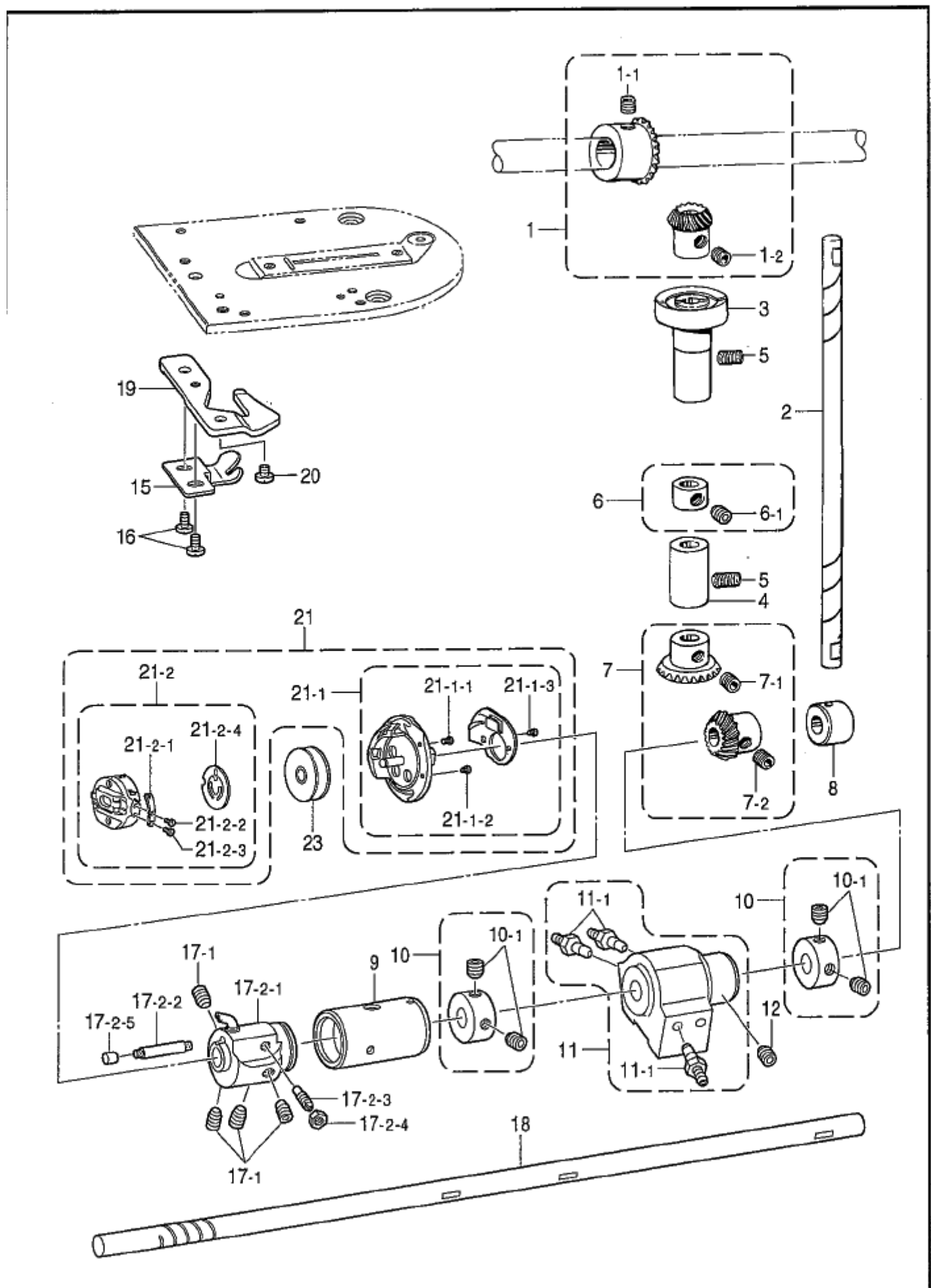
P. カッター関係 / Cutter mechanism

REF.NO	CODE	QTY	品名	NAME OF PARTS	RM
51	142779001	1	カッタコネクタ	CLUTCH, C-SLIDE BLOCK	
52	112144001	2	タネジ 3.57	SHOULDER SCREW, M3.57	
53	107126001	1	テイルハブネ	SPRING HOOK	
54	120790001	1	ヒキハネ	SPRING, EXTENSION	
56	S56431001	1	レバサシ	LEVER SUPPORT PLATE	
57	062680812	1	ネジ 3.57-40X8	SCREW, PAN SM4.37-40X8	



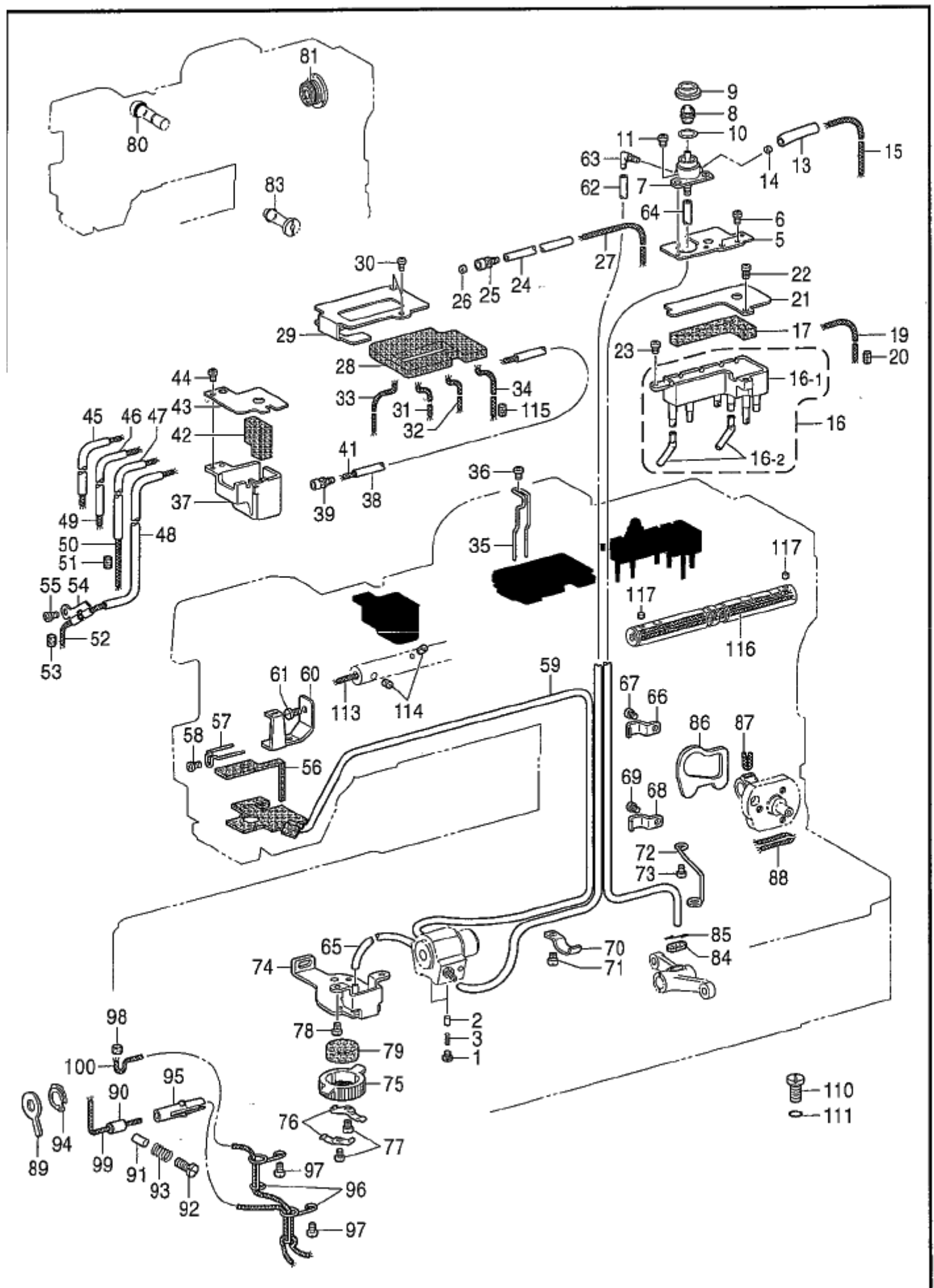
Q. ヒモ案内関係(-4) / Gimp guide mechanism(-4)

REF.NO	CODE	QTY	ヒンメイ	NAME OF PARTS	RM
1	145380001	1	ヒモアンナイ	GIMP GUIDE PIPE	
2	111443003	1	マルヒラトメネジ 3.57	SET SCREW, SM3.57	
3	145381001	1	ヒモアンナイホウ	GIMP GUIDE BAR	
4	100366002	2	マルヒラトメネジ 4.37X5	SET SCREW, (FT) SM4.37X5	
5	145382001	1	ヒモアンナイホウササエ	GIMP GUIDE BAR SUPPORT	
6	107407003	2	シメネジ 4.37	SCREW, SM4.37X9	
7	145383101	1	ヒモアンナイキリカエイタ	GIMP GUIDE CHANGING PLATE ASSY	
7-1	147758001	1	ヒモアンナイキリカエイタ	GIMP GUIDE CHANGING PLATE	
7-2	141504001	1	イトキリハ-ササエホウ	SUPPORT STUD	
7-3	110161004	1	ナツト4.76	NUT, SM4.76	
8	107407003	2	シメネジ 4.37	SCREW, SM4.37X9	
9	145384001	1	ヒモアンナイレンカン	GIMP GUIDE CONNECTING ROD	
10	145385001	1	ヒモアンナイヒンチ	GIMP GUIDE HINGE	
11	145386001	1	ヒンチコロ	HINGE ROLLER	
12	145387001	1	ヒンチサカネ	HINGE WASHER	
13	062711212	1	ナハコ476-32X12	SCREW, PAN SM4.76-32X12	
14	145692001	1	ヒモアンナイモトシハネ	SPRING, EXTENSION	
15	145388001	1	ハネカケ	SPRING HOOK	
16	025680232	2	ヒラサカネチウ4.37	WASHER, PLAIN M 4.37	
17	146316001	1	イチチヨウセツネジL	ADJUSTING SCREW, L	
18	145392001	1	ヒモアンナイオシタ	GIMP GUIDE PUSHING PLATE	
19	107407003	2	シメネジ 4.37	SCREW, SM4.37X9	
20	146951001	1	ヒモアンナイヨコハネ	SPRING, EXTENSION	
21	107640001	1	ハネカケD	SPRING HOOK, D	
23	145394001	1	ヒモアンナイオシレハ-A	GIMP GUIDE PUSHING LEVER, A	
24	014770622	1	アタメネジ 6.35ソケット	SET SCREW, SOCKET (CP) SM6.35	
25	145395001	1	ヒモアンナイオシレハ-シク	PUSHING LEVER SHAFT	
26	182430001	1	ヒモアンナイオシレハ-B	GIMP GUIDE PUSH LEVER ASSY, B	
26-1	151018101	1	ヒモアンナイオシレハ-B	LEVER, B	
26-2	018401222	1	アナホ 4X12	BOLT, SOCKET M4X12	
28	145397001	1	ヒモアンナイフリレハ-A	GIMP GUIDE ZIGZAG LEVER, A	
29	145398101	1	ヒモアンナイフリレハ-B	GIMP GUIDE ZIGZAG LEVER, B	
30	018400832	1	アナホ 4X8	BOLT, SOCKET M4X8	
31	145399001	1	オシホウ	SHAFT	
32	145400009	1	ヒモアンナイキリカエレハ-	GIMP GUIDE TRANSFER LEVER	
33	115493002	1	タンネジ 5.95	SHOULDER SCREW, SM5.95	
34	145401001	1	ヒモアンナイフリレハ-アテ	ZIGZAG LEVER STOPPER	
35	062680812	2	ナハコ437-40X8	SCREW, PAN SM4.37-40X8	
36	145402004	1	ヒモアンナイイチカムタイ	GIMP GUIDE POSITION BRACKET	
37	145403001	1	ヒモアンナイイチカム	GIMP GUIDE POSITIONER	
38	060670612	2	ハインド 357-40X6	SCREW, BIND SM3.57-40X6	
39	145404001	2	イチチヨウセツネジ ササエ	ADJUST SCREW SUPPORT	
40	102850002	2	シメネジ 3.57	SCREW, SM3.57	
41	145405001	1	イチチヨウセツネジ	ADJUST SCREW	
42	145406001	1	レハ-ウケ	LEVER SUPPORT	
43	062670812	1	ナハコ 3.57-40X8	SCREW, PAN SM3.57-40X8	



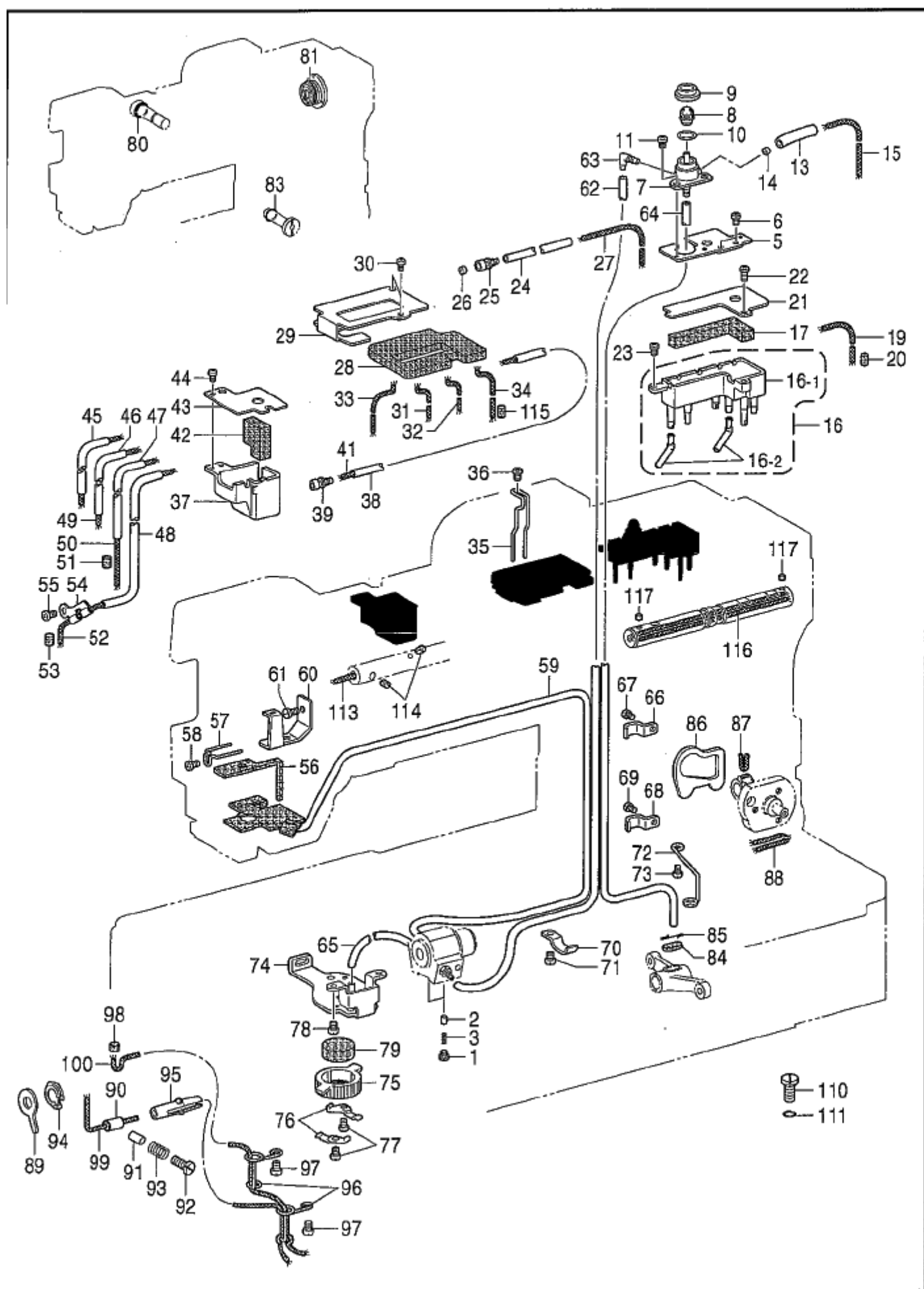
R . タテ軸・下軸関係 / Vertical shaft and lower shaft mechanism

REF.NO	CODE	QTY	ヒンメイ	NAME OF PARTS	RM
1	181092001	1	ハハルキツクミ	BEVEL GEAR ASSY, U	
1-1	014770622	2	アトメネシ 6.35クホミ	SET SCREW, SOCKET (CP) SM6.35	
1-2	014770622	2	アトメネシ 6.35クホミ	SET SCREW, SOCKET (CP) SM6.35	
2	141297101	1	タシク	VERTICAL SHAFT	
3	141298000	1	タシクメタU	BUSH, U ;V-SHAFT	
4	109208001	1	タシクメタD	BUSH, D ;V-SHAFT	
5	013761410	2	トメネシ 5.95クホミ	SET SCREW, (CP) SM5.95X14	
6	183827001	1	ゼツカラクミ	SET SCREW COLLAR ASSY	
6-1	014770622	2	アトメネシ 6.35クホミ	SET SCREW, SOCKET (CP) SM6.35	
7	181093101	1	ハハルキツクミ	BEVEL GEAR ASSY, D	
7-1	014770622	2	アトメネシ 6.35クホミ	SET SCREW, SOCKET (CP) SM6.35	
7-2	014770622	2	アトメネシ 6.35クホミ	SET SCREW, SOCKET (CP) SM6.35	
8	141303000	1	シタシクメタB	BUSH, B ;L-SHAFT	
9	S56350001	1	ガマシクメタR	BUSH, R-HOOK SHAFT	
10	183827001	2	ゼツカラクミ	SET SCREW COLLAR ASSY	
10-1	014770622	4	アトメネシ 6.35クホミ	SET SCREW, SOCKET (CP) SM6.35	
11	S56908001	1	シタシクメタMMクミ	BUSH ASSY, M	
11-1	S38735001	3	オイルチ	OIL FEEDING PIPE	
12	013771410	1	トメネシ 6.35クホミ	SET SCREW, (CP) SM6.35	
15	S56347001	1	ガマト	B-CASE HOLDER POSITION BRACKET	
16	060680712	2	ハ イント 437-40X7	SCREW, BIND SM4.37-40X7	
17	S56388001	1	ガマツキ テツクミ	ROTARY HOOK JOINT SET	
17-1	014760622	4	アトメネシ 5.95	SET SCREW, SOCKET SM5.95	
17-2	S56389001	1	ガマツキ テクミ	JOINT ASSY, ;R-HOOK	
17-2-1	S56390001	1	ガマツキ テ	JOINT, ;R-HOOK	
17-2-2	S56392000	1	フェルト	FELT	
17-2-3	S56391001	1	トメネシ 3.18	SET SCREW, SM3.18	
17-2-4	021660306	1	3シユナツト 318-40	NUT, 3 SM3.18-40	
17-2-5	159101000	1	ゴムセン 3.4	RUBBER CAP, 3.4	
18	S56351001	1	シタシク	LOWER SHAFT	
19	S56910001	1	ガマトメサエ	SUPPORT, B-C HOLDER P BRACKET	
20	060680512	1	ハ イント 437-40X5	SCREW, BIND SM4.37-40X5	
21	SA1746001	1	S56927ガマハコクミ	ROTARY HOOK ASSY W/BOX, S56927	
21-1	SA1747001	1	S56928ガマハコクミ	ROTARY HOOK ASSY W/BOX, S56928	
21-1-1	183526001	2	ナカカマオサエシメネシ	SCREW	
21-1-2	S50236001	1	ナカカマオサエシメネシ B	SCREW	
21-1-3	183598001	1	ウライタシメネシ	SCREW	
21-2	S50237001	1	ホヒンケースクミ	BOBBIN CASE ASSY	
21-2-1	S09477001	1	ホヒンチヨウシハネ	SPRING	
21-2-2	180721001	1	チヨウシハネシメネシ	SCREW	
21-2-3	183507001	1	チヨウシネシ	ADJUSTING SCREW	
21-2-4	S50239001	1	ホヒンオサエハネ	SPRING, ANTI-SPIN	
23	159158051	1	ホヒン	BOBBIN	



S. 給油潤滑関係 / Lubrication

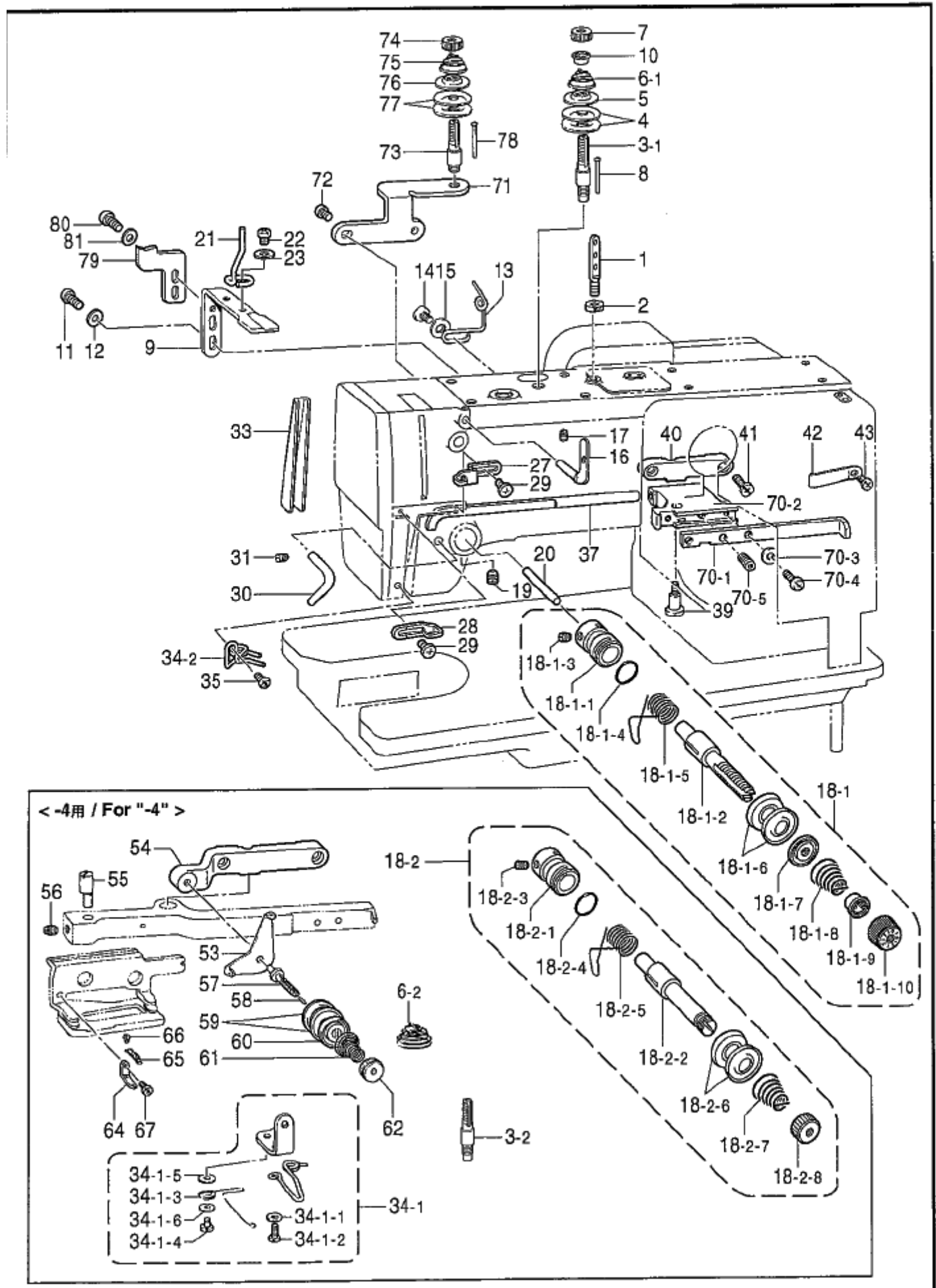
REF.NO	CODE	Q'TY	ヒンメイ	NAME OF PARTS	RM
1	112467002	2	シメネジ 6.35	SCREW, SM6.35X5	
2	144875001	2	フランジヤ	PLUNGER	
3	S52764001	2	フランジヤパネ	SPRING, COMPRESSION	
5	S56356001	1	オイルターミナルササエ	SUPPORT PLATE, OIL TERMINAL	
6	062680812	2	ナハコ437-40X8	SCREW, PAN SM4.37-40X8	
7	S56355100	1	オイルターミナル	OIL TERMINAL	
8	S50521000	1	オイルマ	OIL CAP	
9	S50538001	1	アフラマササエ	OIL WINDOW SUPPORT	
10	S50520000	1	ハツキン	PACKING	
11	060680512	2	ハイント 437-40X5	SCREW, BIND SM4.37-40X5	
13	S59233000	1	ビニルチューブ	OIL TUBE	
14	S59232000	1	トウシンカラ	COLLAR	
15	S59234000	1	クミヒモ4X350	WICK 4X350	
16	S56435000	1	ターミナルタンククミ	TERMINAL TANK ASSY	
16-1	S56365000	1	ターミナルタンク	TERMINAL TANK	
16-2	S56359000	2	オイルパイプ	OIL PIPE	
17	S56396000	1	ターミナルタンクフェルト	TERMINAL TANK FELT	
19	S56438000	1	クミヒモ3X120	WICK 3X120	
20	153924001	1	フェルト	FELT	
21	S56360001	1	ターミナルタンクフタ	TERMINAL TANK COVER	
22	060681612	1	ハイント 437-40X16	SCREW, BIND SM4.37-40X16	
23	060680712	1	ハイント 437-40X7	SCREW, BIND SM4.37-40X7	
24	S56439000	1	ビニルチューブ	OIL TUBE	
25	S56911000	1	オイルツギテ	OIL JOINT S	
26	S51020000	1	トウシンカラ	COLLAR	
27	S56440000	1	クミヒモ2X320	WICK 2X320	
28	S56394000	1	ウオルムキコウフェルト	WORM FERT	
29	S56354001	1	フェルトササエ	SUPPORT PLATE, FELT	
30	062680812	2	ナハコ437-40X8	SCREW, PAN SM4.37-40X8	
31	S56441000	1	クミヒモ4X30	WICK 4X30	
32	S56441000	1	クミヒモ4X30	WICK 4X30	
33	S56443000	1	クミヒモ4X300	WICK 4X300	
34	S58188000	1	クミヒモ3X200	WICK 3X200	
35	S56395001	1	パイプササエ	PIPE SUPPORT	
36	062680812	1	ナハコ437-40X8	SCREW, PAN SM4.37-40X8	
37	S56352000	1	オイルタンク	OIL TANK	
38	S56437000	1	ビニルチューブ	OIL TUBE	
39	S56911000	1	オイルツギテ	OIL JOINT S	
41	S58187000	1	クミヒモ2X610	WICK 2X610	
42	S56393000	1	オイルタンクフェルト	OIL TANK FELT	
43	S56353001	1	オイルタンクフタ	OIL TANK COVER	
44	062680812	2	ナハコ437-40X8	SCREW, PAN SM4.37-40X8	
45	S56447000	1	ビニルチューブ	OIL TUBE	
46	S56448000	1	ビニルチューブ	OIL TUBE	
47	S56449000	1	ビニルチューブ	OIL TUBE	
48	S56450000	1	ビニルチューブ	OIL TUBE	
49	S59243000	1	クミヒモ3X280	WICK 3X280	
50	S56872000	1	クミヒモ4X200	WICK 4X200	
51	153924001	1	フェルト	FELT	
52	S56873000	1	クミヒモ4X230	WICK4X230	
53	S29700000	1	ウオルムキアンナイフェルト	FELT	
54	S56362001	1	クミヒモササエ	WICK HOLDER PLATE	
55	062670512	1	ナハコ357-40X5	SCREW, PAN SM3.57-40X5	
56	S58178000	1	フェルト	FELT	
57	S56912001	1	フェルトササエ	FELT SUPPORT	
58	062670512	1	ナハコ357-40X5	SCREW, PAN SM3.57-40X5	
59	S56398000	1	スイアケチューブクミ	PUMP TUBE ASSY	
60	141689201	1	トウシンササエカネ	WICK HOLDER, D	
61	107419002	1	シメネジ 4.37	SCREW, SM4.37	
62	S56874000	1	ビニルチューブ	OIL TUBE	
63	S56357000	1	オイルツギテ	OIL JOINT L	



S. 給油潤滑関係 / Lubrication

REF.NO	CODE	QTY	品名	NAME OF PARTS	RM
64	S56876000	1	ビニルチューブ	OIL TUBE	
65	S56877000	1	ビニルチューブ	OIL TUBE	
66	142268001	1	コードホルダ	CORD HOLDER, L	
67	062670512	1	ネジ M3.57-40X5	SCREW, PAN SM3.57-40X5	
68	148462001	1	コードホルダ	CORD HOLDER 3N	
69	062670512	1	ネジ M3.57-40X5	SCREW, PAN SM3.57-40X5	
70	142268001	1	コードホルダ	CORD HOLDER, L	
71	062670612	1	ネジ M3.57-40X6	SCREW, PAN SM3.57-40X6	
72	116975001	1	オイルチューブホルダ	OIL TUBE SUPPORT	
73	062670612	1	ネジ M3.57-40X6	SCREW, PAN SM3.57-40X6	
74	S56884001	1	フィルタートリツクタイ	SETTING BRACKET, ;FILTER	
75	144872101	1	ポンプフィルター	PUMP FILTER	
76	144874001	2	フィルターバネ	SPRING	
77	062670612	2	ネジ M3.57-40X6	SCREW, PAN SM3.57-40X6	
78	062670612	2	ネジ M3.57-40X6	SCREW, PAN SM3.57-40X6	
79	S56885000	1	オイルフィルター	OIL FILTER	
80	141697000	1	リング	O RING	
81	081044070	1	リング P44	O RING, P44	
83	141697000	1	リング	O RING	
84	117598001	1	フェルト	FELT	
85	116795000	1	クリップ	CLIP	
86	S56400000	1	カムシャフトブラケットカバー	CAM SHAFT BRACKET COVER	
87	S59121000	2	ワック 4X11	WICK 4X11	
88	S56880000	1	ワック 4X110	WICK 4X110	
89	S50232000	1	カムフェルト	FELT	
90	S56363000	1	コリヤ	COLLER	
91	S07478000	1	ゴムオシ	RUBBER PRESSER	
92	S54741001	1	シメネジ 6.35	SCREW, SM6.35	
93	S50233001	1	ゴムオシバネ	SPRING	
94	S50111000	1	フェルトオシバネ	SPRING	
95	S56364000	1	コリヤ止め	COLLER STOPPER	
96	S50359001	2	チューブササ	TUBE SUPPORT, D	
97	062680612	2	ネジ M4.37-40X6	SCREW, PAN SM4.37-40X6	
98	S50556000	1	フェルト	FELT	
99	S56878000	1	ワック 2X240	WICK 2X240	
100	S56879000	1	ワック 4X220	WICK 4X220	
110	140518001	1	シメネジ 7.94	SCREW, SM7.94X10	
111	081007070	1	リング P7	O RING, P7	
113	S56918000	1	ワック 4X92	WICK 4X92	
114	S25328001	4	フェルト	FELT	
115	107149001	1	フェルト	FELT	
116	S59332000	1	ワック 4X260	WICK, 4X260	
117	153924001	2	フェルト	FELT	

T. 糸通シ関係 / Threading mechanism



T. 糸通シ関係 / Threading mechanism

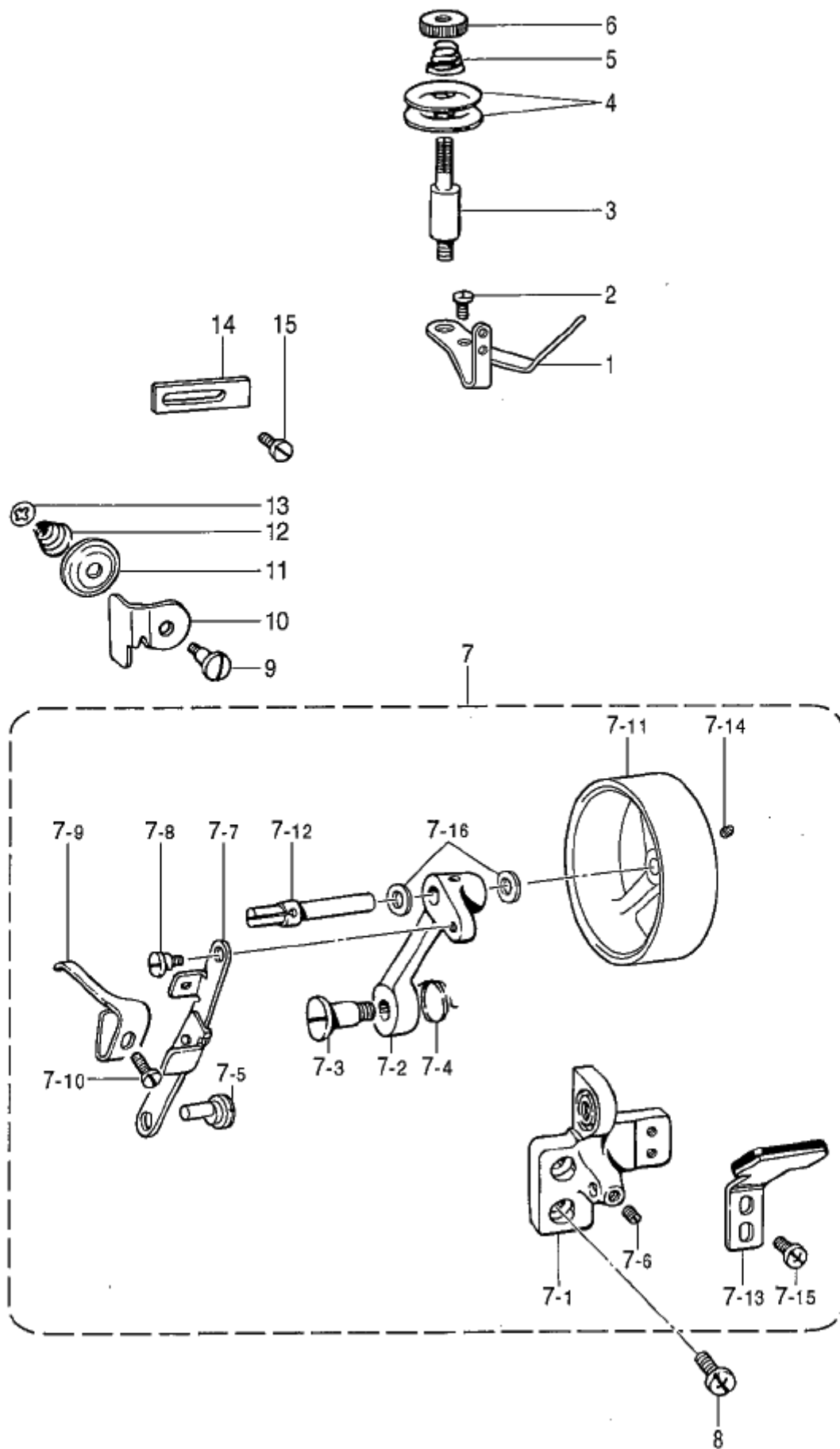
REF.NO	CODE	QTY	ヒンメイ	NAME OF PARTS	RM
1	S56367001	1	トトボホウ	THREADING BAR, U	
2	150553003	1	ナツ5.95	NUT, SM5.95	
3-1	S59337001	1	<-2,-3,-5用> トチヨウシホウ	<For "-2,-3 & -5"> TENSION STUD	
3-2	107602001	1	<-4用> トチヨウシホウ	<For "-4"> TENSION STUD	
4	145446001	2	トチヨウシサ	DISC, TENSION	
5	159805001	1	トチヨウシサオサ	DISC PRESSER, ;TENSION	
6-1	S59386001	1	<-2,-3,-5用> トチヨウシハネ	<For "-2,-3 & -5"> SPRING, TENSION	
6-2	117215001	1	<-4用> トチヨウシハネ	<For "-4"> SPRING, TENSION	
7	100136001	1	トチヨウシナツ	NUT, TENSION	
8	107612001	1	トチヨウシトルメヒン	PIN	
9	145673101	1	ウイトトルメヒ	UPPER THREAD RELEASE PLATE	
10	S30564000	1	<-2,-3,-5用> チヨウシハネウサガネ	<For "-2,-3 & -5"> WASHER	
11	062681012	2	ナツ4.37-40X10	SCREW, PAN SM4.37-40X10	
12	100645003	2	ウサガネ	WASHER, PLAIN M 4.37	
13	S56403001	1	ウイトオシ	UPPER THREAD GUIDE	
14	100644005	1	シメネジ4.37	SCREW, SM4.37	
15	025680232	1	ヒラサガネウサガネ4.37	WASHER, PLAIN M 4.37	
16	145961001	1	ヒツメイトガ	THREAD RETAINER	
17	014680622	1	アトメネジ4.37ソケット	SET SCREW, SOCKET (CP) SM4.37	
18-1	S51182101	1	<-2,-3,-5用> トチヨウシホウウダイクミ	<For "-2,-3 & -5"> TENSION STUD BRACKET ASSY	
18-1-1	S50390101	1	トチヨウシホウウダイ	TENSION STUD BRACKET	
18-1-2	S50391001	1	トチヨウシホウ	TENSION STUD, L	
18-1-3	100402004	1	トメネジ3.57	SET SCREW, SM3.57	
18-1-4	081014870	1	リング S14	O RING, S14	
18-1-5	145519001	1	トトリハネ	THREAD TAKE-UP SPRING	
18-1-6	145446001	2	トチヨウシサ	DISC, TENSION	
18-1-7	159805001	1	トチヨウシサオサ	DISC PRESSER, ;TENSION	
18-1-8	159221001	1	トチヨウシハネ	TENSION SPRING	
18-1-9	S30564000	1	チヨウシハネウサガネ	WASHER	
18-1-10	S31032001	1	トチヨウシナツ	TENSION NUT	
18-2	SA0017001	1	<-4用> トチヨウシホウウダイクミ	<For "-4"> TENSION STUD BRACKET ASSY	
18-2-1	S50390101	1	トチヨウシホウウダイ	TENSION STUD BRACKET	
18-2-2	145437001	1	トチヨウシホウ	TENSION STUD	
18-2-3	100402004	1	トメネジ3.57	SET SCREW, SM3.57	
18-2-4	081014870	1	リング S14	O RING, S14	
18-2-5	145519001	1	トトリハネ	THREAD TAKE-UP SPRING	
18-2-6	145446001	2	トチヨウシサ	DISC, TENSION	
18-2-7	115958001	1	ULトチヨウシハネ	TENSION SPRING, UL	
18-2-8	100136001	1	トチヨウシナツ	TENSION NUT	
19	S55975001	1	アトメネジ5.95	SET SCREW SOCKET SM5.95	
20	100400000	1	<-2,-3,-5用> トルメヒン	<For "-2,-3 & -5"> TENSION RELEASE PIN	

T. 糸通シ関係 / Threading mechanism

REF.NO	CODE	QTY	ヒンメイ	NAME OF PARTS	RM
21	S56425001	1	ウイトリ	THREAD HOLDER	
22	062680612	1	ナ ^ハ コ4.37-40X6	SCREW, PAN SM4.37-40X6	
23	100645003	1	サ ^カ ネ	WASHER	
27	S50392001	1	ア ^ム イトアンナイ	THREAD GUIDE, ;ARM	
28	113316001	1	ア ^ム イトアンナイ	THREAD GUIDE	
29	060670612	2	ハ ^イ ント ³⁵⁷ -40X6	SCREW, BIND SM3.57-40X6	
30	142733001	1	イトアンナイ	THREAD GUIDE	
31	014680422	1	ア ^ト メネシ ^{4.37} ホ ^ミ	SET SCREW, SOCKET (CP) SM4.37	
33	159546101	1	イトオシタ	THREAD GUIDE PLATE	
			<-4用>	<For "-4">	
34-1	148831101	1	サ ^ブ テンション ^ミ	SUB TENSION ASSY	
34-1-1	105161004	1	サ ^カ ネ	WASHER, PLAIN	
34-1-2	062670612	1	ナ ^ハ コ357-40X6	SCREW, PAN SM3.57-40X6	
34-1-3	S59379001	1	サ ^ブ テンション ^ハ ネ	SUB TENSION SPRING	
34-1-4	062670412	1	ナ ^ハ コ357-40X4	SCREW, PAN SM3.57-40X4	
34-1-5	400806003	1	サ ^カ ネ	WASHER	
34-1-6	025350132	1	ヒ ^サ サ ^カ ネ ^ヨ ウ	WASHER, PLAIN S 3.5	
			<-2,-3,-5用>	<For "-2,-3 & -5">	
34-2	159917201	1	ア ^ム イトアンナイ ^シ タ	THREAD GUIDE, L ;ARM	
35	060670612	1	ハ ^イ ント ³⁵⁷ -40X6	SCREW, BIND SM3.57-40X6	
			<-2,-3,-5用>	<For "-2,-3 & -5">	
37	141597001	1	ウ ^イ ト ^ユ ル ^メ ハ ^ウ	UPPER THREAD RELEASE SHAFT	
39	141598001	1	タ ^ン ネシ ^{4.76}	SHOULDER SCREW, SM4.76	
40	141599004	1	ウ ^イ ト ^ユ ル ^メ ハ ^ウ - ^タ イ	U-THREAD RELEASELEVER BRACKET	
41	062681012	2	ナ ^ハ コ437-40X10	SCREW, PAN SM4.37-40X10	
42	142258001	1	イト ^ユ ル ^メ ハ ^ウ - ^イ タ ^ハ ネ	SPRING, PLATE	
43	062670512	1	ナ ^ハ コ357-40X5	SCREW, PAN SM3.57-40X5	
			<-4用>	<For "-4">	
53	110813001	1	ハ ^リ イトアンナイ	THREAD GUIDE, ;NEEDLE	
54	145438009	1	ヒ ^モ チ ^ヨ ウ ^シ ダ ^イ	GIMP TENSION BRACKET	
55	145439001	1	ヒ ^モ ユ ^ル メ ^ビ ン	PIN	
56	151601002	1	ト ^メ ネシ ^{4.37}	SET SCREW, SM4.37	
57	145440001	1	イト ^チ ヨ ^ウ シ ^ホ ウ	TENSION STUD	
58	105423001	1	ピン	PIN	
59	145446001	2	イト ^チ ヨ ^ウ シ ^サ ラ	TENSION DISC	
60	159805001	1	イト ^チ ヨ ^ウ シ ^サ ラ ^オ サ ^エ	TENSION DISC PRESSER	
61	115958001	1	ULイト ^チ ヨ ^ウ シ ^ハ ネ	TENSION SPRING, UL	
62	100136001	1	イト ^チ ヨ ^ウ シ ^ナ ツ	TENSION NUT	
64	145991001	1	ヒ ^モ カ ^ケ ダ ^イ	GIMP STOPPER	
65	511091001	1	ヒ ^キ ハ ^ネ	SPRING, EXTENSION	
66	122771051	2	シ ^メ ネシ ^{2.38}	SCREW, SM2.38	
67	062660412	1	ナ ^ハ コ318-40X4	SCREW, PAN SM3.18-40X4	

T. 糸通シ関係 / Threading mechanism

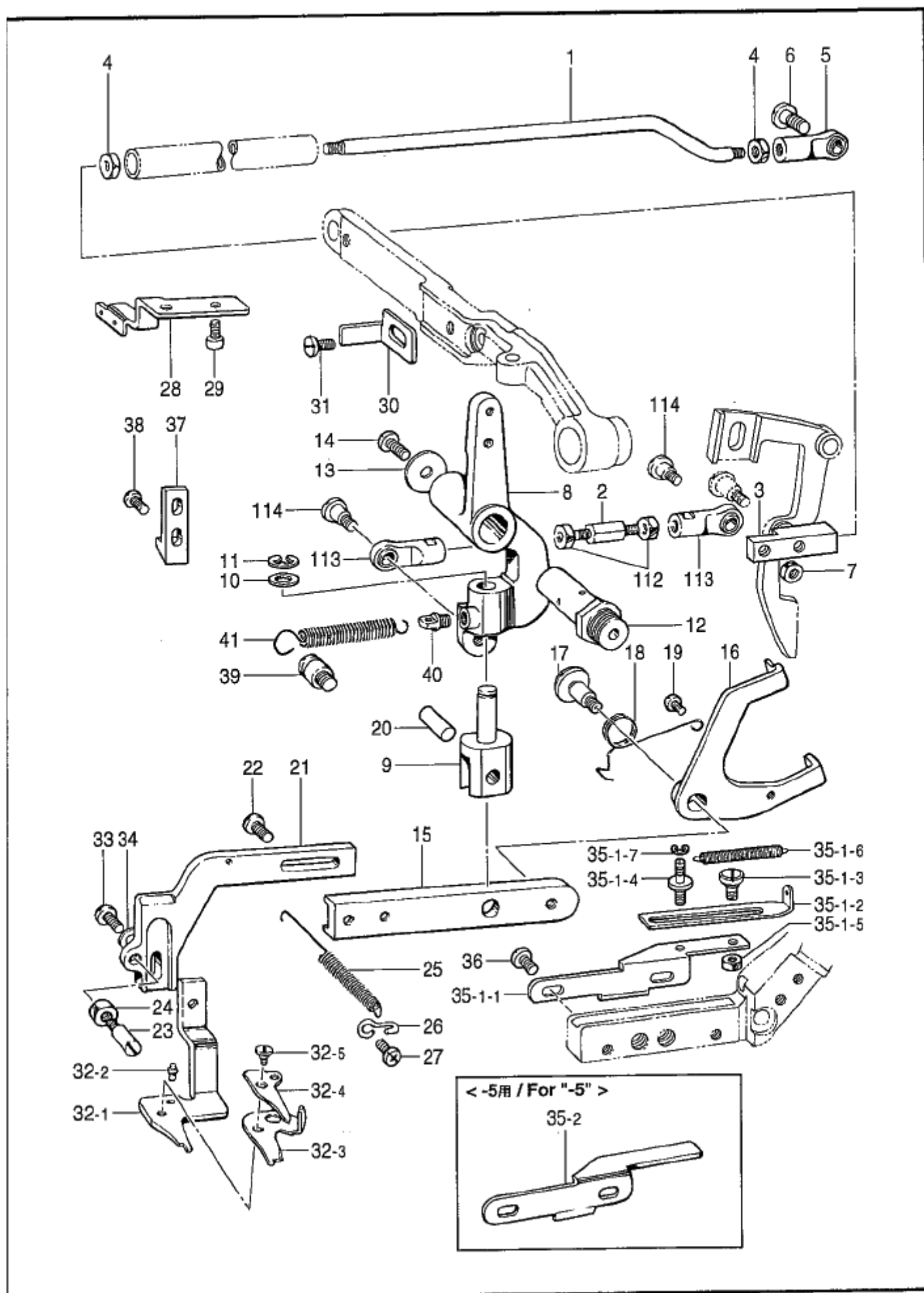
REF.NO	CODE	QTY	ヒンメイ	NAME OF PARTS	RM
70	S35667001	1	<-2,-3,-5用> ウイトユルメレバ`-クミ	<For *-2,-3 & -5*> U-THREAD RELEASE LEVER ASSY	
70-1	S34750001	1	ウイトユルメレバ`-	UPPER THREAD RELEASE LEVER	
70-2	S34749001	1	ウイトユルメレバ`-ササエ	U-THREAD RELEASE LEVER SUPPORT	
70-3	062680812	2	ナ`コ437-40X8	SCREW, PAN SM4.37-40X8	
70-4	025680132	2	ヒラサ`カ`ネヨウ4.37	WASHER, PLAIN S 4.37	
70-5	014760622	1	アトメネシ`5.95	SET SCREW, SOCKET SM5.95	
71	S56366001	1	テンションタ`イ	TENSION BASE	
72	062680612	2	ナ`コ4.37-40X6	SCREW, PAN SM4.37-40X6	
73	S46510001	1	ウイトチヨウシホ`ウ	TENSION STUD	
74	100136001	1	トチヨウシナツ	TENSION NUT	
75	107606001	1	トチヨウシハ`ネ	TENSION SPRING, H	
76	159805001	1	トチヨウシサヲサエ	TENSION DISC PRESSER	
77	145446001	2	トチヨウシサラ	TENSION DISC	
78	S46511001	1	ウイトユルメレバ`ン	PIN	
79	S46512001	1	ウイトシメカム	CAM	
80	062681012	1	ナ`コ437-40X10	SCREW, PAN SM4.37-40X10	
81	100645003	1	サ`カ`ネ	WASHER	



U. 糸巻関係 / Bobbin winder mechanism

REF.NO	CODE	Q'TY	ヒンメイ	NAME OF PARTS	RM
1.	141600001	1	イトマキチヨウシアンナイ	BOBBIN WINDER THREAD GUIDE	
2	107407003	1	シメネジ 4.37	SCREW, SM4.37X9	
3	107678101	1	イトマキトチヨウシホウ	TENSION STUD	
4	107680001	2	イトマキトチヨウシサ	TENSION DISC	
5	107681001	1	イトマキトチヨウシハネ	TENSION SPRING	
6	107682001	1	イトマキチヨウシナツト	BOBBIN WINDER TENSION NUT	
7	141601004	1	イトマキクミ	BOBBIN WINDER ASSY	
7-1	141602004	1	イトマキクマダイ	BOBBIN WINDERWHEEL BRACKET	
7-2	141603004	1	イトマキクマダテ	BOBBIN WINDER WHEEL ARM	
7-3	141604001	1	タンネジ 6.35	SHOULDER SCREW, SM6.35	
7-4	142259001	1	イトマキクマダテハネ	SPRING	
7-5	141605001	1	イトマキリンクク	BOBBIN WINDER LINK STUD	
7-6	013679412	1	トメネジ 3.57クホミ	SET SCREW, (CP) SM3.57	
7-7	181069001	1	イトマキリンククミ	BOBBIN WINDER LINK ASSY	
7-8	100659001	1	タンネジ 3.18	SHOULDER SCREW, SM3.18	
7-9	141608001	1	ホヒンオサエ	BOBBIN PRESSER	
7-10	507142002	1	シメネジ	SCREW	
7-11	141609004	1	イトマキクマ	BOBBIN WINDER WHEEL	
7-12	141610001	1	イトマキシク	BOBBIN WINDER SHAFT	
7-13	141611001	1	ブレーキゴムクミ	B-WINDER BRAKE RUBBER ASSY	
7-14	014680422	1	アナトメネジ 4.37クホミ	SET SCREW, SOCKET (CP) SM4.37	
7-15	062680712	2	ナハコ 437-40X7	SCREW, PAN SM4.73-40X7	
7-16	142711001	2	ファイバワザヤ	WASHER, VFS 6.5	
8	062761212	2	ナハコ 595-28X12	SCREW, PAN SM5.95-28X12	
9	118764002	1	タンネジ 4.37	SHOULDER SCREW, SM4.37	
10	146198001	1	イトツガミメス	KNIFE, T-NIPPER	
11	146199001	1	イトツガミサラ	DISC	
12	144505000	1	イトアンナイハネ	SPRING	
13	146200001	1	トメCS4	RETAINING RING, CS4	
14	141620001	1	ホウシタハランス	BALANCER	
15	101671002	1	シメネジ 4.37	SCREW, SM4.37	

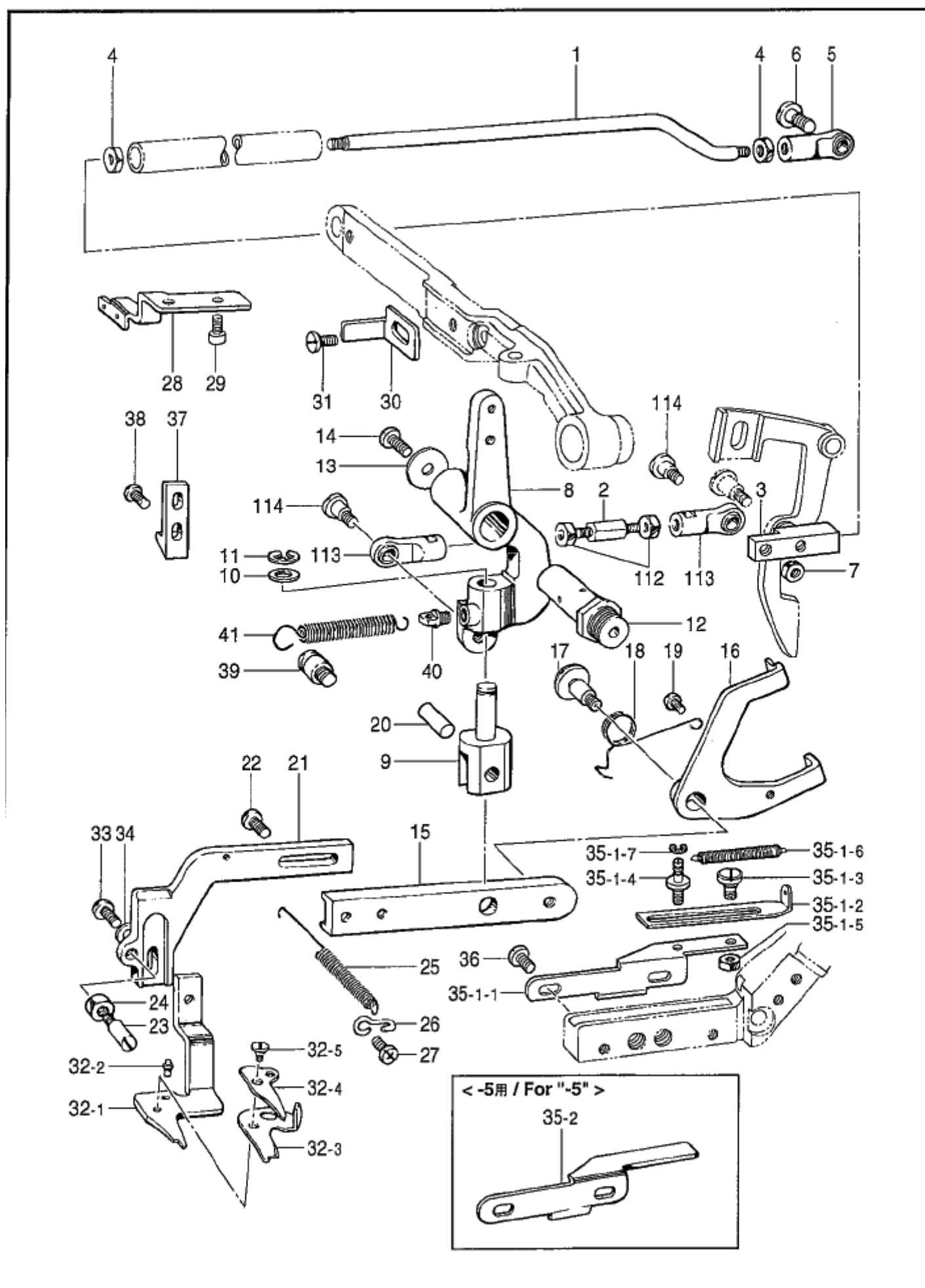
V1 . 上糸切り関係 / Upper thread trimmer mechanism



V1 . 上糸切り関係 / Upper thread trimmer mechanism

REF.NO	CODE	QTY	品名	NAME OF PARTS	RM
1	141489001	1	ウイトキリレバ	T-TRIMMER CONNECTING ROD, L	
2	141490001	1	ウイトキリレバS	T-TRIMMER CONNECTING ROD, S	
3	141491001	1	ウイトキリレバジョイント	T-TRIMMER CONNECTING ROD JOINT	
4	100022005	2	ナット5.95	NUT, SM5.95	
5	141492001	1	タマツキテグミ	JOINT ASSY	
6	141494001	1	タマツキテグミ	SHOULDER SCREW, SM5.95-28	
7	100022005	1	ナット5.95	NUT, SM5.95	
8	147565001	1	ウイトキリレバ-サエ	U-THREAD TRIMMER LEVER SUPPORT	
			<-2,-3,-5用>	<For "-2,-3 & -5">	
9	141496051	1	ウイトキリヒンジ	UPPER THREAD TRIMMER HINGE	
10	100281001	1	ワッシャー	WASHER, PLAIN	
11	048060342	1	トメ7E6	RETAINING RING, E6	
12	141463001	1	カッタシャフト	LEVER SHAFT	
13	149095001	1	ワッシャー	WASHER, PLAIN 6	
14	062761212	1	ネジ595-28X12	SCREW, PAN SM5.95-28X12	
			<-2,-3,-5用>	<For "-2,-3 & -5">	
15	141497001	1	ウイトキリレバ-L	UPPER THREAD TRIMMER LEVER, L	
16	145998001	1	ウイトキリレバ-S	UPPER THREAD TRIMMER LEVER, S	
17	141499001	1	タマツキテグミ	SHOULDER SCREW, SM4.76	
18	141500001	1	コイルスプリング	SPRING, TORSION	
19	062670412	1	ネジ357-40X4	SCREW, PAN SM3.57-40X4	
20	141501001	1	ウイトキリレバピン	PIN	
21	141502001	1	ウイトキリレバ-S	UPPER THREAD TRIMMER LEVER, S	
22	107407003	2	タマツキテグミ	SCREW, SM4.37X9	
23	141504001	1	ウイトキリレバ-サエ	SUPPORT STUD	
24	110161004	1	ナット4.76	NUT, SM4.76	
25	141505001	1	ウイトキリレバ-サエ	SPRING, EXTENSION	
26	141506001	1	フック	SPRING HOOK	
27	062680712	1	ネジ437-40X7	SCREW, PAN SM4.73-40X7	
28	S33003001	1	ウイトキリレバ	STOPPER PLATE	
29	018400832	2	ボルト4X8	BOLT, SOCKET M4X8	
30	141508101	1	ウイトキリレバ	U-THREAD TRIMMER DETACH PLATE	
31	107407003	1	タマツキテグミ	SCREW, SM4.37X9	
32	141509101	1	アサミ	UPPER THREAD TRIMMER ASSY	
32-1	141510101	1	アサミD	UPPER THREAD TRIMMER, D	
32-2	141511001	1	アサミM	PIN	
32-3	141512101	1	アサミM	UPPER THREAD TRIMMER, MIDDLE	
32-4	141513001	1	アサミU	UPPER THREAD TRIMMER, UPPER	
32-5	141514001	1	タマツキテグミ	SHOULDER SCREW, SM3.18	
33	062710812	1	ネジ476-32X8	SCREW, PAN SM4.76-32X8	
34	025710232	1	ワッシャー	WASHER, PLAIN M 4.76	
			<-2,-3用>	<For "-2 & -3">	
35-1	145999101	1	アサミ	THREAD TRIMMER GUIDE ASSY	
35-1-1	141515001	1	アサミ	THREAD TRIMMER GUIDE	
35-1-2	146000001	1	アサミ	THREAD TRIMMER SUPPORT	
35-1-3	146001001	1	タマツキテグミ	SHOULDER SCREW, SM3.18	
35-1-4	146002101	1	タマツキテグミ	SHOULDER SCREW, SM3.18	
35-1-5	021660102	2	ナット13.18	NUT, 1 SM3.18	
35-1-6	118352001	1	コイルスプリング	SPRING, EXTENSION	
35-1-7	048020342	1	トメE2	RETAINING RING, E2	
			<-5用>	<For "-5">	
35-2	147558001	1	アサミ	THREAD TRIMMER GUIDE	
			<-2,-3,-5用>	<For "-2,-3 & -5">	
36	062680712	2	ネジ437-40X7	SCREW, PAN SM4.73-40X7	

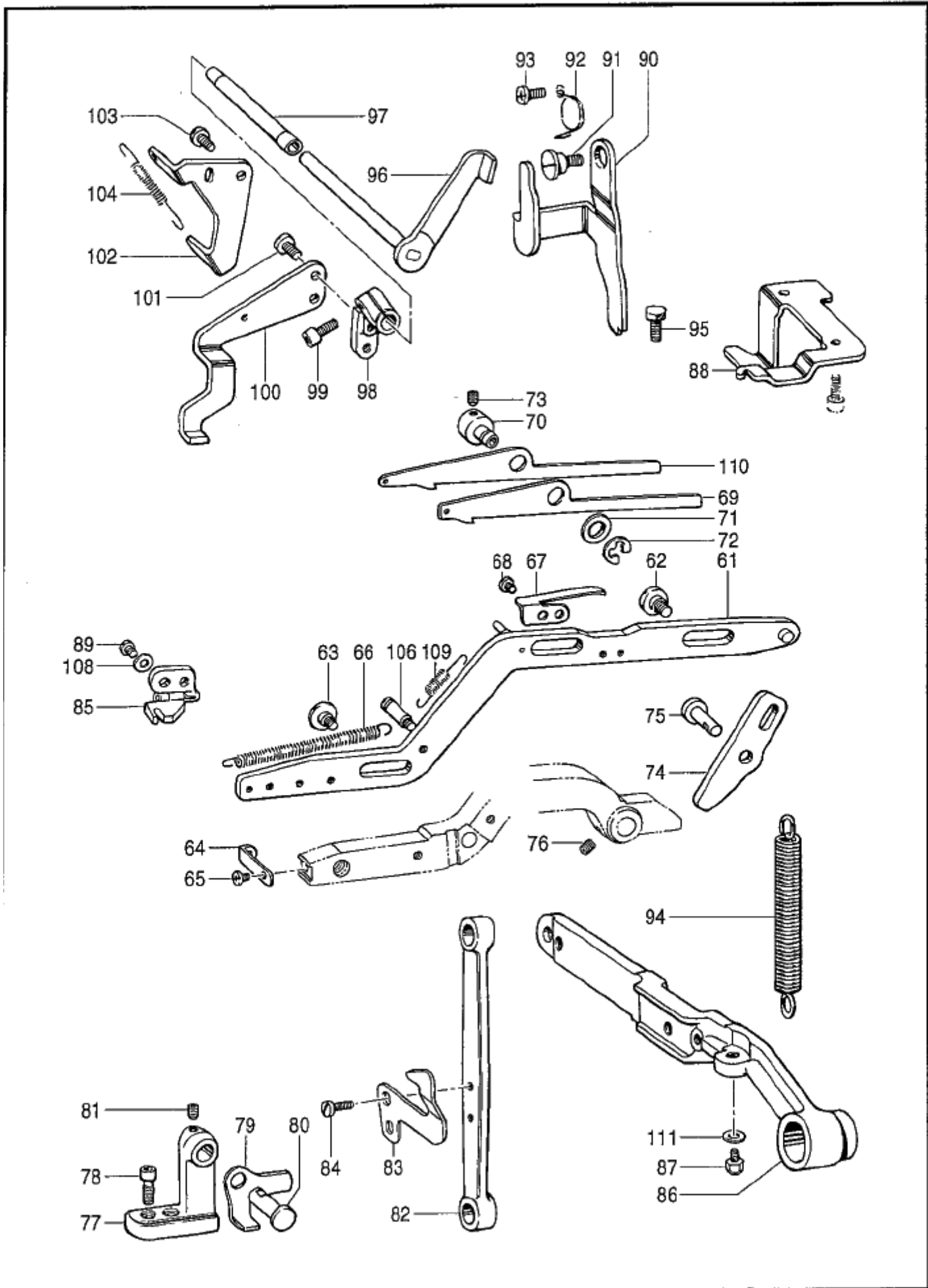
V1 . 上糸切り関係 / Upper thread trimmer mechanism



V1 . 上糸切り関係 / Upper thread trimmer mechanism

REF.NO	CODE	Q'TY	ヒンメイ	NAME OF PARTS	RM
37	S34736001	1	<-2,-5用> ハサミニケカム	<For "-2 & -5"> UPPER THREAD TRIMMING CAM	
38	062681012	2	ナベコ437-40X10	SCREW, PAN SM4.37-40X10	
39	141472002	1	<-2,-5用> シタイトキリハハネカク	<For "-2 & -5"> SPRING HOOK	
40	107639001	1	ハネカクU	SPRING HOOK, U	
41	141517101	1	<-2,-3,-5用> トキリハハササエハネ	<For "-2,-3 & -5"> SPRING, EXTENSION	
112	100022005	2	ナツ5.95	NUT, SM5.95	
113	141492001	2	タツキテグミ	JOINT ASSY	
114	141494001	2	タツキテダンネジ	SHOULDER SCREW, SM5.95-28	

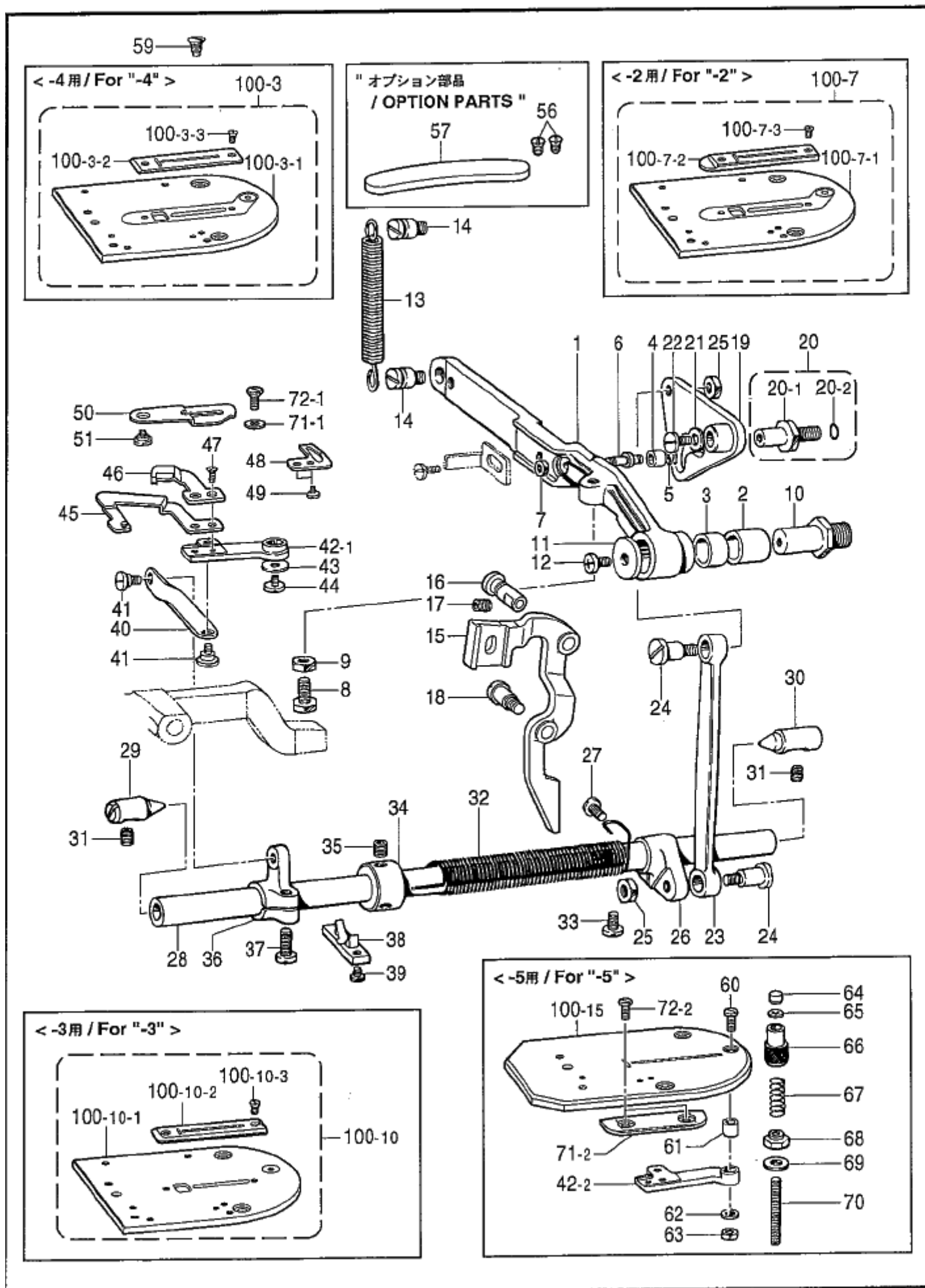
V2 . 上糸切り関係 (-4) / Upper thread trimmer mechanism (-4)



V2. 上糸切り関係 (-4) / Upper thread trimmer mechanism(-4)

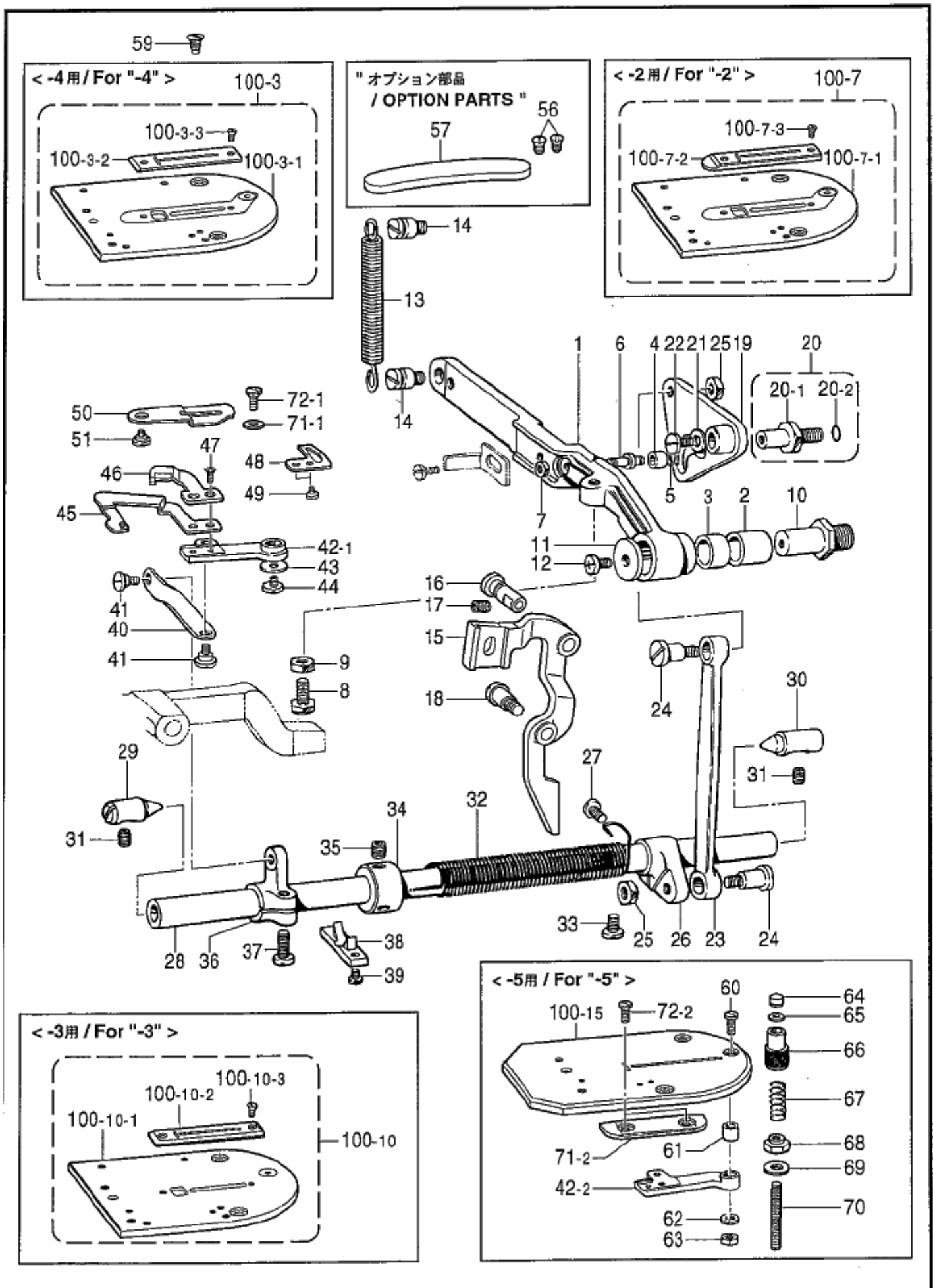
REF.NO	CODE	Q'TY	ヒンメイ	NAME OF PARTS	RM
61	145407001	1	ヒモキリカンクミ	GIMP TRIMMING CONNECTOR ASSY	
62	118244001	2	タ ^ン ネシ ^ン 5.95	SHOULDER SCREW, SM5.95	
63	116755001	1	タ ^ン ネシ ^ン 4.37	SHOULDER SCREW, SM4.37	
64	145411001	1	ハ ^ニ ネカケ	SPRING HOOK	
65	062680512	1	ナ ^ハ コ437-40X5	SCREW, PAN SM4.37-40X5	
66	145412001	1	ヒモキリカンモト ^ト シハ ^ニ ネ	SPRING, EXTENSION	
67	145413001	1	ヒモキリセツハ ^ニ ネ	SPRING, PLATE	
68	060660512	2	ハ ^ニ イント ^ト 318-40X5	SCREW, BIND SM3.18-40X5	
69	145415001	1	ヒモキリセツイタ	GIMP KNIFE SET PLATE	
70	145416001	1	ヒモキリセツイタジク	GIMP KNIFE SET PLATE STUD	
71	100197002	1	サ ^ニ カ ^ニ ネ	WASHER	
72	048060342	1	トメワE6	RETAINING RING, E6	
73	014680422	1	アナホ ^ニ ネシ ^ン 4.37クホ ^ニ ミ	SET SCREW, SOCKET (CP) SM4.37	
74	145417001	1	ヒモキリアーム	GIMP TRIMMING ARM	
75	143788101	1	レハ ^ニ ストツハ ^ニ シク	STUD	
76	014770622	1	アナホ ^ニ ネシ ^ン 6.35クホ ^ニ ミ	SET SCREW, SOCKET (CP) SM6.35	
77	145418004	1	ヒモキリヒキタイ	GIMP TRIMMER PULLING BRACKET	
78	018401622	2	アナホ ^ニ ルト4X16	BOLT, SOCKET M4X16	
79	145419001	1	ヒモキリリンク	GIMP TRIMMING LINK	
80	143788101	1	レハ ^ニ ストツハ ^ニ シク	STUD	
81	014680422	1	アナホ ^ニ ネシ ^ン 4.37クホ ^ニ ミ	SET SCREW, SOCKET (CP) SM4.37	
82	145420001	1	シタイトキリサ ^ニ ウレンカン	L-THREAD TRIMMER DRIVING ROD	
83	145421001	1	ヒモキリヒキイタ	GIMP PULLING PLATE	
84	107407003	2	シメネシ ^ン 4.37	SCREW, SM4.37X9	
85	145732001	1	ヒモキリウデ ^ニ クミ	GIMP TRIMMING BRACKET ASSY	
86	145426004	1	オサエアケ ^レ レハ ^ニ	CLAMPING FOOT LIFTER LEVER	
87	145427001	1	ホ ^ニ ルト7.94	BOLT, SM7.94	
88	145428101	1	シタイトキリレハ ^ニ ストツハ ^ニ	STOPPER	
89	062680612	2	ナ ^ハ コ4.37-40X6	SCREW, PAN SM4.37-40X6	
90	145429001	1	オサエアケ ^レ ストツハ ^ニ	STOPPER	
91	116755001	1	タ ^ン ネシ ^ン 4.37	SHOULDER SCREW, SM4.37	
92	145430001	1	ストツハ ^ニ モト ^ト シハ ^ニ ネ	SPRING	
93	062680612	1	ナ ^ハ コ4.37-40X6	SCREW, PAN SM4.37-40X6	
94	145431001	1	シタイトキリレハ ^ニ ハ ^ニ ネ	SPRING, EXTENSION	
95	017681012	1	ホ ^ニ ルト4.37X10	BOLT, SM4.37X10	
96	145433001	1	ハサミハス ^ニ シレハ ^ニ	THREAD TRIMMER DETACH LEVER	
97	145434001	1	ハス ^ニ シレハ ^ニ メタル	BUSH	
98	145435001	1	ハス ^ニ シレハ ^ニ タ ^ニ キ	DETACH LEVER HOLDER	
99	018400832	1	アナホ ^ニ ルト4X8	BOLT, SOCKET M4X8	
100	145414001	1	ヒモキリハス ^ニ シカネ	GIMP TRIMMING DETACH LEVER	
101	100644005	2	シメネシ ^ン 4.37	SCREW, SM4.37	
102	145436001	1	ハス ^ニ シカネ ^ニ ストツハ ^ニ	STOPPER	
103	060670812	2	ハ ^ニ イント ^ト 357-40X8	SCREW, BIND SM3.57-40X8	
104	113897001	1	セツシヨクシリリ ^ニ サハ ^ニ ネ	SPRING, EXTENSION	
106	107657001	1	ハ ^ニ ネカケ	SPRING HOOK	
108	100645003	2	サ ^ニ カ ^ニ ネ	WASHER	
109	113897001	1	セツシヨクシリリ ^ニ サハ ^ニ ネ	SPRING, EXTENSION	
110	145983001	1	ヒモキリセ ^ニ フイタ	GIMP TRIMMING SAFETY PLATE	
111	025080132	2	ヒラサ ^ニ カ ^ニ ネシヨウ8	WASHER, PLAIN S 8	

W. 下系切り関係 / Lower thread trimmer mechanism



W. 下系切り関係 / Lower thread trimmer mechanism

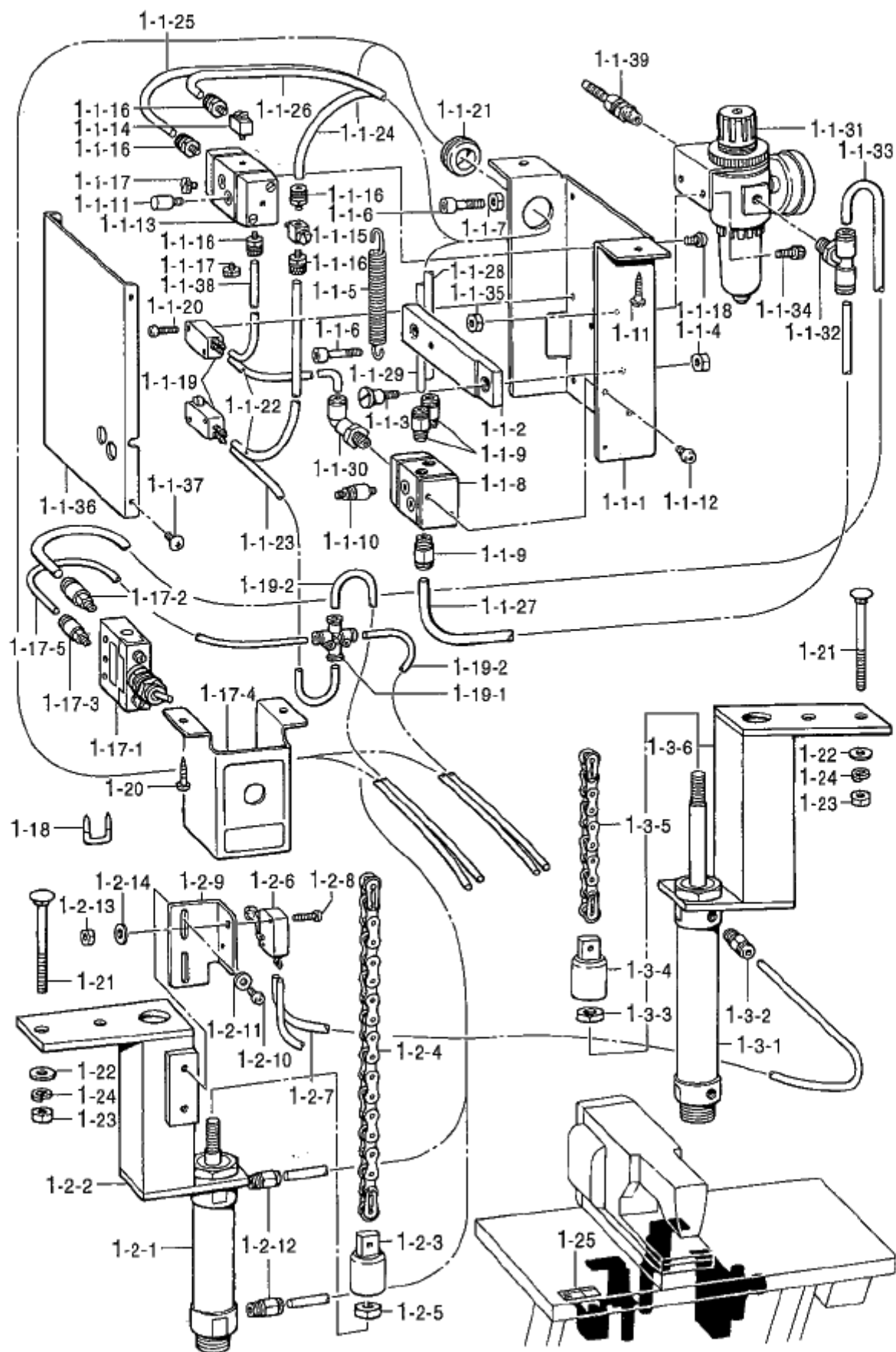
REF.NO	CODE	QTY	ヒンメイ	NAME OF PARTS	RM
1	141518004	1	<-2,-3,-5用> シャイトキリレバ-	<For "-2,-3 & -5"> LOWER THREAD TRIMMER LEVER	
2	142372100	1	トライアツシユ	BUSHING	
3	142373000	1	DUアツシユ	BUSH, DU	
4	107744001	1	コロ	ROLLER	
5	048030342	1	トマワE3	RETAINING RING, E3	
6	141519001	1	イトキリサトウカムコロシク	ROLLER SHAFT	
7	110161004	1	ナツト4.76	NUT, SM4.76	
8	115585001	1	<-2,-3,-5用> ボルト7.94	<For "-2,-3 & -5"> BOLT, SM7.94	
9	152997001	1	ナツト7.94	NUT, SM7.94	
10	141520001	1	シャイトキリレバ-ジク	L-THREAD TRIMMER LEVER SHAFT	
11	149095001	1	ワシカネ	WASHER, PLAIN 6	
12	062761012	1	ナハコ595-28X10	SCREW, PAN SM5.95-28X10	
13	141521001	1	<-2,-3,-5用> シャイトキリレバ-ヒキハネ	<For "-2,-3 & -5"> SPRING, EXTENSION	
14	141472002	2	シャイトキリレバ-ハネカ	SPRING HOOK	
15	S56373101	1	シャイトキリレバ-ストツハ	STOPPER	
16	143788101	1	レバ-ストツハシク	LEVER STOPPER SHAFT	
17	014760622	1	アトメネシ5.95	SET SCREW, SOCKET SM5.95	
18	115493002	1	ダンネシ5.95	SHOULDER SCREW, SM5.95	
19	141523001	1	シャイトキリサトウカムクミ	L-T TRIMMER DRIVING CAM ASSY	
20	S56404001	1	サトウカムシククミ	DRIVING CAM SHAFT ASSY	
20-1	141526101	1	シャイトキリサトウカムシク	L-T TRIMMER DRIVING CAM STUD	
20-2	081006670	1	オリングPW6	O RING, PW6	
21	025050232	1	ヒラサカネ1ウ5	WASHER, PLAIN M 5	
22	106629002	1	シメネシ4.37	SCREW, SM4.37	
23	141527001	1	<-2,-3,-5用> シャイトキリサトウレンカン	<For "-2,-3 & -5"> THREAD TRIMMER DRIVING ROD	
24	141528001	2	ダンネシ6.35	SHOULDER SCREW, SM6.35	
25	150556001	2	ナツト6.35	NUT, SM6.35	
26	141529000	1	シャイトキリシクウテA	L-THREAD TRIMMER SHAFT ARM, A	
27	062681212	1	ナハコ437-40X12	SCREW, PAN SM4.37-40X12	
28	141530001	1	シャイトキリシク	LOWER THREAD TRIMMER SHAFT	
29	104847001	1	オクリシクセンタL	FEED SHAFT CENTER, L	
30	104848001	1	オクリシクセンタR	FEED SHAFT CENTER, R	
31	014760622	2	アトメネシ5.95	SET SCREW, SOCKET SM5.95	
32	141531001	1	シャイトキリシクハネ	SPRING	
33	062761212	1	ナハコ595-28X12	SCREW, PAN SM5.95-28X12	
34	141532151	1	セツトカラ-	SET SCREW COLLAR	
35	014770622	2	アトメネシ6.35クネミ	SET SCREW, SOCKET (CP) SM6.35	
36	141533051	1	シャイトキリシクウテB	L-THREAD TRIMMER SHAFT ARM, B	
37	062751612	1	ナハコ556-32X16	SCREW, PAN SM5.56-32X16	
38	141545001	1	シャイトキリシクシキリタ	L-THREAD TRIMMER SHAFT PLATE	
39	062670612	2	ナハコ357-40X6	SCREW, PAN SM3.57-40X6	
40	S56904001	1	シャイトキリシク	LOWER THREAD TRIMMER LINK	
41	141535001	2	ダンネシ4.76	SHOULDER SCREW, SM4.76	
42-1	141537001	1	<-2,-3,-4用> シャイトキリメストリツクウテ	<For "-2,-3 & -4"> LOWER THREAD TRIMMER SET ARM	
42-2	147235001	1	<-5用> シャイトキリメストリツクウテ	<For "-5"> LOWER THREAD TRIMMER SET ARM	



W . 下糸切り関係 / Lower thread trimmer mechanism

REF.NO	CODE	QTY	ヒンメイ	NAME OF PARTS	RM
43	512769001	1	サカネ	WASHER	
44	105451001	1	シメネジ 3.57	SCREW, SM3.57	
45	S56368001	1	シタイトルメレハークミ	L-THREAD RELEASE LEVER ASSY	
46	S56370001	1	シタイトキリサトウハ	MOVABLE KNIFE	
47	141542001	2	サネジ 3.18	SCREW 3.18	
48	S56917001	1	シタイトキリコテハ	FIXED KNIFE	
49	141544001	2	シメネジ 3.18	SCREW, SM3.18-40X3	
50	S56371001	1	シタイトルメ	LOWER THREAD RELEASER	
51	142420001	1	タネネジ 3.18	SHOULDER SCREW, SM3.18	
59	106629002	2	シメネジ 4.37	SCREW, SM4.37	
60	105955002	1	シメネジ 4.37	SCREW, FLAT SM4.37-40X11.8	
61	147236001	1	ストリツクケテコ	ROLLER	
62	S10208003	1	トウハカンザ	SPACER, MOVABLE KNIFE T=0.6	
63	102571003	1	ナツト4.37	NUT, SM4.37	
64	146011001	1	クッション	CUSHION	
65	S12669001	1	サカネ	WASHER	
66	143394001	1	レハトメ	LEVER STOPPER	
67	140651001	1	ストツハオシハネ	SPRING, COMPRESSION	
68	140650001	1	チヨウセツナツト	ADJUST NUT	
69	025080132	1	ヒラサカネシヨウ8	WASHER, PLAIN S 8	
70	140649001	1	トメネジ 7.94	SET SCREW, SM7.94	
71-1	026050136	2	<-2,-3,-4用> ヒラサカネシヨウ5	<For "-2,-3 & -4 "> WASHER, PLAIN S 5	
71-2	S58732001	1	<-5用> ハリイカト-5	<For "-5 "> GUIDE, N-PLATE, -5	
72-1	112751003	2	<-2,-3,-4用> シメネジ 3.57	<For "-2,-3 & -4 "> SCREW, SM3.57X7	
72-2	100257010	2	<-5用> シメネジ 3.57	<For "-5 "> SCREW, SM3.57X6	
100-7	S58287001	1	<-2用> ハリイタ-2ソククミ	<For "-2 "> NEEDLE PLATE ASSY -2S	
100-7-1	S58306001	1	ハースハリイタ-2クミ	BASE PLATE ASSY -2	
100-7-2	S35760001	1	ハリイタ1.4S	NEEDLE PLATE, 1.4S	
100-7-3	111073001	2	サネジ 2.38	SCREW, FLAT SM2.38	
100-10	S58290001	1	<-3用> ハリイタ-3ソククミ	<For "-3 "> NEEDLE PLATE ASSY -3	
100-10-1	S58307001	1	ハースハリイタ-3クミ	BASE PLATE ASSY -3	
100-10-2	144635001	1	ハリイタ1.2	NEEDLE PLATE, 1.2	
100-10-3	111073001	2	サネジ 2.38	SCREW, FLAT SM2.38	
100-3	S58283001	1	<-4用> ハリイタ-2ソククミ	<For "-4 "> NEEDLE PLATE ASSY -2	
100-3-1	S58306001	1	ハースハリイタ-2クミ	BASE PLATE ASSY -2	
100-3-2	145246001	1	ハリイタ0	NEEDLE PLATE, O	
100-3-3	145247001	2	サネジ 2.38	SCREW, FLAT SM2.38	
100-15	S56407001	1	<-5用> ハリイタ50	<For "-5 "> NEEDLE PLATE50	
56	111073001	2	"オプション部品" サネジ 2.38	"OPTION PARTS " SCREW, FLAT SM2.38	
57	156612001	1	カッターウ	PLASTIC PLATE	

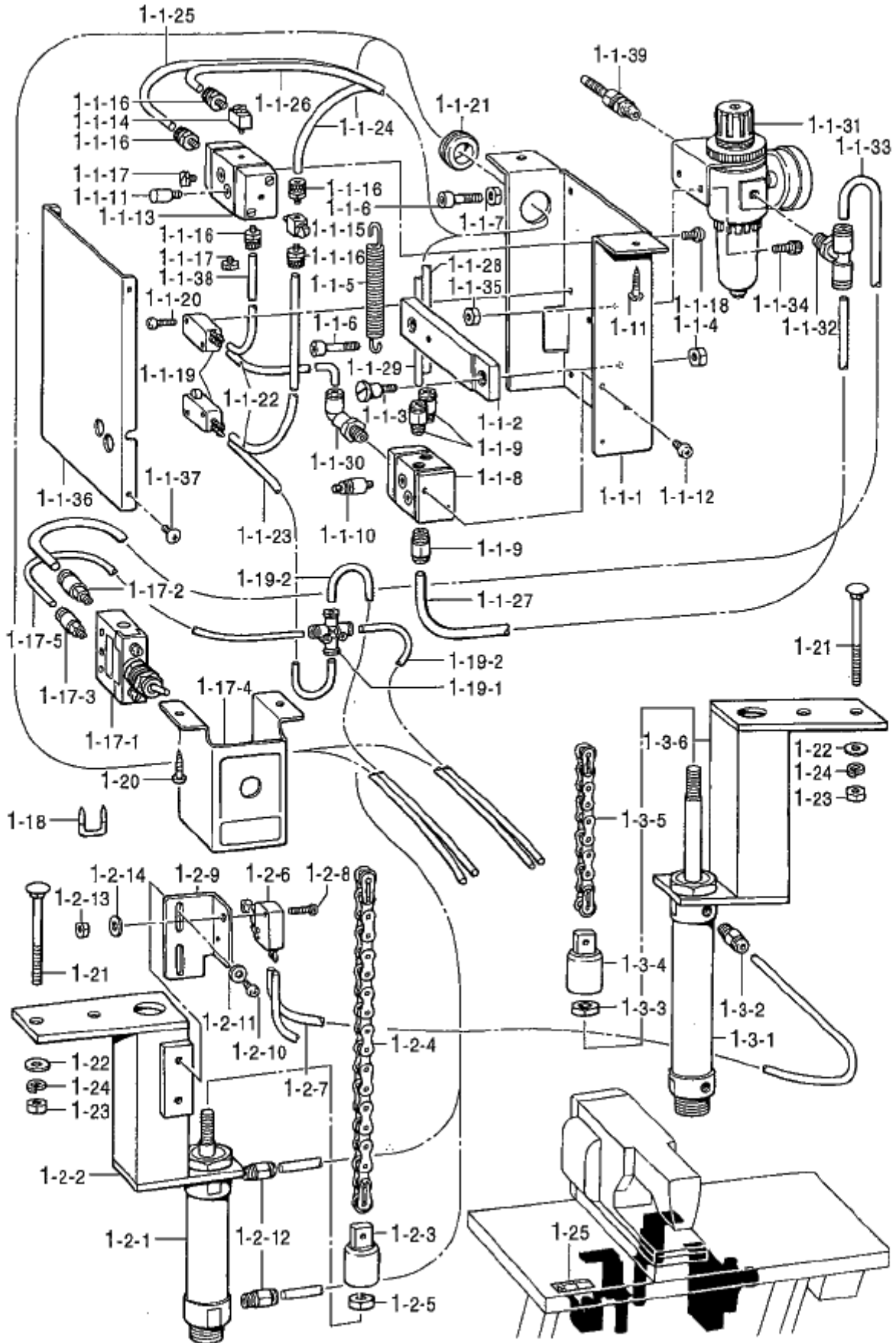
< エア - 関係 / Air pressure mechanism >



X1. 付属装置関係 (エア一式ワンペダル装置) / Attachment set (Pneumatic one-pedal device)

REF.NO	CODE	QTY	品名	NAME OF PARTS	RM
1	S56427109	1	エアワンペダル818	A-T ONE PEDAL DEVICE 818	
1-1	S01517109	1	スイッチボックス	SWITCH BOX ASSY	
1-1-1	S01518009	1	スイッチボックス	SWITCH BOX	
1-1-2	S01519001	1	スイッチレバー	SWITCH LEVER	
1-1-3	145486001	1	タンネジ7.14	SHOUDER SCREW, SM7.14	
1-1-4	100090004	1	ナット7.14	NUT, SM7.14	
1-1-5	S01520001	1	ヒキハネ	SPRING, EXTENSION	
1-1-6	018503022	2	アナボルト5X30	BOLT, SOCKET M5X30	
1-1-7	021500103	2	ナット1シユ5	NUT, 1 M5	
1-1-8	S01521000	1	エアオペレートバルブS	AIR OPERATE VALVE, S	
1-1-9	S01522000	3	ハーフユニオン	HALF UNION	
1-1-10	153268001	2	ホリバルブ	THROTTLE VALVE	
1-1-11	153269001	1	サイレンサ	SILENCER	
1-1-12	002400803	2	ナベコ4X8	SCREW, PAN M4X8	
1-1-13	S01523000	1	エアオペレートバルブW	AIR OPERATE VALVE, W	
1-1-14	158658000	1	ユニバーサルエルボ	UNIVERSAL ELBOW	
1-1-15	S01524000	1	ユニバーサルチース	T-JOINT, ;UNIVERSAL	
1-1-16	158660000	5	ナイロンホースニップル	NIPPLE	
1-1-17	S01525000	2	プラグ	PLUG	
1-1-18	002400803	2	ナベコ4X8	SCREW, PAN M4X8	
1-1-19	S01526000	2	マイクロバルブS	MICRO VALVE, S	
1-1-20	002301603	4	ナベコ3X16	SCREW, PAN M3X16	
1-1-21	S01527000	1	ゴムブッシュL	RUBBER BUSH, L	
1-1-22	S01528000	2	エアチューブA	AIR TUBE, A (L=160)	
1-1-23	S01529100	1	エアチューブB	AIR TUBE, B (L=700)	
1-1-24	S01531000	1	エアチューブD	AIR TUBE, D (L=600)	
1-1-25	S01532000	1	エアチューブE	AIR TUBE, E (L=1700)	
1-1-26	S01533000	1	エアチューブF	AIR TUBE, F (L=1700)	
1-1-27	S01534000	1	エアチューブG	AIR TUBE, G (L=200)	
1-1-28	S01535000	1	エアチューブH	AIR TUBE, H (L=600)	
1-1-29	S01536000	1	エアチューブI	AIR TUBE, I (L=600)	
1-1-30	S04909000	1	エルボユニオン	ELBOW UNION, ;KQL04-01S	
1-1-31	S01540000	1	レギュレータ	REGULATOR	
1-1-32	S24514000	1	チースユニオン	T-JOINT	
1-1-33	S24518000	1	エアホース0604N120W	AIR TUBE, ;0604N120W (L=1200)	
1-1-34	018061222	2	アナボルト6X12	BOLT, SOCKET M6X12	
1-1-35	021060206	2	2シユナット6	NUT, 2 M6	
1-1-36	S01543009	1	スイッチカバー	SWITCH COVER	
1-1-37	002400803	4	ナベコ4X8	SCREW, PAN M4X8	
1-1-38	S01539000	1	エアチューブK	AIR TUBE, K (L=45)	
1-1-39	140678001	1	ホースツギテ	HOSE JOINT	
1-2	S29858009	1	オサエシリンダ4クミ	PRESSER CYLINDER ASSY, 4	
1-2-1	S31804000	1	エアシリンダ25-50A	AIR CYLINDER 25-50A	
1-2-2	S31803009	1	シリンダブラケットP	CYLINDER BRACKET, P	
1-2-3	S01547001	1	ツギテ	JOINT	
1-2-4	S01574000	1	17Pチェーン	17P CHAIN	
1-2-5	149488001	1	ナットM10	NUT, M10	
1-2-6	S01548000	1	マイクロバルブSR	MICRO VALVE, SR	
1-2-7	S01537000	1	エアチューブJ	AIR TUBE, J (L=500)	
1-2-8	002301603	2	ナベコ3X16	SCREW, PAN M3X16	
1-2-9	S24575001	1	スイッチプレート	SWITCH PLATE	
1-2-10	002400803	2	ナベコ4X8	SCREW, PAN M4X8	
1-2-11	025040233	2	ヒラサガネチユウ4	WASHER, PLAIN M 4	
1-2-12	S01522000	2	ハーフユニオン	HALF UNION	
1-2-13	021300103	1	ナット1シユ3	NUT, 1 M3	
1-2-14	025030335	1	ヒラサガネダイ3	WASHER, PLAIN L 3	

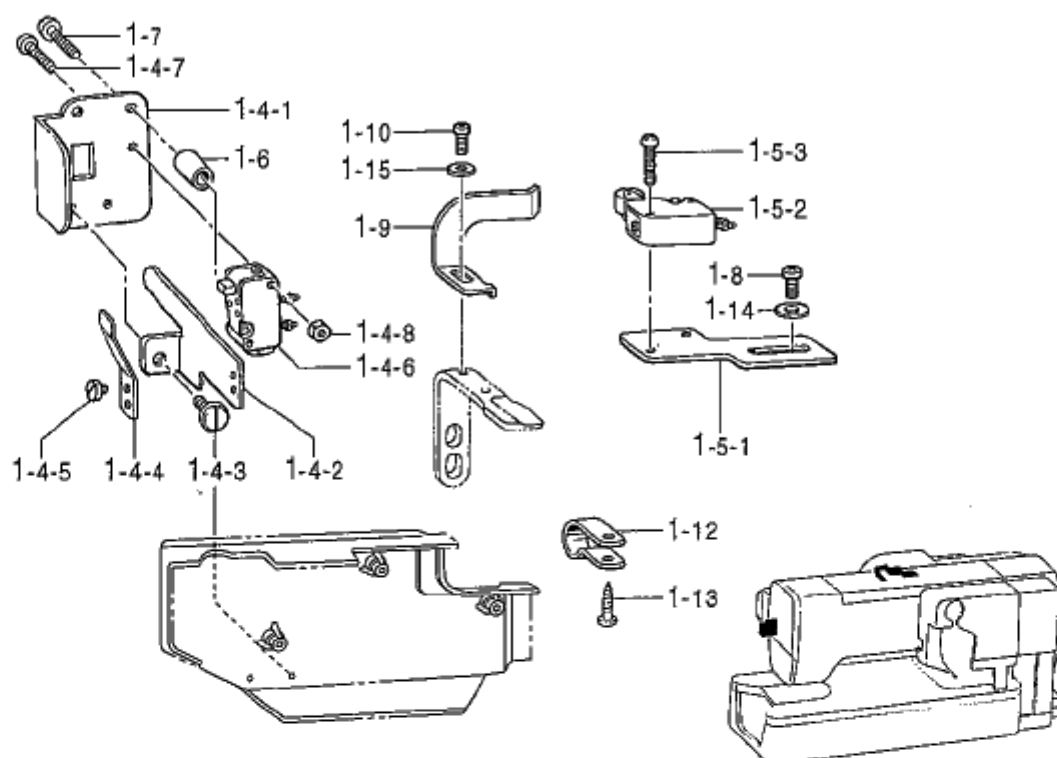
< エア関係 / Air pressure mechanism >



X1. 付属装置関係 (エア式ワンペダル装置) / Attachment set (Pneumatic one-pedal device)

REF.NO	CODE	QTY	ヒンメイ	NAME OF PARTS	RM
1-3	S29859109	1	シタウシリンダクミ	STARTING CYLINDER ASSY	
1-3-1	S01551100	1	エアシリンダ25-50T	AIR CYLINDER, 25-50T	
1-3-2	S04910000	1	ハーフユニオン	HALF UNION, ;KQH04-01S	
1-3-3	149488001	1	ロツトナツト	NUT, M10	
1-3-4	S01547001	1	ツキテ	JOINT	
1-3-5	S00780000	1	9P子エン	9P-CHAIN	
1-3-6	S29860009	1	シリンダフラケットS	CYLINDER BRACKET, S	
1-11	031553202	2	マルモクネジ5.5X32	WOOD SCREW, ROUND M5.5X32	
1-17	S24515001	1	エアワンペダルスイッチSWクミ	A-T ONE PEDAL DEVICE SW ASSY	
1-17-1	S24516000	1	メカニカルバルブ	MECHANICAL VALVE	
1-17-2	S14145000	1	ハーフユニオン06-M5	HALF UNION, 06-M5	
1-17-3	S04905000	1	ハーフユニオン	HALF UNION	
1-17-4	S24517001	1	エアスイッチSWパネル	AIR-TYPE SWITCH PANEL	
1-17-5	S01530000	1	エアチューブC	AIR TUBE, C (L=1700)	
1-18	200190001	5	ステツプル	STAPLE	
1-19	S24519000	1	ジユウジツキテケ	CROSS JOINT ASSY	
1-19-1	S24520000	1	ジユウジツキテ04-Q	CROSS JOINT, 04-Q	
1-19-2	S01530000	2	エアチューブC	AIR TUBE, C (L=1700)	
1-20	101118001	2	マルモクネジ4.5X20	WOOD SCREW, ROUND M4.5X20	
1-21	119755001	4	カクネボルト6X60	BOLT, M6X60	
1-22	025060336	4	ヒラサガネダイ6	WASHER, PLAIN L 6	
1-23	021060106	4	1シユナツト6	NUT, 1 M6	
1-24	028060242	4	ハネサガネ2-6	WASHER, SPRING 2-6	
1-25	S31145001	1	テーブルシート814	TABLE SHEET, 814	

< OP 頭部組付関係 / Single pedal mechanism installed in the head >

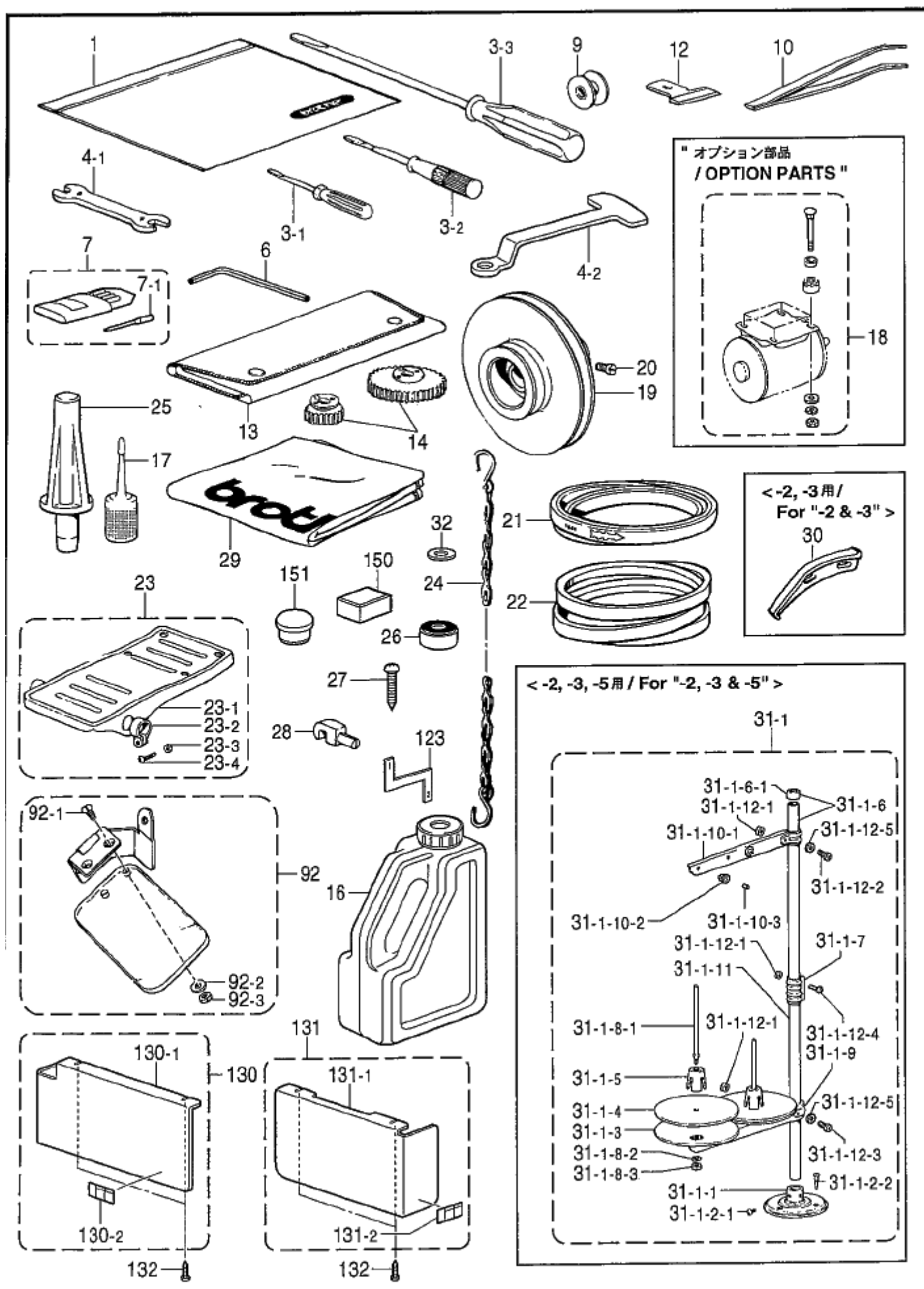


878-818-940

X2. 付属装置関係 (エア式ワンペダル装置) / Attachment set (Pneumatic one-pedal device)

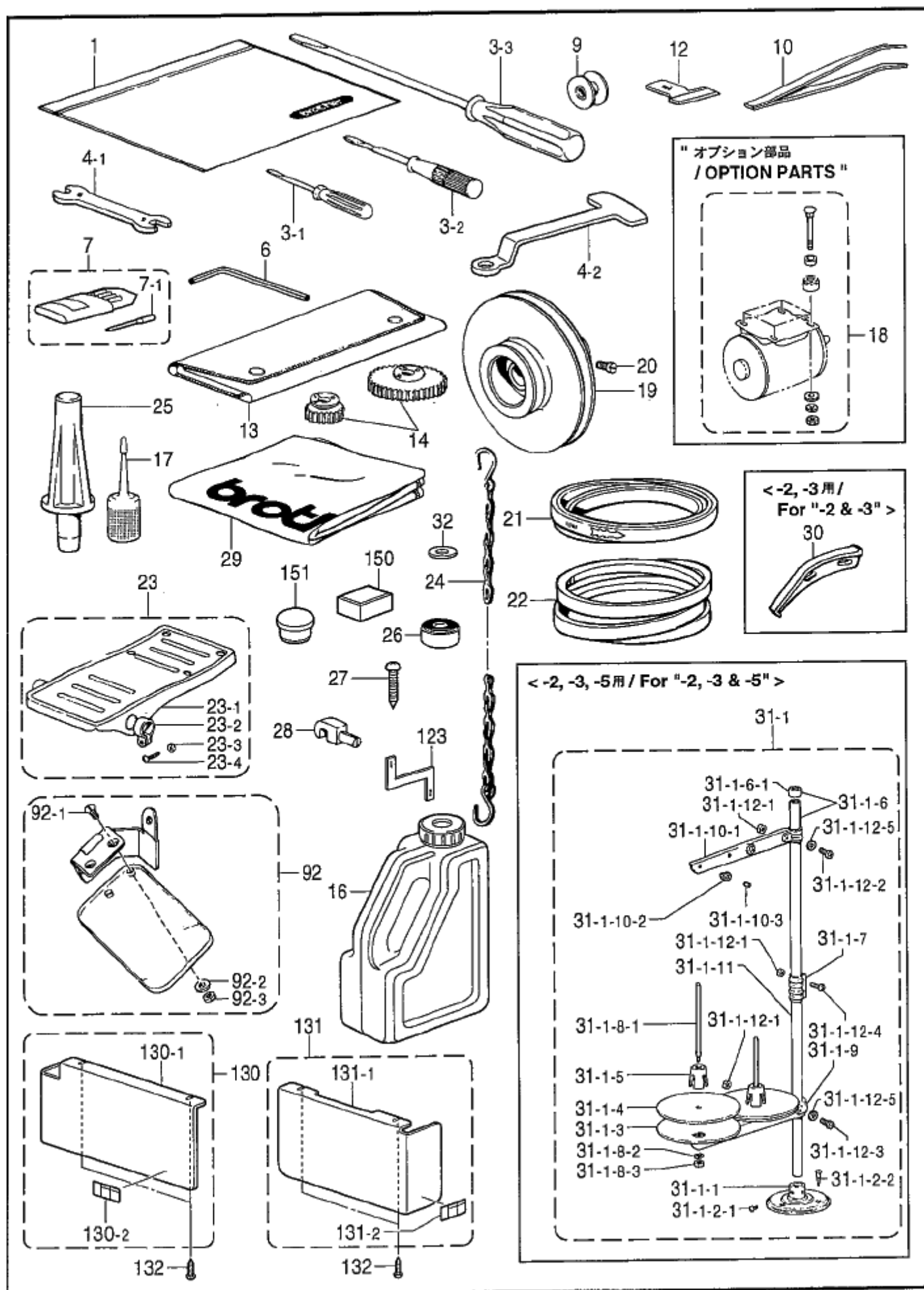
REF.NO	CODE	QTY	ヒンメイ	NAME OF PARTS	RM
1-4	S33014009	1	センサ-SW7カミ	SENSOR SWITCH 7 ASSY	
1-4-1	S33011009	1	センサ-ハ ^テ -ス7	SENSOR BASE 7	
1-4-2	S33012001	1	リセットシハ ^テ -	RESET LEVER	
1-4-3	113730001	1	ダンネジ ^シ 4.37	SHOULDER SCREW, SM4.37	
1-4-4	S01577001	1	スリツチハ ^テ ネ	SPRING, PLATE 4	
1-4-5	110215002	2	シメネジ ^シ 3.57	SCREW SM3.57	
1-4-6	S01557000	1	マイクロメカハ ^ル フ ^フ D	MICRO VALVE, D	
1-4-7	002301603	2	ナハ ^テ コ3X16	SCREW, PAN M3X16	
1-4-8	021300103	2	ナツト1シ23	NUT, 1 M3	
1-5	S01580001	1	ゲンデンSWカミ	HOME POSITION SWITCH ASSY	
1-5-1	S01581001	1	ゲンデンシタ	HOME POSITION PLATE	
1-5-2	S01548000	1	マイクロメカハ ^ル フ ^フ SR	MICRO VALVE, SR	
1-5-3	062301405	2	ナハ ^テ コ3X14	SCREW, PAN M3X14	
1-6	S01578001	2	カラ-A	COLLAR, A	
1-7	062681612	2	ナハ ^テ コ437-40X16	SCREW, PAN SM4.37-40X16	
1-8	062670612	2	ナハ ^テ コ357-40X6	SCREW, PAN SM3.57-40X6	
1-9	S56426001	1	ドク	DOG	
1-10	062680612	1	ナハ ^テ コ4.37-40X6	SCREW, PAN SM4.37-40X6	
1-12	525664000	2	コードホルダ ^シ #6	CORD HOLDER, 6N	
1-13	031411304	2	丸ネジ ^シ 4.1X13	WOOD SCREW, ROUND M4.1X13	
1-14	105161003	2	ワシカ ^ネ	WASHER	
1-15	100645003	1	ワシカ ^ネ	WASHER	

878-818-940



Z1. 付属品関係 / Accessories

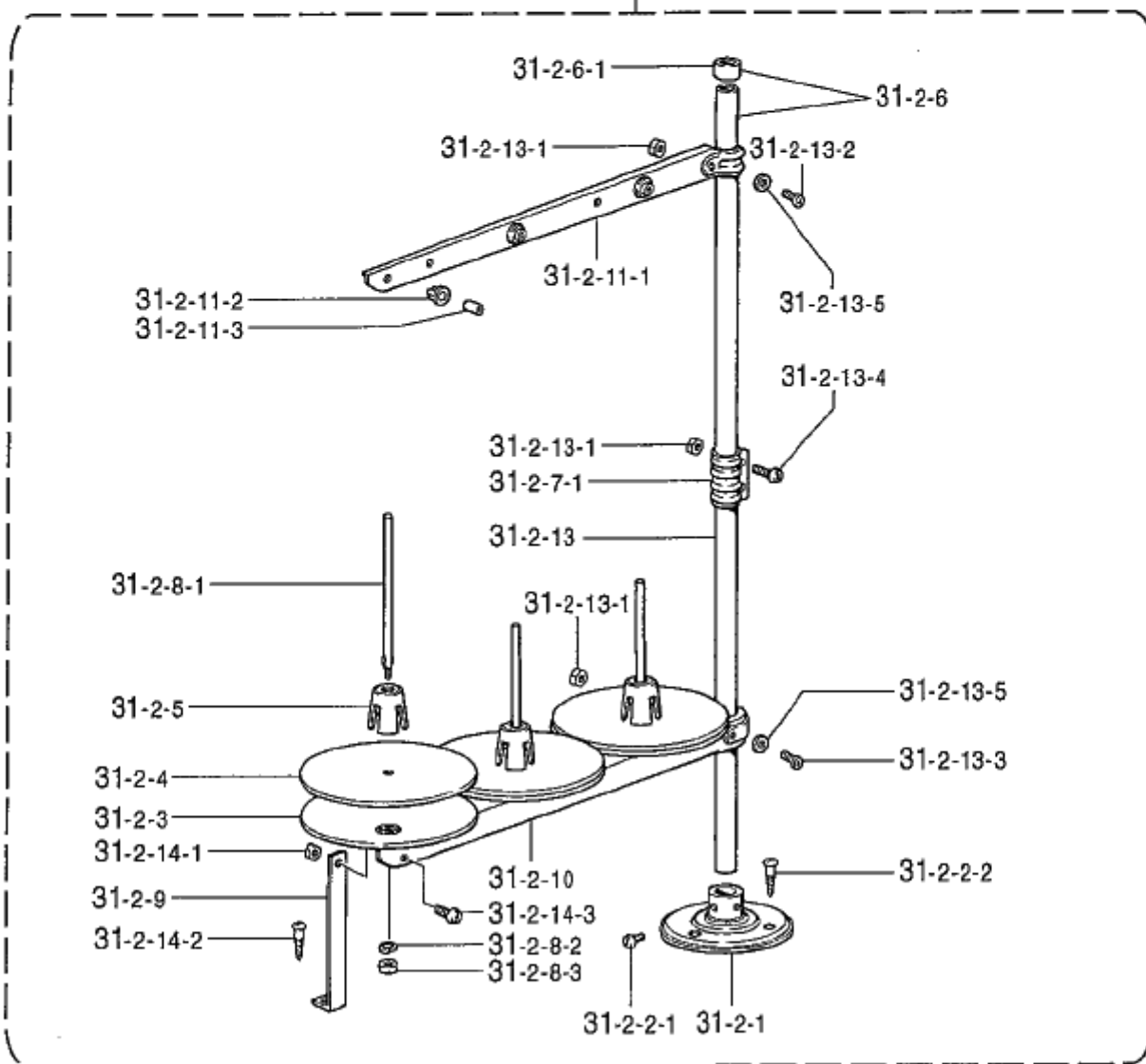
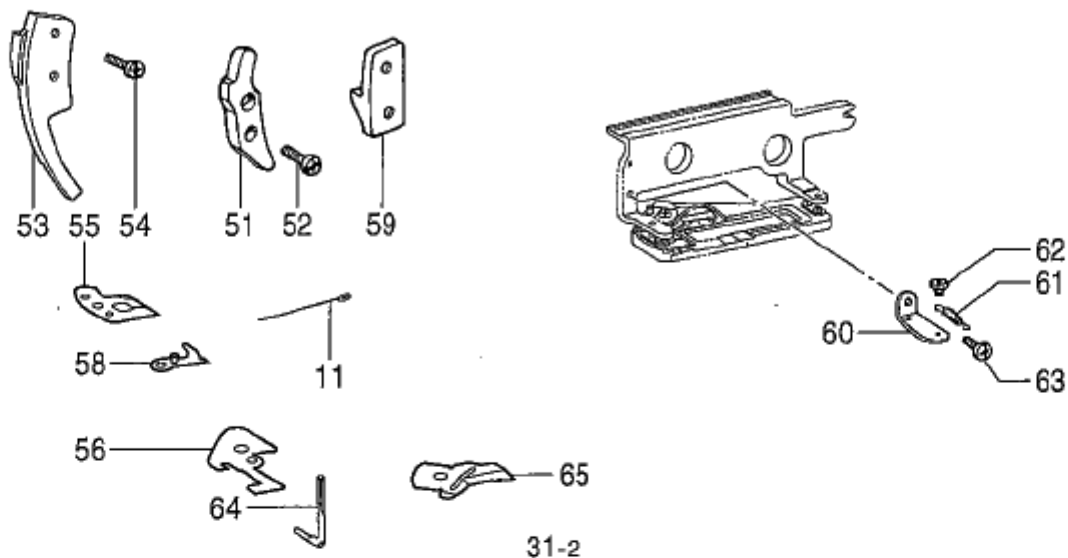
REF.NO	CODE	QTY	ヒンメイ	NAME OF PARTS	RM
1	122991001	1	アソクヒンホリフ知	ACCESSORY BAG	
3-1	142443001	1	ネジマツシ1.9X52	SCREW DRIVER, 1.9X52	
3-2	118837001	1	ネジマツシ3.4X70	SCREW DRIVER, 3.4X70	
3-3	101572101	1	ネジマツシ5.5X190	SCREW DRIVER, 5.5X190	
4-1	100887001	1	スナナ8X9	WRENCH, 8X9	
4-2	152765001	1	効ネンチ10	OFFSET WRENCH 10	
6	142721001	1	6カホウスナナ3	ALLEN WRENCH 3	
7	SA1752011	1	<-3用> 107415ハリ4コイリクミ	<For "-3"> NEEDLE 4 PIECE ASSY, 107415	
7-1	107415011	4	シンハリDPX5	NEEDLE, DPX5 (#11)	
7	SA1752014	1	<-2,-4,-5用> 107415ハリ4コイリクミ	<For "-2,-4 & -5"> NEEDLE 4 PIECE ASSY, 107415	
7-1	107415014	4	シンハリDPX5	NEEDLE, DPX5 (#14)	
9	159158051	3	ホヒン	BOBBIN	
10	117466000	1	ピンセット	PINCETTE	
12	*	1	カッタ	CUTTER	
13	142745002	1	子エンジンキヤケース	CHANGE GEAR CASE	
14	*	1	子エンジンキヤ	CHANGE GEAR	
16	S55663001	1	オイルタンク	OIL TANK ASSY	
17	S06701000	1	ホリオイル	POLY OILER ASSY	
19	*	1	モーター	MOTOR PULLEY	
20	105073001	2	アタマツキトメネジ 5.95	SET SCREW, SM5.95	
21	141711100	1	ヒラベルト	BELT, FLAT	
22	*	1	VMベルト	BELT, VM ;WHITE	
23	116185209	2	ペダル	PEDAL ASSY	
23-1	117437109	2	オサエアゲフミイタ	FOOT LIFTER PEDAL	
23-2	116016001	4	ペダル止	PEDAL STOPPER	
23-3	021400106	4	ナツト1シユ4	NUT, 1 M4	
23-4	062401406	4	ナベコ4X14	SCREW, PAN M4X14	
24	149247001	2	ケサリ	CHAIN ASSY	
25	S16080009	1	トウフササエマクラ	HEAD REST	
26	146254001	4	モーター	COLLAR	
27	133180005	4	マルモクネジ 6.2X38	WOOD SCREW, ROUND M6.2X38	
28	141256001	2	トウフヒンジ	HEAD HINGE	
29	144226001	1	<輸出用> トウフカバー	<For Export> HEAD COVER	
30	142734001	1	<-2,-3用> テイシカムベンAS	<For "-2 & -3"> STOP CAM SEGMENT, AS	
31-1	S02761309	1	<-2,-3,-5用> イトタテイクミ2	<For "-2,-3 & -5"> COTTON STAND ASSY, 2	
31-1-1	150189109	1	ブラケット	COTTON STAND BRACKET	
31-1-2	S02773001	1	ブラケットネジセット	C-STAND BRACKET & SCREW SET	
31-1-2-1	062060806	2	ナベコ6X8	SCREW, PAN M6X8	
31-1-2-2	031452206	3	マルモク45X22	WOOD SCREW, ROUND M4.5X22	
31-1-3	S51283001	2	ウケザラ	SPOOL STAND BASE	
31-1-4	150182000	2	スプーマット	SPOOL MAT	
31-1-5	S51282001	2	スプーマットクッション	SPOOL CUSHION	
31-1-6	S40639001	1	コラムパイプキャップ	COLUMN PIPE W/CAP	
31-1-6-1	150174000	1	コラムキャップ	COLUMN CAP	
31-1-7	150173003	1	コラムジョイント	COLUMN JOINT	
31-1-8	S21798001	2	スプーマットネジセット	SPOOL & SCREW SET	
31-1-8-1	150179002	2	スプーマットシャフト	SPOOL SHAFT, B	
31-1-8-2	028050246	2	ハネサガネ2-5	WASHER, SPRING 2-5	
31-1-8-3	021500106	2	1シユナツト5	NUT, 1 M5	



Z1. 付属品関係 / Accessories

REF.NO	CODE	QTY	品名	NAME OF PARTS	RM
31-1-9	S02778002	1	スプールホルダ-2	SPOOL HOLDER, 2	
31-1-10	S02786002	1	スレッドハンカ-クミ2	THREAD HANGER ASSY, 2	
31-1-10-1	S02787002	1	スレッドハンカ-2	THREAD HANGER, 2	
31-1-10-2	150183000	2	トカハンカ-タイ	THREAD HANGER BASE	
31-1-10-3	142990001	2	スレッドブッシュ	THREAD BUSH	
31-1-11	150172003	1	コラムパイプ	COLUMN PIPE	
31-1-12	S40641001	1	スプールシャフト&ネジセットA	SPOOL SHAFT & SCREW SET, A	
31-1-12-1	021500106	4	1/2インチナット	NUT, 1 M5	
31-1-12-2	062501406	1	ネジ M5X14	SCREW, PAN M5X14	
31-1-12-3	062501406	1	ネジ M5X14	SCREW, PAN M5X14	
31-1-12-4	062501406	2	ネジ M5X14	SCREW, PAN M5X14	
31-1-12-5	026050136	2	ワッシャー 5	WASHER, PLAIN S 5	
92	S37111001	1	アイガード	EYE GUARD ASSY	
92-1	S01700001	2	ネジ SM3.18X7	SCREW, FLAT SM3.18X7	
92-2	025030232	2	ワッシャー M3	WASHER, PLAIN M 3	
92-3	021660102	2	ナット SM3.18	NUT, 1 SM3.18	
123	S32993101	1	<-2用> ゲージ 818-2	<For "-2 "> GAUGE, 818-2	
123	S32994101	1	<-3用> ゲージ 818-3	<For "-3 "> GAUGE, 818-3	
123	S32995101	1	<-4用> ゲージ 818-4	<For "-4"> GAUGE, 818-4	
123	S32996101	1	<-5用> ゲージ 818-5	<For "-5"> GAUGE, 818-5	
130	S38633101	1	プーリカバーL	PULLEY COVER L ASSY	
130-1	S38631001	1	プーリカバーL	PULLEY COVER. L	
130-2	SA0794001	1	ラベルマキコミ3カコ	LABEL, ENTANGLEMENT 3 LANG.	
131	S38634101	1	プーリカバーR	PULLEY COVER R ASSY	
131-1	S38632001	1	プーリカバーR	PULLEY COVER, R	
131-2	SA0794001	2	ラベルマキコミ3カコ	LABEL, ENTANGLEMENT 3 LANG.	
132	032422003	4	木ネジ 4.1X20	WOOD SCREW, ROUND M4.1X20	
150	112525000	1	マグネット	MAGNET	
151	117934001	2	ゴムキャップ 13.5	RUBBER CAP, 13.5	
18	S33043001	1	"オプション部品" <50Hz3600rpmの場合使用> モータースペース	"OPTION PARTS " <In case of using the 50Hz 3600rpm.> MOTOR SPACER SET	
32	S34803001	4	<50Hz3200rpmの場合使用> ワッシャー 8	<In case of using the 50Hz 3200rpm.> WASHER, PLAIN 8	

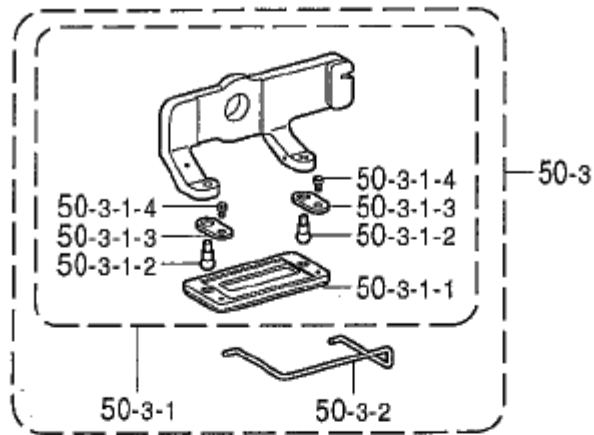
< -4用 / For "-4" >



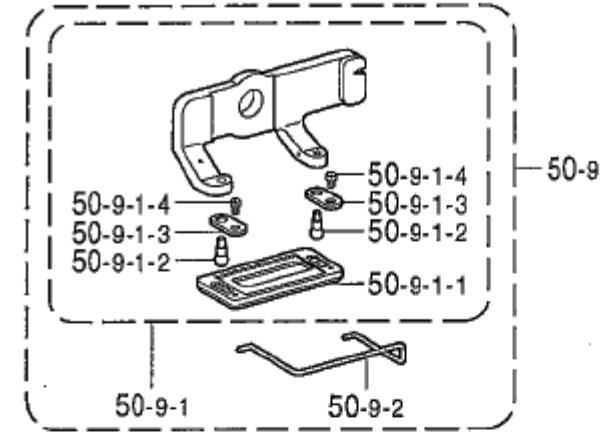
Z2. 付属品関係 / Accessories

REF.NO	CODE	QTY	ヒンメイ	NAME OF PARTS	RM
			<-4用>	<For "-4">	
11	111507000	1	イトウシ	THREADER	
31-2	S02765309	1	イトタテ イタミ3	COTTON STAND ASSY, 3	
31-2-1	150189109	1	アラケツト	COTTON STAND BRACKET	
31-2-2	S02773001	1	アラケツトネジ セツト	C-STAND BRACKET & SCREW SET	
31-2-2-1	062060806	2	ナハ コ6X8	SCREW, PAN M6X8	
31-2-2-2	031452206	3	マルモク45X22	WOOD SCREW, ROUND M4.5X22	
31-2-3	S51283001	3	ウツサラ	SPOOL STAND BASE	
31-2-4	150182000	3	スプ -ルマツト	SPOOL MAT	
31-2-5	S51282001	3	スプ -ルクツシヨシ	SPOOL CUSHION	
31-2-6	S40639001	1	コラム イブキヤツフ ツキ	COLUMN PIPE W/CAP	
31-2-6-1	150174000	1	コラムキヤツフ	COLUMN CAP	
31-2-7	150173003	1	コラムシ ヨシ	COLUMN JOINT	
31-2-8	S21798001	3	スプ -ルネジ セツト	SPOOL & SCREW SET	
31-2-8-1	150179002	3	スプ -ルシ 7B	SPOOL SHAFT, B	
31-2-8-2	028050246	3	ハ ネジ ガ ネ2-5	WASHER, SPRING 2-5	
31-2-8-3	021500106	3	1シユナツト5	NUT, 1 M5	
31-2-9	150188009	1	スプ -ルホルダ -サエIA	SPOOL HOLDER SUPPORT, A	
31-2-10	S02779009	1	スプ -ルホルダ -3	SPOOL HOLDER, 3	
31-2-11	S02788009	1	スレツト ハンガ -クミ3	THREAD HANGER ASSY, 3	
31-2-11-1	S02789009	1	スレツト ハンガ -3	THREAD HANGER, 3	
31-2-11-2	150183000	3	イトカハンガ -タ イ	THREAD HANGER BASE	
31-2-11-3	142990001	3	スレツト フ ゴシ	THREAD BUSH	
31-2-12	150172003	1	コラム イブ	COLUMN PIPE	
31-2-13	S40641001	1	スプ -ルシ 7ネジ セツトA	SPOOL SHAFT & SCREW SET, A	
31-2-13-1	021500106	4	1シユナツト5	NUT, 1 M5	
31-2-13-2	062501406	1	ナハ コ5X14	SCREW, PAN M5X14	
31-2-13-3	S59931001	1	ナハ コM5X32	SCREW, PAN M5X32	
31-2-13-4	062501406	2	ナハ コ5X14	SCREW, PAN M5X14	
31-2-13-5	026050136	2	ヒラサ カ ネコカ 95	WASHER, PLAIN S 5	
31-2-14	S40644001	1	ホルダ -ツキ テネジ セツト	HOLDER JOINT & SCREW SET	
31-2-14-1	021500106	1	1シユナツト5	NUT, 1 M5	
31-2-14-2	031452206	1	マルモク45X22	WOOD SCREW, ROUND M4.5X22	
31-2-14-3	062501006	1	ナハ コ5X10	SCREW, PAN M5X10	
51	145352001	1	テイシカム	STOP CAM SEGMENT	
52	062680812	2	ナハ コ437-40X8	SCREW, PAN SM4.37-40X8	
53	145353101	1	カツタ -カム	CUTTER CAM SEGMENT	
54	062681012	2	ナハ コ437-40X10	SCREW, PAN SM4.37-40X10	
55	SA0996001	1	イトオサ	THREAD HOLDER	
56	SA0997001	1	ヒモキリコテイハ	FIXED KNIFE, GIMP TR.	
58	SA0998001	1	ヒモヨシレハ -クミ	GIMP DETACH LEVER ASSY	
59	145350001	1	フリカムF	ZIGZAG CAM SEGMENT, F	
60	145991001	1	ヒモカクタイ	GIMP STOPPER	
61	511091001	1	ヒキハネ	SPRING, EXTENSION	
62	122771051	2	シメネジ 2.38	SCREW, SM2.38	
63	062660412	1	ナハ コ318-40X4	SCREW, PAN SM3.18-40X4	
64	145380001	1	ヒモアンナイ	GIMP GUIDE PIPE	
65	SA0994001	1	ウイトサハキタ	U-THREAD LOOP SPREADING PLATE	

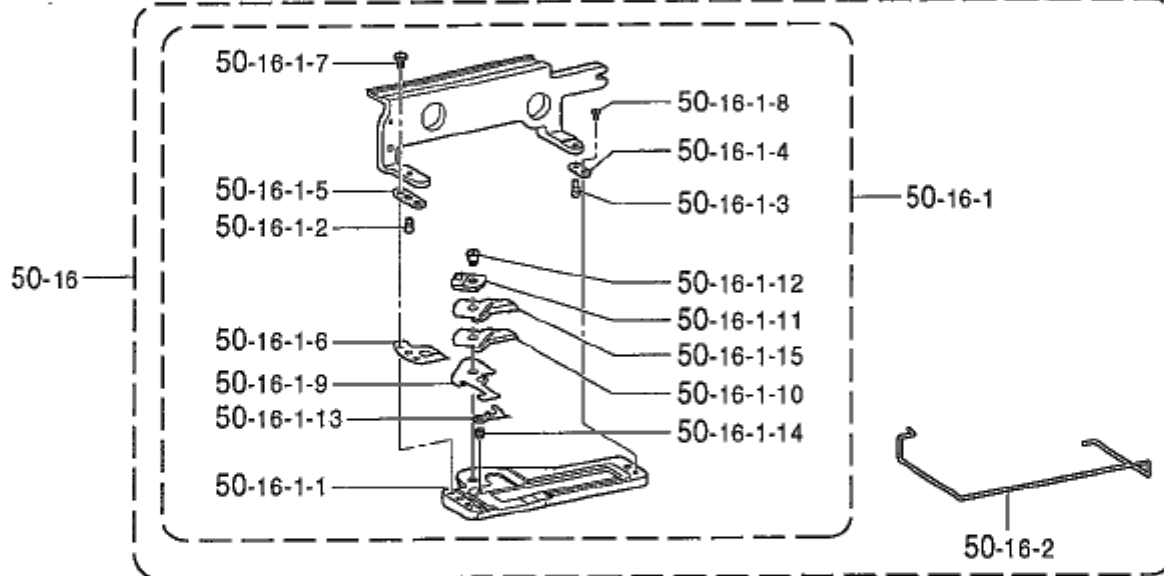
<-2用/ For "-2" >



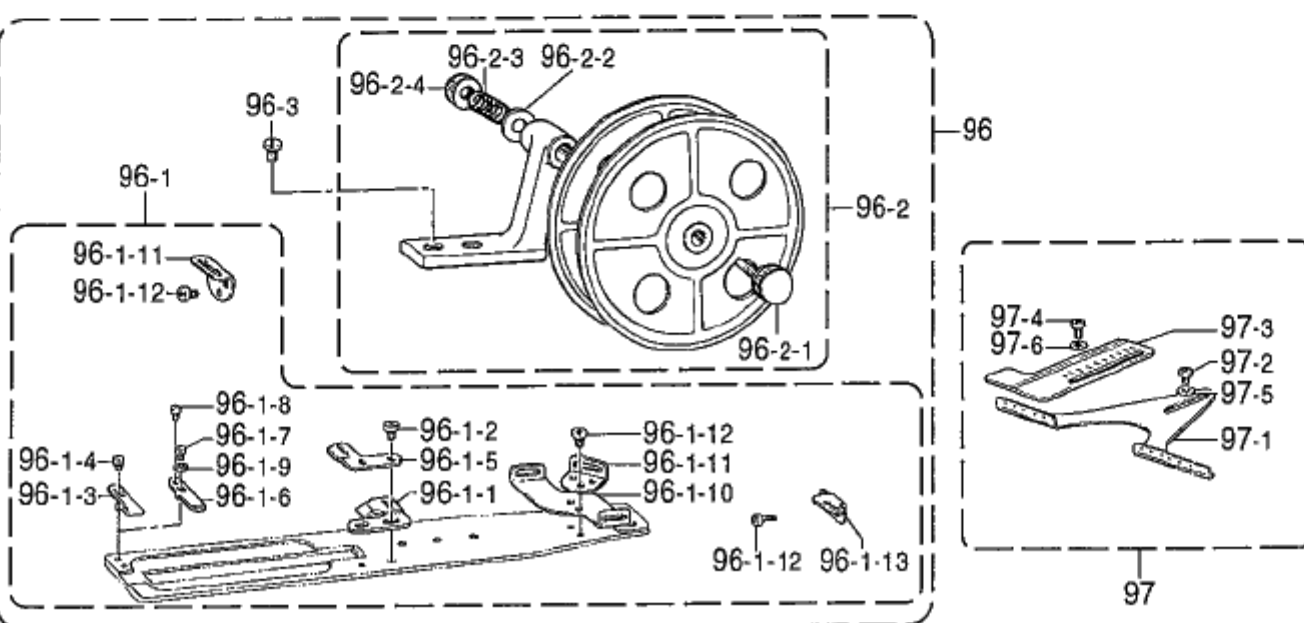
<-3用/ For "-3" >



<-4用/ For "-4" >



" オプション部品 / OPTION PARTS "



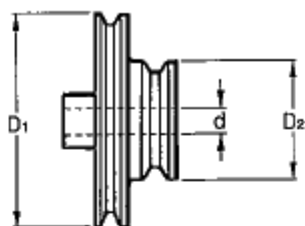
Z3. 付属品関係 / Accessories

REF.NO	CODE	Q'TY	ヒンメイ	NAME OF PARTS	RM
			<-2用>	<For "-2">	
50-3	S58308001	1	ヌヅカミ16RSクミF	WORK CLAMP ASSY, 16RS-F	
50-3-1	S35762001	1	ヌヅカミ16RSクミ	WORK CLAMP ASSY, 16RS	
50-3-1-1	159761001	1	ヌヅカミ16RS	WORK CLAMP, 16RS	
50-3-1-2	144496001	2	ヌヅカミササヒン	PIN	
50-3-1-3	107401001	2	ヌヅカミササヒイタハネ	SPRING, PLATE	
50-3-1-4	107404001	2	シメネジ 1.98	SCREW, SM1.98-64X2	
50-3-2	150561000	1	フィンガード-S	FINGER GUARD, S	
			<-3用>	<For "-3">	
50-9	S37126001	1	ニツヨクヌヅカミ16クミF	WORK CLAMP ASSY, 16-K W/F-G	
50-9-1	150767001	1	ニツヨクヌヅカミ16クミ	WORK CLAMP ASSY, 16-3	
50-9-1-1	145136001	1	ニツヨクヌヅカミS	WORK CLAMP, S-K	
50-9-1-2	144496001	2	ヌヅカミササヒン	PIN	
50-9-1-3	144707001	2	ヌヅカミササヒイタハネ	SPRING, PLATE	
50-9-1-4	107404001	2	シメネジ 1.98	SCREW, SM1.98-64X2	
50-9-2	150561000	1	フィンガード-S	FINGER GUARD, S	
			<-4用>	<For "-4">	
50-16	S37122101	1	ヌヅカミ(32-4)クミF	WORK CLAMP ASSY, 32 W/F-G	
50-16-1	150771101	1	ヌヅカミ(32-4)クミ	WORK CLAMP ASSY, 32-4	
50-16-1-1	SA1018001	1	ヌヅカミ(32-4)	WORK CLAMP, 32-4	
50-16-1-2	144496001	1	ヌヅカミササヒン	PIN	
50-16-1-3	146034001	1	ヌヅカミササヒン	PIN	
50-16-1-4	107401001	1	ヌヅカミササヒイタハネ	SPRING, PLATE	
50-16-1-5	145365001	1	ヌヅカミイタハネ	SPRING, PLATE	
50-16-1-6	SA0996001	1	イトサヒ	THREAD HOLDER	
50-16-1-7	111105001	2	シメネジ 2.38	SCREW, SM2.38	
50-16-1-8	107404001	2	シメネジ 1.98	SCREW, SM1.98-64X2	
50-16-1-9	SA0997001	1	ヒモキリコテイハ	FIXED KNIFE, GIMP TR.	
50-16-1-10	SA0995001	1	ヒモキリイトウハ	GIMP TRIMMER MOVABLE KNIFE	
50-16-1-11	SA1016001	1	ヒモキリクランク	GIMP TRIMMING CRANK	
50-16-1-12	145370101	1	タシメネジ 3.57	SHOULDER SCREW, SM3.57	
50-16-1-13	SA0998001	1	ヒモヨセレハ-クミ	GIMP DETACH LEVER ASSY	
50-16-1-14	SA1001001	1	ヒモヨセレハ-タシメネジ	G-DETACH LEVER SHOULDER SCREW	
50-16-1-15	SA0994001	1	ウイトサハキイタ	U-THREAD LOOP SPREADING PLATE	
50-16-2	150567000	1	フィンガード-L	FINGER GUARD, L	
			"オプション部品"	"OPTION PARTS"	
96	S25672009	1	テープオサワインター-クミ	TAPE GUARD WINDER ASSY	
96-1	S25671001	1	テープオサエクミ	TAPE GUARD ASSY	
96-1-1	144998001	1	テープオサIB	TAPE GUARD, B	
96-1-2	105288002	2	シメネジ 2.38	SCREW, SM2.38	
96-1-3	144997001	1	テープオサIA	TAPE GUARD, A	
96-1-4	122771051	2	シメネジ 2.38	SCREW, SM2.38	
96-1-5	144999001	1	テープオサIC	TAPE GUIDE, C	
96-1-6	144628001	1	テープオサIF	TAPE GUARD, F	
96-1-7	122771051	1	シメネジ 2.38	SCREW, SM2.38	
96-1-8	105970001	1	シメネジ 2.38	SCREW, SM2.38	
96-1-9	110067001	1	カラー	COLLAR	
96-1-10	143749001	1	テープアンナイシタ	TAPE GUIDE, LOWER	
96-1-11	143748001	2	テープアンナイウエ	TAPE GUIDE, UPPER	
96-1-12	062660412	6	ナヘコ318-40X4	SCREW, PAN SM3.18-40X4	
96-1-13	145441001	1	テープアンナイ	TAPE GUIDE	
96-2	143767102	1	テープワインター-クミ	TAPE WINDER ASSY	
96-2-1	143980001	1	ツマミネジ	SCREW	
96-2-2	108494001	1	サガネ	WASHER	
96-2-3	108495001	1	テープワインターオシハネ	SPRING, COMPRESSION	
96-2-4	100136001	1	イトチヨウシナツト	TENSION NUT	
96-3	107407003	2	シメネジ 4.37	SCREW, SM4.37X9	
97	S31893001	1	シヨウキ-クミ	RULLER ASSY	
97-1	141705001	1	ヨコシヨウキ	RULLER	
97-2	062680512	2	ナヘコ437-40X5	SCREW, PAN SM4.37-40X5	
97-3	147156001	1	タテシヨウキ	RULLER	
97-4	062680512	2	ナヘコ437-40X5	SCREW, PAN SM4.37-40X5	
97-5	116662003	2	サガネ	WASHER	
97-6	025680232	2	ヒラサガネチヨウ4.37	WASHER, PLAIN M 4.37	

Sp1. 仕様別部品一覧表 / DIFFERENT PARTS LIST

REF.NO	品名 PARTS	仕様 Specification 個数 QTY	-2	-3	-4	-5
			Z1-7	ミシンハリDPX5 NEEDLE DPX5	4	107415014 (#14)
Z1-12	カッタ 5/8 CUTTER, 5/8	1	107205001	←	←	-----
Z1-12	カッタ 3/8 CUTTER, 3/8	1	109837001	←	←	-----
Z1-12	カッタ 3/4 CUTTER, 3/4	1	107207001	←	←	-----
Z1-12	カッタ 1 CUTTER, 1	1	107210001	←	←	-----
Z1-12	カッタ 48 CUTTER, 48	2	-----	-----	-----	147941001
Z1-14	チェンジギヤ 28 CHANGE GEAR, 28	1	-----	-----	-----	141375000
Z1-14	チェンジギヤ 48 CHANGE GEAR, 48	1	-----	-----	-----	141385000
Z1-14	チェンジギヤ 30 CHANGE GEAR, 30	1	141376000	←	-----	141376000
Z1-14	チェンジギヤ 46 CHANGE GEAR, 46	1	141384000	←	-----	141384000
Z1-14	チェンジギヤ 34 CHANGE GEAR, 34	1	-----	141378000	-----	141378000
Z1-14	チェンジギヤ 42 CHANGE GEAR, 42	1	-----	141382000	-----	141382000
Z1-14	チェンジギヤ 32 CHANGE GEAR, 32	1	-----	-----	141377000	-----
Z1-14	チェンジギヤ 44 CHANGE GEAR, 44	1	-----	-----	141383000	-----
Z1-14	チェンジギヤ 38 CHANGE GEAR, 38	2	141380000	-----	141380000	-----
Z1-14	チェンジギヤ 36 CHANGE GEAR, 36	1	141379000	←	←	-----
Z1-14	チェンジギヤ 40 CHANGE GEAR, 40	1	141381000	←	←	-----

Sp2. 回転数別モータプリーとベルトの組合せ / Motor pulley and V-belt selection



回転数 Machine speed (rpm)	周波数 Frequency	モータプリー Motor pulley			高速Vベルト High speed V-belt		低速Vベルト Low speed V-belt	
		外形 / Outside diameter	穴径 / Core	部品コード / Parts code	表示 Mark	部品コード / Parts code	表示 Mark	部品コード / Parts code
3,600	50Hz	D1=187.5 D2=79	d=14	S33007-002*	M44	S18707-144	M41	S18707-141
			d=15.88	S33008-002*				
	60Hz	D1=152.8 D2=66	d=14	S31131-002	M42	S18707-142	M40	S18707-140
d=15.88	S33009-002							
3,200	50Hz	D1=160 D2=81	d=14	141707-002	M43	S18707-143	M42	S18707-142
			d=15.88	145781-002				
	60Hz	D1=134.2 D2=69.5	d=14	141709-002	M41	S18707-141	M41	S18707-141
d=15.88	145780-002							
3,000	50Hz	D1=152.8 D2=73.4	d=14	S42051-002	M42	S18707-142	M41	S18707-141
			d=15.88	S42052-002				
	60Hz	D1=127.6 D2=62.2	d=14	S33254-002	M40	S18707-140	M40	S18707-140
d=15.88	S33255-002							
2,800	50Hz	D1=134.2 D2=69.5	d=14	141709-002	M41	S18707-141	M41	S18707-141
			d=15.88	145780-002				
	60Hz	D1=119.5 D2=69.5	d=14	143890-002	M41	S18707-141	M40	S18707-140
d=15.88	145782-002							
			d=19.05	159830-002				
			d=19.05	159831-002				

878-818-Sp2

* 3,600 rpm, 50Hzの場合、モータスペーサセット(S33043-001)をご使用下さい。

* For 3,600 rpm in 50Hz areas, use the motor spacer set (S33043-001).

Ga1. ゲージ部品一覧表 / Gauge parts List

チェンジギヤ / Change gear

針数 / Number of stitches	チェンジギヤ / Change gear (左側 / Left-side)		チェンジギヤ / Change gear (右側 / Right-side)		針数 / Number of stitches	チェンジギヤ / Change gear (左側 / Left-side)		チェンジギヤ / Change gear (右側 / Right-side)	
	表示 Mark	部品コード / Parts code	表示 Mark	部品コード / Parts code		表示 Mark	部品コード / Parts code	表示 Mark	部品コード / Parts code
360	54	141388-000	22	141372-001	133	36	141379-000	40	141381-000
319	52	141387-000	24	141373-001	126	35	S09394-000	41	S09395-000
283	50	141386-000	26	141374-000	119	34	141378-000	42	141382-000
252	48	141385-000	28	141375-000	107	32	141377-000	44	141383-000
226	46	141384-000	30	141376-000	96	30	141376-000	46	141384-000
203	44	141383-000	32	141377-000	86	28	141375-000	48	141385-000
182	42	141382-000	34	141378-000	77	26	141374-000	50	141386-000
164	40	141381-000	36	141379-000	68	24	141373-001	52	141387-000
147	38	141380-000	38	141380-000	60	22	141372-001	54	141388-000

878-818-Ga1




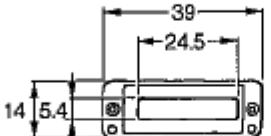
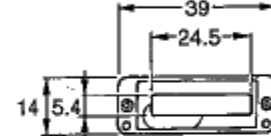
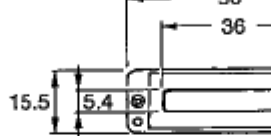


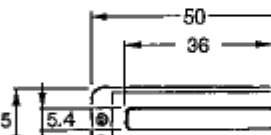




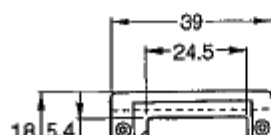
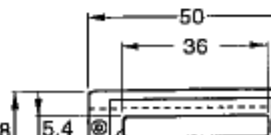
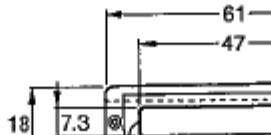
Ga2. ゲージ部品一覧表 / Gauge parts List

カッター / Cutter

<p>109837-001</p> <p>3/8</p>	<p>107204-001</p> <p>7/16</p>	<p>107200-001</p> <p>1/2</p>	<p>S03278-001</p> <p>9/16</p>	<p>107205-001</p> <p>5/8</p>	<p>S25641-001</p> <p>11/16</p>
<p>107207-001</p> <p>3/4</p>	<p>S25642-001</p> <p>13/16</p>	<p>109838-001</p> <p>7/8</p>	<p>107210-001</p> <p>1</p>	<p>151837-001</p> <p>3/8</p>	<p>151838-001</p> <p>7/16</p>
<p>151839-001</p> <p>1/2</p>	<p>S03279-001</p> <p>9/16</p>	<p>151840-001</p> <p>5/8</p>	<p>151841-001</p> <p>3/4</p>	<p>153340-001</p> <p>7/8</p>	<p>159722-001</p> <p>1</p>
<p>S30294-001</p> <p>29</p>		<p>143780-001</p> <p>32</p>		<p>147987-001</p> <p>45</p>	
<p>147941-001</p> <p>48</p>		<p>147233-001</p> <p>50</p>			

Ga3. ゲージ部品一覧表 / Gauge parts List

- ※1 布つかみ組フィンガーガード付 / Work clamp assy, W/F-G
- ※2 布つかみ組 / Work clamp assy
- ※3 フィンガーガード / Finger guard
- ※4 布つかみ / Work clamp

<-2用 / For "-2">		
※1 S37125-001 (16mm)	※1 S37124-001 (16mm)	※1 S37117-001 (25mm)
※2 150763-001 (16mm)	※2 147112-001 (16mm)	※2 150764-001 (25mm)
※3 150561-000	※3 150561-000	※3 150562-000
※4 145146-001 (ゴム付 / With Rubber)	※4 147113-001	※4 144498-001 (ゴム付 / With Rubber)
※3 	※3 	※3 
※4 	※4 	※4 
<-2用 / For "-2">		
※1 S37127-001 (25mm)	※1 S37118-001 (32mm)	
※2 144493-001 (25mm)	※2 150765-001 (32mm)	
※3 150562-000	※3 150563-000	
※4 144494-001	※4 144575-001 (ゴム付 / With Rubber)	
※3 	※3 	
※4 	※4 	
<-2用 / For "-2">		
※1 S58308-001 (16mm)	※1 S58309-001 (25mm)	※1 S58310-001 (32mm)
※2 S35762-001 (16mm)	※2 S35763-001 (25mm)	※2 S35764-001 (32mm)
※3 150561-000	※3 150562-000	※3 150563-000
※4 159761-001 (ゴム付 / With Rubber)	※4 159762-001 (ゴム付 / With Rubber)	※4 159763-001 (ゴム付 / With Rubber)
※3 	※3 	※3 
※4 	※4 	※4 







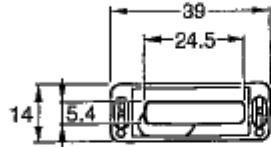
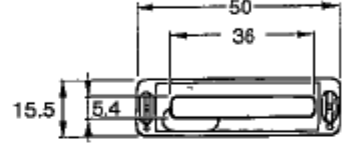
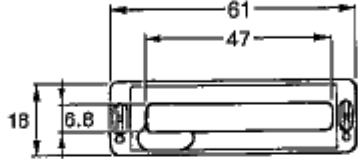






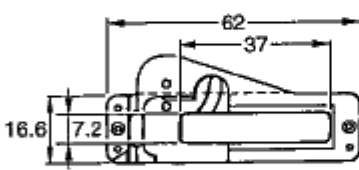
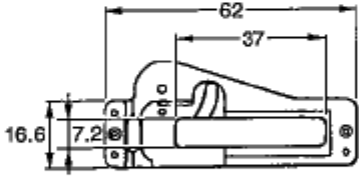
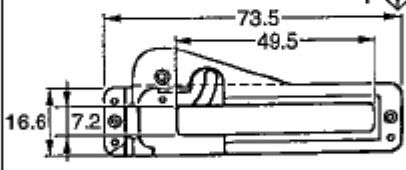




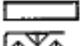

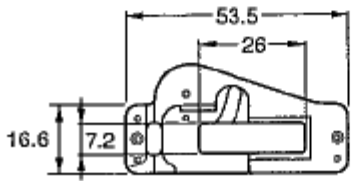
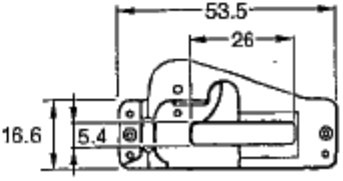
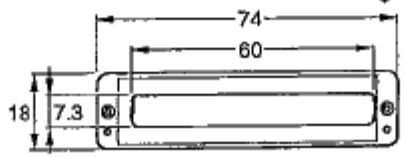
Ga4. ゲージ部品一覧表 / Gauge parts List

※1 布つかみ組フィンガーガード付 / Work clamp assy, W/F-G

※2 布つかみ組 / Work clamp assy

※3 フィンガーガード / Finger guard

※4 布つかみ / Work clamp

<-3用 / For "3">		
※1 S37126-001 (16mm)	※1 S37119-001 (25mm)	※1 S37120-001 (32mm)
※2 150767-001 (16mm)	※2 150768-001 (25mm)	※2 150769-001 (32mm)
※3 150561-000	※3 150562-000	※3 150563-000
※4 145136-001 (ゴム付 / With Rubber)	※4 144630-001 (ゴム付 / With Rubber)	※4 144632-001 (ゴム付 / With Rubber)
※3 	※3 	※3 
※4 	※4 	※4 
		
<-4用 / For "4">		
※1 S37121-101 (25mm)	※1 S37128-101 (25mm)	※1 S37122-101 (32mm)
※2 150770-101 (25mm)	※2 147719-101 (25mm)	※2 150771-101 (32mm)
※3 150566-000	※3 150566-000	※3 150567-000
※4 SA0993-001	※4 SA1017-001 (ゴム付 / With Rubber)	※4 SA1018-001
※3 	※3 	※3 
※4 	※4 	※4 
		
<-4用 / For "4">	<-4用 / For "4"> 薄物小穴用 / Light-weight materials	<-5用 / For "5">
※1 S37129-101 (16mm)	※1 S37130-101 (16mm)	※1 S37123-001 (50mm)
※2 147721-201 (16mm)	※2 151610-201 (16mm)	※2 150766-001 (50mm)
※3 150565-000	※3 150565-000	※3 150564-000
※4 SA1020-001 (ゴム付 / With Rubber)	※4 SA1019-001	※4 147230-001
※3 	※3 	※3 
※4 	※4 	※4 
		

Ga5. ゲージ部品一覧表 / Gauge parts List

- ※1 針板総組 / Needle plate assy
- ※2 ベース針板組 / Base plate assy
- ※3 針板 / Needle

<-2, -4用 / For "-2, -4">			
※1 S58281-001	※1 S58282-001	※1 S58283-001	※1 S58284-001
※2 S58306-001	※2 S58306-001	※2 S58306-001	※2 S58306-001
※3 147313-001	※3 151613-001	※3 145246-001	※3 147315-001
※3	※3	※3	※3

<-2, -4用 / For "-2, -4">			
※1 S58285-001	※1 S58286-001	※1 S58287-001	※1 S58288-001
※2 S58306-001	※2 S58306-001	※2 S58306-001	※2 S58306-001
※3 151842-001	※3 S35759-001	※3 S35760-001	※3 S35761-001
※3	※3	※3	※3
<p>カッター受け / Plastic Plate 151843-001</p>			

<-2, -4用 / For "-2, -4">	
※1 S58289-001	※1 S58294-001
※2 S58306-001	※2 なし
※3 S35993-001	※3 S56408-001
※3	※3
<p>カッター受け / Plastic Plate S01270-001</p>	

Ga6. ゲージ部品一覧表 / Gauge parts List

※1 針板総組 / Needle plate assy

※2 ベース針板組 / Base plate assy

※3 針板 / Needle

<-3用 / For "-3">

※1 S58290-001	※1 S58291-001	※1 S58292-001	※1 S58293-001
※2 S58307-001	※2 S58307-001	※2 S58307-001	※2 S58307-001
※3 144635-001	※3 144637-001	※3 144639-001	※3 156611-001
※3	※3	※3	※3
			<p>カッター受け / Plastic Plate 151843-001</p>

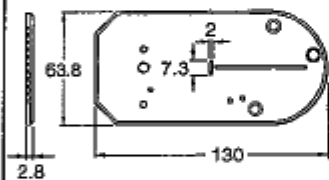
<-5用 / For "-5">

なし

なし

※3 S56407-001





※3



※2 ベース針板組 / Base plate assy

<-2, -4用 / For "-2, -4">	<-3用 / For "-3">
S58306-001	S58307-001

Wa. 警告ラベル / Warning labels

警告ラベル / Warning labels	品名 / Name of parts	Size(mm)	Code
 <p>△ 注意 動く部分で怪我する。安全保護装置をつけて、運転作業をすること。 電源を切ってから、糸巻し、糸の交換、糸巻中調整をすること。 △ CAUTION Moving parts may cause injury. Operate with safety devices. Turn off main switch before threading, changing bobbin and needs,desing etc.</p>	<p>操作注意ラベル・和・英 Label, operation Jpn / Eng.</p>	<p>52 X 84</p>	<p>SA0792-001</p>
 <p>△ 注意 △ 注意 高温部 熱くなる。火傷の原因となる。取り扱いには注意すること。 高温部 熱くなる。火傷の原因となる。取り扱いには注意すること。 △ CAUTION △ ACHTINGUNG Hands may be burnt. Do not touch when operating. △ ATTENTION △ ATENCION Compartimento quente. Não toque quando estiver em funcionamento.</p>	<p>高温ラベル・6ヶ国語 Label, high temp. 6 lang</p>	<p>87 X 59</p>	<p>SA0795-001</p>
 <p>△ 警告 糸巻中に糸を巻きこまれないように注意すること。 △ 警告 糸巻機を手で動かさないでください。 △ WARNING Running belt can cause injury. Do not put hands in opening.</p>	<p>巻き込み注意ラベル 和・中・英 Label, entanglement Jpn / Chn / Eng</p>	<p>52 X 84</p>	<p>SA0794-001</p>
	<p>アースマーク Mark, grounding</p>	<p>φ 12</p>	<p>S37060-001</p>

878-818A

索引 / INDEX

CODE	REF.NO	Page	CODE	REF.NO	Page	CODE	REF.NO	Page	CODE	REF.NO	Page
002301603	1-1-20	62	014780622	27	34	026050136	31-1-12-5	70	062660412	96-1-12	74
	1-2-8	62	014781032	4	18		31-2-13-5	72	062660712	3-3	18
	1-4-7	66	017681012	8	20	028050240	21	14	062670412	55	4
002400803	1-1-12	62		62	26	028050246	31-1-8-2	68		34-1-4	47
	1-1-18	62		95	56		31-2-8-2	72		19	52
	1-1-37	62	017751412	21	34	028060242	1-24	64	062670512	37	2
	1-2-10	62	017761412	4	14	031411304	1-13	66		55	42
013670712	20	8	017772012	13	34	031452206	31-1-2-2	68		58	42
013679412	7-6	50	017781412	7	14		31-2-2-2	72		67	44
013761410	5	40	017782512	14	14		31-2-14-2	72		69	44
013771410	12	40	018061222	1-1-34	62	031553202	1-11	64		43	47
014680422	52	26	018082522	2	18	032422003	132	70	062670612	18	10
	31	47	018400832	30	38	047250842	1-19	20		1-10	20
	7-14	50		29	52	047301842	44	34		21	24
	73	56		99	56	047400842	26-4	30		71	44
	81	56	018401222	26-2	38	048020342	35-1-7	52		73	44
014680622	17	46	018401622	78	56	048030342	1-18	20		77	44
014760622	39	2	018503022	1-1-6	62		5	58		78	44
	51	4	021060106	1-23	64	048040342	42	26		34-1-2	47
	30	10	021060206	1-1-35	62	048050342	30	24		39	58
	50	10	021300103	1-2-13	62	048060342	7-1-2	22		1-8	66
	60	14		1-4-8	66		7-2-2	22	062670812	46	34
	7	22	021400102	15	24		11	52		43	38
	8-3	32	021400106	23-3	68		72	56	062671212	1-13	20
	17-1	40	021500103	1-1-7	62	048070342	62	14	062680512	53-3	4
	70-5	48	021500106	31-1-8-3	68		2	18		53-5	4
	17	58		31-1-12-1	70	048080342	49	34		26	10
	31	58		31-2-8-3	72	048090342	1-7	20		21	32
014761030	19	24		31-2-13-1	72	048100142	17	14		65	56
014770622	3	6		31-2-14-1	72		31	14		97-2	74
	6	6	021660102	35-1-5	52	048110142	58	12		97-4	74
	7	6		92-3	70	048150142	16	8	062680612	50	26
	13	6	021660306	17-2-4	40	048200142	3-4	18		97	44
	28	8	021710202	22	14	048250142	15	8		22	47
	1-2	10	021750102	8	18	060660512	68	56		72	48
	8-2	10	021860202	28	14	060670612	5	22		89	56
	10	10	021910302	1-2	24		38	38		93	56
	55	10	025030232	92-2	70		29	47		1-10	66
	38	14	025030335	1-2-14	62		35	47	062680712	47	2
	51-1	14	025040233	1-2-11	62	060670812	12	2		15	10
	10	18	025050232	21	58		103	56		37	34
	3	22	025060132	20	34	060680512	20	40		7-15	50
	33	26	025060332	22-2	28		11	42		27	52
	39	26	025060336	1-22	64	060680712	50	4		36	52
	45	26	025080132	111	56		16	40	062680812	12	18
	1-2	32		69	60		23	42		19	18
	3-2	32	025100132	16	14	060681012	15	6		4	20
	1-1	34		27	14	060681612	22	42		4-2-8	30
	32	34		30	14	062060806	31-1-2-1	68		4-2-10	30
	24	38	025350132	34-1-6	47	062060806	31-2-2-1	72		16	34
	1-1	40	025350332	11	22	062301405	1-5-3	66		24	34
	1-2	40	025680132	22	2	062401406	23-4	68		57	36
	6-1	40		32	2	062501006	31-2-14-3	72		35	38
	7-1	40		70-4	48	062501406	31-1-12-2	70		6	42
	7-2	40	025680232	10	20		31-1-12-3	70		30	42
	10-1	40		16	38		31-1-12-4	70		36	42
	76	56		15	46		31-2-13-2	72		44	42
	35	58		97-6	74		31-2-13-4	72		70-3	48
014770632	46-1	26	025710232	34	52	062660412	54	26		52	72
014780622	5	8	025900232	1-1	24		67	47	062681012	18	2
	1-21	20	026050136	71-1	60		63	72		8	22

CODE	REF.NO	Page	CODE	REF.NO	Page	CODE	REF.NO	Page	CODE	REF.NO	Page
062681012	4-5-2	24	100136001	18-2-8	46	106588003	31-2	28	107678101	3	50
	4-5-8	24		62	47		10	34	107680001	4	50
	4-5-10	24		74	48	106629002	22	58	107681001	5	50
	4-1-2	28		96-2-4	74		59	60	107682001	6	50
	4-1-8	28	100197002	71	56	107017002	15	2	107744001	4	58
	4-1-10	28	100250001	2	6		25	2	108494001	96-2-2	74
	4-2-6	30	100257010	72-2	60	107126001	53	36	108495001	96-2-3	74
	4-2-12	30	100281001	5	22	107149001	115	44	109208001	4	40
	11	46		10	52	107153002	61	14	109837001	Z1-12	75
	41	47	100366002	7-1-3	22	107200001	40	34		3/8	77
	80	48		7-2-3	22		1/2	77	109838001	7/8	77
	38	54	4	4	38	107204001	40	34	109893002	12	34
	54	72	100400000	20	46		7/16	77	110067001	96-1-9	74
062681212	4-5-4	24	100402004	18-1-3	46	107205001	40	34	110161004	7-3	38
	4-5-6	24		18-2-3	46		Z1-12	75		24	52
	4-5-12	24	100511003	39	10		5/8	77		7	58
	4-1-4	28	100644005	31	2	107207001	Z1-12	75	110185002	1-5	20
	4-1-6	28		14	46		3/4	77	110215002	1-4-5	66
	4-2-2	30		101	56	107210001	Z1-12	75	110367001	4	6
	4-2-4	30	100645003	63	26		1	77	110744002	18	34
	27	58		67	26	107231002	44	2	110813001	53	47
062681412	17	2		12	46		53-7	4	111073001	100-7-3	60
	21	2		23	47	107321003	14	2		100-10-3	60
	39	34		81	48		24	2		56	60
062681612	1-7	66		108	56	107372001	53-6	4	111105001	100-14-1-7	30
062682012	60	26		1-15	66	107401001	100-17-1-3	28	111105001	50-16-1-7	74
062710616	52	4	100659001	7-8	50		100-6-1-3	30	111237001	5-3	6
062710812	33	52	100887001	4-1	68		100-14-1-4	30	111443003	2	38
062711012	5	2	101118001	1-20	64		50-3-1-3	74	111507000	11	72
	21	18	101572101	3-3	68		50-16-1-4	74	111865001	29	8
062711212	13	38	101671002	9	22	107404001	100-10-1-4	28	111937001	5	18
062711412	40-2	10		15	50		100-17-1-4	28	112144001	52	36
	48	14	102571003	63	60		100-6-1-4	30	112467002	1	42
	3-2	18	102707002	17	10		100-14-1-8	30	112525000	150	70
062751612	37	58	102843004	9	8		50-3-1-4	74	112751003	72-1	60
062761012	34	14		14	8		50-9-1-4	74	113316001	28	47
	42	14	102850002	40	38		50-16-1-8	74	113730001	1-4-3	66
	27	24	104449001	80	4	107407003	2	20	113897001	104	56
	12	58		81	4		50-2	34		109	56
062761212	34	10		90	4		6	38	114747001	45	2
	54	14	104450101	82	4		8	38	115120001	69	30
	2	24		83	4		19	38	115493002	33	38
	7	34		84	4		2	50		18	58
	8	50		85	4		22	52	115503001	41	34
	14	52		94	4		31	52	115544001	18	14
	33	58	104451101	87	4		84	56	115545001	19	14
062761612	10	2	104821001	86	4		96-3	74	115546001	20	14
072600040	1-2	20	104847001	29	58	107415011	9	6	115550001	25	14
072600560	12	8	104848001	30	58		7-1	68	115551001	26	14
072620260	6	8	105073001	20	68		Z1-7	75	115552001	29	14
081006670	20-2	58	105161003	1-14	66	107415014	9	6	115558002	40	14
081007070	111	44	105161004	34-1-1	47		7-1	68	115559002	41	14
081014870	18-1-4	46	105234003	7	2		Z1-7	75	115585001	45	14
	18-2-4	46	105288002	96-1-2	74	107419002	61	42		5	18
081044070	81	44	105423001	58	47	107550002	24	24		8	58
100022005	4	52	105451001	44	60	107602001	3-2	46	115958001	18-2-7	46
	7	52	105955002	60	60	107606001	75	48		61	47
	112	54	105970001	96-1-8	74	107612001	8	46	116016001	23-2	68
100075004	65	16	106147002	12	24	107639001	40	54	116185209	23	68
100090004	1-1-4	62	106568003	65	26	107640001	21	38			
100136001	7	46	106588003	20	10	107657001	106	56			

索引 / INDEX

CODE	REF.NO	Page	CODE	REF.NO	Page	CODE	REF.NO	Page	CODE	REF.NO	Page
116662003	34	2	141283001	21	8	141381000	Ga1	76	141465001	9	34
	97-5	74	141285001	23	8	141382000	7-2	32	141466001	11	34
116735000	5-7	6	141286001	24	8		Z1-14	75	141467001	14	34
116755001	63	56	141289001	25	8		Ga1	76	141469001	17	34
	91	56	141295001	12	6	141383000	7-2	32	141471001	22	34
116795000	85	44	141296001	14	6		Z1-14	75	141472002	14	18
116975001	72	44	141297101	2	40		Ga1	76		39	54
117215001	6-2	46	141298000	3	40	141384000	Z1-14	75		14	58
117348001	26	8	141303000	8	40		Ga1	76	141473121	25	34
117437109	23-1	68	141309001	1-1	10	141385000	Z1-14	75	141474101	31	34
117466000	10	68	141310001	3	10		Ga1	76	141475001	33	34
117598001	84	44	141311000	4	10	141386000	7-2	32	141476001	34	34
117934001	151	70	141312000	6	10		Ga1	76	141478001	36	34
118215101	41	26	141313101	8-1	10	141387000	Ga1	76	141479051	38	34
118244001	62	56	141316001	1-4	20	141388000	Ga1	76	141480001	50-1	34
118262102	31-1	26	141326001	11-2	10	141389001	8	32	141481001	29	34
118352001	35-1-6	52	141328020	14	10	141392001	8-1	32	141484001	42	34
118735002	6	14	141329001	16	10	141393001	8-2	32	141485001	43	34
	13	14	141332001	19	10	141394001	9	32	141486001	45	34
	28	24	141333001	21	10	141396001	11	32	141487001	47	34
118764002	9	50	141334001	22	10	141397001	12	32	141488001	48	34
118837001	3-2	68		52	10	141398009	13	32	141489001	1	52
119755001	1-21	64		43	14	141399001	14	32	141490001	2	52
120790001	54	36		64	16	141400009	6	24	141491001	3	52
120990001	11-1	10	141341001	31	10		16	32	141492001	5	52
122771051	66	47	141342050	32	10	141404000	3	24		113	54
	62	72	141344001	35	10	141408009	7	24	141494001	6	52
	96-1-4	74	141345001	36	10	141409001	8	24		114	54
	96-1-7	74	141346001	38	10	141410001	9	24	141496051	9	52
122991001	1	68	141347001	40-1	10	141411001	10	24	141497001	15	52
129986001	26	2	141348101	42-1	10	141417009	18	24	141499001	17	52
133180005	27	68	141351001	54	10		26	34	141500001	18	52
140004001	5-4	6	141357000	49	10	141419001	22-1	24	141501001	20	52
140327001	92	4	141358001	51	10	141420001	23	24	141502001	21	52
140430001	5-9	6	141359001	53	10	141421004	25	24	141504001	7-2	38
140518001	110	44	141363001	57	12	141422001	26-1	24		23	52
140553102	10	6	141365000	61	12	141426101	32	26	141505001	25	52
140649001	70	60	141366001	62	12	141427004	34-1	26	141506001	26	52
140650001	68	60	141367001	1-1	32	141429001	37	26	141508101	30	52
140651001	67	60	141368000	3-1	32	141430004	38	26	141509101	32	52
140678001	1-1-39	62	141369201	5	32	141431001	40	26	141510101	32-1	52
140947002	14	24	141372001	Ga1	76	141433004	43-1	26	141511001	32-2	52
141246001	53-2	4	141373001	Ga1	76	141434001	44-1	26	141512101	32-3	52
141247001	53-4	4	141374000	7-1	32	141439001	48	26	141513001	32-4	52
141248001	6	2		Ga1	76	141440001	49-1	26	141514001	32-5	52
141256001	28	68	141375000	Z1-14	75	141441001	51	26	141515001	35-1-1	52
141257001	41	2		Ga1	76	141442001	53	26	141517101	41	54
141258001	43	2	141376000	Z1-14	75	141445101	4-5-5	24	141518004	1	58
141262051	20	2		Ga1	76		4-1-5	28	141519001	6	58
141263204	23	2	141377000	7-1	32	141446001	4-5-7	24	141520001	10	58
141267001	35	2		Z1-14	75		4-1-7	28	141521001	13	58
141272001	2	8		Ga1	76	141448201	4-5-9	24	141523001	19	58
141273100	3	8	141378000	7-1	32		4-1-9	28	141526101	20-1	58
141275001	7	8		Z1-14	75	141449001	1	22	141527001	23	58
141276001	8	8		Z1-14	75	141451001	4	22	141528001	24	58
141277000	10	8		Ga1	76	141454009	6	22	141529000	26	58
141278001	11	8	141379000	Z1-14	75	141455201	7-1	22	141530001	28	58
141279001	13	8		Ga1	76	141462001	4	34	141531001	32	58
141280001	17	8	141380000	Z1-14	75	141463001	5	34	141532151	34	58
141281001	18	8		Ga1	76		12	52	141533051	36	58
141282001	19	8	141381000	Z1-14	75	141464101	8	34	141535001	41	58

CODE	REF.NO	Page	CODE	REF.NO	Page	CODE	REF.NO	Page	CODE	REF.NO	Page
141537001	42-1	58	141689201	60	42	143788101	75	56	145355001	44-2	30
141542001	47	60	141697000	80	44		80	56	145356004	43-2	30
141544001	49	60		83	44		16	58	145357001	61-3	30
141545001	38	58	141698001	1	20	143890002	Sp2	75	145358001	64-2	30
141546001	66-1	16	141699001	3	20	143914001	1-20	20	145359001	20-2	30
141547001	3-1	14	141700101	4	20	143917001	1-11	20	145365001	100-14-1-5	30
141548001	5	14	141701001	5	20	143927001	28	34		50-16-1-5	74
141549001	9	14	141702001	6	20	143943101	4-1-1	28	145370101	100-14-1-12	30
141550001	10	14	141703001	7	20	143944101	4-5-3	24		50-16-1-12	74
141553001	12	14	141704001	9	20		4-1-3	28	145377201	7-2	22
141554001	23	14	141705001	97-1	74	143945001	19	34	145380001	1	38
141555001	32	14	141707002	Sp2	75	143980001	96-2-1	74		64	72
141556101	33	14	141709002	Sp2	75	144226001	29	68	145381001	3	38
141557153	35	14	141711100	21	68	144493001	Ga3	78	145382001	5	38
141558001	37	14	141714101	6	32	144494001	Ga3	78	145383101	7	38
141559101	39	14	141716000	60	12	144496001	100-10-1-2	28	145384001	9	38
141564001	53	14	141717001	2	34		100-17-1-2	28	145385001	10	38
141566401	3	18	141718001	38	2		100-6-1-2	30	145386001	11	38
141574001	1	18	141953001	58	14		100-14-1-2	30	145387001	12	38
141575001	3	18	142214001	59	14		50-3-1-2	74	145388001	15	38
141576001	7	18	142258001	42	47		50-9-1-2	74	145392001	18	38
141579001	9	18	142259001	7-4	50		50-16-1-2	74	145394001	23	38
141580001	11	18	142268001	66	44	144498001	Ga3	78	145395001	25	38
141581001	13	18		70	44	144505000	12	50	145397001	28	38
141582001	15	18	142297001	27	8	144541001	55	26	145398101	29	38
141583101	16	18	142312001	46	2	144575001	Ga3	78	145399001	31	38
141584001	17	18	142342000	1-3	20	144627001	61-2	28	145400009	32	38
141586101	17-1	18	142372100	66-2	16	144628001	96-1-6	74	145401001	34	38
141588001	18	18		17	24	144630001	100-10-1-1	28	145402004	36	38
141589001	20	18		2	58		Ga4	79	145403001	37	38
141597001	37	47	142373000	66-3	16	144632001	Ga4	79	145404001	39	38
141598001	39	47		4	18	144635001	100-10-2	60	145405001	41	38
141599004	40	47		3	58		Ga6	81	145406001	42	38
141600001	1	50	142374100	35	26	144637001	Ga6	81	145407001	61	56
141601004	7	50	142420001	51	60	144639001	Ga6	81	145411001	64	56
141602004	7-1	50	142443001	3-1	68	144707001	100-10-1-3	28	145412001	66	56
141603004	7-2	50	142667101	15	14		50-9-1-3	74	145413001	67	56
141604001	7-3	50	142702001	17	32	144872101	75	44	145414001	100	56
141605001	7-5	50	142711001	7-16	50	144874001	76	44	145415001	69	56
141608001	7-9	50	142721001	6	68	144875001	2	42	145416001	70	56
141609004	7-11	50	142733001	30	47	144997001	96-1-3	74	145417001	74	56
141610001	7-12	50	142734001	58	26	144998001	96-1-1	74	145418004	77	56
141611001	7-13	50		30	68	144999001	96-1-5	74	145419001	79	56
141614001	1	22	142745002	13	68	145136001	50-9-1-1	74	145420001	82	56
141616001	3	22	142751001	30	8		Ga4	79	145421001	83	56
141617001	4	22	142755021	56	14	145146001	Ga3	78	145426004	86	56
141618001	8	14	142771001	63	14	145246001	100-3-2	60	145427001	87	56
141619001	6	22	142779001	51	36		Ga5	80	145428101	88	56
141620001	8	22	142990001	31-1-10-3	70	145247001	100-3-3	60	145429001	90	56
	14	50		31-2-11-3	72	145248001	61-1	26	145430001	92	56
141621101	1	20	143394001	66	60	145342001	93	4	145431001	94	56
141623101	1-6	20	143738004	59	26	145344001	59	12	145433001	96	56
141625001	1-9	20	143739004	16-1	24	145348101	4-2-1	30	145434001	97	56
141627001	1-12	20	143740001	20-1	24	145350001	4-2-5	30	145435001	98	56
141628001	1-14	20	143741151	49	4		59	72	145436001	102	56
141629001	1-15	20	143742151	48	4	145351001	4-2-7	30	145437001	18-2-2	46
141630001	1-16	20	143743001	64-1	26	145352001	4-2-9	30	145438009	54	47
141631001	1-17	20	143748001	96-1-11	74		51	72	145439001	55	47
141632101	2	20	143749001	96-1-10	74	145353101	4-2-11	30	145440001	57	47
141633001	3	20	143767102	96-2	74		53	72	145441001	96-1-13	74
141659001	56	12	143780001	32	77	145354004	34-2	30	145442001	3-2	14

索引 / INDEX

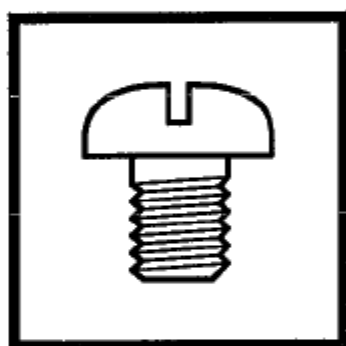
CODE	REF.NO	Page	CODE	REF.NO	Page	CODE	REF.NO	Page	CODE	REF.NO	Page
145445001	26-2	30	147758001	7-1	38	150770101	Ga4	79	159906001	45	10
145446001	4	46	147901001	11	10	150771101	50-16-1	74	159917201	34-2	47
	18-1-6	46	147939001	26-3	28		Ga4	79	180721001	21-2-2	40
	18-2-6	46	147941001	40	34	151018101	26-1	38	181069001	7-7	50
	59	47		Z1-12	75	151253001	8-2	2	181092001	1	40
	77	48		48	77	151561000	Ga3	78	181093101	7	40
145465001	5-1	6	147945001	29	24		Ga4	79	181250001	1	34
145486001	1-1-3	62	147987001	45	77	151562000	Ga3	78	181708001	66	16
145519001	18-1-5	46	148462001	68	44	151563000	Ga3	78	182430001	26	38
	18-2-5	46	148831101	34-1	47	151583004	34-3	28	183507001	21-2-3	40
145673101	9	46	149095001	33	10	151601002	56	47	183526001	21-1-1	40
145692001	14	38		6	34	151610201	Ga4	79	183598001	21-1-3	40
145732001	85	56		13	52	151613001	Ga5	80	183702051	1	10
145780002	Sp2	75		11	58	151767001	Ga4	79	183703051	8	10
145781002	Sp2	75	149247001	24	68	151768001	Ga4	79	183704001	1	32
145782002	Sp2	75	149488001	1-2-5	62	151837001	3/8	77	183705001	3	32
145931001	22	18		1-3-3	64	151838001	7/16	77	183746001	40	10
145961001	16	46	150172003	31-1-11	70	151839001	1/2	77	183827001	6	40
145983001	110	56		31-2-12	72	151840001	5/8	77		10	40
145991001	64	47	150173003	31-1-7	68	151841001	3/4	77	183852009	53	4
	60	72		31-2-7	72	151842001	Ga5	80	200190001	1-18	64
145998001	16	52	150174000	31-1-6-1	68	151908001	28	10	400806003	34-1-5	47
145999101	35-1	52		31-2-6-1	72	152765001	4-2	68	403388002	37	10
146000001	35-1-2	52	150179002	31-1-8-1	68	152997001	46	14	507142002	7-10	50
146001001	35-1-3	52		31-2-8-1	72		6	18	511091001	65	47
146002101	35-1-4	52	150182000	31-1-4	68		9	58		61	72
146011001	64	60		31-2-4	72	152998001	30	34	512769001	43	60
146034001	100-14-1-3	30	150183000	31-1-10-2	70	153268001	1-1-10	62	525664000	1-12	66
	50-16-1-3	74		31-2-11-2	72	153269001	1-1-11	62	S00313001	89	4
146041002	11	14	150188009	31-2-9	72	153340001	7/8	77	S00780000	1-3-5	64
146130001	4-2-13	30	150189109	31-1-1	68	153924001	20	42	S01270001	Ga5	80
146198001	10	50		31-2-1	72		51	42	S01517109	1-1	62
146199001	11	50	150538004	51	14		117	44	S01518009	1-1-1	62
146200001	13	50	150553003	35	34	156611001	Ga6	81	S01519001	1-1-2	62
146253000	10	22		2	46	156612001	57	60	S01520001	1-1-5	62
146254001	26	68	150556001	15	32	156879001	7-1-1	22	S01521000	1-1-8	62
146316001	17	38		25	58	156880001	7-2-1	22	S01522000	1-1-9	62
146338001	4-2-3	30	150561000	50-3-2	74	158437001	88	4		1-2-12	62
146951001	20	38		50-9-2	74	158658000	1-1-14	62	S01523000	1-1-13	62
146955004	44	14		Ga3	78	158660000	1-1-16	62	S01524000	1-1-15	62
147112001	Ga3	78	150562000	100-10-2	28	158885201	8-2	6	S01525000	1-1-17	62
147113001	Ga3	78		100-6-2	30	158930001	44	10	S01526000	1-1-19	62
147155000	64	12		Ga3	78	158931001	25	10	S01527000	1-1-21	62
147156001	97-3	74		Ga4	79	159101000	17-2-5	40	S01528000	1-1-22	62
147202204	23	2	150563000	Ga4	79	159158051	23	40	S01529100	1-1-23	62
147228004	43-3	28	150564000	100-17-2	28		9	68	S01530000	1-17-5	64
147229004	16-2	28		Ga4	79	159221001	18-1-8	46		1-19-2	64
147230001	100-17-1-1	28	150565000	Ga4	79	159546101	33	47	S01531000	1-1-24	62
	Ga4	79	150566000	100-14-2	30	159722001	1	77	S01532000	1-1-25	62
147232001	49-2	28		Ga4	79	159761001	50-3-1-1	74	S01533000	1-1-26	62
147233001	50	77	150567000	50-16-2	74		Ga3	78	S01534000	1-1-27	62
147235001	42-2	58		Ga4	79	159762001	100-6-1-1	30	S01535000	1-1-28	62
147236001	61	60	150763001	Ga3	78		Ga3	78	S01536000	1-1-29	62
147313001	Ga5	80	150764001	Ga3	78	159763001	Ga3	78	S01537000	1-2-7	62
147315001	Ga5	80	150765001	Ga3	78	159805001	5	46	S01539000	1-1-38	62
147317001	20	32	150766001	100-17-1	28		18-1-7	46	S01540000	1-1-31	62
147558001	35-2	52		Ga4	79		60	47	S01543009	1-1-36	62
147565001	8	52	150767001	50-9-1	74		76	48	S01547001	1-2-3	62
147639001	24	14	150768001	100-10-1	28	159830002	Sp2	75		1-3-4	64
147719101	Ga4	79	150769001	Ga4	79	159831002	Sp2	75	S01548000	1-2-6	62
147721201	Ga4	79	150770101	100-14-1	30	159906001	24	10		1-5-2	66

CODE	REF.NO	Page	CODE	REF.NO	Page	CODE	REF.NO	Page	CODE	REF.NO	Page
S01551100	1-3-1	64	S31032001	18-1-10	46	S37122101	50-16	74	S56331001	8-1	6
S01557000	1-4-6	66	S31131002	Sp2	75		Ga4	79	S56332001	1	6
S01574000	1-2-4	62	S31145001	1-25	64	S37123001	100-17	28	S56333001	8-1-1	6
S01577001	1-4-4	66	S31803009	1-2-2	62		Ga4	79	S56334001	8-1-2	6
S01578001	1-6	66	S31804000	1-2-1	62	S37124001	Ga3	78	S56338001	1	8
S01580001	1-5	66	S31808001	33	2	S37125001	Ga3	78	S56339001	29	10
S01581001	1-5-1	66	S31893001	97	74	S37126001	50-9	74	S56340001	23	10
S01695001	3-1	18	S32977109	16	2		Ga4	79	S56341001	43	10
S01700001	92-1	70	S32978009	53-1	4	S37127001	Ga3	78	S56342001	1	24
S02761309	31-1	68	S32979209	19	2	S37128101	Ga4	79	S56344001	11	24
S02765309	31-2	72	S32984009	30	2	S37129101	Ga4	79	S56345001	13	24
S02773001	31-1-2	68	S32987001	5-5	6	S37130101	Ga4	79	S56346001	23	34
	31-2-2	72	S32993101	123	70	S38631001	130-1	70	S56347001	15	40
S02778002	31-1-9	70	S32994101	123	70	S38632001	131-1	70	S56350001	9	40
S02779009	31-2-10	72	S32995101	123	70	S38633101	130	70	S56351001	18	40
S02786002	31-1-10	70	S32996101	123	70	S38634101	131	70	S56352000	37	42
S02787002	31-1-10-1	70	S32997101	10-1	32	S38735001	11-1	40	S56353001	43	42
S02788009	31-2-11	72	S32998101	10-2	32	S40613001	4-5-1	24	S56354001	29	42
S02789009	31-2-11-1	72	S32999001	15	34	S40614001	4-5-11	24	S56355100	7	42
S03278001	9/16	77	S33001109	36	2	S40639001	31-1-6	68	S56356001	5	42
S03279001	9/16	77	S33003001	28	52		31-2-6	72	S56357000	63	42
S03704001	46	26	S33004001	54	4	S40641001	31-1-12	70	S56359000	16-2	42
S04905000	1-17-3	64	S33007002	Sp2	75		31-2-13	72	S56360001	21	42
S04909000	1-1-30	62	S33008002	Sp2	75	S40644001	31-2-14	72	S56362001	54	42
S04910000	1-3-2	64	S33009002	Sp2	75	S42051002	Sp2	75	S56363000	90	44
S06701000	17	68	S33010002	Sp2	75	S42052002	Sp2	75	S56364000	95	44
S07478000	91	44	S33011009	1-4-1	66	S44010001	91	4	S56365000	16-1	42
S09394000	Ga1	76	S33012001	1-4-2	66	S46510001	73	48	S56366001	71	48
S09395000	Ga1	76	S33014009	1-4	66	S46511001	78	48	S56367001	1	46
S09477001	21-2-1	40	S33043001	18	70	S46512001	79	48	S56368001	45	60
S10208003	62	60		Sp2	76	S49192101	4-1	28	S56370001	46	60
S12669001	65	60	S33254002	Sp2	75	S49193201	4-2	30	S56371001	50	60
S14145000	1-17-2	64	S33255002	Sp2	75	S49196101	4-5	24	S56373101	15	58
S16080009	25	68	S33256002	Sp2	75	S50111000	94	44	S56374101	13	2
S18707140	Sp2	76	S34732000	22	8	S50139001	5-5	6	S56375000	2	2
S18707141	Sp2	76	S34733001	2	22	S50142000	5-8	6	S56376000	11	2
S18707142	Sp2	76	S34736001	37	54	S50232000	89	44	S56377009	8-1	2
S18707143	Sp2	76	S34749001	70-2	48	S50233001	93	44	S56378009	3	2
S18707144	Sp2	76	S34750001	70-1	48	S50236001	21-1-2	40	S56379001	1	18
S21798001	31-1-8	68	S34751000	1-1	20	S50237001	21-2	40	S56380101	40	2
	31-2-8	72	S34803001	32	70	S50239001	21-2-4	40	S56381000	4	2
S24514000	1-1-32	62	S35667001	70	48	S50359001	96	44	S56382000	42	2
S24515001	1-17	64	S35759001	Ga5	80	S50390101	18-1-1	46	S56383201	5	6
S24516000	1-17-1	64	S35760001	100-7-2	60		18-2-1	46	S56385001	5-2	6
S24517001	1-17-4	64		Ga5	80	S50391001	18-1-2	46	S56387000	4	8
S24518000	1-1-33	62	S35761001	Ga5	80	S50392001	27	47	S56388001	17	40
S24519000	1-19	64	S35762001	50-3-1	74	S50520000	9	42	S56389001	17-2	40
S24520000	1-19-1	64		Ga3	78	S50521000	8	42	S56390001	17-2-1	40
S24575001	1-2-9	62	S35763001	100-6-1	30	S50538001	10	42	S56391001	17-2-3	40
S25328001	114	44		Ga3	78	S50556000	98	44	S56392000	17-2-2	40
S25641001	11/16	77	S35764001	Ga3	78	S51020000	26	42	S56393000	42	42
S25642001	13/16	77	S35993001	Ga5	80	S51182101	18-1	46	S56394000	28	42
S25671001	96-1	74	S37060001	Wa	82	S51282001	31-1-5	68	S56395001	35	42
S25672009	96	74	S37111001	92	70		31-2-5	72	S56396000	17	42
S29700000	53	42	S37117001	Ga3	78	S51283001	31-1-3	68	S56398000	59	42
S29858009	1-2	62	S37118001	Ga3	78		31-2-3	72	S56400000	86	44
S29859109	1-3	64	S37119001	100-10	28	S52764001	3	42	S56401000	9	2
S29860009	1-3-6	64		Ga4	79	S52943001	5-6	6	S56403001	13	46
S30294001	29	77	S37120001	Ga4	79	S54741001	92	44	S56404001	20	58
S30564000	10	46	S37121101	100-14	30	S55663001	16	68	S56407001	100-15	60
	18-1-9	46		Ga4	79	S55975001	19	46		Ga6	81

索引 / INDEX

CODE	REF.NO	Page	CODE	REF.NO	Page	CODE	REF.NO	Page	CODE	REF.NO	Page
S56408001	Ga5	80	S58290001	Ga6	81	SA1746001	21	40			
S56411001	36	14	S58291001	Ga6	81	SA1747001	21-1	40			
S56412001	36	26	S58292001	Ga6	81	SA1752011	7	68			
S56425001	21	47	S58293001	Ga6	81	SA1752014	7	68			
S56426001	1-9	66	S58294001	Ga5	80						
S56427109	1	62	S58306001	100-7-1	60						
S56429001	27	10		100-3-1	60						
S56431001	56	36		Ga5	80						
S56434001	8	2		Ga6	81						
S56435000	16	42	S58307001	100-10-1	60						
S56437000	38	42		Ga6	81						
S56438000	19	42	S58308001	50-3	74						
S56439000	24	42		Ga3	78						
S56440000	27	42	S58309001	100-6	30						
S56441000	31	42		Ga3	78						
	32	42	S58310001	Ga3	78						
S56443000	33	42	S58732001	71-2	60						
S56447000	45	42	S59002001	95	4						
S56448000	46	42	S59121000	87	44						
S56449000	47	42	S59232000	14	42						
S56450000	48	42	S59233000	13	42						
S56872000	50	42	S59234000	15	42						
S56873000	52	42	S59243000	49	42						
S56874000	62	42	S59332000	116	44						
S56876000	64	44	S59337001	3-1	46						
S56877000	65	44	S59376001	5	6						
S56878000	99	44	S59379001	34-1-3	47						
S56879000	100	44	S59386001	6-1	46						
S56880000	88	44	S59931001	31-2-13-3	72						
S56884001	74	44	SA0017001	18-2	46						
S56885000	79	44	SA0045001	1-8	20						
S56901001	9	10	SA0792001	Wa	82						
S56904001	40	58	SA0794001	130-2	70						
S56906000	42-2	10		131-2	70						
S56907001	42	10		Wa	82						
S56908001	11	40	SA0795001	Wa	82						
S56910001	19	40	SA0993001	100-14-1-1	30						
S56911000	25	42		Ga4	79						
	39	42	SA0994001	100-14-1-15	30						
S56912001	57	42		65	72						
S56917001	48	60		50-16-1-15	74						
S56918000	113	44	SA0995001	100-14-1-10	30						
S56921001	50	34		50-16-1-10	74						
S56923101	11	6	SA0996001	100-14-1-6	30						
S56926101	13	2		55	72						
S58099001	50	14		50-16-1-6	74						
S58178000	56	42	SA0997001	100-14-1-9	30						
S58187000	41	42		56	72						
S58188000	34	42		50-16-1-9	74						
S58281001	Ga5	80	SA0998001	100-14-1-13	30						
S58282001	Ga5	80		58	72						
S58283001	100-3	60		50-16-1-13	74						
	Ga5	80	SA1001001	100-14-1-14	30						
S58284001	Ga5	80		50-16-1-14	74						
S58285001	Ga5	80	SA1016001	100-14-1-11	30						
S58286001	Ga5	80		50-16-1-11	74						
S58287001	100-7	60	SA1017001	Ga4	79						
	Ga5	80	SA1018001	50-16-1-1	74						
S58288001	Ga5	80		Ga4	79						
S58289001	Ga5	80	SA1019001	Ga4	79						
S58290001	100-10	60	SA1020001	Ga4	79						

brother®



パーツブック
PARTS BOOK

ブラザー工業株式会社

〒467-8561 名古屋市瑞穂区苗代町 15 番 1 号 TEL (052) 824-2392

BROTHER INDUSTRIES, LTD

15-1, Naeshiro-cho, Mizuho-ku, Nagoya 467-8561, Japan. Phone : 81-52-824-2177

Printed in China

878-818
SA1727-001
2002.11. C(1)