

brother

EF4-V71 V72

超高速1本針上下調節送りオーバーロックミシン

HIGH SPEED SINGLE NEEDLE ADJUSTABLE TOP AND BOTTOM FEED OVERLOCK SEWING MACHINE

EINZELNADEL-OVERLOCK-SCHNELLNÄHMASCHINE MIT EINSTELLBAREM OBER- UND UNTERTRANSPORT

MACHINE A POINT DE SURJET ULTRA-RAPIDE A UNE AIGUILLE, A ENTRAINEMENTS SUPERIEUR ET INFERIEUR REGLABLES

MAQUINA SOBREORILLADORA ULTRARRAPIDA DE UNA AGUJA CON ALIMENTACION SUPERIOR E INFERIOR AJUSTABLE

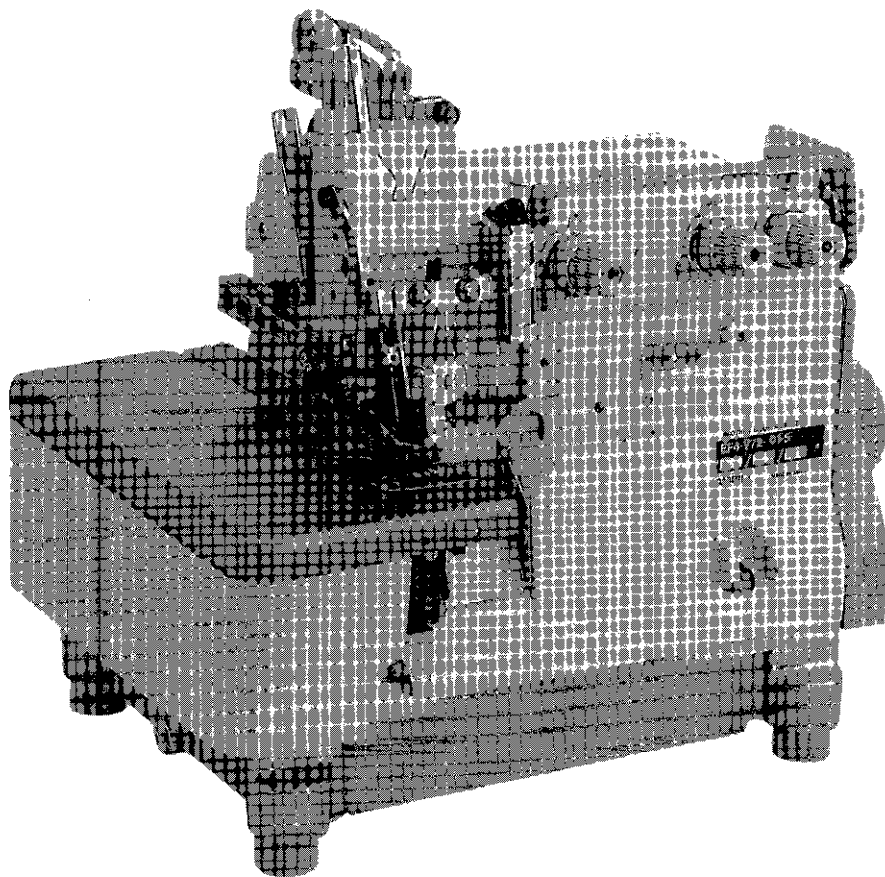
パーツブック

PARTS BOOK

TEILEKATALOG

LIVRE DES PIECES

LIBRO DE REFERENCIA DE PIEZAS



PV71001

パーツブックご利用に際して

1. この本は、この本の表紙（正誤表の挿入されている場合は正誤表）に記載されているものと同じプレートが取り付けられているミシンのためのものです。
2. 標準以外で使用する部品は $\boxed{\begin{smallmatrix} 01 \\ 00 \end{smallmatrix}}$ で示します。尚実線内の数字はサブクラスを表しています。
3. RMKS 欄に※印のついている部品は、相手部品との選択組付けがなされていますので、相手部品と一緒に、ご注文下さい。
4. 組単位で補給する部品は、 $\boxed{\quad\quad}$ 破線で示しております。
5. この本は1992年1月のデータにもとづいて作成されたものです。
6. 部品は予告なしに設計変更される場合があります。
7. 部品コード欄が*となっている場合は、仕様別部品一覧表（47ページ）でお調べ下さい。

目 次

A. フレーム関係	2
B. 駆動軸関係	6
C. 針棒関係	8
D. 押エ関係	10
E. 送り関係	16
F. 上送り関係	20
G. 上メス・下メス関係	24
H. 上ルーパ関係	26
J. 下ルーパ関係	28
K. 給油・潤滑関係	30
L. 針冷却装置	32
M. 糸調子関係	34
N. ヒモ案内関係	36
P. テープワインダー関係	36
Q. ラフラー装置関係	38
R. 縁カガリ定規関係	42
S. ラッパー関係	42
Z. 付属品関係	44
仕様別部品一覧表	47
索引	49
ゲージ部品	56

Notes for using this parts book

1. This book is applicable to sewing machines which have the same plate number as shown on the cover of this book (or correction sheet).
2. Non-standard parts are indicated with $\boxed{\begin{smallmatrix} 01 \\ 00 \end{smallmatrix}}$.
Numbers inside the line indicate the subclass.
3. An asterisk ※ in the RMKS column indicates a part that is selected to be installed with a paired part. Be sure to order the pair.
4. Parts supplied as complete assemblies are circled by a dotted line $\text{---}\text{---}\text{---}$.
5. This book was prepared based on information available in January 1992.
6. Parts are subject to changes in design without prior notice.
7. If the symbol * is found in the "Parts No." column, refer to the different parts list on page 47.

CONTENTS

A . Machine body	2
B . Crank shaft mechanism	6
C . Needle bar mechanism	8
D . Presser foot mechanism	10
E . Feed mechanism	16
F . Upper feed mechanism	20
G . Knife mechanism	24
H . Over looper mechanism	26
J . Under looper mechanism	28
K . Lubrication	30
L . Needle cooler	32
M . Thread tension	34
N . Gimp guide mechanism	36
P . Tape winder mechanism	36
Q . Ruffling attachment	38
R . Serging attachment	42
S . Lapper mechanism	42
Z . Accessories	44
DIFFERENT PARTS LIST	47
INDEX	49
GAUGE PARTS	56

Hinweise zur Verwendung dieser Teileiste

1. Dieses Buch bezieht sich auf die Nähmaschinen mit derselben Kennungsnummer wie auf diesem Buchumschlag (oder auf dem Korrekturblatt).
2. Die Sonderteile sind mit

01
00

 bezeichnet.
Die Nummern im gestrichelten Feld geben die Unterbezeichnung an.
3. Die in der Kolonne RMKS mit einem Asteriskus * bezeichneten Teile müssen mit anderen Teilen zusammen ausgewählt und montiert werden. Aus diesem Grund müssen Sie alle zusammengehörenden Teile miteinander bestellen.
4. Die Teile, die als kompletter Satz geliefert werden, sind mit einer

--

 gestrichelten Linie umrandet.
5. Dieses Buch basiert auf den Informationen vom Januar 1992.
6. Modelländerungen sind vorbehalten.
7. Dieses Zeichen * in der Spalte "Parts No. (Teil-nummer)" verweist auf die Sonderliste auf Seite 47.

INHALTSVERZEICHNIS

A. Maschinengehäuse	2
B. Kurbelwelle	6
C. Nadelstangenvorrichtung	8
D. Stoffdrückerfuß	10
E. Transportvorrichtung	16
F. Obertransportvorrichtung	20
G. Messer	24
H. Oberen Greifer	26
J. Unterer Greifer	28
K. Schmierung	30
L. Nadelkühlungsvorrichtung	32
M. Fadenspannung	34
N. Schnurführung	36
P. Bandaufwickelvorrichtung	36
Q. Kräuselvorrichtung	38
R. Überwendlichvorrichtung	42
S. Falz-Mechanismus	42
Z. Zubehör	44
ZUBEHÖRLISTE	47
VERZEICHNIS	49
TEILE DER LEHRE	56

Notes sur l'utilisation de ce manuel de pièces détachées

1. Ce manuel est destiné aux machines à coudre ayant le même numéro de plaque montré sur la couverture de ce manuel (ou sur la feuille de corrections).
2. Les pièces non standard sont signalées par l'indication

01
00

.
Les numéros à l'intérieur du cadre en pointillés indique la sous-classe.
3. Un astérisque * dans la colonne RMKS indique une pièce devant être montée en paire avec une autre pièce. Veiller à bien commander la paire.
4. Les pièces fournies en tant qu'assemblages complets sont encadrées avec un trait pointillé

--

.
5. Ce manuel a été fait d'après les renseignements valables au mois de Janvier 1992.
6. Les pièces peuvent être sujettes à des modifications sans préavis.
7. Si le symbole * se trouve dans la colonne "Parts No. (N° de pièce)" veuillez la vous référer à la liste de pièces annexe page 47.

TABLE DES MATIERES

A.	Corps de la machine	2
B.	Mécanisme du vilebrequin	6
C.	Mécanisme de la barre à aiguille	8
D.	Mécanisme du pied presseur	10
E.	Mécanisme de l'entraînement	16
F.	Mécanisme de l'entraînement supérieur	20
G.	Mécanisme du couteau	24
H.	Mécanisme du boucleur supérieur	26
J.	Mécanisme du boucleur inférieur	28
K.	Lubrification	30
L.	Mécanisme du refroidisseur d'aiguille	32
M.	Tension du fil	34
N.	Mécanisme du guide-fil	36
P.	Mécanisme de l'enrouleur de ruban	36
Q.	Accessoire pour fronces	38
R.	Accessoire pour couture sur tissus serges	42
S.	Mécanisme à rabat	42
Z.	Accessoires	44
	LISTE DES PIECES ACCESSOIRES	47
	INDEX	49
	PIECES DE JAUGE	56

Notas para usar este Manual de Piezas

1. Este libro sirve para todas las máquinas de coser que llevan la misma placa de identificación que la que se puede ver en la tapa de este libro (o en la hoja de erratas).
2. Las piezas no normales aparecen como

01
00

.
Los números dentro del rectángulo punteado indican la subclase.
3. Un asterisco ※ en la columna RMKS indica que la pieza se debe instalar con su pieza par. Se debe hacer el pedido del par de piezas.
4. Las piezas suministradas como conjuntos completos se enmarcan con una línea punteada

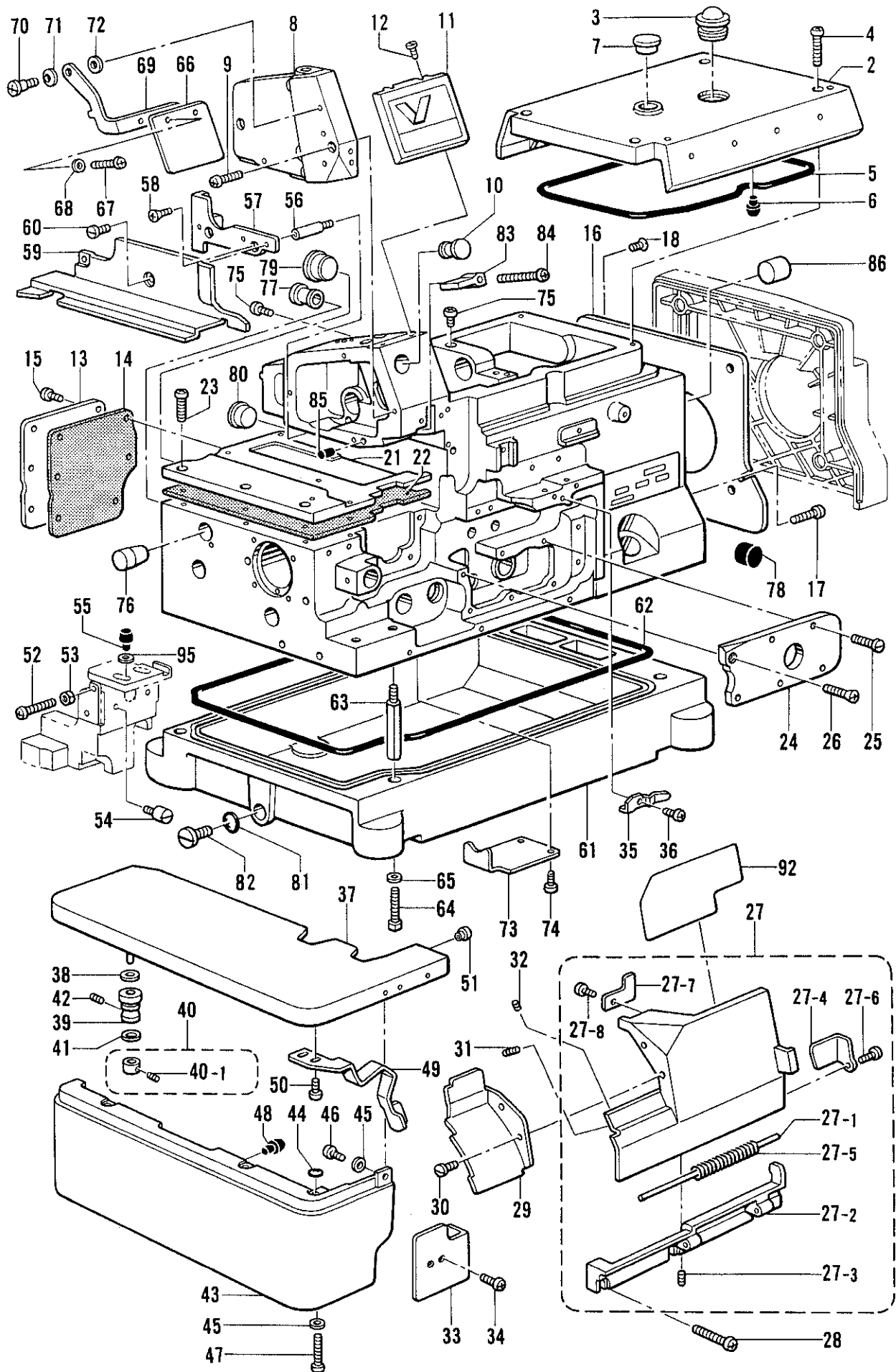
--

.
5. Este libro ha sido compilado basándose en los datos de que se disponía en enero 1992.
6. Las piezas quedan sujetas a cambios de diseño sin aviso previo.
7. De haber un símbolo * junto al "Parts No. (Número de Pieza)", habrá que mirar la lista de piezas separada de la página 47.

INDICE

A .	Cuerpo de la máquina	2
B .	Mecanismo del cigüeñal	6
C .	Mecanismo del barra de aguja	8
D .	Mecanismo del prensa telas	10
E .	Mecanismo de la alimentación	16
F .	Mecanismo de la alimentación superior	20
G .	Mecanismo del cuchilla	24
H .	Mecanismo del presilladora superior	26
J .	Mecanismo del presilladora inferior	28
K .	Lubricación	30
L .	Mecanismo del enfriador de aguja	32
M .	Tensión del hilo	34
N .	Mecanismo guía del hilo	36
P .	Mecanismo bobinador de cinta	36
Q .	Accesorio de fruncido	38
R .	Dispositivo de dobladillo para puntada invisible	42
S .	Mecanismo de solapado	42
Z .	Accesorios	44
	LISTA DE PIEZAS ACCESORIAS	47
	INDICE	49
	PIEZAS DE CALIBRE	56

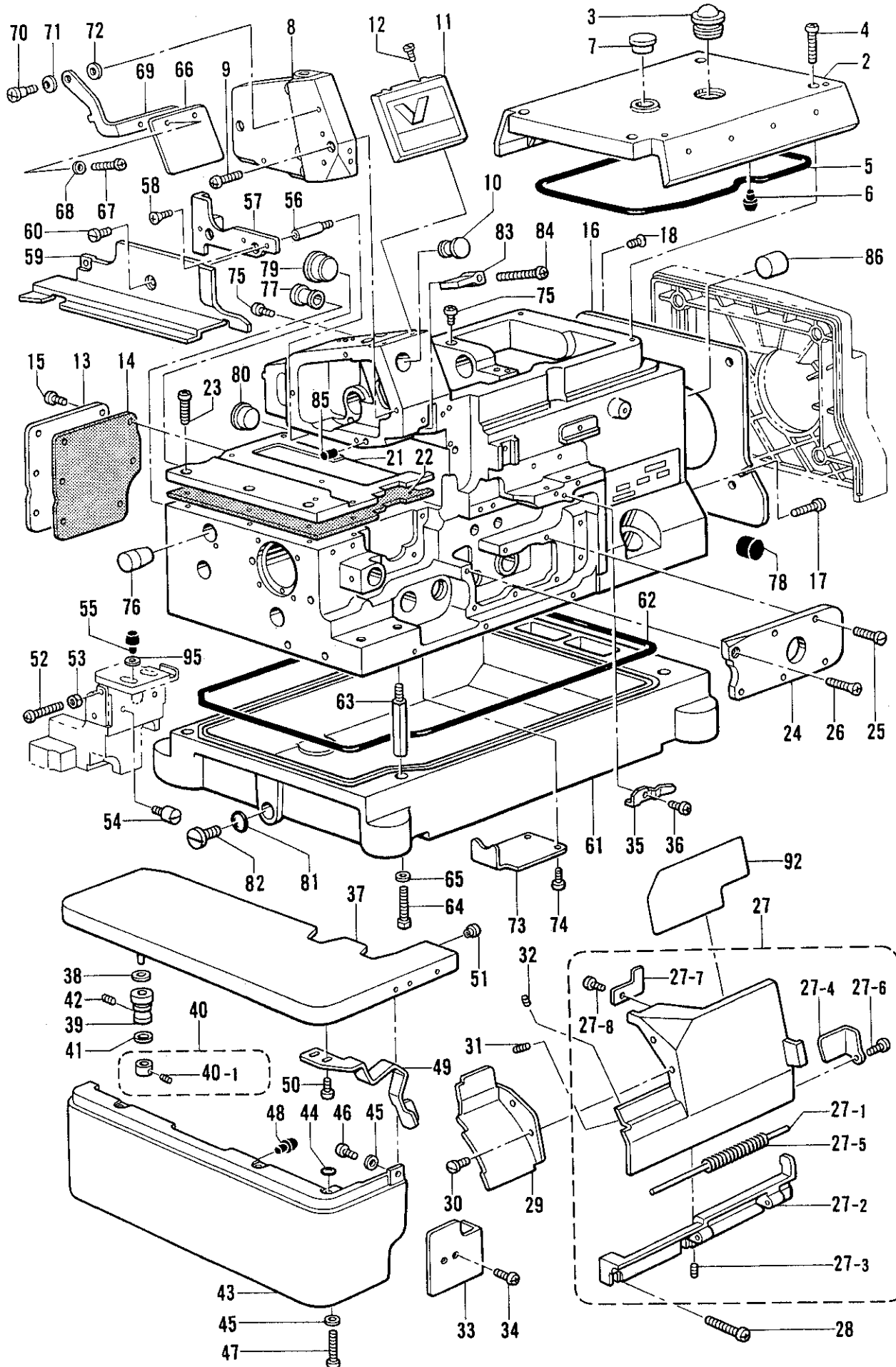
A. フレーム関係 / Machine body / Maschinengehäuse /
 Corps de la machine / Cuerpo de la máquina



A. フレーム関係/Machine body/Maschinengehäuse/
Corps de la machine/Cuerpo de la máquina

REF.NO.	CODE	Q'TY	品名	NAME OF PARTS	RMKS
2	S20204001	1	ウツカカバー	TOP COVER	
3	S02606000	1	ユリヨウケイマト	OIL GAUGE WINDOW	
4	062401216	4	ナヘ"コM4X12	SCREW M4X12	
5	S20306000	1	ハツキン	PACKING	
6	S20412000	3	メクラセン	OIL CAP	
7	S23337009	1	メクラセン	OIL CAP	
8	S20712001	1	ソクメンカバー"クミ	FRAME SIDE COVER ASSEMBLY	
9	062400816	4	ナヘ"コ4X8	SCREW 4X8	
10	S20345009	1	メクラセン	OIL CAP	
11	S20309001	1	メンイタカバー	FACE PLATE COVER	
12	S23418001	2	シメネジ"4X5	SCREW 4X5	
13	S20310001	1	オクリキコウカバー"B	COVER FOR FEED MECHANISM (B)	
14	S20311000	1	ハツキン	PACKING	
15	062400816	6	ナヘ"コ4X8	SCREW 4X8	
16	S23367001	1	ファンカバー	FAN COVER	
17	062400816	2	ナヘ"コ4X8	SCREW 4X8	
18	061400616	1	サラコ4X6	SCREW 4X6	
21	S20313000	1	オクリタ"イカバー	FEED BAR COVER	
22	S20314000	1	ハツキン	PACKING	
23	062401016	6	ナヘ"コ4X10	SCREW 4X10	
24	S20315001	1	ウチカバー	INSIDE COVER	
25	S23616001	5	シメネジ"4X10	SCREW 4X10	
26	061400816	1	サラコ4X8	SCREW 4X8	
27	S20316001	1	マエカバー"ルクミ	FRONT COVER (L) ASSEMBLY	
27-1	S20318000	1	マエカバー"ヒンジ"シ"ク	FRONT COVER HINGE SHAFT	
27-2	S20319001	1	マエカバー"ヒンジ"	FRONT COVER HINGE	
27-3	012400436	2	アナヒラ4X4	SET SCREW 4X4	
27-4	S20320001	1	マエカバー"ストツパ"	FRONT COVER STOPPER	
27-5	S20321001	1	マエカバー"ハ"ネ	FRONT COVER SPRING	
27-6	S23418001	1	シメネジ"4X5	SCREW 4X5	
27-7	S20327001	1	マエカバー"トメイタ	STOPPER PLATE FOR FRONT COVER	
27-8	S23418001	1	シメネジ"4X5	SCREW 4X5	
28	060401416	3	ハ"イント"4X14	SCREW 4X14	
29	S20323001	1	マエカバー"S	FRONT COVER (S)	
30	S23418001	2	シメネジ"4X5	SCREW 4X5	
31	012400836	1	アナヒラ4X8	SET SCREW 4X8	
32	012400436	1	アナヒラ4X4	SET SCREW 4X4	
33	S20324001	1	マエカバー"Lアンナイ	FRONT COVER (L) GUIDE	
34	062400816	2	ナヘ"コ4X8	SCREW 4X8	
35	S20325001	1	マエカバー"トメイタ"ハ"ネ	STOPPER SPRING FOR FRONT COVER	
36	062400616	1	ナヘ"コM4X6	SCREW M4X6	
37	S20328001	1	クロスプレート	CLOTH PLATE	
38	S20329000	1	クロスプレートシート	CLOTH PLATE SHEET	
39	S20330000	1	クロスプレートササエカラー	CLOTH PLATE SUPPORT COLLAR	
40	S20331001	1	セツトカラー"クミ	SET COLLAR ASSEMBLY	
40-1	012400436	1	アナヒラ4X4	SET SCREW 4X4	
41	S20333001	1	サラハ"ネザ"カ"ネ	SPRING WASHER	
42	012400636	1	アナヒラ4X6	SET SCREW 4X6	
43	S20334000	1	クロスプレートシタ	CLOTH PLATE (LOWER)	
44	118770001	3	ハツキン	PACKING	
45	025040132	4	ヒラザ"カ"ネシヨウ4	PLAIN WASHER 4	
46	062400616	1	ナヘ"コM4X6	SCREW M4X6	
47	062401216	3	ナヘ"コM4X12	SCREW M4X12	
48	S20412000	2	メクラセン	OIL CAP	
49	S20348001	1	クロスプレートトメイタ"ハ"ネ	SPRING	
50	060400516	2	ハ"イント"4X5	SCREW M4X5	
51	156482000	1	メクラセン	OIL CAP	
52	062401616	1	ナヘ"コ4X16	SCREW 4X16	
53	021400216	1	2シユナツト4	NUT 4	
54	S20349001	1	シメネジ"M6	SCREW M6	
55	S20412000	2	メクラセン	OIL CAP	
56	S20208001	2	スタツト"4	STUD 4	

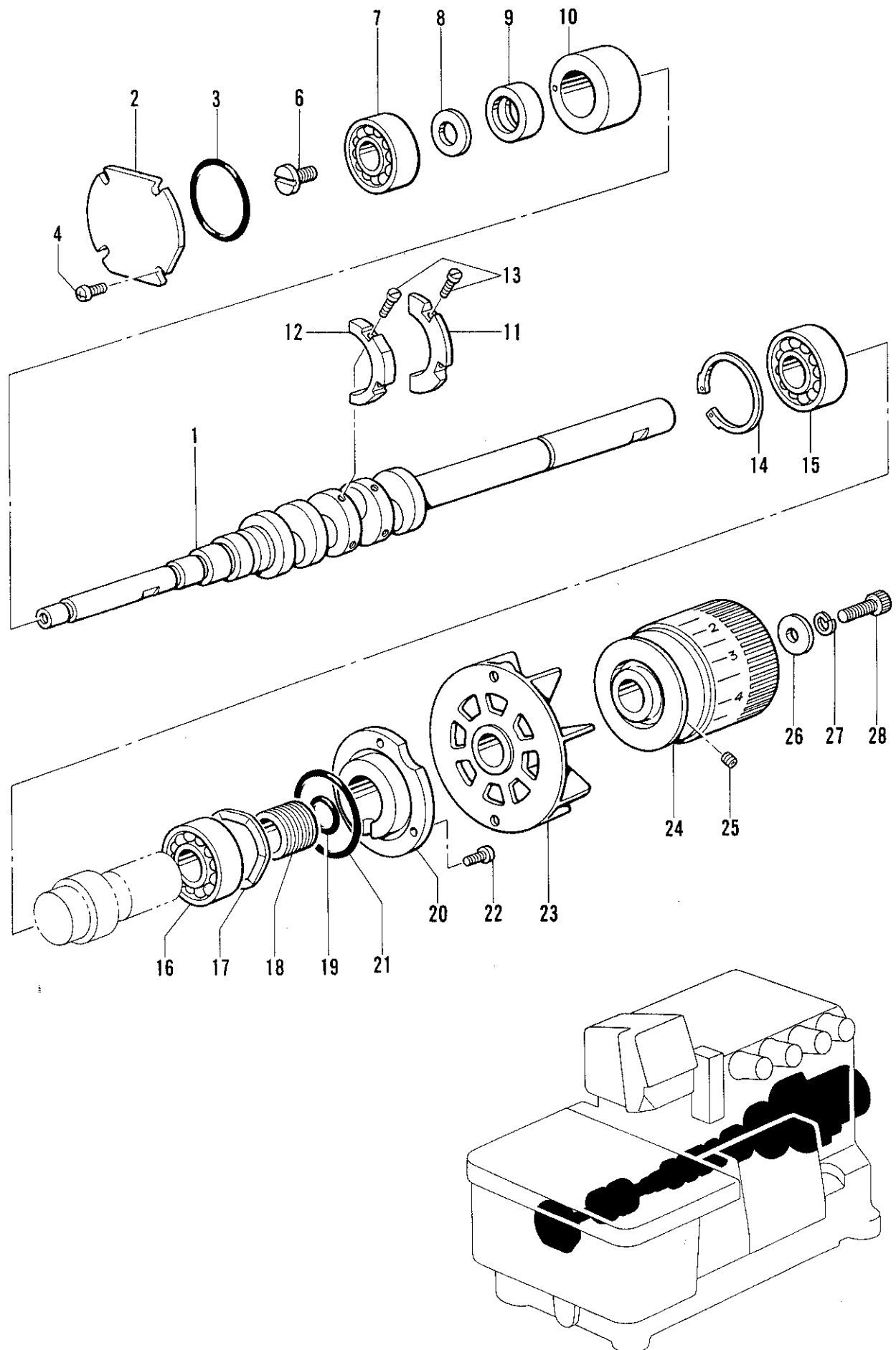
A. フレーム関係 / Machine body / Maschinengehäuse /
 Corps de la machine / Cuerpo de la máquina



A. フレーム関係 / Machine body / Maschinengehäuse /
Corps de la machine / Cuerpo de la máquina

REF.NO.	CODE	Q'TY	ヒンメイ	NAME OF PARTS	RMKS
57	S20207001	1	ヌノアンナイトリツケイタ	CLOTH GUIDE SET PLATE	
58	061400616	2	サラコ4X6	SCREW 4X6	
59	S20337001	1	クロスプレートヌノアンナイ	CLOTH GUIDE	
60	S23418001	2	シメネジ"4X5	SCREW 4X5	
61	S20338000	1	アブ"ラウケ	OIL RESERVOIR	
62	S20339000	1	ハ"ツキン	PACKING	
63	S23350001	4	ホンタイシチユウ	MACHINE BODY LEG	
64	017501216	4	ボ"ルト5X12	BOLT 5X12	
65	S23351001	4	サ"カ"ネ	WASHER	
66	S00075000	1	アイガ"ート"	EYE GUARD	
67	062350816	2	ナヘ"コ3.5X8	SCREW 3.5X8	
68	025350332	2	ヒラサ"カ"ネ"タ"イ3.5	PLAIN WASHER 3.5	
69	S20340001	1	アイガ"ート"ササエイタ	EYE GUARD SUPPORT PLATE	
70	S20342001	1	タ"ンネジ"4	STUD SCREW 4	
71	146598001	1	ハ"ネサ"カ"ネ	SPRING WASHER	
72	025050132	1	ヒラサ"カ"ネ"ショウ5	PLAIN WASHER 5	
73	S20343001	1	シキリイタ	OIL STOPPER PLATE	
74	062400616	2	ナヘ"コM4X6	SCREW M4X6	
75	062061016	5	ナヘ"コ6X10	SCREW 6X10	
76	S20344009	1	メクラセン	OIL CAP	
77	S20345009	1	メクラセン	OIL CAP	
78	154841001	1	メクラセン	OIL CAP	
79	108520009	1	メクラセン	OIL CAP	
80	S23337009	1	メクラセン	OIL CAP	
81	081009070	1	Oリング" P9	O RING P9	
82	S23357001	1	シメネジ"10	SCREW 10	
83	S20346000	1	ハリホ"ウアブ"ラウケ	NEEDLE BAR OIL RESERVOIR	
84	062401616	1	ナヘ"コ4X16	SCREW 4X16	
85	S20878000	1	メクラセン	OIL CAP	
86	140066009	1	メクラセン	OIL CAP	
95	UD1901001	1	サ"カ"ネ	WASHER	
			<3ホンイトヨウ>	<3 THREADS>	
92	S25179001	1	イトトオシセツメイラヘ"ルA	THREADING DIAGRAM LABEL (A)	
			<2ホンイトヨウ>	<2 THREADS>	
92	S25180001	1	イトトオシセツメイラヘ"ルB	THREADING DIAGRAM LABEL (B)	

B. 駆動軸関係/Crank shaft mechanism/Kurbelwelle/
 Mécanisme du vilebrequin/Mecanismo del cigüeñal



**B. 駆動軸関係/Crank shaft mechanism/Kurbelwelle/
Mécánisme du vilebrequin/Mecanismo del cigüeñal**

REF.NO.	CODE	Q'TY	ヒンメイ	NAME OF PARTS	RMKS
1	★ S23370001	1	クド"ウシ"クNネシ"ツキ	CRANK SHAFT (N) WITH SCREW	
2	S20352001	1	ヘ"アリング"フタ	BEARING CAP	
3	S20353000	1	Oリング"	O RING	
4	062400816	4	ナヘ"コ4X8	SCREW 4X8	
6	S23618001	1	シメネシ"6X10	SCREW 6X10	
7	S29136001	1	タマシ"クウケ6300Z	BALL BEARING 6300Z	
8	S20356001	1	ヒラサ"カ"ネ10	PLAIN WASHER 10	
9	S20357000	1	ニシ"ユウカンヘンシンカハ"	CHAIN STITCH ECCENTRIC COVER	
10	S20358000	1	クド"ウシ"クメタル	CRANK SHAFT BUSH	
11	S20359000	1	ハ"ランスウエイTR	BALANCE WEIGHT (R)	
12	S20360000	1	ハ"ランスウエイTL	BALANCE WEIGHT (L)	
13	S20355001	4	シメネシ"3X8.5	SCREW 3X8.5	
14	048400242	1	トメフアナヨウC40	STOP RING C40	
15	076203000	1	タマシ"クウケ6203	BALL BEARING 6203	
16	S27868001	1	タマシ"クウケ6203V	BALL BEARING 6203V	
17	S20361001	1	ナミハ"ネ	WAVE SPRING	
18	S20362001	1	クド"ウシ"クオイルキリ	CRANK SHAFT OIL REJECTOR	
19	S20363000	1	Oリング"017	O RING 017	
20	S20364000	1	ヘ"アリング"オサエ	BEARING PRESSER	
21	S20365000	1	Oリング"030	O RING 030	
22	060401016	3	ハ"イント"4X10	SCREW M4X10	
23	S20366000	1	ファン	FAN	
24	S20367001	1	プーリ	PULLEY	
25	012060636	2	アナヒラ6X6	SET SCREW 6X6	
26	152710001	1	サ"カ"ネ	WASHER	
27	028060242	1	ハ"ネサ"カ"ネ2-6	SPRING WASHER 2-6	
28	018061636	1	アナホルト6X16	BOLT 6X16	

★クドウジクとロッドは、同色（赤色・青色の2種類）の組合わせで、選択組付けをしています。

ご注文の際には、色を指定してください。

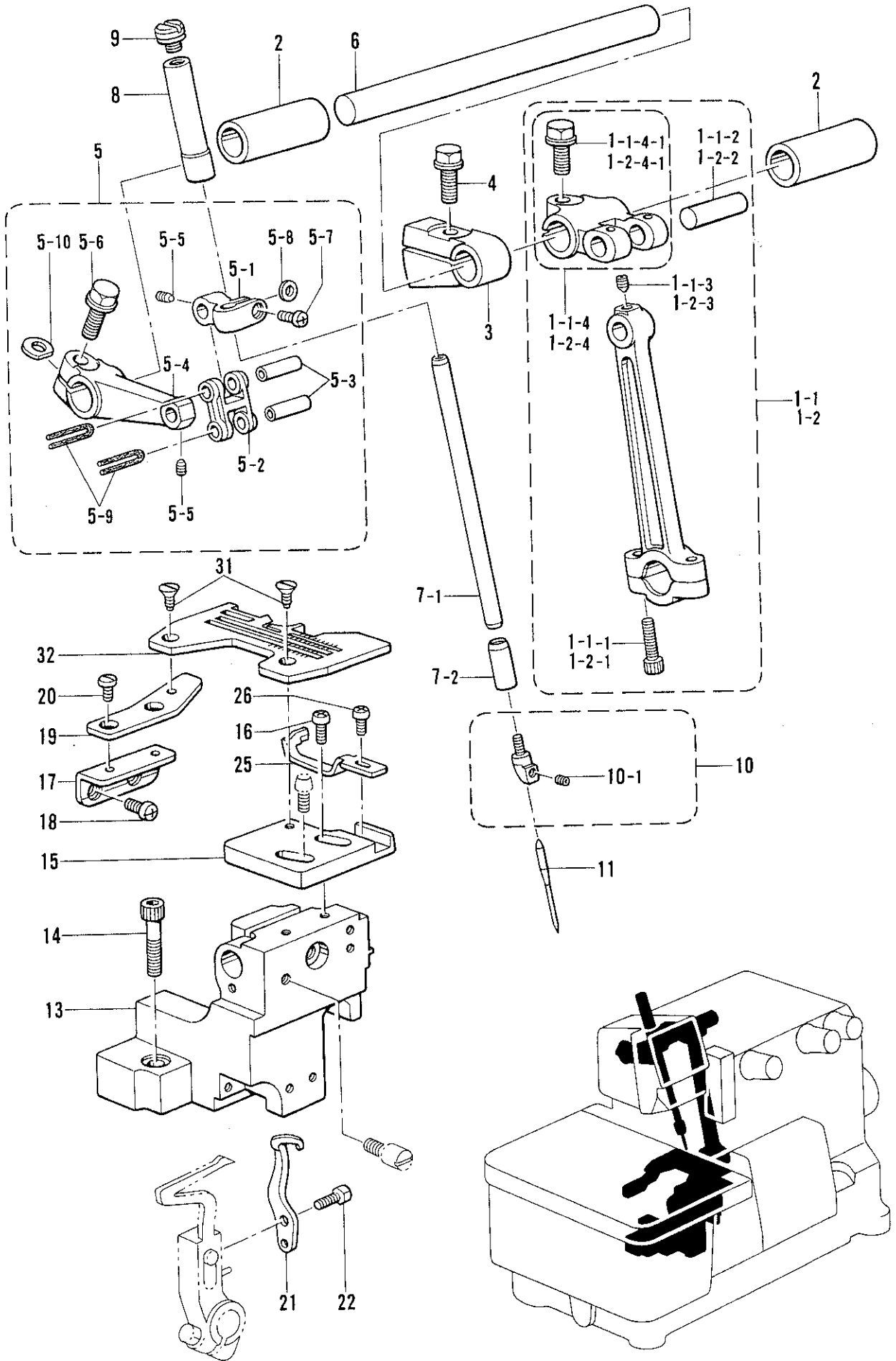
★ The crank shaft and rod are to be selected and installed to parts of the same color (2 types: red and blue). Be sure to specify a color when ordering.

★ Die Kurbelwelle und die Stange müssen mit den gleichfarbigen Teilen (zwei Typen: rot und blau) ausgewählt und montiert werden. Geben Sie daher bei der Bestellung unbedingt die Farbe an.

★ L'arbre et la bielle doivent être choisis et montés avec des pièces de couleur identique (2 types: rouge et bleu). Veiller à bien préciser la couleur en passant la commande.

★ El cigüeñal y la varilla del cigüeñal se deben seleccionar e instalar con las piezas del mismo color (dos tipos: rojas y azules). Al hacer el pedido se debe especificar el color.

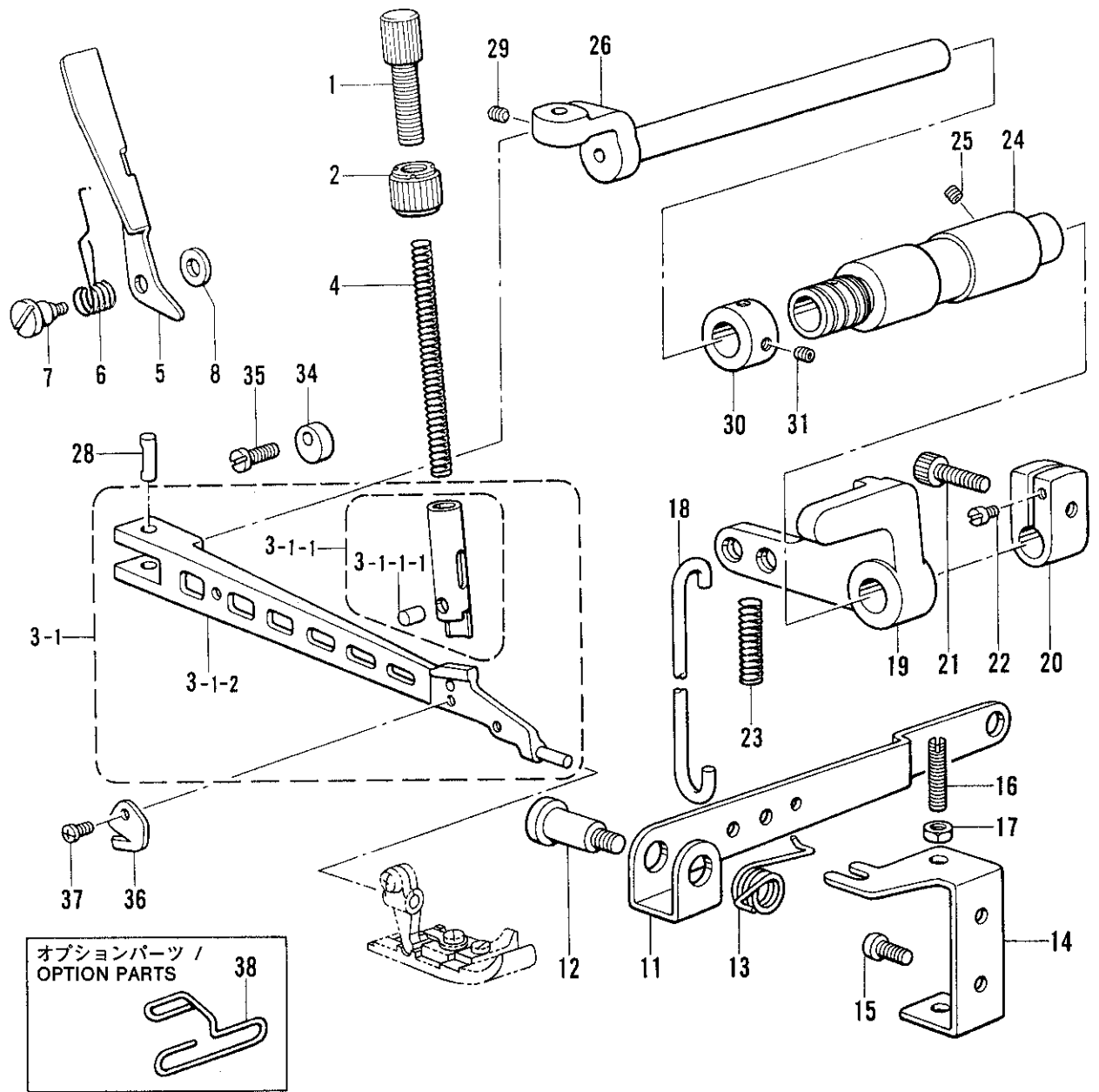
C. 針棒關係/Needle bar mechanism/Nadelstangenvorrichtung/
 Mécanisme de la barre à aiguille/Mecanismo del barra de aguja



C. 針棒関係 / Needle bar mechanism / Nadelstangenvorrichtung /
Mécánisme de la barre à aiguille / Mecanismo del barra de aguja

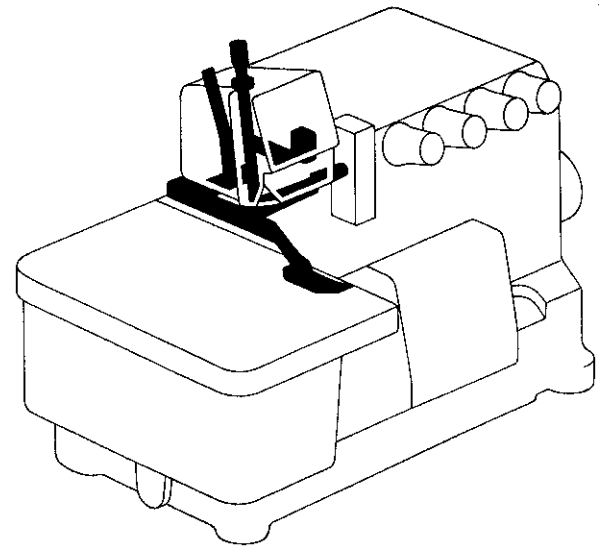
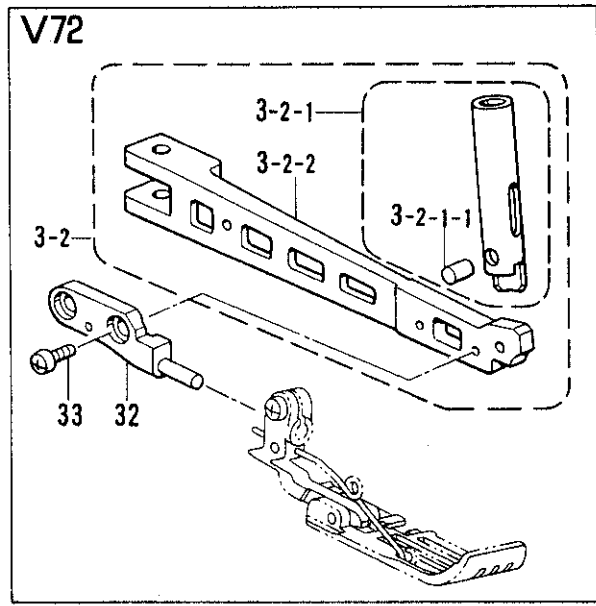
REF.NO.	CODE	Q'TY	ヒンメイ	NAME OF PARTS	RMKS
2	S20382000	2	ハリジクメタル	NEEDLE SHAFT BUSH	
3	S20385001	1	ハリバ"ランス	NEEDLE BALANCE	
4	S20849001	1	フランジ"ホルト6X16ホソメ	BOLT 6X16	
5	S20386001	1	ハリホ"ウダ"キクミ	NEEDLE BAR CLAMP ASSEMBLY	
5-1	S20387001	1	ハリホ"ウダ"キ	NEEDLE BAR CLAMP	
5-2	S20388001	1	ハリホ"ウリンク	NEEDLE BAR LINK	※
5-3	S20389001	2	ハリホ"ウリンク"シク	NEEDLE BAR LINK SHAFT	※
5-4	S20390001	1	ハリウテ"	NEEDLE BAR LEVER	
5-5	S23342001	2	アトガ"J4X5	SET SCREW 4X5	
5-6	S20849001	1	フランジ"ホルト6X16ホソメ	BOLT 6X16	
5-7	062350816	1	ナヘ"コ3.5X8	SCREW 3.5X8	
5-8	S20391001	1	スペーサ	SPACER	
5-9	S20392000	2	フェルト	FELT	
5-10	155162001	1	スペーサ	SPACER	
6	S20384001	1	ハリジク	NEEDLE SHAFT	
7	S23365101	1	ハリホ"ウクミ	NEEDLE BAR ASSEMBLY	
7-1	S20393101	1	ハリホ"ウ	NEEDLE BAR	
7-2	S20395101	1	ハリホ"ウメタルD	NEEDLE BAR BUSH (D)	
8	S20394101	1	ハリホ"ウメタルU	NEEDLE BAR BUSH (U)	
9	S23343001	1	シメネジ"クミ	SCREW ASSEMBLY	
10	S20396001	1	ハリト"メクミ	NEEDLE CLAMP ASSEMBLY	
10-1	146427001	1	アトメネジ"3.18クホ"ミ	SET SCREW 3.18	
11	*	1	ミシンハリDCX27	NEEDLE DCX27	
13	S20408001	1	ハリイタササイ"イ	NEEDLE PLATE SUPPORT BRACKET	
14	018062536	2	アナホ"ルト6X25	BOLT 6X25	
15	S20410001	1	ハリイタササイ"イタ	NEEDLE PLATE SUPPORT PLATE	
16	062401016	2	ナヘ"コ4X10	SCREW 4X10	
17	S20413001	1	ハリイタササイ"イタBササイ	PLATE (B) SUPPORT	
18	062400616	2	ナヘ"コM4X6	SCREW M4X6	
19	S20414001	1	ハリイタササイ"イタB	NEEDLE PLATE SUPPORT PLATE (B)	
20	S23418001	2	シメネジ"4X5	SCREW 4X5	
21	S20415001	1	イト"ウハリウケ	MOVABLE NEEDLE GUARD	
22	S20416001	1	ホ"ルト3.5X10	BOLT 3.5X10	
25	S20417001	1	ハリウケF	NEEDLE GUARD (F)	
26	062350616	1	ナヘ"コM3.5X6	SCREW M3.5X6	
31	100032003	2	サラネジ"4.37	SCREW 4.37	
32	*	1	ハリイタ	NEEDLE PLATE	
<ハイリフトヨウ /FOR HIGH-LIFT 01>					
1-1	★ S20376001	1	ハリクランクロッド"クミH	NEEDLE DRIVING CRANK ROD ASSEMBLY (H)	
1-1-1	018401622	2	アナホ"ルト4X16	BOLT 4X16	
1-1-2	S20373001	1	クランクロッド"シク	CRANK ROD SHAFT	※
1-1-3	S23342001	1	アトガ"J4X5	SET SCREW 4X5	
1-1-4	S20377001	1	ハリジクウテ"ネジ"ツキH	NEEDLE ARM DRIVING LEVER WITH SCREW (H)	※
1-1-4-1	S20849001	1	フランジ"ホルト6X16ホソメ	BOLT 6X16	
<チョウハイリフトヨウ /FOR EXTRA HIGH-LIFT 02,08,09>					
1-2	★ S20379001	1	ハリクランクロッド"クミEU	NEEDLE DRIVING CRANK ROD ASSEMBLY (EU)	
1-2-1	018401622	2	アナホ"ルト4X16	BOLT 4X16	
1-2-2	S20373001	1	クランクロッド"シク	CRANK ROD SHAFT	※
1-2-3	S23342001	1	アトガ"J4X5	SET SCREW 4X5	
1-2-4	S20380001	1	ハリジクウテ"ネジ"ツキEU	NEEDLE ARM DRIVING LEVER WITH SCREW (EU)	※
1-2-4-1	S20849001	1	フランジ"ホルト6X16ホソメ	BOLT 6X16	
★クドウジクとロッドは、同色(赤色・青色の2種類)の組合わせで、選択組付けをしています。 ご注文の際には、色を指定してください。 ★ The crank shaft and rod are to be selected and installed to parts of the same color (2 types: red and blue). Be sure to specify a color when ordering. ★ Die Kurbelwelle und die Stange müssen mit den gleichfarbigen Teilen (zwei Typen: rot und blau) ausgewählt und montiert werden. Geben Sie daher bei der Bestellung unbedingt die Farbe an. ★ L'arbre et la bielle doivent être choisis et montés avec des pièces de couleur identique (2 types: rouge et bleu). Veiller à bien préciser la couleur en passant la commande. ★ El cigüeñal y la varilla del cigüeñal se deben seleccionar e instalar con las piezas del mismo color (dos tipos: rojas y azules). Al hacer el pedido se debe especificar el color.					

D. 押工関係 / Presser foot mechanism / Stoffdrückerfuß /
 Mécanisme du pied presseur / Mecanismo del prensa telas



オプションパーツ /
 OPTION PARTS

38

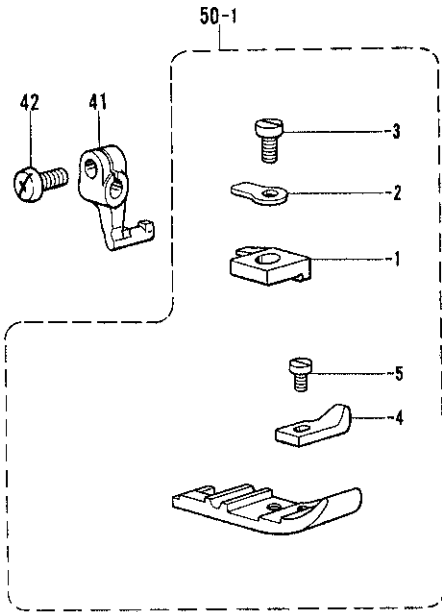


D. 押工関係/Presser foot presseur/Stoffdrückerfuß/
Mécánisme du pied presseur/Mecanismo del prensa telas

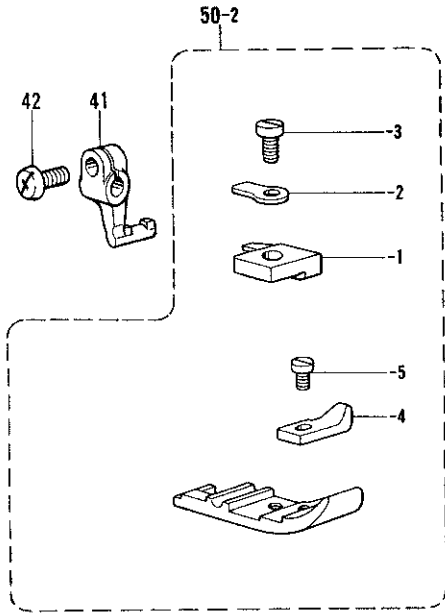
REF.NO.	CODE	Q'TY	ヒンメイ	NAME OF PARTS	RMKS
1	S20472001	1	オサエチヨウセツネジ	ADJUST SCREW	
2	S23341009	1	チヨウセツネジ"ツマミナット	NUT	
4	S20477001	1	オサエハ"ネ	PRESSER SPRING	
5	S20478001	1	オサエテアケ	PRESSER BAR LIFTER	
6	S20479001	1	オサエテアケ"ハ"ネ	PRESSER BAR LIFTER SPRING	
7	S20480001	1	タ"ンネジ"4	STUD SCREW 4	
8	146354001	1	サ"カ"ネ	WASHER	
11	S20482001	1	オサエアシアケ"レハ"ー	PRESSER FOOT LIFTER LEVER	
12	S20483001	1	タ"ンネジ"8	STUD SCREW 8	
13	S20484001	1	オサエアシアケ"レハ"ー"ハ"ネ	SPRING	
14	S23349001	1	レハ"ー"チヨウセツイタ	LEVER ADJUST PLATE	
15	062401016	2	ナヘ"コ4X10	SCREW 4X10	
16	011502016	2	トメネジ"5X20ヒラ	SET SCREW 5X20	
17	021500316	2	3シユナット5	NUT 5	
18	S20485001	1	オサエアケ"リンク	PRESSER BAR LIFTER LINK	
19	S20209001	1	オサエアケ"レハ"ー	PRESSER BAR LIFTER LEVER	
20	S20487001	1	オサエアケ"ウテ"	PRESSER BAR LIFTER ARM	
21	S20175001	1	アナホ"ルト6X16ホソメ	BOLT 6X16	
22	S20488001	1	ストツハ"ネジ"	STOPPER SCREW	
23	S20489001	1	オサエアケ"レハ"ー"ハ"ネ	SPRING	
24	S20210000	1	オサエウテ"シ"クメタル	PRESSER ARM SHAFT BUSH	
25	012060636	1	アナヒラ6X6	SET SCREW 6X6	
26	S20211001	1	オサエウテ"シ"ク	PRESSER ARM SHAFT	
28	S20493001	1	オサエウテ"ピン	PIN	
29	012400436	1	アナヒラ4X4	SET SCREW 4X4	
30	S20212001	1	セツトカラー	SET COLLAR	
31	012400436	2	アナヒラ4X4	SET SCREW 4X4	
34	S03321001	1	オサエウテ"ストツハ"	PRESSER ARM STOPPER	
35	S20740001	1	シメネジ"4X10シール	SCREW 4X10 SEAL	
36	S20118001	1	カラヌイメス	TRIMMING KNIFE	
37	060300416	1	ハ"イント"3X4	SCREW M3X4	
			<FOR V71>		
3-1	S23354001	1	オサエウテ"クミA	PRESSER ARM ASSEMBLY (A)	
3-1-1	S20473001	1	オサエホ"ウクミ	PRESSER BAR ASSEMBLY	※
3-1-1-1	S20475000	1	オサエクッション	PRESSER CUSHION	
3-1-2	S20492001	1	シュオサエウテ"	MAIN PRESSER ARM	※
			<FOR V72>		
3-2	S23355001	1	オサエウテ"クミB	PRESSER ARM ASSEMBLY (B)	
3-2-1	S20473001	1	オサエホ"ウクミ	PRESSER BAR ASSEMBLY	※
3-2-1-1	S20475000	1	オサエクッション	PRESSER CUSHION	
3-2-2	S20296001	1	シュオサエウテ"	MAIN PRESSER ARM	※
32	S20298001	1	ナカオサエウテ"	PRESSER ARM	
33	062350616	2	ナヘ"コM3.5X6	SCREW M3.5X6	
			<テープツケヨウ>	<FOR TAPING>	
38	S23364000	1	テープ"アンナイ	TAPE GUIDE	

D. 押工関係 / Presser foot mechanism / Stoffdrückerfuß /
 Mécanisme du pied presseur / Mecanismo del prensa telas

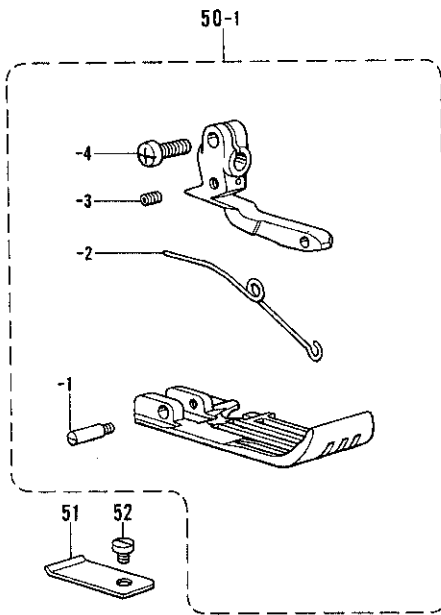
V71
01-3



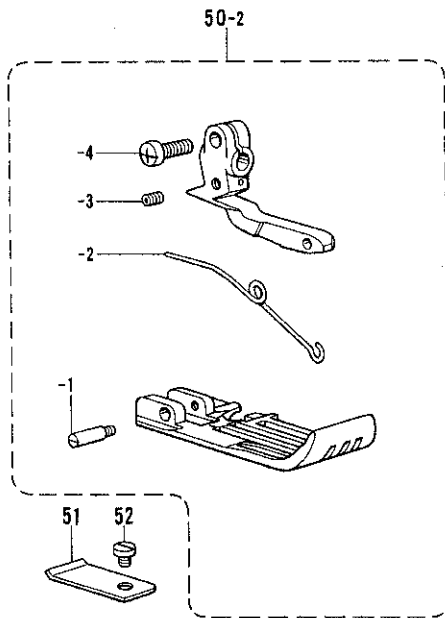
V71
01-4
-5



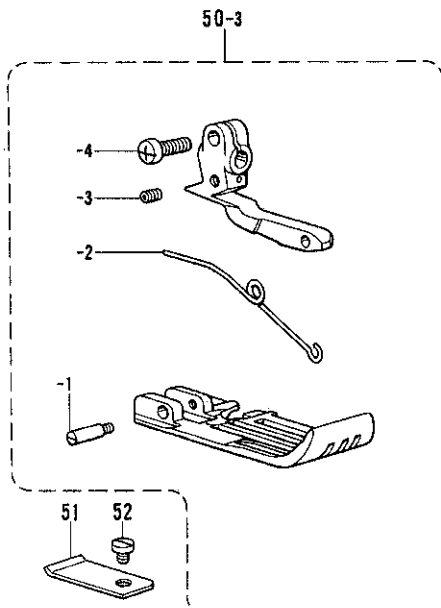
V72
01-4



V72
01-5
02-5
08-5



V72
09-5



D. 押工関係/Presser foot mechanism/Stoffdrückerfuß/
Mécanisme du pied presseur/Mecanismo del prensa telas

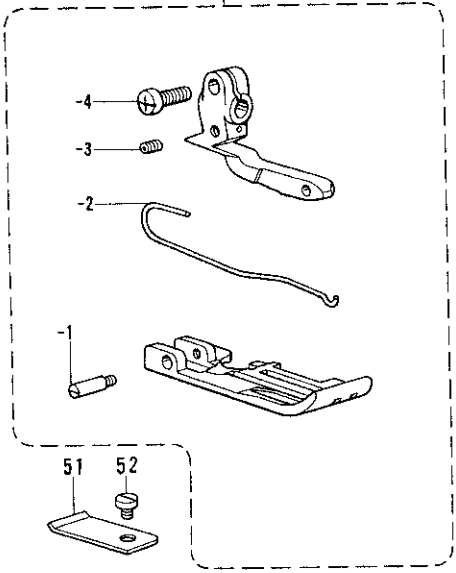
REF.NO.	CODE	Q'TY	ヒンメイ	NAME OF PARTS	RMKS
			<V71 / 01-3>		
50-1	S21223001	1	オサイクミ	PRESSER FOOT ASSEMBLY	
50-1-1	S19257001	1	ツメ	STITCH TONGUE	
50-1-2	S19496001	1	オサエトリツケイタ	PRESSER FOOT PLATE	
50-1-3	150755001	1	シメネジ"3.18	SCREW 3.18	
50-1-4	S19279001	1	オサIF	PRESSER FOOT (F)	
50-1-5	S01295001	1	シメネジ"2.38X3.5	SCREW 2.38X3.5	
41	S20494001	1	フクオサエウデ"	SUB PRESSER ARM	
42	062670712	1	ナヘ"コ357-40X7	SCREW 3.57X7	
			<V71 / 01-4,5>		
50-2	S19341001	1	オサイクミ	PRESSER FOOT ASSEMBLY	
50-2-1	S19261001	1	ツメ	STITCH TONGUE	
50-2-2	S19496001	1	オサエトリツケイタ	PRESSER FOOT PLATE	
50-2-3	150755001	1	シメネジ"3.18	SCREW 3.18	
50-2-4	S19279001	1	オサIF	PRESSER FOOT (F)	
50-2-5	S01295001	1	シメネジ"2.38X3.5	SCREW 2.38X3.5	
41	S20494001	1	フクオサエウデ"	SUB PRESSER ARM	
42	062670712	1	ナヘ"コ357-40X7	SCREW 3.57X7	
			<V72 / 01-4>		
50-1	S19343001	1	オサイクミ	PRESSER FOOT ASSEMBLY	
50-1-1	S19346001	1	シデンネジ"	SCREW	
50-1-2	S20842001	1	オサエネジ"リハ"ネ	TWIST SPRING	
50-1-3	148294001	1	アトメネジ"3.57クホ"ミ	SET SCREW 3.57	
50-1-4	062670712	1	ナヘ"コ357-40X7	SCREW 357X7	
51	S19535001	1	オサEBホジ"ヨイタ	PRESSER FOOT (B) SUPPORT PLATE	
52	140530002	1	シメネジ"2.38	SCREW 2.38	
			<V72/01-5,02-5,08-5>		
50-2	S19347001	1	オサイクミ	PRESSER FOOT ASSEMBLY	
50-2-1	S19346001	1	シデンネジ"	SCREW	
50-2-2	S20842001	1	オサエネジ"リハ"ネ	TWIST SPRING	
50-2-3	148294001	1	アトメネジ"3.57クホ"ミ	SET SCREW 3.57	
50-2-4	062670712	1	ナヘ"コ357-40X7	SCREW 357X7	
51	S19535001	1	オサEBホジ"ヨイタ	PRESSER FOOT (B) SUPPORT PLATE	
52	140530002	1	シメネジ"2.38	SCREW 2.38	
			<V72 / 09-5>		
50-3	S19349001	1	オサイクミ	PRESSER FOOT ASSEMBLY	
50-3-1	S19346001	1	シデンネジ"	SCREW	
50-3-2	S20842001	1	オサエネジ"リハ"ネ	TWIST SPRING	
50-3-3	148294001	1	アトメネジ"3.57クホ"ミ	SET SCREW 3.57	
50-3-4	062670712	1	ナヘ"コ357-40X7	SCREW 357X7	
51	S19535001	1	オサEBホジ"ヨイタ	PRESSER FOOT (B) SUPPORT PLATE	
52	140530002	1	シメネジ"2.38	SCREW 2.38	

D. 押工関係/Presser foot mechanism/Stoffdrückerfuß/
 Mécanisme du pied presseur/Mecanismo del prensa telas

小回り用 /FOR SMALL TYPE

V72
01-4

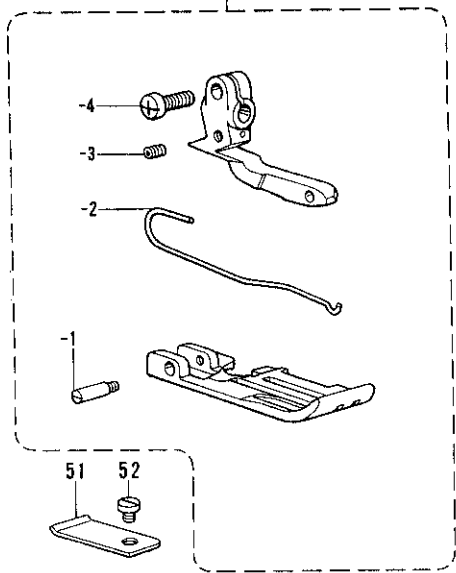
50-4



小回り用 /FOR SMALL TYPE

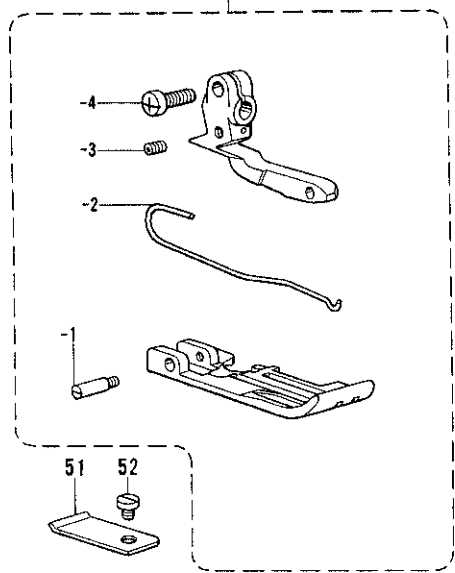
V72
01-5

50-5



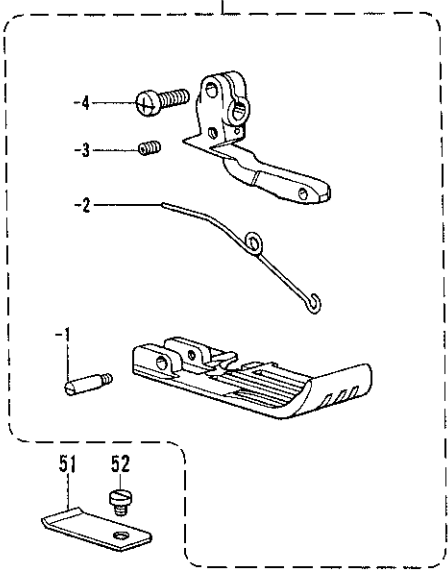
V72
01-3

50-6



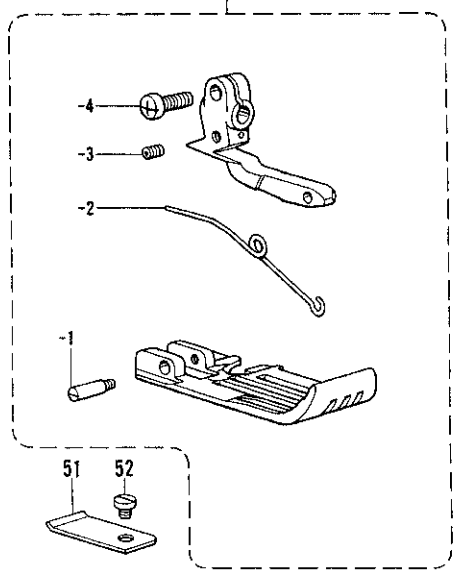
V72
01-6
02-6

50-7



V72
02-7

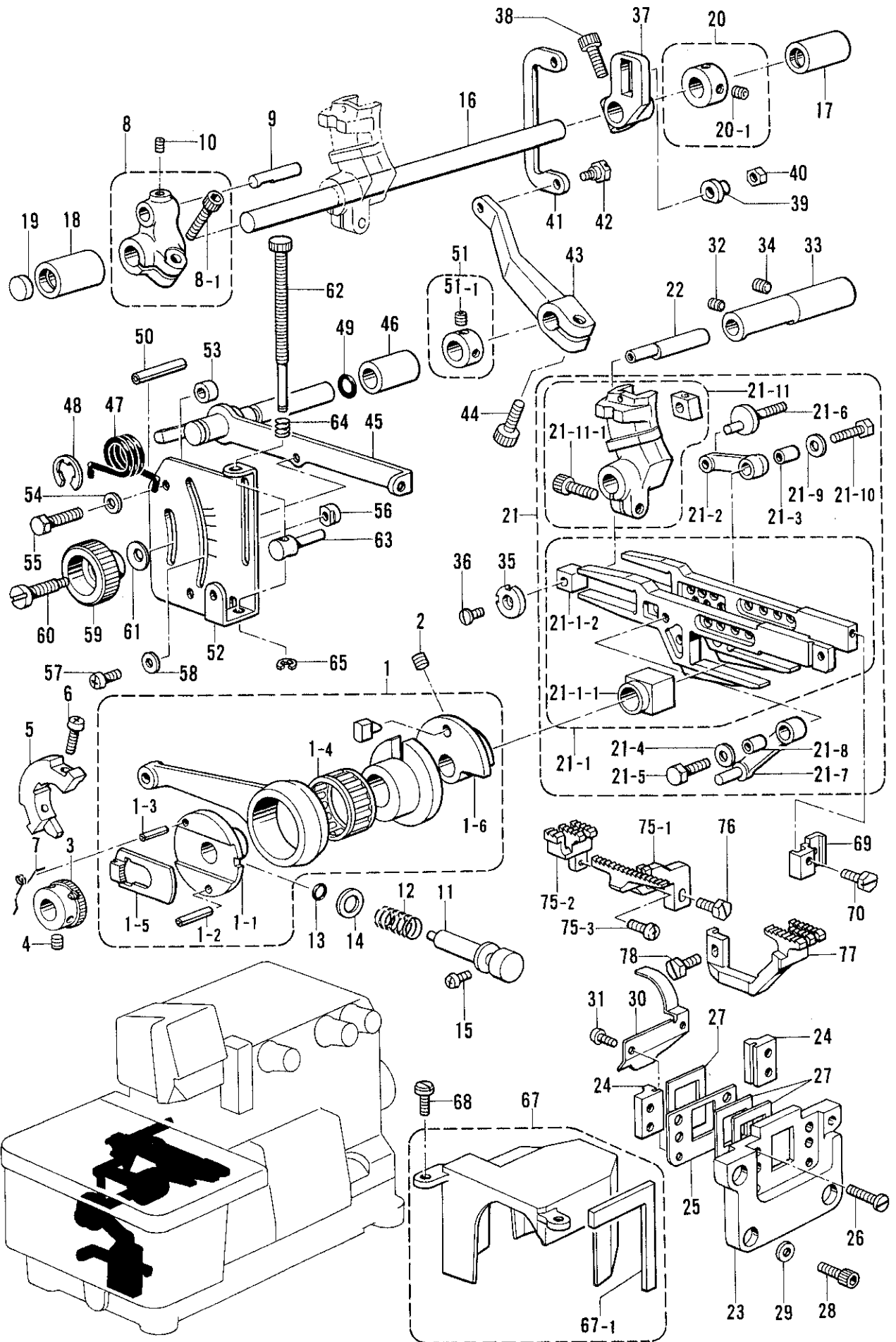
50-8



D. 押工関係/Presser foot mechanism/Stoffdrückerfuß/
 Mécanisme du pied presseur/Mecanismo del prensa telas

REF.NO.	CODE	Q'TY	品名	NAME OF PARTS	RMKS
			<V72/01-4 コマワリヨウ/>	FOR SMALL TYPE>	
50-4	S25081001	1	オサイクミ	PRESSER FOOT ASSEMBLY	
50-4-1	S19346001	1	シテンネジ	SCREW	
50-4-2	S25083001	1	オサエネジ"リハ"ネ	TWIST SPRING	
50-4-3	148294001	1	アナトメネジ"3.57クホ"ミ	SET SCREW 3.57	
50-4-4	062670712	1	ナヘ"コ357-40X7	SCREW 357X7	
51	S19535001	1	オサIBホシ"ヨイタ	PRESSER FOOT (B) SUPPORT PLATE	
52	140530002	1	シメネジ"2.38	SCREW 2.38	
			<V72/01-5 コマワリヨウ/>	FOR SMALL TYPE>	
50-5	S25084001	1	オサイクミ	PRESSER FOOT ASSEMBLY	
50-5-1	S19346001	1	シテンネジ	SCREW	
50-5-2	S25083001	1	オサエネジ"リハ"ネ	TWIST SPRING	
50-5-3	148294001	1	アナトメネジ"3.57クホ"ミ	SET SCREW 3.57	
50-5-4	062670712	1	ナヘ"コ357-40X7	SCREW 357X7	
51	S19535001	1	オサIBホシ"ヨイタ	PRESSER FOOT (B) SUPPORT PLATE	
52	140530002	1	シメネジ"2.38	SCREW 2.38	
			<V72 / 01-3>		
50-6	S25823001	1	オサイクミ	PRESSER FOOT ASSEMBLY	
50-6-1	S19346001	1	シテンネジ	SCREW	
50-6-2	S25083001	1	オサエネジ"リハ"ネ	TWIST SPRING	
50-6-3	148294001	1	アナトメネジ"3.57クホ"ミ	SET SCREW 3.57	
50-6-4	062670712	1	ナヘ"コ357-40X7	SCREW 357X7	
51	S19535001	1	オサIBホシ"ヨイタ	PRESSER FOOT (B) SUPPORT PLATE	
52	140530002	1	シメネジ"2.38	SCREW 2.38	
			<V72/01-6,02-6>		
50-7	S25825001	1	オサイクミ	PRESSER FOOT ASSEMBLY	
50-7-1	S19346001	1	シテンネジ	SCREW	
50-7-2	S20842001	1	オサエネジ"リハ"ネ	TWIST SPRING	
50-7-3	148294001	1	アナトメネジ"3.57クホ"ミ	SET SCREW 3.57	
50-7-4	062670712	1	ナヘ"コ357-40X7	SCREW 357X7	
51	S19535001	1	オサIBホシ"ヨイタ	PRESSER FOOT (B) SUPPORT PLATE	
52	140530002	1	シメネジ"2.38	SCREW 2.38	
			<V72 / 02-7>		
50-8	S25827001	1	オサイクミ	PRESSER FOOT ASSEMBLY	
50-8-1	S19346001	1	シテンネジ	SCREW	
50-8-2	S20842001	1	オサエネジ"リハ"ネ	TWIST SPRING	
50-8-3	148294001	1	アナトメネジ"3.57クホ"ミ	SET SCREW 3.57	
50-8-4	062670712	1	ナヘ"コ357-40X7	SCREW 357X7	
51	S19535001	1	オサIBホシ"ヨイタ	PRESSER FOOT (B) SUPPORT PLATE	
52	140530002	1	シメネジ"2.38	SCREW 2.38	

E. 送り関係/Feed mechanism/Transportvorrichtung/
 Mécanisme de l'entraînement/Mecanismo de la alimentación

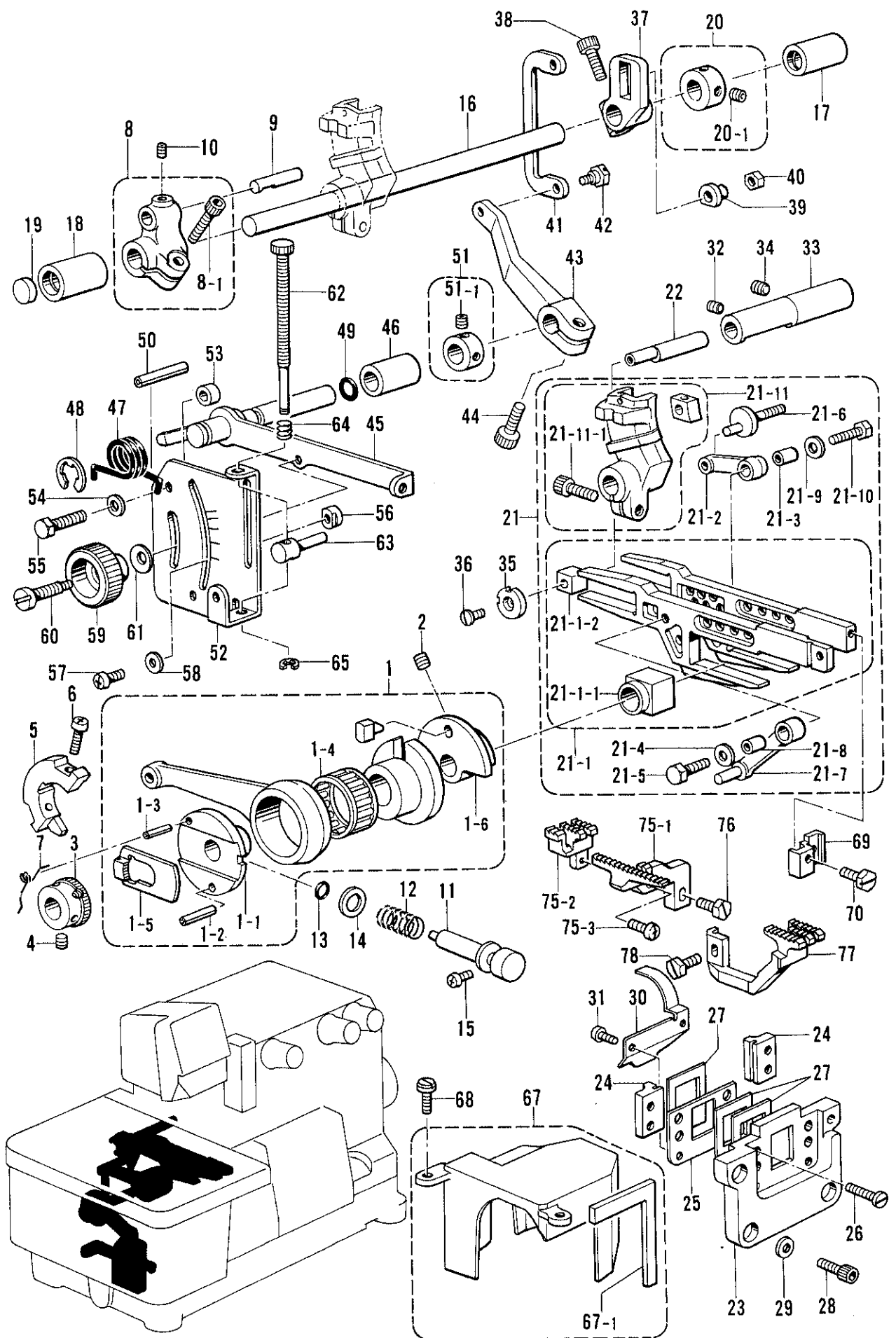


E. 送り関係/Feed mechanism/Transportvorrichtung/
Mécánisme de l'entraînement/Mecanismo de la alimentación

REF.NO.	CODE	Q'TY	ヒンメイ	NAME OF PARTS	RMKS
1	S20496001	1	ヘンシンリンクミ	ECCENTRIC WHEEL ASSEMBLY	
1-1	S20498001	1	チョウセツヘンシンリン	ADJUST ECCENTRIC WHEEL	
1-2	047301242	1	スプリング"ヒン"AW3	SPRING PIN AW3	
1-3	047250842	1	スプリング"ヒン"AW2.5	SPRING PIN AW2.5	
1-4	S20500001	1	ニート"ルシ"クウケ24	NEEDLE ROLLER BEARING 24	
1-4	S20500002	1	ニート"ルシ"クウケ24	NEEDLE ROLLER BEARING 24	
1-4	S20500003	1	ニート"ルシ"クウケ24	NEEDLE ROLLER BEARING 24	
1-5	S20501001	1	ラチェットストッパ°	RATCHET STOPPER	
1-6	S23627000	1	ヘンシンガイド"ササエ	ECCENTRIC GUIDE SUPPORT	
2	012060636	2	アナヒラ6X6	SET SCREW 6X6	
3	S20507001	1	ラチェット	RATCHET	
4	012060636	2	アナヒラ6X6	SET SCREW 6X6	
5	S23615001	1	バ"ランスウエイト	BALANCE WEIGHT	
6	062401016	2	ナヘ"コ4X10	SCREW 4X10	
7	S23458001	1	ラチェットメネシ"リハ"ネ	TWIST SPRING	
8	S20739001	1	オクリウテ"クミ	FEED ARM ASSEMBLY	
8-1	S20175001	1	アナホ"ルト6X16ホソメ	BOLT 6X16	
9	S23347001	1	オクリウテ"シ"ク	FEED ARM SHAFT	
10	012060636	1	アナヒラ6X6	SET SCREW 6X6	
11	S20508001	1	オクリチヨウセツホ"タンシ"ク	FEED ADJUST SHAFT	
12	S20509001	1	ホ"タンシ"クハ"ネ	SPRING	
13	081007670	1	Oリング"PW7	O RING PW7	
14	S21003001	1	サ"カ"ネ9.6	WASHER 9.6	
15	062400616	1	ナヘ"コM4X6	SCREW M4X6	
16	S20512001	1	オクリシ"ク	FEED SHAFT	
17	S20513000	1	メタル1.11-16	BUSH 11.11-16	
18	S23797000	1	オクリシ"クメタルL	FEED SHAFT BUSH (L)	
19	S20164009	1	メクラセン	OIL CAP	
20	S23619001	1	セツトカラークミ	SET COLLAR ASSEMBLY	
20-1	012060636	2	アナヒラ6X6	SET SCREW 6X6	
21	S20829001	1	オクリタ"イソウクミ	FEED BAR SET	
21-1	S20515001	1	オクリタ"イカクゴ"マクミ	FEED BAR SLIDE BLOCK ASSEMBLY	
21-1-1	S20519001	1	シ"ョウケ"オクリカクゴ"マ	FEED LIFTING SLIDE BLOCK	
21-1-2	S20520000	1	オクリタ"イカクゴ"マ	FEED BAR SLIDE BLOCK	
21-2	S20534001	1	シュオクリリンク	MAIN FEED LINK	
21-3	S20535001	1	リンクブ"ッシユ	LINK BUSH	
21-4	S23359001	1	サ"カ"ネ	WASHER	
21-5	S23360001	1	ホ"ルト5X15	BOLT 5X15	
21-6	S20532001	1	シュオクリシ"ク	MAIN FEED SHAFT	
21-7	S20541001	1	サト"ウオクリリンク	DIFFERENTIAL FEED LINK	
21-8	S20535001	1	リンクブ"ッシユ	LINK BUSH	
21-9	S23359001	1	サ"カ"ネ	WASHER	
21-10	S23360001	1	ホ"ルト5X15	BOLT 5X15	
21-11	S20536001	1	サト"ウオクリウテ"コマクミ	DIFFERENTIAL FEED ARM ASSEMBLY	
21-11-1	S20175001	1	アナホ"ルト6X16ホソメ	BOLT 6X16	
22	S20528001	1	オクリタ"イカクゴ"マシ"ク	FEED BAR SLIDE BLOCK SHAFT	
23	S20523000	1	オクリタ"イアンナイササエ	FEED BAR GUIDE SUPPORT	
24	S20524000	2	オクリタ"イアンナイ	FEED BAR GUIDE	
25	S20525001	1	ホ"ウジ"ンイタササエ	FRAGMENT PROTECTOR PLATE SUPPORT	
26	S20740001	4	シメネシ"4X10シール	SCREW 4X10 SEAL	
27	S20526000	3	ホ"ウジ"ンイタ	FRAGMENT PROTECTOR PLATE	
28	018400836	4	アナホ"ルト4X8	BOLT 4X8	
29	025040132	4	ヒラサ"カ"ネシヨウ4	PLAIN WASHER 4	
30	S20527001	1	アブ"ラキリイタ	OIL REJECTOR PLATE	
31	S23453001	2	ナヘ"コ3X5シール	SCREW 3X5 SEAL	
32	012400436	1	アナヒラ4X4	SET SCREW 4X4	
33	S20529001	1	カクゴ"マシ"クメタル	SLIDE BLOCK SHAFT BUSH	
34	012060636	1	アナヒラ6X6	SET SCREW 6X6	
35	S20530001	1	サ"カ"ネ	WASHER	
36	061350616	1	サラコ35X6	SCREW 35X6	
37	S20531001	1	シュオクリウテ"	MAIN FEED ARM	
38	S20175001	1	アナホ"ルト6X16ホソメ	BOLT 6X16	

※
※

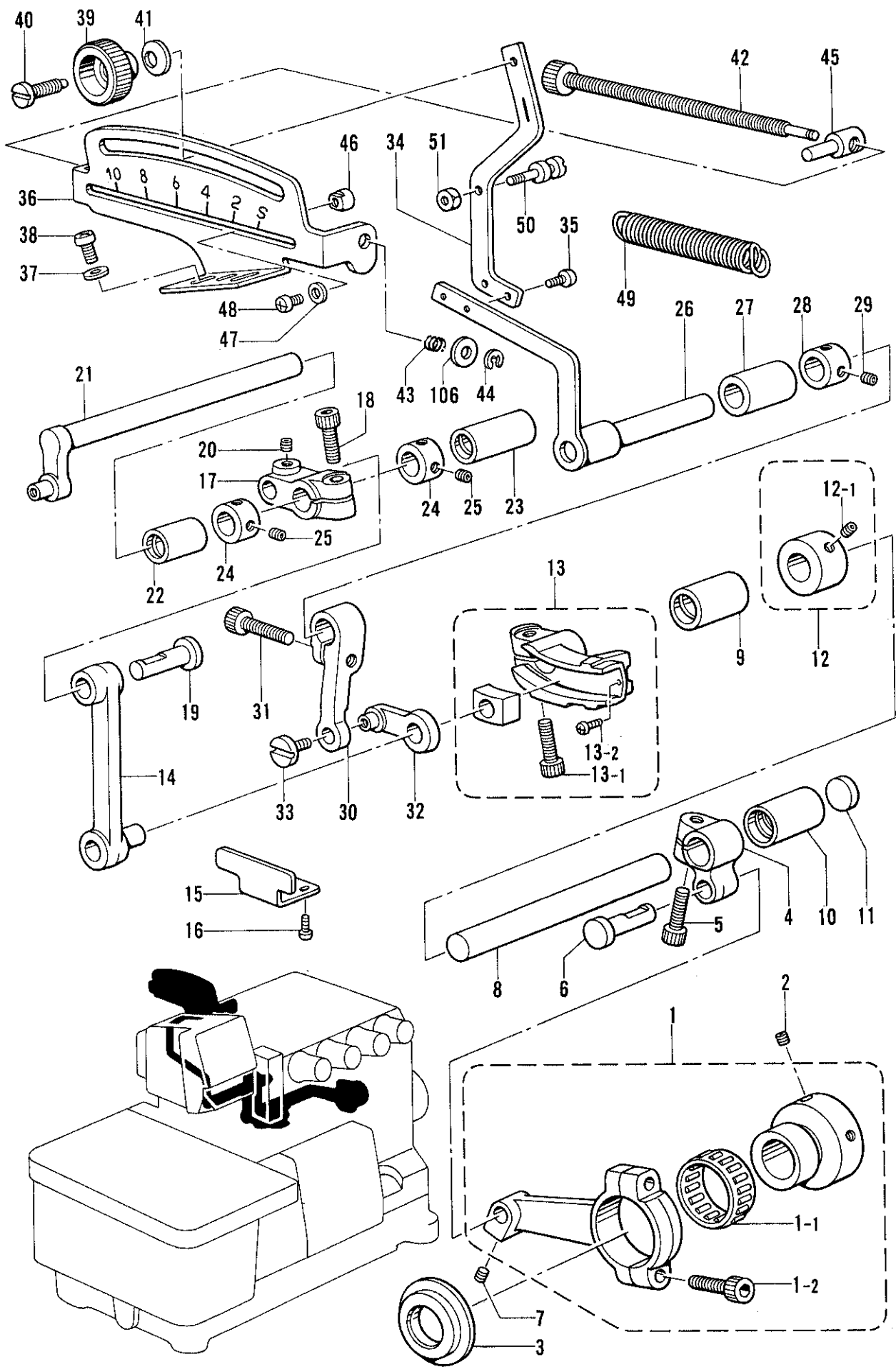
E. 送り関係/Feed mechanism/Transportvorrichtung/
 Mécanisme de l'entraînement/Mecanismo de la alimentación



E. 送り関係/Feed mechanism/Transportvorrichtung/
Mécánisme de l'entraînement/Mecanismo de la alimentación

REF.NO.	CODE	Q'TY	ヒンメイ	NAME OF PARTS	RMKS
39	S20533001	1	シユオクリン"クカラー	MAIN FEED SHAFT COLLAR	
40	021500316	1	3シユナツト5	NUT 5	
41	S20542001	1	サト"ウチヨウセツリンク	DIFFERENTIAL FEED ADJUST LINK	
42	S20543001	1	タ"ンネシ"5	STUD SCREW 5	
43	S20544000	1	サト"ウリンクレハ"	DIFFERENTIAL LINK LEVER	
44	018061436	1	アナボ"ルト6X14	BOLT 6X14	
45	S20545001	1	サト"ウチヨウセツレハ"	DIFFERENTIAL FEED ADJUST LEVER	
46	S20546001	1	チヨウセツレハ"ーメタル	FEED ADJUST LEVER BUSH	
47	S20547001	1	レハ"ーハ"ネ	SPRING	
48	048090342	1	トメワE9	STOP RING E9	
49	081005670	1	Oリング"PW5	O RING PW5	
50	047502242	1	スプリング"ピンAW5	SPRING PIN AW5	
51	S23612001	1	セツトカラー"クミ	SET COLLAR ASSEMBLY	
51-1	012060636	2	アナヒラ6X6	SET SCREW 6X6	
52	S20554001	1	サト"ウリヨウメモリアタ	DIFFERENTIAL STITCH CONTROL PLATE	
53	S20548001	2	カラー	COLLAR	
54	025060232	2	ヒラサ"ガ"ネチユウ6	PLAIN WASHER 6	
55	017061616	2	ボ"ルト6X16	BOLT 6X16	
56	S25818001	2	チヨウセツレハ"ーストツハ°	STOPPER FOR ADJUST LEVER	
57	062350616	2	ナヘ"コM3.5X6	SCREW M3.5X6	
58	105161004	2	サ"ガ"ネ	WASHER	
59	S20549101	1	セツトネジ"ツマミ	SET SCREW KNOB	
60	S20550001	1	セツトネジ"	SET SCREW	
61	S20560001	1	サラハ"ネサ"ガ"ネ	SPRING WASHER	
62	S20561001	1	マイクロチヨウセツネジ"	MICRO ADJUST SCREW	
63	S20165001	1	マイクロチヨウセツストツハ°	MICRO ADJUST STOPPER	
64	S29094001	1	マイクロチヨウセツネジ"ハ"ネ	MICRO ADJUST SPRING	
65	048040342	1	トメワE4	STOP RING E4	
67	S21091000	1	ヘンジンリンカハ"ークミ	ECCENTRIC WHEEL COVER ASSEMBLY	
67-1	S21092000	1	カハ"ースホ"ンジ"	COVER SPONGE	
68	S23616001	2	シメネジ"4X10	SCREW 4X10	
69	S23628001	1	シユオクリハ"トリツケタ"イ	MAIN FEED DOG SET BRACKET	
70	S23621001	1	ボ"ルト35X8	BOLT 35X8	
75	*	1	シユオクリハ"クミ	MAIN FEED DOG ASSEMBLY	
75-1	*	1	シユオクリハ"	MAIN FEED DOG	
75-2	*	1	ホジ"ョオクリハ"	CHAIN FEED DOG	
75-3	060630712	1	ハ"イント"238-56X7	SCREW 238X7	
76	S23621001	1	ボ"ルト35X8	BOLT 35X8	
77	*	1	サト"ウオクリハ"	DIFFERENTIAL FEED DOG	
78	S23621001	1	ボ"ルト35X8	BOLT 35X8	

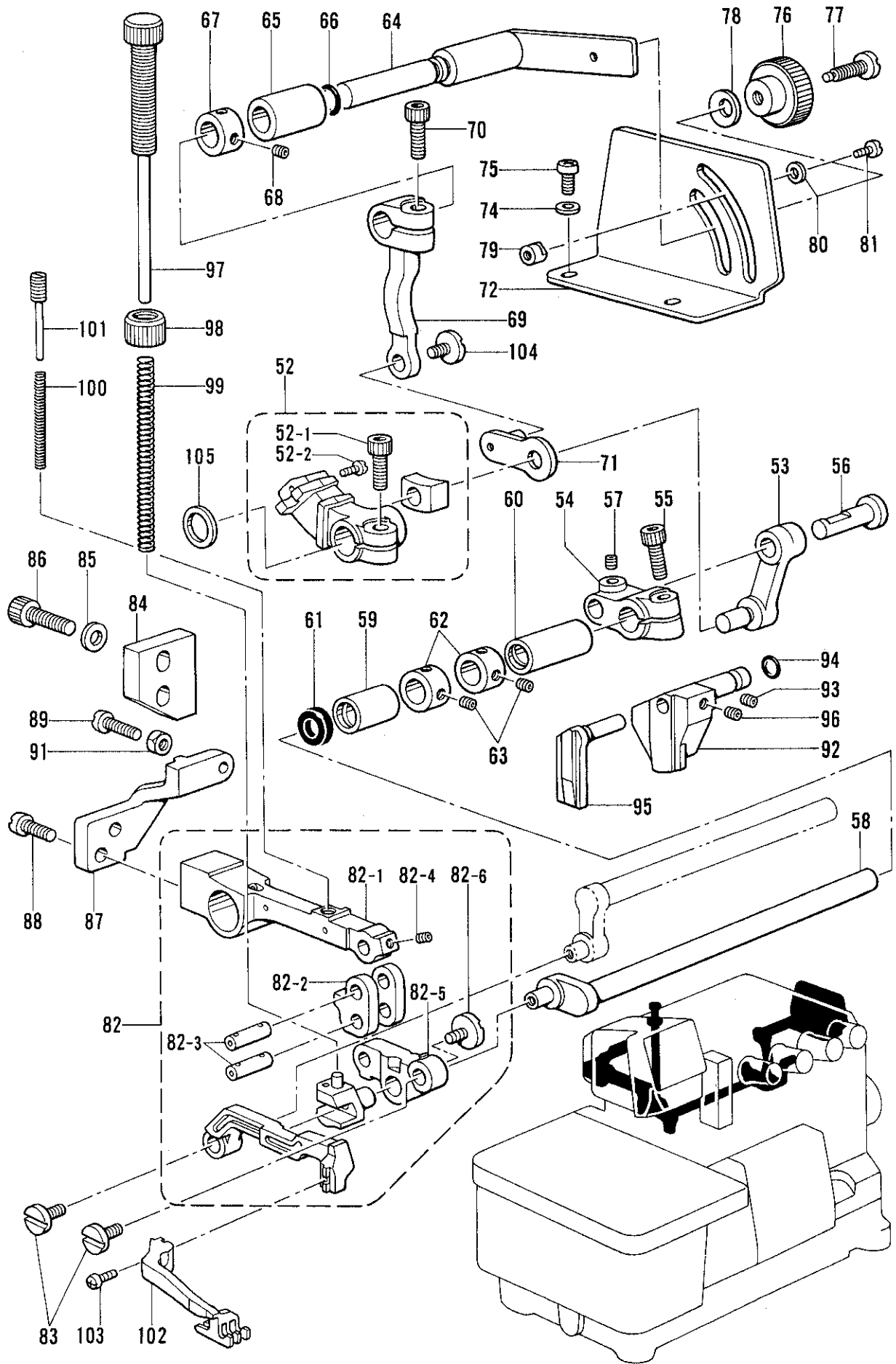
F. 上送り関係 / Upper feed mechanism / Obertransportvorrichtung /
 Mécanisme de l'entraînement supérieur / Mecanismo de la alimentación superior



F. 上送り関係/Upper feed mechanism/Obertransportvorrichtung/
 Mécanisme de l'alimentation supérieur/Mecanismo de la alimentación superior

REF.NO.	CODE	Q'TY	ヒンメイ	NAME OF PARTS	RMKS
1	S20139001	1	スイヘイオクリヘンシンリンクミ	LEVEL FEED ECCENTRIC WHEEL ASSEMBLY	
1-1	S20500001	1	ニート"ルジ"クウケ24	NEEDLE ROLLER BEARING 24	
1-1	S20500002	1	ニート"ルジ"クウケ24	NEEDLE ROLLER BEARING 24	
1-1	S20500003	1	ニート"ルジ"クウケ24	NEEDLE ROLLER BEARING 24	
1-2	018401622	2	アナホ"ルト4X16	BOLT 4X16	
2	012060636	2	アナヒラ6X6	SET SCREW 6X6	
3	S20144000	1	オクリロツト"ササエ	FEED ROD SUPPORT	
4	S20145001	1	オクリウテ"	FEED ARM	
5	S20175001	1	アナホ"ルト6X16ホソメ	BOLT 6X16	
6	146532001	1	オクリロツト"ヒ"ン	PIN	
7	012060636	1	アナヒラ6X6	SET SCREW 6X6	
8	S20146001	1	オクリジ"ク	FEED SHAFT	
9	S20513000	1	メタル11.11-16	BUSH 11.11-16	
10	S23797000	1	オクリジ"クメタルL	FEED SHAFT BUSH (L)	
11	S20164009	1	メクラセン	OIL CAP	
12	S23619001	1	セツトカラークミ	SET COLLAR ASSEMBLY	
12-1	012060636	2	アナヒラ6X6	SET SCREW 6X6	
13	S20147001	1	スイヘイチヨウセツウテコマクミ	LEVEL FEED ADJUST ARM BLOCK ASSEMBLY	
13-1	S20175001	1	アナホ"ルト6X16ホソメ	BOLT 6X16	
13-2	S20158001	2	ナヘ"コ 25X3	SCREW 25X3	
14	S20152001	1	スイヘイオクリリンク	FEED ROCK LINK	
15	S20151001	1	スイヘイオクリリンクオサエ	FEED ROCK LINK SUPPORT	
16	062300516	2	ナヘ"コ 3X5	SCREW 3X5	
17	S20153001	1	オクリウテ"	FEED ARM	
18	S20175001	1	アナホ"ルト6X16ホソメ	BOLT 6X16	
19	146532001	1	オクリロツト"ヒ"ン	PIN	
20	012060636	1	アナヒラ6X6	SET SCREW 6X6	
21	S20154001	1	スイヘイクランクジ"ク	LEVEL FEED CRANK SHAFT	
22	S20155000	1	クランクジ"クメタルL	CRANK SHAFT BUSH (L)	
23	S20156000	1	クランクジ"クメタルR	CRANK SHAFT BUSH (R)	
24	S20197001	2	セツトカラ	SET COLLAR	
25	012400436	4	アナヒラ4X4	SET SCREW 4X4	
26	S20157001	1	スイヘイチヨウセツレハ"シ"ク	LEVEL FEED ADJUST LEVER SHAFT	
27	S20546001	1	チヨウセツレハ"ーメタル	FEED ADJUST LEVER BUSH	
28	S20197001	1	セツトカラ	SET COLLAR	
29	012400436	2	アナヒラ4X4	SET SCREW 4X4	
30	S20159001	1	スイヘイチヨウセツレハ"ー	LEVEL FEED ADJUST LEVER	
31	018061636	1	アナホ"ルト6X16	BOLT 6X16	
32	S20160001	1	オクリチヨウセツリンク	FEED ADJUST LINK	
33	S20189001	1	シメネジ"3.5	SCREW 3.5	
34	S20161001	1	オクリチヨウセツイタ	FEED ADJUST PLATE	
35	062350616	2	ナヘ"コM3.5X6	SCREW M3.5X6	
36	S20162001	1	スイヘイメモ"リイタ	LEVEL FEED LENGTH CONTROL PLATE	
37	025060236	2	ヒラサ"カ"ネチユウ6	PLAIN WASHER 6	
38	062060816	2	ナヘ"コ6X8	SCREW 6X8	
39	S20549101	1	セツトネジ"ツマミ	SET SCREW KNOB	
40	S20550001	1	セツトネジ"	SET SCREW	
41	S20560001	1	サラハ"ネサ"カ"ネ	SPRING WASHER	
42	S20163001	1	マイクロチヨウセツネジ"	MICRO ADJUST SCREW	
43	S29132001	1	マイクロチヨウセツハ"ネ	MICRO ADJUST SPRING	
44	048040342	1	トメフE4	STOP RING E4	
45	S20165001	1	マイクロチヨウセツストツハ"	MICRO ADJUST STOPPER	
46	S25818001	1	チヨウセツレハ"ーストツハ"	STOPPER FOR ADJUST LEVER	
47	105161004	1	サ"カ"ネ	WASHER	
48	062350616	1	ナヘ"コM3.5X6	SCREW M3.5X6	
49	151951001	1	ク"ーレハ"ーヒキハ"ネ	SPRING	
50	S20184001	1	ハ"ネカケ	SPRING HOOK	
51	021350206	1	2シユナツト35	NUT 35	
106	025710132	1	ヒラサ"カ"ネシヨウ4.76	PLAIN WASHER 4.76	

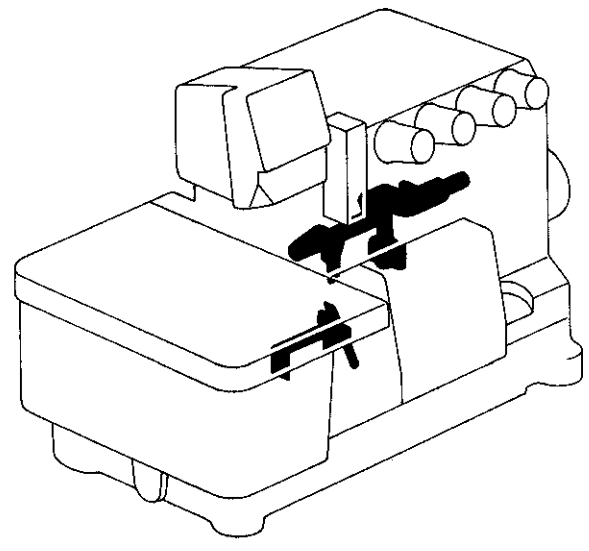
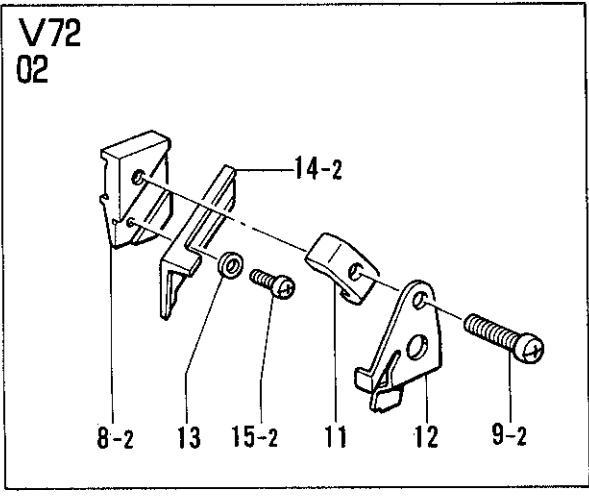
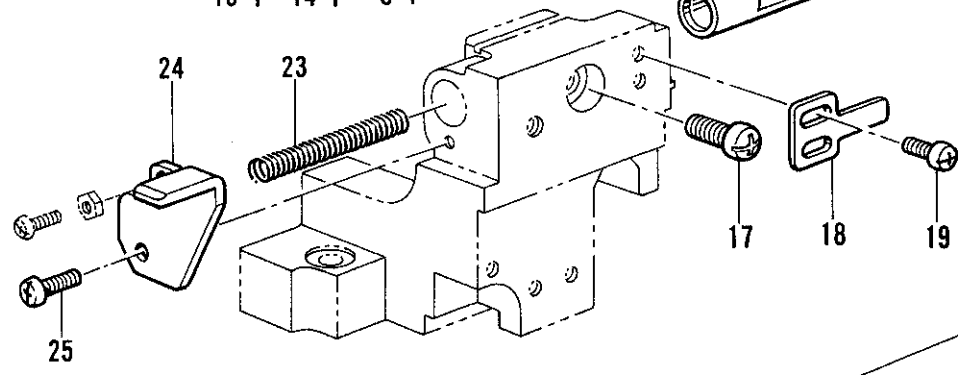
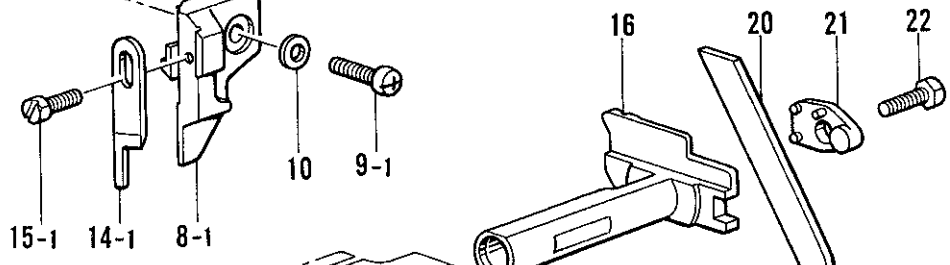
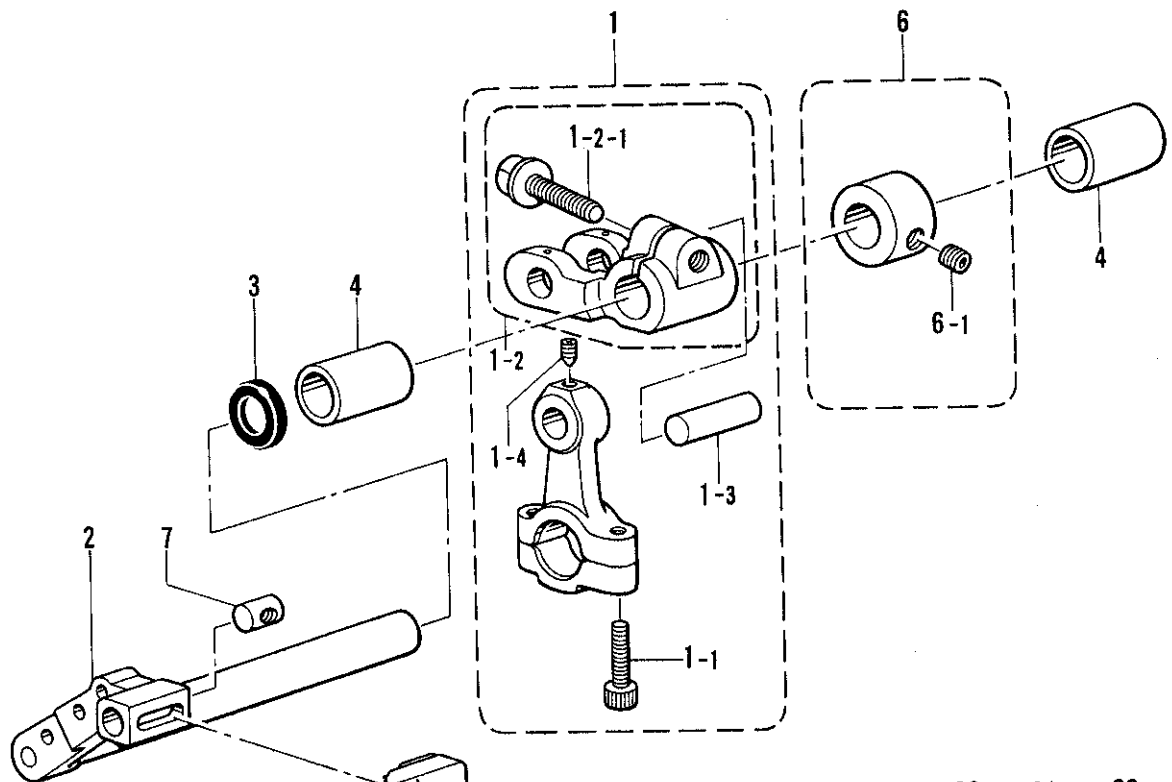
F. 上送り関係 / Upper feed mechanism / Obertransportvorrichtung /
 Mécanisme de l'entraînement supérieur / Mecanismo de la alimentación superior



F. 上送り関係/Upper feed mechanism/Obertransportvorrichtung/
 Mécanisme de l'entraînement supérieur/Mecanismo de la alimentación superior

REF.NO.	CODE	Q'TY	ヒンメイ	NAME OF PARTS	RMKS
52	S20168001	1	チヨウセツウチ"コマクミ	VERTICAL FEED ADJUST ARM BLOCK ASSEMBLY	
52-1	S20175001	1	アナホ"ルト6X16ホソメ	BOLT 6X16	
52-2	S20158001	2	ナヘ"コ 25X3	SCREW 25X3	
53	S20172001	1	ジ"ヨウケ"オクリリンク	FEED LIFTING LINK	
54	S20153001	1	オクリウチ"	FEED ARM	
55	S20175001	1	アナホ"ルト6X16ホソメ	BOLT 6X16	
56	146532001	1	オクリロツト"ヒ"ン	PIN	
57	012060636	1	アナヒラ6X6	SET SCREW 6X6	
58	S20174001	1	ジ"ヨウケ"クランクシ"ク	VERTICAL FEED CRANK SHAFT	
59	S20155000	1	クランクシ"クメタルL	CRANK SHAFT BUSH (L)	
60	S20156000	1	クランクシ"クメタルR	CRANK SHAFT BUSH (R)	
61	155539000	1	タ"ストシール	DUST SEAL	
62	S20197001	2	セツトカラー	SET COLLAR	
63	012400436	4	アナヒラ4X4	SET SCREW 4X4	
64	S20176001	1	ULチヨウセツレハ"ーシ"ク	ADJUST LEVER SHAFT (UL)	
65	S20546001	1	チヨウセツレハ"ーメタル	FEED ADJUST LEVER BUSH	
66	081005670	1	Oリング"PW5	O RING PW5	
67	S20197001	1	セツトカラー	SET COLLAR	
68	012400436	2	アナヒラ4X4	SET SCREW 4X4	
69	S20177001	1	ジ"ヨウケ"チヨウセツレハ"ー	VERTICAL FEED ADJUST LEVER	
70	018061636	1	アナホ"ルト6X16	BOLT 6X16	
71	S20160001	1	オクリチヨウセツリンク	FEED ADJUST LINK	
72	S20179001	1	ジ"ヨウケ"メモリイタ	VERTICAL FEED LENGTH CONTROL PLATE	
74	102707002	2	サ"カ"ネ	WASHER	
75	062400816	2	ナヘ"コ4X8	SCREW 4X8	
76	S20549101	1	セツトネジ"ツマミ	SET SCREW KNOB	
77	S20550001	1	セツトネジ"	SET SCREW	
78	S20560001	1	サラハ"ネサ"カ"ネ	SPRING WASHER	
79	S25818001	2	チヨウセツレハ"ーストツパ°	STOPPER FOR ADJUST LEVER	
80	105161004	2	サ"カ"ネ	WASHER	
81	062350616	2	ナヘ"コM3.5X6	SCREW M3.5X6	
82	S20181001	1	ウフオクリタ"イクミ	UPPER FEED BAR ASSEMBLY	
82-1	S20182001	1	ウフオクリササエタ"イ	UPPER FEED SUPPORT BAR	
82-2	S20186001	1	ウフオクリリンク	UPPER FEED LINK	※
82-3	S20187001	2	ウフオクリリンクシ"ク	UPPER FEED LINK SHAFT	※
82-4	012400436	2	アナヒラ4X4	SET SCREW 4X4	
82-5	S20188001	1	ウフオクリタ"イアンナイササエ	UPPER FEED BAR GUIDE SUPPORT	※
82-6	S20191001	1	シメネジ"4	SCREW 4	
83	S20189001	2	シメネジ"3.5	SCREW 3.5	
84	S20183001	1	ウフオクリクツシヨント"タ"イ	UPPER FEED CUSHION BRACKET	
85	025060236	2	ヒラサ"ガ"ネチユウ6	PLAIN WASHER 6	
86	018061636	2	アナホ"ルト6X16	BOLT 6X16	
87	S20185001	1	ウフオクリタ"イアケ"	UPPER FEED BAR LIFTER	
88	062501216	2	ナヘ"コ5X12	SCREW 5X12	
89	062401616	1	ナヘ"コ4X16	SCREW 4X16	
91	021400206	1	2シユナツト4	NUT 4	
92	S20193001	1	ウフオクリタ"イアンナイR	UPPER FEED BAR GUIDE (R)	
93	012060636	1	アナヒラ6X6	SET SCREW 6X6	
94	081005070	1	Oリング"P5	O RING P5	
95	S20194001	1	ウフオクリタ"イアンナイL	UPPER FEED BAR GUIDE (L)	
96	012400636	1	アナヒラ4X6	SET SCREW 4X6	
97	S20195001	1	オサエチヨウセツネジ"	ADJUST SCREW	
98	S23341009	1	チヨウセツネジ"ツマミナツト	NUT	
99	S00204001	1	ウフオクリオサエハ"ネ	SPRING	
100	S20202001	1	ウフオクリササエタ"イハ"ネ	SPRING	
101	S20201001	1	ササエタ"イハ"ネアンナイ	SPRING GUIDE	
102	*	1	ウフオクリハ"	UPPER FEED DOG	
103	062350816	1	ナヘ"コ3.5X8	SCREW 3.5X8	
104	S20189001	1	シメネジ"3.5	SCREW 3.5	
105	S20621001	1	カラー	COLLAR	

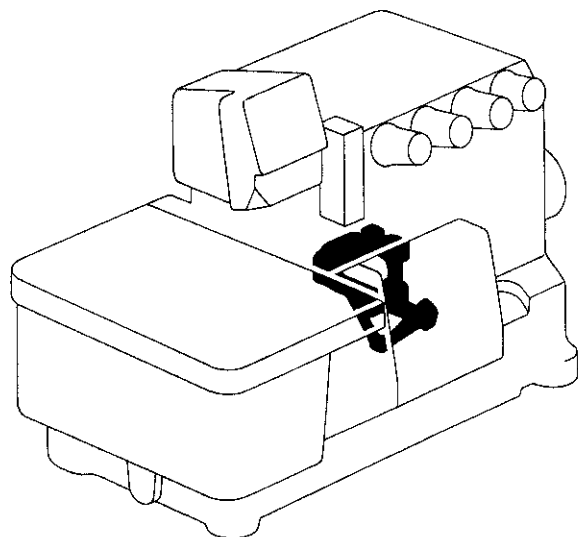
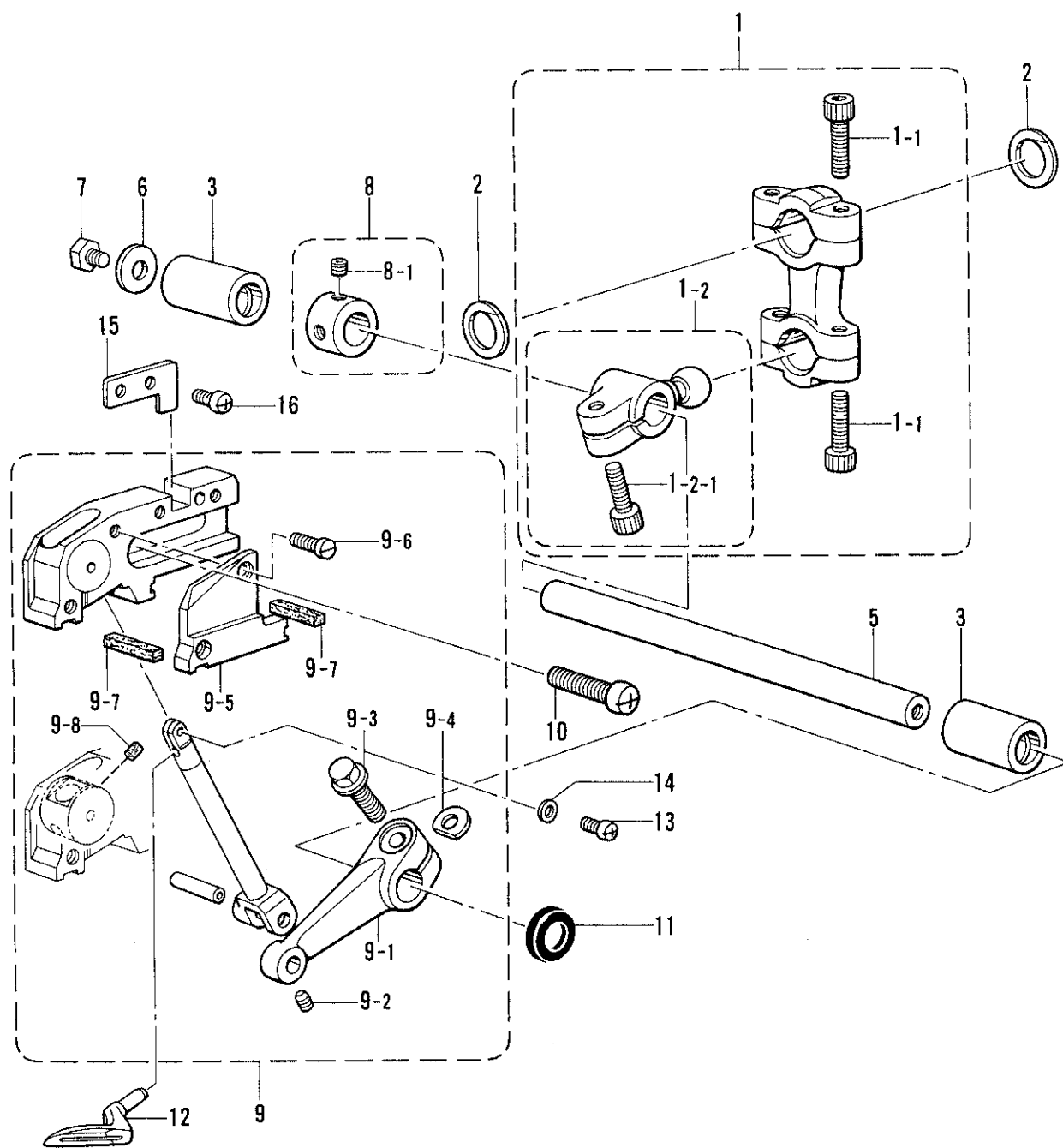
G. 上メス・下メス関係 / Knife mechanism / Messer /
 Mécanisme du couteau / Mecanismo del cuchilla



G. 上メス・下メス関係 / Knife mechanism / Messer /
Mécánisme du couteau / Mecanismo del cuchilla

REF.NO.	CODE	Q'TY	ヒンメイ	NAME OF PARTS	RMKS
1	★ S20565001	1	ウウメスクランクロッド"クミ〇	UPPER KNIFE DRIVING ROD ASSEMBLY (O)	
1-1	018401622	2	アナホルト4X16	BOLT 4X16	
1-2	S20568001	1	メスクランクジ"クウテ"〇クミ	KNIFE DRIVING LEVER (O) ASSEMBLY	※
1-2-1	S20849001	1	フランジ"ホルト6X16ホルメ	BOLT 6X16	
1-3	S20570001	1	ウウメスクランクウテ"ジ"ク	CRANK ARM SHAFT	※
1-4	S23342001	1	アタガ"リ4X5	SET SCREW 4X5	
2	S20571101	1	ウウメサト"ウウテ"	UPPER KNIFE DIFFERENTIAL ARM	
3	155247000	1	ダ"ストシール	DUST SEAL	
4	S20513000	2	メタル11.11-16	BUSH 11.11-16	
6	S23619001	1	セットカラークミ	SET COLLAR ASSEMBLY	
6-1	012060636	2	アナヒラ6X6	SET SCREW 6X6	
7	S20574001	1	ウウメスタ"キナツト	NUT	
8-1	S20575001	1	ウウメスタ"キ	UPPER KNIFE HOLDER	
9-1	062401216	1	ナヘ"コM4X12	SCREW M4X12	
10	025040132	1	ヒラザ"ガ"ネシヨウ4	PLAIN WASHER 4	
14-1	* 144074200	1	ウウメス	UPPER KNIFE	
15-1	S23621001	1	ホルト35X8	BOLT 35X8	
16	S20580001	1	シタメストリツケタ"イ	LOWER KNIFE HOLDER	
17	062061016	1	ナヘ"コ6X10	SCREW 6X10	
18	S20581001	1	シタメストリツケタ"イアンナイ	LOWER KNIFE HOLDER GUIDE	
19	062400616	2	ナヘ"コM4X6	SCREW M4X6	
20	*	1	シタメス	LOWER KNIFE	
21	S20584001	1	シタメスオサエ	LOWER KNIFE PRESSER	
22	017500816	1	ホルト5X8	BOLT 5X8	
23	S20585001	1	シタメストリツケタ"イハ"ネ	SPRING	
24	S20736101	1	シタメスハ"ネウケ	SPRING HOLDER	
25	062400816	1	ナヘ"コ4X8	SCREW 4X8	
			<コクナイヨウ/オプション>	<FOR EXPORT/BULKY>	
8-2	S20576001	1	ウウメスタ"キ	UPPER KNIFE HOLDER	
9-2	062401616	1	ナヘ"コ4X16	SCREW 4X16	
11	S20577001	1	ウウメスオサエ	UPPER KNIFE PRESSER	
12	S20578001	1	ウウメスオサエイタ	UPPER KNIFE PRESSER PLATE	
13	025030132	1	ヒラザ"ガ"ネシヨウ3	PLAIN WASHER 3	
14-2	*	1	カクメス	ANGLE KNIFE	
15-2	062300516	1	ナヘ"コ3X5	SCREW 3X5	
<オプションパーツ /OPTION PARTS>					
14-2	S20896001	1	カクメス(ハハ"セマ)	ANGLE KNIFE (NARROW)	
14-2	S20897001	1	カクメス(ハハ"セマ ナミハ)	ANGLE KNIFE (NARROW WAVE EDGE)	
14-2	S20579001	1	カクメス(ハハ"ヒロ)	ANGLE KNIFE (WIDE)	
14-2	S20898001	1	カクメス(ハハ"ヒロ ナミハ)	ANGLE KNIFE (WIDE WAVE EDGE)	
★クドウジクとロッドは、同色（赤色・青色の2種類）の組合わせで、選択組付けをしています。 ご注文の際には、色を指定してください。					
★ The crank shaft and rod are to be selected and installed to parts of the same color (2 types: red and blue). Be sure to specify a color when ordering.					
★ Die Kurbelwelle und die Stange müssen mit den gleichfarbigen Teilen (zwei Typen: rot und blau) ausgewählt und montiert werden. Geben Sie daher bei der Bestellung unbedingt die Farbe an.					
★ L'arbre et la bielle doivent être choisis et montés avec des pièces de couleur identique (2 types: rouge et bleu). Veiller à bien préciser la couleur en passant la commande.					
★ El cigüeñal y la varilla del cigüeñal se deben seleccionar e instalar con las piezas del mismo color (dos tipos: rojas y azules). Al hacer el pedido se debe especificar el color.					

H. 上ルーバ関係 / Over looper mechanism / Oberen Greifer /
 Mécanisme du boucleur supérieur / Mecanismo del presilladora superior



H. 上ループ関係 / Over looper mechanism / Oberen Greifer /
Mécanisme du boucleur supérieur / Mecanismo del presilladora superior

REF.NO.	CODE	Q'TY	ヒンメイ	NAME OF PARTS	RMKS
1	★ S23374001	1	ウフルーハ°ロッド"クミHEU	OVER LOOPER CONNECTING ROD ASSEMBLY(HEU)	
1-1	018401622	4	アナホルト4X16	BOLT 4X16	
1-2	S20596001	1	OLシ"クウデ"HEUネシツキ	SHAFT ARM WITH SCREW (HEU)	
1-2-1	S23346001	1	アナホルト6X14ホソメ	BOLT 6X14	
2	S20598000	2	ロッド"フレト"メ	ROD STOPPER	
3	S20513000	2	メタル11.11-16	BUSH 11.11-16	
5	S20601001	1	ウフルーハ°シ"ク	OVER LOOPER SHAFT	
6	S23626001	1	サ"カ"ネ	WASHER	
7	017060816	1	ホルト6X8	BOLT 6X8	
8	S23619001	1	セツトカラークミ	SET COLLAR ASSEMBLY	
8-1	012060636	2	アナヒラ6X6	SET SCREW 6X6	
10	062061416	2	ナヘ"コ6X14	SCREW 6X14	
11	155247000	1	ダ"ストシール	DUST SEAL	
12	*	1	ウフルーハ°	OVER LOOPER	
13	062350616	1	ナヘ"コM3.5X6	SCREW M3.5X6	
14	S20614001	1	スヘ"ーサ	SPACER	
15	S23611001	1	アンナイメタルイチキ"メイタ	GUIDE BUSH POSITIONING PLATE	
16	062400616	2	ナヘ"コM4X6	SCREW M4X6	

<ハイリフトヨウ /FOR HIGH-LIFT 01>

9	S20602101	1	ウフルーハ°キコウクミ	OVER LOOPER MECHANISM ASSEMBLY	
9-1	S20604001	1	ウフルーハ°ウデ"40	OVER LOOPER ARM 40	
9-2	S23342001	1	アナトガ"リ4X5	SET SCREW 4X5	
9-3	S20849001	1	フランジ"ホルト6X16ホソメ	BOLT 6X16	
9-4	155162001	1	スヘ"ーサ	SPACER	
9-5	S20609000	1	ウフルーハ°アンナイオサエ	OVER LOOPER GUIDE HOLDER	
9-6	S23417001	2	シメネジ"3.5X8	SCREW 3.5X8	
9-7	S20610000	2	ハ"ツキン	PACKING	
9-8	S29700000	2	ウフルーハ°アンナイフェルト	OVER LOOPER GUIDE FELT	

<チョウハイリフトヨウ /FOR EXTRA HIGH-LIFT 02, 08, 09>

9	S20611101	1	ウフルーハ°キコウクミ	OVER LOOPER MECHANISM ASSEMBLY	
9-1	S20613001	1	ウフルーハ°ウデ"42	OVER LOOPER ARM 42	
9-2	S23342001	1	アナトガ"リ4X5	SET SCREW 4X5	
9-3	S20849001	1	フランジ"ホルト6X16ホソメ	BOLT 6X16	
9-4	155162001	1	スヘ"ーサ	SPACER	
9-5	S20609000	1	ウフルーハ°アンナイオサエ	OVER LOOPER GUIDE HOLDER	
9-6	S23417001	2	シメネジ"3.5X8	SCREW 3.5X8	
9-7	S20610000	2	ハ"ツキン	PACKING	
9-8	S29700000	2	ウフルーハ°アンナイフェルト	OVER LOOPER GUIDE FELT	

★クドウジクとロッドは、同色（赤色・青色の2種類）の組合わせで、選択組付けをしています。

ご注文の際には、色を指定してください。

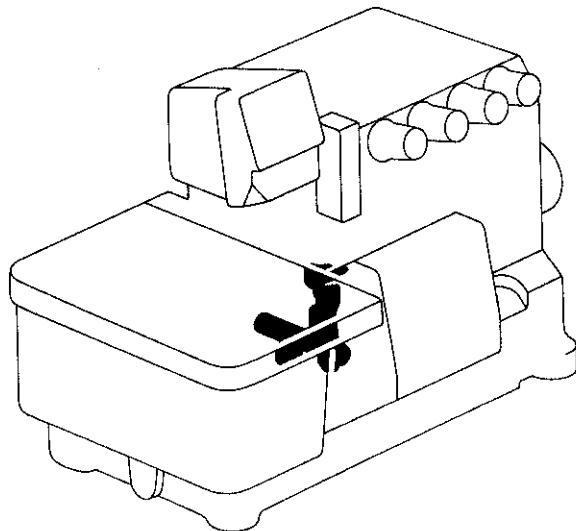
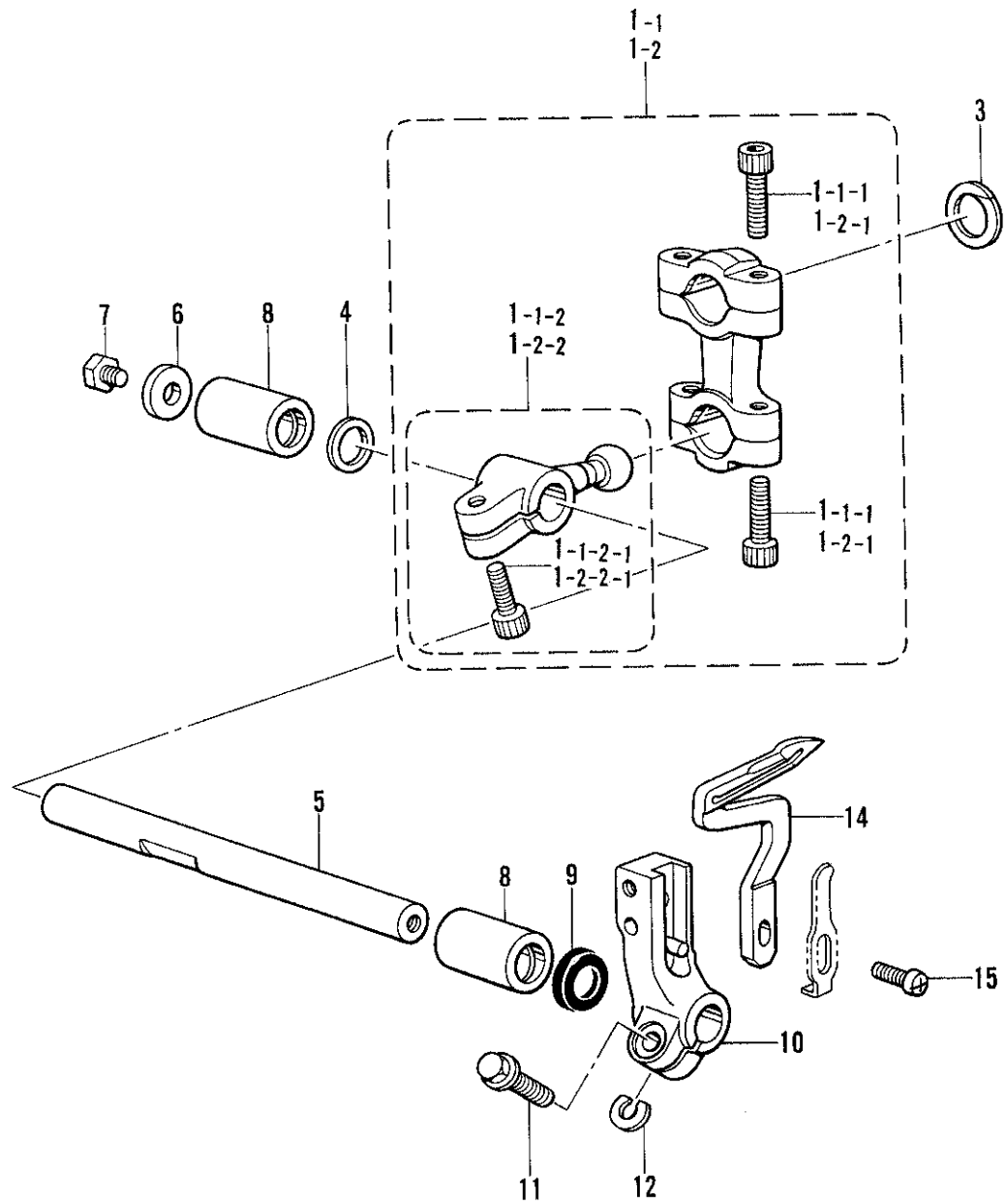
★ The crank shaft and rod are to be selected and installed to parts of the same color (2 types: red and blue). Be sure to specify a color when ordering.

★ Die Kurbelwelle und die Stange müssen mit den gleichfarbigen Teilen (zwei Typen: rot und blau) ausgewählt und montiert werden. Geben Sie daher bei der Bestellung unbedingt die Farbe an.

★ L'arbre et la bielle doivent être choisis et montés avec des pièces de couleur identique (2 types: rouge et bleu). Veiller à bien préciser la couleur en passant la commande.

★ El cigüeñal y la varilla del cigüeñal se deben seleccionar e instalar con las piezas del mismo color (dos tipos: rojas y azules). Al hacer el pedido se debe especificar el color.

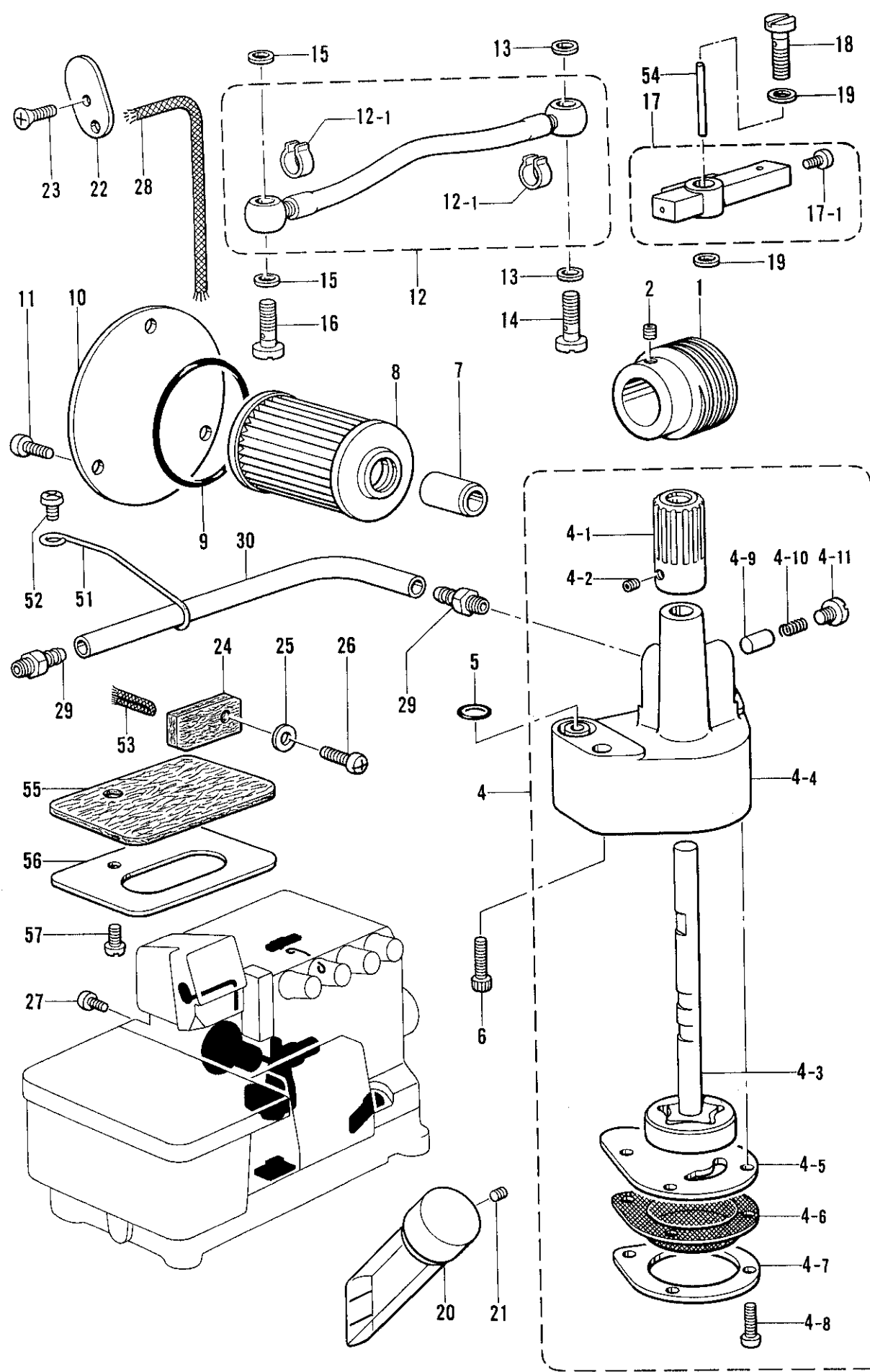
J. 下ループ関係/Under looper mechanism/Unterer Greifer/
 Mécanisme du boucleur inférieur/Mecanismo del presilladora inferior



J. 下ルーパ関係/Under looper mechanism/Unterer Greifer/
Mécanisme du boucleur inférieur/Mecanismo del presilladora inferior

REF.NO.	CODE	Q'TY	ヒンメイ	NAME OF PARTS	RMKS
3	S20598000	1	ロッド"フレ"メ	ROD STOPPER	
4	S20621001	1	カラー	COLLAR	
5	S20622001	1	シタルーパ°シ"ク	UNDER LOOPER SHAFT	
6	S23626001	1	サ"カ"ネ	WASHER	
7	017060816	1	ボ"ルト6X8	BOLT 6X8	
8	S20513000	2	メタル11.11-16	BUSH 11.11-16	
9	155247000	1	ダ"ストシール	DUST SEAL	
10	S20625001	1	シタルーパ°トリツケ"イ	UNDER LOOPER HOLDER	
11	S23614001	1	フランジ"ボ"ルト5X14	BOLT 5X14	
12	148782001	1	ス"パ"ーサ	SPACER	
14	S20626001	1	シタルーパ°	UNDER LOOPER	
15	060351016	1	ハ"イント"3.5X10	SCREW 3.5X10	
<ハイリフトヨウ /FOR HIGH-LIFT 01>					
1-1	★ S23375001	1	シタルーパ°ロッド"クミSH	UNDER LOOPER CONNECTING ROD ASSEMBLY (SH)	
1-1-1	018401622	4	アナボ"ルト4X16	BOLT 4X16	
1-1-2	S20628001	1	ULシ"クウデ"SHネジ"ツキ	SHAFT ARM WITH SCREW (SH)	
1-1-2-1	S23346001	1	アナボ"ルト6X14ボソメ	BOLT 6X14	
<チョウハイリフトヨウ /FOR EXTRA HIGH-LIFT 02, 08, 09>					
1-2	★ S23376001	1	シタルーパ°ロッド"クミE	UNDER LOOPER CONNECTING ROD ASSEMBLY (E)	
1-2-1	018401622	4	アナボ"ルト4X16	BOLT 4X16	
1-2-2	S20630001	1	ULシ"クウデ"Eネジ"ツキ	SHAFT ARM WITH SCREW (E)	
1-2-2-1	S23346001	1	アナボ"ルト6X14ボソメ	BOLT 6X14	
★クドウジクとロッドは、同色（赤色・青色の2種類）の組合わせで、選択組付けをしています。					
ご注文の際には、色を指定してください。					
★ The crank shaft and rod are to be selected and installed to parts of the same color (2 types: red and blue). Be sure to specify a color when ordering.					
★ Die Kurbelwelle und die Stange müssen mit den gleichfarbigen Teilen (zwei Typen: rot und blau) ausgewählt und montiert werden. Geben Sie daher bei der Bestellung unbedingt die Farbe an.					
★ L'arbre et la bielle doivent être choisis et montés avec des pièces de couleur identique (2 types: rouge et bleu). Veiller à bien préciser la couleur en passant la commande.					
★ El cigüeñal y la varilla del cigüeñal se deben seleccionar e instalar con las piezas del mismo color (dos tipos: rojas y azules). Al hacer el pedido se debe especificar el color.					

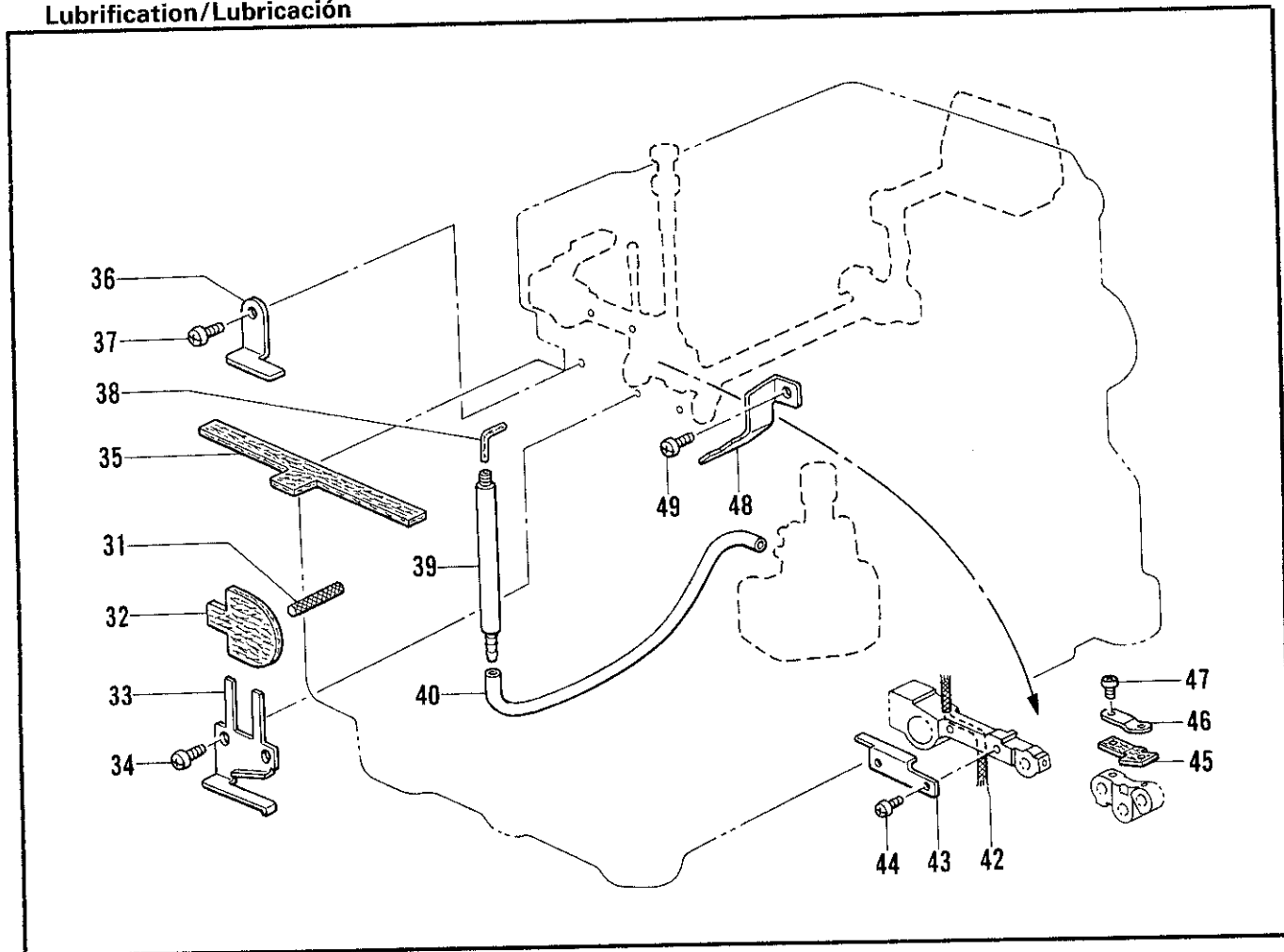
K. 給油・潤滑関係 / Lubrication / Schmierung /
 Lubrification / Lubricación



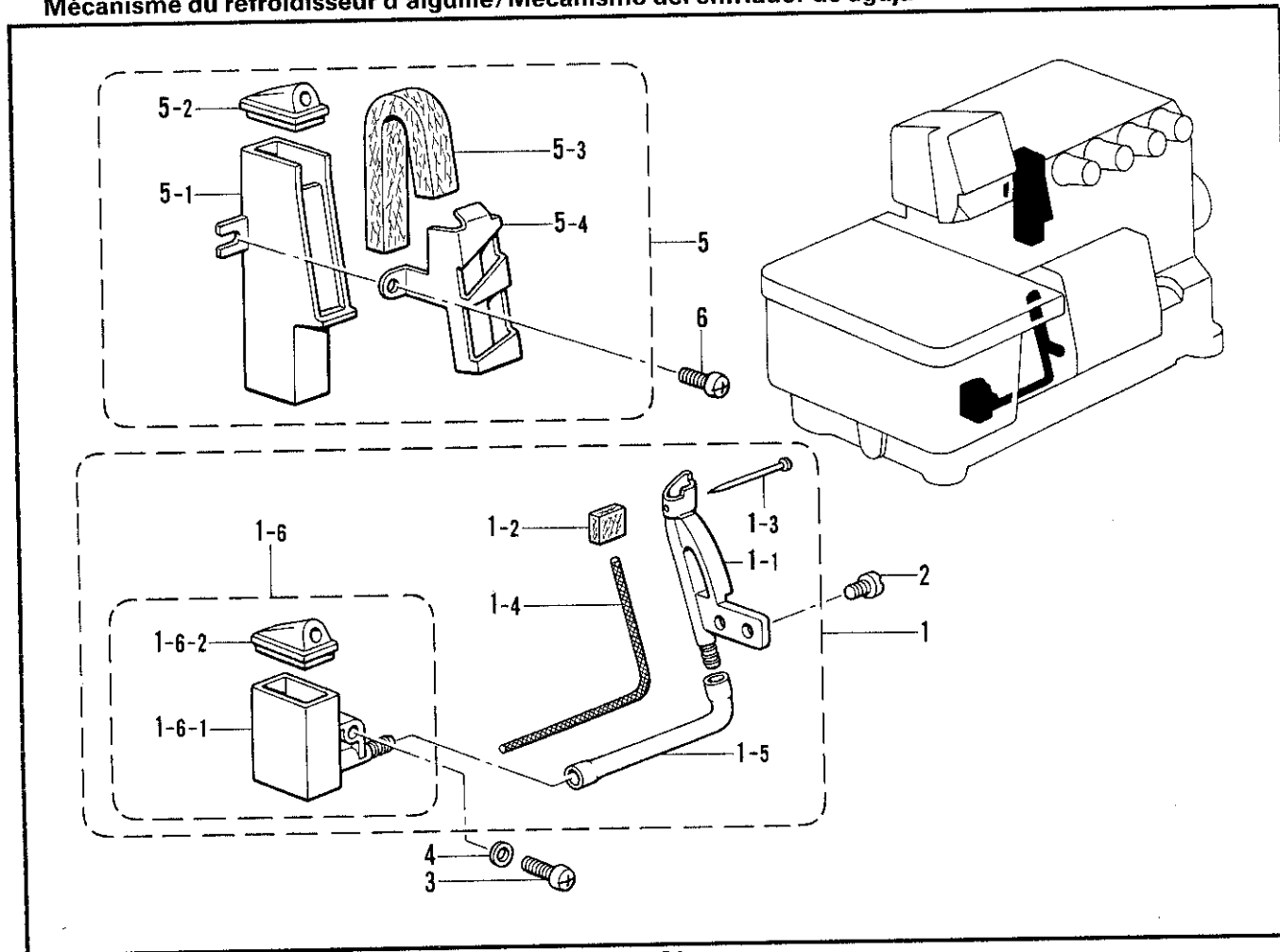
K. 給油・潤滑関係/Lubrication/Schmierung/
Lubrification/Lubricación

REF.NO.	CODE	Q'TY	ヒンメイ	NAME OF PARTS	RMKS
1	S20655001	1	ウオーム	WORM	
2	012500536	2	アナヒラ5X5	SET SCREW 5X5	
4	S20300001	1	トロコイト"ポンプ"クミ	PUMP ASSEMBLY	
4-1	S20657001	1	ウオームホイール	WORM WHEEL	
4-2	012400536	2	アナヒラ4X5	SET SCREW 4X5	
4-3	S20301001	1	ポンプ"ローター"クミ	PUMP INNER ROTER ASSEMBLY	
4-4	S20303000	1	ポンプ"ケース"	PUMP CASE	
4-5	S20661001	1	ポンプ"タイフタ"	PUMP BODY COVER	
4-6	S20662000	1	ロカモウ	OIL FILTER	
4-7	S20663001	1	ロカモウ"オサエ"	OIL FILTER FLANGE	
4-8	062351016	4	ナヘ"コ3.5X10	SCREW 3.5X10	
4-9	144875001	2	プランシ"ヤー"	PLUNGER	
4-10	144876001	2	プランシ"ヤー"ハ"ネ	PLUNGER SPRING	
4-11	S23460001	2	ナヘ"コ6X5	SCREW 6X5	
5	081008070	1	Oリング"P8	O RING P8	
6	018061436	2	アナホ"ルト6X14	BOLT 6X14	
7	S08957001	1	オイルクチ	OIL FEEDING PIPE	
8	S08956000	1	オイルフィルター	OIL FILTER	
9	081044070	1	Oリング"P44	O RING P44	
10	S12987001	1	オイルフィルター"フタ"	OIL FILTER CAP	
11	062400816	3	ナヘ"コ4X8	SCREW 4X8	
12	S20664001	1	ビ"ニルチューブ"クミ	OIL TUBE ASSEMBLY	
12-1	147942001	2	ビ"ニルチューブ"トメガ"ネ	STOP RING	
13	159476000	2	サ"ガ"ネ	WASHER	
14	S20199001	1	ハイユ"ハイフ"ツキ"テ	OIL PIPE JOINT	
15	159476000	2	サ"ガ"ネ	WASHER	
16	S20199001	1	ハイユ"ハイフ"ツキ"テ	OIL PIPE JOINT	
17	S20666001	1	キユウユ"ハイフ"クミ	OIL PIPE ASSEMBLY	
17-1	060400516	1	ハ"イント"M4X5	SCREW M4X5	
18	S20199001	1	ハイユ"ハイフ"ツキ"テ	OIL PIPE JOINT	
19	159476000	2	サ"ガ"ネ	WASHER	
20	148084001	1	オイルゲ"ージ"マト"	OIL GAUGE WINDOW	
21	012400436	1	アナヒラ4X4	SET SCREW 4X4	
22	S20668000	1	ハリホ"ウリンク"フェルト	NEEDLE BAR LINK FELT	
23	061400816	1	サラコ4X8	SCREW 4X8	
24	S20669000	1	フェルト	FELT	
25	102707002	1	サ"ガ"ネ	WASHER	
26	062401216	1	ナヘ"コM4X12	SCREW M4X12	
27	060400516	1	ハ"イント"M4X5	SCREW M4X5	
28	S20671000	1	クミヒモ100	WICK (L=100)	
29	S20180001	2	オイルクチ	OIL FEEDING PIPE	
30	S20200001	1	ビ"ニルチューブ"(L=370)	OIL TUBE (L=370)	
51	S25879001	1	チューブ"ササエ"	TUBE SUPPORT	
52	060400816	1	ハ"イント"4X8	SCREW 4X8	
53	S29145000	1	クミヒモ4X4 (L=10)	WICK 4X4 (L=10)	
54	S25526000	1	ピン	PIN	
55	S29653000	1	ホコリホ"ウシ"フェルト	FELT	
56	S29654001	1	フェルト"オサエ"	FELT SUPPORT	
57	060400816	1	ハ"イント" 4X8	SCREW 4X8	

K. 給油・潤滑関係/Lubrication/Schmierung/
Lubrification/Lubrificación



L. 針冷却装置/Needle cooler/Nadelkühlungsvorrichtung/
Mécánisme du refroidisseur d'aiguille/Mecanismo del enfriador de aguja



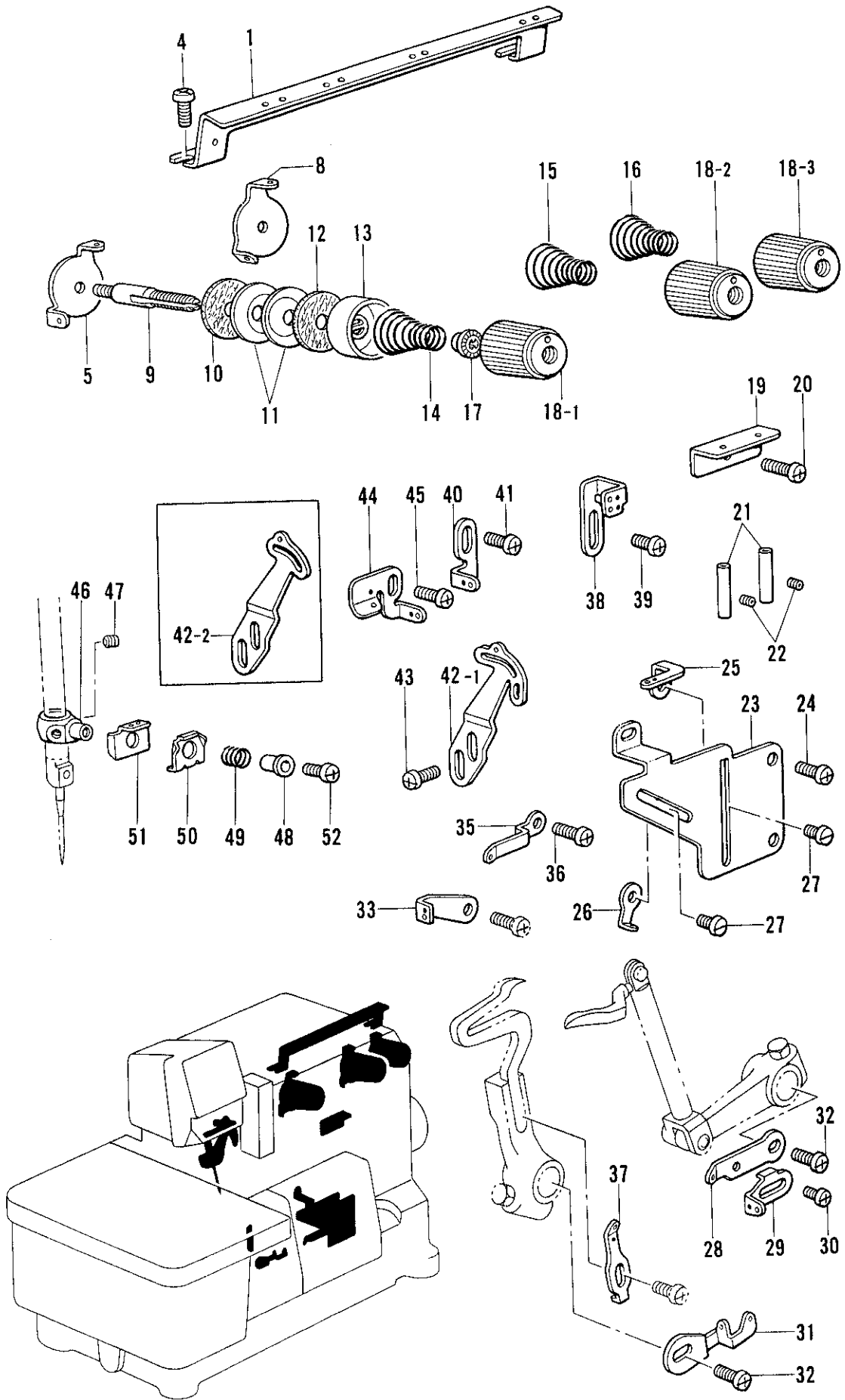
K. 給油・潤滑関係/Lubrication/Schmierung/
Lubrification/Lubricación

REF.NO.	CODE	Q'TY	ヒンメイ	NAME OF PARTS	RMKS
31	S20213000	1	クミヒモ (L=22)	WICK (L=22)	
32	S20214000	1	キエウエフエルト	FELT	
33	S20215001	1	フェルトオサエ	FELT SUPPORT	
34	062400616	2	ナヘ"コM4X6	SCREW M4X6	
35	S20216000	1	カイシエウフエルト	FELT	
36	S20217001	1	フェルトオサエ	FELT SUPPORT	
37	062400616	1	ナヘ"コM4X6	SCREW M4X6	
38	147363000	1	フェルト	FELT	
39	S20218001	1	パイフ"ツキ"テ	PIPE JOINT	
40	S20219001	1	ヒ"ニルチューブ"	OIL TUBE	
42	S07463000	1	クミヒモ (L=70)	WICK (L=70)	
43	S20220001	1	オイルヒモアンナイ	WICK GUIDE	
44	S20158001	2	ナヘ"コ25X3	SCREW 25X3	
45	S20221000	1	フェルト	FELT	
46	S20222001	1	フェルトオサエ	FELT SUPPORT	
47	S20158001	2	ナヘ"コ25X3	SCREW 25X3	
48	S20178001	1	ホ"ウシ"ンイタ	FRAGMENT PROTECTOR PLATE	
49	062400616	1	ナヘ"コM4X6	SCREW M4X6	

L. 針冷却装置/Needle cooler/Nadelkühlungsvorrichtung/
Mécánisme du refroidisseur d'aiguille/Mecanismo del enfriador de aguja

REF.NO.	CODE	Q'TY	ヒンメイ	NAME OF PARTS	RMKS
1	S20453001	1	フェルトササイクミ	FELT SUPPORT ASSEMBLY	
1-1	S20454000	1	フェルトササイ	FELT SUPPORT	
1-2	S20455000	1	フェルト	FELT	
1-3	S02874001	1	ムシピン	PIN	
1-4	150507000	1	クミヒモ (L=140)	WICK (L=140)	
1-5	S20456000	1	ヒ"ニルチューブ"55	VINYL TUBE 55	
1-6	S20457000	1	シリコンタンククミL	SILICONE TANK ASSEMBLY (L)	
1-6-1	S20459000	1	シリコンタンクタイL	SILICONE TANK (L)	
1-6-2	S20460000	1	シリコンタンクフタ	SILICONE TANK CAP	
2	S23418001	2	シメネジ"4X5	SCREW 4X5	
3	062401016	1	ナヘ"コ4X10	SCREW 4X10	
4	025040132	1	ヒラサ"カ"ネシヨウ4	PLAIN WASHER 4	
5	S20461001	1	シリコンタンククミU	SILICONE TANK ASSEMBLY (U)	
5-1	S20464000	1	シリコンタンクU	SILICONE TANK (U)	
5-2	S20460000	1	シリコンタンクフタ	SILICONE TANK CAP	
5-3	S20466000	1	フェルト	FELT	
5-4	S20467001	1	フェルトオサエイタ	FELT SUPPORT PLATE	
6	062401016	1	ナヘ"コ4X10	SCREW 4X10	

M. 糸調子関係 / Thread tension / Fadenspannung /
Tension du fil / Tensión del hilo

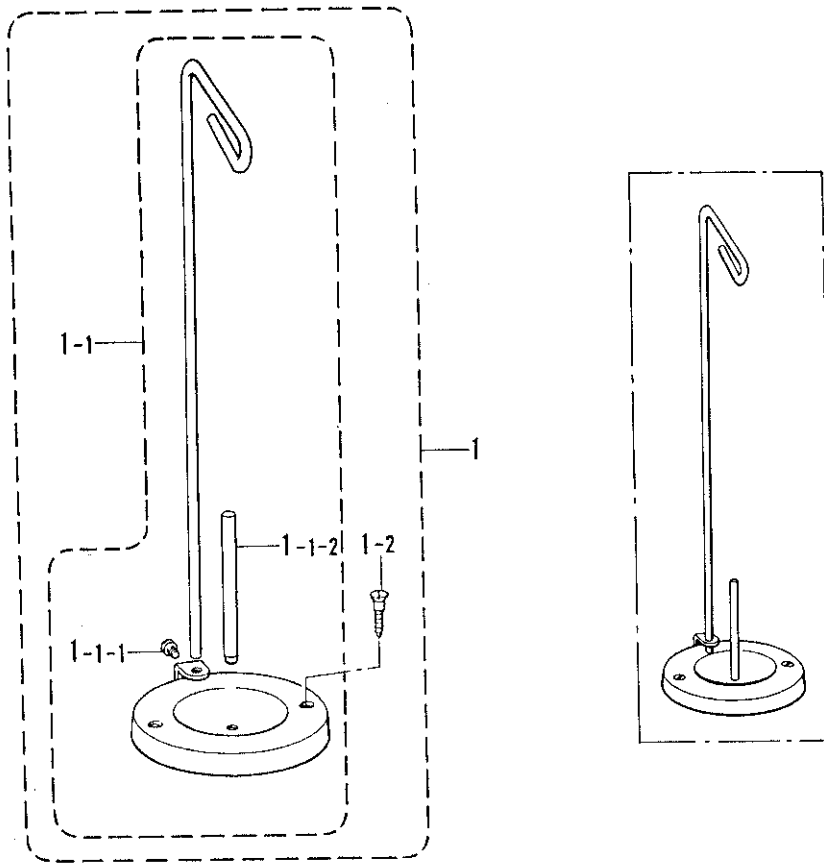


M. 糸調子関係/Thread tension/Faderspannung/
Tension du fil/Tensión del hilo

REF.NO.	CODE	Q'TY	ヒンメイ	NAME OF PARTS	RMKS
1	S20672001	1	シユイトアンナイ	MAIN THREAD GUIDE	
4	060400816	2	ハ"イント"4X8	SCREW 4X8	
5	S20674001	1	ハリイトアンナイ1N	NEEDLE THREAD GUIDE (1N)	
8	S20675001	2	チヨウシサライトアンナイ	TENSION DISC THREAD GUIDE	
9	S20676001	3	イトチヨウシホ"ウ	TENSION STUD	
10	S20677000	3	イトチヨウシサラフェルト	TENSION DISC FELT	
11	S20673001	6	イトチヨウシサラ	TENSION DISC	
12	110832009	3	イトチヨウシサラフェルト	TENSION DISC FELT	
13	144103009	3	イトチヨウシサラオサエ	TENSION DISC PRESSER	
14	S20678001	1	イトチヨウシハ"ネL	TENSION SPRING (L)	
15	S20679001	1	イトチヨウシハ"ネM	TENSION SPRING (M)	
16	S20680001	1	イトチヨウシハ"ネS	TENSION SPRING (S)	
17	S20681000	3	チヨウシハ"ネウエサ"ガ"ネ	WASHER	
18-1	S20682003	1	イトチヨウシナツト(アカ)	TENSION NUT (RED)	
18-2	S20682004	1	イトチヨウシナツト(キイ)	TENSION NUT (YELLOW)	
18-3	S20682002	1	イトチヨウシナツト(ミト"リ)	TENSION NUT (GREEN)	
19	S20683001	1	ルー"ハイトアンナイ	LOOPER THREAD GUIDE	
20	060400816	1	ハ"イント"4X8	SCREW 4X8	
21	146592001	2	イトアンナイハ"イフ	THREAD GUIDE PIPE	
22	S23452001	2	アナヒラ4X3.2	SET SCREW 4X3.2	
23	S20684001	1	イトアンナイ"ダ"イ	THREAD GUIDE BRACKET	
24	060400816	3	ハ"イント"4X8	SCREW 4X8	
25	S20685001	1	シタル"ハイトアンナイR	UNDER LOOPER THREAD GUIDE (R)	
26	S20686001	1	ウフル"ハイトアンナイR	OVER LOOPER THREAD GUIDE (R)	
27	S23418001	2	シメネジ"4X5	SCREW 4X5	
28	S21133001	1	ウフル"ハテンビ"ンR	OVER LOOPER THREAD TAKE-UP (R)	
29	S21134001	1	シタル"ハテンビ"ンR	UNDER LOOPER THREAD TAKE-UP (R)	
30	060300416	1	ハ"イント"3X4	SCREW M3X4	
31	S21135001	1	ルー"ハテンビ"ンL	LOOPER THREAD TAKE-UP (L)	
32	060400616	2	ハ"イント"4X6	SCREW M4X6	
33	S21137001	1	ルー"ハイトアンナイM1	LOOPER THREAD GUIDE (M1)	
35	S21136001	1	ウフル"ハイトアンナイL	OVER LOOPER THREAD GUIDE (L)	
36	060400816	1	ハ"イント"4X8	SCREW 4X8	
37	S20687001	1	シタル"ハイトアンナイL	UNDER LOOPER THREAD GUIDE (L)	
38	S21127001	1	ハリイトアンナイC	NEEDLE THREAD GUIDE (C)	
39	060400616	1	ハ"イント"4X6	SCREW M4X6	
40	S21126001	1	ハリイトアンナイB	NEEDLE THREAD GUIDE (B)	
41	060400616	1	ハ"イント"4X6	SCREW M4X6	
42-1	S21130001	1	ハリイトテンビ"ンA	NEEDLE THREAD TAKE-UP (A)	
43	060400816	2	ハ"イント"4X8	SCREW 4X8	
44	S21125001	1	ハリイトアンナイA	NEEDLE THREAD GUIDE (A)	
45	060400616	1	ハ"イント"4X6	SCREW M4X6	
46	S20688001	1	ハリイトオサエホルダ"ー	NEEDLE THREAD HOLDER	
47	146427001	2	アナトメネジ"3.18クホ"ミ	SET SCREW 3.18	
48	S20689001	1	ハリイトオサエカラ"ー	NEEDLE THREAD PRESSER COLLAR	
49	S20690001	1	ハリイトオサエハ"ネ	SPRING	
50	S20691001	1	ハリイトオサエイ"タ	NEEDLE THREAD PRESSER PLATE	
51	S20692001	1	ハリイトアンナイ	NEEDLE THREAD GUIDE	
52	060660512	1	ハ"イント" 318-40X5	SCREW 318X5	
<ソフトチェーンヨウ /FOR SOFT CHAIN>					
42-2	S21132001	1	ハリイトテンビ"ンC	NEEDLE THREAD TAKE-UP (C)	

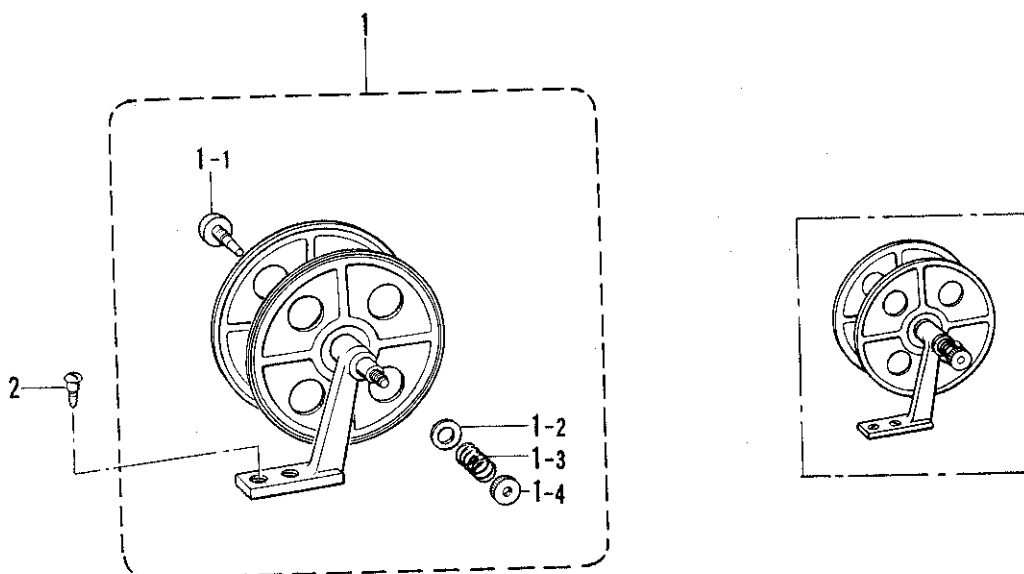
N. ヒモ案内関係 / Gimp guide mechanism / Schnurführung /
 Mécanisme du guide-fil / Mecanismo guía del hilo

V72
 09



P. テープワインダー関係 / Tape winder mechanism / Bandaufwickelvorrichtung /
 Mécanisme de l'enrouleur de ruban / Mecanismo bobinador de cinta

V72
 09



N. ヒモ案内関係 / Gimp guide mechanism / Schnurführung /
 Mécanisme du guide-fil / Mecanismo guía del hilo

REF.NO.	CODE	Q'TY	ヒンメイ	NAME OF PARTS	RMKS
1	S20130009	1	イトタテタ"イクミネシ"ツキ	COTTON STAND WITH SCREW	
1-1	S20131009	1	イトタテタ"イクミ	COTTON STAND ASSEMBLY	
1-1-1	S20134001	1	シメネシ"W476-24X10	SCREW W476X10	
1-1-2	S20135001	1	イトタテホ"ウ	SPOOL PIN	
1-2	035412006	2	マルサラモクネシ"4.1X20	SCREW4.1X20	

P. テープワインダー関係 / Tape winder mechanism / Bandaufwickelvorrichtung /
 Mécanisme de l'enrouleur de ruban / Mecanismo bobinador de cinta

REF.NO.	CODE	Q'TY	ヒンメイ	NAME OF PARTS	RMKS
1	143767002	1	テープワインター"ークミ	TAPE WINDER ASSEMBLY	
1-1	143980001	1	ツマミネシ"	SCREW	
1-2	108494001	1	サ"カ"ネ	WASHER	
1-3	108495001	1	テープワインター"オシハ"ネ	SPRING	
1-4	100136001	1	イトチヨウシナツト	TENSION NUT	
2	101118001	2	マルモクネシ"4.5X20	SCREW 4.5X20	

Q. ラフラー装置関係/Ruffling attachment/Kräuselvorrichtung/
 Accessoire pour fronces/Accessorio de fruncido

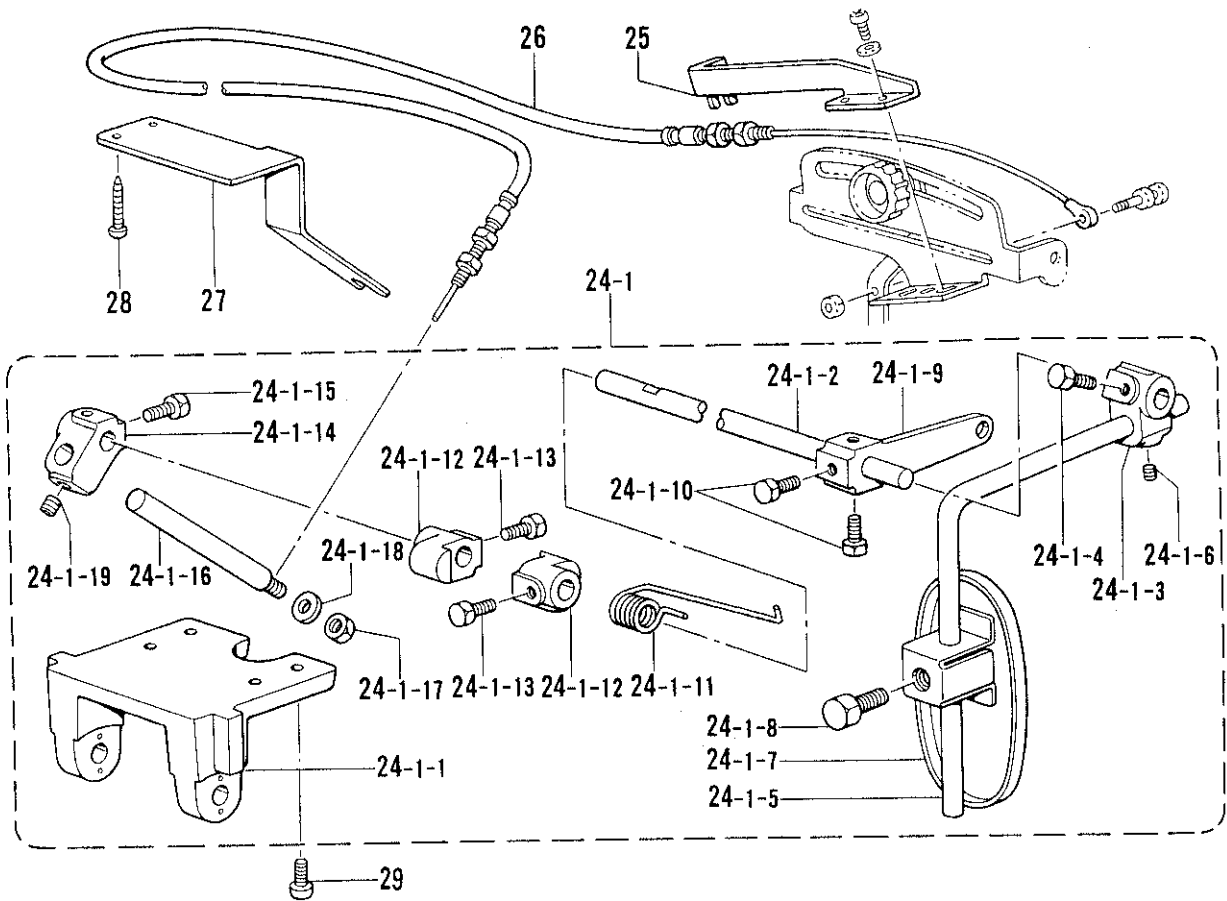
REF.NO.	CODE	Q'TY	ヒンメイ	NAME OF PARTS	RMKS
1	S21365001	1	シャ-リング"ソウチクミ	SHIRRING ATTACHMENT ASSEMBLY	
1-1	S21294001	1	キジ"オサエタイ	RUFFLING BLADE BRACKET	
1-2	S21295001	1	キジ"オサエトリツケシ"ク	RUFFLING BLADE BASE SHAFT	
1-3	S21305001	1	ハ"ネウケ	SPRING BASE	
1-4	S23777001	2	アタマツキトメネジ"6	SET SCREW 6	
1-5	S20676001	1	イトチヨウシホ"ウ	TENSION STUD	
1-7	S23775001	1	コイルハ"ネ	COIL SPRING	
1-8	S20681000	1	チヨウシハ"ネウエサ"カ"ネ	WASHER	
1-9	S20682005	1	イトチヨウシナツト	TENSION NUT	
1-10	S21366001	1	キジ"オサエ	RUFFLING BLADE	
1-11	144784001	1	キジ"オサエサ"カ"ネ	WASHER	
1-12	062300816	2	ナヘ"コM3X8	SCREW M3X8	
1-13	S21297001	1	ラフラーソウチトリツケタイ	RUFFLER BASE	
1-14	S21306001	1	ダ"ンネジ"6	STUD SCREW 6	
1-15	S21307001	2	ハ"ネサ"カ"ネ	SPRING WASHER	
1-16	S21298001	1	キジ"オサエアンナイ	RUFFLING BLADE GUIDE	
1-17	062350816	1	ナヘ"コM3.5X8	SCREW M3.5X8	
1-18	S21299001	1	キジ"オサエアケ"	CLOTH PRESSER BAR LIFTER	
1-19	S23651001	2	アナヒラ6X6ホソメ	SET SCREW 6X6	
1-20	S21300001	1	ハンド"ルトリツケイタ	HANDLE SET PLATE	
1-21	021060306	1	3シユナツト6	NUT 6	
1-22	062401616	1	ナヘ"コ4X16	SCREW 4X16	
1-23	021400216	1	2シユナツト4	NUT 4	
1-24	S21301001	1	ハンド"ルモト"シハ"ネ	SPRING	
1-25	S21302001	1	キジ"オサエタイトメハ"ネU	SPRING PLATE (U)	
1-26	062350616	1	ナヘ"コM3.5X6	SCREW M3.5X6	
1-27	S21303001	1	キジ"オサエタイトメハ"ネD	SPRING PLATE (D)	
1-28	062350516	2	ナヘ"コ3.5X5	SCREW 3.5X5	
1-29	S21304001	1	ガラ-	COLLAR	
2	062401616	1	ナヘ"コ4X16	SCREW 4X16	
3	060401016	1	ハ"イント"4X10	SCREW M4X10	
4	S21590000	1	キジ"アンナイ	RUFFLER GUIDE	
5	S23418001	1	シメネジ"4X5	SCREW 4X5	
6	S23779001	1	ハンド"ル	HANDLE	
7	021060306	1	3シユナツト6	NUT 6	
8	S21310001	1	キジ"オサエアケ"レハ-	CLOTH PRESSER BAR LIFTER LEVER	
9	S21311001	1	オサエアケ"タイ	PRESSER BAR LIFTER BRACKET	
10	S21312001	1	ピン6.35	PIN 6.35	
11	012060636	1	アナヒラ6X6	SET SCREW 6X6	
12	062350816	2	ナヘ"コ3.5X8	SCREW 3.5X8	
13	S21313001	1	ワイヤ-トリツケイタ	WIRE SET PLATE	
14	S21314001	1	フレキシブルワイヤ-クミ	FLEXIBLE WIRE ASSEMBLY	
15	S23774001	1	ダ"ンネジ"3.5	STUD SCREW 3.5	
16	S21315001	1	スタツト"M4	STUD M4	
17	021400216	1	2シユナツト4	NUT 4	
18	S21316001	1	ワイヤ-ストツパ-	WIRE STOPPER	
19	012400436	1	アナヒラ4X4	SET SCREW 4X4	
20	S21368001	1	ラツハ-ト"タイ	LAPPER BASE	
21	S23651001	1	アナヒラ6X6ホソメ	SET SCREW 6X6	
22	S21369001	1	ラツハ-トリツケイタ	LAPPER SET PLATE	
23	S20355001	2	シメネジ"3X8.5	SCREW 3X8.5	

Q. ラフラー装置関係 / Ruffling attachment / Kräuselvorrichtung /
 Accessoire pour fronces / Accesorio de fruncido

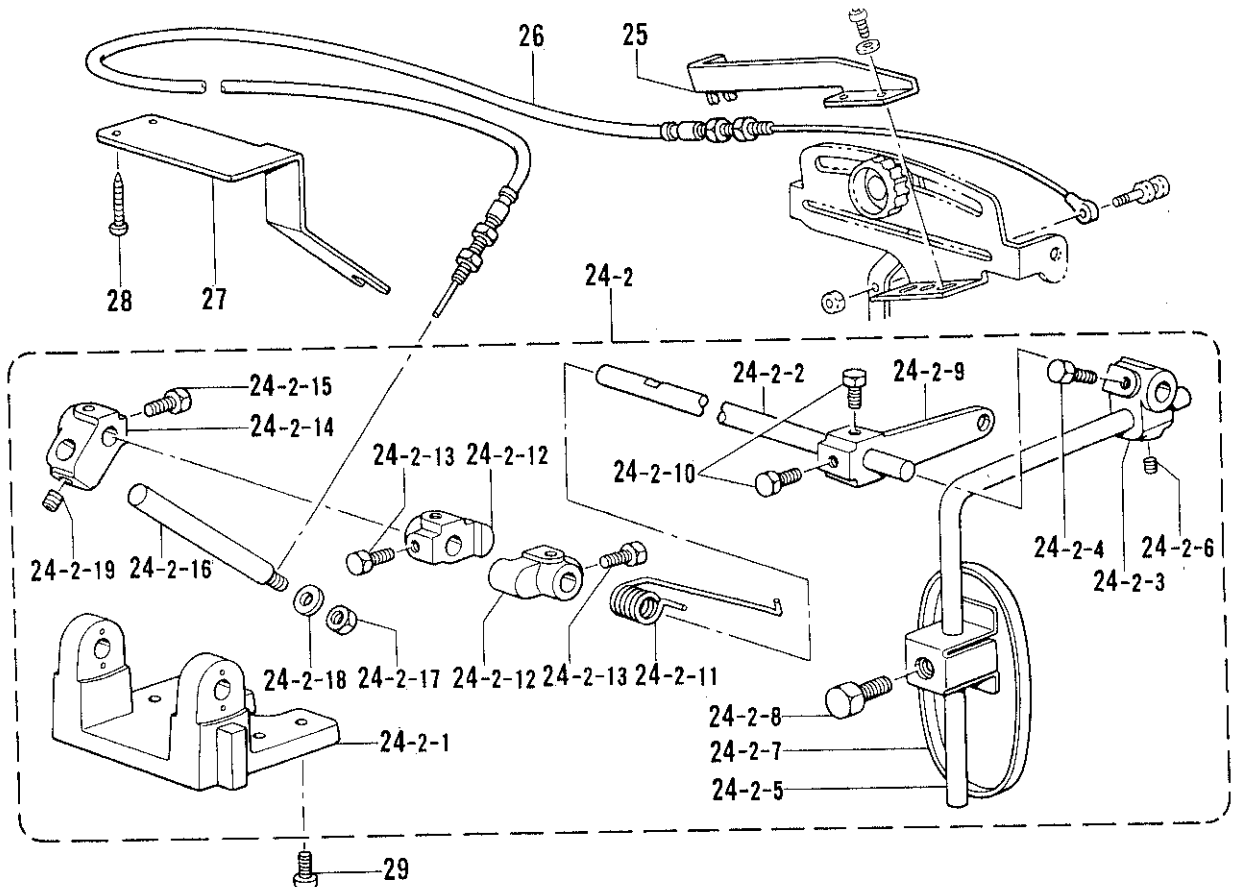
半沈用 / FOR SEMI-SUBMERGED

V72

08
09



全沈用 / FOR FULL-SUBMERGED
 オプションパーツ / OPTION PARTS

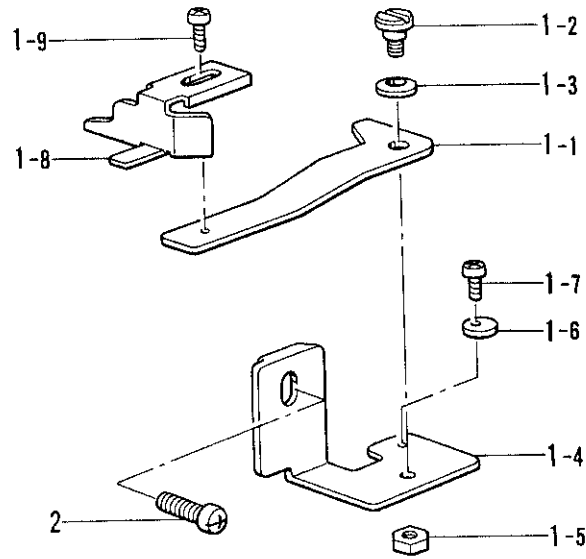


Q. ラフラー装置関係/Ruffling attachment/Kräuselvorrichtung/
Accessoire pour fronces/Accesorio de fruncido

REF.NO.	CODE	Q'TY	ヒンメイ	NAME OF PARTS	RMKS
<ハンチンヨウ /FOR SEMI-SUBMERGED>					
24-1	S21387001	1	サト"ウチヨウセツクミ	DIFFERENTIAL FEED ADJUSTER ASSEMBLY	
24-1-1	155197101	1	ヒサ"アテヨコジ"クウケ	KNEE LIFTER SHAFT BRACKET	
24-1-2	S21388001	1	ヨコジ"ク	KNEE LIFTER SHAFT	
24-1-3	155199101	1	ヒサ"アテツキ"テ	KNEE LIFTER BRACKET	
24-1-4	017781012	2	ホ"ルト6.35X10	BOLT 6.35X10	
24-1-5	148797001	1	ヒサ"アケ"タテジ"クS	KNEE LIFTER BAR (S)	
24-1-6	014780622	1	アナトメネジ"6.35クホ"ミ	SET SCREW 6.35	
24-1-7	148798009	1	ヒサ"アテL	KNEE LIFTER PLATE (L)	
24-1-8	100463001	1	4カクホ"ルト7.94	BOLT 7.94	
24-1-9	S21376001	1	ヒサ"アテレハ"ー	KNEE LIFTER LEVER	
24-1-10	017781012	2	ホ"ルト6.35X10	BOLT 6.35X10	
24-1-11	S21377001	1	ヒサ"アテレハ"ーハ"ネ	SPRING	
24-1-12	S21378001	2	ヨコジ"クトメク"	COLLAR	
24-1-13	017781012	4	ホ"ルト6.35X10	BOLT 6.35X10	
24-1-14	155199101	1	ヒサ"アテツキ"テ	KNEE LIFTER BRACKET	
24-1-15	017781012	2	ホ"ルト6.35X10	BOLT 6.35X10	
24-1-16	S21382001	1	ワイヤトリツケホ"ウ	WIRE SET BAR	
24-1-17	110744002	1	ナツト6.35	NUT 6.35	
24-1-18	025770232	1	ヒラサ"カ"ネチユウ6.35	PLAIN WASHER 6.35	
24-1-19	014780622	1	アナトメネジ"6.35クホ"ミ	SET SCREW 6.35	
25	S21385001	1	ワイヤトリツケイタ	WIRE SET PLATE	
26	S21383001	1	フレキシブルワイヤ	FLEXIBLE WIRE	
27	S21384001	1	ワイヤトリツケイタ	WIRE SET PLATE	
28	032422505	2	+マルモクネジ"4.1X25	SCREW 4.1X25	
29	062401016	4	ナヘ"コ4X10	SCREW 4X10	
<ゼンチンヨウ /FOR FULL-SUBMERGED>					
24-2	S21374001	1	サト"ウチヨウセツクミ	DIFFERENTIAL FEED ADJUSTER ASSEMBLY	
24-2-1	155197101	1	ヒサ"アテヨコジ"クウケ	KNEE LIFTER SHAFT BRACKET	
24-2-2	S21388001	1	ヨコジ"ク	KNEE LIFTER SHAFT	
24-2-3	155199101	1	ヒサ"アテツキ"テ	KNEE LIFTER BRACKET	
24-2-4	017781012	2	ホ"ルト6.35X10	BOLT 6.35X10	
24-2-5	148797001	1	ヒサ"アケ"タテジ"クS	KNEE LIFTER BAR (S)	
24-2-6	014780622	1	アナトメネジ"6.35クホ"ミ	SET SCREW 6.35	
24-2-7	148798009	1	ヒサ"アテL	KNEE LIFTER PLATE (L)	
24-2-8	100463001	1	4カクホ"ルト7.94	BOLT 7.94	
24-2-9	S21376001	1	ヒサ"アテレハ"ー	KNEE LIFTER LEVER	
24-2-10	017781012	2	ホ"ルト6.35X10	BOLT 6.35X10	
24-2-11	S21377001	1	ヒサ"アテレハ"ーハ"ネ	SPRING	
24-2-12	S21378001	2	ヨコジ"クトメク"	COLLAR	
24-2-13	017781012	4	ホ"ルト6.35X10	BOLT 6.35X10	
24-2-14	155199101	1	ヒサ"アテツキ"テ	KNEE LIFTER BRACKET	
24-2-15	017781012	2	ホ"ルト6.35X10	BOLT 6.35X10	
24-2-16	S21382001	1	ワイヤトリツケホ"ウ	WIRE SET BAR	
24-2-17	110744002	1	ナツト6.35	NUT 6.35	
24-2-18	025770232	1	ヒラサ"カ"ネチユウ6.35	PLAIN WASHER 6.35	
24-2-19	014780622	1	アナトメネジ"6.35クホ"ミ	SET SCREW 6.35	
25	S21385001	1	ワイヤトリツケイタ	WIRE SET PLATE	
26	S21383001	1	フレキシブルワイヤ	FLEXIBLE WIRE	
27	S21384001	1	ワイヤトリツケイタ	WIRE SET PLATE	
28	032422505	2	+マルモクネジ"4.1X25	SCREW 4.1X25	
29	062401016	4	ナヘ"コ4X10	SCREW 4X10	

R. 縁カガリ定規関係 / Serging attachment / Überwendlichvorrichtung /
 Accessoire pour couture sur tissus serges / Dispositivo de dobladillo para puntada invisible

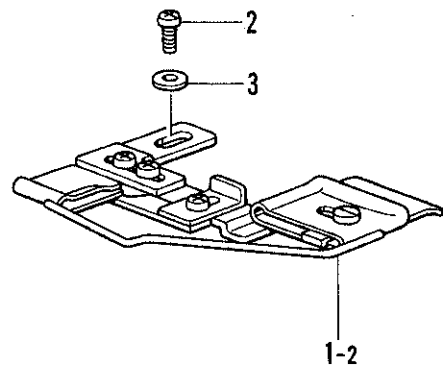
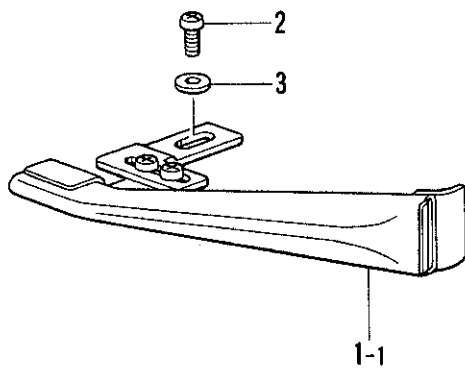
オプションパーツ / OPTION PARTS



S. ラッパー関係 / Lapper mechanism / Falz-Mechanismus /
 Mécanisme à rabat / Mecanismo de solapado

V72
09

オプションパーツ / OPTION PARTS



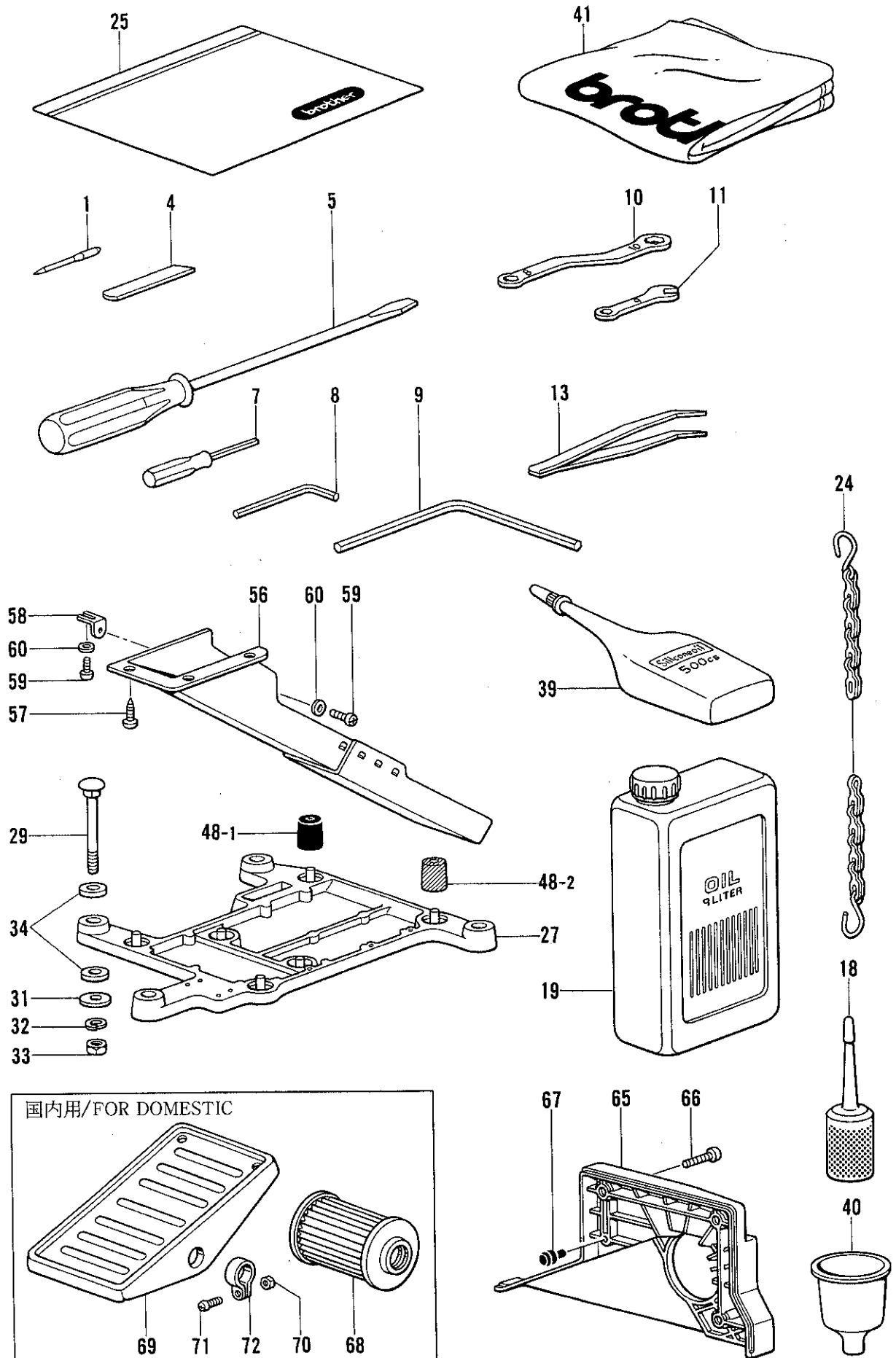
R. 縁カガリ定規関係/Serging attachment/Überwendlichvorrichtung/
 Accessoire pour couture sur tissus serges/Dispositivo de dobladillo para puntada invisible

REF.NO.	CODE	Q'TY	ヒンメイ	NAME OF PARTS	RMKS
1	S21336001	1	フチカガ"リシ"ヨウキ"クミ	EDGE GUIDE ASSEMBLY	
1-1	S23896001	1	シ"ヨウキ"トリツケイタ	EDGE GUIDE SET PLATE	
1-2	S23773001	1	タ"ンネシ"4	STUD SCREW 4	
1-3	146598001	1	ハ"ネサ"ガ"ネ	SPRING WASHER	
1-4	S23897001	1	シ"ヨウキ"トリツケイタササエ	EDGE GUIDE SUPPORT	
1-5	021400216	1	2シユナツト4	NUT 4	
1-6	S21341001	1	ストツパー	STOPPER	
1-7	062300516	1	ナヘ"コ3X5	SCREW 3X5	
1-8	146762001	1	フチカガ"リシ"ヨウキ"	EDGE GUIDE	
1-9	062350616	1	ナヘ"コM3.5X6	SCREW M3.5X6	
2	062401016	1	ナヘ"コ4X10	SCREW 4X10	

S. ラッパー関係/Lapper mechanism/Falz-Mechanismus/
 Mécanisme à rabat/Mecanismo de solapado

REF.NO.	CODE	Q'TY	ヒンメイ	NAME OF PARTS	RMKS
1-1	S21370001	1	ラツパー"クミ	LAPPER ASSEMBLY	
1-2	S21372001	1	ラツパー"クミ	LAPPER ASSEMBLY	
2	062350616	1	ナヘ"コM3.5X6	SCREW M3.5X6	
3	025350332	1	ヒラサ"ガ"ネタ"イ3.5	PLAIN WASHER 3.5	

Z. 付属品関係 / Accessories / Zubehör / Accessoires / Accesorios



◎ 付属品の明細は変更することがあります。
 ◎ The details of included accessories are subject to change.
 ◎ Änderungen in der Aufstellung der Mitgelieferten Zubehöre sind vorbehalten.

◎ Les détails des accessoires inclus sont sujets à des changements.
 ◎ Los detalles de los accesorios incluidos pueden variar.

Z. 付属品関係 / Accessories / Zubehör /
Accessoires / Accesorios

REF.NO.	CODE	Q'TY	ヒンメイ	NAME OF PARTS	RMKS
1	*	8	ミシンハリDCX27	NEEDLE DCX27	
4	*	1	シタメス	LOWER KNIFE	
5	101572101	1	ネジ"マワジ5.5X190	SCREW DRIVER 5.5X190	
7	S01943001	1	6カクホ"ウネジ"マワジ1.6	SCREW DRIVER 1.6	
8	142002001	1	6カクホ"ウスハナ2	HEXAGONAL WRENCH 2	
9	149570001	1	6カクホ"ウスハナ5	HEXAGONAL WRENCH 5	
10	S23356001	1	メガ"ネレンチ8X10	WRENCH 8X10	
11	S23363001	1	スハナ6	SPANNER 6	
13	117466000	1	ピンセット	PINCETTE	
18	S06701000	1	ホ"リオイラークミ	POLY OILER ASSEMBLY	
19	145277105	1	オイルタンク	OIL TANK	
24	142262001	1	クサリFクミ	CHAIN (F) ASSEMBLY	
25	122991001	1	フゾクヒンホ"リフクロ	ACCESSORY BAG	
27	S20718000	1	トウフ"ウケ	HEAD PLATE	
29	210973001	4	カクネホ"ルト8X85	BOLT 8X85	
31	213650001	4	ワ2.3X8.5X38ST	WASHER2.3X8.5X38ST	
32	028080242	4	ハ"ネサ"ガ"ネ2-8	SPRING WASHER 2-8	
33	021080106	4	ナット1 シユ8	NUT 8	
34	S20719000	8	クツシヨソ	CUSHION	
39	S06704001	1	シリコンオイル	SILICONE OIL	
40	S20769000	1	ジ"ヨ"ゴ"	FUNNEL	
41	144225002	1	トウフ"カハ"	HEAD COVER	
48-1	147919001	1	ホ"ウシソゴ"ム	RUBBER CUSHION	
48-2	147919002	3	ホ"ウシソゴ"ム	RUBBER CUSHION	
56	183797009	1	ダ"スターシユートクミ	DUSTER SHOOT ASSEMBLY	
57	031411304	4	マルモクネジ"4.1X13	SCREW 4.1X13	
58	S23353001	1	ダ"スターシユートササエS	DUSTER SHOOT SUPPORT (S)	
59	062400616	2	ナヘ"コM4X6	SCREW M4X6	
60	025040332	2	ヒラサ"ガ"ネタ"イ4	PLAIN WASHER 4	
65	S20312000	1	ハ"ルトカハ"	BELT COVER	
66	062061416	3	ナヘ"コ6X14	SCREW 6X14	
67	S20412000	1	メクラセン	OIL CAP	
68	S08956000	1	オイルフィルター	-----	
69	147893009	1	オサエアケ"フミイタ	-----	
70	021400106	2	1シユナット4	-----	
71	062401406	2	ナヘ"コ4X14	-----	
72	116016001	2	ハ"タ"ルトメ	-----	

Z. 付属品関係/Accessories/Zubehör/
Accessoires/Accessorios

REF.NO.	CODE	Q'TY	ヒンメイ	NAME OF PARTS	RMKS
42	S29853009	1	イトタテタ"イクミ3DTHF	COTTON STAND ASSEMBLY (3DTHF)	
42-1	156112003	1	コラムパイプ°D	COLUMN PIPE (D)	
42-2	S02775001	1	パイプ°ネジ°セット	PIPE SCREW SET	
42-2-1	150206002	1	ヒラサ"カ"ネ16	PLAIN WASHER 16	
42-2-2	150191002	1	6カクナツト 5/8	NUT 5/8	
42-3	150172003	1	コラムパイプ°	COLUMN PIPE	
42-4	150106003	1	コラムジ"ヨイントクミ	COLUMN JOINT ASSEMBLY	
42-4-1	062501406	2	ナヘ"コ5X14	SCREW 5X14	
42-4-2	021500106	2	1シユナツト5	NUT 5	
42-5	150174000	1	コラムキャツプ°	COLUMN CAP	
42-6	S02779009	1	スプールホルダ"ー3	SPOOL HOLDER 3	
42-7	S02782001	1	スプールネジ°セット3	SPOOL SCREW SET 3	
42-7-1	150179002	3	スプールシ"クB	SPOOL SHAFT (B)	
42-7-2	028050246	3	ハ"ネサ"カ"ネ2-5	SPRING WASHER 2-5	
42-7-3	021500106	5	1シユナツト5	NUT 5	
42-7-4	050503006	1	ナヘ"コヒラサ"5X30	WASHER SCREW 5X30	
42-7-5	050501406	1	ナヘ"コヒラサ"5X14	WASHER SCREW 5X14	
42-8	150180001	3	ウケサ"ラ	SPOOL STAND BASE	
42-9	150182000	3	スプールマット	SPOOL MAT	
42-10	126863001	3	スプールクツシヨン	SPOOL CUSHION	
42-11	S02784009	1	ホルダ"ーササエAセット	HOLDER SUPPORT (A) SET	
42-11-1	150188009	1	スプールホルダ"ーササエA	SPOOL HOLDER SUPPORT (A)	
42-11-2	062501006	1	ナヘ"コ5X10	SCREW 5X10	
42-11-3	021500106	1	1シユナツト5	NUT 5	
42-11-4	031452206	1	マルモク45X22	SCREW 45X22	
42-12	S02788009	1	スレツト"ハンカ"ークミ3	THREAD HANGER ASSEMBLY 3	
42-13	150145009	1	イトアンナイホルダ"ークミ	THREAD GUIDE HOLDER ASSEMBLY	
42-13-1	150185009	1	イトアンナイホルダ"ー	THREAD GUIDE HOLDER	
42-13-2	050503006	1	ナヘ"コヒラサ"5X30	WASHER SCREW 5X30	
42-13-3	021500106	1	1シユナツト5	NUT 5	
42-14	142997001	1	イトアンナイ3	THREAD GUIDE 3	
42-15	S04109001	1	イトアンナイササエホ"ウ	THREAD GUIDE SUPPORT BAR	
42-16	138843001	1	ササエホ"ウツキ"テ	JOINT	
42-17	014060632	2	アナトメ6X6クホ"ミ	SET SCREW 6X6	
<オプションパーツ /OPTION PARTS>					
64	183798001	1	フルサブ"マーシ"セット	FULL SUBMERGED SET	
64-1	S20721001	1	トウブ"ウケササエ	HEAD PLATE SUPPORT	
64-2	S30050001	4	カクネマルアタマホ"ルト	BOLT	
64-3	210973001	1	カクネホ"ルト8X85	BOLT 8X85	
64-4	211964001	1	カクネホ"ルト8X55	BOLT 8X55	
64-5	017085502	1	ホ"ルトM8X55	BOLT 8X55	
64-6	025080236	11	ヒラサ"カ"ネチユウ8	PLAIN WASHER 8	
64-7	028080242	7	ハ"ネサ"カ"ネ2-8	SPRING WASHER 2-8	
64-8	021080106	15	ナツト1シユ8	NUT 8	
64-9	213650001	8	ワ2.3X8.5X38ST	WASHER2.3X8.5X38ST	
64-10	S20722001	1	ダ"スターシユートササエL	DUSTER SHOOT SUPPORT (L)	
64-11	060400816	2	ハ"イント"4X8	SCREW 4X8	
64-12	060400816	3	ハ"イント"4X8	SCREW 4X8	

仕様別部品一覧表 / DIFFERENT PARTS LIST / ZUBEHÖRLISTE /
 LISTE DES PIÈCES ACCESSOIRES / LISTA DE PIEZAS ACCESORIAS

キッシュ MODEL	SUB CLASS	シヨウ SPEC	サンショウ ハンゴウ REF.NO.	C-11	C-32	E-75	E-75-1	E-75-2	E-77	F-102
			ヒンメイ PARTS	NEEDLE DCX27	ハリイタ NEEDLE PLATE	シュオクリハ ^{クミ} MAIN FEED DOG ASSEMBLY	シュオクリハ MAIN FEED DOG	ホジ ^ョ オクリハ CHAIN FEED DOG	サト ^ウ オクリハ DIFFEREN- TIAL FEED DOG	ウウオクリハ UPPER FEED DOG
V71 V72	01-3 -4 -5 -6	イッパ ^ン シ ^ン ヌイ (ウス.チュウアツ) THIN MEDIUM	151474011	S19158001 S19154001 S19155001 S19161001	S19212001	S19213001	S19204001 (B)	S19240001 (V71) S19248001 (V72)	S19400001 (V71) S19401001 (V72)	
V72	01-4 -5	↑ コマワリヨウ SMALL TYPE	↑	S19154001 S19155001	↑	↑	↑	S19248001	S25097001	
V72	02-5 -6 -7	ハ ^ル キ ^ー ニ ^{ット} BULKY KNIT	151474014	S19147001 S19148001 S25186001	S19202001	S19955001	↑	S25568001	S19401001	
V72	08-5	シャ ^ー リン ^ク SHIRRING	151474011	S19155001	S19212001	S19213001	↑	S19248001	↑	
V72	09-5	シャ ^ー リン ^ク パイ ^ピ ン ^ク ツ ^キ SHIRRING W/PIPING	↑	↑	↑	↑	↑	↑	↑	

キシュ MODEL	SUB CLASS	シヨウ SPEC	サンショウ ハンゴウ REF.NO.						
			G-14-1	G-14-2	G-20	H-12	Z-1	Z-4	
ヒンメイ PARTS			ウワメス	カクメス	シタメス	ウフルーパ°	ミシンハリDCX27	シタメス	
			UPPER KNIFE	ANGLE KNIFE	LOWER KNIFE	OVER LOOPER	NEEDLE DCX27	LOWER KNIFE	
V71 V72	01-3 -4 -5 -6	イッパンジ"ヌイ (ウス.チュウアツ) THIN MEDIUM	144074200	-----	S20582001 (T=1.5)	S20426001 (H)	151474011	S20582001 (T=1.5)	
V72	01-4 -5	↑ コマワリヨウ SMALL TYPE	↑	-----	↑	↑	↑	↑	
V72	02-5 -6 -7	ハ"ルキ-ニット BULKY KNIT	-----	S20897001 (ナミハ) (WAVE EDGE)	S20899001 (T=1.0)	S20438001 (G)	151474014	S20899001 (T=1.0)	
V72	08-5	シャ-リング" SHIRRING	144074200	-----	S20582001 (T=1.5)	↑	151474011	S20582001 (T=1.5)	
V72	09-5	シャ-リング" ハイピ"ング"ツキ SHIRRING W/PIPING	↑	-----	↑	↑	↑	↑	

索引/INDEX/VERZEICHNIS/
INDEX/INDICE

CODE	REF.NO.	PAGE
S00075000	A - 66	4
S00204001	F - 99	22
S01295001	D - 50-1-5	12
	D - 50-2-5	12
S01943001	Z - 7	44
S02606000	A - 3	2
S02775001	Z - 42-2	46
S02779009	Z - 42-6	46
S02782001	Z - 42-7	46
S02784009	Z - 42-11	46
S02788009	Z - 42-12	46
S02874001	L - 1-3	32
S03321001	D - 34	10
S04109001	Z - 42-15	46
S06701000	Z - 18	44
S06704001	Z - 39	44
S07463000	K - 42	32
S08956000	K - 8	30
	Z - 68	44
S08957001	K - 7	30
S12987001	K - 10	30
S19147001	C - 32	8
S19148001	C - 32	8
S19154001	C - 32	8
S19155001	C - 32	8
S19158001	C - 32	8
S19161001	C - 32	8
S19202001	E - 75	18
S19204001	E - 75-2	18
S19212001	E - 75	18
S19213001	E - 75-1	18
S19240001	E - 77	18
S19248001	E - 77	18
S19257001	D - 50-1-1	12
S19261001	D - 50-2-1	12
S19279001	D - 50-1-4	12
	D - 50-2-4	12
S19341001	D - 50-2	12
S19343001	D - 50-1	12
S19346001	D - 50-1-1	12
	D - 50-2-1	12
	D - 50-3-1	12
	D - 50-4-1	14
	D - 50-5-1	14
	D - 50-6-1	14
	D - 50-7-1	14
	D - 50-8-1	14
S19347001	D - 50-2	12
S19349001	D - 50-3	12
S19400001	F - 102	22
S19401001	F - 102	22
S19496001	D - 50-1-2	12
	D - 50-2-2	12
S19535001	D - 51	12
S19955001	E - 75-1	18
S20118001	D - 36	10
S20130009	N - 1	36
S20131009	N - 1-1	36
S20134001	N - 1-1-1	36
S20135001	N - 1-1-2	36
S20139001	F - 1	20
S20144000	F - 3	20
S20145001	F - 4	20
S20146001	F - 8	20
S20147001	F - 13	20
S20151001	F - 15	20
S20152001	F - 14	20

CODE	REF.NO.	PAGE
S20153001	F - 17	20
	F - 54	22
S20154001	F - 21	20
S20155000	F - 22	20
	F - 59	22
S20156000	F - 23	20
	F - 60	22
S20157001	F - 26	20
S20158001	F - 13-2	20
	F - 52-2	22
	K - 44	32
	K - 47	32
S20159001	F - 30	20
S20160001	F - 32	20
	F - 71	22
S20161001	F - 34	20
S20162001	F - 36	20
S20163001	F - 42	20
S20164009	E - 19	16
	F - 11	20
S20165001	E - 63	18
	F - 45	20
S20168001	F - 52	22
S20172001	F - 53	22
S20174001	F - 58	22
S20175001	D - 21	10
	E - 21-11-1	16
	E - 38	16
	E - 8-1	16
	F - 13-1	20
	F - 18	20
	F - 5	20
	F - 52-1	22
	F - 55	22
S20176001	F - 64	22
S20177001	F - 69	22
S20178001	K - 48	32
S20179001	F - 72	22
S20180001	K - 29	30
S20181001	F - 82	22
S20182001	F - 82-1	22
S20183001	F - 84	22
S20184001	F - 50	20
S20185001	F - 87	22
S20186001	F - 82-2	22
S20187001	F - 82-3	22
S20188001	F - 82-5	22
S20189001	F - 104	22
	F - 33	20
	F - 83	22
S20191001	F - 82-6	22
S20193001	F - 92	22
S20194001	F - 95	22
S20195001	F - 97	22
S20197001	F - 24	20
	F - 28	20
	F - 62	22
	F - 67	22
S20199001	K - 14	30
	K - 16	30
	K - 18	30
S20200001	K - 30	30
S20201001	F - 101	22
S20202001	F - 100	22
S20204001	A - 2	2
S20207001	A - 57	4
S20208001	A - 56	2

CODE	REF.NO.	PAGE
S20209001	D - 19	10
S20210000	D - 24	10
S20211001	D - 26	10
S20212001	D - 30	10
S20213000	K - 31	32
S20214000	K - 32	32
S20215001	K - 33	32
S20216000	K - 35	32
S20217001	K - 36	32
S20218001	K - 39	32
S20219001	K - 40	32
S20220001	K - 43	32
S20221000	K - 45	32
S20222001	K - 46	32
S20296001	D - 3-2-2	10
S20298001	D - 32	10
S20300001	K - 4	30
S20301001	K - 4-3	30
S20303000	K - 4-4	30
S20306000	A - 5	2
S20309001	A - 11	2
S20310001	A - 13	2
S20311000	A - 14	2
S20312000	Z - 65	44
S20313000	A - 21	2
S20314000	A - 22	2
S20315001	A - 24	2
S20316001	A - 27	2
S20318000	A - 27-1	2
S20319001	A - 27-2	2
S20320001	A - 27-4	2
S20321001	A - 27-5	2
S20323001	A - 29	2
S20324001	A - 33	2
S20325001	A - 35	2
S20327001	A - 27-7	2
S20328001	A - 37	2
S20329000	A - 38	2
S20330000	A - 39	2
S20331001	A - 40	2
S20333001	A - 41	2
S20334000	A - 43	2
S20337001	A - 59	4
S20338000	A - 61	4
S20339000	A - 62	4
S20340001	A - 69	4
S20342001	A - 70	4
S20343001	A - 73	4
S20344009	A - 76	4
S20345009	A - 10	2
	A - 77	4
S20346000	A - 83	4
S20348001	A - 49	2
S20349001	A - 54	2
S20352001	B - 2	6
S20353000	B - 3	6
S20355001	B - 13	6
	Q - 23	38
S20356001	B - 8	6
S20357000	B - 9	6
S20358000	B - 10	6
S20359000	B - 11	6
S20360000	B - 12	6
S20361001	B - 17	6
S20362001	B - 18	6
S20363000	B - 19	6
S20364000	B - 20	6

CODE	REF.NO.	PAGE
S20365000	B - 21	6
S20366000	B - 23	6
S20367001	B - 24	6
S20373001	C - 1-1-2	8
	C - 1-2-2	8
S20376001	C - 1-1	8
S20377001	C - 1-1-4	8
S20379001	C - 1-2	8
S20380001	C - 1-2-4	8
S20382000	C - 2	8
S20384001	C - 6	8
S20385001	C - 3	8
S20386001	C - 5	8
S20387001	C - 5-1	8
S20388001	C - 5-2	8
S20389001	C - 5-3	8
S20390001	C - 5-4	8
S20391001	C - 5-8	8
S20392000	C - 5-9	8
S20393101	C - 7-1	8
S20394101	C - 8	8
S20395101	C - 7-2	8
S20396001	C - 10	8
S20408001	C - 13	8
S20410001	C - 15	8
S20412000	A - 48	2
	A - 55	2
	A - 6	2
	Z - 67	44
S20413001	C - 17	8
S20414001	C - 19	8
S20415001	C - 21	8
S20416001	C - 22	8
S20417001	C - 25	8
S20426001	H - 12	26
S20438001	H - 12	26
S20453001	L - 1	32
S20454000	L - 1-1	32
S20455000	L - 1-2	32
S20456000	L - 1-5	32
S20457000	L - 1-6	32
S20459000	L - 1-6-1	32
S20460000	L - 1-6-2	32
	L - 5-2	32
S20461001	L - 5	32
S20464000	L - 5-1	32
S20466000	L - 5-3	32
S20467001	L - 5-4	32
S20472001	D - 1	10
S20473001	D - 3-1-1	10
	D - 3-2-1	10
S20475000	D - 3-1-1-1	10
	D - 3-2-1-1	10
S20477001	D - 4	10
S20478001	D - 5	10
S20479001	D - 6	10
S20480001	D - 7	10
S20482001	D - 11	10
S20483001	D - 12	10
S20484001	D - 13	10
S20485001	D - 18	10
S20487001	D - 20	10
S20488001	D - 22	10
S20489001	D - 23	10
S20492001	D - 3-1-2	10
S20493001	D - 28	10
S20494001	D - 41	12

CODE	REF.NO.	PAGE
S20496001	E - 1	16
S20498001	E - 1-1	16
S20500001	E - 1-4	16
	F - 1-1	20
S20500002	E - 1-4	16
	F - 1-1	20
S20500003	E - 1-4	16
	F - 1-1	20
S20501001	E - 1-5	16
S20507001	E - 3	16
S20508001	E - 11	16
S20509001	E - 12	16
S20512001	E - 16	16
S20513000	E - 17	16
	F - 9	20
	G - 4	24
	H - 3	26
	J - 8	28
S20515001	E - 21-1	16
S20519001	E - 21-1-1	16
S20520000	E - 21-1-2	16
S20523000	E - 23	16
S20524000	E - 24	16
S20525001	E - 25	16
S20526000	E - 27	16
S20527001	E - 30	16
S20528001	E - 22	16
S20529001	E - 33	16
S20530001	E - 35	16
S20531001	E - 37	16
S20532001	E - 21-6	16
S20533001	E - 39	18
S20534001	E - 21-2	16
S20535001	E - 21-3	16
	E - 21-8	16
S20536001	E - 21-11	16
S20541001	E - 21-7	16
S20542001	E - 41	18
S20543001	E - 42	18
S20544000	E - 43	18
S20545001	E - 45	18
S20546001	E - 46	18
	F - 27	20
	F - 65	22
S20547001	E - 47	18
S20548001	E - 53	18
S20549101	E - 59	18
	F - 39	20
	F - 76	22
S20550001	E - 60	18
	F - 40	20
	F - 77	22
S20554001	E - 52	18
S20560001	E - 61	18
	F - 41	20
	F - 78	22
S20561001	E - 62	18
S20565001	G - 1	24
S20568001	G - 1-2	24
S20570001	G - 1-3	24
S20571101	G - 2	24
S20574001	G - 7	24
S20575001	G - 8-1	24
S20576001	G - 8-2	24
S20577001	G - 11	24
S20578001	G - 12	24
S20579001	G - 14-2	24

CODE	REF.NO.	PAGE
S20580001	G - 16	24
S20581001	G - 18	24
S20582001	G - 20	24
	Z - 4	44
S20584001	G - 21	24
S20585001	G - 23	24
S20596001	H - 1-2	26
S20598000	H - 2	26
	J - 3	28
	H - 5	26
S20601001	H - 9	26
S20602101	H - 9	26
S20604001	H - 9-1	26
S20609000	H - 9-5	26
S20610000	H - 9-7	26
S20611101	H - 9	26
S20613001	H - 9-1	26
S20614001	H - 14	26
S20621001	F - 105	22
	J - 4	28
S20622001	J - 5	28
S20625001	J - 10	28
S20626001	J - 14	28
S20628001	J - 1-1-2	28
S20630001	J - 1-2-2	28
S20655001	K - 1	30
S20657001	K - 4-1	30
S20661001	K - 4-5	30
S20662000	K - 4-6	30
S20663001	K - 4-7	30
S20664001	K - 12	30
S20666001	K - 17	30
S20668000	K - 22	30
S20669000	K - 24	30
S20671000	K - 28	30
S20672001	M - 1	34
S20673001	M - 11	34
S20674001	M - 5	34
S20675001	M - 8	34
S20676001	M - 9	34
	Q - 1-5	38
S20677000	M - 10	34
S20678001	M - 14	34
S20679001	M - 15	34
S20680001	M - 16	34
S20681000	M - 17	34
	Q - 1-8	38
S20682002	M - 18-3	34
S20682003	M - 18-1	34
S20682004	M - 18-2	34
S20682005	Q - 1-9	38
S20683001	M - 19	34
S20684001	M - 23	34
S20685001	M - 25	34
S20686001	M - 26	34
S20687001	M - 37	34
S20688001	M - 46	34
S20689001	M - 48	34
S20690001	M - 49	34
S20691001	M - 50	34
S20692001	M - 51	34
S20712001	A - 8	2
S20718000	Z - 27	44
S20719000	Z - 34	44
S20721001	Z - 64-1	46
S20722001	Z - 64-10	46
S20736101	G - 24	24
S20739001	E - 8	16

CODE	REF.NO.	PAGE
S20740001	D - 35	10
	E - 26	16
S20769000	Z - 40	44
S20829001	E - 21	16
S20842001	D - 50-1-2	12
	D - 50-2-2	12
	D - 50-3-2	12
	D - 50-7-2	14
	D - 50-8-2	14
S20849001	C - 1-1-4-1	8
	C - 1-2-4-1	8
	C - 4	8
	C - 5-6	8
	G - 1-2-1	24
	H - 9-3	26
S20878000	A - 85	4
S20896001	G - 14-2	24
S20897001	G - 14-2	24
S20898001	G - 14-2	24
S20899001	G - 20	24
	Z - 4	44
S21003001	E - 14	16
S21091000	E - 67	18
S21092000	E - 67-1	18
S21125001	M - 44	34
S21126001	M - 40	34
S21127001	M - 38	34
S21130001	M - 42-1	34
S21132001	M - 42-2	34
S21133001	M - 28	34
S21134001	M - 29	34
S21135001	M - 31	34
S21136001	M - 35	34
S21137001	M - 33	34
S21223001	D - 50-1	12
S21294001	Q - 1-1	38
S21295001	Q - 1-2	38
S21297001	Q - 1-13	38
S21298001	Q - 1-16	38
S21299001	Q - 1-18	38
S21300001	Q - 1-20	38
S21301001	Q - 1-24	38
S21302001	Q - 1-25	38
S21303001	Q - 1-27	38
S21304001	Q - 1-29	38
S21305001	Q - 1-3	38
S21306001	Q - 1-14	38
S21307001	Q - 1-15	38
S21310001	Q - 8	38
S21311001	Q - 9	38
S21312001	Q - 10	38
S21313001	Q - 13	38
S21314001	Q - 14	38
S21315001	Q - 16	38
S21316001	Q - 18	38
S21336001	R - 1	42
S21341001	R - 1-6	42
S21365001	Q - 1	38
S21366001	Q - 1-10	38
S21368001	Q - 20	38
S21369001	Q - 22	38
S21370001	S - 1-1	42
S21372001	S - 1-2	42
S21374001	Q - 24-2	40
S21376001	Q - 24-1-9	40
	Q - 24-2-9	40
S21377001	Q - 24-1-11	40

CODE	REF.NO.	PAGE
S21377001	Q - 24-2-11	40
S21378001	Q - 24-1-12	40
	Q - 24-2-12	40
S21382001	Q - 24-1-16	40
	Q - 24-2-16	40
S21383001	Q - 26	40
S21384001	Q - 27	40
S21385001	Q - 25	40
S21387001	Q - 24-1	40
S21388001	Q - 24-1-2	40
	Q - 24-2-2	40
S21590000	Q - 4	38
S23337009	A - 7	2
	A - 80	4
S23341009	D - 2	10
	F - 98	22
S23342001	C - 1-1-3	8
	C - 1-2-3	8
	C - 5-5	8
	G - 1-4	24
	H - 9-2	26
S23343001	C - 9	8
S23346001	H - 1-2-1	26
	J - 1-1-2-1	28
	J - 1-2-2-1	28
S23347001	E - 9	16
S23349001	D - 14	10
S23350001	A - 63	4
S23351001	A - 65	4
S23353001	Z - 58	44
S23354001	D - 3-1	10
S23355001	D - 3-2	10
S23356001	Z - 10	44
S23357001	A - 82	4
S23359001	E - 21-4	16
	E - 21-9	16
S23360001	E - 21-10	16
	E - 21-5	16
S23363001	Z - 11	44
S23364000	D - 38	10
S23365101	C - 7	8
S23367001	A - 16	2
S23370001	B - 1	6
S23374001	H - 1	26
S23375001	J - 1-1	28
S23376001	J - 1-2	28
S23417001	H - 9-6	26
S23418001	A - 12	2
	A - 27-6	2
	A - 27-8	2
	A - 30	2
	A - 60	4
	C - 20	8
	L - 2	32
	M - 27	34
	Q - 5	38
S23452001	M - 22	34
S23453001	E - 31	16
S23458001	E - 7	16
S23460001	K - 4-11	30
S23611001	H - 15	26
S23612001	E - 51	18
S23614001	J - 11	28
S23615001	E - 5	16
S23616001	A - 25	2
	E - 68	18
S23618001	B - 6	6

CODE	REF.NO.	PAGE
S23619001	E - 20	16
	F - 12	20
	G - 6	24
	H - 8	26
S23621001	E - 70	18
	E - 76	18
	E - 78	18
	G - 15-1	24
S23626001	H - 6	26
	J - 6	28
S23627000	E - 1-6	16
S23628001	E - 69	18
S23651001	Q - 1-19	38
	Q - 21	38
S23773001	R - 1-2	42
S23774001	Q - 15	38
S23775001	Q - 1-7	38
S23777001	Q - 1-4	38
S23779001	Q - 6	38
S23797000	E - 18	16
	F - 10	20
S23896001	R - 1-1	42
S23897001	R - 1-4	42
S25081001	D - 50-4	14
S25083001	D - 50-4-2	14
	D - 50-5-2	14
	D - 50-6-2	14
S25084001	D - 50-5	14
S25097001	F - 102	22
S25179001	A - 92	4
S25180001	A - 92	4
S25186001	C - 32	8
S25526000	K - 54	30
S25568001	E - 77	18
S25818001	E - 56	18
	F - 46	20
	F - 79	22
S25823001	D - 50-6	14
S25825001	D - 50-7	14
S25827001	D - 50-8	14
S25879001	K - 51	30
S27868001	B - 16	6
S29094001	E - 64	18
S29132001	F - 43	20
S29136001	B - 7	6
S29145000	K - 53	30
S29653000	K - 55	30
S29654001	K - 56	30
S29700000	H - 9-8	26
S29853009	Z - 42	46
S30050001	Z - 64-2	46
UD1901001	A - 95	4
011502016	D - 16	10
012060636	B - 25	6
	D - 25	10
	E - 10	16
	E - 2	16
	E - 20-1	16
	E - 34	16
	E - 4	16
	E - 51-1	18
	F - 12-1	20
	F - 2	20
	F - 20	20
	F - 57	22
	F - 7	20
	F - 93	22

CODE	REF.NO.	PAGE
012060636	G - 6-1	24
	H - 8-1	26
	Q - 11	38
012400436	A - 27-3	2
	A - 32	2
	A - 40-1	2
	D - 29	10
	D - 31	10
	E - 32	16
	F - 25	20
	F - 29	20
	F - 63	22
	F - 68	22
	F - 82-4	22
	K - 21	30
	Q - 19	38
012400536	K - 4-2	30
012400636	A - 42	2
	F - 96	22
012400836	A - 31	2
012500536	K - 2	30
014060632	Z - 42-17	46
014780622	Q - 24-1-19	40
	Q - 24-1-6	40
	Q - 24-2-19	40
	Q - 24-2-6	40
017060816	H - 7	26
	J - 7	28
017061616	E - 55	18
017085502	Z - 64-5	46
017500816	G - 22	24
017501216	A - 64	4
017781012	Q - 24-1-10	40
	Q - 24-1-13	40
	Q - 24-1-15	40
	Q - 24-1-4	40
	Q - 24-2-10	40
	Q - 24-2-13	40
	Q - 24-2-15	40
	Q - 24-2-4	40
018061436	E - 44	18
	K - 6	30
018061636	B - 28	6
	F - 31	20
	F - 70	22
	F - 86	22
018062536	C - 14	8
018400836	E - 28	16
018401622	C - 1-1-1	8
	C - 1-2-1	8
	F - 1-2	20
	G - 1-1	24
	H - 1-1	26
	J - 1-1-1	28
	J - 1-2-1	28
021060306	Q - 1-21	38
	Q - 7	38
021080106	Z - 33	44
	Z - 64-8	46
021350206	F - 51	20
021400106	Z - 70	44
021400206	F - 91	22
021400216	A - 53	2
	Q - 1-23	38
	Q - 17	38
	R - 1-5	42
021500106	Z - 42-11-3	46

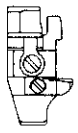
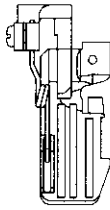
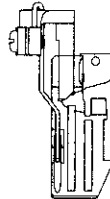
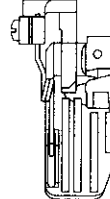
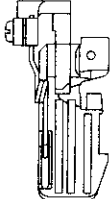
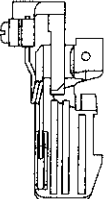
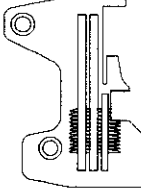
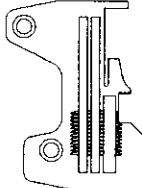
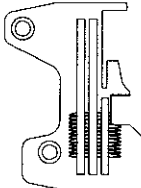
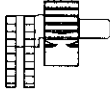
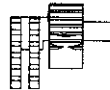
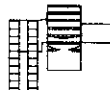
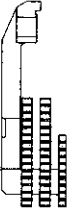
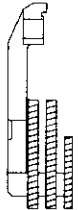

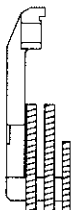
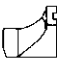
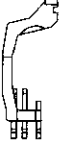

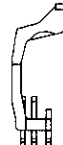

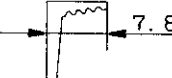

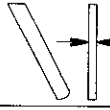
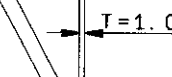
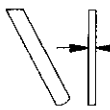
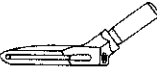
CODE	REF.NO.	PAGE
021500106	Z - 42-13-3	46
	Z - 42-4-2	46
	Z - 42-7-3	46
021500316	D - 17	10
	E - 40	18
025030132	G - 13	24
025040132	A - 45	2
	E - 29	16
	G - 10	24
	L - 4	32
025040332	Z - 60	44
025050132	A - 72	4
025060232	E - 54	18
025060236	F - 37	20
	F - 85	22
025080236	Z - 64-6	46
025350332	A - 68	4
	S - 3	42
025710132	F - 106	20
025770232	Q - 24-1-18	40
	Q - 24-2-18	40
028050246	Z - 42-7-2	46
028060242	B - 27	6
028080242	Z - 32	44
	Z - 64-7	46
031411304	Z - 57	44
031452206	Z - 42-11-4	46
032422505	Q - 28	40
035412006	N - 1-2	36
047250842	E - 1-3	16
047301242	E - 1-2	16
047502242	E - 50	18
048040342	E - 65	18
	F - 44	20
048090342	E - 48	18
048400242	B - 14	6
050501406	Z - 42-7-5	46
050503006	Z - 42-13-2	46
	Z - 42-7-4	46
060300416	D - 37	10
	M - 30	34
060351016	J - 15	28
060400516	A - 50	2
	K - 17-1	30
	K - 27	30
060400616	M - 32	34
	M - 39	34
	M - 41	34
	M - 45	34
060400816	K - 52	30
	K - 57	30
	M - 20	34
	M - 24	34
	M - 36	34
	M - 4	34
	M - 43	34
	Z - 64-11	46
	Z - 64-12	46
060401016	B - 22	6
	Q - 3	38
060401416	A - 28	2
060630712	E - 75-3	18
060660512	M - 52	34
061350616	E - 36	16
061400616	A - 18	2
	A - 58	4
061400816	A - 26	2

CODE	REF.NO.	PAGE
061400816	K - 23	30
062060816	F - 38	20
062061016	A - 75	4
	G - 17	24
062061416	H - 10	26
	Z - 66	44
062300516	F - 16	20
	G - 15-2	24
	R - 1-7	42
062300816	Q - 1-12	38
062350516	Q - 1-28	38
062350616	C - 26	8
	D - 33	10
	E - 57	18
	F - 35	20
	F - 48	20
	F - 81	22
	H - 13	26
	Q - 1-26	38
	R - 1-9	42
	S - 2	42
062350816	A - 67	4
	C - 5-7	8
	F - 103	22
	Q - 1-17	38
	Q - 12	38
062351016	K - 4-8	30
062400616	A - 36	2
	A - 46	2
	A - 74	4
	C - 18	8
	E - 15	16
	G - 19	24
	H - 16	26
	K - 34	32
	K - 37	32
	K - 49	32
	Z - 59	44
062400816	A - 15	2
	A - 17	2
	A - 34	2
	A - 9	2
	B - 4	6
	F - 75	22
	G - 25	24
	K - 11	30
062401016	A - 23	2
	C - 16	8
	D - 15	10
	E - 6	16
	L - 3	32
	L - 6	32
	Q - 29	40
	R - 2	42
062401216	A - 4	2
	A - 47	2
	G - 9-1	24
	K - 26	30
062401406	Z - 71	44
062401616	A - 52	2
	A - 84	4
	F - 89	22
	G - 9-2	24
	Q - 1-22	38
	Q - 2	38
062501006	Z - 42-11-2	46
062501216	F - 88	22

CODE	REF.NO.	PAGE
062501406	Z - 42-4-1	46
062670712	D - 42	12
	D - 50-1-4	12
	D - 50-2-4	12
	D - 50-3-4	12
	D - 50-4-4	14
	D - 50-5-4	14
	D - 50-6-4	14
	D - 50-7-4	14
	D - 50-8-4	14
076203000	B - 15	6
081005070	F - 94	22
081005670	E - 49	18
	F - 66	22
081007670	E - 13	16
081008070	K - 5	30
081009070	A - 81	4
081044070	K - 9	30
100032003	C - 31	8
100136001	P - 1-4	36
100463001	Q - 24-1-8	40
	Q - 24-2-8	40
101118001	P - 2	36
101572101	Z - 5	44
102707002	F - 74	22
	K - 25	30
105161004	E - 58	18
	F - 47	20
	F - 80	22
108494001	P - 1-2	36
108495001	P - 1-3	36
108520009	A - 79	4
110744002	Q - 24-1-17	40
	Q - 24-2-17	40
110832009	M - 12	34
116016001	Z - 72	44
117466000	Z - 13	44
118770001	A - 44	2
122991001	Z - 25	44
126863001	Z - 42-10	46
138843001	Z - 42-16	46
140066009	A - 86	4
140530002	D - 52	12
142002001	Z - 8	44
142262001	Z - 24	44
142997001	Z - 42-14	46
143767002	P - 1	36
143980001	P - 1-1	36
144074200	G - 14-1	24
144103009	M - 13	34
144225002	Z - 41	44
144784001	Q - 1-11	38
144875001	K - 4-9	30
144876001	K - 4-10	30
145277105	Z - 19	44
146354001	D - 8	10
146427001	C - 10-1	8
	M - 47	34
146532001	F - 19	20
	F - 56	22
	F - 6	20
146592001	M - 21	34
146598001	A - 71	4
	R - 1-3	42
146762001	R - 1-8	42
147363000	K - 38	32
147893009	Z - 69	44

CODE	REF.NO.	PAGE
147919001	Z - 48-1	44
147919002	Z - 48-2	44
147942001	K - 12-1	30
148084001	K - 20	30
148294001	D - 50-1-3	12
	D - 50-2-3	12
	D - 50-3-3	12
	D - 50-4-3	14
	D - 50-5-3	14
	D - 50-6-3	14
	D - 50-7-3	14
	D - 50-8-3	14
148782001	J - 12	28
148797001	Q - 24-1-5	40
	Q - 24-2-5	40
148798009	Q - 24-1-7	40
	Q - 24-2-7	40
149570001	Z - 9	44
150106003	Z - 42-4	46
150145009	Z - 42-13	46
150172003	Z - 42-3	46
150174000	Z - 42-5	46
150179002	Z - 42-7-1	46
150180001	Z - 42-8	46
150182000	Z - 42-9	46
150185009	Z - 42-13-1	46
150188009	Z - 42-11-1	46
150191002	Z - 42-2-2	46
150206002	Z - 42-2-1	46
150507000	L - 1-4	32
150755001	D - 50-1-3	12
	D - 50-2-3	12
151474011	C - 11	8
	Z - 1	44
151474014	C - 11	8
	Z - 1	44
151951001	F - 49	20
152710001	B - 26	6
154841001	A - 78	4
155162001	C - 5-10	8
	H - 9-4	26
155197101	Q - 24-1-1	40
	Q - 24-2-1	40
155199101	Q - 24-1-14	40
	Q - 24-1-3	40
	Q - 24-2-14	40
	Q - 24-2-3	40
155247000	G - 3	24
	H - 11	26
	J - 9	28
155539000	F - 61	22
156112003	Z - 42-1	46
156482000	A - 51	2
159476000	K - 13	30
	K - 15	30
	K - 19	30
183797009	Z - 56	44
183798001	Z - 64	46
210973001	Z - 29	44
	Z - 64-3	46
211964001	Z - 64-4	46
213650001	Z - 31	44
	Z - 64-9	46

ゲージ部品/GAUGE PARTS/TEILE DER LEHRE/
PIECES DE GAUGE/PIEZAS DE CALIBRE

用途 Application	一般地縫用 Thin Medium		一般地縫用 (小回り用) Thin Medium (Small type)	バルキーニット用 Bulky knit	シャーリング用 Shirring	シャーリング用 パイピング付 Shirring w/Piping
機種 Model	V71	V72	V72	V72	V72	V72
サブクラス Sub-Class	01-3 -4 -5	01-3 -4 -5 -6	01-4 -5	02-5 -6 -7	08-5	09-5
針 Needle	151474-011			151474-014	151474-011	
押工組 Presser Foot Assembly		 S25823-001(3) S19343-001(4) S19347-001(5) S25825-001(6)	 S25081-001(4) S25084-001(5)	 S19347-001(5) S25825-001(6) S25827-001(7)	 S19347-001	 S19349-001
針板 Needle Plate	 S19158-001(3) S19154-001(4) S19155-001(5) S19161-001(6)			 S19147-001(5) S19148-001(6) S25186-001(7)	 S19155-001(5)	
主送り歯組 Main Feed Dog Assembly (主送り歯) Main Feed Dog (補助送り歯) Chain Feed Dog	 S19212-001 (S19213-001) (S19204-001) B			 S19202-001 (S19955-001) (S19204-001) B	 S19212-001 (S19213-001) (S19204-001) B	
差動送り歯 Differential Feed Dog	 S19240-001	 S19248-001	 S25568-001	 S19248-001		
上送り歯 Upper Feed Dog	 S19400-001	 S19401-001	 S25097-001	 S19401-001		
上メス Upper Knife (角メス) Angle Knife	 144074-200			 (S20897-001) 7.8	 144074-200	
下メス Lower Knife	 S20582-001 T=1.5			 S20899-001 T=1.0	 S20582-001 T=1.5	
 上ループ Over Looper	S20426-001 (H)			S20438-001 (G)		

brother

ブラザー工業株式会社

〒467 名古屋市瑞穂区河岸一丁目1番1号
TEL (052) 824-2392代

BROTHER INDUSTRIES, LTD. NAGOYA, JAPAN

185V71
195V71-001 ①
1992, 05

Printed in Japan/Gedruckt in Japan/Imprimé au Japon/Impreso en Japón