

DB3-B775 DB3-B776

パーツブック
PARTS BOOK
TEILEKATALOG
LIVRE DES PIECES
LIBRO DE REFERENCIA DE PIEZAS

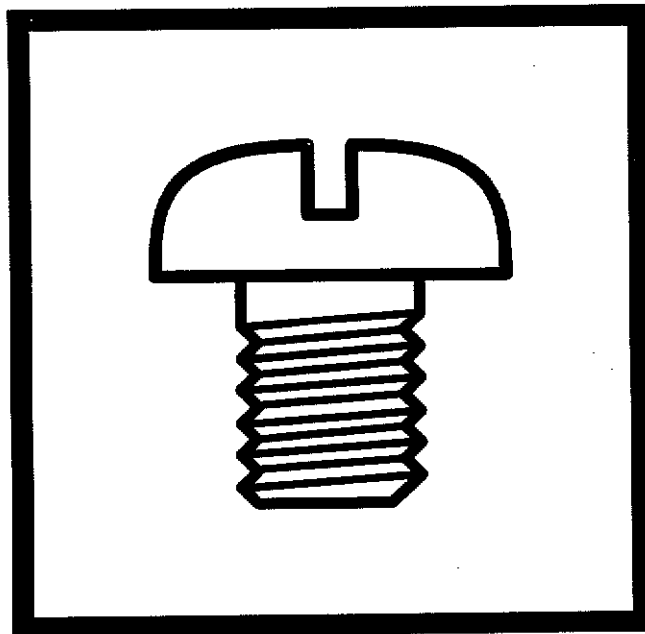
本縫筒型針送りミシン 本縫筒型針送り自動糸切りミシン

SINGLE NEEDLE CYLINDER BED NEEDLE FEED LOCK STITCHER

EINNADEL-FREIARM-STEPPSTICHNÄHMASCHINE MIT NADELTRANSPORT

PIQUEUSE 1 AIGUILLE - BRAS LIBRE - POINT NOUE - ENTRAINEMENT PAR AIGUILLE

MAQUINA DE COSER DOBLE PESPUNTE DE ALIMENTACION POR AGUJA DE CAMA
CILINDRICA DE UNA AGUJA





パーツブックご利用に際して

1. この本は、1998年12月のデータに基づいて作成されたものです。
2. 部品は予告なしに設計変更される場合があります。
3. 組単位で補給する部品は、[] 破線で示しております。
4. 部品コード欄が※となっている場合は、仕様別部品一覧表でお調べ下さい。

目 次

A. 主体関係	1
B. 上軸・天秤関係	3
C. 針送り関係	5
D1. 押工関係 (B775)	7
D2. 押工関係 (B776)	11
E. 送り関係	15
F. カマ関係	17
G. 給油潤滑関係	19
H. 糸通シ関係	23
J. 糸切り関係 (B776)	25
K. ラッパー関係 (B776)	29
L. 糸緩メ関係 (B776)	29
M. 糸払イ関係 (B776)	31
N. 針位置検出器関係 (B776)	31
P. ヒザスイッチ関係 (B776)	33
Q. 空圧関係 (B776)	35
R. 付属アタッチメント関係 (B776;オプション部品)	37
Z. 付属品関係	39
Wa. 警告ラベル	43
索引	44
MA. モータ関係 [B776]	M2
MB. カバー関係 [B776]	M3
MC. 制御ボックス関係(1) [B776]	M4
MD. 制御ボックス関係(2) [B776]	M6
ME. 電源スイッチ関係 [B776]	M7
索引	M8

Notes for using this parts book

1. This book was prepared based on information available in December 1998.
2. Parts are subject to changes in design without prior notice.
3. Parts supplied as complete assemblies are circled by a dotted line [] .
4. If the symbol ※ is found in the "Parts No." column, refer to the different parts list.

CONTENTS

A. Machine body	1
B. Upper shaft and thread take-up mechanism	3
C. Needle feed mechanism	5
D1. Presser foot mechanism (B775)	7
D2. Presser foot mechanism (B776)	11
E. Feed mechanism	15
F. Rotary hook mechanism	17
G. Lubrication	19
H. Threading mechanism	23
J. Thread trimmer mechanism (B776)	25
K. Lapper mechanism (B776)	29
L. Tension release mechanism (B776)	29
M. Thread wiper mechanism (B776)	31
N. Synchronizer (B776)	31
P. Knee switch mechanism (B776;Option parts)	33
Q. Air pressure mechanism (B776)	35
R. Attachment set (B776;Option parts)	37
Z. Accessories	39
Wa. Warning labels	43
Index	44
MA. Motor mechanism [B776]	M10
MB. Safety cover [B776]	M11
MC. Control box (1) [B776]	M12
MD. Control box (2) [B776]	M14
ME. Switch box mechanism [B776]	M16
Sp. DIFFRENT PARTS LIST [B776]	M18
INDEX	M19

Hinweise zur Verwendung dieser Teileliste

1. Dieses Buch basiert auf den Informationen vom Dezember 1998.
2. Modelländerungen sind vorbehalten.
3. Die Teile, die als kompletter Satz geliefert werden, sind mit einer gestrichelten Linie umrandet.
4. Dieses Zeichen ※ in der Spalte "Parts No. (Teil-nummer)" verweist auf die Gesonderte Stückliste.

INHALTSVERZEICHNIS

A. Maschinengehäuse	1
B. Obere Welle und Fadenabnahmevorrichtung	3
C. Nadelstange transportvorrichtung	5
D1. Stoffdrückerfuß (B775)	7
D2. Stoffdrückerfuß (B776)	11
E. Transportvorrichtung	15
F. Greifervorrichtung	17
G. Schmierung	19
H. Fadenführungsvorrichtung	23
J. Fadenabschneidevorrichtung (B776)	25
K. Falz-mechanismus (B776)	29
L. Spannungsverminderungsvorrichtung (B776)	29
M. Fadenwischvorrichtung (B776)	31
N. Synchronisator (B776)	31
P. Knieschalter (B776;Sonderzubehör)	33
Q. Luftdruck (B776)	35
R. Anbausatz (B776;Sonderzubehör)	37
Z. Zubehör	39
Wa. Warnschilder	43
Verzerzeichnis	44
MA. Mtors [B776]	M10
MB. Sicherheitsdeckung [B776]	M11
MC. Schaltkasten (1) [B776]	M12
MD. Schaltkasten (2) [B776]	M14
ME. Schaltkasten [B776]	M16
Sp. ZUBEHÖRLISTE [B776]	M18
Verzerzeichnis	M19

Notes sur l'utilisation de ce manuel de pièces détachées

1. Ce manuel a été fait d'après les renseignements valables au mois de Décembre 1998.
2. Les pièces peuvent être sujettes à des modifications sans préavis.
3. Les pièces fournies en tant qu'assemblages complets sont encadrées avec un trait pointillé .
4. Si le symbole ✖ se trouve dans la colonne "Parts No. (N° de pièce)" veuillez la vous référer à la liste de pièces.

TABLE DES MATIERES

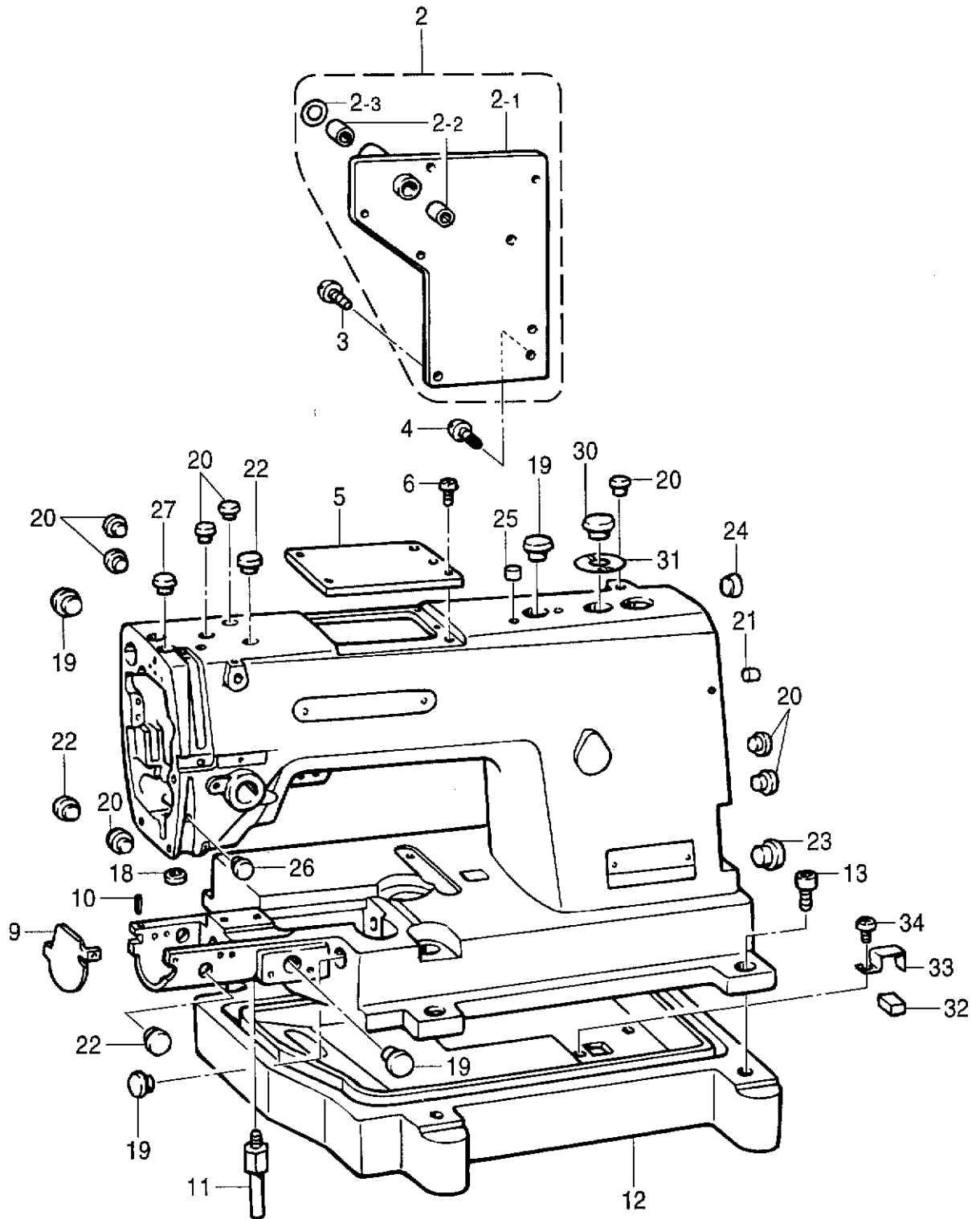
A. Corps de la machine	1
B. Mécanisme de l'arbre supérieur et releveur de fil	3
C. Mécanisme de l'entraînement aiguille	5
D1. Mécanisme de pied presseur (B775)	7
D2. Mécanisme de pied presseur (B776)	11
E. Mécanisme de l'entraînement	15
F. Mécanisme du crochet rotatif	17
G. Lubrification	19
H. Mécanisme de l'enfilage	23
J. Mécanisme de coupe-fil (B776)	25
K. Mécanisme à rabat (B776)	29
L. Mécanisme de la lâche de tension (B776)	29
M. Mécanisme de tire-fil (B776)	31
N. Synchronisateur (B776)	31
P. Mécanisme de interrupteur de genou (B776;Pièces en option)	33
Q. Mécanisme de la pression d'air (B776)	35
R. Jeu d'accessoires (B776;Pièces en option)	37
Z. Accessoires	39
Wa. Etiquettes d'avertissement	43
Index	44
MA. Mécanisme du moteur [B776]	M10
MB. Couvercle de sécurité [B776]	M11
MC. Mécanisme du boîtier de contrôle (1) [B776]	M12
MD. Mécanisme du boîtier de contrôle (2) [B776]	M14
ME. Boîtier d'interrupteurs [B776]	M16
Sp. LISTE DES PIECES ACCESSOIRES [B776]	M18
Index	M19

Notas para usar este Manual de Piezas

1. Este libro ha sido compilado basándose en los datos de que se disponía en diciembre 1998.
2. Las piezas quedan sujetas a cambios de diseño sin aviso previo.
3. Las piezas suministradas como conjuntos completos se enmarcan con una línea punteada [-----] .
4. De haber un símbolo ※ junto al "Parts No. (Número de Pieza)", habrá que mirar la lista de piezas separada.

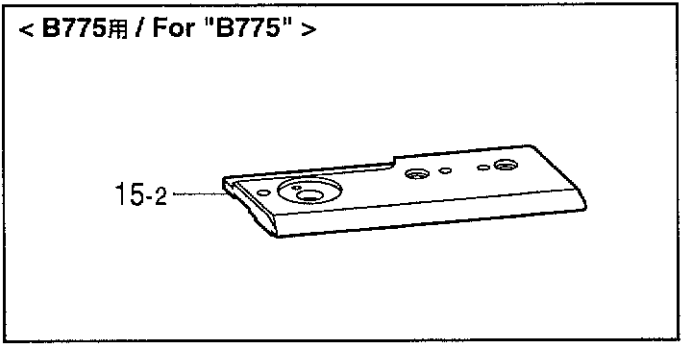
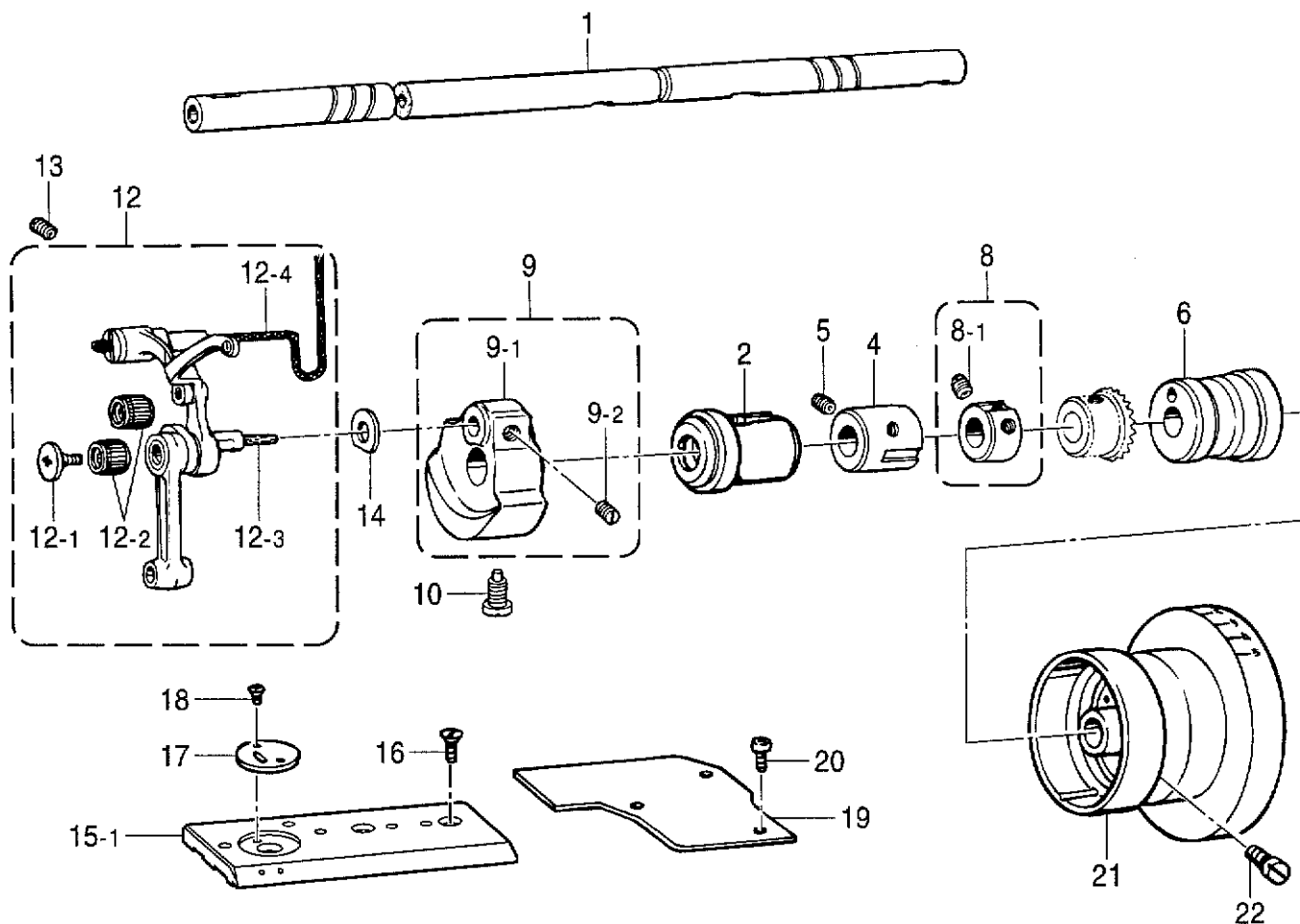
INDICE

A. Cuerpo de la máquina	1
B. Mecanismo del árbol superior y trirahílos	3
C. Mecanismo de la alimentación aguja	5
D1. Mecanismo de la prensa tela (B775)	7
D2. Mecanismo de la prensa tela (B776)	11
E. Mecanismo de la alimentación	15
F. Mecanismo del cangrejo	17
G. Lubricación	19
H. Mecanismo del enhebrado	23
J. Mecanismo de la cortadura de hiros (B776)	25
K. Mecanismo de solapado (B776)	29
L. Mecanismo relajador de tensión (B776)	29
M. Mecanismo del limpiador de hilo (B776)	31
N. Sincronizador (B776)	31
P. Mecanismo del conmutador de rodilla (B776;Piezas opcionales)	33
Q. Mecanismo de la presión de aire (B776)	35
R. Juego de fijación (B776;Piezas opcionales)	37
Z. Accesorios	39
Wa. Etiquetas de advertencia	43
Indice	44
MA. Mecanismo del motor [B776]	M10
MB. Cubierta de seguridad [B776]	M11
MC. Mecanismo de la caja de controles (1) [B776]	M12
MD. Mecanismo de la caja de controles (2) [B776]	M14
ME. Caja de interruptores [B776]	M16
Sp. LISTA DE PIEZAS ACCESORIAS [B776]	M18
Indice	M19



A. 主体関係 / Machine body / Maschinengehäuse / Corps de la machine / Cuerpo de la máquina

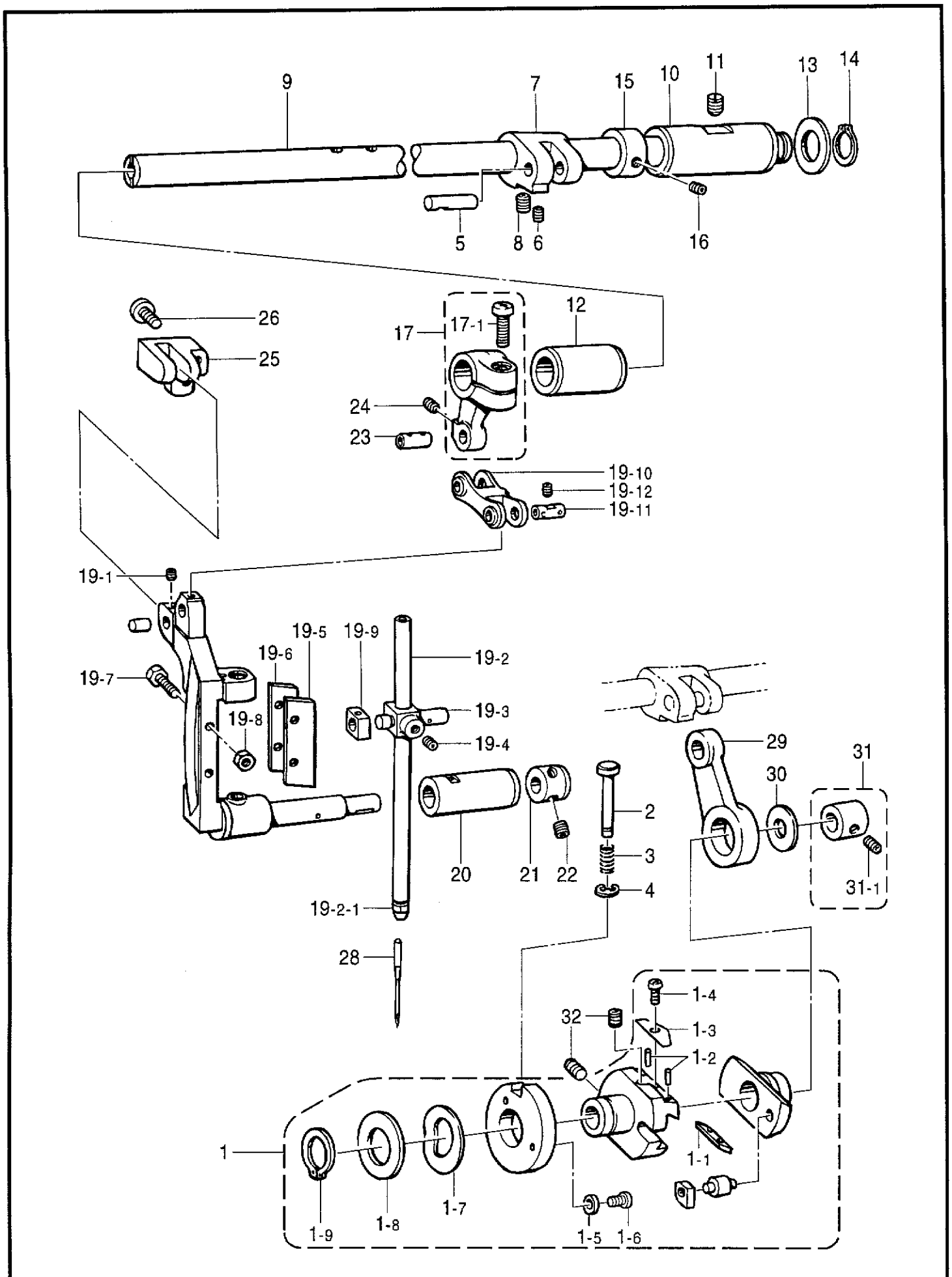
REF.NO.	CODE	Q'TY	ヒンメイ	NAME OF PARTS	RM
2	S44004009	1	ガワイタソウクミ	REAR COVER SET	
2-1	S44005009	1	ガワイタクミ	REAR COVER ASSY	
2-2	S16619000	2	オサエアゲジクブシユ	BUSH	
2-3	S11589000	1	ダストシール	DUST SEAL	
3	062681012	6	ナベコ437-40X10	SCREW, PAN SM4.37-40X10	
4	110201001	2	シメネジ6.35	SCREW, SM6.35	
5	S44007001	1	ウワフタ	TOP COVER	
6	062681012	4	ナベコ437-40X10	SCREW, PAN SM4.37-40X10	
9	S44008000	1	マエフタ	FRONT COVER	
10	047201640	1	スプリングピンAW2	PIN, SPRING ROLL AW2	
11	104830101	4	キヤクチュウS	BED LEG, S	
12	S44009000	1	オイルパン	OIL PAN	
13	018081622	4	アナボルト8X16	BOLT, SOCKET M8X16	
18	S01416000	1	オイルヨケリング	RING, OIL STOPPER	
19	104449009	4	ゴムセン15.5	RUBBER CAP, 15.5	
20	104450109	8	ゴムセン8	RUBBER CAP, 8	
21	104832009	1	ゴムセン10.7	RUBBER CAP, 10.7	
22	104821009	3	ゴムセン10.5	RUBBER CAP, 10.5	
23	108520009	1	ゴムセン19.8	RUBBER CAP, 19.8	
24	104451009	1	ゴムセン23.9	RUBBER CAP, 23.9	
25	156217009	1	ゴムセン8.5	RUBBER CAP, 8.5	
26	104833009	1	ゴムセン4.3	RUBBER CAP, 4.3	
27	S44010009	1	ゴムセン11.5	RUBBER CAP, 11.5	
30	S23337009	1	ゴムセン18.5	RUBBER CAP, 18.5	
31	S44012009	1	オイルシート	OIL SHEET	
32	112525000	1	シユウジンマグネツト	MAGNET	
33	S02703001	1	コードオサエU3	CORD HOLDER, U3	
34	062670612	1	ナベコ357-40X6	SCREW, PAN SM3.57-40X6	



B. 上軸・天秤関係 / Upper shaft and thread take-up mechanism / Obere Welle und Fadenabnahmevorrichtung / Mécanisme de l'arbre supérieur et releveur de fil / Mecanismo del árbol superior y trirahílos

REF.NO.	CODE	Q'TY	品名	NAME OF PARTS	RM
1	S44013001	1	ウワジク	UPPER SHAFT	
2	S02805001	1	ウワジクメタルL	UPPER SHAFT BUSH, L	
4	140726000	1	ウワジクメタルM	UPPER SHAFT BUSH, M	
5	013760610	1	トメネジ5.95クボミ	SET SCREW, (CP) SM5.95	
6	S02524001	1	<B776用> ウワジクメタルR	<For "B776"> UPPER SHAFT BUSH, R	
6	146331001	1	<B775用> ウワジクメタルR	<For "B775"> UPPER SHAFT BUSH, R	
8	181916101	1	セットカラークミ	SET SCREW COLLAR ASSY	
8-1	100251001	2	トメネジ6.35	SET SCREW, SM6.35	
9	S00381001	1	テンピンクランククミ	THREAD TAKE-UP CRANK ASSY	
9-1	S00382000	1	テンピンクランク	THREAD TAKE-UP CRANK	
9-2	100251001	2	トメネジ6.35	SET SCREW, SM6.35	
10	104464001	1	シメネジ7.14	SCREW, SM7.14	
12	S44014001	1	ハリボウレンカンクミ	THREAD TAKE-UP LEVER SET	
12-1	S13163001	1	シメネジ3.5L	SCREW, M3.5 L	
12-2	147777000	2	ニードルベアリング	NEEDLE BEARING	
12-3	145624000	1	フェルト	FELT	
12-4	118768001	1	クミヒモ	WICK, L = 150	
13	013781012	1	トメネジ6.35	SET SCREW, (CP) SM6.35	
14	110367001	1	ザガネ	WASHER, PLAIN SPECIAL 8	
15-1	S44018001	1	<B776用> ハリイタ	<For "B776"> NEEDLE PLATE	
15-2	S46310001	1	<B775用> ハリイタ	<For "B775"> NEEDLE PLATE	
16	100032004	2	サラネジ4.37	SCREW, FLAT SM4.37	
17	S44019001	1	ハリアナイタ	NEEDLE HOLE PLATE	
18	100360003	2	サラネジ2.38	SCREW, FLAT SM2.38	
19	S44020001	1	ホジヨハリイタ	AUXILIARY NEEDLE PLATE	
20	062680612	3	ナベコ4.37-40X6	SCREW, PAN SM4.37-40X6	
21	S44021109	1	プーリ	PULLEY	
22	S33689002	2	アタマトメクボミ595-14	SET SCREW, (CP) SM5.95-14	

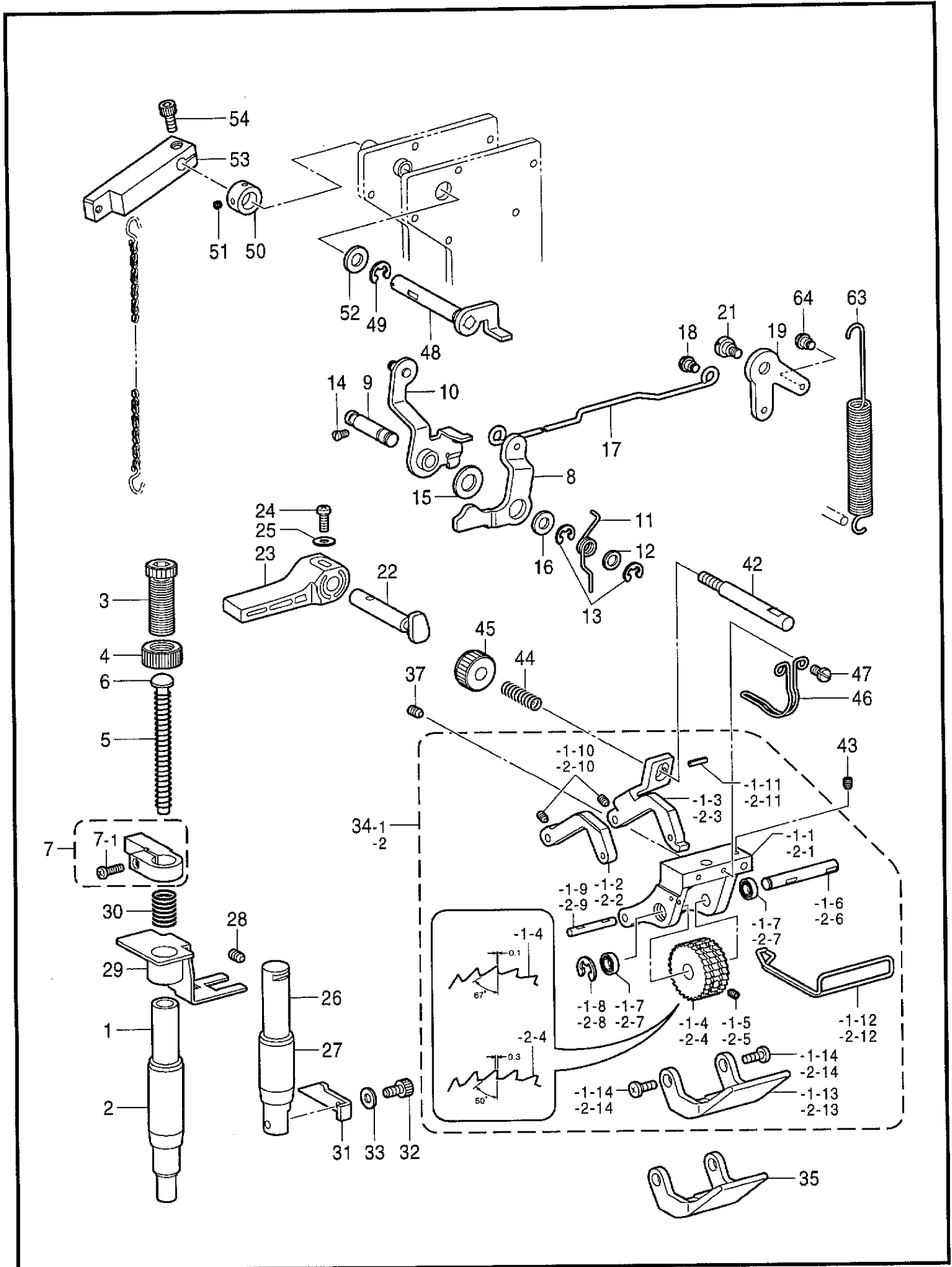
C. 針送り関係 / Needle feed mechanism / Nadelstange transportvorrichtung
 / Mécanisme de l'entraînement aiguille / Mecanismo de la alimentación aguja



C. 針送り関係 / Needle feed mechanism / Nadelstange transportvorrichtung
/ Mécanisme de l'entraînement aiguille / Mecanismo de la alimentación aguja

REF.NO.	CODE	Q'TY	品名	NAME OF PARTS	RM
1	S44022101	1	ヘンシンリンクミ	ECCENTRIC WHEEL ASSY	
1-1	103595000	1	ジブ	GIB	
1-2	104765001	2	ジブオサエピン	PIN	
1-3	104766001	1	ジブオサエイタ	GIB STOPPER	
1-4	062660412	1	ナベコ318-40X4	SCREW, PAN SM3.18-40X4	
1-5	103601001	2	カムミゾザガネ	WASHER, PLAIN	
1-6	101479101	2	シメネジ3.18	SCREW, SM3.18	
1-7	103602002	1	ナミガタバネザガネ	WASHER, WAVE SPRING	
1-8	142120001	1	ザガネ	WASHER	
1-9	142369001	1	トメワジクヨウC	RETAINING RING, C	
2	S44024001	1	オクリチヨウセツボタン	BUTTON, FEDD ADJUSTING	
3	103607000	1	オクリチヨウセツボタンバネ	SPRING	
4	048040342	1	トメワE4	RETAINING RING, E4	
5	156264001	1	ジク6.35X19.5	STUD, 6.35X19.5	
6	014680622	1	アナトメネジ4.37クボミ	SET SCREW, SOCKET (CP) SM4.37	
7	159487000	1	ハリオクリジクウデ	NEEDLE FEED SHAFT ARM	
8	014780622	2	アナトメネジ6.35クボミ	SET SCREW, SOCKET (CP) SM6.35	
9	159488101	1	ハリオクリジク	NEEDLE FEED SHAFT	
10	159489101	1	ハリオクリジクメタルR	BUSH, R N-FEED SHAFT	
11	013760610	1	トメネジ5.95クボミ	SET SCREW, (CP) SM5.95	
12	159490001	1	ハリオクリジクメタルL	BUSH, L N-FEED SHAFT	
13	120023001	1	カラー	COLLAR	
14	048120142	1	トメワジクヨウC12	RETAINING RING, C12	
15	140092001	1	セツトカラー	SET SCREW COLLAR	
16	014680422	2	アナトメネジ4.37クボミ	SET SCREW, SOCKET (CP) SM4.37	
17	S16300001	1	ハリオクリウデクミ	NEEDLE FEED ARM ASSY	
17-1	062751612	1	ナベコ556-32X16	SCREW, PAN SM5.56-32X16	
19	S44025001	1	ハリボウダイクミ	NEEDLE BAR BRACKET ASSY	
19-1	148294001	1	アナトメネジ3.57クボミ	SET SCREW, SOCKET (CP) SM3.57	
19-2	S44026001	1	ハリボウクミ	NEEDLE BAR ASSY	
19-2-1	147631001	1	ハリドメナツト	NEEDLE CLAMP NUT	
19-3	159502001	1	ハリボウダキ	NEEDLE BAR CLAMP	
19-4	014680422	1	アナトメネジ4.37クボミ	SET SCREW, SOCKET (CP) SM4.37	
19-5	118688001	1	ハリボウアンナイイタ	NEEDLE BAR GUIDE PLATE	
19-6	142425001	1	ハリボウアンナイイタB	NEEDLE BAR GUIDE PLATE, B	
19-7	017671812	2	ボルト3.57X18	BOLT, SM3.57X18	
19-8	021670202	2	ナツト2シユ3.57	NUT, 2 SM3.57	
19-9	118689001	1	ハリボウアンナイカクコマ	NEEDLE BAR GUIDE SLIDE BLOCK	
19-10	159494001	1	ハリオクリリンク	NEEDLE FEED LINK	
19-11	159495101	1	ジク6.35	STUD, 6.35	
19-12	148294001	1	アナトメネジ3.57クボミ	SET SCREW, SOCKET (CP) SM3.57	
20	S16311001	1	ハリボウダイメタル	NEEDLE BAR BRACKET BUSH	
21	S16312001	1	セツトカラー	SET SCREW COLLAR	
22	014760622	2	アナトメネジ5.95	SET SCREW, SOCKET SM5.95	
23	159495101	1	ジク6.35	STUD, 6.35	
24	014680422	1	アナトメネジ4.37クボミ	SET SCREW, SOCKET (CP) SM4.37	
25	S44028001	1	ハリボウダイアンナイ	NEEDLE BAR BRACKET GUIDE	
26	062712012	2	ナベコ476-32X20	SCREW, PAN SM4.76-32X20	
28	S24705005	1	ミシンハリ1955-01	NEEDLE, 1955-01 MR5	
29	S44029101	1	ハリオクリレンカン	NEEDLE FEED CONNECTING ROD	
30	101482001	1	レンカンシキリイタ	CONNECTING ROD PARTITION PLATE	
31	183493001	1	オクリジクセツトカラークミ	SET SCREW COLLAR ASSY	
31-1	101706001	2	トメネジ6.35	SET SCREW, SM6.35	
32	013761410	2	トメネジ5.95クボミ	SET SCREW, (CP) SM5.95	

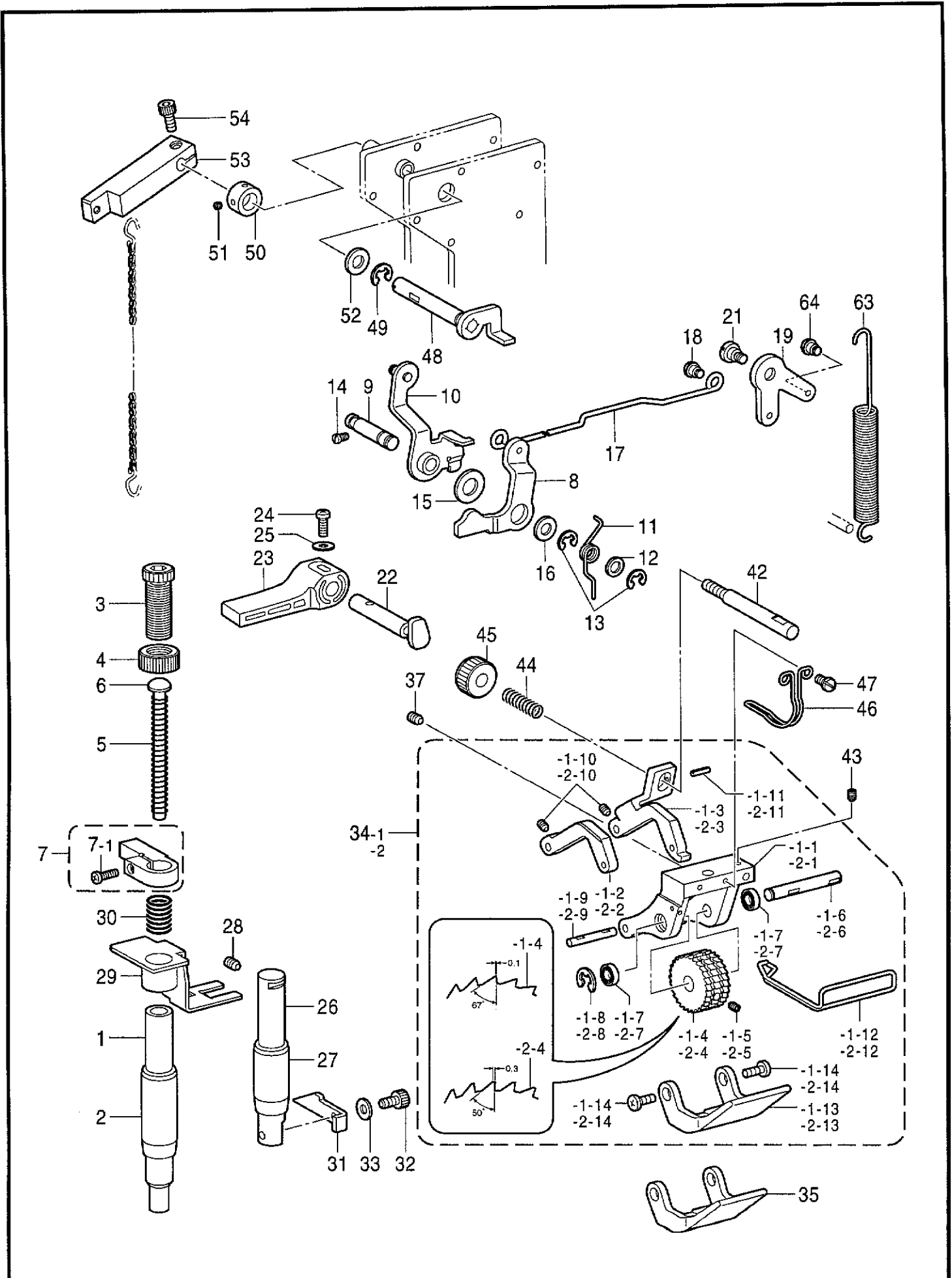
D1 . 押工関係 (B775) / Presser foot mechanism (B775) / Stoffdrückerfuß (B775)
 / Mécanisme de pied presseur (B775) / Mecanismo de la prensa tela (B775)



D1 . 押工関係 (B775) / Presser foot mechanism (B775) / Stoffdrückerfuß (B775)
 / Mécanisme de pied presseur (B775) / Mecanismo de la prensa tela (B775)

REF.NO.	CODE	Q'TY	ヒンメイ	NAME OF PARTS	RM
1	S44030001	1	オサエボウ	PRESSER BAR	
2	145472001	1	オサエボウメタル	BUSH, PRESSER BAR	
3	S31012001	1	オサエチヨウセツネジ	ADJUSTING SCREW, PRESSER	
4	S31013001	1	チヨウセツネジツマミナツト	ADJUSTING NUT, PRESSER	
5	141728001	1	オサエバネ	PRESSER SPRING	
6	141208001	1	オサエバネアンナイ	SPRING GUIDE	
7	S44031001	1	オサエボウダキクミ	PRESSER BAR GUIDE BRACKET ASSY	
7-1	062671012	1	ナベコ357-40X10	SCREW, PAN SM3.57-40X10	
8	S01592001	1	オサエアゲレバー	PRESSER BAR LIFTER LEVER	
9	S46734001	1	オサエアゲレバージク	SHAFT, P-BAR LIFTER LEVER	
12	109763002	1	ザガネ	WASHER	
13	048040342	2	トメワE4	RETAINING RING, E4	
14	S01998001	1	アタマツキトメネジ3.57	SET SCREW, SM3.57	
17	S44033001	1	ヒザアゲレンカン	KNEE LIFTER CONNECTING ROD	
18	145478101	2	ダンネジ4.76	SHOULDER SCREW, SOCKET SM4.76	
19	S44034101	1	ヒザアゲレバー	KNEE LIFTER LEVER	
21	145480101	1	ダンネジ6.35	SHOULDER SCREW, SM6.35	
22	S33573001	1	オサエアゲクランク	PRESSER BAR LIFTER CRANK	
23	S31006001	1	オサエアゲテコ	PRESSER BAR LIFTER	
24	062351216	1	ナベコ35X12	SCREW, PAN M3.5X12	
25	102707001	1	ザガネ	WASHER	
26	S44035001	1	オサエアゲジク	PRESSER BAR LIFTER SHAFT	
27	S16364001	1	メスジクメタル	KNIFE SHAFT BUSH	
28	013760612	1	トメネジ5.95クボミ	SET SCREW, (CP) SM5.95	
29	S44036001	1	オサエアゲレンドウイタ	P-BAR LIFT. INTERLOCKING PLATE	
30	S44037001	1	オシバネ	SPRING	
31	S44038001	1	オサエアゲウデ	PRESSER LIFTER ARM	
32	S00208001	1	アナボルト3.57X7	BOLT, SOCKET SM3.57X7	
33	102707002	1	ザガネ	WASHER, PLAIN 4	
			<厚物用>	< For Heavy-weight materials >	
34-2	S46766001	1	オサエ12.7クミ	PRESSER FOOT ASSY, 12.7	
34-2-1	S44040001	1	オサエダイ	PRESSER BRACKET	
34-2-2	S44041001	1	オサエUL	PRESSER FOOT, UL	
34-2-3	S44042001	1	オサエUR	PRESSER FOOT, UR	
34-2-4	S46767001	1	ローラー28	ROLLER, 28	
34-2-5	014680622	2	アナトメネジ4.37クボミ	SET SCREW, SOCKET (CP) SM4.37	
34-2-6	S44044001	1	ローラジク	ROLLER SHAFT	
34-2-7	S44045000	2	タマジクウケ	BALL BEARING	
34-2-8	048050342	1	トメワE5	RETAINING RING, E5	
34-2-9	S44046001	1	オサエジク	PRESSER FOOT SHAFT	
34-2-10	014679320	2	アナトメネジ3.57クボミ	SET SCREW, SOCKET (CP) SM3.57	
34-2-11	047201042	1	スプリングピンAW2	PIN, SPRING ROLL AW2	
34-2-12	S44047000	1	フィンガーガード	FINGER GUARD	
34-2-13	S44048001	1	オサエD12.7	PRESSER FOOT, D 12.7	
34-2-14	060660612	2	バインド318-40X6	SCREW, BIND SM3.18-40X6	
37	014760622	1	アナトメネジ5.95	SET SCREW, SOCKET SM5.95	
42	S44050001	1	オサエバネジク	SHAFT	
43	014680422	1	アナトメネジ4.37クボミ	SET SCREW, SOCKET (CP) SM4.37	
44	S44051001	1	オサエバネ	SPRING	
45	155510001	1	イトチヨウシナツト	TENSION NUT	
46	S44052001	1	ローラーカバー	ROLLER COVER	
47	100257010	2	シメネジ3.57	SCREW, SM3.57X6	
48	S32923001	1	オサエアゲジク	SHAFT, P-FOOT LIFTER	
49	048080342	1	トメワE8	RETAINING RING, E8	
50	110197001	1	セツトカラー	SET SCREW COLLAR	

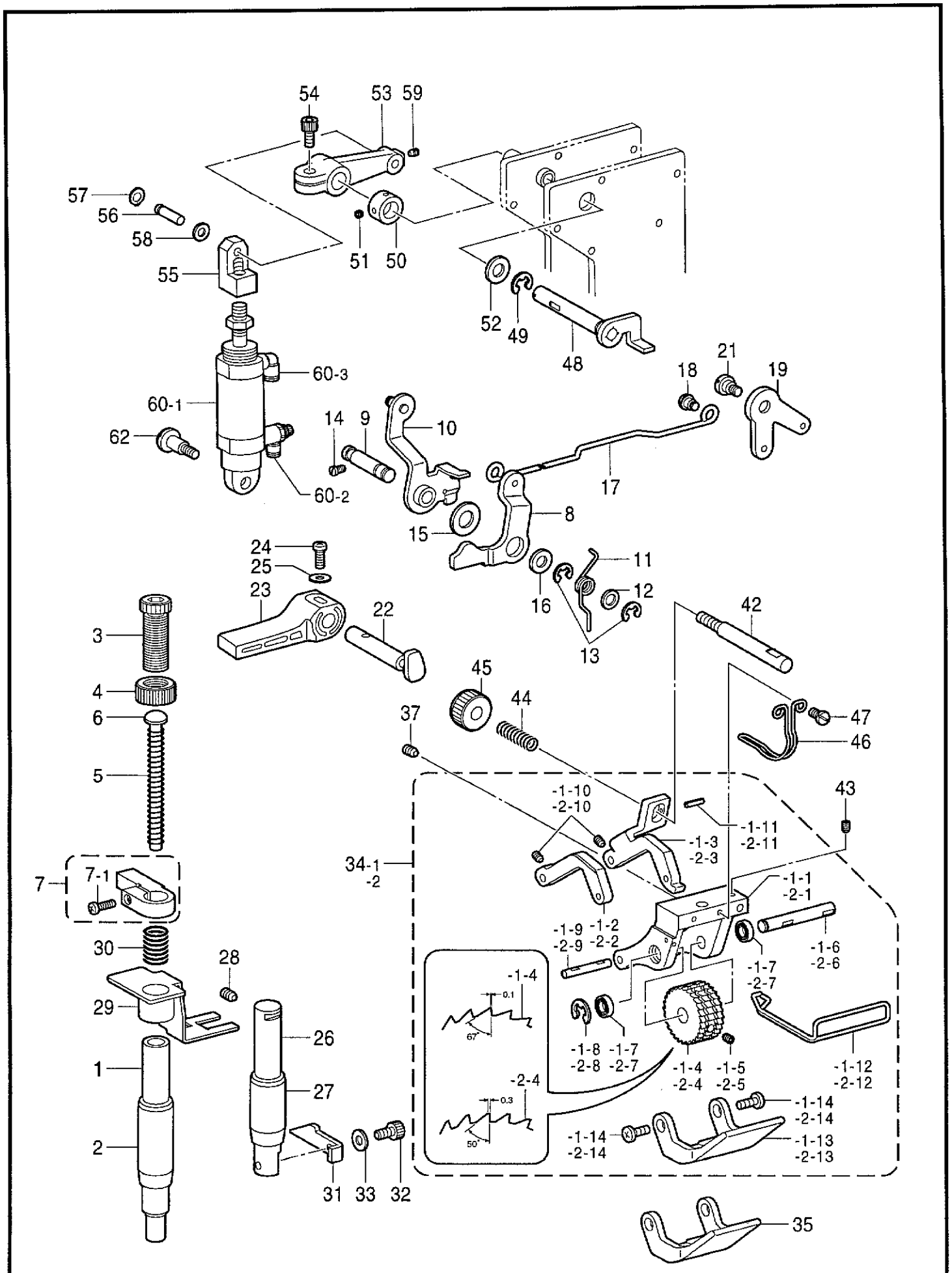
D1 . 押工関係 (B775) / Presser foot mechanism (B775) / Stoffdrückerfuß (B775)
 / Mécanisme de pied presseur (B775) / Mecanismo de la prensa tela (B775)



D1. 押工関係 (B775) / Presser foot mechanism (B775) / Stoffdrückerfuß (B775)
 / Mécanisme de pied presseur (B775) / Mecanismo de la prensa tela (B775)

REF.NO.	CODE	Q'TY	ヒンメイ	NAME OF PARTS	RM
51	153675001	2	アナトメネジ4.37	SET SCREW, SOCKET SM4.37	
52	025100132	1	ヒラザガネシヨウ10	WASHER, PLAIN S 10	
53	S47933001	1	オサエアゲレバー	PRESSER BAR LIFTER LEVER	
54	018501222	1	アナボルト5X12	BOLT, SOCKET M5X12	
59	014680622	1	アナトメネジ4.37クボミ	SET SCREW, SOCKET (CP) SM4.37	
63	S02558201	1	ヒキバネ	SPRING	
64	145478101	1	ダンネジ4.76	SHOULDER SCREW, SOCKET SM4.76	
" オプション部品 "				" OPTION PARTS "	
< 中厚物用品 >				< For Medium-weight materials >	
34-1	S46429001	1	オサエ12.7クミ	PRESSER FOOT ASSY, 12.7	
34-1-1	S44040001	1	オサエダイ	PRESSER BRACKET	
34-1-2	S44041001	1	オサエUL	PRESSER FOOT, UL	
34-1-3	S44042001	1	オサエUR	PRESSER FOOT, UR	
34-1-4	S44043001	1	ローラー28	ROLLER, 28	
34-1-5	014680622	2	アナトメネジ4.37クボミ	SET SCREW, SOCKET (CP) SM4.37	
34-1-6	S44044001	1	ローラジク	ROLLER SHAFT	
34-1-7	S44045000	2	タマジクウケ	BALL BEARING	
34-1-8	048050342	1	トメワE5	RETAINING RING, E5	
34-1-9	S44046001	1	オサエジク	PRESSER FOOT SHAFT	
34-1-10	014679320	2	アナトメネジ3.57クボミ	SET SCREW, SOCKET (CP) SM3.57	
34-1-11	047201042	1	スプリングピンAW2	PIN, SPRING ROLL AW2	
34-1-12	S44047000	1	フィンガーガード	FINGER GUARD	
34-1-13	S44048001	1	オサエD12.7	PRESSER FOOT, D 12.7	
34-1-14	060660612	2	バインド318-40X6	SCREW, BIND SM3.18-40X6	
35	S44049001	1	オサエD9.5	PRESSER FOOT, D 9.5	

D2 . 押工関係 (B776) / Presser foot mechanism (B776) / Stoffdrückerfuß (B776)
 / Mécanisme de pied presseur (B776) / Mecanismo de la prensa tela (B776)



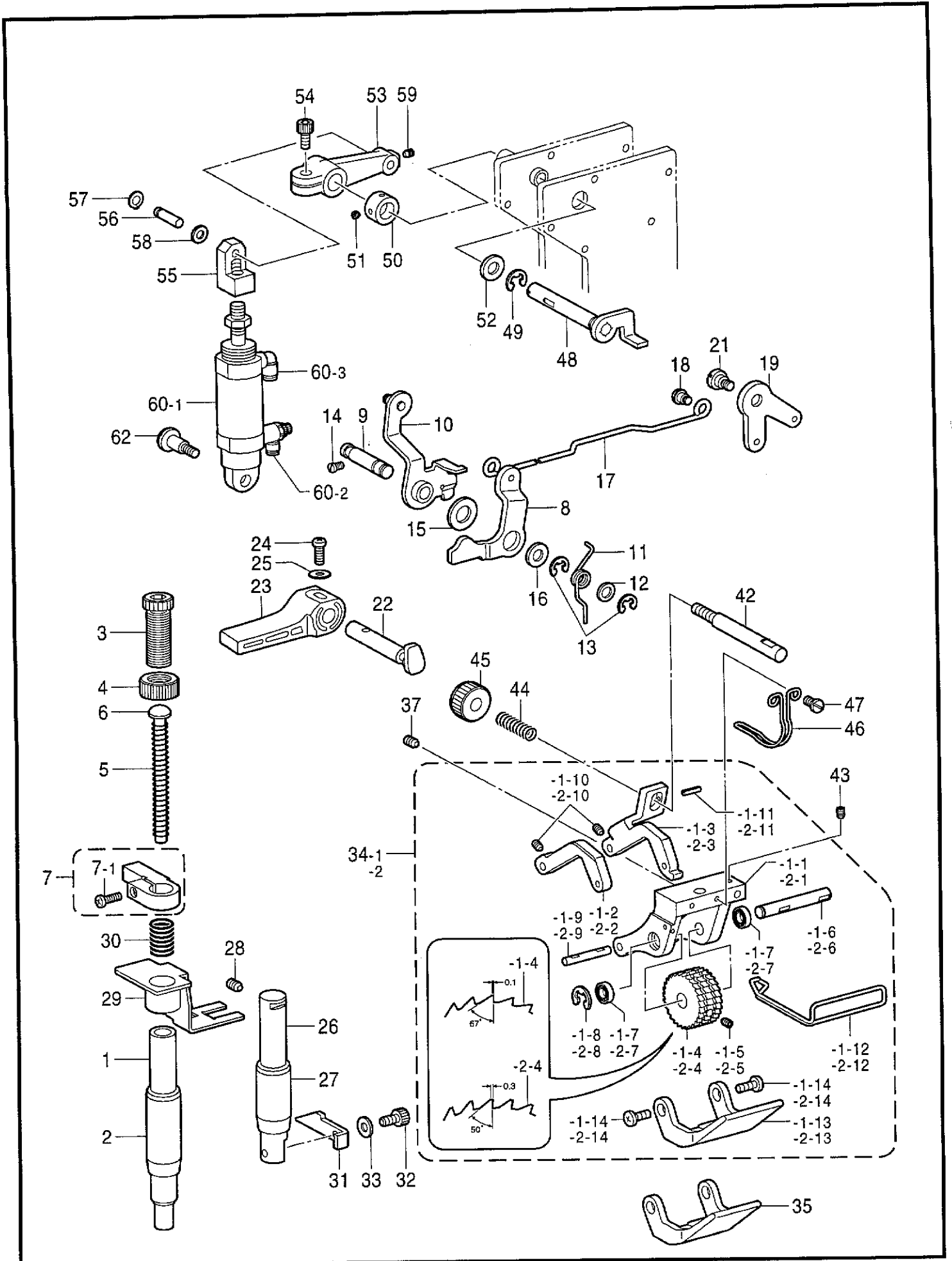
D2 . 押工関係 (B776) / Presser foot mechanism (B776) / Stoffdrückerfuß (B776)
 / Mécanisme de pied presseur (B776) / Mecanismo de la prensa tela (B776)

REF.NO.	CODE	Q'TY	品名	NAME OF PARTS	RM
1	S44030001	1	オサエボウ	PRESSER BAR	
2	145472001	1	オサエボウメタル	BUSH, PRESSER BAR	
3	S31012001	1	オサエチヨウセツネジ	ADJUSTING SCREW, PRESSER	
4	S31013001	1	チヨウセツネジツマミナツト	ADJUSTING NUT, PRESSER	
5	141728001	1	オサエバネ	PRESSER SPRING	
6	141208001	1	オサエバネアンナイ	SPRING GUIDE	
7	S44031001	1	オサエボウダキクミ	PRESSER BAR GUIDE BRACKET ASSY	
7-1	062671012	1	ナベコ357-40X10	SCREW, PAN SM3.57-40X10	
8	S11332001	1	オサエアゲレバー	PRESSER BAR LIFTER LEVER	
9	S46734001	1	オサエアゲレバーク	SHAFT, P-BAR LIFTER LEVER	
10	S11330001	1	イトユルメイタクミ	TENSION RELEASE PLATE ASSY	
11	S46736001	1	オサエアゲレバーバネ	SPRING	
12	109763002	1	ザガネ	WASHER	
13	048040342	2	トメワE4	RETAINING RING, E4	
14	S01998001	1	アタマツキトメネジ3.57	SET SCREW, SM3.57	
15	149554001	1	スラストザガネ	WASHER, THRUST	
16	153138001	1	ザガネ	WASHER, PLAIN 6.5	
17	S44033001	1	ヒザアゲレンカン	KNEE LIFTER CONNECTING ROD	
18	145478101	2	ダンネジ4.76	SHOULDER SCREW, SOCKET SM4.76	
19	S44034101	1	ヒザアゲレバー	KNEE LIFTER LEVER	
21	145480101	1	ダンネジ6.35	SHOULDER SCREW, SM6.35	
22	S33573001	1	オサエアゲクランク	PRESSER BAR LIFTER CRANK	
23	S31006001	1	オサエアゲテコ	PRESSER BAR LIFTER	
24	062351216	1	ナベコ35X12	SCREW, PAN M3.5X12	
25	102707001	1	ザガネ	WASHER	
26	S44035001	1	オサエアゲジク	PRESSER BAR LIFTER SHAFT	
27	S16364001	1	メスジクメタル	KNIFE SHAFT BUSH	
28	013760612	1	トメネジ5.95クボミ	SET SCREW, (CP) SM5.95	
29	S44036001	1	オサエアゲレンドウイタ	P-BAR LIFT. INTERLOCKING PLATE	
30	S44037001	1	オシバネ	SPRING	
31	S44038001	1	オサエアゲウデ	PRESSER LIFTER ARM	
32	S00208001	1	アナボルト3.57X7	BOLT, SOCKET SM3.57X7	
33	102707002	1	ザガネ	WASHER, PLAIN 4	

34-2	S46766001	1	<厚物用> オサエ12.7クミ	<For Heavy-weight materials> PRESSER FOOT ASSY, 12.7	
34-2-1	S44040001	1	オサエダイ	PRESSER BRACKET	
34-2-2	S44041001	1	オサエUL	PRESSER FOOT, UL	
34-2-3	S44042001	1	オサエUR	PRESSER FOOT, UR	
34-2-4	S46767001	1	ローラー28	ROLLER, 28	
34-2-5	014680622	2	アナトメネジ4.37クボミ	SET SCREW, SOCKET (CP) SM4.37	
34-2-6	S44044001	1	ローラジク	ROLLER SHAFT	
34-2-7	S44045000	2	タマジクウケ	BALL BEARING	
34-2-8	048050342	1	トメワE5	RETAINING RING, E5	
34-2-9	S44046001	1	オサエジク	PRESSER FOOT SHAFT	
34-2-10	014679320	2	アナトメネジ3.57クボミ	SET SCREW, SOCKET (CP) SM3.57	
34-2-11	047201042	1	スプリングピンAW2	PIN, SPRING ROLL AW2	
34-2-12	S44047000	1	フィンガーガード	FINGER GUARD	
34-2-13	S44048001	1	オサエD12.7	PRESSER FOOT, D 12.7	
34-2-14	060660612	2	バインド318-40X6	SCREW, BIND SM3.18-40X6	

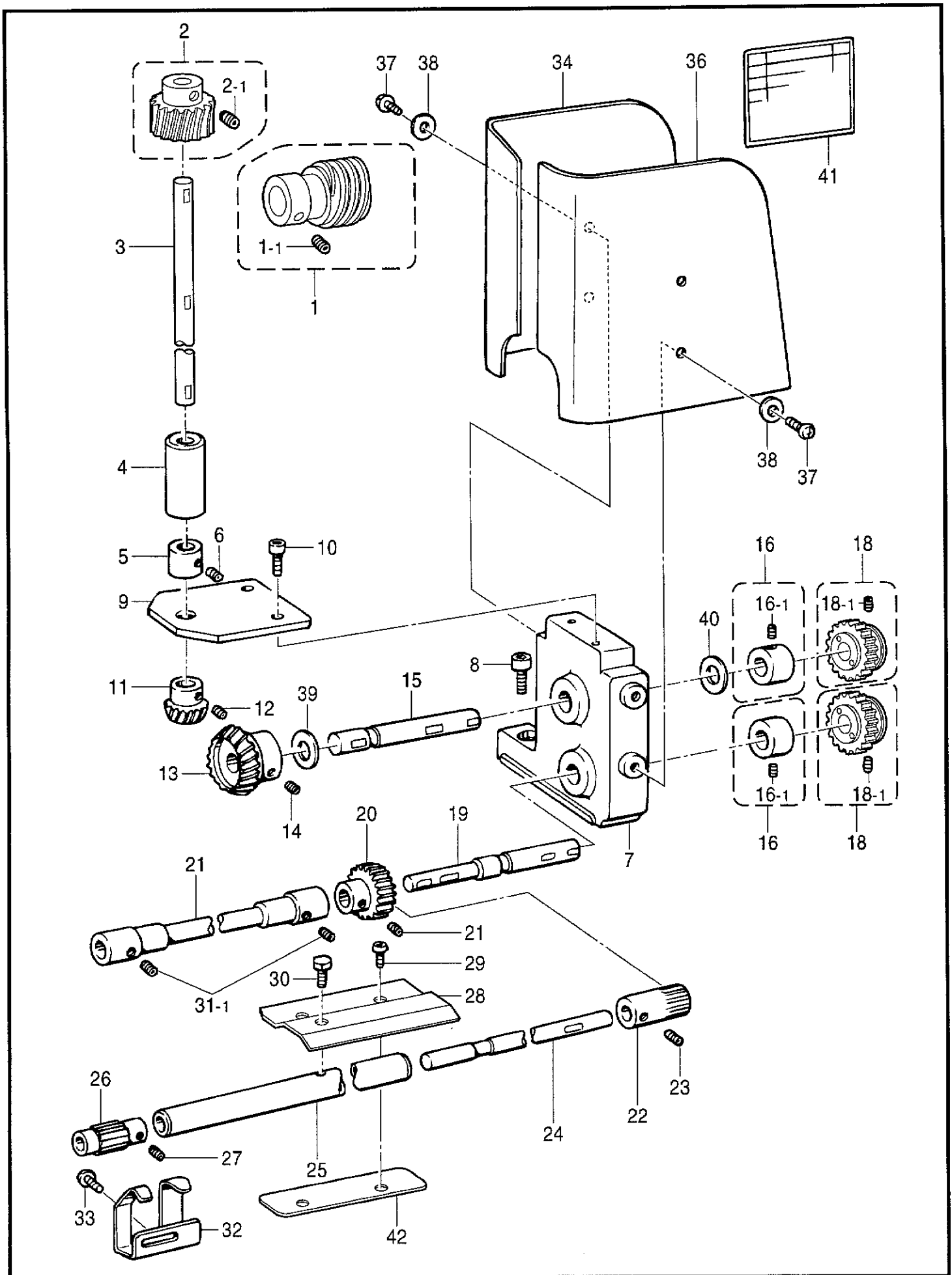
37	014760622	1	アナトメネジ5.95	SET SCREW, SOCKET SM5.95	
42	S44050001	1	オサエバネジク	SHAFT	
43	014680422	1	アナトメネジ4.37クボミ	SET SCREW, SOCKET (CP) SM4.37	
44	S44051001	1	オサエバネ	SPRING	
45	155510001	1	イトチヨウシナツト	TENSION NUT	
46	S44052001	1	ローラーカバー	ROLLER COVER	

D2 . 押工関係 (B776) / Presser foot mechanism (B776) / Stoffdrückerfuß (B776)
 / Mécanisme de pied presseur (B776) / Mecanismo de la prensa tela (B776)



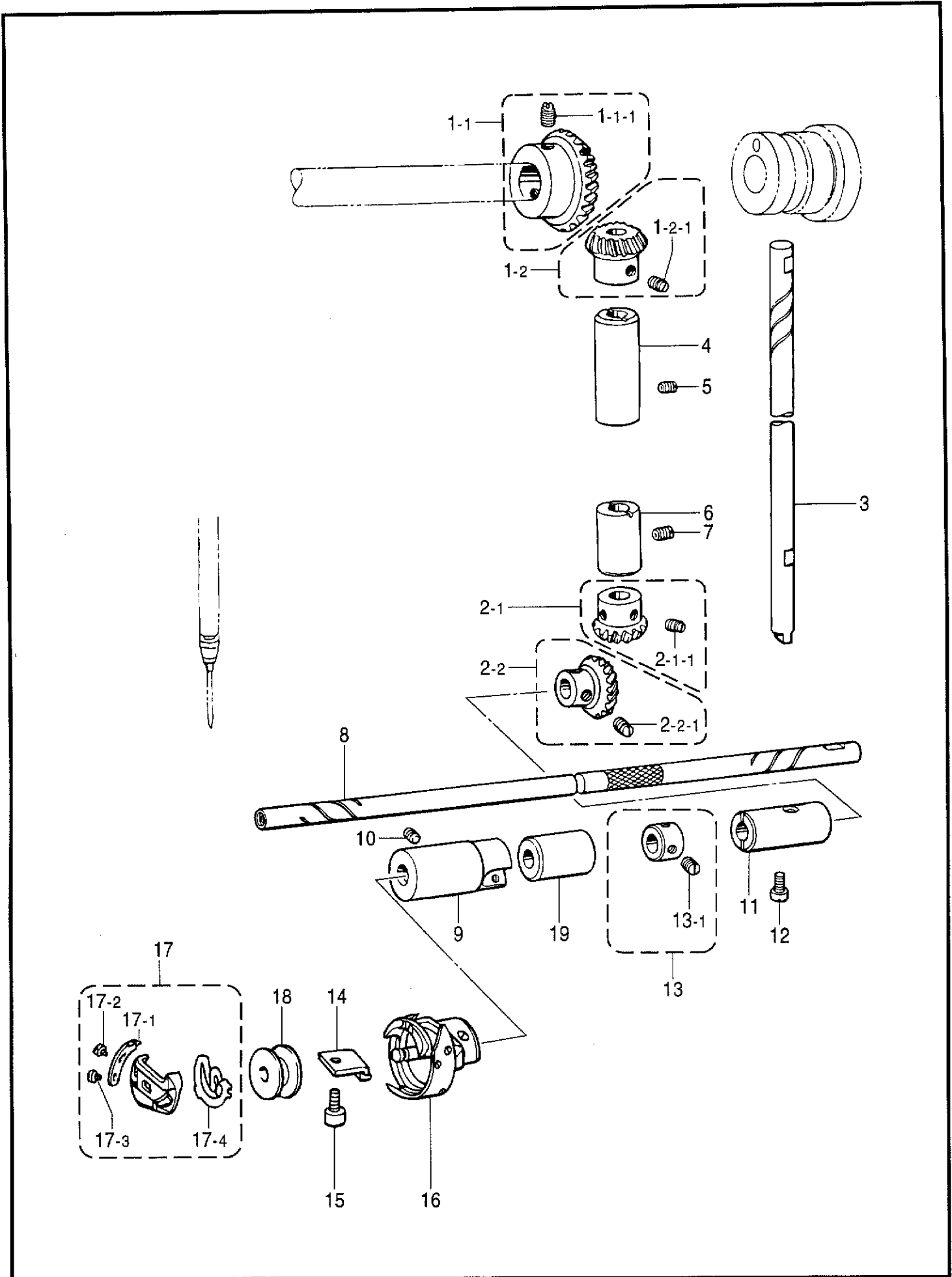
D2. 押工関係 (B776) / Presser foot mechanism (B776) / Stoffdrückerfuß (B776)
 / Mécanisme de pied presseur (B776) / Mecanismo de la prensa tela (B776)

REF.NO.	CODE	Q'TY	品名	NAME OF PARTS	RM
47	100257010	2	シメネジ3.57	SCREW, SM3.57X6	
48	S32923001	1	オサエアゲジク	SHAFT, P-FOOT LIFTER	
49	048080342	1	トメワE8	RETAINING RING, E8	
50	110197001	1	セツトカラー	SET SCREW COLLAR	
51	153675001	2	アナトメネジ4.37	SET SCREW, SOCKET SM4.37	
52	025100132	1	ヒラザガネシヨウ10	WASHER, PLAIN S 10	
53	S10230001	1	オサエアゲレバー	PRESSER BAR LIFTER LEVER	
54	018501222	1	アナボルト5X12	BOLT, SOCKET M5X12	
55	S44053001	1	ロッドセンタツギテ	JOINT, ROD END	
56	S44054001	1	ロッドセンタツジク	SHAFT, ROD END	
57	048050142	1	トメワジクヨウC5	RETAINING RING, C5	
58	025060232	1	ヒラザガネチユウ6	WASHER, PLAIN M 6	
59	014680622	1	アナトメネジ4.37クボミ	SET SCREW, SOCKET (CP) SM4.37	
60	S44055000	1	シリンダクミ	CYLINDER ASSY	
60-1	S44056000	1	シリンダ25X25	CYLINDER, 25X25	
60-2	S23647000	1	スピードコントローラ	SPEED CONTROLLER	
60-3	S04909000	1	エルボユニオン	ELBOW UNION	
62	S44057001	1	ダンネジ5.95	SHOULDER SCREW, SM5.95	
34-1	S46429001	1	“ オプション部品 ” ＜中厚物用＞ オサエ12.7クミ	“ OPTION PARTS ” ＜For Medium-weight materials＞ PRESSER FOOT ASSY, 12.7	
34-1-1	S44040001	1	オサエダイ	PRESSER BRACKET	
34-1-2	S44041001	1	オサエUL	PRESSER FOOT, UL	
34-1-3	S44042001	1	オサエUR	PRESSER FOOT, UR	
34-1-4	S44043001	1	ローラー28	ROLLER, 28	
34-1-5	014680622	2	アナトメネジ4.37クボミ	SET SCREW, SOCKET (CP) SM4.37	
34-1-6	S44044001	1	ローラジク	ROLLER SHAFT	
34-1-7	S44045000	2	タマジクウケ	BALL BEARING	
34-1-8	048050342	1	トメワE5	RETAINING RING, E5	
34-1-9	S44046001	1	オサエジク	PRESSER FOOT SHAFT	
34-1-10	014679320	2	アナトメネジ3.57クボミ	SET SCREW, SOCKET (CP) SM3.57	
34-1-11	047201042	1	スプリングピンAW2	PIN, SPRING ROLL AW2	
34-1-12	S44047000	1	フィンガーガード	FINGER GUARD	
34-1-13	S44048001	1	オサエD12.7	PRESSER FOOT, D 12.7	
34-1-14	060660612	2	バインド318-40X6	SCREW, BIND SM3.18-40X6	
35	S44049001	1	オサエD9.5	PRESSER FOOT, D 9.5	



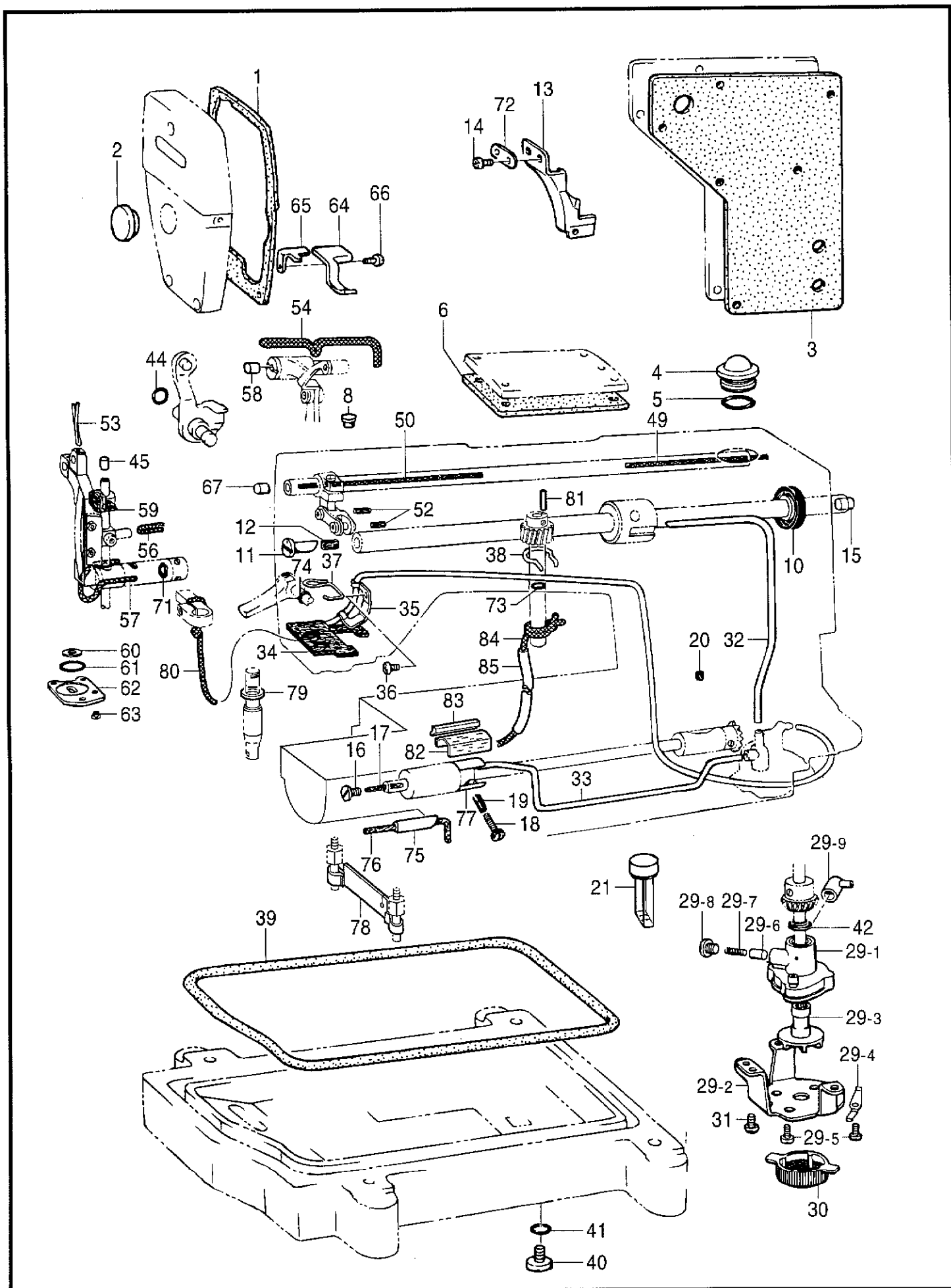
E. 送り関係 / Feed mechanism / Transportvorrichtung / Mécanisme de l'entraînement
/ Mecanismo de la alimentación

REF.NO.	CODE	Q'TY	ヒンメイ	NAME OF PARTS	RM
1	S44058001	1	ウオームクミ	WORM ASSY	
1-1	014770622	2	アナトメネジ6.35クボミ	SET SCREW, SOCKET (CP) SM6.35	
2	S44060001	1	ウオームギヤクミ	WORM WHEEL ASSY	
2-1	014770622	2	アナトメネジ6.35クボミ	SET SCREW, SOCKET (CP) SM6.35	
3	S44062101	1	ギヤジクV	GEAR SHAFT, V	
4	148914100	1	タテジクメタルD	BUSH, D V-SHAFT	
5	104521002	1	セツトカラー	SET SCREW COLLAR	
6	014770622	2	アナトメネジ6.35クボミ	SET SCREW, SOCKET (CP) SM6.35	
7	S44063001	1	コウカンギヤドダイ	CHANGE GEAR BRACKET	
8	018761822	1	アナボルト5.95X18	BOLT, SOCKET SM5.95X18	
9	S44064001	1	ギヤジクVガイド	GEAR SHAFT GUIDE, V	
10	018401036	2	アナボルト4X10	BOLT, SOCKET M4X10	
11	S44065001	1	ベベルギヤ20	BEVEL GEAR, 20	
12	014400522	2	アナクボミ4X5	SET SCREW, SOCKET (CP) M4X5	
13	S44066001	1	ベベルギヤ40	BEVEL GEAR, 40	
14	014500522	2	アナトメネジ5クボミ	SET SCREW, SOCKET (CP) M5	
15	S44067001	1	チェンジギヤジクU	CHANGE GEAR SHAFT, U	
16	S23612051	2	セツトカラークミ	SET SCREW COLLAR ASSY	
16-1	012060632	4	アナヒラ6X6	SET SCREW, SOCKET (FT) M6X6	
18	S44074001	2	チェンジギヤ32クミ	CHANGE GEAR ASSY, 32	
18-1	014400522	4	アナクボミ4X5	SET SCREW, SOCKET (CP) M4X5	
19	S44082001	1	チェンジギヤジクD	CHANGE GEAR SHAFT, D	
20	S44083000	1	ヒラハグルマ26	SPUR GEAR, 26	
21	014400522	2	アナクボミ4X5	SET SCREW, SOCKET (CP) M4X5	
22	S44084000	1	ヒラハグルマ13	SPUR GEAR, 13	
23	014400432	2	アナクボミ4X4	SET SCREW, SOCKET (CP) M4X4	
24	S44085001	1	ローラージクD	ROLLER SHAFT, D	
25	S44086001	1	ローラージクウケ	ROLLER BEARING	
26	S44088001	1	ローラー14	ROLLER, 14	
27	153675001	2	アナトメネジ4.37	SET SCREW, SOCKET SM4.37	
28	S44089001	1	ローラージクウケオサエ	SUPPORT, ROLLER BEARING	
29	062680812	2	ナベコ437-40X8	SCREW, PAN SM4.37-40X8	
30	017680512	1	ボルト4.37X5	BOLT, SM4.37X5	
31	S44090000	1	フレックスシャフト	UNIVERSAL SHAFT	
31-1	014500522	2	アナトメネジ5クボミ	SET SCREW, SOCKET (CP) M5	
32	S44091000	1	ローラーDカバー	ROLLER COVER, D	
33	062680612	2	ナベコ4.37-40X6	SCREW, PAN SM4.37-40X6	
34	S44092009	1	ギヤカバーR	GEAR COVER, R	
36	S44093009	1	ギヤカバーF	GEAR COVER, F	
37	062400616	4	ナベコM4X6	SCREW, PAN M4X6	
38	025040236	4	ヒラザガネチユウ4	WASHER, PLAIN M 4	
39	110494001	1	ザガネ	WASHER, PLAIN 9.5	
40	S02556001	1	ザガネ	WASHER	
41	S44094009	1	オクリヒヨウジラベル	LABEL, FEED	
42	S47336001	1	スパーサ	SPACER	



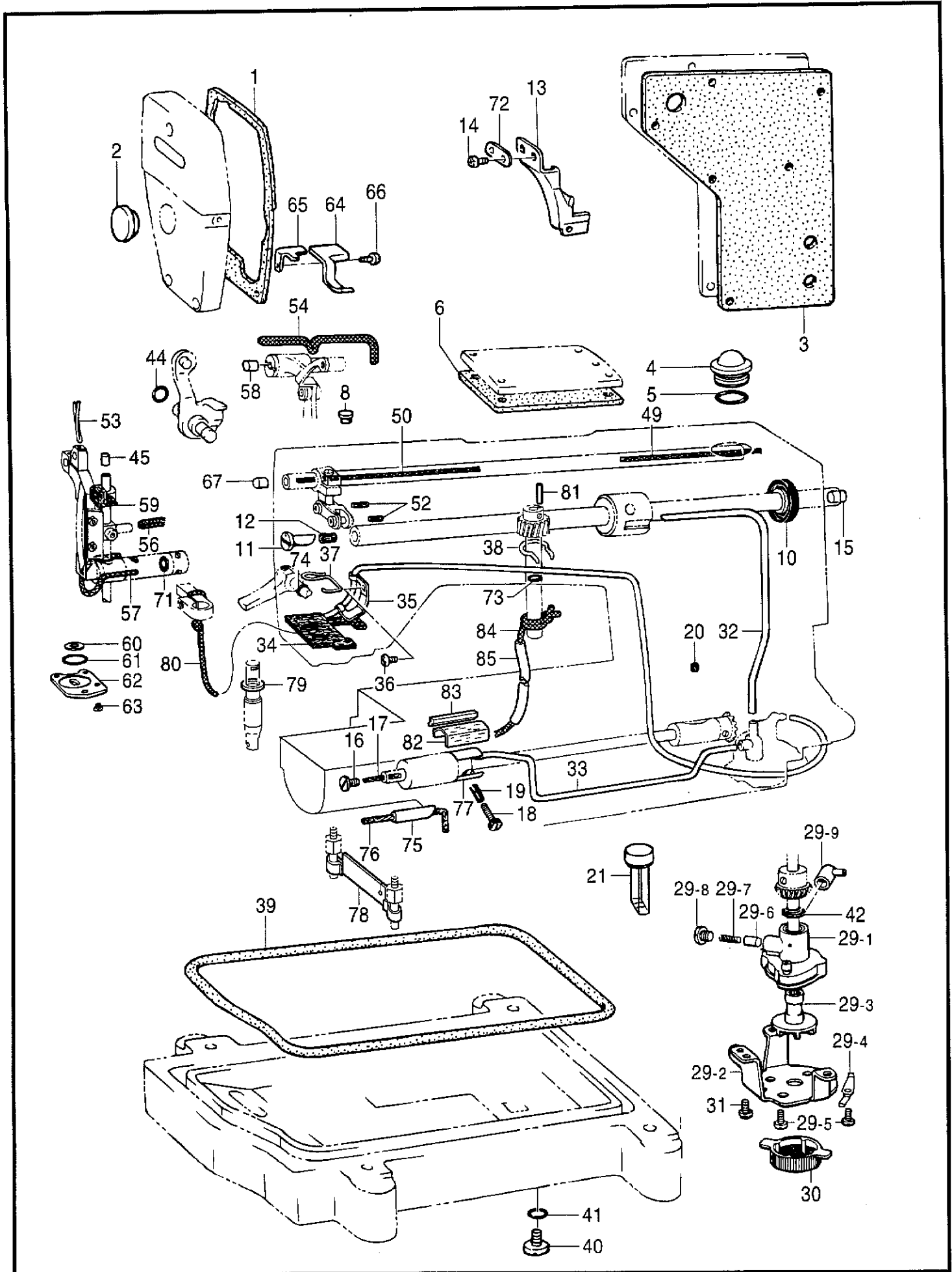
F. カマ関係 / Rotary hook mechanism / Greifervorrichtung / Mécanisme du crochet rotatif / Mecanismo del cangrejo

REF.NO.	CODE	Q'TY	ヒンメイ	NAME OF PARTS	RM
1-1	180891001	1	ウワジクベベルギヤクミ	UPPER SHAFT BEVEL GEAR ASSY	
1-1-1	100251001	2	トメネジ6.35	SET SCREW, SM6.35	
1-2	180892001	1	タテジクカサハグルマUクミ	VERTICAL BEVEL GEAR ASSY, U	
1-2-1	100251001	2	トメネジ6.35	SET SCREW, SM6.35	
2-1	180885001	1	タテジクカサハグルマDクミ	VERTICAL BEVEL GEAR ASSY, D	
2-1-1	100251001	2	トメネジ6.35	SET SCREW, SM6.35	
2-2	180886001	1	シタジクベベルギヤクミ	LOWER SHAFT BEVEL GEAR ASSY	
2-2-1	100251001	2	トメネジ6.35	SET SCREW, SM6.35	
3	145516001	1	タテジク	VERTICAL SHAFT	
4	142708000	1	タテジクメタルU	VERTICAL SHAFT BUSH, U	
5	013760610	1	トメネジ5.95クボミ	SET SCREW, (CP) SM5.95	
6	531026000	1	タテジクメタルD	VERTICAL SHAFT BUSH, D	
7	013761410	1	トメネジ5.95クボミ	SET SCREW, (CP) SM5.95	
8	544106001	1	シタジク	LOWER SHAFT	
9	118761001	1	シタジクメタルL	LOWER SHAFT BUSH, L	
10	014680622	1	アナトメネジ4.37クボミ	SET SCREW, SOCKET (CP) SM4.37	
11	104520000	1	シタジクメタルR	LOWER SHAFT BUSH, R	
12	121007001	1	アタマツキトメネジ4.37	SET SCREW, SM4.37	
13	181995001	1	セツトカラークミ	SET SCREW COLLAR ASSY	
13-1	101706001	2	トメネジ6.35	SET SCREW, SM6.35	
14	544107001	1	ウチカマトメ	B-CASE HOLDER POSITION BRACKET	
15	018680522	1	アナボルト4.37X5	BOLT, SOCKET SM4.37X5	
16	523846901	1	コウソクカマ1.7-5ハコクミ	ROTARY HOOK ASSY, 1.7-5 W/BOX	
17	523847001	1	ボビンケース1.7クミ	BOBBIN CASE ASSY, 1.7	
17-1	183808001	1	チヨウシバネ	TENSION SPRING	
17-2	183809001	1	チヨウシバネチヨウセツネジ	ADJUSTTING SCREW	
17-3	183810001	1	チヨウシバネトメネジ	SET SCREW	
17-4	183811001	1	クウテンボウシバネ	SPRING, ANTI-SPIN	
18	523848001	1	ボビン1.7	BOBBIN, 1.7	
19	531027000	1	シタジクメタルM	BUSH, M L-SHAFT	
16	544108901	1	" オプション部品 " コウソクカマ1.7ハコクミ	" OPTION PARTS " ROTARY HOOK ASSY, 1.7 W/BOX	



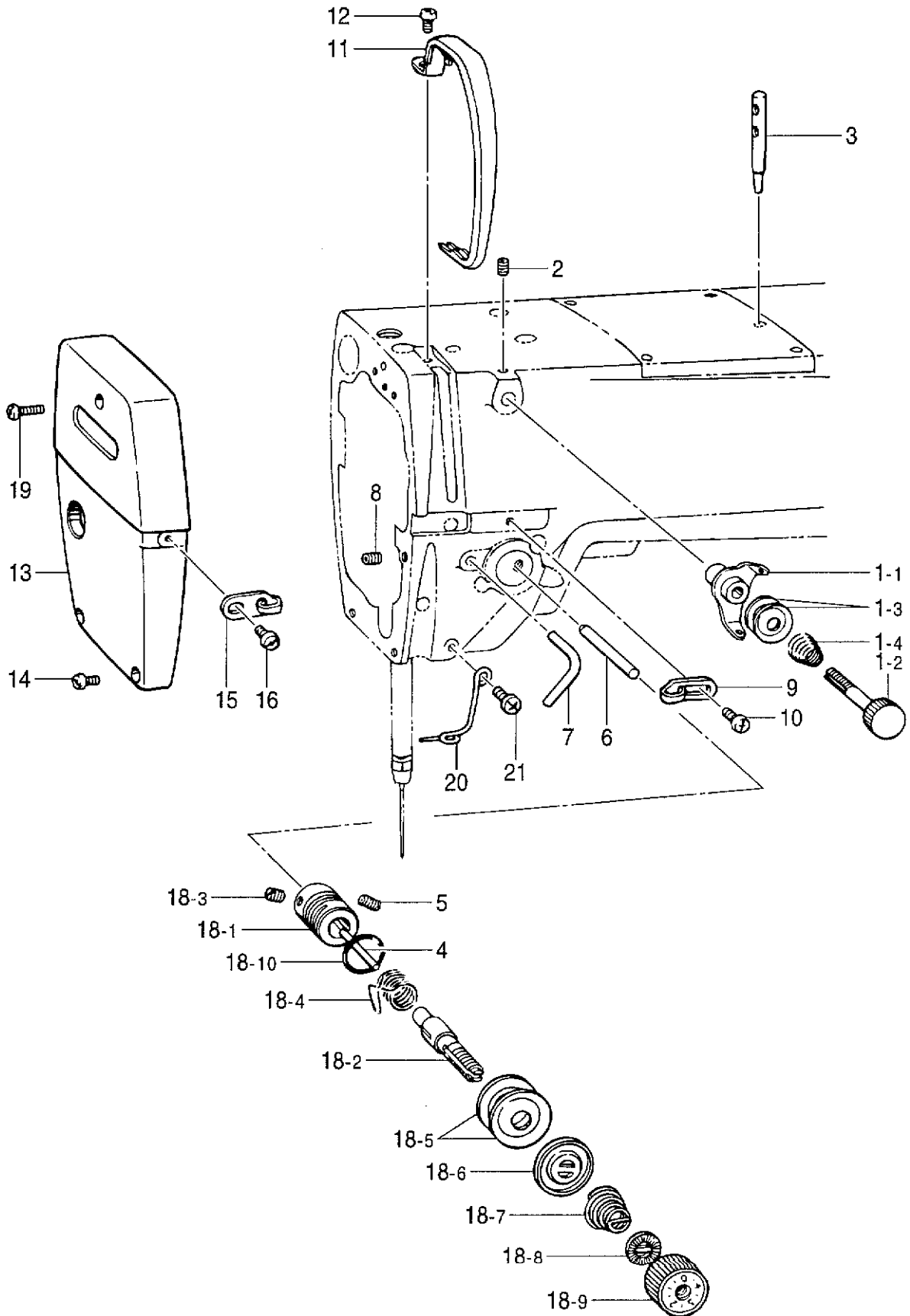
G. 給油潤滑関係 / Lubrication / Schmierung / Lubrification / Lubricación

REF.NO.	CODE	Q'TY	ヒンメイ	NAME OF PARTS	RM
1	S16387100	1	メンイタハツキン	PACKING, FACE PLATE	
2	104449009	1	ゴムセン15.5	RUBBER CAP, 15.5	
3	S44110000	1	ガワイタハツキン	PACKING, REAR COVER	
4	S02606000	1	ユリヨウケイマド	OIL GAUGE WINDOW	
5	081014670	1	OリングPW14	O RING, PW14	
6	S44111000	1	ウワフタハツキン	PACKING, TOP COVER	
8	111865009	1	セン6	CAP, 6	
10	101487000	1	オイルシール	OIL SEAL	
11	146333001	1	オイルチヨウセツベン	OIL REGULATOR VALVE	
12	146327001	1	フェルト7X10	FELT, 7X10	
13	S32930000	1	テンビンオイルヨケイタ	OIL STOPPER PLATE, TR TAKE-UP	
14	062670612	2	ナベコ357-40X6	SCREW, PAN SM3.57-40X6	
15	156641001	1	ゴムセン7.4	RUBBER CAP, 7.4	
16	109173101	1	オイルアナフタネジ	CAP SCREW, OIL	
17	106436001	1	フェルト	FELT	
18	145534001	1	オイルチヨウセツネジ	ADJUSTING SCREW	
19	116794001	1	オシバナ	SPRING, COMPRESSION	
20	107155001	1	フェルト	FELT	
21	148084001	1	オイルゲージマド	OIL GAUGE WINDOW	
29	183850001	1	ポンプタイクミ	PUMP BODY ASSY	
29-1	S32348001	1	ポンプタイ	PUMP BODY	
29-2	144869002	1	ポンプキヤク	PUMP SUPPORT	
29-3	148849001	1	ポンプカイトンヨク	PUMP PROPELLER	
29-4	144874001	2	フィルターバネ	SPRING	
29-5	062670812	4	ナベコ3.57-40X8	SCREW, PAN SM3.57-40X8	
29-6	144875001	1	ブランジャー	PLUNGER	
29-7	144876001	1	ブランジャーバネ	SPRING, COMPRESSION	
29-8	112467002	1	シメネジ6.35	SCREW, SM6.35X5	
29-9	144878001	1	チューブジョイントB	OIL TUBE JOINT, B	
30	144872101	1	ポンプフィルター	PUMP FILTER	
31	062680812	3	ナベコ437-40X8	SCREW, PAN SM4.37-40X8	
32	S02609100	1	オイルチューブU	OIL TUBE, U	
33	S44112001	1	オイルチューブDクミ	OIL TUBE ASSY, D	
34	S16392201	1	チューブクミ	OIL TUBE ASSY	
35	S16394101	1	チューブホルダ	TUBE HOLDER	
36	062670616	1	ナベコ357-40X6	SCREW, PAN SM3.57-40X6	
37	150305101	1	フェルトオサエ	FELT SUPPORT	
38	S44114001	1	チューブオサエ	TUBE SUPPORT	
39	S44115000	1	Oリング	O RING	
40	140518001	1	シメネジ7.94	SCREW, SM7.94X10	
41	081007070	1	OリングP7	O RING, P7	
42	146196001	1	アブラヨケ	OIL STOPPER	
44	081001670	1	OリングPW1	O RING, PW1	
45	111863001	1	ハリボウセン	CORK, NEEDLE BAR	
49	113653000	1	クミヒモ	WICK, L = 130	
50	113608000	1	クミヒモ	WICK, L = 190	
52	S05246000	2	フェルト	FELT	
53	140438001	1	クミヒモ	WICK, L = 55	
54	108802001	1	クミヒモ4X4	WICK, 4X4 L = 250	
56	S19131000	1	クミヒモ	WICK	
57	157840000	1	クミヒモ3X3	WICK, 3X3 L = 100	
58	140326009	1	ゴムセン3.3	RUBBER CAP, 3.3	
59	S16397100	1	ハリボウダイフェルト	FELT, N-BAR BRACKET	
60	159534000	1	ハリボウアブラキリ	OIL REJECTOR, N-BAR	
61	159535000	1	Oリング	O RING	
62	159536001	1	ハリボウアブラキリフタ	OIL REJECTOR COVER, N-BAR	
63	141542001	3	サラネジ3.18	SCREW, FLAT SM3.18X4	
64	S16395000	1	フェルト	FELT	
65	S16396001	1	メンイタフェルトオサエ	FELT SUPPORT, FACE PLATE	



G. 給油潤滑関係 / Lubrication / Schmierung / Lubrification / Lubricación

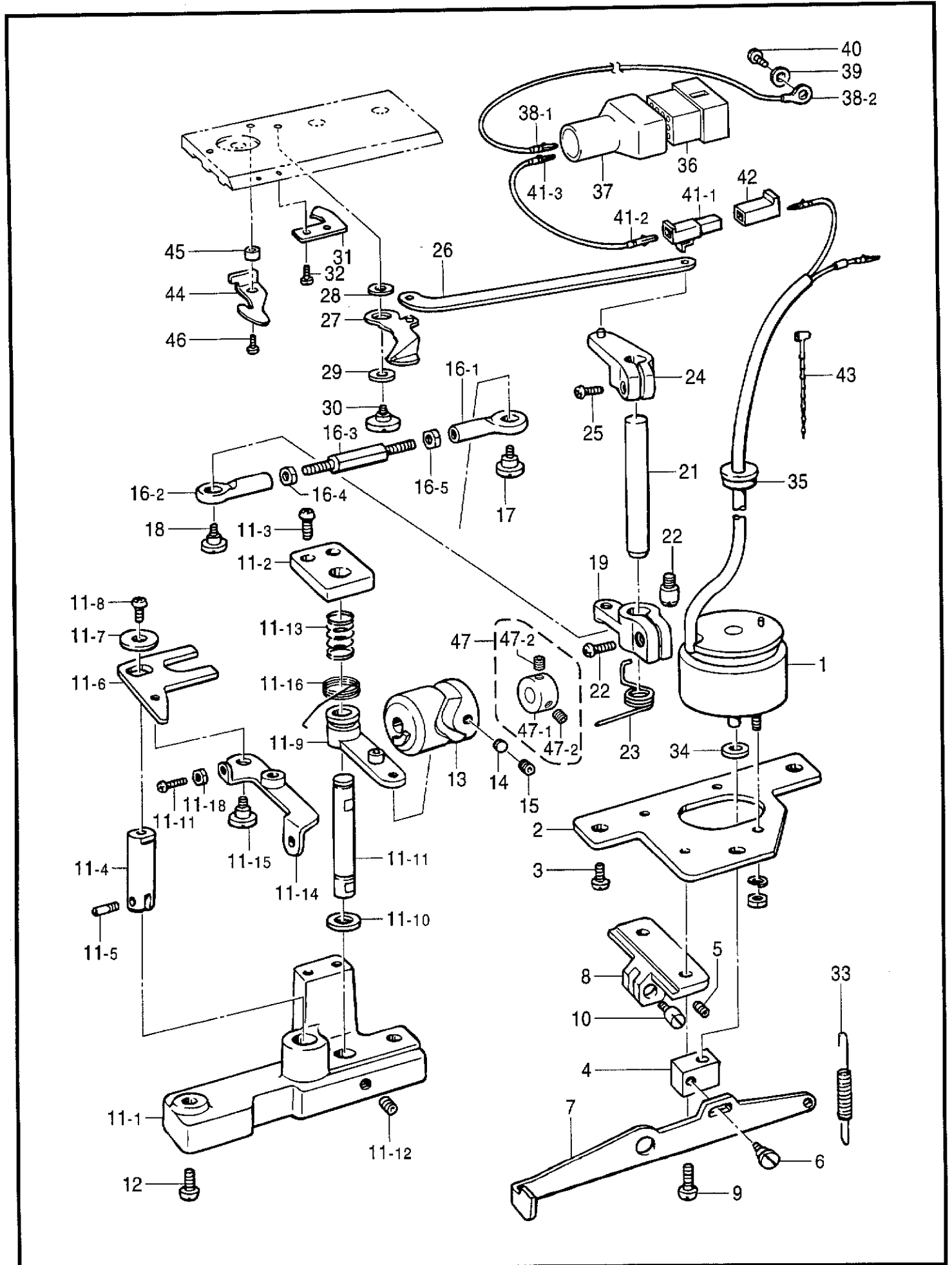
REF.NO.	CODE	Q'TY	品名	NAME OF PARTS	RM
66	062670412	1	ナベコ357-40X4	SCREW, PAN SM3.57-40X4	
67	156217009	1	ゴムセン8.5	RUBBER CAP, 8.5	
71	111194001	1	Oリング	O RING	
72	S32926001	1	オイルヨケイタオサエ	HOLDER, OIL STOPPER	
74	081004070	1	OリングP4	O RING, P4	
75	S44116000	1	チューブ4X42	OIL TUBE, 4X42	
76	S28100000	1	フェルト	FELT	
77	S44117000	1	オイルカバー	OIL COVER	
78	S45044000	1	フェルト	FELT	
79	S21472000	1	カンシヨウゴム	CUSHION RUBBER	
80	S30320100	1	クミヒモ	OIL WICK	
81	147363000	1	フェルト	FELT	
82	S47956000	1	フェルト	FELT	
83	S47957000	1	スポンジ	SPONGE	
84	108801001	1	クミヒモ4X4	WICK, 4X4 L= 350	
85	143671000	1	ビニルチューブ	OIL TUBE	



H. 糸通シ関係 / Threading mechanism / Fadenführungsrichtung / Mécanisme de l'enfilage / Mecanismo del enhebrado

REF.NO.	CODE	Q'TY	ヒンメイ	NAME OF PARTS	RM
1	183378001	1	プレテンションクミB	PRE-TENSION ASSY, B	
1-1	S02611001	1	イトアンナイ	THREAD GUIDE	
1-2	S02612001	1	イトアンナイチヨウシボウ	PRE-TENSION STUD	
1-3	144504001	2	イトアンナイサラ	DISC, THREAD GUIDE	
1-4	154562001	1	プレテンションバネB	SPRING, PRE-TENSION (B)	
2	014680622	1	アナトメネジ4.37クボミ	SET SCREW, SOCKET (CP) SM4.37	
3	147557101	1	イトタテボウ	SPOOL PIN	
4	S12699000	1	イトユルメピン	PIN	
5	103950003	1	トメネジ5.95	SET SCREW, (CN) SM5.95	
6	145526001	1	<B775用> イトユルメボウ	<For "B775"> TENSION RELEASE STUD	
6	145691001	1	<B776用> イトユルメボウ	<For "B776"> TENSION RELEASE STUD	
7	116112001	1	イトアンナイ	THREAD GUIDE	
8	153483001	1	トメネジ4.76	SET SCREW, SM4.76	
9	145522101	1	アームイトアンナイR	ARM THREAD GUIDE, R	
10	S19056001	1	バインド357-40X6	SCREW, BIND SM3.57-40X6	
11	S02614124	1	テンピンカバー	THREAD TAKE-UP COVER	
12	062680812	1	ナベコ437-40X8	SCREW, PAN SM4.37-40X8	
13	S16399109	1	メンイタ	FACE PLATE	
14	062671012	2	ナベコ357-40X10	SCREW, PAN SM3.57-40X10	
15	S02617001	1	メンイタイトアンナイ	THREAD GUIDE, FACE PLATE	
16	060670612	1	バインド357-40X6	SCREW, BIND SM3.57-40X6	
18	S31034001	1	<厚物用> イトチヨウシボウダイクミ	<For Heavy-weight materials> THREAD TENSION BRACKET ASSY	
18-1	S03254001	1	イトチヨウシボウタイ	THREAD TENSION BRACKET	
18-2	116922001	1	イトチヨウシボウ	TENSION STUD	
18-3	100402004	1	トメネジ3.57	SET SCREW, SM3.57	
18-4	S02620001	1	イトトリバネ	SPRING	
18-5	145446001	2	イトチヨウシサラ	DISC, TENSION	
18-6	159805001	1	イトチヨウシサラオサエ	DISC PRESSER, TENSION	
18-7	S04632001	1	イトチヨウシバネ	TENSION SPRING	
18-8	S12441001	1	チヨウシバネウエザガネ	WASHER	
18-9	S31032001	1	イトチヨウシナツト	TENSION NUT	
18-10	114294001	1	Oリング	O RING	
18	S31031001	1	イトチヨウシボウダイクミ	THREAD TENSION BRACKET ASSY	
18-1	S03254001	1	イトチヨウシボウタイ	THREAD TENSION BRACKET	
18-2	116922001	1	イトチヨウシボウ	TENSION STUD	
18-3	100402004	1	トメネジ3.57	SET SCREW, SM3.57	
18-4	S02620001	1	イトトリバネ	SPRING	
18-5	145446001	2	イトチヨウシサラ	DISC, TENSION	
18-6	159805001	1	イトチヨウシサラオサエ	DISC PRESSER, TENSION	
18-7	104525001	1	イトチヨウシバネ	SPRING, TENSION	
18-8	S12441001	1	チヨウシバネウエザガネ	WASHER	
18-9	S31032001	1	イトチヨウシナツト	TENSION NUT	
18-10	114294001	1	Oリング	O RING	
19	062672012	1	ナベコ357-40X20	SCREW, PAN SM3.57-40X20	
20	S44118001	1	イトアンナイド	THREAD GUIDE, D	
21	060670612	1	バインド357-40X6	SCREW, BIND SM3.57-40X6	

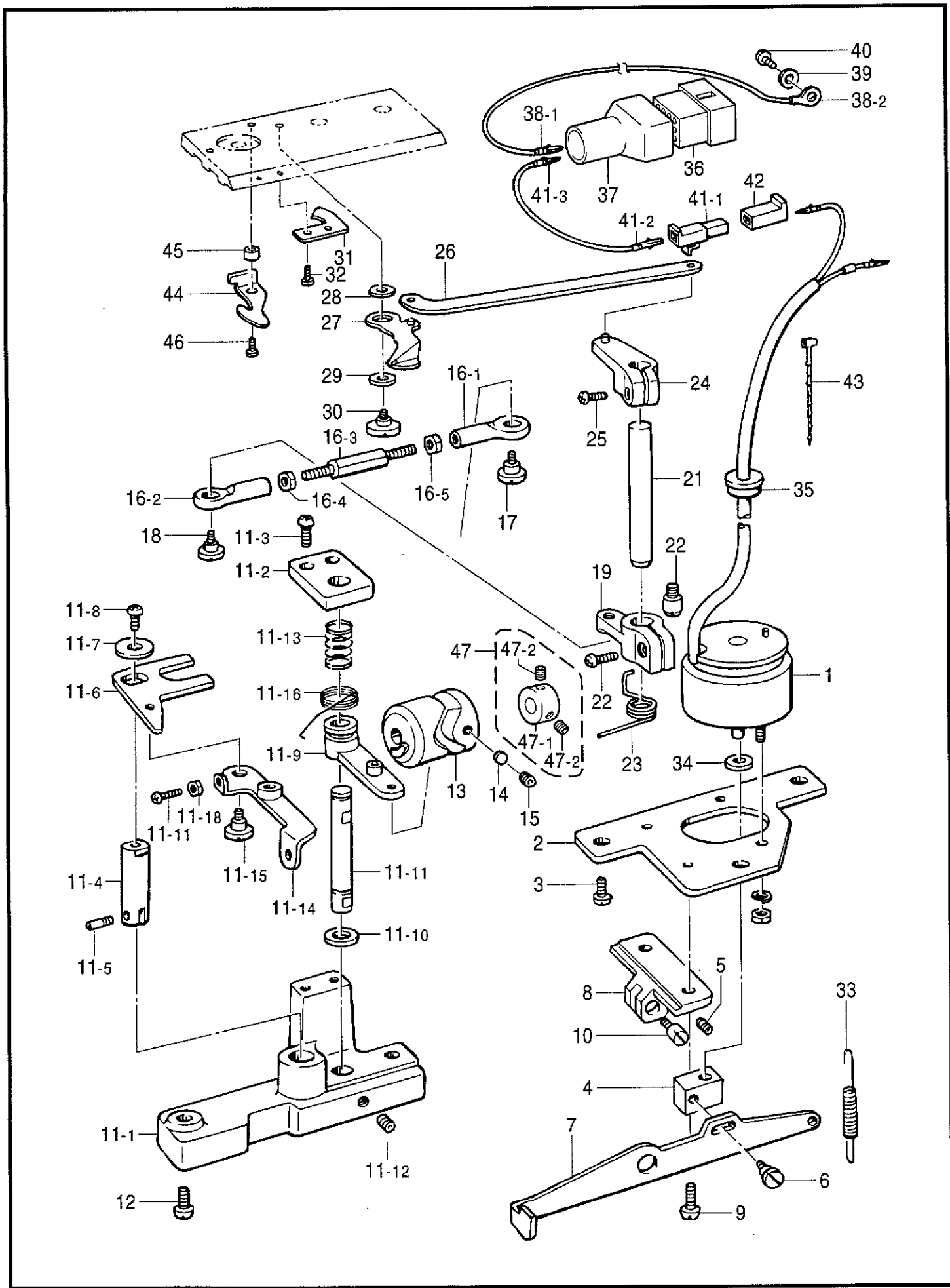
J. 糸切り関係 (B776) / Thread trimmer mechanism (B776) / Fadenabschneidevorrichtung (B776)
 / Mécanisme de coupe-fil (B776) / Mecanismo de la cortadura de hiros (B776)



J. 糸切り関係 (B776) / Thread trimmer mechanism (B776) / Fadenabschneidevorrichtung (B776)
 / Mécanisme de coupe-fil (B776) / Mecanismo de la cortadura de hiros (B776)

REF.NO.	CODE	Q'TY	ヒンメイ	NAME OF PARTS	RM
1	S18884009	1	イトキリソレノイド	THREAD TRIMMER SOLENOID	
2	S44119001	1	ソレノイドシジイタ	SOLENOID HOLDER	
3	062761212	3	ナベコ595-28X12	SCREW, PAN SM5.95-28X12	
4	S07497101	1	ソレノイドツギテ	THREAD TRIMMING SOLENOID JOINT	
5	014680622	1	アナトメネジ4.37クボミ	SET SCREW, SOCKET (CP) SM4.37	
6	144526001	1	ダンネジ4.37	SHOULDER SCREW, SM4.37	
7	S44120001	1	ソレノイドレバー	SOLENOID LEVER	
8	S07499001	1	ソレノイドレバーウケ	SOLENOID LEVER BRACKET	
9	062681012	2	ナベコ437-40X10	SCREW, PAN SM4.37-40X10	
10	S07500001	1	ソレノイドレバークミ	LEVER STUD, SOLENOID	
11	S44121001	1	シジドダイクミ	SUPPORT BRACKET ASSY	
11-1	S44122001	1	シジドダイ	SUPPORT BRACKET	
11-2	S44123001	1	レバークミササエイタ	SUPPORT PLATE, LEVER SHAFT	
11-3	062761212	2	ナベコ595-28X12	SCREW, PAN SM5.95-28X12	
11-4	S07501001	1	イトキリジク	THREAD TRIMMER DRIVING ROD	
11-5	148546001	1	フランジヤビン	PLUNGER PIN	
11-6	S07502101	1	イトキリジクイタ	DRIVING ROD PLATE, TR	
11-7	116662003	1	ザガネ	WASHER	
11-8	062711012	1	ナベコ476-32X10	SCREW, PAN SM4.76-32X10	
11-9	S34444021	1	シユレバークミ	MAIN LEVER ASSY, KNIFE	
11-10	148559100	1	ゴム	RUBBER	
11-11	S23445001	1	Yクドウギヤジク	Y-DRIVING GEAR SHAFT	
11-12	014760622	1	アナトメネジ5.95	SET SCREW, SOCKET SM5.95	
11-13	S44124001	1	シユレバーバネ	SPRING	
11-14	S07534001	1	イトユルメレバークミ	TENSION RELEASE LEVER ASSY	
11-15	149127001	1	ダンネジ6.35	SHOULDER SCREW, SM6.35	
11-16	S44125001	1	イトユルメレバーバネ	SPRING, TR TENSION RELEASE	
11-17	062661212	1	ナベコ318-40X12	SCREW, PAN SM3.18-40X12	
11-18	021660102	1	ナツト1シユ3.18	NUT, 1 SM3.18	
12	062761612	2	ナベコ595-28X16	SCREW, PAN SM5.95-28X16	
13	S44126001	1	イトキリカム	THREAD TRIMMER CAM	
14	154567000	2	カンザ5.3	SPACER, 5.3	
15	014771022	2	アナトメネジ6.35クボミ	SET SCREW, SOCKET (CP) SM6.35	
16	S07511001	1	ナガサチヨウセツレンカンクミ	LENG. ADJ. CONNECTING ROD ASSY	
16-1	S07512001	1	タマツギテRクミ	ROUND JOINT ASSY, R	
16-2	S07514001	1	タマツギテLクミ	ROUND JOINT ASSY, L	
16-3	S07516001	1	ナガサチヨウセツレンカン	LENGTH ADJUST CONNECTING ROD	
16-4	148592001	1	ナツト5.95	NUT, SM5.95	
16-5	100022005	1	ナツト5.95	NUT, SM5.95	
17	141494001	1	タマツギテダンネジ	SHOULDER SCREW	
18	120263002	1	ダンネジ4.37	SHOULDER SCREW, SM4.37	
19	149855051	1	レバークウデ	ARM, LEVER SHAFT	
20	062711412	1	ナベコ4.76-32X14	SCREW, PAN SM4.76-32X14	
21	S44127001	1	レバーク	LEVER SHAFT	
22	141476001	1	カツタサドウリンクジクB	KNIFE DRIVING LINK STUD, B	
23	S44128001	1	イトキリレバーバネ	SPRING	
24	S44129001	1	イトキリレバークミ	THREAD TRIMMER LEVER ASSY	
25	062711412	1	ナベコ4.76-32X14	SCREW, PAN SM4.76-32X14	
26	S44131001	1	イトキリレンカン	THREAD TRIMMER CONNECTING ROD	
27	S44132001	1	イドウハクミ	MOVABLE KNIFE ASSY	
28	S10208001	1	イドウハカンザ <t=0.4>	SPACER, MOVABLE KNIFE T = 0.4 ... <t=0.4>	
28	S10208002	1	イドウハカンザ <t=0.5>	SPACER, MOVABLE KNIFE T = 0.5 ... <t=0.5>	
28	S10208003	1	イドウハカンザ <t=0.6>	SPACER, MOVABLE KNIFE T = 0.6 ... <t=0.6>	
29	S00705001	1	イドウハカラー	COLLAR, MOVABLE KNIFE	
30	S10209101	1	シメネジ4.37	SCREW, SM4.37	
31	S44134001	1	コテイハ	FIXED KNIFE	
32	111140002	2	シメネジ2.38	SCREW, SM2.38	
33	S44135001	1	ソレノイドレバーバネ	SPRING, SOLENOID LEVER	
34	154599000	1	ソレノイドクツシヨ	CUSHION, SOLENOID	

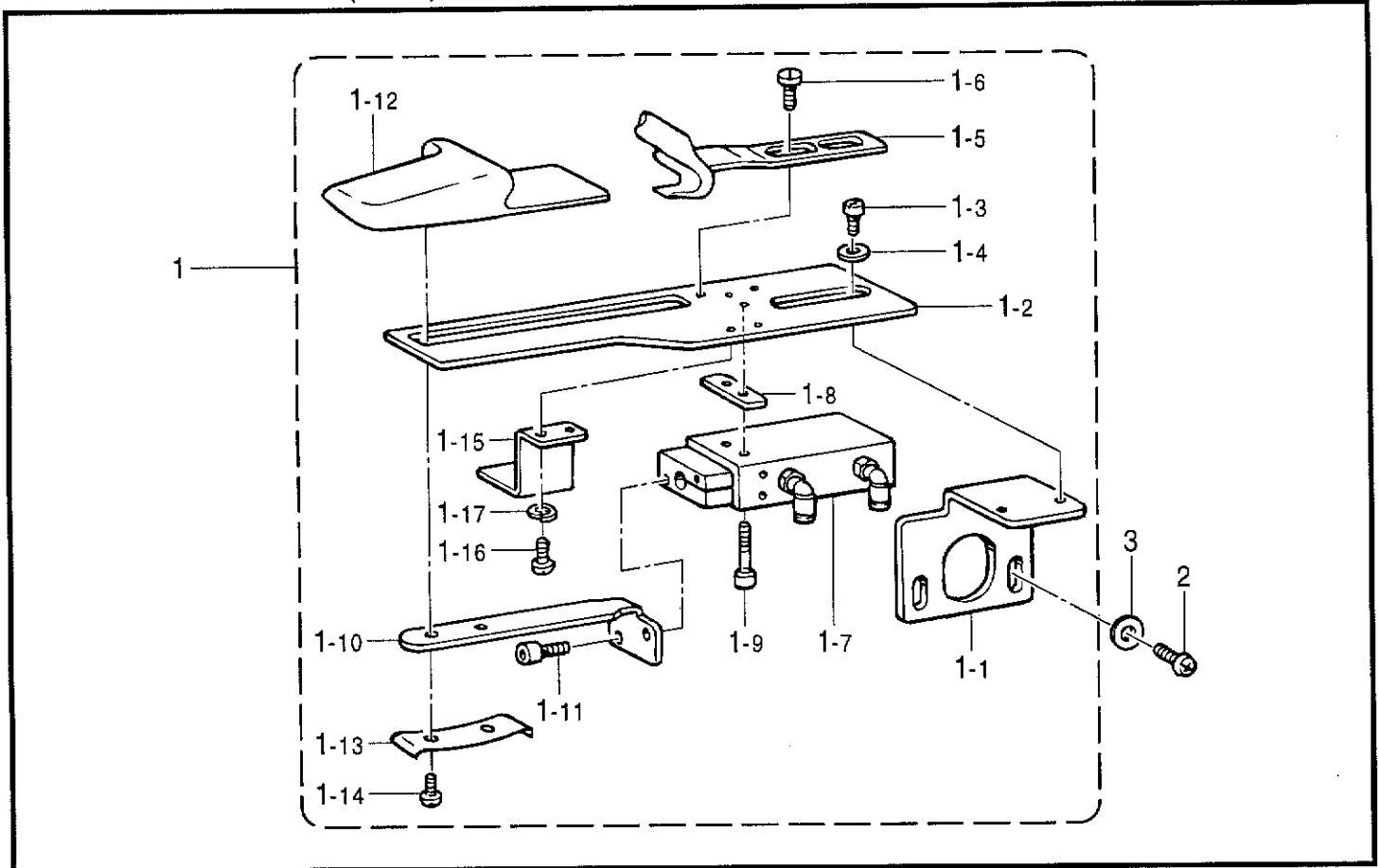
J. 糸切り関係 (B776) / Thread trimmer mechanism (B776) / Fadenabschneidevorrichtung (B776) / Mécanisme de coupe-fil (B776) / Mecanismo de la cortadura de hiros (B776)



J. 糸切り関係 (B776) / Thread trimmer mechanism (B776) / Fadenabschneidevorrichtung (B776)
 / Mécanisme de coupe-fil (B776) / Mecanismo de la cortadura de hiros (B776)

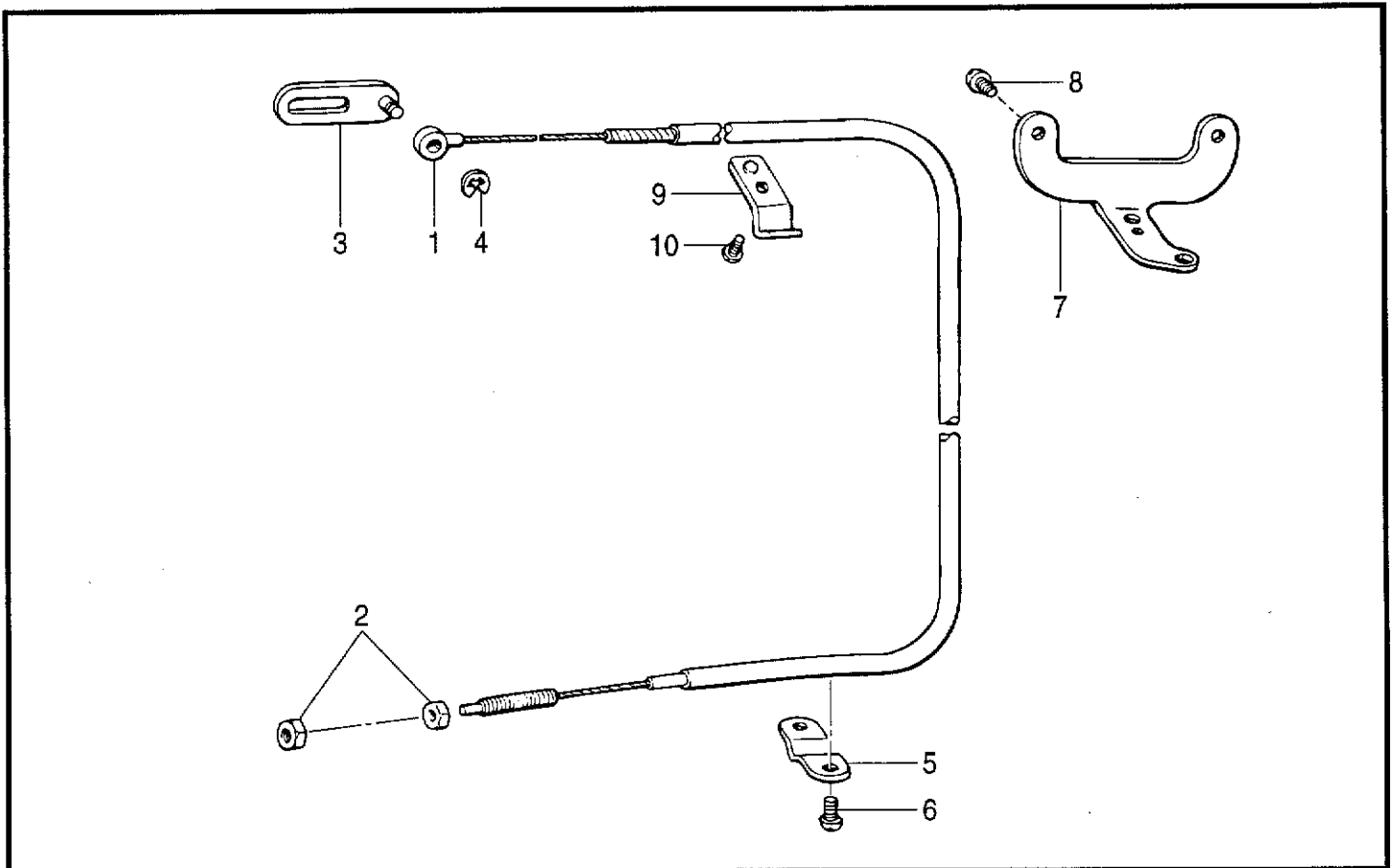
REF.NO.	CODE	Q'TY	品名	NAME OF PARTS	RM
35	157984009	1	コードブシュ	CORD BUSH	
36	153969000	1	ナイロンコネクタ12P	NYLON CONNECTOR, 12P	
37	S03815001	1	コネクタキャップ6	CONNECTOR CAP, 6	
38	S02682001	1	アースセンクミ	GROUND WIRE ASSY	
38-1	S03328000	1	ピンターミナルオスL	TERMINAL PIN, L MALE	
38-2	204569001	1	アツタンシ4.5X14	TERMINAL, 4.5X14	
39	S02745001	1	ザガネ	WASHER	
40	062680663	1	ナベコ437-40X6	SCREW, PAN SM4.37-40X6	
41	S11210000	1	Wコードスクミ	W-CORD ASSY, S	
41-1	S11684000	1	コネクタ3191-01R1	CONNECTOR, 3191-01R1	
41-2	143548000	1	ピンターミナルメス	TERMINAL PIN, FEMALE	
41-3	143549000	1	ピンターミナルオス	TERMINAL PIN, MALE	
42	S11683000	1	コネクタ3191-01P1	CONNECTOR, 3191-01P1	
43	340400001	2	ユニタイバンド	BEAD BAND	
44	S44136000	1	ウワイトトリ	THREAD HOLDER	
45	S44137001	1	カラー	SET SCREW COLLAR	
46	062660712	1	ナベコ318-40X7	SCREW, PAN SM3.18-40X7	
47	181995001	1	セットカラークミ	SET SCREW COLLAR ASSY	
47-1	104521001	1	セットカラー	SET SCREW COLLAR	
47-2	101706001	2	トメネジ6.35	SET SCREW, SM6.35	

K. ラッパー関係 (B776) / Lapper mechanism (B776) / Falz-mechanismus (B776)
 / Mécanisme à rabat (B776) / Mecanismo de solapado (B776)



117-776-239

L. 糸緩メ関係 (B776) / Tension release mechanism (B776)
 / Spannungsverminderrungsvorrichtung (B776) / Mécanisme de la lâche de tension (B776)
 / Mecanismo relajador de tensión (B776)



117-776-404

K. ラッパ-関係 (B776) / Lapper mechanism (B776) / Falz-mechanismus (B776)
 / Mécanisme à rabat (B776) / Mecanismo de solapado (B776)

REF.NO.	CODE	Q'TY	ヒンメイ	NAME OF PARTS	RM
1	S44095001	1	ミツマキラツバクミ	LAP SEAM FOLDER ASSY	
1-1	S44096001	1	ラツバシジイタ	LAP SEAM FOLDER SUPPORT PLATE	
1-2	S44097001	1	ラツバトリツケイタ	LAP SEAM FOLDWR SETTING PLATE	
1-3	062680812	2	ナベコ437-40X8	SCREW, PAN SM4.37-40X8	
1-4	146354001	2	ザガネ	WASHER, PLAIN 5	
1-5	S44098000	1	ラツバR	LAP SEAM FOLDER, R	
1-6	115503001	2	シメネジ4.37	SCREW, SM4.37	
1-7	S44099000	1	シリンダクミ	CYLINDER ASSY	
1-8	S44101001	1	カンザ	SPACER	
1-9	018301636	2	アナボルト3X16	BOLT, SOCKET M3X16	
1-10	S44102001	1	ラツバLガイドイタ	GUDE PLATE, FOLDER (L)	
1-11	018301036	2	アナボルト 3X10	BOLT, SOCKET M3X10	
1-12	S44103000	1	ラツバL	LAP SEAM FOLDER, L	
1-13	S44104001	1	オサエイタ	PRESSER PLATE	
1-14	062300816	2	ナベコM3X8	SCREW, PAN M3X8	
1-15	S44105001	1	カバー	COVER	
1-16	062300416	2	ナベコM3X4	SCREW, PAN M3X4	
1-17	028030242	2	バネザガネ2-3	WASHER, SPRING 2-3	
2	062761212	2	ナベコ595-28X12	SCREW, PAN SM5.95-28X12	
3	025060232	2	ヒラザガネチユウ6	WASHER, PLAIN M 6	

117-776-239

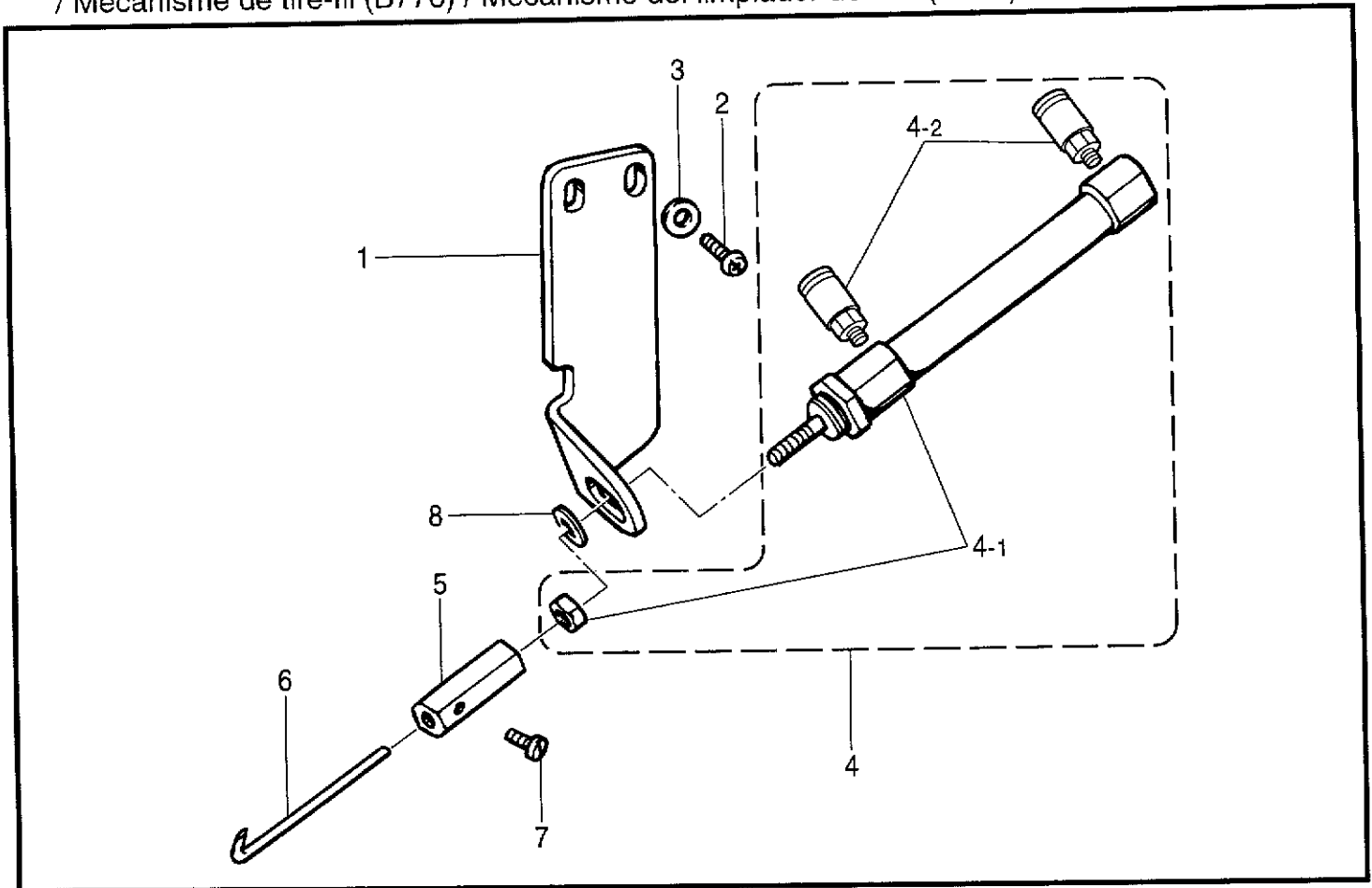
L. 糸緩メ関係 (B776) / Tension release mechanism (B776)

/ Spannungsverminderungsrichtung (B776) / Mécanisme de la lâche de tension (B776)
 / Mecanismo relajador de tensión (B776)

REF.NO.	CODE	Q'TY	ヒンメイ	NAME OF PARTS	RM
1	S44138001	1	イトユルメワイヤー	TENSION RELEASE WIRE	
2	110161004	2	ナツト4.76	NUT, SM4.76	
3	154603001	1	イトユルメレンカンクミ	TENSION RELEASE CON. ROD ASSY	
4	048030342	2	トメワE3	RETAINING RING, E3	
5	154607101	1	イトユルメワイヤーオサエD	WIRE HOLDER, D	
6	060670612	2	バインド357-40X6	SCREW, BIND SM3.57-40X6	
7	151332001	1	バネカケ	SPRING HOOK	
8	062670612	2	ナベコ357-40X6	SCREW, PAN SM3.57-40X6	
9	149133101	1	イトユルメワイヤーオサエD	WIRE HOLDER, D	
10	060670612	1	バインド357-40X6	SCREW, BIND SM3.57-40X6	

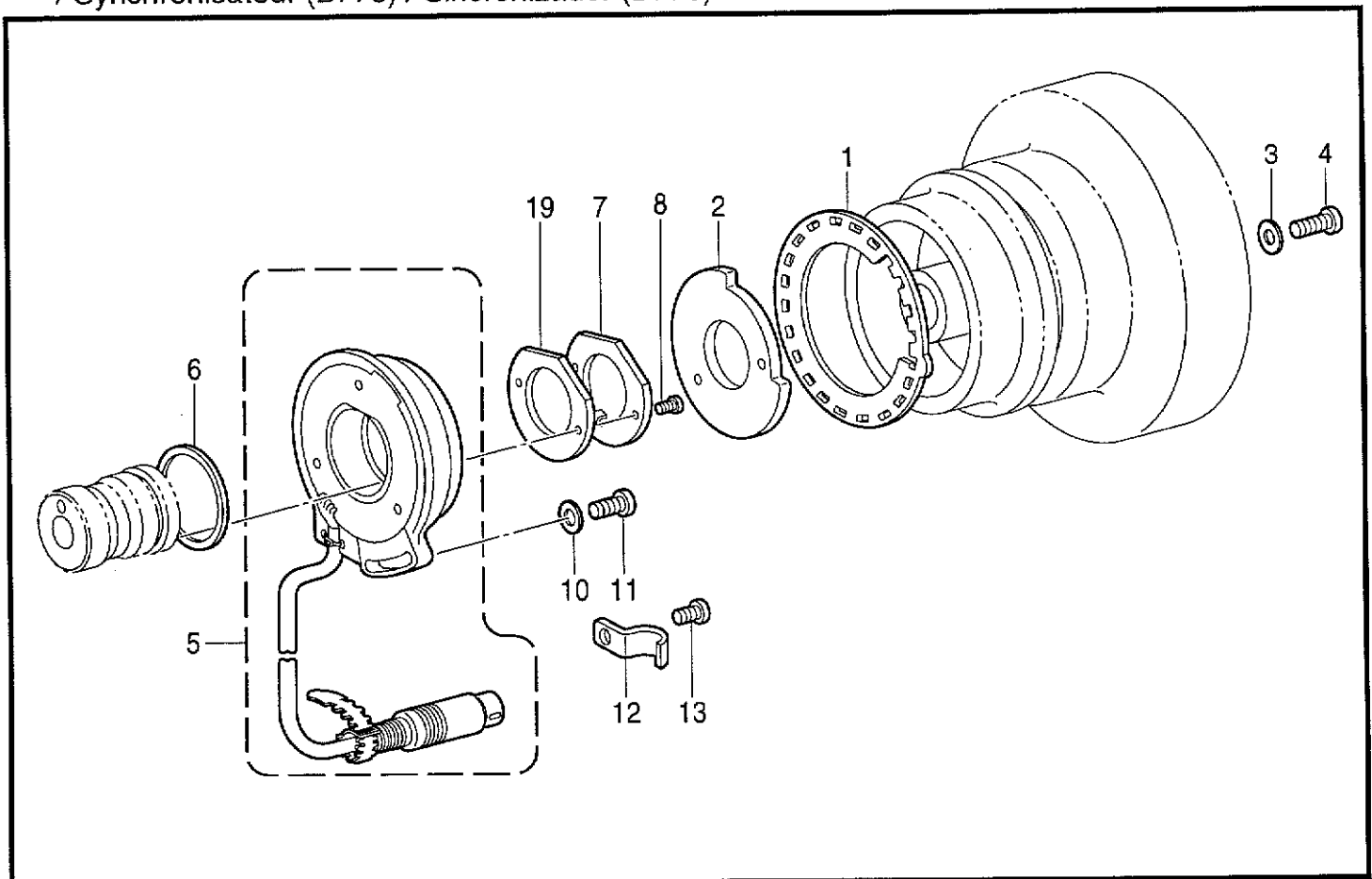
117-776-404

M. 糸払イ関係 (B776) / Thread wiper mechanism (B776) / Fadenwischvorrichtung (B776)
 / Mécanisme de tire-fil (B776) / Mecanismo del limpiador de hilo (B776)



117-776-405

N. 針位置検出器関係 (B776) / Synchronizer (B776) / Synchronisator (B776)
 / Synchronisateur (B776) / Sincronizador (B776)



117-776-501

M. 糸払イ関係 (B776) / Thread wiper mechanism (B776) / Fadenwischvorrichtung (B776)
 / Mécanisme de tire-fil (B776) / Mecanismo del limpiador de hilo (B776)

REF.NO.	CODE	Q'TY	ヒンメイ	NAME OF PARTS	RM
1	S44139001	1	シリンダトリツケイタ	SETTING BRACKET, CYLINDER	
2	062681012	2	ナベコ437-40X10	SCREW, PAN SM4.37-40X10	
3	025680132	2	ヒラザガネシヨウ4.37	WASHER, PLAIN S 4.37	
4	S41581000	1	シリンダー10X30クミ	CYLINDER ASSY, 10X30	
4-1	S41582000	1	シリンダー10X30	CYLINDER, 10X30	
4-2	S04905000	2	ハーフユニオン	HALF UNION	
5	S44140001	1	イトハライウデ	THREAD WIPER ARM	
6	S44141000	1	イトハライ	THREAD WIPER	
7	140553102	1	アタマツキトメネジ3.18	SET SCREW, SM3.18	
8	025100132	1	ヒラザガネシヨウ10	WASHER, PLAIN S 10	

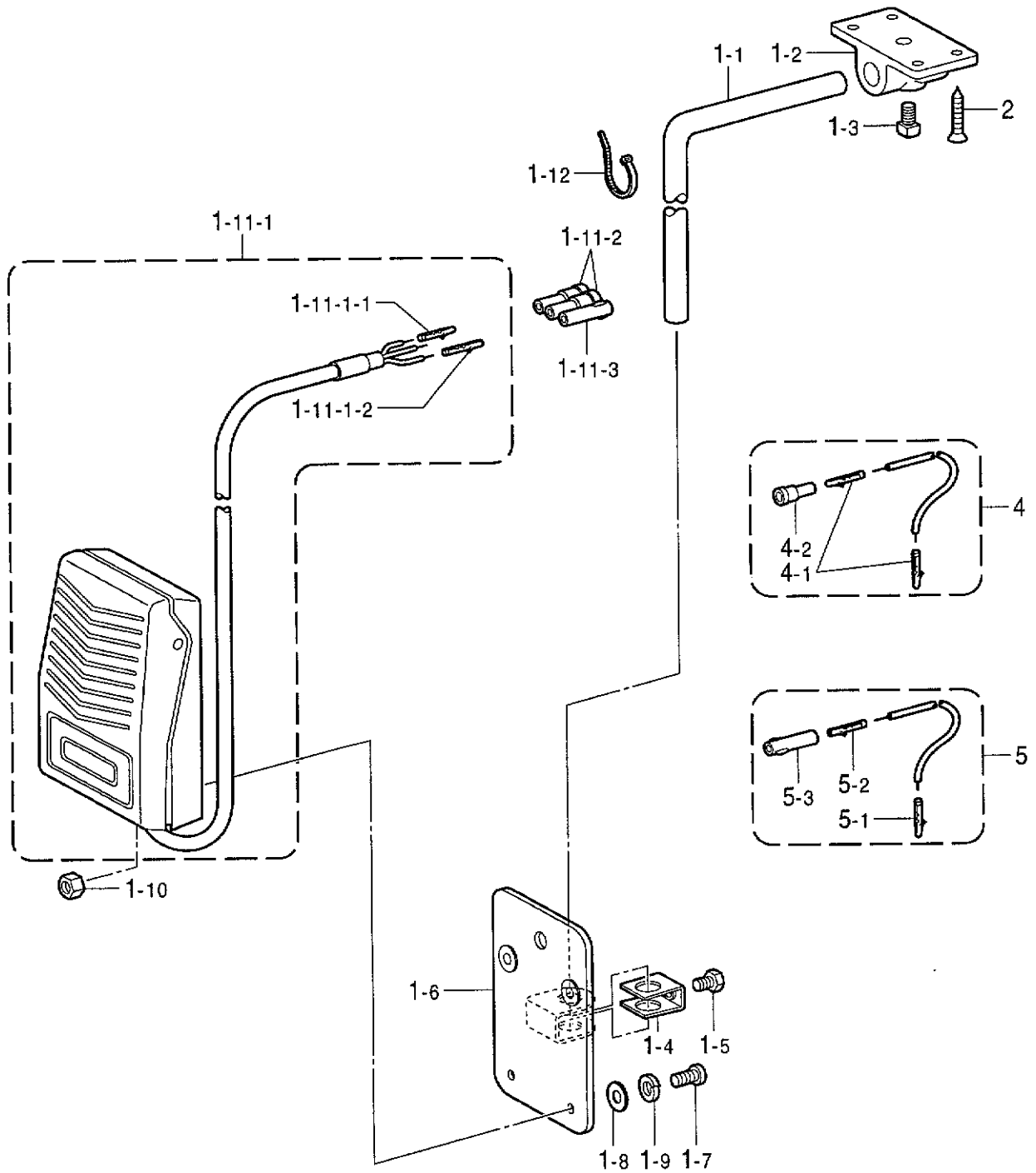
117-776-405

N. 針位置検出器関係 (B776) / Synchronizer (B776) / Synchronisator (B776)
 / Synchronisateur (B776) / Sincronizador (B776)

REF.NO.	CODE	Q'TY	ヒンメイ	NAME OF PARTS	RM
1	S02684101	1	ソクドシレイイタ24	SPEED COMMAND PLATE, 24	
2	S02685001	1	ハリウエイタ	PLATE, NEEDLE UPPER STOP	
3	100645003	2	ザガネ	WASHER	
4	062681612	2	ナベコ437-40X16	SCREW, PAN SM4.37-40X16	
5	J80352001	1	シンクロナイザ#13-7ホ	SYNCHRONIZER ASSY, #13G7	
6	S03327000	1	シンクロナイザパツキン	PACKING, SYNCHRONIZER	
7	S02687201	1	ケンシユツキオサエ	SUPPORT, SYNCHRONIZER	
8	062630712	2	ナベコ238-56X7	SCREW, PAN SM2.38-56X7	
10	113431002	1	ザガネ	WASHER	
11	062711012	1	ナベコ476-32X10	SCREW, PAN SM4.76-32X10	
12	140647101	2	コードオサエ	CORD HOLDER	
13	062670612	2	ナベコ357-40X6	SCREW, PAN SM3.57-40X6	
19	S07885000	1	ケンシユツキオサエパツキン	SUPPORT PACKING, SYNCHRONIZER	

117-776-501

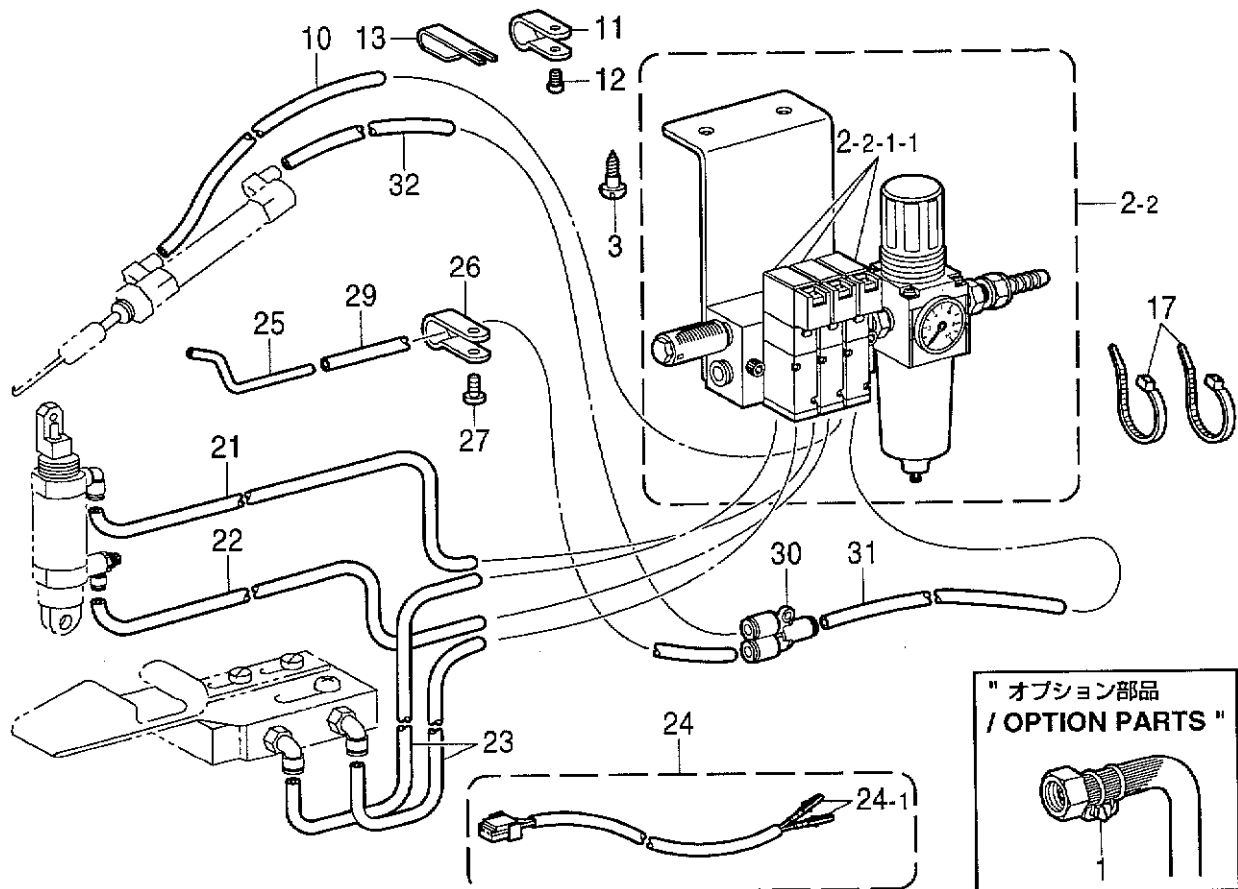
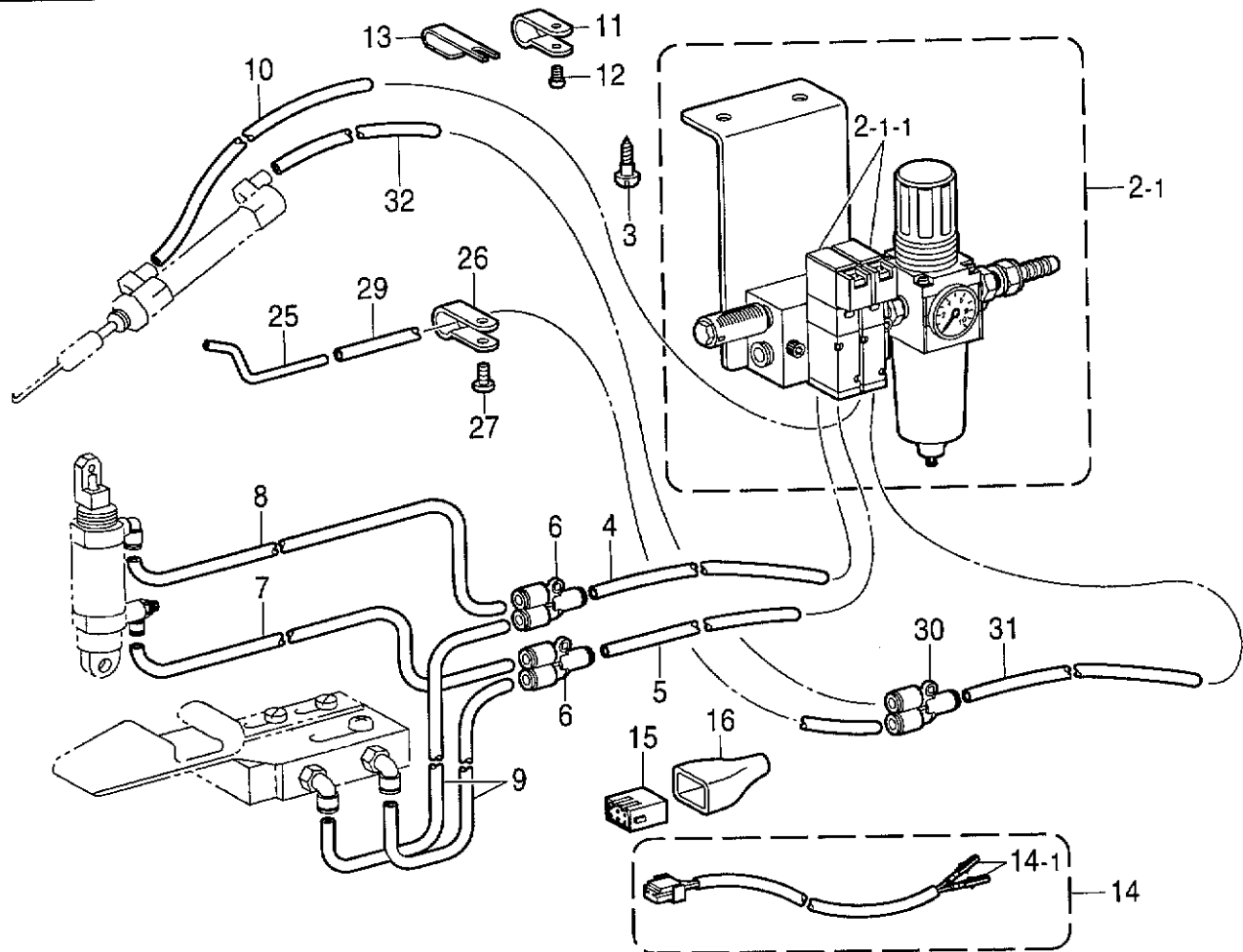
P. ヒザスイッチ関係 (B776) / Knee switch mechanism (B776;Option parts) / Knie-schalter (B776;Sonderzubehör)
 / Mécanisme de interrupteur de genou (B776;Pièces en option)
 / Mecanismo del conmutador de rodilla (B776;Piezas opcionales)



P. ヒザスイッチ関係 (B776) / Knee switch mechanism (B776;Option parts) / Knieschalter (B776;Sonderzubehör)
 / Mécanisme de interrupteur de genou (B776;Pièces en option)
 / Mecanismo del conmutador de rodilla (B776;Piezas opcionales)

REF.NO.	CODE	Q'TY	ヒンメイ	NAME OF PARTS	RM
1	S07045009	1	ヒザスイッチクミ	KNEE SWITCH ASSY	
1-1	142026003	1	ヒザスイッチタテジク	KNEE SWITCH SHAFT	
1-2	142027001	1	ヒザスイッチタテジクウケ	KNEE SWITCH SHAFT BRACKET	
1-3	100463001	1	カクボルト7.94	BOLT, SQUARE SM7.94	
1-4	114967001	1	ヒザアテストツバ	STOPPER, K-LIFTER PLATE	
1-5	110087001	1	ボルト5.95	BOLT, SM5.95X8	
1-6	S07027001	1	ヒザスイッチトリツケイタ	SETTING PLATE, K-LIFTER SW	
1-7	062401006	4	ナベコ4X10	SCREW, PAN M4X10	
1-8	025040233	4	ヒラザガネチユウ4	WASHER, PLAIN M 4	
1-9	028040243	4	バネザガネ2-4	WASHER, SPRING 2-4	
1-10	021400164	4	ナツト1シユ4	NUT, 1 M4	
1-11	S07030009	1	スイッチコードクミ	SWITCH CORD ASSY	
1-11-1	S07031009	1	フットスイッチクミ	FOOT SWITCH ASSY	
1-11-1-1	143549000	2	ピンターミナルオス	TERMINAL PIN, MALE	
1-11-1-2	143548000	1	ピンターミナルメス	TERMINAL PIN, FEMALE	
1-11-2	146046000	2	ナイロンコネクタ	NYLON CONNECTOR	
1-11-3	146194000	1	ナイロンコネクター	NYLON CONNECTOR	
1-12	149799000	1	タイラツプS	BEAD BAND, S	
2	034422503	4	+サラモクネジ4.1X25	WOOD SCREW, FLAT M4.1X25	
4	S05981000	1	Bコード100クミ2	B-CORD ASSY, 100 (2)	
4-1	143549000	2	ピンターミナルオス	TERMINAL PIN, MALE	
4-2	146046000	1	ナイロンコネクタ	NYLON CONNECTOR	
5	S05982000	1	Wコード100クミ	W-CORD ASSY, 100	
5-1	143549000	1	ピンターミナルオス	TERMINAL PIN, MALE	
5-2	143548000	1	ピンターミナルメス	TERMINAL PIN, FEMALE	
5-3	146194000	1	ナイロンコネクター	NYLON CONNECTOR	

Q . 空圧関係 (B776) / Air presure mechanism (B776) / Luftdruck (B776)
 / Mécanisme de la pression d'air (B776) / Mecanismo de la presión de aire (B776)

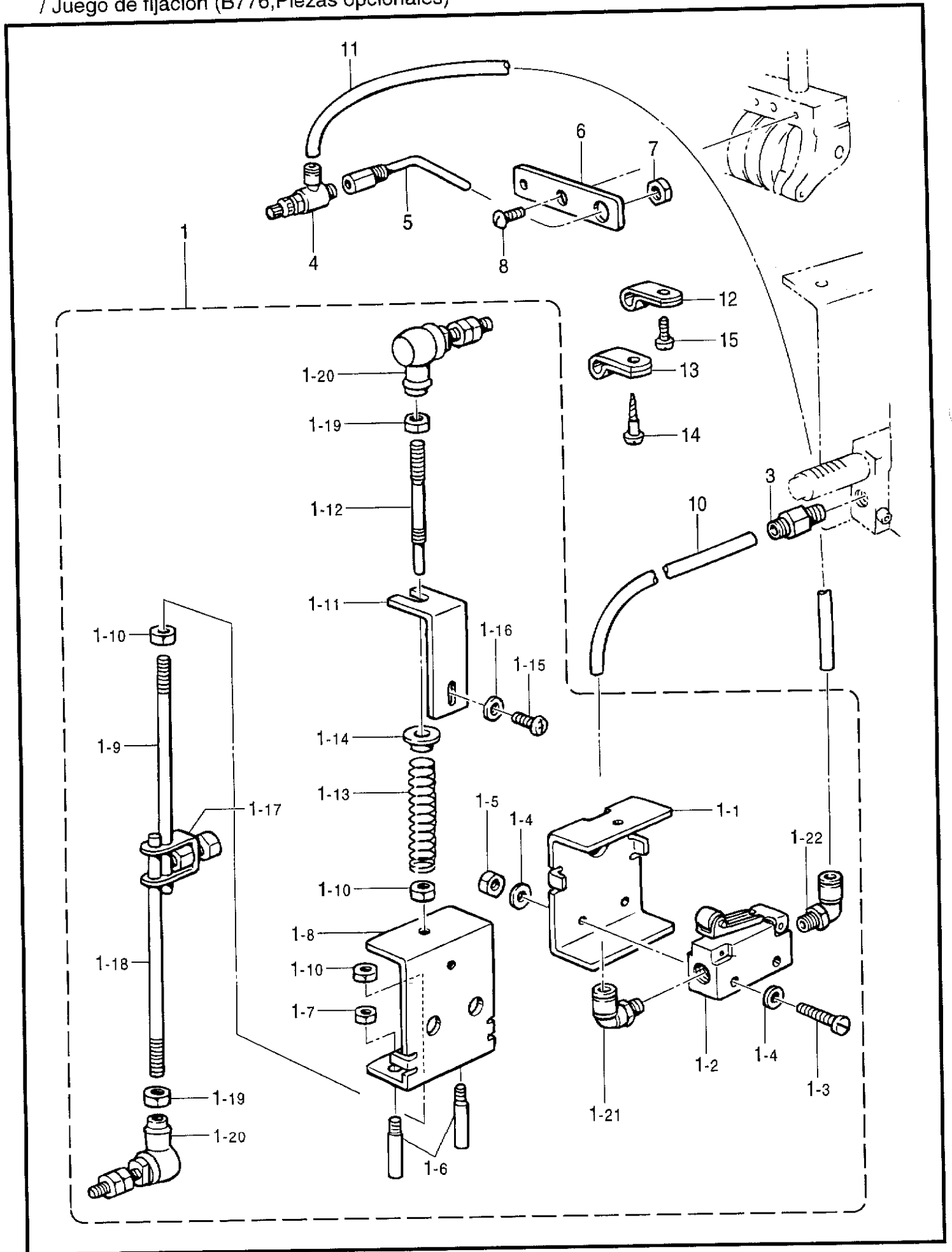


" オプション部品
 / OPTION PARTS "

Q . 空圧関係 (B776) / Air pressure mechanism (B776) / Luftdruck (B776)
 / Mécanisme de la pression d'air (B776) / Mecanismo de la presión de aire (B776)

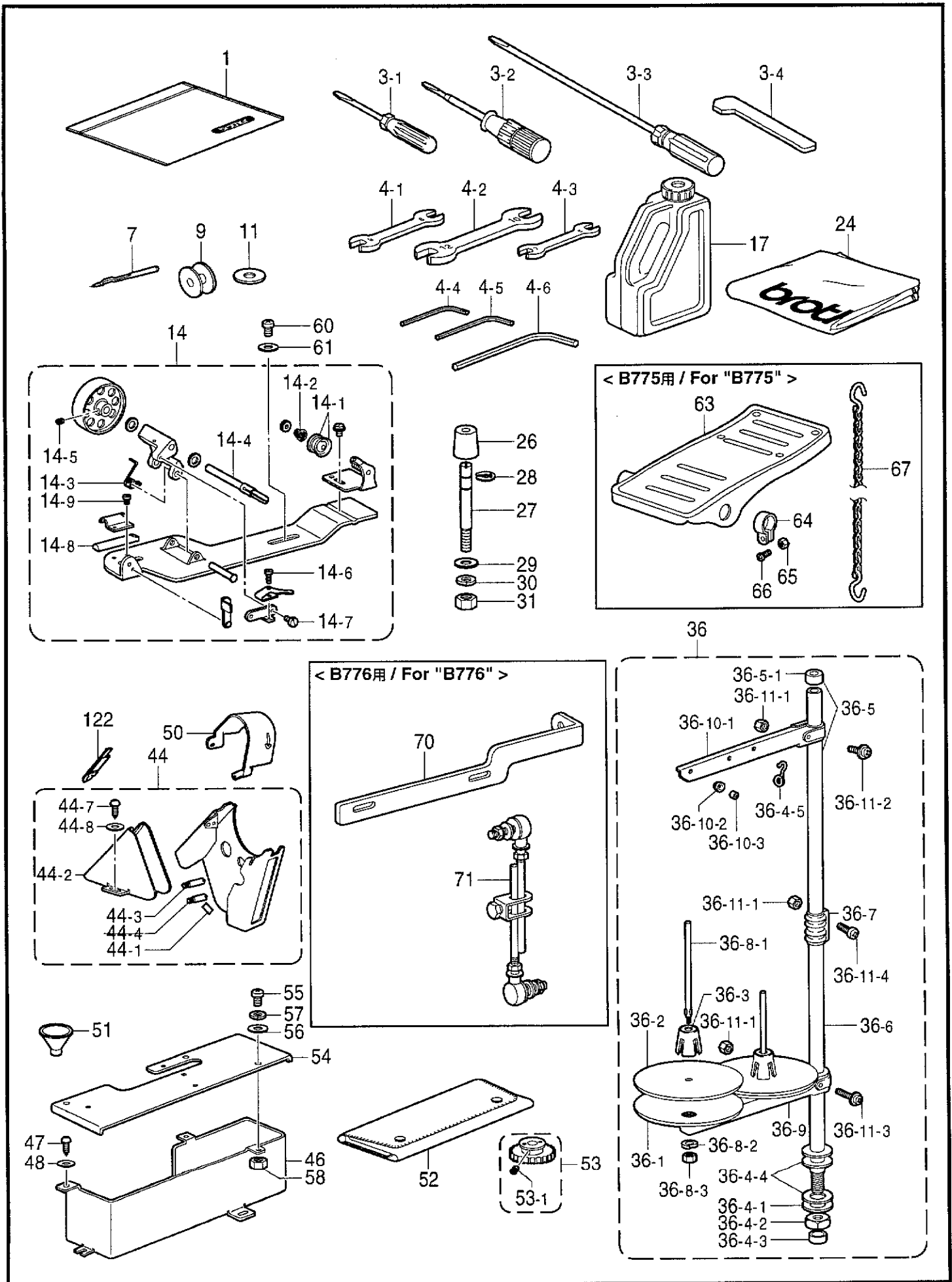
REF.NO.	CODE	Q'TY	品名	NAME OF PARTS	RM
2-1	S49131001	1	<輸出用> エアーユニット2クミ	<For Export> AIR UNIT ASSY, 2	
2-1-1	S49133000	2	バルブVZ3143-9	VALVE, VZ3143-9	
2-2	S49134001	1	<国内用> エアーユニット3クミ	<For Japan only> AIR UNIT ASSY, 3	
2-2-1	S49135001	1	バルブ3クミ	VLAVE ASSY, 3	
2-2-1-1	S49133000	3	バルブVZ3143-9	VALVE, VZ3143-9	
3	100666002	2	マルモクネジ5.5X20	WOOD SCREW, ROUND M5.5X20	
4	S28741000	1	エアーチューブ	AIR TUBE, 4 L = 300	
5	S31707000	1	エアーチューブ4X260	AIR TUBE, 4 L = 260	
6	S12104000	2	ユニオンワイ4	UNION, Y4	
7	S44145000	1	エアーチューブ4X680	AIR TUBE, 4X680	
8	S44146000	1	エアーチューブ4X710	AIR TUBE, 4X710	
9	S33870001	2	エアーチューブ	AIR TUBE, 4 L = 840 BLACK	
10	S36655001	1	エアーチューブ	AIR TUBE, L = 1170	
11	149547000	1	コードオサエ	CORD HOLDER, 4N	
12	062670612	1	ナベコ357-40X6	SCREW, PAN SM3.57-40X6	
13	S02704001	1	コードオサエ	CORD HOLDER	
14	S49136000	2	バルブハーネス	VLAVE HARNESS	
14-1	143549000	4	ピンターミナルオス	TERMINAL PIN, MALE	
15	143522000	1	ナイロンコネクター	NYLON CONNECTOR	
16	220077001	1	プラグカバー #14	PLUG COVER, #14	
17	340400001	2	ユニタイバンド	BEAD BAND	
21	S31770000	1	エアーチューブ4X1000	AIR TUBE, 4X1000	
22	S28730000	1	エアーチューブ	AIR TUBE, 4X930	
23	S08166000	2	エアーホース4-E	AIR TUBE, 4-E L = 1110	
24	S49137000	1	バルブハーネス3	VLAVE HARNESS, 3	
24-1	143549000	2	ピンターミナルオス	TERMINAL PIN, MALE	
25	S48410001	1	エアーブローD	AIR BLOW, D	
26	S10243000	1	ナイロンクランプNK-3N	CORD HOLDER, NK-3N	
27	060680712	1	バインド437-40X7	SCREW, BIND SM4.37-40X7	
29	S44146000	1	エアーチューブ4X710	AIR TUBE, 4X710	
30	S12104000	1	ユニオンワイ4	UNION, Y4	
31	S31707000	1	エアーチューブ4X260	AIR TUBE, 4 L = 260	
32	S28730000	1	エアーチューブ	AIR TUBE, 4X930	
1	149796001	1	" オプション部品 " ゴムホースカナグツキ	" OPTION PARTS " AIR HOSE, W/CONNECTOR	

R. 付属アタッチメント関係 (B776;オプション部品) / Attachment set (B776;Option parts)
/ Anbausatz (B776;Sonderzubehör) / Jeu d'accessoires (B776;Pièces en option)
/ Juego de fijación (B776;Piezas opcionales)



R. 付属アタッチメント関係 (B776;オプション部品) / Attachment set (B776;Option parts)
 / Anbausatz (B776;Sonderzubehör) / Jeu d'accessoires (B776;Pièces en option)
 / Juego de fijación (B776;Piezas opcionales)

REF.NO.	CODE	Q'TY	品名	NAME OF PARTS	RM
1	S44154001	1	レンカンクミ	CONNECTING ROD ASSY	
1-1	S21356001	1	バルブトリツケイタ	VALVE SETTING PLATE	
1-2	S01561000	1	メカバルブ	MICRO VALVE	
1-3	007402516	2	ヒラネジ4X25	SCREW, FLAT M4X25	
1-4	025040236	4	ヒラザガネチユウ4	WASHER, PLAIN M 4	
1-5	021400106	2	ナツト1シユ4	NUT, 1 M4	
1-6	S21357001	2	ガイドピン	PIN	
1-7	021400206	4	2シユナツト4	NUT, 2 M4	
1-8	S21358001	1	バルブサドウイタ	VALVE DIFFERENTIAL PLATE	
1-9	S44155001	1	レンカンナカ	CONNECTING ROD, INNER	
1-10	021060306	3	3シユナツト6	NUT, 3 M6	
1-11	S21359001	1	バネチヨウセツイタ	ADJUSTING PLATE, SPRING	
1-12	S21360001	1	レンカンU	CONNECTING ROD, U	
1-13	S21361001	1	オシバネA	SPRING, A	
1-14	S21362000	1	バネウケ	SPRING HOLDER	
1-15	060400616	1	バインドM4X6	SCREW, BIND M4X6	
1-16	025040236	1	ヒラザガネチユウ4	WASHER, PLAIN M 4	
1-17	181225001	1	レンカンダキクミ	CONNECTING ROD CLAMP ASSY	
1-18	S44155001	1	レンカンナカ	CONNECTING ROD, INNER	
1-19	021060306	2	3シユナツト6	NUT, 3 M6	
1-20	119712001	2	ジョイントクミ	JOINT ASSY	
1-21	S01542000	1	エルボユニオン61	ELBOW UNION, 61	
1-22	S04909000	1	エルボユニオン	ELBOW UNION	
3	S01522000	1	ハーフユニオン	HALF UNION	
4	S23660000	1	スピードコントローラ	SPEED CONTROLLER	
5	S44156001	1	エアブロークミ	AIR BLOW ASSY	
6	S44159001	1	ブロートリツケイタ	AIR BLOW SETTING PLATE	
7	021500106	1	1シユナツト5	NUT, 1 M5	
8	060670612	1	バインド357-40X6	SCREW, BIND SM3.57-40X6	
10	S28686000	1	エアチューブ	AIR TUBE, 6 L = 900	
11	S36655001	1	エアチューブ	AIR TUBE, L = 1170	
12	S25664000	1	コードホルダ#6	CORD HOLDER, 6N	
13	S00480000	1	コードホルダ#5	CORD HOLDER, 5N	
14	031311302	1	マルモクネジ3.1X13	WOOD SCREW, ROUND M3.1X13	
15	062670612	1	ナベコ357-40X6	SCREW, PAN SM3.57-40X6	



Z. 付属品関係 / Accessories / Zubehör / Accessoires / Accesorios

REF.NO.	CODE	Q'TY	ヒンメイ	NAME OF PARTS	RM
1	122991001	1	フゾクヒンポリフクロ	ACCESSORY BAG	
3-1	142443001	1	ネジマワシ1.9X52	SCREW DRIVER, 1.9X52	
3-2	118837001	1	ネジマワシ3.4X70	SCREW DRIVER, 3.4X70	
3-3	S17774001	1	ネジマワシ4.7X250	SCREW DRIVER, 4.7X250	
3-4	156309001	1	Lガタネジマワシ	SCREW DRIVER, L-TYPE	
4-1	100887001	1	スパナ8X9	WRENCH, 8X9	
4-2	107780001	1	スパナ10X12	WRENCH, 10X12	
4-3	107779001	1	スパナ6X7	WRENCH, 6X7	
4-4	146049001	1	6カクボウスパナ2	HEXAGONAL WRENCH, 2	
4-5	142721001	1	6カクボウスパナ3	HEXAGONAL WRENCH, 3	
4-6	115157001	1	6カクボウスパナ6	HEXAGONAL WRENCH, 6	
7	S24705005	4	ミシンハリ1955-01	NEEDLE, 1955-01 MR5	
9	S23848001	3	ボビン1.7	BOBBIN, 1.7	
11	S10208001	1	<B776用> イドウハカンザ <t=0.4>	<For "B776"> SPACER, MOVABLE KNIFE T = 0.4 ... <t=0.4>	
11	S10208002	1	イドウハカンザ <t=0.5>	SPACER, MOVABLE KNIFE T = 0.5 ... <t=0.5>	
11	S10208003	1	イドウハカンザ <t=0.6>	SPACER, MOVABLE KNIFE T = 0.6 ... <t=0.6>	
14	117963210	1	イトマキキクミ	BOBBIN WINDER ASSY	
14-1	145446003	2	イトチヨウシサラ	TENSION DISC	
14-2	100401001	1	イトチヨウシバネ	TENSION SPRING	
14-3	117969001	1	イトマキジクウケカエリバネ	SPRING	
14-4	117970001	1	イトマキジク	BOBBIN WINDER SHAFT	
14-5	100366002	1	マルヒラトメネジ4.37X5	SET SCREW, (FT) SM4.37X5	
14-6	100657001	1	シメネジ3.18	SCREW, SM3.18	
14-7	100659001	1	ダンネジ3.18	SHOULDER SCREW, SM3.18	
14-8	100662001	1	イトマキクルマカイテンドメ	STOPPER, B-WINDER WHEEL	
14-9	S39086001	1	ナベコ357-40X3.5	SCREW, PAN SM3.57-40X3.5	
17	154702101	1	オイルタンク	OIL TANK	
24	144222001	1	-----	HEAD COVER	
26	147919052	4	ボウシンゴム	RUBBER CUSHION	
27	S28441001	4	ボウシンゴムピン	RUBBER CUSHION PIN	
28	S28442001	4	トメワU5	RETAINING RING, U5	
29	025060236	4	ヒラザガネチユウ6	WASHER, PLAIN M 6	
30	028060242	4	バネザガネ2-6	WASHER, SPRING 2-6	
31	021060106	4	1シユナツト6	NUT, 1 M6	
36	S02763302	1	イトタテダイクミ2DR	COTTON STAND ASSY, 2DR	
36-1	150180001	2	ウケザラ	SPOOL STAND BASE	
36-2	150182000	2	スプールマット	SPOOL MAT	
36-3	126863001	2	スプールクツシヨン	SPOOL CUSHION	
36-4	S02777001	1	パイプDネジセットB	PIPE (D) SCREW SET, B	
36-4-1	150206002	1	ヒラザガネ16	WASHER, PLAIN 16	
36-4-2	S38648001	1	6カクナツトU5/8	NUT, U5/8-28	
36-4-3	150174000	1	コラムキャツフ	COLUMN CAP	
36-4-4	S01005000	2	イトタテゴム	RUBBER WASHER	
36-4-5	S02747001	1	イトカケバネ	SPRING	
36-5	S40640001	1	コラムパイプキャツフツキ	COLUMN PIPE W/CAP	
36-5-1	150174000	1	コラムキャツフ	COLUMN CAP	

117-776-910

◎ 付属品の明細は変更することがあります。

◎ The details of included accessories are subject to change.

◎ Änderungen in der Aufstellung der Mitgelieferten Zubehöre sind vorbehalten.

◎ Les détails des accessoires inclus sont sujets à des changements.

◎ Los detalles de accesorios incluidos pueden variar.

Z. 付属品関係 / Accessories / Zubehör / Accessoires / Accesorios

REF.NO.	CODE	Q'TY	ヒンメイ	NAME OF PARTS	RM
36-6	156112003	1	コラムパイプD	COLUMN PIPE, D	
36-7	150173003	1	コラムジョイント	COLUMN JOINT	
36-8	S21798001	1	スプールネジセット	SPOOL SCREW SET	
36-8-1	150179002	2	スプールジグB	SPOOL SHAFT, B	
36-8-2	028050246	2	バネザガネ2-5	WASHER, SPRING 2-5	
36-8-3	021500106	2	1シユナツト5	NUT, 1 M5	
36-9	S02778002	1	スプールホルダー2	SPOOL HOLDER, 2	
36-10	S02786002	1	スレツドハンガークミ2	THREAD HANGER ASSY, 2	
36-10-1	S02787002	1	スレツドハンガー2	THREAD HANGER, 2	
36-10-2	150183000	2	イトカケハンガーダイ	THREAD HANGER BASE	
36-11	S40641001	1	スプールネジセットA	SPOOL SCREW SET, A	
36-11-1	021500106	4	1シユナツト5	NUT, 1 M5	
36-11-2	S37037001	1	ナベコヒラザ5X32	SCREW, PAN (S/P WASHER) M5X32	
36-11-3	S37038001	1	ナベコヒラザ5X14	SCREW, PAN (S/P WASHER) M5X14	
36-11-4	062501406	2	ナベコ5X14	SCREW, PAN M5X14	
44	S06117109	1	ベルトカバークミE	BELT COVER ASSY, E	
44-1	146289001	1	クツション7X12	CUSHION, 7X12	
44-2	147854009	1	ベルトカバーD	BELT COVER, D	
44-3	147855002	1	ベルトカバースタツドA	BELT COVER STUD, A	
44-4	147856001	1	ベルトカバースタツドB	BELT COVER STUD, B	
44-5	062680812	2	ナベコ437-40X8	SCREW, PAN SM4.37-40X8	
44-6	028680242	2	バネザガネ2-4.37	WASHER, SPRING 2-4.37	
44-7	100666002	2	マルモクネジ5.5X20	WOOD SCREW, ROUND M5.5X20	
44-8	025750132	2	ヒラザガネシヨウ5.56	WASHER, PLAIN S 5.56	
46	S44151009	1	ホジヨベルトカバー	AUXILIARY BELT COVER	
47	100666002	3	マルモクネジ5.5X20	WOOD SCREW, ROUND M5.5X20	
48	025750132	3	ヒラザガネシヨウ5.56	WASHER, PLAIN S 5.56	
50	S44152009	1	ベルトカバーTE	BELT COVER, TE	
51	140759000	1	ジヨーゴ	FUNNEL	
52	142745002	1	チエンジギヤケース	CHANGE GEAR CASE	
53	S44068001	1	チエンジギヤ26クミ	CHANGE GEAR ASSY, 26	
53-1	014400522	2	アナクボミ4X5	SET SCREW, SOCKET (CP) M4X5	
53	S44070001	1	チエンジギヤ28クミ	CHANGE GEAR ASSY, 28	
53-1	014400522	2	アナクボミ4X5	SET SCREW, SOCKET (CP) M4X5	
53	S44072001	1	チエンジギヤ30クミ	CHANGE GEAR ASSY, 30	
53-1	014400522	2	アナクボミ4X5	SET SCREW, SOCKET (CP) M4X5	
53	S44074001	2	チエンジギヤ32クミ	CHANGE GEAR ASSY, 32	
53-1	014400522	4	アナクボミ4X5	SET SCREW, SOCKET (CP) M4X5	
53	S44076001	1	チエンジギヤ34クミ	CHANGE GEAR ASSY, 34	
53-1	014400522	2	アナクボミ4X5	SET SCREW, SOCKET (CP) M4X5	
53	S44078001	1	チエンジギヤ36クミ	CHANGE GEAR ASSY, 36	
53-1	014400522	2	アナクボミ4X5	SET SCREW, SOCKET (CP) M4X5	
53	S44080001	1	チエンジギヤ38クミ	CHANGE GEAR ASSY, 38	
53-1	014400522	2	アナクボミ4X5	SET SCREW, SOCKET (CP) M4X5	
54	S44153009	1	イトマキダイ	BOBBIN WINDER BRACKET	
55	062681012	3	ナベコ437-40X10	SCREW, PAN SM4.37-40X10	
56	025680232	3	ヒラザガネチユウ4.37	WASHER, PLAIN M 4.37	
57	028680242	3	バネザガネ2-4.37	WASHER, SPRING 2-4.37	
58	021680202	3	ナツト2シユ4.37	NUT, 2 SM4.37	
60	062680812	4	ナベコ437-40X8	SCREW, PAN SM4.37-40X8	
61	025710232	4	ヒラザガネチユウ4.76	WASHER, PLAIN M 4.76	

117-776-910

◎ 付属品の明細は変更することがあります。

◎ The details of included accessories are subject to change.

◎ Änderungen in der Aufstellung der Mitgelieferten Zubehöre sind vorbehalten.

◎ Les détails des accessoires inclus sont sujets à des changements.

◎ Los detalles de los accesorios incluidos pueden variar.

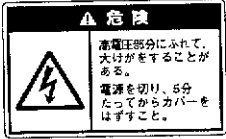
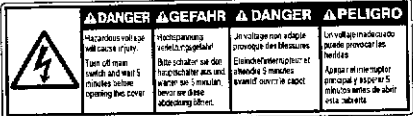
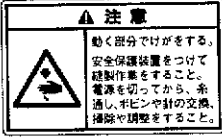
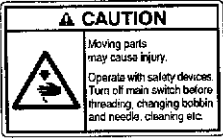

Z. 付属品関係 / Accessories / Zubehör / Accessoires / Accesorios

REF.NO.	CODE	Q'TY	ヒンメイ	NAME OF PARTS	RM
63 64 65 66 67	147893009 116016001 021400106 062401406 149247001	1 2 2 2 1	<B775用> オサエアゲフミイタ ペタルトメ ナツト1シユ4 ナベコ4X14 クサリクミ	<For "B775"> TREADLE PEDAL PEDAL STOPPER NUT, 1 M4 SCREW, PAN M4X14 CHAIN ASSY	
70 71	S44164009 S44165001	1 1	<B776用> レンカントリツケイタ レンケツカンクミ	<For "B776"> SETTING PLATE, CONNECT. ROD CONNECTING ROD ASSY, L = 128	
122	S37264001	1	ベルトカバー-DフタS	LID, S B-COVER (S)	

117-776-910

- ◎ 付属品の明細は変更することがあります。
- ◎ The details of included accessories are subject to change.
- ◎ Änderungen in der Aufstellung der Mitgelieferten Zubehöre sind vorbehalten.
- ◎ Les détails des accessoires inclus sont sujets à des changements.
- ◎ Los detalles des accesorios incluidos pueden variar.

Wa. 警告ラベル / Warning labels / Warningschilder / Etiquettes d'avertissement / Etiquetas de advertencia

警告ラベル / Warning labels	品名 / Name of Parts	Size(mm)	Code
	電撃ラベル・和	40X64	S38353-101
	Label, elec. shock 4 lang.	35X118	S38352-101
	操作注意ラベル・和	40X64	S38350-001
	Label, operation Eng.	40X64	S38349-001
	アースマーク Mark, grounding	φ 12	S37060-001

索引 / INDEX / VERZEICHNIS
/ INDEX / INDICE

CODE	REF.NO.	Page
J80352001	N - 5	32
S00208001	D1 - 32	8
	D2 - 32	12
S00381001	B - 9	4
S00382000	B - 9-1	4
S00480000	R - 13	38
S00705001	J - 29	26
S01005000	Z - 36-4-4	40
S01416000	A - 18	2
S01522000	R - 3	38
S01542000	R - 1-21	38
S01561000	R - 1-2	38
S01592001	D1 - 8	8
S01998001	D1 - 14	8
	D2 - 14	12
S02524001	B - 6	4
S02556001	E - 40	16
S02558201	D1 - 63	10
S02606000	G - 4	20
S02609100	G - 32	20
S02611001	H - 1-1	24
S02612001	H - 1-2	24
S02614124	H - 11	24
S02617001	H - 15	24
S02620001	H - 18-4	24
	H - 18-4	24
S02682001	J - 38	28
S02684101	N - 1	32
S02685001	N - 2	32
S02687201	N - 7	32
S02703001	A - 33	2
S02704001	Q - 13	36
S02745001	J - 39	28
S02747001	Z - 36-4-5	40
S02763302	Z - 36	40
S02777001	Z - 36-4	40
S02778002	Z - 36-9	41
S02786002	Z - 36-10	41
S02787002	Z - 36-10-1	41
S02805001	B - 2	4
S03254001	H - 18-1	24
	H - 18-1	24
S03327000	N - 6	32
S03328000	J - 38-1	28
S03815001	J - 37	28
S04632001	H - 18-7	24
S04905000	M - 4-2	32
S04909000	R - 1-22	38
	D2 - 60-3	14
S05246000	G - 52	20
S05981000	P - 4	34
S05982000	P - 5	34
S06117109	Z - 44	41
S07027001	P - 1-6	34
S07030009	P - 1-11	34
S07031009	P - 1-11-1	34
S07045009	P - 1	34
S07497101	J - 4	26
S07499001	J - 8	26
S07500001	J - 10	26
S07501001	J - 11-4	26
S07502101	J - 11-6	26
S07511001	J - 16	26

CODE	REF.NO.	Page
S07512001	J - 16-1	26
S07514001	J - 16-2	26
S07516001	J - 16-3	26
S07534001	J - 11-14	26
S07885000	N - 19	32
S08166000	Q - 23	36
S10208001	J - 28	26
	Z - 11	40
S10208002	J - 28	26
	Z - 11	40
S10208003	J - 28	26
	Z - 11	40
S10209101	J - 30	26
S10230001	D2 - 53	14
S10243000	Q - 26	36
S11210000	J - 41	28
S11330001	D2 - 10	12
S11332001	D2 - 8	12
S11589000	A - 2-3	2
S11683000	J - 42	28
S11684000	J - 41-1	28
S12104000	Q - 6	36
	Q - 30	36
S12441001	H - 18-8	24
	H - 18-8	24
S12699000	H - 4	24
S13163001	B - 12-1	4
S16300001	C - 17	6
S16311001	C - 20	6
S16312001	C - 21	6
S16364001	D1 - 27	8
	D2 - 27	12
S16387100	G - 1	20
S16392201	G - 34	20
S16394101	G - 35	20
S16395000	G - 64	20
S16396001	G - 65	20
S16397100	G - 59	20
S16399109	H - 13	24
S16619000	A - 2-2	2
S17774001	Z - 3-3	40
S18884009	J - 1	26
S19056001	H - 10	24
S19131000	G - 56	20
S21356001	R - 1-1	38
S21357001	R - 1-6	38
S21358001	R - 1-8	38
S21359001	R - 1-11	38
S21360001	R - 1-12	38
S21361001	R - 1-13	38
S21362000	R - 1-14	38
S21472000	G - 79	22
S21798001	Z - 36-8	41
S23337009	A - 30	2
S23445001	J - 11-11	26
S23612051	E - 16	16
S23647000	D2 - 60-2	14
S23660000	R - 4	38
S23846901	F - 16	18
S23847001	F - 17	18
S23848001	F - 18	18
	Z - 9	40
S24705005	C - 28	6

CODE	REF.NO.	Page
S24705005	Z - 7	40
S28100000	G - 76	22
S28441001	Z - 27	40
S28442001	Z - 28	40
S28686000	R - 10	38
S28730000	Q - 22	36
	Q - 32	36
S28741000	Q - 4	36
S30320100	G - 80	22
S31006001	D1 - 23	8
	D2 - 23	12
S31012001	D1 - 3	8
	D2 - 3	12
S31013001	D1 - 4	8
	D2 - 4	12
S31026000	F - 6	18
S31027000	F - 19	18
S31031001	H - 18	24
S31032001	H - 18-9	24
	H - 18-9	24
S31034001	H - 18	24
S31707000	Q - 5	36
	Q - 31	36
S31770000	Q - 21	36
S32348001	G - 29-1	20
S32923001	D1 - 48	8
	D2 - 48	14
S32926001	G - 72	22
S32930000	G - 13	20
S33573001	D1 - 22	8
	D2 - 22	12
S33689002	B - 22	4
S33870001	Q - 9	36
S34444021	J - 11-9	26
S36655001	Q - 10	36
	R - 11	38
S37037001	Z - 36-11-2	41
S37038001	Z - 36-11-3	41
S37060001	Wa	43
S37264001	Z - 122	42
S38349001	Wa	43
S38350001	Wa	43
S38352101	Wa	43
S38353101	Wa	43
S38648001	Z - 36-4-2	40
S39086001	Z - 14-9	40
S40640001	Z - 36-5	40
S40641001	Z - 36-11	41
S41581000	M - 4	32
S41582000	M - 4-1	32
S44004009	A - 2	2
S44005009	A - 2-1	2
S44007001	A - 5	2
S44008000	A - 9	2
S44009000	A - 12	2
S44010009	A - 27	2
S44012009	A - 31	2
S44013001	B - 1	4
S44014001	B - 12	4
S44018001	B - 15-1	4
S44019001	B - 17	4
S44020001	B - 19	4
S44021109	B - 21	4

CODE	REF.NO.	Page
S44022101	C - 1	6
S44024001	C - 2	6
S44025001	C - 19	6
S44026001	C - 19-2	6
S44028001	C - 25	6
S44029101	C - 29	6
S44030001	D1 - 1	8
	D2 - 1	12
S44031001	D1 - 7	8
	D2 - 7	12
S44033001	D1 - 17	8
	D2 - 17	12
S44034101	D1 - 19	8
	D2 - 19	12
S44035001	D1 - 26	8
	D2 - 26	12
S44036001	D1 - 29	8
	D2 - 29	12
S44037001	D1 - 30	8
	D2 - 30	12
S44038001	D1 - 31	8
	D2 - 31	12
S44040001	D1 - 34-1-1	10
	D1 - 34-2-1	8
	D2 - 34-1-1	14
	D2 - 34-2-1	12
S44041001	D1 - 34-1-2	10
	D1 - 34-2-2	8
	D2 - 34-1-2	14
	D2 - 34-2-2	12
S44042001	D1 - 34-1-3	10
	D1 - 34-2-3	8
	D2 - 34-1-3	14
	D2 - 34-2-3	12
S44043001	D1 - 34-1-4	10
	D2 - 34-1-4	14
S44044001	D1 - 34-1-6	10
	D1 - 34-2-6	8
	D2 - 34-1-6	14
	D2 - 34-2-6	12
S44045000	D1 - 34-1-7	10
	D1 - 34-2-7	8
	D2 - 34-1-7	14
	D2 - 34-2-7	12
S44046001	D1 - 34-1-9	10
	D1 - 34-2-9	8
	D2 - 34-1-9	14
	D2 - 34-2-9	12
S44047000	D1 - 34-1-12	10
	D1 - 34-2-12	8
	D2 - 34-1-12	14
	D2 - 34-2-12	12
S44048001	D1 - 34-1-13	10
	D1 - 34-2-13	8
	D2 - 34-1-13	14
	D2 - 34-2-13	12
S44049001	D1 - 35	10
	D2 - 35	14
S44050001	D1 - 42	8
	D2 - 42	12
S44051001	D1 - 44	8
	D2 - 44	12
S44052001	D1 - 46	8

CODE	REF.NO.	Page
S44052001	D2 - 46	12
S44053001	D2 - 55	14
S44054001	D2 - 56	14
S44055000	D2 - 60	14
S44056000	D2 - 60-1	14
S44057001	D2 - 62	14
S44058001	E - 1	16
S44060001	E - 2	16
S44062101	E - 3	16
S44063001	E - 7	16
S44064001	E - 9	16
S44065001	E - 11	16
S44066001	E - 13	16
S44067001	E - 15	16
S44068001	Z - 53	41
S44070001	Z - 53	41
S44072001	Z - 53	41
S44074001	E - 18	16
	Z - 53	41
S44076001	Z - 53	41
S44078001	Z - 53	41
S44080001	Z - 53	41
S44082001	E - 19	16
S44083000	E - 20	16
S44084000	E - 22	16
S44085001	E - 24	16
S44086001	E - 25	16
S44088001	E - 26	16
S44089001	E - 28	16
S44090000	E - 31	16
S44091000	E - 32	16
S44092009	E - 34	16
S44093009	E - 36	16
S44094009	E - 41	16
S44095001	K - 1	30
S44096001	K - 1-1	30
S44097001	K - 1-2	30
S44098000	K - 1-5	30
S44099000	K - 1-7	30
S44101001	K - 1-8	30
S44102001	K - 1-10	30
S44103000	K - 1-12	30
S44104001	K - 1-13	30
S44105001	K - 1-15	30
S44106001	F - 8	18
S44107001	F - 14	18
S44108901	F - 16	18
S44110000	G - 3	20
S44111000	G - 6	20
S44112001	G - 33	20
S44114001	G - 38	20
S44115000	G - 39	20
S44116000	G - 75	22
S44117000	G - 77	22
S44118001	H - 20	24
S44119001	J - 2	26
S44120001	J - 7	26
S44121001	J - 11	26
S44122001	J - 11-1	26
S44123001	J - 11-2	26
S44124001	J - 11-13	26
S44125001	J - 11-16	26
S44126001	J - 13	26

CODE	REF.NO.	Page
S44127001	J - 21	26
S44128001	J - 23	26
S44129001	J - 24	26
S44131001	J - 26	26
S44132001	J - 27	26
S44134001	J - 31	26
S44135001	J - 33	26
S44136000	J - 44	28
S44137001	J - 45	28
S44138001	L - 1	30
S44139001	M - 1	32
S44140001	M - 5	32
S44141000	M - 6	32
S44145000	Q - 7	36
S44146000	Q - 8	36
	Q - 29	36
S44151009	Z - 46	41
S44152009	Z - 50	41
S44153009	Z - 54	41
S44154001	R - 1	38
S44155001	R - 1-9	38
	R - 1-18	38
S44156001	R - 5	38
S44159001	R - 6	38
S44164009	Z - 70	42
S44165001	Z - 71	42
S45044000	G - 78	22
S46310001	B - 15-2	4
S46429001	D1 - 34-1	10
	D2 - 34-1	14
S46734001	D1 - 9	8
	D2 - 9	12
S46736001	D2 - 11	12
S46766001	D1 - 34-2	8
	D2 - 34-2	12
S46767001	D1 - 34-2-4	8
	D2 - 34-2-4	12
S47336001	E - 42	16
S47933001	D1 - 53	10
S47956000	G - 82	22
S47957000	G - 83	22
S48410001	Q - 25	36
S49131001	Q - 2-1	36
S49133000	Q - 2-1-1	36
	Q - 2-2-1-1	36
S49134001	Q - 2-2	36
S49135001	Q - 2-2-1	36
S49136000	Q - 14	36
S49137000	Q - 24	36
007402516	R - 1-3	38
012060632	E - 16-1	16
013760610	B - 5	4
	C - 11	6
	F - 5	18
013760612	D1 - 28	8
	D2 - 28	12
013761410	C - 32	6
	F - 7	18
013781012	B - 13	4
014400432	E - 23	16
014400522	E - 12	16
	E - 18-1	16
	E - 21	16

CODE	REF.NO.	Page
014400522	Z -53-1	41
	Z -53-1	41
	Z -53-1	41
	Z -53-1	41
	Z -53-1	41
	Z -53-1	41
	Z -53-1	41
014500522	E -14	16
	E -31-1	16
014679320	D1 -34-1-10	10
	D1 -34-2-10	8
	D2 -34-1-10	14
	D2 -34-2-10	12
014680422	C -16	6
	C -19-4	6
	C -24	6
	D1 -43	8
	D2 -43	12
014680622	C -6	6
	F -10	18
	H -2	24
	J -5	26
	D1 -34-1-5	10
	D1 -34-2-5	8
	D1 -59	10
	D2 -34-1-5	14
	D2 -34-2-5	12
	D2 -59	14
014760622	C -22	6
	J -11-12	26
	D1 -37	8
	D2 -37	12
014770622	E -1-1	16
	E -2-1	16
	E -6	16
014771022	J -15	26
014780622	C -8	6
017671812	C -19-7	6
017680512	E -30	16
018081622	A -13	2
018301036	K -1-11	30
018301636	K -1-9	30
018401036	E -10	16
018501222	D1 -54	10
	D2 -54	14
018680522	F -15	18
018761822	E -8	16
021060106	Z -31	40
021060306	R -1-10	38
	R -1-19	38
021400106	R -1-5	38
	Z -65	42
021400164	P -1-10	34
021400206	R -1-7	38
021500106	R -7	38
	Z -36-8-3	41
	Z -36-11-1	41
021660102	J -11-18	26
021670202	C -19-8	6
021680202	Z -58	41
025040233	P -1-8	34
025040236	E -38	16
	R -1-4	38

CODE	REF.NO.	Page
025040236	R -1-16	38
025060232	K -3	30
	D2 -58	14
025060236	Z -29	40
025100132	M -8	32
	D1 -52	10
	D2 -52	14
025680132	M -3	32
025680232	Z -56	41
025710232	Z -61	41
025750132	Z -44-8	41
	Z -48	41
028030242	K -1-17	30
028040243	P -1-9	34
028050246	Z -36-8-2	41
028060242	Z -30	40
028680242	Z -44-6	41
	Z -57	41
031311302	R -14	38
034422503	P -2	34
047201042	D1 -34-1-11	10
	D1 -34-2-11	8
	D2 -34-1-11	14
	D2 -34-2-11	12
047201640	A -10	2
048030342	L -4	30
048040342	C -4	6
	D1 -13	8
	D2 -13	12
048050142	D2 -57	14
048050342	D1 -34-1-8	10
	D1 -34-2-8	8
	D2 -34-1-8	14
	D2 -34-2-8	12
048080342	D1 -49	8
	D2 -49	14
048120142	C -14	6
060400616	R -1-15	38
060660612	D1 -34-1-14	10
	D1 -34-2-14	8
	D2 -34-1-14	14
	D2 -34-2-14	12
060670612	H -16	24
	H -21	24
	L -6	30
	L -10	30
	R -8	38
060680712	Q -27	36
062300416	K -1-16	30
062300816	K -1-14	30
062351216	D1 -24	8
	D2 -24	12
062400616	E -37	16
062401006	P -1-7	34
062401406	Z -66	42
062501406	Z -36-11-4	41
062630712	N -8	32
062660412	C -1-4	6
062660712	J -46	28
062661212	J -11-17	26
062670412	G -66	22
062670612	A -34	2
	G -14	20

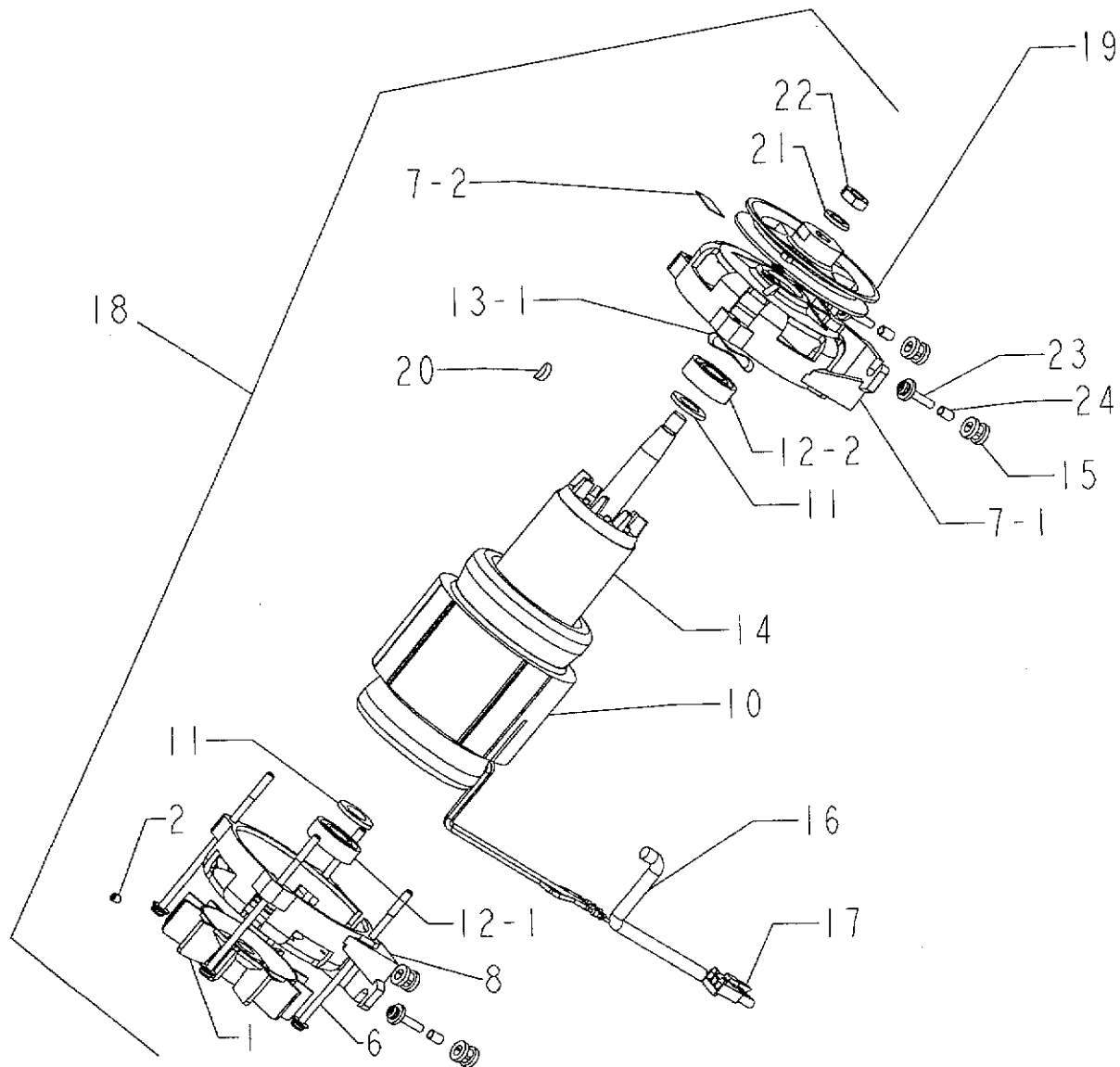
CODE	REF.NO.	Page
062670612	L -8	30
	N -13	32
	Q -12	36
	R -15	38
062670616	G -36	20
062670812	G -29-5	20
062671012	H -14	24
	D1 -7-1	8
	D2 -7-1	12
062672012	H -19	24
062680612	B -20	4
	E -33	16
062680663	J -40	28
062680812	E -29	16
	G -31	20
	H -12	24
	K -1-3	30
	Z -44-5	41
	Z -60	41
062681012	A -3	2
	A -6	2
	J -9	26
	M -2	32
	Z -55	41
062681612	N -4	32
062711012	J -11-8	26
	N -11	32
062711412	J -20	26
	J -25	26
062712012	C -26	6
062751612	C -17-1	6
062761212	J -3	26
	J -11-3	26
	K -2	30
062761612	J -12	26
081001670	G -44	20
081004070	G -74	22
081007070	G -41	20
081014670	G -5	20
100022005	J -16-5	26
100032004	B -16	4
100251001	B -8-1	4
	B -9-2	4
	F -1-1-1	18
	F -1-2-1	18
	F -2-1-1	18
	F -2-2-1	18
100257010	D1 -47	8
	D2 -47	14
100360003	B -18	4
100366002	Z -14-5	40
100401001	Z -14-2	40
100402004	H -18-3	24
	H -18-3	24
100463001	P -1-3	34
100645003	N -3	32
100657001	Z -14-6	40
100659001	Z -14-7	40
100662001	Z -14-8	40
100666002	Q -3	36
	Z -44-7	41
	Z -47	41
100887001	Z -4-1	40

CODE	REF.NO.	Page
101479101	C - 1-6	6
101482001	C - 30	6
101487000	G - 10	20
101706001	C - 31-1	6
	F - 13-1	18
	J - 47-2	28
102707001	D1 - 25	8
	D2 - 25	12
102707002	D1 - 33	8
	D2 - 33	12
103595000	C - 1-1	6
103601001	C - 1-5	6
103602002	C - 1-7	6
103607000	C - 3	6
103950003	H - 5	24
104449009	A - 19	2
	G - 2	20
104450109	A - 20	2
104451009	A - 24	2
104464001	B - 10	4
104520000	F - 11	18
104521001	J - 47-1	28
104521002	E - 5	16
104525001	H - 18-7	24
104765001	C - 1-2	6
104766001	C - 1-3	6
104821009	A - 22	2
104830101	A - 11	2
104832009	A - 21	2
104833009	A - 26	2
106436001	G - 17	20
107155001	G - 20	20
107779001	Z - 4-3	40
107780001	Z - 4-2	40
108520009	A - 23	2
108801001	G - 84	22
108802001	G - 54	20
109173101	G - 16	20
109763002	D1 - 12	8
	D2 - 12	12
110087001	P - 1-5	34
110161004	L - 2	30
110197001	D1 - 50	8
	D2 - 50	14
110201001	A - 4	2
110367001	B - 14	4
110494001	E - 39	16
111140002	J - 32	26
111194001	G - 71	22
111863001	G - 45	20
111865009	G - 8	20
112467002	G - 29-8	20
112525000	A - 32	2
113431002	N - 10	32
113608000	G - 50	20
113653000	G - 49	20
114294001	H - 18-10	24
	H - 18-10	24
114967001	P - 1-4	34
115157001	Z - 4-6	40
115503001	K - 1-6	30
116016001	Z - 64	42
116112001	H - 7	24

CODE	REF.NO.	Page
116662003	J - 11-7	26
116794001	G - 19	20
116922001	H - 18-2	24
	H - 18-2	24
117963210	Z - 14	40
117969001	Z - 14-3	40
117970001	Z - 14-4	40
118688001	C - 19-5	6
118689001	C - 19-9	6
118761001	F - 9	18
118768001	B - 12-4	4
118837001	Z - 3-2	40
119712001	R - 1-20	38
120023001	C - 13	6
120263002	J - 18	26
121007001	F - 12	18
122991001	Z - 1	40
126863001	Z - 36-3	40
140092001	C - 15	6
140326009	G - 58	20
140438001	G - 53	20
140518001	G - 40	20
140553102	M - 7	32
140647101	N - 12	32
140726000	B - 4	4
140759000	Z - 51	41
141208001	D1 - 6	8
	D2 - 6	12
141476001	J - 22	26
141494001	J - 17	26
141542001	G - 63	20
141728001	D1 - 5	8
	D2 - 5	12
142026003	P - 1-1	34
142027001	P - 1-2	34
142120001	C - 1-8	6
142369001	C - 1-9	6
142425001	C - 19-6	6
142443001	Z - 3-1	40
142708000	F - 4	18
142721001	Z - 4-5	40
142745002	Z - 52	41
143522000	Q - 15	36
143548000	J - 41-2	28
	P - 1-11-1-2	34
	P - 5-2	34
143549000	J - 41-3	28
	P - 1-11-1-1	34
	P - 4-1	34
	P - 5-1	34
	Q - 14-1	36
	Q - 24-1	36
143671000	G - 85	22
144222001	Z - 24	40
144504001	H - 1-3	24
144526001	J - 6	26
144869002	G - 29-2	20
144872101	G - 30	20
144874001	G - 29-4	20
144875001	G - 29-6	20
144876001	G - 29-7	20
144878001	G - 29-9	20
145446001	H - 18-5	24

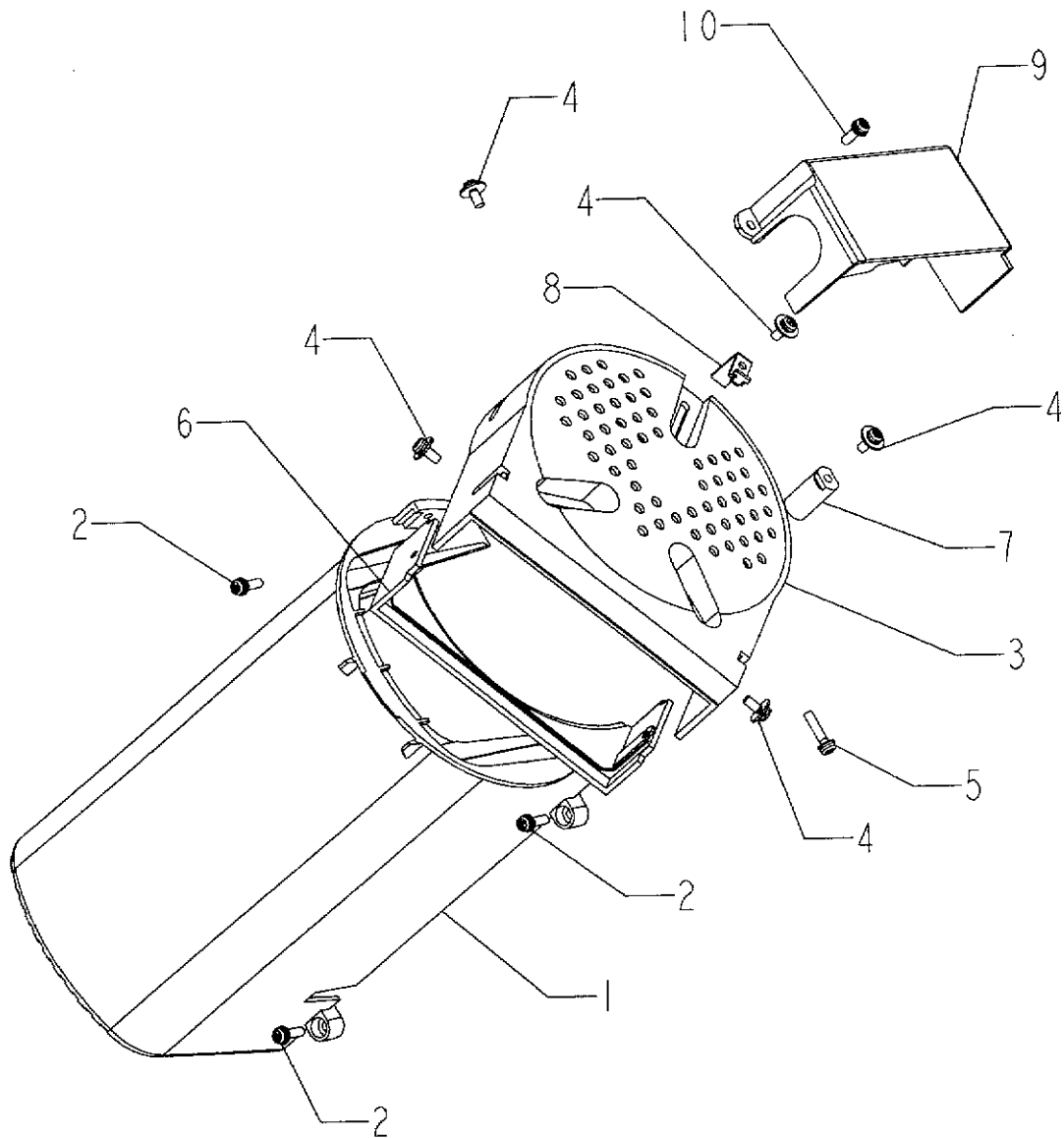
CODE	REF.NO.	Page
145446001	H - 18-5	24
145446003	Z - 14-1	40
145472001	D1 - 2	8
	D2 - 2	12
145478101	D1 - 18	8
	D1 - 64	10
	D2 - 18	12
145480101	D1 - 21	8
	D2 - 21	12
145516001	F - 3	18
145522101	H - 9	24
145526001	H - 6	24
145534001	G - 18	20
145624000	B - 12-3	4
145691001	H - 6	24
146046000	P - 1-11-2	34
	P - 4-2	34
146049001	Z - 4-4	40
146194000	P - 1-11-3	34
	P - 5-3	34
146196001	G - 42	20
146289001	Z - 44-1	41
146327001	G - 12	20
146331001	B - 6	4
146333001	G - 11	20
146354001	K - 1-4	30
147363000	G - 81	22
147557101	H - 3	24
147631001	C - 19-2-1	6
147777000	B - 12-2	4
147854009	Z - 44-2	41
147855002	Z - 44-3	41
147856001	Z - 44-4	41
147893009	Z - 63	42
147919052	Z - 26	40
148084001	G - 21	20
148294001	C - 19-1	6
	C - 19-12	6
148546001	J - 11-5	26
148559100	J - 11-10	26
148592001	J - 16-4	26
148849001	G - 29-3	20
148914100	E - 4	16
149127001	J - 11-15	26
149133101	L - 9	30
149247001	Z - 67	42
149547000	Q - 11	36
149554001	D2 - 15	12
149796001	Q - 1	36
149799000	P - 1-12	34
149855051	J - 19	26
150173003	Z - 36-7	41
150174000	Z - 36-4-3	40
	Z - 36-5-1	40
150179002	Z - 36-8-1	41
150180001	Z - 36-1	40
150182000	Z - 36-2	40
150183000	Z - 36-10-2	41
150206002	Z - 36-4-1	40
150305101	G - 37	20
151332001	L - 7	30
153138001	D2 - 16	12
153483001	H - 8	24





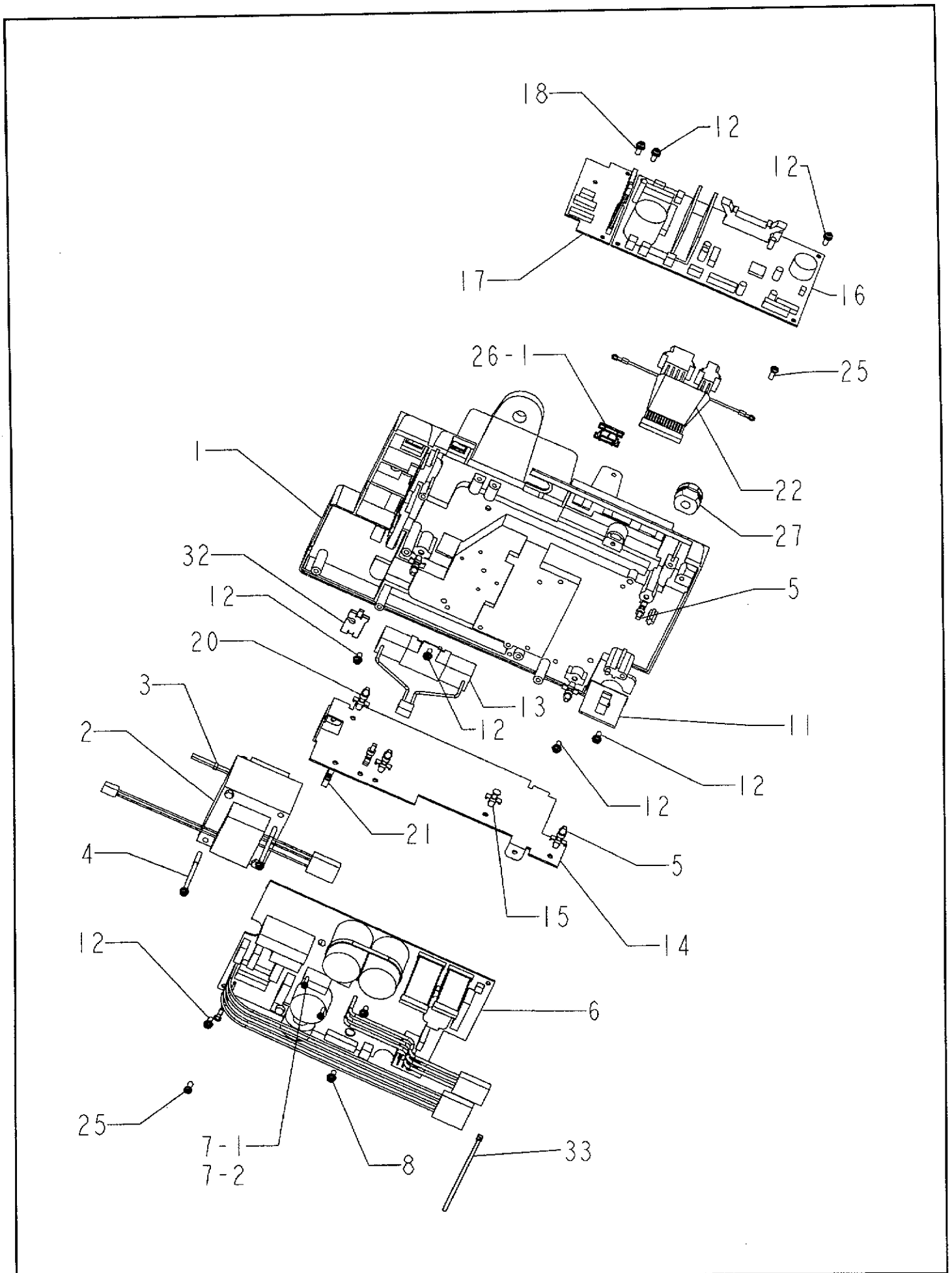
参照番号	部品コード	個数	品名
1	J02525-001	1	モータファンINV
2	014500-632	1	アナホムM5X6
6	J02537-001	4	6カクサクミ5X110DB
7-1	J03333-001	1	モータブラケットINV#3M
7-2	---	1	モタメイハンINV
8	J03314-001	1	モータブラケットINV#3
10	J80654-001	1	SマキセンミINV 杖(コネクタ付)
11	J02997-001	2	φ2.6X15X26ST
12-1	076202-801	1	タマシクウケ620ZZ
12-2	076202-801	1	タマシクウケ620ZZ
13-1	203684-001	1	ナミ703X27.5X34.9

参照番号	部品コード	個数	品名
14	J02518-001	1	ロタタミINV
15	J02991-001	4	ホウシンコタミINV
16	J02563-001	1	チューブ8X0.25X200
17	J02560-001	1	コネクタ3191-03R1BL
18	J80643-001	1	INVモータミ#1 軸ユウ
19	J02278-001	1	フーリQ90
20	216205-000	1	ハンゲツキ-4X13#2
21	028100-246	1	ハネサガネ2-10
22	J02493-001	1	3シュナットM10X1.0
23	J02992-001	4	ハネコセット5X25DC
24	J02989-001	4	カラー-D5.1XT0.6XL9



参照 番号	部品コード	個数	品名	参照 番号	部品コード	個数	品名
1	J02513-001	1	モータカハ-iNV	6	J02516-001	1	ヘルムカハ-iNV
2	J00494-001	3	ナットセット4X14DA	7	J02293-001	1	止ボコク
3	J02515-001	1	ヘルムカハ-iNV	8	J00351-001	1	ヘルムハシレボウジク2
4	224508-001	5	ナットセット4X10DC	9	J02508-001	1	ドコトカハ-iNV
5	217071-001	1	ナットセット4X18DA	10	215082-001	1	ナットセット4X12DA

MC. 制御ボックス関係(1)



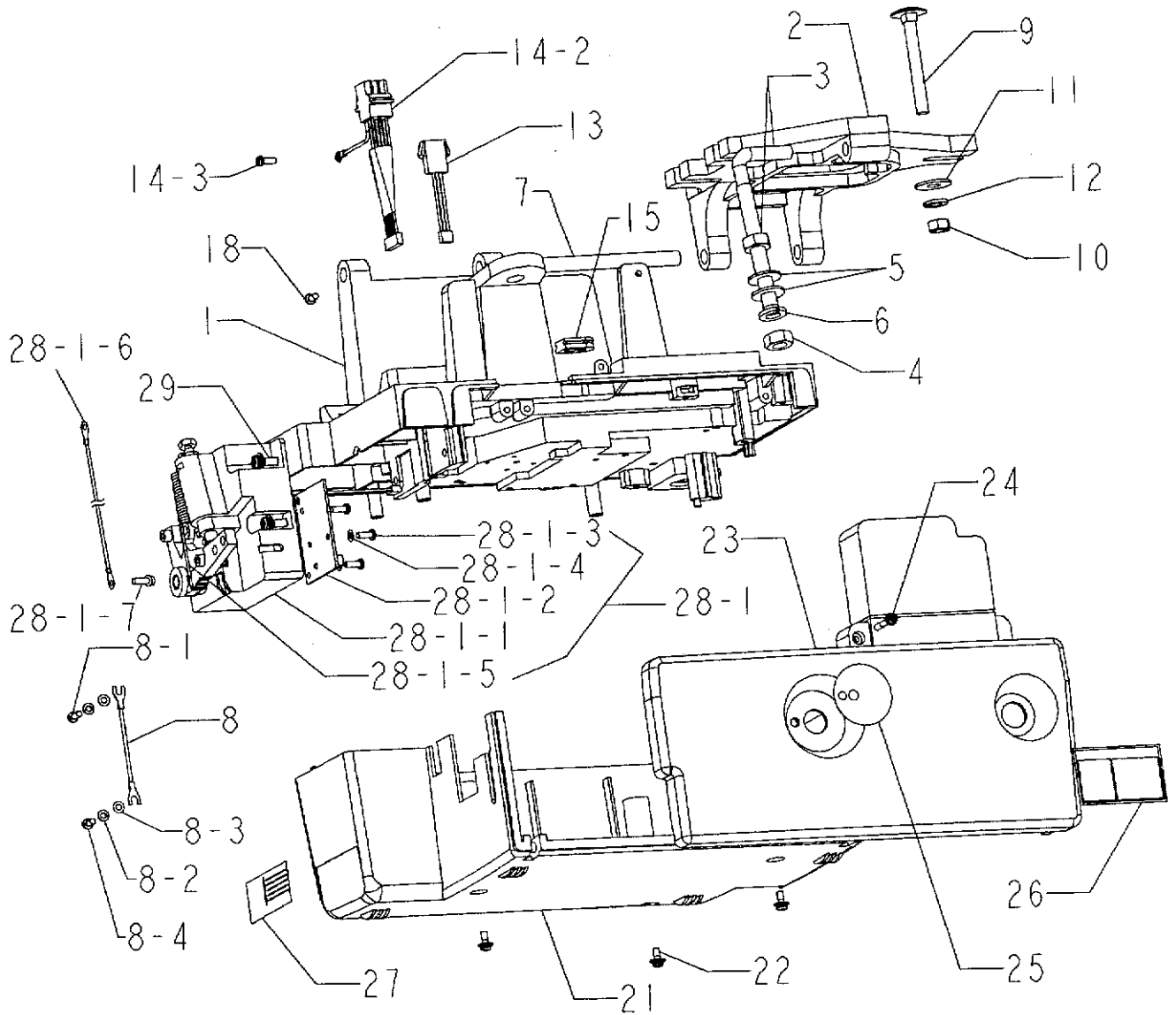
MC. 制御ボックス関係(1)

参照番号	部品コード	個数	品名	参照番号	部品コード	個数	品名
1	J02998-001	1	ハコウiINV-400V	15	J01892-001	1	ホルダ KGPS-6S
2	*	1	トランスiINV	16	J80763-001	1	iMSキハンAY
3	220681-001	1	ケツクハント`2.2X85	17	J80764-001	1	HEMキハンクミ-ホキウ
4	J02062-001	2	+ナハ`サ`クミ4X55DA	18	229017-001	1	+ナハ`サ`クミ4X10DA
5	228295-001	5	ホルダ KGLS-6S	20	228295-001	2	ホルダ KGLS-6S
6	*	1	iMPキハンAY	21	UG4163-000	1	ワイヤ-サトル LWS-1S
7-1	*	1	+ナハ`セット4X14DA	22	J02497-001	1	ミジブ`ラケ`クミiINV
7-2	*	2	+ナハ`サ`クミ3X12DA	25	229017-001	2	+ナハ`セット4X10DA
8	229017-001	2	+ナハ`セット4X10DA	26-1	J02037-001	1	ﾌﾀNBN-iINV
11	*	1	コネクタ-ﾌﾟレ-tiINV	27	J02195-001	1	ﾌﾞｯｼﾝｸﾞ SR-7K-2
12	229017-001	7	+ナハ`セット4x10DA	32	J03365-001	1	ﾌﾀMOTORｺｰﾄ`iINV
13	J03288-001	1	セメントR40/100クミ	33	220681-001	1	ケツクハント`2.2X85
14	J02029-001	1	キハントリツケイタiINV				

仕様別部品一覧表

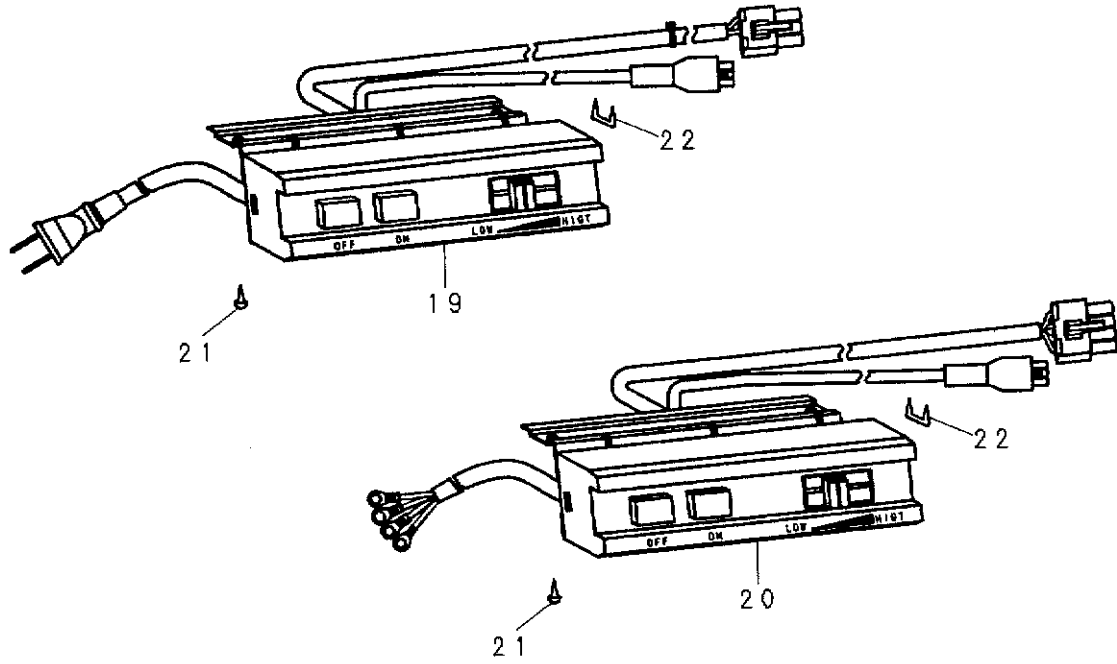
参照番号	品名	MD-601 (100V)	MD-611 (200V)
2	トランスiINV	J02502-001	J02664-001
6	iMPキハンAY	J80634-001	J80723-001
7-1	+ナハ`セット4X14DA	J00494-001	---
7-2	+ナハ`サ`クミ3X12DA	---	0A4301-205
11	コネクタ-ﾌﾟレ-tiINV	J02505-001	J02506-001

MD. 制御ボックス関係(2)



参照番号	部品コード	個数	品名	参照番号	部品コード	個数	品名
1	J02998-001	1	INV-400V	15	J02036-001	1	ネットアッシングV
2	J00107-001	1	MD806コネクタ#2	18	002400-806	1	+ナット4X8
3	J03275-001	1	Lカネキ10V	21	J02027-001	1	INV
4	021100-206	1	2シャット10	22	215081-001	3	+ナット4X10DB
5	025100-236	2	ヒサガネ10	23	J02028-001	1	7iINV
6	028100-246	1	ハネガネ2-10	24	J02568-001	1	+ナット4X25DA
7	J02517-001	1	ピン9.9X116	25	J02559-001	1	INVヒョウシタ
8	J02832-001	1	アスコトネギ	26	S38353-101	1	テックキラルワ
8-1	062401-063	1	ナット4X10	27	---	1	メインBOX-INV
8-2	028040-245	2	ハネガネ2-4	28-1	J80639-001	1	7iミエットコクAY
8-3	025040-173	2	ヒサガネ4	28-1-1	J03413-001	1	7iミエ-スミEZク
8-4	062400-863	1	ナット4X8	28-1-2	J80640-001	1	7iミエAY
9	222372-001	3	カネキ8X70	28-1-3	037401-015	3	Vナット4X10
10	021080-206	3	2シャット8	28-1-4	J02130-001	3	ワ703X4.3X8
11	025080-336	3	ヒサガネイ	28-1-5	J00649-001	1	ヒネネ12.6X86
12	028080-246	3	ハネガネ2-8	28-1-6	J03417-001	1	アスコトネギ
13	J02495-001	1	ソットプラグINV	28-1-7	229017-001	1	+ナット4X10DA
14-2	J02496-001	1	ソットプラグINV	29	J00353-001	3	+ナット5X14DB
14-3	229017-001	1	+ナット4X10DA				

ME. 電源スイッチ関係



参照 番号	部品コード	個数	品名
19	J02629-001	1	2PボクSW7ミ#21-4
20	J02631-001	1	3PボクSW7ミ#13-4
21	S03816-001	2	+マルモクネジ 4.5X16
22	200190-001	8	ステップル

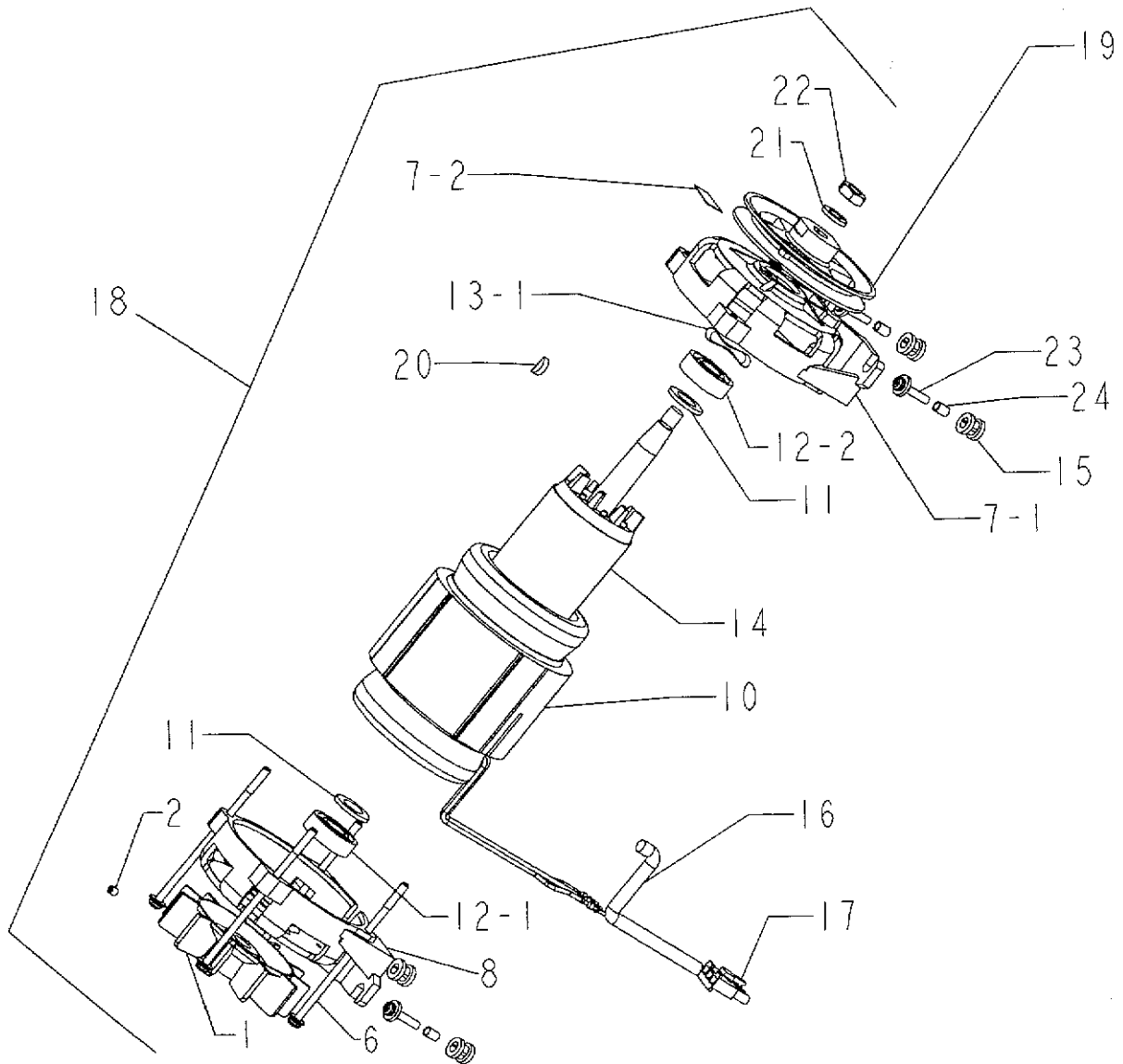
索引

部品コード	参照番号	部品コード	参照番号
002400-806	MD-18	J02568-001	MD-24
014500-632	MA-2	J02629-001	主要部品構成表
021080-206	MD-10		ME-19
021100-206	MD-4	J02631-001	主要部品構成表
025040-173	MD-8-3		ME-20
025080-336	MD-11	J02664-001	MC-2
025100-236	MD-5	J02832-001	MD-8
028040-245	MD-8-2	J02989-001	MA-24
028080-246	MD-12	J02991-001	MA-15
028100-246	MA-21,MD-6	J02992-001	MA-23
037401-015	MD-28-1-3	J02997-001	MA-11
062400-863	MD-8-4	J02998-001	MC-1,MD-1
062401-063	MD-8-1	J03275-001	MD-3
076202-801	MA-12-1,MA-12-2	J03288-001	MC-13
0A4301-205	MC-7-2	J03314-001	MA-8
200190-001	ME-22	J03333-001	MA-7-1
203684-001	MA-13-1	J03365-001	MC-32
215081-001	MD-22	J03413-001	MD-28-1-1
215082-001	MB-10	J03417-001	MD-28-1-6
216205-000	MA-20	J80634-001	MC-6
217071-001	MB-5	J80639-001	MD-28-1
220681-001	MC-3,MC-33	J80640-001	MD-28-1-2
222372-001	MD-9	J80643-001	主要部品構成表
224508-001	MB-4		MA-18
228295-001	MC-5,MC-20	J80654-001	MA-10
229017-001	MC-8,MC-12,MC-18, MC-25,MD-14-3, MD-28-1-7	J80723-001	MC-6
		J80763-001	MC-16
		J80764-001	MC-17
J00107-001	MD-2	J80765-001	主要部品構成表
J00351-001	MB-8	J80766-001	主要部品構成表
J00353-001	MD-29	S03816-001	ME-21
J00494-001	MB-2,MC-7-1	S38353-101	MD-26
J00649-001	MD-28-1-5	UG4163-000	MC-21
J01892-001	MC-15		
J02027-001	MD-21		
J02028-001	MD-23		
J02029-001	MC-14		
J02036-001	MD-15		
J02037-001	MC-26-1		
J02062-001	MC-4		
J02130-001	MD-28-1-4		
J02195-001	MC-27		
J02278-001	主要部品構成表		
	MA-19		
J02293-001	MB-7		
J02493-001	MA-22		
J02495-001	MD-13		
J02496-001	MD-14-2		
J02497-001	MC-22		
J02502-001	MC-2		
J02505-001	MC-11		
J02506-001	MC-11		
J02508-001	MB-9		
J02513-001	MB-1		
J02515-001	MB-3		
J02517-001	MD-7		
J02518-001	MA-14		
J02525-001	MA-1		
J02537-001	MA-6		
J02559-001	MD-25		
J02560-001	MA-17		
J02563-001	MA-16		

AC SERVOMOTOR
AC-SERVOMOTOR
SERVOMOTEUR AC
SERVOMOTOR DE AC

MD-601(Single-Phase Type)

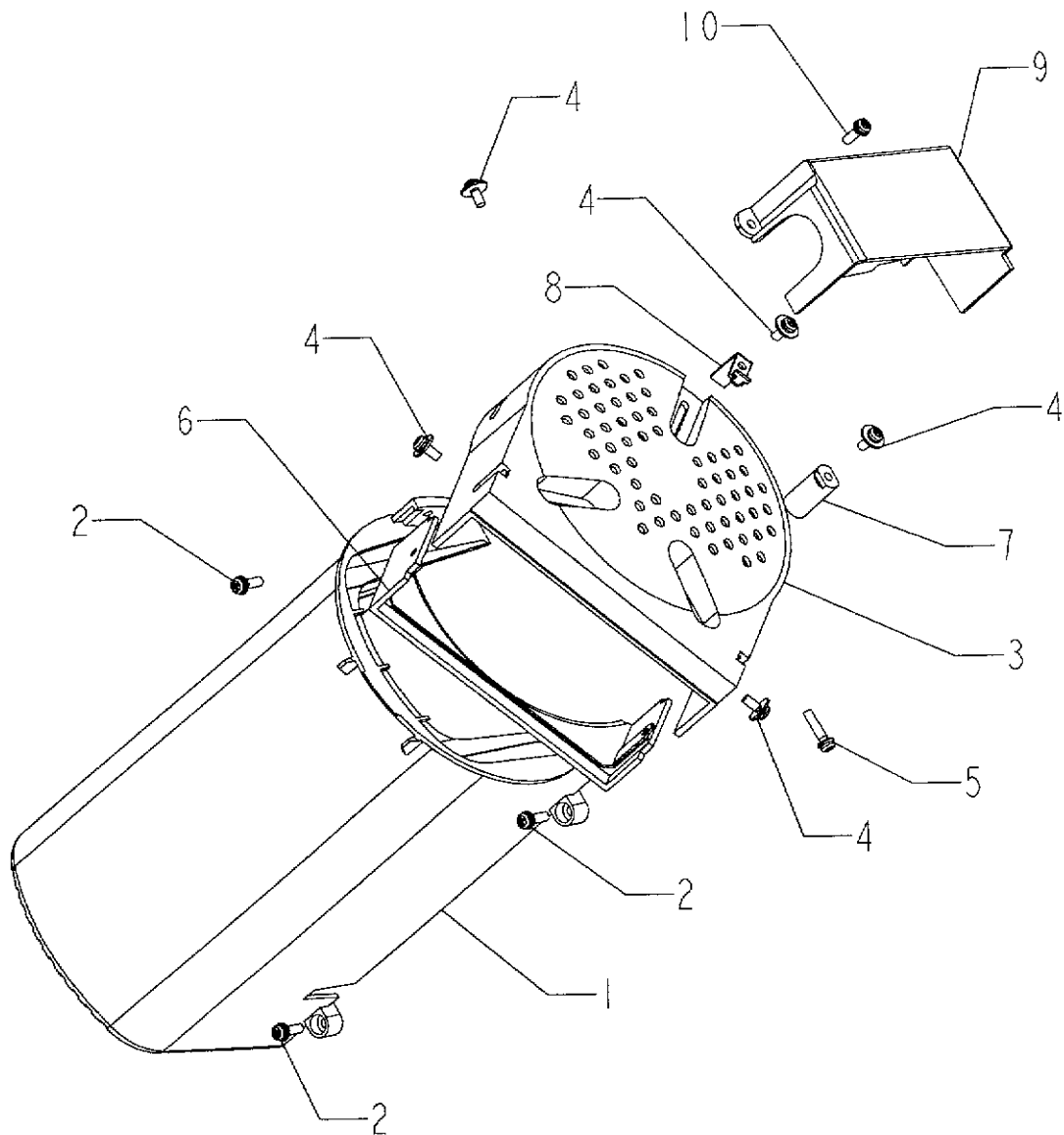
MD-611(Three-Phase Type)



REF. NO.	CODE	Q'TY	NAME OF PARTS	REF. NO.	CODE	Q'TY	NAME OF PARTS
1	J02525-001	1	MOTOR FAN	14	J02518-001	1	ROTOR
2	014500-632	1	SCREW 5X6	15	J02991-001	4	RUBBER WASHER,INV
6	J02537-001	4	SCREW 5X110DB	16	J02563-001	1	TUBE 8X0.25X200
7-1	J03333-001	1	MOTOR BRACKET	17	J02560-001	1	3P PLUG 3191-03R1BL
7-2	---	1	NAME PLATE	18	*	1	INV MOTOR ASSY
8	J03314-001	1	MOTOR BRACKET	19	J02278-001	1	TAPER PULLEY 90
10	*	1	STATOR ASSY	20	216205-000	1	KEY 4X13#2
11	J02997-001	2	WASHER 2.6X15X26ST	21	028100-246	1	SPRING WASHER 2-10
12-1	076202-801	1	BEARING 6202ZZ #2	22	J02493-001	1	NUT 3-10X1.0
12-2	076202-801	1	BEARING 6202ZZ #2	23	J02992-001	4	SCREW 5X25DC
13-1	203684-001	1	WAVE WASHER	24	J02989-001	4	COLLAR 5.1X0.6X9

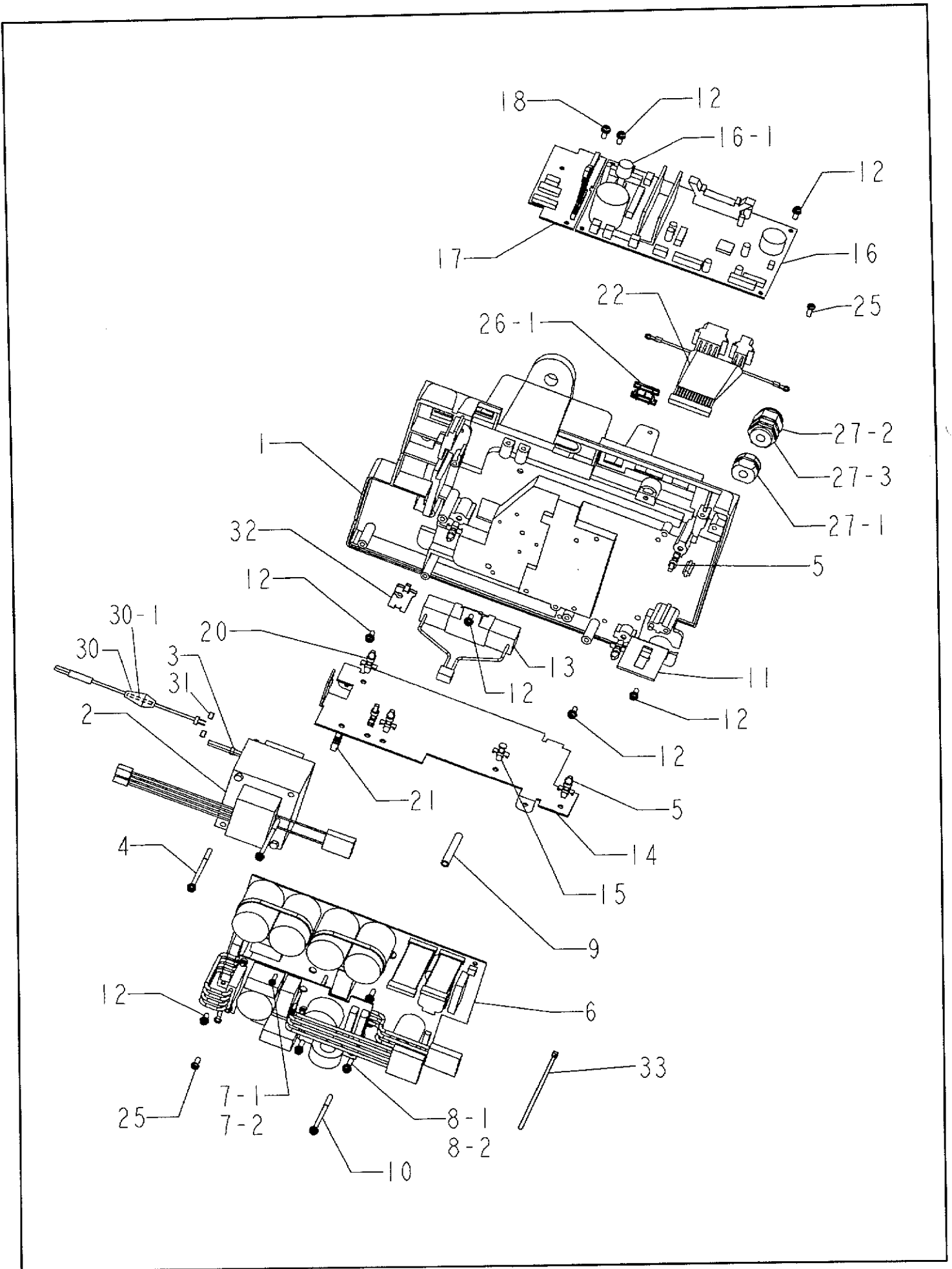
DIFFERENT PARTS LIST

REF. NO.	NAME OF PARTS	MD-601,MD-611 110V~240V	MD-611 380V~415V
10	STATOR ASSY	J80654-001	J80656-001
18	INV MOTOR ASSY	J80643-001	J80652-001



REF. NO.	CODE	Q'TY	NAME OF PARTS	REF. NO.	CODE	Q'TY	NAME OF PARTS
1	J02513-001	1	MOTOR COVER	6	J02516-001	1	BELT SUB COVER
2	J00494-001	3	SCREW 4X14DA	7	J02293-001	1	FINGER GUARD
3	J02515-001	1	BELT COVER	8	J00351-001	1	BELT CLAMP PLATE 2
4	224508-001	5	SCREW 4X10DC	9	J02508-001	1	D-CORD COVER
5	217071-001	1	SCREW 4X18DA	10	215082-001	1	SCREW 4X12DA

MC. Control box(1) / Schaltkasten(1) / Mécanisme du boîtier de contrôle(1)
/ Mecanismo de la caja de controles(1)



MC. Control box(1) / Schaltkasten(1) / Mécanisme du boîtier de contrôle(1)
 / Mecanismo de la caja de controles(1)

REF. NO.	CODE	Q'TY	NAME OF PARTS	REF. NO.	CODE	Q'TY	NAME OF PARTS
1	J02998-001	1	UPPER BOX	16	J80762-001	1	IMS-ASSY
2	*	1	TRANSFORMER	16-1	J01778-001	1	VR CONTROL KNOB
3	*	1	TYING BAND 2.2X85	17	J80764-001	1	IMS-ASSY-SUB
4	*	2	SCREW 4XL	18	229017-001	1	SCREW 4X10DA
5	228295-001	5	HOLDER KGLS-6S	20	228295-001	2	HOLDER KGLS-6S
6	*	1	IMP-ASSY	21	UG4163-000	1	WIRE SADOLE
7-1	*	1	SCREW 4X14DA	22	J02497-001	1	MAIN CONNECTOR
7-2	*	2	SCREW 3X12DA	25	229017-001	2	SCREW 4X10DA
8-1	*	2	SCREW 4X10DA	26-1	J02037-001	1	NBN PLUG CAP
8-2	*	3	SCREW 4X14DA	27-1	*	1	BUSSING SR-7K-2
9	*	1	COLLAR 7X45-M4	27-2	*	1	BUSSING STR13.5
10	*	1	SCREW 4X55DA	27-3	*	1	NUT SM13.5
11	*	1	PLUG HOLDER	30	*	1	FUSE ASSY
12	229017-001	7	SCREW 4X10DA	30-1	*	1	FUSE (5A)
13	*	1	RESIST.	31	*	2	FLAT CONNECT TERMINAL
14	J02029-001	1	CIRCUIT UNIT HOLDER	32	J03365-001	1	MOTOR CORD CAP
15	J01892-001	1	HOLDER KGPS-6S	33	220681-001	1	TYING BAND 2.2X85

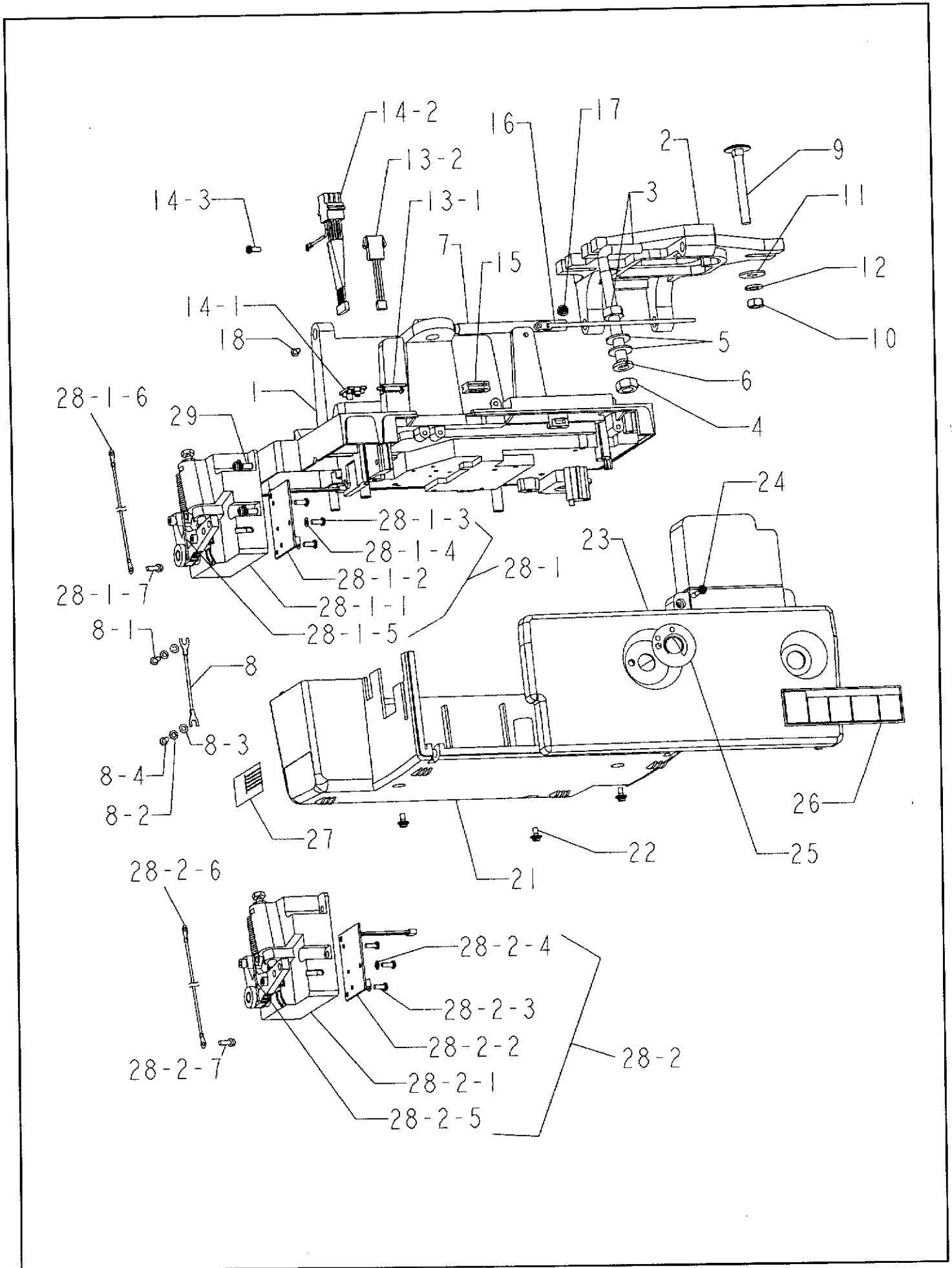
DIFFERENT PARTS LIST

REF. NO.	NAME OF PARTS	MD-601 110V	MD-601 220V-240V	MD-601 230V CE	MD-611 220V	MD-611 380V-415V	MD-611 400V CE
2	TRANSFORMER	J02502-001	J02503-001		J02664-001	J03127-001	
3	TYING BAND 2.2X85	220681-001		---	220681-001		---
4	SCREW 4XL		J02062-001			J02514-001	
6	IMP-ASSY	J80634-001	J80722-001	J80724-001	J80723-001	J80690-001	J80691-001
7-1	SCREW 4X14DA	J00494-001			---		
7-2	SCREW 3X12DA	---			0A4301-205		
8-1	SCREW 4X10DA		229017-001				---
8-2	SCREW 4X14DA		---			J00494-001	
9	COLLAR 7X45-M4		---			J03125-001	
10	SCREW 4X55DA		---			J02062-001	
11	PLUG HOLDER		J02505-001			J02506-001	
13	RESIST.		J03288-001			J02628-001	
27-1	BUSSING SR-7K-2	J02195-001		---	J02195-001		---
27-2	BUSSING STR13.5	---		J03137-001		---	J03137-001
27-3	NUT SM13.5	---		J03138-001		---	J03138-001

OPTION PARTS

REF. NO.	NAME OF PARTS	for USA	OTHER
30	FUSE ASSY	J03122-001	J01370-001
30-1	FUSE (5A)		215822-000
31	FLAT CONNECT TERMINAL		J00074-001

MD. Control box(2) / Schaltkasten(2) / Mécanisme du boîtier de contrôle(2)
/ Mecanismo de la caja de controles(2)



MD. Control box(2) / Schaltkasten(2) / Mécanisme du boîtier de contrôle(2)
 / Mecanismo de la caja de controles(2)

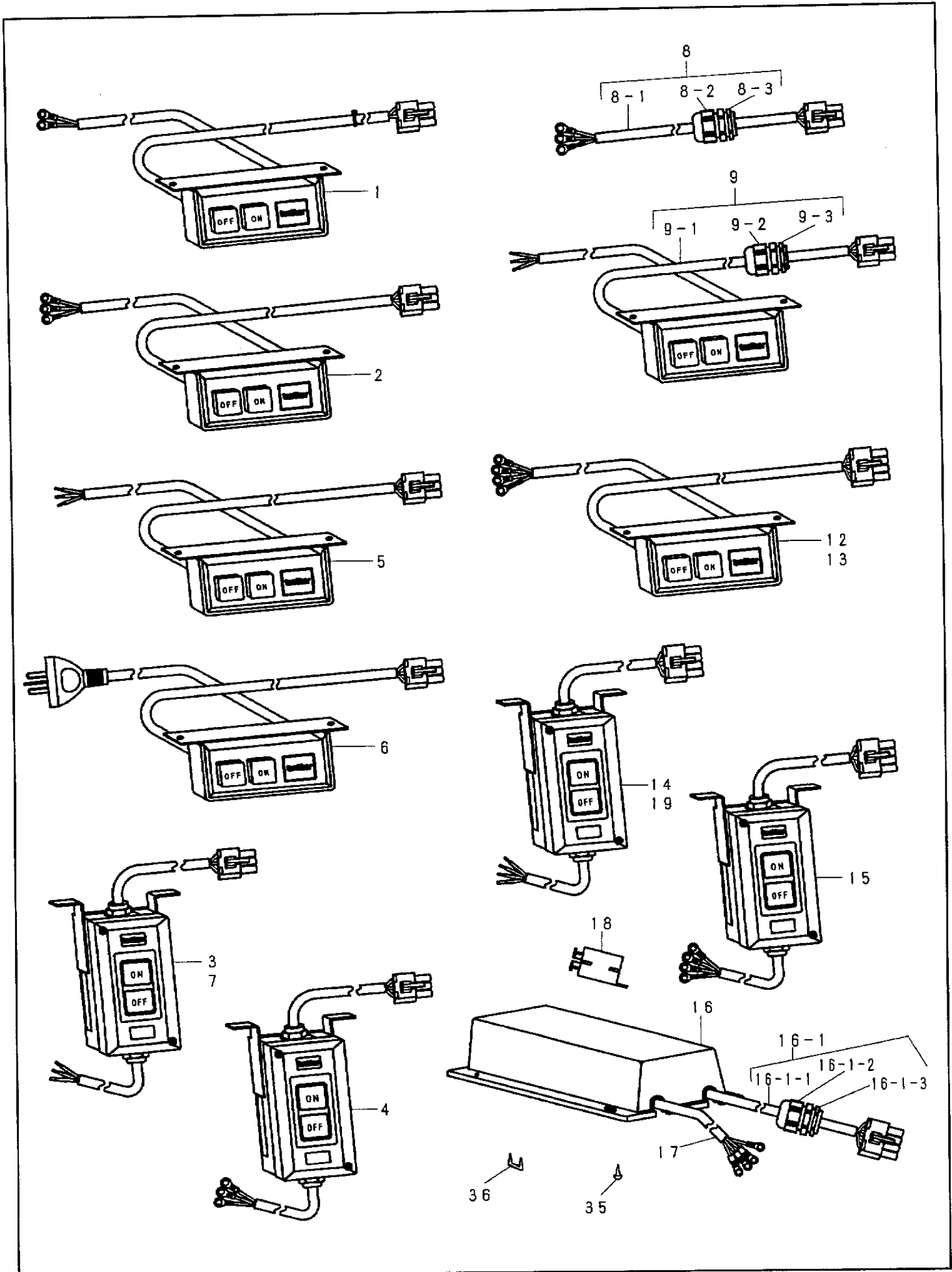
REF. NO.	CODE	Q'TY	NAME OF PARTS	REF. NO.	CODE	Q'TY	NAME OF PARTS
1	J02998-001	1	UPPER BOX	21	J02027-001	1	LOWER BOX
2	J00107-001	1	MD806 BASE #2	22	215081-001	3	SCREW 4X10DB
3	J03275-001	1	BOLT(L) 10 ASSY V	23	*	1	BOX COVER
4	021100-206	1	NUT 2-10	24	J02568-001	1	SCREW 4X25DA
5	025100-236	2	PLAIN WASHER 10	25	J02501-001	1	VR LABEL
6	028100-246	1	SPRING WASHER 2-10	26	S38352-101	1	WARNING LABEL
7	J02517-001	1	PIN 9.9X116	27	---	1	NAME PLATE
8	J02832-001	1	EARTH CORD ASSY	28-1	J80639-001	1	TREADLE UNIT DOMES.
8-1	062401-063	1	SCREW 4X10	28-1-1	J03413-001	1	TREADLE BASE ASSY
8-2	028040-245	2	SPRING WASHER 2-4	28-1-2	J80640-001	1	PS CIRCUIT BOARD
8-3	025040-173	2	PLAIN WASHER 4	28-1-3	037401-015	3	SCREW 4X10
8-4	062400-863	1	SCREW 4X8	28-1-4	J02130-001	3	SPRING WASHER 03X4.3
9	222372-001	3	BOLT 8X70	28-1-5	J00649-001	1	SPRING
10	021080-206	3	NUT 2-8	28-1-6	J03417-001	1	EARTH CORD ASSY
11	025080-336	3	PLAIN WASHER 8	28-1-7	229017-001	1	SCREW 4X10DA
12	028080-246	3	SPRING WASHER 2-8	28-2	J80638-001	1	TREADLE UNIT EXPORT.
13-1	*	1	MVR PLUG CAP	28-2-1	J03419-001	1	TREADLE BASE ASSY
13-2	*	1	MVR CONNECTOR	28-2-2	J80640-001	1	PS CIRCUIT BOARD
14-1	*	1	FOOT PLUG CAP	28-2-3	037401-015	3	SCREW 4X10
14-2	*	1	FOOT CONNECTOR	28-2-4	J02130-001	3	SPRING WASHER 03X4.3
14-3	229017-001	1	SCREW 4X10DA	28-2-5	J00649-001	1	SPRING
15	J02036-001	1	CORD BUSH	28-2-6	J03417-001	1	EARTH CORD ASSY
16	J03033-001	1	TYING BAND T30MR	28-2-7	229017-001	1	SCREW 4X10DA
17	215081-001	1	SCREW 4X10DB	29	J00353-001	3	SCREW 5X14DB
18	002400-806	1	SCREW 4X8				

DIFFERENT PARTS LIST

REF. NO.	NAME OF PARTS	STANDARD	for Canada
23	BOX COVER	J02028-001	J02955-001

DIFFERENT PARTS LIST

REF. NO.	NAME OF PARTS	STANDARD	OPTION
13-1	MVR PLUG CAP	J02038-001	---
13-2	MVR CONNECTOR	---	J02495-001
14-1	FOOT PLUG CAP	J02039-001	---
14-2	FOOT CONNECTOR	---	J02496-001



ME. Switch box mechanism / Schaltkasten / Boîtier d'interrupteurs / Caja de interruptores

REF. NO.	CODE	Q'TY	NAME OF PARTS	VOLTAGE, TYPE
1	229240-001	1	2PSWITCH ASSEMBLY#19-3	1-110 V
2	230542-001	1	2PSWITCH ASSEMBLY#19-4	1-110 V , SJT (Canada)
3	J02045-001	1	2PSWITCH ASSEMBLY#24	1-110 V , OCR (USA)
4	237272-001	1	2PSWITCH ASSEMBLY#16-3	1-110 V , SJT OCR (Canada)
5	J01244-001	1	2PSWITCH ASSEMBLY#31-2	1-220 V ~ 240 V
6	236127-001	1	2PSWITCH ASSEMBLY#19-7	1-240 V , SAA (Australia)
7	J02046-001	1	2PSWITCH ASSEMBLY#25	1-220 V , OCR
8	J03134-001	1	3P PLUG ASSEMBLY#10K32	1-230 V , CE (Europe)
8-1	J02302-001	1	3P PLUG ASSEMBLY#10-32	
8-2	J03137-001	1	BUSSING STR13.5	
8-3	J03138-001	1	NUT SM13.5	
9	J03238-001	1	2PSWITCH ASSEMBLY#31K2	1-230 V (Greece)
9-1	J01244-001	1	2PSWITCH ASSEMBLY#31-2	
9-2	J03137-001	1	BUSSING STR13.5	
9-3	J03138-001	1	NUT SM13.5	
12	229250-001	1	3PSWITCH ASSEMBLY#11-7	3-220 V ~ 415 V
13	230545-001	1	3PSWITCH ASSEMBLY#11-8	3-220 V , SJT (Canada)
14	J02047-001	1	3PSWITCH ASSEMBLY#15	3-220 V , OCR (USA)
15	237273-001	1	3PSWITCH ASSEMBLY#9-16	3-220 V , SJT OCR (Canada)
16	J80727-001	1	EMC BOX ASSEMBLY#3	3-400 V , CE (Europe)
16-1	J03135-001	1	4P PLUG ASSEMBLY#11K	
16-1-1	228272-001	1	4P PLUG ASSEMBLY#11	
16-1-2	J03137-001	1	BUSSING STR13.5	
16-1-3	J03138-001	1	NUT SM13.5	
17	J02678-001	1	ELECTRIC SUPPLY CORD#5	3-400 V , CE (Europe)
18	J80631-001	1	EMC FERRITE CORE	3-400 V , CE (Europe)
19	J03245-001	1	3PSWITCH ASSEMBLY IN#3-3	3-380 V , OCR (South Africa)
35	S03816-001	2	SCREW 4.5X16	
36	200190-001	5	STEPLE	

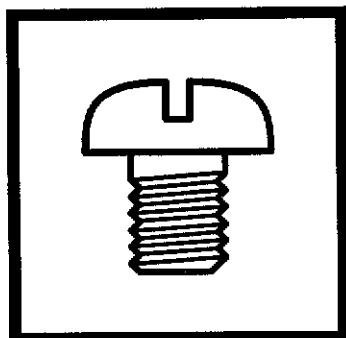
Sp. DIFFERENT PARTS LIST / ZUBEHÖRLISTE / LISTE DES PIECES ACCESSOIRES
 / LISTA DE PIEZAS ACCESORIAS

Machine Model		B776 (HEM)					
REF. NO.	Sub-Class	Single Phase			Three Phase		
	Voltage (V)	110	220~240	230 CE	220	380~415	400 CE
MA-18	INV Motor Assy	J80643-001			J80652-001		
MA-19	Taper Pully Q90	J02278-001					
MC-6	Power Circuit Unit	J80634-001	J80722-001	J80724-001	J80723-001	J80690-001	J80691-001
MC-16	Control Circuit Unit	J80762-001					
MC-17	Sub Control Circuit Unit	J80764-001					
ME-1~ ME-19	Switch Assy	229240-001	J01244-001	J03134-001	229250-001		J80727-001 (EMC BOX) +
		J02045-001 (USA)	J02046-001 (OCR)	(3P Plug Assy)	J02047-001 (USA)	J03245-001 (OCR)	
		230542-001 (Canada)	236127-001 (Australia)	J03238-001 (Greece)	230545-001 (Canada)	---	J80631-001 (EMC CORE)
		237272-001 (Canada,OCR)			237273-001 (Canada,OCR)		

INDEX / VERZEICHNIS / INDEX / INDICE

PARTS NO.	REF. NO.	PARTS NO.	REF. NO.	PARTS NO.	REF. NO.
002400-806	MD-18	J02047-001	ME-14	J03417-001	MD-28-2-6
014500-632	MA-2	J02062-001	MC-4,MC-10	J03419-001	MD-28-2-1
021080-206	MD-10	J02130-001	MD-28-1-4,MD-28-2-4	J80631-001	ME-18
021100-206	MD-4	J02195-001	MC-27-1	J80634-001	MC-6
025040-173	MD-8-3	J02278-001	MA-19	J80638-001	MD-28-2
025080-336	MD-11	J02293-001	MB-7	J80639-001	MD-28-1
025100-236	MD-5	J02302-001	ME-8-1	J80640-001	MD-28-1-2, MD-28-2-2
028040-245	MD-8-2	J02493-001	MA-22	J80643-001	MA-18
028080-246	MD-12	J02495-001	MD-13-2	J80652-001	MA-18
028100-246	MA-21,MD-6	J02496-001	MD-14-2	J80654-001	MA-10
037401-015	MD-28-1-3, MD-28-2-3	J02497-001	MC-22	J80656-001	MA-10
062400-863	MD-8-4	J02501-001	MD-25	J80690-001	MC-6
062401-063	MD-8-1	J02502-001	MC-2	J80691-001	MC-6
076202-801	MA-12-1,MA-12-2	J02503-001	MC-2	J80722-001	MC-6
0A4301-205	MC-7-2	J02505-001	MC-11	J80723-001	MC-6
200190-001	ME-36	J02506-001	MC-11	J80724-001	MC-6
203684-001	MA-13-1	J02508-001	MB-9	J80727-001	ME-16
215081-001	MD-17,MD-22	J02513-001	MB-1	J80762-001	MC-16
215082-001	MB-10	J02514-001	MC-4	J80764-001	MC-17
215822-000	MC-30-1	J02515-001	MB-3	S03816-001	ME-35
216205-000	MA-20	J02516-001	MB-6	S38352-101	MD-26
217071-001	MB-5	J02517-001	MD-7	UG4163-000	MC-21
220681-001	MC-3,MC-33	J02518-001	MA-14		
222372-001	MD-9	J02525-001	MA-1		
224508-001	MB-4	J02537-001	MA-6		
228272-001	ME-16-1-1	J02560-001	MA-17		
228295-001	MC-5,MC-20	J02563-001	MA-16		
229017-001	MC-8-1,MC-12, MC-18,MC-25, MD-14-3,MD-28-1-7, MD-28-2-7	J02568-001	MD-24		
229240-001	ME-1	J02628-001	MC-13		
229250-001	ME-12	J02664-001	MC-2		
230542-001	ME-2	J02678-001	ME-17		
230545-001	ME-13	J02832-001	MD-8		
236127-001	ME-6	J02955-001	MD-23		
237272-001	ME-4	J02989-001	MA-24		
237273-001	ME-15	J02991-001	MA-15		
J00074-001	MC-31	J02992-001	MA-23		
J00107-001	MD-2	J02997-001	MA-11		
J00351-001	MB-8	J02998-001	MC-1,MD-1		
J00353-001	MD-29	J03033-001	MD-16		
J00494-001	MB-2,MC-7-1,MC-8-2	J03122-001	MC-30		
J00649-001	MD-28-1-5,MD-28-2-5	J03125-001	MC-9		
J01244-001	ME-5,ME-9-1	J03127-001	MC-2		
J01370-001	MC-30	J03134-001	ME-8		
J01778-001	MC-16-1	J03135-001	ME-16-1		
J01892-001	MC-15	J03137-001	MC-27-2,ME-8-2, ME-9-2,ME-16-1-2		
J02027-001	MD-21	J03138-001	MC-27-3,ME-8-3, ME-9-3, ME-16-1-3		
J02028-001	MD-23	J03238-001	ME-9		
J02029-001	MC-14	J03245-001	ME-19		
J02036-001	MD-15	J03275-001	MD-3		
J02037-001	MC-26-1	J03288-001	MC-13		
J02038-001	MD-13-1	J03314-001	MA-8		
J02039-001	MD-14-1	J03333-001	MA-7-1		
J02045-001	ME-3	J03365-001	MC-32		
J02046-001	ME-7	J03413-001	MD-28-1-1		
		J03417-001	MD-28-1-6		

brother[®]



パーツブック
PARTS BOOK
TEILEKATALOG
LIVRE DES PIECES
LIBRO DE REFERENCIA DE PIEZAS

ブラザー工業株式会社
BROTHER INDUSTRIES, LTD.

〒467-8562 名古屋市瑞穂区河岸1丁目1番1号 TEL(052)824-2392

Printed in Japan / Gedruckt in Japan / Imprimé au Japon / Impreso en Japón

117-775, 776
S95776-101
1998.12. H①