

# brother

DB2-B771  
B772

本縫針送りメス付自動糸切りミシン

SINGLE NEEDLE NEEDLE FEED LOCK STITCHER  
WITH SIDE CUTTER AND AUTOMATIC THREAD TRIMMER

EINNADEL-VERRIEGELUNGSSTICHNAHMASCHINE MIT NADELTRANSPORT,  
UND AUTOMATISCHEM FADENABSCHNEIDER

MACHINE A POINT NOUE A AIGUILLE UNIQUE A ENTRAINEMENT PAR  
AIGUILLE AVEC COUTEAU LATERAL ET COUPE-FILS AUTOMATIQUE

MAQUINA DE COSER PESPUNTES CON TRANSPORTE DE AGUJA,  
UNA AGUJA Y CORTAHILOS AUTOMATICO

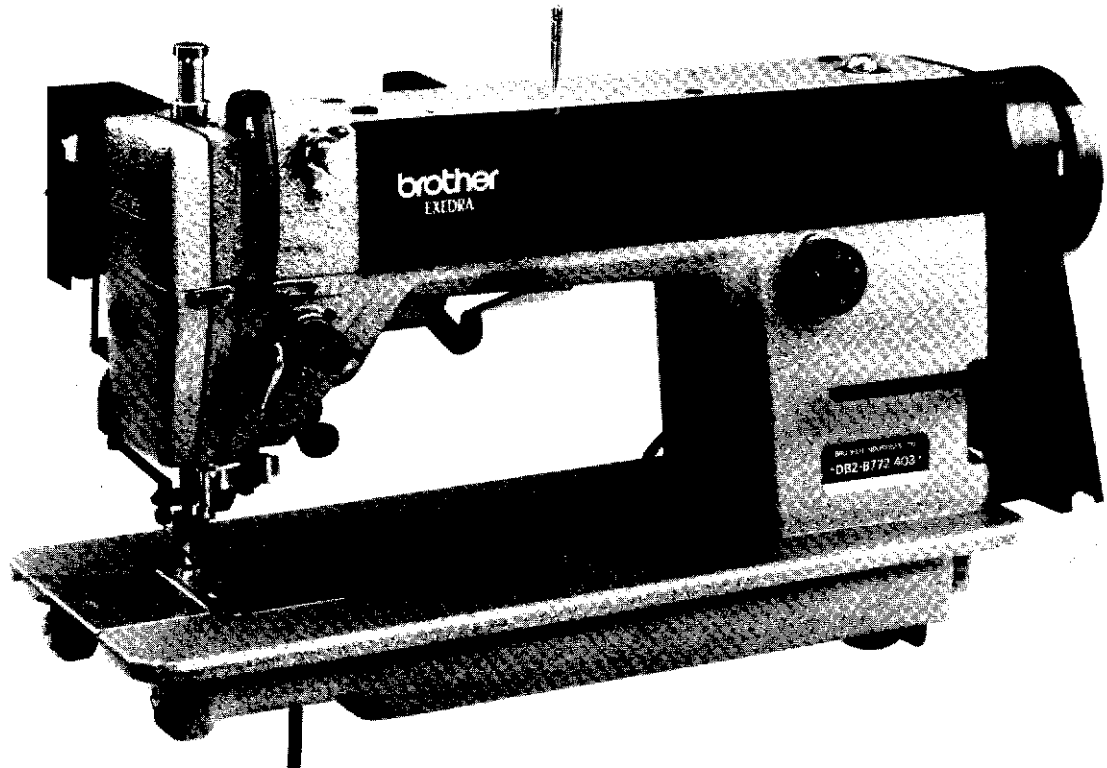
パーツブック

PARTS BOOK

TEILEKATALOG

LIVRE DES PIECES

LIBRO DE REFERENCIA DE PIEZAS



BROTHER INDUSTRIES, LTD.

DB2-B771-3

MADE IN JAPAN

スタンダード  
Standard

BROTHER INDUSTRIES, LTD.

DB2-B772-03

MADE IN JAPAN

- 1. 糸切り (輸出仕様)  
Thread Trimmer (for Export Spec.)
- 3. 糸切り+逆転 (国内仕様)  
Thread Trimmer + Quick Back Switch (for Domestic Spec.)
- 4. 糸切り+糸払い+逆転  
Thread Trimmer + Thread Wiper + Quick Back Switch
- 7. 糸切り+糸払い+逆転+エア-押エ上げ (輸出仕様)  
Thread Trimmer + Thread Wiper + Quick Back Switch  
+ Automatic Presser Foot Lifter [ Air Type ] (for Export Spec.)
- 9. 糸切り+糸払い+逆転+電磁押エ上げ  
Thread Trimmer + Thread Wiper + Quick Back Switch  
+ Automatic Presser Foot Lifter [ Solenoid Type ]


## パーツブックご利用に際して

1. 組単位で補給する部品は、     破線で示しております。
2. 部品コード欄が\*となっている場合は、仕様別部品一覧表（57ページ）でお調べ下さい。
3. この本は1989年10月のデータにもとづいて作成されたものです。
4. 部品は予告なしに設計変更される場合があります。

## 目次

|                                       |    |
|---------------------------------------|----|
| A. 主体関係                               | 2  |
| B. ヒザ上ゲ関係 <-100・-300・-400>            | 2  |
| C. 上軸天ピン関係                            | 4  |
| D. 針送り関係                              | 6  |
| E. 押エ関係                               | 8  |
| F. 送り関係                               | 10 |
| G. 押エ上ゲ関係 <-700・-900>                 | 14 |
| H. メス関係                               | 16 |
| J. カマ関係                               | 20 |
| K. 給油潤滑関係                             | 22 |
| L 1. 糸通シ関係 <B 772>                    | 26 |
| L 2. 糸通シ関係 <B 771>                    | 28 |
| M. 糸巻き関係 <B 772/特別注文部品>               | 30 |
| N. 糸切り関係 <B 772>                      | 32 |
| P. 糸ユルメ関係 <B 772>                     | 36 |
| Q. 糸払い関係 <B 772>                      | 36 |
| R. 針位置検出器関係 <B 772>                   | 38 |
| S. コントロールボックス関係 <B 772>               | 38 |
| T. ヒザスイッチ関係 <B 772>                   | 40 |
| U. 逆転スイッチ関係 <B 772>                   | 40 |
| V. 空圧関係 <-700>                        | 42 |
| W 1. 電磁押エ上ゲ関係 <-900>                  | 44 |
| W 2. 電磁押エ上ゲ関係 <特別注文部品>                | 46 |
| X. 逆転関係 <-300・-400・-700・-900>         | 48 |
| Y 1. オプションパーツ <-100・-300・-400, B 771> | 48 |
| Y 2. オプションパーツ <-700>                  | 50 |
| Y 3. オプションパーツ <-900>                  | 50 |
| Z 1. 付属品関係                            | 52 |
| Z 2. 付属品関係                            | 54 |
| 仕様別部品一覧表                              | 57 |
| ゲージ部品一覧表                              | 58 |
| 索引                                    | 59 |

## Notes for using this parts book

1. Parts supplied as complete assemblies are circled by a dotted line .
2. If the symbol \* is found in the "Parts No." column, refer to the different parts list on page 57.
3. This book was prepared based on information available in October 1989.
4. Parts are subject to changes in design without prior notice.

## CONTENTS

|     |  |    |
|-----|--|----|
| A.  | Machine body .....                                     | 2  |
| B.  | Knee lifter mechanism <-100-300-400> .....             | 2  |
| C.  | Upper shaft and thread take-up mechanism .....         | 4  |
| D.  | Needle feed mechanism .....                            | 6  |
| E.  | Presser foot mechanism .....                           | 8  |
| F.  | Feed mechanism .....                                   | 10 |
| G.  | Work clamp lifter mechanism <-700-900> .....           | 14 |
| H.  | Knife mechanism .....                                  | 16 |
| J.  | Rotary hook mechanism .....                            | 20 |
| K.  | Lubrication .....                                      | 22 |
| L1. | Threading mechanism <B772> .....                       | 26 |
| L2. | Threading mechanism <B771> .....                       | 28 |
| M.  | Bobbin winder mechanism <B772/Option parts> .....      | 30 |
| N.  | Thread trimmer mechanism <B772> .....                  | 32 |
| P.  | Tension release mechanism <B772> .....                 | 36 |
| Q.  | Thread wiper mechanism <B772> .....                    | 36 |
| R.  | Synchronizer <B772> .....                              | 38 |
| S.  | Control box mechanism <B772> .....                     | 38 |
| T.  | Knee switch mechanism <B772> .....                     | 40 |
| U.  | Quick reverse switch mechanism <B772> .....            | 40 |
| V.  | Air pressure mechanism <-700> .....                    | 42 |
| W1. | Presser foot lifting solenoid set <-900> .....         | 44 |
| W2. | Presser foot lifting solenoid set <Option parts> ..... | 46 |
| X.  | Quick reverse mechanism <-300, 400-700-900> .....      | 48 |
| Y1. | Option parts <-100-300-400, B771> .....                | 48 |
| Y2. | Option parts <-700> .....                              | 50 |
| Y3. | Option parts <-900> .....                              | 50 |
| Z1. | Accessories .....                                      | 52 |
| Z2. | Accessories .....                                      | 54 |
|     | DIFFERENT PARTS LIST .....                             | 57 |
|     | GAUGE PARTS LIST .....                                 | 58 |
|     | INDEX .....  | 59 |

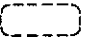
## Anmerkungen zum Gebrauch dieses Stücklistebuches

1. Die Teile, die als kompletter Satz geliefert werden, sind mit einer   gestrichelten Linie umrandet.
2. Dieses Zeichen \* in der Spalte "Parts No. (Teilnummer)" verweist auf die Gesonderte Stückliste auf Seite 57.
3. Dieses Buch basiert auf den Informationen vom Oktober 1989.
4. Modelländerungen sind vorbehalten.

### INHALTSVERZEICHNIS

|   |    |
|---|----|
| A. Maschinengehäuse .....   | 2  |
| B. Kniehebel <-100-300-400> .....   | 2  |
| C. Obere Welle und Fadenabnahmevorrichtung .....                              | 4  |
| D. Nadelstange transportvorrichtung .....                                     | 6  |
| E. Stoffdrückerfuß .....  | 8  |
| F. Transportvorrichtung .....   | 10 |
| G. Stoffhalterhebervorrichtung <-700-900> .....                               | 14 |
| H. Messer .....   | 16 |
| J. Greifervorrichtung .....   | 20 |
| K. Schmierung .....   | 22 |
| L1. Fadenführungsvorrichtung <B772> .....                                     | 26 |
| L2. Fadenführungsvorrichtung <B771> .....                                     | 28 |
| M. Spuler <B772/Sonderzubehör> .....  | 30 |
| N. Fadenabschneidevorrichtung <B772> .....                                    | 32 |
| P. Spannungsverminderungsvorrichtung <B772> .....                             | 36 |
| Q. Fadenwischvorrichtung <B772> .....   | 36 |
| R. Synchronisator <B772> .....  | 38 |
| S. Schaltkasten <B772> .....  | 38 |
| T. Knieschalter <B772> .....  | 40 |
| U. Umkehrschalter <B772> .....  | 40 |
| V. Luftdruck <-700> .....   | 42 |
| W1. Solenoidsatz für die Anhebung des Stoffdrückerfußes <-900> .....          | 44 |
| W2. Solenoidsatz für die Anhebung des Stoffdrückerfußes <Sonderzubehör> ..... | 46 |
| X. Umkehr <-300, 400-700-900> .....   | 48 |
| Y1. Sonderzubehör <-100-300-400, B771> .....                                  | 48 |
| Y2. Sonderzubehör <-700> .....  | 50 |
| Y3. Sonderzubehör <-900> .....  | 50 |
| Z1. Zubehör .....   | 52 |
| Z2. Zubehör .....   | 54 |
| ZUBEHORLISTE .....  | 57 |
| LEHRENLISTE .....   | 58 |
| VERZEICHNIS .....   | 59 |

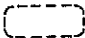
## Notes sur l'utilisation de ce manuel de pièces détachées

1. Les pièces fournies en tant qu'assemblages complets sont encadrées avec un trait pointillé  .
2. Si le symbole \* se trouve dans la colonne "Parts No. (N° de pièce)" veuillez la vous référer à la liste de pièces annexe page 57.
3. Ce manuel a été fait d'après les renseignements valables au mois de Octobre, 1989.
4. Les pièces peuvent être sujettes à des modifications sans préavis.

### TABLE DES MATIERES

|  |    |
|--|----|
| A. Corps de la machine .....   | 2  |
| B. Mécanisme de genouillère <-100-300-400> .....                           | 2  |
| C. Mécanisme de l'arbre supérieur et releveur de fil .....                 | 4  |
| D. Mécanisme de l'entraînement aiguille .....                              | 6  |
| E. Mécanisme du pied presseur .....  | 8  |
| F. Mécanisme de l'entraînement .....                                       | 10 |
| G. Mécanisme de leveur du pinceur <-700-900> .....                         | 14 |
| H. Mécanisme du couteau .....  | 16 |
| J. Mécanisme du crochet rotatif .....                                      | 20 |
| K. Lubrification .....   | 22 |
| L1. Mécanisme de l'enfilage <B772> .....                                   | 26 |
| L2. Mécanisme de l'enfilage <B771> .....                                   | 28 |
| M. Mécanisme du bobineur <B772/Pièces en option> .....                     | 30 |
| N. Mécanisme de coupe-fil <B772> .....                                     | 32 |
| P. Mécanisme de relâche-tension <B772> .....                               | 36 |
| Q. Mécanisme de tire-fil <B772> .....                                      | 36 |
| R. Synchronisateur <B772> .....  | 38 |
| S. Mécanisme du boîtier de contrôle <B772> .....                           | 38 |
| T. Mécanisme de interrupteur de genou <B772> .....                         | 40 |
| U. Mécanisme de interrupteur de marche arrière rapide <B772> .....         | 40 |
| V. Mécanisme de la pression d'air <-700> .....                             | 42 |
| W1. Jeu de solénoïde du releveur du pied presseur <-900> .....             | 44 |
| W2. Jeu de solénoïde du releveur du pied presseur <Pièces en option> ..... | 46 |
| X. Mécanisme de marche arrière rapide <-300, 400-700-900> .....            | 48 |
| Y1. Pièces en option <-100-300-400, B771> .....                            | 48 |
| Y2. Pièces en option <-700> .....  | 50 |
| Y3. Pièces en option <-900> .....  | 50 |
| Z1. Accessoires .....  | 52 |
| Z2. Accessoires .....  | 54 |
| LISTE DE PIECES ACCESSOIRES .....  | 57 |
| LISTE DES PIECES D'ECRTEMENT .....   | 58 |
| INDEX .....  | 59 |

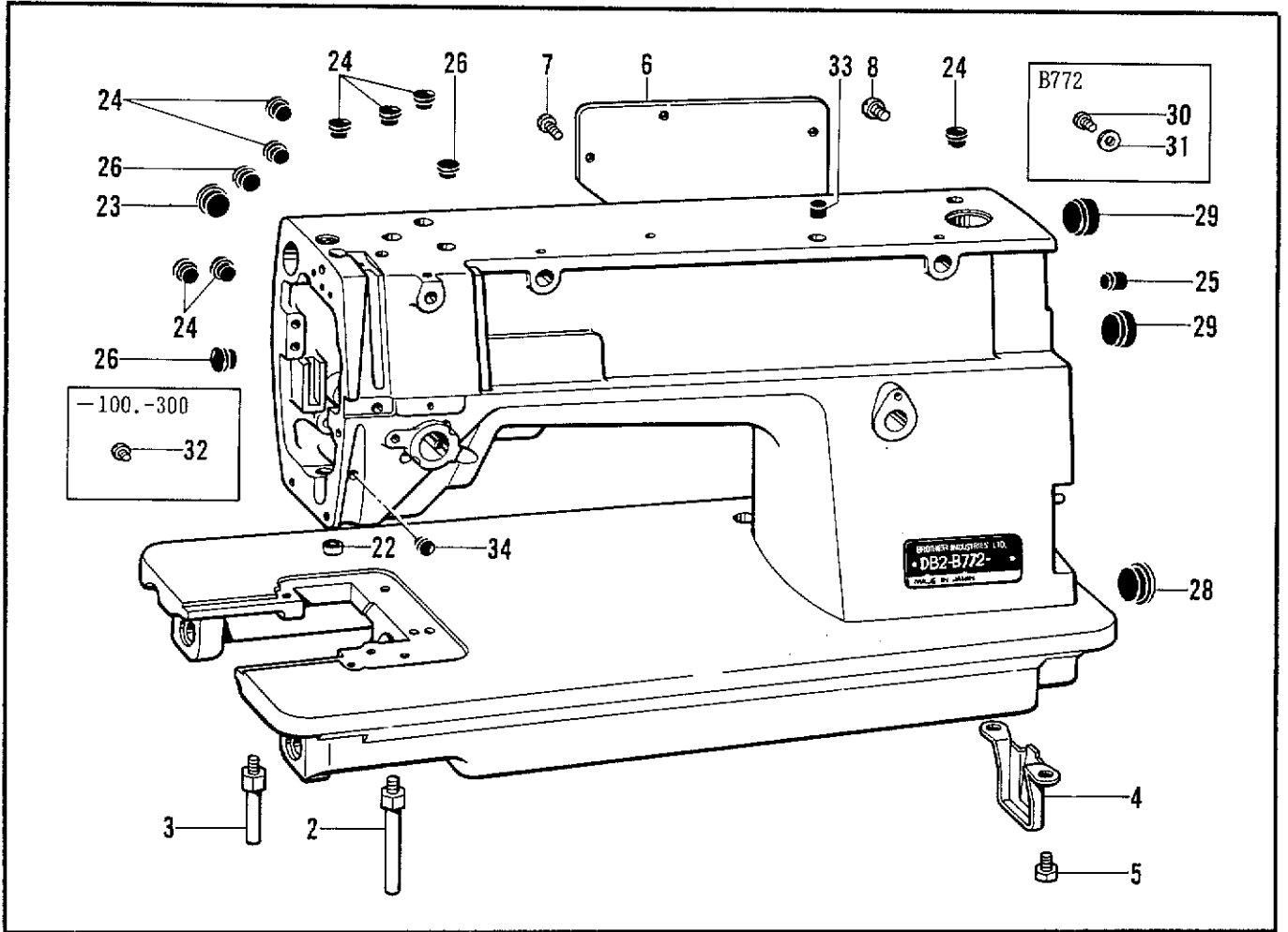
## Notas para usar este Libro de Piezas

1. Las piezas suministradas como conjuntos completos se enmarcan con una línea punteada  .
2. De haber un símbolo \* junto al "Parts No. (Número de Pieza)", habrá que mirar la lista de piezas separada de la página 57.
3. Este libro ha sido compilado basándose en los datos de que se disponía en octubre 1989.
4. Las piezas quedan sujetas a cambios de diseño sin aviso previo.

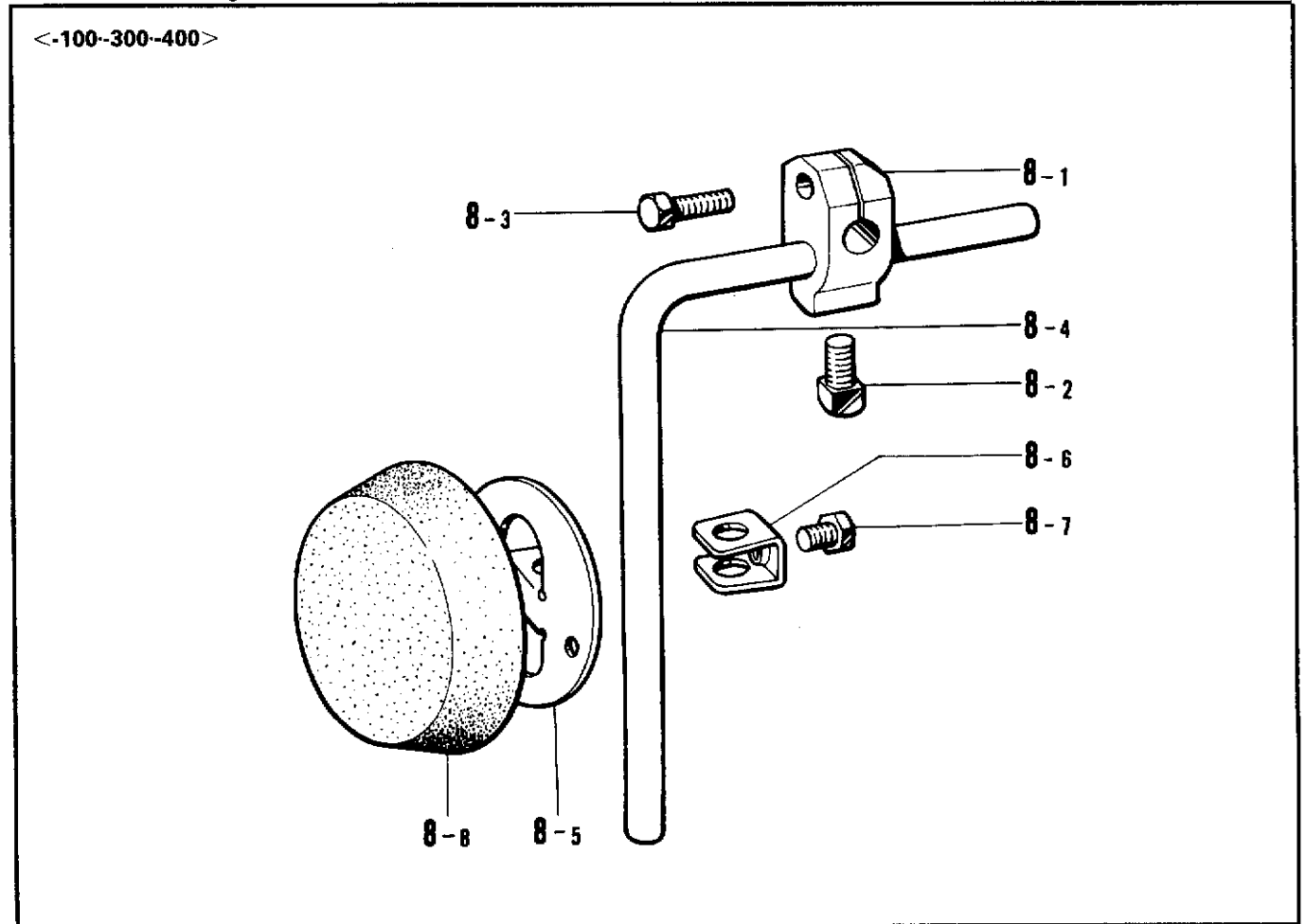
## INDICE

|     |  |    |
|-----|--|----|
| A.  | Cuerpo de la máquina .....   | 2  |
| B.  | Mecanismo de levantador de rodilla <-100-300-400> .....            | 2  |
| C.  | Mecanismo del árbol superior y tirahilos .....                     | 4  |
| D.  | Mecanismo de la alimentación de aguja .....                        | 6  |
| E.  | Mecanismo del prensa telas .....                                   | 8  |
| F.  | Mecanismo de la alimentación .....                                 | 10 |
| G.  | Mecanismo del levantador de ménsula de trabajo <-700-900> .....    | 14 |
| H.  | Mecanismo del cuchilla .....                                       | 16 |
| J.  | Mecanismo del cangrejo .....                                       | 20 |
| K.  | Lubricación .....  | 22 |
| L1. | Mecanismo de la enhebrado <B772> .....                             | 26 |
| L2. | Mecanismo de la enhebrado <B771> .....                             | 28 |
| M.  | Mecanismo del devanador de la canilla <B772/Piezas opcionas> ..... | 30 |
| N.  | Mecanismo de la cortadura de hilos <B772> .....                    | 32 |
| P.  | Mecanismo del libreador de tensión <B772> .....                    | 36 |
| Q.  | Mecanismo del limpiador de hilos <B772> .....                      | 36 |
| R.  | Sincronizador <B772> .....   | 38 |
| S.  | Mecanismo de la caja de controles <B772> .....                     | 38 |
| T.  | Mecanismo del conmutador de rodilla <B772> .....                   | 40 |
| U.  | Mecanismo del conmutador de inversión rápida <B772> .....          | 40 |
| V.  | Mecanismo de la presión de aire <-700> .....                       | 42 |
| W1. | Conjunto solenoide del levantador <-900> .....                     | 44 |
| W2. | Conjunto solenoide del levantador <Piezas opcionas> .....          | 46 |
| X.  | Mecanismo de la inversión rápida <-300, 400-700-900> .....         | 48 |
| Y1. | Piezas opciones <-100-300-400, B771> .....                         | 48 |
| Y2. | Piezas opciones <-700> .....                                       | 50 |
| Y3. | Piezas opciones <-900> .....                                       | 50 |
| Z1. | Accesorios .....   | 52 |
| Z2. | Accesorios .....   | 54 |
|     | LISTA DE PIEZAS ACCESORIAS .....                                   | 57 |
|     | LISTA DE PIEZAS DE CALIBRADORES .....                              | 58 |
|     | INDICE .....   | 59 |

A. 主体関係 / Machine body / Maschinengehäuse /  
 Corps de la machine / Cuerpo de la máquina



B. ヒザ上げ関係 / Knee lifter mechanism / Kniehebel /  
 Mécanisme de genouillère / Mecanismo de levantador de rodilla





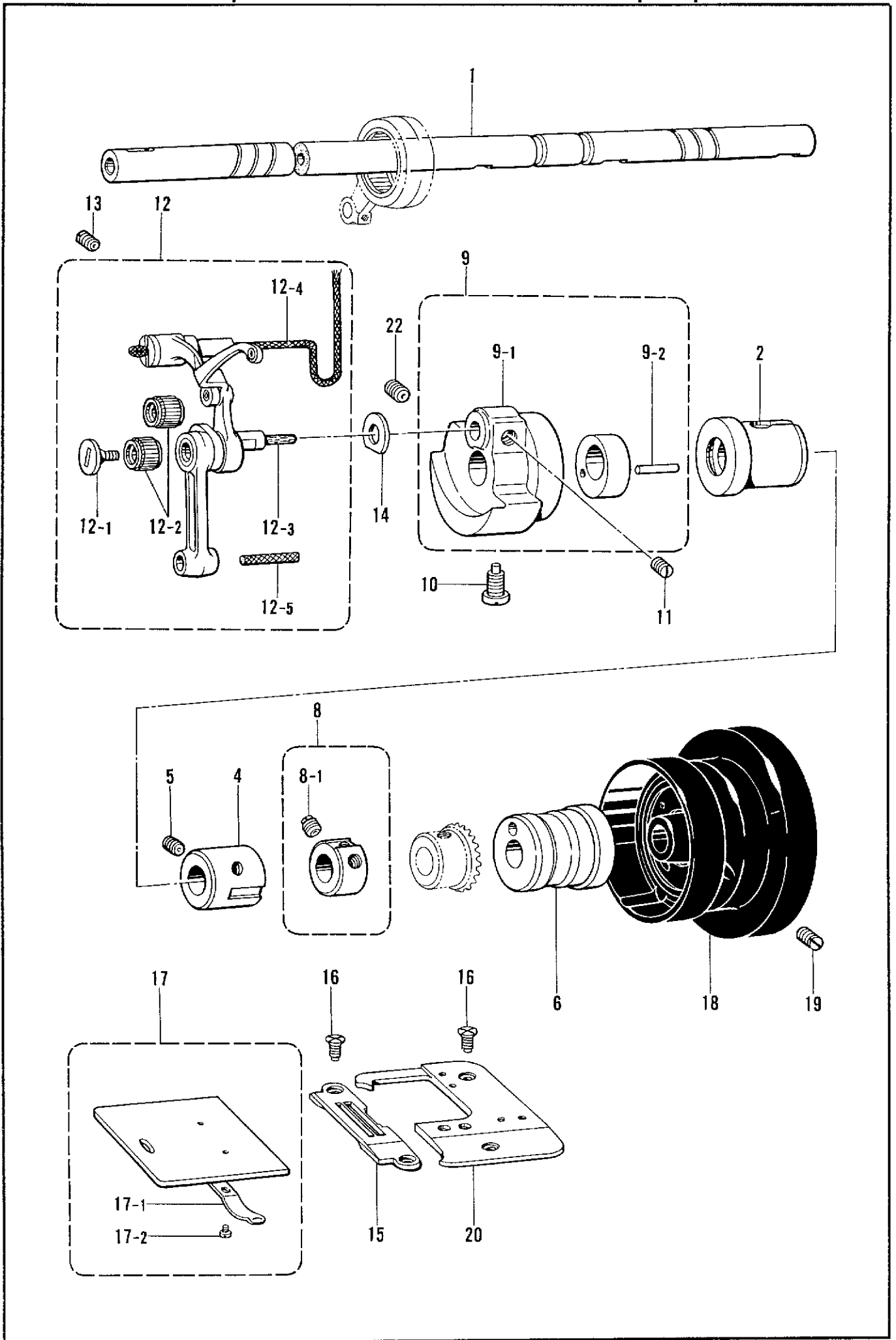
A. 主体関係 / Machine body / Maschinengehäuse /  
Corps de la machine / Cuerpo de la máquina

| REF.NO.                    | CODE      | Q'TY | ヒンメイ          | NAME OF PARTS    | RMKS |
|----------------------------|-----------|------|---------------|------------------|------|
| 2                          | 104829101 | 1    | キヤクチユウL       | BED LEG (L)      |      |
| 3                          | 104830101 | 1    | キヤクチユウS       | BED LEG (S)      |      |
| 4                          | 118672001 | 1    | ポンプカバー        | PUMP COVER       |      |
| 5                          | 140704001 | 2    | ボルト7.14       | BOLT 7.14        |      |
| 6                          | S16283001 | 1    | ガワイタ          | REAR PLATE       |      |
| 7                          | 062681012 | 6    | ナヘ"コ437-40X10 | SCREW 437X10     |      |
| 22                         | S01416000 | 1    | オイルヨケリング      | OIL STOPPER RING |      |
| 23                         | 104449001 | 2    | メクラセン         | OIL CAP          |      |
| 24                         | 104450101 | 8    | メクラセン         | OIL CAP          |      |
| 25                         | 104832001 | 1    | メクラセン         | OIL CAP          |      |
| 26                         | 104821001 | 3    | メクラセン         | OIL CAP          |      |
| 28                         | 108520001 | 1    | メクラセン         | OIL CAP          |      |
| 29                         | 104451001 | 2    | メクラセン         | OIL CAP          |      |
| 33                         | 156217001 | 1    | メクラセン         | OIL CAP          |      |
| 34                         | 104833001 | 1    | メクラセン         | OIL CAP          |      |
| < -300, -400, -700, -900 > |           |      |               |                  |      |
| 8                          | 110201001 | 1    | シメネジ"6.35     | SCREW 6.35       |      |
| < -100, B771 >             |           |      |               |                  |      |
| 8                          | 110201001 | 2    | シメネジ"6.35     | SCREW 6.35       |      |
| < B772 >                   |           |      |               |                  |      |
| 30                         | 062680812 | 1    | ナヘ"コ437-40X8  | SCREW 437X8      |      |
| 31                         | 100645003 | 1    | ワ"カ"ネ         | WASHER           |      |
| < -100, -300 >             |           |      |               |                  |      |
| 32                         | 062680512 | 2    | ナヘ"コ437-40X5  | SCREW 437X5      |      |

B. ヒザ上げ関係 / Knee lifter mechanism / Kniehebel /  
Mécanisme de genouillère / Mecanismo de levantador de rodilla

| REF.NO. | CODE      | Q'TY | ヒンメイ        | NAME OF PARTS             | RMKS |
|---------|-----------|------|-------------|---------------------------|------|
| 8       | 181427001 | 1    | ヒザ"アテクミ     | KNEE LIFTER ASSEMBLY      |      |
| 8-1     | 146039001 | 1    | ヒザ"アテツキ"テ   | KNEE LIFTER JOINT         |      |
| 8-2     | 100463001 | 1    | 4カクボ"ルト7.94 | BOLT 7.94                 |      |
| 8-3     | 017762013 | 1    | ボ"ルト5.95X20 | BOLT 5.95X20              |      |
| 8-4     | 104619002 | 1    | ヒザ"アゲ"タテシ"ク | KNEE LIFTER BAR           |      |
| 8-5     | 114966001 | 1    | ヒザ"アテ       | KNEE LIFTER PLATE         |      |
| 8-6     | 114967001 | 1    | ヒザ"アテストツパ"  | KNEE LIFTER PLATE STOPPER |      |
| 8-7     | 110087001 | 1    | ボ"ルト5.95    | BOLT 5.95                 |      |
| 8-8     | 140503001 | 1    | ヒザ"アテカバー    | KNEE LIFTER PLATE COVER   |      |

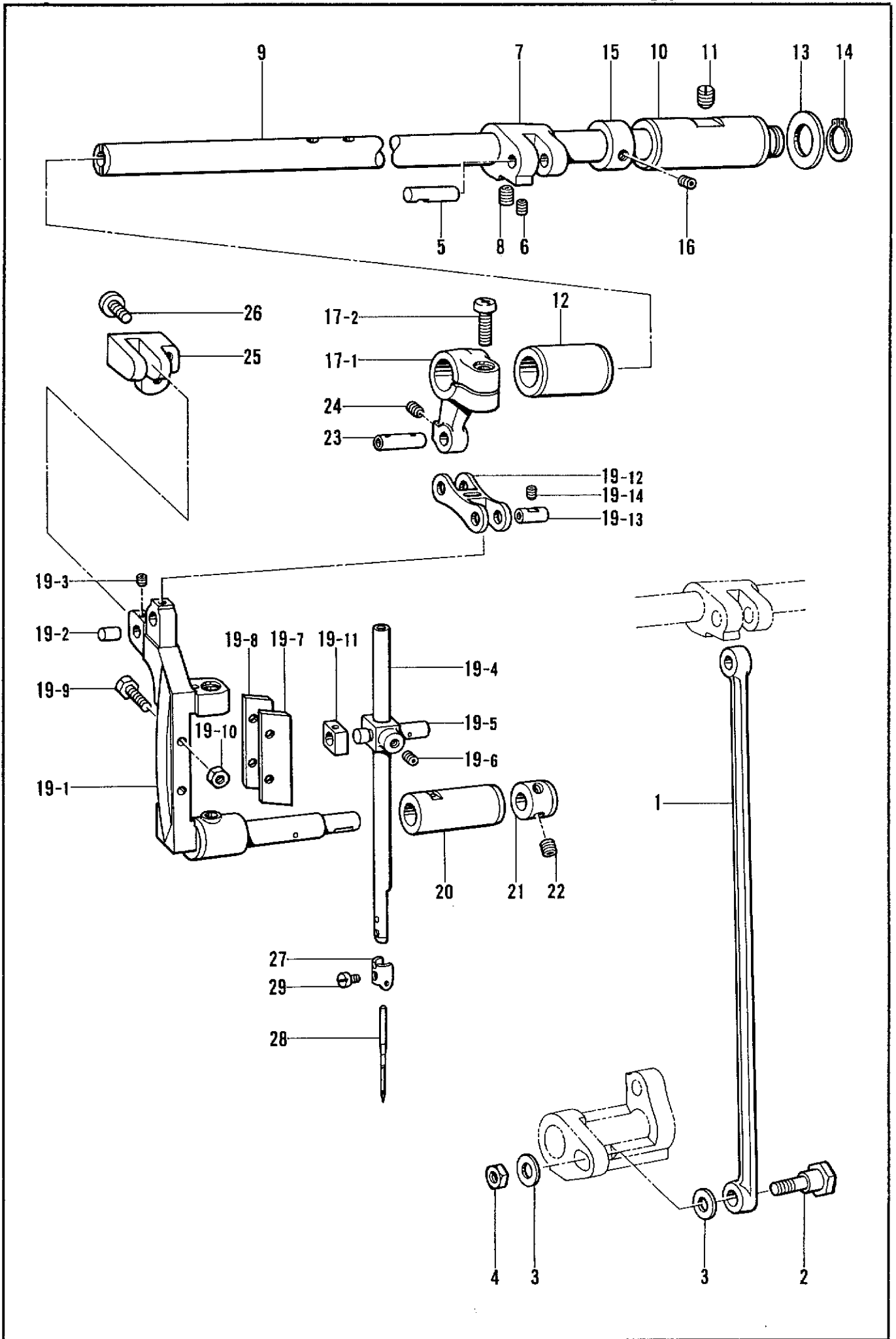
C. 上軸天ビン関係 / Upper shaft and thread take-up mechanism / Obere Welle und Fadenabnahmevorrichtung / Mécanisme de l'arbre supérieur et releveur de fil / Mecanismo del árbol superior y tirahilos



C. 上軸天ビン関係 / Upper shaft and thread take-up mechanism / Obere Welle und Fadenabnahmevorrichtung /  
 Mécanisme de l'arbre supérieur et releveur de fil / Mecanismo del árbol superior y tirahilos

| REF.NO.  | CODE      | Q'TY | 品名              | NAME OF PARTS                      | RMKS |
|----------|-----------|------|-----------------|------------------------------------|------|
| 1        | S16285001 | 1    | ウツジ"ク           | UPPER SHAFT                        |      |
| 2        | S16286001 | 1    | ウツジ"クメタルL       | UPPER SHAFT BUSH (L)               |      |
| 4        | 140726000 | 1    | ウツジ"クメタルM       | UPPER SHAFT BUSH (M)               |      |
| 5        | 013760610 | 1    | トメネジ"5.95クホ"ミ   | SET SCREW 5.95                     |      |
| 8        | 181916101 | 1    | セツトカラークミ        | SET COLLER ASSEMBLY                |      |
| 8-1      | 100251001 | 2    | トメネジ"6.35       | SET SCREW 6.35                     |      |
| 9        | S16287001 | 1    | デンビ"ンクランク       | THREAD TAKE-UP CRANK ASSEMBLY      |      |
| 9-1      | S16288000 | 1    | デンビ"ンクランク       | THREAD TAKE-UP CRANK               |      |
| 9-2      | S16290001 | 1    | ニードルローラー4X19.8  | NEEDLE ROLLER 4X19.8               |      |
| 10       | 104464001 | 1    | シメネジ"7.14       | SCREW 7.14                         |      |
| 11       | 100251001 | 2    | トメネジ"6.35       | SET SCREW 6.35                     |      |
| 12       | S16291001 | 1    | ハリホ"ウレンカンクミ     | NEEDLE BAR CONNECTING ROD ASSEMBLY |      |
| 12-1     | 145465001 | 1    | シメネジ"3.57L      | SCREW 3.57 (L)                     |      |
| 12-2     | 147777000 | 2    | ニードル"ハ"アリング"    | NEEDLE BEARING                     |      |
| 12-3     | 145624000 | 1    | フェルト            | FELT                               |      |
| 12-4     | 118768001 | 1    | クミヒモ (15CM)     | WICK (15CM)                        |      |
| 12-5     | 158727001 | 1    | クミヒモ4X4 (2.7CM) | WICK 4X4 (2.7CM)                   |      |
| 13       | 013781012 | 1    | トメネジ"6.35クホ"ミ   | SET SCREW 6.35                     |      |
| 14       | 110367001 | 1    | サ"ガ"ネ           | WASHER                             |      |
| 15       | S16292001 | 1    | ハリイタ1/8         | NEEDLE PLATE 1/8                   |      |
| 16       | 151267001 | 2    | サラネジ"4.37       | SCREW 4.37                         |      |
| 17       | 180018101 | 1    | スベ"リイタクミ        | SLIDE PLATE ASSEMBLY               |      |
| 17-1     | 114561001 | 1    | スベ"リイタウラハ"ネ     | BED SLIDE SPRING                   |      |
| 17-2     | 122771002 | 2    | シメネジ"2.38       | SCREW 2.38                         |      |
| 18       | *         | 1    | プーリー            | PULLEY                             |      |
| 19       | S09670001 | 2    | トメクホ"ミ595-28X14 | SET SCREW 595X14                   |      |
| 20       | S16298001 | 1    | ホジ"ヨハリイタ        | NEEDLE PLATE FOR SUPPLY            |      |
| 22       | 014771022 | 1    | アナトメネジ"6.35クホ"ミ | SET SCREW 6.35                     |      |
| < B772 > |           |      |                 |                                    |      |
| 6        | S02524001 | 1    | ウツジ"クメタルR       | UPPER SHAFT BUSH (R)               |      |
| < B771 > |           |      |                 |                                    |      |
| 6        | 146331001 | 1    | ウツジ"クメタルR       | UPPER SHAFT BUSH (R)               |      |

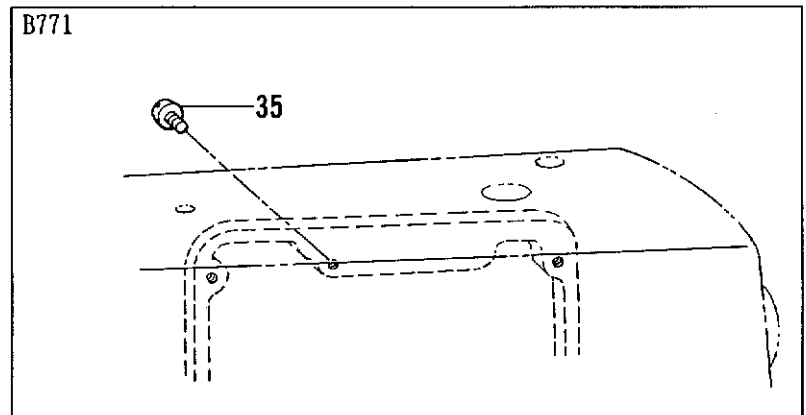
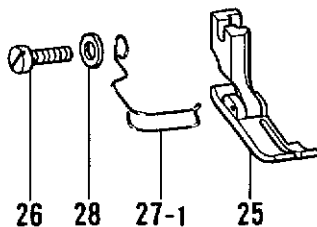
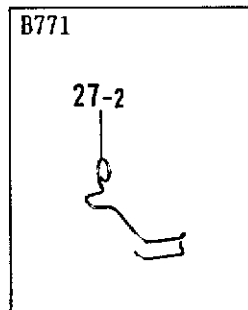
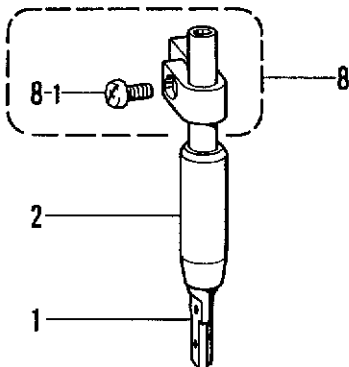
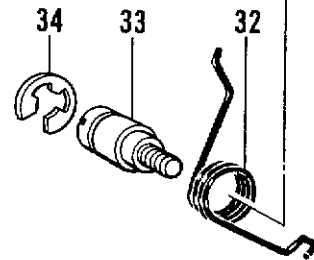
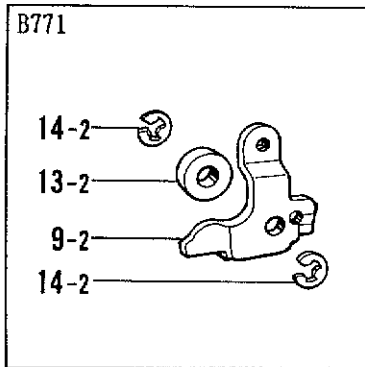
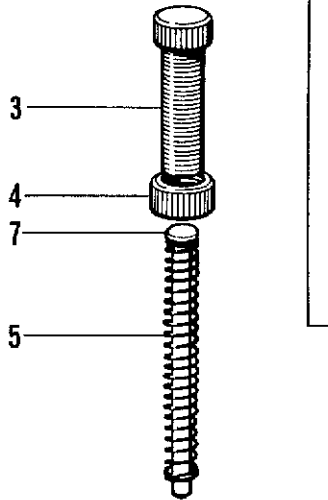
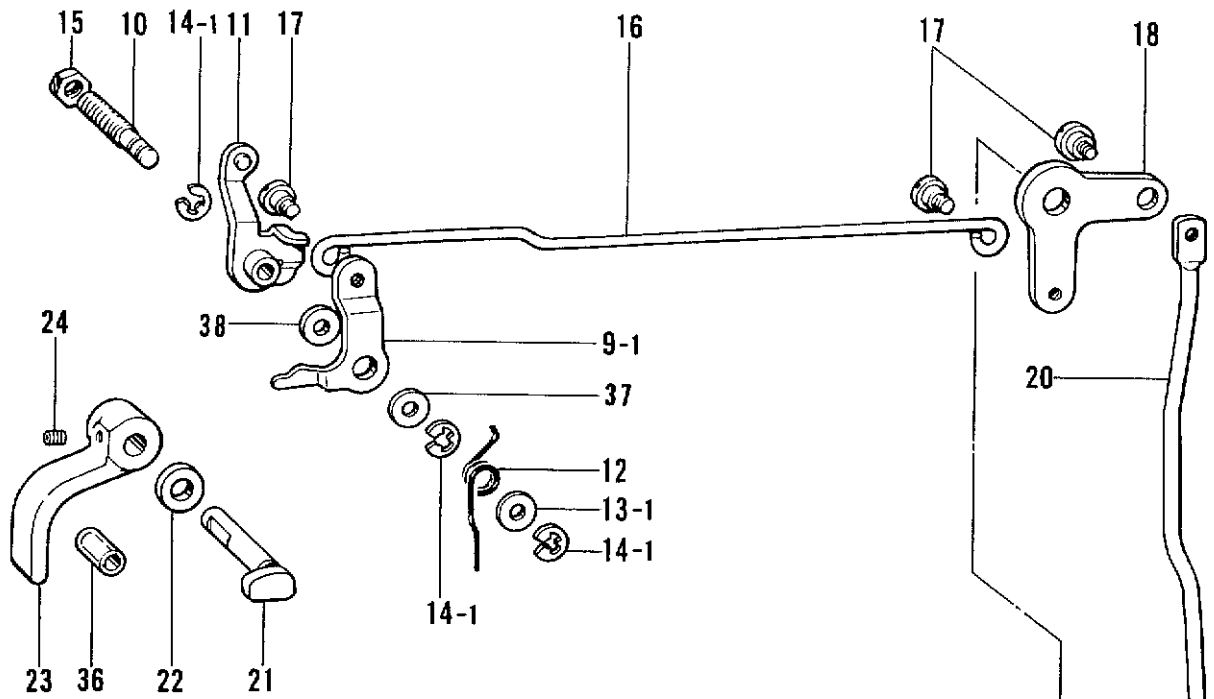
D. 針送り関係 / Needle feed mechanism / Nadelstange transportvorrichtung /  
 Mécanisme de l'entraînement aiguille / Mecanismo de la alimentación de aguja



D. 針送り関係 / Needle feed mechanism / Nadelstange transportvorrichtung /  
Mécánisme de l'entraînement aiguille / Mecanismo de la alimentación de aguja

| REF.NO.  | CODE      | Q'TY | ヒンメイ            | NAME OF PARTS                | RMKS |
|----------|-----------|------|-----------------|------------------------------|------|
| 1        | S16299001 | 1    | ハリオクリレンカン       | NEEDLE FEED CONNECTING ROD   |      |
| 2        | 159485101 | 1    | タ"ンネシ"6.35      | STUD SCREW 6.35              |      |
| 3        | 159486001 | 2    | ワ"カ"ネ           | WASHER                       |      |
| 4        | 110744002 | 1    | ナツト6.35         | NUT 6.35                     |      |
| 5        | 156264001 | 1    | シ"ク6,35X19,5    | STUD 6.35X19.5               |      |
| 6        | 014680622 | 1    | アナトメネシ"4.37クホ"ミ | SET SCREW 4.37               |      |
| 7        | 159487000 | 1    | ハリオクリシ"クウテ"     | NEEDLE FEED SHAFT ARM        |      |
| 8        | 014780622 | 2    | アナトメネシ"6.35クホ"ミ | SET SCREW 6.35               |      |
| 9        | 159488101 | 1    | ハリオクリシ"ク        | NEEDLE FEED SHAFT            |      |
| 10       | 159489101 | 1    | ハリオクリシ"クメタルR    | NEEDLE FEED SHAFT BUSH (R)   |      |
| 11       | 013760610 | 1    | トメネシ"5.95クホ"ミ   | SET SCREW 5.95               |      |
| 12       | 159490001 | 1    | ハリオクリシ"クメタルL    | NEEDLE FEED SHAFT BUSH (L)   |      |
| 13       | 120023001 | 1    | カラ-             | COLLAR                       |      |
| 14       | 048120142 | 1    | トメワシ"クヨウC12     | STOP RING C12                |      |
| 15       | 140092001 | 1    | セツトカラ-          | SET COLLAR                   |      |
| 16       | 014680622 | 2    | アナトメネシ"4.37クホ"ミ | SET SCREW 4.37               |      |
| 17       | S16300001 | 1    | ハリオクリウテ"クミ      | NEEDLE FEED ARM ASSEMBLY     |      |
| 17-1     | S16301001 | 1    | ハリオクリウテ"        | NEEDLE FEED ARM              |      |
| 17-2     | 062751612 | 1    | ナヘ"コ556-32X16   | SCREW 556X16                 |      |
| < DBX1 > |           |      |                 |                              |      |
| 19       | S16302001 | 1    | ハリホ"ウタ"イクミ      | NEEDLE BAR BRACKET ASSEMBLY  |      |
| < DPX5 > |           |      |                 |                              |      |
| 19       | S16309001 | 1    | -----           | NEEDLE BAR BRACKET ASSEMBLY  |      |
| 19-1     | S16303001 | 1    | ハリホ"ウタ"イ        | NEEDLE BAR BRACKET           |      |
| 19-2     | 159500001 | 1    | シ"ク5.5          | STUD 6.35                    |      |
| 19-3     | 148294001 | 1    | アナトメネシ"3.57クホ"ミ | SET SCREW 3.57               |      |
| < DBX1 > |           |      |                 |                              |      |
| 19-4     | S16306001 | 1    | ハリホ"ウ           | NEEDLE BAR                   |      |
| < DPX5 > |           |      |                 |                              |      |
| 19-4     | S16310001 | 1    | -----           | NEEDLE BAR                   |      |
| 19-5     | 159502001 | 1    | ハリホ"ウタ"キ        | NEEDLE BAR CLAMP             |      |
| 19-6     | 014680422 | 1    | アナトメネシ"4.37クホ"ミ | SET SCREW 4.37               |      |
| 19-7     | 118688001 | 1    | ハリホ"ウアンナイイタ     | NEEDLE BAR GUIDE PLATE       |      |
| 19-8     | 142425001 | 1    | ハリホ"ウアンナイイタB    | NEEDLE BAR GUIDE PLATE B     |      |
| 19-9     | 017671812 | 2    | ボ"ルト3.57X18     | BOLT 3.57X18                 |      |
| 19-10    | 021670202 | 2    | ナツト2シユ3.57      | NUT 3.57                     |      |
| 19-11    | 118689001 | 1    | ハリホ"ウアンナイイタコマ   | NEEDLE BAR GUIDE SLIDE BLOCK |      |
| 19-12    | S16307001 | 1    | ハリオクリリンク        | NEEDLE FEED LINK             |      |
| 19-13    | S16308001 | 1    | シ"ク6.35         | SHAFT 6.35                   |      |
| 19-14    | 148294001 | 1    | アナトメネシ"3.57クホ"ミ | SET SCREW 3.57               |      |
| 20       | S16311001 | 1    | ハリホ"ウタ"イメタル     | NEEDLE BAR BRACKET BUSH      |      |
| 21       | S16312001 | 1    | セツトカラ-          | SET COLLAR                   |      |
| 22       | 014760622 | 2    | アナトメネシ"5.95     | SET SCREW 5.95               |      |
| 23       | S16308001 | 1    | シ"ク6.35         | SHAFT 6.35                   |      |
| 24       | 014680422 | 1    | アナトメネシ"4.37クホ"ミ | SET SCREW 4.37               |      |
| 25       | 159506001 | 1    | ハリホ"ウタ"イアンナイ    | NEEDLE BAR BRACKET GUIDE     |      |
| 26       | 062712012 | 2    | ナヘ"コ476-32X20   | SCREW 476X20                 |      |
| 27       | S16313001 | 1    | ハリホ"ウイ"アンナイ     | NEEDLE BAR THREAD GUIDE      |      |
| 28       | 100265034 | 1    | ミシンハリDBX1 (#14) | NEEDLE DBX1 (#14)            |      |
| 28       | 107415014 | 1    | -----           | NEEDLE DPX5 (#14)            |      |
| 29       | 140553102 | 1    | アタマツキトメネシ"3.18  | SET SCREW 3.18               |      |

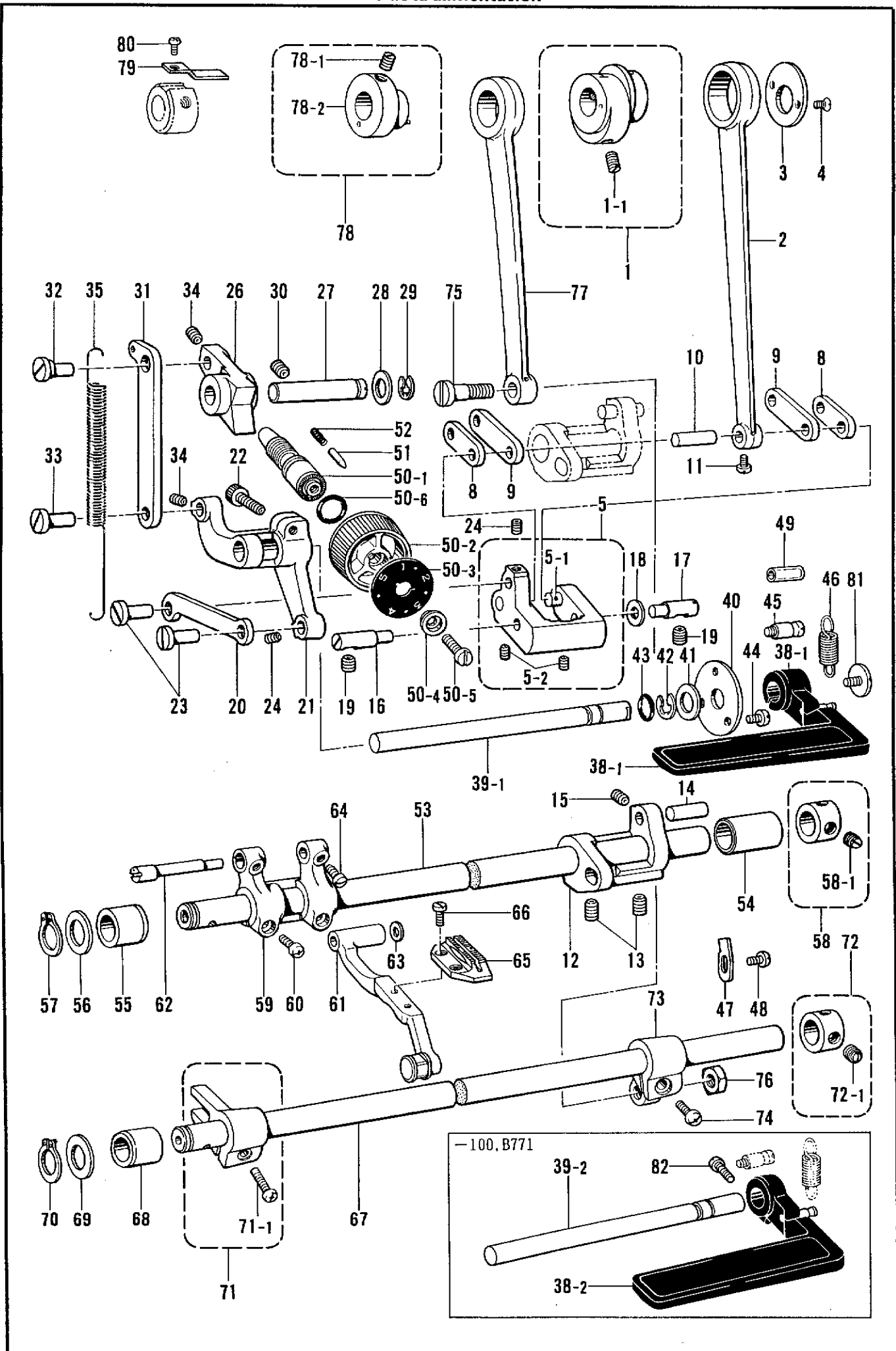
E. 押工関係 / Presser foot mechanism / Stoffdrückerfuß /  
 Mécanisme du pied presseur / Mecanismo del prensa telas



E. 押工関係 / Presser foot mechanism / Stoffdrückerfuß /  
 Mécanisme du pied presseur / Mecanismo del prensa telas

| REF.NO.               | CODE      | Q'TY | ヒンメイ            | NAME OF PARTS                      | RMKS |
|-----------------------|-----------|------|-----------------|------------------------------------|------|
| 1                     | S16315001 | 1    | オサエホ"ウ          | PRESSER BAR                        |      |
| 2                     | 145472001 | 1    | オサエホ"ウメタル       | PRESSER BAR BUSH                   |      |
| 3                     | 141207001 | 1    | オサエチヨウセツネシ"     | PRESSER ADJUSTING SCREW            |      |
| 4                     | 147846001 | 1    | チヨウセツネシ"ツマミナツト  | NUT                                |      |
| 5                     | 141728001 | 1    | オサエハ"ネ          | PRESSER BAR SPRING                 |      |
| 7                     | 141208001 | 1    | オサエハ"ネアンナイ      | PRESSER SPRING GUIDE               |      |
| 8                     | 180952001 | 1    | オサエホ"ウダ"キクミ     | PRESSER BAR GUIDE BRACKET ASSEMBLY |      |
| 8-1                   | 062671012 | 1    | ナヘ"コ357-40X10   | SCREW 357X10                       |      |
| 10                    | S01594001 | 1    | オサエアケ"レハ"ーシ"ク   | KNEE LIFTER LIFTING LEVER SHAFT    |      |
| 15                    | 106147002 | 1    | ナツト7.94         | NUT 7.94                           |      |
| 16                    | 145476001 | 1    | ヒサ"アケ"レンカン      | KNEE LIFTER CONNECTING CRANK       |      |
| 17                    | 145478001 | 3    | タ"ンネシ"4.76      | STUD SCREW 4.76                    |      |
| 18                    | 145479001 | 1    | ヒサ"アケ"レハ"ー      | KNEE LIFTER LEVER                  |      |
| 20                    | 145481001 | 1    | ヒサ"アケ"ホ"ウ       | KNEE LIFTER BAR                    |      |
| 21                    | 156945101 | 1    | オサエアケ"クランク      | PRESSER BAR LIFTER CRANK           |      |
| 22                    | 151439002 | 1    | サ"カ"ネ           | WASHER                             |      |
| 23                    | S13214001 | 1    | オサエアケ"テコ        | PRESSER BAR LIFTER                 |      |
| 24                    | 014710522 | 2    | アナトメネシ"4.76クホ"ミ | SET SCREW 4.76                     |      |
| 25                    | S16316001 | 1    | オサエクミ           | PRESSER FOOT ASSEMBLY              |      |
| 26                    | S13386001 | 1    | シメネシ"3.57X8     | SCREW 3.57X8                       |      |
| 26                    | S13385001 | 1    | -----           | SCREW 3.57X10                      |      |
| 28                    | 025350132 | 1    | -----           | PLAIN WASHER                       |      |
| 32                    | 154347001 | 1    | ヒサ"アケ"レハ"ーハ"ネ   | KNEE LIFTER LEVER SPRING           |      |
| 33                    | 154348001 | 1    | タ"ンシ"ク6.35      | STUD SCREW 6.35                    |      |
| 34                    | 048080342 | 1    | トメフE8           | STOP RING E8                       |      |
| 36                    | 153132000 | 1    | ナイロンチューブ"       | NYLON TUBE                         |      |
| <b>&lt; B772 &gt;</b> |           |      |                 |                                    |      |
| 9-1                   | S11332001 | 1    | オサエアケ"レハ"ー      | KNEE LIFTER LIFTING LEVER          |      |
| 11                    | S11330001 | 1    | イトユルメイタクミ       | TENSION RELEASE PLATE ASSEMBLY     |      |
| 12                    | 145475101 | 1    | オサエアケ"レハ"ーハ"ネ   | PRESSER BAR LIFTER LEVER SPRING    |      |
| 13-1                  | 109763002 | 1    | サ"カ"ネ           | WASHER                             |      |
| 14-1                  | 048040342 | 3    | トメフE4           | STOP RING E4                       |      |
| 27-1                  | S16324000 | 1    | -----           | FINGER GUARD                       |      |
| 37                    | 153138001 | 1    | サ"カ"ネ           | WASHER                             |      |
| 38                    | 149554001 | 1    | スラストサ"カ"ネ       | THRUST WASHER                      |      |
| <b>&lt; B771 &gt;</b> |           |      |                 |                                    |      |
| 9-2                   | S01592001 | 1    | オサエアケ"レハ"ー      | KNEE LIFTER LIFTING LEVER          |      |
| 13-2                  | 109763002 | 1    | サ"カ"ネ           | WASHER                             |      |
| 14-2                  | 048040342 | 2    | トメフE4           | STOP RING E4                       |      |
| 27-2                  | 150384101 | 1    | -----           | FINGER GUARD                       |      |
| 35                    | 062671612 | 1    | ナヘ"コ357-40X6    | SCREW 357X16                       |      |

F. 送り関係 / Feed mechanism / Transportvorrichtung /  
 Mécanisme de l'entraînement / Mecanismo de la alimentación

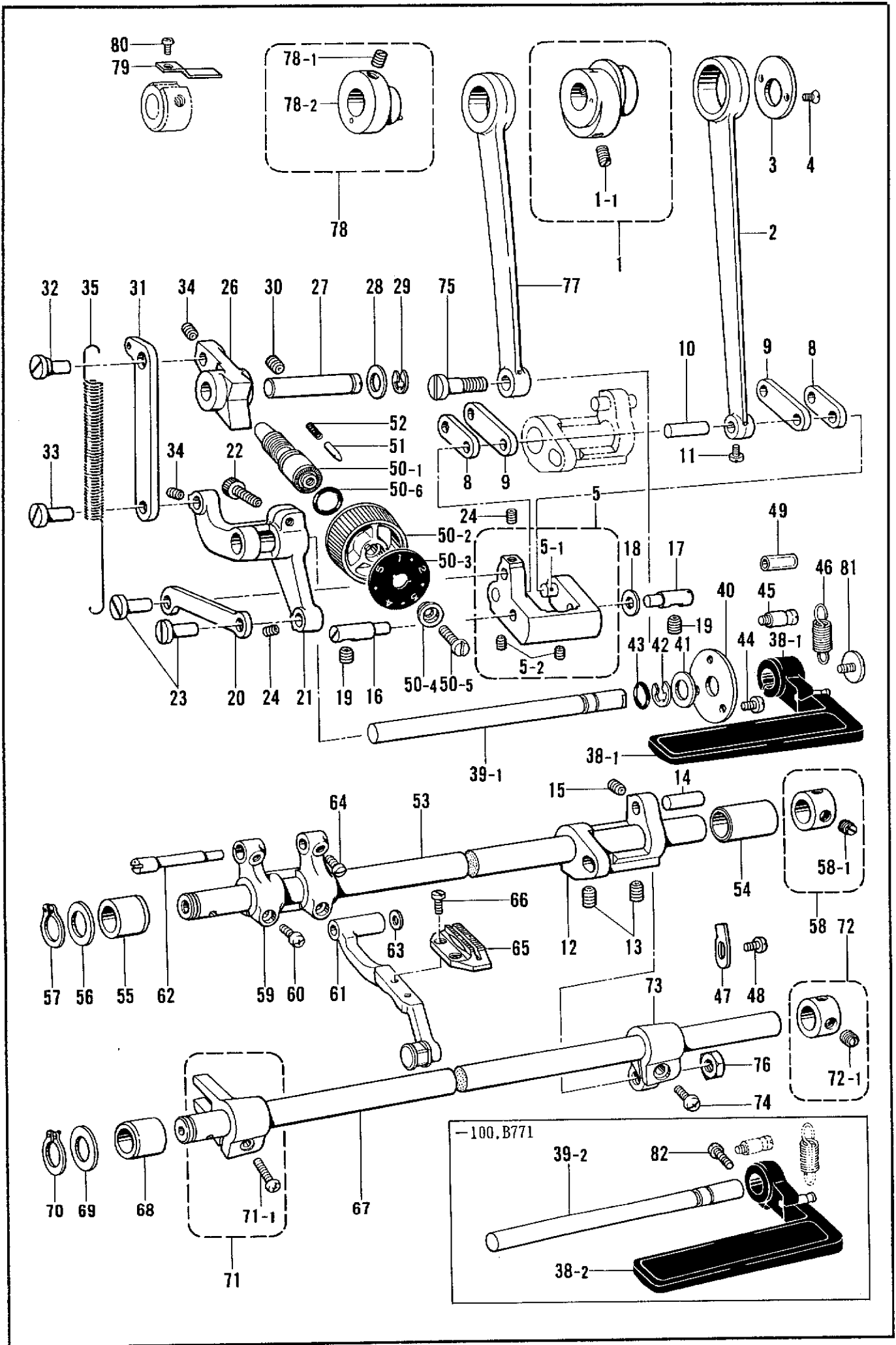




F. 送り関係 / Feed mechanism / Transportvorrichtung /  
Mécanisme de l'entraînement / Mecanismo de la alimentación

| REF.NO. | CODE      | Q'TY | ヒンメイ            | NAME OF PARTS                         | RMKS |
|---------|-----------|------|-----------------|---------------------------------------|------|
| 1       | S16325001 | 1    | スイハイヘンシンリンネシ"ツキ | LEVEL FEED ECCENTRIC WHEEL WITH SCREW |      |
| 1-1     | 013761410 | 2    | トメネシ"5.95クホ"ミ   | SET SCREW 5.95                        |      |
| 2       | S16327001 | 1    | スイハイオクリレンカン     | LEVEL FEED CONNECTING ROD             |      |
| 3       | 156948001 | 1    | レンカンオサエ         | LEVEL FEED ECCENTRIC WHEEL PLATE      |      |
| 4       | 108960002 | 2    | サラネシ"3.57       | SCREW 3.57                            |      |
| 5       | S16328001 | 1    | キリカエキクミ         | FEED REGULATOR ASSEMBLY               |      |
| 5-1     | 156951001 | 2    | オクリリンクジ"ク       | FEED LINK STUD                        |      |
| 5-2     | 014680622 | 2    | アトメネシ"4.37クホ"ミ  | SET SCREW 4.37                        |      |
| 8       | S16335001 | 1    | スイハイオクリリンククミ    | LEVEL FEED LINK ASSEMBLY              |      |
| 9       | S16337001 | 1    | スイハイオクリウテ"リンククミ | LEVEL FEED ARM LINK ASSEMBLY          |      |
| 10      | 156956001 | 1    | リンクジ"ク          | LINK SHAFT                            |      |
| 11      | 144458001 | 1    | アタマツキトメネシ"3.57  | SET SCREW 3.57                        |      |
| 12      | S16330001 | 1    | スイハイオクリウテ"      | LEVEL FEED ARM                        |      |
| 13      | 014780622 | 2    | アトメネシ"6.35クホ"ミ  | SET SCREW 6.35                        |      |
| 14      | 156958001 | 1    | スイハイオクリウテ"ジ"ク   | FEED ROCK ARM STUD                    |      |
| 15      | 014680622 | 1    | アトメネシ"4.37クホ"ミ  | SET SCREW 4.37                        |      |
| 16      | 156967001 | 1    | キリカエキシ"クL       | FEED REGULATOR SHAFT (L)              |      |
| 17      | 118734001 | 1    | キリカエキシ"ク        | FEED REGULATOR SHAFT                  |      |
| 18      | 118735001 | 1    | サ"カ"ネ           | WASHER                                |      |
| 19      | 151604001 | 2    | トメネシ"5.95       | SET SCREW 5.95                        |      |
| 20      | S16331001 | 1    | キリカエキレンカンD      | FEED REGULATOR CONNECTING ROD (D)     |      |
| 21      | S16333000 | 1    | キリカエキレバ"ー       | FEED REGULATOR LEVER                  |      |
| 22      | S07959001 | 1    | アナホルト476-32X14  | BOLT 476X4                            |      |
| 23      | 151308101 | 2    | レンカンジ"ク12.5     | CONNECTING ROD STUD 12.5              |      |
| 24      | 014680622 | 2    | アトメネシ"4.37クホ"ミ  | SET SCREW 4.37                        |      |
| 26      | S16334001 | 1    | オクリチヨウセツキ       | FEED REGULATOR                        |      |
| 27      | S13217001 | 1    | オクリチヨウセツキジ"ク    | FEED REGULATOR SHAFT                  |      |
| 28      | S02556001 | 1    | サ"カ"ネ           | WASHER                                |      |
| 29      | 048070342 | 1    | トメフE7           | STOP RING E7                          |      |
| 30      | 151605001 | 1    | トメネシ"5.95       | SET SCREW 5.95                        |      |
| 31      | S16332001 | 1    | キリカエキレンカンU      | FEED REGULATOR CONNECTING ROD (U)     |      |
| 32      | S07656001 | 1    | ヘンシンピン          | PIN                                   |      |
| 33      | 151308101 | 1    | レンカンジ"ク12.5     | CONNECTING ROD STUD 12.5              |      |
| 34      | 014680622 | 2    | アトメネシ"4.37クホ"ミ  | SET SCREW 4.37                        |      |
| 35      | S11170001 | 1    | ヒキハ"ネ           | COIL SPRING                           |      |
| 40      | 147504001 | 1    | カンサ"            | WASHER                                |      |
| 41      | 025100132 | 1    | ヒラサ"カ"ネシヨウ10    | PLAIN WASHER 10                       |      |
| 42      | 048080342 | 1    | トメフE8           | STOP RING E8                          |      |
| 43      | 104564001 | 1    | Oリング"           | O RING                                |      |
| 44      | 062670516 | 3    | ナヘ"コ357-40X5    | SCREW 357X5                           |      |
| 45      | S02562001 | 1    | ハ"ネカケ           | SPRING HOOK                           |      |
| 46      | S02563001 | 1    | モト"シハ"ネ         | RETURN SPRING                         |      |
| 47      | S01753001 | 1    | ストツハ°           | STOPPER                               |      |
| 48      | 062680812 | 1    | ナヘ"コ437-40X8    | SCREW 437X8                           |      |
| 49      | 153132000 | 1    | ナイロンチューブ"       | NYLON TUBE                            |      |
| 50      | 183375001 | 1    | オクリメモリイタクミ      | STITCH LENGTH CONTROL PLATE ASSEMBLY  |      |
| 50-1    | S06999001 | 1    | オクリチヨウセツネシ"     | FEED REGULATING SCREW                 |      |
| 50-2    | 129500004 | 1    | オクリメモリイタイ       | STITCH LENGTH CONTROL DIAL            |      |
| 50-3    | 151507101 | 1    | オクリメモリイタ        | STITCH LENGTH CONTROL PLATE           |      |
| 50-4    | 142746002 | 1    | メモリイタオサエ        | LENGTH CONTROL PLATE SUPPORTER        |      |
| 50-5    | 129458002 | 1    | シメネシ"4.76       | SCREW 4.76                            |      |
| 50-6    | 108549001 | 1    | Oリング"           | O RING                                |      |
| 51      | 145502001 | 1    | メモリイチキ"メピン      | PIN                                   |      |
| 52      | 100328001 | 1    | メモリイチキメピンハ"ネ    | SPRING                                |      |
| 53      | S02568101 | 1    | スイハイオクリジ"ク      | FEED ROCK SHAFT                       |      |
| 54      | S16432001 | 1    | メタル18.8         | BUSH 18.8                             |      |
| 55      | 156242001 | 1    | メタル19.3         | BUSH 19.3                             |      |
| 56      | 156243001 | 1    | オクリジ"クスラストリング"  | THRUST RING                           |      |
| 57      | 048150142 | 1    | トメフシ"クヨウC15     | STOP RING C15                         |      |
| 58      | 183493001 | 1    | オクリジ"クセットカラークミ  | FEED SHAFT SET COLLAR ASSEMBLY        |      |
| 58-1    | 101706001 | 2    | トメネシ"6.35       | SET SCREW 6.35                        |      |
| 59      | 156244000 | 1    | スイハイオクリタ"イウテ"   | FEED ROCK BRACKET ARM                 |      |

F. 送り関係 / Feed mechanism / Transportvorrichtung /  
 Mécanisme de l'entraînement / Mecanismo de la alimentación

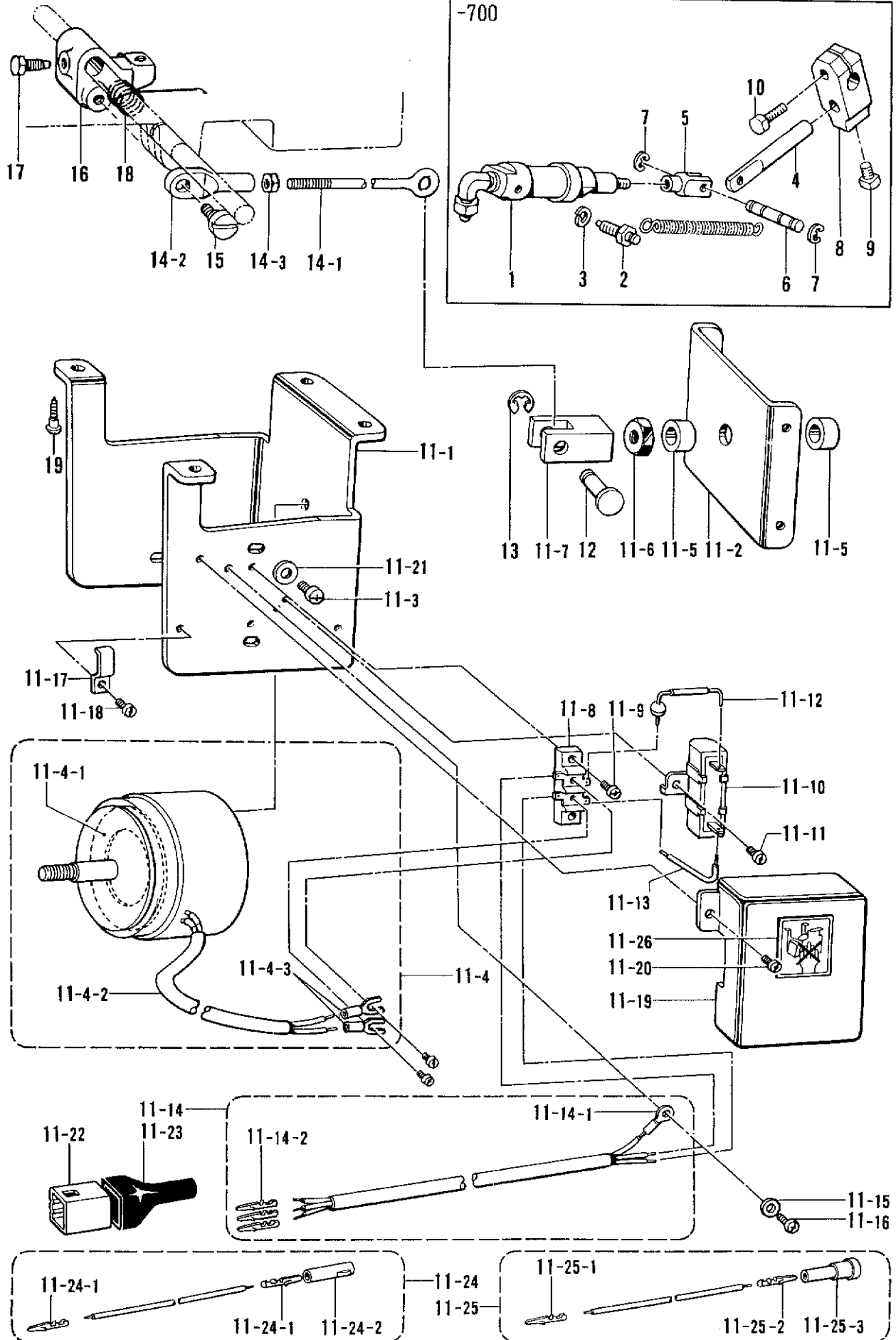


F. 送り関係 / Feed mechanism / Transportvorrichtung /  
Mécánisme de l'entraînement / Mecanismo de la alimentación

| REF.NO.                    | CODE      | Q'TY | ヒンメイ            | NAME OF PARTS                          | RMKS |
|----------------------------|-----------|------|-----------------|--|------|
| 60                         | 062681212 | 2    | ナヘ"コ437-40X12   | SCREW 437X12                           |      |
| 61                         | S11172001 | 1    | オクリタ"イクミ        | FEED BRACKET ASSEMBLY                  |      |
| 62                         | 156246001 | 1    | オクリタ"イシ"ク       | FEED BLACKET SHAFT                     |      |
| 63                         | 158722001 | 1    | サ"カ"ネ4.2        | WASHER 4.2                             |      |
| 64                         | 120990001 | 2    | アタマツキトメネシ"4.37  | SET SCREW 4.37                         |      |
| 65                         | S16339001 | 1    | オクリハ"           | FEED DOG                               |      |
| 66                         | 100080003 | 2    | シメネシ"3.18       | SCREW 3.18                             |      |
| 67                         | S02574101 | 1    | シ"ヨウケ"オクリシ"ク    | FEED LIFTING ROCK SHAFT                |      |
| 68                         | 156242001 | 1    | メタル19.3         | BUSH 19.3                              |      |
| 69                         | 156243001 | 1    | オクリシ"クスラストリング"  | THRUST RING                            |      |
| 70                         | 048150142 | 1    | トメワシ"クヨウC15     | STOP RING C15                          |      |
| 71                         | 180322001 | 1    | シ"ヨウケ"オクリウテ"クミ  | FEED LIFTING ROCK SHAFT CRANK ASSEMBLY |      |
| 71-1                       | 062681412 | 1    | ナヘ"コ437-40X14   | SCREW 437X14                           |      |
| 72                         | 183493001 | 1    | オクリシ"クセツトカラークミ  | FEED SHAFT SET COLLAR ASSEMBLY         |      |
| 72-1                       | 101706001 | 2    | トメネシ"6.35       | SET SCREW 6.35                         |      |
| 73                         | S02575001 | 1    | シ"ヨウケ"オクリシ"クウテ" | FEED LIFTING ROCK SHAFT ARM            |      |
| 74                         | 062711212 | 1    | ナヘ"コ476-32X12   | SCREW 476X12                           |      |
| 75                         | 147509001 | 1    | タ"ンネシ"7.14      | STUD SCREW 7.14                        |      |
| 76                         | 104689002 | 1    | ナツト7.14         | NUT 7.14                               |      |
| 77                         | 118758001 | 1    | シ"ヨウケ"オクリレンカン   | FEED LIFTING CONNECTING ROD            |      |
| 78                         | S02576001 | 1    | ヘンシンリンネシ"ツキ     | ECCENTRIC WHEEL WITH SCREW             |      |
| 78-1                       | 151604001 | 2    | トメネシ"5.95       | SET SCREW 5.95                         |      |
| 78-2                       | 047200642 | 1    | スプリング"ヒンAW2     | SPRING PIN AW2                         |      |
| 79                         | S13105001 | 1    | オクリカムストツパー      | FEED CAM STOOPER                       |      |
| 80                         | 062670412 | 1    | ナヘ"コ357-40X4    | SCREW 357X4                            |      |
| 81                         | 100511003 | 1    | シメネシ"4.76       | SCREW 4.76                             |      |
| < -300, -400, -700, -900 > |           |      |                 |  |      |
| 38-1                       | S13341001 | 1    | カエシヌイレハ"ークミ     | REVERSE LEVER ASSEMBLY                 |      |
| 39-1                       | 149085001 | 1    | カエシヌイレハ"ーシ"ク    | REVERSE LEVER SHAFT                    |      |
| < -100, B771 >             |           |      |                 |  |      |
| 38-2                       | S13219001 | 1    | カエシヌイレハ"ークミ     | REVERSE LEVER ASSEMBLY                 |      |
| 82                         | 062711412 | 1    | ナヘ"コ4.76-32X14  | SCREW 476X14                           |      |
| < -100 >                   |           |      |                 |  |      |
| 39-2                       | 147505101 | 1    | -----           | REVERSE LEVER SHAFT                    |      |
| < B771 >                   |           |      |                 |  |      |
| 39-2                       | S13653001 | 1    | カエシヌイレハ"ーシ"ク    | REVERSE LEVER SHAFT                    |      |

G. 押工上ゲ関係 / Work clamp lifter mechanism / Stoffhalterhebevorrichtung /  
 Mécanisme de levreur du pinceur / Mecanismo del levantador de ménsula de trabajo

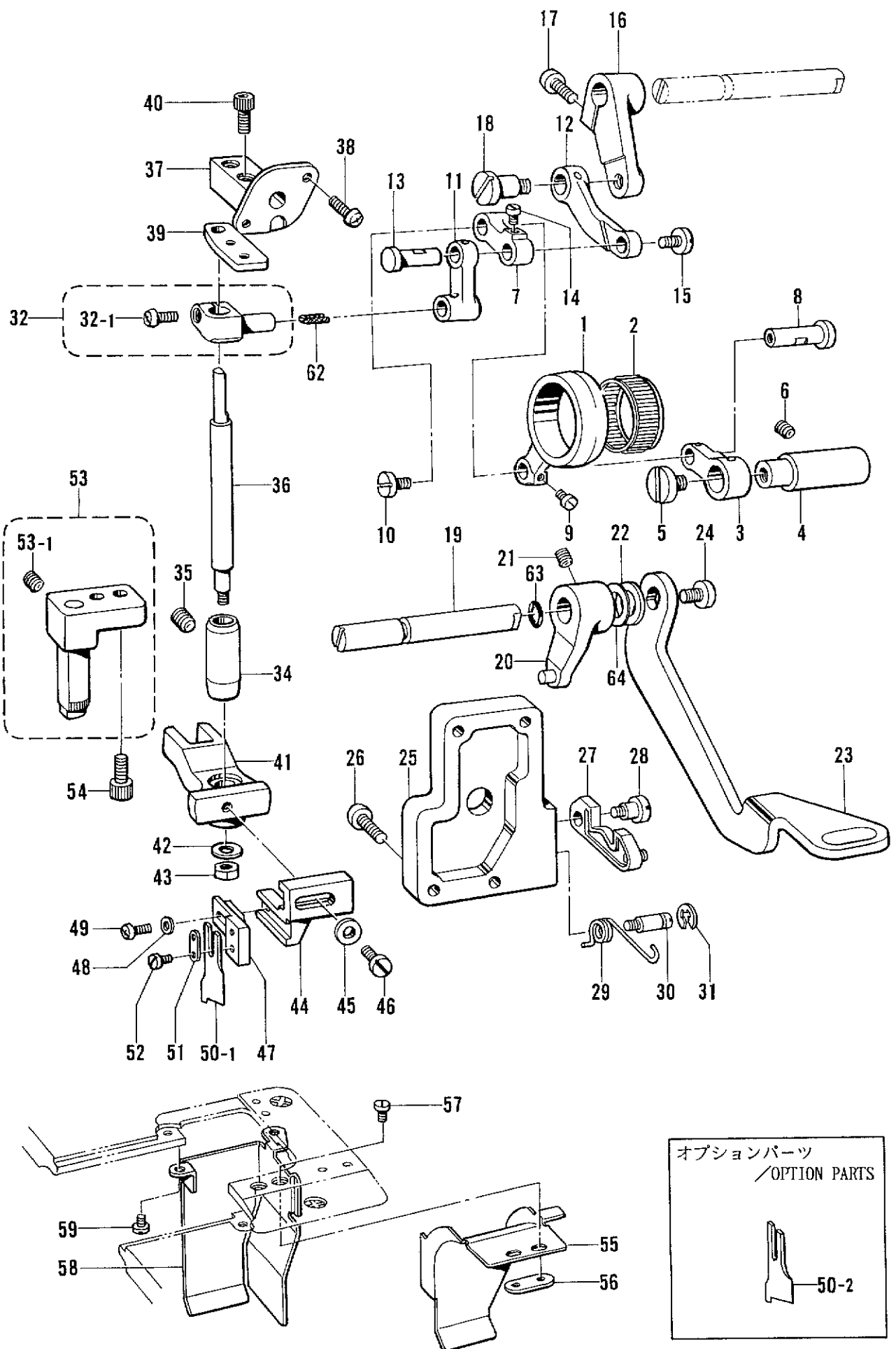
<-900>



G. 押工上げ関係/Work clamp lifter mechanism / Stoffhalterhebevorrichtung /  
 Mécanisme de leveur du pinceur / Mecanismo del levantador de ménsula de trabajo

| REF.NO. | CODE      | Q'TY | 品名              | NAME OF PARTS                  | RMKS |
|---------|-----------|------|-----------------|--------------------------------|------|
| 〈-700〉  |           |      |                 |                                |      |
| 1       | 146157001 | 1    | -----           | PRESSER FOOT CYLINDER ASSEMBLY |      |
| 2       | 147141001 | 2    | -----           | CYLINDER SUPPORTING SCREW      |      |
| 3       | 028060242 | 2    | -----           | SPRING WASHER 2-6              |      |
| 4       | 140668001 | 1    | -----           | PISTON DRIVE LINK              |      |
| 5       | 140627001 | 1    | -----           | PISTON ROD JOINT               |      |
| 6       | 146986001 | 1    | -----           | CONNECTING LINK PIN            |      |
| 7       | 048040342 | 2    | -----           | STOP RING E4                   |      |
| 8       | 146039001 | 1    | -----           | KNEE LIFTER JOINT              |      |
| 9       | 100463001 | 1    | -----           | BOLT 7.94                      |      |
| 10      | 017762013 | 1    | -----           | BOLT 5.95X20                   |      |
| 〈-900〉  |           |      |                 |                                |      |
| 11      | S03681101 | 1    | テ"ンジ"オサエアケ"クミ   | -----                          |      |
| 11-1    | S02580001 | 1    | ソレノイト"タ"イ       | -----                          |      |
| 11-2    | S02581001 | 1    | ソレノイト"イ"タ       | -----                          |      |
| 11-3    | 062761212 | 4    | ナヘ"コ595-28X12   | -----                          |      |
| 11-4    | S02582001 | 1    | オサエアケ"ソレノイト"クミ  | -----                          |      |
| 11-4-1  | S02584000 | 1    | クツシヨ            | -----                          |      |
| 11-4-2  | S02585000 | 1    | ヒ"ニルチユーフ"       | -----                          |      |
| 11-4-3  | 149776000 | 2    | アツチャクタンシ        | -----                          |      |
| 11-5    | 153122000 | 2    | ゴムクツシヨ          | -----                          |      |
| 11-6    | 158677001 | 1    | ナツトM8           | -----                          |      |
| 11-7    | S02586001 | 1    | リンクツキ"テ         | -----                          |      |
| 11-8    | S02588000 | 1    | タンシタ"イ          | -----                          |      |
| 11-9    | 062671012 | 2    | ナヘ"コ357-40X10   | -----                          |      |
| 11-10   | S02589000 | 1    | セメントテイクウキ       | -----                          |      |
| 11-11   | 062670612 | 1    | ナヘ"コ357-40X6    | -----                          |      |
| 11-12   | S02590000 | 1    | タ"イオート"         | -----                          |      |
| 11-13   | S02591000 | 1    | リート"セン          | -----                          |      |
| 11-14   | S02593001 | 1    | オサエアケ"コート"クミ    | -----                          |      |
| 11-14-1 | 204569001 | 1    | アツタンシ4.5X14     | -----                          |      |
| 11-14-2 | 143549000 | 3    | ピンターミナルオス       | -----                          |      |
| 11-15   | S02745001 | 1    | サ"ガ"ネ           | -----                          |      |
| 11-16   | 062680663 | 1    | ナヘ"コ437-40X6    | -----                          |      |
| 11-17   | 142268001 | 1    | コート"オサエL        | -----                          |      |
| 11-18   | 062670612 | 1    | ナヘ"コ357-40X6    | -----                          |      |
| 11-19   | S02592001 | 1    | タンシタ"イカハ"       | -----                          |      |
| 11-20   | 062670612 | 2    | ナヘ"コ357-40X6    | -----                          |      |
| 11-21   | 025060232 | 4    | ヒラサ"カ"ネチユウ6     | -----                          |      |
| 11-22   | 143522000 | 1    | ナイロンコネクター       | -----                          |      |
| 11-23   | 220077001 | 1    | ブラク"カハ"ー#14     | -----                          |      |
| 11-24   | S05981000 | 1    | Bコート"100クミ2     | -----                          |      |
| 11-24-1 | 143549000 | 2    | ピンターミナルオス       | -----                          |      |
| 11-24-2 | 146046000 | 1    | ナイロンコネクタ        | -----                          |      |
| 11-25   | S05982000 | 1    | Wコート"100クミ      | -----                          |      |
| 11-25-1 | 143549000 | 1    | ピンターミナルオス       | -----                          |      |
| 11-25-2 | 143548000 | 1    | ピンターミナルメス       | -----                          |      |
| 11-25-3 | 146194000 | 1    | ナイロンコネクター       | -----                          |      |
| 11-26   | S07182001 | 1    | テ"ンジ"オサエラヘ"ル    | -----                          |      |
| 12      | S02587001 | 1    | ピン              | -----                          |      |
| 13      | 048060342 | 1    | トメフE6           | -----                          |      |
| 14      | 152808101 | 1    | チヨウセツロツト"クミ     | -----                          |      |
| 14-1    | 154332001 | 1    | オサエアケ"チヨウセツロツト" | -----                          |      |
| 14-2    | 154333001 | 1    | オサエアケ"チヨウセツツキ"テ | -----                          |      |
| 14-3    | 150556001 | 1    | ナツト6.35         | -----                          |      |
| 15      | 141583001 | 1    | タ"ンネシ"6.35      | -----                          |      |
| 16      | S02595101 | 1    | オサエアケ"リンク       | PRESSER FOOT LIFTING LINK      |      |
| 17      | 146367001 | 1    | ボ"ルト5.95        | BOLT 5.95                      |      |
| 18      | S02596001 | 1    | ネシ"リハ"ネ         | TWIST SPRING                   |      |
| 19      | 031553202 | 4    | マルモク5.5X32      | -----                          |      |

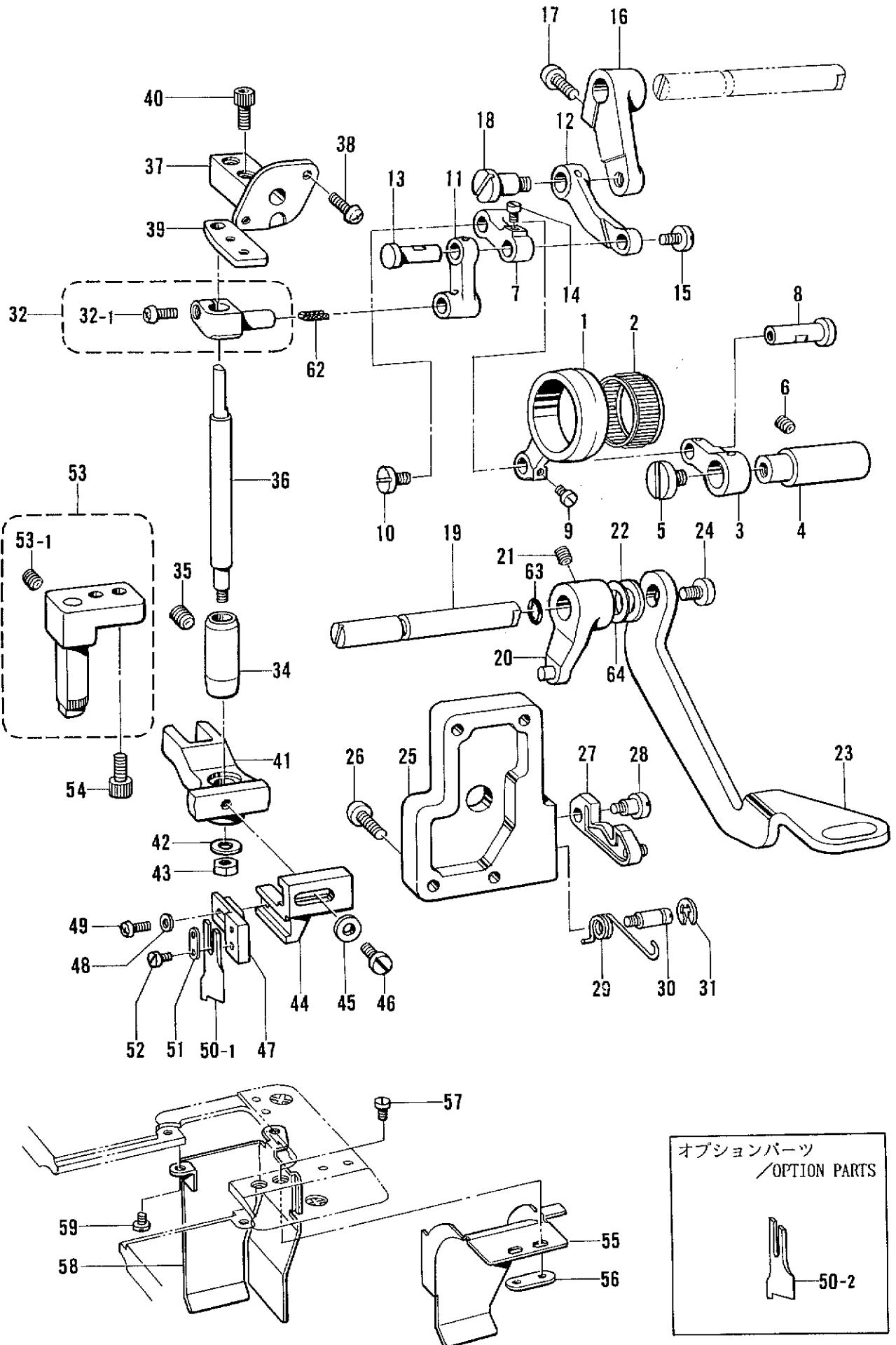
H. メス関係 / Knife mechanism / Messer /  
 Mécanisme du couteau / Mecanismo del cuchilla



H. メス関係 / Knife mechanism / Messer /  
 Mécanisme du couteau / Mecanismo del cuchilla

| REF.NO. | CODE      | Q'TY | ヒンメイ            | NAME OF PARTS                    | RMKS |
|---------|-----------|------|-----------------|----------------------------------|------|
| 1       | S16343001 | 1    | メスクト"ウレンカン      | KNIFE ECCENTRIC WHEEL WITH SCREW |      |
| 2       | S16344001 | 1    | ニート"ルベ"アリング"    | NEEDLE BEARING                   |      |
| 3       | S16345001 | 1    | ササエリンク          | SUPPORT LINK                     |      |
| 4       | S16346001 | 1    | ササエリンクシ"ク       | SUPPORT LINK SHAFT               |      |
| 5       | S16347001 | 1    | シメネシ"7.14       | SCREW 7.14                       |      |
| 6       | 151605001 | 1    | トメネシ"5.95       | SET SCREW 5.95                   |      |
| 7       | S16348001 | 1    | メスクト"ウリンク       | KNIFE DRIVING LINK               |      |
| 8       | S16349001 | 1    | リンクシ"クL         | LINK STUD (S)                    |      |
| 9       | S01998001 | 1    | アタマツキトメネシ"3.57  | SET SCREW 3.57                   |      |
| 10      | S16350001 | 1    | シメネシ"4.37       | SCREW 4.37                       |      |
| 11      | S16351001 | 1    | メスクト"ウロツト"      | KNIFE DRIVING ROD                |      |
| 12      | S16352001 | 1    | キリカエキリンク        | SELECTOR LINK                    |      |
| 13      | S16353001 | 1    | リンクシ"クS         | LINK STID                        |      |
| 14      | S01998001 | 1    | アタマツキトメネシ"3.57  | SET SCREW 3.57                   |      |
| 15      | S16350001 | 1    | シメネシ"4.37       | SCREW 4.37                       |      |
| 16      | S16354000 | 1    | キリカエキウデ"        | SELECTOR ARM                     |      |
| 17      | 062711412 | 1    | ナヘ"コ4.76-32X14  | SCREW 476X14                     |      |
| 18      | S16355001 | 1    | タ"ンネシ"7.14      | STUD 7.14                        |      |
| 19      | S16356001 | 1    | キリカエレバ"ーシ"ク     | SELECTOR LEVER SHAFT             |      |
| 20      | S16357001 | 1    | キリカエキテコクミ       | SELECTOR LIFTING LEVER ASSEMBLY  |      |
| 21      | 014770622 | 2    | アナトメネシ"6.35クホ"ミ | SET SCREW 6.35                   |      |
| 22      | 025100132 | 1    | ヒラサ"ガ"ネシヨウ10    | PLAIN WASHER 10                  |      |
| 23      | S16359001 | 1    | キリカエレバ"ー        | SELECTOR LEVER                   |      |
| 24      | 100511003 | 1    | シメネシ"4.76       | SCREW 4.76                       |      |
| 25      | S16360001 | 1    | ウシロフタ           | BACK COVER                       |      |
| 26      | 062681412 | 4    | ナヘ"コ437-40X14   | SCREW 437X14                     |      |
| 27      | S16384001 | 1    | ストツパ"ー          | STOPPER                          |      |
| 28      | S16385001 | 1    | タ"ンネシ"4.37      | STUD SCREW 4.37                  |      |
| 29      | S16361001 | 1    | ストツパ"ーハ"ネ       | STOPPER SPRING                   |      |
| 30      | S16362001 | 1    | ハ"ネササエシ"ク       | SPRING HOLDER STUD               |      |
| 31      | 048040342 | 1    | トメワE4           | STOP RING E4                     |      |
| 32      | S16614001 | 1    | メスジ"クタ"キクミ      | KNIFE SHAFT CLAMP ASSEMBLY       |      |
| 32-1    | 062671012 | 1    | ナヘ"コ357-40X10   | SCREW 357X10                     |      |
| 34      | S16364001 | 1    | メスジ"クメタル        | KNIFE SHAFT BUSH                 |      |
| 35      | 013760612 | 1    | トメネシ"5.95クホ"ミ   | SET SCREW 5.95                   |      |
| 36      | S16365001 | 1    | メスジ"ク           | KNIFE SHAFT                      |      |
| 37      | S16366001 | 1    | メスジ"クアンナイタ"イ    | KNIFE SHAFT GUIDE BRACKET        |      |
| 38      | 062671212 | 2    | ナヘ"コ357-40X12   | SCREW 357X12                     |      |
| 39      | S16367001 | 1    | メスジ"クアンナイ       | KNIFE SHAFT GUIDE                |      |
| 40      | 018681022 | 2    | アナホ"ルト4.37X10   | BOLT 4.37X10                     |      |
| 41      | S16368001 | 1    | メスト"タ"イ         | KNIFE BASE                       |      |
| 42      | 025710232 | 1    | ヒラサ"ガ"ネチユウ4.76  | PLAIN WASHER 4.76                |      |
| 43      | 110161004 | 1    | ナツト4.76         | NUT 4.76                         |      |
| 44      | S16369001 | 1    | メスホルダ"ーRL       | KNIFE HOLDER (RL)                |      |
| 45      | 148847001 | 1    | サ"ガ"ネ           | WASHER                           |      |
| 46      | 107407003 | 1    | シメネシ"4.37       | SCREW 4.37                       |      |
| 47      | S16370001 | 1    | メスホルダ"ーFR       | KNIFE HOLDER (FR)                |      |
| 48      | 105161003 | 1    | サ"ガ"ネ           | WASHER                           |      |
| 49      | 062671012 | 1    | ナヘ"コ357-40X10   | SCREW 357X10                     |      |
| 50-1    | S10605101 | 1    | ウワメス            | UPPER KNIFE                      |      |
| 51      | S10604001 | 1    | メスサ"ガ"ネ         | KNIFE WASHER                     |      |
| 52      | S08505001 | 2    | シメネシ"3.18       | SCREW 3.18                       |      |
| 53      | S16372001 | 1    | メスアンナイタ"イクミ     | KNIFE GUIDE BRACKET ASSEMBLY     |      |
| 53-1    | 014770622 | 1    | アナトメネシ"6.35クホ"ミ | SET SCREW 6.35                   |      |
| 54      | 018681022 | 2    | アナホ"ルト4.37X10   | BOLT 4.37X10                     |      |
| 55      | S16376001 | 1    | キリクス"アンナイ1/8    | MATERIAL GUIDE 1/8               |      |
| 56      | S16382001 | 1    | トメイタ            | STOP PLATE                       |      |
| 57      | 100080004 | 2    | シメネシ"3.18       | SCREW 3.18                       |      |
| 58      | S10610001 | 1    | キリクス"カハ"ー       | MATERIAL COVER                   |      |
| 59      | 100242003 | 2    | シメネシ"3.57       | SCREW 3.57                       |      |
| 62      | 158727001 | 1    | クミヒモ4X4         | WICK 4X4                         |      |
| 63      | 104564001 | 1    | Oリング"           | O RING                           |      |

H. メス関係 / Knife mechanism / Messer /  
 Mécanisme du couteau / Mecanismo del cuchilla

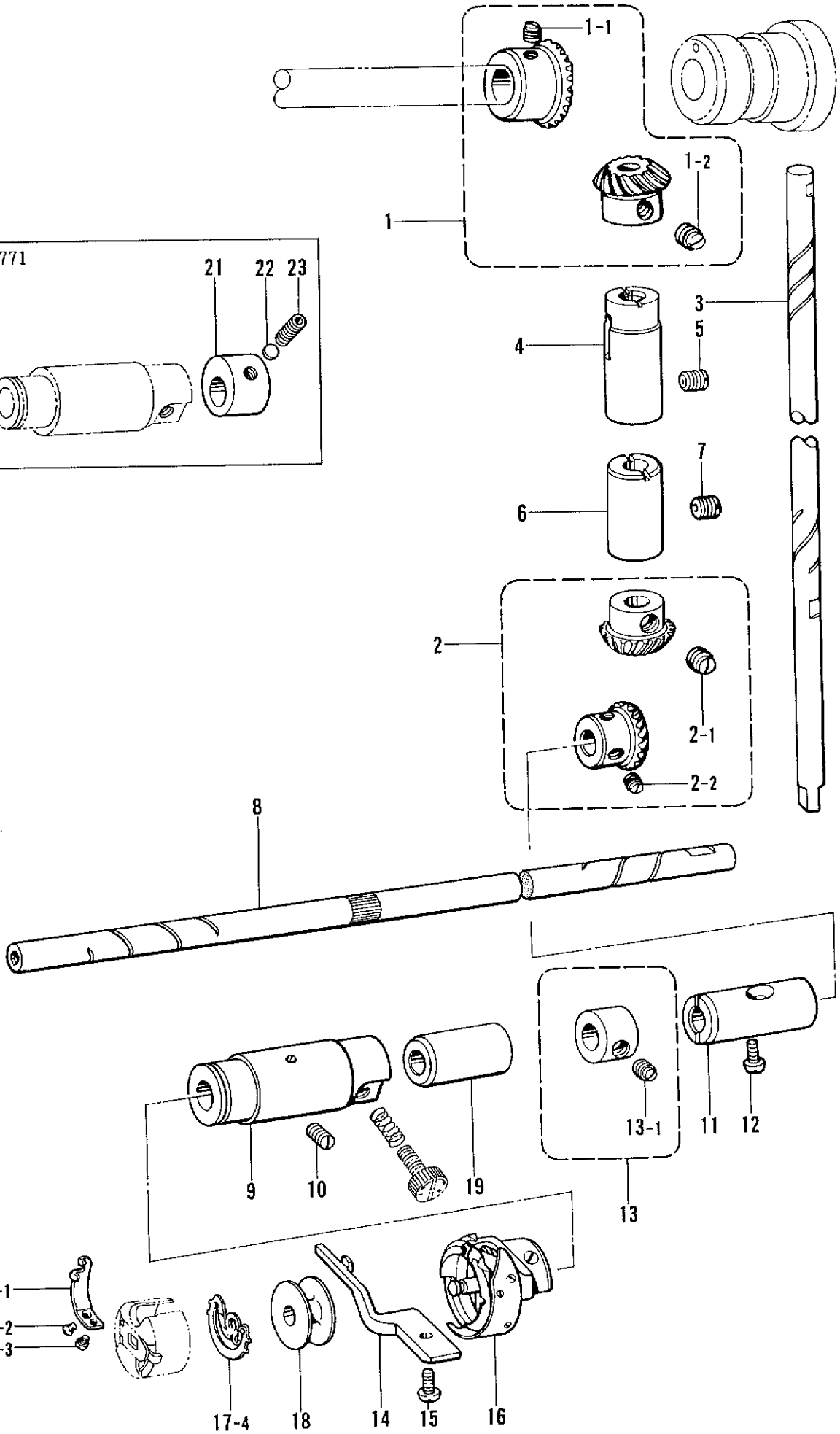
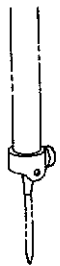
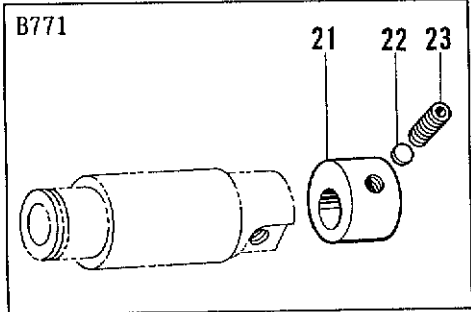




H. メス関係 / Knife mechanism / Messer /  
 Mécanisme du couteau / Mecanismo del cuchilla

| REF.NO.                    | CODE      | Q'TY | 品名        | NAME OF PARTS   | RMKS |
|----------------------------|-----------|------|-----------|-----------------|------|
| 64                         | 149554001 | 1    | スラストサ"ガ"ネ | THRUST WASHER   |      |
| <オプションパーツ / OPTION PARTS > |           |      |           |                 |      |
| 50-2                       | S16371001 | 1    | ウツメスW     | UPPER KNIFE (W) |      |

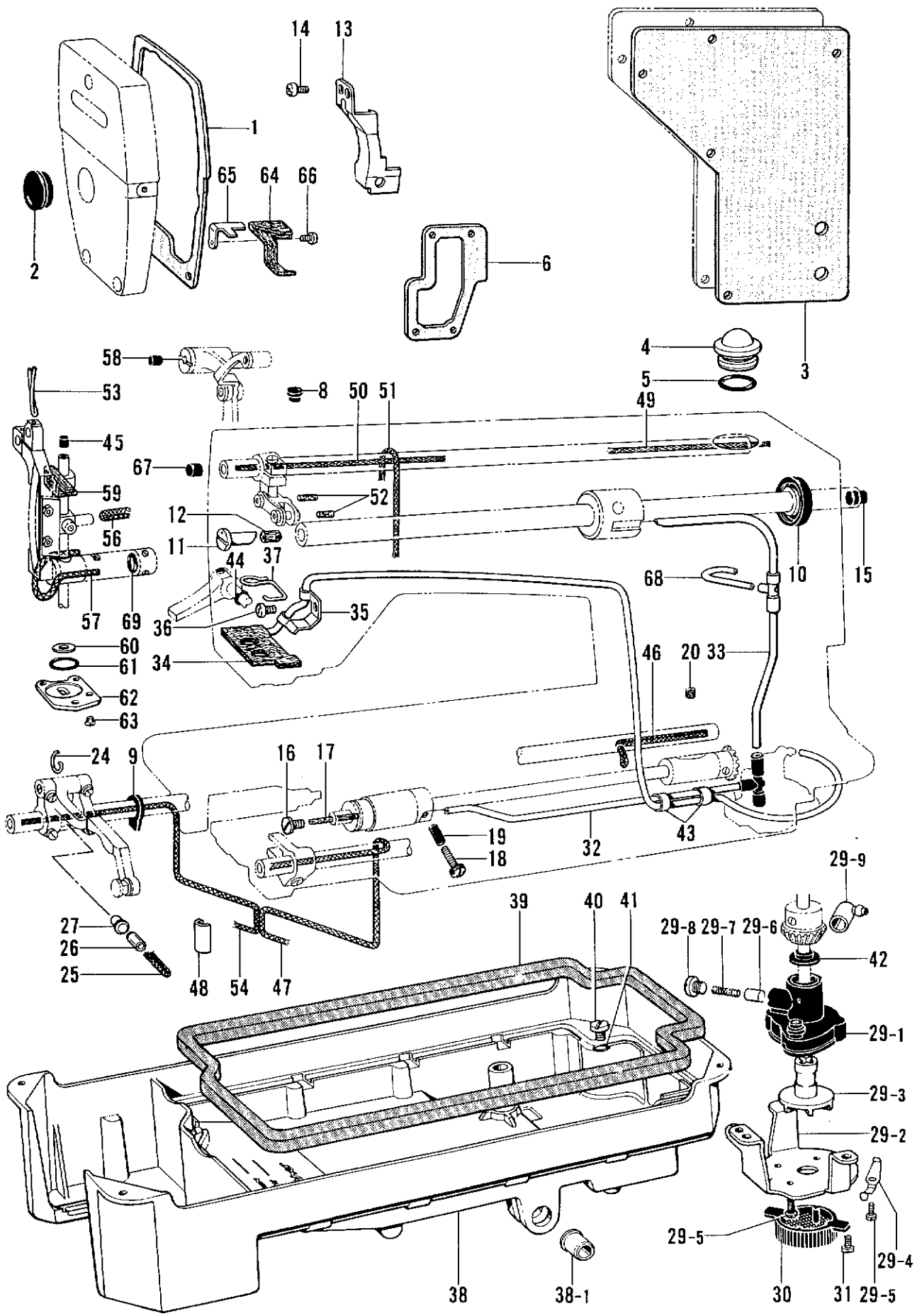
J. カマ関係 / Rotary hook mechanism / Greifervorrichtung /  
 Mécanisme du crochet rotatif / Mecanismo del cangrejo



J. カマ関係 / Rotary hook mechanism / Greifervorrichtung /  
 Mécanisme du crochet rotatif / Mecanismo del cangrejo

| REF.NO.  | CODE      | Q'TY | ヒンメイ            | NAME OF PARTS                       | RMKS |
|----------|-----------|------|-----------------|-------------------------------------|------|
| 1        | 140378001 | 1    | ハ"ハ"ルキ"ヤUクミ     | BEVEL GEAR (U) ASSEMBLY             |      |
| 1-1      | 100251001 | 2    | トメネジ"6.35       | SET SCREW 6.35                      |      |
| 1-2      | 100251001 | 2    | トメネジ"6.35       | SET SCREW 6.35                      |      |
| 2        | 140381001 | 1    | ハ"ハ"ルキ"ヤDクミ     | BEVEL GEAR (D) ASSEMBLY             |      |
| 2-1      | 100251001 | 2    | トメネジ"6.35       | SET SCREW 6.35                      |      |
| 2-2      | 100251001 | 2    | トメネジ"6.35       | SET SCREW 6.35                      |      |
| 3        | 145516001 | 1    | タテジ"ク           | VERTICAL SHAFT                      |      |
| 4        | S16429000 | 1    | タテジ"クメタルU       | VERTICAL SHAFT BUSH (U)             |      |
| 5        | 013760610 | 1    | トメネジ"5.95クホ"ミ   | SET SCREW 5.95                      |      |
| 6        | 142709000 | 1    | タテジ"クメタルD       | VERTICAL SHAFT BUSH (D)             |      |
| 7        | 013761410 | 1    | トメネジ"5.95クホ"ミ   | SET SCREW 5.95                      |      |
| 8        | 156304001 | 1    | シタジ"ク           | LOWER SHAFT                         |      |
| 9        | 156305000 | 1    | シタジ"クメタルL       | LOWER SHAFT BUSH (L)                |      |
| 10       | 125925002 | 1    | トメネジ"4.37ヒラ     | SET SCREW 4.37                      |      |
| 11       | 104520000 | 1    | シタジ"クメタルR       | LOWER SHAFT BUSH (R)                |      |
| 12       | 121007001 | 1    | アタマツキトメネジ"4.37  | SET SCREW 4.37                      |      |
| 13       | 181995001 | 1    | セツトカラークミ        | SET COLLAR ASSEMBLY                 |      |
| 13-1     | 101706001 | 2    | トメネジ"6.35       | SET SCREW 6.35                      |      |
| 14       | S02602001 | 1    | ウチカマトメ          | BOBBIN CASE HOLDER POSITION BRACKET |      |
| 15       | 107407003 | 1    | シメネジ"4.37       | SCREW 4.37                          |      |
| 17       | S03245001 | 1    | ホ"ビ"ンケースクミ      | BOBBIN CASE ASSEMBLY                |      |
| 17-1     | 183388001 | 1    | ホ"ビ"ンケースチヨウシハ"ネ | BOBBIN CASE TENSION SPRING          |      |
| 17-2     | 183389001 | 1    | チヨウシハ"ネチヨウセツネジ" | ADJUSTING SCREW                     |      |
| 17-3     | 183390001 | 1    | チヨウシハ"ネトメネジ"    | SET SCREW                           |      |
| 17-4     | S03246001 | 1    | クウデンホ"ウシハ"ネ     | BOBBIN TENSION SPRING               |      |
| 18       | 146290001 | 1    | ホ"ビ"ン           | BOBBIN                              |      |
| 19       | 118762000 | 1    | シタジ"クメタルM       | LOWER SHAFT BUSH (M)                |      |
| < B772 > |           |      |                 |                                     |      |
| 16       | S13122001 | 1    | コウソクカマ          | ROTARY HOOKASSEMBLY                 |      |
| < B771 > |           |      |                 |                                     |      |
| 16       | 143784001 | 1    | コウソクカマ          | ROTARY HOOKASSEMBLY                 |      |
| 21       | S18347001 | 1    | ハ"ランス           | BALANCE                             |      |
| 22       | 154567001 | 2    | カンザ"            | WASHER                              |      |
| 23       | 014770622 | 2    | アナトメネジ"6.35     | SET SCREW 6.35                      |      |

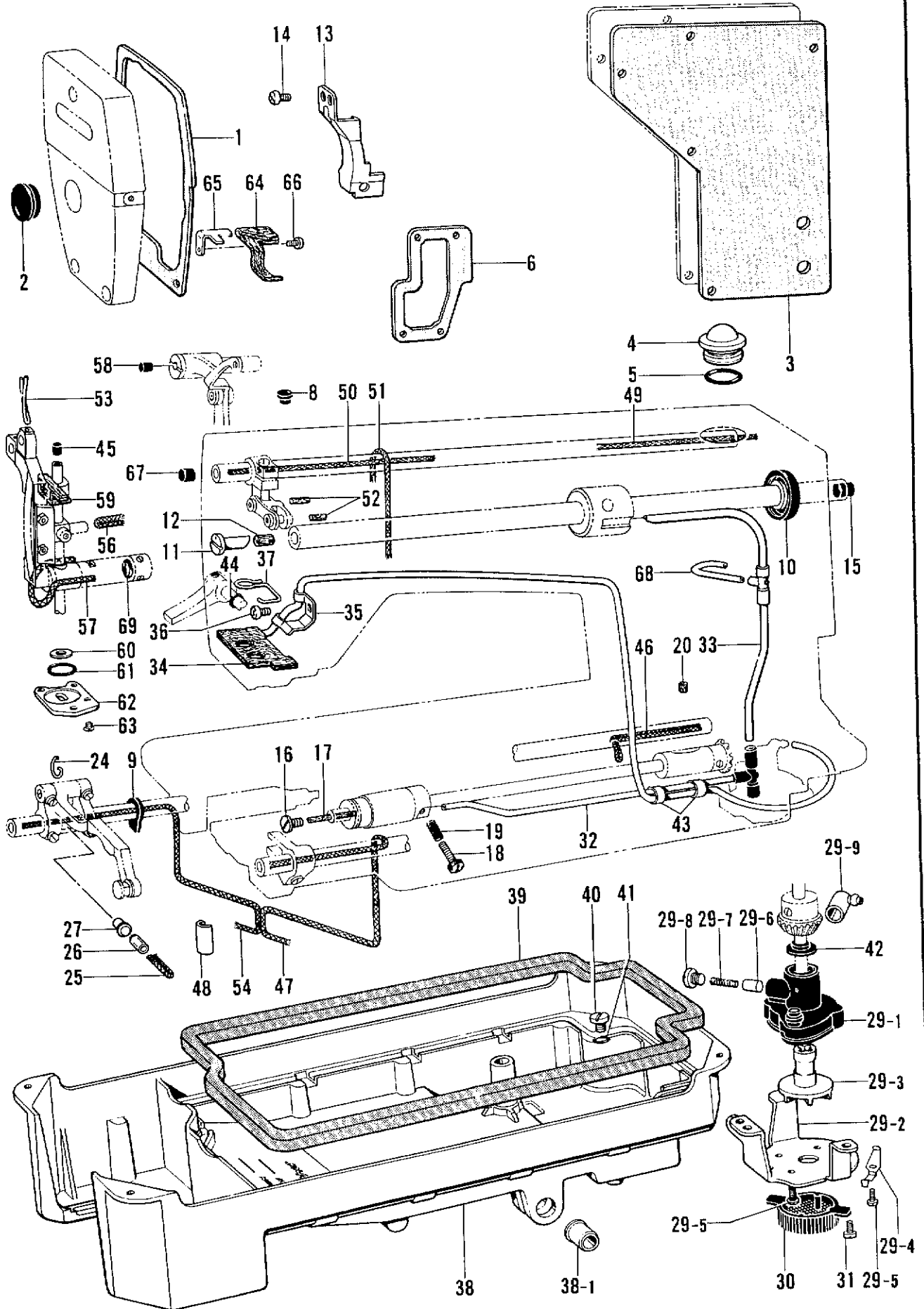
K. 給油潤滑關係 / Lubrication / Schmierung /  
Lubrification / Lubricación



K. 給油潤滑関係 / Lubrication / Schmierung /  
Lubrication / Lubricación

| REF.NO. | CODE      | Q'TY | 品名              | NAME OF PARTS         | RMKS |
|---------|-----------|------|-----------------|-----------------------|------|
| 1       | S16387000 | 1    | メンイタパツキン        | FACE PLATE PACKING    |      |
| 2       | 104449001 | 2    | メクラセン           | OIL CAP               |      |
| 3       | S16386000 | 1    | ガ"ワイタパツキン       | REAR COVER PACKING    |      |
| 4       | S02606000 | 1    | ユリヨウケイマツ        | OIL GAUGE WINDOW      |      |
| 5       | 081014670 | 1    | Oリング"PW14       | O RING PW14           |      |
| 6       | S16398000 | 1    | ウシロフタパツキン       | BACK COVER PACKING    |      |
| 8       | 111865001 | 1    | オイルメクラセン        | OIL CAP               |      |
| 9       | 146064000 | 1    | オイルキリ           | OIL REJECTOR          |      |
| 10      | 101487000 | 1    | オイルシール          | OIL SEAL              |      |
| 11      | 146333001 | 1    | オイルチヨウセツヘ"ン     | OIL REGULATING VALVE  |      |
| 12      | 146327001 | 1    | フェルト7X10        | FELT 7X10             |      |
| 13      | S16388001 | 1    | テンヒ"ンオイルヨウケイタ   | OIL STOPPER PLATE     |      |
| 14      | 062670512 | 2    | ナヘ"コ357-40X5    | SCREW 357X5           |      |
| 15      | 156641001 | 1    | メクラセン           | OIL CAP               |      |
| 16      | 109173101 | 1    | オイルアナフタネシ"      | OIL CAP SCREW         |      |
| 17      | 106436001 | 1    | フェルト            | FELT                  |      |
| 18      | 145534001 | 1    | オイルチヨウセツネシ"     | OIL ADJUSTING SCREW   |      |
| 19      | 116794001 | 1    | オシハ"ネ           | COIL SPRING           |      |
| 20      | 107155001 | 1    | フェルト            | FELT                  |      |
| 24      | S04631001 | 1    | クミヒモツリ          | WICK HOOK             |      |
| 25      | 109405001 | 1    | クミヒモ4X4 (10CM)  | WICK 4X4 (10CM)       |      |
| 26      | 104566001 | 1    | ヒ"ニルチューブ"       | OIL TUBE              |      |
| 27      | 141189001 | 1    | オイルクチキヤツ"       | OIL FEEDING HOLE CAP  |      |
| 29      | 181476201 | 1    | ホ"ンプ"タイクミ       | PUMP BODY ASSEMBLY    |      |
| 29-1    | 148848001 | 1    | ホ"ンプ"タイ         | PUMP BODY             |      |
| 29-2    | 144869002 | 1    | ホ"ンプ"キヤク        | PUMP SUPPORTER        |      |
| 29-3    | 148849001 | 1    | ホ"ンプ"カイテンヨク     | PUMP PROPELLER        |      |
| 29-4    | 144874001 | 2    | フィルターハ"ネ        | OIL FILTER SPRING     |      |
| 29-5    | 062670812 | 4    | ナヘ"コ3.57-40X8   | SCREW 357X8           |      |
| 29-6    | 144875001 | 1    | プ"ランジ"ヤ"ー       | PLUNGER               |      |
| 29-7    | 144876001 | 1    | プ"ランジ"ヤ"ーハ"ネ    | PLUNGER SPRING        |      |
| 29-8    | 112467002 | 1    | シメネシ"6.35       | SCREW 6.35            |      |
| 29-9    | 144878001 | 1    | チューブ"シ"ョイントB    | OIL TUBE JOINT (B)    |      |
| 30      | 144872001 | 1    | ホ"ンプ"フィルター      | PUMP FILTER           |      |
| 31      | 062680712 | 3    | ナヘ"コ437-40X7    | SCREW 437X7           |      |
| 32      | S16389001 | 1    | ウエオイルチューブ"クミ    | TOP OIL TUBE ASSEMBLY |      |
| 33      | 154555001 | 1    | オイルチューブ"Dクミ     | OIL TUBE (D) ASSEMBLY |      |
| 34      | S16392001 | 1    | チューブ"クミ         | OIL TUBE ASSEMBLY     |      |
| 35      | S16394001 | 1    | チューブ"ホルダ"       | OIL TUBE HOLDER       |      |
| 36      | 062670516 | 1    | ナヘ"コ357-40X5    | SCREW 357X5           |      |
| 37      | 150305101 | 1    | フェルトオサエ         | FELT PRESSER          |      |
| 38      | *         | 1    | オイルパン           | OIL PAN               |      |
| 38-1    | 149578000 | 2    | ヨコシ"クフ"ツシユ      | BUSH                  |      |
| 39      | 146040001 | 1    | オイルハ"ツキンク"      | PACKING               |      |
| 40      | 140518001 | 1    | シメネシ"7.94       | SCREW 7.94            |      |
| 41      | 081007070 | 1    | Oリング"P7         | O RING P7             |      |
| 42      | 146196001 | 1    | アブ"ラヨケ          | OIL STOPPER           |      |
| 43      | 146253000 | 2    | チューブ"           | OIL TUBE              |      |
| 44      | 081001670 | 2    | Oリング"PW1        | O RING PW1            |      |
| 45      | 111863001 | 1    | ハリホ"ウセン         | NEEDLE BAR CORK       |      |
| 46      | S08002000 | 1    | クミヒモ (32.5CM)   | WICK (32.5CM)         |      |
| 47      | S08003000 | 1    | クミヒモ (38CM)     | WICK (38CM)           |      |
| 48      | S08004001 | 1    | クミヒモササエ         | WICK HOLDER           |      |
| 49      | 113653000 | 1    | クミヒモ (13CM)     | WICK (13CM)           |      |
| 50      | 113608000 | 1    | クミヒモ (19CM)     | WICK (19CM)           |      |
| 51      | 112725001 | 1    | クミヒモ (18CM)     | WICK (18CM)           |      |
| 52      | S05246000 | 2    | フェルト            | FELT                  |      |
| 53      | 140438001 | 1    | クミヒモ (5.5CM)    | WICK (5.5CM)          |      |
| 54      | 113782000 | 1    | クミヒモ (29CM)     | WICK (29CM)           |      |
| 56      | 158727001 | 2    | クミヒモ4X4 (2.7CM) | WICK 4X4 (2.7CM)      |      |
| 57      | 157840000 | 1    | クミヒモ3X3 (10CM)  | WICK 3X3 (10CM)       |      |
| 58      | 140326001 | 1    | ゴ"ムセン           | OIL CAP               |      |

K. 給油潤滑關係 / Lubrication / Schmierung /  
 Lubrification / Lubricación

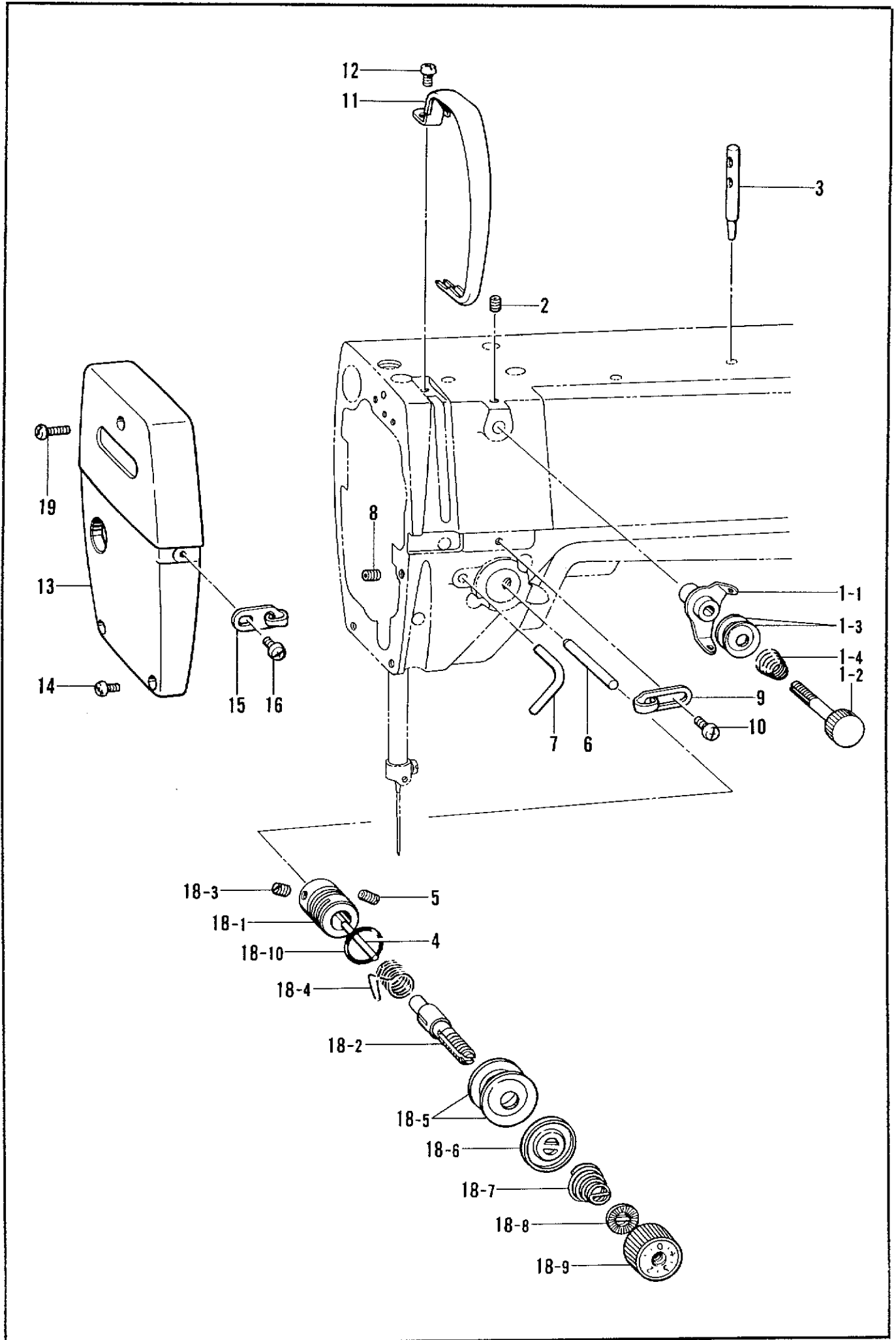


K. 給油潤滑関係 / Lubrication / Schmierung /  
Lubrication / Lubricación

| REF.NO. | CODE      | Q'TY | 品名            | NAME OF PARTS                 | RMKS |
|---------|-----------|------|---------------|-------------------------------|------|
| 59      | S16397000 | 1    | ハリホ"ウタ"イフェルト  | NEEDLE BAR BRACKET FELT       |      |
| 60      | 159534000 | 1    | ハリホ"ウアブ"ラキリ   | NEEDLE BAR OIL REJECTOR       |      |
| 61      | 159535000 | 1    | Oリング"         | O RING                        |      |
| 62      | 159536001 | 1    | ハリホ"ウアブ"ラキリフタ | NEEDLE BAR OIL REJECTOR COVER |      |
| 63      | 141542001 | 3    | サラネジ"3.18     | SCREW 3.18                    |      |
| 64      | S16395000 | 1    | フェルト          | FELT                          |      |
| 65      | S16396001 | 1    | メンイタフェルトオサイ   | FACE PLATE FELT PRESSER       |      |
| 66      | 062670412 | 1    | ナヘ"コ357-40X4  | SCREW 357X4                   |      |
| 67      | 156217001 | 1    | メクラセン         | OIL CAP                       |      |
| 68      | S16430000 | 1    | オイルチューブ"D     | OIL TUBE (D)                  |      |
| 69      | 111194001 | 1    | O リング"        | O RING                        |      |

◎ ※は47~50ページを参照して下さい。  
 ◎ Refer to page 47~50 for items marked with an asterisk (\*).  
 ◎ Für die mit (\*) bezeichneten Gegenstände wird auf die Seite 47~50 verwiesen.  
 ◎ Se reportere à la page 47~50 pour les articles indiqués par un astérisque (\*).  
 ◎ Consultar la página 47~50 para los quentos marcados con un asterisco (\*).

L1. 糸通シ関係 <B772>/ Threading mechanism <B772>/ Fadenführungsrichtung <B772>/  
 Mécanisme de l'enfilage <B772>/ Mecanismo de la enhebrado <B772>

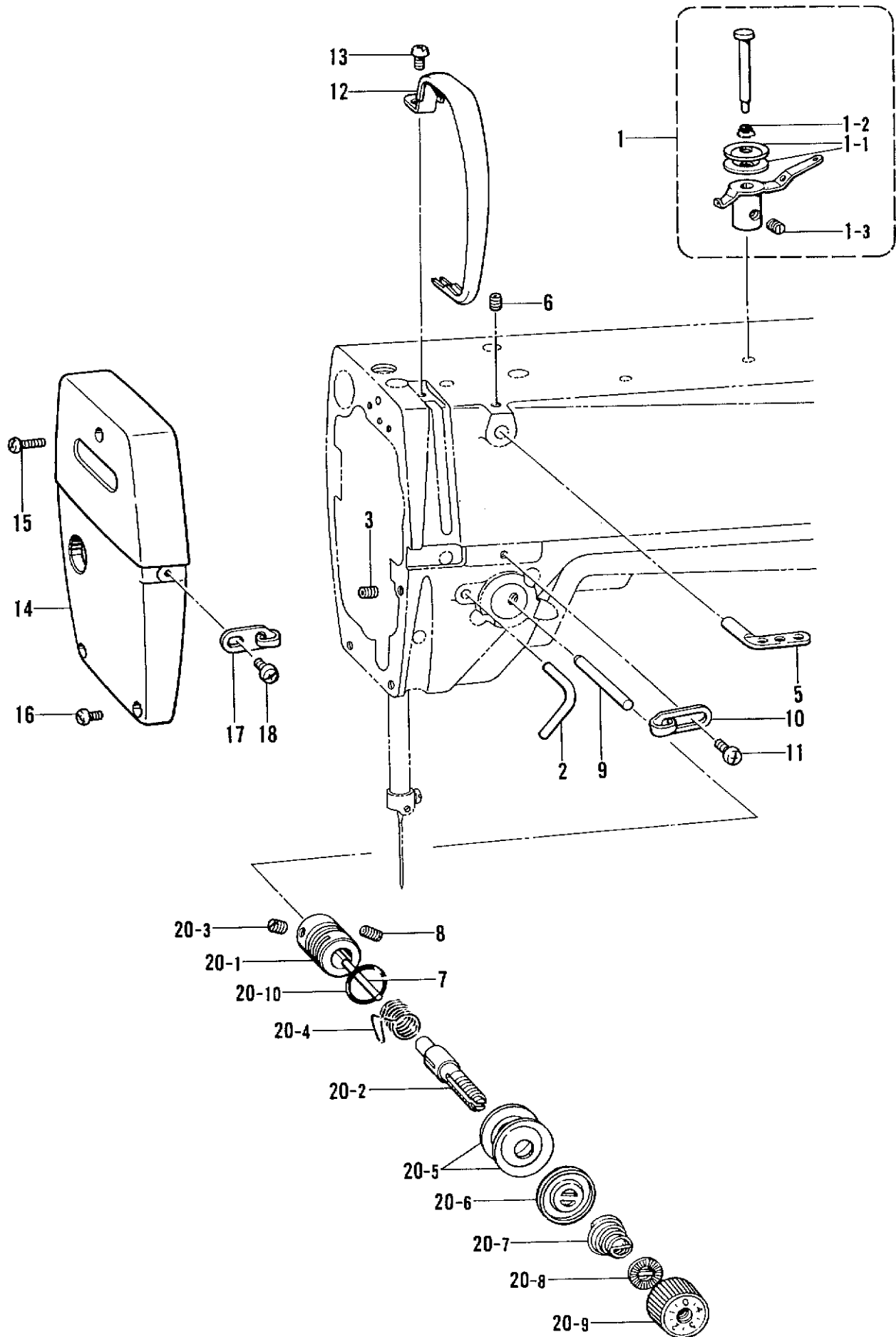




L1. 糸通シ関係 <B772> / Threading mechanism <B772> / Fadenführungsrichtung <B772> /  
 Mécanisme de l'enfilage <B772> / Mecanismo de la enhebrado <B772>

| REF.NO. | CODE      | Q'TY | 品名             | NAME OF PARTS                   | RMKS |
|---------|-----------|------|----------------|---------------------------------|------|
| 1       | 183378001 | 1    | プレテンションクミB     | PRE TENSION ASSEMBLY B          |      |
| 1-1     | S02611001 | 1    | イトアンナイ         | THREAD GUIDE                    |      |
| 1-2     | S02612001 | 1    | イトアンナイチヨウシホ"ウ  | PRE-TENSION STUD                |      |
| 1-3     | 144504001 | 2    | イトアンナイサラ       | THREAD GUIDE DISC               |      |
| 1-4     | 154562001 | 1    | プレテンションハ"ネB    | PRE TENSION SPRING (B)          |      |
| 2       | 014680622 | 1    | アタメネシ"4.37クホ"ミ | SET SCREW 4.37                  |      |
| 3       | 147557101 | 1    | イトタテホ"ウ        | SPOOL PIN                       |      |
| 4       | S12699000 | 1    | イトユルメヒ"ン       | TENSION RELEASE PIN             |      |
| 5       | 103950003 | 1    | トメネシ"5.95      | SET SCREW 5.95                  |      |
| 6       | 145691001 | 1    | イトユルメホ"ウ       | TENSION RELEASE STUD            |      |
| 7       | 116112001 | 1    | イトアンナイ         | THREAD GUIDE                    |      |
| 8       | 153483001 | 1    | トメネシ"4.76      | SET SCREW 4.76                  |      |
| 9       | 145522001 | 1    | アームイトアンナイR     | ARM THREAD GUIDE (R)            |      |
| 10      | 060670612 | 1    | ハ"イント"357-40X6 | SCREW 357X6                     |      |
| 11      | S02614101 | 1    | テンヒ"ンカハ"ー      | THREAD TAKE-UP COVER            |      |
| 12      | 062680712 | 1    | ナヘ"コ437-40X7   | SCREW 437X7                     |      |
| 13      | S16399001 | 1    | メンイタ           | FACE PLATE                      |      |
| 14      | 062671012 | 2    | ナヘ"コ357-40X10  | SCREW 357X10                    |      |
| 15      | S02617001 | 1    | メンイタイトアンナイ     | FACE PLATE THREAD GUIDE         |      |
| 16      | 060670612 | 1    | ハ"イント"357-40X6 | SCREW 357X6                     |      |
| 18      | 183513001 | 1    | イトチヨウシホ"ウタ"イクミ | THREAD TENSION BRACKET ASSEMBLY |      |
| 18-1    | S03254001 | 1    | イトチヨウシホ"ウタ"イ   | THREAD TENSION BRACKET          |      |
| 18-2    | 116922001 | 1    | イトチヨウシホ"ウ      | TENSION STUD                    |      |
| 18-3    | 100402004 | 1    | トメネシ"3.57      | SET SCREW 3.57                  |      |
| 18-4    | S02620001 | 1    | イトトリハ"ネ        | THREAD TAKE-UP SPRING           |      |
| 18-5    | 145446001 | 2    | イトチヨウシサラ       | TENSION DISC                    |      |
| 18-6    | 159805001 | 1    | イトチヨウシサラオサエ    | TENSION DISC PRESSER            |      |
| 18-7    | 104525001 | 1    | イトチヨウシハ"ネ      | TENSION SPRING                  |      |
| 18-8    | S12441001 | 1    | チヨウシハ"ネウエサ"カ"ネ | TENSION SPRING WASHER           |      |
| 18-9    | S11182001 | 1    | イトチヨウシナツクミ     | THREAD TENSION NUT ASSEMBLY     |      |
| 18-10   | 114294001 | 1    | Oリング"          | O RING                          |      |
| 19      | 062672012 | 1    | ナヘ"コ357-40X20  | SCREW 357X20                    |      |

L2. 糸通シ関係 <B771>/Threading mechanism <B771>/Fadenführungsrichtung <B771>/  
 Mécanisme de l'enfilage <B771>/Mecanismo de la enhebrado <B771>



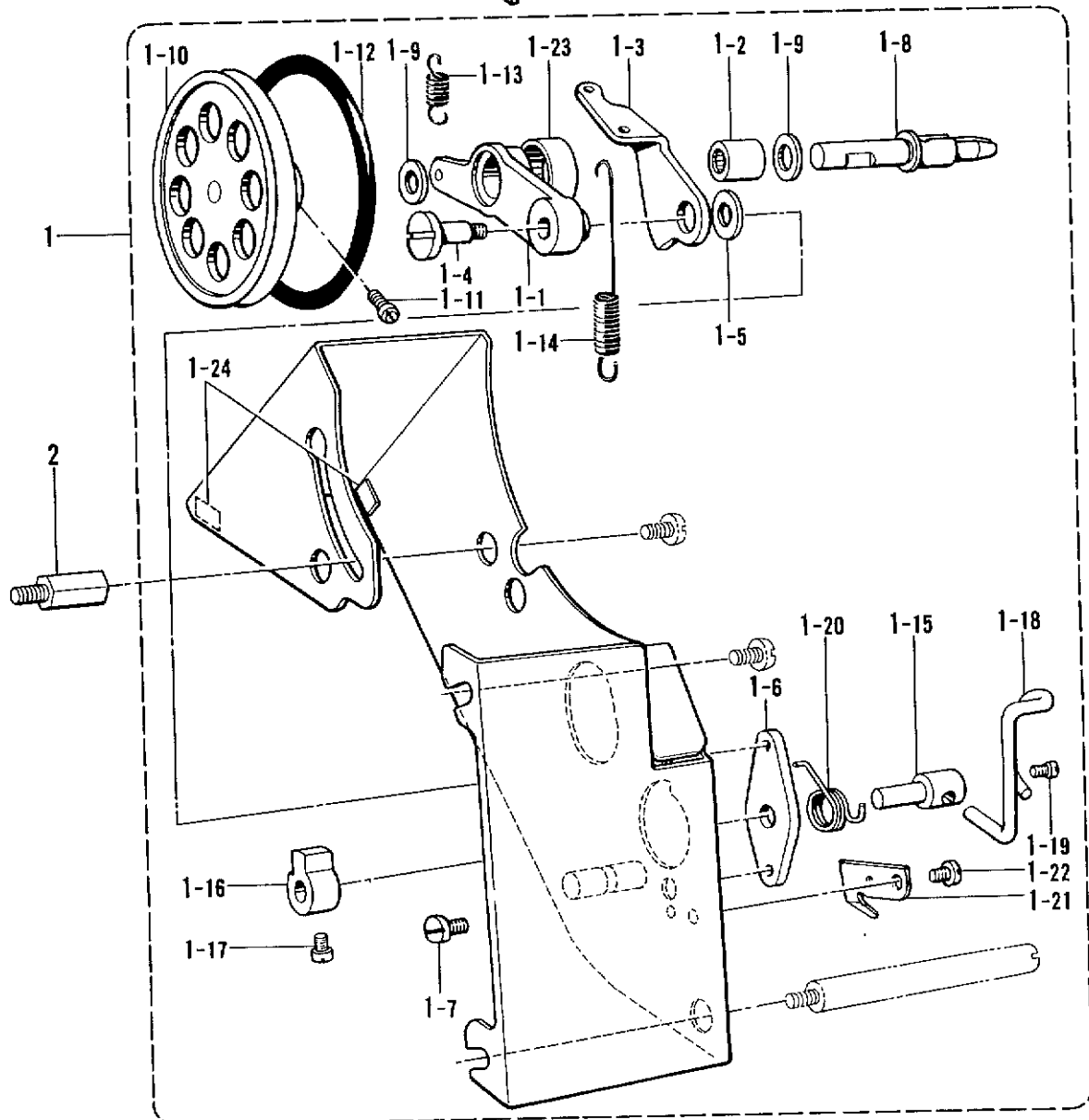
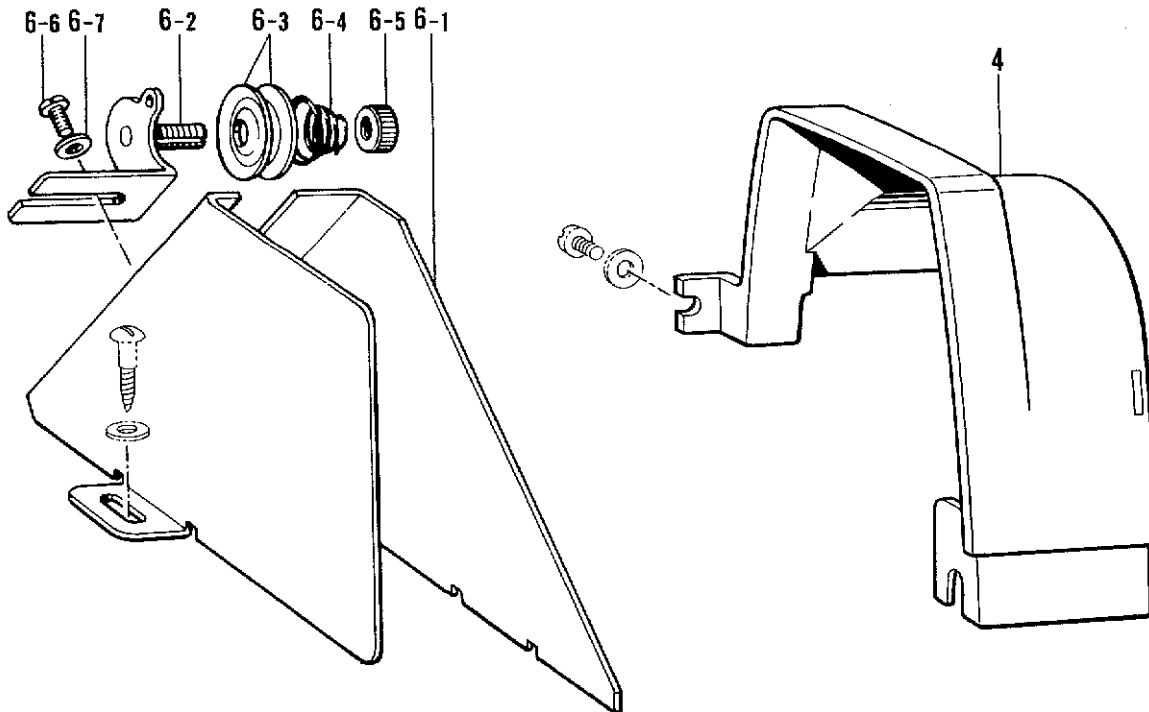
L2. 糸通シ関係 <B771>/Threading mechanism <B771>/Fadenführungsrichtung <B771>/  
 Mécanisme de l'enfilage <B771>/Mecanismo de la enhebrado <B771>

| REF.NO. | CODE      | Q'TY | ヒンメイ            | NAME OF PARTS                    | RMKS |
|---------|-----------|------|-----------------|----------------------------------|------|
| 1       | 144502001 | 1    | プレテンションクミ       | PRE TENSION ASSEMBLY             |      |
| 1-1     | 144504001 | 2    | イトアンナイサラ        | THREAD GUIDE DISC                |      |
| 1-2     | 144505000 | 1    | イトアンナイハ"ネ       | THREAD GUIDE SRING               |      |
| 1-3     | 102716004 | 1    | トメネシ"4.37       | SET SCREW 4.37                   |      |
| 2       | S13322001 | 1    | オサエホ"ウタ"キイトアンナイ | PRESSER BAR BRACKET THREAD GUIDE |      |
| 3       | 062680712 | 1    | ナヘ"コ437-40X7    | SCREW 437X7                      |      |
| 5       | 114931001 | 1    | ミツメイトカケ         | THREAD RETAINER                  |      |
| 6       | 014680622 | 1    | アナトメネシ"4.37クホ"ミ | SET SCREW 4.37                   |      |
| 7       | S12699000 | 1    | イトユルメピン         | TENSION RELEASE PIN              |      |
| 8       | 103950003 | 1    | トメネシ"5.95       | SET SCREW 5.95                   |      |
| 9       | 145526001 | 1    | イトユルメホ"ウ        | TENSION RELEASE PIN              |      |
| 10      | 145522001 | 1    | アームイトアンナイR      | ARM THREAD GUIDE (R)             |      |
| 11      | 062670612 | 1    | ハ"イント"357-40X6  | SCREW 357X6                      |      |
| 12      | S02614101 | 1    | テンビ"ンガハ"        | THREAD TAKE-UP COVER             |      |
| 13      | 062680712 | 1    | ナヘ"コ437-40X7    | SCREW 437X7                      |      |
| 14      | S16399001 | 1    | メンイタ            | FACE PLATE                       |      |
| 15      | 062672012 | 1    | ナヘ"コ357-40X20   | SCREW 357X20                     |      |
| 16      | 062671012 | 2    | ナヘ"コ357-40X10   | SCREW 357X10                     |      |
| 17      | S02617001 | 1    | メンイタイトアンナイ      | FACE PLATE THREAD GUIDE          |      |
| 18      | 060670612 | 1    | ハ"イント"357-40X6  | SCREW 357X6                      |      |
| 20      | 183513001 | 1    | イトチヨウシホ"ウタ"イクミ  | THREAD TENSION BRACKET ASSEMBLY  |      |
| 20-1    | S03254001 | 1    | イトチヨウシホ"ウタ"イ    | THREAD TENSION BRACKET           |      |
| 20-2    | 116922001 | 1    | イトチヨウシホ"ウ       | TENSION STUD                     |      |
| 20-3    | 100402004 | 1    | トメネシ"3.57       | SET SCREW 3.57                   |      |
| 20-4    | S02620001 | 1    | イトトリハ"ネ         | THREAD TAKE-UP SPRING            |      |
| 20-5    | 145446001 | 2    | イトチヨウシサラ        | TENSION DISC                     |      |
| 20-6    | 159805001 | 1    | イトチヨウシサラオサエ     | TENSION DISC PRESSER             |      |
| 20-7    | 104525001 | 1    | イトチヨウシハ"ネ       | TENSION SPRING                   |      |
| 20-8    | S12441001 | 1    | チヨウシハ"ネウエサ"カ"ネ  | TENSION SPRING WASHER            |      |
| 20-9    | S11182001 | 1    | イトチヨウシナツクミ      | THREAD TENSION NUT ASSEMBLY      |      |
| 20-10   | 114294001 | 1    | Oリング"           | O RING                           |      |

M. 糸巻キ関係 <B772> / Bobbin winder mechanism <B772> / Spuler <B772> /  
 Mécanisme du bobineur <B772> / Mecanismo del devanador de la canilla <B772>

特別注文部品

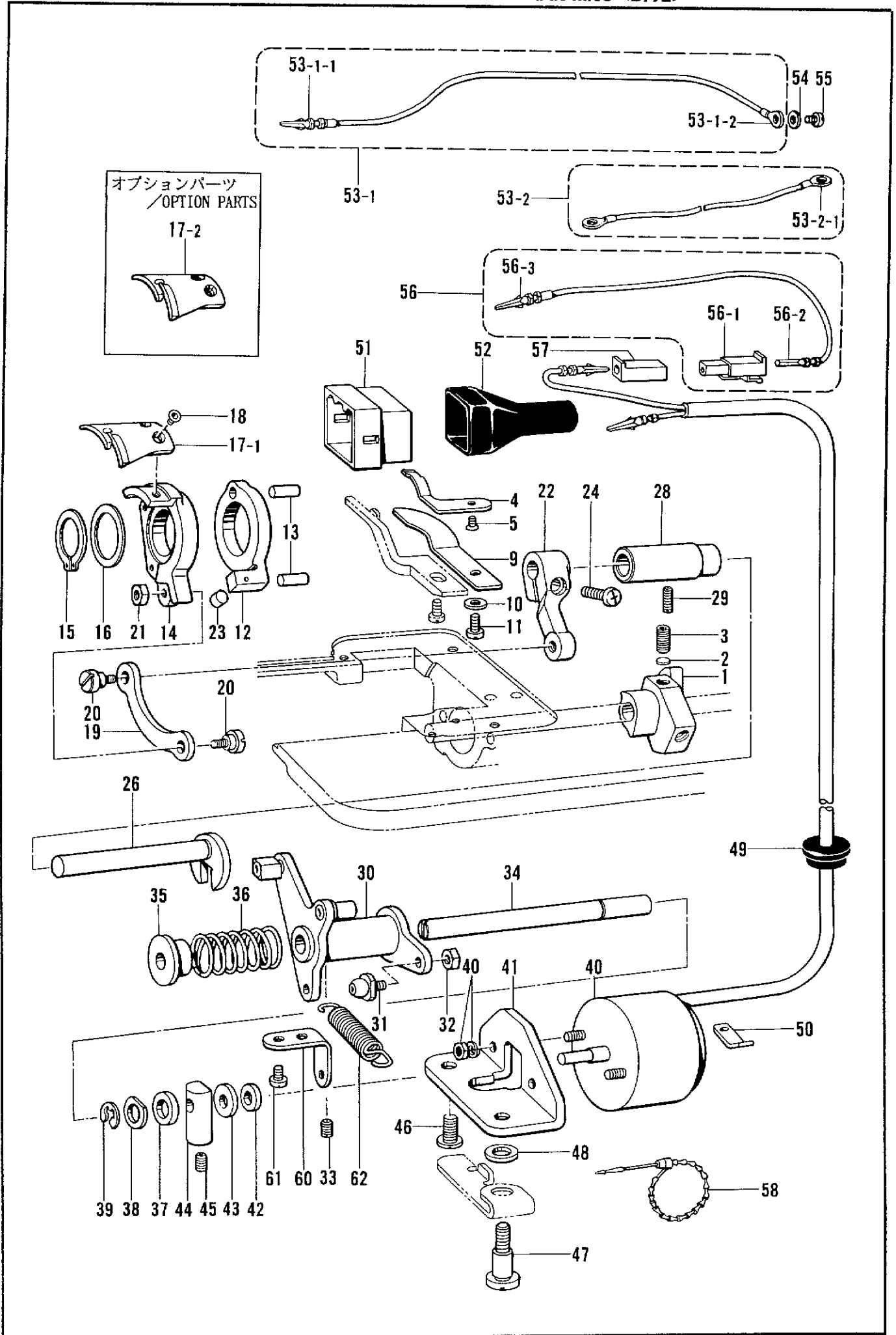
Option parts/Sonderzubehör/  
 Pièces en option/Piezas opcionas



M. 糸巻き関係 <B772> / Bobbin winder mechanism <B772> / Spuler <B772> /  
 Mécanisme du bobineur <B772> / Mecanismo del devanador de la canilla <B772>

| REF.NO. | CODE      | QTY | 品名    | NAME OF PARTS                        | RMKS |
|---------|-----------|-----|-------|--------------------------------------|------|
| 1       | 157953401 | 1   | ----- | BELT COVER ASSEMBLY                  |      |
| 1-1     | 157956001 | 1   | ----- | BOBBIN WINDER ARM                    |      |
| 1-2     | 147568001 | 1   | ----- | NEEDLE BEARING                       |      |
| 1-3     | 157957001 | 1   | ----- | BOBBIN WINDER CAM LEVER              |      |
| 1-4     | 157958001 | 1   | ----- | STUD SCREW 4.37                      |      |
| 1-5     | 157986001 | 1   | ----- | WASHER                               |      |
| 1-6     | 157959001 | 1   | ----- | BOBBIN WIDER BRACKET                 |      |
| 1-7     | 062680512 | 1   | ----- | SCREW 437X5                          |      |
| 1-8     | 157960001 | 1   | ----- | BOBBIN WINDER SHAFT                  |      |
| 1-9     | S02633001 | 2   | ----- | WASHER 6.35                          |      |
| 1-10    | 157961000 | 1   | ----- | BOBBIN WIDER WHEEL                   |      |
| 1-11    | S01998001 | 2   | ----- | SET SCREW 3.57                       |      |
| 1-12    | S14144000 | 1   | ----- | RUBBER RING 60                       |      |
| 1-13    | 157962001 | 1   | ----- | BOBBIN WINDER LEVER SPRING           |      |
| 1-14    | 157963001 | 1   | ----- | CAM LEVER SPRING                     |      |
| 1-15    | 157964001 | 1   | ----- | BOBBIN WINDER CAM SHAFT              |      |
| 1-16    | S09668001 | 1   | ----- | BOBBIN WINDER CLAW                   |      |
| 1-17    | 100366002 | 2   | ----- | SET SCREW 4.37X5                     |      |
| 1-18    | 157966001 | 1   | ----- | BOBBIN PRESSER                       |      |
| 1-19    | 100366002 | 1   | ----- | SET SCREW 4.37X5                     |      |
| 1-20    | 157967001 | 1   | ----- | BOBBIN SPRING                        |      |
| 1-21    | 157968001 | 1   | ----- | KNIFE                                |      |
| 1-22    | 062680512 | 1   | ----- | SCREW 437X5                          |      |
| 1-23    | 103738001 | 1   | ----- | SEAL                                 |      |
| 1-24    | 146289001 | 2   | ----- | CUSHION 7X12                         |      |
| 2       | 157969001 | 1   | ----- | STUD                                 |      |
| 4       | S16401001 | 1   | ----- | BELT COVER (US)                      |      |
| 6       | 183226001 | 1   | ----- | BELT COVER (D) ASSEMBLY              |      |
| 6-1     | 157971001 | 1   | ----- | BELT COVER (D)                       |      |
| 6-2     | 145571101 | 1   | ----- | BOBBIN WINDER GUIDE BRACKET ASSEMBLY |      |
| 6-3     | 145446001 | 2   | ----- | TENSION DISC                         |      |
| 6-4     | 100401001 | 1   | ----- | TENSION SPRING                       |      |
| 6-5     | 100136001 | 1   | ----- | TENSION NUT                          |      |
| 6-6     | 060670612 | 1   | ----- | SCREW 357X6                          |      |
| 6-7     | 025350332 | 1   | ----- | PLAIN WASHER 3.5                     |      |

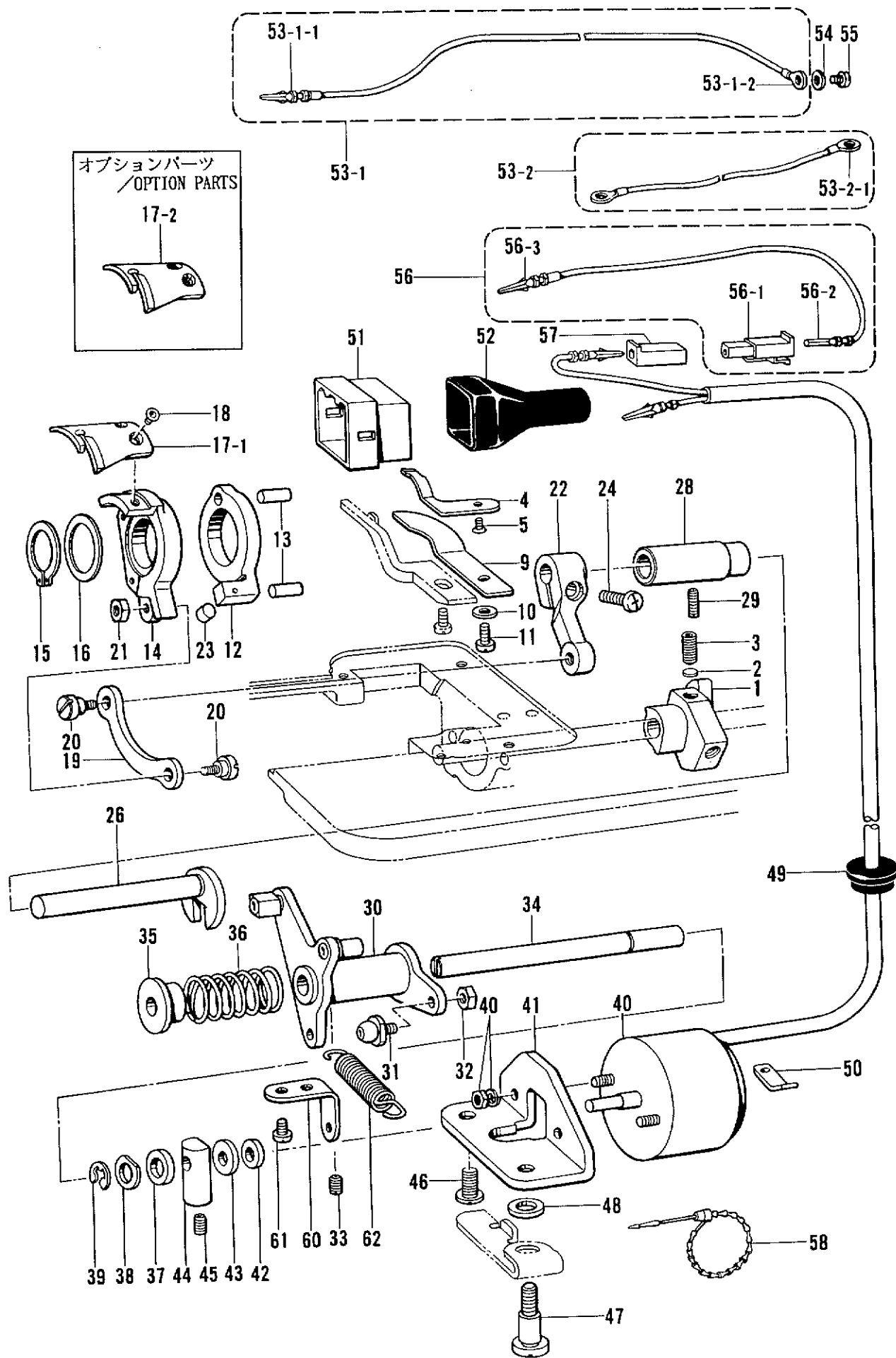
N. 糸切り関係 <B772> / Thread trimmer mechanism <B772> / Fadenabschneidevorrichtung <B772> / Mécanisme de coupe-fil <B772> / Mecanismo de la cortadura de hilos <B772>



N. 糸切り関係 <B772>/Thread trimmer mechanism <B772>/Fadenabschneidevorrichtung <B772>/  
 Mécanisme de coupe-fil <B772>/Mecanismo de la cortadura de hilos <B772>

| REF.NO. | CODE      | Q'TY | 品名              | NAME OF PARTS                      | RMKS |
|---------|-----------|------|-----------------|------------------------------------|------|
| 1       | S18348001 | 1    | イトキリカム          | THREAD TRIMMING CLUTCH             |      |
| 2       | 154567000 | 2    | カンサ"5.3         | WASHER 5.3                         |      |
| 3       | 014771022 | 2    | アナトメネシ"6.35クホ"ミ | SET SCREW 6.35                     |      |
| 4       | S16413001 | 1    | コテイハ            | FIXED KNIFE                        |      |
| 5       | 102843004 | 1    | サラネシ"3.57       | SCREW 3.57                         |      |
| 9       | 154569001 | 1    | イトサハ"キ          | LOWER THREAD FINGER                |      |
| 10      | 100645003 | 1    | サ"カ"ネ           | WASHER                             |      |
| 11      | 062680712 | 1    | ナヘ"コ437-40X7    | SCREW 437X7                        |      |
| 12      | S16414001 | 1    | イトキリストツハ"       | THREAD TRIMMING STOPPER            |      |
| 13      | S16431001 | 2    | 5X11シ"ク         | 5X11 STUD                          |      |
| 14      | S16415001 | 1    | イトキリホルタ"        | THREAD TRIMMING HOLDER             |      |
| 15      | 048170145 | 1    | トメワシ"クヨウC17     | STOP RING C17                      |      |
| 16      | 156620000 | 1    | スラストサ"カ"ネ       | THRUST WASHER                      |      |
| 17-1    | 159541001 | 1    | イト"ウハ           | MOVABLE KNIFE                      |      |
| 18      | 148537001 | 2    | サラネシ"4.37       | SCREW 4.37                         |      |
| 19      | 154576001 | 1    | イトキリレンカン        | THREAD TRIMMER CONNECTING ROD      |      |
| 20      | 151987001 | 2    | タ"ンネシ"4.37      | STUD SCREW 4.37                    |      |
| 21      | 102571003 | 1    | ナツト4.37         | NUT 4.37                           |      |
| 22      | S16416001 | 1    | イトキリレハ"ー        | THREAD TRIMMER LEVER               |      |
| 23      | 154578000 | 1    | レハ"ー"ストツハ"      | THREAD TRIMMER LEVER STOPPER       |      |
| 24      | 062711412 | 1    | ナヘ"コ4.76-32X14  | SCREW 476X14                       |      |
| 26      | S16417001 | 1    | フタマダシ"ク         | FORKED SHAFT                       |      |
| 28      | S16418001 | 1    | フタマダシ"クメタル      | FORKED SHAFT BUDH                  |      |
| 29      | 151607001 | 1    | トメネシ"4.37       | SET SCREW 4.37                     |      |
| 30      | S16419001 | 1    | イトキリカムレハ"ー"クミ   | THREAD TRIMMING CAM LEVER ASSEMBLY |      |
| 31      | 154590001 | 1    | コロシ"クCクミ        | ROLLER SHAFT (C) ASSEMBLY          |      |
| 32      | 105234003 | 1    | ナツト4.37         | NUT 4.37                           |      |
| 33      | 100251001 | 1    | トメネシ"6.35       | SET SCREW 6.35                     |      |
| 34      | 154593001 | 1    | イトキリカムレハ"ー"シ"ク  | THREAD TRIMMER CAM LEVER SHAFT     |      |
| 35      | 154594000 | 1    | カラー             | COLLAR                             |      |
| 36      | 154595001 | 1    | カムレハ"ー"モト"シハ"ネ  | CAM LEVER RETURN SPRING            |      |
| 37      | 154596000 | 1    | イトキリカムレハ"ー"クツシヨ | CUSHION                            |      |
| 38      | 110367001 | 1    | サ"カ"ネ           | WASHER                             |      |
| 39      | 048060342 | 1    | トメワE6           | STOP RING E6                       |      |
| 40      | *         | 1    | イトキリソレノイト"      | THREAD TRIMMER SOLENOID            |      |
| 41      | 154598001 | 1    | イトキリソレノイト"タイ    | THREAD TRIMMING SOLENOID BRACKET   |      |
| 42      | 154599000 | 1    | ソレノイト"クツシヨ      | SOLENOID CUSHION                   |      |
| 43      | S02652001 | 1    | サ"カ"ネ           | WASHER                             |      |
| 44      | S02654001 | 1    | ソレノイト"レハ"ー      | SOLENOID LEVER                     |      |
| 45      | 014680622 | 1    | アナトメネシ"4.37クホ"ミ | SET SCREW 4.37                     |      |
| 46      | 110201001 | 1    | シメネシ"6.35       | SCREW 6.35                         |      |
| 47      | S02655001 | 1    | タ"ンネシ"6.35      | STUD SCREW 6.35                    |      |
| 48      | 155559001 | 1    | ヒラサ"カ"ネ         | PLAIN WASHER                       |      |
| 49      | 157984001 | 1    | コート"フ"シユ        | CORD BUSH                          |      |
| 50      | S02657001 | 1    | コート"オ"サエ        | CORD HOLDER                        |      |
| 54      | S02745001 | 1    | サ"カ"ネ           | WASHER                             |      |
| 55      | 062680663 | 1    | ナヘ"コ437-40X6    | SCREW 437X6                        |      |
| 58      | 340400001 | 1    | ユニタイハ"ント"       | BEAD BAND                          |      |
| 60      | S16421001 | 1    | ハ"ネカケ           | SPRING HOOK                        |      |
| 61      | 062670812 | 2    | ナヘ"コ3.57-40X8   | SCREW 357X8                        |      |
| 62      | S16422001 | 1    | ヒキハ"ネ           | SPRING                             |      |

N. 糸切り関係 <B772> / Thread trimmer mechanism <B772> / Fadenabschneidevorrichtung <B772> / Mécanisme de coupe-fil <B772> / Mecanismo de la cortadura de hilos <B772>

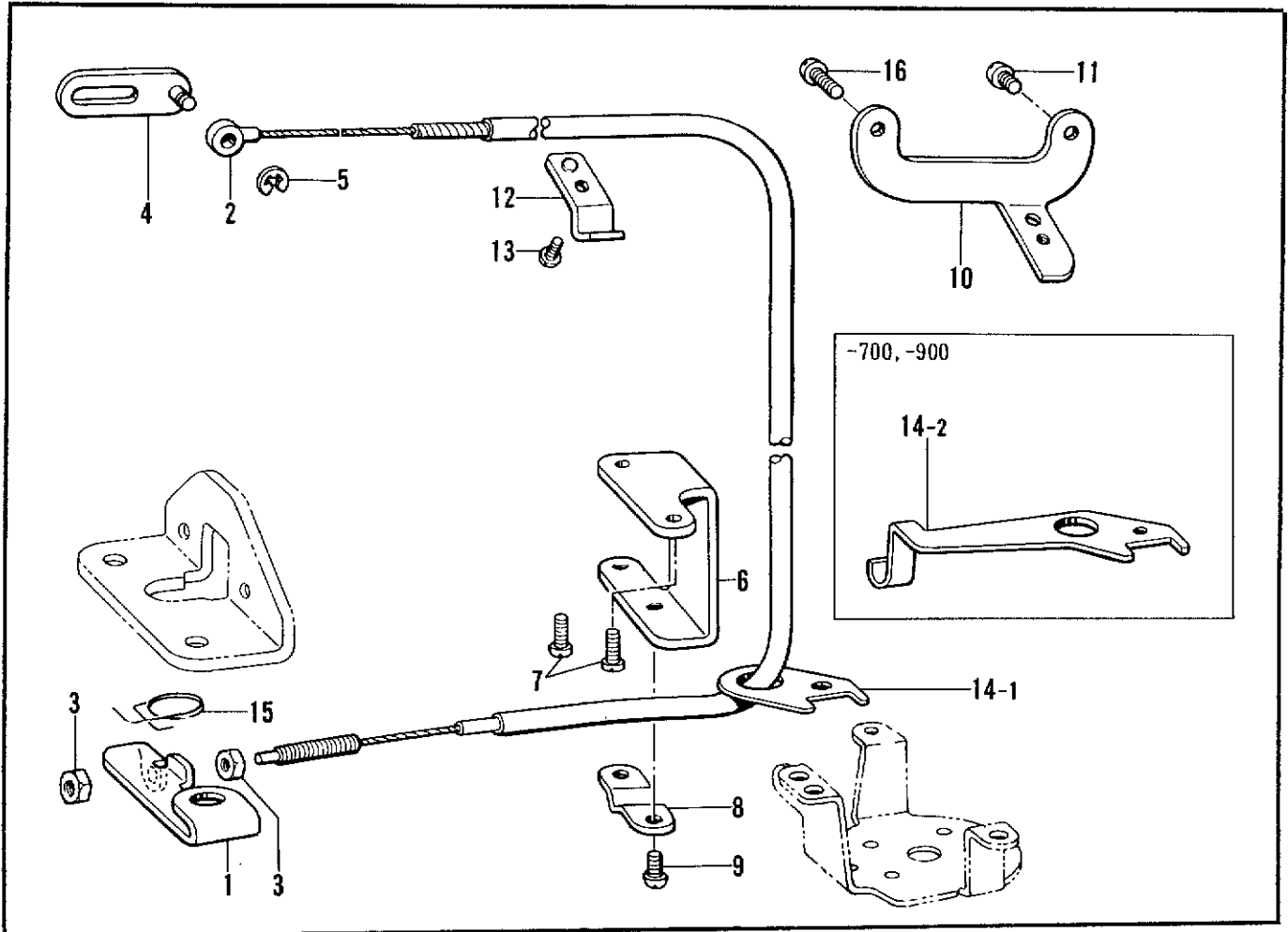




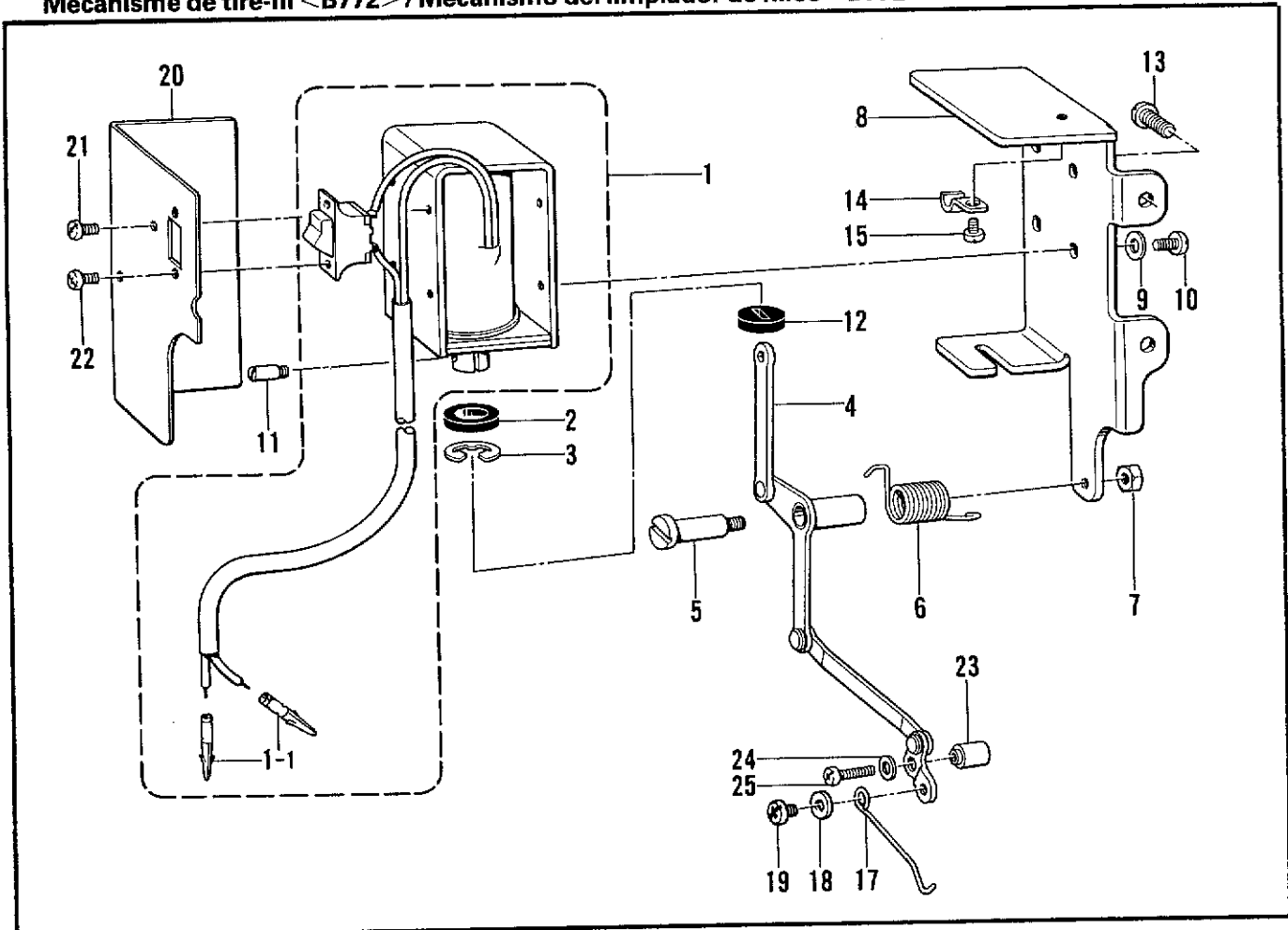
N. 糸切り関係 <B772> / Thread trimmer mechanism <B772> / Fadenabschneidevorrichtung <B772> /  
 Mécanisme de coupe-fil <B772> / Mecanismo de la cortadura de hilos <B772>

| REF.NO.                      | CODE      | Q'TY | 品名  | NAME OF PARTS           | RMKS |
|------------------------------|-----------|------|---|-------------------------|------|
| < D. C. モーター / D. C. MOTOR > |           |      |   |                         |      |
| 51                           | 153969000 | 1    | ナイロンコネクタ12P<br>< -300, -400, -700, -900 > | NYLON CONNECTOR 12P     |      |
| 52                           | S03815001 | 1    | コネクタキャップφ6<br>< -100 >                    | CONNECTOR CAP 6         |      |
| 52                           | 153970001 | 1    | -----                                     | CONNECTOR CAP           |      |
| 53-1                         | S02682001 | 1    | アースセンクミ                                   | EARTH WIRE ASSEMBLY     |      |
| 53-1-1                       | S03328000 | 1    | ピンターミナルオスL                                | TERMINAL PIN (L) (MALE) |      |
| 53-1-2                       | 204569001 | 1    | アツタンシ4.5X14                               | TERMINAL 4.5X14         |      |
| 56                           | S11210000 | 1    | Wコート"スクミ                                  | W CORD (S) ASSEMBLY     |      |
| 56-1                         | S11684000 | 1    | コネクタ3191-01R1                             | CONNECTER 3191-01R1     |      |
| 56-2                         | 143548000 | 1    | ピンターミナルメス                                 | TERMINAL PIN (FEMALE)   |      |
| 56-3                         | 143549000 | 1    | ピンターミナルオス                                 | TERMINAL PIN (MALE)     |      |
| 57                           | S11683000 | 1    | コネクタ3191-01P1                             | CONNECTER 3191-01P1     |      |
| < EFKA MOTOR >               |           |      |   |                         |      |
| 53-2                         | S06004001 | 1    | -----                                     | EARTH WIRE ASSEMBLY     |      |
| 53-2-1                       | 204569001 | 2    | -----                                     | TERMINAL 4.5X14         |      |
| < オプションパーツ / OPTION PARTS >  |           |      |   |                         |      |
| 17-2                         | 159915001 | 1    | イトウハス                                     | MOVABLE KNIFE (S)       |      |

P. 糸ユルメ関係 <B772> / Tension release mechanism <B772> / Spannungsverminderungs-vorrichtung <B772> / Mécanisme de relâche-tension <B772> / Mecanismo del libreador de tensión <B772>



Q. 糸払い関係 <B772> / Thread wiper mechanism <B772> / Fadenwischvorrichtung <B772> / Mécanisme de tire-fil <B772> / Mecanismo del limpiador de hilos <B772>



P. 糸ユルメ関係 <B772>/Tension release mechanism <B772>/Spannungsverminderungsvoorrichtung <B772>/  
 Mécanisme de relâche-tension <B772>/Mecanismo del libreador de tensión <B772>

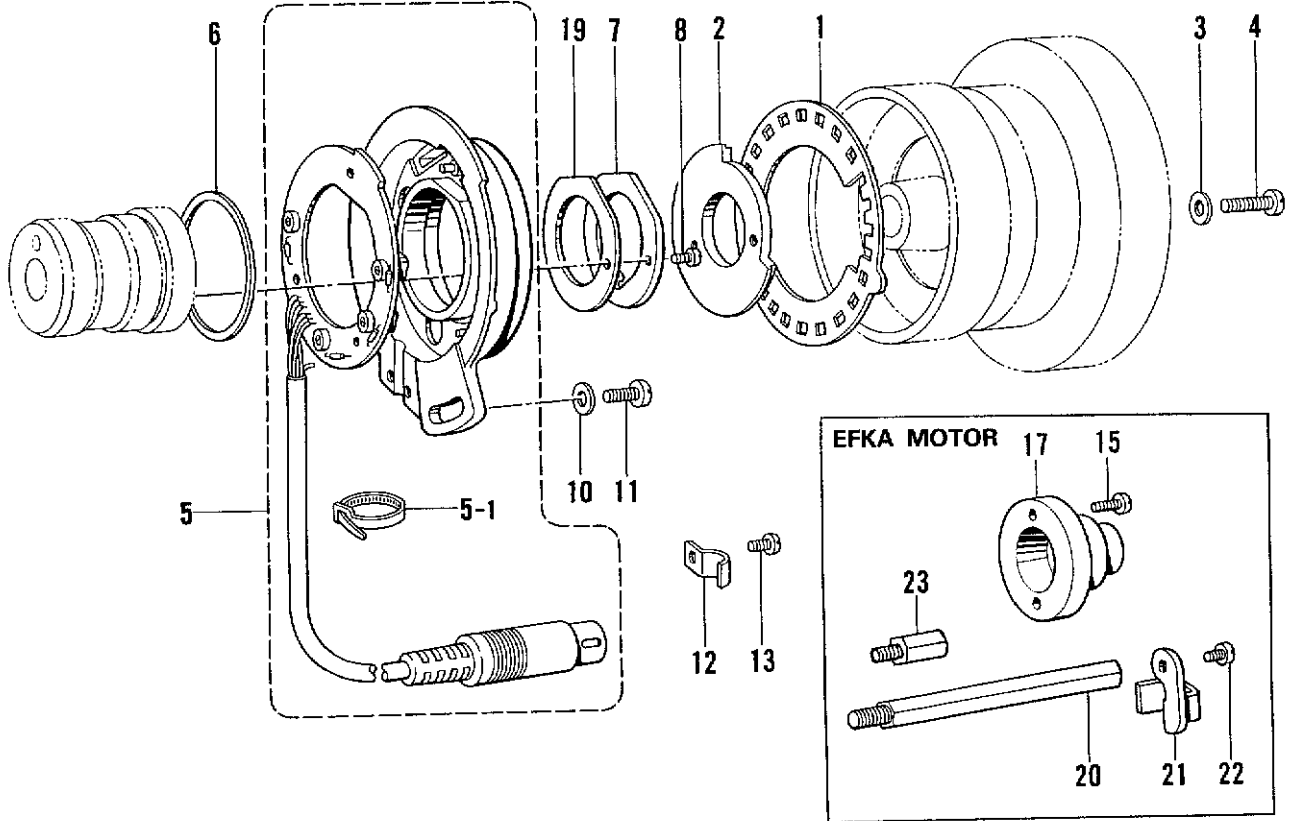
| REF.NO.            | CODE      | Q'TY | ヒンメイ           | NAME OF PARTS                           | RMKS |
|--------------------|-----------|------|----------------|---|------|
| 1                  | S02658001 | 1    | イトユルメレハ-       | TENSION RELEASE LEVER                   |      |
| 2                  | 154602001 | 1    | イトユルメワイヤー      | TENSION RELEASE WIRE                    |      |
| 3                  | 110161004 | 2    | ナツト4.76        | NUT 4.76                                |      |
| 4                  | 154603001 | 1    | イトユルメレンカンクミ    | TENSION RELEASE CONNECTING ROD ASSEMBLY |      |
| 5                  | 048030342 | 2    | トメワE3          | STOP RING E3                            |      |
| 6                  | 154606001 | 1    | イトユルメワイヤーホルタ"D | TENSION RELEASE WIRE HOLDER (D)         |      |
| 7                  | 062670812 | 2    | ナヘ"コ3.57-40X8  | SCREW 357X8                             |      |
| 8                  | 154607001 | 1    | イトユルメワイヤーオサE D | TENSION RELEASE WIRE PRESSER (D)        |      |
| 9                  | 060670612 | 2    | ハ"イント"357-40X6 | SCREW 357X6                             |      |
| 10                 | S11188001 | 1    | ワイヤホルタ"U       | WIRE HOLDER (U)                         |      |
| 11                 | 062670612 | 1    | ナヘ"コ357-40X6   | SCREW 357X6                             |      |
| 12                 | 149133101 | 1    | イトユルメワイヤーオサE D | TENSION RELEASE WIRE PRESSER (D)        |      |
| 13                 | 060670612 | 1    | ハ"イント"357-40X6 | SCREW 357X6                             |      |
| 15                 | S03670001 | 1    | イトユルメモト"シハ"ネ   | TENSION RELEASE SPRING                  |      |
| 16                 | 062672012 | 1    | ナヘ"コ357-40X20  | SCREW 357X20                            |      |
| <-100, -300, -400> |           |      |                |   |      |
| 14-1               | 155347001 | 1    | イトユルメワイヤーアンナイ  | TENSION RELEASE WIRE GUIDE              |      |
| <-700, -900>       |           |      |                |   |      |
| 14-2               | 157985001 | 1    | イトユルメワイヤーアンナイ  | TENSION RELEASE WIRE GUIDE              |      |

Q. 糸払イ関係 <B772>/Thread wiper mechanism <B772>/Fadenwischvoorrichtung <B772>/  
 Mécanisme de tire-fil <B772>/Mecanismo del limpiador de hilos <B772>

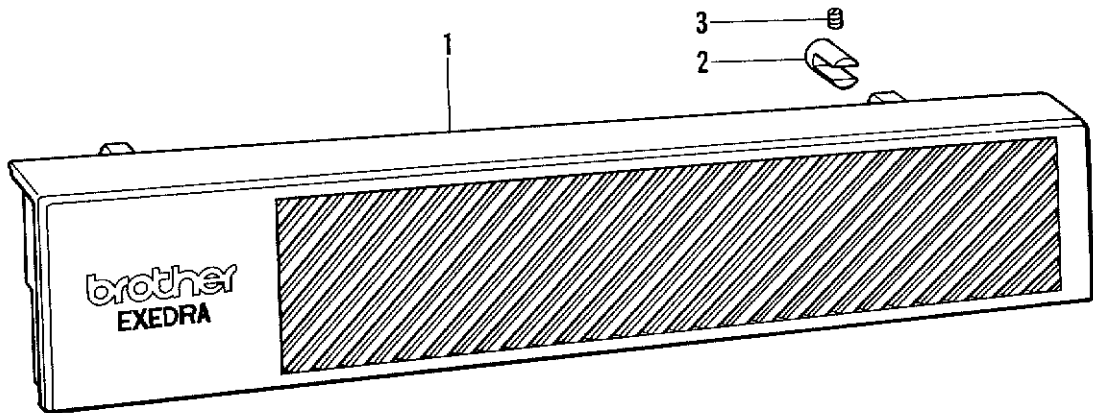
| REF.NO. | CODE      | Q'TY | ヒンメイ           | NAME OF PARTS                  | RMKS |
|---------|-----------|------|----------------|--------------------------------|------|
| 1       | *         | 1    | イトハラソレノイト"クミ   | THREAD WIPER SOLENOID ASSEMBLY |      |
| 1-1     | *         | 2    | ピンターミナルオス      | TERMINAL PIN (MALE)            |      |
| 2       | 148512000 | 1    | プランシ"ヤゴム       | PLUNGER RUBBER                 |      |
| 3       | 048090342 | 1    | トメワE9          | STOP RING E9                   |      |
| 4       | S16423001 | 1    | イトハラソレノイト"クミ   | THREAD WIPER LINK ASSEMBLY     |      |
| 5       | 159732001 | 1    | ダ"ンネシ"4.37     | STUD SCREW 4.37                |      |
| 6       | 159733001 | 1    | リンクモト"シハ"ネ     | LINK RETURN SPRING             |      |
| 7       | 021680202 | 1    | ナツト2"シユ4.37    | NUT 4.37                       |      |
| 8       | S13349001 | 1    | ソレノイト"ホルタ"     | SOLENOID HOLDER                |      |
| 9       | 025030232 | 4    | ヒラサ"カ"ネチユウ3    | PLAIN WASHER 3                 |      |
| 10      | 062300612 | 4    | ナヘ"コ3X6        | SCREW 3X6                      |      |
| 11      | 148546001 | 1    | プランシ"ヤピン       | PLUNGER PIN                    |      |
| 12      | 148518000 | 1    | ゴムストツパー        | RUBBER STOPPER                 |      |
| 13      | 062681012 | 2    | ナヘ"コ437-40X10  | SCREW 437X10                   |      |
| 14      | 140647001 | 1    | コート"オサE        | CORD HOLDER                    |      |
| 15      | 062670412 | 1    | ナヘ"コ357-40X4   | SCREW 357X4                    |      |
| 17      | 159736000 | 1    | イトハライ          | THREAD WIPER                   |      |
| 18      | 105161003 | 1    | サ"カ"ネ          | WASHER                         |      |
| 19      | 060670512 | 1    | ハ"イント"357-40X5 | SCREW 3.57X5                   |      |
| 20      | S13350001 | 1    | ソレノイト"カハ-      | SOLENOID COVER                 |      |
| 21      | 062300612 | 2    | ナヘ"コ3X6        | SCREW 3X6                      |      |
| 22      | 062300612 | 2    | ナヘ"コ3X6        | SCREW 3X6                      |      |
| 23      | S16425001 | 1    | イトハライカラー       | THREAD WIPER SOLLAR            |      |
| 24      | 105161003 | 1    | サ"カ"ネ          | WASHER                         |      |
| 25      | 062671612 | 1    | ナヘ"コ357-40X16  | SCREW 357X16                   |      |

R. 針位置検出器関係 <B772>/Synchronizer <B772>/Synchronisator <B772>/  
Synchronisateur <B772>/Sincronizador <B772>

D. C. モータ / D. C. MOTOR



S. コントロールボックス関係 <B772>/Control box mechanism <B772>/Schaltkasten <B772>/  
Mécanisme du boîtier de contrôle <B772>/Mecanismo de la caja de controles <B772>



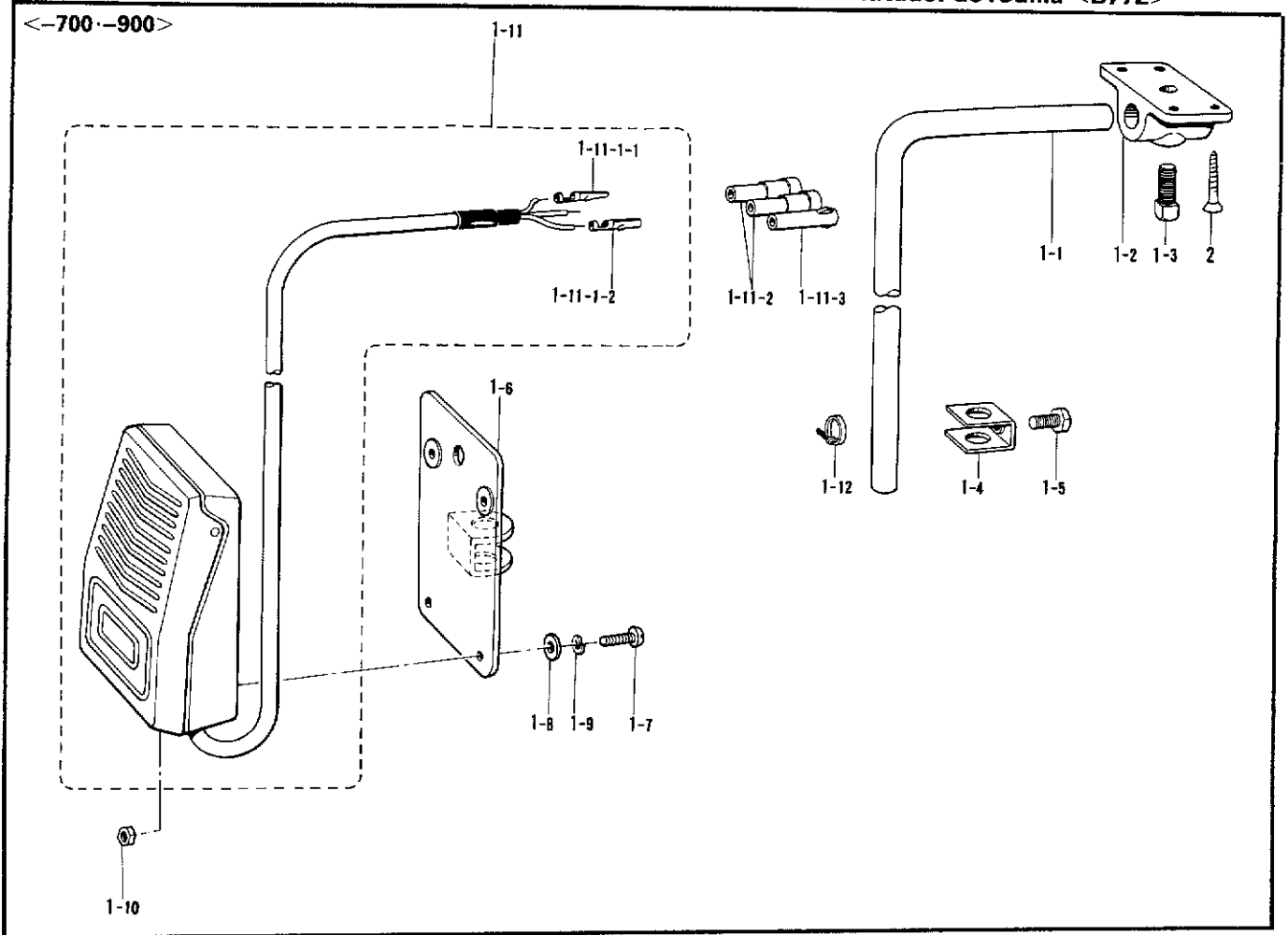
R. 針位置検出器関係 <B772>/Synchronizer <B772>/Synchronisator <B772>/  
Synchronisateur <B772>/Sincronizador <B772>

| REF.NO.                    | CODE      | Q'TY | ヒンメイ            | NAME OF PARTS                  | RMKS |
|----------------------------|-----------|------|-----------------|--------------------------------|------|
| <D. C. モーター / D. C. MOTOR> |           |      |                 |                                |      |
| 1                          | S02684001 | 1    | ソクト"シレイイタ24     | SPEED COMMAND PLATE 24         |      |
| 2                          | S02685001 | 1    | ハリウエイタ          | NEEDLE UPPER PLATE             |      |
| 3                          | 100645003 | 2    | サ"カ"ネ           | WASHER                         |      |
| 4                          | 062681612 | 2    | ナヘ"コ437-40X16   | SCREW 437X16                   |      |
| 5                          | 228473001 | 1    | シンクロナイサ"クミ#13-2 | SYNCHRONIZER ASSEMBLY #13-2    |      |
| 5-1                        | 228475000 | 1    | ケツソクハ"ント"1.9X80 | TYING BAND 1.9X80              |      |
| 6                          | S03327000 | 1    | シンクロナイサ"ハ"ツキン   | SYNCHRONIZER PACKING           |      |
| 7                          | S02687201 | 1    | ケンシユツキオサエ       | SYNCHRONIZER SUPPORTER         |      |
| 8                          | 062630712 | 2    | ナヘ"コ238-56X7    | SCREW 238X7                    |      |
| 10                         | 113431002 | 1    | サ"カ"ネ           | WASHER                         |      |
| 11                         | 062711012 | 1    | ナヘ"コ476-32X10   | SCREW 476X10                   |      |
| 12                         | 140647001 | 2    | コト"オサエ          | CORD HOLDER                    |      |
| < FOR E40 >                |           |      |                 |                                |      |
| 12                         | S16428001 | 2    | -----           | CORD HOLDER                    |      |
| 13                         | 062670612 | 2    | ナヘ"コ357-40X6    | SCREW 357X6                    |      |
| 19                         | S07885000 | 1    | ケンシユツキオサエ"ハ"ツキン | SYNCHRONIZER SUPPORTER PACKING |      |
| <EFKA MOTOR>               |           |      |                 |                                |      |
| 15                         | 062711412 | 2    | -----           | SCREW 476X14                   |      |
| 17                         | 148825001 | 1    | -----           | SLIP RING JOINT                |      |
| 20                         | 159318001 | 1    | -----           | SYNCHRONIZER HOLDER BAR (S)    |      |
| 21                         | 159319001 | 1    | -----           | SYNCHRONIZER HOLDER            |      |
| 22                         | 062670612 | 1    | -----           | SCREW 357X6                    |      |
| 23                         | 157969001 | 1    | -----           | STUD                           |      |

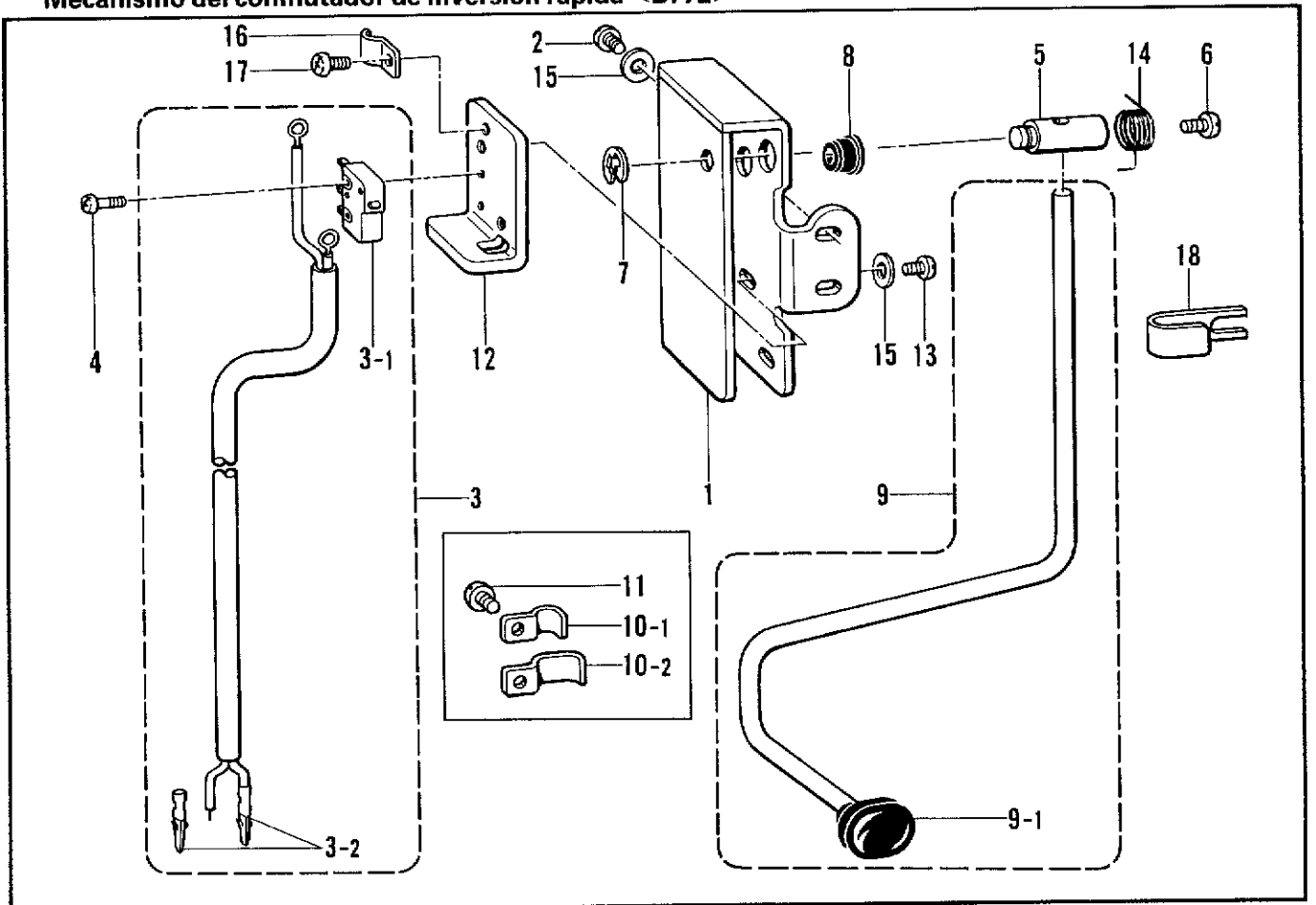
S. コントロールボックス関係 <B772>/Control box mechanism <B772>/Schaltkasten <B772>/  
Mécanisme du boîtier de contrôle <B772>/Mecanismo de la caja de controles <B772>

| REF.NO.                    | CODE      | Q'TY | ヒンメイ          | NAME OF PARTS         | RMKS |
|----------------------------|-----------|------|---------------|-----------------------|------|
| <D. C. モーター / D. C. MOTOR> |           |      |               |                       |      |
| 1                          | S09624001 | 1    | ハ"ネルE0        | PANEL E0              |      |
| 2                          | S02746001 | 2    | ハ"ネルシ"タ"イ     | PANEL SUPPORT BRACKET |      |
| 3                          | 013680512 | 2    | トメネシ"4.37クホ"ミ | SET SCREW 4.37        |      |

T. ヒザスイッチ関係 <B772> / Knee switch mechanism <B772> / Knieschalter <B772> /  
 Mécanisme de interrupteur de genou <B772> / Mecanismo del conmutador de rodilla <B772>



U. 逆転スイッチ関係 <B772> / Quick reverse switch mechanism <B772> / Umkehrschalter <B772> /  
 Mécanisme de interrupteur de marche arrière rapide <B772> /  
 Mecanismo del conmutador de inversión rápida <B772>



T. ヒザスイッチ関係 <B772> / Knee switch mechanism <B772> / Knieschalter <B772> /  
 Mécanisme de interrupteur de genou <B772> / Mecanismo del conmutador de rodilla <B772>

| REF.NO.  | CODE      | Q'TY | ヒンメイ            | NAME OF PARTS                       | RMKS |
|----------|-----------|------|-----------------|-------------------------------------|------|
| 1        | S07045001 | 1    | ヒザ"スイッチクミ       | KNEE LIFTER SWITCH ASSEMBLY         |      |
| 1-1      | 142026003 | 1    | ヒザ"スイッチタデシ"ク    | KNEE SWITCH SHAFT                   |      |
| 1-2      | 142027001 | 1    | ヒザ"スイッチタデシ"クウケ  | KNEE SWITCH SHAFT BRACKET           |      |
| 1-3      | 100463001 | 1    | 4カクボ"ルト7.94     | BOLT 7.94                           |      |
| 1-4      | 114967001 | 1    | ヒザ"アテストツハ"      | KNEE LIFTER PLATE STOPPER           |      |
| 1-5      | 110087001 | 1    | ボ"ルト5.95        | BOLT 5.95                           |      |
| 1-6      | S07027001 | 1    | ヒザ"スイッチトリツクイタ   | KNEE LIFTER SWITCH PLATE            |      |
| 1-7      | 062401006 | 4    | ナヘ"コ4X10        | SCREW 4X10                          |      |
| 1-8      | 025040233 | 4    | ヒラサ"ガ"ネチユウ4     | PLAIN WASHER 4                      |      |
| 1-9      | 028040243 | 4    | ハ"ネサ"ガ"ネ2-4     | SPRING WASHER 2-4                   |      |
| 1-10     | 021400164 | 4    | ナツト1シユ4         | NUT 4                               |      |
| 1-11     | S07030000 | 1    | スイッチコード"クミ      | SWITCH CORD ASSEMBLY                |      |
| 1-11-1   | S07031000 | 1    | フツトスイッチクミ       | PRESSER FOOT LIFTER SWITCH ASSEMBLY |      |
| 1-11-1-1 | 143549000 | 2    | ピンターミナルオス       | TERMINAL PIN (MALE)                 |      |
| 1-11-1-2 | 143548000 | 1    | ピンターミナルメス       | TERMINAL PIN (FEMALE)               |      |
| 1-11-2   | 146046000 | 2    | ナイロンコネクタ        | NYLON CONNECTOR                     |      |
| 1-11-3   | 146194000 | 1    | ナイロンコネクター       | NYLON CONNECTOR                     |      |
| 1-12     | 149799000 | 1    | タイラツプ"S         | BEAD BAND (S)                       |      |
| 2        | 034422503 | 4    | + サラモクネシ"4.1X25 | SCREW 4.1X25                        |      |

- ◎ The knee lifter switch assembly is an optional part. If you wish to use this part, use the part code indicated below to order it.  
 ◎ Der Knieheberschalter wird separat geliefert. Verwenden Sie zur Bestellung dieses Teils den nachstehenden Teilecode.  
 ◎ La commande au genou est une option. Si vous désirez utiliser cette pièce, veuillez noter le code de pièce indiqué ci-dessous sur votre commande.  
 ◎ El conjunto del interruptor de levantador de rodilla es una pieza opcional. Si usted desea utilizar esta pieza, realice el pedido con el código de pieza que aparece a continuación.

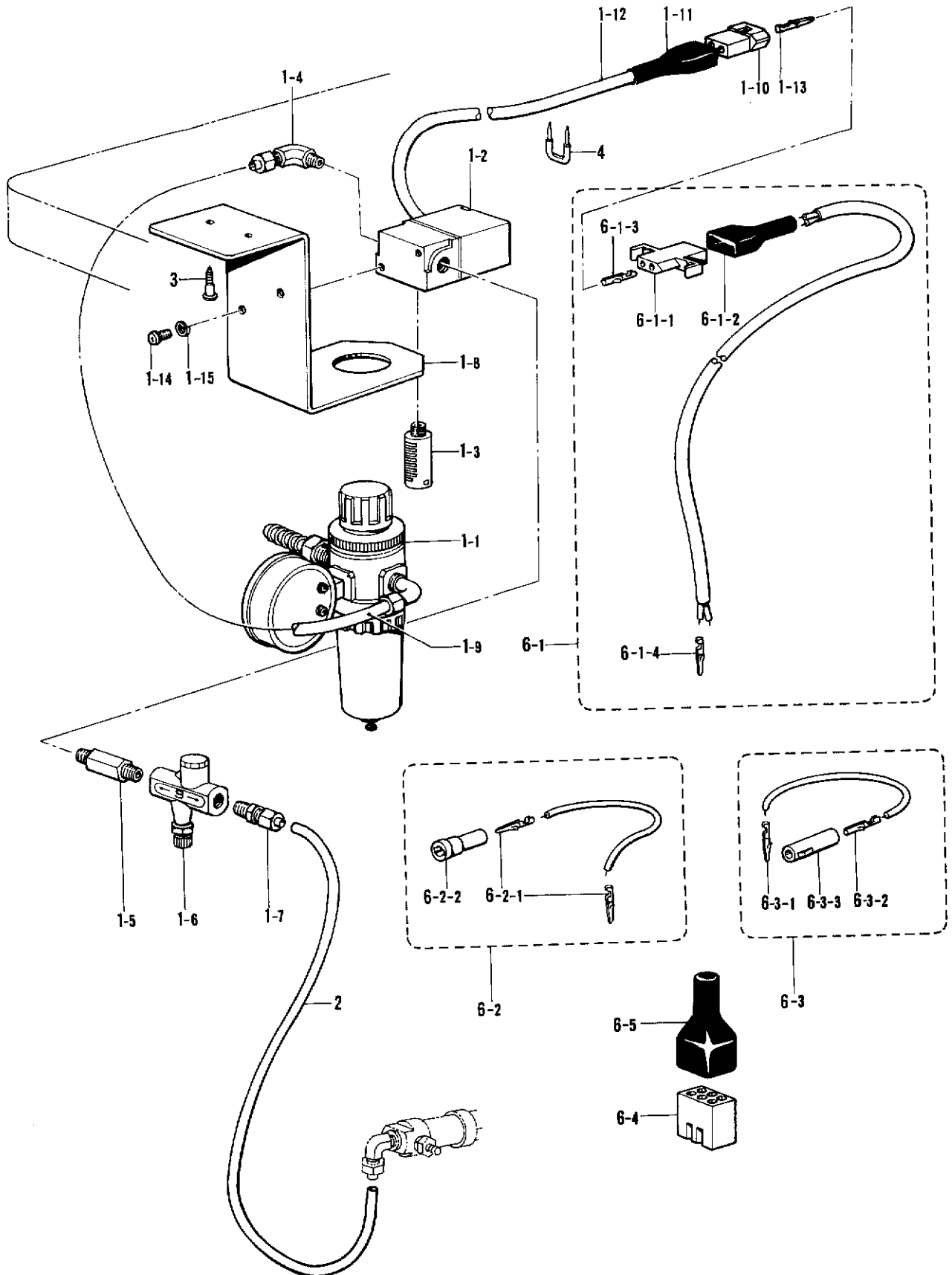
|   |                             |           |
|---|-----------------------------|-----------|
| 1 | Knee Lifter Switch Assembly | S07045001 |
| 2 | Screw 4.1×25                | 034422503 |

U. 逆転スイッチ関係 <B772> / Quick reverse switch mechanism <B772> / Umkehrschalter <B772> /  
 Mécanisme de interrupteur de marche arrière rapide <B772> /  
 Mecanismo del conmutador de inversión rápida <B772>

| REF.NO.              | CODE      | Q'TY | ヒンメイ          | NAME OF PARTS           | RMKS |
|----------------------|-----------|------|---------------|-------------------------|------|
| 1                    | S13351001 | 1    | Rスイッチダ"イ      | REVERSE SWITCH BRACKET  |      |
| 2                    | 062670812 | 2    | ナヘ"コ3.57-40X8 | SCREW 357X8             |      |
| 3                    | *         | 1    | Rスイッチクミ       | REVERSE SWITCH ASSEMBLY |      |
| 3-1                  | S02699001 | 1    | マイクロスイッチ      | MICRO SWITCH            |      |
| 3-2                  | *         | 2    | ピンターミナルオス     | TERMINAL PIN (MALE)     |      |
| 4                    | 062630812 | 2    | ナヘ"コ238-56X8  | SCREW 238X8             |      |
| 5                    | 156998001 | 1    | アクチュエーター"ジ"ク  | ACTUATOR SHAFT          |      |
| 6                    | 062681012 | 1    | ナヘ"コ437-40X10 | SCREW 437X10            |      |
| 7                    | 048040342 | 1    | トメフE4         | STOP RING E4            |      |
| 8                    | 146080000 | 1    | コード"フ"シユ      | CORD BUSH               |      |
| 9                    | S16426001 | 1    | アクチュエーター"クミ   | ACTUATOR ASSEMBLY       |      |
| 9-1                  | 156479000 | 1    | オシボ"タン        | BUTTON                  |      |
| 11                   | 062670612 | 1    | ナヘ"コ357-40X6  | SCREW 357X6             |      |
| 12                   | S13355001 | 1    | Rスイッチイ"タ      | REVERSE SWITCH PLATE    |      |
| 13                   | 062670712 | 2    | ナヘ"コ357-40X7  | SCREW 357X7             |      |
| 14                   | S13354001 | 1    | ハ"ーモト"シハ"ネ    | BAR RETURN SPRING       |      |
| 15                   | 025350332 | 4    | ヒラサ"ガ"ネタ"イ3.5 | PLAIN WASHER 3.5        |      |
| 16                   | 140647001 | 1    | コード"オ"サ"エ     | CORD HOLDER             |      |
| 17                   | 062670412 | 1    | ナヘ"コ357-40X4  | SCREW 357X4             |      |
| 18                   | S02704001 | 1    | コード"オ"サ"エ     | CORD HOLDER             |      |
| < -400, -700, -900 > |           |      |               |                         |      |
| 10-1                 | 142268001 | 1    | コード"オ"サ"エL    | CORD HOLDER (L)         |      |
| < -300 >             |           |      |               |                         |      |
| 10-2                 | 140647001 | 1    | コード"オ"サ"エ     | -----                   |      |

V. 空圧関係 / Air pressure mechanism / Luftdruck /  
 Mécanisme de la pression d'air / Mecanismo de la presión de aire

<-700>



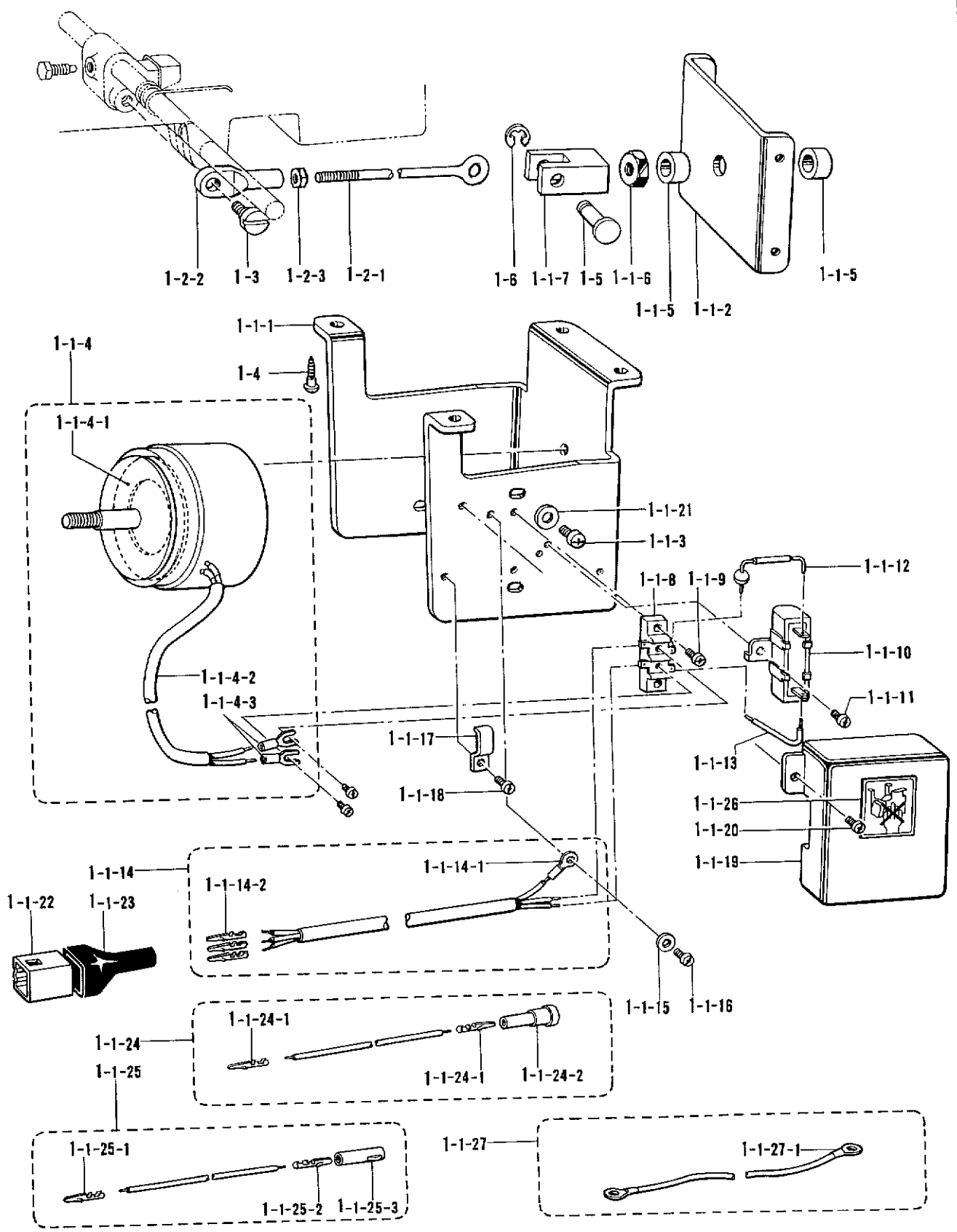


V. 空圧関係 / Air pressure mechanism / Luftdruck /  
 Mécanisme de la pression d'air / Mecanismo de la presión de aire

| REF.NO.         | CODE      | Q'TY | 品名    | NAME OF PARTS                     | RMKS |
|-----------------|-----------|------|-------|-----------------------------------|------|
| 2               | 151154000 | 1    | ----- | AIR TUBE                          |      |
| 〈 D. C. MOTOR 〉 |           |      |       |                                   |      |
| 1               | 151126101 | 1    | ----- | AIR UNIT VALVE ASSEMBLY           |      |
| 1-1             | 151153101 | 1    | ----- | AIR UNIT ASSEMBLY                 |      |
| 1-2             | 151127100 | 1    | ----- | AIR VALVE                         |      |
| 1-3             | 140682001 | 1    | ----- | SILENCER                          |      |
| 1-4             | 151147001 | 1    | ----- | 1/8" ELBOW ASSEMBLY               |      |
| 1-5             | 142037000 | 1    | ----- | SPEED CONTROLLER CONNECTOR        |      |
| 1-6             | 142038001 | 1    | ----- | SPEED CONTROLLER                  |      |
| 1-7             | 140543000 | 1    | ----- | 1/8" CONNECTOR                    |      |
| 1-8             | 154214001 | 1    | ----- | AIR UNIT HOLDER PLATE             |      |
| 1-9             | 140540000 | 1    | ----- | AIR TUBE                          |      |
| 1-10            | 143488001 | 1    | ----- | NYLON CONNECTOR                   |      |
| 1-11            | 143489001 | 1    | ----- | CONNECTOR CAP                     |      |
| 1-12            | 154215001 | 1    | ----- | INSULATING TUBE                   |      |
| 1-13            | 143549000 | 2    | ----- | TERMINAL PIN (MALE)               |      |
| 1-14            | 002501003 | 2    | ----- | SCREW 5X10                        |      |
| 1-15            | 028050243 | 2    | ----- | SPRING WASHER 2-5                 |      |
| 3               | 101118001 | 2    | ----- | SCREW 4.5X20                      |      |
| 4               | 200190001 | 8    | ----- | STEPPLE                           |      |
| 6               | S05247101 | 1    | ----- | AIR UNIT CORD ASSEMBLY            |      |
| 6-1             | 154172001 | 1    | ----- | PRESSER FOOT LIFTER CORD ASSEMBLY |      |
| 6-1-1           | 143499000 | 1    | ----- | NYLON CONNECTOR                   |      |
| 6-1-2           | 143489001 | 1    | ----- | CONNECTOR CAP                     |      |
| 6-1-3           | 143548000 | 2    | ----- | TERMINAL PIN (FEMALE)             |      |
| 6-1-4           | 143549000 | 2    | ----- | TERMINAL PIN (MALE)               |      |
| 6-2             | S05981000 | 1    | ----- | B CORD 100 ASSEMBLY 2             |      |
| 6-2-1           | 143549000 | 2    | ----- | TERMINAL PIN (MALE)               |      |
| 6-2-2           | 146046000 | 1    | ----- | NYLON CONNECTOR                   |      |
| 6-3             | S05982000 | 1    | ----- | W CORD 100 ASSEMBLY               |      |
| 6-3-1           | 143549000 | 1    | ----- | TERMINAL PIN (MALE)               |      |
| 6-3-2           | 143548000 | 1    | ----- | TERMINAL PIN (FEMALE)             |      |
| 6-3-3           | 146194000 | 1    | ----- | NYLON CONNECTOR                   |      |
| 6-4             | 143522000 | 1    | ----- | NYLON CONNECTOR                   |      |
| 6-5             | 220077001 | 1    | ----- | PLUG COVER #14                    |      |

W1. 電磁押工上ケ関係 / Presser foot lifting solenoid set / Solenoidsatz für die Anhebung des Stoffdrückerfußes / Jeu de solénoïde du releveur du pied presseur / Conjunto solenoide del levantador

<-900>

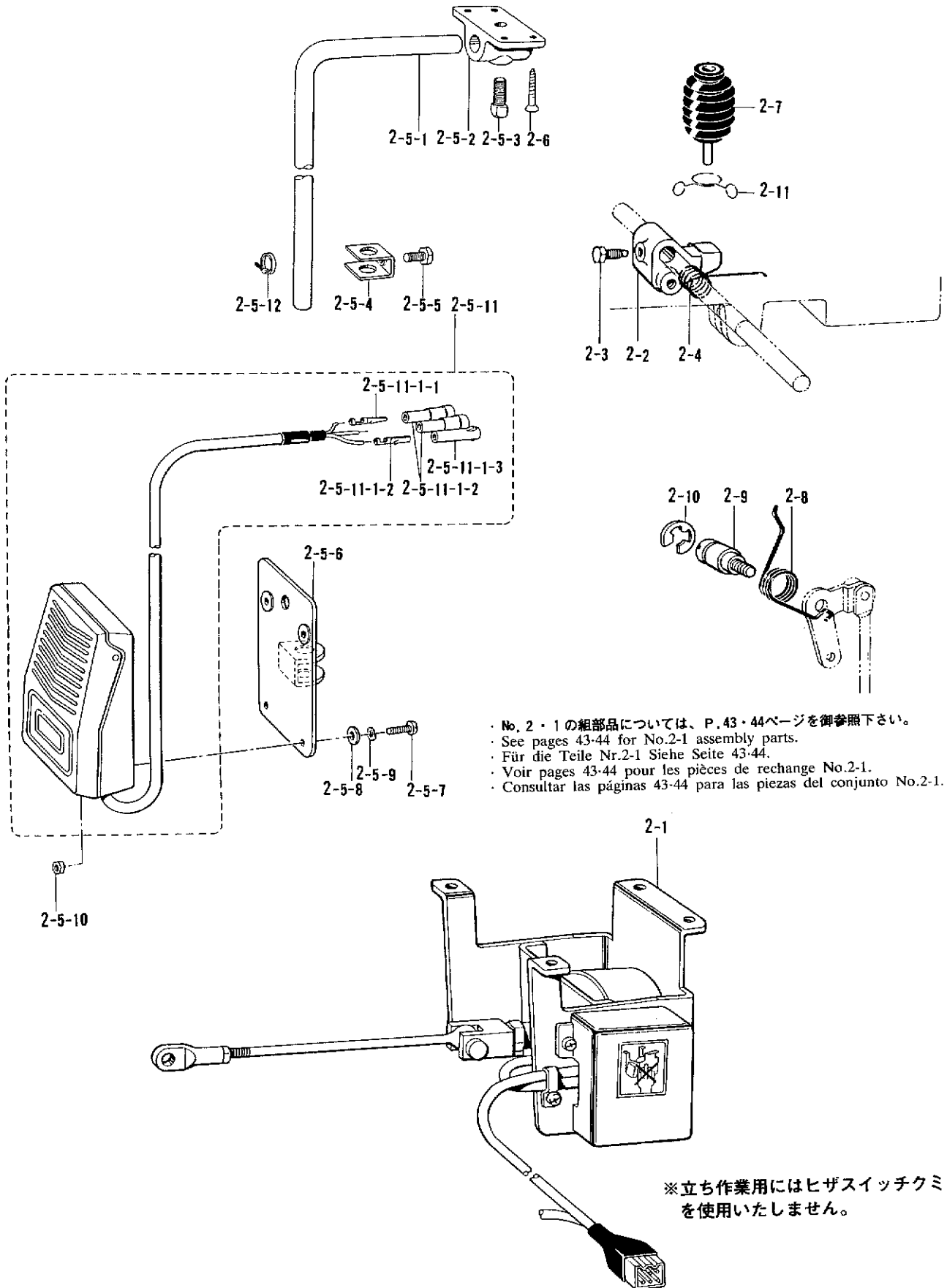


W1. 電磁押工上ゲ関係 / Presser foot lifting solenoid set / Solenoidsatz für die Anhebung des Stoffdrückerfußes /  
 Jeu de solénoïde du releveur du pied presseur / Conjunto solenoide del levantador

| REF.NO.  | CODE            | Q'TY | 品名    | NAME OF PARTS                          | RMKS |
|----------|-----------------|------|-------|--|------|
| 1        | *               | 1    | ----- | PRESSER FOOT LIFTING SOLENOID SET      |      |
| 1-1      | *               | 1    | ----- | PRESSER FOOT LIFTING SOLENOID ASSEMBLY |      |
| 1-1-1    | S02580001       | 1    | ----- | SOLENOID BRACKET                       |      |
| 1-1-2    | S02581001       | 1    | ----- | SOLENOID PLATE                         |      |
| 1-1-3    | 062761212       | 4    | ----- | SCREW 595X12                           |      |
| 1-1-4    | S02582001       | 1    | ----- | PRESSER FOOT LIFTING SOLENOID ASSEMBLY |      |
| 1-1-4-1  | S02584000       | 1    | ----- | CUSHION                                |      |
| 1-1-4-2  | S02585000       | 1    | ----- | OIL TUBE                               |      |
| 1-1-4-3  | 149776000       | 2    | ----- | TERMINAL                               |      |
| 1-1-5    | 153122000       | 2    | ----- | RUBBER CUSHION                         |      |
| 1-1-6    | 158677001       | 1    | ----- | NUT M8                                 |      |
| 1-1-7    | S02586001       | 1    | ----- | LINK JOINT                             |      |
| 1-1-8    | S02588000       | 1    | ----- | TERMINAL BLOCK                         |      |
| 1-1-9    | 062671012       | 2    | ----- | SCREW 357X10                           |      |
| 1-1-10   | S06537000       | 1    | ----- | RESISTOR                               |      |
| 1-1-11   | 062670612       | 1    | ----- | SCREW 357X6                            |      |
| 1-1-12   | S02590000       | 1    | ----- | DIODE                                  |      |
| 1-1-13   | S02591000       | 1    | ----- | LEAD WIRE                              |      |
| 1-1-14   | *               | 1    | ----- | PRESSER FOOT LIFTING CORD ASSEMBLY     |      |
| 1-1-14-1 | 204569001       | 1    | ----- | TERMINAL 4.5X14                        |      |
|          | < D. C. MOTOR > |      |       |  |      |
| 1-1-14-2 | 143549000       | 3    | ----- | TERMINAL PIN (MALE)                    |      |
| 1-1-15   | S02745001       | 1    | ----- | WASHER                                 |      |
| 1-1-16   | 062680663       | 1    | ----- | SCREW 437X6                            |      |
| 1-1-17   | 142268001       | 1    | ----- | CORD HOLDER (L)                        |      |
| 1-1-18   | 062670616       | 1    | ----- | SCREW 357X6                            |      |
| 1-1-19   | S02592001       | 1    | ----- | TERMINAL BLOCK COVER                   |      |
| 1-1-20   | 062670612       | 2    | ----- | SCREW 357X6                            |      |
| 1-1-21   | 025060232       | 4    | ----- | PLAIN WASHER 6                         |      |
|          | < D. C. MOTOR > |      |       |  |      |
| 1-1-22   | 143522000       | 1    | ----- | NYLON CONNECTOR                        |      |
| 1-1-23   | 220077001       | 1    | ----- | PLUG COVER #14                         |      |
| 1-1-24   | S05981000       | 1    | ----- | B CORD 100 ASSEMBLY 2                  |      |
| 1-1-24-1 | 143549000       | 2    | ----- | TERMINAL PIN (MALE)                    |      |
| 1-1-24-2 | 146046000       | 1    | ----- | NYLON CONNECTOR                        |      |
| 1-1-25   | S05982000       | 1    | ----- | W CORD 100 ASSEMBLY                    |      |
| 1-1-25-1 | 143549000       | 1    | ----- | TERMINAL PIN (MALE)                    |      |
| 1-1-25-2 | 143548000       | 1    | ----- | TERMINAL PIN (FEMALE)                  |      |
| 1-1-25-3 | 146194000       | 1    | ----- | NYLON CONNECTOR                        |      |
| 1-1-26   | S07182001       | 1    | ----- | SOLENOID PRESSER FOOT LIFTING LABEL    |      |
| 1-2      | 152808101       | 1    | ----- | ADJUSTING ROD ASSEMBLY                 |      |
| 1-2-1    | 154332001       | 1    | ----- | PRESSER FOOT LIFTER ADJUSTING ROD      |      |
| 1-2-2    | 154333001       | 1    | ----- | PRESSER FOOT LIFTER ADJUSTING JOINT    |      |
| 1-2-3    | 150556001       | 1    | ----- | NUT 6.35                               |      |
| 1-3      | 141583001       | 1    | ----- | STUD SCREW 6.35                        |      |
| 1-4      | 031553202       | 4    | ----- | SCREW 5.5X32                           |      |
| 1-5      | S02587001       | 1    | ----- | PIN                                    |      |
| 1-6      | 048060342       | 1    | ----- | STOP RING E6                           |      |

特別注文部品

Option parts/Sonderzubehör/  
 Pièces en option/Piezas opcionas



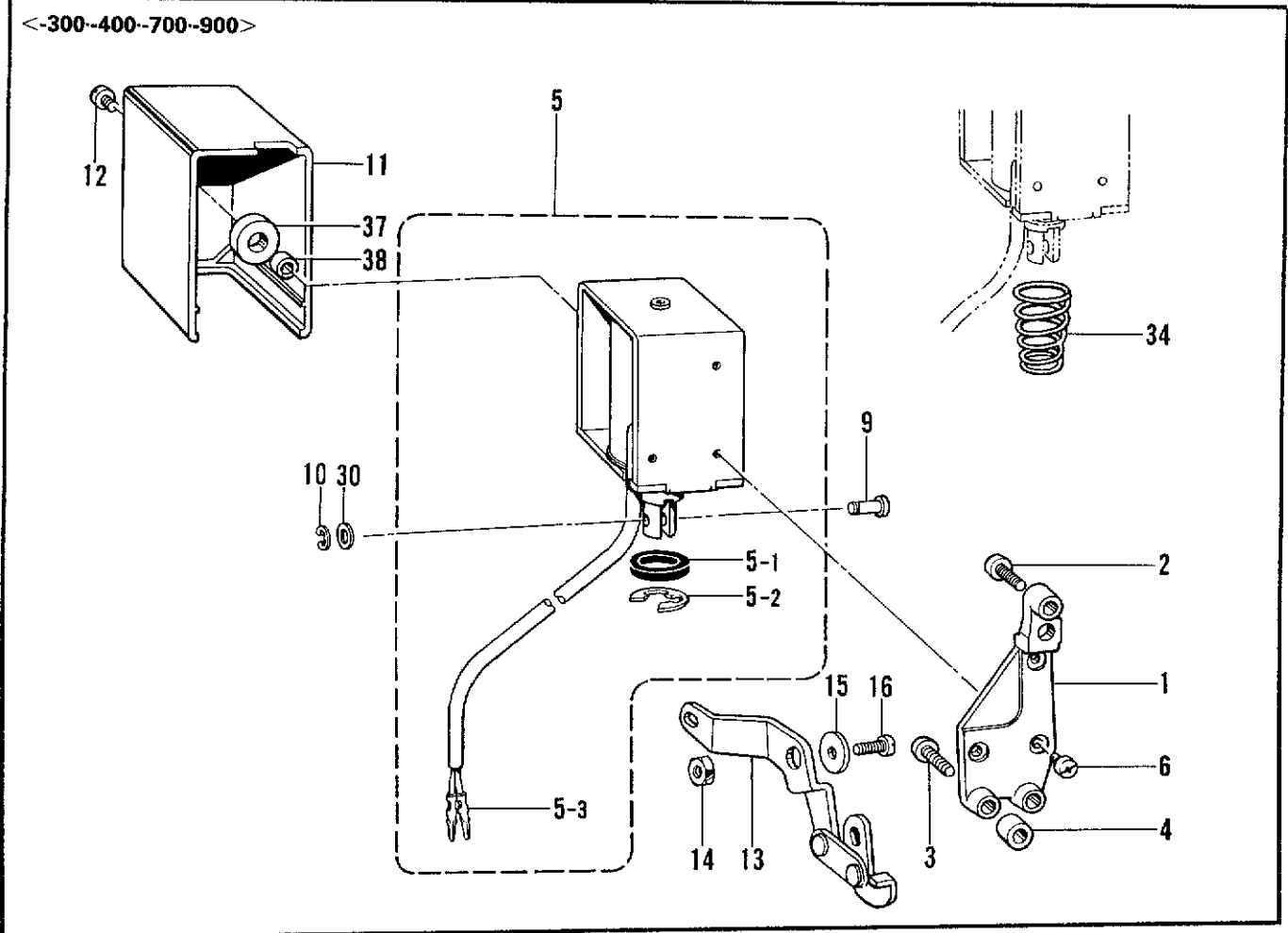
- ・ No. 2・1の組部品については、P.43・44ページを御参照下さい。
- ・ See pages 43-44 for No.2-1 assembly parts.
- ・ Für die Teile Nr.2-1 Siehe Seite 43-44.
- ・ Voir pages 43-44 pour les pièces de rechange No.2-1.
- ・ Consultar las páginas 43-44 para las piezas del conjunto No.2-1.

※立ち作業用にはヒザスイッチクミ  
 を使用いたしません。

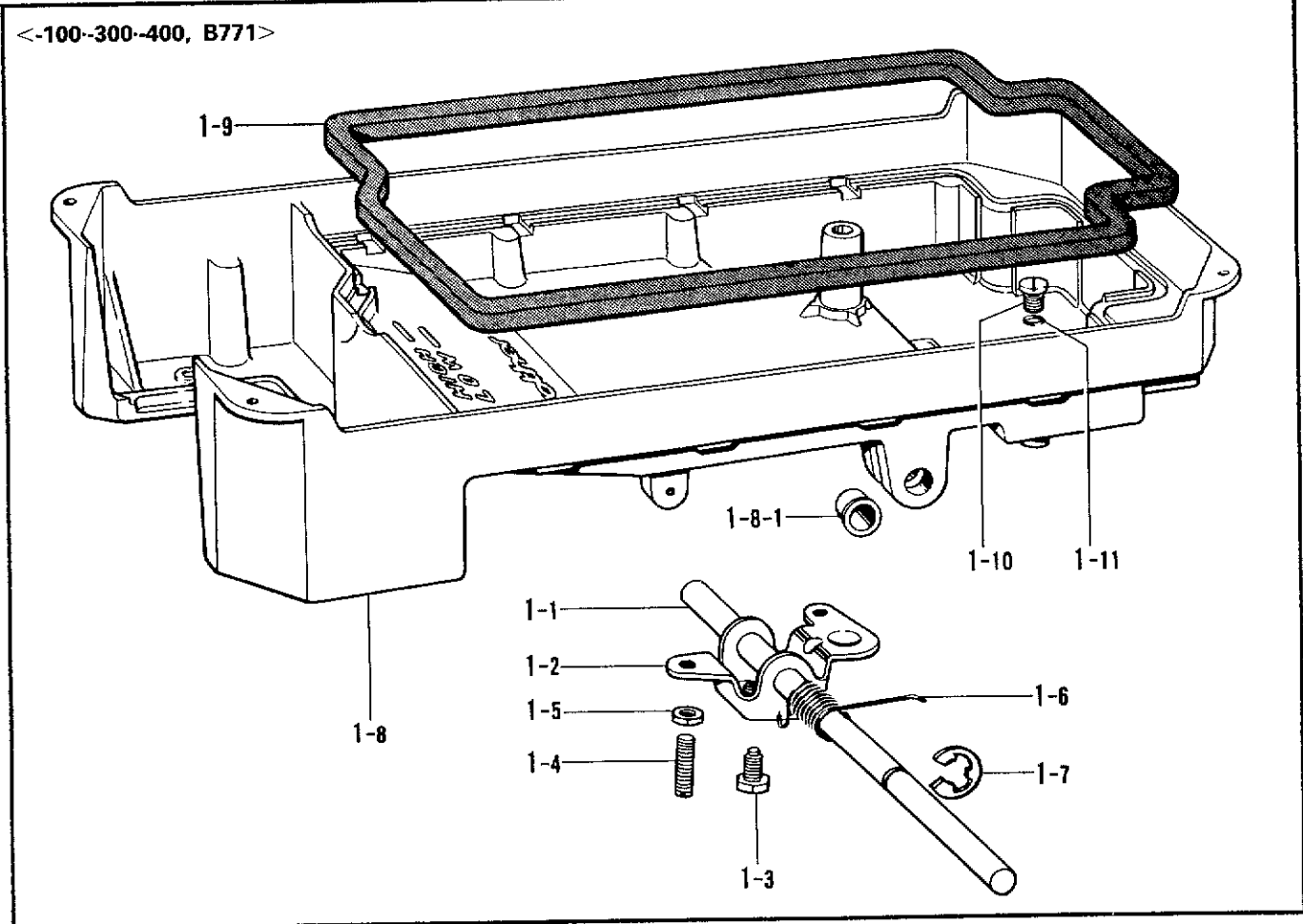
W2. 電磁押工上げ関係 / Presser foot lifting solenoid set / Solenoidsatz für die Anhebung des Stoffdrückerfußes /  
 Jeu de solénoïde du releveur du pied presseur / Conjunto solenoide del levantador

| REF.NO.          | CODE      | Q'TY | ヒンメイ            | NAME OF PARTS                          | RMKS |
|------------------|-----------|------|-----------------|--|------|
| 2-2              | S02595101 | 1    | オサエアケ"リンク       | PRESSER FOOT LIFTING LINK              |      |
| 2-3              | 146367001 | 1    | ボ"ルト5.95        | BOLT 5.95                              |      |
| 2-4              | S02596001 | 1    | ネジ"リハ"ネ         | TWIST SPRING                           |      |
| 2-7              | S16250001 | 1    | ヒサ"アケ"オシホ"ウ     | KNEE LIFTER COMPLYING BAR ASSEMBLY     |      |
| 2-8              | 154347001 | 1    | ヒサ"アケ"レハ"ーハ"ネ   | KNEE LIFTER LEVER SPRING               |      |
| 2-9              | 154348001 | 1    | タ"ンシ"ク6.35      | STUD SCREW 6.35                        |      |
| 2-10             | 048080342 | 1    | トメワE8           | STOP RING E8                           |      |
| 2-11             | S07015001 | 1    | フ"ーツクリッ"プ       | CLIP                                   |      |
| 〈 D. C. モーター 〉   |           |      |                 |  |      |
| 2                | 183396001 | 1    | デ"ンシ"オサエアケ"セット  | -----                                  |      |
| 2-1              | S03681101 | 1    | デ"ンシ"オサエアケ"クミ   | -----                                  |      |
| 2-5              | S07045001 | 1    | ヒサ"スイツチクミ       | -----                                  |      |
| 2-5-1            | 142026003 | 1    | ヒサ"スイツチタデジ"ク    | -----                                  |      |
| 2-5-2            | 142027001 | 1    | ヒサ"スイツチタデジ"クウケ  | -----                                  |      |
| 2-5-3            | 100463001 | 1    | 4カクボ"ルト7.94     | -----                                  |      |
| 2-5-4            | 114967001 | 1    | ヒサ"アテストツハ"      | -----                                  |      |
| 2-5-5            | 110087001 | 1    | ボ"ルト5.95        | -----                                  |      |
| 2-5-6            | S07027001 | 1    | ヒサ"スイツチトリツケイ"タ  | -----                                  |      |
| 2-5-7            | 062401006 | 4    | ナヘ"コ4X10        | -----                                  |      |
| 2-5-8            | 025040233 | 4    | ヒラサ"カ"ネチユウ4     | -----                                  |      |
| 2-5-9            | 028040243 | 4    | ハ"ネサ"カ"ネ2-4     | -----                                  |      |
| 2-5-10           | 021400164 | 4    | ナツト1シユ4         | -----                                  |      |
| 2-5-11           | S07030000 | 1    | スイツチコ"ート"クミ     | -----                                  |      |
| 2-5-11-1         | S07031000 | 1    | フツトスイツチクミ       | -----                                  |      |
| 2-5-11-1-1       | 143549000 | 2    | ピ"ンターミナルオ"ス     | -----                                  |      |
| 2-5-11-1-2       | 143548000 | 1    | ピ"ンターミナルメ"ス     | -----                                  |      |
| 2-5-11-1-3       | 146046000 | 2    | ナイロンコネク"タ       | -----                                  |      |
| 2-5-11-1-4       | 146194000 | 1    | ナイロンコネク"ター      | -----                                  |      |
| 2-5-12           | 149799000 | 1    | タイラツ"プS         | -----                                  |      |
| 2-6              | 034422503 | 4    | + サラモクネジ"4.1X25 | -----                                  |      |
| 〈 D. C. タチサギョウ 〉 |           |      |                 |  |      |
| 2                | 183401001 | 1    | デ"ンシ"オサエアケ"セットT | -----                                  |      |
| 2-1              | S03681101 | 1    | デ"ンシ"オサエアケ"クミ   | -----                                  |      |
| 〈 D. C. MOTOR 〉  |           |      |                 |  |      |
| 2                | 183402001 | 1    | -----           | PRESSER FOOT LIFTING SOLENOID SET (D)  |      |
| 2-1              | S06538001 | 1    | -----           | PRESSER FOOT LIFTING SOLENOID ASSEMBLY |      |
| 〈 EFKA MOTOR 〉   |           |      |                 |  |      |
| 2                | 183403001 | 1    | -----           | PRESSER FOOT LIFTING SOLENOID SET (E)  |      |
| 2-1              | S04206101 | 1    | -----           | PRESSER FOOT LIFTING SOLENOID ASSEMBLY |      |

X. 逆転関係 / Quick reverse mechanism / Umkehr /  
 Mécanisme de marche arrière rapide / Mecanismo de la inversión rápida



Y1. オプションパーツ / Option parts / Sonderzubehör /  
 Pièces en option / Piezas opciones



X. 逆転関係 / Quick reverse mechanism / Umkehr /  
 Mécanisme de marche arrière rapide / Mecanismo de la inversión rápida

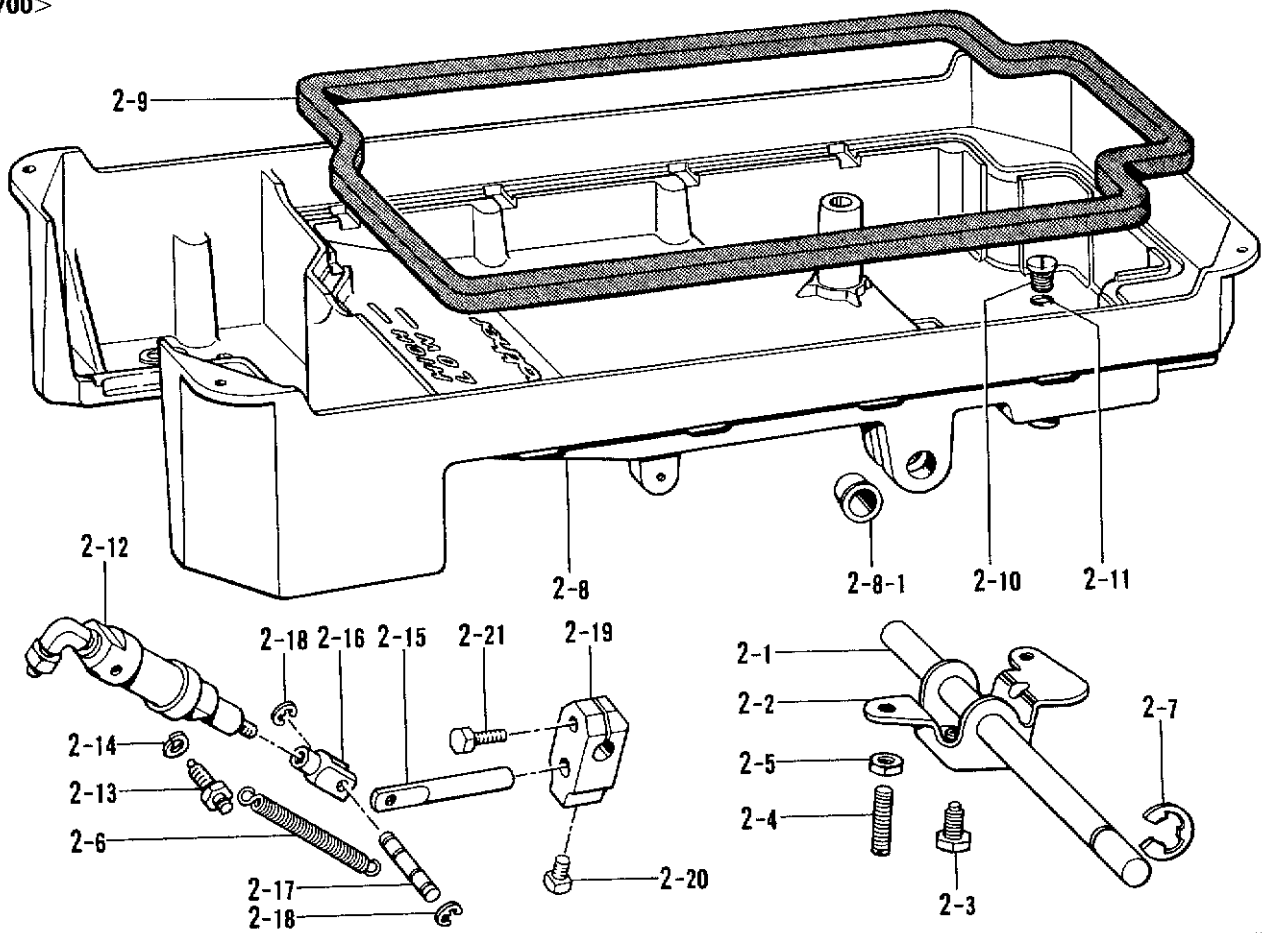
| REF.NO. | CODE      | Q'TY | ヒンメイ           | NAME OF PARTS               | RMKS |
|---------|-----------|------|----------------|-----------------------------|------|
| 1       | S11655001 | 1    | カエシヌイソレノイド"タイ  | REVERSE SOLENOID BRACKET    |      |
| 2       | S01304001 | 1    | シメネジ"6.35X18   | SCREW 6.35X18               |      |
| 3       | 062782512 | 2    | ナヘ"コ635-28X25  | SCREW 635X25                |      |
| 4       | 151334001 | 1    | カラー            | COLLAR                      |      |
| 5       | *         | 1    | キ"ヤクテンソレノイド"クミ | REVERSE SOLENOID ASSEMBLY   |      |
| 5-1     | 154729001 | 1    | プランジ"ヤ         | PLUNGER                     |      |
| 5-2     | 154730001 | 1    | トメフE15         | STOP RING E15               |      |
| 5-3     | *         | 2    | ピンターミナルオス      | TERMINAL PIN (MALE)         |      |
| 6       | 062500812 | 3    | ナヘ"コ5X8        | SCREW 5X8                   |      |
| 9       | 153245001 | 1    | レンケツピン         | CONNECTING PIN              |      |
| 10      | 048040342 | 1    | トメフE4          | STOP RING E4                |      |
| 11      | 146105000 | 1    | ソレノイド"カバー      | REVERSE SOLENOID COVER      |      |
| 12      | 062500602 | 1    | ナヘ"コ5X6        | SCREW 5X6                   |      |
| 13      | S11174001 | 1    | レハ"ークミ         | REVERSE LINK LEVER ASSEMBLY |      |
| 14      | 149094001 | 1    | ソレノイド"レハ"ーシ"ク  | SOLENOID LEVER STUD         |      |
| 15      | 149095001 | 1    | サ"カ"ネ          | WASHER                      |      |
| 16      | S13665001 | 1    | ボ"ルト635-28X18  | BOLT 6.35X18                |      |
| 30      | 153138001 | 1    | サ"カ"ネ          | WASHER                      |      |
| 33      | S13654001 | 1    | ソレノイド"オサエハ"ネ   | SOLENOID PRESSER SPRING     |      |
| 34      | S13664000 | 1    | クツシヨ"ン         | CUSHION                     |      |
| 37      | S01327001 | 1    | ソレノイド"ゴム       | REVERSE SOLENOID RUBBER     |      |
| 38      | S01328001 | 1    | カラー            | COLLAR                      |      |

Y1. オプションパーツ / Option parts / Sonderzubehör /  
 Pièces en option / Piezas opciones

| REF.NO. | CODE      | Q'TY | ヒンメイ          | NAME OF PARTS     | RMKS |
|---------|-----------|------|---------------|-------------------|------|
| 1       | 183528101 | 1    | オイルパンクミ       | OIL PAN ASSEMBLY  |      |
| 1-1     | 146036101 | 1    | ヒサ"アケ"ヨコシ"ク   | KNEE LIFTER SHAFT |      |
| 1-2     | S09635001 | 1    | ヒサ"アケ"        | KNEE LIFTER       |      |
| 1-3     | 146367001 | 1    | ボ"ルト5.95      | BOLT 5.95         |      |
| 1-4     | 104885101 | 2    | トメネジ"5.95     | SET SCREW 5.95    |      |
| 1-5     | 100022004 | 2    | ナツト5.95       | NUT 5.95          |      |
| 1-6     | S15889001 | 1    | ヒサ"アケ"ネジ"リハ"ネ | TWIST SPRING      |      |
| 1-7     | 146293001 | 1    | トメフE10        | STOP RING E10     |      |
| 1-8     | 156308301 | 1    | オイルパン         | OIL PAN           |      |
| 1-8-1   | 149578000 | 2    | ヨコシ"クフ"ツシユ    | BUSH              |      |
| 1-9     | 146040001 | 1    | オイルパ"ツキング"    | PACKING           |      |
| 1-10    | 140518001 | 1    | シメネジ"7.94     | SCREW 7.94        |      |
| 1-11    | 081007070 | 1    | Oリング"P7       | O RING P7         |      |

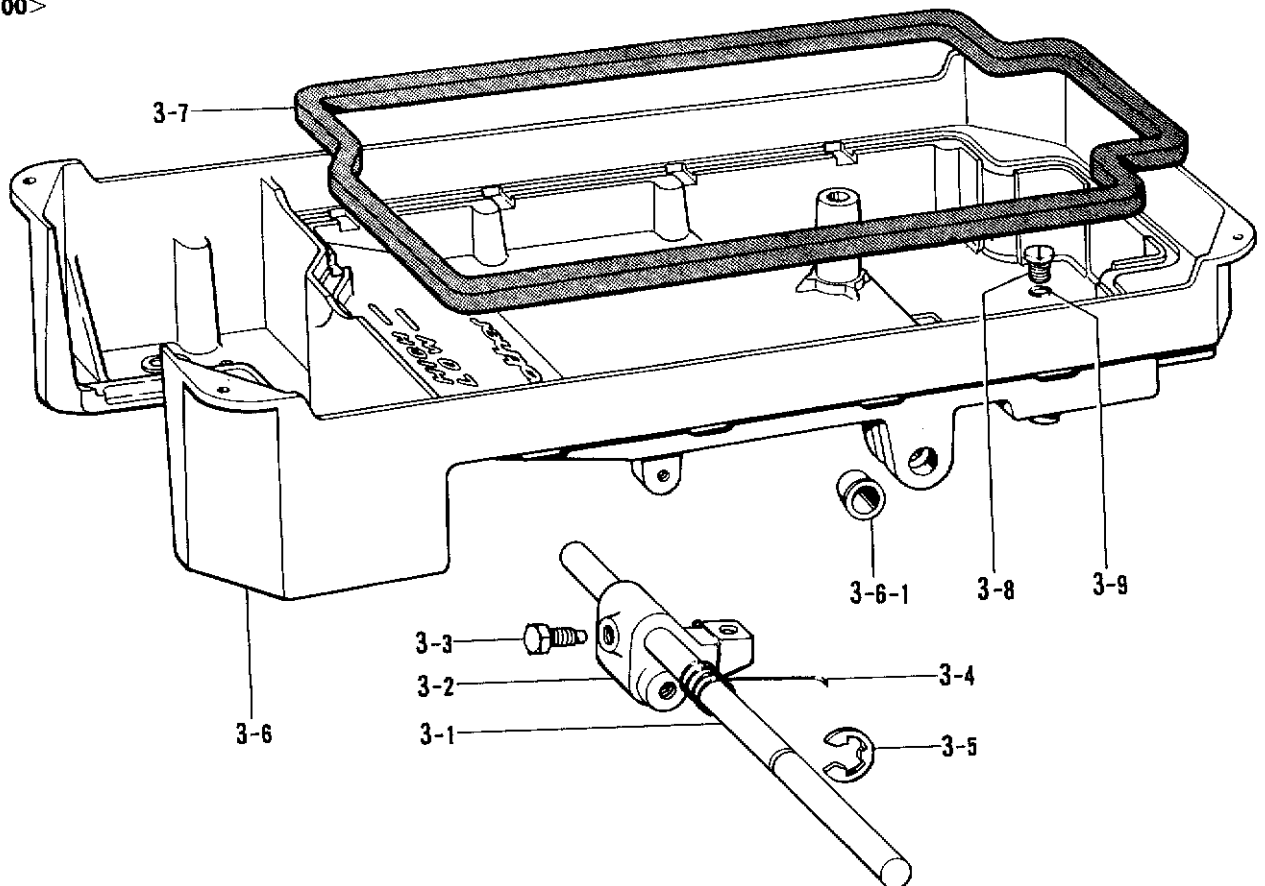
Y2. オプションパーツ / Option parts / Sonderzubehör /  
Pièces en option / Piezas opciones

<-700>



Y3. オプションパーツ / Option parts / Sonderzubehör /  
Pièces en option / Piezas opciones

<-900>





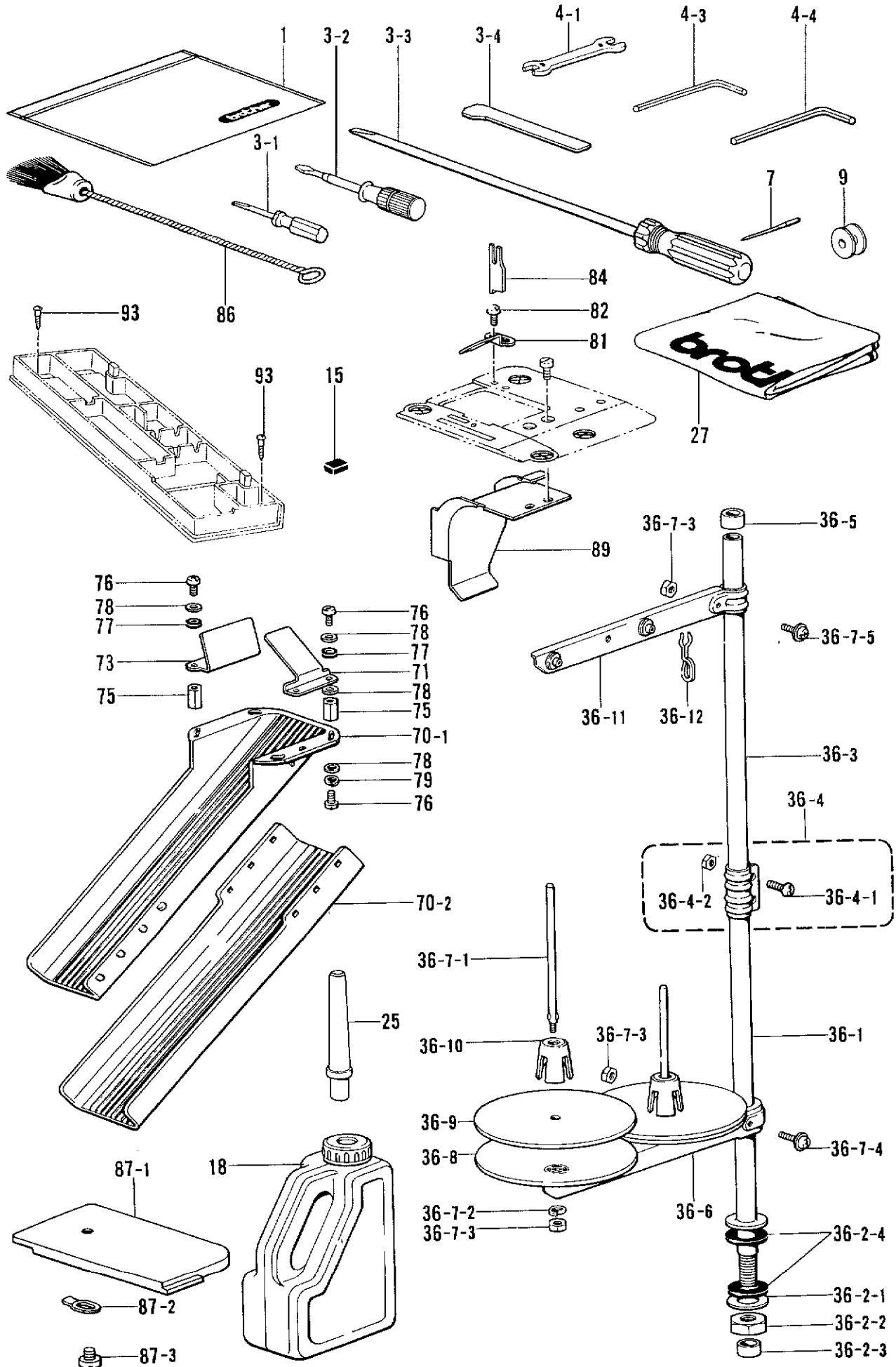
**Y2. オプションパーツ/Option parts/Sonderzubehör/  
Pièces en option/Piezas opciones**

| REF.NO. | CODE      | Q'TY | ヒンメイ  | NAME OF PARTS                  | RMKS |
|---------|-----------|------|-------|--------------------------------|------|
| 2       | 183308301 | 1    | ----- | OIL PAN ASSEMBLY               |      |
| 2-1     | 146069001 | 1    | ----- | KNEE LIFTER SHAFT              |      |
| 2-2     | 146037001 | 1    | ----- | KNEE LIFTER                    |      |
| 2-3     | 146367001 | 1    | ----- | BOLT 5.95                      |      |
| 2-4     | 104885101 | 2    | ----- | SET SCREW 5.95                 |      |
| 2-5     | 100022004 | 2    | ----- | NUT 5.95                       |      |
| 2-6     | 146985001 | 2    | ----- | CYLINDER SPRING                |      |
| 2-7     | 146293001 | 1    | ----- | STOP RING E10                  |      |
| 2-8     | S00385401 | 1    | ----- | OIL PAN                        |      |
| 2-8-1   | 149578000 | 2    | ----- | BUSH                           |      |
| 2-9     | 146040001 | 1    | ----- | PACKING                        |      |
| 2-10    | 140518001 | 1    | ----- | SCREW 7.94                     |      |
| 2-11    | 081007070 | 1    | ----- | O RING P7                      |      |
| 2-12    | 146157001 | 1    | ----- | PRESSER FOOT CYLINDER ASSEMBLY |      |
| 2-13    | 147141001 | 2    | ----- | CYLINDER SUPPORTING SCREW      |      |
| 2-14    | 028060242 | 2    | ----- | SPRING WASHER 2-6              |      |
| 2-15    | 140668001 | 1    | ----- | PISTON DRIVE LINK              |      |
| 2-16    | 140627001 | 1    | ----- | PISTON ROD JOINT               |      |
| 2-17    | 146986001 | 1    | ----- | CONNECTING LINK PIN            |      |
| 2-18    | 048040342 | 2    | ----- | STOP RING E4                   |      |
| 2-19    | 146039001 | 1    | ----- | KNEE LIFTER JOINT              |      |
| 2-20    | 100463001 | 1    | ----- | BOLT 7.94                      |      |
| 2-21    | 017762013 | 1    | ----- | BOLT 5.95X20                   |      |

**Y3. オプションパーツ/Option parts/Sonderzubehör/  
Pièces en option/Piezas opciones**

| REF.NO. | CODE      | Q'TY | ヒンメイ        | NAME OF PARTS             | RMKS |
|---------|-----------|------|-------------|---------------------------|------|
| 3       | S16433001 | 1    | オイルパンクミ     | OIL PAN ASSEMBLY          |      |
| 3-1     | 146036101 | 1    | ヒサ"アケ"ヨコジ"ク | KNEE LIFTER SHAFT         |      |
| 3-2     | S02595101 | 1    | オサエアケ"リンク   | PRESSER FOOT LIFTING LINK |      |
| 3-3     | 146367001 | 1    | ボ"ルト5.95    | BOLT 5.95                 |      |
| 3-4     | S02596001 | 1    | ネジ"リハ"ネ     | TWIST SPRING              |      |
| 3-5     | 146293001 | 1    | トメフE10      | STOP RING E10             |      |
| 3-6     | 156308301 | 1    | オイルパン       | OIL PAN                   |      |
| 3-6-1   | 149578000 | 2    | ヨコジ"クフ"ツシユ  | BUSH                      |      |
| 3-7     | 146040001 | 1    | オイルパ"ツキング"  | PACKING                   |      |
| 3-8     | 140518001 | 1    | シメネジ"7.94   | SCREW 7.94                |      |
| 3-9     | 081007070 | 1    | O"リング"P7    | O RING P7                 |      |

Z1. 付属品関係 / Accessories / Zubehör /  
Accessoires / Accesorios



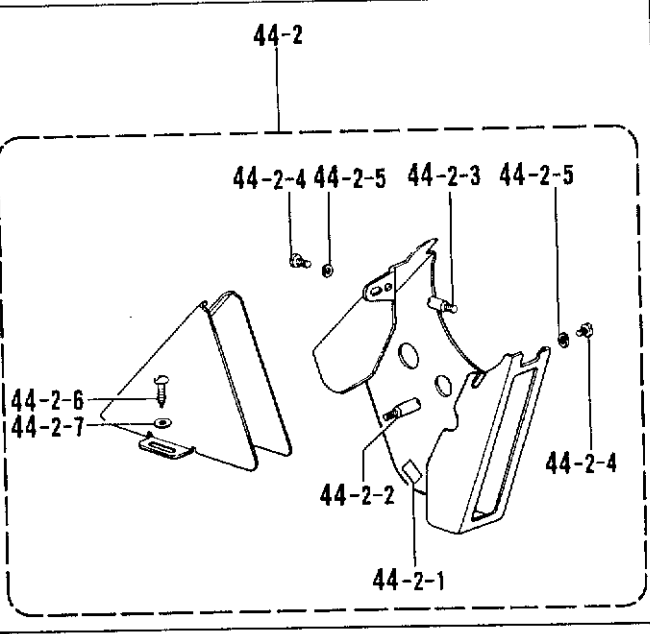
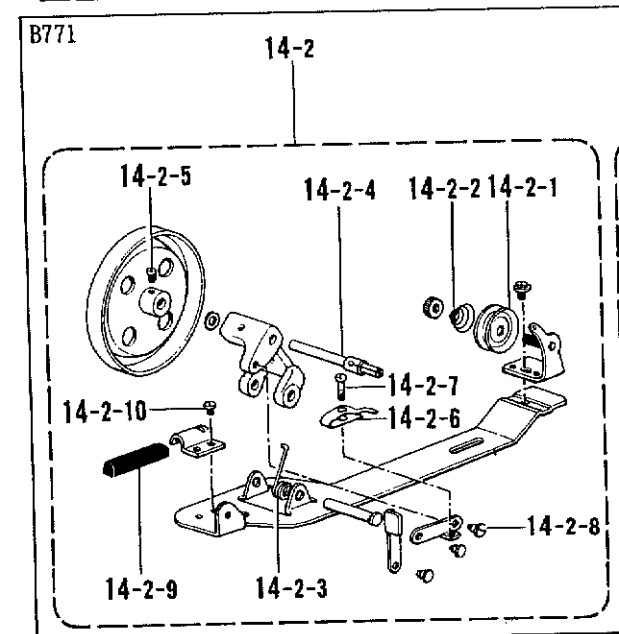
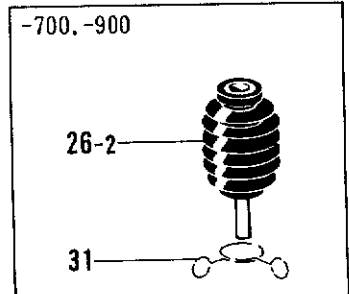
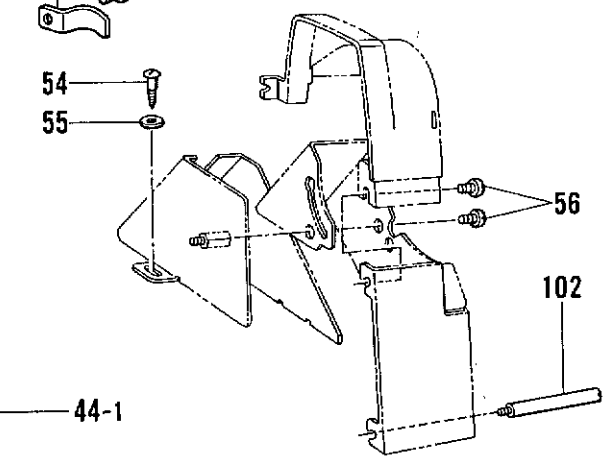
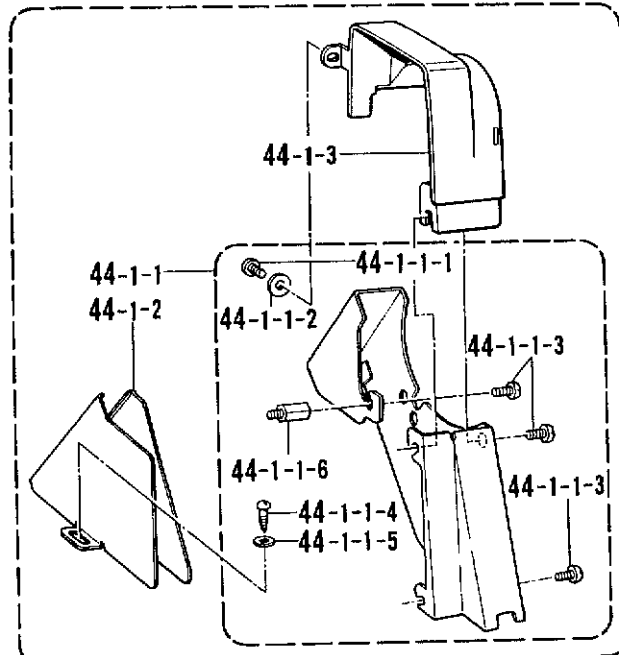
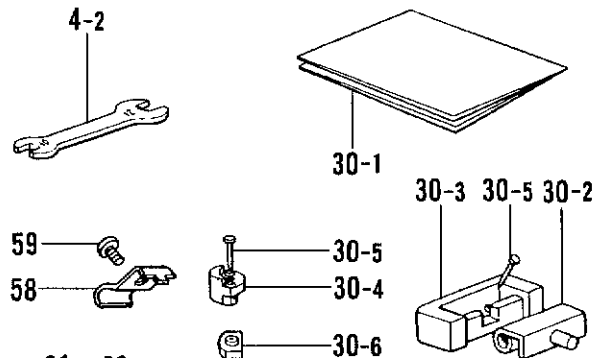
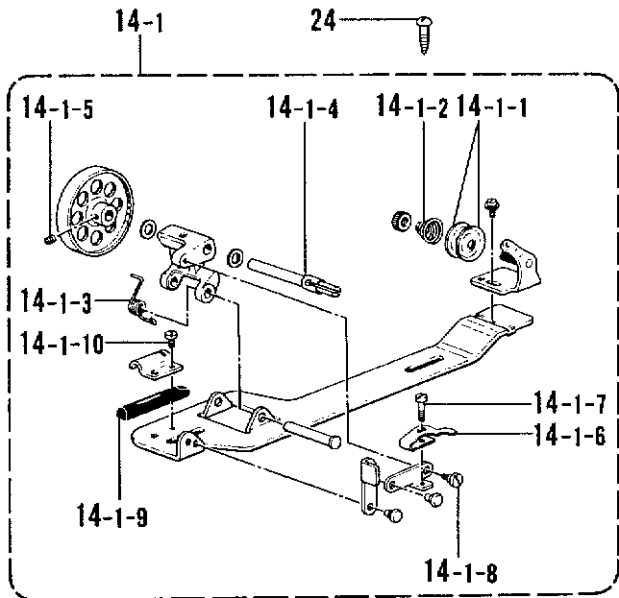
◎ 付属品の明細は変更することがあります。  
 ◎ The details of included accessories are subject to change.  
 ◎ Änderungen in der Aufstellung der Mitgelieferten Zubehöre sind vorbehalten.

◎ Les détails des accessoires inclus sont sujets à des changements.  
 ◎ Los detalles de los accesorios incluidos pueden variar.

Z1. 付属品関係 / Accessories / Zubehör /  
Accessoires / Accesorios

| REF.NO. | CODE      | Q'TY | ヒンメイ            | NAME OF PARTS               | RMKS |
|---------|-----------|------|-----------------|-----------------------------|------|
| 1       | 122991001 | 1    | フソクヒンホリフクロ      | ACCESSORY BAG               |      |
| 3-1     | 142443001 | 1    | ネジマフシ1.9X52     | SCREW DRIVER 1.9X52         |      |
| 3-2     | 118837001 | 1    | ネジマフシ3.4X70     | SCREW DRIVER 3.4X70         |      |
| 3-3     | S17774001 | 1    | ネジマフシ4.7X250    | SCREW DRIVER 4.7X250        |      |
| 3-4     | 156309001 | 1    | Lカタネジマフシ        | L-TIPE SCREW DRIVER         |      |
| 4-1     | 100887001 | 1    | スパナ8X9          | SPANNER 8X9                 |      |
| 4-3     | 146049001 | 1    | 6カクホウスパナ2       | HEXAGONAL WRENCH 2          |      |
| 4-4     | 142721001 | 1    | 6カクホウスパナ3       | HEXAGONAL WRENCH 3          |      |
| 7       | 100265034 | 4    | ミシンハリDBX1 (#14) | NEEDLE DBX1 (#14)           |      |
| 7       | 107415014 | 4    | -----           | NEEDLE DPX5 (#14)           |      |
| 9       | 146290001 | 3    | ホビン             | BOBBIN                      |      |
| 15      | 112525000 | 1    | シユウジ"ンマク"ネット    | MAGNET                      |      |
| 18      | 154702001 | 1    | オイルタンク          | OIL TANK                    |      |
| 25      | 100477001 | 1    | マクラ             | HEAD REST                   |      |
| 27      | 144222001 | 1    | -----           | HEAD COVER                  |      |
| 36      | S02763201 | 1    | -----           | SPOOL STAND ASSEMBLY 2DR    |      |
| 36-1    | 156112002 | 1    | -----           | COLUMN PIPE (D)             |      |
| 36-2    | S02777001 | 1    | -----           | PIPE (D) SET SCREW (B)      |      |
| 36-2-1  | 150206002 | 1    | -----           | PLAIN WASHER 16             |      |
| 36-2-2  | 150191002 | 1    | -----           | NUT 5/8                     |      |
| 36-2-3  | 150174000 | 1    | -----           | COLUMN CAP                  |      |
| 36-2-4  | S01005000 | 2    | -----           | RUBBER WASHER               |      |
| 36-3    | 150172002 | 1    | -----           | COLUMN PIPE                 |      |
| 36-4    | 150106002 | 1    | -----           | COLUMN JOINT ASSEMBLY       |      |
| 36-4-1  | 062501406 | 2    | -----           | SCREW 5X14                  |      |
| 36-4-2  | 021500106 | 2    | -----           | NUT 5                       |      |
| 36-5    | 150174000 | 1    | -----           | COLUMN CAP                  |      |
| 36-6    | S02778001 | 1    | -----           | SPOOL HOLDER 2              |      |
| 36-7    | S02780001 | 1    | -----           | SPOOL SCREW SET 2           |      |
| 36-7-1  | 150179002 | 2    | -----           | SPOOL SHAFT (B)             |      |
| 36-7-2  | 028050246 | 2    | -----           | SPRING WASHER 2-5           |      |
| 36-7-3  | 021500106 | 4    | -----           | NUT 5                       |      |
| 36-7-4  | 050503006 | 1    | -----           | SCREW 5X30                  |      |
| 36-7-5  | 050501406 | 1    | -----           | SCREW 5X14                  |      |
| 36-8    | 150180000 | 2    | -----           | SPOOL STAND BASE            |      |
| 36-9    | 150182000 | 2    | -----           | SPOOL MAT                   |      |
| 36-10   | 126863001 | 2    | -----           | SPOOL CUSHION               |      |
| 36-11   | S02786001 | 1    | -----           | THREAD HANGER ASSEMBLY 2    |      |
| 36-12   | S02747001 | 1    | -----           | THREAD GUIDE SPRING         |      |
| 70      | 183161201 | 1    | ダスターシュートクミ      | DUSTER SHOOT ASSEMBLY       |      |
| 70-1    | 148431201 | 1    | ダスターシュートL       | DUSTER SHOOT (L)            |      |
| 70-2    | 148432001 | 1    | ダスターシュートS       | DUSTER SHOOT (S)            |      |
| 71      | S16402001 | 1    | オイルカバー          | OIL COVER                   |      |
| 73      | S16403001 | 1    | キリクス"アンナイD      | MATERIAL GUIDE (D)          |      |
| 75      | S16404001 | 4    | シュートリツケタイ       | SHOOT SETTING BRACKET       |      |
| 76      | 062681212 | 8    | ナヘ"コ437-40X12   | SCREW 437X12                |      |
| 77      | 113691001 | 4    | パツキン            | PACKING                     |      |
| 78      | 025680232 | 10   | ヒラサ"ガ"ネチユウ4.37  | PLAIN WASHER 4.37           |      |
| 79      | 028680242 | 4    | ハ"ネサ"ガ"ネ2-4.37  | SPRING WASHER 2-4.37        |      |
| 81      | S10631001 | 1    | キリクス"アンナイU      | MATERIAL GUIDE (U)          |      |
| 82      | 062670412 | 2    | ナヘ"コ357-40X4    | SCREW 357X4                 |      |
| 84      | S16371001 | 1    | ウワメスW           | UPPER KNIFE (W)             |      |
| 86      | 122992001 | 1    | ミシンブ"ラシ         | BRUSH                       |      |
| 87      | S16405001 | 1    | ハリイタフタクミ        | NEEDLE PLATE COVER ASSEMBLY |      |
| 87-1    | S16406001 | 1    | ハリイタフタ          | NEEDLE PLATE COVER          |      |
| 87-2    | S10630001 | 1    | スナツプ"イタハ"ネ      | SNAP SPRING PLATE           |      |
| 87-3    | 141544001 | 1    | シメネジ"3.18       | SCREW 3.18                  |      |
| 89      | S16380001 | 1    | キリクス"アンナイL      | MATERIAL GUIDE (L)          |      |
| 93      | 031451603 | 2    | マルモクネジ"4.5X16   | -----                       |      |

**Z2. 付属品関係 / Accessories / Zubehör / Accessoires / Accesorios**



◎ 付属品の明細は変更することがあります。

◎ The details of included accessories are subject to change.

◎ Änderungen in der Aufstellung der Mitgelieferten Zubehöre sind vorbehalten.

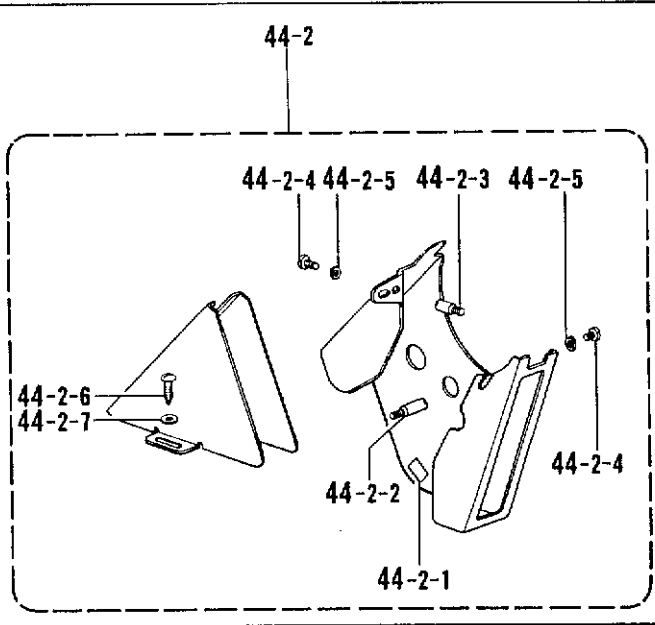
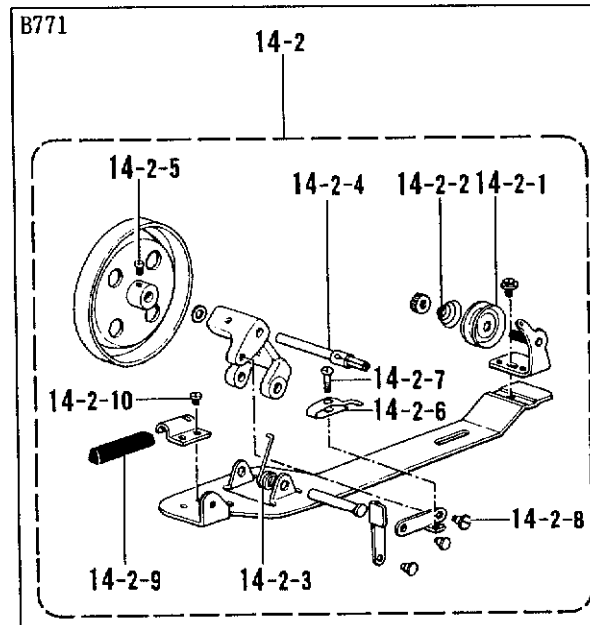
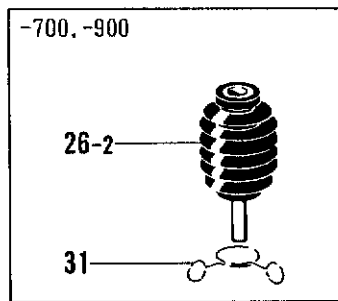
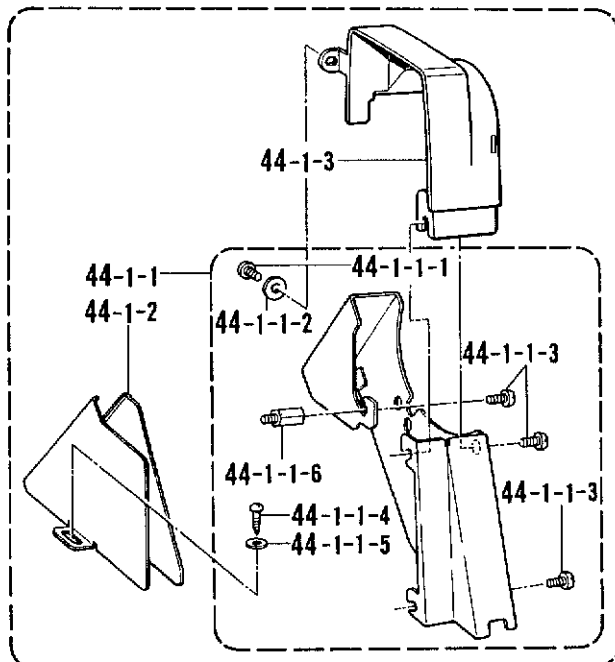
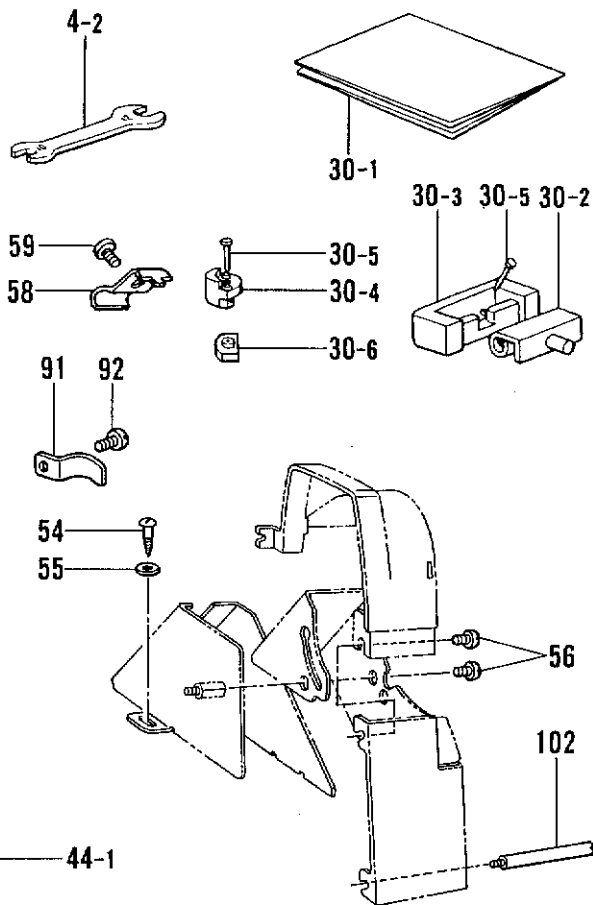
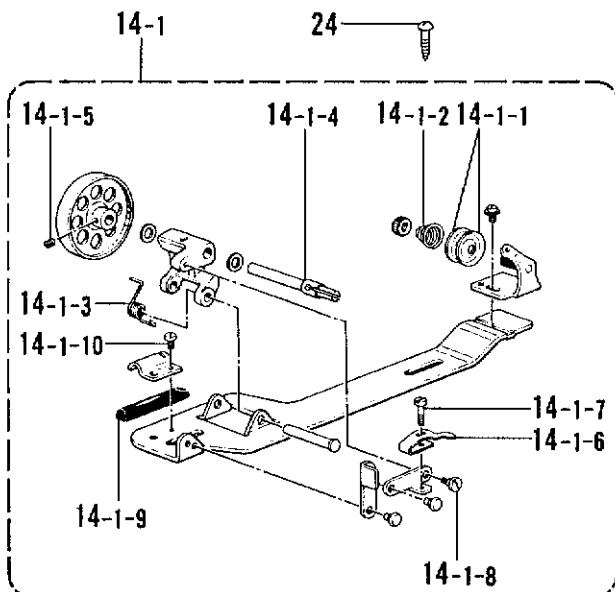
◎ Les détails des accessoires inclus sont sujets à des changements.

◎ Los detalles de los accesorios incluidos pueden variar.

22. 付属品関係 / Accessories / Zubehör /  
Accessoires / Accesorios

| REF.NO.                    | CODE      | Q'TY | ヒンメイ            | NAME OF PARTS                      | RMKS |
|----------------------------|-----------|------|-----------------|------------------------------------|------|
| < B772 >                   |           |      |                 |                                    |      |
| 4-2                        | 107780001 | 1    | スハナ10X12        | SPANNER 10X12                      |      |
| 14-1                       | S14420001 | 1    | イトマキキクミ         | BOBBIN WINDER ASSEMBLY             |      |
| 14-1-1                     | 145446001 | 2    | イトチヨウシサラ        | TENSION DISC                       |      |
| 14-1-2                     | 100401001 | 1    | イトチヨウシハネ        | TENSION SPRING                     |      |
| 14-1-3                     | S14423001 | 1    | イトマキシクウケカエリハネ   | SPRING                             |      |
| 14-1-4                     | S15133001 | 1    | イトマキシク          | BOBBIN WINDER SHAFT                |      |
| 14-1-5                     | 151602002 | 1    | トメネシ"4.37       | SET SCREW 4.37                     |      |
| 14-1-6                     | 100656001 | 1    | ホ"ヒンオサエ         | BOBBIN PRESSER                     |      |
| 14-1-7                     | 100657001 | 1    | シメネシ"3.18       | SCREW 3.18                         |      |
| 14-1-8                     | 100659001 | 1    | タ"ンネシ"3.18      | STUD SCREW 3.18                    |      |
| 14-1-9                     | 100662001 | 1    | イトマキクルマカイトントメ   | BOBBIN WINDER WHEEL STOPPER        |      |
| 14-1-10                    | S01297001 | 1    | シメネシ"3.57X3.5   | SCREW 3.57X3.5                     |      |
| 24                         | 100666002 | 2    | マルモクネシ"5.5X20   | SCREW 5.5X20                       |      |
| < -100, -300, -400 >       |           |      |                 |                                    |      |
| 26-1                       | S09634000 | 1    | ヒザ"アケ"オシホ"ウ     | KNEE LIFTER COMPLYING BAR          |      |
| < -700, -900 >             |           |      |                 |                                    |      |
| 26-2                       | S16250001 | 1    | ヒザ"アケ"オシホ"ウクミ   | KNEE LIFTER COMPLYING BAR ASSEMBLY |      |
| 31                         | S07015001 | 1    | フ"ツクリツフ"        | CLIP                               |      |
| 30                         | 183724001 | 1    | -----           | RUBBER HINGE ASSEMBLY              |      |
| 30-1                       | 144615001 | 1    | -----           | TABLE SHEET                        |      |
| 30-2                       | 143882001 | 2    | トウフ"ヒンジ"        | HEAD HINGE                         |      |
| 30-3                       | 143910001 | 2    | トウフ"ヒンジ"ウケゴム    | RUBBER CUSHION                     |      |
| 30-4                       | 146003101 | 4    | トウフ"シキゴム        | HEAD CUSHION                       |      |
| 30-5                       | 109714000 | 8    | クキ"             | NAIL                               |      |
| 30-6                       | S01303000 | 4    | オイルハ"ンクツシヨン     | OIL PAN CUSHION                    |      |
| 44-1                       | 183727001 | 1    | ヘルトカハ"ソウクミ      | BELT COVER SET                     |      |
| 44-1-1                     | 183658001 | 1    | ヘルトカハ"クミA       | BELT COVER ASSEMBLY (A)            |      |
| 44-1-1-1                   | 100257010 | 1    | シメネシ"3.57       | SCREW 3.57                         |      |
| 44-1-1-2                   | 100645003 | 1    | サ"カ"ネ           | WASHER                             |      |
| 44-1-1-3                   | 062760812 | 3    | ナヘ"コ595-28X8    | SCREW 595X8                        |      |
| 44-1-1-4                   | 100666002 | 2    | マルモクネシ"5.5X20   | SCREW 5.5X20                       |      |
| 44-1-1-5                   | 025750132 | 2    | ヒラサ"カ"ネシヨウ5.56  | PLAIN WASHER 5.56                  |      |
| 44-1-1-6                   | 157969001 | 1    | スタツト"           | STUD                               |      |
| 44-1-2                     | S14428001 | 1    | ヘルトカハ"D         | BELT COVER (D)                     |      |
| 44-1-3                     | S16401001 | 1    | ヘルトカハ"US        | BELT COVER (US)                    |      |
| 54                         | 100666002 | 2    | -----           | SCREW 5.5X20                       |      |
| 55                         | 025750132 | 2    | -----           | PLAIN WASHER 5.56                  |      |
| 56                         | 062760812 | 2    | -----           | SCREW 595X8                        |      |
| < EFKA MOTOR >             |           |      |                 |                                    |      |
| 58                         | 145597001 | 1    | -----           | CORD STOPPER                       |      |
| 59                         | 062680812 | 1    | -----           | SCREW 437X8                        |      |
| < -300, -400, -700, -900 > |           |      |                 |                                    |      |
| 91                         | S16428001 | 2    | コード"ホルダ"        | CORD HOLDER                        |      |
| 92                         | 062670612 | 2    | ナヘ"コ357-40X6    | -----                              |      |
| 102                        | S07143001 | 1    | -----           | STUD 5.95                          |      |
| < B771 >                   |           |      |                 |                                    |      |
| 4-2                        | 107780001 | 1    | -----           | SPANNER 10X12                      |      |
| 14-2                       | 117963001 | 1    | イトマキキクミ         | BOBBIN WINDER ASSEMBLY             |      |
| 14-2-1                     | 145446001 | 2    | イトチヨウシサラ        | TENSION DISC                       |      |
| 14-2-2                     | 100401001 | 1    | イトチヨウシハネ        | TENSION SPRING                     |      |
| 14-2-3                     | 117969001 | 1    | イトマキシクウケカエリハネ   | RETURN SPRING                      |      |
| 14-2-4                     | 117970001 | 1    | イトマキシク          | BOBBIN WINDER SHAFT                |      |
| 14-2-5                     | 100366002 | 1    | マルヒラトメネシ"4.37X5 | SET SCREW 4.37X5                   |      |
| 14-2-6                     | 100656001 | 1    | ホ"ヒンオサエ         | BOBBIN PRESSER                     |      |
| 14-2-7                     | 100657001 | 1    | シメネシ"3.18       | SCREW 3.18                         |      |
| 14-2-8                     | 100659001 | 1    | タ"ンネシ"3.18      | STUD SCREW 3.18                    |      |
| 14-2-9                     | 100662001 | 1    | イトマキクルマカイトントメ   | BOBBIN WINDER WHEEL STOPPER        |      |
| 14-2-10                    | S01297001 | 1    | シメネシ"3.57X3.5   | SCREW 3.57X3.5                     |      |
| 24                         | 100666002 | 2    | マルモクネシ"5.5X20   | SCREW 5.5X20                       |      |

Z2. 付属品関係 / Accessories / Zubehör / Accessoires / Accesorios



◎ 付属品の明細は変更することがあります。  
 ◎ The details of included accessories are subject to change.  
 ◎ Änderungen in der Aufstellung der Mitgelieferten Zubehöre sind vorbehalten.

◎ Les détails des accessoires inclus sont sujets à des changements.  
 ◎ Los detalles de los accesorios incluidos pueden variar.

22. 付属品関係 / Accessories / Zubehör /  
Accessoires / Accesorios

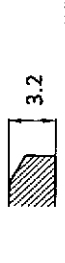
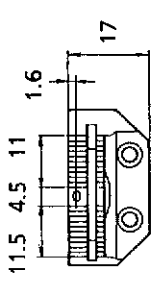
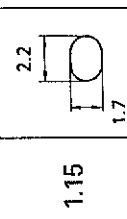

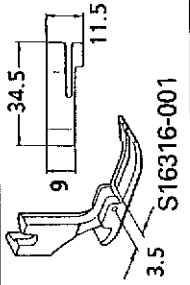


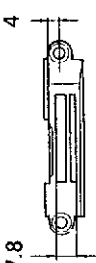
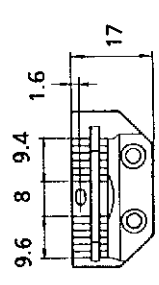
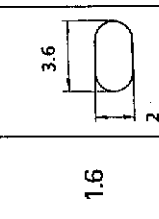
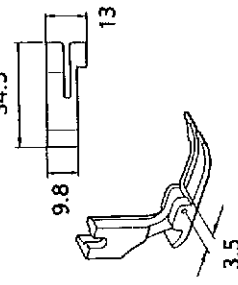

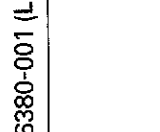
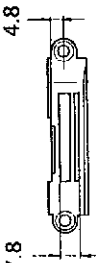
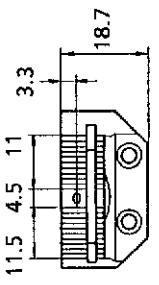
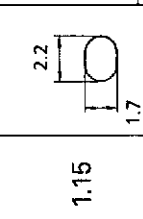
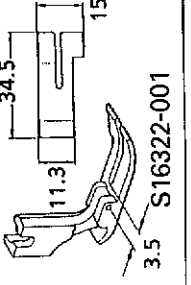
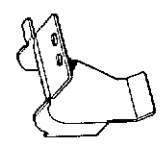

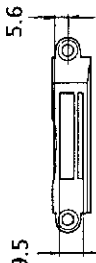
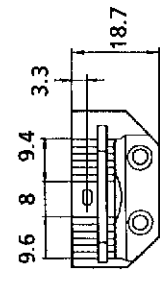
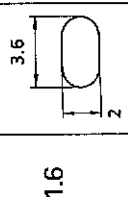
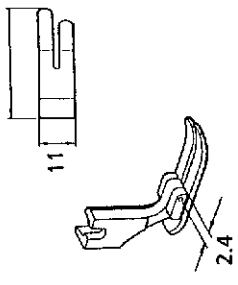
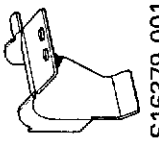
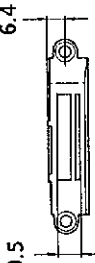
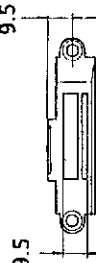
| REF.NO. | CODE      | Q'TY | ヒンメイ         | NAME OF PARTS           | RMKS |
|---------|-----------|------|--------------|-------------------------|------|
| 30      | 183724001 | 1    | ラバーヒンジクミ     | RUBBER HINGE ASSEMBLY   |      |
| 30-1    | 144615001 | 1    | テーブルアナカコウス   | TABLE SHEET             |      |
| 30-2    | 143882001 | 2    | トウフヒンジ       | HEAD HINGE              |      |
| 30-3    | 143910001 | 2    | トウフヒンジウケゴム   | RUBBER CUSHION          |      |
| 30-4    | 146003101 | 4    | トウフシキゴム      | HEAD CUSHION            |      |
| 30-5    | 109714000 | 8    | クキ           | NAIL                    |      |
| 30-6    | S01303000 | 4    | オイルパンクッション   | OIL PAN CUSHION         |      |
| 44-2    | S06117001 | 1    | ベルトカバークミE    | BELT COVER ASSEMBLY (E) |      |
| 44-2-1  | 146289001 | 1    | クッション7X12    | CUSHION 7X12            |      |
| 44-2-2  | 147855001 | 1    | ベルトカバースタットA  | BELT COVER STUD (A)     |      |
| 44-2-3  | 147856001 | 1    | ベルトカバースタットB  | BELT COVER STUD (B)     |      |
| 44-2-4  | 062680812 | 2    | ナヘコ437-40X8  | SCREW 437X8             |      |
| 44-2-5  | 028680242 | 2    | ハネサカネ2-4.37  | SPRING WASHER 2-4.37    |      |
| 44-2-6  | 100666002 | 2    | マルモクネシ5.5X20 | SCREW 5.5X20            |      |
| 44-2-7  | 025750132 | 2    | ヒラサカネシヨウ5.56 | PLAIN WASHER 5.56       |      |

仕様別部品一覧表 / DIFFERENT PARTS LIST / ZUBEHORLISTE /  
 LISTE DE PIÉCES ACCESSOIRES / LISTA DE PIEZAS ACCESORIAS

| REF.NO.   | サブクラス<br>SUB CLASS<br>ヒンメイ<br>PARTS             | B772                 | B772       | B772                        | B771      |
|-----------|---|----------------------|------------|-----------------------------|-----------|
|           |   | D.C.モータ<br>D.C.MOTOR | EFKA MOTOR | EFKA MOTOR<br>WITH 12P PLAG |           |
| C-18      | プーリ<br>PULLEY                                   | S02538001            | S02539001  | ←                           | 115244001 |
| N-40      | イトキリソレノイド<br>THREAD TRIMMER SOLENOID            | S02815001            | S04201001  | S07818001                   | -----     |
| Q-1       | イトハライソレノイド"クミ<br>THREAD WIPER SOLENOID ASSEMBLY | S02799001            | S13393001  | S13394001                   | -----     |
| Q-1-1     | ピンターミナルオス<br>TERMINAL PIN (MALE)                | 143549000            | -----      | 143549001                   | -----     |
| U-3       | Rスイッチクミ<br>REVERSE SWITCH ASSEMBLY              | S02698001            | S04210001  | S07822001                   | -----     |
| U-3-2     | ピンターミナルオス<br>TERMINAL PIN (MALE)                | 143549000            | -----      | 143549000                   | -----     |
| W1-1      | -----<br>PRESSER FOOT LIFTING SOLENOID SET      | 183404001            | 183405001  | ←                           | -----     |
| W1-1-1    | -----<br>PRESSER FOOT LIFTING SOLENOID ASS      | S06538001            | S04206101  | ←                           | -----     |
| W1-1-1-14 | -----<br>PRESSER FOOT LIFTING CORD ASSEMBLY     | S02593001            | S04207001  | ←                           | -----     |
| X-5       | キ"ャクテンソレノイド"クミ<br>REVERSE SOLENOID ASSEMBLY     | S13688001            | S13690001  | S13691001                   | -----     |
| X-5-3     | ピンターミナルオス<br>TERMINAL PIN (MALE)                | 143549000            | -----      | 143649001                   | -----     |
|           |   |                      |            |                             |           |
|           |   |                      |            |                             |           |
|           |   |                      |            |                             |           |
|           |   |                      |            |                             |           |
|           |   |                      |            |                             |           |
|           |   |                      |            |                             |           |
|           |   |                      |            |                             |           |
|           |   |                      |            |                             |           |
|           |   |                      |            |                             |           |
|           |   |                      |            |                             |           |



ゲージ部品一覧表 / GAUGE PARTS LIST / LEHRENLISTE /  
LISTE DES PIÈCES D'ÉCRITEMENT / LISTA DE PIEZAS CALIBRADORES

| 針 幅                         | ハリイタ<br>NEEDLE PLATE  | オクリバ<br>FEED DOG  | L   |   | オサエクミ<br>PRESSER FOOT<br>ASSEMBLY  | キリクスアソナナイ<br>MATERIAL GUIDE   |   |
|-----------------------------|---|---|---|---|--|---|---|
|                             |   |   | P   | L   |  | 標準用<br>FOR STANDARD   | 後メス用<br>FOR KNIFE BACK  |
| $\frac{1}{8}$ "<br>(3.2mm)  | <br>S16292-001   | <br>S16339-001   |    |  | <br>S16316-001   | <br>S16376-001   |                      |
|                             | <br>S16293-001   | <br>S16340-001   |    |   |                  | <br>S16377-001   | <br>S16380-001 (L)  |
|                             | <br>S16294-001   | <br>S16341-001  |   |   | <br>S16322-001  | <br>S16378-001 | <br>S16381-001 (S) |
| $\frac{7}{32}$ "<br>(5.6mm) | <br>S16295-001  | <br>S16342-001 |  |   | <br>141158-001 | <br>S16379-001 |   |
|                             | <br>S16296-001 | <br>S16297-001 |   |   |  |   |   |
| $\frac{1}{4}$ "<br>(6.4mm)  |   |   |   |   |  |   |   |
| $\frac{3}{16}$ "<br>(9.5mm) |   |   |   |   |  |   |   |

| CODE      | REF.NO.      | PAGE |
|-----------|--------------|------|
| S00385401 | Y2 - 2-8     | 50   |
| S01005000 | Z1 - 36-2-4  | 52   |
| S01297001 | Z2 - 14-1-10 | 54   |
|           | Z2 - 14-2-10 | 54   |
| S01303000 | Z2 - 30-6    | 54   |
| S01304001 | X - 2        | 48   |
| S01327001 | X - 37       | 48   |
| S01328001 | X - 38       | 48   |
| S01416000 | A - 22       | 2    |
| S01592001 | E - 9-2      | 8    |
| S01594001 | E - 10       | 8    |
| S01753001 | F - 47       | 10   |
| S01998001 | H - 14       | 16   |
|           | H - 9        | 16   |
|           | M - 1-11     | 30   |
| S02524001 | C - 6        | 4    |
| S02538001 | C - 18       | 4    |
| S02539001 | C - 18       | 4    |
| S02556001 | F - 28       | 10   |
| S02562001 | F - 45       | 10   |
| S02563001 | F - 46       | 10   |
| S02568101 | F - 53       | 10   |
| S02574101 | F - 67       | 12   |
| S02575001 | F - 73       | 12   |
| S02576001 | F - 78       | 12   |
| S02580001 | G - 11-1     | 14   |
|           | W1- 1-1-1    | 44   |
| S02581001 | G - 11-2     | 14   |
|           | W1- 1-1-2    | 44   |
| S02582001 | G - 11-4     | 14   |
|           | W1- 1-1-4    | 44   |
| S02584000 | G - 11-4-1   | 14   |
|           | W1- 1-1-4-1  | 44   |
| S02585000 | G - 11-4-2   | 14   |
|           | W1- 1-1-4-2  | 44   |
| S02586001 | G - 11-7     | 14   |
|           | W1- 1-1-7    | 44   |
| S02587001 | G - 12       | 14   |
|           | W1- 1-5      | 44   |
| S02588000 | G - 11-8     | 14   |
|           | W1- 1-1-8    | 44   |
| S02589000 | G - 11-10    | 14   |
| S02590000 | G - 11-12    | 14   |
|           | W1- 1-1-12   | 44   |
| S02591000 | G - 11-13    | 14   |
|           | W1- 1-1-13   | 44   |
| S02592001 | G - 11-19    | 14   |
|           | W1- 1-1-19   | 44   |
| S02593001 | G - 11-14    | 14   |
|           | W1- 1-1-14   | 44   |
| S02595101 | G - 16       | 14   |
|           | W2- 2-2      | 46   |
|           | Y3- 3-2      | 50   |
| S02596001 | G - 18       | 14   |
|           | W2- 2-4      | 46   |
|           | Y3- 3-4      | 50   |
| S02602001 | J - 14       | 20   |
| S02606000 | K - 4        | 22   |
| S02611001 | L1 - 1-1     | 26   |
| S02612001 | L1 - 1-2     | 26   |
| S02614101 | L1 - 11      | 26   |
|           | L2 - 12      | 28   |
| S02617001 | L1 - 15      | 26   |
|           | L2 - 17      | 28   |
| S02620001 | L1 - 18-4    | 26   |
|           | L2 - 20-4    | 28   |
| S02633001 | M - 1-9      | 30   |

| CODE      | REF.NO.      | PAGE |
|-----------|--------------|------|
| S02652001 | N - 43       | 32   |
| S02654001 | N - 44       | 32   |
| S02655001 | N - 47       | 32   |
| S02657001 | N - 50       | 32   |
| S02658001 | P - 1        | 36   |
| S02682001 | N - 53-1     | 34   |
| S02684001 | R - 1        | 38   |
| S02685001 | R - 2        | 38   |
| S02687201 | R - 7        | 38   |
| S02698001 | U - 3        | 40   |
| S02699001 | U - 3-1      | 40   |
| S02704001 | U - 18       | 40   |
| S02745001 | G - 11-15    | 14   |
|           | N - 54       | 32   |
|           | W1- 1-1-15   | 44   |
| S02746001 | S - 2        | 38   |
| S02747001 | Z1 - 36-12   | 52   |
| S02763201 | Z1 - 36      | 52   |
| S02777001 | Z1 - 36-2    | 52   |
| S02778001 | Z1 - 36-6    | 52   |
| S02780001 | Z1 - 36-7    | 52   |
| S02786001 | Z1 - 36-11   | 52   |
| S02799001 | Q - 1        | 34   |
| S02815001 | N - 40       | 32   |
| S03245001 | J - 17       | 20   |
| S03246001 | J - 17-4     | 20   |
| S03254001 | L1 - 18-1    | 26   |
|           | L2 - 20-1    | 28   |
| S03327000 | R - 6        | 38   |
| S03328000 | N - 53-1-1   | 34   |
| S03670001 | P - 15       | 36   |
| S03681101 | G - 11       | 14   |
|           | W2- 2-1      | 46   |
| S03815001 | N - 52       | 34   |
| S04201001 | N - 40       | 32   |
| S04206101 | W1- 1-1      | 44   |
|           | W2- 2-1      | 46   |
| S04207001 | W1- 1-1-14   | 44   |
| S04210001 | U - 3        | 40   |
| S04631001 | K - 24       | 22   |
| S05246000 | K - 52       | 22   |
| S05247101 | V - 6        | 42   |
| S05981000 | G - 11-24    | 14   |
|           | V - 6-2      | 42   |
|           | W1- 1-1-24   | 44   |
| S05982000 | G - 11-25    | 14   |
|           | V - 6-3      | 42   |
|           | W1- 1-1-25   | 44   |
| S06004001 | N - 53-2     | 34   |
| S06117001 | Z2 - 44-2    | 56   |
| S06537000 | W1- 1-1-10   | 44   |
| S06538001 | W1- 1-1      | 44   |
|           | W2- 2-1      | 46   |
| S06999001 | F - 50-1     | 10   |
| S07015001 | W2- 2-11     | 46   |
|           | Z2 - 31      | 54   |
| S07027001 | T - 1-6      | 40   |
|           | W2- 2-5-6    | 46   |
| S07030000 | T - 1-11     | 40   |
|           | W2- 2-5-11   | 46   |
| S07031000 | T - 1-11-1   | 40   |
|           | W2- 2-5-11-1 | 46   |
| S07045001 | T - 1        | 40   |
|           | W2- 2-5      | 46   |
| S07143001 | Z2 - 102     | 54   |
| S07182001 | G - 11-26    | 14   |
|           | W1- 1-1-26   | 44   |

| CODE      | REF.NO.     | PAGE |
|-----------|-------------|------|
| S07656001 | F - 32      | 10   |
| S07818001 | N - 40      | 32   |
| S07822001 | U - 3       | 40   |
| S07885000 | R - 19      | 38   |
| S07959001 | F - 22      | 10   |
| S08002000 | K - 46      | 22   |
| S08003000 | K - 47      | 22   |
| S08004001 | K - 48      | 22   |
| S08505001 | H - 52      | 16   |
| S09634000 | Z2 - 26-1   | 54   |
| S09635001 | Y1 - 1-2    | 48   |
| S09668001 | M - 1-16    | 30   |
| S09670001 | C - 19      | 4    |
| S10604001 | H - 51      | 16   |
| S10605101 | H - 50-1    | 16   |
| S10610001 | H - 58      | 16   |
| S10630001 | Z1 - 87-2   | 52   |
| S10631001 | Z1 - 81     | 52   |
| S11170001 | F - 35      | 10   |
| S11172001 | F - 61      | 12   |
| S11174001 | X - 13      | 48   |
| S11182001 | L1 - 18-9   | 26   |
|           | L2 - 20-9   | 28   |
| S11188001 | P - 10      | 36   |
| S11210000 | N - 56      | 34   |
| S11330001 | E - 11      | 8    |
| S11332001 | E - 9-1     | 8    |
| S11655001 | X - 1       | 48   |
| S11683000 | N - 57      | 34   |
| S11684000 | N - 56-1    | 34   |
| S12441001 | L1 - 18-8   | 26   |
|           | L2 - 20-8   | 28   |
| S12699000 | L1 - 4      | 26   |
|           | L2 - 7      | 28   |
| S13105001 | F - 79      | 12   |
| S13122001 | J - 16      | 20   |
| S13214001 | E - 23      | 8    |
| S13217001 | F - 27      | 10   |
| S13219001 | F - 38-2    | 12   |
| S13322001 | L2 - 2      | 28   |
| S13341001 | F - 38-1    | 12   |
| S13349001 | Q - 8       | 34   |
| S13350001 | Q - 20      | 34   |
| S13351001 | U - 1       | 40   |
| S13354001 | U - 14      | 40   |
| S13355001 | U - 12      | 40   |
| S13385001 | E - 26      | 8    |
| S13386001 | E - 26      | 8    |
| S13393001 | Q - 1       | 34   |
| S13394001 | Q - 1       | 34   |
| S13653001 | F - 39-2    | 12   |
| S13654001 | X - 33      | 48   |
| S13664000 | X - 34      | 48   |
| S13665001 | X - 16      | 48   |
| S13688001 | X - 5       | 48   |
| S13690001 | X - 5       | 48   |
| S13691001 | X - 5       | 48   |
| S14144000 | M - 1-12    | 30   |
| S14420001 | Z2 - 14-1   | 54   |
| S14423001 | Z2 - 14-1-3 | 54   |
| S14428001 | Z2 - 44-1-2 | 54   |
| S15133001 | Z2 - 14-1-4 | 54   |
| S15889001 | Y1 - 1-6    | 48   |
| S16250001 | W2 - 2-7    | 46   |
|           | Z2 - 26-2   | 54   |
| S16283001 | A - 6       | 2    |
| S16285001 | C - 1       | 4    |

| CODE      | REF.NO.   | PAGE |
|-----------|-----------|------|
| S16286001 | C - 2     | 4    |
| S16287001 | C - 9     | 4    |
| S16288000 | C - 9-1   | 4    |
| S16290001 | C - 9-2   | 4    |
| S16291001 | C - 12    | 4    |
| S16292001 | C - 15    | 4    |
| S16298001 | C - 20    | 4    |
| S16299001 | D - 1     | 6    |
| S16300001 | D - 17    | 6    |
| S16301001 | D - 17-1  | 6    |
| S16302001 | D - 19    | 6    |
| S16303001 | D - 19-1  | 6    |
| S16306001 | D - 19-4  | 6    |
| S16307001 | D - 19-12 | 6    |
| S16308001 | D - 19-13 | 6    |
|           | D - 23    | 6    |
| S16309001 | D - 19    | 6    |
| S16310001 | D - 19-4  | 6    |
| S16311001 | D - 20    | 6    |
| S16312001 | D - 21    | 6    |
| S16313001 | D - 27    | 6    |
| S16315001 | E - 1     | 8    |
| S16316001 | E - 25    | 8    |
| S16324000 | E - 27-1  | 8    |
| S16325001 | F - 1     | 10   |
| S16327001 | F - 2     | 10   |
| S16328001 | F - 5     | 10   |
| S16330001 | F - 12    | 10   |
| S16331001 | F - 20    | 10   |
| S16332001 | F - 31    | 10   |
| S16333000 | F - 21    | 10   |
| S16334001 | F - 26    | 10   |
| S16335001 | F - 8     | 10   |
| S16337001 | F - 9     | 10   |
| S16339001 | F - 65    | 12   |
| S16343001 | H - 1     | 16   |
| S16344001 | H - 2     | 16   |
| S16345001 | H - 3     | 16   |
| S16346001 | H - 4     | 16   |
| S16347001 | H - 5     | 16   |
| S16348001 | H - 7     | 16   |
| S16349001 | H - 8     | 16   |
| S16350001 | H - 10    | 16   |
|           | H - 15    | 16   |
| S16351001 | H - 11    | 16   |
| S16352001 | H - 12    | 16   |
| S16353001 | H - 13    | 16   |
| S16354000 | H - 16    | 16   |
| S16355001 | H - 18    | 16   |
| S16356001 | H - 19    | 16   |
| S16357001 | H - 20    | 16   |
| S16359001 | H - 23    | 16   |
| S16360001 | H - 25    | 16   |
| S16361001 | H - 29    | 16   |
| S16362001 | H - 30    | 16   |
| S16364001 | H - 34    | 16   |
| S16365001 | H - 36    | 16   |
| S16366001 | H - 37    | 16   |
| S16367001 | H - 39    | 16   |
| S16368001 | H - 41    | 16   |
| S16369001 | H - 44    | 16   |
| S16370001 | H - 47    | 16   |
| S16371001 | H - 50-2  | 18   |
|           | Z1 - 84   | 52   |
| S16372001 | H - 53    | 16   |
| S16376001 | H - 55    | 16   |
| S16380001 | Z1 - 89   | 52   |

| CODE      | REF.NO.     | PAGE |
|-----------|-------------|------|
| S16382001 | H - 56      | 16   |
| S16384001 | H - 27      | 16   |
| S16385001 | H - 28      | 16   |
| S16386000 | K - 3       | 22   |
| S16387000 | K - 1       | 22   |
| S16388001 | K - 13      | 22   |
| S16389001 | K - 32      | 22   |
| S16392001 | K - 34      | 22   |
| S16394001 | K - 35      | 22   |
| S16395000 | K - 64      | 24   |
| S16396001 | K - 65      | 24   |
| S16397000 | K - 59      | 24   |
| S16398000 | K - 6       | 22   |
| S16399001 | L1 - 13     | 26   |
|           | L2 - 14     | 28   |
| S16401001 | M - 4       | 30   |
|           | Z2 - 44-1-3 | 54   |
| S16402001 | Z1 - 71     | 52   |
| S16403001 | Z1 - 73     | 52   |
| S16404001 | Z1 - 75     | 52   |
| S16405001 | Z1 - 87     | 52   |
| S16406001 | Z1 - 87-1   | 52   |
| S16413001 | N - 4       | 32   |
| S16414001 | N - 12      | 32   |
| S16415001 | N - 14      | 32   |
| S16416001 | N - 22      | 32   |
| S16417001 | N - 26      | 32   |
| S16418001 | N - 28      | 32   |
| S16419001 | N - 30      | 32   |
| S16421001 | N - 60      | 32   |
| S16422001 | N - 62      | 32   |
| S16423001 | Q - 4       | 34   |
| S16425001 | Q - 23      | 34   |
| S16426001 | U - 9       | 40   |
| S16428001 | R - 12      | 38   |
|           | Z2 - 91     | 54   |
| S16429000 | J - 4       | 20   |
| S16430000 | K - 68      | 24   |
| S16431001 | N - 13      | 32   |
| S16432001 | F - 54      | 10   |
| S16433001 | Y3 - 3      | 50   |
| S16614001 | H - 32      | 16   |
| S17774001 | Z1 - 3-3    | 52   |
| S18347001 | J - 21      | 20   |
| S18348001 | N - 1       | 32   |
| 002501003 | V - 1-14    | 42   |
| 013680512 | S - 3       | 38   |
| 013760610 | C - 5       | 4    |
|           | D - 11      | 6    |
|           | J - 5       | 20   |
| 013760612 | H - 35      | 16   |
| 013761410 | F - 1-1     | 10   |
|           | J - 7       | 20   |
| 013781012 | C - 13      | 4    |
| 014680422 | D - 19-6    | 6    |
|           | D - 24      | 6    |
| 014680622 | D - 16      | 6    |
|           | D - 6       | 6    |
|           | F - 15      | 10   |
|           | F - 24      | 10   |
|           | F - 34      | 10   |
|           | F - 5-2     | 10   |
|           | L1 - 2      | 26   |
|           | L2 - 6      | 28   |
|           | N - 45      | 32   |
| 014710522 | E - 24      | 8    |
| 014760622 | D - 22      | 6    |

| CODE      | REF.NO.       | PAGE |
|-----------|---------------|------|
| 014770622 | H - 21        | 16   |
|           | H - 53-1      | 16   |
|           | J - 23        | 20   |
| 014771022 | C - 22        | 4    |
|           | N - 3         | 32   |
| 014780622 | D - 8         | 6    |
|           | F - 13        | 10   |
| 017671812 | D - 19-9      | 6    |
| 017762013 | B - 8-3       | 2    |
|           | G - 10        | 14   |
|           | Y2 - 1-21     | 50   |
| 018681022 | H - 40        | 16   |
|           | H - 54        | 16   |
| 021400164 | T - 1-10      | 40   |
|           | W2 - 2-5-10   | 46   |
| 021500106 | Z1 - 36-4-2   | 52   |
|           | Z1 - 36-7-3   | 52   |
| 021670202 | D - 19-10     | 6    |
| 021680202 | Q - 7         | 34   |
| 025030232 | Q - 9         | 34   |
| 025040233 | T - 1-8       | 40   |
|           | W2 - 2-5-8    | 46   |
| 025060232 | G - 11-21     | 14   |
|           | W1 - 1-1-21   | 44   |
| 025100132 | F - 41        | 10   |
|           | H - 22        | 16   |
| 025350132 | E - 28        | 8    |
| 025350332 | M - 6-7       | 30   |
|           | U - 15        | 40   |
| 025680232 | Z1 - 78       | 52   |
| 025710232 | H - 42        | 16   |
| 025750132 | Z2 - 44-1-1-5 | 54   |
|           | Z2 - 44-2-7   | 56   |
|           | Z2 - 55       | 54   |
| 028040243 | T - 1-9       | 40   |
|           | W2 - 2-5-9    | 46   |
| 028050243 | V - 1-15      | 42   |
| 028050246 | Z1 - 36-7-2   | 52   |
| 028060242 | G - 3         | 14   |
|           | Y2 - 2-14     | 50   |
| 028680242 | Z1 - 79       | 52   |
|           | Z2 - 44-2-5   | 56   |
| 031451603 | Z1 - 93       | 52   |
| 031553202 | G - 19        | 14   |
|           | W1 - 1-4      | 44   |
| 034422503 | T - 2         | 40   |
|           | W2 - 2-6      | 46   |
| 047200642 | F - 78-2      | 12   |
| 048030342 | P - 5         | 36   |
| 048040342 | E - 14-1      | 8    |
|           | E - 14-2      | 8    |
|           | G - 7         | 14   |
|           | H - 31        | 16   |
|           | U - 7         | 40   |
|           | X - 10        | 48   |
|           | Y2 - 2-18     | 50   |
| 048060342 | G - 13        | 14   |
|           | N - 39        | 32   |
|           | W1 - 1-6      | 44   |
| 048070342 | F - 29        | 10   |
| 048080342 | E - 34        | 8    |
|           | F - 42        | 10   |
|           | W2 - 2-10     | 46   |
| 048090342 | Q - 3         | 34   |
| 048120142 | D - 14        | 6    |
| 048150142 | F - 57        | 10   |
|           | F - 70        | 12   |

| CODE      | REF.NO.     | PAGE |
|-----------|-------------|------|
| 048170145 | N - 15      | 32   |
| 050501406 | Z1 - 36-7-5 | 52   |
| 050503006 | Z1 - 36-7-4 | 52   |
| 060670512 | Q - 19      | 34   |
| 060670612 | L1 - 10     | 26   |
|           | L1 - 16     | 26   |
|           | L2 - 18     | 28   |
|           | M - 6-6     | 30   |
|           | P - 13      | 36   |
|           | P - 9       | 36   |
| 062300612 | Q - 10      | 34   |
|           | Q - 21      | 34   |
|           | Q - 22      | 34   |
| 062401006 | T - 1-7     | 40   |
|           | W2- 2-5-7   | 46   |
| 062500602 | X - 12      | 48   |
| 062500812 | X - 6       | 48   |
| 062501406 | Z1 - 36-4-1 | 52   |
| 062630712 | R - 8       | 38   |
| 062630812 | U - 4       | 40   |
| 062670412 | F - 80      | 12   |
|           | K - 66      | 24   |
|           | Q - 15      | 34   |
|           | U - 17      | 40   |
|           | Z1 - 82     | 52   |
| 062670512 | K - 14      | 22   |
| 062670516 | F - 44      | 10   |
|           | K - 36      | 22   |
| 062670612 | G - 11-11   | 14   |
|           | G - 11-18   | 14   |
|           | G - 11-20   | 14   |
|           | L2 - 11     | 28   |
|           | P - 11      | 36   |
|           | R - 13      | 38   |
|           | R - 22      | 38   |
|           | U - 11      | 40   |
|           | W1- 1-1-11  | 44   |
|           | W1- 1-1-20  | 44   |
|           | Z2 - 92     | 54   |
| 062670616 | W1- 1-1-18  | 44   |
| 062670712 | U - 13      | 40   |
| 062670812 | K - 29-5    | 22   |
|           | N - 61      | 32   |
|           | P - 7       | 36   |
|           | U - 2       | 40   |
| 062671012 | E - 8-1     | 8    |
|           | G - 11-9    | 14   |
|           | H - 32-1    | 16   |
|           | H - 49      | 16   |
|           | L1 - 14     | 26   |
|           | L2 - 16     | 28   |
|           | W1- 1-1-9   | 44   |
| 062671212 | H - 38      | 16   |
| 062671612 | E - 35      | 8    |
|           | Q - 25      | 34   |
| 062672012 | L1 - 19     | 26   |
|           | L2 - 15     | 28   |
|           | P - 16      | 36   |
| 062680512 | A - 32      | 2    |
|           | M - 1-22    | 30   |
|           | M - 1-7     | 30   |
| 062680663 | G - 11-16   | 14   |
|           | N - 55      | 32   |
|           | W1- 1-1-16  | 44   |
| 062680712 | K - 31      | 22   |
|           | L1 - 12     | 26   |
|           | L2 - 13     | 28   |

| CODE      | REF.NO.       | PAGE |
|-----------|---------------|------|
| 062680712 | L2 - 3        | 28   |
|           | N - 11        | 32   |
| 062680812 | A - 30        | 2    |
|           | F - 48        | 10   |
|           | Z2 - 44-2-4   | 56   |
|           | Z2 - 59       | 54   |
| 062681012 | A - 7         | 2    |
|           | Q - 13        | 34   |
|           | U - 6         | 40   |
| 062681212 | F - 60        | 12   |
|           | Z1 - 76       | 52   |
| 062681412 | F - 71-1      | 12   |
|           | H - 26        | 16   |
| 062681612 | R - 4         | 38   |
| 062711012 | R - 11        | 38   |
| 062711212 | F - 74        | 12   |
| 062711412 | F - 82        | 12   |
|           | H - 17        | 16   |
|           | N - 24        | 32   |
|           | R - 15        | 38   |
| 062712012 | D - 26        | 6    |
| 062751612 | D - 17-2      | 6    |
| 062760812 | Z2 - 44-1-1-3 | 54   |
|           | Z2 - 56       | 54   |
| 062761212 | G - 11-3      | 14   |
|           | W1- 1-1-3     | 44   |
| 062782512 | X - 3         | 48   |
| 081001670 | K - 44        | 22   |
| 081007070 | K - 41        | 22   |
|           | Y1 - 1-11     | 48   |
|           | Y2 - 2-11     | 50   |
|           | Y3 - 3-9      | 50   |
| 081014670 | K - 5         | 22   |
| 100022004 | Y1 - 1-5      | 48   |
|           | Y2 - 2-5      | 50   |
| 100080003 | F - 66        | 12   |
| 100080004 | H - 57        | 16   |
| 100136001 | M - 6-5       | 30   |
| 100242003 | H - 59        | 16   |
| 100251001 | C - 11        | 4    |
|           | C - 8-1       | 4    |
|           | J - 1-1       | 20   |
|           | J - 1-2       | 20   |
|           | J - 2-1       | 20   |
|           | J - 2-2       | 20   |
|           | N - 33        | 32   |
| 100257010 | Z2 - 44-1-1-1 | 54   |
| 100265034 | D - 28        | 6    |
|           | Z1 - 7        | 52   |
| 100328001 | F - 52        | 10   |
| 100366002 | M - 1-17      | 30   |
|           | M - 1-19      | 30   |
|           | Z2 - 14-2-5   | 54   |
| 100401001 | M - 6-4       | 30   |
|           | Z2 - 14-1-2   | 54   |
|           | Z2 - 14-2-2   | 54   |
| 100402004 | L1 - 18-3     | 26   |
|           | L2 - 20-3     | 28   |
| 100463001 | B - 8-2       | 2    |
|           | G - 9         | 14   |
|           | T - 1-3       | 40   |
|           | W2- 2-5-3     | 46   |
|           | Y2 - 1-20     | 50   |
| 100477001 | Z1 - 25       | 52   |
| 100511003 | F - 81        | 12   |
|           | H - 24        | 16   |
| 100645003 | A - 31        | 2    |

| CODE      | REF.NO.       | PAGE |
|-----------|---------------|------|
| 100645003 | N - 10        | 32   |
|           | R - 3         | 38   |
|           | Z2 - 44-1-1-2 | 54   |
| 100656001 | Z2 - 14-1-6   | 54   |
|           | Z2 - 14-2-6   | 54   |
| 100657001 | Z2 - 14-1-7   | 54   |
|           | Z2 - 14-2-7   | 54   |
| 100659001 | Z2 - 14-1-8   | 54   |
|           | Z2 - 14-2-8   | 54   |
| 100662001 | Z2 - 14-1-9   | 54   |
|           | Z2 - 14-2-9   | 54   |
| 100666002 | Z2 - 24       | 54   |
|           | Z2 - 44-1-1-4 | 54   |
|           | Z2 - 44-2-6   | 56   |
|           | Z2 - 54       | 54   |
| 100887001 | Z1 - 4-1      | 52   |
| 101118001 | V - 3         | 42   |
| 101487000 | K - 10        | 22   |
| 101706001 | F - 58-1      | 10   |
|           | F - 72-1      | 12   |
|           | J - 13-1      | 20   |
|           | N - 21        | 32   |
| 102571003 | N - 21        | 32   |
| 102716004 | L2 - 1-3      | 28   |
| 102843004 | N - 5         | 32   |
| 103738001 | M - 1-23      | 30   |
| 103950003 | L1 - 5        | 26   |
|           | L2 - 8        | 28   |
| 104449001 | A - 23        | 2    |
|           | K - 2         | 22   |
| 104450101 | A - 24        | 2    |
| 104451001 | A - 29        | 2    |
| 104464001 | C - 10        | 4    |
| 104520000 | J - 11        | 20   |
| 104525001 | L1 - 18-7     | 26   |
|           | L2 - 20-7     | 28   |
| 104564001 | F - 43        | 10   |
|           | H - 63        | 16   |
| 104566001 | K - 26        | 22   |
| 104619002 | B - 8-4       | 2    |
| 104689002 | F - 76        | 12   |
| 104821001 | A - 26        | 2    |
| 104829101 | A - 2         | 2    |
| 104830101 | A - 3         | 2    |
| 104832001 | A - 25        | 2    |
| 104833001 | A - 34        | 2    |
| 104885101 | Y1 - 1-4      | 48   |
|           | Y2 - 2-4      | 50   |
| 105161003 | H - 48        | 16   |
|           | Q - 18        | 34   |
|           | Q - 24        | 34   |
| 105234003 | N - 32        | 32   |
| 106147002 | E - 15        | 8    |
| 106436001 | K - 17        | 22   |
| 107155001 | K - 20        | 22   |
| 107407003 | H - 46        | 16   |
|           | J - 15        | 20   |
| 107415014 | D - 28        | 6    |
|           | Z1 - 7        | 52   |
|           | Z2 - 4-2      | 54   |
| 107780001 | A - 28        | 2    |
| 108520001 | F - 50-6      | 10   |
| 108549001 | F - 4         | 10   |
| 108960002 | K - 16        | 22   |
| 109173101 | K - 25        | 22   |
| 109405001 | Z2 - 30-5     | 54   |
| 109714000 | E - 13-1      | 8    |
| 109763002 | E - 13-2      | 8    |

| CODE      | REF.NO.     | PAGE |
|-----------|-------------|------|
| 110087001 | B - 8-7     | 2    |
|           | T - 1-5     | 40   |
|           | W2- 2-5-5   | 46   |
| 110161004 | H - 43      | 16   |
|           | P - 3       | 36   |
| 110201001 | A - 8       | 2    |
|           | N - 46      | 32   |
| 110367001 | C - 14      | 4    |
|           | N - 38      | 32   |
| 110744002 | D - 4       | 6    |
| 111194001 | K - 69      | 24   |
| 111863001 | K - 45      | 22   |
| 111865001 | K - 8       | 22   |
| 112467002 | K - 29-8    | 22   |
| 112525000 | Z1 - 15     | 52   |
| 112725001 | K - 51      | 22   |
| 113431002 | R - 10      | 38   |
| 113608000 | K - 50      | 22   |
| 113653000 | K - 49      | 22   |
| 113691001 | Z1 - 77     | 52   |
| 113782000 | K - 54      | 22   |
| 114294001 | L1 - 18-10  | 26   |
|           | L2 - 20-10  | 28   |
| 114561001 | C - 17-1    | 4    |
| 114931001 | L2 - 5      | 28   |
| 114966001 | B - 8-5     | 2    |
| 114967001 | B - 8-6     | 2    |
|           | T - 1-4     | 40   |
|           | W2- 2-5-4   | 46   |
| 115244001 | C - 18      | 4    |
| 116112001 | L1 - 7      | 26   |
| 116794001 | K - 19      | 22   |
| 116922001 | L1 - 18-2   | 26   |
|           | L2 - 20-2   | 28   |
| 117963001 | Z2 - 14-2   | 54   |
| 117969001 | Z2 - 14-2-3 | 54   |
| 117970001 | Z2 - 14-2-4 | 54   |
| 118672001 | A - 4       | 2    |
| 118688001 | D - 19-7    | 6    |
| 118689001 | D - 19-11   | 6    |
| 118734001 | F - 17      | 10   |
| 118735001 | F - 18      | 10   |
| 118758001 | F - 77      | 12   |
| 118762000 | J - 19      | 20   |
| 118768001 | C - 12-4    | 4    |
| 118837001 | Z1 - 3-2    | 52   |
| 120023001 | D - 13      | 6    |
| 120990001 | F - 64      | 12   |
| 121007001 | J - 12      | 20   |
| 122771002 | C - 17-2    | 4    |
| 122991001 | Z1 - 1      | 52   |
| 122992001 | Z1 - 86     | 52   |
| 125925002 | J - 10      | 20   |
| 126863001 | Z1 - 36-10  | 52   |
| 129458002 | F - 50-5    | 10   |
| 129500004 | F - 50-2    | 10   |
| 140092001 | D - 15      | 6    |
| 140326001 | K - 58      | 22   |
| 140378001 | J - 1       | 20   |
| 140381001 | J - 2       | 20   |
| 140438001 | K - 53      | 22   |
| 140503001 | B - 8-8     | 2    |
| 140518001 | K - 40      | 22   |
|           | Y1 - 1-10   | 48   |
|           | Y2 - 2-10   | 50   |
|           | Y3 - 3-8    | 50   |
| 140540000 | V - 1-9     | 42   |

| CODE      | REF.NO.        | PAGE |
|-----------|----------------|------|
| 140543000 | V - 1-7        | 42   |
| 140553102 | D - 29         | 6    |
| 140627001 | G - 5          | 14   |
|           | Y2- 2-16       | 50   |
| 140647001 | Q - 14         | 34   |
|           | R - 12         | 38   |
|           | U - 10-2       | 40   |
|           | U - 16         | 40   |
| 140668001 | G - 4          | 14   |
|           | Y2- 2-15       | 50   |
| 140682001 | V - 1-3        | 42   |
| 140704001 | A - 5          | 2    |
| 140726000 | C - 4          | 4    |
| 141189001 | K - 27         | 22   |
| 141207001 | E - 3          | 8    |
| 141208001 | E - 7          | 8    |
| 141542001 | K - 63         | 24   |
| 141544001 | Z1 - 87-3      | 52   |
| 141583001 | G - 15         | 14   |
|           | W1- 1-3        | 44   |
| 141728001 | E - 5          | 8    |
| 142026003 | T - 1-1        | 40   |
|           | W2- 2-5-1      | 46   |
| 142027001 | T - 1-2        | 40   |
|           | W2- 2-5-2      | 46   |
| 142037000 | V - 1-5        | 42   |
| 142038001 | V - 1-6        | 42   |
| 142268001 | G - 11-17      | 14   |
|           | U - 10-1       | 40   |
|           | W1- 1-1-17     | 44   |
| 142425001 | D - 19-8       | 6    |
| 142443001 | Z1 - 3-1       | 52   |
| 142709000 | J - 6          | 20   |
| 142721001 | Z1 - 4-4       | 52   |
| 142746002 | F - 50-4       | 10   |
| 143488001 | V - 1-10       | 42   |
| 143489001 | V - 1-11       | 42   |
|           | V - 6-1-2      | 42   |
| 143499000 | V - 6-1-1      | 42   |
| 143522000 | G - 11-22      | 14   |
|           | V - 6-4        | 42   |
|           | W1- 1-1-22     | 44   |
| 143548000 | G - 11-25-2    | 14   |
|           | N - 56-2       | 34   |
|           | T - 1-11-1-2   | 40   |
|           | V - 6-1-3      | 42   |
|           | V - 6-3-2      | 42   |
|           | W1- 1-1-25-2   | 44   |
|           | W2- 2-5-11-1-2 | 46   |
| 143549000 | G - 11-14-2    | 14   |
|           | G - 11-24-1    | 14   |
|           | G - 11-25-1    | 14   |
|           | N - 56-3       | 34   |
|           | Q - 1-1        | 34   |
|           | T - 1-11-1-1   | 40   |
|           | U - 3-2        | 40   |
|           | V - 1-13       | 42   |
|           | V - 6-1-4      | 42   |
|           | V - 6-2-1      | 42   |
|           | V - 6-3-1      | 42   |
|           | W1- 1-1-14-2   | 44   |
|           | W1- 1-1-24-1   | 44   |
|           | W1- 1-1-25-1   | 44   |
|           | W2- 2-5-11-1-1 | 46   |
|           | X - 5-3        | 48   |
| 143549001 | Q - 1-1        | 34   |
| 143649001 | X - 5-3        | 48   |

| CODE      | REF.NO.        | PAGE |
|-----------|----------------|------|
| 143784001 | J - 16         | 20   |
| 143882001 | Z2 - 30-2      | 54   |
| 143910001 | Z2 - 30-3      | 54   |
| 144222001 | Z1 - 27        | 52   |
| 144458001 | F - 11         | 10   |
| 144502001 | L2 - 1         | 28   |
| 144504001 | L1 - 1-3       | 26   |
|           | L2 - 1-1       | 28   |
| 144505000 | L2 - 1-2       | 28   |
| 144615001 | Z2 - 30-1      | 54   |
| 144869002 | K - 29-2       | 22   |
| 144872001 | K - 30         | 22   |
| 144874001 | K - 29-4       | 22   |
| 144875001 | K - 29-6       | 22   |
| 144876001 | K - 29-7       | 22   |
| 144878001 | K - 29-9       | 22   |
| 145446001 | L1 - 18-5      | 26   |
|           | L2 - 20-5      | 28   |
|           | M - 6-3        | 30   |
|           | Z2 - 14-1-1    | 54   |
|           | Z2 - 14-2-1    | 54   |
| 145465001 | C - 12-1       | 4    |
| 145472001 | E - 2          | 8    |
| 145475101 | E - 12         | 8    |
| 145476001 | E - 16         | 8    |
| 145478001 | E - 17         | 8    |
| 145479001 | E - 18         | 8    |
| 145481001 | E - 20         | 8    |
| 145502001 | F - 51         | 10   |
| 145516001 | J - 3          | 20   |
| 145522001 | L1 - 9         | 26   |
|           | L2 - 10        | 28   |
| 145526001 | L2 - 9         | 28   |
| 145534001 | K - 18         | 22   |
| 145571101 | M - 6-2        | 30   |
| 145597001 | Z2 - 58        | 54   |
| 145624000 | C - 12-3       | 4    |
| 145691001 | L1 - 6         | 26   |
| 146003101 | Z2 - 30-4      | 54   |
| 146036101 | Y1 - 1-1       | 48   |
|           | Y3 - 3-1       | 50   |
| 146037001 | Y2 - 2-2       | 50   |
| 146039001 | B - 8-1        | 2    |
|           | G - 8          | 14   |
|           | Y2 - 2-19      | 50   |
| 146040001 | K - 39         | 22   |
|           | Y1 - 1-9       | 48   |
|           | Y2 - 2-9       | 50   |
|           | Y3 - 3-7       | 50   |
| 146046000 | G - 11-24-2    | 14   |
|           | T - 1-11-2     | 40   |
|           | V - 6-2-2      | 42   |
|           | W1- 1-1-24-2   | 44   |
|           | W2- 2-5-11-1-3 | 46   |
| 146049001 | Z1 - 4-3       | 52   |
| 146064000 | K - 9          | 22   |
| 146069001 | Y2 - 2-1       | 50   |
| 146080000 | U - 8          | 40   |
| 146105000 | X - 11         | 48   |
| 146157001 | G - 1          | 14   |
|           | Y2 - 2-12      | 50   |
| 146194000 | G - 11-25-3    | 14   |
|           | T - 1-11-3     | 40   |
|           | V - 6-3-3      | 42   |
|           | W1- 1-1-25-3   | 44   |
|           | W2- 2-5-11-1-4 | 46   |
| 146196001 | K - 42         | 22   |

| CODE      | REF.NO.     | PAGE |
|-----------|-------------|------|
| 146253000 | K - 43      | 22   |
| 146289001 | M - 1-24    | 30   |
|           | Z2 - 44-2-1 | 56   |
| 146290001 | J - 18      | 20   |
|           | Z1 - 9      | 52   |
| 146293001 | Y1 - 1-7    | 48   |
|           | Y2 - 2-7    | 50   |
|           | Y3 - 3-5    | 50   |
| 146327001 | K - 12      | 22   |
| 146331001 | C - 6       | 4    |
| 146333001 | K - 11      | 22   |
| 146367001 | G - 17      | 14   |
|           | W2- 2-3     | 46   |
|           | Y1 - 1-3    | 48   |
|           | Y2 - 2-3    | 50   |
|           | Y3 - 3-3    | 50   |
| 146985001 | Y2 - 2-6    | 50   |
| 146986001 | G - 6       | 14   |
|           | Y2 - 2-17   | 50   |
| 147141001 | G - 2       | 14   |
|           | Y2 - 2-13   | 50   |
| 147504001 | F - 40      | 10   |
| 147505101 | F - 39-2    | 12   |
| 147509001 | F - 75      | 12   |
| 147557101 | L1 - 3      | 26   |
| 147568001 | M - 1-2     | 30   |
| 147777000 | C - 12-2    | 4    |
| 147846001 | E - 4       | 8    |
| 147855001 | Z2 - 44-2-2 | 56   |
| 147856001 | Z2 - 44-2-3 | 56   |
| 148294001 | D - 19-14   | 6    |
|           | D - 19-3    | 6    |
| 148431201 | Z1 - 70-1   | 52   |
| 148432001 | Z1 - 70-2   | 52   |
| 148512000 | Q - 2       | 34   |
| 148518000 | Q - 12      | 34   |
| 148537001 | N - 18      | 32   |
| 148546001 | Q - 11      | 34   |
| 148825001 | R - 17      | 38   |
| 148847001 | H - 45      | 16   |
| 148848001 | K - 29-1    | 22   |
| 148849001 | K - 29-3    | 22   |
| 149085001 | F - 39-1    | 12   |
| 149094001 | X - 14      | 48   |
| 149095001 | X - 15      | 48   |
| 149133101 | P - 12      | 36   |
| 149554001 | E - 38      | 8    |
|           | H - 64      | 18   |
| 149578000 | K - 38-1    | 22   |
|           | Y1 - 1-8-1  | 48   |
|           | Y2 - 2-8-1  | 50   |
|           | Y3 - 3-6-1  | 50   |
| 149776000 | G - 11-4-3  | 14   |
|           | W1- 1-1-4-3 | 44   |
| 149799000 | T - 1-12    | 40   |
|           | W2- 2-5-12  | 46   |
| 150106002 | Z1 - 36-4   | 52   |
| 150172002 | Z1 - 36-3   | 52   |
| 150174000 | Z1 - 36-2-3 | 52   |
|           | Z1 - 36-5   | 52   |
| 150179002 | Z1 - 36-7-1 | 52   |
| 150180000 | Z1 - 36-8   | 52   |
| 150182000 | Z1 - 36-9   | 52   |
| 150191002 | Z1 - 36-2-2 | 52   |
| 150206002 | Z1 - 36-2-1 | 52   |
| 150305101 | K - 37      | 22   |
| 150384101 | E - 27-2    | 8    |

| CODE      | REF.NO.     | PAGE |
|-----------|-------------|------|
| 150556001 | G - 14-3    | 14   |
|           | W1- 1-2-3   | 44   |
| 151126101 | V - 1       | 42   |
| 151127100 | V - 1-2     | 42   |
| 151147001 | V - 1-4     | 42   |
| 151153101 | V - 1-1     | 42   |
| 151154000 | V - 2       | 42   |
| 151267001 | C - 16      | 4    |
| 151308101 | F - 23      | 10   |
|           | F - 33      | 10   |
| 151334001 | X - 4       | 48   |
| 151439002 | E - 22      | 8    |
| 151507101 | F - 50-3    | 10   |
| 151602002 | Z2 - 14-1-5 | 54   |
| 151604001 | F - 19      | 10   |
|           | F - 78-1    | 12   |
| 151605001 | F - 30      | 10   |
|           | H - 6       | 16   |
| 151607001 | N - 29      | 32   |
| 151987001 | N - 20      | 32   |
| 152808101 | G - 14      | 14   |
|           | W1- 1-2     | 44   |
| 153122000 | G - 11-5    | 14   |
|           | W1- 1-1-5   | 44   |
| 153132000 | E - 36      | 8    |
|           | F - 49      | 10   |
| 153138001 | E - 37      | 8    |
|           | X - 30      | 48   |
| 153245001 | X - 9       | 48   |
| 153483001 | L1 - 8      | 26   |
| 153969000 | N - 51      | 34   |
| 153970001 | N - 52      | 34   |
| 154172001 | V - 6-1     | 42   |
| 154214001 | V - 1-8     | 42   |
| 154215001 | V - 1-12    | 42   |
| 154332001 | G - 14-1    | 14   |
|           | W1- 1-2-1   | 44   |
| 154333001 | G - 14-2    | 14   |
|           | W1- 1-2-2   | 44   |
| 154347001 | E - 32      | 8    |
|           | W2- 2-8     | 46   |
| 154348001 | E - 33      | 8    |
|           | W2- 2-9     | 46   |
| 154555001 | K - 33      | 22   |
| 154562001 | L1 - 1-4    | 26   |
| 154567000 | N - 2       | 32   |
| 154567001 | J - 22      | 20   |
| 154569001 | N - 9       | 32   |
| 154576001 | N - 19      | 32   |
| 154578000 | N - 23      | 32   |
| 154590001 | N - 31      | 32   |
| 154593001 | N - 34      | 32   |
| 154594000 | N - 35      | 32   |
| 154595001 | N - 36      | 32   |
| 154596000 | N - 37      | 32   |
| 154598001 | N - 41      | 32   |
| 154599000 | N - 42      | 32   |
| 154602001 | P - 2       | 36   |
| 154603001 | P - 4       | 36   |
| 154606001 | P - 6       | 36   |
| 154607001 | P - 8       | 36   |
| 154702001 | Z1 - 18     | 52   |
| 154729001 | X - 5-1     | 48   |
| 154730001 | X - 5-2     | 48   |
| 155347001 | P - 14-1    | 36   |
| 155559001 | N - 48      | 32   |
| 156112002 | Z1 - 36-1   | 52   |



| CODE      | REF.NO.       | PAGE |
|-----------|---------------|------|
| 156217001 | A - 33        | 2    |
|           | K - 67        | 24   |
| 156242001 | F - 55        | 10   |
|           | F - 68        | 12   |
| 156243001 | F - 56        | 10   |
|           | F - 69        | 12   |
| 156244000 | F - 59        | 10   |
| 156246001 | F - 62        | 12   |
| 156264001 | D - 5         | 6    |
| 156304001 | J - 8         | 20   |
| 156305000 | J - 9         | 20   |
| 156308301 | Y1 - 1-8      | 48   |
|           | Y3 - 3-6      | 50   |
|           | Z1 - 3-4      | 52   |
| 156309001 | U - 9-1       | 40   |
| 156479000 | N - 16        | 32   |
| 156620000 | K - 15        | 22   |
| 156641001 | E - 21        | 8    |
| 156945101 | F - 3         | 10   |
| 156948001 | F - 5-1       | 10   |
| 156951001 | F - 10        | 10   |
| 156956001 | F - 14        | 10   |
| 156958001 | F - 16        | 10   |
| 156967001 | U - 5         | 40   |
| 156998001 | K - 57        | 22   |
| 157840000 | M - 1         | 30   |
| 157953401 | M - 1-1       | 30   |
| 157956001 | M - 1-3       | 30   |
| 157957001 | M - 1-4       | 30   |
| 157958001 | M - 1-6       | 30   |
| 157959001 | M - 1-8       | 30   |
| 157960001 | M - 1-10      | 30   |
| 157961000 | M - 1-13      | 30   |
| 157962001 | M - 1-14      | 30   |
| 157963001 | M - 1-15      | 30   |
| 157964001 | M - 1-18      | 30   |
| 157966001 | M - 1-20      | 30   |
| 157967001 | M - 1-21      | 30   |
| 157968001 | M - 2         | 30   |
| 157969001 | R - 23        | 38   |
|           | Z2 - 44-1-1-6 | 54   |
| 157971001 | M - 6-1       | 30   |
| 157984001 | N - 49        | 32   |
| 157985001 | P - 14-2      | 36   |
| 157986001 | M - 1-5       | 30   |
| 158677001 | G - 11-6      | 14   |
|           | W1- 1-1-6     | 44   |
| 158722001 | F - 63        | 12   |
| 158727001 | C - 12-5      | 4    |
|           | H - 62        | 16   |
|           | K - 56        | 22   |
| 159318001 | R - 20        | 38   |
| 159319001 | R - 21        | 38   |
| 159485101 | D - 2         | 6    |
| 159486001 | D - 3         | 6    |
| 159487000 | D - 7         | 6    |
| 159488101 | D - 9         | 6    |
| 159489101 | D - 10        | 6    |
| 159490001 | D - 12        | 6    |
| 159500001 | D - 19-2      | 6    |
| 159502001 | D - 19-5      | 6    |
| 159506001 | D - 25        | 6    |
| 159534000 | K - 60        | 24   |
| 159535000 | K - 61        | 24   |
| 159536001 | K - 62        | 24   |
| 159541001 | N - 17-1      | 32   |
| 159732001 | Q - 5         | 34   |

| CODE      | REF.NO.      | PAGE |
|-----------|--------------|------|
| 159733001 | Q - 6        | 34   |
| 159736000 | Q - 17       | 34   |
| 159805001 | L1 - 18-6    | 26   |
|           | L2 - 20-6    | 28   |
| 159915001 | N - 17-2     | 34   |
| 180018101 | C - 17       | 4    |
| 180322001 | F - 71       | 12   |
| 180952001 | E - 8        | 8    |
| 181427001 | B - 8        | 2    |
| 181476201 | K - 29       | 22   |
| 181916101 | C - 8        | 4    |
| 181995001 | J - 13       | 20   |
| 183161201 | Z1 - 70      | 52   |
| 183226001 | M - 6        | 30   |
| 183308301 | Y2 - 2       | 50   |
| 183375001 | F - 50       | 10   |
| 183378001 | L1 - 1       | 26   |
| 183388001 | J - 17-1     | 20   |
| 183389001 | J - 17-2     | 20   |
| 183390001 | J - 17-3     | 20   |
| 183396001 | W2- 2        | 46   |
| 183401001 | W2- 2        | 46   |
| 183402001 | W2- 2        | 46   |
| 183403001 | W2- 2        | 46   |
| 183404001 | W1- 1        | 44   |
| 183405001 | W1- 1        | 44   |
| 183493001 | F - 58       | 10   |
|           | F - 72       | 12   |
| 183513001 | L1 - 18      | 26   |
|           | L2 - 20      | 28   |
| 183528101 | Y1 - 1       | 48   |
| 183658001 | Z2 - 44-1-1  | 54   |
| 183724001 | Z2 - 30      | 54   |
| 183727001 | Z2 - 44-1    | 54   |
| 200190001 | V - 4        | 42   |
| 204569001 | G - 11-14-1  | 14   |
|           | N - 53-1-2   | 34   |
|           | N - 53-2-1   | 34   |
|           | W1- 1-1-14-1 | 44   |
| 220077001 | G - 11-23    | 14   |
|           | V - 6-5      | 42   |
|           | W1- 1-1-23   | 44   |
| 228473001 | R - 5        | 38   |
| 228475000 | R - 5-1      | 38   |
| 340400001 | N - 58       | 32   |

**brother**

**ブラザー工業株式会社**

〒467 名古屋市瑞穂区河岸一丁目1番1号  
TEL (052) 824-2392代

**BROTHER INDUSTRIES, LTD. NAGOYA, JAPAN**

117-771-772  
195772-001  
1990, 11 ①

Printed in Japan/Gedruckt in Japan/Imprimé au Japon/Impreso en Japón