

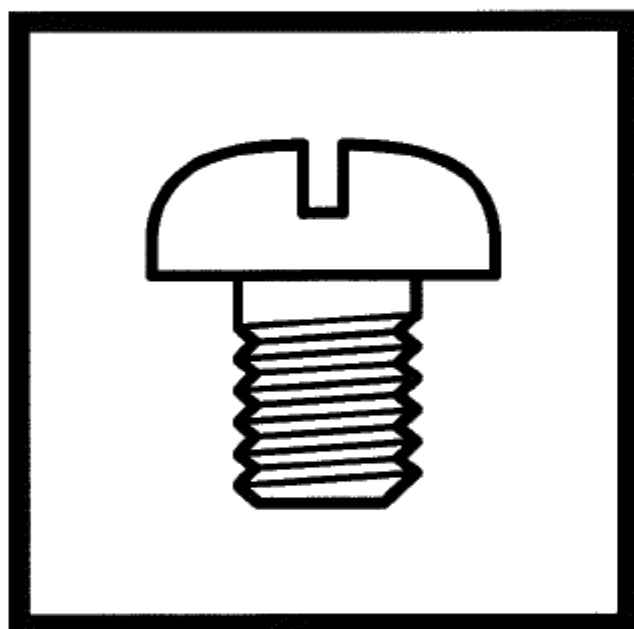
# DB-2810

パーツブック  
PARTS BOOK

---

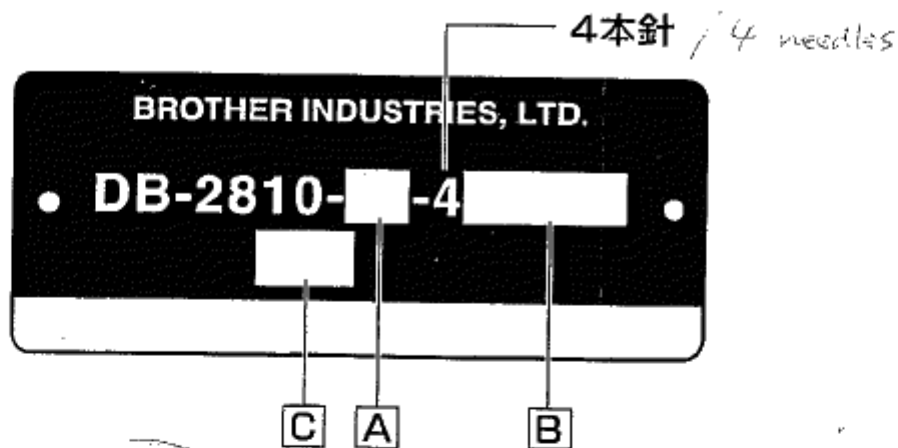
4本針二重環縫ミシン

FOR NEEDLE DOUBLE CHAIN STITCHER



---

brother®



| A    | 仕様 / Specifications   |
|------|---|
| 00   | 地縫い (プーラ無し)<br>Plain stitching (w/o puller)   |
| 20   | ゴム付け (下ゴム送り装置付、プーラ付)<br>For elastic gathered waistbands<br>(with bottom metering device and puller) |
| * 40 | 前立て (プーラ付)<br>For shirtfronts (w/ puller)   |
| 50   | 腰裏付け (プーラ付)   |
| 60   | For waistbands (w/ puller)  |

\* : -60に対応する針幅はU1401のみです。  
Except for U1401, can not be attached to -60 spec.

| B     | 針幅 / Needle gauge              |                      |
|-------|--------------------------------|----------------------|
| E0A34 | 等間隔 19.1mm (3/4)               | Uniform<br>intervals |
| E1A00 | 等間隔 25.4mm (1)                 |                      |
| E1A18 | 等間隔 28.6mm (1 1/8)             |                      |
| E1A14 | 等間隔 31.8mm (1 1/4)             |                      |
| E1A12 | 等間隔 38.1mm (1 1/2)             |                      |
| U1401 | 6.4-25.4-6.4mm (1/4-1-1/4)     |                      |
| U3678 | 4.8-22.3-4.8mm (3/16-7/8-3/16) |                      |
| U1434 | 6.4-19.1-6.4mm (1/4-3/4-1/4)   |                      |
| U1412 | 6.4-12.7-6.4mm (1/4-1-1/4)     |                      |
| U3601 | 4.8-25.4-4.8mm (3/16-1-3/16)   |                      |
| U3643 | 4.8-19.1-4.8mm (3/16-3/4-3/16) |                      |

| C   | 装置 / Device                               |
|-----|---|
| TC1 | エア式テープカッター装置<br>Air type tape cutter      |
| TC3 | 電磁式テープカッター装置<br>Solenoid type tape cutter |

## パーツブックご利用に際して

1. この本は、この本の表紙(正誤表の挿入されている場合は正誤表)に記載されているものと同じプレートが取り付けられているミシンのためのものです。
2. この本は、1994年1月のデータに基づいて作成されたものです。
3. 部品は予告なしに設計変更される場合があります。
4. 組単位で補給する部品は、     破線で示しております。
5. 標準以外で使用する部品は 00  
20 で示します。尚、実線内の数字はサブクラスを表しています。
6. 部品コード・RMKS欄が※となっている場合は、ゲージ部品一覧表(31ページ)でお調べ下さい。

## 目 次

|                                  |       |
|----------------------------------|-------|
| A. 主体関係 .....                    | 1     |
| B. 上軸・針棒関係 .....                 | 3     |
| C. 押エ関係 .....                    | 5     |
| D. 送り関係 .....                    | 7     |
| E. 下軸関係 .....                    | 9     |
| F. ルーパー関係 .....                  | 11    |
| G. 給油潤滑関係 .....                  | 13    |
| H. 糸調子関係 .....                   | 15    |
| J. リテーナ関係 .....                  | 17    |
| K. プーラ装置関係<20, 40, 50, 60> ..... | 19    |
| L. 下ゴム送り関係<20> .....             | 23    |
| M. ゲージ関係 .....                   | 25    |
| N. ラッパー関係<オプションパーツ> .....        | 25    |
| Z1. 付属品関係 .....                  | 27    |
| Z2. 付属品関係 .....                  | 29    |
| ゲージ部品一覧表 .....                   | 31~34 |
| オプションパーツ .....                   | 35    |
| 索引 .....                         | 37~40 |

## Notes for using this parts book

1. This book is applicable to sewing machines which have the same plate number as shown on the cover of this book (or correction sheet).
2. This book was prepared based on information available in January 1994.
3. Parts are subject to changes in design without prior notice.
4. Parts supplied as complete assemblies are circled by a dotted line [ ] .
5. Non-standard parts are indicated with 

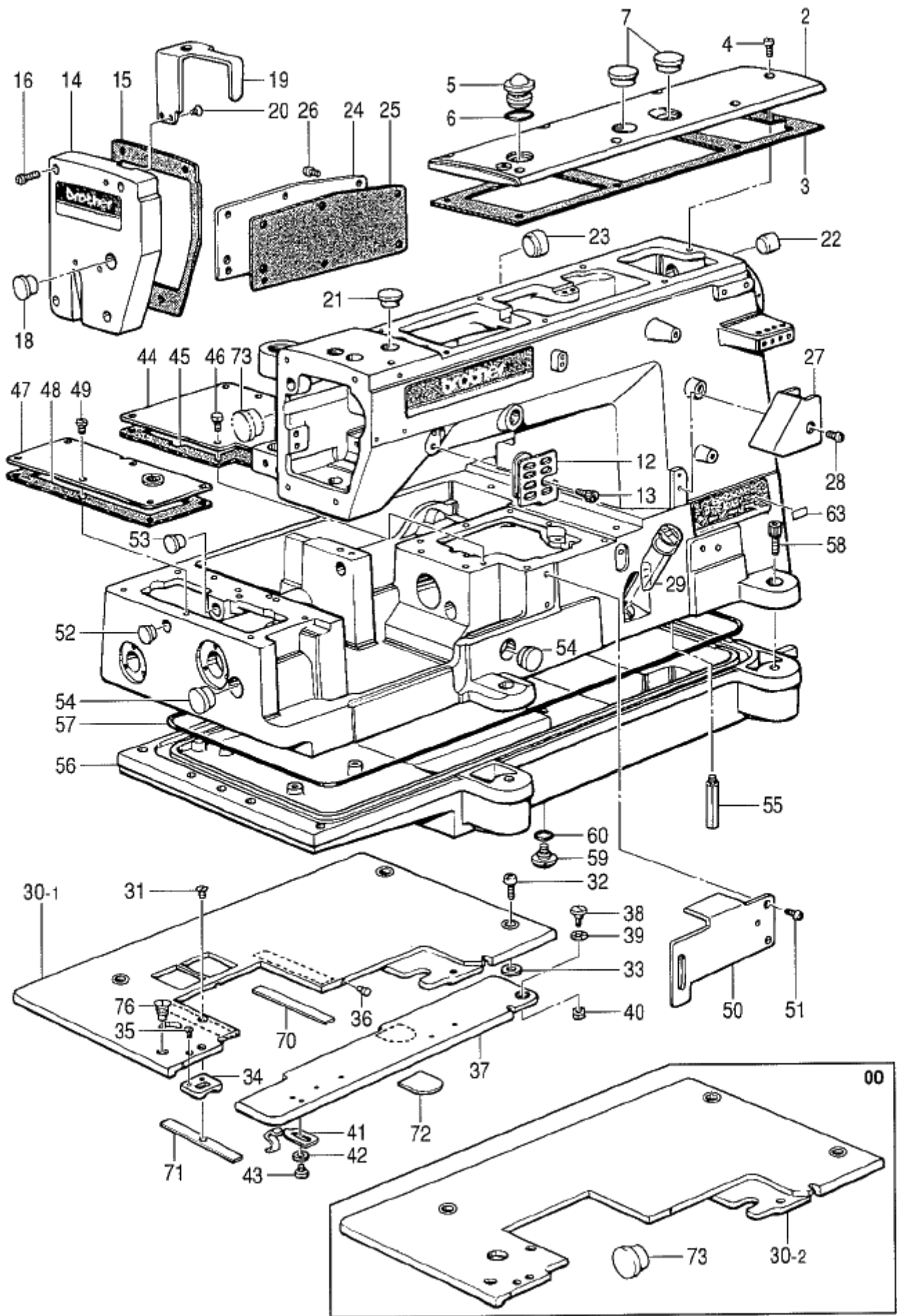
|    |
|----|
| 00 |
| 20 |

 . Numbers inside the line indicate the subclass.
6. Check the gauge parts list (page 31) if there is an asterisk ※ in the parts code or remarks column.

## CONTENTS

|   |       |
|---|-------|
| A. Machine body .....                             | 1     |
| B. Upper shaft and needle bar mechanism .....     | 3     |
| C. Presser foot mechanism .....                   | 5     |
| D. Feed mechanism .....                           | 7     |
| E. Lower shaft mechanism .....                    | 9     |
| F. Looper mechanism .....                         | 11    |
| G. Lubrication .....                              | 13    |
| H. Thread tension .....                           | 15    |
| J. Retainer mechanism .....                       | 17    |
| K. Puller device mechanism (20, 40, 50, 60) ..... | 19    |
| L. Lower rubber feed mechanism (20)               | 23    |
| M. Gauge parts .....                              | 25    |
| N. Lapper mechanism <option parts>                | 25    |
| Z1. Accessories .....                             | 27    |
| Z2. Accessories .....                             | 29    |
| GAUGE PARTS LIST .....                            | 31~34 |
| OPTION PARTS .....                                | 35    |
| INDEX .....                                       | 37~40 |

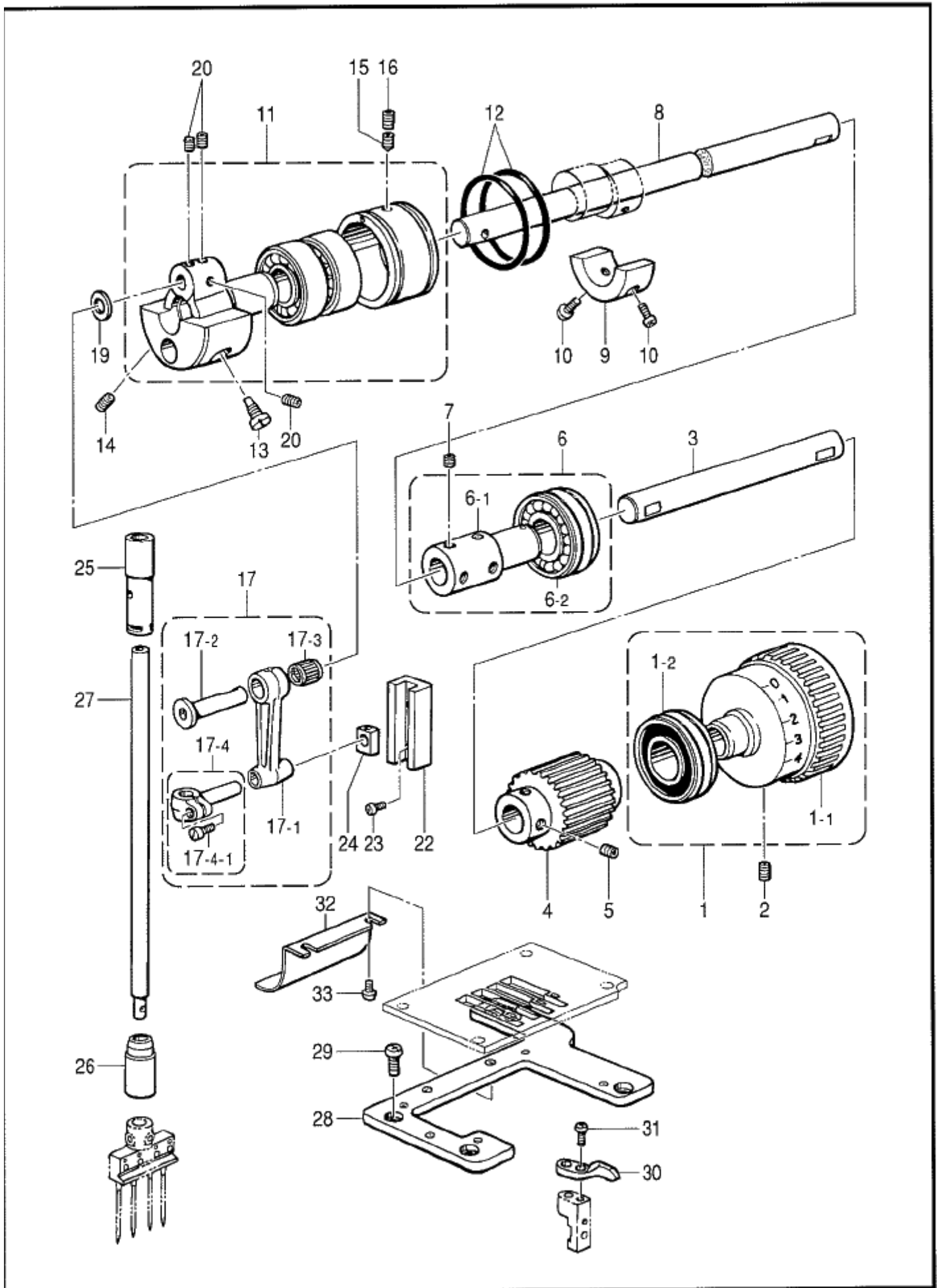
A. 主体関係 / Machine body



## A. 主體關係 / Machine body

| REF.NO. | CODE                      | Q'TY | ヒンメイ          | NAME OF PARTS                | RM |
|---------|---------------------------|------|---------------|------------------------------|----|
| 2       | S12703001                 | 1    | ウワフタ          | TOP COVER                    |    |
| 3       | S08628000                 | 1    | ウワフタパツキン      | TOP COVER PACKING            |    |
| 4       | 062681012                 | 7    | ナベコ437-40X10  | SCREW, PAN M4.37-40X10       |    |
| 5       | S02606000                 | 1    | ユリヨウケイマド      | OIL GAUGE WINDOW             |    |
| 6       | 081014670                 | 1    | OリングPW14      | O RING,PW14                  |    |
| 7       | 159150009                 | 2    | カマジクメクラセン     | OIL CAP                      |    |
| 12      | S13811009                 | 1    | ハリイトクリカバー     | NEEDLE THREAD TAKE-UP COVER  |    |
| 13      | 018060822                 | 1    | アナボルト6X8      | BOLT, SOCKET M6X8            |    |
| 14      | S12961001                 | 1    | メンイタ          | FACE PLATE                   |    |
| 15      | S08631000                 | 1    | メンイタパツキン      | FACE PLATE PACKING           |    |
| 16      | 062681612                 | 4    | ナベコ437-40X16  | SCREW, PAN M4.37-40X16       |    |
| 18      | 117934009                 | 1    | メクラセン         | OIL CAP                      |    |
| 19      | S08632009                 | 1    | ハリボウテンピンカバー   | NEEDLE BAR TAKE-UP COVER     |    |
| 20      | 102843004                 | 2    | サラネジ3.57      | SCREW, FLAT M3.57            |    |
| 21      | 104449009                 | 1    | メクラセン         | OIL CAP                      |    |
| 22      | S00313009                 | 1    | メクラセン         | OIL CAP                      |    |
| 23      | 140066009                 | 1    | メクラセン         | OIL CAP                      |    |
| 24      | S12705009                 | 1    | ガワイタ          | REAR COVER                   |    |
| 25      | S12706000                 | 1    | ガワイタパツキン      | REAR COVER PACKING           |    |
| 26      | 062680812                 | 6    | ナベコ437-40X8   | SCREW, PAN M4.37-40X8        |    |
| 27      | S13817001                 | 1    | シタイトカバー       | LOWER THREAD COVER           |    |
| 28      | 062680812                 | 1    | ナベコ437-40X8   | SCREW, PAN M4.37-40X8        |    |
| 29      | 148084001                 | 1    | オイルゲージマド      | OIL GAUGE WINDOW             |    |
| 30-1    | S12707001                 | 1    | クロスプレート       | CLOTH PLATE                  |    |
| 31      | 117143003                 | 1    | サラネジ4.37      | SCREW, FLAT M4.37            |    |
| 32      | 062681012                 | 3    | ナベコ437-40X10  | SCREW, PAN M4.37-40X10       |    |
| 33      | S08639000                 | 3    | クロスプレートパツキン   | CLOTH PLATE PACKING          |    |
| 34      | S12708001                 | 1    | バネトメイタ        | SPRING SET PLATE             |    |
| 35      | 102843004                 | 2    | サラネジ3.57      | SCREW, FLAT M3.57            |    |
| 36      | S12709000                 | 2    | クッション         | CUSHION                      |    |
| 37      | S12710001                 | 1    | ラッパードダイ       | LAPPER BASE                  |    |
| 38      | 154631001                 | 1    | ダンネジ4.37      | STUD SCREW 4.37              |    |
| 39      | 120265001                 | 5    | ナミバネザガネ       | WAVE SPRING WASHER           |    |
| 40      | 021680212                 | 1    | ナット2シユ4.37    | NUT, 2 M4.37                 |    |
| 41      | S12711101                 | 1    | トメバネ          | SET SPRING                   |    |
| 42      | 025350132                 | 2    | ヒラザガネシヨウ      | WASHER, PLAIN S 3.5          |    |
| 43      | 062670412                 | 2    | ナベコ357-40X4   | SCREW, PAN M3.57-40X4        |    |
| 44      | S12712001                 | 1    | ベッドウワカバー      | BED TOP COVER                |    |
| 45      | S12713000                 | 1    | ベッドウワカバーパツキン  | BED TOP COVER PACKING        |    |
| 46      | 117516001                 | 7    | ボルト4.37       | BOLT, M4.37                  |    |
| 47      | S12714001                 | 1    | オクリキコウカバー     | FEED MECHANISM COVER         |    |
| 48      | S12715000                 | 1    | オクリキコウカバーパツキン | FEED MECHANISM COVER PACKING |    |
| 49      | 106629002                 | 6    | シメネジ4.37      | SCREW 4.37                   |    |
| 50      | S12716009                 | 1    | リテーナウデカバー     | RETAINER ARM COVER           |    |
| 51      | 062680612                 | 2    | ナベコ437-40X6   | SCREW, PAN M4.37-40X6        |    |
| 52      | S12717009                 | 1    | メクラセン         | OIL CAP                      |    |
| 53      | 104821009                 | 1    | メクラセン         | OIL CAP                      |    |
| 54      | 150756009                 | 2    | メクラセン         | OIL CAP                      |    |
| 55      | 151059001                 | 4    | ボンタイシチュウ      | MACHINE BODY LEG             |    |
| 56      | S08674000                 | 1    | アブラウケ         | OIL RESERVOIR                |    |
| 57      | S08675000                 | 1    | Oリング          | O RING                       |    |
| 58      | 018081622                 | 5    | アナボルト8X16     | BOLT, SOCKET M8X16           |    |
| 59      | 110641002                 | 1    | ダンネジ9.52      | STUD SCREW 9.52              |    |
| 60      | 109203001                 | 1    | Oリング          | O RING                       |    |
| 63      | ※                         | 1    | シヨウラベル        | LABEL                        |    |
| 70      | S14195000                 | 1    | クッションA        | CUSHION (A)                  |    |
| 71      | S14196000                 | 1    | クッションB        | CUSHION (B)                  |    |
| 72      | S14197000                 | 1    | クッションC        | CUSHION (C)                  |    |
| 76      | 158384001                 | 1    | サラネジ4.37      | SCREW, FLAT M4.37            |    |
| <00>    | <プーラ無し用 / FOR W/O PULLER> |      |               |                              |    |
| 30-2    | S15165001                 | 1    | クロスプレート       | CLOTH PLATE                  |    |
| 73      | S15166009                 | 1    | メクラセン         | OIL CAP                      |    |

B . 上軸・針棒関係 / Upper shaft and needle bar mechanism

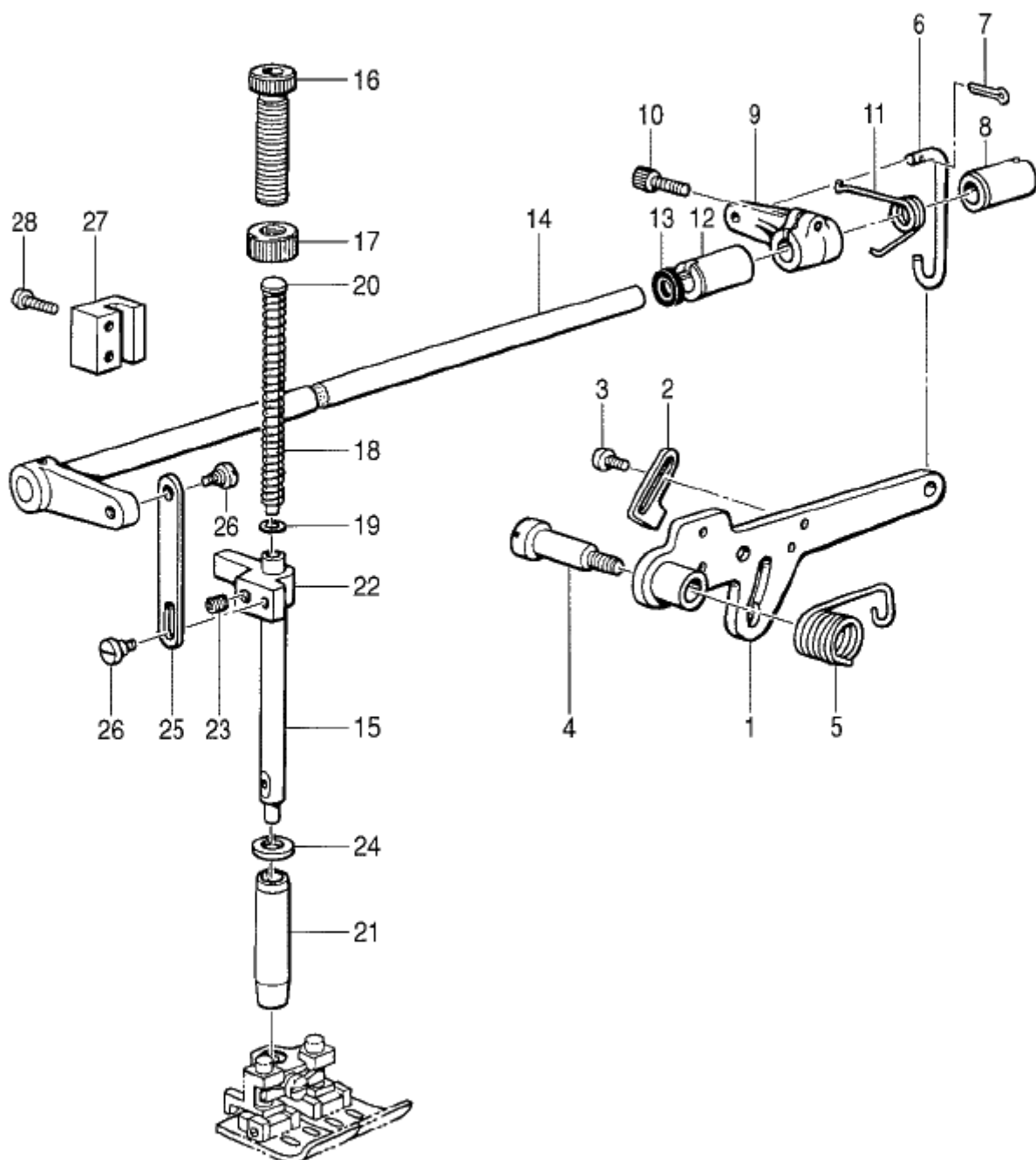


118-281-123

## B. 上軸・針棒関係 / Upper shaft and needle bar mechanism

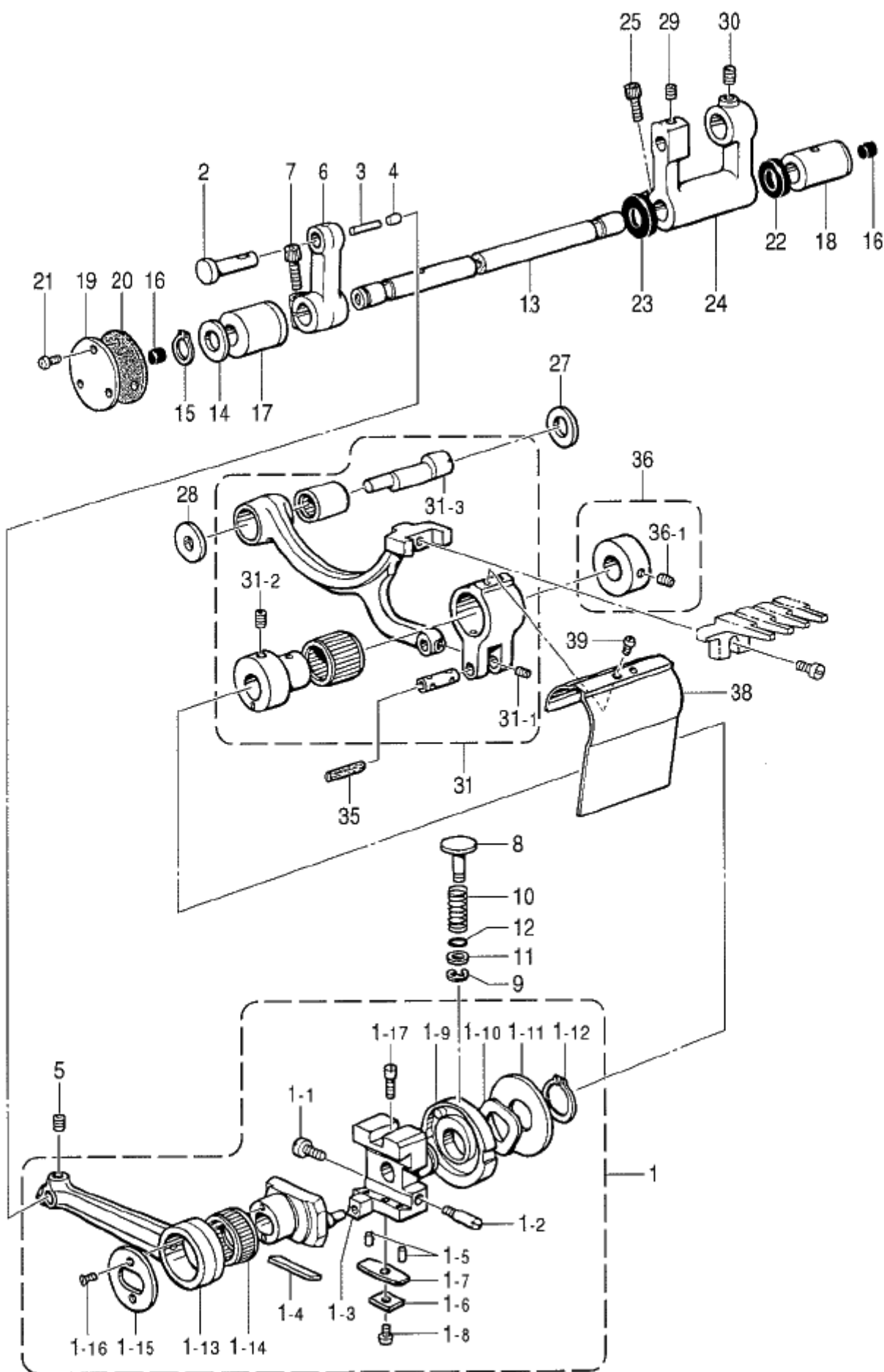
| REF.NO. | CODE      | Q'TY | ヒンメイ          | NAME OF PARTS                | RM |
|---------|-----------|------|---------------|------------------------------|----|
| 1       | S12721009 | 1    | プーリクミ         | PULLEY ASSY                  |    |
| 1-1     | S12722009 | 1    | プーリ           | PULLEY                       |    |
| 1-2     | S14621001 | 1    | タマジクウケ6204LLB | BALL BEARING, 6204LLB        |    |
| 2       | 014770622 | 2    | アナトメネジ6.35クボミ | SET SCREW, SOCKET (CP) M6.35 |    |
| 3       | S08682001 | 1    | ウワジクR         | UPPER SHAFT (R)              |    |
| 4       | S08683000 | 1    | タイミングプーリU     | TIMING PULLEY (U)            |    |
| 5       | 014770622 | 4    | アナトメネジ6.35クボミ | SET SCREW, SOCKET (CP) M6.35 |    |
| 6       | S08684101 | 1    | ツギテLクミ        | JOINT (L) ASSY               |    |
| 6-1     | S08685001 | 1    | ツギテL          | JOINT (L)                    |    |
| 6-2     | S08686101 | 1    | タマジクウケ6204LU  | BALL BEARING, 6204LU         |    |
| 7       | 014770622 | 4    | アナトメネジ6.35クボミ | SET SCREW, SOCKET (CP) M6.35 |    |
| 8       | S12724001 | 1    | ウワジクL         | UPPER SHAFT (L)              |    |
| 9       | S08688001 | 1    | ウエイト          | WEIGHT                       |    |
| 10      | 062711012 | 2    | ナベコ476-32X10  | SCREW, PAN M4.76-32X10       |    |
| 11      | S12725101 | 1    | ハリボウ克蘭クミ      | NEEDLE BAR CRANK ASSY        |    |
| 12      | 081046870 | 2    | Oリング546       | O RING, 546                  |    |
| 13      | 104464001 | 1    | シメネジ7.14      | SCREW 7.14                   |    |
| 14      | 014770622 | 1    | アナトメネジ6.35クボミ | SET SCREW, SOCKET (CP) M6.35 |    |
| 15      | 118853001 | 1    | アナトメネジ5.95    | SET SCREW, SOCKET M5.95      |    |
| 16      | 014760622 | 1    | アナトメネジ5.95    | SET SCREW, SOCKET (CP) M5.95 |    |
| 17      | S08692101 | 1    | ハリボウレンカンクミ    | THREAD TAKE-UP LEVER ASSY    |    |
| 17-1    | S08693001 | 1    | ハリボウレンカン      | THREAD TAKE-UP LEVER         |    |
| 17-2    | S08694001 | 1    | ハリボウレンカンジク    | THREAD TAKE-UP LEVER SHAFT   |    |
| 17-3    | S09120001 | 1    | ニードルジクウケ      | NEEDLE ROLLER BEARING        |    |
| 17-4    | S30086001 | 1    | ハリボウダキクミ      | NEEDLE BAR CLAMP ASSY        |    |
| 17-4-1  | 100064005 | 1    | シメネジ3.57      | SCREW 3.57                   |    |
| 19      | 107153001 | 1    | ザガネ           | WASHER                       |    |
| 20      | 152718001 | 3    | アナトメネジ5.95    | SET SCREW, SOCKET M5.95      |    |
| 22      | 145688000 | 1    | ハリボウアンナイ      | NEEDLE BAR GUIDE             |    |
| 23      | 062670612 | 2    | ナベコ357-40X6   | SCREW, PAN M3.57-40X6        |    |
| 24      | 102630001 | 1    | ハリボウアンナイカクコマ  | NEEDLE BAR GUIDE SLIDE BLOCK |    |
| 25      | S08696000 | 1    | ハリボウメタルU      | NEEDLE BAR BUSH (U)          |    |
| 26      | S16226000 | 1    | ハリボウメタルD      | NEEDLE BAR BUSH (D)          |    |
| 27      | S12729001 | 1    | ハリボウ          | NEEDLE BAR                   |    |
| 28      | S12730001 | 1    | ハリイタササエイタ     | NEEDLE PLATE SUPPORT PLATE   |    |
| 29      | 062680812 | 4    | ナベコ437-40X8   | SCREW, PAN M4.37-40X8        |    |
| 30      | S12731001 | 4    | ハリウケ          | NEEDLE GUARD                 |    |
| 31      | 062660712 | 4    | ナベコ318-40X7   | SCREW, PAN M3.18-40X7        |    |
| 32      | S12720001 | 1    | シタローラガード      | LOWER ROLLER GUARD           |    |
| 33      | 062680512 | 2    | ナベコ437-40X5   | SCREW, PAN M4.37-40X5        |    |





## C. 押工関係 / Presser foot mechanism

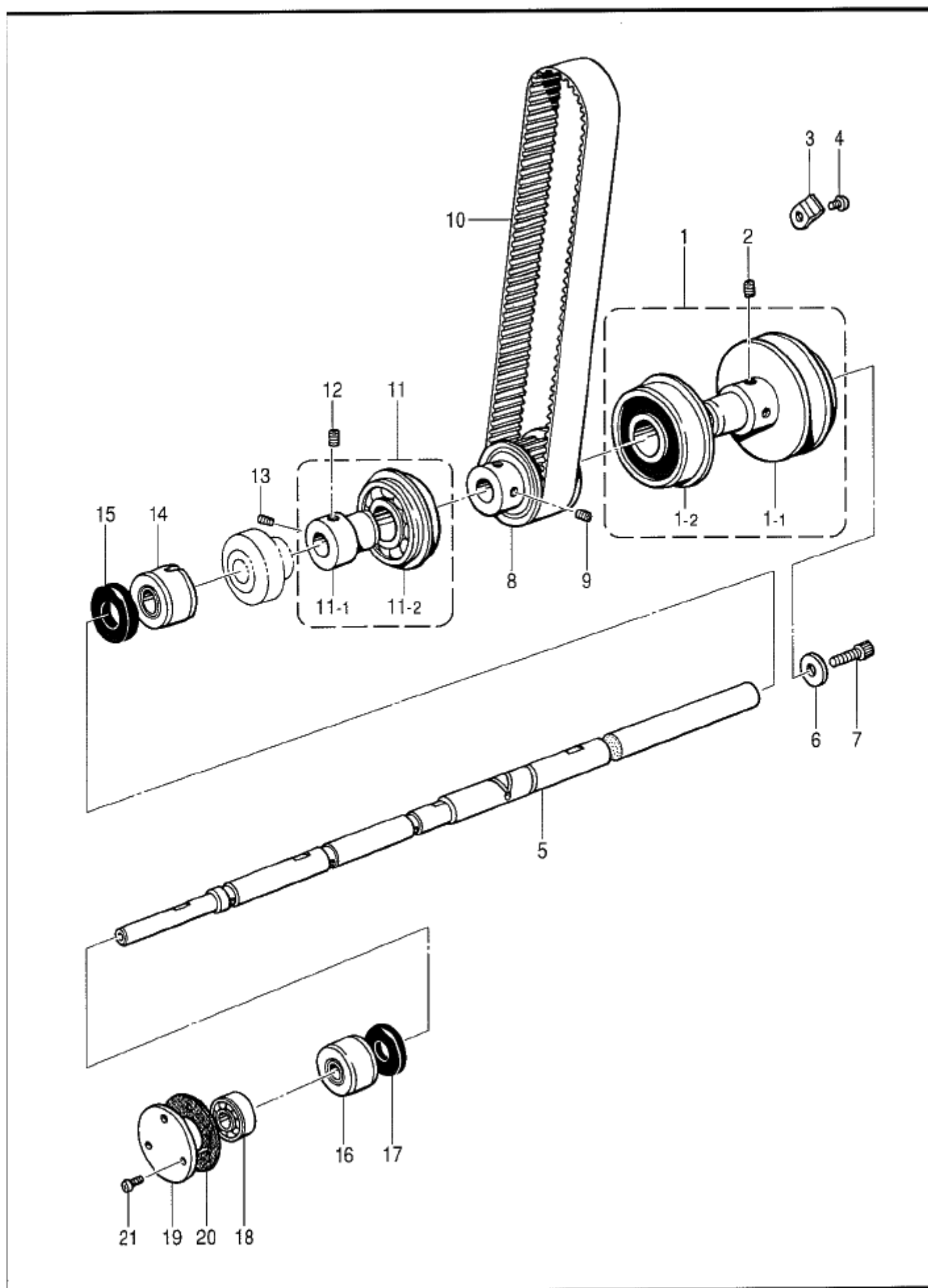
| REF.NO. | CODE      | Q'TY | ヒンメイ           | NAME OF PARTS                     | RM |
|---------|-----------|------|----------------|-----------------------------------|----|
| 1       | S08767001 | 1    | オサエアゲレバーR      | PRESSER BAR LIFTER LEVER (R)      |    |
| 2       | S08768001 | 1    | オサエアゲストツバ      | PRESSER BAR LIFTER LEVER STOPPER  |    |
| 3       | 060680712 | 2    | バインド437-40X7   | SCREW, BIND M4.37-40X7            |    |
| 4       | 148372001 | 1    | ダンネジ7.94       | STUD SCREW 7.94                   |    |
| 5       | 143325001 | 1    | オサエアシアゲレバーバネ   | SPRING                            |    |
| 6       | S08769001 | 1    | オサエアゲリンク       | PRESSER BAR LIFTER LINK           |    |
| 7       | 110793001 | 1    | ワリピン           | PIN, COTTER                       |    |
| 8       | 155220000 | 1    | ホジヨアツメタルR      | AUTO PRESSER ARM BUSH (R)         |    |
| 9       | 154956001 | 1    | オサエアシアゲMレバー    | PRESSER FOOT LIFTER INSIDE LEVER  |    |
| 10      | 018771432 | 1    | アナボルト635-40X14 | BOLT, SOCKET M6.35-40X14          |    |
| 11      | 154957001 | 1    | オサエアゲMレバーバネ    | SPRING                            |    |
| 12      | S08770000 | 1    | ジクメタル          | SHAFT BUSH                        |    |
| 13      | 155539000 | 1    | ダストシール         | DUST SEAL                         |    |
| 14      | S08771001 | 1    | オサエアゲレバーLクミ    | PRESSER BAR LIFTER LEVER (L) ASSY |    |
| 15      | S08774001 | 1    | オサエボウ          | PRESSER BAR                       |    |
| 16      | S31012001 | 1    | オサエチヨウセツネジ     | ADJUST SCREW                      |    |
| 17      | S31013001 | 1    | チヨウセツネジツマミナツト  | NUT                               |    |
| 18      | 141728001 | 1    | オサエバネ          | SPRING                            |    |
| 19      | 140407001 | 1    | ザガネ            | WASHER                            |    |
| 20      | 141208001 | 1    | オサエバネアンナイ      | SPRING GUIDE                      |    |
| 21      | 145472001 | 1    | オサエボウメタル       | PRESSER BAR BUSH                  |    |
| 22      | S00879001 | 1    | オサエボウダキ        | PRESSER BAR CLAMP                 |    |
| 23      | 014760622 | 1    | アナトメネジ5.95     | SET SCREW, SOCKET (CP) M5.95      |    |
| 24      | 154596000 | 1    | イトキリカムレバークッション | CUSHION                           |    |
| 25      | S08776001 | 1    | オサエアゲイタ        | PRESSER BAR LIFTER PLATE          |    |
| 26      | S08777001 | 2    | ダンネジ4.37       | STUD SCREW, M4.37                 |    |
| 27      | S08775000 | 1    | オサエボウアンナイ      | PRESSER BAR GUIDE                 |    |
| 28      | 062681412 | 2    | ナベコ437-40X14   | SCREW, PAN M4.37-40X14            |    |



## D. 送り関係 / Feed mechanism

| REF.NO. | CODE      | Q'TY | ヒンメイ           | NAME OF PARTS                     | RM |
|---------|-----------|------|----------------|-----------------------------------|----|
| 1       | S12732201 | 1    | ヘンシンリンクミ       | ECCENTRIC WHEEL ASSY              |    |
| 1-1     | S16498001 | 1    | シメネジ4.37       | SCREW, M4.37                      |    |
| 1-2     | 145663001 | 1    | トメネジ4.37       | SET SCREW, M4.37                  |    |
| 1-3     | 140165001 | 1    | チヨウセツピンカクコマ    | SLIDE BLOCK                       |    |
| 1-4     | 146401001 | 1    | ジブ             | GIB                               |    |
| 1-5     | 146402001 | 2    | ジブオサエピン        | PIN                               |    |
| 1-6     | 146403001 | 1    | ジブオサエイタバネS     | PLATE SPRING (S)                  |    |
| 1-7     | 146404001 | 1    | ジブオサエイタバネL     | PLATE SPRING (L)                  |    |
| 1-8     | 062660512 | 1    | ナベコネジ318-40X5  | SCREW, PAN M3.18-40X5             |    |
| 1-9     | S12733001 | 1    | ヘンシンチヨウセツカムクミ  | ECCENTRIC WHEEL ADJUST CAM ASSY   |    |
| 1-10    | 144055001 | 1    | ナミバネ           | WAVE SPRING                       |    |
| 1-11    | 146529001 | 1    | ザガネ            | WASHER                            |    |
| 1-12    | 048150143 | 1    | トメワジクヨウC15     | RETAINING RING, C15               |    |
| 1-13    | S12735001 | 1    | オクリロツド         | FEED ROD                          |    |
| 1-14    | 146531001 | 1    | ニードルジクウケ20     | NEEDLE ROLLER BEARING 20          |    |
| 1-15    | 140176001 | 1    | オクリロツドオサエイタ    | FEED ROD PRESSER PLATE            |    |
| 1-16    | 117517003 | 2    | サラネジ2.38       | SCREW, FLAT M2.38                 |    |
| 1-17    | 100025002 | 2    | シメネジ4.76       | SCREW 4.76                        |    |
| 2       | 146532001 | 1    | オクリロツドピン       | PIN                               |    |
| 3       | 147318000 | 1    | ピン             | PIN                               |    |
| 4       | 140326009 | 1    | ゴムセン           | OIL CAP                           |    |
| 5       | 100251001 | 1    | トメネジ6.35       | SET SCREW, M6.35                  |    |
| 6       | S12736001 | 1    | オクリウデ          | FEED ARM                          |    |
| 7       | 018061622 | 1    | アナボルト6X16      | BOLT, SOCKET M6X16                |    |
| 8       | S12737001 | 1    | プツシユボタン        | PUSH BUTTON                       |    |
| 9       | 048040342 | 1    | トメワE4          | RETAINING RING, E4                |    |
| 10      | S08871001 | 1    | ボタンジクバネ        | SPRING                            |    |
| 11      | 153484001 | 1    | ザガネ4.76        | WASHER 4.76                       |    |
| 12      | 081003670 | 1    | OリングPW3        | O RING,PW3                        |    |
| 13      | S12738001 | 1    | オクリジク          | FEED SHAFT                        |    |
| 14      | 142628001 | 1    | スイハイオクリクランクリング | FEED ROCK CRANK RING              |    |
| 15      | 048110142 | 1    | トメワジクヨウC11     | RETAINING RING, C11               |    |
| 16      | 140327001 | 2    | ゴムセン           | OIL CAP                           |    |
| 17      | 146539000 | 1    | オクリジクメタルL      | FEED SHAFT BUSH (L)               |    |
| 18      | 141404000 | 1    | カムジクドダイメタル     | FEED CAM SHAFT BRACKET BUSH       |    |
| 19      | S12740001 | 1    | オクリジクメタルLフタ    | FEED SHAFT BUSH (L) CAP           |    |
| 20      | 155145000 | 1    | パツキン           | PACKING                           |    |
| 21      | 062670812 | 3    | ナベコ3.57-40X8   | SCREW, PAN M3.57-40X8             |    |
| 22      | S12741000 | 1    | ダストシール         | DUST SEAL                         |    |
| 23      | 155247000 | 1    | ダストシール         | DUST SEAL                         |    |
| 24      | S12742001 | 1    | オクリダイウデ        | FEED BAR ARM                      |    |
| 25      | S07959001 | 2    | アナボルト476-32X14 | BOLT, SOCKET M4.76-32X14          |    |
| 27      | S09260001 | 1    | スラストリングA       | THRUST RING (A)                   |    |
| 28      | 151090001 | 1    | スラストザガネ        | THRUST WASHER                     |    |
| 29      | 014680622 | 1    | アナトメネジ4.37クボミ  | SET SCREW, SOCKET (CP) M4.37      |    |
| 30      | 014680422 | 1    | アナトメネジ4.37クボミ  | SET SCREW, SOCKET (CP) M4.37      |    |
| 31      | S14185001 | 1    | オクリダイヘンシンリンクミ  | FEED BRACKET ECCENTRIC WHEEL ASSY |    |
| 31-1    | 148294001 | 1    | アナトメネジ3.57クボミ  | SET SCREW, SOCKET (CP) M3.57      |    |
| 31-2    | 014680622 | 2    | アナトメネジ4.37クボミ  | SET SCREW, SOCKET (CP) M4.37      |    |
| 31-3    | S12743001 | 1    | オクリダイウデジク      | FEED BAR ARM SHAFT                |    |
| 35      | 147691000 | 1    | フェルト           | FELT                              |    |
| 36      | S13813001 | 1    | セツトカラーネジツキ     | SET COLLAR WITH SCREW             |    |
| 36-1    | 014770622 | 2    | アナトメネジ6.35クボミ  | SET SCREW, SOCKET (CP) M6.35      |    |
| 38      | S14170101 | 1    | オクリロツドカバー      | FEED ROD COVER                    |    |
| 39      | S14314001 | 2    | ナベコ357-40X4    | SCREW, PAN M3.57-40X4             |    |

E. 下軸関係 / Lower shaft mechanism



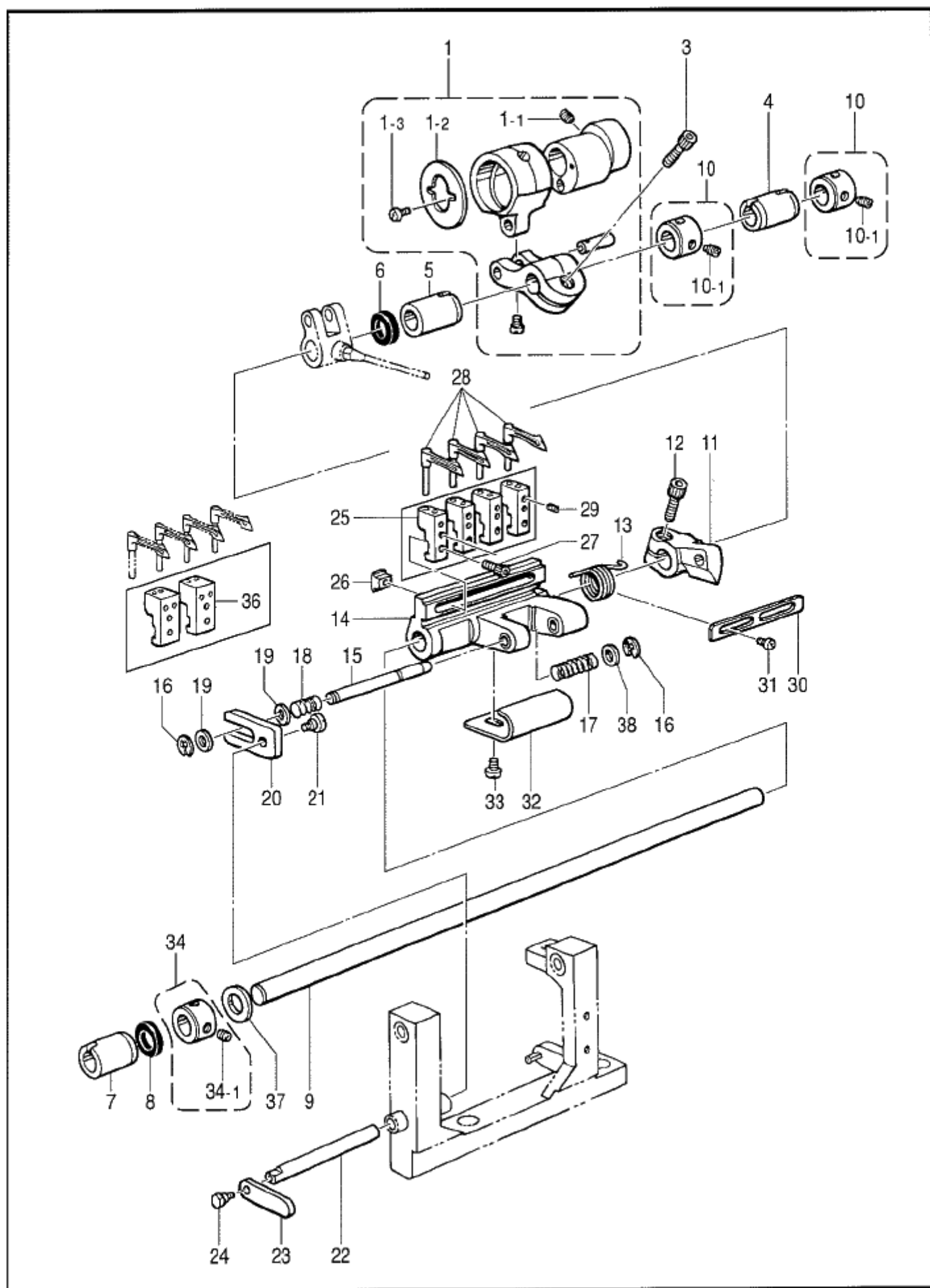
118-281-305

## E. 下軸関係 / Lower shaft mechanism

| REF.NO. | CODE        | Q'TY | ヒンメイ           | NAME OF PARTS                | RM |
|---------|-------------|------|----------------|------------------------------|----|
| 1       | S08889101   | 1    | Vベルトプーリクミ      | V-BELT PULLEY ASSY           |    |
| 1-1     | S08890001   | 1    | Vベルトプーリ        | V-BELT PULLEY                |    |
| 1-2     | S14622001   | 1    | タマジクウケ6304VV   | BALL BEARING, 6304VV         |    |
| 2       | 014780622   | 2    | アナトメネジ6.35クボミ  | SET SCREW, SOCKET (CP) M6.35 |    |
| 3       | 153734001   | 2    | アームササエイタバネ     | PLATE SPRING                 |    |
| 4       | 062680612   | 2    | ナベコ4.37-40X6   | SCREW, PAN M4.37-40X6        |    |
| 5       | S12807001   | 1    | シタジク           | LOWER SHAFT                  |    |
| 6       | 154886001   | 1    | ザガネ            | WASHER                       |    |
| 7       | 018771432   | 1    | アナボルト635-40X14 | BOLT, SOCKET M6.35-40X14     |    |
| 8       | S08892001   | 1    | タイミングプーリDクミ    | TIMING PULLEY (D) ASSY       |    |
| 9       | 014770622   | 2    | アナトメネジ6.35クボミ  | SET SCREW, SOCKET (CP) M6.35 |    |
| 10      | ★ S12806001 | 1    | タイミングベルト       | TIMING BELT                  |    |
| 10      | ★ S12806002 | 1    | タイミングベルト       | TIMING BELT                  |    |
| 10      | ★ S12806003 | 1    | タイミングベルト       | TIMING BELT                  |    |
| 11      | S08896101   | 1    | タマジクウケクミ       | BALL BEARING ASSY            |    |
| 11-1    | S08897001   | 1    | タマジクウケブシュ      | BALL BEARING BUSH            |    |
| 11-2    | S14623001   | 1    | タマジクウケ6204DV   | BALL BEARING, 6204DV         |    |
| 12      | 014770622   | 1    | アナトメネジ6.35クボミ  | SET SCREW, SOCKET (CP) M6.35 |    |
| 13      | 112684001   | 1    | トメネジ6.35       | SET SCREW, M6.35             |    |
| 14      | S12811000   | 1    | シタジクメタルRクミ     | LOWER SHAFT BUSH (R) ASSY    |    |
| 15      | S07468000   | 1    | オイルシール         | OIL SEAL                     |    |
| 16      | S12814000   | 1    | シタジクメタルLクミ     | LOWER SHAFT BUSH (L) ASSY    |    |
| 17      | S12817000   | 1    | ダストシール         | DUST SEAL                    |    |
| 18      | 072600000   | 1    | タマジクウケ6000     | BALL BEARING 6000            |    |
| 19      | S12818001   | 1    | ベアリングフタ        | BEARING COVER                |    |
| 20      | 143312000   | 1    | ベアリングフタバツケン    | BEARING COVER PACKING        |    |
| 21      | 062670812   | 3    | ナベコ3.57-40X8   | SCREW, PAN M3.57-40X8        |    |

★印はアームベッド上面のテーキンに合わせてご選択下さい。(取扱説明書タイミングベルト交換の仕方をご参照ください。)

Select parts marked with a star (★) according to the index on the arm bed top. (Refer to timing belt replacement in the instruction manual.)



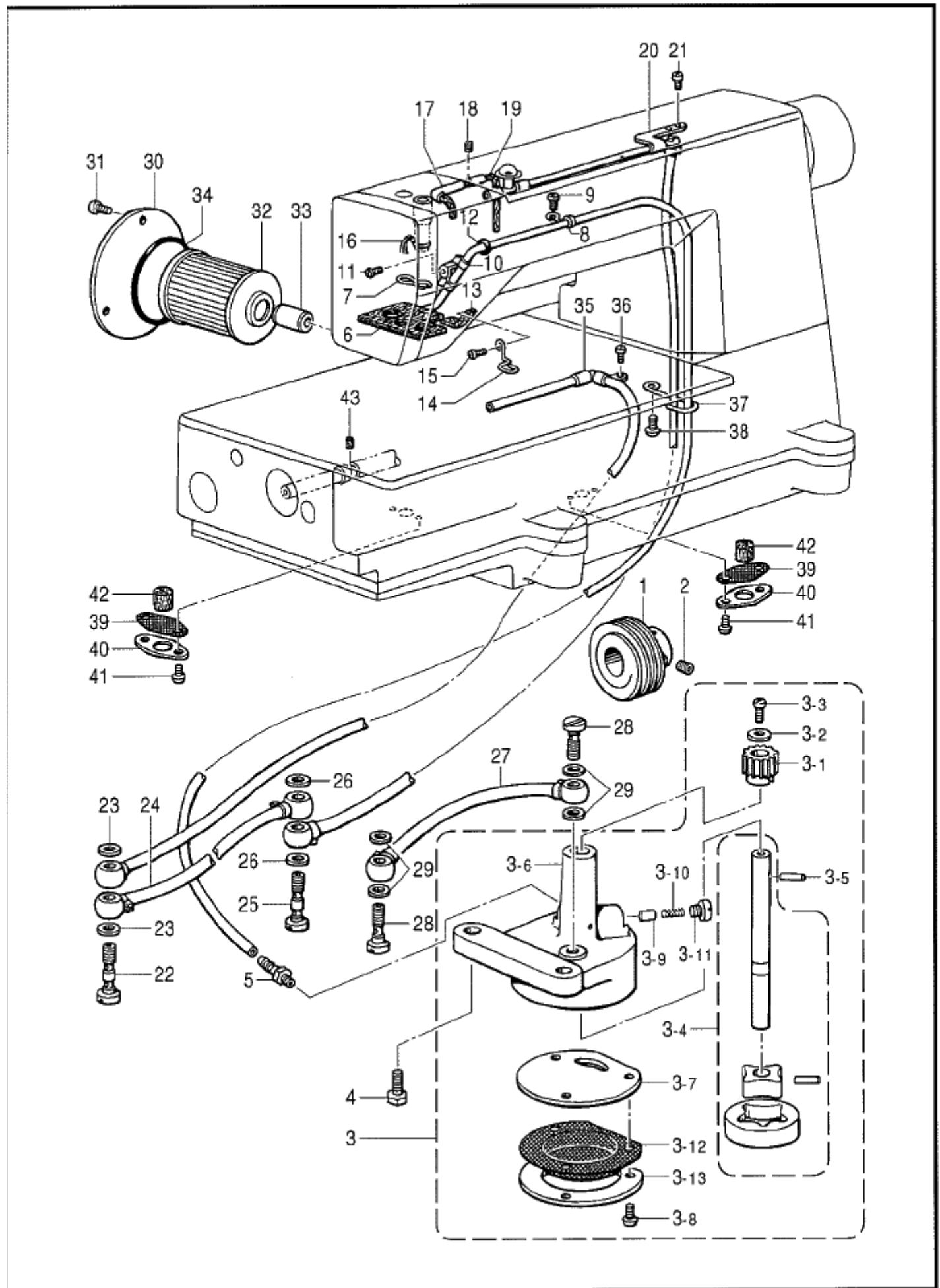
F. ルーパー関係 / Looper mechanism

| REF.NO. | CODE      | Q'TY | ヒンメイ           | NAME OF PARTS                | RM |
|---------|-----------|------|----------------|------------------------------|----|
| 1       | S12819201 | 1    | ルーパーヘンシンリンクミ   | LOOPER ECCENTRIC WHEEL ASSY  |    |
| 1-1     | 014680622 | 2    | アナトメネジ4.37クボミ  | SET SCREW, SOCKET (CP) M4.37 |    |
| 1-2     | S12821001 | 1    | レンカンオサエ        | CONNECTING ROD PRESSER       |    |
| 1-3     | 062630612 | 2    | ナベコ238-56X6    | SCREW, PAN M2.38-56X6        |    |
| 3       | 018061622 | 1    | アナボルト6X16      | BOLT, SOCKET M6X16           |    |
| 4       | S12825000 | 1    | ルーパーバジクメタルR    | LOOPER SHAFT BUSH (R)        |    |
| 5       | S12826100 | 1    | ルーパーバジクメタルM    | LOOPER SHAFT BUSH (M)        |    |
| 6       | S12827000 | 1    | ダストシール         | DUST SEAL                    |    |
| 7       | S12828000 | 1    | ルーパーバジクメタルL    | LOOPER SHAFT BUSH (L)        |    |
| 8       | S12741000 | 1    | ダストシール         | DUST SEAL                    |    |
| 9       | S12829001 | 1    | ルーパーバジク        | LOOPER SHAFT                 |    |
| 10      | 159441001 | 2    | セツトカラークミ       | SET COLLAR ASSY              |    |
| 10-1    | 014760622 | 2    | アナトメネジ5.95     | SET SCREW, SOCKET (CP) M5.95 |    |
| 11      | S12830001 | 1    | ホルダフレームレバー     | HOLDER FRAME LEVER           |    |
| 12      | 018061622 | 1    | アナボルト6X16      | BOLT, SOCKET M6X16           |    |
| 13      | S12831001 | 1    | ルーパーバタオシバネ     | SPRING                       |    |
| 14      | S12832001 | 1    | ルーパーホルダフレーム    | LOOPER HOLDER FRAME          |    |
| 15      | S12833001 | 1    | テーパーバジク        | TAPER SHAFT                  |    |
| 16      | 048050342 | 2    | トメワE5          | RETAINING RING, E5           |    |
| 17      | S12834001 | 1    | テーパーバジクバネ      | SPRING                       |    |
| 18      | S12835001 | 1    | フタマタイタオサエバネ    | SPRING                       |    |
| 19      | 025060132 | 2    | ヒラザガネシヨウ6      | WASHER, PLAIN S 6            |    |
| 20      | S12836001 | 1    | フタマタイタ         | FEED FORKED PLATE            |    |
| 21      | 147476001 | 1    | ダンネジ4.37       | STUD SCREW, M4.37            |    |
| 22      | S12837001 | 1    | ルーパーバタオシジク     | LOOPER SHAFT                 |    |
| 23      | S12838001 | 1    | ヒキイタ           | PULLING PLATE                |    |
| 24      | 159113001 | 1    | ダンネジ3.18       | STUD SCREW, M3.18            |    |
| 26      | S12840001 | 4    | ルーパーホルダナット     | LOOPER HOLDER NUT            |    |
| 27      | 018301222 | 4    | アナボルト3X12      | BOLT, SOCKET M3X12           |    |
| 28      | S12842001 | 4    | ルーパー           | LOOPER                       |    |
| 29      | 148294001 | 4    | アナトメネジ3.57クボミ  | SET SCREW, SOCKET (CP) M3.57 |    |
| 30      | S12843001 | 1    | レンケツイタ         | CONNECTING PLATE             |    |
| 31      | 060660512 | 4    | バインド318-40X5   | SCREW, BIND M3.18-40X5       |    |
| 32      | S12844001 | 1    | シタイトカバー        | LOWER THREAD COVER           |    |
| 33      | 141544001 | 2    | シメネジ3.18       | SCREW, M3.18                 |    |
| 34      | S21754001 | 1    | セツトカラークミ       | SET COLLAR ASSY              |    |
| 34-1    | 152718001 | 2    | アナトメネジ5.95     | SET SCREW, SOCKET M5.95      |    |
| 37      | 142628001 | 1    | スイハイオクリクランクリング | FEED ROCK CRANK RING         |    |
| 38      | 109893002 | 1    | ザガネ            | WASHER                       |    |
| 25      | S12839001 | 4    | ルーパーホルダ        | LOOPER HOLDER                | ※  |
| 36      | S13814001 | 2    | ルーパーホルダ3/16    | LOOPER HOLDER 3/16           | ※  |

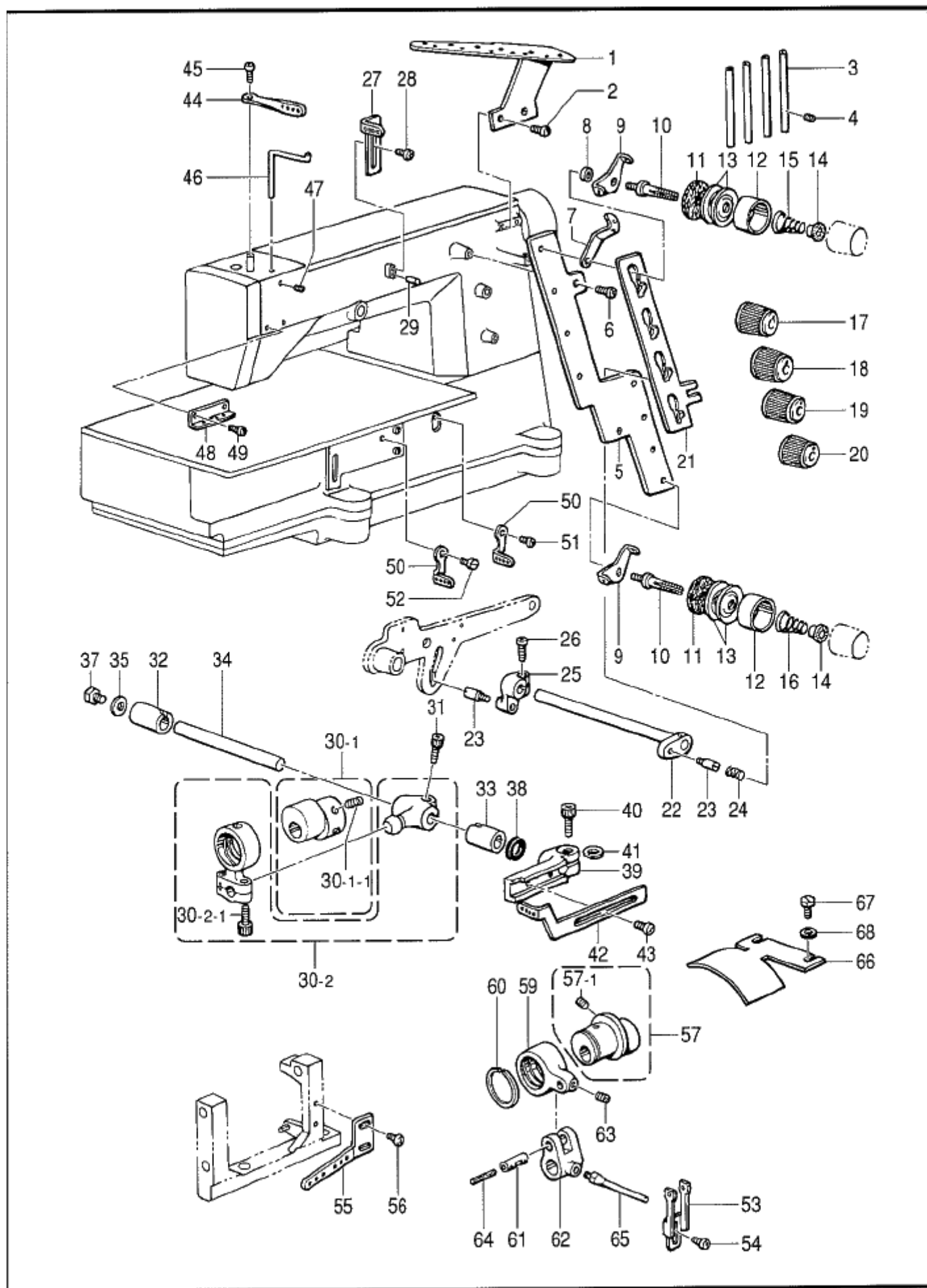
| 参照番号<br>Ref.No. | 部品コード<br>Parts code | 針幅コード<br>Needle gauge code | 針幅(インチ)<br>Needle<br>spacing (Inch) | 参照番号<br>Ref.No. | 部品コード<br>Parts code | 針幅コード<br>Needle gauge code | 針幅(インチ)<br>Needle<br>spacing (Inch) |
|-----------------|---------------------|----------------------------|-------------------------------------|-----------------|---------------------|----------------------------|-------------------------------------|
| H-25            | S12839001           | E0A34                      | 3/4                                 | H-36            | S13814-001          | U3678                      | 3/16-7/8-3/16                       |
|                 |                     | E1A00                      | 1                                   |                 |                     | U3601                      | 3/16-1-3/16                         |
|                 |                     | E1A18                      | 1 1/8                               |                 |                     | U3643                      | 3/16-3/4-3/16                       |
|                 |                     | E1A14                      | 1 1/4                               |                 |                     |                            |                                     |
|                 |                     | E1A12                      | 1 1/2                               |                 |                     |                            |                                     |
|                 |                     | U1401                      | 1/4-1-1/4                           |                 |                     |                            |                                     |
|                 |                     | U1434                      | 1/4-3/4-1/4                         |                 |                     |                            |                                     |
|                 |                     | U1412                      | 1/4-1/2-1/4                         |                 |                     |                            |                                     |

118-281-306



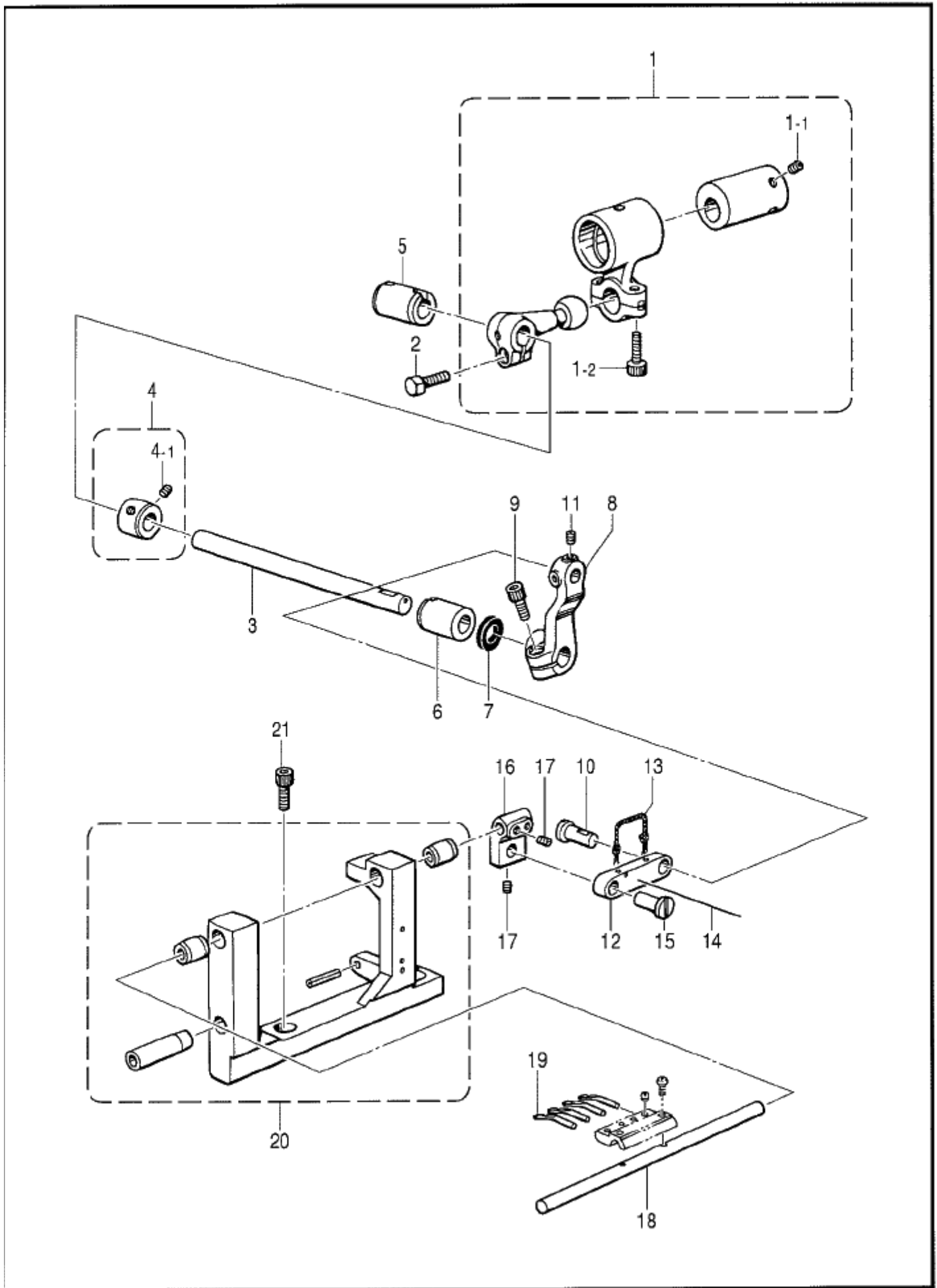


| REF.NO. | CODE      | Q'TY | ヒンメイ            | NAME OF PARTS                | RM |
|---------|-----------|------|-----------------|------------------------------|----|
| 1       | S08935001 | 1    | ウオーム            | WORM                         |    |
| 2       | 014770622 | 2    | アナトメネジ6.35クボミ   | SET SCREW, SOCKET (CP) M6.35 |    |
| 3       | S08936201 | 1    | トロコイドポンプクミ      | PUMP ASSY                    |    |
| 3-1     | 144619000 | 1    | ウオームホイール        | WORM WHEEL                   |    |
| 3-2     | 025350332 | 1    | ヒラザガネダイ3.5      | WASHER, PLAIN L 3.5          |    |
| 3-3     | 062670812 | 1    | ナベコ3.57-40X8    | SCREW, PAN M3.57-40X8        |    |
| 3-4     | S08937101 | 1    | ポンプロータークミ       | PUMP INNER ROTER ASSY        |    |
| 3-5     | 144622001 | 1    | ミソツキピンEガタ       | DOWEL PIN (E)                |    |
| 3-6     | S08939100 | 1    | ポンプケース          | PUMP CASE                    |    |
| 3-7     | 147527000 | 1    | ポンプフタ           | PUMP COVER                   |    |
| 3-8     | 062671012 | 3    | ナベコ357-40X10    | SCREW, PAN M3.57-40X10       |    |
| 3-9     | 144875001 | 1    | プランジャー          | PLUNGER                      |    |
| 3-10    | 144876001 | 1    | プランジャーバネ        | PLUNGER SPRING               |    |
| 3-11    | 112467002 | 1    | シメネジ6.35        | SCREW, M6.35                 |    |
| 3-12    | 147528100 | 1    | ロカモウ            | OIL FILTER                   |    |
| 3-13    | 147529000 | 1    | ロカモウオサエ         | OIL FILTER FLANGE            |    |
| 4       | 017781412 | 2    | ボルト6.35X14      | BOLT, M6.35X14               |    |
| 5       | 142359001 | 1    | オイルクチ           | OIL FEEDING PIPE             |    |
| 6       | S08940000 | 1    | チューブクミ          | OIL TUBE ASSY                |    |
| 7       | 145737001 | 1    | フェルトオサエ         | FELT SUPPORT                 |    |
| 8       | 112743001 | 1    | クミヒモササエ         | WICK SUPPORT                 |    |
| 9       | 062670612 | 1    | ナベコ357-40X6     | SCREW, PAN M3.57-40X6        |    |
| 10      | 151429001 | 1    | チューブホルダ         | TUBE HOLDER                  |    |
| 11      | 062670612 | 1    | ナベコ357-40X6     | SCREW, PAN M3.57-40X6        |    |
| 12      | 118770001 | 1    | パッキン            | PACKING                      |    |
| 13      | S08943000 | 1    | カクゴマフェルト        | FELT                         |    |
| 14      | S08944001 | 1    | フェルトオサエ         | FELT SUPPORT                 |    |
| 15      | 062670612 | 1    | ナベコ357-40X6     | SCREW, PAN M3.57-40X6        |    |
| 16      | 157840000 | 1    | クミヒモ3X3 (L=100) | WICK 3X3 (L=100)             |    |
| 17      | S08945001 | 1    | オイルパイプ          | OIL PIPE                     |    |
| 18      | 014680622 | 1    | アナトメネジ4.37クボミ   | SET SCREW, SOCKET (CP) M4.37 |    |
| 19      | S08946000 | 1    | フェルト            | FELT                         |    |
| 20      | S12845001 | 1    | ロッドオイルパイプUクミ    | ROD OIL PIPE (U) ASSY        |    |
| 21      | 062670612 | 2    | ナベコ357-40X6     | SCREW, PAN M3.57-40X6        |    |
| 22      | 112364001 | 1    | ハイユパイプツギテネジ     | OIL FEEDING PIPE JOINT SCREW |    |
| 23      | 159476000 | 2    | ザガネ             | WASHER                       |    |
| 24      | S12846001 | 1    | ビニルチューブクミ       | OIL TUBE ASSY                |    |
| 25      | 112364001 | 1    | ハイユパイプツギテネジ     | OIL FEEDING PIPE JOINT SCREW |    |
| 26      | 159476000 | 2    | ザガネ             | WASHER                       |    |
| 27      | 140779101 | 1    | ビニルチューブクミ       | OIL TUBE ASSY                |    |
| 28      | 112359001 | 2    | ハイユパイプツギテネジ     | OIL FEEDING PIPE JOINT SCREW |    |
| 29      | 159476000 | 4    | ザガネ             | WASHER                       |    |
| 30      | S12987001 | 1    | オイルフィルターフタ      | OIL FILTER CAP               |    |
| 31      | 062680812 | 3    | ナベコ437-40X8     | SCREW, PAN M4.37-40X8        |    |
| 32      | S08956000 | 1    | オイルフィルター        | OIL FILTER                   |    |
| 33      | S08957001 | 1    | オイルクチ           | OIL FEEDING PIPE             |    |
| 34      | 081044070 | 1    | リングP44          | O RING, P44                  |    |
| 35      | S12848001 | 1    | ロッドオイルパイプDクミ    | ROD OIL PIPE (D) ASSY        |    |
| 36      | 062670612 | 1    | ナベコ357-40X6     | SCREW, PAN M3.57-40X6        |    |
| 37      | S09125001 | 1    | チューブガイド         | OIL TUBE GUIDE               |    |
| 38      | 062780812 | 1    | ナベコ635-28X8     | SCREW, PAN M6.35-28X8        |    |
| 39      | 155294100 | 2    | ロカモウ            | OIL FILTER                   |    |
| 40      | 155295001 | 2    | ロカモウオサエイタ       | OIL FILTER FLANGE            |    |
| 41      | 062670612 | 4    | ナベコ357-40X6     | SCREW, PAN M3.57-40X6        |    |
| 42      | 151927001 | 2    | クラッチフェルト        | CLUTCH FELT                  |    |
| 43      | S12718000 | 2    | ケミカルフェルト        | CHEMICAL FELT                |    |



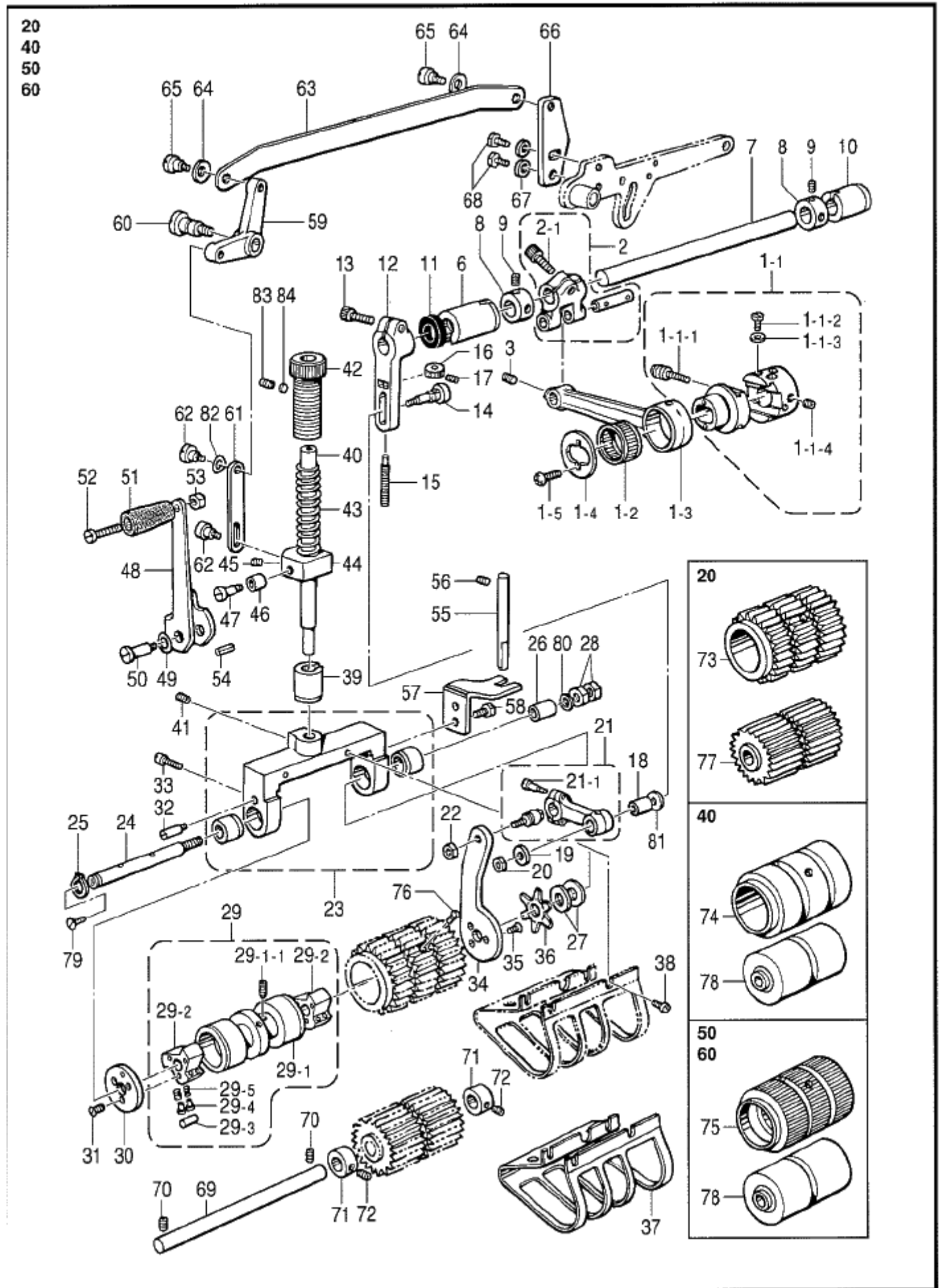
## H. 糸調子関係 / Thread tension

| REF.NO. | CODE      | Q'TY | ヒンメイ             | NAME OF PARTS                       | RM |
|---------|-----------|------|------------------|-------------------------------------|----|
| 1       | S08961101 | 1    | シユイトアンナイ         | MAIN THREAD GUIDE                   |    |
| 2       | 062680812 | 2    | ナベコ437-40X8      | SCREW, PAN M4.37-40X8               |    |
| 3       | 150645009 | 4    | イトアンナイパイプL       | THREAD GUIDE PIPE (L)               |    |
| 4       | 014680422 | 4    | アナトメネジ4.37クボミ    | SET SCREW, SOCKET (CP) M4.37        |    |
| 5       | S12871009 | 1    | イトチヨウシダイ         | TENSION BASE                        |    |
| 6       | 062681012 | 2    | ナベコ437-40X10     | SCREW, PAN M4.37-40X10              |    |
| 7       | S08963001 | 4    | イトチヨウシダイイトアンナイ   | TENSION BASE THREAD GUIDE           |    |
| 8       | S08964001 | 8    | カンザ              | SPACER                              |    |
| 9       | 110813001 | 8    | ハリイトアンナイ         | NEEDLE THREAD GUIDE                 |    |
| 10      | 159574101 | 8    | イトチヨウシボウ         | TENSION STUD                        |    |
| 11      | 110832009 | 8    | イトチヨウシサラフエルト     | TENSION DISC FELT                   |    |
| 12      | 144103009 | 8    | イトチヨウシサラオサエ      | TENSION DISC PRESSER                |    |
| 13      | 145446001 | 16   | イトチヨウシサラ         | TENSION DISC                        |    |
| 14      | S30564000 | 8    | チヨウシバネウエザガネ      | TENSION SPRING WASHER               |    |
| 15      | 144104001 | 4    | ハリイトチヨウシバネ       | THREAD TENSION ADJUST SPRING        |    |
| 16      | S12872001 | 4    | ルーバイトチヨウシバネ      | TENSION SPRING                      |    |
| 17      | S30565003 | 2    | イトチヨウシナツト (アカ)   | TENSION NUT (RED)                   |    |
| 18      | S30565001 | 2    | イトチヨウシナツト (ミズイロ) | TENSION NUT (LIGHT BLUE)            |    |
| 19      | S30565004 | 2    | イトチヨウシナツト (キイ)   | TENSION NUT (YELLOW)                |    |
| 20      | S30565002 | 2    | イトチヨウシナツト (ミドリ)  | TENSION NUT (GREEN)                 |    |
| 21      | S12873009 | 1    | イトユルメイタ          | TENSION RELEASE PLATE               |    |
| 22      | S08966001 | 1    | イトユルメジク          | TENSION RELEASE SHAFT               |    |
| 23      | S08967001 | 2    | シメネジ4.76         | SCREW, M4.76                        |    |
| 24      | 118718001 | 1    | オサエボウダキオシバネ      | SPRING, COMPRESSION                 |    |
| 25      | S08968001 | 1    | イトユルメウデ          | TENSION RELEASE ARM                 |    |
| 26      | 062681212 | 1    | ナベコ437-40X12     | SCREW, PAN M4.37-40X12              |    |
| 27      | S12874001 | 1    | チユウカンイトミチ        | THREAD GUIDE                        |    |
| 28      | 060680712 | 1    | バインド437-40X7     | SCREW, BIND M4.37-40X7              |    |
| 29      | 143602001 | 1    | ミゾツキピン           | DOWEL PIN                           |    |
| 30      | S12875101 | 1    | ハリイトヘンシンリンクミ     | THREAD TAKE-UP ECCENTRIC WHEEL ASSY |    |
| 30-1    | S12876001 | 1    | イトクリヘンシンリンクミ     | TAKE-UP ECCENTRIC WHEEL WITH SCREW  |    |
| 30-1-1  | 014770622 | 2    | アナトメネジ6.35クボミ    | SET SCREW, SOCKET (CP) M6.35        |    |
| 30-2    | S08973101 | 1    | ハリイトクリロッドクミ      | NEEDLE THREAD TAKE-UP ROD ASSY      |    |
| 30-2-1  | 018401422 | 2    | アナボルト4X14        | BOLT, SOCKET M4X14                  |    |
| 31      | 018771432 | 1    | アナボルト635-40X14   | BOLT, SOCKET M6.35-40X14            |    |
| 32      | 155220000 | 1    | ホジヨアツメタルR        | AUTO PRESSER ARM BUSH (R)           |    |
| 33      | S08770000 | 1    | ジクメタル            | SHAFT BUSH                          |    |
| 34      | S08976001 | 1    | ハリイトクリジク         | NEEDLE THREAD TAKE-UP SHAFT         |    |
| 35      | S00356001 | 1    | ザガネ              | WASHER                              |    |
| 37      | S00383001 | 1    | ボルト5.56X8        | BOLT, M5.56X8                       |    |
| 38      | 155539000 | 1    | ダストシール           | DUST SEAL                           |    |
| 39      | S12878001 | 1    | ハリイトクリレバー        | NEEDLE THREAD TAKE-UP LEVER         |    |
| 40      | 018771432 | 1    | アナボルト635-40X14   | BOLT, SOCKET M6.35-40X14            |    |
| 41      | 155162001 | 1    | スペーサ             | SPACER                              |    |
| 42      | S12879001 | 1    | ハリイトクリ           | NEEDLE THREAD TAKE-UP               |    |
| 43      | 060680712 | 2    | バインド437-40X7     | SCREW, BIND M4.37-40X7              |    |
| 44      | S08981001 | 1    | ハリボウテンピン         | NEEDLE BAR TAKE-UP                  |    |
| 45      | 062670612 | 1    | ナベコ357-40X6      | SCREW, PAN M3.57-40X6               |    |
| 46      | S12880001 | 1    | ハリイトウケ           | NEEDLE THREAD GUIDE                 |    |
| 47      | 014680422 | 1    | アナトメネジ4.37クボミ    | SET SCREW, SOCKET (CP) M4.37        |    |
| 48      | S12881001 | 1    | ハリイトミチU          | THREAD GUIDE (U)                    |    |
| 49      | S08505001 | 2    | シメネジ3.18         | SCREW, M3.18                        |    |
| 50      | S12882001 | 2    | イトアンナイ           | THREAD GUIDE                        |    |
| 51      | 062680612 | 1    | ナベコ4.37-40X6     | SCREW, PAN M4.37-40X6               |    |
| 52      | 101671002 | 1    | シメネジ4.37         | SCREW, M4.37                        |    |
| 53      | S12883001 | 1    | テンピンイトミチ         | THREAD TAKE-UP THREAD GUIDE         |    |
| 54      | 060670612 | 1    | バインド357-40X6     | SCREW, BIND M3.57-40X6              |    |
| 55      | S12884001 | 1    | シタイトシチL          | LOWER THREAD GUIDE (L)              |    |
| 56      | 060660512 | 2    | バインド318-40X5     | SCREW, BIND M3.18-40X5              |    |
| 57      | S14198001 | 1    | ヘンシンリンクミ         | ECCENTRIC WHEEL WITH SCREW          |    |
| 57-1    | 014680622 | 2    | アナトメネジ4.37クボミ    | SET SCREW, SOCKET (CP) M4.37        |    |
| 59      | S12886000 | 1    | テンピンロッド          | THREAD TAKE-UP ROD                  |    |
| 60      | S12887001 | 1    | サークリップ           | CLIP                                |    |
| 61      | 148271001 | 1    | ハリボウリンクジク        | NEEDLE BAR LINK STUD                |    |
| 62      | S12888001 | 1    | テンピンウデ           | THREAD TAKE-UP ARM                  |    |
| 63      | 148294001 | 1    | アナトメネジ3.57クボミ    | SET SCREW, SOCKET (CP) M3.57        |    |
| 64      | 147691000 | 1    | フエルト             | FELT                                |    |
| 65      | S12889001 | 1    | シタイトテンピン         | LOWER THREAD TAKE-UP                |    |
| 66      | S12890001 | 1    | ヘンシンリンクカバー       | ECCENTRIC WHEEL COVER               |    |
| 67      | 117516001 | 2    | ボルト4.37          | BOLT, M4.37                         |    |
| 68      | 113431002 | 2    | ザガネ              | WASHER                              |    |



## J. リテーナ関係 / Retainer mechanism

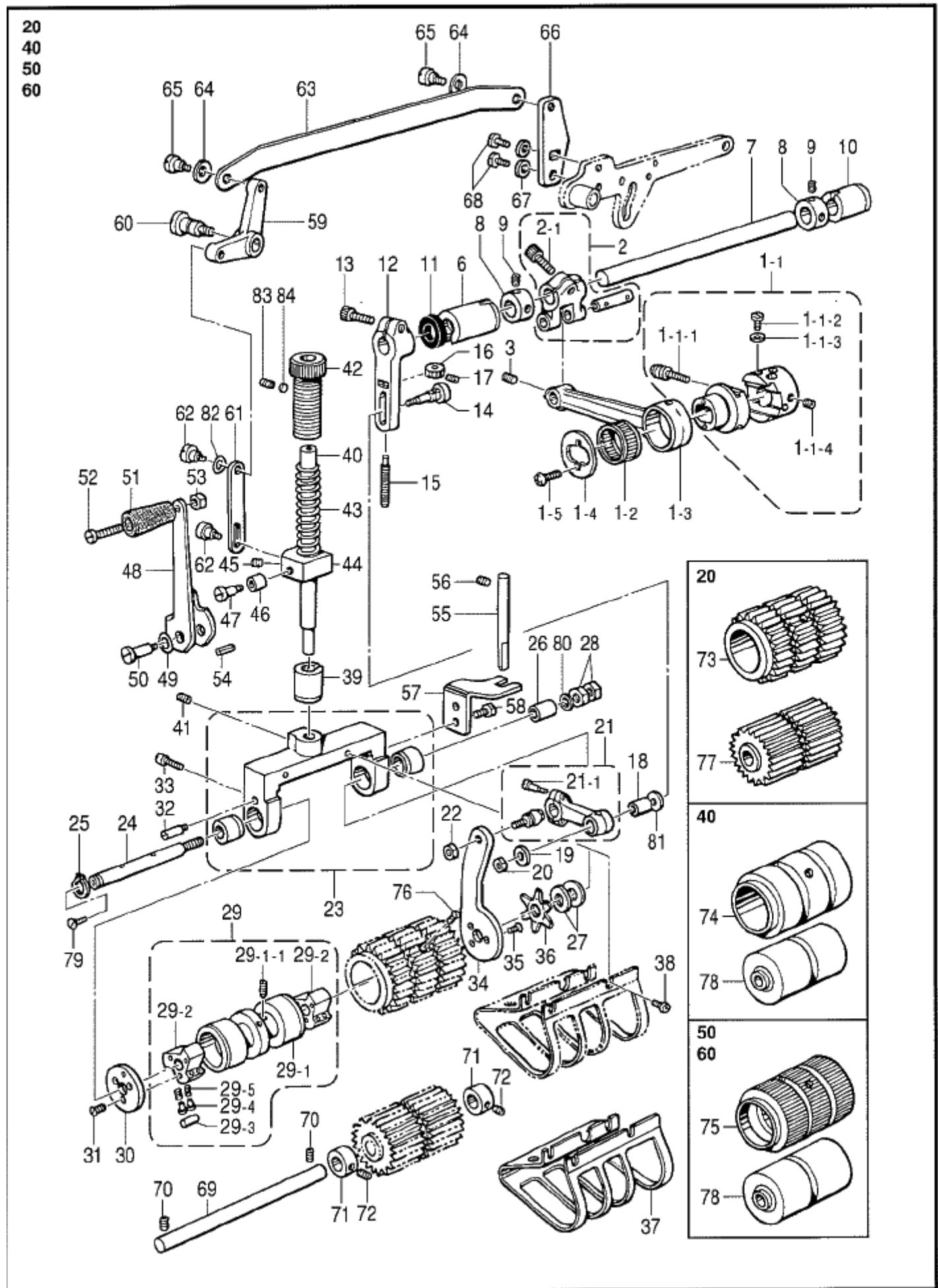
| REF.NO. | CODE      | Q'TY | 品名             | NAME OF PARTS                 | RM |
|---------|-----------|------|----------------|-------------------------------|----|
| 1       | S12851101 | 1    | リテーナヘンシンリンクミ   | RETAINER ECCENTRIC WHEEL ASSY |    |
| 1-1     | 153675001 | 2    | アナトメネジ4.37     | SET SCREW, SOCKET M4.37       |    |
| 1-2     | 018401422 | 2    | アナボルト4X14      | BOLT, SOCKET M4X14            |    |
| 2       | 017771612 | 1    | ボルト6.35X16     | BOLT, M6.35X16                |    |
| 3       | S08927001 | 1    | スプレダジク         | SPREADER SHAFT                |    |
| 4       | 159441001 | 2    | セットカラークミ       | SET COLLAR ASSY               |    |
| 1-1     | 152718001 | 2    | アナトメネジ5.95     | SET SCREW, SOCKET M5.95       |    |
| 5       | S12857000 | 1    | リテーナジクメタルB     | RETAINER SHAFT BUSH (B)       |    |
| 6       | S12858000 | 1    | リテーナジクメタルF     | RETAINER SHAFT BUSH (F)       |    |
| 7       | S12741000 | 1    | ダストシール         | DUST SEAL                     |    |
| 8       | S12859001 | 1    | リテーナウデ         | RETAINER ARM                  |    |
| 9       | 018061622 | 1    | アナボルト6X16      | BOLT, SOCKET M6X16            |    |
| 10      | S12860001 | 1    | ピン             | PIN                           |    |
| 11      | 014680422 | 2    | アナトメネジ4.37クボミ  | SET SCREW, SOCKET (CP) M4.37  |    |
| 12      | 148403001 | 1    | オクリリンク         | FEED LINK                     |    |
| 13      | S12861000 | 1    | クミヒモ (L = 130) | WICK (L = 130)                |    |
| 14      | S12862000 | 1    | ハリガネ           | WIRE                          |    |
| 15      | S12860001 | 1    | ピン             | PIN                           |    |
| 16      | S12863001 | 1    | リテーナホルダジクダキ    | RETAINER HOLDER SHAFT CLAMP   |    |
| 17      | 014680422 | 4    | アナトメネジ4.37クボミ  | SET SCREW, SOCKET (CP) M4.37  |    |
| 18      | S12864001 | 1    | リテーナホルダジク      | RETAINER HOLDER SHAFT         |    |
| 19      | S12865001 | 4    | リテーナ           | RETAINER                      |    |
| 20      | S12866001 | 1    | リテーナダイクミ       | RETAINER BASE ASSY            |    |
| 21      | 018062022 | 2    | アナボルト6X20      | BOLT, SOCKET M6X20            |    |



K. プーラ装置関係 / Puller device mechanism

| REF.NO. | CODE       | Q'TY | ヒンメイ           | NAME OF PARTS                   | RM |
|---------|------------|------|----------------|---------------------------------|----|
| 1       | S13414201  | 1    | プーラヘンシンリンロツトクミ | PULLER ECCENTRIC WHEEL ROD ASSY |    |
| 1-1     | S12913-201 | 1    | プーラヘンシンリンクミ    | PULLER ECCENTRIC WHEEL ASSY     |    |
| 1-1-1   | 113644001  | 1    | ヘンシンリンチヨウセツネジ  | ADJUST SCREW                    |    |
| 1-1-2   | 144075001  | 2    | ボルト3.57        | BOLT, M3.57                     |    |
| 1-1-3   | 105161004  | 2    | ザガネ            | WASHER                          |    |
| 1-1-4   | 014760622  | 3    | アナトメネジ5.95     | SET SCREW, SOCKET (CP) M5.95    |    |
| 1-2     | S12915001  | 1    | ニードルジクウケ25     | NEEDLE ROLLER BEARING 25        |    |
| 1-3     | S12916001  | 1    | プーラロッド         | PULLER ROD                      |    |
| 1-4     | S12821001  | 1    | レンカンオサエ        | CONNECTING ROD PRESSER          |    |
| 1-5     | 062630612  | 2    | ナベコ238-56X6    | SCREW, PAN M2.38-56X6           |    |
| 2       | S17773001  | 1    | クランクジクウデピンクミ   | CRANK LEVER PIN ASSY            |    |
| 2-1     | 018771432  | 1    | アナボルト635-40X14 | BOLT, SOCKET M6.35-40X14        |    |
| 3       | 014770622  | 1    | アナトメネジ6.35クボミ  | SET SCREW, SOCKET (CP) M6.35    |    |
| 6       | 148121000  | 1    | クランクジクメタルL     | CRANK SHAFT BUSH (L)            |    |
| 7       | S12917001  | 1    | プーラクドウジク       | PULLER DRIVING SHAFT            |    |
| 8       | 140092001  | 2    | セツトカラー         | SET COLLAR                      |    |
| 9       | 014680422  | 4    | アナトメネジ4.37クボミ  | SET SCREW, SOCKET (CP) M4.37    |    |
| 10      | 148120000  | 1    | クランクジクメタルR     | CRANK SHAFT BUSH (R)            |    |
| 11      | S12918000  | 1    | ダストシール         | DUST SEAL                       |    |
| 12      | S12919001  | 1    | プーラクドウレバー      | PULLER DRIVING LEVER            |    |
| 13      | 018061622  | 1    | アナボルト6X16      | BOLT, SOCKET M6X16              |    |
| 14      | S12920001  | 1    | プーラレンカンジク      | PULLER CONNECTING SHAFT         |    |
| 15      | S12921001  | 1    | チヨウセツネジ        | ADJUST SCREW                    |    |
| 16      | S12922001  | 1    | ツマミ            | KNOB                            |    |
| 17      | 148294001  | 1    | アナトメネジ3.57クボミ  | SET SCREW, SOCKET (CP) M3.57    |    |
| 18      | S12923001  | 1    | レンカンスリーブ       | CONNECTING ROD SLEEVE           |    |
| 19      | 107453001  | 1    | ザガネ            | WASHER                          |    |
| 20      | 110140001  | 1    | ナツト5.56        | NUT, M5.56                      |    |
| 21      | S12924001  | 1    | プーラレンカンクミ      | PULLER CONNECTING ROD ASSY      |    |
| 21-1    | 100526003  | 2    | ダンネジ3.57       | STUD SCREW, M3.57               |    |
| 22      | 110140001  | 1    | ナツト5.56        | NUT, M5.56                      |    |
| 23      | S12927001  | 1    | プーラフレームクミ      | PULLER FRAME ASSY               |    |
| 24      | S28256001  | 1    | プーラジク          | PULLER SHAFT                    |    |
| 25      | 048090142  | 1    | トメワジクヨウC9      | RETAINING RING, C9              |    |
| 26      | S12933001  | 1    | プーラブツシュ        | PULLER BUSH                     |    |
| 27      | S02556001  | 2    | ザガネ            | WASHER                          |    |
| 28      | 105812003  | 2    | ナツト7.94        | NUT, M7.94                      |    |
| 29      | S12934101  | 1    | プーラクラッチクミ      | PULLER CLUTCH ASSY              |    |
| 29-1    | S13415101  | 1    | プーラクラッチシュークミ   | PULLER CLUTCH SHOE ASSY         |    |
| 29-1-1  | 118853001  | 1    | アナトメネジ5.95     | SET SCREW, SOCKET M5.95         |    |
| 29-2    | S09039001  | 2    | クラッチツメ         | CLUTCH CLAW                     |    |
| 29-3    | 150604101  | 6    | コロ             | ROLLER                          |    |
| 29-4    | 150605001  | 12   | クラッチピン         | CLUTCH PIN                      |    |
| 29-5    | S12900001  | 12   | クラッチバネ         | SPRING                          |    |
| 30      | S12936001  | 1    | クラッチイタ         | CLUTCH PLATE                    |    |
| 31      | 106128004  | 3    | サラネジ3.57       | SCREW, FLAT M3.57               |    |
| 32      | S12937101  | 1    | スタツド           | STUD                            |    |
| 33      | 121007001  | 1    | アタマツキトメネジ4.37  | SET SCREW, M4.37                |    |
| 34      | S12938001  | 1    | クラッチレバー        | CLUTCH LEVER                    |    |
| 35      | 106128004  | 3    | サラネジ3.57       | SCREW, FLAT M3.57               |    |
| 36      | S12939001  | 1    | ホシガタバネ         | SPRING                          |    |
| 37      | S12940101  | 1    | プーラガード         | PULLER GUARD                    |    |
| 38      | 062670612  | 4    | ナベコ357-40X6    | SCREW, PAN M3.57-40X6           |    |
| 39      | 154892000  | 1    | ハリボウクランクメタルR   | NEEDLE BAR CRANK SHAFT BUSH (R) |    |
| 40      | S12942001  | 1    | プーラオサエボウ       | PULLER PRESSER BAR              |    |
| 41      | 014760622  | 2    | アナトメネジ5.95     | SET SCREW, SOCKET (CP) M5.95    |    |
| 42      | S12943001  | 1    | プーラアツチヨウセツネジ   | ADJUST SCREW                    |    |
| 43      | S12944001  | 1    | プーラオサエバネ       | SPRING                          |    |
| 44      | S12945001  | 1    | プーラオサエボウダキ     | PULLER PRESSER BAR CLAMP        |    |

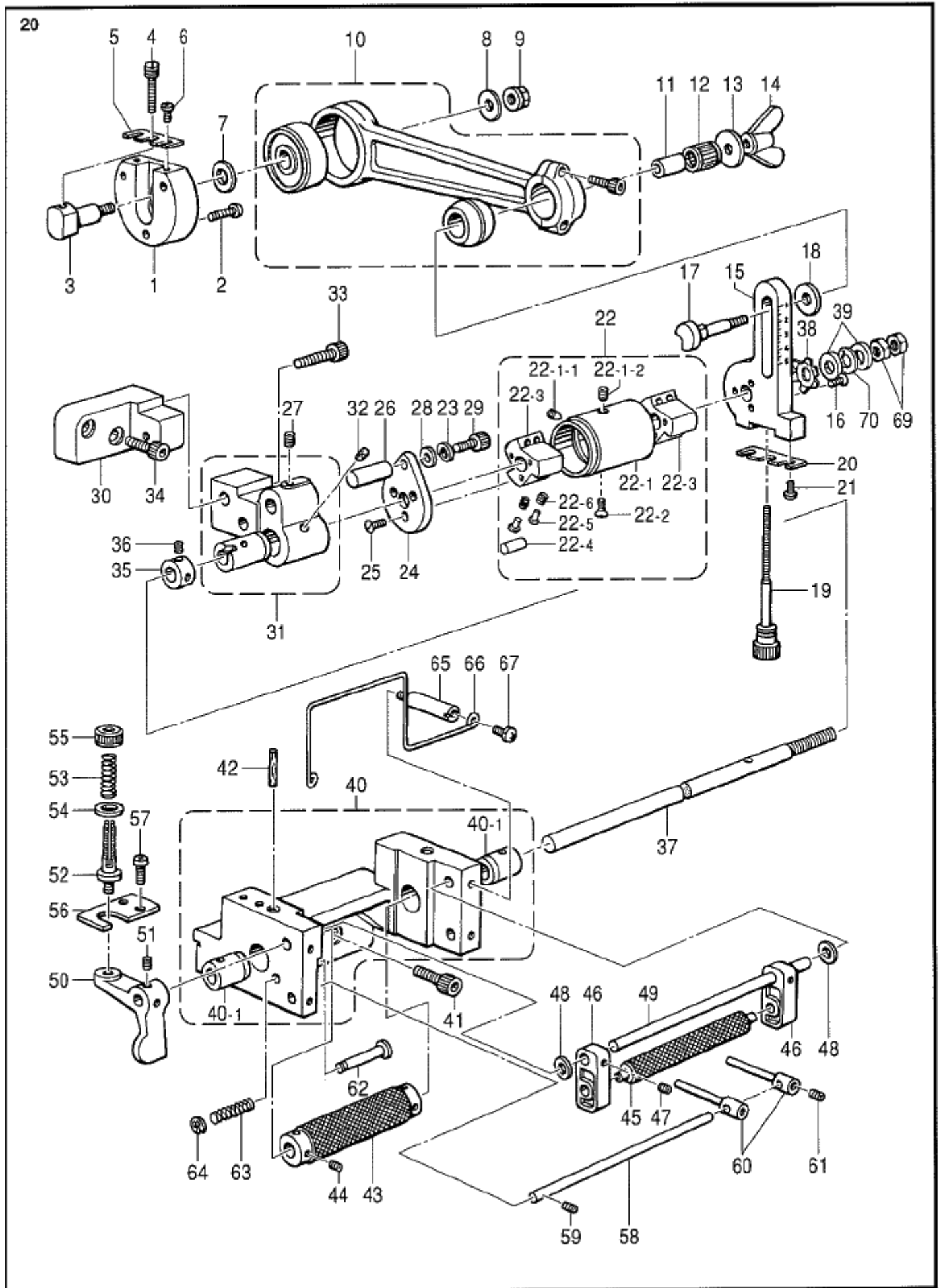




## K. フーフ装置関係 / Puller device mechanism

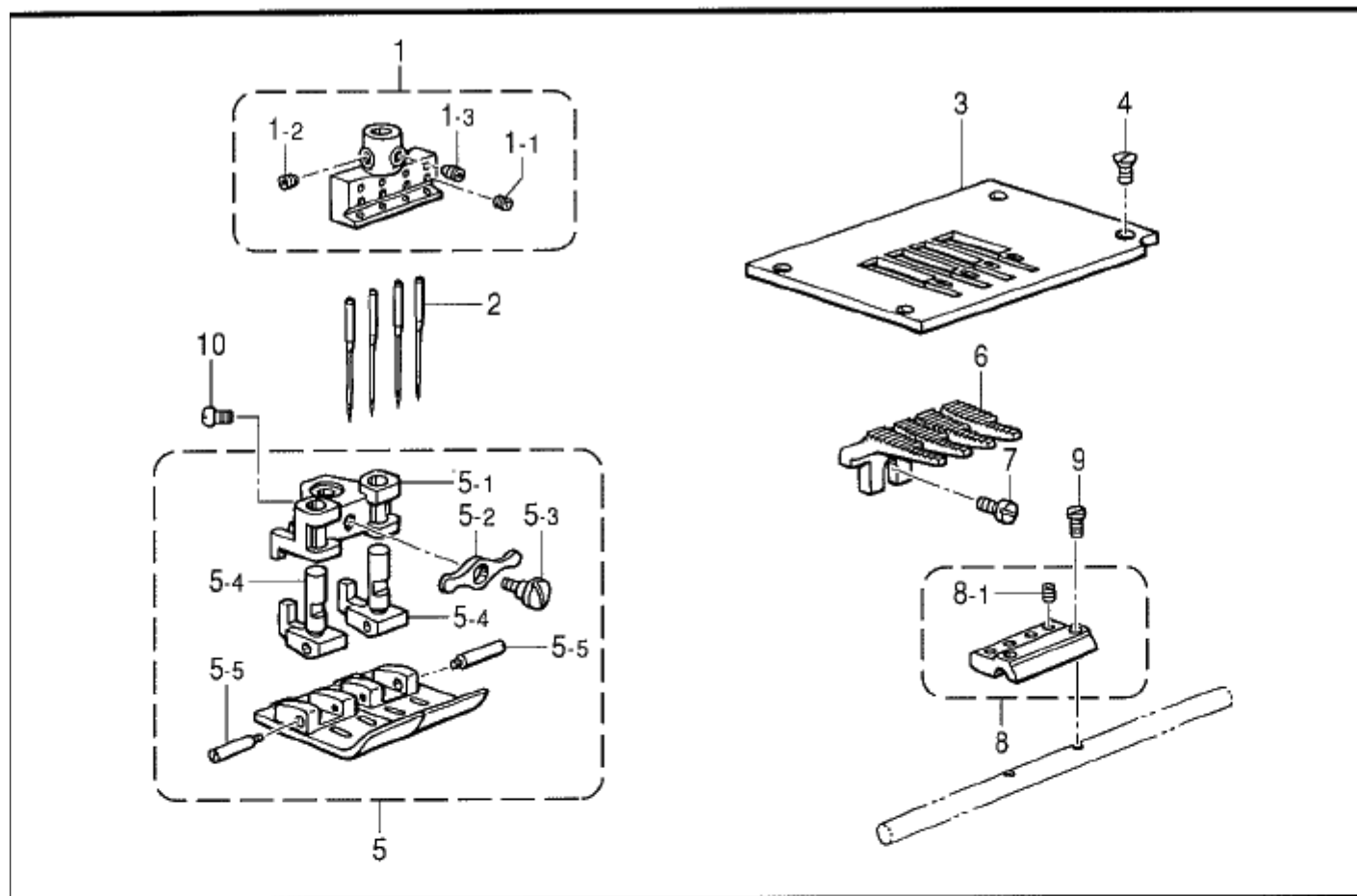
| REF.NO.  | CODE      | Q'TY | 品名            | NAME OF PARTS                | RM |
|--|-----------|------|---------------|------------------------------|----|
| 45   | 014770622 | 1    | アナトメネジ6.35クボミ | SET SCREW, SOCKET (CP) M6.35 |    |
| 46   | 110167001 | 1    | コロ            | ROLLER                       |    |
| 47   | 110168001 | 1    | コロジク          | ROLLER SHAFT                 |    |
| 48   | S12946001 | 1    | プーラアゲレバー      | PULLER LIFTING LEVER         |    |
| 49   | 109239001 | 1    | ナミバネザガネ       | WAVE SPRING WASHER           |    |
| 50   | S28333001 | 1    | ダンネジ5.95      | STUD SCREW, M5.95            |    |
| 51   | 159093009 | 1    | ハンドル          | HANDLE                       |    |
| 52   | 112700001 | 1    | シメネジ5.95      | SCREW, M5.95                 |    |
| 53   | 106588003 | 1    | ナット5.95       | NUT, M5.95                   |    |
| 54   | 047400842 | 1    | スプリングピンAW4X8  | PIN, SPRING ROLL AW4         |    |
| 55   | S14172001 | 1    | プーラアンナイボウ     | PULLER GUIDE BAR             |    |
| 56   | 014680622 | 1    | アナトメネジ4.37クボミ | SET SCREW, SOCKET (CP) M4.37 |    |
| 57   | S12948001 | 1    | プーラアンナイイタ     | PULLER GUIDE PLATE           |    |
| 58   | 117516001 | 2    | ボルト4.37       | BOLT, M4.37                  |    |
| 59   | S12949001 | 1    | プーラアゲテコ       | PULLER LIFTER LEVER          |    |
| 60   | S28268001 | 1    | ダンネジ7.94      | STUD SCREW, M7.94            |    |
| 61   | S12950001 | 1    | プーラアゲイタ       | PULLER LIFTER PLATE          |    |
| 62   | S08777001 | 2    | ダンネジ4.37      | STUD SCREW, M4.37            |    |
| 63   | S12951001 | 1    | プーラレンケツイタ     | PULLER CONNECTING PLATE      |    |
| 64   | 107017002 | 2    | ナミバネザガネ       | WAVE SPRING WASHER           |    |
| 65   | S08777001 | 2    | ダンネジ4.37      | STUD SCREW, M4.37            |    |
| 66   | S12952001 | 1    | チヨウセツイタ       | ADJUST PLATE                 |    |
| 67   | 148847001 | 2    | ザガネ           | WASHER                       |    |
| 68   | 017681012 | 2    | ボルト4.37X10    | BOLT, M4.37X10               |    |
| 69   | S12953001 | 1    | シタローラジク       | LOWER ROLLER SHAFT           |    |
| 70   | 014680422 | 2    | アナトメネジ4.37クボミ | SET SCREW, SOCKET (CP) M4.37 |    |
| 71   | S12954001 | 2    | セツカラー         | SET COLLAR                   |    |
| 72   | 014680422 | 4    | アナトメネジ4.37クボミ | SET SCREW, SOCKET (CP) M4.37 |    |
| 76   | 102538002 | 3    | サラネジ3.57      | SCREW, FLAT M3.57            |    |
| 79   | 107272002 | 1    | サラネジ4.37      | SCREW, FLAT M4.37            |    |
| 80   | 107153001 | 1    | ザガネ           | WASHER                       |    |
| 81   | 156265001 | 1    | ザガネ           | WASHER                       |    |
| 82   | 103810002 | 1    | ナミガタバネザガネ     | WAVE SPRING WASHER           |    |
| 83   | 014680422 | 1    | アナトメネジ4.37クボミ | SET SCREW, SOCKET (CP) M4.37 |    |
| 84   | S11624000 | 1    | トメネジアテ        | SET SCREW PLATE              |    |
| <b>&lt;20&gt; &lt;ゴム付け用/ FOR ELASTIC GATHERED WAISTBANDS&gt;</b> |           |      |               |                              |    |
| 73   | S28875000 | 1    | プラスチックギヤU28   | PLASTIC GEAR (U28)           |    |
| 77   | S28876000 | 1    | プラスチックギヤD23   | PLASTIC GEAR (D23)           |    |
| <b>&lt;40&gt; &lt;前立縫い用/ FOR SHIRTFRONTS&gt;</b>                 |           |      |               |                              |    |
| 74   | S12956001 | 1    | ゴムローラU        | RUBBER ROLLER (U)            |    |
| 78   | S12959000 | 1    | ゴムローラ-Dクミ     | RUBBER ROLLER (D) ASSY       |    |
| <b>&lt;50, 60&gt; &lt;腰裏付け用/ FOR WAISTBANDS OF JEANS&gt;</b>     |           |      |               |                              |    |
| 75   | S12957001 | 1    | スチールギヤU60     | STEEL GEAR (U60)             |    |
| 78   | S12959000 | 1    | ゴムローラ-Dクミ     | RUBBER ROLLER (D) ASSY       |    |
| <b>&lt;20&gt; &lt;オプションパーツ/ OPTION PARTS&gt;</b>                 |           |      |               |                              |    |
| 73   | S12955000 | 1    | プラスチックギヤU22   | PLASTIC GEAR (U22)           |    |
| 77   | S12958000 | 1    | プラスチックギヤD18   | PLASTIC GEAR (D18)           |    |

L. 下ゴム送り関係 / Lower rubber feed mechanism

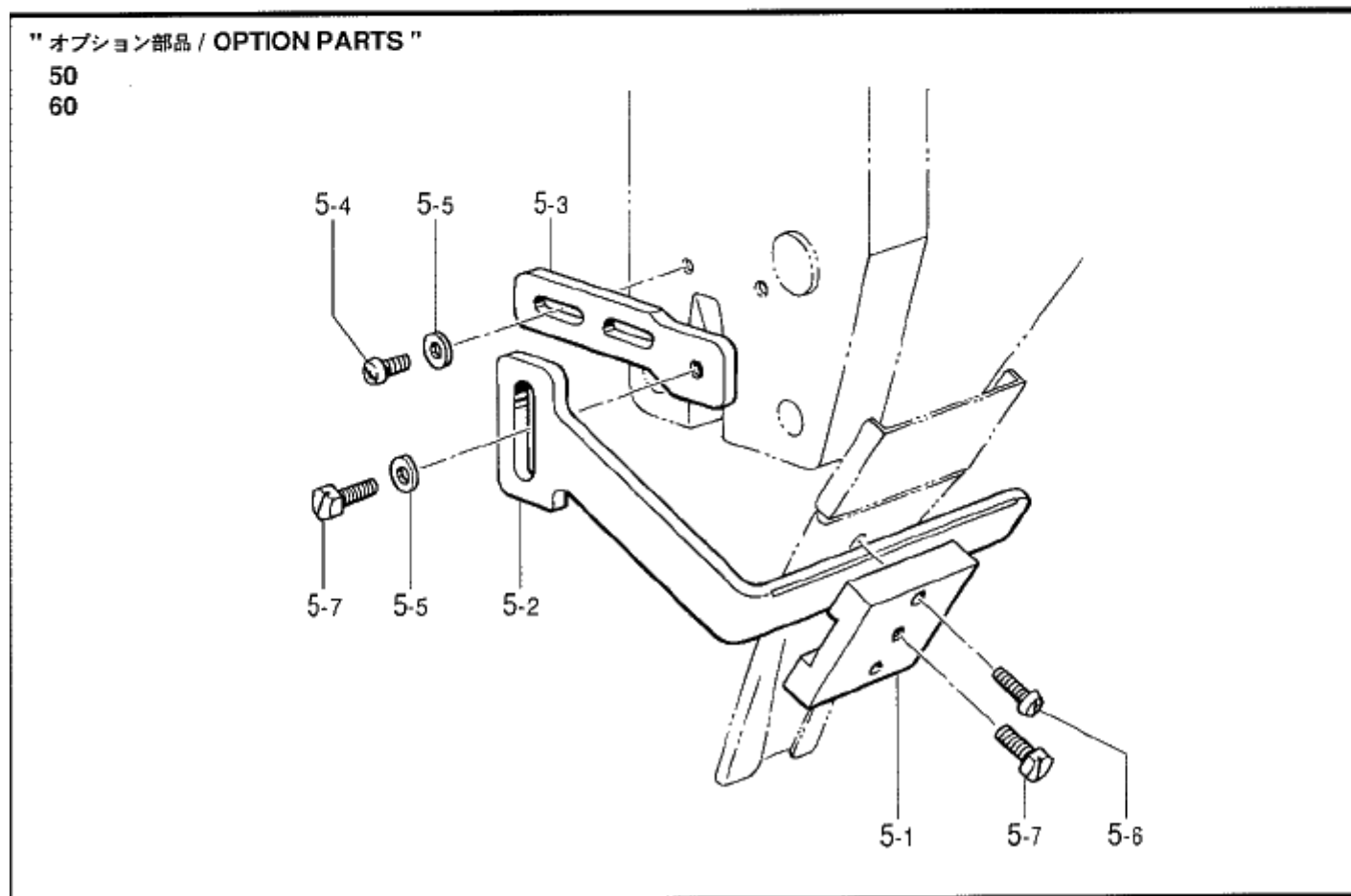


## L. 下ゴム送り関係 / Lower rubber feed mechanism

| REF.NO. | CODE      | Q'TY | ヒンメイ          | NAME OF PARTS                 | RM |
|---------|-----------|------|---------------|-------------------------------|----|
| 1       | S09023101 | 1    | ヘンシンドダイ       | ECCENTRIC WHEEL BASE          |    |
| 2       | 062681412 | 3    | ナベコ437-40X14  | SCREW, PAN M4.37-40X14        |    |
| 3       | S09024001 | 1    | ヘンシンチヨウセツジク   | ECCENTRIC WHEEL ADJUST SHAFT  |    |
| 4       | S09025001 | 1    | ヘンシンチヨウセツネジ   | ADJUST SCREW                  |    |
| 5       | S09026001 | 1    | ヘンシントメイタ      | ECCENTRIC WHEEL STOPPER PLATE |    |
| 6       | 062670612 | 2    | ナベコ357-40X6   | SCREW, PAN M3.57-40X6         |    |
| 7       | S09027001 | 1    | ヒラザガネシヨウ10    | WASHER, PLAIN S 10            |    |
| 8       | 107453001 | 1    | ザガネ           | WASHER                        |    |
| 9       | 110778002 | 1    | ザツキナツト5.56    | NUT, WASHER M5.56             |    |
| 10      | S12896101 | 1    | シタゴムオクリロツドクミ  | LOWER FEED ROD ASSY           |    |
| 11      | S09036001 | 1    | ゴムオクリブシユ      | RUBBER FEED BUSH              |    |
| 12      | S09032001 | 1    | ニードルジクウケ      | NEEDLE BEARING                |    |
| 13      | 116662004 | 1    | ザガネ           | WASHER                        |    |
| 14      | 148007001 | 1    | チヨウナツト4.76    | NUT, M4.76                    |    |
| 15      | S09033001 | 1    | ゴムオクリレバー      | RUBBER FEED LEVER             |    |
| 16      | 106128004 | 3    | サラネジ3.57      | SCREW, FLAT M3.57             |    |
| 17      | S09034001 | 1    | ゴムオクリロツドジク    | RUBBER FEED ROD SHAFT         |    |
| 18      | 151090001 | 1    | スラストザガネ       | THRUST WASHER                 |    |
| 19      | S09035001 | 1    | チヨウセツネジ       | ADJUST SCREW                  |    |
| 20      | S09026001 | 1    | ヘンシントメイタ      | ECCENTRIC WHEEL STOPPER PLATE |    |
| 21      | 062670612 | 2    | ナベコ357-40X6   | SCREW, PAN M3.57-40X6         |    |
| 22      | S12898001 | 1    | クラツチクミ        | CLUTCH ASSY                   |    |
| 22-1    | S18953001 | 1    | クラツチスリーブクミ    | CLUTCH SLEEVE ASSY            |    |
| 22-1-1  | 014760622 | 1    | アナトメネジ5.95    | SET SCREW, SOCKET (CP) M5.95  |    |
| 22-1-2  | 118853001 | 1    | アナトメネジ5.95    | SET SCREW, SOCKET M5.95       |    |
| 22-2    | 102843004 | 1    | サラネジ3.57      | SCREW, FLAT M3.57             |    |
| 22-3    | S09039001 | 2    | クラツチツメ        | CLUTCH CLAW                   |    |
| 22-4    | 150604101 | 6    | コロ            | ROLLER                        |    |
| 22-5    | 150605001 | 12   | クラツチピン        | CLUTCH PIN                    |    |
| 22-6    | S12900001 | 12   | クラツチバネ        | SPRING                        |    |
| 23      | 028060242 | 1    | バネザガネ2-6      | WASHER, SPRING 2-6            |    |
| 24      | S09040001 | 1    | クラツチフタ        | CLUTCH CAP                    |    |
| 25      | 106128004 | 3    | サラネジ3.57      | SCREW, FLAT M3.57             |    |
| 26      | S09041001 | 1    | ストツブピン        | PIN                           |    |
| 27      | 014780622 | 1    | アナトメネジ6.35クボミ | SET SCREW, SOCKET (CP) M6.35  |    |
| 28      | 118735002 | 1    | ザガネ           | WASHER                        |    |
| 29      | 018061422 | 1    | アナボルト6X14     | BOLT, SOCKET M6X14            |    |
| 30      | S12704001 | 1    | チヨウセツドダイ      | ADJUST BASE                   |    |
| 31      | S12822001 | 1    | ゴムオクリロダイRクミ   | RUBBER FEED BASE (R) ASSY     |    |
| 32      | S09043000 | 1    | フェルト          | FELT                          |    |
| 33      | 018062022 | 2    | アナボルト6X20     | BOLT, SOCKET M6X20            |    |
| 34      | 018062022 | 2    | アナボルト6X20     | BOLT, SOCKET M6X20            |    |
| 35      | 110197001 | 1    | セツトカラー        | SET COLLAR                    |    |
| 36      | 153675001 | 2    | アナトメネジ4.37    | SET SCREW, SOCKET M4.37       |    |
| 37      | S16258001 | 1    | シタゴムオクリリジク    | LOWER RUBBER FEED SHAFT       |    |
| 38      | S16257001 | 1    | ホシガタバネS       | SPRING (S)                    |    |
| 39      | 148239001 | 2    | ゼンゴジクカラー      | THRUST COLLAR                 |    |
| 40      | S12904001 | 1    | ゴムオクリダイLクミ    | RUBBER FEED BRACKET (L) ASSY  |    |
| 40-1    | S09049000 | 2    | ゴムオクリメタルL     | RUBBER FEED SHAFT BUSH (L)    |    |
| 41      | 018061422 | 2    | アナボルト6X14     | BOLT, SOCKET M6X14            |    |
| 42      | 147691000 | 2    | フェルト          | FELT                          |    |
| 43      | S12906001 | 1    | ゴムオクリローラ      | RUBBER FEED ROLLER            |    |
| 44      | 148294001 | 4    | アナトメネジ3.57クボミ | SET SCREW, SOCKET (CP) M3.57  |    |
| 45      | S12907001 | 1    | テンションローラ      | TENSION ROLLER                |    |
| 46      | S09052001 | 2    | テンションローラササエ   | TENSION ROLLER SUPPORT        |    |
| 47      | 014680422 | 2    | アナトメネジ4.37クボミ | SET SCREW, SOCKET (CP) M4.37  |    |
| 48      | 109763002 | 2    | ザガネ           | WASHER                        |    |
| 49      | S12908001 | 1    | テンションローラササエジク | TENSION ROLLER SUPPORT SHAFT  |    |
| 50      | S12941001 | 1    | ローラアゲテコ       | ROLLER LIFTING LEVER          |    |
| 51      | 014680422 | 2    | アナトメネジ4.37クボミ | SET SCREW, SOCKET (CP) M4.37  |    |
| 52      | 110820101 | 1    | イトチヨウシボウ      | TENSION STUD                  |    |
| 53      | 146688001 | 1    | レンカンベンバネ      | SPRING                        |    |
| 54      | 025770232 | 1    | ヒラザガネチヨウ6.35  | WASHER, PLAIN M 6.35          |    |
| 55      | 100136001 | 1    | イトチヨウシナツト     | TENSION NUT                   |    |
| 56      | S12909001 | 1    | ストツブイタ        | STOPPER PLATE                 |    |
| 57      | 062680812 | 2    | ナベコ437-40X8   | SCREW, PAN M4.37-40X8         |    |
| 58      | S12910001 | 1    | ゴムガイドジク       | RUBBER GUIDE SHAFT            |    |
| 59      | 014680422 | 2    | アナトメネジ4.37クボミ | SET SCREW, SOCKET (CP) M4.37  |    |
| 60      | S12911001 | 2    | ゴムガイド         | RUBBER GUIDE                  |    |
| 61      | 014680422 | 2    | アナトメネジ4.37クボミ | SET SCREW, SOCKET (CP) M4.37  |    |
| 62      | S09058001 | 1    | ローラアゲボウ       | ROLLER LITING BAR             |    |
| 63      | S09059001 | 1    | ローラアゲバネ       | SPRING                        |    |
| 64      | 048030342 | 1    | トメフE3         | RETAINING RING, E3            |    |
| 65      | 148042001 | 2    | ベルトカバースタツド    | BELT COVER STUD               |    |
| 66      | S12912001 | 1    | ゴムガイドU        | RUBBER GUIDE (U)              |    |
| 67      | 060680712 | 2    | バインド437-40X7  | SCREW, BIND M4.37-40X7        |    |
| 69      | 105812003 | 2    | ナツト7.94       | NUT, M7.94                    |    |
| 70      | S16466000 | 1    | オイルスワツシヤ      | WASHER                        |    |



118-281-231



118-281-239

M. ゲージ関係 / Gauge parts

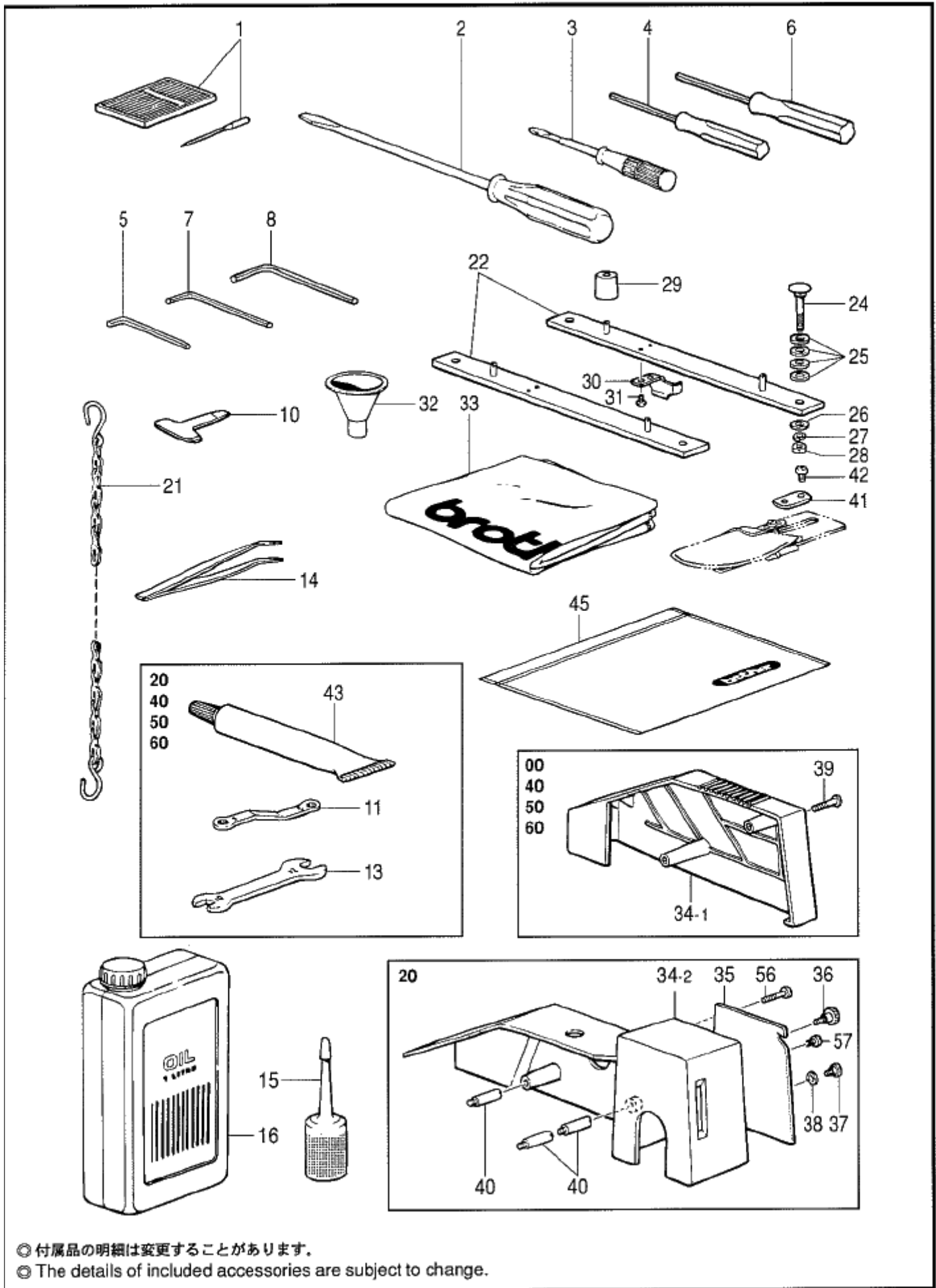
| REF.NO. | CODE      | Q'TY | ヒンメイ           | NAME OF PARTS                | RM |
|---------|-----------|------|----------------|------------------------------|----|
| 1       | ※         | 1    | ハリドメクミ         | NEEDLE CLAMP ASSY            |    |
| 1-1     | 146427001 | 4    | アナトメネジ3.18クボミ  | SET SCREW, SOCKET (CP) M3.18 |    |
| 1-2     | 153675001 | 1    | アナトメネジ4.37     | SET SCREW, SOCKET M4.37      |    |
| 1-3     | S12758001 | 1    | アナトガリ4.37      | SET SCREW, SOCKET (CN) M4.37 |    |
| 2       | ※         | 4    | ミシンハリUY113G5   | NEEDLE (UY113G5)             |    |
| 3       | ※         | 1    | ハリイタ           | NEEDLE PLATE                 |    |
| 4       | S09121001 | 4    | マルサラネジ3.57X6   | SCREW, FLAT M3.57X6          |    |
| 5       | ※         | 1    | オサエクミ          | PRESSER FOOT ASSY            |    |
| 5-1     | S12768001 | 1    | オサエシジタイ        | PRESSER FOOT BASE            |    |
| 5-2     | S12769001 | 1    | オサエシジイタ        | PRESSER FOOT INDICATE PLATE  |    |
| 5-3     | 100294002 | 1    | ダンネジ4.76       | STUD SCREW 4.76              |    |
| 5-4     | S12770001 | 2    | オサエシジボウ        | PRESSER FOOT INDECCATE BAR   |    |
| 5-5     | S12771001 | 2    | オサエピン          | PIN                          |    |
| 10      | 100366002 | 2    | マルヒラトメネジ4.37X5 | SET SCREW, (FT) M4.37X5      |    |
| 6       | ※         | 1    | オクリバ           | FEED DOG                     |    |
| 7       | 107093002 | 1    | シメネジ4.37       | SCREW, M4.37                 |    |
| 8       | ※         | 1    | リテーナホルダクミ      | RETAINER HOLDER ASSY         |    |
| 8-1     | 146427001 | 4    | アナトメネジ3.18クボミ  | SET SCREW, SOCKET (CP) M3.18 |    |
| 9       | S08505001 | 2    | シメネジ3.18       | SCREW, M3.18                 |    |

118-281-231

N. ラッパ-関係 / Lapper mechanism

| REF.NO.  | CODE      | Q'TY | ヒンメイ         | NAME OF PARTS          | RM |
|--|-----------|------|--------------|------------------------|----|
| <オプションパーツ / OPTION PARTS>  |           |      |              |                        |    |
| <50, 60> <上下ウエストラッパ-用 / For top and bottom waistband attachment> |           |      |              |                        |    |
| 5  | S18635001 | 1    | ラッパートリツケイタクミ | LAPPER SET PLATE ASSY  |    |
| 5-1  | S18574001 | 1    | ラッパートリツケイタ   | LAPPER SET PLATE       |    |
| 5-2  | S18575001 | 1    | アングルイタ       | ANGLE PLATE            |    |
| 5-3  | S18576001 | 1    | アングルドタイ      | ANGLE BRACKET          |    |
| 5-4  | 062681012 | 2    | ナベコ437-40X10 | SCREW, PAN M4.37-40X10 |    |
| 5-5  | 146354001 | 3    | ザガネ          | WASHER                 |    |
| 5-6  | 062671212 | 2    | ナベコ357-40X12 | SCREW, PAN M3.57-40X12 |    |
| 5-7  | 117516001 | 2    | ボルト4.37      | BOLT, M4.37            |    |

118-281-239

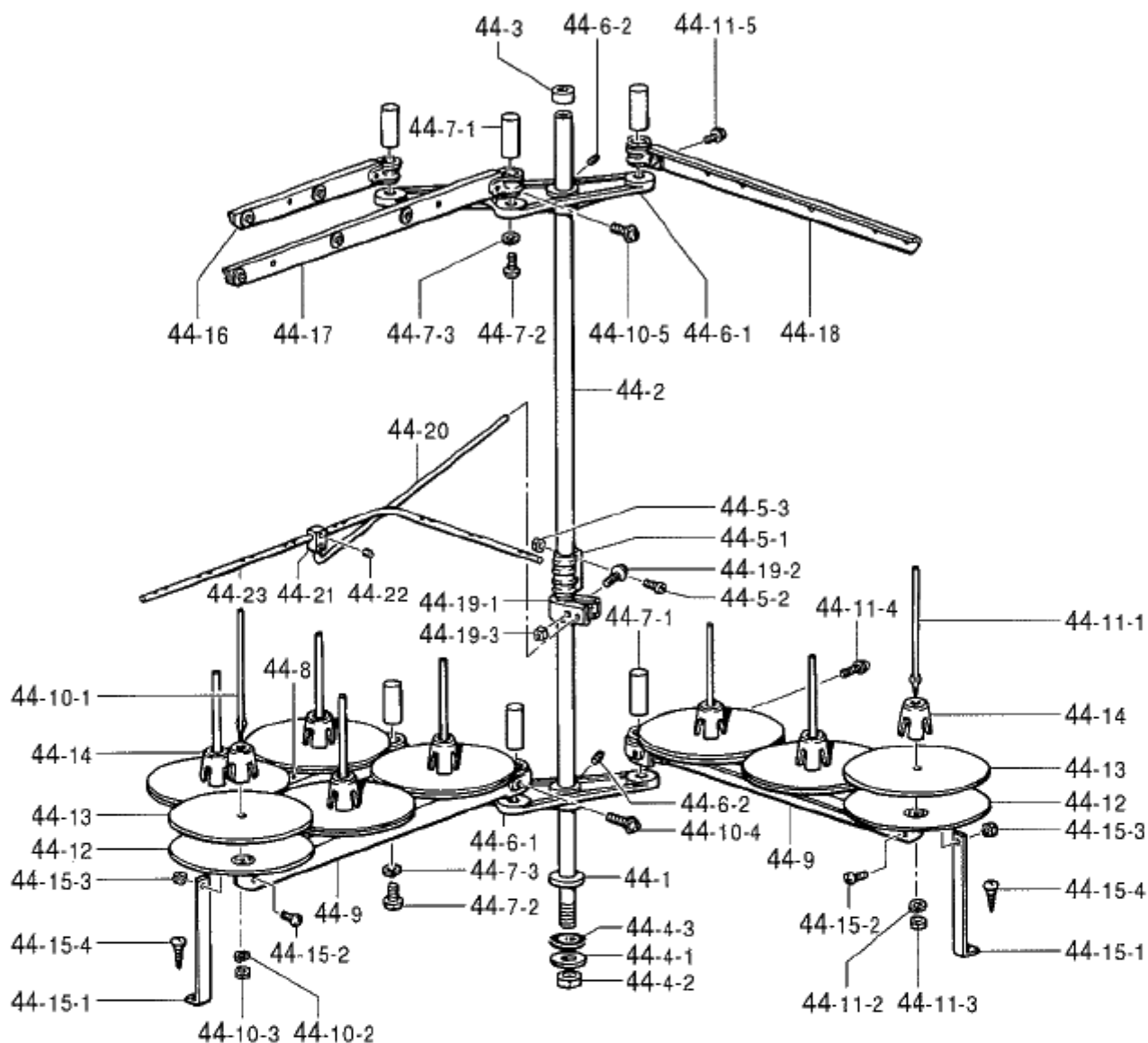


◎ 付属品の明細は変更することがあります。  
 ◎ The details of included accessories are subject to change.

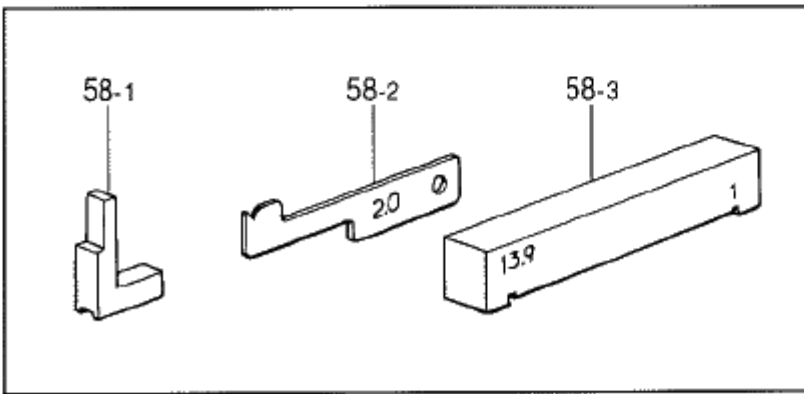
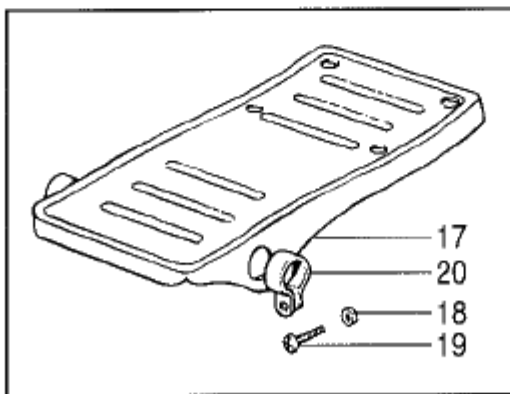
## Z1. 付属品関係 / Accessories

| REF.NO.  | CODE      | Q'TY | ヒンメイ          | NAME OF PARTS           | RM |
|--|-----------|------|---------------|-------------------------|----|
| 1  | ※         | 10   | ミシンハリUY113GS  | NEEDLE (UY113GS)        |    |
| 2  | 101572101 | 1    | ネジマワシ5.5X190  | SCREW DRIVER 5.5X190    |    |
| 3  | 118837001 | 1    | ネジマワシ3.4X70   | SCREW DRIVER 3.4X70     |    |
| 4  | S01943001 | 1    | 6カクボウネジマワシ1.6 | SCREW DRIVER 1.6        |    |
| 5  | 146049001 | 1    | 6カクボウスパナ2     | HEXAGONAL WRENCH 2      |    |
| 6  | S12891001 | 1    | 6カクボウネジマワシ2.5 | SCREW DRIVER 2.5        |    |
| 7  | 142721001 | 1    | 6カクボウスパナ3     | HEXAGONAL WRENCH 3      |    |
| 8  | 150335001 | 1    | 6カクボウスパナ5     | HEXAGONAL WRENCH 5      |    |
| 10   | 138201001 | 1    | チヨウネジマワシ      | SCREW DRIVER            |    |
| 14   | 117466000 | 1    | ピンセット         | PINCETTE                |    |
| 15   | S06701000 | 1    | ポリオイラークミ      | POLY OILER ASSY         |    |
| 16   | 145277105 | 1    | オイルタンク        | OIL TANK                |    |
| 21   | 149247001 | 1    | クサリクミ         | CHAIN ASSY              |    |
| 22   | S25098001 | 2    | トウブウケイタクミ     | MACHINE BASE PLATE ASSY |    |
| 24   | 222372001 | 4    | カクネボルト8X70    | BOLT, M8X70             |    |
| 25   | 213650001 | 16   | ワ2.3X8.5X38ST | WASHER, M2.3X8.5X38ST   |    |
| 26   | 025080236 | 4    | ヒラザガネチユウ8     | WASHER, PLAIN M8        |    |
| 27   | 028080242 | 4    | バネザガネ2-8      | WASHER, SPRING 2-8      |    |
| 28   | 021080106 | 4    | ナツト1シユ8       | NUT, 1 M8               |    |
| 29   | 147919001 | 4    | ボウシゴム         | RUBBER CUSHION          |    |
| 30   | S09001101 | 1    | クサリガイド        | CHAIN GUIDE             |    |
| 31   | 060680712 | 2    | バインド437-40X7  | SCREW, BIND M4.37-40X7  |    |
| 32   | 140759000 | 1    | ジヨーゴ          | FUNNEL                  |    |
| 33   | 144224001 | 1    | トウブカバー        | HEAD COVER              |    |
| 41   | S12894001 | 1    | ラツバザガネ        | LAPPER WASHER           |    |
| 42   | 060680712 | 2    | バインド437-40X7  | SCREW, BIND M4.37-40X7  |    |
| 45   | 122991001 | 1    | フゾクヒンポリフクロ    | ACCESSORY BAG           |    |
| <b>&lt;20, 40, 50, 60&gt;</b>                                    |           |      |               |                         |    |
| 11   | 105343001 | 1    | メガネレンチ8X9     | WRENCH 8X9              |    |
| 13   | 107780001 | 1    | スパナ10X12      | SPANNER 10X12           |    |
| 43   | S09021000 | 1    | グリス           | GREASE                  |    |
| <b>&lt;00, 40, 50, 60&gt;</b>                                    |           |      |               |                         |    |
| 34-1   | S09002009 | 1    | ベルトカバー        | BELT COVER              |    |
| 39   | 102424004 | 2    | シメネジ4.37      | SCREW, M4.37            |    |
| <b>&lt;20&gt; &lt;ゴム付け用/ FOR ELASTIC GATHERED WAISTBANDS&gt;</b> |           |      |               |                         |    |
| 34-2   | S12893009 | 1    | ベルトカバー        | BELT COVER              |    |
| 35   | S13583009 | 1    | ベルトカバーフタ      | BELT COVER PLATE        |    |
| 36   | 129984002 | 1    | ツマミネジ3.57     | SCREW, M3.57            |    |
| 37   | 113730001 | 1    | ダンネジ4.37      | STUD SCREW, M4.37       |    |
| 38   | 146598001 | 1    | バネザガネ         | WASHER, SPRING          |    |
| 40   | 148042001 | 3    | ベルトカバースタッド    | BELT COVER STUD         |    |
| 56   | 102023005 | 1    | シメネジ4.37      | SCREW 4.37              |    |
| 57   | 062681012 | 1    | ナベコ437-40X10  | SCREW, PAN M4.37-40X10  |    |





" オプション部品 / OPTION PARTS "

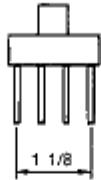
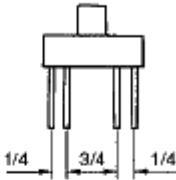
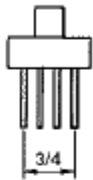
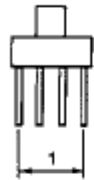

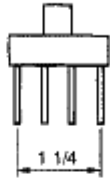
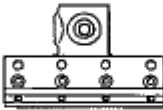
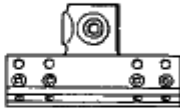
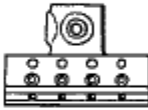
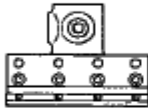
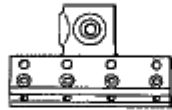

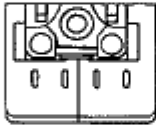
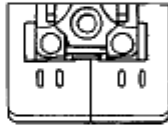
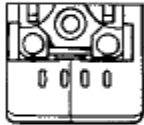
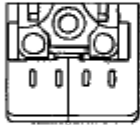
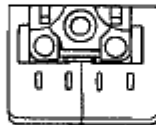
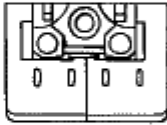












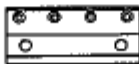

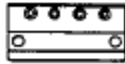
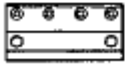




◎ 付属品の明細は変更することがあります。  
 ◎ The details of included accessories are subject to change.

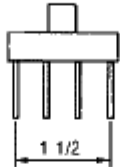
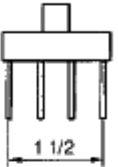

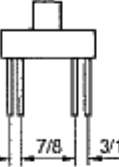
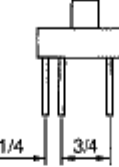

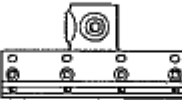
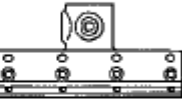
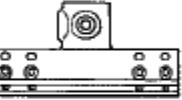
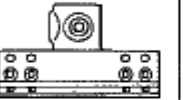
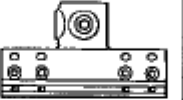
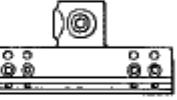
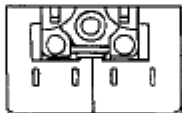
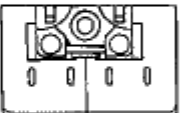
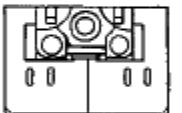
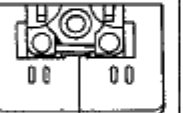
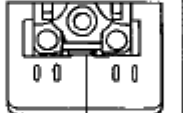
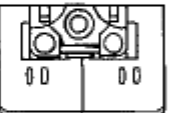

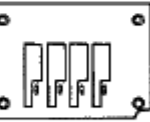



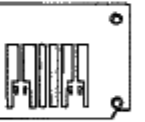
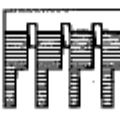

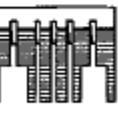





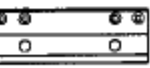
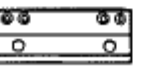
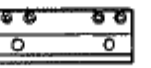
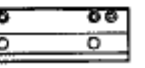
Z2. 付属品関係 / Accessories.

| REF.NO.                                | CODE      | Q'TY | ヒンメイ          | NAME OF PARTS                | RM |
|--|-----------|------|---------------|------------------------------|----|
| 44                                     | S12810009 | 1    | イトタテダイクミ8TH   | COTTON STAND ASSY 8TH        |    |
| 44-1                                   | 156112003 | 1    | コラムパイプD       | COLUMN PIPE (D)              |    |
| 44-2                                   | 150172003 | 1    | コラムパイプ        | COLUMN PIPE                  |    |
| 44-3                                   | 150174000 | 1    | コラムキャップ       | COLUMN CAP                   |    |
| 44-4                                   | S13794001 | 1    | パイプネジセットA     | PIPE SCREW SET (A)           |    |
| 44-4-1                                 | 150206000 | 1    | ヒラザガネ16       | WASHER, PLAIN 16             |    |
| 44-4-2                                 | 150191002 | 1    | 6カクナツト5/8     | NUT, 5/8                     |    |
| 44-4-3                                 | S01005000 | 1    | イトタテゴム        | RUBBER WASHER                |    |
| 44-5                                   | 150106003 | 1    | コラムジョイントクミ    | COLUMN JOINT ASSY            |    |
| 44-5-1                                 | 150173003 | 1    | コラムジョイント      | COLUMN JOINT                 |    |
| 44-5-2                                 | 062501406 | 2    | ナベコ5X14       | SCREW, PAN M5X14             |    |
| 44-5-3                                 | 021500106 | 2    | 1シユナツト5       | NUT, 1 M5                    |    |
| 44-6                                   | S13173009 | 2    | ホルダーウケダイクミ    | HOLDER SUPPORT BRACKET ASSY  |    |
| 44-6-1                                 | S13174009 | 2    | ホルダーウケダイ      | HOLDER SUPPORT BRACKET       |    |
| 44-6-2                                 | 131007001 | 2    | トメネジ6.35クボミ   | SET SCREW, (CP) M6.35        |    |
| 44-7                                   | S13175001 | 6    | ホルダージク5クミ     | HOLDER SHAFT (S) ASSY        |    |
| 44-7-1                                 | S13176001 | 6    | ホルダージク5       | HOLDER SHAFT (S)             |    |
| 44-7-2                                 | 062502002 | 6    | ナベコ5X20       | SCREW, PAN M5X20             |    |
| 44-7-3                                 | 028050242 | 6    | バネザガネ2-5      | WASHER, SPRING 2-5           |    |
| 44-8                                   | S02778002 | 1    | スプールホルダー2     | SPOOL HOLDER 2               |    |
| 44-9                                   | S02779009 | 2    | スプールホルダー3     | SPOOL HOLDER 3               |    |
| 44-10                                  | S02780001 | 1    | スプールネジセット2    | SPOOL SCREW SET 2            |    |
| 44-10-1                                | 150179002 | 2    | スプールジクB       | SPOOL SHAFT (B)              |    |
| 44-10-2                                | 028050246 | 2    | バネザガネ2-5      | WASHER, SPRING 2-5           |    |
| 44-10-3                                | 021500106 | 4    | 1シユナツト5       | NUT, 1 M5                    |    |
| 44-10-4                                | 0A1503006 | 1    | +ナベザクミ5X30A   | SCREW, PAN (P WASHER) M5X30A |    |
| 44-10-5                                | 0A1501406 | 1    | +ナベザクミ5X14A   | SCREW, PAN (P WASHER) M5X14A |    |
| 44-11                                  | S02782001 | 2    | スプールネジセット3    | SPOOL SCREW SET 3            |    |
| 44-11-1                                | 150179002 | 3    | スプールジクB       | SPOOL SHAFT (B)              |    |
| 44-11-2                                | 028050246 | 3    | バネザガネ2-5      | WASHER, SPRING 2-5           |    |
| 44-11-3                                | 021500106 | 5    | 1シユナツト5       | NUT, 1 M5                    |    |
| 44-11-4                                | 0A1503006 | 1    | +ナベザクミ5X30A   | SCREW, PAN (P WASHER) M5X30A |    |
| 44-11-5                                | 0A1501406 | 1    | +ナベザクミ5X14A   | SCREW, PAN (P WASHER) M5X14A |    |
| 44-12                                  | 150180001 | 8    | ウケザラ          | SPOOL STAND BASE             |    |
| 44-13                                  | 150182000 | 8    | スプールマット       | SPOOL MAT                    |    |
| 44-14                                  | 126863001 | 8    | スプールクツシヨン     | SPOOL CUSHION                |    |
| 44-15                                  | S02784009 | 2    | ホルダーササエAセット   | HOLDER SUPPORT (A) SET       |    |
| 44-15-1                                | 150188009 | 2    | スプールホルダーササエA  | SPOOL HOLDER SUPPORT (A)     |    |
| 44-15-2                                | 062501006 | 2    | ナベコ5X10       | SCREW, PAN M5X10             |    |
| 44-15-3                                | 021500106 | 2    | 1シユナツト5       | NUT, 1 M5                    |    |
| 44-15-4                                | 031452206 | 2    | マルモク45X22     | WOOD SCREW, ROUND M4.5X22    |    |
| 44-16                                  | S02786002 | 1    | スレツドハンガークミ2   | THREAD HANGER ASSY 2         |    |
| 44-17                                  | S02788009 | 1    | スレツドハンガークミ3   | THREAD HANGER ASSY 3         |    |
| 44-18                                  | S13666009 | 1    | スレツドハンガークミ3-5 | THREAD HANGER ASSY 3-5       |    |
| 44-19                                  | 150145009 | 1    | イトアンナイホルダークミ  | THREAD GUIDE HOLDER ASSY     |    |
| 44-19-1                                | 150185009 | 1    | イトアンナイホルダー    | THREAD GUIDE HOLDER          |    |
| 44-19-2                                | 0A1503006 | 1    | +ナベザクミ5X30A   | SCREW, PAN (P WASHER) M5X30A |    |
| 44-19-3                                | 021500106 | 1    | 1シユナツト5       | NUT, 1 M5                    |    |
| 44-20                                  | S04109001 | 1    | イトアンナイササエボウ   | THREAD GUIDE SUPPORT BAR     |    |
| 44-21                                  | 138843001 | 1    | ササエボウツギテ      | JOINT                        |    |
| 44-22                                  | 014060632 | 2    | アナトメ6X6クボミ    | SET SCREW, SOCKET (CP) M6X6  |    |
| 44-23                                  | S13172001 | 1    | イトアンナイ8       | THREAD GUIDE 8               |    |
| <b>&lt;オプションパーツ / OPTION PARTS&gt;</b> |           |      |               |                              |    |
| 17                                     | 147893009 | 1    | オサエアゲフミイタ     | TREADLE PEDAL                |    |
| 18                                     | 021400106 | 2    | ナツト1シユ4       | NUT, 1 M4                    |    |
| 19                                     | 062401406 | 2    | ナベコ4X14       | SCREW, PAN M4X14             |    |
| 20                                     | 116016001 | 2    | ペタルトメ         | PEDAL STOPPER                |    |
| 58                                     | S21331001 | 1    | デアイゲージセット     | LOOPER TIMING GAUGE SET      |    |
| 58-1                                   | S15160001 | 1    | ルーバゲージ        | LOOPER GAUGE                 |    |
| 58-2                                   | S21332001 | 1    | デアイゲージイタ      | GAUGE PLATE                  |    |
| 58-3                                   | S21333001 | 1    | タカサゲージ        | HIGHT GAUGE                  |    |

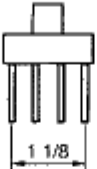
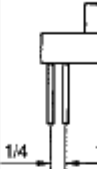
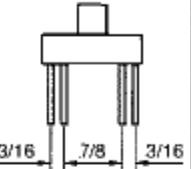
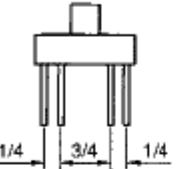
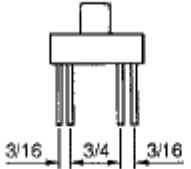
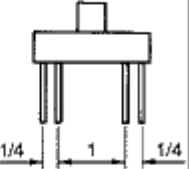
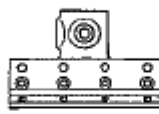
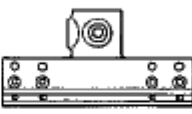
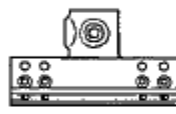
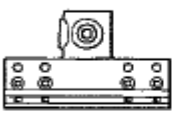
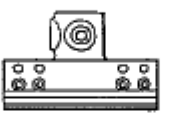
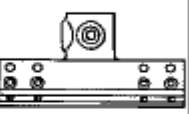
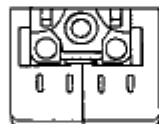
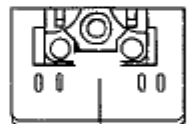
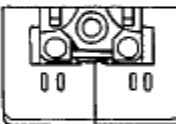
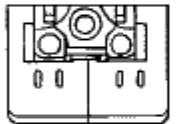
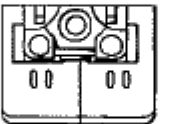
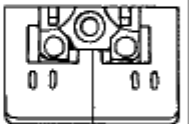
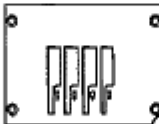









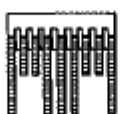


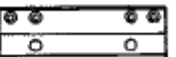
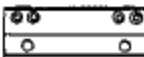
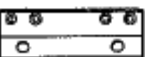
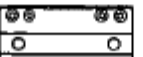
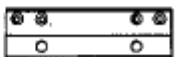
ゲージ部品一覧表 / Gauge parts List

| 仕様<br>Specifications                    | 000-3   | 000-8   | 020-1   | 020-2  | 020-3   | 020-4   |
|---|---|---|---|--|---|---|
| 仕様ラベル<br>Label                          | S12808-041  | S12808-046  | S12808-006  | S12808-007   | S12808-008  | S12808-009  |
| 用途<br>Application                       | 一般地縫用 (プーラ、下ゴム送り無し)<br>For plain stitching<br>(For w/o puller and lower rubber feed)              |   | ゴム付け用<br>For elastic gathered waistbands  |  |   |   |
| 針巾(インチ)<br>Needle Spacing<br>(inch)     |                  |                  |                  |                   |                  |                  |
| 品名<br>Name of Parts                     | B   | G   | L   | A  | B   | C   |
| 針止め組<br>Needle Clamp<br>Assy            | <br>S13401-001   | <br>S13406-001   | <br>S16041-001   | <br>S13400-001   | <br>S13401-001   | <br>S13402-001   |
| 押工組<br>Presser Foot<br>Assy             | <br>S12774-001 | <br>S12789-001 | <br>S16044-001 | <br>S12767-001 | <br>S12774-001 | <br>S12777-001 |
| 針板<br>Needle Plate                      | <br>S12761-001 | <br>S12766-001 | <br>S16043-001 | <br>S12760-001 | <br>S12761-001 | <br>S12762-001 |
| 送り歯<br>Feed Dog                         | <br>S12793-001 | <br>S12798-001 | <br>S16047-001 | <br>S12792-001  | <br>S12793-001 | <br>S12794-001 |
| リテーナ<br>ホルダ組<br>Retainer Holder<br>Assy | <br>S13408-001 | <br>S13413-001 | <br>S16048-001 | <br>S13407-001 | <br>S13408-001 | <br>S13409-001 |
| ミシン針 UY113GS<br>Needle UY113GS          | S12759-011  | ←   | ←   | ←  | ←   | ←   |

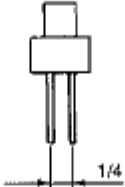
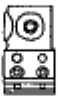

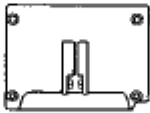
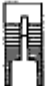

ゲージ部品一覧表 / Gauge parts List

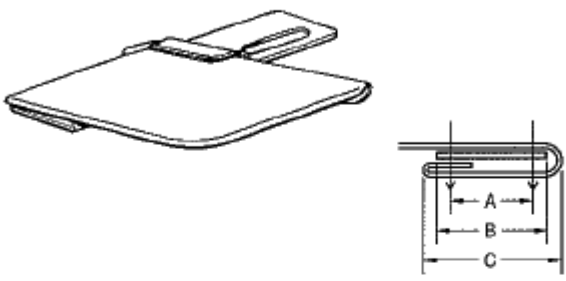
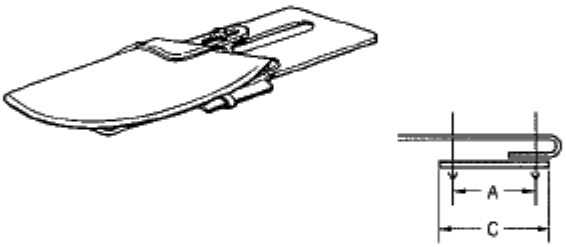
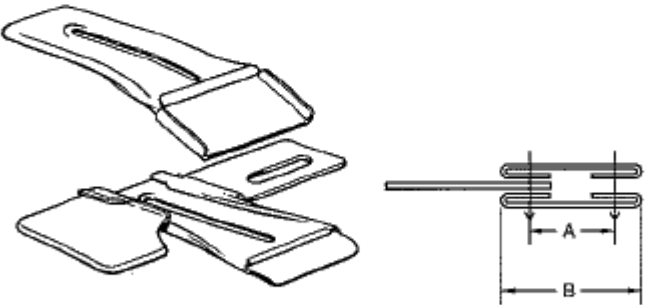
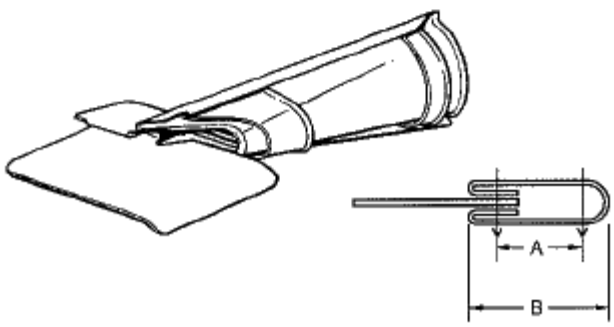
| 仕様<br>Specifications                    | 020-5   | 040-5   | 040-6   | 040-7  | 040-8   | 041-0   |  |
|---|---|---|---|--|---|---|--|
| 仕様ラベル<br>Label                          | S12808-010  | S12808-010  | S12808-011  | S12808-012   | S12808-013  | S12808-014  |  |
| 用途<br>Application                       | ゴム付け用<br>For elastic gathered<br>waistbands   | 前立縫い用<br>For shirtfronts  |   |  |   |   |  |
| 針巾(インチ)<br>Needle Spacing<br>(inch)     |                  |                  |                  |                  |                  |                  |  |
| 品名<br>Name of Parts                     | D   | D   | E   | F  | G   | J   |  |
| 針止メ組<br>Needle Clamp<br>Assy            | <br>S13403-001   | <br>S13403-001   | <br>S13404-001   | <br>S13405-001   | <br>S13406-001   | <br>S14261-001   |  |
| 押工組<br>Presser Foot<br>Assy             | <br>S12780-001 | <br>S12780-001 | <br>S12783-001 | <br>S12786-001 | <br>S12789-001 | <br>S14270-001 |  |
| 針板<br>Needle Plate                      | <br>S12763-001 | <br>S12763-001 | <br>S12764-001 | <br>S12765-001 | <br>S12766-001 | <br>S14267-001 |  |
| 送り歯<br>Feed Dog                         | <br>S12795-001 | <br>S12795-001 | <br>S12796-001 | <br>S12797-001 | <br>S12798-001 | <br>S14279-001 |  |
| リテーナ<br>ホルダ組<br>Retainer Holder<br>Assy | <br>S13410-001 | <br>S13410-001 | <br>S13411-001 | <br>S13412-001 | <br>S13413-001 | <br>S14282-001 |  |
| ミシン針 UY113GS<br>Needle UY113GS          | S12759-011  | ←   | ←   | ←  | ←   | ←   |  |

ゲージ部品一覧表 / Gauge parts List

| 仕様<br>Specifications                    | 050-3   | 050-6   | 050-7   | 050-8  | 051-1   | 060-6   |
|---|---|---|---|--|---|---|
| 仕様ラベル<br>Label                          | S12808-023  | S12808-016  | S12808-017  | S12808-018   | S12808-020  | S12808-050  |
| 用途<br>Application                       | 腰裏付け用<br>For waistbands of jeans  |   |   |  |   | (厚物用)<br>(For thick)  |
| 針巾(インチ)<br>Needle Spacing<br>(inch)     |                  |                  |                  |                  |                  |                  |
| 品名<br>Name of Parts                     | B   | E   | F   | G  | K   | E   |
| 針止め組<br>Needle Clamp<br>Assy            | <br>S13401-001   | <br>S13404-001   | <br>S13405-001   | <br>S13406-001   | <br>S14263-001   | <br>S13404-001   |
| 押工組<br>Presser Foot<br>Assy             | <br>S12774-001 | <br>S12783-001 | <br>S12786-001 | <br>S12789-001 | <br>S14273-001 | <br>S28872-001 |
| 針板<br>Needle Plate                      | <br>S12761-001 | <br>S12764-001 | <br>S12765-001 | <br>S12766-001 | <br>S14268-001 | <br>S28871-001 |
| 送り歯<br>Feed Dog                         | <br>S12793-001 | <br>S12796-001 | <br>S12797-001 | <br>S12798-001 | <br>S14280-001 | <br>S12796-001 |
| リテーナ<br>ホルダ組<br>Retainer Holder<br>Assy | <br>S13408-001 | <br>S13411-001 | <br>S13412-001 | <br>S13413-001 | <br>S14284-001 | <br>S13411-001 |
| ミシン針UY113GS<br>Needle UY113GS           | S12759-016  | ←   | ←   | ←  | ←   | S12759-022  |

ゲージ部品一覧表 / Gauge parts List

| 仕様<br>Specifications                    | オプション<br>Option   |
|---|---|
| 仕様ラベル<br>Label                          | —   |
| 用途<br>Application                       | 二本針地縫用 (厚物用)<br>2 Needles (For thick)   |
| 針巾(インチ)<br>Needle Spacing<br>(inch)     |                      |
| 品名<br>Name of Parts                     | —   |
| 針止め組<br>Needle Clamp<br>Assy            | <br><br>S28879-001   |
| 押工組<br>Presser Foot<br>Assy             | <br><br>S28882-001 |
| 針板<br>Needle Plate                      | <br><br>S28881-001 |
| 送り歯<br>Feed Dog                         | <br><br>S28884-001 |
| リテーナ<br>ホルダ組<br>Retainer Holder<br>Assy | <br><br>S16048-001 |
| ミシン針 UY113GS<br>Needle UY113GS          | S12759-019  |

|   | 針幅 (mm)<br>Needle spacing<br>(mm) | 仕上り幅<br>(mm)<br>Finished size (mm) | テープ幅<br>(mm)<br>Tape size<br>(mm)         | 部品コード<br>Parts No. |
|---|-----------------------------------|------------------------------------|---|--------------------|
|   | A                                 | B                                  | C   |                    |
| <b>簡易三ツ巻平ゴム入 (下巻)</b><br>Elastic hemmer (Down turn)            | 28.5                              | 33                                 | 31  | S15691-001         |
|   | 25.4                              | 30                                 | 28  | S15691-002         |
|   | 38.1                              | 42                                 | 40  | S15691-003         |
|   | 19.1                              | 25                                 | 23  | S15691-004         |
|   | 31.8                              | 36                                 | 34  | S15691-005         |
| <b>平ゴム入バインダー</b><br>Elastic hemmer (Open elastic)             | -                                 | -                                  | ゴムテープ<br>幅最大<br>Elastic max<br>size<br>40 | S15692-001         |
| <b>上下ウエストバンド用ラッパー</b><br>Top and bottom waistband attachment  | 38.1                              | 42                                 | 65  | S15693-001         |
|   | 31.8                              | 35                                 | 56  | S15693-002         |
| <b>カノコ式ウエストバンド用ラッパー</b><br>Right angle elbow binder          | 38.1                              | 42                                 | 110                                       | S15694-001         |
|   | 31.8                              | 35                                 | 95  | S15694-002         |
|   | 25.4                              | 30                                 | 85  | S15694-003         |

## 索引/INDEX

| CODE      | REF.NO.    | Page |
|-----------|------------|------|
| S00313009 | A -22      | 2    |
| S00356001 | H -35      | 16   |
| S00383001 | H -37      | 16   |
| S00879001 | C -22      | 6    |
| S01005000 | Z2 -44-4-3 | 30   |
| S01943001 | Z1 -4      | 28   |
| S02556001 | K -27      | 20   |
| S02606000 | A -5       | 2    |
| S02778002 | Z2 -44-8   | 30   |
| S02779009 | Z2 -44-9   | 30   |
| S02780001 | Z2 -44-10  | 30   |
| S02782001 | Z2 -44-11  | 30   |
| S02784009 | Z2 -44-15  | 30   |
| S02786002 | Z2 -44-16  | 30   |
| S02788009 | Z2 -44-17  | 30   |
| S04109001 | Z2 -44-20  | 30   |
| S06701000 | Z1 -15     | 28   |
| S07468000 | E -15      | 10   |
| S07959001 | D -25      | 8    |
| S08505001 | H -49      | 16   |
|           | M -9       | 26   |
| S08628000 | A -3       | 2    |
| S08631000 | A -15      | 2    |
| S08632009 | A -19      | 2    |
| S08639000 | A -33      | 2    |
| S08674000 | A -56      | 2    |
| S08675000 | A -57      | 2    |
| S08682001 | B -3       | 4    |
| S08683000 | B -4       | 4    |
| S08684101 | B -6       | 4    |
| S08685001 | B -6-1     | 4    |
| S08686101 | B -6-2     | 4    |
| S08688001 | B -9       | 4    |
| S08692101 | B -17      | 4    |
| S08693001 | B -17-1    | 4    |
| S08694001 | B -17-2    | 4    |
| S08696000 | B -25      | 4    |
| S08767001 | C -1       | 6    |
| S08768001 | C -2       | 6    |
| S08769001 | C -6       | 6    |
| S08770000 | C -12      | 6    |
|           | H -33      | 16   |
| S08771001 | C -14      | 6    |
| S08774001 | C -15      | 6    |
| S08775000 | C -27      | 6    |
| S08776001 | C -25      | 6    |
| S08777001 | C -26      | 6    |
|           | K -62      | 22   |
|           | K -65      | 22   |
| S08871001 | D -10      | 8    |
| S08889101 | E -1       | 10   |
| S08890001 | E -1-1     | 10   |
| S08892001 | E -8       | 10   |
| S08896101 | E -11      | 10   |
| S08897001 | E -11-1    | 10   |
| S08927001 | J -3       | 18   |
| S08935001 | G -1       | 14   |
| S08936201 | G -3       | 14   |
| S08937101 | G -3-4     | 14   |
| S08939100 | G -3-6     | 14   |
| S08940000 | G -6       | 14   |
| S08943000 | G -13      | 14   |
| S08944001 | G -14      | 14   |

| CODE      | REF.NO.  | Page |
|-----------|----------|------|
| S08945001 | G -17    | 14   |
| S08946000 | G -19    | 14   |
| S08956000 | G -32    | 14   |
| S08957001 | G -33    | 14   |
| S08961101 | H -1     | 16   |
| S08963001 | H -7     | 16   |
| S08964001 | H -8     | 16   |
| S08966001 | H -22    | 16   |
| S08967001 | H -23    | 16   |
| S08968001 | H -25    | 16   |
| S08973101 | H -30-2  | 16   |
| S08976001 | H -34    | 16   |
| S08981001 | H -44    | 16   |
| S09001101 | Z1 -30   | 28   |
| S09002009 | Z1 -34-1 | 28   |
| S09021000 | Z1 -43   | 28   |
| S09023101 | L -1     | 24   |
| S09024001 | L -3     | 24   |
| S09025001 | L -4     | 24   |
| S09026001 | L -5     | 24   |
|           | L -20    | 24   |
| S09027001 | L -7     | 24   |
| S09032001 | L -12    | 24   |
| S09033001 | L -15    | 24   |
| S09034001 | L -17    | 24   |
| S09035001 | L -19    | 24   |
| S09036001 | L -11    | 24   |
| S09039001 | K -29-2  | 20   |
|           | L -22-3  | 24   |
| S09040001 | L -24    | 24   |
| S09041001 | L -26    | 24   |
| S09043000 | L -32    | 24   |
| S09049000 | L -40-1  | 24   |
| S09052001 | L -46    | 24   |
| S09058001 | L -62    | 24   |
| S09059001 | L -63    | 24   |
| S09120001 | B -17-3  | 4    |
| S09121001 | M -4     | 26   |
| S09125001 | G -37    | 14   |
| S09260001 | D -27    | 8    |
| S11624000 | K -84    | 22   |
| S12703001 | A -2     | 2    |
| S12704001 | L -30    | 24   |
| S12705009 | A -24    | 2    |
| S12706000 | A -25    | 2    |
| S12707001 | A -30-1  | 2    |
| S12708001 | A -34    | 2    |
| S12709000 | A -36    | 2    |
| S12710001 | A -37    | 2    |
| S12711101 | A -41    | 2    |
| S12712001 | A -44    | 2    |
| S12713000 | A -45    | 2    |
| S12714001 | A -47    | 2    |
| S12715000 | A -48    | 2    |
| S12716009 | A -50    | 2    |
| S12717009 | A -52    | 2    |
| S12718000 | G -43    | 14   |
| S12720001 | B -32    | 4    |
| S12721009 | B -1     | 4    |
| S12722009 | B -1-1   | 4    |
| S12724001 | B -8     | 4    |
| S12725101 | B -11    | 4    |
| S12729001 | B -27    | 4    |

| CODE      | REF.NO. | Page |
|-----------|---------|------|
| S12730001 | B -28   | 4    |
| S12731001 | B -30   | 4    |
| S12732201 | D -1    | 8    |
| S12733001 | D -1-9  | 8    |
| S12735001 | D -1-13 | 8    |
| S12736001 | D -6    | 8    |
| S12737001 | D -8    | 8    |
| S12738001 | D -13   | 8    |
| S12740001 | D -19   | 8    |
| S12741000 | D -22   | 8    |
|           | F -8    | 12   |
|           | J -7    | 18   |
| S12742001 | D -24   | 8    |
| S12743001 | D -31-3 | 8    |
| S12758001 | M -1-3  | 26   |
| S12768001 | M -5-1  | 26   |
| S12769001 | M -5-2  | 26   |
| S12770001 | M -5-4  | 26   |
| S12771001 | M -5-5  | 26   |
| S12806001 | E -10   | 10   |
| S12806002 | E -10   | 10   |
| S12806003 | E -10   | 10   |
| S12807001 | E -5    | 10   |
| S12810009 | Z2 -44  | 30   |
| S12811000 | E -14   | 10   |
| S12814000 | E -16   | 10   |
| S12817000 | E -17   | 10   |
| S12818001 | E -19   | 10   |
| S12819201 | F -1    | 12   |
| S12821001 | F -1-2  | 12   |
|           | K -1-4  | 20   |
| S12822001 | L -31   | 24   |
| S12825000 | F -4    | 12   |
| S12826100 | F -5    | 12   |
| S12827000 | F -6    | 12   |
| S12828000 | F -7    | 12   |
| S12829001 | F -9    | 12   |
| S12830001 | F -11   | 12   |
| S12831001 | F -13   | 12   |
| S12832001 | F -14   | 12   |
| S12833001 | F -15   | 12   |
| S12834001 | F -17   | 12   |
| S12835001 | F -18   | 12   |
| S12836001 | F -20   | 12   |
| S12837001 | F -22   | 12   |
| S12838001 | F -23   | 12   |
| S12839001 | F -25   | 12   |
| S12840001 | F -26   | 12   |
| S12842001 | F -28   | 12   |
| S12843001 | F -30   | 12   |
| S12844001 | F -32   | 12   |
| S12845001 | G -20   | 14   |
| S12846001 | G -24   | 14   |
| S12848001 | G -35   | 14   |
| S12851101 | J -1    | 18   |
| S12857000 | J -5    | 18   |
| S12858000 | J -6    | 18   |
| S12859001 | J -8    | 18   |
| S12860001 | J -10   | 18   |
|           | J -15   | 18   |
| S12861000 | J -13   | 18   |
| S12862000 | J -14   | 18   |
| S12863001 | J -16   | 18   |



## 索引/INDEX

| CODE      | REF.NO.   | Page |
|-----------|-----------|------|
| S12864001 | J - 18    | 18   |
| S12865001 | J - 19    | 18   |
| S12866001 | J - 20    | 18   |
| S12871009 | H - 5     | 16   |
| S12872001 | H - 16    | 16   |
| S12873009 | H - 21    | 16   |
| S12874001 | H - 27    | 16   |
| S12875101 | H - 30    | 16   |
| S12876001 | H - 30-1  | 16   |
| S12878001 | H - 39    | 16   |
| S12879001 | H - 42    | 16   |
| S12880001 | H - 46    | 16   |
| S12881001 | H - 48    | 16   |
| S12882001 | H - 50    | 16   |
| S12883001 | H - 53    | 16   |
| S12884001 | H - 55    | 16   |
| S12886000 | H - 59    | 16   |
| S12887001 | H - 60    | 16   |
| S12888001 | H - 62    | 16   |
| S12889001 | H - 65    | 16   |
| S12890001 | H - 66    | 16   |
| S12891001 | Z1 - 6    | 28   |
| S12893009 | Z1 - 34-2 | 28   |
| S12894001 | Z1 - 41   | 28   |
| S12896101 | L - 10    | 24   |
| S12898001 | L - 22    | 24   |
| S12900001 | K - 29-5  | 20   |
|           | L - 22-6  | 24   |
| S12904001 | L - 40    | 24   |
| S12906001 | L - 43    | 24   |
| S12907001 | L - 45    | 24   |
| S12908001 | L - 49    | 24   |
| S12909001 | L - 56    | 24   |
| S12910001 | L - 58    | 24   |
| S12911001 | L - 60    | 24   |
| S12912001 | L - 66    | 24   |
| S12913201 | K - 1-1   | 20   |
| S12915001 | K - 1-2   | 20   |
| S12916001 | K - 1-3   | 20   |
| S12917001 | K - 7     | 20   |
| S12918000 | K - 11    | 20   |
| S12919001 | K - 12    | 20   |
| S12920001 | K - 14    | 20   |
| S12921001 | K - 15    | 20   |
| S12922001 | K - 16    | 20   |
| S12923001 | K - 18    | 20   |
| S12924001 | K - 21    | 20   |
| S12927001 | K - 23    | 20   |
| S12933001 | K - 26    | 20   |
| S12934101 | K - 29    | 20   |
| S12936001 | K - 30    | 20   |
| S12937101 | K - 32    | 20   |
| S12938001 | K - 34    | 20   |
| S12939001 | K - 36    | 20   |
| S12940101 | K - 37    | 20   |
| S12941001 | L - 50    | 24   |
| S12942001 | K - 40    | 20   |
| S12943001 | K - 42    | 20   |
| S12944001 | K - 43    | 20   |
| S12945001 | K - 44    | 20   |
| S12946001 | K - 48    | 22   |
| S12948001 | K - 57    | 22   |
| S12949001 | K - 59    | 22   |
| S12950001 | K - 61    | 22   |
| S12951001 | K - 63    | 22   |

| CODE      | REF.NO.     | Page |
|-----------|-------------|------|
| S12952001 | K - 66      | 22   |
| S12953001 | K - 69      | 22   |
| S12954001 | K - 71      | 22   |
| S12955000 | K - 73      | 22   |
| S12956001 | K - 74      | 22   |
| S12957001 | K - 75      | 22   |
| S12958000 | K - 77      | 22   |
| S12959000 | K - 78      | 22   |
|           | K - 78      | 22   |
| S12961001 | A - 14      | 2    |
| S12987001 | G - 30      | 14   |
| S13172001 | Z2 - 44-23  | 30   |
| S13173009 | Z2 - 44-6   | 30   |
| S13174009 | Z2 - 44-6-1 | 30   |
| S13175001 | Z2 - 44-7   | 30   |
| S13176001 | Z2 - 44-7-1 | 30   |
| S13414201 | K - 1       | 20   |
| S13415101 | K - 29-1    | 20   |
| S13583009 | Z1 - 35     | 28   |
| S13666009 | Z2 - 44-18  | 30   |
| S13794001 | Z2 - 44-4   | 30   |
| S13811009 | A - 12      | 2    |
| S13813001 | D - 36      | 8    |
| S13814001 | F - 36      | 12   |
| S13817001 | A - 27      | 2    |
| S14170101 | D - 38      | 8    |
| S14172001 | K - 55      | 22   |
| S14185001 | D - 31      | 8    |
| S14195000 | A - 70      | 2    |
| S14196000 | A - 71      | 2    |
| S14197000 | A - 72      | 2    |
| S14198001 | H - 57      | 16   |
| S14314001 | D - 39      | 8    |
| S14621001 | B - 1-2     | 4    |
| S14622001 | E - 1-2     | 10   |
| S14623001 | E - 11-2    | 10   |
| S15160001 | Z2 - 58-1   | 30   |
| S15165001 | A - 30-2    | 2    |
| S15166009 | A - 73      | 2    |
| S16226000 | B - 26      | 4    |
| S16257001 | L - 38      | 24   |
| S16258001 | L - 37      | 24   |
| S16466000 | L - 70      | 24   |
| S16498001 | D - 1-1     | 8    |
| S17773001 | K - 2       | 20   |
| S18574001 | N - 5-1     | 26   |
| S18575001 | N - 5-2     | 26   |
| S18576001 | N - 5-3     | 26   |
| S18635001 | N - 5       | 26   |
| S18953001 | L - 22-1    | 24   |
| S21331001 | Z2 - 58     | 30   |
| S21332001 | Z2 - 58-2   | 30   |
| S21333001 | Z2 - 58-3   | 30   |
| S21754001 | F - 34      | 12   |
| S25098001 | Z1 - 22     | 28   |
| S28256001 | K - 24      | 20   |
| S28268001 | K - 60      | 22   |
| S28333001 | K - 50      | 22   |
| S28875000 | K - 73      | 22   |
| S28876000 | K - 77      | 22   |
| S30086001 | B - 17-4    | 4    |
| S30564000 | H - 14      | 16   |
| S30565001 | H - 18      | 16   |
| S30565002 | H - 20      | 16   |

| CODE      | REF.NO.      | Page |
|-----------|--------------|------|
| S30565003 | H - 17       | 16   |
| S30565004 | H - 19       | 16   |
| S31012001 | C - 16       | 6    |
| S31013001 | C - 17       | 6    |
| 0A1501406 | Z2 - 44-10-5 | 30   |
|           | Z2 - 44-11-5 | 30   |
| 0A1503006 | Z2 - 44-10-4 | 30   |
|           | Z2 - 44-11-4 | 30   |
|           | Z2 - 44-19-2 | 30   |
| 014060632 | Z2 - 44-22   | 30   |
| 014680422 | D - 30       | 8    |
|           | H - 4        | 16   |
|           | H - 47       | 16   |
|           | J - 11       | 18   |
|           | J - 17       | 18   |
|           | K - 9        | 20   |
|           | K - 70       | 22   |
|           | K - 72       | 22   |
|           | K - 83       | 22   |
|           | L - 47       | 24   |
|           | L - 51       | 24   |
|           | L - 59       | 24   |
|           | L - 61       | 24   |
| 014680622 | D - 29       | 8    |
|           | D - 31-2     | 8    |
|           | F - 1-1      | 12   |
|           | G - 18       | 14   |
|           | H - 57-1     | 16   |
|           | K - 56       | 22   |
| 014760622 | B - 16       | 4    |
|           | C - 23       | 6    |
|           | F - 10-1     | 12   |
|           | K - 1-1-4    | 20   |
|           | K - 41       | 20   |
|           | L - 22-1-1   | 24   |
| 014770622 | B - 2        | 4    |
|           | B - 5        | 4    |
|           | B - 7        | 4    |
|           | B - 14       | 4    |
|           | D - 36-1     | 8    |
|           | E - 9        | 10   |
|           | E - 12       | 10   |
|           | G - 2        | 14   |
|           | H - 30-1-1   | 16   |
|           | K - 3        | 20   |
|           | K - 45       | 22   |
| 014780622 | E - 2        | 10   |
|           | L - 27       | 24   |
| 017681012 | K - 68       | 22   |
| 017771612 | J - 2        | 18   |
| 017781412 | G - 4        | 14   |
| 018060822 | A - 13       | 2    |
| 018061422 | L - 29       | 24   |
|           | L - 41       | 24   |
| 018061622 | D - 7        | 8    |
|           | F - 3        | 12   |
|           | F - 12       | 12   |
|           | J - 9        | 18   |
|           | K - 13       | 20   |
| 018062022 | J - 21       | 18   |
|           | L - 33       | 24   |
|           | L - 34       | 24   |
| 018081622 | A - 58       | 2    |
| 018301222 | F - 27       | 12   |

## 索引/INDEX

| CODE      | REF.NO.     | Page | CODE      | REF.NO.   | Page | CODE      | REF.NO.    | Page |
|-----------|-------------|------|-----------|-----------|------|-----------|------------|------|
| 018401422 | H -30-2-1   | 16   | 062670812 | E -21     | 10   | 107272002 | K -79      | 22   |
|           | J -1-2      | 18   |           | G -3-3    | 14   | 107453001 | K -19      | 20   |
| 018771432 | C -10       | 6    | 062671012 | G -3-8    | 14   |           | L -8       | 24   |
|           | E -7        | 10   | 062671212 | N -5-6    | 26   | 107780001 | Z1 -13     | 28   |
|           | H -31       | 16   | 062680512 | B -33     | 4    | 109203001 | A -60      | 2    |
|           | H -40       | 16   | 062680612 | A -51     | 2    | 109239001 | K -49      | 22   |
|           | K -2-1      | 20   |           | E -4      | 10   | 109763002 | L -48      | 24   |
| 021080106 | Z1 -28      | 28   |           | H -51     | 16   | 109893002 | F -38      | 12   |
| 021400106 | Z2 -18      | 30   | 062680812 | A -26     | 2    | 110140001 | K -20      | 20   |
| 021500106 | Z2 -44-5-3  | 30   |           | A -28     | 2    |           | K -22      | 20   |
|           | Z2 -44-10-3 | 30   |           | B -29     | 4    | 110167001 | K -46      | 22   |
|           | Z2 -44-11-3 | 30   |           | G -31     | 14   | 110168001 | K -47      | 22   |
|           | Z2 -44-15-3 | 30   |           | H -2      | 16   | 110197001 | L -35      | 24   |
|           | Z2 -44-19-3 | 30   |           | L -57     | 24   | 110641002 | A -59      | 2    |
| 021680212 | A -40       | 2    | 062681012 | A -4      | 2    | 110778002 | L -9       | 24   |
| 025060132 | F -19       | 12   |           | A -32     | 2    | 110793001 | C -7       | 6    |
| 025080236 | Z1 -26      | 28   |           | H -6      | 16   | 110813001 | H -9       | 16   |
| 025350132 | A -42       | 2    |           | N -5-4    | 26   | 110820101 | L -52      | 24   |
| 025350332 | G -3-2      | 14   |           | Z1 -57    | 28   | 110832009 | H -11      | 16   |
| 025770232 | L -54       | 24   | 062681212 | H -26     | 16   | 112359001 | G -28      | 14   |
| 028050242 | Z2 -44-7-3  | 30   | 062681412 | C -28     | 6    | 112364001 | G -22      | 14   |
| 028050246 | Z2 -44-10-2 | 30   |           | L -2      | 24   |           | G -25      | 14   |
|           | Z2 -44-11-2 | 30   | 062681612 | A -16     | 2    | 112467002 | G -3-11    | 14   |
| 028060242 | L -23       | 24   | 062711012 | B -10     | 4    | 112684001 | E -13      | 10   |
| 028080242 | Z1 -27      | 28   | 062780812 | G -38     | 14   | 112700001 | K -52      | 22   |
| 031452206 | Z2 -44-15-4 | 30   | 072600000 | E -18     | 10   | 112743001 | G -8       | 14   |
| 047400842 | K -54       | 22   | 081003670 | D -12     | 8    | 113431002 | H -68      | 16   |
| 048030342 | L -64       | 24   | 081014670 | A -6      | 2    | 113644001 | K -1-1-1   | 20   |
| 048040342 | D -9        | 8    | 081044070 | G -34     | 14   | 113730001 | Z1 -37     | 28   |
| 048050342 | F -16       | 12   | 081046870 | B -12     | 4    | 116016001 | Z2 -20     | 30   |
| 048090142 | K -25       | 20   | 100025002 | D -1-17   | 8    | 116662004 | L -13      | 24   |
| 048110142 | D -15       | 8    | 100064005 | B -17-4-2 | 4    | 117143003 | A -31      | 2    |
| 048150143 | D -1-12     | 8    | 100136001 | L -55     | 24   | 117466000 | Z1 -14     | 28   |
| 050660512 | F -31       | 12   | 100251001 | D -5      | 8    | 117516001 | A -46      | 2    |
|           | H -56       | 16   | 100294002 | M -5-3    | 26   |           | H -67      | 16   |
| 060670612 | H -54       | 16   | 100366002 | M -10     | 26   |           | K -58      | 22   |
| 060680712 | C -3        | 6    | 100526003 | K -21-1   | 20   |           | N -5-7     | 26   |
|           | H -28       | 16   | 101572101 | Z1 -2     | 28   | 117517003 | D -1-16    | 8    |
|           | H -43       | 16   | 101671002 | H -52     | 16   | 117934009 | A -18      | 2    |
|           | L -67       | 24   | 102023005 | Z1 -56    | 28   | 118718001 | H -24      | 16   |
|           | Z1 -31      | 28   | 102424004 | Z1 -39    | 28   | 118735002 | L -28      | 24   |
|           | Z1 -42      | 28   | 102538002 | K -76     | 22   | 118770001 | G -12      | 14   |
| 062401406 | Z2 -19      | 30   | 102630001 | B -24     | 4    | 118837001 | Z1 -3      | 28   |
| 062501006 | Z2 -44-15-2 | 30   | 102843004 | A -20     | 2    | 118853001 | B -15      | 4    |
| 062501406 | Z2 -44-5-2  | 30   |           | A -35     | 2    |           | K -29-1-1  | 20   |
| 062502002 | Z2 -44-7-2  | 30   |           | L -22-2   | 24   |           | L -22-1-2  | 24   |
| 062630612 | F -1-3      | 12   | 103810002 | K -82     | 22   | 120265001 | A -39      | 2    |
|           | K -1-5      | 20   | 104449009 | A -21     | 2    | 121007001 | K -33      | 20   |
| 062660512 | D -1-8      | 8    | 104464001 | B -13     | 4    | 122991001 | Z1 -45     | 28   |
| 062660712 | B -31       | 4    | 104821009 | A -53     | 2    | 126863001 | Z2 -44-14  | 30   |
| 062670412 | A -43       | 2    | 105161004 | K -1-1-3  | 20   | 129984002 | Z1 -36     | 28   |
| 062670612 | B -23       | 4    | 105343001 | Z1 -11    | 28   | 131007001 | Z2 -44-6-2 | 30   |
|           | G -9        | 14   | 105812003 | K -28     | 20   | 138201001 | Z1 -10     | 28   |
|           | G -11       | 14   |           | L -69     | 24   | 138843001 | Z2 -44-21  | 30   |
|           | G -15       | 14   | 106128004 | K -31     | 20   | 140066009 | A -23      | 2    |
|           | G -21       | 14   |           | K -35     | 20   | 140092001 | K -8       | 20   |
|           | G -36       | 14   |           | L -16     | 24   | 140165001 | D -1-3     | 8    |
|           | G -41       | 14   |           | L -25     | 24   | 140176001 | D -1-15    | 8    |
|           | H -45       | 16   | 106588003 | K -53     | 22   | 140326009 | D -4       | 8    |
|           | K -38       | 20   | 106629002 | A -49     | 2    | 140327001 | D -16      | 8    |
|           | L -6        | 24   | 107017002 | K -64     | 22   | 140407001 | C -19      | 6    |
|           | L -21       | 24   | 107093002 | M -7      | 26   | 140759000 | Z1 -32     | 28   |
| 062670812 | D -21       | 8    | 107153001 | B -19     | 4    | 140779101 | G -27      | 14   |
|           |             |      |           | K -80     | 22   |           |            |      |

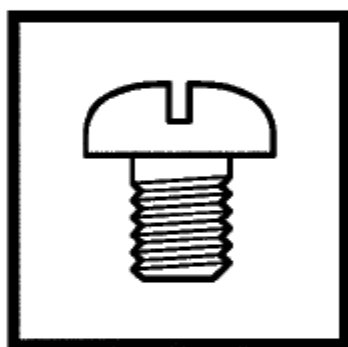
## 索引/INDEX

| CODE      | REF.NO.  | Page |
|-----------|----------|------|
| 141208001 | C -20    | 6    |
| 141404000 | D -18    | 8    |
| 141544001 | F -33    | 12   |
| 141728001 | C -18    | 6    |
| 142359001 | G -5     | 14   |
| 142628001 | D -14    | 8    |
|           | F -37    | 12   |
| 142721001 | Z1 -7    | 28   |
| 143312000 | E -20    | 10   |
| 143325001 | C -5     | 6    |
| 143602001 | H -29    | 16   |
| 144055001 | D -1-10  | 8    |
| 144075001 | K -1-1-2 | 20   |
| 144103009 | H -12    | 16   |
| 144104001 | H -15    | 16   |
| 144224001 | Z1 -33   | 28   |
| 144619000 | G -3-1   | 14   |
| 144622001 | G -3-5   | 14   |
| 144875001 | G -3-9   | 14   |
| 144876001 | G -3-10  | 14   |
| 145277105 | Z1 -16   | 28   |
| 145446001 | H -13    | 16   |
| 145472001 | C -21    | 6    |
| 145663001 | D -1-2   | 8    |
| 145688000 | B -22    | 4    |
| 145737001 | G -7     | 14   |
| 146049001 | Z1 -5    | 28   |
| 146354001 | N -5-5   | 26   |
| 146401001 | D -1-4   | 8    |
| 146402001 | D -1-5   | 8    |
| 146403001 | D -1-6   | 8    |
| 146404001 | D -1-7   | 8    |
| 146427001 | M -1-1   | 26   |
|           | M -8-1   | 26   |
| 146529001 | D -1-11  | 8    |
| 146531001 | D -1-14  | 8    |
| 146532001 | D -2     | 8    |
| 146539000 | D -17    | 8    |
| 146598001 | Z1 -38   | 28   |
| 146688001 | L -53    | 24   |
| 147318000 | D -3     | 8    |
| 147476001 | F -21    | 12   |
| 147527000 | G -3-7   | 14   |
| 147528100 | G -3-12  | 14   |
| 147529000 | G -3-13  | 14   |
| 147691000 | D -35    | 8    |
|           | H -64    | 16   |
|           | L -42    | 24   |
| 147893009 | Z2 -17   | 30   |
| 147919001 | Z1 -29   | 28   |
| 148007001 | L -14    | 24   |
| 148042001 | L -65    | 24   |
|           | Z1 -40   | 28   |
| 148084001 | A -29    | 2    |
| 148120000 | K -10    | 20   |
| 148121000 | K -6     | 20   |
| 148239001 | L -39    | 24   |
| 148271001 | H -61    | 16   |
| 148294001 | D -31-1  | 8    |
|           | F -29    | 12   |
|           | H -63    | 16   |
|           | K -17    | 20   |
|           | L -44    | 24   |

| CODE      | REF.NO.     | Page |
|-----------|-------------|------|
| 148372001 | C -4        | 6    |
| 148403001 | J -12       | 18   |
| 148847001 | K -67       | 22   |
| 149247001 | Z1 -21      | 28   |
| 150106003 | Z2 -44-5    | 30   |
| 150145009 | Z2 -44-19   | 30   |
| 150172003 | Z2 -44-2    | 30   |
| 150173003 | Z2 -44-5-1  | 30   |
| 150174000 | Z2 -44-3    | 30   |
| 150179002 | Z2 -44-10-1 | 30   |
|           | Z2 -44-11-1 | 30   |
| 150180001 | Z2 -44-12   | 30   |
| 150182000 | Z2 -44-13   | 30   |
| 150185009 | Z2 -44-19-1 | 30   |
| 150188009 | Z2 -44-15-1 | 30   |
| 150191002 | Z2 -44-4-2  | 30   |
| 150206000 | Z2 -44-4-1  | 30   |
| 150335001 | Z1 -8       | 28   |
| 150604101 | K -29-3     | 20   |
|           | L -22-4     | 24   |
| 150605001 | K -29-4     | 20   |
|           | L -22-5     | 24   |
| 150645009 | H -3        | 16   |
| 150756009 | A -54       | 2    |
| 151059001 | A -55       | 2    |
| 151090001 | D -28       | 8    |
|           | L -18       | 24   |
| 151429001 | G -10       | 14   |
| 151927001 | G -42       | 14   |
| 152718001 | B -20       | 4    |
|           | F -34-1     | 12   |
|           | J -4-1      | 18   |
| 153484001 | D -11       | 8    |
| 153675001 | J -1-1      | 18   |
|           | L -36       | 24   |
|           | M -1-2      | 26   |
| 153734001 | E -3        | 10   |
| 154596000 | C -24       | 6    |
| 154631001 | A -38       | 2    |
| 154886001 | E -6        | 10   |
| 154892000 | K -39       | 20   |
| 154956001 | C -9        | 6    |
| 154957001 | C -11       | 6    |
| 155145000 | D -20       | 8    |
| 155162001 | H -41       | 16   |
| 155220000 | C -8        | 6    |
|           | H -32       | 16   |
| 155247000 | D -23       | 8    |
| 155294100 | G -39       | 14   |
| 155295001 | G -40       | 14   |
| 155539000 | C -13       | 6    |
|           | H -38       | 16   |
| 156112003 | Z2 -44-1    | 30   |
| 156265001 | K -81       | 22   |
| 157840000 | G -16       | 14   |
| 158384001 | A -76       | 2    |
| 159093009 | K -51       | 22   |
| 159113001 | F -24       | 12   |
| 159150009 | A -7        | 2    |
| 159441001 | F -10       | 12   |
|           | J -4        | 18   |
| 159476000 | G -23       | 14   |
|           | G -26       | 14   |

| CODE      | REF.NO. | Page |
|-----------|---------|------|
| 159476000 | G -29   | 14   |
| 159574101 | H -10   | 16   |
| 213650001 | Z1 -25  | 28   |
| 222372001 | Z1 -24  | 28   |

brother®



パーツブック  
PARTS BOOK

**ブラザー工業株式会社**

〒467-8561 名古屋市瑞穂区苗代町 15 番 1 号 TEL (052) 824-2392

**BROTHER INDUSTRIES, LTD**

15-1, Naeshiro-cho, Mizuho-ku, Nagoya 467-8561, Japan. Phone : 81-52-824-2177