

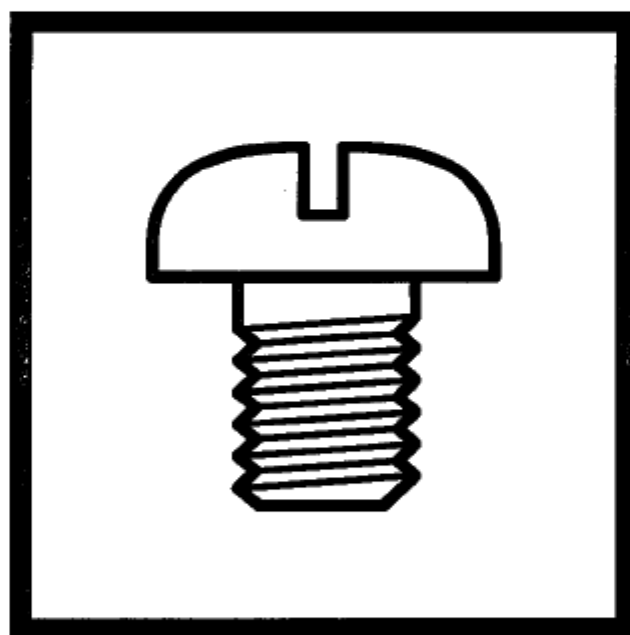
# BE-438C

パーツブック  
PARTS BOOK



---


本縫電子ボタン付けマシン  
ELECTRONIC LOCKSTITCH BUTTON SEWER



---

brother®


## パーツブックご利用に際して

1. この本は、2002年10月のデータに基づいて作成されたものです。
2. 部品は予告なしに設計変更される場合があります。
3. 組単位で補給する部品は、破線で示してあります。

## 目 次

A. 主体関係 .....	1
B1. 上軸、針棒関係 .....	3
B2. 上軸、針棒関係 .....	5
C1. 送り関係 .....	7
C2. 送り関係（オプション部品） .....	9
D. 押エ上げ関係 .....	11
E. ボタンツカミ、作動関係 .....	13
F. 下軸関係 .....	15
G. 給油潤滑関係 .....	17
H. 糸通シ関係 .....	19
J. 糸巻関係 .....	21
K. 糸切り関係 .....	23
L. 糸払イ関係 .....	27
M. 糸取り関係 .....	27
N. 糸締メ関係 .....	29
P. 針位置検出器関係 .....	31
Q. プリント基板関係 .....	31
R1. コントロールボックス関係 .....	33
R2. コントロールボックス関係 .....	37
S. 電装品関係 .....	41
T. 操作パネル関係 .....	43
U. 動力台関係 .....	43
V1. 踏板関係 .....	45
V2. 踏板関係（オプション部品） .....	47
V3. 踏板関係（オプション部品） .....	49
W. 付属装置関係（オプション部品） .....	51
X. 補助装置関係（オプション部品） .....	53
Z. 付属品関係 .....	55
Ga. ゲージ部品一覧表 .....	59
Wa. 警告ラベル .....	61
索引 .....	62

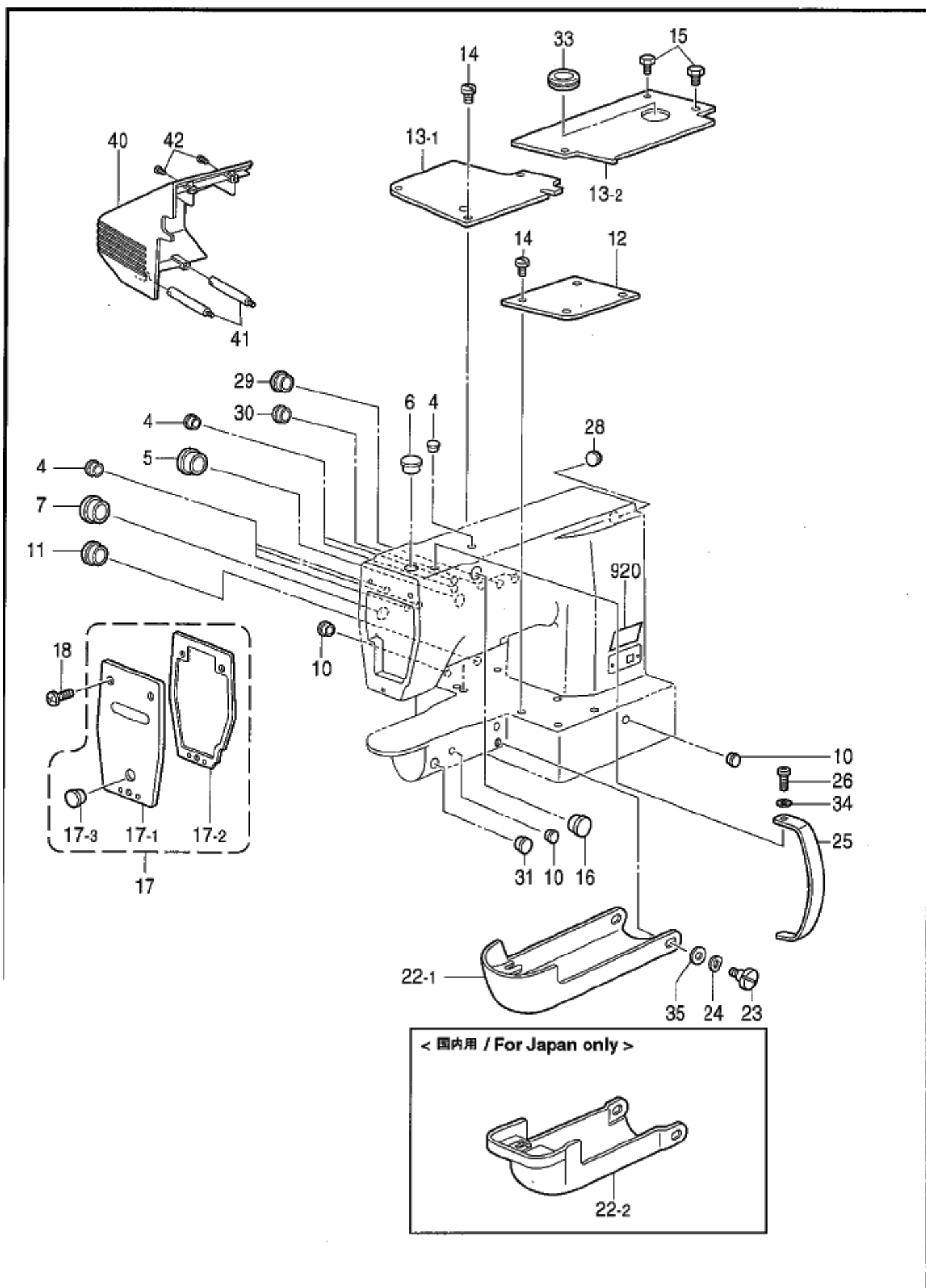
## Notes for using this parts book

1. This book was prepared based on information available in October 2002.
2. Parts are subject to changes in design without prior notice.
3. Parts supplied as complete assemblies are circled by a dotted line .

## CONTENTS

A. Machine body .....	1
B1. Upper shaft and needle bar mechanism .....	3
B2. Upper shaft and needle bar mechanism .....	5
C1. Feed mechanism .....	7
C2. Feed mechanism (Option parts) .....	9
D. Work clamp lifter mechanism .....	11
E. Button clamp mechanism .....	13
F. Lower shaft mechanism .....	15
G. Lubrication .....	17
H. Threading mechanism .....	19
J. Bobbin winder mechanism .....	21
K. Thread trimmer mechanism .....	23
L. Thread wiper mechanism .....	27
M. Thread take-up mechanism .....	27
N. Thread nipper mechanism .....	29
P. Synchronizer .....	31
Q. Printed circuit board mechanism .....	31
R1. Control box mechanism .....	33
R2. Control box mechanism .....	37
S. Power supply equipment mechanism .....	41
T. Operation panel mechanism .....	43
U. Power table .....	43
V1. Foot switch pedal mechanism .....	45
V2. Foot switch pedal mechanism (Option parts) ...	47
V3. Foot switch pedal mechanism (Option parts) ...	49
W. Attachment set (Option parts) .....	51
X. Auxiliary device (Option parts) .....	53
Z. Accessories .....	55
Ga. Gauge parts List .....	59
Wa. Warning labels .....	61
INDEX .....	62

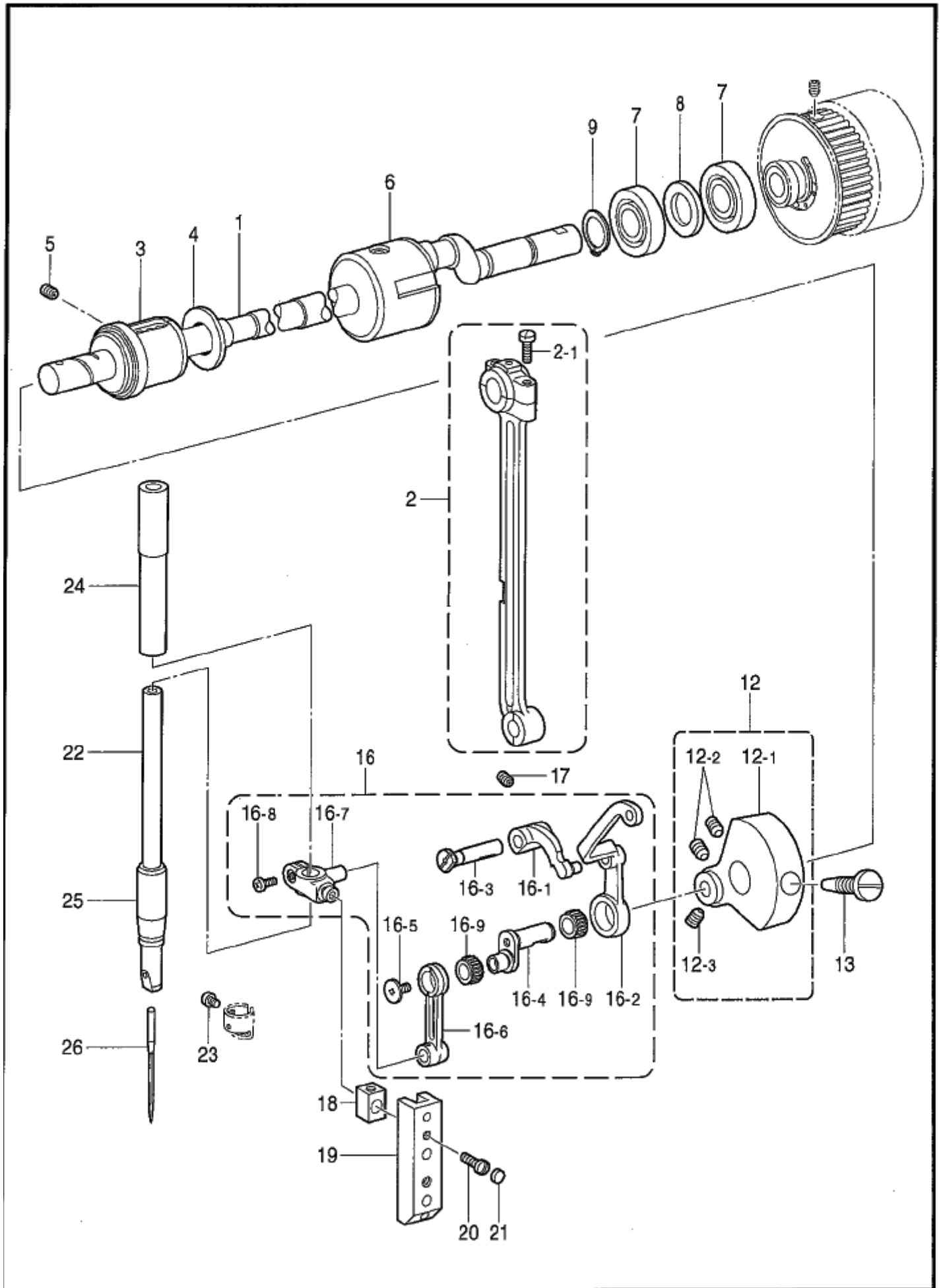
A. 主体関係 / Machine body



## A. 主体関係 / Machine body

REF.NO	CODE	QTY	品名	NAME OF PARTS	RM
4	104450101	6	ゴムせん	RUBBER CAP, 8	
5	140392009	1	オイルワ	OIL CAP	
6	117934001	1	ゴムせん13.5	RUBBER CAP, 13.5	
7	140392009	2	オイルワ	OIL CAP	
10	104450101	3	ゴムせん	RUBBER CAP, 8	
11	104449001	1	ゴムせん15.5	RUBBER CAP, 15.5	
12	S37915009	1	ベッドカバー-R	BED COVER, R	
13-1	S53119001	1	ベッドカバー-LF	BED COVER, LF	
13-2	S53120001	1	ベッドカバー-LR	BED COVER, LR	
14	106629002	9	シメネジ 4.37	SCREW, SM4.37	
15	017680512	2	ボルト4.37X5	BOLT, SM4.37X5	
16	S23337001	1	ゴムせん18.5	RUBBER CAP, 18.5	
17	S49960109	1	フェイスプレート	FACE PLATE ASSY	
17-1	S49961109	1	フェイスプレート	FACE PLATE	
17-2	S49962000	1	フェイスプレートパッキング	FACE PLATE PACKING	
17-3	117934001	1	ゴムせん13.5	RUBBER CAP, 13.5	
18	060671212	3	ナット 357-40X12	SCREW, BIND SM3.57-40X12	
22-1	152842059	1	<輸出用> シャトルカバーアッセンブリ	<For Export> SHUTTLE RACE COVER ASSY	
22-2	S49681009	1	<国内用> シャトルカバーアッセンブリC	<For Japan only> SHUTTLE RACE COVER ASSY, C	
23	S57925001	2	ダンネジ 6.35	SHOULDER SCREW, SM6.35	
24	109239002	2	波型ワッシャー	WAVE WASHER	
25	S55208000	1	スレッド取り上げレバーカバー	THREAD TAKE-UP LEVER COVER	
26	062681012	1	ナット 437-40X10	SCREW, PAN SM4.37-40X10	
28	S20164001	1	ゴムせん13	RUBBER CAP, 13	
29	150592001	2	ゴムせん16	RUBBER CAP, 16	
30	104821001	1	ゴムせん10.5	RUBBER CAP, 10.5	
31	S44010001	1	ゴムせん11.5	RUBBER CAP, 11.5	
33	S51460009	1	ゴムワッシャーMG-9	RUBBER CAP, MG-9	
34	100645003	1	ワッシャー	WASHER	
35	025080132	2	ヒラサカネシヨウ	WASHER, PLAIN S 8	
40	S51098000	1	フレーム側カバー-IM	FRAME SIDE COVER, IM	
41	S59920001	2	ベルトカバーサポート支柱	BELT COVER SUPPORT PILLAR	
42	062711012	4	ナット 476-32X10	SCREW, PAN SM4.76-32X10	
920	S44629001	1	Eマーク	E MARK	

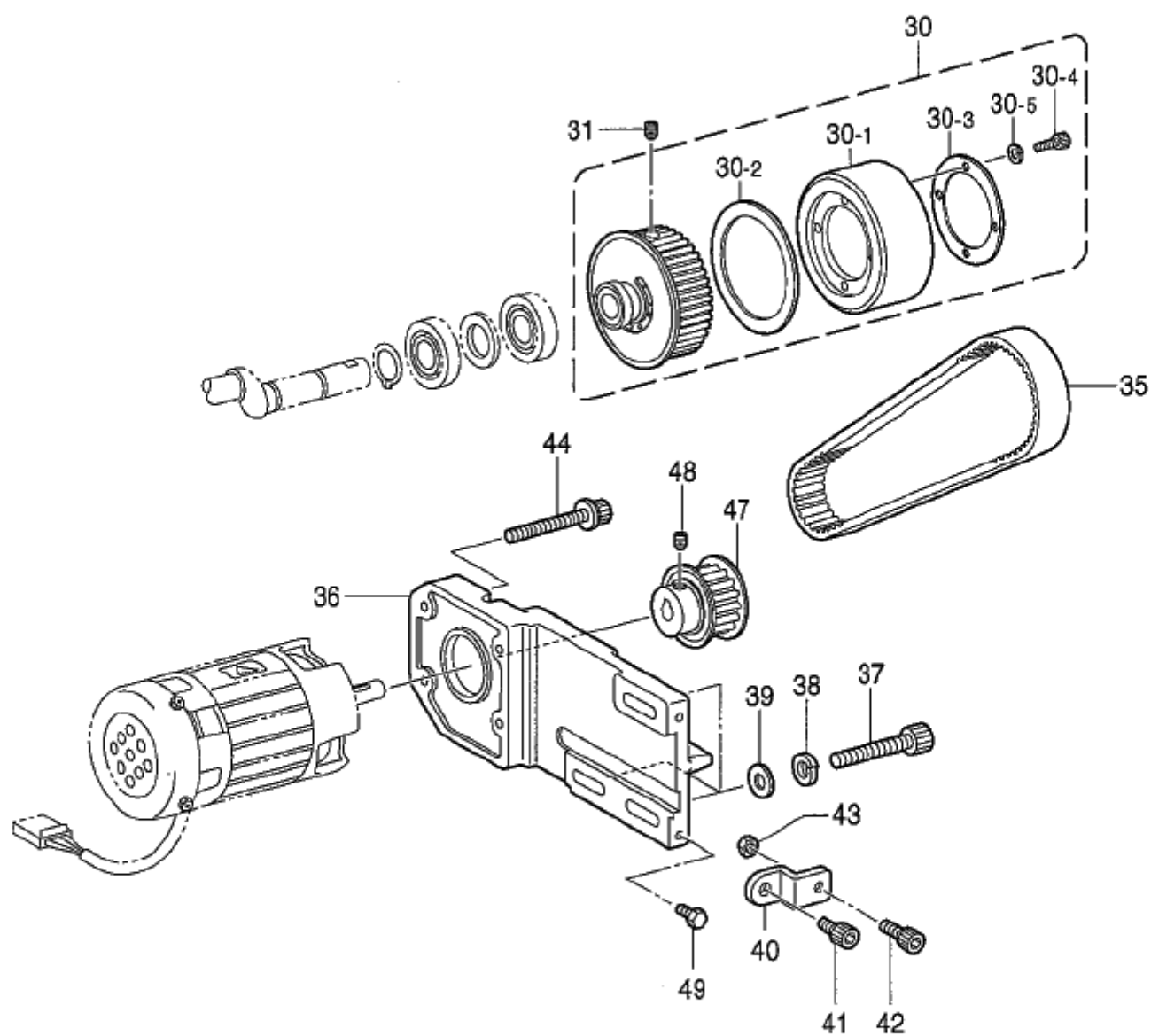
B1. 上軸、針棒關係 / Upper shaft and needle bar mechanism



B1. 上軸、針棒関係 / Upper shaft and needle bar mechanism

REF.NO	CODE	QTY	品名	NAME OF PARTS	RM
1	S49600001	1	ウツシク	UPPER SHAFT, B	
2	S45147101	1	クランクロッドクミ	CRANK ROD ASSY	
2-1	144712001	2	シメネジ 4.76	SCREW, SM4.76	
3	S49582001	1	ウツシクメタルF	UPPER SHAFT BUSH, F	
4	S49583001	1	スラストサガネ	THRUST WASHER	
5	014780622	1	アトメネジ 6.35クホミ	SET SCREW, SOCKET (CP) SM6.35	
6	140726000	1	ウツシクメタルM	UPPER SHAFT BUSH, M	
7	072630260	2	ボールベアリング 6302VV	BALL BEARING, 6302VV	
8	116920001	1	オクリシクスラストリング	RING, THRUST	
9	048150142	1	トメワシクヨウC15	RETAINING RING, EXTERNAL C15	
12	S59112001	1	ツリアイクランクEクミ	THREAD TAKE-UP CRANK, E ASSY	
12-1	S49968001	1	ツリアイクランクE	THREAD TAKE-UP CRANK, E	
12-2	014770632	2	アトメネジ 6.35-40X6	SET SCREW, SOCKET (CP) SM6.35X6	
12-3	S55877001	1	トメネジ 6.35クホミ	SET SCREW, (CP) SM6.35-40X4	
13	100250001	1	シメネジ 7.14	SCREW, SM7.14	
16	S49964001	1	ハリホウケンバクミ	THREAD TAKE-UP LEVER ASSY, B	
16-1	S47089001	1	テンヒンササエ	THREAD TAKE-UP SUPPORT	
16-2	S47090001	1	テンヒントウ	THREAD TAKE-UP LEVER	
16-3	S47091001	1	テンヒンササエシク	THREAD TAKE-UP SUPPORT SHAFT	
16-4	154624101	1	ハリホウクランクB	NEEDLE BAR CRANK, B	
16-5	145465001	1	シメネジ 3.57L	SCREW, SM3.57-40X6 L	
16-6	S49689001	1	ハリホウケンゴン	NEEDLE BAR CONNECTING ROD	
16-7	S37926101	1	ハリホウウタキ	NEEDLE BAR CLAMP	
16-8	062680812	1	ナハコ 437-40X8	SCREW, PAN SM4.37-40X8	
16-9	147777000	2	ニートルベアリング	NEEDLE BEARING	
17	014780622	1	アトメネジ 6.35クホミ	SET SCREW, SOCKET (CP) SM6.35	
18	102630001	1	ハリホウアンナイカコマ	NEEDLE BAR GUIDE SLIDE BLOCK	
19	S49593000	1	ハリホウアンナイ	NEEDLE BAR GUIDE	
20	100242003	2	シメネジ 3.57	SCREW, SM3.57-40X5	
21	155578000	2	ゴムセ 7.2	RUBBER CAP, 7.2	
22	154701101	1	ハリホウウ	NEEDLE BAR, D	
23	144458001	1	アタマツキトメネジ 3.57	SET SCREW, SM3.57-40X4.5	
24	152242001	1	ハリホウメタルU	NEEDLE BAR BUSH, U	
25	154627001	1	ハリホウメタルDS	N-BAR BUSH, DS	
26	115053012	1	ニードル TQX1 (#12)	NEEDLE, TQX1 (#12)	

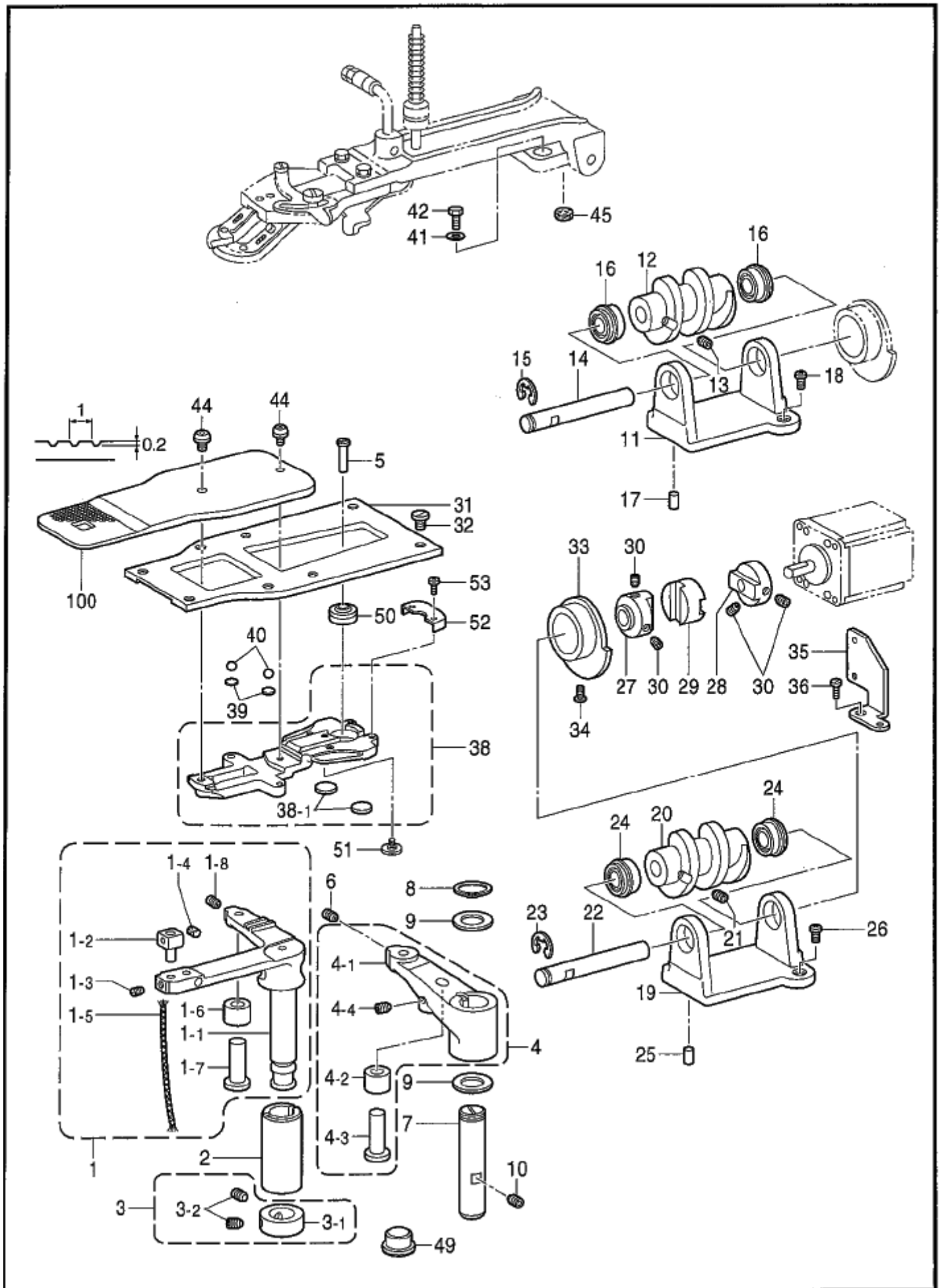
B2 . 上軸、針棒關係 / Upper shaft and needle bar mechanism





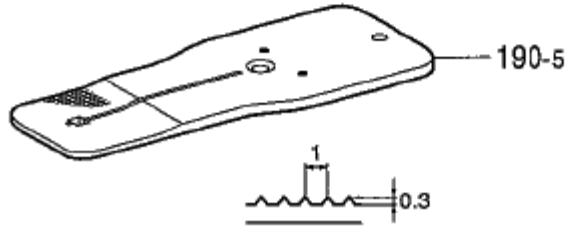
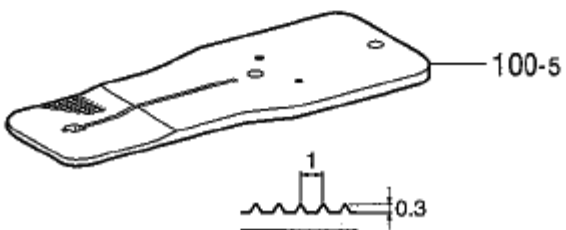
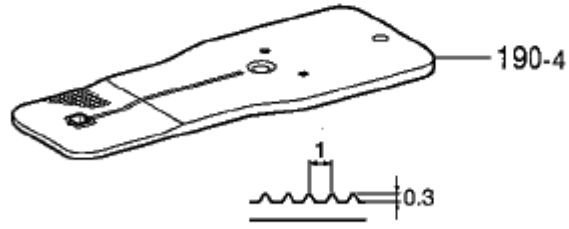
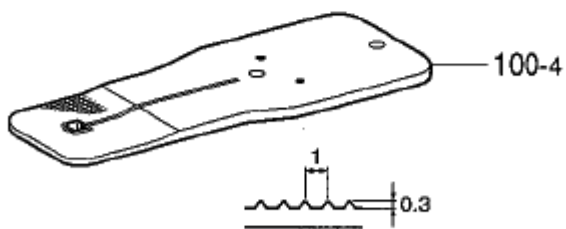
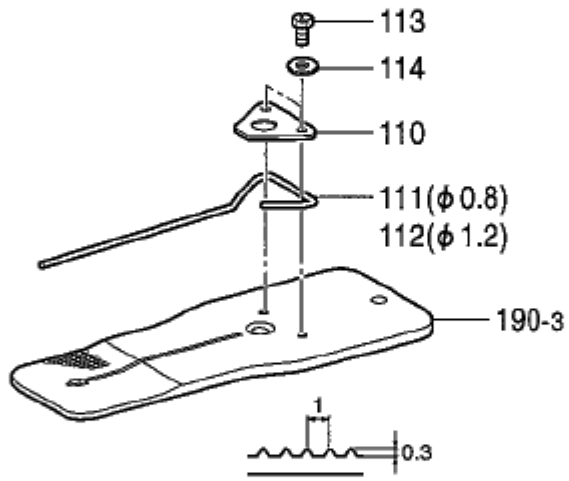
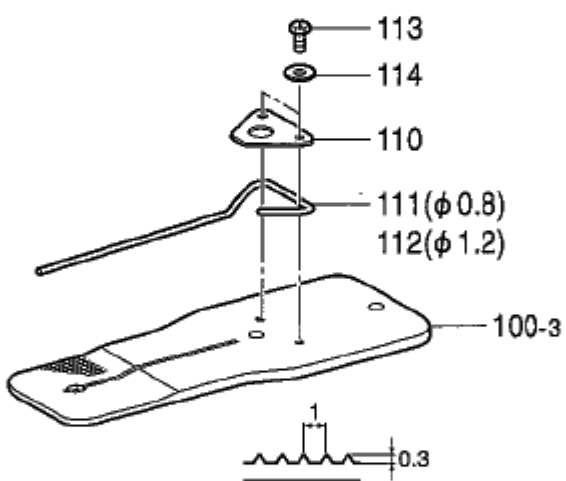
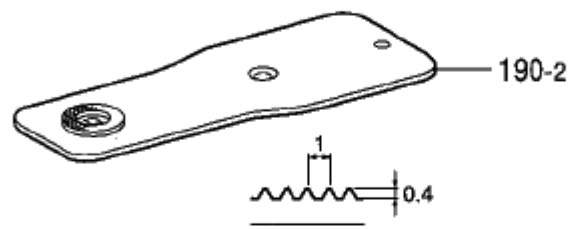
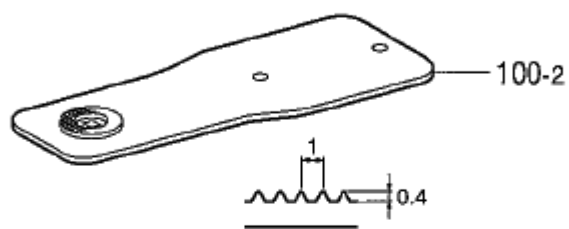
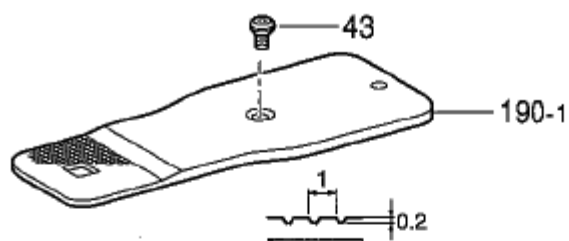
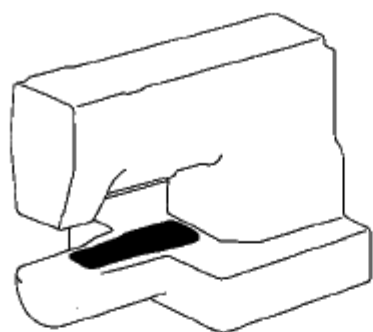
B2. 上軸、針棒関係 / Upper shaft and needle bar mechanism

REF.NO	CODE	Q'TY	ヒンメイ	NAME OF PARTS	RM
30	S52834201	1	Uタイミングフーリクミ	TIMING PULLEY ASSY, U	
30-1	S56017000	1	ウツクフーリ	UPPER SHAFT PULLEY	
30-2	S56018000	1	フーリスパース	PULLEY SPACER	
30-3	S56019001	1	フーリサガネ	PULLEY WASHER	
30-4	018401236	3	アホルト4X12	BOLT, SOCKET M4X12	
30-5	028040246	3	ハネサガネ2-4	WASHER, SPRING 2-4	
31	S55572001	2	アホルト595-28X10	SET SCREW, SOCKET(CP)SM5.95X10	
35	S52838000	1	ウツクタイミングベルト	UPPER SHAFT TIMING BELT	
36	S52839200	1	IMモータブラケット	MOTOR BRACKET, IM	
37	018083022	3	アホルト8X30	BOLT, SOCKET M8X30	
38	028080242	3	ハネサガネ2-8	WASHER, SPRING 2-8	
39	025080232	3	ヒラサガネチユウ8	WASHER, PLAIN M 8	
40	S52840001	1	ベルト調整プレート	BELT ADJUSTING PLATE	
41	018061022	1	アホルト6X10	BOLT, SOCKET M6X10	
42	018062522	1	アホルト6X25	BOLT, SOCKET M6X25	
43	021060102	1	ナット1シユ6	NUT, 1 M6	
44	S47270001	4	アホルトサクミ6X30	BOLT, SOCKET (S/P WASHER)M6X30	
47	S52836000	1	モータタイミングフーリクミ	MOTOR TIMING PULLEY ASSY	
48	S55572001	1	アホルト595-28X10	SET SCREW, SOCKET(CP)SM5.95X10	
49	017680512	1	ホルト4.37X5	BOLT, SM4.37X5	



## C1. 送り関係 / Feed mechanism

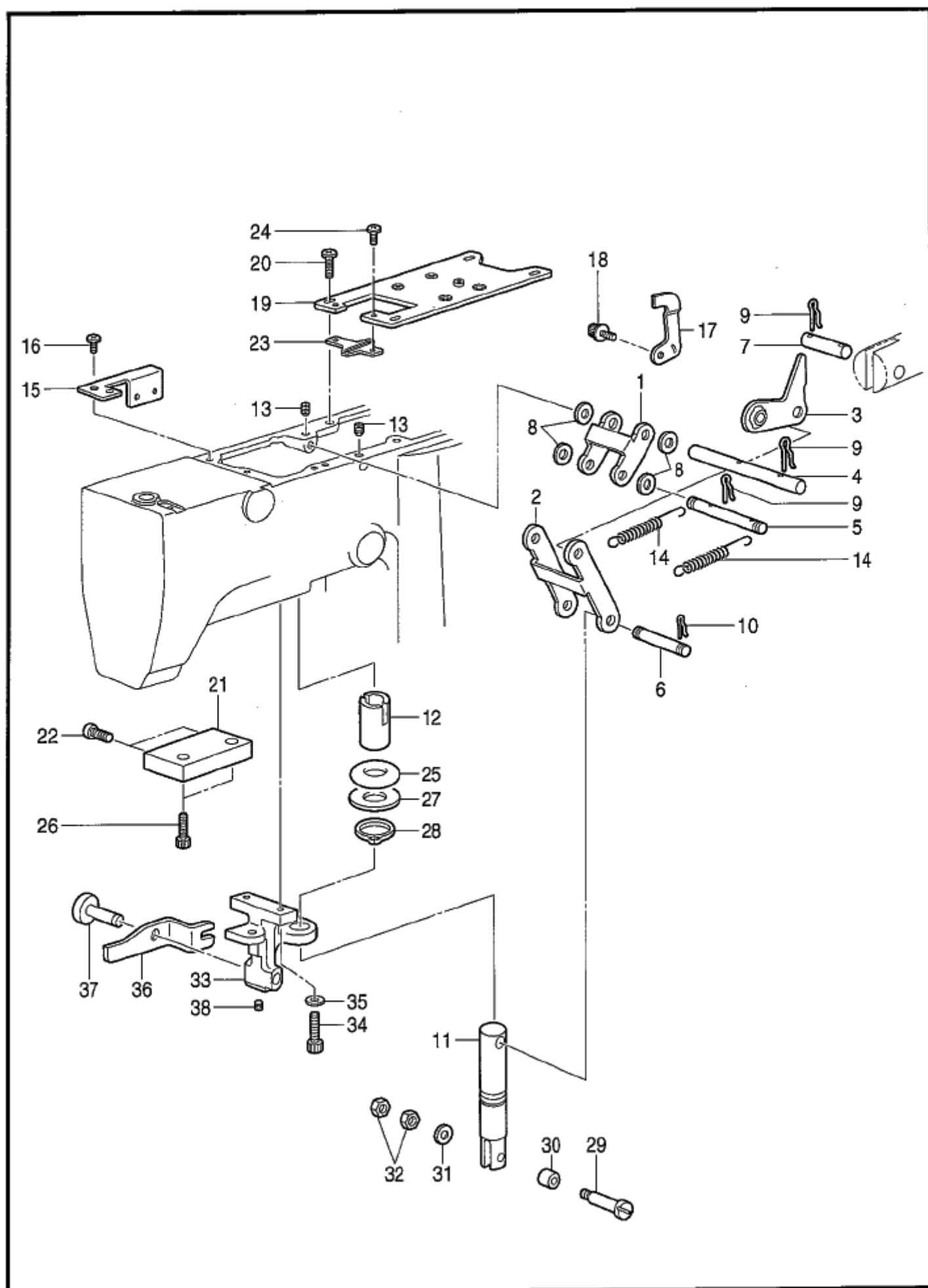
REF.NO	CODE	QTY	品名	NAME OF PARTS	RM
1	S37930201	1	Xオクリレバ-クミ	X-FEED LEVER ASSY	
1-1	S37931101	1	Xオクリレバ-	X-FEED LEVER	
1-2	S59912001	1	Tコオクリカクマクミ	T-LENGTH FEED SLIDE BLOCK ASSY	
1-3	151602002	1	Tメネジ 4.37	SET SCREW, SM4.37-40X6	
1-4	153924001	1	Fフェルト	FELT	
1-5	108802001	1	クミヒモ4X4	WICK, 4X4 L=250	
1-6	S37932101	1	オクリカムコロ	FEED CAM ROLLER	
1-7	S37933001	1	コロシク	ROLLER SHAFT	
1-8	014760622	1	Aアトメネジ 5.95	SET SCREW, SOCKET SM5.95	
2	S37934001	1	Xオクリレバ-メタル	X-FEED LEVER BUSH	
3	183493001	1	オクリシクセツトカラ-クミ	F-SHAFT SET SCREW COLLAR ASSY	
3-1	S09212001	1	セツトカラ-	SET SCREW COLLAR	
3-2	101706001	2	Tメネジ 6.35	SET SCREW, SM6.35-40X5.5	
4	S59913001	1	Yオクリレバ-クミ	Y-FEED LEVER ASSY	
4-1	S59914001	1	Yオクリレバ-	Y-FEED LEVER	
4-2	S37932101	1	オクリカムコロ	FEED CAM ROLLER	
4-3	S37933001	1	コロシク	ROLLER SHAFT	
4-4	014760622	1	Aアトメネジ 5.95	SET SCREW, SOCKET SM5.95	
5	S59915001	1	Tテオクリシク	TACK WIDTH FEED SHAFT	
6	014760622	1	Aアトメネジ 5.95	SET SCREW, SOCKET SM5.95	
7	152760051	1	Tテオクリレバ-シク	TACK WIDTH FEED LEVER SHAFT	
8	048180142	1	TメワシクヨウC18	RETAINING RING, EXTERNAL C18	
9	152756001	2	スラストサカネ18	WASHER, THRUST 18	
10	014760622	1	Aアトメネジ 5.95	SET SCREW, SOCKET SM5.95	
11	S37937001	1	オクリカムブラケット	FEED CAM BRACKET	
12	S37938001	1	オクリカムX	FEED CAM, X	
13	014760622	2	Aアトメネジ 5.95	SET SCREW, SOCKET SM5.95	
14	S37939001	1	カムシク	CAM SHAFT	
15	048060342	1	TメワE6	RETAINING RING, E6	
16	070688850	2	Tタシククケ688ZZNR	BALL BEARING, 688ZZNR	
17	S37940001	2	イキマシ	POSITIONING PIN	
18	062681012	2	ナコ437-40X10	SCREW, PAN SM4.37-40X10	
19	S37937001	1	オクリカムブラケット	FEED CAM BRACKET	
20	S37941001	1	オクリカムY	FEED CAM, Y	
21	014760622	2	Aアトメネジ 5.95	SET SCREW, SOCKET SM5.95	
22	S37939001	1	カムシク	CAM SHAFT	
23	048060342	1	TメワE6	RETAINING RING, E6	
24	070688850	2	Tタシククケ688ZZNR	BALL BEARING, 688ZZNR	
25	S37940001	2	イキマシ	POSITIONING PIN	
26	062681012	2	ナコ437-40X10	SCREW, PAN SM4.37-40X10	
27	S37942100	2	ガフリンクハブ8	COUPLING HUB, 8	
28	S37943100	2	ガフリンクハブ6.35	COUPLING HUB, 6.35	
29	S37944000	2	ガフリンクスベ-サ	COUPLING SPACER	
30	014760622	8	Aアトメネジ 5.95	SET SCREW, SOCKET SM5.95	
31	S59916001	1	オクリタイアンナイフ	FEED BRACKET GUIDE PLATE	
32	145318001	8	シメネジ 4.37	SCREW, SM4.37	
33	S49590001	2	オクリゲンテントク	FEED HOME POSITION DOG	
34	060300512	2	バインドM3X5	SCREW, BIND M3X5	
35	S49683001	2	ゲンセンセンサーリツケイタ	HOME SENSOR SETTING PLATE	
36	062680612	2	ナコ4.37-40X6	SCREW, PAN SM4.37-40X6	
38	S59918001	1	オクリタイイカシ	FEED BRACKET ASSY	
38-1	152771000	2	オクリタイイカシ	FEED BRACKET SPACER	
39	S59921001	2	カンサ 4.8	SPACER, 4.8	
40	071047650	2	コウキユウ3/16	BEARING BALL, 3/16	
41	025060232	2	ヒラサガネチユウ6	WASHER, PLAIN M 6	
42	017761212	2	ボルト5.95X12	BOLT, SM5.95X12	
44	153057101	2	オクリイタシメネジ	SCREW, W/SOCKET SM4.37	
45	153035000	1	オサエテフェルト	WORK CLAMP FELT	
49	S23337001	1	ゴムセ18.5	RUBBER CAP, 18.5	
50	S59919000	1	ロッドエンドPB-8	ROD END, PB-8	
51	S10209101	1	シメネジ 4.37	SCREW, SM4.37	
52	S59923000	1	オクリタイイカシ-R	FEED BRACKET COVER	
53	060680512	2	バインド437-40X5	SCREW, BIND SM4.37-40X5	
100	159971001	1	オクリイタシヒラ	FEED PLATE, 11 :FLAT	



## C2. 送り関係 (オプション部品) / Feed mechanism (Option parts)

REF.NO	CODE	QTY	ヒンメイ	NAME OF PARTS	RM
			"オプション部品"	"OPTION PARTS"	
43	S49955001	1	クリイタシメジ	SCREW, W/SOCKET SM4.37	
100-2	154665101	1	クリイタ	FEED PLATE	
100-3	154166101	1	クリイタ4.8ヒラ	FEED PLATE, 4.8 :FLAT	
100-4	153833101	1	クリイタ7	FEED PLATE, 7	
100-5	153870101	1	クリイタ7ヒラ	FEED PLATE, 7 :FLAT	
110	153837001	1	ウカシハネオキイタ	PRESSER PLATE	
			<φ0.8>	<φ0.8>	
111	153839001	1	ホタンウカシハネφ0.8	SPRING, 0.8	
			<φ1.2>	<φ1.2>	
112	153871001	1	ホタンウカシハネφ1.2	SPRING, 1.2	
113	144075001	2	ボルト3.57	BOLT, SM3.57	
114	025350132	2	ヒラサガネシヨウ	WASHER, PLAIN S 3.5	
190-1	S49950001	1	クリイタ11ヒラ	FEED PLATE, 11 FLAT	
190-2	S49951001	1	クリイタ	FEED PLATE	
190-3	S49952001	1	クリイタ4.8ヒラ	FEED PLATE, 4.8 FLAT	
190-4	S49953001	1	クリイタ7	FEED PLATE, 7	
190-5	S49954001	1	クリイタ7ヒラ	FEED PLATE, 7 FLAT	

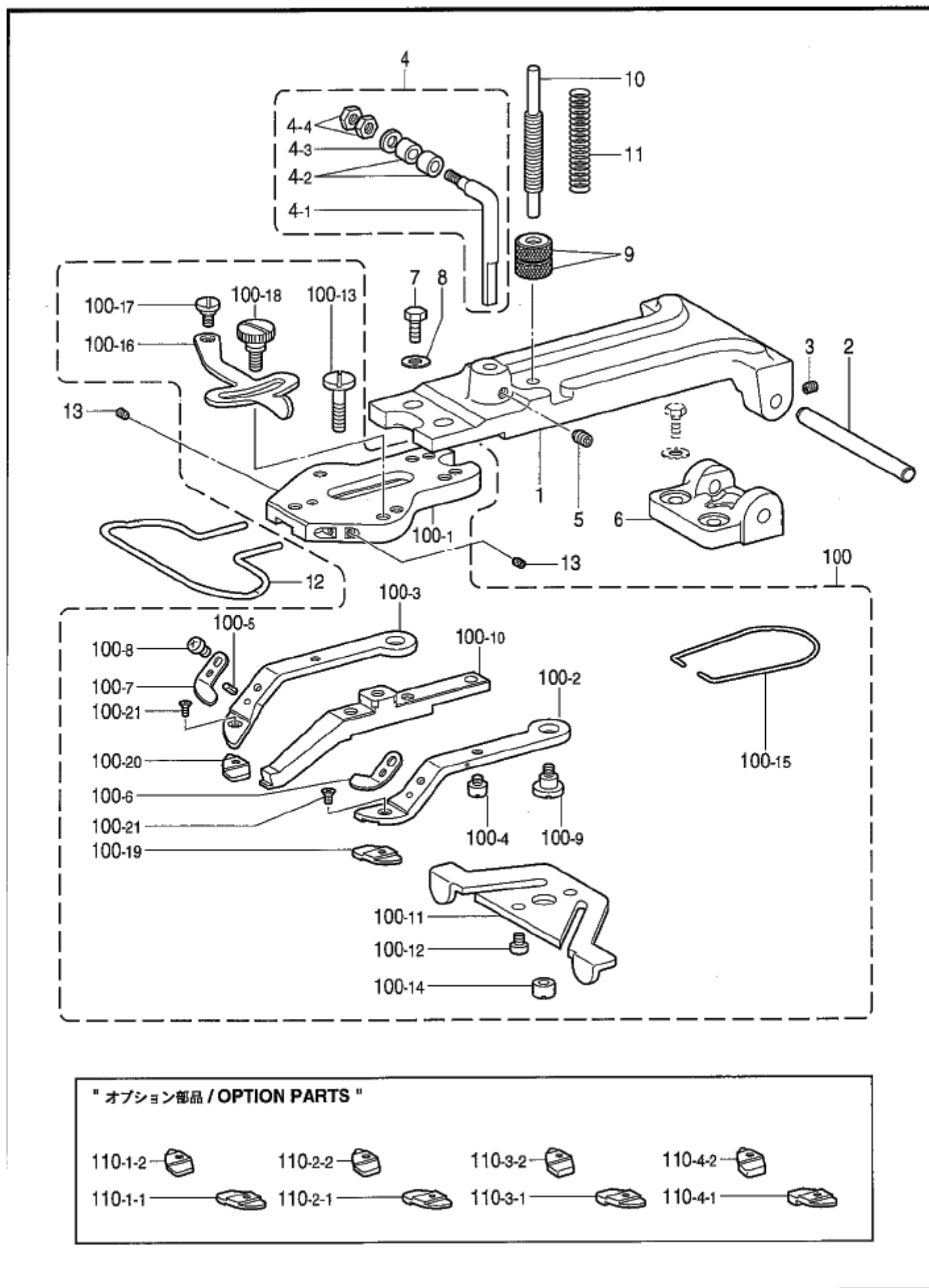
D. 押工上げ関係 / Work clamp lifter mechanism



118-V38-204

## D. 押工上げ関係 / Work clamp lifter mechanism

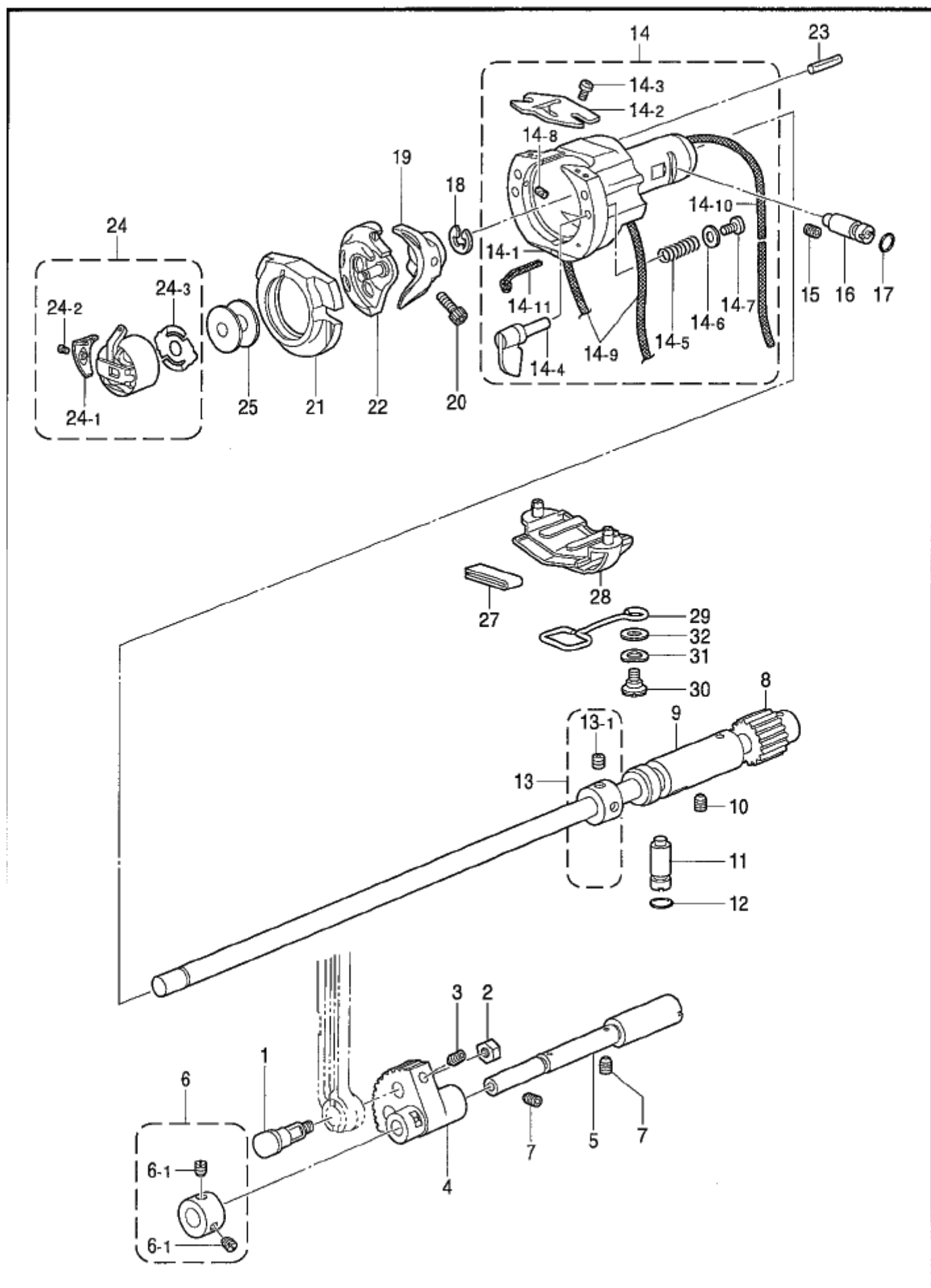
REF.NO	CODE	QTY	ヒンメイ	NAME OF PARTS	RM
1	S49630001	1	リンクA	LINK, A	
2	S49631001	1	リンクB	LINK, B	
3	S49632001	1	リンクCクミ	LINK ASSY, C	
4	S49635001	1	リンクシクA	LINK SHAFT, A	
5	S49636001	1	リンクシクB	LINK SHAFT, B	
6	S49637001	1	リンクシクC	LINK SHAFT, C	
7	S49638001	1	リンクシクD	LINK SHAFT, D	
8	100281001	4	チカネ	WASHER, PLAIN	
9	S37968001	6	スナップピン8	SNAP PIN, 8	
10	S19662001	2	スナップピン5	SNAP PIN, 5	
11	S40922101	1	オサエテロフト	WORK CLAMP LIFTING ROD	
12	S55157000	1	オサエテヨウメタル	BUSH	
13	014760622	2	アトメネシ5.95	SET SCREW, SOCKET SM5.95	
14	S10105001	2	リンクトシハネ	SPRING, EXTENSION	
15	S49639001	1	センサトリツケ台	SENSOR SETTING BASE	
16	062680612	1	ハコ4.37-40X6	SCREW, PAN SM4.37-40X6	
17	S49640101	1	センサカンチイ	SENSOR PERCEIVE PLATE	
18	S55479001	1	アホルトサクミ4X8	BOLT, SOCKET (S/P WASHER) M4X8	
19	S49641001	1	ソレノイドトリツケ台A	SOLENOID SETTING PLATE, A	
20	060681212	4	ハコ4.37-40X12	SCREW, BIND SM4.37-40X12	
21	S49642001	1	ソレノイドトリツケ台B	SOLENOID SETTING PLATE, B	
22	060501016	2	ハコM5X10	SCREW, BIND M5X10	
23	S49643001	1	ガイド	GUIDE	
24	060680712	2	ハコ4.37-40X7	SCREW, BIND SM4.37-40X7	
25	120448001	1	ゴムワ	RUBBER BAND	
26	018501422	2	アホルト5X14	BOLT, SOCKET M5X14	
27	150206002	1	ヒラサカネ16	WASHER, PLAIN 16	
28	048150142	1	トメワシクヨクC15	RETAINING RING, EXTERNAL C15	
29	153828001	1	コロシク	ROLLER SHAFT	
30	107744001	1	コロ	ROLLER	
31	153484001	1	サカネ4.76	WASHER, PLAIN 4.76	
32	105234003	2	ナツト4.37	NUT SM4.37	
33	S40920009	1	レバホルダ	LEVER HOLDER	
34	018061622	2	アホルト6X16	BOLT, SOCKET M6X16	
35	025060232	2	ヒラサカネチヨウ6	WASHER, PLAIN M 6	
36	S40921001	1	ホダンツカミアケレバ	B-CLAMP LIFTING LEVER	
37	153838001	1	ホダンツカミレバシク	B-CLAMP LEVER SHAFT	
38	014760622	1	アトメネシ5.95	SET SCREW, SOCKET SM5.95	





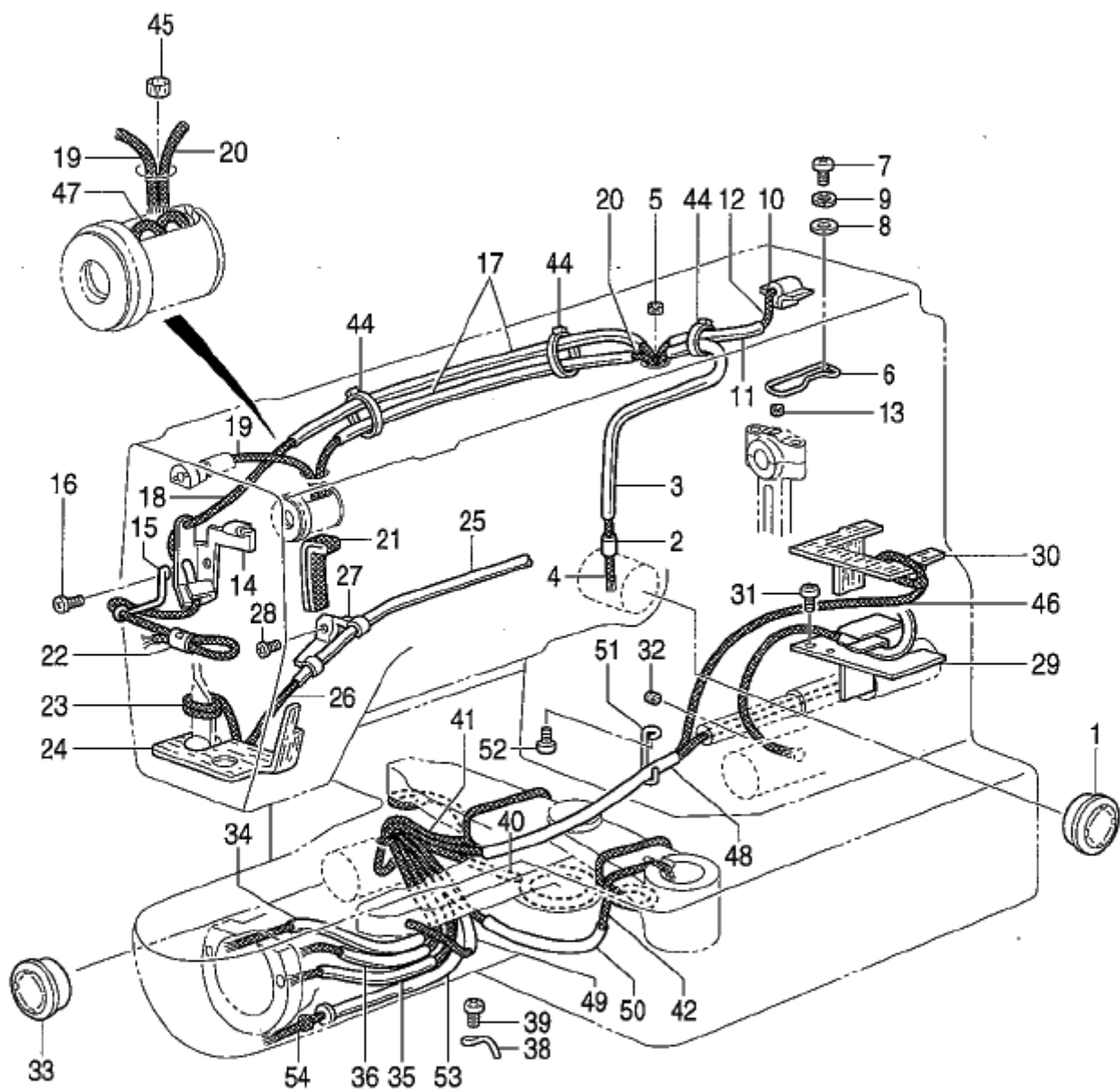
## E. ボタンツカミ、作動関係 / Button clamp mechanism

REF.NO	CODE	QTY	ヒンメイ	NAME OF PARTS	RM
1	153830000	1	ボ`タンツカミホルダ`-	BUTTON CLAMP HOLDER	
2	153827001	1	ボ`タンツカミホルダ`-シ`ク	BUTTON CLAMP HOLDER SHAFT	
3	014680622	2	ア`トメネジ`4.37クホ`ミ	SET SCREW, SOCKET (CP) SM4.37	
4	151968001	1	ボ`タンホルダ`-フック	BUTTON CLAMP HOLDER HOOK ASSY	
4-1	151969001	1	ボ`タンホルダ`-フック	B-CLAMP HOLDER HOOK	
4-2	107744001	2	コ`ロ	ROLLER	
4-3	153484001	1	ワ`カ`ネ4.76	WASHER, PLAIN 4.76	
4-4	105234003	2	ナ`ツト4.37	NUT SM4.37	
5	014760622	1	ア`トメネジ`5.95	SET SCREW, SOCKET SM5.95	
6	153834101	1	ボ`タンツカミホルダ`-サ`サ	BUTTON CLAMP HOLDER SUPPORT	
7	017711412	2	ボ`ルト4.76X14	BOLT, SM4.76X14	
8	146354001	2	ワ`カ`ネ	WASHER, PLAIN 5	
9	146994001	2	ナ`ツト`ネチヨウシネジ`	NUT, ROUND SM6.35-40	
10	115148101	1	ナ`ツト`ネチヨウセツネジ`	ADJUSTING SCREW, SM6.35-40	
11	115147001	1	ボ`タンツカミサ`イ`オ`シ`ハ`ネ	COMPRESSION SPRING	
12	S49998001	1	フ`イン`カ`-カ`-ト`	FINGER GUARD	
13	011679312	2	ト`メ`ネジ`3.57ヒラ	SET SCREW, (FT) SM3.57	
100	S59315001	1	ボ`タンツカミ2`A`ク`ミ	BUTTON CLAMP ASSY, 2A	
100-1	S52093001	1	ボ`タンツカミ`タ`イ	BUTTON CLAMP BRACKET	
100-2	S59316001	1	ボ`タンツカミ2`A`L	BUTTON CLAMP, 2AL	
100-3	S59317001	1	ボ`タンツカミ2`A`R	BUTTON CLAMP, 2AR	
100-4	115156001	2	ボ`タンツカミ`ア`ン`ナ`化`ン	BUTTON CLAMP GUIDE PIN	
100-5	047250642	2	ス`プ`リ`ン`ク`ピ`ン`AW2.5	PIN, SPRING ROLL AW2.5	
100-6	S59318001	1	ボ`タンツカミ2`A`L`イ`タ`ハ`ネ	BUTTON CLAMP 2AL PLATE SPRING	
100-7	S59319001	1	ボ`タンツカミ2`A`R`イ`タ`ハ`ネ	BUTTON CLAMP 2AR PLATE SPRING	
100-8	062680512	2	ナ`ハ`コ`437-40X5	SCREW, PAN SM4.37-40X5	
100-9	115158001	2	タ`ン`ネジ`4.76	SHOULDER SCREW, SM4.76	
100-10	S59320001	1	ボ`タンツカミ2`A`M	BUTTON CLAMP, 2AM	
100-11	S03659001	1	ボ`タンツカミ`イ`タ`カ`M	BUTTON CLAMP PLATE CAM	
100-12	062680812	2	ナ`ハ`コ`437-40X8	SCREW, PAN SM4.37-40X8	
100-13	S03468101	1	シ`メ`ネジ`4.37	SCREW, SM4.37	
100-14	S03657001	1	マ`ル`ナ`ツ`ト`4.37	NUT, ROUND SM4.37	
100-15	S59321001	1	ボ`タンツカミ`ハ`ネ	SPRING	
100-16	115164101	1	ボ`タンツカミ`ア`ジ`ユ`ウ`セ`ツ`イ`タ	BUTTON CLAMP ADJUSTING PLATE	
100-17	115165001	1	タ`ン`ネジ`4.37	SHOULDER SCREW, SM4.37	
100-18	115166001	1	タ`ン`ネジ`4.37	SHOULDER SCREW, SM4.37	
100-19	S52072001	1	ボ`タンツカミ`ス`パ`-サ`BL	BUTTON CLAMP SPACER, BL	
100-20	S52076001	1	ボ`タンツカミ`ス`パ`-サ`BR	BUTTON CLAMP SPACER, BR	
100-21	S01694001	2	サ`ラ`ネジ`2.38X4	SCREW, FLAT SM2.38X4	
			” オブ`シ`ョ`ン`部`品`”	”OPTION PARTS”	
110-1-1	S52071001	1	ボ`タンツカミ`ス`パ`-サ`AL	BUTTON CLAMP SPACER, AL	
110-1-2	S52075001	1	ボ`タンツカミ`ス`パ`-サ`AR	BUTTON CLAMP SPACER, AR	
110-2-1	S52072001	1	ボ`タンツカミ`ス`パ`-サ`BL	BUTTON CLAMP SPACER, BL	
110-2-2	S52076001	1	ボ`タンツカミ`ス`パ`-サ`BR	BUTTON CLAMP SPACER, BR	
110-3-1	S52073001	1	ボ`タンツカミ`ス`パ`-サ`CL	BUTTON CLAMP SPACER, CL	
110-3-2	S52077001	1	ボ`タンツカミ`ス`パ`-サ`CR	BUTTON CLAMP SPACER, CR	
110-4-1	S52074001	1	ボ`タンツカミ`ス`パ`-サ`DL	BUTTON CLAMP SPACER, DL	
110-4-2	S52078001	1	ボ`タンツカミ`ス`パ`-サ`DR	BUTTON CLAMP SPACER, DR	



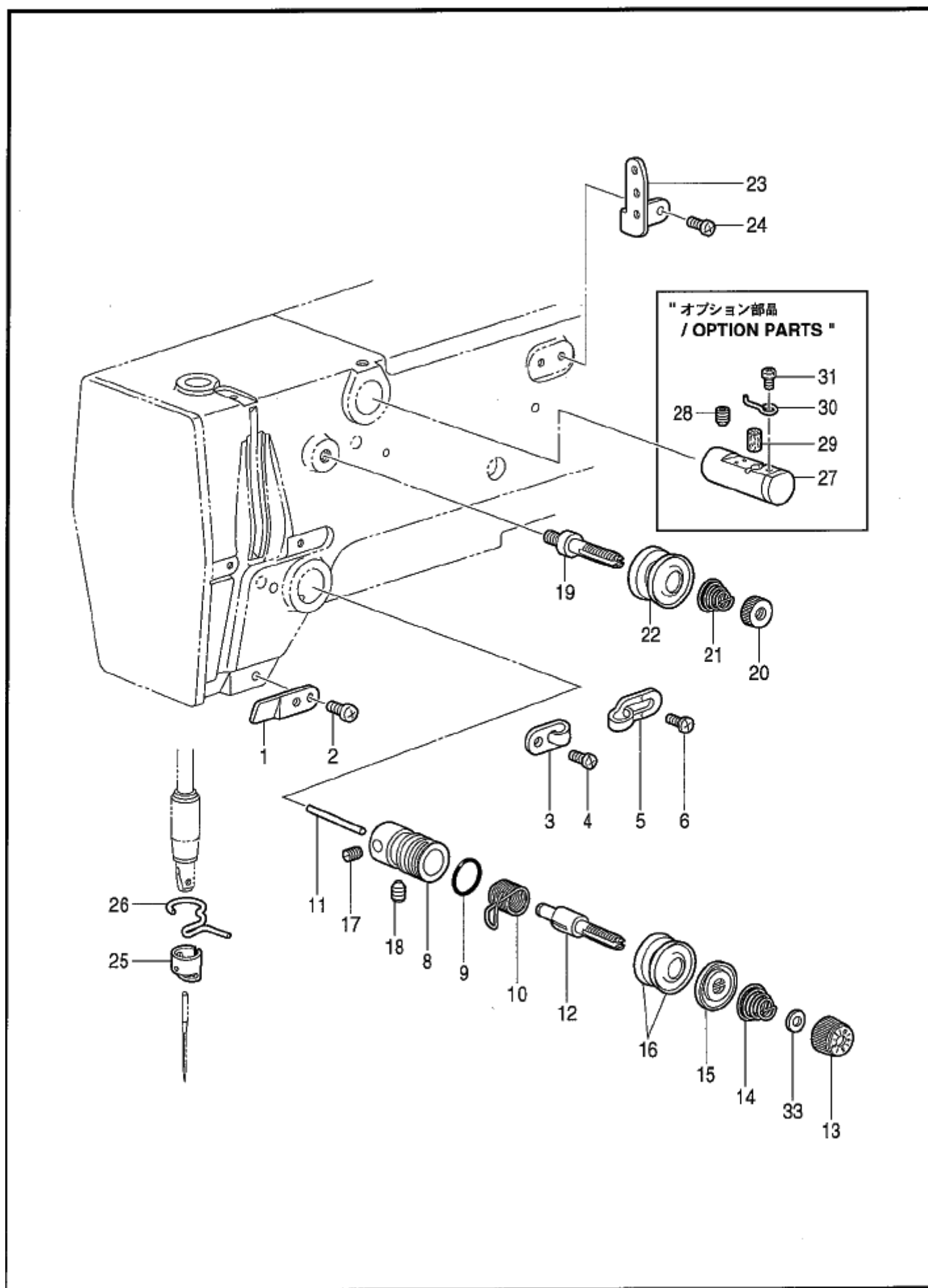
F. 下軸関係 / Lower shaft mechanism

REF.NO	CODE	QTY	ヒンメイ	NAME OF PARTS	RM
1	141786001	1	クランクワット'ダンネシ'	SHOULDER SCREW	
2	100090004	1	ナット7.14	NUT, SM7.14	
3	014680622	1	アットメネシ'4.37ホ'ミ	SET SCREW, SOCKET (CP) SM4.37	
4	152245101	1	ヨウト'ウキ'ヤ	ROCK GEAR	
5	S37978251	1	ヨウト'ウキ'ヤシ'ク	ROCK GEAR SHAFT	
6	181995001	1	ゼットカラー'クミ	SET SCREW COLLAR ASSY	
6-1	101706001	2	トメネシ'6.35	SET SCREW, SM6.35-40X5.5	
7	014760622	2	アットメネシ'5.95	SET SCREW, SOCKET SM5.95	
8	S49605001	1	シタシ'クメタル	LOWER SHAFT ASSY	
9	S55213001	1	シタシ'クメタル	LOWER SHAFT BUSH	
10	014760622	1	アットメネシ'5.95	SET SCREW, SOCKET SM5.95	
11	152678201	1	カマチヨウセツシ'ク	ADJUSTING STUD	
12	081003670	1	Oリング'PW3	O-RING, PW3	
13	S49609001	1	ゼットカラー'クミ	SET SCREW COLLAR ASSY	
13-1	014770622	2	アットメネシ'6.35ホ'ミ	SET SCREW, SOCKET (CP) SM6.35	
14	S55927101	1	オオカマタイ'クミ	SHUTTLE RACE BASE ASSY	
14-1	S55216101	1	オオカマタイ	SHUTTLE RACE BASE	
14-2	S02429101	1	カマイトアン'ナイ	SHUTTLE RACE THREAD GUIDE	
14-3	062660412	2	ナ'コ318-40X4	SCREW, PAN SM3.18-40X4	
14-4	152683101	2	オオカマトリツケ'ツメ	S-RACE BASE SETTING CLAW	
14-5	152684101	2	オオカマトリツケ'ハ'ネ	SPRING, COMPRESSION	
14-6	402887001	2	ワ'カ'ネ3.2	WASHER, 3.2	
14-7	062660712	2	ナ'コ318-40X7	SCREW, PAN SM3.18-40X7	
14-8	S09043000	2	フェルト	FELT	
14-9	S49981000	2	クミ'ヒ'モ3X3	WICK, 3X3 L=360	
14-10	S49626000	1	クミ'ヒ'モ3X3	WICK, 3X3 L=300	
14-11	S49685000	1	クミ'ヒ'モ3X3	WICK, 3X3 L=100	
15	014760622	1	アットメネシ'5.95	SET SCREW, SOCKET SM5.95	
16	152678201	1	カマチヨウセツシ'ク	ADJUSTING STUD	
17	081003670	1	Oリング'PW3	O-RING, PW3	
18	048070342	1	ト'メ'7E7	RETAINING RING, E7	
19	S55215001	1	ト'ライ'ハ'-HR	DRIVER, HR	
20	018501232	1	ア'ナ'ホ'ルト5X12	BOLT, SOCKET M5X12	
21	152682101	1	オオカマ	SHUTTLE RACE BASE, A	
22	SA1889001	1	S51087カマ'ハ'コ'クミ (D)	SHUTTLE HOOK ASSY, W/BOXS51087 (D)	
23	S16290001	1	ニ'ト'ル'ロー'ラ'4X19.8	NEEDLE ROLLER, 4X19.8	
24	152690401	1	ホ'ビ'ン'ケ-ス'ク'ミB	BOBBIN CASE ASSY, B	
24-1	154340101	1	ホ'ビ'ン'ケ-ス'チ'ヨウ'シ'ハ'ネ	TENSION SPRING	
24-2	154341001	1	ホ'ビ'ン'ケ-ス'ハ'ネ'ネ'シ'	SCREW	
24-3	154342001	1	ク'ウ'テン'ホ'ウ'シ'ハ'ネ	ANTI-SPIN SPRING	
25	159613051	1	ホ'ビ'ン	BOBBIN	
27	S55658000	1	カマ'フェルト	FELT	
28	S55214000	1	カマ'フェルト'サ'サ'エ	FELT HOLDER	
29	S55140001	1	サ'ホ'-ト	SUPPORT	
30	123882001	1	ダン'ネシ'4.37	SHOULDER SCREW, SM4.37	
31	103810002	1	ナ'ミ'カ'タ'ハ'ワ'シ'ガ'ネ	WAVE WASHER	
32	025770232	1	ヒ'ラ'ワ'シ'ガ'ネ'チ'ヨウ'6.35	WASHER, PLAIN M 6.35	



## G. 給油潤滑関係 / Lubrication

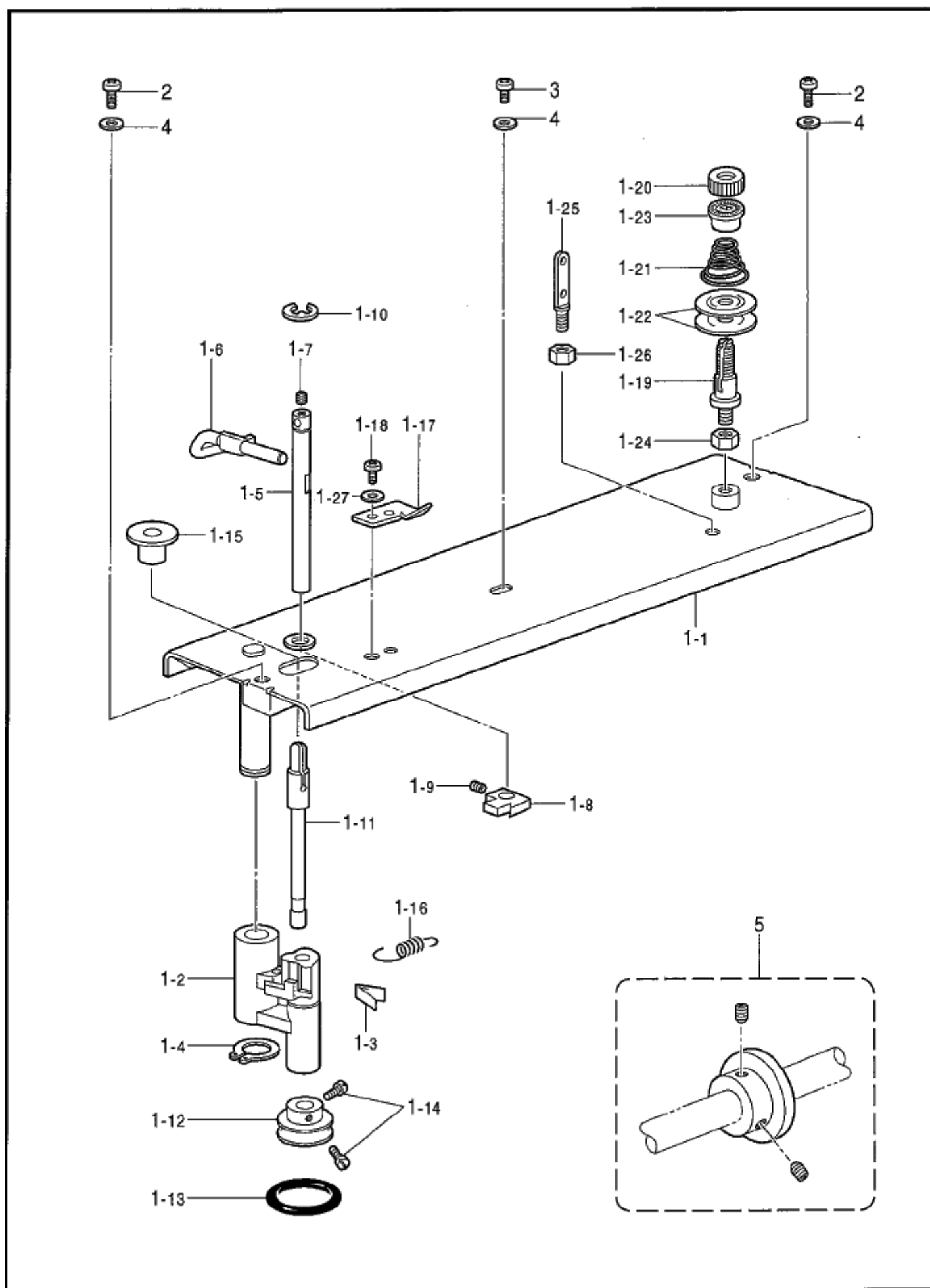
REF.NO	CODE	QTY	品名	NAME OF PARTS	RM
1	S49992000	1	オイルツトマ	OIL GAUGE WINDOW	
2	S07333001	1	オイルパイプ	PIPE, S	
3	S07456000	1	ビニールチューブ	OIL TUBE, L=160	
4	148738000	1	クミヒ	WICK, L=335	
5	107149001	1	フェルト	FELT	
6	S37983001	1	ワジキユウササ	WICK SUPPORT	
7	062680612	1	ナハコ4.37-40X6	SCREW, PAN SM4.37-40X6	
8	025680232	1	ヒラサガネコウ4.37	WASHER, PLAIN M 4.37	
9	028680242	1	ハネサガネ2-4.37	WASHER, SPRING 2-4.37	
10	S10478000	1	ワジキユウササ	FELT	
11	S34986000	1	ビニールチューブ	OIL TUBE, L=135	
12	S49982000	1	クミヒ4X4	WICK, 4X4 L=400	
13	107149001	2	フェルト	FELT	
14	S49959001	1	ワジキユウササ	WICK SUPPORT	
15	S10162201	1	ワジキユウササ	WICK SUPPORT	
16	060670512	1	ハイント357-40X5	SCREW, BIND SM3.57-40X5	
17	S49620000	2	ビニールチューブ	OIL TUBE, L=340	
18	S49957000	1	クミヒ4X4	WICK, 4X4 L=700	
19	S49622000	1	クミヒ4X4	WICK, 4X4 L=130	
20	S49983000	1	クミヒ4X4	WICK, 4X4 L=800	
21	S49984000	1	ヒラクミヒ	FLAT WICK, L=200	
22	104567101	1	クミヒワサ	WICK SUPPORT	
23	159565000	1	クミヒ2.5X150	WICK, L=150	
24	S37985000	1	ワジキユウササ	FELT	
25	S37986000	1	ビニールチューブ	OIL TUBE, L=440	
26	S18093100	1	クミヒ4X4	WICK, 4X4 L=1100	
27	145547001	1	チューブホルダ	TUBE HOLDER	
28	062670512	1	ナハコ357-40X5	SCREW, PAN SM3.57-40X5	
29	S37987001	1	ワジキユウササ	LOWER SHAFT WICK SUPPORT	
30	S37988000	1	ワジキユウササ	LOWER SHAFT WICK FELT	
31	062680612	1	ナハコ4.37-40X6	SCREW, PAN SM4.37-40X6	
32	S09043000	1	フェルト	FELT	
33	152948001	1	オイルツトマ	OIL GAUGE WINDOW	
34	S49623000	1	ビニールチューブ	OIL TUBE, L=280	
35	S49624000	1	ビニールチューブ	OIL TUBE, L=260	
36	S49625000	1	ビニールチューブ	OIL TUBE, L=160	
38	152969001	2	コードササ	CORD HOLDER	
39	062670512	2	ナハコ357-40X5	SCREW, PAN SM3.57-40X5	
40	148738000	1	クミヒ	WICK, L=335	
41	148738000	1	クミヒ	WICK, L=335	
42	152956001	1	クミヒ4X4	WICK, 4X4 L=500	
44	228475000	3	ファスナ	FASTENING BAND, 1.9X80	
45	153924001	1	フェルト	FELT	
46	S49957000	1	クミヒ4X4	WICK, 4X4 L=700	
47	S49958000	1	クミヒ4X4	WICK, 4X4 L=70	
48	S49985000	1	ビニールチューブ	OIL TUBE, L=170	
49	S49986000	1	ビニールチューブ	OIL TUBE, L=110	
50	S49987000	1	ビニールチューブ	OIL TUBE, L=150	
51	S49995001	1	コードササ	CORD SUPPORT	
52	062670512	1	ナハコ357-40X5	SCREW, PAN SM3.57-40X5	
53	S49618000	1	ビニールチューブ	OIL TUBE, L=210	
54	S55659000	1	クミヒ	WICK, L=300	



H. 糸通シ関係 / Threading mechanism

REF.NO	CODE	Q'TY	ヒンメイ	NAME OF PARTS	RM
1	152869001	1	アームイトミ	ARM THREAD GUIDE	
2	060670612	1	バインド <sup>357-40X6</sup>	SCREW, BIND SM3.57-40X6	
3	152870001	1	アームイトカ	ARM THREAD GUIDE	
4	062670612	1	ナ <sup>357-40X6</sup>	SCREW, PAN SM3.57-40X6	
5	113316001	1	アームイトアン	ARM THREAD GUIDE	
6	060670612	1	バインド <sup>357-40X6</sup>	SCREW, BIND SM3.57-40X6	
8	152872001	1	イトヨウシタイ	TENSION BRACKET	
9	114294001	1	Oリング	O-RING	
10	144588001	1	イトリハネ	THREAD TAKE-UP SPRING, B	
11	S12699000	1	イトユルピン	TENSION RELEASE PIN	
12	116922001	1	イトヨウシホウ	TENSION STUD	
13	S31032001	1	イトヨウシナツ	TENSION NUT	
14	107606001	1	イトヨウシハネ	TENSION SPRING, H	
15	159805001	1	イトヨウシサライ	TENSION DISC PRESSER	
16	145446001	2	イトヨウシサ	TENSION DISC	
17	100402004	1	トメネジ <sup>3.57</sup>	SET SCREW, SM3.57	
18	S10469001	1	アトメネジ <sup>5.95</sup>	SET SCREW, SOCKET SM5.95	
19	115186001	1	シュイトヨウシホウ	MAIN TENSION STUD	
20	100136001	1	イトヨウシナツ	TENSION NUT	
21	115188001	1	シュイトヨウシハネ	MAIN TENSION SPRING	
22	145446001	2	イトヨウシサ	TENSION DISC	
23	152889001	1	ミツメイトカ	THREAD RETAINER	
24	062670612	2	ナ <sup>357-40X6</sup>	SCREW, PAN SM3.57-40X6	
25	S30003001	1	ハリホウイトアン	NEEDLE BAR THREAD GUIDE, A	
26	154626001	1	ハリホウメタイトアン	NEEDLE BAR THREAD GUIDE, D	
			" オプション部品 "	"OPTION PARTS"	
27	152881001	1	イキレタイクミ	NEEDLE COOLER ASSY	
28	014760632	1	アトメネジ <sup>595-28X6</sup>	SET SCREW, SOCKET (CP)SM5.95X6	
29	152883000	1	フェルト <sup>8X15.5</sup>	FELT, 8X15.5	
30	152884001	1	イキレイトカ	NEEDLE COOLER THREAD GUIDE	
31	062670412	1	ナ <sup>357-40X4</sup>	SCREW, PAN SM3.57-40X4	
33	S12441001	1	イトヨウシハネウエガネ	WASHER	

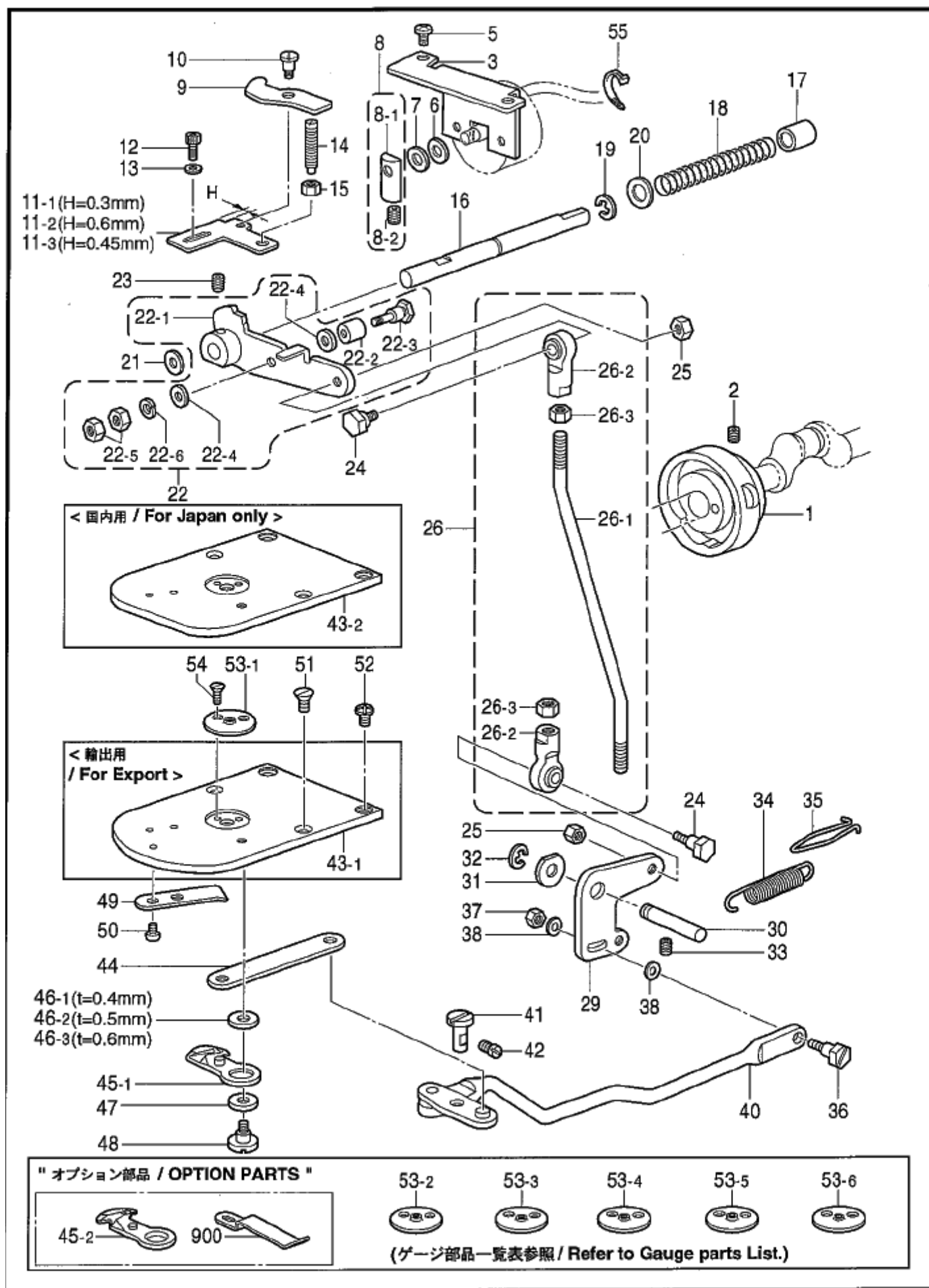
J. 糸巻関係 / Bobbin winder mechanism





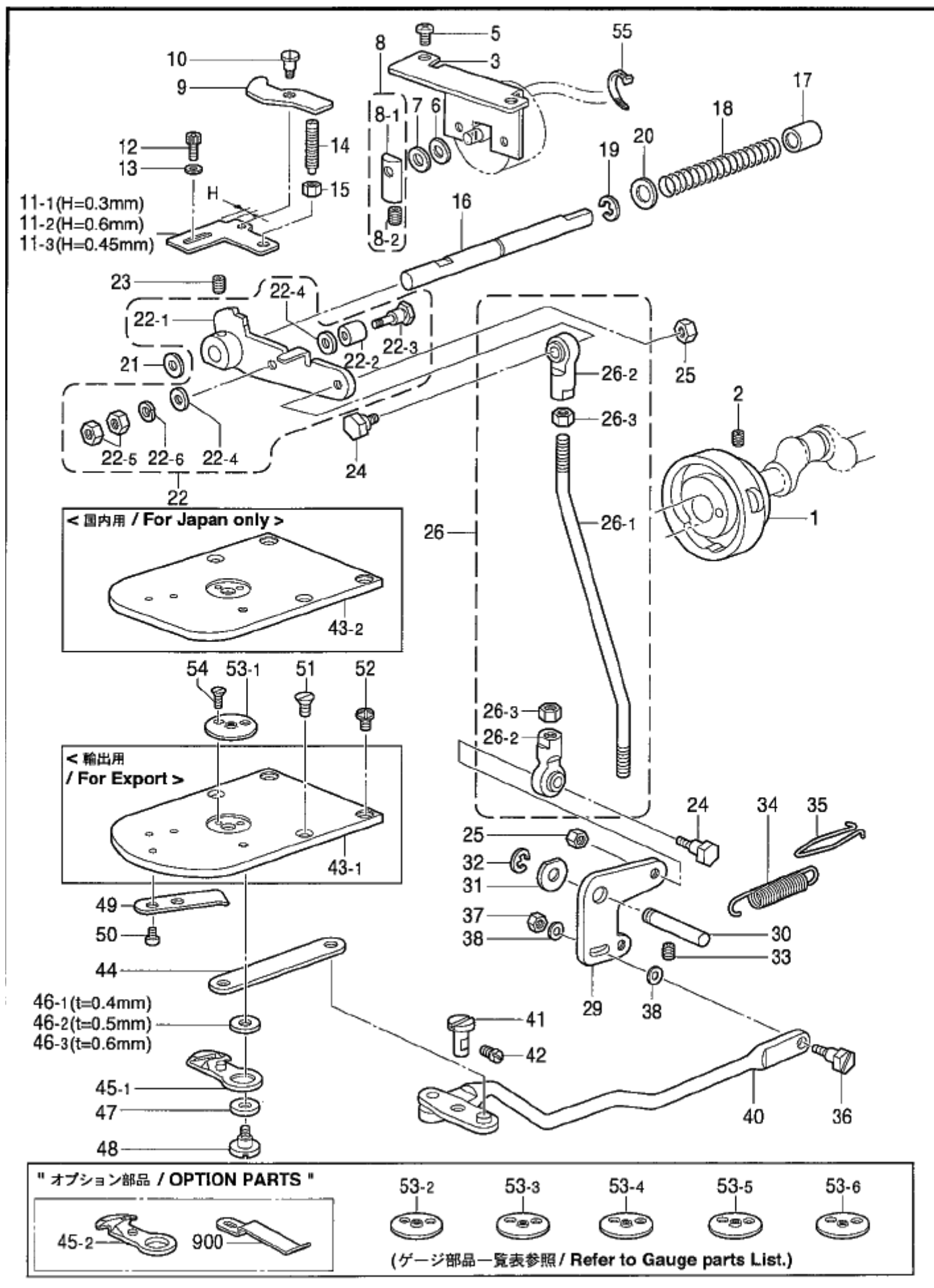
J. 糸巻関係 / Bobbin winder mechanism

REF.NO	CODE	Q'TY	ヒンメイ	NAME OF PARTS	RM
1-1	S37991109	1	ウツタ	TOP COVER	
1-2	S37992100	1	トマキウテ	BOBBIN WINDER ARM	
1-3	S37993000	1	イハネ	PLATE SPRING	
1-4	048100142	1	トメワシクヨウC10	RETAINING RING, EXTERNAL C10	
1-5	S37994001	1	トマキツメシク	BOBBIN WINDER CLAW STUD	
1-6	S37995101	1	ホヒンオサエ	BOBBIN PRESSER	
1-7	100402004	1	トメネシ 3.57	SET SCREW, SM3.57	
1-8	S37996001	1	トマキツメ	BOBBIN WINDER CLAW	
1-9	014680622	1	ソケットメネシ 4.377ホミ	SET SCREW, SOCKET (CP) SM4.37	
1-10	048050342	1	トメE5	RETAINING RING, E5	
1-11	S37997001	1	トマキシク	BOBBIN WINDER SHAFT	
1-12	154528001	1	トマキクルマ	BOBBIN WINDER WHEEL	
1-13	120448001	1	ゴムワ	RUBBER BAND	
1-14	120990001	2	アタマツキトメネシ 4.37	SET SCREW, (CP) SM4.37-40X8	
1-15	S10174000	1	ホリヨケイタ	DUST GUARD PLATE	
1-16	S37998001	1	トマキウテハネ	SPRING	
1-17	157968001	1	メス	KNIFE	
1-18	062680512	1	ハネコ 437-40X5	SCREW, PAN SM4.37-40X5	
1-19	159574101	1	トチヨウシホウ	TENSION STUD	
1-20	100136001	1	トチヨウシナツト	TENSION NUT	
1-21	144110001	1	シタルハネイトチヨウシハネ	TENSION ADJUSTING SPRING	
1-22	145446001	2	トチヨウシガラ	TENSION DISC	
1-23	144105000	1	チヨウシハネウエサガネ	TENSION SPRING FLANGE WASHER	
1-24	021680202	1	ナツト2シユ4.37	NUT, 2 SM4.37	
1-25	141590001	1	イトオホウ	THREADING BAR, U	
1-26	100022004	2	ナツト5.95	NUT, SM5.95	
1-27	025680232	1	ヒラサガネチユウ4.37	WASHER, PLAIN M 4.37	
2	062681212	2	ハネコ 437-40X12	SCREW, PAN SM4.37-40X12	
3	062680612	1	ハネコ 4.37-40X6	SCREW, PAN SM4.37-40X6	
4	025680232	3	ヒラサガネチユウ4.37	WASHER, PLAIN M 4.37	
5	S47335101	1	トマキワリクミ	BOBBIN WINDER PULLEY ASSY	



K. 糸切り関係 / Thread trimmer mechanism

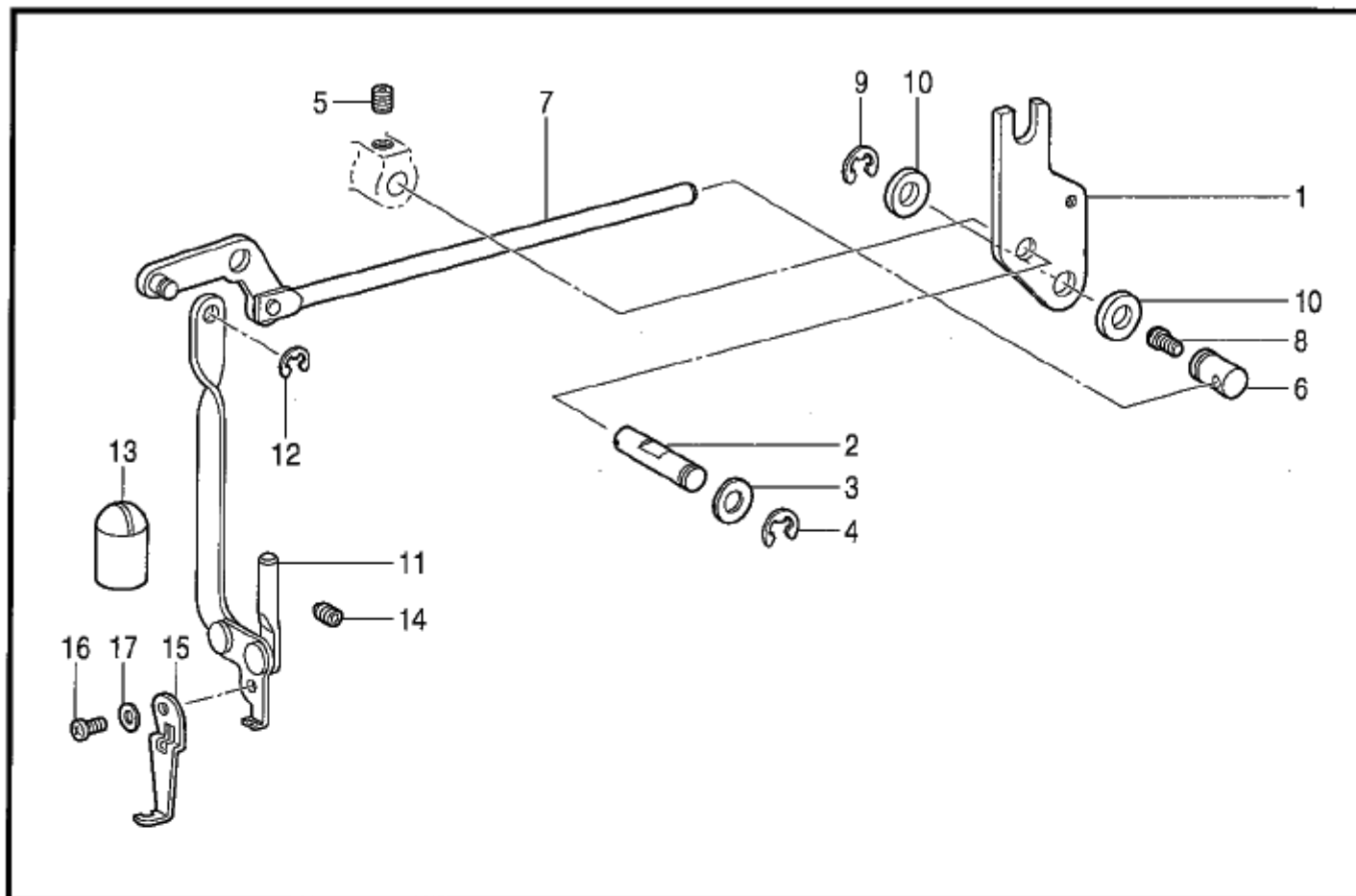
REF.NO	CODE	QTY	ヒンメイ	NAME OF PARTS	RM
1	S49629201	1	トキリカ	THREAD TRIMMER CAM	
2	014770622	2	アトメネジ 6.35ホミ	SET SCREW, SOCKET (CP) SM6.35	
3	S38002201	1	ソレノイドトツクイ	SOLENOID SETTING PLATE	
5	060681212	2	ハインド 437-40X12	SCREW, BIND SM4.37-40X12	
6	154599000	1	ソレノイドクッション	SOLENOID CUSHION	
7	S02652001	1	サカネ	WASHER	
8	S23836001	1	ソレノイドレバークミ	SOLENOID LEVER ASSY	
8-1	S02654001	1	ソレノイドレバ-	SOLENOID LEVER	
8-2	014680622	1	アトメネジ 4.37ホミ	SET SCREW, SOCKET (CP) SM4.37	
9	S38003101	1	外ウレバ-押しレバ-	DRIVING LEVER PUSH LEVER	
10	S49645001	1	ダンネジ 4.76	SHOULDER SCREW, SM4.76	
11-1	S38004002	1	<H=0.3 mm、記号2> 外ウレバ-ストツク	<H=0.3 mm, Marked in 2> DRIVING LEVER STOPPER, H=0.3	
11-2	S38004003	1	<H=0.6 mm、記号3> 外ウレバ-ストツク	<H=0.6 mm, Marked in 3> DRIVING LEVER STOPPER, H=0.6	
11-3	S38004004	1	<H=0.45 mm、記号4> 外ウレバ-ストツク	<H=0.45 mm, Marked in 4> DRIVING LEVER STOPPER, H=0.45	
12	S59893001	2	アホムト437-40X10	BOLT, SOCKET SM4.37X10	
13	148847001	2	サカネ	WASHER, PLAIN 4.76	
14	159905001	1	トメヌイヨウセツネジ	ADJUSTING SCREW	
15	105812003	1	ナツト7.94	NUT, SM7.94	
16	S49644001	1	外ウレバ-アソナシク	DRIVING LEVER GUIDE SHAFT	
17	231071001	1	メス8X15	BUSH, 8X15	
18	S32235001	1	スノオサエハネ	SPRING, COMPRESSION	
19	048070342	1	トメE7	RETAINING RING, E7	
20	153596001	1	サカネ	WASHER	
21	154596000	1	トキリカムレバ-クッション	CUSHION	
22	S49646101	1	トキリク外ウレバ-クミ	THREAD DRIVING LEVER ASSY	
22-1	S59874001	1	トキリク外ウレバ-	THREAD DRIVING LEVER	
22-2	S59872001	1	トキリコ	THREAD TRIMMER ROLLER	
22-3	S59871001	1	ダンネジ 4.37	SHOULDER SCREW, SM4.37	
22-4	S59873001	2	サカネ	WASHER, PLAIN	
22-5	SA0049001	2	ナツト4.37	NUT, SM4.37	
22-6	028680242	1	ハネサカネ2-4.37	WASHER, SPRING 2-4.37	
23	014770622	1	アトメネジ 6.35ホミ	SET SCREW, SOCKET (CP) SM6.35	
24	S02354001	2	タマツキテダンネジB	SHOULDER SCREW, B	
25	100022005	2	ナツト5.95	NUT, SM5.95	
26	S49648001	1	トキリク外ウレバクミ	THREAD TRIMMER ROD ASSY	
26-1	S49649001	1	トキリク外ウレバ	THREAD TRIMMER ROD	
26-2	141492001	2	タマツキテクミ	JOINT ASSY	
26-3	100022005	2	ナツト5.95	NUT, SM5.95	
29	S49650001	1	トキリレバ-	THREAD TRIMMER LEVER	
30	S10195001	1	トキリレバ-シク	THREAD TRIMMER LEVER SHAFT	
31	110367001	1	サカネ	WASHER, PLAIN SPECIAL 8	
32	048060342	1	トメE6	RETAINING RING, E6	
33	014760622	1	アトメネジ 5.95	SET SCREW, SOCKET SM5.95	
34	S38011001	1	トキリトシハネ	SPRING, EXTENSION	
35	S49651001	1	ハネカ	SPRING HOOK	
36	110233001	1	ダンネジ 4.76	SHOULDER SCREW, SM4.76	
37	110161004	1	ナツト4.76	NUT, SM4.76	
38	S49994001	2	サカネ 4.76	WASHER, PLAIN 4.76	
40	S38012001	1	レンガンレバ-クミ	CONNECTING ROD LEVER ASSY	
41	S10202201	1	レンガンレバ-シク	LEVER SHAFT	
42	121007001	1	アタマツキトメネジ 4.37	SET SCREW, SM4.37	
43-1	S38015001	1	<輸出用> 刈イタ	<For Export> NEEDLE PLATE	
43-2	S40916001	1	<国内用> 刈イタC	<For Japan only> NEEDLE PLATE, C	



K. 糸切り関係 / Thread trimmer mechanism

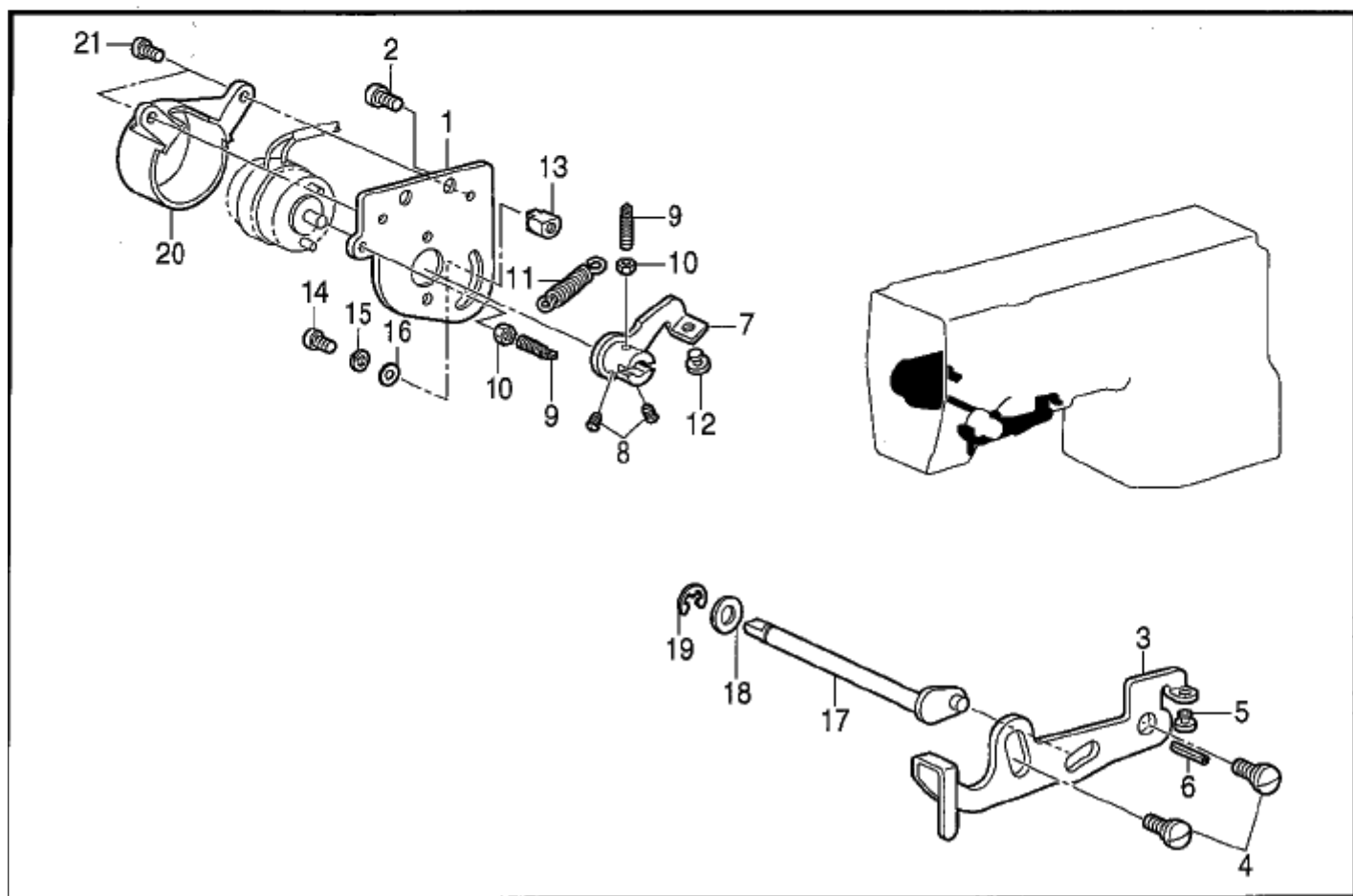
REF.NO	CODE	Q'TY	ヒンメイ	NAME OF PARTS	RM
44	S38016001	1	糸キリシヤク	THREAD CONNECTING ROD	
45-1	S49988001	1	糸ノカサ	MOVABLE KNIFE ASSY, N	
46-1	S10208001	1	<t=0.4 mm> 糸ノカサ	<t=0.4 mm> SPACER, MOVABLE KNIFE T=0.4	
46-2	S10208002	1	<t=0.5 mm> 糸ノカサ	<t=0.5 mm> SPACER, MOVABLE KNIFE T=0.5	
46-3	S10208003	1	<t=0.6 mm> 糸ノカサ	<t=0.6 mm> SPACER, MOVABLE KNIFE T=0.6	
47	S00705001	1	糸ノカサ	MOVABLE KNIFE COLLAR	
48	S10209101	1	シメネジ 4.37	SCREW, SM4.37	
49	S10210201	1	コナイ	FIXED KNIFE	
50	111140002	2	シメネジ 2.38	SCREW, SM2.38	
51	100032004	2	サネジ 4.37	SCREW, FLAT SM4.37-40X8	
52	S11244001	2	シメネジ 4.37	SCREW, SM4.37	
53-1	S52082001	1	ハリナイテHX	NEEDLE HOLE PLATE, HX	
54	100360003	2	サネジ 2.38	SCREW, FLAT SM2.38	
55	228475000	1	ゲツソクバンド 1.9X80	FASTENING BAND, 1.9X80	
			" オプション部品 "	"Option parts"	
45-2	S50105001	1	糸ノカサSP	MOVABLE KNIFE ASSY, SP	
53-2	S40917001	1	ハリナイテHS	NEEDLE HOLE PLATE, HS	
53-3	S40925001	1	ハリナイテHT	NEEDLE HOLE PLATE, HT	
53-4	S52079001	1	ハリナイテHU	NEEDLE HOLE PLATE, HU	
53-5	S52080001	1	ハリナイテHV	NEEDLE HOLE PLATE, HV	
53-6	S52081001	1	ハリナイテHW	NEEDLE HOLE PLATE, HW	
900	S49462001	1	タイトサハネ	PLATE SPRING	

L. 糸払イ関係 / Thread wiper mechanism



118-V38-405

M. 糸取り関係 / Thread take-up mechanism



118-V38-408

L. 糸払い関係 / Thread wiper mechanism

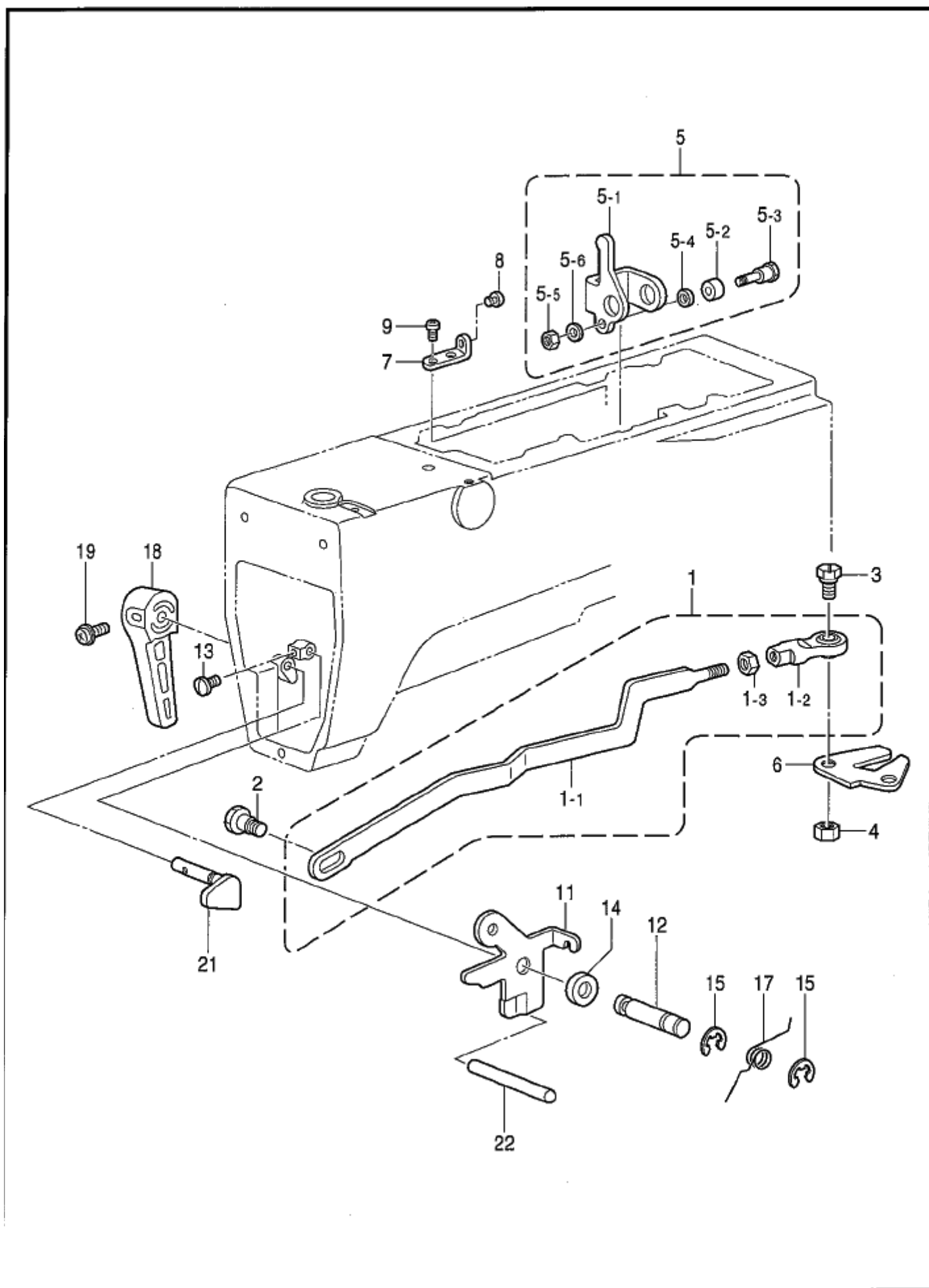
REF.NO	CODE	Q'TY	ヒンメイ	NAME OF PARTS	RM
1	S49652101	1	ワイハ-クトウレハ-	THREAD WIPER DRIVING LEVER	
2	152822101	1	ワイハ-シク	THREAD WIPER SHAFT	
3	025770232	1	ヒラサガネシユ6.35	WASHER, PLAIN M 6.35	
4	048040342	1	トメワE4	RETAINING RING, E4	
5	014760622	1	アトメネシ5.95	SET SCREW, SOCKET SM5.95	
6	S38024001	1	ワイハ-ロツトシク	THREAD WIPER ROD SHAFT	
7	S38025001	1	ワイハ-ロツトクミ	THREAD WIPER ROD ASSY	
8	145992001	1	アタマツキトメネシ4.37	SET SCREW, SM4.37	
9	048060342	1	トメワE6	RETAINING RING, E6	
10	116629001	2	サガネ	WASHER	
11	152823001	1	ワイハ-ウテクミ	THREAD WIPER ARM ASSY	
12	048030342	1	トメワE3	RETAINING RING, E3	
13	152827001	1	オイルクリセン	OIL CAP	
14	014710522	1	アトメネシ4.76クホミ	SET SCREW, SOCKET (CP) SM4.76	
15	156206001	1	ワイハ-A	THREAD WIPER, A	
16	062670512	1	ナハコ357-40X5	SCREW, PAN SM3.57-40X5	
17	025350132	1	ヒラサガネシヨウ	WASHER, PLAIN S 3.5	

118-V38-405

M. 糸取り関係 / Thread take-up mechanism

REF.NO	CODE	Q'TY	ヒンメイ	NAME OF PARTS	RM
1	S49659001	1	ソレノイドトリツケイタ	SOLENOID SETTING PLATE	
2	062710812	2	ナハコ476-32X8	SCREW, PAN SM4.76-32X8	
3	S49660101	1	イトトリレハ-	THREAD TAKE-UP LEVER	
4	107321003	2	ダンネシ4.76	SHOULDER SCREW, SM4.76	
5	S19748001	1	サウクランククツシヨ	CUSHION	
6	047401442	1	スプリングヒンAW4	PIN, SPRING ROLL AW4	
7	S49661001	1	ソレノイドツキテ	SOLENOID JOINT	
8	S01998001	2	アタマツキトメネシ3.57	SET SCREW, SM3.57-40X6	
9	110251001	2	スプリングハネコ	SPRING HOOK	
10	021670102	2	ナツトシユ3.57	NUT, 1 SM3.57	
11	S34883001	1	イトキリハネ	SPRING, EXTENSION	
12	S19748001	1	サウクランククツシヨ	CUSHION	
13	S49663001	1	ナツト3.57	NUT, SM3.57	
14	062671012	1	ナハコ357-40X10	SCREW, PAN SM3.57-40X10	
15	028350242	1	ハネサガネ2-3.5	WASHER, SPRING 2-3.5	
16	025350332	1	ヒラサガネイ3.5	WASHER, PLAIN L 3.5	
17	S49662001	1	イトトリレハ-クランク	TREAD TAKE-UP LEVER CRANK	
18	155559001	1	ヒラサガネ	WASHER, PLAIN	
19	048040342	1	トメワE4	RETAINING RING, E4	
20	S49664000	1	イトトリソレノイドカバー	TREAD TAKE-UP SOLENOID COVER	
21	062670612	2	ナハコ357-40X6	SCREW, PAN SM3.57-40X6	

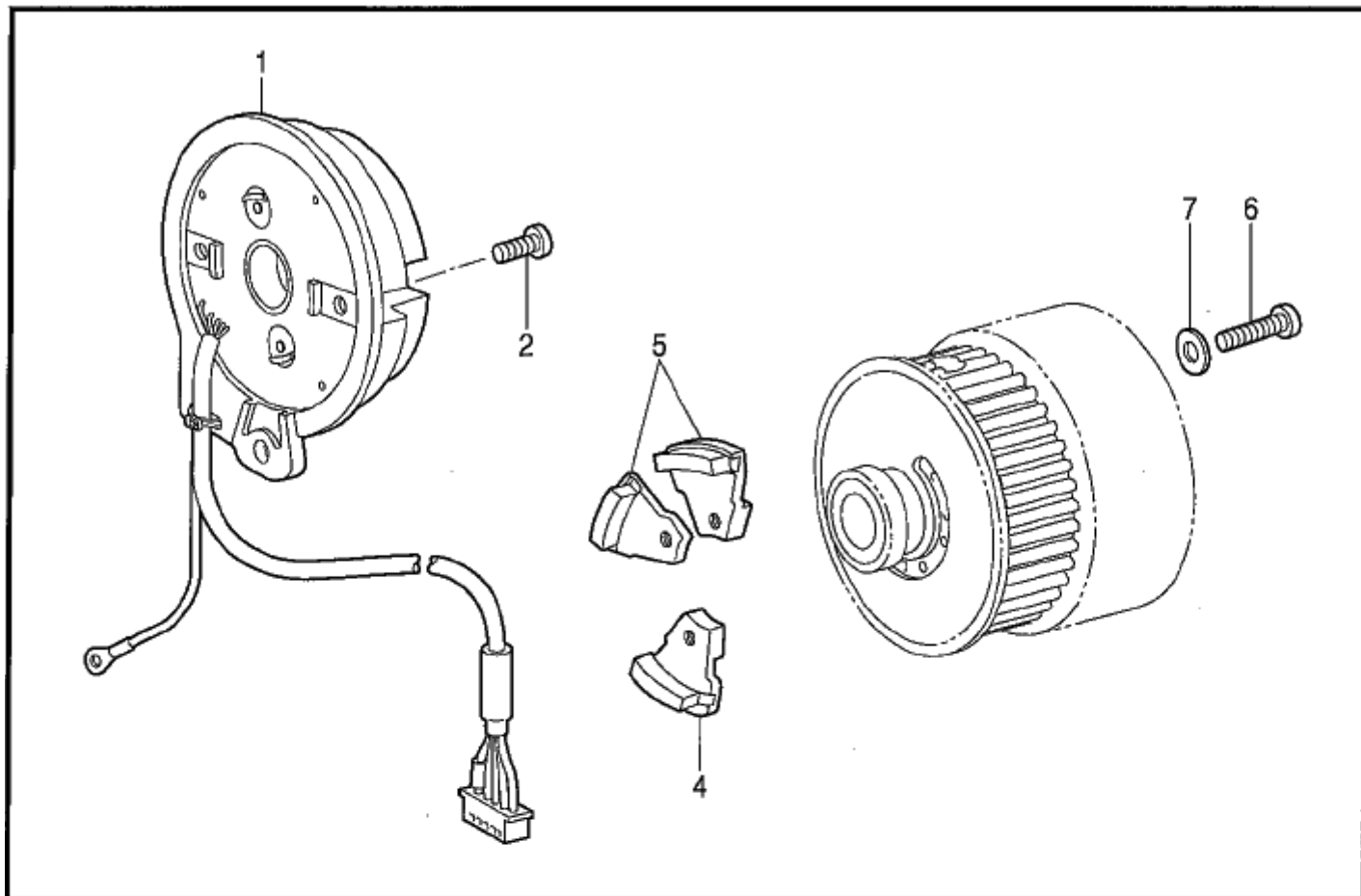
118-V38-408





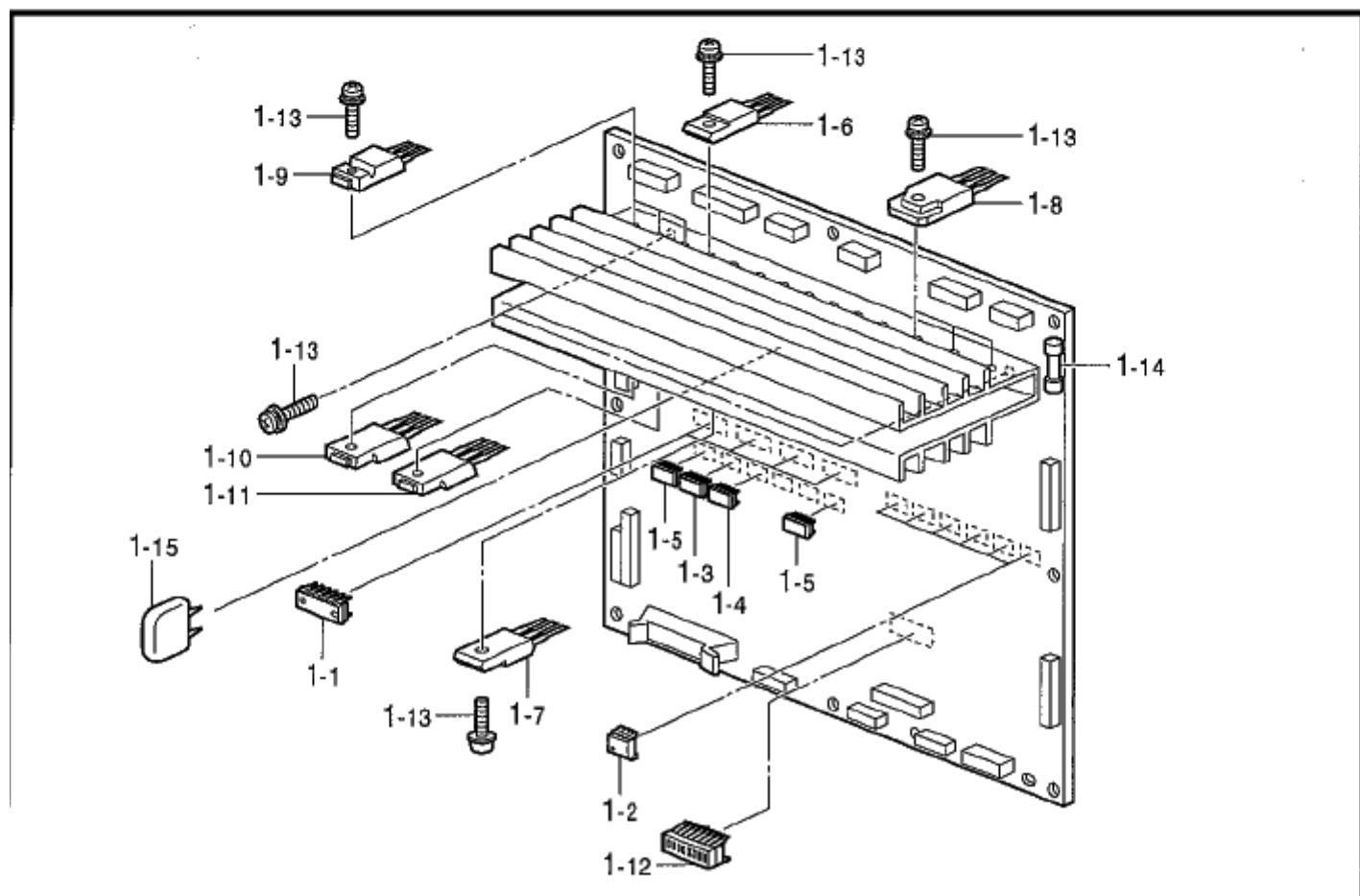
N. 糸締メ関係 / Thread nipper mechanism

REF.NO	CODE	Q'TY	ヒンメイ	NAME OF PARTS	RM
1	S49665001	1	トウルメロツトクミ	TENSION RELEASE ROD ASSY	
1-1	S49666001	1	トウルメロツト	TENSION RELEASE ROD	
1-2	141492001	1	タマツキテグミ	JOINT ASSY	
1-3	100022005	1	ナツト5.95	NUT, SM5.95	
2	145478101	1	タンネシ 4.76	SHOULDER SCREW, SOCKET SM4.76	
3	S02354001	1	タマツキテタンネシ B	SHOULDER SCREW, B	
4	100022005	1	ナツト5.95	NUT, SM5.95	
5	S49653001	1	トウルメクトウレハクミ	TR-RELEASE DRIVING LEVER ASSY	
5-1	S49654001	1	トウルメクトウレハ	TENSION RELEASE DRIVING LEVER	
5-2	153597001	1	シタイトサハキカラ	LOWER THREAD RETAINER COLLAR	
5-3	S30033001	1	タンネシ 3.57	SHOULDER SCREW, SM3.57	
5-4	S49655001	1	カラ	COLLAR	
5-5	106129002	1	ナツト3.57	NUT, SM3.57	
5-6	028350242	1	ハネサカネ 2-3.5	WASHER, SPRING 2-3.5	
6	S49656001	1	トウルメレハ U	TENSION RELEASE LEVER, U	
7	S49657001	1	ウルメレハ U ストツハ	RELEASE LEVER U STOPPER	
8	S19748001	1	サウクランククツシヨ	CUSHION	
9	062680812	2	ナハコ 37-40X8	SCREW, PAN SM4.37-40X8	
11	S38032001	1	トウルメレハ	TENSION RELEASE LEVER	
12	S46734001	1	オサアケレハシク	W-CLAMP LEVER LIFTER SHAFT	
13	S01998001	1	アタマツキトメネシ 3.57	SET SCREW, SM3.57-40X6	
14	S38033001	1	カラ 13	COLLAR, 13	
15	048040342	2	トメワ E4	RETAINING RING, E4	
17	SA0703001	1	トウルメレハハネ	TENSION RELEASE LEVER SPRING	
18	S31006001	1	オサアケテコ	LIFTING LEVER	
19	S39051001	1	ナハサクミ 35X12	SCREW, PAN (S/P W) M3.5X12	
21	S31952001	1	オサアケクランク	LIFTING CRANK	
22	S10239001	1	トウルメ球ウ	TENSION RELEASE STUD	



118-V38-501

Q. プリント基板関係 / Printed circuit board mechanism



118-V38-518

P. 針位置検出器関係 / Synchronizer

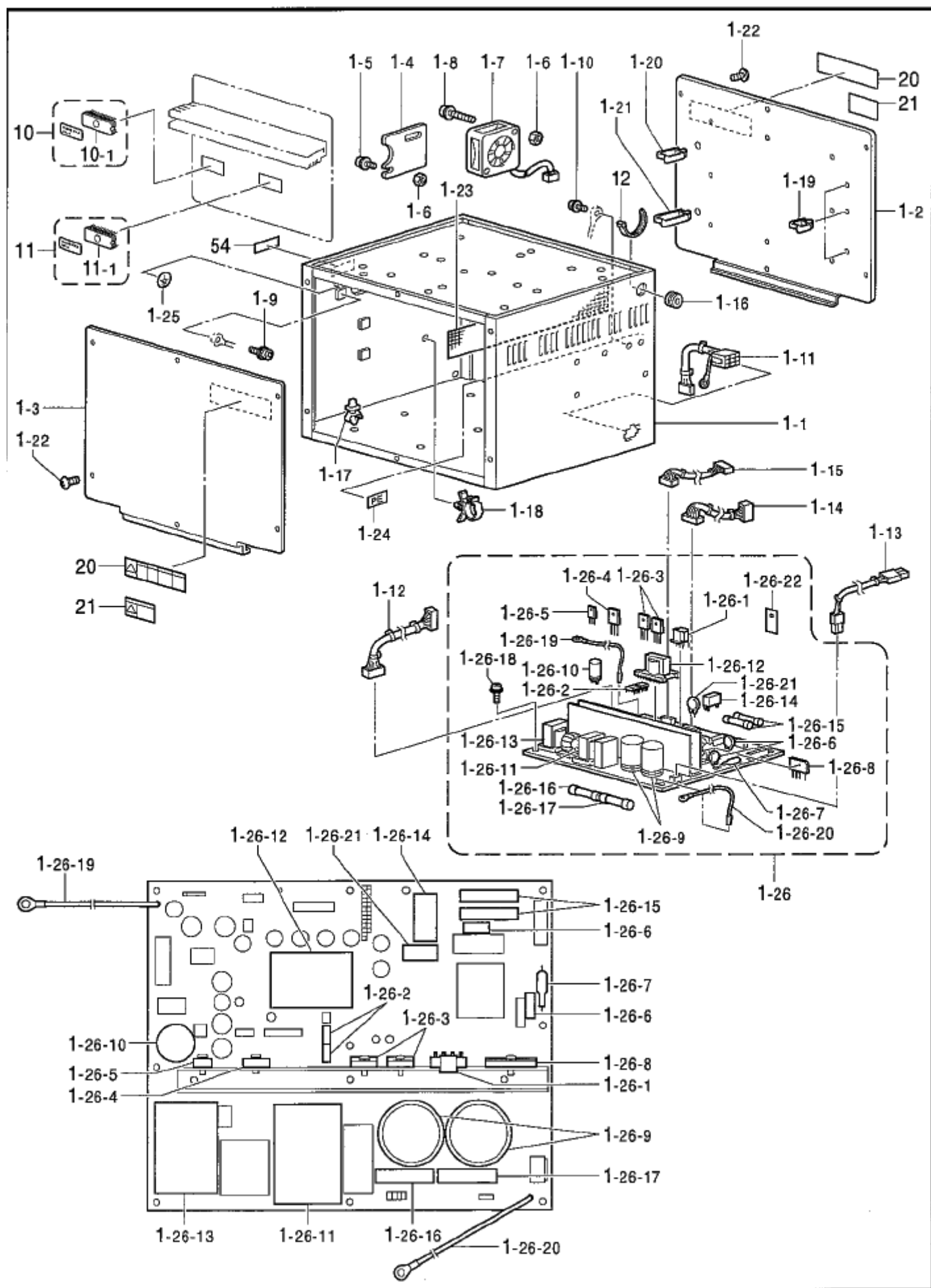
REF.NO	CODE	Q'TY	ヒンメイ	NAME OF PARTS	RM
1	S48666001	1	シンクマイサクミ	SYNCHRONIZER ASSY	
2	062400806	2	ナハコ4X8	SCREW, PAN M4X8	
4	S38080001	1	ハリシジシヤクミ	NEEDLE LOWER MAGNET ASSY, D	
5	S38082001	2	ハリウシシヤクミ	NEEDLE UPPER MAGNET ASSY, U	
6	062681412	3	ナハコ437-40X14	SCREW, PAN SM4.37-40X14	
7	025680132	3	ヒラサガネヨウ4.37	WASHER, PLAIN S 4.37	

118-V38-501

Q. プリント基板関係 / Printed circuit board mechanism

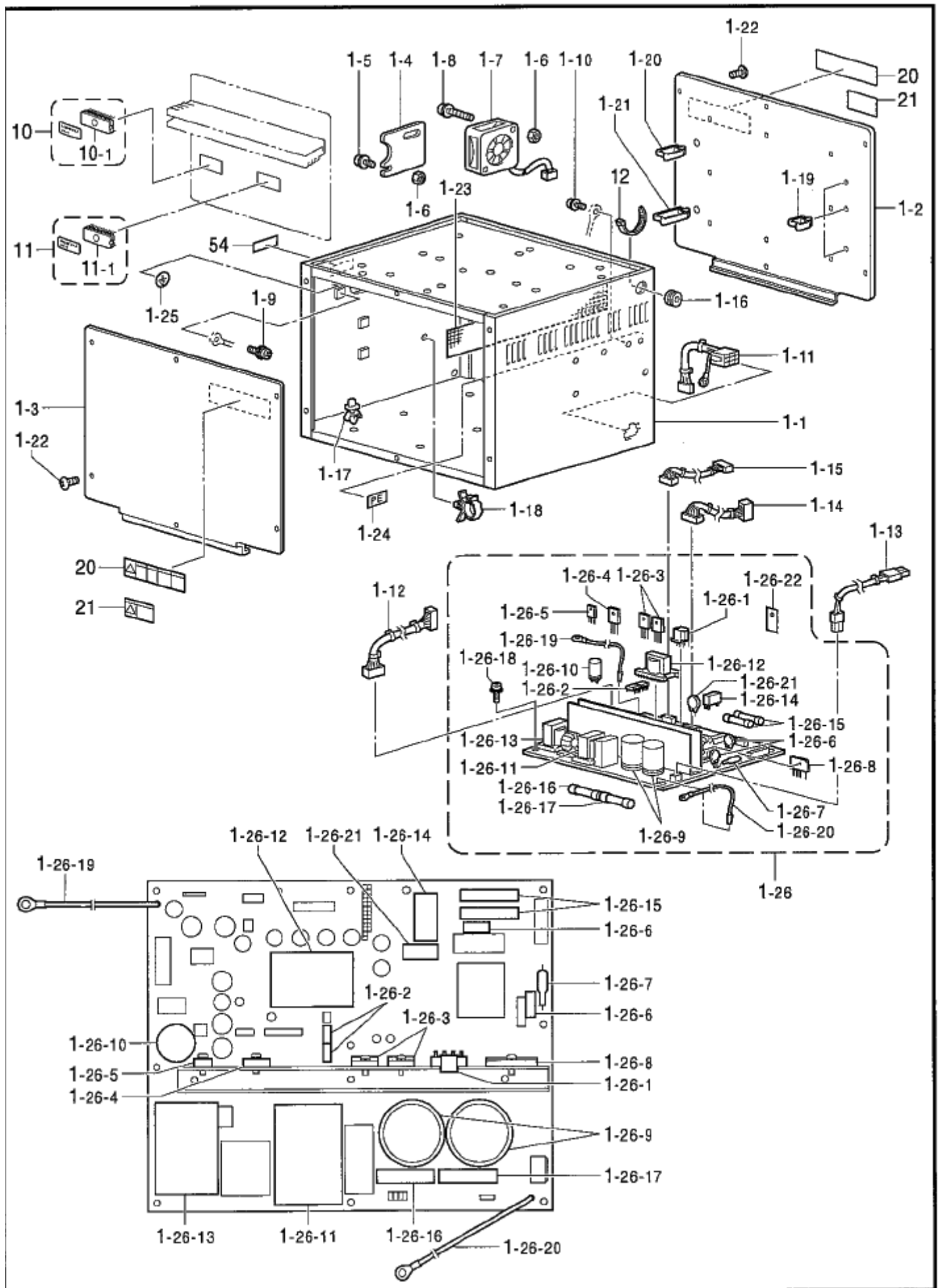
REF.NO	CODE	Q'TY	ヒンメイ	NAME OF PARTS	RM
1	S49479001	1	メイン基板	MAIN PCB ASSY	
1-1	S29019000	4	ICM54640P	IC:M54640P	
1-2	S43178000	6	PHカプラーPC9231	PHOTO COUPLER:PC9231	
1-3	093650008	1	CMOSIC74HC08F	IC:74HC08F	
1-4	093650032	1	CMOSIC74HC32F	IC:74HC32F	
1-5	091170009	2	BIPIC74LS09F	IC:74LS09F-T	
1-6	S49484000	8	MOSFETFS10KMJ-2	TRANSISTOR, FET:FS10KMJ-2	
1-7	S49485000	8	MOSFETFX6KMJ-2	TRANSISTOR, FET:FX6KMJ-2	
1-8	S49471000	6	MOSFETFK18SM-12	TRANSISTOR, FET:FK18SM-12	
1-9	S38155000	3	MOSFET2SK1306	TRANSISTOR, FET:2SK1306	
1-10	S50645000	1	MOSFET2SK1307	TRANSISTOR, FET:2SK1307	
1-11	S49486000	1	MOSFET2SJ222	TRANSISTOR, FET:2SJ222	
1-12	U32744000	1	DIPSWDSS708	DIP SWITCH:DSS708	
1-13	0A4301005	31	ナハコ3X10DA	SCREW, PAN (S/P WASHER) M3X10	
1-14	S48578000	1	GFUSE5AFBリードワイヤ	GLASS FUSE, 5A W/LEED WIRE	
1-15	Y51030150	1	ポリC50B103	CAPACITOR, POLYESTER 50B103	

118-V38-518



## R1. コントロールボックス関係 / Control box mechanism

REF.NO	CODE	Q'TY	ヒンメイ	NAME OF PARTS	RM
1	S49467001	1	ボックス組み	BOX ASSY	
1-1	S49468001	1	電源基板ボックス	POWER SUPPLY BOX	
1-2	S49469001	1	メイン基板プリント基板	MAIN PCB SETTING PLATE	
1-3	S49470001	1	ボックスカバー	BOX COVER	
1-4	S38093000	1	ホルダープレート	HOLDER PLATE	
1-5	0A5401206	2	ネジ M4X12DB	SCREW, PAN (S/P WASHER) M4X12	
1-6	021400206	2	ナット M4	NUT, 2 M4	
1-7	S47692000	1	DCファンモーター	FAN MOTOR ASSY, DC	
1-8	0A5403006	2	ネジ M4X30DB	SCREW, PAN (S/P WASHER) M4X30	
1-9	0A5400806	1	ネジ M4X8DB	SCREW, PAN (S/P WASHER) M4X8	
1-10	0A5401206	2	ネジ M4X12DB	SCREW, PAN (S/P WASHER) M4X12	
1-11	S42260000	1	フットスイッチハーネス	FOOT SWITCH HARNESS ASSY, 434	
1-12	S38107100	1	制御電源供給ハーネス	CONTROL POWER SUPPLY HARNESS	
1-13	S38108000	1	モーター電源供給ハーネス	MOTOR POWER SUPPLY HARNESS	
1-14	S38109100	1	H-P電源供給ハーネス	H-P POWER SUPPLY HARNESS	
1-15	S38110000	1	電源ハーネス	POWER HARNESS	
1-16	S11949000	1	ゴムブッシュ	RUBBER BUSH	
1-17	S00554000	17	支持台 6NS	SUPPORT, 6NS	
1-18	S31760000	2	ケーブルクリップ 26L	CORD CLAMP, 26-L	
1-19	S43275000	6	ケーブルクリップ WS2NS	CORD CLAMP, WS2NS	
1-20	S43276000	4	ケーブルクリップ WS3NS	CORD CLAMP, WS3NS	
1-21	S43277000	1	ケーブルクリップ WS4NS	CORD CLAMP, WS4NS	
1-22	008400604	12	トラスコ M4X6	SCREW, TRUSS M4X6	
1-23	S38116000	1	断片保護ネット	FRAGMENT PROTECTOR NET	
1-24	S37059001	1	PEマーク	LABEL, PE	
1-25	S37060001	1	アースマーク	LABEL, GROUNDING	
1-26	S49939101	1	電源供給基板	POWER SUPPLY PCB ASSY	
1-26-1	S43177000	1	IC:MA3830	IC :MA3830	
1-26-2	S43184000	2	フォトカプラー PC923	PHOTO COUPLER :PC923	
1-26-3	S49586000	2	MOSFET 2SK1941	TRANSISTOR, FET :2SK1941	
1-26-4	S55473000	1	ダイオード PA905C6-F	DIODE, AR :PA905C6-F	
1-26-5	S38203000	1	ダイオード YG8022C04R	DIODE :YG8022C04R	
1-26-6	SA0037000	2	バリスタ V14D511	VARISTOR:V14D511	
1-26-7	232384001	1	サージアブソーバ DSA362MA	SURGE ABSORBER :DSA362MA	
1-26-8	S49071000	1	ダイオード橋 25XB60	DIODE BRIDGE :25XB60	
1-26-9	S38205000	1	コンデンサ 250B182	CAPACITOR, ALUM-ELEC 250B182	
1-26-10	SA1034000	1	コンデンサ 63B562	CAPACITOR, ALUM-ELEC 63B562	
1-26-11	S43175000	1	変圧器 54AA159	TRANSFORMER :54AA159	
1-26-12	S43176000	1	変圧器 35AD199	TRANSFORMER :35AD199	
1-26-13	S43181000	1	コイル 49AD289AC	COIL :49AD289AC	
1-26-14	S38208000	1	リレー JW1AFSND5V	RELAY :JW1AFSN/DC 5V	
1-26-15	153242000	2	ヒューズ 6A	FUSE, 6A	
1-26-16	S08030000	1	ヒューズ 5AFB	FUSE, 5A :FB	
1-26-17	S48580000	1	ヒューズ 7AFB	FUSE, 7A :FB	
1-26-18	0A4301005	8	ネジ M3X10DA	SCREW, PAN (S/P WASHER) M3X10	
1-26-19	S43189000	1	PCBE1ハーネス	PCB E1 HARNESS	
1-26-20	S43187000	1	PCBE2ハーネス	PCB E2 HARNESS	
1-26-21	S49472000	1	サーミスタ 6D-22	THERMISTOR :6D-22	
1-26-22	S49938000	1	絶縁シート	INSULATION SHEET	
10	S49477000	1	PROM制御用	PROM CONTROL ASSY	
10-1	UA4817000	1	EPROM 27C2001	EPROM:27C2001	
11	S53032000	1	PROM-IM	PROM ASSY, IM	
11-1	S38143000	1	CMOS LSI 27C512	LSI:27C512	
12	228475000	1	固定バンド 1.9X80	FASTENING BAND, 1.9X80	
			<輸出用>	<For Export>	
20	S38352101	2	電圧キラー 4カゴ	LABEL, ELEC. SHOCK 4 LANG.	
			<国内用>	<For Japan only>	
21	S38353101	2	電圧キラー 7	-----	
54	S55627001	1	IMラベル	IM LABEL	



## R1. コントロールボックス関係 / Control box mechanism

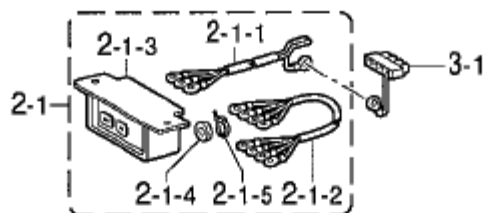
REF.NO	CODE	QTY	ヒンメイ	NAME OF PARTS	RM
H-1	S53031001	1	<三相200V, 220V用> ホツクソウクミA1-IM	<For "3-Phase 200V & 220V AC"> BOX UNIT, A1-IM :3-P. 200/220V	*
H-2	S53033001	1	<单相220V, 230V用> ホツクソウクミA2-IM	<For "1-Phase 220V & 230V AC"> BOX UNIT, A2-IM :1-P. 220/230V	*
H-3	S53034001	1	<单相100V用> ホツクソウクミB1-IM	<For Japan only> -----	*
H-4	S53035001	1	<单相110V, 120V用> ホツクソウクミB2-IM	<For "1-Phase 110V & 120V AC"> BOX UNIT, B2-IM :1-P. 110V AC	*
H-5	S53036001	1	<三相415V用> ホツクソウクミC1-IM	<For "3-Phase 415V AC"> BOX UNIT, C1-IM :3-P. 415V AC	*
H-6	S53037001	1	<三相380V用> ホツクソウクミC2-IM	<For "3-Phase 380V AC"> BOX UNIT, C2-IM :3-P. 380V AC	*
H-7	S53038001	1	<单相240V用> ホツクソウクミC3-IM	<For "1-Phase 240V AC"> BOX UNIT, C3-IM :1-P. 240V AC	*
H-8	S53039001	1	<三相400V用> ホツクソウクミE-IM	<For "3-Phase 400V AC"> BOX UNIT, E-IM :3-P. 400V AC	*
H-9	S53040001	1	<单相230V用> ホツクソウクミF-IM	<For "1-Phase 230V AC"> BOX UNIT, F-IM :1-P. 230V AC	*

118-V38-502

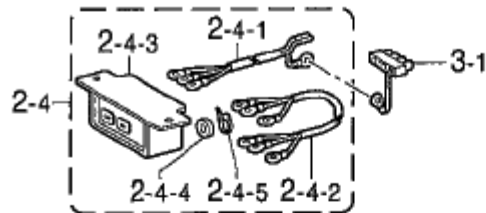
RM欄に\*が付いている部品をご注文いただきますと、基板等必要な部品が一式入ったセットになっています。

When ordering parts which have an asterisk (\*) in the RM column, these parts will be supplied as a set together with other necessary parts such as circuit boards.

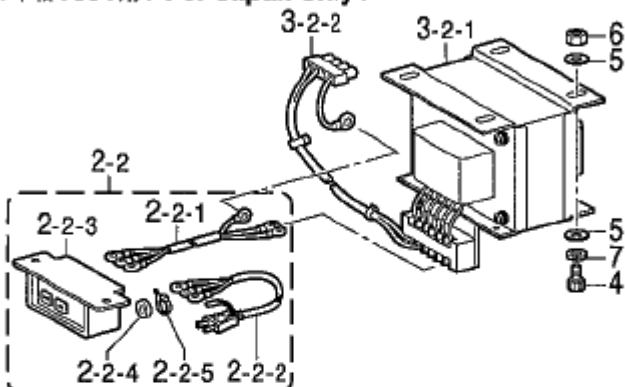
< 三相200V,220V用 / For "3-Phase 200V & 220V AC" >



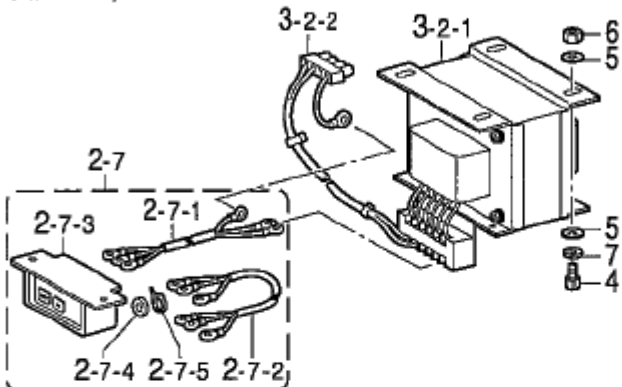
< 単相220V,230V用 / For "1-Phase 220V & 230V AC" >



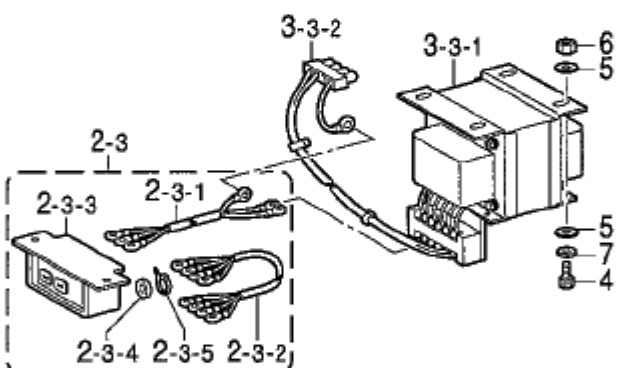
< 単相100V用 / For Japan only >



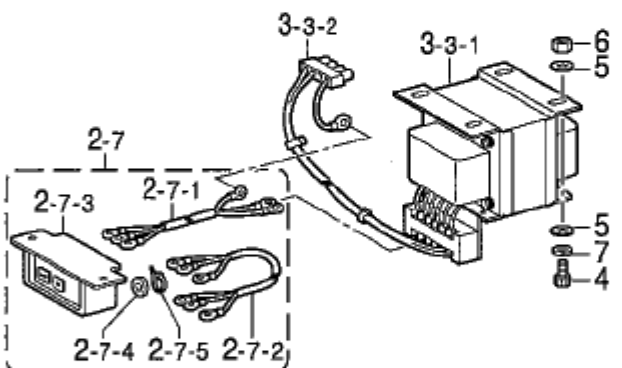
< 単相110V,120V用 / For "1-Phase 110V & 120V AC" >



< 三相415V,380V用 / For "3-Phase 415V & 380V AC" >

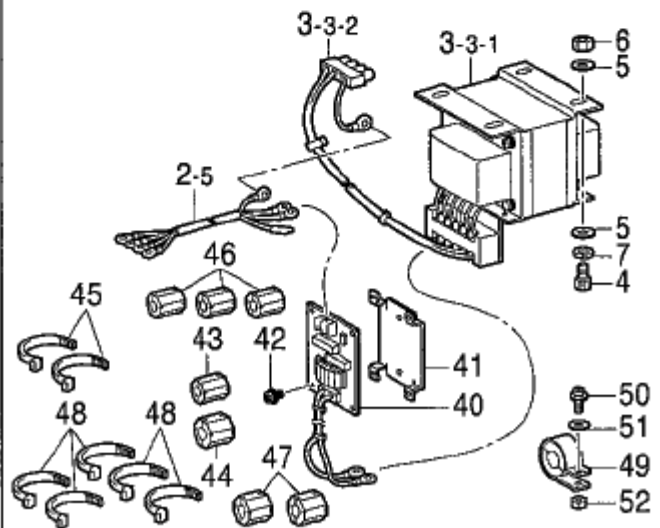


< 単相240V用 / For "1-Phase 240V AC" >

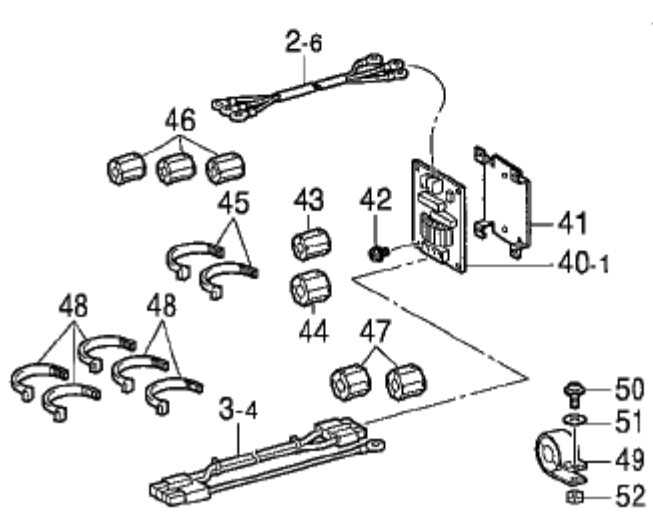


" オプション部品 / OPTION PARTS "

< 三相400V / For "3-Phase 400V AC" >



< 単相230V / For "1-Phase 230V AC" >

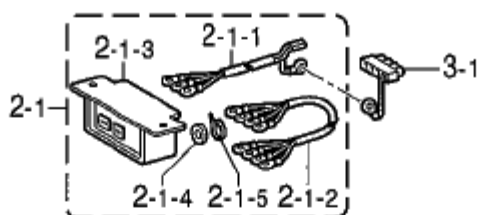




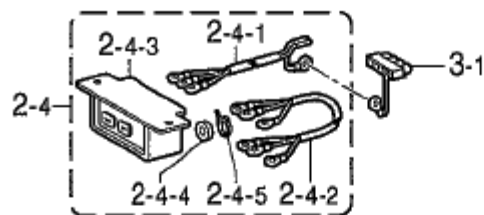
R2. コントロールボックス関係 / Control box mechanism

REF.NO	CODE	QTY	品名	NAME OF PARTS	RM
2-1	S38112001	1	<三相200V, 220V用> デンゲンSWカミ	<For "3-Phase 200V & 220V AC"> POWER SUPPLY SWITCH ASSY, A	
2-1-1	S38113000	1	デンゲンINコト A	POWER SUPPLY IN HARNESS, A	
2-1-2	S38133000	1	デンゲンコト	POWER SUPPLY HARNESS	
2-1-3	J02657001	1	3PオシSW#17	3P. PUSH SWITCH, #17	
2-1-4	224514001	2	セツインタ	INSULATION PLATE	
2-1-5	218859001	2	バインダ M150	BINDER, M150	
2-2	S38114000	1	<単相100V用> デンゲンSWカミB	<For Japan only> -----	
2-2-1	S38115000	1	デンゲンINコト B	-----	
2-2-2	S38118000	1	デンゲンコト コナイ	-----	
2-2-3	J02657001	1	3PオシSW#17	-----	
2-2-4	224514001	2	セツインタ	-----	
2-2-5	218859001	2	バインダ M150	-----	
2-3	S38117000	1	<三相415V, 380V用> デンゲンSWカミC	<For "3-Phase 415V & 380V AC"> POWER SUPPLY SWITCH ASSY, C	
2-3-1	S38115000	1	デンゲンINコト B	POWER SUPPLY IN HARNESS, B	
2-3-2	S38133000	1	デンゲンコト	POWER SUPPLY HARNESS	
2-3-3	J02657001	1	3PオシSW#17	3P. PUSH SWITCH, #17	
2-3-4	224514001	2	セツインタ	INSULATION PLATE	
2-3-5	218859001	2	バインダ M150	BINDER, M150	
2-4	S47592000	1	<単相220V, 230V用> デンゲンSWカミD	<For "1-Phase 220V & 230V AC"> POWER SUPPLY SWITCH ASSY, D	
2-4-1	S38113000	1	デンゲンINコト A	POWER SUPPLY IN HARNESS, A	
2-4-2	S47595000	1	デンゲンコト コシツ	POWER SUPPLY HARNESS, EXP.	
2-4-3	J02657001	1	3PオシSW#17	3P. PUSH SWITCH, #17	
2-4-4	224514001	2	セツインタ	INSULATION PLATE	
2-4-5	218859001	2	バインダ M150	BINDER, M150	
2-5	S38120000	1	"オプション部品" <三相400V用> デンゲンINコト E	"OPTION PARTS" <For "3-Phase 400V AC"> POWER SUPPLY IN HARNESS, E	
2-6	S43188000	1	<単相230V用> デンゲンINコト F	<For "1-Phase 230V AC"> POWER SUPPLY IN HARNESS, F	
2-7	S47594000	1	<単相110V, 120V, 240V用> デンゲンSWカミG	<For "1-Phase 110V, 120V & 240V AC"> POWER SUPPLY SWITCH ASSY, G	
2-7-1	S38115000	1	デンゲンINコト B	POWER SUPPLY IN HARNESS, B	
2-7-2	S47595000	1	デンゲンコト コシツ	POWER SUPPLY HARNESS, EXP.	
2-7-3	J02657001	1	3PオシSW#17	3P. PUSH SWITCH, #17	
2-7-4	224514001	2	セツインタ	INSULATION PLATE	
2-7-5	218859001	2	バインダ M150	BINDER, M150	
3-1	S38123000	1	<単相220V, 230V, 三相200V, 220V用> ACINコネクタ	<For "1-Phase 220V & 230V AC "3-Phase 200V & 220V AC"> AC-IN CONNECTOR ASSY	
3-2	S49473000	1	<単相100V, 110V, 120V用> ベンカトランスカミ	<For "1-Phase 100V, 110V & 120V AC"> CONVERSION TRANSFORMER ASSY, B	
3-2-1	S49474000	1	ベンカトランス	CONVERSION TRANSFORMER, B	
3-2-2	S38126000	1	ACINコト	AC-IN HARNESS	

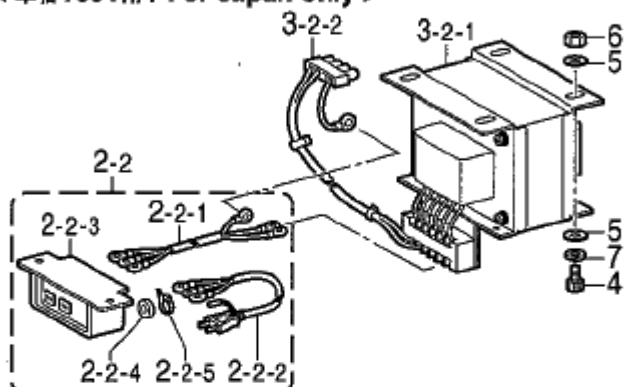
< 三相200V,220V用 / For "3-Phase 200V & 220V AC" >



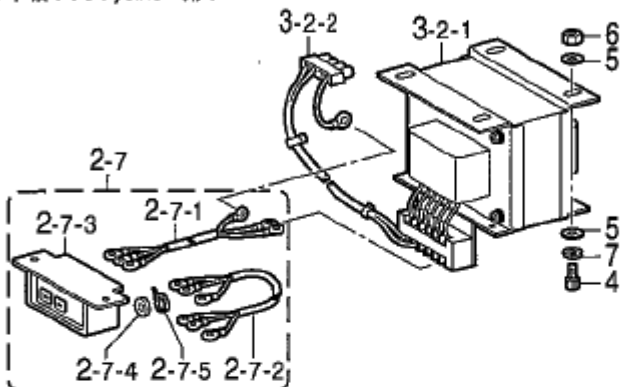
< 単相220V,230V用 / For "1-Phase 220V & 230V AC" >



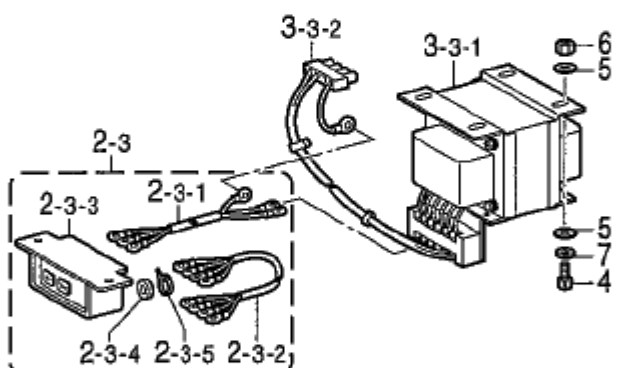
< 単相100V用 / For Japan only >



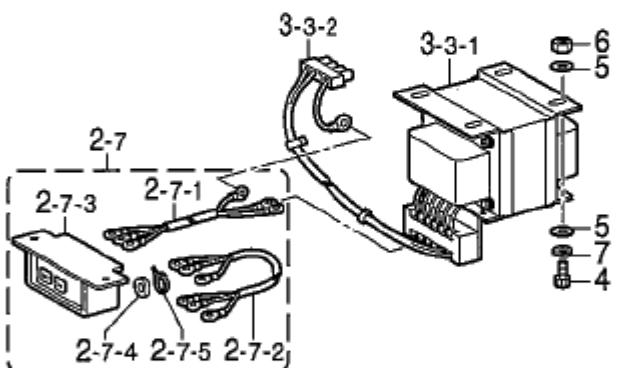
< 単相110V,120V用 / For "1-Phase 110V & 120V AC" >



< 三相415V,380V用 / For "3-Phase 415V & 380V AC" >

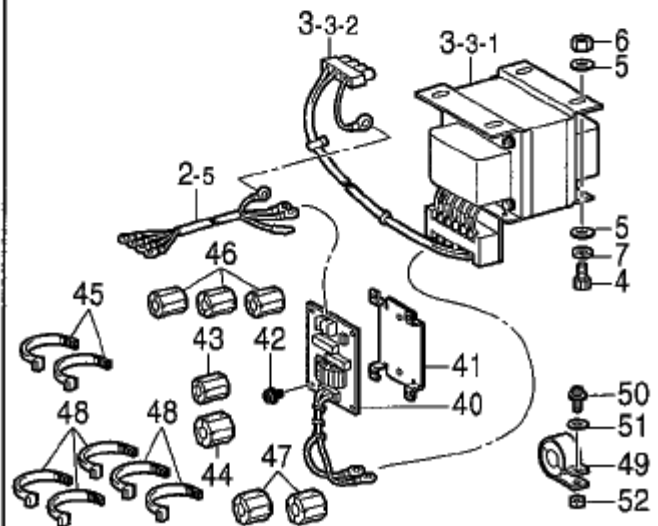


< 単相240V用 / For "1-Phase 240V AC" >

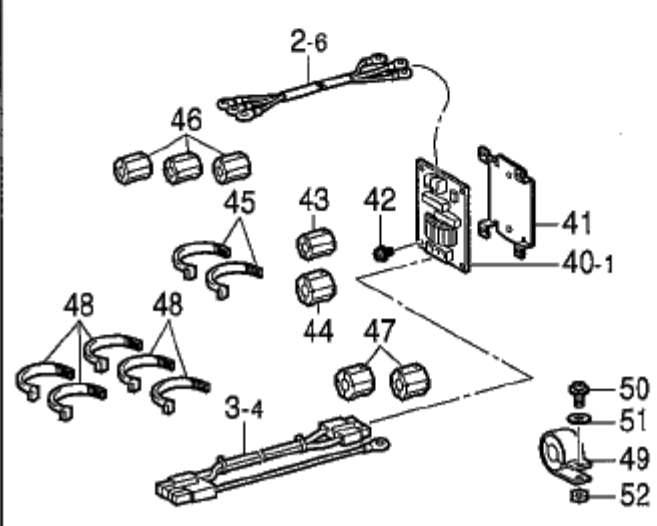


" オプション部品 / OPTION PARTS "

< 三相400V / For "3-Phase 400V AC" >

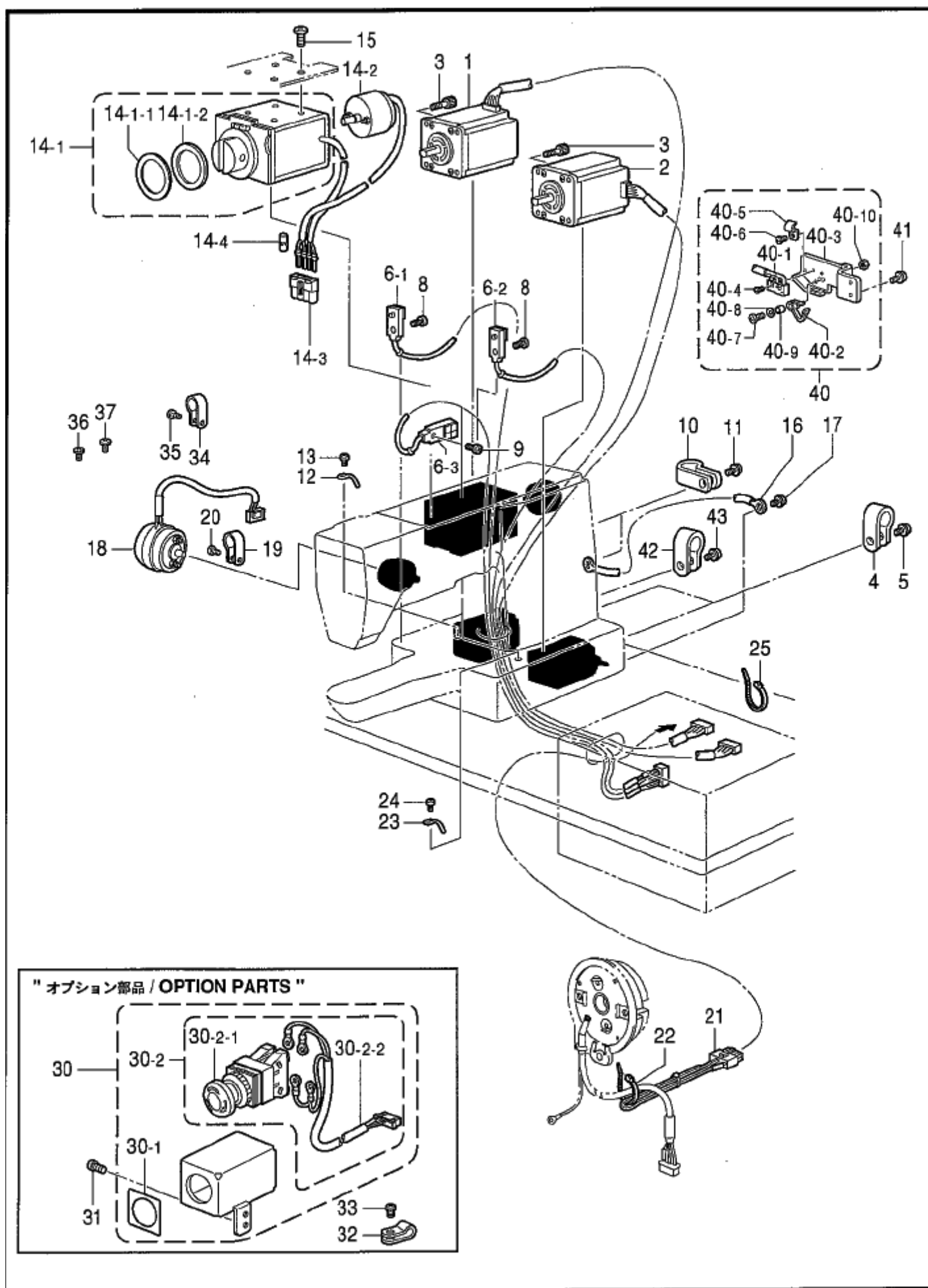


< 単相230V / For "1-Phase 230V AC" >



R2. コントロールボックス関係 / Control box mechanism

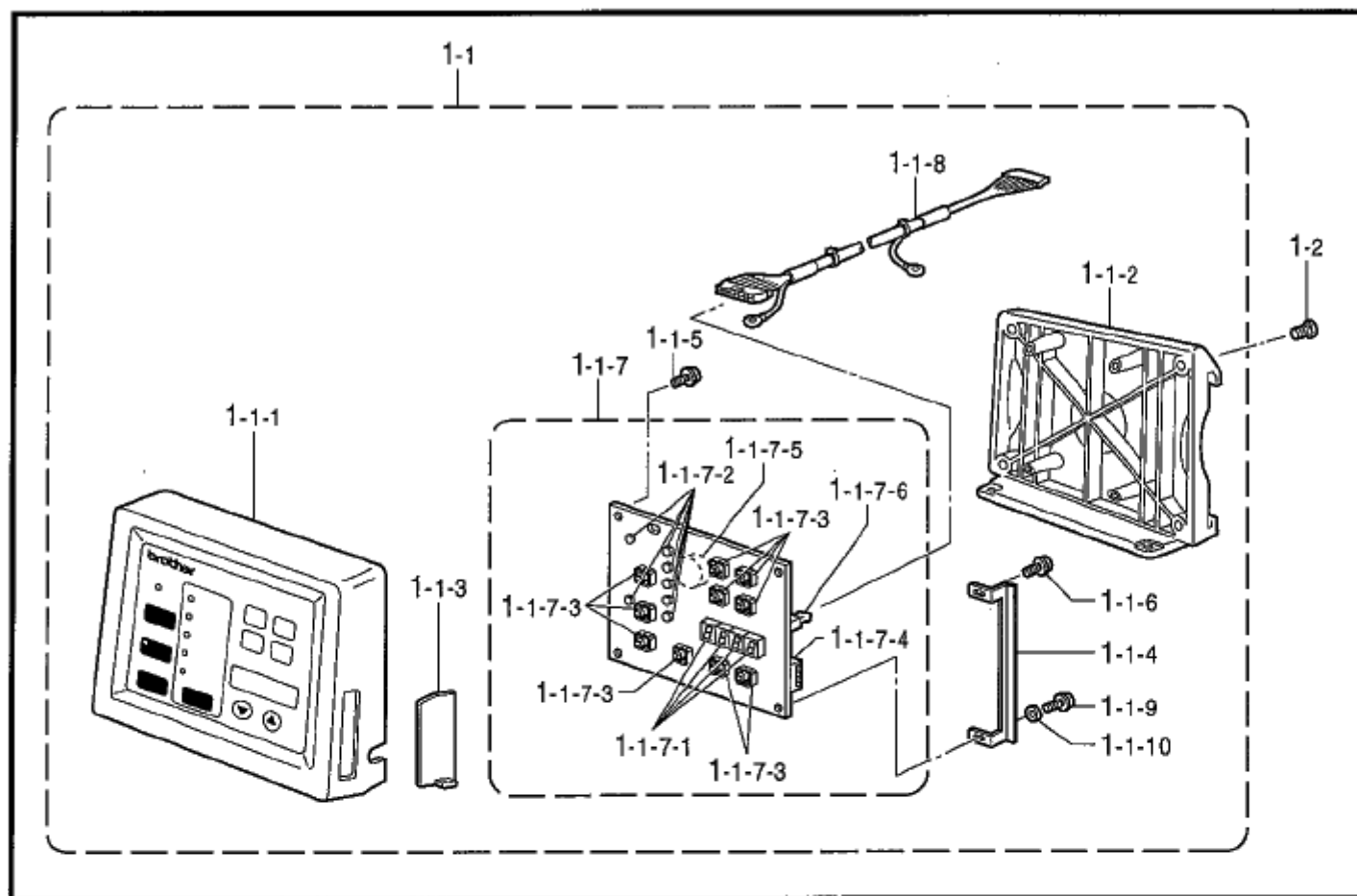
REF.NO	CODE	QTY	ヒンメイ	NAME OF PARTS	RM
3-3	S49475000	1	<単相240V, 三相400V, 415V, 380V用>	<For "1-Phase 240V AC 3-Phase 400V, 415V & 380V AC">	
3-3-1	S49476000	1	ハンカトランスC	CONVERSION TRANSFORMER ASSY, C	
3-3-2	S38126000	1	ACインコト	CONVERSION TRANSFORMER, C AC-IN HARNESS	
3-4	S43201000	1	" オプション部品" <単相230V用>	"OPTION PARTS" <For "1-Phase 230V AC">	
			ACインコトF	AC-IN HARNESS, F	
4	018061436	4	<200V, 220V, 230V以外用> ボルトM6X14	<Except for "200V, 220V & 230V AC"> BOLT, SOCKET M6X14	
5	025060236	8	ワッシャ平M6	WASHER, PLAIN M 6	
6	021060106	4	ナットM6	NUT, 1 M6	
7	028060246	4	ワッシャ平M6	WASHER, SPRING 2-6	
40	S40635001	1	" オプション部品" <三相400V用>	"OPTION PARTS" <For "3-Phase 400V AC">	
			ノイズフィルタ430E	NOISE FILTER ASSY, 430E	
40-1	S40616001	1	<単相230V用>	<For "1-Phase 230V AC">	
			ノイズフィルタEMC	NOISE FILTER ASSY, EMC	
41	S40620000	1	<単相230V用、三相400V用>	<For "1-Phase 230V AC & 3-Phase 400V AC">	
42	0A4400605	6	基板用ビス	PCB SETTING PLATE	
43	S40621000	1	ネジM4X6DA	SCREW, PAN (S/P WASHER) M4X6	
44	S40622000	1	EMIコアESD-SR-15	EMI CORE, ESD-SR-15	
45	149809000	2	EMIコアESD-SR-25	EMI CORE, ESD-SR-25	
46	S40621000	3	タイラップL	BEAD BAND, L=200	
47	S40622000	2	EMIコアESD-SR-15	EMI CORE, ESD-SR-15	
48	149809000	5	EMIコアESD-SR-25	EMI CORE, ESD-SR-25	
49	S40623000	1	タイラップL	BEAD BAND, L=200	
50	0A5401606	1	EMIコアTR-40-27	EMI CORE, TR-40-27	
51	025040236	1	ネジM4X16DB	SCREW, PAN (S/P WASHER) M4X16	
52	021400106	1	ワッシャ平M4	WASHER, PLAIN M 4	
			ナットM4	NUT, 1 M4	



## S. 電装品関係 / Power supply equipment mechanism

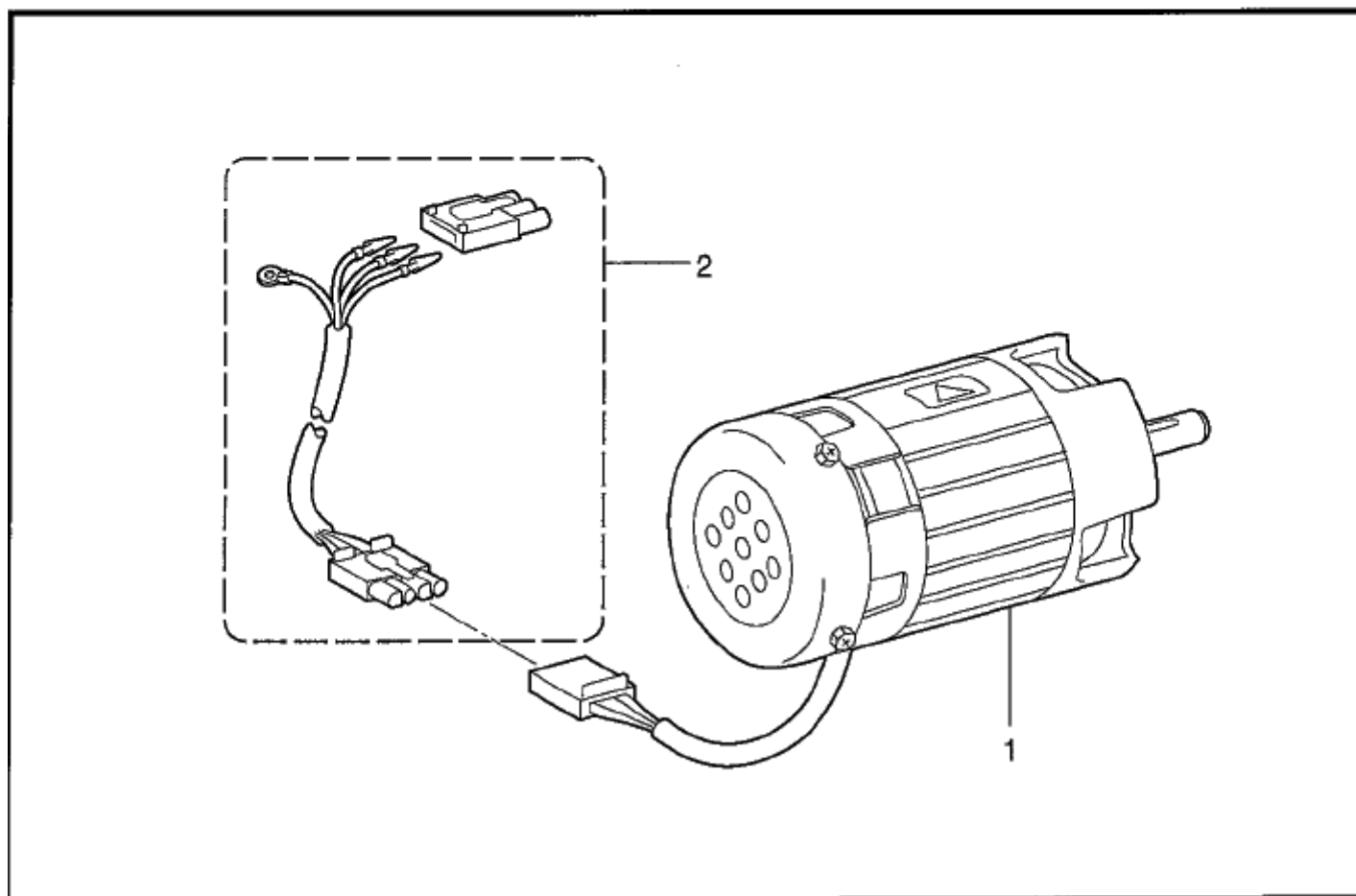
REF.NO	CODE	QTY	ヒンメイ	NAME OF PARTS	RM
1	S38134100	1	パルスモータXクミ	PULSE MOTOR ASSY, X	
2	S38136100	1	パルスモータYクミ	PULSE MOTOR ASSY, Y	
3	018401222	8	ボルトM4X12	BOLT, SOCKET M4X12	
4	552907000	2	コードホルダ#10	CORD HOLDER, 10N	
5	0A5401006	2	パネコパネヒラ4X10	SCREW, PAN (S/P WASHER) M4X10	
6	S49463100	1	ヘッドセンサクミ	HEAD SENSOR ASSY	
6-1	S56167000	1	近接センサGL-N12F	PROXIMITY SENSOR, GL-12NF	
6-2	S56167001	1	近接センサGL-N12F	PROXIMITY SENSOR, GL-12NF	
6-3	S56167003	1	近接センサGL-N12F	PROXIMITY SENSOR, GL-12NF	
8	062300806	2	パネコ3X8	SCREW, PAN M3X8	
9	062300806	1	パネコ3X8	SCREW, PAN M3X8	
10	552907000	2	コードホルダ#10	CORD HOLDER, 10N	
11	0A5401006	2	パネコパネヒラ4X10	SCREW, PAN (S/P WASHER) M4X10	
12	152969001	1	コードサシカネ	CORD HOLDER	
13	062670512	1	パネコ357-40X5	SCREW, PAN SM3.57-40X5	
14-1	S49979500	1	押しエルノイトクミ	PRESSER SOLENOID ASSY	
14-1-1	SA1640001	1	プランジャクミ	PLUNGER ASSY	
14-1-1-1	S59365001	1	プランジャ	PLUNGER	
14-1-1-2	SA1639001	1	ダンパ	SHOCK ABSORBER	
14-2	S38144100	1	糸トリツルノイトクミ	THREAD TRIMMER SOLENOID ASSY	
14-3	S38146000	1	コネクタ3191-04R	CONNECTOR :3191-04R	
14-4	S38147000	1	マークチューブ5	MARK TUBE, 5	
15	060501016	4	パネコM5X10	SCREW, BIND M5X10	
16	S38148000	1	アース線1	GROUND WIRE, 1	
17	0A5400806	1	パネコサクミ4X8DB	SCREW, PAN (S/P WASHER) M4X8	
18	S49464000	1	糸トリツルノイトクミ	THREAD TAKE-UP SOLENOID ASSY	
19	S00480000	3	コードホルダ#5	CORD HOLDER, 5N	
20	060670612	3	パネコ357-40X6	SCREW, BIND SM3.57-40X6	
21	S49465004	1	ジョウキリカコネクタクミ	CONNECTOR ASSY, 438E	
22	228475000	1	ゲツソクパネ1.9X80	FASTENING BAND, 1.9X80	
23	117150001	1	コードサシカネ	CORD HOLDER	
24	062670612	1	パネコ357-40X6	SCREW, PAN SM3.57-40X6	
25	218859001	1	パネコM150 ” オプション部品”	BINDER, M150 ” OPTION PARTS”	
30	S49934009	1	EMロックSWクミ	EM-LOCK SWITCH ASSY	
30-1	S37057001	1	EMスイッチスペーサ3	EM-SWITCH SPACER, 3	
30-2	S49482000	1	EMロックSWハーネスクミ	EM-LOCK SWITCH & HARNESS ASSY	
30-2-1	S32335100	1	SW-AVS311N	SWITCH :AVS311N	
30-2-2	S49466000	1	EMSWハーネス	EM-SWITCH HARNESS	
31	062710812	2	パネコ476-32X8	SCREW, PAN SM4.76-32X8	
32	149287000	3	パイロンランプ	CORD HOLDER, 7N	
33	060670612	3	パネコ357-40X6	SCREW, BIND SM3.57-40X6	
34	S00480000	2	コードホルダ#5	CORD HOLDER, 5N	
35	060670612	2	パネコ357-40X6	SCREW, BIND SM3.57-40X6	
36	060670612	1	パネコ357-40X6	SCREW, BIND SM3.57-40X6	
37	060400616	1	パネコM4X6	SCREW, BIND M4X6	
40	S55629101	1	ヘッドスイッチクミ	HEAD SWITCH ASSY	
40-1	S55630001	1	マイクロスイッチクミ	MICRO SWITCH ASSY	
40-2	S38744101	1	スイッチプレートバネ	SWITCH PLATE SPRING	
40-3	S55632001	1	スイッチブラケット	SWITCH BRACKET	
40-4	062020806	2	パネコ2X8	SCREW, PAN M2X8	
40-5	140647101	1	コードサシカネ	CORD HOLDER	
40-6	062400616	1	パネコM4X6	SCREW, PAN M4X6	
40-7	062401216	1	パネコM4X12	SCREW, PAN M4X12	
40-8	026040236	1	ヒラサガネネジカキ4	WASHER, PLAIN 4	
40-9	154514001	1	スペーサ	SPACER	
40-10	021400106	1	ナット1シユ4	NUT, 1 M4	
41	0A5401006	2	パネコパネヒラ4X10	SCREW, PAN (S/P WASHER) M4X10	
42	552907000	1	コードホルダ#10	CORD HOLDER, 10N	
43	0A5401006	1	パネコパネヒラ4X10	SCREW, PAN (S/P WASHER) M4X10	

T. 操作パネル関係 / Operation panel mechanism



118-V38-530

U. 動力台関係 / Power table



118-V38-652

T. 操作パネル関係 / Operation panel mechanism

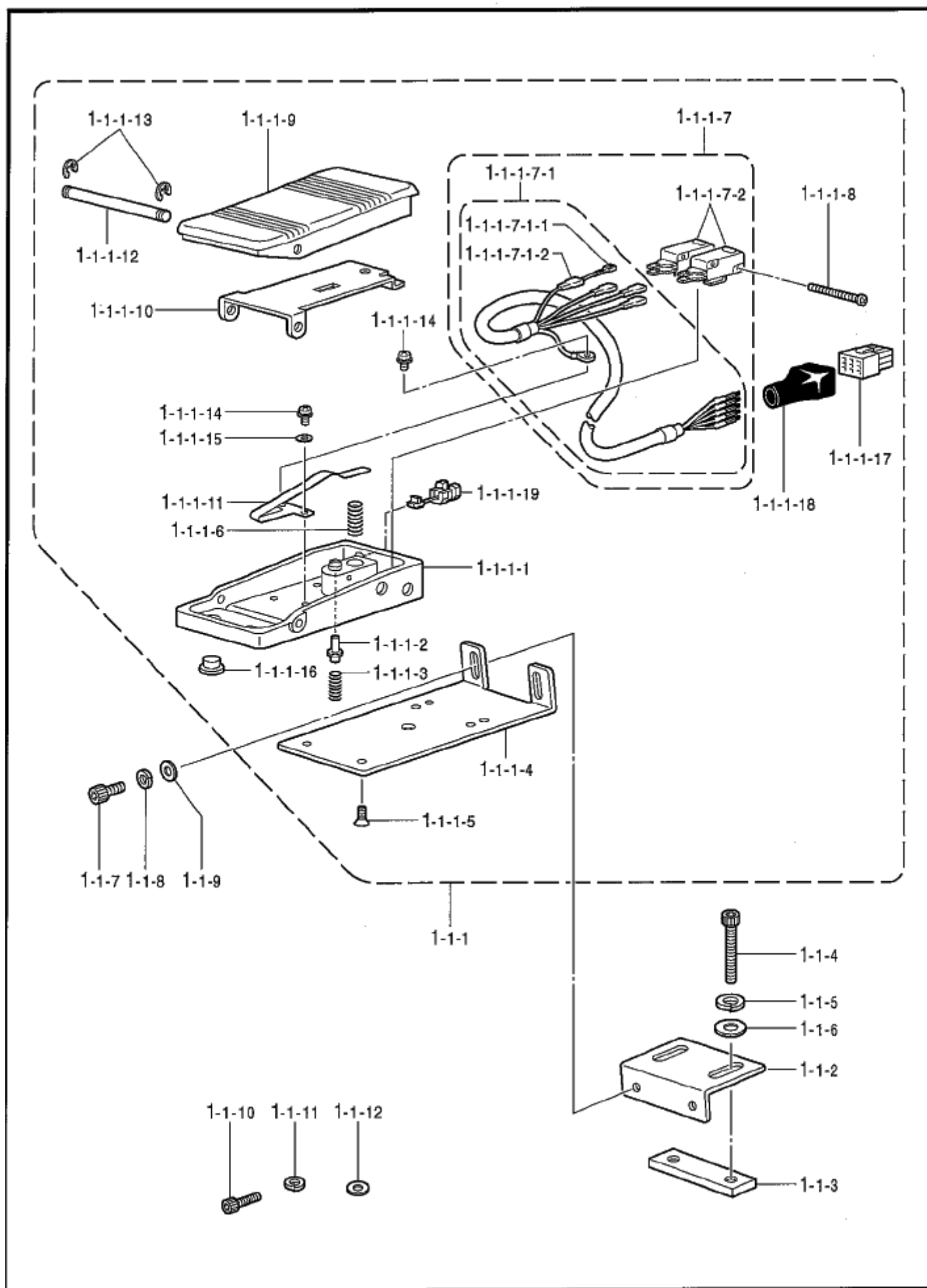
REF.NO	CODE	Q'TY	ヒンメイ	NAME OF PARTS	RM
1	S55889001	1	ソウサハ <sup>°</sup> ネ <sup>°</sup> ノクミ	OPERATION PANEL UNIT	
1-1	S55890001	1	ソウサハ <sup>°</sup> ネ <sup>°</sup> IMクミ	OPERATION PANEL ASSY, IM	
1-1-1	S55891000	1	マIF <sup>°</sup> レームIMクミ	FRONT FRAME ASSY, IM	
1-1-2	S52091000	1	ウシロフレームクミ	REAR FRAME ASSY	
1-1-3	S49495000	1	ハ <sup>°</sup> ネ <sup>°</sup> ヨコカハ <sup>°</sup> -	PANEL SIDE COVER	
1-1-4	S49496001	1	ハ <sup>°</sup> ネ <sup>°</sup> ヨコカハ <sup>°</sup> -ガイ <sup>°</sup> ト <sup>°</sup>	PANEL SIDE COVER GUIDE	
1-1-5	087310815	2	カヅ <sup>°</sup> B <sup>°</sup> タイ <sup>°</sup> 3X8	TAPTITE, CUP B M3X8	
1-1-6	0A4400805	1	ナ <sup>°</sup> ハ <sup>°</sup> サ <sup>°</sup> クミ <sup>°</sup> 4X8DA	SCREW, PAN (S/P WASHER) M4X8	
1-1-7	S49497001	1	ハ <sup>°</sup> ネ <sup>°</sup> キ <sup>°</sup> ハ <sup>°</sup> ノクミ	PANEL PCB ASSY	
1-1-7-1	SA1593000	4	LEDLA-401VD	LED :LA-401VD	
1-1-7-2	S46703000	7	LEDPG5307S	LED :PG5307S	
1-1-7-3	S48579000	10	SWB3F-4050	SWITCH :B3F-4050	
1-1-7-4	U34870001	1	DIPSW KSP08	DIP SWITCH:KSP08	
1-1-7-5	S30280000	1	ブ <sup>°</sup> サ <sup>°</sup> -PKB24SPC36	BUZZER :PKB24SPC36	
1-1-7-6	UL0025000	1	コネクタ3429-6002SC	CONNECTOR:3429-6002SC	
1-1-8	S49510000	1	ハ <sup>°</sup> ネ <sup>°</sup> ケ <sup>°</sup> -ブ <sup>°</sup> ノクミ	PANEL HARNESS ASSY	
1-1-9	087311015	2	カヅ <sup>°</sup> B <sup>°</sup> タイ <sup>°</sup> 3X10	TAPTITE, CUP B M3X10	
1-1-10	XA2220050	2	キ <sup>°</sup> ハ <sup>°</sup> ン <sup>°</sup> オ <sup>°</sup> サ <sup>°</sup> E	PCB HOLDER	
1-2	062300806	4	ナ <sup>°</sup> ハ <sup>°</sup> コ <sup>°</sup> 3X8	SCREW, PAN M3X8	

118-V38-530

U. 動力台関係 / Power table

REF.NO	CODE	Q'TY	ヒンメイ	NAME OF PARTS	RM
1	J80868001	1	CIMモ-タ430クミホ	CIM MOTOR ASSY, 430	
2	S53055100	1	IMハ-ネ <sup>°</sup> クミ	HARNESS ASSY, IM	

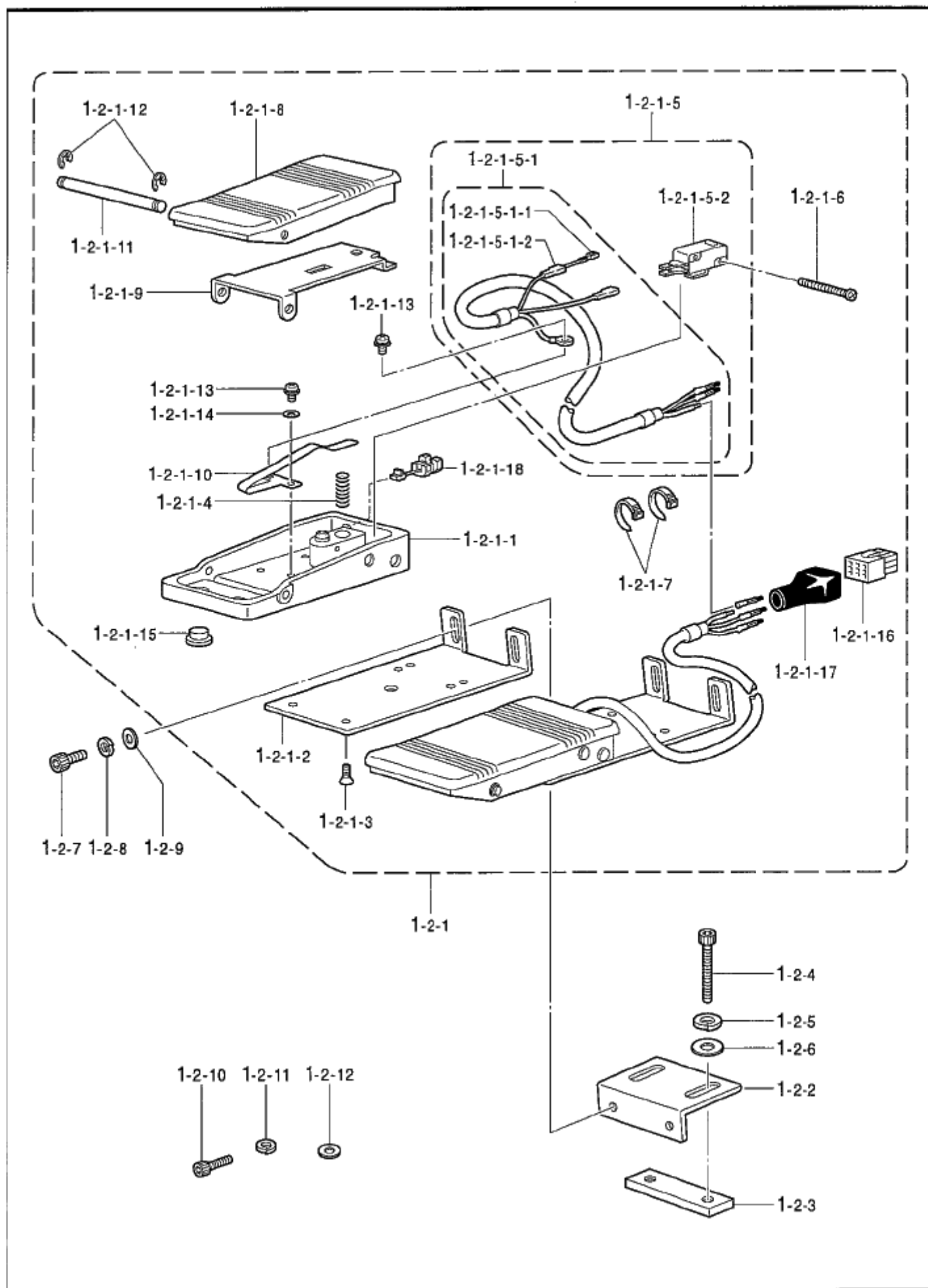
118-V38-652





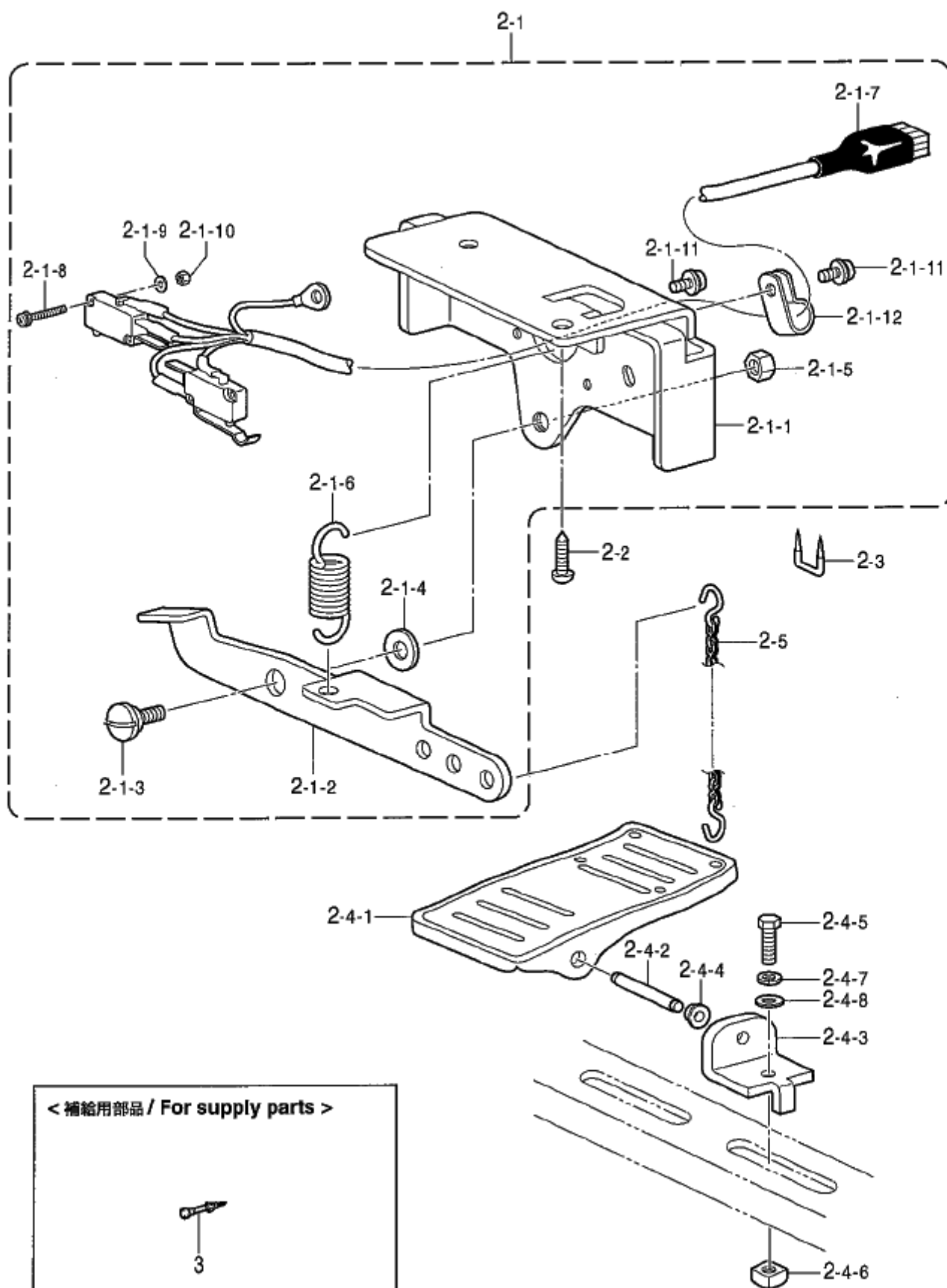
V1. 踏板関係 / Foot switch pedal mechanism

REF.NO	CODE	Q'TY	ヒンメイ	NAME OF PARTS	RM
1-1	S49667101	1	2タ <sup>ン</sup> アツトSWセツト	2-STEP FOOT SWITCH SET	
1-1-1	S49668101	1	2タ <sup>ン</sup> アツトSWクミ	2-STEP FOOT SWITCH ASSY	
1-1-1-1	S49669100	1	アツトハ <sup>タ</sup> タ <sup>ル</sup> ハ <sup>タ</sup> イクミ	FOOT PEDAL BASE ASSY	
1-1-1-2	S49672001	1	2タ <sup>ン</sup> SWエ <sup>ン</sup>	2-STEP SWITCH PIN	
1-1-1-3	S38168001	1	アツシユクハ <sup>ネ</sup>	SPRING, COMPRESSION 10X30	
1-1-1-4	S38169201	1	アツトSWシ <sup>ン</sup> イタB	FOOT SWITCH SUPPORT PLATE, B	
1-1-1-5	004400603	2	サ <sup>ラ</sup> コネシ <sup>ン</sup> 4X6	SCREW, FLAT M4X6	
1-1-1-6	S38170001	1	アツトハ <sup>タ</sup> タ <sup>ル</sup> ハ <sup>ネ</sup>	FOOT PEDAL SPRING	
1-1-1-7	S54648000	1	アツトSWハ <sup>ネ</sup> ス <sup>ク</sup> ミ	FOOT SWITCH HARNESS ASSY	
1-1-1-7-1	S54646000	1	アツトSWハ <sup>ネ</sup> ス	FOOT SWITCH HARNESS	
1-1-1-7-1-1	S54644000	2	ヂ <sup>シ</sup> コミタンシ <sup>ス</sup>	TERMINAL, FEMALE	
1-1-1-7-1-2	S54645000	2	セ <sup>ツ</sup> ツ <sup>ン</sup> カハ <sup>ネ</sup>	INSULATION COVER	
1-1-1-7-2	S36260000	2	スイツチVXヒ <sup>ン</sup> ホ <sup>ン</sup> タン	MICRO SWITCH, VX :PIN BUTTON	
1-1-1-8	062302506	2	ハ <sup>ネ</sup> コ3X25	SCREW, PAN M3X25	
1-1-1-9	S51451000	1	アツトハ <sup>タ</sup> タ <sup>ル</sup>	FOOT PEDAL	
1-1-1-10	S49673000	1	ハ <sup>タ</sup> タ <sup>ル</sup> ホ <sup>コ</sup> イタ	PEDAL PROTECTION PLATE	
1-1-1-11	S49674001	1	スイツチサ <sup>エ</sup> ハ <sup>ネ</sup>	SWITCH PRESSER SPRING	
1-1-1-12	S38177001	1	アツトハ <sup>タ</sup> タ <sup>ル</sup> シ <sup>ク</sup>	FOOT PEDAL SHAFT	
1-1-1-13	048050346	2	ト <sup>メ</sup> ワ <sup>ケ</sup> E5	RETAINING RING, E5	
1-1-1-14	052400606	2	ハ <sup>ネ</sup> コ <sup>ハ</sup> ネ <sup>ヒ</sup> ラ4X6	SCREW, PAN (S/P WASHER) M4X6	
1-1-1-15	025040236	1	ヒ <sup>ラ</sup> サ <sup>カ</sup> ネ <sup>チ</sup> ユ <sup>ウ</sup> 4	WASHER, PLAIN M 4	
1-1-1-16	117936001	4	コ <sup>ム</sup> セン9.4	RUBBER CAP, 9.4	
1-1-1-17	S38180000	1	コ <sup>ネ</sup> ク <sup>タ</sup> 172169-1	CONNECTOR :172169-1	
1-1-1-18	S36682000	1	コ <sup>ネ</sup> ク <sup>タ</sup> キ <sup>ヤ</sup> ツ <sup>フ</sup>	CONNECTOR CAP	
1-1-1-19	S46694000	1	コ <sup>ド</sup> ト <sup>フ</sup> ア <sup>ツ</sup> ツ <sup>シ</sup> ユ <sup>ク</sup> KR61A	CORD BUSH :KR61A	
1-1-2	S38178101	1	アツトSWシ <sup>ン</sup> イタA	FOOT SWITCH SUPPORT PLATE, A	
1-1-3	S38179101	1	アツトSWシ <sup>ン</sup> イタC	FOOT SWITCH SUPPORT PLATE, C	
1-1-4	018082538	2	ア <sup>ナ</sup> ホ <sup>ルト</sup> 8X25	BOLT, SOCKET M8X25	
1-1-5	028080246	2	ハ <sup>ネ</sup> サ <sup>カ</sup> ネ <sup>ヒ</sup> ラ2-8	WASHER, SPRING 2-8	
1-1-6	025080236	2	ヒ <sup>ラ</sup> サ <sup>カ</sup> ネ <sup>チ</sup> ユ <sup>ウ</sup> 8	WASHER, PLAIN M 8	
1-1-7	018501036	2	ア <sup>ナ</sup> ホ <sup>ルト</sup> 5X10	BOLT, SOCKET M5X10	
1-1-8	028050246	2	ハ <sup>ネ</sup> サ <sup>カ</sup> ネ <sup>ヒ</sup> ラ2-5	WASHER, SPRING 2-5	
1-1-9	025050236	2	ヒ <sup>ラ</sup> サ <sup>カ</sup> ネ <sup>チ</sup> ユ <sup>ウ</sup> 5	WASHER, PLAIN M 5	
1-1-10	018401236	2	ア <sup>ナ</sup> ホ <sup>ルト</sup> 4X12	BOLT, SOCKET M4X12	
1-1-11	028040246	2	ハ <sup>ネ</sup> サ <sup>カ</sup> ネ <sup>ヒ</sup> ラ2-4	WASHER, SPRING 2-4	
1-1-12	025040236	2	ヒ <sup>ラ</sup> サ <sup>カ</sup> ネ <sup>チ</sup> ユ <sup>ウ</sup> 4	WASHER, PLAIN M 4	



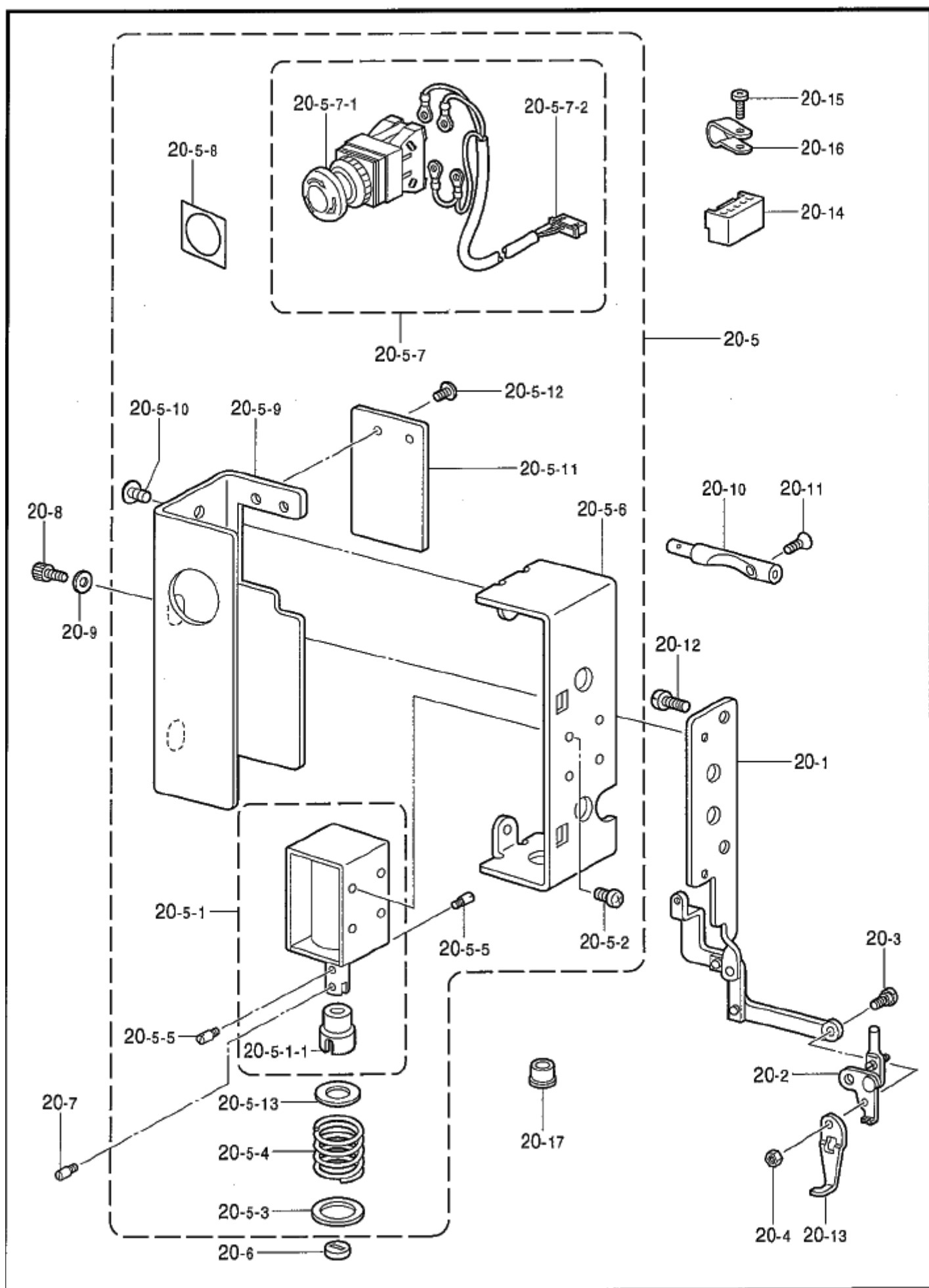
V2. 踏板関係 (オプション部品) / Foot switch pedal mechanism (Option parts)

REF.NO	CODE	QTY	ヒンメイ	NAME OF PARTS	RM
1-2	S49675101	1	2レンパ°タ°セット	2-PEDAL FOOT SWITCH SET	
1-2-1	S49676101	1	2レンパ°タ°組み	2-PEDAL FOOT SWITCH ASSY	
1-2-1-1	S49669100	2	フットパ°タ°タ°イタ	FOOT PEDAL BASE ASSY	
1-2-1-2	S38169201	2	フットSWシ°イタB	FOOT SWITCH SUPPORT PLATE, B	
1-2-1-3	004400603	4	+サコネシ° 4X6	SCREW, FLAT M4X6	
1-2-1-4	S38170001	2	フットパ°タ°ハ°ネ	FOOT PEDAL SPRING	
1-2-1-5	S54649000	1	2レンパ°タ°SWハ°ネスクミ	2-PEDAL FOOT SW HARNESS ASSY	
1-2-1-5-1	S54647000	2	2レンパ°タ°SWハ°ネ	2-PEDAL FOOT SWITCH HARNESS	
1-2-1-5-1-1	S54644000	4	テ°コミタンシス	TERMINAL, FEMALE	
1-2-1-5-1-2	S54645000	4	セ°ツインカバー	INSULATION COVER	
1-2-1-5-2	S36260000	2	スイッチVXヒ°ンホ°タン	MICRO SWITCH, VX :PIN BUTTON	
1-2-1-6	062301205	4	ナ°コ3X12	SCREW, PAN M3X12	
1-2-1-7	228475000	8	ケツソクハ°ント° 1.9X80	FASTENING BAND, 1.9X80	
1-2-1-8	S51451000	2	フットパ°タ°	FOOT PEDAL	
1-2-1-9	S49673000	2	パ°タ°ルホ°コ°イタ	PEDAL PROTECTION PLATE	
1-2-1-10	S49674001	2	スイッチオサエハ°ネ	SWITCH PRESSER SPRING	
1-2-1-11	S38177001	2	フットパ°タ°軸シ°ク	FOOT PEDAL SHAFT	
1-2-1-12	048050346	4	トメワE5	RETAINING RING, E5	
1-2-1-13	052400606	4	ナ°コハ°ネワ4X6	SCREW, PAN (S/P WASHER) M4X6	
1-2-1-14	025040236	2	ワサ°カ°ネチヨウ4	WASHER, PLAIN M 4	
1-2-1-15	117936001	8	ゴムセン9.4	RUBBER CAP, 9.4	
1-2-1-16	S38180000	1	コネクタ172169-1	CONNECTOR :172169-1	
1-2-1-17	S38060000	1	コネクタキャツフ° 18X19	CONNECTOR CAP, 18X19	
1-2-1-18	S46694000	2	コードフ°ツコKR61A	CORD BUSH :KR61A	
1-2-2	S38178101	2	フットSWシ°イタA	FOOT SWITCH SUPPORT PLATE, A	
1-2-3	S38179101	2	フットSWシ°イタC	FOOT SWITCH SUPPORT PLATE, C	
1-2-4	018082536	4	アホ°ルト8X25	BOLT, SOCKET M8X25	
1-2-5	028080246	4	ハ°ネサ°カ°ネ2-8	WASHER, SPRING 2-8	
1-2-6	025080236	4	ワサ°カ°ネチヨウ8	WASHER, PLAIN M 8	
1-2-7	018501036	4	アホ°ルト5X10	BOLT, SOCKET M5X10	
1-2-8	028050246	4	ハ°ネサ°カ°ネ2-5	WASHER, SPRING 2-5	
1-2-9	025050236	4	ワサ°カ°ネチヨウ5	WASHER, PLAIN M 5	
1-2-10	018401236	4	アホ°ルト4X12	BOLT, SOCKET M4X12	
1-2-11	028040246	4	ハ°ネサ°カ°ネ2-4	WASHER, SPRING 2-4	
1-2-12	025040236	4	ワサ°カ°ネチヨウ4	WASHER, PLAIN M 4	



V3. 踏板関係 (オプション部品) / Foot switch pedal mechanism (Option parts)

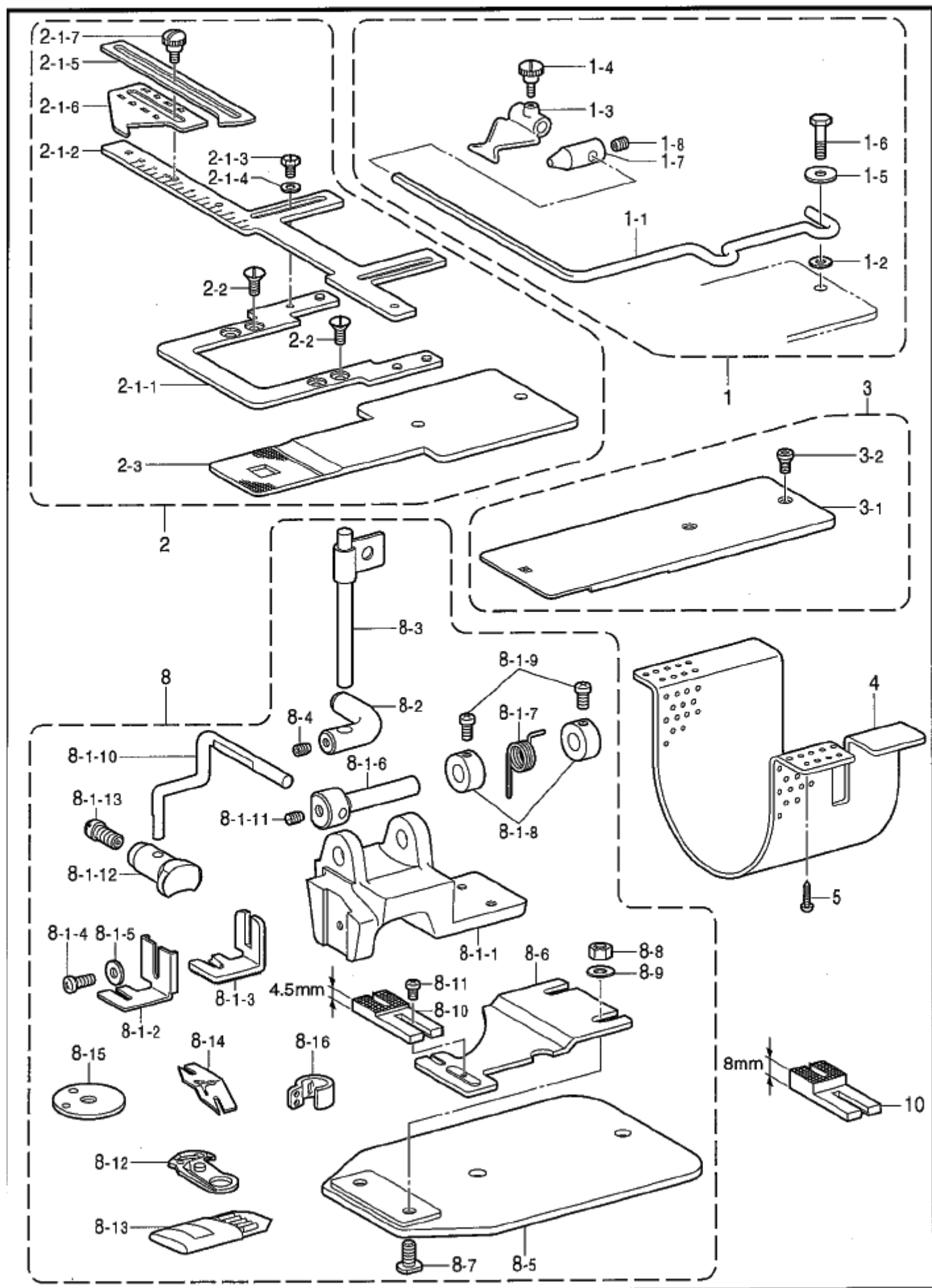
REF.NO	CODE	QTY	ヒンメイ	NAME OF PARTS	RM
2	S46131001	1	2ステップSWセットOP	2-STEP FOOT SWITCH SET, OP	
2-1	S46132001	1	2ステップSWクミOP	2-STEP FOOT SWITCH ASSY, OP	
2-1-1	S46133001	1	SWサエタイ	SWITCH BRACKET	
2-1-2	S46134001	1	フットSWレバー	FOOT SWITCH LEVER	
2-1-3	148904001	1	タンネジ 7.94	SHOULDER SCREW, SM7.94	
2-1-4	025080236	1	ヒラサガネチユウ8	WASHER, PLAIN M 8	
2-1-5	101268002	1	ナット7.94	NUT, SM7.94	
2-1-6	S46135001	1	フットSWスプリング	FOOT SWITCH SPRING	
2-1-7	S46136000	1	フットSWハーネスクミOP	FOOT SWITCH HARNESS ASSY, OP	
2-1-8	UD2390001	4	パンヘッドネジM3X20DA	SCREW, PAN (S/P WASHER) M3X20	
2-1-9	025030236	2	ヒラサガネチユウ3	WASHER, PLAIN M 3	
2-1-10	021300206	2	2径ナット3	NUT, 2 M3	
2-1-11	052400806	2	パンヘッドネジM4X8	SCREW, PAN (S/P WASHER) M4X8	
2-1-12	S00480000	1	コードホルダ #5	CORD HOLDER, 5N	
2-2	100666002	2	丸頭ネジ 5.5X20	WOOD SCREW, ROUND M5.5X20	
2-3	200190001	3	ステープル	STAPLE	
2-4	S01603009	1	ペダルアッセンブリ	TREADLE ASSY	
2-4-1	S01199003	1	ペダル	TREADLE PEDAL	
2-4-2	133188001	1	ペダルシャフト	TREADLE SHAFT	
2-4-3	119707003	2	シャフトブラケット	TREADLE SHAFT BRACKET	
2-4-4	119708001	2	シャフトブッシングカラー	TREADLE BUSHING COLLAR	
2-4-5	017082206	2	ボルトM8X22	BOLT, M8X22	
2-4-6	116694001	2	4径ナット8	NUT, SQUARE M8	
2-4-7	028080240	2	スプリングワッシャー 2-8	WASHER, SPRING 2-8	
2-4-8	025080236	2	ヒラサガネチユウ8	WASHER, PLAIN M 8	
2-5	142656001	1	チェーン	CHAIN ASSY	
3	S49443000	1	<補給用部品> コンタクト170364-1	<For supply parts> CONTACT :170364-1	



W. 付属装置関係 (オプション部品) / Attachment set (Option parts)

REF.NO	CODE	QTY	ヒンメイ	NAME OF PARTS	RM
20	S49615009	1	ソルノイドワイパークミ	SOL. TYPE THREAD WIPER ASSY	
20-1	S41656001	1	イトハラレンガクミ	TR-WIPER CONNECTING ROD ASSY	
20-2	S44600001	1	ワイパークミ	THREAD WIPER ARM ASSY	
20-3	153112001	1	ダンネジ 3.57	SHOULDER SCREW, SM3.57	
20-4	021670202	1	ナット2.5x3.57	NUT, 2 SM3.57	
20-5	S49616009	1	ソルノイドボックス	SOLENOID BOX ASSY	
20-5-1	S49619001	1	イトハラソルノイド	THREAD WIPER SOLENOID ASSY	
20-5-1-1	S41204050	1	プランジャゴム	PLUNGER RUBBER	
20-5-2	062300612	4	ナットM3X6	SCREW, PAN M3X6	
20-5-3	S41205001	1	ワッシャー	WASHER, PLAIN	
20-5-4	S41206001	1	イトハラワイパースプリング	THREAD WIPER SPRING	
20-5-5	S25456001	2	プランジャピン	PLUNGER PIN	
20-5-6	S42017109	1	ソルノイド調整プレート	W-SOLENOID SETTING PLATE	
20-5-7	S49482000	1	EMロックSW&ハーネス	EM-LOCK SWITCH & HARNESS ASSY	
20-5-7-1	S32335000	1	SW-AVS311N	SWITCH :AVS311N	
20-5-7-2	S49466000	1	EMSWハーネス	EM-SWITCH HARNESS	
20-5-8	S37057001	1	EMスイッチスペーサー3	EM-SWITCH SPACER, 3	
20-5-9	S42018109	1	ソルノイドカバー	WIPER SOLENOID COVER	
20-5-10	008400604	2	トラスM4X6	SCREW, TRUSS M4X6	
20-5-11	S37806109	1	ソルノイドカバーE	SOLENOID COVER LID, E	
20-5-12	008400604	2	トラスM4X6	SCREW, TRUSS M4X6	
20-5-13	115007001	1	ワッシャー	WASHER, PLAIN 13	
20-6	S41207000	1	スペーサーゴム	SPACER RUBBER	
20-7	S25456001	1	プランジャピン	PLUNGER PIN	
20-8	018400632	2	ボルトM4X6	BOLT, SOCKET M4X6	
20-9	100645003	2	ワッシャー	WASHER	
20-10	S41657001	1	イトハラテンションリリースロッドDW	TENSION RELEASE ROD, DW	
20-11	061350616	1	ナットM3.5X6	SCREW, FLAT M3.5X6	
20-12	062680812	2	ナットM4.37-40X8	SCREW, PAN SM4.37-40X8	
20-13	156206001	1	ワイパークミ	THREAD WIPER, A	
20-14	S49947000	1	コネクタVHR-5N	CONNECTOR:VHR-5N	
20-15	060670612	3	バインドM3.57-40X6	SCREW, BIND SM3.57-40X6	
20-16	149287000	3	ワイヤホルダー	CORD HOLDER, 7N	
20-17	104449001	1	ゴムキャップ15.5	RUBBER CAP, 15.5	

X. 補助装置関係 (オプション部品) / Auxiliary device (Option parts)

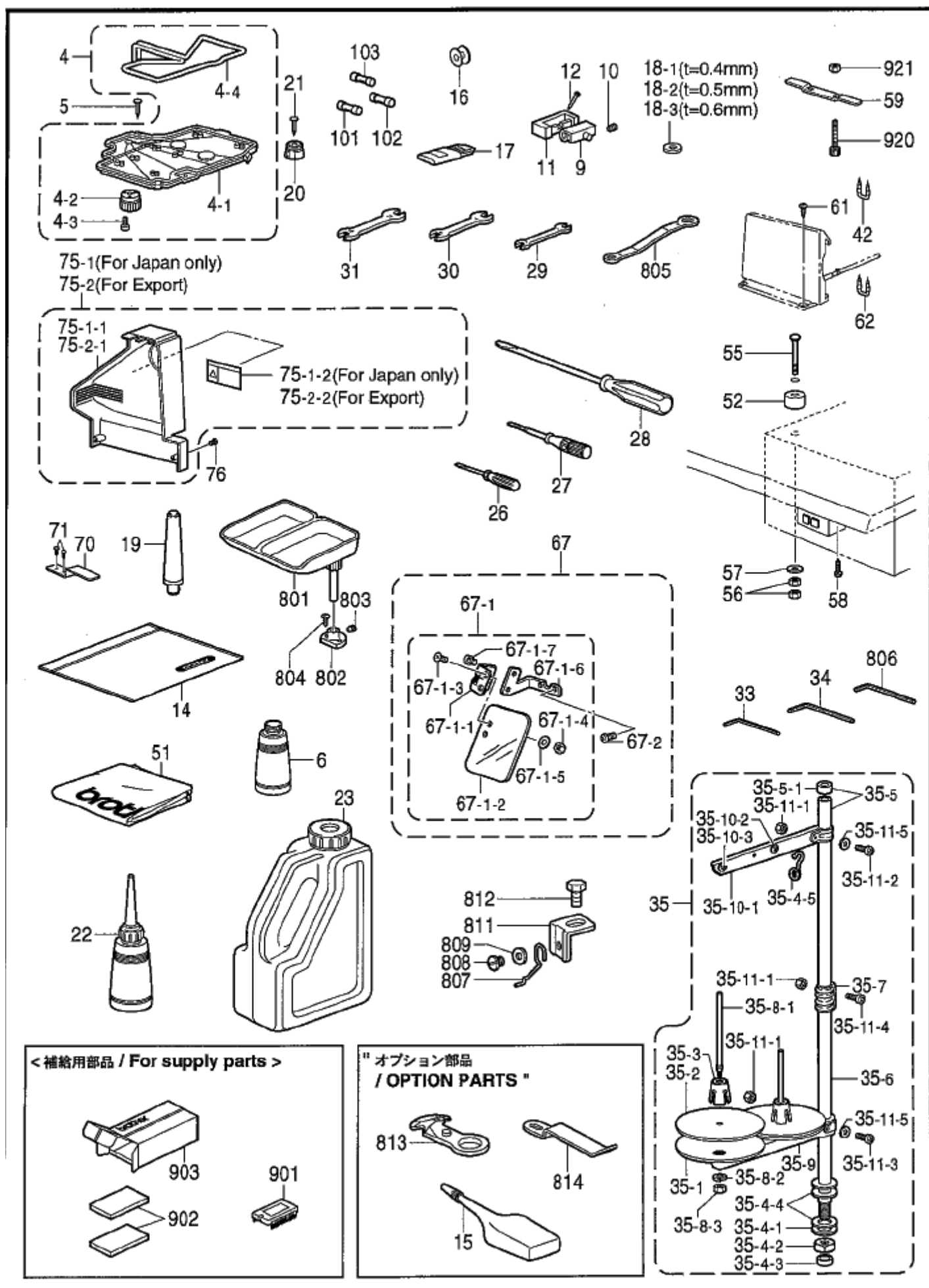


118-V38-944



X. 補助装置関係 (オプション部品) / Auxiliary device (Option parts)

REF.NO	CODE	Q'TY	ヒンメイ	NAME OF PARTS	RM
1	156440001	1	ボタンスペーサセット	BUTTON SPACER SET	
1-1	156441001	1	スペーサロッド	SPACER ROD	
1-2	122257001	2	ワッシャー	WASHER	
1-3	156443001	1	スペーサー	SPACER	
1-4	129984003	1	ツマミネジ 3.57	SCREW, SM3.57	
1-5	116662004	2	ワッシャー	WASHER, PLAIN	
1-6	154835001	2	ボルト 4.37	BOLT, SM4.37	
1-7	156342001	1	スペーサB	SPACER, B	
1-8	014680422	1	アタメネジ 4.37ソケット	SET SCREW, SOCKET (CP) SM4.37	
2	S13183101	1	ボタンスペーサセット438	BUTTON SPACER SET, 438	
2-1	S09662101	1	ボタンスペーサ組み	BUTTON SPACER ASSY	
2-1-1	S09663101	1	ブラケット	BRACKET	
2-1-2	S09658001	1	スケール	SCALE	
2-1-3	S09686001	1	ボルト 4.37-40X7	BOLT, SM4.37-40X7	
2-1-4	S02745001	1	ワッシャー	WASHER	
2-1-5	S09659001	1	位置決め板A	POSITIONING PLATE, A	
2-1-6	S09660001	1	位置決め板B	POSITIONING PLATE, B	
2-1-7	115166001	1	タムネジ 4.37	SHOULDER SCREW, SM4.37	
2-2	S01702001	2	丸サラスネジ 4.37X10	SCREW, OVAL SM4.37X10	
2-3	S13184001	1	スペーサヨウオリイタ	FEED PLATE	
3	S42902001	1	ゲージクミ438E	GAUGE ASSY, 438E	
3-1	S42903001	1	ゲージ標準板	H-POSITION STANDARD PLATE	
3-2	S10352101	2	オリイタネジ	SCREW, ROUND W/SOCKET SM4.37	
4	S41507009	1	モーターカバー	MOTOR COVER	
5	032361602	4	丸木ネジ 3.5X16	WOOD SCREW, ROUND M3.5X16	
8	S42098009	1	シャンク装置438Eクミ	SHANK DEVICE SET, 438E	
8-1	142689309	1	シャンクボタンクミ	SHANK BUTTON CLAMP BRAC. ASSY	
8-1-1	154684009	1	シャンクボタンクミ	SHANK BUTTON CLAMP BRACKET	
8-1-2	142677101	1	ボタンクミA	BUTTON CLAMP, A	
8-1-3	142678101	1	ボタンクミB	BUTTON CLAMP, B	
8-1-4	062670812	1	ネジ 3.57-40X8	SCREW, PAN SM3.57-40X8	
8-1-5	102707003	1	ワッシャー	WASHER	
8-1-6	142681001	1	ボタンクミスタッド	BUTTON CLAMP STUD	
8-1-7	154685001	1	ボタンクミスプリング	SPRING	
8-1-8	142706001	2	セットカラー	SET SCREW COLLAR	
8-1-9	062670712	2	ネジ 3.57-40X7	SCREW, PAN SM3.57-40X7	
8-1-10	154686001	1	ボタンクミアーム	BUTTON CLAMP ARM	
8-1-11	013719412	1	タムネジ 4.76ソケット	SET SCREW, (CP) SM4.76	
8-1-12	142680001	1	ボタンクミ	BUTTON CLAMP	
8-1-13	120990001	1	アタメネジ 4.37	SET SCREW, (CP) SM4.37-40X8	
8-2	154695001	1	ボタンクミヒラキ	CLAMP OPENER	
8-3	154696001	1	ボタンクミスタッド	STUD	
8-4	014680422	1	アタメネジ 4.37ソケット	SET SCREW, SOCKET (CP) SM4.37	
8-5	154697001	1	オリイタベース	FEED PLATE BASE	
8-6	156336101	1	シャンクボタンオリイタ	SHANK BUTTON FEED PLATE	
8-7	154713001	2	タムネジ 4.76	SCREW, SM4.76	
8-8	021710212	2	ナット 2シユ4.76	NUT, 2 SM4.76	
8-9	025710232	2	ワッシャー 4.76	WASHER, PLAIN M 4.76	
8-10	142686101	1	布受け	CLOTH RECEIVER, S	
8-11	060670512	1	ネジ 3.57-40X5	SCREW, BIND SM3.57-40X5	
8-12	S41508001	1	移動ナイフ	MOVABLE KNIFE ASSY, LL	
8-13	115040116	1	針組 TQX7 #16	NEEDLE ASSY, TQX7 (#16)	
8-14	S41510001	1	60スレースレッドガイド	S-RACE THREAD GUIDE, 60	
8-15	S10212101	1	針穴板 E	NEEDLE HOLE PLATE, E	
8-16	S41222101	1	針棒スレースレッドガイド	NEEDLE BAR THREAD GUIDE, B	
10	142687101	1	布受け	CLOTH RECEIVER, M	



Z. 付属品関係 / Accessories

REF.NO	CODE	QTY	ヒンメイ	NAME OF PARTS	RM
4	S38039209	1	オイルパンクミ	OIL PAN ASSY	
4-1	S38040209	1	オイルパン	OIL PAN	
4-2	154467001	1	ハイキヤツフ	DUST OILER	
4-3	037301215	2	Vナハ <sup>°</sup> ツツヒ <sup>°</sup> ン3X12	TAPPING SCREW, PAN V M3X12	
4-4	S18093100	1	クミヒモ4X4	WICK, 4X4 L=1100	
5	109714000	5	クキ	NAIL	
6	114486002	1	ホ <sup>°</sup> リオイラータイ	OILER	
9	143882001	2	トウフ <sup>°</sup> ヒンジ	HEAD HINGE	
10	014760622	2	アトメネジ <sup>°</sup> 5.95	SET SCREW, SOCKET SM5.95	
11	S49603000	2	トウフ <sup>°</sup> ヒンジウケゴム	RUBBER CUSHION	
12	109714000	4	クキ	NAIL	
14	122991001	1	アゾ <sup>°</sup> クヒンホ <sup>°</sup> リフ知	ACCESSORY BAG	
15	S06706001	1	" オプション部品" シリコンオイル	"Option parts" SILICONE OIL	
16	159613051	3	ホ <sup>°</sup> ビン	BOBBIN	
17	SA1643012	1	115053 <sup>°</sup> 4 <sup>°</sup> 4 <sup>°</sup> コイリクミ (TOX1#12)	NEEDLE 4PIECE ASSY, 115053 (TOX1#12)	
18-1	S10208001	1	<t=0.4 mm> ト <sup>°</sup> ウハカンサ <sup>°</sup>	<t=0.4 mm> SPACER, MOVABLE KNIFE T=0.4	
18-2	S10208002	1	<t=0.5 mm> ト <sup>°</sup> ウハカンサ <sup>°</sup>	<t=0.5 mm> SPACER, MOVABLE KNIFE T=0.5	
18-3	S10208003	1	<t=0.6 mm> ト <sup>°</sup> ウハカンサ <sup>°</sup>	<t=0.6 mm> SPACER, MOVABLE KNIFE T=0.6	
19	S38045109	1	マクラクミ	HEAD REST ASSY	
20	S49604000	2	トウフ <sup>°</sup> ウケゴム	RUBBER CUSHION	
21	109714000	2	クキ	NAIL	
22	114483002	1	ホ <sup>°</sup> リオイラークミ	OILER ASSY	
23	S55663001	1	オイルタンククミ	OIL TANK ASSY	
26	142443001	1	ネジ <sup>°</sup> マツシ1.9X52	SCREW-DRIVER, 1.9X52	
27	118837001	1	ネジ <sup>°</sup> マツシ3.4X70	SCREW-DRIVER, 3.4X70	
28	101572101	1	ネジ <sup>°</sup> マツシ5.5X190	SCREW-DRIVER, 5.5X190	
29	107779001	1	スパ <sup>°</sup> ナ6X7	WRENCH, 6X7	
30	100887001	1	スパ <sup>°</sup> ナ8X9	WRENCH, 8X9	
31	107780001	1	スパ <sup>°</sup> ナ10X12	WRENCH, 10X12	
33	142721001	1	6カクホ <sup>°</sup> ウスパ <sup>°</sup> ナ3	HEXAGONAL WRENCH, 3	
34	118064001	1	6カクホ <sup>°</sup> ウスパ <sup>°</sup> ナ4	HEXAGONAL WRENCH, 4	
35	S02763402	1	ト <sup>°</sup> タテ <sup>°</sup> イ <sup>°</sup> クミ2DR	COTTON STAND ASSY, 2DR	
35-1	S51283001	2	ウケサ <sup>°</sup> ラ	SPOOL STAND BASE	
35-2	150182000	2	スパ <sup>°</sup> ールマット	SPOOL MAT	
35-3	S51282001	2	スパ <sup>°</sup> ールクッション	SPOOL CUSHION	
35-4	S02777001	1	パイプ <sup>°</sup> Dネジ <sup>°</sup> セットB	PIPE (D) & SCREW SET, B	
35-4-1	150206002	1	ヒラサ <sup>°</sup> カ <sup>°</sup> ネ16	WASHER, PLAIN 16	
35-4-2	S38648001	1	6カクナツトU5/8	NUT, U5/8-28	
35-4-3	150174000	1	コラムキヤツフ	COLUMN CAP	
35-4-4	S01005000	2	ト <sup>°</sup> タテ <sup>°</sup> ゴム	RUBBER WASHER	
35-4-5	S02747101	1	ト <sup>°</sup> カケ <sup>°</sup> ネ	SPRING	
35-5	S40640001	1	コラムパイプ <sup>°</sup> キヤツフ <sup>°</sup> ツキ	COLUMN PIPE W/CAP	
35-5-1	150174000	1	コラムキヤツフ	COLUMN CAP	
35-6	156112003	1	コラムパイプ <sup>°</sup> D	COLUMN PIPE, D	
35-7	150173003	1	コラムジョイント	COLUMN JOINT	

118-V38-910

付属品の明細は変更することがあります。

The details of included accessories are subject to change.

.. 付属品関係 / Accessories

REF.NO	CODE	QTY	ヒンメイ	NAME OF PARTS	RM
5-8	S21798001	2	ｽﾌﾟｰﾙｽﾞｼﾞｪｯﾄ	SPOOL & SCREW SET	
5-8-1	150179002	2	ｽﾌﾟｰﾙｼﾞｪｯﾄB	SPOOL SHAFT, B	
5-8-2	028050246	2	ﾊﾞｽﾞｶﾞﾈ2-5	WASHER, SPRING 2-5	
5-8-3	021500106	2	ｼﾞｬｯﾄ5	NUT, 1 M5	
5-9	S02778002	1	ｽﾌﾟｰﾙﾎﾙﾀﾞｰ2	SPOOL HOLDER, 2	
5-10	S02786002	1	ｽﾚｯﾄﾞﾊﾝｶﾞｰｸﾐ2	THREAD HANGER ASSY, 2	
5-10-1	S02787002	1	ｽﾚｯﾄﾞﾊﾝｶﾞｰ2	THREAD HANGER, 2	
5-10-2	150183000	2	ﾄﾞﾗｯｸﾞﾊﾝｶﾞｰﾀﾞｲ	THREAD HANGER BASE	
5-10-3	142990001	2	ｽﾚｯﾄﾞﾌﾞｯｼﾞ	THREAD BUSH	
5-11	S40641001	1	ｽﾌﾟｰﾙｼﾞｪｯﾄｽﾞｼﾞｪｯﾄA	SPOOL SHAFT & SCREW SET, A	
5-11-1	021500106	4	ｼﾞｬｯﾄ5	NUT, 1 M5	
5-11-2	062501406	1	ﾅｯﾄ5X14	SCREW, PAN M5X14	
5-11-3	S59931001	1	ﾅｯﾄ5X32	SCREW, PAN M5X32	
5-11-4	062501406	2	ﾅｯﾄ5X14	SCREW, PAN M5X14	
5-11-5	026050136	2	ﾋﾗｻﾞｶﾞﾈﾌﾗｲ	WASHER, PLAIN S 5	
2	200190001	5	ｽﾃｯﾌﾟﾙ	STAPLE	
1	144226001	1	ﾄﾞﾗｯｸﾞｶﾊﾞｰ	HEAD COVER	
2	S33006001	4	ﾓｰﾀﾞｽﾊﾟｰ	MOTOR SPACER	
5	133740006	4	ｶﾞﾈﾌﾗｲ6X70	BOLT, SQUARE M6X70	
3	021060106	8	ｼﾞｬｯﾄ6	NUT, 1 M6	
7	025060336	4	ﾋﾗｻﾞｶﾞﾈﾌﾗｲ6	WASHER, PLAIN L 6	
3	032461606	2	ﾏﾙﾄﾞｽｸﾚｯﾄﾞ4.5X16	WOOD SCREW, ROUND M4.5X16	
3	S38044001	1	ﾋﾝｼﾞｯﾀﾞ	HINGE PRESSER	
1	031412506	4	ﾏﾙﾄﾞｽｸﾚｯﾄﾞ4.1X25	WOOD SCREW, ROUND M4.1X25	
2	200190001	3	ｽﾃｯﾌﾟﾙ	STAPLE	
7	S49602201	1	ｱｲｶﾞｰﾄﾞ	EYE GUARD SET, C	
7-1	S44493101	1	ｱｲｶﾞｰﾄﾞ	EYE GUARD ASSY	
7-1-1	S44483001	1	ﾁｮｯﾊﾟﾝｸﾞ	HINGE ASSY	
7-1-2	S44485001	1	ｱｲｶﾞｰﾄﾞ	EYE GUARD	
7-1-3	061660806	2	ﾌﾗｯﾄ3.18-40X8	SCREW, FLAT SM3.18-40X8	
7-1-4	021660102	2	ｼﾞｬｯﾄ3.18	NUT, 1 SM3.18	
7-1-5	026030232	2	ﾋﾗｻﾞｶﾞﾈﾌﾗｲ3	WASHER, PLAIN M 3	
7-1-6	S44486101	1	ｱｲｶﾞｰﾄﾞ	EYE GUARD HOLDER, A	
7-1-7	062670512	2	ﾅｯﾄ3.57-40X5	SCREW, PAN SM3.57-40X5	
7-2	062671016	2	ﾅｯﾄ3.57-40X10	SCREW, PAN SM3.57-40X10	
3	S55633001	1	ｽｲｯﾁﾌﾟﾚｰﾄ	SWITCHING PLATE	
1	032422003	2	ﾏﾙﾄﾞｽｸﾚｯﾄﾞ4.1X20	WOOD SCREW, ROUND M4.1X20	
			<国内用>	<For Japan only>	
5-1	S55311001	1	ﾊﾞﾙﾄｶﾊﾞｰIM	BELT COVER ASSY, IM	
5-1-1	S51097000	1	ﾊﾞﾙﾄｶﾊﾞｰIM	BELT COVER, IM	
5-1-2	S38350001	1	ﾗﾍﾞﾙ	LABEL, OPERATION JPN.	
			<輸出用>	<For Export>>	
5-2	S55311002	1	ﾊﾞﾙﾄｶﾊﾞｰIM	BELT COVER ASSY, IM	
5-2-1	S51097000	1	ﾊﾞﾙﾄｶﾊﾞｰIM	BELT COVER, IM	
5-2-2	S38349001	1	ﾗﾍﾞﾙ	LABEL, OPERATION ENG.	
3	062401006	2	ﾅｯﾄ4X10	SCREW, PAN M4X10	
31	S08030000	1	ﾌﾞﾚｰｸ5AFB	FUSE, 5A :FB	
32	153242000	1	ﾌﾞﾚｰｸ6A	FUSE, 6A	
33	S48580000	1	ﾌﾞﾚｰｸ7AFB	FUSE, 7A :FB	
31	S18641009	1	ﾊﾞﾀﾝ	BUTTON TRAY WITH BAG	
32	153843009	1	ﾊﾞﾀﾝ	BUTTON TRAY HOLDER	
33	014760622	1	ｽｸﾚｯﾄﾞ5.95	SET SCREW, SOCKET SM5.95	
34	0B1351606	2	ﾌﾗｯﾄ3.5X16	WOOD SCREW, FLAT M3.5X16	

118-V38-910

付属品の明細は変更することがあります。

The details of included accessories are subject to change.

Z. 付属品関係 / Accessories

REF.NO	CODE	Q'TY	ヒンメイ	NAME OF PARTS	RM
805	105343001	1	カネレンチ8X9	DOUBLE WRENCH, 8X9	
806	154179001	1	6カクホウスナ4	HEXAGONAL WRENCH, 4	
807	159939001	1	ホタンカシハネA	SPRING, A	
808	110215002	1	シメネジ 3.57	SCREW SM3.57	
809	025660132	1	ヒサガネシヨウ3.18	WASHER, PLAIN S 3.18	
811	159938001	1	ホタンカシハネサエ	SPRING SUPPORT	
812	146360002	1	ボルト4.76X7	BOLT, SM4.76X7	
			" オプション部品 "	"Option parts"	
813	S50105001	1	トウカSPカミ	MOVABLE KNIFE ASSY, SP	
814	S49462001	1	タイトサエハネ	PLATE SPRING	
			< 補給用部品 >	<For supply parts>	
901	UA4817000	1	MOSLS127C2001	EPROM:27C2001	
902	S60400000	2	トウケンハツト30X50	CONDUCTIVE PAD, 30X50	
903	S60711001	1	PROM 11バコ	PROM CARTON BOX	
920	018405032	2	ソケット4X50	BOLT, SOCKET M4X50	
921	021400102	2	ナット1シユ4	NUT, 1 M4	

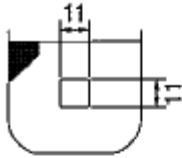
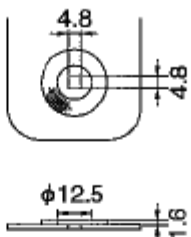
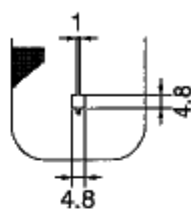
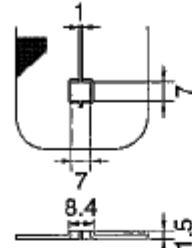
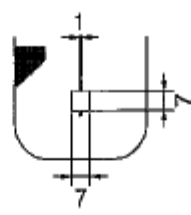
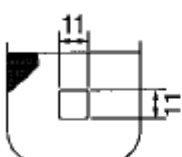
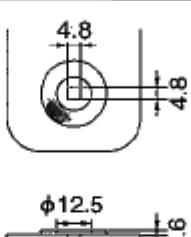
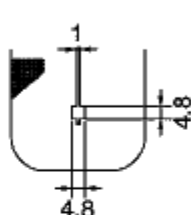
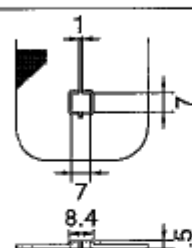
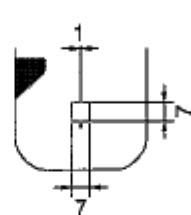

118-V38-910

付属品の明細は変更することがあります。

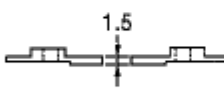
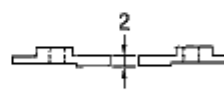


The details of included accessories are subject to change.

Ga1 . ゲージ部品一覧表 / Gauge parts List

送り板 / Feed plate

159971-001(Standard)	154665-101	154166-101	153833-101	153870-101
				
S49950-001	S49951-001	S49952-001	S49953-001	S49954-001
				
S49955-001 (1)				
				

ボタンつかみスペーサ / Spacer ; Button clamp







AL	S52071-001	BL	S52072-001	CL	S52073-001	DL	S52074-001
AR	S52075-001	BR	S52076-001	CR	S52077-001	DR	S52078-001
							

Ga2 . ゲージ部品一覧表 / Gauge parts List

針穴板 / Needle hole plate

HS	S40917-001	HT	S40925-001	HU	S52079-001	HV	S52080-001
HW	S52081-001	HX	S52082-001				

Wa. 警告ラベル / Warning labels

警告ラベル / Warning labels	品名 / Name of parts	Size(mm)	Code
	電撃ラベル・和	40×64	S38353-101
	Label, elec. shock 4 lang.	45×118	S38352-101
	操作注意ラベル・和	40×64	S38350-001
	Label, operation Eng.	40×64	S38349-001
	PE マーク Label, PE	7.5×12.5	S37059-001
	アースマーク Label, grounding	φ 12	S37060-001

118-V38-050



## 索引 / INDEX

CODE	page	REF.NO	CODE	page	REF.NO	CODE	page	REF.NO	CODE	page	REF.NO
004400603	46	1-1-1-5	021300206	50	2-1-10	037301215	56	4-3	062670512	42	13
	48	1-2-1-3	021400102	58	921	047250642	14	100-5		57	67-1-7
008400604	34	1-22	021400106	40	52	047401442	28	M6	062670612	20	4
	52	20-5-10		42	40-10	048030342	28	L12		20	24
	52	20-5-12	021400206	34	1-6	048040342	28	L4		28	M21
011679312	14	13	021500106	57	35-8-3		28	M19		42	24
013719412	54	8-1-11		57	35-11-1		30	15	062670712	54	8-1-9
014680422	54	1-8	021660102	57	67-1-4	048050342	22	1-10	062670812	54	8-1-4
	54	8-4	021670102	28	M10	048050346	46	1-1-1-13	062671012	28	M14
014680622	14	3	021670202	52	20-4		48	1-2-1-12	062671016	57	67-2
	16	3	021680202	22	1-24	048060342	8	15	062680512	14	100-8
	22	1-9	021710212	54	8-8		8	23		22	1-18
	24	8-2	025030236	50	2-1-9		24	32	062680612	8	36
014710522	28	L14	025040236	40	51		28	L9		12	16
014760622	8	1-8		46	1-1-1-15	048070342	16	18		18	7
	8	4-4		46	1-1-12		24	19		18	31
	8	6		48	1-2-1-14	048100142	22	1-4		22	3
	8	10		48	1-2-12	048150142	4	9	062680812	4	16-8
	8	13	025050236	46	1-1-9		12	28		14	100-12
	8	21		48	1-2-9	048180142	8	8		30	9
	8	30	025060232	8	41	052400606	46	1-1-1-14		52	20-12
	12	13		12	35		48	1-2-1-13	062681012	2	26
	12	38	025060236	40	5	052400806	50	2-1-11		8	18
	14	5	025060336	57	57	060300512	8	34		8	26
	16	7	025080132	2	35	060400616	42	37	062681212	22	2
	16	10	025080232	6	39	060501016	12	22	062681412	32	P6
	16	15	025080236	46	1-1-6		42	15	062710812	28	M2
	24	33		48	1-2-6	060670512	18	16		42	31
	28	L5		50	2-1-4		54	8-11	062711012	2	42
	56	10		50	2-4-8	060670612	20	2	070688850	8	16
	57	803	025350132	10	114		20	6		8	24
014760632	20	28		28	L17		42	20	071047650	8	40
014770622	16	13-1	025350332	28	M16		42	33	072630260	4	7
	24	2	025660132	58	809		42	35	081003670	16	12
	24	23	025680132	32	P7		42	36		16	17
014770632	4	12-2	025680232	18	8		52	20-15	087310815	44	T1-1-5
014780622	4	5		22	1-27	060671212	2	18	087311015	44	T1-1-9
	4	17		22	4	060680512	8	53	091170009	32	Q1-5
017082206	50	2-4-5	025710232	54	8-9	060680712	12	24	093650008	32	Q1-3
017680512	2	15	025770232	16	32	060681212	12	20	093650032	32	Q1-4
	6	49		28	L3		24	5	0A4301005	32	Q1-13
017711412	14	7	026030232	57	67-1-5	061350616	52	20-11		34	1-26-18
017761212	8	42	026040236	42	40-8	061660806	57	67-1-3	0A4400605	40	42
018061022	6	41	026050136	57	35-11-5	062020806	42	40-4	0A4400805	44	T1-1-6
018061436	40	4	028040246	6	30-5	062300612	52	20-5-2	0A5400806	34	1-9
018061622	12	34		46	1-1-11	062300806	42	8		42	17
018062522	6	42		48	1-2-11		42	9	0A5401006	42	5
018082536	46	1-1-4	028050246	46	1-1-8		44	T1-2		42	11
	48	1-2-4		48	1-2-8	062301205	48	1-2-1-6		42	41
018083022	6	37		57	35-8-2	062302506	46	1-1-1-8		42	43
018400632	52	20-8	028060246	40	7	062400616	42	40-6	0A5401206	34	1-5
018401222	42	3	028080240	50	2-4-7	062400806	32	P2		34	1-10
018401236	6	30-4	028080242	6	38	062401006	57	76	0A5401606	40	50
	46	1-1-10	028080246	46	1-1-5	062401216	42	40-7	0A5403006	34	1-8
	48	1-2-10		48	1-2-5	062501406	57	35-11-2	0B1351606	57	804
018405032	58	920	028350242	28	M15		57	35-11-4	100022004	22	1-26
018501036	46	1-1-7		30	5-6	062660412	16	14-3	100022005	24	25
	48	1-2-7	028680242	18	9	062660712	16	14-7		24	26-3
018501232	16	20	028680242	24	22-6	062670412	20	31		30	1-3
018501422	12	26	031412506	57	61	062670512	18	28		30	4
021060102	6	43	032361602	54	5		18	39	100032004	26	51
021060106	40	6	032422003	57	71		18	52		16	2
	57	56	032461606	57	58		28	L16	100136001	20	20

CODE	page	REF.NO	CODE	page	REF.NO	CODE	page	REF.NO	CODE	page	REF.NO
100136001	22	1-20	115166001	54	2-1-7	145992001	28	L8	153830000	14	1
100242003	4	20	115186001	20	19	146354001	14	8	153833101	10	100-4
100250001	4	13	115188001	20	21	146360002	58	812		59	100-4
100281001	12	8	116629001	28	L10	146994001	14	9	153834101	14	6
100360003	26	54	116662004	54	1-5	147777000	4	16-9	153837001	10	110
100402004	20	17	116694001	50	2-4-6	148738000	18	4	153838001	12	37
	22	1-7	116920001	4	8		18	40	153839001	10	111
100645003	2	34	116922001	20	12		18	41	153843009	57	802
	52	20-9	117150001	42	23	148847001	24	13	153870101	10	100-5
100666002	50	2-2	117934001	2	6	148904001	50	2-1-3		59	100-5
100887001	56	30		2	17-3	149287000	42	32	153871001	10	112
101268002	50	2-1-5	117936001	46	1-1-1-16		52	20-16	153924001	8	1-4
101572101	56	28		48	1-2-1-15	149809000	40	45		18	45
101706001	8	3-2	118064001	56	34		40	48	154166101	10	100-3
	16	6-1	118837001	56	27	150173003	56	35-7		59	100-3
102630001	4	18	119707003	50	2-4-3	150174000	56	35-4-3	154179001	58	806
102707003	54	8-1-5	119708001	50	2-4-4		56	35-5-1	154340101	16	24-1
103810002	16	31	120448001	12	25	150179002	57	35-8-1	154341001	16	24-2
104449001	2	11		22	1-13	150182000	56	35-2	154342001	16	24-3
	52	20-17	120990001	22	1-14	150183000	57	35-10-2	154467001	56	4-2
104450101	2	4		54	8-1-13	150206002	12	27	154514001	42	40-9
104450101	2	10	121007001	24	42		56	35-4-1	154528001	22	1-12
104567101	18	22	122257001	54	1-2	150592001	2	29	154596000	24	21
104821001	2	30	122991001	56	14	151602002	8	1-3	154599000	24	6
105234003	12	32	123882001	16	30	151968001	14	4	154624101	4	16-4
	14	4-4	129984003	54	1-4	151969001	14	4-1	154626001	20	26
105343001	58	805	133188001	50	2-4-2	152242001	4	24	154627001	4	25
105812003	24	15	133740006	57	55	152245101	16	4	154665101	10	100-2
106129002	30	5-5	140392009	2	5	152678201	16	11		59	100-2
106629002	2	14		2	7		16	16	154684009	54	8-1-1
107149001	18	5	140647101	42	40-5	152682101	16	21	154685001	54	8-1-7
	18	13	140726000	4	6	152683101	16	14-4	154686001	54	8-1-10
107321003	28	M4	141492001	24	26-2	152684101	16	14-5	154695001	54	8-2
107606001	20	14		30	1-2	152690401	16	24	154696001	54	8-3
107744001	12	30	141590001	22	1-25	152756001	8	9	154697001	54	8-5
	14	4-2	141786001	16	1	152760051	8	7	154701101	4	22
107779001	56	29	142443001	56	26	152771000	8	38-1	154713001	54	8-7
107780001	56	31	142656001	50	2-5	152822101	28	L2	154835001	54	1-6
108802001	8	1-5	142677101	54	8-1-2	152823001	28	L11	155559001	28	M18
109239002	2	24	142678101	54	8-1-3	152827001	28	L13	155578000	4	21
109714000	56	5	142680001	54	8-1-12	152842059	2	22-1	156112003	56	35-6
	56	12	142681001	54	8-1-6	152869001	20	1	156206001	28	L15
	56	21	142686101	54	8-10	152870001	20	3		52	20-13
110161004	24	37	142687101	54	10	152872001	20	8	156336101	54	8-6
110215002	58	808	142689309	54	8-1	152881001	20	27	156342001	54	1-7
110233001	24	36	142706001	54	8-1-8	152883000	20	29	156440001	54	1
110251001	28	M9	142721001	56	33	152884001	20	30	156441001	54	1-1
110367001	24	31	142990001	57	35-10-3	152889001	20	23	156443001	54	1-3
111140002	26	50	143882001	56	9	152948001	18	33	157968001	22	1-17
113316001	20	5	144075001	10	113	152956001	18	42	159565000	18	23
114294001	20	9	144105000	22	1-23	152969001	18	38	159574101	22	1-19
114483002	56	22	144110001	22	1-21		42	12	159613051	16	25
114486002	56	6	144226001	57	51	153035000	8	45		56	16
115007001	52	20-5-13	144458001	4	23	153057101	8	44	159805001	20	15
115040116	54	8-13	144588001	20	10	153112001	52	20-3	159905001	24	14
115053012	4	26	144712001	4	2-1	153242000	34	1-26-15	159938001	58	811
115147001	14	11	145318001	8	32		57	102	159939001	58	807
115148101	14	10	145446001	20	16	153484001	12	31	159971001	8	100
115156001	14	100-4		20	22		14	4-3		59	100
115158001	14	100-9		22	1-22	153596001	24	20	181995001	16	6
115164101	14	100-16	145465001	4	16-5	153597001	30	5-2	183493001	8	3
115165001	14	100-17	145478101	30	2	153827001	14	2	200190001	50	2-3
115166001	14	100-18	145547001	18	27	153828001	12	29		57	42

CODE	page	REF.NO	CODE	page	REF.NO	CODE	page	REF.NO	CODE	page	REF.NO
200190001	57	62	S09212001	8	3-1	S36682000	46	1-1-1-18	S38093000	34	1-4
218859001	38	2-1-5	S09658001	54	2-1-2	S37057001	42	30-1	S38107100	34	1-12
	38	2-2-5	S09659001	54	2-1-5		52	20-5-8	S38108000	34	1-13
	38	2-3-5	S09660001	54	2-1-6	S37059001	34	1-24	S38109100	34	1-14
	38	2-4-5	S09662101	54	2-1		61	Wa	S38110000	34	1-15
	38	2-7-5	S09663101	54	2-1-1	S37060001	34	1-25	S38112001	38	2-1
	42	25	S09686001	54	2-1-3		61	Wa	S38113000	38	2-1-1
224514001	38	2-1-4	S10105001	12	14	S37806109	52	20-5-11		38	2-4-1
	38	2-2-4	S10162201	18	15	S37915009	2	12	S38114000	38	2-2
	38	2-3-4	S10174000	22	1-15	S37926101	4	16-7	S38115000	38	2-2-1
	38	2-4-4	S10195001	24	30	S37930201	8	1		38	2-3-1
	38	2-7-4	S10202201	24	41	S37931101	8	1-1		38	2-7-1
228475000	18	44	S10208001	26	46-1	S37932101	8	1-6	S38116000	34	1-23
	26	55		56	18-1		8	4-2	S38117000	38	2-3
	34	12	S10208002	26	46-2	S37933001	8	1-7	S38118000	38	2-2-2
	42	22		56	18-2		8	4-3	S38120000	38	2-5
	48	1-2-1-7	S10208003	26	46-3	S37934001	8	2	S38123000	38	3-1
231071001	24	17		56	18-3	S37937001	8	11	S38126000	38	3-2-2
232384001	34	1-26-7	S10209101	8	51		8	19		40	3-3-2
402887001	16	14-6		26	48	S37938001	8	12	S38133000	38	2-1-2
552907000	42	4	S10210201	26	49	S37939001	8	14		38	2-3-2
	42	10	S10212101	54	8-15		8	22	S38134100	42	1
552907000	42	42	S10239001	30	22	S37940001	8	17	S38136100	42	2
J02657001	38	2-1-3	S10352101	54	3-2		8	25	S38143000	34	11-1
	38	2-2-3	S10469001	20	18	S37941001	8	20	S38144100	42	14-2
	38	2-3-3	S10478000	18	10	S37942100	8	27	S38146000	42	14-3
	38	2-4-3	S11244001	26	52	S37943100	8	28	S38147000	42	14-4
	38	2-7-3	S11949000	34	1-16	S37944000	8	29	S38148000	42	16
J80868001	44	1	S12441001	20	33	S37968001	12	9	S38155000	32	Q1-9
S00480000	42	19	S12699000	20	11	S37978251	16	5	S38168001	46	1-1-1-3
	42	34	S13183101	54	2	S37983001	18	6	S38169201	46	1-1-1-4
	50	2-1-12	S13184001	54	2-3	S37985000	18	24		48	1-2-1-2
S00554000	34	1-17	S16290001	16	23	S37986000	18	25	S38170001	46	1-1-1-6
S00705001	26	47	S18093100	18	26	S37987001	18	29		48	1-2-1-4
S01005000	56	35-4-4		56	4-4	S37988000	18	30	S38177001	46	1-1-1-12
S01199003	50	2-4-1	S18641009	57	801	S37991109	22	1-1		48	1-2-1-11
S01603009	50	2-4	S19662001	12	10	S37992100	22	1-2	S38178101	46	1-1-2
S01694001	14	100-21	S19748001	28	M5	S37993000	22	1-3		48	1-2-2
S01702001	54	2-2		28	M12	S37994001	22	1-5	S38179101	46	1-1-3
S01998001	28	M8		30	8	S37995101	22	1-6		48	1-2-3
	30	13	S20164001	2	28	S37996001	22	1-8	S38180000	46	1-1-1-17
S02354001	24	24	S21798001	57	35-8	S37997001	22	1-11		48	1-2-1-16
	30	3	S23337001	2	16	S37998001	22	1-16	S38203000	34	1-26-5
S02429101	16	14-2		8	49	S38002201	24	3	S38205000	34	1-26-9
S02652001	24	7	S23836001	24	8	S38003101	24	9	S38208000	34	1-26-14
S02654001	24	8-1	S25456001	52	20-5-5	S38004002	24	11-1	S38349001	57	75-2-2
S02745001	54	2-1-4		52	20-7	S38004003	24	11-2		61	Wa
S02747101	56	35-4-5	S29019000	32	Q1-1	S38004004	24	11-3	S38350001	57	75-1-2
S02763402	56	35	S30003001	20	25	S38011001	24	34		61	Wa
S02777001	56	35-4	S30033001	30	5-3	S38012001	24	40	S38352101	34	20
S02778002	57	35-9	S30280000	44	T1-1-7-5	S38015001	24	43-1		61	Wa
S02786002	57	35-10	S31006001	30	18	S38016001	26	44	S38353101	34	21
S02787002	57	35-10-1	S31032001	20	13	S38024001	28	L6		61	Wa
S03468101	14	100-13	S31760000	34	1-18	S38025001	28	L7	S38648001	56	35-4-2
S03657001	14	100-14	S31952001	30	21	S38032001	30	11	S38744101	42	40-2
S03659001	14	100-11	S32235001	24	18	S38033001	30	14	S39051001	30	19
S06706001	56	15	S32335000	52	20-5-7-1	S38039209	56	4	S40616001	40	40-1
S07333001	18	2	S32335100	42	30-2-1	S38040209	56	4-1	S40620000	40	41
S07456000	18	3	S33006001	57	52	S38044001	57	59	S40621000	40	43
S08030000	34	1-26-16	S34883001	28	M11	S38045109	56	19		40	46
	57	101	S34986000	18	11	S38060000	48	1-2-1-17	S40622000	40	44
S09043000	16	14-8	S36260000	46	1-1-1-7-2	S38080001	32	P4		40	47
	18	32		48	1-2-1-5-2	S38082001	32	P5	S40623000	40	49

CODE	page	REF.NO
S40635001	40	40
S40640001	56	35-5
S40641001	57	35-11
S40916001	24	43-2
S40917001	26	53-2
	60	53-2
S40920009	12	33
S40921001	12	36
S40922101	12	11
S40925001	26	53-3
	60	53-3
S41204050	52	20-5-1-1
S41205001	52	20-5-3
S41206001	52	20-5-4
S41207000	52	20-6
S41222101	54	8-16
S41507009	54	4
S41508001	54	8-12
S41510001	54	8-14
S41656001	52	20-1
S41657001	52	20-10
S42017109	52	20-5-6
S42018109	52	20-5-9
S42098009	54	8
S42260000	34	1-11
S42902001	54	3
S42903001	54	3-1
S43175000	34	1-26-11
S43176000	34	1-26-12
S43177000	34	1-26-1
S43178000	32	Q1-2
S43181000	34	1-26-13
S43184000	34	1-26-2
S43187000	34	1-26-20
S43188000	38	2-6
S43189000	34	1-26-19
S43201000	40	3-4
S43275000	34	1-19
S43276000	34	1-20
S43277000	34	1-21
S44010001	2	31
S44483001	57	67-1-1
S44485001	57	67-1-2
S44486101	57	67-1-6
S44493101	57	67-1
S44600001	52	20-2
S44629001	2	920
S45147101	4	2
S46131001	50	2
S46132001	50	2-1
S46133001	50	2-1-1
S46134001	50	2-1-2
S46135001	50	2-1-6
S46136000	50	2-1-7
S46694000	46	1-1-1-19
	48	1-2-1-18
S46703000	44	T1-1-7-2
S46734001	30	12
S47089001	4	16-1
S47090001	4	16-2
S47091001	4	16-3
S47270001	6	44
S47335101	22	5

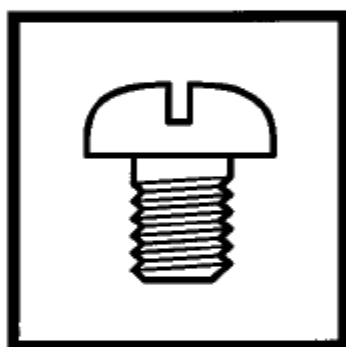
CODE	page	REF.NO
S47592000	38	2-4
S47594000	38	2-7
S47595000	38	2-4-2
	38	2-7-2
S47692000	34	1-7
S48578000	32	Q1-14
S48579000	44	T1-1-7-3
S48580000	34	1-26-17
	57	103
S48666001	32	P1
S49071000	34	1-26-8
S49443000	50	3
S49462001	26	900
	58	814
S49463100	42	6
S49464000	42	18
S49465004	42	21
S49466000	42	30-2-2
	52	20-5-7-2
S49467001	34	1
S49468001	34	1-1
S49469001	34	1-2
S49470001	34	1-3
S49471000	32	Q1-8
S49472000	34	1-26-21
S49473000	38	3-2
S49474000	38	3-2-1
S49475000	40	3-3
S49476000	40	3-3-1
S49477000	34	10
S49479001	32	Q1
S49482000	42	30-2
	52	20-5-7
S49484000	32	Q1-6
S49485000	32	Q1-7
S49486000	32	Q1-11
S49495000	44	T1-1-3
S49496001	44	T1-1-4
S49497001	44	T1-1-7
S49510000	44	T1-1-8
S49582001	4	3
S49583001	4	4
S49586000	34	1-26-3
S49590001	8	33
S49593000	4	19
S49600001	4	1
S49602201	57	67
S49603000	56	11
S49604000	56	20
S49605001	16	8
S49609001	16	13
S49615009	52	20
S49616009	52	20-5
S49618000	18	53
S49619001	52	20-5-1
S49620000	18	17
S49622000	18	19
S49623000	18	34
S49624000	18	35
S49625000	18	36
S49626000	16	14-10
S49629201	24	1
S49630001	12	1

CODE	page	REF.NO
S49631001	12	2
S49632001	12	3
S49635001	12	4
S49636001	12	5
S49637001	12	6
S49638001	12	7
S49639001	12	15
S49640101	12	17
S49641001	12	19
S49642001	12	21
S49643001	12	23
S49644001	24	16
S49645001	24	10
S49646101	24	22
S49648001	24	26
S49649001	24	26-1
S49650001	24	29
S49651001	24	35
S49652101	28	L1
S49653001	30	5
S49654001	30	5-1
S49655001	30	5-4
S49656001	30	6
S49657001	30	7
S49659001	28	M1
S49660101	28	M3
S49661001	28	M7
S49662001	28	M17
S49663001	28	M13
S49664000	28	M20
S49665001	30	1
S49666001	30	1-1
S49667101	46	1-1
S49668101	46	1-1-1
S49669100	46	1-1-1-1
	48	1-2-1-1
S49672001	46	1-1-1-2
S49673000	46	1-1-1-10
	48	1-2-1-9
S49674001	46	1-1-1-11
	48	1-2-1-10
S49675101	48	1-2
S49676101	48	1-2-1
S49681009	2	22-2
S49683001	8	35
S49685000	16	14-11
S49689001	4	16-6
S49934009	42	30
S49938000	34	1-26-22
S49939101	34	1-26
S49947000	52	20-14
S49950001	10	190-1
	59	190-1
S49951001	10	190-2
	59	190-2
S49952001	10	190-3
	59	190-3
S49953001	10	190-4
	59	190-4
S49954001	10	190-5
	59	190-5
S49955001	10	43
	59	43

CODE	page	REF.NO
S49957000	18	18
	18	46
S49958000	18	47
S49959001	18	14
S49960109	2	17
S49961109	2	17-1
S49962000	2	17-2
S49964001	4	16
S49968001	4	12-1
S49979500	42	14-1
S49981000	16	14-9
S49982000	18	12
S49983000	18	20
S49984000	18	21
S49985000	18	48
S49986000	18	49
S49987000	18	50
S49988001	26	45-1
S49992000	18	1
S49994001	24	38
S49995001	18	51
S49998001	14	12
S50105001	26	45-2
	58	813
S50645000	32	Q1-10
S51097000	57	75-1-1
	57	75-2-1
S51098000	2	40
S51282001	56	35-3
S51283001	56	35-1
S51451000	46	1-1-1-9
	48	1-2-1-8
S51460009	2	33
S52071001	14	110-1-1
	59	110-1-1
S52072001	14	100-19
	14	110-2-1
	59	110-2-1
S52073001	14	110-3-1
	59	110-3-1
S52074001	14	110-4-1
	59	110-4-1
S52075001	14	110-1-2
	59	110-1-2
S52076001	14	100-20
	14	110-2-2
	59	110-2-2
S52077001	14	110-3-2
	59	110-3-2
S52078001	14	110-4-2
	59	110-4-2
S52079001	26	53-4
	60	53-4
S52080001	26	53-5
	60	53-5
S52081001	26	53-6
	60	53-6
S52082001	26	53-1
	60	53-1
S52091000	44	T1-1-2
S52093001	14	100-1
S52834201	6	30
S52836000	6	47

CODE	page	REF.NO	CODE	page	REF.NO
S52838000	6	35	S59320001	14	100-10
S52839200	6	36	S59321001	14	100-15
S52840001	6	40	S59365001	42	14-1-1-1
S53031001	36	H-1	S59871001	24	22-3
S53032000	34	11	S59872001	24	22-2
S53033001	36	H-2	S59873001	24	22-4
S53034001	36	H-3	S59874001	24	22-1
S53035001	36	H-4	S59893001	24	12
S53036001	36	H-5	S59912001	8	1-2
S53037001	36	H-6	S59913001	8	4
S53038001	36	H-7	S59914001	8	4-1
S53039001	36	H-8	S59915001	8	5
S53040001	36	H-9	S59916001	8	31
S53055100	44	2	S59918001	8	38
S53119001	2	13-1	S59919000	8	50
S53120001	2	13-2	S59920001	2	41
S54644000	46	1-1-1-7-1-1	S59921001	8	39
	48	1-2-1-5-1-1	S59923000	8	52
S54645000	46	1-1-1-7-1-2	S59931001	57	35-11-3
	48	1-2-1-5-1-2	S60400000	58	902
S54646000	46	1-1-1-7-1	S60711001	58	903
S54647000	48	1-2-1-5-1	SA0037000	34	1-26-6
S54648000	46	1-1-1-7	SA0049001	24	22-5
S54649000	48	1-2-1-5	SA0703001	30	17
S55140001	16	29	SA1034000	34	1-26-10
S55157000	12	12	SA1593000	44	T1-1-7-1
S55208000	2	25	SA1639001	42	14-1-1-2
S55213001	16	9	SA1640001	42	14-1-1
S55214000	16	28	SA1643012	56	17
S55215001	16	19	SA1889001	16	22
S55216101	16	14-1	U32744000	32	Q1-12
S55311001	57	75-1	U34870001	44	T1-1-7-4
S55311002	57	75-2	UA4817000	34	10-1
S55473000	34	1-26-4		58	901
S55479001	12	18	UD2390001	50	2-1-8
S55572001	6	31	UL0025000	44	T1-1-7-6
	6	48	XA2220050	44	T1-1-10
S55627001	34	54	Y51030150	32	Q1-15
S55629101	42	40			
S55630001	42	40-1			
S55632001	42	40-3			
S55633001	57	70			
S55658000	16	27			
S55659000	18	54			
S55663001	56	23			
S55877001	4	12-3			
S55889001	44	T1			
S55890001	44	T1-1			
S55891000	44	T1-1-1			
S55927101	16	14			
S56017000	6	30-1			
S56018000	6	30-2			
S56019001	6	30-3			
S56167000	42	6-1			
S56167001	42	6-2			
S56167003	42	6-3			
S57925001	2	23			
S59112001	4	12			
S59315001	14	100			
S59316001	14	100-2			
S59317001	14	100-3			
S59318001	14	100-6			
S59319001	14	100-7			

brother®



パーツブック  
PARTS BOOK

**ブラザー工業株式会社**

〒467-8561 名古屋市瑞穂区苗代町 15 番 1 号 TEL (052) 824-2392

**BROTHER INDUSTRIES, LTD**

15-1, Naeshiro-cho, Mizuho-ku, Nagoya 467-8561, Japan. Phone : 81-52-824-2177

Printed in Japan

118-V38  
S96V38-201  
2002.10. H (1)