

# brother

## BAS-342A

プログラム式電子ミシン

PROGRAMMABLE ELECTRONIC PATTERN SEWER WITH CYLINDER BED

ELECTRONISCH-FREI-PROGRAMMIERBARER STEPPSTICH-ZYLINDERARM-VOLLAUTOMAT

AUTOMATE DE COUTURE PROGRAMMABLE-BRAS CYLINDRIQUE

AUTOMATA ELECTRONICA PROGRAMABLE DE BASE CILINDRICA

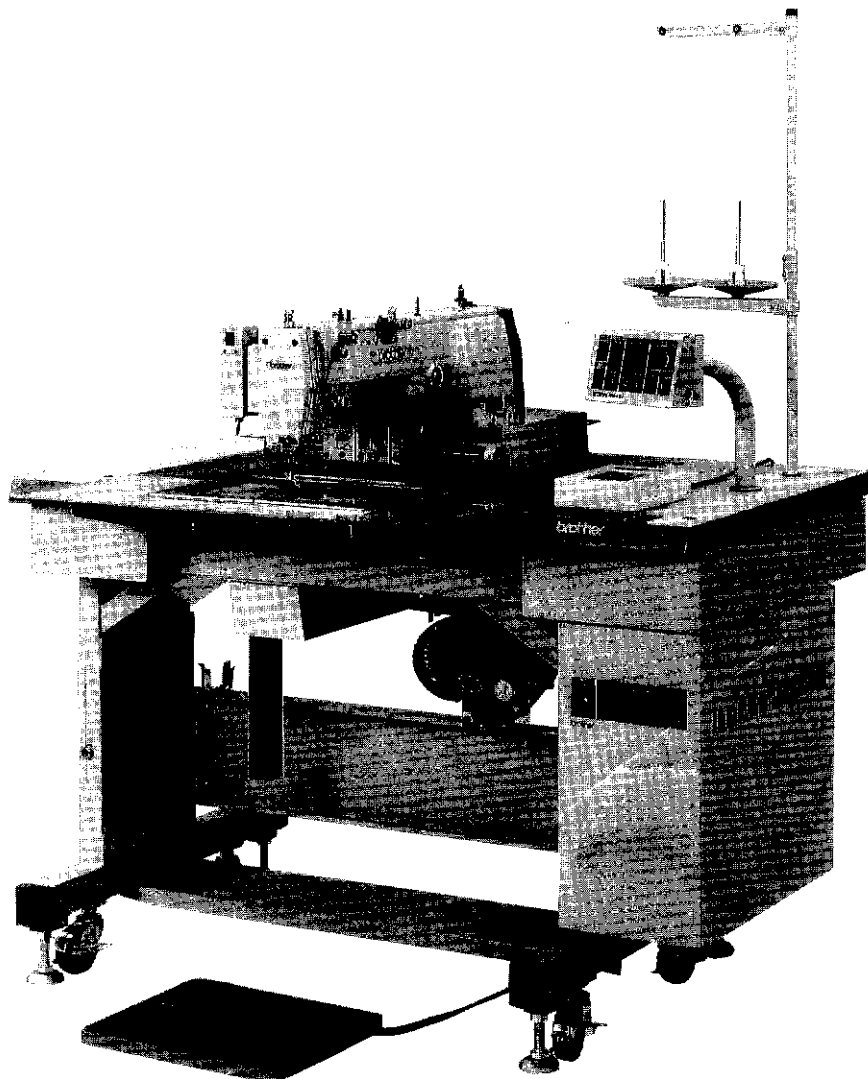
パーツブック

PARTS BOOK

TEILEKATALOG

LIVRE DES PIECES

LIBRO DE REFERENCIA DE PIEZAS



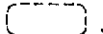
## パーツブックご利用に際して

1. 組単位で補給する部品は、     破線で示しております。
2. この本は1992年11月のデータに基づいて作成されたものです。
3. 部品は予告なしに変更される場合があります。

## 目 次

A. 主体関係 (1) .....	2
B. 主体関係 (2) .....	4
C. 上軸針棒関係.....	8
D 1. 送り関係.....	10
D 2. 送り関係.....	14
E. 押エ上げ関係.....	16
F. 駆動側送り関係.....	18
G. 下軸関係.....	20
H. 給油潤滑関係.....	22
J. 糸通シ関係.....	24
K. 糸巻き関係.....	26
L. 糸切り関係.....	28
M. 糸切れ感知関係.....	32
N. 糸払い関係.....	32
P. 糸締め関係.....	34
Q. 電装品関係.....	36
R. 針位置検出関係.....	38
S. 踏板関係.....	38
T. コントロールボックス関係.....	40
U. 空圧関係.....	44
V. 動力台関係.....	46
W. プリント基板関係.....	50
X. 付属装置.....	50
Y. 針冷却装置 (オプション) .....	52
Z. 付属品関係.....	54
オプションパーツ.....	55~57
索引.....	58~65

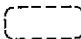
# Notes for using this parts book

1. Parts supplied as complete assemblies are circled by a dotted line  .
2. This book was prepared based on information available in November 1992.
3. Parts are subject to changes in design without prior notice.

## CONTENTS

A . Machine body (1) .....	2
B . Machine body (2) .....	4
C . Upper shaft and needle bar mechanism .....	8
D1. Feed mechanism (1) .....	10
D2. Feed mechanism (2) .....	14
E . Work clamp lifter mechanism .....	16
F . Feed guide mechanism .....	18
G . Lower shaft mechanism .....	20
H . Lubrication .....	22
J . Threading mechanism .....	24
K . Bobbin winder mechanism .....	26
L . Thread trimmer mechanism .....	28
M . Thread breakage detector mechanism .....	32
N . Thread wiper mechanism .....	32
P . Thread nipper mechanism .....	34
Q . Power supply equipment mechanism .....	36
R . Synchronizer .....	38
S . Foot switch pedal mechanism .....	38
T . Control box mechanism .....	40
U . Air pressure mechanism .....	44
V . Power table .....	46
W . Printed circuit board mechanism .....	50
X . Programmer device .....	50
Y . Needle cooler (Option parts) .....	52
Z . Accessories .....	54
OPTION PARTS .....	55 ~ 57
INDEX .....	58 ~ 65


# Hinweise zur Verwendung dieser Teileiste

1. Die Teile, die als kompletter Satz geliefert werden, sind mit einer  gestrichelten Linie umrandet.
2. Dieses Buch basiert auf den Informationen vom November 1992.
3. Modelländerungen sind vorbehalten.

## INHALTSVERZEICHNIS

A . Maschinengehäuse (1) .....	2
B . Maschinengehäuse (2) .....	4
C . Obere Welle und Nadelstangenvorrichtung .....	8
D1. Transportvorrichtung (1) .....	10
D2. Transportvorrichtung (2) .....	14
E . Stoffhalterhebervorrichtung .....	16
F . Transportführung .....	18
G . Untere Welle .....	20
H . Schmierung .....	22
J . Fadenführungsvorrichtung .....	24
K . Spuler .....	26
L . Fadenabschneidevorrichtung .....	28
M . Fadenbruchfühler .....	32
N . Fadenwischvorrichtung .....	32
P . Fadenspannvorrichtung .....	34
Q . Stromversorgung .....	36
R . Synchronisator .....	38
S . Fußbetätigung .....	38
T . Schaltkasten .....	40
U . Luftdruck .....	44
V . Motorgestell .....	46
W . Leiterplatten .....	50
X . Programmierersatz .....	50
Y . Nadelkühlungsvorrichtung (Sonderzubehör) .....	52
Z . Zubehör .....	54
SONDERZUBEHÖR .....	55 ~ 57
VERZEICHNIS .....	58 ~ 65

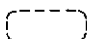
# Notes sur l'utilisation de ce manuel de pièces détachées

1. Les pièces fournies en tant qu'assemblages complets sont encadrées avec un trait pointillé .
2. Ce manuel a été fait d'après les renseignements valables au mois de Novembre 1992.
3. Les pièces peuvent être sujettes à des modifications sans préavis.

## TABLE DES MATIERES

A . Corps de la machine (1) .....	2
B . Corps de la machine (2) .....	4
C . Mécanisme de arbre supérieur et barre à aiguille .....	8
D1. Mécanisme de l'entraînement (1) .....	10
D2. Mécanisme de l'entraînement (2) .....	14
E . Mécanisme de leueur du pinceur .....	16
F . Mécanisme du guide de l'entraînement .....	18
G . Mécanisme de l'arbre inférieur .....	20
H . Lubrification .....	22
J . Mécanisme de l'enfilage .....	24
K . Mécanisme du bobineur .....	26
L . Mécanisme de coupe-fil .....	28
M . Mécanisme du détecteur de cassure du fil .....	32
N . Mécanisme de tire-fil .....	32
P . Mécanisme de pince-fil .....	34
Q . Mécanisme de l'équipement en alimentation électrique .....	36
R . Synchronisateur .....	38
S . Mécanisme de la pédale .....	38
T . Mécanisme du boîtier de contrôle .....	40
U . Mécanisme de la pression d'air .....	44
V . Mécanisme du plateau de la machine .....	46
W . Circuits imprimés .....	50
X . Dispositif du programmeur .....	50
Y . Mécanisme du retroidisseur d'aiguille (Pièces en option) .....	52
Z . Accessoires .....	54
PIÈCES EN OPTION .....	55 ~ 57
INDEX .....	58 ~ 65

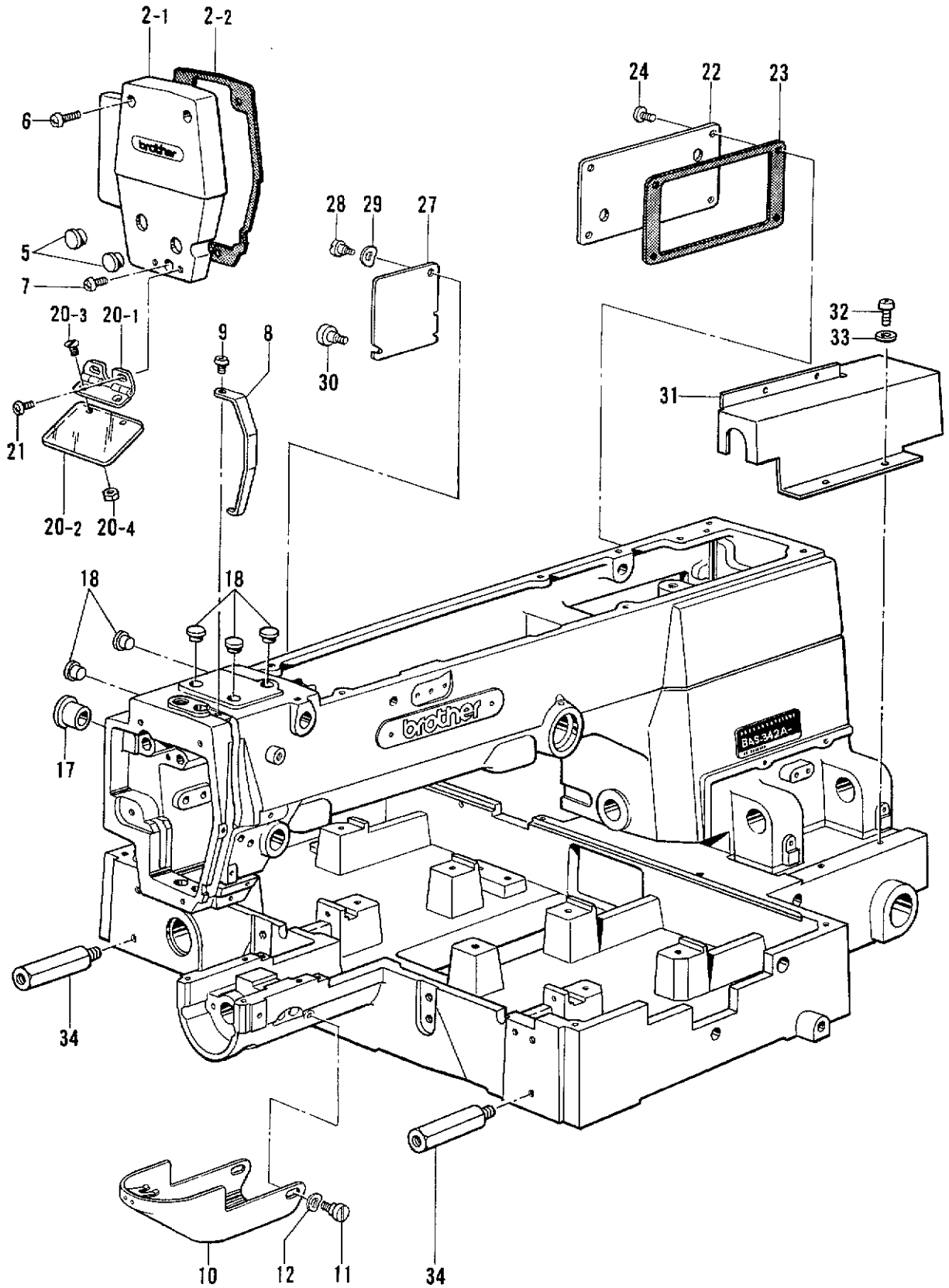
# Notas para usar este Manual de Piezas

1. Las piezas suministradas como conjuntos completos se enmarcan con una línea punteada .
2. Este libro ha sido compilado basándose en los datos de que se disponía en noviembre 1992.
3. Las piezas quedan sujetas a cambios de diseño sin aviso previo.

## INDICE

A .	Cuerpo de la máquina (1)	2
B .	Cuerpo de la máquina (2)	4
C .	Mecanismo de eje superior y barra de aguja	8
D1.	Mecanismo de la alimentación (1)	10
D2.	Mecanismo de la alimentación (2)	14
E .	Mecanismo del levantador de ménsula de trabajo	16
F .	Mecanismo de la guía de alimentación	18
G .	Mecanismo del eje inferior	20
H .	Lubricación	22
J .	Mecanismo del enhebrado	24
K .	Mecanismo del devanador de la canilla	26
L .	Mecanismo de la cortadura de hilos	28
M .	Mecanismo del sensor de cortes de hilo	32
N .	Mecanismo del limpiador de hilo	32
P .	Mecanismo de la mordaza para hilo	34
Q .	Mecanismo del equipo de alimentación de corriente	36
R .	Sincronizador	38
S .	Mecanismo del pedal	38
T .	Mecanismo de la caja de controles	40
U .	Mecanismo de la presión de aire	44
V .	Mecanismo de la mesa de la máquina	46
W .	Tableros de circuitos impresos	50
X .	Mecanismo del programadora	50
Y .	Mecanismo del enfriador de aguja (Piezas opcionales)	52
Z .	Accesorios	54
	PIEZAS OPCIONALES	55 ~ 57
	INDICE	58 ~ 65

A. 主体関係 (1)/Machine body (1)/Maschinengehäuse (1)/  
Corps de la machine (1)/Cuerpo de la máquina (1)

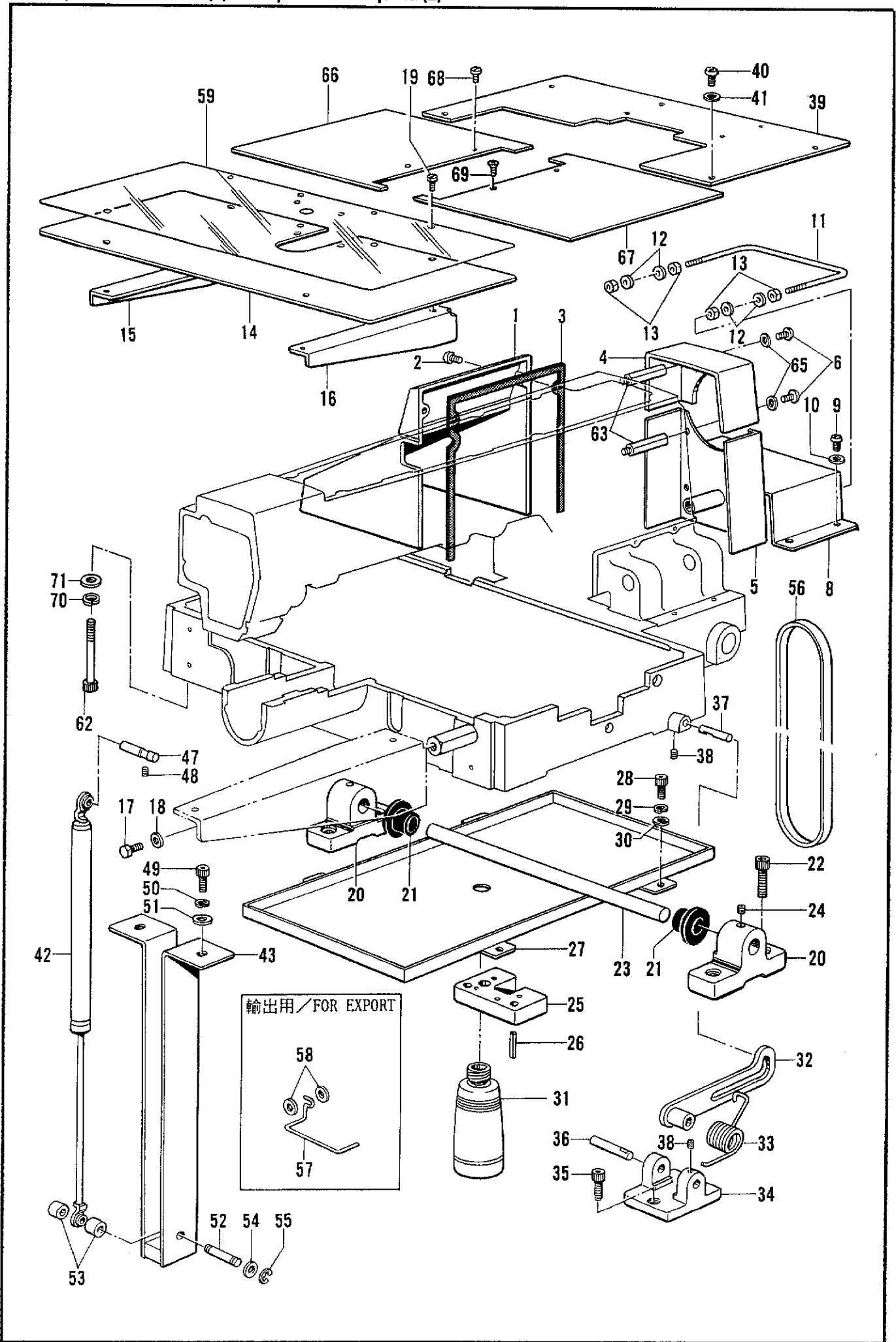


A. 主体関係 (1)/Machine body (1)/Maschinengehäuse (1)/  
Corps de la machine (1)/Cuerpo de la máquina (1)

REF.NO.	CODE	Q'TY	ヒンメイ	NAME OF PARTS	RMKS
2	S24675001	1	メンイタクミ	FACE PLATE ASSY	
2-1	S25154009	1	メンイタ	FACE PLATE	
2-2	S25155000	1	メンイタパ°ツキン	PACKING	
5	117934009	2	メクラセン	OIL CAP	
6	062711412	2	ナヘ"コ4.76-32X14	SCREW 476X14	
7	062711012	1	ナヘ"コ476-32X10	SCREW 476X10	
8	S10029009	1	デンビ"ンカハ"	THREAD TAKE-UP COVER	
9	062670812	1	ナヘ"コ3.57-40X8	SCREW 357X8	
10	S10030002	1	オオカマカハ"ークミ	LARGE SHUTTLE HOOK COVER ASSY	
11	153718001	2	ダ"ンネシ"5.95	STUD SCREW 5.95	
12	109239002	2	ナミハ"ネサ"カ"ネ	WAVE SPRING WASHER	
17	140392009	1	オイルフタ	OIL CAP	
18	117936009	5	メクラセン	OIL CAP	
20	153100000	1	アイカ"ート"クミ	EYE GUARD ASSY	
20-1	153102001	1	アイカ"ート"チヨウハ"ンクミ	EYE GUARD HINGE ASSY	
20-2	153098000	1	アイカ"ート"	EYE GUARD	
20-3	102538007	2	サラネシ"3.57	SCREW 3.57	
20-4	106129001	2	ナツト3.57	NUT 3.57	
21	062670512	2	ナヘ"コ357-40X5	SCREW 357X5	
22	S17800001	1	ソクメンウチカハ"	INSIDE COVER	
23	S17801000	1	ウチカハ"ーハ°ツキン	COVER PACKING	
24	062710812	4	ナヘ"コ476-32X8	SCREW 476X8	
27	S17803001	1	カンケツカハ"	INTERMITTENT COVER	
28	107321003	1	ダ"ンネシ"4.76	STUD SCREW 4.76	
29	107017002	1	ナミハ"ネサ"カ"ネ	WAVE SPRING WASHER	
30	129986001	1	ツマミネシ"3.57	SCREW 3.57	
31	S17954001	1	Yオクリアンナイシ"クカハ"	Y-FEED GUIDE SHAFT COVER	
32	062680612	4	ナヘ"コ4.37-40X6	SCREW 437X6	
33	025680232	4	ヒラサ"カ"ネチユウ4.37	PLAIN WASHER 4.37	
34	S30932001	4	ササエ	SUPPORT	



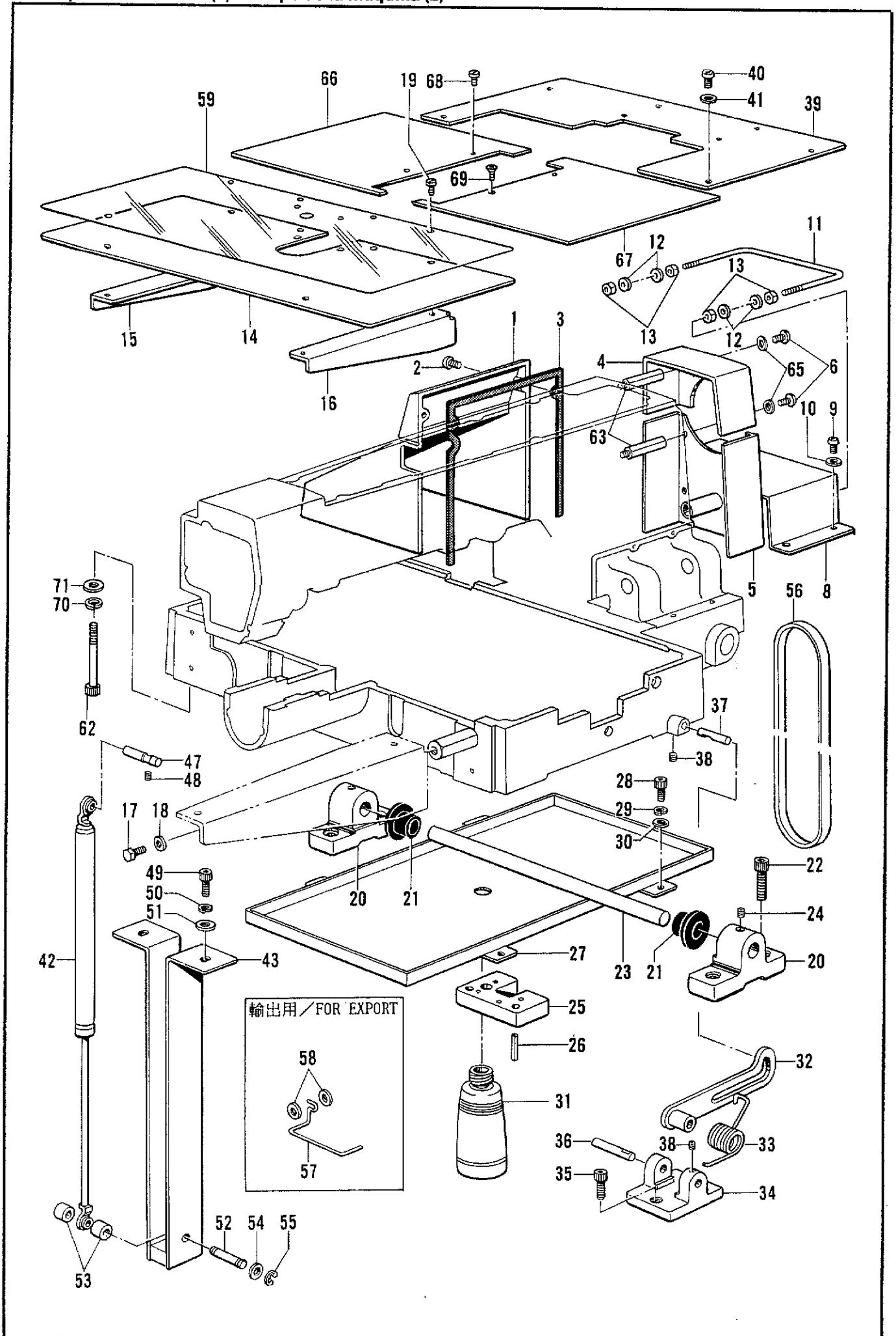
B. 主体関係 (2) / Machine body (2) / Maschinengehäuse (2) /  
 Corps de la machine (2) / Cuerpo de la máquina (2)



B. 主体関係 (2)/Machine body (2)/Maschinengehäuse (2)/  
Corps de la machine (2)/Cuerpo de la máquina (2)

REF.NO.	CODE	QTY	ヒンメイ	NAME OF PARTS	RMKS
1	S17951109	1	ソクメンカハ	FRAME SIDE COVER	
2	062711212	2	ナヘ"コ476-32X12	SCREW 476X12	
3	S18538000	1	ソクメンカハ"パツキン	FRAME SIDE COVER PACKING	
4	S17952009	1	ヘルトカハ-U	BELT COVER (U)	
5	S17953009	1	ヘルトカハ-D	BELT COVER (D)	
6	062711012	6	ナヘ"コ476-32X10	SCREW 476X10	
8	S30968009	1	アンナイシ"クカハ"-R	GUIDE SHAFT COVER (R)	
9	062680612	4	ナヘ"コ4.37-40X6	SCREW 437X6	
10	025680232	4	ヒラサ"ガ"ネチユウ4.37	PLAIN WASHER 4.37	
11	S30949001	1	クト"ウシ"クカ"-ト	DRIVING SHAFT GUARD	
12	025050233	4	ヒラサ"ガ"ネチユウ5	PLAIN WASHER 5	
13	021500103	4	ナツト1シユ5	NUT 5	
14	S30969001	1	ハリイタホシ"ヨイタ	NEEDLE SUB PLATE	
15	S17957001	1	ハリイタホシ"ヨイタササEL	NEEDLE SUB PLATE SUPPORT (L)	
16	S17958001	1	ハリイタホシ"ヨイタササER	NEEDLE SUB PLATE SUPPORT (R)	
17	017761212	4	ホルト5.95X12	BOLT 5.95X12	
18	025060232	4	ヒラサ"ガ"ネチユウ6	PLAIN WASHER 6	
19	153208002	8	シメネシ"4.37	SCREW 4.37	
20	S17959001	2	トウフ"ヒンジ"	HEAD HINGE	
21	S17960000	2	ゴムフ"ツシユ	RUBBER BUSH	
22	018123522	4	アナホルト12X35	BOLT 12X35	
23	S17961001	1	トウフ"ヒンジ"シ"ク	HEAD HINGE SHAFT	
24	014760622	2	アタメネシ"5.95	SET SCREW 5.95	
25	S17962000	4	クツシヨコ"ゴム	CUSHIONING WASHER	
26	047502242	8	スフ"リンク"ヒン"AW5	SPRING PIN AW5	
27	S17963001	1	アフ"ラウケクミ	REJECTOR BRACKET ASSY	
28	018061022	4	アナホルト6X10	BOLT 6X10	
29	028060242	4	ハ"ネザ"ガ"ネ2-6	SPRING WASHER 2-6	
30	025060232	4	ヒラサ"ガ"ネチユウ6	PLAIN WASHER 6	
31	114486002	1	ホ"リオイラ-タイ	OILER	
32	S17965001	1	トウフ"ササエレハ-	HEAD SUPPORT LEVER	
33	S17966101	1	トウフ"ササエレハ"-ハ"ネ	HEAD SUPPORT LEVER SPRING	
34	S17967001	1	ササエレハ"-ト"タイ	SUPPORT LEVER BASE	
35	018082022	2	アナホルト8X20	BOLT 8X20	
36	S17968001	1	ササエレハ"-シテンシ"ク	SUPPORT LEVER SHAFT	
37	S17969001	1	トウフ"ササエシ"ク	HEAD SUPPORT SHAFT	
38	014760622	2	アタメネシ"5.95	SET SCREW 5.95	
39	S17970001	1	テーブ"ルウシロカハ-	TABLE REAR COVER	
40	002501003	4	ナヘ"コ5X10	SCREW 5X10	
41	025050233	4	ヒラサ"ガ"ネチユウ5	PLAIN WASHER 5	
42	S17971000	1	ガ"スフ"リンク"	GS SPRING	
43	S17972001	1	ガ"スフ"リンク"ササエ	GS SPRING HOLDER	
47	S17973001	1	ガ"スフ"リンク"シ"クU	GS SPRING SHAFT (U)	
48	014760622	1	アタメネシ"5.95	SET SCREW 5.95	
49	018081622	2	アナホルト8X16	BOLT 8X16	
50	028080242	2	ハ"ネザ"ガ"ネ2-8	SPRING WASHER 2-8	
51	025080232	2	ヒラサ"ガ"ネチユウ8	PLAIN WASHER 8	
52	S17974001	1	ガ"スフ"リンク"シ"クD	GS SPRING SHAFT (D)	
53	S17975100	2	GSシ"クカラ-	GS SHAFT COLLAR	
54	025080132	2	ヒラサ"ガ"ネチユウ8	PLAIN WASHER 8	
55	048060342	2	トメフE6	STOP RING E6	
56	S18707150	1	VヘルトMシロ	V-BELT (W)	
57	S02445001	1	-----	FINGER GUARD	
58	025350236	2	-----	PLAIN WASHER 3.5	
59	S30958000	1	ハリイタホシ"ヨイタシート	SUB PLATE SHEET	
62	S21118001	1	アナホルト8X90	BOLT 8X90	
63	S17802001	6	ヘルトカハ"-シチユウ	BELT COVER STRUT	
65	025710232	6	ヒラサ"ガ"ネチユウ4.76	PLAIN WASHER 4.76	
66	S30956000	1	Xオクリタ"イカハ"-L	X-FEED BRACKET COVER (L)	
67	S30955000	1	Xオクリタ"イカハ"-R	X-FEED BRACKET COVER (R)	
68	153208002	2	シメネシ"4.37	SCREW 4.37	
69	117160001	2	サラネシ"4.37	SCREW 4.37	

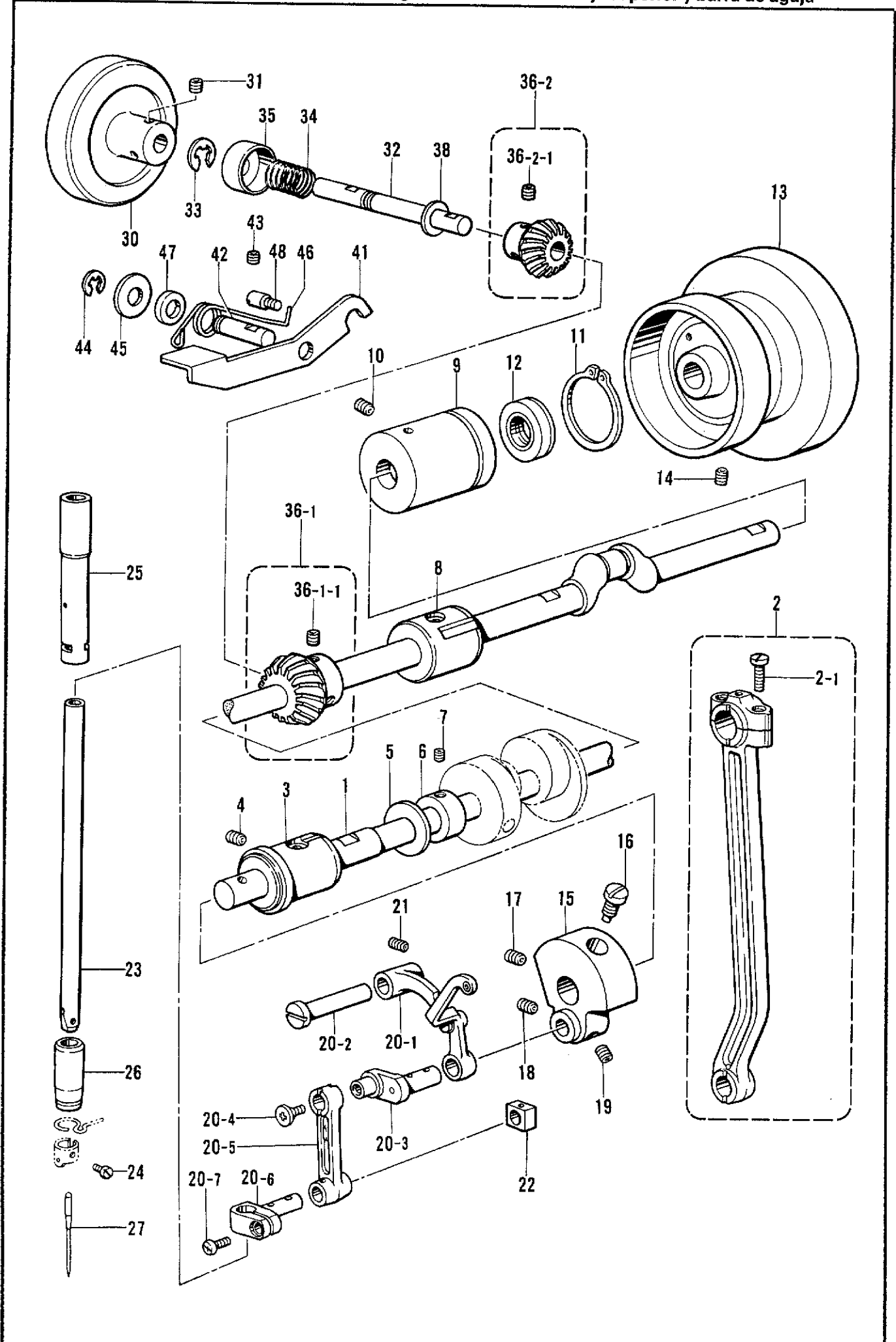
B. 主体関係 (2) / Machine body (2) / Maschinengehäuse (2) /  
 Corps de la machine (2) / Cuerpo de la máquina (2)



B. 主体関係 (2) / Machine body (2) / Maschinengehäuse (2) /  
 Corps de la machine (2) / Cuerpo de la máquina (2)

REF.NO.	CODE	Q'TY	ヒンメイ	NAME OF PARTS	RMKS
70	028080242	1	ハ"ネサ"カ"ネ2-8	SPRING WASHER 2-8	
71	025080232	1	ヒラサ"カ"ネチュウ8	PLAIN WASHER 8	

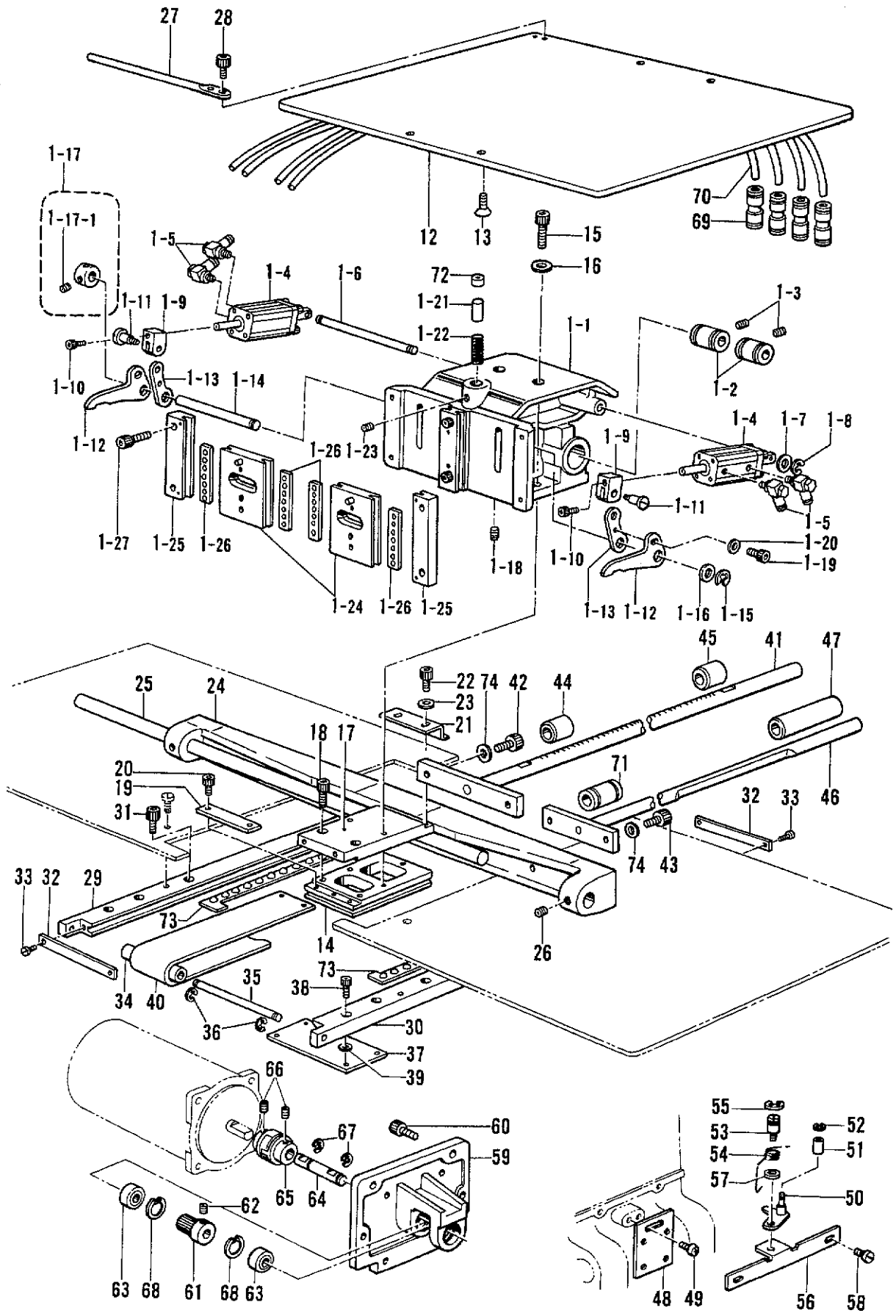
C. 上軸針棒關係/Upper shaft and needle bar mechanism/Obere Welle und Nadelstangenvorrichtung/  
 Mécanisme de arbre supérieur et barre à aiguille/Mecanismo de eje superior y barra de aguja



C. 上軸針棒関係/Upper shaft and needle bar mechanism/Obere Welle und Nadelstangenvorrichtung/  
 Mécanisme de arbre supérieur et barre à aiguille/Mecanismo de eje superior y barra de aguja

REF.NO.	CODE	Q'TY	ヒンメイ	NAME OF PARTS	RMKS
1	S17804101	1	ウツジク	UPPER SHAFT	
2	S10036001	1	クランクロッドクミ	CRANK ROD ASSY	
2-1	144712001	2	シメネジ"4.76	SCREW 4.76	
3	S10038001	1	ウツジクメタルF	UPPER SHAFT BUSH (F)	
4	014760622	1	アナトメネジ"5.95	SET SCREW 5.95	
5	101482001	1	レンカンシキリイタ	CONNECTING ROD PARTITION PLATE	
6	147763101	1	セツカラー	SET COLLER	
7	014770622	2	アナトメネジ"6.35クホ"ミ	SET SCREW 6.35	
8	140726000	1	ウツジクメタルM	UPPER SHAFT BUSH (M)	
9	S10039001	1	ウツジクメタルR	UPPER SHAFT BUSH (R)	
10	014760622	1	アナトメネジ"5.95	SET SCREW 5.95	
11	S10383001	1	トメワシクヨウC36	STOP RING C36	
12	101487000	1	オイルシール	OIL SEAL	
13	S02538009	1	プーリ	PULLEY	
14	014760622	2	アナトメネジ"5.95	SET SCREW 5.95	
15	S10040001	1	デンビ"ンクランク	THREAD TAKE-UP CRANK	
16	100250001	1	シメネジ"7.14	SCREW 7.14	
17	014770622	1	アナトメネジ"6.35クホ"ミ	SET SCREW 6.35	
18	101706001	1	トメネジ"6.35	SET SCREW 6.35	
19	014770622	1	アナトメネジ"6.35クホ"ミ	SET SCREW 6.35	
20	S17805001	1	ハリホ"ウレンカンクミ	THREAD TAKE-UP LEVER ASSY	
20-1	153330001	1	デンビ"ンクミ	THREAD TAKE-UP ASSY	
20-2	152236001	1	デンビ"ンササエジ"ク	THREAD TAKE-UP SUPPORT STUD	
20-3	152237001	1	ハリホ"ウクランク	NEEDLE BAR CRANK	
20-4	132051001	1	+ サラネジ"3.57L	SCREW 3.57L	
20-5	S10042001	1	ハリホ"ウレンカン	THREAD TAKE-UP LEVER	
20-6	S02268001	1	ハリホ"ウダ"キ	NEEDLE BAR CLAMP	
20-7	062680812	1	ナヘ"コ437-40X8	SCREW 437X8	
21	014760622	1	アナトメネジ"5.95	SET SCREW 5.95	
22	142211001	1	カクコマ	SLIDE BLOCK	
23	S02269001	1	ハリホ"ウ	NEEDLE BAR	
24	144458001	1	アタマツキトメネジ"3.57	SET SCREW 3.57	
25	S10044001	1	ハリホ"ウメタルU	NEEDLE BAR BUSH (U)	
26	152243001	1	ハリホ"ウメタルD	NEEDLE BAR BUSH (D)	
30	S23839001	1	プーリ	PULLEY	
31	014760622	2	アナトメネジ"5.95	SET SCREW 5.95	
32	S23840001	1	プーリシ"ク	PULLEY SHAFT	
33	048060342	2	トメワE6	STOP RING E6	
34	140651001	1	ストツハ"オシハ"ネ	SPRING	
35	S24593001	1	ハ"ネキヤツ"フ	SPRING CAP	
36-1	183816001	1	ウツジクハ"ハ"ルキ"ヤクミ	UPPER SHAFT BEVEL GEAR ASSY	
36-1-1	014770622	2	アナトメネジ"6.35クホ"ミ	SET SCREW 6.35	
36-2	183305001	1	ウツガ"サタテジ"クキ"ヤクミ	VERTICAL BEVEL GEAR ASSEMBLY (U)	
36-2-1	014770622	2	アナトメネジ"6.35クホ"ミ	SET SCREW 6.35	
38	154596000	1	イトキリカムレハ"ークツシヨ"ン	CUSHION	
41	157829001	1	ストツハ"	STOPPER	
42	S23841001	1	ストツハ"ーシ"ク	STOPPER SHAFT	
43	014760622	1	アナトメネジ"5.95	SET SCREW 5.95	
44	048060342	1	トメワE6	STOP RING E6	
45	159947001	1	ストツ"プレハ"ーサ"カ"ネ	WASHER	
46	157828001	1	ハ"ネ	SPRING	
47	S03611001	1	カラ"ーS	COLLAR (S)	
48	S08967001	1	シメネジ"4.76	SCREW 4.76	
<チュウアツモノヨウ /FOR MEDIUM THICK MATERIALS>					
27	107415016	1	ミシンハリDPX5(#16)	NEEDLE DPX5 (#16)	
<アツモノヨウ /FOR THICK MATERIALS>					
27	145646021	1	ミシンハリDPX17(#21)	NEEDLE DPX17 (#21)	

D1. 送り関係/Feed mechanism (1)/Transportvorrichtung (1)/  
 Mécanisme de l'entraînement (1)/Mecanismo de la alimentación (1)

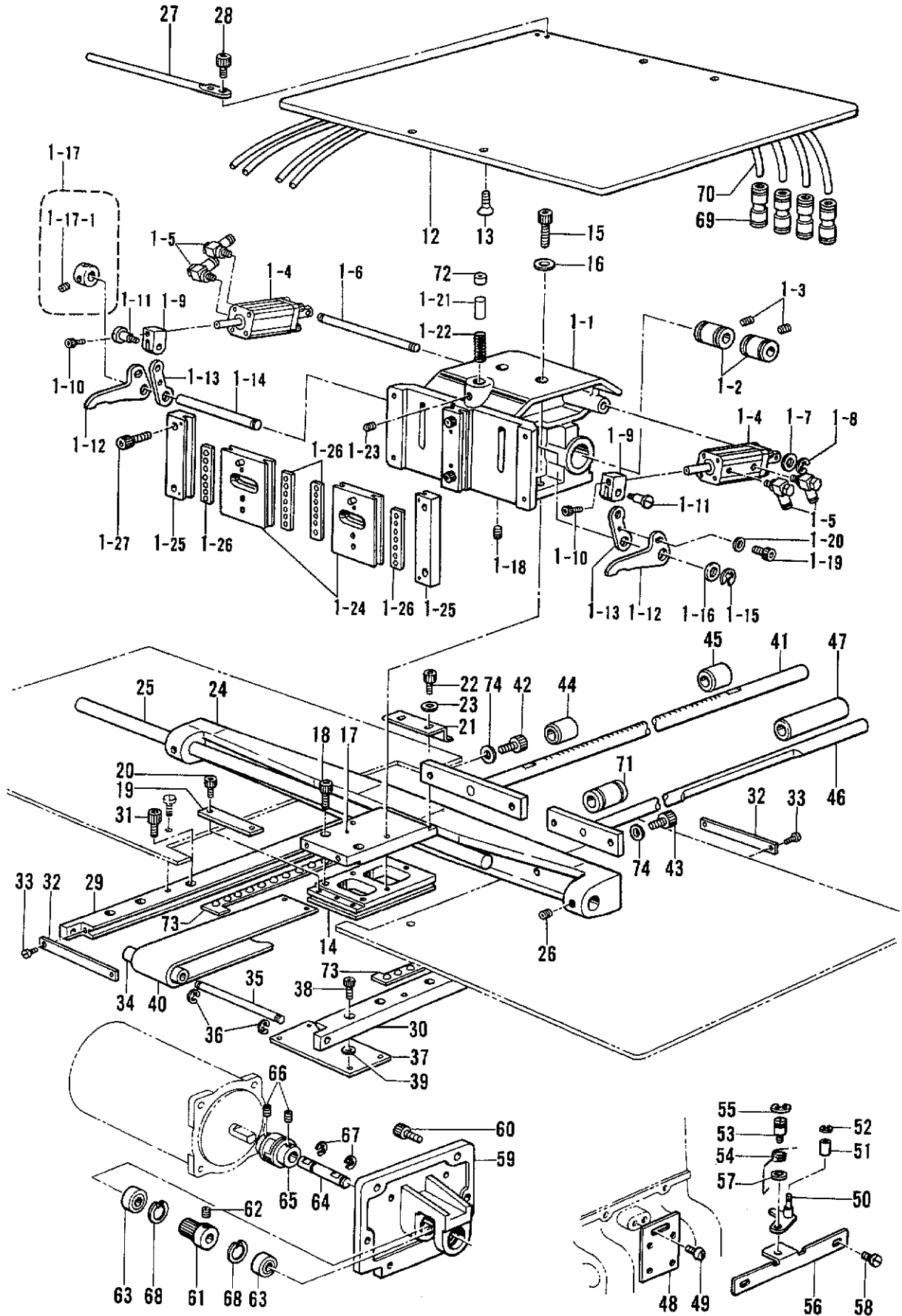


D1. 送り関係/Feed mechanism (1)/Transportvorrichtung (1)/  
Mécánisme de l'entraînement (1)/Mecanismo de la alimentación (1)

REF.NO.	CODE	Q'TY	ヒンメイ	NAME OF PARTS	RMKS
1	S31146009	1	オサエウテ"ソウクミ	PRESSER ARM SET	
1-1	S31147009	1	オサエウテ"クミ	PRESSER ARM ASSY	
1-2	S23443000	2	リニヤフ"ツシユ12.7	BUSH	
1-3	014680422	2	アナトメネジ"4.37クホ"ミ	SET SCREW 4.37	
1-4	S30950000	2	フラツトシリンド"	FLAT CYLINDER	
1-5	S18539000	4	エルホ"M5-05	ELBOW M5-05	
1-6	S30948001	1	エアシリンド"ササエシ"ク	AIR CYLINDER SUPPORT SHAFT	
1-7	146354001	2	サ"ガ"ネ	WASHER	
1-8	048040342	2	トメフE4	STOP RING E4	
1-9	S30951001	2	シリンド"ツキ"テ	CYLINDER JOINT	
1-10	018401622	2	アナホ"ルト4X16	BOLT 4X16	
1-11	110168001	2	コロシ"ク	ROLLER SHAFT	
1-12	S17812001	2	オサエアゲ"レハ"ーU	KNEE LIFTER LIFTING LEVER (U)	
1-13	S17813001	2	オサエアゲ"レハ"ーD	KNEE LIFTER LIFTING LEVER (D)	
1-14	S17814001	1	オサエアゲ"シデンシ"ク	KNEE LIFTER LIFTING SHAFT	
1-15	048050342	1	トメフE5	STOP RING E5	
1-16	143591001	1	スラストリンド"	THRUST RING	
1-17	S21775001	1	セツトカラークミ	SET COLLAR ASSY	
1-17-1	014680422	2	アナトメネジ"4.37クホ"ミ	SET SCREW 4.37	
1-18	014760622	1	アナトメネジ"5.95	SET SCREW 5.95	
1-19	018400822	2	アナホ"ルト4X8	BOLT 4X8	
1-20	025040132	2	ヒラサ"ガ"ネシヨウ4	PLAIN WASHER 4	
1-21	S17816001	1	スライダ"ーササエシ"ク	SLIDER SUPPORT SHAFT	
1-22	S18636101	1	スライダ"ーオシハ"ネ	SPRING	
1-23	014760622	1	アナトメネジ"5.95	SET SCREW 5.95	
1-24	S17817009	2	オサエアシクミ	WORK CLAMP ASSY	
1-25	S17809009	2	オサエアシアンナイクミ	WORK CLAMP GUIDE ASSY	
1-26	S17823100	4	オサエアシリテーナクミ	WORK CLAMP RETINER ASSY	
1-27	018501622	4	アナホ"ルト5X16	BOLT 5X16	
12	S30967001	1	オサエウテ"ササエイタ	PRESSER ARM SUPPORT PLATE	
13	149482001	4	アナツキサラホ"ルトM6X15	BOLT M6X15	
14	S30938001	1	Yオクリタ"イ	Y-FEED BRACKET	
15	018502522	2	アナホ"ルト5X25	BOLT 5X25	
16	025050232	2	ヒラサ"ガ"ネチユウー5	PLAIN WASHER 5	
17	S30931001	1	Yオクリタ"イU	Y-FEED BRACKET (U)	
18	018401422	2	アナホ"ルト4X14	BOLT 4X14	
19	S30936001	1	へ"ルトホジ"イタF	BELT HOLDING PLATE (F)	
20	018300822	2	アナホ"ルト3X8	BOLT 3X8	
21	S30937001	1	へ"ルトホジ"イタR	BELT HOLDING PALTE (R)	
22	018300822	2	アナホ"ルト3X8	BOLT 3X8	
23	025030232	2	ヒラサ"ガ"ネチユウ3	PLAIN WASHER 3	
24	S30966009	1	Xオクリシ"クササエ	X-FEED SHAFT SUPPORT	
25	S30944001	1	Xオクリシ"ク	X-FEED SHAFT	
26	014760622	2	アナトメネジ"5.95	SET SCREW 5.95	
27	S30941001	1	チューフ"オサエ	TUBE HOLDER	
28	018400622	2	アナホ"ルト4X6	BOLT 4X6	
29	S30952001	1	YオクリアンナイL	Y-FEED GUIDE (L)	
30	S30953001	1	YオクリアンナイR	Y-FEED GUIDE (R)	
31	018680822	4	アナホ"ルト4.37X8	BOLT 4.37X8	
32	S30942001	2	Yストツハ"	Y-STOPPER	
33	153208002	4	シメネジ"4.37	SCREW 4.37	
34	S30939001	2	へ"ルトローラー	BELT ROLLER	
35	S30940001	2	ローラー"シ"ク	ROLLER SHAFT	
36	048030342	4	トメフE3	STOP RING E3	
37	S30943001	1	Yオクリアンナイコテイイタ	Y-FEED GUIDE FIXED PLATE	
38	018400622	4	アナホ"ルト4X6	BOLT 4X6	
39	158722001	4	サ"ガ"ネ4.2	WASHER 4.2	
40	S30985000	1	へ"ルト	BELT	
41	S30962001	1	Yクト"ウシ"ク	Y-DRIVING SHAFT	
42	018501022	2	アナホ"ルト5X10	BOLT 5X10	
43	018501022	2	アナホ"ルト5X10	BOLT 5X10	
44	S17851101	1	Yクト"ウシ"クメタルF	Y-DRIVING SHAFT BUSH (F)	



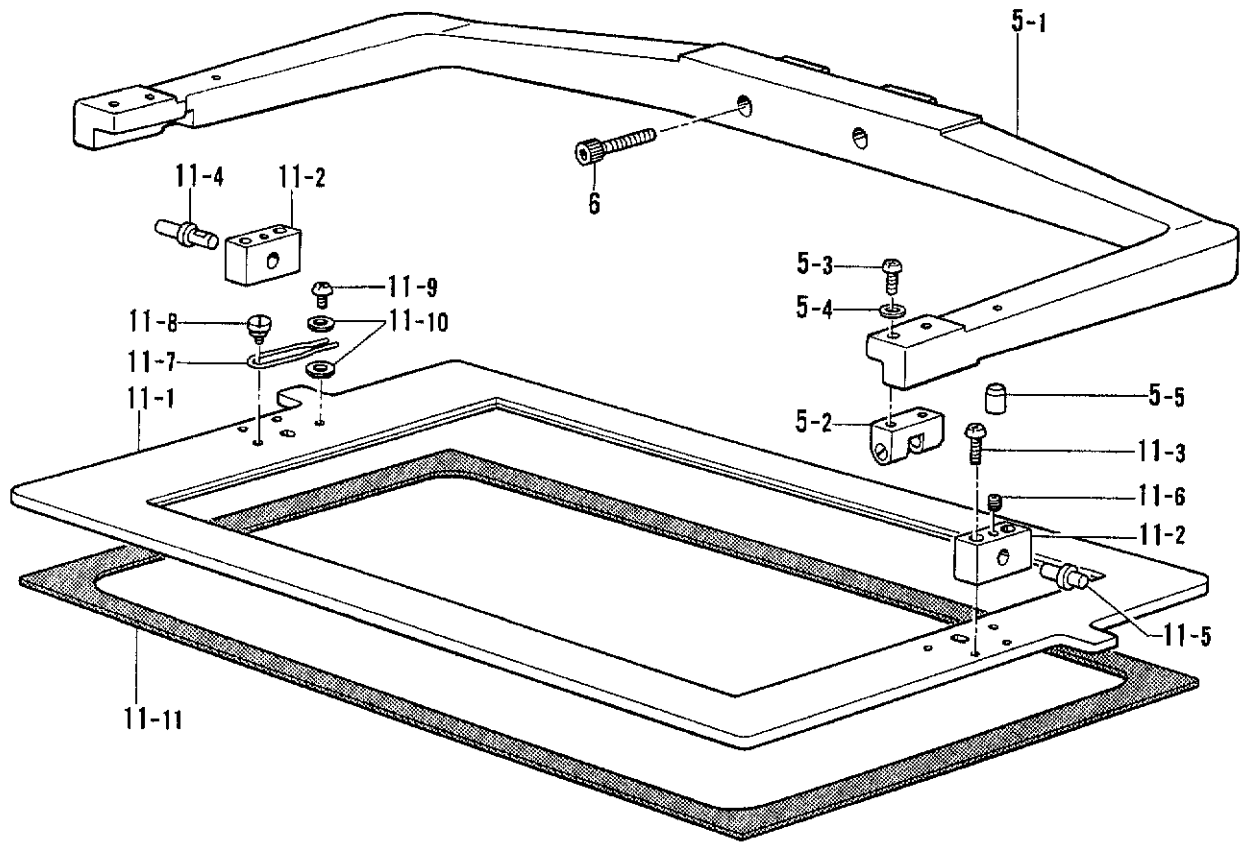
D1. 送り関係/Feed mechanism (1)/Transportvorrichtung (1)/  
 Mécanisme de l'entraînement (1)/Mecanismo de la alimentación (1)



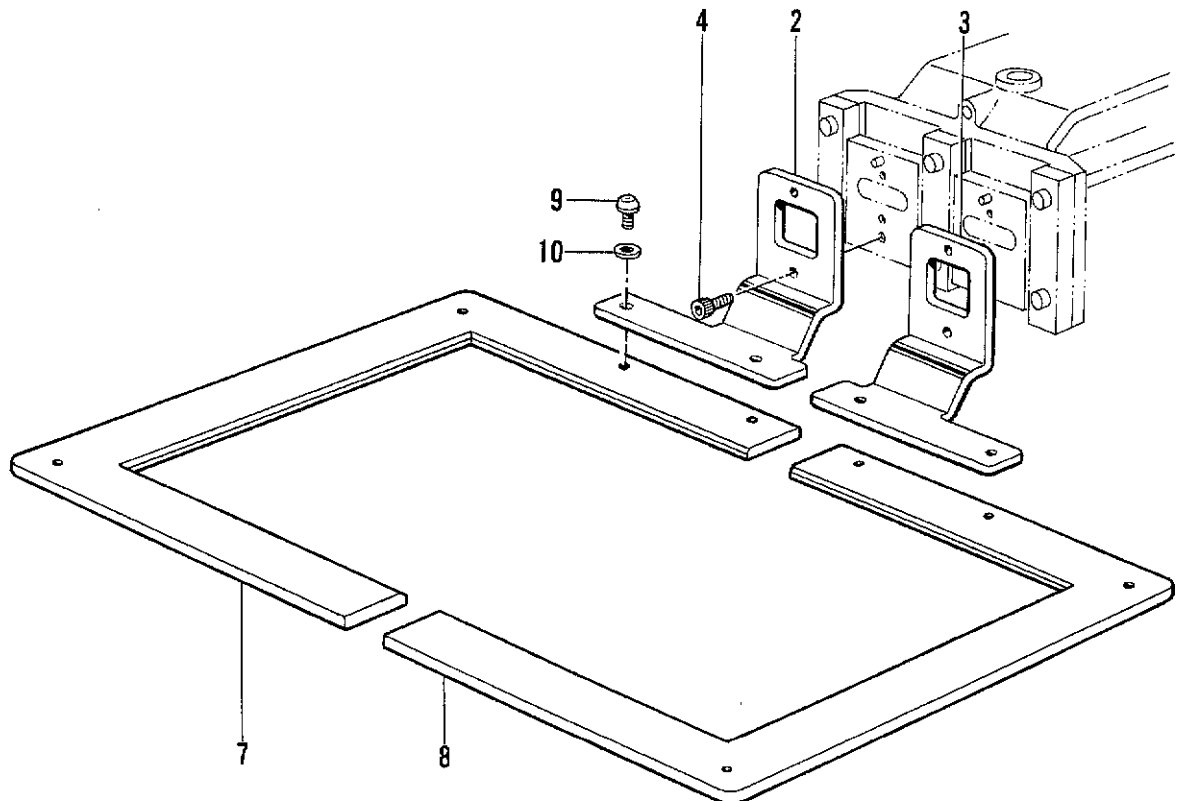
D1. 送り関係/Feed mechanism (1)/Transportvorrichtung (1)/  
Mécánisme de l'entraînement (1)/Mecanismo de la alimentación (1)

REF.NO.	CODE	Q'TY	ヒンメイ	NAME OF PARTS	RMKS
45	S17852101	1	Yクト"ウジ"クメタルR	Y-DRIVING SHAFT BUSH (R)	
46	S30961001	1	Yクト"ウアンナイシ"ク	Y-DRIVING GUIDE SHAFT	
47	S18536001	1	アンナイシ"クメタル	GUIDE SHAFT BUSH	
48	S17860001	1	Yキハ"ントリツケイタ	Y-CIRCUIT BOARD SETTING PLATE	
49	062680612	2	ナヘ"コ4.37-40X6	SCREW 437X6	
50	S17861001	1	Yケ"ンテント"ク"クミ	Y-AXIS HOME POSITION DOG ASSY	
51	153389001	1	オクリカムコロ7	FEED CAM ROLLER 7	
52	048025342	1	トメフE2.5	STOP RING E2.5	
53	S17864001	1	タ"ンネシ"4.37	STUD SCREW 4.37	
54	S17865001	1	Yケ"ンテント"ク"ハ"ネ	SPRING	
55	048080342	1	トメフE8	STOP RING E8	
56	S17866001	1	Yケ"ンテント"ク"ダイ	Y-AXIS HOME POSITION BASE	
57	025680232	1	ヒラサ"カ"ネチユウ4.37	PLAIN WASHER 4.37	
58	153208002	2	シメネシ"4.37	SCREW 4.37	
59	S23444001	1	Yクト"ウPモータフ"ラケツト	Y-DRIVING P MOTPR BRACKET	
60	018501422	4	アナボ"ルト5X14	BOLT 5X14	
61	S02403001	1	クト"ウキ"ヤ	ACTUATING GEAR	
62	014760622	2	アナトメネシ"5.95	SET SCREW 5.95	
63	S17868001	2	ミニチュアタマシ"クウケ	MINIATURE BALL BEARING	
64	S23445001	1	Yクト"ウキ"ヤシ"ク	Y-DRIVING GEAR SHAFT	
65	S23446000	1	カツフ"リング"	COUPLING	
66	014760622	4	アナトメネシ"5.95	SET SCREW 5.95	
67	048080342	2	トメフE8	STOP RING E8	
68	048220242	2	トメフアナヨウC22	STOP RING C22	
69	S04587000	4	ストレートツキ"テ	STRAIGHT JOINT	
70	S18875000	4	ウレタンチューブ"	URETHANE TUBE	
71	S10103001	1	ボ"ールフ"ツシユ	BALL BUSH	
72	S17815000	1	スライダ"ー	SLIDER	
73	S30974000	2	Yリテーナクミ	Y-RETINER ASSEMBLY	
74	S03677001	4	サ"カ"ネ	WASHER	

エア - 1 体押エ用 / FOR AIR PRESSER



エア - 2 体押エ用 / FOR AIR SEPARATION PRESSER

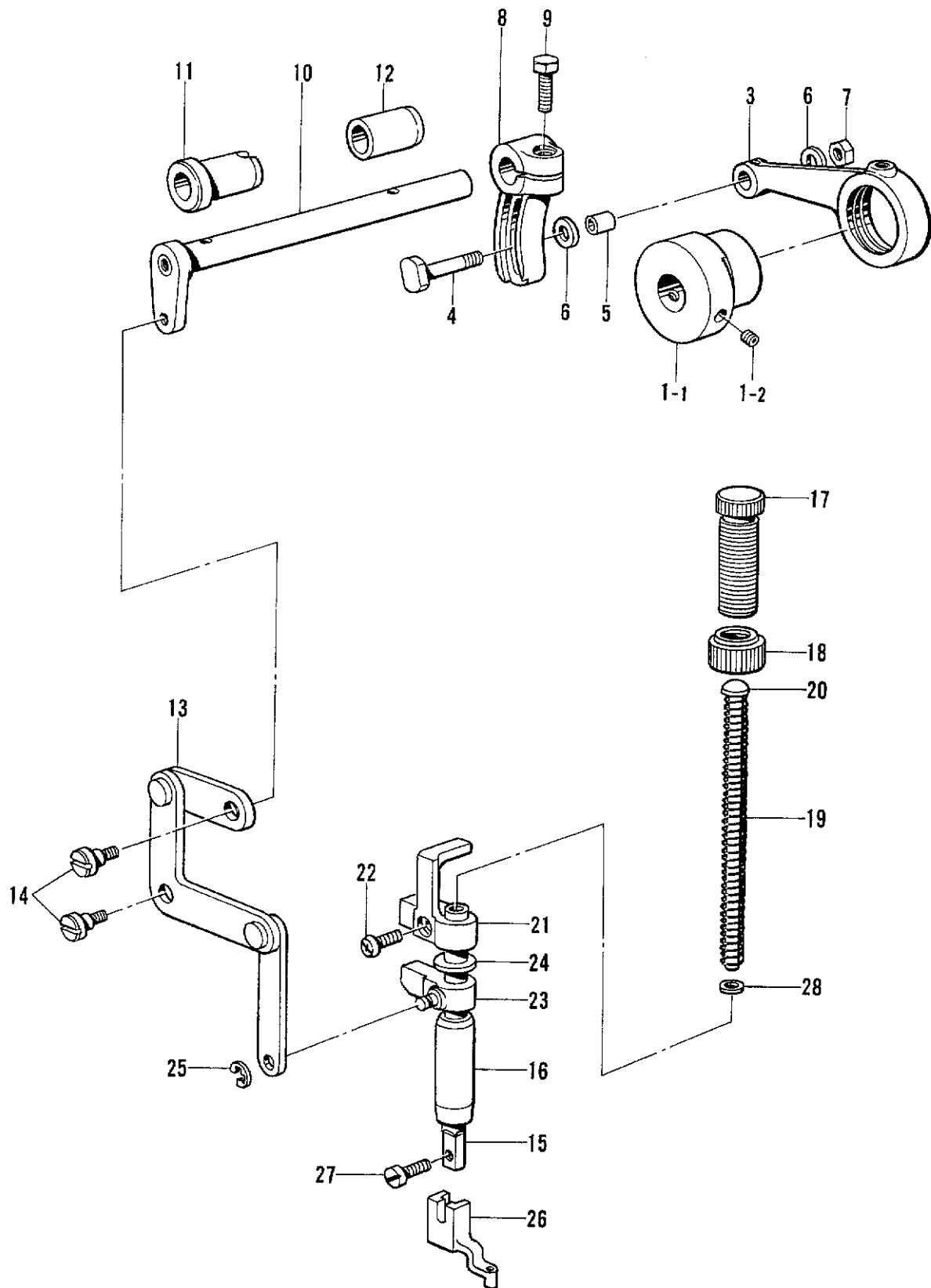


## D2. 送り関係/Feed mechanism (2)/Transportvorrichtung (2)/

## Mécanisme de l'entraînement (2)/Mecanismo de la alimentación (2)

REF.NO.	CODE	Q'TY	ヒンメイ	NAME OF PARTS	RMKS
<エア-1 タイオサエヨウ /FOR AIR PRESSER>					
5	S31164009	1	オサエアシUN300クミ	WORK CLAMP (UN300) ASSY	
5-1	S31165009	1	オサエアシUN300	WORK CLAMP (UN300)	
5-2	S17829001	2	ヒンシ"シ"クササエ	SHAFT SUPPORT	
5-3	062681412	4	ナヘ"コ437-40X14	SCREW 437X14	
5-4	100645003	4	ザ"ガ"ネ	WASHER	
5-5	104832009	2	メクラセン	OIL CAP	
6	018502522	2	アナホ"ルト5X25	BOLT 5X25	
11	S31166001	1	オサエイタUN300クミ	PRESSER PLATE (UN300) ASSY	
11-1	S31167001	1	オサエイタUN300	PRESSER PLATE (UN300)	
11-2	S17836001	2	オサエイタヒンシ"	PRESSER PLATE HINGE	
11-3	062681612	4	ナヘ"コ437-40X16	SCREW 437X16	
11-4	S17837001	1	オサエイタヒンシ"シ"クL	PRESSER PLATE HINGE SHAFT (L)	
11-5	S18014001	1	オサエイタヒンシ"シ"クR	PRESSER PLATE HINGE SHAFT (R)	
11-6	014710522	2	アナトメネシ"4.76クホ"ミ	SET SCREW 4.76	
11-7	S17838001	2	シシ"ヒンササエ	PIN SUPPORT	
11-8	100294002	2	タ"ンネシ"4.76	STUD SCREW 4.76	
11-9	062680512	2	ナヘ"コ437-40X5	SCREW 437X5	
11-10	025680232	4	ヒラサ"ガ"ネチユウ4.37	PLAIN WASHER 4.37	
11-11	S31168000	1	オサエイタUN300クツシヨ	PRESSER PLATE (UN300) CUSHION	
<エア-2 タイオサエヨウ /FOR AIR SEPARATION PRESSER>					
2	S17825001	1	オサエアシSEL	WORK CLAMP (SEL)	
3	S17826001	1	オサエアシSER	WORK CLAMP (SER)	
4	018501222	2	アナホ"ルト5X12	BOLT 5X12	
7	S30978001	1	オサエIL (X300Y200)	PRESSER FOOT (X300Y200)	
8	S30979001	1	オサエIR (X300Y200)	PRESSER FOOT (X300Y200)	
9	153057002	4	オクリイタシメネシ"	SCREW	
10	025680232	4	ヒラサ"ガ"ネチユウ4.37	PLAIN WASHER 4.37	

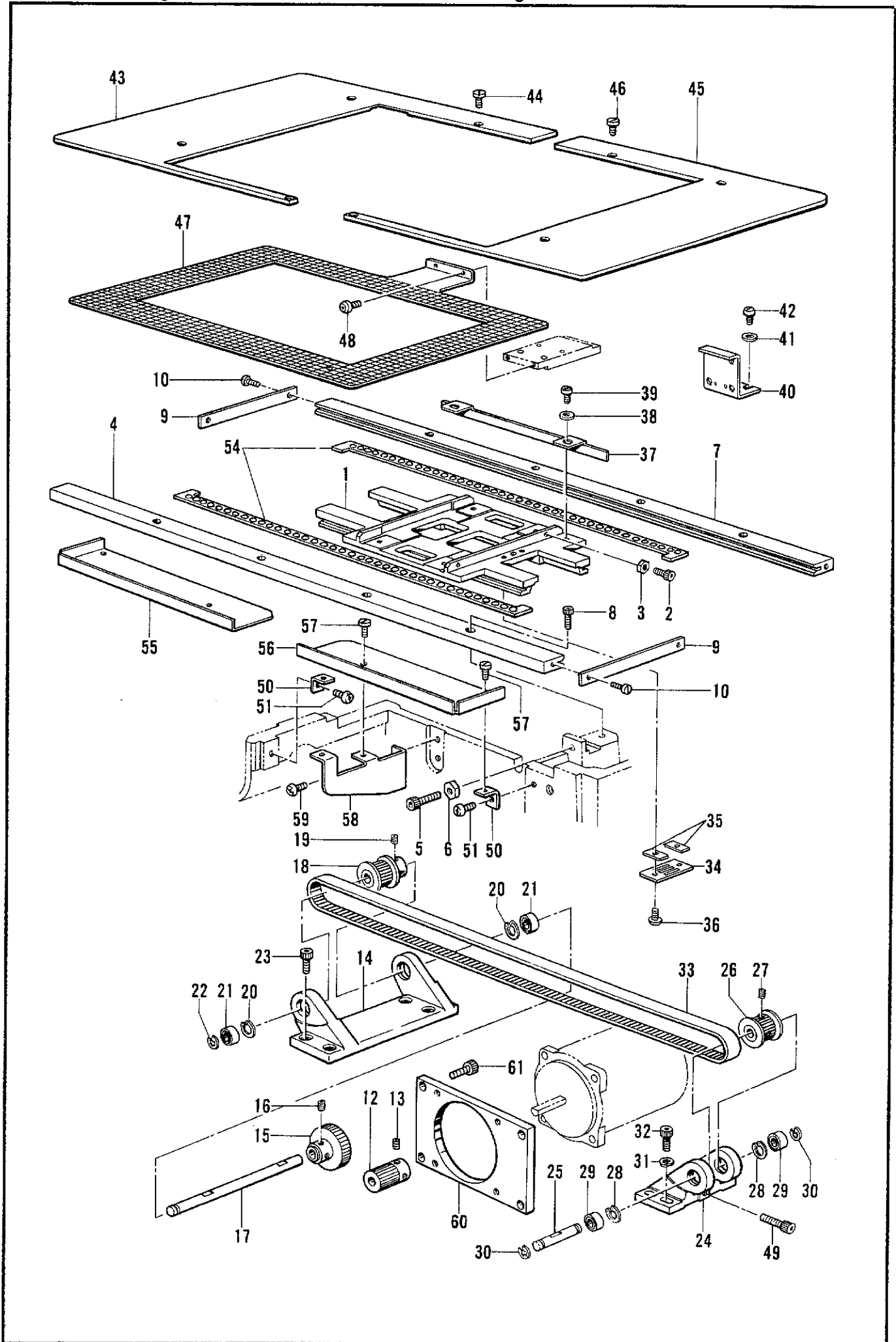
E. 押し上げ関係 / Work clamp lifter mechanism / Stoffhalterhebevorrichtung /  
 Mécanisme de levier du pinceur / Mecanismo del levantador de ménsula de trabajo



E. 押工上げ関係/Work clamp lifter mechanism/Stoffhalterhebevorrichtung/  
 Mécanisme de levreur du pinceur/Mecanismo del levantador de ménsula de trabajo

REF.NO.	CODE	Q'TY	ヒンメイ	NAME OF PARTS	RMKS
1	S18102001	1	カンケツオサエカムクミ	INTERMITTENT PRESSER CAM	
1-1	S17869001	1	カンケツオサエカム	INTERMITTENT PRESSER CAM	
1-2	014760622	2	アトメネジ"5.95	SET SCREW 5.95	
3	S17870001	1	カンケツオサエレンカン	INTERMITTENT PRESSER CONNECTING ROD	
4	150460001	1	U-UDオクリルハ"ーシ"ク	U-UD FEED LIFTER LEVER SHAFT	
5	150461001	1	オクリコロ	FEED ROLLER	
6	107453001	2	サ"カ"ネ	WASHER	
7	021750102	1	1シユナツト556-32	NUT 5.56	
8	S17871001	1	カンケツオサエウテ"R	INTERMITTENT PRESSER ARM (R)	
9	017751412	1	ボ"ルト5.56X14	BOLT 5.56X14	
10	S17872001	1	カンケツオサエウテ"F	INTERMITTENT PRESSER ARM (F)	
11	148196000	1	ウワメスサト"ウウテ"メタルL	SPREADER SHAFT BUSH (L)	
12	148197000	1	ウワメスサト"ウウテ"メタルR	SPREADER SHAFT BUSH (R)	
13	S17873001	1	カンケツリンククミ	INTERMITTENT LINK ASSY	
14	155167001	2	タ"ンネジ"5.56	STUD SCREW 5.56	
15	111466101	1	オサエホ"ウ	PRESSER BAR	
16	145472001	1	オサエホ"ウメタル	PRESSER BAR BUSH	
17	141207001	1	オサエチヨウセツネジ"	ADJUST SCREW	
18	147846002	1	チヨウセツネジ"ツマミナツト	NUT	
19	S10111001	1	オサエハ"ネ	SPRING	
20	S10112001	1	オサエハ"ネアンナイ	SPRING GUIDE	
21	S10113001	1	オサエホ"ウタ"キ	PRESSER BAR GUIDE BRACKET	
22	062681212	1	ナヘ"コ437-40X12	SCREW 437X12	
23	S10371001	1	オサエホ"ウリフター	PRESSER BAR LIFTER	
24	S10372100	1	オサエホ"ウタ"キクツシヨソ	CUDHION	
25	048040342	1	トメワE4	STOP RING E4	
26	152283101	1	オサエアシA	WORK CLAMP (A)	
27	S13399001	1	シメネジ"3.57X12	SCREW 3.57X12	
28	S03677001	1	サ"カ"ネ	WASHER	

F. 駆動側送り関係 / Feed guide mechanism / Transportführung /  
 Mécanisme du guide de l'entraînement / Mecanismo de la guía de alimentación



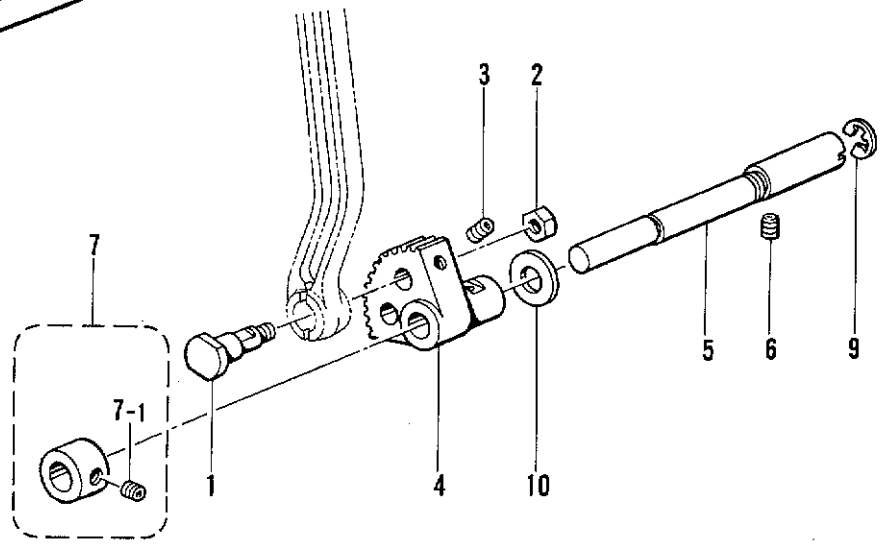
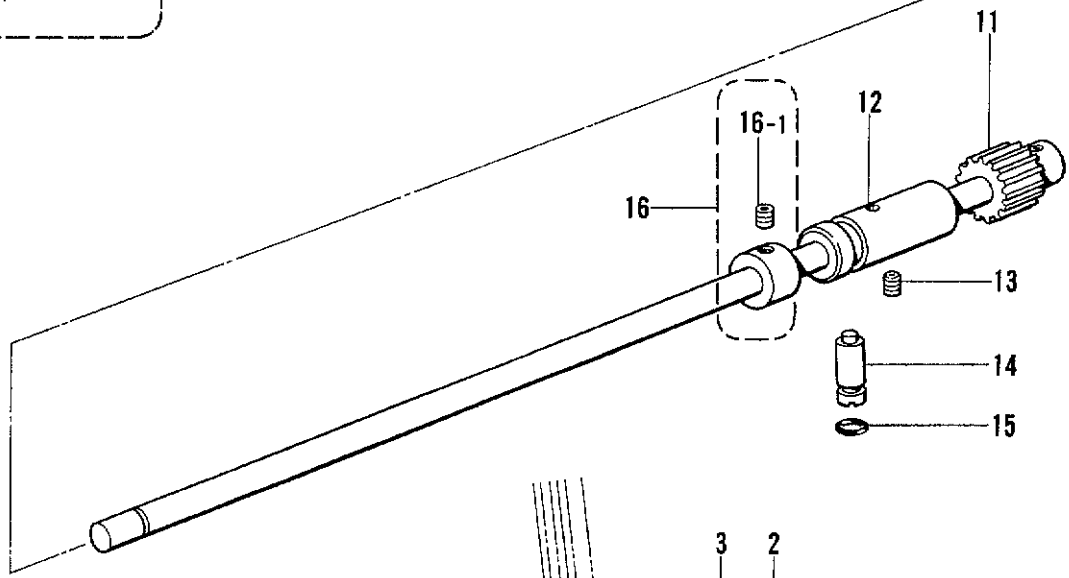
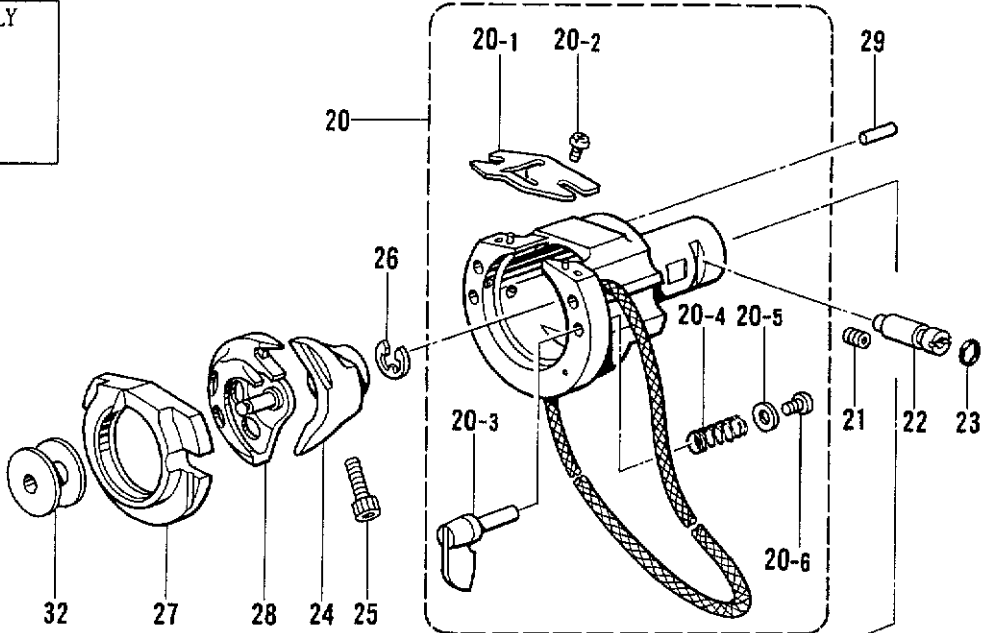
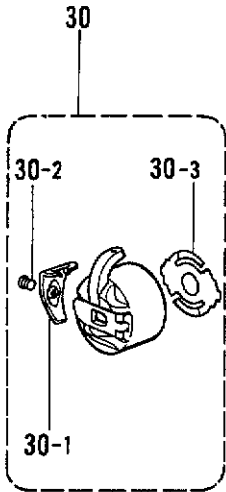
F. 駆動側送り関係 / Feed guide mechanism / Transportführung /  
 Mécanisme du guide de l'entraînement / Mecanismo de la guía de alimentación

REF.NO.	CODE	Q'TY	ヒンメイ	NAME OF PARTS	RMKS
1	S30954001	1	Xオクリタ"イ	X-FEED BRACKET	
2	018681022	2	アナボ"ルト4.37X10	BOLT 4.37X10	
3	102571003	2	ナツト4.37	NUT 4.37	
4	S30986001	1	Xオクリアンナイフ	X-FEED GUIDE (F)	
5	018502222	3	アナボ"ルト5X22	BOLT 5X22	
6	021500102	3	ナツト1シ15	NUT 5	
7	S30987001	1	XオクリアンナイR	X-FEED GUIDE (R)	
8	018681022	8	アナボ"ルト4.37X10	BOLT 4.37X10	
9	S17880001	2	メストツハ°	X-STOPPER	
10	153208002	4	シメネジ"4.37	SCREW 4.37	
12	S10081001	1	クト"ウキ"ヤ	DRIVING GEAR	
13	014760622	2	アナトメネジ"5.95	SET SCREW 5.95	
14	S30960000	1	Xプー"リタ"イL	X-PULLEY BRACKET (L)	
15	S10082001	1	アイト"ルキ"ヤ	IDLE GEAR	
16	014760622	2	アナトメネジ"5.95	SET SCREW 5.95	
17	S17884101	1	Xプー"リシ"クL	X-PULLEY SHAFT (L)	
18	S17885101	1	タイミンク"プー"リA	TIMING PULLEY (A)	
19	014770622	2	アナトメネジ"6.35クホ"ミ	SET SCREW 6.35	
20	048160242	2	トメワアナヨウC16	STOP PING C16	
21	530138001	2	マイクロヘ"アリンク"8	MICRO BEARING 8	
22	048060342	1	トメフE6	STOP RING E6	
23	018501622	4	アナボ"ルト5X16	BOLT 5X16	
24	S30959000	1	Xプー"リタ"イR	X-PULLEY BRACKET (R)	
25	S17887001	1	Xプー"リシ"クR	X-PULLEY SHAFT (R)	
26	S17888001	1	タイミンク"プー"リB	TIMING PULLEY (B)	
27	014710522	2	アナトメネジ"4.76クホ"ミ	SET SCREW 4.76	
28	048160242	2	トメワアナヨウC16	STOP PING C16	
29	530138001	2	マイクロヘ"アリンク"8	MICRO BEARING 8	
30	048060342	2	トメフE6	STOP RING E6	
31	025050232	4	ヒラサ"カ"ネチユウ-5	PLAIN WASHER 5	
32	018501622	4	アナボ"ルト5X16	BOLT 5X16	
33	S30945000	1	Xタイミンク"ヘ"ルト	X-TIMING BELT	
34	S17890001	2	ヘ"ルトホルダ"	BELT HOLDER	
35	S10078001	4	Tヘ"ルトスヘ"ーサ	TIMING BELT SPACER	
36	018680822	4	アナボ"ルト4.37X8	BOLT 4.37X8	
37	S30946001	1	Xケ"ンテント"ク"	X-AXIS HOME POSITION DOG	
38	100645003	2	サ"カ"ネ	WASHER	
39	062680812	2	ナヘ"コ437-40X8	SCREW 437X8	
40	S10137001	1	Xキハ"ントリツケイタ	X-CIRCUIT BOARD SET PLATE	
41	100645003	2	サ"カ"ネ	WASHER	
42	062680812	2	ナヘ"コ437-40X8	SCREW 437X8	
43	S30964001	1	XYオクリタ"イカハ"-L	XY-FEED BRACKET COVER (L)	
44	153208002	4	シメネジ"4.37	SCREW 4.37	
45	S30965001	1	XYオクリタ"イカハ"-R	XY-FEED BRACKET COVER (R)	
46	153208002	4	シメネジ"4.37	SCREW 4.37	
48	S10352101	2	オクリイタシメネジ"	FEED PLATE SCREW	
49	018502522	1	アナボ"ルト5X25	BOLT 5X25	
50	S10091001	4	ハリイタホシ"ヨイタササエ	NEEDLE SUB PLATE SUPPORT	
51	062680812	4	ナヘ"コ437-40X8	SCREW 437X8	
54	S30976000	2	Xリテー"ナクミ	X-RETINER ASSEMBLY	
55	S30934001	1	オクリカハ"-L	FEED COVER (L)	
56	S30935001	1	オクリカハ"-R	FEED COVER (R)	
57	153208002	4	シメネジ"4.37	SCREW 4.37	
58	S30933001	2	ササエイタBLR	SUPPORT PLATE (BLR)	
59	062680812	4	ナヘ"コ437-40X8	SCREW 437X8	
60	S30947001	1	Xハ"ルスモ-ータダ"イ	X-PULSE MOTOR BRACKET	
61	018501422	4	アナボ"ルト5X14	BOLT 5X14	
<エア-1 タイオサエヨウ /FOR AIR PRESSER>					
47	S30963001	1	オクリイタC(300)	FEED PLATE (C-300)	
<エア-2 タイオサエヨウ /FOR AIR SEPARATION PRESSER>					
47	S31255001	1	オクリイタA(300)	FEED PLATE (A-300)	



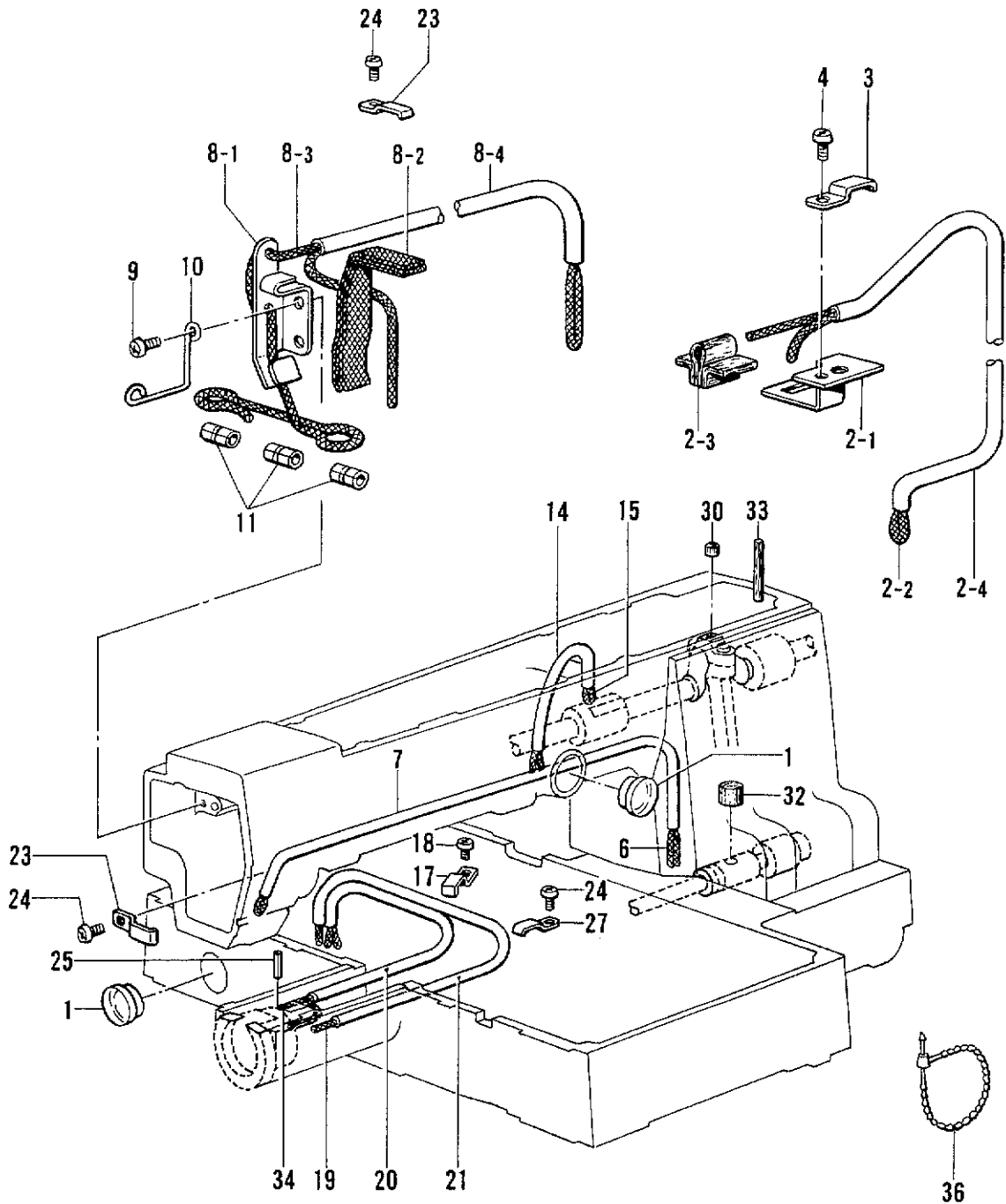
G. 下軸関係 / Lower shaft mechanism / Untere Welle /  
 Mécanisme de l'arbre inférieur / Mecanismo del eje inferior

補給用 / FOR SUPPLY  
 31

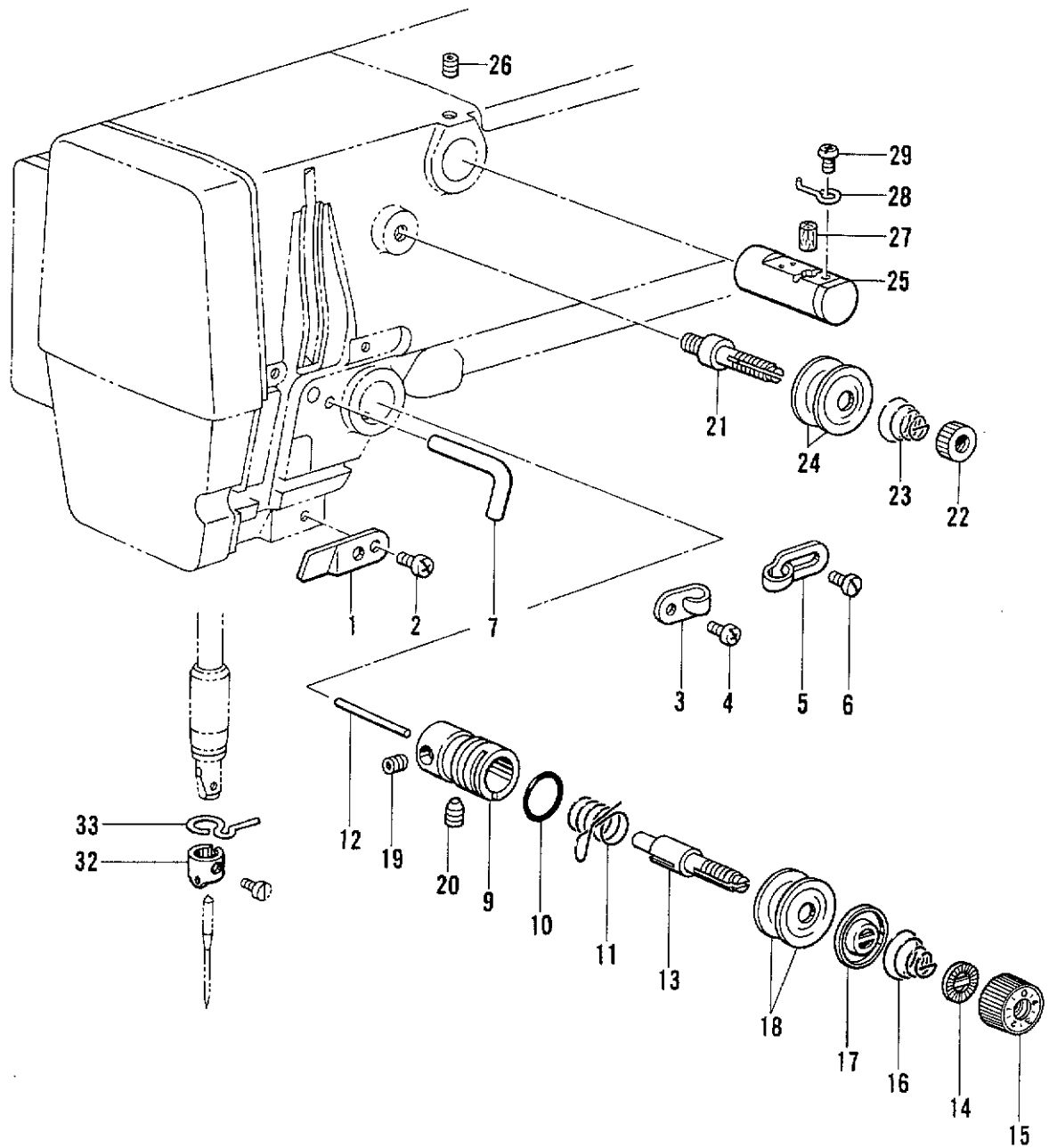
G. 下軸関係/Lower shaft mechanism/Untere Welle/  
Mécanisme de l'arbre inférieur/Mecanismo del eje inferior

REF.NO.	CODE	Q'TY	ヒンメイ	NAME OF PARTS	RMKS
1	141786001	1	クランクロッド"ダ"ンネジ"	CRANK ROD STUD SCREW	
2	104689002	1	ナット7.14	NUT 7.14	
3	014680622	1	アナトメネジ"4.37クホ"ミ	SET SCREW 4.37	
4	S10145001	1	ヨウト"ウキ"ヤ	ROCK GEAR	
5	S11314001	1	ヨウト"ウキ"ヤシ"ク	ROCK GEAR SHAFT	
6	014760622	1	アナトメネジ"5.95	SET SCREW 5.95	
7	S21774001	1	セツトカラークミ	SET COLLAR ASSY	
7-1	123006001	2	トメネジ"6.35クホ"ミ	SET SCREW 6.35	
9	048080342	1	トメフE8	STOP RING E8	
10	110494001	1	サ"カ"ネ	WASHER	
11	S17896001	1	シタジ"ククミ	LOWER SHAFT ASSY	
12	S10149101	1	シタジ"クメタル	LOWER SHAFT BUSH	
13	014760622	1	アナトメネジ"5.95	SET SCREW 5.95	
14	152678001	1	カマチヨウセツジ"ク	SHUTTLE HOOK ADJUST STUD	
15	081003670	1	Oリング"PW3	O RING PW3	
16	S03704001	1	セツトカラークミ	SET COLLAR ASSY	
16-1	014770622	2	アナトメネジ"6.35クホ"ミ	SET SCREW 6.35	
20	S18100001	1	オオカマタイクミ	SHUTTLE RACE BASE ASSY	
20-1	S02429001	1	カマイトアンナイ	SHUTTLE RACE THREAD GUIDE	
20-2	062660412	2	ナヘ"ゴ318-40X4	SCREW 318X4	
20-3	152683001	2	オオカマトリツケツメ	LARGE SHUTTLE HOOK SET CLAW	
20-4	152684001	2	オオカマトリツケハ"ネ	SPRING	
20-5	402887001	2	サ"カ"ネ3.2	WASHER 3.2	
20-6	062660712	2	ナヘ"ゴ318-40X7	SCREW 318X7	
21	014760622	1	アナトメネジ"5.95	SET SCREW 5.95	
22	152678001	1	カマチヨウセツジ"ク	SHUTTLE HOOK ADJUST STUD	
23	081003670	1	Oリング"PW3	O RING PW3	
24	152681201	1	ト"ライハ"ー	DRIVER	
25	018501422	1	アナホ"ルト5X14	BOLT 5X14	
26	048080342	1	トメフE8	STOP RING E8	
27	152686001	1	オオカマB	LARGE SHUTTLE HOOK (B)	
28	S15663001	1	ナカカマLB	INNER ROTARY HOOK (LB)	
29	141808001	1	オオカマアンナイピン	PIN	
30	S15902101	1	ホ"ビ"ンケースクミLA	BOBBIN CASE ASSY (LA)	
30-1	S16074001	1	ケースチヨウシハ"ネA	SPRING (A)	
30-2	S16492001	1	ホ"ビ"ンケースハ"ネネシ"	SCREW	
30-3	S15667001	1	クウデンホ"ウシハ"ネ	BOBBIN TENSION SPRING	
31	S15667001	1	クウデンホ"ウシハ"ネ	BOBBIN TENSION SPRING	
32	S15665001	1	ホ"ビ"ンLA	BOBBIN (LA)	



H. 給油潤滑関係/Lubrication/Schmierung/  
Lubrification/Lubricación

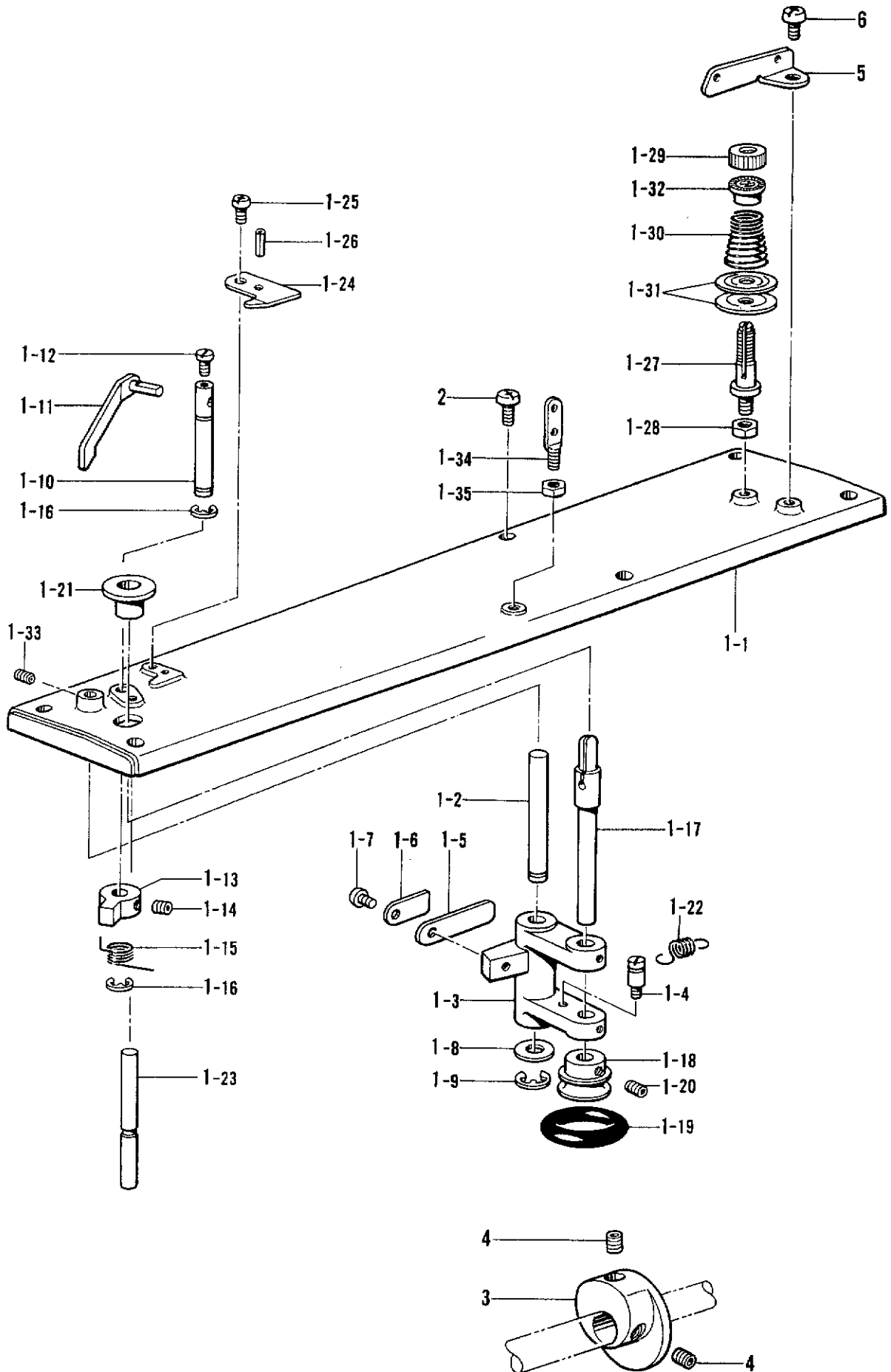
REF.NO.	CODE	Q'TY	ヒンメイ	NAME OF PARTS	RMKS
1	152948001	2	オイルホ"ットマト"	OIL GAUGE WINDOW	
2-1	S10364001	1	ウフジ"クキユウササエ	WICK SUPPORT	
2-2	S17901000	1	クミヒモ(L=600)	WICK (L=600)	
2-3	S10478000	1	ロツト"キユウフエルト	FELT	
2-4	S17902000	1	ヒ"ニルチューブ"(L=180)	OIL TUBE (L=180)	
3	142268001	1	コート"オサエL	CORD HOLDER (L)	
4	062670612	1	ナヘ"コ357-40X6	SCREW 357X6	
5	S10155000	1	スイアケ"フエルト	FELT	
6	S10156000	1	クミヒモ4X4(L=1000)	WICK 4X4 (L=1000)	
7	S17903000	1	ヒ"ニルチューブ"(L=530)	OIL TUBE (L=530)	
8-1	S21527001	1	テンヒ"ンキユウササエ	WICK SUPPORT	
8-2	152955001	1	ヒラクミヒモ(L=210)	FLAT WICK (L=210)	
8-3	S17905000	1	クミヒモ4X4(L=370)	WICK 4X4 (L=370)	
8-4	S17906000	1	ヒ"ニルチューブ"(L=320)	OIL TUBE (L=320)	
9	062680612	1	ナヘ"コ4.37-40X6	SCREW 437X6	
10	S10162001	1	ハリホ"ウヒモササエ	WICK SUPPORT	
11	104567001	3	クミヒモササエ	WICK SUPPORT	
12	S17907001	1	シタジ"クキユウササエ	LOWER SHAFT WICK SUPPORT	
13	S17908000	1	シタジ"クキユウフエルト	LOWER SHAFT WICK FELT	
14	S17910000	1	ヒ"ニルチューブ"(L=130)	OIL TUBE (L=130)	
15	S17911000	1	クミヒモ4X4(L=360)	WICK 4X4 (L=360)	
16	062680812	2	ナヘ"コ437-40X8	SCREW 437X8	
17	117150001	1	コート"ササエカネ	CORD SUPPORT	
18	062670612	1	ナヘ"コ357-40X6	SCREW 357X6	
19	S10167000	1	クミヒモ4X4(L=200)	WICK 4X4 (L=200)	
20	S17906000	1	ヒ"ニルチューブ"(L=320)	OIL TUBE (L=320)	
21	S17913000	1	ヒ"ニルチューブ"(L=320)	OIL TUBE (L=320)	
23	142268001	2	コート"オサエL	CORD HOLDER (L)	
24	062670612	3	ナヘ"コ357-40X6	SCREW 357X6	
25	047251640	1	スプリング"ピンAW2.5	SPRING PIN AW2.5	
27	142268001	1	コート"オサエL	CORD HOLDER (L)	
30	107149001	1	フエルト	FELT	
32	113006001	1	フエルト	FELT	
33	106436001	1	フエルト	FELT	
34	S17905000	1	クミヒモ4X4(L=370)	WICK 4X4 (L=370)	
36	340400001	1	エニタイ"バンド"	BEAD BAND	



J. 糸通シ関係 / Threading mechanism / FadenführungsVorrichtung /  
 Mécanisme de l'enfilage / Mecanismo del enhebrado

REF.NO.	CODE	Q'TY	ヒンメイ	NAME OF PARTS	RMKS
1	152869001	1	アームイトミチ	ARM THREAD GUIDE	
2	062710712	1	ナヘ"コ476-32X7	SCREW 476X7	
3	152870001	1	アームイトカケ	ARM THREAD GUIDE	
4	062670612	1	ナヘ"コ357-40X6	SCREW 357X6	
5	113316001	1	アームイトアンナイ	ARM THREAD GUIDE	
6	112751003	1	シメネシ"3.57	SCREW 3.57	
7	159224001	1	アームイトカケ	ARM THREAD GUIDE	
9	152872001	1	イトチヨウシタ"イ	TENSION BRACKET	
10	114294001	1	Oリング"	O RING	
12	150551000	1	イトユルメピン	PIN	
13	116922001	1	イトチヨウシホ"ウ	TENSION STUD	
14	S12441001	1	チヨウシハ"ネウエサ"ガ"ネ	WASHER	
15	S11182009	1	イトチヨウシナツクミ	THREAD TENSION NUT ASSY	
17	159805001	1	イトチヨウシサラオサエ	TENSION DISC PRESSER	
18	145446001	2	イトチヨウシサラ	TENSION DISC	
19	100402004	1	トメネシ"3.57	SET SCREW 3.57	
20	S10469001	1	アナトメネシ"5.95	SET SCREW 5.95	
21	115186001	1	シユイトチヨウシホ"ウ	MAIN THREAD TENSION STUD	
22	100136001	1	イトチヨウシナツト	TENSION NUT	
23	115188001	1	シユイトチヨウシハ"ネ	TENSION SPRING	
24	145446001	2	イトチヨウシサラ	TENSION DISC	
25	152881001	1	エキレイタイクミ	NEEDLE COOLER ASSY	
26	013760612	1	トメネシ"5.95クホ"ミ	SET SCREW 5.95	
27	152883000	1	フェルト8X15.5	FELT 8X15.5	
28	152884001	1	エキレイイトカケ	NEEDLE COOLER THREAD GUIDE	
29	062670412	1	ナヘ"コ357-40X4	SCREW 357X4	
32	S02438001	1	ハリホ"ウイトアンナイA	NEEDLE BAR THREAD GUIDE (A)	
33	152891001	1	ハリホ"ウメタルD-イトアンナイ	NEEDLE BAR BUSH (D) THREAD GUIDE	
<チュウアツモノヨウ /FOR MEDIUM THICK MATERIALS>					
11	145519001	1	イトトリハ"ネ	SPRING	
16	104525001	1	イトチヨウシハ"ネ	TENSION SPRING	
<アツモノヨウ /FOR THICK MATERIALS>					
11	144588001	1	イトトリハ"ネB	SPRING (B)	
16	107606001	1	イトチヨウシハ"ネ	TENSION SPRING	

K. 糸巻キ関係/Bobbin winder mechanism/Spuler/  
 Mécanisme du bobineur/Mecanismo del devanador de la canilla

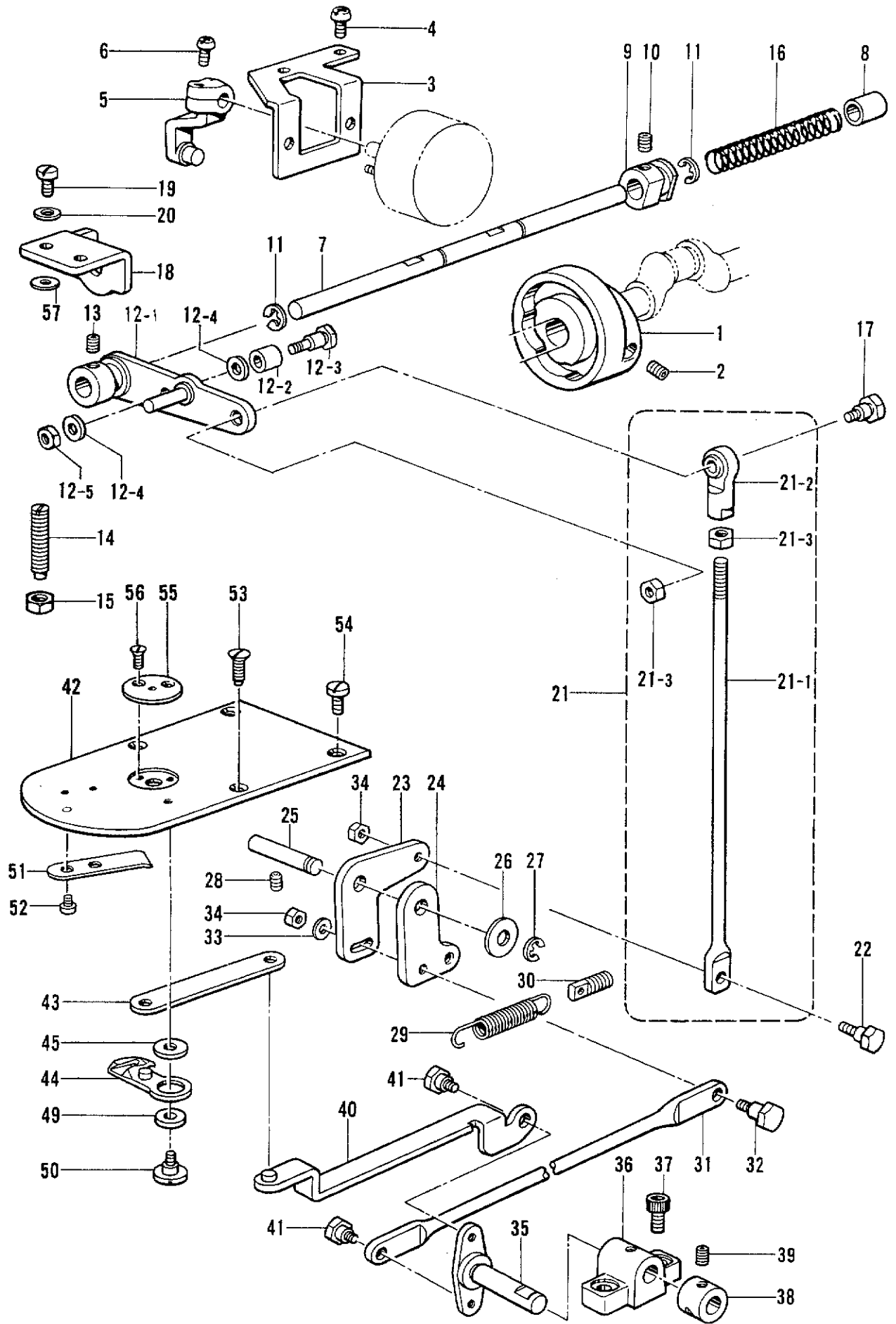


K. 糸巻キ関係 / Bobbin winder mechanism / Spuler /  
 Mécanisme du bobineur / Mecanismo del devanador de la canilla

REF.NO.	CODE	Q'TY	ヒンメイ	NAME OF PARTS	RMKS
1-1	S17916001	1	ウツフタ	TOP COVER	
1-2	S10172001	1	イトマキレバ"ーシツク	BOBBIN WINDER LEVER SHAFT	
1-3	152984001	1	イトマキレバ"ー	BOBBIN WINDER LEVER	
1-4	141550001	1	テイシレバ"ーハ"ネカケ	SPRING HOOK	
1-5	152936001	1	イタハ"ネ	PLATE SPRING	
1-6	152937001	1	サ"ガ"ネ	WASHER	
1-7	062670612	1	ナヘ"コ357-40X6	SCREW 357X6	
1-8	159486001	1	サ"ガ"ネ	WASHER	
1-9	048050342	1	トメフE5	STOP RING E5	
1-10	152940001	1	イトマキツメシツク	BOBBIN WINDER CLAW STUD	
1-11	S10173001	1	ホ"ヒ"ンオサエ	BOBBIN PRESSER	
1-12	S01998001	1	アタメネシ"3.57	SET SCREW 3.57	
1-13	142566001	1	イトマキツメ	BOBBIN WINDER CLAW	
1-14	014680422	2	アタメネシ"4.37クホ"ミ	SET SCREW 4.37	
1-15	S10438001	1	イトマキツメネシ"リハ"ネ	TWIST SPRING	
1-16	048050342	2	トメフE5	STOP RING E5	
1-17	152933001	1	イトマキシツク	BOBBIN WINDER SHAFT	
1-18	154528001	1	イトマキクルマ	BOBBIN WINDER WHEEL	
1-19	120448001	1	ゴムフ	RUBBER RING	
1-20	014680422	2	アタメネシ"4.37クホ"ミ	SET SCREW 4.37	
1-21	S10174000	1	ホコリヨケイタ	DUST GUARD PLATE	
1-22	S10268001	1	イトマキウデ"ハ"ネ	SPRING	
1-23	S10175001	1	ストツハ"シツク	STOPPER SHAFT	
1-24	157968001	1	メス	KNIFE	
1-25	062680712	1	ナヘ"コ437-40X7	SCREW 437X7	
1-26	047201042	1	スフ"リンク"ヒ"ンAW2	SPRING PIN AW2	
1-27	159574101	1	イトチヨウシホ"ウ	TENSION STUD	
1-28	021680202	1	ナツト2シユ4.37	NUT 4.37	
1-29	100136001	1	イトチヨウシナツト	TENSION NUT	
1-30	144110001	1	シタル"ーハ"イトチヨウシハ"ネ	TENSION SPRING	
1-31	145446001	2	イトチヨウシサラ	TENSION DISC	
1-32	144105000	1	チヨウシハ"ネウエサ"カ"ネ	SPRING WASHER	
1-33	148294001	1	アタメネシ"3.57クホ"ミ	SET SCREW 3.57	
1-34	141590001	1	イトオシホ"ウ	THREADING BAR (U)	
1-35	150553003	1	ナツト5.95	NUT 5.95	
2	062711212	6	ナヘ"コ476-32X12	SCREW 476X12	
3	S18520100	1	イトマキプ"ーリ	BOBBIN WINDER PULLEY	
4	014760622	2	アタメネシ"5.95	SET SCREW 5.95	
5	115183101	1	イトカケ	THREAD GUIDE	
6	062711012	1	ナヘ"コ476-32X10	SCREW 476X10	



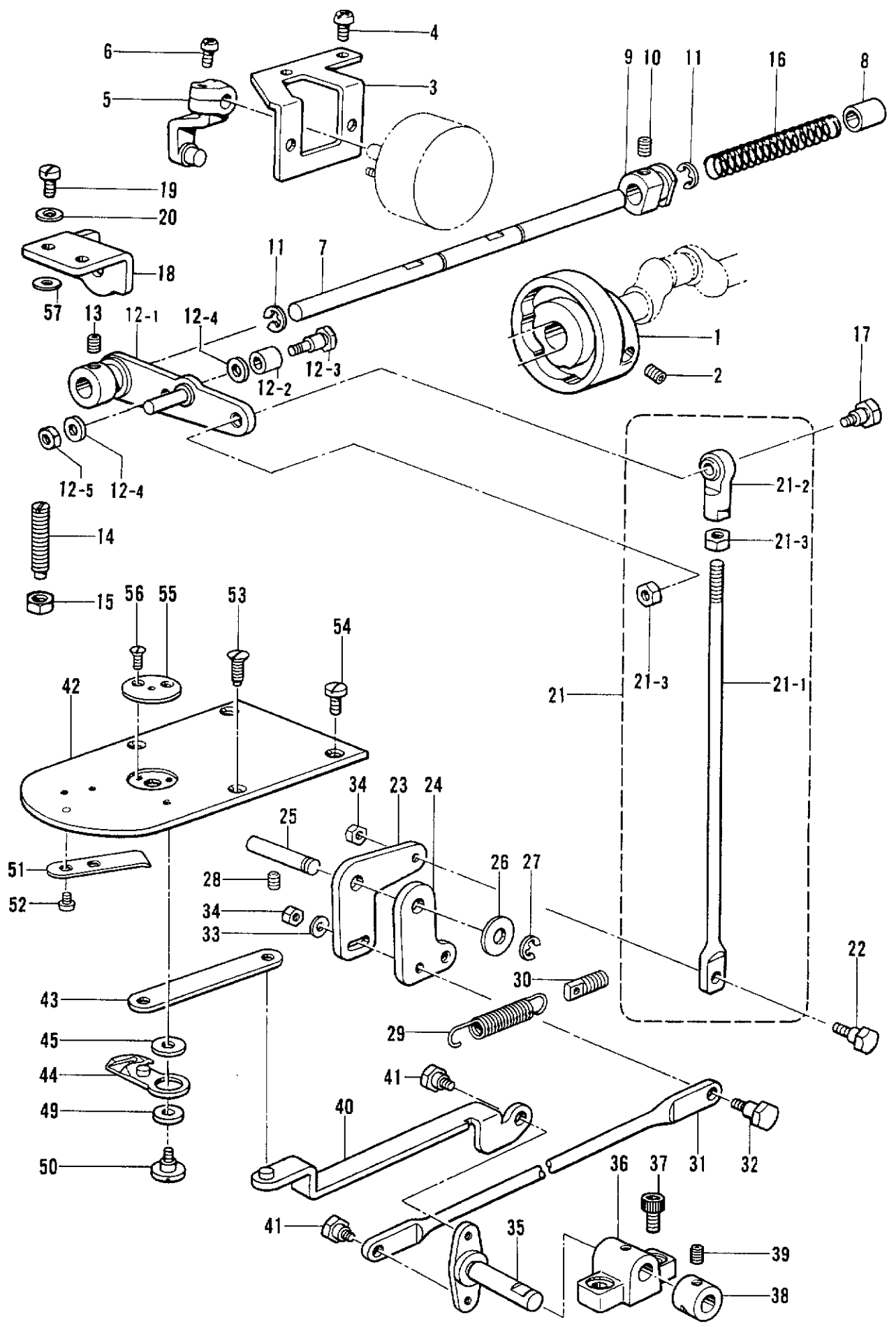
L. 糸切り関係 / Thread trimmer mechanism / Fadenabschneidevorrichtung /  
 Mécanisme de coupe-fil / Mecanismo de la cortadura de hilos



L. 糸切り関係/Thread trimmer mechanism/Fadenabschneidevorrichtung/  
Mécánisme de coupe-fil/Mecanismo de la cortadura de hilos

REF.NO.	CODE	Q'TY	ヒンメイ	NAME OF PARTS	RMKS
1	S18653001	1	イトキリカム	THREAD TRIMMER CAM	
2	014770622	2	アナトメネジ"6.35クホ"ミ	SET SCREW 6.35	
3	S10178001	1	ソレノイド"トリツケイタ	SOLENOID SET PLATE	
4	062681012	2	ナヘ"コ437-40X10	SCREW 437X10	
5	S10179001	1	ソレノイド"レハ"ークミ	SOLENOID LEVER ASSY	
6	062671012	1	ナヘ"コ357-40X10	SCREW 357X10	
7	S17918101	1	クト"ウレハ"-アンナイジ"ク	DRIVING LEVER GUIDE SHAFT	
8	231071001	1	メタル8X15	BUSH 8X15	
9	S18919001	1	クト"ウジ"クカラー	DRIVING LEVER COLLAR	
10	014760622	2	アナトメネジ"5.95	SET SCREW 5.95	
11	048070342	2	トメワE7	STOP RING E7	
12	S30116001	1	イトキリクト"ウレハ"ソウクミ	THREAD TRIMMER DRIVING LEVER SET	
12-1	S30117001	1	イトキリクト"ウレハ"ークミ	THREAD TRIMMER DRIVING LEVER ASSY	
12-2	153597001	1	シタイトサハ"キカラー	LOWER THREAD RETAINER COLLAR	
12-3	S30033001	1	ダンネジ"3.57	STUD SCREW 3.57	
12-4	148813001	2	サ"カ"ネ	WASHER	
12-5	106129002	1	ナツト3.57	NUT 3.57	
13	014770622	1	アナトメネジ"6.35クホ"ミ	SET SCREW 6.35	
14	159905001	1	トメヌイチヨウセツネジ"	ADJUST SCREW	
15	106147002	1	ナツト7.94	NUT 7.94	
16	S10189001	1	クト"ウジ"クモト"シハ"ネ	SPRING	
17	S02354001	1	タマツキ"デタ"ンネジ"B	STUD SCREW (B)	
18	S17922001	1	クト"ウレハ"-ストツハ"	DRIVING LEVER STOPPER	
19	107093002	2	シメネジ"4.37	SCREW 4.37	
20	025680232	2	ヒラサ"カ"ネチユウ4.37	PLAIN WASHER 4.37	
21	S10267001	1	イトキリロツト"Sクミ	THREAD TRIMMER ROD (S) ASSY	
21-1	S10191001	1	イトキリロツト"S	THREAD TRIMMER ROD (S)	
21-2	141492001	1	タマツキ"テクミ	JOINT ASSY	
21-3	106588003	2	ナツト5.95	NUT 5.95	
22	S10192001	1	ダンネジ"4.37	STUD SCREW 4.37	
23	S10193001	1	イトキリレハ"-D	THREAD TRIMMER LEVER (D)	
24	S10194001	1	イトキリレハ"-U	THREAD TRIMMER LEVER (U)	
25	S10195001	1	イトキリレハ"-ジ"ク	LEVER SHAFT	
26	110367001	1	サ"カ"ネ	WASHER	
27	048060342	1	トメワE6	STOP RING E6	
28	014760622	1	アナトメネジ"5.95	SET SCREW 5.95	
29	S10196101	1	イトキリレハ"-ヒキハ"ネ	SPRING	
30	110146001	1	チヨウセツキハ"ネカケS	SPRING HOOK (S)	
31	S17923001	1	イトキリロツト"L	THREAD TRIMMER ROD (L)	
32	S10192001	1	ダンネジ"4.37	STUD SCREW 4.37	
33	025680232	1	ヒラサ"カ"ネチユウ4.37	PLAIN WASHER 4.37	
34	021680202	2	ナツト2シユ4.37	NUT 4.37	
35	S17924001	1	レンカンレハ"-	CONNECTING LEVER	
36	S17925000	1	レンカンレハ"-ササエ	CONNECTING LEVER SUPPORT	
37	018501222	2	アナボ"ルト5X12	BOLT 5X12	
38	104521001	1	セツトカラー	SET COLLAR	
39	014770622	2	アナトメネジ"6.35クホ"ミ	SET SCREW 6.35	
40	S30972001	1	イトキリレンカンクミ	THREAD TRIMMER CONNECTING ROD ASSY	
41	S18055001	2	ダンネジ"4.37	STUD SCREW 4.37	
42	S30957001	1	ハリイタ	NEEDLE PLATE	
43	S10204101	1	イトキリレンカン	THREAD TRIMMER CONNECTING ROD	
44	S10205001	1	イト"ウハクミ	MOVABLE KNIFE ASSY	
45-1	S10208001	1	イト"ウハカンザ"	WASHER	
45-2	S10208002	1	イト"ウハカンザ"	WASHER	
45-3	S10208003	1	イト"ウハカンザ"	WASHER	
49	S00705001	1	イト"ウハカラー	MOVABLE COLLAR	
50	S10209101	1	シメネジ"4.37	SCREW 4.37	
51	S10210101	1	コテイハ	FIXED KNIFE	
52	111140002	2	シメネジ"2.38	SCREW 2.38	
53	158384001	2	サラネジ"4.37	SCREW 4.37	
54	153208002	2	シメネジ"4.37	SCREW 4.37	
55	S10213001	1	ハリアナイタF	NEEDLE HOLE PLATE (F)	

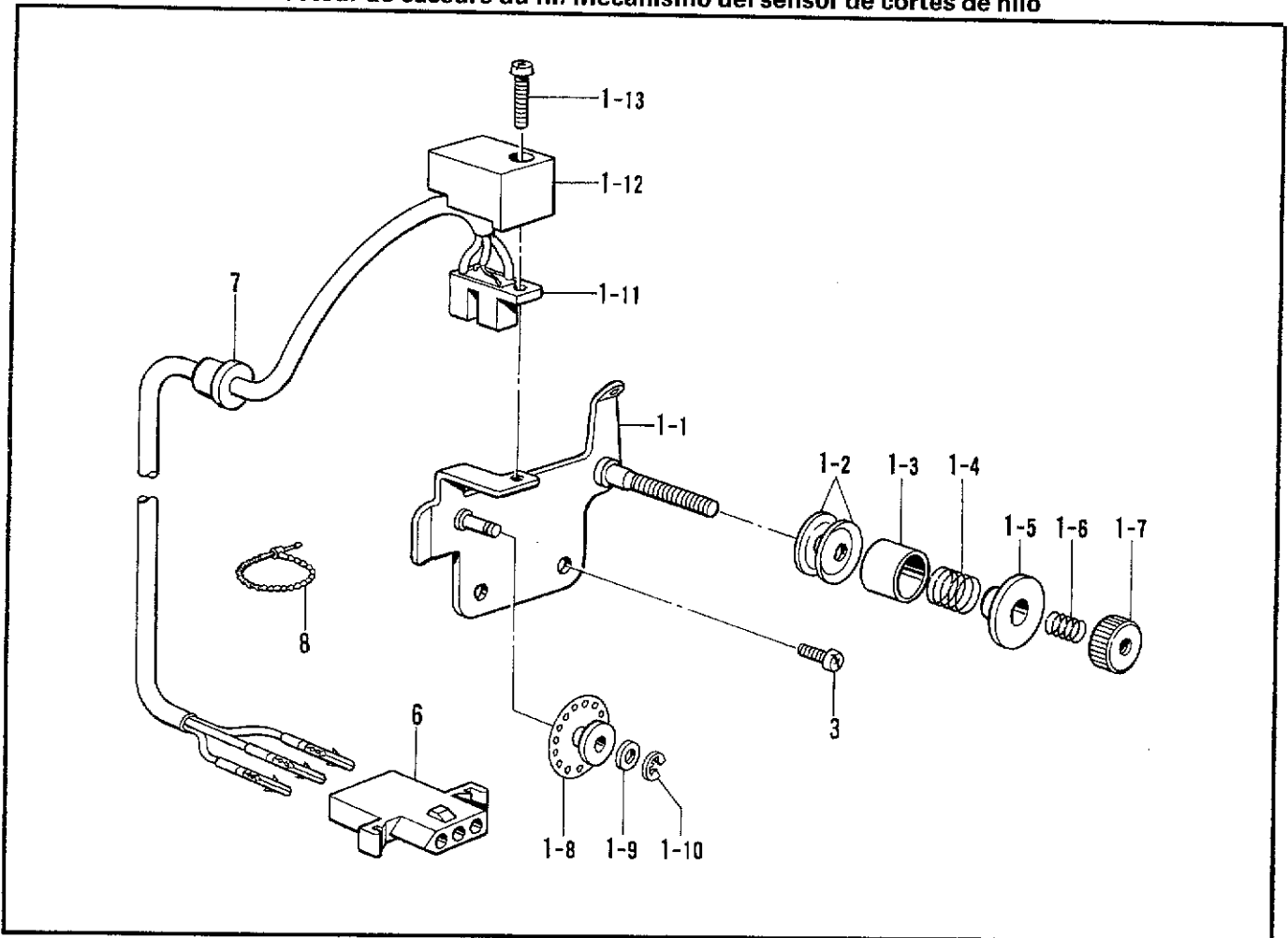
糸切り機構 / Thread trimmer mechanism / Fadenabschneidevorrichtung /  
 Mécanisme de coupe-fil / Mecanismo de la cortadura de hilos



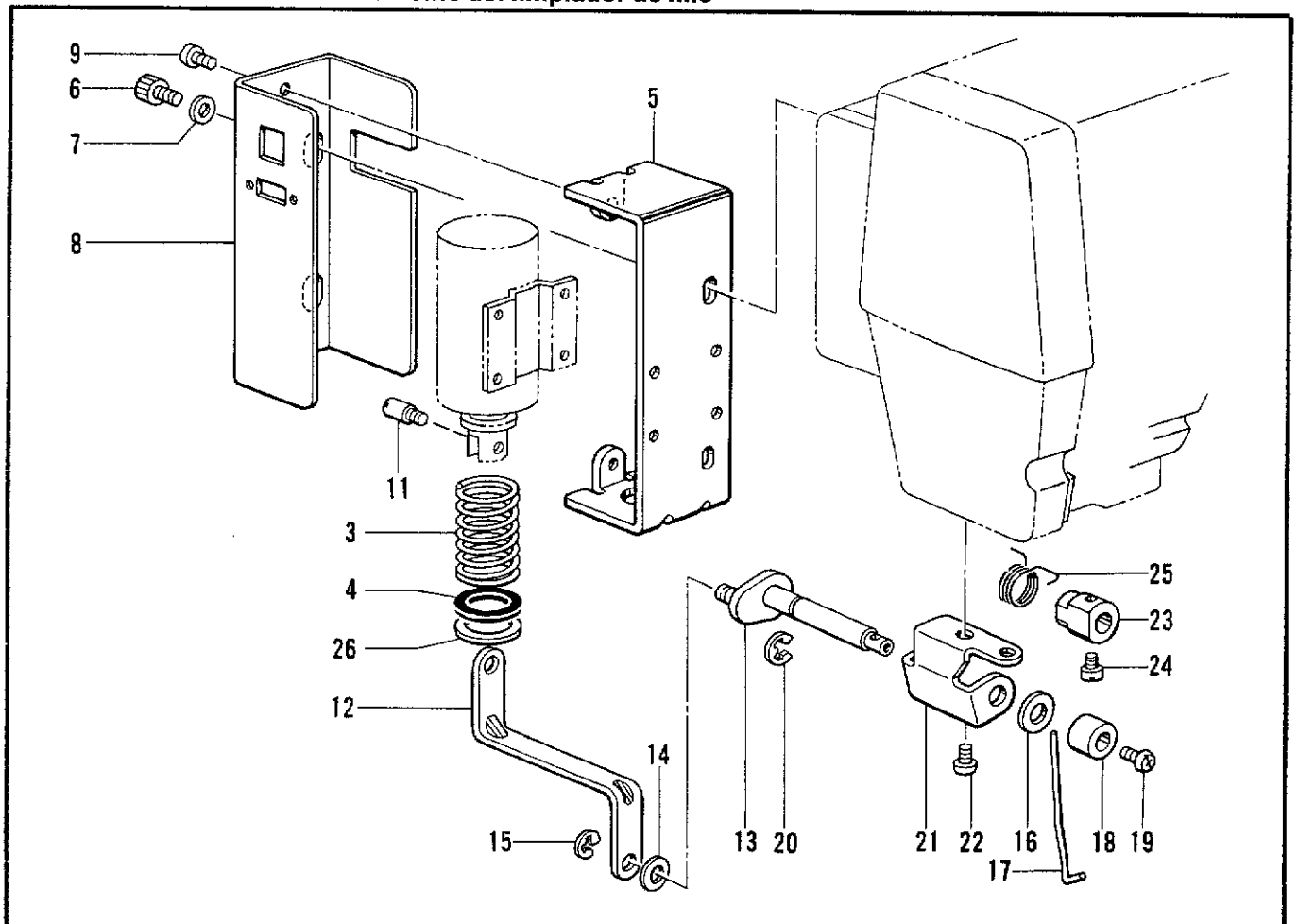
L. 糸切り関係/Thread trimmer mechanism/Fadenabschneidevorrichtung/  
 Mécánisme de coupe-fil/Mecanismo de la cortadura de hilos

REF.NO.	CODE	Q'TY	ヒンメイ	NAME OF PARTS	RMKS
56	100360003	2	サラネジ"2.38	SCREW 2.38	
57	S10208001	2	イト"ウハカンザ"	WASHER	

M. 糸切れ感知関係 / Thread breakage detector / Fadenbruchfühler /  
 Mécanisme du détecteur de cassure du fil / Mecanismo del sensor de cortes de hilo



N. 糸払い関係 / Thread wiper mechanism / Fadenwischvorrichtung /  
 Mécanisme de tire-fil / Mecanismo del limpiador de hilo



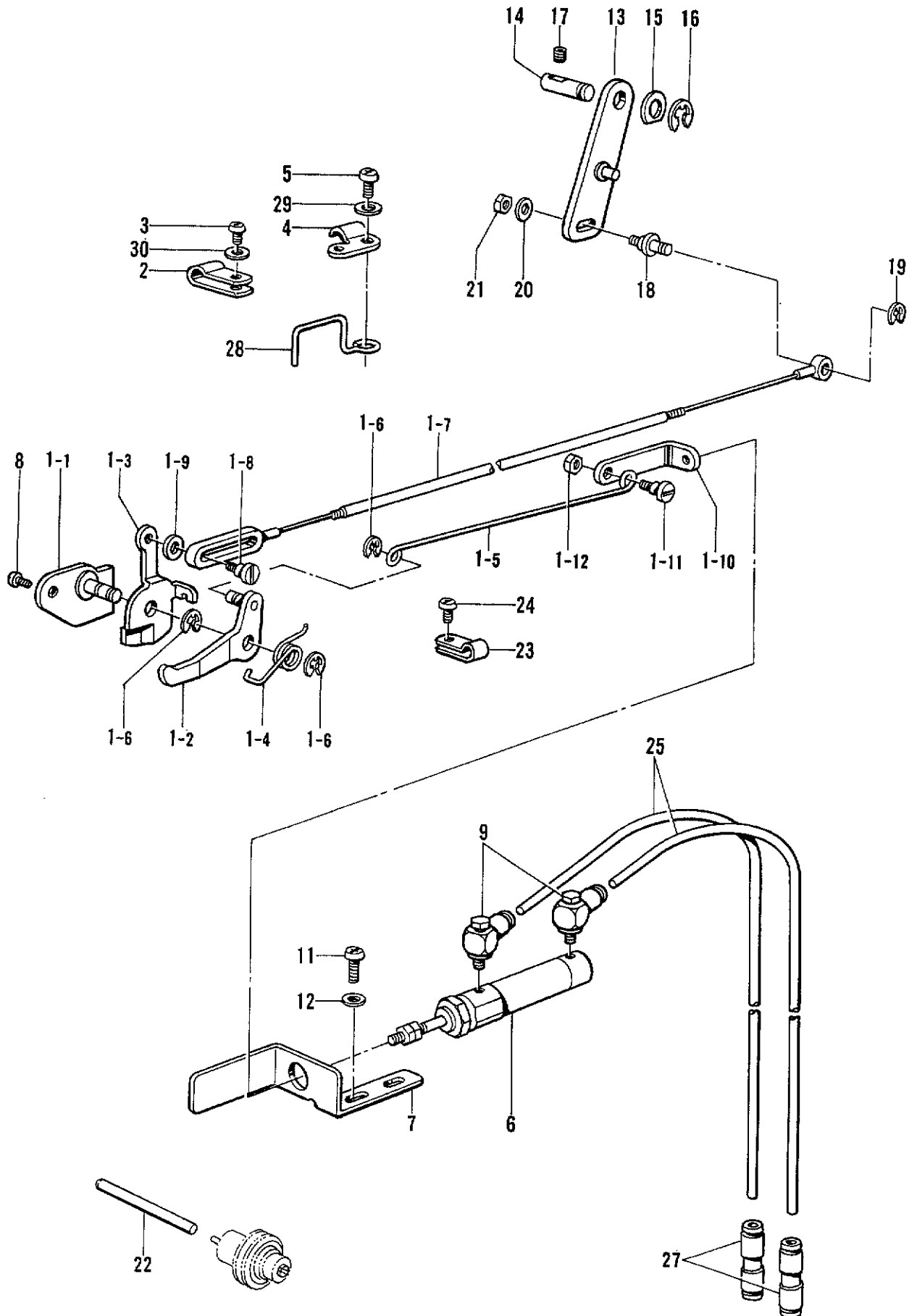
M. 糸切れ感知関係/Thread breakage detector mechanism/Fadenbruchfühler/  
 Mécanisme du détecteur de cassure du fil/Mecanismo del sensor de cortes de hilo

REF.NO.	CODE	Q'TY	ヒンメイ	NAME OF PARTS	RMKS
1	S18031101	1	イトキレカンチクミ	THREAD BREAKAGE PERCEIVER ASSY	
1-1	S18032001	1	イトキレカンチフ"ラケツクミ	THREAD BREAKAGE DETECTOR BRACKET	
1-2	144504001	2	イトアンナイサラ	THREAD GUIDE DISC	
1-3	146206009	1	イトアンナイサラオサエ	THREAD GUIDE DISC PRESSER	
1-4	146058001	1	フレテンションハ"ネ	SPRING	
1-5	146059001	1	フレテンションナツト	PRE-TENSION NUT	
1-6	146060000	1	ナツトオシハ"ネ	SPRING	
1-7	155510001	1	イトチヨウシナツト	TENSION NUT	
1-8	157255100	1	プ-リーA	PULLEY (A)	
1-9	025030135	1	ヒラサ"ガ"ネシヨウ3	PLAIN WASHER 3	
1-10	048020342	1	トメフE2	STOP RING E2	
1-11	S18036009	1	イトキレクンシユツクミ	THREAD BREKAGE DETECTOR ASSY	
1-12	S18037009	1	センサ-カハ-	SENSOR COVER	
1-13	062301616	1	ナヘ"コM3X16	SCREW M3X16	
3	062670612	2	ナヘ"コ357-40X6	SCREW 357X6	
6	143500000	1	ナイロンコネクター	NYLON CONNECTOR	
7	146080009	1	コード"ブ"シユ	CORD BUSH	
8	340400001	1	ユニタイバンド"	BEAD BAND	

N. 糸払イ関係/Thread wiper mechanism/Fadenwischvorrichtung/  
 Mécanisme de tire-fil/Mecanismo del limpiador de hilo

REF.NO.	CODE	Q'TY	ヒンメイ	NAME OF PARTS	RMKS
3	S02667001	1	イトハライハ"ネ	SPRING	
4	S02668000	1	プ"ランシ"ヤ-ゴ"ム	PLUNGER STOPPER	
5	S10214009	1	ソレノイト"トリツケイタ	SOLENOID SETTING PLATE	
6	018681022	2	アナボ"ルト4.37X10	BOLT 4.37X10	
7	100645003	2	サ"ガ"ネ	WASHER	
8	S10215009	1	ソレノイト"カハ-	SOLENOID COVER	
9	062680512	2	ナヘ"コ437-40X5	SCREW 437X5	
11	S02680001	1	プ"ランシ"ヤ"ピン	PLUNGER PIN	
12	S18096109	1	イトハライレンカン	THREAD WIPER CONNECTING ROD	
13	S10217001	1	イトハライクランククミ	THREAD WIPER CRANK ASSY	
14	110735001	1	サ"ガ"ネ	WASHER	
15	048030342	1	トメフE3	STOP RING E3	
16	025750132	1	ヒラサ"ガ"ネシヨウ5.56	PLAIN WASHER 5.56	
17	S10470001	1	ワイハ-	THREAD WIPER	
18	146288001	1	イトハライシ"クカラー	THREAD WIPER STUD COLLAR	
19	060680512	1	ハ"イント"437-40X5	SCREW 437X5	
20	048040342	1	トメフE4	STOP RING E4	
21	S02672002	1	イトハライシ"クウケイタ	THREAD WIPER SUPPORT	
22	062680512	2	ナヘ"コ437-40X5	SCREW 437X5	
23	S02677001	1	セツトカラー	SET COLLAR	
24	144458001	1	アタマツキトメネジ"3.57	SET SCREW 3.57	
25	S02678001	1	ワイハ-ハ"ネ	SPRING	
26	S15589000	1	スハ-サ	SPACER	

P. 糸締×関係 / Thread nipper mechanism / Fadenspannvorrichtung /  
 Mécanisme de pince-fil / Mecanismo de la mordaza para hilo

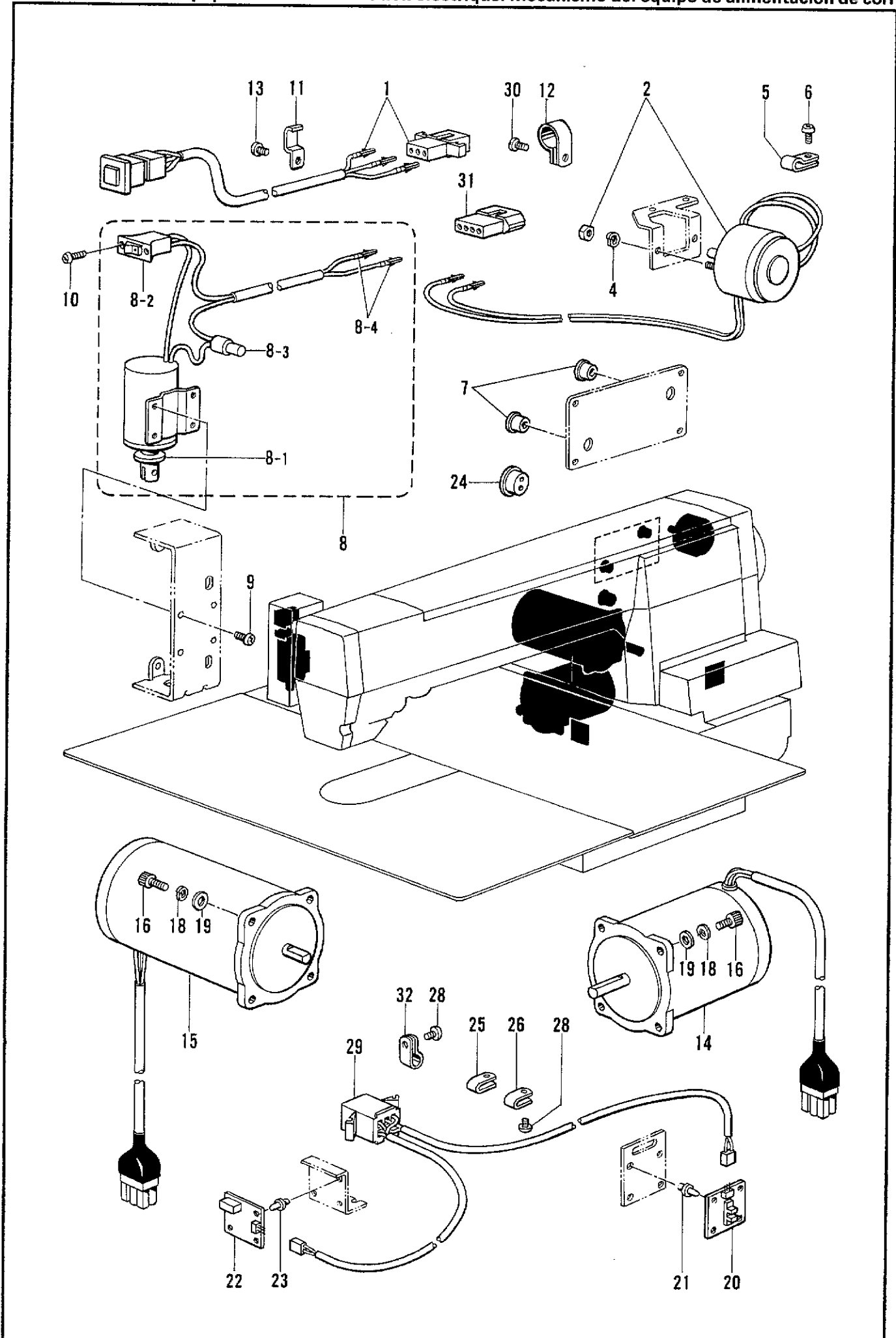


P. 糸締メ関係/Thread nipper mechanism/Fadenspannvorrichtung/  
Mécánisme de pince-fil/Mecanismo de la mordaza para hilo

REF.NO.	CODE	Q'TY	ヒンメイ	NAME OF PARTS	RMKS
1	S17932101	1	イトユルメクミ	TENSION RELEASE ASSY	
1-1	S17933001	1	イトユルメブ"ラケット	TENSION RELEASE BRACKET	
1-2	S17934001	1	オサエアシアケ"レハ"ークミ	WORK CLAMP LIFTER LEVER ASSY	
1-3	S10228001	1	イトユルメレハ"ー	TENSION RELEASE LEVER	
1-4	S10229101	1	オサエレハ"ーハ"ネ	SPRING	
1-5	S17936001	1	オサエアケ"ロツト"	PRESSER BAR LIFTER ROD	
1-6	048040342	3	トメフE4	STOP RING E4	
1-7	S17937001	1	オサエアケ"ワイヤクミ	PRESSER BAR WIRE ASSY	
1-8	147476001	1	タ"ンネシ"4.37	STUD SCREW 4.37	
1-9	S10667001	1	サ"ガ"ネ	WASHER	
1-10	S17941001	1	ツキ"テ	JOINT	
1-11	107321003	1	タ"ンネシ"4.76	STUD SCREW 4.76	
1-12	021710102	1	ナツト1シユ4.76	NUT 4.76	
2	S10243000	1	ナイロンクランプ"NK-3N	CORD HOLDER NK-3N	
3	062670612	1	ナヘ"コ357-40X6	SCREW 357X6	
4	153941001	1	ワイヤオサエ	WIRE HOLDER	
5	062681012	1	ナヘ"コ437-40X10	SCREW 437X10	
6	S17942000	1	エア"シリンダ"	AIR CYLINDER	
7	S17943001	1	シリンダ"ーブ"ラケット	CYLINDER BRACKET	
8	062771012	1	ナヘ"コ635-40X10	SCREW 635X10	
9	S18539000	2	エルホ"M5-05	ELBOW M5-05	
11	062680812	2	ナヘ"コ437-40X8	SCREW 437X8	
12	025680232	2	ヒラサ"ガ"ネチユウ4.37	PLAIN WASHER 4.37	
13	S17945101	1	オサエロツト"レハ"ークミ	PRESSER ROD LEVER ASSY	
14	159264001	1	シタイトキリレハ"ーピン	PIN	
15	110367001	1	サ"ガ"ネ	WASHER	
16	048060342	1	トメフE6	STOP RING E6	
17	014760622	1	アナトメネシ"5.95	SET SCREW 5.95	
18	S17949001	1	イトユルメワイヤシ"ク	TENSION RELEASE WIRE SHAFT	
19	048040342	1	トメフE4	STOP RING E4	
20	100645003	1	サ"ガ"ネ	WASHER	
21	021680212	1	ナツト2シユ4.37	NUT 4.37	
22	S10239001	1	イトユルメホ"ウ	TENSION RELEASE BAR	
23	149547000	1	コ"ト"オサエ	CORD HOLDER (4N)	
24	062680812	1	ナヘ"コ437-40X8	SCREW 437X8	
25	S18098000	2	ウレタンチューブ"	URETHANE TUBE (R)	
27	S04587000	2	ストレートツキ"テ	STRAIGHT JOINT	
28	S10232001	1	ケーブ"ルササエ	CABLE SUPPORT	
29	148847001	1	サ"ガ"ネ	WASHER	
30	025350332	1	ヒラサ"ガ"ネタ"イ3.5	PLAIN WASHER 3.5	



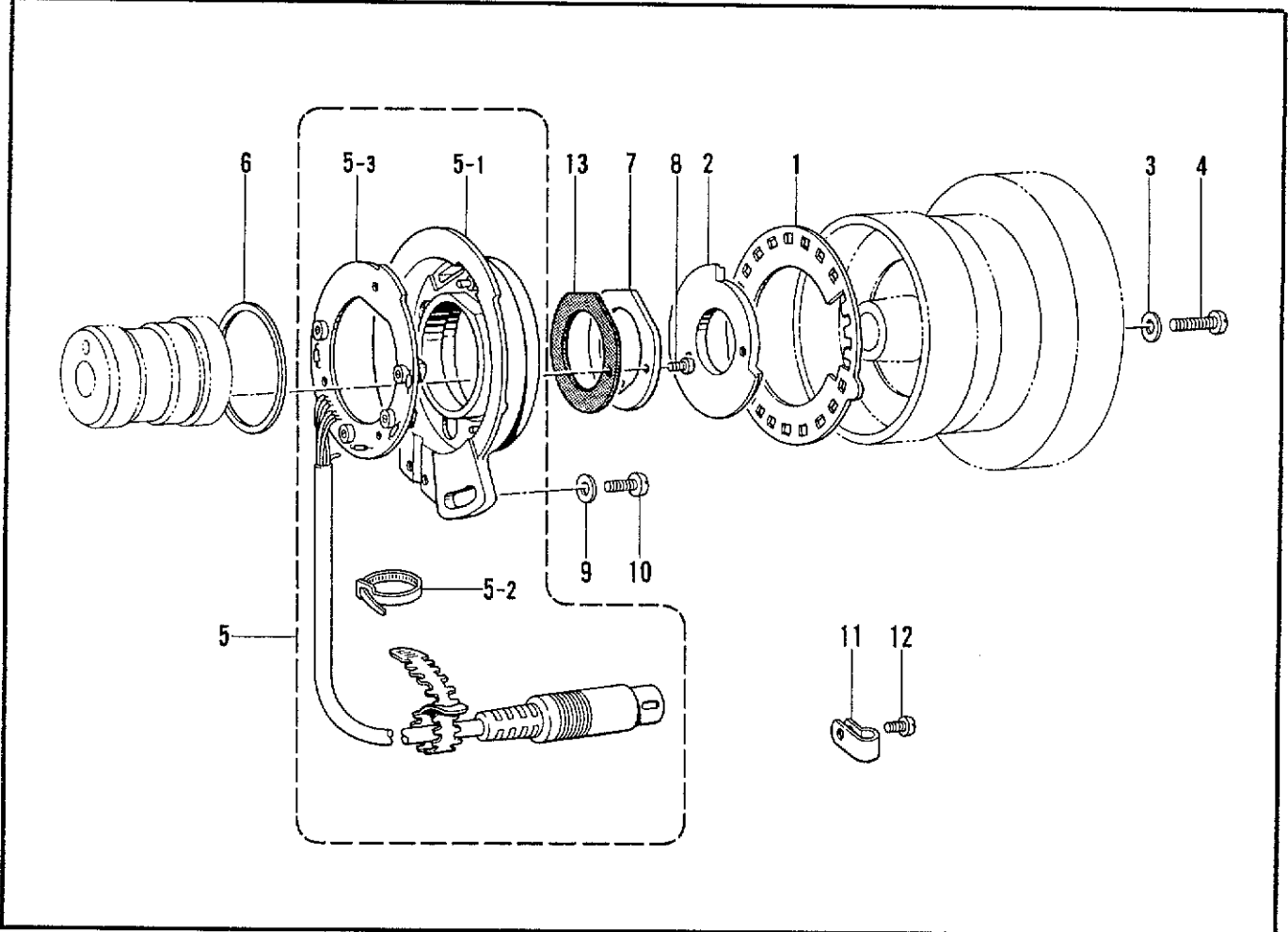
Q. 電装品関係 / Power supply equipment mechanism / Stromversorgung /  
 Mécanisme de l'équipement en alimentation électrique / Mecanismo del equipo de alimentación de corriente



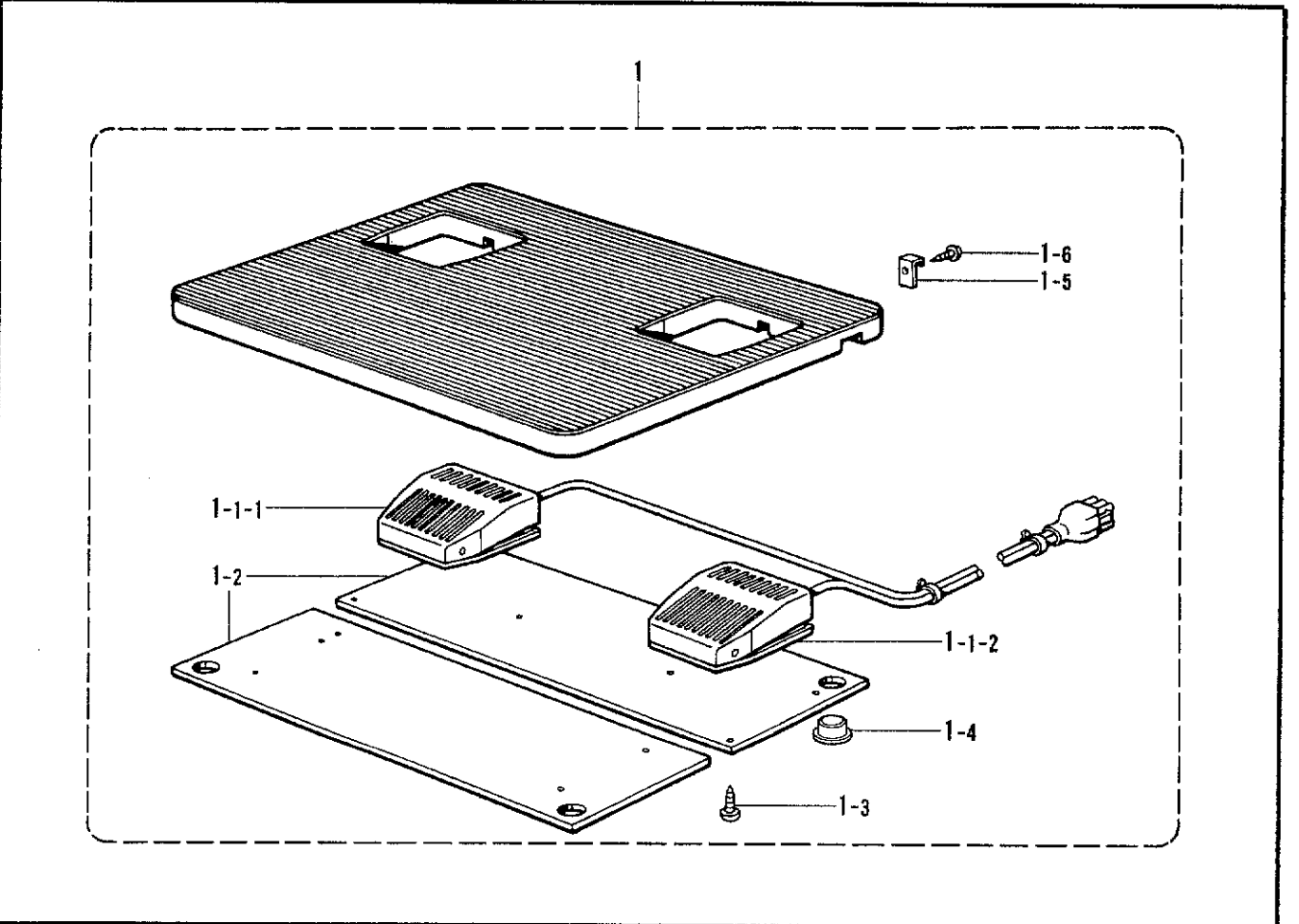
Q. 電装品関係/Power supply equipment mechanism/Stromversorgung/  
 Mécanisme de l'équipement en alimentation électrique/Mecanismo del equipo de alimentación de corriente

REF.NO.	CODE	Q'TY	ヒンメイ	NAME OF PARTS	RMKS
1	S16588009	1	EMスイッチクミ	EM-SWITCH ASSY	
2	S16589000	1	イトキソソレノイト	THREAD TRIMMING SOLENOID	
4	028040242	2	ハ"ネサ"ガ"ネ2-4	SPRING WASHER 2-4	
5	S10243000	1	ナイロンクランプNK-3N	CORD HOLDER NK-3N	
6	062670612	1	ナヘ"コ357-40X6	SCREW 357X6	
7	146080009	2	コート"フ"シユ	CORD BUSH	
8	S16598009	1	イトハラソレノイト"クミ	THREAD WIPER SOLENOID ASSY	
8-1	S07141001	1	プ"ランシ"ヤークミ	PLUNGER ASSY	
8-2	S02664001	1	イトハラソレノイト"クミ	THREAD WIPER SWITCH	
8-3	S02665000	1	ヘイタンセツソ"クシ	CONNECTOR	
8-4	143549000	2	ピンターミナルオス	TERMINAL PIN (MALE)	
9	062670612	4	ナヘ"コ357-40X6	SCREW 357X6	
10	062300612	2	ナヘ"コ3X6	SCREW 3X6	
11	142268001	2	コート"オサエL	CORD HOLDER (L)	
12	525907000	1	コート"ホルタ"#9	CORD HOLDER (9N)	
13	062670612	2	ナヘ"コ357-40X6	SCREW 357X6	
14	S16590001	1	パルスモータXクミ	PULSE MOTOR (X) ASSY	
15	S23447000	1	パルスモータYクミ	PULSE MOTOR ASSY (Y)	
16	018501422	8	アナホルト5X14	BOLT 5X14	
18	028050242	8	ハ"ネサ"ガ"ネ2-5	SPRING WASHER 2-5	
19	025050232	8	ヒラサ"ガ"ネチユウ-5	PLAIN WASHER 5	
20	S10245001	1	Yゲンテンキハ"ン	Y-AXIS HOME POSITION CIRCUIT BOARD	
21	S10246000	4	フアスナー	FASTENER	
22	S18000101	1	Xゲンテンキハ"ン	X-AXIS HOME POSITION CIRCUIT BOARD	
23	S10246000	3	フアスナー	FASTENER	
24	146020009	1	コート"フ"シユ	CORD BUSH	
25	625010000	2	ナイロンクランプNK-2N	CORD HOLDER NK-2N	
26	625010000	1	ナイロンクランプNK-2N	CORD HOLDER NK-2N	
28	062670612	4	ナヘ"コ357-40X6	SCREW 357X6	
29	S16593001	1	ゲンテンハーネス	AXIS HOME POSITION HARNESS	
30	112751003	1	シメネシ"3.57	SCREW 3.57	
31	143520000	1	ナイロンコネクター	NYLON CONNECTOR	
32	149547000	1	コート"オサエ	CORD HOLDER (4N)	

R. 針位置検出関係 / Synchronizer/Synchronisator/  
Synchronisateur/Sincronizador



S. 踏板関係 / Foot switch pedal mechanism / Fußbetätigung /  
Mécánisme de la pédale / Mecanismo del pedal



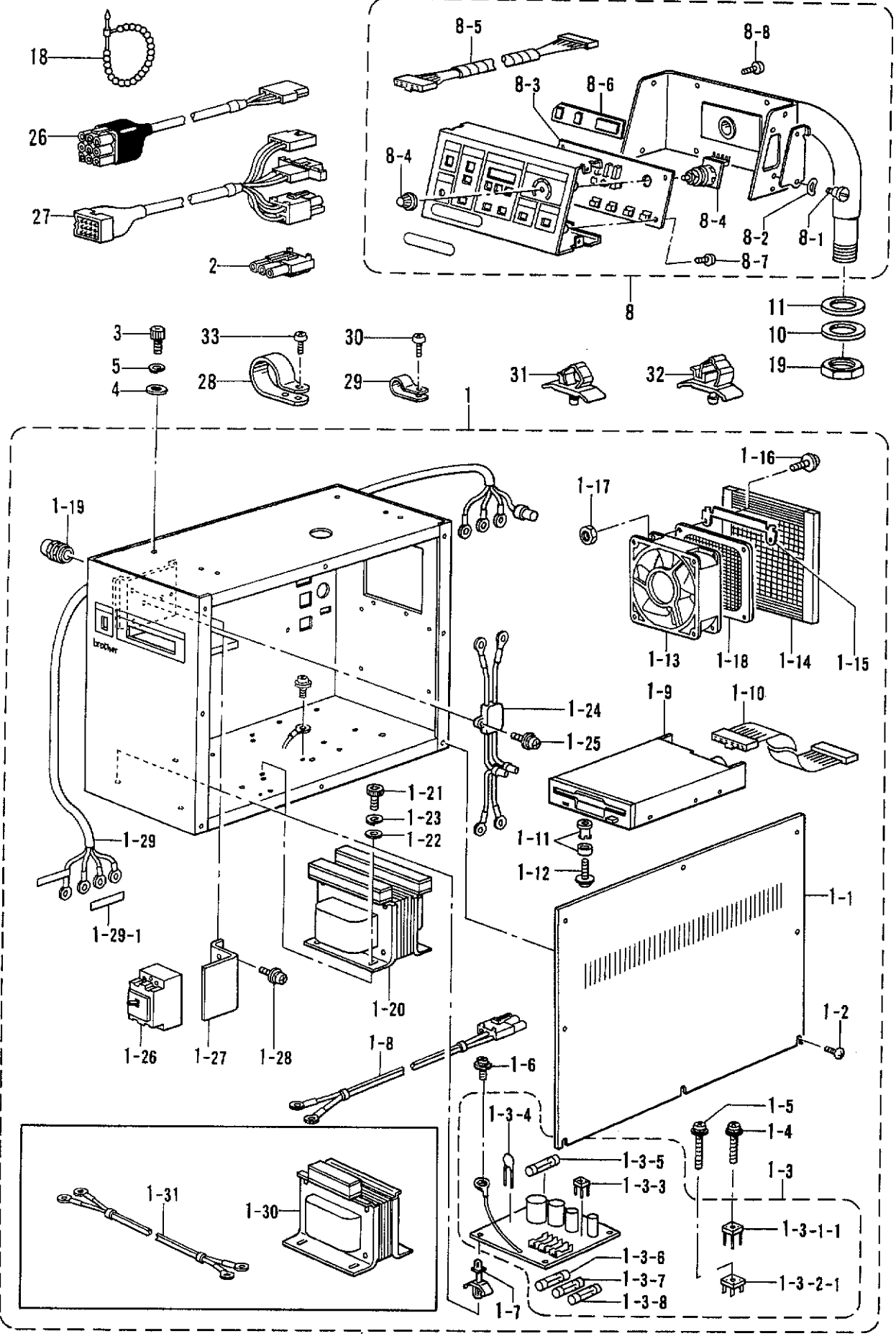
R. 針位置検出関係 /Synchronizer/Synchronisator/  
Synchronisateur/Sincronizador

REF.NO.	CODE	Q'TY	ヒンメイ	NAME OF PARTS	RMKS
1	S02684001	1	ソケット"シレイイタ24	SPEED COMMAND PLATE 24	
2	S02685001	1	ハリウエイタ	NEEDLE UPPER PLATE	
3	100645003	2	サ"ガ"ネ	WASHER	
4	062681612	2	ナヘ"コ437-40X16	SCREW 437X16	
5	237941001	1	シンクロナイザ"クミ#13G7	SYNCHRONIZER ASSY #13G7	
5-1	228474000	1	キハ"ンウケ	CIRCUIT BOARD BRACKET	
5-2	228475000	1	ケツソクハ"ント"1.9X80	TYING BAND 1.9X80	
5-3	238033001	1	SYキハ"ンクミG3	SY-CIRCUIT BOARD ASSY G3	
6	S03327000	1	シンクロナイザ"ハ"ツキン	SYNCHRONIZER PACKING	
7	S02687201	1	ケンシユツキオサI	SYNCHRONIZER SUPPORT	
8	062630712	2	ナヘ"コ238-56X7	SCREW 238X7	
9	113431002	1	サ"ガ"ネ	WASHER	
10	062711012	1	ナヘ"コ476-32X10	SCREW 476X10	
11	149547000	3	コード"オサI	CORD HOLDER (4N)	
12	062670612	3	ナヘ"コ357-40X6	SCREW 357X6	
13	S07885000	1	ケンシユツキオサIハ"ツキン	SYNCHRONIZER SUPPORT PACKING	

S. 踏板関係 /Foot switch pedal mechanism /Fußbetätigung /  
Mécanisme de la pédale /Mecanismo del pedal

REF.NO.	CODE	Q'TY	ヒンメイ	NAME OF PARTS	RMKS
1	S32342009	1	フットスイッチイタSクミ	FOOT SWITCH PLATE (S) ASSY	
1-1	S32343001	1	フットスイッチ2タ"ンクミ	FOOT SWITCH 2-STAGE ASSY	
1-1-1	S32344001	1	2タ"ンスイッチクミ	2-STAGE SWITCH ASSY	
1-1-2	S32345001	1	1タ"ンスイッチ	1-STAGE SWITCH	
1-2	S02977101	2	スイッチウケ	SWITCH SUPPORT PLATE	
1-3	034311302	10	+サラモクネシ"3.1X13	SCREW 3.1X13	
1-4	159150009	4	カマシ"クメクラセン	OIL CAP	
1-5	S01825001	2	フミイタカケ	TREADLE HOOK	
1-6	031312006	2	マルモクネシ"3.1X20	SCREW 3.1X20	

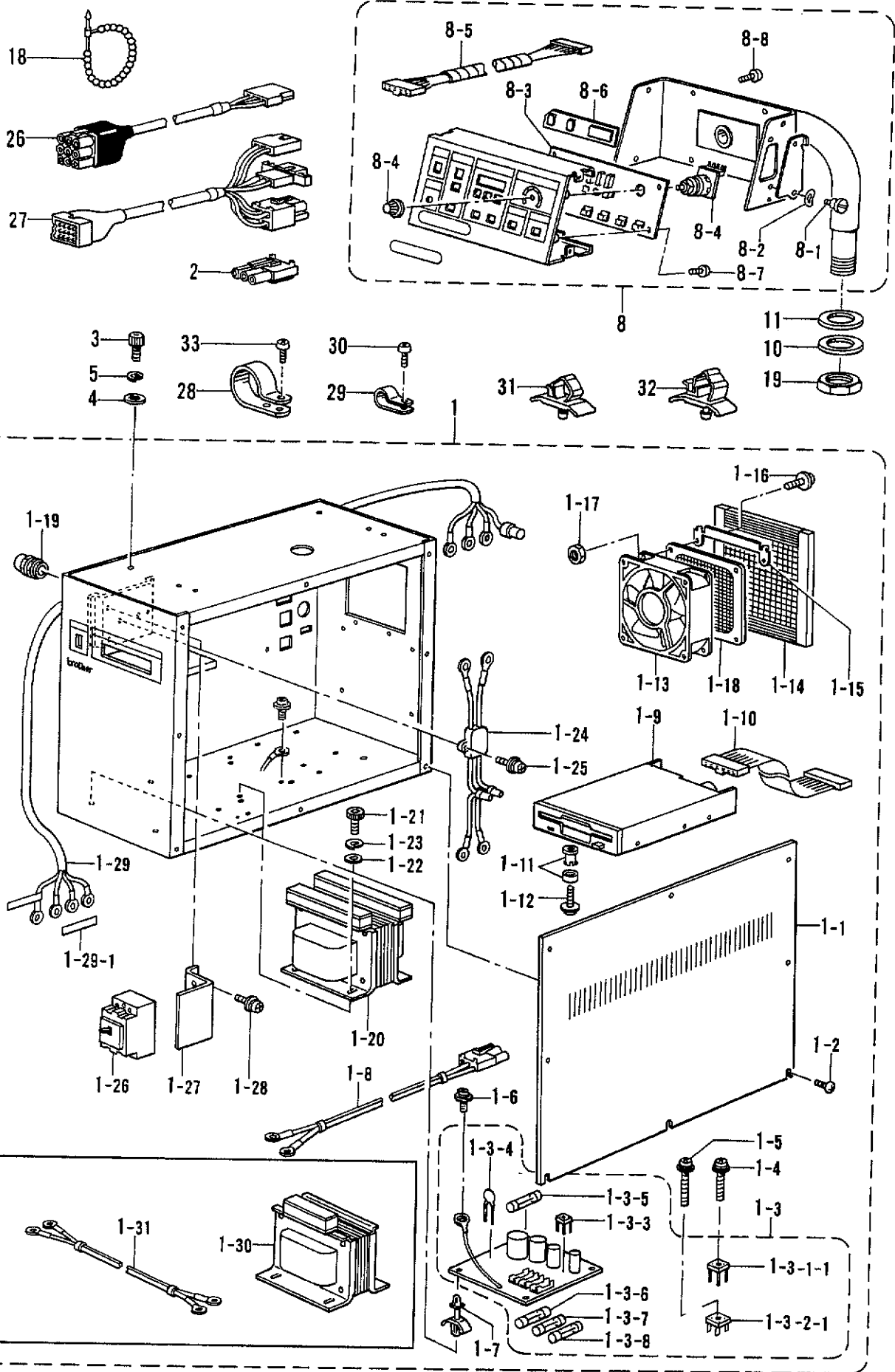
T. コントロールボックス関係 / Control box mechanism / Schaltkasten /  
 Mécanisme du boîtier de contrôle / Mecanismo de la caja de controles



F. コントロールボックス関係 / Control box mechanism / Schaltkasten /  
 Mécanisme du boîtier de contrôle / Mecanismo de la caja de controles

REF.NO.	CODE	Q'TY	ヒンメイ	NAME OF PARTS	RMKS
< 3ソウ 200V,220V /THREE-PHASE 200V,220V>					
1	S30175109	1	デ"ンゲ"ンホ"ツクスミA	POWER SUPPLY BOX ASSY (A)	
1-8	S30249001	1	フィルタINコート"クミ	FILTER IN CORD ASSY	
1-20	S30232000	1	トランス300A	TRANSFORMER 300A	
1-24	S30250001	1	ノイズ"フィルター-3A	NOISE FILTER (3A)	
1-26	S21181000	1	ブ"レーカー-F5A	BREAKER (F5A)	
1-29	S30238001	1	デ"ンゲ"ンコード"	POWER SUPPLY CORD	
1-29-1	S31650000	1	セツメイシール	DIAGRAM SEAL	
<タンソウ 100V,110V /SINGLE-PHASE 100V,110V>					
1	S30265109	1	デ"ンゲ"ンホ"ツクスミB	POWER SUPPLY BOX ASSY (B)	
1-8	S30282001	1	フィルタINコート"クミBC	FILTER IN CORD ASSY	
1-20	S30233000	1	トランス300B	TRANSFORMER 300B	
1-24	S30264001	1	ノイズ"フィルター-5A	NOISE FILTER (5A)	
1-26	S21504000	1	ブ"レーカー-F10A	BREAKER (F10A)	
1-29	S31585001	1	デ"ンゲ"ンコード"コクナイ	POWER SUPPLY CORD FOR DOMESTIC	
1-30	S30285000	1	ヘンカトランスB	CONVERTION TRANSFORMER (B)	
1-31	S30281001	1	トランスコード"	TRANSCORD	
< 3ソウ 240V,380V,415V /THREE-PHASE 240V,380V,415V>					
1	S30266109	1	デ"ンゲ"ンホ"ツクスミC	POWER SUPPLY BOX ASSY (C)	
1-8	S30282001	1	フィルタINコート"クミBC	FILTER IN CORD ASSY	
1-20	S30234000	1	トランス300C	TRANSFORMER 300C	
1-24	S30250001	1	ノイズ"フィルター-3A	NOISE FILTER (3A)	
1-26	S21181000	1	ブ"レーカー-F5A	BREAKER (F5A)	
1-29	S30238001	1	デ"ンゲ"ンコード"	POWER SUPPLY CORD	
1-29-1	S31650000	1	セツメイシール	DIAGRAM SEAL	
1-30	S30286000	1	ヘンカトランスC	CONVERTION TRANSFORMER (C)	
1-31	S30281001	1	トランスコード"	TRANSCORD	
<タンソウ 220V,240V /SINGLE-PHASE 220V,240V>					
1	S30269109	1	デ"ンゲ"ンホ"ツクスミF	POWER SUPPLY BOX ASSY (F)	
1-1	S18507101	1	ホ"ツクスフタ	BOX COVER	
1-2	008400604	6	+トラスコ4X6	SCREW 4X6	
1-3	S29009001	1	デ"ンゲ"ンキハ"ンクミ	POWER SUPPLY CIRCUIT BOARD ASSY	
1-3-1-1	S08032000	1	SIBRS10VB60	SIBRS10VB60	
1-3-2-1	S10315000	1	SIBRS15VB10	SIBRS15VB10	
1-3-3	S30224000	1	SIDS3WB10	SIDS3WB10	
1-3-4	S30227000	1	ZNRC20DK391	ZNRC20DK391	
1-3-5	S08030000	1	Gヒューズ"5AFB	G FUSE (5AFB)	
1-3-6	S02887000	1	ヒューズ"15A	FUSE (15A)	
1-3-7	152565000	1	ヒューズ"B	FUSE (B)	
1-3-8	152566000	1	ヒューズ"C	FUSE (C)	
1-4	0A4301605	1	+ナヘ"サ"クミ3X16DA	SCREW SET 3X16DA	
1-5	0A5402005	2	+ナヘ"サ"クミ4X20DB	SCREW SET 4X20DB	
1-6	0A5401005	1	+ナヘ"サ"クミ4X10DB	SCREW SET 4X10DB	
1-7	S00554000	17	サホ"ート6NS	SUPPORT 6NS	
1-9	S16661001	1	3.5フロツピ"ート"ライブ"	3.5 INCH FLOPPY DRIVE	
1-10	S10283001	1	フロツピ"ー"ハーネス	FLOPPY HARNESS	
1-11	S18573000	4	ワンタッチカラーフ"ツシユ	ONE-TOUCH COLLAR BUSH	
1-12	0A5301405	4	+ナヘ"サ"クミ3X14DB	SCREW SET 3X14DB	
1-13	S16566000	1	クー"リング"ファン	COOLING FAN	
1-14	S10336000	1	ファンガ"ート"	FAN GUARD	
1-15	S10289000	2	ファントリツケカナク"	FAN SET PLATE	
1-16	0A5301205	8	+ナヘ"サ"クミ3X12DB	SCREW SET 3X12DB	
1-17	021300206	4	2シユナツト3	NUT 3	
1-18	S16567000	1	ファンフィルター	FAN FILTER	
1-19	152510000	2	コード"フ"ツシユ	CORD BUSH	
1-21	018061036	4	アナホ"ルト6X10	BOLT 6X10	
1-22	025060236	4	ヒラサ"ガ"ネチユウ6	PLAIN WASHER 6	
1-23	028060246	4	ハ"ネサ"ガ"ネ2-6	SPRING WASHER 2-6	
1-25	0A5301005	2	+ナヘ"サ"クミ3X10DB	SCREW SET 3X10DB	
1-27	S30251001	1	ブ"レーカトリツケイタ	BREAKER SET PLATE	
1-28	0A5400805	2	+ナヘ"サ"クミ4X8DB	SCREW SET 4X8DB	

1. コントロールボックス関係 / Control box mechanism / Schaltkasten /  
 Mécanisme du boîtier de contrôle / Mecanismo de la caja de controles

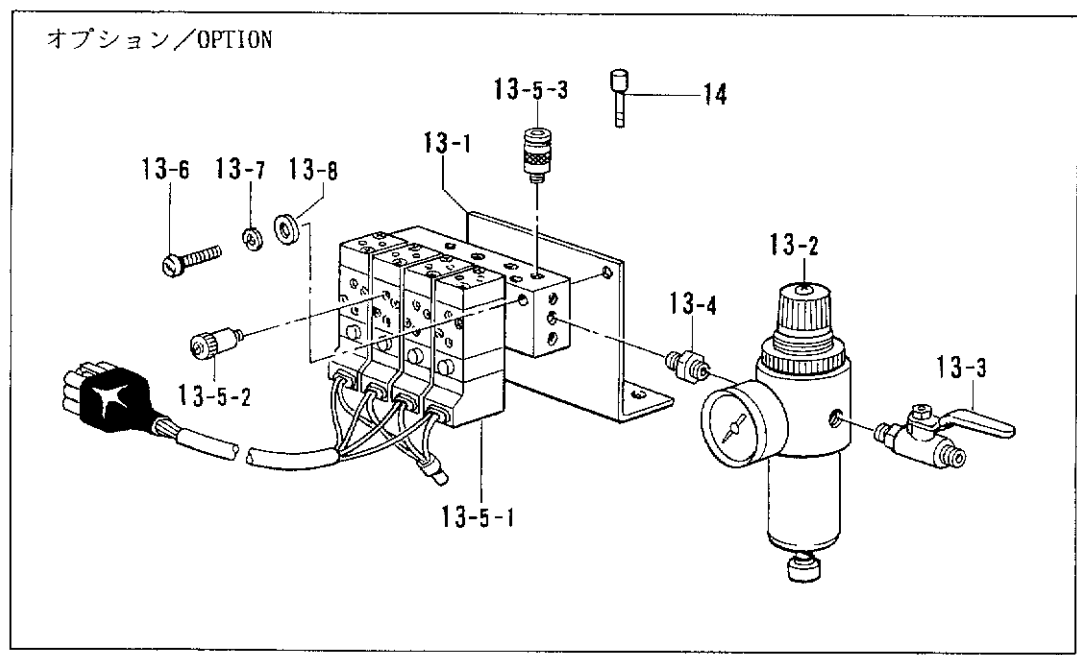
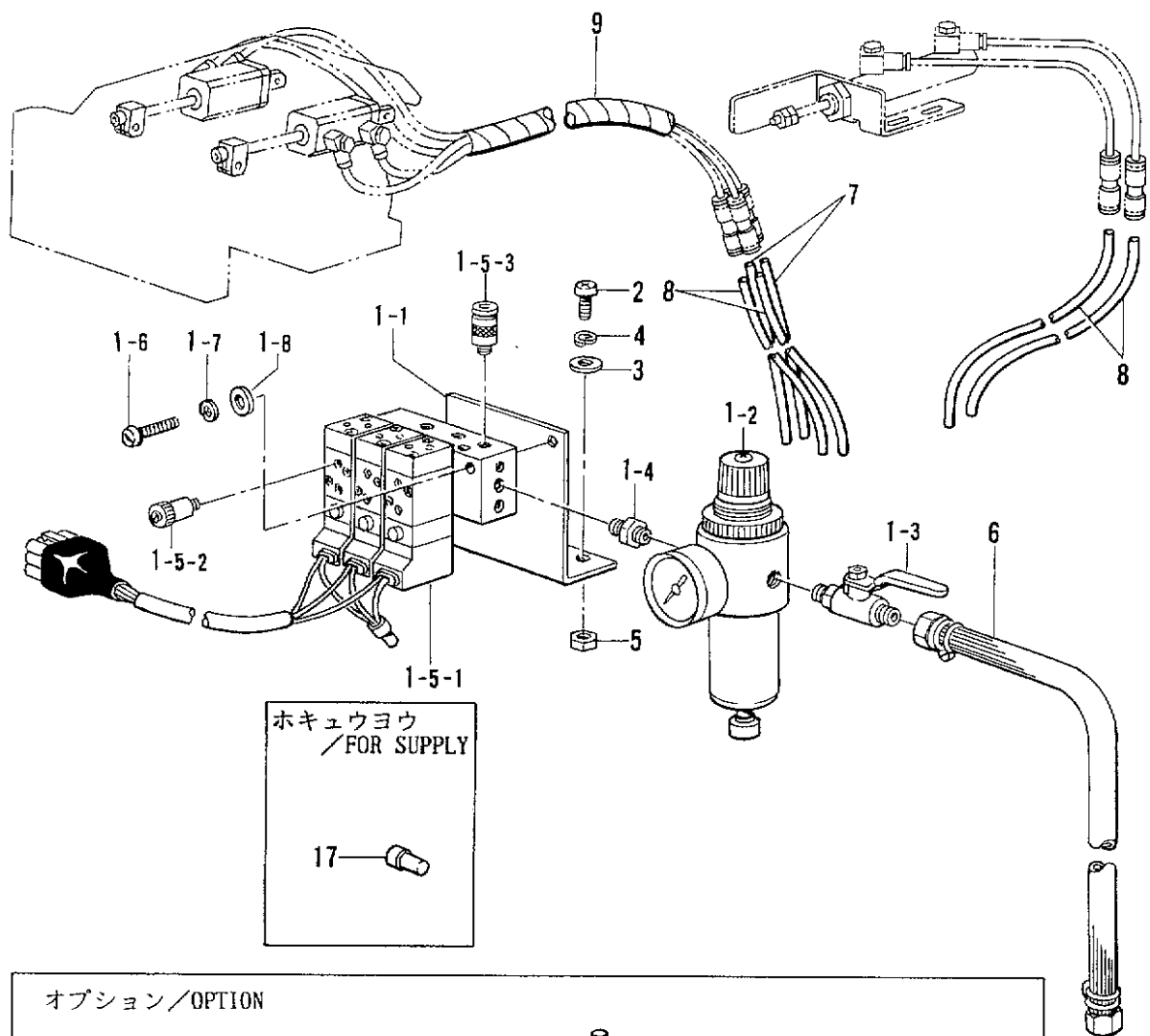


コントロールボックス関係 / Control box mechanism / Schaltkasten /  
 装置 du boîtier de contrôle / Mecanismo de la caja de controles

	CODE	Q'TY	品名	NAME OF PARTS	RMKS
	S16568000	1	コネクタ3191-03R1	CONNECTOR (3191-03R1)	
	018083022	4	アナボルト8X30	BOLT 8X30	
4	025080232	4	ヒラサ"カ"ネチユウ8	PLAIN WASHER 8	
5	028080242	4	ハ"ネサ"カ"ネ2-8	SPRING WASHER 2-8	
8	S16575109	1	ソウサハコクミ	OPERATION BOX ASSY	
8-1	107321003	1	タ"ンネジ"4.76	STUD SCREW 4.76	
8-2	107017002	1	ナミハ"ネサ"カ"ネ	WAVE SPRING WASHER	
8-3	S16578101	1	キハ"ンB439054クミ	CIRCUIT BOARD (B439054) ASSY	
8-4	S10401001	1	スピート"ホ"リウムクミ	SPEED VOLUME ASSY	
8-5	S18101001	1	ハ"ネルハーネス	PANEL HARNESS	
8-6	S16580000	1	LEDカハ"	LED COVER	
8-7	0A5400805	4	+ナヘ"サ"クミ4X8DB	SCREW SET 4X8DB	
8-8	008400604	8	+トラスコ4X6	SCREW 4X6	
10	S10408000	1	ゴムシート	RUBBER SHEET	
11	S18271009	1	サ"カ"ネ	WASHER	
18	340400001	5	ユニタイハ"ント"	BEAD BAND	
19	S17986001	2	ナツト30	NUT 30	
26	S31649001	1	ソレノイド"ハーネス341A	SOLENOID HARNESS 341A	
27	S18001001	1	ミジンヘッド"ハーネスA	BED HARNESS	
28	S11817000	3	クランプ"NK-18N	CLAMP NK-18N	
29	S00480000	1	コード"ホルダ"#5	CORD HOLDER 5N	
30	062400806	3	ナヘ"コ4X8	SCREW M4X8	
31	150349001	1	コード"クランプ"10	CORD CLAMP 10-L	
32	150357001	1	コード"クランプ"13	CORD CLAMP (13-L)	
33	062680812	1	ナヘ"コ437-40X8	SCREW 437X8	



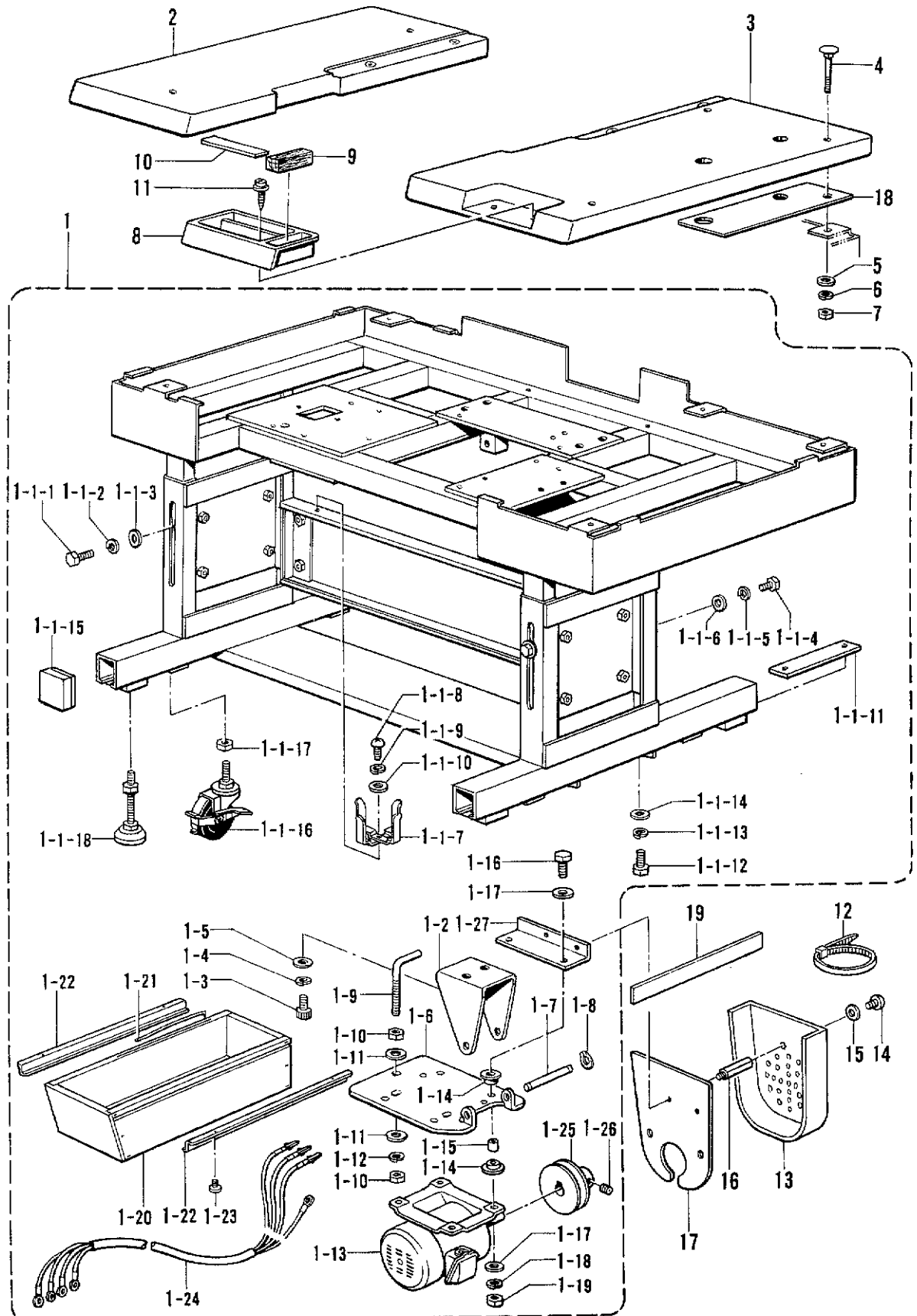
U. 空圧関係 / Air pressure mechanism / Luftdruck /  
 Mécanisme de la pression d'air / Mecanismo de la presión de aire



U. 空圧関係/Air pressure mechanism/Luftdruck/  
Mécánisme de la pression d'air/Mecanismo de la presión de aire

REF.NO.	CODE	Q'TY	ヒンメイ	NAME OF PARTS	RMKS
1	S30606009	1	デ"ンシ"ハ"ルブ"3Aクミ	AIR VALVE (3A) ASSY	
1-1	S31551009	1	ハ"ルブ"トリツケイタ2-3	VALVE SET PLATE 2-3	
1-2	S09318101	1	インテグ"レータ	INTEGRATER	
1-3	S09231000	1	ホ"ールハ"ルブ"1/4	BALL VALVE 1/4	
1-4	S09228000	1	イケイニツプル	NIPPLE	
1-5	S30607001	1	デ"ンシ"ハ"ルブ"3クミ	AIR VALVE (3) ASSY	
1-5-1	S18022001	1	エアマニホルト"クミ	AIR MANIFOLD ASSY	
1-5-2	S03792001	6	ハイキシホ"リハ"ン	EXHAUST THROTTLE VALVE	
1-5-3	S18415001	6	ハーフユニオンQ4M5	HALF UNION	
1-6	062302506	2	ナヘ"ゴ3X25	SCREW 3X25	
1-7	028030242	2	ハ"ネサ"ガ"ネ2-3	SPRING WASHER 2-3	
1-8	025030232	2	ヒラサ"ガ"ネチユウ3	PLAIN WASHER 3	
2	062501202	2	ナヘ"コム5X12	SCREW M5X12	
3	025050232	2	ヒラサ"ガ"ネチユウ5	PLAIN WASHER 5	
4	028050242	2	ハ"ネサ"ガ"ネ2-5	SPRING WASHER 2-5	
5	021500103	2	ナツト1シユ5	NUT 5	
6	149796001	1	ゴ"ムホ-スカナグ"ツキ	AIR TUBE WITH CONNECTOR	
7	S18023000	2	ウレタンチューブ"L	URETHANE TUBE (L)	
8	S18024000	4	ウレタンチューブ"R	URETHANE TUBE (R)	
9	S11767000	1	スパイラル200L	SPIRAL 200L	
<オプション /OPTION PARTS>					
13	S30610009	1	デ"ンシ"ハ"ルブ"4Aクミ	AIR VALVE (4A) ASSY	
13-1	S31554009	1	ハ"ルブ"トリツケイタ4-5	VALVE SET PLATE 4-5	
13-2	S09318101	1	インテグ"レータ	INTEGRATER	
13-3	S09231000	1	ホ"ールハ"ルブ"1/4	BALL VALVE 1/4	
13-4	S09228000	1	イケイニツプル	NIPPLE	
13-5	S30611001	1	デ"ンシ"ハ"ルブ"4クミ	AIR VALVE (4) ASSY	
13-5-1	S18374001	1	エアマニホルト"4クミ	AIR MANIFOLD (4) ASSY	
13-5-2	S03792001	8	ハイキシホ"リハ"ン	EXHAUST THROTTLE VALVE	
13-5-3	S18415001	8	ハーフユニオンQ4M5	HALF UNION	
13-6	062302506	2	ナヘ"ゴ3X25	SCREW 3X25	
13-7	028030242	2	ハ"ネサ"ガ"ネ2-3	SPRING WASHER 2-3	
13-8	025030232	2	ヒラサ"ガ"ネチユウ3	PLAIN WASHER 3	
14	S04897000	2	メクラセン	OIL CAP	
<ホキユウヨウ /FOR SUPPLY>					
17	217169000	1	ハイタンセツソ"クシ#5	NYLON CONNECTOR #5	

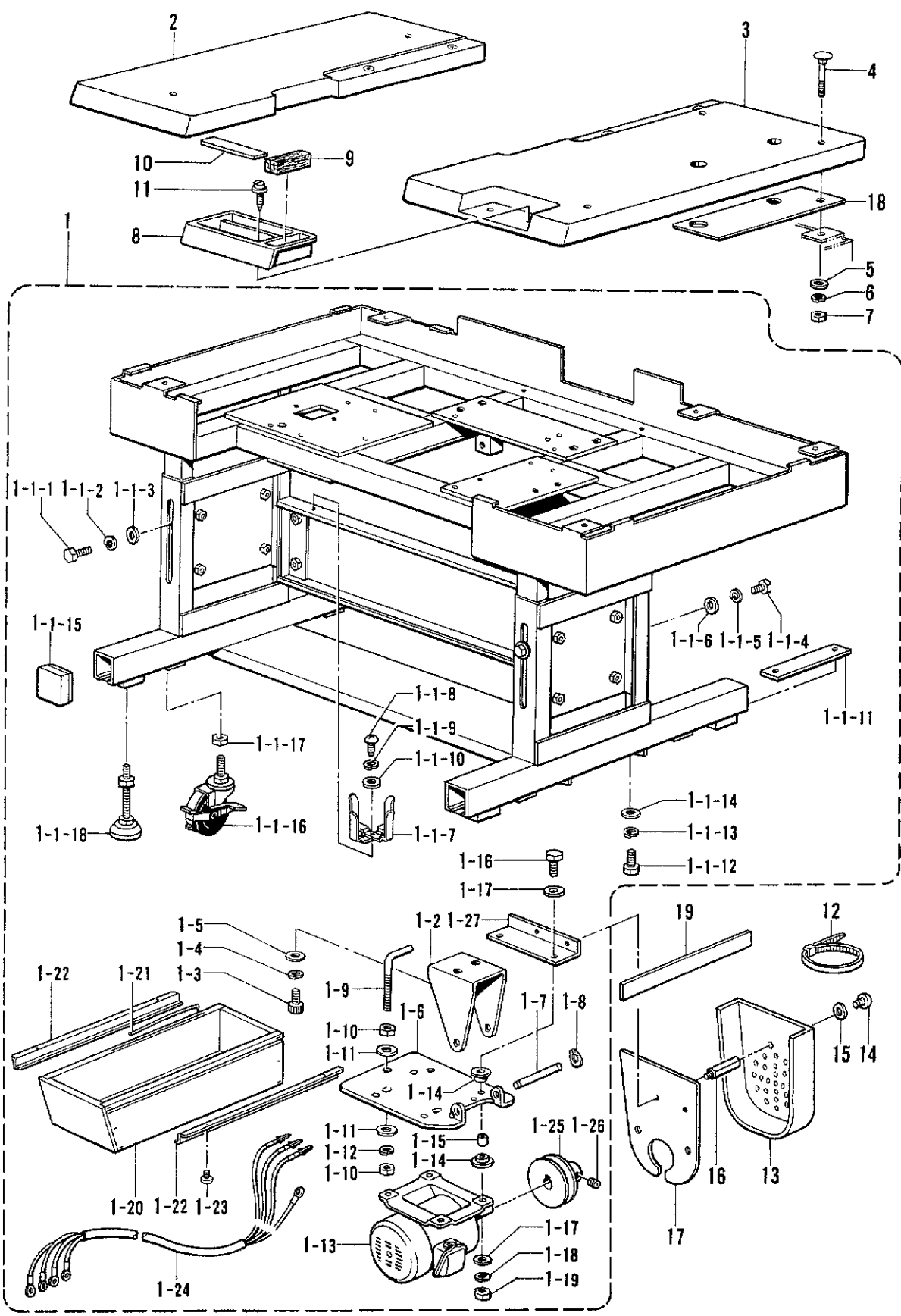
V. 動力台関係/Power table/Motorgestell/  
Mécánisme du plateau de la machine/Mecanismo de la mesa de la máquina



V. 動力台関係/Power table/Motorgestell/  
Mécanisme du plateau de la machine/Mecanismo de la mesa de la máquina

REF.NO.	CODE	Q'TY	ヒンメイ	NAME OF PARTS	RMKS
1	S31453009	1	トウリヨクタ"イクミ	POWER TABLE ASSY	
1-1-1	017101606	6	ボ"ルト10X16	BOLT 10X16	
1-1-2	028100246	6	ハ"ネサ"カ"ネ2-10	SPRING WASHER 2-10	
1-1-3	025100236	6	ヒラサ"カ"ネチユウ10	PLAIN WASHER 10	
1-1-4	017101606	4	ボ"ルト10X16	BOLT 10X16	
1-1-5	028100246	4	ハ"ネサ"カ"ネ2-10	SPRING WASHER 2-10	
1-1-6	025100236	4	ヒラサ"カ"ネチユウ10	PLAIN WASHER 10	
1-1-7	133172003	1	アブ"ラサシタ"イ	OIL BRACKET	
1-1-8	037521016	1	+ナヘ"タツピン 2シユ5	SCREW 5	
1-1-9	028050246	4	ハ"ネサ"カ"ネ2-5	SPRING WASHER 2-5	
1-1-10	025050236	4	ヒラサ"カ"ネチユウ-5	PLAIN WASHER 5	
1-1-11	S17994001	2	シタハ"リナツト	NUT	
1-1-12	017102006	4	ボ"ルト10X20	BOLT 10X20	
1-1-13	028100246	4	ハ"ネサ"カ"ネ2-10	SPRING WASHER 2-10	
1-1-14	025100236	4	ヒラサ"カ"ネチユウ10	PLAIN WASHER 10	
1-1-15	S10661009	4	ソトアシフタゴ"ム	RUBBER	
1-1-16	152393100	4	キヤスター	CASTER	
1-1-17	021160303	4	ナツト3シユ16	NUT 16	
1-1-18	S04754000	4	レヘ"ルサ"	LEVEL ADJUSTER	
1-2	S17997001	1	モ-タタ"イトリツケイタ	MOTOR BASE SETTING PLATE	
1-3	018081622	2	アナボ"ルト8X16	BOLT 8X16	
1-4	028080242	2	ハ"ネサ"カ"ネ2-8	SPRING WASHER 2-8	
1-5	025080232	2	ヒラサ"カ"ネチユウ8	PLAIN WASHER 8	
1-6	152861101	1	モ-ターダ"イ	MOTOR BASE PLATE	
1-7	152862001	1	モ-ターダ"イシ"ク	MOTOR BASE PLATE SHAFT	
1-8	048100142	2	トメワシ"クヨウC10	STOP RING C10	
1-9	152865001	1	Lカ"タホ"ルトM10	(L) BOLT M10	
1-10	021100202	2	ナツト2シユ10	NUT 10	
1-11	025100132	2	ヒラサ"カ"ネシヨウ10	PLAIN WASHER 10	
1-12	028100242	1	ハ"ネサ"カ"ネ2-10	SPRING WASHER 2-10	
1-13	S10405000	1	ゼ"ンヘイ3ソウモ-タ	TOTALLY ENCLOSED MOTOR 3-PHASE	
1-14	152864000	8	クツシヨ"ン	CUSHION	
1-15	152863001	4	クツシヨ"ンカラ-	CUSHION COLLAR	
1-16	017062503	4	6カクボ"ルト6X25	BOLT 6X25	
1-17	025800332	10	ヒラサ"カ"ネダ"イ7.14	PLAIN WASHER 7.14	
1-18	028060242	4	ハ"ネサ"カ"ネ2-6	SPRING WASHER 2-6	
1-19	021060102	4	ナツト1シユ6	NUT 6	
1-20	S18103001	1	ヨコヒキダ"シ	SIDE DRAWER	
1-21	101073001	1	ヒキタ"シコテイハ"ネ	SPRING	
1-22	101121003	2	ヨコヒキダ"シササエ	SIDE DRAWER SUPPORT	
1-23	062300512	4	ナヘ"コ3X5	SCREW 3X5	
1-24	S17998001	1	モ-タハーネ"ス	MOTOR HARNESS	
1-25	S10264101	1	モ-タプ-ーリ	MOTOR PULLEY	
1-26	014760622	1	アナトメネシ"5.95	SET SCREW 5.95	
1-27	S20953001	1	モ-タカハ"-ササエ	MOTOR COVER SUPPORT	
2	S30981009	1	テ-プ"ルL	TABLE (L)	
3	S30982009	1	テ-プ"ルR	TABLE (R)	
4	119755001	5	カクネホ"ルト6X60	BOLT 6X60	
5	025060232	5	ヒラサ"カ"ネチユウ6	PLAIN WASHER 6	
6	028060242	5	ハ"ネサ"カ"ネ2-6	SPRING WASHER 2-6	
7	021060102	5	ナツト1シユ6	NUT 6	
8	S15158009	1	コモノケ-ース	ACCESSORY CASE	
9	S02740000	1	フェルト	FELT	
10	S02739000	1	ゴ"ムシ"シヤクテ-ーフ	RUBBER MAGNET TAPE	
11	S10476001	2	ハ"ンフツシヤタツピンネシ"	SCREW	
12	S06143000	2	ハ"ンタイPLT4S	BAND PLT4S	
13	S18344109	1	モ-ターカハ"-	MOTOR COVER	
14	062711012	2	ナヘ"コ476-32X10	SCREW 476X10	
15	025710232	2	ヒラサ"カ"ネチユウ4.76	PLAIN WASHER 4.76	
16	S17802001	2	ヘ"ルトカハ"-シチユウ	BELT COVER STRUT	
18	S18273000	1	ア-ースイタ	EARTH PLATE	
19	S18638000	1	Cホ"ツクスクツシヨ"ン	CONTROL BOX CUSHION	

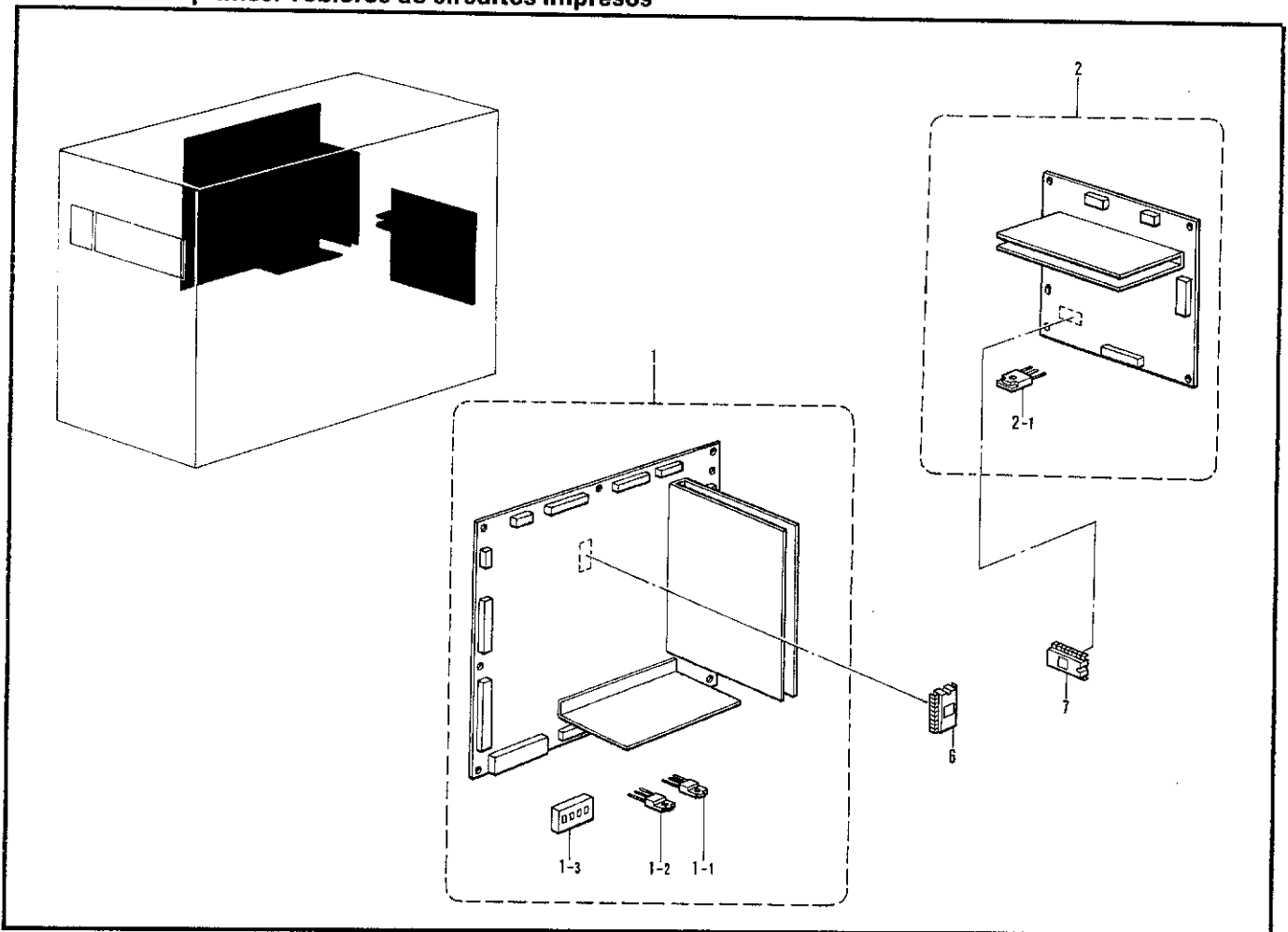
V. 動力台関係 / Power table / Motorgestell /  
 Mécanisme du plateau de la machine / Mecanismo de la mesa de la máquina



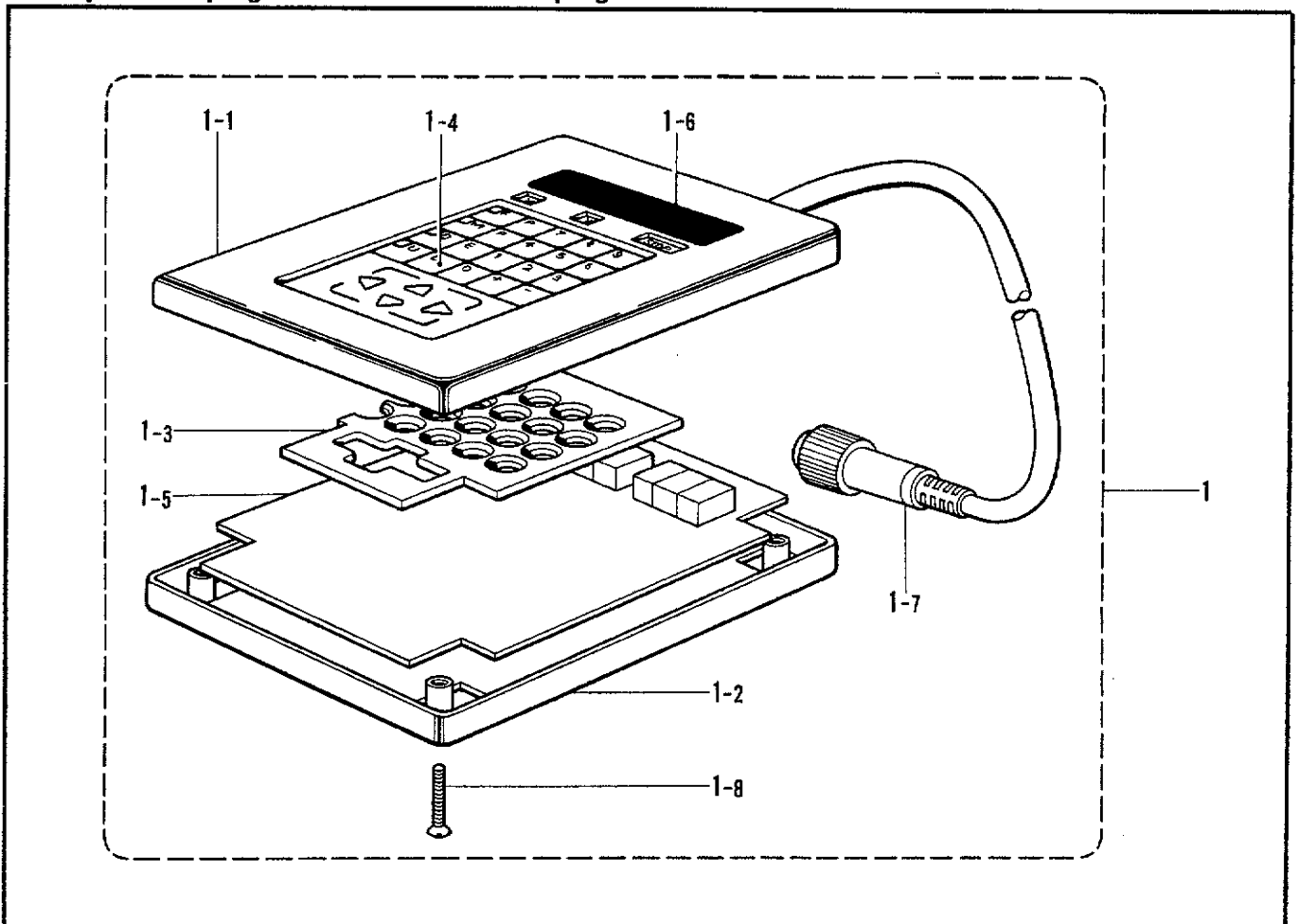
V. 動力台関係/Power table/Motorgestell/  
 Mécanisme du plateau de la machine/Mecanismo de la mesa de la máquina

REF.NO.	CODE	Q'TY	ヒンメイ	NAME OF PARTS	RMKS
<380V, 415V> 17	S20952001	1	モータウシロカバー	MOTOR REAR COVER	

W. プリント基板関係 / Printed circuit board mechanism / Leiterplatten /  
Circuits imprimés / Tebleros de circuitos impresos



X. 付属装置 / Programmer device / Programmiersatz /  
Dispositif du programmeur / Mecanismo del programadora



W. プリント基板関係 / Printed circuit board mechanism / Leiterplatten /  
Circuits imprimés / Tebleros de circuitos impresos

REF.NO.	CODE	Q'TY	ヒンメイ	NAME OF PARTS	RMKS
1	S29007001	1	メインキハ"ンクミ	MAIN CIRCUIT BOARD ASSY	
1-1	U31357000	8	SITR2SB951A	SILICON TRANSISTOR 2SB951A	
1-2	U31359000	12	SITR2SD1277B	SILICON TRANSISTOR 2SD1277B	
1-3	T22706000	1	DIPSW KSD04	DIPSW KSD04	
2	S29008001	1	モータキハ"ンクミ	MOTOR CIRCUIT BOARD ASSY	
2-1	S30206000	6	MOSFET2SK1936	MOSFET2SK1936	
6	S30253001	1	PROMセイキ"ヨクミ	PROM CONTROL ASSY	
7	S30254001	1	PROMモータクミ	PROM MOTOR ASSY	

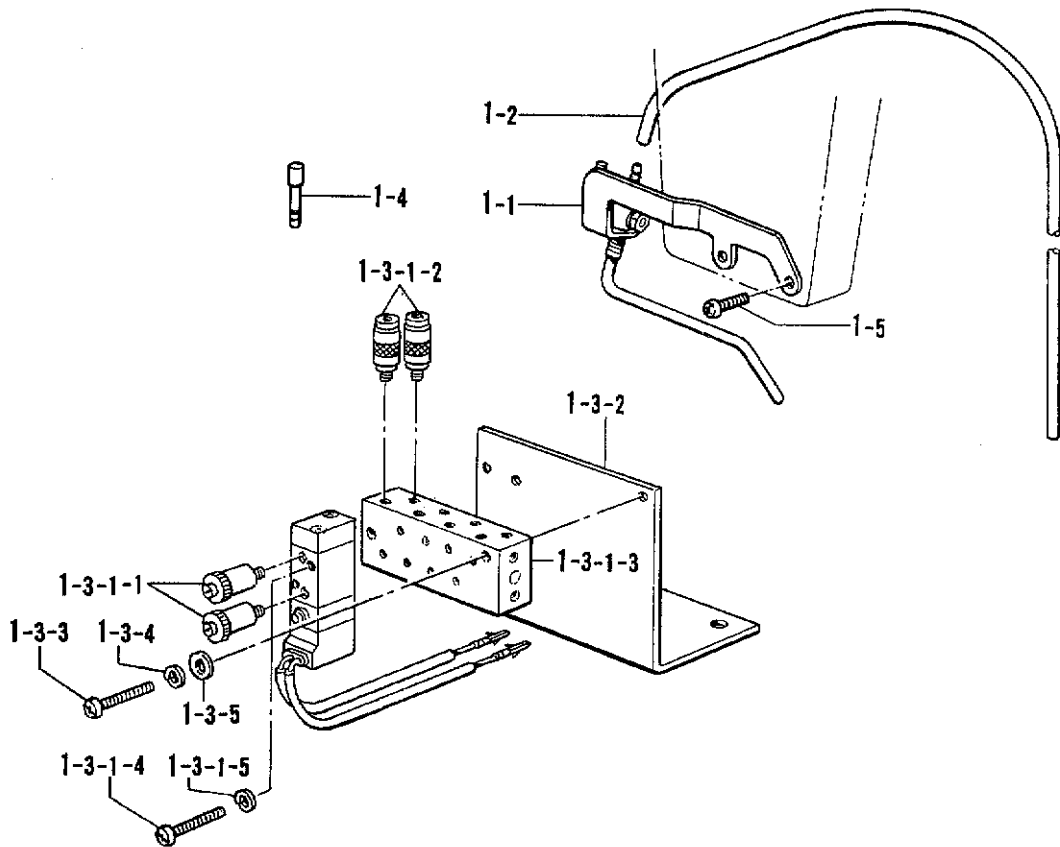
X. 付属装置 / Programmer device / Programmierersatz /  
Dispositif du programmeur / Mecanismo del programadora

REF.NO.	CODE	Q'TY	ヒンメイ	NAME OF PARTS	RMKS
1	S02939009	1	プログラマ"クミ	PROGRAMMER ASSY	
1-1	S02940001	1	プログラマハコウエ	PROGRAMMER COVER (U)	
1-2	S02941001	1	プログラマハコシタ	PROGRAMMER COVER (D)	
1-3	S02942001	1	スペー"サー	SPACER	
1-4	S02943009	1	キーボ"ード"シート	KEY BOARD SHEET	
1-5	S02947001	1	プログラマキハ"ンBクミ	PROGRAMMER CIRCUIT BOARD ASSY (B)	
1-6	S02949001	1	スクリー"ンパ"ネル	SCREEN PANEL	
1-7	S02950001	1	プログラマハ"ーネスA	PROGRAMMER HARNESS (A)	
1-8	061302506	4	サ"ラコ3X25	SCREW 3X25	



Y. 針冷却装置 / Needle cooler / Nadelkühlungsvorrichtung /  
Mécanisme du refroidisseur d'aiguille / Mecanismo del enfriador de aguja

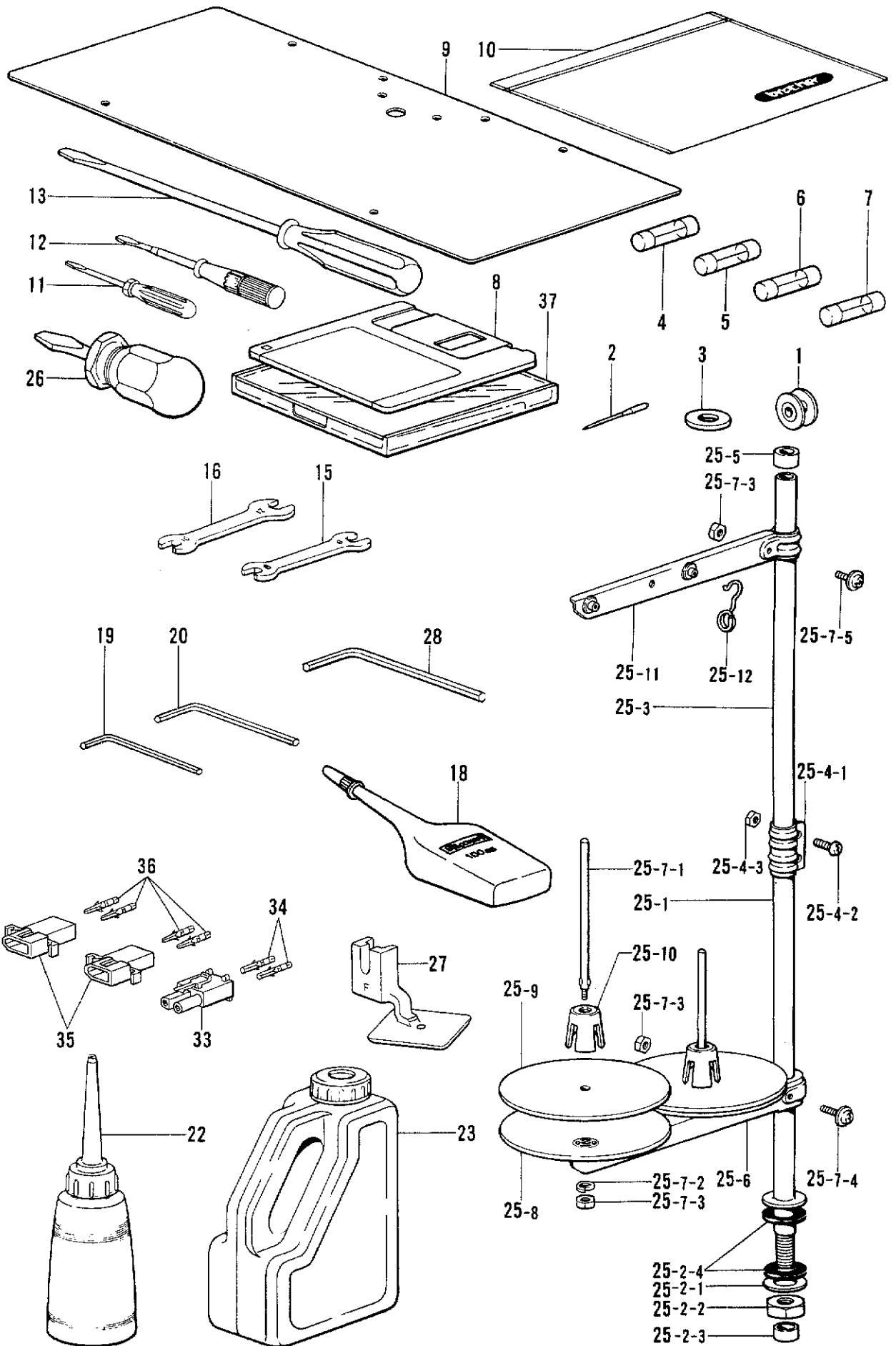
オプション / Option Parts / Sonderzubehör /  
Pièces en option / Piezas opciona



Y. 針冷却装置 / Needle cooler / Nadelkühlungsvorrichtung /  
 Mécanisme du refroidisseur d'aiguille / Mecanismo del enfriador de agujas I06

REF.NO.	CODE	Q'TY	品名	NAME OF PARTS	RMKS
1	S21110109	1	ニードルクーラーソウチセット	NEEDLE COOLER SET	
1-1	S18027101	1	ニードルブローワー	NEEDLE BLOWER	
1-2	S18030000	1	ウレタンチューブ"NC	URETHANE TUBE (NC)	
1-3	S31651009	1	N.Cバルブ"4	N.C VALVE 4	
1-3-1	S30613001	1	デ"ンジ"バルブ"Cクミ	AIR VALVE (C) ASSY	
1-3-1-1	S03792001	2	ハイキシホ"リハ"ン	EXHAUST THROTTLE VALVE	
1-3-1-2	S18415001	2	ハーフユニオンQ4M5	HALF UNION	
1-3-1-3	S18375001	1	エアーマニホルド"4	AIR MANIFOLD 4	
1-3-1-4	062302505	2	ナヘ"コ3X25	SCREW 3X25	
1-3-1-5	028030242	2	ハ"ネサ"ガ"ネ2-3	SPRING WASHER 2-3	
1-3-2	S31554009	1	バルブ"トリツケイタ4-5	VALVE SET PLATE 4-5	
1-3-3	062302506	2	ナヘ"コ3X25	SCREW 3X25	
1-3-4	028030242	2	ハ"ネサ"ガ"ネ2-3	SPRING WASHER 2-3	
1-3-5	025030232	2	ヒラサ"ガ"ネチユウ3	PLAIN WASHER 3	
1-4	S04897000	1	メクラセン	BLIND CAP	
1-5	062670812	2	ナヘ"コ3.57-40X8	SCREW 357X8	

※ デンジバルブ 4A (S3061009) クミのみに使用します。  
 ※ Used only on solenoid valve assembly 4A (S30610009).  
 ※ Nur für Magnetventileinheit 4A (S30610009) verwendet.  
 ※ Utilisé uniquement sur l'ensemble d'électrovanne 4A (S30610009).  
 ※ Usada sólo en el conjunto de válvula solenoide 4A (S30610009).



◎ 付属品の明細は変更することがあります。  
 ◎ The details of included accessories are subject to change.  
 ◎ Änderungen in der Aufstellung der Mitgelieferten Zubehöre sind vorbehalten.

◎ Les détails des accessoires inclus sont sujets à des changements.  
 ◎ Los detalles de los accesorios incluidos pueden variar.

Z. 付属品関係/Accessories/Zubehör/  
Accessoires/Accessorios

REF.NO.	CODE	Q'TY	ヒンメイ	NAME OF PARTS	RMKS
1	S15665001	3	ホ"ピンLA	BOBBIN (LA)	
3	S10208001	1	イト"ウハカンサ"	WASHER	
3	S10208002	1	イト"ウハカンサ"	WASHER	
3	S10208003	1	イト"ウハカンサ"	WASHER	
4	S08030000	1	Gヒューズ"5AFB	G FUSE (5AFB)	
5	S02887000	1	ヒューズ"15A	FUSE (15A)	
6	152565000	1	ヒューズ"B	FUSE (B)	
7	152566000	1	ヒューズ"C	FUSE (C)	
8	U42775001	1	3.5メテ"イア 2DD	3.5-MEDIA 2DD	
9	S30958000	2	ハリイタホシ"ヨイタシート	SUB PLATE SHEET	
10	122991001	1	フツクヒンホ"リフクロ	ACCESSORY BAG	
11	142443001	1	ネジ"マフシ1.9X52	SCREW DRIVER 1.9X52	
12	118837001	1	ネジ"マフシ3.4X70	SCREW DRIVER 3.4X70	
13	101572101	1	ネジ"マフシ5.5X190	SCREW DRIVER 5.5X190	
15	100887001	1	スパナ8X9	SPANNER 8X9	
16	107780001	1	スパナ10X12	SPANNER 10X12	
19	142721001	1	6カクホ"ウスパナ3	HEXAGONAL WRENCH 3	
20	118064001	1	6カクホ"ウスパナ4	HEXAGONAL WRENCH 4	
22	114483002	1	ホ"リオイラークミ	OILER ASSY	
23	154702001	1	オイルタンク	OIL TANK	
25	S02763202	1	イトタテタ"イクミ2DR	COTTON STAND ASSY 2DR	
25-1	156112003	1	コラムパイプ"D	COLUMN PIPE (D)	
25-2	S02777001	1	パイプ"Dネジ"セットB	PIPE (D) SCREW SET (B)	
25-2-1	150206002	1	ヒラサ"カ"ネ16	PLAIN WASHER 16	
25-2-2	150191002	1	6カクナツト5/8	NUT 5/8	
25-2-3	150174000	1	コラムキャップ"	COLUMN CAP	
25-2-4	S01005000	2	イトタテゴ"ム	RUBBER WASHER	
25-3	150172003	1	コラムパイプ"	COLUMN PIPE	
25-4	150106003	1	コラムシ"ヨイントクミ	COLUMN JOINT ASSY	
25-4-1	150173003	1	コラムシ"ヨイント	COLUMN JOINT	
25-4-2	062501406	2	ナヘ"コ5X14	SCREW 5X14	
25-4-3	021500106	2	1シユナツト5	NUT 5	
25-5	150174000	1	コラムキャップ"	COLUMN CAP	
25-6	S02778002	1	スプ"ールホルダ"ー2	SPOOL HOLDER 2	
25-7	S02780001	1	スプ"ールネジ"セット2	SPOOL SCREW SET 2	
25-7-1	150179002	2	スプ"ールシ"クB	SPOOL SHAFT (B)	
25-7-2	028050246	2	ハ"ネサ"カ"ネ2-5	SPRING WASHER 2-5	
25-7-3	021500106	4	1シユナツト5	NUT 5	
25-7-4	050503006	1	ナヘ"コヒラサ"5X30	WASHER SCREW 5X30	
25-7-5	050501406	1	ナヘ"コヒラサ"5X14	WASHER SCREW 5X14	
25-8	150180002	2	ウケサ"ラ	SPOOL STAND BASE	
25-9	150182000	2	スプ"ールマット	SPOOL MAT	
25-10	126863001	2	スプ"ールクツシヨ"ン	SPOOL CUSHION	
25-11	S02786002	1	スレツト"ハンガ"ークミ2	THREAD HANGER ASSY 2	
25-12	S02747101	1	イトカケハ"ネ	SPRING	
26	S11243001	1	スタビ"ート"ライバ"ー	DRIVER	
27	157237001	1	オサエアシフ	WORK CLAMP (F)	
28	115157001	1	6カクホ"ウスパナ6	HEXAGONAL WRENCH 6	
33	S18466000	1	コネクタ3191-02R1	CONNECTER (3191-02R1)	
34	143548000	2	ピンターミナルメス	TERMINAL PIN (FEMALE)	
35	S05008000	2	コネクタ1545P	CONNECTOR (1545P)	
36	143549000	4	ピンターミナルオス	TERMINAL PIN (MALE)	
37	S09989000	1	フロツピ"ーケース	FLOPPY CASE	
<チュウアツモノヨウ /FOR MEDIUM THICK MATERIALS>					
2	107415016	1	ミシ"ンハリDPX5(#16)	NEEDLE DPX5 (#16)	
18	S06706001	1	シリコンオイル	SILICONE OIL	
<アツモノヨウ /FOR THICK MATERIALS>					
2	145646021	1	ミシ"ンハリDPX17(#21)	NEEDLE DPX17 (#21)	

オプションパーツ / OPTION PARTS / SONDERZUBEHÖR /  
PIÈCES EN OPTION / PIEZAS OPCIONALES

オサエアシ / PRESSER FOOT

A	152283-101	B	152636-001	C	15237-001	D	154069-001
E	154089-001	F	15237-001	J	S13815-001		

ハリアナイタ / NEEDLE HOLE PLATE

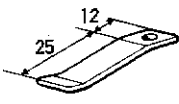
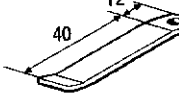
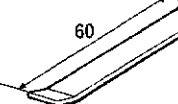

A	S10211-001	D	S29997-001	E	S10212-101
F	S10213-001	H	S30450-001	L	S25127-001

オサエブランク / PRESSER BLANK

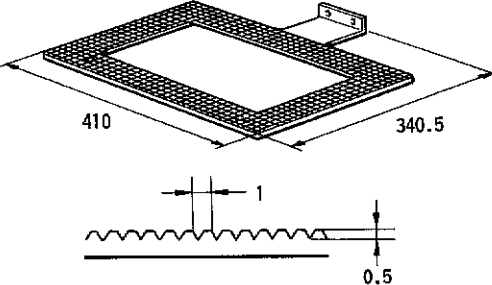
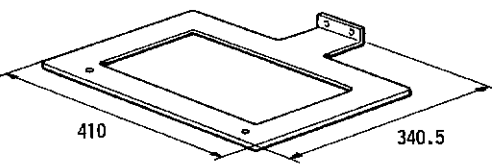
L	S31244-001	R	S31245-001

オサエバネ /SPRING PLATE

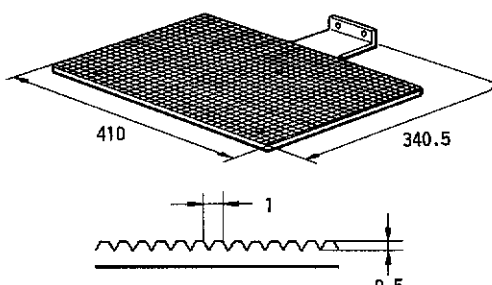
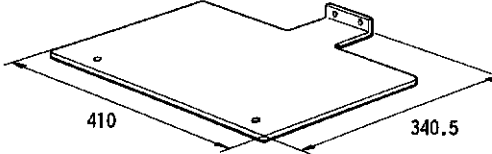
シメネジ 4.37 /SCREW 4.37

1	S02853-001	2	S02854-001	3	S02855-001	107419-002
 <p>t=0.4</p>		 <p>t=0.6</p>		 <p>t=0.8</p>		

オクリイタ /FEED PLATE

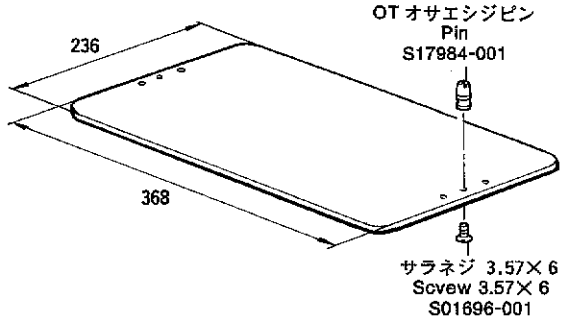
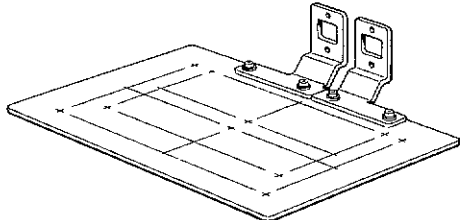
A	S31255-001	C	S30963-001
			

オクリイタblank /FEED PLATE BLANK

A	S31256-001	C	S31257-001
			

OT オサエキミ /OT PRESSER PLATE

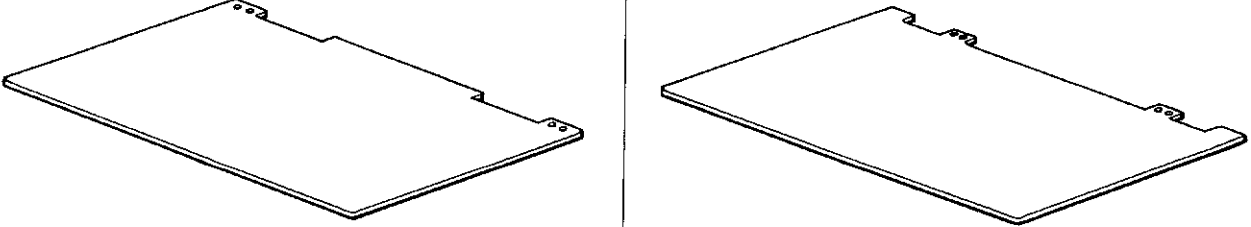
ゲンデンキジュンイタクミ / ZERO POINT STANDARD PLATE ASSY

2	S30998-001 (T=2,300 × 200)	S32035-001
3	S30996-001 (T=3,300 × 200)	
4	S30994-001 (T=4,300 × 200)	
		
		

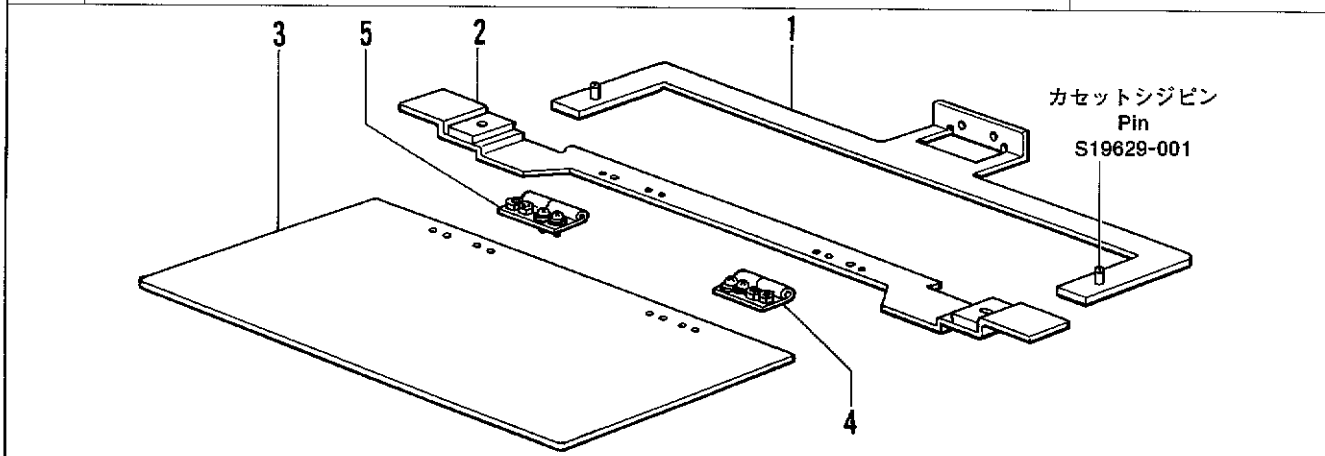
カセットナカイタ /CASSETTE INSIDE PLATE

カセットウエイタ /CASSETTE UPPER PLATE

1	S31264-000 (T=1.0)	1	S31266-000 (T=1.0)
2	S31263-000 (T=2.0)	2	S31265-000 (T=2.0)

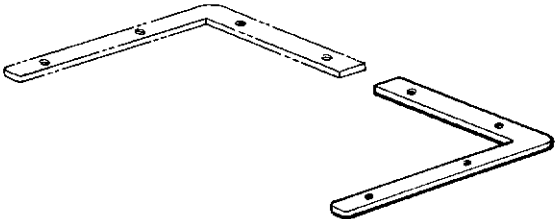


1	カセットシジイタ342L クミ /CASSETTE HOLDER PLATE ASSY 342L	S31259-001
2	カセットホンタイ342L /CASSETTE PLATE 342L	S31261-001
3	カセットシタイタ /CASSETTE LOWER PLATE	S31262-000
4	チョウバンクミミギ /HINGE ASSY (R)	152632-001
5	チョウバンクミヒダリ /HINGE ASSY (L)	152633-001



オサエイタ /PRESSER PLATE

C-1	S31273-001
-----	------------



CODE	REF.NO.	PAGE
S00480000	T - 29	42
S00554000	T - 1-7	40
S00705001	L - 49	28
S01005000	Z - 25-2-4	54
S01825001	S - 1-5	38
S01998001	K - 1-12	26
S02268001	C - 20-6	8
S02269001	C - 23	8
S02354001	L - 17	28
S02403001	D1- 61	12
S02429001	G - 20-1	20
S02438001	J - 32	24
S02445001	B - 57	4
S02538009	C - 13	8
S02664001	Q - 8-2	36
S02665000	Q - 8-3	36
S02667001	N - 3	34
S02668000	N - 4	34
S02672002	N - 21	34
S02677001	N - 23	34
S02678001	N - 25	34
S02680001	N - 11	34
S02684001	R - 1	38
S02685001	R - 2	38
S02687201	R - 7	38
S02739000	V - 10	46
S02740000	V - 9	46
S02747101	Z - 25-12	54
S02763202	Z - 25	54
S02777001	Z - 25-2	54
S02778002	Z - 25-6	54
S02780001	Z - 25-7	54
S02786002	Z - 25-11	54
S02887000	T - 1-3-6	40
	Z - 5	54
S02939009	X - 1	50
S02940001	X - 1-1	50
S02941001	X - 1-2	50
S02942001	X - 1-3	50
S02943009	X - 1-4	50
S02947001	X - 1-5	50
S02949001	X - 1-6	50
S02950001	X - 1-7	50
S02977101	S - 1-2	38
S03327000	R - 6	38
S03611001	C - 47	8
S03677001	D1- 74	12
	E - 28	16
S03704001	G - 16	20
S03792001	U - 1-5-2	44
	U - 13-5-2	44
	Y - 1-3-1-1	52
S04587000	D1- 69	12
	P - 27	36
S04754000	V - 1-1-18	46
S04897000	U - 14	44
	Y - 1-4	52
S05008000	Z - 35	54
S06143000	V - 12	46
S06706001	Z - 18	54
S07141001	Q - 8-1	36
S07885000	R - 13	38
S08030000	T - 1-3-5	40
	Z - 4	54
S08032000	T - 1-3-1-1	40
S08967001	C - 48	8
S09228000	U - 1-4	44

CODE	REF.NO.	PAGE
S09228000	U - 13-4	44
S09231000	U - 1-3	44
	U - 13-3	44
S09318101	U - 1-2	44
	U - 13-2	44
S09989000	Z - 37	54
S10029009	A - 8	2
S10030002	A - 10	2
S10036001	C - 2	8
S10038001	C - 3	8
S10039001	C - 9	8
S10040001	C - 15	8
S10042001	C - 20-5	8
S10044001	C - 25	8
S10078001	F - 35	18
S10081001	F - 12	18
S10082001	F - 15	18
S10091001	F - 50	18
S10103001	D1- 71	12
S10111001	E - 19	16
S10112001	E - 20	16
S10113001	E - 21	16
S10137001	F - 40	18
S10145001	G - 4	20
S10149101	G - 12	20
S10155000	H - 5	22
S10156000	H - 6	22
S10162001	H - 10	22
S10167000	H - 19	22
S10172001	K - 1-2	26
S10173001	K - 1-11	26
S10174000	K - 1-21	26
S10175001	K - 1-23	26
S10178001	L - 3	28
S10179001	L - 5	28
S10189001	L - 16	28
S10191001	L - 21-1	28
S10192001	L - 22	28
	L - 32	28
S10193001	L - 23	28
S10194001	L - 24	28
S10195001	L - 25	28
S10196101	L - 29	28
S10204101	L - 43	28
S10205001	L - 44	28
S10208001	L - 45-1	28
	L - 57	30
	Z - 3	54
S10208002	L - 45-2	28
	Z - 3	54
S10208003	L - 45-3	28
	Z - 3	54
S10209101	L - 50	28
S10210101	L - 51	28
S10213001	L - 55	28
S10214009	N - 5	34
S10215009	N - 8	34
S10217001	N - 13	34
S10228001	P - 1-3	36
S10229101	P - 1-4	36
S10232001	P - 28	36
S10239001	P - 22	36
S10243000	P - 2	36
	Q - 5	36
S10245001	Q - 20	36
S10246000	Q - 21	36
	Q - 23	36



CODE	REF.NO.	PAGE
S10264101	V - 1-25	46
S10267001	L - 21	28
S10268001	K - 1-22	26
S10283001	T - 1-10	40
S10289000	T - 1-15	40
S10315000	T - 1-3-2-1	40
S10336000	T - 1-14	40
S10352101	F - 48	18
S10364001	H - 2-1	22
S10371001	E - 23	16
S10372100	E - 24	16
S10383001	C - 11	8
S10401001	T - 8-4	42
S10405000	V - 1-13	46
S10408000	T - 10	42
S10438001	K - 1-15	26
S10469001	J - 20	24
S10470001	N - 17	34
S10476001	V - 11	46
S10478000	H - 2-3	22
S10661009	V - 1-1-15	46
S10667001	P - 1-9	36
S11182009	J - 15	24
S11243001	Z - 26	54
S11314001	G - 5	20
S11767000	U - 9	44
S11817000	T - 28	42
S12441001	J - 14	24
S13399001	E - 27	16
S15158009	V - 8	46
S15589000	N - 26	34
S15663001	G - 28	20
S15665001	G - 32	20
	Z - 1	54
S15667001	G - 30-3	20
	G - 31	20
S15902101	G - 30	20
S16074001	G - 30-1	20
S16492001	G - 30-2	20
S16566000	T - 1-13	40
S16567000	T - 1-18	40
S16568000	T - 2	42
S16575109	T - 8	42
S16578101	T - 8-3	42
S16580000	T - 8-6	42
S16588009	Q - 1	36
S16589000	Q - 2	36
S16590001	Q - 14	36
S16593001	Q - 29	36
S16598009	Q - 8	36
S16661001	T - 1-9	40
S17800001	A - 22	2
S17801000	A - 23	2
S17802001	B - 63	4
	V - 16	46
S17803001	A - 27	2
S17804101	C - 1	8
S17805001	C - 20	8
S17809009	D1- 1-25	10
S17812001	D1- 1-12	10
S17813001	D1- 1-13	10
S17814001	D1- 1-14	10
S17815000	D1- 72	12
S17816001	D1- 1-21	10
S17817009	D1- 1-24	10
S17823100	D1- 1-26	10
S17825001	D2- 2	14

CODE	REF.NO.	PAGE
S17826001	D2- 3	14
S17829001	D2- 5-2	14
S17836001	D2- 11-2	14
S17837001	D2- 11-4	14
S17838001	D2- 11-7	14
S17851101	D1- 44	10
S17852101	D1- 45	12
S17860001	D1- 48	12
S17861001	D1- 50	12
S17864001	D1- 53	12
S17865001	D1- 54	12
S17866001	D1- 56	12
S17868001	D1- 63	12
S17869001	E - 1-1	16
S17870001	E - 3	16
S17871001	E - 8	16
S17872001	E - 10	16
S17873001	E - 13	16
S17880001	F - 9	18
S17884101	F - 17	18
S17885101	F - 18	18
S17887001	F - 25	18
S17888001	F - 26	18
S17890001	F - 34	18
S17896001	G - 11	20
S17901000	H - 2-2	22
S17902000	H - 2-4	22
S17903000	H - 7	22
S17905000	H - 34	22
	H - 8-3	22
S17906000	H - 20	22
	H - 8-4	22
S17907001	H - 12	22
S17908000	H - 13	22
S17910000	H - 14	22
S17911000	H - 15	22
S17913000	H - 21	22
S17916001	K - 1-1	26
S17918101	L - 7	28
S17922001	L - 18	28
S17923001	L - 31	28
S17924001	L - 35	28
S17925000	L - 36	28
S17932101	P - 1	36
S17933001	P - 1-1	36
S17934001	P - 1-2	36
S17936001	P - 1-5	36
S17937001	P - 1-7	36
S17941001	P - 1-10	36
S17942000	P - 6	36
S17943001	P - 7	36
S17945101	P - 13	36
S17949001	P - 18	36
S17951109	B - 1	4
S17952009	B - 4	4
S17953009	B - 5	4
S17954001	A - 31	2
S17957001	B - 15	4
S17958001	B - 16	4
S17959001	B - 20	4
S17960000	B - 21	4
S17961001	B - 23	4
S17962000	B - 25	4
S17963001	B - 27	4
S17965001	B - 32	4
S17966101	B - 33	4
S17967001	B - 34	4

CODE	REF.NO.	PAGE
S17968001	B - 36	4
S17969001	B - 37	4
S17970001	B - 39	4
S17971000	B - 42	4
S17972001	B - 43	4
S17973001	B - 47	4
S17974001	B - 52	4
S17975100	B - 53	4
S17986001	T - 19	42
S17994001	V - 1-1-11	46
S17997001	V - 1-2	46
S17998001	V - 1-24	46
S18000101	Q - 22	36
S18001001	T - 27	42
S18014001	D2- 11-5	14
S18022001	U - 1-5-1	44
S18023000	U - 7	44
S18024000	U - 8	44
S18027101	Y - 1-1	52
S18030000	Y - 1-2	52
S18031101	M - 1	32
S18032001	M - 1-1	32
S18036009	M - 1-11	32
S18037009	M - 1-12	32
S18055001	L - 41	28
S18096109	N - 12	34
S18098000	P - 25	36
S18100001	G - 20	20
S18101001	T - 8-5	42
S18102001	E - 1	16
S18103001	V - 1-20	46
S18271009	T - 11	42
S18273000	V - 18	46
S18344109	V - 13	46
S18374001	U - 13-5-1	44
S18375001	Y - 1-3-1-3	52
S18415001	U - 1-5-3	44
	U - 13-5-3	44
	Y - 1-3-1-2	52
S18466000	Z - 33	54
S18507101	T - 1-1	40
S18520100	K - 3	26
S18536001	D1- 47	12
S18538000	B - 3	4
S18539000	D1- 1-5	10
	P - 9	36
S18573000	T - 1-11	40
S18636101	D1- 1-22	10
S18638000	V - 19	46
S18653001	L - 1	28
S18707150	B - 56	4
S18875000	D1- 70	12
S18919001	L - 9	28
S20952001	V - 17	48
S20953001	V - 1-27	46
S21110109	Y - 1	52
S21118001	B - 62	4
S21181000	T - 1-26	40
S21504000	T - 1-26	40
S21527001	H - 8-1	22
S21774001	G - 7	20
S21775001	D1- 1-17	10
S23443000	D1- 1-2	10
S23444001	D1- 59	12
S23445001	D1- 64	12
S23446000	D1- 65	12
S23447000	Q - 15	36

CODE	REF.NO.	PAGE
S23839001	C - 30	8
S23840001	C - 32	8
S23841001	C - 42	8
S24593001	C - 35	8
S24675001	A - 2	2
S25154009	A - 2-1	2
S25155000	A - 2-2	2
S29007001	W - 1	50
S29008001	W - 2	50
S29009001	T - 1-3	40
S30033001	L - 12-3	28
S30116001	L - 12	28
S30117001	L - 12-1	28
S30175109	T - 1	40
S30206000	W - 2-1	50
S30224000	T - 1-3-3	40
S30227000	T - 1-3-4	40
S30232000	T - 1-20	40
S30233000	T - 1-20	40
S30234000	T - 1-20	40
S30238001	T - 1-29	40
S30249001	T - 1-8	40
S30250001	T - 1-24	40
S30251001	T - 1-27	40
S30253001	W - 6	50
S30254001	W - 7	50
S30264001	T - 1-24	40
S30265109	T - 1	40
S30266109	T - 1	40
S30269109	T - 1	40
S30281001	T - 1-31	40
S30282001	T - 1-8	40
S30285000	T - 1-30	40
S30286000	T - 1-30	40
S30606009	U - 1	44
S30607001	U - 1-5	44
S30610009	U - 13	44
S30611001	U - 13-5	44
S30613001	Y - 1-3-1	52
S30931001	D1- 17	10
S30932001	A - 34	2
S30933001	F - 58	18
S30934001	F - 55	18
S30935001	F - 56	18
S30936001	D1- 19	10
S30937001	D1- 21	10
S30938001	D1- 14	10
S30939001	D1- 34	10
S30940001	D1- 35	10
S30941001	D1- 27	10
S30942001	D1- 32	10
S30943001	D1- 37	10
S30944001	D1- 25	10
S30945000	F - 33	18
S30946001	F - 37	18
S30947001	F - 60	18
S30948001	D1- 1-6	10
S30949001	B - 11	4
S30950000	D1- 1-4	10
S30951001	D1- 1-9	10
S30952001	D1- 29	10
S30953001	D1- 30	10
S30954001	F - 1	18
S30955000	B - 67	4
S30956000	B - 66	4
S30957001	L - 42	28
S30958000	B - 59	4

CODE	REF.NO.	PAGE
S30958000	Z - 9	54
S30959000	F - 24	18
S30960000	F - 14	18
S30961001	D1- 46	12
S30962001	D1- 41	10
S30963001	F - 47	18
S30964001	F - 43	18
S30965001	F - 45	18
S30966009	D1- 24	10
S30967001	D1- 12	10
S30968009	B - 8	4
S30969001	B - 14	4
S30972001	L - 40	28
S30974000	D1- 73	12
S30976000	F - 54	18
S30978001	D2- 7	14
S30979001	D2- 8	14
S30981009	V - 2	46
S30982009	V - 3	46
S30985000	D1- 40	10
S30986001	F - 4	18
S30987001	F - 7	18
S31146009	D1- 1	10
S31147009	D1- 1-1	10
S31164009	D2- 5	14
S31165009	D2- 5-1	14
S31166001	D2- 11	14
S31167001	D2- 11-1	14
S31168000	D2- 11-11	14
S31255001	F - 47	18
S31453009	V - 1	46
S31551009	U - 1-1	44
S31554009	U - 13-1	44
	Y - 1-3-2	52
S31585001	T - 1-29	40
S31649001	T - 26	42
S31650000	T - 1-29-1	40
S31651009	Y - 1-3	52
S32342009	S - 1	38
S32343001	S - 1-1	38
S32344001	S - 1-1-1	38
S32345001	S - 1-1-2	38
T22706000	W - 1-3	50
U31357000	W - 1-1	50
U31359000	W - 1-2	50
U42775001	Z - 8	54
0A4301605	T - 1-4	40
0A5301005	T - 1-25	40
0A5301205	T - 1-16	40
0A5301405	T - 1-12	40
0A5400805	T - 1-28	40
	T - 8-7	42
0A5401005	T - 1-6	40
0A5402005	T - 1-5	40
002501003	B - 40	4
008400604	T - 1-2	40
	T - 8-8	42
013760612	J - 26	24
014680422	D1- 1-17-1	10
	D1- 1-3	10
	K - 1-14	26
	K - 1-20	26
014680622	G - 3	20
014710522	D2- 11-6	14
	F - 27	18
014760622	B - 24	4
	B - 38	4

CODE	REF.NO.	PAGE
014760622	B - 48	4
	C - 10	8
	C - 14	8
	C - 21	8
	C - 31	8
	C - 4	8
	C - 43	8
	D1- 1-18	10
	D1- 1-23	10
	D1- 26	10
	D1- 62	12
	D1- 66	12
	E - 1-2	16
	F - 13	18
	F - 16	18
	G - 13	20
	G - 21	20
	G - 6	20
	K - 4	26
	L - 10	28
	L - 28	28
	P - 17	36
	V - 1-26	46
014770622	C - 17	8
	C - 19	8
	C - 36-1-1	8
	C - 36-2-1	8
	C - 7	8
	F - 19	18
	G - 16-1	20
	L - 13	28
	L - 2	28
	L - 39	28
017062503	V - 1-16	46
017101606	V - 1-1-1	46
	V - 1-1-4	46
017102006	V - 1-1-12	46
017751412	E - 9	16
017761212	B - 17	4
018061022	B - 28	4
018061036	T - 1-21	40
018081622	B - 49	4
	V - 1-3	46
018082022	B - 35	4
018083022	T - 3	42
018123522	B - 22	4
018300822	D1- 20	10
	D1- 22	10
018400622	D1- 28	10
	D1- 38	10
018400822	D1- 1-19	10
018401422	D1- 18	10
018401622	D1- 1-10	10
018501022	D1- 42	10
	D1- 43	10
018501222	D2- 4	14
	L - 37	28
018501422	D1- 60	12
	F - 61	18
	G - 25	20
	Q - 16	36
018501622	D1- 1-27	10
	F - 23	18
	F - 32	18
018502222	F - 5	18
018502522	D1- 15	10
	D2- 6	14

CODE	REF.NO.	PAGE
018502522	F - 49	18
018680822	D1- 31	10
	F - 36	18
018681022	F - 2	18
	F - 8	18
	N - 6	34
021060102	V - 1-19	46
	V - 7	46
021100202	V - 1-10	46
021160303	V - 1-1-17	46
021300206	T - 1-17	40
021500102	F - 6	18
021500103	B - 13	4
	U - 5	44
021500106	Z - 25-4-3	54
	Z - 25-7-3	54
021680202	K - 1-28	26
	L - 34	28
021680212	P - 21	36
021710102	P - 1-12	36
021750102	E - 7	16
025030135	M - 1-9	32
025030232	D1- 23	10
	U - 1-8	44
	U - 13-8	44
	Y - 1-3-5	52
025040132	D1- 1-20	10
025050232	D1- 16	10
	F - 31	18
	Q - 19	36
	U - 3	44
025050233	B - 12	4
	B - 41	4
025050236	V - 1-1-10	46
025060232	B - 18	4
	B - 30	4
	V - 5	46
025060236	T - 1-22	40
025080132	B - 54	4
025080232	B - 51	4
	B - 71	6
	T - 4	42
	V - 1-5	46
025100132	V - 1-11	46
025100236	V - 1-1-14	46
	V - 1-1-3	46
	V - 1-1-6	46
025350236	B - 58	4
025350332	P - 30	36
025680232	A - 33	2
	B - 10	4
	D1- 57	12
	D2- 10	14
	D2- 11-10	14
	L - 20	28
	L - 33	28
	P - 12	36
025710232	B - 65	4
	V - 15	46
025750132	N - 16	34
025800332	V - 1-17	46
028030242	U - 1-7	44
	U - 13-7	44
	Y - 1-3-1-5	52
	Y - 1-3-4	52
028040242	Q - 4	36
028050242	Q - 18	36

CODE	REF.NO.	PAGE
028050242	U - 4	44
028050246	V - 1-1-9	46
	Z - 25-7-2	54
028060242	B - 29	4
	V - 1-18	46
	V - 6	46
028060246	T - 1-23	40
028080242	B - 50	4
	B - 70	6
	T - 5	42
	V - 1-4	46
028100242	V - 1-12	46
028100246	V - 1-1-13	46
	V - 1-1-2	46
	V - 1-1-5	46
031312006	S - 1-6	38
034311302	S - 1-3	38
037521016	V - 1-1-8	46
047201042	K - 1-26	26
047251640	H - 25	22
047502242	B - 26	4
048020342	M - 1-10	32
048025342	D1- 52	12
048030342	D1- 36	10
	N - 15	34
048040342	D1- 1-8	10
	E - 25	16
	N - 20	34
	P - 1-6	36
	P - 19	36
048050342	D1- 1-15	10
	K - 1-16	26
	K - 1-9	26
048060342	B - 55	4
	C - 33	8
	C - 44	8
	F - 22	18
	F - 30	18
	L - 27	28
	P - 16	36
048070342	L - 11	28
048080342	D1- 55	12
	D1- 67	12
	G - 26	20
	G - 9	20
048100142	V - 1-8	46
048160242	F - 20	18
	F - 28	18
048220242	D1- 68	12
050501406	Z - 25-7-5	54
050503006	Z - 25-7-4	54
060680512	N - 19	34
061302506	X - 1-8	50
062300512	V - 1-23	46
062300612	Q - 10	36
062301616	M - 1-13	32
062302505	Y - 1-3-1-4	52
062302506	U - 1-6	44
	U - 13-6	44
	Y - 1-3-3	52
062400806	T - 30	42
062501202	U - 2	44
062501406	Z - 25-4-2	54
062630712	R - 8	38
062660412	G - 20-2	20
062660712	G - 20-6	20
062670412	J - 29	24

CODE	REF.NO.	PAGE
062670512	A - 21	2
062670612	H - 18	22
	H - 24	22
	H - 4	22
	J - 4	24
	K - 1-7	26
	M - 3	32
	P - 3	36
	Q - 13	36
	Q - 28	36
	Q - 6	36
	Q - 9	36
	R - 12	38
062670812	A - 9	2
	Y - 1-5	52
062671012	L - 6	28
062680512	D2- 11-9	14
	N - 22	34
	N - 9	34
062680612	A - 32	2
	B - 9	4
	D1- 49	12
	H - 9	22
062680712	K - 1-25	26
062680812	C - 20-7	8
	F - 39	18
	F - 42	18
	F - 51	18
	F - 59	18
	H - 16	22
	P - 11	36
	P - 24	36
	T - 33	42
062681012	L - 4	28
	P - 5	36
062681212	E - 22	16
062681412	D2- 5-3	14
062681612	D2- 11-3	14
	R - 4	38
062710712	J - 2	24
062710812	A - 24	2
062711012	A - 7	2
	B - 6	4
	K - 6	26
	R - 10	38
	V - 14	46
062711212	B - 2	4
	K - 2	26
062711412	A - 6	2
062771012	P - 8	36
081003670	G - 15	20
	G - 23	20
100136001	J - 22	24
	K - 1-29	26
100250001	C - 16	8
100294002	D2- 11-8	14
100360003	L - 56	30
100402004	J - 19	24
100645003	D2- 5-4	14
	F - 38	18
	F - 41	18
	N - 7	34
	P - 20	36
	R - 3	38
100887001	Z - 15	54
101073001	V - 1-21	46
101121003	V - 1-22	46

CODE	REF.NO.	PAGE
101482001	C - 5	8
101487000	C - 12	8
101572101	Z - 13	54
101706001	C - 18	8
102538007	A - 20-3	2
102571003	F - 3	18
104521001	L - 38	28
104525001	J - 16	24
104567001	H - 11	22
104689002	G - 2	20
104832009	D2- 5-5	14
106129001	A - 20-4	2
106129002	L - 12-5	28
106147002	L - 15	28
106436001	H - 33	22
106588003	L - 21-3	28
107017002	A - 29	2
	T - 8-2	42
107093002	L - 19	28
107149001	H - 30	22
107321003	A - 28	2
	P - 1-11	36
	T - 8-1	42
107415016	C - 27	8
	Z - 2	54
107453001	E - 6	16
107606001	J - 16	24
107780001	Z - 16	54
109239002	A - 12	2
110146001	L - 30	28
110168001	D1- 1-11	10
110367001	L - 26	28
	P - 15	36
110494001	G - 10	20
110735001	N - 14	34
111140002	L - 52	28
111466101	E - 15	16
112751003	J - 6	24
	Q - 30	36
113006001	H - 32	22
113316001	J - 5	24
113431002	R - 9	38
114294001	J - 10	24
114483002	Z - 22	54
114486002	B - 31	4
115157001	Z - 28	54
115183101	K - 5	26
115186001	J - 21	24
115188001	J - 23	24
116922001	J - 13	24
117150001	H - 17	22
117160001	B - 69	4
117934009	A - 5	2
117936009	A - 18	2
118064001	Z - 20	54
118837001	Z - 12	54
119755001	V - 4	46
120448001	K - 1-19	26
122991001	Z - 10	54
123006001	G - 7-1	20
126863001	Z - 25-10	54
129986001	A - 30	2
132051001	C - 20-4	8
133172003	V - 1-1-7	46
140392009	A - 17	2
140651001	C - 34	8
140726000	C - 8	8

CODE	REF.NO.	PAGE
141207001	E - 17	16
141492001	L - 21-2	28
141550001	K - 1-4	26
141590001	K - 1-34	26
141786001	G - 1	20
141808001	G - 29	20
142211001	C - 22	8
142268001	H - 23	22
	H - 27	22
	H - 3	22
	Q - 11	36
	Z - 11	54
142443001	Z - 11	54
142566001	K - 1-13	26
142721001	Z - 19	54
143500000	M - 6	32
143520000	Q - 31	36
143548000	Z - 34	54
143549000	Q - 8-4	36
	Z - 36	54
143591001	D1- 1-16	10
144105000	K - 1-32	26
144110001	K - 1-30	26
144458001	C - 24	8
	N - 24	34
144504001	M - 1-2	32
144588001	J - 11	24
144712001	C - 2-1	8
145446001	J - 18	24
	J - 24	24
	K - 1-31	26
145472001	E - 16	16
145519001	J - 11	24
145646021	C - 27	8
	Z - 2	54
146020009	Q - 24	36
146058001	M - 1-4	32
146059001	M - 1-5	32
146060000	M - 1-6	32
146080009	M - 7	32
	Q - 7	36
146206009	M - 1-3	32
146288001	N - 18	34
146354001	D1- 1-7	10
147476001	P - 1-8	36
147763101	C - 6	8
147846002	E - 18	16
148196000	E - 11	16
148197000	E - 12	16
148294001	K - 1-33	26
148813001	L - 12-4	28
148847001	P - 29	36
149482001	D1- 13	10
149547000	P - 23	36
	Q - 32	36
	R - 11	38
149796001	U - 6	44
150106003	Z - 25-4	54
150172003	Z - 25-3	54
150173003	Z - 25-4-1	54
150174000	Z - 25-2-3	54
	Z - 25-5	54
150179002	Z - 25-7-1	54
150180002	Z - 25-8	54
150182000	Z - 25-9	54
150191002	Z - 25-2-2	54
150206002	Z - 25-2-1	54
150349001	T - 31	42

CODE	REF.NO.	PAGE
150357001	T - 32	42
150460001	E - 4	16
150461001	E - 5	16
150551000	J - 12	24
150553003	K - 1-35	26
152236001	C - 20-2	8
152237001	C - 20-3	8
152243001	C - 26	8
152283101	E - 26	16
152393100	V - 1-1-16	46
152510000	T - 1-19	40
152565000	T - 1-3-7	40
	Z - 6	54
152566000	T - 1-3-8	40
	Z - 7	54
152678001	G - 14	20
	G - 22	20
152681201	G - 24	20
152683001	G - 20-3	20
152684001	G - 20-4	20
152686001	G - 27	20
152861101	V - 1-6	46
152862001	V - 1-7	46
152863001	V - 1-15	46
152864000	V - 1-14	46
152865001	V - 1-9	46
152869001	J - 1	24
152870001	J - 3	24
152872001	J - 9	24
152881001	J - 25	24
152883000	J - 27	24
152884001	J - 28	24
152891001	J - 33	24
152933001	K - 1-17	26
152936001	K - 1-5	26
152937001	K - 1-6	26
152940001	K - 1-10	26
152948001	H - 1	22
152955001	H - 8-2	22
152984001	K - 1-3	26
153057002	D2- 9	14
153098000	A - 20-2	2
153100000	A - 20	2
153102001	A - 20-1	2
153208002	B - 19	4
	B - 68	4
	D1- 33	10
	D1- 58	12
	F - 10	18
	F - 44	18
	F - 46	18
	F - 57	18
	L - 54	28
153330001	C - 20-1	8
153389001	D1- 51	12
153597001	L - 12-2	28
153718001	A - 11	2
153941001	P - 4	36
154528001	K - 1-18	26
154596000	C - 38	8
154702001	Z - 23	54
155167001	E - 14	16
155510001	M - 1-7	32
156112003	Z - 25-1	54
157237001	Z - 27	54
157255100	M - 1-8	32
157828001	C - 46	8

**brother**

**ブラザー工業株式会社**

〒467 名古屋市瑞穂区河岸一丁目1番1号  
TEL (052) 824-2392代

**BROTHER INDUSTRIES, LTD. NAGOYA, JAPAN**

151-342A  
S98Z42-001  
1993.01

Printed in Japan/Gedruckt in Japan/Imprimé au Japon/Impreso en Japon