

74B  
brother

本縫上下送り自動糸切りミシン

LOCK STITCH, TOP AND BOTTOM FEED, AUTOMATIC THREAD TRIMMER SEWING MACHINE

VERRIEGELUNGSSTICHNÄHMASCHINE MIT OBER-UND UNTERTRANSPORT UND  
AUTOMATISCHEM FADENABSCHNEIDER

MACHINE À POINT NOUE AVEC ENTRAÎNEMENT SUPÉRIEUR ET INFÉRIEUR ET COUPE-FILS  
AUTOMATIQUE

MÁQUINA DE COSER DE DOBIE PESPUNTE CON ALIMENTACIÓN SUPERIOR E INFERIOR Y  
CORTAHÍLOS AUTOMÁTICO

DB2-B798

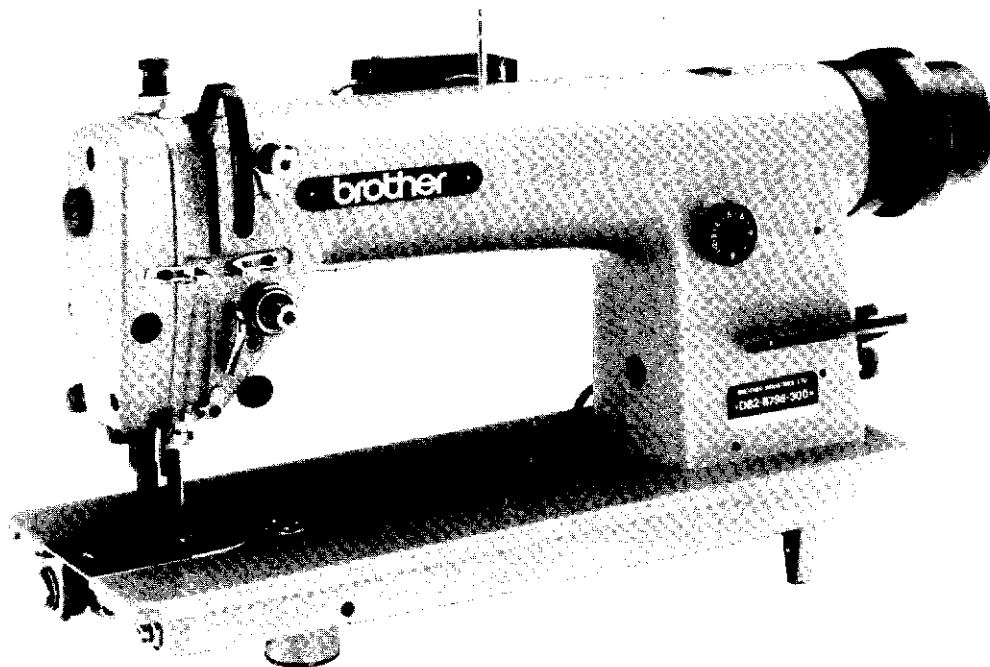
パーツブック

PARTS BOOK

TEILEKATALOG

LIVRE DES PIECES

LIBRO DE REFERENCIA DE PIEZAS



## パーツブックご利用に際して

1. 部品コード欄または組コード欄が  ・  となっている場合は、仕様別部品一覧表(16ページ)でお調べ下さい。
2. 部品コード欄が  となっている部品は補給いたしません。ただし、組コードが記載されているものは、組部品として補給いたしますので、組コードでご注文下さい。
3. この本は1987年7月のデータにもとづいて作成されたものです。
4. 部品は予告なしに設計変更される場合があります。

## 目 次

A. 主体関係 .....	1	K. 糸ユルメ関係 .....	11
B. 針棒・天秤関係 .....	2	L. 針位置検出器関係 .....	12
C. 押エ関係 .....	3	M. 逆転関係[-300] .....	13
D. 送り関係(1) .....	4	N. 逆転スイッチ関係[-300] .....	13
D. 送り関係(2) .....	5	Z. 付属品関係(1) .....	14
E. 上送り関係 .....	6	Z. 付属品関係(2) .....	15
F. カマ関係 .....	7	仕様別部品一覧表 .....	16
G. 給油潤滑関係 .....	8	ゲージ部品 .....	17
H. 糸通シ関係 .....	9	索引 .....	18
J. 糸切り関係 .....	10		

## Notes for using this parts book

1. If the symbol  or  in the "Parts No." column or the "Assembly No." column, please refer to the different parts list (page 16).
2. The symbol  in the "Parts No." column indicates that the parts is not available for supply. If, however, there is a number in the "Assembly No." column, the parts can be ordered as an assembly. Please, therefore, order by using the Assembly No.
3. This book was prepared based on information available in July, 1987.
4. Parts are subject to changes in design without prior notice.

## CONTENTS

A. Machine body .....	1
B. Needle bar and thread take-up mechanism .....	2
C. Presser foot mechanism .....	3
D. Feed mechanism (1) .....	4
D. Feed mechanism (2) .....	5
E. Upper feed mechanism .....	6
F. Rotary hook mechanism .....	7
G. Lubrication .....	8
H. Threading mechanism .....	9
J. Thread trimmer mechanism .....	10
K. Tension release mechanism .....	11
L. Synchronizer .....	12
M. Quick reverse mechanism [-300] .....	13
N. Quick reverse switch mechanism [-300] .....	13
Z. Accessories (1) .....	14
Z. Accessories (2) .....	15
DIFFERENT PARTS LIST .....	16
GAUGE PARTS .....	17
INDEX .....	18



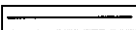
## Anmerkungen zum Gebrauch dieses Stücklistebuches

1. Wenn in der Stücknummer oder Gerätesatznummer Spalte des Zeichen  der  steht, schlagen Sie bitte bei der gesonderte Stückliste (Seite 16) nach.
2. Dieses Zeichen  in der Spalte "Teilnummer" bedeutet, daß dieser Teil nicht lieferbar ist. Wenn jedoch in der Spalte "Gerätesatznummer" eine Nummer steht, kann dieser Teil als ein Geräteteilsatz bestellt werden. Bestellen Sie daher bitte mit dieser Gerätesatznummer.
3. Dieses Buch basiert auf den Informationen vom Juli, 1987.
4. Modelländerungen sind vorbehalten.

## INHALTSVERZEICHNIS

A. Maschinengehäuse .....	1
B. Nadelstange und Fadenabnahmevorrichtung .....	2
C. Stoffdrückerfuß .....	3
D. Transportvorrichtung (1) .....	4
D. Transportvorrichtung (2) .....	5
E. Obertransportvorrichtung .....	6
F. Greifervorrichtung .....	7
G. Schmierung .....	8
H. Fadenführungsvorrichtung .....	9
J. Fadenabschneidevorrichtung .....	10
K. Spannungsverminderungsvorrichtung .....	11
L. Synchronisator .....	12
M. Umkehr [-300] .....	13
N. Umkehrschalter [-300] .....	13
Z. Zubehör (1) .....	14
Z. Zubehör (2) .....	15
ZUBEHORLISTE .....	16
TEILE DER LEHRE .....	17
VERZEICHNIS .....	18



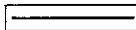
## Notes sur l'utilisation de ce manuel de pièces détachées

1. Si le symbole  ou  est présent dans la colonne "No. de pièce" ou dans la colonne "No. de ensemble", se référer à la liste de pièce annexe (page 16).
2. Le symbole  dans la colonne "N" de pièce signifie que la pièce ne peut être fournie. Si, dans la colonne "N" jeu de pces", il y a un numéro de nomenclature, la pièce peut être commandée comme faisant partie d'un jeu de pièces. Donc, pour toute commande, veuillez spécifier le "N" de jeu de pièces.
3. Ce manuel a été fait d'après les renseignements valables au mois de Juillet 1987.
4. Les pièces peuvent être sujettes à des modifications sans préavis.

## TABLE DES MATIERES

A. Corps de la machine .....	1
B. Mécanisme de la barre à aiguille et releveur de fil .....	2
C. Mécanisme du pied presseur .....	3
D. Mécanisme de l'entraînement (1) .....	4
D. Mécanisme de l'entraînement (2) .....	5
E. Mécanisme de l'entraînement supérieur .....	6
F. Mécanisme du crochet rotatif .....	7
G. Lubrification .....	8
H. Mécanisme de l'enfilage .....	9
J. Mécanisme de coupe-fil .....	10
K. Mécanisme de relâche-tension .....	11
L. Synchronisateur .....	12
M. Mécanisme de marche arrière rapide [-300] .....	13
N. Mécanisme de interrupteur de marche arrière rapide [-300] .....	13
Z. Accessoires (1) .....	14
Z. Accessoires (2) .....	15
LISTE DES PIECES ACCESSOIRES .....	16
PIECES DE JAUGE .....	17
INDEX .....	18

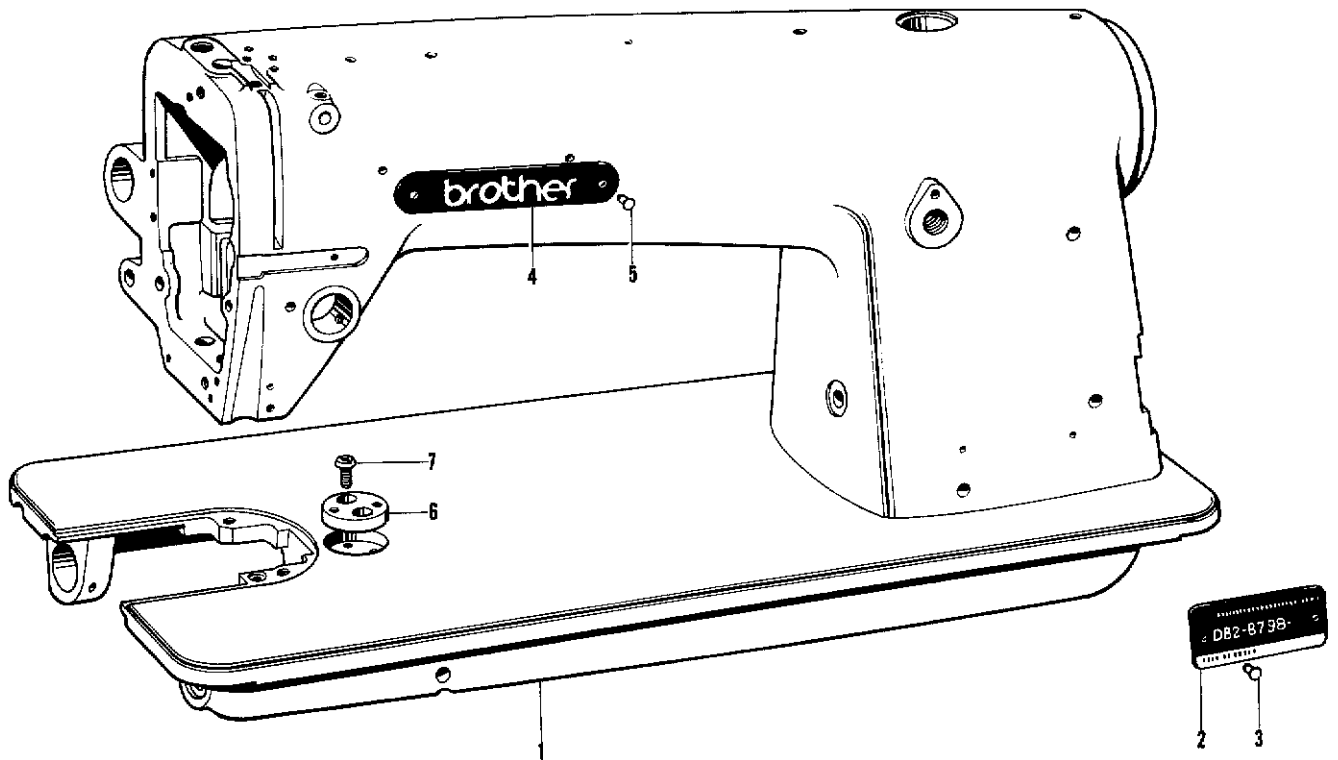
## Notas para usar este Libro de Piezas

1. De haber un símbolo  o el  en la columna del "Número de Pieza" o en la del "Número de Juego", habrá que ver la lista de piezas separada (página 16).
2. El símbolo , que se encuentra en la columna del "Número de Pieza", quiere decir que no se dispone de dicha pieza sola. Cuando, empero, hay un número en la columna del "Número de Juego", se podrá ordenar la pieza con todo el juego. Por lo tanto, será mejor hacer el pedido recurriendo al número del juego respectivo.
3. Este libro ha sido compilado basándose en los datos de que se disponía en Julio de 1987.
4. Las piezas quedan sujetas a cambios de diseño sin aviso previo.

## INDICA

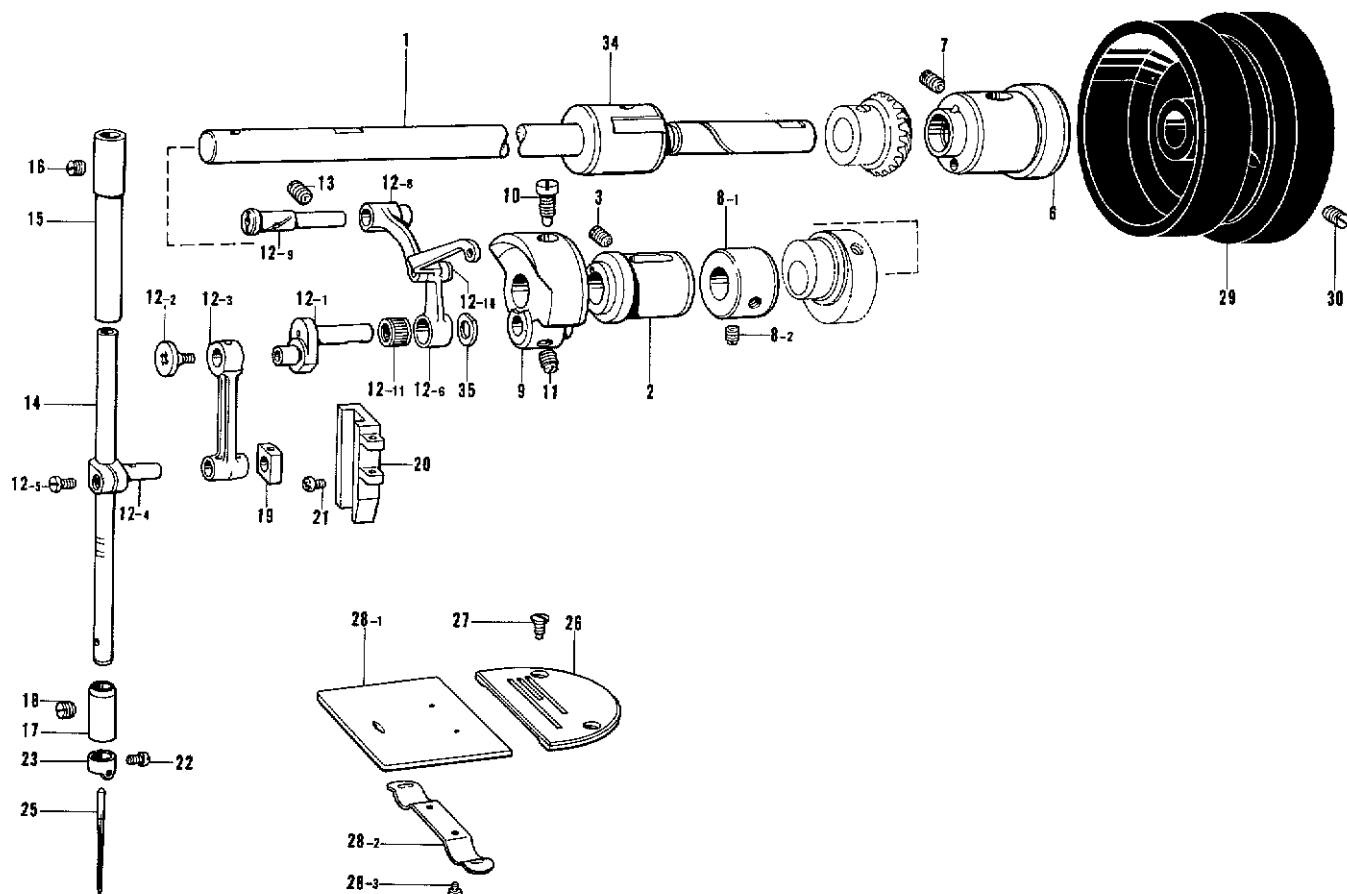
A. Cuerpo de la máquina .....	1
B. Mecanismo de la barra de aguja y tirahilos .....	2
C. Mecanismo del prensatelas .....	3
D. Mecanismo de la alimentación (1) .....	4
D. Mecanismo de la alimentación (2) .....	5
E. Mecanismo de la alimentación superior .....	6
F. Mecanismo del cangrejo .....	7
G. Lubricación .....	8
H. Mecanismo de la enhebrado .....	9
J. Mecanismo de recortadora de orillos .....	10
K. Mecanismo de liberador de tensión .....	11
L. Sincronizador .....	12
M. Mecanismo de inversión rápida [-300] .....	13
N. Mecanismo de conmutador de inversión rápida [-300] .....	13
Z. Accesorios (1) .....	14
Z. Accesorios (2) .....	15
LISTA DE PIEZAS ACCESORIAS .....	16
PIEZAS DE CALIBRE .....	17
INDICE .....	18

A. 主体関係 / Machine body / Maschinengehäuse  
 Corps de la machine / Cuerpo de la máquina



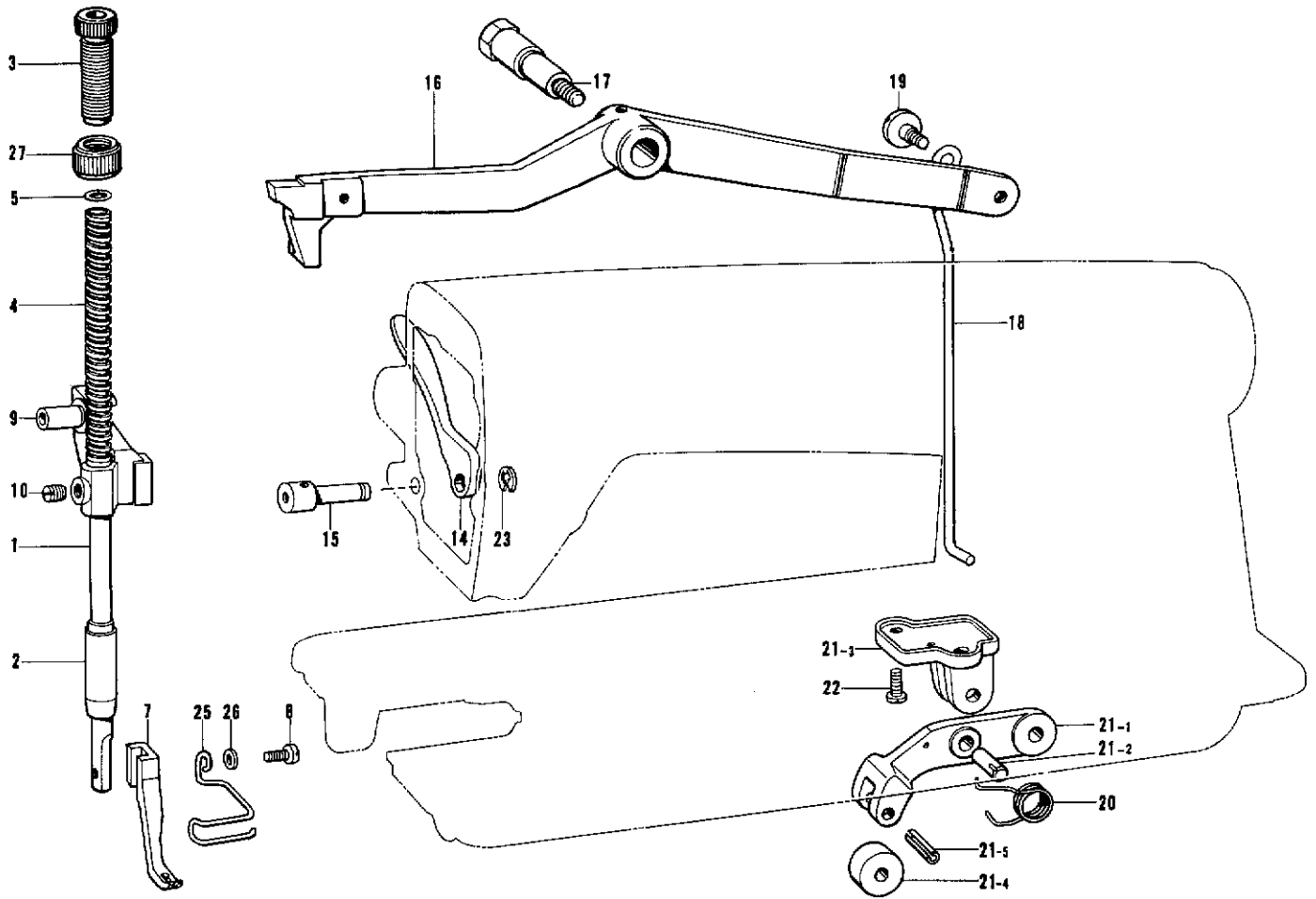
参照番号 Ref.No.	品名 Name of Parts	個数 Q'ty	部品コード Parts No.	参照番号 Ref.No.	品名 Name of Parts	個数 Q'ty	部品コード Parts No.
1	アームベッドクミ Arm Bed	1	—	5	トメピン Pin	2	—
2	メイシキイタ Model Plate	1	—	6	ジョウギイタ Cloth Plate	1	S00888-001
3	トメピン Pin	2	—	7	ナベコ357-40×8 Screw 357-40×8	2	062670-812
4	ブラザーネームイタ Name Plate	1	—				

B. 針棒・天秤関係 / Needle bar and thread take-up mechanism / Nadelstange und Fadenabnahmevorrichtung  
 Mécanisme de la barre à aiguille et releveur de fil / Mecanismo de la barra de aguja y tirafilos



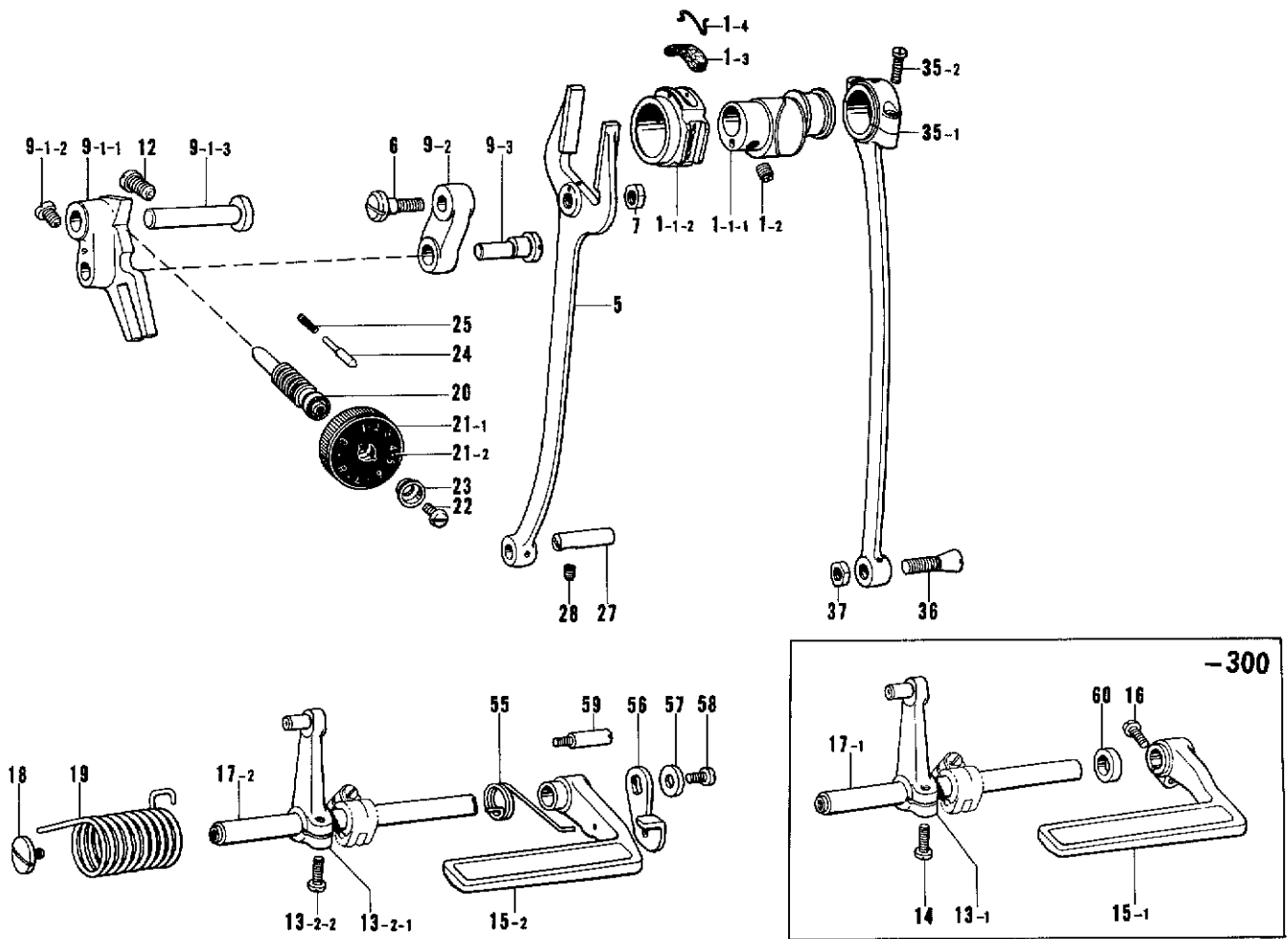
参照番号 Ref.No.	品名 Name of Parts	個数 Q'ty	部品コード Parts No.	参照番号 Ref.No.	品名 Name of Parts	個数 Q'ty	部品コード Parts No.
1	ウワジク	1	144551-001	13	トメネジ5.95クボミ	1	013761-410
2	ウワジクメタルL	1	144552-000	14	ハリボウ	1	S01481-001
3	トメネジ5.95クボミ	1	013761-410	15	ハリボウメタルU	1	117116-001
4	ウワジクメタルR	1	148897-100	16	トメネジ5.95	1	100260-001
5	トメネジ5.95クボミ	1	013760-610	17	ハリボウメタルD	1	S01482-001
6	ウワジクセットカラークミ	1	181940-001	18	トメネジ5.95	1	100260-001
6-1	セットカラー	1	-----	19	ハリボウアンナイカクコマ	1	102630-001
6-2	トメネジ5.95	2	151604-001	20	ハリボウアンナイ	1	S01483-001
9	テンピンクランク	1	S01477-000	21	ナベコ3.57-4.0x5	2	062670-512
10	シメネジ7.14	1	104464-001	22	アタマツキトメネジ3.18	1	140553-102
11	トメネジ6.35	2	100251-001	23	ハリボウイトアンナイ	1	151594-001
12	ハリボウレンカクミ	1	S01478-001	25	ミシンハリDPx17(#23)	1	145646-023
12-1	ハリボウクランク	1	-----	26	ハリイタC26	1	147322-001
12-2	プラスサラネジ3.57L	1	132051-001	27	サラネジ4.37	2	100032-004
12-3	ハリボウクランクロッド	1	-----	28	スベリイタクミ	1	180018-001
12-4	ハリボウダキ	1	-----	28-1	スベリイタ	1	-----
12-5	シメネジ3.57	1	140004-001	28-2	スベリイタバネ	1	114561-001
12-6	テンピンタイ	1	-----	28-3	シメネジ2.38	2	122771-002
12-8	リンクテンピンササエ	1	-----	29	プーリー	1	148823-001
12-9	テンピンササエジク	1	-----	30	トメネジ5.95クボミ	2	013761-410
12-10	リンクテンピンカシメピン	1	-----	34	ウワジクメタルM	1	116947-000
12-11	ニードルベアリング	1	-----	35	ザガネ	1	110367-001

C. 押工関係 / Presser foot mechanism / Stoffdrückerfuß  
 Mécanisme du pied presseur / Mecanismo del prensatelas



参照番号 Ref.No.	品名 Name of Parts	個数 Q'ty	部品コード Parts No.	参照番号 Ref.No.	品名 Name of Parts	個数 Q'ty	部品コード Parts No.
1	オサエボウ Presser Bar	1	103013-001	19	ダンネシ4.76 Stud Screw 4.76	1	144523-001
2	オサエボウメタル Presser Bar Bushing	1	150481-001	20	ツメテコバネ Spring	1	100304-001
3	オサエチョウセンネジ Presser Adjusting Screw	1	100279-101	21	ツメテコクミ Lever Pawl Assembly	1	150731-101
4	オサエバネ Presser Spring	1	150482-001	21-1	ツメテコ Lever Pawl	1	S01487-001
5	オサエハネザガネ Washer	1	141099-001	21-2	ミソツキピン Pin	1	118550-001
7	オサエアシ Presser Foot	1	S01484-001	21-3	ツメテコササエ Lever Pawl Support	1	144560-001
8	バインド357-40×18 Screw 357-40×18	1	060671-012	21-4	ヒザアゲオシボウローラ Roller	1	S01488-001
9	オサエボウダキ Presser Bar Bracket	1	150483-001	21-5	スプリングピンAW5 Spring Pin AW5	1	047501-842
10	トメネシ5.95クボミ Screw 5.95	1	013760-712	22	ナベコ476-32×6 Screw 476-32×6	2	062710-812
14	オサエアゲ Presser Foot Lifter	1	142481-001	23	トメワE6 Stop Ring E6	1	048060-342
15	オサエアゲシク Presser Bar Lifter Stud	1	159991-001	25	————— Finger Guard	1	151086-000
16	ヒザアゲテコ Presser Bar Lifter	1	S01485-006	26	————— Washer	1	025350-132
17	ダンネシ7.94 Stud Screw 7.94	1	S07976-001	27	チョウセンネジツマミナット Nut	1	147846-001
18	ヒザアゲヒキボウ Knee Lifter Connecting Rod	1	150486-001				

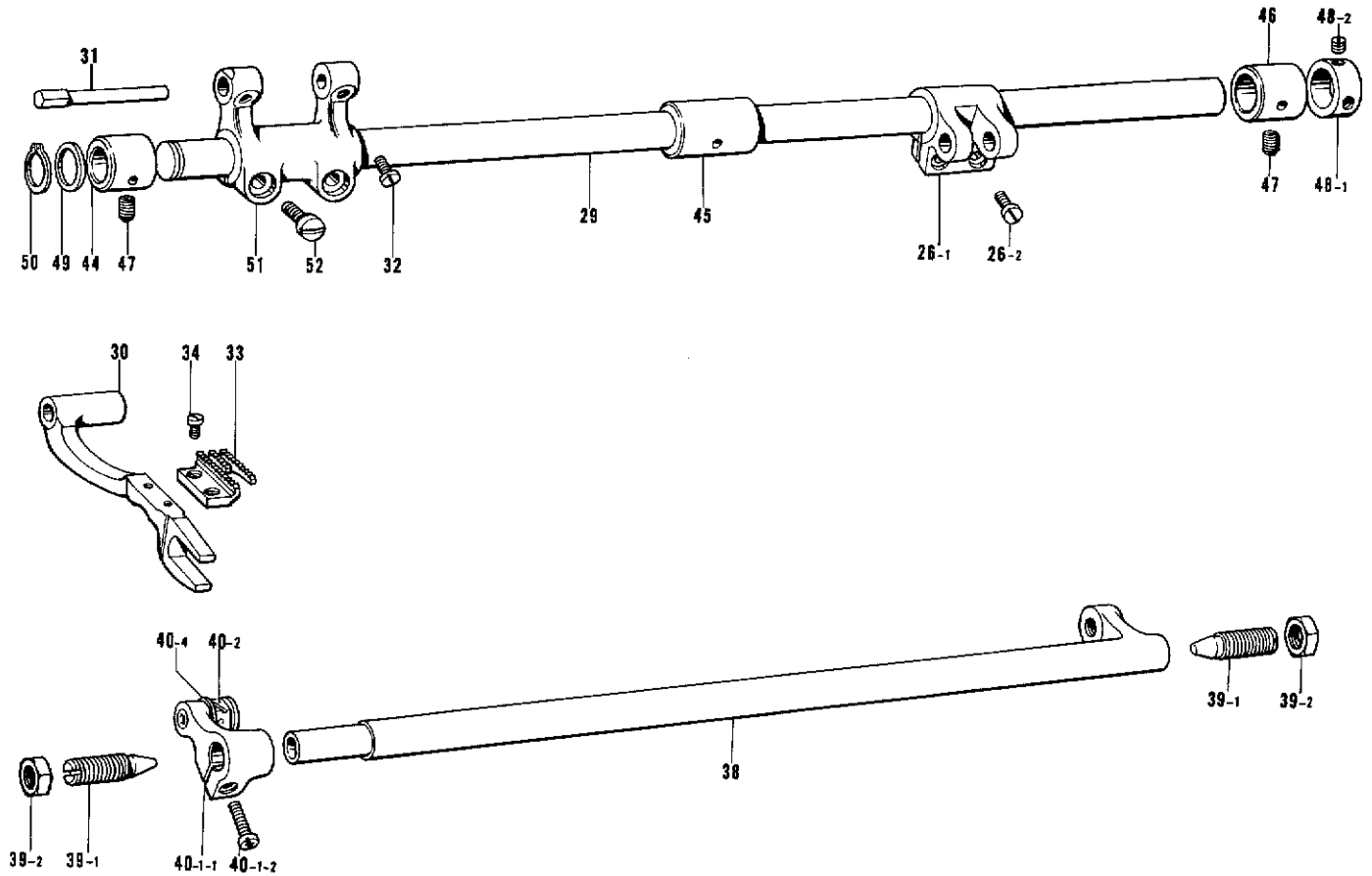
D. 送り関係(1) / Feed mechanism (1) / Transportvorrichtung (1)  
 Mécanisme de l'entraînement (1) / Mecanismo de la alimentación (1)



参照番号 Ref.No.	品名 Name of Parts	数量 Q'ty	部品コード Parts No.	参照番号 Ref.No.	品名 Name of Parts	数量 Q'ty	部品コード Parts No.
1	オクリカムスリーブクミ	1	181647-001	17-1	_____	1	108541-001
1-1-1	オクリカム	1	_____	17-2	カエシタイレバークミ	1	S01490-001
1-1-2	オクリカムスリーブ	1	_____	18	シメネジ4.76	1	100511-003
1-2	トメネジ5.95	2	151604-001	19	ネジリバネ	1	116956-001
1-3	フェルト	1	106442-001	20	オクリチョウセツネジ	1	100322-001
1-4	フェルトオサエ	1	106440-000	21	オクリメモリイタクミ	1	S01596-001
5	フタマタロッド	1	150437-001	21-1	オクリメモリイタイ	1	153168-001
6	ダンネジ7.14	1	149204-001	21-2	オクリメモリイタ	1	S01598-001
7	ナット7.14	1	104689-002	22	シメネジ4.76	1	142747-002
9	オクリチョウセツキオオクミ	1	183366-001	23	メモリイタオサエ	1	142746-002
9-1	オクリチョウセツクミ	1	S01599-001	24	メモリイチキメピン	1	100327-001
9-1-1	オクリチョウセツキ	1	_____	25	メモリイチキメピンバネ	1	100328-001
9-1-2	アタマツキトメネジ6.35	2	102627-001	27	ピン	1	109153-001
9-1-3	オクリチョウセツクジク	1	111481-001	28	トメネジ4.37	1	151602-002
9-2	オクリリンク	1	S01601-001	35	クランクロッドクミ	1	118293-001
9-3	オクリリンクジク	1	S01600-001	35-1	クランクロッド	1	_____
12	アタマツキトメネジ7.14	1	146141-001	35-2	シメネジ4.76	2	144712-001
13-1	_____	1	116953-001	36	テーパネジ7.14	1	100310-001
13-2	オクリチョウセツレバークミ	1	183238-001	37	ナット7.14	1	104689-002
13-2-1	レバークミ	1	_____	55	カエシタイレバーオサエバネ	1	148608-101
13-2-2	ナベコ476-32×14	1	062711-412	56	カエシタイレバーイタ	1	149091-001
14	_____	1	108749-001	57	ザガネ	1	116662-003
15-1	_____	1	147503-001	58	ナベコ476-32×8	1	062710-812
15-2	カエシタイレバー	1	156362-001	59	カムフタシメネジ	1	141748-001
16	_____	1	062711-412	60	_____	1	S01476-001

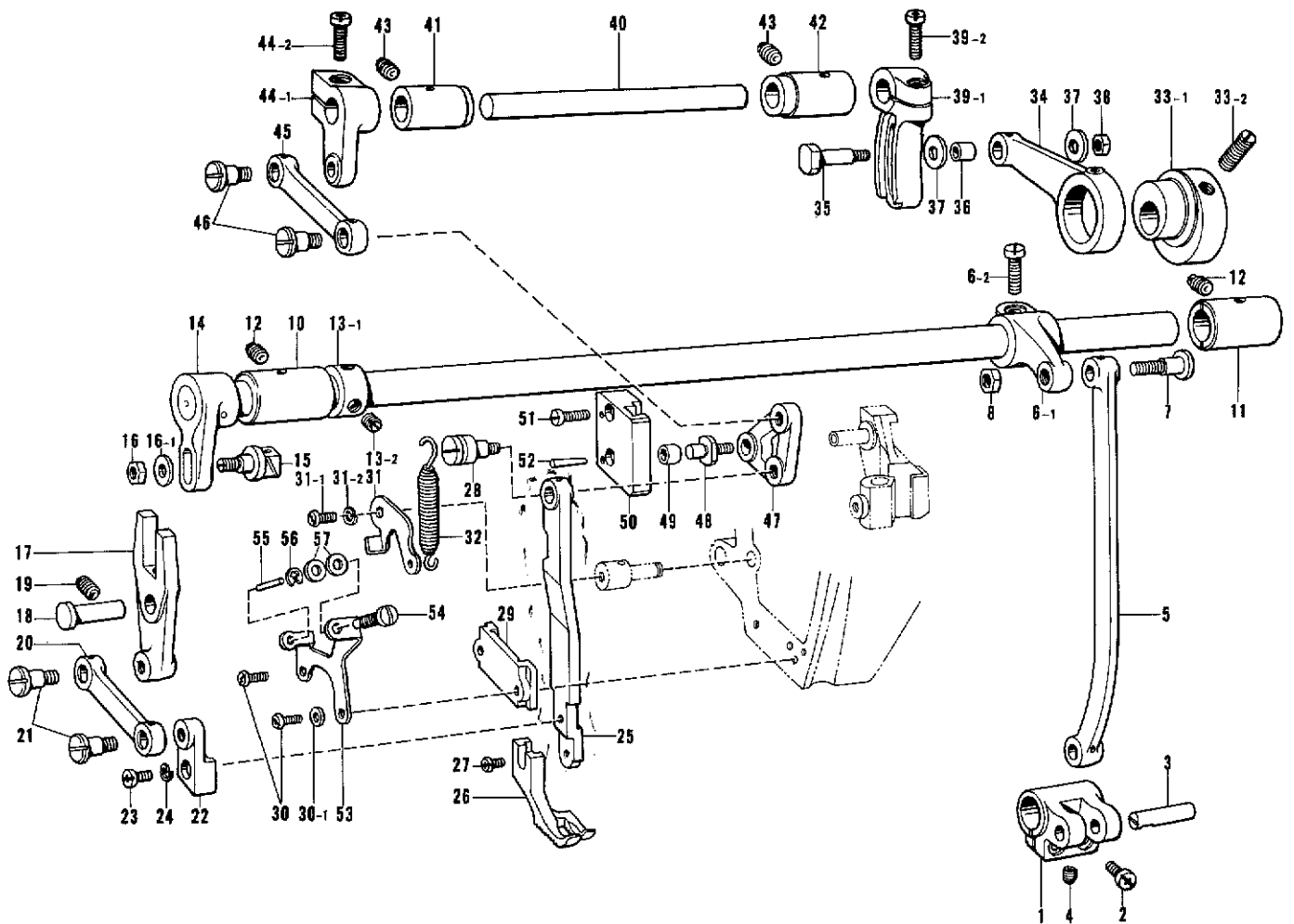


D. 送り関係(2) / Feed mechanism (2) / Transportvorrichtung (2)  
 Mécanisme de l'entraînement (2) / Mecanismo de la alimentación (2)



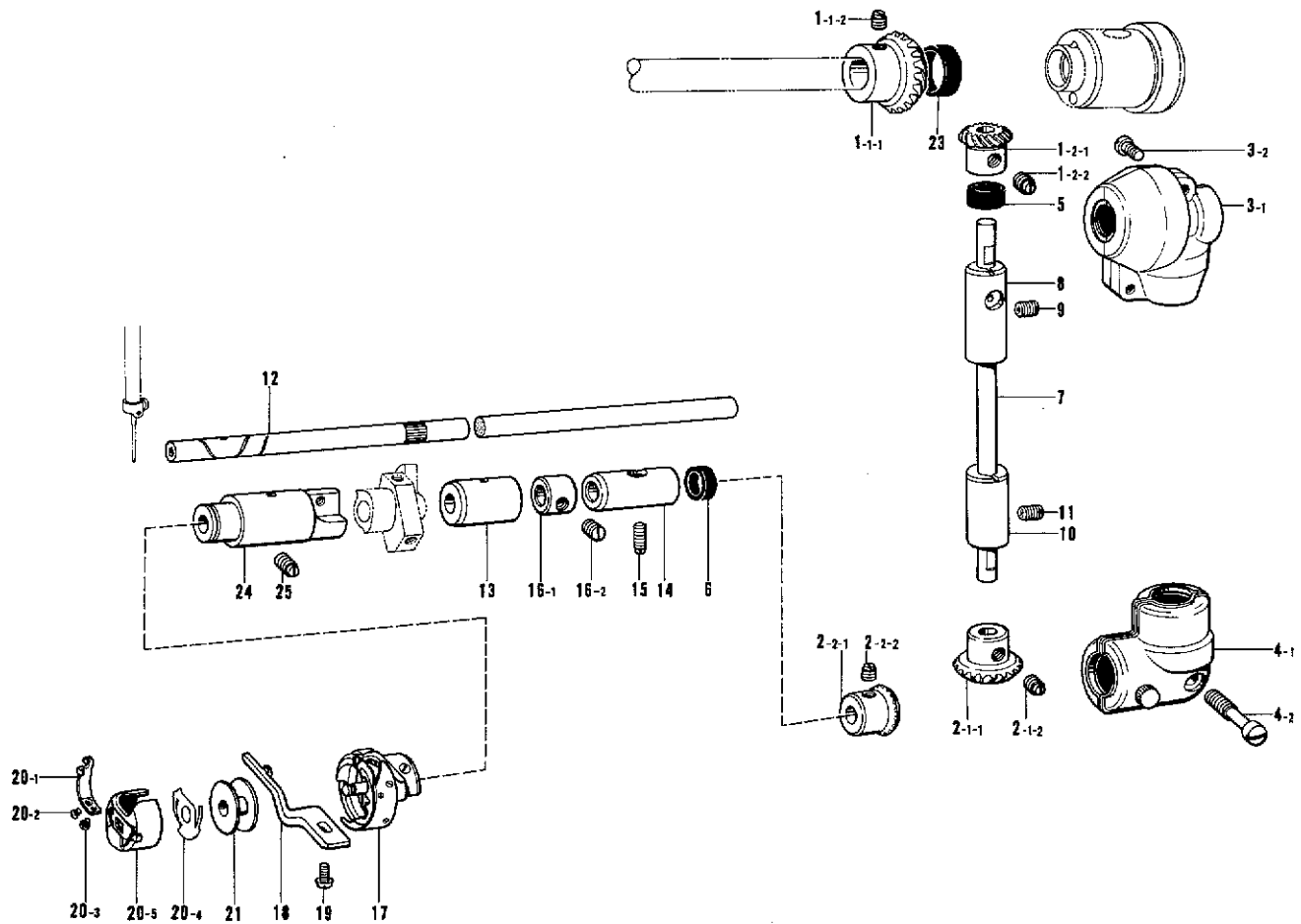
参照番号 Ref.No.	品名 Name of Parts	個数 Q'ty	部品コード Parts No.	参照番号 Ref.No.	品名 Name of Parts	個数 Q'ty	部品コード Parts No.
26-1	スイヘイオクリウデ	1	109152-001	40-1-2	ナベコ437-40×16	1	062681-612
26-2	ナベコ437-40×12	2	062681-212	40-2	オクリウデカクゴマクミ	1	
29	スイヘイオクリジク	1	150439-001	40-4	ザガネ	1	
30	オクリバ	1	147767-001	44	スイヘイオクリジクメタルL	1	150440-000
31	オクリダイシク	1	S01586-001	45	スイヘイオクリジクメタルM	1	150488-000
32	アタマツキトメネジ4.37	2	104908-001	46	スイヘイオクリジクメタルR	1	150441-000
33	オクリバ	1	S01489-001	47	トメネジ5.95	2	151604-002
34	シメネジ3.18	2	100080-003	48	オクリジクセットカラークミ	1	180321-001
38	ジョウゲオクリジク	1	116995-001	48-1	セットカラー	1	
39	ネジセンタクミ	2	180987-001	48-2	トメネジ6.35	2	101706-001
39-1	ネジセンタ9.52	2		49	オクリジクスラストリング	1	116920-001
39-2	ナット9.52	2	100075-004	50	トメワジクヨウC15	1	048150-142
40	UDオクリウデクミ	1	181941-001	51	スイヘイオクリダイウデ	1	S01491-001
40-1-1	ジョウゲオクリウデタイ	1		52	シメネジ6.35×18	2	S01304-001

E. 上送り関係 / Upper feed mechanism / Obertrans port vorrichtung  
 Mécanisme de l'entraînement supérieur / Mecanismo de la alimentación superior



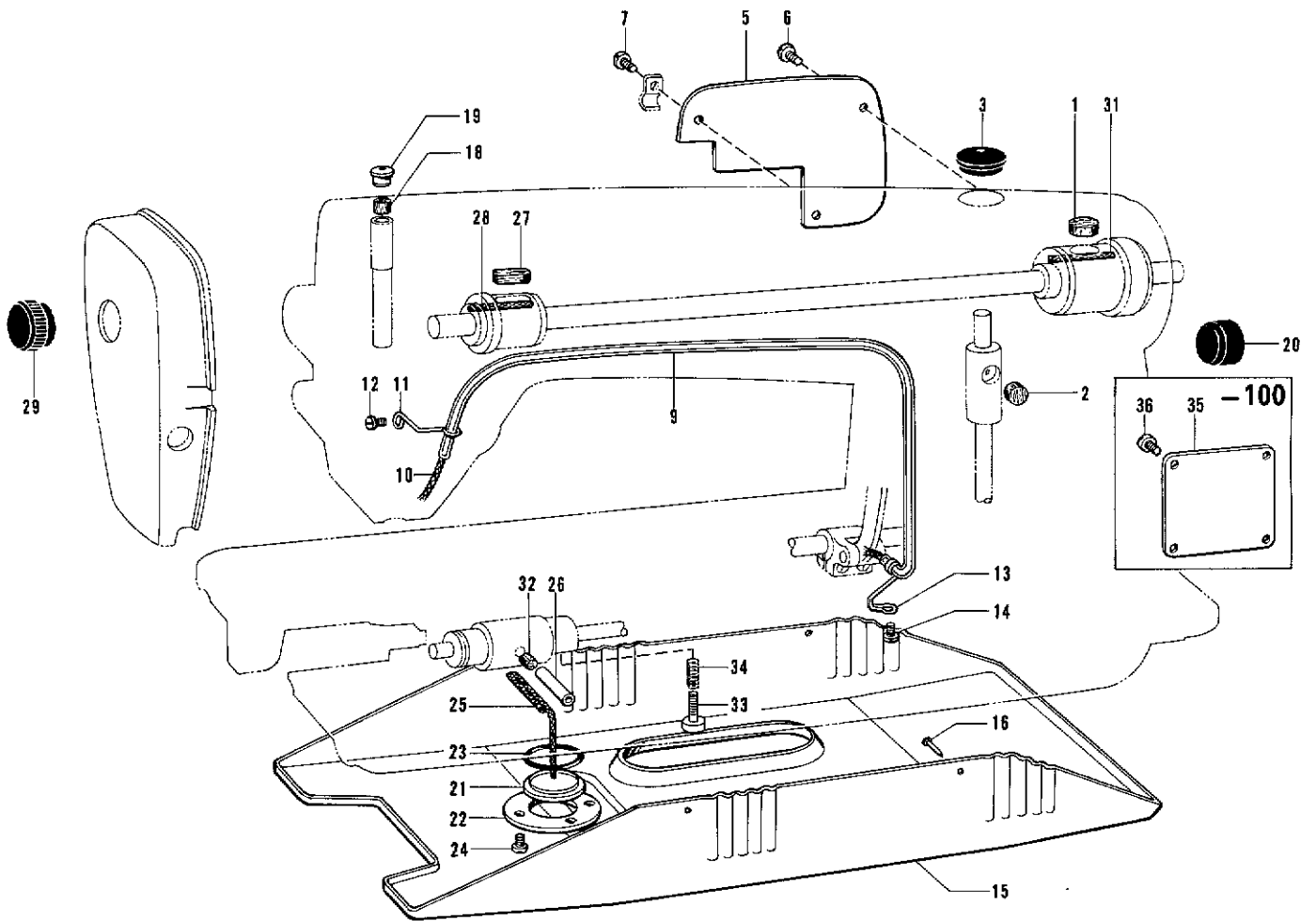
参照番号 Ref.No.	品名 Name of Parts	個数 Q'ty	部品コード Parts No.	参照番号 Ref.No.	品名 Name of Parts	個数 Q'ty	部品コード Parts No.
1	スライヘイオクリウデ	1	109152-001	31	バネカケ	1	159993-001
2	ナベコ437-40×12	2	062681-212	31-1	ナベコ437-40×10	1	062681-012
3	ピン	1	109153-001	31-2	バネザガネ2-4.37	1	028680-242
4	トメネジ4.37	1	151602-002	32	オクリアシオサエバネ	1	159992-001
5	UスライヘイオクリレンカンL	1	150442-001	33	U-UDオクリヘンシンリンクミ	1	150503-001
6	UスライヘイオクリウデRクミ	1	150501-001	33-1	U-UDオクリヘンシンリン	1	-----
6-1	UスライヘイオクリウデR	1	-----	33-2	トメネジ5.95クボミ	2	013761-410
6-2	シメネジ6.35×18	1	S01304-001	34	U-UDオクリレンカン	1	150465-001
7	ダンネジ7.14	1	149204-001	35	U-UDオクリレバーク	1	150460-001
8	ナット7.14	1	104689-002	36	オクリコロ	1	150461-001
10	UスライヘイオクリジクメタルL	1	150444-000	37	ザガネ	2	107453-001
11	UスライヘイオクリジクメタルR	1	150445-000	38	1シュナット556-32	1	021750-112
12	トメネジ5.95	2	151604-002	39	U-UDオクリウデRクミ	1	150504-001
13	オクリジクセットカラークミ	1	180321-001	39-1	U-UDオクリウデR	1	-----
13-1	セットカラー	1	-----	39-2	ナベコ556-32×16	1	062751-612
13-2	トメネジ6.35	2	101706-001	40	U-UDオクリジク	1	150463-001
14	Uスライヘイオクリジククミ	1	150446-001	41	カムジクメタルL	1	115079-000
15	コロジクミ	1	150502-101	42	カムジクメタルR	1	115080-000
16	1シュナット556-32	1	021750-112	43	トメネジ5.95	2	151604-002
16-1	ザガネ	1	107453-001	44	U-UDオクリウデLクミ	1	150505-001
17	Uスライヘイオクリレバーク	1	153514-001	44-1	U-UDオクリウデL	1	-----
18	レバーク	1	150491-001	44-2	ナベコ556-32×16	1	062751-612
19	トメネジ5.95	1	151604-002	45	リンクL	1	150459-001
20	リンクS	1	150450-001	46	ダンネジ6.35	2	150451-001
21	ダンネジ6.35	2	150451-001	47	U-UDオクリレバーク	1	150466-001
22	オクリアシレンカンダキ	1	150452-001	48	コロジク	1	150467-001
23	ナベコ437-40×8	1	062680-812	49	U-UDオクリレバークコロ	1	150468-001
24	バネザガネ2-4.37	1	028680-242	50	U-UDオクリレバークアンナイ	1	150469-001
25	オクリアシレンカン	1	150512-001	51	ナベコ357-40×14	2	062671-412
26	オクリアシ	1	150454-001	52	テーパピン3×16	2	046301-620
27	バインド357-40×8	1	060670-812	53	チョウセツネジホルダ	1	159996-001
28	ダンネジ6.35	1	150430-001	54	チョウセツネジ	1	159994-001
29	オクリアシレンカンアンナイ	1	153513-001	55	チョウセツピン	1	159995-001
30	ナベコ357-40×14	2	062671-412	56	トメワE4	1	046040-342
30-1	ザガネ	1	105161-003	57	ザガネ	2	109893-002

F. カマ関係 / Rotary hook mechanism / Greifervorrichtung  
 Mécanisme du crochet rotatif / Mecanismo del cangrejo



参照番号 Ref.No.	品名 Name of Parts	個数 Q'ty	部品コード Parts No.	参照番号 Ref.No.	品名 Name of Parts	個数 Q'ty	部品コード Parts No.
1	ベベルギヤUクミ	1	140378-001	11	トメネジ5.95クボミ	1	013761-410
1-1-1	ウワジクベベルギヤ	1		12	シタジク	1	S01497-001
1-1-2	トメネジ6.35	2	100251-001	13	シタジクメタルM	1	118762-000
1-2-1	タテジクベベルギヤU	1		14	シタジクメタルR	1	150473-000
1-2-2	トメネジ6.35	2	100251-001	15	トメネジ4.37	1	151607-001
2	シタジクベベルギヤクミ	1	150435-001	16	セットカラークミ	1	181995-001
2-1-1	タテジクベベルギヤD	1		16-1	セットカラー	1	
2-1-2	トメネジ6.35	2	100251-001	16-2	トメネジ6.35	2	101706-001
2-2-1	シタジクベベルギヤ	1		17	コウソクカマB1	1	159793-001
2-2-2	トメネジ6.35	2	100251-001	18	ウチカマトメ	1	147337-001
3	ベベルギヤケースUクミ	1	140384-001	19	ナベコ437-40X12	1	062681-212
3-1	ベベルギヤケースU	1		20	ボビンケースクミ	1	151845-001
3-2	シメネジ4.76	2	100320-002	20-1	ボビンケーステウシバネ	1	181936-001
4	シタベベルギヤケースクミ	1	118298-001	20-2	テウシバネテウセツネジ	1	181937-001
4-1	ベベルギヤケースD	1	110320-000	20-3	テウシバネトメネジ	1	181938-001
4-2	シメネジ7.14	1	100343-001	20-4	クウテンボウシバネ	1	151844-001
5	シール	2	103796-001	20-5	ボビンケースタイ	1	
6	シール	1	103797-001	21	ボビン	1	S01587-001
7	タテジク	1	150470-001	23	シール	1	103738-001
8	タテジクメタルU	1	148913-000	24	シタジクメタルL	1	S01498-000
9	トメネジ5.95クボミ	1	013760-610	25	トメネジ4.37	1	151603-002
10	タテジクメタルD	1	148914-000				

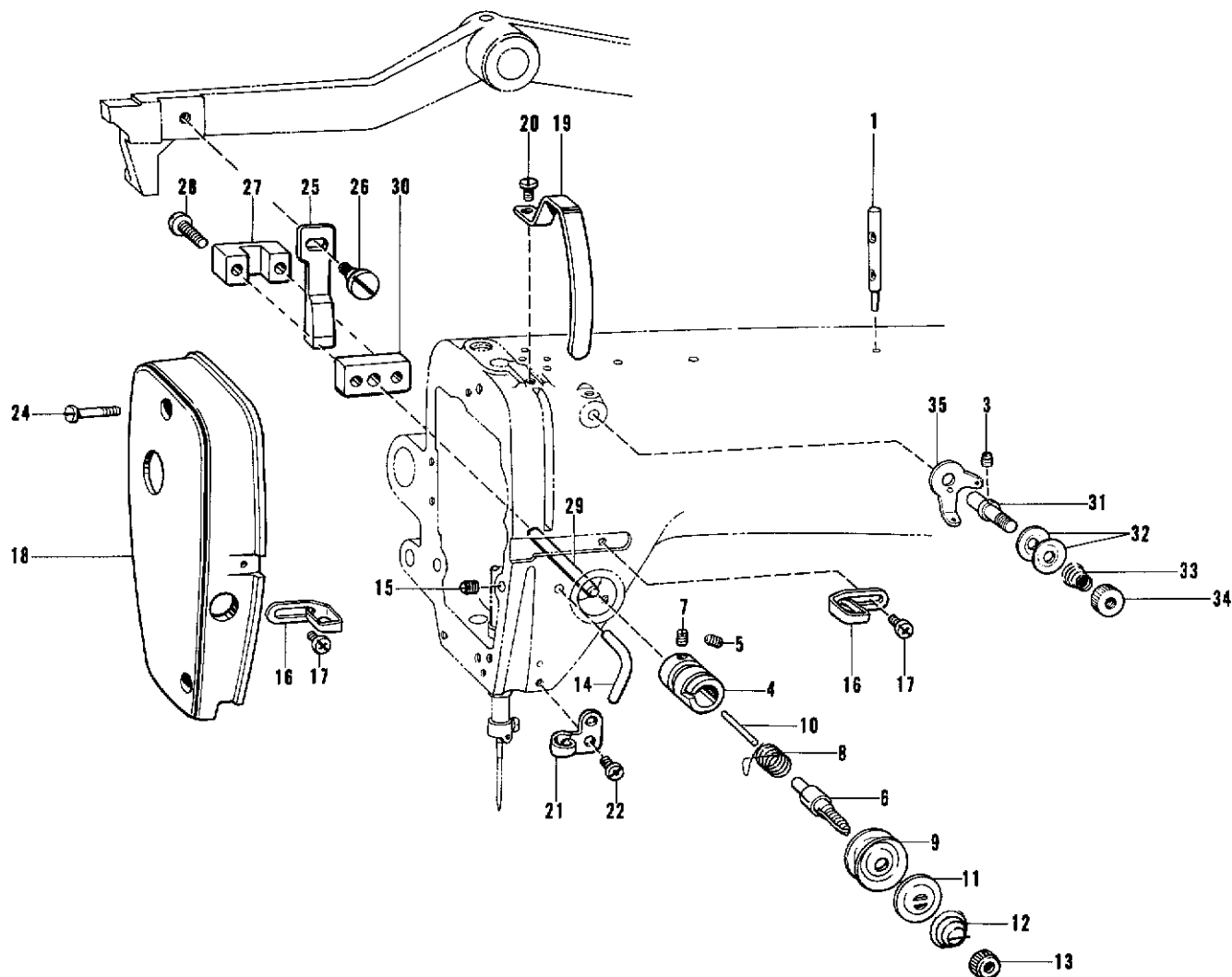
G. 給油潤滑関係 / Lubrication / Schmierung  
Lubrication / Lubricación



参照番号 Ref.No.	品名 Name of Parts	個数 Q'ty	部品コード Parts No.
1	フェルト Felt	1	140560-001
2	フェルト 8.5 Felt 8.5	2	148918-000
3	オイルフタ Oil Cap	1	141744-001
5	ガワイタ Rear Plate	1	150474-006
6	ナベコ 357-40×6 Screw 357-40×6	2	062670-612
7	ナベコ 357-40×8 Screw 357-40×8	1	062670-812
9	ビニルチューブ Vinyl Tube	1	150475-000
10	クミヒモ 5×6 Wick 5×6	1	150476-000
11	チューブササエ Tube Holder	1	148806-001
12	ナベコ 357-40×6 Screw 357-40×6	1	062670-612
13	スライダグオイルヒモササエ Wick Supporter	1	150477-001
14	ナベコ 357-40×6 Screw 357-40×6	1	062670-612
15	オイルパン Oil Pan	1	148922-001
16	釘 Nail	4	109714-000
18	フェルト Felt	1	115812-002
19	キャップ Cap	1	114255-001

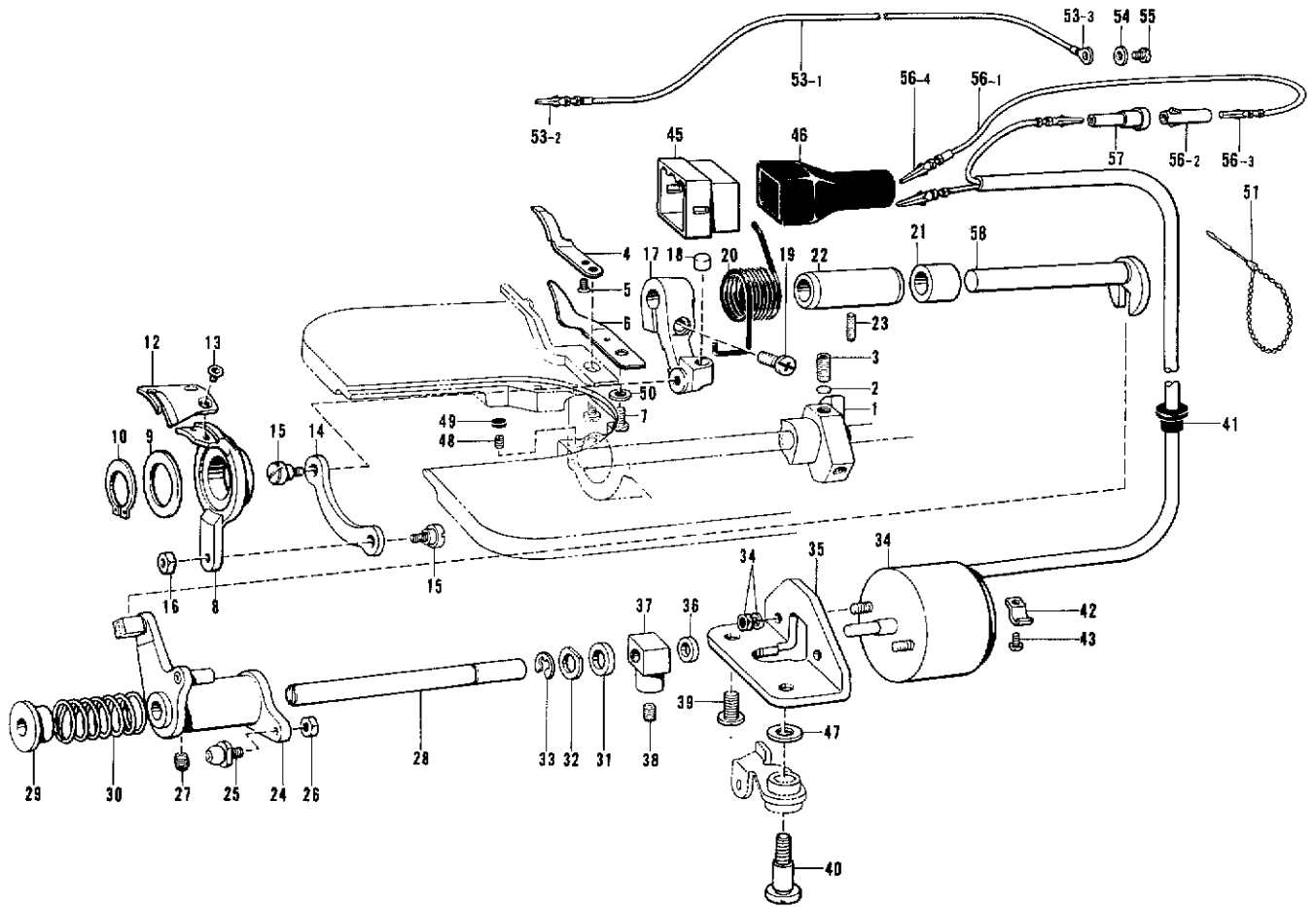
参照番号 Ref.No.	品名 Name of Parts	個数 Q'ty	部品コード Parts No.
20	メクラセン Oil Cap	1	104451-001
21	ユリョウケイマド Oil Gauge Window	1	104547-001
22	ユリョウケイフタ Oil Gauge Flange	1	151074-001
23	リング PW14 O Ring PW14	1	081014-670
24	シメネジ 3.57 Screw 3.57	4	100257-010
25	クミヒモ Wick	1	118768-001
26	キューコパイプ Oil Pipe	1	S01502-000
27	フェルト Felt	1	100248-001
28	クミヒモ 5×6 Wick 5×6	2	108805-001
29	メンイタキャップ Face Plate Cap	1	150815-001
31	クミヒモ Wick	1	112735-000
32	オオカマタイフェルト Felt	1	153050-000
33	オイルチョウセツネジ Oil Adjusting Screw	1	S01503-001
34	ソレノイドコシバネ Spring	1	145621-001
35	リアプレート(D) Rear Plate (D)	1	S01585-006
36	ナベコ 437-40×7 Screw 437-40×7	4	062680-712

H. 糸通シ関係 / Threading mechanism / Fadenführungsvorrichtung  
 Mécanisme de l'enfilage / Mecanismo de la enhebrado



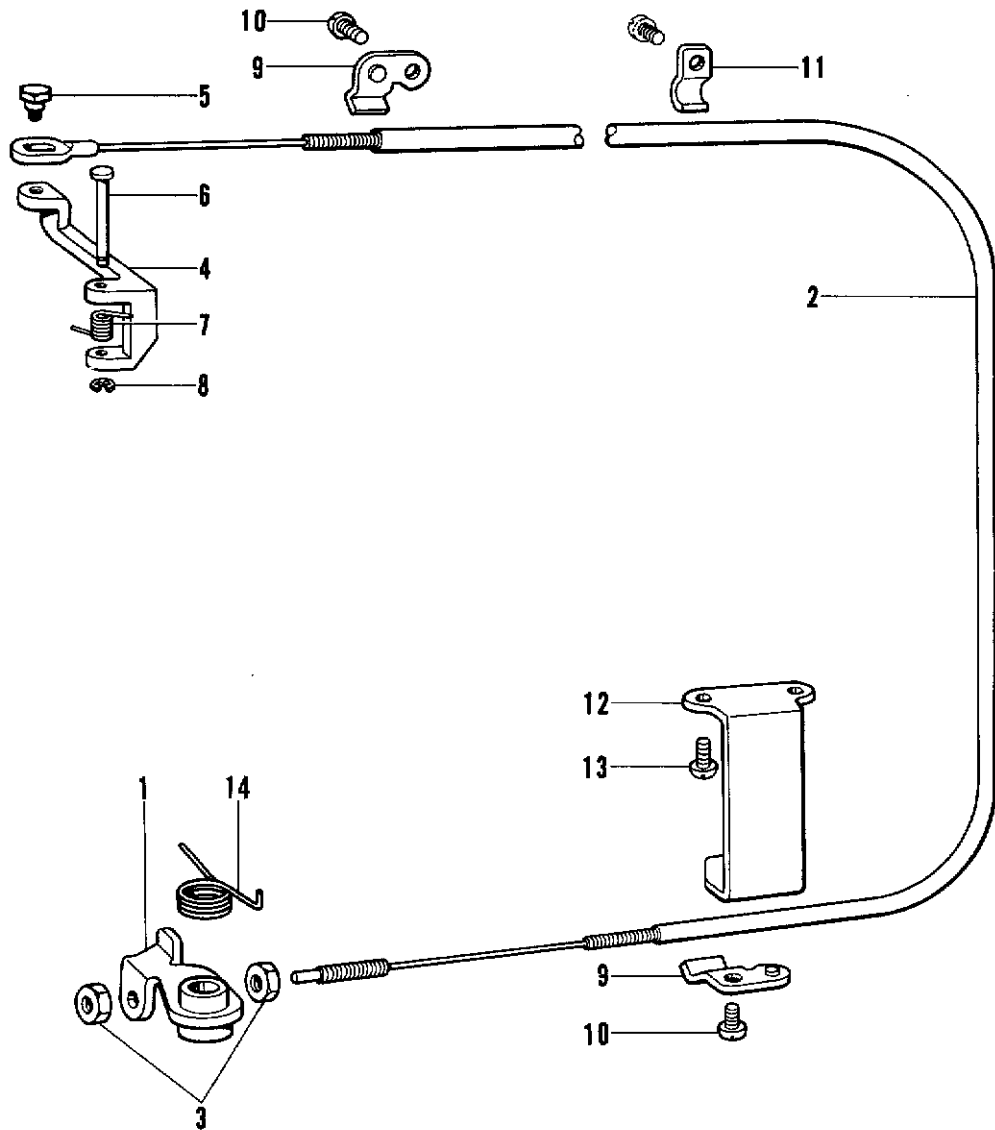
参照番号 Ref.No.	品名 Name of Parts	個数 Q'ty	部品コード Parts No.	参照番号 Ref.No.	品名 Name of Parts	個数 Q'ty	部品コード Parts No.
1	イトタテボウ	1	147557-101	19	テンピンカバー	1	147338-003
3	トメネジ4.37	1	151602-002	20	ナベコ437-40×7	1	062680-712
4	イトチョウシボウダイ	1	145250-001	21	イトカケ	1	S01501-001
5	トメネジ5.95	1	103950-003	22	ナベコ357-40×4	1	062670-412
6	イトチョウシボウ	1	100398-001	24	シメネジ3.57	2	118475-002
7	トメネジ3.57	1	100402-004	25	イトユルメ	1	150479-001
8	イトトリバネ	1	148823-001	26	ダンネジ4.37	1	113730-001
9	イトチョウシサラ	2	145446-001	27	イトユルメアンナイ	1	150480-001
10	イトユルメピン	1	S01499-000	28	ナベコ357-40×14	2	062671-412
11	イトチョウシサラオサエ	1	159805-001	29	イトユルメアンナイジク	1	S01500-001
12	イトチョウシバネ	1	148824-101	30	イトユルメアンナイダイ	1	S01588-001
13	イトチョウシナット	1	100136-001	31	イトアンナイチョウシボウ	1	154559-001
14	イトアンナイ	1	116112-001	32	イトチョウシサラ	2	144504-001
15	トメネジ4.37	1	151602-002	33	プレテンションバネB	1	154562-001
16	アームイトアンナイ	2	147339-001	34	イトチョウシナット	1	155510-001
17	ナベコ357-40×6	2	062670-812	35	イトアンナイ	1	154563-001
18	メンイタ	1	159997-006				

J. 糸切り関係 / Thread trimmer mechanism / Fadenabschneidevorrichtung  
 Mécanisme de coupe-fil / Mecanismo de recortadora de orillos



参照番号 Ref.No.	品名 Name of Parts	個数 Q'ty	部品コード Parts No.	参照番号 Ref.No.	品名 Name of Parts	個数 Q'ty	部品コード Parts No.
1	イトキリカム	1	S00337-001	33	トメワE6	1	048060-342
2	カンザ5.3	2	154567-000	34	イトキリソレノイド	1	
3	アナトメネジ6.35クボミ	2	014771-022	35	イトキリソレノイドダイ	1	154598-001
4	コテイハ	1	154568-101	36	ソレノイドクッション	1	154599-000
5	サラネジ3.57	1	102843-004	37	ソレノイドレバー	1	154600-001
6	イトサバキ	1	159797-001	38	アナトメネジ4.37クボミ	1	014680-822
7	ナベコ437-40×7	1	062680-712	39	シメネジ6.35	1	110201-001
8	イトキリホルダ	1	159798-001	40	ダンネジ6.35	1	155558-001
9	スラストザガネ	1	156620-000	41	コードブシュ	1	146080-001
10	トメワC18	1	048180-142	42	コードオサエ	1	140647-001
12	イドウハ	1	159799-001	43	ナベコ357-40×6	1	062670-612
13	サラネジ4.37	2	148537-001	45	ナイロンコネクタ12P	1	153969-000
14	イトキリレンカン	1	154576-001	46	コネクタキャップJ	1	
15	ダンネジ4.37	2	151987-001	47	ヒラザガネ	1	155559-001
16	ナット4.37	1	102571-003	48	トメネジ3.57クボミ	1	013670-712
17	イトキリレバー	1	S01486-001	49	ゴムセン	1	155578-000
18	レバーストッパ	1	154578-000	50	ザガネ	1	100644-003
19	ナベコ476-32×14	1	062711-412	51	ユニタイバンド	1	340400-001
20	イトキリレバーバネ	1	154579-001	53	アースセンクミ	1	
21	フタマタジク	1	S02647-001	53-1	アースセン	1	
22	フタマタジクメタル	1	154581-001	53-2	ピンターミナルオスL	1	S03328-000
23	トメネジ4.37	1	151607-001	53-3	アツタンシ4.5×14	1	204569-001
24	イトキリカムレバークミ	1	154582-001	54	ザガネ	1	S02745-001
25	コロッジCクミ	1	154590-001	55	ナベコ437-40×6	1	062680-663
26	ナット4.37	1	105234-003	56	WコードSクミ	1	154210-000
27	トメネジ6.35	1	100251-001	56-1	WコードS	1	154211-000
28	イトキリカムレバークミ	1	154593-001	56-2	ナイロンコネクタ	1	146194-000
29	カラー	1	154594-000	56-3	ピンターミナルメス	1	143548-000
30	カムレバーモッドシバネ	1	154595-001	56-4	ピンターミナルオス	1	143549-000
31	イトキリカムレバークッション	1	154596-000	57	ナイロンコネクタ	1	146046-000
32	ザガネ	1	110367-001	58	カラー	1	S02648-001

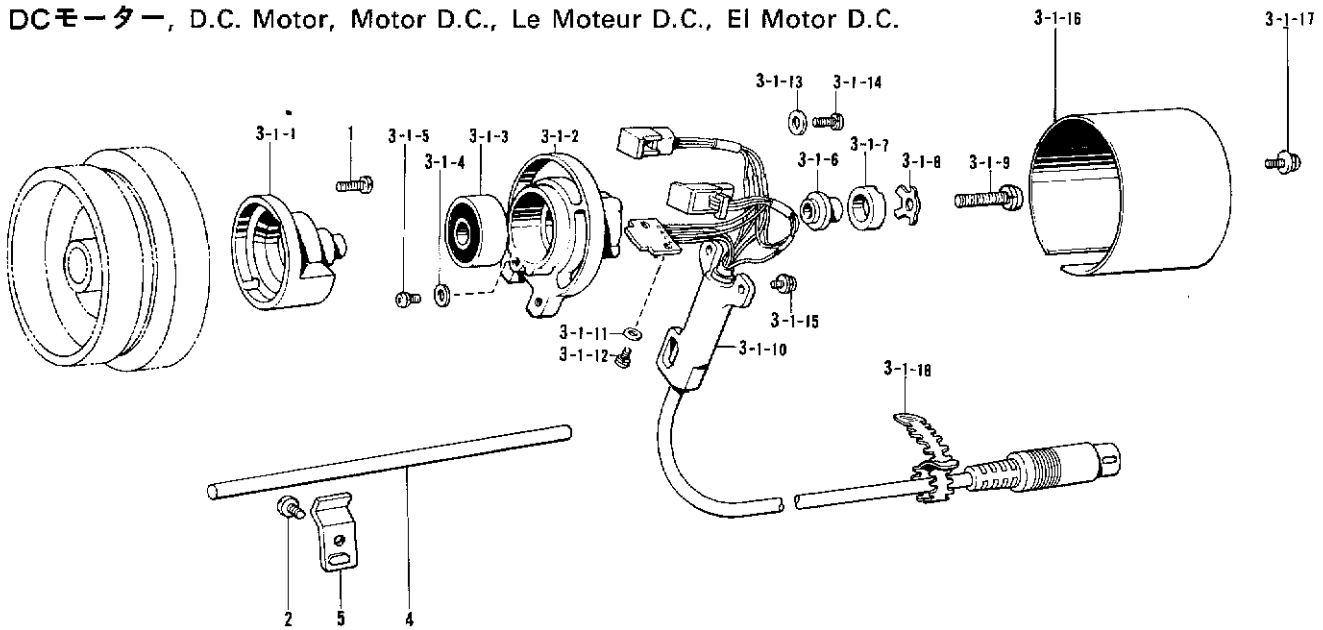
K. 糸ユルメ関係 / Tension release mechanism / Spannungsverminderungsrichtung  
 Mécanisme de relâche-tension / Mecanismo de liberador de tensión



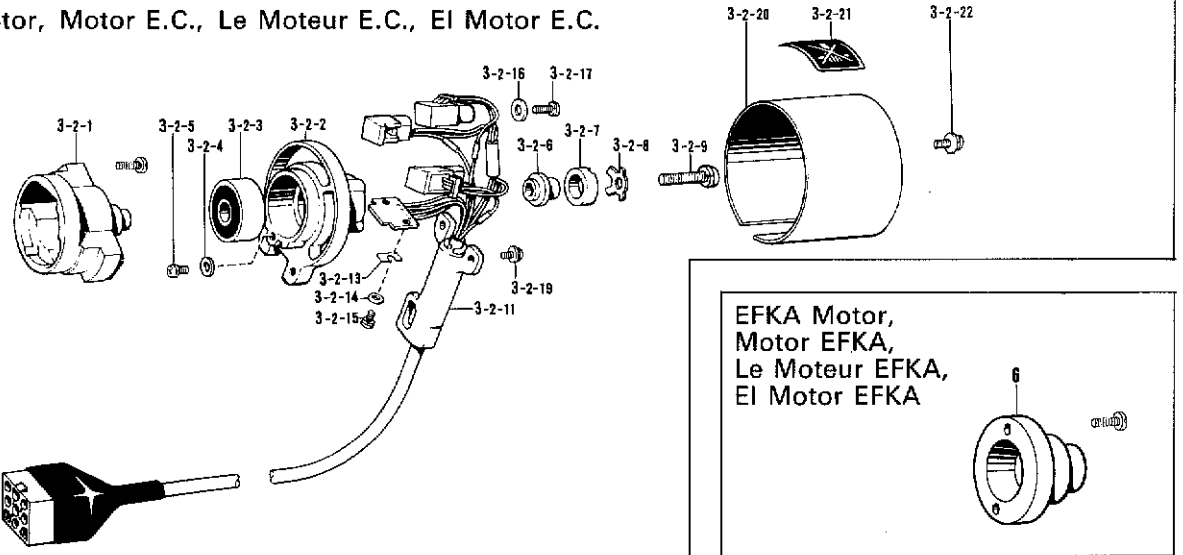
参照番号 Ref.No.	品名 Name of Parts	個数 Q'ty	部品コード Parts No.	参照番号 Ref.No.	品名 Name of Parts	個数 Q'ty	部品コード Parts No.
1	イトユルメレバー Tension Release Lever	1	S01504-001	8	トメワE2 Stop Ring E2	1	048020-342
2	イトユルメワイヤー Tension Release Wire	1	S01505-001	9	イトユルメワイヤーオサエU Tension Release Wire Presser (U)	2	149135-101
3	ナット4.75 Nut 4.75	2	110161-004	10	バインド357-40×6 Screw 357-40×6	2	060670-612
4	イトユルメイタ Tension Release Plate	1	S01506-001	11	コードオサエ Cord Holder	1	140647-001
5	ダンネジ3.18 Stud Screw 3.18	1	159113-001	12	イトユルメワイヤーホルダD Tension Release Wire Holder (D)	1	S01509-001
6	イトユルメシク Tension Release Stud	1	S01507-001	13	ナベコ357-40×6 Screw 357-40×6	2	062670-B12
7	イトユルメイタモドシバネ Spring	1	S01508-001	14	イトユルメモドシバネ Tension Release Spring	1	S01886-001

L. 針位置検出器関係 / Synchronizer / Synchronisator  
Synchronisateur / Sincronizador

DCモーター, D.C. Motor, Motor D.C., Le Moteur D.C., El Motor D.C.



E.C. Motor, Motor E.C., Le Moteur E.C., El Motor E.C.



EFKA Motor,  
Motor EFKA,  
Le Moteur EFKA,  
El Motor EFKA

参照番号 Ref.No.	品名 Name of Parts	個数 Q'ty	部品コード Parts No.	参照番号 Ref.No.	品名 Name of Parts	個数 Q'ty	部品コード Parts No.
1	ナベコ4.76-32×14	2	062711-412	3-2-1	_____	1	_____
2	シメネジ6.35	1	110201-001	3-2-2	_____	1	_____
3-1	シンクロナイザークミ#12-2	1	228482-001	3-2-3	_____	1	_____
3-1-1	ジシャクミ#3	1	_____	3-2-4	_____	1	025030-335
3-1-2	テンシユツホルダー#3	1	_____	3-2-5	_____	1	215083-001
3-1-3	タマジクウケ 6201VV	1	_____	3-2-6	_____	1	219557-000
3-1-4	ヒラザガネダイ 3	1	025030-335	3-2-7	_____	1	219558-000
3-1-5	プラスナベセット 3×6D	1	215083-001	3-2-8	_____	1	219559-001
3-1-6	ジシャクトリツケダイ	1	219557-000	3-2-9	_____	1	221421-001
3-1-7	ジシャク12×18.7×6	1	219558-000	3-2-11	_____	1	_____
3-1-8	ジシャクオサエイタ	1	219559-001	3-2-13	_____	3	219696-000
3-1-9	プラスナベセット 6×25D	1	221421-001	3-2-14	_____	2	025030-135
3-1-10	ホールソシコードクミ#12	1	_____	3-2-15	_____	2	215083-001
3-1-11	ヒラザガネショウ 3	2	025030-135	3-2-16	_____	3	025040-335
3-1-12	プラスナベセット 3×6D	2	215083-001	3-2-17	_____	3	216870-001
3-1-13	ヒラザガネダイ 4	2	025040-335	3-2-19	_____	2	215082-001
3-1-14	プラスナベセット 4×16D	2	216870-001	3-2-20	_____	1	_____
3-1-15	プラスナベセット 4×12DA	2	215082-001	3-2-21	_____	1	_____
3-1-16	シンクロナイザカバー#3	1	_____	3-2-22	_____	2	224508-001
3-1-17	プラスナベセット 4×10DC	2	224508-001	4	シンクロナイザホー#2	1	218944-001
3-1-18	コードバンド	1	226391-001	5	ホーオサエイタ	1	216332-001
3-2	_____	1	222379-001	6	_____	1	148825-001



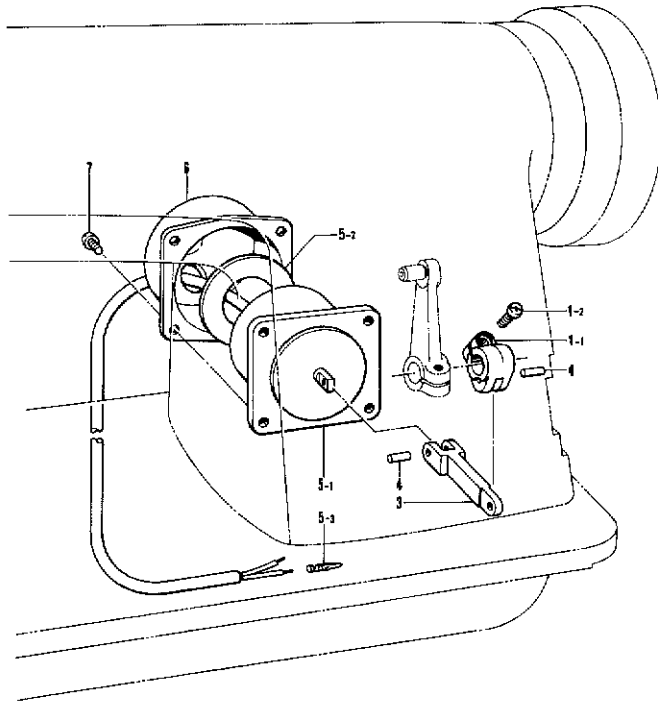
M. 逆転関係 [-300]

Quick reverse mechanism [-300]

Umkehr [-300]

Mécanisme de marche arrière rapide [-300]

Mecanismo de inversión rápida [-300]



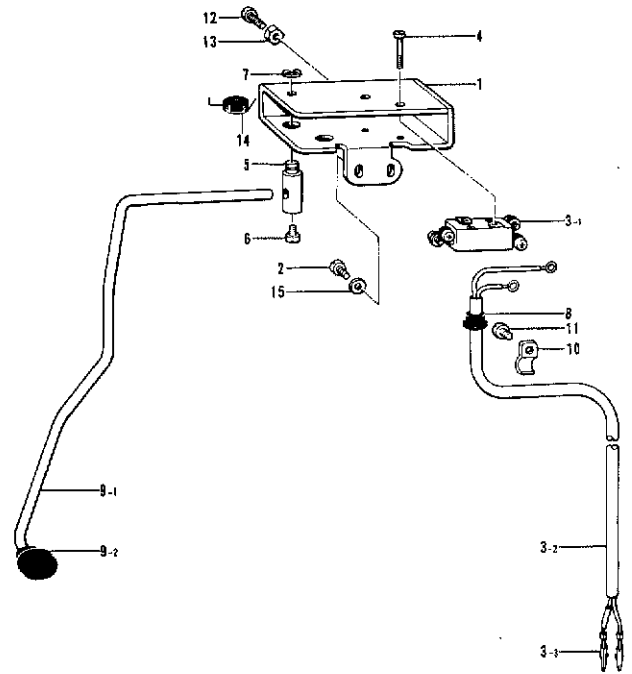
N. 逆転スイッチ関係 [-300]

Quick reverse switch mechanism [-300]

Umkehrschalter [-300]

Mécanisme de interrupteur de marche arrière rapide [-300]

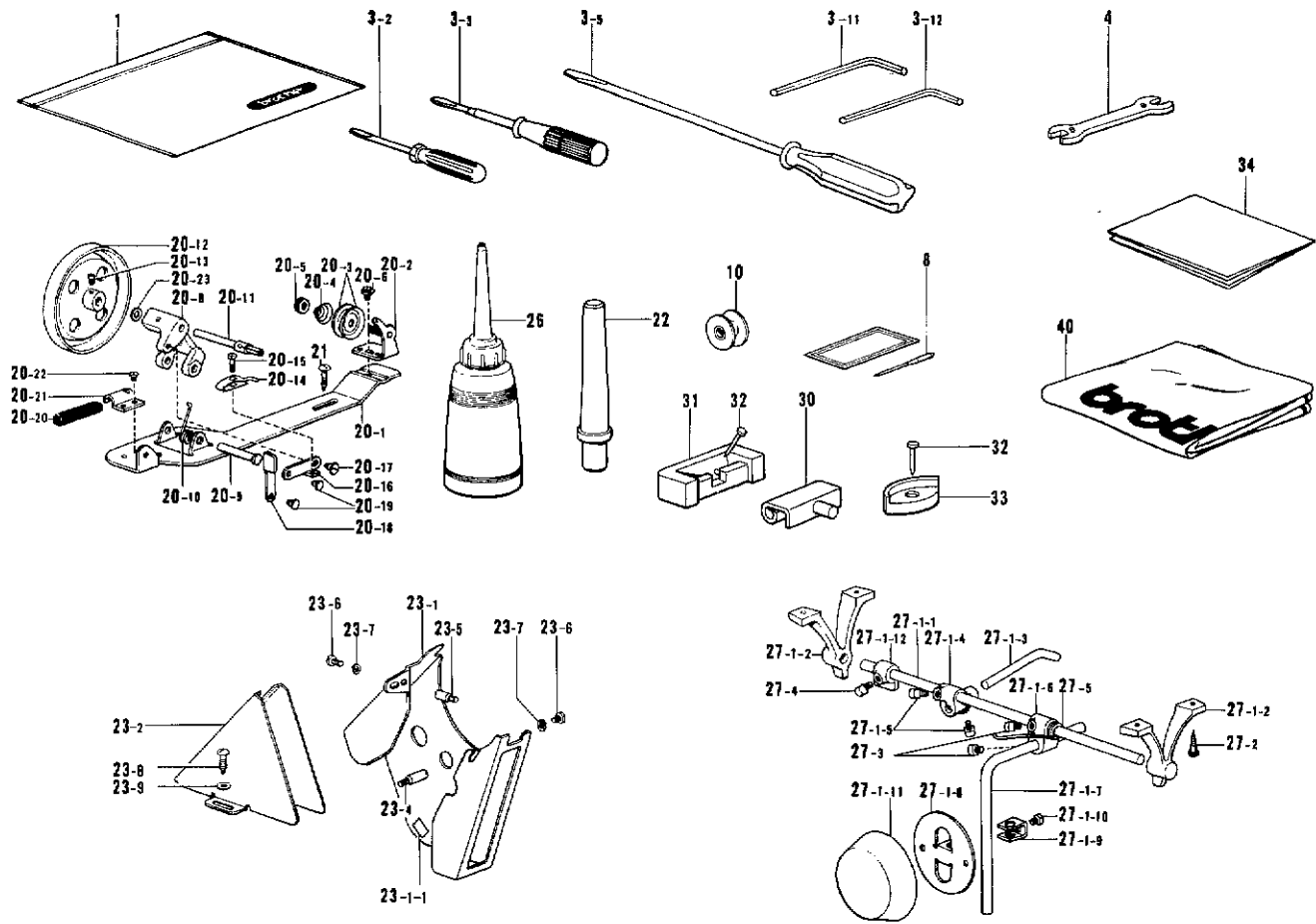
Mecanismo de conmutador de inversión rápida [-300]



参照番号 Ref.No.	品名 Name of Parts	数量 Q'ty	部品コード Parts No.
1	ソレノイドレバークミ Solenoid Lever Assembly	1	S01305-001
1-1	ソレノイドレバー Solenoid Lever	1	---
1-2	ナベコ476-32×14 Screw 476-32×14	1	062711-412
3	ソレノイドロッド Solenoid Rod	1	S01493-001
4	ニードルローラ3×12.8 Pin 3×12.8	2	156982-001
5	ギャクテンソレノイドクミ Reverse Solenoid Assembly	1	---
5-1	ソレノイド Solenoid	1	---
5-2	クッション Cushion	1	157981-000
5-3	ピンターミナルオス Terminal Pin (Male)	2	143549-000
6	カバー Cover	1	S01496-006
7	ナベコ437-40×10 Screw 437-40×10	4	062681-012

参照番号 Ref.No.	品名 Name of Parts	数量 Q'ty	部品コード Parts No.
1	マイクロスイッチダイ Micro Switch Base	1	156997-001
2	ナベコ357-40×8 Screw 357-40×8	2	062670-012
3	Rスイッチクミ Reverse Switch Assembly	1	---
3-1	マイクロスイッチ Micro Switch	1	140643-000
3-2	Rコード Reverse Cord	1	---
3-3	ピンターミナルオス Terminal Pin (Male)	2	143549-000
4	シメネジ2.38 Screw 2.38	2	146124-001
5	アクチュエータージク Actuator Shaft	1	156988-001
6	ナベコ437-40×10 Screw 437-40×10	1	062681-012
7	トメワE4 Stop Ring E4	1	048040-342
8	コードブッシュ Cord Bushing	1	146080-000
9	アクチュエータークミ Actuator Assembly	1	S01511-001
9-1	アクチュエーターバー Actuator Bar	1	---
9-2	オシボタン Button	1	156479-000
10	コードオサエ Cord Holder	3	140647-001
11	ナベコ357-40×6 Screw 357-40×6	3	062670-612
12	ナベコ437-40×14 Screw 437-40×14	1	062681-412
13	ナット4.37 Nut 4.37	1	102571-003
14	バネモダンバネ Spring	1	157999-001
15	ヒラザガネダイ3.5 Washer 1.5	2	025350-332

Z. 付属品関係(1) / Accessories (1) / Zubehör (1)  
 Accessoires (1) / Accesorios (1)

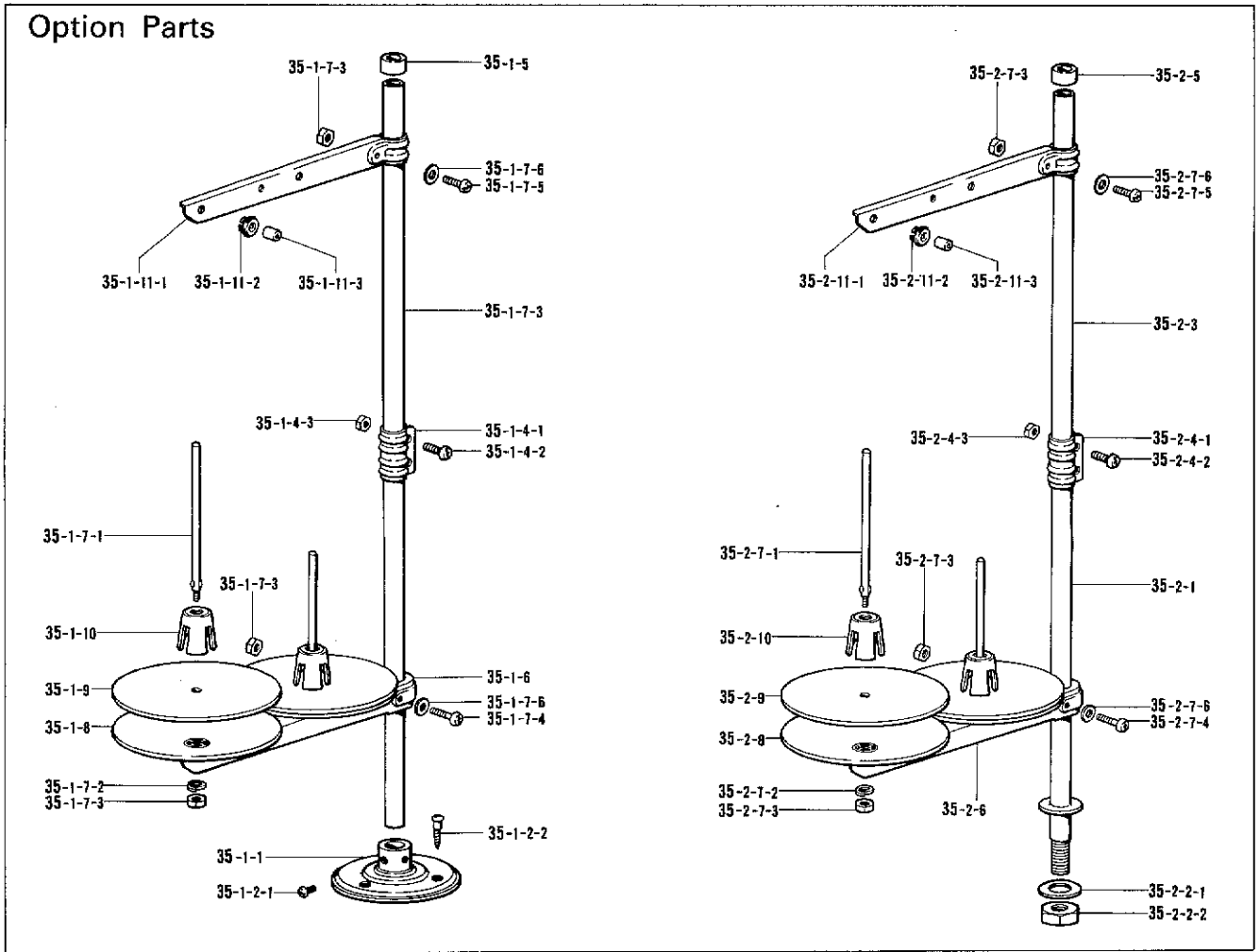


参照番号 Ref.No.	品名 Name of Parts	個数 Q'ty	部品コード Parts No.	参照番号 Ref.No.	品名 Name of Parts	個数 Q'ty	部品コード Parts No.
1	フゾクヒンポリフクロ	1	122991-001	23	ベルトカバークミE	1	S06117-001
3-2	ネジマワシ1.8×52	1	142443-001	23-1	ベルトカバーVE	1	
3-3	ネジマワシ3.4×70	1	118837-001	23-1-1	クッションT×12	1	146289-001
3-5	ネジマワシ5.5×180	1	101572-101	23-2	ベルトカバーD	1	
3-11	カクボウスパナ2	1	146049-001	23-4	ベルトカバースタッドA	1	147855-001
3-12	カクボウスパナ3	1	142721-001	23-5	ベルトカバースタッドB	1	147856-001
4	スパナ8×9	1	100887-001	23-6	ナベコ437-40×8	2	062680-812
8	ミシンハリDP×17(#23)	4	145646-023	23-7	パネザガネ2-4.37	2	028680-242
10	ボビン	3	S01587-001	23-8	マルモクネジ5.5×20	2	100666-002
20	イトマキクミ	1	117963-001	23-9	ヒラザガネショウ5.56	2	025750-132
20-1	イトマキダイ	1		26	ポリオイルークミ	1	114483-002
20-2	イトマキアンナイダイクミ	1		27		1	110845-001
20-3	イトチョウシサラ	2	145446-001	27-1-1		1	
20-4	イトチョウシバネ	1	100401-001	27-1-2		2	
20-5	イトチョウシナット	1		27-1-3		1	
20-6	ザッキシメネジ4.37	1		27-1-4		1	
20-8	イトマキジクウケ	1		27-1-5		2	100463-001
20-9	イトマキジクウケササエピン	1		27-1-6		1	
20-10	イトマキジクウケカエリバネ	1	117969-001	27-1-7		1	104619-002
20-11	イトマキジク	1	117970-001	27-1-8		1	114966-001
20-12	イトマキクルマクミ	1		27-1-9		1	114967-001
20-13	マルヒラトメネジ4.37×5	1	100366-002	27-1-10		1	110087-001
20-14	ボビンオサエ	1		27-1-11		1	140503-001
20-15	シメネジ3.18	1	100657-001	27-1-12		1	
20-16	ボビンオサエウデ	1		27-2		4	031512-000
20-17	ダンネジ3.18	1	100659-001	27-3		2	100463-001
20-18	ボビンオサエダイ	1		27-4		1	100463-001
20-19	カシメピン	2	100661-001	27-5		1	
20-20	イトマキクルマカイテンドメ	1	100662-001	30	トウブヒンジ	2	143882-001
20-21	カイテンドメオサエ	1		31		2	143910-001
20-22	シメネジ3.57×3.5	1	S01297-001	32		8	109714-000
20-23	ファイバーワッシャ	2		33		4	148890-101
21	マルモクネジ5.4×220	2	100666-002	34		1	149994-001
22	マクラ	1	100477-001	40		1	144222-001

\* 付属品の明細は変更することがあります。  
 \* The details of included accessories are subject to change.  
 \* Änderungen in der Aufstellung der mitgelieferten Zubehöre sind vorbehalten.

\* Les détails des accessoires inclus sont sujets à des changements  
 \* Los detalles de los accesorios incluidos pueden variar

Z. 付属品関係(2) / Accessories (2) / Zubehör (2)  
 Accessoires (2) / Accesorios (2)



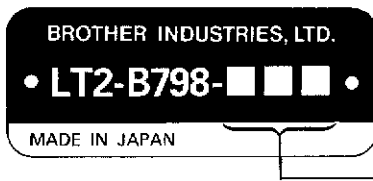
参照番号 Ref.No.	品名 Name of Parts	個数 Q'ty	部品コード Parts No.	参照番号 Ref.No.	品名 Name of Parts	個数 Q'ty	部品コード Parts No.
35-1	Cotton Stand Assembly	2	S02761-001	35-2	Cotton Stand Assembly 2D	1	S02762-001
35-1-1	Cotton Stand Base	1	150189-002	35-2-1	Pipe (D)	1	156112-002
35-1-2	Cotton Stand Base Screw Set	1	S02773-001	35-2-2	Pipe (D) Screw Set (A)	1	S02775-001
35-1-2-1	Screw 5X8	2	062060-806	35-2-2-1	Washer 16	1	150206-002
35-1-2-2	Screw 45X22	3	031452-206	35-2-2-2	Nut 5/8	1	150191-002
35-1-3	Pipe	2	150172-002	35-2-3	Pipe	1	150172-002
35-1-4	Joint for Cotton Assembly	1	150106-002	35-2-4	Joint for Cotton Stand	1	150106-002
35-1-4-1	Joint	1		35-2-4-1	Joint	1	
35-1-4-2	Screw 5X14	2	062501-406	35-2-4-2	Screw 5X14	2	062501-406
35-1-4-3	Nut 5	2	021500-106	35-2-4-3	Nut 5	2	021500-106
35-1-5	Cap	1	150174-000	35-2-5	Cap	1	150174-000
35-1-6	Spool Holder 2	1	S02778-001	35-2-6	Spool Holder 2	1	S02778-001
35-1-7	Spool Screw Set 2	1	S02780-001	35-2-7	Spool Screw Set 2	1	S02780-001
35-1-7-1	Spool Shaft (B)	2	150179-002	35-2-7-1	Spool Shaft (B)	2	150179-002
35-1-7-2	Spring Washer 2-5	2	028050-246	35-2-7-2	Spring Washer 2-5	2	028050-246
35-1-7-3	Nut 5	4	021500-106	35-2-7-3	Nut 5	4	021500-106
35-1-7-4	Screw 5X30	1	062503-006	35-2-7-4	Screw 5X30	1	062503-006
35-1-7-5	Screw 5X14	1	062501-406	35-2-7-5	Screw 5X14	1	062501-406
35-1-7-6	Washer 5	2	026050-136	35-2-7-6	Washer 5	2	026050-136
35-1-8	Spool Stand Base	2	150180-000	35-2-8	Spool Stand Base	2	150180-000
35-1-9	Spool Mat	2	150182-000	35-2-9	Spool Mat	2	150182-000
35-1-10	Spool Cushion	2	126863-001	35-2-10	Spool Cushion	2	126863-001
35-1-11	Thread Hanger Assembly 2	1	S02786-001	35-2-11	Thread Hanger Assembly 2	1	S02786-001
35-1-11-1	Spool Hanger 2	1		35-2-11-1	Spool Hanger 2	1	
35-1-11-2	Thread Hanger	2		35-2-11-2	Thread Hanger	2	
35-1-11-3	Thread Bushing	2		35-2-11-3	Thread Bushing	2	

※ 付属品の明細は変更することがあります。  
 ※ The details of included accessories are subject to change.  
 ※ Änderungen in der Aufstellung der mitgelieferten Zubehöre sind vorbehalten  
 ※ Les détails des accessoires inclus sont sujets à des changements.  
 ※ Los detalles de los accesorios incluidos pueden variar

仕様別部品一覧表

DIFFERENT PARTS LIST / ZUBEHÖRLISTE

LISTE DES PIÈCES ACCESSOIRES / LISTA DE PIEZAS ACCESORIAS



100 糸切り (輸出仕様)  
Thread Trimmer (for Export)

300 糸切り + 逆転  
Thread Trimmer + Quick Back Switch

参照番号 Ref. No.	品名 Name of Parts	仕様 Sub-class	-100 (輸出仕様 for Export)	-300
D-13-1	—————	Feed Regulator Lever Assembly	116953-001	—————
D-13-2	オクリョウセツレバークミ	Feed Regulator Lever Assembly	—————	183238-001
D-14	—————	Bolt 5.95	108749-001	—————
D-15-1	—————	Reverse Lever	147503-001	—————
D-15-2	カエシヌイレバー	Reverse Lever	—————	156362-001
D-16	—————	Screw 476-32×14	062711-412	—————
D-17-1	—————	Feed Regulator Lever Shaft	108541-001	—————
D-17-2	カエシヌイレバークミ	Feed Regulator Lever Shaft	—————	S01490-001
D-55	カエシヌイレバーオサエバネ	Spring	—————	148608-101
D-56	カエシヌイレバーイタ	Reverse Lever Plate	—————	149091-001
D-57	ザガネ	Washer	—————	116662-003
D-58	ナベコ476-32×8	Screw 476-32×8	—————	062710-812
D-59	カムフタシメネジ	Screw	—————	141748-001
D-60	—————	Collar	S01476-001	—————
G-35	—————	Rear Plate D	S01585-006	—————
G-36	—————	Screw 437-40×7	062680-712	—————

参照番号 Ref. No.	品名 Name of Parts	モーター仕様 Motor Spec.	-100 (輸出仕様 for Export)			-300
			DCモーター D.C. Motor	EFKA Motor (for Export)		E.C. Motor (for Export)
				12Pプラグ付 With 12P Plug		
J-34	イトキリソレノイド	Thread Trimming Solenoid	S02815-001	156626-001	S07818-000	154597-001
J-45	ナイロンコネクタ12P	Nylon Connector 12P	153969-000	—————	—————	153969-000
J-46	コネクタキャップ	Connector Cap 3	153970-001 [-100] 153971-001 [-300]	—————	—————	153970-001
J-53	アースセンクミ	Earth Wire Assembly	S02682-001	—————	—————	S06004-001
J-53-2	ピンターミナルオス	Terminal Pin L (Female)	S03328-000	—————	—————	—————
J-53-3	アツタンシ4.5×14 [個数]	Terminal 4.5×14 [Q'ty]	204569-001 [1]	—————	—————	204569-001 [2]
J-56	Wコードスクミ	W Cord (S) Assembly	154210-000	—————	—————	—————
J-57	ナイロンコネクタ	Nylon Connector	146046-000	—————	—————	—————
L-3-1	シンクロナイザクミ#12-2	Synchronizer Assembly #12-2	228482-001	—————	—————	—————
L-3-2	—————	Synchronizer Assembly #18	—————	—————	—————	222379-001
L-6	—————	Slip Ring Support	—————	—————	148825-001	—————
M-5	ギャクテンソレノイドクミ	Reverse Solenoid Assembly	S03307-001	S01589-001	S07832-001	S01494-001
M-5-3	ピンターミナルオス	Terminal Pin (Male)	143549-000	—————	—————	143549-000
N-3	Rスイッチクミ	Reverse Switch Assembly	146121-000	151185-001	S07828-000	154206-000
N-3-3	ピンターミナルオス	Terminal Pin (Male)	143549-000	—————	—————	143549-000

ゲージ部品  
GAUGE PARTS/TEILE DER LEHRE  
PIECES DE JAUGE/PIEZAS DE CALIBRE

◎標準ゲージ/Standard Gauge

針板 Needle Plate		送り歯 Feed Dog	標準押え Standard Feet	
			送り足 Walking Foot	押え足 Presser Foot
C26	147322-001	S01489-001	150454-001	S01484-001

◎オプションゲージ/Option Gauge

パイピング用押え Feet for Piping		小物縫い用押え Narrow type feet for small parts		リバース押え Reverse Feet	
送り足 Walking Foot	押え足 Presser Foot	送り足 Walking Foot	押え足 Presser Foot	送り足 Walking Foot	押え足 Presser Foot
151847-001	151850-001	151851-001	151852-001	S04501-001	S04502-001
151848-001					
151849-001					

索引  
INDEX/VERZEICHNIS  
INDEX/INDICE

部品コード Parts No.	参照番号 Ref. No.	部品コード Parts No.	参照番号 Ref. No.	部品コード Parts No.	参照番号 Ref. No.	部品コード Parts No.	参照番号 Ref. No.
S00337-001	J- 1	S07818-000	J- 34	062670-812	K- 13	101572-101	Z- 3-5
S00888-001	A- 6	S07828-000	N- 3		N- 2	101706-001	D- 48-2
S01297-001	Z- 20-22	S07832-001	M- 5	062671-412	E- 30		E- 13-2
S01304-001	D- 52	S07976-001	C- 17		E- 51	101706-001	F- 16-2
	E- 6-2	013670-712	J- 48		H- 28	102571-003	J- 16
S01305-001	M- 1	013760-610	B- 7	062680-663	J- 55		N- 13
S01476-001	D- 60		F- 9	062680-712	G- 36	102627-001	D- 9-1-2
S01477-000	B- 9	013760-712	C- 10		H- 20	102630-001	B- 19
S01478-001	B- 12	013761-410	B- 3		J- 7	102843-004	J- 5
S01481-001	B- 14		B- 13	062680-812	E- 23	103013-001	C- 1
S01482-001	B- 17		B- 30		Z- 23-6	103738-001	F- 23
S01483-001	B- 20		E- 33-2	062681-012	E- 31-1	103796-001	F- 5
S01484-001	C- 7		F- 11		M- 7	103797-001	F- 6
S01485-006	C- 16	014680-622	J- 38		N- 6	103950-003	H- 5
S01486-001	J- 17	014771-022	J- 3	062681-212	D- 26-2	104451-001	G- 20
S01487-001	C- 21-1	021500-106	Z- 35-1-4-3		E- 2	104464-001	B- 10
S01488-001	C- 21-4		Z- 35-1-7-3		F- 19	104547-001	G- 21
S01489-001	D- 33		Z- 35-2-4-3	062681-412	N- 12	104619-002	Z- 27-1-7
S01490-001	D- 17-2		Z- 35-2-7-3	062681-612	D- 40-1-2	104689-002	D- 7
S01491-001	D- 51	021750-112	E- 16	062710-812	C- 22		D- 37
S01493-001	M- 3		E- 38		D- 58		E- 8
S01494-001	M- 5	025030-135	L- 3-1-11	062711-412	D- 13-2-2	104908-001	D- 32
S01496-006	M- 6		L- 3-2-14		D- 16	105161-003	E- 30-1
S01497-001	F- 12	025030-335	L- 3-1-4		J- 19	105234-003	J- 26
S01498-000	F- 24		L- 3-2-4		L- 1	106440-000	D- 1-4
S01499-000	H- 10	025040-335	L- 3-1-13		M- 1-2	106442-001	D- 1-3
S01500-001	H- 29		L- 3-2-16	062751-612	E- 39-2	107453-001	E- 16-1
S01501-001	H- 21	025350-132	C- 26		E- 44-2		E- 37
S01502-000	G- 26	025350-332	N- 15	081014-670	G- 23	108541-001	D- 17-1
S01503-001	G- 33	025750-132	Z- 23-9	100032-004	B- 27	108749-001	D- 14
S01504-001	K- 1	026050-136	Z- 35-1-7-6	100075-004	D- 39-2	108805-001	G- 28
S01505-001	K- 2		Z- 35-2-7-6	100080-003	D- 34	109152-001	D- 26-1
S01506-001	K- 4	028050-246	Z- 35-1-7-2	100136-001	H- 13		E- 1
S01507-001	K- 6		Z- 35-2-7-2	100248-001	G- 27	109153-001	D- 27
S01508-001	K- 7	028680-242	E- 24	100251-001	B- 11		E- 3
S01509-001	K- 12		E- 31-2		F- 1-1-2	109714-000	G- 16
S01511-001	N- 9		Z- 23-7		F- 1-2-2		Z- 32
S01585-006	G- 35	031452-206	Z- 35-1-2-2		F- 2-1-2	109893-002	E- 57
S01586-001	D- 31	031512-000	Z- 27-2		F- 2-2-2	110087-001	Z- 27-1-10
S01587-001	F- 21	046301-620	E- 52		J- 27	110161-004	K- 3
	Z- 10	047501-842	C- 21-5	100257-010	G- 24	110201-001	J- 39
S01588-001	H- 30	048020-342	K- 8	100260-001	B- 16		L- 2
S01589-001	M- 5	048040-342	E- 56		B- 18	110320-000	F- 4-1
S01596-001	D- 21		N- 7	100279-101	C- 3	110367-001	B- 35
S01598-001	D- 21-2	048060-342	C- 23	100304-001	C- 20		J- 32
S01599-001	D- 9-1		J- 33	100310-001	D- 36	110845-001	Z- 27
S01600-001	D- 9-3	048150-142	D- 50	100320-002	F- 3-2	111491-001	D- 9-1-3
S01601-001	D- 9-2	048180-142	J- 10	100322-001	D- 20	112735-000	G- 31
S01886-001	K- 14	060670-612	K- 10	100327-001	D- 24	113730-001	H- 26
S02647-001	J- 21	060670-812	E- 27	100328-001	D- 25	114255-001	G- 19
S02648-001	J- 58	060671-012	C- 8	100343-001	F- 4-2	114483-002	Z- 26
S02682-001	J- 53	062060-806	Z- 35-1-2-1	100366-002	Z- 20-13	114561-001	B- 28-2
S02745-001	J- 54	062501-406	Z- 35-1-4-2	100398-001	H- 6	114966-001	Z- 27-1-8
S02761-001	Z- 35-1		Z- 35-1-7-5	100401-001	Z- 20-4	114967-001	Z- 27-1-9
S02762-001	Z- 35-2	062501-406	Z- 35-2-4-2	100402-004	H- 7	115079-000	E- 41
S02773-001	Z- 35-1-2		Z- 35-2-7-5	100463-001	Z- 27-1-5	115080-000	E- 42
S02775-001	Z- 35-2-2	062503-006	Z- 35-1-7-4		Z- 27-3	115812-002	G- 18
S02778-001	Z- 35-1-6		Z- 35-2-7-4		Z- 27-4	116112-001	H- 14
	Z- 35-2-6	062670-412	H- 22	100477-001	Z- 22	116662-003	D- 57
S02780-001	Z- 35-1-7	062670-512	B- 21	100511-003	D- 18	116920-001	D- 49
	Z- 35-2-7	062670-612	G- 6	100644-003	J- 50	116947-000	B- 34
S02786-001	Z- 35-1-11		G- 12	100657-001	Z- 20-15	116953-001	D- 13-1
	Z- 35-2-11		G- 14	100659-001	Z- 20-17		D- 19
S02815-001	J- 34		H- 17	100661-001	Z- 20-19	116995-001	D- 38
S03307-001	M- 5		J- 43	100662-001	Z- 20-20	117116-001	B- 15
S03328-000	J- 53-2		N- 11	100666-002	Z- 21	117963-001	Z- 20
S06004-001	J- 53	062670-812	A- 7		Z- 23-8	117969-001	Z- 20-10
S06117-001	Z- 23		G- 7	100887-001	Z- 4	117970-001	Z- 20-11

部品コード Parts No.	参照番号 Ref. No.	部品コード Parts No.	参照番号 Ref. No.	部品コード Parts No.	参照番号 Ref. No.	部品コード Parts No.	参照番号 Ref. No.
118293-001	D- 35	148537-001	J- 13	150486-001	C- 18	156626-001	J- 34
118298-001	F- 4	148608-101	D- 55	150488-000	D- 45	156982-001	M- 4
118475-002	H- 24	148806-001	G- 11	150491-001	E- 18	156997-001	N- 1
118550-001	C- 21-2	148823-001	B- 29	150501-001	E- 6	156998-001	N- 5
118762-000	F- 13	148825-001	L- 6	150502-101	E- 15	157981-000	M- 5-2
118768-001	G- 25	148890-101	Z- 33	150503-001	E- 33	157999-001	N- 14
118837-001	Z- 3-3	148897-100	B- 6	150504-001	E- 39	159113-001	K- 5
122771-002	B- 28-3	148913-000	F- 8	150505-001	E- 44	159793-001	F- 17
122991-001	Z- 1	148914-000	F- 10	150731-101	C- 21	159797-001	J- 6
126863-001	Z- 35-1-10	148918-000	G- 2	150815-001	G- 29	159798-001	J- 8
	Z- 35-2-10	148922-001	G- 15	151074-001	G- 22	159799-001	J- 12
132051-001	B- 12-2	148923-001	H- 8	151086-000	C- 25	159805-001	H- 11
140004-001	B- 12-5	148924-101	H- 12	151185-001	N- 3	159991-001	C- 15
140378-001	F- 1	149091-001	D- 56	151594-001	B- 23	159992-001	E- 32
140384-001	F- 3	149135-101	K- 9	151602-002	D- 28	159993-001	E- 31
140503-001	Z- 27-1-11	149204-001	D- 6		E- 4	159994-001	E- 54
140553-102	B- 22		E- 7		H- 3	159995-001	E- 55
140560-001	G- 1	149994-001	Z- 34		H- 15	159996-001	E- 53
140643-000	N- 3-1	150106-002	Z- 35-1-4	151603-002	F- 25	159997-006	H- 18
140647-001	J- 42		Z- 35-2-4	151604-001	B- 8-2	180018-001	B- 28
	K- 11	150172-002	Z- 35-1-3		D- 1-2	180321-001	D- 48
140647-001	N- 10		Z- 35-2-3	151604-002	D- 47		E- 13
141099-001	C- 5	150174-000	Z- 35-1-5		E- 12	180987-001	D- 39
141744-001	G- 3		Z- 35-2-5		E- 19	181647-001	D- 1
141748-001	D- 59	150179-002	Z- 35-1-7-1		E- 43	181936-001	F- 20-1
142443-001	Z- 3-2		Z- 35-2-7-1	151607-001	F- 15	181937-001	F- 20-2
142481-001	C- 14	150180-000	Z- 35-1-8		J- 23	181938-001	F- 20-3
142721-001	Z- 3-12		Z- 35-2-8	151844-001	F- 20-4	181940-001	B- 8
142746-002	D- 23	150182-000	Z- 35-1-9	151845-001	F- 20	181941-001	D- 40
142747-002	D- 22		Z- 35-2-9	151987-001	J- 15	181995-001	F- 16
143548-000	J- 56-3	150189-002	Z- 35-1-1	153050-000	G- 32	183238-001	D- 13-2
143549-000	J- 56-4	150191-002	Z- 25-2-2-2	153168-001	D- 21-1	183366-001	D- 9
	M- 5-3	150206-002	Z- 35-2-2-1	153512-001	E- 25	204569-001	J- 53-3
	N- 3-3	150430-001	E- 28	153513-001	E- 29	215082-001	L- 3-1-15
143882-001	Z- 30	150435-001	F- 2	153514-001	E- 17		L- 3-2-19
143910-001	Z- 31	150437-001	D- 5	153969-000	J- 45	215083-001	L- 3-1-12
144222-001	Z- 40	150439-001	D- 29	153970-001	J- 46		L- 3-1-5
144504-001	H- 32	150440-000	D- 44	153971-001	J- 46		L- 3-2-15
144523-001	C- 19	150441-000	D- 46	154206-000	N- 3		L- 3-2-5
144551-001	B- 1	150442-001	E- 5	154210-000	J- 56	216332-001	L- 5
144552-000	B- 2	150444-000	E- 10	154211-000	J- 56-1	216870-001	L- 3-1-14
144560-001	C- 21-3	150445-000	E- 11	154559-001	H- 31		L- 3-2-17
144712-001	D- 35-2	150446-001	E- 14	154562-001	H- 33	218944-001	L- 4
145250-001	H- 4	150450-001	E- 20	154563-001	H- 35	219557-000	L- 3-1-6
145446-001	H- 9	150451-001	E- 21	154567-000	J- 2		L- 3-2-6
	Z- 20-3		E- 46	154568-101	J- 4	219558-000	L- 3-1-7
145621-001	G- 34	150452-001	E- 22	154576-001	J- 14		L- 3-2-7
145646-023	B- 25	150454-001	E- 26	154578-000	J- 18	219559-001	L- 3-1-8
	Z- 8	150459-001	E- 45	154579-001	J- 20		L- 3-2-8
146046-000	J- 57	150460-001	E- 35	154581-001	J- 22	219696-000	L- 3-2-13
146049-001	Z- 3-11	150461-001	E- 36	154582-001	J- 24	221421-001	L- 3-1-9
146080-000	N- 8	150463-001	E- 40	154590-001	J- 25		L- 3-2-9
146080-001	J- 41	150465-001	E- 34	154593-001	J- 28	222379-001	L- 3-2
146121-000	N- 3	150466-001	E- 47	154594-000	J- 29	224508-001	L- 3-1-17
146124-001	N- 4	150467-001	E- 48	154595-001	J- 30		L- 3-2-22
146141-001	D- 12	150468-001	E- 49	154596-000	J- 31	226391-001	L- 3-1-18
146194-000	J- 56-2	150469-001	E- 50	154597-001	J- 34	228482-001	L- 3-1
146289-001	Z- 23-1-1	150470-001	F- 7	154598-001	J- 35	340400-001	J- 51
147322-001	B- 26	150473-000	F- 14	154599-000	J- 36		
147337-001	F- 18	150474-006	G- 5	154600-001	J- 37		
147338-003	H- 19	150475-000	G- 9	155510-001	H- 34		
147339-001	H- 16	150476-000	G- 10	155558-001	J- 40		
147503-001	D- 15-1	150477-001	G- 13	155559-001	J- 47		
147557-101	H- 1	150479-001	H- 25	155578-000	J- 49		
147767-001	D- 30	150480-001	H- 27	156112-002	Z- 35-2-1		
147846-001	C- 27	150481-001	C- 2	156362-001	D- 15-2		
147855-001	Z- 23-4	150482-001	C- 4	156479-000	N- 9-2		
147856-001	Z- 23-5	150483-001	C- 9	156620-000	J- 9		

**ブラザー工業株式会社**

〒467 名古屋市瑞穂区妙音通 1-32  
TEL (052) 824-2392代

**BROTHER INDUSTRIES, LTD. NAGOYA, JAPAN**

117-798  
195798-101  
1987.8

Printed in Japan/Gedruckt in Japan/Imprimé au Japon/Impreso en Japón