

brother

上下調節送り付超高速安全縫ミシン

HIGH SPEED SAFETY STITCH SEWING MACHINE WITH UPPER AND LOWER ADJUSTABLE FEED

SICHERHEITSSTICH-SCHNELLNÄHMASCHINE MIT OBER UND UNTERTEIL EINSTELLBAREM TRANSPORTEUR

MACHINE A COUDRE A GRANDE VITESSE, A POINTS DE COUTURE ET SURJETS

MAQUINA PARA COSTURA DE SEGURIDAD RAPIDA Y ALIMENTACION AJUSTABLE SUPERIOR E INFERIOR

MA4-B693
B694

パーツブック

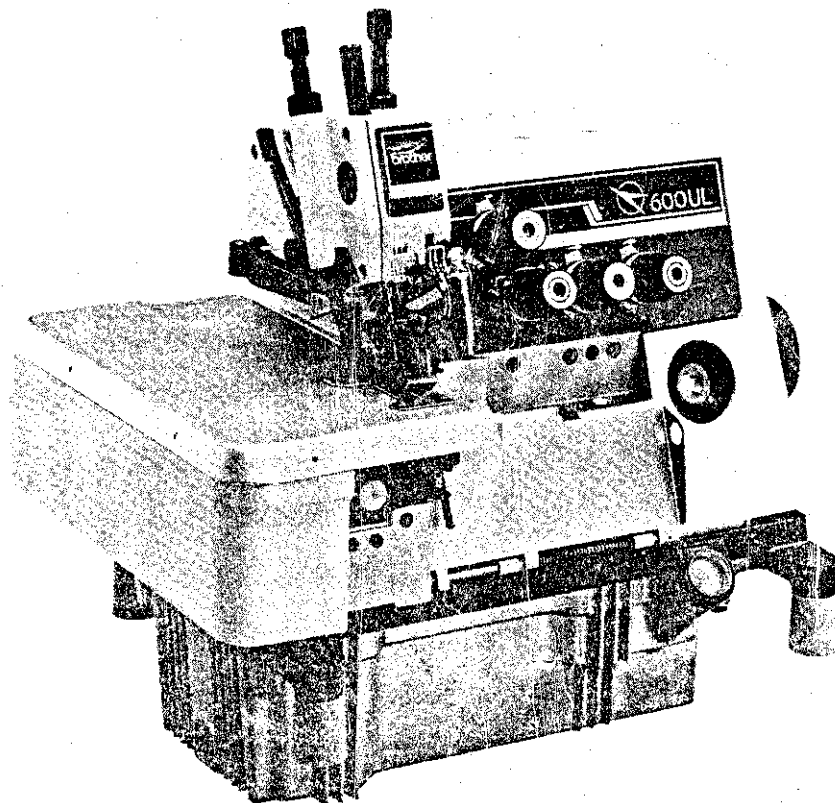
PARTS BOOK

TEILEKATALOG

LIVRE DES PIECES

LIBRO DE REFERENCIA DE PIEZAS

P693001



パーツブックご利用に際して

1. この本は、この本の表紙（正誤表の挿入されている場合は正誤表）に記載されているものと同じプレートが取り付けられているミシンのためのものです。
2. 部品コード欄または組コード欄が ・ となっている場合は、仕様別部品一覧表(27ページ)でお調べ下さい。
3. 部品コード欄が となっている部品は、補給いたしません。ただし、組コード欄に番号が記載されているものは、組部品として補給いたしますので、組コードでご注文下さい。
4. 部品コードの前に※印のついている部品は、相手部品との共合せ加工がなされていますので、相手部品と一緒に、ご注文下さい。
5. この本は1985年6月のデータにもとづいて作成されたものです。
6. 部品は予告なしに設計変更される場合があります。

目 次

| | | | |
|--------------------|----|------------------------|----|
| A. フレーム関係(1) | 1 | J. 上ルーパ関係 | 15 |
| A. フレーム関係(2) | 2 | K. 下ルーパ関係 | 16 |
| B. 駆動軸関係 | 3 | L. 二重環ルーパ関係 | 17 |
| C. 針棒関係(1) | 4 | M. 給油潤滑関係(1) | 18 |
| C. 針棒関係(2) | 5 | M. 給油潤滑関係(2) | 19 |
| D. 針冷却装置 | 6 | N. 糸調子関係 | 20 |
| E. 押エ関係(1) | 7 | P. シャーリング装置関係(1) | 21 |
| E. 押エ関係(2) | 8 | P. シャーリング装置関係(2) | 22 |
| F. 送り関係(1) | 9 | P. シャーリング装置関係(3) | 23 |
| F. 送り関係(2) | 10 | P. シャーリング装置関係(4) | 24 |
| F. 送り関係(3) | 11 | Z. 付属品関係(1) | 25 |
| G. 上送り関係(1) | 12 | Z. 付属品関係(2) | 26 |
| G. 上送り関係(2) | 13 | 仕様別部品一覧表 | 27 |
| H. 上メス・下メス関係 | 14 | 索引 | 33 |

Notes for using this parts book

1. This book is applicable to sewing machines which have the same plate number as shown on the cover of this book (or correction sheet).
2. If the symbol or 000000-000 is in the "Parts No." column or the "Assembly No." column, please refer to the different parts list (page 27.)
3. The symbol in the "Parts No." column indicates that the Parts is not available for supply. If, however, there is a number in the "Assembly No." column, the parts can be ordered as an assembly. Please, therefore, order by using the assembly number.
4. If the * symbol is found before the Parts No., order this parts together with its paired parts.
5. This book was prepared based on information available in June 1985.
6. Parts are subject to changes in design without prior notice.

CONTENTS

| | | | |
|-------------------------------------|----|--|----|
| A. Machine body (1) | 1 | K. Under looper mechanism | 16 |
| A. Machine body (2) | 2 | L. Double chain stitch looper mechanism | 17 |
| B. Crank bar mechanism | 3 | M. Lubrication (1) | 18 |
| C. Needle bar mechanism (1) | 4 | M. Lubrication (2) | 19 |
| C. Needle bar mechanism (2) | 5 | N. Thread tension | 20 |
| D. Needle cooler | 6 | P. Shirring Attachment (1) | 21 |
| E. Presser foot mechanism (1) | 7 | P. Shirring Attachment (2) | 22 |
| E. Presser foot mechanism (2) | 8 | P. Shirring Attachment (3) | 23 |
| F. Feed mechanism (1) | 9 | P. Shirring Attachment (4) | 24 |
| F. Feed mechanism (2) | 10 | Z. Accessories (1) | 25 |
| F. Feed mechanism (3) | 11 | Z. Accessories (2) | 26 |
| G. Upper feed mechanism (1) | 12 | DIFFERENT PARTS LIST | 27 |
| G. Upper feed mechanism (2) | 13 | INDEX | 33 |
| H. Knife mechanism | 14 | | |
| J. Over looper mechanism | 15 | | |

Anmerkungen zum Gebrauch dieses Stücklistebuches

1. Dieses Bush bezieht sich auf die Nähmaschinen mit derselben Kennungsnummer wie auf diesem Bushumschlag (oder auf dem Korrekturblatt).
2. Wenn in der stücknummer oder Gerätesatznummer Spalte des Zeichen oder steht, schlagen Sie bitte bei der gesonderte Stückliste (Seite 27) nach.
3. Dieses Zeichen in der Spalte "Teilnummer" bedeutet, daß dieser Teil nicht lieferbar ist. Wenn jedoch in der Spalte "Gerätesatznummer" eine Nummer steht, kann dieser Teil als ein Geräteteilsatz bestellt werden.
Bestellen Sie daher bitte mit dieser Gerätesatznummer.
4. Bei diesem Zeichen * vor der Teilnummer bestellen Sie diesen Teil Paarweise, zusammen mit seinem Gegenstück.
5. Dieses Bush Basiert auf den Informationen vom Juni 1985.
6. Modelländerungen sind vorbehalten.

INHALTSVERZEICHNIS

| | | | |
|---------------------------------------|----|-----------------------------------|----|
| A. Maschinengehäuse (1) | 1 | J. Oberen Greifer | 15 |
| Z. Maschinengehäuse (2) | 2 | K. Unterer Greifer | 16 |
| B. Kurbelwelle | 3 | L. Doppelkettenstichgreifer | 17 |
| C. Nadelstangenvorrichtung (1) | 4 | M. Schmierung (1) | 18 |
| C. Nadelstangenvorrichtung (2) | 5 | M. Schmierung (2) | 19 |
| D. Nadelkühlungsvorrichtung | 6 | N. Fadenspannung | 20 |
| E. Stoffdrückerfuß (1) | 7 | P. Kräuselvorrichtung (1) | 21 |
| E. Stoffdrückerfuß (2) | 8 | P. Kräuselvorrichtung (2) | 22 |
| F. Transportvorrichtung (1) | 9 | P. Kräuselvorrichtung (3) | 23 |
| F. Transportvorrichtung (2) | 10 | P. Kräuselvorrichtung (4) | 24 |
| F. Transportvorrichtung (3) | 11 | Z. Zubehör (1) | 25 |
| G. Obertransportvorrichtung (1) | 12 | Z. Zubehör (2) | 26 |
| G. Obertransportvorrichtung (2) | 13 | ZUBEHÖRLISTE | 27 |
| H. Messer | 14 | VERZEICHNIS | 33 |

Notes sur l'utilisation de ce manuel de pièces détachées

1. Ce manuel est destiné aux machines à coudre ayant le même numéro de plaque montré sur la couverture de ce manuel (ou sur la feuille de corrections).
2. Si le symbole ou 000000-000 est présent dans la colonne "No. de pièce" ou dans la colonne "No. de ensemble", se référer à la liste de pièces annexe (page 27).
3. Le symbole dans la colonne "N° de pièce" signifie que la pièce ne peut être fournie. Si, dans la colonne "N° jeu de pcs", il y a un numéro de nomenclature, la pièce peut être commandée comme faisant partie d'un jeu pièces. Donc, pour toute commande, veuillez spécifier le n° du jeu de pièces.
4. Si, devant le n° de pièce, il y a le symbole *, veuillez commander cette pièce avec sa pièce appariée.
5. Ce manuel a été fait d'après les renseignements valables au mois de Juin 1985.
6. Les pièces peuvent être sujettes à des modifications sans préavis.

TABLE DES MATIERES

| | | | |
|--|----|--|----|
| A. Corps de la machine (1) | 1 | J. Mécanisme du boucleur supérieur | 15 |
| A. Corps de la machine (2) | 2 | K. Mécanisme du boucleur inférieur | 16 |
| B. Mécanisme du vilebrequin | 3 | L. Mécanisme du boucleur pour | |
| C. Mécanisme de la barre à aiguille (1) | 4 | point de chaînette double | 17 |
| C. Mécanisme de la barre à aiguille (2) | 5 | M. Lubrification (1) | 18 |
| D. Mécanisme du refroidisseur d'aiguille | 6 | M. Lubrification (2) | 19 |
| E. Mécanisme du pied presseur (1) | 7 | N. Tension du fil | 20 |
| E. Mécanisme du pied presseur (2) | 8 | P. Accessoire pour fronces (1) | 21 |
| F. Mécanisme de l'entraînement (1) | 9 | P. Accessoire pour fronces (2) | 22 |
| F. Mécanisme de l'entraînement (2) | 10 | P. Accessoire pour fronces (3) | 23 |
| F. Mécanisme de l'entraînement (3) | 11 | P. Accessoire pour fronces (4) | 24 |
| G. Mécanisme de l'entraînement | | Z. Accessoires (1) | 25 |
| supérieur (1) | 12 | Z. Accessoires (2) | 26 |
| G. Mécanisme de l'entraînement | | LISTE DES PIÈCES ACCESSOIRES | 27 |
| supérieur (2) | 13 | INDEX | 33 |
| H. Mécanisme du couteau | 14 | | |

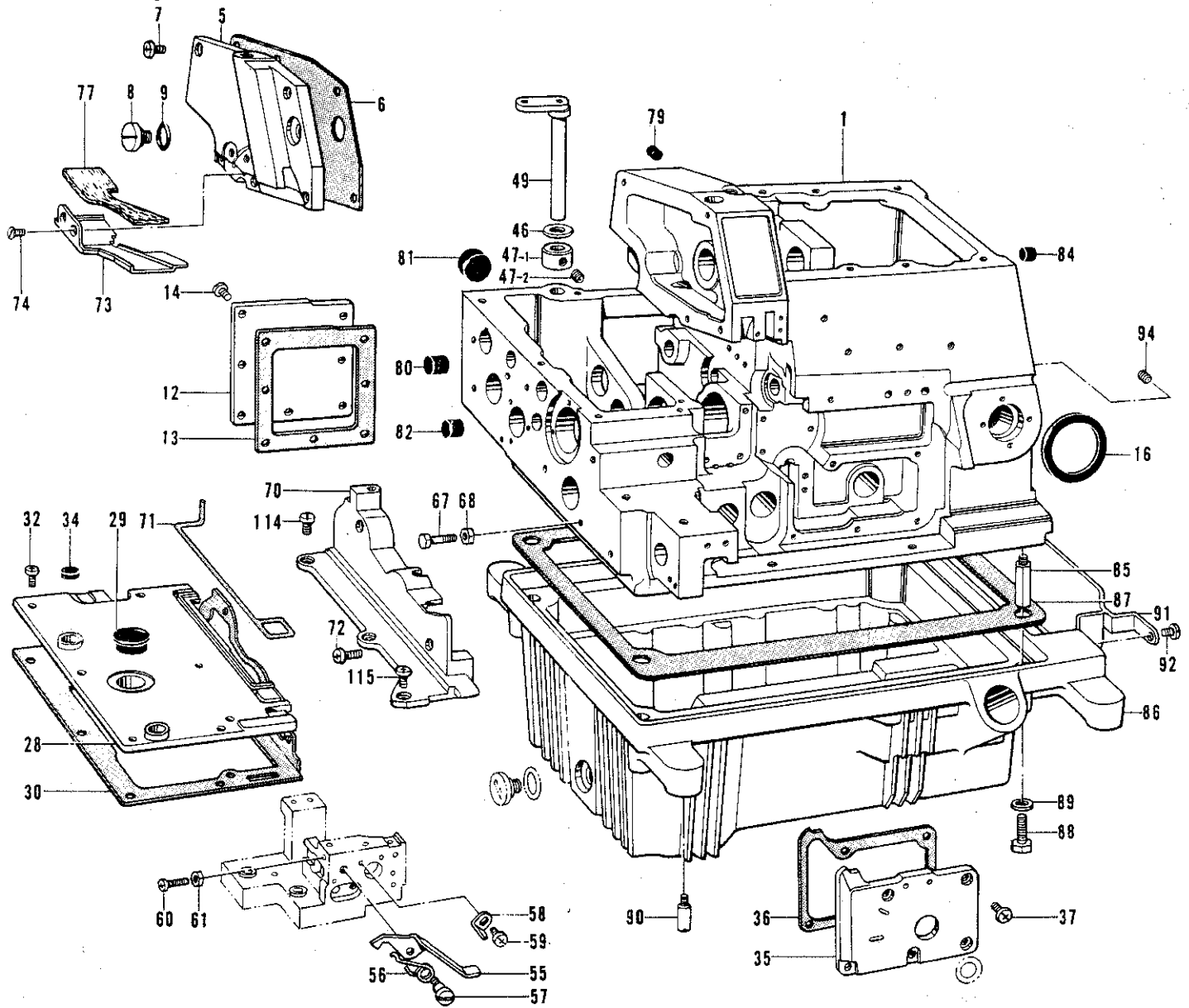
Notas para usar este Libro de Piezas

1. Este libro sirve para todas las máquinas de coser que llevan la misma placa de identificación que la que se puede ver en la tapa de este libro (o en la hoja de erratas).
2. De haber el símbolo o el 000000-000 en la columna del "Número de Pieza" o en la del "Número de Juego", habrá que ver la liste de piezas separada (página 27).
3. El símbolo , que se encuentra en la columna del "Numero de Pieza", quiere decir que no se dispone de dicha pieza sola. Cuando, empero, hay un número en la columna del "Número de Juego", se podrá ordenar la pieza con todo el juego. Por lo tanto, será mejor hacer el pedido recurriendo al número del juego respectivo.
4. Si antes del número de una pieza, se encuentra el símbolo *, habrá que oednar dicha pieza junto con la otra con la que va la misma.
5. Este libro ha sido compilado basándose en los datos de que se disponia en junio de 1985.
6. Las piezas quedan sujetas a cambios diseño sin aviso previo.

INDICE

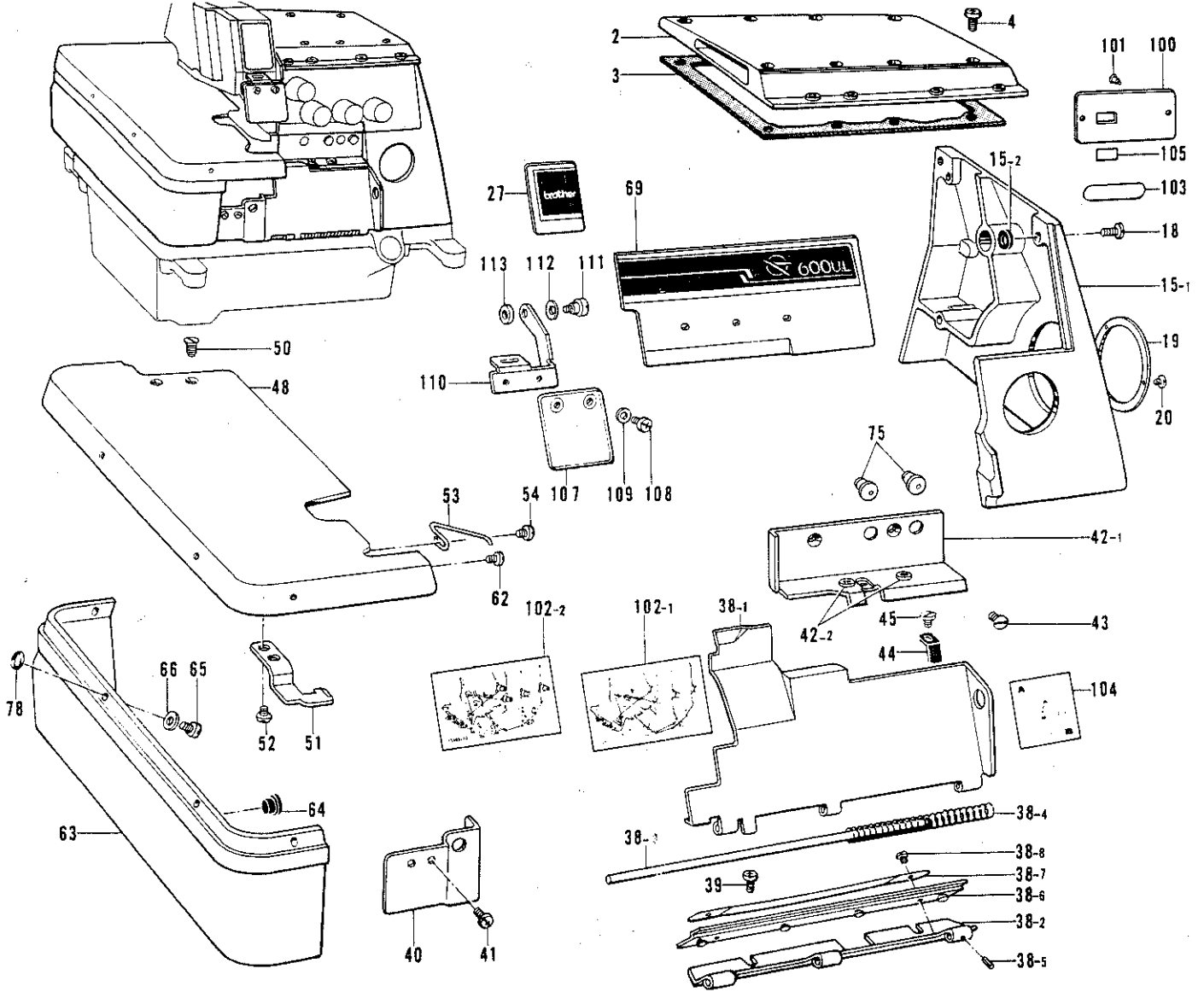
| | | | |
|---|----|--|----|
| A. Cuerpo de la máquina (1) | 1 | J. Mecanismo del presilladora superior | 15 |
| A. Cuerpo de la máquina (2) | 2 | K. Mecanismo del presilladora inferior | 16 |
| B. Mecanismo del cigüènal | 3 | L. Mecanismo del presilladora de doble | |
| C. Mecanismo del barra de aguja (1) | 4 | cadeneta | 17 |
| C. Mecanismo del barra de aguja (2) | 5 | M. Lubricación (1) | 18 |
| D. Mecanismo del enfriador de aguja | 6 | M. Lubricación (2) | 19 |
| E. Mecanismo del prensa telas (1) | 7 | N. Tension del hilo | 20 |
| E. MEcanismo del prensa telas (2) | 8 | P. Accesorio de tundido (1) | 21 |
| F. Mecanismo de la alimentación (1) | 9 | P. Accesorio de tundido (2) | 22 |
| F. Mecanismo de la alimentación (2) | 10 | P. Accesorio de tundido (3) | 23 |
| F. Mecanismo de la alimentación (3) | 11 | P. Accesorio de tundido (4) | 24 |
| G. Mecanismo de la alimentación | | Z. Accesorios (1) | 25 |
| superior (1) | 12 | Z. Accesorios (2) | 26 |
| G. Mecanismo de la alimentación | | LISTA DE PIEZAS ACCESORIAS | 27 |
| superior (2) | 13 | INDICE | 33 |
| H. Mecanismo del cuchilla | 14 | | |

A. フレーム関係 (1) Machine body (1) / Maschinengehäuse (1) / Corps de la machine (1) / Cuerpo de la máquina (1)



| 参照番号 Ref. No. | 品名 Name of Parts | 個数 Q'ty | 部品コード Parts No. | 参照番号 Ref. No. | 品名 Name of Parts | 個数 Q'ty | 部品コード Parts No. |
|------------------|---|------------|--------------------|------------------|-------------------------------------|------------|--------------------|
| 1 | フレーム Machine Body | 1 | | 59 | ナベコ 357-40×6 Screw 357-40 x 6 | 1 | 062670-612 |
| 5 | ソクメンカバー Cover for Needle Driving Mechanism | 1 | S00092-001 | 60 | ナベコ 357-40×14 Screw 357-40 x 14 | 1 | 062671-412 |
| 6 | パッキン Packing | 1 | S06007-000 | 61 | ナット 2シュ3.57 Nut 3.57 | 1 | 021670-202 |
| 7 | ナベコ 437-40×7 Screw 437-40 x 7 | 6 | 062680-712 | 67 | ボルト 4.37 Bolt 4.37 | 2 | 154835-001 |
| 8 | ダンネジ 9.52 Stud Screw 9.52 | 1 | S00008-001 | 68 | ナット 2シュ4.37 Nut 4.37 | 2 | 021680-202 |
| 9 | Oリング "O" ring | 1 | 109203-001 | 70 | ウワオクリカバー Upper Feed Cover | 1 | S05185-001 |
| 12 | オグリキコウカバー B Cover for Feed Mechanism | 1 | S00093-001 | 71 | パッキン Packing | 1 | S00333-000 |
| 13 | パッキン Packing | 1 | S00094-000 | 72 | ナベコ 357-40×20 Screw 357-40 x 20 | 2 | 062672-012 |
| 14 | ナベコ 437-40×8 Screw 437-40 x 8 | 7 | 062680-812 | 73 | クロスプレートヌノアンナイ S Cloth Guide (S) | 1 | S00108-001 |
| 16 | ホウシゴム Rubber | 1 | S00010-000 | 74 | サラネジ 3.57 Screw 3.57 | 2 | 108960-002 |
| 28 | オクリダイカバー Cover for Feed Mechanism | 1 | S05245-000 | 77 | フェルト Felt | 1 | S00146-000 |
| 29 | メクラセン Oil Cap | 1 | 108520-001 | 79 | ゴムセン Oil Cap | 1 | 142274-001 |
| 30 | パッキン Packing | 1 | S05188-000 | 80 | メクラセン Oil Cap | 1 | 146315-000 |
| 32 | ナベコ 437-40×7 Screw 437-40 x 7 | 4 | 062680-712 | 81 | メクラセン Oil Cap | 1 | 140066-001 |
| 34 | メクラセン Oil Cap | 2 | 143766-001 | 82 | メクラセン Oil Cap | 1 | 140361-001 |
| 35 | ウチカバー Inside Cover | 1 | 154819-000 | 84 | メクラセン Oil Cap | 1 | 146315-000 |
| 36 | パッキン Packing | 1 | 154820-000 | 85 | ホンタイシチュウ Machine Body Leg | 4 | 148085-001 |
| 37 | ナベコ 357-40×8 Screw 357-40 x 8 | 5 | 062670-812 | 86 | アブラウケ Oil Reservoir | 1 | S00019-100 |
| 46 | クロスプレートシート Washer | 1 | 141183-000 | 87 | パッキン Packing | 1 | S00021-000 |
| 47 | セットカラー Set Collar with Screw | 1 | 181969-003 | 88 | ボルト 6.35×16 Bolt 6.35 x 16 | 4 | 017771-612 |
| 47-1 | セットカラー Set Collar | 1 | | 89 | ザカネ Washer | 4 | 159476-000 |
| 47-2 | トメネジ 6.35 Screw 6.35 | 2 | 101706-001 | 90 | ボウシゴムノトリツケピン Set Pin for Cushion | 4 | 140077-001 |
| 49 | クロスプレートササエジク Cloth Plate Supporter Shaft | 1 | S00017-001 | 91 | ソウフウア: ナイタ Wind Guide Plate | 1 | S00022-001 |
| 55 | クロスプレートトメテコ Cloth Plate Lever | 1 | 154833-001 | 92 | ナベコ 437-40×6 Screw 437-40 x 6 | 2 | 062680-612 |
| 56 | トメテコモドシバネ Spring | 1 | 146452-001 | 94 | アナトメネジ 6.35クボミ Screw 6.35 x 6 | 2 | 014780-622 |
| 57 | ダンネジ 3.57 Stud Screw 3.57 | 1 | 146453-001 | 114 | シメネジ 4.37×10 Screw 4.37 x 10 | 2 | S01299-001 |
| 58 | トメテコストップ Cloth Plate Lever Stopper | 1 | 146454-001 | 115 | ナベコ 357-40×10 Screw 357-40 x 10 | 1 | 062671-012 |

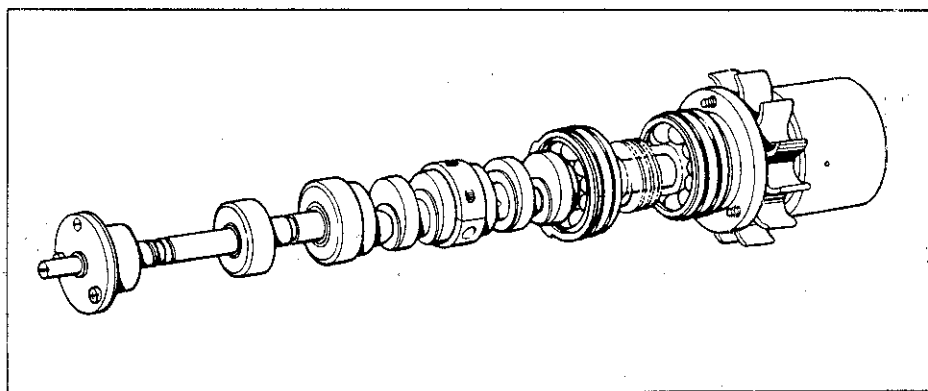
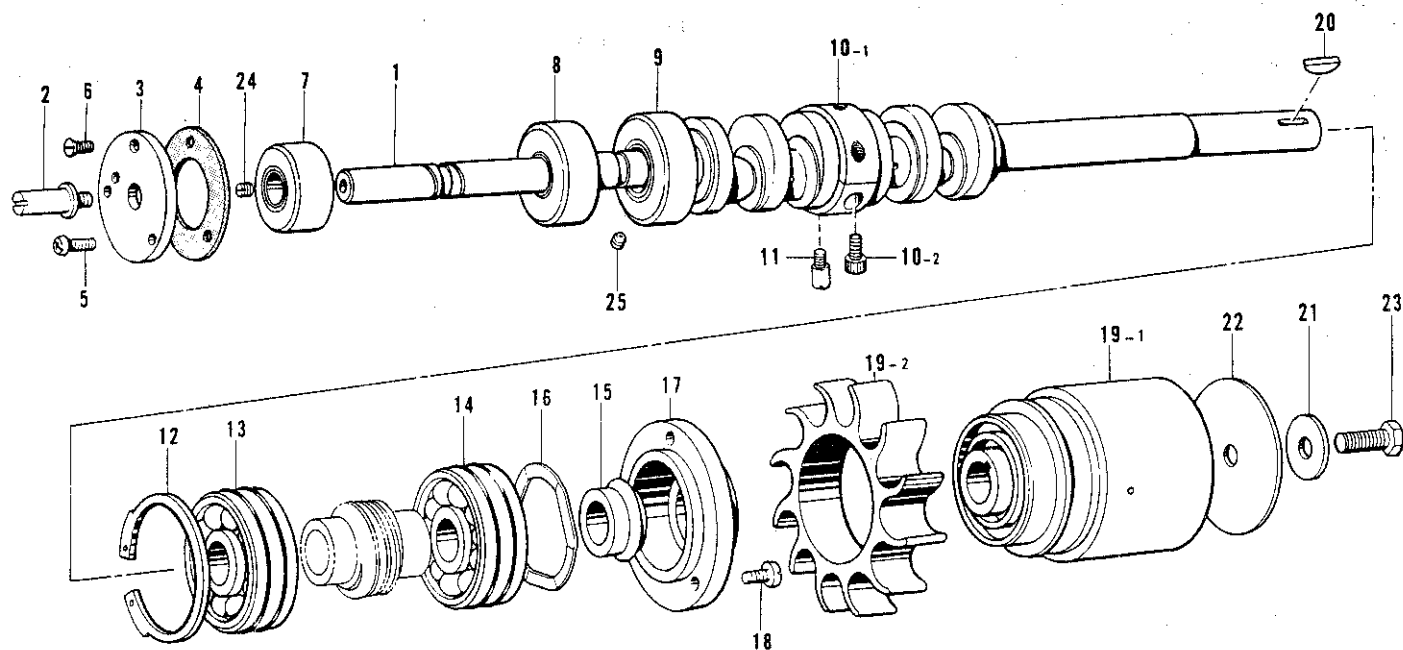
A. フレーム関係 (2) Machine body (2) / Maschinengehäuse (2) / Corps de la machine (2) / Cuerpo de la máquina (2)



| 参照番号 Ref. No. | 品名 Name of Parts | 個数 Q'ty | 部品コード Parts No. |
|------------------|---------------------|------------|--------------------|
| 2 | ウツカバー組み | 1 | S00002-001 |
| 3 | パッキン | 1 | S00004-000 |
| 4 | ナベコ 437-40×12 | 8 | 062681-212 |
| 15 | ベルトカバー組み | 1 | S00284-001 |
| 15-1 | ベルトカバー | 1 | |
| 15-2 | ショウオンシート | 4 | 155520-000 |
| 18 | ナベコ 437-40×10 | 4 | 062681-012 |
| 19 | ヌイメピッチメモリタ G | 1 | S05234-001 |
| 20 | シメネジ 2.38 | 3 | 105288-001 |
| 27 | カザリイタ S | 1 | S00098-001 |
| 38 | マエカバー組み | 1 | 154861-001 |
| 38-1 | マエカバー | 1 | |
| 38-2 | マエカバーヒンジ | 1 | 154854-001 |
| 38-3 | マエカバーヒンジジク | 1 | 154855-000 |
| 38-4 | マエカバーバネ | 1 | 146442-001 |
| 38-5 | スプリングピン 1.4×6 | 1 | 047140-642 |
| 38-6 | ヒンジカバー | 1 | 154856-000 |
| 38-7 | ヒンジカバーオサエイタ | 1 | 152194-001 |
| 38-8 | ナベコ 357-40×4 | 2 | 062670-412 |
| 39 | バインド 437-40×5 | 2 | 060680-512 |
| 40 | マエカバーアンナイイタ | 1 | 154822-001 |
| 41 | ナベコ 357-40×6 | 2 | 062670-612 |
| 42 | マエカバーササエ組み | 1 | 154825-001 |
| 42-1 | マエカバーササエ | 1 | |
| 42-2 | スレッドブッシュ | 2 | 146924-000 |
| 43 | サラネジ 4.37 | 2 | 117160-001 |
| 44 | マエカバートメイタバネ | 1 | 154829-001 |
| 45 | マルヒラネジ 3.57×4.5 | 1 | 123185-001 |

| 参照番号 Ref. No. | 品名 Name of Parts | 個数 Q'ty | 部品コード Parts No. |
|------------------|---------------------|------------|--------------------|
| 48 | クロスプレート | 1 | S00101-001 |
| 50 | サラネジ 4.37 | 2 | 131330-001 |
| 51 | クロスプレートトメイタ | 1 | 154832-001 |
| 52 | バインド 357-40×5 | 2 | 060670-512 |
| 53 | クロスプレートモドシバネ | 1 | 146450-001 |
| 54 | バインド 357-40×5 | 1 | 060670-512 |
| 62 | ナベコ 357-40×5 | 1 | 062670-516 |
| 63 | クロスプレートシタ | 1 | S00103-101 |
| 64 | メクラセン | 2 | 104450-101 |
| 65 | ナベコ 357-40×7 | 4 | 062670-712 |
| 66 | ザガネ | 4 | 105161-003 |
| 69 | カザリイタ L | 1 | S00104-001 |
| 75 | オイルニガシグチ | 2 | 143196-001 |
| 78 | パッキン | 4 | 118770-001 |
| 100 | ケイシキイタ | 1 | |
| 101 | トメピン | 2 | |
| 102-1 | イトトオンセツメイイタ | 1 | 154850-101 |
| 102-2 | イトトオンセツメイイタ | 1 | 154851-101 |
| 103 | P. ナンバーラベル | 1 | |
| 104 | ルーバインドチヨウセツラベル | 1 | 155340-001 |
| 105 | ショウラベル | 1 | |
| 107 | アイガード | 1 | S00075-000 |
| 108 | ナベコ 318-40×5 | 2 | 062660-512 |
| 109 | ヒラザカネショウ 3 | 2 | 025030-132 |
| 110 | アイガードササエイタ | 1 | S00078-001 |
| 111 | ダンネジ 4.37 | 1 | 146597-101 |
| 112 | バネザガネ | 1 | 146598-001 |
| 113 | スベサ | 1 | S00077-000 |

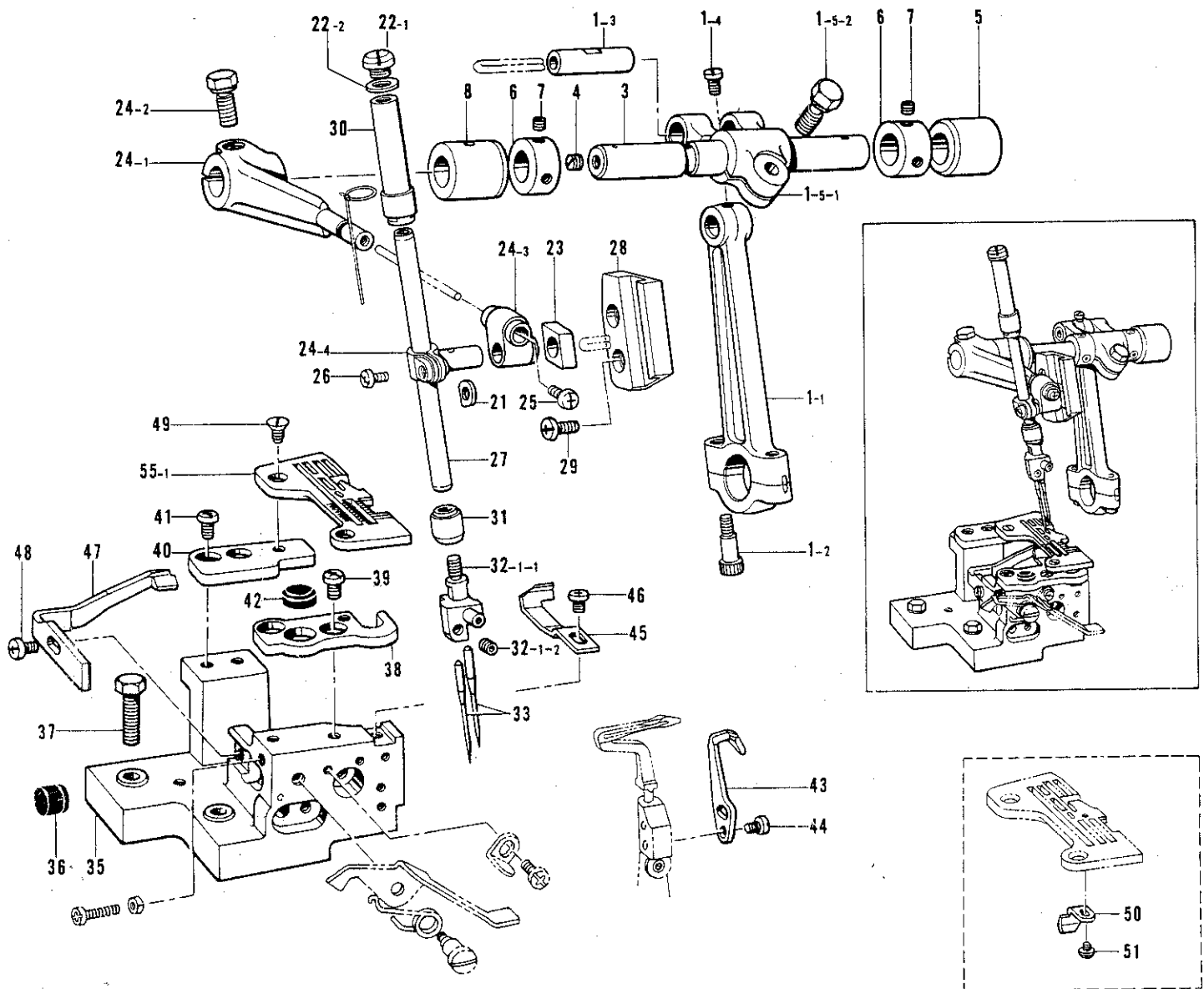
B. 駆動軸関係 Crank bar mechanism / Kurbelwelle / Mécanisme du vilebrequin / Mecanismo del cigüeñal



| 参照番号 Ref. No. | 品名 Name of Parts | 個数 Q'ty | 部品コード Parts No. | 参照番号 Ref. No. | 品名 Name of Parts | 個数 Q'ty | 部品コード Parts No. |
|------------------|---------------------|------------|--------------------|------------------|---------------------|------------|--------------------|
| 1 | クドウジク | 1 | ※ | 14 | タマジクウケ 6302Z | 1 | 154878-001 |
| 2 | ニジュウカンテンピンジク | 1 | 154866-001 | 15 | オイルキリ | 1 | 154879-000 |
| 3 | ベアリングフタ | 1 | 154867-001 | 16 | ナミバネ | 1 | 154880-001 |
| 4 | パッキン | 1 | 154869-000 | 17 | ベアリングオサエ | 1 | 154881-000 |
| 5 | ナベコ357-40×8 | 2 | 062670-812 | 18 | ナベコ437-40×10 | 1 | 062681-012 |
| 6 | サラネジ 3.57 | 1 | 102538-002 | 19 | プーリクミ | 1 | S00034-001 |
| 7 | タマジクウケ 6001Z | 1 | S00285-000 | 19-1 | プーリ | 1 | — |
| 8 | クドウジクメタル Lクミ | 1 | S00287-000 | 19-2 | ファン | 1 | — |
| 9 | クドウジクメタル Mクミ | 1 | S00290-000 | 20 | キー | 1 | 154885-001 |
| 10 | クドウジクメタルクミ | 1 | S00297-001 | 21 | ザガネ | 1 | 154886-001 |
| 10-1 | クドウジクメタル | 1 | — | 22 | プーリカバー | 1 | 154887-001 |
| 10-2 | アナボルト 4.37×14 | 2 | 148425-001 | 23 | ボルト 6.35×14 | 1 | 017771-412 |
| 11 | シメネジ 4.37 | 1 | 154875-001 | 24 | トメネジ 4.76×5 | 1 | 013710-512 |
| 12 | トメフアナヨウ | 1 | 154876-001 | 25 | アナトメネジ 3.57クボミ | 1 | 148294-001 |
| 13 | タマジクウケ 6302 | 1 | 154877-001 | | | | |

- ※ クドウジククミ (B-1, C-1, H-1, J-1, K-1) は、仕様別部品一覧表 (27ページ) でお調べ下さい。
- ※ For the Crank Shaft Assembly (B-1, C-1, H-1, J-1, K-1), refer to the different Parts list (page 27).
- ※ Für die Kurbelwelle (B-1, C-1, H-1, J-1, K-1) wird auf die Zubehörlist auf Seite 27 verwiesen.
- ※ Sur le montage du vilebrequin (B-1, C-1, H-1, J-1, K-1), voyez la liste des pieces accessoires (page 27).
- ※ Para el conjunto del cigüeñal (B-1, C-1, H-1, J-1, K-1) consultar la lista de piezas accesorias (página 27).

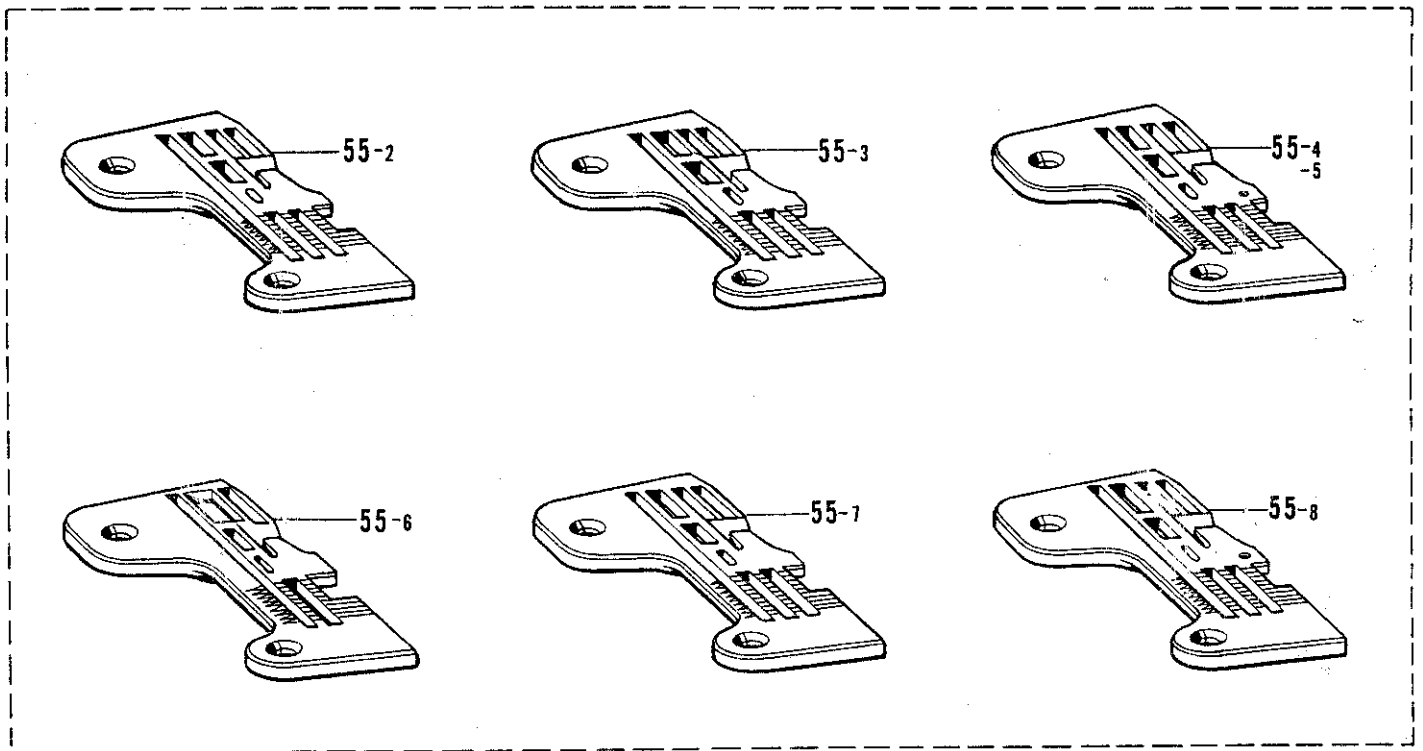
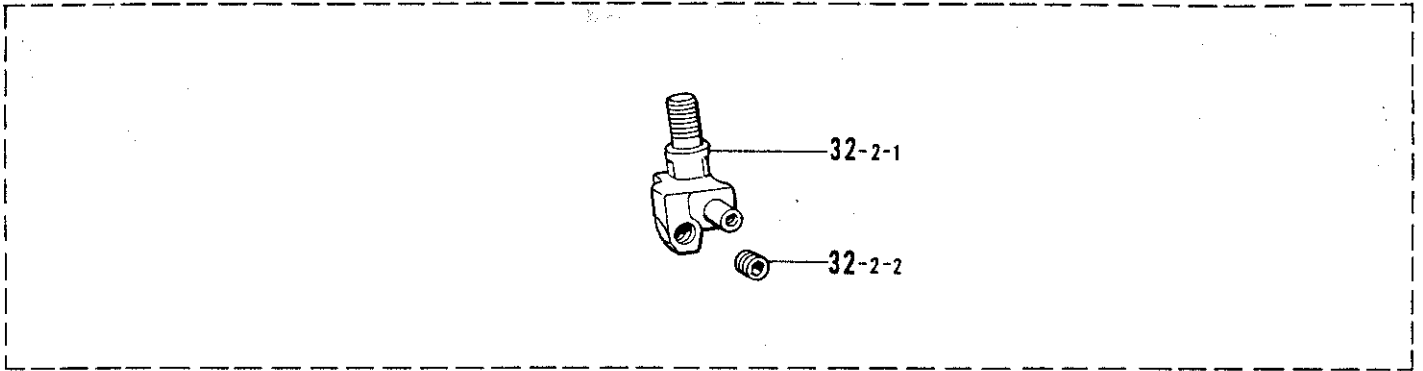
C. 針棒関係 (1) Needle bar mechanism (1) / Nadelstangenvorrichtung (1) / Mécanisme de la bare à aiguille (1) / Mecanismo del barra de aguja (1)



| 参照番号 Ref. No. | 品名 Name of Parts | 個数 Q'ty | 部品コード Parts No. |
|------------------|---------------------|------------|--------------------|
| 1 | ハリボウクランクロッドクミ | 1 | ※S00037-001 |
| 1-1 | ハリボウクランクロッド | 1 | --- |
| 1-2 | アナボルト 4.37×14 | 2 | 148425-001 |
| 1-3 | クランクロッドピン | 1 | --- |
| 1-4 | マルヒラトメネジ 4.37 | 1 | 100366-001 |
| 1-5 | ハリボウクランクジウテクミ | 1 | S00038-001 |
| 1-5-1 | ハリボウクランクジウテ | 1 | --- |
| 1-5-2 | ボルト 6.35×16 | 1 | 149170-001 |
| 3 | ハリボウクランクジク | 1 | S00121-001 |
| 4 | トメネジ 5.95 | 1 | 100260-001 |
| 5 | ハリボウクランクメタル R | 1 | S00041-000 |
| 6 | セットカラー | 2 | 140092-001 |
| 7 | アナトメネジ 4.37クボミ | 4 | 014680-422 |
| 8 | ハリボウクランクメタル L | 1 | S00042-000 |
| 21 | スペーサ | 1 | 154901-001 |
| 22 | シメネジクミ | 1 | S01652-001 |
| 22-1 | シメネジ 8.73 | 1 | S00049-001 |
| 22-2 | パッキン | 1 | S01654-000 |
| 23 | ハリボウアンナイカクコマ | 1 | 159638-001 |
| 24 | ハリボウダキクミ | 1 | S00122-001 |
| 24-1 | ハリウテ | 1 | --- |
| 24-2 | ボルト 6.35×16 | 1 | 149170-001 |
| 24-3 | ハリボウツギテ | 1 | --- |
| 24-4 | ハリボウダキ | 1 | --- |
| 25 | ナベコ 318-40×4 | 1 | 062660-412 |
| 26 | ナベコ 357-40×8 | 1 | 062670-812 |
| 27 | ハリボウ | 1 | S00046-001 |

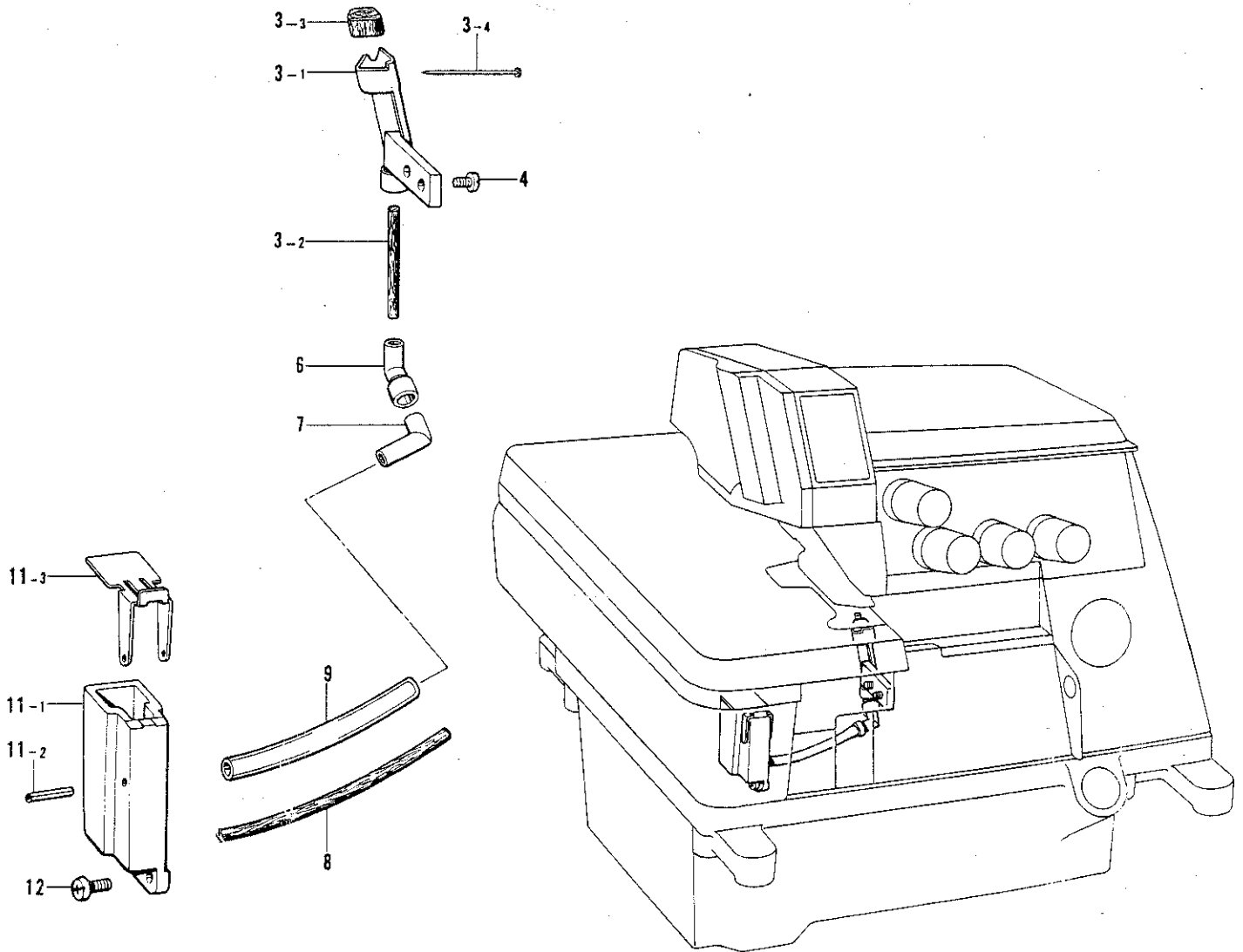
| 参照番号 Ref. No. | 品名 Name of Parts | 個数 Q'ty | 部品コード Parts No. |
|------------------|---------------------|------------|--------------------|
| 28 | ハリボウアンナイ | 1 | S00047-101 |
| 29 | ナベコ 437-40×7 | 2 | 062680-712 |
| 30 | ハリボウメタル U | 1 | S01417-001 |
| 31 | ハリボウメタル O | 1 | S00389-000 |
| 32-1 | ハリドメ 3クミ | 1 | 154916-001 |
| 32-1-1 | ハリドメ 3 | 1 | --- |
| 32-1-2 | アネトメネジ 3.18クボミ | 2 | 146427-001 |
| 33 | ミシンハリ DC×27 | 2 | 151474- |
| 35 | ハリイタササエダイ | 1 | 154922-001 |
| 36 | シタメスバネウケ | 1 | 154923-001 |
| 37 | ボルト 6.35×25 | 2 | 017782-512 |
| 38 | ハリイタササエイタ F | 1 | 146494-001 |
| 39 | ハインド 437-40×5 | 2 | 060680-512 |
| 40 | ハリイタササエイタ B | 1 | 146495-001 |
| 41 | ハインド 437-40×5 | 2 | 060680-512 |
| 42 | クロスプレートクッション | 1 | 111486-001 |
| 43 | イドウハリウケ B | 1 | 158433-001 |
| 44 | ナベコ 357-40×8 | 2 | 062670-812 |
| 45 | ニジュウカンハリウケ F | 1 | 146496-201 |
| 46 | ナベコ 357-40×6 | 1 | 062670-612 |
| 47 | ニジュウカンハリウケ B | 1 | 146497-101 |
| 48 | ナベコ 437-40×7 | 1 | 062680-712 |
| 49 | サラネジ 4.37 | 2 | 100032-0C3 |
| 50 | ハリウケ F | 1 | 159757-001 |
| 51 | シメネジ 2.38 | 1 | 100105-005 |
| 55-1 | ハリイタ(ジヌイ 3-4) | 1 | 146502-001 |

C. 針棒関係 (2) Needle bar mechanism (2) / Nadelstangenvorrichtung (2) / Mécanisme de la bare à aigille (2) / Mecanismo del barra de aguja (2)



| 参照番号 Ref. No. | 品名 Name of Parts | 個数 Q'ty | 部品コード Parts No. | 参照番号 Ref. No. | 品名 Name of Parts | 個数 Q'ty | 部品コード Parts No. |
|------------------|---|------------|--------------------|------------------|--|------------|--------------------|
| 32- 2 | ハリドメ 5クミ Needle Clamp Assembly (5mm) | 1 | 154918-001 | 55- 4 | ハライタ(デニム 5-5×メス2L) Needle Plate (Heavy) | 1 | 159769-001 |
| 32- 2- 1 | ハリドメ 5 Needle Clamp 5 | 1 | | 55- 5 | ハライタ(デニム 5-6) Needle Plate (Heavy) | 1 | 159770-001 |
| 32- 2- 2 | アナトメネジ 3.18クボミ Screw 3.18 | 2 | 146427-001 | 55- 6 | ハライタ(ジヌイ 3-5) Needle Plate(Plain Stitching) | 1 | S00246-001 |
| 55- 2 | ハライタ(ジヌイ 5-5) Needle Plate (Plain Stitching) | 1 | 146504-001 | 55- 7 | ハライタ(ジヌイ 5-5) Needle Plate(Plain Stitching) | 1 | S00247-001 |
| 55- 3 | ハライタ(シャーリング バイピング 3-5・3レツ) Needle Plate (Shirring/Piping) | 1 | S01054-001 | 55- 8 | ハライタ(デニム 5-6) Needle Plate (Heavy) | 1 | S00299-001 |

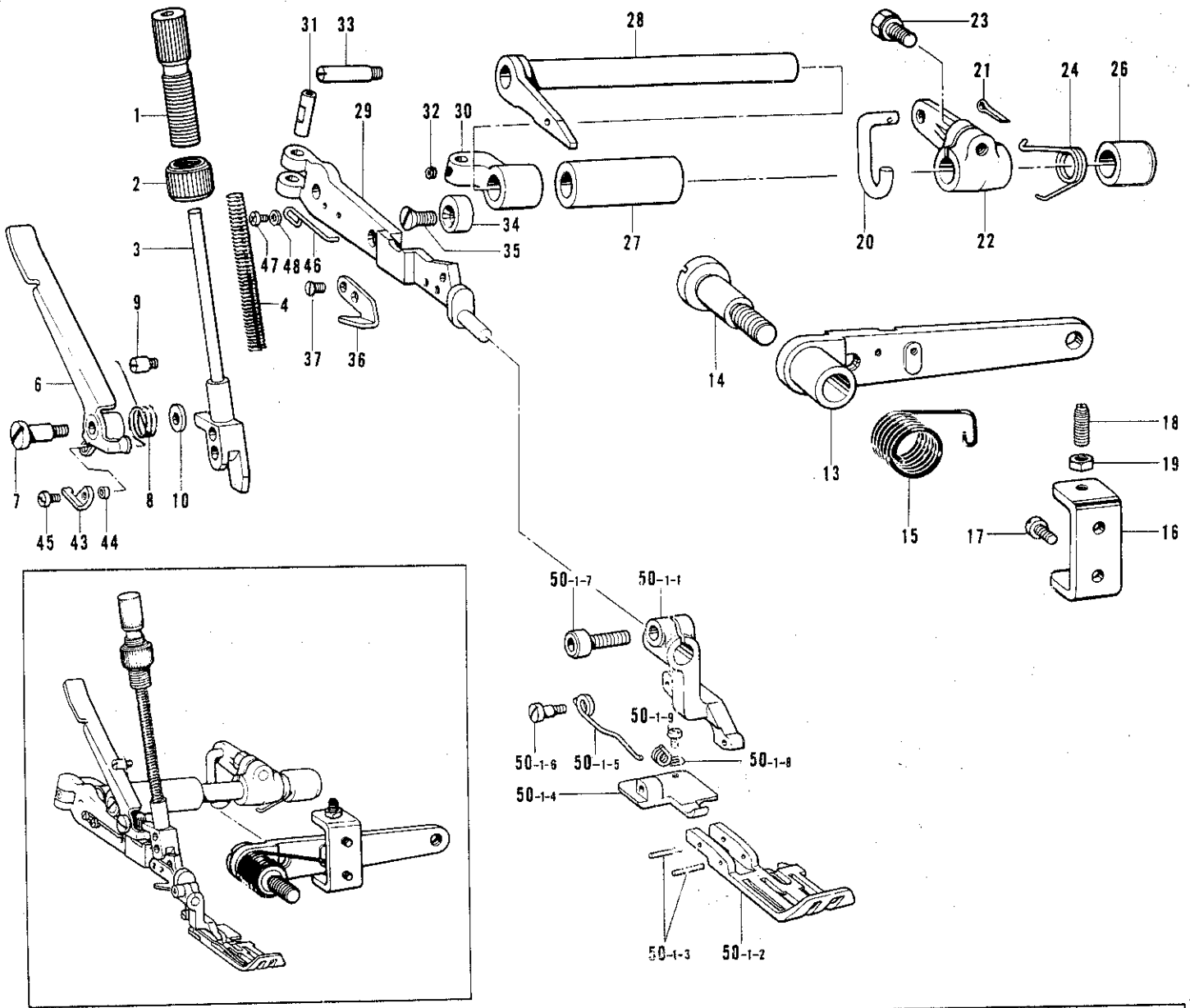
D. 針冷却装置 Needle cooler / Nadelkühlungsvorrichtung / Mécanisme du refroidisseur d'aiguille / Mecanismo del enfriador de aguja



| 参照番号 Ref. No. | 品名 Name of Parts | 個数 Q'ty | 部品コード Parts No. |
|------------------|----------------------------------|------------|--------------------|
| 3 | フェルトササエミ Felt Holder Assembly | 1 | 154935-001 |
| 3-1 | フェルトササエ Felt Supporter | 1 | 154936-000 |
| 3-2 | フェルト Felt | 1 | 154932-000 |
| 3-3 | フェルト S Felt (Small) | 1 | 151475-000 |
| 3-4 | ムシピン Pin | 1 | S02874-001 |
| 4 | シメネジ 3.57 Screw 3.57 | 2 | 100257-010 |
| 6 | パイプジョイント A Pipe Joint (A) | 1 | 154939-000 |
| 7 | パイプジョイント B Pipe Joint (B) | 1 | 154940-000 |

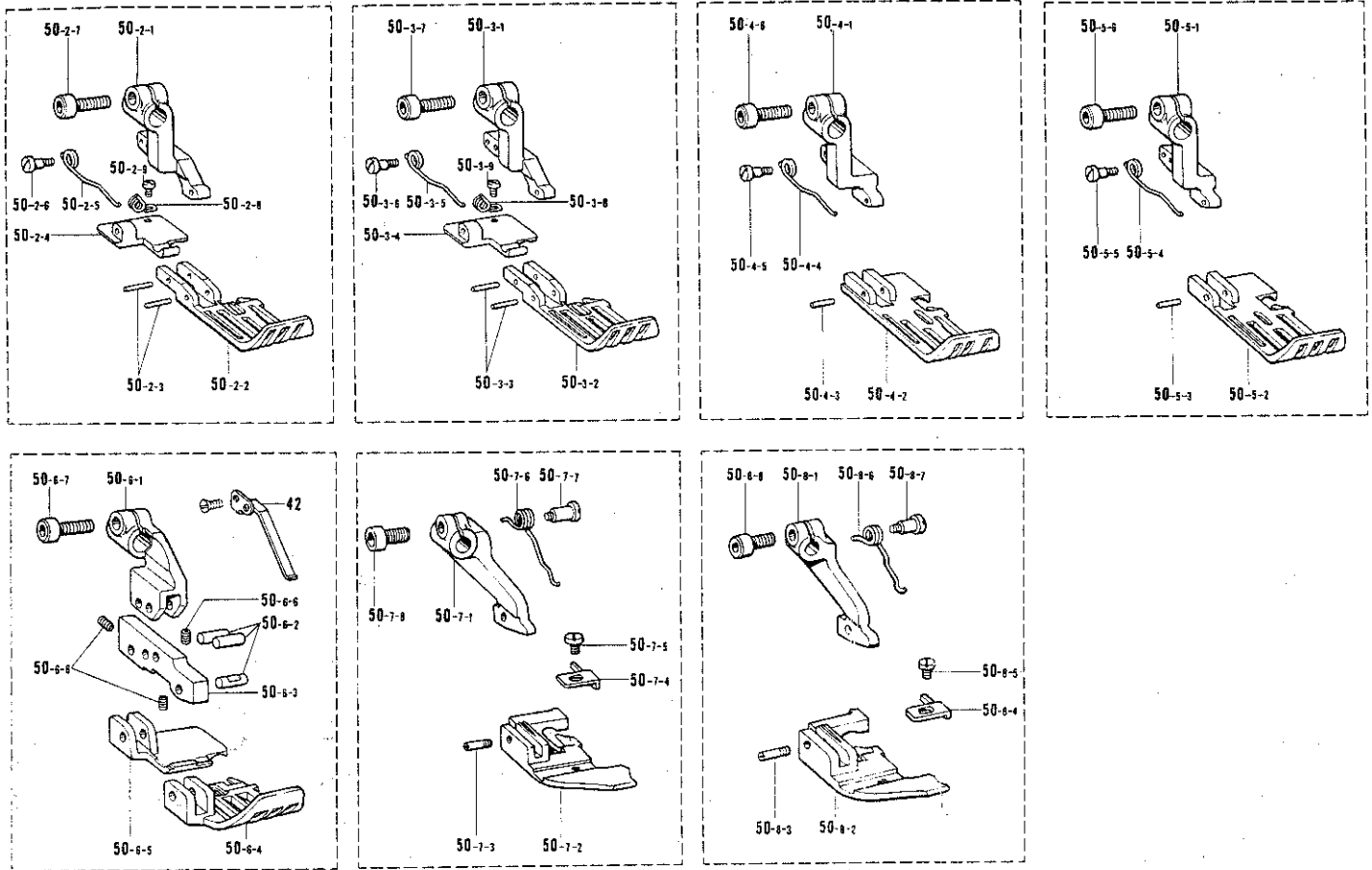
| 参照番号 Ref. No. | 品名 Name of Parts | 個数 Q'ty | 部品コード Parts No. |
|------------------|--|------------|--------------------|
| 8 | フェルト Felt | 1 | 154941-000 |
| 9 | ビニルチューブ Vinyl Tube | 1 | 155283-000 |
| 11 | ハリレイキャクタンク Needle Cooler Assembly | 1 | 154943-001 |
| 11-1 | ハリレイキャクタンク Needle Cooler | 1 | 154944-000 |
| 11-2 | スプリングピン AW2 Spring Pin AW2 | 1 | 047201-640 |
| 11-3 | ハリレイキャクタンクフタ Needle Cooler Tank Cover | 1 | 154945-001 |
| 12 | ナベコ 357-40X10 Screw 3.57-40 x 10 | 2 | 062671-012 |

E. 押工関係(1) Presser foot mechanism (1) / Stoffdruckerfuß (1) / Mécanisme du pied peseur (1) / Mecanismo del prensa telas (1)



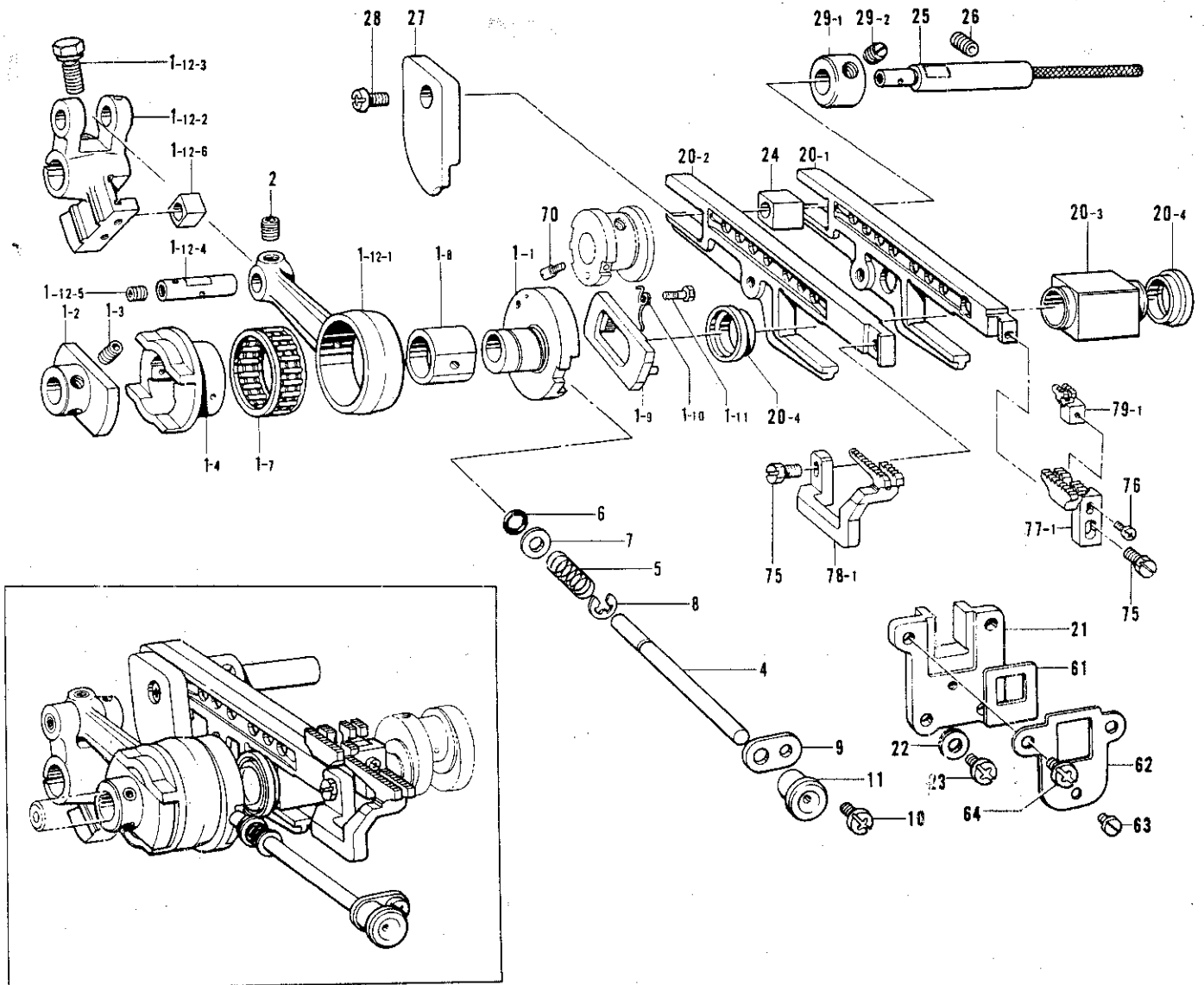
| 参照番号 Ref. No. | 品名 Name of Parts | 個数 Q'ty | 部品コード Parts No. | 参照番号 Ref. No. | 品名 Name of Parts | 個数 Q'ty | 部品コード Parts No. |
|------------------|---------------------|------------|--------------------|------------------|----------------------|------------|--------------------|
| 1 | オサエチョウセツネジ | 1 | S00050-001 | 30 | オサエウテササエ | 1 | 154961-001 |
| 2 | チョウセツネジツマミナット | 1 | S00051-001 | 31 | オサエウテピン | 1 | 154962-001 |
| 3 | オサエボウ | 1 | S00052-001 | 32 | アナトメネジ 4.37 | 1 | 153675-001 |
| 4 | オサエバネ | 1 | S05900-001 | 33 | シメネジ 4.37 | 1 | S00128-001 |
| 6 | オサエテアゲ | 1 | S01082-001 | 34 | オサエウテストップ | 1 | 144088-001 |
| 7 | ダンネジ 4.76 | 1 | 141598-001 | 35 | サラネジ 4.76 | 1 | 107231-002 |
| 8 | オサエテアゲネジリバネ | 1 | S00054-001 | 36 | カラヌイメス | 1 | 148259-001 |
| 9 | バネカケ | 1 | S00055-001 | 37 | サラネジ 3.18 | 2 | 141542-001 |
| 10 | ザガネ | 1 | 146354-001 | 43 | オサエアゲイタ | 1 | S01083-001 |
| 13 | オサエアジアゲレバー | 1 | S01074-001 | 44 | カラー | 1 | S01084-001 |
| 14 | ダンネジ 7.94 | 1 | 148372-001 | 45 | ナベコ 318-40X4 | 1 | 062660-412 |
| 15 | オサエアジアゲレバーバネ | 1 | 143325-001 | 46 | オサエウテモダンバネ | 1 | S01086-001 |
| 16 | レバーチョウセツタ | 1 | S00126-001 | 47 | ナベコ 318-40X4 | 2 | 062660-412 |
| 17 | ナベコ 437-40X7 | 2 | 062680-712 | 48 | ヒラサガネシユウ 3.18 | 2 | 025660-132 |
| 18 | トメネジ 4.76 | 2 | 153483-001 | 50-1 | オサエウテミ(シユイ3mm-B-694) | 1 | S05202-001 |
| 19 | ナット 4.76 | 2 | 110161-006 | 50-1-1 | フクオサエウテ | 1 | |
| 20 | オサエアゲリンク | 1 | S00276-001 | 50-1-2 | オサエ | 1 | |
| 21 | ワリピン | 1 | 110793-001 | 50-1-3 | オサエピン | 2 | 142243-000 |
| 22 | オサエアジアゲ Mレバー | 1 | S00275-001 | 50-1-4 | オサエ B | 1 | S05205-001 |
| 23 | ボルト 6.35X16 | 1 | 149170-001 | 50-1-5 | オサエネジリバネ | 1 | S05197-001 |
| 24 | オサエアゲ Mレバーバネ | 1 | 154957-001 | 50-1-6 | ダンネジ | 1 | 142247-001 |
| 26 | オサエウテジクメタル R | 1 | 140262-000 | 50-1-7 | アナボルト 57X8 | 1 | 154965-001 |
| 27 | オサエウテジクメタル L | 1 | S00127-000 | 50-1-8 | オサエ B オシバネ | 1 | 146870-001 |
| 28 | オサエウテジク | 1 | S01080-001 | 50-1-9 | シメネジ 2.38 | 1 | 122771-002 |
| 29 | シュウオウエウテ | 1 | S01081-101 | | | | |

E. 押工関係(2) Presser foot mechanism (2) / Stoffdruckerfuß (2) / Mécanisme du pied presseur (2) / Mecanismo del prensa telas (2)



| 参照番号 Ref. No. | 品名 Name of Parts | 個数 Q'ty | 部品コード Parts No. | 参照番号 Ref. No. | 品名 Name of Parts | 個数 Q'ty | 部品コード Parts No. |
|------------------|------------------------|------------|--------------------|------------------|---------------------|------------|--------------------|
| 42 | デニムオサエイトバネ | 1 | S00342-001 | 50-5-3 | オサエピン | 1 | 142243-000 |
| 50-2 | オサエクミ(ジヌイ3mm・B-694) | 1 | S05207-001 | 50-5-4 | オサエネジリバネ | 1 | S05197-001 |
| 50-2-1 | フクオサエウデ | 1 | | 50-5-5 | ダンネジ | 1 | 142247-001 |
| 50-2-2 | オサエ | 1 | | 50-5-6 | アナボルト 3.57×8 | 1 | 154965-001 |
| 50-2-3 | オサエピン | 2 | 142243-000 | 50-6 | オサエクミ(デニム5mm・B-694) | 1 | S00338-101 |
| 50-2-4 | オサエ B | 1 | S05209-001 | 50-6-1 | フクオサエウデ | 1 | |
| 50-2-5 | オサエネジリバネ | 1 | S05197-001 | 50-6-2 | オサエピンジク | 3 | S01375-001 |
| 50-2-6 | ダンネジ | 1 | 142247-001 | 50-6-3 | オサエ F ササエ | 1 | S01373-001 |
| 50-2-7 | アナボルト 3.57×8 | 1 | 154965-001 | 50-6-4 | オサエ F シタ | 1 | |
| 50-2-8 | オサエ B オシバネ | 1 | 146870-001 | 50-6-5 | オサエ B | 1 | S01380-001 |
| 50-2-9 | シメネジ 2.38 | 1 | 122771-002 | 50-6-6 | トメネジ 2.38クホミ | 3 | S01374-001 |
| 50-3 | オサエクミ(ジヌイ5mm・B-694) | 1 | S05211-001 | 50-6-7 | アナボルト 3.57×8 | 1 | 154965-001 |
| 50-3-1 | フクオサエウデ | 1 | | 50-7 | オサエクミ(ジヌイ3mm・B-693) | 1 | S00248-001 |
| 50-3-2 | オサエ | 1 | | 50-7-1 | フクオサエウデ | 1 | |
| 50-3-3 | オサエピン | 2 | 142243-000 | 50-7-2 | オサエ F シタ | 1 | |
| 50-3-4 | オサエ B | 1 | S05214-001 | 50-7-3 | オサエ F シタ ササエネジ | 1 | 146865-001 |
| 50-3-5 | オサエネジリバネ | 1 | S05197-001 | 50-7-4 | オサエ F | 1 | 145147-001 |
| 50-3-6 | ダンネジ | 1 | 142247-001 | 50-7-5 | シメネジ 2.38 | 1 | 105288-001 |
| 50-3-7 | アナボルト 3.57×8 | 1 | 154965-001 | 50-7-6 | オサエ F シタネジリバネ | 1 | S00251-001 |
| 50-3-8 | オサエ B オシバネ | 1 | 146870-001 | 50-7-7 | ダンネジ 3.18 | 1 | 155103-001 |
| 50-3-9 | シメネジ 2.38 | 1 | 122771-002 | 50-7-8 | アナボルト 3.57×8 | 1 | 154965-001 |
| 50-4 | オサエクミ(バイピンク 3mm・B-694) | 1 | S05216-001 | 50-8 | オサエクミ(ジヌイ5mm・B-693) | 1 | S00252-001 |
| 50-4-1 | フクオサエウデ | 1 | | 50-8-1 | フクオサエウデ | 1 | |
| 50-4-2 | オサエ | 1 | | 50-8-2 | オサエ F シタ | 1 | |
| 50-4-3 | オサエピン | 1 | 142243-000 | 50-8-3 | オサエ F シタ ササエネジ | 1 | 146865-001 |
| 50-4-4 | オサエネジリバネ | 1 | S05197-001 | 50-8-4 | オサエ F | 1 | 145147-001 |
| 50-4-5 | ダンネジ | 1 | 142247-001 | 50-8-5 | シメネジ 2.38 | 1 | 105288-001 |
| 50-4-6 | アナボルト 3.57×8 | 1 | 154965-001 | 50-8-6 | オサエ F シタネジリバネ | 1 | S00251-001 |
| 50-5 | オサエクミ(バイピンク 5mm・B-694) | 1 | S05219-001 | 50-8-7 | ダンネジ 3.18 | 1 | 155103-001 |
| 50-5-1 | フクオサエウデ | 1 | | 50-8-8 | アナボルト 3.57×8 | 1 | 154965-001 |
| 50-5-2 | オサエ | 1 | | | | | |

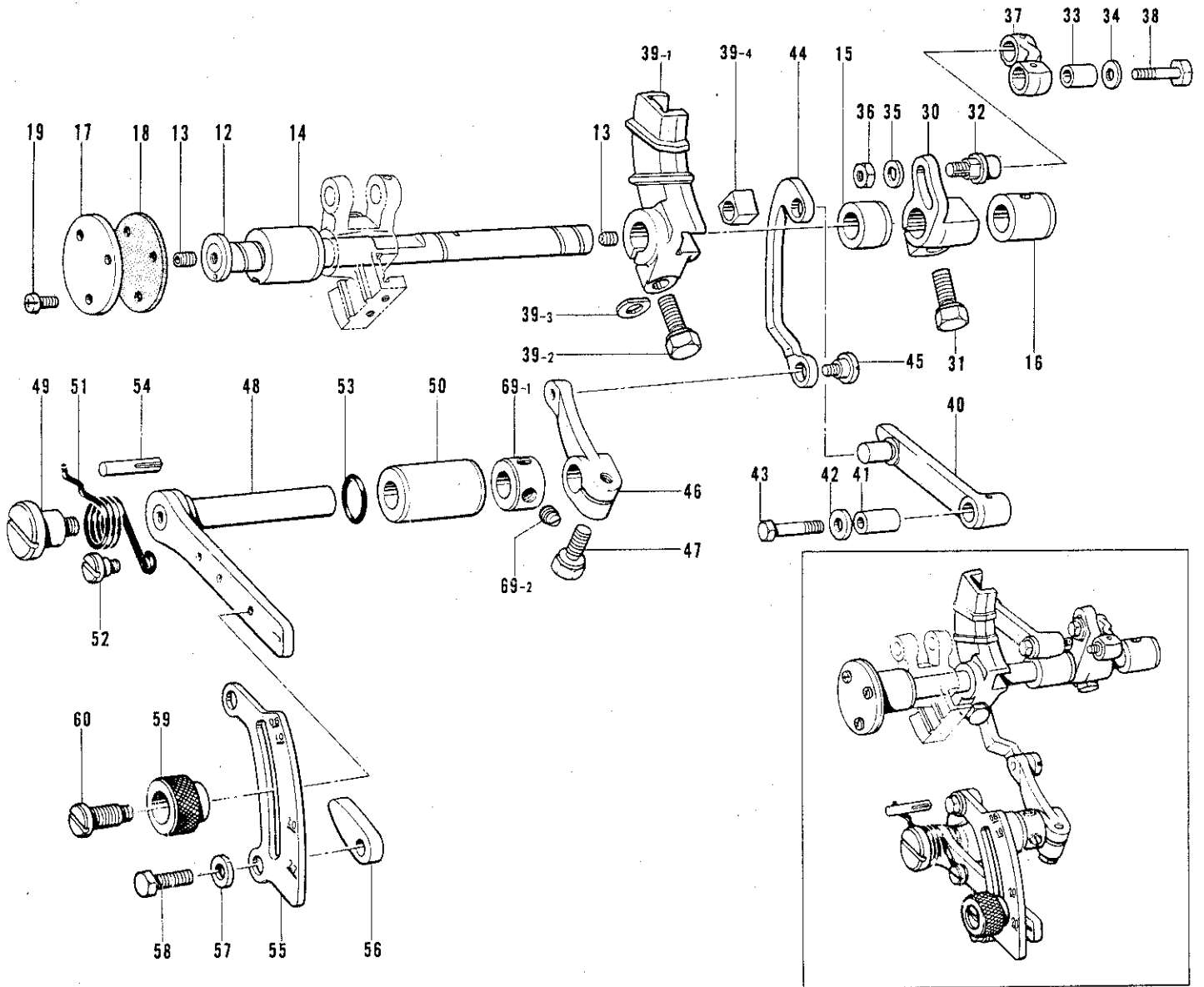
F. 送り関係(1) Feed mechanism (1) / Transportvorrichtung (1) / Mécanisme de l'entraînement (1) / Mecanismo de la alimentación (1)



| 参照番号 Ref. No. | 品名 Name of Parts | 個数 Qty | 部品コード Parts No. |
|------------------|--|-----------|--------------------|
| 1 | ヘンシンリンクミ Eccentric Wheel Assembly | 1 | S05164-001 |
| 1-1 | チョウセツヘンシンリン Eccentric Wheel for Adjusting | 1 | |
| 1-2 | ヘンシンリンクダキ Eccentric Wheel Holder | 1 | |
| 1-3 | アナトメネジ 4.37クボミ Screw 4.37 x 4 | 2 | 014680-422 |
| 1-4 | ヘンシンリン Eccentric Wheel | 1 | |
| 1-7 | ニードルジウケ 28 Needle Roller Bearing 28 | 1 | |
| 1-8 | チョウセツヘンシンリンコマ Eccentric Wheel Block | 1 | |
| 1-9 | ラチエットストッパ Ratchet Stopper | 1 | |
| 1-10 | ラチエットトメネジリバネ Spring | 1 | 155132-001 |
| 1-11 | ダンネジ 2.38 Stud Screw 2.38 | 1 | 155133-001 |
| 1-12 | オクリロッドカクコマクミ Feed Connecting Rod Block Assembly | 1 | S05165-001 |
| 1-12-1 | オクリロッド Feed Connecting Rod | 1 | |
| 1-12-2 | オクリウデ Feed Arm | 1 | |
| 1-12-3 | ボルト 6.35×16 Bolt 6.35 x 15 | 1 | 149170-001 |
| 1-12-4 | オクリロッドピン Pin | 1 | |
| 1-12-5 | アナトメネジ 6.35クボミ Screw 6.35 x 6 | 1 | 014770-622 |
| 1-12-6 | カクコマ Slide Block | 1 | |
| 2 | アナトメネジ 4.37クボミ Screw 4.37 x 4 | 1 | 014680-422 |
| 4 | オクリチョウセツボタンジク Feed Adjusting Shaft | 1 | 155138-001 |
| 5 | ボタンジクバネ Spring | 1 | 155139-001 |
| 6 | パッキン Packing | 1 | 118770-001 |
| 7 | ザガネ Washer | 1 | 113431-002 |
| 8 | トメワ E4 Stop Ring E4 | 1 | 048040-342 |
| 9 | オクリボタンジクササエ Supporter for Feed Adjusting Shaft | 1 | 146536-001 |
| 10 | ナベコ 3.57-40×6 Screw 3.57-40 x 6 | 1 | 062670-612 |
| 11 | キャップ Cap | 1 | 155348-000 |

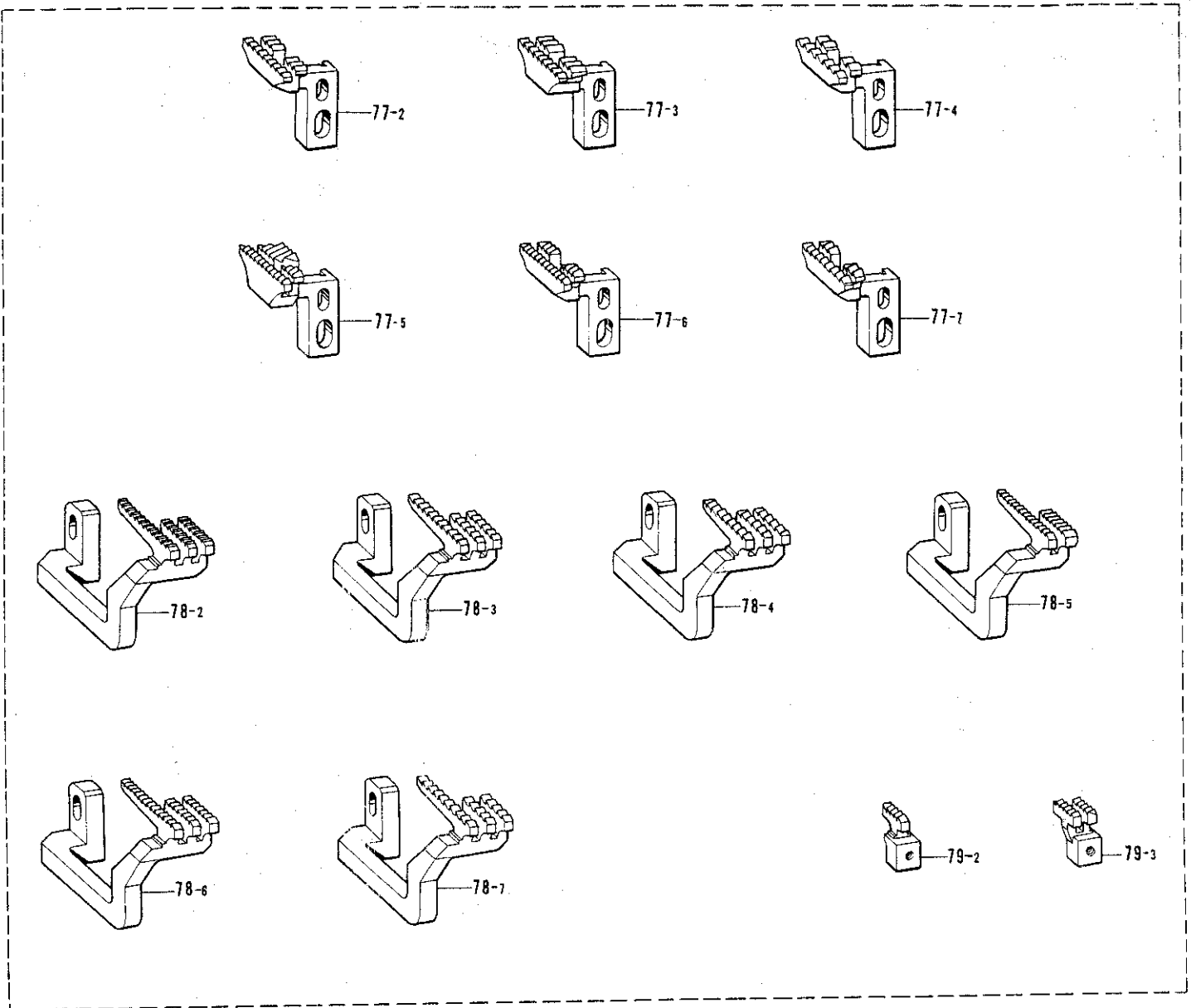
| 参照番号 Ref. No. | 品名 Name of Parts | 個数 Qty | 部品コード Parts No. |
|------------------|--|-----------|--------------------|
| 20 | オクリダイカクコマクミ Feed Bar Guide Flock Assembly | 1 | S00373-001 |
| 20-1 | シュオクリダイ Main Feed Bar | 1 | |
| 20-2 | サドウオクリダイ Differential Feed Bar | 1 | |
| 20-3 | ジョウゲオクリカクコマ Feed Lifting Slide Block | 1 | S00371-000 |
| 20-4 | カクコマオイルキリ Slide Block Oil Rejector | 2 | S00372-000 |
| 21 | オクリダイアンタイ Feed Bar Guide | 1 | 155151-000 |
| 22 | ザガネ Washer | 2 | 100645-003 |
| 23 | ナベコ 437-40×10 Screw 437-40 x 10 | 2 | 062681-012 |
| 24 | オクリダイカクコマ Feed Bar Guide Block | 1 | 146547-000 |
| 25 | オクリダイカクコマジク Feed Bar Guide Block Shaft | 1 | 155152-001 |
| 26 | アナトメネジ 6.35クボミ Screw 6.35 x 6 | 1 | 014780-622 |
| 27 | サドウオクリリンクガイド Differential Link Guide | 1 | S05238-001 |
| 28 | ナベコ 437-40×7 Screw 437-40 x 7 | 1 | 062680-712 |
| 29 | セットカラークミ Set Collar With Screw | 1 | 156809-001 |
| 29-1 | セットカラー Set Collar | 1 | |
| 29-2 | アナトメネジ 6.35クボミ Screw 6.35 x 6 | 2 | 014770-622 |
| 61 | ボウジンイタ Fragment Protector | 1 | 155177-000 |
| 62 | ボウジンイタササエ Fragment Protector Plate | 1 | 155178-001 |
| 63 | シメネジ 3.57×3.5 Screw 3.57 x 3.5 | 1 | S01297-001 |
| 64 | ナベコ 437-40×10 Screw 437-40 x 10 | 2 | 062681-011 |
| 70 | シメネジ 2.38 Screw 2.38 | 2 | 155560-001 |
| 75 | ボルト 4.37 Bolt 4.37 | 2 | 117516-000 |
| 76 | ナベコ 238-56×8 Screw 238-56 x 8 | 1 | 062630-811 |
| 77-1 | シュオクリバ(ジヌイ2レツ-2.3) Main Feed Dog (Plain Stitching) | 1 | 146567-001 |
| 78-1 | サドウオクリバ(ジヌイ2レツ-2.3) Differential Feed Dog (Plain Stitching) | 1 | S00295-001 |
| 79-1 | ホシヨオクリバ A Chain Feed Dog | 1 | 146577-001 |

F. 送り関係 (2) Feed mechanism (2) / Transportvorrichtung (2) / Mécanisme de l'entraînement (2) / Mecanismo de la alimentación (2)



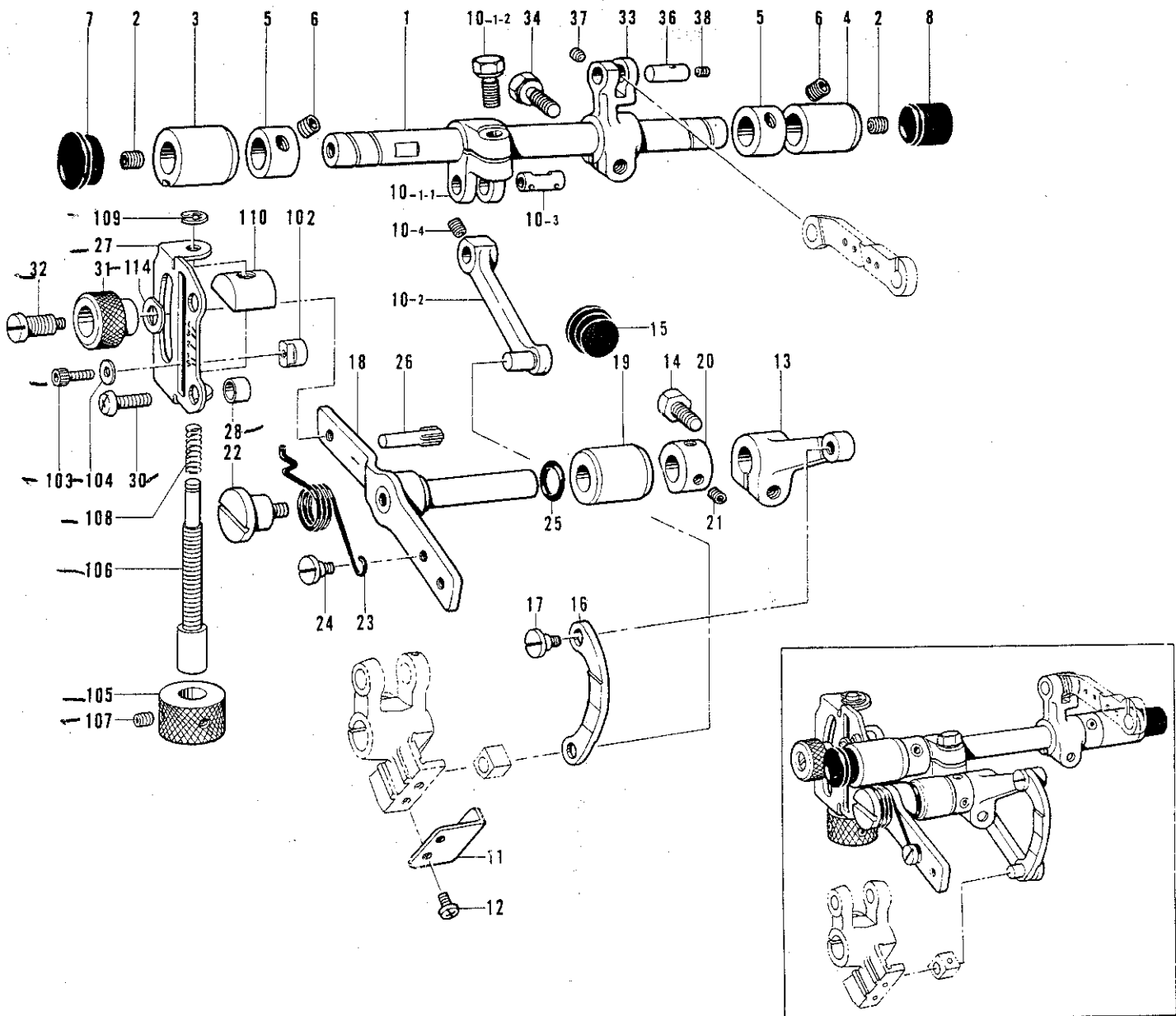
| 参照番号 Ref. No. | 品名 Name of Parts | 個数 Qty | 部品コード Parts No. | 参照番号 Ref. No. | 品名 Name of Parts | 個数 Qty | 部品コード Parts No. |
|------------------|---------------------|-----------|--------------------|------------------|---------------------|-----------|--------------------|
| 12 | オクリジク | 1 | S05228-001 | 41 | サドウオクリリンクブッシュ | 1 | 155165-001 |
| 13 | アナトメネジ 6.35クボミ | 2 | 014770-622 | 42 | ザガネ | 1 | 155157-001 |
| 14 | オクリジクメタル L | 1 | 155141-000 | 43 | オクリリンクシク L | 1 | 140217-001 |
| 15 | オクリジクメタル M | 1 | S00141-000 | 44 | サドウチョウセツリンク | 1 | S05236-001 |
| 16 | オクリジクメタル R | 1 | 155143-000 | 45 | ダンネジ 5.56 | 1 | 155167-001 |
| 17 | オクリジクメタル L フタ | 1 | 155144-001 | 46 | サドウリンクレバー | 1 | 155168-001 |
| 18 | パッキン | 1 | 155145-000 | 47 | ボルト 6.35×14 | 1 | 155169-001 |
| 19 | ナベコ 357-40×8 | 3 | 062670-812 | 48 | サドウチョウセツレバー | 1 | 155169-001 |
| 30 | シュオクリウデ | 1 | S05233-001 | 49 | ダンネジ 5.56 | 1 | 146559-001 |
| 31 | ボルト 6.35×16 | 1 | 149170-001 | 50 | チョウセツレバーメタル | 1 | S05239-001 |
| 32 | シュオクリジク | 1 | S00143-101 | 51 | レバーバネ | 1 | 155171-101 |
| 33 | シュオクリリンクブッシュ | 1 | 155156-001 | 52 | ダンネジ 4.76 | 1 | 100294-002 |
| 34 | ザガネ | 1 | 155157-001 | 53 | O リング | 1 | 109203-001 |
| 35 | ザガネ | 1 | 113431-002 | 54 | ミソツキピン | 1 | 140063-001 |
| 36 | ナット 4.76 | 1 | 148838-001 | 55 | サドウリョウメモリイタ | 1 | S05235-001 |
| 37 | シュオクリリンク | 1 | S00144-101 | 56 | チョウセツレバーストップ | 2 | 146563-001 |
| 38 | シュオクリリンクシク S | 1 | 140210-001 | 57 | ヒラザガネチェーン 6.35 | 2 | 025770-232 |
| 39-1 | サドウオクリウデ | 1 | | 58 | ボルト 6.35×14 | 2 | 017781-412 |
| 39-2 | ボルト 6.35×16 | 1 | 149170-001 | 59 | セットネジツマミ | 1 | 155175-001 |
| 39-3 | スペーサ | 1 | 155162-001 | 60 | セットネジ | 1 | 155176-001 |
| 39-4 | サドウオクリカクコマ | 1 | | 69 | セットカラー | 1 | 181969-001 |
| 40 | サドウオクリリンク | 1 | S05232-001 | 69-1 | セットカラー | 1 | |
| | | | | 69-2 | トメネジ 6.35 | 2 | 101706-001 |

F. 送り関係 (3) Feed mechanism (3) / Transportvorrichtung (3) / Mécanisme de l'entraînement (3) / Mecanismo de la alimentación (3)



| 参照番号 Ref. No. | 品名 Name of Parts | 個数 Qty | 部品コード Parts No. | 参照番号 Ref. No. | 品名 Name of Parts | 個数 Qty | 部品コード Parts No. |
|------------------|--|-----------|--------------------|------------------|---|-----------|--------------------|
| 77-2 | シュオクリバ(ジヌイ2レツ-5) Main Feed Dog (Plain Stitching) | 1 | 146568-001 | 78-3 | サドウクリバ(ジヌイ3レツ-3) Differential Feed Dog (Shirring-Piping) | 1 | S01183-001 |
| 77-3 | シュオクリバ(シャ-リング・ バイピング2レツ-3) Main Feed Dog (Shirring-Piping) | 1 | S01055-001 | 78-4 | サドウクリバ(デニム3レツ-5) Differential Feed Dog (Heavy) | 1 | S00302-001 |
| 77-4 | シュオクリバ(デニム2レツ-5) Main Feed Dog (Heavy) | 1 | 146569-001 | 78-5 | サドウクリバ(ジヌイ2レツ-2,3) Differential Feed Dog (Plain Stitching) | 1 | 146572-001 |
| 77-5 | シュオクリバ(ジヌイ2レツ-2,3) Main Feed Dog (Plain Stitching) | 1 | S00256-001 | 78-6 | サドウクリバ(ジヌイ3レツ-5) Differential Feed Dog (Plain Stitching) | 1 | 146573-001 |
| 77-6 | シュオクリバ(ジヌイ2レツ-5) Main Feed Dog (Plain Stitching) | 1 | S00257-001 | 78-7 | サドウクリバ(デニム2レツ-5) Differential Feed Dog (Heavy) | 1 | 146574-001 |
| 77-7 | シュオクリバ(デニム2レツ-5) Main Feed Dog (Heavy) | 1 | S00300-001 | 79-2 | ホジョクリバH(ジヌイ・デニム) Chain Feed Dog (Plain-Heavy) | 1 | S00258-001 |
| 78-2 | サドウクリバ(ジヌイ3レツ-5) Differential Feed Dog (Shirring-Piping) | 1 | S00296-001 | 79-3 | ホジョクリバG(ジヌイヨウ) Chain Feed Dog (Plain Stitching) | 1 | S00147-001 |

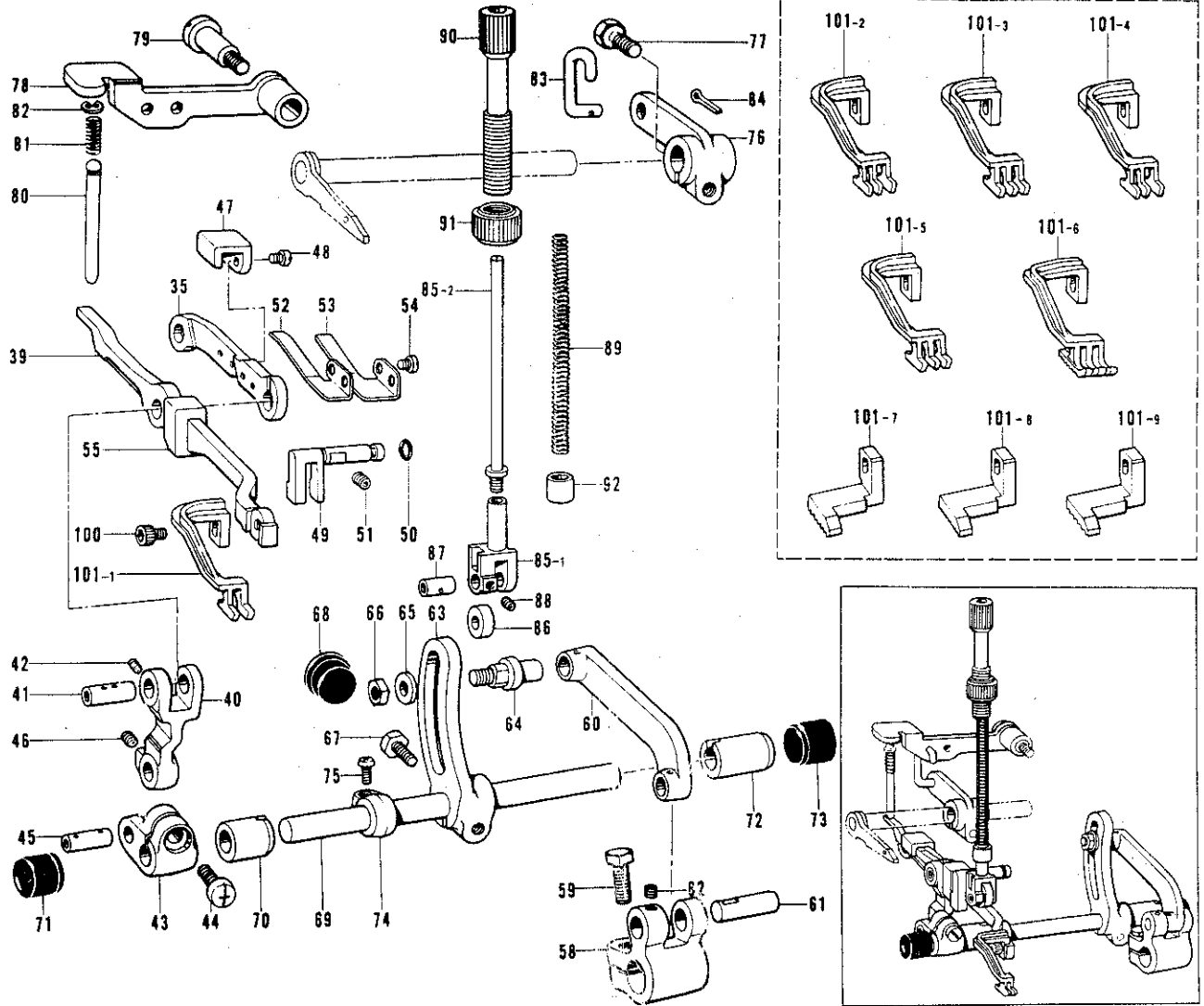
G. 上送り関係(1) Upper feed mechanism (1) / Obertransportvorrichtung (1) / Mécanisme de l'entraînement supérieur (1) / Mecanismo de la alimentación superior (1)



| 参照番号 Ref. No. | 品名 Name of Parts | 個数 Q'ty | 部品コード Parts No. |
|------------------|---------------------|------------|--------------------|
| 1 | スイヘイオリジク | 1 | S00154-101 |
| 2 | アナトメネジ 6.35クボミ | 2 | 014770-622 |
| 3 | スイヘイオリジクメタル L | 1 | S00155-000 |
| 4 | スイヘイオリジクメタル R | 1 | S00156-000 |
| 5 | セットカラー | 2 | S00157-001 |
| 6 | アナトメネジ 5.95クボミ | 4 | 014760-622 |
| 7 | メクラセン | 1 | 150756-000 |
| 8 | メクラセン | 1 | S00313-000 |
| 10 | スイヘイオリクワデリンククミ | 1 | S05170-001 |
| 10-1 | スイヘイオリクワデ Aクミ | 1 | S05171-001 |
| 10-1-1 | スイヘイオリクワデ A | 1 | |
| 10-1-2 | ホルト 6.35×16 | 1 | 149170-001 |
| 10-2 | スイヘイオリクワデリンク | 1 | S05173-001 |
| 10-3 | スイヘイオリクワデ Aジク | 1 | S05174-001 |
| 10-4 | アナトメネジ 4.37クボミ | 1 | 014680-422 |
| 11 | リンクアンナイ | 1 | S05169-001 |
| 12 | ナベコ 357-40×5 | 2 | 062670-512 |
| 13 | リンクレバー | 1 | S00163-001 |
| 14 | ホルト 6.35×14 | 1 | 017771-412 |
| 15 | メクラセン | 1 | 104449-001 |
| 16 | オリクワデリンク | 1 | S00164-101 |
| 17 | ダンネジ 5.56 | 1 | 155167-001 |
| 18 | オリクワデリンクレバー | 1 | S00165-101 |
| 19 | チョウセツレバーメタル | 1 | S00166-000 |
| 20 | セットカラー | 1 | 155533-001 |
| 21 | アナトメネジ 4.37クボミ | 2 | 014680-422 |

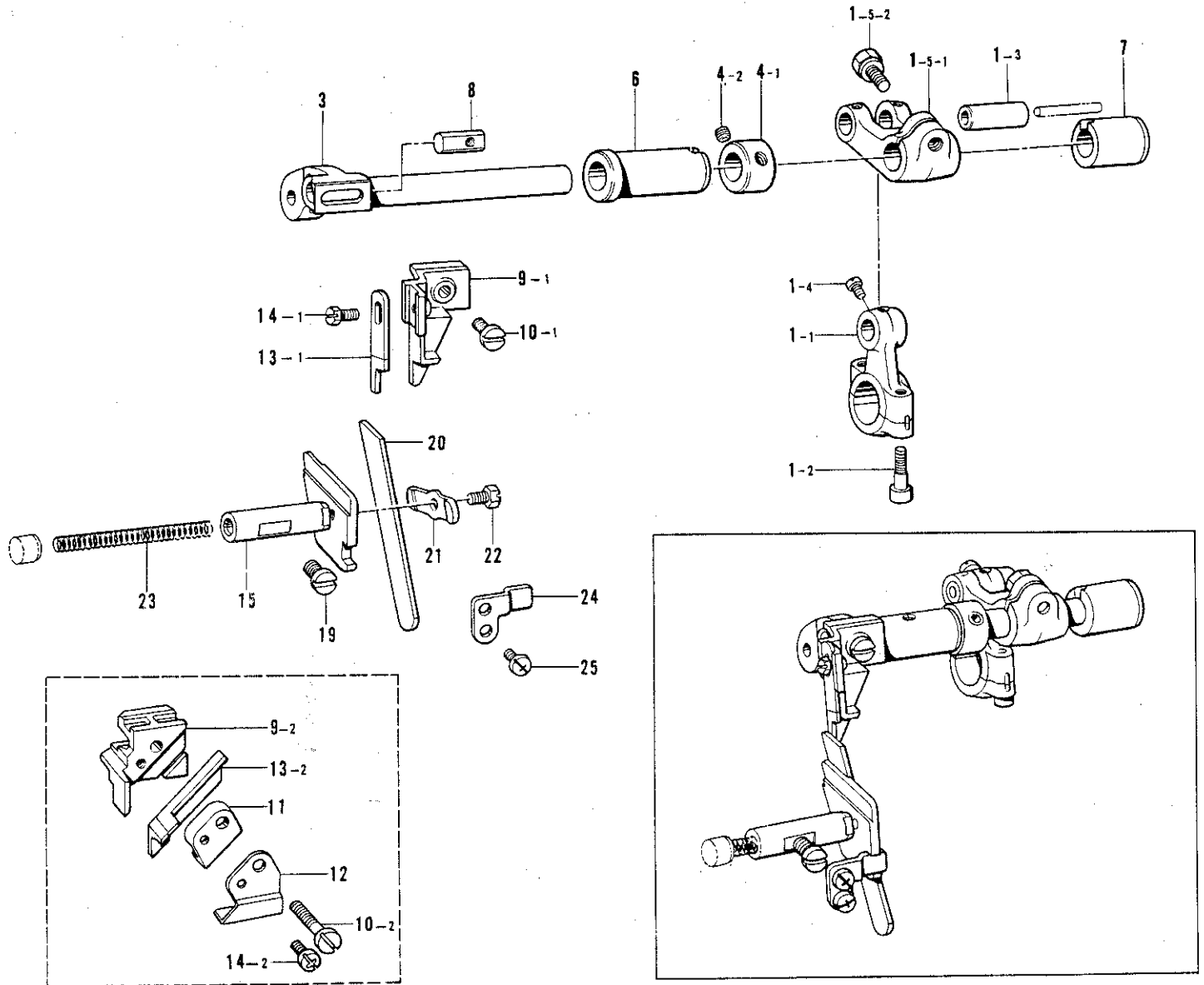
| 参照番号 Ref. No. | 品名 Name of Parts | 個数 Q'ty | 部品コード Parts No. |
|------------------|---------------------|------------|--------------------|
| 22 | ダンネジ 5.56 | 1 | 146559-001 |
| 23 | レバーバネ | 1 | S00167-001 |
| 24 | ダンネジ 4.76 | 1 | 100294-002 |
| 25 | Oリング | 1 | 109203-001 |
| 26 | ミソッキピン | 1 | 140063-001 |
| 27 | メモリアタ | 1 | S05182-001 |
| 28 | カラー | 2 | S05183-001 |
| 30 | ナベコ 635-28×14 | 2 | 062781-412 |
| 31 | セットネツマミ | 1 | 155175-001 |
| 32 | セットネジ | 1 | 155176-001 |
| 33 | スイヘイオリクワデ B | 1 | S05175-001 |
| 34 | ホルト 6.35×16 | 1 | 149170-001 |
| 36 | ウツオリクワデリンクジク | 1 | S00172-001 |
| 37 | アナトメネジ 3.57クボミ | 1 | 148294-001 |
| 38 | アナトメネジ 3.18クボミ | 1 | 146427-001 |
| 102 | チョウセツレバーストップパ | 2 | S05184-001 |
| 103 | アナホルト 3.57×7 | 2 | S00208-001 |
| 104 | ヒラサガネショウ 3.5 | 2 | 025350-132 |
| 105 | マイクロチョウセツマミネジ | 1 | S05225-001 |
| 106 | マイクロチョウセツマミ | 1 | S05226-001 |
| 107 | トメネジ 3.57クボミ | 2 | 013670-712 |
| 108 | ホタシフバネ | 1 | 146535-001 |
| 109 | トメフ E4 | 1 | 048040-342 |
| 110 | ストップパ | 1 | S05237-001 |
| 114 | ワサガネ | 1 | 110367-002 |

G. 上送り関係 (2) Upper feed mechanism (2) / Obertransportvorrichtung (2) / Mécanisme de l'entraînement supérieur (2) / Mecanismo de la alimentación superior (2)



| 参照番号 Ref. No. | 品名 Name of Parts | 個数 Qty | 部品コード Parts No. | 参照番号 Ref. No. | 品名 Name of Parts | 個数 Qty | 部品コード Parts No. |
|------------------|---------------------|-----------|--------------------|------------------|---------------------|-----------|--------------------|
| 35 | ウワオクリレンカン | 1 | S05176-001 | 73 | メクラセン | 1 | 154841-001 |
| 39 | ウワオクリダイ | 1 | S05177-001 | 74 | セットカラー | 1 | S00192-001 |
| 40 | ジョウゲフタマタ | 1 | S00174-001 | 75 | ナヘコ 437-40×7 | 1 | 062680-712 |
| 41 | ウワオクリダイジク | 1 | S00175-001 | 76 | ウワオクリアゲ | 1 | S00193-001 |
| 42 | アナトメネジ 3.57クボミ | 1 | 148294-001 | 77 | ボルト 6.35×16 | 1 | 149170-001 |
| 43 | オクリジクウデ | 1 | S00176-001 | 78 | ウワオクリアゲレバー | 1 | S00194-001 |
| 44 | ナヘコ 595-28×12 | 1 | 062761-212 | 79 | ダンネジ 5.95 | 1 | S00195-001 |
| 45 | オクリジクウデピン | 1 | S00177-001 | 80 | ウワオクリアゲジク | 1 | S05181-001 |
| 46 | アナトメネジ 4.37クボミ | 1 | 014680-422 | 81 | バネ | 1 | S00197-001 |
| 47 | ウワオクリダイアンナイ A | 1 | S00178-001 | 82 | トメワ E4 | 1 | 048040-342 |
| 48 | バインド 357-40×5 | 2 | 060670-512 | 83 | ウワオクリアゲリンク | 1 | S00198-001 |
| 49 | ウワオクリアンナイ B | 1 | S05227-001 | 84 | ワシピン | 1 | 110793-001 |
| 50 | Oリング P3 | 1 | 081003-070 | 85-1 | ウワオクリオサエホウタイ | 1 | S00199-001 |
| 51 | アナトメネジ 4.37クボミ | 1 | 014680-622 | 85-2 | オサエホウツク | 1 | S00200-001 |
| 52 | ウワオクリダイバネ U | 1 | S00181-001 | 86 | オサエホウコロ | 1 | S00201-001 |
| 53 | ウワオクリダイバネ D | 1 | S00182-001 | 87 | オサエホウコロシク | 1 | S00203-001 |
| 54 | ナヘコ 357-40×6 | 2 | 062670-612 | 88 | アナトメネジ 3.18クボミ | 1 | 146427-001 |
| 55 | オイルキリ | 1 | S05180-000 | 89 | ウワオクリオサエバネ | 1 | S00204-001 |
| 58 | ジョウゲオクリウデ | 1 | S00185-001 | 90 | オサエチョウソツネジ | 1 | S00205-001 |
| 59 | ボルト 6.35×16 | 1 | 017771-612 | 91 | チョウソツネジツマミナット | 1 | S00051-001 |
| 60 | ジョウゲオクリリンク | 1 | S00186-001 | 92 | ブッシュ | 1 | S00207-000 |
| 61 | ピン | 1 | 109153-001 | 100 | アネボルト 3.57×7 | 1 | S00208-001 |
| 62 | アナトメネジ 4.37クボミ | 1 | 014680-422 | 101-1 | ウワオクリバ(ジヌイ2レツ-3) | 1 | S05206-001 |
| 63 | ジョウゲチョウソツウデ | 1 | S00187-001 | 101-2 | ウワオクリバ(ジヌイ3レツ-3) | 1 | S05210-001 |
| 64 | オクリリンクシク | 1 | S00188-001 | 101-3 | ウワオクリバ(バイピング3レツ-3) | 1 | S05218-001 |
| 65 | ワシバネ | 1 | 113431-002 | 101-4 | ウワオクリバ(ジヌイ3レツ-5) | 1 | S05215-001 |
| 66 | ナット 4.76 | 1 | 148838-001 | 101-5 | ウワオクリバ(バイピング3レツ-5) | 1 | S05222-001 |
| 67 | ボルト 6.35×14 | 1 | 017771-412 | 101-6 | ウワオクリバ(デニム3レツ-5) | 1 | S00203-001 |
| 68 | メクラセン | 1 | 104449-001 | 101-7 | ウワオクリバ(ジヌイ4レツ-5) | 1 | S00209-001 |
| 69 | ジョウゲオクリジク | 1 | S00193-001 | 101-8 | ウワオクリバ(ジヌイ4レツ-5) | 1 | S00209-001 |
| 70 | オクリジクメタル L | 1 | S00190-000 | 101-9 | ウワオクリバ(デニム4レツ-5) | 1 | S00260-001 |
| 71 | メクラセン | 1 | 140065-001 | | | | |
| 72 | オクリジクメタル R | 1 | S00191-000 | | | | |

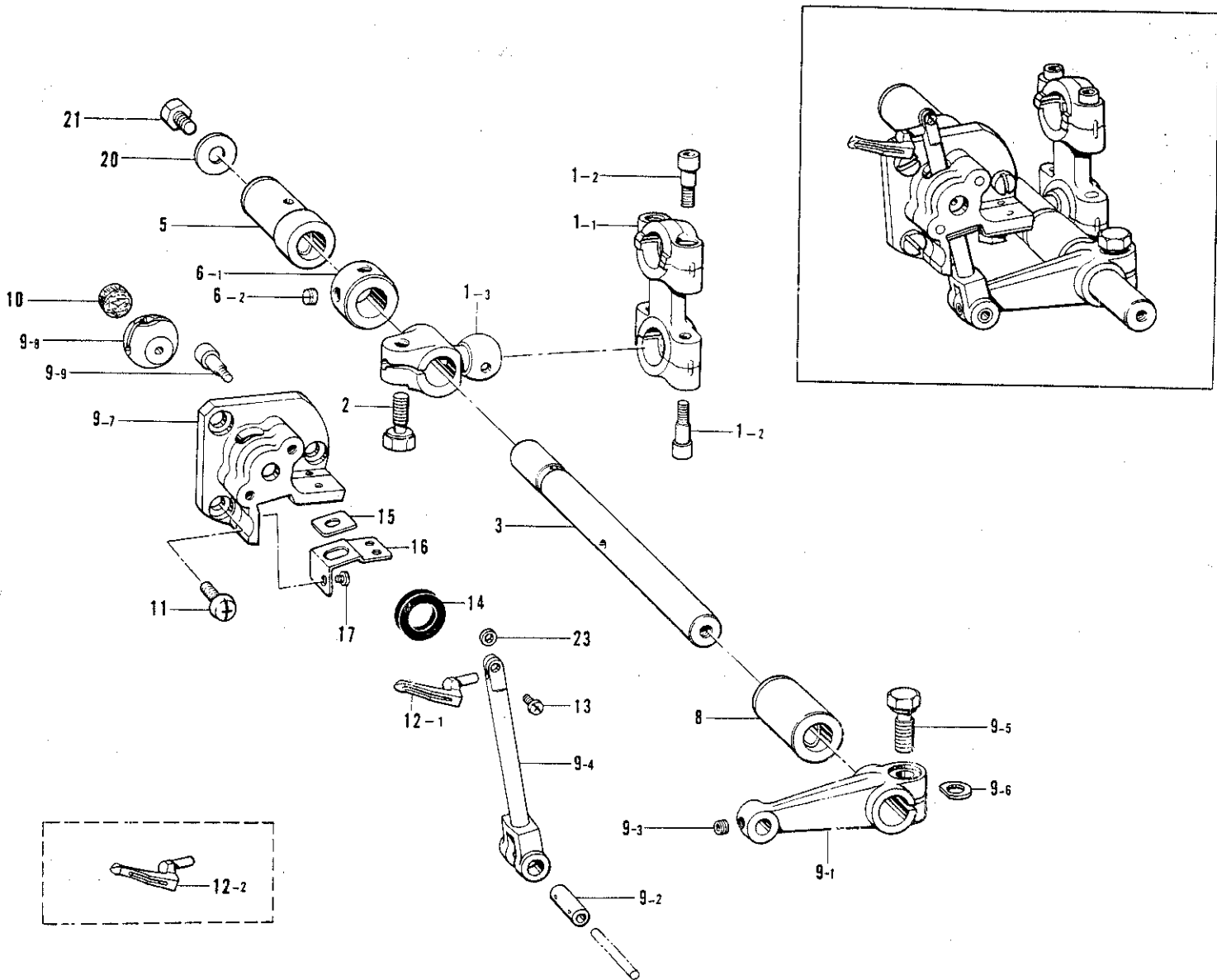
H. 上メス・下メス関係 Knife mechanism / Messer / Mécanisme du couteau / Mecanismo del cuchilla



| 参照番号 Ref. No. | 品名 Name of Parts | 個数 Q'ty | 部品コード Parts No. |
|------------------|---|------------|--------------------|
| 1 | ウワメスクランクロッドクミ Upper Knife Driving Rod Assembly | 1 | ※155181-001 |
| 1-1 | ウワメスクランクロッド Upper Knife Driving Rod | 1 | |
| 1-2 | アナボルト 4.37×14 Bolt 4.37 x 14 | 2 | 148425-001 |
| 1-3 | ウワメスクランクロッドピン Upper Knife Crank Rod Pin | 1 | |
| 1-4 | マルヒラトメネジ 4.37 Screw 4.37 | 1 | 100366-001 |
| 1-5 | メスクランクジグウデクミ Upper Knife Driving Lever Assembly | 1 | 156318-001 |
| 1-5-1 | ウワメスクランクジグウデ Upper Knife Driving Lever | 1 | |
| 1-5-2 | ボルト 6.35×16 Bolt 6.35 x 16 | 1 | 149170-001 |
| 3 | ウワメスサドウウテ Upper Knife Driving Arm | 1 | S00274-001 |
| 4 | セットカラークミ Set Collar with Screw | 1 | 159441-001 |
| 4-1 | セットカラー Set Collar | 1 | |
| 4-2 | アナトメネジ 5.95クボミ Screw 5.95 x 6 | 2 | 014760-622 |
| 6 | ウワメスサドウウデメタル L Upper Knife Driving Arm Bushing (Left) | 1 | S05240-001 |
| 7 | ウワメスサドウウデメタル R Upper Knife Driving Arm Bushing (Right) | 1 | S00210-000 |
| 8 | ウワメスタキナット Upper Knife Holder Nut | 1 | 148281-001 |
| 9-1 | ウワメスタキ Upper Knife Holder | 1 | 155188-001 |
| 9-2 | ウワメスタキ Upper Knife Holder | 1 | 155190-001 |

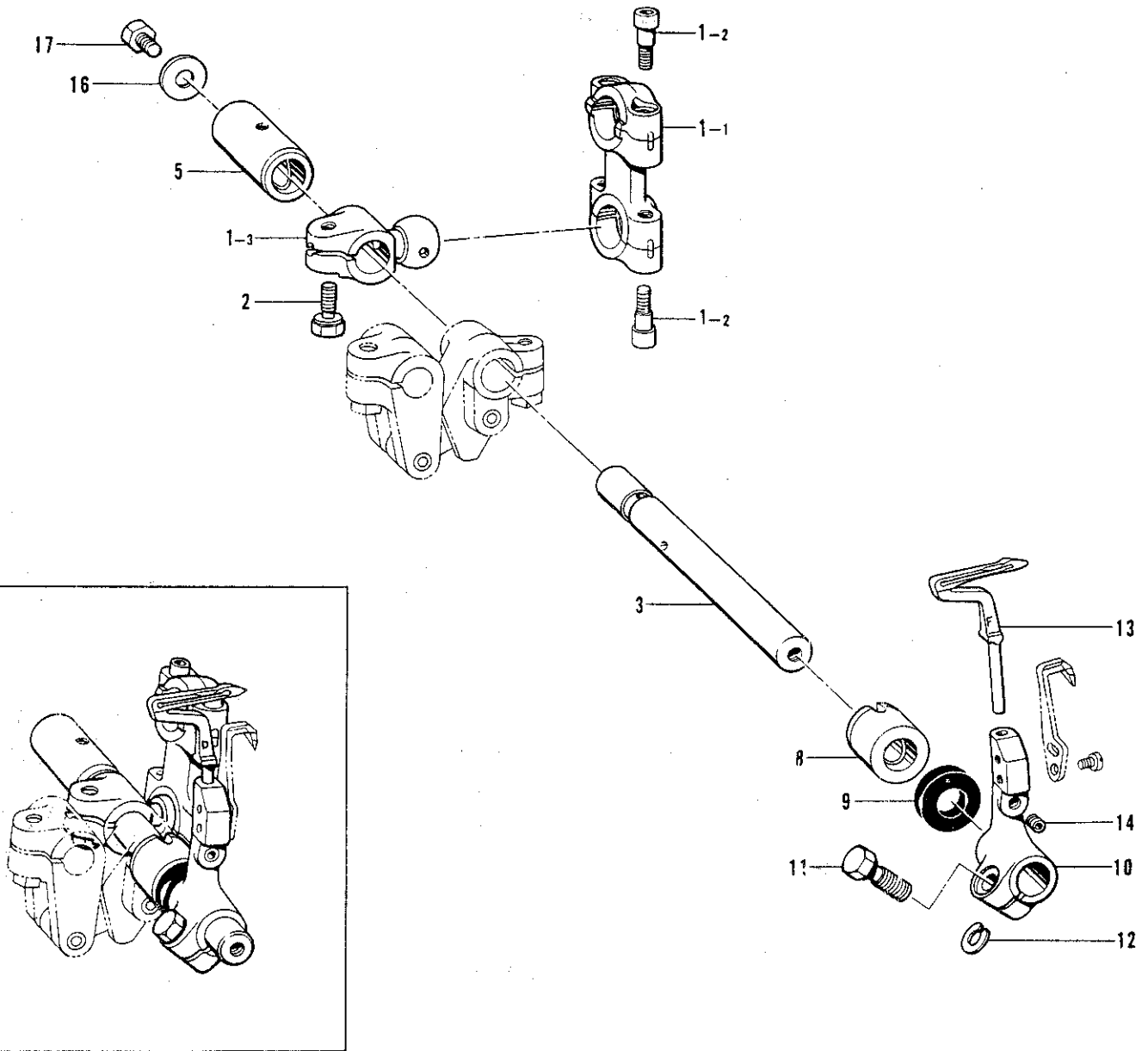
| 参照番号 Ref. No. | 品名 Name of Parts | 個数 Q'ty | 部品コード Parts No. |
|------------------|--|------------|--------------------|
| 10-1 | シメネジ 4.37 Screw 4.37 | 1 | 107407-003 |
| 10-2 | シメネジ 4.37 Screw 4.37 | 1 | 102424-003 |
| 11 | ウワメスオサエ Upper Knife Presser | 1 | 148343-001 |
| 12 | ウワメスオサエイタ Upper Knife Presser Plate | 1 | 148344-001 |
| 13-1 | ウワメス Upper Knife | 1 | 144074-000 |
| 13-2 | ウワメス Angle Knife with Carbide Tip | 1 | 148815-001 |
| 14-1 | ボルト 3.57 Bolt 3.57 | 1 | 144075-001 |
| 14-2 | ナベコ 357-40×10 Screw 357-40 x 10 | 1 | 062671-016 |
| 15 | シタメストリツケダイ Lower Knife Holder | 1 | 155192-001 |
| 19 | アタマツキトメネジ 6.35 Screw 6.35 | 1 | 102627-001 |
| 20 | シタメス Lower Knife | 1 | 155193-001 |
| 21 | シタメスオサエ Lower Knife Presser Plate | 1 | 155194-001 |
| 22 | ボルト 4.37 Bolt 4.37 | 1 | 117516-001 |
| 23 | シタメストリツケダイバネ Lower Knife Holder Spring | 1 | 146584-001 |
| 24 | シタメストリツケダイアンナイ Lower Knife Holder Guide | 1 | 155195-001 |
| 25 | ナベコ 357-40×6 Screw 357-40 x 6 | 2 | 062670-612 |

J. 上ルーパ関係 Over looper mechanism / Oberen Greifer / Mécanisme du boucleur supérieur / Mecanismo del presilladora superior



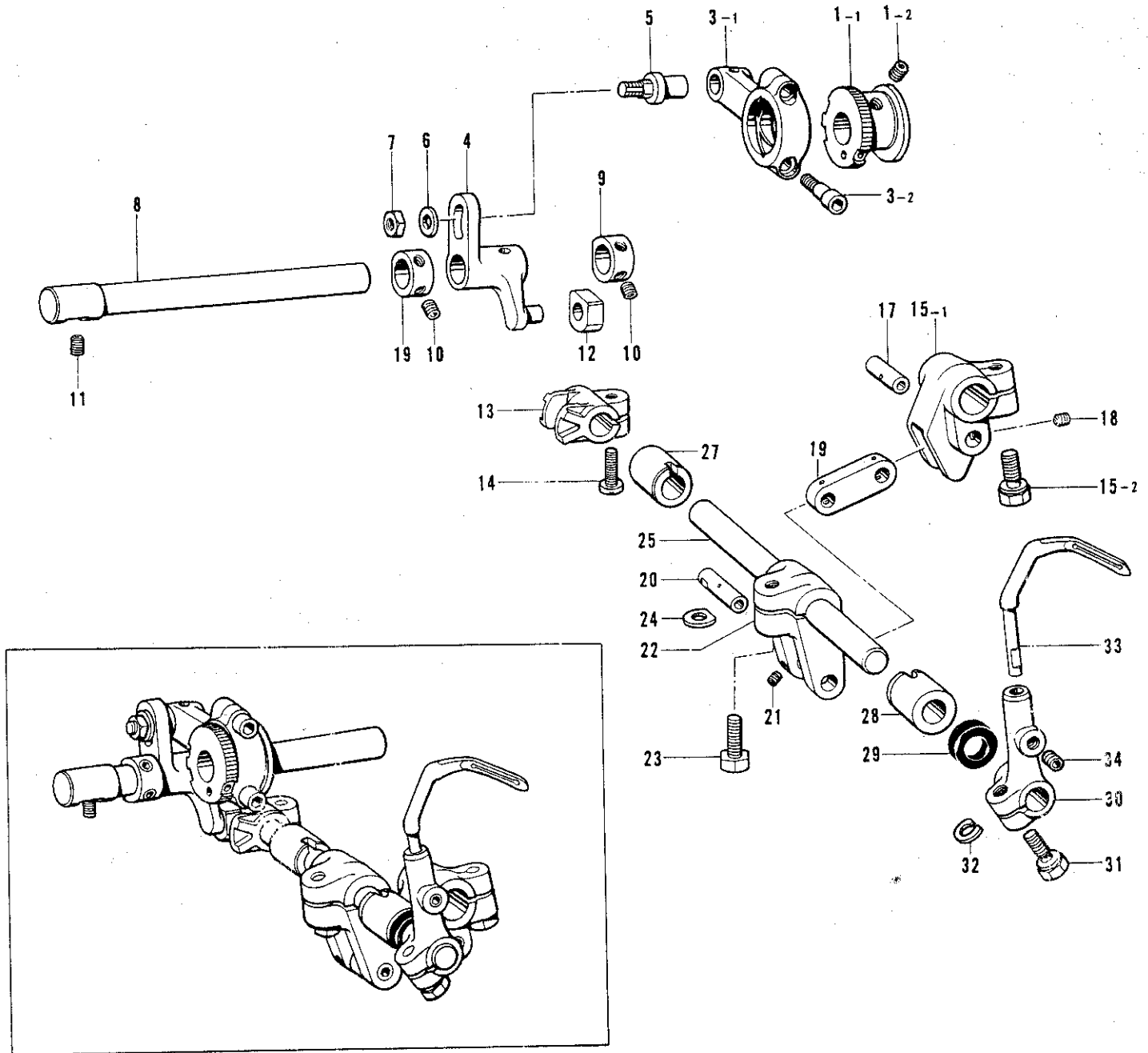
| 参照番号 Ref. No. | 品名 Name of Parts | 個数 Q'ty | 部品コード Parts No. | 参照番号 Ref. No. | 品名 Name of Parts | 個数 Q'ty | 部品コード Parts No. |
|------------------|---------------------|------------|--------------------|------------------|---------------------|------------|--------------------|
| 1 | ルーパロッド組み | 1 | ※155225-001 | 9-6 | スペーサ | 1 | 155162-001 |
| 1-1 | ルーパロッド | 1 | | 9-7 | ウワルーパアンナイメタル | 1 | |
| 1-2 | アナボルト 4.37×14 | 4 | 148425-001 | 9-8 | ウワルーパアンナイ | 1 | |
| 1-3 | ルーパジクウチ | 1 | | 9-9 | アナボルト 4.37×14 | 2 | 148425-001 |
| 2 | ボルト 6.35×14 | 1 | 155516-001 | 10 | ウワルーパアンナイフェルト | 1 | 155238-000 |
| 3 | ウワルーパジク | 1 | 155228-001 | 11 | ナベコ 437-40×8 | 3 | 06260-812 |
| 5 | ウワルーパジクメタル B | 1 | S05241-001 | 12-1 | ウワルーパ | 1 | 155240-001 |
| 6 | セットカラーウミ | 1 | 159441-001 | 12-2 | カギルーパ | 1 | 155241-001 |
| 6-1 | セットカラー | 1 | | 13 | ナベコ 318-40×6 | 1 | 06260-612 |
| 6-2 | アナトメネジ 5.95×6 | 2 | 014760-622 | 14 | ダストシール | 1 | 155247-000 |
| 8 | ウワルーパジクメタル F | 1 | S05242-001 | 15 | ウワルーパオイルキリ | 1 | 156476-000 |
| 9 | ウワルーパジクウミ | 1 | 155231-001 | 16 | オイルキリササエイタ | 1 | 156491-001 |
| 9-1 | ウワルーパウチ | 1 | | 17 | シメネジ 3.57×3.5 | 3 | S01297-001 |
| 9-2 | ウワルーパウチジク | 1 | | 20 | ザガネ | 1 | S00356-001 |
| 9-3 | アナトメネジ 4.37×6 | 1 | 014580-422 | 21 | ボルト 5.56×8 | 1 | S00383-001 |
| 9-4 | ウワルーパトリツケダイ | 1 | | 23 | スペーサ | 1 | S01675-001 |
| 9-5 | ボルト 6.35×16 | 1 | 149170-001 | | | | |

K. 下ルーパ関係 Under looper mechanism / Unterer Greifer / Mécanisme du boucleur inférieur / Mecanismo del presilladora inferior



| 参照番号 Ref. No. | 品名 Name of Parts | 個数 Q'ty | 部品コード Parts No. | 参照番号 Ref. No. | 品名 Name of Parts | 個数 Q'ty | 部品コード Parts No. |
|------------------|---------------------|------------|--------------------|------------------|---------------------|------------|--------------------|
| 1 | ルーパロッドクミ | 1 | ※155225-001 | 9 | ダストシール | 1 | 155247-000 |
| 1- 1 | ルーパロッド | 1 | | 10 | シタルーパトリツケダイ | 1 | 155248-001 |
| 1- 2 | アナボルト 4.37×14 | 4 | 148425-001 | 11 | ボルト 5.56×14 | 1 | 149171-001 |
| 1- 3 | ルーパジクウデ | 1 | | 12 | スパーサ | 1 | 148782-001 |
| 2 | ボルト 6.35×14 | 1 | 155516-001 | 13 | シタルーパ | 1 | S01249-001 |
| 3 | シタルーパジク | 1 | 155244-001 | 14 | アナトメネジ 4.37クボミ | 1 | 014680-422 |
| 5 | シタルーパジクメタル B | 1 | S05243-001 | 16 | ザガネ | 1 | S00356-001 |
| 8 | シタルーパジクメタル F | 1 | S05244-001 | 17 | ボルト 5.56×8 | 1 | S00383-001 |

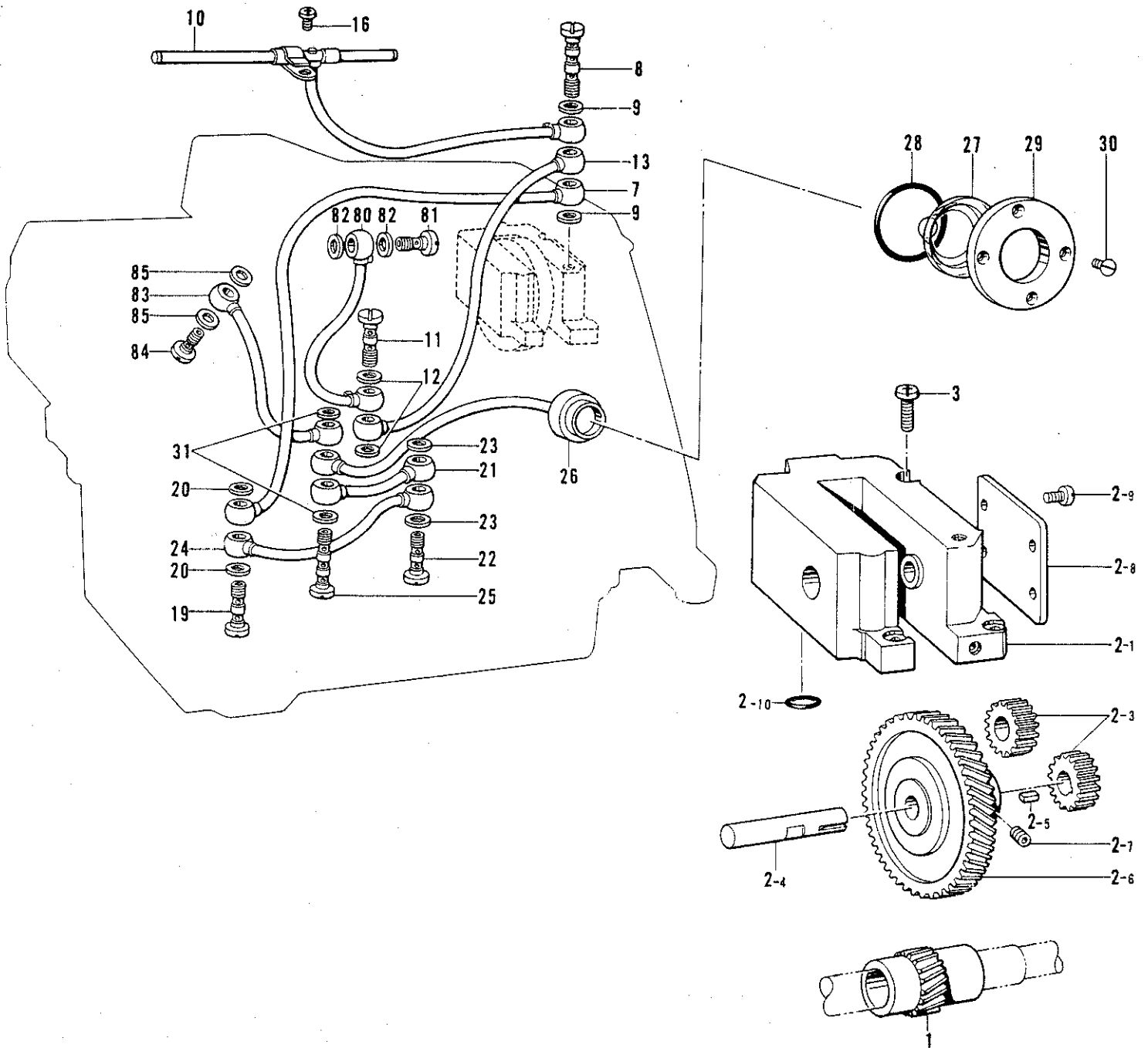
L. 二重環ルーバ関係 Double chain stitch looper mechanism / Doppelkettenstichgreifer / Mécanisme du boucleur pour point de chaînette double / Mecanismo del presilladora de doble cadeneta



| 参照番号 Ref. No. | 品名 Name of Parts | 個数 Q'ty | 部品コード Parts No. |
|------------------|--|------------|--------------------|
| 1 | ゼンゴヘンシンリンクミ Longitudinal Eccentric Cam Assembly | 1 | S00261-001 |
| 1-1 | ゼンゴヘンシンリン Longitudinal Eccentric Cam | 1 | --- |
| 1-2 | アナトメネジ 4.37クボミ Screw 4.37 x 4 | 2 | 014680-422 |
| 3 | ゼンゴロッドクミ Longitudinal Feed Rod Assembly | 1 | 155250-001 |
| 3-1 | ゼンゴロッド Longitudinal Feed Rod | 1 | --- |
| 3-2 | アナボルト 4.37×14 Bolt 4.37 x 14 | 2 | 148425-001 |
| 4 | ゼンゴレバー Longitudinal Feed Lever | 1 | 155252-001 |
| 5 | ゼンゴロッドピン Longitudinal Feed Rod Pin | 1 | 155253-001 |
| 6 | サガネ Washer | 1 | 113431-002 |
| 7 | ナット 4.76 Nut 4.76 | 1 | 148838-001 |
| 8 | ゼンゴレバーシャフト Longitudinal Feed Lever Shaft | 1 | 155254-001 |
| 9 | セットカラー Set Collar | 2 | 155253-001 |
| 10 | アナトメネジ 4.37クボミ Screw 4.37 x 4 | 4 | 014680-422 |
| 11 | アナトメネジ 4.37クボミ Screw 4.37 x 6 | 1 | 014680-622 |
| 12 | ゼンゴレバークゴマ Side Block | 1 | 140213-001 |
| 13 | ゼンゴコマ Longitudinal Feed Cam | 1 | 155255-001 |
| 14 | ナベコ 476-32×12 Screw 476-32 x 12 | 1 | 062111-212 |
| 15 | クドウウデクミ Driving Arm | 1 | 156220-001 |
| 15-1 | ニジュウカンクドウウデ Chain Stitch Looper Driving Arm | 1 | --- |

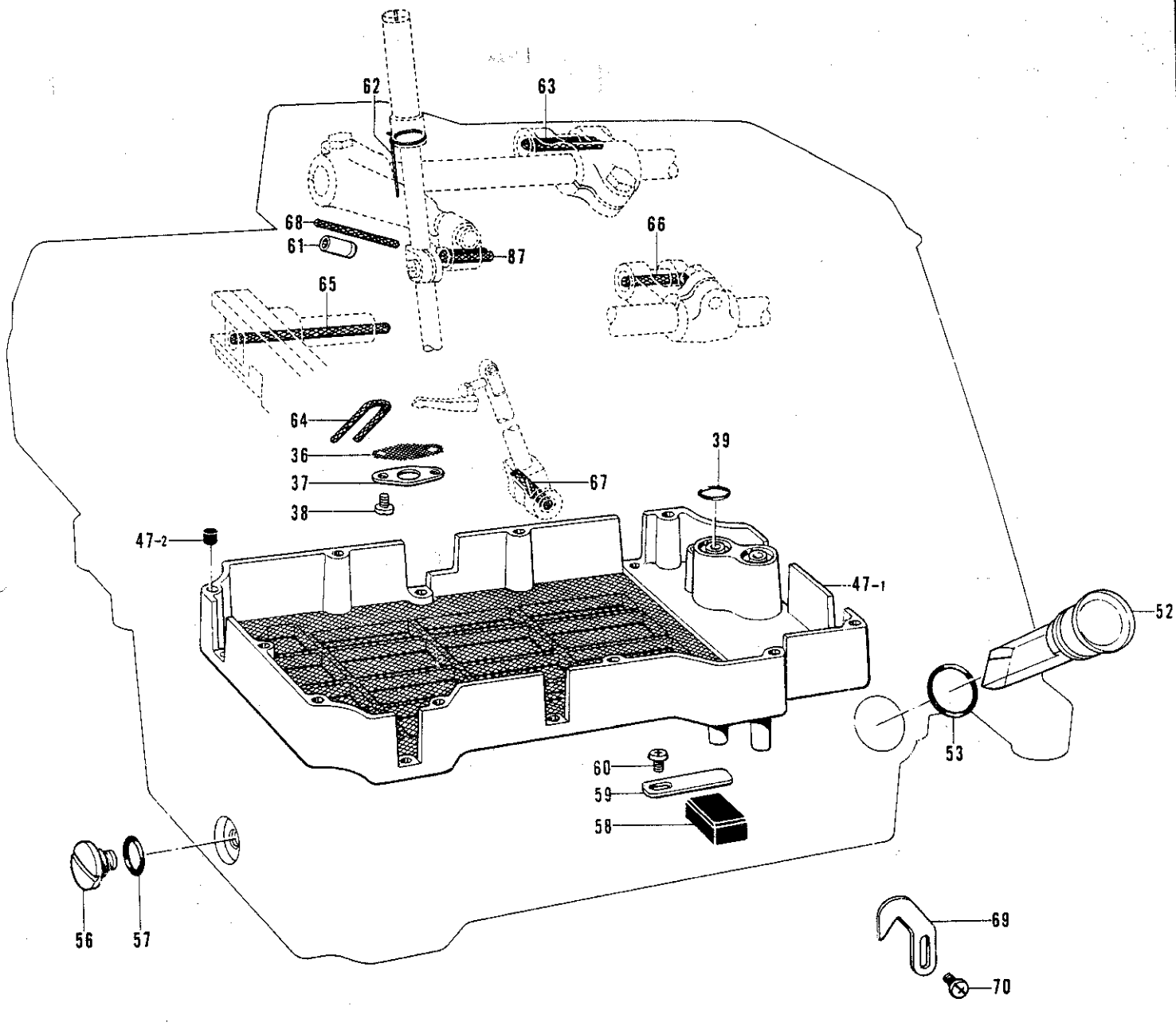
| 参照番号 Ref. No. | 品名 Name of Parts | 個数 Q'ty | 部品コード Parts No. |
|------------------|---|------------|--------------------|
| 15-2 | ボルト 6.35×14 Bolt 6.35 x 14 | 1 | 155516-001 |
| 17 | シタルーバウデジク Under Looper Holder Pin | 1 | 148232-001 |
| 18 | アナトメネジ 3.57クボミ Screw 3.57 | 1 | 148294-001 |
| 19 | ニジュウカンリンク Chain Stitch Looper Driving Link | 1 | 155257-001 |
| 20 | ニジュウカンウデジク Chain Stitch Looper Driving Lever Pin | 1 | 148241-001 |
| 21 | アナトメネジ 3.18クボミ Screw 3.18 | 1 | 146427-001 |
| 22 | ニジュウカンウデ Chain Stitch Looper Driving Lever | 1 | 148240-001 |
| 23 | ボルト 5.95×14 Bolt 5.95 x 14 | 1 | 017761-412 |
| 24 | スペーサ Spacer | 1 | 148783-001 |
| 25 | ゼンゴジク Longitudinal Feed Shaft | 1 | 155258-001 |
| 27 | ゼンゴジクメタル B Longitudinal Feed Shaft Bushing (Rear) | 1 | 155260-000 |
| 28 | ゼンゴジクメタル F Longitudinal Feed Shaft Bushing (Front) | 1 | 155260-000 |
| 29 | ダストシール Dust Seal | 1 | 155261-000 |
| 30 | ニジュウカンルーバホルダ Chain Stitch Looper Holder | 1 | 155262-001 |
| 31 | ボルト 5.56×14 Bolt 5.56 x 14 | 1 | 149171-001 |
| 32 | スペーサ Spacer | 1 | 148782-001 |
| 33 | ニジュウカンルーバ Chain Stitch Looper | 1 | 146635-001 |
| 34 | アナトメネジ 4.37クボミ Screw 4.37 x 4 | 1 | 014680-422 |

M. 給油潤滑関係 (1) Lubrication (1) / Schmierung (1) / Lubrification (1) / Lubricación (1)



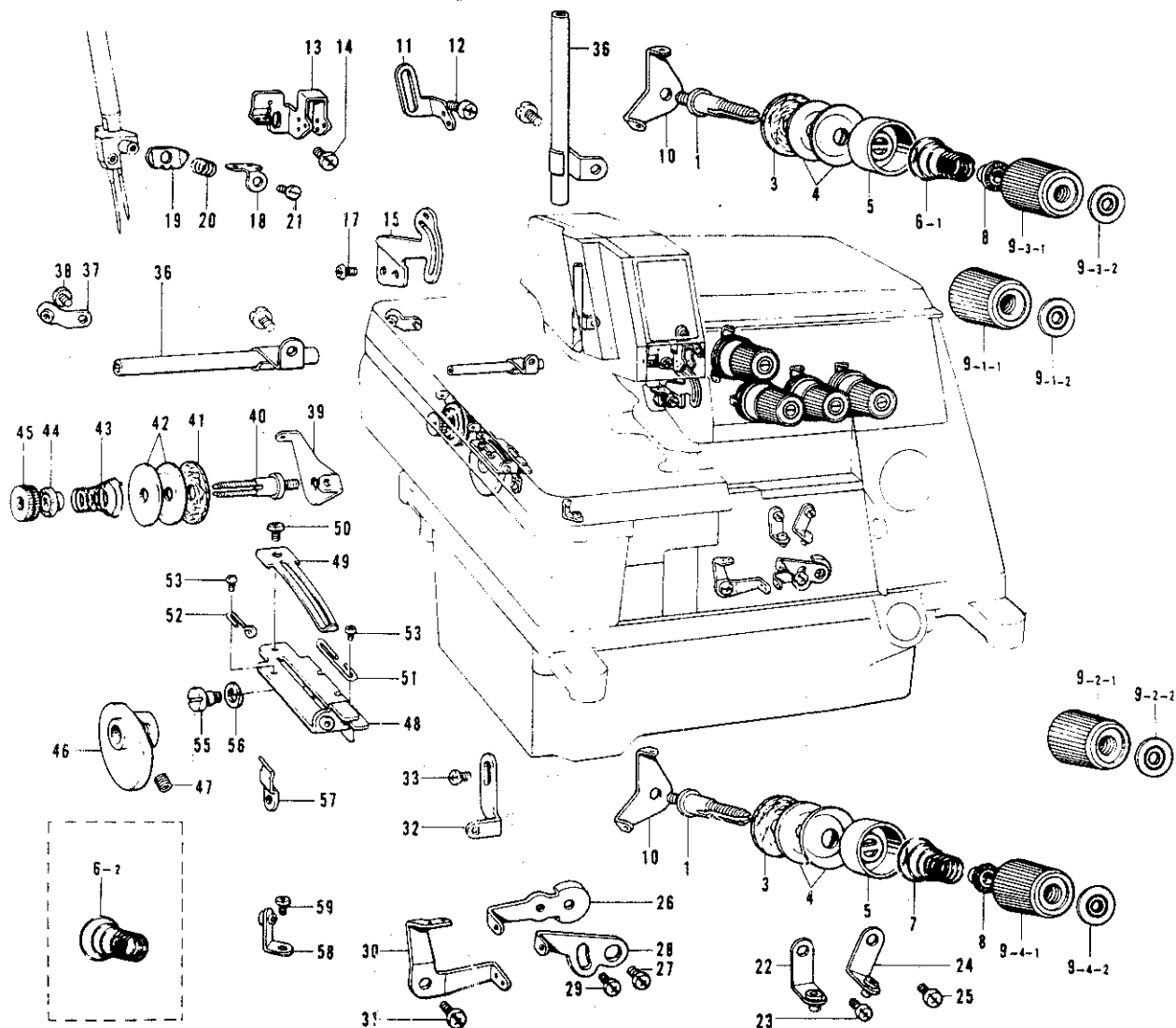
| 参照番号 Ref. No. | 品名 Name of Parts | 個数 Q'ty | 部品コード Parts No. |
|------------------|---------------------|------------|--------------------|
| 1 | ギヤ S | 1 | 156432-001 |
| 2 | ポンプクミ | 1 | S00057-101 |
| 2-1 | ポンプケースクミ | 1 | |
| 2-3 | ポンプギヤ(D) | 2 | 156426-000 |
| 2-4 | ギヤLジク | 1 | S03320-001 |
| 2-5 | キー | 1 | 156429-001 |
| 2-6 | ギヤL | 1 | 156428-000 |
| 2-7 | アナトメネジ 4.37クボミ | 2 | 014680-622 |
| 2-8 | ポンプフタ | 1 | 156430-001 |
| 2-9 | ナベコ 357-40X6 | 4 | 062970-612 |
| 2-10 | Oリング P8 | 1 | 081008-070 |
| 3 | ナベコ 437-40X12 | 4 | 062681-212 |
| 7 | ビニールチューブクミ | 1 | 156489-001 |
| 8 | ハイユパイプネジ | 1 | 112351-001 |
| 9 | パッキン | 2 | 112348-001 |
| 10 | ロッドオイルパイプクミ | 1 | S00211-001 |
| 11 | ハイユパイプツギテネジ | 1 | 112364-001 |
| 12 | パッキン | 2 | 112348-001 |
| 13 | ウレタンチューブクミ | 1 | 155292-001 |
| 16 | ナベコ 357-40X6 | 1 | 062670-612 |

| 参照番号 Ref. No. | 品名 Name of Parts | 個数 Q'ty | 部品コード Parts No. |
|------------------|---------------------|------------|--------------------|
| 19 | ハイユパイプツギテネジ | 1 | 112364-001 |
| 20 | パッキン | 2 | 112348-001 |
| 21 | ビニールチューブクミ | 1 | 155282-001 |
| 22 | ハイユパイプツギテネジ | 1 | 112364-001 |
| 23 | パッキン | 2 | 112348-001 |
| 24 | ビニールチューブクミ | 1 | 155284-001 |
| 25 | ハイユパイプネジ | 1 | 112351-001 |
| 26 | パイロットクミ | 1 | 155286-101 |
| 27 | パイロットレンズ | 1 | 155290-000 |
| 28 | Oリング P22 | 1 | 081022-070 |
| 29 | レンズ押さえ板 | 1 | 155291-101 |
| 30 | サラネジ 3.57 | 4 | 102538-002 |
| 31 | パッキン | 2 | 112348-001 |
| 32 | ビニールチューブクミ | 1 | S00322-001 |
| 81 | ハイユパイプツギテネジ | 1 | 112359-001 |
| 82 | パッキン | 2 | 112348-001 |
| 83 | ビニールチューブクミ | 1 | 156897-001 |
| 84 | ハイユパイプツギテネジ | 1 | 112359-001 |
| 85 | パッキン | 2 | 112348-001 |



| 参照番号 Ref. No. | 品名 Name of Parts | 個数 Q'ty | 部品コード Parts No. | 参照番号 Ref. No. | 品名 Name of Parts | 個数 Q'ty | 部品コード Parts No. |
|------------------|-----------------------------------|------------|--------------------|------------------|-----------------------------------|------------|--------------------|
| 36 | ロカモウ Oil Filter Gauge | 1 | 155294-000 | 60 | ナベコ 357-40×6 Screw 357-40 x 6 | 1 | 062670-612 |
| 37 | ロカモウオサエイタ Oil Filter Flange | 1 | 155295-001 | 61 | オイルパイプ Oil Pipe | 1 | S00213-000 |
| 38 | ナベコ 357-40×5 Screw 357-40 x 5 | 2 | 062670-512 | 62 | クミヒモ Wick | 1 | S00305-000 |
| 39 | Oリング "O" Ring | 2 | 108549-001 | 63 | クミヒモ Wick | 1 | 140320-000 |
| 47 | オイルフィルタークミ Oil Filter Assembly | 1 | S00065-001 | 64 | クミヒモ Wick | 1 | 112750-000 |
| 47-1 | オイルフィルター Oil Filter | 1 | | 65 | クミヒモ Wick | 1 | 147362-000 |
| 47-2 | ゴムセン Oil Cap | 10 | 140327-001 | 66 | クミヒモ Wick | 1 | 140317-000 |
| 52 | オイルゲージマド Oil Gauge Window | 1 | S00067-001 | 67 | クミヒモ Wick | 1 | 140417-000 |
| 53 | Oリング P16 "O" Ring P16 | 1 | 081016-070 | 68 | クミヒモ Wick | 1 | 140430-001 |
| 56 | ダンネジ 9.52 Screw 9.52 | 1 | 110641-002 | 69 | ヒマツキュウエチヨウセツイタ Adjusting Plate | 1 | 155552-001 |
| 57 | Oリング "O" Ring | 1 | 109203-001 | 70 | ナベコ 357-40×6 Screw 357-40 x 6 | 2 | 062670-612 |
| 58 | シュウジンマグネット Magnet | 1 | 112525-000 | 87 | クミヒモ Wick | 1 | S00278-000 |
| 59 | イタバネ Plate Spring | 1 | 152936-001 | | | | |

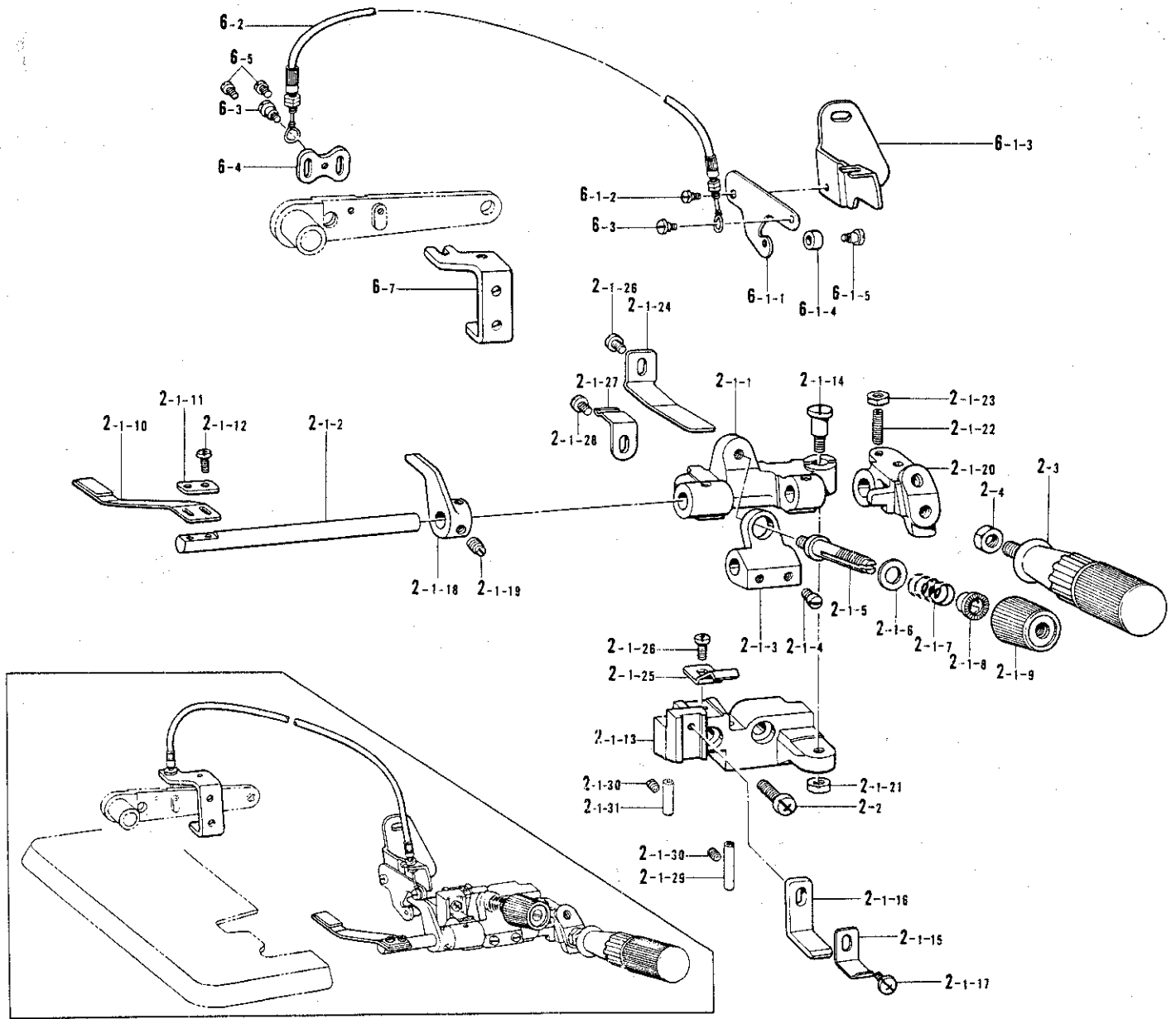
N. 糸調子関係 Thread tension / Fadenspannung / Tension du fil / Tension del hilo



| 参照番号 Ref. No. | 品名 Name of Parts | 個数 Qty | 部品コード Parts No. |
|------------------|---------------------|-----------|--------------------|
| 1 | イトチョウシボウ | 1 | 159574-001 |
| 3 | イトチョウシサラフェルト | 4 | 110832-001 |
| 4 | イトチョウシサラ | 8 | 145446-001 |
| 5 | イトチョウシサラオサエ | 4 | 144103-003 |
| 6-1 | ハリイトチョウシバネ | 2 | 144104-001 |
| 6-2 | ハリイトチョウシバネ | 2 | 148851-001 |
| 7 | シタルーバイトチョウシバネ | 2 | 144110-001 |
| 8 | チョウシバネウエサガネ | 4 | 144105-000 |
| 9-1 | イトチョウシナットクミ | 1 | 155696-001 |
| 9-1-1 | イトチョウシナット | 1 | 149566-002 |
| 9-1-2 | キョウジャクパン | 1 | 155697-001 |
| 9-2 | イトチョウシナットクミ | 1 | 155696-002 |
| 9-2-1 | イトチョウシナット | 1 | 149566-002 |
| 9-2-2 | キョウジャクパン | 1 | 155697-002 |
| 9-3 | イトチョウシナットクミ | 1 | 155696-003 |
| 9-3-1 | イトチョウシナット | 1 | 149566-002 |
| 9-3-2 | キョウジャクパン | 1 | 155697-003 |
| 9-4 | イトチョウシナットクミ | 1 | 155696-004 |
| 9-4-1 | イトチョウシナット | 1 | 149566-002 |
| 9-4-2 | キョウジャクパン | 1 | 155697-004 |
| 10 | ハリイトアンナイ | 4 | 110813-001 |
| 11 | ハリイトアンナイ B | 1 | S00215-001 |
| 12 | バインド 357-40X6 | 2 | 060670-612 |
| 13 | ハリイトアンナイ A | 1 | 155305-101 |
| 14 | バインド 357-40X6 | 1 | 060670-612 |
| 15 | ハリイトテンビン | 1 | 155306-001 |
| 17 | バインド 357-40X6 | 2 | 060670-612 |
| 18 | ハリイトアンナイ C | 1 | 155307-101 |
| 19 | ハリイトオサエ B | 1 | 155309-101 |
| 20 | ハリイトオサエバネ | 1 | 155310-001 |
| 21 | シメネジ 2.38 | 1 | 105288-001 |
| 22 | イトアンナイクミ | 1 | 146925-003 |
| 23 | ナベコ 357-40X6 | 1 | 062670-612 |

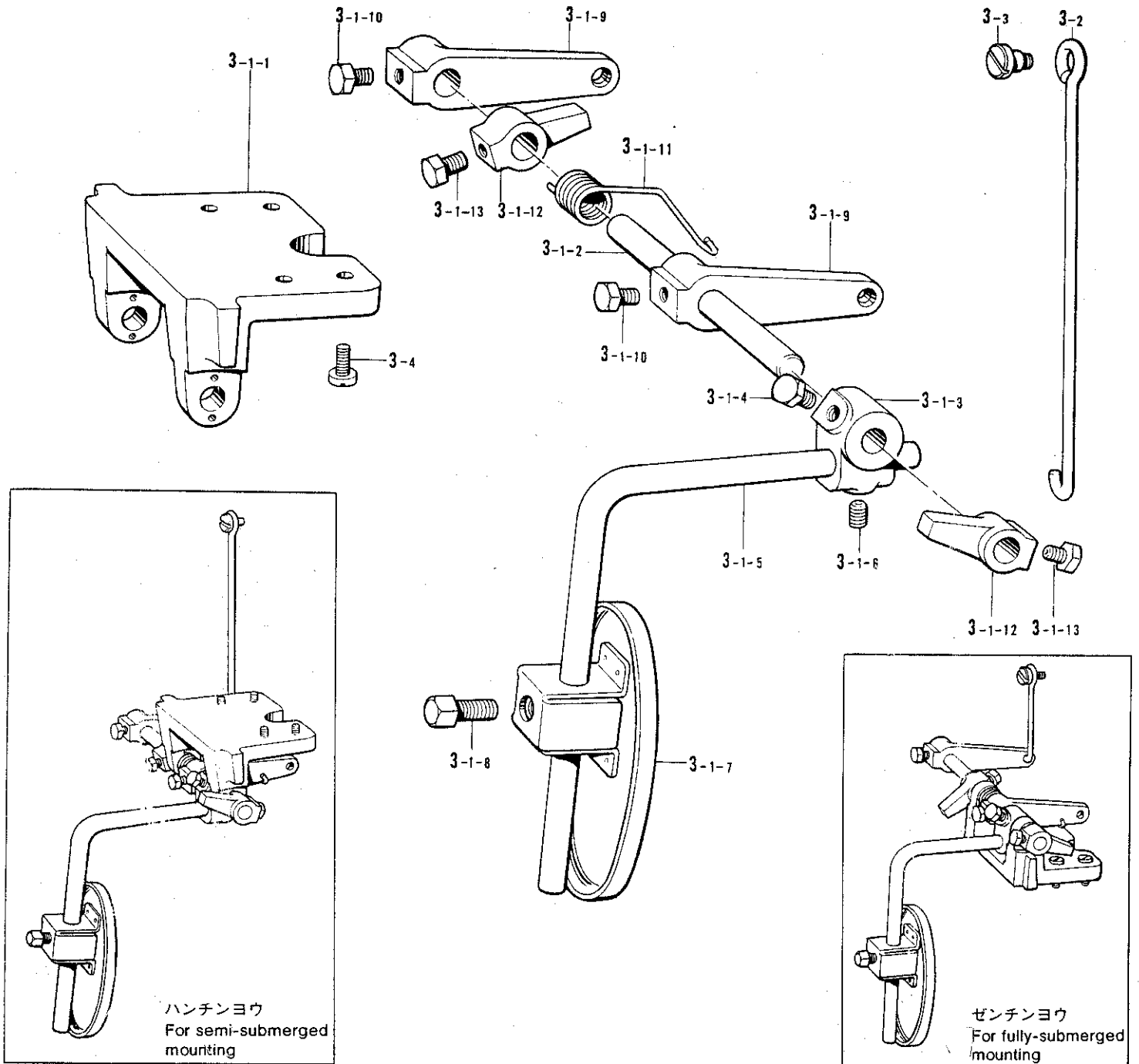
| 参照番号 Ref. No. | 品名 Name of Parts | 個数 Qty | 部品コード Parts No. |
|------------------|---------------------|-----------|--------------------|
| 24 | イトアンナイクミ | 1 | 146926-002 |
| 25 | ナベコ 357-40X6 | 1 | 062670-612 |
| 26 | シタルーバテンビン R | 1 | 155311-001 |
| 27 | ナベコ 357-40X6 | 1 | 062670-612 |
| 28 | ウワルーバテンビン R | 1 | 155312-001 |
| 29 | ナベコ 357-40X6 | 1 | 062670-612 |
| 30 | ルーバーテンビン L | 1 | 146654-001 |
| 31 | ナベコ 357-40X6 | 1 | 062670-612 |
| 32 | ウワルーバテンビン | 1 | 155313-001 |
| 33 | バインド 357-40X6 | 1 | 060670-612 |
| 36 | イトアンナイパイプクミ | 2 | S00263-001 |
| 37 | ニジュウカンイトアンナイクミ | 1 | 151617-001 |
| 38 | ナベコ 357-40X6 | 1 | 062670-612 |
| 39 | ハリイトアンナイ | 1 | 110813-001 |
| 40 | イトチョウシボウ | 1 | 147148-001 |
| 41 | イトチョウシサラフェルト | 1 | 110832-001 |
| 42 | イトチョウシサラ | 2 | 145446-001 |
| 43 | イトチョウシバネ | 1 | 147149-001 |
| 44 | チョウシバネウエサガネ | 1 | 144105-000 |
| 45 | ナット | 1 | 151012-001 |
| 46 | ニジュウカンテンビンクミ | 1 | 150837-101 |
| 47 | アナトメネジ 4.37クホミ | 2 | 014680-422 |
| 48 | イトサバキドダイアミ | 1 | 150808-001 |
| 49 | テンビンイトサバキ | 1 | 150810-001 |
| 50 | ナベコ 357-40X4 | 1 | 062670-412 |
| 51 | テンビンイトアンナイ R | 1 | 146663-001 |
| 52 | テンビンイトアンナイ L | 1 | 150811-001 |
| 53 | バインド 238-56X4 | 2 | 060630-412 |
| 55 | ダンネジ 4.37 | 1 | 150812-001 |
| 56 | ハネガサネ 2-5 | 1 | 028050-242 |
| 57 | ドクイオサエバネ | 1 | 155318-001 |
| 58 | イトアンナイクミ | 1 | 146930-001 |
| 59 | ナベコ 357-40X6 | 1 | 062670-612 |

P. シャーリング装置関係(1) Shirring attachment (1) / Kräuselvorrichtung (1) / Accessoire pour fronces (1) / Accesorio de tundido (1)



| 参照番号 Ref. No. | 品名 Name of Parts | 個数 Q'ty | 部品コード Parts No. | 参照番号 Ref. No. | 品名 Name of Parts | 個数 Q'ty | 部品コード Parts No. |
|------------------|---------------------|------------|--------------------|------------------|---------------------|------------|--------------------|
| 2-1 | シャーリングソウチクミ | 1 | S01069-101 | 2-1-24 | ハンドルモドシイタバネ | 1 | 145811-001 |
| 2-1-1 | キジオサエタイ | 1 | 146588-001 | 2-1-25 | キジオサエタイトメバネ | 1 | 145808-001 |
| 2-1-2 | キジオサエトリツケシク | 1 | 145803-001 | 2-1-26 | ナベコ 437-40×6 | 2 | 062680-612 |
| 2-1-3 | バネウケ | 1 | 146590-001 | 2-1-27 | マエフタドメイタバネ | 1 | 144764-001 |
| 2-1-4 | アタマツキトメネジ 5.95 | 2 | 105163-001 | 2-1-28 | バインド 357-40×5 | 1 | 060670-512 |
| 2-1-5 | イトチョウシボウ | 1 | 110820-101 | 2-1-29 | イトアンナイパイプ | 1 | 146592-001 |
| 2-1-6 | ヒラガガネチュウ 6.35 | 1 | 025770-232 | 2-1-30 | トメネジ 3.57クボミ | 2 | 013679-412 |
| 2-1-7 | キジオサエバネ | 1 | 144788-001 | 2-1-31 | イトアンナイパイプ | 1 | S01614-001 |
| 2-1-8 | チョウシボウエサガネ | 1 | 144105-000 | 2-2 | シメネジ 6.35×18 | 2 | S01304-001 |
| 2-1-9 | イトチョウシナット | 1 | 149566-002 | 2-3 | ハンドル | 1 | 145809-001 |
| 2-1-10 | セパレーター | 1 | S05901-001 | 2-4 | ナット 6.35 | 1 | 150556-002 |
| 2-1-11 | キジオサエザガネ | 1 | 144784-001 | 6 | シャーリングレンドウクミ | 1 | S05945-001 |
| 2-1-12 | ナベコ 318-40×7 | 2 | 062660-712 | 6 | シャーリングレンドウクミ | 1 | S05945-002 |
| 2-1-13 | ラフラーソウチトリツケダイ | 1 | | 6-1 | キジオサエアゲレバークミ | 1 | S00082-001 |
| 2-1-14 | ダンネジ 5.95 | 1 | 147933-001 | 6-1-1 | キジオサエアゲレバー | 1 | 148388-001 |
| 2-1-15 | キジオサエタイアンナイ | 1 | 145807-001 | 6-1-2 | ハサミダンネジ | 1 | 141514-001 |
| 2-1-16 | キジオサエタイアンナイ D | 1 | 154795-001 | 6-1-3 | オサエアゲレバースサエ | 1 | S00083-001 |
| 2-1-17 | ナベコ 437-40×8 | 1 | 062680-812 | 6-1-4 | コロ | 1 | 148390-001 |
| 2-1-18 | キジオサエアゲ | 1 | 148387-001 | 6-1-5 | ダンネジ 3.18 | 1 | 112301-001 |
| 2-1-19 | トメネジ 6.35 | 2 | 101706-001 | 6-2 | フレキシブルワイヤクミ | 1 | 148391-001 |
| 2-1-20 | ハンドルトリツケイタ | 1 | 145810-001 | 6-3 | ハサミダンネジ | 2 | 141514-001 |
| 2-1-21 | ナット 5.95 | 1 | 150553-002 | 6-4 | ワイヤトリツケイタ | 1 | 147672-001 |
| 2-1-22 | トメネジ 4.37 | 1 | 110230-001 | 6-5 | ナベコ 357-40×6 | 2 | 062670-612 |
| 2-1-23 | ナット 4.37 | 1 | 105234-003 | 6-7 | レバーチウセツイタ | 1 | S01075-001 |

P. シャーリング装置関係 (2) Shirring attachment (2) / Kräuselvorrichtung (2) / Accessoire pour fronces (2) / Accesorio de tundido (2)



| 参照番号 Ref. No. | 品名 Name of Parts | 個数 Q'ty | 部品コード Parts No. |
|------------------|---------------------|------------|--------------------|
| 3 | サドウチョウセツクミ | 1 | S01168-001 |
| 3-1 | サドウチョウセツソウチクミ | 1 | S01071-001 |
| 3-1-1 | ヒザアテヨコジクウケ | 1 | 155197-001 |
| 3-1-2 | ヨコジク | 1 | S01072-001 |
| 3-1-3 | ヒザアテツギテ | 1 | 155199-001 |
| 3-1-4 | ボルト 6.35×10 | 1 | 017781-012 |
| 3-1-5 | ヒザアゲタテジク S | 1 | 148797-001 |
| 3-1-6 | アナトメネジ 6.35クボミ | 1 | 014780-622 |
| 3-1-7 | ヒザアテ L | 1 | 148798-001 |

| 参照番号 Ref. No. | 品名 Name of Parts | 個数 Q'ty | 部品コード Parts No. |
|------------------|---------------------|------------|--------------------|
| 3-1-8 | 4カクボルト 7.94 | 1 | 100463-001 |
| 3-1-9 | ヒザアテレバー | 2 | 155201-001 |
| 3-1-10 | ボルト 6.35×10 | 2 | 017781-012 |
| 3-1-11 | ヒザアテレバーバネ | 1 | 155202-001 |
| 3-1-12 | ヨコジクトメク | 2 | 155203-101 |
| 3-1-13 | ボルト 6.35×10 | 2 | 017781-012 |
| 3-2 | ヒザアテリンク | 1 | 155205-001 |
| 3-3 | ダンネジ 4.76 | 1 | 146594-001 |
| 3-4 | ナベコ 437-40×10 | 4 | 062681-012 |

- * サドウチョウセツソウチクミ S01071-001 (ハンチンヨウ)
- * サドウチョウセツソウチクミ S01153-001 (ゼンチンヨウ)

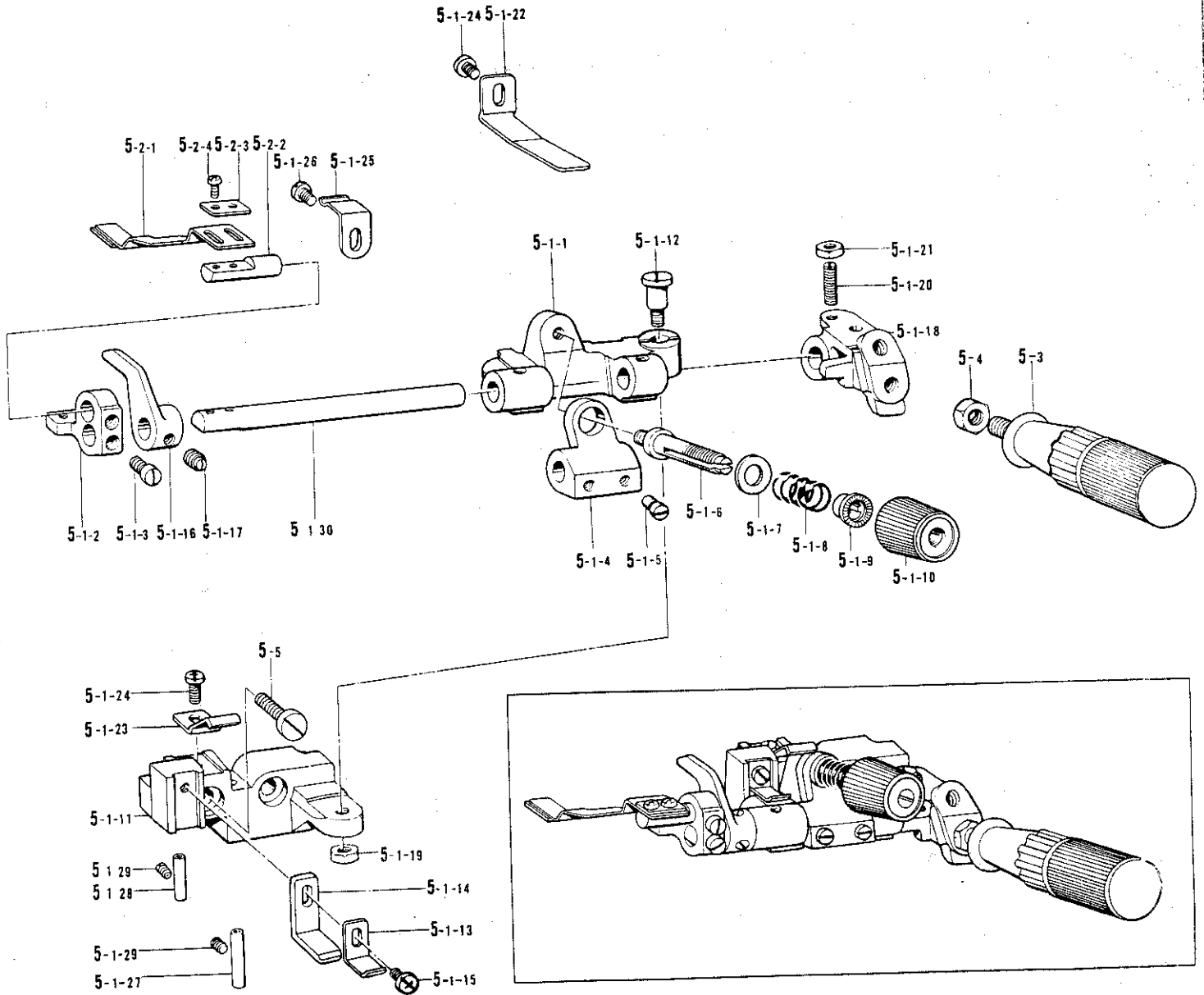
- * Differential feed adjustment assembly
- * For semi-submerged mounting S01071-001
- * For fully-submerged mounting S01153-001

- * Differentialtransporteinstellung kompl.
- * Für Montage am halbversenkten Maschinenteil S01071-001
- * Für Montage am ganzversenkten Maschinenteil S01153-001

- * Ensemble de réglage de l'entraînement différentiel
- * Pour un montage semi-plongé S01071-001
- * Pour un montage entièrement plongé S01153-001

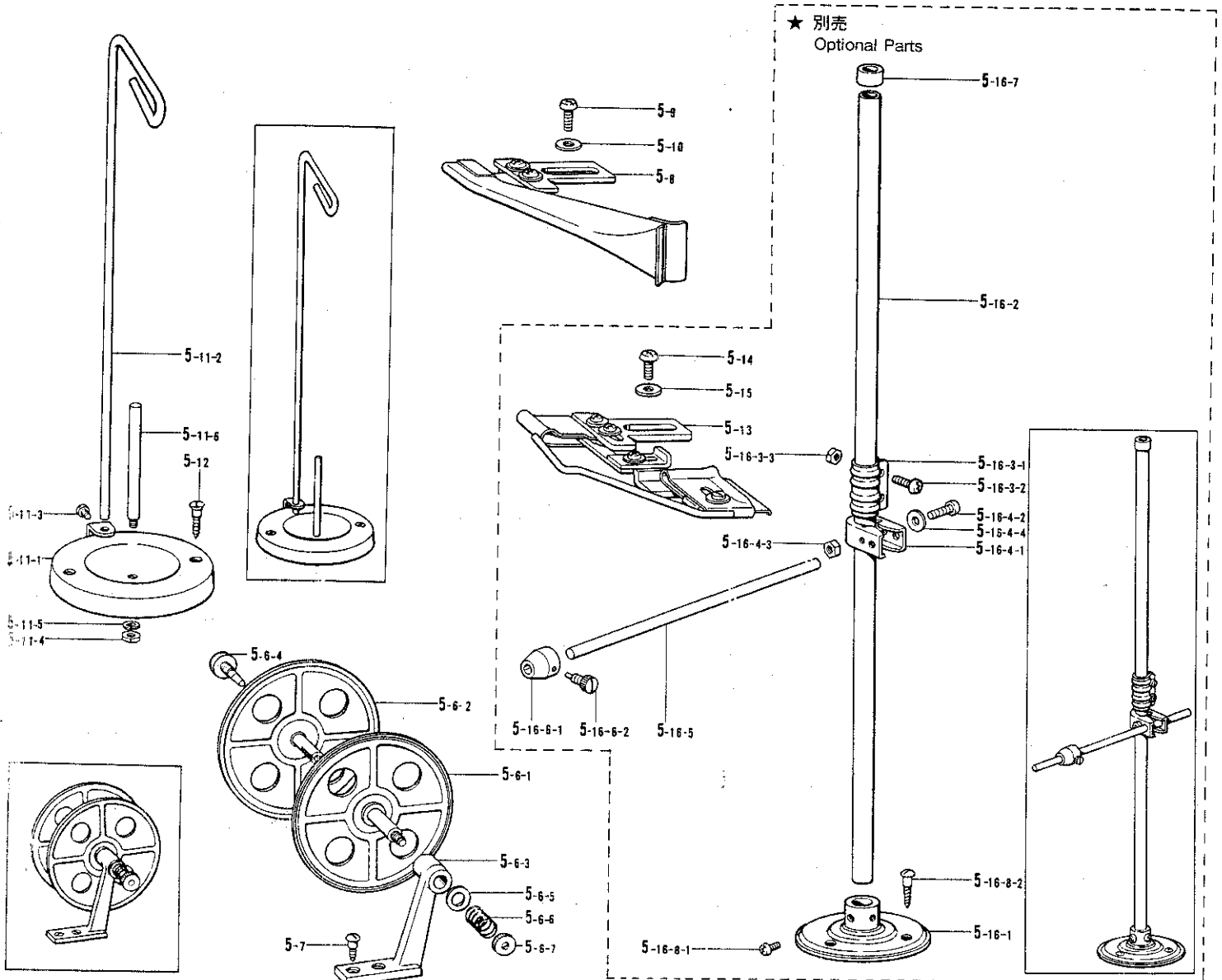
- * Conjunto de ajuste de transporte diferencial
- * Para montaje semi-sumergido S01071-001
- * Para montaje completamente sumergido S01153-001

P. シャーリング装置関係 (3) Shirring attachment (3) / Kräuselvorrichtung (3) / Accessoire pour fronces (3) / Accesorio de tundido (3)



| 参照番号 Ref. No. | 品名 Name of Parts | 個数 Qty | 部品コード Parts No. | 参照番号 Ref. No. | 品名 Name of Parts | 個数 Qty | 部品コード Parts No. |
|------------------|---------------------|-----------|--------------------|------------------|---------------------|-----------|--------------------|
| 5-1 | ラッパドダイクミ | 1 | S01893-001 | 5-1-20 | トメネジ 4.37 | 1 | 110230-001 |
| 5-1-1 | キジオサエタイ | 1 | 146588-001 | 5-1-21 | ナット 4.37 | 1 | 105234-003 |
| 5-1-2 | ラッパドダイ | 1 | S01894-001 | 5-1-22 | ハンドルモドシイタバネ | 1 | 145811-001 |
| 5-1-3 | アタマツキトメネジ 5.95 | 2 | 105163-001 | 5-1-23 | キジオサエタイメバネ | 1 | 145808-001 |
| 5-1-4 | バネウケ | 1 | 146590-001 | 5-1-24 | ナヘコ 437-40×6 | 2 | 062680-612 |
| 5-1-5 | アタマツキトメネジ 5.95 | 2 | 105163-001 | 5-1-25 | マエフタトメイタバネ | 1 | 144764-001 |
| 5-1-6 | イトチョウシボウ | 1 | 110820-101 | 5-1-26 | バインド 357-40×5 | 1 | 060670-512 |
| 5-1-7 | ヒラザガネチュウ 6.35 | 1 | 025770-232 | 5-1-27 | イトアンナイパイプ | 1 | 146592-001 |
| 5-1-8 | キジオサエバネ | 1 | 144788-001 | 5-1-28 | イトアンナイパイプ | 1 | S01614-001 |
| 5-1-9 | チョウシボウエサガネ | 1 | 144105-000 | 5-1-29 | トメネジ 3.57クボミ | 2 | 013679-412 |
| 5-1-10 | イトチョウシナット | 1 | 149566-002 | 5-1-30 | キジオサエトリツケジク | 1 | 145803-001 |
| 5-1-11 | ラフラーウチトリツケダイ | 1 | | 5-2 | セパレータ Pクミ | 1 | S05925-001 |
| 5-1-12 | ダンネジ 5.95 | 1 | 147933-001 | 5-2-1 | セパレータ P | 1 | S01895-001 |
| 5-1-13 | キジオサエタイアンナイ | 1 | 145807-001 | 5-2-2 | セパレータトリツケジク | 1 | S01895-001 |
| 5-1-14 | キジオサエタイアンナイ D | 1 | 154795-001 | 5-2-3 | キジオサエサガネ | 1 | 144784-001 |
| 5-1-15 | ナヘコ 437-40×8 | 1 | 062680-812 | 5-2-4 | ナヘコ 318-40×7 | 2 | 062660-712 |
| 5-1-16 | キジオサエアゲ | 1 | 148387-001 | 5-3 | ハンドル | 1 | 145809-001 |
| 5-1-17 | トメネジ 6.35 | 2 | 101706-001 | 5-4 | ナット 6.35 | 1 | 150556-002 |
| 5-1-18 | ハンドルトリツケイタ | 1 | 145810-001 | 5-5 | シメネジ 6.35×18 | 2 | S01304-001 |
| 5-1-19 | ナット 5.95 | 1 | 150553-002 | | | | |

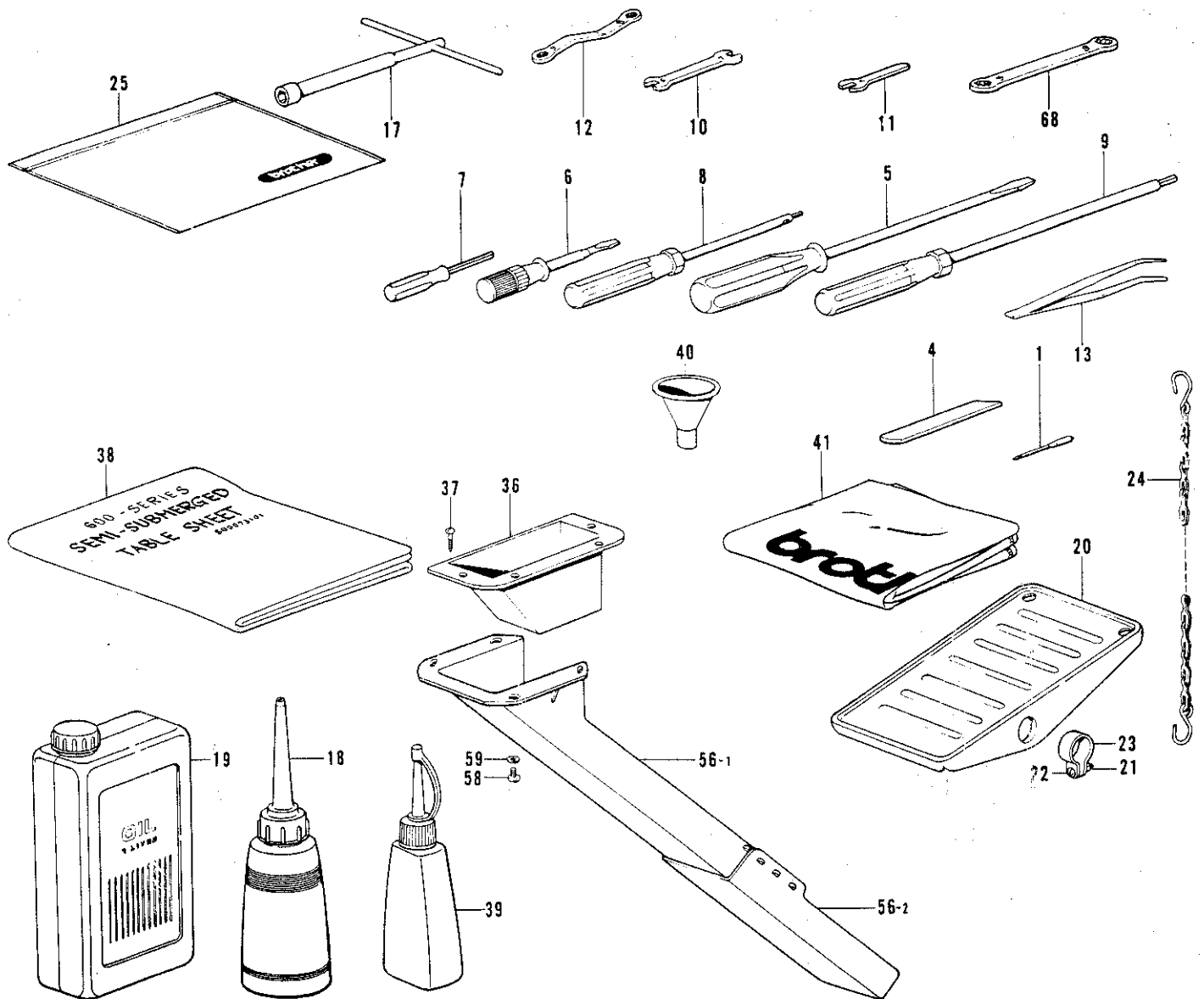
P. シャーリング装置関係(4) Shirring attachment (4) / Kräuselvorrichtung (4) / Accessoire pour fronces (4) / Accesorio de tundido (4)



| 参照番号 Ref. No. | 品名 Name of Parts | 個数 Q'ty | 部品コード Parts No. |
|------------------|---------------------|------------|--------------------|
| 5-6 | テープワインダー組み | 1 | 143767-002 |
| 5-6-1 | コタイガワイタクミ | 1 | |
| 5-6-2 | ガワイタクミ | 1 | |
| 5-6-3 | テープワインダーダイ | 1 | |
| 5-6-4 | ツマミネジ | 1 | 143980-001 |
| 5-6-5 | ザガネ | 1 | 108494-001 |
| 5-6-6 | テープワインダーコシバネ | 1 | 108495-001 |
| 5-6-7 | イトチョシナット | 1 | 100136-001 |
| 5-7 | マルモクネジ 4.5X20 | 2 | 101118-001 |
| 5-8 | ラップ組み(18-20) | 1 | S01897-001 |
| 5-9 | ナベコ 437-40X6 | 2 | 062680-612 |
| 5-10 | ザガネ | 2 | 110735-002 |
| 5-11 | イトタテダイクミネジツキ | 1 | 181031-001 |
| 5-11-1 | イトタテサラ | 1 | |
| 5-11-2 | イトカケチューブ | 1 | |
| 5-11-3 | シメネジ 3.18 | 1 | 100080-004 |
| 5-11-4 | ナット 4.76 | 1 | 110161-003 |
| 5-11-5 | バネザガネ 2-5 | 1 | 028050-242 |
| 5-11-6 | イトタテボウ | 1 | 100444-002 |
| 5-12 | サラモクネジ 4.5 X 32 | 2 | 100447-001 |
| 5-13 | ラップ組み | 1 | S01874-001 |
| 5-14 | ナベコ 437-40X6 | 2 | 062680-612 |

| 参照番号 Ref. No. | 品名 Name of Parts | 個数 Q'ty | 部品コード Parts No. |
|------------------|---------------------|------------|--------------------|
| 5-15 | ザガネ | 2 | 110735-002 |
| 5-16 | テープリールスタンド組み | 1 | 150579-002 |
| 5-16-1 | ブラケット | 1 | 150189-002 |
| 5-16-2 | コラムパイプ | 2 | 150172-002 |
| 5-16-3 | コラムジョイント組み | 1 | 150106-002 |
| 5-16-3-1 | コラムジョイント | 1 | |
| 5-16-3-2 | ナベコ 5X14 | 2 | 062501-406 |
| 5-16-3-3 | 1シュナット5 | 2 | 021500-106 |
| 5-16-4 | イトアンナイホルダー組み | 1 | 150145-002 |
| 5-16-4-1 | イトアンナイホルダー | 1 | 150185-002 |
| 5-16-4-2 | ナベコ 5X30 | 1 | 062503-006 |
| 5-16-4-3 | 1シュナット5 | 1 | 021500-106 |
| 5-16-4-4 | ヒラザガネコガタ 5 | 1 | 025050-136 |
| 5-16-5 | ホビアンナイボウ | 1 | 150580-001 |
| 5-16-6 | ホビアンナイ組み | 2 | 150581-001 |
| 5-16-6-1 | ホビアンナイ | 2 | 150582-001 |
| 5-16-6-2 | ハリトメネジ 3.57 | 2 | 121980-001 |
| 5-16-7 | コラムキャップ | 1 | 150174-000 |
| 5-16-8 | ブラケットネジセット | 1 | S02773-001 |
| 5-16-8-1 | ナベコ 6X8 | 2 | 062060-806 |
| 5-16-8-2 | マルモク 45X22 | 3 | 031452-206 |

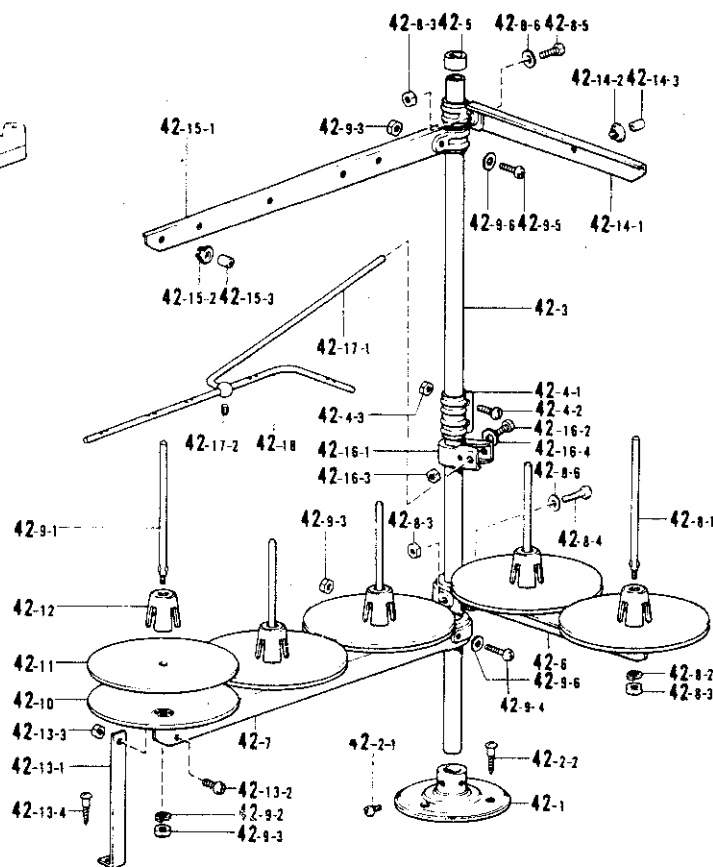
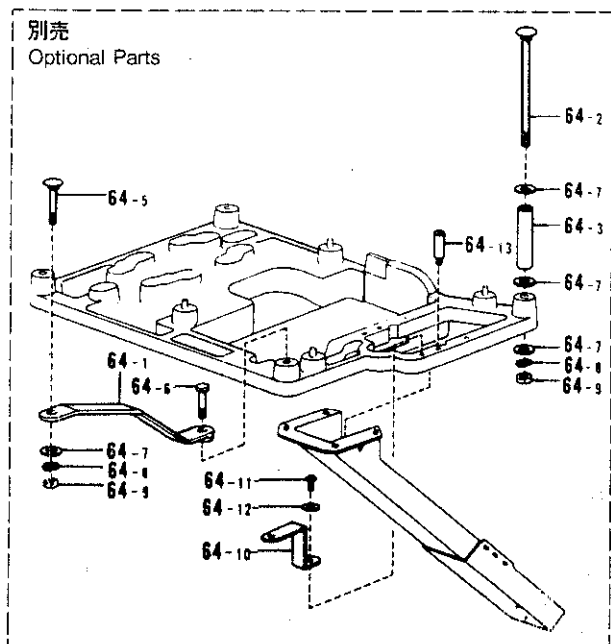
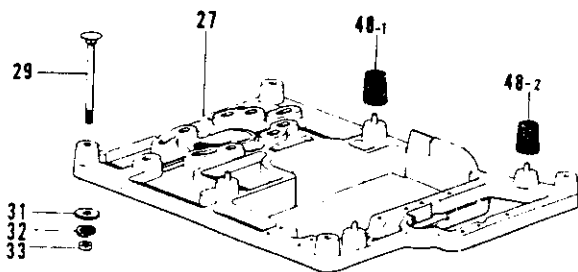
Z. 付属品関係 (1) Accessories (1) / Zubehör (1) / Accessoires (1) / Accesorios (1)



| 参照番号 Ref. No. | 品名 Name of Parts | 個数 Q'ty | 部品コード Parts No. | 参照番号 Ref. No. | 品名 Name of Parts | 個数 Q'ty | 部品コード Parts No. |
|------------------|---------------------|------------|--------------------|------------------|---------------------|------------|--------------------|
| 1 | ミシンハリ DCx27 | 8 | 151474- | 22 | ナベネジ 4x14 | 2 | 001401-406 |
| 4 | シタメス | 1 | 155193-001 | 23 | ペダルトメ | 2 | 116016-001 |
| 5 | ネジマワシ 5.5x190 | 1 | 101572-101 | 24 | クサリフクミ | 1 | 142262-001 |
| 6 | ネジマワシ 3.4x70 | 1 | 118837-001 | 25 | フックペンボリフクロ | 1 | 122991-001 |
| 7 | 6カクボウネジマワシ 1.6 | 1 | 146700-001 | 36 | ダスタードロップ | 1 | 148430-101 |
| 8 | 6カクボウネジマワシ 2 | 1 | S01943-001 | 37 | マルモクネジ 3.1x13 | 4 | 031311-302 |
| 9 | 6カクボウネジマワシ 3 | 1 | 149173-001 | 38 | テーブルシート | 1 | S00073-201 |
| 10 | スパナ 6x7 | 1 | 107779-001 | 39 | シリコンオイル | 1 | 156334-001 |
| 11 | スパナ 4 | 1 | 155320-001 | 40 | ジョーゴ | 1 | 140759-000 |
| 12 | メガネレンチ 8x9 | 1 | 105343-001 | 41 | トウフカバー | 1 | 144225-002 |
| 13 | ピンセット | 1 | 117466-000 | 56 | ダスターシュートクミ | 1 | 183161-201 |
| 17 | ソケットレンチクミ | 1 | 140342-001 | 56-1 | ダスターシュート L | 1 | 148431-201 |
| 18 | ポリオイラークミ | 1 | 114483-002 | 56-2 | ダスターシュート S | 1 | 148432-001 |
| 19 | オイルタンク | 1 | 145277-105 | 58 | ナベコ 437-40x10 | 4 | 062681-012 |
| 20 | オサエアゲフミイタ | 1 | 147893-003 | 59 | ピラサカネチュウ 4.37 | 4 | 025680-232 |
| 21 | 1シュナット 4 | 2 | 021400-106 | 68 | メガネレンチ 8x9 | 1 | S00217-001 |

- ※ 付属品の明細は変更することがあります。
- ※ The details of included accessories are subject to change
- ※ Änderungen in der mitgelieferten Zubehöre sind vorbehalten.
- ※ Les détails des accessoires inclus sont sujets à des changements.
- ※ Los detalles de los accesorios incluidos pueden variar.

Z. 付属品関係 (2) Accessories (2) / Zubehör (2) / Accessoires (2) / Accesorios (2)



| 参照番号 Ref. No. | 品名 Name of Parts | 個数 Q'ty | 部品コード Parts No. | 参照番号 Ref. No. | 品名 Name of Parts | 個数 Q'ty | 部品コード Parts No. |
|------------------|---------------------|------------|--------------------|------------------|---------------------|------------|--------------------|
| 27 | トウブウケ | 1 | 155321-100 | 42-13-1 | スプールホルダーササエ A | 1 | 150188-002 |
| 29 | カクネボルト 8X85 | 4 | 210973-001 | 42-13-2 | ナベコ 5X10 | 1 | 062501-006 |
| 31 | ヒラザガネチュウ 8 | 4 | 025080-236 | 42-13-3 | 1 シュナット 5 | 1 | 021500-106 |
| 32 | バネザガネ 2-8 | 4 | 028080-242 | 42-13-4 | マルモク 45X22 | 1 | 031452-206 |
| 33 | ナット 1 シュ 8 | 4 | 021080-106 | 42-14 | スレッドハンガーウミ 2 | 1 | S02786-001 |
| 42 | イトタテダイクミ 5THF | 1 | S02770-001 | 42-14-1 | スレッドハンガー 2 | 1 | ----- |
| 42-1 | プラケット | 1 | 150189-002 | 42-14-2 | イトカケハンガータイ | 2 | ----- |
| 42-2 | プラケットネジセット | 1 | S02773-001 | 42-14-3 | スレッドブッシュ | 2 | ----- |
| 42-2-1 | ナベコ 6X8 | 2 | 062060-806 | 42-15 | スレッドハンガーウミ 3 | 1 | S02788-001 |
| 42-2-2 | マルモク 45X22 | 3 | 031452-206 | 42-15-1 | スレッドハンガー 3 | 1 | ----- |
| 42-3 | コラムパイプ | 2 | 150172-002 | 42-15-2 | イトカケハンガータイ | 3 | ----- |
| 42-4 | コラムジョイントウミ | 1 | 150108-002 | 42-15-3 | スレッドブッシュ | 3 | ----- |
| 42-4-1 | コラムジョイント | 1 | ----- | 42-16 | イトアンナイホルダーウミ | 1 | 150145-002 |
| 42-4-2 | ナベコ 5X14 | 2 | 062501-406 | 42-16-1 | イトアンナイホルダー | 1 | 150185-002 |
| 42-4-3 | 1 シュナット 5 | 2 | 021500-106 | 42-16-2 | ナベコ 5X30 | 1 | 062503-006 |
| 42-5 | コラムキャップ | 1 | 150174-000 | 42-16-3 | 1 シュナット 5 | 1 | 021500-106 |
| 42-6 | スプールホルダー 2 | 1 | S02778-001 | 42-16-4 | ヒラザガネコガタ 5 | 1 | 026050-136 |
| 42-7 | スプールホルダー 3 | 1 | S02779-001 | 42-17 | イトアンナイササエホウウミ | 1 | 142971-101 |
| 42-8 | スプールネジセット 2 | 1 | S02780-001 | 42-17-1 | イトアンナイササエホウ | 1 | 142996-001 |
| 42-8-1 | スプールジク B | 2 | 150179-002 | 42-17-2 | トメネジ 4.76 クホミ | 1 | 013710-512 |
| 42-8-2 | バネザガネ 2-5 | 2 | 028050-246 | 42-18 | イトアンナイ 5 | 1 | 142999-001 |
| 42-8-3 | 1 シュナット 5 | 4 | 021500-106 | 48-1 | ボウシンゴム | 1 | 147919-001 |
| 42-8-4 | ナベコ 5X30 | 1 | 062503-006 | 48-2 | ボウシンゴム | 3 | 147919-002 |
| 42-8-5 | ナベコ 5X14 | 1 | 062501-406 | 64 | フルサブマーゲジセット | 1 | 155324-101 |
| 42-8-6 | ヒラザガネコガタ 5 | 2 | 026050-136 | 64-1 | トウブウケササエ | 1 | 153319-001 |
| 42-9 | スプールネジセット 3 | 1 | S027732-001 | 64-2 | カクネマルアタマホルト | 3 | 155318-101 |
| 42-9-1 | スプールジク B | 3 | 150179-002 | 64-5 | カクネボルト 8X55 | 1 | 211964-001 |
| 42-9-2 | バネザガネ 2-5 | 3 | 028050-246 | 64-6 | ボルト M8X55 | 1 | 017085-502 |
| 42-9-3 | 1 シュナット 5 | 5 | 021500-106 | 64-7 | ヒラザガネチュウ 8 | 15 | 025080-236 |
| 42-9-4 | ナベコ 5X30 | 1 | 062503-006 | 64-8 | バネザガネ 2-8 | 5 | 028080-242 |
| 42-9-5 | ナベコ 5X14 | 1 | 062501-406 | 64-9 | ナット 1 シュ 8 | 11 | 021080-106 |
| 42-9-6 | ヒラザガネコガタ 5 | 2 | 026050-136 | 64-10 | ダスターシュートササエ | 1 | 155325-001 |
| 42-10 | ウケザラ | 3 | 150180-000 | 64-11 | ナベコ 437-40X10 | 1 | 062581-012 |
| 42-11 | スプールマット | 5 | 150182-000 | 64-12 | ヒラザガネチュウ 4.37 | 1 | 025580-232 |
| 42-12 | スプールクッション | 5 | 146863-000 | 64-13 | スタッド | 3 | 155326-001 |
| 42-13 | ホルダーササエ A セット | 1 | S02784-001 | | | | |

* 付属品の明細は変更することがあります。





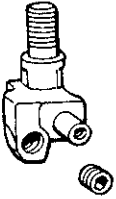
* The details of included accessories are subject to change.

* Änderungen in der mitgelieferten Zubehör sind vorbehalten.



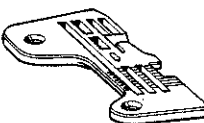
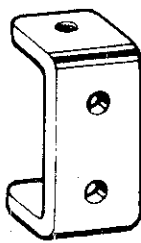
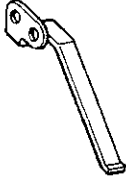
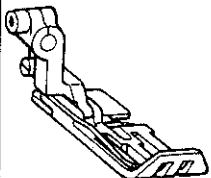
* Les détails des accessoires inclus sont sujets à des changements.

* Los detalles de los accesorios incluidos pueden variar.

仕様別部品一覧表 / DIFFERENT PARTS LIST / ZUBEHÖRLISTE
 LISTE DES PIÈCES ACCESSOIRES / LISTA DE PIEZAS ACCESORIAS

| 参照番号 Ref. No. | | A-75 | A-102 | A-105 | B-1 | C-32 |
|-----------------------|----------------------------------|---|---|--|---|---|
| サブクラス Sub Class | 仕様 Specification | オイルニガシグチ Oil Cap | イトトオシセツ メイイタ Threading Diagram | ショウラベル Label | クドウジク Crank shaft | ハリドメクミ Needle Clamp Assembly |
| | |  |  |  |  |  |
| B-693 | | | | | | |
| 063-5 | 一般地縫 Plain stitching | 143196-001 | 154850-101 | 146976-009 | S00033-001 S00072-001 クミコード Assembly No | 154916-001 |
| 065-5 | 中厚・厚物用 Medium, thick material | | | 146976-013 | | 154918-001 |
| 092-6 | 極厚物用 Heavy material | | | 146976-090 | S00032-001 S00071-001 クミコード Assembly No | |
| B-694 | | | | | | |
| 063-4 | 一般地縫 Plain stitching | 143196-001 | 154850-101 | 146976-008 | S00033-001 S00072-001 クミコード Assembly No | 154916-001 |
| -5 | | | | 146976-009 | | |
| 065-5 | 中厚・厚物用 Medium, thick material | | | 146976-013 | | 154918-001 |
| 066-5 | 中厚・厚物用 Medium, thick material | 154851-101 | 146976-016 | | | |
| 069-5 | シャーリング Shirring | 154850-101 | 154850-101 | 146976-021 | S00033-001 S00072-001 クミコード Assembly No | 154916-001 |
| 071-5 | シャーリング Shirring | | | 146976-088 | | 154918-001 |
| 075-5 | パイピング Piping | | | 146976-027 | | 154916-001 |
| 077-6 | パイピング Piping | | | 151488-028 | 154918-001 | |
| 092-5 | 極厚物用 Heavy material | | | 143196-001 | | S00032-001 S00071-001 クミコード Assembly No |
| -6 | | 146976-089 | 146976-090 | | | |

- ★ 印の部品は、国内向け専用部品です。
- ★ Parts for Japan only.
- ★ Teile nur für Japan.
- ★ Pièces pour le Japon seulement.

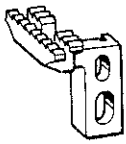
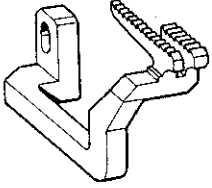

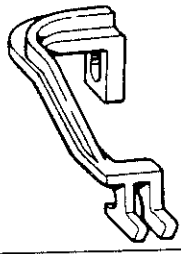
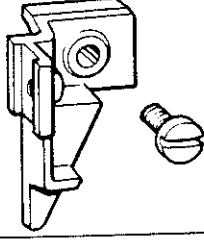
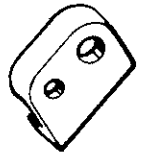
| 参照番号 Ref. No. | C-33 | C-50/C-51 | C-55 | E-16 | E-42 | E-50 |
|-----------------------|---|---|---|--|---|---|
| | ミシンハリ DCX27 Needle | ハリウケF シメネジ2.38 Needle Gange F Screw | ハリイタ Needle Plate | レバーチョウセツ イタ Adjuster Plate | デニムオサエ イタバネ Spring | オサエクミ Presser Foot Assembly |
| サブクラス Sub Class |  |  |  |  |  |  |

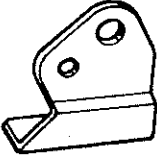
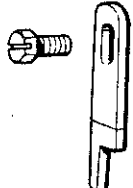



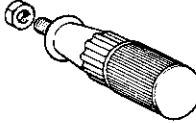
B-693

| | | | | | | |
|-------|------------|--------------------------|------------|------------|------------|------------|
| 063-5 | 151474-014 | | S00246-001 | | | S00248-001 |
| 065-5 | 151474-016 | | S00247-001 | S00126-001 | | S00252-001 |
| 091-6 | 151474-018 | 159757-001 100105-005 | S00299-001 | | S00342-001 | |

B-694

| | | | | | | |
|-------|------------|--------------------------|------------|---------------------|------------|------------|
| 063-4 | 151474-014 | | 146502-001 | S00126-001 | | S05202-001 |
| -5 | | | S01054-001 | | | S05207-001 |
| 065-3 | 151474-016 | | 146504-001 | | | S05211-001 |
| 066-5 | | | | | | |
| 069-5 | 151474-014 | | S01054-001 | P-6-7 S01075-001 | | S05207-001 |
| 071-5 | | | 146504-001 | | | S05211-001 |
| 075-5 | | | S01054-001 | | | S05216-001 |
| 077-6 | | | 146504-001 | | | S05219-001 |
| 092-5 | 151474-018 | 159757-001 100105-005 | 159769-001 | S00126-001 | S00342-001 | S00338-101 |
| -6 | | | 159770-001 | | | |

| 参照番号 Ref. No. | F-77 | F-78 | F-79 | G-101 | H-9/H-10 | H-11 | |
|--------------------|--|---|--|--|--|--|------------|
| サブクラス Sub Class | シュオクリバ Main Feed Dog  | サドウオクリバ Differential Feed Dog  | ホジョオクリバ Chain Feed Dog  | ウワオクリバ Upper Feed Dog  | ウワメスダキ シメネジ 4.37 Upper Knife Holder Screw 4.37  | Upper Knife Presser  | |
| B-693 | | | | | | | |
| 063-5 | S00256-001 | 146572-001 | S00258-001 | S00209-001 | 155188-001 107407-003 | — | |
| 065-5 | S00257-001 | 146573-001 | S00147-001 | S00260-001 | | | |
| 092-6 | S00300-001 | 146574-001 | | S00301-001 | | | |
| B-694 | | | | | | | |
| 063-4 | 146567-001 | S00295-001 | 146577-001 | S05206-001 | 155188-001 107407-003 | — | |
| -5 | S01055-001 | S01183-001 | | S05210-001 | | | |
| 065-5 | 146568-001 | S00296-001 | | S05215-001 | | | |
| 066-5 | | | | S05210-001 | | | |
| 069-5 | S01055-001 | S01183-001 | | S05215-001 | | | |
| 071-5 | 146568-001 | S00296-001 | | S05218-001 | | | |
| 075-5 | S01055-001 | S01183-001 | | S05222-001 | | | |
| 077-6 | 146568-001 | S00296-001 | | S00303-101 | | | |
| 092-5 | 146569-001 | S00302-001 | | ★155188-001 ★107407-003 155190-001 102424-003 | | | 148343-001 |
| -6 | | | | | | | |

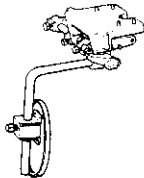


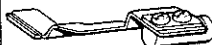
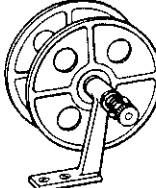
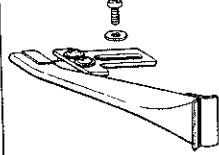
| 参照番号 Ref. No. | H-12 | H-13/H-14 | J-12 | N-6 | P-2-1/P-2-2 | P-2-3/P-2-4 |
|-----------------------|---|--|---|--|--|---|
| サブクラス Sub Class | Upper Knife Presser Plate  | ウワメス ボルト 3.57 Upper Knife (Movable) Screw 3.57 Screw 357-40X10  | ウワルーバ Over Looper  | ハリイトチョウ シバネ Needle Tension Spring  | シャーリング ソウチクミ シメネジ 6.35X18 Ruffling Affachment Assembly Screw 6.35X18  | ハンドル ナット 6.35 Handle Nut 6.35  |

B-693

| | | | | | | |
|-------|---|--------------------------|------------|------------|---|---|
| 063-5 | | | | 144104-001 | | |
| 065-5 | — | 144074-001 144075-001 | 155240-001 | | — | — |
| 092-6 | | | | 148851-001 | | |

B-694

| | | | | | | |
|-------|------------|--|------------|------------|--------------------------|---|
| 063-4 | | | | | | |
| — | | | | | | |
| -5 | | | 155240-001 | | | |
| 065-5 | | | | | | |
| 066-5 | | | 155241-001 | | | |
| 069-5 | — | 144074-001 144075-001 | | 144104-001 | | |
| 071-5 | | | | | S01069-101 S01304-001 | 145809-001 150556-002 (P-5-3/P-5-4) |
| 075-5 | | | 155240-001 | | | |
| 077-6 | | | | | | |
| 092-5 | 148344-001 | ★144074-001 ★144075-001 148815-001 062671-016 | | | | |
| — | | | | 148851-001 | | |
| -6 | | | | | | |


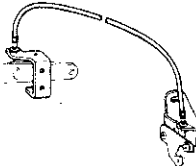


| 参照番号 Ref. No. | P-3-1/ P-3-4 | P-3-2/ P-3-3 | P-5-1/ P-5-5 | P-5-2 | P-5-6/ P-5-7 | P-5- 8/ P-5- 9 /P-5-10 |
|-----------------------|---|--|--|--|---|---|
| サブクラス Sub Class | サドウチョウセツ ソウチクミ ナベコ437-40×10 Knee Lifter Shaft- Bracket Assembly Screw 437-40×10  | ヒザアテリンク ダンネジ 4.76 Connecting Bar Stud Screw 4.76  | ラップアドダイクミ シメネジ 6.35×18 Piping Wrapper Base Assembly Screw 6.35×18  | セパレータPクミ Separator (P)Assembly  | テープワインダークミ マルモクネジ 4.5×20 Tape Winder Assembly Screw 4.5×20  | ラップクミ ナベコ 437-40×6 ザガネ Wrapper Assembly Screw Washer 437-40×6  |

B-693

| | | | | | | |
|-------|---|---|---|---|---|---|
| 063-5 | | | | | | |
| 065-5 | — | — | — | — | — | — |
| 092-6 | | | | | | |

B-694

| | | | | | | |
|-------|--------------------------|--------------------------|--------------------------|------------|--------------------------|--|
| 063-4 | | | | | | |
| —5 | | | | | | |
| 065-5 | | | | | | |
| 066-5 | | | | | | |
| 069-5 | | | | | | |
| 071-5 | | | | | | |
| 075-5 | S01071-001 062681-012 | 155205-001 146594-001 | | | | |
| 077-6 | | | S01893-001 S01304-001 | S05958-001 | 143767-002 101118-001 | S01897-001 062680-612 110735-002 |
| 092-5 | | | | | | |
| —6 | | | | | | |

| 参照番号 Ref. No. | N-5-11/N-5-12 | N-6 | Z-1 | E-4 | | |
|--------------------|---|---|--|--|------------|--|
| サブクラス Sub Class | イトタテダイクミ ネジツキ サラモクネジ 4.35×32 Cotton Scand With Screw Screw 4.35×32  | シャーリングレン ドウクミ Shirring Interlocking Assembly  | ミシンハリ DCX27 Needle DCX27  | オサエバネ Spring  | | |
| B-693 | | | | | | |
| 063-5 | | | 151474-014 | S05900-001 | | |
| 065-5 | | | 151474-016 | | | |
| 092-6 | | | 151474-018 | | 144081-001 | |
| B-694 | | | | | | |
| 063-4 | | | 151474-014 | S05900-001 | | |
| -5 | | | | | | |
| 065-5 | | | 151474-016 | | | |
| 066-5 | | | | | | |
| 069-5 | | | | | | |
| 071-5 | | ★S05945-001 S05945-002 | 151474-014 | | | |
| 075-5 | 181031-001 100447-001 | | | | | |
| 077-6 | | | | | | |
| 092-5 | | | 151474-018 | 144081-001 | | |
| -6 | | | | | | |

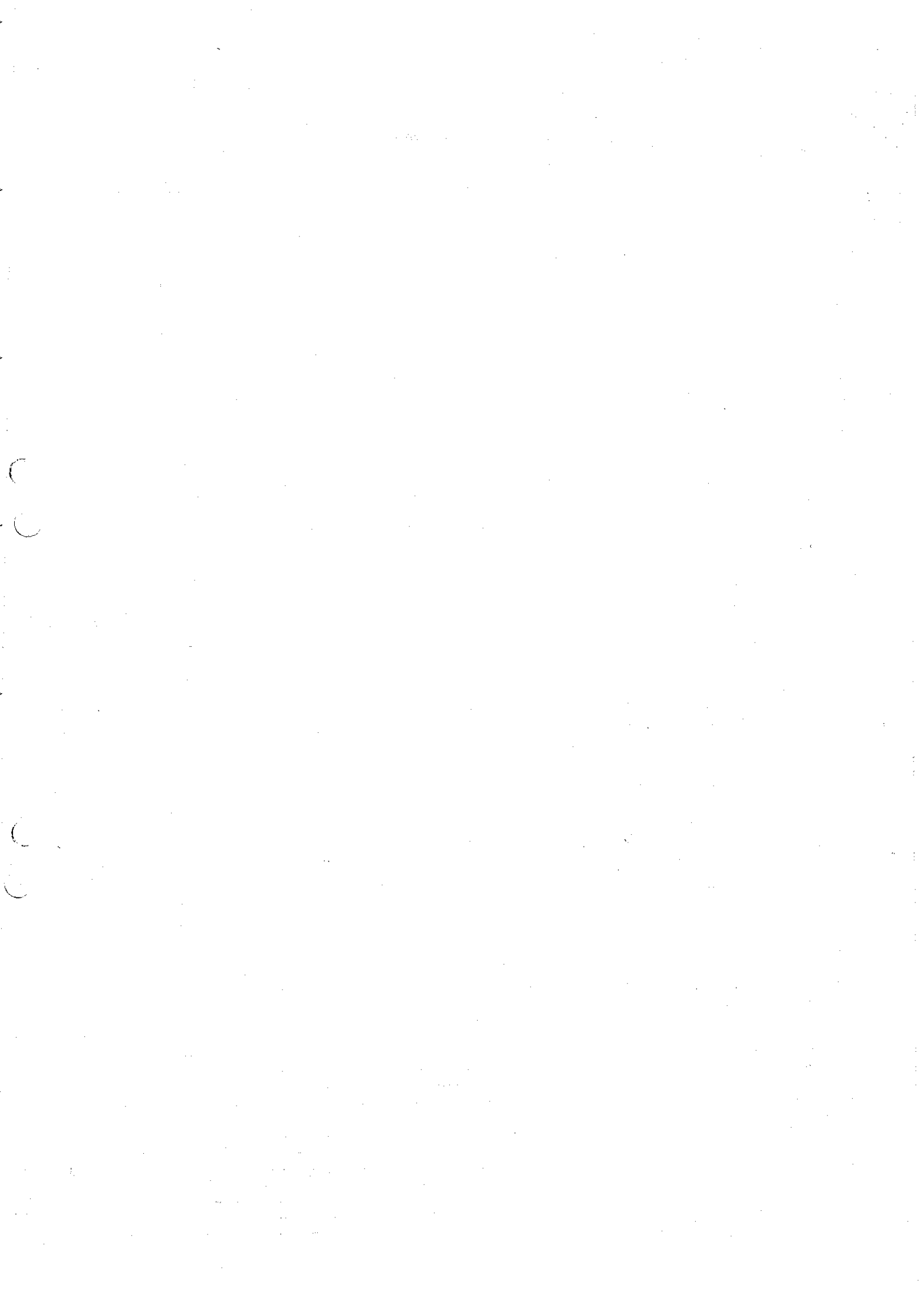
索引 / INDEX / VERZEICHNIS
INDEX / INDICE

| 部品コード Parts No. | 参照番号 Ref. No. | 部品コード Parts No. | 参照番号 Ref. No. | 部品コード Parts No. | 参照番号 Ref. No. | 部品コード Parts No. | 参照番号 Ref. No. |
|--------------------|------------------|--------------------|------------------|--------------------|------------------|--------------------|------------------|
| S00002-001 | A- 2 | S00177-001 | G- 45 | S00356-001 | K- 16 | S05181-001 | G- 80 |
| S00004-000 | A- 3 | S00178-001 | G- 47 | S00371-000 | F- 20- 3 | S05182-001 | G- 27 |
| S00007-000 | A- 6 | S00181-001 | G- 52 | S00372-000 | F- 20- 4 | S05183-001 | G- 28 |
| S00008-001 | A- 8 | S00182-001 | G- 53 | S00373-001 | F- 20 | S05184-001 | G- 102 |
| S00010-000 | A- 16 | S00185-001 | G- 58 | S00383-001 | J- 21 | S05185-001 | A- 70 |
| S00017-001 | A- 49 | S00187-001 | G- 63 | | K- 17 | S05188-000 | A- 30 |
| S00019-100 | A- 86 | S00188-001 | G- 64 | S00389-000 | C- 31 | S05197-001 | E- 50- 1- 5 |
| S00021-000 | A- 87 | S00189-001 | G- 69 | S01054-001 | C- 55- 3 | | E- 50- 2- 5 |
| S00022-001 | A- 91 | S00190-000 | G- 70 | S01055-001 | F- 77- 3 | | E- 50- 4- 4 |
| S00032-001 | B- 01 | S00191-000 | G- 72 | S01069-101 | P- 2- 1 | | E- 50- 3- 5 |
| S00033-001 | B- 01 | S00192-001 | G- 74 | S01071-001 | P- 3- 1 | | E- 50- 5- 4 |
| S00034-001 | B- 19 | S00193-001 | G- 76 | S01072-001 | P- 3- 1- 2 | S05202-001 | E- 50- 1 |
| S00037-001 | C- 1 | S00194-001 | G- 78 | S01074-001 | E- 13 | S05205-001 | E- 50- 1- 4 |
| S00038-001 | C- 1- 5 | S00195-001 | G- 79 | S01075-001 | P- 6- 7 | S05206-001 | G- 101- 1 |
| S00041-000 | C- 5 | S00197-001 | G- 81 | S01080-001 | E- 28 | S05207-001 | E- 50- 2 |
| S00042-000 | C- 8 | S00198-001 | G- 83 | S01081-101 | E- 29 | S05209-001 | E- 50- 2- 4 |
| S00046-001 | C- 27 | S00199-001 | G- 85 | S01082-001 | E- 6 | S05210-001 | G- 101- 2 |
| S00047-101 | C- 28 | S00200-001 | G- 85- 1 | S01083-001 | E- 43 | S05211-001 | E- 50- 3 |
| S00049-001 | C- 22- 1 | S00201-001 | G- 85- 2 | S01084-001 | E- 44 | S05214-001 | E- 50- 3- 4 |
| S00050-001 | E- 1 | S00202-101 | G- 86 | S01086-001 | E- 46 | S05215-001 | G- 101- 4 |
| S00051-001 | E- 2 | S00203-001 | G- 87 | S01168-001 | P- 3 | S05216-001 | E- 50- 4 |
| | G- 91 | S00204-001 | G- 89 | S01183-001 | F- 78- 3 | S05218-001 | G- 101- 3 |
| S00052-001 | E- 3 | S00205-001 | G- 90 | S01249-001 | K- 13 | S05219-001 | E- 50- 5 |
| S00054-001 | E- 8 | S00207-000 | G- 92 | S01297-001 | F- 63 | S05222-001 | G- 101- 5 |
| S00055-001 | E- 9 | S00208-001 | G- 100 | | J- 17 | S05225-001 | G- 105 |
| S00057-101 | M- 2 | | G- 103 | S01299-001 | A- 114 | S05226-001 | G- 106 |
| S00065-001 | M- 47 | S00209-001 | G- 101- 7 | S01304-001 | P- 2- 2 | S05227-001 | G- 49 |
| S00067-001 | M- 52 | S00210-000 | H- 7 | | P- 5- 5 | S05228-001 | F- 12 |
| S00071-001 | B- 01 | S00211-001 | M- 13 | S01373-001 | E- 50- 3 | S05229-001 | F- 39 |
| S00072-001 | B- 01 | S00213-000 | M- 61 | S01374-001 | E- 50- 6 | S05232-001 | F- 40 |
| S00073-201 | Z- 38 | S00215-001 | N- 11 | S01375-001 | E- 50- 2 | S05233-001 | F- 30 |
| S00075-000 | A- 107 | S00217-001 | Z- 68 | S01380-001 | E- 50- 5 | S05234-001 | A- 19 |
| S00076-001 | A- 110 | S00246-001 | C- 55- 6 | S01417-001 | C- 30 | S05235-001 | F- 55 |
| S00077-000 | A- 113 | S00247-001 | C- 55- 7 | S01614-001 | P- 2- 1- 31 | S05236-001 | F- 44 |
| S00082-001 | P- 6- 1 | S00248-001 | E- 50- 7 | | P- 5- 1- 28 | S05237-001 | G- 110 |
| S00083-001 | P- 6- 1- 3 | S00251-001 | E- 50- 7- 6 | S01652-001 | C- 22 | S05238-001 | F- 27 |
| S00092-001 | A- 5 | | E- 50- 8- 6 | S01654-000 | C- 22- 2 | S05240-001 | H- 6 |
| S00093-001 | A- 12 | S00252-001 | E- 50- 8 | S01675-001 | J- 23 | S05241-001 | J- 5 |
| S00094-000 | A- 13 | S00256-001 | F- 77- 5 | S01893-001 | P- 5- 1 | S05242-001 | J- 8 |
| S00098-001 | A- 27 | S00257-001 | F- 77- 6 | S01894-001 | P- 5- 1- 2 | S05243-001 | K- 5 |
| S00101-001 | A- 48 | S00258-001 | F- 79- 2 | S01895-001 | P- 5- 2- 2 | S05244-001 | K- 8 |
| S00103-101 | A- 63 | S00260-001 | G- 101- 8 | S01897-001 | P- 5- 8 | S05245-000 | A- 28 |
| S00104-001 | A- 69 | S00261-001 | L- 1 | S01943-001 | Z- 7 | S05900-001 | E- 4 |
| S00108-001 | A- 73 | S00263-001 | N- 36 | S01974-001 | P- 5- 13 | S05901-001 | P- 2- 1- 10 |
| S00121-001 | C- 3 | S00274-001 | H- 3 | S02770-001 | Z- 42 | S05925-001 | P- 5- 2- 1 |
| S00122-001 | C- 24 | S00275-001 | E- 22 | S02773-001 | P- 5- 16- 8 | S05945-001 | P- 6 |
| S00126-001 | E- 16 | S00276-001 | E- 20 | | Z- 42- 2 | S05958-001 | P- 5- 2 |
| S00127-000 | E- 27 | S00278-000 | M- 87 | S02778-001 | Z- 42- 6 | 001401-406 | Z- 22 |
| S00128-001 | E- 33 | S00284-001 | A- 15 | S02779-001 | Z- 42- 7 | 013670-712 | G- 107 |
| S00141-000 | F- 15 | S00285-000 | B- 7 | S02780-001 | Z- 42- 8 | 013679-412 | P- 2- 1- 30 |
| S00143-101 | F- 32 | S00287-000 | B- 8 | S02782-001 | Z- 42- 9 | | P- 5- 1- 29 |
| S00144-101 | F- 37 | S00290-000 | B- 9 | S02784-001 | Z- 42- 13 | 013710-512 | B- 24 |
| S00146-000 | A- 77 | S00295-001 | F- 78- 1 | S02786-001 | Z- 42- 14 | | Z- 42- 17- 2 |
| S00147-001 | F- 79- 3 | S00296-001 | F- 78- 2 | S02788-001 | Z- 42- 15 | 014680-422 | C- 7 |
| S00154-101 | G- 1 | S00297-001 | B- 10 | S02874-001 | D- 3- 4 | | F- 1- 3 |
| S00155-000 | G- 3 | S00299-001 | C- 55- 8 | S03320-001 | M- 2- 4 | | F- 2 |
| S00156-000 | G- 4 | S00300-001 | F- 77- 7 | S05164-001 | F- 01 | | G- 10- 4 |
| S00157-001 | G- 5 | S00301-001 | G- 101- 9 | S05165-001 | F- 1- 12 | | G- 21 |
| S00163-001 | G- 13 | S00302-001 | F- 78- 4 | S05169-001 | G- 11 | | G- 46 |
| S00164-101 | G- 16 | S00303-101 | G- 101- 6 | S05170-001 | G- 10 | | G- 62 |
| S00165-101 | G- 18 | S00305-000 | M- 62 | S05171-001 | G- 10- 1 | | J- 9- 3 |
| S00166-000 | G- 19 | S00313-000 | G- 8 | S05173-001 | G- 10- 2 | | K- 14 |
| S00167-001 | G- 23 | S00322-001 | M- 80 | S05174-001 | G- 10- 3 | | L- 1- 2 |
| S00172-001 | G- 36 | S00333-000 | A- 71 | S05175-001 | G- 33 | | L- 10 |
| S00174-001 | G- 40 | S00338-101 | E- 50- 6 | S05176-001 | G- 35 | | L- 34 |
| S00175-001 | G- 41 | S00342-001 | E- 42 | S05177-001 | G- 39 | | N- 47 |
| S00176-001 | G- 43 | S00356-001 | J- 20 | S05180-000 | G- 55 | 014680-622 | G- 51 |

| 部品コード Parts No. | 参照番号 Ref. No. | 部品コード Parts No. | 参照番号 Ref. No. | 部品コード Parts No. | 参照番号 Ref. No. | 部品コード Parts No. | 参照番号 Ref. No. |
|--------------------|------------------|--------------------|------------------|--------------------|------------------|--------------------|------------------|
| 014680-622 | L- 11 | 060670-512 | A- 54 | 062680-612 | P- 5- 9 | 105343-001 | Z- 12 |
| | M- 2- 7 | | G- 48 | | P- 5-14 | 107231-002 | E- 35 |
| 014760-622 | G- 6 | 060670-612 | P- 2- 1-28 | 062680-712 | A- 7 | 107407-003 | H- 10- 1 |
| | H- 4- 2 | | P- 5- 1-26 | | A- 32 | 107779-001 | Z- 10 |
| 014770-622 | J- 6- 2 | 060680-512 | N- 12 | 062680-812 | C- 29 | 108494-001 | P- 5- 6- 5 |
| | F- 1-12- 5 | | N- 14 | | C- 48 | 108495-001 | P- 5- 6- 6 |
| 014780-622 | F- 13 | 062060-806 | N- 17 | 062681-012 | E- 17 | 108520-001 | A- 29 |
| | F- 29- 2 | | N- 33 | | F- 28 | 108549-001 | M- 39 |
| 017085-502 | G- 2 | 062501-006 | A- 39 | 062681-012 | G- 75 | 108960-002 | A- 74 |
| | A- 94 | | C- 39 | | A- 14 | 109153-001 | G- 61 |
| 017761-412 | F- 26 | 062501-406 | C- 41 | 062681-012 | J- 11 | 109203-001 | A- 9 |
| | P- 3- 1- 6 | | P- 5-16- 8- 1 | | P- 2- 1-17 | | F- 53 |
| 017771-412 | Z- 64- 6 | 062503-006 | Z- 42- 2- 1 | | P- 5- 1-15 | | G- 25 |
| 017771-612 | L- 23 | 062630-812 | Z- 42-13- 2 | 062681-212 | A- 18 | | M- 57 |
| | B- 23 | | P- 5-16- 3- 2 | | B- 18 | 110161-003 | P- 5-11- 4 |
| 017781-012 | G- 14 | 062660-412 | Z- 42- 4- 2 | 062681-212 | F- 23 | 110161-006 | E- 19 |
| | G- 67 | | Z- 42- 8- 5 | | F- 64 | 110230-001 | P- 2- 1-22 |
| 017781-412 | A- 88 | 062660-512 | Z- 42- 9- 5 | 062681-212 | P- 3- 4 | | P- 5- 1-20 |
| | G- 59 | | P- 5-16- 4- 2 | | Z- 58 | 110641-002 | M- 56 |
| 017782-512 | P- 3- 1- 4 | 062660-612 | Z- 42- 8- 4 | 062681-212 | Z- 64-11 | 110735-002 | P- 5-10 |
| | P- 3- 1-10 | | Z- 42- 9- 4 | | A- 4 | | P- 5-15 |
| 021080-106 | P- 3- 1-13 | 062660-712 | Z- 42-16- 2 | 062681-212 | M- 3 | 110793-001 | E- 21 |
| | F- 58 | | F- 76 | | L- 14 | | G- 84 |
| 021400-106 | C- 37 | 062670-412 | C- 25 | 062711-212 | G- 44 | 110813-001 | N- 10 |
| 021500-106 | Z- 33 | 062670-512 | E- 45 | 062761-212 | G- 30 | | N- 39 |
| | Z- 64- 9 | | E- 47 | 062781-412 | G- 50 | 110820-101 | P- 2- 1- 5 |
| 021670-202 | Z- 21 | 062670-612 | A- 108 | 081003-070 | M- 2-10 | | P- 5- 1- 6 |
| | P- 5-16- 3- 3 | | J- 13 | 081008-070 | M- 53 | 110832-001 | N- 3 |
| 021680-202 | P- 5-16- 4- 3 | 062670-612 | P- 2- 1-12 | 081016-070 | M- 28 | | N- 41 |
| | Z- 42- 4- 3 | | P- 5- 2- 4 | 081022-070 | M- 28 | | N- 41 |
| 025030-132 | Z- 42- 8- 3 | 062670-712 | A- 38- 1- 8 | 100032-003 | A- 50 | 111486-001 | C- 42 |
| 025050-136 | Z- 42- 9- 3 | 062670-712 | N- 50 | 100032-003 | C- 49 | 112301-001 | P- 6- 1- 5 |
| 025080-236 | Z- 42-13- 3 | 062670-712 | G- 12 | 100105-005 | P- 5-11- 3 | 112348-001 | M- 9 |
| 025350-132 | Z- 42-16- 3 | 062670-516 | M- 38 | 100136-001 | C- 51 | | M- 12 |
| | A- 61 | 062670-612 | A- 62 | 100257-010 | P- 5- 6- 7 | | M- 20 |
| 025560-132 | A- 68 | 062670-612 | A- 41 | 100260-001 | D- 4 | | M- 23 |
| 025680-232 | A- 109 | 062670-612 | A- 59 | 100294-002 | C- 4 | | M- 31 |
| | P- 5-16- 4- 4 | | C- 46 | 100294-002 | F- 52 | | M- 82 |
| 025770-232 | Z- 31 | 062670-612 | F- 10 | 100366-001 | G- 24 | | M- 85 |
| | Z- 64- 7 | | G- 54 | 100366-001 | C- 1- 4 | 112351-001 | M- 8 |
| 026050-136 | G- 104 | 062670-612 | H- 25 | 100444-002 | H- 1- 4 | | M- 25 |
| | E- 48 | | M- 2- 9 | 100444-002 | P- 5-11- 6 | 112359-001 | M- 81 |
| 026050-136 | Z- 59 | 062670-612 | M- 16 | 100447-001 | P- 5-12 | | M- 84 |
| | Z- 64-12 | | M- 60 | 100463-001 | P- 3- 1- 8 | 112364-001 | M- 11 |
| 026050-136 | F- 57 | 062670-612 | M- 70 | 100645-003 | F- 22 | | M- 19 |
| | P- 2- 1- 6 | | N- 23 | 101118-001 | P- 5- 7 | | M- 22 |
| 028050-242 | P- 5- 1- 7 | 062670-712 | N- 25 | 101572-101 | Z- 5 | 112525-000 | M- 58 |
| | Z- 42- 8- 6 | | N- 27 | 101706-001 | A- 47- 2 | 112750-000 | M- 64 |
| 028050-242 | Z- 42- 9- 6 | 062670-712 | N- 29 | 101706-001 | F- 69- 2 | 113431-002 | F- 7 |
| | Z- 42-16- 4 | | N- 31 | 101707-001 | P- 5- 1-17 | | F- 35 |
| 028050-246 | N- 56 | 062670-812 | N- 38 | 101707-001 | P- 2- 1-19 | | G- 65 |
| | P- 5-11- 5 | | N- 59 | 102424-003 | H- 10- 2 | | L- 6 |
| 028080-242 | Z- 42- 8- 2 | 062670-812 | P- 6- 5 | 102538-002 | B- 6 | 114483-002 | Z- 18 |
| | Z- 42- 9- 2 | | A- 65 | 102627-001 | M- 30 | 116016-001 | Z- 23 |
| 031311-302 | Z- 37 | 062670-812 | A- 37 | 102627-001 | H- 19 | 117160-001 | A- 43 |
| | P- 5-16- 8- 2 | | B- 5 | 104449-001 | G- 15 | 117466-000 | Z- 13 |
| 031452-206 | Z- 42- 2- 2 | 062670-812 | C- 26 | 104450-101 | G- 68 | 117516-001 | F- 75 |
| | Z- 42-13- 4 | | C- 44 | 105161-003 | A- 84 | | H- 22 |
| 047140-642 | A- 38- 1- 5 | 062671-012 | F- 19 | 105163-001 | A- 66 | 118770-001 | A- 78 |
| | D- 11- 2 | | A- 115 | 105163-001 | P- 2- 1- 4 | | F- 6 |
| 047201-640 | F- 8 | 062671-016 | D- 12 | 105234-003 | P- 5- 1- 3 | 118837-001 | Z- 6 |
| | G- 82 | | H- 14- 2 | 105234-003 | P- 5- 1- 5 | 121980-001 | P- 5-16- 3- 2 |
| 048040-342 | G- 109 | 062671-412 | A- 60 | 105234-003 | P- 2- 1-23 | 122771-002 | E- 50- 1- 9 |
| | N- 53 | | A- 72 | 105288-001 | P- 5- 1-21 | | E- 50- 2- 9 |
| 060630-412 | A- 52 | 062680-612 | A- 92 | 105288-001 | A- 20 | | E- 50- 3- 9 |
| | | | P- 2- 1-26 | 105288-001 | E- 50- 7- 5 | 122991-001 | Z- 25 |
| 060670-512 | | 062680-612 | P- 5- 1-24 | 105288-001 | E- 50- 8- 5 | 123185-001 | A- 45 |
| | | | | 105288-001 | N- 21 | 126863-000 | Z- 42-12 |

| 部品コード Parts No. | 参照番号 Ref. No. | 部品コード Parts No. | 参照番号 Ref. No. | 部品コード Parts No. | 参照番号 Ref. No. | 部品コード Parts No. | 参照番号 Ref. No. |
|--------------------|------------------|--------------------|------------------|--------------------|------------------|--------------------|------------------|
| 140063-001 | F- 54 | 145807-001 | P- 2- 1-15 | 146976-013 | A- 105 | 149173-001 | Z- 9 |
| | G- 26 | | P- 5- 1-13 | 146976-016 | A- 105 | 149566-002 | N- 9- 1- 1 |
| 140065-001 | G- 71 | 145808-001 | P- 2- 1-25 | 146976-021 | A- 105 | | |
| 140066-001 | A- 81 | | P- 5- 1-23 | 146976-027 | A- 105 | | N- 9- 3- 1 |
| 140077-001 | A- 90 | 145809-001 | P- 2- 3 | 146976-088 | A- 105 | | N- 9- 4- 1 |
| 140092-001 | C- 6 | | P- 5- 3 | 146976-089 | A- 105 | | P- 2- 1- 9 |
| 140210-001 | F- 38 | 145810-001 | P- 2- 1-20 | 146976-090 | A- 105 | 150106-002 | P- 5- 1-10 |
| 140217-001 | F- 43 | | P- 5- 1-18 | 147148-001 | N- 40 | | P- 5-16- 3 |
| 140262-000 | E- 26 | 145811-001 | P- 2- 1-24 | 147149-001 | N- 43 | | Z- 42- 4 |
| 140313-001 | L- 12 | | P- 5- 1-22 | 147362-000 | M- 65 | 150145-002 | P- 5-16- 4 |
| 140317-000 | M- 66 | 146315-000 | A- 80 | 147672-001 | P- 6- 4 | | |
| 140320-000 | M- 63 | | A- 84 | 147893-003 | Z- 20 | 150172-002 | P- 5-16- 2 |
| 140327-001 | M- 47- 2 | 146354-001 | E- 10 | 147919-001 | Z- 48- 1 | | Z- 42- 3 |
| 140342-001 | Z- 17 | 146427-001 | C- 32- 1- 2 | 147919-002 | Z- 48- 2 | 150174-000 | P- 5-16- 7 |
| 140361-001 | A- 82 | | C- 32- 2- 2 | 147933-001 | P- 2- 1-14 | | Z- 42- 5 |
| 140417-000 | M- 67 | | G- 38 | | P- 5- 1-12 | 150179-002 | Z- 42- 8- 1 |
| 140430-001 | M- 68 | | G- 88 | 148085-001 | A- 85 | | Z- 42- 9- 1 |
| 140759-000 | Z- 40 | | L- 21 | 148232-001 | L- 17 | 150180-000 | Z- 42-10 |
| 141183-000 | A- 46 | 146442-001 | A- 38- 2- 4 | 148240-001 | L- 22 | 150182-000 | Z- 42-11 |
| 141514-001 | P- 6- 1- 2 | 146450-001 | A- 53 | 148241-001 | L- 20 | 150185-002 | P- 5-16- 4- 1 |
| 141514-001 | P- 6- 3 | 146452-001 | A- 56 | 148259-001 | E- 36 | | Z- 42-16- 1 |
| 141542-001 | E- 37 | 146453-001 | A- 57 | 148281-001 | H- 8 | 150188-002 | Z- 42-13- 1 |
| 141598-001 | E- 7 | 146454-001 | A- 58 | 148294-001 | B- 25 | 150189-002 | P- 5-16- 1 |
| 142243-000 | E- 50- 1- 3 | 146494-001 | C- 38 | | G- 37 | | |
| | E- 50- 2- 3 | 146495-001 | C- 40 | G- 42 | 150553-002 | P- 2- 1-21 | |
| | E- 50- 3- 3 | 146496-201 | C- 45 | L- 18 | | P- 5- 1-19 | |
| | E- 50- 4- 3 | 146497-101 | C- 47 | 148343-001 | H- 11 | 150556-002 | P- 2- 4 |
| | E- 50- 5- 3 | 146502-001 | C- 55- 1 | 148344-001 | H- 12 | | P- 5- 1 |
| 142247-001 | E- 50- 1- 6 | 146504-001 | C- 55- 2 | 148372-001 | E- 14 | 150579-002 | P- 5-16 |
| | E- 50- 2- 6 | 146535-001 | G- 108 | 148387-001 | P- 2- 1-18 | 150580-001 | P- 5-16- 5 |
| | E- 50- 4- 5 | 146536-001 | F- 9 | | P- 5- 1-16 | 150581-001 | P- 5-16- 6 |
| | E- 50- 3- 6 | 146547-000 | F- 24 | 148388-001 | P- 6- 1- 1 | 150582-001 | P- 5-16- 6.1 |
| | E- 50- 5- 5 | 146559-001 | F- 49 | 148390-001 | P- 6- 1- 4 | 150756-000 | G- 7 |
| | | | | G- 22 | 148391-001 | P- 6- 2 | 150807-101 |
| 142262-001 | Z- 24 | | | 148425-001 | B- 10- 2 | 150808-001 | N- 48 |
| 142274-001 | A- 79 | 146563-001 | F- 56 | | C- 1- 2 | 150810-001 | N- 49 |
| 142971-101 | Z- 42-17 | 146567-001 | F- 77- 1 | H- 1- 2 | 150811-001 | N- 52 | |
| 142996-001 | Z- 42-17- 1 | 146568-001 | F- 77- 2 | J- 1- 2 | 150812-001 | N- 55 | |
| 142999-001 | Z- 42-18 | 146569-001 | F- 77- 4 | J- 9- 9 | 151012-001 | N- 45 | |
| 143196-001 | A- 75 | 146572-001 | F- 78- 5 | K- 1- 2 | 151475-000 | D- 3- 3 | |
| 143325-001 | E- 15 | 146573-001 | F- 78- 6 | L- 3- 2 | 151488-028 | A- 105 | |
| 143766-001 | A- 34 | 146574-001 | F- 78- 7 | | 151617-001 | N- 37 | |
| 143767-002 | P- 5- 6 | 146577-001 | F- 79- 1 | 148430-101 | Z- 36 | 152194-001 | A- 38- 1- 7 |
| 143980-001 | P- 5- 6- 4- 4 | 146584-001 | H- 23 | 148431-201 | Z- 56- 1 | 152936-001 | M- 59 |
| 144074-000 | H- 13- 1 | 146588-001 | P- 2- 1- 1 | 148432-001 | Z- 56- 2 | 153319-001 | Z- 64- 1 |
| 144075-001 | H- 14- 1 | | P- 5- 1- 1 | 148782-001 | K- 12 | 153483-001 | E- 18 |
| 144088-001 | E- 34 | 146590-001 | P- 2- 1- 3 | | L- 32 | 153675-001 | E- 32 |
| 144103-003 | N- 5 | | P- 5- 1- 4 | 148783-001 | L- 24 | 154795-001 | P- 2- 1-16 |
| 144104-001 | N- 6- 1 | 146592-001 | P- 2- 1-29 | 148797-001 | P- 3- 1- 5 | | P- 5- 1-14 |
| 144105-000 | N- 8 | | P- 5- 1-27 | 148798-001 | P- 3- 1- 7 | | |
| | N- 44 | 146594-001 | P- 3- 3 | 148815-001 | H- 13- 2 | 154819-000 | A- 35 |
| | P- 2- 1- 8 | 146597-101 | A- 111 | 148838-001 | F- 36 | 154820-000 | A- 36 |
| | P- 5- 1- 9 | 146598-001 | A- 112 | | G- 66 | 154822-001 | A- 40 |
| 144110-001 | N- 7 | 146635-001 | L- 33 | L- 7 | 154825-001 | A- 42- 1 | |
| 144225-002 | Z- 41 | 146654-001 | N- 30 | 148851-001 | N- 6- 2 | 154829-001 | A- 44 |
| 144764-001 | P- 2- 1-27 | 146663-001 | N- 51 | 149170-001 | C- 1- 5- 2 | 154832-001 | A- 51 |
| | P- 5- 1-25 | 146700-001 | Z- 8 | | C- 24- 2 | 154833-001 | A- 55 |
| 144784-001 | P- 2- 1-11 | 146865-001 | E- 50- 7- 3 | E- 23 | 154835-001 | A- 67 | |
| | P- 5- 2- 3 | | E- 50- 8- 3 | F- 1-12- 3 | 154841-001 | G- 73 | |
| 144788-001 | P- 2- 1- 7 | 146870-001 | E- 50- 1- 8 | F- 31 | 154850-101 | A- 102- 1 | |
| | P- 5- 1- 8 | | E- 50- 2- 8 | F- 39- 2 | 154851-101 | A- 102- 2 | |
| 145147-001 | E- 50- 7- 4 | | E- 50- 3- 8 | G- 10- 1- 2 | 154854-001 | A- 38- 1- 2 | |
| | E- 50- 8- 4 | 146924-000 | A- 42- 2 | G- 34 | 154855-000 | A- 38- 1- 3 | |
| 145277-105 | Z- 19 | 146926-002 | N- 24 | G- 77 | 154856-000 | A- 38- 1- 6 | |
| 145446-001 | N- 4 | 146926-003 | N- 22 | H- 1- 5- 2 | 154861-001 | A- 38- 1 | |
| | N- 42 | 146930-001 | N- 58 | J- 9- 5 | 154866-001 | B- 2 | |
| 145803-001 | P- 2- 1- 2 | 146976-008 | A- 105 | 149171-001 | K- 11 | 154867-001 | B- 3 |
| | P- 5- 1-30 | 146976-009 | A- 105 | | L- 31 | 154869-000 | B- 4 |

| 部品コード Parts No. | 参照番号 Ref. No. | 部品コード Parts No. | 参照番号 Ref. No. | 部品コード Parts No. | 参照番号 Ref. No. | 部品コード Parts No. | 参照番号 Ref. No. |
|--------------------|------------------|--------------------|------------------|--------------------|------------------|--------------------|------------------|
| 154875-001 | B- 11 | 155190-001 | H- 9- 2 | 155552-001 | M- 69 | | |
| 154876-001 | B- 12 | 155192-001 | H- 15 | 155560-001 | F- 70 | | |
| 154877-001 | B- 13 | 155193-001 | H- 20 | 155696-001 | N- 9- 1 | | |
| 154878-001 | B- 14 | | Z- 4 | 155696-002 | N- 9- 2 | | |
| 154879-000 | B- 15 | 155194-001 | H- 21 | 155696-003 | N- 9- 3 | | |
| 154880-001 | B- 16 | 155195-001 | H- 24 | 155696-004 | N- 9- 4 | | |
| 154881-000 | B- 17 | 155197-001 | P- 3- 1- 1 | 155697-001 | N- 9- 1- 2 | | |
| 154885-001 | B- 20 | 155199-001 | P- 3- 1- 3 | 155697-002 | N- 9- 2- 2 | | |
| 154886-001 | B- 21 | 155201-001 | P- 3- 1- 9 | 155697-003 | N- 9- 3- 2 | | |
| 154887-001 | B- 22 | 155202-001 | P- 3- 1-11 | 155697-004 | N- 9- 4- 2 | | |
| 154901-001 | C- 21 | 155203-101 | P- 3- 1-12 | 156318-001 | H- 1- 5 | | |
| 154916-001 | C- 32- 1 | 155205-001 | P- 3- 2 | 156320-001 | L- 15 | | |
| 154918-001 | C- 32- 2 | 155225-001 | J- 1 | 156334-001 | Z- 39 | | |
| 154922-001 | C- 35 | | K- 1 | 156426-000 | M- 2- 3 | | |
| 154923-001 | C- 36 | 155228-001 | J- 3 | 156428-000 | M- 2- 6 | | |
| 154932-000 | D- 3- 2 | 155231-001 | J- 9 | 156429-001 | M- 2- 5 | | |
| 154935-001 | D- 3 | 155238-000 | J- 10 | 156430-001 | M- 2- 8 | | |
| 154936-000 | D- 3- 1 | 155240-001 | J- 12- 1 | 156432-001 | M- 1 | | |
| 154939-000 | D- 6 | 155241-001 | J- 12- 2 | 156469-001 | M- 7 | | |
| 154940-000 | D- 7 | 155244-001 | K- 3 | 156476-000 | J- 15 | | |
| 154941-000 | D- 8 | 155247-000 | J- 14 | 156491-001 | J- 16 | | |
| 154943-001 | D- 11 | | K- 9 | 156809-001 | F- 29 | | |
| 154944-000 | D- 11- 1 | 155248-001 | K- 10 | 156897-001 | M- 83 | | |
| 154945-001 | D- 11- 3 | 155250-001 | L- 3 | 158433-001 | C- 43 | | |
| 154957-001 | E- 24 | 155252-001 | L- 4 | 159441-001 | H- 4 | | |
| 154961-001 | E- 30 | 155253-001 | L- 5 | | J- 6 | | |
| 154962-001 | E- 31 | 155254-001 | L- 8 | 159476-000 | A- 89 | | |
| 154965-001 | E- 50- 1- 7 | 155255-001 | L- 13 | 159574-001 | N- 1 | | |
| | E- 50- 7 | 155257-001 | L- 19 | 159638-001 | C- 23 | | |
| | E- 50- 2- 7 | 155258-001 | L- 25 | 159757-001 | C- 50 | | |
| | E- 50- 4- 6 | 155259-000 | L- 27 | 159769-001 | C- 55- 4 | | |
| | E- 50- 3- 7 | 155260-000 | L- 28 | 159770-001 | C- 55- 5 | | |
| | E- 50- 5- 6 | 155261-000 | L- 29 | 181031-001 | P- 5-11 | | |
| | E- 50- 7- 8 | 155262-001 | L- 30 | 181969-003 | A- 47 | | |
| | E- 50- 8- 8 | 155282-001 | M- 21 | | F- 69 | | |
| 155103-001 | E- 50- 7- 7 | 155283-000 | D- 9 | 183161-201 | Z- 56 | | |
| | E- 50- 8- 7 | 155284-001 | M- 24 | 210973-001 | Z- 29 | | |
| 155132-001 | F- 1-10 | 155286-101 | M- 26 | 211964-001 | Z- 64- 5 | | |
| 155133-001 | F- 1-11 | 155290-000 | M- 27 | | | | |
| 155138-001 | F- 4 | 155291-101 | M- 29 | S05239-001 | F- 50 | | |
| 155139-001 | F- 5 | 155292-001 | M- 13 | 131330-001 | A- 50 | | |
| 155141-000 | F- 14 | 155294-000 | M- 36 | | | | |
| 155143-000 | F- 16 | 155295-001 | M- 37 | | | | |
| 155144-001 | F- 17 | 155305-101 | N- 13 | | | | |
| 155145-000 | F- 18 | 155306-001 | N- 15 | | | | |
| 155151-000 | F- 21 | 155307-101 | N- 18 | | | | |
| 155152-001 | F- 25 | 155309-101 | N- 19 | | | | |
| 155156-001 | F- 33 | 155310-001 | N- 20 | | | | |
| 155157-001 | F- 34 | 155311-001 | N- 26 | | | | |
| | F- 42 | 155312-001 | N- 28 | | | | |
| 155162-001 | F- 39- 3 | 155313-001 | N- 32 | | | | |
| | J- 9- 6 | 155318-001 | N- 57 | | | | |
| 155165-001 | F- 41 | 155318-101 | Z- 64- 2 | | | | |
| 155167-001 | F- 45 | 155320-001 | Z- 11 | | | | |
| | G- 17 | 155321-100 | Z- 27 | | | | |
| 155168-001 | F- 46 | 155324-101 | Z- 64 | | | | |
| 155169-001 | F- 48 | 155325-001 | Z- 64-10 | | | | |
| 155170-001 | F- 50 | 155326-001 | Z- 64-13 | | | | |
| 155171-101 | F- 51 | 155340-001 | A- 104 | | | | |
| 155175-001 | F- 53 | 155348-000 | F- 11 | | | | |
| 155176-001 | G- 31 | 155516-001 | F- 47 | | | | |
| | F- 60 | | J- 2 | | | | |
| | G- 32 | | K- 2 | | | | |
| 155177-000 | F- 61 | | L- 15- 2 | | | | |
| 155178-001 | F- 62 | 155520-000 | A- 15- 2 | | | | |
| 155181-001 | H- 1 | 155533-001 | G- 20 | | | | |
| 155188-001 | H- 9-1 | | L- 9 | | | | |



ブラザー工業株式会社

〒467 名古屋市瑞穂区妙音通1-32

TEL (052) 824-2392代

BROTHER INDUSTRIES LTD NAGOYA JAPAN

118-893

195693-001

1985.10

Printed in Japan/Gedrukt in Japan/Impreso en Japon/Impreso en Japon