

HB
brother

EF4-B651

超々高速 2 本針オーバーロックミシン

ULTRA HIGH SPEED TWIN NEEDLE OVERLOCK SEWING MACHINE

DOPPELNADEL-OVERLOCK-SCHENELLNAHMASCHINE

MACHINE A COUDRE A POINTS DE SURJET DEUX AIGUILLES, A ULTRA-VITESSE

MAQUINA COSER SOBREORILLADORA ULTRARRAPIDA CON AGUJA DOBLE

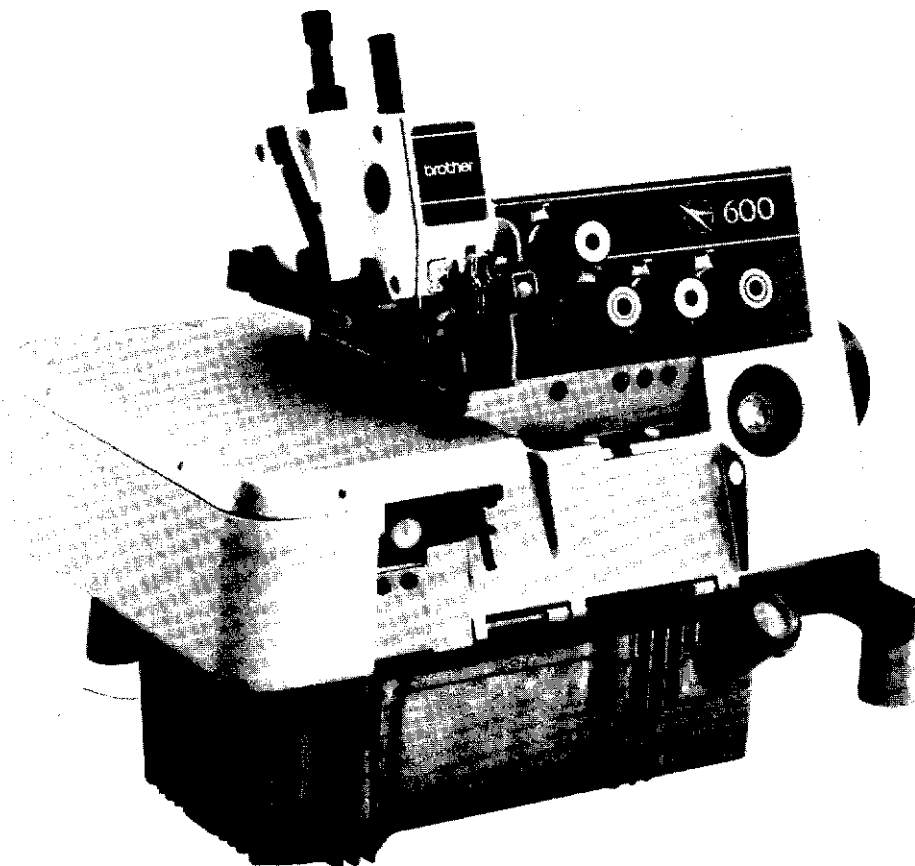
パーツブック

PARTS BOOK

TEILEKATALOG

LIVRE DES PIECES

LIBRO DE REFERENCIA DE PIEZAS



P651201

Notes for using this parts book

1. This book is applicable to sewing machines which have the same plate number as shown on the cover of this book (or correction sheet).
2. Non-standard parts are indicated with

022
000

. Numbers inside the line indicate the subclass.
3. An asterisk ※ in the RMKS indicates a part that is manufactured to fit with a paired part. Be sure to order the pair.
4. Parts supplied as complete assemblies are circled by a dotted line (□□□).
5. This book was prepared based on information available in September 1989.
6. Parts are subject to changes in design without prior notice.
7. If the symbol * is found in the "Parts No." column, refer to the different parts list on page 43.

CONTENTS

A.	Machine body	2
B.	Crank shaft mechanism	6
C.	Needle cooler	6
D.	Needle bar mechanism	8
E.	Presser foot mechanism	12
F.	Feed mechanism	18
G.	Knife mechanism	22
H.	Ruffling attachment (1)	24
H.	Ruffling attachment (2)	28
J.	Lapper mechanism	28
K.	Gimp guide mechanism	30
L.	Tape winder mechanism	30
M.	Back-tacking	32
N.	Under looper mechanism	32
P.	Over looper mechanism	34
Q.	Lubrication	36
R.	Thread tension	38
Z.	Accessories	40
	DIFFERENT PARTS LIST	43
	GAUGE PARTS	47
	INDEX	49

Anmerkungen zum Gebrauch dieses Stücklistebuches

1. Dieses Buch bezieht sich auf die Nähmaschinen mit derselben Kennungsnummer wie auf diesem Buchumschlag (oder auf dem Korrekturblatt).
2. Die Sonderteile sind mit

022
1111

 bezeichnet.
Die Nummern im gestrichelten Feld geben die Unterbezeichnung an.
3. Mit einem Asterisk ※ sind Teile bezeichnet, die nur mit anderen Teilen zusammen verwendet werden können. Sie müssen daher alle zusammengehörige Teile miteinander bestellen.
4. Die Teile, die als kompletter Satz geliefert werden, sind mit einer

--

 gestrichelten Linie umrandet.
5. Dieses Buch basiert auf den Informationen vom September 1989.
6. Modelländerungen sind vorbehalten.
7. Dieses Zeichen * in der Spalte "Parts No. (Teil-nummer)" verweist auf die Gesonderte Stückliste auf Seite 43.

INHALTSVERZEICHNIS

A.	Maschinengehäuse	2
B.	Kurbelwelle	6
C.	Nadelkühlungsvorrichtung	6
D.	Nadelstangenvorrichtung	8
E.	Stoffdrückerfuß	12
F.	Transportvorrichtung	18
G.	Messer	22
H.	Kräuselvorrichtung (1)	24
H.	Kräuselvorrichtung (2)	28
J.	Falz-Mechanismus	28
K.	Schnurführung	30
L.	Bandaufwickelvorrichtung	30
M.	Rückwärtsheftvorrichtung	32
N.	Unterer Greifer	32
P.	Oberen Greifer	34
Q.	Schmierung	36
R.	Faderspannung	38
Z.	Zubehör	40
	ZUBEHÖRLISTE	43
	TEILE DER LEHRE	47
	VERZEICHNIS	49

Notes sur l'utilisation de ce manuel de pièces détachées

1. Ce manuel est destiné aux machines à coudre ayant le même numéro de plaque montré sur la couverture de ce manuel (ou sur la feuille de corrections).
2. Les pièces non standard sont signalées par l'indication

022
000

.
Les numéros à l'intérieur du cadre en pointillés indique la sous-classe.
3. Un astérisque * dans le RMKS indique une pièce qui est fabriquée pour correspondre avec une pièce jumelée. S'assurer de commander la pairs.
4. Les pièces fournies en tant qu'assemblages complets sont encadrées avec un trait pointillé (□□□□).
5. Ce manuel a été fait d'après les renseignements valables au mois de Septembre 1989.
6. Les pièces peuvent être sujettes à des modifications sans préavis.
7. Si le symbole * se trouve dans la colonne "Parts No. (N° de pièce)" veuillez la vous référer à la liste de pièces annexe page 43.

TABLE DES MATIERES

A.	Corps de la machine	2
B.	Mécanisme du vilebrequin	6
C.	Mécanisme du refroidisseur d'aiguille	6
D.	Mécanisme de la barre à aiguille	8
E.	Mécanisme du pied presseur	12
F.	Mécanisme de l'entraînement	18
G.	Mécanisme du couteau	22
H.	Accessoire pour fronces (1)	24
H.	Accessoire pour fronces (2)	28
J.	Mécanisme à rabat	28
K.	Mécanisme du guide-fil	30
L.	Mécanisme de l'enrouleur de ruban	30
M.	Point d'arrêt	32
N.	Mécanisme du boucleur inférieur	32
P.	Mécanisme du boucleur supérieur	34
Q.	Lubrification	36
R.	Tension du fil	38
Z.	Accessoires	40
	LISTE DES PIECES ACCESSOIRES	43
	PIECES DE JAUGE	47
	INDEX	49

Notas para usar este Libro de Piezas

1. Este libro sirve para todas las máquinas de coser que llevan la misma placa de identificación que la que se puede ver en la tapa de este libro (o en la hoja de erratas).
2. Las piezas no normales aparecen como

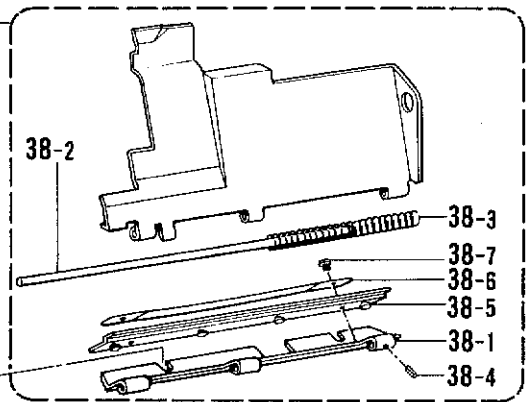
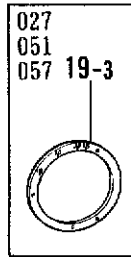
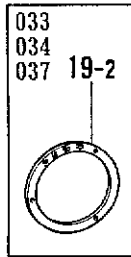
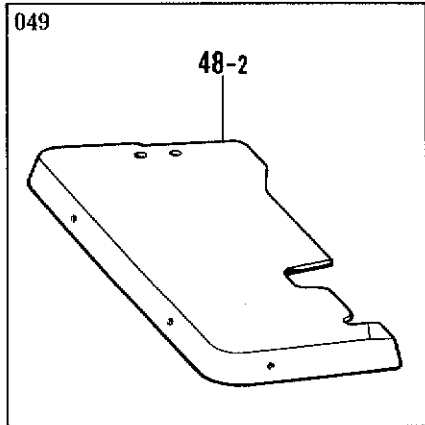
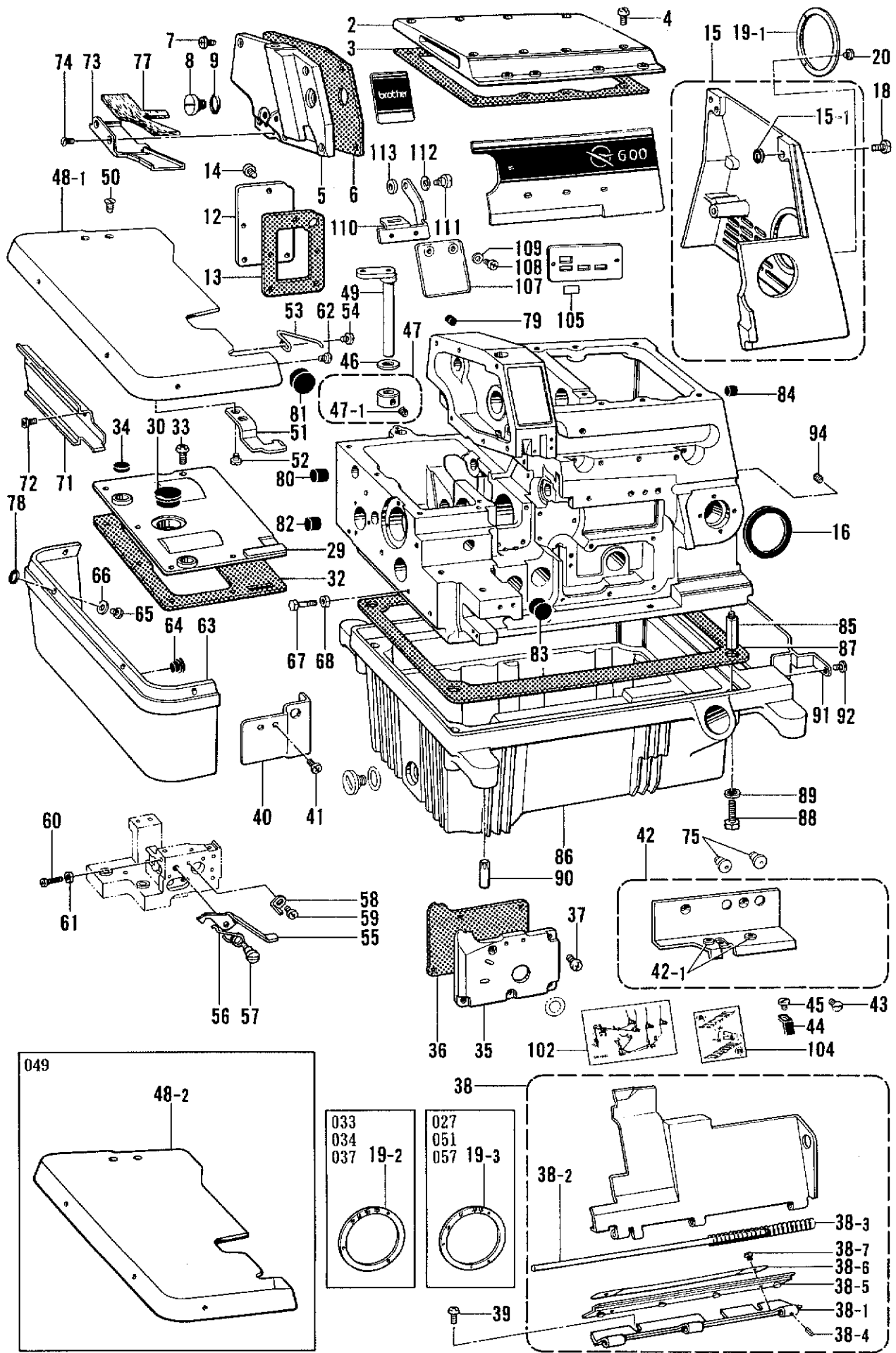
022
000

.
Los números dentro del rectángulo punteado indican la subclase.
3. Un asterisco ※ en el RMKS indica que la pieza forma parte de un par. Se debe hacer el pedido en pares.
4. Las piezas suministradas como conjuntos completos se enmarcan con una línea punteada [] .
5. Este libro ha sido compilado basándose en los datos de que se diaponía en septiembre 1989.
6. Las piezas quedan sujetas a cambios de diseño sin aviso previo.
7. De haber un símbolo * junto al "Parts No. (Número de Pieza)", habrá que mirar la lista de piezas separada de la página 43.

INDICE

A.	Cuerpo de la máquina	2
B.	Mecanismo del cigüeñal	6
C.	Mecanismo del enfriador de aguja	6
D.	Mecanismo del barra de aguja	8
E.	Mecanismo del prensa telas	12
F.	Mecanismo de la alimentación	18
G.	Mecanismo del cuchilla	22
H.	Accesorio de fruncido (1)	24
H.	Accesorio de fruncido (2)	28
J.	Mecanismo de solapado	28
K.	Mecanismo guía del hilo	30
L.	Mecanismo bobinador de cinta	30
M.	Pespunte de revés	32
N.	Mecanismo del presilladora inferior	32
P.	Mecanismo del presilladora superior	34
Q.	Lubricación	36
R.	Tensión del hilo	38
Z.	Accesorios	40
	LISTA DE PIEZAS ACCESORIAS	43
	PIEZAS DE CALIBRE	47
	INDICE	49

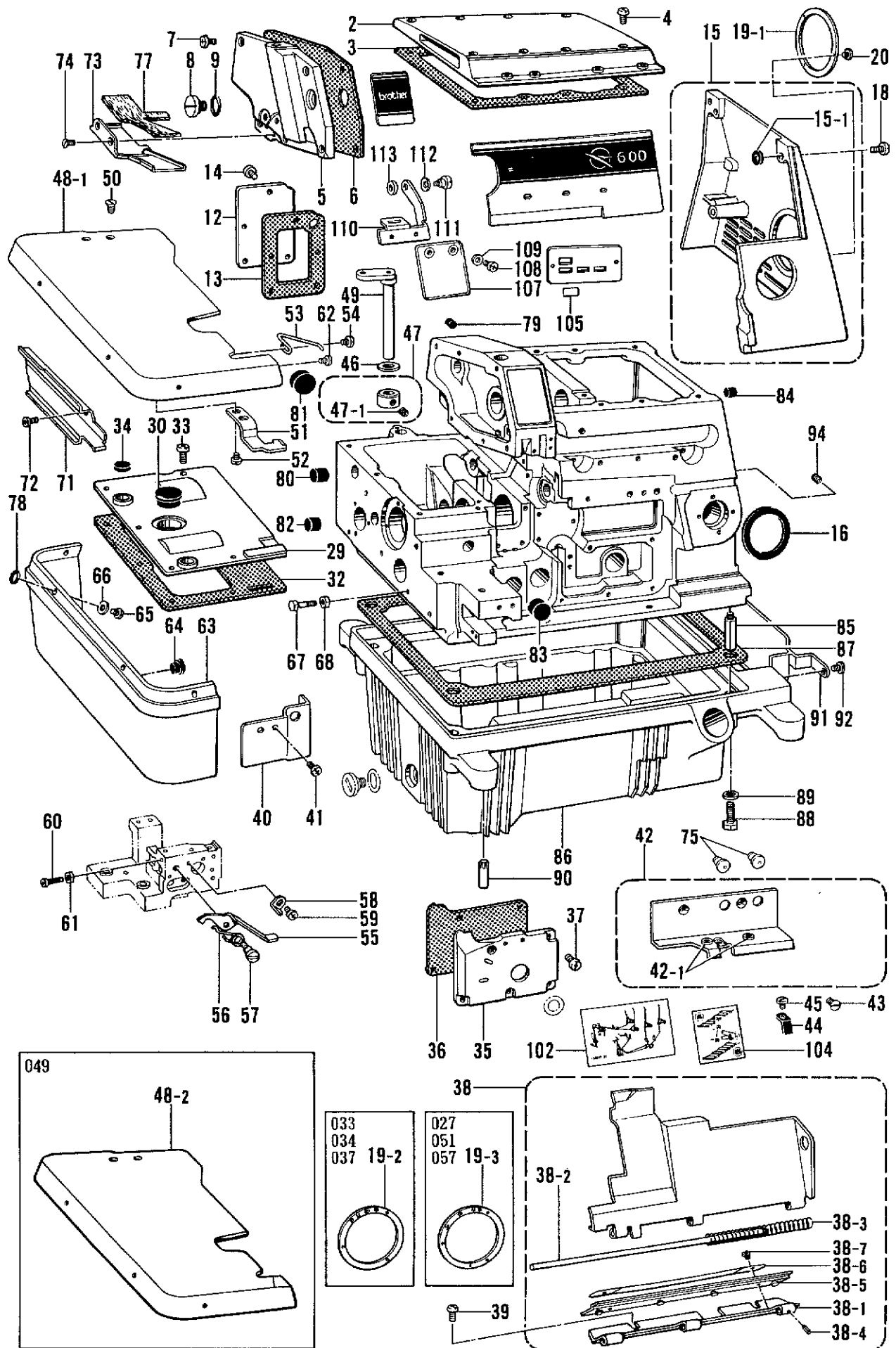
A. フレーム関係 / Machine body / Maschinengehäuse /
 Corps de la machine / Cuerpo de la máquina



A. フレーム関係/Machine body/Maschinengehäuse/
Corps de la machine/Cuerpo de la máquina

REF.NO.	CODE	QTY	品名	NAME OF PARTS	RMKS
2	S00002001	1	ウツカバークミ	TOP COVER ASSEMBLY	
3	S00004000	1	パッキン	PACKING	
4	062681212	8	ナヘ"コ437-40X12	SCREW 437X12	
5	S00005001	1	ソクメンカバー	FRAME SIDE COVER	
6	S00007000	1	パッキン	PACKING	
7	062680712	6	ナヘ"コ437-40X7	SCREW 437X7	
8	S00008001	1	ダ"ンネシ"9.52	STUD SCREW 9.52	
9	109203001	1	Oリング	O RING	
12	154804001	1	オグリキコウカバー-B	FEED MECHANISM COVER (REAR)	
13	154805000	1	パッキン	PACKING	
14	062680812	5	ナヘ"コ437-40X8	SCREW 437X8	
15	S00284101	1	ベルトカバーークミ	BELT COVER ASSEMBLY	
15-1	155520000	4	シヨウオンシート	WASHER	
16	S00010000	1	ホ"ウシンゴム	RUBBER CUSHION	
18	062681012	4	ナヘ"コ437-40X10	SCREW 437X10	
19-1	S00011001	1	ヌイメヒ"ツチメモリイタA	STITCH LENGTH CONTROL PLATE (A)	
19-2	S00012001	1	ヌイメヒ"ツチメモリイタB	STITCH LENGTH CONTROL PLATE (B)	
19-3	S00013001	1	ヌイメヒ"ツチメモリイタC	STITCH LENGTH CONTROL PLATE (C)	
20	105288001	3	シメネシ"2.38	SCREW 2.38	
29	S03324100	1	オクリダ"イカバー	FEED BAR COVER	
30	108520001	1	メクラセン	OIL CAP	
32	154818100	1	パッキン	PACKING	
33	062680712	5	ナヘ"コ437-40X7	SCREW 437X7	
34	S12997000	2	メクラセン	OIL CAP	
35	154819200	1	ウチカバー	INSIDE COVER	
36	S07000000	1	パッキン	PACKING	
37	062670812	5	ナヘ"コ357-40X8	SCREW 357X8	
38	*	1	マエカバーークミ	FRONT COVER ASSEMBLY	
38-1	154854001	1	マエカバーーヒンジ	FRONT COVER HINGE	
38-2	154855000	1	マエカバーーヒンジ"シ"ク	FRONT COVER HINGE PIN	
38-3	146442001	1	マエカバーーハ"ネ	FRONT COVER SPRING	
38-4	047140642	1	スプリング"ヒ"ン1.4X6	SPRING PIN 1.4X6	
38-5	154856000	1	ヒンジ"カバー	FRONT COVER HINGE COVER	
38-6	152194001	1	ヒンジ"カバー"オサエイタ	HINGE COVER PRESSER PLATE	
38-7	062670412	2	ナヘ"コ357-40X4	SCREW 357X4	
39	060680512	2	ハ"イント"437-40X5	SCREW 4.37X5	
40	154821001	1	マエカバーーアンナイイタ	FRONT COVER GUIDE PLATE	
41	062670612	2	ナヘ"コ357-40X6	SCREW 357X6	
42	154823001	1	マエカバーーササエクミ	FRONT COVER SUPPORTER ASSEMBLY	
42-1	146924000	2	スレッド"フ"ツシユ	THREAD BUSH	
43	117160001	2	サラネシ"4.37	SCREW 4.37	
44	154829001	1	マエカバーートメイタハ"ネ	FRONT COVER SET PLATE SPRING	
45	123185001	1	マルヒラネシ"3.57X4.5	SCREW 3.57X4.5	
46	141183000	1	クロスプレートシート	CLOTH PLATE SEAT	
47	181969003	1	セツトカラークミ	SET COLLAR ASSEMBLY	
47-1	101706001	2	トメネシ"6.35	SET SCREW 6.35	
48-1	S09336001	1	クロスプレート	CLOTH PLATE	
48-2	S11105001	1	クロスプレート	CLOTH PLATE	
49	S00017001	1	クロスプレートササエシ"ク	CLOTH PLATE SUPPORTER SHAFT	
50	100032003	2	サラネシ"4.37	SCREW 4.37	
51	154832001	1	クロスプレートトメイタ	CLOTH PLATE STOPPER	
52	060670512	2	ハ"イント"357-40X5	SCREW 3.57X5	
53	146450001	1	クロスプレートモト"シハ"ネ	CLOTH PLATE RETURN SPRING	
54	060670512	1	ハ"イント"357-40X5	SCREW 3.57X5	
55	154833001	1	クロスプレートトメテコ	CLOTH PLATE LEVER	
56	146452001	1	トメテコモト"シハ"ネ	RETURN SPRING	
57	146453001	1	ダ"ンネシ"3.57	STUD SCREW 3.57	
58	146454001	1	トメテコストツハ"	CLOTH PLATE LEVER STOPPER	
59	062670612	1	ナヘ"コ357-40X6	SCREW 357X6	
60	062671412	1	ナヘ"コ357-40X14	SCREW 357X14	
61	021670202	1	ナツト2シユ3.57	NUT 3.57	

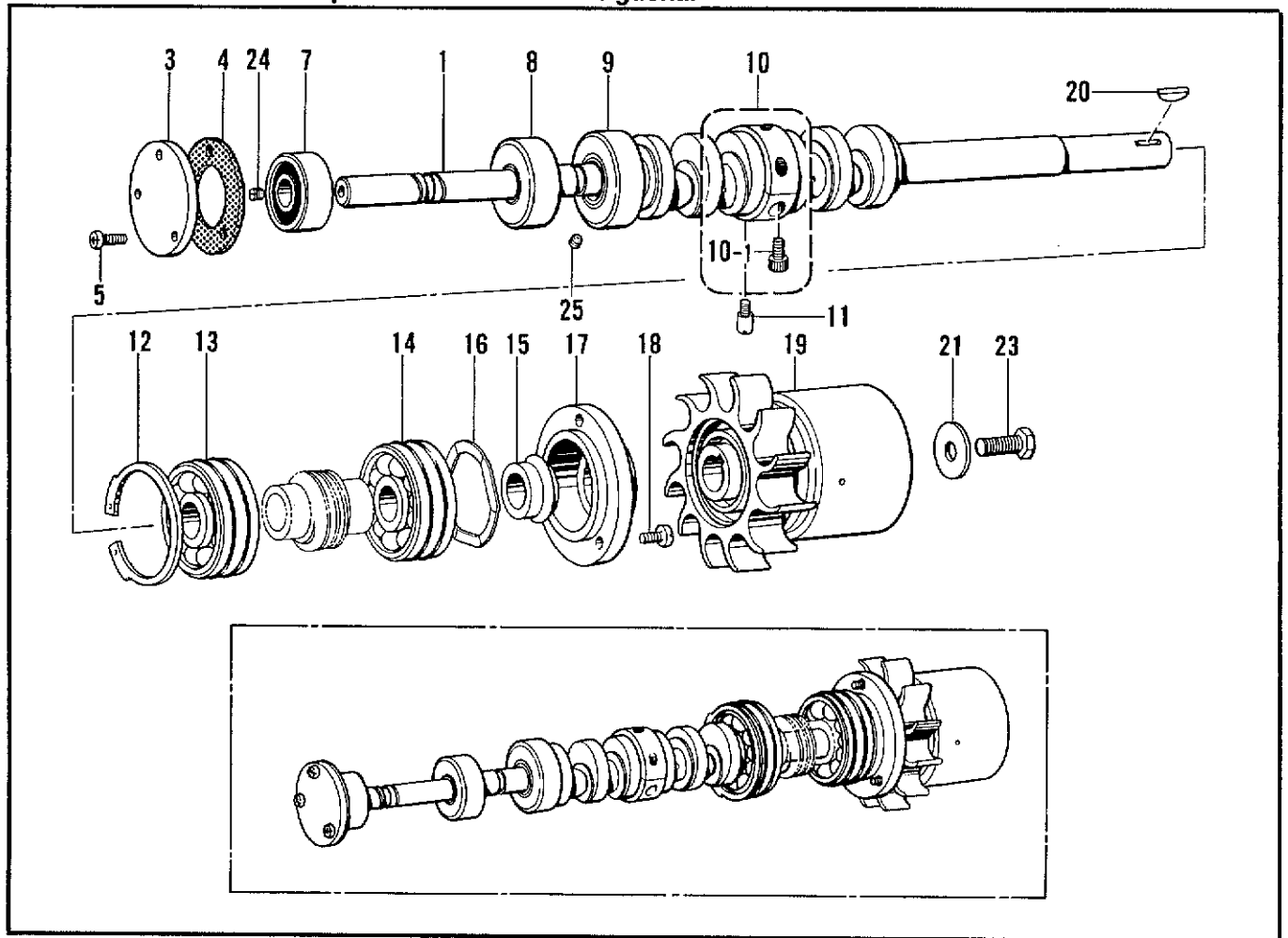
A. フレーム関係 / Machine body / Maschinengehäuse /
 Corps de la machine / Cuerpo de la máquina



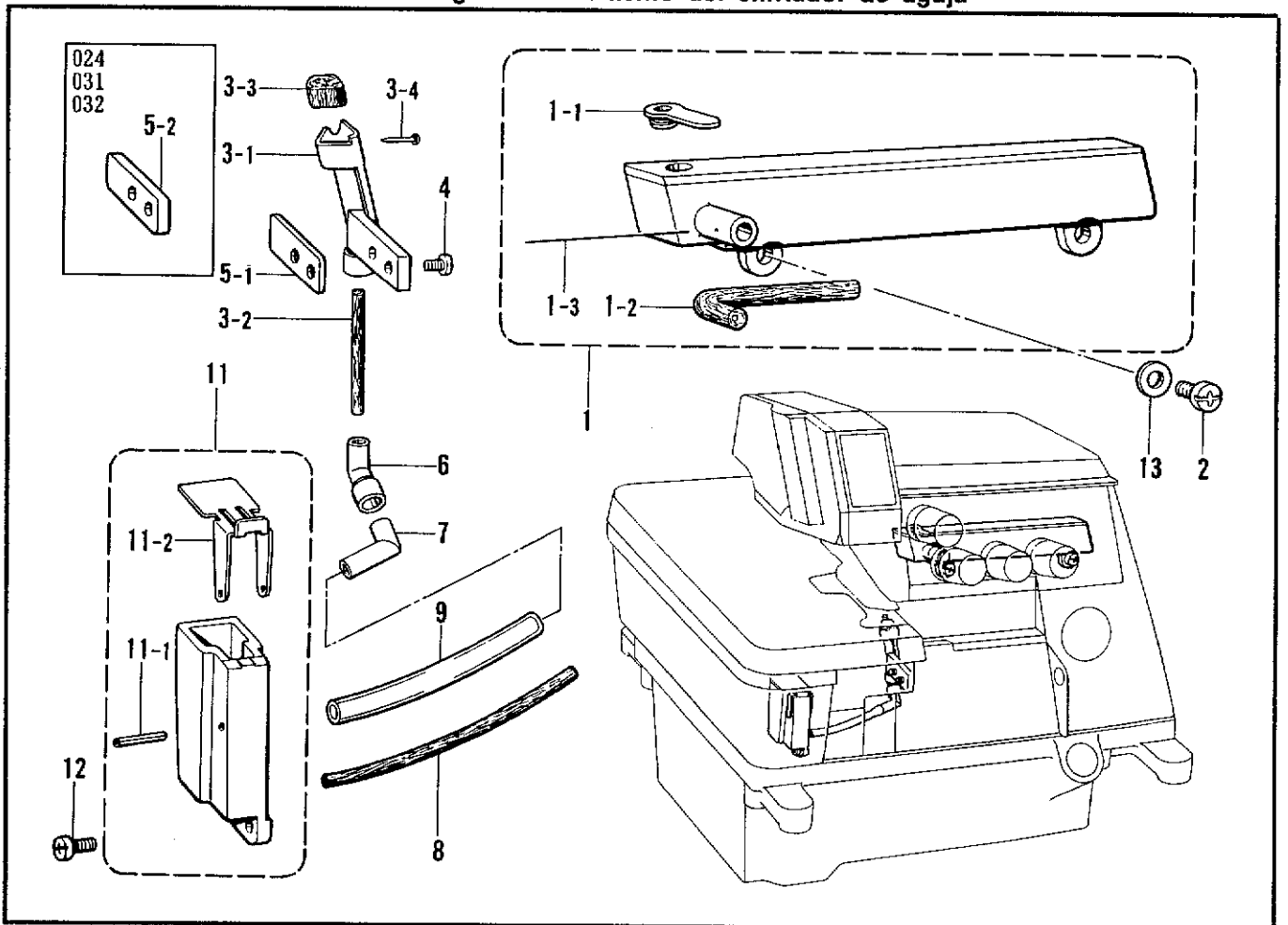
A. フレーム関係/Machine body/Maschinengehäuse/
Corps de la machine/Cuerpo de la máquina

REF.NO.	CODE	Q'TY	ヒンメイ	NAME OF PARTS	RMKS
62	062670516	1	ナヘ"コ357-40X5	SCREW 357X5	
63	154834001	1	クロスプレートシタ	CLOTH PLATE (LOWER)	
64	104450101	2	メクラセン	OIL CAP	
65	062670712	4	ナヘ"コ357-40X7	SCREW 357X7	
66	105161003	4	サ"カ"ネ	WASHER	
67	154835001	2	ボルト4.37	BOLT 4.37	
68	021680202	2	ナツト2シユ4.37	NUT 4.37	
71	154837001	1	クロスプレートヌノアンナイL	CLOTH GUIDE (LARGE)	
72	062670612	2	ナヘ"コ357-40X6	SCREW 357X6	
73	158716001	1	クロスプレートヌノアンナイS	CLOTH GUIDE (SMALL)	
74	108960002	2	サラネシ"3.57	SCREW 3.57	
75	*	2	オイルニカ"シク"チ	OIL CAP	
77	158721000	1	フェルト	FELT	
78	118770001	4	パ"ツキン	PACKING	
79	140421001	1	メクラセン	OIL CAP	
80	146315000	1	メクラセン	OIL CAP	
81	140066001	1	メクラセン	OIL CAP	
82	140361001	1	メクラセン	OIL CAP	
83	154841001	1	メクラセン	OIL CAP	
84	146315000	1	メクラセン	OIL CAP	
85	148085001	4	ホンタイシチユウ	MACHINE BODY LEG	
86	S00019200	1	アブ"ラウケ	OIL RESERVOIR	
87	S00021000	1	パ"ツキン	PACKING	
88	017771612	4	ボルト6.35X16	BOLT 6.35X16	
89	159476000	4	サ"カ"ネ	WASHER	
90	118550001	4	ミソ"ツキピン	DOWEL PIN	
91	S00022101	1	ソウフウアンナイイタ	WIND GUIDE PLATE	
92	062670612	2	ナヘ"コ357-40X6	SCREW 357X6	
94	014780622	6	アナトメネシ"6.35クホ"ミ	SET SCREW 6.35	
102	154849101	1	イトトオシセツメイイタ	THREADING DIAGRAM	
104	155340001	1	ルーパ"イトチヨウセツラヘル	LOOPER THREADING LABEL	
105	*	1	シヨウラヘル	LABEL	
107	S00075000	1	アイガ"ート"	EYE GUARD	
108	062660512	2	ナヘ"コネシ"318-40X5	SCREW 318X5	
109	025030232	2	ヒラサ"カ"ネチユウ3	PLAIN WASHER 3	
110	S00076101	1	アイガ"ート"ササエイタ	EYE GUARD SUPPORTING PLATE	
111	146597101	1	タ"ンネシ"4.37	STUD SCREW 4.37	
112	146598001	1	ハ"ネサ"カ"ネ	SPRING WASHER	
113	S00077000	1	スヘ"ーサ	SPACER	

**B. 駆動軸関係 / Crank shaft mechanism / Kurbelwelle /
Mécanisme du vilebrequin / Mecanismo del cigüeñal**



**C. 針冷却装置 / Needle cooler / Nadelkühlungsvorrichtung /
Mécanisme du refroidisseur d'aiguille / Mecanismo del enfriador de aguja**



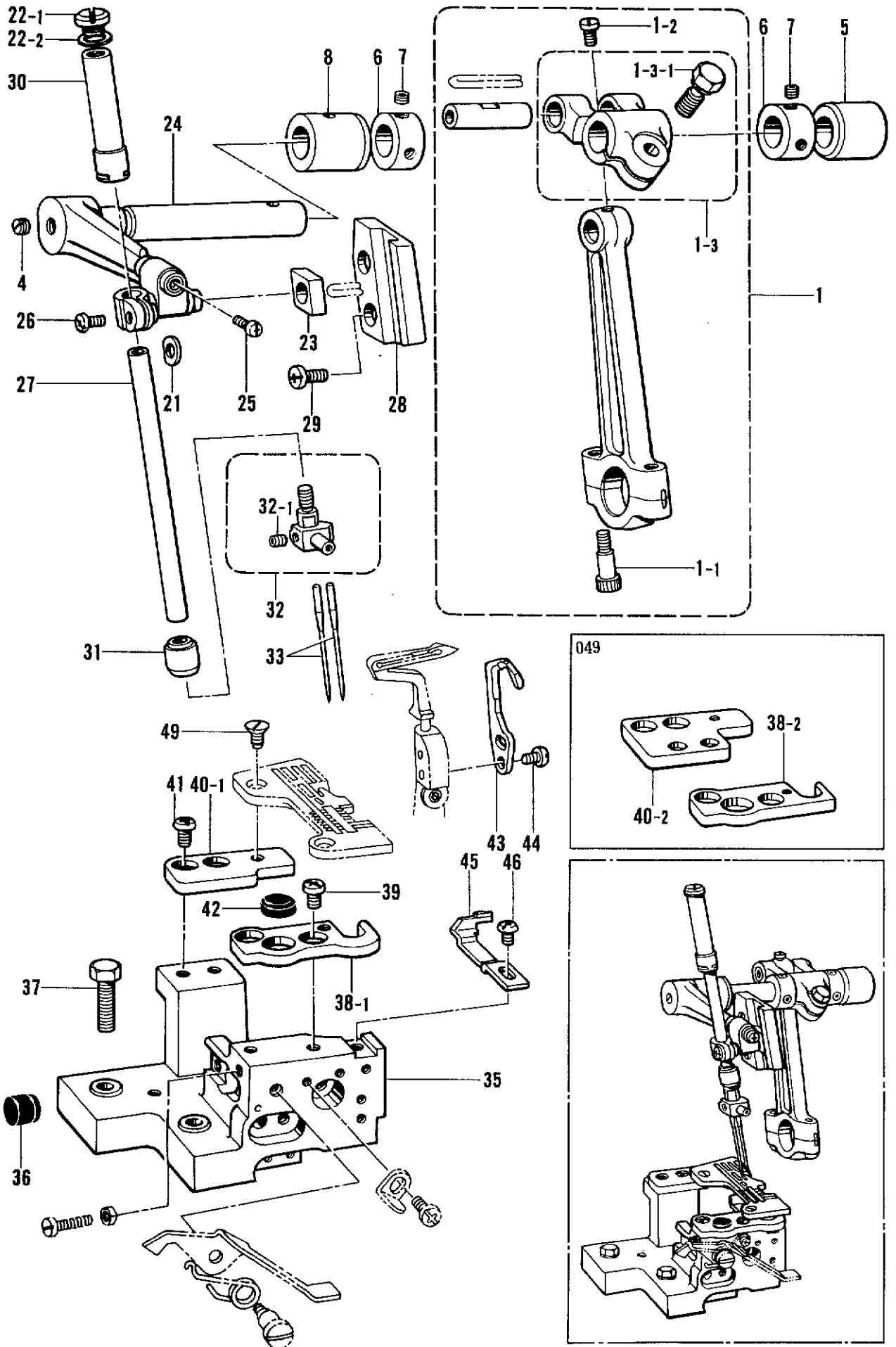
B. 駆動軸関係/Crank shaft mechanism/Kurbelwelle/
Mécanisme du vilebrequin/Mecanismo del cigüeñal

REF.NO.	CODE	Q'TY	ヒンメイ	NAME OF PARTS	RMKS
1	S07007001	1	クド"ウジ"クF	CRANK SHAFT (F)	※
1	S07006001	1	クド"ウジ"クG <051.057>	CRANK SHAFT (G) <051.057>	※
3	154868001	1	ヘ"アリング"フタ	BEARING CAP	
4	154869000	1	ハ"ツキン	PACKING	
5	062670812	3	ナヘ"コ357-40X8	SCREW 357X8	
7	S00285000	1	タマシ"クウケ6001Z	BALL BEARING 6001Z	
8	S00287000	1	クド"ウジ"クメタルLクミ	CRANK SHAFT BUSH ASSEMBLY (LEFT)	
9	S00290000	1	クド"ウジ"クメタルMクミ	CRANK SHAFT BUSH ASSEMBLY (MIDDLE)	
10	S00297001	1	クド"ウジ"クメタルクミ	CRANK SHAFT BUSH ASSEMBLY	
10-1	148425001	2	アナボ"ルト4.37X14	BOLT 4.37X14	
11	154875001	1	シメネジ"4.37	SCREW 4.37	
12	154876001	1	トメワアナヨウ	STOP RING	
13	154877001	1	タマシ"クウケ6302	BALL BEARING 6302	
14	154878001	1	タマシ"クウケ6302Z	BALL BEARING 6302Z	
15	154879000	1	オイルキリ	OIL REJECTOR	
16	154880001	1	ナミハ"ネ	WAVE SPRING	
17	154881000	1	ヘ"アリング"オサエ	BEARING PRESSER	
18	062681012	3	ナヘ"コ437-40X10	SCREW 437X10	
19	S00034101	1	プ-リーク"ミ	PULLEY ASSEMBLY	
20	154885001	1	キー	KEY	
21	154886001	1	サ"カ"ネ	WASHER	
23	017771412	1	ボ"ルト6.35X14	BOLT 6.35X14	
24	013710512	2	トメネジ"4.76クボ"ミ	SET SCREW 4.76	
25	148294001	1	アナトメネジ"3.57クボ"ミ	SET SCREW 3.57	
※クドウジクFクミ (B-1, D-1, G-1, N-1, P-1) S00072-101 ※Crank Shaft (F) Assembly (B-1, D-1, G-1, N-1, P-1) S00072-101 ※クドウジクGクミ (B-1, D-1, G-1, N-1, P-1) S00071-101 ※Crank Shaft (G) Assembly (B-1, D-1, G-1, N-1, P-1) S00071-101					

C. 針冷却装置/Needle cooler/Nadelkühlungsvorrichtung/
Mécanisme du refroidisseur d'aiguille/Mecanismo del enfriador de aguja

REF.NO.	CODE	Q'TY	ヒンメイ	NAME OF PARTS	RMKS
1	154924001	1	ハリイレイキヤクタンククミ	NEEDLE THREAD COOLER TANK ASSEMBLY	
1-1	154928000	1	ハリイレイキヤクタンクフタ	NEEDLE THREAD COOLER TANK COVER	
1-2	154929000	1	フェルト	FELT	
1-3	147738000	1	フェルトトメセン	FELT CAP	
2	062680712	2	ナヘ"コ437-40X7	SCREW 437X7	
3	154930001	1	フェルトササイクミ	FELT HOLDER ASSEMBLY	
3-1	154931000	1	フェルトササイ	FELT HOLDER	
3-2	154932000	1	フェルト	FELT	
3-3	146740000	1	フェルトS	FELT (SMALL)	
3-4	S02874001	1	ムシピン	PIN	
4	105216001	2	シメネジ"3.57	SCREW 3.57	
5-1	154937001	1	スヘ-サ(2MMヨウ)	SPACER (2MM)	
5-2	154938001	1	スヘ-サ(3MMヨウ)	SPACER (3MM)	
6	154939000	1	パイプ"ジョイントA	PIPE JOINT (A)	
7	154940000	1	パイプ"ジョイントB	PIPE JOINT (B)	
8	154941000	1	フェルト	FELT	
9	155283000	1	ビ"ニルチューブ"	OIL TUBE	
11	154943001	1	ハリイレイキヤクタンククミ	NEEDLE COOLER TANK ASSEMBLY	
11-1	047201640	1	スプリング"ピンAW2	SPRING PIN AW2	
11-2	154945001	1	ハリイレイキヤクタンクフタ	NEEDLE COOLER TANK COVER	
12	062671012	2	ナヘ"コ357-40X10	SCREW 357X10	
13	110735002	2	サ"カ"ネ	WASHER	

D. 針棒關係 / Needle bar mechanism / Nadelstangenvorrichtung /
 Mécanisme de la barre à aiguille / Mecanismo del barra de aguja



D. 針棒関係/Needle bar mechanism/Nadelstangenvorrichtung/
Mécanisme de la barre à aiguille/Mecanismo del barra de aguja

REF.NO.	CODE	Q'TY	品名	NAME OF PARTS	RMKS
1	S00037001	1	ハリホ"ウクランクロッド"クミ	NEEDLE BAR DRIVING CRANK ROD ASSEMBLY	※
1-1	148425001	2	アナホ"ルト4.37X14	BOLT 4.37X14	
1-2	100366001	1	マルヒヲトメネジ"4.37	SET SCREW 4.37	
1-3	S00038001	1	ハリクランクシ"クウテ"クミ	NEEDLE BAR CRANK SHAFT ARM ASSEMBLY	
1-3-1	149170001	1	ホ"ルト6.35X16	BOLT 6.35X16	
4	100260001	1	トメネジ"5.95	SET SCREW 5.95	
5	S00041000	1	ハリホ"ウクランクメタルR	NEEDLE BAR CRANK SHAFT BUSH (RIGHT)	
6	140092001	2	セツトカラー	SET COLLAR	
7	014680422	4	アナトメネジ"4.37クホ"ミ	SET SCREW 4.37	
8	S00042000	1	ハリホ"ウクランクメタルL	NEEDLE BAR CRANK SHAFT BUSH (LEFT)	
21	154901001	1	スヘ"ーサ	SPACER	
22	S01652001	1	シメネジ"クミ	SCREW ASSEMBLY	
22-1	S00049001	1	シメネジ"8.73	SCREW 8.73	
22-2	S01654000	1	ハ"ツキン	PACKING	
23	159638001	1	ハリホ"ウアンナイカクコマ	NEEDLE BAR GUIDE SLIDE BLOCK	
24	S00043001	1	ハリホ"ウタ"キクミ	NEEDLE BAR CLAMP ASSEMBLY	
25	062660412	1	ナヘ"コ318-40X4	SCREW 318X4	
26	062670812	1	ナヘ"コ357-40X8	SCREW 357X8	
27	S00046001	1	ハリホ"ウ	NEEDLE BAR	
28	S00047101	1	ハリホ"ウアンナイ	NEEDLE BAR GUIDE	
29	062680712	2	ナヘ"コ437-40X7	SCREW 437X7	
30	S01417001	1	ハリホ"ウメタルU	NEEDLE BAR BUSH (UPPER)	
31	S00389000	1	ハリホ"ウメタルD	NEEDLE BAR BUSH (LOWER)	
32	*	1	ハリト"メクミ	NEEDLE CLAMP ASSEMBLY	
32-1	146427001	2	アナトメネジ"3.18クホ"ミ	SET SCREW 3.18	
33	*	2	ミシンハリDCX27	NEEDLE DCX27	
35	154922101	1	ハリイタササエタ"イ	NEEDLE PLATE SUPPORT BRACKET	
36	154923001	1	シタメスハ"ネウケ	SPRING HOLDER	
37	017782512	2	ホ"ルト6.35X25	BOLT 6.35X25	
38-1	146494001	1	ハリイタササエタF	NEEDLE PLATE SUPPORTER (FRONT)	
38-2	S09240001	1	ハリイタササエタF	NEEDLE PLATE SUPPORTER (FRONT)	
39	060680512	2	ハ"イント"437-40X5	SCREW 4.37X5	
40-1	146495001	1	ハリイタササエタB	NEEDLE PLATE SUPPORTER (REAR)	
40-2	S11109001	1	ハリイタササエタB	NEEDLE PLATE SUPPORTER (REAR)	
41	060680512	2	ハ"イント"437-40X5	SCREW 4.37X5	
42	111486001	1	クロスプレートクッション	CLOTH PLATE CUSHION	
43	S16091001	1	イト"ウハリウケB	MOVABLE NEEDLE GUARD (REAR)	
44	062670812	2	ナヘ"コ357-40X8	SCREW 357X8	
45	*	1	ハリウケF	NEEDLE GUARD (FRONT)	
46	062670612	1	ナヘ"コ357-40X6	SCREW 357X6	
49	100032003	2	サラネジ"4.37	SCREW 4.37	

※クドウジクFクミ (B-1, D-1, G-1, N-1, P-1)

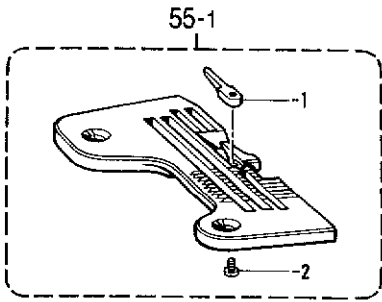
S00072-101
S00071-101

※Crank Shaft (F) Assembly (B-1, D-1, G-1, N-1, P-1)

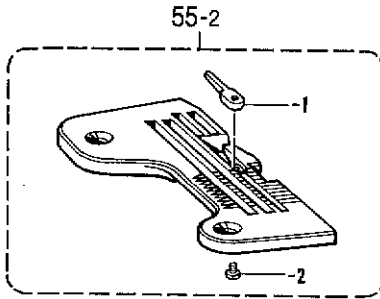
S00072-101
S00071-101

D. 針棒關係 / Needle bar mechanism / Nadelstangenvorrichtung /
 Mécanisme de la barre à aiguille / Mecanismo del barra de aguja

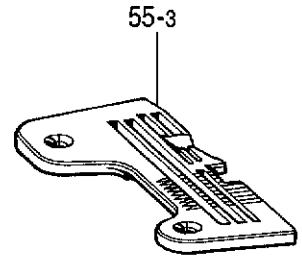
022-5
 023-5
 027-5
 041-5



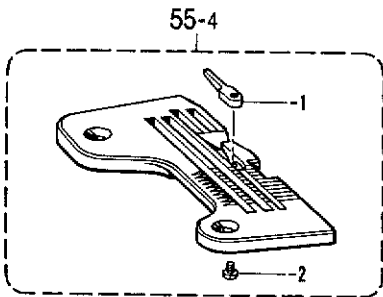
023-6
 027-6



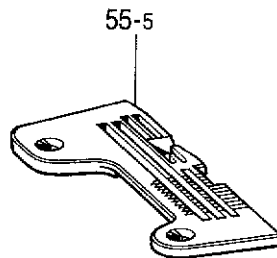
024-6
 025-6



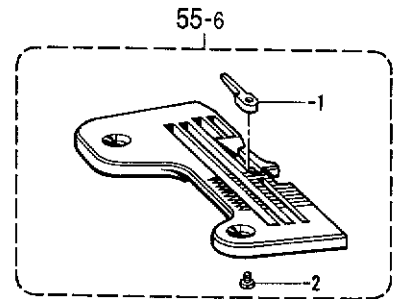
027-7



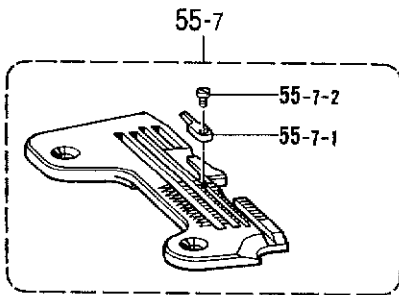
031
 032



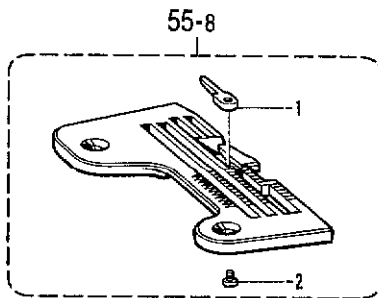
033-5
 034-5
 037-5



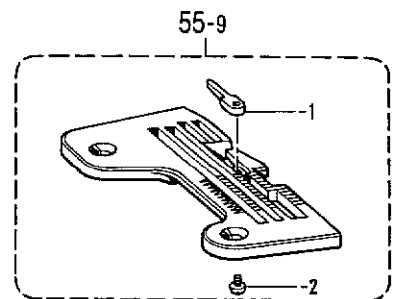
049



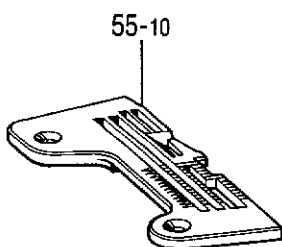
051-6



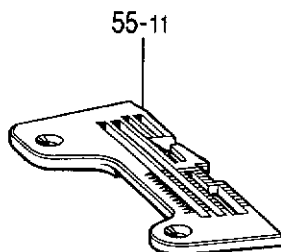
051-7



057-6



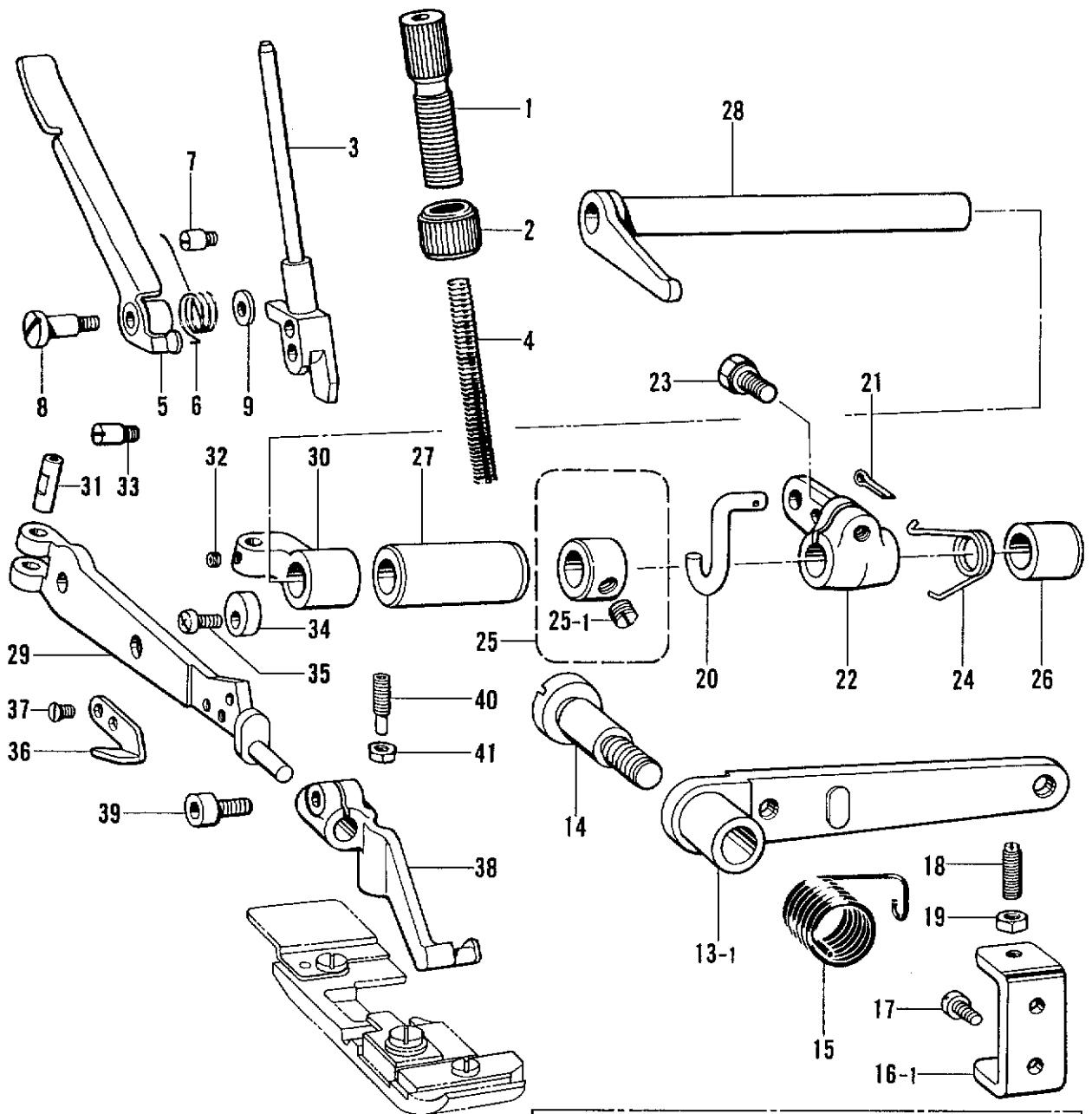
057-7



D. 針棒関係/Needle bar mechanism/Nadelstangenvorrichtung/
 Mécanisme de la barre à aiguille/Mecanismo del barra de aguja

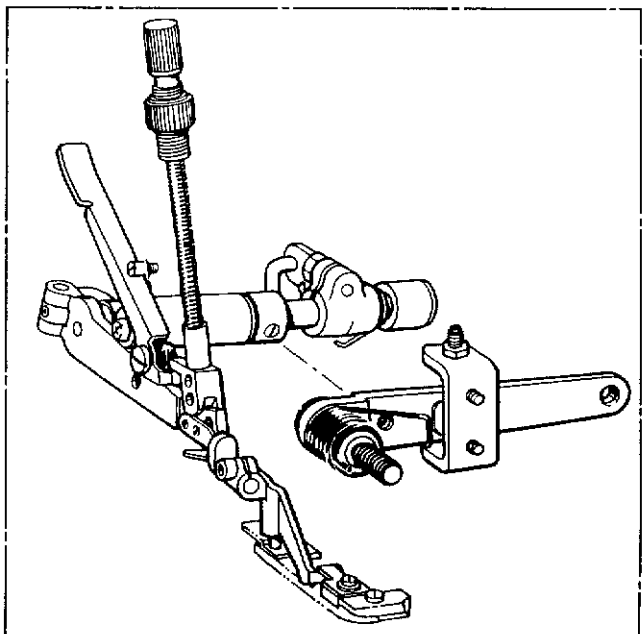
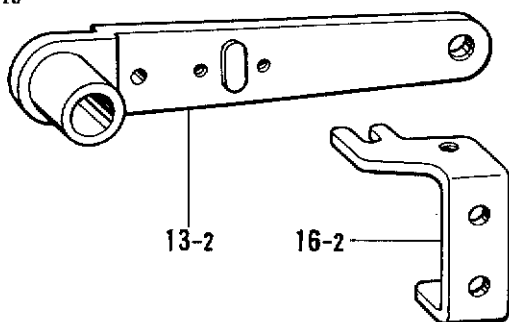
REF.NO.	CODE	Q'TY	ヒンメイ	NAME OF PARTS	RMKS
55-1	S01711001	1	ハリイタクミ<022,023, 027,041/-5>	NEEDLE PLATE ASSEMBLY <022,023,027,041/-5>	
55-1-1	S01706001	1	ナカツメ	STITCH TONGUE	
55-1-2	S01708001	1	シメネジ"1.98	SCREW 1.98	
55-2	S01713001	1	ハリイタクミ <023,027/-6>	NEEDLE PLATE ASSEMBLY <023,027/-6>	
55-2-1	S01706001	1	ナカツメ	STITCH TONGUE	
55-2-2	S01708001	1	シメネジ"1.98	SCREW 1.98	
55-3	148031001	1	-----	NEEDLE PLATE <024,025/-6>	
55-4	S01715001	1	-----	NEEDLE PLATE ASSEMBLY <027-7>	
55-4-1	S01706001	1	-----	STITCH TONGUE	
55-4-2	S01708001	1	-----	SCREW 1.98	
55-5	146785001	1	ハリイタ <031.032>	NEEDLE PLATE <031.032>	
55-6	S01717001	1	ハリイタクミ <033,034,037/-5>	NEEDLE PLATE ASSEMBLY <033,034/-5>	
55-6-1	S01706001	1	ナカツメ	STITCH TONGUE	
55-6-2	S01708001	1	シメネジ"1.98	SCREW 1.98	
55-7	S11113001	1	ハリイタクミ <049>	NEEDLE PLATE ASSEMBLY <049>	
55-7-1	S11111001	1	ナカツメ	STITCH TONGUE	
55-7-2	S01708001	1	シメネジ"1.98	SCREW 1.98	
55-8	S01719001	1	-----	NEEDLE PLATE ASSEMBLY <051-6>	
55-8-1	S01707001	1	-----	STITCH TONGUE	
55-8-2	S01708001	1	-----	SCREW 1.98	
55-9	S01721001	1	-----	NEEDLE PLATE ASSEMBLY <051-7>	
55-9-1	S01707001	1	-----	STITCH TONGUE	
55-9-2	S01708001	1	-----	SCREW 1.98	
55-10	S05837001	1	-----	NEEDLE PLATE <057-6>	
55-11	S05838001	1	ハリイタ <057-7>	NEEDLE PLATE <057-7>	

E. 押工関係 / Presser foot mechanism / Stoffdrückerfuß /
 Mécanisme du pied presseur / Mecanismo del prensa telas



033 (輸出のみ / ONLY FOR EXPORT),

034
049



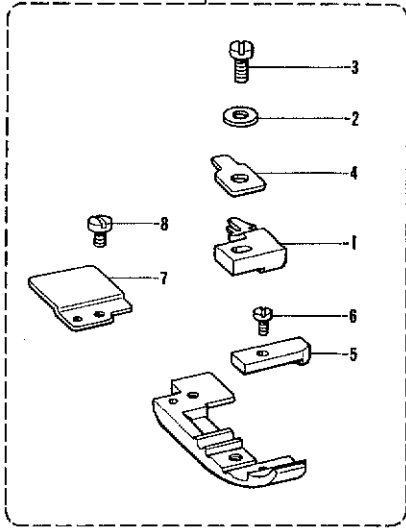
E. 押工関係/Presser foot mechanism/Stoffdrückerfuß/
Mécanisme du pied presseur/Mecanismo del prensa telas

REF.NO.	CODE	Q'TY	ヒンメイ	NAME OF PARTS	RMKS
1	S00050101	1	オサエチヨウセツネジ	PRESSER ADJUSTING SCREW	
2	S00051001	1	チヨウセツネジ"ツマミナツト	NUT	
3	S00052101	1	オサエホ"ウ	PRESSER BAR	
4	S18433001	1	オサエハ"ネ	PRESSER BAR SPRING	
5	S00053001	1	オサエテアケ"	PRESSER BAR LIFTER	
6	S00054001	1	オサエテアケ"ネシ"リハ"ネ	PRESSER LIFTER TWIST SPRING	
7	S00055001	1	ハ"ネカケ	SPRING HOOK	
8	141598001	1	タ"ンネシ"4.76	STUD SCREW 4.76	
9	146354001	1	サ"カ"ネ	WASHER	
13-1	143323103	1	オサエアシアケ"レハ"ー	PRESSER FOOT LIFTER LEVER	
13-2	148369101	1	オサエアシアケ"レハ"ー	PRESSER FOOT LIFTER LEVER	
14	148372001	1	タ"ンネシ"7.94	STUD SCREW 7.94	
15	143325001	1	オサエアシアケ"レハ"ーハ"ネ	SPRING	
16-1	146522001	1	レハ"ーチヨウセツイタ	LEVER ADJUSTER PLATE	
16-2	147454001	1	レハ"ーチヨウセツイタ	LEVER ADJUSTER PLATE	
17	062680712	2	ナヘ"コ437-40X7	SCREW 437X7	
18	153483001	2	トメネシ"4.76	SET SCREW 4.76	
19	110161006	2	ナツト4.76	NUT 4.76	
20	154955001	1	オサエアケ"リンク	PRESSER FOOT LIFTER LINK	
21	110793001	1	ワリヒ"ン	SPRIT PIN	
22	154956001	1	オサエアシアケ"Mレハ"ー	PRESSER FOOT LIFTER INSIDE LEVER	
23	149170001	1	ボ"ルト6.35X16	BOLT 6.35X16	
24	154957001	1	オサエアケ"Mレハ"ーハ"ネ	SPRING	
25	181969003	1	セツトカラークミ	SET COLLAR ASSEMBLY	
25-1	101706001	2	トメネシ"6.35	SET SCREW 6.35	
26	140262000	1	オサエウテ"シ"クメタルR	PRESSER ARM SHAFT BUSH (RIGHT)	
27	154958000	1	オサエウテ"シ"クメタルL	PRESSER ARM SHAFT BUSH (LEFT)	
28	154959001	1	オサエウテ"シ"ク	PRESSER ARM SHAFT	
29	154960001	1	シユオサエウテ"	MAIN PRESSER ARM	
30	154961001	1	オサエウテ"ササエ	PRESSER ARM SUPPORTER	
31	154962001	1	オサエウテ"ヒ"ン	PRESSER ARM SHAFT PIN	
32	153675001	1	アナトメネシ"4.37	SET SCREW 4.37	
33	154875001	2	シメネシ"4.37	SCREW 4.37	
34	S03321001	1	オサエウテ"ストツハ"	PRESSER ARM STOPPER	
35	062711012	1	ナヘ"コ476-32X10	SCREW 476X10	
36	148259001	1	カラヌイメス	TRIMMING KNIFE	
37	141542001	2	サラネシ"3.18	SCREW 3.18	
38	154964001	1	フクオサエウテ"	SUB-PRESSER ARM	
39	154965001	1	アナボ"ルト3.57X8	BOLT 3.57X8	
40	154966001	1	チヨウセツネジ"	ADJUSTER SCREW	
41	021670202	1	ナツト2シユ3.57	NUT 3.57	

E. 押工関係 / Presser foot mechanism / Stoffdrückerfuß /
 Mécanisme du pied presseur / Mecanismo del prensa telas

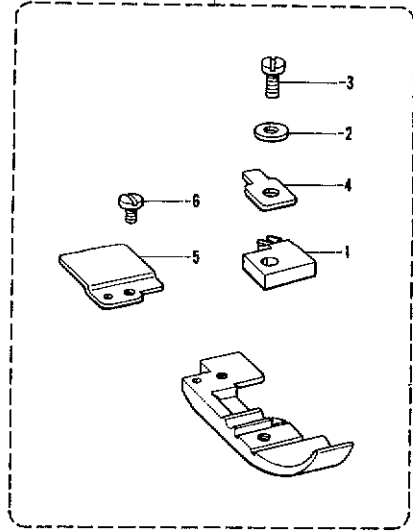
022
023

50-1



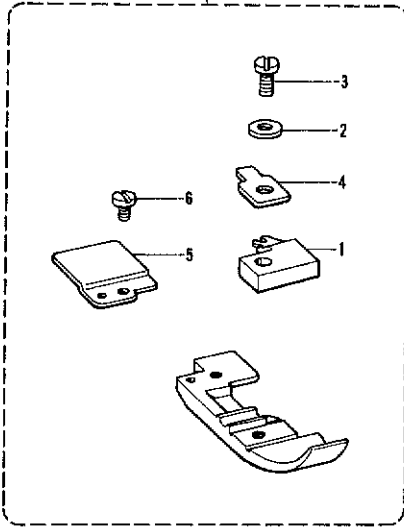
027-5

50-2



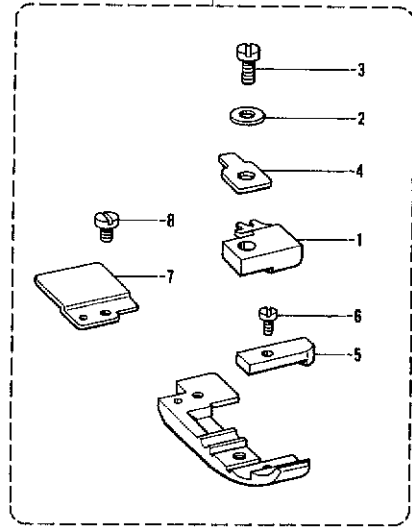
027-6
-7
057

50-3



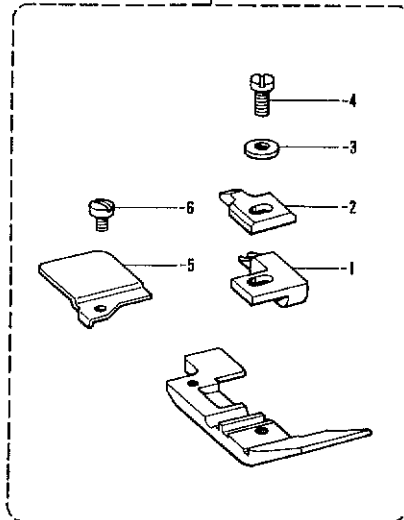
024
031
032

50-4



033
034

50-5

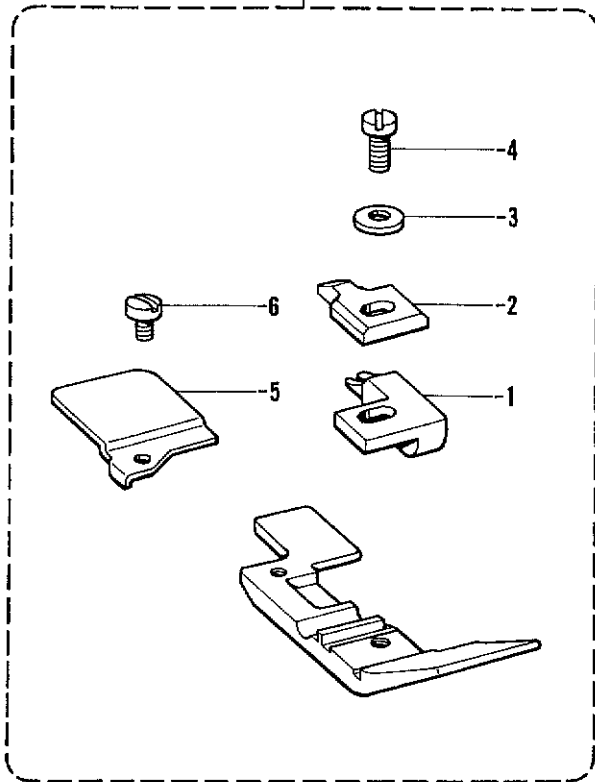


E. 押工関係 / Presser foot mechanism / Stoffdrückerfuß /
 Mécanisme du pied presseur / Mecanismo del prensa telas

REF.NO.	CODE	Q'TY	ヒンメイ	NAME OF PARTS	RMKS
50-1	156565001	1	オサイクミ <022.023>	PRESSER FOOT ASSEMBLY <022.023>	
50-1-1	149525001	1	ツメ	STITCH TONGUE	
50-1-2	025030132	1	ヒラサ"カ"ネシヨウ3	PLAIN WASHER 3	
50-1-3	100080004	1	シメネジ"3.18	SCREW 3.18	
50-1-4	146887001	1	オサイササエ	PRESSER FOOT PLATE	
50-1-5	146888001	1	オサイF	PRESSER FOOT (FRONT)	
50-1-6	S01295001	1	シメネジ"2.38X3.5	SCREW 2.38X3.5	
50-1-7	154969001	1	オサイB	RESSER FOOT (REAR)	
50-1-8	105288001	1	シメネジ"2.38	SCREW 2.38	
50-2	154989001	1	オサイクミ <027-5>	PRESSER FOOT ASSEMBLY <027-5>	
50-2-1	146907001	1	ツメ	STITCH TONGUE	
50-2-2	025030132	1	ヒラサ"カ"ネシヨウ3	PLAIN WASHER 3	
50-2-3	100080004	1	シメネジ"3.18	SCREW 3.18	
50-2-4	146887001	1	オサイササエ	PRESSER FOOT PLATE	
50-2-5	154969001	1	オサイB	PRESSER FOOT (REAR)	
50-2-6	105288001	1	シメネジ"2.38	SCREW 2.38	
50-3	154985001	1	オサイクミ <027-6,-7.057>	PRESSER FOOT ASSEMBLY <027-6,-7.057>	
50-3-1	146905001	1	ツメ	STITCH TONGUE	
50-3-2	025030132	1	ヒラサ"カ"ネシヨウ3	PLAIN WASHER 3	
50-3-3	100080004	1	シメネジ"3.18	SCREW 3.18	
50-3-4	146887001	1	オサイササエ	PRESSER FOOT PLATE	
50-3-5	154969001	1	オサイB	RESSER FOOT (REAR)	
50-3-6	105288001	1	シメネジ"2.38	SCREW 2.38	
50-4	154987201	1	オサイクミ <031.032>	PRESSER FOOT ASSEMBLY <024.031.032>	
50-4-1	146966002	1	ツメ	STITCH TONGUE	
50-4-2	025030132	1	ヒラサ"カ"ネシヨウ3	PLAIN WASHER 3	
50-4-3	100080004	1	シメネジ"3.18	SCREW 3.18	
50-4-4	146887001	1	オサイササエ	PRESSER FOOT PLATE	
50-4-5	146888002	1	オサイF	PRESSER FOOT (FRONT)	
50-4-6	S01295001	1	シメネジ"2.38X3.5	SCREW 2.38X3.5	
50-4-7	154969002	1	オサイB	PRESSER FOOT (REAR)	
50-4-8	105288001	1	シメネジ"2.38	SCREW 2.38	
50-5	S07201001	1	オサイクミ <033.034>	PRESSER FOOT ASSEMBLY <033.034>	
50-5-1	144816001	1	ツメV	STITCH TONGUE (V)	
50-5-2	144091001	1	オサイササエ	PRESSER FOOT PLATE	
50-5-3	025030132	1	ヒラサ"カ"ネシヨウ3	PLAIN WASHER 3	
50-5-4	100080004	1	シメネジ"3.18	SCREW 3.18	
50-5-5	154972001	1	オサイB	PRESSER FOOT (REAR)	
50-5-6	105288001	1	シメネジ"2.38	SCREW 2.38	

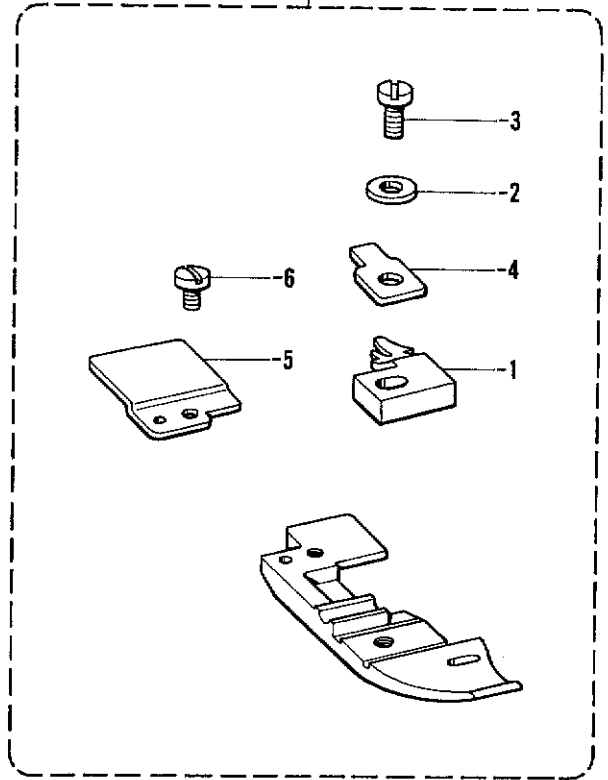
037

50-6



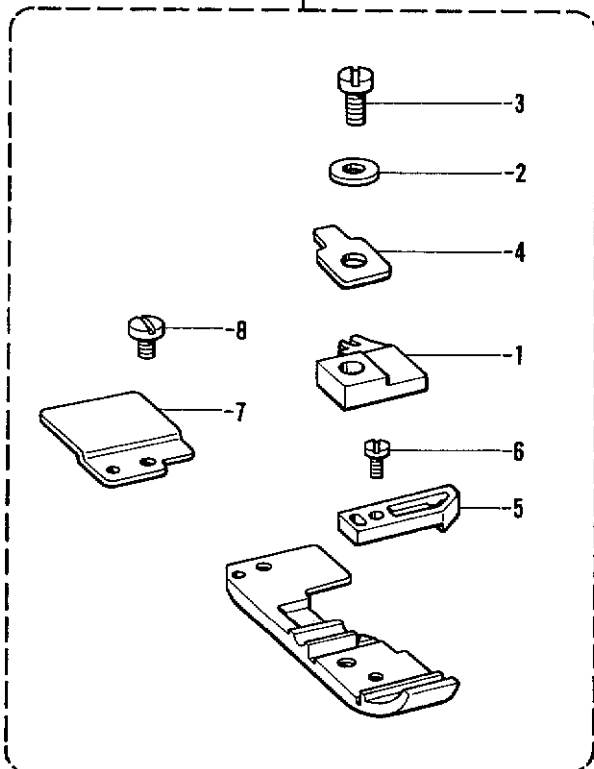
041

50-7



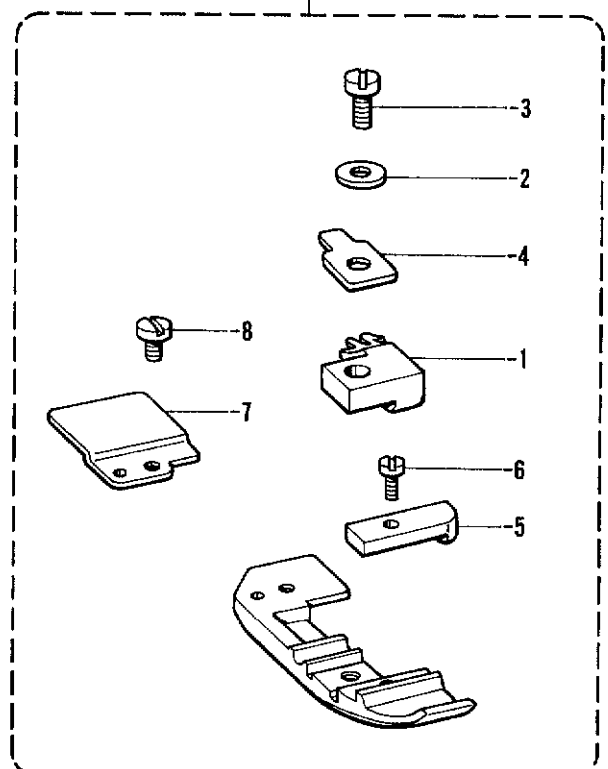
049

50-8



051

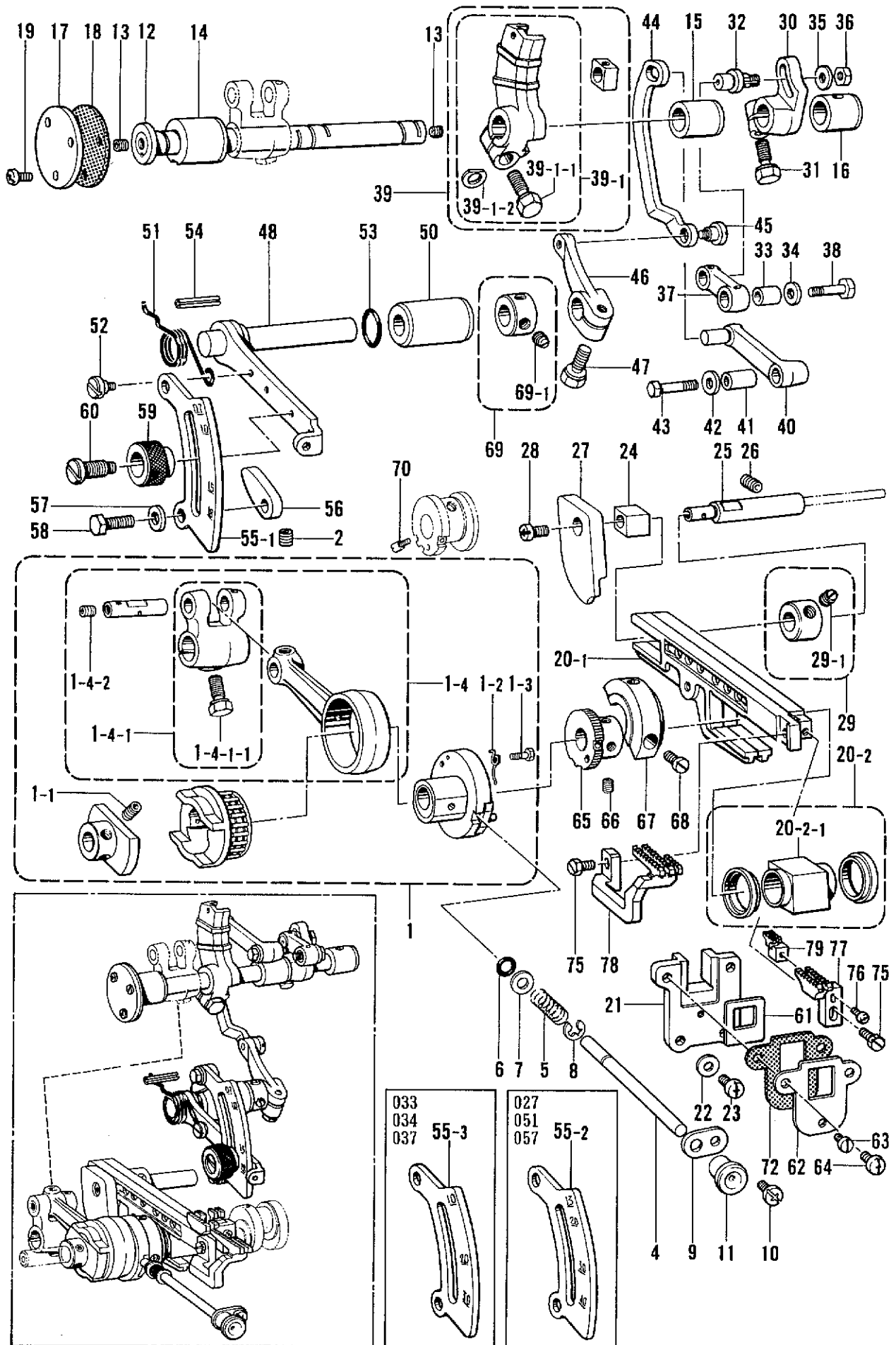
50-9



E. 押工関係/Presser foot mechanism/Stoffdrückerfuß/
 Mécanisme du pied presseur/Mecanismo del prensa telas

REF.NO.	CODE	Q'TY	品名	NAME OF PARTS	RMKS
50-6	S07202001	1	オサイクミ <037>	-----	
50-6-1	144816001	1	ツメV	-----	
50-6-2	144091001	1	オサイササエ	-----	
50-6-3	025030132	1	ヒラサ"カ"ネシヨウ3	-----	
50-6-4	100080004	1	シメネシ"3.18	-----	
50-6-5	154972001	1	オサイB	-----	
50-6-6	105288001	1	シメネシ"2.38	-----	
50-7	156566101	1	オサイクミ <041>	PRESSER FOOT ASSEMBLY <041>	
50-7-1	149526101	1	ツメ	STITCH TONGUE	
50-7-2	025030132	1	ヒラサ"カ"ネシヨウ3	PLAIN WASHER 3	
50-7-3	100080004	1	シメネシ"3.18	SCREW 3.18	
50-7-4	146887001	1	オサイササエ	PRESSER FOOT PLATE	
50-7-5	154969002	1	オサイB	PRESSER FOOT (REAR)	
50-7-6	105288001	1	シメネシ"2.38	SCREW 2.38	
50-8	S11117101	1	オサイクミ <049>	PRESSER FOOT ASSEMBLY <049>	
50-8-1	146903002	1	ツメ	STITCH TONGUE	
50-8-2	025030132	1	ヒラサ"カ"ネシヨウ3	PLAIN WASHER 3	
50-8-3	100080004	1	シメネシ"3.18	SCREW 3.18	
50-8-4	146887001	1	オサイササエ	PRESSER FOOT PLATE	
50-8-5	146888002	1	オサイF	PRESSER FOOT (FRONT)	
50-8-6	S01295001	1	シメネシ"2.38X3.5	SCREW 2.38X3.5	
50-8-7	154969002	1	オサイB	PRESSER FOOT (REAR)	
50-8-8	105288001	1	シメネシ"2.38	SCREW 2.38	
50-9	154998001	1	オサイクミ <051>	PRESSER FOOT ASSEMBLY <051>	
50-9-1	150871001	1	ツメ	STITCH TONGUE	
50-9-2	025030132	1	ヒラサ"カ"ネシヨウ3	PLAIN WASHER 3	
50-9-3	100080004	1	シメネシ"3.18	SCREW 3.18	
50-9-4	146887001	1	オサイササエ	PRESSER FOOT PLATE	
50-9-5	150872001	1	オサイF	PRESSER FOOT (FRONT)	
50-9-6	S01295001	1	シメネシ"2.38X3.5	SCREW 2.38X3.5	
50-9-7	154969001	1	オサイB	RESSER FOOT (REAR)	
50-9-8	140530002	1	シメネシ"2.38	SCREW 2.38	

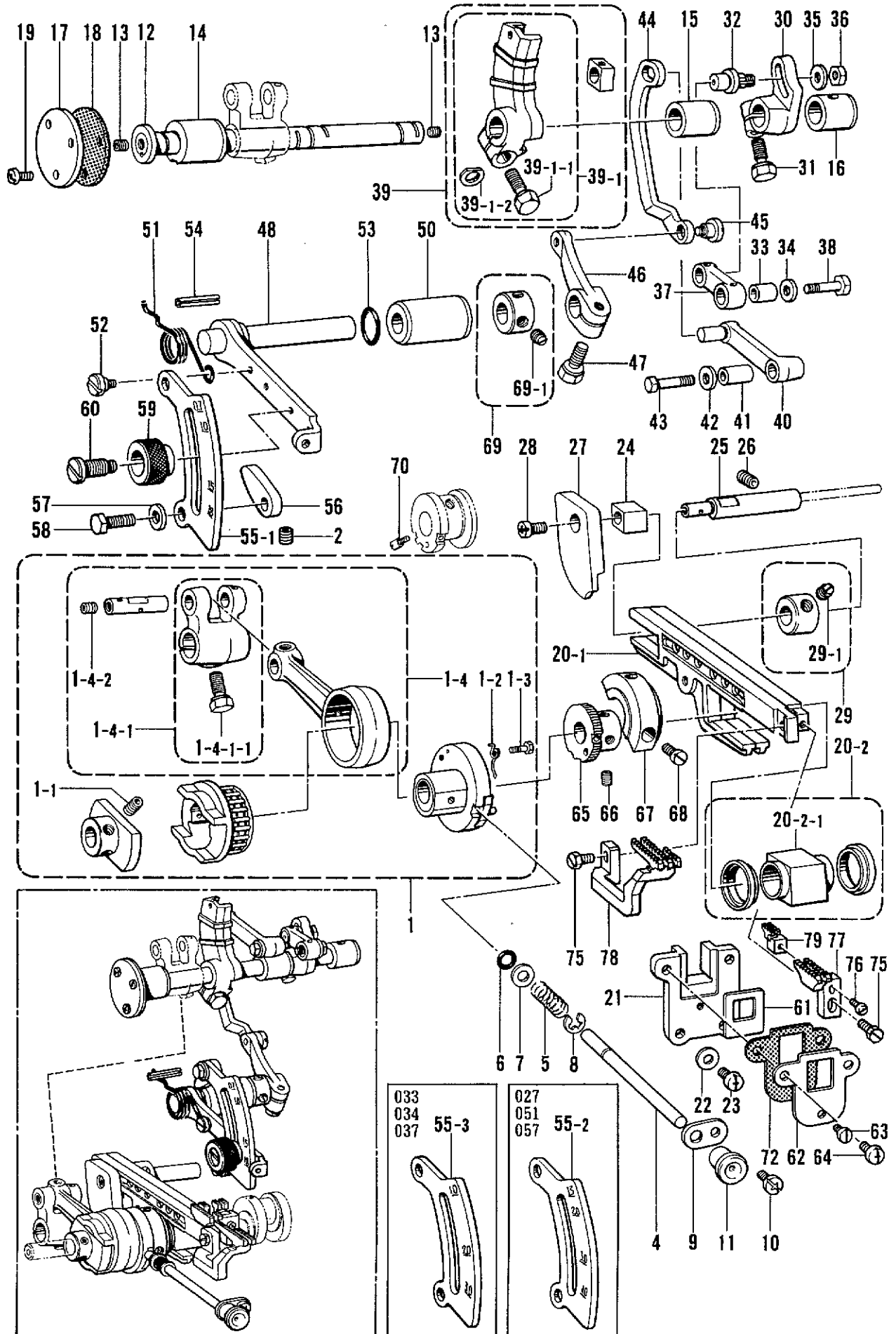
F. 送り関係 / Feed mechanism / Transportvorrichtung /
 Mécanisme de l'entraînement / Mecanismo de la alimentación



F. 送り関係/Feed mechanism/Transportvorrichtung/
Mecanisme de l'entrainement/Mecanismo de la alimentación

REF.NO.	CODE	Q'TY	ヒンメイ	NAME OF PARTS	RMKS
1	155125001	1	ヘンシンリンクミ	ECCENTRIC WHEEL ASSEMBLY	
1-1	014680422	2	アナトメネシ"4.37クホ"ミ	SET SCREW 4.37	
1-2	155132001	1	ラチエツトメネシ"リハ"ネ	TWIST SPRING	
1-3	155133001	1	タ"ンネシ"2.38	STUD SCREW 2.38	
1-4	155134001	1	オクリロット"クミ	FEED CONNECTING ROD ASSEMBLY	
1-4-1	156317001	1	オクリウデ"クミ	FEED ARM ASSEMBLY	
1-4-1-1	149170001	1	ボ"ルト6.35X16	BOLT 6.35X16	
1-4-2	014770622	1	アナトメネシ"6.35クホ"ミ	SET SCREW 6.35	
2	014680422	1	アナトメネシ"4.37クホ"ミ	SET SCREW 4.37	
4	155138001	1	オクリチヨウセツボ"タンシ"ク	FEED ADJUSTING SHAFT	
5	155139101	1	ボ"タンシ"クハ"ネ	BUTTON SHAFT SPRING	
6	118770001	1	ハ"ツキン	PACKING	
7	113431002	1	サ"カ"ネ	WASHER	
8	048040342	1	トメワE4	STOP RING E4	
9	146536001	1	オクリボ"タンシ"クササエ	FEED ADJUSTING SHAFT SUPPORTER	
10	062670612	1	ナヘ"コ357-40X6	SCREW 357X6	
11	155348000	1	キャツプ	CAP	
12	155140001	1	オクリシ"ク	FEED SHAFT	
13	014770622	2	アナトメネシ"6.35クホ"ミ	SET SCREW 6.35	
14	155141000	1	オクリシ"クメタルL	FEED SHAFT BUSH (LEFT)	
15	155142000	1	オクリシ"クメタルM	FEED SHAFT BUSH (MIDDLE)	
16	155143000	1	オクリシ"クメタルR	FEED SHAFT BUSH (RIGHT)	
17	155144001	1	オクリシ"クメタルLフタ	FEED SHAFT BUSH (LEFT) CAP	
18	155145000	1	ハ"ツキン	PACKING	
19	062670812	3	ナヘ"コ357-40X8	SCREW 357X8	
20	S00373001	1	オクリタ"イカクコ"マクミ	FEED BAR SLIDE BLOCK ASSEMBLY	
20-1	155147001	1	オクリタ"イクミ	FEED BAR ASSEMBLY	
20-2	S00370000	1	シ"ヨウケ"オクリカクコマクミ	FEED LIFTING SLIDE BLOCK ASSEMBLY	
20-2-1	S00371000	1	シヨ"ウケ"オクリカクコマ	FEED LIFTING SLIDE BLOCK	
21	155151000	1	オクリタ"イアンナイ	FEED BAR GUIDE	
22	100645003	2	サ"カ"ネ	WASHER	
23	062681012	2	ナヘ"コ437-40X10	SCREW 437X10	
24	146547000	1	オクリタ"イカクコ"マ	FEED BAR SLIDE BLOCK	
25	155152001	1	オクリタ"イカクコ"マシ"ク	FEED BAR SLIDE BLOCK SHAFT	
26	014780622	1	アナトメネシ"6.35クホ"ミ	SET SCREW 6.35	
27	S05238001	1	サト"ウオクリリンクカ"イト	DIFFERENTIAL FEED LINK GUIDE	
28	062680712	1	ナヘ"コ437-40X7	SCREW 437X7	
29	156809001	1	セツトカラークミ	SET COLLAR ASSEMBLY	
29-1	014770622	2	アナトメネシ"6.35クホ"ミ	SET SCREW 6.35	
30	155154001	1	シユオクリウテ"	MAIN FEED ARM	
31	149170001	1	ボ"ルト6.35X16	BOLT 6.35X16	
32	155155001	1	シユオクリシ"ク	MAIN FEED SHAFT	
33	155156001	1	シユオクリリンクフ"ツシユ	MAIN FEED LINK BUSH	
34	155157001	1	サ"カ"ネ	WASHER	
35	140208001	1	サ"カ"ネ	WASHER	
36	148838001	1	ナツト4.76	NUT 4.76	
37	155158001	1	シユオクリリンク	MAIN FEED LINK	
38	140210101	1	シユオクリリンクシ"クS	MAIN FEED LINK SHAFT (SMALL)	
39	155159001	1	サト"ウオクリウテ".コマクミ	DIFFERENTIAL FEED ARM & BLOCK ASSEMBLY	
39-1	155160001	1	サト"ウオクリウテ"クミ	DIFFERENTIAL FEED ARM ASSEMBLY	
39-1-1	149170001	1	ボ"ルト6.35X16	BOLT 6.35X16	
39-1-2	155162001	1	スヘ"ーサ	SPACER	
40	155164001	1	サト"ウオクリリンク	DIFFERENTIAL FEED LINK	
41	155165001	1	サト"ウオクリリンクフ"ツシユ	DIFFERENTIAL FEED LINK BUSH	
42	155157001	1	サ"カ"ネ	WASHER	
43	140217001	1	オクリリンクシ"クL	FEED LINK SHAFT (LARGE)	
44	155166001	1	サト"ウチヨウセツリンク	DIFFERENTIAL FEED ADJUSTER LINK	
45	155167001	1	タ"ンネシ"5.56	STUD SCREW 5.56	
46	155168001	1	サト"ウリンクレハ"ー	DIFFERENTIAL FEED LINK LEVER	
47	155516001	1	ボ"ルト6.35X14	BOLT 6.35X14	
48	S03325101	1	サト"ウチヨウセツレハ"ー	DIFFERENTIAL FEED ADJUSTING LEVER	
50	S05239001	1	チヨウセツレハ"ーメタル	ADJUSTING LEVER BUSH	

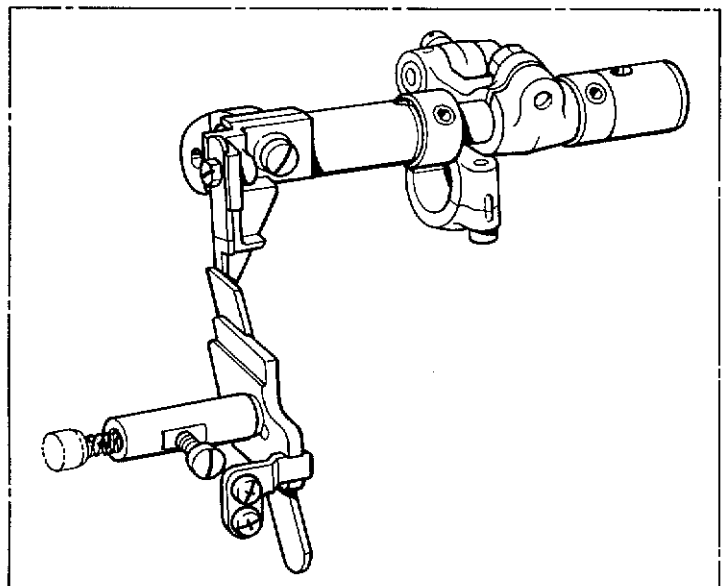
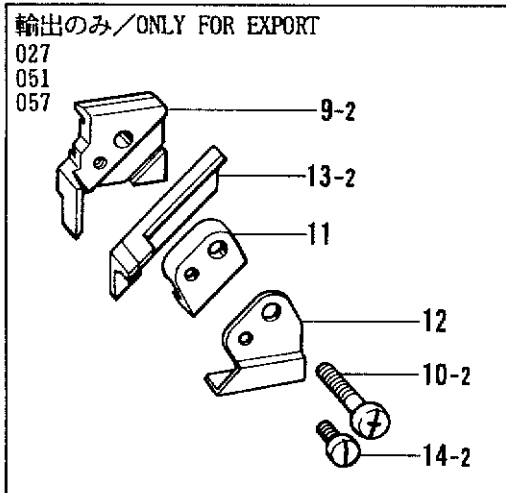
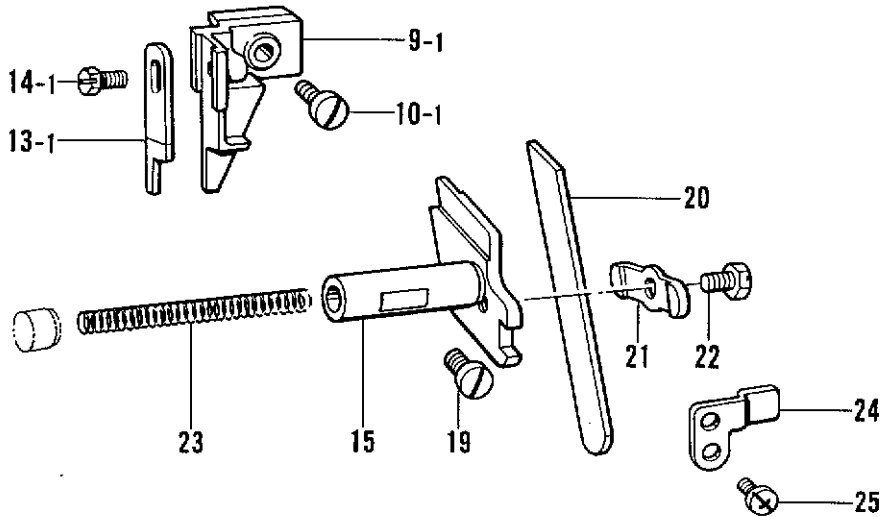
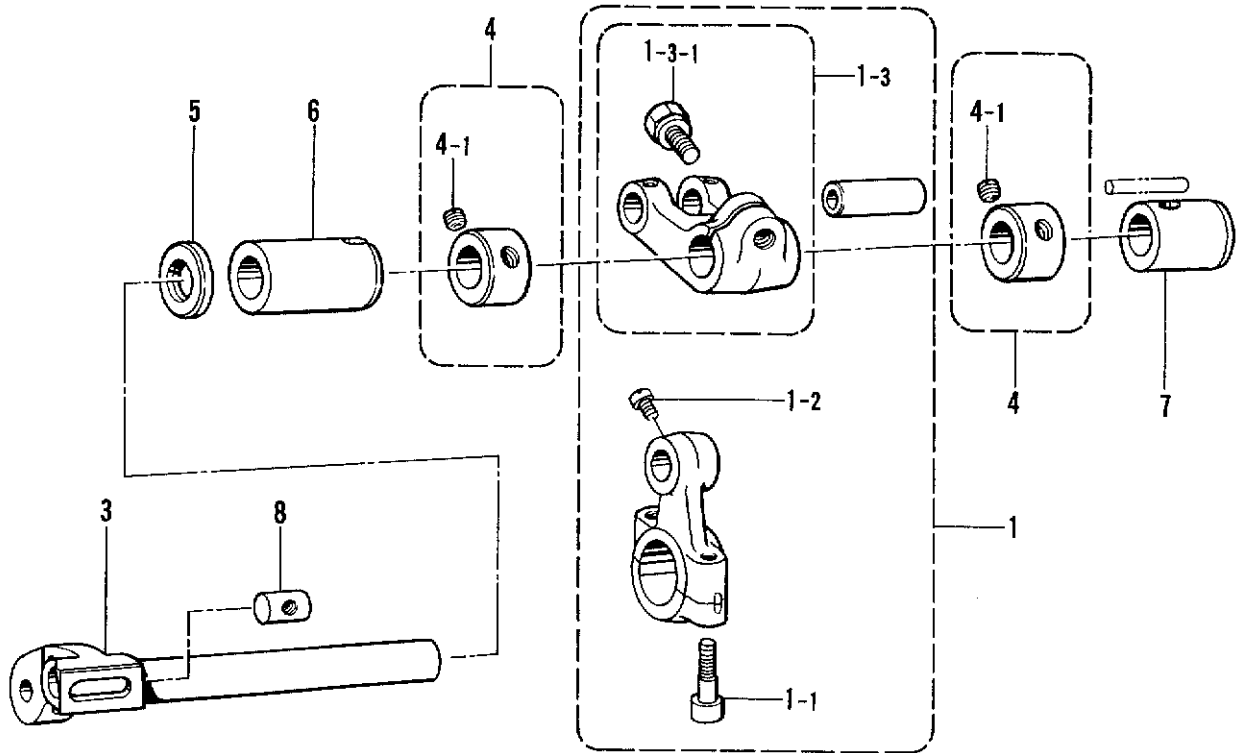
F. 送り関係/Feed mechanism/Transportvorrichtung/
 Mécanisme de l'entraînement/Mecanismo de la alimentación



F. 送り関係 / Feed mechanism / Transportvorrichtung /
 Mécanisme de l'entraînement / Mecanismo de la alimentación

REF.NO.	CODE	Q'TY	ヒンメイ	NAME OF PARTS	RMKS
51	S03326001	1	レバーハネ	LEVER SPRING	
52	100294002	1	タ"ンネジ"4.76	STUD SCREW 4.76	
53	109203001	1	Oリング	O RING	
54	047502242	1	スプリング"ピンAW5	SPRING PIN AW5	
55-1	155172001	1	サト"ウリヨウメモリイタ	DIFFERENTIAL STITCH CONTROL PLATE	
55-2	155173001	1	サト"ウリヨウメモリイタ	DIFFERENTIAL STITCH CONTROL PLATE	
55-3	155174001	1	サト"ウリヨウメモリイタ	DIFFERENTIAL STITCH CONTROL PLATE	
56	146563001	2	チヨウセツレハ"ーストツハ°	ADJUSTING LEVER STOPPER	
57	025770232	2	ヒラサ"ガ"ネチユウ6.35	PLAIN WASHER 6.35	
58	017781412	2	ボ"ルト6.35X14	BOLT 6.35X14	
59	155175001	1	セットネジ"ツマミ	SET SCREW KNOB	
60	155176001	1	セットネジ"	SET SCREW	
61	155177100	1	ホ"ウシ"ンイタ	FRAGMENT PROTECTOR PLATE	
62	155178001	1	ホ"ウシ"ンイタササイ	FRAGMENT PROTECTOR SUPPRTER	
63	S01297001	1	シメネジ"3.57X3.5	SCREW 3.57X3.5	
64	062681012	2	ナヘ"コ437-40X10	SCREW 437X10	
65	155179001	1	ラチエツト	RATCHET	
66	014680622	2	アナトメネジ"4.37クボ"ミ	SET SCREW 4.37	
67	155180001	1	ハ"ランスウエイト	BALANCE WEIGHT	
68	105176001	2	シメネジ"4.37	SCREW 4.37	
69	181969003	1	セットカラー"クミ	SET COLLAR ASSEMBLY	
69-1	101706001	2	トメネジ"6.35	SET SCREW 6.35	
70	155560001	2	シメネジ"2.38	SCREW 2.38	
72	S08467000	1	パ"ツキン	PACKING	
75	117516001	2	ボ"ルト4.37	BOLT 4.37	
76	062630812	1	ナヘ"コ238-56X8	SCREW 238X8	
77	*	1	シユオクリハ"	MAIN FEED DOG	
78	*	1	サト"ウオクリハ"	DIFFERENTIAL FEED DOG	
79	*	1	ホシ"ヨオクリハ"	CHAIN FEED DOG	

G. 上メス・下メス関係 / Knife mechanism / Messer /
 Mécanisme du couteau / Mecanismo del cuchilla



G. 上メス・下メス関係/Knife mechanism/Messer/
Mécanisme du couteau/Mecanismo del cuchilla

REF.NO.	CODE	Q'TY	ヒンメイ	NAME OF PARTS	RMKS
1	155181001	1	ウフメスクランクロッド"クミ	UPPER KNIFE DRIVING ROD ASSEMBLY	※
1-1	148425001	2	アナボ"ルト4.37X14	BOLT 4.37X14	
1-2	100366001	1	マルヒラトメネジ"4.37	SET SCREW 4.37	
1-3	156318001	1	メスクランクシ"クウデ"クミ	UPPER KNIFE CRANK SHAFT ARM ASSEMBLY	
1-3-1	149170001	1	ボ"ルト6.35X16	BOLT 6.35X16	
3	S00274001	1	ウフメスサト"ウウデ"	UPPER KNIFE DRIVING ARM	
4	159441001	2	セツカラー"クミ	SET COLLAR ASSEMBLY	
4-1	014760622	4	アナトメネジ"5.95	SET SCREW 5.95	
5	155247000	1	ダ"ストシール	DUST SEAL	
6	S08599001	1	ウフメスサト"ウウデ"メタルL	UPPER KNIFE ARM BUSH (LEFT)	
7	S08477000	1	ウフメスサト"ウウデ"メタルR	UPPER KNIFE ARM BUSH (RIGHT)	
8	148281101	1	ウフメスタ"キナツト	NUT	
9-1	155187001	1	ウフメスタ"キ	UPPER KNIFE HOLDER	
9-2	155189001	1	-----	UPPER KNIFE HOLDER	
10-1	107407003	1	シメネジ"4.37	SCREW 4.37	
10-2	062681612	1	-----	SCREW 437X16	
11	148343101	1	-----	UPPER KNIFE PRESSER	
12	148344001	1	-----	UPPER KNIFE PRESSER PLATE	
13-1	144074000	1	ウフメス	UPPER KNIFE	
13-2	148815001	1	-----	UPPER KNIFE	
14-1	144075001	1	ボ"ルト3.57	BOLT 3.57	
14-2	113050001	1	-----	SCREW 3.57	
15	155191001	1	シタメストリツケダ"イ	LOWER KNIFE HOLDER	
19	102627001	1	アタマツキトメネジ"6.35	SET SCREW 6.35	
20	155193001	1	シタメス	LOWER KNIFE	
21	155194001	1	シタメスオサエ	LOWER KNIFE PRESSER PLATE	
22	117516001	1	ボ"ルト4.37	BOLT 4.37	
23	146584001	1	シタメストリツケダ"イハ"ネ	LOWER KNIFE HOLDER SPRING	
24	155195001	1	シタメストリツケダ"イアンナイ	LOWER KNIFE HOLDER GUIDE	
25	062670612	2	ナヘ"コ357-40X6	SCREW 357X6	

※クドウジクFクミ (B-1, D-1, G-1, N-1, P-1)
※クドウジクGクミ

S00072-101
S00071-101

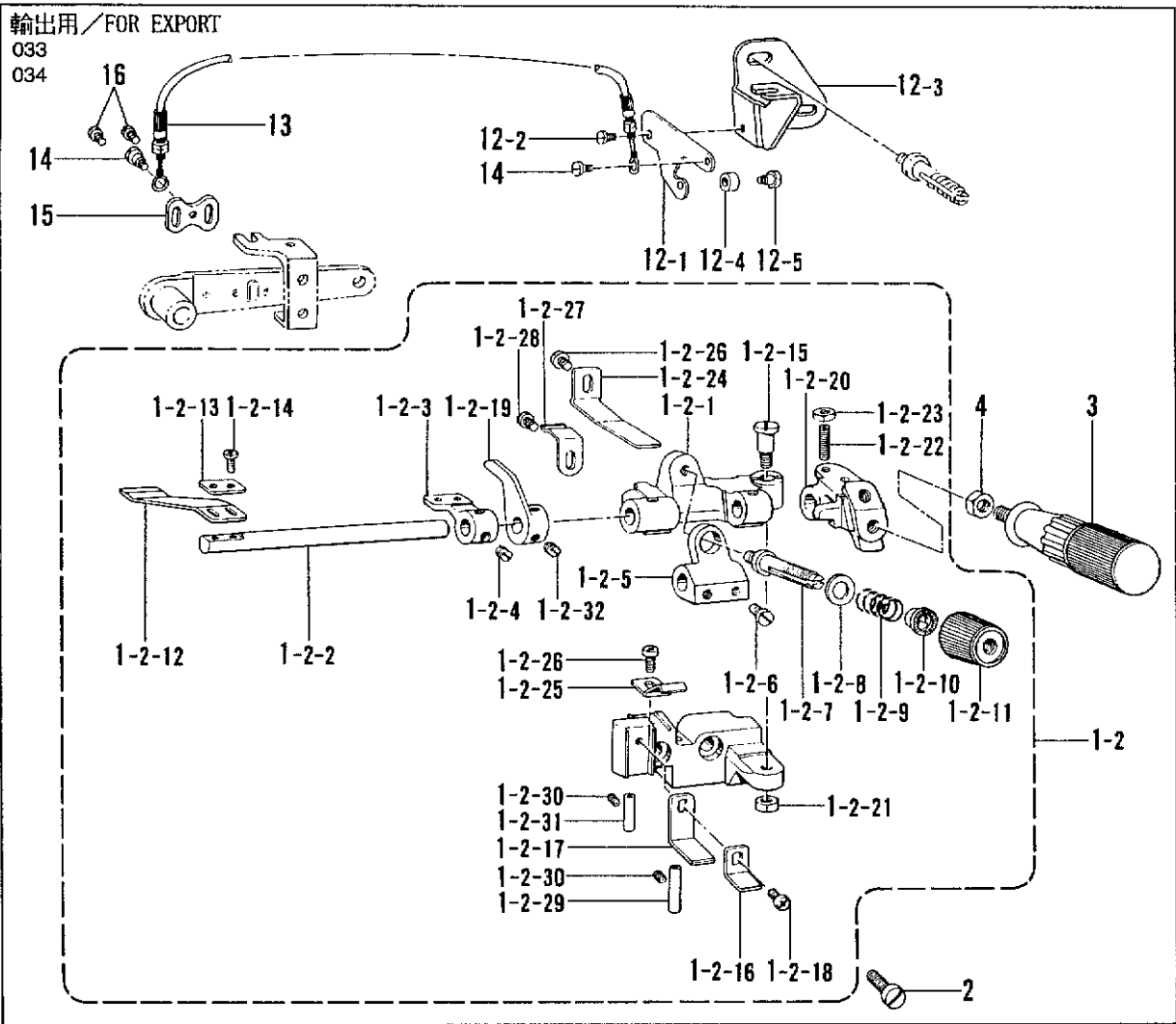
※Crank Shaft (F) Assembly (B-1, D-1, G-1, N-1, P-1)
※Crank Shaft (G) Assembly

S00072-101
S00071-101

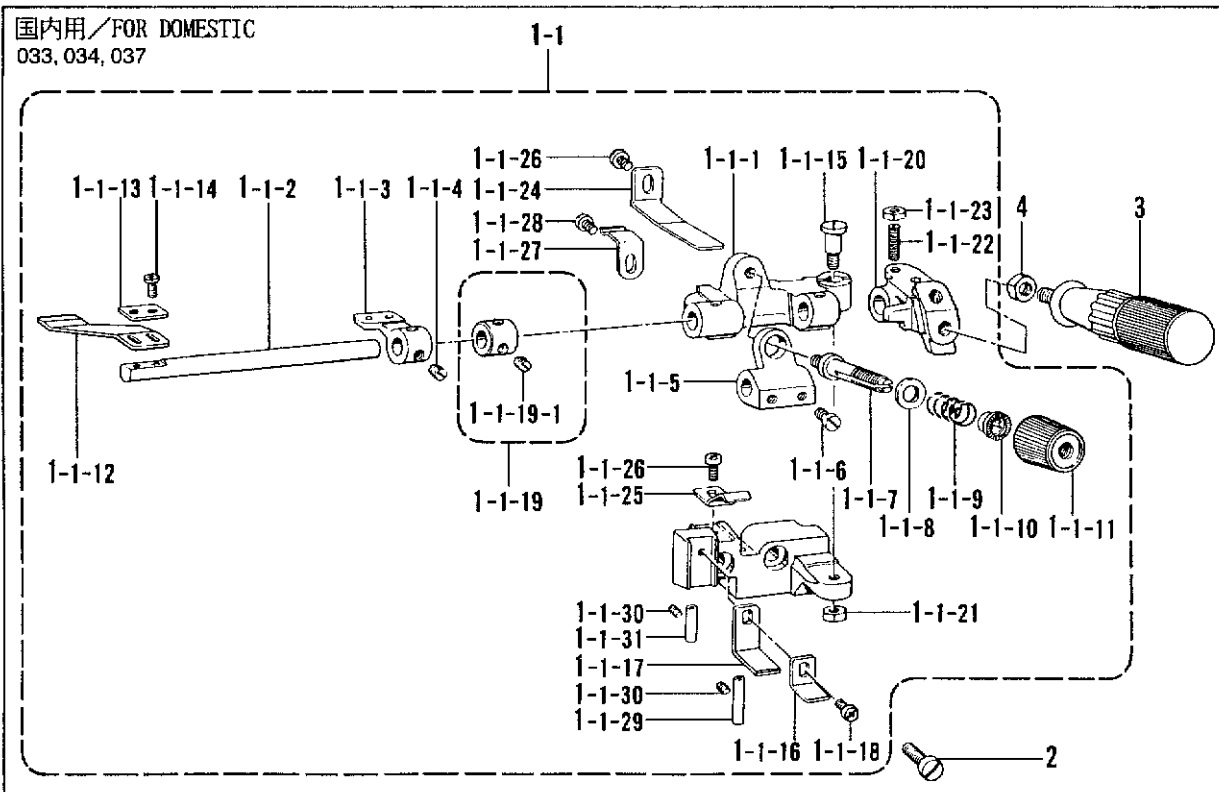
H. ラフラー装置関係 (1)/Ruffling attachment (1)/Kräuselvorrichtung (1)/
 Accessoire pour fronces (1)/Accesorio de fruncido (1)

輸出用/ FOR EXPORT

033
034



国内用/ FOR DOMESTIC
033, 034, 037



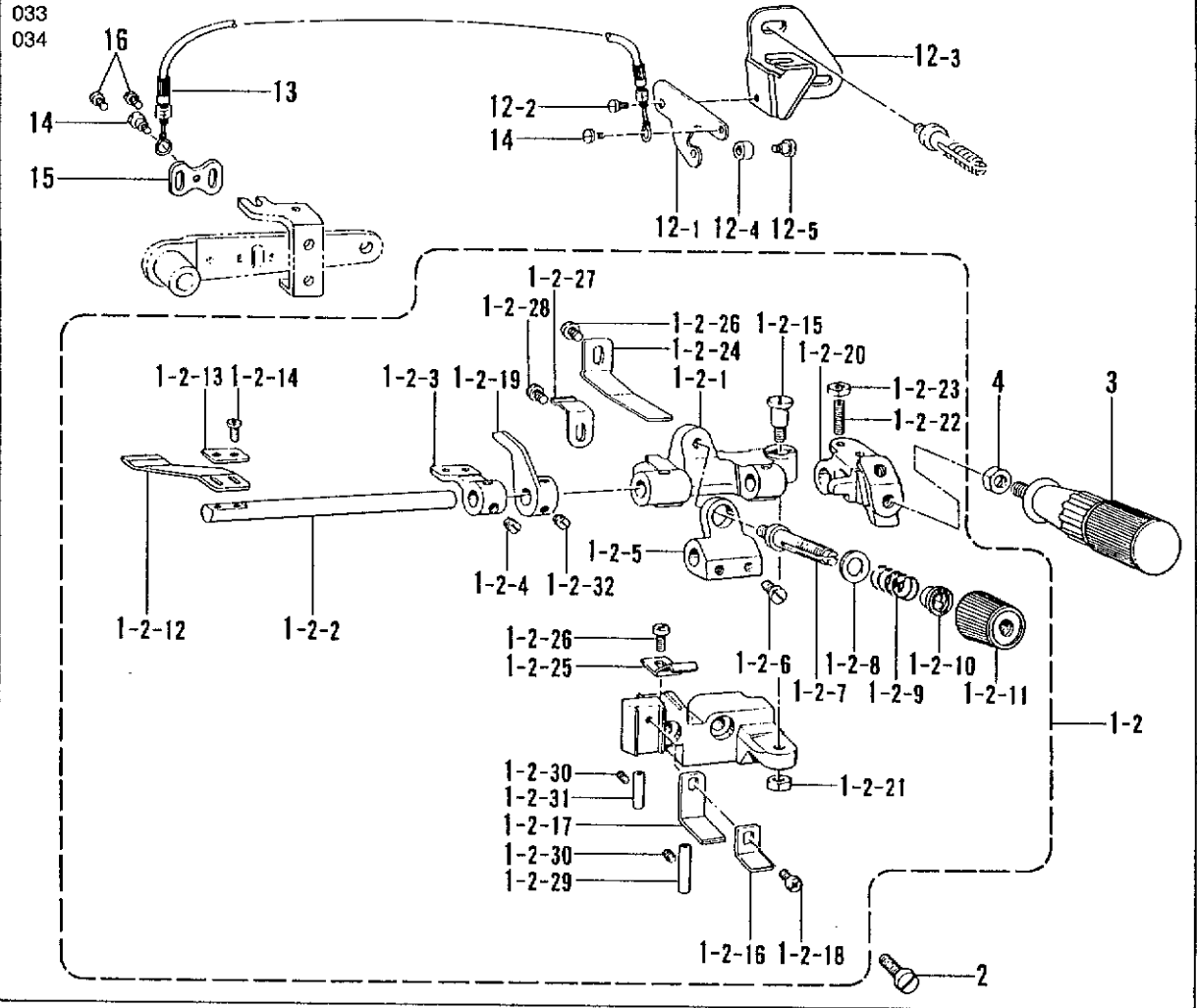
H. ラフラー装置関係 (1)/Ruffling attachment (1)/Kräuselvorrichtung (1)/
Accessoire pour fronces (1)/Accesorio de fruncido (1)

REF.NO.	CODE	Q'TY	ヒンメイ	NAME OF PARTS	RMKS
1-1	146587202	1	ラフラーソウチクミ	-----	
1-1-1	146588001	1	キシ"オサエタイ	-----	
1-1-2	145803001	1	キシ"オサエトリツケシ"ク	-----	
1-1-3	146589001	1	ラツハト"タイ	-----	
1-1-4	101706001	2	トメネシ"6.35	-----	
1-1-5	146590001	1	ハ"ネウケ	-----	
1-1-6	105163001	2	アタマツキトメネシ"5.95	-----	
1-1-7	110820101	1	イトチヨウシホ"ウ	-----	
1-1-8	025770232	1	ヒラサ"カ"ネチユウ6.35	-----	
1-1-9	144788001	1	キシ"オサエハ"ネ	-----	
1-1-10	144105000	1	チヨウシハ"ネウエサ"カ"ネ	-----	
1-1-11	149566002	1	イトチヨウシナツト	-----	
1-1-12	144783001	1	キシ"オサエ	-----	
1-1-13	144784001	1	キシ"オサエサ"カ"ネ	-----	
1-1-14	062660712	2	ナヘ"コ318-40X7	-----	
1-1-15	147933001	1	ダ"ンネシ"5.95	-----	
1-1-16	145807001	1	キシ"オサエタイアンナイ	-----	
1-1-17	154795001	1	キシ"オサエタイアンナイD	-----	
1-1-18	062680812	1	ナヘ"コ437-40X8	-----	
1-1-19	181995002	1	セツトカラークミ	-----	
1-1-19-1	101706001	2	トメネシ"6.35	-----	
1-1-20	145810001	1	ハント"ルトツツケイタ	-----	
1-1-21	150553002	1	ナツト5.95	-----	
1-1-22	110230001	1	トメネシ"4.37	-----	
1-1-23	105234003	1	ナツト4.37	-----	
1-1-24	145811001	1	ハント"ルモト"シイタハ"ネ	-----	
1-1-25	145808001	1	キシ"オサエタイトメハ"ネ	-----	
1-1-26	062680612	2	ナヘ"コ4.37-40X6	-----	
1-1-27	144764001	1	マエフタメイタハ"ネ	-----	
1-1-28	060670512	1	ハ"イント"357-40X5	-----	
1-1-29	146592001	1	イトアンナイハ"イフ"	-----	
1-1-30	013679412	2	トメネシ"3.57クホ"ミ	-----	
1-1-31	S01614001	1	イトアンナイハ"イフ"	-----	
1-2	S12677002	1	-----	RUFFLING ATTACHMENT ASSEMBLY	
1-2-1	146588001	1	-----	RUFFLING BLADE BRACKET	
1-2-2	145803001	1	-----	RUFFLING BLADE BASE SHAFT	
1-2-3	146589001	1	-----	LAPPER BASE	
1-2-4	101706001	2	-----	SET SCREW 6.35	
1-2-5	146590001	1	-----	SPRING HOLDER	
1-2-6	105163001	2	-----	SET SCREW 5.95	
1-2-7	110820101	1	-----	TENSION STUD	
1-2-8	025770232	1	-----	PLAIN WASHER 6.35	
1-2-9	144788001	1	-----	SPRING	
1-2-10	144105000	1	-----	SPRING WASHER	
1-2-11	149566002	1	-----	TENSION NUT	
1-2-12	144783001	1	-----	RUFFLING BLADE	
1-2-13	144784001	1	-----	WASHER	
1-2-14	062660712	2	-----	SCREW 318X7	
1-2-15	147933001	1	-----	STUD SCREW 5.95	
1-2-16	145807001	1	-----	RUFFLING BLADE GUIDE	
1-2-17	154795001	1	-----	RUFFLING BLADE GUIDE PLATE (LOWER)	
1-2-18	062680812	1	-----	SCREW 437X8	
1-2-19	148387001	1	-----	RUFFLING PLATE LIFTER	
1-2-20	145810001	1	-----	HANDLE FIXING PLATE	
1-2-21	150553002	1	-----	NUT 5.95	
1-2-22	110230001	1	-----	SET SCREW 4.37	
1-2-23	105234003	1	-----	NUT 4.37	
1-2-24	145811001	1	-----	PLATE SPTING	
1-2-25	145808001	1	-----	SET SPRING	
1-2-26	062680612	2	-----	SCREW 437X6	
1-2-27	144764001	1	-----	FRONT COVER SET PLATE SPRING	
1-2-28	060670512	1	-----	SCREW 3.57X5	

H. ラフラー装置関係 (1)/Ruffling attachment (1)/Kräuselvorrichtung (1)/
 Accessoire pour fronces (1)/Accesorio de fruncido (1)

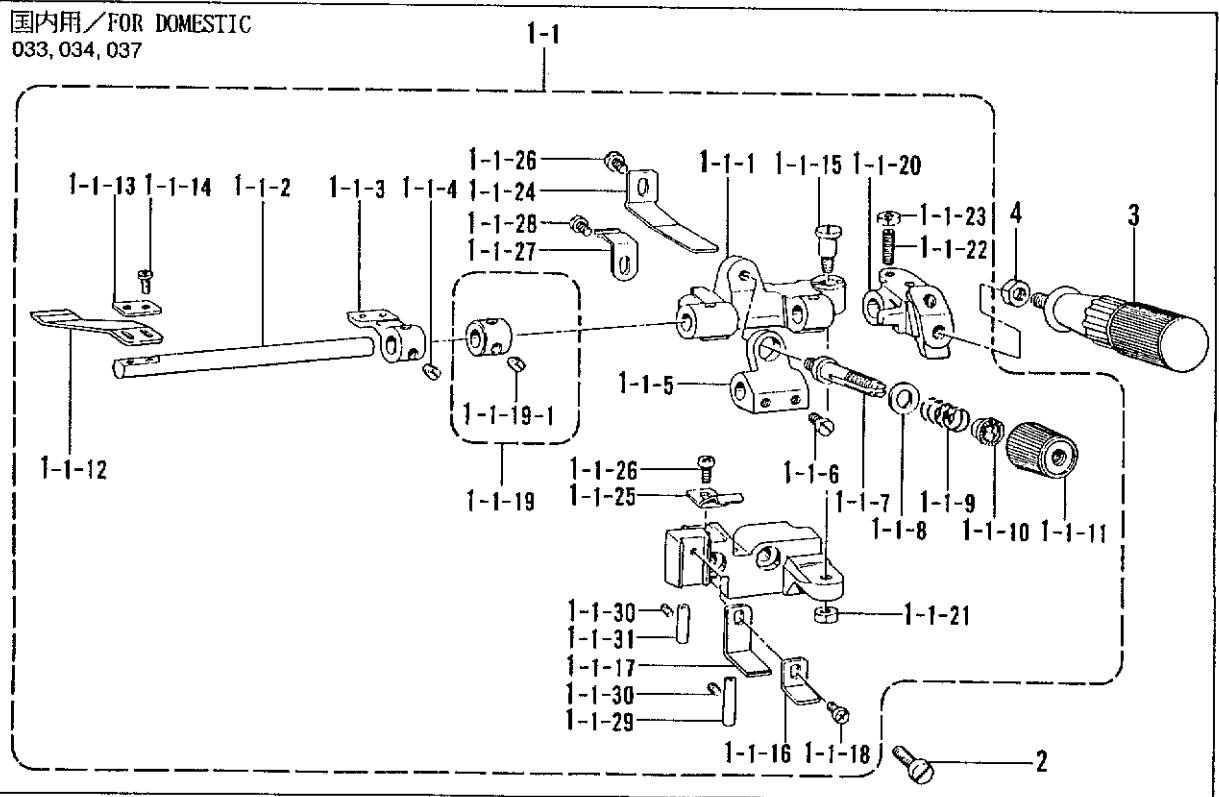
輸出用/ FOR EXPORT

033
034



国内用/ FOR DOMESTIC

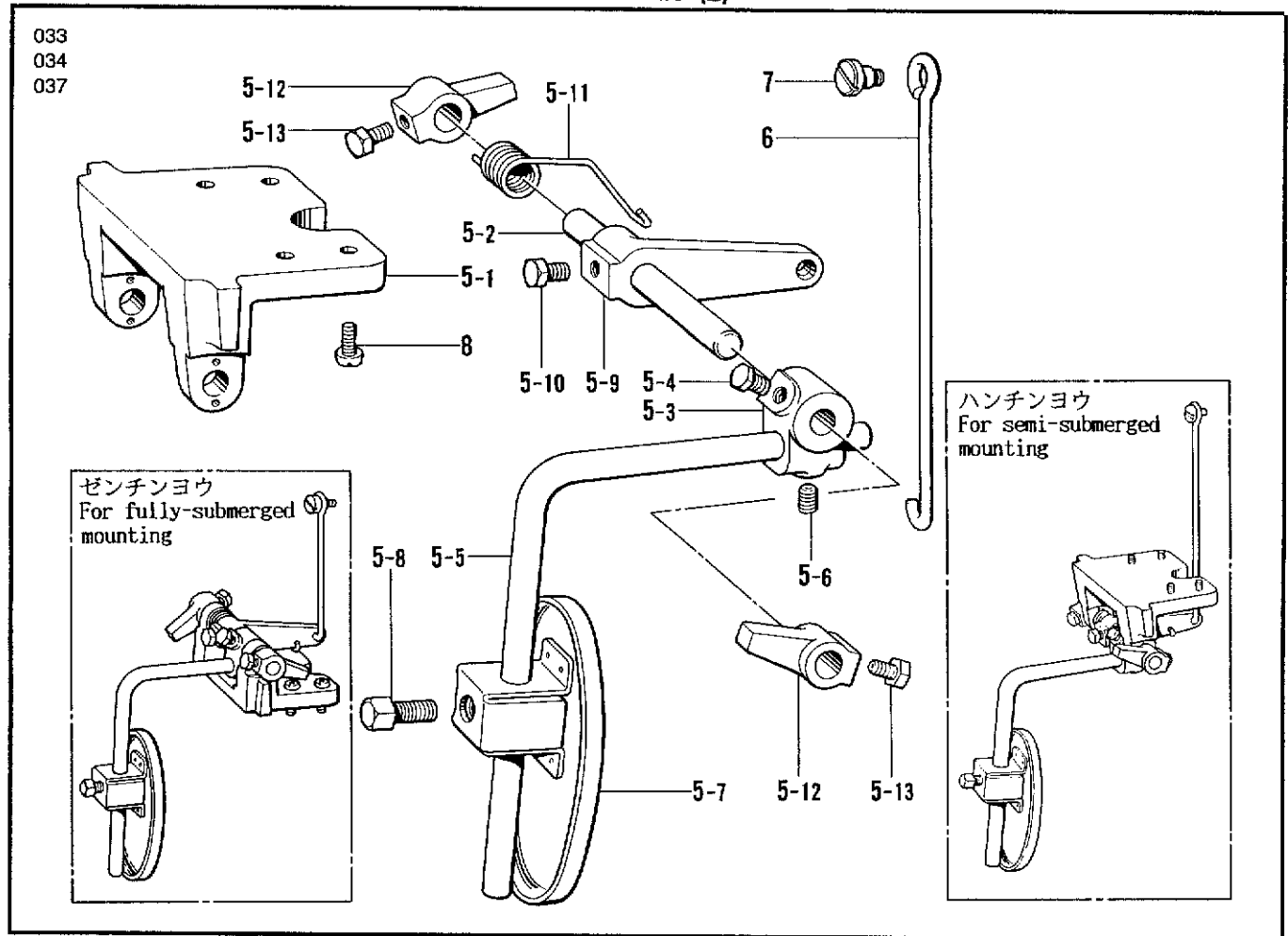
033, 034, 037



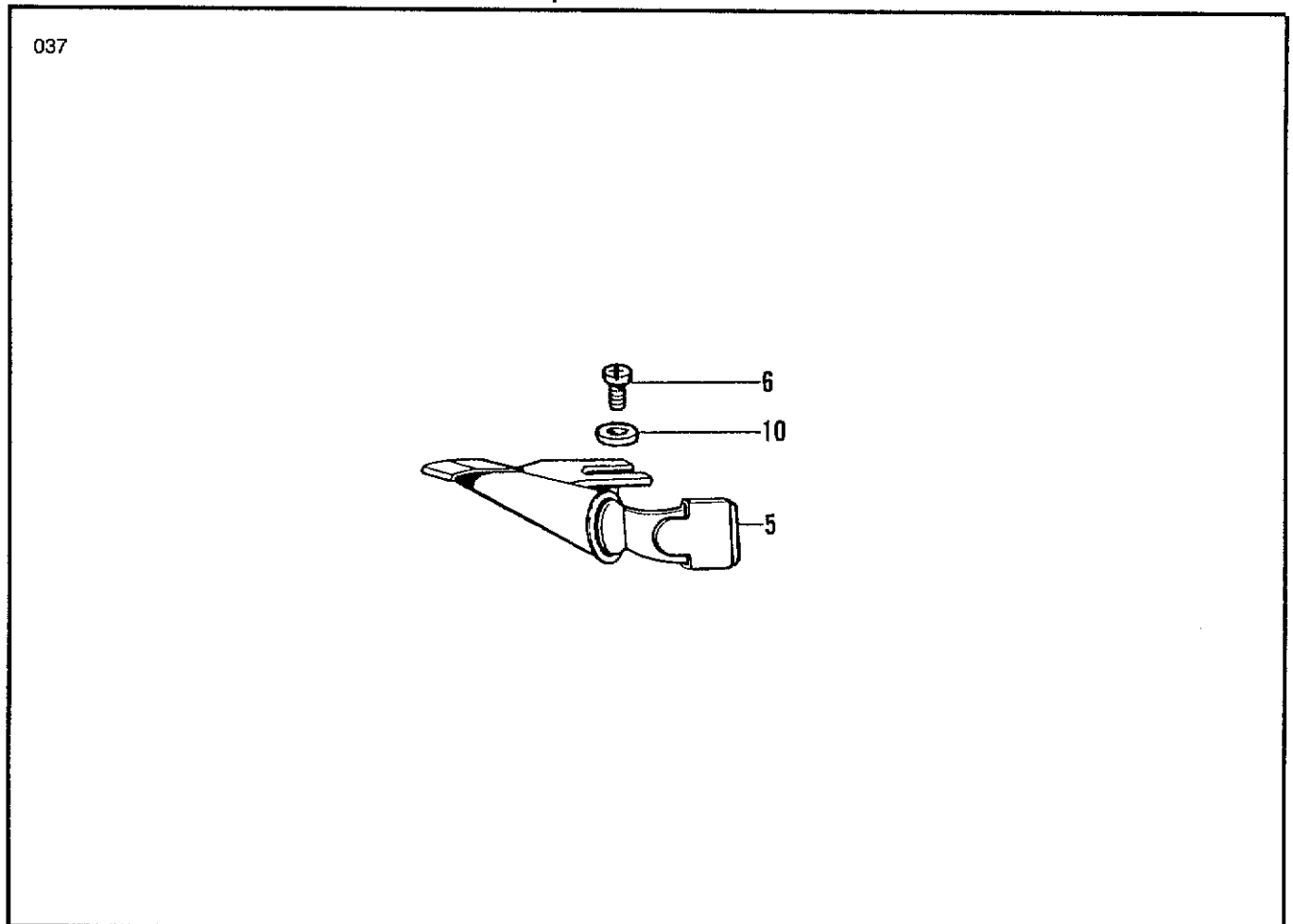
H. ラフラー装置関係 (1)/Ruffling attachment (1)/Kräuselvorrichtung (1)/
 Accessoire pour fronces (1)/Accesorio de fruncido (1)

REF.NO.	CODE	Q'TY	ヒンメイ	NAME OF PARTS	RMKS
1-2-29	146592001	1	-----	THREAD GUIDE PIPE	
1-2-30	013679412	2	-----	SET SCREW 3.57	
1-2-31	S01614001	1	-----	THREAD GUIDE PIPE	
1-2-32	101706001	2	-----	SET SCREW 6.35	
2	S01304001	2	シメネジ"6.35X18	SCREW 6.35X18	
3	145809001	1	ハンドル	HANDLE	
4	150556002	1	ナット6.35	NUT 6.35	
12	S00082002	1	キジ"オサエアケ"レハ"ークミ	RUFFLING PLATE LIFTER LEVER ASSEMBLY	
12-1	148388001	1	キジ"オサエアケ"レハ"ー	RUFFLING PLATE LIFTER LEVER	
12-2	141514001	1	ハサミタ"ンネジ"	STUD SCREW	
12-3	S00083101	1	オサエアケ"レハ"ーササエ	RUFFLING PLATE LIFTER LEVER SUPPORTER	
12-4	148390001	1	コロ	ROLLER	
12-5	112301001	1	ダ"ンネジ"3.18	STUD SCREW 3.18	
13	148391001	1	フレキシブルワイヤクミ	FLEXIBLE WIRE ASSEMBLY	
14	141514001	2	ハサミタ"ンネジ"	STUD SCREW	
15	147672001	1	ワイヤトリツケイタ	WIRE PLATE	
16	062670612	2	ナヘ"コ357-40X6	SCREW 357X6	

H. ラフラー装置関係 (2) / Ruffling attachment (2) / Kräuselvorrichtung (2) /
 Accessoire pour fronces (2) / Accesorio de fruncido (2)



J. ラッパー関係 / Lapper mechanism / Falz-Mechanismus /
 Mécanisme à rabat / Mecanismo de solapado



H. ラフラー装置関係 (2) / Ruffling attachment (2) / Kräuselvorrichtung (2) /
 Accessoire pour fronces (2) / Accesorio de fruncido (2)

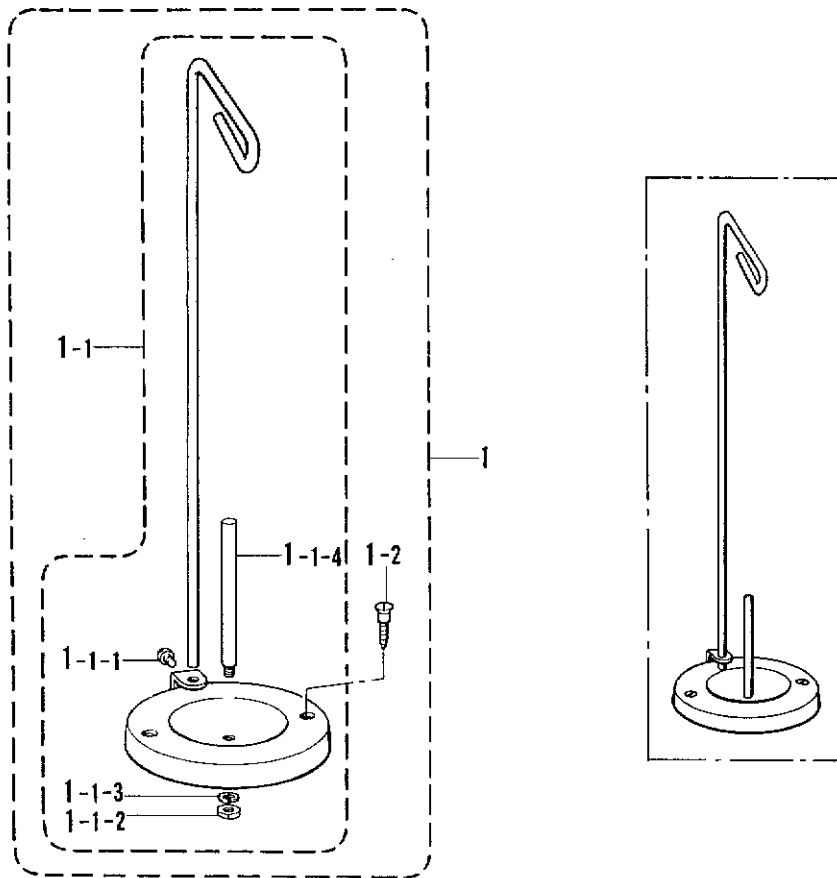
REF.NO.	CODE	QTY	ヒンメイ	NAME OF PARTS	RMKS
5	155196201	1	サト"ウチヨウセツソウチクミ <ハンチンヨウ>	KNEE LIFTER BRACKET ASSEMBLY <FOR SEMI-SUBMERGED MOUNTING>	
5	155204201	1	サト"ウチヨウセツソウチクミ <ゼンチンヨウ>	KNEE LIFTER BRACKET ASSEMBLY <FOR FULLY-SUBMERGED MOUNTING>	
5-1	155197001	1	ヒザ"アテヨコシ"クウク	KNEE LIFTER SHAFT BRACKET	
5-2	155198101	1	ヨコシ"ク	KNEE LIFTER SHAFT	
5-3	155199101	1	ヒザ"アテツキ"テ	KNEE LIFTER BRACKET	
5-4	017781012	2	ボ"ルト6.35X10	BOLT 6.35X10	
5-5	148797001	1	ヒザ"アケ"タテシ"クス	KNEE LIFTER BAR (SMALL)	
5-6	014780622	1	アナトメネシ"6.35クボ"ミ	SET SCREW 6.35	
5-7	148798001	1	ヒザ"アテL	KNEE LIFTER PLATE (LARGE)	
5-8	100463001	1	4カクボ"ルト7.94	BOLT 7.94	
5-9	155201101	1	ヒザ"アテレハ"ー	KNEE LIFTER LEVER	
5-10	017781012	2	ボ"ルト6.35X10	BOLT 6.35X10	
5-11	155202001	1	ヒザ"アテレハ"ーハ"ネ	KNEE LIFTER LEVER SPRING	
5-12	155203201	2	ヨコシ"ク"トメ"ク"	COLLAR	
5-13	017781012	4	ボ"ルト6.35X10	BOLT 6.35X10	
6	155205001	1	ヒザ"アテリンク <ハンチンヨウ>	CONNECTING BAR <FOR SEMI-SUBMERGED MOUNTING>	
6	155206001	1	ヒザ"アテリンク <ゼンチンヨウ>	CONNECTING BAR <FOR FULLY-SUBMERGED MOUNTING>	
7	146594001	1	タ"ンネシ"4.76	STUD SCREW 4.76	
8	062681012	4	ナ"ヘ"コ437-40X10	SCREW 437X10	

J. ラッパ-関係 / Lapper mechanism / Falz-Mechanismus /
 Mécanisme à rabat / Mecanismo de solapado

REF.NO.	CODE	QTY	ヒンメイ	NAME OF PARTS	RMKS
5	147440000	1	ラツパ-クミ	-----	
6	062680612	2	ナ"ヘ"コ4.37-40X6	-----	
10	110735002	2	サ"ガ"ネ	-----	

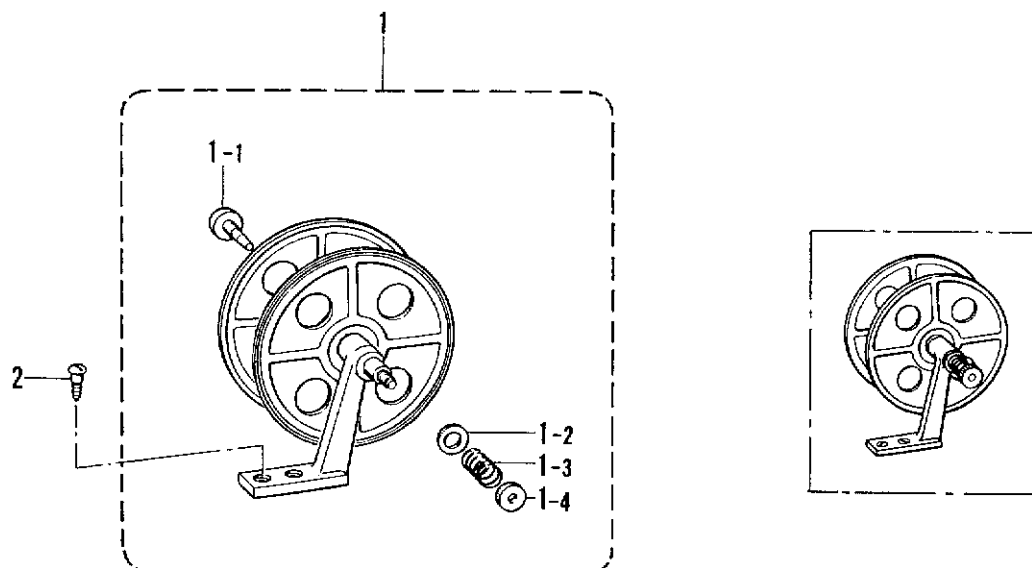
K. ヒモ案内関係 / Gimp guide mechanism / Schnurführung /
 Mécanisme du guide-fil / Mecanismo guía del hilo

037



L. テープワインダー関係 / Tape winder mechanism / Bandaufwickelvorrichtung /
 Mécanisme de l'enrouleur de ruban / Mecanismo bobinador de cinta

037



K. ヒモ案内関係 / Gimp guide mechanism / Schnurführung /
 Mécanisme du guide-fil / Mecanismo guía del hilo

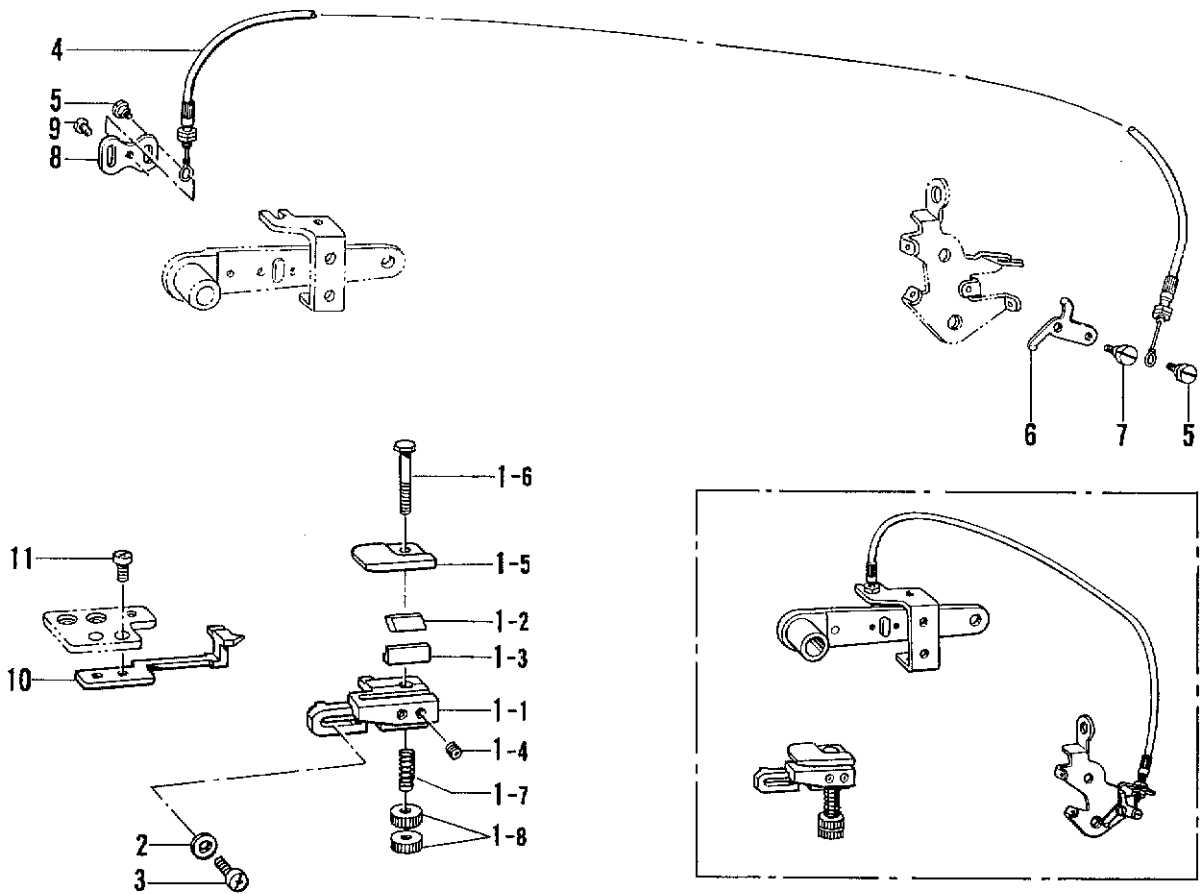
REF.NO.	CODE	Q'TY	ヒンメイ	NAME OF PARTS	RMKS
1	181031001	1	イトタテダ"イクミネシ"ツキ	-----	
1-1	109854001	1	イトタテダ"イクミ	-----	
1-1-1	100080004	1	シメネシ"3.18	-----	
1-1-2	110161003	1	ナツト4.76	-----	
1-1-3	028050242	1	ハ"ネサ"カ"ネ2-5	-----	
1-1-4	100444002	1	イトタテホ"ウ	-----	
1-2	100447001	2	サラモクネシ"4.5X3.2	-----	

L. テープワインダー関係 / Tape winder mechanism / Bandaufwickelvorrichtung /
 Mécanisme de l'enrouleur de ruban / Mecanismo bobinador de cinta

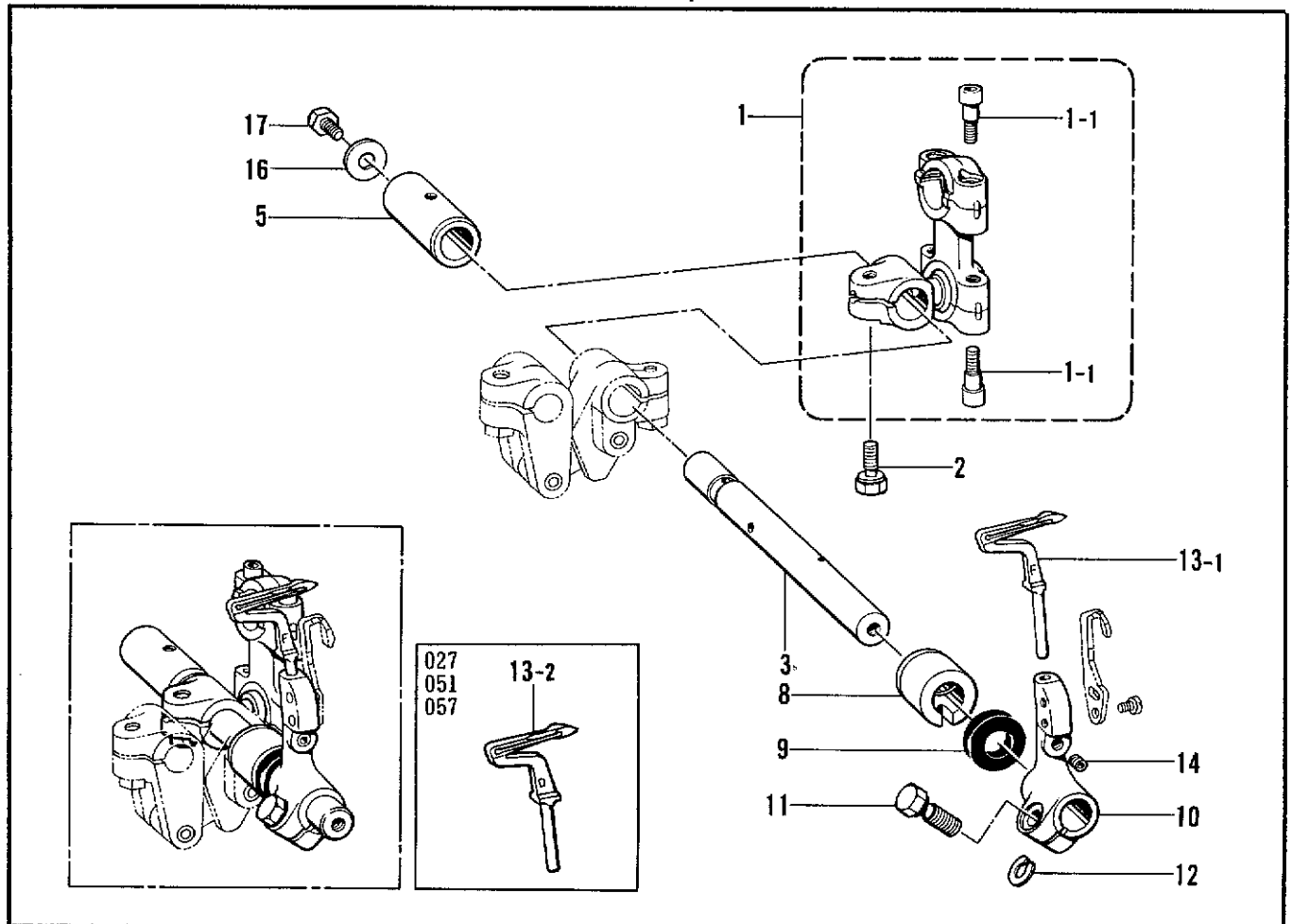
REF.NO.	CODE	Q'TY	ヒンメイ	NAME OF PARTS	RMKS
1	143767002	1	テープワインダー"クミ	-----	
1-1	143980001	1	ツマミネシ"	-----	
1-2	108494001	1	サ"カ"ネ	-----	
1-3	108495001	1	テープワインダ"オシハ"ネ	-----	
1-4	100136001	1	イトチヨウシナツト	-----	
2	101118001	2	マルモクネシ"4.5X20	-----	

M. バックタック関係/Back-tacking/Rückwärtsheftvorrichtung/
Point d'arrêt/Pespunte de revés

049



N. 下ルーバ関係/Under looper mechanism/Unterer Greifer/
Mécanisme du boucleur inférieur/Mecanismo del presilladora inferior



M. バックタック関係 / Back-tacking / Rückwärtsheftvorrichtung /
Point d'arrêt / Pespunte de revés

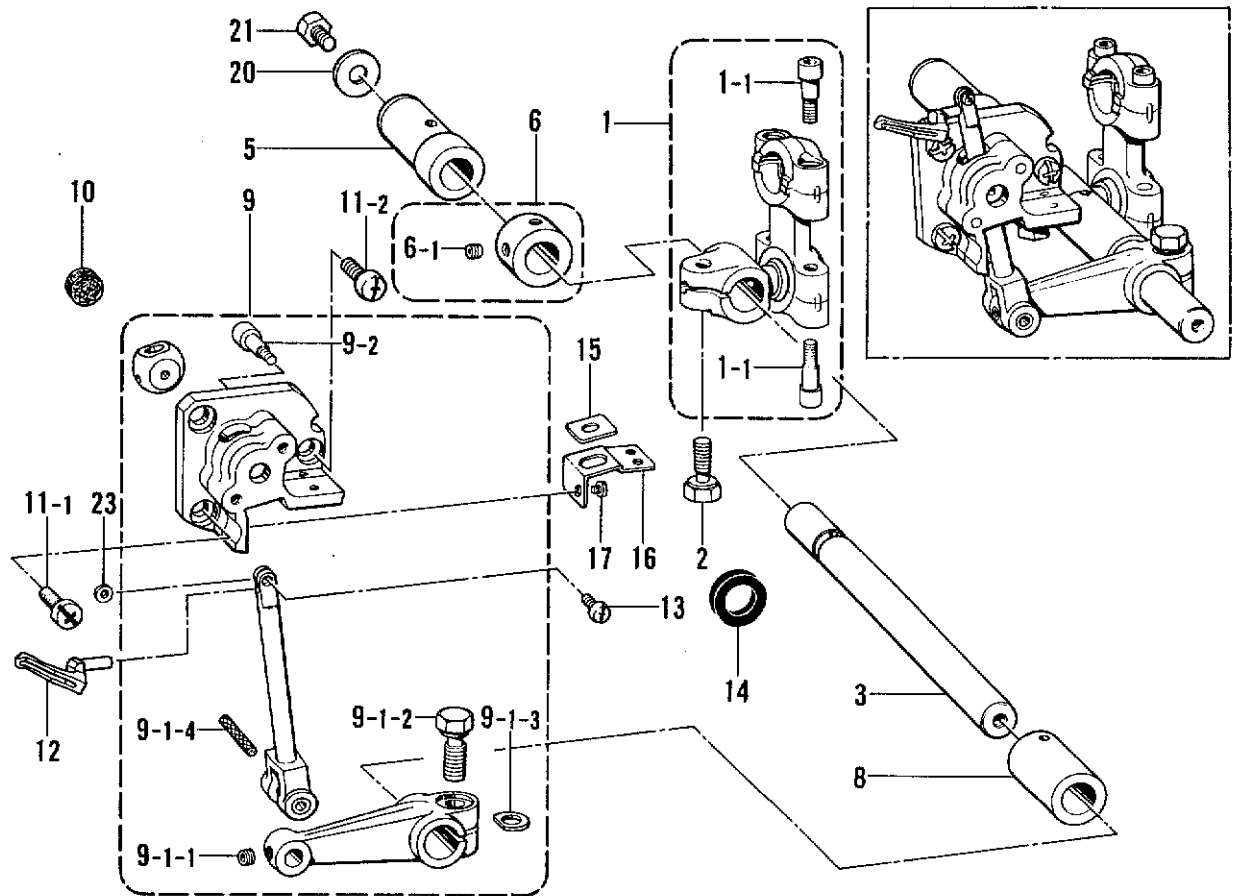
REF.NO.	CODE	Q'TY	ヒンメイ	NAME OF PARTS	RMKS
1	S09232101	1	カエシヌイオサイクミ	BACK-TACK PRESSER ASSEMBLY	
1-1	S09233001	1	カエシヌイメスト"ダイ	BACK-TACK BLADE HOLDER	
1-2	S09234001	1	カエシヌイメス	BACK-TACK KNIFE	
1-3	S09235001	1	カエシヌイメスオサエ	BACK-TACK KNIFE PRESSER	
1-4	146427001	2	アナトメネジ"3.18クホ"ミ	SET SCREW 3.18	
1-5	S11144001	1	カエシヌイオサエイタ	BACK-TACK PRESSER PLATE	
1-6	S09237101	1	オサエイタオシホ"ウ	PRESSER PLATE SHAFT	
1-7	116794001	1	オシハ"ネ	COIL SPRING	
1-8	107682001	2	イトマキチヨウシナツト	TENSION CONTROL NUT	
2	025350132	2	ヒラサ"カ"ネシヨウ	PLAIN WASHER	
3	062671012	2	ナヘ"コ357-40X10	SCREW 357X10	
4	147480001	1	フレキシブルワイヤクミ	FLEXIBLE WIRE ASSEMBLY	
5	141514001	2	ハサミタ"ンネジ"	STUD SCREW	
6	148371001	1	イトユルメテコ	TENSION RELEASE LEVER	
7	141514001	1	ハサミタ"ンネジ"	STUD SCREW	
8	147672001	1	ワイヤトリツケイタ	WIRE PLATE	
9	062670612	2	ナヘ"コ357-40X6	SCREW 357X6	
10	S11121001	1	イトサハ"キ	LOOP SPREADING	
11	062660412	2	ナヘ"コ318-40X4	SCREW 318X4	

N. 下ルーパ関係 / Under looper mechanism / Unterer Greifer /
Mécanisme du boucleur inférieur / Mecanismo del presilladora inferior

REF.NO.	CODE	Q'TY	ヒンメイ	NAME OF PARTS	RMKS
1	155225001	1	ルーパ"ロッド"クミ	LOOPER CONNECTING ROD ASSEMBLY	※
1-1	148425001	4	アナホ"ルト4.37X14	BOLT 4.37X14	
2	155516001	1	ホ"ルト6.35X14	BOLT 6.35X14	
3	155244001	1	シタル"ハ"シ"ク	UNDER LOOPER SHAFT	
5	S05243001	1	シタル"ハ"シ"クメタルB	BUSH (REAR)	
8	S05244001	1	シタル"ハ"シ"クメタルF	BUSH (FRONT)	
9	155247000	1	ダ"ストシール	DUST SEAL	
10	155248101	1	シタル"ハ"トリツケ"ダイ	UNDER LOOPER HOLDER	
11	149171001	1	ホ"ルト5.56X14	BOLT 5.56X14	
12	148782001	1	ス"ペ"ー"サ	SPACER	
13-1	S01249101	1	シタル"ハ"	UNDER LOOPER	
13-2	159885101	1	シタル"ハ"	UNDER LOOPER	
14	014680422	1	アナトメネジ"4.37クホ"ミ	SET SCREW 4.37	
16	S00356001	1	サ"カ"ネ	WASHER	
17	S00383001	1	ホ"ルト5.56X8	BOLT 5.56X8	

※クドウジクFクミ (B-1, D-1, G-1, N-1, P-1) S00072-101 ※Crank Shaft (F) Assembly (B-1, D-1, G-1, N-1, P-1) S00072-101
 ※クドウジクGクミ (B-1, D-1, G-1, N-1, P-1) S00071-101 ※Crank Shaft (G) Assembly (B-1, D-1, G-1, N-1, P-1) S00071-101

P. 上ルーバ関係 / Over looper mechanism / Oberen Greifer /
 Mécanisme du boucleur supérieur / Mecanismo del presilladora superior



P. 上ルーパ関係 / Over looper mechanism / Oberen Greifer /
 Mécanisme du boucleur supérieur / Mecanismo del presilladora superior

REF.NO.	CODE	Q'TY	品名	NAME OF PARTS	RMKS
1	155225001	1	ルーパ°ロッド°クミ	LOOPER CONNECTING ROD ASSEMBLY	※
1-1	148425001	4	アナボ°ルト4.37X14	BOLT 4.37X14	
2	155516001	1	ボ°ルト6.35X14	BOLT 6.35X14	
3	155228001	1	ウフル°ハ°シ°ク	OVER LOOPER SHAFT	
5	S05241001	1	ウフル°ハ°シ°ク°メタルB	BUSH (REAR)	
6	159441001	1	セツ°カ°ラ°ク°ミ	SET COLLAR ASSEMBLY	
6-1	014760622	2	ア°ナ°ト°メ°ネ°シ°5.95	SET SCREW 5.95	
8	S05242001	1	ウフル°ハ°シ°ク°メタルF	BUSH (FRONT)	
9	155231001	1	ウフル°ハ°キ°コ°ウ°ク°ミ	OVER LOOPER ASSEMBLY	
9-1-1	014680422	1	ア°ナ°ト°メ°ネ°シ°4.37°ク°ボ°ミ	SET SCREW 4.37	
9-1-2	149170001	1	ボ°ルト6.35X16	BOLT 6.35X16	
9-1-3	155162001	1	ス°ペ°ー°サ	SPACER	
9-1-4	140417000	1	ク°ミ°ヒ°モ	WICK	
9-2	148425001	2	アナボ°ルト4.37X14	BOLT 4.37X14	
10	155238000	1	ウフル°ハ°ア°ン°ナイ°フ°エ°ルト	OVER LOOPER GUIDE FELT	
11-1	062680812	2	ナ°ヘ°コ°437-40X8	SCREW 437X8	
11-2	S10773001	1	ナ°ヘ°コ°437-40X8	SCREW 437X8	
12	*	1	ウフル°ハ°	OVER LOOPER	
13	062660612	1	ナ°ヘ°コ°318-40X6	SCREW 318X6	
14	155247000	1	ダ°ス°ト°シ°ール	DUST SEAL	
15	156476100	1	ウフル°ハ°オ°イル°キ°リ	OVER LOOPER OIL REJECTOR	
16	156491001	1	オ°イル°キ°リ°サ°サ°エ°イ°タ	OIL REJECTOR SUPPORTER	
17	S01297001	3	シ°メ°ネ°シ°3.57X3.5	SCREW 3.57X3.5	
20	S00356001	1	サ°カ°ネ	WASHER	
21	S00383001	1	ボ°ルト5.56X8	BOLT 5.56X8	
23	S01675001	1	ス°ペ°ー°サ	SPACER	

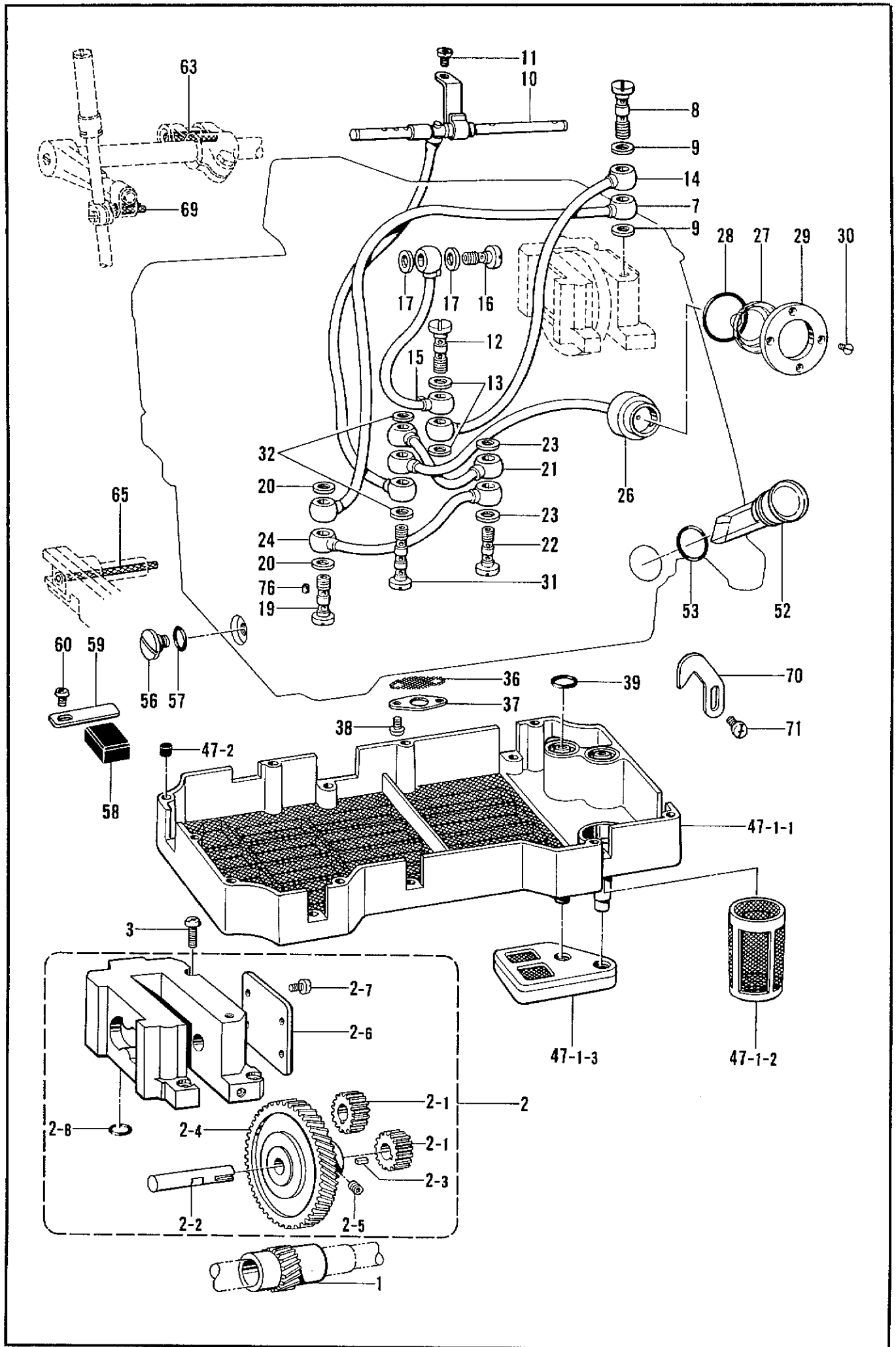
※クドウジクFクミ (B-1, D-1, G-1, N-1, P-1)

S00072-101
S00071-101

※Crank Shaft (F) Assembly (B-1, D-1, G-1, N-1, P-1)

S00072-101
S00071-101

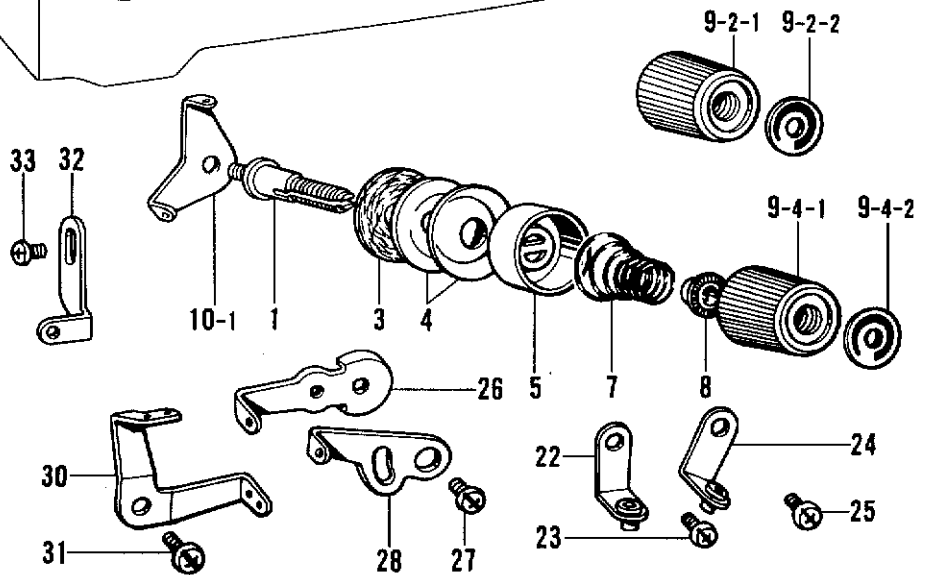
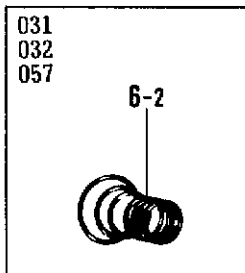
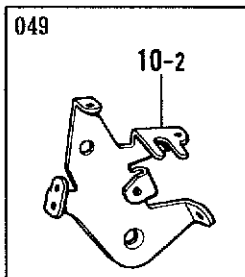
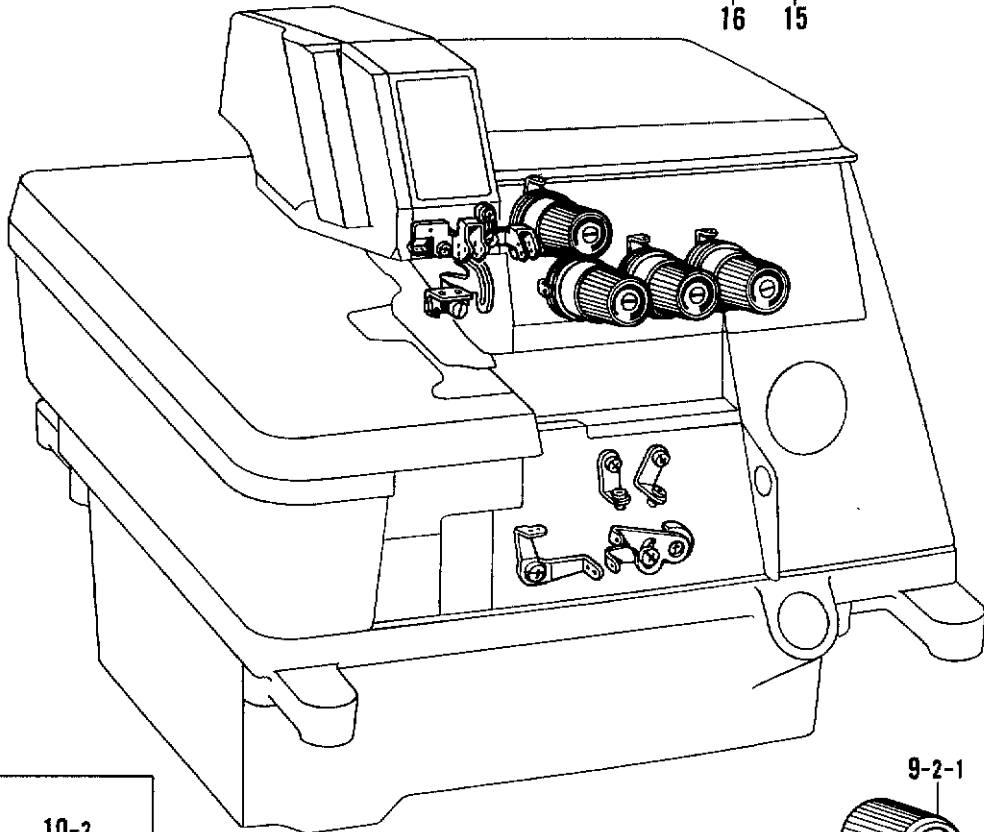
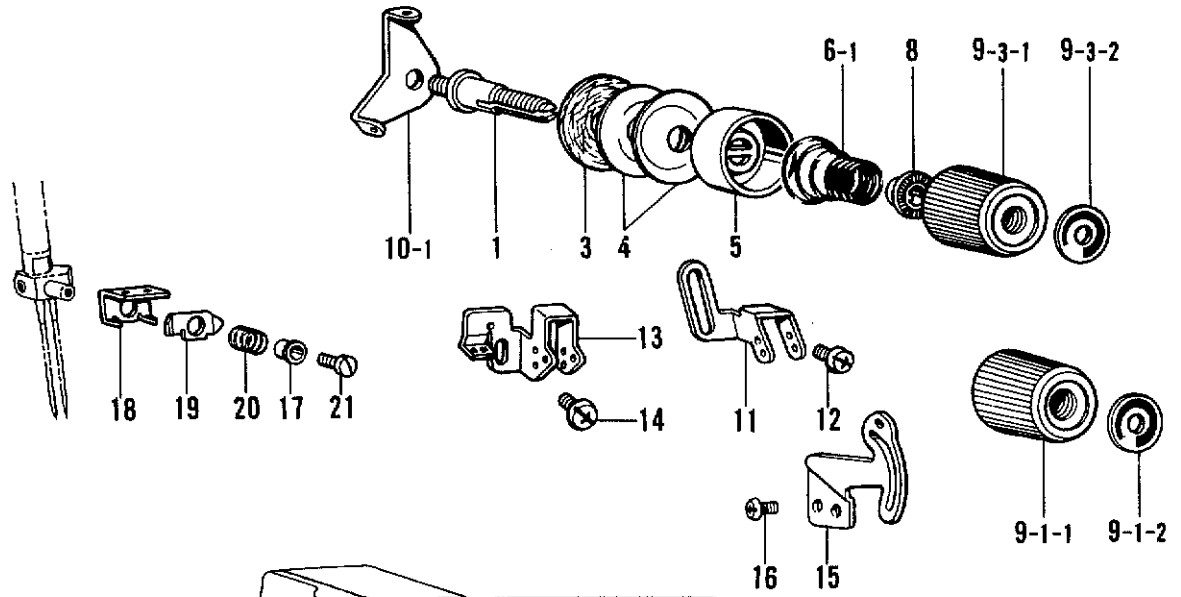
Q. 給油・潤滑関係 / Lubrication / Schmierung / Lubrification / Lubricación



Q. 給油・潤滑関係 / Lubrication / Schmierung / Lubrification / Lubricación

REF.NO.	CODE	Q'TY	ヒンメイ	NAME OF PARTS	RMKS
1	156432001	1	キ"ヤS	GEAR (SMALL)	
2	S00057101	1	ポンプ"クミ	PUMP ASSEMBLY	
2-1	156426000	2	ポンプ"キ"ヤD	PUMP GEAR (D)	
2-2	S03320001	1	キ"ヤLシ"ク	GEAR (LARGE) SHAFT	
2-3	156429001	1	キー	KEY	
2-4	156428000	1	キ"ヤL	GEAR (LARGE)	
2-5	014680622	2	アナトメネジ"4.37クホ"ミ	SET SCREW 4.37	
2-6	156430001	1	ポンプ"フタ	PUMP COVER	
2-7	062670612	4	ナヘ"コ357-40X6	SCREW 357X6	
2-8	081008070	1	Oリング"P8	O RING P8	
3	062681212	4	ナヘ"コ437-40X12	SCREW 437X12	
7	156469101	1	ビ"ニルチューブ"クミ	OIL TUBE ASSEMBLY	
8	112364001	1	ハイユハ"イフ"ツキ"テネジ"	OIL FEEDING PIPE JOINT SCREW	
9	112348001	3	パ"ツキン	PACKING	
10	S00060101	1	ロツト"オイルハ"イフ"クミ	MAIN OIL PIPE ASSEMBLY	
11	062670612	1	ナヘ"コ357-40X6	SCREW 357X6	
12	112364001	1	ハイユハ"イフ"ツキ"テネジ"	OIL FEEDING PIPE JOINT SCREW	
13	112348001	3	パ"ツキン	PACKING	
14	155292101	1	ウレタンチューブ"クミ	URETHANE TUBE ASSEMBLY	
15	S00322101	1	ビ"ニルチューブ"クミ	OIL TUBE ASSEMBLY	
16	112359001	1	ハイユハ"イフ"ツキ"テネジ"	OIL FEEDING PIPE JOINT SCREW	
17	112348001	2	パ"ツキン	PACKING	
19	112364001	1	ハイユハ"イフ"ツキ"テネジ"	OIL FEEDING PIPE JOINT SCREW	
20	112348001	3	パ"ツキン	PACKING	
21	155282101	1	ビ"ニルチューブ"クミ	OIL TUBE ASSEMBLY	
22	112364001	1	ハイユハ"イフ"ツキ"テネジ"	OIL FEEDING PIPE JOINT SCREW	
23	112348001	3	パ"ツキン	PACKING	
24	155284101	1	ビ"ニルチューブ"クミ	OIL TUBE	
26	155286201	1	ハ"イロツトクミ	PILOT LIGHT GAUGE	
27	155290000	1	ハ"イロツトレンズ"	PILOT-LIGHT LENS	
28	081022070	1	Oリング"P22	O RING P22	
29	155291101	1	レンズ"オサエイタ	LENS PRESSER PLATE	
30	102538002	4	サラネジ"3.57	SCREW 3.57	
31	112351001	1	ハイユハ"イフ"ネジ"	OIL FEEDING PIPE SCREW	
32	112348001	4	パ"ツキン	PACKING	
36	155294100	1	ロカモウ	OIL FILTER GAUGE	
37	155295001	1	ロカモウオサエイタ	OIL FILTER FLANGE	
38	062670512	2	ナヘ"コ357-40X5	SCREW 357X5	
39	108549001	2	Oリング"	O RING	
47	S00065101	1	オイルフィルター"クミ	OIL FILTER ASSEMBLY	
47-1-1	S00066100	1	オイルフィルター"L	OIL FILTER (LARGE)	
47-1-2	S09345000	1	オイルフィルター"S	OIL FILTER (SMALL)	
47-1-3	S09346000	1	ポンプ"フィルター	PUMP FILTER	
47-2	140327001	10	ゴ"ムセン	OIL CAP	
52	S00067001	1	オイルゲ"ージ"マト"	OIL GAUGE WINDOW	
53	081016070	1	Oリング"P16	O RING P16	
56	110641002	1	タ"ンネジ"9.52	STUD SCREW 9.52	
57	109203001	1	Oリング"	O RING	
58	112525000	1	シユウジ"ンマク"ネット	MAGNET	
59	152936001	1	イタハ"ネ	PLATE SPRING	
60	062670612	1	ナヘ"コ357-40X6	SCREW 357X6	
63	140320000	1	クミヒモ	WICK	
65	147362000	1	クミヒモ	WICK	
69	S00278000	1	クミヒモ	WICK	
70	155552001	1	ヒマツキユウユチヨウセツイタ	ADJUSTING PLATE	
71	062670612	2	ナヘ"コ357-40X6	SCREW 357X6	
76	107155001	1	フェルト	FELT	

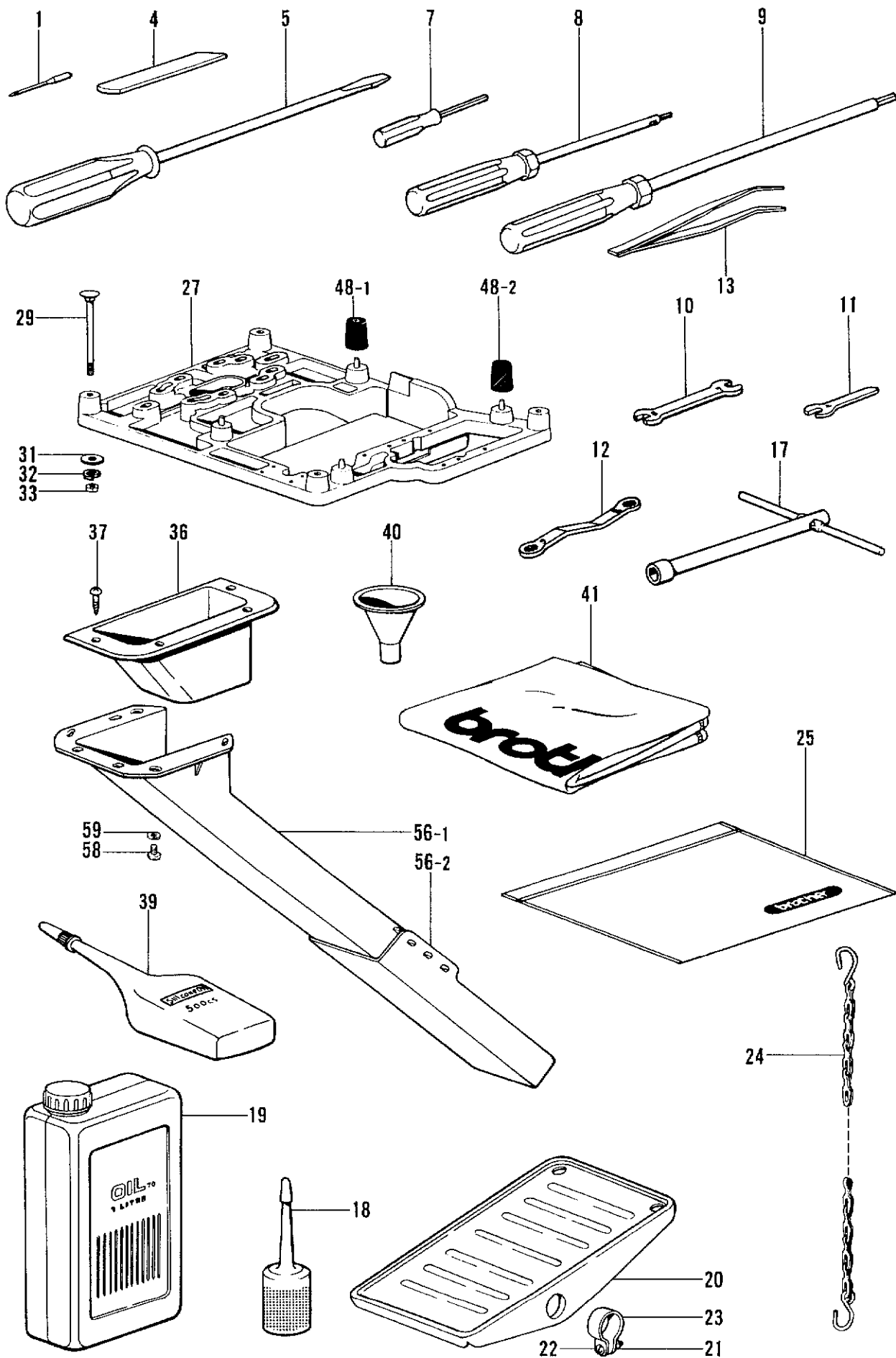
R. 糸調子関係 / Thread tension / Fadernspannung / Tension du fil / Tensión del hilo



R. 糸調子関係/Thread tension/Faderspannung/Tension du fil/Tensión del hilo

REF.NO.	CODE	Q'TY	ヒンメイ	NAME OF PARTS	RMKS
1	159574101	4	イトチヨウシホ"ウ	TENSION STUD	
3	110832001	4	イトチヨウシサラフェルト	TENSION DISC FELT	
4	145446001	8	イトチヨウシサラ	TENSION DISC	
5	144103003	4	イトチヨウシサラオサエ	TENSION DISC WASHER	
6-1	144104001	2	ハリイトチヨウシハ"ネ	NEEDLE THREAD TENSION SPRING	
6-2	148851001	2	ハリイトチヨウシハ"ネ	NEEDLE THREAD TENSION SPRING	
7	144110001	2	シタルーハ°イトチヨウシハ"ネ	TENSION SPRING	
8	144105000	4	チヨウシハ"ネウエサ"ガ"ネ	SPRING WASHER	
9-1	151201001	1	イトチヨウシナツクミ	THREAD TENSION NUT ASSEMBLY	
9-1-1	149566002	1	イトチヨウシナツト	TENSION NUT	
9-1-2	147049001	1	キヨウシ"ヤクハ"ン	TENSION INDICATING PLATE	
9-2	151201002	1	イトチヨウシナツクミ	THREAD TENSION NUT ASSEMBLY	
9-2-1	149566002	1	イトチヨウシナツト	TENSION NUT	
9-2-2	147049002	1	キヨウシ"ヤクハ"ン	TENSION INDICATING PLATE	
9-3	151201003	1	イトチヨウシナツクミ	THREAD TENSION NUT ASSEMBLY	
9-3-1	149566002	1	イトチヨウシナツト	TENSION NUT	
9-3-2	147049003	1	キヨウシ"ヤクハ"ン	TENSION INDICATING PLATE	
9-4	151201004	1	イトチヨウシナツクミ	THREAD TENSION NUT ASSEMBLY	
9-4-1	149566002	1	イトチヨウシナツト	TENSION NUT	
9-4-2	147049004	1	キヨウシ"ヤクハ"ン	TENSION INDICATING PLATE	
10-1	110813001	4	ハリイトアンナイ	NEEDLE THREAD GUIDE	
10-1	110813001	2	ハリイトアンナイ <ハ"ックタックヨウ>	NEEDLE THREAD GUIDE <BACK-TACKING>	
10-2	156092001	1	ハリイトアンナイ <ハ"ックタックヨウ>	NEEDLE THREAD GUIDE <BACK-TACKING>	
11	S00070001	1	ハリイトアンナイB	NEEDLE THREAD GUIDE (B)	
12	060670612	2	ハ"イント"357-40X6	SCREW 357X6	
13	155305101	1	ハリイトアンナイA	NEEDLE THREAD GUIDE (A)	
14	060670612	1	ハ"イント"357-40X6	SCREW 357X6	
15	155306001	1	ハリイトテンビ"ン	NEEDLE THREAD TAKE-UP	
16	060670612	2	ハ"イント"357-40X6	SCREW 357X6	
17	S16143001	1	ハリイトオサエカラー	NEEDLE THREAD COLLAR	
18	S16144001	1	ハリイトアンナイC	NEEDLE THREAD GUIDE (C)	
19	S16145001	1	ハリイトオサエA	NEEDLE THREAD HOLDER (A)	
20	155310101	1	ハリイトオサエハ"ネ	NEEDLE THREAD HOLDER SPRING	
21	S16127001	1	シメネジ"238-56X2.9	SCREW 238X29	
22	146926003	1	イトアンナイクミ	THREAD GUIDE ASSEMBLY	
23	062670612	1	ナヘ"コ357-40X6	SCREW 357X6	
24	146926002	2	イトアンナイクミ	THREAD GUIDE ASSEMBLY	
25	062670612	1	ナヘ"コ357-40X6	SCREW 357X6	
26	155311001	1	シタルーハ°テンビ"ンR	UNDER LOOPER THREAD TAKE-UP LEVER (RIGHT)	
27	062670612	2	ナヘ"コ357-40X6	SCREW 357X6	
28	155312001	1	ウフルーハ°テンビ"ンR	OVER LOOPER THREAD TAKE-UP LEVER (RIGHT)	
30	146654001	1	ルーハ°テンビ"ンL	LOOPER THREAD TAKE-UP LEVER (LEFT)	
31	062670612	1	ナヘ"コ357-40X6	SCREW 357X6	
32	155313001	1	ウフルーハ°イトアンナイ	LOOPER THREAD GUIDE	
33	060670612	1	ハ"イント"357-40X6	SCREW 357X6	

Z. 付属品関係 / Accessories / Zubehör / Accessoires / Accesorios



◎ 付属品の明細は変更することがあります。

◎ The details of included accessories are subject to change.

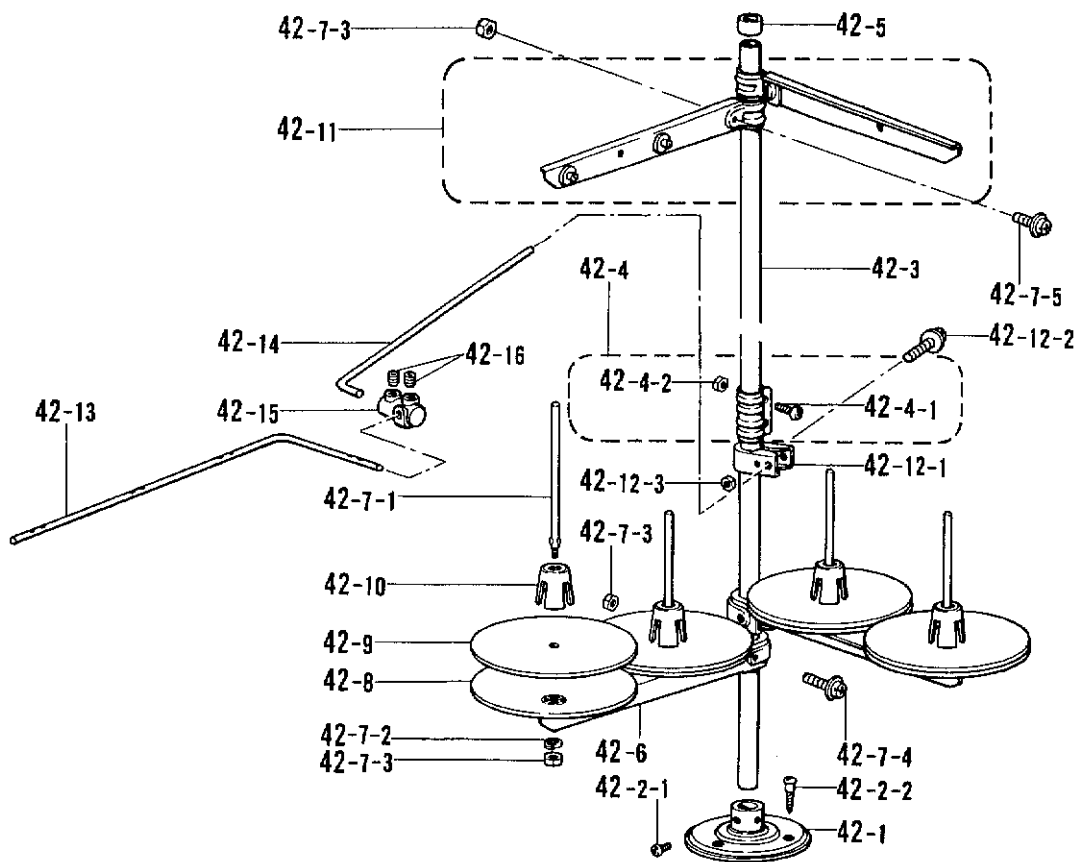
◎ Änderungen in der Aufstellung der Mitgelieferten Zubehöre sind vorbehalten.

◎ Les détails des accessoires inclus sont sujets à des changements.

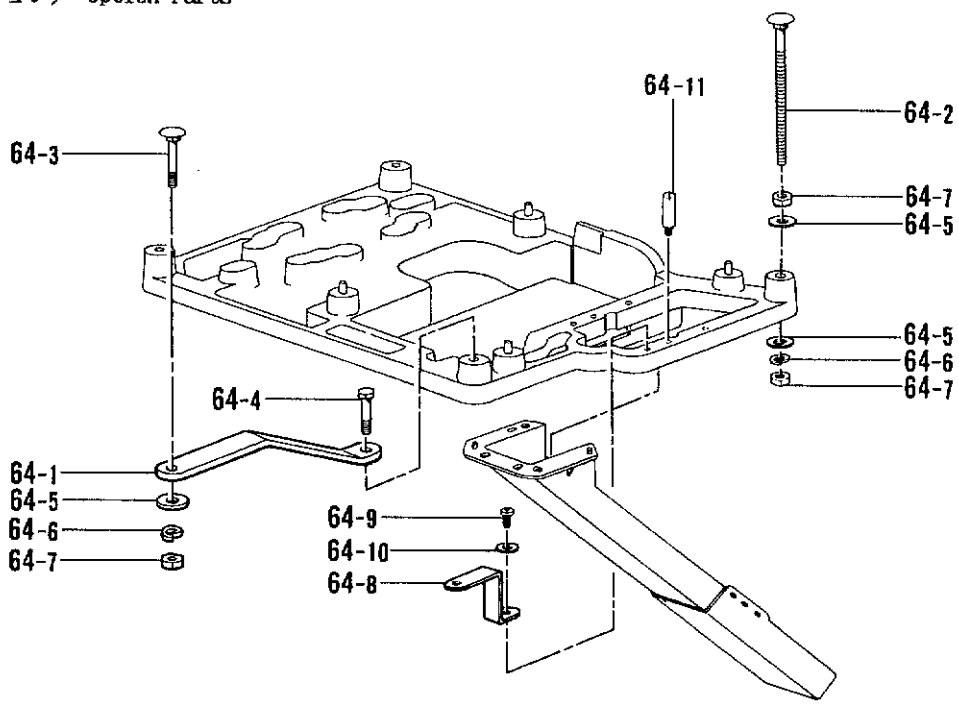
◎ Los detalles de los accesorios incluidos pueden variar.

Z. 付属品関係 / Accessories / Zubehör / Accessoires / Accesorios

REF.NO.	CODE	Q'TY	ヒンメイ	NAME OF PARTS	RMKS
1	*	8	ミシンハリDCX27	NEEDLE DCX27	
4	155193001	1	シタメス	LOWER KNIFE	
5	101572101	1	ネジ"マフシ5.5X190	SCREW DRIVER 5.5X190	
7	S01943001	1	6カクホ"ウネシ"マフシ1.6	SCREW DRIVER 1.6	
8	146700001	1	6カクホ"ウネシ"マフシ2	SCREW DRIVER 2	
9	149173001	1	6カクホ"ウネシ"マフシ3	SCREW DRIVER 3	
10	107779001	1	スパナ6X7	SPANNER 6X7	
11	155320001	1	スパナ4	SPANNER 4	
12	105343001	1	メガネレンチ8X9	WRENCH 8X9	
13	117466000	1	ピンセット	PINCETTE	
17	140342001	1	ソケットレンチクミ	SOCKET WRENCH ASSEMBLY	
18	S06701000	1	ホリオイラークミ	POLY OILER ASSEMBLY	
19	145277105	1	オイルタンク	OIL TANK	
20	147893003	1	オサエアケ"フミイタ	TREADLE	
21	021400106	2	1シユナツト4	NUT 4	
22	062401406	2	ナヘ"コ4X14	SCREW 4X14	
23	116016001	2	ヘ"タルトメ	PEDAL STOPPER	
24	142262001	1	クサリフクミ	CHAIN (F) ASSEMBLY	
25	122991001	1	フソクヒンホ"リフクロ	ACCESSORY BAG	
27	155321200	1	トウフ"ウケ	HEAD PLATE	
29	210973001	4	カクネホ"ルト8X85	BOLT 8X85	
31	025080236	4	ヒラサ"ガ"ネチユウ8	PLAIN WASHER 8	
32	028080242	4	ハ"ネサ"ガ"ネ2-8	SPRING WASHER 2-8	
33	021080106	4	ナツト1 シユ8	NUT 8	
36	148430101	1	ダ"スタート"ロツフ"	DUSTER DROP	
37	031311302	4	マルモクネシ"3.1X13	SCREW 3.1X13	
39	S06704001	1	シリコンオイル	SILICONE OIL	
40	140759000	1	ジ"ヨーゴ"	FUNNEL	
41	144225002	1	トウフ"カハ"	HEAD COVER	
48-1	147919001	1	ホ"ウシゴ"ム	RUBBER CUSHION	
48-2	147919002	3	ホ"ウシゴ"ム	RUBBER CUSHION	
56	183161201	1	ダ"スターシュートクミ	DUSTER SHOOT ASSEMBLY	
56-1	148431201	1	ダ"スターシュートL	DUSTER SHOOT (LARGE)	
56-2	148432001	1	ダ"スターシュートS	DUSTER SHOOT (SMALL)	
58	062681012	4	ナヘ"コ437-40X10	SCREW 437X10	
59	025680232	4	ヒラサ"ガ"ネチユウ4.37	PLAIN WASHER 4.37	



オプション / Option Parts



◎ 付属品の明細は変更することがあります。

◎ The details of included accessories are subject to change.

◎ Änderungen in der Aufstellung der Mitgelieferten Zubehöre sind vorbehalten.

◎ Les détails des accessoires inclus sont sujets à des changements.

◎ Los detalles de los accesorios incluidos pueden variar.

Z. 付属品関係 / Accessories / Zubehör / Accessoires / Accesorios

REF.NO.	CODE	Q'TY	ヒンメイ	NAME OF PARTS	HMKS
42	S02769101	1	イトタテダ"イクミ4THF	COTTON STAND ASSEMBLY 4THF	
42-1	150189002	1	ブ"ラケット	COTTON STAND BASE	
42-2	S02773001	1	ブ"ラケットネジ"セット	COTTON STAND BASE SCREW SET	
42-2-1	062060806	2	ナヘ"コ6X8	SCREW 6X8	
42-2-2	031452206	3	マルモク45X22	SCREW 45X22	
42-3	150172002	2	コラムパイプ	COLUMN PIPE	
42-4	150106002	1	コラムジョイントクミ	COLUMN JOINT ASSEMBLY	
42-4-1	062501406	2	ナヘ"コ5X14	SCREW 5X14	
42-4-2	021500106	2	1シユナツト5	NUT 5	
42-5	150174000	1	コラムキャップ	COLUMN CAP	
42-6	S02778001	2	スプールホルダー"2	SPOOL HOLDER 2	
42-7	S02780001	2	スプールネジ"セット2	SPOOL SCREW SET 2	
42-7-1	150179002	4	スプールシャフトB	SPOOL SHAFT (B)	
42-7-2	028050246	4	ハ"ネサ"カ"ネ2-5	SPRING WASHER 2-5	
42-7-3	021500106	8	1シユナツト5	NUT 5	
42-7-4	050503006	2	ナヘ"コヒラサ"5X30	SCREW 5X30	
42-7-5	050501406	2	ナヘ"コヒラサ"5X14	SCREW 5X14	
42-8	150180000	4	ウケサ"ラ	SPOOL STAND BASE	
42-9	150182000	4	スプールマット	SPOOL MAT	
42-10	126863001	4	スプールクッション	SPOOL CUSHION	
42-11	S02786001	2	スレット"ハンガ"ークミ2	THREAD HANGER ASSEMBLY 2	
42-12	150145002	1	イトアンナイホルダー"ークミ	THREAD GUIDE HOLDER ASSEMBLY	
42-12-1	150185002	1	イトアンナイホルダー"	THREAD GUIDE HOLDER	
42-12-2	050503006	1	ナヘ"コヒラサ"5X30	SCREW 5X30	
42-12-3	021500106	1	1シユナツト5	NUT 5	
42-13	142998001	1	イトアンナイ4	THREAD GUIDE 4	
42-14	S04109001	1	イトアンナイササエホ"ウ	THREAD GUIDE SUPPORTING BAR	
42-15	138843001	1	ササエホ"ウツキ"テ	JOINT	
42-16	014060632	2	アナトメ6X6クホ"ミ	SET SCREW 6X6	
<オプション / OPTION PARTS >					
64	155324101	1	フルサブ"マーシ"セット	FULL SUBMERGED SET	
64-1	153319101	1	トウブ"ウケササエ	HEAD PLATE SUPPORTER	
64-2	153318101	3	カクネマルアタマホ"ルト	BOLT	
64-3	211964001	1	カクネホ"ルト8X55	BOLT 8X55	
64-4	017085502	1	ホ"ルトM8X55	BOLT 8X55	
64-5	025080236	15	ヒラサ"カ"ネチユウ8	PLAIN WASHER 8	
64-6	028080242	5	ハ"ネサ"カ"ネ2-8	SPRING WASHER 2-8	
64-7	021080106	11	ナツト1シユ8	NUT 8	
64-8	155325001	1	ダ"スターシュートササエ	DUSTER SHOOT SUPPORTER	
64-9	062681012	1	ナヘ"コ437-40X10	SCREW 437X10	
64-10	025680232	1	ヒラサ"カ"ネチユウ4.37	PLAIN WASHER 4.37	
64-11	155326001	3	スタツト"	STUD	

仕様別部品一覧表 / DIFFERENT PARTS LIST / ZUBEHÖRLISTE /
LISTE DES PIÈCES ACCESSOIRES / LISTA DE PIEZAS ACCESORIAS

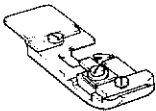
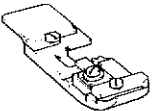
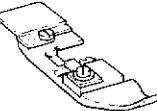
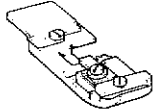
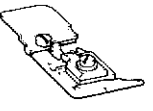














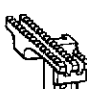
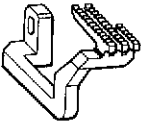
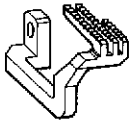
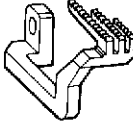
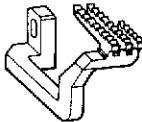
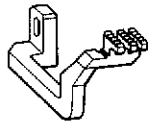




SUB CLASS	サンショウ ハンゴウ REF.NO.	A-38	A-75	A-105	D-32	D-33	D-45	
	ヒンメイ PARTS シヨウ SPEC	マエカハークミ FRONT COVER ASSEMBLY	オイルニガシクチ OIL CAP	シヨウラヘル LABEL	ハットメクミ NEEDLE CLAMP ASSEMBLY	ミジンハリ DCX27 NEEDLE DCX27	ハリウケF NEEDLE GUARD (FRONT)	
022-5	イッパンシ"ヌイヨウ (ウス.チュウアツ) THIN MEDIUM	154857001	143196001	146975004	154910001	151474011	S16173001	
023-5 -6	イッパンシ"ヌイヨウ (ウス.チュウアツ) THIN.MEDIUM MOCK-SAFETY	↑	↑	146975065 146975040	↑	↑	↑	
024-6	イッパンシ"ヌイヨウ (ウス.チュウアツ) THIN MEDIUM	154859001	↑	146975098	154912001	↑	S16174001	
027-5 -6 -7	ハルキーニット BULKY KNIT	154857001	↑	146975062 146975041 146975015	154910001	151474014	S16173001	
031-7	デ"ニムヨウ HEAVY	154859001	↑	146975017	154912001	151474018	S16174001	
032-7	デ"ニムヨウ HEAVY MOCK-SAFETY	↑	↑	146975018	↑	↑	↑	
033-5	ラフリング" RUFFLING	154857001	-----	146975019	154910001	151474011	S16173001	
034-5	ラフリング" RUFFLING MOCK-SAFETY	↑	-----	146975020	↑	↑	↑	
037-5	ラフリング" パイピング" RUFFLING W/PIPING	↑	-----	146975021	↑	↑	↑	


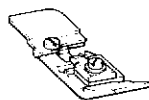
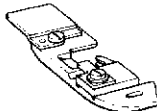
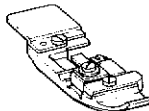
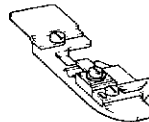
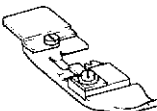


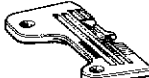

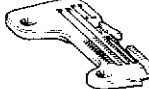
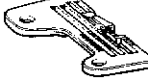

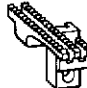
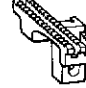

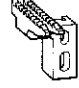

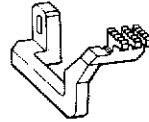
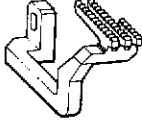
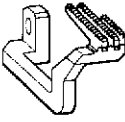
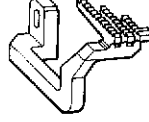




SUB CLASS	サンショウ パンゴウ REF.NO.	A-38	A-75	A-105	D-32	D-33	D-45	
	ヒンメイ PARTS ショウ SPEC	マエカハークミ FRONT COVER ASSEMBLY	オイルニガシクチ OIL CAP	ショウラベル LABEL	ハリトメクミ NEEDLE CLAMP ASSEMBLY	ミシンハリ DCX27	ハリウケフ NEEDLE GUARD (FRONT)	
041-5	テーピング TAPING	154857001	143196001	146975023	154910001	151474011	S16173001	
049-6	バックタック BACK- TACKING	↑	↑	146975067	↑	↑	↑	
051-6 -7	ハルキーニット BULKY KNIT	↑	↑	146975081 146975082	↑	151474014	↑	
057-6 -7	ハルキーニット BULKY KNIT	↑	↑	146975093 146975090	159880001	↑	S16175001	

SUB CLASS	サンショウ ハンゴウ REF.NO.	F-77	F-78	F-79	P-12	Z-1		
	ヒンメイ PARTS ショウ SPEC	シュオクリハ MAIN FEED DOG	サト"ウオクリハ" DIFFEREN- TIAL FEED DOG	ホジ"ヨオクリハ" CHAIN FEED DOG	ウフルーパ° OVER LOOPER	マシンハリDCX27 NEEDLE DCX27		
022-5	イッパ"ンシ"ヌイヨウ (ウス.チュウアツ) THIN MEDIUM	S09348101	S09350101	S13428001	155240001	151474011		
023-5 -6	イッパ"ンシ"ヌイヨウ (ウス.チュウアツ) THIN.MEDIUM MOCK-SAFETY	↑	↑	↑	155242001	↑		
024-6	イッパ"ンシ"ヌイヨウ (ウス.チュウアツ) THIN MEDIUM	↑	S13416001	↑	155240001	↑		
027-5 -6 -7	ハ"ルキ-ニット BULKY KNIT	146745101	156131101	S13429001	↑	151474014		
031-7	テ"ニムヨウ HEAVY	146790101	146791101	S13428001	↑	151474018		
032-7	テ"ニムヨウ HEAVY MOCK-SAFETY	↑	↑	↑	155243101	↑		
033-5	ラフリング" RUFFLING	S13192001	S13417001	S13429001	155240001	151474011		
034-5	ラフリング" RUFFLING MOCK-SAFETY	↑	↑	↑	155242001	↑		
037-5	ラフリング" ハ°イヒ"ンク" RUFFLING W/PIPING	S13193001	↑	S13431001	155240001	↑		

SUB CLASS	サンショウ ハンゴウ REF.NO.	F-77	F-78	F-79	P-12	Z-1		
	ヒンメイ PARTS ショウ SPEC	シュオクリハ MAIN FEED DOG	サト"ウオクリハ" DIFFEREN- TIAL FEED DOG	ホシ"ヨオクリハ" CHAIN FEED DOG	ウフルーパ° OVER LOOPER	ミシンハリDCX27 NEEDLE DCX27		
041-5	テーピング TAPING	S09348101	S09350101	S13428001	155240001	151474011		
049-6	バックタック BACK- TACKING	S13191001	S13423001	↑	↑	↑		
051-6 -7	ハ"ルキーニット BULKY KNIT	146745101	156037101	S13429001	↑	151474014		
057-6 -7	ハ"ルキーニット BULKY KNIT	↑	↑	↑	159883001	↑		

ゲージ部品/GAUGE PARTS/TEILE DER LEHRE/
PIECES DE JAUGE/PIEZAS DE CALIBRE

サブクラス Sub-Class	一般地縫用 Thin Medium	一般地縫用 (1本外シ) Thin Medium (Mock-safety)	一般地縫用 Thin Medium	バルキーニット用 Bulky Knit	デニム用 Heavy	デニム用 (1本外シ) Heavy (Mock-safety)	ラフリング用 Ruffling
品名 Name of Parts	022-5	023-5 -6	024-6	027-5 -6 -7	031-7	032-7	033-5
オサエクミ Presser Foot Assembly	 156565-001		 154987-201	 154989-001 (-5) 154985-001 (-6) -7	 154987-201		 S07201-001
ハリドメクミ Needle Clamp Assembly	 154910-001		 154912-001	 154910-001	 154912-001		 154910-001
ハリイタ Needle Plate	 S01711-001	 S01711-001 (-5) S01713-001 (-6)	 148031-001	 S01711-001 (-5) S01713-001 (-6) S01715-001 (-7)	 146785-001		 S01717-001
シュオクリバ Main Feed Dog		 S09348-101		 146745-101	 146790-101		 S13192-001
サドウオクリバ Differential Feed Dog	 S09350-101		 S13416-001	 156131-101	 146791-101		 S13417-001
ホジョオクリバ Chain Feed Dog		 S13428-001		 S13429-001	 S13428-001		 S13429-001

サブクラス Sub-Class	ラフリング用 (1本外シ) Ruffling (Mock-safety)	ラフリング用 (パイピング付) Ruffling (W/piping)	テーピング用 Taping	バックタッキング用 Back-tacking	バルキーニット用 Bulky Knit	バルキーニット用 Bulky Knit
品名 Name of Parts	034-5	037-5	041-5	049-6	051-6 -7	057-6 -7
オサエクミ Presser Foot Assembly						
	S07201-001	S07202-001	I56566-001	S11117-001	I54998-101	I54985-001
ハリドメクミ Needle Clamp Assembly						
			I54910-001			I59880-001
ハリイタ Needle Plate						
	S01717-001		S01711-001	S11113-001	S01719-001 (-6) S01721-001 (-7)	S05837-001 (-6) S05838-001 (-7)
シュオクリバ Main Feed Dog						
	S13192-001	S13193-001	S09348-101	S13191-001	I46745-101	
サドウオクリバ Differential Feed Dog						
	S13417-001		S09350-101	S13423-001	I56037-101	
ホジョオクリバ Chain Feed Dog						
	S13429-001	S13431-001	S13428-001		S13429-001	

索引 / INDEX / VERZEICHNIS /
INDEX / INDICE

CODE	REF.NO.	PAGE	CODE	REF.NO.	PAGE
S00002001	A - 2	2	S01652001	D - 22	8
S00004000	A - 3	2	S01654000	D - 22-2	8
S00005001	A - 5	2	S01675001	P - 23	34
S00007000	A - 6	2	S01706001	D - 55-1-1	10
S00008001	A - 8	2		D - 55-2-1	10
S00010000	A - 16	2		D - 55-4-1	10
S00011001	A - 19-1	2		D - 55-6-1	10
S00012001	A - 19-2	2	S01707001	D - 55-8-1	10
S00013001	A - 19-3	2		D - 55-9-1	10
S00017001	A - 49	2	S01708001	D - 55-1-2	10
S00019200	A - 86	4		D - 55-2-2	10
S00021000	A - 87	4		D - 55-4-2	10
S00022101	A - 91	4		D - 55-6-2	10
S00034101	B - 19	6		D - 55-7-2	10
S00037001	D - 1	8		D - 55-8-2	10
S00038001	D - 1-3	8		D - 55-9-2	10
S00041000	D - 5	8	S01711001	D - 55-1	10
S00042000	D - 8	8	S01713001	D - 55-2	10
S00043001	D - 24	8	S01715001	D - 55-4	10
S00046001	D - 27	8	S01717001	D - 55-6	10
S00047101	D - 28	8	S01719001	D - 55-8	10
S00049001	D - 22-1	8	S01721001	D - 55-9	10
S00050101	E - 1	12	S01943001	Z - 7	40
S00051001	E - 2	12	S02769101	Z - 42	42
S00052101	E - 3	12	S02773001	Z - 42-2	42
S00053001	E - 5	12	S02778001	Z - 42-6	42
S00054001	E - 6	12	S02780001	Z - 42-7	42
S00055001	E - 7	12	S02786001	Z - 42-11	42
S00057101	Q - 2	36	S02874001	C - 3-4	6
S00060101	Q - 10	36	S03320001	Q - 2-2	36
S00065101	Q - 47	36	S03321001	E - 34	12
S00067001	Q - 52	36	S03324100	A - 29	2
S00070001	R - 11	38	S03325101	F - 48	18
S00075000	A - 107	4	S03326001	F - 51	20
S00076101	A - 110	4	S04109001	Z - 42-14	42
S00077000	A - 113	4	S05238001	F - 27	18
S00082002	H - 12	26	S05239001	F - 50	18
S00083101	H - 12-3	26	S05241001	P - 5	34
S00274001	G - 3	22	S05242001	P - 8	34
S00278000	Q - 69	36	S05243001	N - 5	32
S00284101	A - 15	2	S05244001	N - 8	32
S00285000	B - 7	6	S05837001	D - 55-10	10
S00287000	B - 8	6	S05838001	D - 55-11	10
S00290000	B - 9	6	S06701000	Z - 18	40
S00297001	B - 10	6	S06704001	Z - 39	40
S00322101	Q - 15	36	S07000000	A - 36	2
S00356001	N - 16	32	S07006001	B - 1	6
	P - 20	34	S07007001	B - 1	6
S00370000	F - 20-2	18	S07201001	E - 50-5	14
S00371000	F - 20-2-1	18	S07202001	E - 50-6	16
S00373001	F - 20	18	S08467000	F - 72	20
S00383001	N - 17	32	S08477000	G - 7	22
	P - 21	34	S08599001	G - 6	22
S00389000	D - 31	8	S09232101	M - 1	32
S00661000	Q - 47-1-1	36	S09233001	M - 1-1	32
S18433001	E - 4	12	S09234001	M - 1-2	32
S01249101	N - 13-1	32	S09235001	M - 1-3	32
S01295001	E - 50-1-6	14	S09237101	M - 1-6	32
	E - 50-4-6	14	S09240001	D - 38-2	8
	E - 50-8-6	16	S09336001	A - 48-1	2
	E - 50-9-6	16	S09345000	Q - 47-1-2	36
S01297001	F - 63	20	S09346000	Q - 47-1-3	36
	P - 17	34	S09348101	F - 77	20
S01304001	H - 2	26	S09350101	F - 78	20
S01417001	D - 30	8	S10773001	P - 11-2	34
S01614001	H - 1-1-31	24	S11105001	A - 48-2	2
	H - 1-2-31	26	S11109001	D - 40-2	8

CODE	REF.NO.	PAGE
S11111001	D - 55-7-1	10
S11113001	D - 55-7	10
S11117101	E - 50-8	16
S11121001	M - 10	32
S11144001	M - 1-5	32
S12677002	H - 1-2	24
S12997000	A - 34	2
S13191001	F - 77	20
S13192001	F - 77	20
S13193001	F - 77	20
S13416001	F - 78	20
S13417001	F - 78	20
S13423001	F - 78	20
S13428001	F - 79	20
S13429001	F - 79	20
S13431001	F - 79	20
S16091001	D - 43	8
S16127001	R - 21	38
S16143001	R - 17	38
S16144001	R - 18	38
S16145001	R - 19	38
S16173001	D - 45	8
S16174001	D - 45	8
S16175001	D - 45	8
013679412	H - 1-1-30	24
	H - 1-2-30	26
013710512	B - 24	6
014060632	Z - 42-16	42
014680422	D - 7	8
	F - 1-1	18
	F - 2	18
	N - 14	32
	P - 9-1-1	34
014680622	F - 66	20
	Q - 2-5	36
014760622	G - 4-1	22
	P - 6-1	34
014770622	F - 1-4-2	18
	F - 13	18
	A - 29-1	18
014780622	A - 94	4
	F - 26	18
	H - 5-6	28
017085502	Z - 64-4	42
017771412	B - 23	6
017771612	A - 88	4
017781012	H - 5-10	28
	H - 5-13	28
	H - 5-4	28
017781412	F - 58	20
017782512	D - 37	8
021080106	Z - 33	40
	Z - 64-7	42
021400106	Z - 21	40
021500106	Z - 42-12-3	42
	Z - 42-4-2	42
	Z - 42-7-3	42
021670202	A - 61	2
	E - 41	12
021680202	A - 68	4
025030132	E - 50-1-2	14
	E - 50-2-2	14
	E - 50-3-2	14
	E - 50-4-2	14
	E - 50-5-3	14
	E - 50-6-3	16
	E - 50-7-2	16

CODE	REF.NO.	PAGE
025030132	E - 50-8-2	16
	E - 50-9-2	16
025030232	A - 109	4
025080236	Z - 31	40
	Z - 64-5	42
025350132	M - 2	32
025680232	Z - 59	40
	Z - 64-10	42
025770232	F - 57	20
	H - 1-1-8	24
	H - 1-2-8	24
028050242	K - 1-1-3	30
028050246	Z - 42-7-2	42
028080242	Z - 32	40
	Z - 64-6	42
031311302	Z - 37	40
031452206	Z - 42-2-2	42
047140642	A - 38-4	2
047201640	C - 11-1	6
047502242	F - 54	20
048040342	F - 8	18
050501406	Z - 42-7-5	42
050503006	Z - 42-12-2	42
	Z - 42-7-4	42
060670512	A - 52	2
	A - 54	2
	H - 1-1-28	24
	H - 1-2-28	24
060670612	R - 12	38
	R - 14	38
	R - 16	38
	R - 33	38
060680512	A - 39	2
	D - 39	8
	D - 41	8
062060806	Z - 42-2-1	42
062401406	Z - 22	40
062501406	Z - 42-4-1	42
062630812	F - 76	20
062660412	D - 25	8
	M - 11	32
062660512	A - 108	4
062660612	P - 13	34
062660712	H - 1-1-14	24
	H - 1-2-14	24
062670412	A - 38-7	2
062670512	Q - 38	36
062670516	A - 62	4
062670612	A - 41	2
	A - 59	2
	A - 72	4
	A - 92	4
	D - 46	8
	F - 10	18
	G - 25	22
	H - 16	26
	M - 9	32
	Q - 11	36
	Q - 2-7	36
	Q - 60	36
	Q - 71	36
	R - 23	38
	R - 25	38
	R - 27	38
	R - 31	38
062670712	A - 65	4
062670812	A - 37	2

CODE	REF.NO.	PAGE
062670812	B - 5	6
	D - 26	8
	D - 44	8
062671012	F - 19	18
	C - 12	6
062671412	M - 3	32
	A - 60	2
062680612	H - 1-1-26	24
	H - 1-2-26	24
	J - 6	28
062680712	A - 33	2
	A - 7	2
	C - 2	6
	D - 29	8
	E - 17	12
	F - 28	18
	A - 14	2
062680812	H - 1-1-18	24
	H - 1-2-18	24
	P - 11-1	34
062681012	A - 18	2
	B - 18	6
	F - 23	18
	F - 64	20
	H - 8	28
	Z - 58	40
	Z - 64-9	42
	A - 4	2
062681212	Q - 3	36
	G - 10-2	22
062681612	E - 35	12
062711012	Q - 2-8	36
081008070	Q - 53	36
081016070	Q - 28	36
081022070	A - 50	2
100032003	D - 49	8
100080004	E - 50-1-3	14
	E - 50-2-3	14
	E - 50-3-3	14
	E - 50-4-3	14
	E - 50-5-4	14
	E - 50-6-4	16
	E - 50-7-3	16
	E - 50-8-3	16
	E - 50-9-3	16
	K - 1-1-1	30
	L - 1-4	30
	D - 4	8
	F - 52	20
	D - 1-2	8
G - 1-2	22	
100444002	K - 1-1-4	30
	K - 1-2	30
100447001	H - 5-8	28
100463001	F - 22	18
100645003	L - 2	30
101118001	Z - 5	40
101572101	A - 47-1	2
101706001	E - 25-1	12
	F - 69-1	20
	H - 1-1-19-1	24
	H - 1-1-4	24
	H - 1-2-32	26
	H - 1-2-4	24
	Q - 30	36
	G - 19	22
	A - 64	4
	102538002	
102627001		
104450101		

CODE	REF.NO.	PAGE
105161003	A - 66	4
	H - 1-1-6	24
105163001	H - 1-2-6	24
	F - 68	20
105176001	C - 4	6
105216001	H - 1-1-23	24
105234003	H - 1-2-23	24
	A - 20	2
105288001	E - 50-1-8	14
	E - 50-2-6	14
	E - 50-3-6	14
	E - 50-4-8	14
	E - 50-5-6	14
	E - 50-6-6	16
	E - 50-7-6	16
	E - 50-8-8	16
	Z - 12	40
	Q - 76	36
105343001	G - 10-1	22
	M - 1-8	32
107155001	Z - 10	40
107407003	L - 1-2	30
107682001	L - 1-3	30
107779001	A - 30	2
108494001	Q - 39	36
108495001	A - 74	4
108520001	A - 9	2
108549001	F - 53	20
108960002	Q - 57	36
109203001	K - 1-1	30
	K - 1-1-2	30
109854001	E - 19	12
110161003	H - 1-1-22	24
110161006	H - 1-2-22	24
110230001	Q - 56	36
110641002	C - 13	6
110735002	J - 10	28
110793001	E - 21	12
110813001	R - 10-1	38
110820101	H - 1-1-7	24
	H - 1-2-7	24
110832001	R - 3	38
111486001	D - 42	8
112301001	H - 12-5	26
112348001	Q - 13	36
	Q - 17	36
	Q - 20	36
	Q - 23	36
	Q - 32	36
	Q - 9	36
	Q - 31	36
	Q - 16	36
	Q - 12	36
	Q - 19	36
Q - 22	36	
Q - 8	36	
112351001	Q - 58	36
112359001	G - 14-2	22
112364001	F - 7	18
	Z - 23	40
	M - 1-7	32
	Q - 19	36
	Q - 22	36
	Q - 8	36
	Q - 17	36
	Q - 20	36
	Q - 23	36
	Q - 32	36
Q - 9	36	
112525000	Q - 31	36
113050001	Q - 16	36
113431002	Q - 12	36
116016001	Q - 19	36
116794001	Q - 22	36
117160001	Q - 8	36
117466000	Q - 58	36
117516001	G - 14-2	22
	F - 7	18
118550001	Z - 23	40
118770001	M - 1-7	32
	A - 43	2
	Z - 13	40
	F - 75	20
	G - 22	22
	A - 90	4
	A - 78	4

CODE	REF.NO.	PAGE
118770001	F - 6	18
122991001	Z - 25	40
123185001	A - 45	2
126863001	Z - 42-10	42
138843001	Z - 42-15	42
140066001	A - 81	4
140092001	D - 6	8
140208001	F - 35	18
140210101	F - 38	18
140217001	F - 43	18
140262000	E - 26	12
140320000	Q - 63	36
140327001	Q - 47-2	36
140342001	Z - 17	40
140361001	A - 82	4
140417000	P - 9-1-4	34
140421001	A - 79	4
140530002	E - 50-9-8	16
140759000	Z - 40	40
141183000	A - 46	2
141514001	H - 12-2	26
	H - 14	26
	M - 5	32
	M - 7	32
141542001	E - 37	12
141598001	E - 8	12
142262001	Z - 24	40
142998001	Z - 42-13	42
143196001	A - 75	4
143323103	E - 13-1	12
143325001	E - 15	12
143767002	L - 1	30
143980001	L - 1-1	30
144074000	G - 13-1	22
144075001	G - 14-1	22
144091001	E - 50-5-2	14
	E - 50-6-2	16
144103003	R - 5	38
144104001	R - 6-1	38
144105000	H - 1-1-10	24
	H - 1-2-10	24
	R - 8	38
144110001	R - 7	38
144225002	Z - 41	40
144764001	H - 1-1-27	24
	H - 1-2-27	24
144783001	H - 1-1-12	24
	H - 1-2-12	24
144784001	H - 1-1-13	24
	H - 1-2-13	24
144788001	H - 1-1-9	24
	H - 1-2-9	24
144816001	E - 50-5-1	14
	E - 50-6-1	16
145277105	Z - 19	40
145446001	R - 4	38
145803001	H - 1-1-2	24
	H - 1-2-2	24
145807001	H - 1-1-16	24
	H - 1-2-16	24
145808001	H - 1-1-25	24
	H - 1-2-25	24
145809001	H - 3	26
145810001	H - 1-1-20	24
	H - 1-2-20	24
145811001	H - 1-1-24	24
	H - 1-2-24	24

CODE	REF.NO.	PAGE
146315000	A - 80	4
	A - 84	4
146354001	E - 9	12
146427001	D - 32-1	8
	M - 1-4	32
146442001	A - 38-3	2
146450001	A - 53	2
146452001	A - 56	2
146453001	A - 57	2
146454001	A - 58	2
146494001	D - 38-1	8
146495001	D - 40-1	8
146522001	E - 16-1	12
146536001	F - 9	18
146547000	F - 24	18
146563001	F - 56	20
146584001	G - 23	22
146587202	H - 1-1	24
146588001	H - 1-1-1	24
	H - 1-1-1	24
	H - 1-1-3	24
146589001	H - 1-2-3	24
	H - 1-1-5	24
146590001	H - 1-2-5	24
	H - 1-1-29	24
146592001	H - 1-2-29	26
	H - 7	28
146594001	A - 111	4
146597101	A - 112	4
146598001	R - 30	38
146654001	Z - 8	40
146700001	C - 3-3	6
146740000	F - 77	20
146745101	D - 55-5	10
146785001	F - 77	20
146790101	F - 78	20
146791101	E - 50-1-4	14
146887001	E - 50-2-4	14
	E - 50-3-4	14
	E - 50-4-4	14
	E - 50-7-4	16
	E - 50-8-4	16
	E - 50-9-4	16
	E - 50-1-5	14
146888001	E - 50-4-5	14
146888002	E - 50-8-5	16
	E - 50-8-1	16
146903002	E - 50-3-1	14
146905001	E - 50-2-1	14
146907001	A - 42-1	2
146924000	R - 24	38
146926002	R - 22	38
146926003	E - 50-4-1	14
146966002	A - 105	4
146975004	A - 105	4
146975015	A - 105	4
146975017	A - 105	4
146975018	A - 105	4
146975019	A - 105	4
146975020	A - 105	4
146975021	A - 105	4
146975023	A - 105	4
146975040	A - 105	4
146975041	A - 105	4
146975062	A - 105	4
146975065	A - 105	4
146975067	A - 105	4
146975081	A - 105	4

CODE	REF.NO.	PAGE
146975082	A - 105	4
146975090	A - 105	4
146975093	A - 105	4
146975098	A - 105	4
147049001	R - 9-1-2	38
147049002	R - 9-2-2	38
147049003	R - 9-3-2	38
147049004	R - 9-4-2	38
147362000	Q - 65	36
147440000	J - 5	28
147454001	E - 16-2	12
147480001	M - 4	32
147672001	H - 15	26
	M - 8	32
147738000	C - 1-3	6
147893003	Z - 20	40
147919001	Z - 48-1	40
147919002	Z - 48-2	40
147933001	H - 1-1-15	24
	H - 1-2-15	24
148031001	D - 55-3	10
148085001	A - 85	4
148259001	E - 36	12
148281101	G - 8	22
148294001	B - 25	6
148343101	G - 11	22
148344001	G - 12	22
148369101	E - 13-2	12
148371001	M - 6	32
148372001	E - 14	12
148387001	H - 1-2-19	24
148388001	H - 12-1	26
148390001	H - 12-4	26
148391001	H - 13	26
148425001	B - 10-1	6
	D - 1-1	8
	G - 1-1	22
	N - 1-1	32
	P - 1-1	34
	P - 9-2	34
148430101	Z - 36	40
148431201	Z - 56-1	40
148432001	Z - 56-2	40
148782001	N - 12	32
148797001	H - 5-5	28
148798001	H - 5-7	28
148815001	G - 13-2	22
148838001	F - 36	18
148851001	R - 6-2	38
149170001	D - 1-3-1	8
	E - 23	12
	F - 1-4-1-1	18
	F - 31	18
	F - 39-1-1	18
	G - 1-3-1	22
	P - 9-1-2	34
149171001	N - 11	32
149173001	Z - 9	40
149525001	E - 50-1-1	14
149526101	E - 50-7-1	16
149566002	H - 1-1-11	24
	H - 1-2-11	24
	R - 9-1-1	38
	R - 9-2-1	38
	R - 9-3-1	38
	R - 9-4-1	38
150106002	Z - 42-4	42

CODE	REF.NO.	PAGE
150145002	Z - 42-12	42
150172002	Z - 42-3	42
150174000	Z - 42-5	42
150179002	Z - 42-7-1	42
150180000	Z - 42-8	42
150182000	Z - 42-9	42
150185002	Z - 42-12-1	42
150189002	Z - 42-1	42
150553002	H - 1-1-21	24
	H - 1-2-21	24
	H - 4	26
150556002	E - 50-9-1	16
150871001	E - 50-9-5	16
150872001	R - 9-1	38
151201001	R - 9-2	38
151201002	R - 9-3	38
151201003	R - 9-4	38
151201004	D - 33	8
151474011	Z - 1	40
	D - 33	8
151474014	Z - 1	40
	D - 33	8
151474018	Z - 1	40
	A - 38-6	2
152194001	Q - 59	36
152936001	Z - 64-2	42
153318101	Z - 64-1	42
153319101	E - 18	12
153483001	E - 32	12
153675001	H - 1-1-17	24
154795001	H - 1-2-17	24
	A - 12	2
154804001	A - 13	2
154805000	A - 32	2
154818100	A - 35	2
154819200	A - 40	2
154821001	A - 42	2
154823001	A - 44	2
154829001	A - 51	2
154832001	A - 55	2
154833001	A - 63	4
154834001	A - 67	4
154835001	A - 71	4
154837001	A - 83	4
154841001	A - 102	4
154849101	A - 38-1	2
154854001	A - 38-2	2
154855000	A - 38-5	2
154856000	A - 38	2
154857001	A - 38	2
154859001	B - 3	6
154868001	B - 4	6
154869000	B - 11	6
154875001	E - 33	12
	B - 12	6
154876001	B - 13	6
154877001	B - 14	6
154878001	B - 15	6
154879000	B - 16	6
154880001	B - 17	6
154881000	B - 20	6
154885001	B - 21	6
154886001	D - 21	8
154901001	D - 32	8
154910001	D - 32	8
154912001	D - 35	8
154922101	D - 36	8
154923001		8

CODE	REF.NO.	PAGE
154924001	C - 1	6
154928000	C - 1-1	6
154929000	C - 1-2	6
154930001	C - 3	6
154931000	C - 3-1	6
154932000	C - 3-2	6
154937001	C - 5-1	6
154938001	C - 5-2	6
154939000	C - 6	6
154940000	C - 7	6
154941000	C - 8	6
154943001	C - 11	6
154945001	C - 11-2	6
154955001	E - 20	12
154956001	E - 22	12
154957001	E - 24	12
154958000	E - 27	12
154959001	E - 28	12
154960001	E - 29	12
154961001	E - 30	12
154962001	E - 31	12
154964001	E - 38	12
154965001	E - 39	12
154966001	E - 40	12
154969001	E - 50-1-7	14
	E - 50-2-5	14
	E - 50-3-5	14
	E - 50-9-7	16
154969002	E - 50-4-7	14
	E - 50-7-5	16
	E - 50-8-7	16
154972001	E - 50-5-5	14
	E - 50-6-5	16
154985001	E - 50-3	14
154987201	E - 50-4	14
154989001	E - 50-2	14
154998001	E - 50-9	16
155125001	F - 1	18
155132001	F - 1-2	18
155133001	F - 1-3	18
155134001	F - 1-4	18
155138001	F - 4	18
155139101	F - 5	18
155140001	F - 12	18
155141000	F - 14	18
155142000	F - 15	18
155143000	F - 16	18
155144001	F - 17	18
155145000	F - 18	18
155147001	F - 20-1	18
155151000	F - 21	18
155152001	F - 25	18
155154001	F - 30	18
155155001	F - 32	18
155156001	F - 33	18
155157001	F - 34	18
	F - 42	18
155158001	F - 37	18
155159001	F - 39	18
155160001	F - 39-1	18
155162001	F - 39-1-2	18
	P - 9-1-3	34
155164001	F - 40	18
155165001	F - 41	18
155166001	F - 44	18
155167001	F - 45	18
155168001	F - 46	18

CODE	REF.NO.	PAGE
155172001	F - 55-1	20
155173001	F - 55-2	20
155174001	F - 55-3	20
155175001	F - 59	20
155176001	F - 60	20
155177100	F - 61	20
155178001	F - 62	20
155179001	F - 65	20
155180001	F - 67	20
155181001	G - 1	22
155187001	G - 9-1	22
155189001	G - 9-2	22
155191001	G - 15	22
155193001	G - 20	22
	Z - 4	40
155194001	G - 21	22
155195001	G - 24	22
155196201	H - 5	28
155197001	H - 5-1	28
155198101	H - 5-2	28
155199101	H - 5-3	28
155201101	H - 5-9	28
155202001	H - 5-11	28
155203201	H - 5-12	28
155204201	H - 5	28
155205001	H - 6	28
155206001	H - 6	28
155225001	N - 1	32
	P - 1	34
155228001	P - 3	34
155231001	P - 9	34
155238000	P - 10	34
155240001	P - 12	34
155242001	P - 12	34
155243101	P - 12	34
155244001	N - 3	32
155247000	G - 5	22
	N - 9	32
	P - 14	34
155248101	N - 10	32
155282101	Q - 21	36
155283000	C - 9	6
155284101	Q - 24	36
155286201	Q - 26	36
155290000	Q - 27	36
155291101	Q - 29	36
155292101	Q - 14	36
155294100	Q - 36	36
155295001	Q - 37	36
155305101	R - 13	38
155306001	R - 15	38
155310101	R - 20	38
155311001	R - 26	38
155312001	R - 28	38
155313001	R - 32	38
155320001	Z - 11	40
155321200	Z - 27	40
155324101	Z - 64	42
155325001	Z - 64-8	42
155326001	Z - 64-11	42
155340001	A - 104	4
155348000	F - 11	18
155516001	F - 47	18
	N - 2	32
	P - 2	34
155520000	A - 15-1	2
155552001	Q - 70	36

CODE	REF.NO.	PAGE
155560001	F - 70	20
156037101	F - 78	20
156092001	R - 10-2	38
156131101	F - 78	20
156317001	F - 1-4-1	18
156318001	G - 1-3	22
156426000	Q - 2-1	36
156428000	Q - 2-4	36
156429001	Q - 2-3	36
156430001	Q - 2-6	36
156432001	Q - 1	36
156469101	Q - 7	36
156476100	P - 15	34
156491001	P - 16	34
156565001	E - 50-1	14
156566101	E - 50-7	16
156809001	F - 29	18
158716001	A - 73	4
158721000	A - 77	4
159441001	G - 4	22
	P - 6	34
159476000	A - 89	4
159574101	R - 1	38
159638001	D - 23	8
159880001	D - 32	8
159883001	P - 12	34
159885101	N - 13-2	32
181031001	K - 1	30
181969003	A - 47	2
	E - 25	12
	F - 69	20
181995002	H - 1-1-19	24
183161201	Z - 56	40
210973001	Z - 29	40
211964001	Z - 64-3	42

brother

ブラザー工業株式会社

〒467 名古屋市瑞穂区妙音通 1-32
TEL (052) 824-2392(代)

BROTHER INDUSTRIES, LTD. NAGOYA, JAPAN

186510
195651-201
1990, 06

Printed in Japan/Gedruckt in Japan/Imprimé au Japon/Impreso en Japón