

# LK3-B438E Mark II



パーツブック  
PARTS BOOK  
TEILEKATALOG  
LIVRE DES PIECES  
LIBRO DE REFERENCIA DE PIEZAS

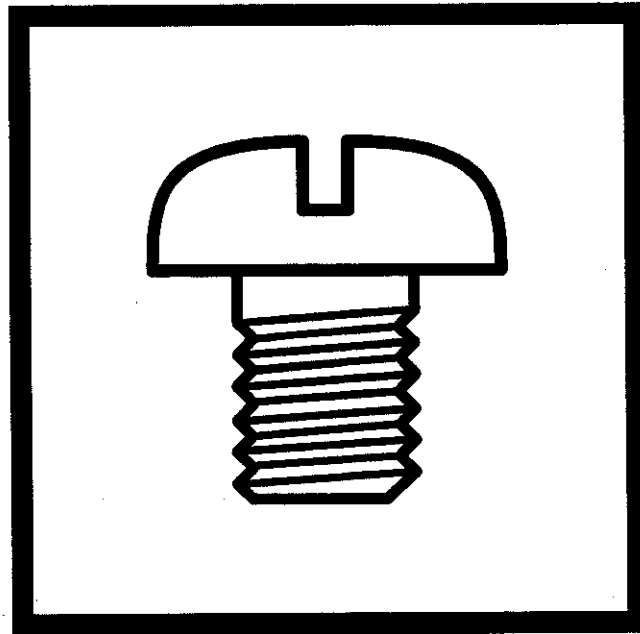
本縫電子ボタン付けミシン

ELECTRONIC LOCKSTITCH BUTTON SEWER

ELEKTRONISCHE STEPPSTICH KNOPFNÄHMASCHINE

MACHINE ELECTRONIQUE POSE - BOUTONS - POINT NOUE

PONER BOTONES CON CANILLA, ELECTRONICA



brother®



## パーツブックご利用に際して

1. この本は、2000年3月のデータに基づいて作成されたものです。
2. 部品は予告なしに設計変更される場合があります。
3. 組単位で補給する部品は、 破線で示しております。

## 目 次

A. 主体関係	1
B. 上軸・針棒関係	3
C1. 送り関係	5
C2. 送り関係(オプション部品)	7
D. 押エ上げ関係	9
E. ボタンツカミ・作動関係	11
F. 下軸関係	13
G. 給油潤滑関係	15
H. 糸通シ関係	17
J. 糸巻関係	19
K. 糸切り関係	21
L. 糸払い関係	25
M. 糸取り関係	25
N. 糸締め関係	27
P. 針位置検出器関係	29
Q. プリント基板関係	29
R1. コントロールボックス関係	31
R2. コントロールボックス関係	35
S. 電装品関係	39
T. 操作パネル関係	41
U. 動力台関係	41
V1. 踏板関係(香港向以外)	43
V2. 踏板関係(香港向)	45
V3. 踏板関係(オプション部品)	47
W. 付属装置関係(オプション部品)	49
X. 補助装置関係(オプション部品)	51
Z. 付属品関係	53
Ga1. ゲージ部品一覧表	57
Ga2. ゲージ部品一覧表	58
Wa. 警告ラベル	59
索引	60


# Notes for using this parts book

1. This book was prepared based on information available in March 2000.
2. Parts are subject to changes in design without prior notice.
3. Parts supplied as complete assemblies are circled by a dotted line [ ] .

## CONTENTS

A. Machine body .....	1
B. Upper shaft and needle bar mechanism .....	3
C1. Feed mechanism .....	5
C2. Feed mechanism (Option parts) .....	7
D. Work clamp lifter mechanism .....	9
E. Button clamp mechanism .....	11
F. Lower shaft mechanism .....	13
G. Lubrication .....	15
H. Threading mechanism .....	17
J. Bobbin winder mechanism .....	19
K. Thread trimmer mechanism .....	21
L. Thread wiper mechanism .....	25
M. Thread take-up mechanism .....	25
N. Thread nipper mechanism .....	27
P. Synchronizer .....	29
Q. Printed circuit board mechanism .....	29
R1. Control box mechanism .....	31
R2. Control box mechanism .....	35
S. Power supply equipment mechanism .....	39
T. Operation panel mechanism .....	41
U. Power table .....	41
V1. Foot switch pedal mechanism (Except for Hong Kong) .....	43
V2. Foot switch pedal mechanism (For Hong Kong) .....	45
V3. Foot switch pedal mechanism (Option parts) .....	47
W. Attachment set (Option parts) .....	49
X. Auxiliary device (Option parts) .....	51
Z. Accessories .....	53
Ga1. Gauge parts List .....	57
Ga2. Gauge parts List .....	58
Wa. Warning labels .....	59
INDEX .....	60

# Hinweise zur Verwendung dieser Teileliste

1. Dieses Buch basiert auf den Informationen vom März 2000.
2. Modelländerungen sind vorbehalten.
3. Die Teile, die als kompletter Satz geliefert werden, sind mit einer  gestrichelten Linie umrandet.

## INHALTSVERZEICHNIS

A. Maschinengehäuse .....	1
B. Obere Welle und Nadelstangenvorrichtung .....	3
C1. Transportvorrichtung .....	5
C2. Transportvorrichtung (Sonderzubehör) .....	7
D. Stoffhalterheber .....	9
E. Knopfhaltevorrichtung .....	11
F. Untere Welle .....	13
G. Schmierung .....	15
H. Fadenführungsvorrichtung .....	17
J. Spuler .....	19
K. Fadenabschneidevorrichtung .....	21
L. Fadenwischvorrichtung .....	25
M. Fadenabnahmevorrichtung .....	25
N. Fadenspannvorrichtung .....	27
P. Synchronisator .....	29
Q. Leiterplatten .....	29
R1. Schaltkasten .....	31
R2. Schaltkasten .....	35
S. Stromversorgung .....	39
T. Schaltkasten .....	41
U. Motorgestell .....	41
V1. Fußbetätigung .....	43
V2. Fußbetätigung .....	45
V3. Fußbetätigung (Sonderzubehör) .....	47
W. Anbausatz (Sonderzubehör) .....	49
X. Hilfsvorrichtung (Sonderzubehör) .....	51
Z. Zubehör .....	53
Ga1. Lehrenliste .....	57
Ga2. Lehrenliste .....	58
Wa. Warnschilder .....	59
VERZEICHNIS .....	60

# Notes sur l'utilisation de ce manuel de pièces détachées

1. Ce manuel a été fait d'après les renseignements valables au mois de Mars 2000.
2. Les pièces peuvent être sujettes à des modifications sans préavis.
3. Les pièces fournies en tant qu'assemblages complets sont encadrées avec un trait pointillé [-----] .

## TABLE DES MATIERES

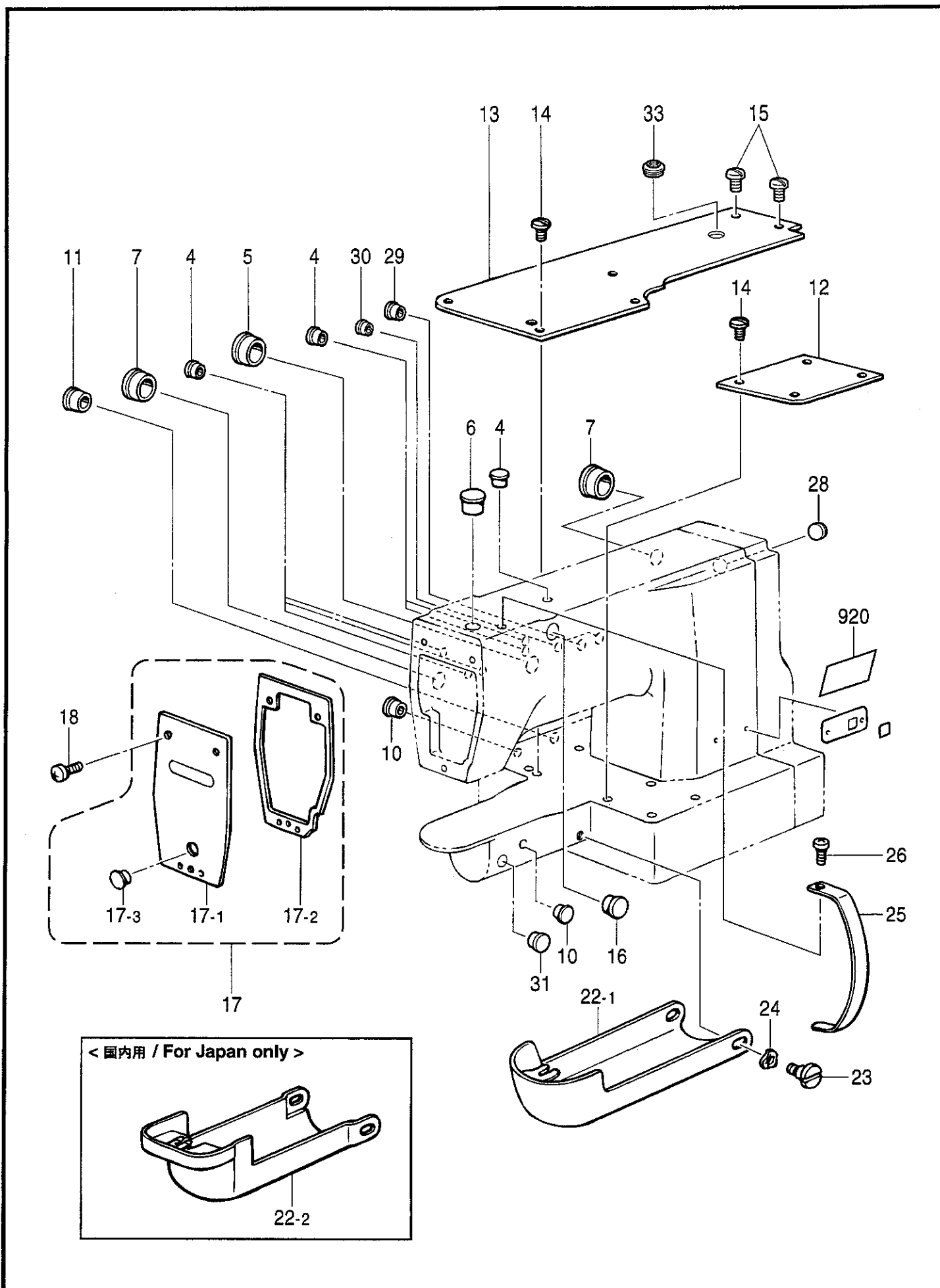
A. Corps de la machine .....	1
B. Mécanisme de arbre supérieur et barra à aiguille .....	3
C1. Mécanisme de l'entraînement .....	5
C2. Mécanisme de l'entraînement (Pièces en option) .....	7
D. Releveur de pinceur .....	9
E. Mécanisme du pince-bowtons .....	11
F. Mécanisme de l'arbre inférieur .....	13
G. Lubrification .....	15
H. Mécanisme de l'enfilage .....	17
J. Mécanisme du bobineur .....	19
K. Mécanisme de coupe-fil .....	21
L. Mécanisme de tire-fil .....	25
M. Releveur de fil .....	25
N. Mécanisme de pince-fil .....	27
P. Synchronisateur .....	29
Q. Circuits imprimés .....	29
R1. Mécanisme du boîtier de contrôle .....	31
R2. Mécanisme du boîtier de contrôle .....	35
S. Mécanisme de l'équipement en alimentation électrique .....	39
T. Mécanisme du boîtier de contrôle .....	41
U. Mécanisme du plateau de la machine .....	41
V1. Mécanisme de la pédale .....	43
V2. Mécanisme de la pédale .....	45
V3. Mécanisme de la pédale (Pièces en option) .....	47
W. Jeu d'accessoires (Pièces en option) .....	49
X. Dispositif auxiliaire (Pièces en option) .....	51
Z. Accessoires .....	53
Ga1. Liste des Pièces decartment .....	57
Ga2. Liste des Pièces decartment .....	58
Wa. Etiquettes d'avertissement .....	59
INDEX .....	60

# Notas para usar este Manual de Piezas

1. Este libro ha sido compilado basándose en los datos de que se disponía en marzo 2000.
2. Las piezas quedan sujetas a cambios de diseño sin aviso previo.
3. Las piezas suministradas como conjuntos completos se enmarcan con una línea punteada .

## INDICE

A. Cuerpo de la máquina .....	1
B. Mecanismo del eje superior y la barra de aguja .....	3
C1. Mecanismo de la alimentación .....	5
C2. Mecanismo de la alimentación (Piezas opcionales) ...	7
D. Mecanismo del levantador del prensor .....	9
E. Mecanismo de la ménsula de resorte .....	11
F. Mecanismo del eje inferior .....	13
G. Lubricación .....	15
H. Mecanismo del enhebrado .....	17
J. Mecanismo del devanador de la canilla .....	19
K. Mecanismo de la cortadura de hiros .....	21
L. Mecanismo del limpiador de hilo .....	25
M. Mecanismo de tirahilos .....	25
N. Mecanismo de la mordaza para hilo .....	27
P. Sincronizador .....	29
Q. Tableros de circuitos impresos .....	29
R1. Mecanismo de la caja de controles .....	31
R2. Mecanismo de la caja de controles .....	35
S. Mecanismo del equipo de alimentación de corriente .	39
T. Mecanismo del caja de controles .....	41
U. Mecanismo de la mesa de la máquina .....	41
V1. Mecanismo del pedal .....	43
V2. Mecanismo del pedal .....	45
V3. Mecanismo del pedal (Piezas opcionales) .....	47
W. Juego de fijación (Piezas opcionales) .....	49
X. Dispositivo auxiliar (Piezas opcionales) .....	51
Z. Accesorios .....	53
Ga1. Lista d'ePiezas de calibradores .....	57
Ga2. Lista d'ePiezas de calibradores .....	58
Wa. Etiquetas de advertencia .....	59
INDICE .....	60

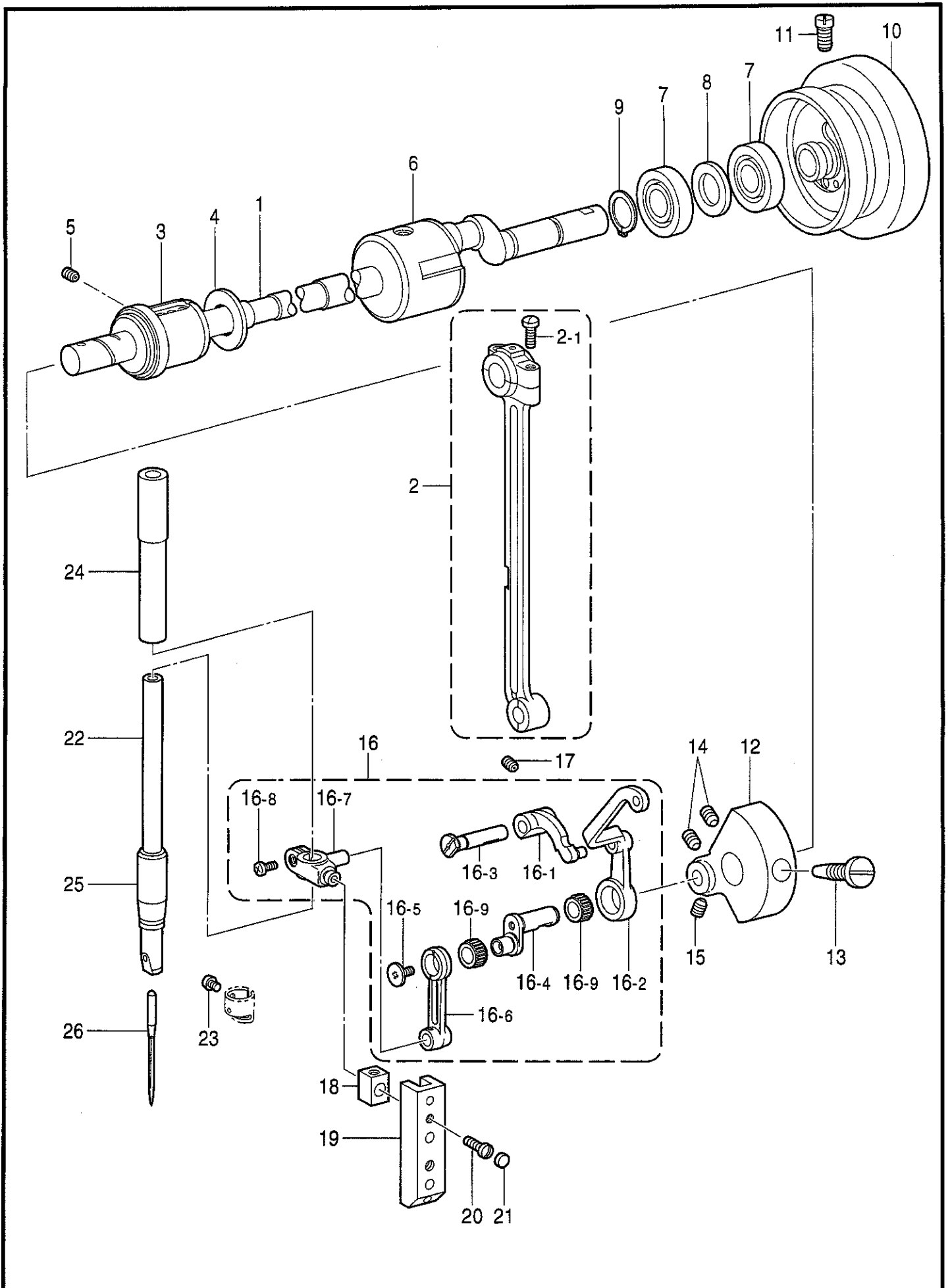




A. 主体関係 / Machine body / Maschinengehäuse / Corps de la machine / Cuerpo de la máquina

REF.NO.	CODE	Q'TY	ヒンメイ	NAME OF PARTS	RM
4	104450109	6	ゴムセン8	RUBBER CAP, 8	
5	140392009	1	オイルフタ	OIL CAP	
6	117934009	1	ゴムセン13.5	RUBBER CAP, 13.5	
7	140392009	2	オイルフタ	OIL CAP	
10	104450109	2	ゴムセン8	RUBBER CAP, 8	
11	104449009	1	ゴムセン15.5	RUBBER CAP, 15.5	
12	S37915009	1	ベツトカバーR	BED COVER, R	
13	S37916109	1	ベツトカバーL	BED COVER, L	
14	106629002	8	シメネジ4.37	SCREW, SM4.37	
15	107093002	2	シメネジ4.37	SCREW, SM4.37	
16	S23337009	1	ゴムセン18.5	RUBBER CAP, 18.5	
17	S49960009	1	メンイタクミ	FACE PLATE ASSY	
17-1	S49961009	1	メンイタ	FACE PLATE	
17-2	S49962000	1	メンイタパツキン	PACKING	
17-3	117934009	1	ゴムセン13.5	RUBBER CAP, 13.5	
18	060670812	3	バインド357-40X8	SCREW, BIND SM3.57-40X8	
22-1	152842059	1	<輸出用> オオカマカパークミ	<For Export> SHUTTLE RACE COVER ASSY	
22-2	S49681009	1	<国内用> オオカマカパークミC	<For Japan only> SHUTTLE RACE COVER ASSY, C	
23	145480101	2	ダンネジ6.35	SHOULDER SCREW, SM6.35	
24	109239002	2	ナミバネザガネ	WASHER, WAVE SPRING	
25	S37920009	1	テンピンカバー	THREAD TAKE-UP COVER	
26	062680612	1	ナベコ4.37-40X6	SCREW, PAN SM4.37-40X6	
28	S20164009	1	ゴムセン13	RUBBER CAP, 13	
29	150592009	2	ゴムセン16	RUBBER CAP, 16	
30	104821009	1	ゴムセン10.5	RUBBER CAP, 10.5	
31	S44010009	1	ゴムセン11.5	RUBBER CAP, 11.5	
33	S42227009	1	グロメツトMG-3	RUBBER CAP, MG-3	
920	S44629001	1	Eマーク	LABEL, E	

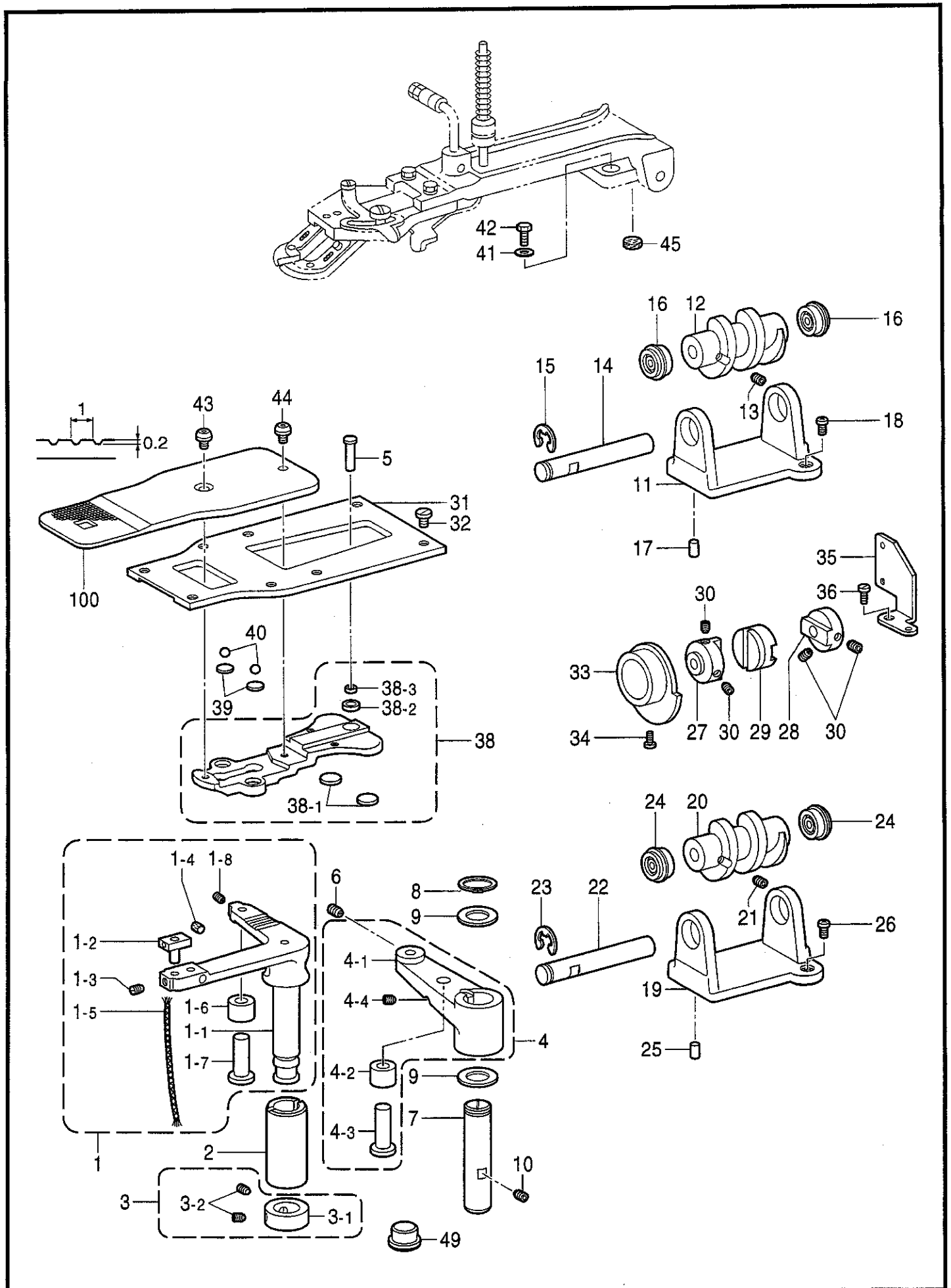
B. 上軸・針棒関係 / Upper shaft and needle bar mechanism / Obere Welle und Nadelstangenvorrichtung /  
 Mécanisme de arbre supérieur et barra à aiguille / Mecanismo del eje superior y la barra de aguja



B. 上軸・針棒関係 / Upper shaft and needle bar mechanism / Obere Welle und Nadelstangenvorrichtung /  
 Mécanisme de arbre supérieur et barra à aiguille / Mecanismo del eje superior y la barra de aguja

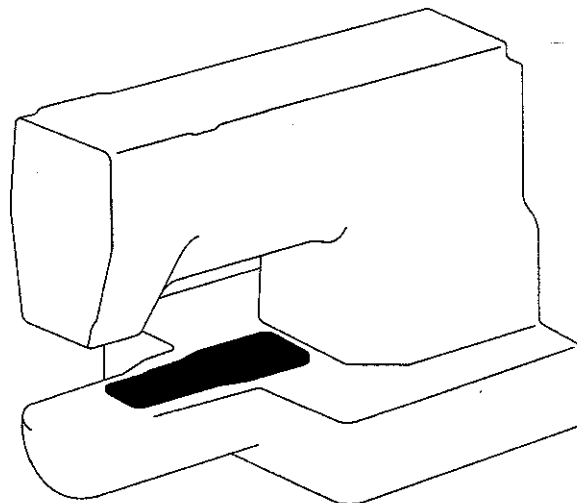
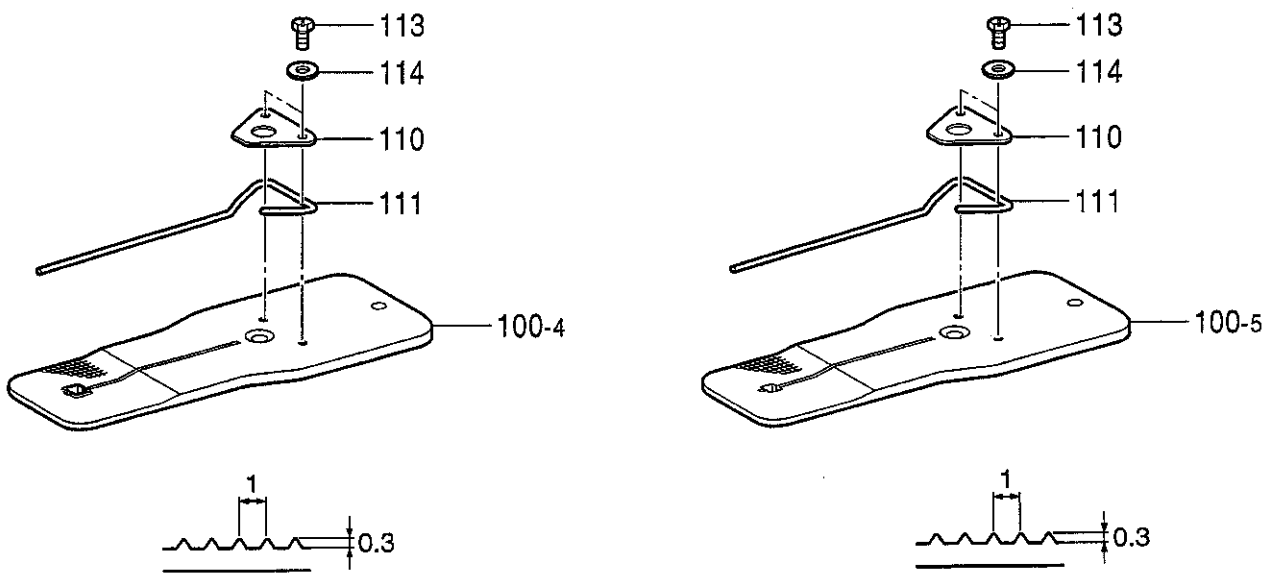
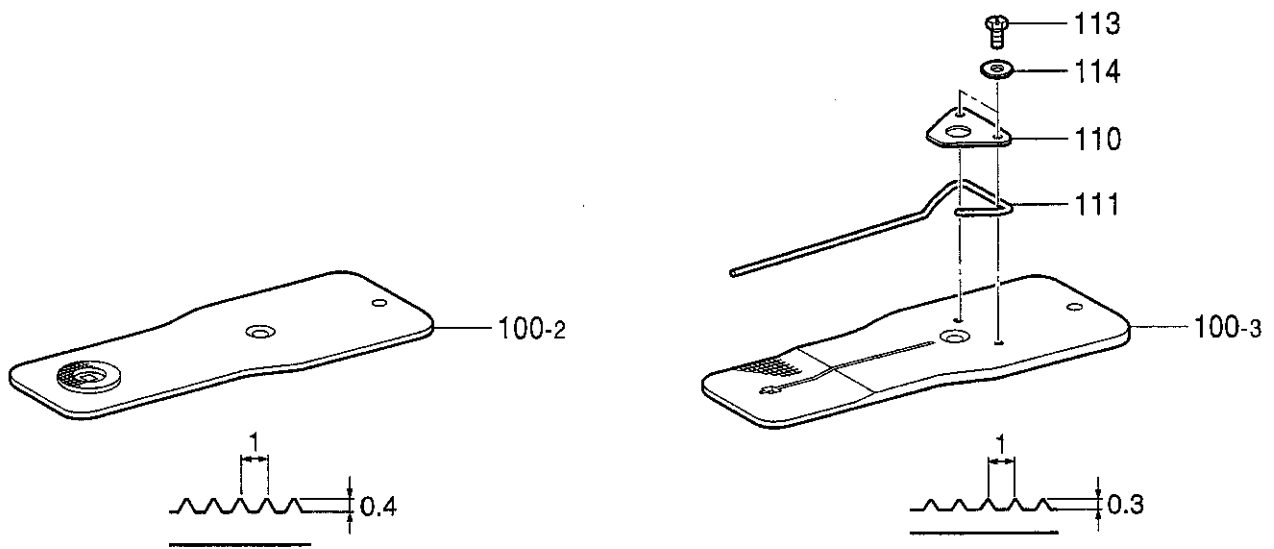
REF.NO.	CODE	Q'TY	ヒンメイ	NAME OF PARTS	RM
1	S49600001	1	ウワジクB	UPPER SHAFT, B	
2	S45147101	1	クランクロッドクミ	CRANK ROD ASSY	
2-1	144712001	2	シメネジ4.76	SCREW, SM4.76	
3	S49582001	1	ウワジクメタルF	BUSH, F ;U-SHAFT	
4	S49583001	1	スラストザガネ	WASHER, THRUST	
5	014780622	1	アナトメネジ6.35クボミ	SET SCREW, SOCKET (CP) SM6.35	
6	140726000	1	ウワジクメタルM	BUSH, M ;U-SHAFT	
7	072630260	2	ベアリング6302VV	BALL BEARING, 6302VV	
8	116920001	1	オクリジクスラストリング	RING, THRUST	
9	048150142	1	トメワジクヨウC15	RETAINING RING, EXTERNAL C15	
10	S49686001	1	プーリーCクミ	PULLEY ASSY, C	
11	S33689002	2	アタマトメクボミ595-14	SET SCREW, (CP) SM5.95-28X14	
12	S49968001	1	ツリアイクランクE	THREAD TAKE-UP CRANK, E	
13	100250001	1	シメネジ7.14	SCREW, SM7.14	
14	014770622	2	アナトメネジ6.35クボミ	SET SCREW, SOCKET (CP) SM6.35	
15	123006001	1	トメネジ6.35クボミ	SET SCREW, (CP) SM6.35	
16	S49964001	1	ハリボウレンカンBクミ	THREAD TAKE-UP LEVER ASSY, B	
16-1	S47089001	1	テンピンササエ	THREAD TAKE-UP SUPPORT	
16-2	S47090001	1	テンピンドウ	THREAD TAKE-UP LEVER	
16-3	S47091001	1	テンピンササエジク	SUPPORT SHAFT, ;T/TAKE-UP	
16-4	154624101	1	ハリボウクランクB	NEEDLE BAR CRANK, B	
16-5	145465001	1	シメネジ3.57L	SCREW, SM3.57 L	
16-6	S49689001	1	ハリボウレンカン	CONNECTING ROD, ;N-BAR	
16-7	S37926101	1	ハリボウダキ	NEEDLE BAR CLAMP	
16-8	062680812	1	ナベコ437-40X8	SCREW, PAN SM4.37-40X8	
16-9	147777000	2	ニードルベアリング	NEEDLE BEARING	
17	014780622	1	アナトメネジ6.35クボミ	SET SCREW, SOCKET (CP) SM6.35	
18	102630001	1	ハリボウアンナイカクコマ	SLIDE BLOCK, ;N-BAR GUIDE	
19	S49593000	1	ハリボウアンナイ	NEEDLE BAR GUIDE	
20	100242003	2	シメネジ3.57	SCREW, SM3.57	
21	155578000	2	ゴムセン7.2	RUBBER CAP, 7.2	
22	154701101	1	ハリボウD	NEEDLE BAR D	
23	144458001	1	アタマツキトメネジ3.57	SET SCREW, SM3.57-40X4.5	
24	152242001	1	ハリボウメタルU	BUSH, U ;N-BAR	
25	154627001	1	ハリボウメタルDS	BUSH, DS ;N-BAR	
26	115053012	1	ミシンハリTQX1 ..... <#12>	NEEDLE, TQX1 (#12) ..... <#12>	

C1 . 送り関係 / Feed mechanism / Transportvorrichtung / Mécanisme de l'étaînement / Mecanismo de la alimentación



C1. 送り関係 / Feed mechanism / Transportvorrichtung / Mécanisme de l'entraînement /  
Mecanismo de la alimentación

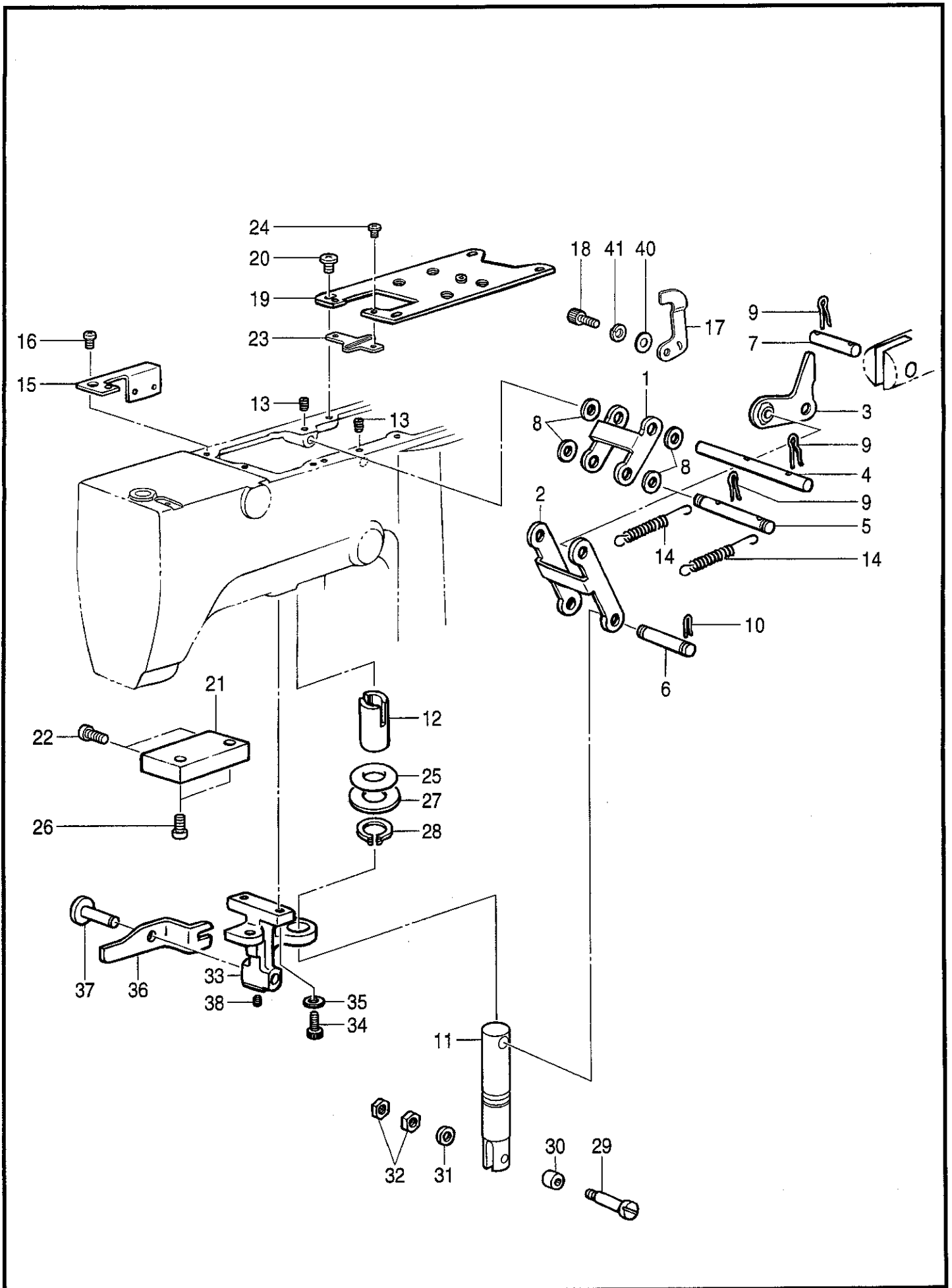
REF.NO.	CODE	Q'TY	ヒンメイ	NAME OF PARTS	RM
1	S37930101	1	Xオクリレバークミ	X-FEED LEVER ASSY	
1-1	S37931001	1	Xオクリレバー	X-FEED LEVER	
1-2	153041001	1	ヨコオクリカクゴマクミ	SLIDE BLOCK ASSY, ;T-LENGTH	
1-3	151602002	1	トメネジ4.37	SET SCREW, SM4.37	
1-4	153924001	1	フェルト	FELT	
1-5	108802001	1	クミヒモ4X4	WICK, 4X4 L = 250	
1-6	S37932101	1	オクリカムコロ	FEED CAM ROLLER	
1-7	S37933001	1	コロジク	ROLLER SHAFT	
1-8	014760622	1	アナトメネジ5.95	SET SCREW, SOCKET SM5.95	
2	S37934001	1	Xオクリレバークミ	BUSH, ;X-FEED LEVER	
3	183493001	1	オクリジクセツトカラークミ	SET SCREW COLLAR ASSY	
3-1	S09212001	1	セツトカラー	SET SCREW COLLAR	
3-2	101706001	2	トメネジ6.35	SET SCREW, SM6.35-40X5.5	
4	S37935101	1	Yオクリレバークミ	Y-FEED LEVER ASSY	
4-1	S37936101	1	Yオクリレバー	Y-FEED LEVER	
4-2	S37932101	1	オクリカムコロ	FEED CAM ROLLER	
4-3	S37933001	1	コロジク	ROLLER SHAFT	
4-4	014760622	1	アナトメネジ5.95	SET SCREW, SOCKET SM5.95	
5	152759001	1	タテオクリジク	TACK WIDTH FEED SHAFT	
6	014760622	1	アナトメネジ5.95	SET SCREW, SOCKET SM5.95	
7	152760051	1	タテオクリレバークミ	VERTICAL FEEDING LEVER SHAFT	
8	048180142	1	トメワジクヨウC18	RETAINING RING, EXTERNAL C18	
9	152756001	2	スラストザガネ18	WASHER, THRUST 18	
10	014760622	1	アナトメネジ5.95	SET SCREW, SOCKET SM5.95	
11	S37937001	1	オクリカムブラケット	FEED CAM BRACKET	
12	S37938001	1	オクリカムX	FEED CAM, X	
13	014760622	2	アナトメネジ5.95	SET SCREW, SOCKET SM5.95	
14	S37939001	1	カムジク	CAM SHAFT	
15	048060342	1	トメワE6	RETAINING RING, E6	
16	070688850	2	タマジクウケ688ZZNR	BALL BEARING, 688ZZNR	
17	S37940001	2	イチギメピン	POSITIONING PIN	
18	062681012	2	ナベコ437-40X10	SCREW, PAN SM4.37-40X10	
19	S37937001	1	オクリカムブラケット	FEED CAM BRACKET	
20	S37941001	1	オクリカムY	FEED CAM, Y	
21	014760622	2	アナトメネジ5.95	SET SCREW, SOCKET SM5.95	
22	S37939001	1	カムジク	CAM SHAFT	
23	048060342	1	トメワE6	RETAINING RING, E6	
24	070688850	2	タマジクウケ688ZZNR	BALL BEARING, 688ZZNR	
25	S37940001	2	イチギメピン	POSITIONING PIN	
26	062681012	2	ナベコ437-40X10	SCREW, PAN SM4.37-40X10	
27	S37942000	2	カップリングハブ8	COUPLING HUB, 8	
28	S37943000	2	カップリングハブ6.35	COUPLING HUB, 6.35	
29	S37944000	2	カップリングスペーサ	SPACER, COUPLING	
30	014760622	8	アナトメネジ5.95	SET SCREW, SOCKET SM5.95	
31	S37945051	1	オクリダイアンナイイタ	FEED BAR GUIDE PLATE	
32	145318001	8	シメネジ4.37	SCREW, SM4.37	
33	S49590001	2	オクリゲンテンドグ	HOME POSITION DOG	
34	060300512	2	バインドM3X5	SCREW, BIND M3X5	
35	S49683001	2	ゲンテンセンサートリツケイタ	SENSOR SETTING PLATE, H-SENSOR	
36	062680612	2	ナベコ4.37-40X6	SCREW, PAN SM4.37-40X6	
38	152769101	1	オクリダイクミ	FEED BRACKET ASSY	
38-1	152771000	2	オクリダイカンザ	WASHER	
38-2	152773000	1	キユウメンブツシユメタル	BUSH	
38-3	141331001	1	キユウメンブツシユ	BUSH	
39	152772001	2	カンザ	SPACER	
40	071047650	2	コウキユウ3/16	BEARING BALL, 3/16	
41	025060232	2	ヒラザガネチユウ6	WASHER, PLAIN M 6	
42	017761212	2	ボルト5.95X12	BOLT, SM5.95X12	
43	S49955001	1	オクリイタシメネジ	SCREW, W/SOCKET SM4.37	
44	153057101	1	オクリイタシメネジ	SCREW, W/SOCKET SM4.37	
45	153035000	1	オサエウデフェルト	FELT	
49	S23337009	1	ゴムセン18.5	RUBBER CAP, 18.5	
100	S49950001	1	オクリイタ11ヒラ	FEED PLATE, 11 ;FLAT	



C2. 送り関係 (オプション部品) / Feed mechanism (Option parts) / Transportvorrichtung (Sonderzubehör) /  
 Mécanisme de l'entraînement (Pièces en option) / Mecanismo de la alimentación (Piezas opcionales)

REF.NO.	CODE	Q'TY	ヒンメイ	NAME OF PARTS	RM
			" オプション部品 "	" OPTION PARTS "	
100-2	S49951001	1	オクリイタ	FEED PLATE	
100-3	S49952001	1	オクリイタ4.8ヒラ	FEED PLATE, 4.8 ;FLAT	
100-4	S49953001	1	オクリイタ7	FEED PLATE, 7	
100-5	S49954001	1	オクリイタ7ヒラ	FEED PLATE, 7 ;FLAT	
110	153837001	1	ウカシバネオサエイタ	PRESSER PLATE	
111	153839001	1	ボタンウカシバネ0.8 . <Ø0.8>	SPRING, 0.8 .....	<Ø0.8>
111	153871001	1	ボタンウカシバネ1.2 . <Ø1.2>	SPRING, 1.2 .....	<Ø1.2>
113	144075001	2	ボルト3.57	BOLT, SM3.57	
114	025350132	2	ヒラザガネシヨウ	WASHER, PLAIN S 3.5	

D. 押工上げ関係 / Work clamp lifter mechanism / Stoffhalterheber / Releveur de pinceur /  
 Mecanismo del levantador del prensor

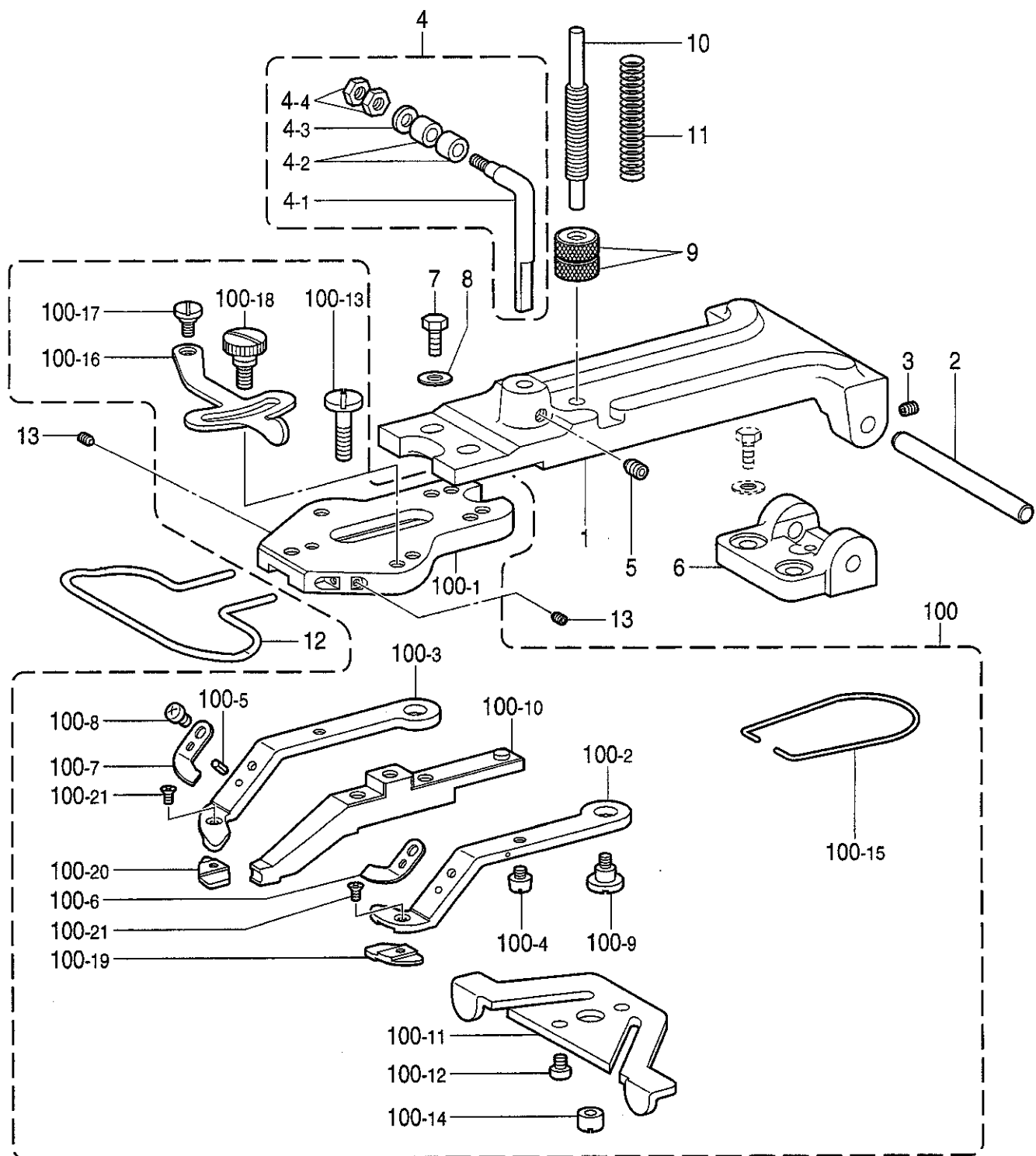




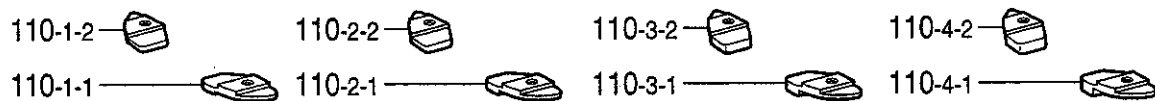
D. 押エ上げ関係 / Work clamp lifter mechanism / Stoffhalterheber / Releveur de pinceur /  
Mecanismo del levantador del prensor

REF.NO.	CODE	Q'TY	ヒンメイ	NAME OF PARTS	RM
1	S49630001	1	リンクA	LINK, A	
2	S49631001	1	リンクB	LINK, B	
3	S49632001	1	リンクCクミ	LINK ASSY, C	
4	S49635001	1	リンクジクA	LINK SHAFT, A	
5	S49636001	1	リンクジクB	LINK SHAFT, B	
6	S49637001	1	リンクジクC	LINK SHAFT, C	
7	S49638001	1	リンクジクD	LINK SHAFT, D	
8	100281001	4	ザガネ	WASHER	
9	S37968001	6	スナップピン8	SNAP PIN, 8	
10	S19662001	2	スナップピン5	SNAP PIN, 5	
11	S40922101	1	オサエアゲロツド	WORK CLAMP LIFTER ROD	
12	S37970050	1	オサエイタヨウメタル	BUSHING	
13	014760622	2	アナトメネジ5.95	SET SCREW, SOCKET SM5.95	
14	S10105001	2	リンクモドシバネ	SPRING	
15	S49639001	1	センサトリツケダイ	SETTING BASE, ;SENSOR	
16	062680612	1	ナベコ4.37-40X6	SCREW, PAN SM4.37-40X6	
17	S49640101	1	センサカンテイタ	SENSOR PERCEIVE PLATE	
18	018400836	1	アナボルト4X8	BOLT, SOCKET M4X8	
19	S49641001	1	ソレノイドトリツケイタA	SETTING PLATE, A ;SOLENOID	
20	060681212	4	バインド437-40X12	SCREW, BIND SM4.37-40X12	
21	S49642001	1	ソレノイドトリツケイタB	SETTING PLATE, B ;SOLENOID	
22	060501016	2	バインドM5X10	SCREW, BIND M5X10	
23	S49643001	1	ガイド	GUIDE	
24	060680712	2	バインド437-40X7	SCREW, BIND SM4.37-40X7	
25	120448001	1	ゴムワ	RUBBER RING	
26	018501422	2	アナボルト5X14	BOLT, SOCKET M5X14	
27	150206002	1	ヒラザガネ16	WASHER, PLAIN 16	
28	048150142	1	トメワジクヨウC15	RETAINING RING, EXTERNAL C15	
29	153828001	1	コロジク	ROLLER SHAFT	
30	107744001	1	コロ	ROLLER	
31	153484001	1	ザガネ4.76	WASHER, PLAIN 4.76	
32	105234003	2	ナツト4.37	NUT, SM4.37	
33	S40920009	1	レバーホルダー	LEVER HOLDER	
34	018061622	2	アナボルト6X16	BOLT, SOCKET M6X16	
35	025060232	2	ヒラザガネチユウ6	WASHER, PLAIN M 6	
36	S40921001	1	ボタンツカミアゲレバー	BUTTON CLAMP LEVER	
37	153838001	1	ボタンツカミレバージク	SHAFT, ;B-CLAMP LEVER	
38	014760622	1	アナトメネジ5.95	SET SCREW, SOCKET SM5.95	
40	025040236	1	ヒラザガネチユウ4	WASHER, PLAIN M 4	
41	028040246	1	バネザガネ2-4	WASHER, SPRING 2-4	

E. ボタンツカミ・作動関係 / Button clamp mechanism / Knopfhaltevorrichtung /  
 Mécanisme du pince-bowtons / Mecanismo de la ménsula de resorte



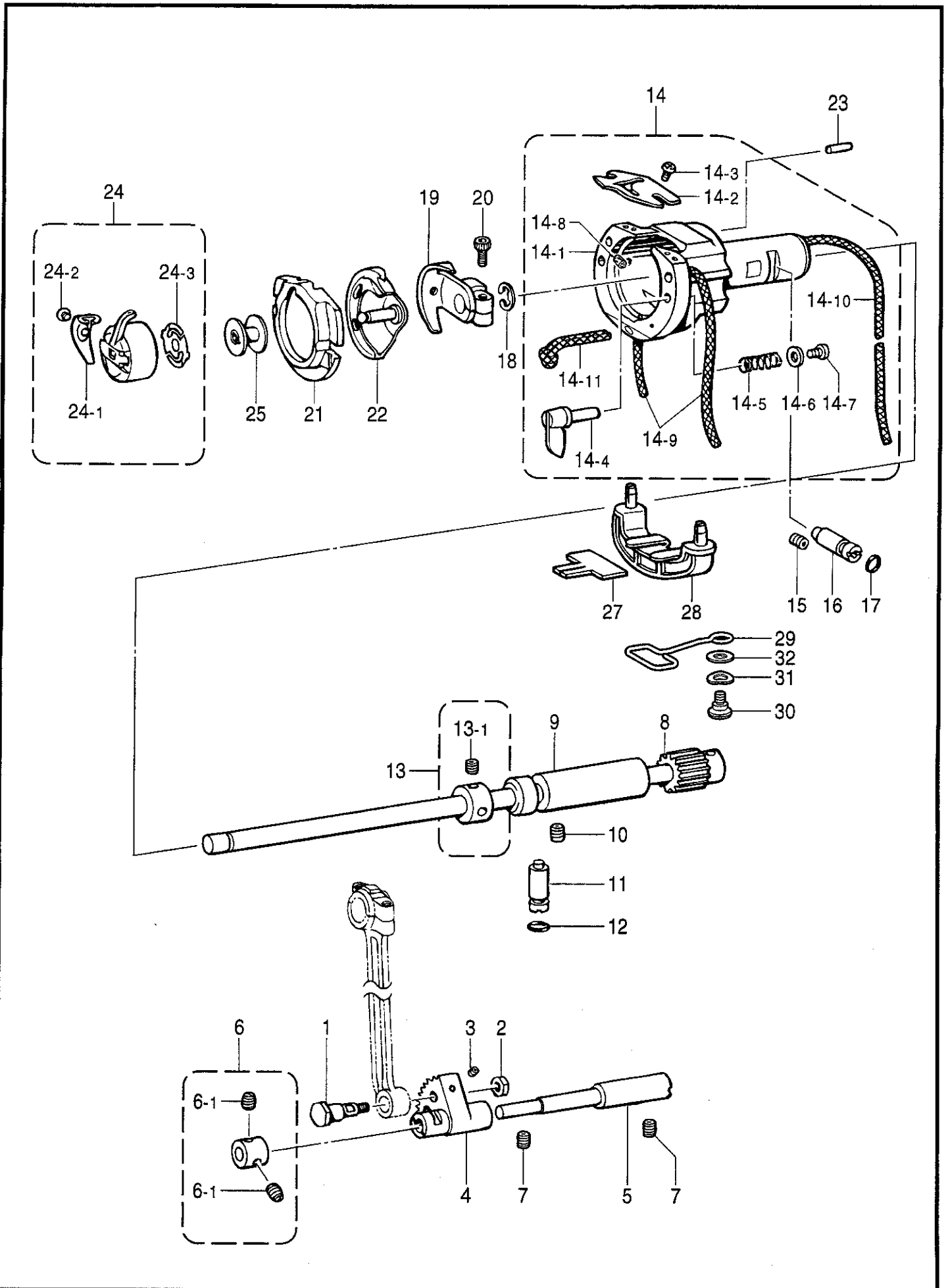
" オプション部品 / OPTION PARTS "



E. ボタンツカミ・作動関係 / Button clamp mechanism / Knopfhaltevorrichtung /  
Mécanisme du pince-bowtons / Mecanismo de la ménsula de resorte

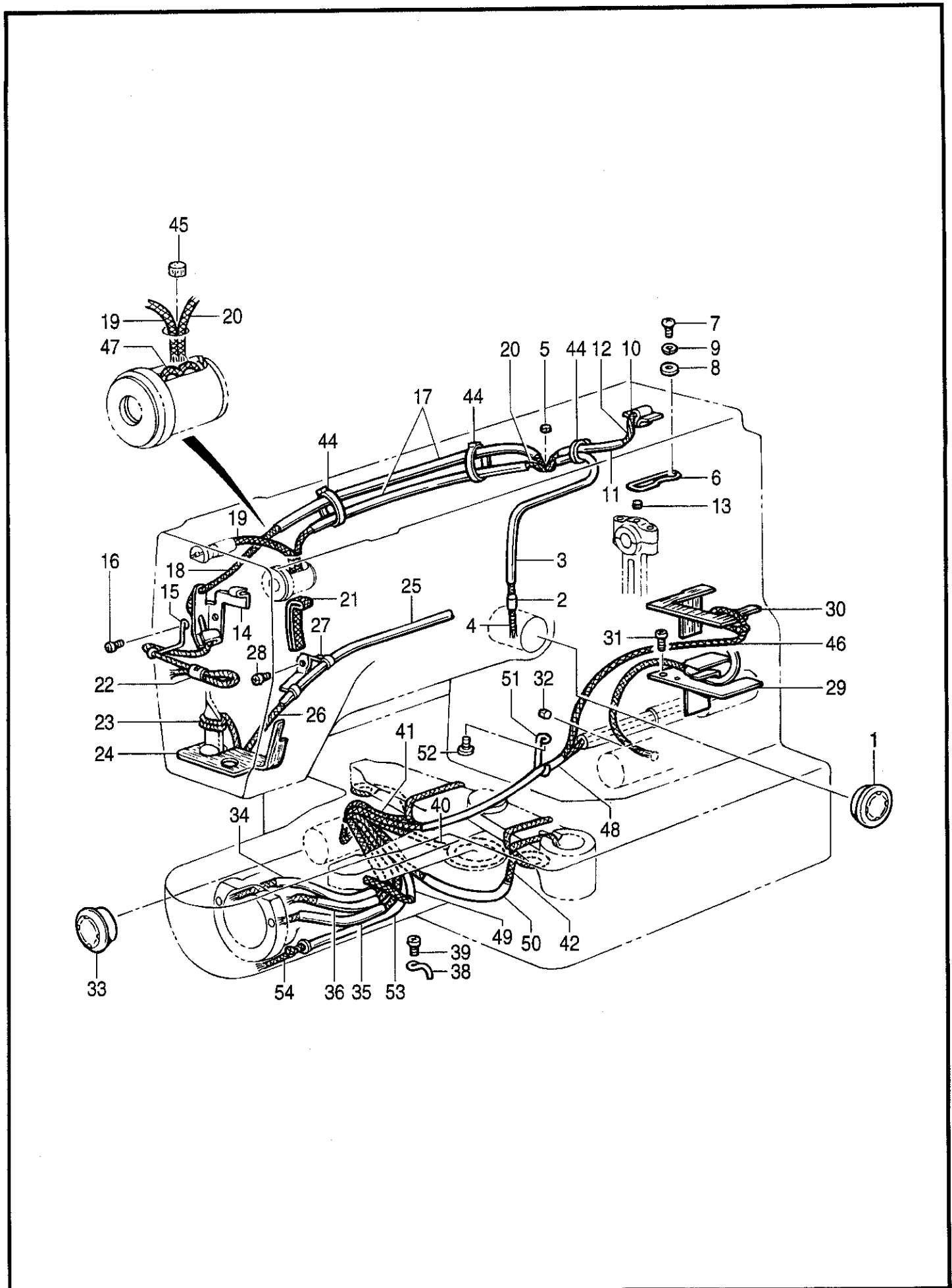
REF.NO.	CODE	Q'TY	ヒンメイ	NAME OF PARTS	RM
1	153830000	1	ボタンツカミホルダー	BUTTON CLAMP HOLDER	
2	153827001	1	ボタンツカミホルダージク	SHAFT, ;B-CLAMP HOLDER	
3	014680622	2	アナトメネジ4.37クボミ	SET SCREW, SOCKET (CP) SM4.37	
4	151968001	1	ボタンホルダーフッククミ	BUTTON CLAMP HOLDER HOOK ASSY	
4-1	151969001	1	ボタンホルダーフック	BUTTON CLAMP HOLDER HOOK	
4-2	107744001	2	コロ	ROLLER	
4-3	153484001	1	ザガネ4.76	WASHER, PLAIN 4.76	
4-4	105234003	2	ナット4.37	NUT, SM4.37	
5	014760622	1	アナトメネジ5.95	SET SCREW, SOCKET SM5.95	
6	153834001	1	ボタンツカミホルダーササエ	HOLDER SUPPORT, ;B-CLAMP	
7	017711412	2	ボルト4.76X14	BOLT, SM4.76X14	
8	146354001	2	ザガネ	WASHER, PLAIN 5	
9	146994001	2	オサエバネチヨウシネジ	SCREW	
10	115148101	1	オサエバネチヨウセツネジ	ADJUSTING SCREW	
11	115147001	1	ボタンツカミオサエオシバネ	SPRING, COMPRESSION	
12	S49998001	1	フィンガーガード	FINGER GUARD	
13	011679312	2	トメネジ3.57ヒラ	SET SCREW, (FT) SM3.57	
100	S52089001	1	ボタンツカミ2クミ	BUTTON CLAMP ASSY	
100-1	S52093001	1	ボタンツカミタイ	BUTTON CLAMP BRACKET	
100-2	S52083001	1	ボタンツカミ2L	BUTTON CLAMP, 2L	
100-3	S52084001	1	ボタンツカミ2R	BUTTON CLAMP, 2R	
100-4	115156001	2	ボタンツカミアンナイピン	PIN	
100-5	047250642	2	スプリングピンAW2.5	PIN, SPRING ROLL AW2.5	
100-6	S52087001	1	ボタンツカミLイタバネ	SPRING, PLATE ;L	
100-7	S52088001	1	ボタンツカミRイタバネ	SPRING, PLATE ;R	
100-8	062680512	2	ナベコ437-40X5	SCREW, PAN SM4.37-40X5	
100-9	115158001	2	ダンネジ4.76	SHOULDER SCREW, SM4.76	
100-10	S29954001	1	ボタンツカミMクミ	BUTTON CLAMP ASSY, M	
100-11	S03659001	1	ボタンツカミイタカム	BUTTON CLAMP PLATE CAM	
100-12	062680812	2	ナベコ437-40X8	SCREW, PAN SM4.37-40X8	
100-13	S03468001	1	シメネジ4.37	SCREW, SM4.37	
100-14	S03657001	1	マルナット4.37	NUT, SM4.37	
100-15	115163001	1	ボタンツカミイタバネ	SPRING, PLATE	
100-16	115164001	1	ボタンツカミチヨウセツイタ	ADJUSTING PLATE, ;BUTTON CLAMP	
100-17	115165001	1	ダンネジ4.37	SHOULDER SCREW, SM4.37	
100-18	115166001	1	ダンネジ4.37	SHOULDER SCREW, SM4.37	
100-19	S52072001	1	ボタンツカミスペーサBL<t=2.0>	SPACER, BL ;BUTTON CLAMP ..... <t=2.0>	
100-20	S52076001	1	ボタンツカミスペーサBR<t=2.0>	SPACER, BR ;BUTTON CLAMP ..... <t=2.0>	
100-21	S01694001	2	サラネジ2.38X4	SCREW, FLAT SM2.38X4	
			" オプション部品 "	" OPTION PARTS "	
110-1-1	S52071001	1	ボタンツカミスペーサAL<t=1.5>	SPACER, AL ;BUTTON CLAMP ..... <t=1.5>	
110-1-2	S52075001	1	ボタンツカミスペーサAR<t=1.5>	SPACER, AR ;BUTTON CLAMP ..... <t=1.5>	
110-2-1	S52072001	1	ボタンツカミスペーサBL<t=2.0>	SPACER, BL ;BUTTON CLAMP ..... <t=2.0>	
110-2-2	S52076001	1	ボタンツカミスペーサBR<t=2.0>	SPACER, BR ;BUTTON CLAMP ..... <t=2.0>	
110-3-1	S52073001	1	ボタンツカミスペーサCL<t=2.5>	SPACER, CL ;BUTTON CLAMP ..... <t=2.5>	
110-3-2	S52077001	1	ボタンツカミスペーサCR<t=2.5>	SPACER, CR ;BUTTON CLAMP ..... <t=2.5>	
110-4-1	S52074001	1	ボタンツカミスペーサDL<t=3.0>	SPACER, DL ;BUTTON CLAMP ..... <t=3.0>	
110-4-2	S52078001	1	ボタンツカミスペーサDR<t=3.0>	SPACER, DR ;BUTTON CLAMP ..... <t=3.0>	

F. 下軸関係 / Lower shaft mechanism / Untere Welle / Mécanisme de l'arbre inférieur / Mecanismo del eje inferior



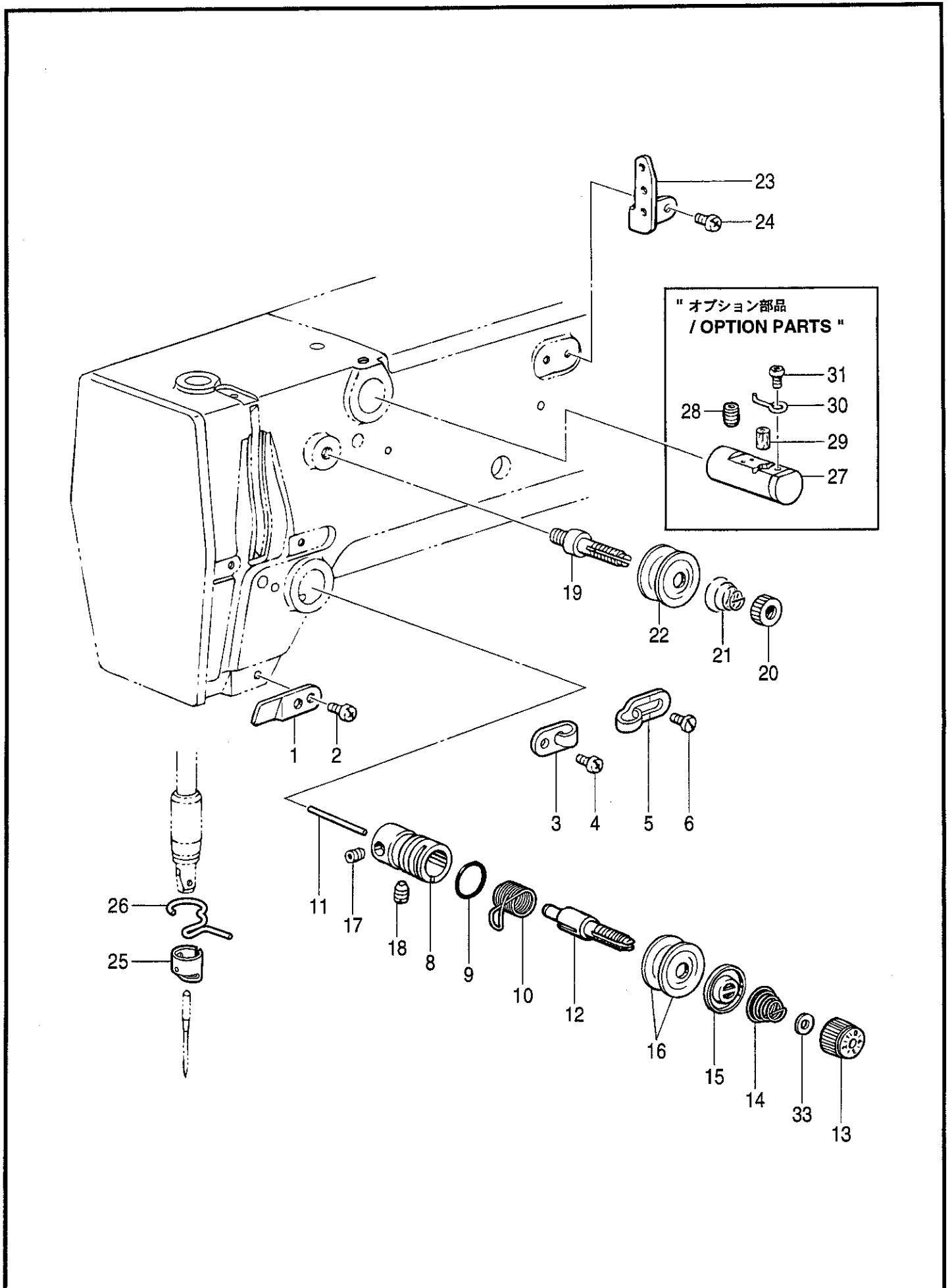
F. 下軸関係 / Lower shaft mechanism / Untere Welle / Mécanisme de l'arbre inférieur /  
Mecanismo del eje inferior

REF.NO.	CODE	Q'TY	ヒンメイ	NAME OF PARTS	RM
1	141786001	1	クランクロツドダンネジ	SHOULDER SCREW, ;CRANK ROD	
2	100090004	1	ナツト7.14	NUT, SM7.14	
3	014680622	1	アナトメネジ4.37クボミ	SET SCREW, SOCKET (CP) SM4.37	
4	152245101	1	ヨウドウギヤ	ROCKER GEAR	
5	S37978251	1	ヨウドウギヤジク	SHAFT, ;R-GEAR	
6	181995001	1	セツトカラークミ	SET SCREW COLLAR ASSY	
6-1	101706001	2	トメネジ6.35	SET SCREW, SM6.35-40X5.5	
7	014760622	2	アナトメネジ5.95	SET SCREW, SOCKET SM5.95	
8	S49605001	1	シタジククミ	LOWER SHAFT ASSY	
9	S49608001	1	シタジクメタル	BUSH, L-SHAFT	
10	014760622	1	アナトメネジ5.95	SET SCREW, SOCKET SM5.95	
11	152678101	1	カマチヨウセツジク	ADJUSTING STUD	
12	081003670	1	OリングPW3	O RING, PW3	
13	S49609001	1	セツトカラークミ	SET SCREW COLLAR ASSY	
13-1	014770622	2	アナトメネジ6.35クボミ	SET SCREW, SOCKET (CP) SM6.35	
14	S49611101	1	オオカマタイクミ	SHUTTLE RACE BASE ASSY	
14-1	S49612101	1	オオカマタイ	SHUTTLE RACE BASE	
14-2	S02429101	1	カマイトアンナイ	THREAD GUIDE, ;S-RACE	
14-3	062660412	2	ナベコ318-40X4	SCREW, PAN SM3.18-40X4	
14-4	152683001	2	オオカマトリツケツメ	SETTING CLAW, S-RACE BODY	
14-5	152684101	2	オオカマトリツケバネ	SPRING, COMPRESSION	
14-6	402887001	2	ザガネ3.2	WASHER, 3.2	
14-7	062660712	2	ナベコ318-40X7	SCREW, PAN SM3.18-40X7	
14-8	S09043000	2	フェルト	FELT	
14-9	S49981000	2	クミヒモ3X3	WICK, 3X3 L = 360	
14-10	S49626000	1	クミヒモ3X3	WICK, 3X3 L = 300	
14-11	S49685000	1	クミヒモ3X3	WICK, 3X3 L = 100	
15	014760622	1	アナトメネジ5.95	SET SCREW, SOCKET SM5.95	
16	152678101	1	カマチヨウセツジク	ADJUSTING STUD	
17	081003670	1	OリングPW3	O RING, PW3	
18	048070342	1	トメワE7	RETAINING RING, E7	
19	S49617001	1	ドライバー	DRIVER	
20	018501422	1	アナボルト5X14	BOLT, SOCKET M5X14	
21	152682101	1	オオカマA	SHUTTLE RACE BODY, A	
22	S51087901	1	ナカカマDハコクミ	SHUTTLE HOOK, D W/BOX	
23	S16290001	1	ニードルローラー4X19.8	NEEDLE ROLLER, 4X19.8	
24	152690301	1	ボビンケースクミB	BOBBIN CASE ASSY, B	
24-1	154340001	1	ボビンケースチヨウシバネ	TENSION SPRING	
24-2	154341001	1	ボビンケースバネネジ	SCREW	
24-3	154342001	1	クウテンボウシバネ	SPRING, ANTI-SPIN	
25	159613051	1	ボビン	BOBBIN	
27	S49613000	1	カマフェルト	FELT	
28	S49614000	1	カマフェルトササエ	FELT SUPPORT	
29	S52230001	1	サポート	SUPPORT	
30	123882001	1	ダンネジ4.37	SHOULDER SCREW, SM4.37	
31	103810002	1	ナミガタバネザガネ	WASHER, WAVE SPRING	
32	025770232	1	ヒラザガネチユウ6.35	WASHER, PLAIN M 6.35	



## G. 給油潤滑関係 / Lubrication / Schmierung / Lubrification / Lubricación

REF.NO.	CODE	Q'TY	ヒンメイ	NAME OF PARTS	RM
1	S49992000	1	オイルポットマド	OIL WINDOW	
2	S07333001	1	オイルクチパイプS	PIPE, S	
3	S07456000	1	ビニールチューブ	OIL TUBE, L = 160	
4	148738000	1	クミヒモ	WICK, L = 335	
5	107149001	1	フェルト	FELT	
6	S37983001	1	ウワジクキユウユササエ	WICK SUPPORT	
7	062680612	1	ナベコ4.37-40X6	SCREW, PAN SM4.37-40X6	
8	025680232	1	ヒラザガネチユウ4.37	WASHER, PLAIN M 4.37	
9	028680242	1	バネザガネ2-4.37	WASHER, SPRING 2-4.37	
10	S10478000	1	ロツドキユウユフェルト	FELT	
11	S34986000	1	ビニールチューブ	OIL TUBE, L = 135	
12	S49982000	1	クミヒモ4X4	WICK, 4X4 L = 400	
13	107149001	2	フェルト	FELT	
14	S49959001	1	テンピンキユウユササエ	WICK SUPPORT	
15	S10162201	1	ハリボウヒモササエ	WICK SUPPORT	
16	060670512	1	バインド357-40X5	SCREW, BIND SM3.57-40X5	
17	S49620000	2	ビニールチューブ	OIL TUBE, L = 340	
18	S49957000	1	クミヒモ4X4	WICK, 4X4 L = 700	
19	S49622000	1	クミヒモ4X4	WICK, 4X4 L = 130	
20	S49983000	1	クミヒモ4X4	WICK, 4X4 L = 800	
21	S49984000	1	ヒラクミヒモ	FLAT WICK, L = 200	
22	104567001	1	クミヒモササエ	WICK SUPPORT	
23	159565000	1	クミヒモ2.5X150	WICK, L = 150	
24	S37985000	1	スイアゲフェルト	FELT	
25	S37986000	1	ビニールチューブ	OIL TUBE, L = 440	
26	S18093100	1	クミヒモ4X4	WICK, 4X4 L = 1100	
27	145547001	1	チューブホルダ	TUBE HOLDER	
28	062670512	1	ナベコ357-40X5	SCREW, PAN SM3.57-40X5	
29	S37987001	1	シタジクキユウユササエ	FELT SUPPORT	
30	S37988000	1	シタジクキユウユフェルト	FELT	
31	062680612	1	ナベコ4.37-40X6	SCREW, PAN SM4.37-40X6	
32	S09043000	1	フェルト	FELT	
33	152948001	1	オイルポットマド	OIL WINDOW	
34	S49623000	1	ビニールチューブ	OIL TUBE, L = 280	
35	S49624000	1	ビニールチューブ	OIL TUBE, L = 260	
36	S49625000	1	ビニールチューブ	OIL TUBE, L = 160	
38	152969001	2	コードササエカネ	CORD SUPPORT	
39	062670512	2	ナベコ357-40X5	SCREW, PAN SM3.57-40X5	
40	148738000	1	クミヒモ	WICK, L = 335	
41	148738000	1	クミヒモ	WICK, L = 335	
42	152956001	1	クミヒモ4X4	WICK, 4X4 L = 500	
44	228475000	3	ケツソクバンド1.9X80	FASTENING BAND, 1.9X80	
45	153924001	1	フェルト	FELT	
46	S49957000	1	クミヒモ4X4	WICK, 4X4 L = 700	
47	S49958000	1	クミヒモ4X4	WICK, 4X4 L = 70	
48	S49985000	1	ビニールチューブ	OIL TUBE, L = 170	
49	S49986000	1	ビニールチューブ	OIL TUBE, L = 110	
50	S49987000	1	ビニールチューブ	OIL TUBE, L = 150	
51	S49995001	1	コードササエカネ	CORD SUPPORT	
52	062670512	1	ナベコ357-40X5	SCREW, PAN SM3.57-40X5	
53	S49618000	1	ビニールチューブ	OIL TUBE, L = 210	
54	S49626000	1	クミヒモ3X3	WICK, 3X3 L = 300	

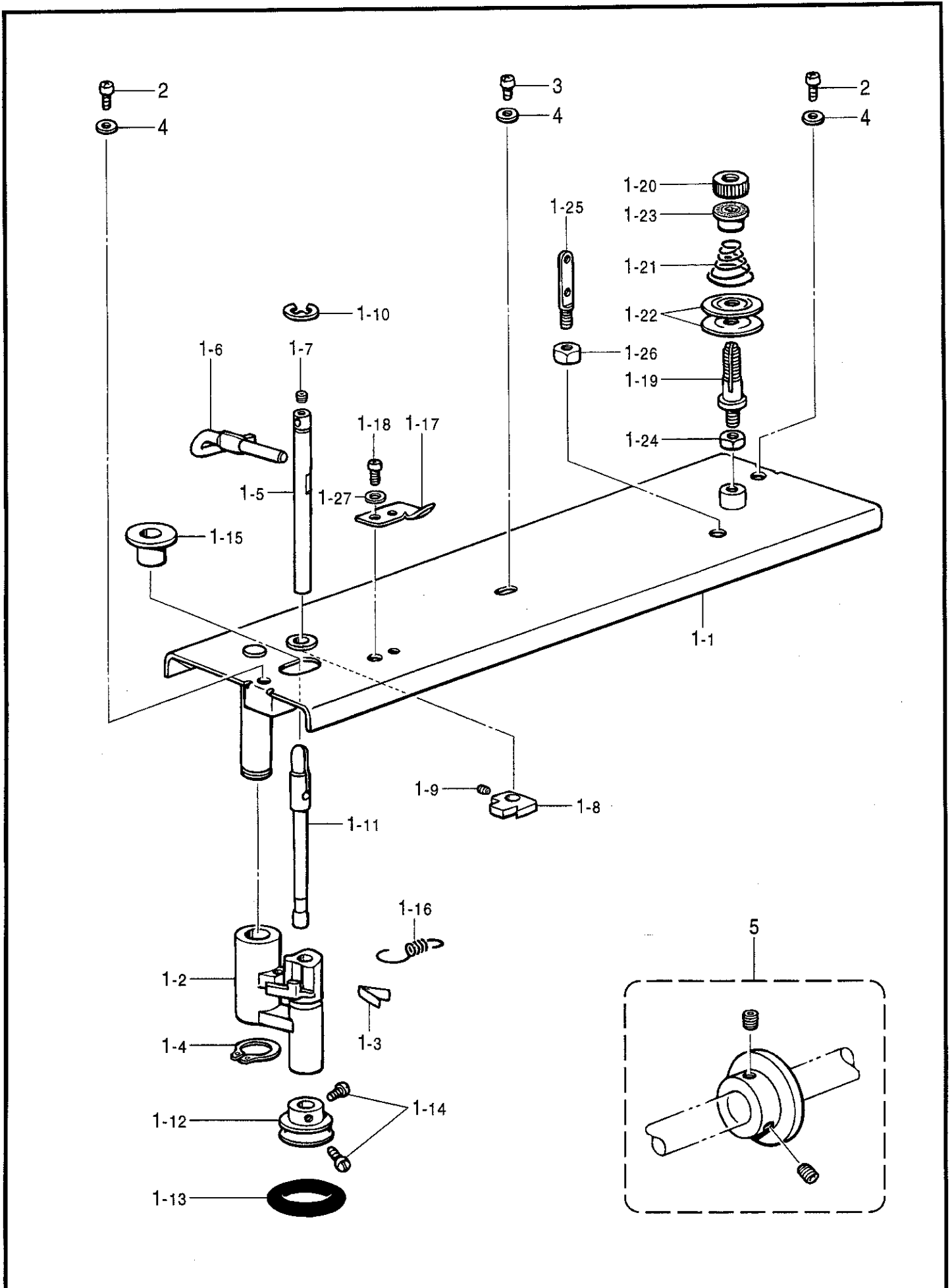




H. 糸通シ関係 / Threading mechanism / Fadenführungsrichtung / Mécanisme de l'enfilage / Mecanismo del enhebrado

REF.NO.	CODE	Q'TY	ヒンメイ	NAME OF PARTS	RM
1	152869001	1	アームイトミチ	THREAD GUIDE, ;ARM	
2	062710612	1	ナベコ476-32X6	SCREW, PAN SM4.76-32X6	
3	152870001	1	アームイトカケ	THREAD GUIDE, ;ARM	
4	062670612	1	ナベコ357-40X6	SCREW, PAN SM3.57-40X6	
5	113316001	1	アームイトアンナイ	THREAD GUIDE	
6	060670612	1	バインド357-40X6	SCREW, BIND SM3.57-40X6	
8	152872001	1	イトチヨウシダイ	TENSION BRACKET	
9	114294001	1	Oリング	O RING	
10	144588001	1	イトトリバネB	THREAD TAKE-UP SPRING, B	
11	150551000	1	イトユルメピン	PIN	
12	116922001	1	イトチヨウシボウ	TENSION STUD	
13	S31032001	1	イトチヨウシナツト	TENSION NUT	
14	107606001	1	イトチヨウシバネ	SPRING, TENSION ;H	
15	159805001	1	イトチヨウシサラオサエ	DISC PRESSER, ;TENSION	
16	145446001	2	イトチヨウシサラ	DISC, ;TENSION	
17	100402004	1	トメネジ3.57	SET SCREW, SM3.57	
18	S10469001	1	アナトメネジ5.95	SET SCREW, SOCKET SM5.95	
19	115186001	1	シュイトチヨウシボウ	TENSION STUD, ;MAIN	
20	100136001	1	イトチヨウシナツト	NUT, TENSION	
21	115188001	1	シュイトチヨウシバネ	SPRING, TENSION	
22	145446001	2	イトチヨウシサラ	DISC, ;TENSION	
23	152889001	1	ミツメイトカケ	THREAD RETAINER	
24	062670612	2	ナベコ357-40X6	SCREW, PAN SM3.57-40X6	
25	S30003001	1	ハリボウイトアンナイA	THREAD GUIDE, A ;NEEDLE BAR	
26	154626001	1	ハリボウメタルDイトアンナイ	THREAD GUIDE, BUSH D	
33	S12441001	1	チヨウシバネウエザガネ	WASHER	
27	152881001	1	" オプション部品 "	" OPTION PARTS "	
28	014680622	1	エキレイタイクミ	NEEDLE COOLER ASSY	
29	152883000	1	アナトメネジ4.37クボミ	SET SCREW, SOCKET (CP) SM4.37	
30	152884001	1	フェルト8X15.5	FELT, 8X15.5	
31	062670412	1	エキレイイトカケ	THREAD GUIDE, ;N-COOLER	
			ナベコ357-40X4	SCREW, PAN SM3.57-40X4	

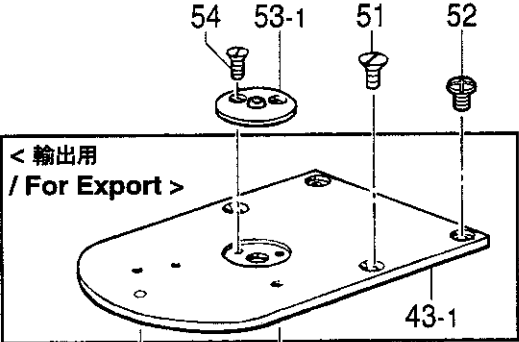
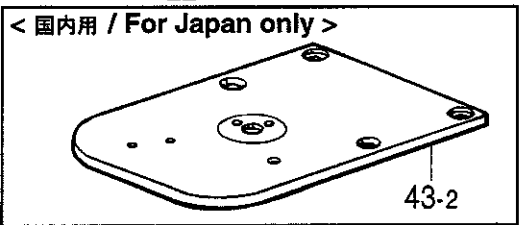
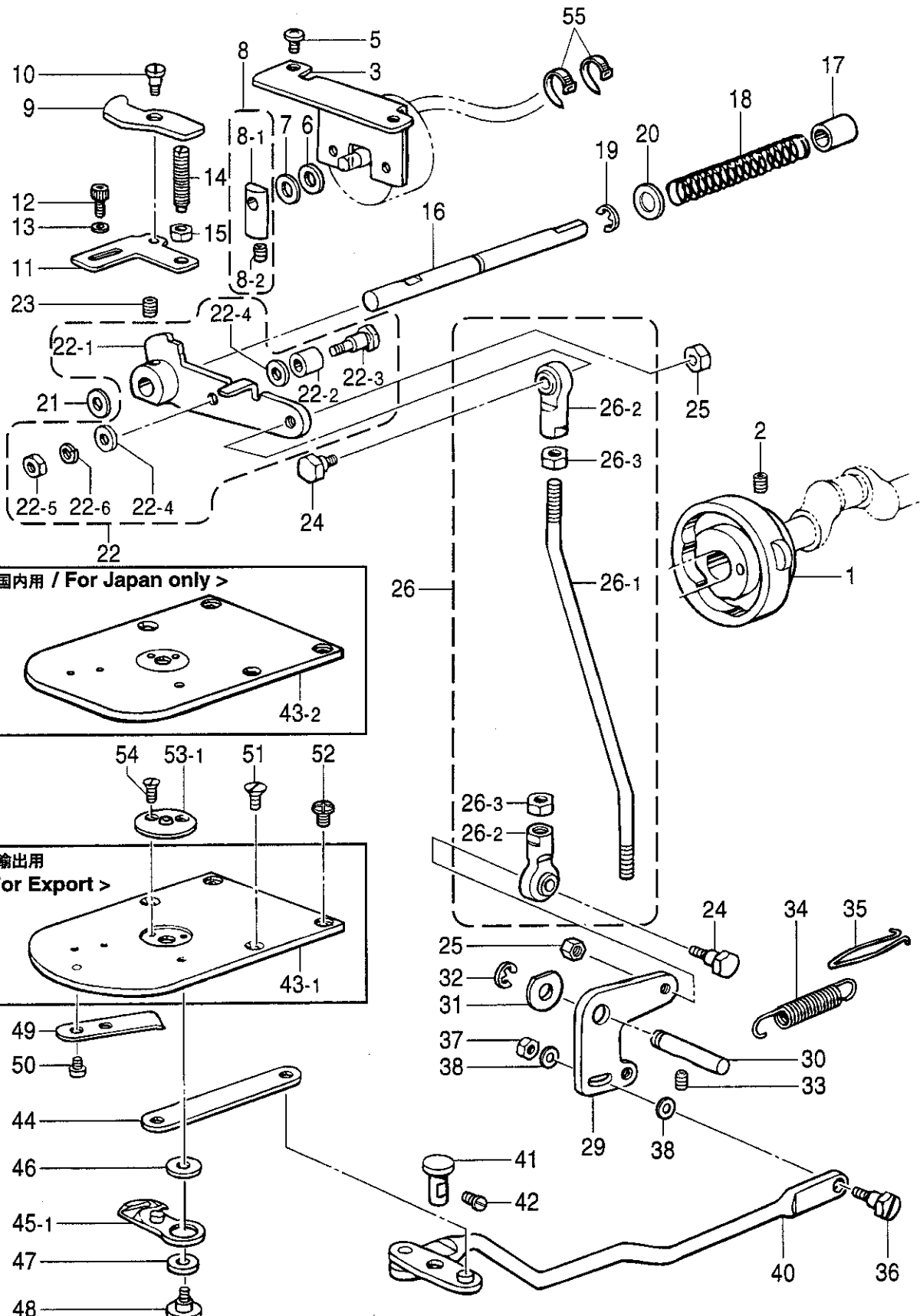
J. 糸巻関係 / Bobbin winder mechanism / Spuler / Mécanisme du bobineur /  
 Mecanismo del devanador de la canilla



J. 糸巻関係 / Bobbin winder mechanism / Spuler / Mécanisme du bobineur /  
Mecanismo del devanador de la canilla

REF.NO.	CODE	Q'TY	ヒンメイ	NAME OF PARTS	RM
1-1	S37991109	1	ウワフタ	TOP COVER	
1-2	S37992100	1	イトマキウデ	BOBBIN WINDER ARM	
1-3	S37993000	1	イタバネ	SPRING, PLATE	
1-4	048100142	1	トメワジクヨウC10	RETAINING RING, EXTERNAL C10	
1-5	S37994001	1	イトマキツメジク	STUD, ;B-WINDER CLAW	
1-6	S37995101	1	ボビンオサエ	BOBBIN PRESSER	
1-7	014679320	1	アナトメネジ3.57クボミ	SET SCREW, SOCKET (CP) SM3.57	
1-8	S37996001	1	イトマキツメ	CLAW, ;B-WINDER	
1-9	014680622	1	アナトメネジ4.37クボミ	SET SCREW, SOCKET (CP) SM4.37	
1-10	048050342	1	トメワE5	RETAINING RING, E5	
1-11	S37997001	1	イトマキジク	SHAFT, ;B-WINDER	
1-12	154528001	1	イトマキクルマ	WHEEL, ;B-WINDER	
1-13	120448001	1	ゴムワ	RUBBER RING	
1-14	120990001	2	アタマツキトメネジ4.37	SET SCREW, (CP) SM4.37-40X8	
1-15	S10174000	1	ホコリヨケイタ	DUST GUARD PLATE	
1-16	S37998001	1	イトマキウデバネ	SPRING	
1-17	157968001	1	メス	KNIFE	
1-18	062680512	1	ナベコ437-40X5	SCREW, PAN SM4.37-40X5	
1-19	159574101	1	イトチヨウシボウ	TENSION STUD	
1-20	100136001	1	イトチヨウシナツト	NUT, TENSION	
1-21	144110001	1	シタルーバイトチヨウシバネ	TENSION ADJUSTING SPRING	
1-22	145446001	2	イトチヨウシサラ	DISC, ;TENSION	
1-23	144105000	1	チヨウシバネウエザガネ	FLANGE WASHER, ;T-SPRING	
1-24	021680202	1	ナツト2シユ4.37	NUT, 2 SM4.37	
1-25	141590001	1	イトトオシボウ	THREADING BAR, U	
1-26	100022004	2	ナツト5.95	NUT, SM5.95	
1-27	025680232	1	ヒラザガネチユウ4.37	WASHER, PLAIN M 4.37	
2	062681212	2	ナベコ437-40X12	SCREW, PAN SM4.37-40X12	
3	062680612	1	ナベコ4.37-40X6	SCREW, PAN SM4.37-40X6	
4	025680232	3	ヒラザガネチユウ4.37	WASHER, PLAIN M 4.37	
5	S47335101	1	イトマキプーリクミ	BOBBIN WINDER PULLEY ASSY	

K. 糸切り関係 / Thread trimmer mechanism / Fadenabschneidevorrichtung /  
 Mécanisme de coupe-fil / Mecanismo de la cortadura de hiros



" オプション部品 / OPTION PARTS "

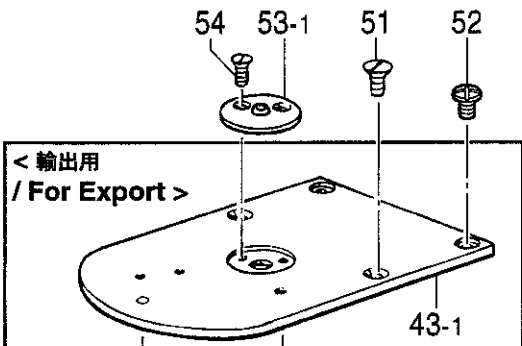
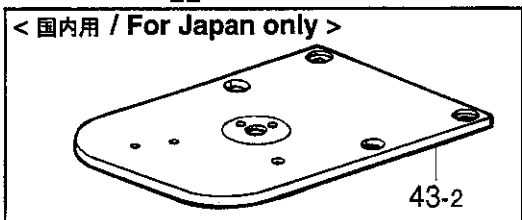
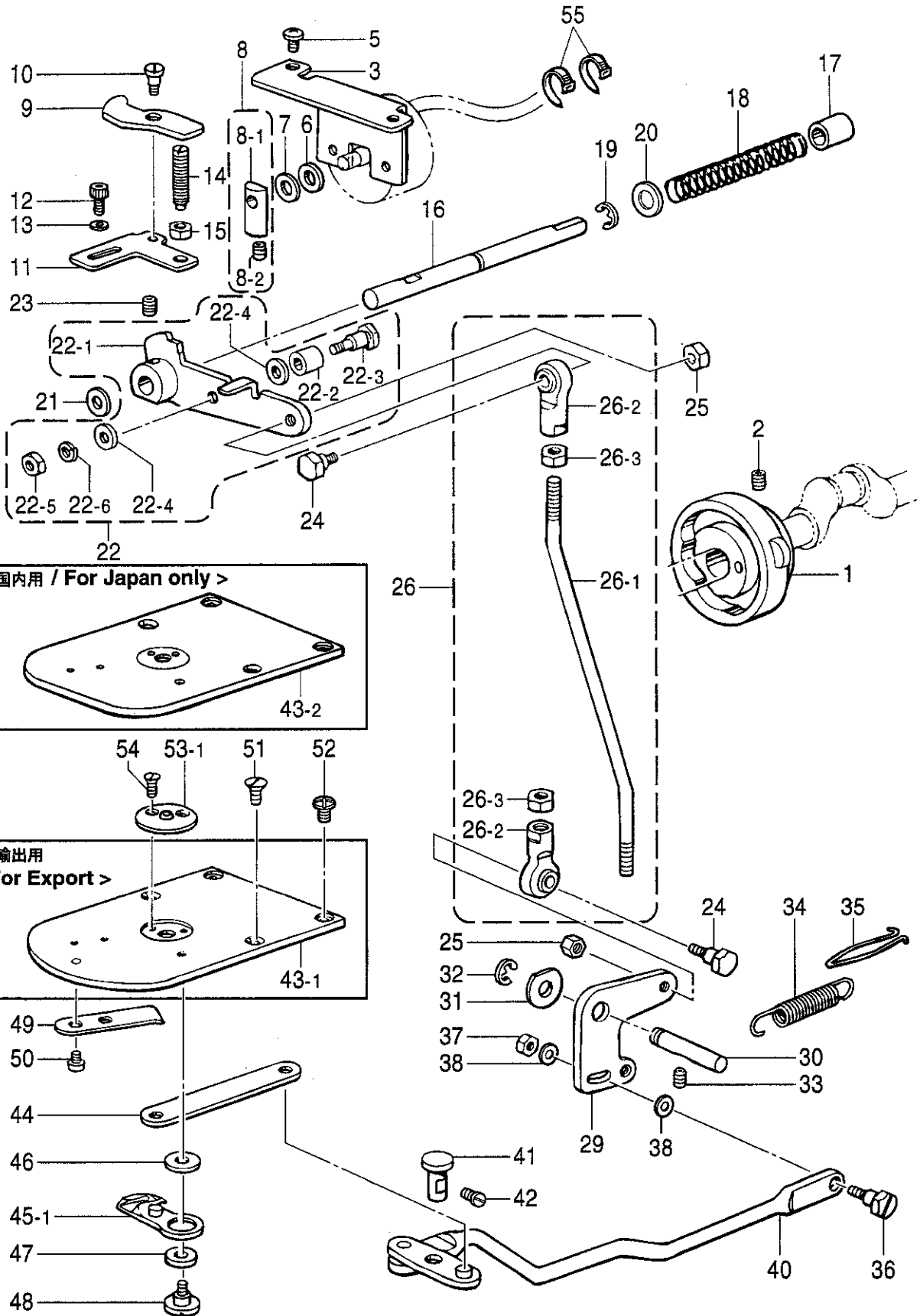
45-2 900

53-2 53-3 53-4 53-5 53-6

K. 糸切り関係 / Thread trimmer mechanism / Fadenabschneidevorrichtung /  
Mécanisme de coupe-fil / Mecanismo de la cortadura de hiros

REF.NO.	CODE	Q'TY	ヒンメイ	NAME OF PARTS	RM
1	S49629001	1	イトキリカム	THREAD TRIMMER CAM	
2	014770622	2	アナトメネジ6.35クボミ	SET SCREW, SOCKET (CP) SM6.35	
3	S38002201	1	ソレノイドトリツケイタ	SETTING PLATE, ;SOLENOID	
5	060681212	2	バインド437-40X12	SCREW, BIND SM4.37-40X12	
6	154599000	1	ソレノイドクツシヨン	CUSHION, ;SOLENOID	
7	S02652001	1	ザガネ	WASHER	
8	S23836001	1	ソレノイドレバークミ	SOLENOID LEVER ASSY	
8-1	S02654001	1	ソレノイドレバー	SOLENOID LEVER	
8-2	014680622	1	アナトメネジ4.37クボミ	SET SCREW, SOCKET (CP) SM4.37	
9	S38003101	1	クドウレバーオシレバー	PUSHING LEVER, ;D-LEVER	
10	S49645001	1	ダンネジ4.76	SHOULDER SCREW, SM4.76	
11	S38004002	1	クドウレバーストツパ<記号2>	DRIVING LEVER STOPPER, H = 0.3 <Marked in 2>	
11	S38004003	1	クドウレバーストツパ<記号3>	DRIVING LEVER STOPPER, H = 0.6 <Marked in 3>	
11	S38004004	1	クドウレバーストツパ<記号4>	DRIVING LEVER STOPPER, H = 0.45 <Marked in 4>	
12	018681022	2	アナボルト4.37X10	BOLT, SOCKET SM4.37X10	
13	148847001	2	ザガネ	WASHER, PLAIN 4.76	
14	159905001	1	トメヌイチヨウセツネジ	ADJUSTTING SCREW	
15	105812003	1	ナツト7.94	NUT, SM7.94	
16	S49644001	1	クドウレバーアンナイジク	DRIVING LEVER SHAFT	
17	231071001	1	メタル8X15	BUSH, 8X15	
18	S32235001	1	ヌノオサエバネ	SPRING, COMPRESSION	
19	048070342	1	トメワE7	RETAINING RING, E7	
20	153596001	1	ザガネ	WASHER	
21	154596000	1	イトキリカムレバークツシヨン	CUSHION	
22	S49646001	1	イトキリクドウレバークミ	TR-DRIVING LEVER ASSY	
22-1	S49647001	1	イトキリクドウレバー	TR-DRIVING LEVER	
22-2	153597001	1	シタイトサバキカラー	RETAINER COLLAR, ;L-THREAD	
22-3	S30033001	1	ダンネジ3.57	SHOULDER SCREW, SM3.57	
22-4	148813001	2	ザガネ	WASHER	
22-5	106129001	1	ナツト3.57	NUT, SM3.57	
22-6	028350242	1	バネザガネ2-3.5	WASHER, SPRING 2-3.5	
23	014770622	1	アナトメネジ6.35クボミ	SET SCREW, SOCKET (CP) SM6.35	
24	S02354001	2	タマツギテダンネジB	SHOULDER SCREW, B	
25	100022005	2	ナツト5.95	NUT, SM5.95	
26	S49648001	1	イトキリロッドクミ	THREAD TRIMMER ROD ASSY	
26-1	S49649001	1	イトキリロッド	THREAD TRIMMER ROD	
26-2	141492001	2	タマツギテクミ	JOINT ASSY	
26-3	100022005	2	ナツト5.95	NUT, SM5.95	
29	S49650001	1	イトキリレバー	THREAD TRIMMER LEVER	
30	S10195001	1	イトキリレバージク	SHAFT, ;THREAD TRIMMER LEVER	
31	110367001	1	ザガネ	WASHER, PLAIN SPECIAL 8	
32	048060342	1	トメワE6	RETAINING RING, E6	
33	014760622	1	アナトメネジ5.95	SET SCREW, SOCKET SM5.95	
34	S38011001	1	イトキリモドシバネ	SPRING, EXTENSION	
35	S49651001	1	バネカケ	SPRING HOOK	
36	110233001	1	ダンネジ4.76	SHOULDER SCREW, SM4.76	
37	110161004	1	ナツト4.76	NUT, SM4.76	
38	S49994001	2	ザガネ4.76	WASHER, PLAIN SM4.76	
40	S38012001	1	レンカンレバークミ	CONNECTING ROD LEVER ASSY	
41	S10202101	1	レンカンレバージク	LEVER SHAFT	
42	121007001	1	アタマツキトメネジ4.37	SET SCREW, SM4.37	
43-1	S38015001	1	<輸出用> ハリイタ	<For Export> NEEDLE PLATE	
43-2	S40916001	1	<国内用> ハリイタC	<For Japan only> NEEDLE PLATE, C	

K. 糸切り関係 / Thread trimmer mechanism / Fadenabschneidevorrichtung /  
 Mécanisme de coupe-fil / Mecanismo de la cortadura de hiros



" オプション部品 / OPTION PARTS "

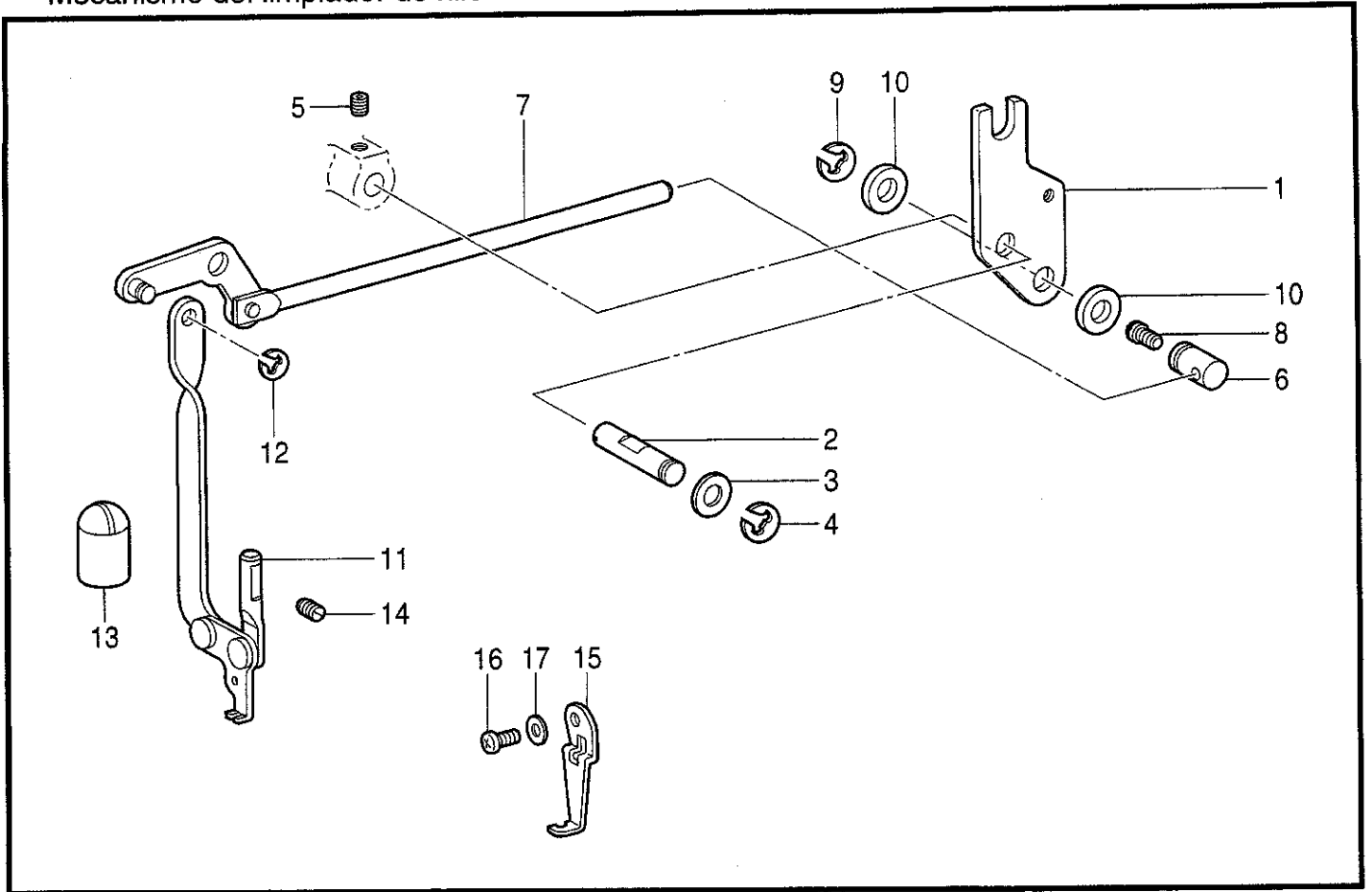
45-2 900

53-2 53-3 53-4 53-5 53-6

K. 糸切り関係 / Thread trimmer mechanism / Fadenabschneidevorrichtung /  
 Mécanisme de coupe-fil / Mecanismo de la cortadura de hiros

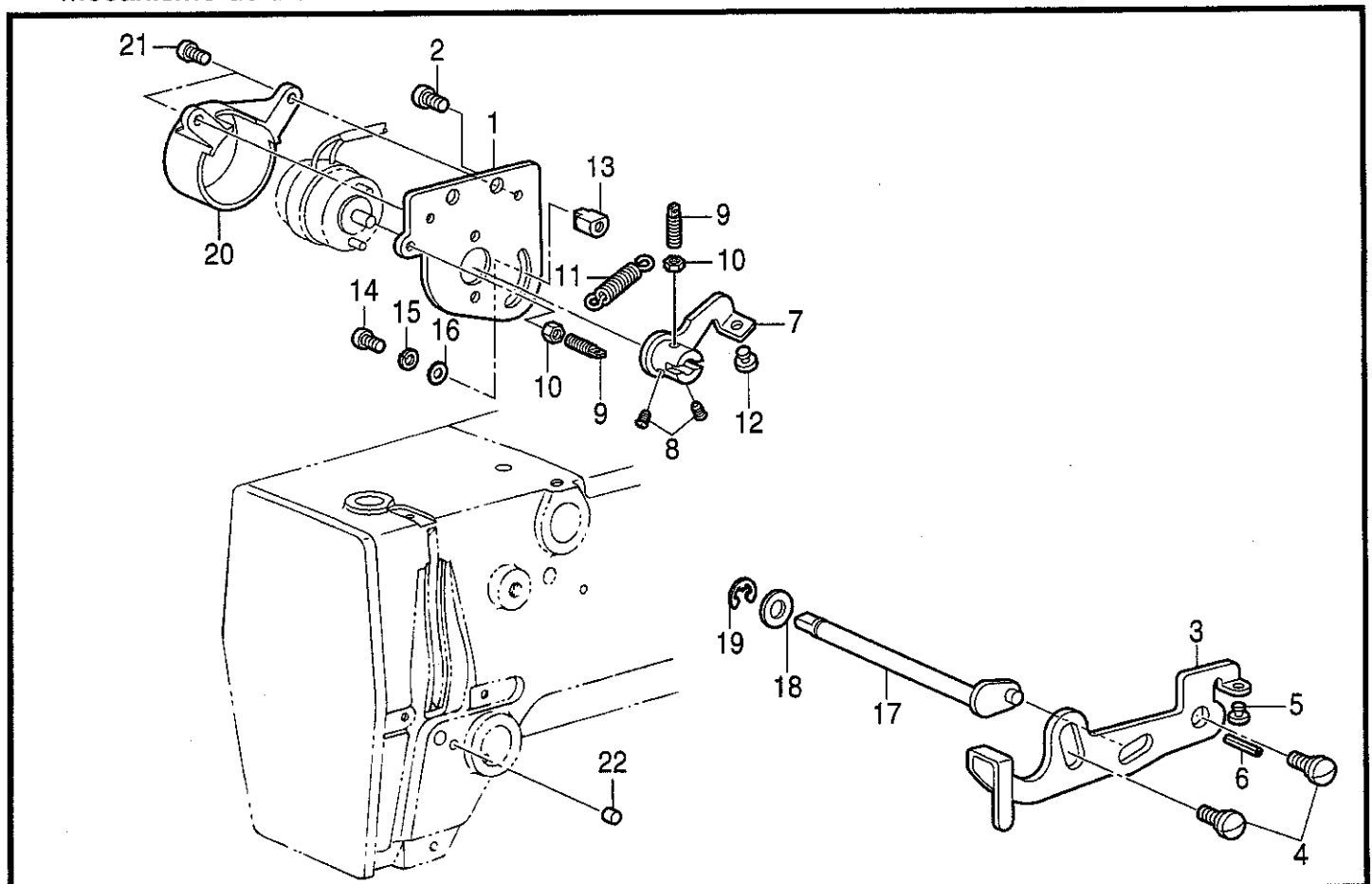
REF.NO.	CODE	Q'TY	ヒンメイ	NAME OF PARTS	RM
44	S38016001	1	イトキリレンカン	THREAD TRIMMER CONNECTING ROD	
45-1	S49988001	1	イドウハクミ	MOVABLE KNIFE ASSY, N	
46	S10208001	1	イドウハカンザ ... <t=0.4>	SPACER, MOVABLE KNIFE T=0.4 . <t=0.4>	
46	S10208002	1	イドウハカンザ ... <t=0.5>	SPACER, MOVABLE KNIFE T=0.5 . <t=0.5>	
46	S10208003	1	イドウハカンザ ... <t=0.6>	SPACER, MOVABLE KNIFE T=0.6 . <t=0.6>	
47	S00705001	1	イドウハカラー	COLLAR, MOVABLE KNIFE	
48	S10209101	1	シメネジ4.37	SCREW, SM4.37	
49	S10210201	1	コテイハ	FIXED KNIFE	
50	111140002	2	シメネジ2.38	SCREW, SM2.38	
51	100032004	2	サラネジ4.37	SCREW, FLAT SM4.37	
52	S11244001	2	シメネジ4.37	SCREW, SM4.37	
53-1	S52082001	1	ハリアナイタHX	NEEDLE HOLE PLATE, HX	
54	100360003	2	サラネジ2.38	SCREW, FLAT SM2.38	
55	228475000	2	ケツソクバンド1.9X80	FASTENING BAND, 1.9X80	
			" オプション部品 "	" OPTION PARTS "	
45-2	S50105001	1	イドウハSPクミ	MOVABLE KNIFE ASSY, SP	
900	S49462001	1	シタイトオサエバネ	SPRING, PLATE	
53-2	S40917001	1	ハリアナイタHS	NEEDLE HOLE PLATE, HS	
53-3	S40925001	1	ハリアナイタHT	NEEDLE HOLE PLATE, HT	
53-4	S52079001	1	ハリアナイタHU	NEEDLE HOLE PLATE, HU	
53-5	S52080001	1	ハリアナイタHV	NEEDLE HOLE PLATE, HV	
53-6	S52081001	1	ハリアナイタHW	NEEDLE HOLE PLATE, HW	

L. 糸払イ関係 / Thread wiper mechanism / Fadenwischvorrichtung / Mécanisme de tire-fil / Mecanismo del limpiador de hilo



118-V38-405

M. 糸取り関係 / Thread take-up mechanism / Fadenabnahmevorrichtung / Releveur de fil / Mecanismo de tirahilos



118-V38-408



L. 糸払い関係 / Thread wiper mechanism / Fadenwischvorrichtung / Mécanisme de tire-fil / Mecanismo del limpiador de hilo

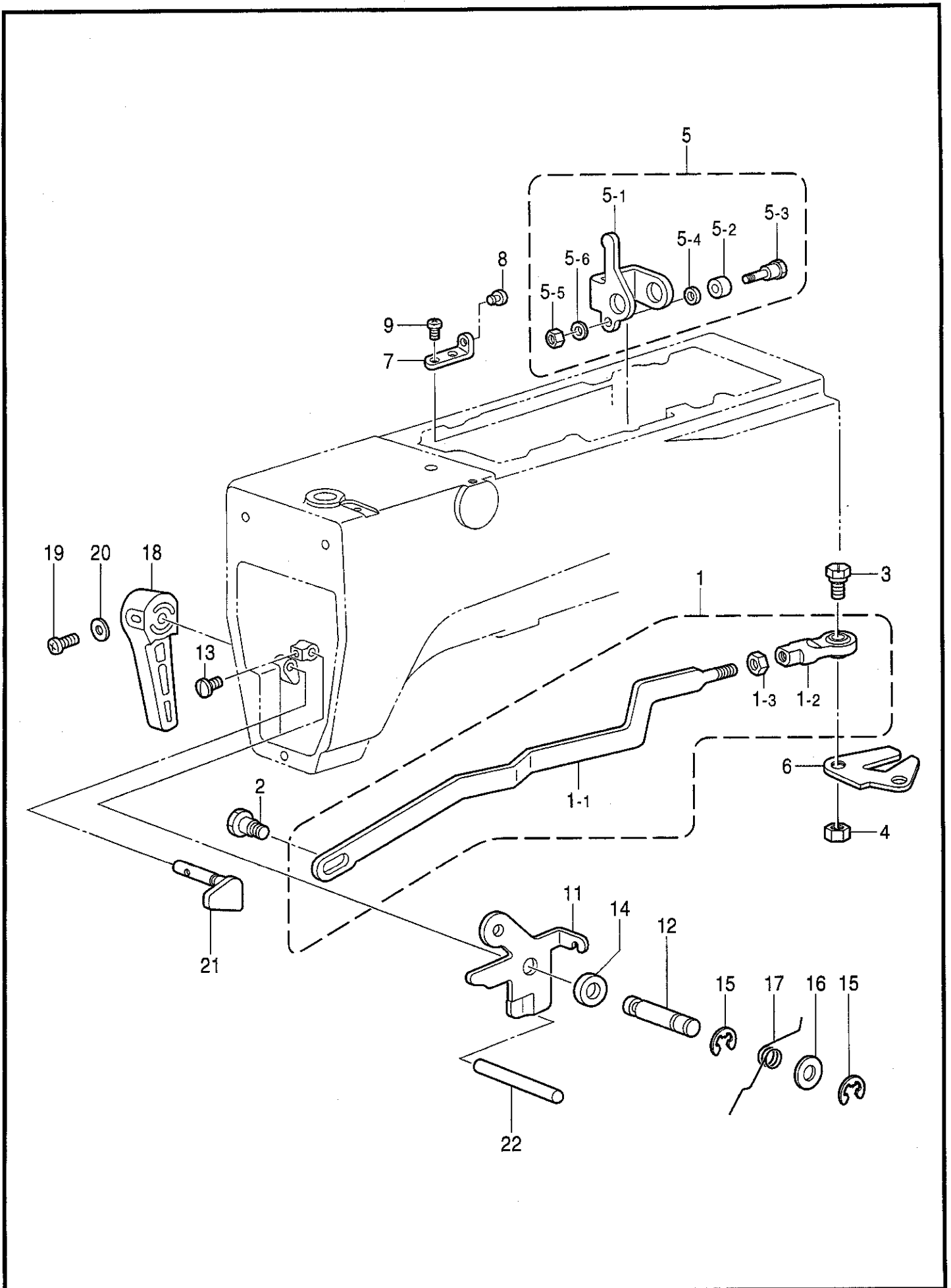
REF.NO.	CODE	Q'TY	ヒンメイ	NAME OF PARTS	RM
1	S49652101	1	ワイバークドウレバー	DRIVING LEVER, ;THREAD WIPER	
2	152822101	1	ワイバーク	SHAFT, ;THREAD WIPER	
3	025770232	1	ヒラザガネチユウ6.35	WASHER, PLAIN M 6.35	
4	048040342	1	トメワE4	RETAINING RING, E4	
5	014760622	1	アナトメネジ5.95	SET SCREW, SOCKET SM5.95	
6	S38024001	1	ワイバークロッドジク	THREAD WIPER ROD SHAFT	
7	S38025001	1	ワイバークロッドクミ	THREAD WIPER ROD ASSY	
8	145992001	1	アタマツキトメネジ4.37	SET SCREW, SM4.37	
9	048060342	1	トメワE6	RETAINING RING, E6	
10	116629001	2	ザガネ	WASHER	
11	152823001	1	ワイバークウデクミ	THREAD WIPER ARM ASSY	
12	048030342	1	トメワE3	RETAINING RING, E3	
13	152827009	1	オイルキリセン	OIL CAP	
14	014710522	1	アナトメネジ4.76クボミ	SET SCREW, SOCKET (CP) SM4.76	
15	156206001	1	ワイバークA	THREAD WIPER, A	
16	062670512	1	ナベコ357-40X5	SCREW, PAN SM3.57-40X5	
17	025350132	1	ヒラザガネシヨウ	WASHER, PLAIN S 3.5	

118-V38-405

M. 糸取り関係 / Thread take-up mechanism / Fadenabnahmevorrichtung / Releveur de fil / Mecanismo de tirahilos

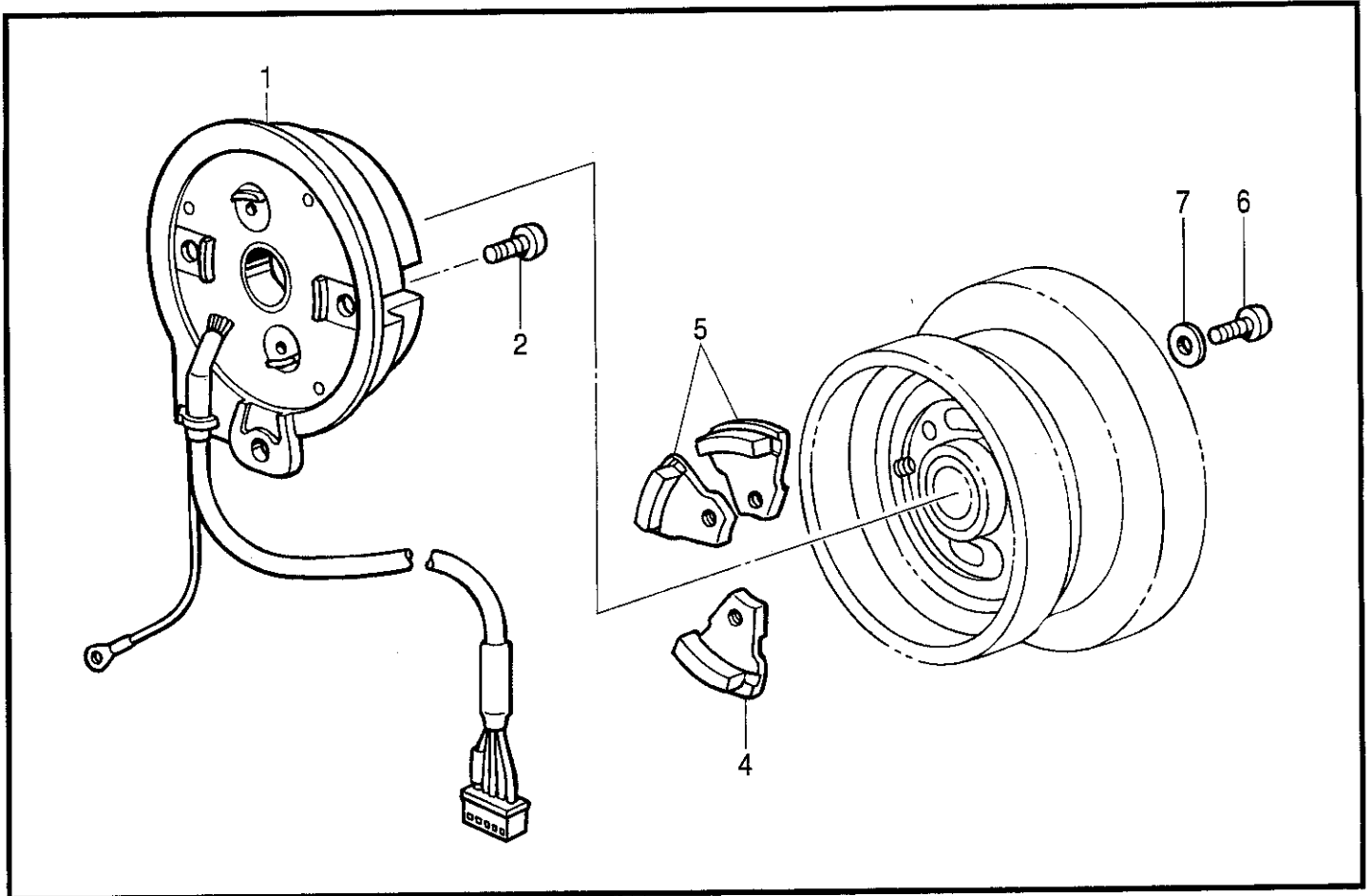
REF.NO.	CODE	Q'TY	ヒンメイ	NAME OF PARTS	RM
1	S49659001	1	ソレノイドトリツケイタ	SETTING PLATE, ;SOLENOID	
2	062710812	2	ナベコ476-32X8	SCREW, PAN SM4.76-32X8	
3	S49660001	1	イトトリレバー	LEVER	
4	107321003	2	ダンネジ4.76	SHOULDER SCREW, SM4.76	
5	S19748001	1	サドウ克蘭ククツシヨン	CUSHION	
6	047401442	1	スプリングピンAW4	PIN, SPRING ROLL AW4	
7	S49661001	1	ソレノイドツギテ	SOLENOID JOINT	
8	S01998001	2	アタマツキトメネジ3.57	SET SCREW, SM3.57	
9	110251001	2	ヌノオサエウデバネカケ	SPRING HOOK	
10	021670102	2	ナツト1シユ3.57	NUT, 1 SM3.57	
11	S34883001	1	イトキリバネ	SPRING, EXTENSION	
12	S19748001	1	サドウ克蘭ククツシヨン	CUSHION	
13	S49663001	1	ナツト3.57	NUT, SM3.57	
14	062671012	1	ナベコ357-40X10	SCREW, PAN SM3.57-40X10	
15	028350242	1	バネザガネ2-3.5	WASHER, SPRING 2-3.5	
16	025350332	1	ヒラザガネダイ3.5	WASHER, PLAIN L 3.5	
17	S49662001	1	イトトリレバークランク	CRANK, ;THREAD TAKE-UP LEVER	
18	155559001	1	ヒラザガネ	WASHER, PLAIN	
19	048040342	1	トメワE4	RETAINING RING, E4	
20	S49664000	1	イトトリソレノイドカバー	COVER, ;THR. TAKE-UP SOLENOID	
21	062670812	2	ナベコ3.57-40X8	SCREW, PAN SM3.57-40X8	
22	S20878000	1	ゴムセン5.3	RUBBER CAP, 5.3	

118-V38-408



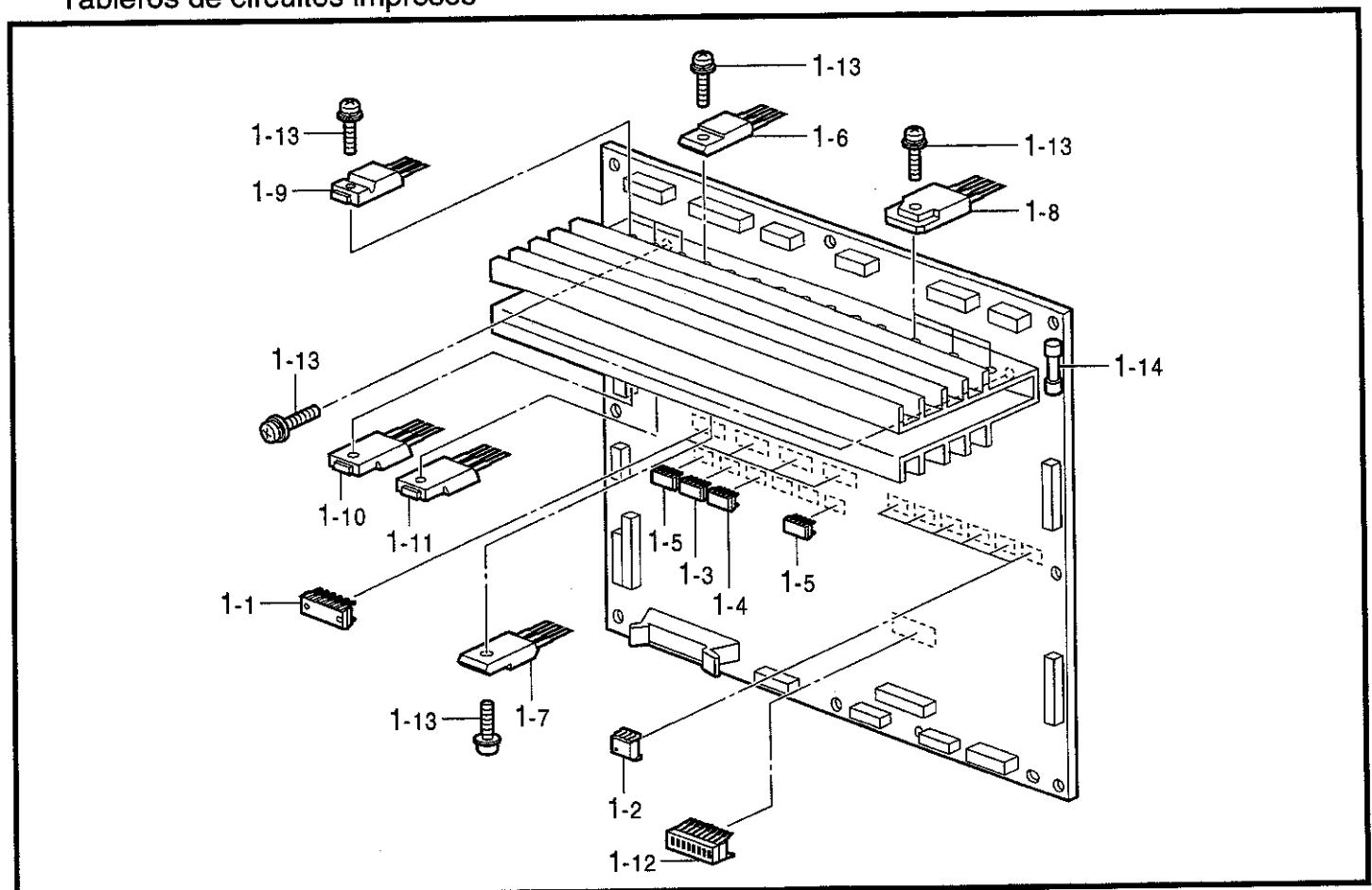
N. 糸締メ関係 / Thread nipper mechanism / Fadenspannvorrichtung / Mécanisme de pince-fil / Mecanismo de la mordaza para hilo

REF.NO.	CODE	Q'TY	ヒンメイ	NAME OF PARTS	RM
1	S49665001	1	イトユルメロッドクミ	TENSION RELEASE ROD ASSY	
1-1	S49666001	1	イトユルメロッド	TENSION RELEASE ROD	
1-2	141492001	1	タマツギテクミ	JOINT ASSY	
1-3	100022005	1	ナツト5.95	NUT, SM5.95	
2	145478101	1	ダンネジ4.76	SHOULDER SCREW, SOCKET SM4.76	
3	S02354001	1	タマツギテダンネジB	SHOULDER SCREW, B	
4	100022005	1	ナツト5.95	NUT, SM5.95	
5	S49653001	1	イトユルメクドウレバークミ	T-RELEASE DRIVING LEVER ASSY	
5-1	S49654001	1	イトユルメクドウレバー	TENSION RELEASE DRIVING LEVER	
5-2	153597001	1	シタイトサバキカラー	RETAINER COLLAR, ;L-THREAD	
5-3	S30033001	1	ダンネジ3.57	SHOULDER SCREW, SM3.57	
5-4	S49655001	1	カラー	COLLAR	
5-5	106129002	1	ナツト3.57	NUT, SM3.57	
5-6	028350242	1	バネザガネ2-3.5	WASHER, SPRING 2-3.5	
6	S49656001	1	イトユルメレバーU	TENSION RELEASE LEVER, U	
7	S49657001	1	ユルメレバーUストツバ	STOPPER, U	
8	S19748001	1	サドウ克蘭ククッション	CUSHION	
9	062680812	2	ナベコ437-40X8	SCREW, PAN SM4.37-40X8	
11	S38032001	1	イトユルメレバー	TENSION RELEASE LEVER	
12	S46734001	1	オサエアゲレバーク	SHAFT, P-BAR LIFTER LEVER	
13	S01998001	1	アタマツキトメネジ3.57	SET SCREW, SM3.57	
14	S38033001	1	カラー13	COLLAR, 13	
15	048040342	2	トメワE4	RETAINING RING, E4	
16	109763002	1	ザガネ	WASHER	
17	145475101	1	オサエアゲレバーバネ	SPRING	
18	S31006001	1	オサエアゲテコ	PRESSER BAR LIFTER	
19	062351216	1	ナベコ35X12	SCREW, PAN M3.5X12	
20	102707001	1	ザガネ	WASHER	
21	S31952001	1	オサエアゲ克蘭ク	PRESSER BAR LIFTER CRANK	
22	S10239001	1	イトユルメボウ	TENSION RELEASE STUD	



118-V38-501

Q. プリント基板関係 / Printed circuit board mechanism / Leiterplatten / Circuits imprimés /  
 Tableros de circuitos impresos



118-V38-518

P. 針位置検出器関係 / Synchronizer / Synchronisator / Synchronisateur / Sincronizador

REF.NO.	CODE	Q'TY	ヒンメイ	NAME OF PARTS	RM
1	S48666001	1	シンクロナイザクミ	SYNCHRONIZER ASSY	
2	062400806	2	ナベコ4X8	SCREW, PAN M4X8	
4	S38080001	1	ハリシタジシャククミ	MAGNET ASSY, D	
5	S38082001	2	ハリウエジシャククミ	MAGNET ASSY, U	
6	062681412	3	ナベコ437-40X14	SCREW, PAN SM4.37-40X14	
7	025680132	3	ヒラザガネシヨウ4.37	WASHER, PLAIN S 4.37	

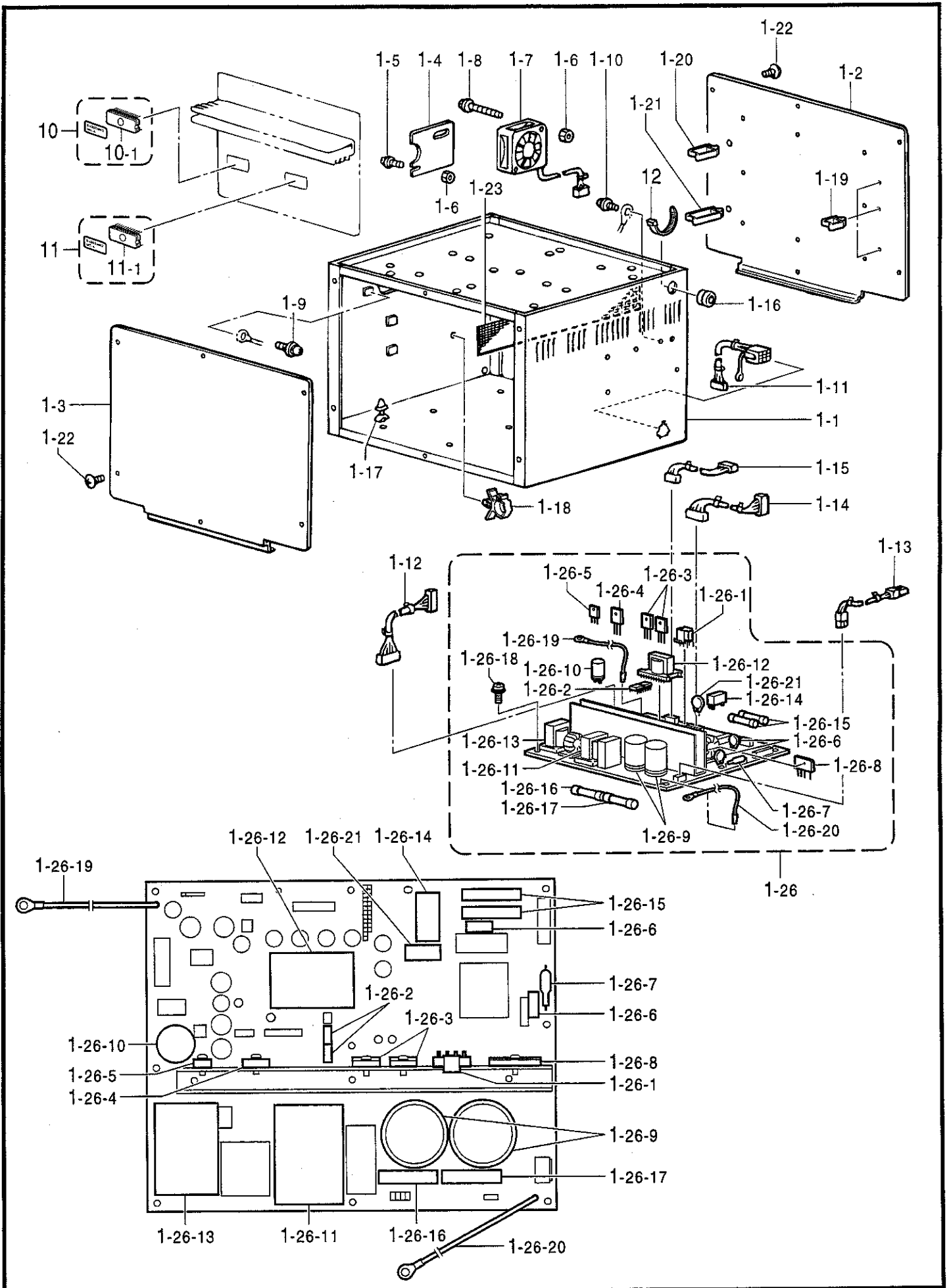
118-V38-501

Q. プリント基板関係 / Printed circuit board mechanism / Leiterplatten / Circuits imprimés /  
Tableros de circuitos impresos

REF.NO.	CODE	Q'TY	ヒンメイ	NAME OF PARTS	RM
1	S49479001	1	メインキバンクミ	MAIN CIRCUIT BOARD ASSY	
1-1	S29019000	4	ICM54640P	IC:M54640P	
1-2	S43178000	6	PHカプラPC9231	PHOTO COUPLER, :PC9231	
1-3	093650008	1	CMOSIC74HC08F	IC :74HC08F	
1-4	093650032	1	CMOSIC74HC32F	IC :74HC32F	
1-5	091170009	2	BIPIC74LS09F	IC:74LS09F-T	
1-6	S49484000	8	MOSFETFS10KMJ-2	TRANSISTOR, FET :10KMJ-2	
1-7	S49485000	8	MOSFETFX6KMJ-2	TRANSISTOR, FET :6KMJ-2	
1-8	S49471000	6	MOSFETFK18SM-12	TRANSISTOR, FET :18SM-12	
1-9	S38155000	3	MOSFET2SK1306	TRANSISTOR, :2SK1306	
1-10	S50645000	1	MOSFET2SK1307	TRANSISTOR, FET :2SK1307	
1-11	S49486000	1	MOSFET2SJ222	TRANSISTOR, FET :2SJ222	
1-12	U32744000	1	DIPSWDSS708	DIP SWITCH:DSS708	
1-13	0A4301005	31	+ナベザクミ3X10DA	SCREW, PAN (S/P WASHER) M3X10	
1-14	S48578000	1	GFUSE5AFBリードツキ	GLASS FUSE, WITH LEED WIRE	

118-V38-518

R1 . コントロールボックス関係 / Control box mechanism / Schaltkasten /  
 Mécanisme du boîtier de contrôle / Mecanismo de la caja de controles



R1. コントロールボックス関係 / Control box mechanism / Schaltkasten /  
Mécanisme du boîtier de contrôle / Mecanismo de la caja de controles

REF.NO.	CODE	Q'TY	ヒンメイ	NAME OF PARTS	RM
1	S49467001	1	ボックスクミ	BOX ASSY	
1-1	S49468001	1	デンゲンボックス	POWER SUPPLY BOX	
1-2	S49469001	1	メインキバントリツケイタ	SETTING PLATE, ;MAIN PCB	
1-3	S49470001	1	ボックスフタ	BOX COVER	
1-4	S38093000	1	コードオサエイタ	HOLDER PLATE	
1-5	0A5401206	2	+ナベザクミ4X12DB	SCREW, PAN (S/P WASHER) M4X12	
1-6	021400206	2	2シユナツト4	NUT, 2 M4	
1-7	S47692000	1	DCファンモータクミ	FAN MOTOR ASSY, DC	
1-8	0A5403006	2	+ナベザクミ4X30DB	SCREW, PAN (S/P WASHER) M4X30	
1-9	0A5400806	1	+ナベザクミ4X8DB	SCREW, PAN (S/P WASHER) M4X8	
1-10	0A5401206	2	+ナベザクミ4X12DB	SCREW, PAN (S/P WASHER) M4X12	
1-11	S42260000	1	フツトSWコード434クミ	FOOT SWITCH HARNESS ASSY, 434	
1-12	S38107100	1	セイギヨデンゲンコード	POWER SUPPLY HARNESS, CONTROL	
1-13	S38108000	1	モータデンゲンコード	POWER SUPPLY HARNESS, MOTOR	
1-14	S38109100	1	ゲートデンゲンコード	POWER SUPPLY HARNESS, H-P	
1-15	S38110000	1	PERコード	POWER HARNESS	
1-16	S11949000	1	ゴムブツシュ	RUBBER BUSH	
1-17	S00554000	17	サポート6NS	SUPPORT, 6NS	
1-18	S31760000	2	CKSクランプ26L	CORD CLAMP, 26-L	
1-19	S43275000	6	コードクランプWS2NS	CORD CLAMP, WS2NS	
1-20	S43276000	4	コードクランプWS3NS	CORD CLAMP, WS3NS	
1-21	S43277000	1	コードクランプWS4NS	CORD CLAMP, WS4NS	
1-22	008400604	12	+トラスコ4X6	SCREW, TRUSS M4X6	
1-23	S38116000	1	ボウジンアミ	FRAGMENT PROTECTOR NET	
1-26	S49939001	1	デンゲンキバンクミ	POWER SUPPLY PCB ASSY	
1-26-1	S43177000	1	ICMA3830	IC, :MA3830	
1-26-2	S43184000	2	PHカプラPC923	PHOTO COUPLER, :PC923	
1-26-3	S49586000	2	MOSFET25K1941	MOS FET, :25K1941	
1-26-4	S43180000	1	FRDPG905C4	DIODE, :PG905C4	
1-26-5	S38203000	1	SBDYG802C04R	DIODE, :YG8022C04R	
1-26-6	S38201000	2	バリスタV14D471	VARISTOR, :V14D471	
1-26-7	232384001	1	SアブソバDSA362MA	SURGE ABSORBER, DSA362MA	
1-26-8	S49071000	1	DBRD25XB60	DIODE BRIDGE, :25XB60	
1-26-9	S38205000	1	デンC250B182	CAPACITOR, :250B182	
1-26-10	S38206000	1	デンC63B272	CAPACITOR, :63B272	
1-26-11	S43175000	1	トランスETS54AA159	TRANSFORMER, :54AA159	
1-26-12	S43176000	1	トランスETS35AD199	TRANSFORMER, :35AD199	
1-26-13	S43181000	1	コイルETS49AD289AC	COIL, :49AD289AC	
1-26-14	S38208000	1	RYJW1AFSND5V	RELAY, :JW1AFSN	
1-26-15	153242000	2	ヒューズ6A	FUSE, 6A	
1-26-16	S08030000	1	Gヒューズ5AFB	FUSE, 5A ;FB	
1-26-17	S48580000	1	GFUSE7AFB	FUSE, 7A FB	
1-26-18	0A4301005	8	+ナベザクミ3X10DA	SCREW, PAN (S/P WASHER) M3X10	
1-26-19	S43189000	1	PCBE1コード	HARNESS, PC-BE1	
1-26-20	S43187000	1	PCBE2コード	HARNESS, PC-BC2	
1-26-21	S49472000	1	サーミスタ6D-22	THERMISTOR :6D-22	
10	S49477000	1	PROMセイギヨクミ	PROM ASSY, CONTROL	
10-1	UA4817000	1	MOSLSI27C2001	EPROM:27C2001	

118-V38-502

☆ RM欄に※が付いている部品をご注文頂きますと、基板等必要な部品が一式入ったセットになっております。

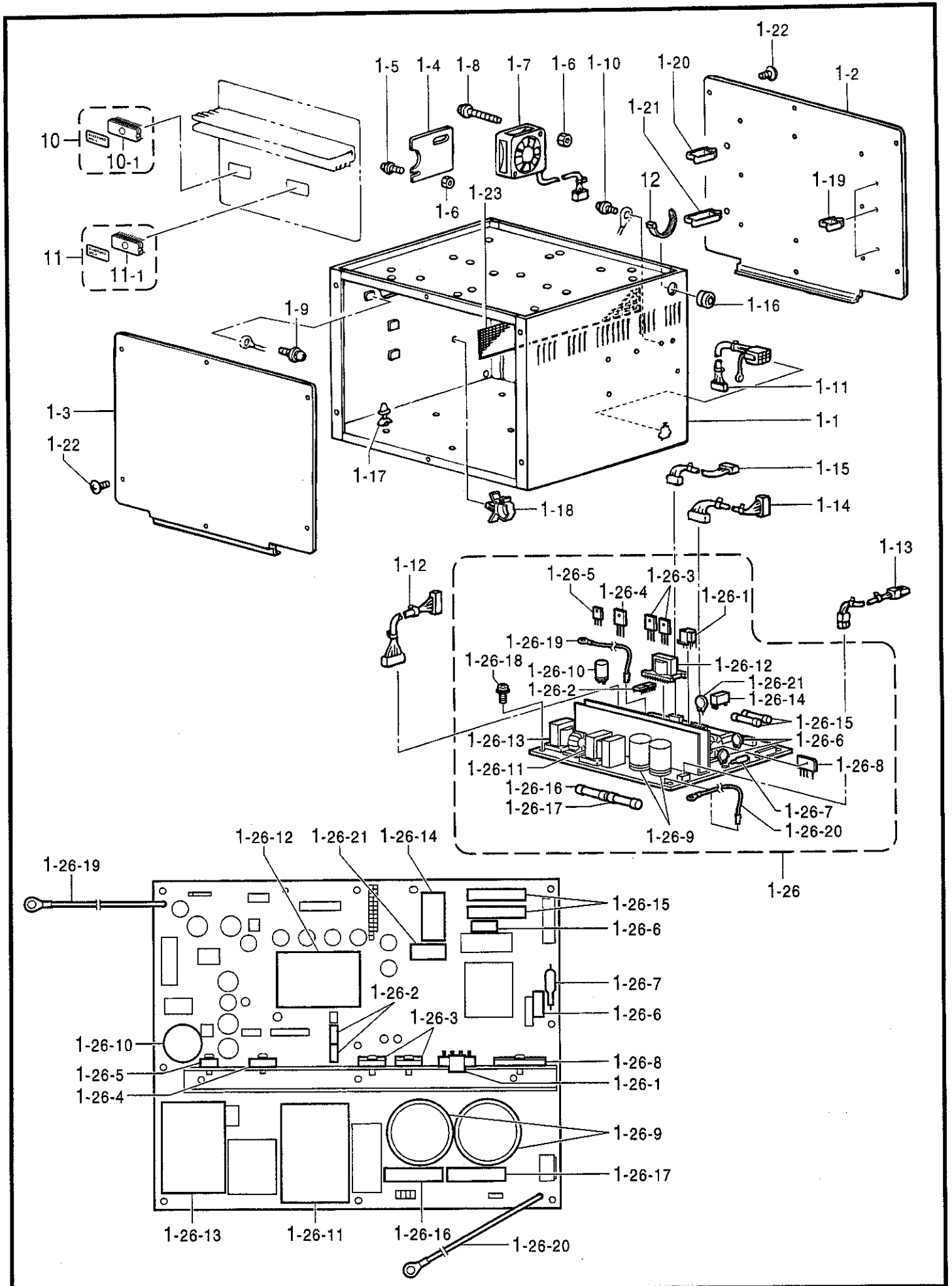
☆ When ordering parts which have an asterisk (\*) in the RM column, these parts will be supplied as a set together with other necessary parts such as circuit boards.

☆ Bei Bestellung von Teile mit einem Asterriskus (\*) aus der Kolonne RM werden diese Teile als Saatz, zusammen mit anderen notwendigen tilen, wie Schaltplatimen geliefert.

☆ Si l'on commande des pièces désignées par un astérisque (\*) dans la colonne RM, ces pièces seront fournies en jeu avec les autres pièces nécessaires telles que des plaquettes.

☆ Al ordenar partes que tienen un asterisco (\*) en la columna RM, estas partes serán suministradas como un juego junto con otras partes necesarias como los tableros de circuitos.

R1 . コントロールボックス関係 / Control box mechanism / Schaltkasten /  
 Mécanisme du boîtier de contrôle / Mecanismo de la caja de controles





R1. コントロールボックス関係 / Control box mechanism / Schaltkasten /  
 Mécanisme du boîtier de contrôle / Mecanismo de la caja de controles

REF.NO.	CODE	Q'TY	ヒンメイ	NAME OF PARTS	RM
11	S49478000	1	PROMモータクミ	PROM ASSY, MOTOR	
11-1	S38143000	1	CMOSLSI27C512	CMOS LSI, 27C512	
12	228475000	1	ケツソクバンド1.9X80	FASTENING BAND, 1.9X80	
H-1	S49501001	1	<三相200V,220V用> ボツクスソウクミA1	<For "3-Phase 200V & 220V AC"> BOX SET, A1 3-P. 200/220V AC	※
H-2	S49502001	1	<单相220V,230V用> ボツクスソウクミA2	<For "1-Phase 220V & 230V AC"> BOX SET, A2 1-P. 220/230V AC	※
H-3	S49503001	1	<单相100V用> ボツクスソウクミB1	<For Japan only> -----	※
H-4	S49504001	1	<单相110V,120V用> ボツクスソウクミB2	<For "1-Phase 110V & 120V AC"> BOX SET, B2 1-P. 110V AC	※
H-5	S49505001	1	<三相415V用> ボツクスソウクミC1	<For "3-Phase 415V AC"> BOX SET, C1 3-P. 415V AC	※
H-6	S49506001	1	<三相380V用> ボツクスソウクミC2	<For "3-Phase 380V AC"> BOX SET, C2 3-P. 380V AC	※
H-7	S49507001	1	<单相240V用> ボツクスソウクミC3	<For "1-Phase 240V AC"> BOX SET, C3 1-P. 240V AC	※
H-8	S49508001	1	<三相400V用> ボツクスソウクミE	<For "3-Phase 400V AC"> BOX SET, E 3-P. 400V AC	※
H-9	S49509001	1	<单相230V用> ボツクスソウクミF	<For "1-Phase 230V AC"> BOX SET, F 1-P. 230V AC	※

118-V38-502

☆ RM欄に※が付いている部品をご注文頂きますと、基板等必要な部品が一式入ったセットになっております。

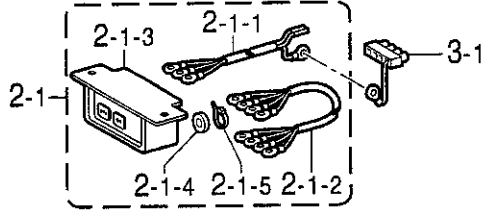
☆ When ordering parts which have an asterisk (※) in the RM column, these parts will be supplied as a set together with other necessary parts such as circuit boards.

☆ Bei Bestellung von Teile mit einem Asterriskus (※) aus der Kolonne RM werden diese Teile als Saatz, zusammen mit anderen notwendigen tilen, wie Schaltplatimen geliefert.

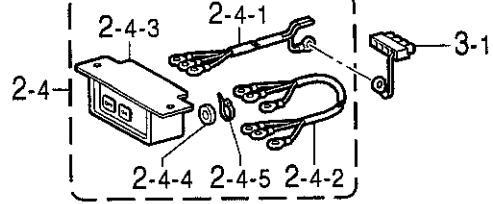
☆ Si l'on commande des pièces désignées par un astérisque (※) dans la colonne RM, ces pièces seront fournies en jeu avec les autres pièces nécessaires telles que des plaquettes.

☆ Al ordenar partes que tienen un asterisco (※) en la columna RM, estas partes serán suministradas como un juego junto con otras partes necesarias como los tabieros de circuitos.

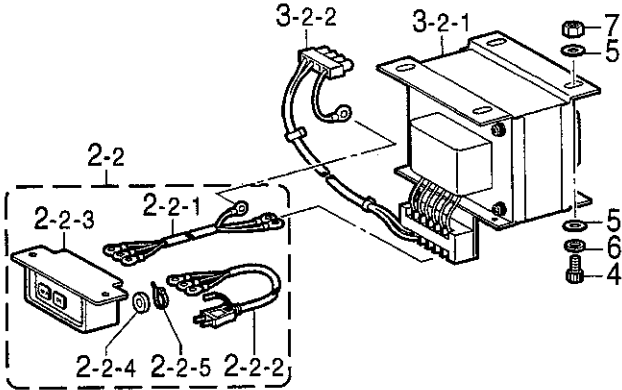
< 三相200V,220V用 / For "3-Phase 200V & 220V AC" >



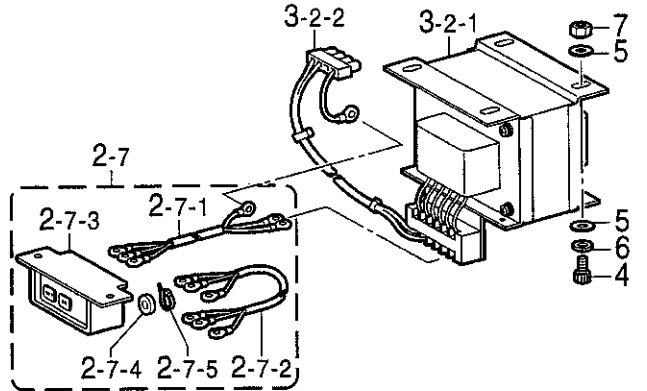
< 単相220V,230V用 / For "1-Phase 220V & 230V AC" >



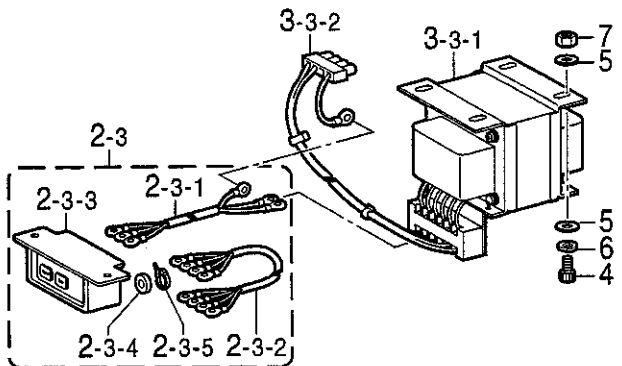
< 単相100V用 / For Japan only >



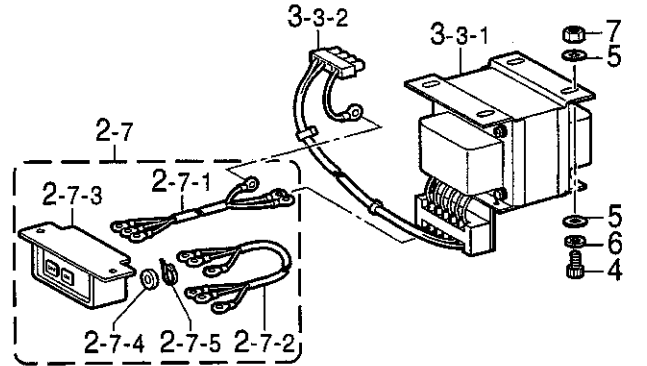
< 単相110V,120V用 / For "1-Phase 110V & 120V AC" >



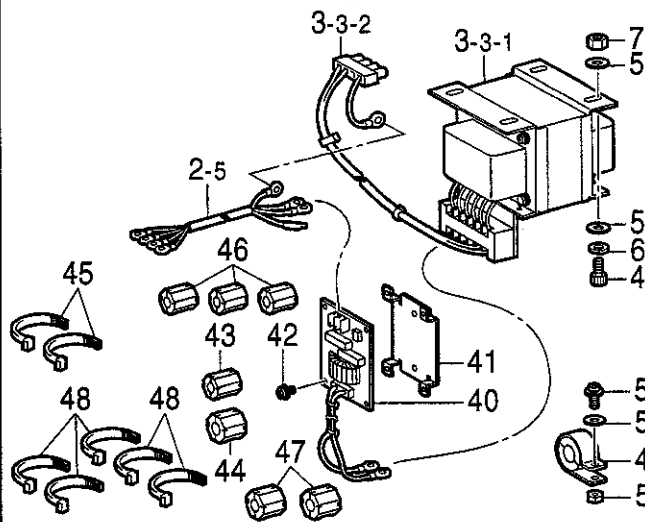
< 三相415V,380V用 / For "3-Phase 415V & 380V AC" >



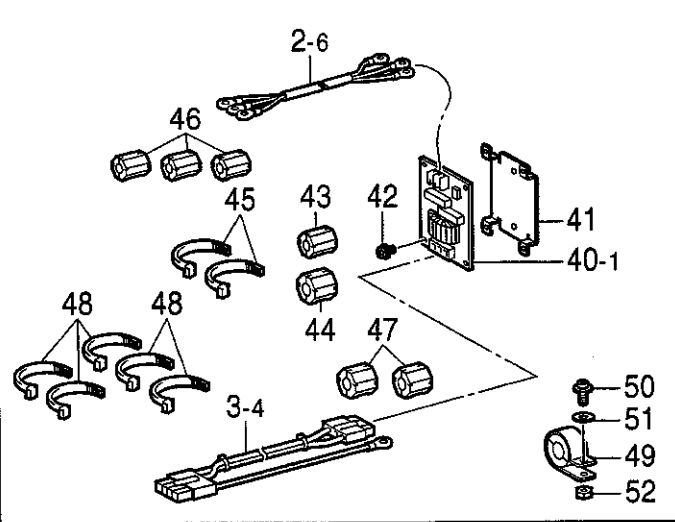
< 単相240V用 / For "1-Phase 240V AC" >



< 三相400V (ヨーロッパ)  
 / For "3-Phase 400V AC (EUR)" >



< 単相230V (ヨーロッパ)  
 / For "1-Phase 230V AC (EUR)" >



R2. コントロールボックス関係 / Control box mechanism / Schaltkasten /  
Mécanisme du boîtier de contrôle / Mecanismo de la caja de controles

REF.NO.	CODE	Q'TY	ヒンメイ	NAME OF PARTS	RM
2-1	S38112001	1	<三相200V, 220V用> デンゲンSWクミA	<For "3-Phase 200V & 220V AC"> P-SUPPLY SWITCH ASSY, A	
2-1-1	S38113000	1	デンゲンINコードA	POWER SUPPLY IN HARNESS, A	
2-1-2	S38133000	1	デンゲンコード	POWER SUPPLY HARNESS	
2-1-3	J02657001	1	3PオシSW#17	PUSH SWITCH, 3P #17	
2-1-4	224514001	2	ゼツエンイタ	INSULATION PLATE	
2-1-5	218859001	2	バインダM150	BINDER, M150	
2-2	S38114000	1	<单相100V用> デンゲンSWクミB	<For Japan only> -----	
2-2-1	S38115000	1	デンゲンINコードB	-----	
2-2-2	S38118000	1	デンゲンコードコクナイ	-----	
2-2-3	J02657001	1	3PオシSW#17	-----	
2-2-4	224514001	2	ゼツエンイタ	-----	
2-2-5	218859001	2	バインダM150	-----	
2-3	S38117000	1	<三相415V, 380V用> デンゲンSWクミC	<For "3-Phase 415V & 380V AC"> POWER SUPPLY SWITCH ASSY, C	
2-3-1	S38115000	1	デンゲンINコードB	POWER SUPPLY IN HARNESS, B	
2-3-2	S38133000	1	デンゲンコード	POWER SUPPLY HARNESS	
2-3-3	J02657001	1	3PオシSW#17	PUSH SWITCH, 3P #17	
2-3-4	224514001	2	ゼツエンイタ	INSULATION PLATE	
2-3-5	218859001	2	バインダM150	BINDER, M150	
2-4	S47592000	1	<单相220V, 230V用> デンゲンSWクミD	<For "1-Phase 220V & 230V AC"> P-SUPPLY SWITCH ASSY, D	
2-4-1	S38113000	1	デンゲンINコードA	POWER SUPPLY IN HARNESS, A	
2-4-2	S47595000	1	デンゲンコードユシュツ	POWER SUPPLY HARNESS, EXP.	
2-4-3	J02657001	1	3PオシSW#17	PUSH SWITCH, 3P #17	
2-4-4	224514001	2	ゼツエンイタ	INSULATION PLATE	
2-4-5	218859001	2	バインダM150	BINDER, M150	
2-5	S38120000	1	<三相400V用(ヨーロッパ)> デンゲンINコードE	<For "3-Phase 400V AC"(EUR)> POWER SUPPLY HARNESS, E IN	
2-6	S43188000	1	<单相230V用(ヨーロッパ)> デンゲンINコードF	<For "1-Phase 230V AC"(EUR)> POWER SUPPLY IN HARNESS, F	
2-7	S47594000	1	<单相110V, 120V, 240V用> デンゲンSWクミG	<For "1-Phase 110V & 120V AC"> P-SUPPLY SWITCH ASSY, G	
2-7-1	S38115000	1	デンゲンINコードB	POWER SUPPLY IN HARNESS, B	
2-7-2	S47595000	1	デンゲンコードユシュツ	POWER SUPPLY HARNESS, EXP.	
2-7-3	J02657001	1	3PオシSW#17	PUSH SWITCH, 3P #17	
2-7-4	224514001	2	ゼツエンイタ	INSULATION PLATE	
2-7-5	218859001	2	バインダM150	BINDER, M150	

118-V38-502

☆ RM欄に※が付いている部品をご注文頂きますと、基板等必要な部品が一式入ったセットになっております。

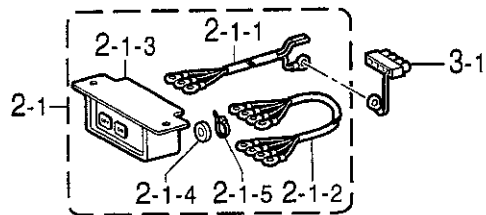
☆ When ordering parts which have an asterisk (\*) in the RM column, these parts will be supplied as a set together with other necessary parts such as circuit boards.

☆ Bei Bestellung von Teile mit einem Asterrikus (\*) aus der Kolonne RM werden diese Teile als Saatz, zusammen mit anderen notwendigen tilen, wie Schaltplatimen geliefert.

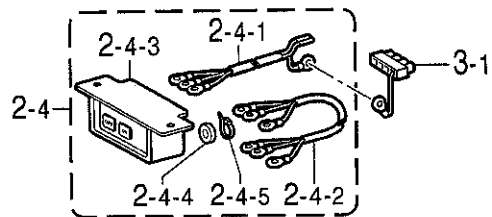
☆ Si l'on commande des pièces désignées par un astérisque (\*) dans la colonne RM, ces pièces seront fournies en jeu avec les autres pièces nécessaires telles que des plaquettes.

☆ Al ordenar partes que tienen un asterisco (\*) en la columna RM, estas partes serán suministradas como un juego junto con otras partes necesarias como los tableros de circuitos.

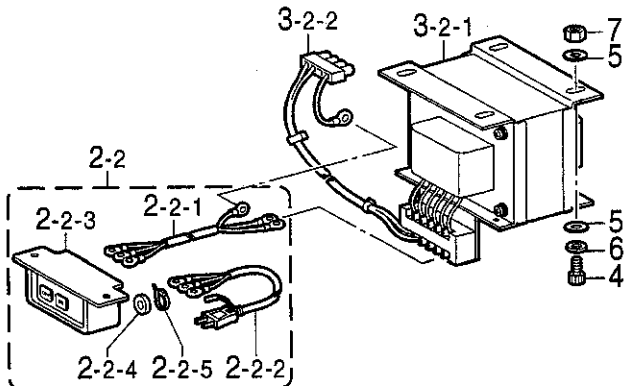
< 三相200V,220V用 / For "3-Phase 200V & 220V AC" >



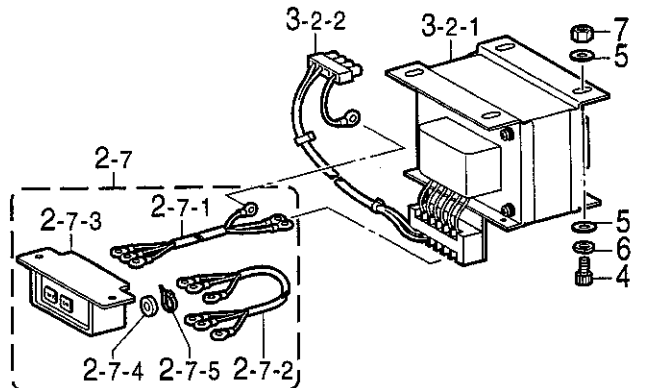
< 単相220V,230V用 / For "1-Phase 220V & 230V AC" >



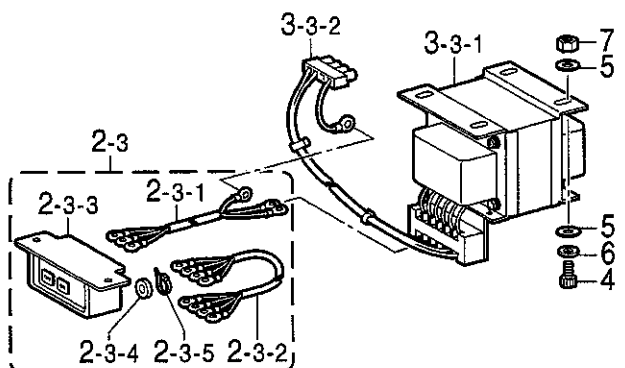
< 単相100V用 / For Japan only >



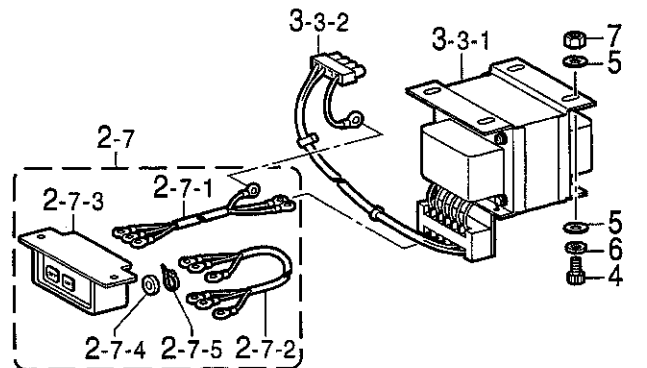
< 単相110V,120V用 / For "1-Phase 110V & 120V AC" >



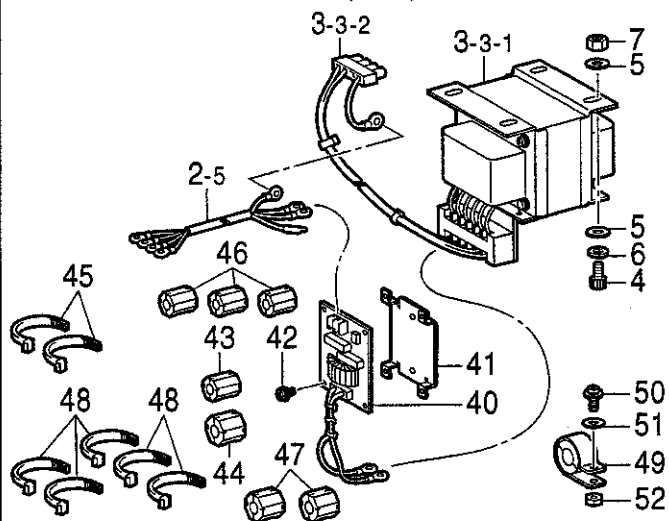
< 三相415V,380V用 / For "3-Phase 415V & 380V AC" >



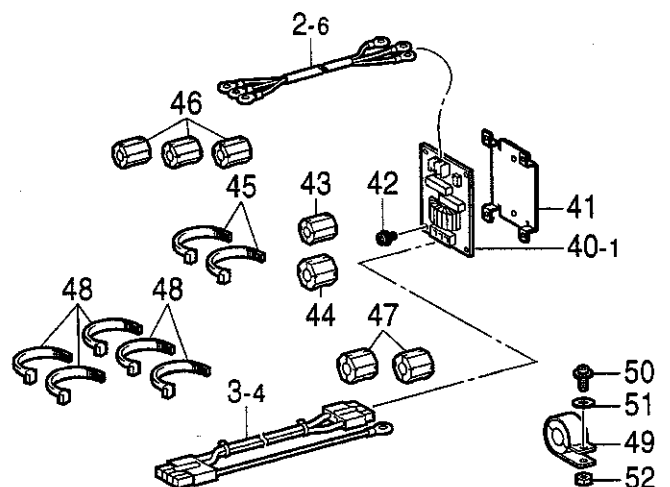
< 単相240V用 / For "1-Phase 240V AC" >



< 三相400V (ヨーロッパ) / For "3-Phase 400V AC (EUR)" >



< 単相230V (ヨーロッパ) / For "1-Phase 230V AC (EUR)" >



R2. コントロールボックス関係 / Control box mechanism / Schaltkasten /  
Mécanisme du boîtier de contrôle / Mecanismo de la caja de controles

REF.NO.	CODE	Q'TY	ヒンメイ	NAME OF PARTS	RM
3-1	S38123000	1	<単相220V, 230V, 三相200V, 220V用> ACINコネクタクミ	<For "1-Phase 220V & 230V AC 3-Phase 200V & 220V AC"> AC IN CONNECTOR ASSY	
3-2 3-2-1 3-2-2	S49473000 S49474000 S38126000	1 1 1	<単相100V, 110V, 120V用> ヘンカントランスBクミ ヘンカントランスB ACINコード	<For "1-Phase 100V, 110V & 120V AC"> CONVERSION TRANSFORMER ASSY, B CONVERSION TRANSFORMER, B AC HARNESS, IN	
3-3 3-3-1 3-3-2	S49475000 S49476000 S38126000	1 1 1	<単相240V, 三相400V, 415V, 380V用> ヘンカントランスCクミ ヘンカントランスC ACINコード	<For "1-Phase 240V AC 3-Phase 400V, 415V & 380V AC"> CONVERSION TRANSFORMER ASSY, C CONVERSION TRANSFORMER, C AC HARNESS, IN	
3-4	S43201000	1	<単相230V用(ヨーロッパ)> ACINコードF	<For "1-Phase 230V AC"(EUR)> AC IN HARNESS, F	
4 5 6 7	018061436 025060236 021060106 028060246	4 8 4 4	<単相200V, 230V以外> アナホルト6X14 ヒラザガネチユウ6 1シユナツト6 バネザガネ2-6	<Except for "1-Phase 200V & 230V AC"> BOLT, SOCKET M6X14 WASHER, PLAIN M 6 NUT, 1 M6 WASHER, SPRING 2-6	
40	S40635001	1	<三相400V用(ヨーロッパ)> ノイズフィルタ430Eクミ	<For "3-Phase 400V AC"(EUR)> NOISE FILTER ASSY, 430E	
40-1	S40616001	1	<単相230V用(ヨーロッパ)> ノイズフィルタEMCクミ	<For "1-Phase 230V AC"(EUR)> NOISE FILTER ASSY, EMC	
41 42 43 44 45 46 47 48 49 50 51 52	S40620000 0A44400605 S40621000 S40622000 149809000 S40621000 S40622000 149809000 S40623000 0A5401606 025040236 021400106	1 6 1 1 2 3 2 5 1 1 1 1	<単相230V, 三相400V用(ヨーロッパ)> キバントリツケイタ +ナベザクミ4X6DA EMIコアESD-SR-15 EMIコアESD-SR-25 タイラツPL EMIコアESD-SR-15 EMIコアESD-SR-25 タイラツPL EMIコアTR-40-27 +ナベザクミ4X16DB ヒラザガネチユウ4 ナツト1シユ4	<For "1-Phase 230V AC 3-Phase 400V AC"(EUR)> SETTING PLATE, ;PCB SCREW, PAN (S/P WASHER) M4X6 EMI CORE, ESD-SR-15 EMI CORE, ESD-SR-25 BEAD BAND, L = 200 EMI CORE, ESD-SR-15 EMI CORE, ESD-SR-25 EMI CORE, ESD-SR-25 BEAD BAND, L = 200 EMI CORE, TR-40-27 SCREW, PAN (S/P WASHER) M4X16 WASHER, PLAIN M 4 NUT, 1 M4	

118-V38-502

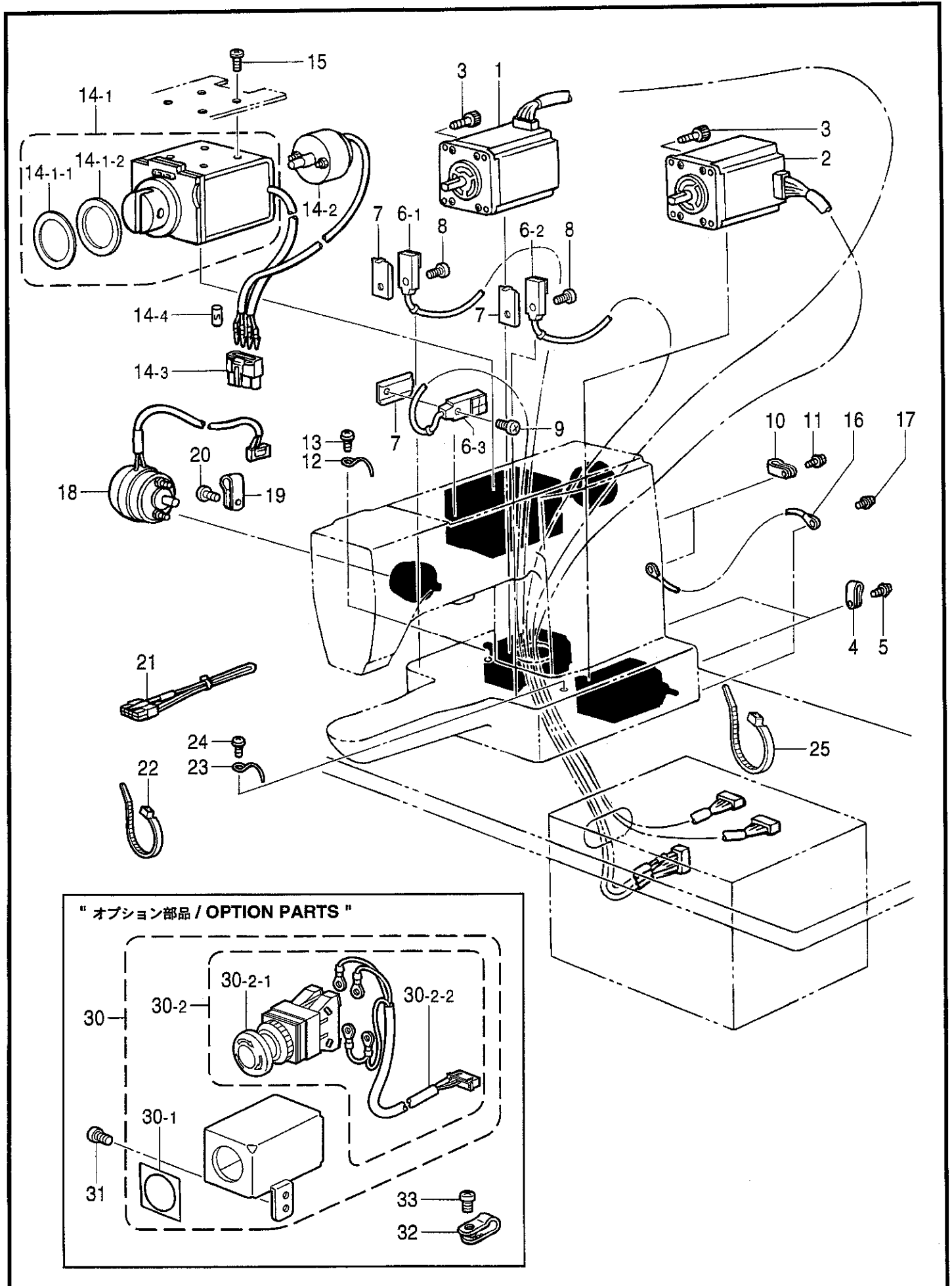
☆ RM欄に※が付いている部品をご注文頂きますと、基板等必要な部品が一式入ったセットになっております。

☆ When ordering parts which have an asterisk (※) in the RM column, these parts will be supplied as a set together with other necessary parts such as circuit boards.

☆ Bei Bestellung von Teile mit einem Asterrikus (※) aus der Kolonne RM werden diese Teile als Saatz, zusammen mit anderen notwendigen tilen, wie Schaltplatimen geliefert.

☆ Si l'on commande des pièces désignées par un astérisque (※) dans la colonne RM, ces pièces seront fournies en jeu avec les autres pièces nécessaires telles que des plaquettes.

☆ Al ordenar partes que tienen un asterisco (※) en la columna RM, estas partes serán suministradas como un juego junto con otras partes necesarias como los tableros de circuitos.

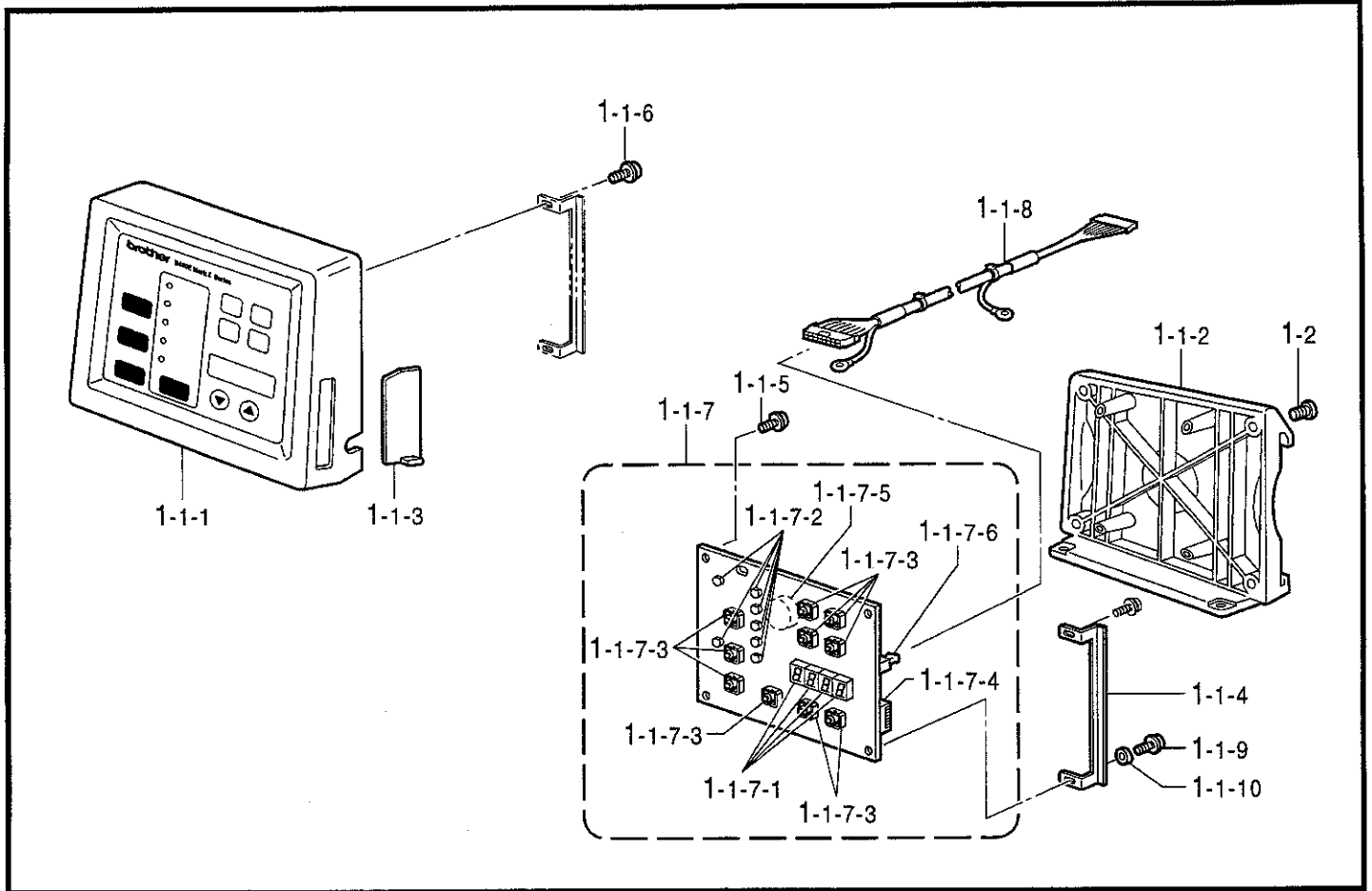


S. 電装品関係 / Power supply equipment mechanism / Stromversorgung /

Mécanisme de l'équipement en alimentation électrique / Mecanismo del equipo de alimentación de corriente

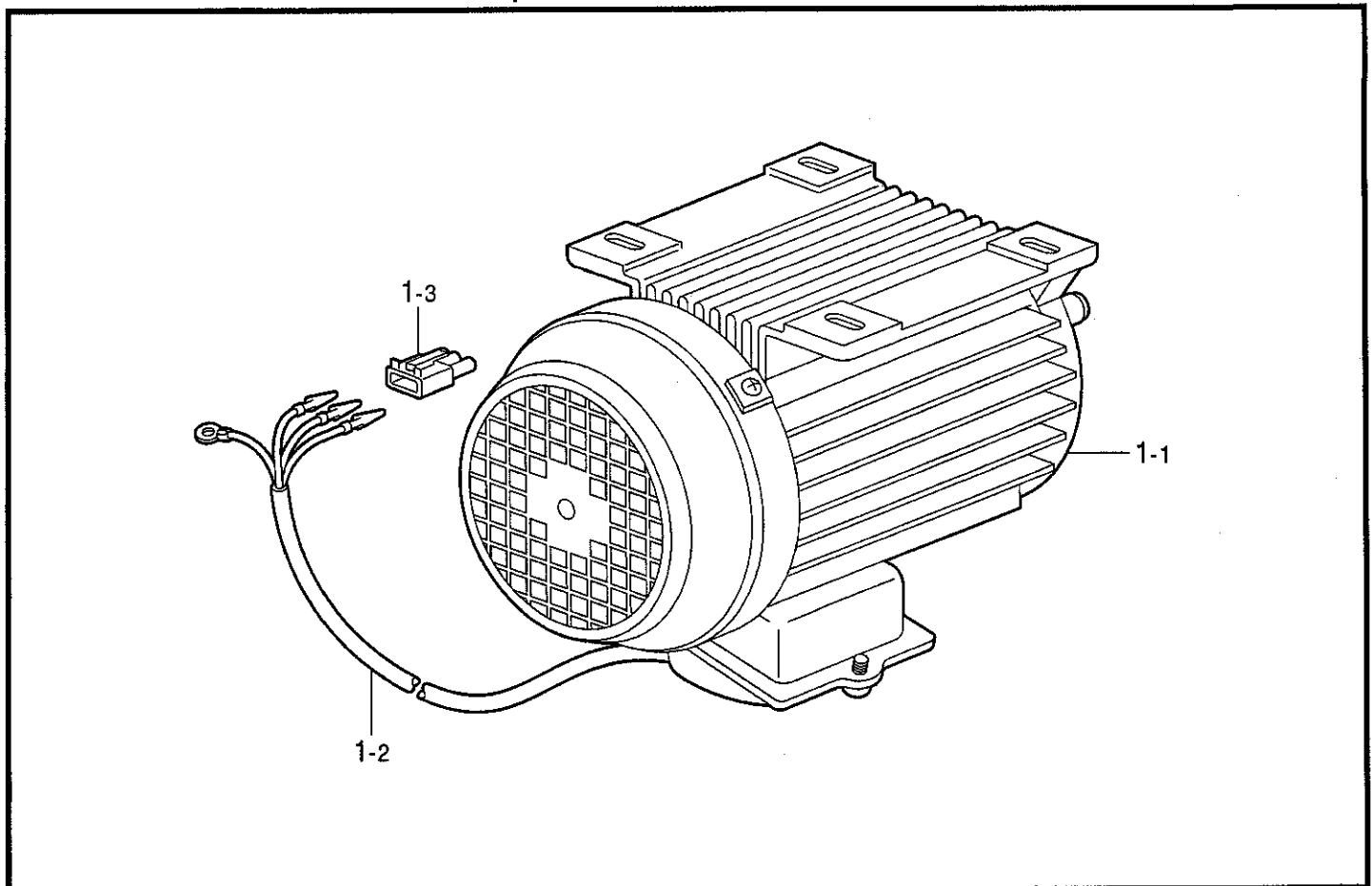
REF.NO.	CODE	Q'TY	ヒンメイ	NAME OF PARTS	RM
1	S38134000	1	パルスモータXクミ	PULSE MOTOR ASSY, X	
2	S38136100	1	パルスモータYクミ	PULSE MOTOR ASSY, Y	
3	018401222	8	アナボルト4X12	BOLT, SOCKET M4X12	
4	552907000	2	コードホルダ#10	CORD HOLDER, 10N	
5	0A5401006	2	ナベコバネヒラ4X10	SCREW, PAN (S/P WASHER) M4X10	
6	S49463000	1	トウブセンサクミ	HEAD SENSOR ASSY	
6-1	S44665000	1	キンセツセンサGL-12F	PROXIMITY SENSOR, GL-12F	
6-2	S44665001	1	キンセツセンサGL-12F	PROXIMITY SENSOR, GL-12F	
6-3	S44665003	1	キンセツセンサGL-12F	PROXIMITY SENSOR, GL-12F	
7	S46476001	3	センサカナグ	SENSOR BRACKET	
8	062300806	2	ナベコ3X8	SCREW, PAN M3X8	
9	062300806	1	ナベコ3X8	SCREW, PAN M3X8	
10	552907000	2	コードホルダ#10	CORD HOLDER, 10N	
11	0A5401006	2	ナベコバネヒラ4X10	SCREW, PAN (S/P WASHER) M4X10	
12	152969001	1	コードササエカネ	CORD SUPPORT	
13	062670512	1	ナベコ357-40X5	SCREW, PAN SM3.57-40X5	
14-1	S49979100	1	オサエソレノイドクミ	PRESSER SOLENOID ASSY	
14-1-1	S49993100	1	ダンバ	DAMPER	
14-1-2	S49963000	1	ダンバ2	DAMPER2	
14-2	S38144100	1	イトキリソレノイドクミ	THREAD TRIMMER SOLENOID ASSY	
14-3	S38146000	1	コネクタ3191-04R	CONNECTOR, 3191-04R	
14-4	S38147000	1	マークチューブ5	MARK TUBE, 5	
15	060501016	4	バインドM5X10	SCREW, BIND M5X10	
16	S38148000	1	アースセン1	GROUND WIRE, 1	
17	052400806	1	ナベコバネヒラ4X8	SCREW, PAN (S/P WASHER) M4X8	
18	S49464000	1	イトトリソレノイドクミ	SOLENOID ASSY	
19	S00480000	3	コードホルダ#5	CORD HOLDER, 5N	
20	060670612	3	バインド357-40X6	SCREW, BIND SM3.57-40X6	
21	S49465004	1	シヨウキリカエコネクタクミ	CONNECTOR ASSY, ;CONVERSION	
22	228475000	1	ケツソクバンド1.9X80	FASTENING BAND, 1.9X80	
23	117150001	1	コードササエカネ	CORD HOLDER	
24	062670612	1	ナベコ357-40X6	SCREW, PAN SM3.57-40X6	
25	218859001	1	バインダM150	BINDER, M150	
30	S49934009	1	“ オプション部品 ” EM口ツクSWクミ	“OPTION PARTS ” EM-LOCK SWITCH ASSY	
30-1	S37057001	1	EMスイッチスペーサ3	EM-SWITCH SPACER, 3	
30-2	S49482000	1	EM口ツクSWハーネスクミ	EM-LOCK SWITCH HARNESS ASSY	
30-2-1	S32335100	1	SW-AVS311N	SWITCH, ;AVS311N	
30-2-2	S49466000	1	EMSWハーネス	EM-SWITCH HARNESS	
31	062710812	2	ナベコ476-32X8	SCREW, PAN SM4.76-32X8	
32	149287000	3	ナイロンクランプ	CORD HOLDER, 7N	
33	060670612	3	バインド357-40X6	SCREW, BIND SM3.57-40X6	

T. 操作パネル関係 / Operation panel mechanism / Schaltkasten /  
 Mécanisme du boîtier de contrôle / Mecanismo del caja de controles



118-V38-530

U. 動力台関係 / Power table / Motorgestell / Mécanisme du plateau de la machine /  
 Mecanismo de la mesa de la máquina



118-V38-652



T. 操作パネル関係 / Operation panel mechanism / Schaltkasten /  
Mécanisme du boîtier de contrôle / Mecanismo del caja de controles

REF.NO.	CODE	Q'TY	ヒンメイ	NAME OF PARTS	RM
1	S49684001	1	ソウサパネルソウクミ	OPERATION PANEL SET	
1-1	S49490001	1	ソウサパネルクミ	OPERATION PANEL ASSY	
1-1-1	S52090000	1	マエフレームクミ	FRONT FRAME ASSY	
1-1-2	S52091000	1	ウシロフレームクミ	REAR FRAME ASSY	
1-1-3	S49495000	1	パネルヨコカバー	PANEL SIDE COVER	
1-1-4	S49496001	1	パネルヨコカバーガイド	PANEL SIDE COVER GUIDE	
1-1-5	087310815	2	カツプBタイト3X8	TAPTITE, CUP B M3X8	
1-1-6	0A4400805	1	ナベザクミ4X8DA	SCREW, PAN (S/P WASHER) M4X8	
1-1-7	S49497001	1	パネルキバンクミ	PANEL PCB ASSY	
1-1-7-1	S29023000	4	LEDGL9P040	LED, ;GL9P040	
1-1-7-2	S46703000	7	LEDPG5307S	LED, PG5307S	
1-1-7-3	S48579000	10	SWB3F-4050	SW, B3F-4050	
1-1-7-4	U34870001	1	DIPSW KSP08	DIP SWITCH:KSP08	
1-1-7-5	S30280000	1	ブザーPKB24SPC36	BUZZER, PKB24SPC36	
1-1-7-6	UL0025000	1	コネクタ3429-6002SC	CONNECTOR:3429-6002SC	
1-1-8	S49510000	1	パネルケーブルクミ	PANEL CABLE ASSY	
1-1-9	087311015	2	カツプBタイト3X10	TAPTITE, CUP B M3X10	
1-1-10	XA2220050	2	キバンオサエ	SUPPORTER	
1-2	062300806	4	ナベコ3X8	SCREW, PAN M3X8	

118-V38-530

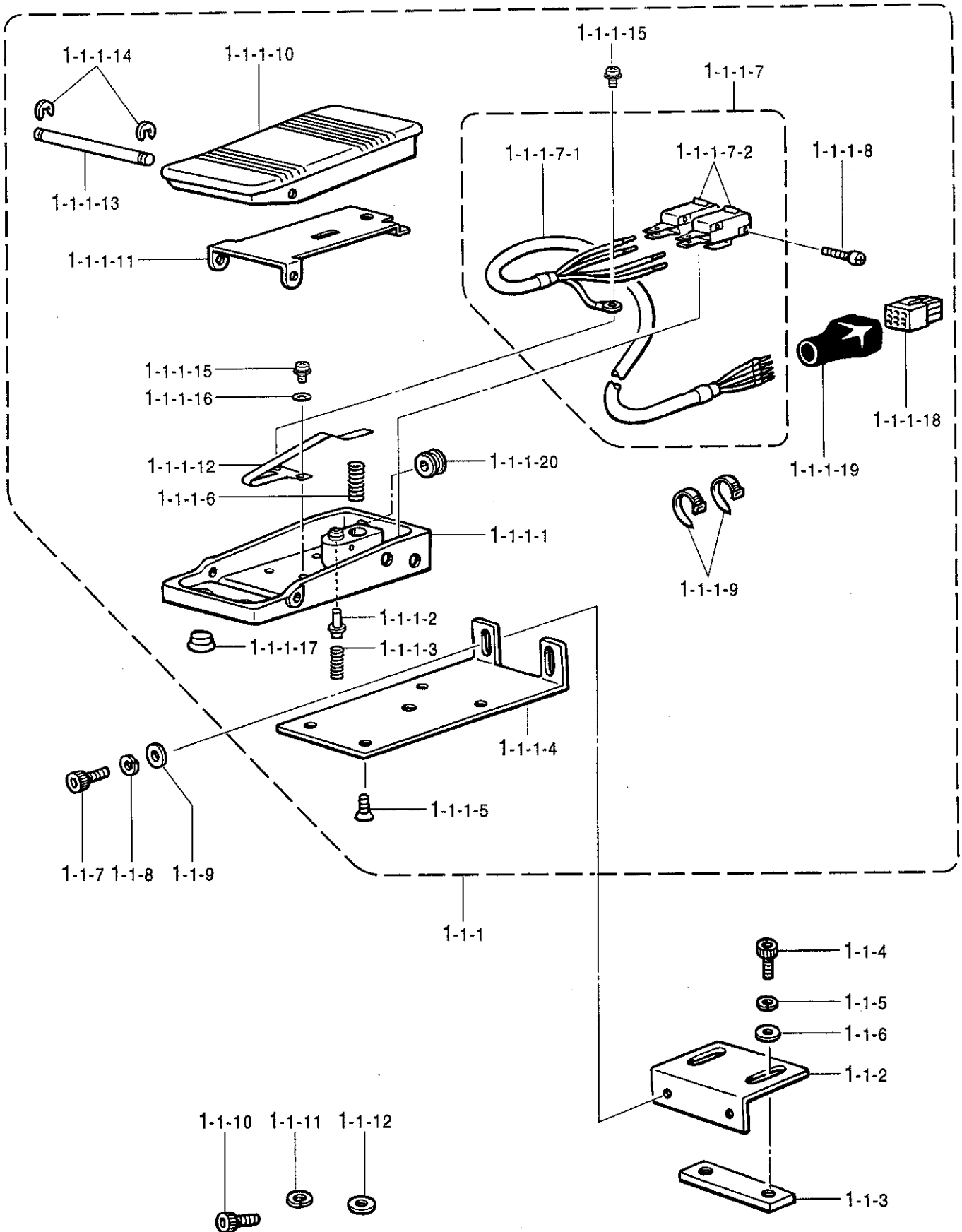
U. 動力台関係 / Power table / Motorgestell / Mécanisme du plateau de la machine /  
Mecanismo de la mesa de la máquina

REF.NO.	CODE	Q'TY	ヒンメイ	NAME OF PARTS	RM
1	S49498000	1	モータークミ	MOTOR ASSY	
1-1	S46460000	1	3ソウモータ200V	MOTOR, ;3-PHASE 200V AC-400W	
1-2	S49499000	1	モーターケーブルクミ	MOTOR CABLE ASSY	
1-3	S16568000	1	コネクタ3191-03R1	CONNECTOR, 3191-03R1	

118-V38-652

V1 . 踏板關係 (香港向以外) / Foot switch pedal mechanism (Except for Hong Kong) /  
Fußbetätigung / Mécanisme de la pédale / Mecanismo del pedal

< 香港向以外 / Except for Hong Kong >

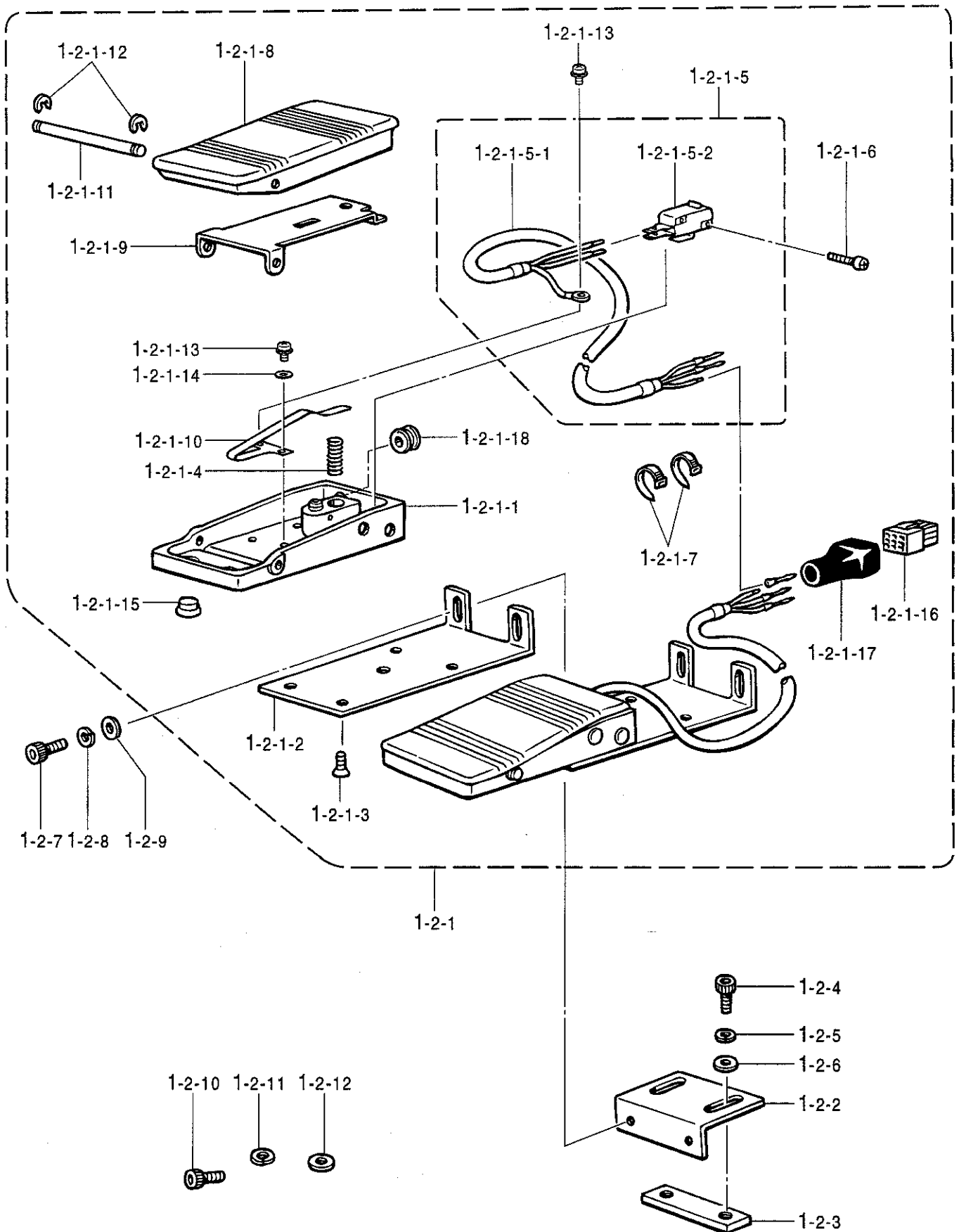


V1 . 踏板関係 (香港向以外) / Foot switch pedal mechanism (Except for Hong Kong) /  
Fußbetätigung / Mécanisme de la pédale / Mecanismo del pedal

REF.NO.	CODE	Q'TY	ヒンメイ	NAME OF PARTS	RM
			<香港向以外>	<Except for Hong Kong>	
1-1	S49667001	1	2ダンフットSWセット	2-STEP FOOT SW SET	
1-1-1	S49668001	1	2ダンフットSWクミ	2-STEP FOOT SW ASSY	
1-1-1-1	S49669000	1	フットペダルダイクミ	FOOT PEDAL BASE ASSY	
1-1-1-2	S49672001	1	2ダンSWピン	2-STAGE SW PIN	
1-1-1-3	S38168001	1	アツシユクバネ	SPRING, COMPRESSION	
1-1-1-4	S38169101	1	フットSWシジイタB	SUPPORT PLATE, B ;F-SWITCH	
1-1-1-5	004400603	2	+サラコネジ4X6	SCREW, FLAT M4X6	
1-1-1-6	S38170001	1	フットペダルバネ	SPRING, COMPRESSION	
1-1-1-7	S38171000	1	フットSWハーネスクミ	FOOT SWITCH HARNESS ASSY	
1-1-1-7-1	S38172000	1	フットSWハーネス	FOOT SWITCH HARNESS	
1-1-1-7-2	S36260000	2	スイッチVXピンボタン	MICRO SWITCH, VX ;PIN BUTTON	
1-1-1-8	062302506	2	ナベコ3X25	SCREW, PAN M3X25	
1-1-1-9	228475000	2	ケツソクバンド1.9X80	FASTENING BAND, 1.9X80	
1-1-1-10	S38174000	1	フットペダル	FOOT PEDAL	
1-1-1-11	S49673000	1	ペダルホゴイタ	PEDAL PROTECTION PLATE	
1-1-1-12	S49674001	1	スイッチオサエバネ	SPRING, PLATE	
1-1-1-13	S38177001	1	フットペダルジク	SHAFT, ;F-PEDAL	
1-1-1-14	048050346	2	トメワE5	RETAINING RING, E5	
1-1-1-15	052400606	2	ナベコバネヒラ4X6	SCREW, PAN (S/P WASHER) M4X6	
1-1-1-16	025040236	1	ヒラザガネチユウ4	WASHER, PLAIN M 4	
1-1-1-17	117936001	4	ゴムセン9.4	RUBBER CAP, 9.4	
1-1-1-18	S38180000	1	コネクタ172169-1	CONNECTOR, ;172169-1	
1-1-1-19	S36682000	1	コネクタキャップ	CONNECTOR CAP	
1-1-1-20	S38059000	1	グロメツトNG79F	RUBBER CAP, ;NG79F	
1-1-2	S38178101	1	フットSWシジイタA	FOOT SWITCH SUPPORT PLATE, A	
1-1-3	S38179101	1	フットSWシジイタC	FOOT SW SUPPORT PLATE, C	
1-1-4	018082536	2	アナボルト8X25	BOLT, SOCKET M8X25	
1-1-5	028080246	2	バネザガネ2-8	WASHER, SPRING 2-8	
1-1-6	025080236	2	ヒラザガネチユウ8	WASHER, PLAIN M 8	
1-1-7	018501036	2	アナボルト5X10	BOLT, SOCKET M5X10	
1-1-8	028050246	2	バネザガネ2-5	WASHER, SPRING 2-5	
1-1-9	025050236	2	ヒラザガネチユウ5	WASHER, PLAIN M 5	
1-1-10	018401236	2	アナボルト4X12	BOLT, SOCKET M4X12	
1-1-11	028040246	2	バネザガネ2-4	WASHER, SPRING 2-4	
1-1-12	025040236	2	ヒラザガネチユウ4	WASHER, PLAIN M 4	

V2 . 踏板關係 (香港向) / Foot switch pedal mechanism (For Hong Kong) / Fußbetätigung / Mécanisme de la pédale / Mecanismo del pedal

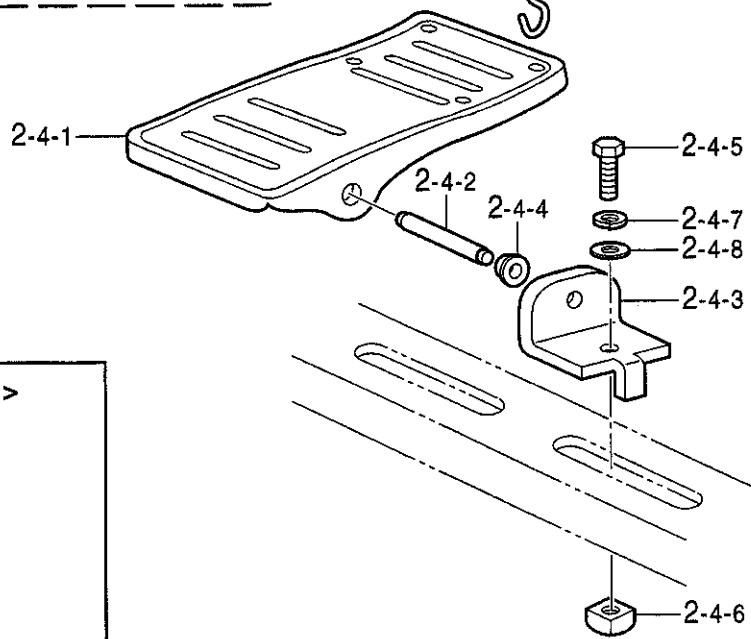
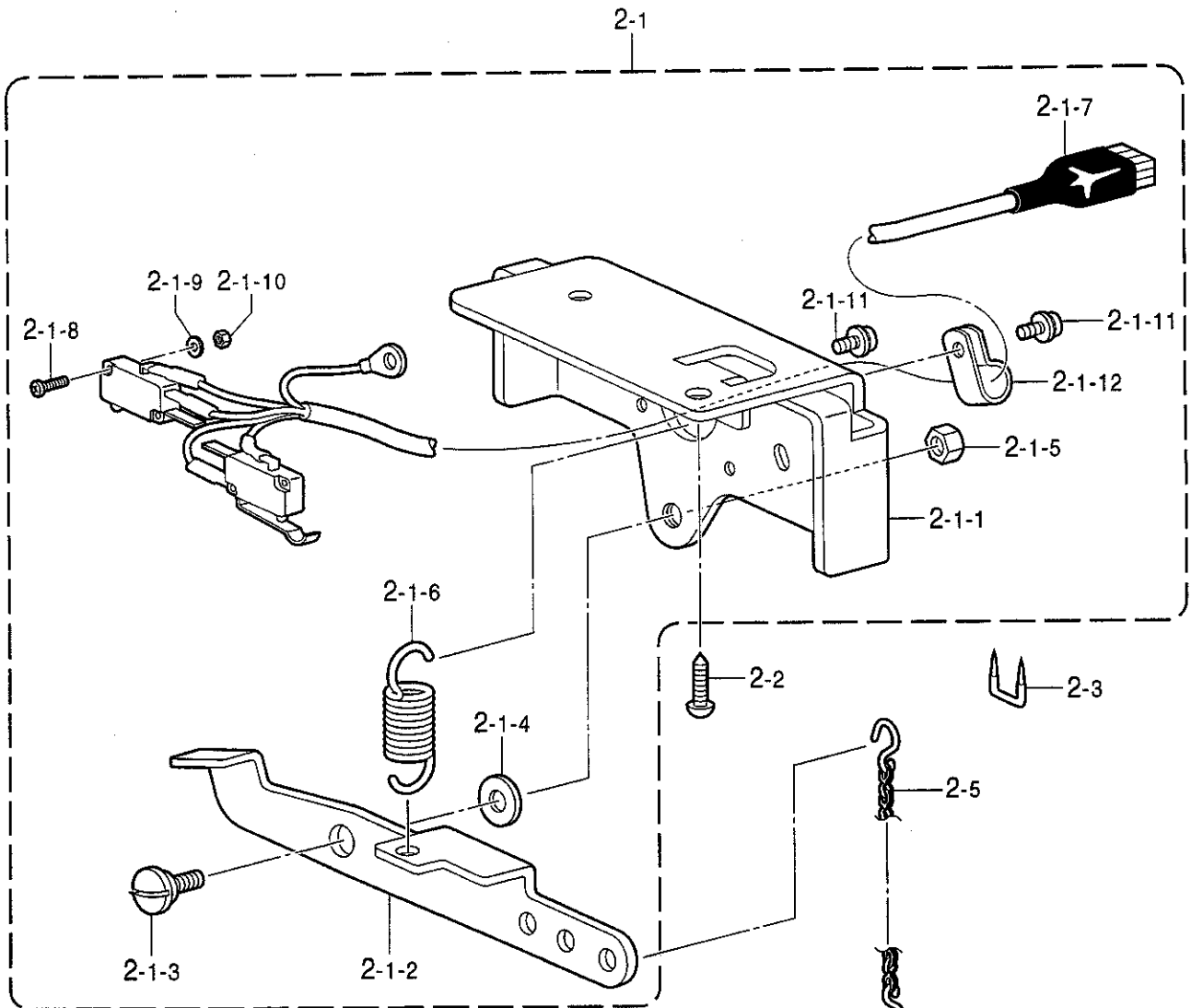
< 香港向 / For Hong Kong >



V2 . 踏板関係 (香港向) / Foot switch pedal mechanism (For Hong Kong) / Fußbetätigung /  
 Mécanisme de la pédale / Mecanismo del pedal

REF.NO.	CODE	Q'TY	ヒンメイ	NAME OF PARTS	RM
			<香港向>	<For Hong Kong>	
1-2	S49675001	1	2レンペダルセット	2-PEDAL FOOT SW SET	
1-2-1	S49676001	1	2レンペダルクミ	2-PEDAL FOOT SW ASSY	
1-2-1-1	S49669000	2	フットペダルダイクミ	FOOT PEDAL BASE ASSY	
1-2-1-2	S38169101	2	フットSWシジイタB	SUPPORT PLATE, B ;F-SWITCH	
1-2-1-3	004400603	4	+サラコネジ4X6	SCREW, FLAT M4X6	
1-2-1-4	S38170001	2	フットペダルバネ	SPRING, COMPRESSION	
1-2-1-5	S38029000	1	2レンフットSWハーネスクミ	2-PEDAL FOOT SW HARNESS ASSY	
1-2-1-5-1	S38030000	2	2レンフットSWハーネス	2-PEDAL FOOT SW HARNESS	
1-2-1-5-2	S36260000	2	スイッチVXピンボタン	MICRO SWITCH, VX ;PIN BUTTON	
1-2-1-6	062301205	4	ナベコ3X12	SCREW, PAN M3X12	
1-2-1-7	228475000	12	ケツソクバンド1.9X80	FASTENING BAND, 1.9X80	
1-2-1-8	S38174000	2	フットペダル	FOOT PEDAL	
1-2-1-9	S49673000	2	ペダルホゴイタ	PEDAL PROTECTION PLATE	
1-2-1-10	S49674001	2	スイッチオサエバネ	SPRING, PLATE	
1-2-1-11	S38177001	2	フットペダルジク	SHAFT, ;F-PEDAL	
1-2-1-12	048050346	4	トメワE5	RETAINING RING, E5	
1-2-1-13	052400606	4	ナベコバネヒラ4X6	SCREW, PAN (S/P WASHER) M4X6	
1-2-1-14	025040236	2	ヒラザガネチユウ4	WASHER, PLAIN M 4	
1-2-1-15	117936001	8	ゴムセン9.4	RUBBER CAP, 9.4	
1-2-1-16	S38180000	1	コネクタ172169-1	CONNECTOR, ;172169-1	
1-2-1-17	S38060000	1	コネクタキャップ18X19	CONNECTOR CAP, 18X19	
1-2-1-18	S38059000	2	グロメットNG79F	RUBBER CAP, ;NG79F	
1-2-2	S38178101	2	フットSWシジイタA	FOOT SWITCH SUPPORT PLATE, A	
1-2-3	S38179101	2	フットSWシジイタC	FOOT SW SUPPORT PLATE, C	
1-2-4	018082536	4	アナボルト8X25	BOLT, SOCKET M8X25	
1-2-5	028080246	4	バネザガネ2-8	WASHER, SPRING 2-8	
1-2-6	025080236	4	ヒラザガネチユウ8	WASHER, PLAIN M 8	
1-2-7	018501036	4	アナボルト5X10	BOLT, SOCKET M5X10	
1-2-8	028050246	4	バネザガネ2-5	WASHER, SPRING 2-5	
1-2-9	025050236	4	ヒラザガネチユウ5	WASHER, PLAIN M 5	
1-2-10	018401236	4	アナボルト4X12	BOLT, SOCKET M4X12	
1-2-11	028040246	4	バネザガネ2-4	WASHER, SPRING 2-4	
1-2-12	025040236	4	ヒラザガネチユウ4	WASHER, PLAIN M 4	

" オプション部品 / OPTION PARTS "

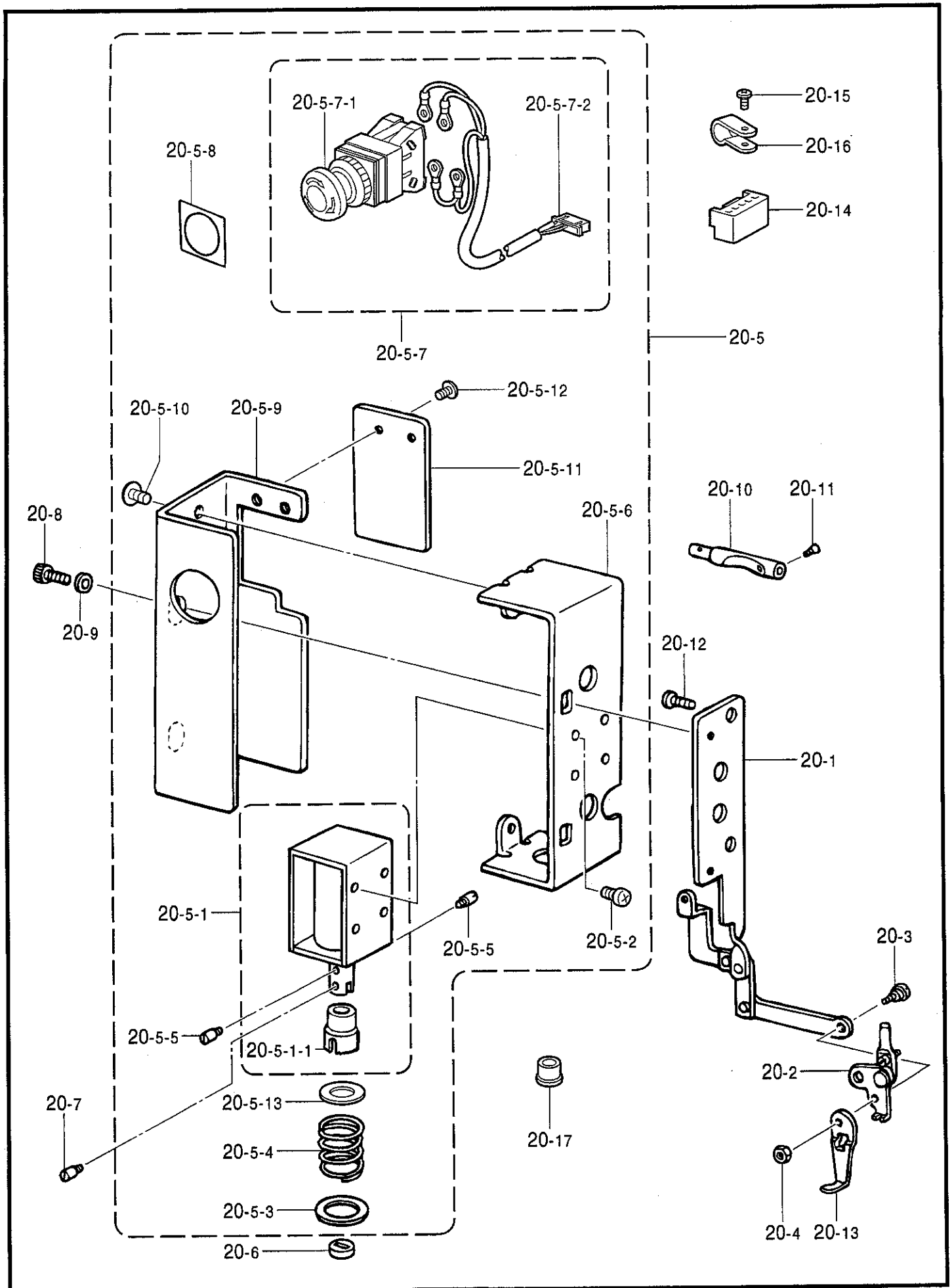


< 補給用部品 / For supply parts >

3

V3 . 踏板関係 (オプション部品) / Foot switch pedal mechanism (Option parts) / Fußbetätigung (Sonderzubehör) /  
 Mécanisme de la pédale (Pièces en option) / Mecanismo del pedal (Piezas opcionales)

REF.NO.	CODE	Q'TY	ヒンメイ	NAME OF PARTS	RM
			" オプション部品 "	"OPTION PARTS "	
2	S46131001	1	2ダンフットSWセットOP	2-STEP FOOT SWITCH SET, OP	
2-1	S46132001	1	2ダンフットSWクミOP	2-STEP FOOT SWITCH ASSY, OP	
2-1-1	S46133001	1	SWササエダイ	SWITCH BRACKET	
2-1-2	S46134001	1	フットSWレバー	FOOT SW LEVER	
2-1-3	148904001	1	ダンネジ7.94	SHOULDER SCREW, SM7.94	
2-1-4	025080236	1	ヒラザガネチユウ8	WASHER, PLAIN M 8	
2-1-5	101268002	1	ナット7.94	NUT, SM7.94	
2-1-6	S46135001	1	フットSWバネ	SPRING, EXTENSION	
2-1-7	S46136000	1	フットSWハーネスクミOP	FOOT SW HARNESS ASSY	
2-1-8	UD2390001	4	+ナベセムス3X20DA	SCREW, PAN (S/P WASHER) M3X20	
2-1-9	025030236	2	ヒラザガネチユウ3	WASHER, PLAIN M 3	
2-1-10	021300206	2	2シユナット3	NUT, 2 M3	
2-1-11	052400806	2	ナベコバネヒラ4X8	SCREW, PAN (S/P WASHER) M4X8	
2-1-12	S00480000	1	コードホルダ#5	CORD HOLDER, 5N	
2-2	100666002	2	マルモクネジ5.5X20	WOOD SCREW, ROUND M5.5X20	
2-3	200190001	3	ステツプル	STAPLE	
2-4	S01603009	1	オサエアゲフミイタクミ	TREADLE ASSY	
2-4-1	S01199003	1	オサエアゲフミイタ	TREADLE PEDAL	
2-4-2	133188001	1	オサエアゲフミイタジク	TREADLE SHAFT	
2-4-3	119707003	2	フミイタジクウケ	BRACKET	
2-4-4	119708001	2	フミイタジクウケカラー	COLLAR	
2-4-5	017082206	2	ボルト8X22	BOLT, M8X22	
2-4-6	116694001	2	4カクナット8	NUT, M8	
2-4-7	028080240	2	バネザガネ2-8	WASHER, SPRING 2-8	
2-4-8	025080236	2	ヒラザガネチユウ8	WASHER, PLAIN M 8	
2-5	142656001	1	クサリクミ	CHAIN ASSY	
3	S49443000	1	< 補給用部品 > コンタクト170364-1	< For Supply parts > CONTACT, ;170364-1	

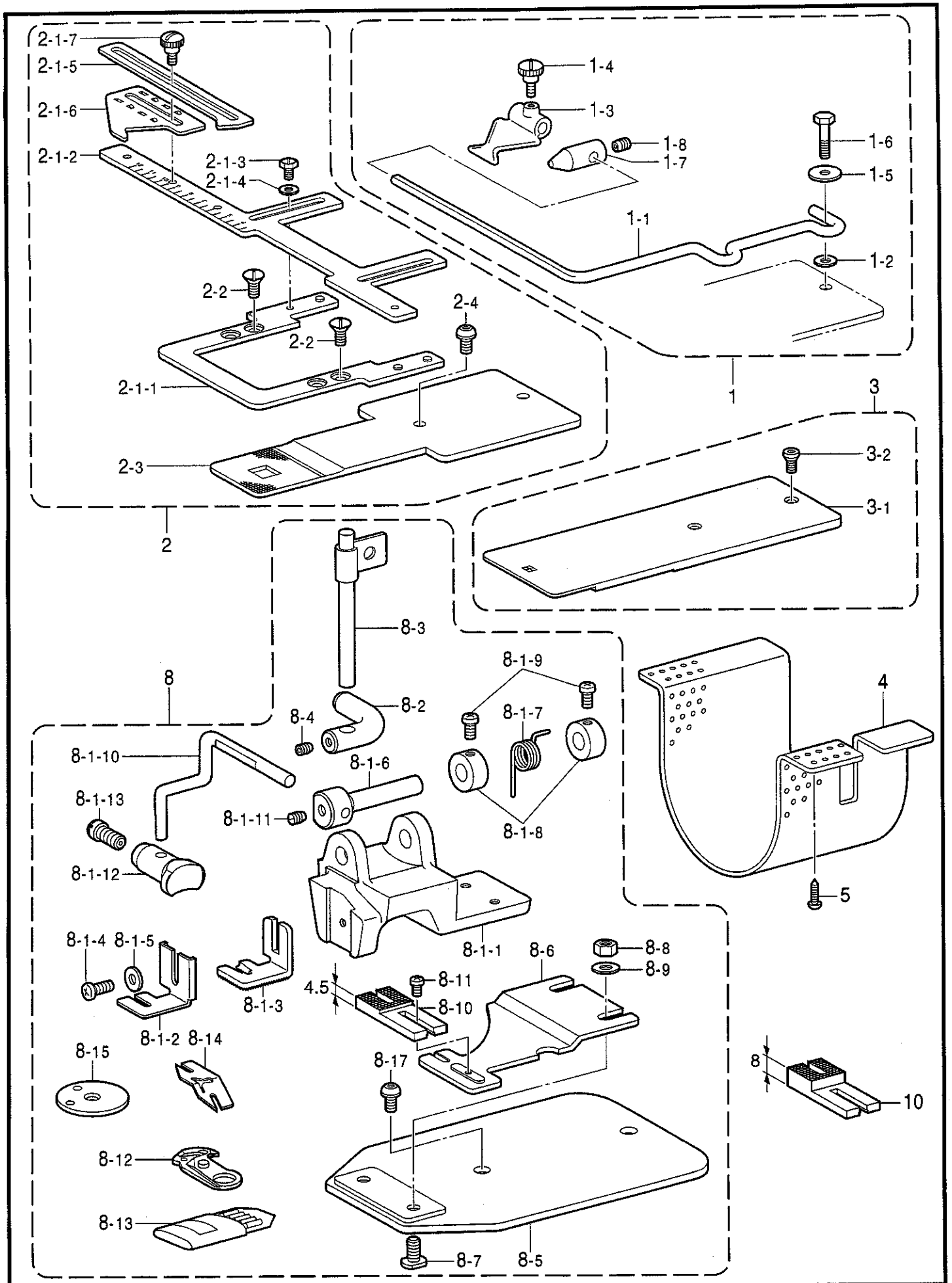




W. 付属装置関係 (オプション部品) / Attachment set (Option parts) / Anbausatz (Sonderzubehör) /  
 Jeu d'accessoires (Pièces en option) / Juego de fijación (Piezas opcionales)

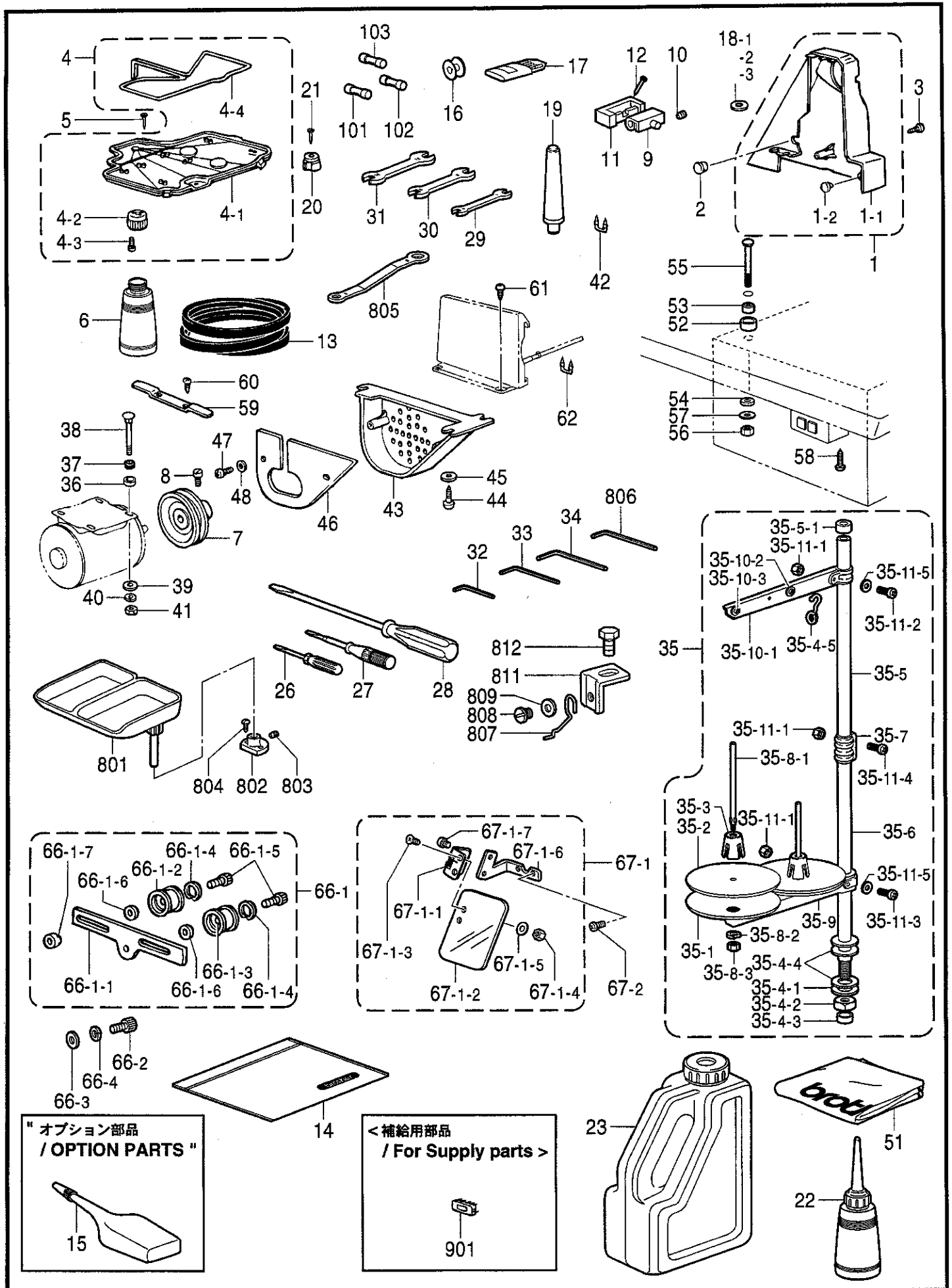
REF.NO.	CODE	Q'TY	ヒンメイ	NAME OF PARTS	RM
20	S49615009	1	デンジワイパークミ	THREAD WIPER SOLENOID ASSY	
20-1	S41656001	1	イトハライレンカンクミ	THREAD WIPER CONNECT. ROD ASSY	
20-2	S44600001	1	ワイパーウデクミ	THREAD WIPER ARM ASSY	
20-3	153112001	1	ダンネジ3.57	SHOULDER SCREW, SM3.57	
20-4	021670202	1	ナツト2シユ3.57	NUT, 2 SM3.57	
20-5	S49616009	1	ソレノイドボックスクミ	SOLENOID BOX ASSY	
20-5-1	S49619001	1	イトハライソレノイドクミ	THREAD WIPER SOLENOID ASSY	
20-5-1-1	S41204050	1	プランジャゴム	PLUNGER RUBBER	
20-5-2	062300612	4	ナベコ3X6	SCREW, PAN M3X6	
20-5-3	S41205001	1	ヒラザガネ	WASHER, PLAIN	
20-5-4	S41206001	1	イトハライバネ	SPRING, ; T-WIPER	
20-5-5	S25456001	2	プランジャピン	PLUNGER PIN	
20-5-6	S42017109	1	Wソレノイドトリツケイタ	SETTING PLATE, W-SOL.	
20-5-7	S49482000	1	EMロックSWハーネスクミ	EM-LOCK SWITCH HARNESS ASSY	
20-5-7-1	S32335000	1	SW-AVS311N	SWITCH, AVS311N	
20-5-7-2	S49466000	1	EMSWハーネス	EM-SWITCH HARNESS	
20-5-8	S37057001	1	EMスイッチスペーサ3	EM-SWITCH SPACER, 3	
20-5-9	S42018109	1	Wソレノイドカバー	SOLENOID COVER, W	
20-5-10	008400604	2	+トラスコ4X6	SCREW, TRUSS M4X6	
20-5-11	S37806109	1	ソレノイドカバー-Eフタ	SOLENOID COVER LID, E	
20-5-12	008400604	2	+トラスコ4X6	SCREW, TRUSS M4X6	
20-5-13	115007001	1	ザガネ	WASHER, PLAIN 13	
20-6	S41207000	1	スペーサゴム	SPACER RUBBER	
20-7	S25456001	1	プランジャピン	PLUNGER PIN	
20-8	018400632	2	アナボルト4X6	BOLT, SOCKET M4X6	
20-9	100645003	2	ザガネ	WASHER	
20-10	S41657001	1	イトユルメロツドDW	TENSION RELEASE ROD, DW	
20-11	061350616	1	サラコ35X6	SCREW, FLAT M3.5X6	
20-12	062680812	2	ナベコ437-40X8	SCREW, PAN SM4.37-40X8	
20-13	156206001	1	ワイパーA	THREAD WIPER, A	
20-14	S49947000	1	コネクタVHR-5N	CONNECTOR	
20-15	060670612	3	バインド357-40X6	SCREW, BIND SM3.57-40X6	
20-16	149287000	3	ナイロンクランプ	CORD HOLDER, 7N	
20-17	104449009	1	ゴムセン15.5	RUBBER CAP, 15.5	

X. 補助装置関係 (オプション部品) / Auxiliary device (Option parts) / Hilfsvorrichtung (Sonderzubehör) /  
 Dispositif auxiliaire (Pièces en option) / Dispositivo auxiliar (Piezas opcionales)



X. 補助装置関係 (オプション部品) / Auxiliary device (Option parts) / Hilfsvorrichtung (Sonderzubehör) /  
Dispositif auxiliaire (Pièces en option) / Dispositivo auxiliar (Piezas opcionales)

REF.NO.	CODE	Q'TY	ヒンメイ	NAME OF PARTS	RM
1	156440001	1	ボタンスペーサセット	BUTTON SPACER SET	
1-1	156441001	1	スペーサロッド	SPACER ROD	
1-2	122257001	2	ザガネ	WASHER	
1-3	156443001	1	スペーサー	SPACER	
1-4	129984003	1	ツマミネジ3.57	SCREW, SM3.57	
1-5	116662004	2	ザガネ	WASHER, PLAIN	
1-6	154835001	2	ボルト4.37	BOLT, SM4.37	
1-7	156342001	1	スペーサB	SPACER, B	
1-8	014680422	1	アナトメネジ4.37クボミ	SET SCREW, SOCKET (CP) SM4.37	
2	S13183101	1	ボタンスペーサセット438	BUTTON SPACER SET, 438	
2-1	S09662101	1	ボタンスペーサクミ	BUTTON SPACER ASSY	
2-1-1	S09663101	1	ドダイ	BRACKET	
2-1-2	S09658001	1	スケール	SCALE	
2-1-3	S09686001	1	ボルト4.37-40X7	BOLT, SM4.37-40X7	
2-1-4	S02745001	1	ザガネ	WASHER	
2-1-5	S09659001	1	イチギメイタA	POSITIONING SETTING PLATE, A	
2-1-6	S09660001	1	イチギメイタB	POSITIONING SETTING PLATE, B	
2-1-7	115166001	1	ダンネジ4.37	SHOULDER SCREW, SM4.37	
2-2	S01702001	2	マルサラネジ4.37X10	SCREW, OVAL SM4.37X10	
2-3	S13184001	1	スペーサヨウオクリイタ	FEED PLATE FOR SPACER	
2-4	153057101	1	オクリイタシメネジ	SCREW, W/SOCKET SM4.37	
3	S42902001	1	ゲージクミ438E	GAUGE ASSY, 438E	
3-1	S42903001	1	デンゲンキジュンイタ	HOME PLATE	
3-2	S10352101	2	オクリイタシメネジ	SCREW, W/SOCKET SM4.37	
4	S41507009	1	モータカバー	MOTOR COVER	
5	032361602	4	+マルモクネジ3.5X16	WOOD SCREW, ROUND M3.5X6	
8	S42098009	1	シャンクソウチ438Eクミ	SHANK DEVICE, ;438E	
8-1	142689309	1	シャンクボタンツマミタイクミ	SHANK BUTTON CLAMP BRAC. ASSY	
8-1-1	154684009	1	シャンクボタンツマミタイ	SHANK BUTTON CLAMP BRACKET	
8-1-2	142677101	1	ボタンツマミA	BUTTON CLAMP, A	
8-1-3	142678101	1	ボタンツマミB	BUTTON CLAMP, B	
8-1-4	062670812	1	ナベコ3.57-40X8	SCREW, PAN SM3.57-40X8	
8-1-5	102707003	1	ザガネ	WASHER	
8-1-6	142681001	1	ボタンオサエジク	BUTTON PRESSER STUD	
8-1-7	154685001	1	ボタンオサエジクバネ	SPRING	
8-1-8	142706001	2	セットカラー	SET SCREW COLLAR	
8-1-9	062670712	2	ナベコ357-40X7	SCREW, PAN SM3.57-40X7	
8-1-10	154686001	1	ボタンオサエウデ	BUTTON PRESSER ARM	
8-1-11	013719412	1	トメネジ4.76クボミ	SET SCREW, (CP) SM4.76	
8-1-12	142680001	1	ボタンオサエ	BUTTON PRESSER	
8-1-13	120990001	1	アタマツキトメネジ4.37	SET SCREW, (CP) SM4.37-40X8	
8-2	154695001	1	ボタンオサエヒラキ	BUTTON PRESSER ARM LIFTER	
8-3	154696001	1	ボタンオサエヒラキジク	BUTTON PRESSER ARM LIFTER STUD	
8-4	014680422	1	アナトメネジ4.37クボミ	SET SCREW, SOCKET (CP) SM4.37	
8-5	154697001	1	オクリイタダイ	FEED PLATE BASE	
8-6	156336101	1	シャンクボタンオクリイタ	FEED PLATE, ;SHANK BUTTON	
8-7	154713001	2	シメネジ4.76	SCREW, SM4.76	
8-8	021710212	2	ナツト2シユ4.76	NUT, 2 SM4.76	
8-9	025710232	2	ヒラザガネチユウ4.76	WASHER, PLAIN SM4.76	
8-10	142686101	1	ヌノウケダイS	CLOTH RECEIVER, S	
8-11	060670512	1	バインド357-40X5	SCREW, BIND SM3.57-40X5	
8-12	S41508001	1	イドウハLLクミ	MOVABLE KNIFE ASSY, LL	
8-13	115040116	1	ミシンハリTQX7#16クミ <#16>	NEEDLE ASSY, TQX7 (#16) ..... <#16>	
8-14	S41510001	1	カマイトアンナイ60	SHUTTLE RACE THREAD GUIDE	
8-15	S10212101	1	ハリアナイタE	NEEDLE HOLE PLATE, E	
8-16	S41222101	1	ハリボウイトアンナイB	THREAD GUIDE, B ;N-BAR	
8-17	153057101	1	オクリイタシメネジ	SCREW, W/SOCKET SM4.37	
10	142687101	1	ヌノウケダイM	CLOTH RECEIVER, M	



## Z. 付属品関係 / Accessories / Zubehör / Accessoires / Accesorios

REF.NO.	CODE	Q'TY	ヒンメイ	NAME OF PARTS	RM
1	S38037109	1	ベルトカバークミ	BELT COVER ASSY	
1-1	S38038009	1	ベルトカバー	BELT COVER	
1-2	S49991000	1	ベルトカバーゴム	RUBBER	
2	117934009	1	ゴムセン13.5	RUBBER CAP, 13.5	
3	062401006	1	ナベコ4X10	SCREW, PAN M4X10	
4	S38039209	1	オイルパンクミ	OIL PAN ASSY	
4-1	S38040209	1	オイルパン	OIL PAN	
4-2	154467001	1	ハイユキヤツブ	DUST OILER	
4-3	037301215	2	Vナベタツピン3X12	TAPPING SCREW, PAN V M3X12	
4-4	S18093100	1	クミヒモ4X4	WICK, 4X4 L = 1100	
5	109714000	5	クギ	NAIL	
6	114486002	1	ポリオイラータイ	OILER	
7	S38041000	1	モータプーリ	MOTOR PULLEY	
8	105073001	1	アタマツキトメネジ5.95	SET SCREW, SM5.95	
9	143882001	2	トウブヒンジ	HEAD HINGE	
10	014760622	2	アナトメネジ5.95	SET SCREW, SOCKET SM5.95	
11	S49603000	2	トウブヒンジウケゴム	RUBBER CUSHION	
12	109714000	4	クギ	NAIL	
13	S40417147	1	ローエツジVベルトM	BELT, VM	
14	122991001	1	フソクヒンポリフクロ	ACCESSORY BAG	
16	159613051	3	ボビン	BOBBIN	
17	115053412	1	ミシンハリTQX1#12クミ	NEEDLE ASSY, TQX1 (#12)	
18-1	S10208001	1	イドウハカンザ	SPACER, MOVABLE KNIFE T = 0.4	
18-2	S10208002	1	イドウハカンザ	SPACER, MOVABLE KNIFE T = 0.5	
18-3	S10208003	1	イドウハカンザ	SPACER, MOVABLE KNIFE T = 0.6	
19	S38045109	1	マクラクミ	HEAD REST ASSY	
20	S49604000	2	トウブウケゴム	RUBBER	
21	109714000	2	クギ	NAIL	
22	114483002	1	ポリオイラークミ	OILER ASSY	
23	154702101	1	オイルタンク	OIL TANK	
26	142443001	1	ネジマワシ1.9X52	SCREW DRIVER, 1.9X52	
27	118837001	1	ネジマワシ3.4X70	SCREW DRIVER, 3.4X70	
28	101572101	1	ネジマワシ5.5X190	SCREW DRIVER, 5.5X190	
29	107779001	1	スパナ6X7	WRENCH, 6X7	
30	100887001	1	スパナ8X9	WRENCH, 8X9	
31	107780001	1	スパナ10X12	WRENCH, 10X12	
32	S07783001	1	6カクボウスパナ1.5	HEXAGONAL WRENCH, 1.5	
33	142721001	1	6カクボウスパナ3	HEXAGONAL WRENCH, 3	
34	118064001	1	6カクボウスパナ4	HEXAGONAL WRENCH, 4	
35	S02763402	1	イトタテダイクミ2DR	COTTON STAND ASSY, 2DR	
35-1	S51283001	2	ウケザラ	SPOOL STAND BASE	
35-2	150182000	2	スプールマット	SPOOL MAT	
35-3	S51282001	2	スプールクッション	SPOOL CUSHION	
35-4	S02777001	1	パイプDネジセットB	PIPE (D) & SCREW SET, B	
35-4-1	150206002	1	ヒラザガネ16	WASHER, PLAIN 16	
35-4-2	S38648001	1	6カクナツトU5/8	NUT, U5/8-28	
35-4-3	150174000	1	コラムキャツブ	COLUMN CAP	
35-4-4	S01005000	2	イトタテゴム	RUBBER WASHER	
35-4-5	S02747101	1	イトカケバネ	SPRING	
35-5	S40640001	1	コラムパイプキャツブツキ	COLUMN PIPE W/CAP	
35-5-1	150174000	1	コラムキャツブ	COLUMN CAP	
35-6	156112003	1	コラムパイプD	COLUMN PIPE, D	
35-7	150173003	1	コラムジョイント	COLUMN JOINT	

118-V38-910

◎ 付属品の明細は変更することがあります。

◎ The details of included accessories are subject to change.

◎ Änderungen in der Aufstellung der Mitgelieferten Zubehöre sind vorbehalten.

◎ Les détails des accessoires inclus sont sujets à des changements.

◎ Los detalles de accesorios incluidos pueden variar.

## Z. 付属品関係 / Accessories / Zubehör / Accessoires / Accesorios

REF.NO.	CODE	Q'TY	ヒンメイ	NAME OF PARTS	RM
35-8	521798001	2	スプールネジセット	SPOOL & SCREW SET	
35-8-1	150179002	2	スプールジクB	SPOOL SHAFT, B	
35-8-2	028050246	2	バネザガネ2-5	WASHER, SPRING 2-5	
35-8-3	021500106	2	1シユナツト5	NUT, 1 M5	
35-9	502778002	1	スプールホルダー2	SPOOL HOLDER, 2	
35-10	502786002	1	スレツドハンガークミ2	THREAD HANGER ASSY, 2	
35-10-1	502787002	1	スレツドハンガー2	THREAD HANGER, 2	
35-10-2	150183000	2	イトカケハンガーダイ	THREAD HANGER BASE	
35-10-3	142990001	2	スレツドブツシユ	THREAD BUSH	
35-11	540641001	1	スプールジクネジセットA	SPOOL SHAFT & SCREW SET, A	
35-11-1	021500106	4	1シユナツト5	NUT, 1 M5	
35-11-2	062501406	1	ナベコ5X14	SCREW, PAN M5X14	
35-11-3	062503506	1	ナベコM5X35	SCREW, PAN M5X35	
35-11-4	062501406	2	ナベコ5X14	SCREW, PAN M5X14	
35-11-5	026050136	2	ヒラザガネコガタ5	WASHER, PLAIN S 5	
36	146256001	4	クツシヨンカナグ	CUSHION COLLAR	
37	146255000	4	クツシヨン	CUSHION	
38	133740006	4	カクネボルト6X70	BOLT, SQUARE M6X70	
39	025060336	4	ヒラザガネダイ6	WASHER, PLAIN L 6	
40	028060246	4	バネザガネ2-6	WASHER, SPRING 2-6	
41	021060106	4	1シユナツト6	NUT, 1 M6	
42	200190001	5	ステツブル	STAPLE	
43	518633109	1	モータカバー	MOTOR COVER	
44	032422003	3	+マルモクネジ4.1X20	WOOD SCREW, ROUND M4.1X20	
45	116662003	3	ザガネ	WASHER	
46	520137001	1	モータウシロカバー	BACK COVER, MOTOR	
47	138444001	2	ナベBタイト4X14	TAPTITE, PAN B M4X14	
48	025040232	2	ヒラザガネチユウ4	WASHER, PLAIN M 4	
51	144226001	1	トウブカバー	HEAD COVER	
52	146256001	4	クツシヨンカナグ	CUSHION COLLAR	
53	146255000	4	クツシヨン	CUSHION	
54	S00617000	4	ボウシゴムカラー	RUBBER COLLAR	
55	133740006	4	カクネボルト6X70	BOLT, SQUARE M6X70	
56	021060106	8	1シユナツト6	NUT, 1 M6	
57	025060336	4	ヒラザガネダイ6	WASHER, PLAIN L 6	
58	032461606	2	+マルモクネジ4.5X16	WOOD SCREW, ROUND M4.5X16	
59	S38044001	1	ヒンジオサエ	HINGE PRESSER	
60	032422003	2	+マルモクネジ4.1X20	WOOD SCREW, ROUND M4.1X20	
61	032422505	4	+マルモクネジ4.1X25	WOOD SCREW, ROUND M4.1X25	
62	200190001	3	ステツブル	STAPLE	
66	S49677001	1	テンシヨンプーリオオクミ	TENSION PULLEY SET	
66-1	S49678001	1	テンシヨンプーリタイクミ	TENSION PULLEY BRACKET ASSY	
66-1-1	S49679001	1	テンシヨンプーリタイ	TENSION PULLEY BRACKET	
66-1-2	S47074001	2	アイドルプーリ	IDLER PULLEY	
66-1-3	070638800	2	タマジクウケ638ZZ	BALL BEARING, 638ZZ	
66-1-4	048280242	4	トメワアナヨウC28	RETAINING RING, INTERNAL C28	
66-1-5	018082032	2	アナボルト8X20	BOLT, SOCKET M8X20	
66-1-6	S03611001	2	カラーS	COLLAR, S	
66-1-7	S47176001	1	ナツト8	NUT, M8	
66-2	018081222	1	アナボルト8X12	BOLT, SOCKET M8X12	
66-3	025080232	1	ヒラザガネチユウ8	WASHER, PLAIN M 8	
66-4	028080242	1	バネザガネ2-8	WASHER, SPRING 2-8	

118-V38-910

◎ 付属品の明細は変更することがあります。

◎ The details of included accessories are subject to change.

◎ Änderungen in der Aufstellung der Mitgelieferten Zubehöre sind vorbehalten.

◎ Les détails des accessoires inclus sont sujets à des changements.

◎ Los detalles de accesorios incluidos pueden variar.

Z. 付属品関係 / Accessories / Zubehör / Accessoires / Accesorios

REF.NO.	CODE	Q'TY	ヒンメイ	NAME OF PARTS	RM
67	S49602001	1	アイガードセットC	EYE GUARD SET	
67-1	S44493001	1	アイガードクミ	EYE GUARD ASSY	
67-1-1	S44483001	1	チヨウバンクミ	HINGE ASSY	
67-1-2	S44485001	1	アイガード	EYE GUARD	
67-1-3	061660806	2	サラコ318-40X8	SCREW, FLAT SM3.18-40X8	
67-1-4	021660102	2	ナツト1シユ3.18	NUT, 1 SM3.18	
67-1-5	025030232	2	ヒラザガネチユウ3	WASHER, PLAIN M 3	
67-1-6	S44486001	1	アイガードホルダーA	EYE GUARD HOLDER, A	
67-1-7	062670512	2	ナベコ357-40X5	SCREW, PAN SM3.57-40X5	
67-2	062671016	2	ナベコ357-40X10	SCREW, PAN SM3.57-40X10	
101	S08030000	1	Gヒューズ5AFB	FUSE, 5A ;FB	
102	153242000	1	ヒューズ6A	FUSE, 6A	
103	S48580000	1	GFUSE7AFB	FUSE, 7A FB	
801	S18642009	1	ボタンサラ	BUTTON TRAY	
802	153843009	1	ボタンサラアシホルダ	BUTTON CLAMP HOLDER SUPPORT	
803	014760622	1	アナトメネジ5.95	SET SCREW, SOCKET SM5.95	
804	0B1351606	2	+サラモク35X16	WOOD SCREW, FLAT M3.5X16	
805	105343001	1	メガネレンチ8X9	WRENCH, 8X9	
806	154179001	1	6カクボウスパナ4	HEXAGONAL WRENCH 4	
807	159939001	1	ボタンウカシバネA	SPRING, A	
808	110215002	1	シメネジ3.57	SCREW, SM3.57	
809	025660132	1	ヒラザガネシヨウ3.18	WASHER, PLAIN S 3.18	
811	159938001	1	ボタンウカシバネササエ	SPRING SUPPORT	
812	146360002	1	ボルト4.76X7	BOLT, SM4.76X7	
15	S06706001	1	" オプション部品 " シリコンオイル	" OPTION PARTS " SILICONE OIL	
901	UA4817000	1	<補給用部品> MOSLSI27C2001	<For Supply parts> EPROM:27C2001	

118-V38-910

◎ 付属品の明細は変更することがあります。

◎ The details of included accessories are subject to change.

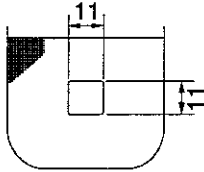
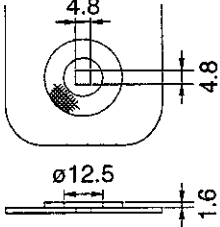
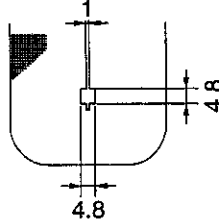
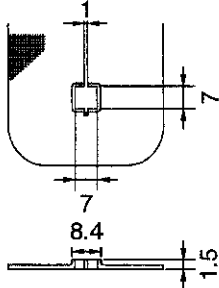
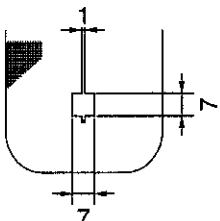
◎ Änderungen in der Aufstellung der Mitgelieferten Zubehöre sind vorbehalten.

◎ Les détails des accessoires inclus sont sujets à des changements.

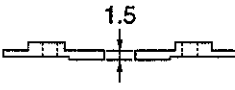
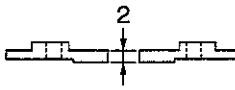
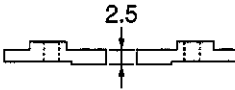
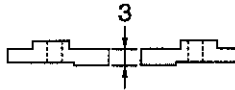
◎ Los detalles des accesorios incluidos pueden variar.

Ga1 . ゲージ部品一覧表 / Gauge parts List / Lehenliste / Liste des Pièces de cartment /  
 Lista d'ePiezas de calibradores

送り板 / Feed plate

<p>S49950-001</p> 	<p>S49951-001</p> 	<p>S49952-001</p> 
<p>S49953-001</p> 	<p>S49954-001</p> 	

ボタンつかみスペーサ / Spacer, ;Button clamp

AL	S52071001	BL	S52072001	CL	S52073001	DL	S52074001
AR	S52075001	BR	S52076001	CR	S52077001	DR	S52078001
							



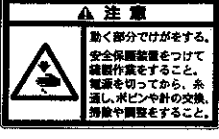





Ga2 . ゲージ部品一覧表 / Gauge parts List / Lehrenliste / Liste des Pièces decartment /  
 Lista d'ePiezas de calibradores

針穴板 / Feed plate

HS	S40917001	HT	S40925001	HU	S52079001	HV	S52080001
HW	S52081001	HX	S52082001				

Wa. 警告ラベル / Warning labels / Warnschilder / Etiquettes d'avertissement /  
Etiquetas de advertencia

警告ラベル / Warning labels	品名 / Name of parts	Size(mm)	Code
	電撃ラベル・和	40 × 64	S38353-101
	Label, etc. shock 4 lang.	45 × 118	S38352-101
	操作注意ラベル・和	40 × 64	S38350-001
	Label, operation Eng.	40 × 64	S38349-001
	PE マーク Mark, grounding	7.5 × 12.5	S37059-001
	アースマーク Mark, grounding	φ 12	S37060-001

索引 / INDEX / VERZEICHNIS  
/ INDEX / INDICE

CODE	REF.NO.	Page
J02657001	R2 - 2-1-3	36
	R2 - 2-2-3	36
	R2 - 2-3-3	36
	R2 - 2-4-3	36
	R2 - 2-7-3	36
S00480000	S - 19	40
	V3 - 2-1-12	48
S00554000	R1 - 1-17	32
S00617000	Z - 54	55
S00705001	K - 47	24
S01005000	Z - 35-4-4	54
S01199003	V3 - 2-4-1	48
S01603009	V3 - 2-4	48
S01694001	E - 100-21	12
S01702001	X - 2-2	52
S01998001	M - 8	26
	N - 13	28
S02354001	K - 24	22
	N - 3	28
S02429101	F - 14-2	14
S02652001	K - 7	22
S02654001	K - 8-1	22
S02745001	X - 2-1-4	52
S02747101	Z - 35-4-5	54
S02763402	Z - 35	54
S02777001	Z - 35-4	54
S02778002	Z - 35-9	55
S02786002	Z - 35-10	55
S02787002	Z - 35-10-1	55
S03468001	E - 100-13	12
S03611001	Z - 66-1-6	55
S03657001	E - 100-14	12
S03659001	E - 100-11	12
S06706001	Z - 15	56
S07333001	G - 2	16
S07456000	G - 3	16
S07783001	Z - 32	54
S08030000	Z - 101	56
	R1 - 1-26-16	32
S09043000	F - 14-8	14
	G - 32	16
S09212001	C1 - 3-1	6
S09658001	X - 2-1-2	52
S09659001	X - 2-1-5	52
S09660001	X - 2-1-6	52
S09662101	X - 2-1	52
S09663101	X - 2-1-1	52
S09686001	X - 2-1-3	52
S10105001	D - 14	10
S10162201	G - 15	16
S10174000	J - 1-15	20
S10195001	K - 30	22
S10202101	K - 41	22
S10208001	K - 46	24
	Z - 18-1	54
S10208002	K - 46	24
	Z - 18-2	54
S10208003	K - 46	24
	Z - 18-3	54
S10209101	K - 48	24
S10210201	K - 49	24
S10212101	X - 8-15	52
S10239001	N - 22	28

CODE	REF.NO.	Page
S10352101	X - 3-2	52
S10469001	H - 18	18
S10478000	G - 10	16
S11244001	K - 52	24
S11949000	R1 - 1-16	32
S12441001	H - 33	18
S13183101	X - 2	52
S13184001	X - 2-3	52
S16290001	F - 23	14
S16568000	U - 1-3	42
S18093100	G - 26	16
	Z - 4-4	54
S18633109	Z - 43	55
S18642009	Z - 801	56
S19662001	D - 10	10
S19748001	M - 5	26
	M - 12	26
	N - 8	28
S20137001	Z - 46	55
S20164009	A - 28	2
S20878000	M - 22	26
S21798001	Z - 35-8	55
S23337009	A - 16	2
	C1 - 49	6
S23836001	K - 8	22
S25456001	W - 20-5-5	50
	W - 20-7	50
S29019000	Q - 1-1	30
S29023000	T - 1-1-7-1	42
S29954001	E - 100-10	12
S30003001	H - 25	18
S30033001	K - 22-3	22
	N - 5-3	28
S30280000	T - 1-1-7-5	42
S31006001	N - 18	28
S31032001	H - 13	18
S31760000	R1 - 1-18	32
S31952001	N - 21	28
S32235001	K - 18	22
S32335000	W - 20-5-7-1	50
S32335100	S - 30-2-1	40
S33689002	B - 11	4
S34883001	M - 11	26
S34986000	G - 11	16
S36260000	V1 - 1-1-1-7-2	44
	V2 - 1-2-1-5-2	46
S36682000	V1 - 1-1-1-19	44
S37057001	S - 30-1	40
	W - 20-5-8	50
S37806109	W - 20-5-11	50
S37915009	A - 12	2
S37916109	A - 13	2
S37920009	A - 25	2
S37926101	B - 16-7	4
S37930101	C1 - 1	6
S37931001	C1 - 1-1	6
S37932101	C1 - 1-6	6
	C1 - 4-2	6
S37933001	C1 - 1-7	6
	C1 - 4-3	6
S37934001	C1 - 2	6
S37935101	C1 - 4	6
S37936101	C1 - 4-1	6

CODE	REF.NO.	Page
S37937001	C1 - 11	6
	C1 - 19	6
S37938001	C1 - 12	6
S37939001	C1 - 14	6
	C1 - 22	6
S37940001	C1 - 17	6
	C1 - 25	6
S37941001	C1 - 20	6
S37942000	C1 - 27	6
S37943000	C1 - 28	6
S37944000	C1 - 29	6
S37945051	C1 - 31	6
S37968001	D - 9	10
S37970050	D - 12	10
S37978251	F - 5	14
S37983001	G - 6	16
S37985000	G - 24	16
S37986000	G - 25	16
S37987001	G - 29	16
S37988000	G - 30	16
S37991109	J - 1-1	20
S37992100	J - 1-2	20
S37993000	J - 1-3	20
S37994001	J - 1-5	20
S37995101	J - 1-6	20
S37996001	J - 1-8	20
S37997001	J - 1-11	20
S37998001	J - 1-16	20
S38002201	K - 3	22
S38003101	K - 9	22
S38004002	K - 11	22
S38004003	K - 11	22
S38004004	K - 11	22
S38011001	K - 34	22
S38012001	K - 40	22
S38015001	K - 43-1	22
S38016001	K - 44	24
S38024001	L - 6	26
S38025001	L - 7	26
S38029000	V2 - 1-2-1-5	46
S38030000	V2 - 1-2-1-5-1	46
S38032001	N - 11	28
S38033001	N - 14	28
S38037109	Z - 1	54
S38038009	Z - 1-1	54
S38039209	Z - 4	54
S38040209	Z - 4-1	54
S38041000	Z - 7	54
S38044001	Z - 59	55
S38045109	Z - 19	54
S38059000	V1 - 1-1-1-20	44
	V2 - 1-2-1-18	46
S38060000	V2 - 1-2-1-17	46
S38080001	P - 4	30
S38082001	P - 5	30
S38093000	R1 - 1-4	32
S38107100	R1 - 1-12	32
S38108000	R1 - 1-13	32
S38109100	R1 - 1-14	32
S38110000	R1 - 1-15	32
S38112001	R2 - 2-1	36
S38113000	R2 - 2-1-1	36
	R2 - 2-4-1	36

CODE	REF.NO.	Page
S38114000	R2 - 2-2	36
S38115000	R2 - 2-2-1	36
	R2 - 2-3-1	36
	R2 - 2-7-1	36
S38116000	R1 - 1-23	32
S38117000	R2 - 2-3	36
S38118000	R2 - 2-2-2	36
S38120000	R2 - 2-5	36
S38123000	R2 - 3-1	38
S38126000	R2 - 3-2-2	38
	R2 - 3-3-2	38
S38133000	R2 - 2-1-2	36
	R2 - 2-3-2	36
S38134000	S - 1	40
S38136100	S - 2	40
S38143000	R1 - 11-1	34
S38144100	S - 14-2	40
S38146000	S - 14-3	40
S38147000	S - 14-4	40
S38148000	S - 16	40
S38155000	Q - 1-9	30
S38168001	V1 - 1-1-1-3	44
S38169101	V1 - 1-1-1-4	44
	V2 - 1-2-1-2	46
S38170001	V1 - 1-1-1-6	44
	V2 - 1-2-1-4	46
S38171000	V1 - 1-1-1-7	44
S38172000	V1 - 1-1-1-7-1	44
S38174000	V1 - 1-1-1-10	44
	V2 - 1-2-1-8	46
S38177001	V1 - 1-1-1-13	44
	V2 - 1-2-1-11	46
S38178101	V1 - 1-1-2	44
	V2 - 1-2-2	46
S38179101	V1 - 1-1-3	44
	V2 - 1-2-3	46
S38180000	V1 - 1-1-1-18	44
	V2 - 1-2-1-16	46
S38201000	R1 - 1-26-6	32
S38203000	R1 - 1-26-5	32
S38205000	R1 - 1-26-9	32
S38206000	R1 - 1-26-10	32
S38208000	R1 - 1-26-14	32
S38648001	Z - 35-4-2	54
S40417147	Z - 13	54
S40616001	R2 - 40-1	38
S40620000	R2 - 41	38
S40621000	R2 - 43	38
	R2 - 46	38
S40622000	R2 - 44	38
	R2 - 47	38
S40623000	R2 - 49	38
S40635001	R2 - 40	38
S40640001	Z - 35-5	54
S40641001	Z - 35-11	55
S40916001	K - 43-2	22
S40917001	K - 53-2	24
	Ga2 - HS	58
S40920009	D - 33	10
S40921001	D - 36	10
S40922101	D - 11	10
S40925001	K - 53-3	24
	Ga2 - HT	58

CODE	REF.NO.	Page
S41204050	W - 20-5-1-1	50
S41205001	W - 20-5-3	50
S41206001	W - 20-5-4	50
S41207000	W - 20-6	50
S41222101	X - 8-16	52
S41507009	X - 4	52
S41508001	X - 8-12	52
S41510001	X - 8-14	52
S41656001	W - 20-1	50
S41657001	W - 20-10	50
S42017109	W - 20-5-6	50
S42018109	W - 20-5-9	50
S42098009	X - 8	52
S42227009	A - 33	2
S42260000	R1 - 1-11	32
S42902001	X - 3	52
S42903001	X - 3-1	52
S43175000	R1 - 1-26-11	32
S43176000	R1 - 1-26-12	32
S43177000	R1 - 1-26-1	32
S43178000	Q - 1-2	30
S43180000	R1 - 1-26-4	32
S43181000	R1 - 1-26-13	32
S43184000	R1 - 1-26-2	32
S43187000	R1 - 1-26-20	32
S43188000	R2 - 2-6	36
S43189000	R1 - 1-26-19	32
S43201000	R2 - 3-4	38
S43275000	R1 - 1-19	32
S43276000	R1 - 1-20	32
S43277000	R1 - 1-21	32
S44010009	A - 31	2
S44483001	Z - 67-1-1	56
S44485001	Z - 67-1-2	56
S44486001	Z - 67-1-6	56
S44493001	Z - 67-1	56
S44600001	W - 20-2	50
S44629001	A - 920	2
S44665000	S - 6-1	40
S44665001	S - 6-2	40
S44665003	S - 6-3	40
S45147101	B - 2	4
S46131001	V3 - 2	48
S46132001	V3 - 2-1	48
S46133001	V3 - 2-1-1	48
S46134001	V3 - 2-1-2	48
S46135001	V3 - 2-1-6	48
S46136000	V3 - 2-1-7	48
S46460000	U - 1-1	42
S46476001	S - 7	40
S46703000	T - 1-1-7-2	42
S46734001	N - 12	28
S47074001	Z - 66-1-2	55
S47089001	B - 16-1	4
S47090001	B - 16-2	4
S47091001	B - 16-3	4
S47176001	Z - 66-1-7	55
S47335101	J - 5	20
S47592000	R2 - 2-4	36
S47594000	R2 - 2-7	36
S47595000	R2 - 2-4-2	36
	R2 - 2-7-2	36
S47692000	R1 - 1-7	32

CODE	REF.NO.	Page
S48578000	Q - 1-14	30
S48579000	T - 1-1-7-3	42
S48580000	Z - 103	56
	R1 - 1-26-17	32
S48666001	P - 1	30
S49071000	R1 - 1-26-8	32
S49443000	V3 - 3	48
S49462001	K - 900	24
S49463000	S - 6	40
S49464000	S - 18	40
S49465004	S - 21	40
S49466000	S - 30-2-2	40
	W - 20-5-7-2	50
S49467001	R1 - 1	32
S49468001	R1 - 1-1	32
S49469001	R1 - 1-2	32
S49470001	R1 - 1-3	32
S49471000	Q - 1-8	30
S49472000	R1 - 1-26-21	32
S49473000	R2 - 3-2	38
S49474000	R2 - 3-2-1	38
S49475000	R2 - 3-3	38
S49476000	R2 - 3-3-1	38
S49477000	R1 - 10	32
S49478000	R1 - 11	34
S49479001	Q - 1	30
S49482000	S - 30-2	40
	W - 20-5-7	50
S49484000	Q - 1-6	30
S49485000	Q - 1-7	30
S49486000	Q - 1-11	30
S49490001	T - 1-1	42
S49495000	T - 1-1-3	42
S49496001	T - 1-1-4	42
S49497001	T - 1-1-7	42
S49498000	U - 1	42
S49499000	U - 1-2	42
S49501001	R1 - H-1	34
S49502001	R1 - H-2	34
S49503001	R1 - H-3	34
S49504001	R1 - H-4	34
S49505001	R1 - H-5	34
S49506001	R1 - H-6	34
S49507001	R1 - H-7	34
S49508001	R1 - H-8	34
S49509001	R1 - H-9	34
S49510000	T - 1-1-8	42
S49582001	B - 3	4
S49583001	B - 4	4
S49586000	R1 - 1-26-3	32
S49590001	C1 - 33	6
S49593000	B - 19	4
S49600001	B - 1	4
S49602001	Z - 67	56
S49603000	Z - 11	54
S49604000	Z - 20	54
S49605001	F - 8	14
S49608001	F - 9	14
S49609001	F - 13	14
S49611101	F - 14	14
S49612101	F - 14-1	14
S49613000	F - 27	14
S49614000	F - 28	14

CODE	REF.NO.	Page
S49615009	W - 20	50
S49616009	W - 20-5	50
S49617001	F - 19	14
S49618000	G - 53	16
S49619001	W - 20-5-1	50
S49620000	G - 17	16
S49622000	G - 19	16
S49623000	G - 34	16
S49624000	G - 35	16
S49625000	G - 36	16
S49626000	F - 14-10	14
	G - 54	16
S49629001	K - 1	22
S49630001	D - 1	10
S49631001	D - 2	10
S49632001	D - 3	10
S49635001	D - 4	10
S49636001	D - 5	10
S49637001	D - 6	10
S49638001	D - 7	10
S49639001	D - 15	10
S49640101	D - 17	10
S49641001	D - 19	10
S49642001	D - 21	10
S49643001	D - 23	10
S49644001	K - 16	22
S49645001	K - 10	22
S49646001	K - 22	22
S49647001	K - 22-1	22
S49648001	K - 26	22
S49649001	K - 26-1	22
S49650001	K - 29	22
S49651001	K - 35	22
S49652101	L - 1	26
S49653001	N - 5	28
S49654001	N - 5-1	28
S49655001	N - 5-4	28
S49656001	N - 6	28
S49657001	N - 7	28
S49659001	M - 1	26
S49660001	M - 3	26
S49661001	M - 7	26
S49662001	M - 17	26
S49663001	M - 13	26
S49664000	M - 20	26
S49665001	N - 1	28
S49666001	N - 1-1	28
S49667001	V1 - 1-1	44
S49668001	V1 - 1-1-1	44
S49669000	V1 - 1-1-1-1	44
	V2 - 1-2-1-1	46
S49672001	V1 - 1-1-1-2	44
S49673000	V1 - 1-1-1-11	44
	V2 - 1-2-1-9	46
S49674001	V1 - 1-1-1-12	44
	V2 - 1-2-1-10	46
S49675001	V2 - 1-2	46
S49676001	V2 - 1-2-1	46
S49677001	Z - 66	55
S49678001	Z - 66-1	55
S49679001	Z - 66-1-1	55
S49681009	A - 22-2	2
S49683001	C1 - 35	6

CODE	REF.NO.	Page
S49684001	T - 1	42
S49685000	F - 14-11	14
S49686001	B - 10	4
S49689001	B - 16-6	4
S49934009	S - 30	40
S49939001	R1 - 1-26	32
S49947000	W - 20-14	50
S49950001	C1 - 100	6
	Ga1- 100-1	57
S49951001	C2 - 100-2	8
	Ga1- 100-2	57
S49952001	C2 - 100-3	8
	Ga1- 100-3	57
S49953001	C2 - 100-4	8
	Ga1- 100-4	57
S49954001	C2 - 100-5	8
	Ga1- 100-5	57
S49955001	C1 - 43	6
S49957000	G - 18	16
	G - 46	16
S49958000	G - 47	16
S49959001	G - 14	16
S49960009	A - 17	2
S49961009	A - 17-1	2
S49962000	A - 17-2	2
S49963000	S - 14-1-2	40
S49964001	B - 16	4
S49968001	B - 12	4
S49979100	S - 14-1	40
S49981000	F - 14-9	14
S49982000	G - 12	16
S49983000	G - 20	16
S49984000	G - 21	16
S49985000	G - 48	16
S49986000	G - 49	16
S49987000	G - 50	16
S49988001	K - 45-1	24
S49991000	Z - 1-2	54
S49992000	G - 1	16
S49993100	S - 14-1-1	40
S49994001	K - 38	22
S49995001	G - 51	16
S49998001	E - 12	12
S50105001	K - 45-2	24
S50645000	Q - 1-10	30
S51087901	F - 22	14
S51282001	Z - 35-3	54
S51283001	Z - 35-1	54
S52071001	E - 110-1-1	12
	Ga1- AL	57
S52072001	E - 100-19	12
	E - 110-2-1	12
	Ga1- BL	57
S52073001	E - 110-3-1	12
	Ga1- CL	57
S52074001	E - 110-4-1	12
	Ga1- DL	57
S52075001	E - 110-1-2	12
	Ga1- AR	57
S52076001	E - 100-20	12
	E - 110-2-2	12
	Ga1- BR	57
S52077001	E - 110-3-2	12

CODE	REF.NO.	Page
S52077001	Ga1- CR	57
S52078001	E - 110-4-2	12
	Ga1- DR	57
S52079001	K - 53-4	24
	Ga2- HU	58
S52080001	K - 53-5	24
	Ga2- HV	58
S52081001	K - 53-6	24
	Ga2- HW	58
S52082001	K - 53-1	24
	Ga2- HX	58
S52083001	E - 100-2	12
S52084001	E - 100-3	12
S52087001	E - 100-6	12
S52088001	E - 100-7	12
S52089001	E - 100	12
S52090000	T - 1-1-1	42
S52091000	T - 1-1-2	42
S52093001	E - 100-1	12
S52230001	F - 29	14
UA4817000	Z - 901	56
	R1 - 10-1	32
UD2390001	V3 - 2-1-8	48
UL0025000	T - 1-1-7-6	42
U32744000	Q - 1-12	30
U34870001	T - 1-1-7-4	42
XA2220050	T - 1-1-10	42
0A4301005	Q - 1-13	30
	R1 - 1-26-18	32
0A4400605	R2 - 42	38
0A4400805	T - 1-1-6	42
0A5400806	R1 - 1-9	32
0A5401006	S - 5	40
	S - 11	40
0A5401206	R1 - 1-5	32
	R1 - 1-10	32
0A5401606	R2 - 50	38
0A5403006	R1 - 1-8	32
0B1351606	Z - 804	56
004400603	V1 - 1-1-1-5	44
	V2 - 1-2-1-3	46
008400604	W - 20-5-10	50
	W - 20-5-12	50
	R1 - 1-22	32
011679312	E - 13	12
013719412	X - 8-1-11	52
014679320	J - 1-7	20
014680422	X - 1-8	52
	X - 8-4	52
014680622	E - 3	12
	F - 3	14
	H - 28	18
	J - 1-9	20
	K - 8-2	22
014710522	L - 14	26
014760622	D - 13	10
	D - 38	10
	E - 5	12
	F - 7	14
	F - 10	14
	F - 15	14
	K - 33	22
	L - 5	26

CODE	REF.NO.	Page
014760622	Z - 10	54
	Z - 803	56
	C1 - 1-8	6
	C1 - 4-4	6
	C1 - 6	6
	C1 - 10	6
	C1 - 13	6
	C1 - 21	6
	C1 - 30	6
014770622	B - 14	4
	F - 13-1	14
	K - 2	22
	K - 23	22
014780622	B - 5	4
	B - 17	4
017082206	V3 - 2-4-5	48
017711412	E - 7	12
017761212	C1 - 42	6
018061436	R2 - 4	38
018061622	D - 34	10
018081222	Z - 66-2	55
018082032	Z - 66-1-5	55
018082536	V1 - 1-1-4	44
	V2 - 1-2-4	46
018400632	W - 20-8	50
018400836	D - 18	10
018401222	S - 3	40
018401236	V1 - 1-1-10	44
	V2 - 1-2-10	46
018501036	V1 - 1-1-7	44
	V2 - 1-2-7	46
018501422	D - 26	10
	F - 20	14
018681022	K - 12	22
021060106	Z - 41	55
	Z - 56	55
	R2 - 6	38
021300206	V3 - 2-1-10	48
021400106	R2 - 52	38
021400206	R1 - 1-6	32
021500106	Z - 35-8-3	55
	Z - 35-11-1	55
021660102	Z - 67-1-4	56
021670102	M - 10	26
021670202	W - 20-4	50
021680202	J - 1-24	20
021710212	X - 8-8	52
025030232	Z - 67-1-5	56
025030236	V3 - 2-1-9	48
025040232	Z - 48	55
025040236	D - 40	10
	R2 - 51	38
	V1 - 1-1-1-16	44
	V1 - 1-1-12	44
	V2 - 1-2-1-14	46
	V2 - 1-2-12	46
025050236	V1 - 1-1-9	44
	V2 - 1-2-9	46
025060232	D - 35	10
	C1 - 41	6
025060236	R2 - 5	38
025060336	Z - 39	55
	Z - 57	55

CODE	REF.NO.	Page
025080232	Z - 66-3	55
025080236	V1 - 1-1-6	44
	V2 - 1-2-6	46
	V3 - 2-1-4	48
	V3 - 2-4-8	48
025350132	L - 17	26
	C2 - 114	8
025350332	M - 16	26
025660132	Z - 809	56
025680132	P - 7	30
025680232	G - 8	16
	J - 1-27	20
	J - 4	20
025710232	X - 8-9	52
025770232	F - 32	14
	L - 3	26
026050136	Z - 35-11-5	55
028040246	D - 41	10
	V1 - 1-1-11	44
	V2 - 1-2-11	46
028050246	Z - 35-8-2	55
	V1 - 1-1-8	44
	V2 - 1-2-8	46
028060246	Z - 40	55
	R2 - 7	38
028080240	V3 - 2-4-7	48
028080242	Z - 66-4	55
028080246	V1 - 1-1-5	44
	V2 - 1-2-5	46
028350242	K - 22-6	22
	M - 15	26
	N - 5-6	28
028680242	G - 9	16
032361602	X - 5	52
032422003	Z - 44	55
	Z - 60	55
032422505	Z - 61	55
032461606	Z - 58	55
037301215	Z - 4-3	54
047250642	E - 100-5	12
047401442	M - 6	26
048030342	L - 12	26
048040342	L - 4	26
	M - 19	26
	N - 15	28
048050342	J - 1-10	20
048050346	V1 - 1-1-1-14	44
	V2 - 1-2-1-12	46
048060342	K - 32	22
	L - 9	26
	C1 - 15	6
	C1 - 23	6
048070342	F - 18	14
	K - 19	22
048100142	J - 1-4	20
048150142	B - 9	4
	D - 28	10
048180142	C1 - 8	6
048280242	Z - 66-1-4	55
052400606	V1 - 1-1-1-15	44
	V2 - 1-2-1-13	46
052400806	S - 17	40
	V3 - 2-1-11	48

CODE	REF.NO.	Page
060300512	C1 - 34	6
060501016	D - 22	10
	S - 15	40
060670512	G - 16	16
	X - 8-11	52
060670612	H - 6	18
	S - 20	40
	S - 33	40
	W - 20-15	50
060670812	A - 18	2
060680712	D - 24	10
060681212	D - 20	10
	K - 5	22
061350616	W - 20-11	50
061660806	Z - 67-1-3	56
062300612	W - 20-5-2	50
062300806	S - 8	40
	S - 9	40
	T - 1-2	42
062301205	V2 - 1-2-1-6	46
062302506	V1 - 1-1-1-8	44
062351216	N - 19	28
062400806	P - 2	30
062401006	Z - 3	54
062501406	Z - 35-11-2	55
	Z - 35-11-4	55
062503506	Z - 35-11-3	55
062660412	F - 14-3	14
062660712	F - 14-7	14
062670412	H - 31	18
062670512	G - 28	16
	G - 39	16
	G - 52	16
	L - 16	26
	S - 13	40
	Z - 67-1-7	56
062670612	H - 4	18
	H - 24	18
	S - 24	40
062670712	X - 8-1-9	52
062670812	M - 21	26
	X - 8-1-4	52
062671012	M - 14	26
062671016	Z - 67-2	56
062680512	E - 100-8	12
	J - 1-18	20
062680612	A - 26	2
	D - 16	10
	G - 7	16
	G - 31	16
	J - 3	20
	C1 - 36	6
062680812	B - 16-8	4
	E - 100-12	12
	N - 9	28
	W - 20-12	50
062681012	C1 - 18	6
	C1 - 26	6
062681212	J - 2	20
062681412	P - 6	30
062710612	H - 2	18
062710812	M - 2	26
	S - 31	40

CODE	REF.NO.	Page
070638800	Z -66-1-3	55
070688850	C1 -16	6
	C1 -24	6
071047650	C1 -40	6
072630260	B -7	4
081003670	F -12	14
	F -17	14
087310815	T -1-1-5	42
087311015	T -1-1-9	42
091170009	Q -1-5	30
093650008	Q -1-3	30
093650032	Q -1-4	30
100022004	J -1-26	20
100022005	K -25	22
	K -26-3	22
	N -1-3	28
	N -4	28
100032004	K -51	24
100090004	F -2	14
100136001	H -20	18
	J -1-20	20
100242003	B -20	4
100250001	B -13	4
100281001	D -8	10
100360003	K -54	24
100402004	H -17	18
100645003	W -20-9	50
100666002	V3 -2-2	48
100887001	Z -30	54
101268002	V3 -2-1-5	48
101572101	Z -28	54
101706001	F -6-1	14
	C1 -3-2	6
102630001	B -18	4
102707001	N -20	28
102707003	X -8-1-5	52
103810002	F -31	14
104449009	A -11	2
	W -20-17	50
104450109	A -4	2
	A -10	2
104567001	G -22	16
104821009	A -30	2
105073001	Z -8	54
105234003	D -32	10
	E -4-4	12
105343001	Z -805	56
105812003	K -15	22
106129001	K -22-5	22
106129002	N -5-5	28
106629002	A -14	2
107093002	A -15	2
107149001	G -5	16
	G -13	16
107321003	M -4	26
107606001	H -14	18
107744001	D -30	10
	E -4-2	12
107779001	Z -29	54
107780001	Z -31	54
108802001	C1 -1-5	6
109239002	A -24	2
109714000	Z -5	54

CODE	REF.NO.	Page
109714000	Z -12	54
	Z -21	54
109763002	N -16	28
110161004	K -37	22
110215002	Z -808	56
110233001	K -36	22
110251001	M -9	26
110367001	K -31	22
111140002	K -50	24
113316001	H -5	18
114294001	H -9	18
114483002	Z -22	54
114486002	Z -6	54
115007001	W -20-5-13	50
115040116	X -8-13	52
115053012	B -26	4
115053412	Z -17	54
115147001	E -11	12
115148101	E -10	12
115156001	E -100-4	12
115158001	E -100-9	12
115163001	E -100-15	12
115164001	E -100-16	12
115165001	E -100-17	12
115166001	E -100-18	12
	X -2-1-7	52
115186001	H -19	18
115188001	H -21	18
116629001	L -10	26
116662003	Z -45	55
116662004	X -1-5	52
116694001	V3 -2-4-6	48
116920001	B -8	4
116922001	H -12	18
117150001	S -23	40
117934009	A -6	2
	A -17-3	2
	Z -2	54
117936001	V1 -1-1-1-17	44
	V2 -1-2-1-15	46
118064001	Z -34	54
118837001	Z -27	54
119707003	V3 -2-4-3	48
119708001	V3 -2-4-4	48
120448001	D -25	10
	J -1-13	20
120990001	J -1-14	20
	X -8-1-13	52
121007001	K -42	22
122257001	X -1-2	52
122991001	Z -14	54
123006001	B -15	4
123882001	F -30	14
129984003	X -1-4	52
133188001	V3 -2-4-2	48
133740006	Z -38	55
	Z -55	55
138444001	Z -47	55
140392009	A -5	2
	A -7	2
140726000	B -6	4
141331001	C1 -38-3	6
141492001	K -26-2	22

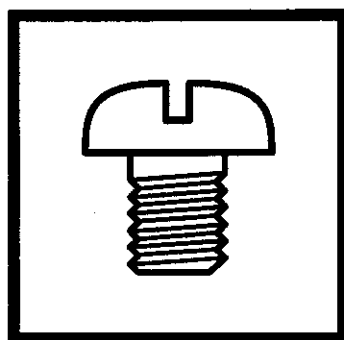
CODE	REF.NO.	Page
141492001	N -1-2	28
141590001	J -1-25	20
141786001	F -1	14
142443001	Z -26	54
142656001	V3 -2-5	48
142677101	X -8-1-2	52
142678101	X -8-1-3	52
142680001	X -8-1-12	52
142681001	X -8-1-6	52
142686101	X -8-10	52
142687101	X -10	52
142689309	X -8-1	52
142706001	X -8-1-8	52
142721001	Z -33	54
142990001	Z -35-10-3	55
143882001	Z -9	54
144075001	C2 -113	8
144105000	J -1-23	20
144110001	J -1-21	20
144226001	Z -51	55
144458001	B -23	4
144588001	H -10	18
144712001	B -2-1	4
145318001	C1 -32	6
145446001	H -16	18
	H -22	18
	J -1-22	20
145465001	B -16-5	4
145475101	N -17	28
145478101	N -2	28
145480101	A -23	2
145547001	G -27	16
145992001	L -8	26
146255000	Z -37	55
	Z -53	55
146256001	Z -36	55
	Z -52	55
146354001	E -8	12
146360002	Z -812	56
146994001	E -9	12
147777000	B -16-9	4
148738000	G -4	16
	G -40	16
	G -41	16
148813001	K -22-4	22
148847001	K -13	22
148904001	V3 -2-1-3	48
149287000	S -32	40
	W -20-16	50
149809000	R2 -45	38
	R2 -48	38
150173003	Z -35-7	54
150174000	Z -35-4-3	54
	Z -35-5-1	54
150179002	Z -35-8-1	55
150182000	Z -35-2	54
150183000	Z -35-10-2	55
150206002	D -27	10
	Z -35-4-1	54
150551000	H -11	18
150592009	A -29	2
151602002	C1 -1-3	6
151968001	E -4	12







brother®



パーツブック  
PARTS BOOK  
TEILEKATALOG  
LIVRE DES PIECES  
LIBRO DE REFERENCIA DE PIEZAS

**ブラザー工業株式会社**

BROTHER INDUSTRIES, LTD.

〒467-8562 名古屋市瑞穂区河岸一丁目1番1号 TEL(052)824-2392

Printed in Japan / Gedruckt in Japan / Imprimé au Japon / Impreso en Japón

118-V38  
S96V38-001  
2000.03. F(1)