

# LK3-B434E



パーツブック  
PARTS BOOK  
TEILEKATALOG  
LIVRE DES PIECES  
LIBRO DE REFERENCIA DE PIEZAS

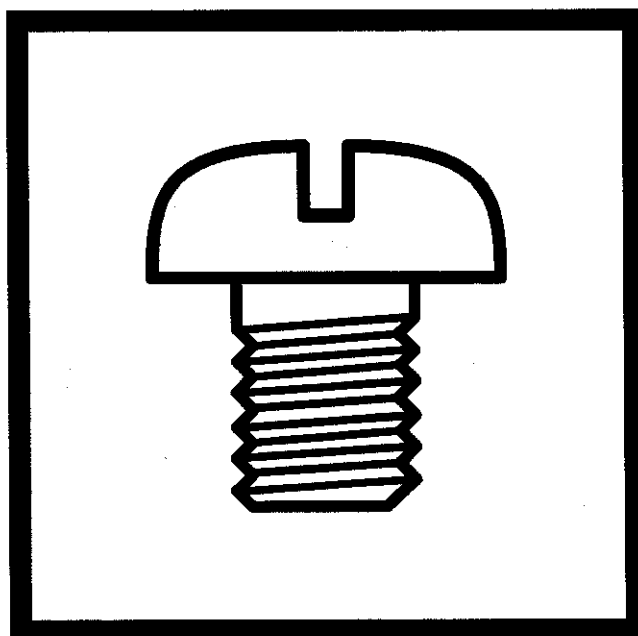
本縫電子模様縫ミシン

ELECTRONIC LOCKSTITCH PATTERN TACKER

ELEKTRONISCHE STEPPSTICHMUSTER-RIEGELMACHINE

MACHINE ELECTRONIQUE POINTS D'ARRETS A MOTIFS

PRESILLADORA ELECTRONICA DE DIBUJOS



brother®



## パーツブックご利用に際して

1. この本は、1997年12月のデータに基づいて作成されたものです。
2. 部品は予告なしに設計変更される場合があります。
3. 組単位で補給する部品は、[ ]破線で示しております。
4. 部品コード欄が※となっている場合は、仕様別部品一覧表(67ページ)でお調べ下さい。

## 目 次

A. 主体関係	1
B. 上軸・針棒関係	3
C1. 送り関係	5
C2. 送り関係	9
C3. 送り関係	11
C4. 送り関係	13
C5. 送り関係	15
D1. 押エ上ゲ関係	17
D2. 押エ上ゲ関係	19
E. 下軸関係	21
F. 給油潤滑関係	23
G. 糸通シ関係	25
H. 糸巻関係	27
J. 糸切り関係	29
K. 糸払い関係	33
L. 糸締め関係	35
M. 針位置検出器関係	37
N1. コントロールボックス関係	39
N2. コントロールボックス関係	43
P. 空圧関係	47
Q. 電装品関係	49
R. プリント基板関係	53
S. 動力台関係	53
T1. 踏板関係	55
T2. 踏板関係	57
T3. 踏板関係	59
U. 付属装置関係	61
Z. 付属品関係	63
仕様別部品一覧表	67
索引	68

## Notes for using this parts book

1. This book was prepared based on information available in December 1997.
2. Parts are subject to changes in design without prior notice.
3. Parts supplied as complete assemblies are circled by a dotted line [-----].
4. If the symbol ※ is found in the "Parts No." column, refer to the different parts list on page 67.

## CONTENTS

A. Machine body .....	1
B. Upper shaft and needle bar mechanism .....	3
C1. Feed mechanism .....	5
C2. Feed mechanism .....	9
C3. Feed mechanism .....	11
C4. Feed mechanism .....	13
C5. Feed mechanism .....	15
D1. Presser foot lifter mechanism .....	17
D2. Presser foot lifter mechanism .....	19
E. Lower shaft mechanism .....	21
F. Lubrication .....	23
G. Threading mechanism .....	25
H. Bobbin winder mechanism .....	27
J. Thread trimmer mechanism .....	29
K. Thread wiper mechanism .....	33
L. Thread nipper mechanism .....	35
M. Synchronizer .....	37
N1. Control box mechanism .....	39
N2. Control box mechanism .....	43
P. Air pressure mechanism .....	47
Q. Power supply equipment mechanism .....	49
R. Printed circuit board mechanism .....	53
S. Power table .....	53
T1. Foot switch pedal mechanism .....	55
T2. Foot switch pedal mechanism .....	57
T3. Foot switch pedal mechanism .....	59
U. Attachment set .....	61
Z. Accessories .....	63
DIFFERENT PARTS LIST .....	67
INDEX .....	68

# Hinweise zur Verwendung dieser Teileliste

1. Dieses Buch basiert auf den Informationen vom Dezember 1997.
2. Modelländerungen sind vorbehalten.
3. Die Teile, die als kompletter Satz geliefert werden, sind mit einer gestrichelten Linie umrandet.
4. Dieses Zeichen ※ in der Spalte "Parts No. (Teil-nummer)" verweist auf die Gesonderte Stückliste auf Seite 67.

## INHALTSVERZEICHNIS

A. Maschinengehäuse .....	1
B. Obere Welle und Nadelstangenvorrichtung .....	3
C1. Transportvorrichtung .....	5
C2. Transportvorrichtung .....	9
C3. Transportvorrichtung .....	11
C4. Transportvorrichtung .....	13
C5. Transportvorrichtung .....	15
D1. Stoffhalterhebervorrichtung .....	17
D2. Stoffhalterhebervorrichtung .....	19
E. Untere Welle .....	21
F. Schmierung .....	23
G. Fadenführungsvorrichtung .....	25
H. Spuler .....	27
J. Fadenabschneidevorrichtung .....	29
K. Fadenwischvorrichtung .....	33
L. Fadenspannvorrichtung .....	35
M. Synchronisator .....	37
N1. Schaltkasten .....	39
N2. Schaltkasten .....	43
P. Luftdruck .....	47
Q. Stromversorgung .....	49
R. Leiterplatten .....	53
S. Motorgestell .....	53
T1. Fußbetätigung .....	55
T2. Fußbetätigung .....	57
T3. Fußbetätigung .....	59
U. Anbausatz .....	61
Z. Zubehör .....	63
ZUBEHÖRLISTE .....	67
VERZEICHNIS .....	68

# Notes sur l'utilisation de ce manuel de pièces détachées

1. Ce manuel a été fait d'après les renseignements valables au mois de Décembre 1997.
2. Les pièces peuvent être sujettes à des modifications sans préavis.
3. Les pièces fournies en tant qu'assemblages complets sont encadrées avec un trait pointillé [-----] .
4. Si le symbole ※ se trouve dans la colonne "Parts No. (N° de pièce)" veuillez la vous référer à la liste de pièces annexe page 67.

## TABLE DES MATIERES

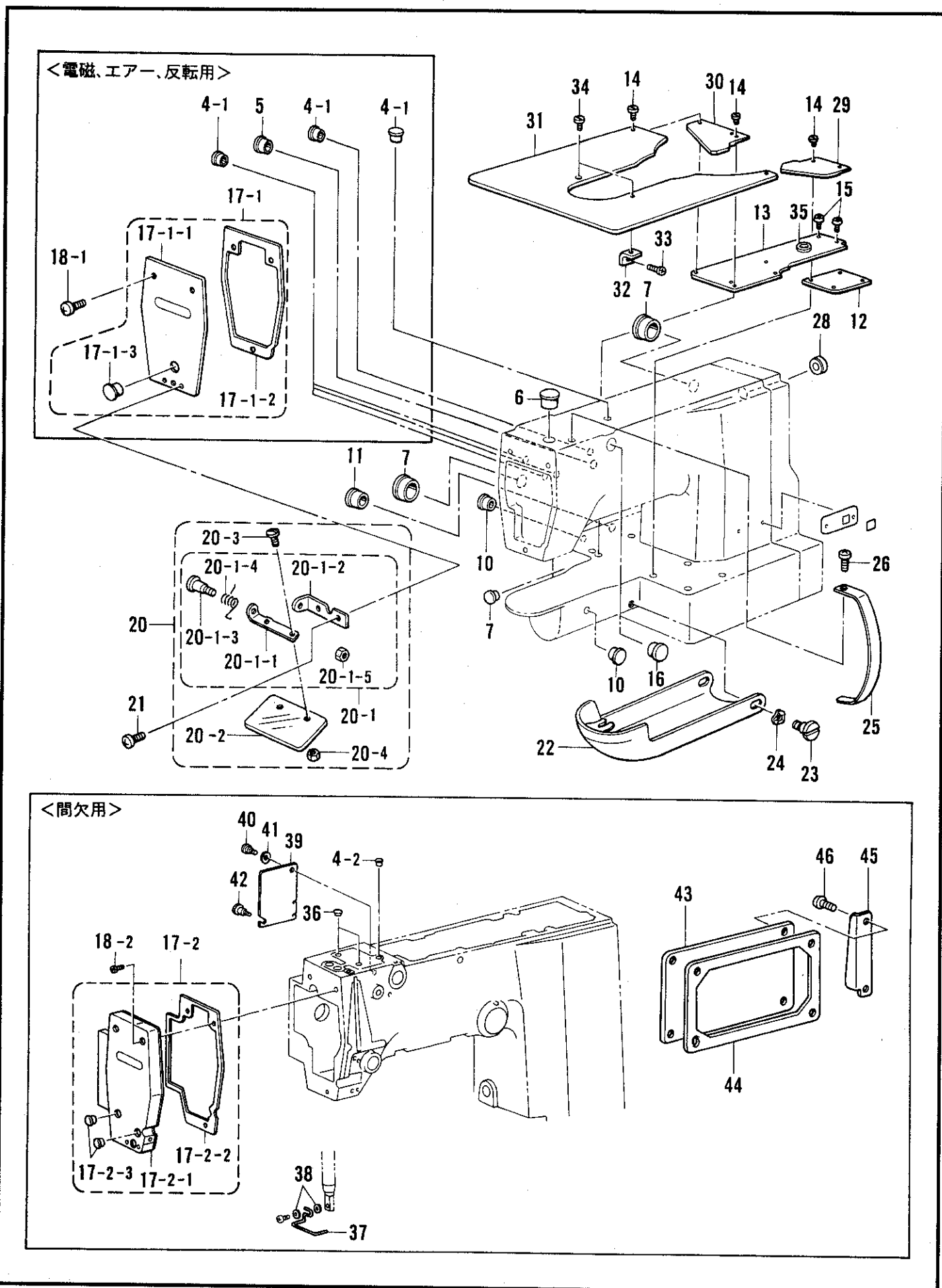
A. Corps de la machine .....	1
B. Mécanisme de arbre supérieur et barra à aiguille ....	3
C1. Mécanisme de l'entraînement .....	5
C2. Mécanisme de l'entraînement .....	9
C3. Mécanisme de l'entraînement .....	11
C4. Mécanisme de l'entraînement .....	13
C5. Mécanisme de l'entraînement .....	15
D1. Mécanisme de leueur du pinceur .....	17
D2. Mécanisme de leueur du pinceur .....	19
E. Mécanisme de l'arbre inférieur .....	21
F. Lubrification .....	23
G. Mécanisme de l'enfilage .....	25
H. Mécanisme du bobineur .....	27
J. Mécanisme de coupe-fil .....	29
K. Mécanisme de tire-fil .....	33
L. Mécanisme de pince-fil .....	35
M. Synchronisateur .....	37
N1. Mécanisme du boîtier de contrôle .....	39
N2. Mécanisme du boîtier de contrôle .....	43
P. Mécanisme de la pression d'air .....	47
Q. Mécanisme de l'équipement en alimentation électrique	49
R. Circuits imprimés .....	53
S. Mécanisme du plateau de la machine .....	53
T1. Mécanisme de la pédale .....	55
T2. Mécanisme de la pédale .....	57
T3. Mécanisme de la pédale .....	59
U. Jeu d'accessoires .....	61
Z. Accessoires .....	63
LISTE DES PIECES ACCESSOIRES .....	67
INDEX .....	68

## Notas para usar este Manual de Piezas

1. Este libro ha sido compilado basándose en los datos de que se disponía en diciembre 1997.
2. Las piezas quedan sujetas a cambios de diseño sin aviso previo.
3. Las piezas suministradas como conjuntos completos se enmarcan con una línea punteada [ ] .
4. De haber un símbolo ※ junto al "Parts No. (Número de Pieza)", habrá que mirar la lista de piezas separada de la página 67.

## INDICE

A. Cuerpo de la máquina .....	1
B. Mecanismo del eje superior y la barra de aguaja .....	3
C1. Mecanismo de la alimentación .....	5
C2. Mecanismo de la alimentación .....	9
C3. Mecanismo de la alimentación .....	11
C4. Mecanismo de la alimentación .....	13
C5. Mecanismo de la alimentación .....	15
D1. Mecanismo del levantador de ménsula de trabajo ....	17
D2. Mecanismo del levantador de ménsula de trabajo ....	19
E. Mecanismo del eje inferior .....	21
F. Lubricación .....	23
G. Mecanismo del enhebrado .....	25
H. Mecanismo del devanador de la canilla .....	27
J. Mecanismo de la cortadura de hiros .....	29
K. Mecanismo del limpiador de hilo .....	33
L. Mecanismo de la mordaza para hilo .....	35
M. Sincronizador .....	37
N1. Mecanismo de la caja de controles .....	39
N2. Mecanismo de la caja de controles .....	43
P. Mecanismo de la presión de aire .....	47
Q. Mecanismo del equipo de alimentación de corriente ..	49
R. Tableros de circuitos impresos .....	53
S. Mecanismo de la mesa de la máquina .....	53
T1. Mecanismo del pedal .....	55
T2. Mecanismo del pedal .....	57
T3. Mecanismo del pedal .....	59
U. Juego de fijación .....	61
Z. Accesorios .....	63
LISTA DE PIEZAS ACCESORIAS .....	67
INDICE .....	68

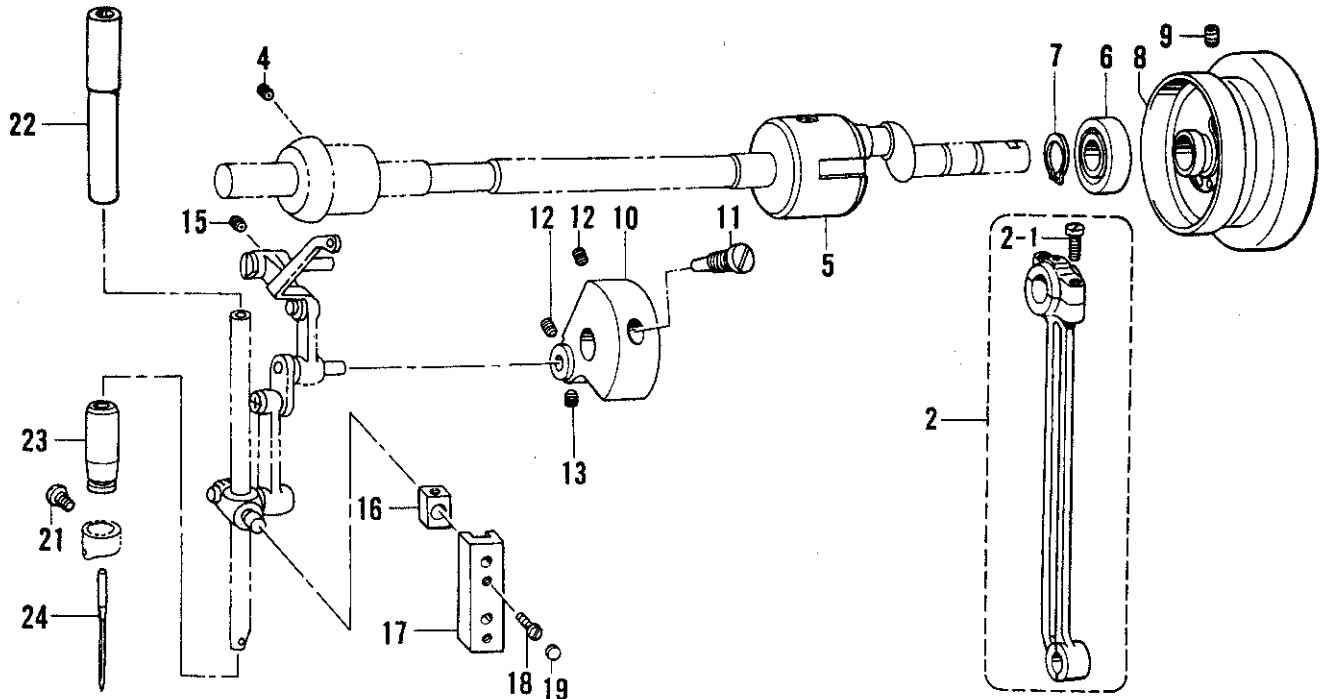




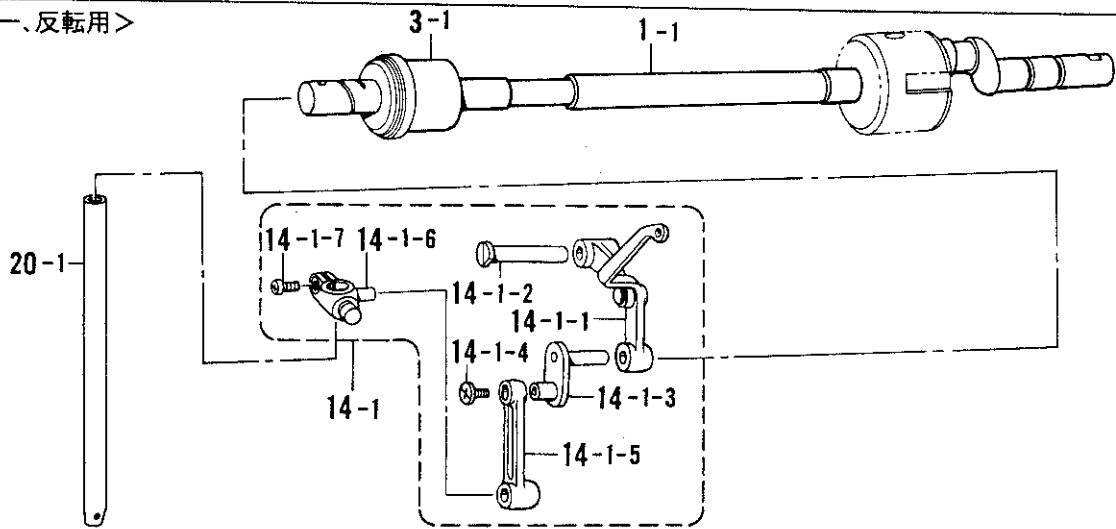
A. 主体関係 / Machine body / Maschinengehäuse / Corps de la machine / Cuerpo de la máquina

REF.NO.	CODE	Q'TY	ヒンメイ	NAME OF PARTS	RM
6	117934009	1	ゴムセン13.5	RUBBER CAP, 13.5	
7	140392009	3	オイルフタ	OIL CAP	
10	104450109	2	ゴムセン8	RUBBER CAP, 8	
11	104449009	1	ゴムセン15.5	RUBBER CAP, 15.5	
12	S37915009	1	ベッドカバーR	BED COVER, R	
13	S37916109	1	ベッドカバーL	BED COVER, L	
14	106629002	8	シメネジ4.37	SCREW, SM4.37	
15	062681012	2	ナベコ437-40X10	SCREW, PAN SM4.37-40X10	
16	S23337009	1	ゴムセン18.5	RUBBER CAP, 18.5	
20	S36684001	1	アイガードクミ	EYE GUARD ASSY	
20-1	S36691001	1	アイガードトリツケイタクミ	EYE GUARD SETTING PLATE ASSY	
20-1-1	S34844001	1	アイガードトリツケイタ	EYE GUARD SETTING PLATE	
20-1-2	S34845001	1	アイガードドダイ	EYE GUARD BASE	
20-1-3	S36071001	1	アイガードシテンネジ	EYE GUARD SCREW	
20-1-4	S36070001	1	アイガードモドシバネ	SPRING, EYE GUARD	
20-1-5	106129002	1	ナツト3.57	NUT, SM3.57	
20-2	153098000	1	アイガード	EYE GUARD	
20-3	100257010	2	シメネジ3.57	SCREW, SM3.57	
20-4	106129002	2	ナツト3.57	NUT, SM3.57	
21	062670512	2	ナベコ357-40X5	SCREW, PAN SM3.57-40X5	
22	152842059	1	オオカマカバークミ	LARGE SHUTTLE HOOK COVER ASSY	
23	145480101	2	ダンネジ6.35	SHOULDER SCREW, SM6.35	
24	109239002	2	ナミバネザガネ	WASHER, WAVE SPRING	
25	S37920009	1	テンピンカバー	THREAD TAKE-UP COVER	
26	062680612	1	ナベコ4.37-40X6	SCREW, PAN SM4.37-40X6	
28	S20164009	1	ゴムセン13	RUBBER CAP, 13	
29	S42064001	1	ホジヨテーパーブルR	SUB TABLE, R	
30	S42065001	1	ホジヨテーパーブルL	SUB TABLE, L	
31	S42094001	1	ハリイタホジヨイタ	AUXILIARY PLATE	
32	S10091101	2	ハリイタホジヨイタササエ	AUXILIARY PLATE SUPPORT	
33	062680812	2	ナベコ437-40X8	SCREW, PAN SM4.37-40X8	
34	106629002	2	シメネジ4.37	SCREW, SM4.37	
35	S42227009	1	グロメツトMG-3	RUBBER CAP, MG-3	
			<電磁、エア-、反転用>	<For solenoid type, pneumatic type, inner clamping device>	
4-1	104450109	5	ゴムセン8	RUBBER CAP, 8	
5	104821009	1	ゴムセン10.5	RUBBER CAP, 10.5	
17-1	S37917009	1	メンイタクミ	FACE PLATE ASSY	
17-1-1	S37918009	1	メンイタ	FACE PLATE	
17-1-2	S37919000	1	メンイタバツキン	PACKING	
17-1-3	117934009	1	ゴムセン13.5	RUBBER CAP, 13.5	
18-1	060670812	3	バインド357-40X8	SCREW, BIND SM3.57-40X8	
			<間欠用>	<For stepping foot>	
4-2	104450109	1	ゴムセン8	RUBBER CAP, 8	
17-2	S42750009	1	メンイタクミ	FACE PLATE ASSY	
17-2-1	S42751009	1	メンイタ	FACE PLATE	
17-2-2	S42752000	1	メンイタバツキン	FACE PLATE PACKING	
17-2-3	117934009	2	ゴムセン13.5	RUBBER CAP, 13.5	
18-2	062711012	3	ナベコ476-32X10	SCREW, PAN SM4.76-32X10	
36	117936009	2	ゴムセン9.4	RUBBER CAP, 9.4	
37	S02445001	1	フィンガーガード	FINGER GUARD	
38	025350236	2	ヒラザガネチユウ3.5	WASHER, PLAIN M 3.5	
39	S17803001	1	カンケツカバー	INTERMITTENT COVER	
40	107321003	1	ダンネジ4.76	SHOULDER SCREW, SM4.76	
41	107017002	1	ナミバネザガネ	WASHER, WAVE SPRING 6.45	
42	129986001	1	ツマミネジ3.57	SCREW, SM3.57	
43	S43907009	1	ソクメンカバー	FRAME SIDE COVER	
44	S41290101	1	OYSTトリツケイタバツキン	OYS SET PLATE PACKING	
45	S41060009	1	メカクシイタ	BLIND PLATE	
46	062710812	4	ナベコ476-32X8	SCREW, PAN SM4.76-32X8	

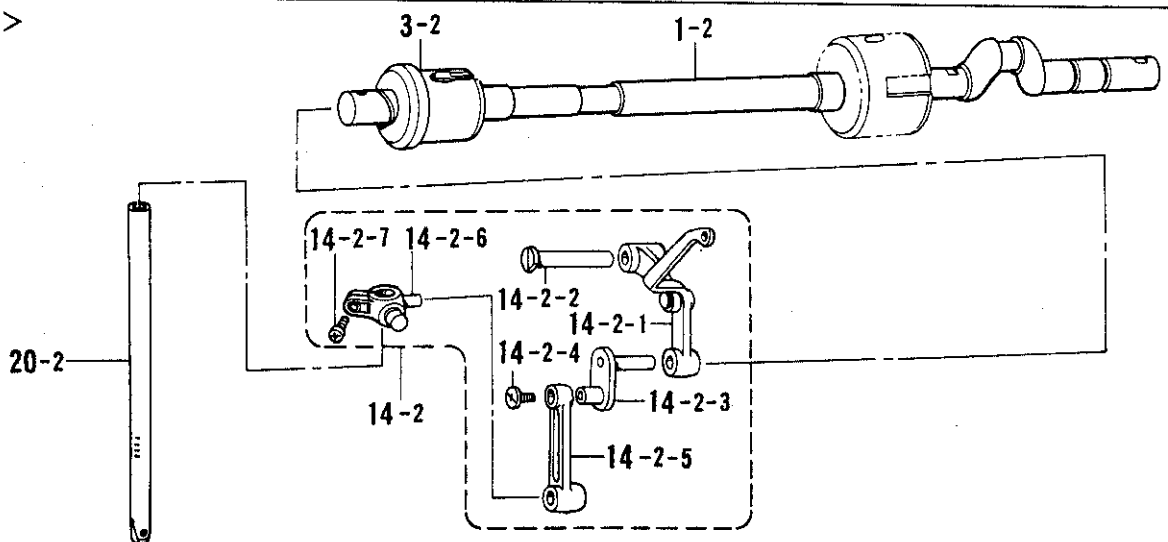
B. 上軸・針棒関係 / Upper shaft and needle bar mechanism / Obere Welle und Nadelstangenvorrichtung / Mécanisme de arbre supérieur et barra à aiguille / Mecanismo del eje superior y la barra de aguja



<電磁、エア-、反転用>



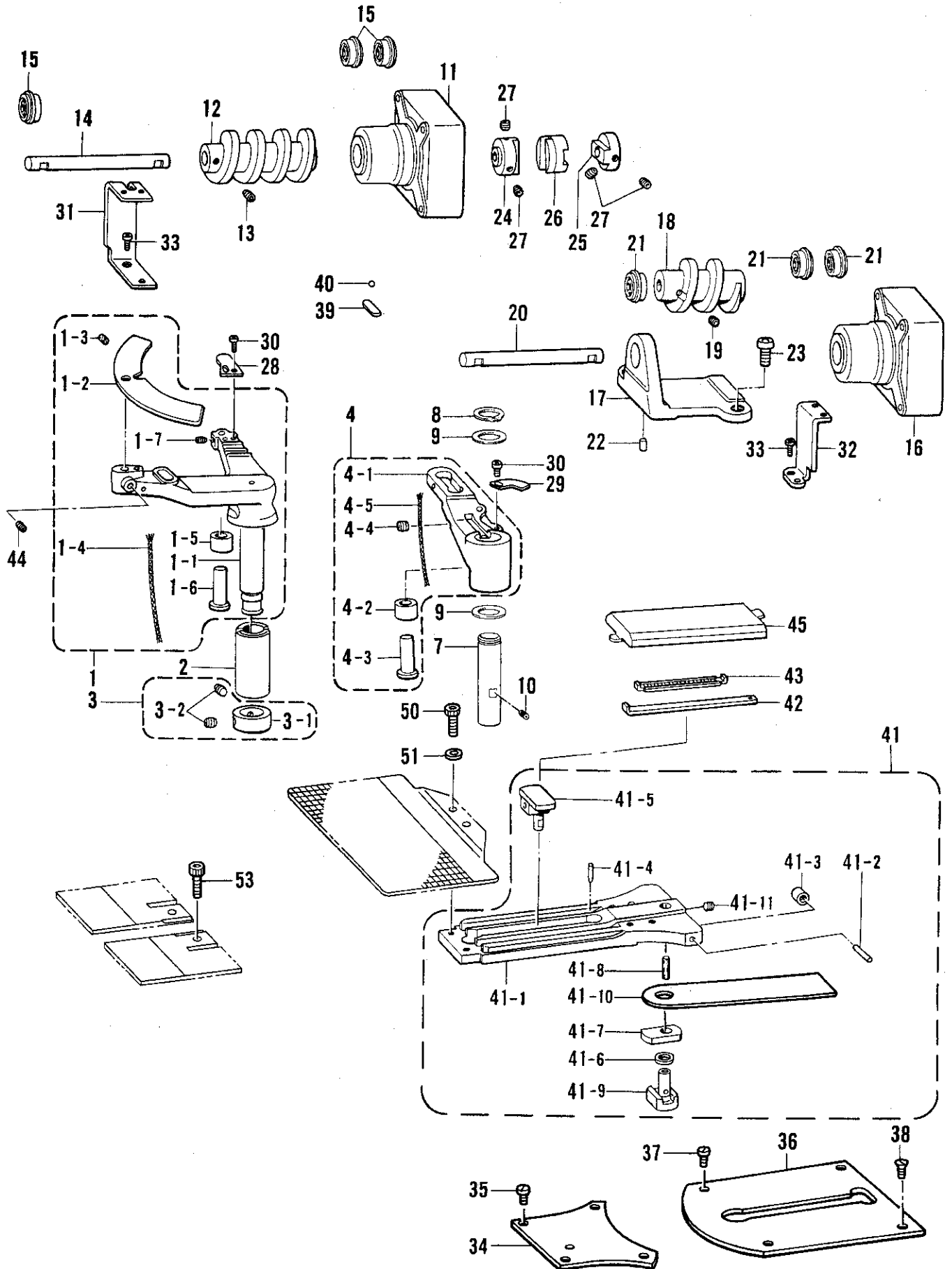
<間欠用>



B. 上軸・針棒関係 / Upper shaft and needle bar mechanism / Obere Welle und Nadelstangenvorrichtung / Mécanisme de arbre supérieur et barra à aiguille / Mecanismo del eje superior y la barra de aguja

REF.NO.	CODE	Q'TY	ヒンメイ	NAME OF PARTS	RM
2	153040001	1	クランクロツドクミ	CRANK ROD ASSY	
2-1	144712001	2	シメネジ4.76	SCREW, SM4.76	
4	014780622	1	アナトメネジ6.35クボミ	SET SCREW, SOCKET (CP) SM6.35	
5	140726000	1	ウワジクメタルM	UPPER SHAFT BUSH, M	
6	072630260	1	ベアリング6302VV	BALL BEARING, 6302VV	
7	048150142	1	トメワジクヨウC15	RETAINING RING, C15	
8	538035009	1	プーリクミ	PULLEY ASSY	
9	014760622	2	アナトメネジ5.95	SET SCREW, SOCKET SM5.95	
10	152231000	1	ツリアイクランク	COUNTER WEIGHT	
11	100250001	1	シメネジ7.14	SCREW, SM7.14	
12	014770622	2	アナトメネジ6.35クボミ	SET SCREW, SOCKET (CP) SM6.35	
13	101706001	1	トメネジ6.35	SET SCREW, SM6.35	
15	014780622	1	アナトメネジ6.35クボミ	SET SCREW, SOCKET (CP) SM6.35	
16	102630001	1	ハリボウアンナイカクコマ	NEEDLE BAR GUIDE SLIDE BLOCK	
17	537927000	1	ハリボウアンナイ	NEEDLE BAR GUIDE	
18	100242003	2	シメネジ3.57	SCREW, SM3.57	
19	155578000	2	ゴムセン7.2	RUBBER CAP, 7.2	
21	144458001	1	アタマツキトメネジ3.57	SET SCREW, SM3.57	
22	152242001	1	ハリボウメタルU	NEEDLE BAR BUSH, U	
23	152243001	1	ハリボウメタルD	NEEDLE BAR BUSH, D	
			<電磁、エアー、反転用>	< For solenoid type, pneumatic type, inner clamping device >	
1-1	537923001	1	ウワジク	UPPER SHAFT	
3-1	510038001	1	ウワジクメタルF	UPPER SHAFT BUSH, F	
14-1	537925001	1	ハリボウレンカンクミ	THREAD TAKE-UP LEVER ASSY	
14-1-1	153330101	1	テンピンクミ	THREAD TAKE-UP LEVER ASSY	
14-1-2	152236001	1	テンピンササエジク	THREAD TAKE-UP SUPPORT STUD	
14-1-3	152237001	1	ハリボウクランク	NEEDLE BAR CRANK	
14-1-4	132051001	1	+サラネジ3.57L	SCREW, FLAT SM3.57L	
14-1-5	152238001	1	ハリボウレンカン	NEEDLE BAR CONNECTING ROD	
14-1-6	537926001	1	ハリボウダキ	NEEDLE BAR CLAMP	
14-1-7	062680812	1	ナベコ437-40X8	SCREW, PAN SM4.37-40X8	
20-1	152240101	1	ハリボウA	NEEDLE BAR, A	
			<間欠用>	< For stepping foot >	
1-2	542830001	1	ウワジク	UPPER SHAFT	
3-2	542754001	1	ウワジクメタルL	UPPER SHAFT BUSH, L	
14-2	542755001	1	ハリボウレンカンクミ	THREAD TAKE-UP LEVER SET	
14-2-1	153330101	1	テンピンクミ	THREAD TAKE-UP LEVER ASSY	
14-2-2	152236001	1	テンピンササエジク	THREAD TAKE-UP SUPPORT STUD	
14-2-3	152237001	1	ハリボウクランク	NEEDLE BAR CRANK	
14-2-4	132051001	1	+サラネジ3.57L	SCREW, FLAT SM3.57L	
14-2-5	152238001	1	ハリボウレンカン	NEEDLE BAR CONNECTING ROD	
14-2-6	542756001	1	ハリボウダキ	NEEDLE BAR CLAMP	
14-2-7	062680812	1	ナベコ437-40X8	SCREW, PAN SM4.37-40X8	
20-2	502269001	1	ハリボウ	NEEDLE BAR	
			[中厚物用]	[For medium materials]	
24	107415016	1	<電磁、エアー用> ミシンハリDPX5	< For solenoid type, pneumatic type > NEEDLE, DPX5 (#16)	
24	145646016	1	<反転用> ミシンハリDPX17	< For inner clamping device > NEEDLE, DPX17 (#16)	
24	537928019	1	[極厚物用] ミシンハリDPX17NY	[For extra heavy materials] NEEDLE, DPX17NY (#19)	

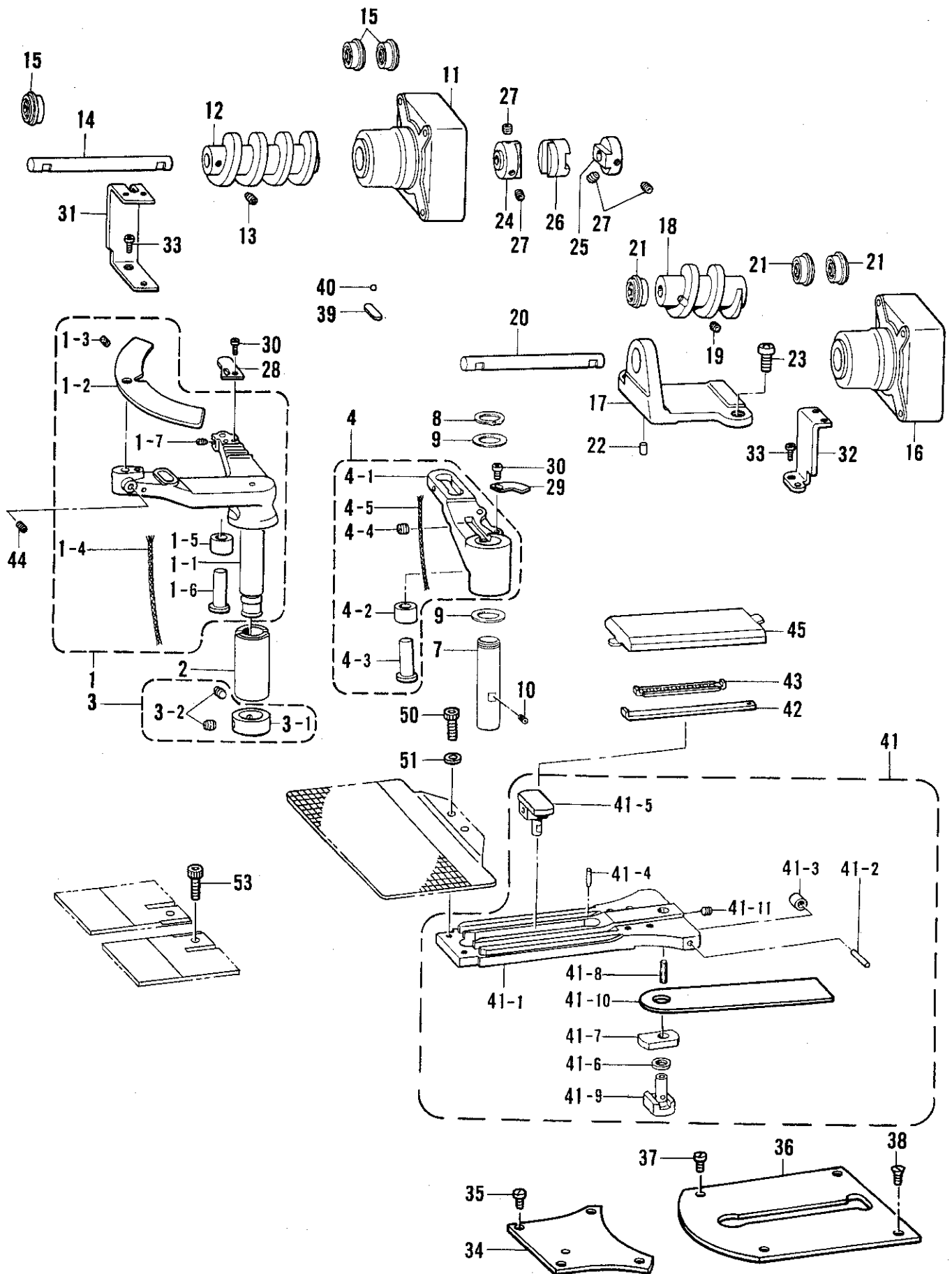
C1. 送り関係 / Feed mechanism / Transportvorrichtung / Mécanisme de l'entraînement / Mecanismo de la alimentación



C1. 送り関係 / Feed mechanism / Transportvorrichtung / Mécanisme de l'entraînement /  
Mecanismo de la alimentación

REF.NO.	CODE	Q'TY	ヒンメイ	NAME OF PARTS	RM
1	S42066001	1	Xオクリレバー100クミ	FEED LEVER ASSY, X 100	
1-1	S42067001	1	Xオクリレバー100	FEED LEVER, X 100	
1-2	S42068001	1	Xオクリレバーフタ	FEED LEVER CAP, X	
1-3	153924001	1	フェルト	FELT	
1-4	108802001	1	クミヒモ4X4	WICK, 4X4 (L = 250)	
1-5	S37932001	1	オクリカムコロ	FEED CAM ROLLER	
1-6	S37933001	1	コロジク	ROLLER SHAFT	
1-7	014760622	1	アナトメネジ5.95	SET SCREW, SOCKET SM5.95	
2	S37934001	1	Xオクリレバーメタル	FEED LEVER BUSH, X	
3	183493001	1	オクリジクセットカラークミ	SET SCREW COLLAR ASSY	
3-1	S09212001	1	セットカラー	SET SCREW COLLAR	
3-2	101706001	2	トメネジ6.35	SET SCREW, SM6.35	
4	S42069001	1	Yオクリレバー60クミ	FEED LEVER ASSY, Y 60	
4-1	S42070001	1	Yオクリレバー60	FEED LEVER, Y 60	
4-2	S37932001	1	オクリカムコロ	FEED CAM ROLLER	
4-3	S37933001	1	コロジク	ROLLER SHAFT	
4-4	014760622	1	アナトメネジ5.95	SET SCREW, SOCKET SM5.95	
4-5	152973001	1	クミヒモ4X4	WICK 4X4 (L = 170)	
7	152760051	1	タテオクリレバージク	VERTICAL FEEDING LEVER SHAFT	
8	048180142	1	トメワジクヨウC18	RETAINING RING, C18	
9	152756001	2	スラストザガネ18	THRUST WASHER, 18	
10	014760622	1	アナトメネジ5.95	SET SCREW, SOCKET SM5.95	
11	S41703000	1	PMブラケットX	PM BRACKET, X	
12	S42072001	1	オクリカムX100	FEED CAM, X 100	
13	014760622	2	アナトメネジ5.95	SET SCREW, SOCKET SM5.95	
14	S41705001	1	カムジクX	CAM SHAFT, X	
15	070688850	3	タマジクウケ688ZZNR	BALL BEARING, 688ZZNR	
16	S42074000	1	PMブラケットY	PM BRACKET, Y	
17	S42075001	1	オクリカムブラケットY60	FEED CAM BRACKET, Y 60	
18	S42076001	1	オクリカムY60	FEED CAM, Y 60	
19	014760622	2	アナトメネジ5.95	SET SCREW, SOCKET SM5.95	
20	S42077001	1	カムジクY	CAM SHAFT, Y	
21	070688850	3	タマジクウケ688ZZNR	BALL BEARING, 688ZZNR	
22	S37940001	2	イチギメピン	LOCATOR PIN	
23	062681012	2	ナベコ437-40X10	SCREW, PAN SM4.37-40X10	
24	S37942000	2	カップリングハブ8	COUPLING HUB, 8	
25	S37943000	2	カップリングハブ6.35	COUPLING HUB, 6.35	
26	S37944000	2	カップリングスペーサ	COUPLING SPACER	
27	014760622	8	アナトメネジ5.95	SET SCREW, SOCKET SM5.95	
28	S42078001	1	ゲンテンドグX	HOME POSITION DOG, X	
29	S42079001	1	ゲンテンドグY	HOME POSITION DOG, Y	
30	062680612	2	ナベコ4.37-40X6	SCREW, PAN SM4.37-40X6	
31	S42080001	1	Xセンサートリツケイタ	SENSOR SET PLATE, X	
32	S42081001	1	Yセンサートリツケイタ	SENSOR SET PLATE, Y	
33	062680612	2	ナベコ4.37-40X6	SCREW, PAN SM4.37-40X6	
34	S42082001	1	オクリダイアンナイイタF	FEED BAR GUIDE PLATE, F	
35	145318001	4	シメネジ4.37	SCREW, SM4.37	
36	S42083001	1	オクリダイアンナイイタR	FEED BAR GUIDE, PLATE, R	
37	145318001	2	シメネジ4.37	SCREW, SM4.37	
38	100032004	2	サラネジ4.37	SCREW, FLAT SM4.37	
39	153393001	1	ヨコオクリレバーカンザ	WASHER	
40	071047650	1	コウキユウ3/16	BEARING BALL, 3/16	
41	S42084001	1	オクリダイクミ	FEED BAR ASSY	
41-1	156076001	1	オクリダイ	FEED GUIDE	
41-2	153377001	2	コロA3X17.8	ROLLER, A 3X17.8	
41-3	153378001	2	オクリダイコロ	FEED GUIDE ROLLER	
41-4	148133001	2	コロ	ROLLER	
41-5	156108001	1	タテオクリカクコマクミ	TACK WIDTH REGULATOR BLOCK ASSY	
41-6	156109001	1	カンザ	WASHER	

C1. 送り関係 / Feed mechanism / Transportvorrichtung / Mécanisme de l'entraînement / Mecanismo de la alimentación

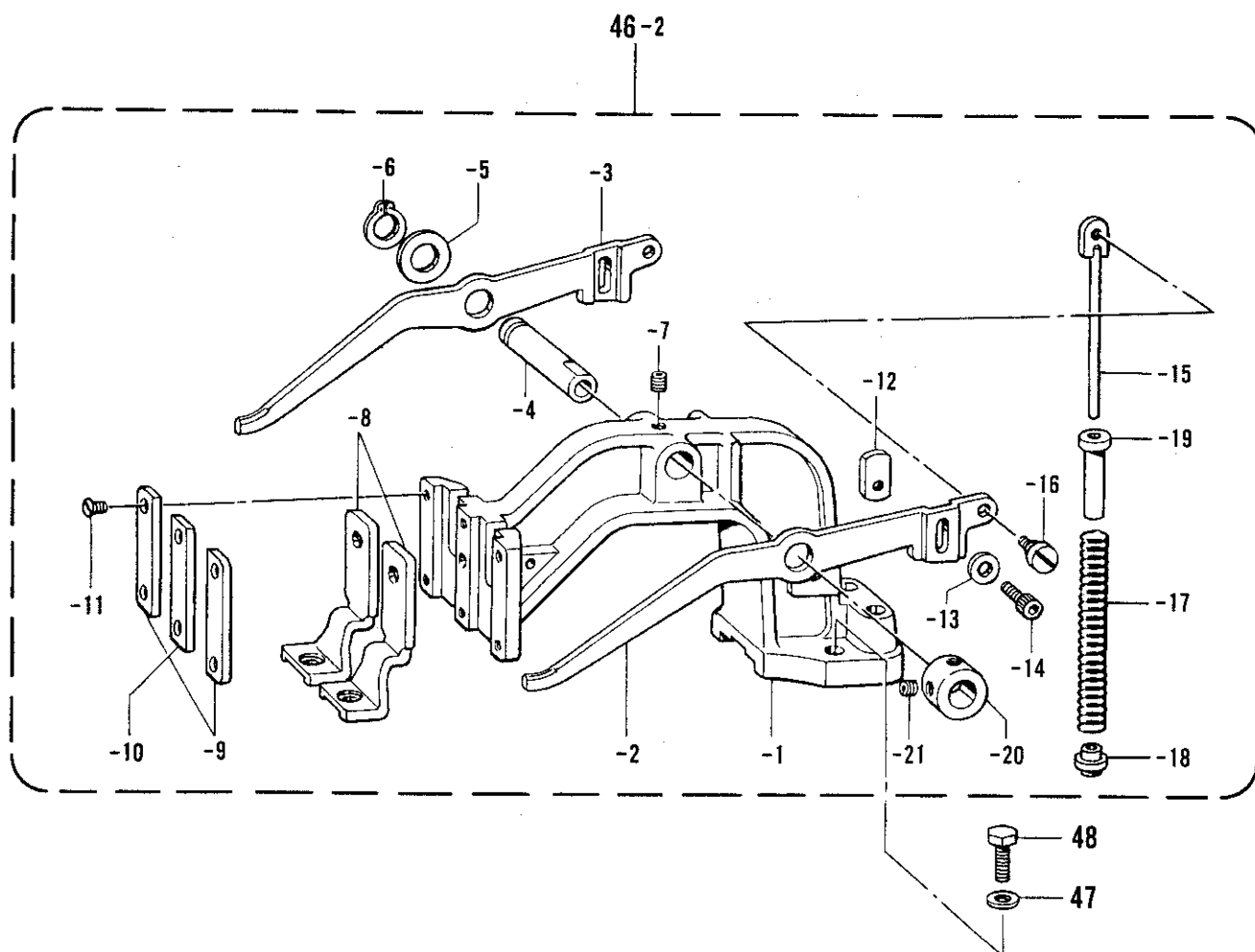


C1. 送り関係 / Feed mechanism / Transportvorrichtung / Mécanisme de l'entraînement /  
Mecanismo de la alimentación

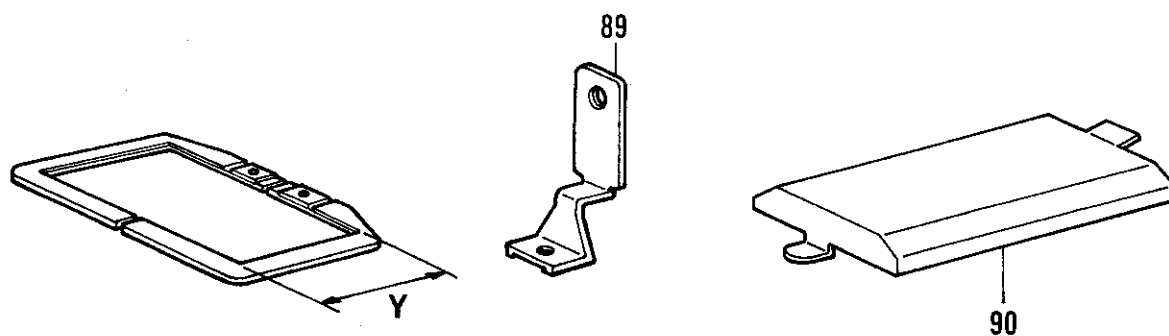
REF.NO.	CODE	Q'TY	ヒンメイ	NAME OF PARTS	RM
41-7	156077001	1	オクリダイカクコマ	FEED GUIDE SLIDE BLOCK	
41-8	156080000	1	フェルト	FELT	
41-9	153380001	1	ヨコオクリカクコマクミ	TACK LENGTH REGULATOR BLOCK AS SY	
41-10	542086001	1	Yオクリレバーフタ	FEED LEVER CAP, Y	
41-11	014760622	1	アナトメネジ5.95	SET SCREW, SOCKET SM5.95	
42	153383001	2	オクリダイカンザ	FEED BRACKET WASHER	
43	153384001	2	リテーナークミ	RETAINER ASSY	
44	014760622	1	アナトメネジ5.95	SET SCREW, SOCKET SM5.95	
45	153391001	1	オクリダイカバーL	FEED BAR GUIDE COVER, L	
50	018680522	2	アナボルト4.37X5	BOLT, SOCKET SM4.37X5	
51	025680232	2	ヒラザガネチユウ4.37	WASHER, PLAIN M 4.37	
53	018680522	2	アナボルト4.37X5	BOLT, SOCKET SM4.37X5	

C2. 送り関係 / Feed mechanism / Transportvorrichtung / Mécanisme de l'entraînement / Mecanismo de la alimentación

<電磁用>



<オプションパーツ / OPTION PARTS>



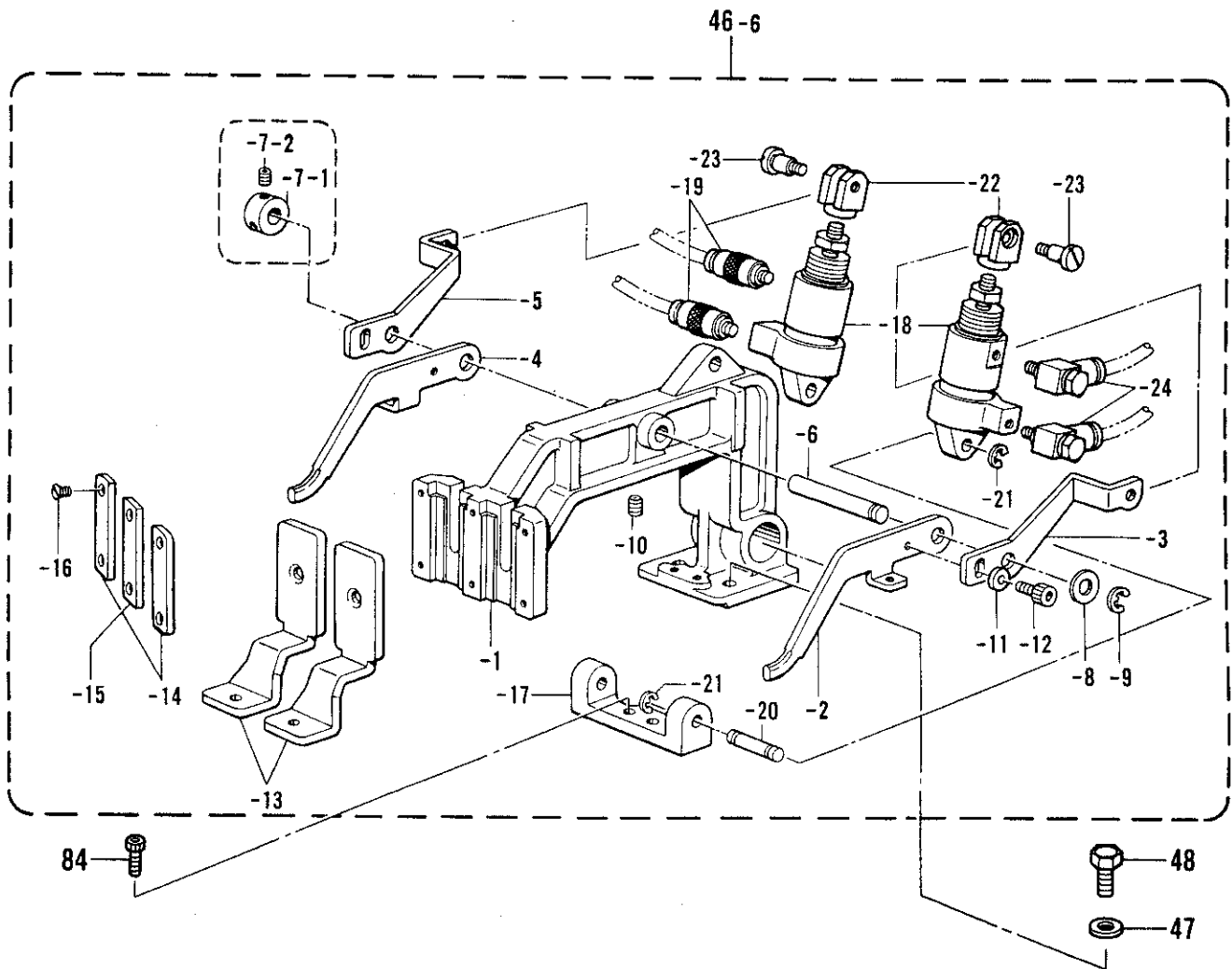


C2. 送り関係 / Feed mechanism / Transportvorrichtung / Mécanisme de l'entraînement / Mecanismo de la alimentación

REF.NO.	CODE	Q'TY	ヒンメイ	NAME OF PARTS	RM
46-2-1	153364009	1	<電磁用> オサエウデ	<For solenoid type> WORK CLAMP ARM	
46-2-2	S42088001	1	オサエウデレバーR	WORK CLAMP ARM LEVER, R	
46-2-3	S42089001	1	オサエウデレバーL	WORK CLAMP ARM LEVER, L	
46-2-4	153367001	1	オサエウデレバージク	WORK CLAMP ARM LEVER SHAFT	
46-2-5	142628001	1	スイヘイオクリクランクリング	FEED ROCK CRANK RING	
46-2-6	048110142	1	トメワジクヨウC11	RETAINING RING, C11	
46-2-7	152718001	1	アナトメネジ5.95	SET SCREW, SOCKET M5.95	
46-2-8	153372001	2	オサエアシL	WORK CLAMP, L	
46-2-9	153369001	2	オサエアシオサエイタA	WORK CLAMP GUIDE PLATE, A	
46-2-10	153370001	1	オサエアシオサエイタB	WORK CLAMP GUIDE PLATE, B	
46-2-11	107038003	6	サラネジ3.57	SCREW, FLAT SM3.57	
46-2-12	S37951001	2	オサエウデレバーイタ	WORK CLAMP ARM LEVER PLATE	
46-2-13	140407002	2	ザガネ	WASHER	
46-2-14	018500822	2	アナボルト5X8	BOLT, SOCKET M5X8	
46-2-15	153570001	2	オサエバネアンナイロッド	SPRING GUIDE ROD	
46-2-16	145478101	2	ダンネジ4.76	SHOULDER SCREW, SM4.76	
46-2-18	152788000	2	オサエバネカンザ	SPRING COLLAR	
46-2-19	153567000	2	オサエバネカラー	SPRING COLLAR	
46-2-20	146581002	1	セットカラー	SET SCREW COLLAR	
46-2-21	100260001	2	トメネジ5.95	SET SCREW, SM5.95	
47	025060232	2	ヒラザガネチユウ6	WASHER, PLAIN M 6	
48	S39110001	2	ボルト595-28X14	BOLT, SM5.95-28X14	
46-2	S42090009	1	<電磁 中厚物用> オサエウデクミLA	<For medium materials of solenoid type> WORK CLAMP ARM ASSY, LA	
46-2-17	153568001	2	オサエバネA	SPRING, EXTENSION (A)	
46-2	S42092009	1	<電磁 極厚物用> オサエウデクミLB	<For extra heavy materials of solenoid type> WORK CLAMP ARM ASSY, LB	
46-2-17	153569001	2	オサエバネB	SPRING, B	
89	153368001	2	"オプションパーツ" <Y=20mm以下用> オサエアシS	"Option parts" <For less than Y = 20mm> WORK CLAMP, S	
90	153392001	1	オクリダイカバーS <Y=34mm以下用>	FEED BAR GUIDE COVER, S <For less than Y = 34mm>	
90	153392001	1	オクリダイカバーS <Y=49mm以下用>	FEED BAR GUIDE COVER, S <For less than Y = 49mm>	
89	153368001	2	オサエアシS	WORK CLAMP, S	

C3. 送り関係 / Feed mechanism / Transportvorrichtung / Mécanisme de l'entraînement / Mecanismo de la alimentación

<エア-、間欠用>

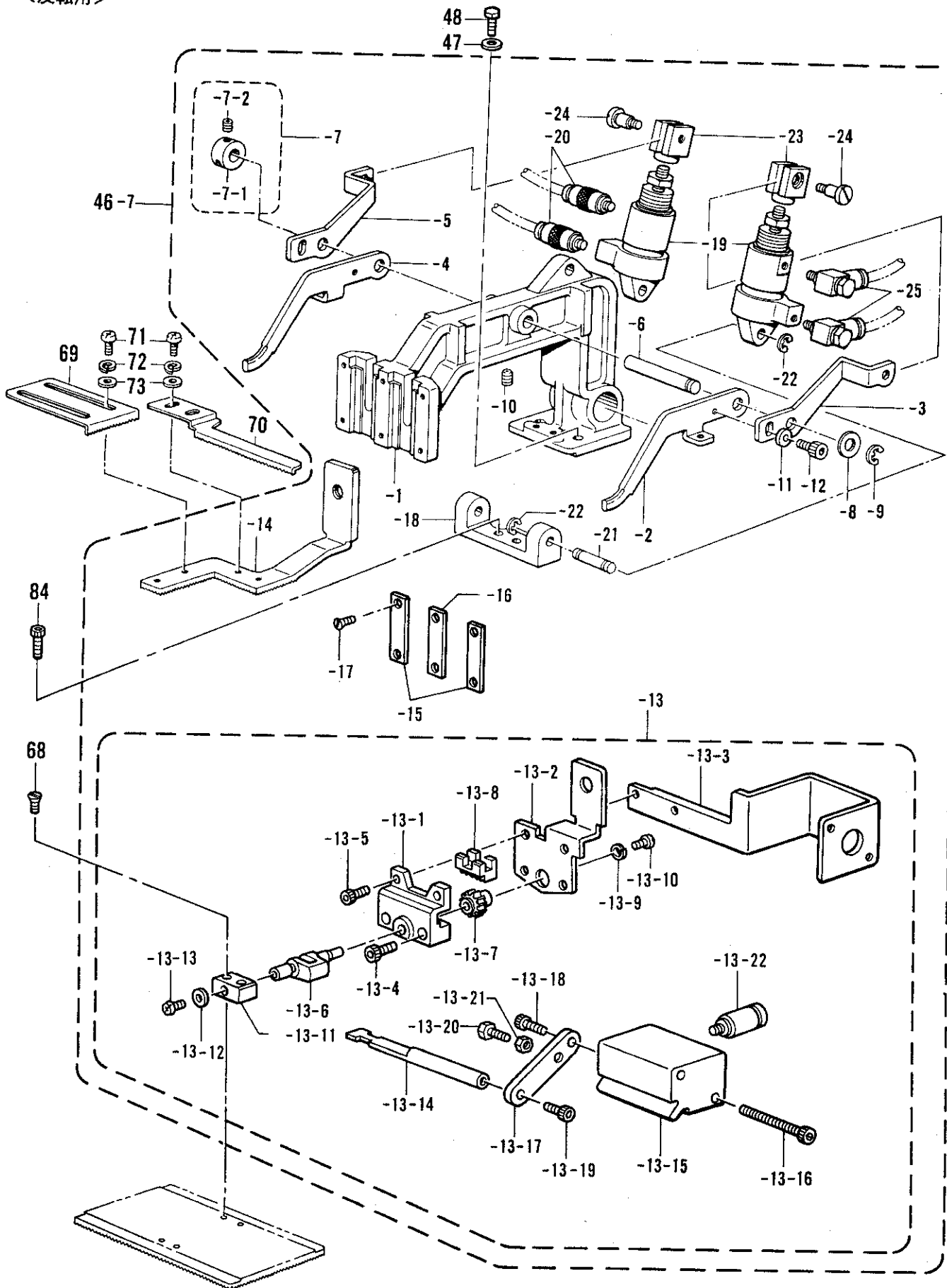


C3. 送り関係 / Feed mechanism / Transportvorrichtung / Mécanisme de l'entraînement /  
Mecanismo de la alimentación

REF.NO.	CODE	Q'TY	ヒンメイ	NAME OF PARTS	RM
			<エア-、間欠用>	<For pneumatic type, stepping foot>	
46-6	S41659109	1	オサエウデクミ434Eエア-	WORK CLAMP ARM ASSY, 434E AIR	
46-6-1	S41658009	1	オサエウデZ34エア-	WORK CLAMP ARM, Z34 AIR	
46-6-2	S10054001	1	オサエウデレバーFR	WORK CLAMP ARM LEVER, FR	
46-6-3	S10377101	1	オサエウデレバーRR	WORK CLAMP ARM LEVER, RR	
46-6-4	S10056001	1	オサエウデレバーFL	WORK CLAMP ARM LEVER, FL	
46-6-5	S10378101	1	オサエウデレバーRL	WORK CLAMP ARM LEVER, RL	
46-6-6	S10058001	1	オサエウデレバーJク	WORK CLAMP ARM LEVER SHAFT	
46-6-7	S21776001	1	セツトカラークミ	SET SCREW COLLAR ASSY	
46-6-7-1	139096001	1	セツトカラ-	SET SCREW COLLAR	
46-6-7-2	014680622	2	アナトメネジ4.37クボミ	SET SCREW, SOCKET (CP) SM4.37	
46-6-8	143591001	1	スラストリング	THRUST RING	
46-6-9	048050342	1	トメワE5	RETAINING RING, E5	
46-6-10	014760622	1	アナトメネジ5.95	SET SCREW, SOCKET SM5.95	
46-6-11	025040232	2	ヒラザガネチユウ4	WASHER, PLAIN M 4	
46-6-12	018400622	2	アナボルト4X6	BOLT, SOCKET M4X6	
46-6-13	S41660001	2	オサエアシ434Eエア-	WORK CLAMP, 434E AIR	
46-6-14	153369001	2	オサエアシオサエイタA	WORK CLAMP GUIDE PLATE, A	
46-6-15	153370001	1	オサエアシオサエイタB	WORK CLAMP GUIDE PLATE, B	
46-6-16	107038003	6	サラネジ3.57	SCREW, FLAT SM3.57	
46-6-17	S10379001	1	シリンダササエ	CYLINDER SUPPORT	
46-6-18	S10380201	2	エアシリンダ	AIR CYLINDER	
46-6-19	S18415101	2	ハーフユニオンQ4M5	HALF UNION, Q4M5	
46-6-20	S03800001	2	クレビスピン	CLEVIS PIN	
46-6-21	048040342	4	トメワE4	RETAINING RING, E4	
46-6-22	S03801101	2	シリンダツギテ	CYLINDER JOINT	
46-6-23	110168001	2	コロジク	ROLLER SHAFT	
46-6-24	S41271000	2	エルボM5	ELBOW, M5	
47	025060232	2	ヒラザガネチユウ6	WASHER, PLAIN M 6	
48	S39110001	2	ボルト595-28X14	BOLT, SM5.95-28X14	
84	018501222	2	アナボルト5X12	BOLT, SOCKET M5X12	

C4. 送り関係 / Feed mechanism / Transportvorrichtung / Mécanisme de l'entraînement / Mecanismo de la alimentación

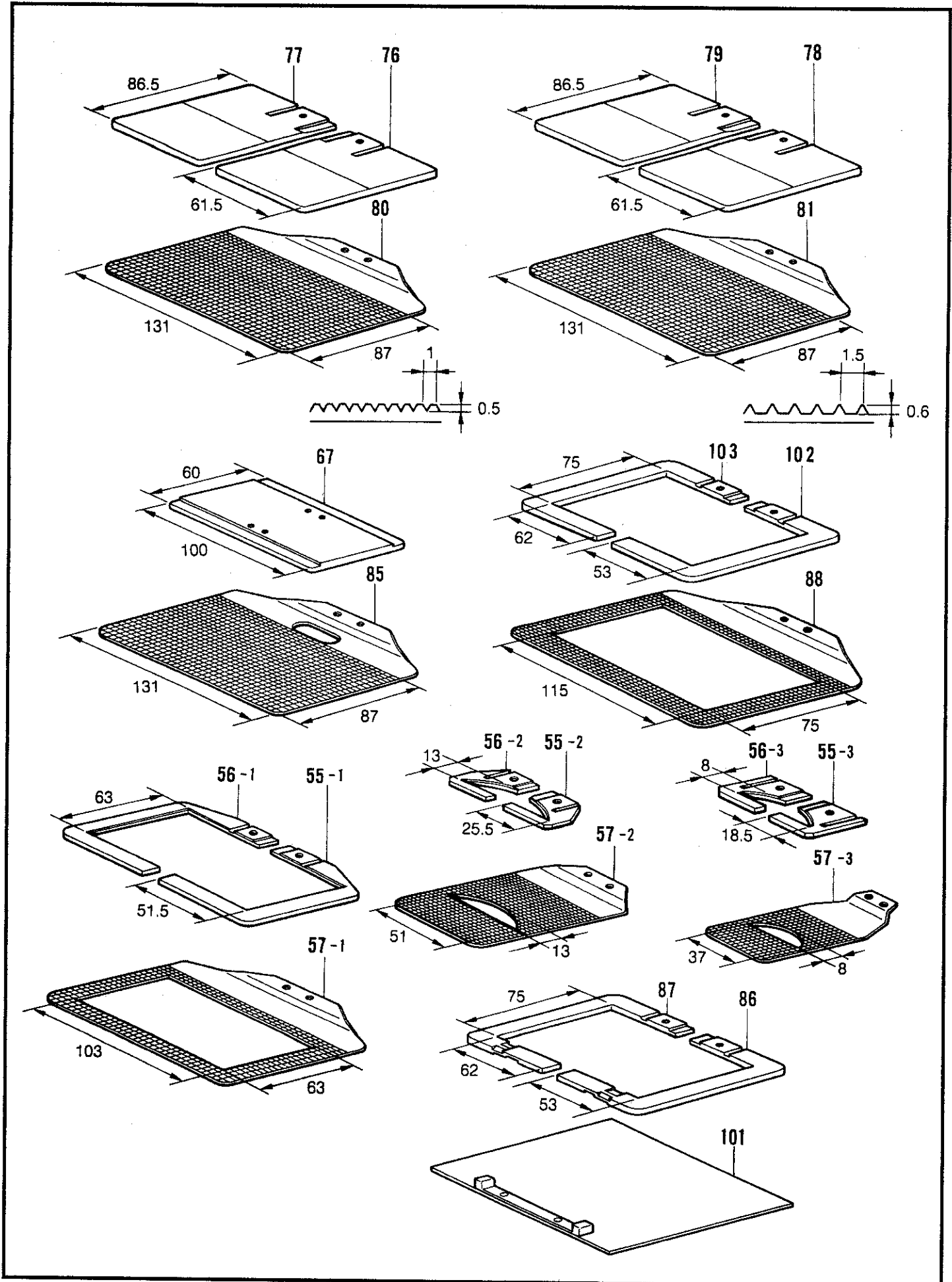
<反転用>



C4. 送り関係 / Feed mechanism / Transportvorrichtung / Mécanisme de l'entraînement / Mecanismo de la alimentación

REF.NO.	CODE	Q'TY	ヒンメイ	NAME OF PARTS	RM
			<反転用>	<For inner clamping device>	
46-7	S42006009	1	オサエウデクミ434EREV	WORK CLAMP ARM ASSY, 434E REV	
46-7-1	S41658009	1	オサエウデZ34エア	WORK CLAMP ARM, Z34 AIR	
46-7-2	S10054001	1	オサエウデレバーFR	WORK CLAMP ARM LEVER, FR	
46-7-3	S10377101	1	オサエウデレバーRR	WORK CLAMP ARM LEVER, RR	
46-7-4	S10056001	1	オサエウデレバーFL	WORK CLAMP ARM LEVER, FL	
46-7-5	S10378101	1	オサエウデレバーRL	WORK CLAMP ARM LEVER, RL	
46-7-6	S10058001	1	オサエウデレバージク	WORK CLAMP ARM LEVER SHAFT	
46-7-7	S21776001	1	セツトカラークミ	SET SCREW COLLAR ASSY	
46-7-7-1	139096001	1	セツトカラ	SET SCREW COLLAR	
46-7-7-2	014680622	2	アナトメネジ4.37クボミ	SET SCREW, SOCKET (CP) SM4.37	
46-7-8	143591001	1	スラストリング	THRUST RING	
46-7-9	048050342	1	トメワE5	RETAINING RING, E5	
46-7-10	014760622	1	アナトメネジ5.95	SET SCREW, SOCKET SM5.95	
46-7-11	025040232	2	ヒラザガネチユウ4	WASHER, PLAIN M 4	
46-7-12	018400622	2	アナボルト4X6	BOLT, SOCKET M4X6	
46-7-13	S42007001	1	オサエクラッククミ434E	WORK CLAMP CRANK ASSY, 434E	
46-7-13-1	S12634009	1	オサエクラックホルダA	WORK CLAMP CRANK HOLDER, A	
46-7-13-2	S42008001	1	オサエクラックホルダB	WORK CLAMP HOLDER, B	
46-7-13-3	S42019001	1	ハンテンシリンドーダイ	REVERSE CYLINDER BASE	
46-7-13-4	018301236	2	アナボルト3X12	BOLT, SOCKET M3X12	
46-7-13-5	018300836	2	アナボルト3X8	BOLT, SOCKET M3X8	
46-7-13-6	S05665001	1	オサエクラックLA	WORK CLAMP CRANK, LA	
46-7-13-7	154235001	1	ハンテンギヤ	REVERSE GEAR	
46-7-13-8	154236001	1	ハンテンラック	REVERSE RACK	
46-7-13-9	145087001	1	ハンテンギヤザガネ	WASHER	
46-7-13-10	149831101	1	アタマツキトメネジ3.18	SET SCREW, SM3.18	
46-7-13-11	154237001	1	オサエイタホルダL	WORK CLAMP PLATE HOLDER, L	
46-7-13-12	025350132	1	ヒラザガネシヨウ	WASHER, PLAIN S 3.5	
46-7-13-13	100242003	1	シメネジ3.57	SCREW, SM3.57	
46-7-13-14	S42020001	1	ハンテンロツド	REVERSE ROD	
46-7-13-15	S12639001	1	ハンテンシリンド	REVERSE CYLINDER	
46-7-13-16	S12642009	2	アナボルト3X35	BOLT, SOCKET M3X35	
46-7-13-17	S42021001	1	ハンテンジクツギテ	REVERSE SHAFT JOINT	
46-7-13-18	018300836	1	アナボルト3X8	BOLT, SOCKET M3X8	
46-7-13-19	018300836	1	アナボルト3X8	BOLT, SOCKET M3X8	
46-7-13-20	017501216	1	ボルト5X12	BOLT, M5X12	
46-7-13-21	021500216	1	2シユナツト5	NUT, 2 M5	
46-7-13-22	S18415101	2	ハーフユニオンQ4M5	HALF UNION, Q4M5	
46-7-14	S42009001	1	ソトオサエアシナミメ	OUTTER WORK CLAMP	
46-7-15	153369001	2	オサエアシオサエイタA	WORK CLAMP GUIDE PLATE, A	
46-7-16	153370001	1	オサエアシオサエイタB	WORK CLAMP GUIDE PLATE, B	
46-7-17	107038003	6	サラネジ3.57	SCREW, FLAT SM3.57	
46-7-18	S10379001	1	シリンドササエ	CYLINDER SUPPORT	
46-7-19	S10380201	2	エアシリンド	AIR CYLINDER	
46-7-20	S18415101	2	ハーフユニオンQ4M5	HALF UNION, Q4M5	
46-7-21	S03800001	2	クレビスピン	CLEVIS PIN	
46-7-22	048040342	4	トメワE4	RETAINING RING, E4	
46-7-23	S03801101	2	シリンドツギテ	CYLINDER JOINT	
46-7-24	110168001	2	コロジク	ROLLER SHAFT	
46-7-25	S41271000	2	エルボM5	ELBOW, M5	
47	025060232	2	ヒラザガネチユウ6	WASHER, PLAIN M 6	
48	S39110001	2	ボルト595-28X14	BOLT, SM5.95-28X14	
68	117291002	2	サラネジ3.18	SCREW, FLAT SM3.18	
69	154252001	1	イチギメイタL	POSITIONING PLATE, L	
70	154253001	1	イチギメイタR	POSITIONING PLATE, R	
71	062670512	4	ナベコ357-40X5	SCREW, PAN SM3.57-40X5	
72	025350332	4	ヒラザガネダイ3.5	WASHER, PLAIN L 3.5	
73	028350242	4	バネザガネ2-3.5	WASHER, SPRING 2-3.5	
84	018501222	2	アナボルト5X12	BOLT, SOCKET M5X12	

C5. 送り関係 / Feed mechanism / Transportvorrichtung / Mécanisme de l'entraînement / Mecanismo de la alimentación

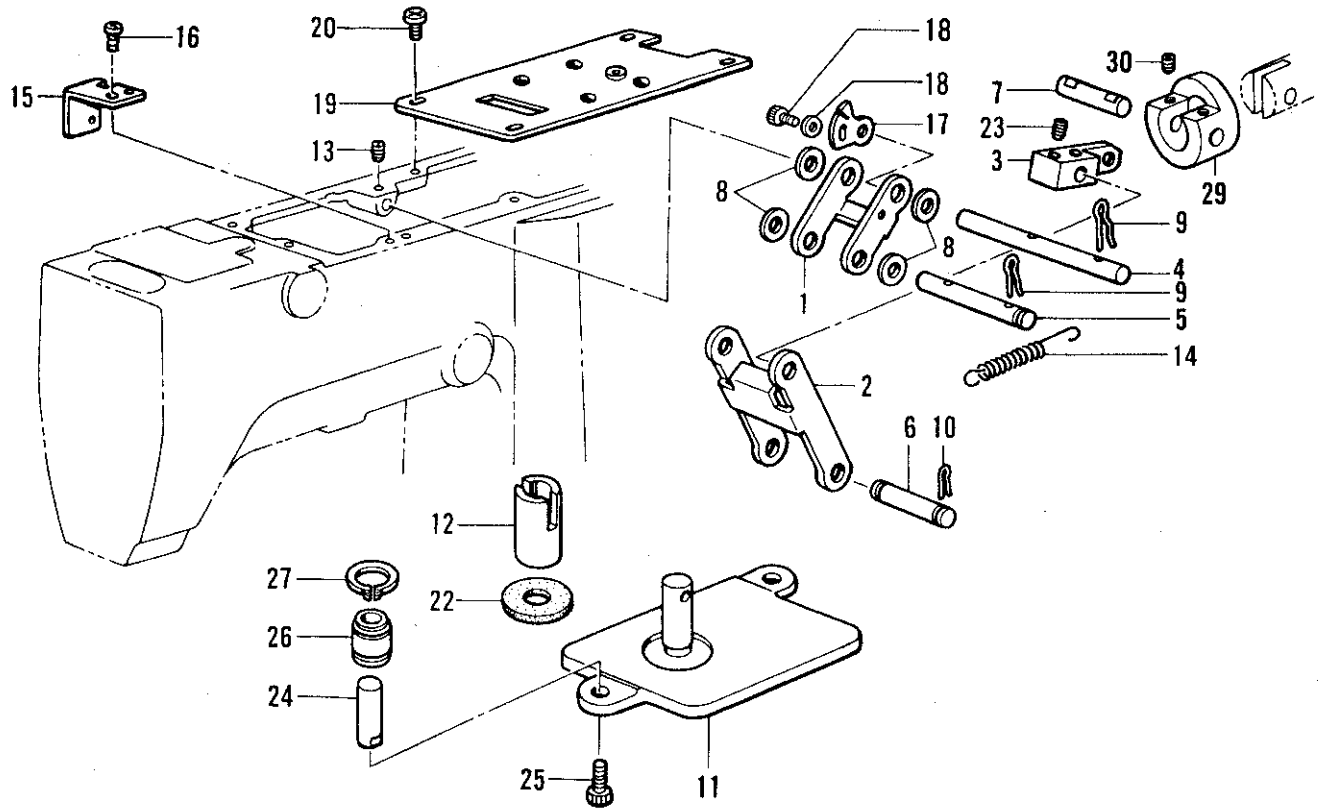


C5. 送り関係 / Feed mechanism / Transportvorrichtung / Mécanisme de l'entraînement / Mecanismo de la alimentación

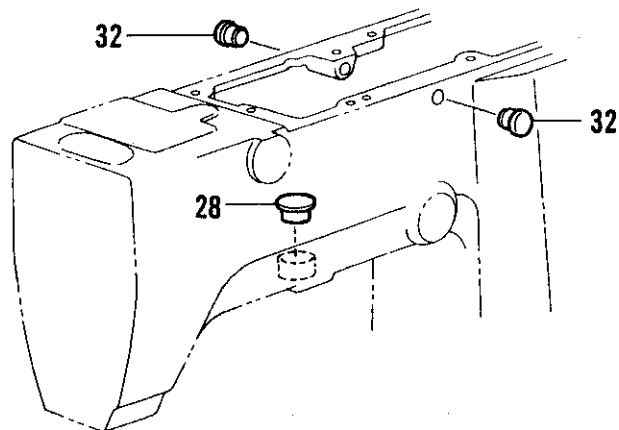
REF.NO.	CODE	Q'TY	ヒンメイ	NAME OF PARTS	RM
76	S42030001	1	"ブランク材" <中厚物用> オサエブランク434-1R	"Blank" <For medium materials> WORK CLAMP BLANK, 434-1R	
77	S42031001	1	オサエブランク434-1L	WORK CLAMP BLANK, 434-1L	
80	S42034001	1	オクリイタブランク434-1 <極厚物用>	FEED PLATE BLANK, 434-1 <For extra heavy materials>	
78	S42032001	1	オサエブランク434-2R	WORK CLAMP BLANK, 434-2R	
79	S42033001	1	オサエブランク434-2L	WORK CLAMP BLANK, 434-2L	
81	S42035001	1	オクリイタブランク434-2 <反転用>	FEED PLATE BLANK, 434-2 <For inner clamping device>	
67	154256101	1	オサエイタブランクA	WORK CLAMP BLANK, A	
85	S43459001	1	オクリイタブランク434R1	FEED PLATE, 434R1	
102	S46544001	1	<間欠用> オサエミギ434ESF-2	<For stepping foot> WORK CLAMP, RIGHT 434ESF-2	
103	S46545001		オサエヒダリ434ESF-2	WORK CLAMP, LEFT 434ESF-2	
88	S44942001	1	オクリイタ434ESF-2	FEED PLATE, 434ESF-2	
55-1	153493001	1	"オプションパーツ" <100X60用> オサエミギ	"Option parts" <100X60> WORK CLAMP, R	
56-1	153498001	1	オサエヒダリ	WORK CLAMP, LEFT	
57-1	153503001	1	オクリイタ <砂除縫い51X13用>	FEED PLATE <For tongue tacking stitch, 51X13>	
55-2	S23377001	1	オサエミギ434-519	WORK CLAMP, RIGHT 434-519	
56-2	S23378001	1	オサエヒダリ434-519	WORK CLAMP, LEFT 434-519	
57-2	S23379001	1	オクリイタ434-519 <砂除縫い37X8用>	FEED PLATE, 434-519 <For tongue tacking stitch, 37X8>	
55-3	S27836001	1	オサエミギ434-895	WORK CLAMP, 434-895	
56-3	S27837001	1	オサエヒダリ434-895	WORK CLAMP, LEFT 434-895	
57-3	S27838001	1	オクリイタ434-895	FEED PLATE, 434-895	
86	S44940001	1	"間欠用オプションパーツ" <ワンタッチ押え板用> オサエミギ434ESF	"Option parts of stepping foot" <For one touch work clamp> WORK CLAMP, RIGHT 434ESF	
87	S44941001	1	オサエヒダリ434ESF	WORK CLAMP, LEFT 434ESF	
101	S43990001	1	<ワンタッチ押え板組> OTオサエイタ434EAクミ t=0.5	<One touch work clamp assy> OT WORK CLAMP ASSY, 434EA	
101	S43991001	1	OTオサエイタ434EBクミ t=1.0	OT WORK CLAMP ASSY, 434EB	
101	S43992001	1	OTオサエイタ434ECクミ t=2.0	OT WORK CLAMP ASSY, 434EC	

D1. 押工上げ関係 / Presser foot lifter mechanism / Stoffhalterhebervorrichtung / Mécanisme de leveur du pinceur / Mecanismo del levantador de ménsula de trabajo

<電磁用>



<エア-、反転用>



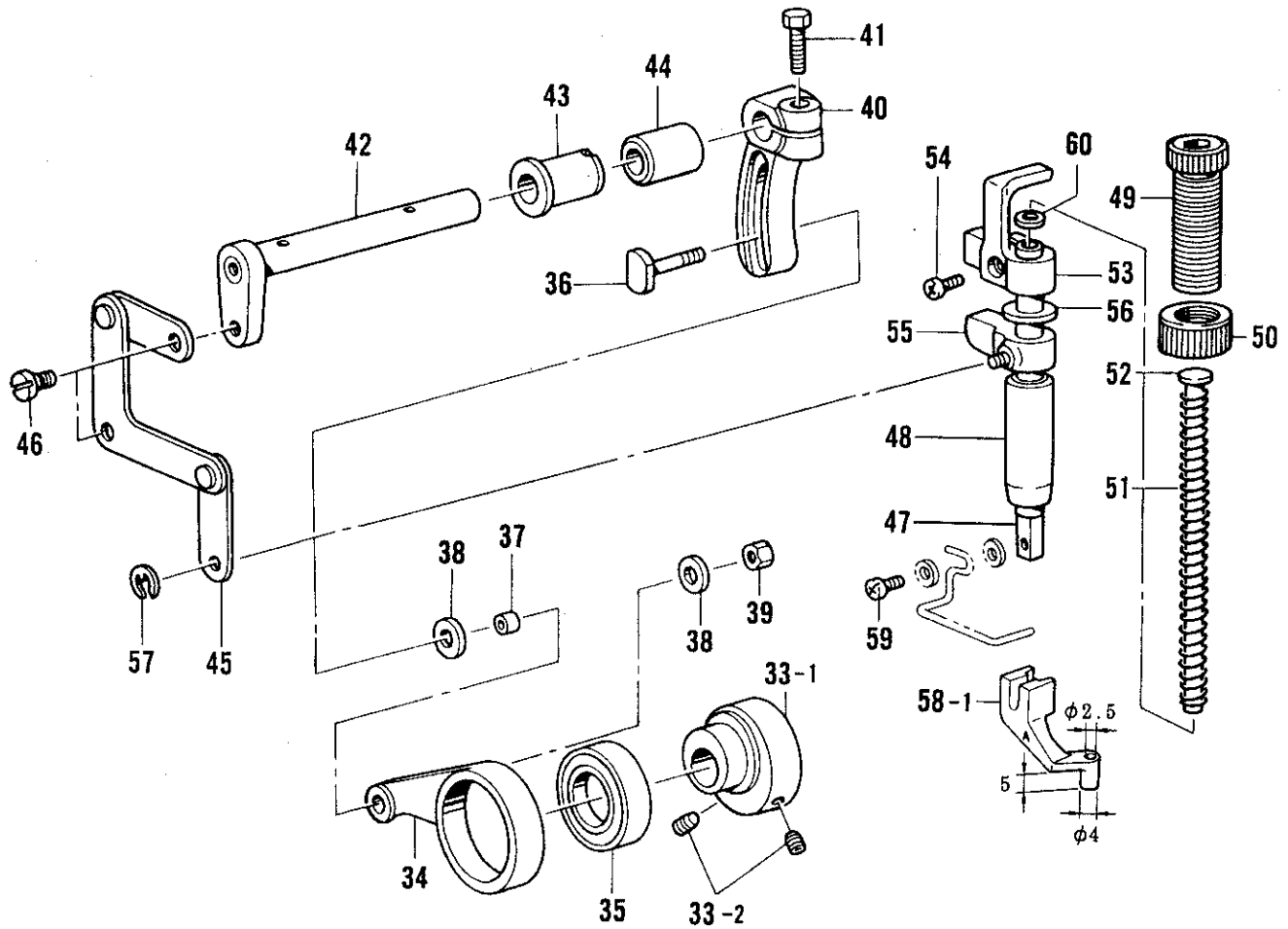


D1. 押工上げ関係 / Presser foot lifter mechanism / Stoffhalterhebevorrichtung / Mécanisme de leueur du pinceur / Mecanismo del levantador de ménsula de trabajo

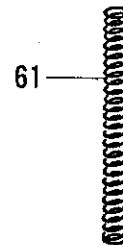
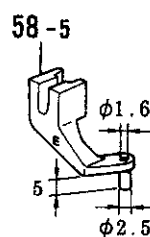
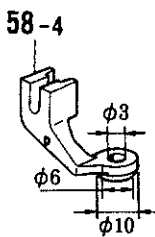
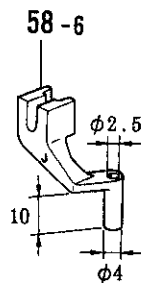
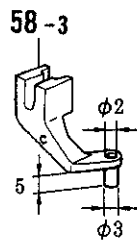
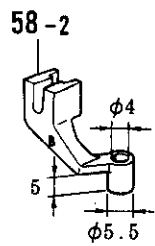
REF.NO.	CODE	Q'TY	ヒンメイ	NAME OF PARTS	RM
			<電磁用>	<For solenoid type>	
1	S37961001	1	リンクA	LINK, A	
2	S37962101	1	リンクB	LINK, B	
3	S37963101	1	リンクC	LINK, C	
4	S37964101	1	リンクジクA	LINK SHAFT, A	
5	S37965101	1	リンクジクB	LINK SHAFT, B	
6	S37966101	1	リンクジクC	LINK SHAFT, C	
7	S43792001	1	リンクジクDS	LINK SHAFT, DS	
8	100281001	4	ザガネ	WASHER	
9	S37968001	4	スナツブピン8	SNAP PIN	
10	S19662001	2	スナツブピン5	SNAP PIN	
11	S41238001	1	オサエイタL	WORK CLAMP PLATE, L	
12	S37970050	1	オサエイタヨウメタル	BUSHING, WORK CLAMP PLATE	
13	014680622	1	アナトメネジ4.37クボミ	SET SCREW, SOCKET (CP) SM4.37	
14	S43460101	1	リンクモドシバネC	SPRING, C	
15	S37971001	1	センサダイ	SENSOR MOUNT	
16	062680612	1	ナベコ4.37-40X6	SCREW, PAN SM4.37-40X6	
17	S37972101	1	センサカンチイタ	SENSOR PERCEIVE PLATE	
18	018300636	1	アナボルト3X6	BOLT, SOCKET M3X6	
19	S37973101	1	ソレノイドトリツケイタ	SOLENOID SETTING PLATE	
20	060670712	4	バインド437-40X7	SCREW, BIND SM4.37-40X7	
22	S37974000	1	オサエアゲストツパーゴム	WORK CLAMP LIFTER LEVER RUBBER	
23	013781012	3	トメネジ6.35	SET SCREW, (CP) SM6.35	
24	S41239001	2	アンナイジク12	GUIDE SHAFT, 12	
25	018501036	2	アナボルト5X10	BOLT, SOCKET M5X10	
26	S10103001	2	ボールブツシュ	BALL BUSH	
27	048200142	2	トメワジクヨウC20	RETAINING RING, C20	
29	S43404001	1	ソレノイドストツパー	SOLENOID STOPPER	
30	014680422	2	アナトメネジ4.37クボミ	SET SCREW, SOCKET (CP) SM4.37	
31	025030232	1	ヒラザガネチユウ3	WASHER, PLAIN M 3	
			<エア-、反転用>	<For pneumatic type, inner clamping device>	
28	S10125009	3	ゴムセン21	RUBBER CAP, 21	
32	104450109	2	ゴムセン8	RUBBER CAP, 8	

D2. 押工上ゲ関係 / Presser foot lifter mechanism / Stoffhalterhebevorrichtung / Mécanisme de levreur du pinceur / Mecanismo del levantador de ménsula de trabajo

<間欠用>



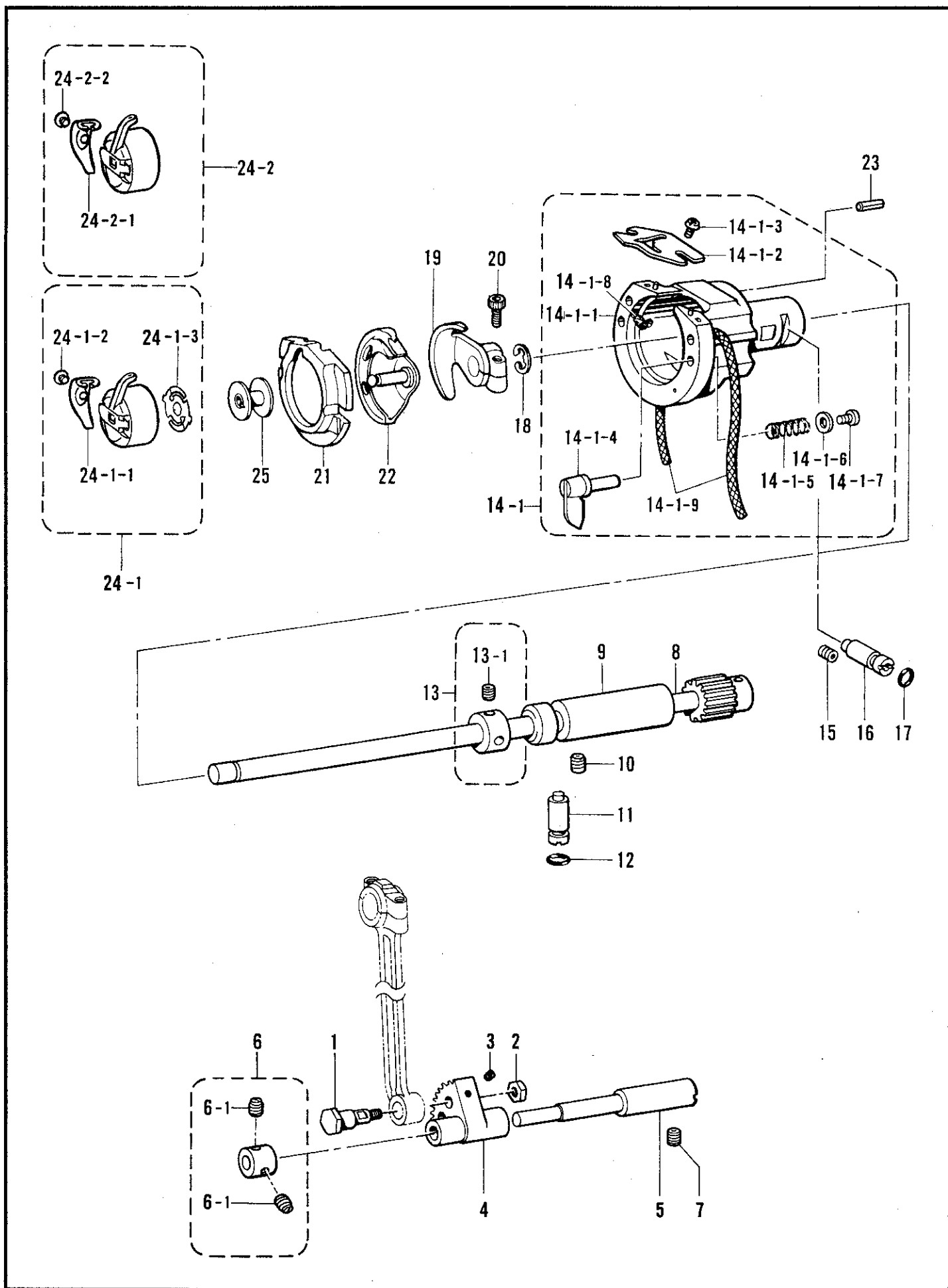
<オプションパーツ / OPTION PARTS>



D2. 押工上げ関係 / Presser foot lifter mechanism / Stoffhalterhebevorrichtung / Mécanisme de leueur du pinceur / Mecanismo del levantador de ménsula de trabajo

REF.NO.	CODE	Q'TY	ヒンメイ	NAME OF PARTS	RM
			<間欠用>	<For stepping foot>	
33	S42836001	1	カンケツオサエカムクミ	INTERMITTENT W/CLAMP CAM ASSY	
33-1	S42837001	1	カンケツオサエカム	INTERMITTENT WORK CLAMP CAM	
33-2	014760622	2	アナトメネジ5.95	SET SCREW, SOCKET SM5.95	
34	S43693000	1	カンケツオサエレンカン	INTERMITTENT W/CLAMP CON. ROD	
35	623033000	1	タマジクウケ6805VV	BALL BEARING, 6805VV	
36	150460001	1	U-UDオクリレバージク	U-UD FEED LIFTER LEVER SHAFT	
37	150461001	1	オクリコロ	FEED ROLLER	
38	107453001	2	ザガネ	WASHER	
39	021750102	1	1シユナツト556-32	NUT, 1 SM5.56-32	
40	S17871101	1	カンケツオサエウデR	INTERMITTENT WORK CLAMP ARM, R	
41	017751412	1	ボルト5.56X14	BOLT, SM5.56X14	
42	S42839001	1	カンケツオサエウデF	INTERMITTENT WORK CLAMP ARM, F	
43	148196000	1	ウワメスサドウデメタルL	SPREADER SHAFT BUSH, L	
44	148197000	1	ウワメスサドウデメタルR	SPREADER SHAFT BUSH, R	
45	S42840101	1	カンケツリンククミ	INTERMITTENT LINK ASSY	
46	155167002	2	ダンネジ5.56	SHOULDER SCREW, SM5.56	
47	S42880001	1	オサエボウヨコ	PRESSER BAR, SIDE	
48	145472001	1	オサエボウメタル	PRESSER BAR BUSH	
49	S31012001	1	オサエチヨウセツネジ	PRESSER ADJUSTING SCREW	
50	S31013001	1	チヨウセツネジツマミナツト	PRESSER ADJUSTING NUT	
51	S10111101	1	オサエバネ	SPRING	
52	S10112001	1	オサエバネアンナイ	SPRING GUIDE	
53	S10113101	1	オサエボウダキ	PRESSER BAR GUIDE BRACKET	
54	062681212	1	ナベコ437-40X12	SCREW, PAN SM4.37-40X12	
55	S10371001	1	オサエボウリフター	PRESSER BAR LIFTER	
56	S10372100	1	オサエボウダキクツシヨン	CUSHION	
57	048040342	1	トメワE4	RETAINING RING, E4	
58-1	S42849101	1	オサエアシXA	WORK CLAMP, XA	
59	S13399001	1	シメネジ3.57X12	SCREW, SM3.57X12	
60	S03677001	1	ザガネ	WASHER	
			"オプションパーツ"	"Option parts"	
58-2	S45131001	1	オサエアシXB	WORK CLAMP, XB	
58-3	S45132001	1	オサエアシXC	WORK CLAMP, XC	
58-4	S45133001	1	オサエアシXD	WORK CLAMP, XD	
58-5	S45134001	1	オサエアシXE	WORK CLAMP, XE	
58-6	S45135001	1	オサエアシXJ	WORK CLAMP, XJ	
61	S33251001	1	オサエバネ	SPRING	

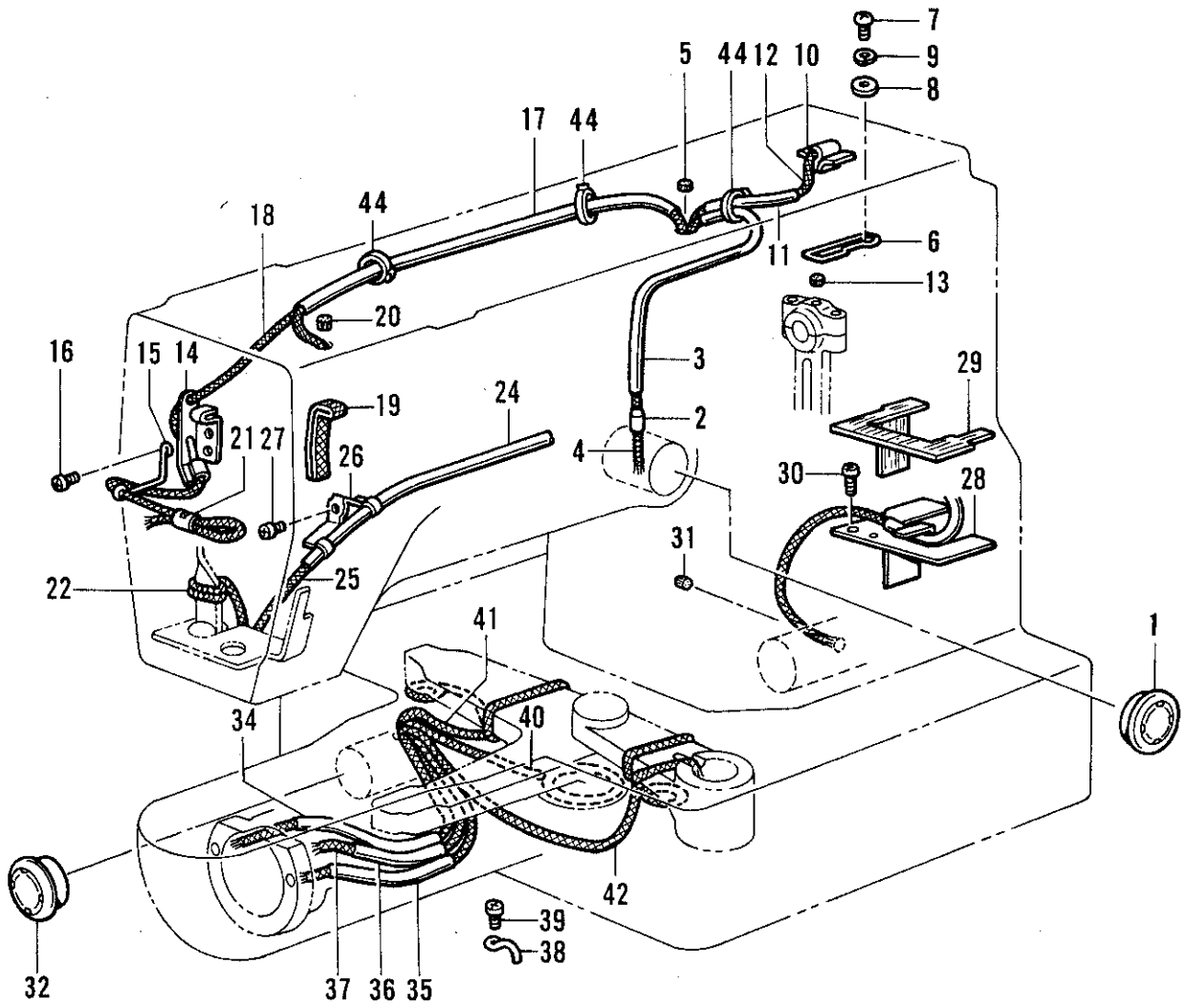
E. 下軸関係 / Lower shaft mechanism / Untere Welle / Mécanisme de l'arbre inférieur / Mecanismo del eje inferior



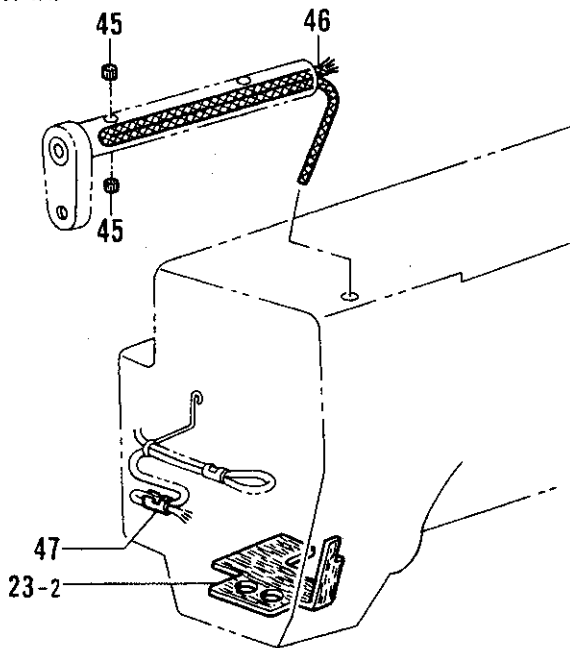
E. 下軸関係 / Lower shaft mechanism / Untere Welle / Mécanisme de l'arbre inférieur /

Mecanismo del eje inferior

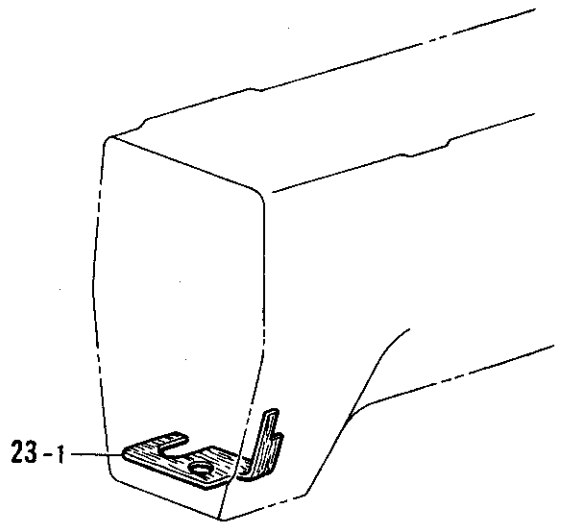
REF.NO.	CODE	Q'TY	ヒンメイ	NAME OF PARTS	RM
1	141786001	1	クランクロッドダンネジ	CRANK ROD SHOULDER SCREW	
2	100090004	1	ナツト7.14	NUT, SM7.14	
3	014680622	1	アナトメネジ4.37クボミ	SET SCREW, SOCKET (CP) SM4.37	
4	152245001	1	ヨウドウギヤ	ROCK GEAR	
5	S37978051	1	ヨウドウギヤジク	ROCK GEAR SHAFT	
6	181995001	1	セツトカラークミ	SET SCREW COLLAR ASSY	
6-1	101706001	2	トメネジ6.35	SET SCREW, SM6.35	
7	014760622	1	アナトメネジ5.95	SET SCREW, SOCKET SM5.95	
8	S37979101	1	シタジククミ	LOWER SHAFT ASSY	
9	S37981051	1	シタジクメタル	LOWER SHAFT BUSH	
10	014760622	1	アナトメネジ5.95	SET SCREW, SOCKET SM5.95	
11	152678001	1	カマチヨウセツジク	ADJUSTING STUD	
12	081003670	1	OリングPW3	O RING, PW3	
13	S03704002	1	セツトカラークミ	SET SCREW COLLAR ASSY	
13-1	014770622	2	アナトメネジ6.35クボミ	SET SCREW, SOCKET (CP) SM6.35	
14-1	S02427201	1	オオカマタイクミ	SHUTTLE RACE BASE ASSY	
14-1-1	S02428001	1	オオカマタイ	SHUTTLE RACE BASE	
14-1-2	S02429101	1	カマイトアンナイ	SHUTTLE RACE THREAD GUIDE	
14-1-3	062660412	2	ナベコ318-40X4	SCREW, PAN SM3.18-40X4	
14-1-4	152683001	2	オオカマトリツケツメ	SHUTTLE RACE BODY SETTING CLAW	
14-1-5	152684101	2	オオカマトリツケバネ	SPRING, COMPRESSION	
14-1-6	402887001	2	ザガネ3.2	WASHER, 3.2	
14-1-7	062660712	2	ナベコ318-40X7	SCREW, PAN SM3.18-40X7	
14-1-8	153050000	2	オオカマタイフェルト	SHUTTLE RACE BASE FELT	
14-1-9	S02877000	2	クミヒモ4X4	WICK, 4X4 (L = 350)	
15	014760622	1	アナトメネジ5.95	SET SCREW, SOCKET SM5.95	
16	152678001	1	カマチヨウセツジク	ADJUSTING STUD	
17	081003670	1	OリングPW3	O RING, PW3	
18	048080342	1	トメワE8	RETAINING RING, E8	
19	152681201	1	ドライバー	DRIVER	
20	018501422	1	アナボルト5X14	BOLT, SOCKET M5X14	
23	120438001	1	ミゾツキピン	PIN, DOWEL	
21	152682101	1	<中厚物用 国内> オオカマA	<Japan only> -----	
22	152685903	1	ナカカマAハコクミ	-----	
24-1	159610201	1	ボビンケースクミA	-----	
24-1-1	154339001	1	ボビンケースチヨウシバネ	-----	
24-1-2	154341001	1	ボビンケースバネネジ	-----	
24-1-3	159612001	1	クウテンボウシバネ	-----	
25	159613051	1	ボビン	-----	
21	152682101	1	<中厚物用 輸出> オオカマA	<For export of medium materials> SHUTTLE RACE BODY, A	
22	S15662991	1	ナカカマLAハコクミ	SHUTTLE HOOK BOX ASSY, LA	
24-1	S15902401	1	ボビンケースクミLA	BOBBIN CASE ASSY, LA	
24-1-1	S16074101	1	ケースチヨウシバネA	TENSION SPRING, A	
24-1-2	S16492101	1	ボビンケースバネネジ	SCREW, BOBBIN CASE SPRING	
24-1-3	S15667001	1	クウテンボウシバネ	SPRING, ANTI-SPIN	
25	S44633001	1	ボビンLAN	BOBBIN, LAN	
21	152686101	1	<極厚物用 国内> オオカマB	<Japan only> -----	
22	152687902	1	ナカカマBハコクミ	-----	
24-2	152690301	1	ボビンケースクミB	-----	
24-2-1	154340001	1	ボビンケースチヨウシバネ	-----	
24-2-2	154341001	1	ボビンケースバネネジ	-----	
25	159613051	1	ボビン	-----	
21	152686101	1	<極厚物用 輸出> オオカマB	<For export of extra heavy materials> SHUTTLE HOOK BASE, B	
22	S15663991	1	ナカカマLBハコクミ	SHUTTLE HOOK BOX ASSY, LB	
24-1	S15903401	1	ボビンケースクミLB	BOBBIN CASE ASSY, LB	
24-1-1	S16075101	1	ケースチヨウシバネB	TENSION SPRING, B	
24-1-2	S16492101	1	ボビンケースバネネジ	SCREW, BOBBIN CASE SPRING	
24-1-3	S15667001	1	クウテンボウシバネ	SPRING, ANTI-SPIN	
25	S44633001	1	ボビンLAN	BOBBIN, LAN	



<間欠用>



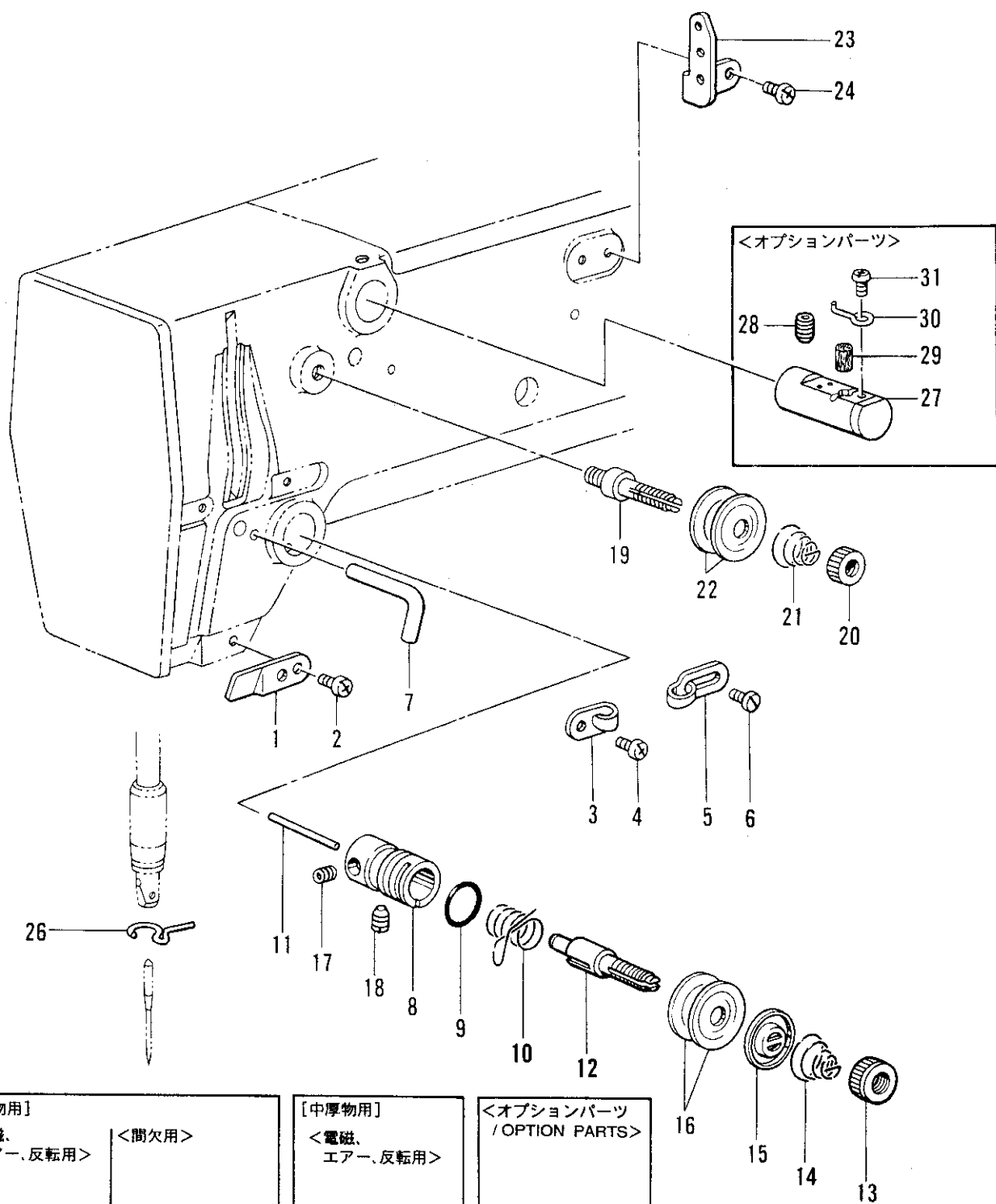
<電磁、エア、反転用>



F. 給油潤滑関係 / Lubrication / Schmierung / Lubrification / Lubricación

REF.NO.	CODE	Q'TY	品名	NAME OF PARTS	RM
1	152948001	1	オイルポットマド	OIL WINDOW	
2	507333001	1	オイルクチパイプS	OIL FEEDING PIPE, S	
3	507456000	1	ビニールチューブ	OIL TUBE, L = 160	
4	148738000	1	クミヒモ	WICK, L = 335	
5	107149001	1	フェルト	FELT	
6	537983001	1	ウワジクキユウユササエ	WICK SUPPORT	
7	062680612	1	ナベコ4.37-40X6	SCREW, PAN SM4.37-40X6	
8	025680232	1	ヒラザガネチユウ4.37	WASHER, PLAIN M 4.37	
9	028680242	1	パネザガネ2-4.37	WASHER, SPRING 2-4.37	
10	S10478000	1	ロツドキユウユフフェルト	FELT	
11	S34986000	1	ビニルチューブ	OIL TUBE, L = 135	
12	153920001	1	クミヒモ4X4	WICK, 4X4 (L = 300)	
13	107149001	1	フェルト	FELT	
14	S21527001	1	テンピンキユウユササエ	WICK SUPPORT	
15	S10162201	1	ハリボウヒモササエ	WICK SUPPORT	
16	060670512	1	バインド357-40X5	SCREW, BIND SM3.57-40X5	
17	S37984000	1	ビニルチューブ	OIL TUBE, L = 290	
18	S18093100	1	クミヒモ4X4	WICK, 4X4 (L = 1100)	
19	153562001	1	ヒラクミヒモ	FLAT WICK, L = 150	
20	151927001	1	クラツチフェルト	CLUTCH FELT	
21	104567001	1	クミヒモササエ	WICK SUPPORT	
22	159565000	1	クミヒモ2.5X150	WICK (L = 150)	
24	S37986000	1	ビニルチューブ	OIL TUBE, L = 440	
25	S18093100	1	クミヒモ4X4	WICK, 4X4 (L = 1100)	
26	145547001	1	チューブホルダ	TUBE HOLDER	
27	062670512	1	ナベコ357-40X5	SCREW, PAN SM3.57-40X5	
28	S37987001	1	シタジクキユウユササエ	FELT SUPPORT	
29	S37988000	1	シタジクキユウユフフェルト	FELT	
30	062680612	1	ナベコ4.37-40X6	SCREW, PAN SM4.37-40X6	
31	S09043000	1	フェルト	FELT	
32	152948001	1	オイルポットマド	OIL WINDOW	
34	S34983000	1	ビニルチューブ	OIL TUBE, L = 160	
35	S34986000	1	ビニルチューブ	OIL TUBE, L = 135	
36	S34982000	1	ビニルチューブ	OIL TUBE, L = 70	
37	153920001	1	クミヒモ4X4	WICK, 4X4 (L = 300)	
38	152969001	1	コードササエカネ	CORD SUPPORT	
39	062670512	1	ナベコ357-40X5	SCREW, PAN SM3.57-40X5	
40	148738000	1	クミヒモ	WICK, L = 335	
41	148738000	1	クミヒモ	WICK, L = 335	
42	152956001	1	クミヒモ4X4	WICK, 4X4 (L = 500)	
44	228475000	3	ケツソクバンド1.9X80	FASTENING BAND, 1.9X80	
			<電磁、エア、反転用>	<For solenoid type, pneumatic type, inner clamping device>	
23-1	S37985000	1	スイアゲフェルト	FELT	
			<間欠用>	<For stepping foot>	
23-2	S42827000	1	スイアゲフェルト	FELT	
45	S09043000	2	フェルト	FELT	
46	108802001	1	クミヒモ4X4	WICK, 4X4 (L = 250)	
47	104567001	1	クミヒモササエ	WICK SUPPORT	

G. 糸通シ関係 / Threading mechanism / Fadenführungsrichtung / Mécanisme de l'enfilage / Mecanismo del enhebrado



[極厚物用]  
<電磁、エア-、反転用>      <間欠用>

25-1      25-3

[中厚物用]  
<電磁、エア-、反転用>

25-2

<オプションパーツ / OPTION PARTS>

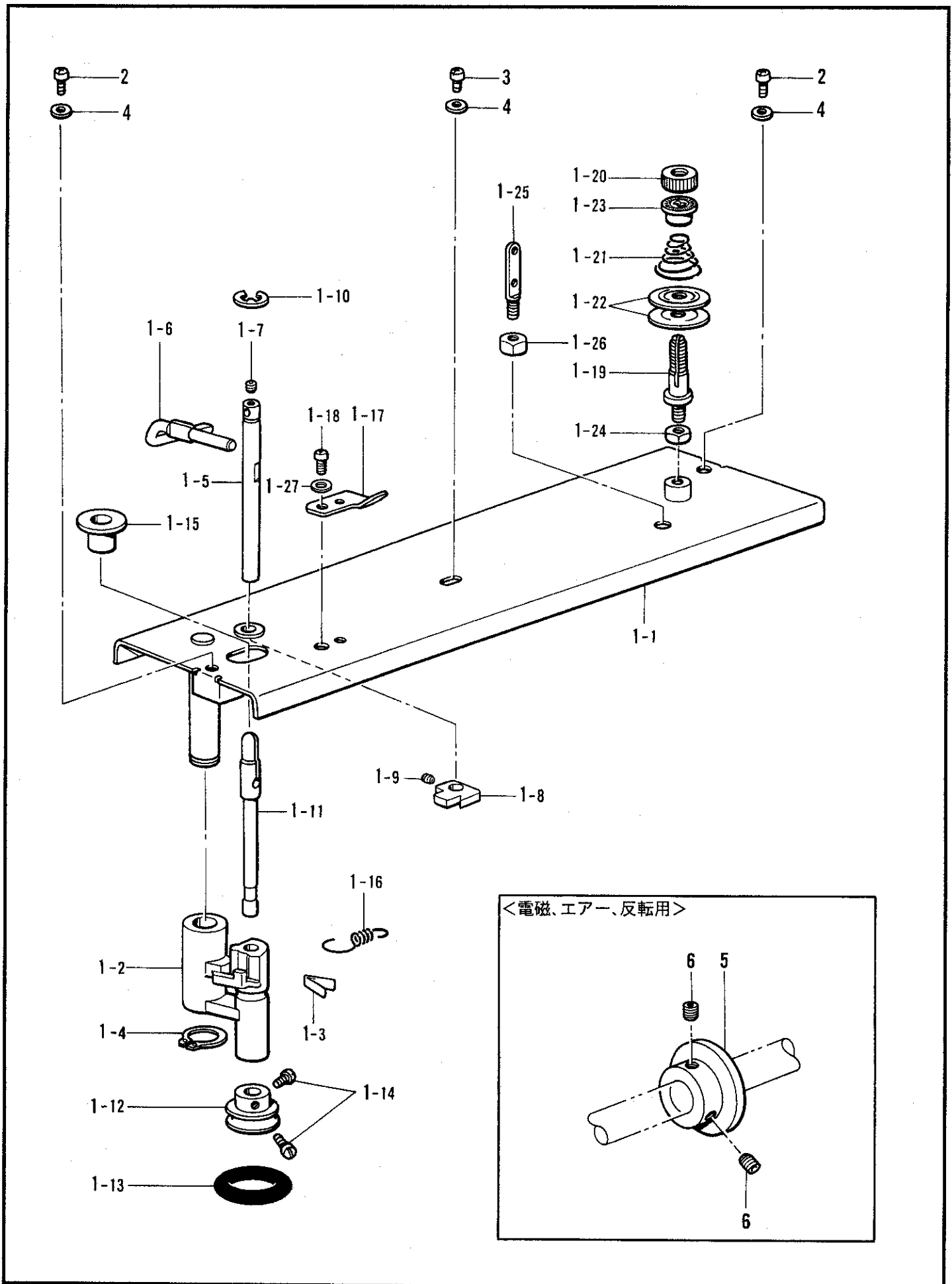
25-4



G. 糸通シ関係 / Threading mechanism / Fadenführungsrichtung / Mécanisme de l'enfilage / Mecanismo del enhebrado

REF.NO.	CODE	Q'TY	ヒンメイ	NAME OF PARTS	RM
1	152869001	1	アームイトミチ	ARM THREAD GUIDE	
2	062710612	1	ナベコ476-32X6	SCREW, PAN SM4.76-32X6	
3	152870001	1	アームイトカケ	ARM THREAD GUIDE	
4	062670612	1	ナベコ357-40X6	SCREW, PAN SM3.57-40X6	
5	113316001	1	アームイトアンナイ	ARM THREAD GUIDE	
6	060670612	1	バインド357-40X6	SCREW, BIND SM3.57-40X6	
7	159224001	1	アームイトカケ	ARM THREAD GUIDE	
8	152872001	1	イトチヨウシダイ	TENSION BRACKET	
9	114294001	1	Oリング	O RING	
12	100398001	1	イトチヨウシボウ	TENSION STUD	
13	100136001	1	イトチヨウシナツト	TENSION NUT	
15	159805001	1	イトチヨウシサラオサエ	TENSION DISC PRESSER	
16	145446001	2	イトチヨウシサラ	TENSION DISC	
17	100402004	1	トメネジ3.57	SET SCREW, SM3.57	
18	S10469001	1	アナトメネジ5.95	SET SCREW, SOCKET M5.95	
19	115186001	1	シュイトチヨウシボウ	MAIN THREAD TENSION STUD	
20	100136001	1	イトチヨウシナツト	TENSION NUT	
21	115188001	1	シュイトチヨウシバネ	TENSION SPRING	
22	145446001	2	イトチヨウシサラ	TENSION DISC	
23	152889001	1	ミツメイトカケ	THREAD RETAINER	
24	062670612	2	ナベコ357-40X6	SCREW, PAN SM3.57-40X6	
26	152891101	1	ハリボウメタルDイトアンナイ	THREAD GUIDE, NEEDLE BAR BUSH	
11	100400000	1	<電磁、エアー、反転用> イトユルメピン	<For solenoid type, pneumatic type, inner clamping device> PIN	
11	150551000	1	<間欠用> イトユルメピン	<For stepping foot> PIN	
10	145519001	1	[中厚物用] イトトリバネ	[For medium materials] SPRING	
14	104525001	1	イトチヨウシバネ	TENSION SPRING	
25-2	S41222101	1	ハリボウイトアンナイB	NEEDLE BAR THREAD GUIDE, B	
10	144588001	1	[極厚物用] イトトリバネB	[For extra heavy materials ] SPRING, B	
14	107606001	1	イトチヨウシバネ <電磁、エアー、反転用>	TENSION SPRING <For solenoid type, pneumatic type, inner clamping device>	
25-1	152890001	1	ハリボウイトアンナイA <間欠用>	NEEDLE BAR THREAD GUIDE, A	
25-3	S02438001	1	ハリボウイトアンナイA	NEEDLE BAR THREAD GUIDE, A	
25-4	S02439001	1	"オプションパーツ" ハリボウイトアンナイB	"Option parts" NEEDLE BAR THREAD GUIDE, B	
27	152881001	1	エキレイタイクミ	NEEDLE COOLER ASSY	
28	014680622	1	アナトメネジ4.37クボミ	SET SCREW, SOCKET (CP) SM4.37	
29	152883000	1	フェルト8X15.5	FELT, 8X15.5	
30	152884001	1	エキレイイトカケ	NEEDLE COOLER THREAD GUIDE	
31	062670412	1	ナベコ357-40X4	SCREW, PAN SM3.57-40X4	

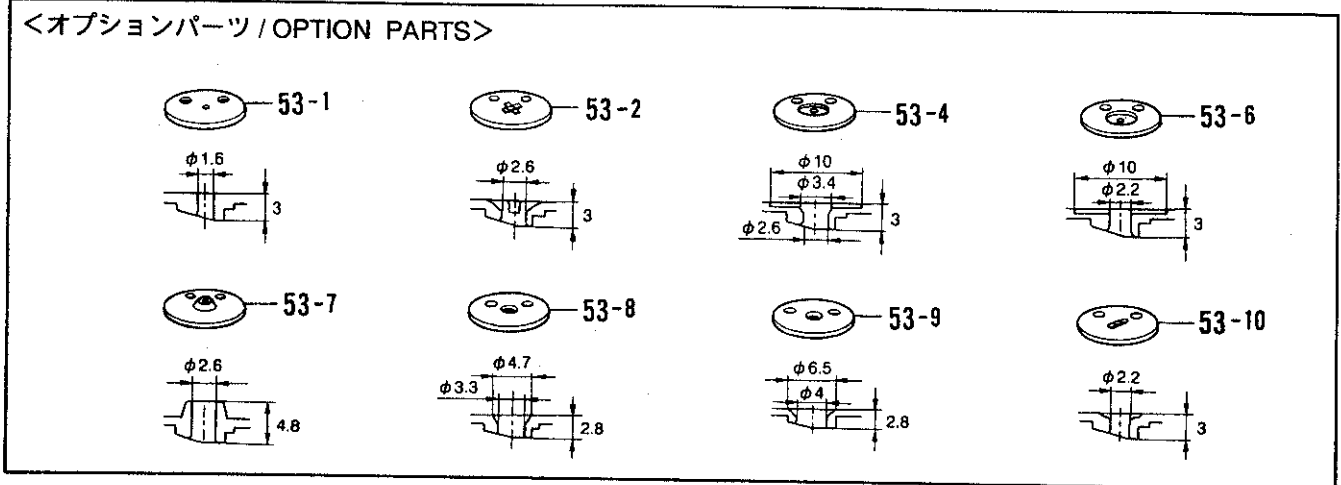
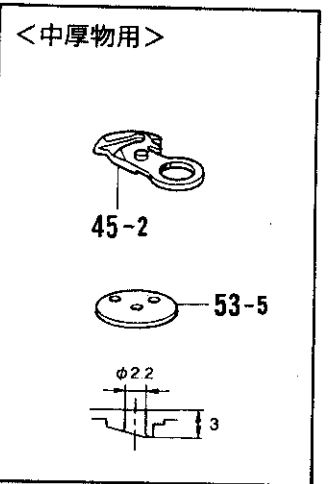
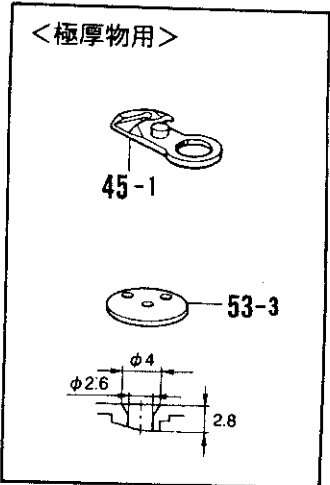
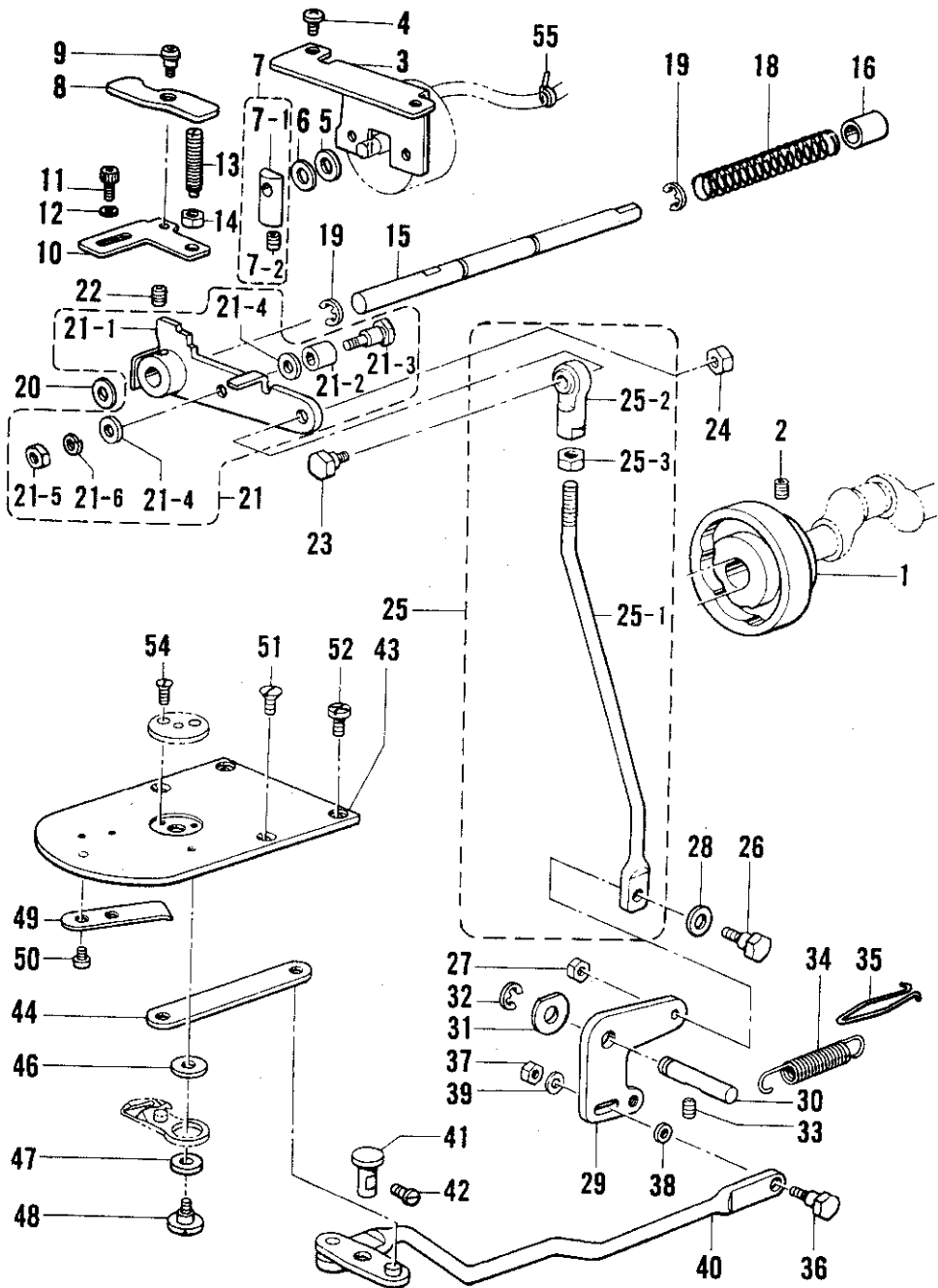
H. 糸巻関係 / Bobbin winder mechanism / Spuler / Mécanisme du bobineur / Mecanismo del devanador de la canilla



H. 糸巻関係 / Bobbin winder mechanism / Spuler / Mécanisme du bobineur / Mecanismo del devanador de la canilla

REF.NO.	CODE	Q'TY	ヒンメイ	NAME OF PARTS	RM
1-1	S37991109	1	ウワフタ	TOP COVER	
1-2	S37992100	1	イトマキウデ	BOBBIN WINDER ARM	
1-3	S37993000	1	イタバネ	SPRING, PLATE	
1-4	048100142	1	トメワジクヨウC10	RETAINING RING, C10	
1-5	S37994001	1	イトマキツメジク	BOBBIN WINDER CLAW STUD	
1-6	S37995101	1	ボビンオサエ	BOBBIN PRESSER	
1-7	014679320	1	アナトメネジ3.57クボミ	SET SCREW, SOCKET (CP) SM3.57	
1-8	S37996001	1	イトマキツメ	BOBBIN WINDER CLAW	
1-9	014680622	1	アナトメネジ4.37クボミ	SET SCREW, SOCKET (CP) SM4.37	
1-10	048050342	1	トメワE5	RETAINING RING, E5	
1-11	S37997001	1	イトマキジク	BOBBIN WINDER SHAFT	
1-12	154528001	1	イトマキクルマ	BOBBIN WINDER WHEEL	
1-13	120448001	1	ゴムワ	RUBBER RING	
1-14	120990001	2	アタマツキトメネジ4.37	SET SCREW, SM4.37	
1-15	S10174000	1	ホコリヨケイタ	DUST GUARD PLATE	
1-16	S37998001	1	イトマキウデバネ	SPRING	
1-17	152938001	1	メス	KNIFE	
1-18	062680512	1	ナベコ437-40X5	SCREW, PAN SM4.37-40X5	
1-19	159574101	1	イトチヨウシボウ	TENSION STUD	
1-20	100136001	1	イトチヨウシナツト	TENSION NUT	
1-21	144110001	1	シタルーバイトチヨウシバネ	THREAD TENSION ADJUST SPRING	
1-22	145446001	2	イトチヨウシサラ	TENSION DISC	
1-23	144105000	1	チヨウシバネウエザガネ	FLANGE WASHER, TENSION SPRING	
1-24	021680202	1	ナツト2シユ4.37	NUT, 2 SM4.37	
1-25	141590001	1	イトトオシボウ	THREADING BAR, U	
1-26	100022004	2	ナツト5.95	NUT, SM5.95	
1-27	025680232	1	ヒラザガネチユウ4.37	WASHER, PLAIN M 4.37	
2	062681212	2	ナベコ437-40X12	SCREW, PAN SM4.37-40X12	
3	062680812	1	ナベコ437-40X8	SCREW, PAN SM4.37-40X8	
4	025680232	3	ヒラザガネチユウ4.37	WASHER, PLAIN M 4.37	
			<電磁、エア-、反転用>	<For solenoid type, pneumatic type, inner clamping device>	
5	S10176000	1	イトマキプ-リ	BOBBIN WINDER PULLEY	
6	014760622	2	アナトメネジ5.95	SET SCREW, SOCKET SM5.95	

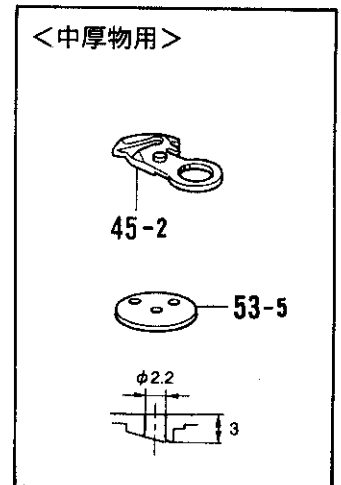
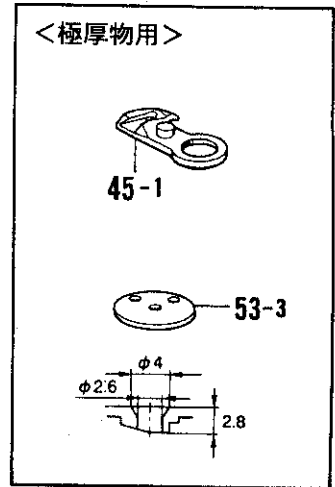
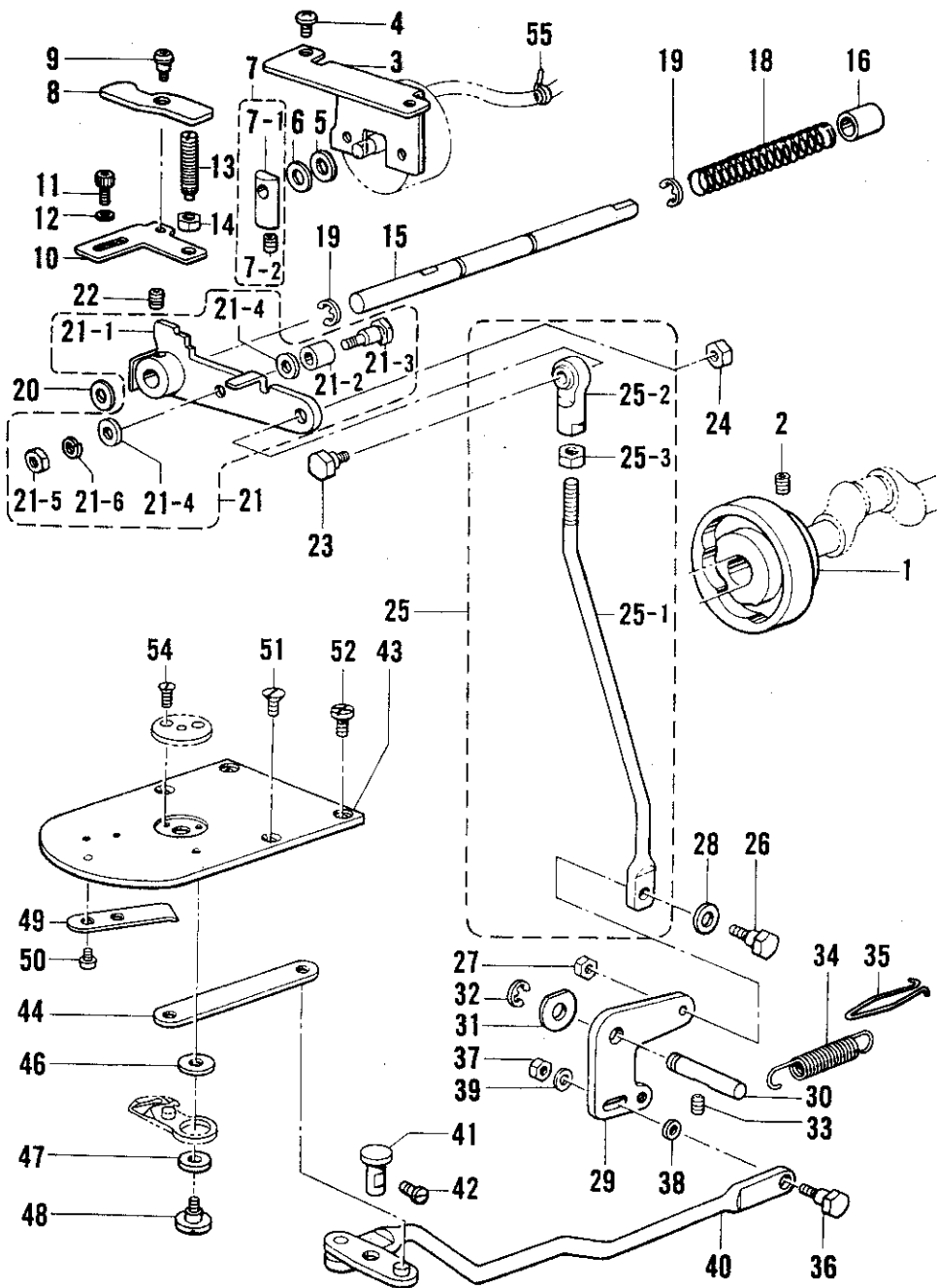
J. 糸切り関係 / Thread trimmer mechanism / Fadenabschneidevorrichtung / Mécanisme de coupe-fil / Mecanismo de la cortadura de hiros



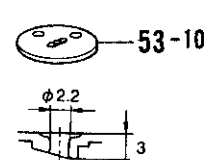
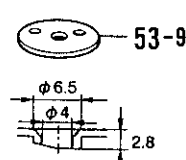
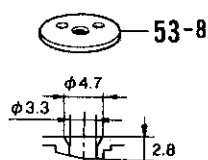
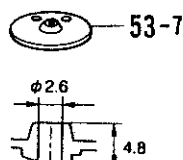
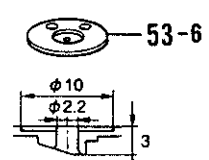
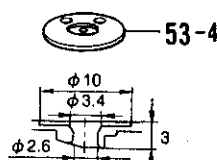
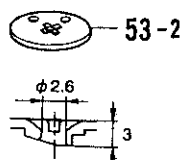
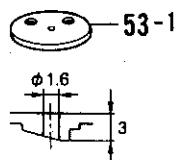
J. 糸切り関係 / Thread trimmer mechanism / Fadenabschneidevorrichtung / Mécanisme de coupe-fil / Mecanismo de la cortadura de hiros

REF.NO.	CODE	Q'TY	ヒンメイ	NAME OF PARTS	RM
1	S38001001	1	イトキリカム	THREAD TRIMMER CAM	
2	014770622	2	アナトメネジ6.35クボミ	SET SCREW, SOCKET (CP) SM6.35	
3	S38002101	1	ソレノイドトリツケイタ	SOLENOID SETTING PLATE	
4	060680712	2	バインド437-40X7	SCREW, BIND SM4.37-40X7	
5	154599000	1	ソレノイドクツシヨン	SOLENOID CUSHION	
6	S02652001	1	ザガネ	WASHER	
7	S23836001	1	ソレノイドレバークミ	SOLENOID LEVER ASSY	
7-1	S02654001	1	ソレノイドレバー	SOLENOID LEVER	
7-2	014680622	1	アナトメネジ4.37クボミ	SET SCREW, SOCKET (CP) SM4.37	
8	S38003001	1	クドウレバーオシレバー	PUSHING LEVER DRIVING LEVER	
9	145478101	1	ダンネジ4.76	SHOULDER SCREW, SM4.76	
10	S38004002	1	クドウレバーストツパ<記号2>	DRIVING LEVER STOPPER, H = 0.3<MARK2>	
10	S38004003	1	クドウレバーストツパ<記号3>	DRIVING LEVER STOPPER, H = 0.6<MARK3>	
10	S38004004	1	クドウレバーストツパ<記号4>	DRIVING LEVER STOPPER, H = 0.45<MARK4>	
11	018681022	2	アナボルト4.37X10	BOLT, SOCKET SM4.37X10	
12	025680132	2	ヒラザガネシヨウ4.37	WASHER, PLAIN S 4.37	
13	159905001	1	トメヌイチヨウセツネジ	ADJUST SCREW	
14	106147002	1	ナツト7.94	NUT, SM7.94	
15	S38005001	1	クドウレバーアンナイジク	DRIVING LEVER SHAFT	
16	231071001	1	メタル8X15	BUSH, 8X15	
18	S10189001	1	クドウジクモドシバネ	SPRING	
19	048070342	2	トメワE7	RETAINING RING, E7	
20	154596000	1	イトキリカムレバークツシヨン	CUSHION	
21	S38006001	1	イトキリクドウレバークミ	TR. TRIMMER DRIVING LEVER ASSY	
21-1	S38007001	1	イトキリクドウレバー	THREAD TRIMMER DRIVING LEVER	
21-2	153597001	1	シタイトサバキカラー	LOWER THREAD RETAINER COLLAR	
21-3	S30033001	1	ダンネジ3.57	SHOULDER SCREW, SM3.57	
21-4	148813001	2	ザガネ	WASHER	
21-5	106129002	1	ナツト3.57	NUT, SM3.57	
21-6	028350242	1	バネザガネ2-3.5	WASHER, SPRING 2-3.5	
22	014770622	1	アナトメネジ6.35クボミ	SET SCREW, SOCKET (CP) SM6.35	
23	S02354001	1	タマツギテダンネジB	SHOULDER SCREW, B	
24	100022005	1	ナツト5.95	NUT, SM5.95	
25	S38008001	1	イトキリロツドクミ	THREAD TRIMMER ROD ASSY	
25-1	S38009001	1	イトキリロツド	THREAD TRIMMER ROD	
25-2	S07512001	1	タマツギテRクミ	ROUND JOINT ASSY, R	
25-3	100022005	1	ナツト5.95	NUT, SM5.95	
26	110233001	1	ダンネジ4.76	SHOULDER SCREW, SM4.76	
27	110161004	1	ナツト4.76	NUT, SM4.76	
28	109893002	1	ザガネ	WASHER	
29	S38010001	1	イトキリレバー	THREAD TRIMMER LEVER	
30	S10195001	1	イトキリレバージク	LEVER SHAFT	
31	110367001	1	ザガネ	WASHER, PLAIN SPECIAL 8	
32	048060342	1	トメワE6	RETAINING RING, E6	
33	014760622	1	アナトメネジ5.95	SET SCREW, SOCKET SM5.95	
34	S38011001	1	イトキリモドシバネ	THREAD TRIMMER RETURN SPRING	
35	158940001	1	バネカケ	SPRING HOOK	
36	110233001	1	ダンネジ4.76	SHOULDER SCREW, SM4.76	
37	110161004	1	ナツト4.76	NUT, SM4.76	
38	153484001	1	ザガネ4.76	WASHER, PLAIN 4.76	
39	025680232	1	ヒラザガネチユウ4.37	WASHER, PLAIN M 4.37	
40	S38012001	1	レンカンレバークミ	CONNECTING ROD LEVER ASSY	
41	S10202101	1	レンカンレバージク	CONNECTING ROD LEVER SHAFT	
42	121007001	1	アタマツキトメネジ4.37	SET SCREW, SM4.37	
43	S38015001	1	ハリイタ	NEEDLE PLATE	
44	S38016001	1	イトキリレンカン	THREAD TRIMMER CONNECTING ROD	
46	S10208001	1	イドウハカンザ<t=0.4>	WASHER, MOVABLE KNIFE<t=0.4>	
46	S10208002	1	イドウハカンザ<t=0.5>	WASHER, MOVABLE KNIFE<t=0.5>	
46	S10208003	1	イドウハカンザ<t=0.6>	WASHER, MOVABLE KNIFE<t=0.6>	

J. 糸切り関係 / Thread trimmer mechanism / Fadenabschneidevorrichtung / Mécanisme de coupe-fil / Mecanismo de la cortadura de hiros



<オプションパーツ / OPTION PARTS>

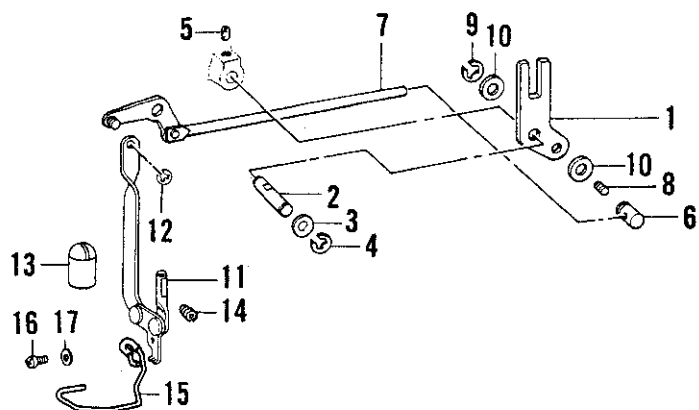


J. 糸切り関係 / Thread trimmer mechanism / Fadenabschneidevorrichtung / Mécanisme de coupe-fil / Mecanismo de la cortadura de hiros

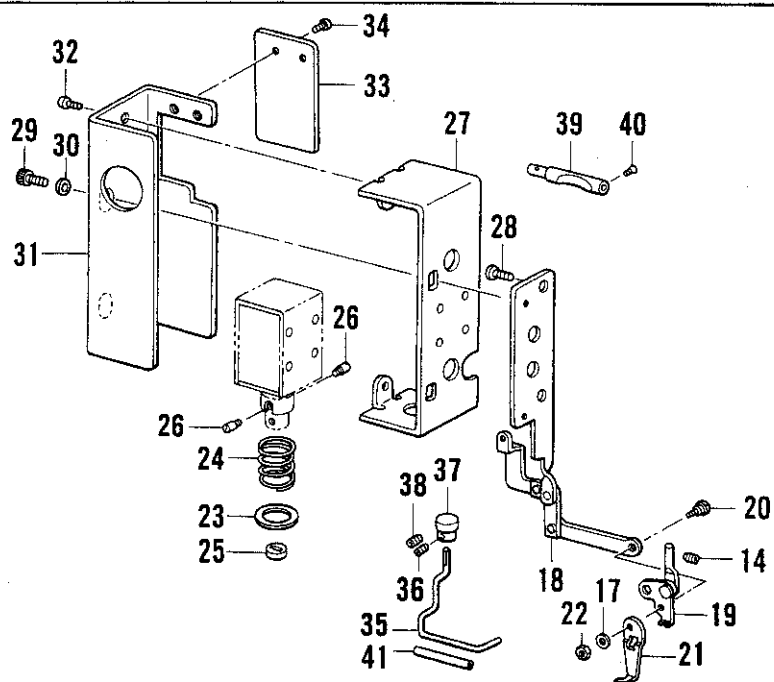
REF.NO.	CODE	Q'TY	ヒンメイ	NAME OF PARTS	RM
47	S00705001	1	イドウハカラー	MOVABLE KNIFE COLLAR	
48	S10209101	1	シメネジ4.37	SCREW, SM4.37	
49	S10210101	1	コテイハ	FIXED KNIFE	
50	111140002	2	シメネジ2.38	SCREW, SM2.38	
51	100032004	2	サラネジ4.37	SCREW, FLAT SM4.37	
52	S11244001	2	シメネジ4.37	SCREW, SM4.37	
54	100360003	2	サラネジ2.38	SCREW, FLAT SM2.38	
55	228475000	1	ケツソクバンド1.9X80	FASTENING BAND, 1.9X80	
45-2	S40934001	1	<中厚物用> イドウハクミ	< For medium materials > MOVABLE KNIFE ASSY, L	
53-5	S10213001	1	ハリアナイタF	NEEDLE HOLE PLATE, F	
45-1	S10205001	1	<極厚物用> イドウハクミ	< For extra heavy materials > MOVABLE KNIFE ASSY	
53-3	S10212101	1	ハリアナイタE	NEEDLE HOLE PLATE, E	
53-1	S10211001	1	"オプションパーツ" ハリアナイタA	"Option parts" NEEDLE HOLE PLATE, A	
53-2	S29997001	1	ハリアナイタD	NEEDLE HOLE PLATE, D	
53-4	S30925001	1	ハリアナイタED	NEEDLE HOLE PLATE, ED	
53-6	S30926001	1	ハリアナイタFD	NEEDLE HOLE PLATE, FD	
53-7	S30450001	1	ハリアナイタH	NEEDLE HOLE PLATE, H	
53-8	S25127001	1	ハリアナイタL	NEEDLE HOLE PLATE, L	
53-9	S34348001	1	ハリアナイタM	NEEDLE HOLE PLATE, M	
53-10	S41013001	1	ハリアナイタBZ	NEEDLE HOLE PLATE, BZ	

K. 糸払イ関係 / Thread wiper mechanism / Fadenwischvorrichtung / Mécanisme de tire-fil / Mecanismo del limpiador de hilo

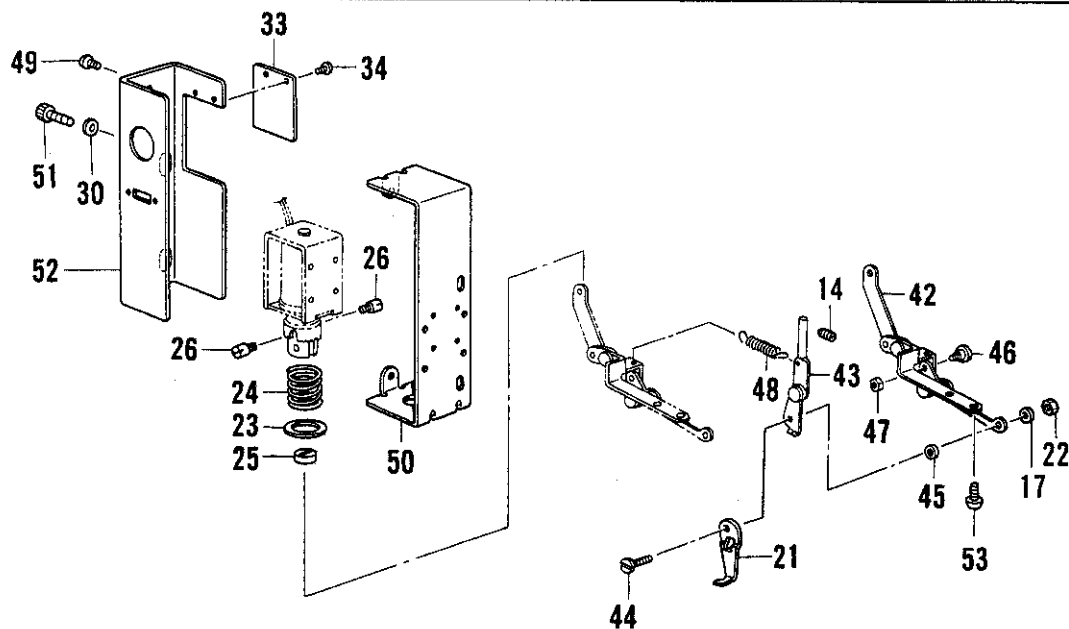
<電磁用>



<エア-、反転用>



<間欠用>



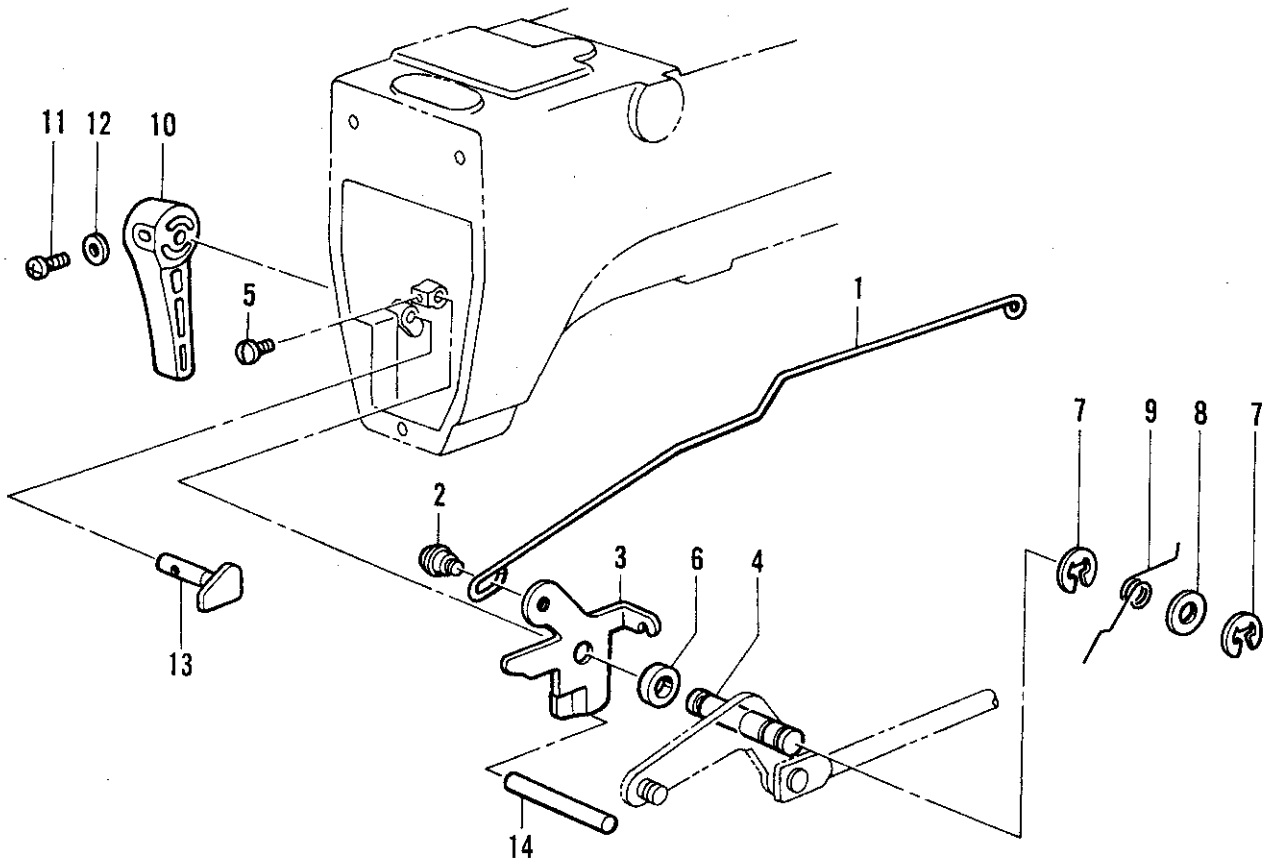


K. 糸払イ関係 / Thread wiper mechanism / Fadenwischvorrichtung / Mécanisme de tire-fil / Mecanismo del limpiador de hilo

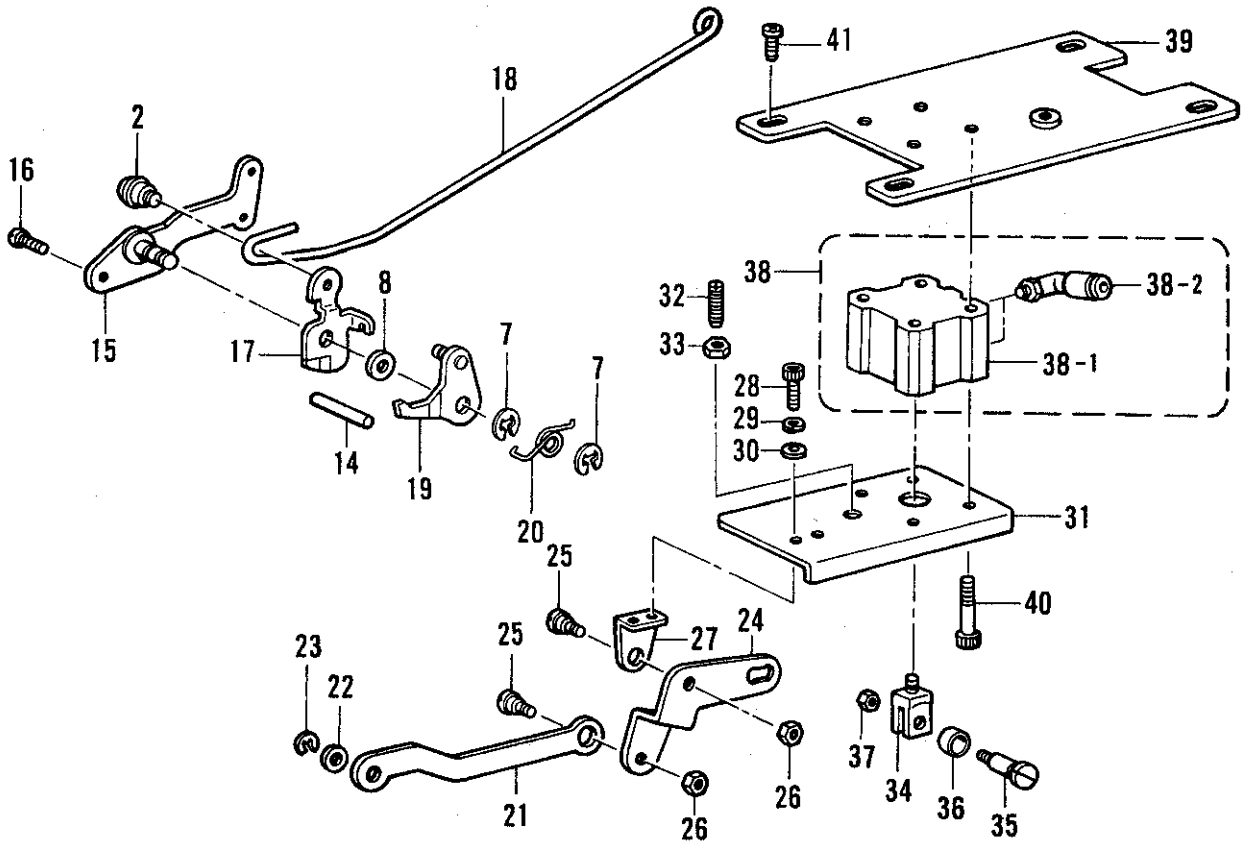
REF.NO.	CODE	Q'TY	ヒンメイ	NAME OF PARTS	RM
			<b>&lt;電磁用&gt;</b>	<b>&lt;For solenoid type&gt;</b>	
1	S38023001	1	ワイパーードウレバー	THREAD WIPER DRIVING LEVER	
2	152822001	1	ワイパーシク	THREAD WIPER SHAFT	
3	025770232	1	ヒラザガネチユウ6.35	WASHER, PLAIN M 6.35	
4	048040342	1	トメワE4	RETAINING RING, E4	
5	014680622	1	アナトメネジ4.37クボミ	SET SCREW, SOCKET (CP) SM4.37	
6	S38024001	1	ワイパーロツドシク	THREAD WIPER ROD SHAFT	
7	S38025001	1	ワイパーロツドクミ	THREAD WIPER ROD ASSY	
8	014680622	1	アナトメネジ4.37クボミ	SET SCREW, SOCKET (CP) SM4.37	
9	048060342	1	トメワE6	RETAINING RING, E6	
10	116629001	2	ザガネ	WASHER	
11	S41284101	1	ワイパーウデクミ	THREAD WIPER ARM ASSY	
12	048030342	1	トメワE3	RETAINING RING, E3	
13	152827009	1	オイルキリセン	OIL CAP	
14	014710522	1	アナトメネジ4.76クボミ	SET SCREW, SOCKET (CP) SM4.76	
15	S00926201	1	フィンガーガード	FINGER GUARD	
16	062670512	1	ナベコ357-40X5	SCREW, PAN SM3.57-40X5	
17	S21875001	1	ザガネ	WASHER	
			<b>&lt;エア、反転用&gt;</b>	<b>&lt;For pneumatic type, inner clamping device&gt;</b>	
14	014710522	1	アナトメネジ4.76クボミ	SET SCREW, SOCKET (CP) SM4.76	
17	S21875001	1	ザガネ	WASHER	
18	S41656001	1	イトハライレカンクミ	THREAD WIPER CONNECT. ROD ASSY	
19	S37877001	1	ワイパーウデクミ	THREAD WIPER ARM ASSY	
20	153112001	1	ダンネジ3.57	SHOULDER SCREW, M3.57	
21	156206001	1	ワイパーA	THREAD WIPER, A	
22	021670202	1	ナツト2シユ3.57	NUT, 2 SM3.57	
23	S41205001	1	ヒラザガネ	WASHER, PLAIN	
24	S41206001	1	イトハライバネ	THREAD WIPER SPRING	
25	S41207000	1	スベサゴム	SPACER RUBBER	
26	S25456001	3	プランジャピン	PLUNGER PIN	
27	S42017109	1	Wソレノイドトリツケイタ	WIPER SOLENOID SET PLATE	
28	062680812	2	ナベコ437-40X8	SCREW, PAN SM4.37-40X8	
29	018400632	2	アナボルト4X6	BOLT, SOCKET M4X6	
30	100645003	2	ザガネ	WASHER	
31	S42018109	1	Wソレノイドカバー	WIPER SOLENOID COVER	
32	008400604	2	+トラスコ4X6	SCREW, TRUSS M4X6	
33	S37806109	1	ソレノイドカバーEフタ	SOLENOID COVER RID, E	
34	008400604	2	+トラスコ4X6	SCREW, TRUSS M4X6	
35	S42022101	1	フィンガーガード	FINGER GUARD	
36	153675001	1	アナトメネジ4.37	SET SCREW, SOCKET SM4.37	
37	S42023001	1	フィンガーガードササエ	FINGER GUARD SUPPORT	
38	014760622	1	アナトメネジ5.95	SET SCREW, SOCKET SM5.95	
39	S41657001	1	イトユルメロツドDW	TENSION RELEASE ROD, DW	
40	061350616	1	サラコ35X6	SCREW, FLAT M3.5X6	
41	112669001	1	ビニルチューブ	OIL TUBE	
			<b>&lt;間欠用&gt;</b>	<b>&lt;For stepping foot&gt;</b>	
14	014710522	1	アナトメネジ4.76クボミ	SET SCREW, SOCKET (CP) SM4.76	
17	S21875001	1	ザガネ	WASHER	
21	156206001	1	ワイパーA	THREAD WIPER, A	
22	021670202	1	ナツト2シユ3.57	NUT, 2 SM3.57	
23	S41205001	1	ヒラザガネ	WASHER, PLAIN	
24	S41206001	1	イトハライバネ	THREAD WIPER SPRING	
25	S41207000	1	スベサゴム	SPACER RUBBER	
26	S25456001	3	プランジャピン	PLUNGER PIN	
30	100645003	2	ザガネ	WASHER	
33	S37806109	1	ソレノイドカバーEフタ	SOLENOID COVER RID, E	
34	008400604	2	+トラスコ4X6	SCREW, TRUSS M4X6	
42	S42859001	1	イトハライレカンヨコクミ	THREAR WIPER ASSY, SIDE	
43	S42864001	1	ワイパーウデクミ	WIPER ARM ASSY	
44	S13385001	1	シメネジ3.57X10	SCREW, SM3.57X10	
45	S12668001	1	カラー	COLLAR	
46	100659001	1	ダンネジ3.18	SHOULDER SCREW, SM3.18	
47	021660102	1	ナツト1シユ3.18	NUT, 1 SM3.18	
48	159111001	1	Cクラツチアンナイバネ	SPRING	
49	062680512	2	ナベコ437-40X5	SCREW, PAN SM4.37-40X5	
50	S37147109	1	ソレノイドトリツケイタE	SOLENOID SETTING PLATE, E	
51	018681022	2	アナボルト4.37X10	BOLT, SOCKET SM4.37X10	
52	S37148109	1	ソレノイドカバーE	SOLENOID COVER, E	
53	062680512	2	ナベコ437-40X5	SCREW, PAN SM4.37-40X5	

L. 糸締メ関係 / Thread nipper mechanism / Fadenspannvorrichtung / Mécanisme de pince-fil / Mecanismo de la mordaza para hilo

<電磁、エア-、反転用>

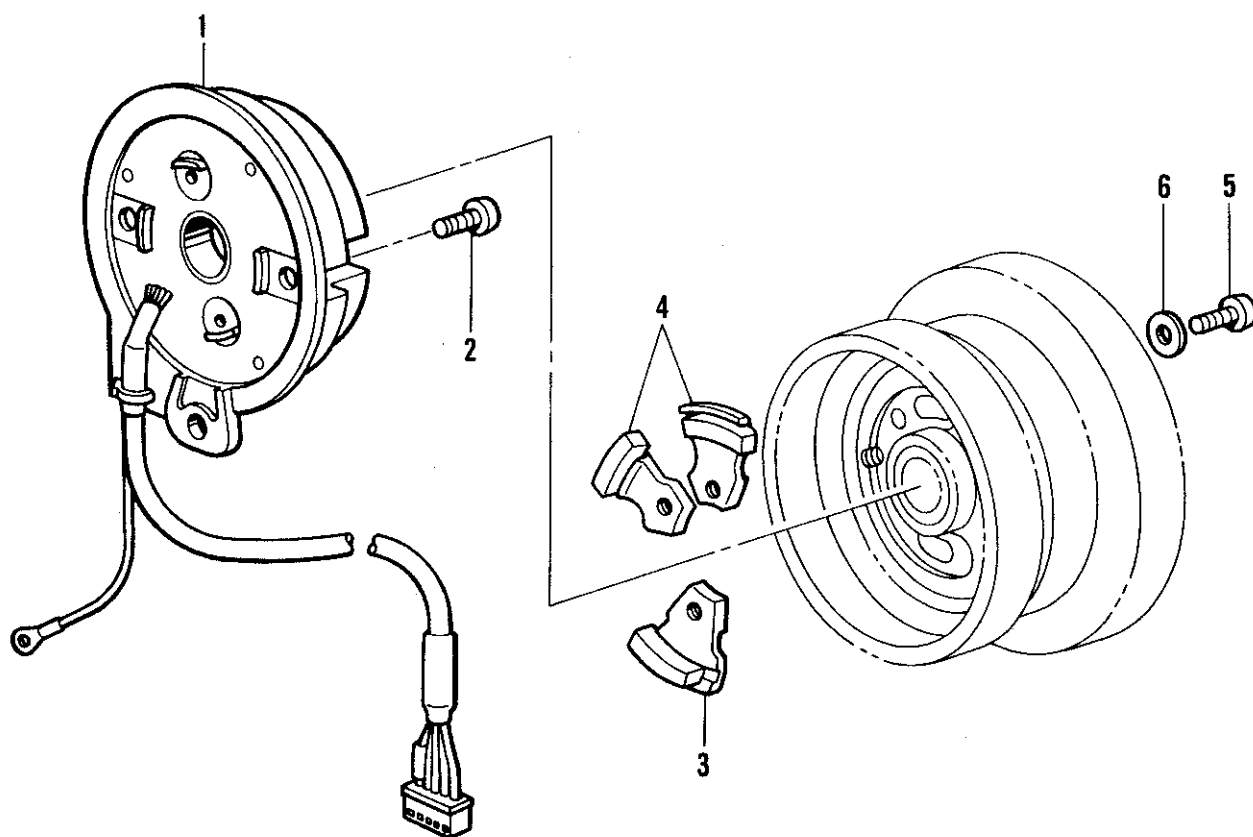


<間欠用>



L. 糸締メ関係 / Thread nipper mechanism / Fadenspannvorrichtung / Mécanisme de pince-fil / Mecanismo de la mordaza para hilo

REF.NO.	CODE	Q'TY	ヒンメイ	NAME OF PARTS	RM
			<電磁、エア-、反転用>	<For solenoid type, pneumatic type, inner clamping device>	
1	S38031001	1	イトユルメロツド	TENSION RELEASE ROD	
2	145478101	2	ダンネジ4.76	SHOULDER SCREW, SM4.76	
3	S38032001	1	イトユルメレバー	TENSION RELEASE LEVER	
4	145474101	1	オサエアゲレバ-ジク	PRESSER BAR LIFTER SHAFT	
5	S01998001	1	アタマツキトメネジ3.57	SET SCREW, SM3.57	
6	S38033001	1	カラー13	COLLAR, 13	
7	048040342	2	トメワE4	RETAINING RING, E4	
8	109763002	1	ザガネ	WASHER	
9	145475101	1	オサエアゲレバ-バネ	SPRING	
10	S31006001	1	オサエアゲテコ	PRESSER BAR LIFTER	
11	062351216	1	ナベコ35X12	SCREW, PAN M3.5X12	
12	102707001	1	ザガネ	WASHER	
13	S31952001	1	オサエアゲクランク	PRESSER BAR LIFTER CRANK	
14	S10239001	1	イトユルメボウ	TENSION RELEASE BAR	
			<間欠用>	<For stepping foot>	
2	145478101	2	ダンネジ4.76	SHOULDER SCREW, SM4.76	
7	048040342	2	トメワE4	RETAINING RING, E4	
8	109763002	1	ザガネ	WASHER	
14	S10239001	1	イトユルメボウ	TENSION RELEASE BAR	
15	S42870001	1	イトユルメブラケット	TENTION RELEASE BRACKET	
16	062771012	1	ナベコ635-40X10	SCREW, PAN M635-40X10	
17	S42873001	1	イトユルメレバー	TENSION RELEASE LEVER	
18	S42874001	1	イトユルメロツド	TENSION RELEASE ROD	
19	S42871001	1	オサエアシアゲレバ-クミ	WORK CLAMP LIFTER LEVER ASSY	
20	S10229101	1	オサエレバ-バネ	SPRING	
21	S43900001	1	カンケツリンクA	STEPPING LINK, A	
22	025750132	1	ヒラザガネシヨウ5.56	WASHER, PLAIN S 5.56	
23	048040342	1	トメワE4	RETAINING RING, E4	
24	S43901001	1	カンケツリンクB	STEPPING LINK, B	
25	151907001	2	ダンネジ5.95	STUD SCREW 5.95	
26	100022005	2	ナツト5.95	NUT, SM5.95	
27	S43902001	1	カンケツリンクC	STEPPING LINK, C	
28	018681022	2	アナボルト4.37X10	BOLT, SOCKET SM4.37X10	
29	028680242	2	バネザガネ2-4.37	WASHER, SPRING 2-4.37	
30	100645003	2	ザガネ	WASHER	
31	S43909001	1	カンケツリンクベース	STEPPING LINK BASE	
32	159905001	1	トメヌイチヨウセツネジ	ADJUST SCREW	
33	106147002	1	ナツト7.94	NUT, SM7.94	
34	S43903001	1	シリンダツギテ	CYLINDER JOINT	
35	148764001	1	ダンネジ4.76	SHOULDER SCREW, SM4.76	
36	S10123001	1	オサエカムカラー	COLLAR	
37	110161004	2	ナツト4.76	NUT, SM4.76	
38	S46144000	1	シリンダ25X15クミ	CYLINDER 25X15 ASSY	
38-1	S46145000	1	シリンダ25X15	CYLINDER 25X15	
38-2	S23741000	2	エルボユニオン4M5	ELBOW UNION, 4M5	
39	S43904001	1	エアシリンダトリツケイタ	AIR CYLINDER SETTING PLATE	
40	S24729000	4	CQ2ボルトM5X45	CQ2 BOLT M5X45	
41	060680712	4	バインド437-40X7	SCREW, BIND SM4.37-40X7	

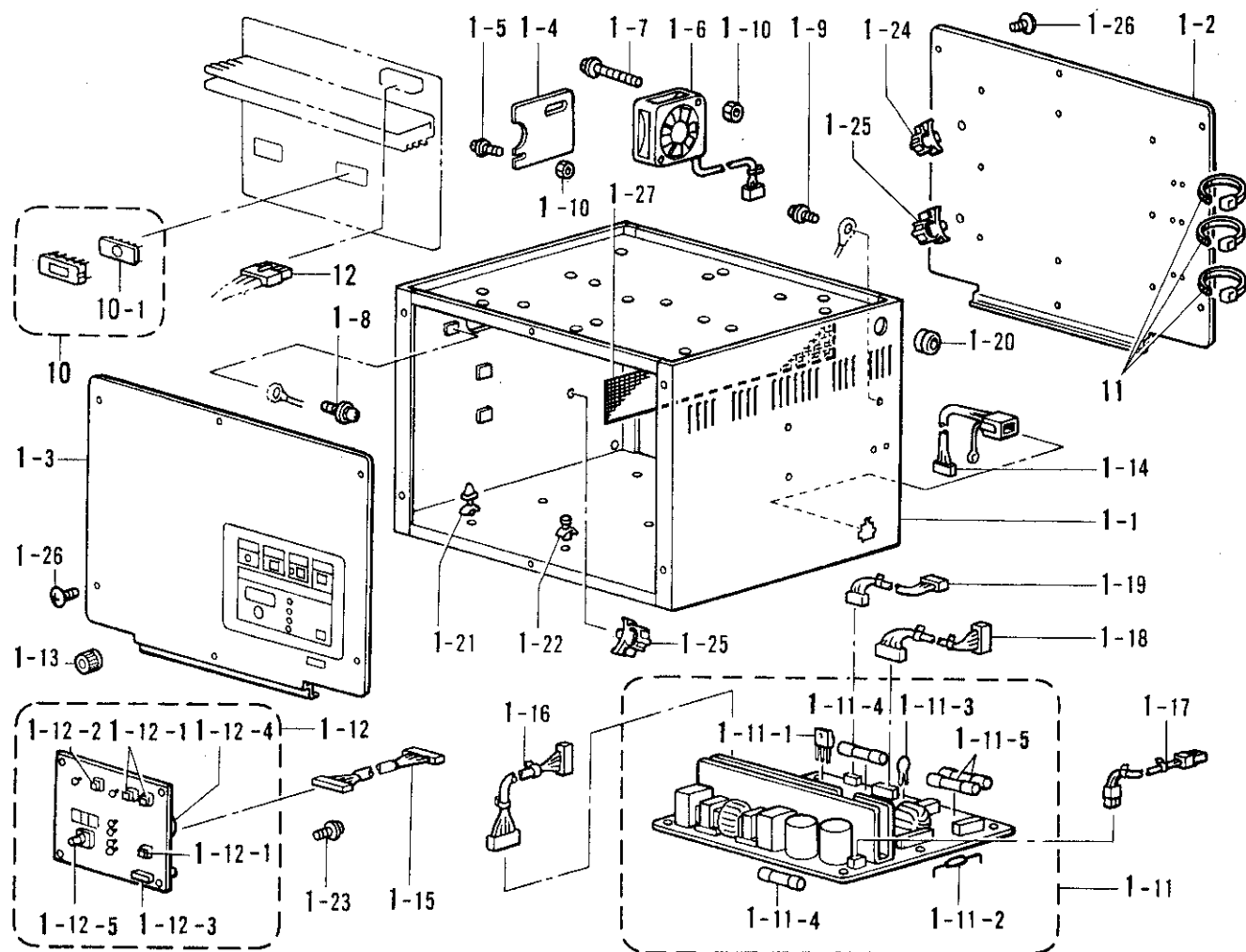


M. 針位置検出器関係 / Synchronizer / Synchronisator / Synchronisateur / Sincronizador

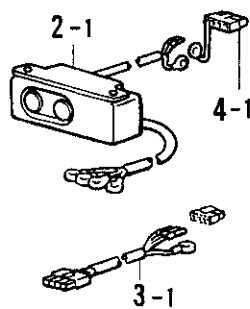
REF.NO.	CODE	Q'TY	ヒンメイ	NAME OF PARTS	RM
1	S38072201	1	シンクロナイザクミ	SYNCRONIZER ASSY	
2	062400806	2	ナベコ4X8	SCREW, PAN M4X8	
3	S38080001	1	ハリシタジシャククミ	NEEDLE DOWN MAGNET ASSY	
4	S38082001	2	ハリウエジシャククミ	N/UPPER POSITISON MAGNET ASSY	
5	062681412	3	ナベコ437-40X14	SCREW, PAN SM4.37-40X14	
6	025680132	3	ヒラザガネシヨウ4.37	WASHER, PLAIN S 4.37	

N1. コントロールボックス関係 / Control box mechanism / Schaltkasten / Mécanisme du boîtier de contrôle / Mecanismo de la caja de controles

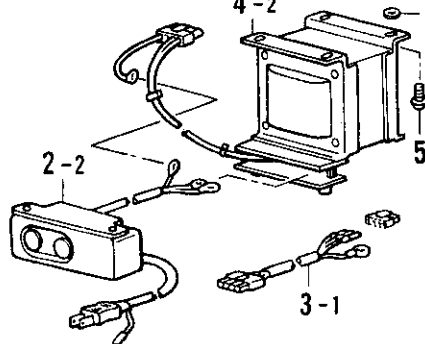
<電磁用>



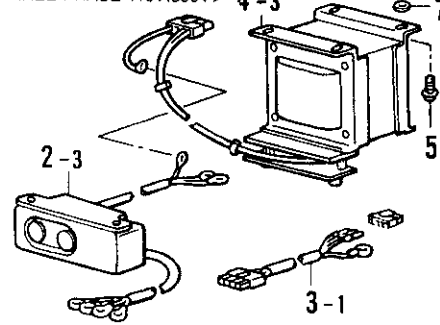
<3ソウ 200V,220V / THREE-PHASE 200V,220V>



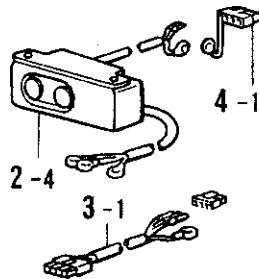
<タンソウ 100V / SINGLE-PHASE 100V>



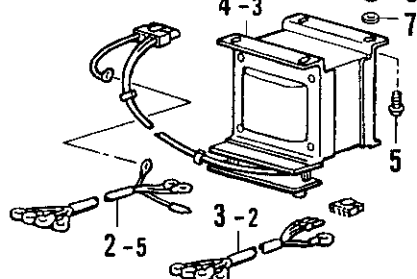
<3ソウ 415V,380V / THREE-PHASE 415V,380V>



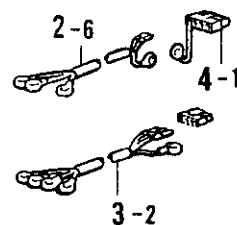
<タンソウ 220V,230V / SINGLE-PHASE 220V,230V>



<3ソウ 400V / THREE-PHASE 400V>



<タンソウ 230V / SINGLE-PHASE 230V>

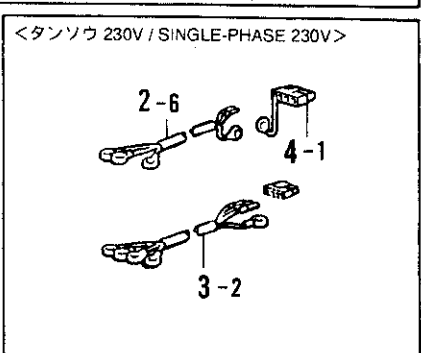
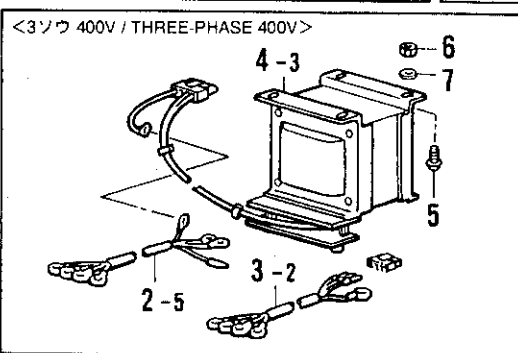
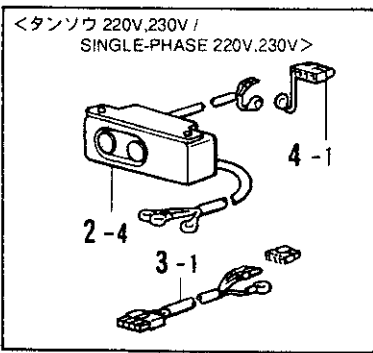
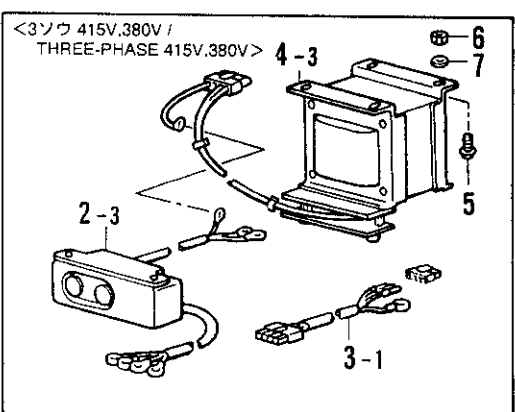
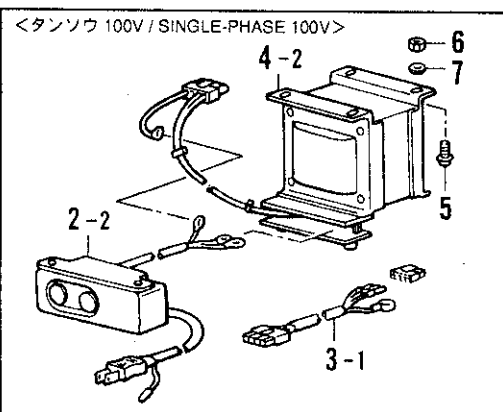
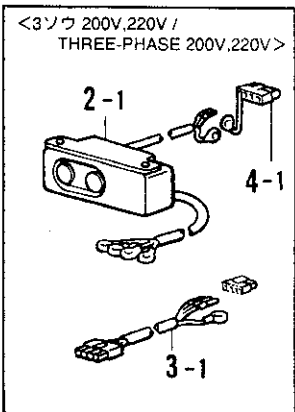
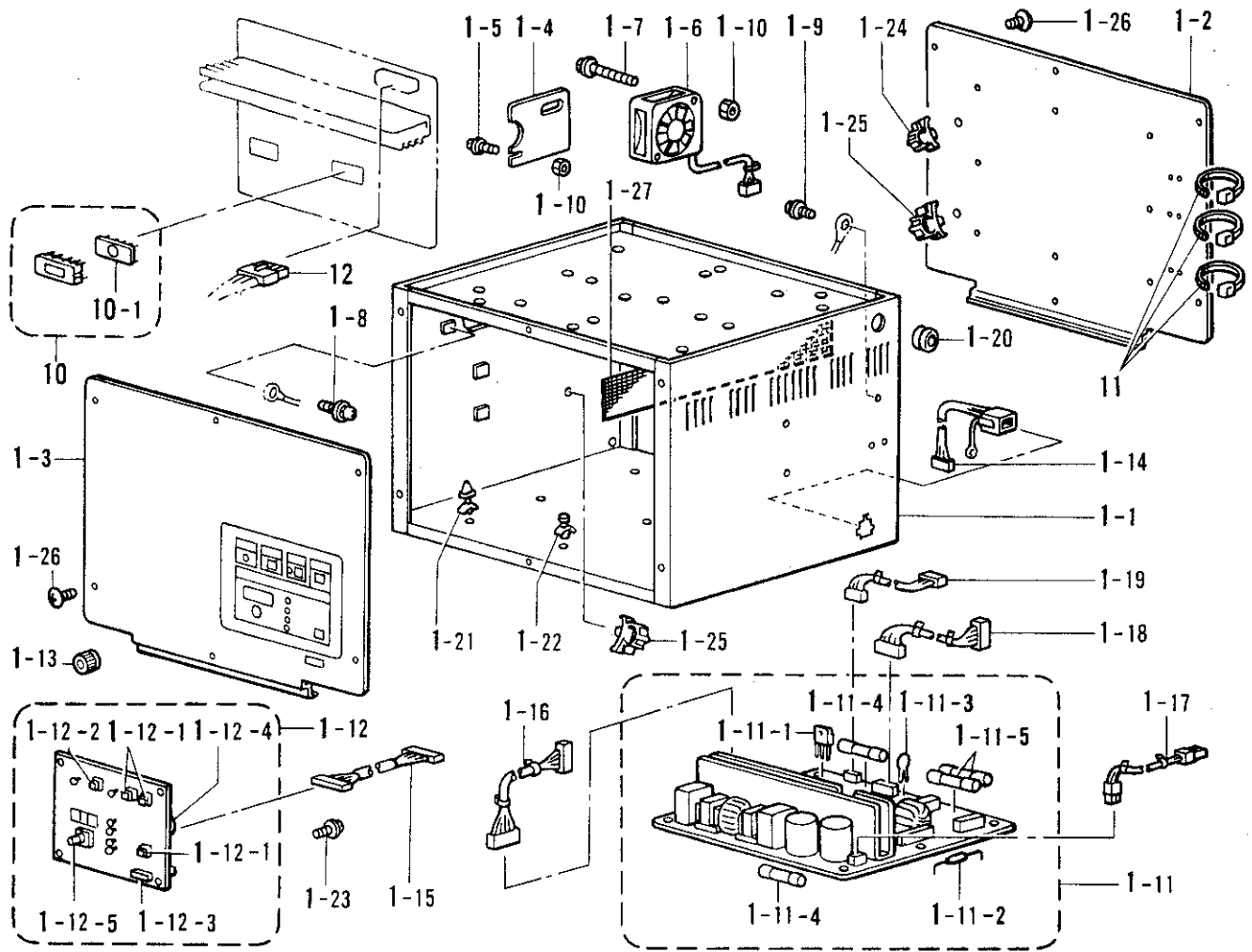


N1. コントロールボックス関係 / Control box mechanism / Schaltkasten / Mécanisme du boîtier de contrôle / Mecanismo de la caja de controles

REF.NO.	CODE	Q'TY	ヒンメイ	NAME OF PARTS	RM
			<電磁用>	<For solenoid specification>	
1	S38087009	1	ボックスクミ	BOX ASSY	
1-1	S38088009	1	デンゲンボックス	POWER SUPPLY BOX	
1-2	S38089009	1	メインキバントリツケイタ	MAIN P.C. BOARD MOUNTING PLATE	
1-3	S38090009	1	パネルトリツケイタクミ	PANEL MOUNTING ASSY	
1-4	S38093000	1	コードオサエイタ	CORD PRESSER PLATE	
1-5	0A5401206	2	+ナベザクミ4X12DB	SCREW, PAN (WASHER) M4X35DB	
1-6	S38094100	1	DCファンモータクミ	DC FAN MOTOR ASSY	
1-7	0A5403506	2	+ナベザクミ4X35DB	SCREW, PAN (WASHER) M4X35DB	
1-8	0A5400806	1	+ナベザクミ4X8DB	SCREW, PAN (WASHER) M4X8DB	
1-9	0A5401206	1	+ナベザクミ4X12DB	SCREW, PAN (WASHER) M4X35DB	
1-10	021400206	4	2シユナツト4	NUT, 2 M4	
1-11	S38095001	1	デンゲンキバンクミ	POWER SUPPLY CIRCUIT BOARD ASSY	
1-11-1	S38200000	2	MOSFET2SK1938	MOSFET2SK1938	
1-11-2	232384001	1	SアブソバDSA362MA	SURGE ABSORBER	
1-11-3	S38201000	2	バリスタV14D471	VARISTOR	
1-11-4	S08030000	2	Gヒューズ5AFB	G FUSE (5AFB)	
1-11-5	157219000	2	カンヒューズ5A-D	FUSE 5A-D	
1-12	S38102001	1	パネルキバンクミ	PANEL CIRCUIT BOARD ASSY	
1-12-1	S30260002	3	SWDP1-100	SWDP1-100	
1-12-2	S30260003	1	SWDP1-100	SWDP1-100	
1-12-3	U16693000	1	DIPスイッチDSS808-1	DIP SWITCH:DSS808-1	
1-12-4	S30280000	1	ブザーPKB24SPC36	BUZZER PKB24SPC36	
1-12-5	S38104000	1	エンコーダEVQVEMF01	ENCODER EVQVEMF01	
1-13	S02907000	1	ツマミ	DIAL	
1-14	S38105000	1	フットSWコードクミ	FOOT SW CORD ASSY	
1-15	S38106000	1	パネルケーブルクミ	PANEL CABLE ASSY	
1-16	S38107000	1	セイギヨデンゲンコード	CONTROL POWER SUPPLY CORD	
1-17	S38108000	1	モータデンゲンコード	MOTOR POWER SUPPLY CORD	
1-18	S38109000	1	ゲートデンゲンコード	GATE POWER SUPPLY CORD	
1-19	S38110000	1	PERコード	PER CORD	
1-20	S11949000	2	ゴムブツシュ	RUBBER BUSH	
1-21	S00554000	16	サポート6NS	SUPPORT 6NS	
1-22	S38111000	1	サポート6S	SUPPORT 6S	
1-23	0A4300605	4	+ナベザクミ3X6DA	SCREW, PAN (WASHER) M3X6DA	
1-24	150357001	1	コードクランプ13	CORD CLAMP (13-L)	
1-25	S09141000	2	コードクランプ16L	CORD CLAMP (16-L)	
1-26	008400604	12	+トラスコ4X6	SCREW, TRUSS M4X6	
1-27	S38116000	1	ボウジンアミ	FRAGMENT PROTECTOR NET	
10	S38131000	1	PROMモータクミ	PROM MOTOR ASSY	
10-1	S38143000	1	CMOSLSI27C512	CMOSLSI27C512	
11	228475000	8	ケツソクバンド1.9X80	BINDER	
12	S16568000	1	コネクタ3191-03R1	CONNECTOR (3191-03R1)	

N1. コントロールボックス関係 / Control box mechanism / Schaltkasten / Mécanisme du boîtier de contrôle / Mecanismo de la caja de controles

<電磁用>





N1. コントロールボックス関係 / Control box mechanism / Schaltkasten / Mécanisme du boîtier de contrôle / Mecanismo de la caja de controles

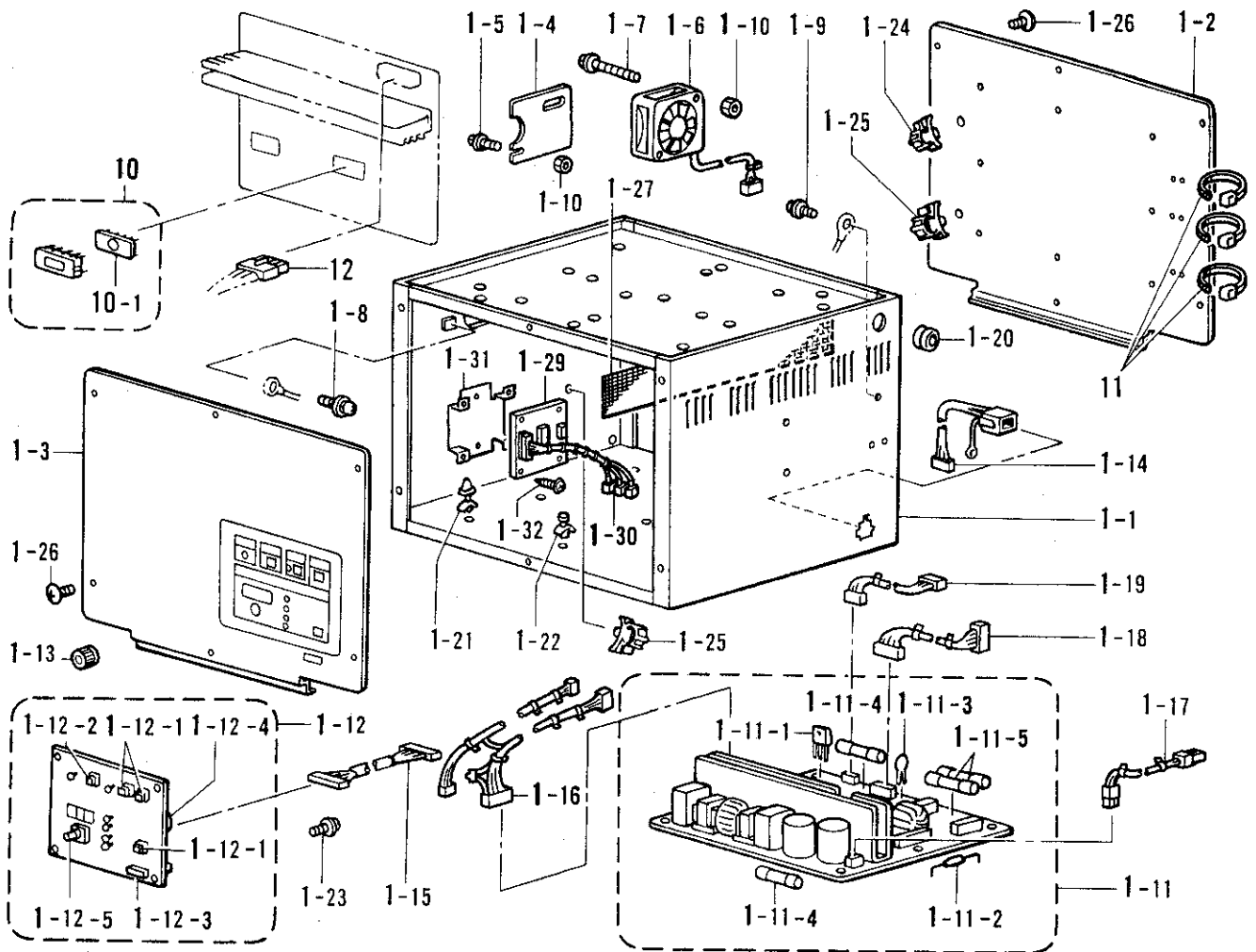
REF.NO.	CODE	Q'TY	ヒンメイ	NAME OF PARTS	RM
			<電磁用>	<For solenoid specification>	
<ボックスソウクミ AXヨウ/ FOR POWER SUPPLY BOX ASSY (AX)>					
<サンソウ 200V, 220V/THREE-PHASE 200V, 220V>					
2-1	S38112001	1	デンゲンSWクミA	POWER SUPPLY SW ASSY (A)	
3-1	S38121000	1	モータケーブルクミ	MOTOR CABLE	
4-1	S38123000	1	ACINコネクタクミ	ACIN CONNECTOR ASSY	
<ボックスソウクミ BXヨウ/ FOR POWER SUPPLY BOX ASSY (BX)>					
<タンソウ 100V/SINGLE-PHASE 100V>					
2-2	S38114000	1	デンゲンSWクミB	POWER SUPPLY SW ASSY (B)	
3-1	S38121000	1	モータケーブルクミ	MOTOR CABLE	
4-2	S38124000	1	ヘンカントランスBクミ	CONVERTION TRANSFORMER (B) ASSY	
5	052501205	4	ナベコバネヒラ5X12	SCREW, PAN (S/P WASHER) M5X12	
6	021500205	4	2シユナツト5	NUT, 2 M5	
7	025050235	4	ヒラザガネチユウ5	WASHER, PLAIN M 5	
<ボックスソウクミ C1X, C2Xヨウ/ FOR POWER SUPPLY BOX ASSY (C1X), (C2X)>					
<サンソウ 415V, 380V/THREE-PHASE 415V, 380V>					
2-3	S38117000	1	デンゲンSWクミC	POWER SUPPLY SW ASSY (C)	
3-1	S38121000	1	モータケーブルクミ	MOTOR CABLE	
4-3	S38127000	1	ヘンカントランスCクミ	CONVERTION TRANSFORMER (C) ASSY	
5	052501205	4	ナベコバネヒラ5X12	SCREW, PAN (S/P WASHER) M5X12	
6	021500205	4	2シユナツト5	NUT, 2 M5	
7	025050235	4	ヒラザガネチユウ5	WASHER, PLAIN M 5	
<ボックスソウクミ DXヨウ/ FOR POWER SUPPLY BOX ASSY (DX)>					
<タンソウ 220V, 230V/SINGLE-PHASE 220V, 230V>					
2-4	S38112002	1	デンゲンSWクミA	POWER SUPPLY SW ASSY (A)	
3-1	S38121000	1	モータケーブルクミ	MOTOR CABLE	
4-1	S38123000	1	ACINコネクタクミ	ACIN CONNECTOR ASSY	
<ボックスソウクミ EXヨウ/ FOR POWER SUPPLY BOX ASSY (EX)>					
<サンソウ 400V/THREE-PHASE 400V>					
2-5	S38120000	1	デンゲンINコードE	POWER SUPPLY IN CORD (E)	
3-2	S38122000	1	モータケーブルEクミ	MOTOR CABLE (E) ASSY	
4-3	S38127000	1	ヘンカントランスCクミ	CONVERTION TRANSFORMER (C) ASSY	
5	052501205	4	ナベコバネヒラ5X12	SCREW, PAN (S/P WASHER) M5X12	
6	021500205	4	2シユナツト5	NUT, 2 M5	
7	025050235	4	ヒラザガネチユウ5	WASHER, PLAIN M 5	
<ボックスソウクミ FXヨウ/ FOR POWER SUPPLY BOX ASSY (FX)>					
<タンソウ 230V/SINGLE-PHASE 230V>					
2-6	S38113000	1	デンゲンINコードA	POWER SUPPLY IN CORD (A)	
3-2	S38122000	1	モータケーブルEクミ	MOTOR CABLE (E) ASSY	
4-1	S38123000	1	ACINコネクタクミ	ACIN CONNECTOR ASSY	

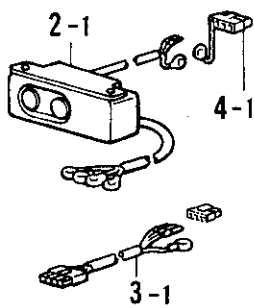
デンゲン/POWER SOURCE	コード/CODE	ヒンメイ	NAME OF PARTS
サンソウ/THREE-PHASE 200V, 220V	S41061009	ボックスソウクミ AX	POWER SUPPLY BOX ASSY (AX)
タンソウ/SINGLE-PHASE 100V	S41062009	ボックスソウクミ BX	POWER SUPPLY BOX ASSY (BX)
サンソウ/THREE-PHASE 415V	S41063009	ボックスソウクミ C1X	POWER SUPPLY BOX ASSY (C1X)
サンソウ/THREE-PHASE 380V	S41064009	ボックスソウクミ C2X	POWER SUPPLY BOX ASSY (C2X)
タンソウ/SINGLE-PHASE 220V, 230V	S41065009	ボックスソウクミ DX	POWER SUPPLY BOX ASSY (DX)
サンソウ/THREE-PHASE 400V	S41066009	ボックスソウクミ EX	POWER SUPPLY BOX ASSY (EX)
タンソウ/SINGLE-PHASE 230V	S41067009	ボックスソウクミ FX	POWER SUPPLY BOX ASSY (FX)

N2. コントロールボックス関係 / Control box mechanism / Schaltkasten / Mécanisme du boîtier de contrôle / Mecanismo de la caja de controles

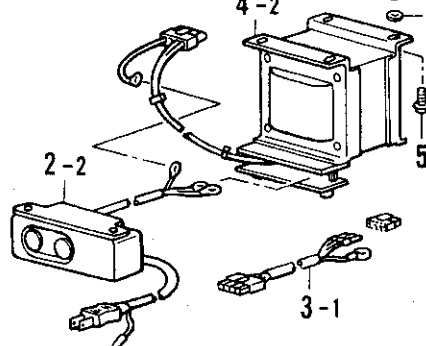
<エア-、反転、間欠用>



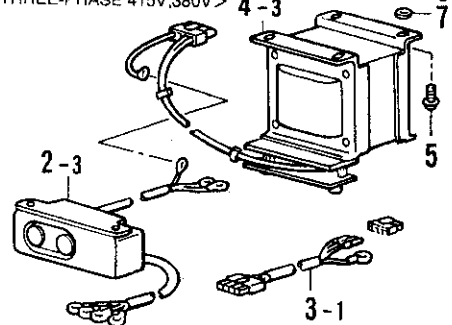
<3ソウ 200V,220V / THREE-PHASE 200V,220V>



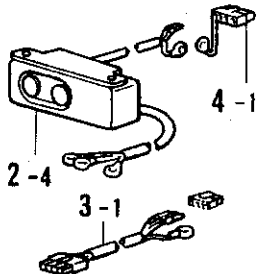
<タンソウ 100V / SINGLE-PHASE 100V>



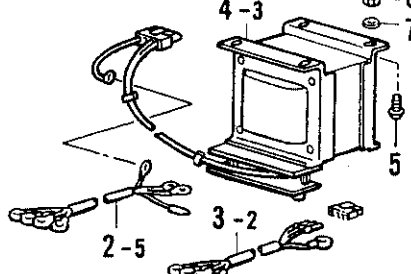
<3ソウ 415V,380V / THREE-PHASE 415V,380V>



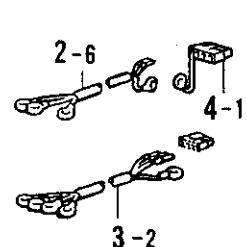
<タンソウ 220V,230V / SINGLE-PHASE 220V,230V>



<3ソウ 400V / THREE-PHASE 400V>



<タンソウ 230V / SINGLE-PHASE 230V>

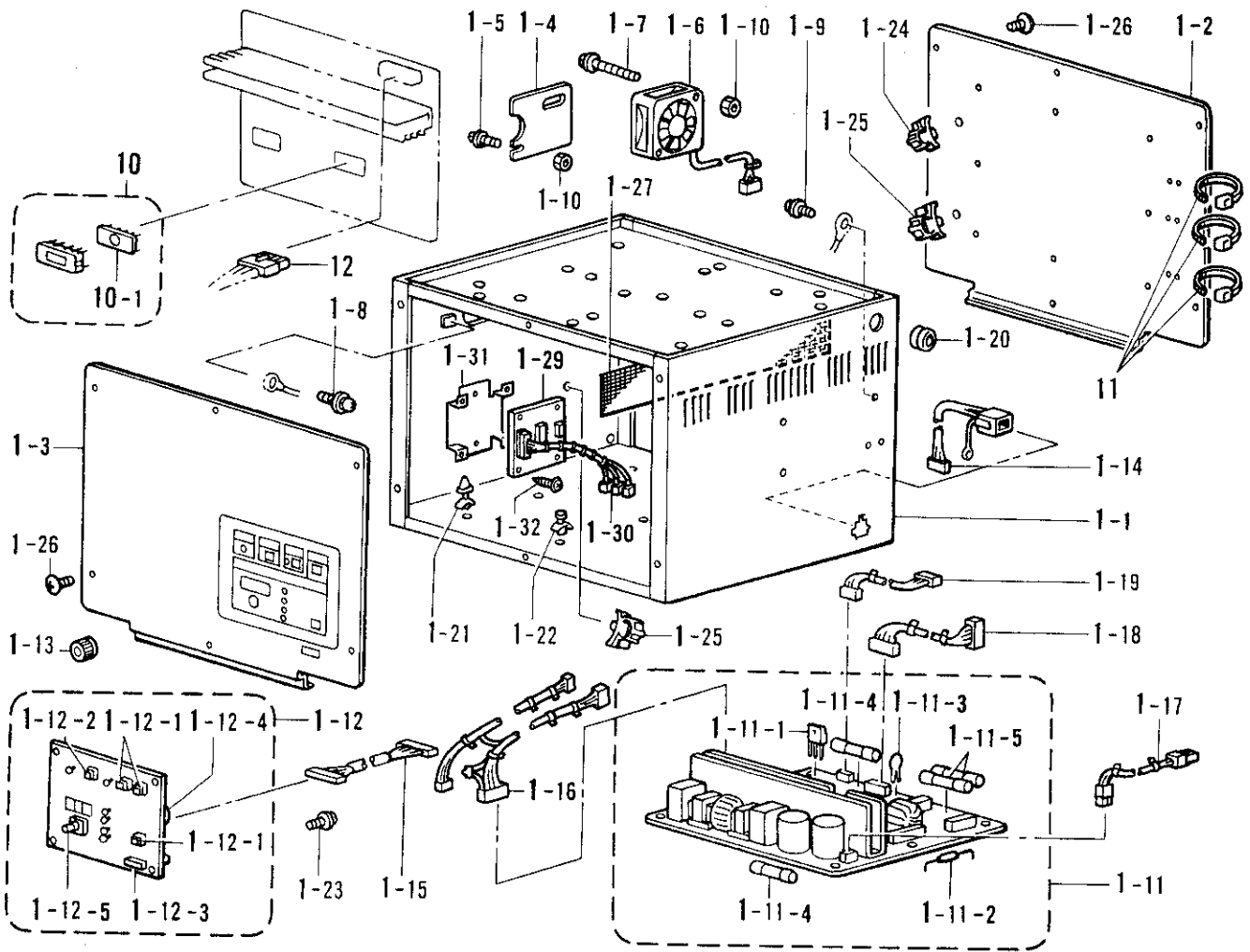


N2. コントロールボックス関係 / Control box mechanism / Schaltkasten / Mécanisme du boîtier de contrôle / Mecanismo de la caja de controles

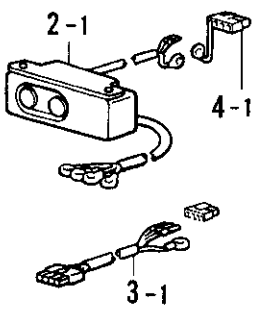
REF.NO.	CODE	Q'TY	ヒンメイ	NAME OF PARTS	RM
			<エアー、反転、間欠用>	<For pneumatic type, inner clamping device, stepping foot>	
1	S42210009	1	ボックス434クミ	BOX 434 ASSY	
1-1	S38088009	1	デンゲンボックス	POWER SUPPLY BOX	
1-2	S38089009	1	メインキバントリツケイタ	MAIN P.C. BOARD MOUNTING PLATE	
1-3	S38090009	1	パネルトリツケイタクミ	PANEL MOUNTING ASSY	
1-4	S38093000	1	コードオサエイタ	CORD PRESSER PLATE	
1-5	0A5401206	2	+ナベザクミ4X12DB	SCREW, PAN (S/P WASHER) M4X35	
1-6	S38094100	1	DCファンモータクミ	DC FAN MOTOR ASSY	
1-7	0A5403506	2	+ナベザクミ4X35DB	SCREW, PAN (S/P WASHER) M4X35	
1-8	0A5400806	1	+ナベザクミ4X8DB	SCREW, PAN (S/P WASHER) M4X8	
1-9	0A5401206	1	+ナベザクミ4X12DB	SCREW, PAN (S/P WASHER) M4X35	
1-10	021400206	4	2シユナツト4	NUT, 2 M4	
1-11	S38095001	1	デンゲンキバンクミ	POWER SUPPLY CIRCUIT BOARD ASSY	
1-11-1	S38200000	2	MOSFET2SK1938	MOSFET2SK1938	
1-11-2	232384001	1	SアブソバDSA362MA	SURGE ABSORBER	
1-11-3	S38201000	2	バリスタV14D471	VARISTOR	
1-11-4	S08030000	2	Gヒューズ5AFB	FUSE, 5AFB	
1-11-5	157219000	2	カンヒューズ5A-D	FUSE 5A-D	
1-12	S38102001	1	パネルキバンクミ	PANEL CIRCUIT BOARD ASSY	
1-12-1	S30260002	3	SWDP1-100	SWDP1-100	
1-12-2	S30260003	1	SWDP1-100	SWDP1-100	
1-12-3	U16693000	1	DIPスイッチDSS808-1	DIP SWITCH: DSS808-1	
1-12-4	S30280000	1	ブザーPKB24SPC36	BUZZER PKB24SPC36	
1-12-5	S38104000	1	エンコーダEVQVEMF01	ENCODER EVQVEMF01	
1-13	S02907000	1	ツマミ	DIAL	
1-14	S42260000	1	フットSWコード434クミ	FOOT SW CORD 434 ASSY	
1-15	S38106000	1	パネルケーブルクミ	PANEL CABLE ASSY	
1-16	S42236000	1	デンゲンハーネスV	POWER SUPPLY HARNESS, V	
1-17	S38108000	1	モータデンゲンコード	MOTOR POWER SUPPLY CORD	
1-18	S38109000	1	ゲートデンゲンコード	GATE POWER SUPPLY CORD	
1-19	S38110000	1	PERコード	PER CORD	
1-20	S11949000	2	ゴムブツシュ	RUBBER BUSH	
1-21	S00554000	16	サポート6NS	SUPPORT, 6NS	
1-22	S38111000	1	サポート6S	SUPPORT 6S	
1-23	0A4300605	4	+ナベザクミ3X6DA	SCREW, PAN (S/P WASHER) M3X6	
1-24	150357001	1	コードクランプ13	CORD CLAMP, 13-L	
1-25	S09141000	2	コードクランプ16L	CORD CLAMP, 16-L	
1-26	008400604	12	+トラスコ4X6	SCREW, TRUSS M4X6	
1-27	S38116000	1	ボウジンアミ	FRAGMENT PROTECTOR NET	
1-29	S42232001	1	カクチヨウキバンクミ	EXPANSION CIRCUIT BOARD ASSY	
1-30	S42235000	1	バルブハーネス	HARNESS	
1-31	S40620000	1	キバントリツケイタ	CIRCUIT BOARD SET PLATE	
1-32	0A4400605	6	+ナベザクミ4X6DA	SCREW, PAN (S/P WASHER) M4X6	
10	S38131000	1	PROMモータクミ	PROM MOTOR ASSY	
10-1	S38143000	1	CMOSLSI27C512	CMOSLSI27C512	
11	228475000	8	ケツソクバンド1.9X80	FASTENING BAND, 1.9X80	
12	S16568000	1	コネクタ3191-03R1	CONNECTOR (3191-03R1)	

N2. コントロールボックス関係 / Control box mechanism / Schaltkasten / Mécanisme du boîtier de contrôle / Mecanismo de la caja de controles

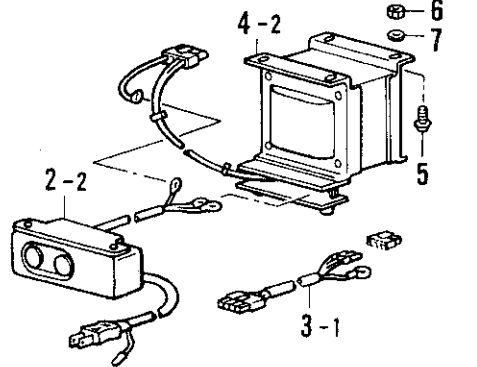
<エア-、反転、間欠用>



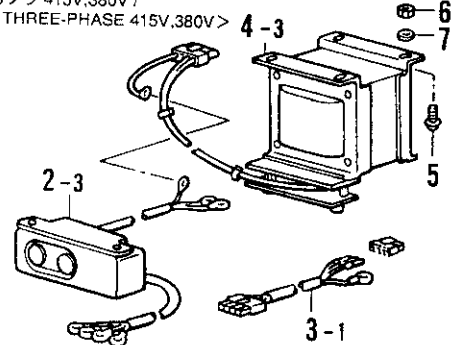
<3ソウ 200V,220V / THREE-PHASE 200V,220V>



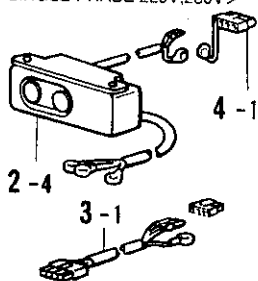
<タンソウ 100V / SINGLE-PHASE 100V>



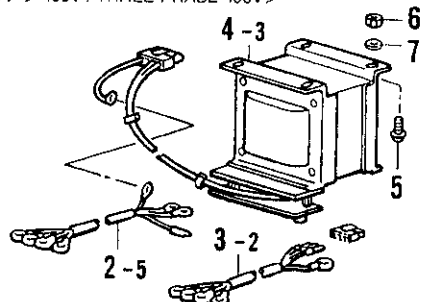
<3ソウ 415V,380V / THREE-PHASE 415V,380V>



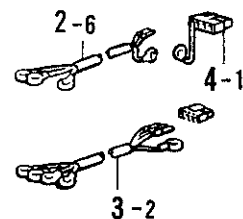
<タンソウ 220V,230V / SINGLE-PHASE 220V,230V>



<3ソウ 400V / THREE-PHASE 400V>



<タンソウ 230V / SINGLE-PHASE 230V>



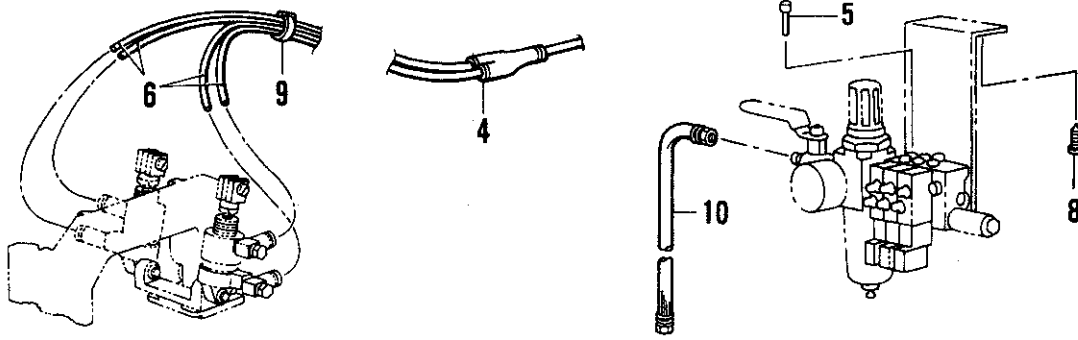
N2. コントロールボックス関係 / Control box mechanism / Schaltkasten / Mécanisme du boîtier de contrôle / Mecanismo de la caja de controles

REF.NO.	CODE	Q'TY	ヒンメイ	NAME OF PARTS	RM
			<エア-、反転、間欠用>	<For pneumatic type, inner clamping device, stepping foot>	
<ボックスソウクミ 434Aヨウ/FOR POWER SUPPLY BOX ASSY (434A)>					
<サンソウ200V,220V/THREE-PHASE 200V,220V>					
2-1	S38112001	1	デンゲンSWクミA	POWER SUPPLY SW ASSY (A)	
3-1	S38121000	1	モーターケーブルクミ	MOTOR CABLE	
4-1	S38123000	1	ACINコネクタクミ	ACIN CONNECTOR ASSY	
<ボックスソウクミ 434Bヨウ/FOR POWER SUPPLY BOX ASSY (434B)>					
<タンソウ100V/SINGLE-PHASE 100V>					
2-2	S38114000	1	デンゲンSWクミB	POWER SUPPLY SW ASSY (B)	
3-1	S38121000	1	モーターケーブルクミ	MOTOR CABLE	
4-2	S38124000	1	ヘンカントランスBクミ	CONVERTION TRANSFORMER (B) ASSY	
5	052501205	4	ナベコパネヒラ5X12	SCREW, PAN (S/P WASHER) M5X12	
6	021500205	4	2シユナツト5	NUT, 2 M5	
7	025050235	4	ヒラザガネチユウ5	WASHER, PLAIN M 5	
<ボックスソウクミ 434C1,C2ヨウ/FOR POWER SUPPLY BOX ASSY (434C1), (434C2)>					
<サンソウ415V, 380V/THREE-PHASE 415V, 380V>					
2-3	S38117000	1	デンゲンSWクミC	POWER SUPPLY SW ASSY (C)	
3-1	S38121000	1	モーターケーブルクミ	MOTOR CABLE	
4-3	S38127000	1	ヘンカントランスCクミ	CONVERTION TRANSFORMER (C) ASSY	
5	052501205	4	ナベコパネヒラ5X12	SCREW, PAN (S/P WASHER) M5X12	
6	021500205	4	2シユナツト5	NUT, 2 M5	
7	025050235	4	ヒラザガネチユウ5	WASHER, PLAIN M 5	
<ボックスソウクミ 434Dヨウ/FOR POWER SUPPLY BOX ASSY (434D)>					
<タンソウ220V, 230V/SINGLE-PHASE 220V, 230V>					
2-4	S38112002	1	デンゲンSWクミA	POWER SUPPLY SW ASSY (A)	
3-1	S38121000	1	モーターケーブルクミ	MOTOR CABLE	
4-1	S38123000	1	ACINコネクタクミ	ACIN CONNECTOR ASSY	
<ボックスソウクミ 434Eヨウ/FOR POWER SUPPLY BOX ASSY (434E)>					
<サンソウ400V/THREE-PHASE 400V>					
2-5	S38120000	1	デンゲンINコードE	POWER SUPPLY IN CORD (E)	
3-2	S38122000	1	モーターケーブルEクミ	MOTOR CABLE (E) ASSY	
4-3	S38127000	1	ヘンカントランスCクミ	CONVERTION TRANSFORMER (C) ASSY	
5	052501205	4	ナベコパネヒラ5X12	SCREW, PAN (S/P WASHER) M5X12	
6	021500205	4	2シユナツト5	NUT, 2 M5	
7	025050235	4	ヒラザガネチユウ5	WASHER, PLAIN M 5	
<ボックスソウクミ 434Fヨウ/FOR POWER SUPPLY BOX ASSY (434F)>					
<タンソウ230V/SINGLE-PHASE 230V>					
2-6	S41198000	1	デンゲンINコードF	POWER SUPPLY IN CORD (F)	
3-2	S38122000	1	モーターケーブルEクミ	MOTOR CABLE (E) ASSY	
4-1	S38123000	1	ACINコネクタクミ	ACIN CONNECTOR ASSY	

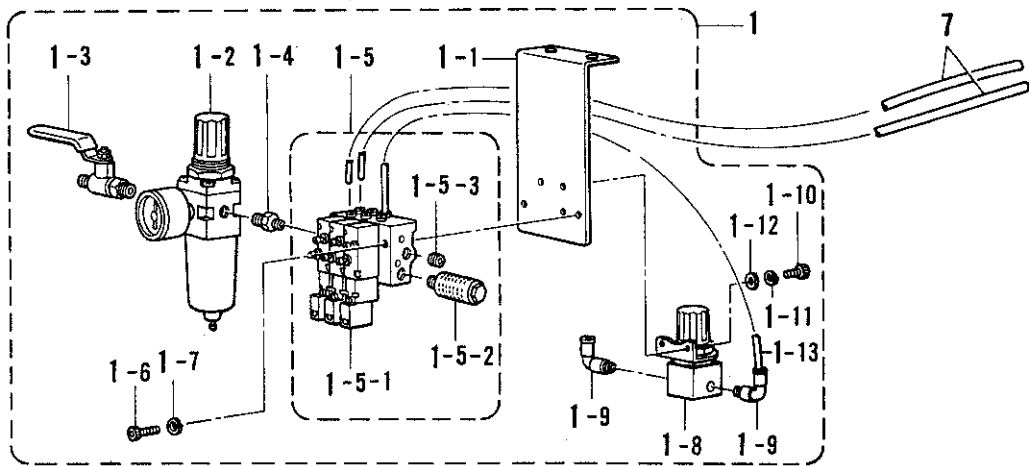
  

デンゲン/POWER SOURCE	コード/CODE	ヒンメイ	NAME OF PARTS
サンソウ/THREE-PHASE 200V,220V	S42201009	ボックスソウクミ 434A	POWER SUPPLY BOX ASSY (434A)
タンソウ/SINGLE-PHASE 100V	S42202009	ボックスソウクミ 434B	POWER SUPPLY BOX ASSY (434B)
サンソウ/THREE-PHASE 415V	S42203009	ボックスソウクミ 434C1	POWER SUPPLY BOX ASSY (434C1)
サンソウ/THREE-PHASE 380V	S42204009	ボックスソウクミ 434C2	POWER SUPPLY BOX ASSY (434C2)
タンソウ/SINGLE-PHASE 220V, 230V	S42205009	ボックスソウクミ 434D	POWER SUPPLY BOX ASSY (434D)
サンソウ/THREE-PHASE 400V	S42206009	ボックスソウクミ 434E	POWER SUPPLY BOX ASSY (434E)
タンソウ/SINGLE-PHASE 230V	S42207009	ボックスソウクミ 434F	POWER SUPPLY BOX ASSY (434F)

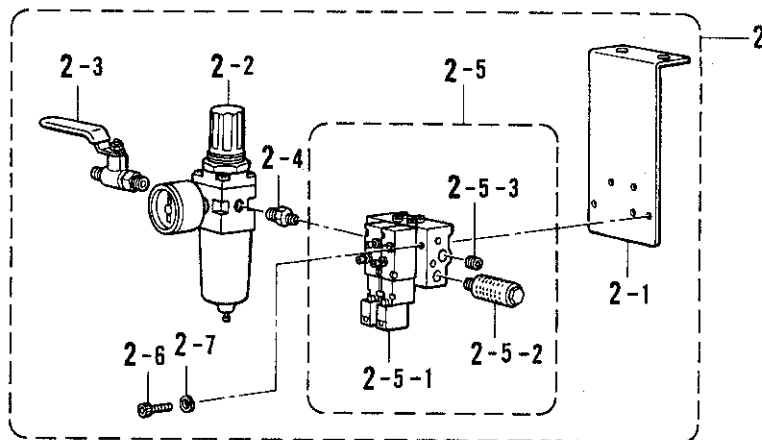
P. 空圧関係 / Air pressure mechanism / Luftdruck / Mécanisme de la pression d'air / Mecanismo de la presión de aire



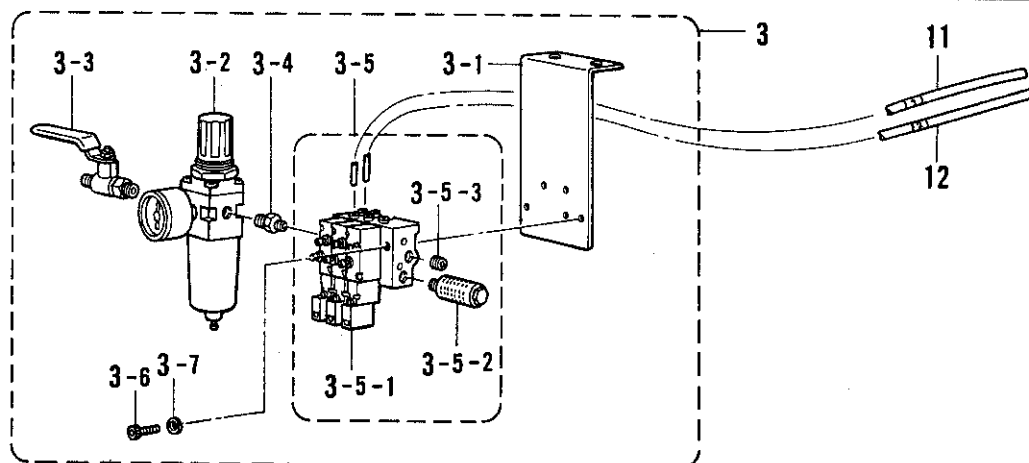
<反転用>



<エア一用>



<間欠用>

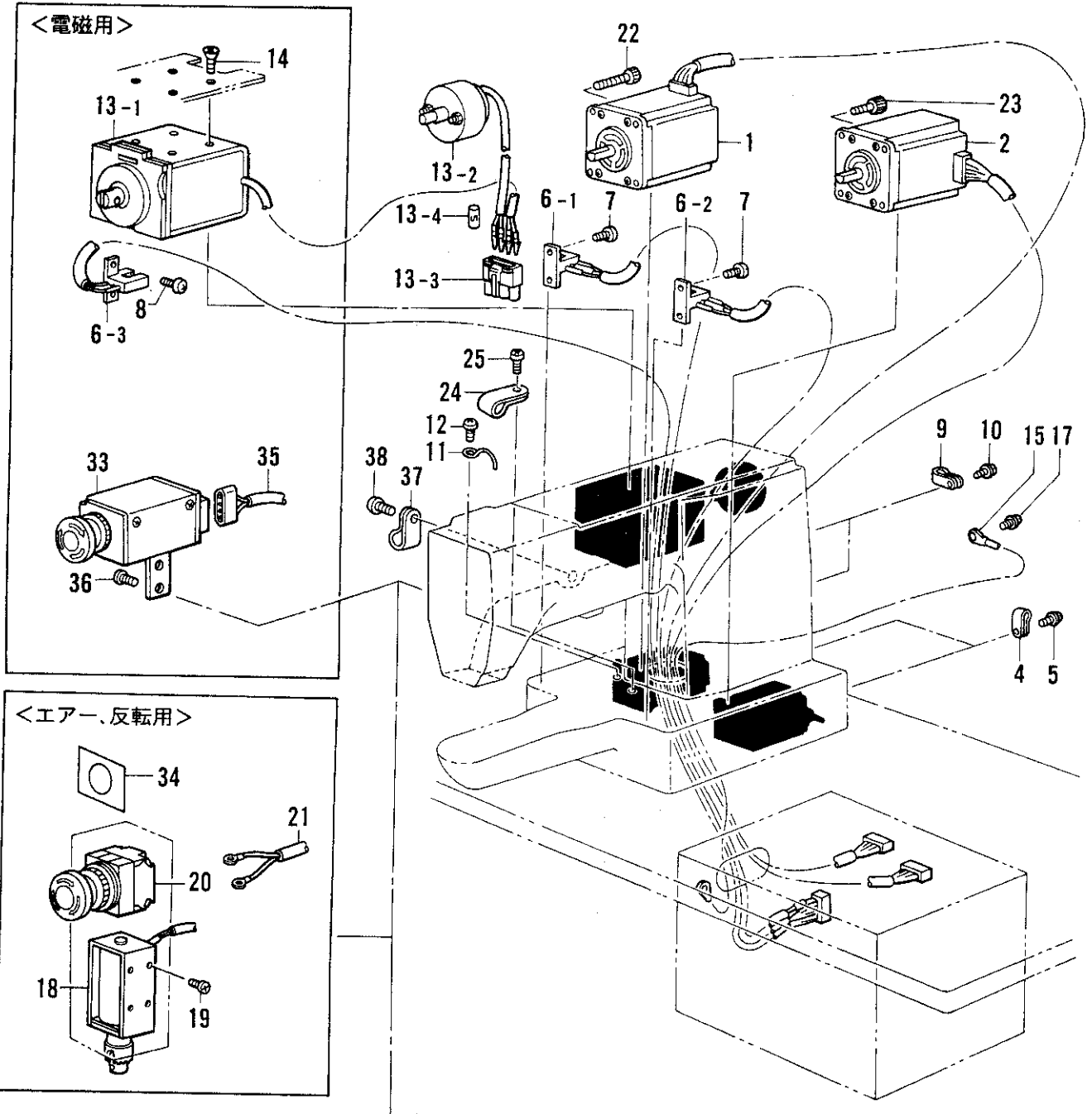


P. 空圧関係 / Air pressure mechanism / Luftdruck / Mécanisme de la pression d'air / Mecanismo de la presión de aire

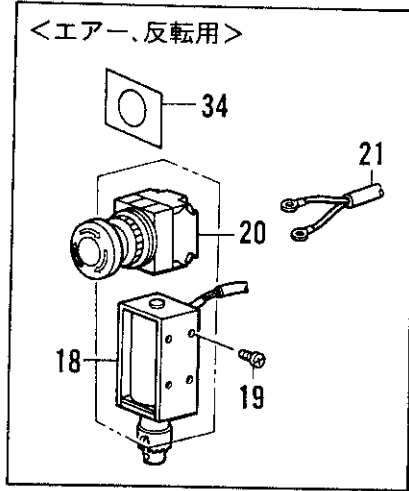
REF.NO.	CODE	Q'TY	ヒンメイ	NAME OF PARTS	RM
			<エア-、反転、間欠用>	<For pneumatic type, inner clamping device, stepping foot>	
4	S08178000	2	ブランチUY-4	BRANCH, UY-4	
5	S04897000	2	プラグ4	PLUG, 4	
6	S28730000	4	エアチューブ	AIR TUBE (L = 930)	
8	031553202	2	マルモクネジ5.5X32	WOOD SCREW, ROUND M5.5X32	
9	228475000	3	ケツソクバンド1.9X80	FASTENING BAND, 1.9X80	
10	149796001	1	ゴムホースカナグツキ	AIR TUBE WITH CONNECTOR	
			<反転用>	<For inner clamping device>	
1	S42010001	1	エアユニットクミ	AIR UBIT ASSY	
1-1	S42011001	1	バルブトリツケイタ	IVALVE SET PLATE	
1-2	S42012001	1	フィルターレギュレータ	FILTER REGULATOR	
1-3	S09231000	1	ボールバルブ1/4	BALL VALVE, 1/4	
1-4	S09228000	1	イケイニツプル	NIPPLE	
1-5	S42013001	1	バルブ3クミ	VALVE ASSY, 3	
1-5-1	S39116000	3	バルブVQZ1151S-5	VALVE, VQZ1151S-5	
1-5-2	140682001	1	サイレンサン	SILENCER	
1-5-3	153274001	2	1/8トメセン	CAP, 1/8	
1-6	018503036	2	アナボルト5X30	BOLT, SOCKET M5X30	
1-7	028050246	2	バネザガネ2-5	WASHER, SPRING 2-5	
1-8	S12165000	1	レギュレータ	REGULATOR	
1-9	S11426000	2	エルボユニオン4M5	ELBOW UNION, 4M5	
1-10	018400836	2	アナボルト4X8	BOLT, SOCKET M4X8	
1-11	028040246	2	バネザガネ2-4	WASHER, SPRING 2-4	
1-12	025040236	2	ヒラザガネチユウ4	WASHER, PLAIN M 4	
1-13	S31771000	1	エアチューブ4X100	AIR TUBE (L = 100)	
7	S28730000	2	エアチューブ	AIR TUBE (L = 930)	
			<エア-用>	<For pneumatic type>	
2	S42015001	1	エアユニットクミ	AIR UNIT ASSY	
2-1	S42011001	1	バルブトリツケイタ	IVALVE SET PLATE	
2-2	S42012001	1	フィルターレギュレータ	FILTER REGULATOR	
2-3	S09231000	1	ボールバルブ1/4	BALL VALVE, 1/4	
2-4	S09228000	1	イケイニツプル	NIPPLE	
2-5	S42016001	1	バルブ2クミ	VALVE ASSY, 2	
2-5-1	S39116000	2	バルブVQZ1151S-5	VALVE, VQZ1151S-5	
2-5-2	140682001	1	サイレンサン	SILENCER	
2-5-3	153274001	2	1/8トメセン	CAP, 1/8	
2-6	018503036	2	アナボルト5X30	BOLT, SOCKET M5X30	
2-7	028050246	2	バネザガネ2-5	WASHER, SPRING 2-5	
			<間欠用>	<For stepping foot>	
3	S43908001	1	エアユニットクミ	AIR UNIT ASSY	
3-1	S42011001	1	バルブトリツケイタ	IVALVE SET PLATE	
3-2	S42012001	1	フィルターレギュレータ	FILTER REGULATOR	
3-3	S09231000	1	ボールバルブ1/4	BALL VALVE, 1/4	
3-4	S09228000	1	イケイニツプル	NIPPLE	
3-5	S42013001	1	バルブ3クミ	VALVE ASSY, 3	
3-5-1	S39116000	3	バルブVQZ1151S-5	VALVE, VQZ1151S-5	
3-5-2	140682001	1	サイレンサン	SILENCER	
3-5-3	153274001	2	1/8トメセン	CAP, 1/8	
3-6	018503036	2	アナボルト5X30	BOLT, SOCKET M5X30	
3-7	028050246	2	バネザガネ2-5	WASHER, SPRING 2-5	
11	S46147000	1	エアチューブ4X1100-1	AIR TUBE	
12	S46148000	1	エアチューブ4X1100-2	AIR TUBE	

Q. 電装品関係 / Power supply equipment mechanism / Stromversorgung / Mécanisme de l'équipement en alimentation électrique / Mecanismo del equipo de alimentación de corriente

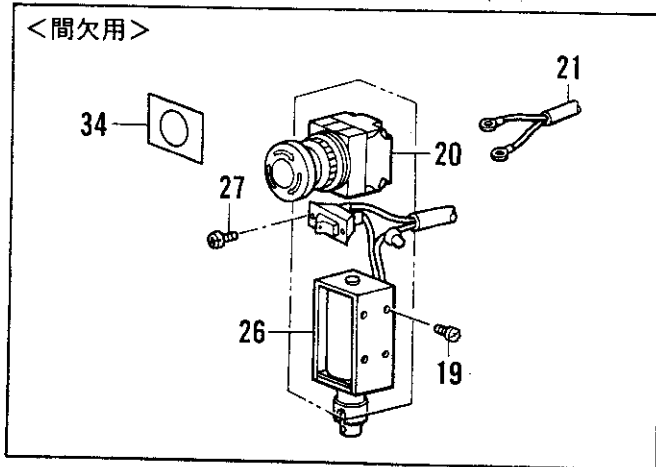
<電磁用>



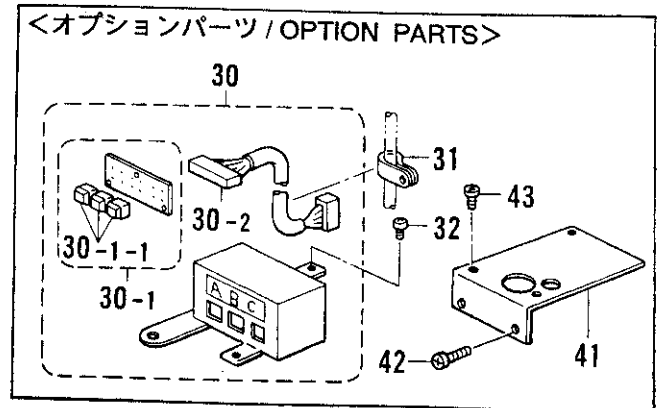
<エア-、反転用>



<間欠用>



<オプションパーツ / OPTION PARTS>

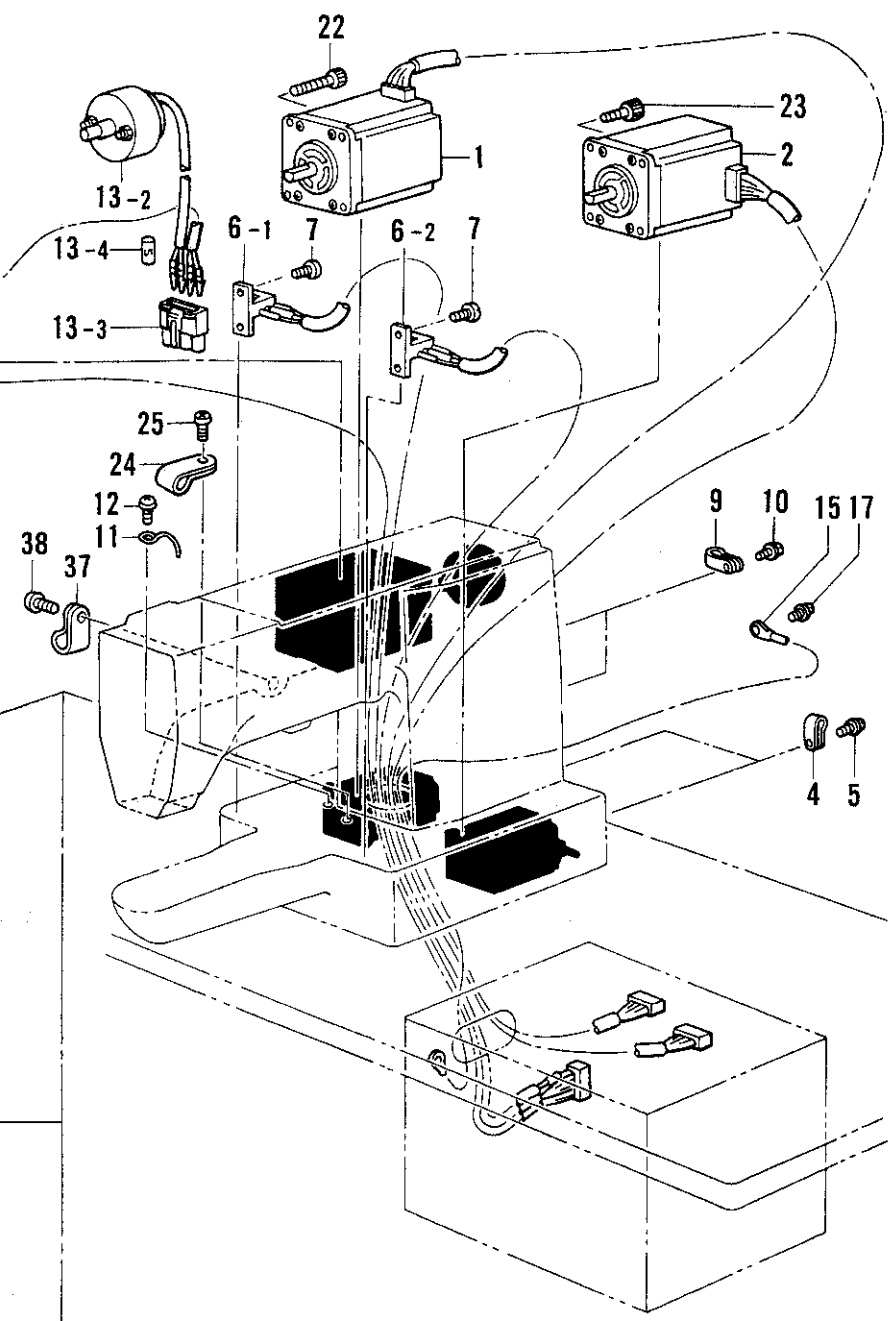
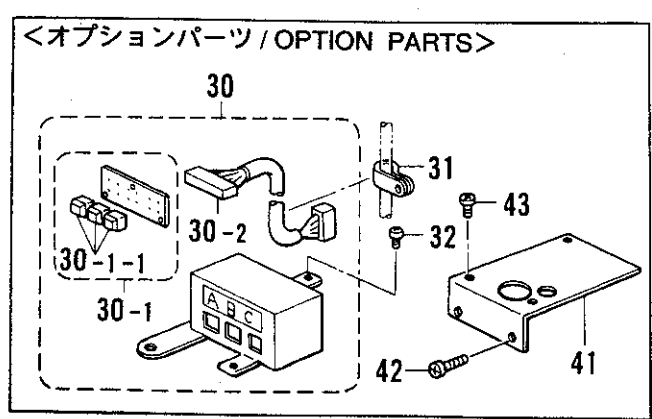
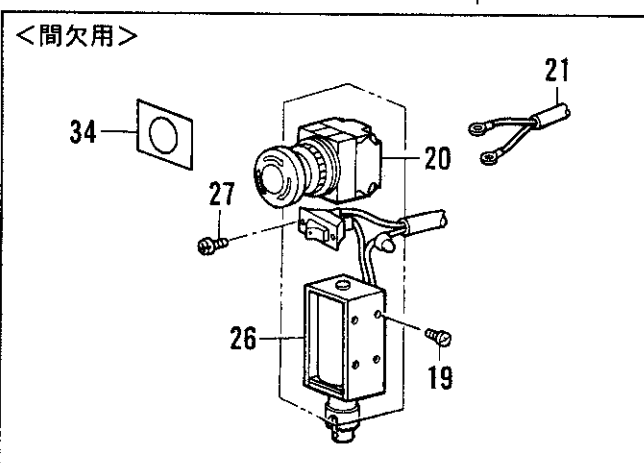
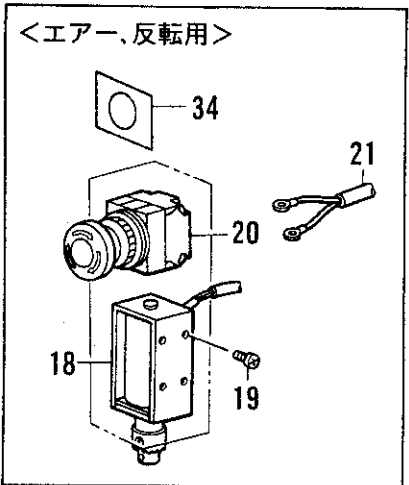
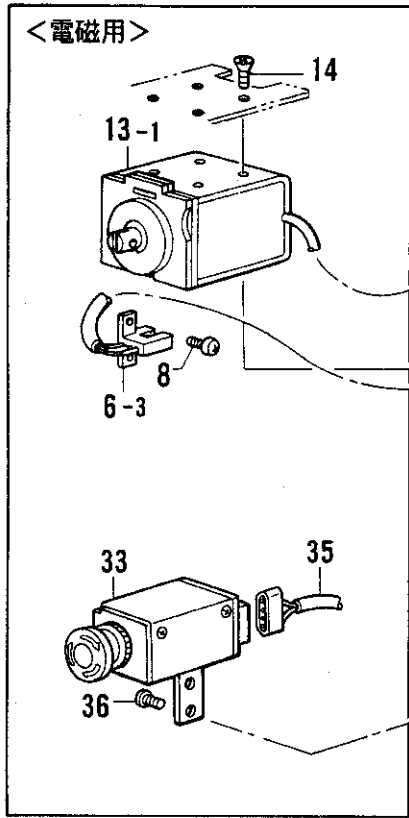




Q. 電装品関係 / Power supply equipment mechanism / Stromversorgung / Mécanisme de l'équipement en alimentation électrique / Mecanismo del equipo de alimentación de corriente

REF.NO.	CODE	Q'TY	ヒンメイ	NAME OF PARTS	RM
1	S38134000	1	パルスモータXクミ	PULSE MOTOR ASSY, X	
2	S38136100	1	パルスモータYクミ	PULSE MOTOR ASSY, Y	
4	552907000	2	コードホルダ#10	CORD HOLDER, 10N	
5	0A5401006	2	ナベコバネヒラ4X10	SCREW, PAN (S/P WASHER) M4X10	
7	062300412	4	ナベコ3X4	SCREW, PAN M3X4	
9	552907000	2	コードホルダ#10	CORD HOLDER, 10N	
10	0A5401006	2	ナベコバネヒラ4X10	SCREW, PAN (S/P WASHER) M4X10	
11	152969001	2	コードササエカネ	CORD SUPPORT	
12	062670512	2	ナベコ357-40X5	SCREW, PAN SM3.57-40X5	
15	S38148000	1	アースセン1	GROUND WIRE, 1	
17	052400806	1	ナベコバネヒラ4X8	SCREW, PAN (S/P WASHER) M4X8	
22	155055001	4	アナボルト4X45	BOLT, SOCKET M4X45	
23	018403022	4	アナボルト4X30	BOLT, SOCKET M4X30	
24	S10243000	1	ナイロンクランプNK-3N	CORD HOLDER, NK-3N	
25	062670612	1	ナベコ357-40X6	SCREW, PAN SM3.57-40X6	
			<電磁用>	<For solenoid type>	
6	S38137000	1	トウブセンサクミ	HEAD SENSOR ASSY	
6-1	S38138000	1	ゲンテンセンサXハーネス	HOME POSITION SENSOR HARNESS, X	
6-2	S38139000	1	ゲンテンセンサYハーネス	HOME POSITION SENSOR HARNESS, Y	
6-3	S38140000	1	オサエセンサハーネス	SEWING CLAMP SENSOR HARNESS	
8	062300412	2	ナベコ3X4	SCREW, PAN M3X4	
13-1	S38142100	1	オサエソレノイドクミ	PRESSER SOLENOID ASSY	
13-2	S38144100	1	イトキリソレノイドクミ	THREAD TRIMMER SOLENOID ASSY	
13-3	S38146000	1	コネクタ3191-04R	CONNECTOR, 3191-04R	
13-4	S38147000	1	マークチューブ5	MARK TUBE, 5	
14	004501003	4	+サラコ5X10	SCREW, FLAT M5X10	
33	S32110109	1	EMロックSWクミ	EM-LOCK SWITCH ASSY	
35	S38054000	1	EMSWハーネス	EM-SWITCH HARNESS	
36	062710812	2	ナベコ476-32X8	SCREW, PAN SM4.76-32X8	
37	S10243000	2	ナイロンクランプNK-3N	CORD HOLDER, NK-3N	
38	060670612	2	バインド357-40X6	SCREW, BIND SM3.57-40X6	
			<エア、反転用>	<For pneumatic type, inner clamping device>	
6	S42238000	1	トウブセンサエアークミ	HEAD SENSOR ASSY, AIR	
6-1	S38138000	1	ゲンテンセンサXハーネス	HOME POSITION SENSOR HARNESS, X	
6-2	S38139000	1	ゲンテンセンサYハーネス	HOME POSITION SENSOR HARNESS, Y	
13-2	S38144100	1	イトキリソレノイドクミ	THREAD TRIMMER SOLENOID ASSY	
13-3	S38146000	1	コネクタ3191-04R	CONNECTOR, 3191-04R	
13-4	S38147000	1	マークチューブ5	MARK TUBE, 5	
18	S42239051	1	イトハラソレノイドクミ	THREAD WIPER SOLENOID ASSY	
19	062300616	4	ナベコM3X6	SCREW, PAN M3X6	
20	S23798000	1	スイッチEMロックツキ	EM-SWITCH WITH LOCK	
21	S42228000	1	EMSWハーネスA	EM-SWITCH HARNESS, A	
34	S37057001	1	EMスイッチスペーサ3	EM SWITCH SPACER, 3	
37	S25664000	2	コードホルダ#6	CORD HOLDER, 6N	
38	060670612	2	バインド357-40X6	SCREW, BIND SM3.57-40X6	
			<間欠用>	<For stepping foot>	
6	S42238000	1	トウブセンサエアークミ	HEAD SENSOR ASSY, AIR	
6-1	S38138000	1	ゲンテンセンサXハーネス	HOME POSITION SENSOR HARNESS, X	
6-2	S38139000	1	ゲンテンセンサYハーネス	HOME POSITION SENSOR HARNESS, Y	
13-2	S38144100	1	イトキリソレノイドクミ	THREAD TRIMMER SOLENOID ASSY	
13-3	S38146000	1	コネクタ3191-04R	CONNECTOR, 3191-04R	
13-4	S38147000	1	マークチューブ5	MARK TUBE, 5	
19	062300616	4	ナベコM3X6	SCREW, PAN M3X6	
20	S23798000	1	スイッチEMロックツキ	EM-SWITCH WITH LOCK	
21	S42228000	1	EMSWハーネスA	EM-SWITCH HARNESS, A	
26	S41202051	1	イトハラソレノイドクミ	THREAD WIPER SOLENOID ASSY	
27	062300412	2	ナベコ3X4	SCREW, PAN M3X4	
34	S37057001	1	EMスイッチスペーサ3	EM SWITCH SPACER, 3	
37	S25664000	4	コードホルダ#6	CORD HOLDER, 6N	
38	060670612	4	バインド357-40X6	SCREW, BIND SM3.57-40X6	

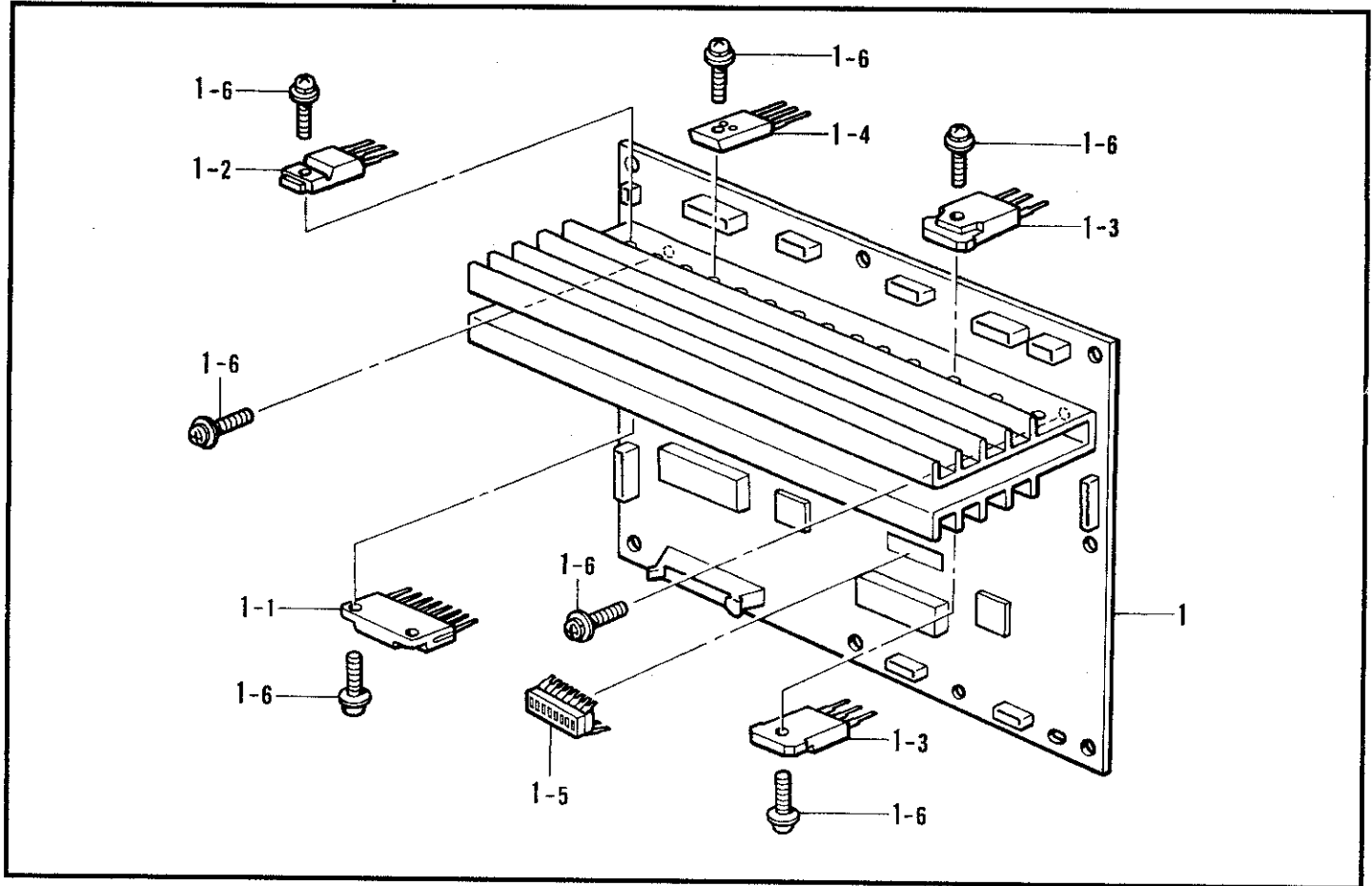
Q. 電装品関係 / Power supply equipment mechanism / Stromversorgung / Mécanisme de l'équipement en alimentation électrique / Mecanismo del equipo de alimentación de corriente



Q. 電装品関係 / Power supply equipment mechanism / Stromversorgung / Mécanisme de l'équipement en alimentation électrique / Mecanismo del equipo de alimentación de corriente

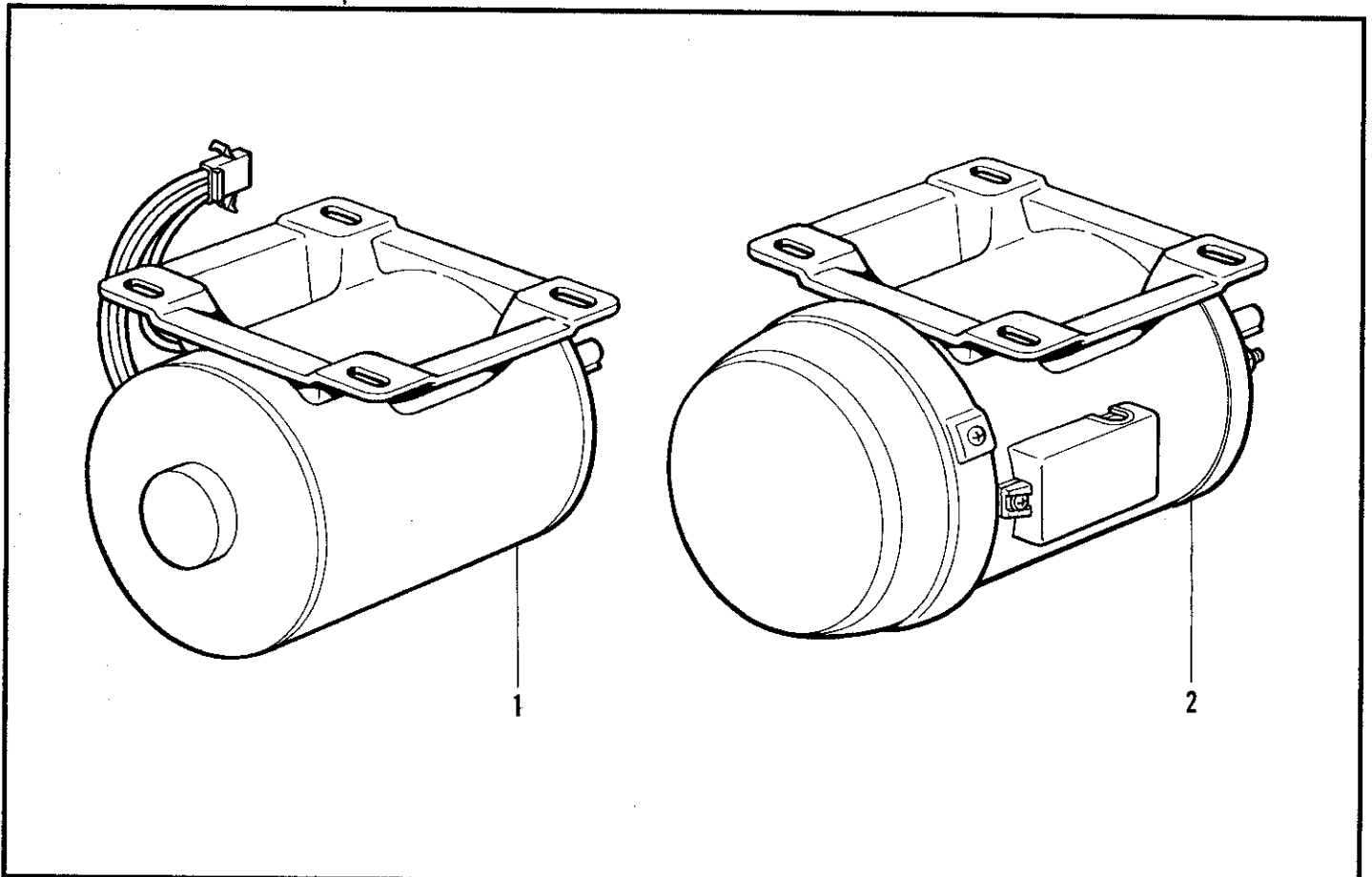
REF.NO.	CODE	Q'TY	ヒンメイ	NAME OF PARTS	RM
			"オプションパーツ"	"Option parts"	
30	S38048009	1	OPボックスクミ	OP BOX ASSY	
30-1	S38051000	1	OPキバンクミ	OP PCB ASSY	
30-1-1	S38056000	3	SWJB-15LMP2	KEY PAD SWITCH, JB-15LMP2	
30-2	S38053000	1	OPボックスハーネス	OP BOX HARNESS	
31	S00480000	2	コードホルダ#5	CORD HOLDER, 5N	
32	062681012	3	ナベコ437-40X10	SCREW, PAN SM4.37-40X10	
41	S42024009	1	OPボックスストリツケイタ	OP BOX SET PLATE	
42	060671212	2	バインド357-40X12	SCREW, BIND SM3.57X12	
43	S39086001	3	ナベコ357-40X3.5	SCREW, PAN SM3.57-40X3.5	

R. プリント基板関係 / Printed circuit board mechanism / Leiterplatten / Circuits imprimés /  
 Tableros de circuitos impresos



118-X34-518

S. 動力台関係 / Power table / Motorgestell / Mécanisme du plateau de la machine / Mecanismo  
 de la mesa de la máquina



118-X34-652

R. プリント基板関係 / Printed circuit board mechanism / Leiterplatten / Circuits imprimés /  
 Tableros de circuitos impresos

REF.NO.	CODE	Q'TY	ヒンメイ	NAME OF PARTS	RM
1	S38151001	1	メインキバンクミ	MAIN PCB ASSY	
1-1	S38154000	4	BIPICSLA4390	BIP IC, SLA4390	
1-2	S38155000	3	MOSFET2SK1306	MOS FET, 2SK1306	
1-3	S38164000	6	MOSFET2SK1937	MOSFET2SK1937	
1-4	S33849000	8	FRDアレイ D8LD20U	FRD ARRAY D8LD20U	
1-5	U32744000	1	DIPSWDSS708	DIP SWITCH:DSS708	
1-6	0A4301005	27	+ナベザクミ 3X10DA	SCREW, PAN (S/P WASHER) M3X10	

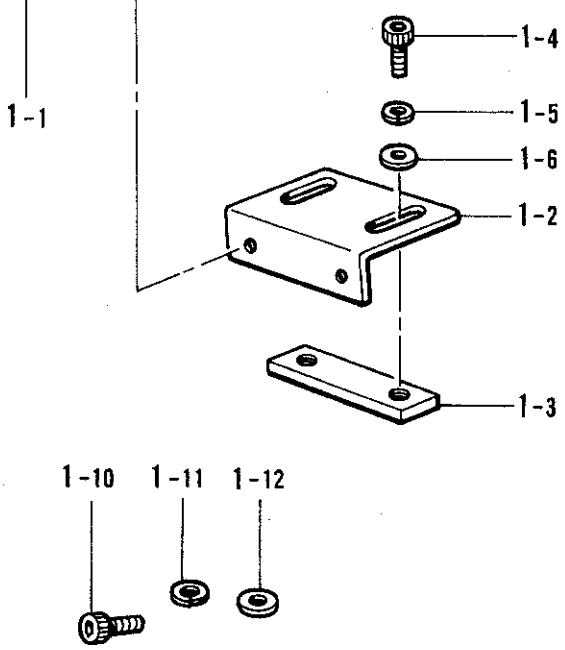
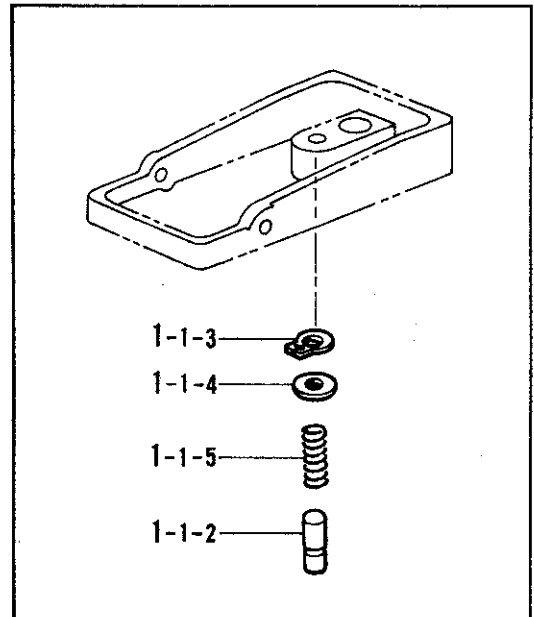
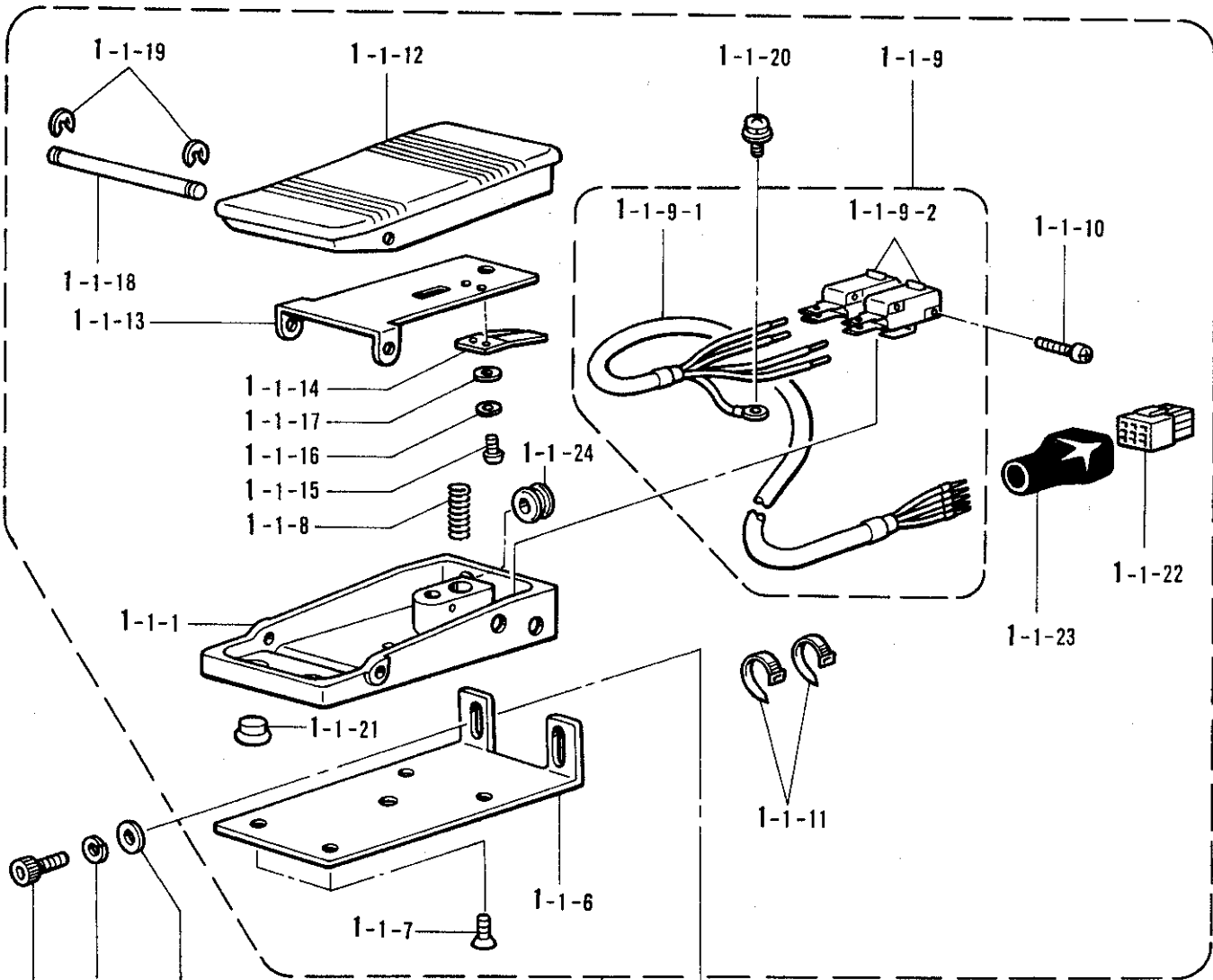
118-X34-518

S. 動力台関係 / Power table / Motorgestell / Mécanisme du plateau de la machine / Mecanismo de la mesa de la máquina

REF.NO.	CODE	Q'TY	ヒンメイ	NAME OF PARTS	RM
1	S38191000	1	モータ EMDBH0.4KWクミ	MOTOR ASSY, EMDBH 0.4KW	
2	S10405100	1	ゼンハイ3ソウモータ	TOTALLY ENCLOSED 3-PHASE MOTOR	

118-X34-652

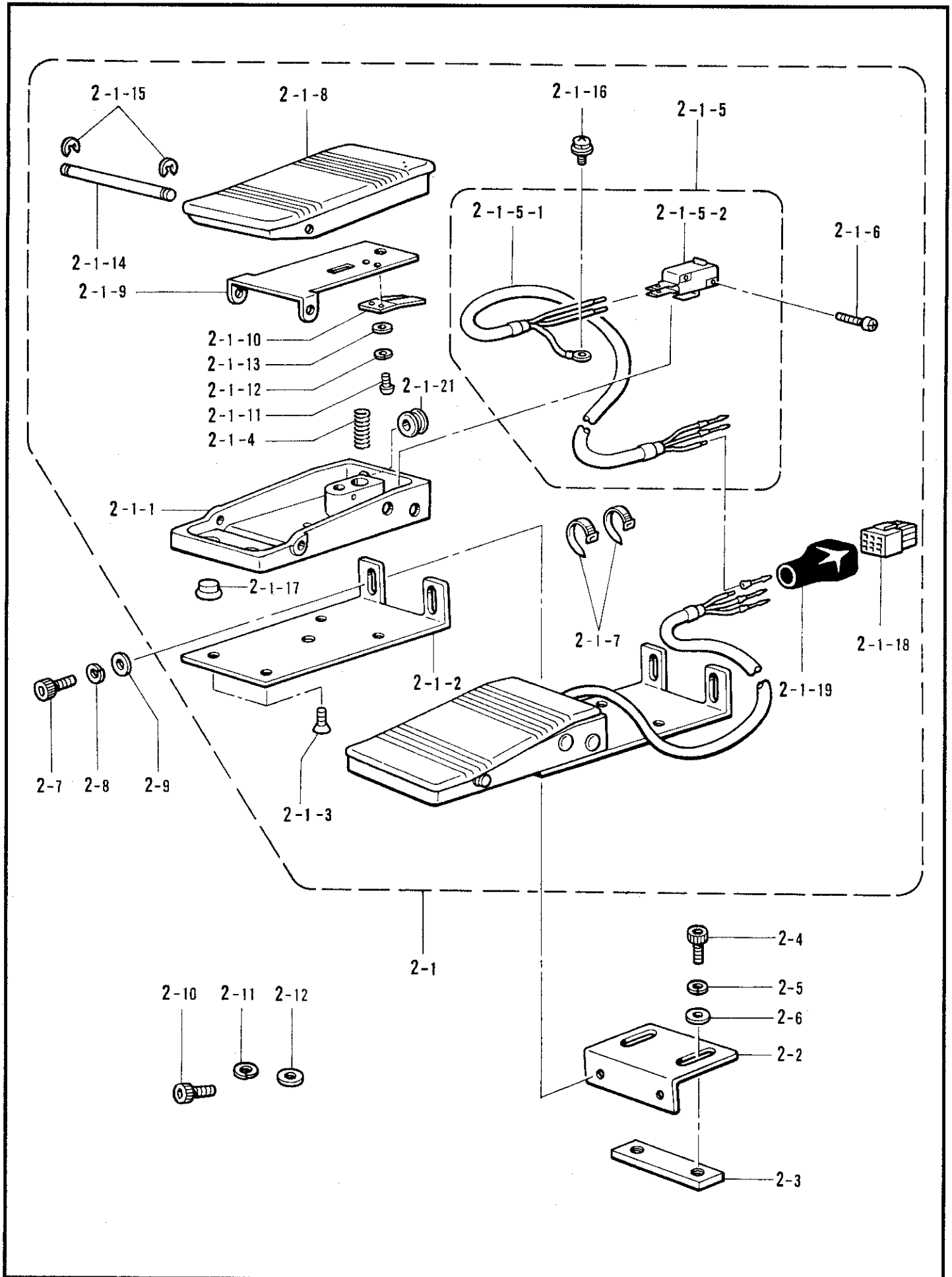
T1. 踏板關係 / Foot switch pedal mechanism / Fußbetätigung / Mécanisme de la pédale / Mecanismo del pedal



T1. 踏板関係 / Foot switch pedal mechanism / Fußbetätigung / Mécanisme de la pédale / Mecanismo del pedal

REF.NO.	CODE	Q'TY	ヒンメイ	NAME OF PARTS	RM
1	S38057101	1	2ダンフットSWセット	2-STAGE FOOT SWITCH SET	
1-1	S38165101	1	2ダンフットSWクミ	2-STAGE FOOT SWITCH ASSY	
1-1-1	S38166000	1	フットペダルダイ	FOOT PEDAL STAND	
1-1-2	S38167001	1	2ダンSWピン	2-STAGE SWITCH PIN	
1-1-3	048060142	1	トメワジクヨウ C6	RETAINING RING, C6	
1-1-4	025060236	1	ヒラザガネチユウ6	WASHER, PLAIN M 6	
1-1-5	S38168001	1	アツシユクバネ	SPRING	
1-1-6	S38169101	1	フットSWシジイタB	FOOT SW SUPPORT PLATE, B	
1-1-7	004400803	2	+サラネジ4X8	SCREW, FLAT M4X8	
1-1-8	S38170001	1	フットペダルバネ	FOOT PEDAL SPRING	
1-1-9	S38171000	1	フットSWハーネスクミ	FOOT SW HARNESS ASSY	
1-1-9-1	S38172000	1	フットSWハーネス	FOOT SW HARNESS	
1-1-9-2	S36260000	2	スイッチVXピンボタン	SWITCH PIN BUTTON, VX	
1-1-10	062302506	2	ナベコ3X25	SCREW, PAN M3X25	
1-1-11	228475000	2	ケツソクバンド1.9X80	FASTENING BAND, 1.9X80	
1-1-12	S38174000	1	フットペダル	FOOT PEDAL	
1-1-13	S38175001	1	ペダルホゴイタ	PEDAL PROTECTION PLATE	
1-1-14	S38176001	1	スイッチオサエバネ	SWITCH SPRING	
1-1-15	002300403	2	+ナベコ3X4	SCREW, PAN M3X4	
1-1-16	028030246	2	バネザガネ2-3	WASHER, SPRING 2-3	
1-1-17	025030236	2	ヒラザガネチユウ3	WASHER, PLAIN M 3	
1-1-18	S38177001	1	フットペダルジク	FOOT PEDAL SHAFT	
1-1-19	048050346	2	トメワE5	RETAINING RING, E5	
1-1-20	052400606	1	ナベコバネヒラ4X6	SCREW, PAN (S/P WASHER) M4X6	
1-1-21	117936001	2	ゴムセン9.4	RUBBER CAP, 9.4	
1-1-22	S38180000	1	コネクタ172169-1	CONNECTOR, 172169-1	
1-1-23	S36682000	1	コネクタキヤツブ	CONNECTOR CAP	
1-1-24	S38059000	1	グロメットNG79F	RUBBER CAP, NG79F	
1-2	S38178101	1	フットSWシジイタA	FOOT SW SUPPORT PLATE, A	
1-3	S38179101	1	フットSWシジイタC	FOOT SW SUPPORT PLATE, C	
1-4	018082536	2	アナボルト8X25	BOLT, SOCKET M8X25	
1-5	028080246	2	バネザガネ2-8	WASHER, SPRING 2-8	
1-6	025080236	2	ヒラザガネチユウ8	WASHER, PLAIN M 8	
1-7	018501036	2	アナボルト5X10	BOLT, SOCKET M5X10	
1-8	028050246	2	バネザガネ2-5	WASHER, SPRING 2-5	
1-9	025050236	2	ヒラザガネチユウ5	WASHER, PLAIN M 5	
1-10	018401236	2	アナボルト4X12	BOLT, SOCKET M4X12	
1-11	028040246	2	バネザガネ2-4	WASHER, SPRING 2-4	
1-12	025040236	2	ヒラザガネチユウ4	WASHER, PLAIN M 4	

T2. 踏板關係 / Foot switch pedal mechanism / Fußbetätigung / Mécanisme de la pédale / Mecanismo del pedal

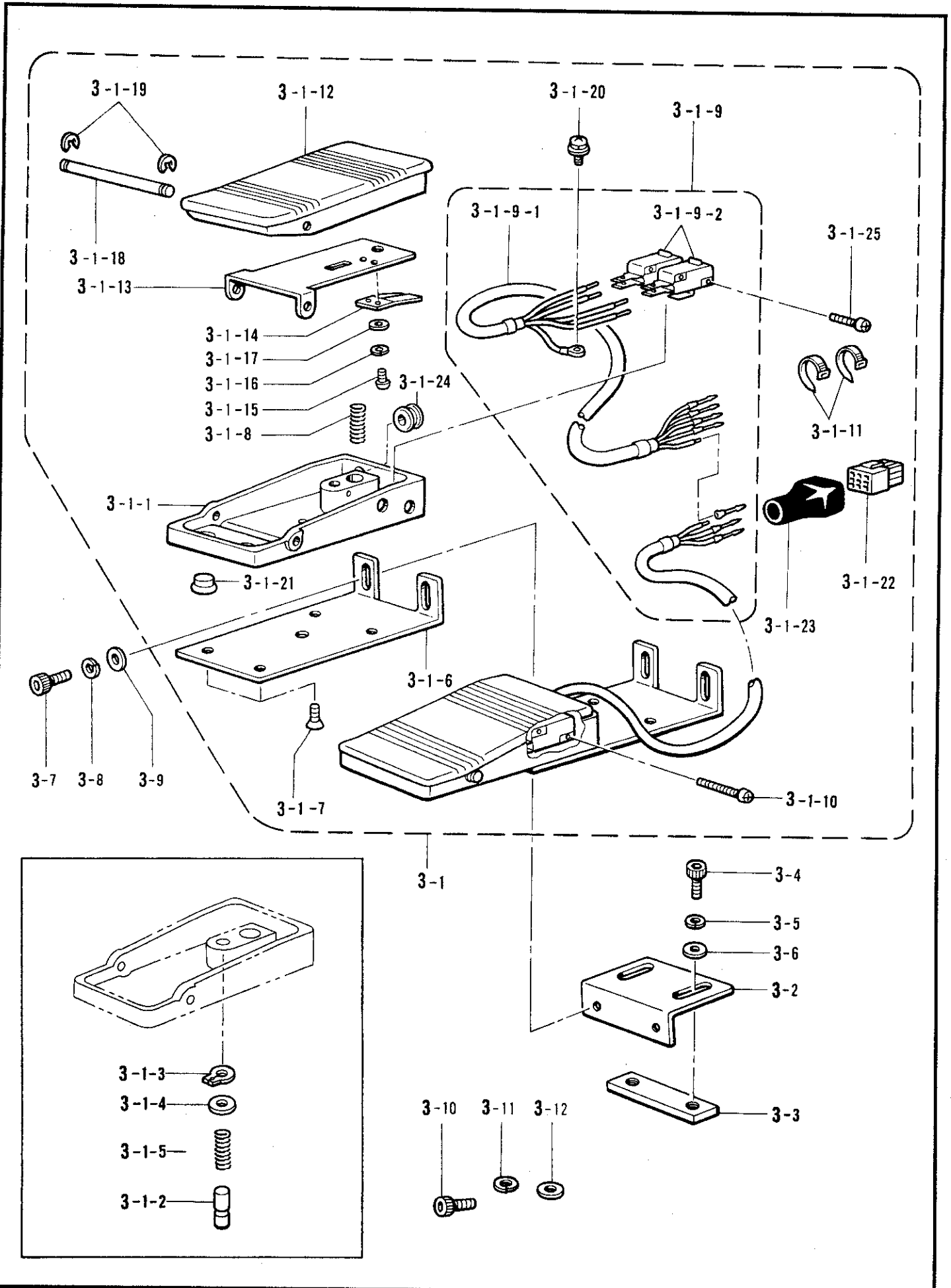




T2. 踏板関係 / Foot switch pedal mechanism / Fußbetätigung / Mécanisme de la pédale / Mecanismo del pedal

REF.NO.	CODE	Q'TY	ヒンメイ	NAME OF PARTS	RM
2	S38058101	1	2レンペダルセット	2-PEDAL FOOT SW SET	
2-1	S38027101	1	2レンペダルクミ	2-PEDAL FOOT SW ASSY	
2-1-1	S38166000	2	フットペダルダイ	FOOT PEDAL STAND	
2-1-2	S38169101	2	フットSWシジイタB	FOOT SW SUPPORT PLATE (B)	
2-1-3	004400803	4	+サラネジ4X8	SCREW, FLAT M4X8	
2-1-4	S38170001	2	フットペダルバネ	FOOT PEDAL SPRING	
2-1-5	S38029000	2	2レンフットSWハーネスクミ	2-PEDAL FOOT SW HARNESS ASSY	
2-1-5-1	S38030000	2	2レンフットSWハーネス	2-PEDAL FOOT SW HARNESS	
2-1-5-2	S36260000	2	スイッチVXピンボタン	SWITCH (VX) PIN BUTTON	
2-1-6	062301205	4	ナベコ3X12	SCREW, PAN M3X12	
2-1-7	228475000	10	ケツソクバンド1.9X80	BINDER	
2-1-8	S38174000	2	フットペダル	FOOT PEDAL	
2-1-9	S38175001	2	ペダルホゴイタ	PEDAL PROTECTION PLATE	
2-1-10	S38176001	2	スイッチオサエバネ	SWITCH SPRING	
2-1-11	002300403	4	+ナベコ3X4	SCREW, PAN M3X4	
2-1-12	028030246	4	バネザガネ2-3	WASHER, SPRING 2-3	
2-1-13	025030236	4	ヒラザガネチユウ3	WASHER, PLAIN M 3	
2-1-14	S38177001	2	フットペダルジク	FOOT PEDAL SHAFT	
2-1-15	048050346	4	トメワE5	RETAINING RING, E5	
2-1-16	052400606	2	ナベコバネヒラ4X6	SCREW, PAN (S/P WASHER) M4X6	
2-1-17	117936001	8	メクラセン	OIL CAP	
2-1-18	S38180000	1	コネクタ172169-1	CONNECTOR 172169-1	
2-1-19	S36682000	1	コネクタキャップ	CONNECTOR CAP	
2-1-21	S38059000	2	グロメットNG79F	GROMMET NG79F	
2-2	S38178101	2	フットSWシジイタA	FOOT SW SUPPORT PLATE (A)	
2-3	S38179101	2	フットSWシジイタC	FOOT SW SUPPORT PLATE (C)	
2-4	018082536	4	アナボルト8X25	BOLT, SOCKET M8X25	
2-5	028080246	4	バネザガネ2-8	WASHER, SPRING 2-8	
2-6	025080236	4	ヒラザガネチユウ8	WASHER, PLAIN M 8	
2-7	018501036	4	アナボルト5X10	BOLT, SOCKET M5X10	
2-8	028050246	4	バネザガネ2-5	WASHER, SPRING 2-5	
2-9	025050236	4	ヒラザガネチユウ-5	WASHER, PLAIN M 5	
2-10	018401236	4	アナボルト4X12	BOLT, SOCKET M4X12	
2-11	028040246	4	バネザガネ2-4	WASHER, SPRING 2-4	
2-12	025040236	4	ヒラザガネチユウ4	WASHER, PLAIN M 4	

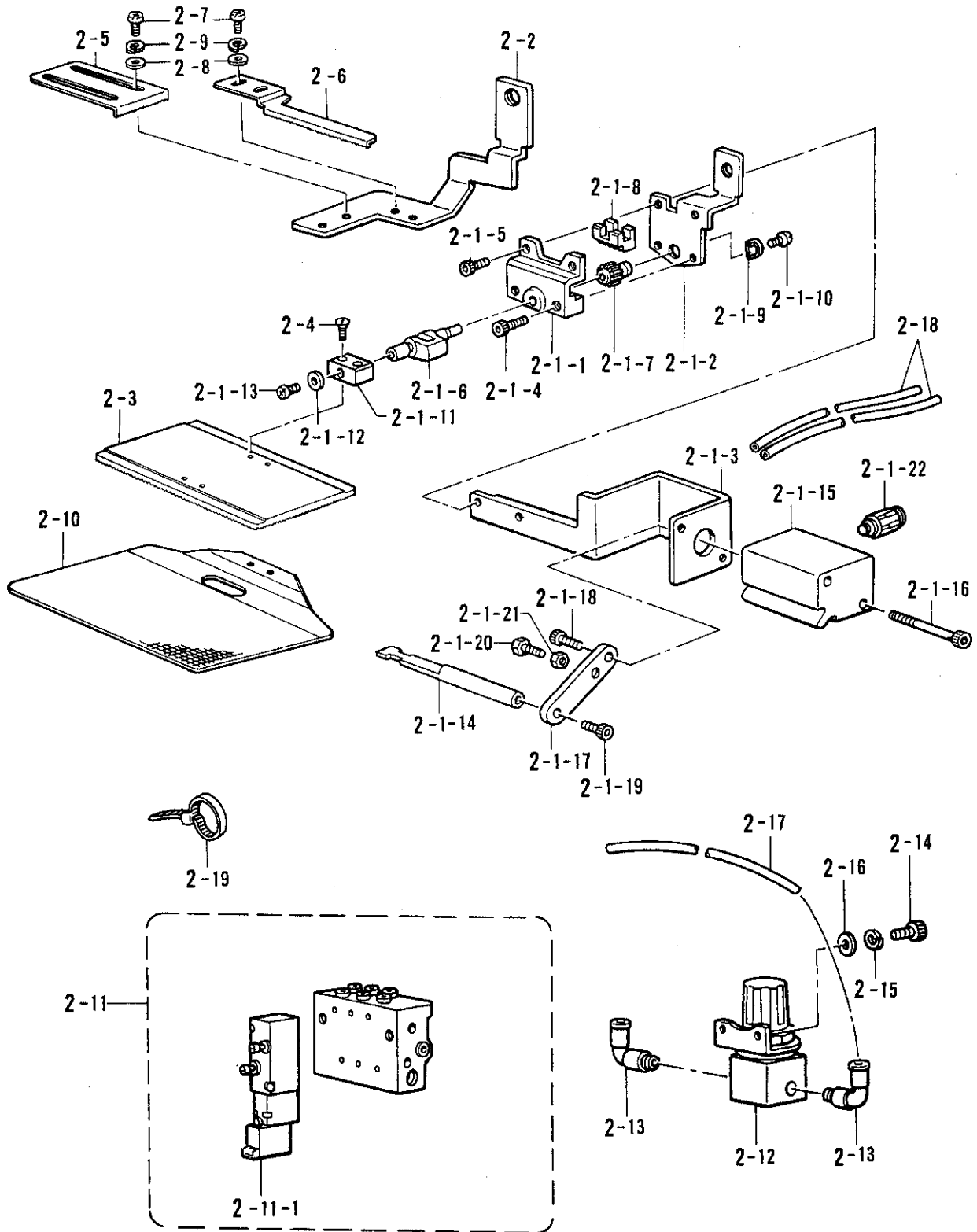
T3. 踏板關係 / Foot switch pedal mechanism / Fußbetätigung / Mécanisme de la pédale / Mecanismo del pedal



T3. 踏板関係 / Foot switch pedal mechanism / Fußbetätigung / Mécanisme de la pédale / Mecanismo del pedal

REF.NO.	CODE	Q'TY	ヒンメイ	NAME OF PARTS	RM
3	S42256001	1	2レンフット3SWセット	2-FOOT SWITCH SET, 3	
3-1	S42257001	1	2レンフット3SWクミ	2-FOOT SWITCH ASSY, 3	
3-1-1	S38166000	2	フットペダルダイ	FOOT PEDAL STAND	
3-1-2	S38167001	1	2ダンSWピン	2-STAGE SWITCH PIN	
3-1-3	048060142	1	トメワジクヨウ C6	RETAINING RING, C6	
3-1-4	025060236	1	ヒラザガネチユウ6	WASHER, PLAIN M 6	
3-1-5	S38168001	1	アツシユクバネ	SPRING	
3-1-6	S38169101	2	フットSWシジイタB	FOOT SW SUPPORT PLATE, B	
3-1-7	004400803	4	+サラネジ4X8	SCREW, FLAT M4X8	
3-1-8	S38170001	2	フットペダルバネ	FOOT PEDAL SPRING	
3-1-9	S42259000	1	2レンフット3SWハーネスクミ	2-FOOT SW HARNESS ASSY, 3	
3-1-9-1	S42258000	1	2レンフット3SWハーネス	2-FOOT SW HARNESS, 3	
3-1-9-2	S36260000	3	スイッチVXピンボタン	SWITCH PIN BUTTON, VX	
3-1-10	062301205	2	ナベコ3X12	SCREW, PAN M3X12	
3-1-11	228475000	10	ケツソクバンド1.9X80	FASTENING BAND, 1.9X80	
3-1-12	S38174000	2	フットペダル	FOOT PEDAL	
3-1-13	S38175001	2	ペダルホゴイタ	PEDAL PROTECTION PLATE	
3-1-14	S38176001	2	スイッチオサエバネ	SWITCH SPRING	
3-1-15	002300403	4	+ナベコ3X4	SCREW, PAN M3X4	
3-1-16	028030246	4	バネザガネ2-3	WASHER, SPRING 2-3	
3-1-17	025030236	4	ヒラザガネチユウ3	WASHER, PLAIN M 3	
3-1-18	S38177001	2	フットペダルジク	FOOT PEDAL SHAFT	
3-1-19	048050346	4	トメワE5	RETAINING RING, E5	
3-1-20	052400606	2	ナベコバネヒラ4X6	SCREW, PAN (S/P WASHER) M4X6	
3-1-21	117936001	8	ゴムセン9.4	RUBBER CAP, 9.4	
3-1-22	S38180000	1	コネクタ172169-1	CONNECTOR, 172169-1	
3-1-23	S38060000	1	コネクタキャップ18X19	CONNECTOR CAP, 18X19	
3-1-24	S38059000	2	グロメットNG79F	RUBBER CAP, NG79F	
3-1-25	062302506	2	ナベコ3X25	SCREW, PAN M3X25	
3-2	S38178101	2	フットSWシジイタA	FOOT SW SUPPORT PLATE, A	
3-3	S38179101	2	フットSWシジイタC	FOOT SW SUPPORT PLATE, C	
3-4	018082536	4	アナボルト8X25	BOLT, SOCKET M8X25	
3-5	028080246	4	バネザガネ2-8	WASHER, SPRING 2-8	
3-6	025080236	4	ヒラザガネチユウ8	WASHER, PLAIN M 8	
3-7	018501036	4	アナボルト5X10	BOLT, SOCKET M5X10	
3-8	028050246	4	バネザガネ2-5	WASHER, SPRING 2-5	
3-9	025050236	4	ヒラザガネチユウ5	WASHER, PLAIN M 5	
3-10	018401236	4	アナボルト4X12	BOLT, SOCKET M4X12	
3-11	028040246	4	バネザガネ2-4	WASHER, SPRING 2-4	
3-12	025040236	4	ヒラザガネチユウ4	WASHER, PLAIN M 4	

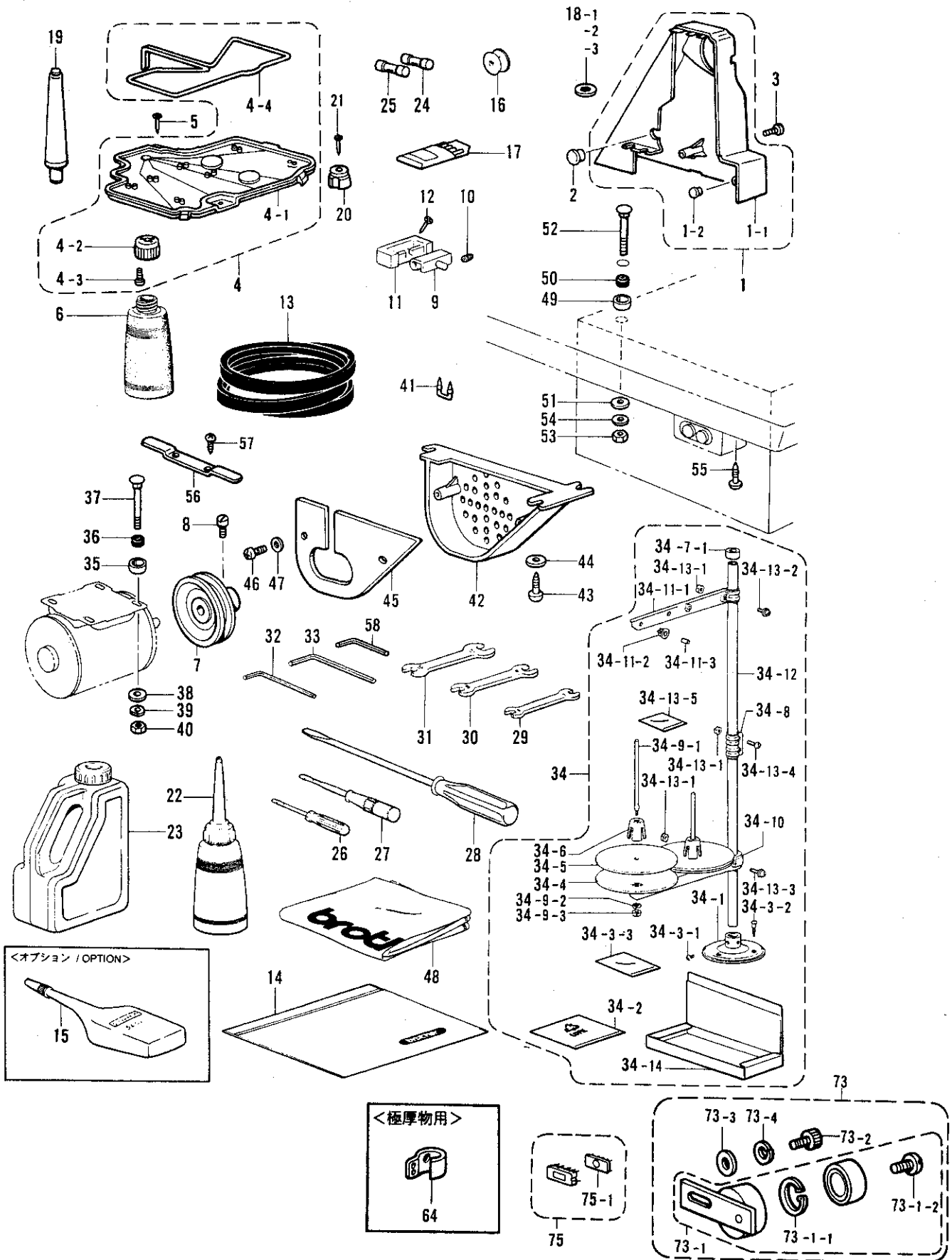
U. 付属装置関係 / Attachment set / Anbausatz / Jeu d'accessoires / Juego de fijación



U. 付属装置関係 / Attachment set / Anbausatz / Jeu d'accessoires / Juego de fijación

REF.NO.	CODE	Q'TY	ヒンメイ	NAME OF PARTS	RM
2	S43910001	1	ハンテソウチセット	INNER CLAMP DEVICE SET	
2-1	S42007001	1	オサエクランククミ434E	WORK CLAMP CRANK ASSY, 434E	
2-1-1	S12634009	1	オサエクランクホルダA	WORK CLAMP CRANK HOLDER, A	
2-1-2	S42008001	1	オサエクランクホルダB	WORK CLAMP HOLDER, B	
2-1-3	S42019001	1	ハンテシリンダーダイ	REVERSE CYLINDER BASE	
2-1-4	018301236	2	アナボルト3X12	BOLT, SOCKET M3X12	
2-1-5	018300836	2	アナボルト3X8	BOLT, SOCKET M3X8	
2-1-6	S05665001	1	オサエクランクLA	WORK CLAMP CRANK, LA	
2-1-7	154235001	1	ハンテギヤ	REVERSE GEAR	
2-1-8	154236001	1	ハンテラック	REVERSE RACK	
2-1-9	145087001	1	ハンテギヤザガネ	WASHER	
2-1-10	149831101	1	アタマツキトメネジ3.18	SET SCREW, SM3.18	
2-1-11	154237001	1	オサエイタホルダL	WORK CLAMP PLATE HOLDER, L	
2-1-12	025350132	1	ヒラザガネシヨウ	WASHER, PLAIN S 3.5	
2-1-13	100242003	1	シメネジ3.57	SCREW, SM3.57	
2-1-14	S42020001	1	ハンテロッド	REVERSE ROD	
2-1-15	S12639001	1	ハンテシリンダ	REVERSE CYLINDER	
2-1-16	S12642009	2	アナボルト3X35	BOLT, SOCKET M3X35	
2-1-17	S42021001	1	ハンテジクツギテ	REVERSE SHAFT JOINT	
2-1-18	018300836	1	アナボルト3X8	BOLT, SOCKET M3X8	
2-1-19	018300836	1	アナボルト3X8	BOLT, SOCKET M3X8	
2-1-20	017501216	1	ボルト5X12	BOLT, M5X12	
2-1-21	021500216	1	2シユナツト5	NUT, 2 M5	
2-1-22	S18415101	2	ハーフユニオンQ4M5	HALF UNION, Q4M5	
2-2	S42009001	1	ソトオサエアシナミメ	OUTTER WORK CLAMP	
2-3	154256101	1	オサエイタブランクA	WORK CLAMP BLANK, A	
2-4	117291002	2	サラネジ3.18	SCREW, FLAT SM3.18	
2-5	154252001	1	イチギメイタL	POSITIONING PLATE, L	
2-6	154253001	1	イチギメイタR	POSITIONING PLATE, R	
2-7	062670512	4	ナベコ357-40X5	SCREW, PAN SM3.57-40X5	
2-8	025350332	4	ヒラザガネダイ3.5	WASHER, PLAIN L 3.5	
2-9	028350242	4	バネザガネ2-3.5	WASHER, SPRING 2-3.5	
2-10	S43459001	1	オクリイタブランク434R1	FEED PLATE BLANK, 434R1	
2-11	S46369000	1	ハンテバルブクミ	INNER CLAMP VALVE ASSY	
2-11-1	S39116000	1	バルブVQZ1151S-5	VALVE, VQZ1151S-5	
2-12	S12165000	1	レギュレーター	REGULATOR	
2-13	S11426000	2	エルボユニオン4M5	ELBOW UNION, 4M5	
2-14	018400836	2	アナボルト4X8	BOLT, SOCKET M4X8	
2-15	028040246	2	バネザガネ2-4	WASHER, SPRING 2-4	
2-16	025040236	2	ヒラザガネチユウ4	WASHER, PLAIN M 4	
2-17	S31771000	1	エアーチューブ4X100	AIR TUBE (L = 100)	
2-18	S28730000	2	エアーチューブ	AIR TUBE (L = 930)	
2-19	228475000	3	ケツソクバンド1.9X80	FASTENING BAND, 1.9X80	

Z. 付属品関係 / Accessories / Zubehör / Accessoires / Accesorios

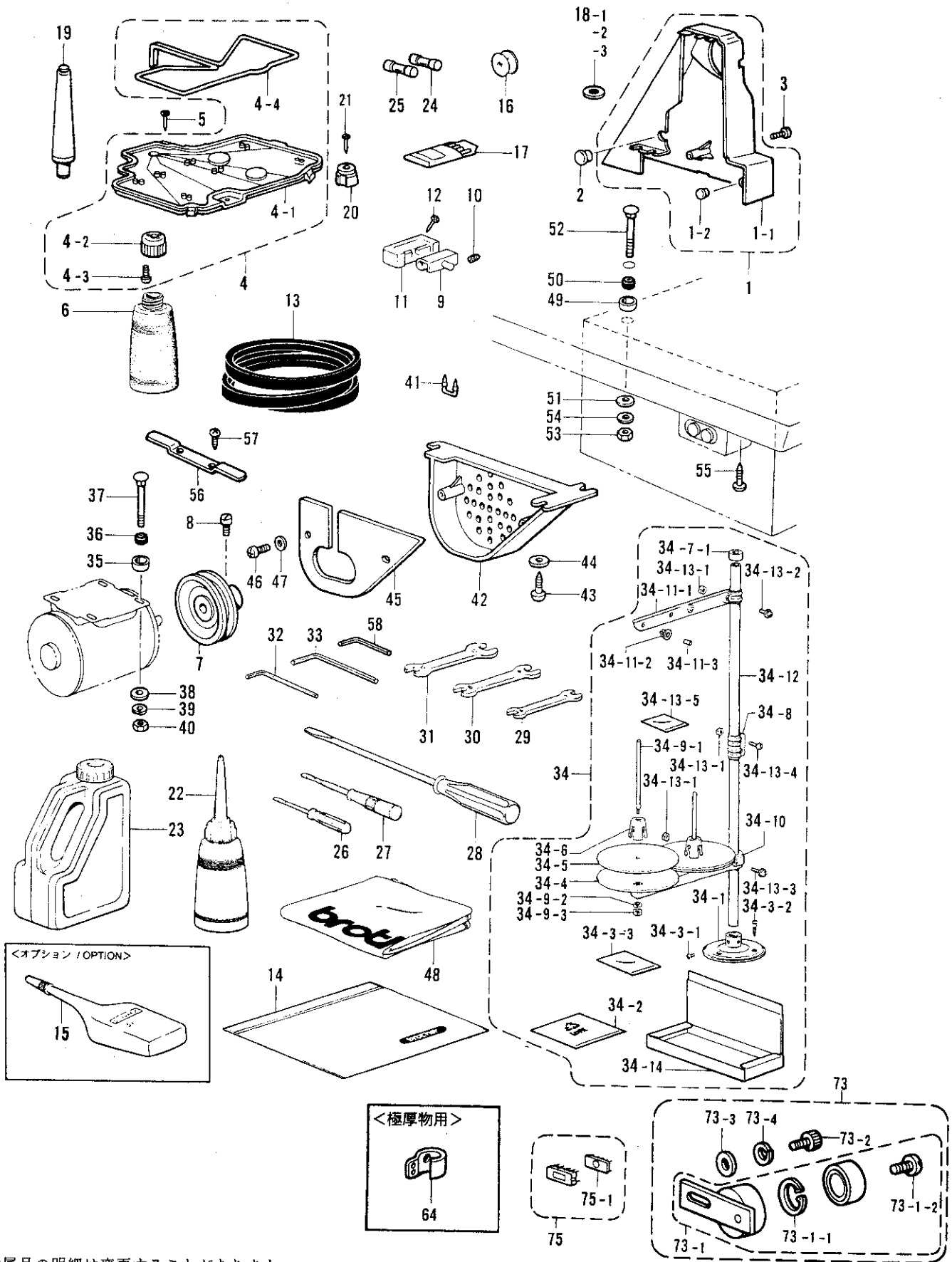


- ◎ 付属品の明細は変更することがあります。
- ◎ The details of included accessories are subject to change.
- ◎ Änderungen in der Aufstellung der Mitgelieferten Zubehöre sind vorbehalten.
- ◎ Les détails des accessoires inclus sont sujets à des changements.
- ◎ Los detalles de los accesorios incluidos pueden variar.

## Z. 付属品関係 / Accessories / Zubehör / Accessoires / Accesorios

REF.NO.	CODE	Q'TY	ヒンメイ	NAME OF PARTS	RM
1	S38037009	1	ベルトカバークミ	BELT COVER ASSY	
1-1	S38038009	1	ベルトカバー	BELT COVER	
1-2	104450109	1	ゴムセン8	RUBBER CAP, 8	
2	117934009	1	ゴムセン13.5	RUBBER CAP, 13.5	
3	062401006	1	ナベコ4X10	SCREW, PAN M4X10	
4	S38039109	1	オイルパンクミ	OIL PAN ASSY	
4-1	S38040109	1	オイルパン	OIL PAN	
4-2	154467001	1	ハイユキヤツブ	DUST OILER	
4-3	037301215	2	Vナベタツピン3X12	TAPPING SCREW, PAN V M3X12	
4-4	S18093100	1	クミヒモ4X4	WICK, 4X4 (L = 1100)	
5	109714000	5	クギ	NAIL	
6	114486002	1	ポリオイラータイ	OILER	
7	S38041000	1	モータプーリ	MOTOR PULLEY	
8	105073001	1	アタマツキトメネジ5.95	SET SCREW, SOCKET SM5.95	
9	143882001	2	トウブヒンジ	HEAD HINGE	
10	014760622	2	アナトメネジ5.95	SET SCREW, SOCKET SM5.95	
11	143910009	2	トウブヒンジウケゴム	RUBBER CUSHION	
12	109714000	4	クギ	NAIL	
13	S40417147	1	ローエツジVベルトM	BELT, VM	
14	122991001	1	フゾクヒンポリフクロ	ACCESSORY BAG	
18-1	S10208001	1	イドウハカンザ	WASHER, MOVABLE KNIFE	
18-2	S10208002	1	イドウハカンザ	WASHER, MOVABLE KNIFE	
18-3	S10208003	1	イドウハカンザ	WASHER, MOVABLE KNIFE	
19	S38045109	1	マクラクミ	HEAD REST ASSY	
20	S38043009	2	クツシヨン	CUSHION	
21	109714000	2	クギ	NAIL	
22	114483002	1	ポリオイラークミ	OILER ASSY	
23	154702101	1	オイルタンク	OIL TANK	
24	S08030000	1	Gヒューズ5AFB	FUSE, 5A FB	
25	157219000	1	カンヒューズ5A-D	FUSE, 5A	
26	142443001	1	ネジマワシ1.9X52	SCREW DRIVER, 1.9X52	
27	118837001	1	ネジマワシ3.4X70	SCREW DRIVER, 3.4X70	
28	101572101	1	ネジマワシ5.5X190	SCREW DRIVER, 5.5X190	
29	107779001	1	スパナ6X7	WRENCH, 6X7	
30	100887001	1	スパナ8X9	WRENCH, 8X9	
31	107780001	1	スパナ10X12	WRENCH, 10X12	
32	142721001	1	6カクボウスパナ3	HEXAGONAL WRENCH, 3	
33	118064001	1	6カクボウスパナ4	HEXAGONAL WRENCH, 4	
34	S02761209	1	イトタテダイクミ2	COTTON STAND ASSY, 2	
34-1	150189109	1	ブラケット	COTTON STAND BASE	
34-2	S02791001	1	PEフクロ150X150	PE. BAG, 150X150	
34-3	S02773001	1	ブラケットネジセット	COTTON STAND BRACKET SCREW SET	
34-3-1	062060806	2	ナベコ6X8	SCREW, PAN M6X8	
34-3-2	031452206	3	マルモク45X22	WOOD SCREW, ROUND M4.5X22	
34-3-3	S02774000	1	ポリフクロA	PE. BAG, A	
34-4	150180001	2	ウケザラ	SPOOL STAND BASE	
34-5	150182000	2	スプールマット	SPOOL MAT	
34-6	126863001	2	スプールクツシヨン	SPOOL CUSHION	
34-7	S40639001	1	コラムパイプキャツブツキ	COLUMN PIPE WITH CAP	
34-7-1	150174000	1	コラムキャツブ	COLUMN CAP	
34-8	150173003	1	コラムジョイント	COLUMN JOINT	
34-9	S21798001	2	スプールネジセット	SPOOL SCREW SET	
34-9-1	150179002	2	スプールジクB	SPOOL SHAFT, B	
34-9-2	028050246	2	バネザガネ2-5	WASHER, SPRING 2-5	
34-9-3	021500106	2	1シユナツト5	NUT, 1 M5	
34-10	S02778002	1	スプールホルダー2	SPOOL HOLDER, 2	
34-11	S02786002	1	スレツドハンガークミ2	THREAD HANGER ASSY, 2	
34-11-1	S02787002	1	スレツドハンガー2	THREAD HANGER, 2	
34-11-2	150183000	2	イトカケハンガーダイ	THREAD HANGER BASE	

Z. 付属品関係 / Accessories / Zubehör / Accessoires / Accesorios



- ◎ 付属品の明細は変更することがあります。
- ◎ The details of included accessories are subject to change.
- ◎ Änderungen in der Aufstellung der Mitgelieferten Zubehöre sind vorbehalten.
- ◎ Les détails des accessoires inclus sont sujets à des changements.
- ◎ Los detalles de los accesorios incluidos pueden variar.



Z. 付属品関係 / Accessories / Zubehör / Accessoires / Accesorios

REF.NO.	CODE	Q'TY	ヒンメイ	NAME OF PARTS	RM
34-11-3	142990001	2	スレツドブツシュ	THREAD BUSH	
34-12	150172003	1	コラムパイプ	COLUMN PIPE	
34-13	S40641001	1	スプールジクネジセットA	SPOOL SCREW SET, A	
34-13-1	021500106	4	1シユナツト5	NUT, 1 M5	
34-13-2	S37038001	1	ナベコヒラザ5X14	SCREW, PAN (P WASHER) M5X14	
34-13-3	S37038001	1	ナベコヒラザ5X14	SCREW, PAN (P WASHER) M5X14	
34-13-4	062501406	2	ナベコ5X14	SCREW, PAN M5X14	
34-13-5	S30302000	1	ポリフクロS	PE. BAG, 70X70	
34-14	502816000	1	ソトハコ	CARTON	
35	146256001	4	クツシヨンカナグ	CUSHION COLLAR	
36	146255000	4	クツシヨン	CUSHION	
37	133740006	4	カクネボルト6X70	BOLT, M6X70	
38	025060336	4	ヒラザガネダイ6	WASHER, PLAIN L 6	
39	028060246	4	バネザガネ2-6	WASHER, SPRING 2-6	
40	021060106	4	1シユナツト6	NUT, 1 M6	
41	200190001	5	ステツブル	STAPLE	
42	S18633109	1	モータカバー	MOTOR COVER	
43	032422003	3	+マルモクネジ4.1X20	WOOD SCREW, ROUND M4.1X20	
44	116662003	3	ザガネ	WASHER	
45	S20137001	1	モーターウシロカバー	MOTOR BACK COVER	
46	138444001	2	ナベBタイト4X14	TAPTITE, PAN B M4X14	
47	025040232	2	ヒラザガネチユウ4	WASHER, PLAIN M 4	
48	144226001	1	トウブカバー	HEAD COVER	
49	146256001	4	クツシヨンカナグ	CUSHION COLLAR	
50	146255000	4	クツシヨン	CUSHION	
51	S00617000	4	ボウシンゴムカラー	RUBBER COLLAR	
52	133740006	4	カクネボルト6X70	BOLT, M6X70	
53	021060106	4	1シユナツト6	NUT, 1 M6	
54	025060336	4	ヒラザガネダイ6	WASHER, PLAIN L 6	
55	032461606	2	+マルモクネジ4.5X16	WOOD SCREW, ROUND M4.5X16	
56	S38044001	1	ヒンジオサエ	HINGE PRESSER	
57	032422003	2	+マルモクネジ4.1X20	WOOD SCREW, ROUND M4.1X20	
58	S07783001	1	6カクボウスバナ1.5	HEXAGONAL WRENCH, 1.5	
73	S41331001	1	テンションプーリオオクミ	TENSION PULLEY ASSY WITH SCREW	
73-1	152852101	1	テンションプーリクミ	TENSION PULLEY ASSY	
73-1-1	048320242	1	トメワアナヨウC32	RETAINING RING, C32	
73-1-2	141860001	1	シメネジ6.35	SCREW, SM6.35	
73-2	018081222	1	アナボルト8X12	BOLT, SOCKET M8X12	
73-3	025080232	1	ヒラザガネチユウ8	WASHER, PLAIN M 8	
73-4	028080242	1	バネザガネ2-8	WASHER, SPRING 2-8	
75	S42248001	1	PROMセイギヨX34クミ	PROM ASSY, CONTROL X34	
75-1	S38143000	1	CM0SLSI27C512	CMOS LSI, 27C512	
16	159613051	3	<国内> ボビン	<Japan only>	
16	S44633001	3	<輸出> ボビンLAN	<For export > BOBBIN, LAN	
17	107415416	1	[中厚物用] <電磁、エア用> ミシンハリDPX5#16クミ	[For medium materials] <For solenoid type, pneumatic type > NEEDLE ASSY, DPX5 (#16)	
17	145646416	1	<反転用> ミシンハリDPX17#16クミ	<For inner clamping device > NEEDLE ASSY, DPX17 (#16)	
17	S37928419	1	[極厚物用] ミシンハリDP17NY19クミ	[For extra heavy materials] NEEDLE ASSY, DPX17NY (#19)	
64	S41222101	1	ハリボウイトアンナイB	NEEDLE BAR THREAD GUIDE, B	
15	S06706001	1	"オプションパーツ" シリコンオイル	"Option parts" SILICONE OIL	

仕様別部品一覧表/DIFFERENT PARTS LIST/ZUBEHÖRLISTE/  
LISTE DES PIÈCES ACCESSOIRES/LISTA DE PIEZAS ACCESORIAS

品名 Part name		用途 Use	一般被服用 FOR GENERAL CLOTHINGS	デニム用 FOR DENIMS	安全ベルト用 FOR SAFTY BELTS
針穴板 Needle hole plate			針穴板F S10213-001	針穴板E S10212-101	針穴板L S25127-001
中がま箱組 Inner rotary hook assy	標準釜 Standard		中がまA箱組 152685-903	中がまB箱組 152687-902	
	二倍釜 Large		中がまLA箱組 S15662-991	中がまLB箱組 S15663-991	
大がま Large shuttle hook			大がまA 152682-101	大がまB 152686-101	
糸取りばね Spring			糸取りばね 154519-001	糸取りばねB 144588-001	
主調子ばね Tension spring			糸調子ばね 104525-001	糸調子ばね 107606-001	糸調子ばねC S06548-001
ボビンケース組 Bobbin case assy	標準釜 Standard		ボビンケース組A 159610-201	ボビンケース組B 152690-301	
	二倍釜 Large		ボビンケース組LA S15902-401	ボビンケース組LB S15903-401	
ボビン Bobbin	標準釜 Standard		ボビン 159613-051	ボビンB 154663-001	
	二倍釜 Large		ボビンLAN S44633-001	ボビンLB S15666-001	
針棒糸案内 Needle bar thread guide			針棒糸案内B S41222-101	針棒糸案内A 152890-001 S02438-001(間欠用)	針棒糸案内B 154664-001 S02439-001(間欠用)
針 Needle			DPX5#16 107415-016	DPX17#19 S37928-019	DPX17#25 145646-025
移動刃 Movable knife			移動刃L組 S40934-001	移動刃組 S10205-001	

索引 / INDEX / VERZEICHNIS  
/ INDEX / INDICE

CODE	REF.NO.	Page
S00480000	Q - 31	52
S00554000	N1 - 1-21	40
	N2 - 1-21	44
S00617000	Z - 51	66
S00705001	J - 47	32
S00926201	K - 15	34
S01998001	L - 5	36
S02269001	B - 20-2	4
S02354001	J - 23	30
S02427201	E - 14-1	22
S02428001	E - 14-1-1	22
S02429101	E - 14-1-2	22
S02438001	G - 25-3	26
S02439001	G - 25-4	26
S02445001	A - 37	2
S02652001	J - 6	30
S02654001	J - 7-1	30
S02761209	Z - 34	64
S02773001	Z - 34-3	64
S02774000	Z - 34-3-3	64
S02778002	Z - 34-10	64
S02786002	Z - 34-11	64
S02787002	Z - 34-11-1	64
S02791001	Z - 34-2	64
S02816000	Z - 34-14	66
S02877000	E - 14-1-9	22
S02907000	N1 - 1-13	40
	N2 - 1-13	44
S03677001	D2 - 60	20
S03704002	E - 13	22
S03800001	C3 - 46-6-20	12
	C4 - 46-7-21	14
S03801101	C3 - 46-6-22	12
	C4 - 46-7-23	14
S04897000	P - 5	48
S05665001	U - 2-1-6	62
	C4 - 46-7-13-6	14
S06706001	Z - 15	66
S07333001	F - 2	24
S07456000	F - 3	24
S07512001	J - 25-2	30
S07783001	Z - 58	66
S08030000	Z - 24	64
	N1 - 1-11-4	40
	N2 - 1-11-4	44
S08178000	P - 4	48
S09043000	F - 31	24
	F - 45	24
S09141000	N1 - 1-25	40
	N2 - 1-25	44
S09212001	C1 - 3-1	6
S09228000	P - 1-4	48
	P - 2-4	48
	P - 3-4	48
S09231000	P - 1-3	48
	P - 2-3	48
	P - 3-3	48
S10038001	B - 3-1	4
S10054001	C3 - 46-6-2	12
	C4 - 46-7-2	14
S10056001	C3 - 46-6-4	12
	C4 - 46-7-4	14
S10058001	C3 - 46-6-6	12

CODE	REF.NO.	Page
S10058001	C4 - 46-7-6	14
S10091101	A - 32	2
S10103001	D1 - 26	18
S10111101	D2 - 51	20
S10112001	D2 - 52	20
S10113101	D2 - 53	20
S10123001	L - 36	36
S10125009	D1 - 28	18
S10162201	F - 15	24
S10174000	H - 1-15	28
S10176000	H - 5	28
S10189001	J - 18	30
S10195001	J - 30	30
S10202101	J - 41	30
S10205001	J - 45-1	32
S10208001	J - 46	30
	Z - 18-1	64
S10208002	J - 46	30
	Z - 18-2	64
S10208003	J - 46	30
	Z - 18-3	64
S10209101	J - 48	32
S10210101	J - 49	32
S10211001	J - 53-1	32
S10212101	J - 53-3	32
S10213001	J - 53-5	32
S10229101	L - 20	36
S10239001	L - 14	36
	L - 14	36
S10243000	Q - 24	50
	Q - 37	50
S10371001	D2 - 55	20
S10372100	D2 - 56	20
S10377101	C3 - 46-6-3	12
	C4 - 46-7-3	14
S10378101	C3 - 46-6-5	12
	C4 - 46-7-5	14
S10379001	C3 - 46-6-17	12
	C4 - 46-7-18	14
S10380201	C3 - 46-6-18	12
	C4 - 46-7-19	14
S10405100	S - 2	54
S10469001	G - 18	26
S10478000	F - 10	24
S11244001	J - 52	32
S11426000	P - 1-9	48
	U - 2-13	62
S11949000	N1 - 1-20	40
	N2 - 1-20	44
S12165000	P - 1-8	48
	U - 2-12	62
S12634009	U - 2-1-1	62
	C4 - 46-7-13-1	14
S12639001	U - 2-1-15	62
	C4 - 46-7-13-15	14
S12642009	U - 2-1-16	62
	C4 - 46-7-13-16	14
S12668001	K - 45	34
S13385001	K - 44	34
S13399001	D2 - 59	20
S15662991	E - 22	22
S15663991	E - 22	22
S15667001	E - 24-1-3	22

CODE	REF.NO.	Page
S15667001	E - 24-1-3	22
S15902401	E - 24-1	22
S15903401	E - 24-1	22
S16074101	E - 24-1-1	22
S16075101	E - 24-1-1	22
S16492101	E - 24-1-2	22
	E - 24-1-2	22
S16568000	N1 - 12	40
	N2 - 12	44
S17803001	A - 39	2
S17871101	D2 - 40	20
S18093100	F - 18	24
	F - 25	24
	Z - 4-4	64
S18415101	U - 2-1-22	62
	C3 - 46-6-19	12
	C4 - 46-7-13-22	14
	C4 - 46-7-20	14
S18633109	Z - 42	66
S19662001	D1 - 10	18
S20137001	Z - 45	66
S20164009	A - 28	2
S21527001	F - 14	24
S21776001	C3 - 46-6-7	12
	C4 - 46-7-7	14
S21798001	Z - 34-9	64
S21875001	K - 17	34
	K - 17	34
	K - 17	34
S23337009	A - 16	2
S23377001	C5 - 55-2	16
S23378001	C5 - 56-2	16
S23379001	C5 - 57-2	16
S23741000	L - 38-2	36
S23798000	Q - 20	50
	Q - 20	50
S23836001	J - 7	30
S24729000	L - 40	36
S25127001	J - 53-8	32
S25456001	K - 26	34
	K - 26	34
S27836001	C5 - 55-3	16
S27837001	C5 - 56-3	16
S27838001	C5 - 57-3	16
S28730000	P - 6	48
	P - 7	48
	U - 2-18	62
S29997001	J - 53-2	32
S30033001	J - 21-3	30
S30260002	N1 - 1-12-1	40
	N2 - 1-12-1	44
S30260003	N1 - 1-12-2	40
	N2 - 1-12-2	44
S30280000	N1 - 1-12-4	40
	N2 - 1-12-4	44
S30302000	Z - 34-13-5	66
S30450001	J - 53-7	32
S30925001	J - 53-4	32
S30926001	J - 53-6	32
S31006001	L - 10	36
S31012001	D2 - 49	20
S31013001	D2 - 50	20
S31771000	P - 1-13	48

索引 / INDEX / VERZEICHNIS  
/ INDEX / INDICE

CODE	REF.NO.	Page
S31771000	U - 2-17	62
S31952001	L - 13	36
S32110109	Q - 33	50
S33251001	D2 - 61	20
S33849000	R - 1-4	54
S34348001	J - 53-9	32
S34844001	A - 20-1-1	2
S34845001	A - 20-1-2	2
S34982000	F - 36	24
S34983000	F - 34	24
S34986000	F - 11	24
	F - 35	24
S36070001	A - 20-1-4	2
S36071001	A - 20-1-3	2
S36260000	T1 - 1-1-9-2	56
	T2 - 2-1-5-2	58
	T3 - 3-1-9-2	60
S36682000	T1 - 1-1-23	56
	T2 - 2-1-19	58
S36684001	A - 20	2
S36691001	A - 20-1	2
S37038001	Z - 34-13-2	66
	Z - 34-13-3	66
S37057001	Q - 34	50
	Q - 34	50
S37147109	K - 50	34
S37148109	K - 52	34
S37806109	K - 33	34
	K - 33	34
S37877001	K - 19	34
S37915009	A - 12	2
S37916109	A - 13	2
S37917009	A - 17-1	2
S37918009	A - 17-1-1	2
S37919000	A - 17-1-2	2
S37920009	A - 25	2
S37923001	B - 1-1	4
S37925001	B - 14-1	4
S37926001	B - 14-1-6	4
S37927000	B - 17	4
S37928019	B - 24	4
S37928419	Z - 17	66
S37932001	C1 - 1-5	6
	C1 - 4-2	6
S37933001	C1 - 1-6	6
	C1 - 4-3	6
S37934001	C1 - 2	6
S37940001	C1 - 22	6
S37942000	C1 - 24	6
S37943000	C1 - 25	6
S37944000	C1 - 26	6
S37951001	C2 - 46-2-12	10
S37961001	D1 - 1	18
S37962101	D1 - 2	18
S37963101	D1 - 3	18
S37964101	D1 - 4	18
S37965101	D1 - 5	18
S37966101	D1 - 6	18
S37968001	D1 - 9	18
S37970050	D1 - 12	18
S37971001	D1 - 15	18
S37972101	D1 - 17	18
S37973101	D1 - 19	18

CODE	REF.NO.	Page
S37974000	D1 - 22	18
S37978051	E - 5	22
S37979101	E - 8	22
S37981051	E - 9	22
S37983001	F - 6	24
S37984000	F - 17	24
S37985000	F - 23-1	24
S37986000	F - 24	24
S37987001	F - 28	24
S37988000	F - 29	24
S37991109	H - 1-1	28
S37992100	H - 1-2	28
S37993000	H - 1-3	28
S37994001	H - 1-5	28
S37995101	H - 1-6	28
S37996001	H - 1-8	28
S37997001	H - 1-11	28
S37998001	H - 1-16	28
S38001001	J - 1	30
S38002101	J - 3	30
S38003001	J - 8	30
S38004002	J - 10	30
S38004003	J - 10	30
S38004004	J - 10	30
S38005001	J - 15	30
S38006001	J - 21	30
S38007001	J - 21-1	30
S38008001	J - 25	30
S38009001	J - 25-1	30
S38010001	J - 29	30
S38011001	J - 34	30
S38012001	J - 40	30
S38015001	J - 43	30
S38016001	J - 44	30
S38023001	K - 1	34
S38024001	K - 6	34
S38025001	K - 7	34
S38027101	T2 - 2-1	58
S38029000	T2 - 2-1-5	58
S38030000	T2 - 2-1-5-1	58
S38031001	L - 1	36
S38032001	L - 3	36
S38033001	L - 6	36
S38035009	B - 8	4
S38037009	Z - 1	64
S38038009	Z - 1-1	64
S38039109	Z - 4	64
S38040109	Z - 4-1	64
S38041000	Z - 7	64
S38043009	Z - 20	64
S38044001	Z - 56	66
S38045109	Z - 19	64
S38048009	Q - 30	52
S38051000	Q - 30-1	52
S38053000	Q - 30-2	52
S38054000	Q - 35	50
S38056000	Q - 30-1-1	52
S38057101	T1 - 1	56
S38058101	T2 - 2	58
S38059000	T1 - 1-1-24	56
	T2 - 2-1-21	58
	T3 - 3-1-24	60
S38060000	T3 - 3-1-23	60

CODE	REF.NO.	Page
S38072201	M - 1	38
S38080001	M - 3	38
S38082001	M - 4	38
S38087009	N1 - 1	40
S38088009	N1 - 1-1	40
	N2 - 1-1	44
S38089009	N1 - 1-2	40
	N2 - 1-2	44
S38090009	N1 - 1-3	40
	N2 - 1-3	44
S38093000	N1 - 1-4	40
	N2 - 1-4	44
S38094100	N1 - 1-6	40
	N2 - 1-6	44
S38095001	N1 - 1-11	40
	N2 - 1-11	44
S38102001	N1 - 1-12	40
	N2 - 1-12	44
S38104000	N1 - 1-12-5	40
	N2 - 1-12-5	44
S38105000	N1 - 1-14	40
S38106000	N1 - 1-15	40
	N2 - 1-15	44
S38107000	N1 - 1-16	40
S38108000	N1 - 1-17	40
	N2 - 1-17	44
S38109000	N1 - 1-18	40
	N2 - 1-18	44
S38110000	N1 - 1-19	40
	N2 - 1-19	44
S38111000	N1 - 1-22	40
	N2 - 1-22	44
S38112001	N1 - 2-1	42
	N2 - 2-1	46
S38112002	N1 - 2-4	42
	N2 - 2-4	46
S38113000	N1 - 2-6	42
S38114000	N1 - 2-2	42
	N2 - 2-2	46
S38116000	N1 - 1-27	40
	N2 - 1-27	44
S38117000	N1 - 2-3	42
	N2 - 2-3	46
S38120000	N1 - 2-5	42
	N2 - 2-5	46
S38121000	N1 - 3-1	42
	N1 - 3-1	42
	N1 - 3-1	42
	N2 - 3-1	46
	N2 - 3-1	46
	N2 - 3-1	46
S38122000	N1 - 3-2	42
	N1 - 3-2	42
	N2 - 3-2	46
	N2 - 3-2	46
S38123000	N1 - 4-1	42
	N1 - 4-1	42
	N2 - 4-1	46
	N2 - 4-1	46
	N2 - 4-1	46

索引 / INDEX / VERZEICHNIS  
/ INDEX / INDICE

CODE	REF.NO.	Page
S38124000	N1 - 4-2	42
	N2 - 4-2	46
S38127000	N1 - 4-3	42
	N1 - 4-3	42
	N2 - 4-3	46
	N2 - 4-3	46
S38131000	N1 - 10	40
	N2 - 10	44
S38134000	Q - 1	50
S38136100	Q - 2	50
S38137000	Q - 6	50
S38138000	Q - 6-1	50
	Q - 6-1	50
	Q - 6-1	50
S38139000	Q - 6-2	50
	Q - 6-2	50
	Q - 6-2	50
S38140000	Q - 6-3	50
S38142100	Q - 13-1	50
S38143000	Z - 75-1	66
	N1 - 10-1	40
	N2 - 10-1	44
S38144100	Q - 13-2	50
	Q - 13-2	50
	Q - 13-2	50
S38146000	Q - 13-3	50
	Q - 13-3	50
	Q - 13-3	50
S38147000	Q - 13-4	50
	Q - 13-4	50
	Q - 13-4	50
S38148000	Q - 15	50
S38151001	R - 1	54
S38154000	R - 1-1	54
S38155000	R - 1-2	54
S38164000	R - 1-3	54
S38165101	T1 - 1-1	56
S38166000	T1 - 1-1-1	56
	T2 - 2-1-1	58
	T3 - 3-1-1	60
S38167001	T1 - 1-1-2	56
	T3 - 3-1-2	60
S38168001	T1 - 1-1-5	56
	T3 - 3-1-5	60
S38169101	T1 - 1-1-6	56
	T2 - 2-1-2	58
	T3 - 3-1-6	60
S38170001	T1 - 1-1-8	56
	T2 - 2-1-4	58
	T3 - 3-1-8	60
S38171000	T1 - 1-1-9	56
S38172000	T1 - 1-1-9-1	56
S38174000	T1 - 1-1-12	56
	T2 - 2-1-8	58
	T3 - 3-1-12	60
S38175001	T1 - 1-1-13	56
	T2 - 2-1-9	58
	T3 - 3-1-13	60
S38176001	T1 - 1-1-14	56
	T2 - 2-1-10	58
	T3 - 3-1-14	60
S38177001	T1 - 1-1-18	56
	T2 - 2-1-14	58

CODE	REF.NO.	Page
S38177001	T3 - 3-1-18	60
S38178101	T1 - 1-2	56
	T2 - 2-2	58
	T3 - 3-2	60
S38179101	T1 - 1-3	56
	T2 - 2-3	58
	T3 - 3-3	60
S38180000	T1 - 1-1-22	56
	T2 - 2-1-18	58
	T3 - 3-1-22	60
S38191000	S - 1	54
S38200000	N1 - 1-11-1	40
	N2 - 1-11-1	44
S38201000	N1 - 1-11-3	40
	N2 - 1-11-3	44
S39086001	Q - 43	52
S39110001	C2 - 48	10
	C3 - 48	12
	C4 - 48	14
S39116000	P - 1-5-1	48
	P - 2-5-1	48
	P - 3-5-1	48
	U - 2-11-1	62
S40417147	Z - 13	64
S40620000	N2 - 1-31	44
S40639001	Z - 34-7	64
S40641001	Z - 34-13	66
S40934001	J - 45-2	32
S41013001	J - 53-10	32
S41060009	A - 45	2
S41198000	N2 - 2-6	46
S41202051	Q - 26	50
S41205001	K - 23	34
	K - 23	34
S41206001	K - 24	34
	K - 24	34
S41207000	K - 25	34
	K - 25	34
S41222101	G - 25-2	26
	Z - 64	66
S41238001	D1 - 11	18
S41239001	D1 - 24	18
S41271000	C3 - 46-6-24	12
	C4 - 46-7-25	14
S41284101	K - 11	34
S41290101	A - 44	2
S41331001	Z - 73	66
S41656001	K - 18	34
S41657001	K - 39	34
S41658009	C3 - 46-6-1	12
	C4 - 46-7-1	14
S41659109	C3 - 46-6	12
S41660001	C3 - 46-6-13	12
S41703000	C1 - 11	6
S41705001	C1 - 14	6
S42006009	C4 - 46-7	14
S42007001	U - 2-1	62
	C4 - 46-7-13	14
S42008001	U - 2-1-2	62
	C4 - 46-7-13-2	14
S42009001	U - 2-2	62
	C4 - 46-7-14	14
S42010001	P - 1	48

CODE	REF.NO.	Page
S42011001	P - 1-1	48
	P - 2-1	48
	P - 3-1	48
S42012001	P - 1-2	48
	P - 2-2	48
	P - 3-2	48
S42013001	P - 1-5	48
	P - 3-5	48
S42015001	P - 2	48
S42016001	P - 2-5	48
S42017109	K - 27	34
S42018109	K - 31	34
S42019001	U - 2-1-3	62
	C4 - 46-7-13-3	14
S42020001	U - 2-1-14	62
	C4 - 46-7-13-14	14
S42021001	U - 2-1-17	62
	C4 - 46-7-13-17	14
S42022101	K - 35	34
S42023001	K - 37	34
S42024009	Q - 41	52
S42030001	C5 - 76	16
S42031001	C5 - 77	16
S42032001	C5 - 78	16
S42033001	C5 - 79	16
S42034001	C5 - 80	16
S42035001	C5 - 81	16
S42064001	A - 29	2
S42065001	A - 30	2
S42066001	C1 - 1	6
S42067001	C1 - 1-1	6
S42068001	C1 - 1-2	6
S42069001	C1 - 4	6
S42070001	C1 - 4-1	6
S42072001	C1 - 12	6
S42074000	C1 - 16	6
S42075001	C1 - 17	6
S42076001	C1 - 18	6
S42077001	C1 - 20	6
S42078001	C1 - 28	6
S42079001	C1 - 29	6
S42080001	C1 - 31	6
S42081001	C1 - 32	6
S42082001	C1 - 34	6
S42083001	C1 - 36	6
S42084001	C1 - 41	6
S42086001	C1 - 41-10	8
S42088001	C2 - 46-2-2	10
S42089001	C2 - 46-2-3	10
S42090009	C2 - 46-2	10
S42092009	C2 - 46-2	10
S42094001	A - 31	2
S42210009	N2 - 1	44
S42227009	A - 35	2
S42228000	Q - 21	50
	Q - 21	50
S42232001	N2 - 1-29	44
S42235000	N2 - 1-30	44
S42236000	N2 - 1-16	44
S42238000	Q - 6	50
	Q - 6	50
S42239051	Q - 18	50
S42248001	Z - 75	66

索引 / INDEX / VERZEICHNIS  
/ INDEX / INDICE

CODE	REF.NO.	Page
S42256001	T3 - 3	60
S42257001	T3 - 3-1	60
S42258000	T3 - 3-1-9-1	60
S42259000	T3 - 3-1-9	60
S42260000	N2 - 1-14	44
S42750009	A - 17-2	2
S42751009	A - 17-2-1	2
S42752000	A - 17-2-2	2
S42754001	B - 3-2	4
S42755001	B - 14-2	4
S42756001	B - 14-2-6	4
S42827000	F - 23-2	24
S42830001	B - 1-2	4
S42836001	D2 - 33	20
S42837001	D2 - 33-1	20
S42839001	D2 - 42	20
S42840101	D2 - 45	20
S42849101	D2 - 58-1	20
S42859001	K - 42	34
S42864001	K - 43	34
S42870001	L - 15	36
S42871001	L - 19	36
S42873001	L - 17	36
S42874001	L - 18	36
S42880001	D2 - 47	20
S43404001	D1 - 29	18
S43459001	U - 2-10	62
	C5 - 85	16
S43460101	D1 - 14	18
S43693000	D2 - 34	20
S43792001	D1 - 7	18
S43900001	L - 21	36
S43901001	L - 24	36
S43902001	L - 27	36
S43903001	L - 34	36
S43904001	L - 39	36
S43907009	A - 43	2
S43908001	P - 3	48
S43909001	L - 31	36
S43910001	U - 2	62
S43990001	C5 - 101	16
S43991001	C5 - 101	16
S43992001	C5 - 101	16
S44633001	E - 25	22
	E - 25	22
	Z - 16	66
S44940001	C5 - 86	16
S44941001	C5 - 87	16
S44942001	C5 - 88	16
S45131001	D2 - 58-2	20
S45132001	D2 - 58-3	20
S45133001	D2 - 58-4	20
S45134001	D2 - 58-5	20
S45135001	D2 - 58-6	20
S46144000	L - 38	36
S46145000	L - 38-1	36
S46147000	P - 11	48
S46148000	P - 12	48
S46369000	U - 2-11	62
S46544001	C5 - 102	16
S46545001	C5 - 103	16
U16693000	N1 - 1-12-3	40
	N2 - 1-12-3	44

CODE	REF.NO.	Page
U32744000	R - 1-5	54
0A4300605	N1 - 1-23	40
	N2 - 1-23	44
0A4301005	R - 1-6	54
0A4400605	N2 - 1-32	44
0A5400806	N1 - 1-8	40
	N2 - 1-8	44
0A5401006	Q - 5	50
	Q - 10	50
0A5401206	N1 - 1-5	40
	N1 - 1-9	40
	N2 - 1-5	44
	N2 - 1-9	44
0A5403506	N1 - 1-7	40
	N2 - 1-7	44
002300403	T1 - 1-1-15	56
	T2 - 2-1-11	58
	T3 - 3-1-15	60
004400803	T1 - 1-1-7	56
	T2 - 2-1-3	58
	T3 - 3-1-7	60
004501003	Q - 14	50
008400604	K - 32	34
	K - 34	34
	K - 34	34
	N1 - 1-26	40
	N2 - 1-26	44
013781012	D1 - 23	18
014679320	H - 1-7	28
014680422	D1 - 30	18
014680622	E - 3	22
	G - 28	26
	H - 1-9	28
	J - 7-2	30
	K - 5	34
	K - 8	34
	C3 - 46-6-7-2	12
	C4 - 46-7-7-2	14
	D1 - 13	18
014710522	K - 14	34
	K - 14	34
	K - 14	34
014760622	B - 9	4
	E - 7	22
	E - 10	22
	E - 15	22
	H - 6	28
	J - 33	30
	K - 38	34
	Z - 10	64
	C1 - 1-7	6
	C1 - 4-4	6
	C1 - 10	6
	C1 - 13	6
	C1 - 19	6
	C1 - 27	6
	C1 - 41-11	8
	C1 - 44	8
	C3 - 46-6-10	12
	C4 - 46-7-10	14
	D2 - 33-2	20
014770622	B - 12	4
	E - 13-1	22

CODE	REF.NO.	Page
014770622	J - 2	30
	J - 22	30
014780622	B - 4	4
	B - 15	4
017501216	U - 2-1-20	62
	C4 - 46-7-13-20	14
017751412	D2 - 41	20
018081222	Z - 73-2	66
018082536	T1 - 1-4	56
	T2 - 2-4	58
	T3 - 3-4	60
018300636	D1 - 18	18
018300836	U - 2-1-5	62
	U - 2-1-18	62
	U - 2-1-19	62
	C4 - 46-7-13-5	14
	C4 - 46-7-13-18	14
	C4 - 46-7-13-19	14
018301236	U - 2-1-4	62
	C4 - 46-7-13-4	14
018400622	C3 - 46-6-12	12
	C4 - 46-7-12	14
018400632	K - 29	34
018400836	P - 1-10	48
	U - 2-14	62
018401236	T1 - 1-10	56
	T2 - 2-10	58
	T3 - 3-10	60
018403022	Q - 23	50
018500822	C2 - 46-2-14	10
018501036	D1 - 25	18
	T1 - 1-7	56
	T2 - 2-7	58
	T3 - 3-7	60
018501222	C3 - 84	12
	C4 - 84	14
018501422	E - 20	22
018503036	P - 1-6	48
	P - 2-6	48
	P - 3-6	48
018680522	C1 - 50	8
	C1 - 53	8
018681022	J - 11	30
	K - 51	34
	L - 28	36
021060106	Z - 40	66
	Z - 53	66
021400206	N1 - 1-10	40
	N2 - 1-10	44
021500106	Z - 34-9-3	64
	Z - 34-13-1	66
021500205	N1 - 6	42
	N1 - 6	42
	N1 - 6	42
	N2 - 6	46
	N2 - 6	46
	N2 - 6	46
021500216	U - 2-1-21	62
	C4 - 46-7-13-21	14
021660102	K - 47	34
021670202	K - 22	34
	K - 22	34
021680202	H - 1-24	28

索引 / INDEX / VERZEICHNIS  
/ INDEX / INDICE

CODE	REF.NO.	Page
021750102	D2 - 39	20
025030232	D1 - 31	18
025030236	T1 - 1-1-17	56
	T2 - 2-1-13	58
	T3 - 3-1-17	60
025040232	Z - 47	66
	C3 - 46-6-11	12
	C4 - 46-7-11	14
025040236	P - 1-12	48
	U - 2-16	62
	T1 - 1-12	56
	T2 - 2-12	58
	T3 - 3-12	60
025050235	N1 - 7	42
	N1 - 7	42
	N1 - 7	42
	N2 - 7	46
	N2 - 7	46
	N2 - 7	46
025050236	T1 - 1-9	56
	T2 - 2-9	58
	T3 - 3-9	60
025060232	C2 - 47	10
	C3 - 47	12
	C4 - 47	14
025060236	T1 - 1-1-4	56
	T3 - 3-1-4	60
025060336	Z - 38	66
	Z - 54	66
025080232	Z - 73-3	66
025080236	T1 - 1-6	56
	T2 - 2-6	58
	T3 - 3-6	60
025350132	U - 2-1-12	62
	C4 - 46-7-13-12	14
025350236	A - 38	2
025350332	U - 2-8	62
	C4 - 72	14
025680132	J - 12	30
	M - 6	38
025680232	F - 8	24
	H - 1-27	28
	H - 4	28
	J - 39	30
	C1 - 51	8
025750132	L - 22	36
025770232	K - 3	34
028030246	T1 - 1-1-16	56
	T2 - 2-1-12	58
	T3 - 3-1-16	60
028040246	P - 1-11	48
	U - 2-15	62
	T1 - 1-11	56
	T2 - 2-11	58
	T3 - 3-11	60
028050246	P - 1-7	48
	P - 2-7	48
	P - 3-7	48
	Z - 34-9-2	64
	T1 - 1-8	56
	T2 - 2-8	58
	T3 - 3-8	60
028060246	Z - 39	66

CODE	REF.NO.	Page
028080242	Z - 73-4	66
028080246	T1 - 1-5	56
	T2 - 2-5	58
	T3 - 3-5	60
028350242	J - 21-6	30
	U - 2-9	62
	C4 - 73	14
028680242	F - 9	24
	L - 29	36
031452206	Z - 34-3-2	64
031553202	P - 8	48
032422003	Z - 43	66
	Z - 57	66
032461606	Z - 55	66
037301215	Z - 4-3	64
048030342	K - 12	34
048040342	K - 4	34
	L - 7	36
	L - 7	36
	L - 23	36
	C3 - 46-6-21	12
	C4 - 46-7-22	14
	D2 - 57	20
048050342	H - 1-10	28
	C3 - 46-6-9	12
	C4 - 46-7-9	14
048050346	T1 - 1-1-19	56
	T2 - 2-1-15	58
	T3 - 3-1-19	60
048060142	T1 - 1-1-3	56
	T3 - 3-1-3	60
048060342	J - 32	30
	K - 9	34
048070342	J - 19	30
048080342	E - 18	22
048100142	H - 1-4	28
048110142	C2 - 46-2-6	10
048150142	B - 7	4
048180142	C1 - 8	6
048200142	D1 - 27	18
048320242	Z - 73-1-1	66
052400606	T1 - 1-1-20	56
	T2 - 2-1-16	58
	T3 - 3-1-20	60
052400806	Q - 17	50
052501205	N1 - 5	42
	N1 - 5	42
	N1 - 5	42
	N2 - 5	46
	N2 - 5	46
	N2 - 5	46
060670512	F - 16	24
060670612	G - 6	26
	Q - 38	50
	Q - 38	50
	Q - 38	50
060670712	D1 - 20	18
060670812	A - 18-1	2
060671212	Q - 42	52
060680712	J - 4	30
	L - 41	36
061350616	K - 40	34
062060806	Z - 34-3-1	64

CODE	REF.NO.	Page
062300412	Q - 7	50
	Q - 8	50
	Q - 27	50
062300616	Q - 19	50
	Q - 19	50
062301205	T2 - 2-1-6	58
	T3 - 3-1-10	60
062302506	T1 - 1-1-10	56
	T3 - 3-1-25	60
062351216	L - 11	36
062400806	M - 2	38
062401006	Z - 3	64
062501406	Z - 34-13-4	66
062660412	E - 14-1-3	22
062660712	E - 14-1-7	22
062670412	G - 31	26
062670512	A - 21	2
	F - 27	24
	F - 39	24
	K - 16	34
	Q - 12	50
	U - 2-7	62
	C4 - 71	14
062670612	G - 4	26
	G - 24	26
	Q - 25	50
062680512	H - 1-18	28
	K - 49	34
	K - 53	34
062680612	A - 26	2
	F - 7	24
	F - 30	24
	C1 - 30	6
	C1 - 33	6
	D1 - 16	18
062680812	A - 33	2
	B - 14-1-7	4
	B - 14-2-7	4
	H - 3	28
	K - 28	34
062681012	A - 15	2
	Q - 32	52
	C1 - 23	6
062681212	H - 2	28
	D2 - 54	20
062681412	M - 5	38
062710612	G - 2	26
062710812	A - 46	2
	Q - 36	50
062711012	A - 18-2	2
062771012	L - 16	36
070688850	C1 - 15	6
	C1 - 21	6
071047650	C1 - 40	6
072630260	B - 6	4
081003670	E - 12	22
	E - 17	22
100022004	H - 1-26	28
100022005	J - 24	30
	J - 25-3	30
	L - 26	36
100032004	J - 51	32
	C1 - 38	6

索引 / INDEX / VERZEICHNIS  
/ INDEX / INDICE

CODE	REF.NO.	Page
100090004	E - 2	22
100136001	G - 13	26
	G - 20	26
	H - 1-20	28
100242003	B - 18	4
	U - 2-1-13	62
	C4 - 46-7-13-13	14
100250001	B - 11	4
100257010	A - 20-3	2
100260001	C2 - 46-2-21	10
100281001	D1 - 8	18
100360003	J - 54	32
100398001	G - 12	26
100400000	G - 11	26
100402004	G - 17	26
100645003	K - 30	34
	K - 30	34
	L - 30	36
100659001	K - 46	34
100887001	Z - 30	64
101572101	Z - 28	64
101706001	B - 13	4
	E - 6-1	22
	C1 - 3-2	6
102630001	B - 16	4
102707001	L - 12	36
104449009	A - 11	2
104450109	A - 4-1	2
	A - 4-2	2
	A - 10	2
	Z - 1-2	64
	D1 - 32	18
104525001	G - 14	26
104567001	F - 21	24
	F - 47	24
104821009	A - 5	2
105073001	Z - 8	64
106129002	A - 20-1-5	2
	A - 20-4	2
	J - 21-5	30
106147002	J - 14	30
	L - 33	36
106629002	A - 14	2
	A - 34	2
107017002	A - 41	2
107038003	C2 - 46-2-11	10
	C3 - 46-6-16	12
	C4 - 46-7-17	14
107149001	F - 5	24
	F - 13	24
107321003	A - 40	2
107415016	B - 24	4
107415416	Z - 17	66
107453001	D2 - 38	20
107606001	G - 14	26
107779001	Z - 29	64
107780001	Z - 31	64
108802001	F - 46	24
	C1 - 1-4	6
109239002	A - 24	2
109714000	Z - 5	64
	Z - 12	64
	Z - 21	64

CODE	REF.NO.	Page
109763002	L - 8	36
	L - 8	36
109893002	J - 28	30
110161004	J - 27	30
	J - 37	30
	L - 37	36
110168001	C3 - 46-6-23	12
	C4 - 46-7-24	14
110233001	J - 26	30
	J - 36	30
110367001	J - 31	30
111140002	J - 50	32
112669001	K - 41	34
113316001	G - 5	26
114294001	G - 9	26
114483002	Z - 22	64
114486002	Z - 6	64
115186001	G - 19	26
115188001	G - 21	26
116629001	K - 10	34
116662003	Z - 44	66
117291002	U - 2-4	62
	C4 - 68	14
117934009	A - 6	2
	A - 17-1-3	2
	A - 17-2-3	2
	Z - 2	64
117936001	T1 - 1-1-21	56
	T2 - 2-1-17	58
	T3 - 3-1-21	60
117936009	A - 36	2
118064001	Z - 33	64
118837001	Z - 27	64
120438001	E - 23	22
120448001	H - 1-13	28
120990001	H - 1-14	28
121007001	J - 42	30
122991001	Z - 14	64
126863001	Z - 34-6	64
129986001	A - 42	2
132051001	B - 14-1-4	4
	B - 14-2-4	4
133740006	Z - 37	66
	Z - 52	66
	Z - 46	66
138444001	Z - 46	66
139096001	C3 - 46-6-7-1	12
	C4 - 46-7-7-1	14
140392009	A - 7	2
140407002	C2 - 46-2-13	10
140682001	P - 1-5-2	48
	P - 2-5-2	48
	P - 3-5-2	48
140726000	B - 5	4
141590001	H - 1-25	28
141786001	E - 1	22
141860001	Z - 73-1-2	66
142443001	Z - 26	64
142628001	C2 - 46-2-5	10
142721001	Z - 32	64
142990001	Z - 34-11-3	66
143591001	C3 - 46-6-8	12
	C4 - 46-7-8	14
143882001	Z - 9	64

CODE	REF.NO.	Page
143910009	Z - 11	64
144105000	H - 1-23	28
144110001	H - 1-21	28
144226001	Z - 48	66
144458001	B - 21	4
144588001	G - 10	26
144712001	B - 2-1	4
144749001	T1 - 1-1-13	56
	T2 - 2-1-13	58
	T3 - 3-1-13	60
145087001	U - 2-1-9	62
	C4 - 46-7-13-9	14
145318001	C1 - 35	6
	C1 - 37	6
145446001	G - 16	26
	G - 22	26
	H - 1-22	28
145472001	D2 - 48	20
145474101	L - 4	36
145475101	L - 9	36
145478101	J - 9	30
	L - 2	36
	L - 2	36
	C2 - 46-2-16	10
145480101	A - 23	2
145519001	G - 10	26
145547001	F - 26	24
145646016	B - 24	4
145646416	Z - 17	66
146255000	Z - 36	66
	Z - 50	66
146256001	Z - 35	66
	Z - 49	66
146581002	C2 - 46-2-20	10
148133001	C1 - 41-4	6
148196000	D2 - 43	20
148197000	D2 - 44	20
148738000	F - 4	24
	F - 40	24
	F - 41	24
148764001	L - 35	36
148813001	J - 21-4	30
149796001	P - 10	48
149831101	U - 2-1-10	62
	C4 - 46-7-13-10	14
150172003	Z - 34-12	66
150173003	Z - 34-8	64
150174000	Z - 34-7-1	64
150179002	Z - 34-9-1	64
150180001	Z - 34-4	64
150182000	Z - 34-5	64
150183000	Z - 34-11-2	64
150189109	Z - 34-1	64
150357001	N1 - 1-24	40
	N2 - 1-24	44
150460001	D2 - 36	20
150461001	D2 - 37	20
150551000	G - 11	26
151907001	L - 25	36
151927001	F - 20	24
152231000	B - 10	4
152236001	B - 14-1-2	4
	B - 14-2-2	4



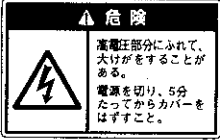




索引 / INDEX / VERZEICHNIS  
/ INDEX / INDICE

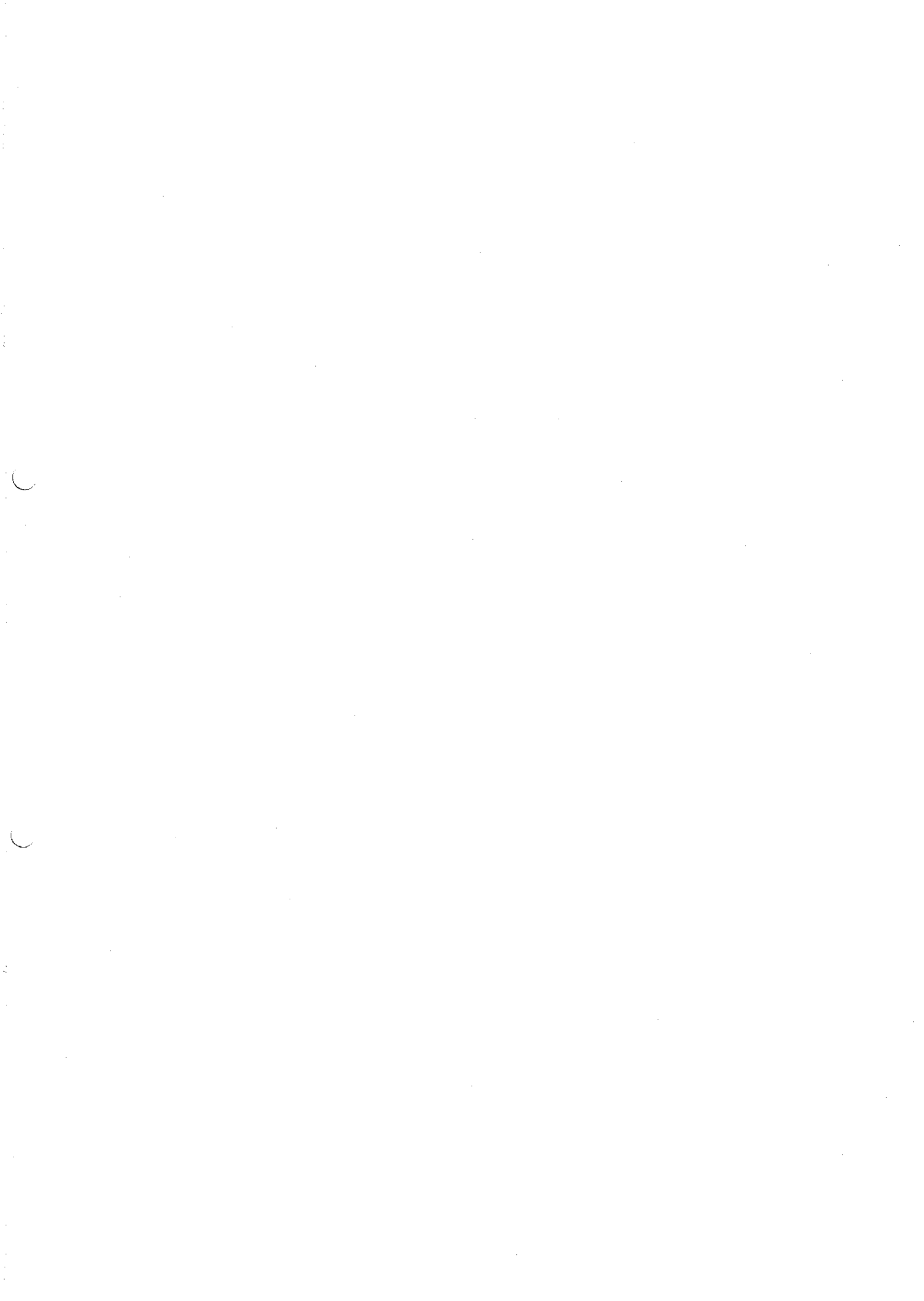
CODE	REF.NO.	Page
152237001	B - 14-1-3	4
	B - 14-2-3	4
152238001	B - 14-1-5	4
	B - 14-2-5	4
152240101	B - 20-1	4
152242001	B - 22	4
152243001	B - 23	4
152245001	E - 4	22
152678001	E - 11	22
	E - 16	22
152681201	E - 19	22
152682101	E - 21	22
	E - 21	22
152683001	E - 14-1-4	22
152684101	E - 14-1-5	22
152685903	E - 22	22
152686101	E - 21	22
	E - 21	22
152687902	E - 22	22
152690301	E - 24-2	22
152718001	C2 - 46-2-7	10
152756001	C1 - 9	6
152760051	C1 - 7	6
152788000	C2 - 46-2-18	10
152822001	K - 2	34
152827009	K - 13	34
152842059	A - 22	2
152852101	Z - 73-1	66
152869001	G - 1	26
152870001	G - 3	26
152872001	G - 8	26
152881001	G - 27	26
152883000	G - 29	26
152884001	G - 30	26
152889001	G - 23	26
152890001	G - 25-1	26
152891101	G - 26	26
152938001	H - 1-17	28
152948001	F - 1	24
	F - 32	24
152956001	F - 42	24
152969001	F - 38	24
	Q - 11	50
152973001	C1 - 4-5	6
153040001	B - 2	4
153050000	E - 14-1-8	22
153098000	A - 20-2	2
153112001	K - 20	34
153274001	P - 1-5-3	48
	P - 2-5-3	48
	P - 3-5-3	48
153330101	B - 14-1-1	4
	B - 14-2-1	4
153364009	C2 - 46-2-1	10
153367001	C2 - 46-2-4	10
153368001	C2 - 89	10
	C2 - 89	10
153369001	C2 - 46-2-9	10
	C3 - 46-6-14	12
	C4 - 46-7-15	14
153370001	C2 - 46-2-10	10
	C3 - 46-6-15	12
	C4 - 46-7-16	14

CODE	REF.NO.	Page
153372001	C2 - 46-2-8	10
153377001	C1 - 41-2	6
153378001	C1 - 41-3	6
153380001	C1 - 41-9	8
153383001	C1 - 42	8
153384001	C1 - 43	8
153391001	C1 - 45	8
153392001	C2 - 90	10
	C2 - 90	10
153393001	C1 - 39	6
153484001	J - 38	30
153493001	C5 - 55-1	16
153498001	C5 - 56-1	16
153503001	C5 - 57-1	16
153562001	F - 19	24
153567000	C2 - 46-2-19	10
153568001	C2 - 46-2-17	10
153569001	C2 - 46-2-17	10
153570001	C2 - 46-2-15	10
153597001	J - 21-2	30
153675001	K - 36	34
153920001	F - 12	24
	F - 37	24
153924001	C1 - 1-3	6
154235001	U - 2-1-7	62
	C4 - 46-7-13-7	14
154236001	U - 2-1-8	62
	C4 - 46-7-13-8	14
154237001	U - 2-1-11	62
	C4 - 46-7-13-11	14
154252001	U - 2-5	62
	C4 - 69	14
154253001	U - 2-6	62
	C4 - 70	14
154256101	U - 2-3	62
	C5 - 67	16
154339001	E - 24-1-1	22
154340001	E - 24-2-1	22
154341001	E - 24-1-2	22
	E - 24-2-2	22
154467001	Z - 4-2	64
154528001	H - 1-12	28
154596000	J - 20	30
154599000	J - 5	30
154702101	Z - 23	64
155055001	Q - 22	50
155167002	D2 - 46	20
155578000	B - 19	4
156076001	C1 - 41-1	6
156077001	C1 - 41-7	8
156080000	C1 - 41-8	8
156108001	C1 - 41-5	6
156109001	C1 - 41-6	6
156206001	K - 21	34
	K - 21	34
157219000	Z - 25	64
	N1 - 1-11-5	40
	N2 - 1-11-5	44
158940001	J - 35	30
159111001	K - 48	34
159224001	G - 7	26
159565000	F - 22	24
159574101	H - 1-19	28

CODE	REF.NO.	Page
159610201	E - 24-1	22
159612001	E - 24-1-3	22
159613051	E - 25	22
	E - 25	22
	Z - 16	66
159805001	G - 15	26
159905001	J - 13	30
	L - 32	36
181995001	E - 6	22
183493001	C1 - 3	6
200190001	Z - 41	66
228475000	F - 44	24
	J - 55	32
	P - 9	48
	U - 2-19	62
	N1 - 11	40
	N2 - 11	44
	T1 - 1-1-11	56
	T2 - 2-1-7	58
	T3 - 3-1-11	60
231071001	J - 16	30
232384001	N1 - 1-11-2	40
	N2 - 1-11-2	44
402887001	E - 14-1-6	22
525664000	Q - 37	50
	Q - 37	50
552907000	Q - 4	50
	Q - 9	50
623033000	D2 - 35	20

Wa. 警告ラベル / Warning labels / Warnschilder / Etiquettes d'avertissement /  
Etiquetas de advertencia

警告ラベル / Warning labels	品名 / Name of Parts	Size(mm)	Code
	電撃ラベル・和	40X64	S38353-101
	Label, elec. shock 4 lang.	35X118	S38352-101
	操作注意ラベル・和	40X64	S38350-001
	Label, operation Eng.	40X64	S38349-001
	PE マーク Mark, PE	7.5X12.5	S37059-001

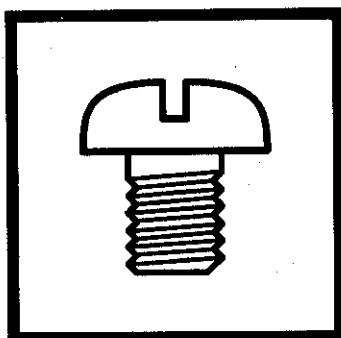


brother®

118

S91230212

131



パーツブック  
PARTS BOOK  
TEILEKATALOG  
LIVRE DES PIECES  
LIBRO DE REFERENCIA DE PIEZAS

**ブラザー工業株式会社**

BROTHER INDUSTRIES, LTD.

〒467 名古屋市瑞穂区河岸1丁目1番1号 TEL(052)824-2392

Printed in Japan / Gedruckt in Japan / Imprimé au Japon / Impreso en Japón

118-Z34, X34  
S96Z34-101  
1997.12.H ①