

**ILLUSTRATED PARTS MANUAL
ILLUSTRIERTES TEILEVERZEICHNIS**



**BC100 HIGH SPEED BAG CLOSING MACHINES
BC100 HOCHLEISTUNGS-NÄHMASCHINEN ZUM SCHLIESSEN
GEFÜLLTER SÄCKE**

**MANUAL NO. / KATALOG NR. G285KPT
FOR SERIES / FÜR KLASSEN
BC111K12-1M
BC111KA12-1M**

**MANUAL NO. G285KPT
ILLUSTRATED PARTS MANUAL FOR
BC100 SERIES MACHINES**

First Edition Copyright 2004
By
Union Special GmbH Rights Reserved in All
Countries
Printed in Germany

**KATALOG NR. G285KPT
ILLUSTRIERTES TEILEVERZEICHNIS FÜR
MASCHINENKLASSEN BC100**

Erste Auflage © 2004
Weltweit beanspruchte Union Special GmbH
Rechte
Gedruckt in Germany

PREFACE

This manual has been prepared to simplify ordering spare parts. It can be used in conjunction with Instructions and Engineer's Manual G280EN.

Views of various sections of the mechanism are shown so that the parts may be seen in their actual position in the sewing machine. On the page opposite the illustration will be found a listing of parts with their part numbers, descriptions and the number of pieces required in the particular view being shown.

Numbers in the first column are reference numbers only, and merely indicate the position of that part in the illustrations. Reference numbers should never be used in ordering parts. Always use the part number listed in the second column.

Component parts of subassemblies which can be furnished for repairs are indicated by indenting their description of the main subassembly.

This manual has been comprised on the basis of available information. Changes in design and / or improvements may incorporate a slight modification of configuration in illustrations or cautions.

On the following pages will be found illustrations and terminology used in describing the parts for your machine.

IMPORTANT: ON ALL ORDERS, PLEASE INCLUDE PART NUMBER, PART NAME AND STYLE OF MACHINE FOR WHICH PART IS ORDERED.

VORWORT

Dieser Katalog wurde zusammengestellt, um Ersatzteilbestellungen zu vereinfachen. Er kann zusammen mit der Betriebs- und Wartungsanleitung G280EN verwendet werden.

Darstellungen der einzelnen Gruppen des Mechanismus zeigen die Lage der Einzelteile in der Nähmaschine. Auf der der Bildseite gegenüberliegenden Seite befindet sich ein Verzeichnis der Teile mit Teilenummern, Beschreibungen und der für den gezeigten Bildausschnitt benötigten Anzahl.

Die Nummern in der ersten Spalte sind Positionsnummern und zeigen lediglich, wo das Teil in der Abbildung zu finden ist. Positionsnummern dürfen bei Teilebestellungen nie verwendet werden. Verwenden Sie immer die Teilenummer in der zweiten Spalte.

Einzelteile von Komplettteilen, die als Ersatzteile geliefert werden können, sind durch Einrücken ihrer Beschreibung unterhalb der Beschreibung des Komplettteiles gekennzeichnet.

Dieser Katalog basiert auf vorhandenen Informationen. Konstruktionsänderungen und / oder -verbesserungen können sich geringfügig auf den Aufbau der bildlichen Darstellungen und die Sicherheitshinweise auswirken.

Die nachfolgenden Seiten beinhalten die bildlichen Darstellungen und Beschreibungen der Teile Ihrer Maschine.

WICHTIG: BITTE GEBEN SIE AUF ALLEN BESTELLUNGEN DIE TEILENUMMER, DIE TEILEBESCHREIBUNG UND DEN MASCHINENTYP, FÜR DEN DAS TEIL BESTELLT WIRD, AN.

TABLE OF CONTENTS
INHALTSVERZEICHNIS

Preface	Vorwort	2
Identification of Machines	Bezeichnung der Maschinen	4
Styles of Machines	Maschinentypen	4
Type of Bag Closure	Sackverschlussart	5
Needles	Nadeln	5
Torque Requirements	Erforderliche Drehmomente	5
Safety Rules	Sicherheitshinweise	6 - 7
Caution Areas	Gefährdungszonen	7
Threading the Machine	Einfädeln der Maschine	8
Views and Description of Parts	Darstellung und Teilebeschreibungen	9
Bushings	Buchsen	10 - 11
Needle Bar Drive	Nadelstangenantrieb	12 - 13
Upper Main Shaft	Obere Hauptwelle	14 - 15
Crankshaft Assembly and Throat Plate Support	Kurbelwelle, komplett und Stichplattenträger	16 - 17
Looper Drive and Needle Guard Drive	Greifer- und Nadelanschlagantrieb	18 - 19
Feeler	Taster	20 - 21
Tape Cutter	Bandabschneider	22 - 23
Air Cylinder Drive for tape cutter	Luftzylinder-Antrieb für Bandabschneider	24 - 25
Tape Reel Assembly	Bandrollenhalter, komplett	26 - 27
Guide Rollers for Adhesive Tape	Führungsrollen für Klebeband	26 - 27
Bag Guide Rail Assembly for BC111K12-1M	Sack-Leitschiene, komplett für BC111K12-1M	26 - 27
Adhesive Tape Folder	Klebeband-Einfassapparat	28 - 29
Feed Mechanism	Transportmechanismus	30 - 31
Presser Foot Lifter	Drückerfußliftung	32 - 33
Oil Pump	Ölpumpe	34 - 35
Oil Tubes	Ölschläuche	36 - 37
Oil Distributor Assembly	Ölverteiler, komplett	38 - 39
Needle Thread Control	Nadelfadenkontrolle	40 - 41
Looper Thread Control	Greiferfadenkontrolle	42 - 43
Front and Looper Covers	Vordere Abdeckung und Greiferabdeckung	44 - 45
Covers	Abdeckungen	46 - 47
Back and Right Covers	Hintere und rechte Abdeckung	48 - 49
Sewing Combination	Nähteile	50 - 51
Mounting of Sewing Machine to Base Plate	Montage der Nähmaschine an die Grundplatte	52 - 53
Accessories	Zubehör	54 - 55
Tools for Maintenance	Werkzeuge für Wartung	55
Numerical Index of Parts	Numerisches Teileverzeichnis	56 - 58
Notes	Notizen	59

IDENTIFICATION OF MACHINES

Each UNION SPECIAL BC100 series machine is identified by a style number, which is stamped on the style plate located on the center portion at the rear of the casting. Serial number is also stamped.

STYLES OF MACHINES

High speed and high performance automatic sewing machines with automatic start and stop of the machine and automatically operated thread chain and tape cutter for closing filled bags and sacks made of paper or plastic foil.

The bag being fed into the machine starts the sewing operation by a feeler controlled, contactless electronic proximity switch. The tape is fed from above and is automatically placed around the already closed bag opening. When the bag is closed, the machine stops automatically. Thread chains and tape are cut automatically.

One needle, high throw, internal forced lubrication, with automobile type oil filter, totally enclosed plain feed mechanism, totally enclosed looper mechanism, independently driven rear needle guard with no readjustment required when changing stitch length, and two independently spring-loaded presser feet.

BC111K12-1M: Sewing machine for closing filled bags and sacks made of paper or plastic foil (minimum thickness of foil 0.2 mm) with a two thread double locked stitch and simultaneously binding a 50 or 60 mm wide self-adhesive crepe paper tape over the closed mouth of the bag and the seam sealing the bag closing seam tightly.

With electro-pneumatically operated thread chain and tape cutter.

Operating pressure: 44 to 59 PSI (3 to 4 bar).

Control Voltage: 24 V DC.

Degree of protection of solenoid valve: IP65 (IEC 529).

Seam Specification:	401 ISO 4915
Stitch Range:	6.5 mm to 10 mm
Standard Setting:	8 mm
Capacity under Presser Foot:	7 mm
Sewing Capacity on Paper Bags:	up to 24 plies, depending on weight of paper
Working Diameters of the Variable Pitch Hand Wheel:	90 mm to 108 mm
Maximum Speed:	up to 1600 stitches/min., depending on stitch length, speed of conveyor, type of operation, and material to be sewn.
Weight Net:	43 kg

Recommended self-adhesive crepe paper tape:

Part No. 999-114TB50, Width: 50 mm

Color: natural

Part No. 999-114TB60, Width: 60 mm

Color: natural

Length of roll 200 m

BC111KA12-1M: Same as BC111K12-1M, except for your with bag feed-in and trimming device Nos. G29920 and GBR29920.

BC111K11-1: Same as BC111K12-1M, but without any electro-mechanical components and without solenoid valve.

10008A Blind Looper (extra send and charge item) will produce single thread chain stitch.

BEZEICHNUNG DER MASCHINEN

Jede UNION SPECIAL BC100 Maschine hat eine Typnummer, die in das Typenschild eingeprägt ist, das mittig an der hinteren Gehäuseseite befestigt ist. Die Seriennummer ist ebenfalls in das Typenschild eingeprägt.

MASCHINENTYPEN

Hochleistungs-Automatik-Nähmaschinen mit automatischem Start und Stopp der Maschine und automatisch arbeitendem Fadenketten- und Einfaßbandtrenner zum Schließen gefüllter Säcke und Beutel aus Papier oder Kunststoffolie.

Der in die Maschine einlaufende Sack startet den Nähvorgang über einen Taster mit kontaktlosem elektronischen Näherungsschalter. Das Einfaßband wird von oben zugeführt und um die bereits zugenähte Sacköffnung geklebt. Ist der Sack verschlossen, stoppt die Maschine automatisch. Die Fadenkette und das Einfaßband werden automatisch abgetrennt.

Eine Nadel, hoher Nadelhub, eingebaute Druckschmierung mit außen angebrachtem großem Ölfiter, völlig geschlossener Sacktransport-Mechanismus, völlig geschlossener Greiferantrieb, unabhängig angetriebener hinterer Nadelanschlag, der bei Stichlängenänderung nicht nachgestellt werden muß und zwei unabhängig gefederte Drückerfüße.

BC111K12-1M: Nähmaschine zum Zunähen gefüllter Säcke und Beutel aus Papier oder Kunststoffolie (Mindeststärke der Folie 0,2 mm) mit einem Zweifaden-Doppelkettenstich und gleichzeitigem Überkleben der geschlossenen Sacköffnung und der Naht mit einem selbstklebenden Krepppapier-Einfaßband von 50 oder 60 mm Breite, das die Verschleißnaht sehr dicht abschließt.

Mit elektropneumatisch betätigtem Fadenketten- und Einfaßbandabschneider.

Erforderlicher Luftdruck: 3 bis 4 bar.

Steuerspannung: 24 V DC.

Schutzgrad des Magnetventils: IP65 (IEC 529).

Nahtbild:	401 ISO 4915
Stichlänge:	6,5 mm bis 10 mm
Standard-Einstellung:	8 mm
Durchgang unter dem Drückerfuß:	7 mm
Maximale Nähgutdicke bei Papiersäcken:	bis zu 24 Lagen, abhängig vom Papiergewicht
Wirksamer Durchmesser des verstellbaren Handrads:	90 mm bis 108 mm
Maximale Drehzahl:	bis 1600 Stiche/Min., abhängig von Stichlänge, Transportbandgeschwindigkeit, Einsatzzweck und Material.
Gewicht netto:	43 kg

Empfohlenes selbstklebendes Krepppapierband:

Teilnummer 999-114TB50, Breite 50 mm,

Farbe: natur

Teilnummer 999-114TB60, Breite 60 mm

Farbe: natur

Laufflänge der Rolle 200 m

BC111KA12-1M: Wie BC111K12-1M, jedoch zur Verwendung mit den Sackzuführ- und Beschneideeinrichtungen Nr. G29920 und GBR 29920.

BC111K11-1: Wie BC111K12-1M, jedoch ohne elektromagnetische Komponenten und ohne Magnetventil.

10008A Einfachkettenstichgreifer (Extra-Bestellung) produziert einen Einfaden-Einfachkettenstich.

TYPE OF BAG CLOSURE



NEEDLES

Each needle has both a type and a size number. The type number denotes the kind of shank, point, length, groove, finish and other details. The size number, stamped on the needle shank, denotes the largest diameter of the blade measured midway between the shank and the eye. Collectively, the type and size number represent the complete symbol which is given on the label of all needles packed and sold by Union Special.

TYPES AND DESCRIPTION

9848GF Round shank with tapered flat, square point, double groove spotted, chromium plated.
Sizes available: 200/080, 250/100, 300/120.

9856TF Round shank with tapered flat, round point, double groove, scarf, teflon coated.
Sizes available: 200/080, 250/100.

For closing bags made of plastic or woven polypropylene tapes it is recommended to use needle type 9856TF with teflon coating.

The standard needle for this machine is 9848GF250/100. When changing the needle, make sure it is fully inserted in the needle head with the tapered flat of the needle shank facing the screw, before the screw is tightened.

NEEDLE ORDERING

When ordering needles use the complete type and size numbers as printed on the package to ensure prompt and accurate processing of your order. A complete order should read as follows: 100 needles, type 9848GF, size 250/100.

TORQUE REQUIREMENTS

Torque (measured in inch-pounds) is a "rotating" force in pounds applied through a distance by a lever (in inches or feet). This is accomplished by a wrench, screwdriver, etc. Many of these devices are available, which when set at the proper amount of torque will tighten the part to the correct amount and no tighter.

All straps and eccentric should be tightened to 26-28 inch pounds (3 - 3.2 Nm) unless otherwise noted.

Screws requiring a specific torque will be indicated on the illustrations.

SACKVERSCHLUSSART



NADELN

Jede Nadel hat eine Typ- und eine Dickennummer. Die Typnummer bezeichnet die Art des Nadelkolbens, der Spitze, Länge, Rinne, Oberfläche und andere Einzelheiten. Die Dickennummer, im Nadelkolben eingepreßt, gibt den größten Durchmesser des Nadelschaftes an, gemessen in der Mitte zwischen Kolben und Öhr. Typ- und Dickennummer zusammen ergeben die vollständige Nadelbezeichnung, die auf jedem Etikett aller von UNION SPECIAL gepackten und verkauften Nadeln steht.

TYPNUMMERN UND BESCHREIBUNG

9848GF Rundkolben mit konischer Fläche, Vierkantspitze, Doppelrinne, Hohlkehle, verchromt.
Lieferbare Dicken: 200/080, 250/100, 300/120.

9856TF Rundkolben mit konischer Fläche, Rundspitze, Doppelrinne, Hohlkehle, Teflon beschichtet.
Lieferbare Dicken: 200/080, 250/100.

Zum Schließen von Säcken aus Plastik oder Kunststoffbändchengewebe ist es empfehlenswert, den Nadeltyp 9856TF mit Teflon-Beschichtung zu verwenden.

Die Standardnadel für die Maschine ist 9848GF250/100. Stellen Sie beim Nadelwechsel sicher, daß der Nadelkolben voll im Nadelkopf eingesetzt ist und die konische Fläche am Nadelkolben gegen die Schraube zeigt, bevor sie festgezogen wird.

NADELBESTELLUNG

Um Nadelbestellungen richtig und prompt erledigen zu können, geben Sie bitte die auf der Verpackung aufgedruckte komplette Typ- und Dickennummer an. Eine vollständige Bestellung würde lauten: 100 Nadeln Typ 9848GF, Dicke 250/100.

ERFORDERLICHE DREHMOMENTE

Das Drehmoment (gemessen in Nm) ist eine "Dreh"-Kraft in N mal einem Hebelarm in m. Es wird mittels eines Schraubenschlüssels, Schraubendrehers usw. aufgebracht. Dafür gibt es viele Werkzeuge, die, wenn sie auf das richtige Drehmoment eingestellt sind, das Teil korrekt aber nicht zu fest anziehen.

Alle Verbindungen und Exzenter sollen mit 3-3,2 Nm (26-28 inch pounds) angezogen werden, wenn nicht anders angegeben.

Schrauben, welche ein spezielles Drehmoment benötigen, finden Sie in den Darstellungen.

SAFETY RULES

1. Before putting the machine described in this manual into service, carefully read the instructions. The starting of each machine is only permitted after taking notice of the instructions and by qualified operators.

IMPORTANT! Before putting the machine into service, also read the safety rules and instructions from the motor supplier.

2. Observe the national safety rules valid for your country.
3. The sewing machine described in this instruction manual is prohibited from being put into service until it has been ascertained that the sewing units which these sewing machines will be built into, have conformed with the provisions of EC Machinery Directive 98/37/EC, Annex II B.

The machine is only allowed to be used as foreseen. The foreseen use of the particular machine is described in paragraph STYLE OF MACHINE of this instruction manual. Another use, going beyond the description, is not as foreseen.

4. All safety devices must be in position when the machine is ready for work or in operation. Operation of the machine without the appertaining safety devices is prohibited.
5. Wear safety glasses.
6. In case of machine conversions and all valid safety rules must be considered. Conversions and changes are made at your own risk.
7. The warning hints in the instructions are marked with one of these two symbols.



8. When doing the following the machine has to be disconnected from the power supply by turning off the main switch or by pulling out the main plug:
 - 8.1 When threading needle(s), looper, spreader etc.
 - 8.2 When replacing any parts such as needle(s), presser foot, throat plate, looper, spreader, feed dog, needle guard, folder, fabric guide etc.
 - 8.3 When leaving the workplace and when the work place is unattended.
 - 8.4 When maintaining the machine which has to be done regularly depending on the material being bagged (see also **LUBRICATION**).
 - 8.5 When using clutch motors without actuation lock, wait until motor is stopped totally.

SICHERHEITSHINWEISE

1. Lesen Sie vor Inbetriebnahme der in diesem Katalog beschriebenen Maschine die Betriebsanleitung sorgfältig. Jede Maschine darf erst nach Kenntnisnahme der Betriebsanleitung und nur durch entsprechend unterwiesene Bedienungspersonen betätigt werden.

WICHTIG: Lesen Sie vor Inbetriebnahme auch die Sicherheitshinweise und die Betriebsanleitung des Motorherstellers.

2. Beachten Sie die für Ihr Land geltenden nationalen Unfallverhütungsvorschriften.
3. Die Inbetriebnahme der in dieser Betriebsanleitung beschriebenen Nähmaschine ist solange untersagt, bis festgestellt wurde daß die Näheinheiten bzw. Nähanlagen, in die diese Nähmaschine eingebaut werden soll, den Bestimmungen der EG-Richtlinie Maschinen 98/37/EG, Anhang II B entspricht.

Jede Maschine darf nur ihrer Bestimmung gemäß verwendet werden. Der bestimmungsmäßige Gebrauch der einzelnen Maschine ist im Abschnitt MASCHINENTYP der Betriebsanleitung beschrieben. Eine andere, darüber hinausgehende Benutzung ist nicht bestimmungsgemäß.

4. Bei betriebsbereiter oder in Betrieb befindlicher Maschine müssen alle Schutzeinrichtungen montiert sein. Ohne zugehörige Schutzeinrichtungen ist der Betrieb nicht erlaubt.
5. Tragen Sie eine Schutzbrille.
6. Umbauten und Veränderungen der Maschine dürfen nur unter Beachtung der gültigen Sicherheitsvorschriften vorgenommen werden. Umbauten und Veränderungen erfolgen auf eigene Verantwortung.
7. Überall da, wo die Betriebsanleitung Warnhinweise enthält, sind diese durch eines der beiden Symbole gekennzeichnet.



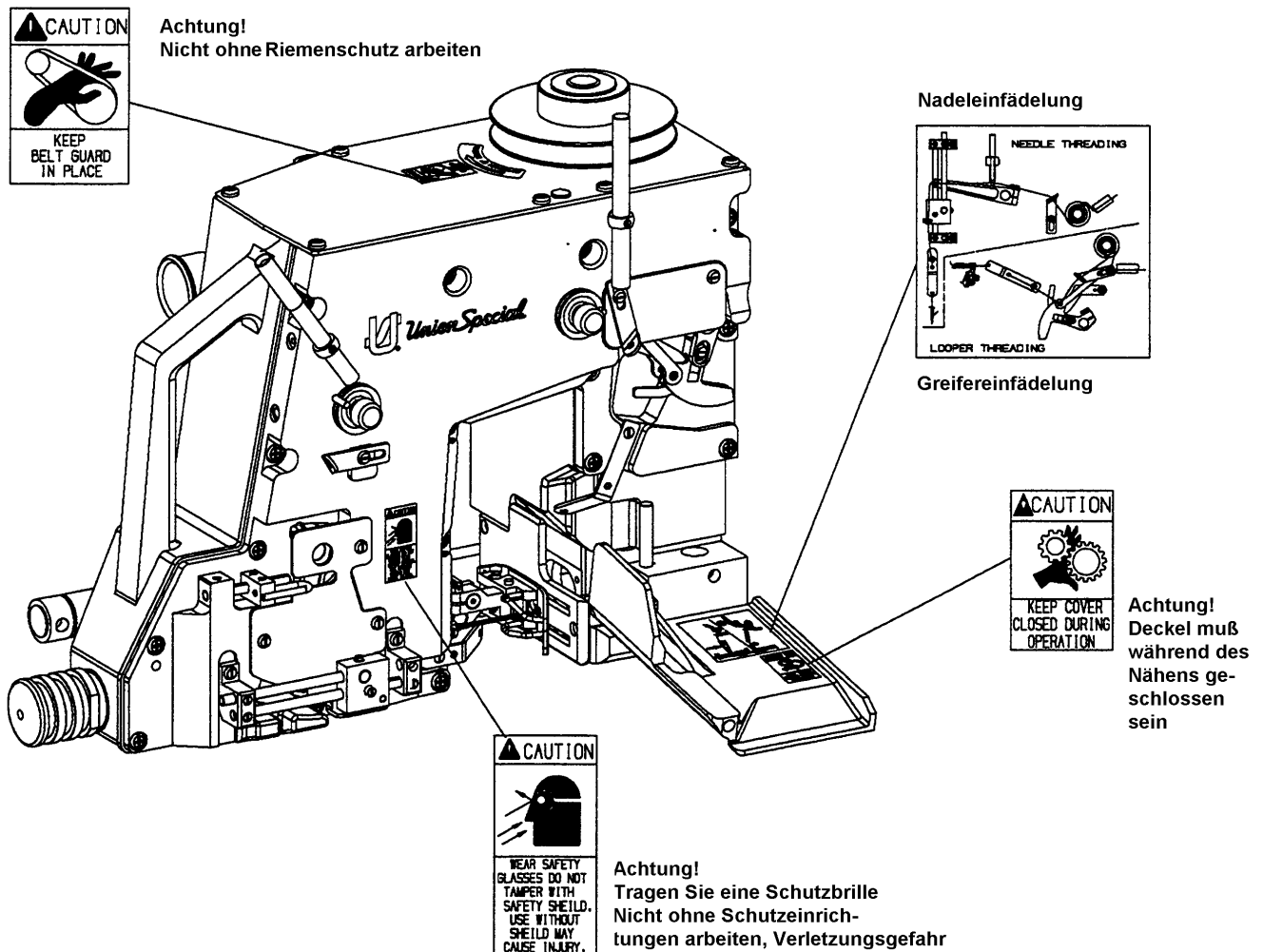
8. Bei folgendem ist die Maschine durch Ausschalten am Hauptschalter oder durch Herausziehen des Netzsteckers vom Netz zu trennen:
 - 8.1 Zum Einfädeln von Nadel(n), Greifer, Leger usw.
 - 8.2 Zum Auswechseln von Nähwerkzeugen, wie Nadel, Drückerfuß, Stichplatte, Greifer, Leger, Transporteur, Nadelanschlag, Apparat, Nähgutführung usw.
 - 8.3 Beim Verlassen des Arbeitsplatzes und bei unbeaufsichtigtem Arbeitsplatz.
 - 8.4 Für Wartungsarbeiten, die abhängig von dem zu verpackenden Füllgut regelmäßig durchzuführen sind (siehe auch **ÖLEN**).
 - 8.5 Bei mechanisch betätigten Kupplungsmotoren ohne Betätigungssperre ist der Stillstand des Motors abzuwarten.

9. Maintenance, repair and conversion work (see item 8) must be done only by trained technicians or special skilled personnel under consideration of the instructions. Only genuine spare parts approved by Union Special have to be used for repairs.
10. Any work on the electrical equipment must be done by an electrician or under direction and supervision of special skilled personnel.
11. Work on parts and equipment under electrical power is not permitted. Permissible exceptions are described in the applicable section of standard sheet EN 50110 / VDE 0105.
12. Before doing maintenance and repair work on the pneumatic equipment, the machine has to be disconnected from the compressed air supply. In case of existing residual air pressure after disconnecting from compressed air supply (e.g. pneumatic equipment with air tank), the pressure has to be removed by bleeding. Exceptions are only allowed for adjusting work and function checks done by special skilled personnel.

9. Wartungs-, Reparatur- und Umbauarbeiten (siehe Punkt 8) dürfen nur von Fachkräften oder entsprechend unterwiesenen Personen unter Beachtung der Betriebsanleitung durchgeführt werden. Für Reparaturen sind nur die von Union Special freigegebenen Original-Ersatzteile zu verwenden.
10. Arbeiten an der elektrischen Ausrüstung dürfen nur von Elektrofachkräften oder unter Leitung und Aufsicht von entsprechend unterwiesenen Personen durchgeführt werden.
11. Arbeiten an unter Spannung stehenden Teilen und Einrichtungen sind nicht erlaubt. Ausnahmen regeln die zutreffenden Teile der EN 50110 / VDE 0105.
12. Vor Wartungs- und Reparaturarbeiten an pneumatischen Einrichtungen ist die Maschine vom pneumatischen Versorgungsnetz zu trennen. Wenn nach der Trennung vom pneumatischen Versorgungsnetz noch Restenergie ansteht (z. B. bei pneumatischen Einrichtungen mit Windkessel), ist diese durch Entlüften abzubauen. Ausnahmen sind nur bei Einstellarbeiten und Funktionsprüfungen durch entsprechend unterwiesene Fachkräfte zulässig.

CAUTION AREAS

GEFÄHRDUNGSZONEN



THREADING THE MACHINE

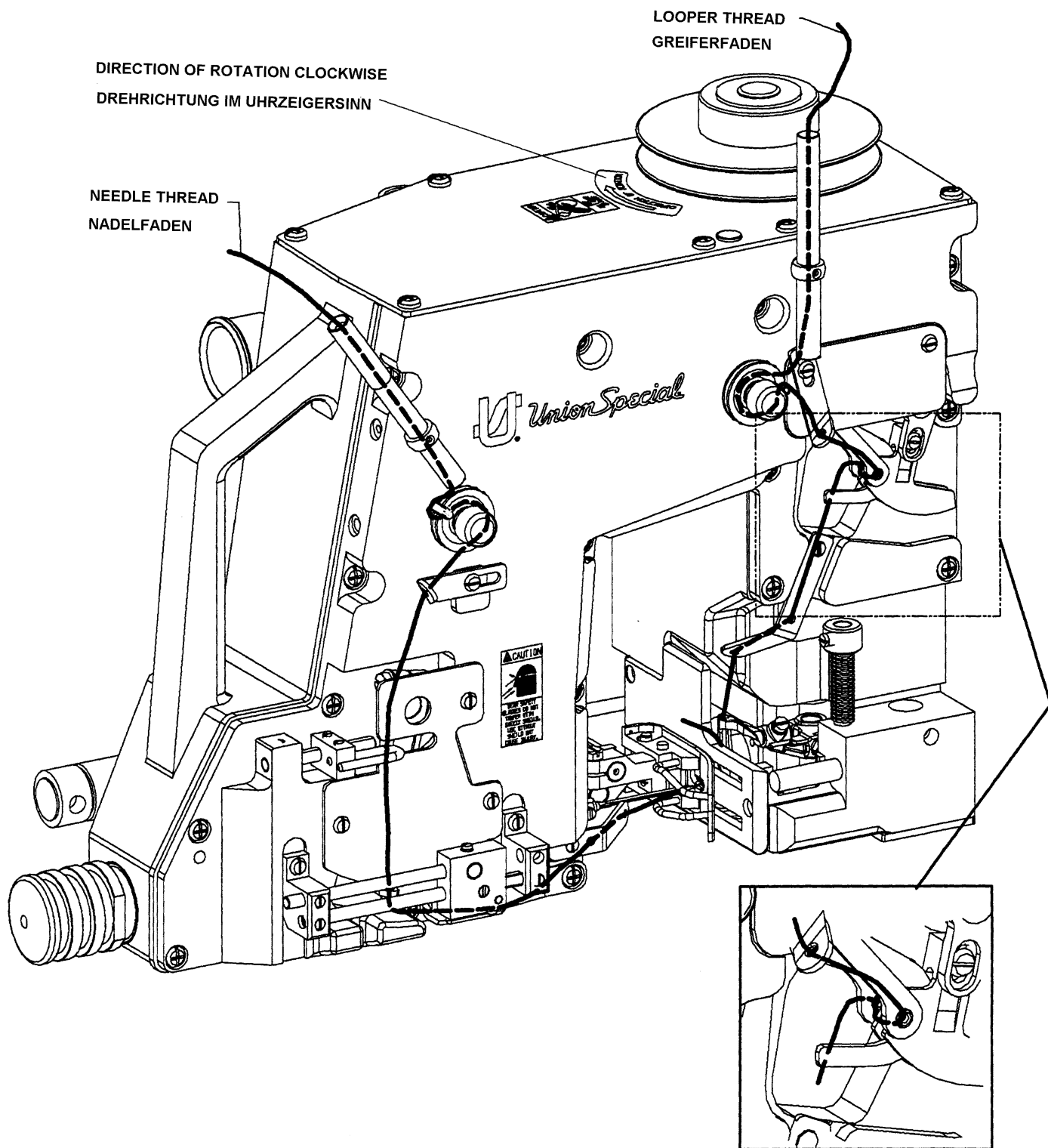
EINFÄDELN DER MASCHINE



Turn off main power switch before threading! When using clutch motors without actuation lock wait until motor has completely stopped.

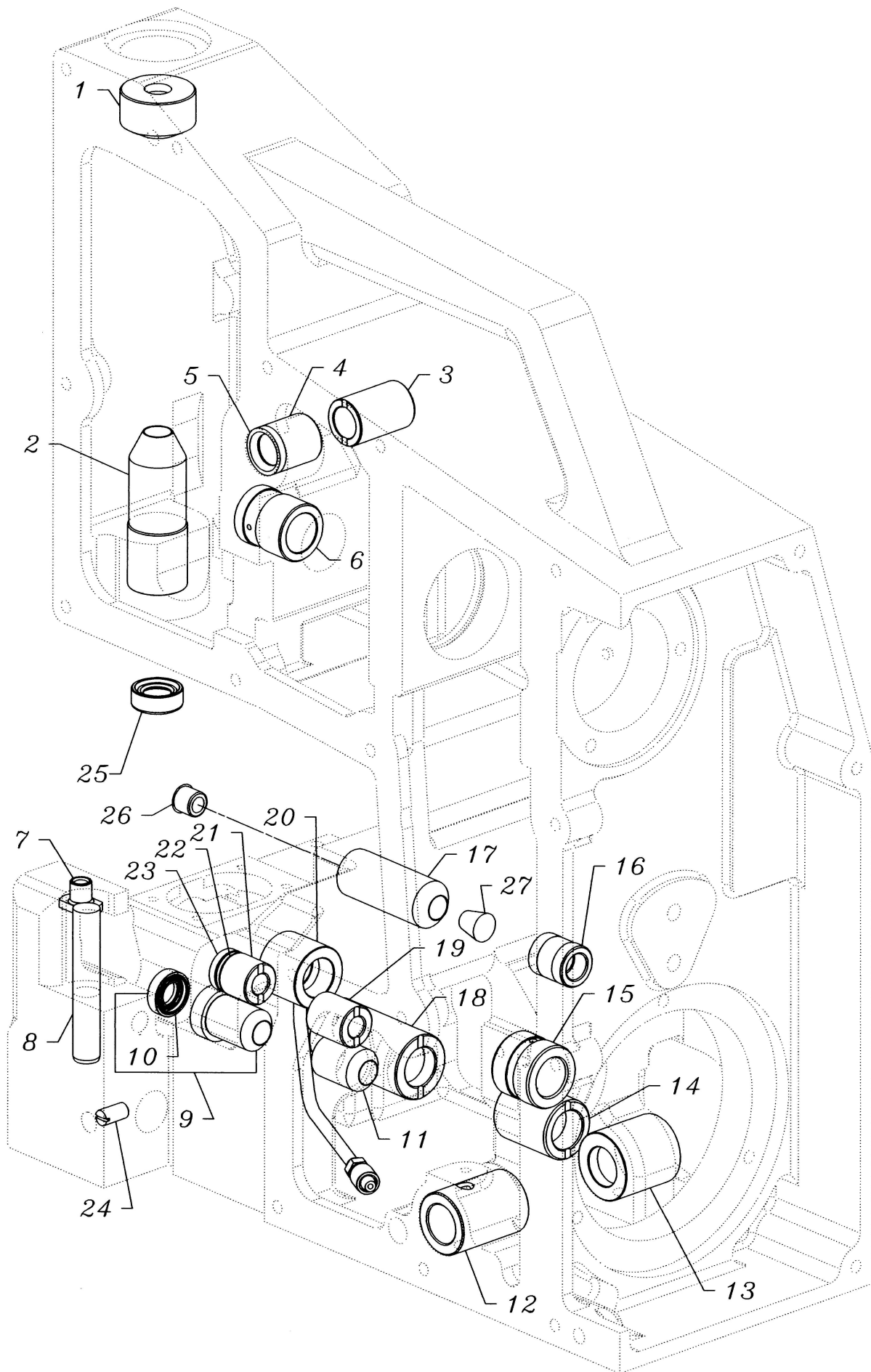


Schalten Sie vor dem Einfädeln den Hauptschalter aus! Beim Gebrauch von Kupplungsmotoren ohne Betätigungssperre ist der Stillstand des Motors abzuwarten.



VIEWS AND DESCRIPTION
OF PARTS

DARSTELLUNGEN UND
TEILEBESCHREIBUNGEN



BUSHINGS
BUCHSEN

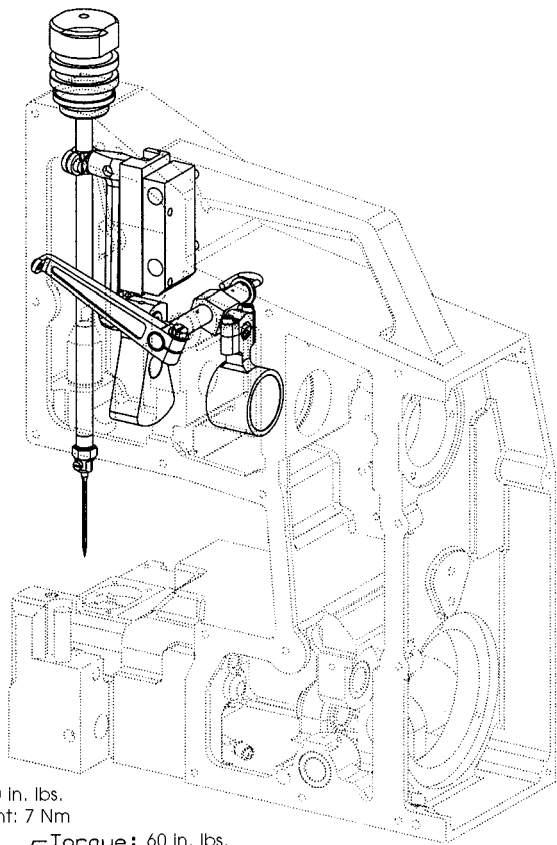
<u>Ref. No.</u>	<u>Part No.</u>	<u>Description</u>	<u>Beschreibung</u>	<u>Amt. Req.</u>
<u>Pos. Nr.</u>	<u>Teil-Nr.</u>			<u>Anzahl</u>
*1.	10044AL	Bushing, needle bar	Nadelstangenbuchse	1
**2.	10054A	Bushing, needle bar	Nadelstangenbuchse	1
3.	10044D	Bushing, needle thread control	Buchse, Nadelfadenkontrolle	1
4.	10044C	Bushing, needle thread control	Buchse, Nadelfadenkontrolle	1
5.	660-1033	Lip Seal	Wellendichtring	1
6.	10044X	Bushing, main shaft	Buchse, Hauptwelle	1
7.	10095G	Nut	Mutter	1
8.	660-1044	Pin	Stift	1
9.	G10044T	Bushing, looper drive	Buchse, Greiferantrieb	1
10.	999-256F	Lip Seal	Wellendichtring	1
11.	10044AU	Bushing, looper drive	Buchse, Greiferantrieb	1
12.	10044S	Bushing, looper drive cross shaft	Buchse, Greiferantrieb	1
13.	10044AH	Bushing	Buchse	1
14.	10044E	Bushing	Buchse	1
15.	10044G	Bushing, crank shaft	Buchse, Kurbelwelle	1
16.	10044P	Bushing, knife drive	Buchse, Messerantrieb	1
17.	10044	Bushing, knife drive	Buchse, Messerantrieb	1
18.	10044F	Bushing	Buchse	1
19.	10044AW	Bushing, needle guard	Buchse, Nadelanschlag	1
20.	10044Y	Bushing, with oil tube	Buchse mit Ölrohr	1
21.	10044AV	Bushing, needle guard	Buchse, Nadelanschlag	1
22.	660-1021	Washer, thrust	Scheibe	1
23.	660-1032	Lip Seal	Wellendichtring	1
24.	SS8151230SP	Screw, set	Gewindestift	1
25.	660-1085	Lip Seal	Wellendichtring	1
26.	999-212-093	Plug	Schutzstopfen	1
27.	CO66	Plug	Verschlußstopfen	1

* Secured with loctite # 680

** Light Press Fit & Loctite # 603

* Gesichert mit Loctite Nr. 680

** Leichter Presssitz, mit Loctite Nr. 603 gesichert



1 Seal threads with grease or liquid gasket
 Dichten Sie die Gewinde mit Dichtfett oder Flüssigdichtung ab

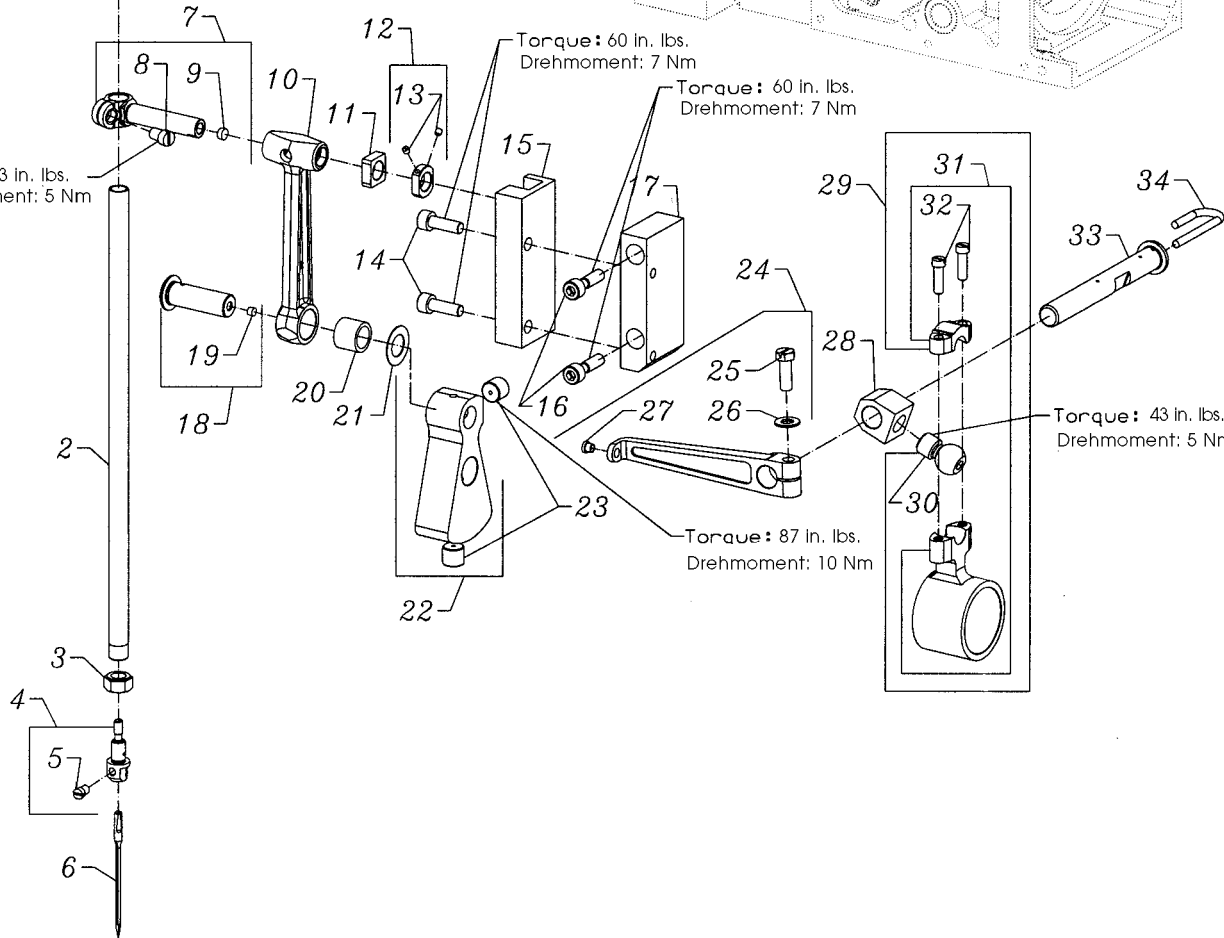
Torque: 43 in. lbs.
 Drehmoment: 5 Nm

Torque: 60 in. lbs.
 Drehmoment: 7 Nm

Torque: 60 in. lbs.
 Drehmoment: 7 Nm

Torque: 43 in. lbs.
 Drehmoment: 5 Nm

Torque: 87 in. lbs.
 Drehmoment: 10 Nm

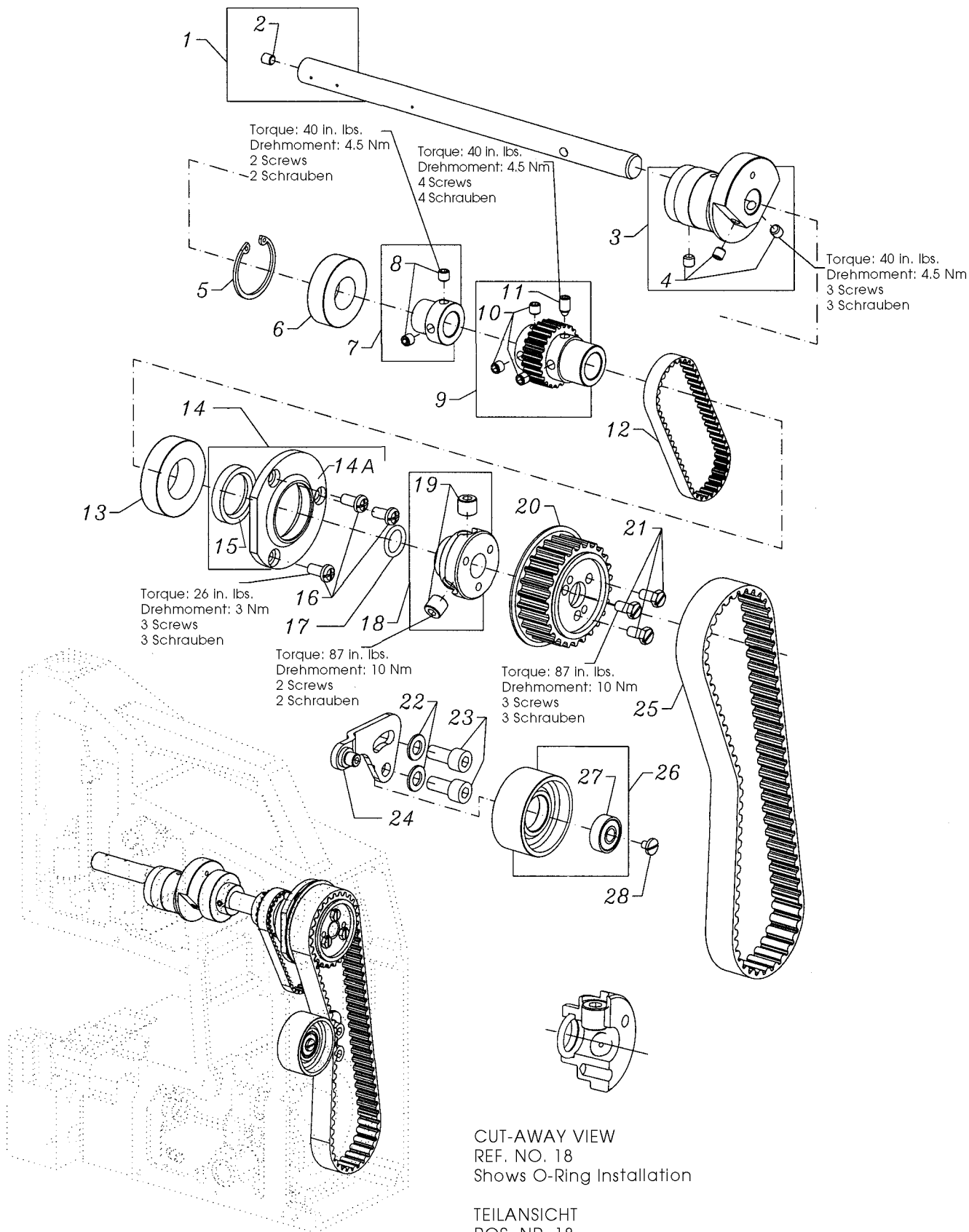


NEEDLE BAR DRIVE
NADELSTANGENANTRIEB

<u>Ref. No.</u>	<u>Part No.</u>	<u>Description</u>	<u>Beschreibung</u>	<u>Amt. Req.</u>
<u>Pos. Nr.</u>	<u>Teil-Nr.</u>			<u>Anzahl</u>
1.	10096	Guard, needle bar	Nadelstangenschutz	1
2.	10017	Needle Bar	Nadelstange	1
3.	10095F	Nut, hex	Sechskantmutter	1
4.	10018A	Needle Head	Nadelkopf	1
5.	SS6110650TP	Screw	Schraube	1
6.	9848GF250/100	Needle	Nadel	1
7.	10016	Needle Bar Connection	Nadelstangenverbindung	1
8.	SS6150810SP	Screw	Schraube	1
*9.	-----	Plug	Stopfen	1
10.	10045N	Connecting Rod, needle drive	Nadelantriebsverbindungsstange	1
11.	10038A	Block, slide	Kulissenstein	1
12.	10033H	Collar, needle bar connection	Stelling, Nadelstangenverbindung	1
13.	SS8080410TP	Screw	Schraube	2
14.	SS6151812TP	Screw	Schraube	2
15.	10037	Guide, needle drive	Führung für Nadelantrieb	1
16.	SS6152212SP	Screw	Schraube	2
17.	10083	Bracket, needle drive guide	Halter für Nadelantriebsführung	1
18.	10047B	Crank Pin, needle drive	Kurbelzapfen für Nadelantrieb	1
*19.	-----	Plug	Stopfen	1
20.	660-1037	Bearing, caged needle	Nadellager	1
21.	660-1059	Washer	Scheibe	1
22.	10091	Counterweight, needle drive	Gegengewicht für Nadelantrieb	1
23.	22894AV	Screw, set	Gewindestift	2
24.	10048A	Lever, needle thread	Nadelfadenhebel	1
25.	SS9151740CP	Screw	Schraube	1
26.	WP0651001SB	Washer	Scheibe	1
27.	B1124804000	Eyelet, thread	Fadenöse	1
28.	10016A	Connection	Antriebsstück	1
29.	29126FP	Bearing Assembly	Lager, komplett	1
*30.	-----	Screw, ball	Kugelschraube	1
*31.	-----	Bearing, ball joint	Kugellager	1
32.	SS6121610TP	Screw	Schraube	2
33.	10022G	Shaft, needle bar connection	Nadelstangenverbindungswelle	1
34.	CL21	Wick	Docht	1

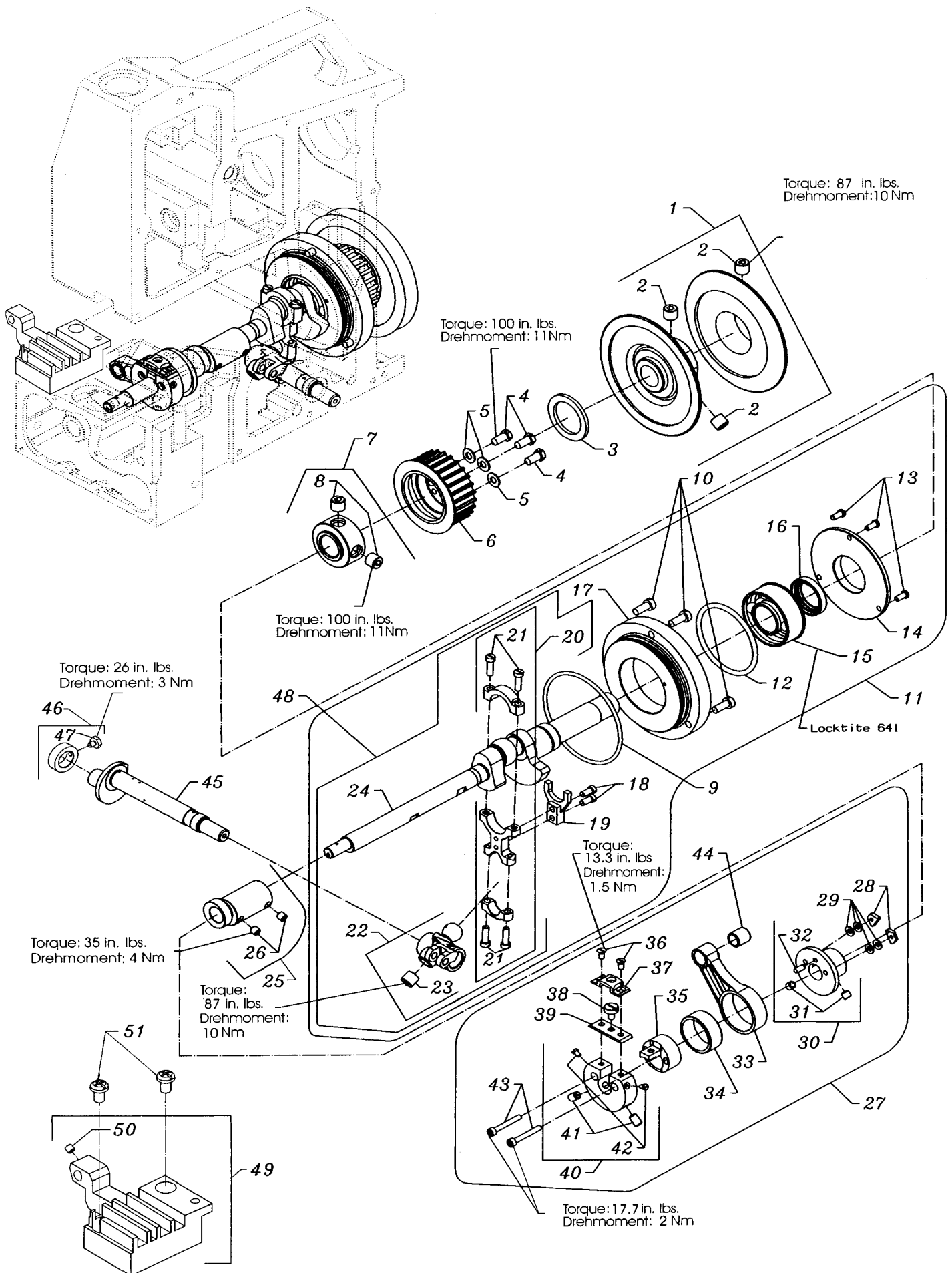
*NOTE: Not sold separately

*HINWEIS: Nicht einzeln erhältlich



UPPER MAIN SHAFT
OBERE HAUPTWELLE

<u>Ref. No.</u>	<u>Part No.</u>	<u>Description</u>	<u>Beschreibung</u>	<u>Amt. Req.</u>
<u>Pos. Nr.</u>	<u>Teil-Nr.</u>			<u>Anzahl</u>
1.	10022F	Main Shaft, upper	Obere Hauptwelle	1
2.	TA0370601M0	Plug	Stopfen	1
3.	10040B	Eccentric	Exzenter	1
4.	SS8660612TP	Screw, set	Gewindestift	3
5.	660-1029	Ring, retaining	Sicherungsring	1
6.	660-1056	Bearing, ball	Kugellager	1
7.	10033J	Collar	Stelling	1
8.	SS8660612TP	Screw, set	Gewindestift	2
9.	10042D	Sprocket, belt	Zahnriemenritzel	1
10.	SS8660612TP	Screw, set	Gewindestift	3
11.	SS8661212TP	Screw, set	Gewindestift	1
12.	10042H	Belt, timing	Zahnriemen	1
13.	660-1055	Bearing, ball	Kugellager	1
14.	10042K	Flange Assembly	Flansch, komplett	1
14A.	10042F	Flange	Flansch	1
15.	660-1103	Lip Seal	Wellendichtring	1
16.	SS4151215SP	Screw	Schraube	3
17.	660-212	"O" Ring	Dichtungsring	1
18.	10021D	Hub	Nabe	1
19.	22894AV	Screw, set	Gewindestift	2
20.	10021E	Pulley, belt	Zahnriemenrad	1
21.	SS9151120CP	Screw	Schraube	3
22.	95953	Washer	Scheibe	2
23.	SM6081802TP	Screw	Schraube	2
24.	10067	Lever, belt tension	Riemenspanner	1
25.	10042J	Belt, timing	Zahnriemen	1
26.	10076	Roller, tension	Spannrolle	1
27.	660-1041	Bearing, ball	Kugellager	1
28.	SS7110570SP	Screw	Schraube	1

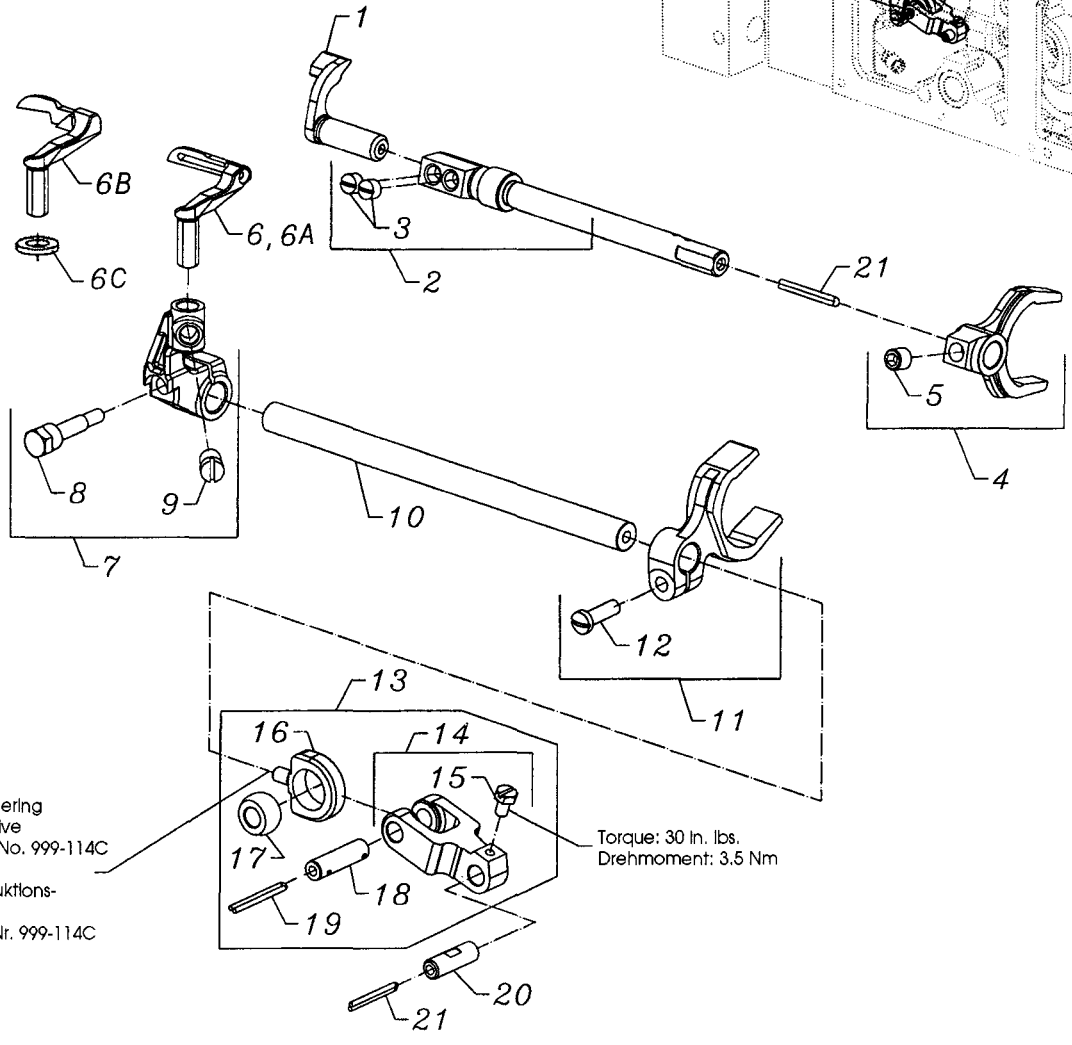
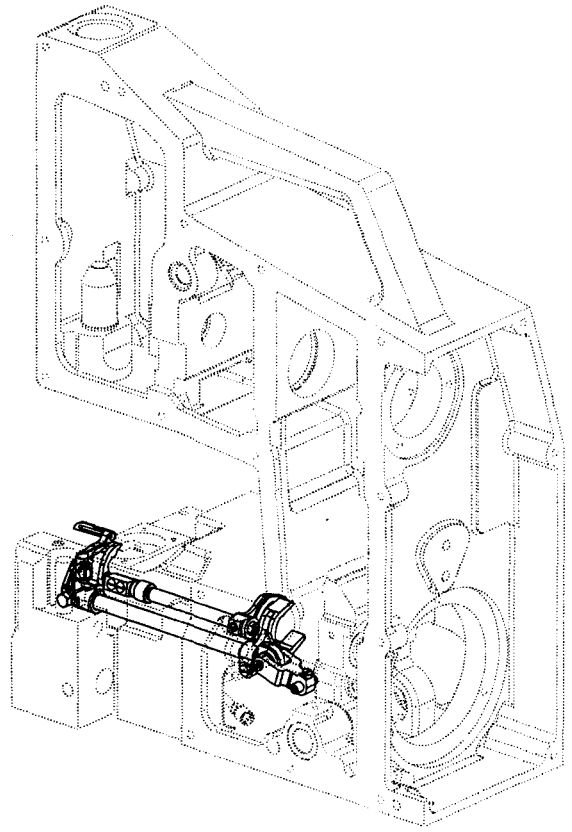


CRANKSHAFT ASSEMBLY AND THROAT PLATE SUPPORT
KURBELWELLE, KOMPLETT UND STICHPLATTENTRÄGER

<u>Ref. No.</u>	<u>Part No.</u>	<u>Description</u>	<u>Beschreibung</u>	<u>Amt. Req.</u>
<u>Pos. Nr.</u>	<u>Teil-Nr.</u>			<u>Anzahl</u>
1.	10021F	Pulley, adjustable	Riemenscheibe, verstellbar	1
2.	22894AV	Screw, set	Gewindestift	3
3.	10084A	Washer, felt	Filzscheibe	1
4.	SS9151420TP	Screw	Schraube	3
5.	WP0621016SD	Washer	Scheibe	3
6.	10042	Sprocket, feed drive	Zahnriemenrad, Transportantrieb	1
7.	10021B	Hub	Nabe	1
8.	22894AV	Screw, set	Gewindestift	2
9.	660-1028	"O" Ring	Dichtungsring	1
10.	SS6151440SP	Screw	Schraube	3
11.	29126FT	Crankshaft Assembly	Kurbelwelle, komplett	1
12.	660-1104	"O" Ring	Dichtungsring	1
13.	SS4111215SP	Screw	Schraube	3
14.	10042C	Flange Cover	Flanschabdeckung	1
15.	660-1031	Bearing	Lager	1
16.	660-1103	Lip Seal	Wellendichtring	1
17.	10042B	Flange	Flansch	1
18.	SS6121060SP	Screw	Schraube	2
19.	10035A	Guide Fork	Führungsgabel	1
*20.	10045C	Connecting Rod	Verbindungsstange	1
21.	SS7121610SP	Screw	Schraube	4
*22.	10013	Looper Drive Rocker	Greiferantriebshebel	1
23.	22894AV	Screw, set	Gewindestift	1
*24.	10022	Crankshaft	Kurbelwelle	1
25.	10040	Eccentric, looper drive	Greiferantriebsexzenter	1
26.	SS8660612TP	Screw, set	Gewindestift	2
27.	29126FS	Stitch Length Adj. Mechanism	Stichsteller	1
28.	10095E	Nut	Mutter	2
29.	660-1047	Washer	Tellerfeder	4
30.	10042A	Flange	Flansch	1
31.	SS8660612TP	Screw, set	Gewindestift	2
32.	96519	Pin	Stift	1
*33.	10045H	Connecting Rod	Verbindungsstange	1
*34.	660-1036	Bearing, needle	Nadellager	1
35.	10040A	Eccentric	Exzenter	1
36.	SS1110840SP	Screw	Schraube	2
37.	10082D	Cover	Deckel	1
38.	22599F	Screw, adjustment	Schraube	1
*39.	10037E	Disc Segment	Scheibensegment	1
40.	10085	Disc	Scheibe	1
41.	SS8661012TP	Screw, set	Gewindestift	2
42.	SS7080520SP	Screw	Schraube	2
43.	SM6043002TN	Screw	Schraube	2
44.	660-1035	Bearing	Lager	1
45.	10022D	Crankshaft, looper drive	Kurbelwelle für Greiferantrieb	1
46.	10033A	Collar	Stellring	1
47.	SS9110543CP	Screw	Schraube	1
48.	29477NT	Crankshaft Subassembly	Kurbelwelle, teilkomplett	1
49.	10080K	Throat Plate Support	Stichplattenträger	1
50.	SS8110422TP	Screw	Schraube	1
51.	SS4150915SP	Screw	Schraube	2

*NOTE: Not sold separately

*HINWEIS: Nicht einzeln erhältlich



Engineering
Adhesive
UNSP No. 999-114C

Konstruktions-
kleber
UNSP Nr. 999-114C

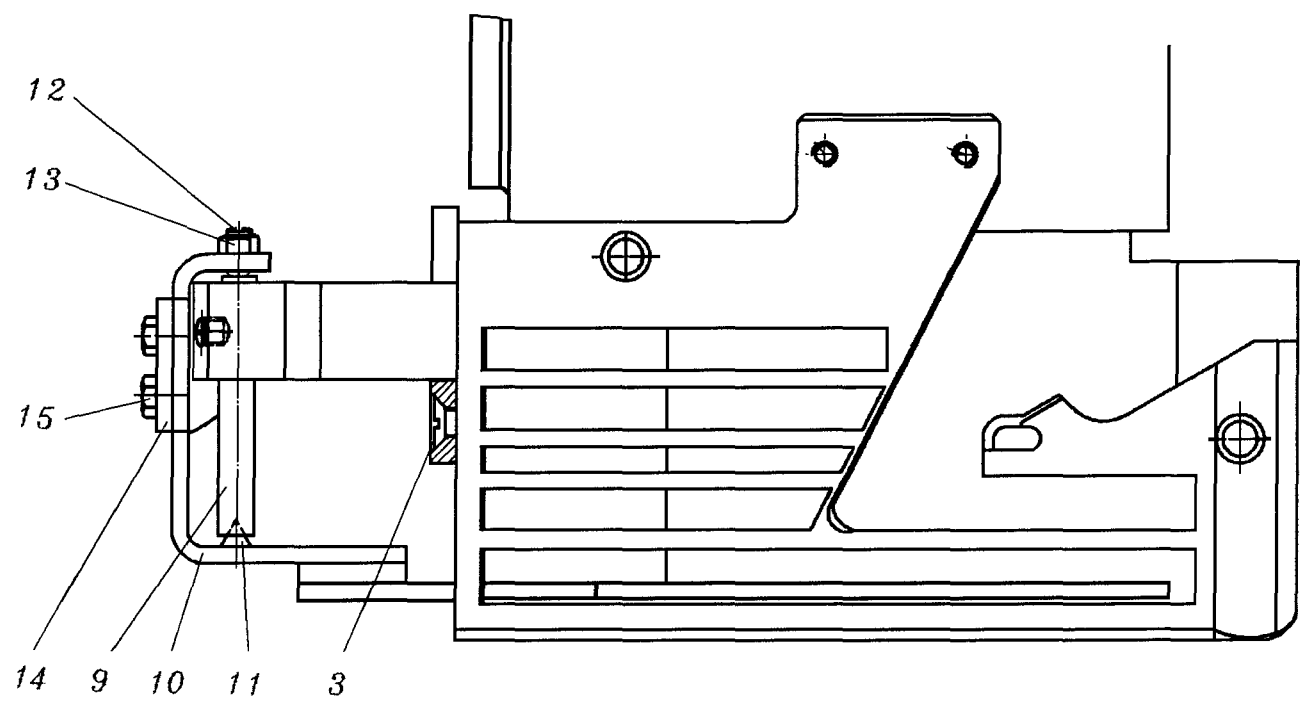
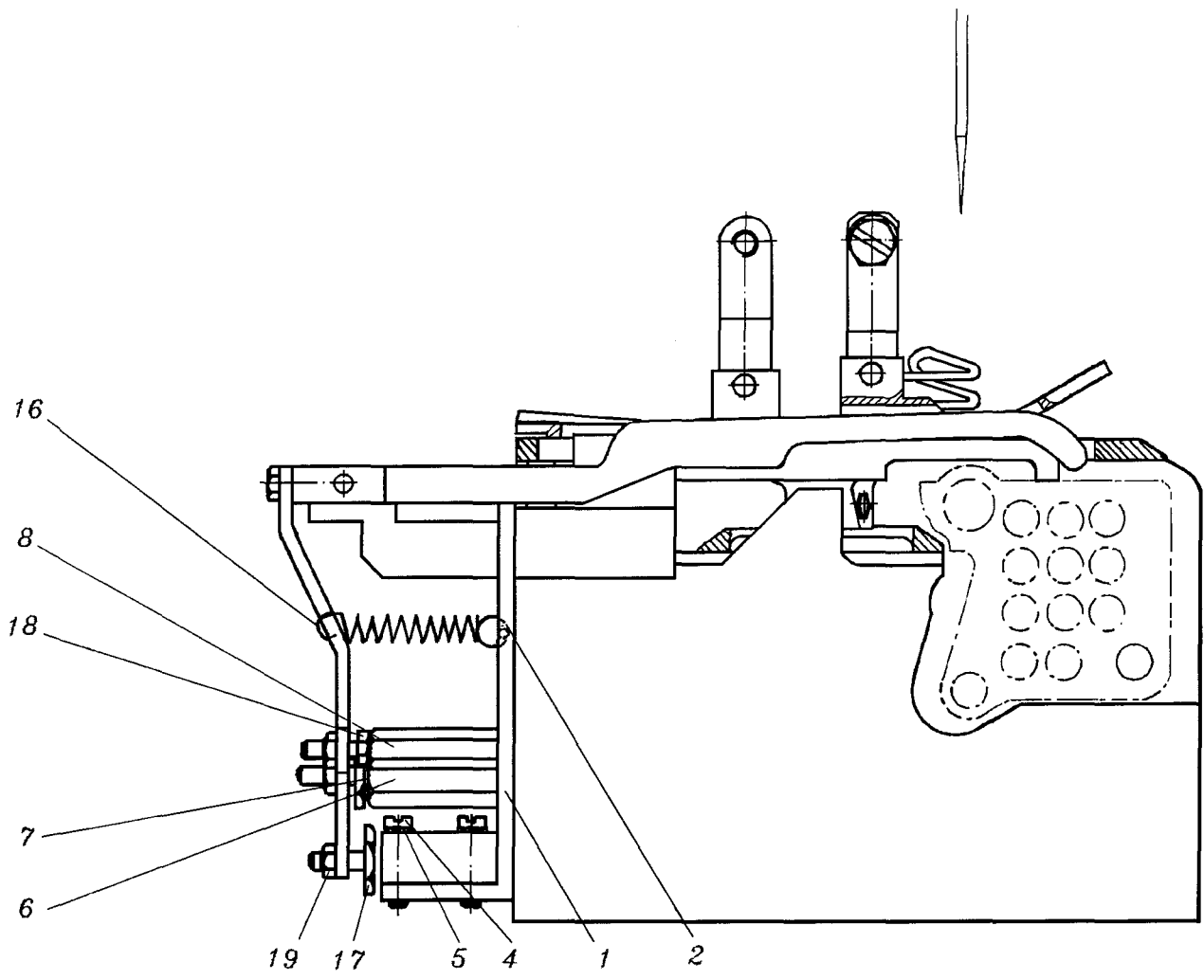
Torque: 30 In. lbs.
Drehmoment: 3.5 Nm

LOOPER DRIVE AND NEEDLE GUARD DRIVE
GREIFER- UND NADELANSCHLAGANTRIEB

<u>Ref. No.</u>	<u>Part No.</u>	<u>Description</u>	<u>Beschreibung</u>	<u>Amt. Req.</u>
<u>Pos. Nr.</u>	<u>Teil-Nr.</u>			<u>Anzahl</u>
1.	10025	Needle Guard	Nadelanschlag	1
2.	10022E	Shaft, needle guard	Welle für Nadelanschlag	1
3.	SS8150510TP	Screw, set	Gewindestift	2
4.	10035	Fork, needle guard	Gabel für Nadelanschlag	1
5.	SS8660612TP	Screw, set	Gewindestift	1
6.	10008	Looper (401 stitch)	Greifer (401 Stich)	1
*6A.	C10008	Looper, chromium plated (401 stitch)	Greifer, verchromt (401 Stich)	1
*6B.	10008A	Blind Looper (101 stitch)	Einfachkettenstichgreifer (101 Stich)	1
6C.	80137A	Collar 1 mm thick (if required only)	Unterlegiring 1 mm dick (nur wenn erforderlich)	1
7.	10013A	Looper Holder	Greiferhalter	1
8.	22894AW	Screw	Schraube	1
9.	SS6660610TP	Screw	Schraube	1
10.	10043	Looper Bar	Greiferstange	1
11.	10035C	Fork, connecting	Verbindungsgabel	1
12.	SS7111410SP	Screw	Schraube	1
13.	29105BF	Fork Assembly, looper drive	Gabel, komplett für Greiferlängsweg	1
14.	10035B	Fork, connection	Verbindungsgabel	1
15.	SS9090640SP	Screw	Schraube	1
16.	10035E	Joint, looper drive	Greiferantriebsverbindung	1
17.	10088	Ball	Kugel	1
18.	10045J	Pin, link	Gelenkstift	1
19.	CL21	Wick	Docht	1
20.	10045K	Pin, link	Gelenkstift	1
21.	CL21	Wick	Docht	2

* Extra send and charge item

* Gegen zusätzliche Bestellung und Berechnung

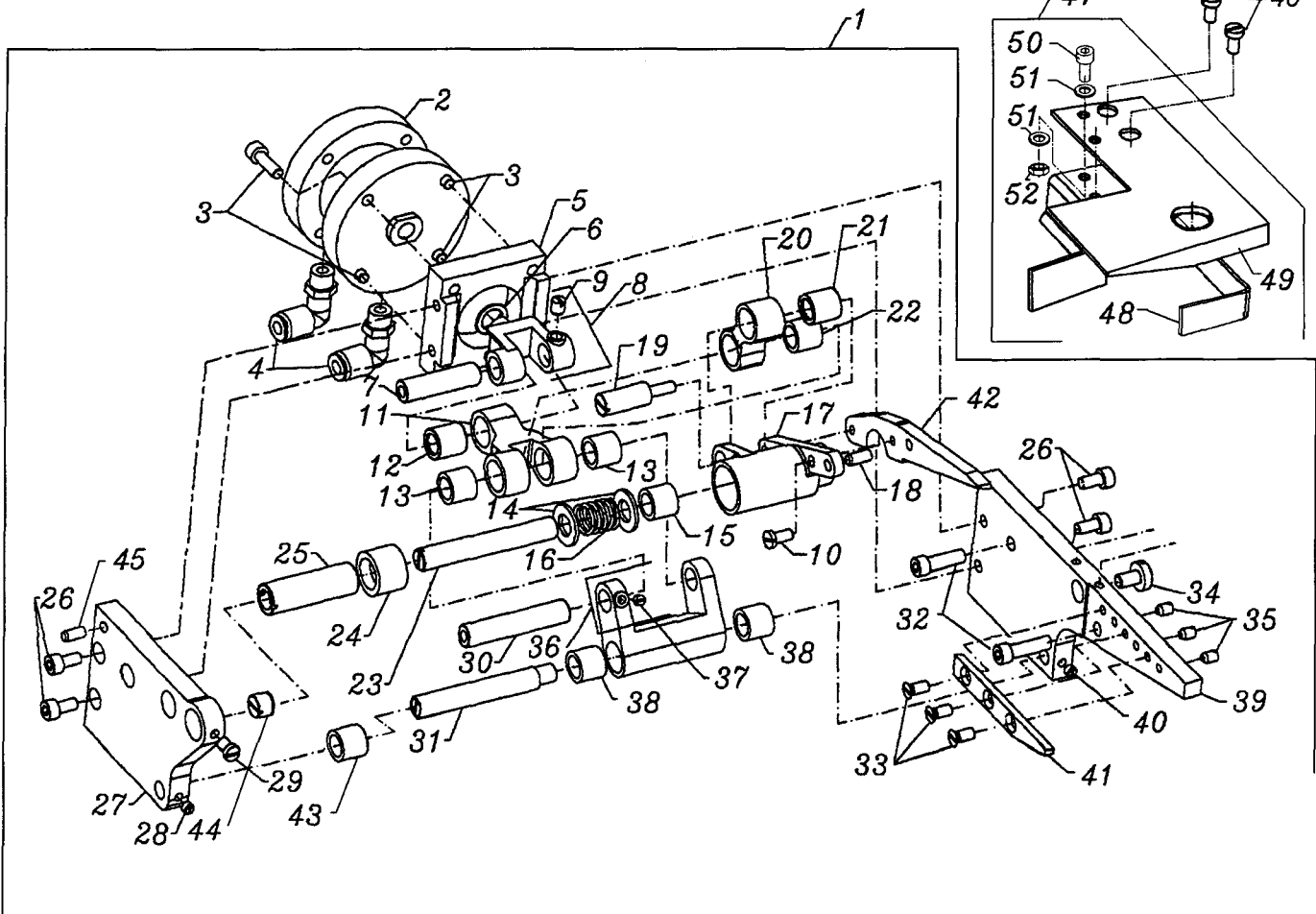
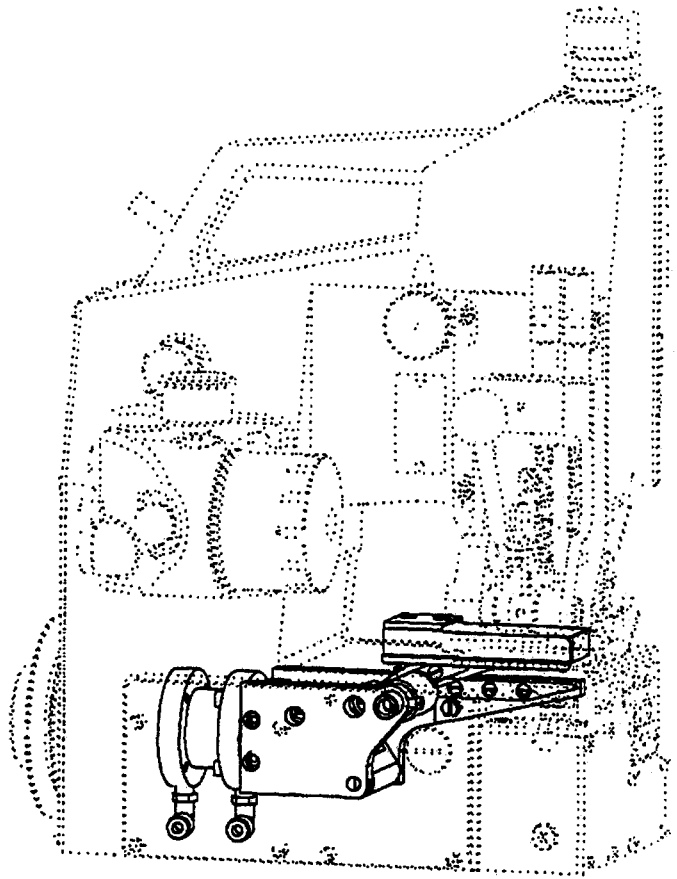
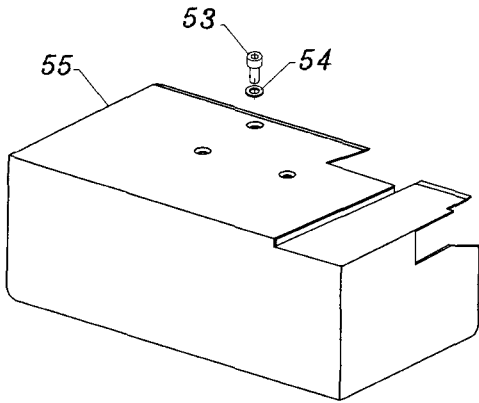


FEELER
TASTER

<u>Ref. No.</u> <u>Pos. Nr.</u>	<u>Part No.</u> <u>Teil-Nr.</u>	<u>Description</u>	<u>Beschreibung</u>	<u>Amt. Req.</u> <u>Anzahl</u>
1.	A10504A	Bracket, sensor	Halter für Näherungsschalter	1
2.	96826	Pin	Paßkerbstift	1
3.	SS2621540SP	Screw, bracket	Schraube für Halter	2
*4.	95167	Screw, sensor	Schraube für Näherungsschalter	2
5.	96103A	Lock Washer	Fächerscheibe	2
*6.	A10507	Stud	Magnethaltebolzen	1
7.	90710C	Magnet	Magnet	1
*8.	A10506	Stud	Anschlagbolzen	1
9.	A10525	Centering Shaft	Zentrierachse	1
10.	A10508REK	Feeler	Taster	1
11.	80638S	Centering Pin	Zentrierstift	1
12.	99288	Screw	Gewindestift	1
13.	15037A	Nut	Mutter	1
14.	A10505	Holder	Schaltfahne	1
15.	22519	Screw	Schraube	2
16.	A10515	Spring	Zugfeder	1
17.	99339	Screw, proximity switch/magnet	Schraube für Näherungsschalter/Magnet	2
18.	22782A	Screw, feeler stop	Schraube für Tasteranschlag	1
19.	907	Nut	Mutter	3

* The screws have to be secured with the engineering adhesive part No. 999-114C

* Die Schrauben müssen mit den Konstruktionskleber Teil-Nr. 999-114C gesichert werden



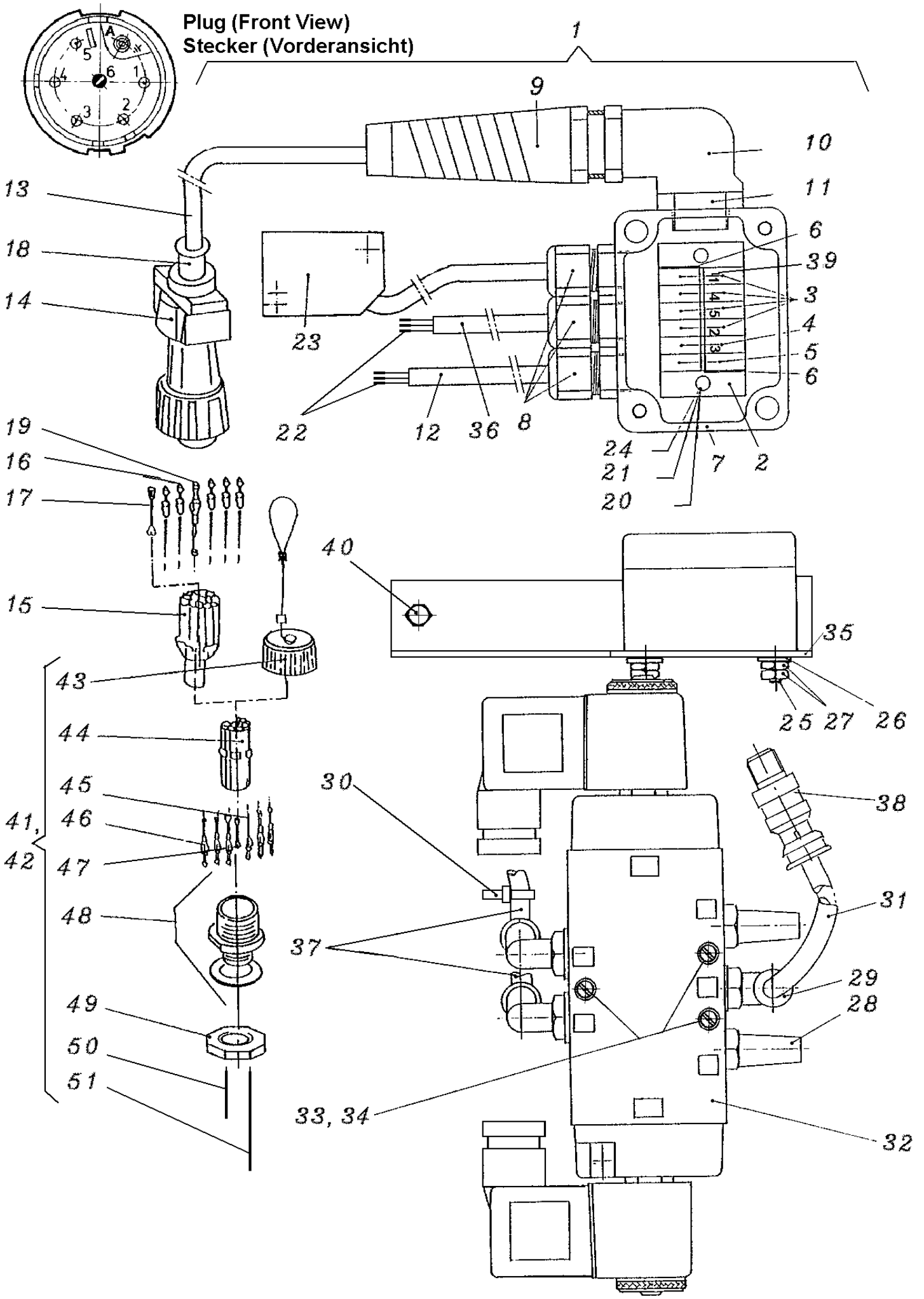
TAPE CUTTER
BANDABSCHNEIDER

<u>Ref. No.</u>	<u>Part No.</u>	<u>Description</u>	<u>Beschreibung</u>	<u>Amt. Req.</u>
<u>Pos. Nr.</u>	<u>Teil-Nr.</u>			<u>Anzahl</u>
1.	29476TK2	Tape Cutter Assembly	Bandabschneider, komplett	1
2.	671A361	Air Cylinder	Luftzylinder	1
3.	SM6051602TP	Screw	Schraube	4
4.	671F81C	Elbow Fitting	Winkelverschraubung	2
5.	10083H	Mounting Bracket	Befestigungshalter	1
6.	10109700	Washer	Scheibe	1
7.	10047L	Link Pin	Gelenkstift	1
8.	10034F	Fork	Gabel	1
9.	SS8150710SP	Screw	Schraube	1
10.	SS7621040SP	Screw	Schraube	1
11.	10035F	Connecting Link	Verbindungsgelenk	1
12.	660-892D	Needle Bearing	Nadellager	1
13.	660-892B	Needle Bearing	Nadellager	2
14.	10086	Washer	Scheibe	2
15.	10044AA	Bearing Bushing, left	Lagerbuchse, links	1
16.	10032B	Spring	Feder	1
17.	10072	Knife Holder	Messerhalter	1
18.	10047E	Dowel Pin	Stift	1
19.	10095J	Bolt	Bolzen	1
20.	10035G	Link	Verbindung	1
21.	660-892D	Needle Bearing	Nadellager	1
22.	660-892B	Needle Bearing	Nadellager	1
23.	10022J	Shaft	Stange	1
24.	10044AB	Bearing Bushing, right	Lagerbuchse, rechts	1
25.	10044Z	Bushing	Buchse	1
26.	SM6051002TP	Screw	Schraube	4
27.	10083G	Bracket	Halter	1
*28.	SS8120410SP	Screw	Schraube	1
*29.	SS7120710SP	Screw	Schraube	1
30.	10047M	Connecting Pin	Verbindungsstift	1
31.	10022K	Eccentric Shaft	Exzenterachse	1
32.	SS9152130CP	Screw	Schraube	2
33.	SS1121010SP	Screw	Schraube	3
34.	SS6151040SP	Screw	Schraube	1
35.	SS8120740SP	Screw	Schraube	3
36.	10035H	Knife Link	Messergelenk	1
*37.	SS8120410SP	Screw	Schraube	1
38.	660-892B	Needle Bearing	Nadellager	2
39.	10083E	Mounting Plate	Befestigungsplatte	1
40.	SS8120410SP	Screw	Schraube	1
41.	10049A	Knife, fixed	Messer, feststehend	1
42.	10070A	Knife, movable	Messer, beweglich	1
43.	10037K	Eccentric Bushing	Exzenterbuchse	1
44.	9520A	Screw	Gewindestift	1
45.	96502	Pin	Paßstift	4
46.	SS6120940SP	Screw	Schraube	2
47.	G10078	Guard	Schutzbügel	1
48.	G10078A	Guard	Schutzbügel	1
49.	G10078B	Guard	Fingerschutz	1
50.	95412	Screw	Zylinderschraube	2
51.	95955	Washer	Scheibe	4
52.	95255	Nut	Mutter	2
53.	95403A	Screw, cover	Schraube für Abdeckhaube	3
54.	95955	Washer	Scheibe	3
55.	A10522AK	Cover, left end	Abdeckhaube	1

* The screws have to be secured with engineering adhesive part No. 999-114C

* Die Schrauben müssen mit dem Konstruktionskleber Teil-Nr. 999-114C gesichert werden

Plug (Front View)
Stecker (Vorderansicht)



AIR CYLINDER DRIVE FOR TAPE CUTTER
LUFTZYLINDER-ANTRIEB FÜR BANDABSCHNEIDER

<u>Ref. No.</u>	<u>Part No.</u>	<u>Description</u>	<u>Beschreibung</u>	<u>Amt. Req.</u>
<u>Pos. Nr.</u>	<u>Teil-Nr.</u>			<u>Anzahl</u>
*1.	29925TBCM	Air Cylinder Drive Assembly	Luftzylinder-Antrieb, komplett	1
2.	90242H	Printed Board	Leiterplatte	1
3.	998-493L	Terminal, grey	Klemme, grau	8
4.	998-493K	Terminal, orange	Klemme, orange	2
5.	998-493M	Terminal, green	Klemme, grün	2
6.	998-493BC	Cover	Trennwand	2
7.	A10531	Terminal Box	Klemmgehäuse	1
8.	998-313D	Cable Screwing	Kabelverschraubung	3
9.	998-313F	Cable Screwing	Kabelverschraubung	1
10.	998-419AK	Elbow Screw Fitting	Winkelverschraubung	1
11.	998-31AK	Nut	Mutter	1
12.	1240015	Cable, 0.35m long	Kabel, 0,35 m lang	1
13.	90233DCD	Control Cable with Plug	Steuerleitung mit Stecker	1
13A.	1231006	Cable, 1.5 m long	Kabel, 1,5 m lang	1
14.	998-226A1	Plug Housing	Steckergehäuse	1
15.	998-226A2	Contact Insert, pins	Stiftkontakträger	1
16.	998-226A3	Pin Contact	Stiftkontakt	5
17.	998-226A4	Sealing Plug	Blindstopfen	1
18.	998-226A5	Cable Sleeve	Tülle	1
19.	998-227A3	Socket Contact	Buchsenkontakt	1
***20.	95166C	Screw	Schraube	2
21.	96103	Lock Washer	Fächerscheibe	2
22.	998-297B	Cable Sleeve	Aderendhülse	6
23.	A10516	Proximity Switch 20-250 V AC/DC	Näherungsschalter 20-250 V AC/DC	1
24.	998-493N	Spreading Insert	Spreizeinsatz	2
25.	95154V	Screw	Zylinderschraube	2
26.	95954	Washer	Scheibe	2
27.	95257	Nut	Mutter	4
28.	999-140	Muffler	Schalldämpfer	2
29.	999-411G1/8-6	Elbow Fitting	Winkeleinschraubanschluß	3
30.	999-111	Cable Tie Up	Kabelbinder	1
31.	1314001	PA-Tube 6x4, 1.0 m long	PA-Schlauch 6x4, 1,0 m lang	1
32.	999-174KM	Solenoid Impulse Valve 24 V DC	Magnet-Impulsventil 24 V DC	1
33.	95411	Screw	Schraube	3
34.	95955	Washer	Scheibe	3
35.	A10545	Bracket	Winkel	1
36.	1240015	Cable, 0.28 m long	Kabel, 0,28 m lang	1
37.	1314001	PA-Tube 6x4, 0.14 m long	PA-Schlauch 6x4, 0,14 m lang	2
38.	999-199B	Coupling	Steckkupplung	1
39.	998-496MA	Marking Strip	Bezeichnungsstreifen	1
40.	SS9151420TP	Screw	Schraube	2
**41.	29926BABC	Socket with Flip Flop Relais Assembly	Steckdose mit Flip-Flop Zeitrelais, komplett	1
**42.	90234D	Socket Assembly	Einbausteckdose, komplett	1
**43.	998-228	Protection Cap	Verschlußkappe	1
**44.	998-227A2	Contact Insert, receptacle	Kontaktträger für Steckdose	1
**45.	998-226A3	Pin Contact	Stiftkontakt	1
**46.	998-227A3	Socket Contact	Buchsenkontakt	5
**47.	998-226A4	Sealing Plug	Blindstopfen	1
**48.	998-227A1	Receptacle Housing	Steckdosengehäuse	1
**49.	998-230	Nut	Mutter	1
**50.	1229011	Wire, green-yellow, 0.27 m long	Aderleitung, grün-gelb, 0,27 m lang	1
**51.	1229001	Wire, black, 1.35 m long	Aderleitung, schwarz, 1,35 m lang	1
**52.	90235FK	Flip Flop Relais, see Manual No. G280EN	Flip-Flop Zeitrelais, siehe Katalog Nr. G280EN	1

* Please indicate voltage and current when ordering

* Beim Bestellen bitte Spannung und Stromart angeben

** Ref. Nos. 41 to 52 are part of the switch box of the bag closing station and listed and illustrated for reference only

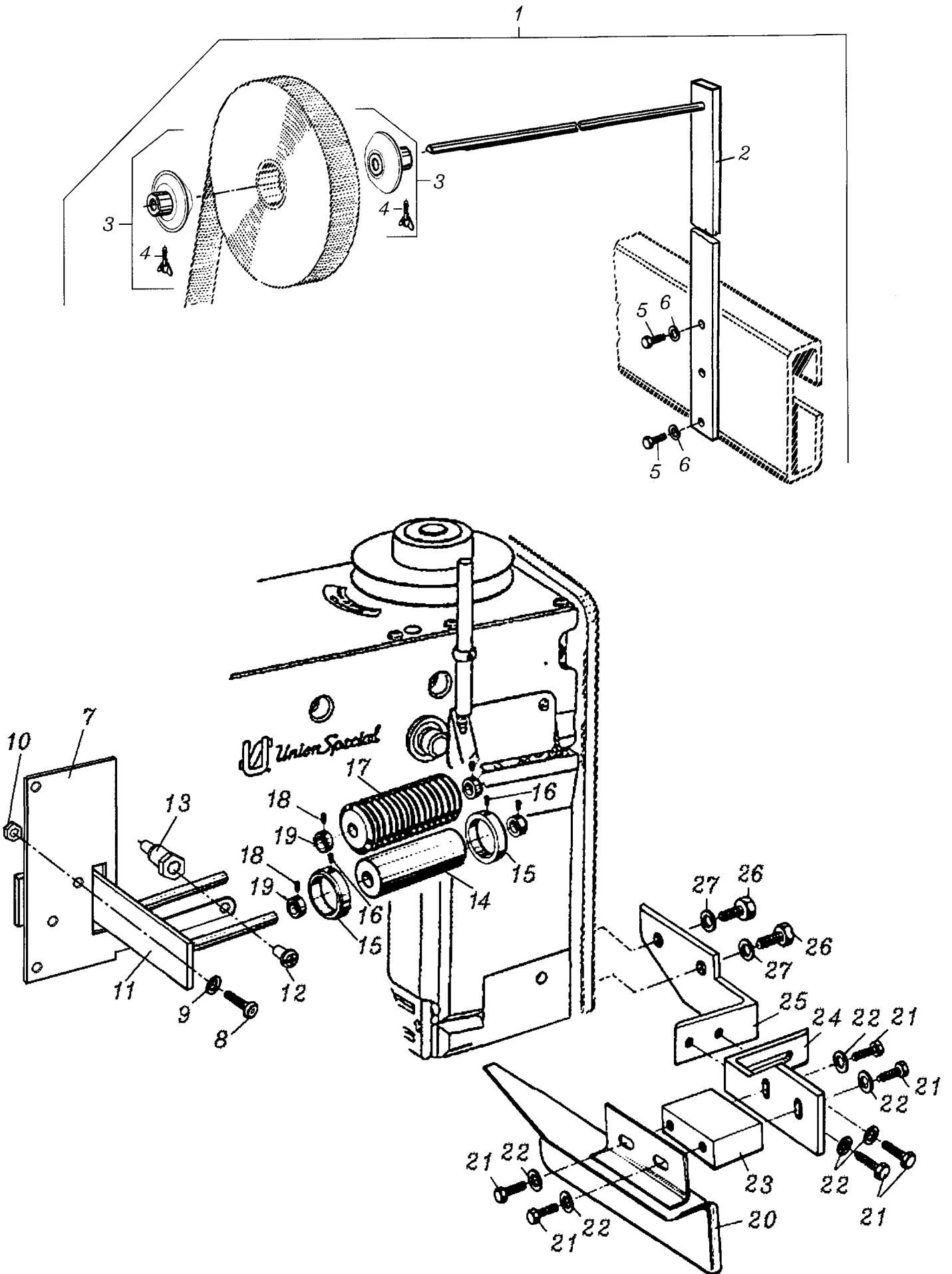
** Pos. Nrn. 41 bis 52 gehören zum Schaltkasten der Sackzunählanlage und sind nur als Hinweis aufgelistet und abgebildet

*** The screws have to be secured with the engineering adhesive part No. 999-114C

*** Die Schrauben müssen mit dem Konstruktionskleber Teil-Nr. 999-114C gesichert werden

For assembling the plug and connecting the cable leads (Ref. Nos. 12, 13 to 19, 23 and 36) see manual No. G280EN

Zum Zusammenbau des Steckers und zum Anschließen der Kabeladern (Pos. Nrn. 12, 13 bis 19, 23 und 36) siehe Katalog Nr. G280EN



TAPE REEL ASSEMBLY
BANDROLLENHALTER, KOMPLETT

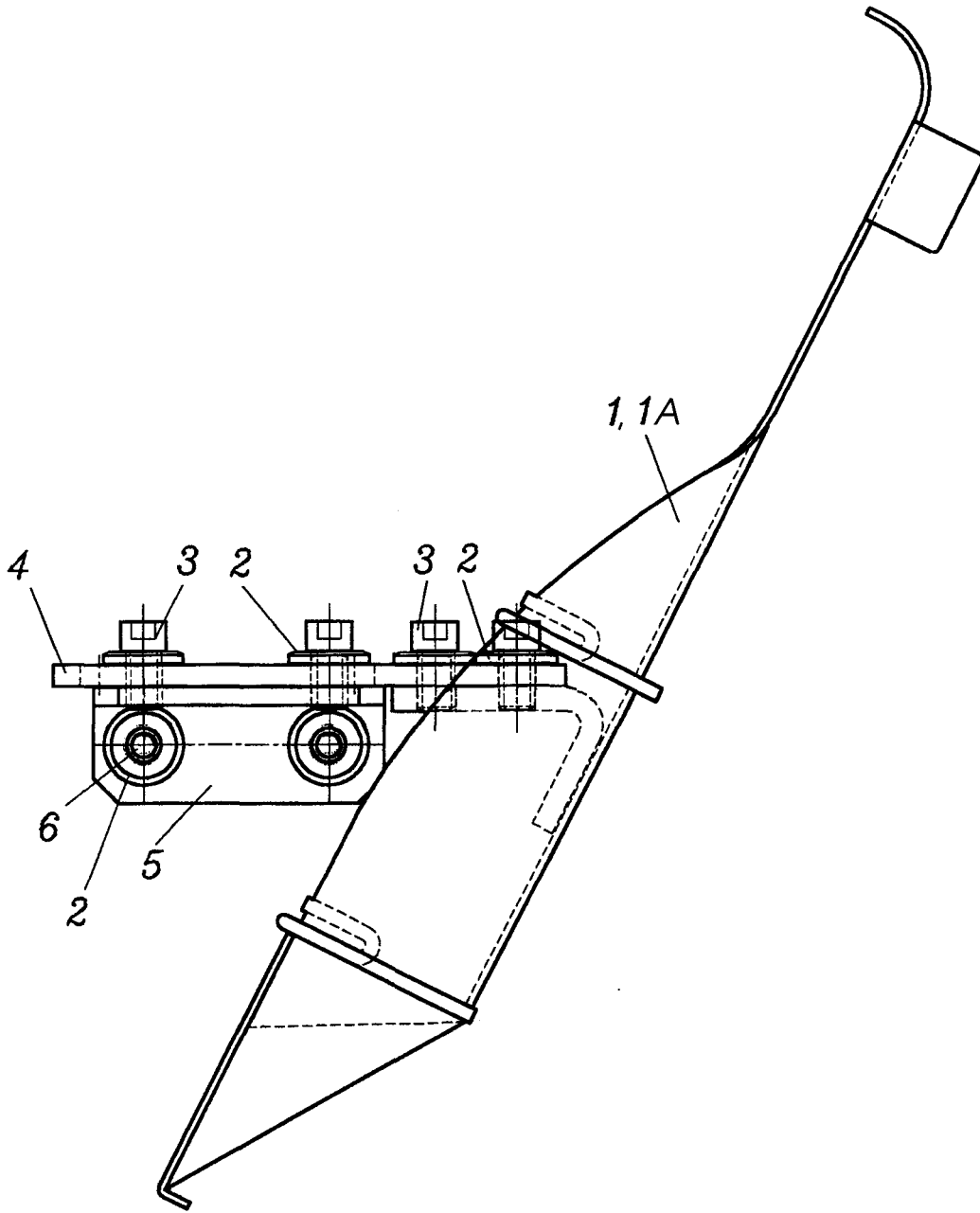
<u>Ref. No.</u> <u>Pos. Nr.</u>	<u>Part No.</u> <u>Teil-Nr.</u>	<u>Description</u>	<u>Beschreibung</u>	<u>Amt. Req.</u> <u>Anzahl</u>
1.	29480XR	Tape Reel Assembly	Bandrollenhalter, komplett	1
2.	93064M	Tape Reel	Bandrollenhalter	1
3.	93064MA	Tape Reel Guide	Bandrollenführung	2
4.	95555	Screw	Flügelschraube M8x40	1
5.	95001	Screw	Schraube M8x25	2
6.	96201	Washer, lock	Federring 8	2

GUIDE ROLLERS FOR ADHESIVE TAPE
FÜHRUNGSROLLEN FÜR KLEBE BAND

<u>Ref. No.</u> <u>Pos. Nr.</u>	<u>Part No.</u> <u>Teil-Nr.</u>	<u>Description</u>	<u>Beschreibung</u>	<u>Amt. Req.</u> <u>Anzahl</u>
7.	A10543K	Plate	Platte	1
8.	95403C	Screw	Schraube	2
9.	95951	Washer	Scheibe	2
10.	95291	Nut	Mutter	2
11.	A8942E	Bracket for guide rollers	Halter für Führungsrollen	2
12.	SS4151215SP	Screw	Schraube	3
13.	A9893TB	Screw	Zylinderansatzschraube	3
14.	A8942D	Guide Roller for tape	Führungsrolle für Band	1
15.	93071C	Collar on guide roller	Stelling auf Führungsrolle	2
16.	22894AD	Screw, set	Gewindestift	2
17.	A8942DA	Guide Roller for tape	Führungsrolle für Band	1
18.	FP9271	Collar for guide roller	Stelling für Führungsrolle	4
19.	22894AD	Set Screw	Gewindestift	4

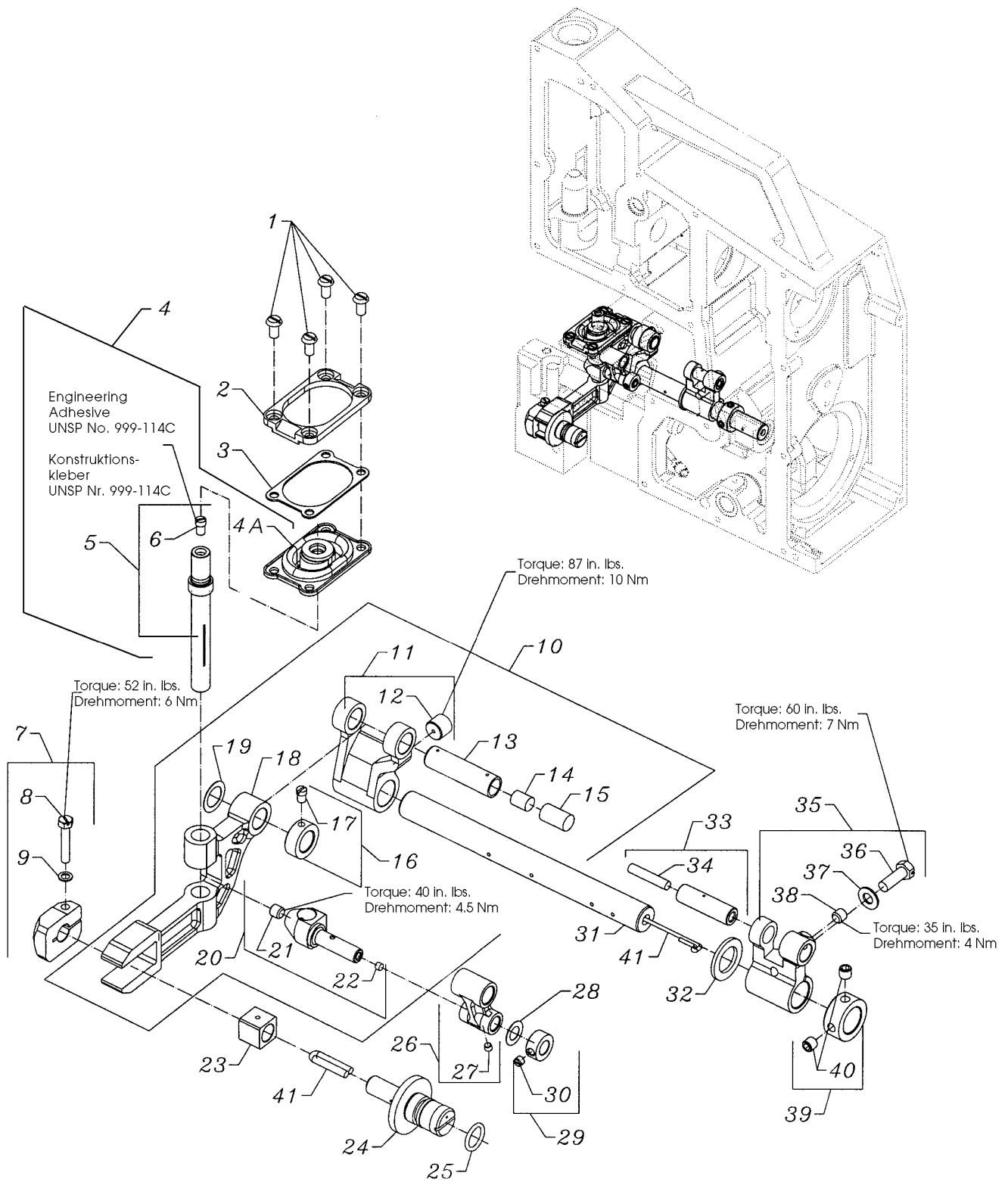
BAG GUIDE RAIL ASSEMBLY FOR BC111K12-1M
SACK-LEITSCHIENE, KOMPLETT FÜR BC111K12-1M

<u>Ref. No.</u> <u>Pos. Nr.</u>	<u>Part No.</u> <u>Teil-Nr.</u>	<u>Description</u>	<u>Beschreibung</u>	<u>Amt. Req.</u> <u>Anzahl</u>
20.	A8942AA	Bag Guide Rail	Sack-Leitschiene	1
21.	95051	Screw	Schraube	6
22.	96902	Washer	Scheibe	6
23.	A8552BC	Guide Rail Bracket	Leitschienehalter	1
24.	A8852BB	Adjustable Bracket	Halter, einstellbar	1
25.	A8852BA	Bracket	Halter	1
26.	95054	Screw	Schraube	2
27.	1021U	Washer	Scheibe	2



ADHESIVETAPEFOLDER
KLEBEBAND-EINFASSAPPARAT

<u>Ref. No.</u>	<u>Part No.</u>	<u>Description</u>	<u>Beschreibung</u>	<u>Amt. Req.</u>
<u>Pos. Nr.</u>	<u>Teil-Nr.</u>			<u>Anzahl</u>
1	A9840TK50	Adhesive Tape Folder for 50 mm wide tape	Klebeband-Einfassapparat für 50 mm breites Band	1
1A	A9840TK60	Adhesive Tape Folder for 60 mm wide tape	Klebeband-Einfassapparat für 60 mm breites Band	1
2	4611U	Washer	Scheibe	6
3	22596N	Screw	Zylinderschraube	4
4	A8942K	Holder	Halter für Apparat	1
5	A8941	Bracket	Halterwinkel	1
6	SS6111052TP	Screw	Zylinderschraube	2

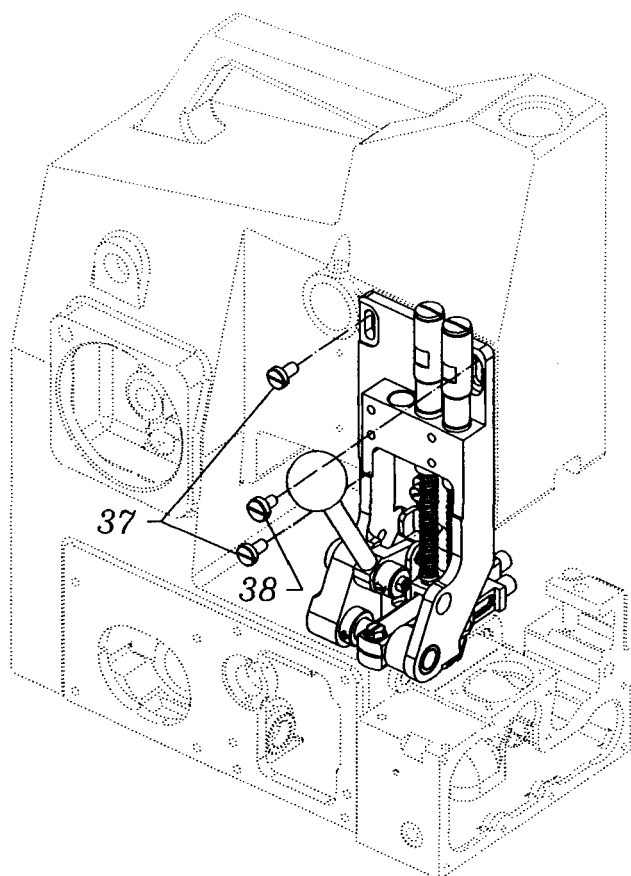
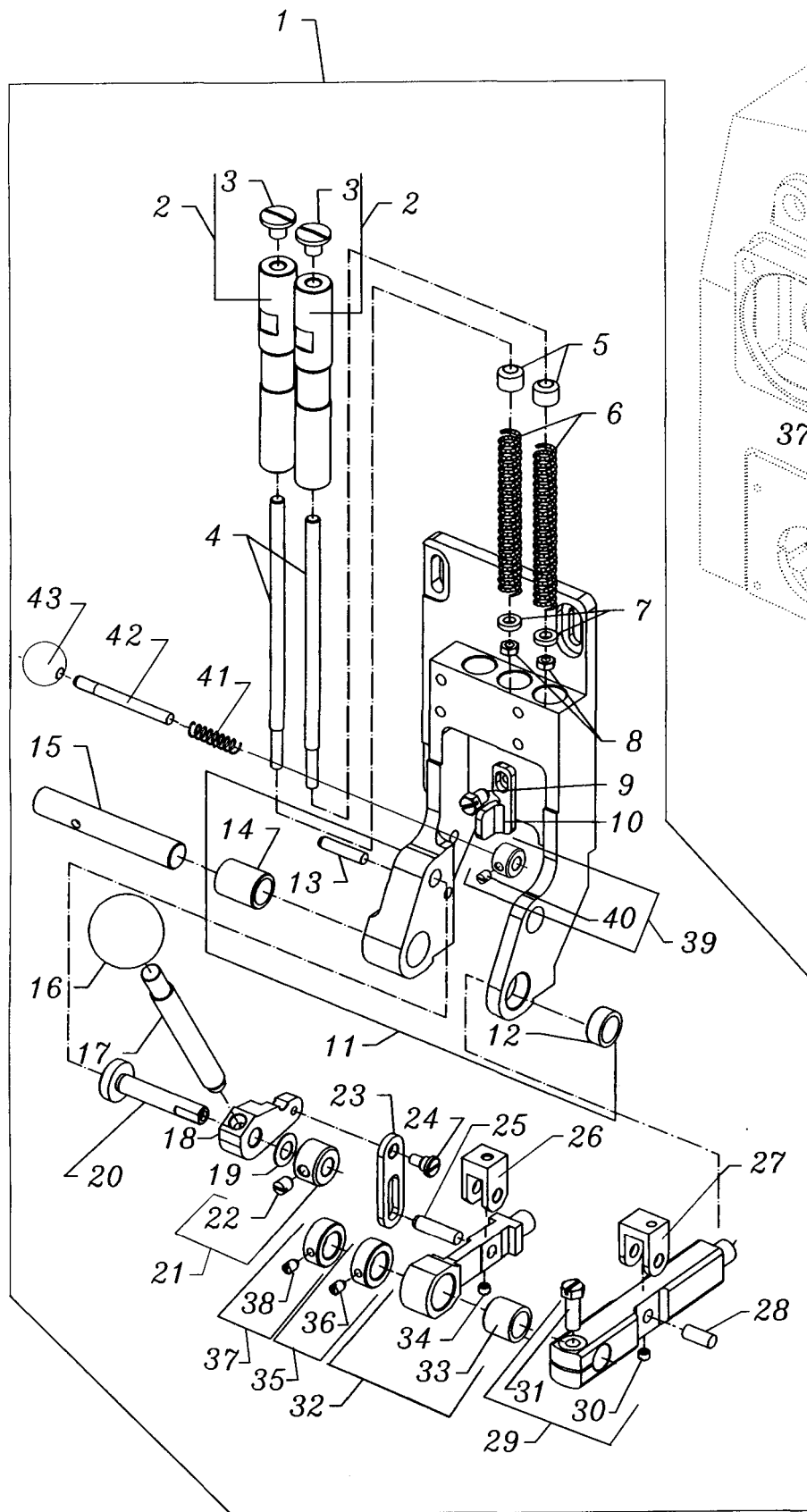


FEED MECHANISM
TRANSPORTMECHANISMUS

<u>Ref. No.</u>	<u>Part No.</u>	<u>Description</u>	<u>Beschreibung</u>	<u>Amt. Req.</u>
<u>Pos. Nr.</u>	<u>Teil-Nr.</u>			<u>Anzahl</u>
1.	SS6121050SP	Screw	Schraube	4
2.	10034G	Frame, sealing	Dichtrahmen	1
3.	10034E	Washer, sealing	Dichtplatte	1
4.	G10084B	Bellow Assembly	Dichtbalg, komplett	1
4A.	10084B	Bellow, sealing	Dichtbalg	1
5.	10034	Bar, drive	Transporteurstange	1
6.	SS6110710TP	Screw	Schraube	1
7.	10033G	Clamp, block	Pratze	1
8.	SS9112520SP	Screw	Schraube	1
9.	WP0460556SD	Washer	Scheibe	1
10.	29126FR	Feed Drive Assembly	Transportantrieb, komplett	1
11.	10034A	Feed Rocker	Transportrahmen	1
12.	22894AV	Screw, set	Gewindestift	1
13.	10045F	Link Pin	Gelenkstift	1
14.	B3517009000	Felt	Filz	1
15.	666-201	Wick	Docht	1
16.	10033B	Collar	Stellingring	1
17.	SS6110650TP	Screw, set	Gewindestift	1
18.	10034B	Feed Bar	Transporteurrahmen	1
19.	660-1058	Washer	Scheibe	1
20.	10047A	Pin, drive	Mitnehmer	1
21.	SS8660612TP	Screw, set	Gewindestift	1
*22.	-----	Plug	Stopfen	1
23.	10038	Slide Block	Gleitstein	1
24.	10095C	Bolt, eccentric	Exzenterbolzen	1
25.	660-1027	"O" Ring	Dichtungsring	1
26.	10045E	Link, feed drive	Gelenk, Transportantrieb	1
*27.	-----	Plug	Stopfen	1
28.	2165C0.3	Washer	Scheibe	1
29.	10033E	Collar	Stellingring	1
30.	SS8120410SP	Screw, set	Gewindestift	1
31.	10022B	Shaft, feed bar drive	Transportrahmenwelle	1
32.	10095B	Washer	Scheibe	1
33.	10045L	Link Pin	Gelenkstift	1
34.	CL21	Wick	Docht	1
35.	10034C	Lever, feed driving	Hebel, Transportantrieb	1
36.	SS9151740CP	Screw	Schraube	1
37.	WP0651001SB	Washer	Scheibe	1
38.	SS8660612TP	Screw, set	Gewindestift	1
39.	10033C	Collar	Stellingring	2
40.	SS8660612TP	Screw, set	Gewindestift	2
41.	CL21	Wick	Docht	1

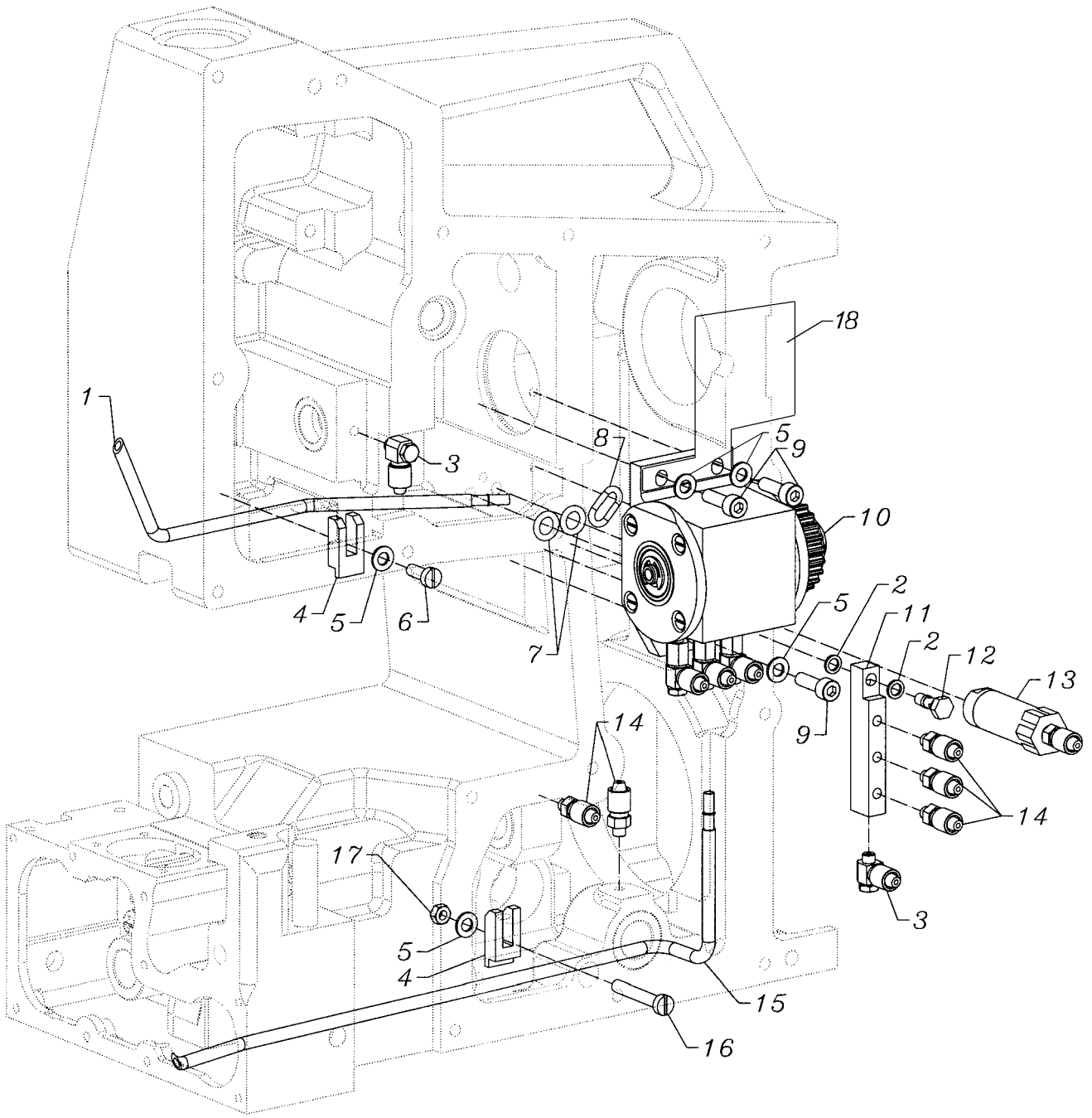
*NOTE: Not sold separately

*HINWEIS: Nicht einzeln erhältlich



PRESSER FOOT LIFTER
DRÜCKERFUSSLIFTUNG

<u>Ref. No.</u>	<u>Part No.</u>	<u>Description</u>	<u>Beschreibung</u>	<u>Amt. Req.</u>
<u>Pos. Nr.</u>	<u>Teil-Nr.</u>			<u>Anzahl</u>
1.		Presser Foot Lifter Assembly	Drückerfußliftung, komplett	1
2.	22599J	Screw, regulator	Stellschraube	2
3.	SS7680870SP	Screw	Schraube	2
4.	10056	Bar	Drückerfußstange	2
5.	10037C	Bushing	Buchse	2
6.	10032	Spring, pressure	Druckfeder	2
7.	2015N	Washer	Scheibe	2
8.	NS6120310SP	Nut, hex	Mutter	2
9.	SS9150860SP	Screw	Schraube	1
10.	10083J	Stop	Anschlag	1
11.	G10083BD	Support, presser foot lifter	Träger, Drückerfußliftung	1
12.	G10044N	Bushing	Buchse	1
13.	3439018	Pin	Stift	1
14.	G10044R	Bushing	Buchse	1
15.	10022N	Shaft	Welle	1
16.	21054507	Handle, ball	Kugelknopf	1
17.	10030E	Bar	Stange	1
18.	G10067AKN	Lever	Hebel	1
19.	95980	Washer, spring	Federscheibe	1
20.	G10095	Shoulder Stud	Bundbolzen	1
21.	10033D	Collar	Stelling	1
22.	SS8150710TP	Screw, set	Gewindestift	1
23.	10035DK	Link, presser foot lifter	Lasche	1
24.	SD0640326TP	Screw	Schraube	1
25.	660-1050	Pin	Stift	1
26.	671G20	Fork for A10534H	Führungsgabel für A10534H	1
27.	G671G20K	Fork for G10067B	Führungsgabel für G10067B	1
28.	660-1051	Pin	Stift	1
29.	G10067B	Lever, front presser foot	Halter für vorderen Drückerfuß	1
30.	SS8120410SP	Screw, set	Gewindestift	1
31.	SS9151740SP	Screw	Schraube	1
32.	A10534H	Lever, rear presser foot	Halter für hinteren Drückerfuß	1
33.	G10044R	Bushing	Buchse	1
34.	SS8120410SP	Screw, set	Gewindestift	1
35.	10033BK	Collar	Stelling	1
36.	SS6110650TP	Screw	Schraube	1
37.	10033B	Collar	Stelling	1
38.	SS6110650TP	Screw	Schraube	1
39.	2166C	Collar	Stelling	1
40.	95516	Screw, set	Gewindestift	2
41.	39550J	Spring	Feder	1
42.	A10541	Bolt	Gewindebolzen	1
43.	96550	Handle, ball	Kugelknopf	1

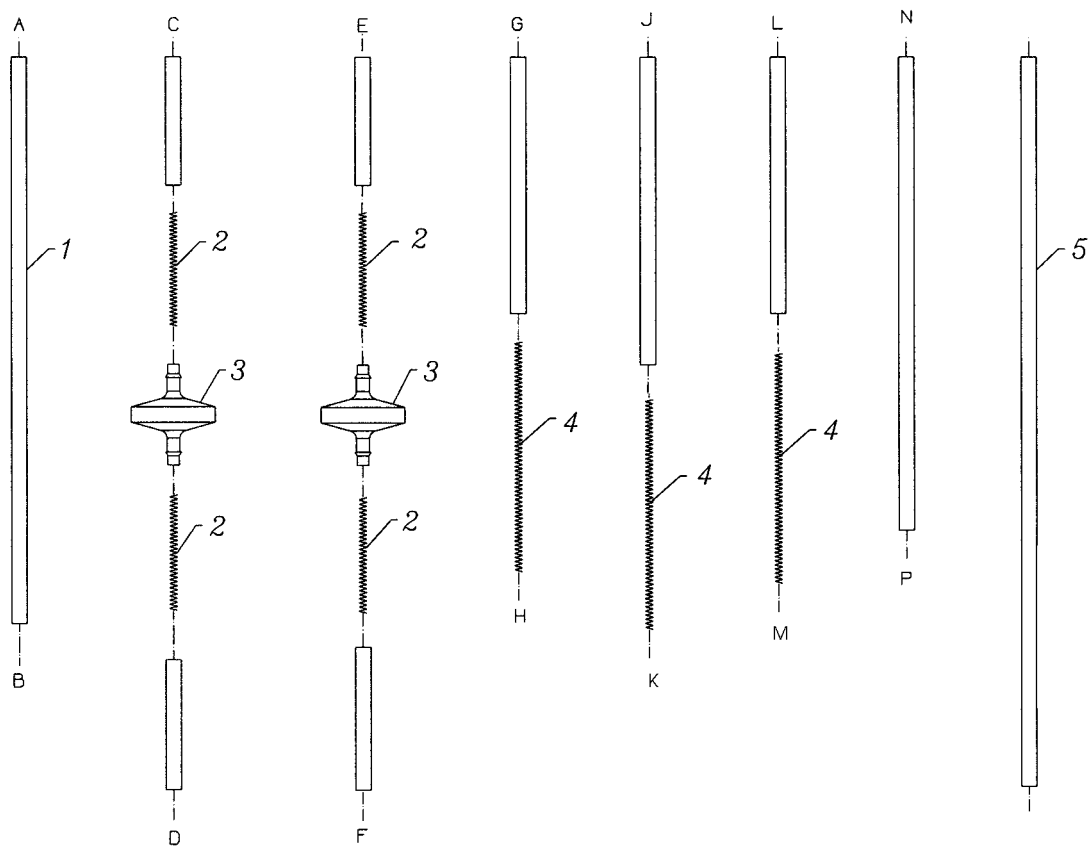
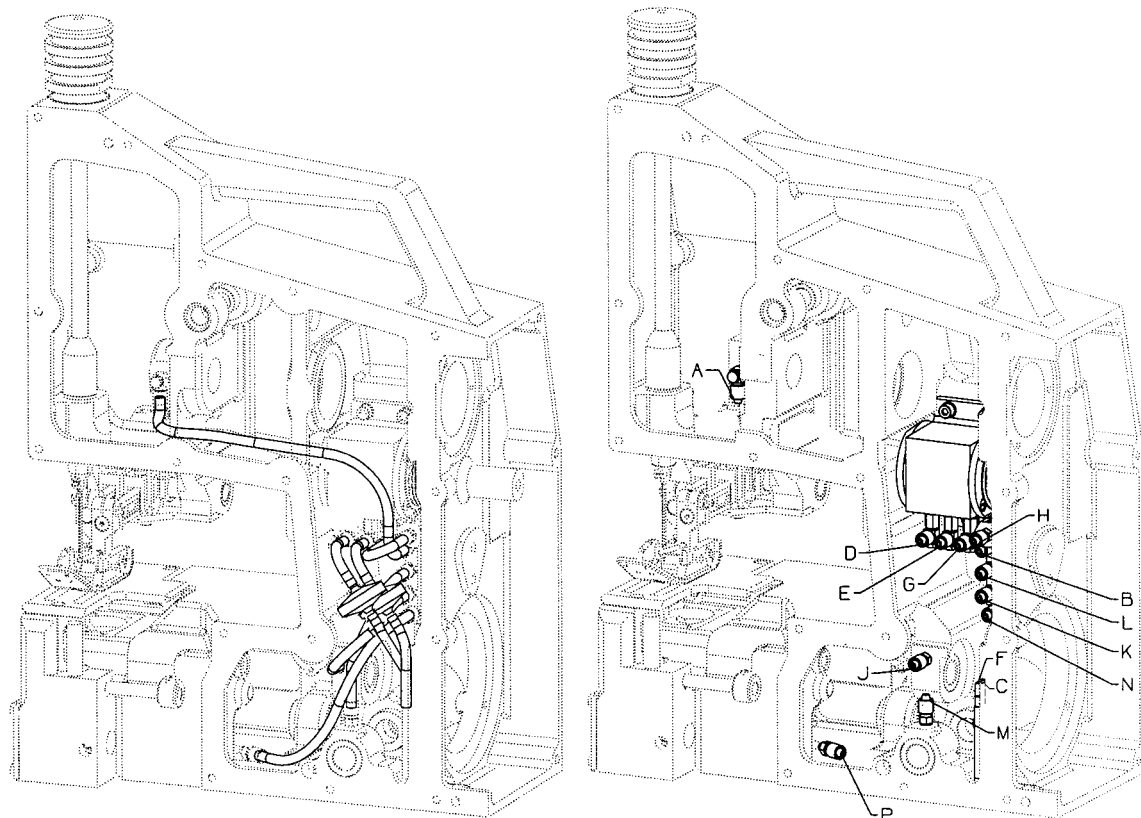


OIL PUMP
ÖLPUMPE

<u>Ref. No.</u>	<u>Part No.</u>	<u>Description</u>	<u>Beschreibung</u>	<u>Amt. Req.</u>
<u>Pos. Nr.</u>	<u>Teil-Nr.</u>			<u>Anzahl</u>
1.	10093R	Oil Tube, suction	Ölansaugrohr	1
2.	660-1064	Washer	Scheibe	2
3.	999-153A	Rotary Fitting	Schwenkverschraubung	2
4.	10093T	Clamp, oil tube	Halter für Ölrohr	2
5.	WP0531000SE	Washer	Scheibe	5
6.	SS6121210SP	Screw	Schraube	1
7.	999-211E	"O" Ring	Dichtungsring	2
8.	999-211P	"O" Ring	Dichtungsring	1
9.	SM6051602TP	Screw	Schraube	3
*10.	29126FN	Oil Pump Assembly	Ölpumpe, komplett	1
11.	10093U	Oil Distributor	Ölverteiler	1
12.	10093AK	Screw, hollow	Schraube	1
13.	10093V	Check Valve	Ventil	1
14.	999-151	Straight Fitting	Gerade Verschraubung	5
15.	10093P	Oil Tube, suction	Ölansaugrohr	1
16.	SS6123010SP	Screw	Schraube	1
17.	NS6120310SP	Nut	Mutter	1
18.	10093AR	Oil Deflection Plate	Ölabweisblech	1

* Sold only as a tested assembly

* Nur als geprüftes Komplettteil erhältlich

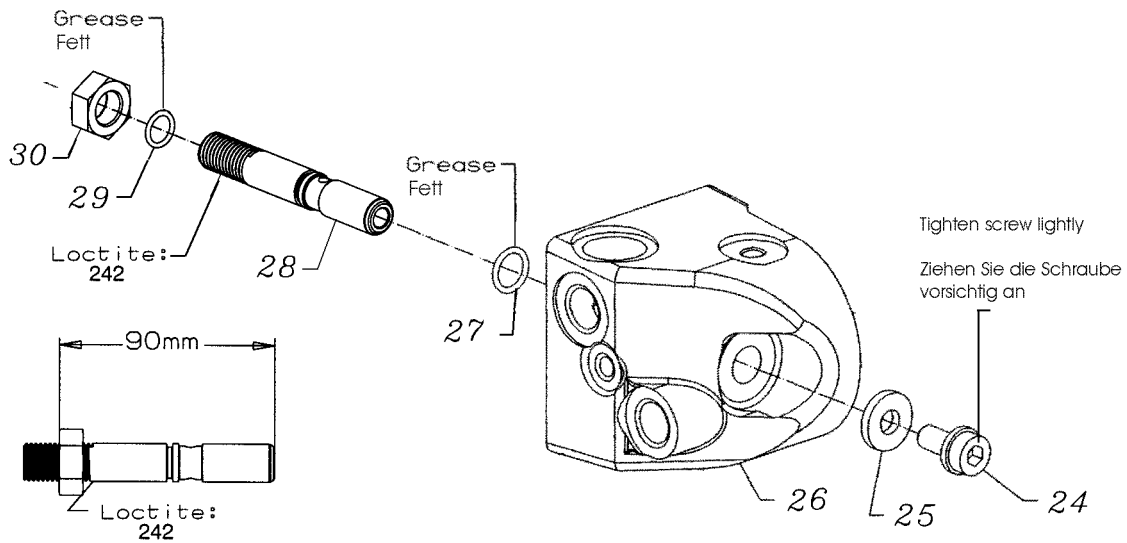
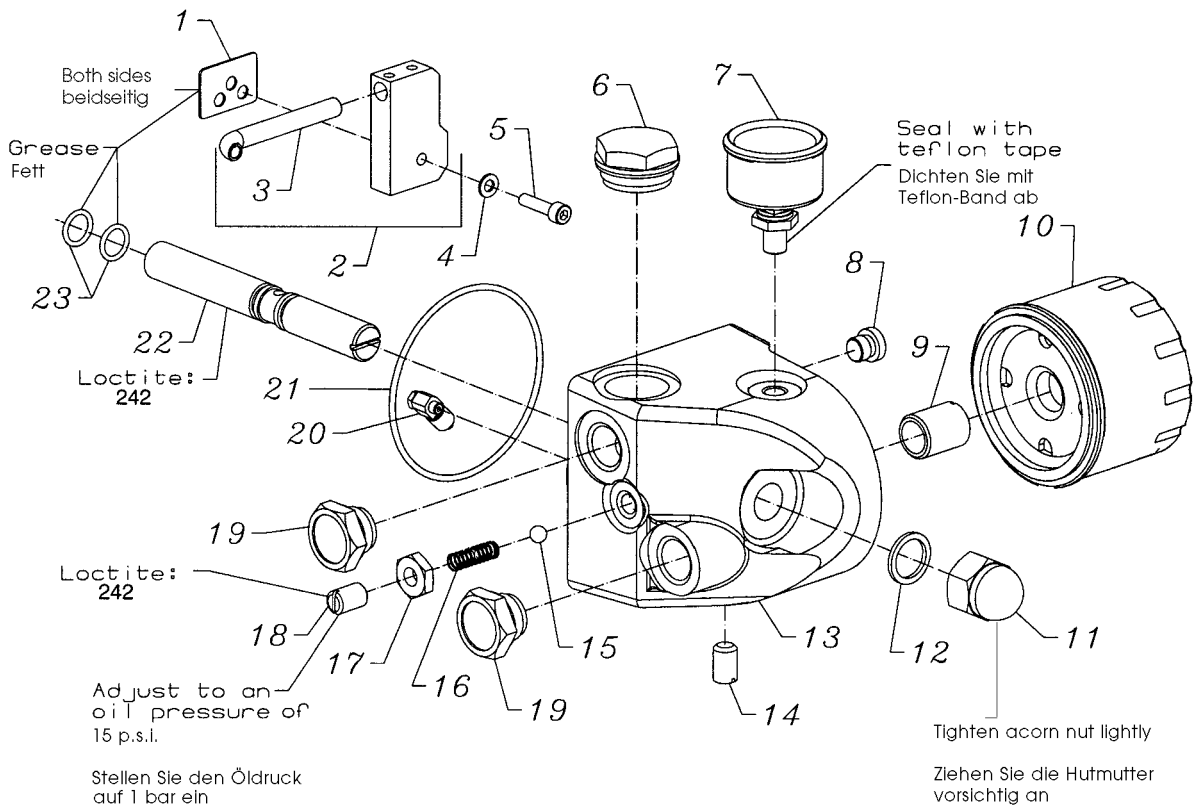
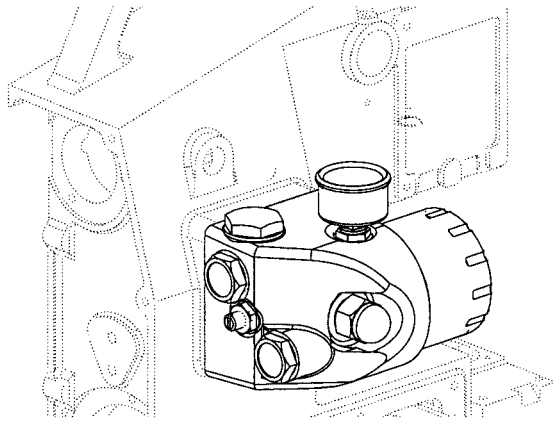


OIL TUBES
ÖLSCHLÄUCHE

<u>Ref. No.</u>	<u>Part No.</u>	<u>Description</u>	<u>Beschreibung</u>	<u>Amt. Req.</u>
<u>Pos. Nr.</u>	<u>Teil-Nr.</u>			<u>Anzahl</u>
1.	10093AH	Oil Tube 6x4; 0.22 m long	Ölschlauch 6x4; 0,22 m lang	7
2.	56393V	Spring	Feder	4
3.	660-1071	Oil Filter	Ölfilter	2
4.	56393N	Spring	Feder	3
*5.	6-193-6MM-1MM	Oil Tube 6x4	Ölschlauch 6x4	1

* Please indicate part No., description and required length when ordering

* Geben Sie beim Bestellen bitte die Teil-Nr., Beschreibung und benötigte Länge an



OIL DISTRIBUTOR ASSEMBLY
ÖLVERTEILER, KOMPLETT

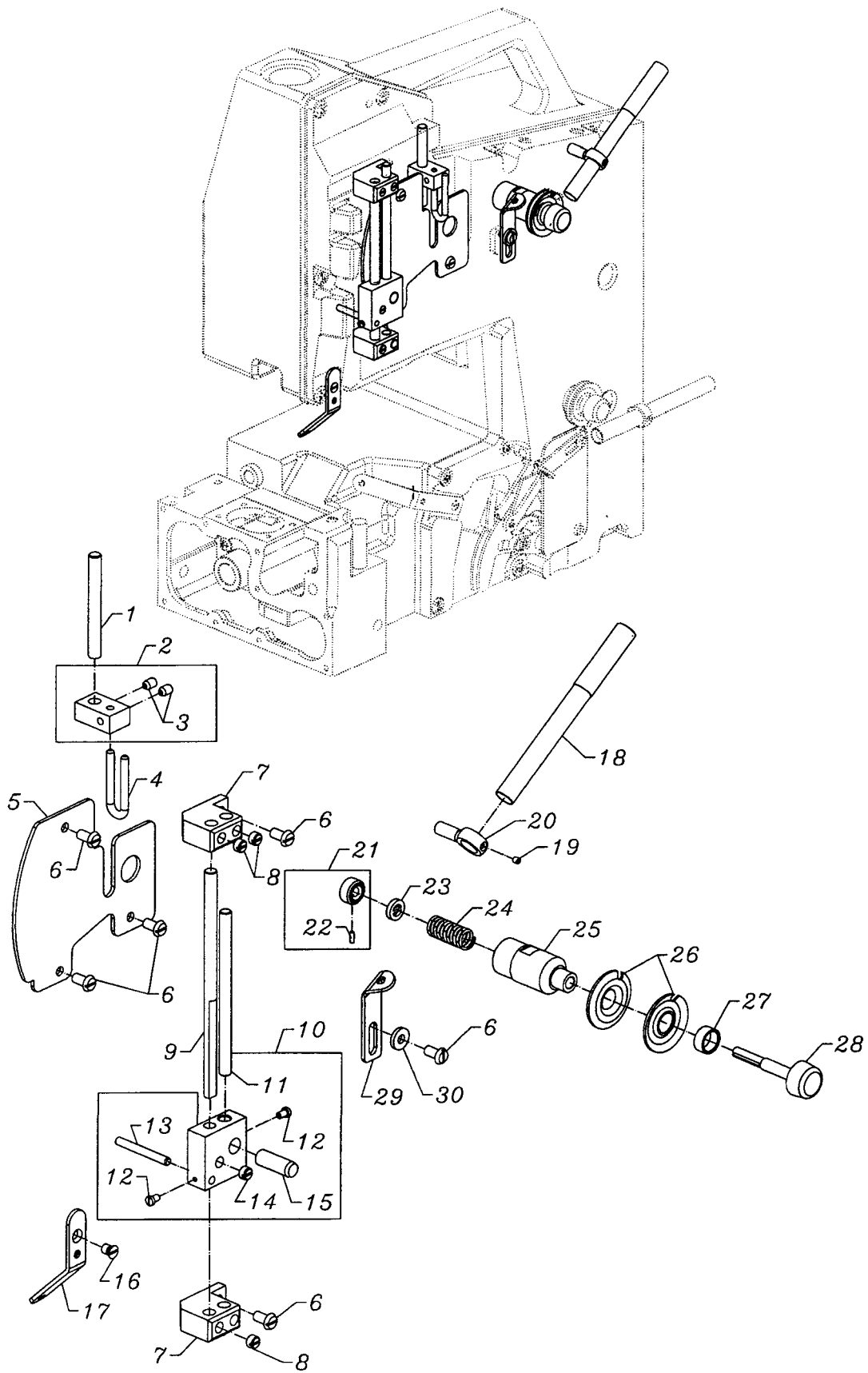
<u>Ref. No.</u> <u>Pos. Nr.</u>	<u>Part No.</u> <u>Teil-Nr.</u>	<u>Description</u>	<u>Beschreibung</u>	<u>Amt. Req.</u> <u>Anzahl</u>
1.	10084	Gasket	Dichtung	1
2.	10093A	Oil Distributor	Ölverteiler	1
*3.	----	Oil Tube	Ölrohr	1
4.	WP0531000SE	Washer	Scheibe	1
5.	SM6052002TP	Screw	Schraube	1
6.	671D57	Oil Level Gauge	Ölschauglas	1
7.	10093AU	Oil Pressure Gauge	Öldruckanzeiger	1
8.	999-196	Screw, plug, oil drain	Ölablaßschraube	1
9.	10093E	Tube, threaded	Gewinderohr	1
10.	671D55	Oil Filter	Ölfilter	1
11.	660-1048	Nut, acorn	Hutmutter	1
12.	660-1074	Gasket	Dichtung	1
13.	10093J	Housing, distribution	Verteilergehäuse	1
14.	22599N	Screw, set	Gewindestift	1
15.	10088C	Ball	Kugel	1
16.	10032A	Spring	Feder	1
17.	660-1068	Nut	Mutter	1
18.	22599N	Screw, set	Gewindestift	1
19.	22599M	Screw, plug	Verschlußschraube	2
19A.	999-124BCO	Stick-on Label	Aufklebeschild 0,5 l max.	1
20.	999-153A	Fitting, rotary	Schwenkverschraubung	1
21.	660-1025	"O" Ring	Dichtungsring	1
22.	10093K	Screw, distributor	Verteilerschraube	1
23.	660-1027	"O" Ring	Dichtungsring	2
**24.	660-1125	Screw	Innensechskantschraube	1
**25.	660-1124	Washer	Scheibe	1
**26.	10093AS	Housing, distribution	Verteilergehäuse	1
**27.	660-1123	"O" Ring	Dichtungsring	1
**28.	10093AT	Oil Distribution Stud	Verteilerbolzen	1
**29.	660-1027	"O" Ring	Dichtungsring	1
**30.	660-1126	Nut	Mutter M16x1,5	1
-	28604X	Grease Gun, (not shown, extra send and charge item)	Fett-Presse (Extra-Bestellung)	1
-	999-114G	Tube of Grease, (not shown, extra send and charge item)	Dichtfett (Extra-Bestellung)	1

*NOTE: Not sold separately

*HINWEIS: Nicht einzeln erhältlich

**For machines with serial Nos. above 1,871,000

**Für Maschinen mit Serien-Nummern über 1.871.000

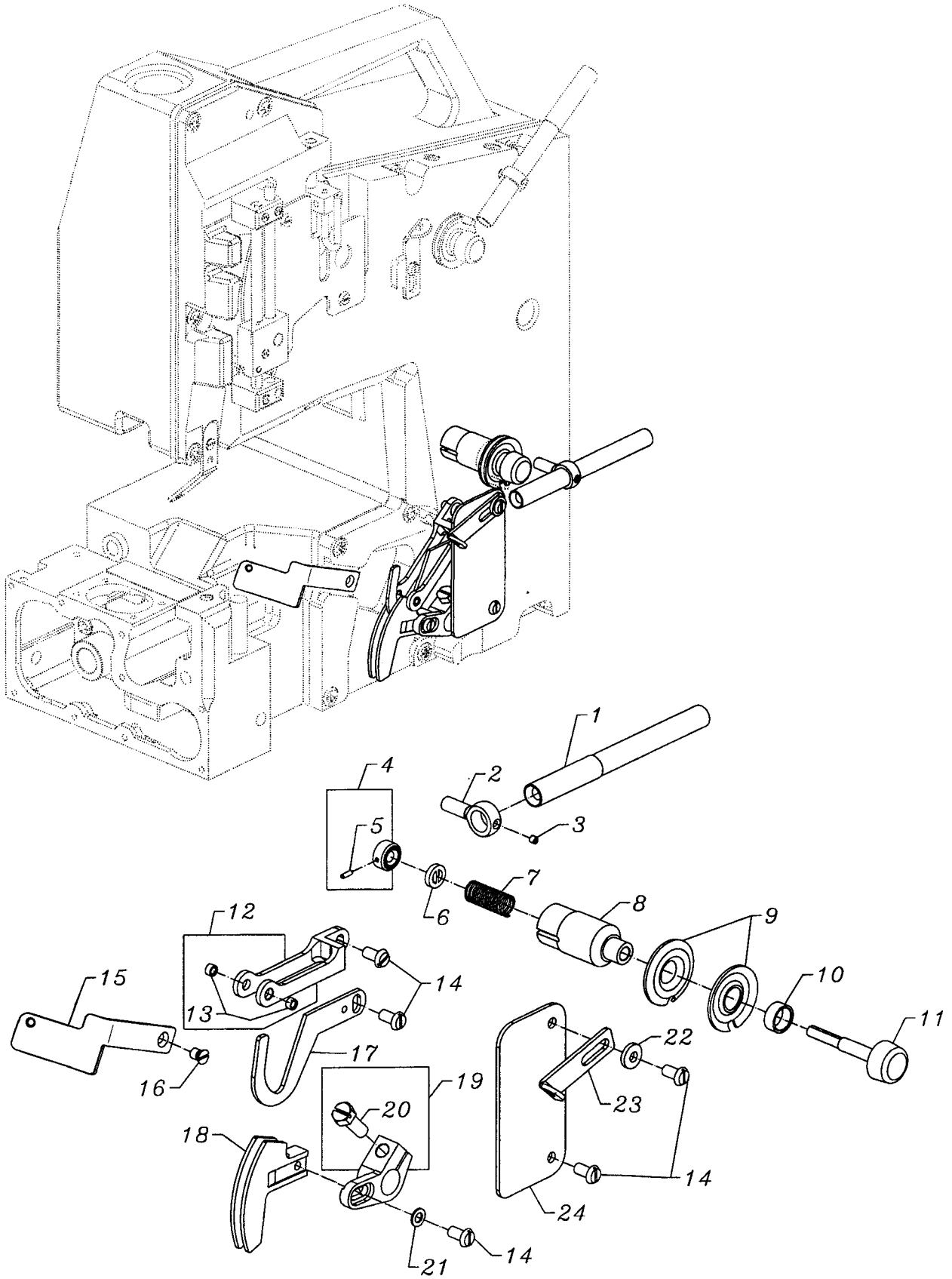


NEEDLE THREAD CONTROL
NADELFADENKONTROLLE

<u>Ref. No.</u> <u>Pos. Nr.</u>	<u>Part No.</u> <u>Teil-Nr.</u>	<u>Description</u>	<u>Beschreibung</u>	<u>Amt. Req.</u> <u>Anzahl</u>
1.	10047D	Pin	Stift	1
2.	10066	Holder, thread guide	Halter für Fadenführung	1
3.	SS8120740SP	Screw, set	Gewindestift	2
4.	10066A	Guide, thread	Fadenführung	1
5.	10082K	Cover	Abdeckung	1
6.	SS6121050SP	Screw	Schraube	6
7.	10066C	Support, thread control	Halter für Fadenkontrolle	2
8.	SS8660410SP	Screw, set	Gewindestift	3
9.	10047	Pin	Stange	1
10.	10066B	Guide, thread	Fadenführung	1
*11.	----	Pin	Stange	1
12.	SS7080520SP	Screw	Schraube	2
13.	10047J	Pin	Stift	1
14.	SS8660410SP	Screw, set	Gewindestift	1
15.	10047H	Pin	Stift	1
16.	SS1120710SP	Screw	Schraube	1
17.	10068B	Guide, thread	Fadenführung	1
18.	10066D	Guide, thread	Fadenführung	1
19.	28C	Screw, set	Gewindestift	1
20.	80858BX1	Support, thread guide	Halter für Fadenführung	1
21.	10092	Nut, tension regulator	Mutter für Spannungsregler	1
*22.	----	Pin	Stift	1
23.	39592AK	Ferrule, tension	Fadenspannungsring	1
24.	110-4	Spring	Feder	1
25.	10044B	Bushing	Buchse	1
26.	80676A	Disc, tension	Fadenspannscheibe	2
27.	10044A	Bushing	Buchse	1
28.	10092A	Knob, tension	Drehknopf für Fadenspannung	1
29.	10068F	Guide, thread	Fadenführung	1
30.	WP0482086SD	Washer	Scheibe	1

*NOTE: Not sold separately

*HINWEIS: Nicht einzeln erhältlich

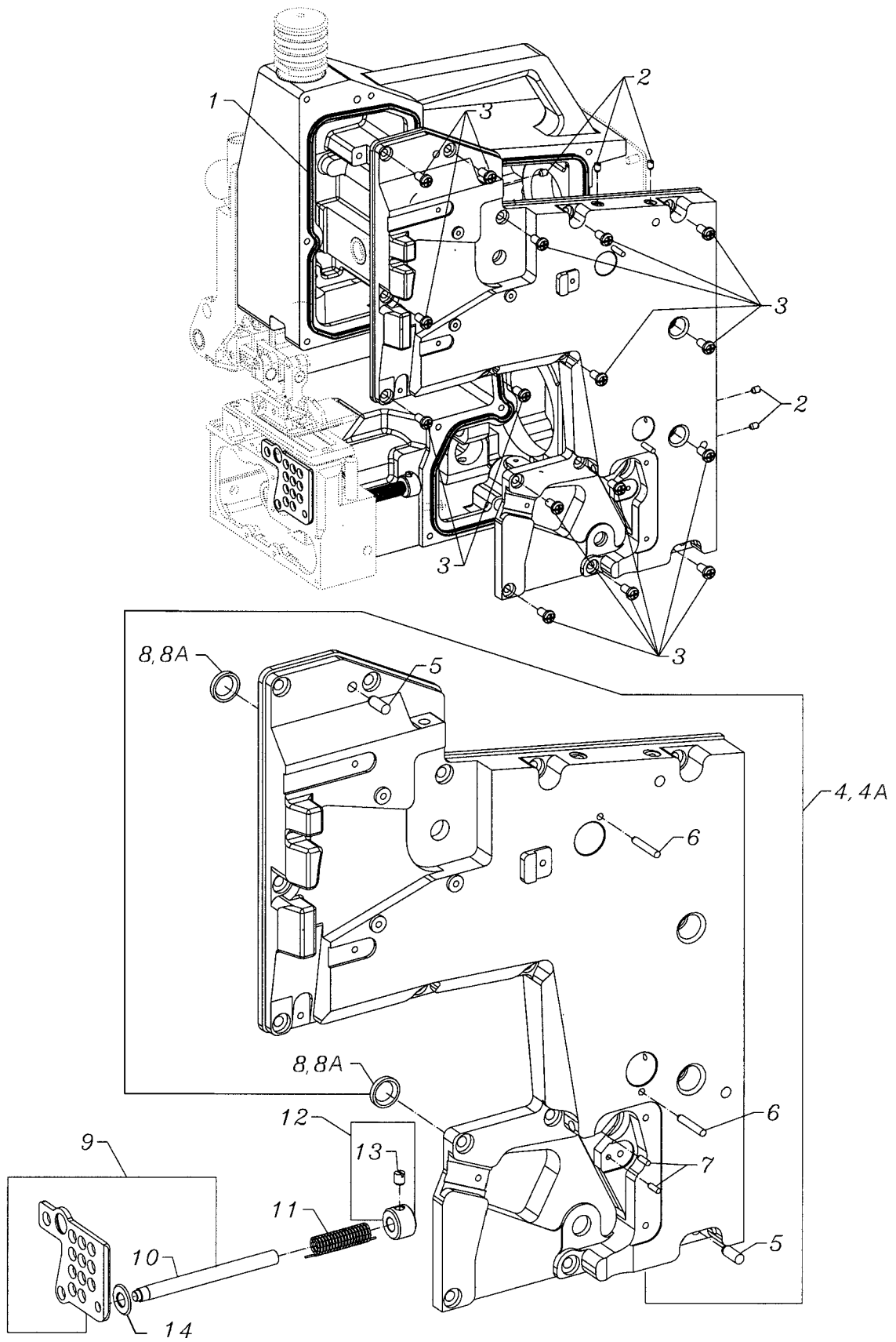


LOOPERTHREADCONTROL
GREIFERFADENKONTROLLE

<u>Ref. No.</u>	<u>Part No.</u>	<u>Description</u>	<u>Beschreibung</u>	<u>Amt. Req.</u>
<u>Pos. Nr.</u>	<u>Teil-Nr.</u>			<u>Anzahl</u>
1.	10066D	Guide, thread	Fadenführung	1
2.	80858BX1	Support, thread guide	Halter für Fadenführung	1
3.	28C	Screw, set	Gewindestift	1
4.	10092	Nut, tension regulator	Mutter für Fadenspannungseinstellung	1
*5.	-----	Pin	Stift	1
6.	39592AK	Ferrule, tension	Fadenspannungsring	1
7.	110-2	Spring	Feder	1
8.	10044B	Bushing	Buchse	1
9.	80676A	Disc, tension	Fadenspannscheibe	2
10.	10044A	Bushing	Buchse	1
11.	10092A	Knob, tension	Drehknopf für Fadenspannung	1
12.	10068D	Guide, thread	Fadenführung	1
13.	10068E	Eyelet	Öse	2
14.	SS6121050SP	Screw	Schraube	5
15.	G10068C	Guide, thread	Fadenführung	1
16.	SS1120710SP	Screw	Schraube	1
17.	10023A	Hook, thread	Abzugshaken	1
18.	10023	Take-up, thread	Greiferfadenaufnehmer	1
19.	10048	Lever	Hebel	1
20.	SS9151630CP	Screw	Schraube	1
21.	WP0480856SP	Washer	Scheibe	1
22.	WP0482086SD	Washer	Scheibe	1
23.	10068F	Guide, thread	Fadenführung	1
24.	10082A	Cover	Abdeckung	1

*NOTE: Not sold separately

*HINWEIS: Nicht einzeln erhältlich



FRONT AND LOOPER COVERS
VORDERE ABDECKUNG UND GREIFERABDECKUNG

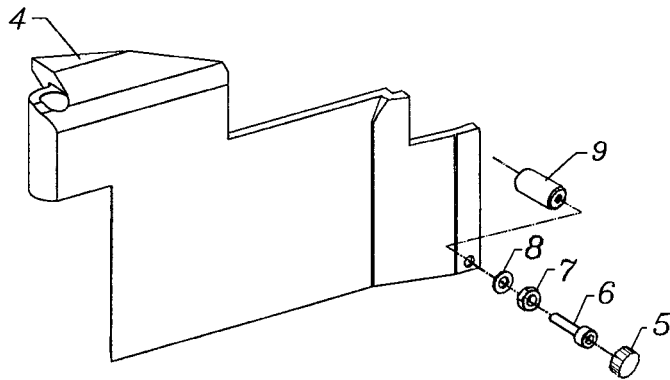
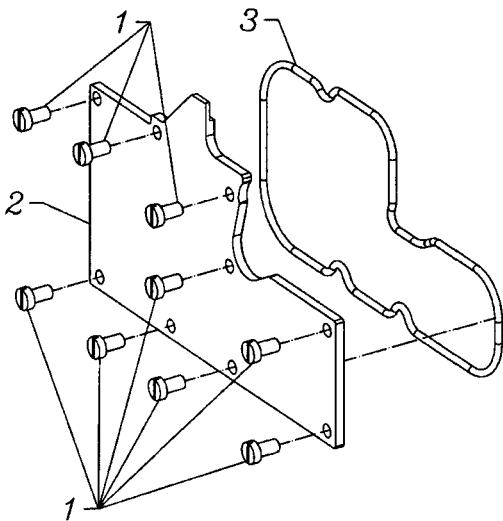
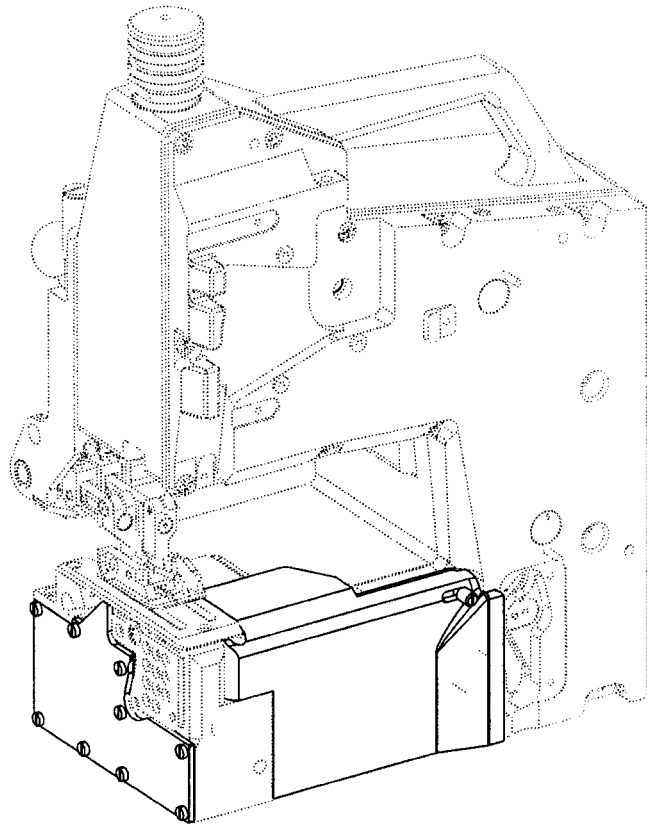
<u>Ref. No.</u>	<u>Part No.</u>	<u>Description</u>	<u>Beschreibung</u>	<u>Amt. Req.</u>
<u>Pos. Nr.</u>	<u>Teil-Nr.</u>			<u>Anzahl</u>
1.	10084C	Seal, quad-ring	Dichtungsring	1
2.	SS8120740SP	Screw, set	Gewindestift	5
3.	SS4151215SP	Screw	Schraube	15
3A.	A10542	Screw	Schraube	1
4.	10082H	Cover, front	Frontdeckel	1
**4A.	10083N	Cover, front	Frontdeckel	1
5.	660-1067	Pin	Stift	2
6.	660-1094	Pin	Stift	2
7.	96535	Pin	Stift	2
8.	660-1033	Lip Seal, O.D.: 18 mm	Wellendichtring, Außen Ø: 18 mm	2
**8A.	660-1127	Lip Seal, O.D.: 22 mm	Wellendichtring, Außen Ø: 22 mm	2
9.	10082C	Cover, looper	Greiferabdeckung	1
*10.	-----	Shaft	Welle	1
11.	10057	Spring	Feder	1
12.	10033D	Collar	Stellring	1
13.	SS8150710TP	Screw, set	Gewindestift	1
14.	95953	Washer	Scheibe	2
15.	12865	Collar	Stellring	1

*NOTE: Not sold separately

*HINWEIS: Nicht einzeln erhältlich

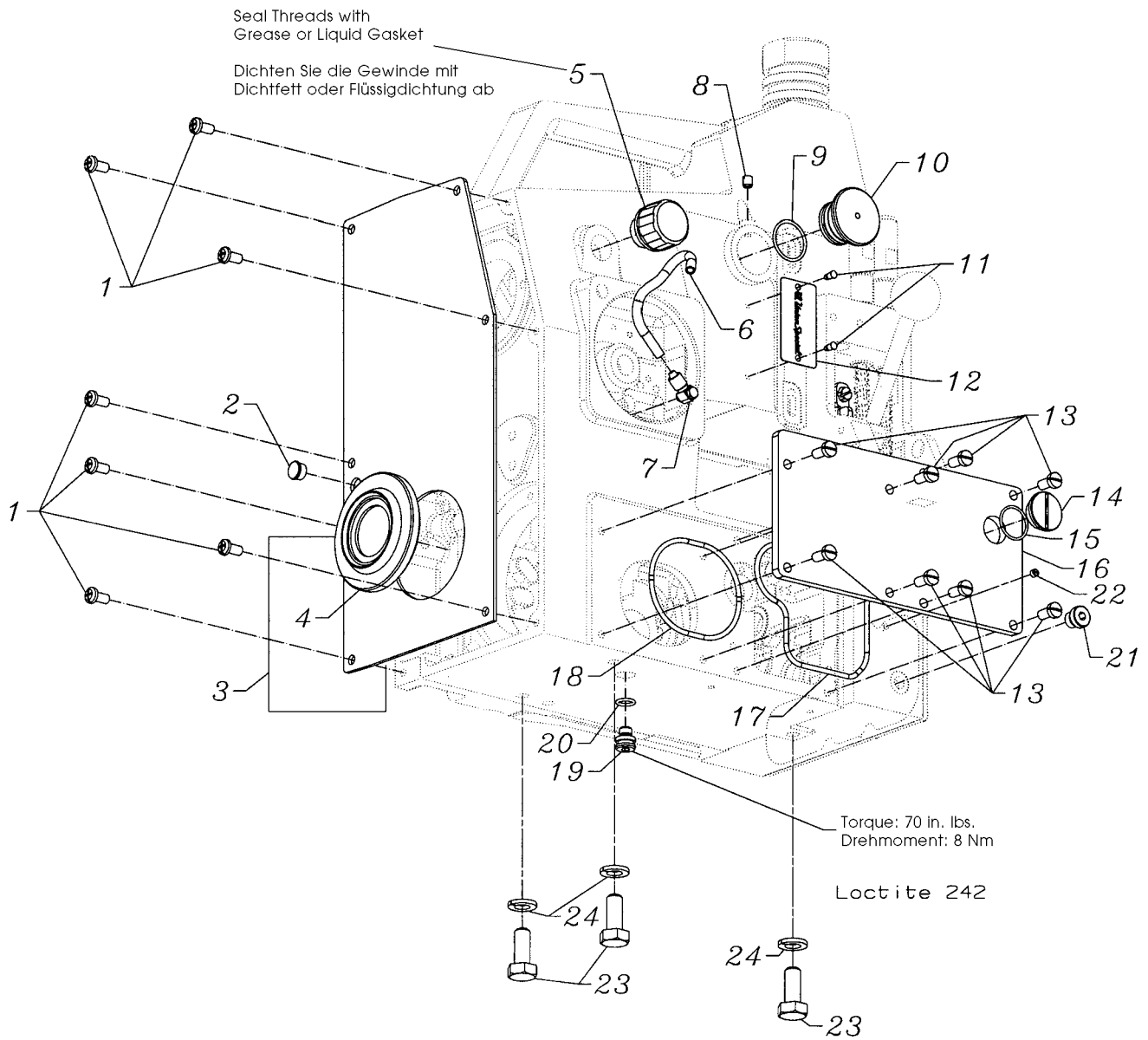
** For machines with serial Nos. above 1,871,000

** Für Maschinen mit Serien-Nummern über 1.871.000



COVERS
ABDECKUNGEN

<u>Ref. No.</u>	<u>Part No.</u>	<u>Description</u>	<u>Beschreibung</u>	<u>Amt. Req.</u>
<u>Pos. Nr.</u>	<u>Teil-Nr.</u>			<u>Anzahl</u>
1.	SS6120940SP	Screw	Schraube	9
2.	10082MK	Cover	Abdeckung	1
3.	660-1039	Seal	Dichtungsring	1
4.	A10544K	Cover	Abdeckung	1
5.	3442012	Cap	Rändelkappe	1
6.	95419	Screw	Innensechskantschraube	1
7.	95257V	Nut	Mutter	1
8.	95954	Washer	Scheibe	1
9.	90710N	Magnet	Magnet	1



BACK AND RIGHT COVERS
HINTERE UND RECHTE ABDECKUNG

<u>Ref. No.</u> <u>Pos. Nr.</u>	<u>Part No.</u> <u>Teil-Nr.</u>	<u>Description</u>	<u>Beschreibung</u>	<u>Amt. Req.</u> <u>Anzahl</u>
1.	SS4151215SP	Screw	Schraube	7
2.	TA1050504R0	Plug, cap	Verschlußstopfen	1
3.	10082J	Cover	Abdeckung	1
*4.	-----	Dust Ring	Staubring	1
5.	10094	Vent	Entlüftungsschraube	1
**6.	10093AM	Oil Tube 6x4; 0.33 m long	Olrohr 6x4; 0,33 m lang	1
7.	999-153A	Oil Fitting, rotary	Schwenkverschraubung	1
8.	SS8150710SP	Screw, set	Gewindestift	1
9.	660-705	"O" Ring	Dichtring	1
10.	670G224	Plug	Stopfen	1
*11.	M129CB	Pin	Kerbnagel	4
*12.	-----	Plate, style	Typenschild	1
13.	SS7151210SP	Screw	Schraube	8
14.	22799AK	Screw, plug	Verschlußschraube	1
15.	660-1038	"O" Ring	Dichtring	1
16.	10082G	Cover	Deckel	1
17.	660-1024	"O" Ring	Dichtring	1
18.	660-1069	"O" Ring	Dichtring	1
***19.	10093G	Screw, sealing	Verschlußschraube	1
***20.	660-207	"O" Ring	Dichtring	1
21.	999-196	Screw, plug	Verschlußschraube	1
22.	SS8120410SP	Screw	Schraube	1
23.	95055	Screw	Schraube M10x25 lg.	3
24.	96203	Washer, lock	Federring 10	3

* NOTE: Not sold separately

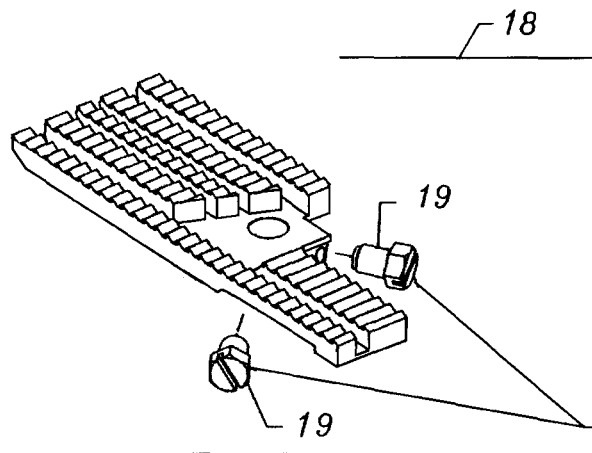
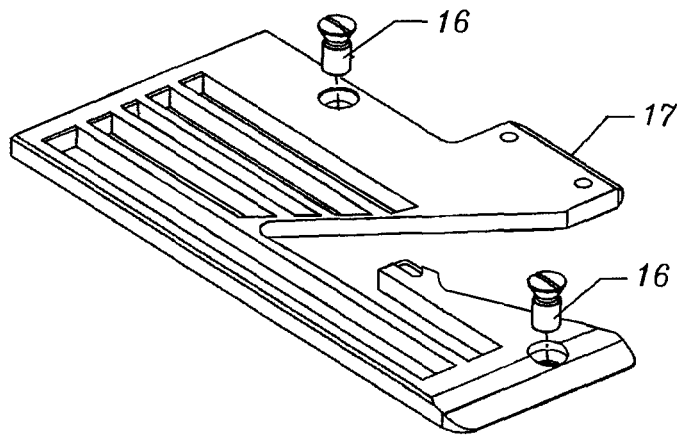
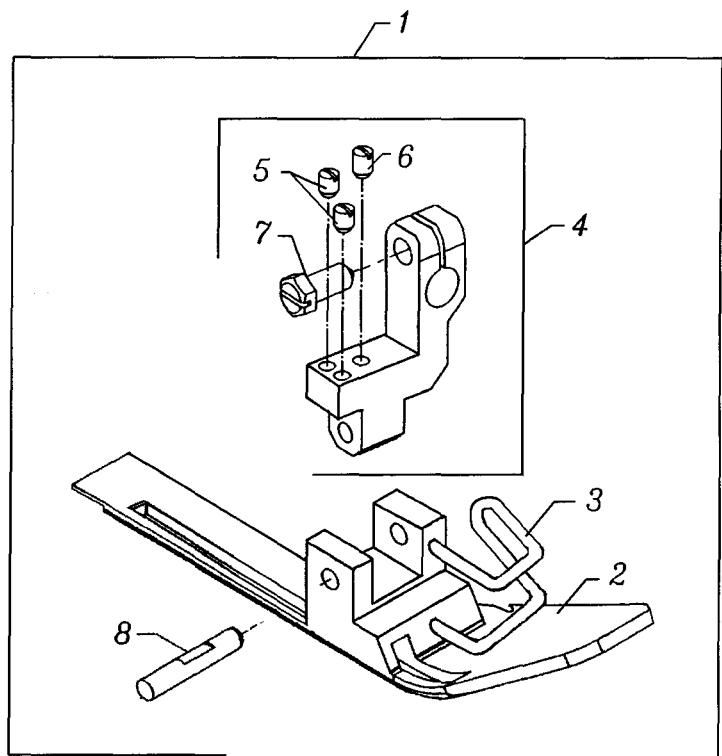
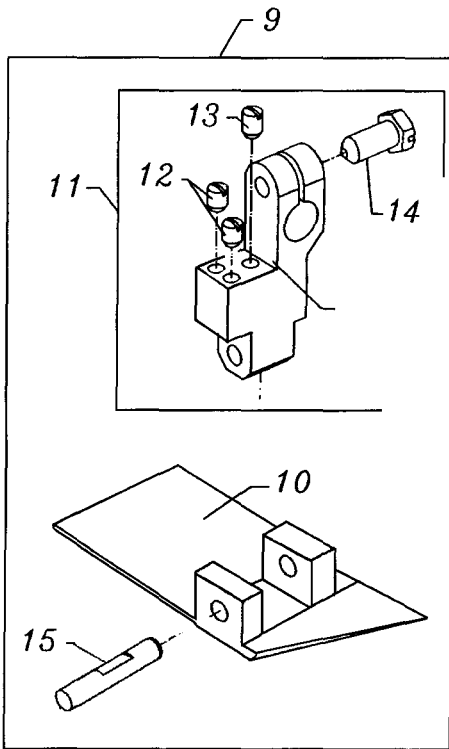
* HINWEIS: Nicht einzeln erhältlich

** Please indicate part No., description and required length when ordering

** Geben Sie beim Bestellen bitte die Teil-Nr., Beschreibung und benötigte Länge an

*** For machines with serial Nos. below 1,871,000

*** Für Maschinen mit Serien-Nummern unter 1.871.000



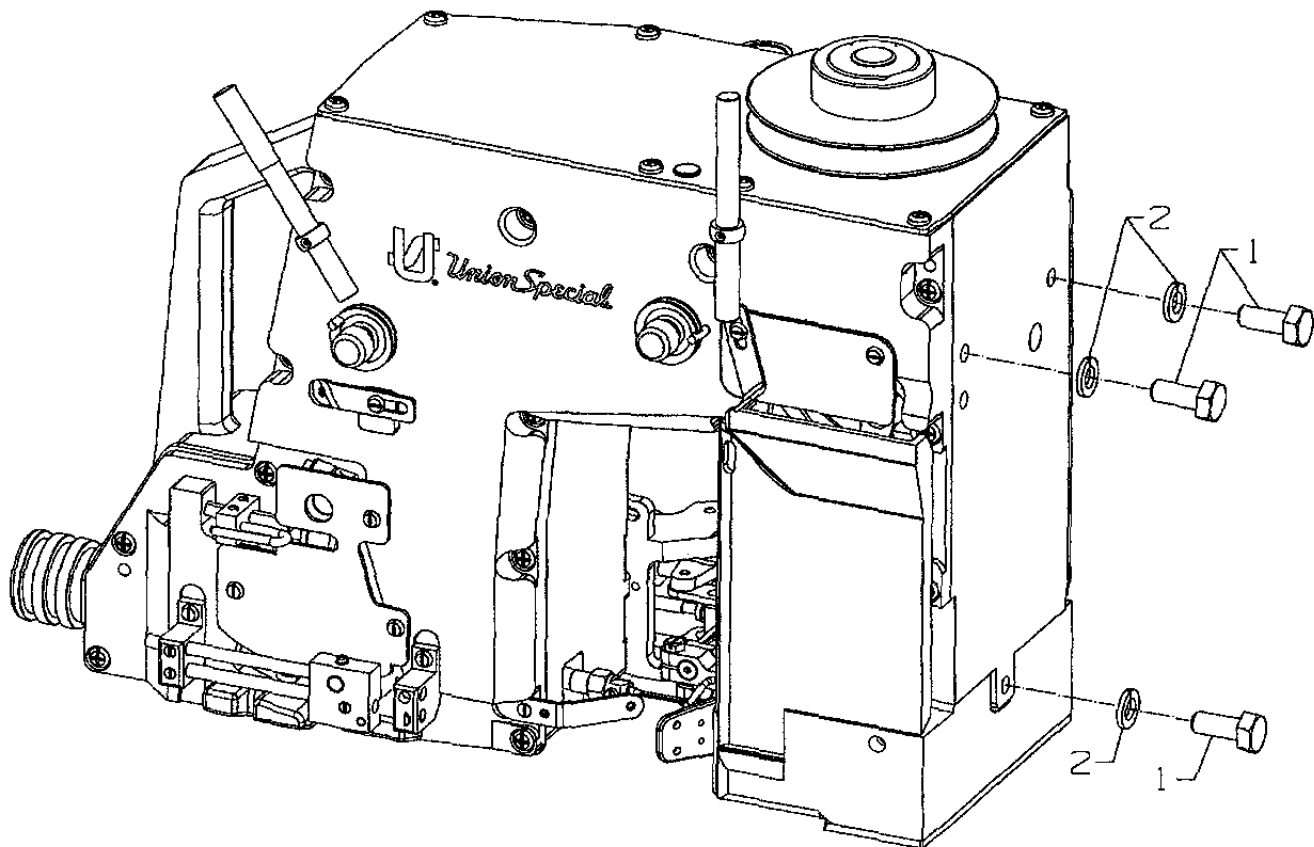
Torque: 45 in. lbs.
Drehmoment: 5 Nm

SEWING COMBINATION
NÄHTEILE

<u>Ref. No.</u> <u>Pos. Nr.</u>	<u>Part No.</u> <u>Teil-Nr.</u>	<u>Description</u>	<u>Beschreibung</u>	<u>Amt. Req.</u> <u>Anzahl</u>
1.		Presser Foot, front	Drückerfuß, vorn	1
2.	10030KV	Presser Foot Bottom, front	Drückerfußsohle, vorn	1
3.	80830J	Finger Guard	Fingerabweiser	1
4.	10030FV	Presser Foot Shank, front	Drückerfußnabe, vorn	1
*5.	SS8120740SP	Screw, set	Gewindestift	2
*6.	SS8120740SP	Screw, set	Gewindestift	1
7.	SS9151420TP	Screw	Schraube	1
8.	10047C	Pin, dowel	Passtift	1
9.		Presser Foot, rear	Drückerfuß, hinten	1
10.	10030KH	Presser Foot Bottom, rear	Drückerfußsohle, hinten	1
11.	10030GH	Presser Foot Shank, rear	Drückerfußnabe, hinten	1
*12.	SS8120740SP	Screw, set	Gewindestift	2
*13.	SS8120740SP	Screw, set	Gewindestift	1
14.	SS9151420TP	Screw	Schraube	1
15.	10047C	Pin, dowl	Passtift	1
16.	22599L	Screw	Schraube	2
17.	10024K	Throat Plate	Stichplatte	1
18.	10005K	Feed Dog	Transporteur	1
19.	SS9150860SP	Screw	Schraube	2

* The screws have to be secured with the engineering adhesive part No. 999-114C

* Die Schrauben müssen mit dem Konstruktionskleber Teil-Nr. 999-114C gesichert werden



MOUNTING OF SEWING MACHINE TO BASE PLATE OF COLUMN
MONTAGE DER NÄHMASCHINE AN DIE GRUNDPLATTE DER SÄULE

<u>Ref. No.</u> <u>Pos. Nr.</u>	<u>Part No.</u> <u>Teil-Nr.</u>	<u>Description</u>	<u>Beschreibung</u>	<u>Amt. Req.</u> <u>Anzahl</u>
1.	95055	Screw	Schraube M10x25 lg.	3
2.	96203	Washer, lock	Federring 10	3



ACCESSORIES

ZUBEHÖR

<u>Ref. No.</u> <u>Pos. Nr.</u>	<u>Part No.</u> <u>Teil-Nr.</u>	<u>Description</u>	<u>Beschreibung</u>	<u>Amt. Req.</u> <u>Anzahl</u>
1.	22933105	Screw Driver	Schraubendreher	1
2.	22933006	Screw Driver	Schraubendreher	1
3.	B9204804000	Tweezers	Pinzette	1
4.	9848GF250/100	Needle	Nadel	2
5.	28604U	Oil Bottle 0.5 l	Ölbehälter 0,5 l	1
*5A.	28604V	Oil Bottle 5 l	Ölbehälter 5 l	1
*5B.	28604UW	White Oil Bottle 0.5 l for food processing industry	Weißölbehälter 0,5 l für Lebensmittelindustrie	1
*5C.	28604VW	White Oil Bottle 5 l for food processing industry	Weißölbehälter 5 l für Lebensmittelindustrie	1

* Extra send and charge item

* Gegen zusätzliche Bestellung und Berechnung

TOOLS FOR MAINTENANCE *

WERKZEUGE FÜR WARTUNG *

<u>Part No.</u> <u>Teil-Nr.</u>	<u>Description</u>	<u>Beschreibung</u>	<u>Size</u> <u>Größe</u>
95607	Hexagon socket head wrench	Sechskantstiftschlüssel	2,0 mm
95606	Hexagon socket head wrench	Sechskantstiftschlüssel	2,5 mm
95600	Hexagon socket head wrench	Sechskantstiftschlüssel	3,0 mm
95601	Hexagon socket head wrench	Sechskantstiftschlüssel	4,0 mm
95602	Hexagon socket head wrench	Sechskantstiftschlüssel	5,0 mm
95603	Hexagon socket head wrench	Sechskantstiftschlüssel	6,0 mm
95604	Hexagon socket head wrench	Sechskantstiftschlüssel	8,0 mm
95623	Torque wrench	Drehmoment-Schraubendreher	1 - 5 Nm
95623B	Ratchet	Knarre	
Hexagon socket head screw bits for above:		Einsätze für Innensechskant für oben:	
95623-3l	Hex screw bit	Einsatz I-6 Knt.Schr. 3mm	3,0 mm
95623-4l	Hex screw bit	Einsatz I-6 Knt.Schr. 4mm	4,0 mm
95623-5l	Hex screw bit	Einsatz I-6 Knt.Schr. 5mm	5,0 mm
95623-6l	Hex screw bit	Einsatz I-6 Knt.Schr. 6mm	6,0 mm
Slotted screw bits for above:		Einsätze für Schlitzschrauben für oben:	
95623-0.8SN	Slot screw bit, short	Einsatz, kurz	0,8 mm
95623-1.2SN	Slot screw bit, short	Einsatz, kurz	1,2 mm
95623-2.0SN	Slot screw bit, short	Einsatz, kurz	2,0 mm
95623-0.8SL	Slot screw bit, large	Einsatz, lang	0,8 mm
95623-1.2SL	Slot screw bit, large	Einsatz, lang	1,2 mm
95623-100V	Extension	Verlängerung	100 mm
95623-50V	Extension	Verlängerung	50 mm
95623C	T-Handle	T-Griff	
Bits for above T-handle:		Einsätze für obigen T-Griff:	
95623C1.5l	Hexagon socket	Innensechskant	1,5 mm
95623C2.0l	Hexagon socket	Innensechskant	2,0 mm
95623C2.5l	Hexagon socket	Innensechskant	2,5 mm
95623C3.0l	Hexagon socket	Innensechskant	3,0 mm
95623C4.0l	Hexagon socket	Innensechskant	4,0 mm
95623C5.0l	Hexagon socket	Innensechskant	5,0 mm
21227EX	Sleeve for needle bar mounting or demounting	Hülse für Nadelstangen einbau und -ausbau	
999-114G	Sealing Grease	Dichtfett	

* Extra send and charge item

* Gegen zusätzliche Bestellung und Berechnung

**NUMERICAL INDEX OF PARTS
NUMERISCHESTEILEVERZEICHNIS**

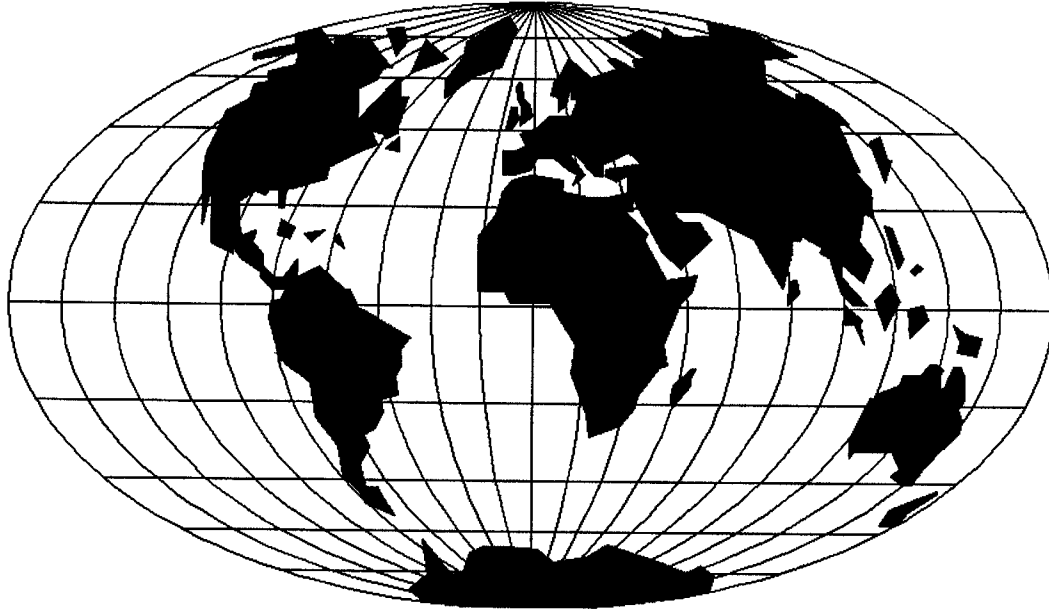
<u>Part No.</u>	<u>Page</u>	<u>Part No.</u>	<u>Page</u>	<u>Part No.</u>	<u>Page</u>	<u>Part No.</u>	<u>Page</u>
<u>Teil Nr.</u>	<u>Seite</u>	<u>Teil Nr.</u>	<u>Seite</u>	<u>Teil Nr.</u>	<u>Seite</u>	<u>Teil Nr.</u>	<u>Seite</u>
10005K ...	51	10035B ...	19	10045L ...	31	10088 ...	19
10008 ...	19	10035C ...	19	10045N ...	13	10088C ...	39
10008A ...	19	10035DK ...	33	10047 ...	41	10091 ...	13
10013 ...	17	10035E ...	19	10047A ...	31	10092 ...	41, 43
10013A ...	19	10035F ...	23	10047B ...	13	10092A ...	41, 43
10016 ...	13	10035G ...	23	10047C ...	51	10093A ...	39
10016A ...	13	10035H ...	23	10047D ...	41	10093AH ...	37
10017 ...	13	10037 ...	13	10047E ...	23	10093AK ...	35
10018A ...	13	10037C ...	33	10047H ...	41	10093AM ...	49
10021B ...	17	10037E ...	17	10047J ...	41	10093AR ...	35
10021D ...	15	10037K ...	23	10047L ...	23	10093AS ...	39
10021E ...	15	10038 ...	31	10047M ...	23	10093AT ...	39
10021F ...	17	10038A ...	13	10048 ...	43	10093AU ...	39
10022 ...	17	10040 ...	17	10048A ...	13	10093E ...	39
10022B ...	31	10040A ...	17	10049A ...	23	10093G ...	49
10022D ...	17	10040B ...	15	10054A ...	11	10093J ...	39
10022E ...	19	10042 ...	17	10056 ...	33	10093K ...	39
10022F ...	15	10042A ...	17	10057 ...	45	10093P ...	35
10022G ...	13	10042B ...	17	10066 ...	41	10093R ...	35
10022J ...	23	10042C ...	17	10066A ...	41	10093T ...	35
10022K ...	23	10042D ...	15	10066B ...	41	10093U ...	35
10022N ...	33	10042F ...	15	10066C ...	41	10093V ...	35
10023 ...	43	10042H ...	15	10066D ...	41, 43	10094 ...	49
10023A ...	43	10042J ...	15	10067 ...	15	10095B ...	31
10024K ...	51	10042K ...	15	10068B ...	41	10095C ...	31
10025 ...	19	10043 ...	19	10068D ...	43	10095E ...	17
10030E ...	33	10044 ...	11	10068E ...	43	10095F ...	13
10030FV ...	51	10044A ...	41, 43	10068F ...	41, 43	10095G ...	11
10030GH ...	51	10044AA ...	23	10070A ...	23	10095J ...	23
10030KH ...	51	10044AB ...	23	10072 ...	23	10096 ...	13
10030KV ...	51	10044AH ...	11	10076 ...	15	10109700 ...	23
10032 ...	33	10044AL ...	11	10080K ...	17	1021U ...	27
10032A ...	39	10044AU ...	11	10082A ...	43	110-2 ...	43
10032B ...	23	10044AV ...	11	10082C ...	45	110-4 ...	41
10033A ...	17	10044AW ...	11	10082D ...	17	1229001 ...	25
10033B ...	31, 33	10044B ...	41, 43	10082G ...	49	1229011 ...	25
10033BK ...	33	10044C ...	11	10082H ...	45	1231006 ...	25
10033C ...	31	10044D ...	11	10082J ...	49	1240015 ...	25
10033D ...	33, 45	10044E ...	11	10082K ...	41	12865 ...	45
10033E ...	31	10044F ...	11	10082MK ...	47	1314001 ...	25
10033G ...	31	10044G ...	11	10083 ...	13	15037A ...	21
10033H ...	13	10044P ...	11	10083E ...	23	2015N ...	33
10033J ...	15	10044S ...	11	10083G ...	23	21054507 ...	33
10034 ...	31	10044X ...	11	10083H ...	23	2165C0.3 ...	31
10034A ...	31	10044Y ...	11	10083J ...	33	2166C ...	33
10034B ...	31	10044Z ...	23	10083N ...	45	22519 ...	21
10034C ...	31	10045C ...	17	10084 ...	39	22596N ...	29
10034E ...	31	10045E ...	31	10084A ...	17	22599F ...	17
10034F ...	23	10045F ...	31	10084B ...	31	22599L ...	51
10034G ...	31	10045H ...	17	10084C ...	45	22599M ...	39
10035 ...	19	10045J ...	19	10085 ...	17	22599N ...	39
10035A ...	17	10045K ...	19	10086 ...	23	22782A ...	21

NUMERICAL INDEX OF PARTS
NUMERISCHES TEILEVERZEICHNIS

<u>Part No.</u>	<u>Page</u>	<u>Part No.</u>	<u>Page</u>	<u>Part No.</u>	<u>Page</u>	<u>Part No.</u>	<u>Page</u>
<u>Teil Nr.</u>	<u>Seite</u>	<u>Teil Nr.</u>	<u>Seite</u>	<u>Teil Nr.</u>	<u>Seite</u>	<u>Teil Nr.</u>	<u>Seite</u>
22799AK ...	49	660-1056 ...	15	95255 ...	23	999-114G ...	39
22894AD ...	27	660-1058 ...	31	95257 ...	25	999-124BCO ...	39
22894AV ...	13, 15, 17, 31	660-1059 ...	13	95257V ...	47	999-140 ...	25
22894AW ...	19	660-1064 ...	35	95291 ...	27	999-151 ...	35
22933006 ...	55	660-1067 ...	45	95403A ...	23	999-153A ...	35, 39, 49
22933105 ...	55	660-1068 ...	39	95403C ...	27	999-174KM ...	25
28604U ...	55	660-1069 ...	49	95411 ...	25	999-196 ...	39, 49
28604UW ...	55	660-1071 ...	37	95412 ...	23	999-199B ...	25
28604V ...	55	660-1074 ...	39	95419 ...	47	999-211E ...	35
28604VW ...	55	660-1085 ...	11	95516 ...	33	999-211P ...	35
28604X ...	39	660-1094 ...	45	95520A ...	23	999-212-093 ...	11
28C ...	41, 43	660-1103 ...	15, 17	95555 ...	27	999-256F ...	11
29105BF ...	19	660-1104 ...	17	95951 ...	27	999-411G1/8-6 ...	25
29126FN ...	35	660-1123 ...	39	95953 ...	15, 45		
29126FP ...	13	660-1124 ...	39	95954 ...	25, 47		
29126FR ...	31	660-1125 ...	39	95955 ...	23, 25	A10504A ...	21
29126FS ...	17	660-1126 ...	39	95980 ...	33	A10505 ...	21
29126FT ...	17	660-1127 ...	45	96103 ...	25	A10506 ...	21
29476TK2 ...	23	660-207 ...	49	96103A ...	21	A10507 ...	21
29477NT ...	17	660-212 ...	15	96201 ...	27	A10508REK ...	21
29480XR ...	27	660-705 ...	49	96203 ...	49, 53	A10515 ...	21
29925TBCM ...	25	660-892B ...	23	96502 ...	23	A10516 ...	25
29926BABCM ...	25	660-892D ...	23	96519 ...	17	A10522AK ...	23
3439018 ...	33	666-201 ...	31	96535 ...	45	A10525 ...	21
3442012 ...	47	670G224 ...	49	96550 ...	33	A10531 ...	25
39550J ...	33	671A361 ...	23	96826 ...	21	A10534H ...	33
39592AK ...	41, 43	671D55 ...	39	96902 ...	27	A10541 ...	33
4611U ...	29	671D57 ...	39	9848GF250/100 ...	13, 55	A10542 ...	45
56393N ...	37	671F81C ...	23	99288 ...	21	A10543K ...	27
56393V ...	37	671G20 ...	33	99339 ...	21	A10544K ...	47
6-193-6MM-1MM ...	37	80137A ...	19	998-226A1 ...	25	A10545 ...	25
660-1021 ...	11	80638S ...	21	998-226A2 ...	25	A8552BC ...	27
660-1024 ...	49	80676A ...	41, 43	998-226A3 ...	25	A8852BA ...	27
660-1025 ...	39	80830J ...	51	998-226A4 ...	25	A8852BB ...	27
660-1027 ...	31, 39	80858BX1 ...	41, 43	998-226A5 ...	25	A8941 ...	29
660-1028 ...	17	90233DCD ...	25	998-227A1 ...	25	A8942AA ...	27
660-1029 ...	15	90234D ...	25	998-227A2 ...	25	A8942D ...	27
660-1031 ...	17	90235FK ...	25	998-227A3 ...	25	A8942DA ...	27
660-1032 ...	11	90242H ...	25	998-228 ...	25	A8942E ...	27
660-1033 ...	11, 45	907 ...	21	998-230 ...	25	A8942K ...	29
660-1035 ...	17	90710C ...	21	998-297B ...	25	A9840TK50 ...	29
660-1036 ...	17	90710N ...	47	998-313D ...	25	A9840TK60 ...	29
660-1037 ...	13	93064M ...	27	998-313F ...	25	A9893TB ...	27
660-1038 ...	49	93064MA ...	27	998-31AK ...	25		
660-1039 ...	47	93071C ...	27	998-419AK ...	25		
660-1041 ...	15	95001 ...	27	998-493BC ...	25	B1124804000 ...	13
660-1044 ...	11	95051 ...	27	998-493K ...	25	B3517009000 ...	31
660-1047 ...	17	95054 ...	27	998-493L ...	25	B9204804000 ...	55
660-1048 ...	39	95055 ...	49, 53	998-493M ...	25		
660-1050 ...	33	95154V ...	25	998-493N ...	25		
660-1051 ...	33	95166C ...	25	998-496MA ...	25		
660-1055 ...	15	95167 ...	21	999-111 ...	25	C10008 ...	19

NUMERICAL INDEX OF PARTS
NUMERISCHES TEILEVERZEICHNIS

<u>Part No.</u>	<u>Page</u>	<u>Part No.</u>	<u>Page</u>	<u>Part No.</u>	<u>Page</u>
<u>Teil Nr.</u>	<u>Seite</u>	<u>Teil Nr.</u>	<u>Seite</u>	<u>Teil Nr.</u>	<u>Seite</u>
		SS6151440SP ...	17		
		SS6151812TP ...	13		
CL21 ...	13, 19, 31	SS6152212SP ...	13		
CO66 ...	11	SS6660610TP ...	19		
		SS7080520SP ...	17, 41		
		SS7110570SP ...	15		
FP9271 ...	27	SS7111410SP ...	19		
		SS7120710SP ...	23		
		SS7121610SP ...	17		
G10044N ...	33	SS7151210SP ...	49		
G10044R ...	33	SS7621040SP ...	23		
G10044T ...	11	SS7680870SP ...	33		
G10067AKN ...	33	SS8080410TP ...	13		
G10067B ...	33	SS8110422TP ...	17		
G10068C ...	43	SS8120410SP ...	23, 31, 33, 49		
G10078 ...	23	SS8120740SP ...	23, 41, 45, 51		
G10078A ...	23	SS8150510TP ...	19		
G10078B ...	23	SS8150710SP ...	23, 49		
G10083BD ...	33	SS8150710TP ...	33, 45		
G10084B ...	31	SS8151230SP ...	11		
G10095 ...	33	SS8660410SP ...	41		
G671G20K ...	33	SS8660612TP ...	15, 17, 19, 31		
		SS8661012TP ...	17		
		SS8661212TP ...	15		
M129CB ...	49	SS9090640SP ...	19		
		SS9110543CP ...	17		
		SS9112520SP ...	31		
NS6120310SP ...	33, 35	SS9150860SP ...	33, 51		
		SS9151120CP ...	15		
		SS9151420TP ...	17, 25, 51		
		SS9151630CP ...	43		
SD0640326TP ...	33	SS9151740CP ...	13, 31		
SM6043002TN ...	17	SS9151740SP ...	33		
SM6051002TP ...	23	SS9152130CP ...	23		
SM6051602TP ...	23, 35				
SM6052002TP ...	39				
SM6081802TP ...	15				
SS1110840SP ...	17	TA0370601M0 ...	15		
SS1120710SP ...	41, 43	TA1050504R0 ...	49		
SS1121010SP ...	23				
SS2621540SP ...	21				
SS4111215SP ...	17	WP0460556SD ...	31		
SS4150915SP ...	17	WP0480856SP ...	43		
SS4151215SP ...	15, 27, 45, 49	WP0482086SD ...	41, 43		
SS6110650TP ...	13, 31, 33	WP0531000SE ...	35, 39		
SS6110710TP ...	31	WP0621016SD ...	17		
SS6111052TP ...	29	WP0651001SB ...	13, 31		
SS6120940SP ...	23, 47				
SS6121050SP ...	31, 41, 43				
SS6121060SP ...	17				
SS6121210SP ...	35				
SS6121610TP ...	13				
SS6123010SP ...	35				
SS6150810SP ...	13				
SS6151040SP ...	23				



WORLDWIDE SALES AND SERVICE
WELTWEITER VERKAUF UND KUNDENDIENST

Union Special maintains sales and service facilities throughout the world. These offices will aid you in the selection of the right sewing equipment for your particular operation. Union Special representatives and service technicians are factory trained and are able to serve your needs promptly and efficiently. Where ever your location, there is a qualified representative to serve you.

Corporate
Office:

Union Special Corporation
One Union Special Plaza
Huntley, IL 60142
Phone: US: 800-344-9698
Phone: 847-669-4200
Fax: 847-669-4355
E-mail: bags@unionspecial.com
www.unionspecial.com

European Distribution Center:

Union Special GmbH
Raiffeisenstrasse 3
D-71696 Möglingen, Germany
Tel.: 49 (0)7141/247-0
Fax: 49 (0)7141/247-100
E-mail: sales@unionspecial.de
www.unionspecial.de

Union Special unterhält Verkaufs- und Kundendienst-Niederlassungen in der ganzen Welt. Diese helfen Ihnen in der Auswahl der richtigen Maschine für Ihren speziellen Bedarf. Union Special Vertreter und Kundendiensttechniker sind in unseren Werken ausgebildet worden, um Sie schnell und fachmännisch zu bedienen.

 **Union Special**[®]
Finest Quality