

**INSTRUCTIONS AND ENGINEER'S MANUAL
BETRIEBS- UND WARTUNGSANLEITUNG**



**MANUAL NO. / KATALOG NR. G280EN
FOR SERIES / FÜR KLASSEN
BC100**

**MANUAL NO. G280EN
INSTRUCTIONS AND ENGINEER'S MANUAL FOR BC100
SERIES SEWING MACHINES**

Second Edition Copyright 2003

by

Union Special GmbH Rights Reserved in all
Countries

Printed in Germany

**KATALOGNR. G280EN
BETRIEBS- UND WARTUNGSANLEITUNG FÜR
MASCHINENKLASSEN BC100**

Zweite Auflage © 2003

Weltweit beanspruchte Union Special GmbH Rechte
Gedruckt in Deutschland

PREFACE

This manual has been prepared to guide you while operating and maintaining the BC100 Series machines. It can be used in conjunction with Illustrated Parts Manual G285PT.

This manual explains in detail the proper settings for operation and maintenance of the machine. Illustrations are used to show the adjustments and reference letters are used to point out specific items discussed.

Careful attention to the maintenance instructions and cautions for operating and adjusting these machines will enable you to maintain the superior performance and reliability designed and built into every Union Special machine.

Adjustments and cautions are presented in sequence so that a logical progression is accomplished. Some adjustments performed out of sequence may have an adverse effect on the function of the other related parts.

This manual has been comprised on the basis of available information. Changes in design and / or improvements may incorporate a slight modification of configuration in illustrations or cautions.

On the following pages will be found illustrations and terminology used in describing the instructions for your machine.

VORWORT

Diese Wartungsanleitung leitet Sie bei der Bedienung und Instandhaltung der Klassen BC100 an. Sie kann zusammen mit dem Illustrierten Teileverzeichnis G285PT angewendet werden.

In dieser Wartungsanleitung werden die richtigen Einstellungen zum Betreiben der Maschine erläutert. Abbildungen zeigen die Einstellungen und Referenzbuchstaben weisen auf die speziell erörterten Punkte hin.

Die sorgfältige Beachtung der Wartungsanleitung mit den Sicherheitshinweisen für den Betrieb und das Einstellen dieser Maschine hält die hohe Leistung und Betriebssicherheit dieser Union Special Maschinen aufrecht.

Einstellungen und Sicherheitshinweise sind folgerichtig im logischen Verlauf aufgeführt. Einige Einstellungen, die außer der Reihe ausgeführt werden, können die Funktion anderer zugehöriger Teile ungünstig beeinflussen.

Dieser Katalog basiert auf vorhandenen Informationen. Konstruktionsänderungen und / oder -verbesserungen können sich geringfügig auf den Aufbau der bildlichen Darstellungen und die Sicherheitshinweise auswirken.

Die nachfolgenden Seiten beinhalten die bildlichen Darstellungen und Beschreibungen der Wartungsanleitung Ihrer Maschine.

TABLE OF CONTENTS
INHALTSVERZEICHNIS

PAGE / SEITE

Preface	Vorwort	2
Identification of Machines	Bezeichnung der Maschinen	4
Styles of Machines	Maschinentypen	4 - 6
Types of Bag Closures	Sackverschlußarten	6
Needles	Nadeln	7
Torque Requirements	Erforderliche Drehmomente	7
Noise Emission	Geräuschemission	7
Safety Rules	Sicherheitshinweise	8 - 9
Caution Areas	Gefährdungszonen	9
Threading the Machine	Einfädeln der Maschine	10
Inserting Needle	Einsetzen der Nadel	11
Lubrication, First Time Start-Up	Ölen, Erstinbetriebnahme	12 - 13
Oil Flow Diagram	Ölfluß-Diagramm	14 - 15
Oil Specification Requirements	Erforderliche Öl-Spezifikationen	16
Adjusting the Stitch Length	Stichlängen-Einstellung	17
Feed Dog Setting	Transporteur-Einstellung	18
Chaining Section Setting	Kettenteil-Einstellung	18
Presser Foot Setting	Drückerfuß-Einstellung	19
Presser Foot and Chaining Section Pressure	Drückerfuß- und Kettenteildruck	19
Looper Setting	Greifer-Einstellung	20
Needle Height Setting	Nadelhöhen-Einstellung	20
Needle Guard Setting	Nadelanschlag-Einstellung	21
Needle Thread Control	Nadelfadenkontrolle	21
Looper Thread Control	Greiferfadenkontrolle	22
Looper Thread Take-Up Setting	Greiferfadenaufnehmer-Einstellung	22
Stitch Formation and Thread Tension	Stichbildung und Fadenspannung	23
Style BC111PG01-01:	Klasse BC111PG01-01:	23
Thread Chain Cutter Setting	Fadenkettenabschneider-Einstellung	23
Styles BC111P12, T12 and TA12:	Klassen BC111P12, T12 und TA12:	24
Mounting the Proximity Switch for Feeler	Einbau des Näherungsschalters	24
Feeler Setting	Taster-Einstellung	24
Switching Pressure Setting	Schaltdruck-Einstellung	24
Switching Point Setting	Schaltpunkt-Einstellung	24
Styles BC111P11-1, BC111P12M-1M, -1A and -1B:	Klassen BC111P11-1, BC111P12-1M, -1A und -1B:	26
Scissors Type Thread Chain Cutter Setting	Fadenkettenscheren-Einstellung	26
Replacing the Scissors Type Thread Chain Cutter	Austausch der Fadenkettenschere	26
Re-Sharpening Thread Chain Cutter Knives	Nachschleifen der Fadenkettenscheren-Messer	26
Setting the Time Relays in the Switch Box	Einstellung der Zeitrelais im Schaltkasten	27
Wiring Diagram	Schaltschema	28
Styles BC111T11-1, BC111T12-1M and TA12-1M:	Klassen BC111T11-1, BC111T12-1M und TA12-1M:	29
Tape Cutter Knife Adjustments	Einstellung des Bandabschneiders	29
Replacing the Tape Cutter	Austausch des Bandabschneiders	30
Tape Folder for Style BC111T12-1M	Bandeinfassapparat für die Klasse BC111T12-1M	30
Setting the Time Relays in the Switch Box	Einstellung der Zeitrelais im Schaltkasten	31
Wiring Diagram	Schaltschema	32
Disassembly of Main Shaft and Crankshaft and their Components	Demontage der Hauptwelle und Kurbelwelle sowie ihrer Komponenten	33 - 34
Assembly of Stitch Length Adjusting Mechanism	Montage des Stichstellers	35
Assembly of Oil Pump	Montage der Ölpumpe	35 - 36
Assembly - Lower Unit	Montage - Unterteil	37 - 40
Assembly of Driven Thread Chain Cutter, Crankshaft, Feed and Looper Drive	Montage Mitlaufender Kettenabschneider, Kurbelwelle, Transportantrieb und Greiferantrieb	37 - 40
Assembly - Upper Unit	Montage - Oberteil	41 - 46
Assembly of Main Shaft, Needle Drive and Feed Dog	Montage der Hauptwelle, Nadelantrieb und Transporteur	41 - 43
Needle / Looper Synchronisation	Nadel- / Greifersynchronisierung	44 - 45
Assembly of Presser Foot Lift Device	Montage der Drückerfußeinrichtung	47
Mounting of Sewing Machine to Base Plate of Column	Montage der Nähmaschine an die Grundplatte der Säule	48
Trouble Shooting	Fehlersuche	49
Notes	Notizen	50 - 51

IDENTIFICATION OF MACHINES

Each UNION SPECIAL BC100 series machine is identified by a style number, which is stamped on the style plate located on the center portion at the rear of the casting. Serial number is also stamped on the style plate, see page 11.

STYLES OF MACHINES

STANDARD VERSION

High speed and high performance sewing machine with mechanical driven thread chain cutter for closing filled bags and sacks made of jute, cotton, paper, plastic or woven polypropylene tapes, bituminized or foil-laminated materials.

Equipped with guides for application of filler cord for sealing needle punctures.

The thread chain after being guided into the V-cut out of the throat plate will be cut by the thread chain cutting knives.

One needle, high throw, internal forced lubrication, with automobile type oil filter, totally enclosed plain feed mechanism, totally enclosed looper mechanism, independently driven rear needle guard with no readjustment required when changing stitch length, built in mechanical chain cutter, and presser foot with independently spring-loaded chaining section.

BC111PG01-1: Sewing machine for closing filled bags and sacks with a two thread double locked stitch.
With mechanically driven thread chain cutter.

Seam Specification:	1.01.01/401 (ISO 4916 and 4915) 401 SSa-1 (Federal Standard No. 751a – USA)
Stitch Range:	6.5 mm to 12.5 mm (2 to 4 SPI)
Standard Setting:	8 mm (3 SPI)
Capacity Under Presser Foot:	12.7 mm (1/2 inch)
Sewing Capacity on Paper Bags:	up to 32 plies, depending on weight of paper
Working Diameters of the Variable Pitch Hand Wheel:	90 mm (3.50 inch) to 108 mm (4.25 inch).
Maximum Speed:	up to 2750 stitches/min., depen- ding on stitch length, speed of conveyor, type of operation, and material to besewn.
Weight Net:	41 kg

10008A Blind Looper (extra send and charge item) will produce single thread chain stitch.
Stitch type: 101 (ISO 4915 / Federal Standard No. 751a-USA).

BEZEICHNUNG DER MASCHINEN

Jede UNION SPECIAL BC100 Maschine hat eine Typnummer, die in das Typenschild eingeprägt ist, das mittig an der hinteren Gehäuseseite befestigt ist. Die Seriennummer ist ebenfalls in das Typenschild eingeprägt, siehe Seite 11.

MASCHINENTYPEN

STANDARD AUSFÜHRUNG

Hochleistungs-Nähmaschine mit mechanisch angetriebenem Fadenketten-Abschneider zum Schließen gefüllter Säcke und Beutel aus Jute, Baumwolle, Papier, Kunststoffolie oder Kunststoffbändchengewebe sowie bitumen- oder folienkaschiertem Material.

Ausgestattet mit Führung für Beilaufgarn zum Abdichten der Nadeleinstitute.

Die Fadenkette wird, nachdem sie in den V-förmigen Ausschnitt der Stichplatte geführt ist, von den Fadenketten-Abschneidmessern abgeschnitten.

Eine Nadel, hoher Nadelhub, eingebaute Druckschmierung mit außen angebrachtem großem ÖlfILTER, völlig geschlossener Sacktransport-Mechanismus, völlig geschlossener Greiferantrieb, unabhängig angetriebener hinterer Nadelanschlag, der bei Stichlängenänderung nicht nachgestellt werden muß und Drückerfuß mit unabhängig federndem Kettenteil.

BC111PG01-1: Nähmaschine zum Zunähen gefüllter Säcke und Beutel mit Zweifaden-Doppelkettenstich.
Mit mechanisch angetriebenem Fadenketten-Abschneider.

Nahtbild:	1.01.01/401 (ISO 4916 und 4915) 401 SSa-1 (Federal Standard No. 751a – USA)
Stichlänge:	6,5 mm bis 12,5 mm
Standard-Einstellung:	8 mm
Durchgang unter dem Drückerfuß:	12,7 mm
Maximale Nähgutdicke bei Papiersäcken:	bis zu 32 Lagen, abhängig vom Papiergewicht
Wirksamer Durchmesser des verstellbaren Handrads:	90 mm bis 108 mm
Maximale Drehzahl:	bis 2750 Stiche/Min., abhängig von Stichlänge, Transportband- geschwindigkeit, Einsatzzweck und Material.
Gewicht netto:	41 kg

10008A Einfachkettenstichgreifer (Extra-Bestellung) produziert einen Einfaden-Einfachkettenstich.
Nähstichtyp: 101 (ISO 4915 / Federal Standard No. 751a-USA).

AUTOMATIC VERSIONS

High speed and high performance automatic sewing machines with automatic start and stop of the machine and automatically operated thread chain or tape cutters for closing filled bags and sacks made of jute, cotton, paper, plastic or woven polypropylene tapes, bituminized or foil-laminated materials.

Equipped with guides for application of filler cord for sealing needle punctures.

The bag being fed into the machine starts the sewing operation by a feeler controlled, contactless, electronic proximity switch. When the bag is closed, the machine stops automatically. Thread chain respectively thread chain with binding tape are cut automatically.

One needle, high throw, internal forced lubrication, with automobile type oil filter, totally enclosed plain feed mechanism, totally enclosed looper mechanism, independently driven rear needle guard with no readjustment required when changing stitch length, and presser foot with independently spring-loaded chaining section.

BC111P12-1M: Sewing machine for closing filled bags and sacks with a two thread double locked stitch.

With electro-pneumatically operated thread chain cutter, operating pressure: 44 to 59 PSI (3 to 4 bar).

Degree of protection of solenoid valve: IP65 (IEC 529).

Control Voltage: 24 V DC.

Seam Specification:	1.01.01/401 (ISO 4916/4915) 401 SSa-1 (Federal Standard No. 751a – USA)
Stitch Range:	6.5 mm to 12.5 mm (2 to 4 SPI)
Standard Setting:	8 mm (3 SPI)
Capacity Under Presser Foot:	12.7 mm (1/2 inch)
Sewing Capacity on Paper Bags:	up to 32 plies, depending on weight of paper
Working Diameters of the Variable Pitch Hand Wheel:	90 mm (3.50 inch) to 108 mm (4.25 inch).
Maximum Speed:	up to 2750 stitches/min., depending on stitch length, speed of conveyor, type of operation, and material to be sewn.
Weight Net:	43 kg

BC111P12-1A: Same as BC111P12-1M, but control voltage 200 - 230 V, 50/60 Hz.

BC111P12-1B: Same as BC111P12-1M, but control voltage 100 - 110 V, 50/60 Hz.

BC111P11-1: Same as BC111P12-1M, but without any electro-mechanical components and without solenoid valve.

10008A Blind Looper (extra send and charge item) will produce single thread chain stitch.

Stitch type: 101 (ISO 4915 / Federal Standard No. 751a - USA).

AUTOMATIK-AUSFÜHRUNGEN

Hochleistungs-Automatik-Nähmaschinen mit automatischem Start und Stopp der Maschine und automatisch arbeitenden Fadenketten- oder Bandabschneidern zum Schließen gefüllter Säcke und Beutel aus Jute, Baumwolle, Papier, Kunststoffolie oder Kunststoffbändchengewebe, sowie bitumen- oder folienkaschiertem Material.

Ausgestattet mit Führung für Dichtungskordel zum Abdichten der Nadeleinstiche.

Der in die Maschine einlaufende Sack startet den Nähvorgang über einen Taster mit kontaktlosem, elektronischem Näherungsschalter. Ist der Sack verschlossen, stoppt die Maschine automatisch. Die Fadenkette bzw. Fadenkette mit Einfaßband werden automatisch abgeschnitten.

Eine Nadel, hoher Nadelhub, eingebaute Druckschmierung mit außen angebrachtem großem Ölfilter, völlig geschlossener Sacktransport-Mechanismus, völlig geschlossener Greiferantrieb, unabhängig angetriebener hinterer Nadelanschlag, der bei Stichlängenänderung nicht nachgestellt werden muß und Drückerfuß mit unabhängig federndem Kettenteil.

BC111P12-1M: Nähmaschine zum Zunähen gefüllter Säcke und Beutel mit Zweifaden-Doppelkettenstich.

Mit elektropneumatisch betätigtem Fadenkettenabschneider, erforderlicher Luftdruck: 3 bis 4 bar.

Schutzgrad des Magnetventils: IP65 (IEC 529).

Steuerspannung: 24 V DC.

Nahtbild:	1.01.01/401 (ISO 4916/4915) 401 SSa-1 (Federal Standard No. 751a – USA)
Stichlänge:	6,5 mm bis 12,5 mm
Standard-Einstellung:	8 mm
Durchgang unter dem Drückerfuß:	12,7 mm
Maximale Nähgutdicke bei Papiersäcken:	bis zu 32 Lagen, abhängig vom Papiergewicht
Wirksamer Durchmesser des verstellbaren Handrads:	90 mm bis 108 mm
Maximale Drehzahl:	bis 2750 Stiche/Min., abhängig von Stichlänge, Transportband- geschwindigkeit, Einsatzzweck und Material.
Gewicht netto:	43 kg

BC111P12-1A: Wie BC111P12-1M, jedoch mit Steuerspannung 200 - 230 V, 50/60 Hz.

BC111P12-1B: Wie BC111P12-1M, jedoch mit Steuerspannung 100 - 110 V, 50/60 Hz.

BC111P11-1: Wie BC111P12-1M, jedoch ohne elektromechanische Komponenten und ohne Magnetventil.

10008A Einfachkettenstichgreifer (Extra-Bestellung) produziert einen Einfaden-Einfachkettenstich.

Nähstichtyp: 101 (ISO 4915 / Federal Standard No. 751a - USA).

BC111T12-1M: Sewing machine for closing filled bags and sacks made of paper or plastic foil (minimum thickness of foil .007 in. (0.18 mm) with a two thread double locked stitch, and simultaneously binding the bag mouth with a 2" to 2 1/2" (50 to 63 mm) wide crepe paper or plastic tape (folder adjustable). With electro-pneumatically operated thread chain and tape cutter, operating pressure: 44 to 59 PSI (3 to 4 bar). Degree of protection of solenoid valve: IP65 (IEC 529). Control Voltage: 24 V DC.

BC111T12-1M: Nähmaschine zum Zunähen gefüllter Säcke und Beutel aus Papier oder Plastikfolie (Mindeststärke der Folie 0,18 mm) mit einem Zweifaden-Doppelkettenstich, bei gleichzeitigem Einfassen der Sacköffnung mit einem 50 bis 63 mm breiten Krepppapier- oder Kunststoffreiterband (Bandapparat einstellbar). Mit elektropneumatisch betätigtem Fadenketten- und Bandabschneider, erforderlicher Luftdruck: 3 bis 4 bar. Schutzgrad des Magnetventils: IP65 (IEC 529). Steuerspannung: 24 V DC.

Seam Specification: 3.01.01/401 (ISO 4916/4915)
401 BSA-1 (Federal Standard No. 751a – USA)

Stitch Range: 6.5 mm to 12.5 mm (2 to 4 SPI)
Standard Setting: 8 mm (3 SPI)

Capacity Under Presser Foot: 12.7 mm (1/2 inch)

Sewing Capacity on Paper Bags: up to 32 plies, depending on weight of paper

Working Diameters of the Variable Pitch Hand Wheel: 90 mm (3.50 inch) to 108 mm (4.25 inch).

Maximum Speed: up to 2750 stitches/min., depending on stitch length, speed of conveyor, type of operation, and material to be sewn.

Weight Net: 43 kg

Nahtbild: 3.01.01/401 (ISO 4916/4915)
401 BSA-1 (Federal Standard No. 751a – USA)

Stichlänge: 6,5 mm bis 12,5 mm
Standard-Einstellung: 8 mm

Durchgang unter dem Drückerfuß: 12,7 mm

Maximale Nähgutdicke bei Papiersäcken: bis zu 32 Lagen, abhängig vom Papiergewicht

Wirksamer Durchmesser des verstellbaren Handrads: 90 mm bis 108 mm

Maximale Drehzahl: bis 2750 Stiche/Min., abhängig von Stichlänge, Transportbandgeschwindigkeit, Einsatzzweck und Material.

Gewicht netto: 43 kg

BC111TA12-1M: Same as BC111T12-1M, except without tape folder. For use with bag feed-in, trimming and taping device Nos. G29910, GB29910 and GBR29910.

BC111TA12-1M: Wie BC111T12-1M, jedoch ohne Reiterbandapparat. Zur Verwendung mit den Sackzuführ-, Beschneide- und Bandeinfaßeinrichtungen Nr. G29910, GB29910 und GBR29910.

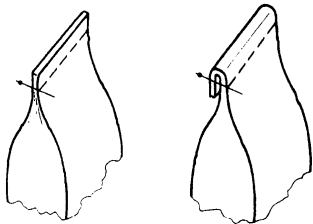
BC111T11-1: Same as BC111TA12-1M, but without any electro-mechanical components and without solenoid valve.

BC111T11-1: Wie BC111TA12-1M, jedoch ohne elektromechanische Komponenten und ohne Magnetventil.

10008A Blind Looper (extra send and charge item) will produce single thread chain stitch.
Stitch type: 101 (ISO 4915 / Federal Standard No. 751a-USA).

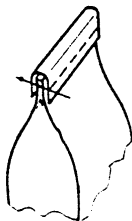
10008A Einfachkettenstichgreifer (Extra-Bestellung) produziert einen Einfaden-Einfachkettenstich.
Nähstichtyp: 101 (ISO 4915 / Federal Standard No. 751a-USA).

TYPES OF BAG CLOSURES



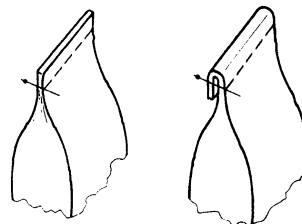
Fold over closure manually by operator or by additional bag feed-in device with bag-top fold-over device.

BC111PG01-1, BC111P11-1
BC111P12-1M, -1A, -1B



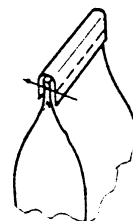
BC111T11-1
BC111T12-1M, BC111TA12-1M

SACKVERSCHLUSSARTEN



Umschlag-Verschluss von Hand durch Bediener oder durch zusätzliche Sackzuführeinrichtung mit Sackumfalteinrichtung.

BC111PG01-1, BC111P11-1
BC111P12-1M, -1A, -1B



BC111T11-1
BC111T12-1M, BC111TA12-1M

NEEDLES

Each needle has both a type and a size number. The type number denotes the kind of shank, point, length, groove, finish and other details. The size number, stamped on the needle shank, denotes the largest diameter of the blade measured midway between the shank and the eye. Collectively, the type and size number represent the complete symbol which is given on the label of all needles packed and sold by Union Special.

TYPES AND DESCRIPTION

9848GF Round shank with tapered flat, square point, double groove spotted, chromium plated.
Sizes available: 200/080, 250/100, 300/120.

9856TF Round shank with tapered flat, round point, double groove spotted, teflon coated.
Sizes available: 200/080, 250/100.

For closing bags made of plastic or woven polypropylene tapes it is recommended to use needle type 9856TF with teflon coating.

The standard needle for this machine is 9848GF 250/100. When changing the needle, make sure it is fully inserted in the needle head with the tapered flat of the needle shank facing the screw, before the screw is tightened.

NEEDLE ORDERING

When ordering needles use the complete type and size numbers as printed on the package to ensure prompt and accurate processing of your order. A complete order should read as follows: 100 needles, type 9848GF, size 250/100.

TORQUE REQUIREMENTS

Torque (measured in inch-pounds) is a "rotating" force in pounds applied through a distance by a lever (in inches or feet). This is accomplished by a wrench, screwdriver, etc. Many of these devices are available, which when set at the proper amount of torque will tighten the part to the correct amount and no tighter.

All straps and eccentric should be tightened to 26-28 inch pounds (3 - 3.2 Nm) unless otherwise noted. Screws requiring a specific torque will be indicated on the illustrations.

NOISE EMISSION

Equivalent continuous A-weighted sound pressure level (L_{pAd}) at the workstation: 78,5 dB(A) according to ISO 10821 – CB – M1 at 2700 SPM and 50 % duty cycle.

NADELN

Jede Nadel hat eine Typ- und eine Dickennummer. Die Typnummer bezeichnet die Art des Nadelkolbens, der Spitze, Länge, Rinne, Oberfläche und andere Einzelheiten. Die Dickennummer, im Nadelkolben eingepreßt, gibt den größten Durchmesser des Nadelschaftes an, gemessen in der Mitte zwischen Kolben und Öhr. Typ- und Dickennummer zusammen ergeben die vollständige Nadelbezeichnung, die auf jedem Etikett aller von UNION SPECIAL gepackten und verkauften Nadeln steht.

TYPNUMMERN UND BESCHREIBUNG

9848GF Rundkolben mit konischer Fläche, Vierkantspitze, Doppelrinne, Hohlkehle, verchromt.
Lieferbare Dicken: 200/080, 250/100, 300/120.

9856TF Rundkolben mit konischer Fläche, Rundspitze, Doppelrinne, Hohlkehle, Teflon beschichtet.
Lieferbare Dicken: 200/080, 250/100.

Zum Schließen von Säcken aus Plastik oder Kunststoffbändchengewebe ist es empfehlenswert, den Nadeltyp 9856TF mit Teflon-Beschichtung zu verwenden.

Die Standardnadel für die Maschine ist 9848GF 250/100. Stellen Sie beim Nadelwechsel sicher, daß der Nadelkolben voll im Nadelkopf eingesetzt ist und die konische Fläche am Nadelkolben gegen die Schraube zeigt, bevor sie festgezogen wird.

NADELBESTELLUNG

Um Nadelbestellungen richtig und prompt erledigen zu können, geben Sie bitte die auf der Verpackung aufgedruckte komplette Typ- und Dickennummer an. Eine vollständige Bestellung würde lauten: 100 Nadeln Typ 9848GF, Dicke 250/100.

ERFORDERLICHE DREHMOMENTE

Das Drehmoment (gemessen in Nm) ist eine "Dreh"-Kraft in N mal einem Hebelarm in m. Es wird mittels eines Schraubenschlüssels, Schraubendrehers usw. aufgebracht. Dafür gibt es viele Werkzeuge, die, wenn sie auf das richtige Drehmoment eingestellt sind, das Teil korrekt aber nicht zu fest anziehen.

Alle Verbindungen und Exzenter sollen mit 3-3,2 Nm (26-28 inch pounds) angezogen werden, wenn nicht anders angegeben.

Schrauben, welche ein spezielles Drehmoment benötigen, finden Sie in den Darstellungen.

GERÄUSCHEMISSION

Arbeitsplatzbezogener Emissionswert (L_{pAd}) 78,5 dB(A) nach ISO 10821 – CB – M1 bei Betriebsdrehzahl 2700 1/min. und 50 % Einschaltdauer.

SAFETY RULES

1. Before putting the machine described in this manual into service, carefully read the instructions. The starting of each machine is only permitted after taking notice of the instructions and by qualified operators.

IMPORTANT! Before putting the machine into service, also read the safety rules and instructions from the motor supplier.

2. Observe the national safety rules valid for your country.
3. The sewing machine described in this instruction manual is prohibited from being put into service until it has been ascertained that the sewing units which these sewing machines will be built into, have conformed with the provisions of EC Machinery Directive 98/37/EC, Annex II B.

The machine is only allowed to be used as foreseen. The foreseen use of the particular machine is described in paragraph STYLE OF MACHINE of this instruction manual. Another use, going beyond the description, is not as foreseen.

4. All safety devices must be in position when the machine is ready for work or in operation. Operation of the machine without the appertaining safety devices is prohibited.
5. Wear safety glasses.
6. In case of machine conversions and all valid safety rules must be considered. Conversions and changes are made at your own risk.
7. The warning hints in the instructions are marked with one of these two symbols.



8. When doing the following the machine has to be disconnected from the power supply by turning off the main switch or by pulling out the main plug:
 - 8.1 When threading needle(s), looper, spreader etc.
 - 8.2 When replacing any parts such as needle(s), presser foot, throat plate, looper, spreader, feed dog, needle guard, folder, fabric guide etc.
 - 8.3 When leaving the workplace and when the workplace is unattended.
 - 8.4 When maintaining the machine which has to be done regularly depending on the material being bagged (see also **LUBRICATION**).
 - 8.5 When using clutch motors without actuation lock, wait until motor is stopped totally.

SICHERHEITSHINWEISE

1. Lesen Sie vor Inbetriebnahme der in diesem Katalog beschriebenen Maschine die Betriebsanleitung sorgfältig. Jede Maschine darf erst nach Kenntnisnahme der Betriebsanleitung und nur durch entsprechend unterwiesene Bedienungspersonen betätigt werden.

WICHTIG: Lesen Sie vor Inbetriebnahme auch die Sicherheitshinweise und die Betriebsanleitung des Motorherstellers.

2. Beachten Sie die für Ihr Land geltenden nationalen Unfallverhütungsvorschriften.
3. Die Inbetriebnahme der in dieser Betriebsanleitung beschriebenen Nähmaschine ist solange untersagt, bis festgestellt wurde daß die Nähmaschinen bzw. Nähanlagen, in die diese Nähmaschine eingebaut werden soll, den Bestimmungen der EG-Richtlinie Maschinen 98/37/EG, Anhang II B entspricht.

Jede Maschine darf nur ihrer Bestimmung gemäß verwendet werden. Der bestimmungsmäßige Gebrauch der einzelnen Maschine ist im Abschnitt MASCHINENTYP der Betriebsanleitung beschrieben. Eine andere, darüber hinausgehende Benutzung ist nicht bestimmungsgemäß.

4. Bei betriebsbereiter oder in Betrieb befindlicher Maschine müssen alle Schutzeinrichtungen montiert sein. Ohne zugehörige Schutzeinrichtungen ist der Betrieb nicht erlaubt.
5. Tragen Sie eine Schutzbrille.
6. Umbauten und Veränderungen der Maschine dürfen nur unter Beachtung der gültigen Sicherheitsvorschriften vorgenommen werden. Umbauten und Veränderungen erfolgen auf eigene Verantwortung.
7. Überall da, wo die Betriebsanleitung Warnhinweise enthält, sind diese durch eines der beiden Symbole gekennzeichnet.



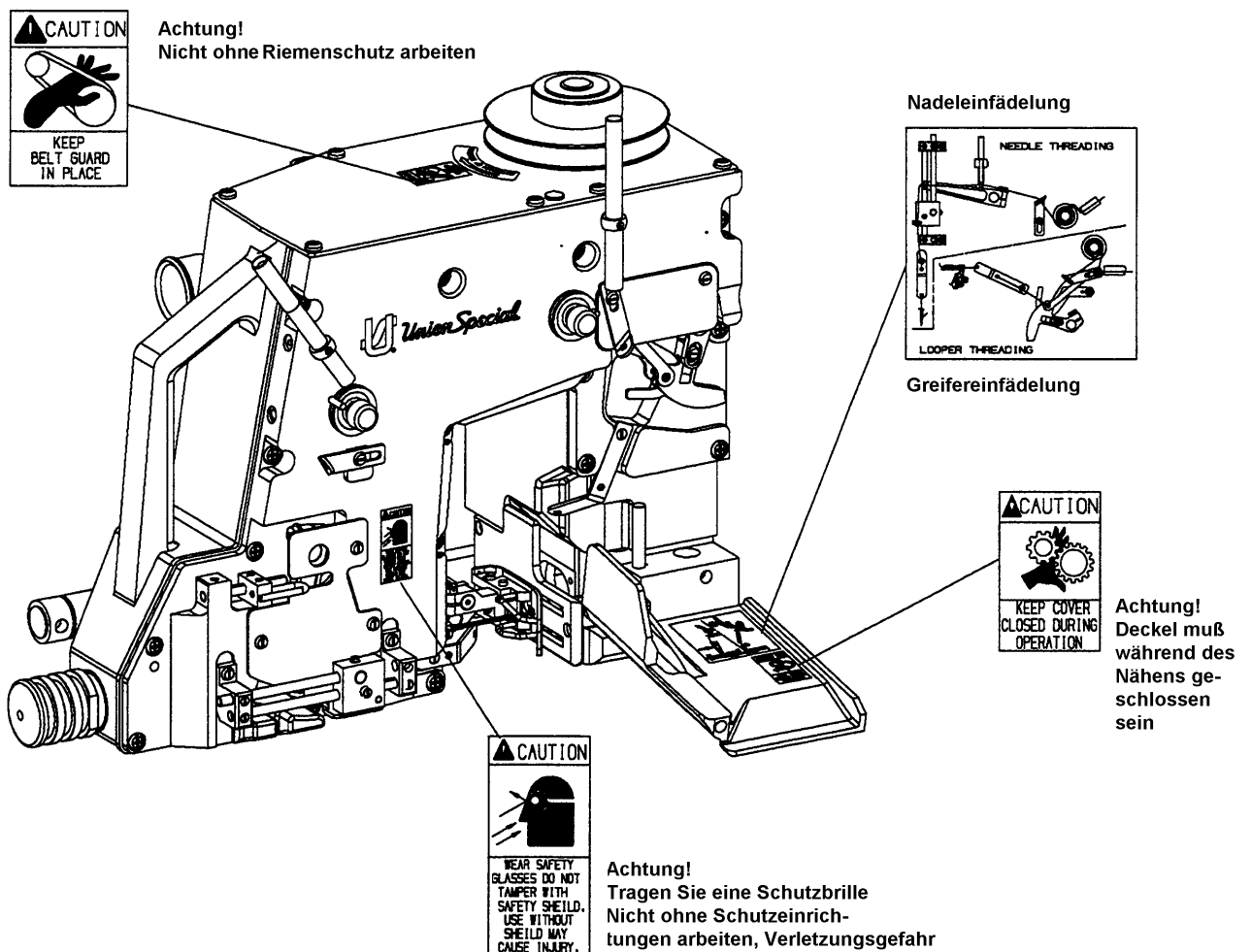
8. Bei folgendem ist die Maschine durch Ausschalten am Hauptschalter oder durch Herausziehen des Netzsteckers vom Netz zu trennen:
 - 8.1 Zum Einfädeln von Nadel(n), Greifer, Leger usw.
 - 8.2 Zum Auswechseln von Nähwerkzeugen, wie Nadel, Drückerfuß, Stichplatte, Greifer, Leger, Transporteur, Nadelanschlag, Apparat, Nähgutführung usw.
 - 8.3 Beim Verlassen des Arbeitsplatzes und bei unbeaufsichtigtem Arbeitsplatz.
 - 8.4 Für Wartungsarbeiten, die abhängig von dem zu verpackenden Füllgut regelmäßig durchzuführen sind (siehe auch **ÖLEN**).
 - 8.5 Bei mechanisch betätigten Kupplungsmotoren ohne Betätigungssperre ist der Stillstand des Motors abzuwarten.

9. Maintenance, repair and conversion work (see item 8) must be done only by trained technicians or special skilled personnel under consideration of the instructions. Only genuine spare parts approved by Union Special have to be used for repairs.
10. Any work on the electrical equipment must be done by an electrician or under direction and supervision of special skilled personnel.
11. Work on parts and equipment under electrical power is not permitted. Permissible exceptions are described in the applicable section of standard sheet EN 50110 / VDE 0105.
12. Before doing maintenance and repair work on the pneumatic equipment, the machine has to be disconnected from the compressed air supply. In case of existing residual air pressure after disconnecting from compressed air supply (e.g. pneumatic equipment with air tank), the pressure has to be removed by bleeding. Exceptions are only allowed for adjusting work and function checks done by special skilled personnel.

9. Wartungs-, Reparatur- und Umbauarbeiten (siehe Punkt 8) dürfen nur von Fachkräften oder entsprechend unterwiesenen Personen unter Beachtung der Betriebsanleitung durchgeführt werden. Für Reparaturen sind nur die von Union Special freigegebenen Original-Ersatzteile zu verwenden.
10. Arbeiten an der elektrischen Ausrüstung dürfen nur von Elektrofachkräften oder unter Leitung und Aufsicht von entsprechend unterwiesenen Personen durchgeführt werden.
11. Arbeiten an unter Spannung stehenden Teilen und Einrichtungen sind nicht erlaubt. Ausnahmen regeln die zutreffenden Teile der EN50110 / VDE 0105.
12. Vor Wartungs- und Reparaturarbeiten an pneumatischen Einrichtungen ist die Maschine vom pneumatischen Versorgungsnetz zu trennen. Wenn nach der Trennung vom pneumatischen Versorgungsnetz noch Restenergie ansteht (z. B. bei pneumatischen Einrichtungen mit Windkessel), ist diese durch Entlüften abzubauen. Ausnahmen sind nur bei Einstellarbeiten und Funktionsprüfungen durch entsprechend unterwiesene Fachkräfte zulässig.

CAUTION AREAS

GEFÄHRDUNGSZONEN



THREADING THE MACHINE

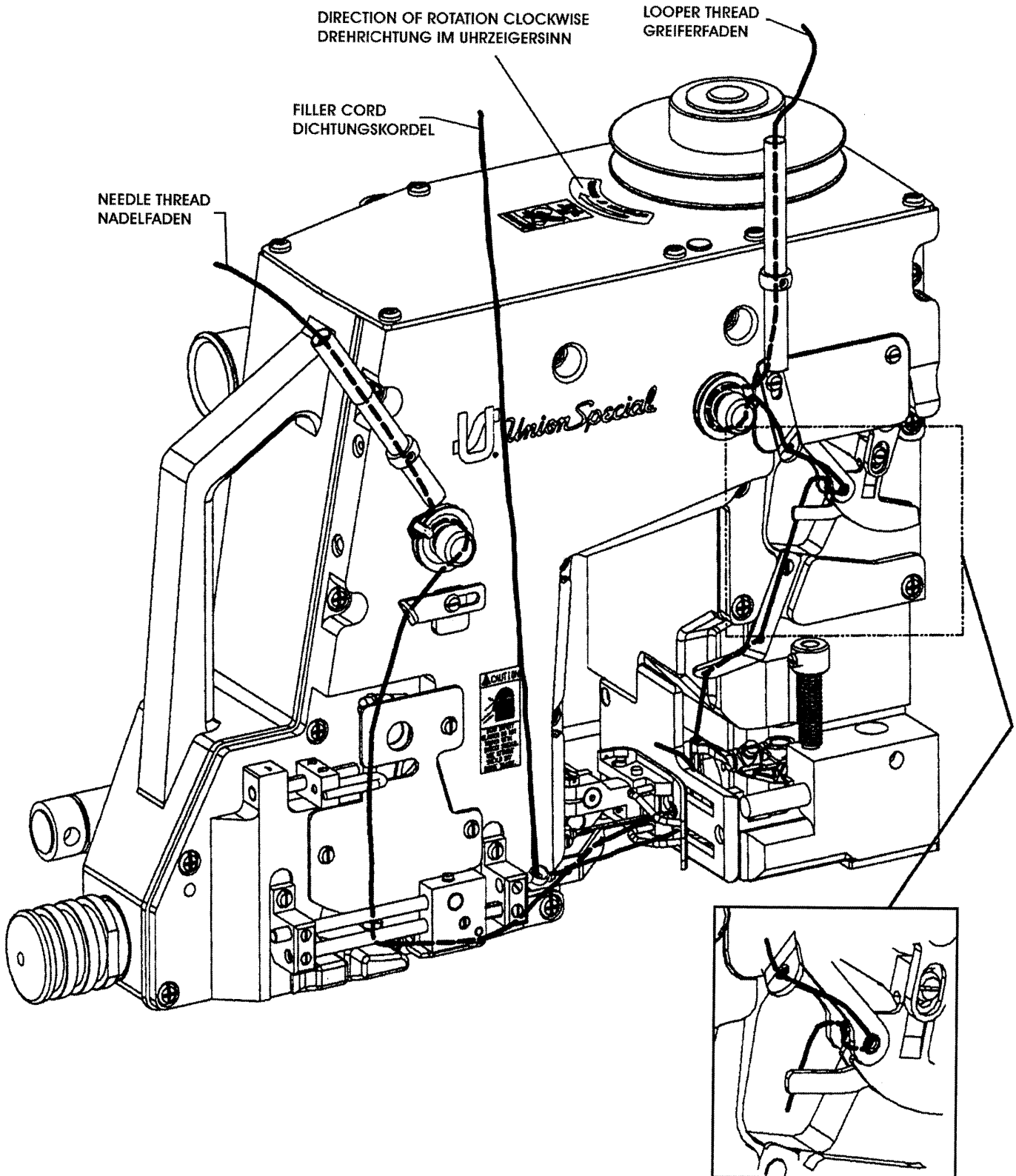
EINFÄDELN DER MASCHINE



Turn off main power switch before threading! When using clutch motors without actuation lock wait until motor has completely stopped.



Schalten Sie vor dem Einfädeln den Hauptschalter aus! Beim Gebrauch von Kupplungsmotoren ohne Betätigungssperre ist der Stillstand des Motors abzuwarten.



INSERTING NEEDLE

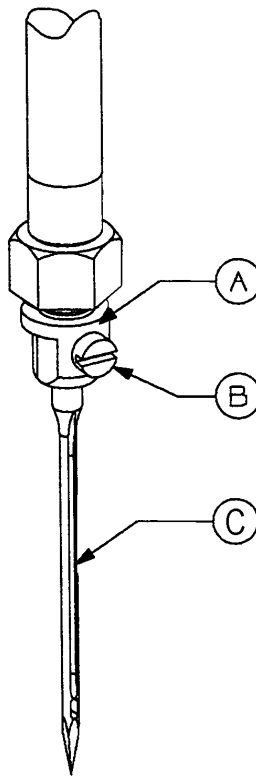
The standard needle is 9848GF 250/100. Insert needle according to the following procedure:

1. Bring needle head (A) to the highest position.
2. Loosen screw (B). Insert needle (C) into hole. The needle spot should face rearwards as viewed from the operator's side, with the tapered flat of the needle shank facing screw (B).
3. Retighten screw (B).

EINSETZEN DER NADEL

Die Standardnadel ist 9848GF 250/100. Setzen Sie die Nadel wie folgt ein:

1. Bringen Sie den Nadelkopf (A) in die obere Stellung.
2. Lösen Sie die Schraube (B). Setzen Sie die Nadel (C) so in die Bohrung ein, daß die Hohlkehle aus Bedienerseite nach hinten und die konische Fläche am Nadelkolben gegen die Schraube (B) zeigt.
3. Ziehen Sie die Schraube (B) wieder an.



Turn off main switch on machine before replacing the needle!



Schalten Sie vor dem Nadelwechsel den Hauptschalter der Maschine aus!

LUBRICATION

CAUTION! Oil has been drained from machine before shipping and the reservoir must be filled before beginning to operate. Use the oil with UNION SPECIAL Specification No. 175 which is delivered with the accessories of the machine. This oil is equivalent to a hydraulic oil according to ISO VG 22 and **can be purchased from UNION SPECIAL in 0.5 liter containers under part No. 28604 U, or in 5 liter containers under part No. 28604 V.**

It is recommended that oil and filter be changed after the first 200 hours of operation. Thereafter, oil and filters must be changed every 500 hours of operation depending on material being bagged.

ADDING OIL THE FIRST TIME AND WHEN OIL AND FILTER IS CHANGED:

1. Remove 26 mm oil fill screw (A) nearest oil level indicator (B) and 26 mm oil filter fill screw (C) above oil filter. Fill oil in filter, and then lock screw (C).
2. Add oil in the oil hole until oil registers in the oil level indicator (B).
3. **Run machine and add oil until oil line is at the center dot of the oil level indicator (B). The oil capacity of the machine with the filter is 0.5 l (18.0 ounces).**
4. Screw oil fill screw (A) back on and tighten.
5. The oil pressure gauge (D) should register 15 PSI (1 bar) while the machine is running.
6. The oil pressure and oil level should remain as above while the machine is in operation.
7. If the oil pressure registers more than 15 PSI (1 bar) loosen nut (E) and turn screw (F) counterclockwise to reduce the oil pressure.
8. Retighten nut (E).

NOTE: If the machine has not been used in a while, the oil level will take about 30 seconds machine running time to raise to the center lever, and the oil pressure to register at the normal pressure.

- Follow the same procedure with changing oil and filter.

NOTE: If during operation no oil pressure is indicated on the oil pressure gauge (D), shut off the machine and check the oil lines to make sure they are not bent improperly to reduce oil flow or if there is an obstruction in the oil line or oil siphon filters.

1. Oil and oil filter (G) should be replaced after the first 200 hours of operation. Thereafter oil and filters must be changed every 500 hours of operation.
2. Use Union Special Spec. 175 or equivalent.
3. The 5 mm Allen head oil drain screw (H) is located on the underside of the reservoir next to the filter.

ÖLEN

ACHTUNG! Vor dem Versand wurde das Öl aus der Maschine abgelassen, der Ölbehälter muß deshalb vor der Inbetriebnahme gefüllt werden. Verwenden Sie das im Zubehör der Maschine mitgelieferte Öl mit der UNION SPECIAL Spezifikation Nr. 175. Dieses Öl entspricht einem Hydraulik-Öl nach ISO VG 22 und **ist in 0,5 l Behältern unter der Teil Nr. 28604 U, oder in 5 l Behältern unter der Teil Nr. 28604 V von UNION SPECIAL erhältlich.**

Es wird empfohlen, Öl und Filter nach den ersten 200 Betriebsstunden zu wechseln, Danach sollen Öl und Filter alle 500 Betriebsstunden, abhängig vom Füllgut, gewechselt werden.

ERSTE ÖLFÜLLUNG SOWIE ÖL-UND FILTERWECHSEL:

1. Entfernen Sie die Öl-Einlaßschraube SW26 (A) beim Ölstands-Anzeiger (B) und die Ölfilter-Einlaßschraube (C) oberhalb des Ölfilters. Füllen Sie Öl in den Filter und verschließen Sie ihn danach mit der Schraube (C).
2. Füllen Sie Öl in die Ölbohrung, bis der Ölstands-Anzeiger (B) Öl anzeigt.
3. **Setzen Sie die Maschine in Betrieb und ergänzen Sie Öl, bis der Ölspiegel die Mitte des Ölstands-Anzeigers (B) erreicht hat. Die Ölfüllmenge der Maschine mit Filter beträgt 0,5 l (18.0 ounces).**
4. Verschließen Sie die Ölbohrung mit der Schraube (A).
5. Das Öldruck-Schauglas (D) soll 1 bar (15 PSI) im Dauerbetrieb der Maschine anzeigen.
6. Der Öldruck und der Ölstand soll beim Betrieb der Maschine (wie oben angegeben) in etwa konstant bleiben.
7. Falls der Öldruck 1 bar (15 PSI) übersteigt, lösen Sie die Mutter (E) und drehen Sie die Schraube (F) gegen den Uhrzeigersinn, um den Öldruck zu reduzieren.
8. Ziehen Sie die Mutter (E) wieder an.

BEACHTEN SIE: Wenn die Maschine einige Zeit außer Betrieb war, benötigt der Ölspiegel bei laufender Maschine etwa 30 Sekunden bis er zur Mitte des Ölstands-Anzeigers ansteigt und das Öl den Betriebsdruck erreicht.

- Folgen Sie dem gleichen Ablauf, wenn Sie Öl und Filter wechseln.

BEACHTEN SIE: Falls während des Betriebs kein Öldruck am Öldruckschauglas (D) angezeigt wird, schalten Sie die Maschine aus, und prüfen Sie die Ölleitungen, um sicher zu sein, daß sie nicht abgeknickt sind und den Ölfluß behindern oder ob die Ölleitung oder die Öl-Siphon-Filter verstopft sind.

1. Öl und Ölfilter (G) sollen nach den ersten 200 Betriebsstunden gewechselt werden. Danach sollen Öl und Filter alle 500 Betriebsstunden gewechselt werden.
2. Verwenden Sie Union Special Öl Spezifikation 175 oder entsprechendes Öl.
3. Die 5 mm Innensechskant-Öl-Ablaßschraube (H) befindet sich an der Unterseite des Reservoirs in der Nähe des Filters.

LUBRICATION (CONT.)

4. Loosen the 5 mm Allen head oil drain screw (H), and oil fill screw (A).

NOTE: Create a funnel from under the oil drain to the drain can by making a "V" in precut heavy paper that will fit under the drain area and into the drain can. Remove oil drain screw (H). **Run the machine and drain the oil down the funnel** until no more oil is pumped from the machine.

5. **DO NOT run the machine after the oil is drained.** Replace oil drain screw (H), and retighten oil fill screw (A).

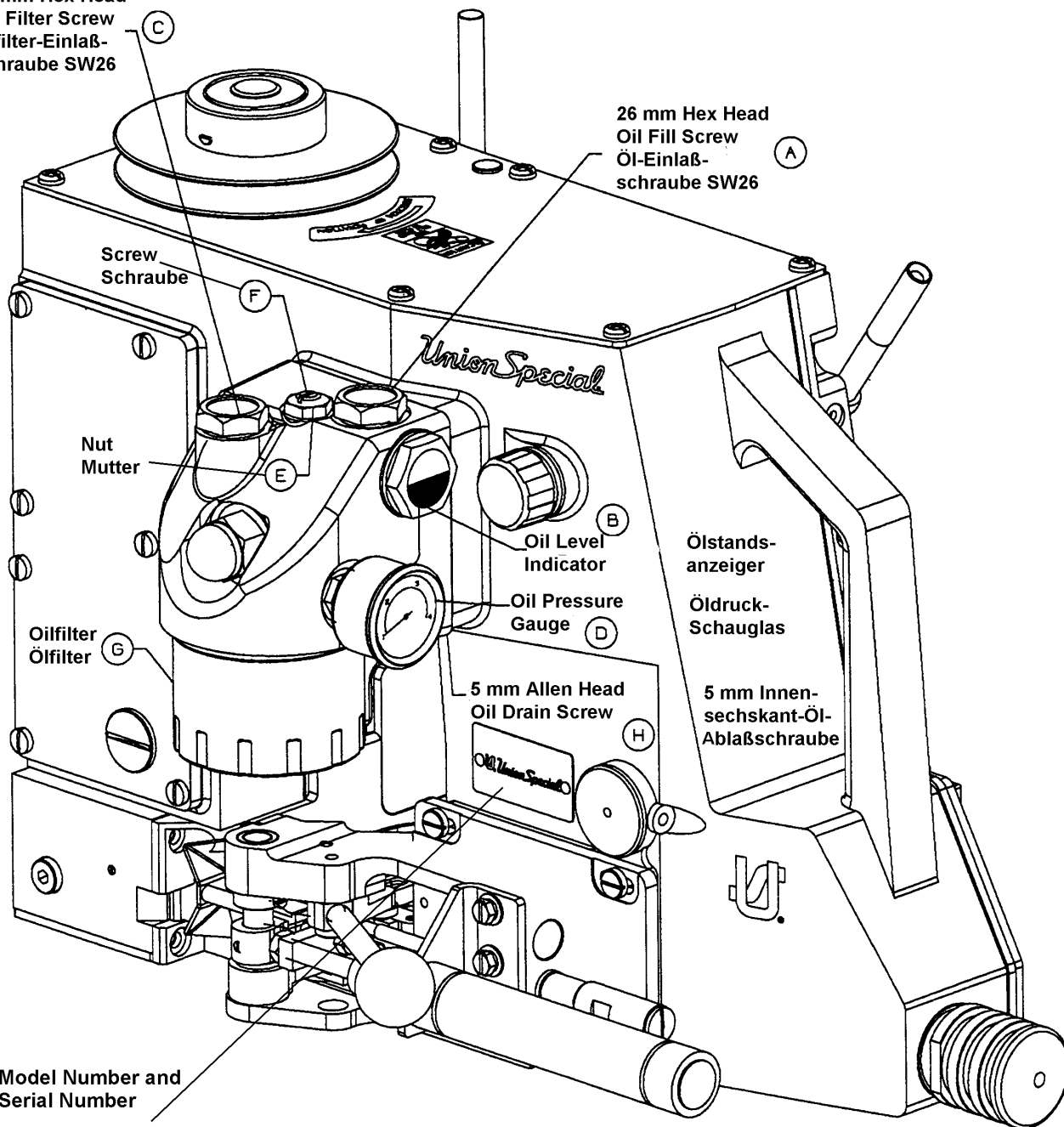
ÖLEN (FORTS.)

4. Lösen Sie die 5 mm Innensechskant-Öl-Ablaßschraube (H) und die Öl-Einlaßschraube (A).

BEACHTEN SIE: Verwenden Sie eine V-förmige stabile Papierrinne, die das Öl von der Ablaß-Öffnung in den Öl-Auffangbehälter leitet. Entfernen Sie die Öl-Ablaßschraube (H). **Lassen Sie die Maschine laufen und lassen Sie das Öl mittels der Papierrinne ab**, bis die Maschine aufhört, Öl abzupumpen.

5. **Lassen Sie die Maschine nicht laufen, nachdem das Öl abgelassen ist.** Drehen Sie die Öl-Ablaßschraube (H) wieder fest ein und ziehen Sie die Öl-Einlaßschraube (A) fest.

26 mm Hex Head
Oil Filter Screw
Ölfilter-Einlaß-
schraube SW26



Model Number and
Serial Number

Typnummer und
Seriennummer

OIL FLOW DIAGRAM

The oiling system consists of pressurized oil 1 bar (15 PSI) through oil distributor (A) to four bearing areas (B), (E), (C), (D). From there, the oil is sent to strategic areas where oiling is necessary. First, the oil flows from the oil chamber (M) through the check valve (F) into the 3.5mm portion of the gerotor in the oil pump (G), through the main oil distribution pipe (J) in the oil housing (N) through the oil filter media (K), into the center of the oil filter (L), and out into the oil distributor (A) to the four bearing areas. The check valve (F) provides security to prevent oil from draining back into the sewing machine when the machine is idle.

There are two oil returns (I, H):

One return (H) is located in the lowest part of the feed area while the other return (I) is located in the lowest part of the needle drive area. The oil in these areas is returned to the oil chamber (M) by suction through the gerotor oil pump (G). The oil is ensured to stay in the oil chamber (M) by passing through an oil overflow tube (O) located in the oil chamber (M). The tube opening is above the oil line so oil will not return to the feed drive and needle drive areas.

There is also an oil siphon filter (P) attached to each return line to ensure filtered oil at all times.

NOTE: If oil pressure gauge does not function, make sure oil return lines and line filters (P) are not filled with foreign material preventing the oil to return. Check also to ensure that there is at least .060" (1.5 mm) gap between the end of the return tube and the casting for the upper tube (I) and the feed cover for lower tube (H).

ÖLFLUSS-DIAGRAMM

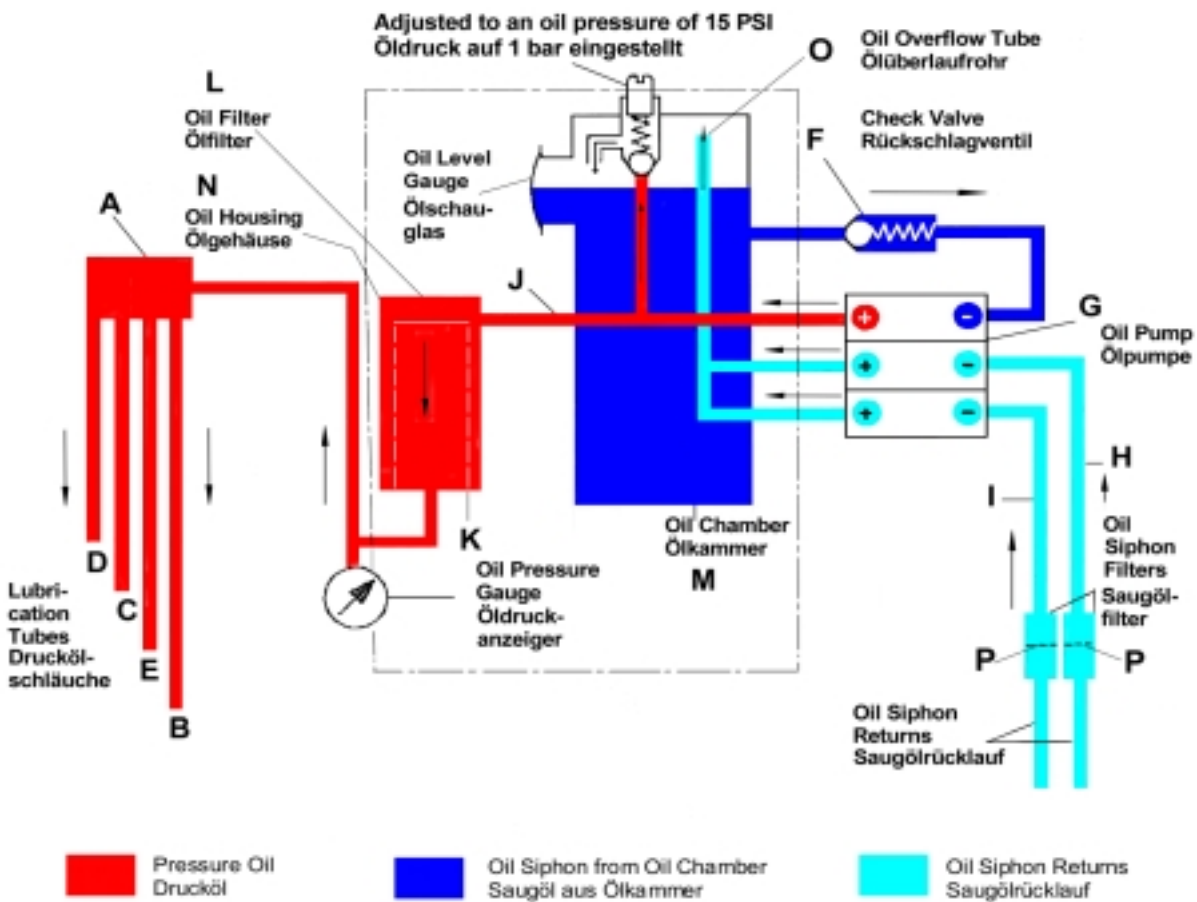
Die Druckschmierung arbeitet mit 1 bar Drucköl über einen Druckölverteiler (A), der vier Lagerstellen (B), (E), (C), (D) versorgt. Von dort aus werden die zu schmierenden Stellen bedient. Zuerst fließt das Öl aus der Ölkammer (M) durch das Rückschlagventil (F) in den 3,5 mm Teil des Gerotors der Ölpumpe (G) durch die Hauptöl-Verteilerschraube (J) in das Ölgehäuse (N) und durch das Filtermaterial (K) in die Mitte des Ölfilters (L) und heraus in den Druckölverteiler (A) hin zu den vier Lagerstellen. Das Rückschlagventil (F) stellt sicher, daß kein Öl zurück in die Nähmaschine fließt, wenn die Maschine still steht.

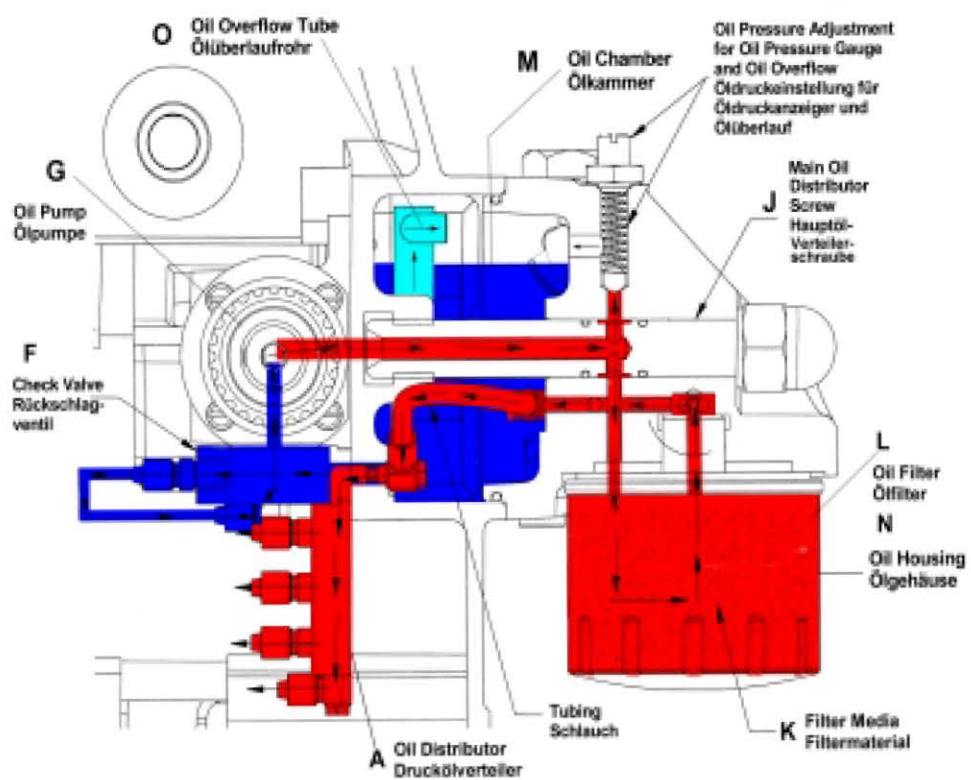
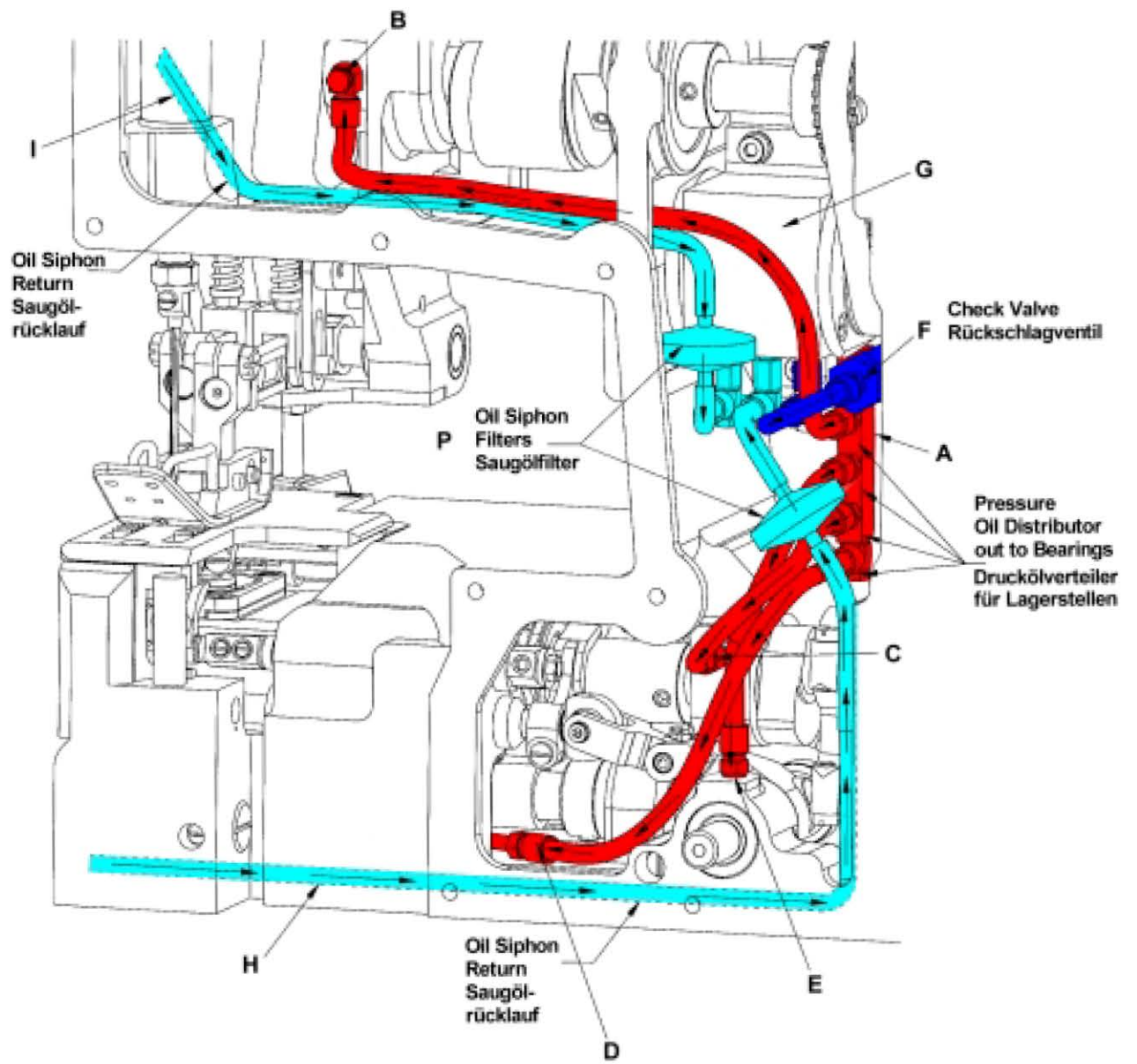
Es sind zwei Saugölrückläufe (I, H) vorhanden:

Ein Rücklauf (H) ist im untersten Teil des Transportbereichs und der andere Rücklauf (I) im untersten Teil des Nadelantriebsbereichs angeordnet. Das Öl in diesen Bereichen wird über den Saugölrücklauf mittels der Gerotor-Ölpumpe (G) in die Ölkammer (M) zurückgeführt. Das Öl verbleibt in der Ölkammer (M), da es durch ein in der Ölkammer (M) angeordnetes Ölüberlaufrohr (O) fließt. Die Rohröffnung befindet sich über dem Ölspiegel, so daß kein Öl in den Transport- und Nadelantriebsbereich zurückfließen kann.

Es sind auch Saugölfilter (P) in den Saugölrückläufen eingebaut, so daß nur gefiltertes Öl im Umlauf ist.

ACHTUNG: Falls der Öldruckanzeiger nicht funktioniert, stellen Sie sicher, daß die Saugölrückläufe (H, I) und Filter (P) nicht verstopft sind und dadurch den Ölrücklauf blockieren. Prüfen Sie auch, daß mindestens 1,5 mm Platz zwischen den Öffnungen der Saugöl-Rücklaufrohre und dem Gehäuse für das obere Rohr (I) bzw. der Transport-Abdeckung für das untere Rohr (H) vorhanden ist.





OIL SPECIFICATION REQUIREMENTS

All oils shall be non compounded, straight mineral oils, of high viscosity index (will not thin down excessively with heat). Practically all oil companies have Union Special Specification 175 and their industrial representatives will make their recommendations conforming to Union Special requirements.

UNION SPECIAL SPEC. 175

Nominal Viscosity 100 S.S.U at 100°F (Nominally ISO Grade 22).

Viscosity at 100°F	90 - 125 S.U.S (22 cSt)
Flash Point (min.)	350°F (176°C)
Pour Point (max.)	20°F (- 7°C)
Color (max).	1
Neutralization No. (max).	0.10
Viscosity Index (D&D min.)	90
Copper Corrosion (max.)	1 A
Aniline Point	175-225°F (79-107°C)
Compounding	Not a requirement
ASTM = American Society for Testing Materials	

NOTE: The use of non corrosive oxidation, rust and foam inhibitors and / or film strength, and lubricity enhancers is permitted, but these additives must be completely soluble in the oil, they must not separate, nor be removed by wick feeding. „EP“ (extreme pressure), tackiness / adhesive, lead soap and detergent additives are not permitted, nor are solid lubricants like graphite, and PTFE, etc.

ERFORDERLICHE ÖL-SPEZIFIKATIONEN

Sämtliche Öle sollten ungebundene, pure Mineralöle mit hoher Viskosität sein (verdünnen sich bei Hitze nicht übermäßig). Praktisch alle Ölgesellschaften haben Öle entsprechend der Union Special Spezifikationen 175 und ihre Vertreter in der Industrie werden ihre Empfehlungen gemäß unserer Vorgaben vornehmen.

UNION SPECIAL SPEZ. 175

Nominelle Viskosität 100 S.S.U bei 100° F (ISO VG 22).

Viskosität bei 100°F	90-125 S.U.S (22 cSt)
Flammpunkt (min.)	350°F (176°C)
Stockpunkt (max.)	20°F (-7°C)
Farbe (max.)	1
Neutralisationsfaktor (max.)	0,10
Viskositätsindex (D&D min.)	90
Korrosionswirkung auf Kupfer (max.)	1 A
Anilinpunkt	175-225°F (79-107°C)
Verbundbildung	nicht gefordert
ASTM = Amerikanische Gesellschaft für Materialprüfung	

BEACHTEN SIE: Die Verwendung nicht korrosiver Oxydations-, Rost-, und Schaumverhüter und / oder Filmverstärkern und Fließverbesserer ist erlaubt, jedoch müssen diese Additive vollkommen öllöslich sein und dürfen nicht ausfällen bzw. in den Dochten ausgeschieden werden. „EP“ (extremer Druck)-, Klebrigkeits / Haftungs-, Bleiseife- und Reinigungsmittel-Zusätze sind unzulässig, sowie auch feste Schmierstoffe wie Graphit und PTFE usw.

ADJUSTING THE STITCH LENGTH

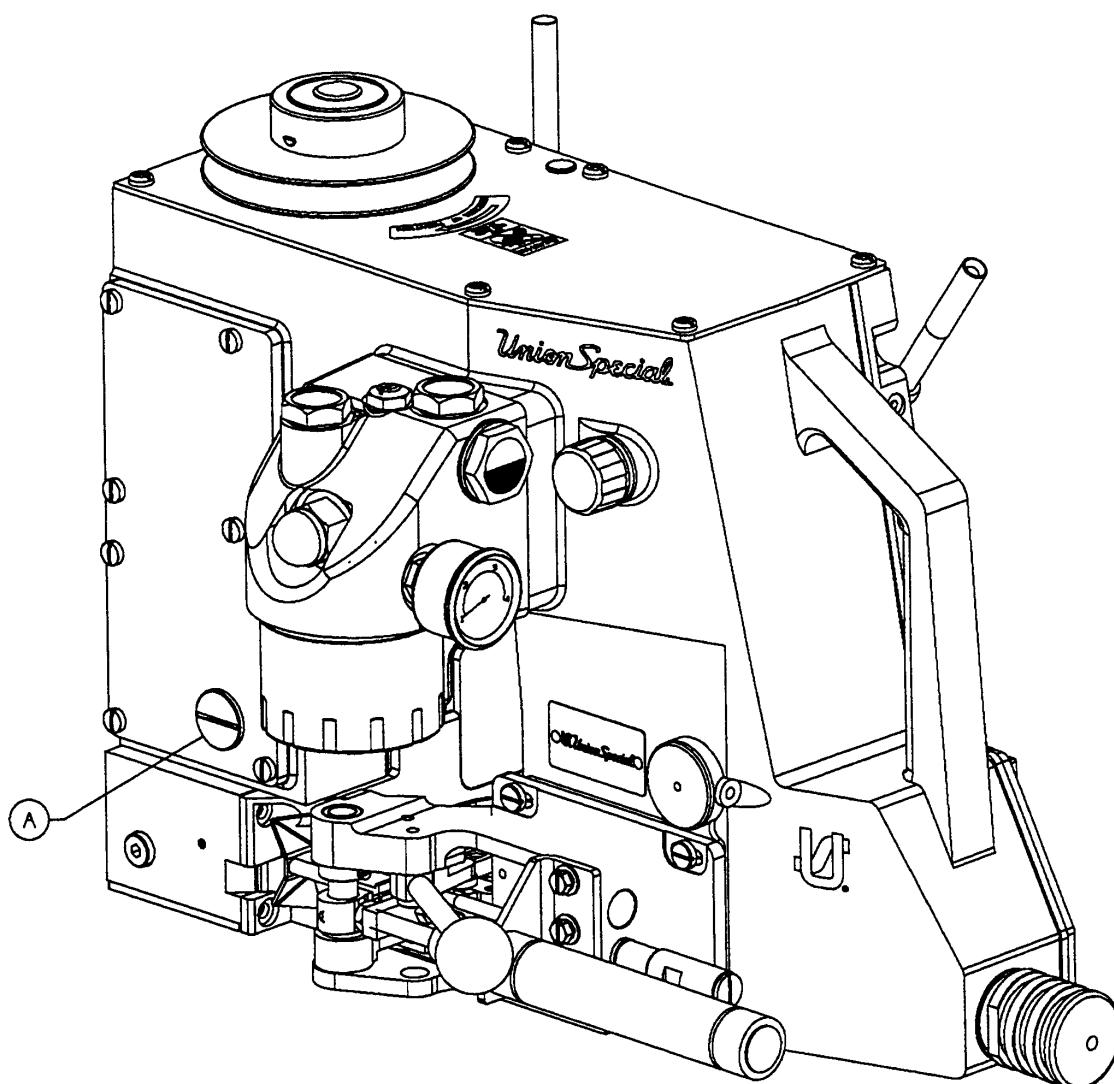
1. Remove screw (A).
2. Turn handwheel until center adjustment screw is located.
3. Turn adjustment screw clockwise to lengthen stitch length.
4. Turn adjustment screw counterclockwise to shorten stitch length.
5. Replace screw (A) after adjustment is made.

NOTE: Needle guard requires no readjustment when stitch length is changed.

STICHLÄNGEN-EINSTELLUNG

1. Entfernen Sie die Schraube (A).
2. Drehen Sie die Riemenscheibe bis die mittig angeordnete Einstellschraube sichtbar wird.
3. Drehen der Einstellschraube im Uhrzeigersinn vergrößert die Stichtlänge.
4. Drehen der Einstellschraube gegen den Uhrzeiger sinn verkleinert die Stichtlänge.
5. Drehen Sie die Schraube (A) nach der Einstellung wieder ein.

BEACHTEN SIE: Der Nadelanschlag muß bei Stichtlängenänderung nicht nachgestellt werden.



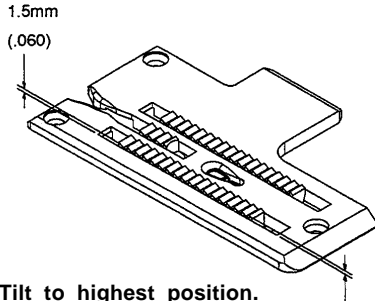
Turn off main power before setting stitch length! When using clutch motors without actuation lock wait until the motor has completely stopped.



Schalten Sie vor dem Einstellen der Stichtlänge den Hauptschalter aus! Beim Gebrauch von Kupplungsmotoren ohne Betätigungssperre ist der Stillstand des Motors abzuwarten.

FEEDDOGSETTING

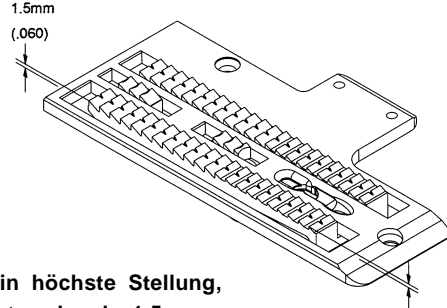
Set the height of the feed dog in its highest position so that the rear teeth project .060" (1.5 mm) above the throat plate surface. Tilt front of the feed dog to be at its highest position when tilted, but not exceed .060" (1.5 mm).



Tilt to highest position.
Do not exceed .060" (1.5 mm)

TRANSPORTEUR-EINSTELLUNG

Stellen Sie die Höhe des Transporteurs in seiner höchsten Stellung so ein, daß die hinteren Zähne 1,5 mm aus der Stichplatte ragen. Neigen Sie die Vorderseite des Transporteurs in seine höchste Stellung, aber nicht mehr als 1,5 mm.



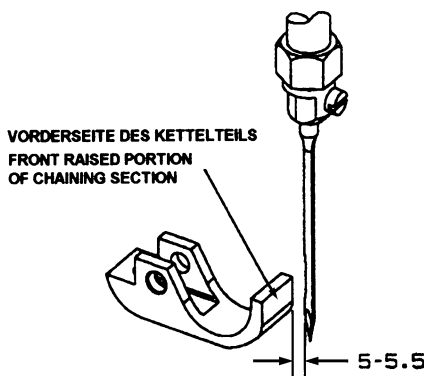
Geneigt in höchste Stellung,
aber nicht mehr als 1,5 mm

CHAININGSECTIONSETTING

The chaining section lever must be parallel to the throat plate. Adjust the screws of the chaining section shank to have slight movement forward and backward. This is required for securing the thread chain.

1. Locate front raised portion of chaining section .196" to .216" (5 to 5.5 mm) from rear of needle.
2. Rest the chaining section bottom on the top of the throat plate. Both sides of bottom must have "0" clearance with the throat plate.
3. With the feed dog at the top position, check to insure that the chaining section bottom lays flat front to rear on the feed dog. Adjust with the front and rear screws on the underside of chaining section shank. Set the front screw to .040" (1.0 mm) and the rear screw to .020" (0.5 mm) to the underside of the shank.
NOTE: These screws must be loctited. Use Union Special Part No. 999-114C.

4. Set the limit screw to just clear chaining section lever and then lock in place with the nut (see also page 17).

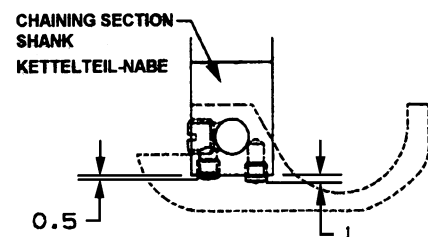


KETTENTEIL-EINSTELLUNG

Der Kettelteil-Halter soll parallel zur Stichplatte stehen. Stellen Sie die Schrauben der Kettelteil-Nabe so ein, daß die Nabe noch etwas hin- und herbewegbar ist. Dies ist zum Sichern der Fadenkette erforderlich.

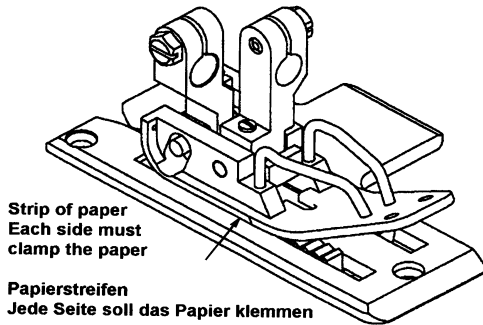
1. Die Vorderseite des Kettelteils soll 5 bis 5,5 mm von der Rückseite der Nadel entfernt sein.
2. Setzen Sie die Kettelteil-Sohle auf die Stichplatte auf. Sie darf nicht verkantet sein.
3. Wenn der Transporteur in seiner oberen Stellung ist, prüfen Sie, daß die Kettelteil-Sohle plan vorn und hinten auf dem Transporteur aufliegt. Stellen Sie dies mit der vorderen und hinteren Schraube an der Unterseite der Kettelteil-Nabe ein. Stellen Sie die vordere Schraube auf 1 mm und die hintere Schraube auf 0,5 mm relativ zur Unterseite der Nabe ein.
BEACHTEN SIE: Diese Schrauben müssen mit Loctite gesichert werden. Verwenden Sie Union Special Teil Nr. 999-114C.

4. Stellen Sie die Anschlag-Schraube so ein, daß der Kettelteilhalter gerade freigeht und kontern Sie mit der Mutter (siehe auch Seite 17).



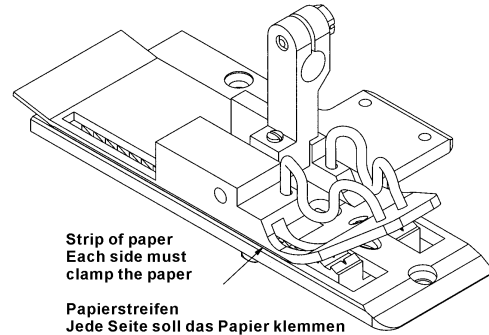
PRESSER FOOT SETTING

The presser foot and chaining section must rest as flat as possible on the throat plate. This can be checked with a strip of paper under each side of presser foot, being careful not to get under the chaining section. An equal amount of force should be required for each strip. The presser lever must be parallel to the throat plate. Set the limit screw to float the presser foot if desired by raising the presser foot lever with the limit screw and then lock in place with the nut.



DRÜCKERFUSS-EINSTELLUNG

Der Drückerfuß und das Kettenteil sollen plan auf der Stichplatte aufliegen. Dies kann mittels eines Papierstreifens unter jeder Seite des Drückerfußes geprüft werden. Klemmen Sie die Streifen nicht unter den Kettelfuß. Die Streifen sollten gleichmäßig geklemmt werden. Der Drückerfußhalter soll parallel zur Stichplatte stehen. Stellen Sie die Anschlagsschraube so gegen den Drückerfußhalter, daß der Drückerfuß - falls gewünscht - gerade von der Stichplatte abhebt und kontern Sie mit der Mutter.



PRESSER FOOT AND CHAINING SECTION PRESSURE

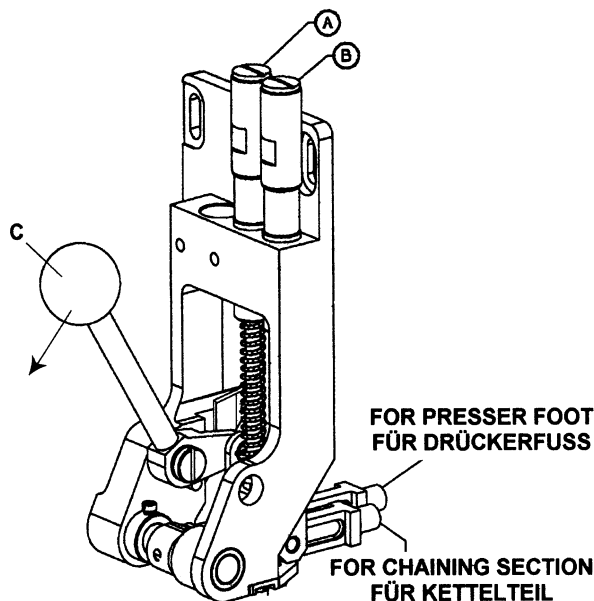
1. Turning presser foot pressure adjustment screw (A) clockwise increases the pressure, while counter clockwise decreases the pressure. Set required force at 16 to 17 lbs. (75 N).
2. Turning chaining section pressure adjustment screw (B) clockwise increases the pressure, while counter clockwise decreases the pressure. Set required force at 24 to 25 lbs. (110 N).

Measurement made by pulling on handle (C).

DRÜCKERFUSS-UND KETTENTEILDRUCK

1. Drehen der Drückerfußdruck-Einstellschraube (A) im Uhrzeigersinn erhöht den Druck. Drehen gegen den Uhrzeigersinn reduziert den Druck. Stellen Sie die erforderliche Kraft auf 75 N (16 bis 17 lbs.) ein.
2. Drehen der Kettenteildruck-Einstellschraube (B) im Uhrzeigersinn erhöht den Druck. Drehen gegen den Uhrzeigersinn reduziert den Druck. Stellen Sie die erforderliche Kraft auf 110 N (24 bis 25 lbs.) ein.

Gemessen wird durch Ziehen am Handgriff (C).



Stop should be set so that when the presser foot is lifted to its maximum position, the foot can not strike the needle head when the needle bar is at bottom dead center.

The presser foot will be approximately .500" (13 mm) from the top of the throat plate.

Der Anschlag soll so eingestellt sein, daß der voll geliftete Drückerfuß nicht gegen den Nadelkopf in Nadeltieftstellung schlägt. Der Drückerfuß ist dabei ca. 13 mm oberhalb der Stichplatte.

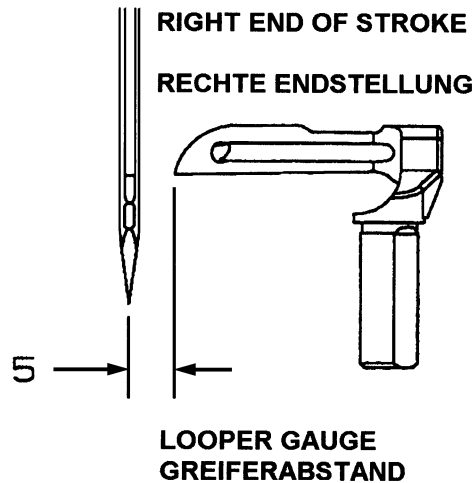
LOCATION OF LIMIT SCREWS AND LOCK NUTS FOR CHAINING SECTION AND PRESSER FOOT SETTING.
POSITION DER ANSCHLAGSCHRAUBEN UND KONTERMUTTERN FÜR KETTENTEIL UND DRÜCKERFUSS.

LOOPER SETTING

Set the looper so that the looper point is .196" (5 mm) from the centerline of the needle, when the looper is at its furthest position to the right. Looper gauge number 21225-13/64 is available for setting the looper. The looper should pass as close as possible to the back of the needle without contacting .003" to .005" (0.08 to 0.13 mm) clearance. For adjustment, loosen screw in the looper holder, move forward or backward as required. Retighten screw in looper holder.

GREIFER-EINSTELLUNG

Stellen Sie den Greifer so ein, daß der Abstand von Mitte Nadel bis zur Spitze des Greifers 5 mm beträgt, wenn der Greifer in seiner rechten Endstellung ist. Die Greifereinstellehre Nr. 21225-13/64 erleichtert diese Einstellung. Der Greifer soll so dicht wie möglich hinter der Nadel im Abstand von 0,08 bis 0,13 mm vorbeigehen, ohne diese zu berühren. Zur Einstellung lösen Sie die Schraube im Greiferhalter und bewegen sie ihn nach Bedarf vor oder zurück. Ziehen Sie die Schraube im Greiferhalter wieder an.

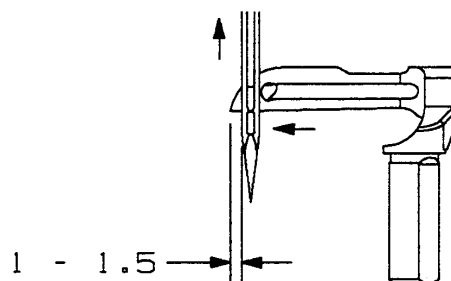
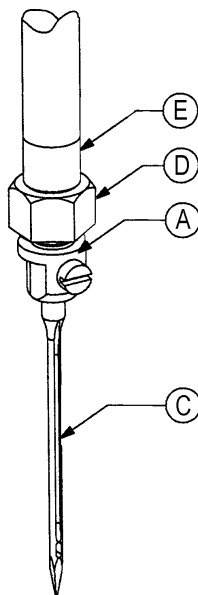


NEEDLE HEIGHT SETTING

Loosen nut (D). Set needle height by turning the needle head (A) in the needle bar (E) so that the top of the needle eye is flush with the bottom of the looper blade when looper point is .040" to .060" (1 to 1.5 mm) left to the left side of the needle (C). Lock needle head (A) by retightening nut (D). Recheck looper setting.

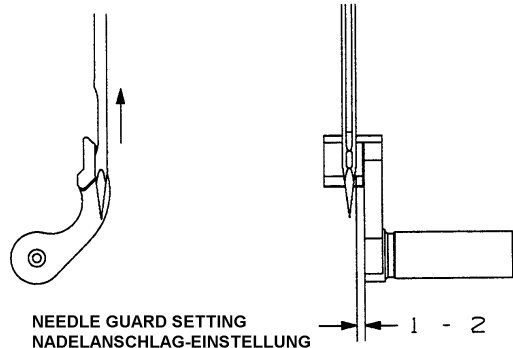
NADELHÖHEN-EINSTELLUNG

Lösen Sie die Mutter (D). Stellen Sie die Nadelhöhe durch Ein- oder Herausdrehen des Nadelkopfes (A) in der Nadelstange (E) so ein, daß die Oberkante des Nadelöhrs mit der Unterkante der Greiferklinge auf gleicher Höhe ist, wenn die Greiferspitze 1 bis 1,5 mm über die linke Seite der Nadel (C) hinaussteht. Sichern Sie den Nadelkopf (A) durch Kontern mit der Mutter (D). Prüfen Sie nochmals die Greifereinstellung.



NEEDLE GUARD SETTING

1. Slip shaft of guard onto holder.
2. Position the guard about central in the clearance of the rubber sealing frame.
3. Position the guard so the guard shank clears the right side of the needle. Allow .040" to .080" (1 to 2 mm) so if the largest diameter needle is ever used, it will clear.
4. Rotate adjustable pulley to bring the tip of the looper close to the right side of the needle, then push the guard to just contact the needle and not deflect it. Tighten the guard with one screw. Rotate adjustable pulley in direction of arrow to check this setting. If correct, tighten both screws very tight (will not have to be reset when changing stitch length).



NADELANSCHLAG-EINSTELLUNG

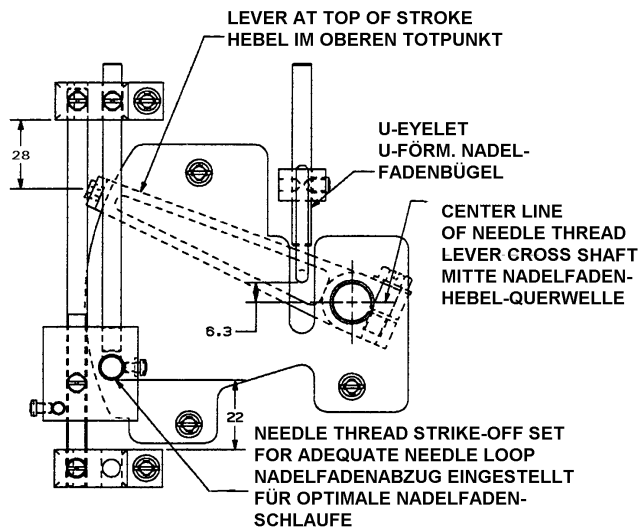
1. Schieben Sie den Schaft des Anschlags in den Halter.
2. Setzen Sie den Anschlag etwa mittig in die Aussparung des Gummi-Dichtrahmens.
3. Setzen Sie den Anschlag so, daß der Anschlagschenkel rechts der Nadel 1 bis 2 mm Abstand aufweist, so daß auch die dickste Nadel noch Platz hat.
4. Drehen Sie die Riemenscheibe bis die Greiferspitze die rechte Seite der Nadel erreicht. Drücken Sie den Anschlag so an die Nadel, daß er gerade die Nadel berührt, aber nicht ablenkt. Befestigen Sie den Anschlag mit nur einem Gewindestift. Drehen Sie die Riemenscheibe ein volle Umdrehung in Pfeilrichtung, um diese Einstellung zu kontrollieren. Falls sie in Ordnung ist, ziehen Sie beide Schrauben fest an (muß bei Stichlängenänderung nicht nachgestellt werden).

NEEDLE THREAD CONTROL

1. Needle thread lever to be set 1 1/8" (28 mm) from the center of needle thread lever eyelet hole to the underside of the top needle thread strike-off support bracket.
2. The underside of "U" shaped needle thread control eyelet should be 1/4" (6.3 mm) above the center line of the needle thread lever cross shaft.
3. Set eyelet that it is directly left of needle thread tension assembly to the bottom of its slot.

NADELFADENKONTROLLE

1. Stellen Sie den Nadelfadenhebel von Mitte Nadelfadenhebel-Öse bis Unterseite des oberen Fadenabzugsträgers auf das Maß 28 ein.
2. Die Unterseite des „U“-förmigen Nadelfadenbügels soll auf das Maß 6,3 mm über Nadelfadenhebel-Querwelle eingestellt werden.
3. Befestigen Sie die links neben der Nadelfaden-Spanneinrichtung angeordnete Fadenöse im unteren Schlitzbereich.

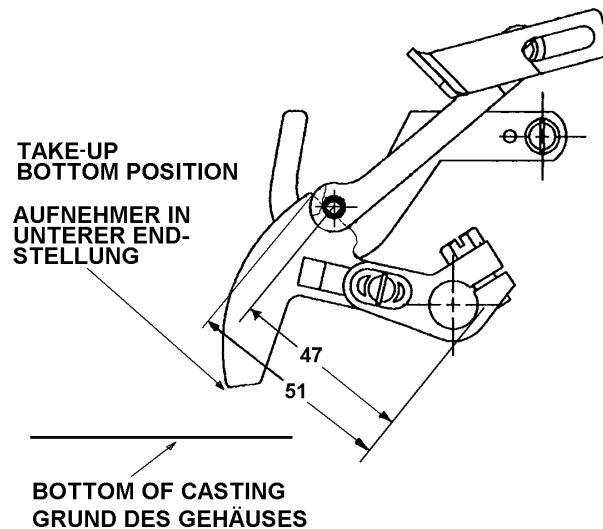


LOOPER THREAD CONTROL

1. Set the cast off edge of looper thread take-up to be 2.000" (51 mm) from the outside of the looper thread take-up shaft.
2. Set the center line of the take-up eyelet hole to be 1.850" (47 mm) from the outside of the looper thread take-up shaft.
3. Set the edge of the looper thread take-up so that the take-up eyelet hole is just free when the take-up is at the end of its stroke.

GREIFERFADENKONTROLLE

1. Stellen Sie die Abzugskante des Greiferfadenabzugs bis Außenseite Greiferfadenabzugswelle auf das Maß 51 mm ein.
2. Stellen Sie die Mitte der Abzugsöse bis Außenseite Greiferfadenabzugswelle auf das Maß 47 mm ein.
3. Stellen Sie die Kante des Greiferfadenabzugs in Hubende so ein, daß die Abzugsöse gerade frei ist.

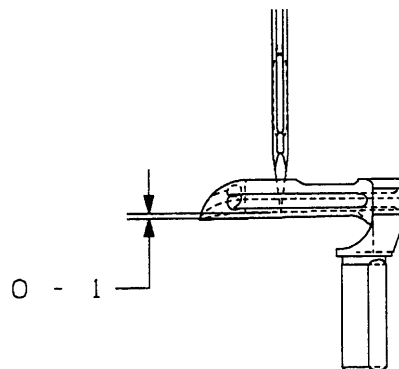


LOOPER THREAD TAKE-UP SETTING

The looper thread should cast-off at the high point of the cam of the thread take up when the tip of the needle is within .040" (1 mm) of the bottom of the looper blade. Increase the amount of the looper thread when lengthening the stitch by raising the cast-off cam in its slot. Recheck the cast-off setting.

GREIFERFADENAUFNEHMER-EINSTELLUNG

Der Greiferfaden soll dann am höchsten Punkt der Kurve des Fadenaufnehmers „abspringen“, wenn die Spitze der Nadel innerhalb 1 mm oberhalb der Unterkante der Greiferklinge steht. Sie vergrößern die Greiferfadenmenge - bei größerer Stichtlänge - durch Höherstellen des Fadenaufnehmers in seinem Aufnahmeschlitz. Prüfen Sie nochmals die Greiferfadenkontrolle.



LOOPER THREAD CAST-OFF

GREIFERFADEN-"ABSPRINGEN"

STITCH FORMATION AND THREAD TENSION

Set the needle thread tension to be light enough to maintain a needle loop at the tip of the needle on half the length of one stitch.

There should be approximately 9 ounces (2.5 N) of needle thread tension at the needle thread tension assembly and 2.5 ounces (0.7 N) of looper thread tension at the looper thread tension assembly.

Use just enough needle thread strike-off to be set with the „U“-shaped needle thread control eyelet to form an adequate needle loop.

STICHBILDUNG UND FADENSPIGUNG

Stellen Sie die Nadelfadenspannung so ein, daß bei Bildung einer halben Stichlänge eine ausreichend große Nadelfadenschlinge an der Nadelspitze gebildet wird.

Die Nadelfadenspannung an der Nadelfaden-Spanneinrichtung beträgt ca. 2,5 N (9 ounces), die Greiferfadenspannung an der Greiferfaden-Spanneinrichtung ca. 0,7 N (2,5 ounces).

Ziehen Sie nur soviel Nadelfaden mit dem „U“-förmigen Nadelfadenbügel ab, daß eine ausreichend große Nadelfadenschlinge gebildet wird.

STYLE BC111PG01-1:

THREAD CHAIN CUTTER SETTING

The knife tip of the stationary knife is positioned just below underside of the throat plate. The moveable knife tip should move freely .012" to .020" (0.3 to 0.5 mm) below the throat plate and its cutting edge overlap the cutting edge of the stationary knife by .020" (0.5 mm) when in cutting position.

KLASSE BC111PG01-1:

FADENKETTENABSCHNEIDER-EINSTELLUNG

Die Messerspitze des feststehenden Messers ist knapp unter der Unterseite der Stichplatte angeordnet. Die Spitze des beweglichen Messers soll sich frei mit einem Abstand von 0,3 bis 0,5 mm unter der Stichplatte bewegen und seine Schneidkante soll die Schneidkante des feststehenden Messers 0,5 mm in Schneidstellung überlappen.



STYLES BC111P12, T12 AND TA12:

MOUNTING THE PROXIMITY SWITCH FOR FEELER

Remove left end cover. Mount the electronic proximity switch (A) as shown in Fig. 1.

NOTE: Be careful when tightening the two screws (B) in order not to damage the proximity switch (A).

The electronic proximity switch (A) for styles BC111P12-1M, -1A, -1B is connected according to wiring diagram on page 28, for styles BC111T12-1M, TA12-1M according to wiring diagram on page 32.

FEELER SETTING

The feeler (C, D, Fig.1) should not have any lateral play but should turn readily. For this, adjust the centering shaft (E, Fig. 2) with centering screw (F) and lock nut (G) accordingly. Loosen screw (H, Fig. 2) and center the feeler (C, D) in centering shaft (E) laterally. The feeler must turn readily. Retighten screw (H).

Hang in tension spring (J, Fig. 1).

The feeler should be set at .290" (7.5 mm) (Fig. 1) between upper throat plate surface and upper edge of feeler at the bag entrance zone.

For adjustment loosen nut (K, Fig. 1) and turn-off screw (L), so that the head of screw does not contact the magnet in the magnet support stud. Loosen nut (M) and turn the feeler stop screw (N) in or out, as required, to adjust the correct feeler height.

NOTE: When the presser foot rests on the throat plate (feed dog below throat plate), the clearance between upper edge of feeler and lower edge of the feeler slot cut-out in the presser foot (see Fig. 1) should be approximately .040" (1 mm).

Secure the set feeler height with lock nut (M, Fig. 1).

SWITCHING PRESSURE SETTING

The switching pressure on the feeler is set with screw (L, Fig. 1).

Turn screw (L) slowly towards the magnet in the magnet support stud until its head just contacts the magnet, then turn it back ¼ turn, so that the feeler moves freely and the screw head is within the range of influence of the magnet.

NOTE: The closer the head of screw (L, Fig. 1) to the magnet the higher the switching pressure on the feeler. Secure the position of screw (L) with lock nut (K).

SWITCHING POINT SETTING



CAUTION! Adjustment has to be done without V-belt and without air pressure.

The electrical switching point of the proximity switch (A, Fig. 1) is determined by screw (Q, Fig. 1). The distance between screw head and the face of the proximity switch is approximately 5/64" (2 mm) (see Fig. 1), when the feeler is in home position. This distance 5/64" (2 mm) is not exactly the same for all switches. Connect the machine electrically. With feeler in home position set the proper switching point as follows:

Loosen nut (P, Fig. 1). Turn screw (Q) away from switch, until the switch switches on. Then turn screw (Q) slowly towards the switch, until the switch switches off. Now turn screw (Q) a further ½ turn towards the switch. Secure this position of screw (Q) with lock nut (P).

KLASSEN BC111P12, T12 UND TA12:

EINBAUDES NÄHERUNGSSCHALTER FÜR TASTER

Entfernen Sie das linke Abschlußblech. Montieren Sie den elektronischen Näherungsschalter (A), wie in der Figur 1 gezeigt.

BEACHTEN SIE: Die beiden Schrauben (B) müssen vorsichtig angezogen werden, damit der Näherungsschalter (A) nicht beschädigt wird.

Der elektronische Näherungsschalter (A) für die Klassen BC111P12-1M, -1A, -1B wird entsprechend dem Schaltschema auf Seite 28 angeschlossen, für die Klassen BC111T12-1M, TA12-1M entsprechend dem Schaltschema auf Seite 32.

TASTER-EINSTELLUNG

Der Taster (C, D, Fig. 1) darf kein seitliches Spiel haben, muß sich aber ganz leicht drehen. Stellen Sie dazu die Zentrierachse (E, Fig. 2) mit dem Zentrierstift (F) und der Kontermutter (G) entsprechend ein.

Lösen Sie die Schraube (H, Fig. 2) und vermitteln Sie den Taster (C, D) durch seitliches Verschieben der Zentrierachse (E) im Stichplatten- und Drückerfußschlitz. Der Taster muß sich frei bewegen lassen. Ziehen Sie die Schraube (H) wieder an.

Hängen Sie die Zugfeder (J, Fig. 1) ein.

Der Taster soll auf das Maß 7,5 mm (Fig. 1) zwischen Stichplattenoberfläche und Tasteroberkante in der Sackeinlaufzone eingestellt sein.

Zur Einstellung lösen Sie die Mutter (K, Fig. 1) und drehen die Schraube (L) soweit zurück, daß der Schraubenkopf den Magneten im Magnethaltebolzen nicht berühren kann. Lösen Sie die Mutter (M) und drehen Sie die Taster-Anschlagschraube (N) entsprechend ein oder aus bis die richtige Tasterhöhe erreicht ist.

BEACHTEN SIE: Wenn der Drückerfuß auf der Stichplatte aufliegt (Transporteur unter der Stichplatte), soll zwischen Oberkante Taster und Unterkante Tasteraussparung im Drückerfuß (siehe Fig. 1) ein Abstand von etwa 1 mm sein. Sichern Sie die eingestellte Tasterhöhe durch Kontern der Mutter (M, Fig. 1).

SCHALTDRUCK-EINSTELLUNG

Der Schaltdruck am Taster wird mit der Schraube (L, Fig. 1) eingestellt. Drehen Sie die Schraube (L) langsam gegen den Magneten im Haltebolzen, bis der Schraubenkopf gerade am Magneten anliegt. Dann drehen Sie die Schraube ¼ Umdrehung zurück, so daß der Taster leichtgängig bleibt und der Schraubenkopf im Einflußbereich des Magneten liegt.

BEACHTEN SIE: Je näher der Schraubenkopf der Schraube (L, Fig. 1) am Magneten ist, um so höher ist der Schaltdruck am Taster. Sichern Sie die Stellung der Schraube (L) durch Kontern der Mutter (K).

SCHALTPUNKT-EINSTELLUNG



VORSICHT! Einstellung ohne Keilriemen und ohne Druckluft durchführen.

Mit der Schraube (Q, Fig. 1) wird der elektrische Schaltpunkt des Annäherungsschalters (A, Fig. 1) bestimmt. Der Abstand zwischen Schraubenkopf und Stirnfläche des Näherungsschalters beträgt in Ruhestellung des Tasters etwa 2 mm (siehe Fig. 1). Dieser Abstand von 2 mm ist nicht bei allen Schaltern genau gleich. Schließen Sie die Maschine elektrisch an. Der genaue Schaltpunkt wird in Ruhestellung des Tasters, wie folgt eingestellt:

Lösen Sie die Mutter (P, Fig. 1). Drehen Sie die Schrauben (Q) vom Schalter weg bis der Schalter einschaltet. Dann drehen Sie die Schraube (Q) langsam zum Schalter hin, bis der Schalter ausschaltet. Drehen Sie dann die Schraube (Q) noch ½ Drehung weiter zum Schalter hin. Sichern Sie die Stellung der Schraube (Q) durch Kontern der Mutter (P).

Fig. 1

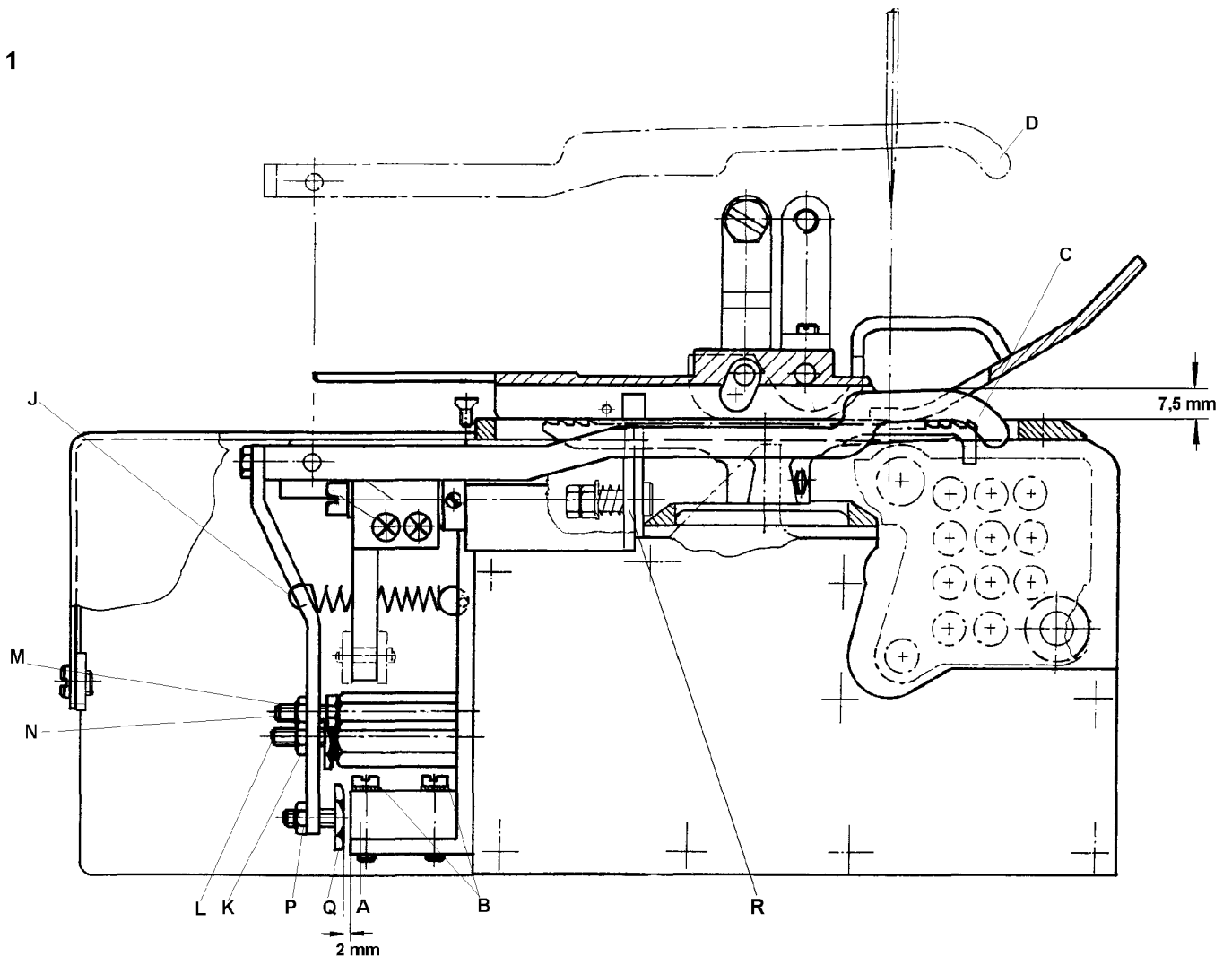
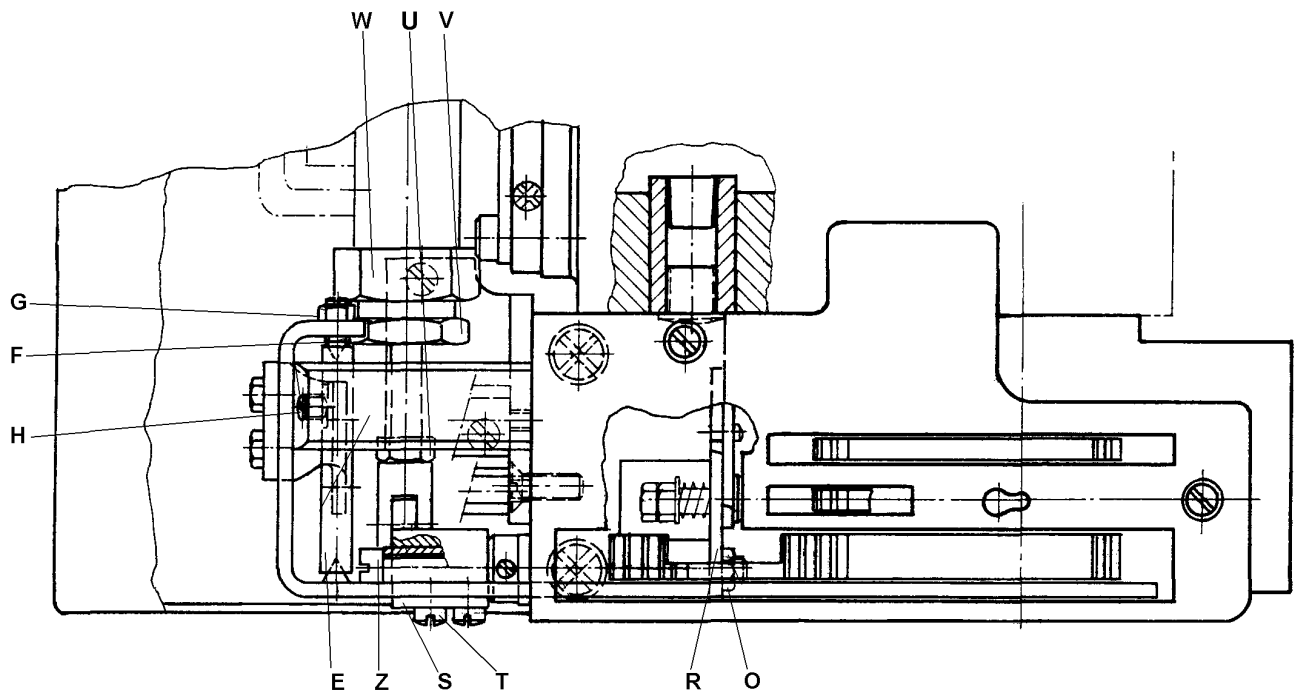


Fig. 2



STYLES BC111P11-1, BC111P12-1M, -1A AND -1B:

SCISSOR TYPE THREAD CHAIN CUTTER SETTING

When the air cylinder for the chain cutter (R, Fig. 1) is not activated and the chain cutter (R) is in its home position below the throat plate, the knife tips of the chain cutter (R) should be positioned .020" (0.5 mm) below the throat plate top surface. To obtain this setting, adjust the knife drive lever (S, Fig. 2) and secure this position by tightening the two screws (T, Fig. 2).

In cutting position, above the throat plate, the cutting edges of the chain cutter (R, Fig. 1) should overlap by .012" (0.3 mm) when nut (U, Fig. 2) on the piston rod of the air cylinder butts on the hexagon head stop screw (V).

For adjusting loosen lock nut (W, Fig. 2) and press nut (U) against the hexagon head stop screw (V). Now turn stop screw (V) in or out, as required, until the cutting edges overlap approximately .012" (0.3 mm). Secure the setting of stop screw (V) with lock nut (W).

NOTE: The piston of the air cylinder should not strike against the cylinder inside when actuated. The stroke of piston must be limited by nut (U) striking against hexagon head stop screw (V).

Operating pressure of air cylinder: 3 to 4 bar (44 to 59 psi).

REPLACING THE SCISSOR TYPE THREAD CHAIN CUTTER

The knives of the chain cutter can not be changed individually. The complete chain cutter part No. 10069 has to be replaced.

Remove left end cover, presser foot and throat plate. Turn pulley until the feed dog is in its front position. Loosen nut (O, Fig. 2) and screw (Z). Pull the thread chain cutter to the front and take it out of the machine.

Assemble the new thread chain cutter. Insert the slot on the rear knife pilot on the pin of the throat plate support. Tighten front knife with screw (Z) and lock with nut (O). Check if the cutting edges overlap approximately .012" (0.3 mm).

Remount throat plate, presser foot and left end cover.

RE-SHARPENING THREAD CHAIN CUTTER KNIVES

The knives of the chain cutter can be re-sharpened as long as the cutting edges will overlap approximately .012" (0.3 mm) and the knife pilot clears on the bottom surface of the throat plate when in cutting position. The knife pilot should not contact the bottom surface of the throat plate, because the stroke of the chain cutter must be limited by the nut (U, Fig. 2) striking against the hexagon head stop screw (V).

KLASSEN BC111P11-1, BC111P12-1M, -1A UND -1B:

FADENKETTENSCHEREN-EINSTELLUNG

Wenn der Luftzylinder für die Kettenschere (R, Fig. 1) nicht aktiviert ist und die Kettenschere (R) in ihrer Ausgangslage unter der Stichplatte ist, sollen die obersten Messerkanten der Kettenschere (R) etwa 0,5 mm unter der Stichplattenoberfläche stehen. Stellen Sie dazu den Messerantriebshebel (S, Fig. 2) entsprechend ein und sichern Sie die Stellung durch Festziehen der zwei Schrauben (T, Fig. 2).

In Schneidstellung über der Stichplatte sollen sich die Messerschneiden der Kettenschere (R, Fig. 1) etwa 0,3 mm überlappen, wenn die Mutter (U, Fig. 2) auf der Kolbenstange des Luftzylinders an der Sechskant-Anschlagschraube (V) anschlägt.

Zur Einstellung lösen Sie die Kontermutter (W, Fig. 2) und drücken die Mutter (U) gegen die Sechskant-Anschlagsschraube (V). Drehen Sie nun die Anschlagsschraube (V) nach Bedarf aus oder ein, bis sich die Messerschneiden etwa 0,3 mm überlappen. Sichern Sie die Einstellung der Anschlagsschraube (V) durch Kontern der Mutter (W).

BEACHTEN SIE: Der Kolben des Luftzylinders darf beim Betätigen nicht im Zylinder anschlagen, der Kolbenweg soll durch Anschlagen der Mutter (U) an der Sechskant-Anschlagsschraube (V) begrenzt werden.

Betriebsdruck des Luftzylinders: 3 bis 4 bar.

AUSTAUSCH DER FADENKETTENSCHERE

Die Messer der Kettenschere können nicht einzeln ausgetauscht werden. Es muß immer die komplette Schere Teil Nr. 10069 ausgewechselt werden.

Entfernen Sie das linke Abschlußblech, den Drückerfuß und die Stichplatte. Drehen Sie die Riemenscheibe, bis der Transporteur in seiner vorderen Stellung ist. Lösen Sie die Mutter (O, Fig. 2) und die Schraube (Z). Ziehen Sie die Fadenkettenschere nach vorne und nehmen Sie sie aus der Maschine.

Montieren Sie die neue Schere. Hängen Sie den Schlitz im hinteren Messerschenkel am Stift im Stichplattenträger ein. Befestigen Sie mit der Schraube (Z) den Messerschenkel wieder und kontern Sie mit der Mutter (O). Prüfen Sie ob die Messerschneiden der Schere etwa 0,3 mm überlappen. Montieren Sie die Stichplatte, den Drückerfuß und das linke Abschlußblech wieder.

NACHSCHLEIFEN DER FADENKETTENSCHEREN-MESSER

Die Kettenscheren-Messer können nur so oft nachgeschliffen werden, solange sich die Schneiden etwa 0,3 mm überlappen und der Messerschenkel in Schneidstellung an der Stichplattenunterlage freigeht. Der Messerschenkel darf die Unterseite der Stichplatte nicht berühren, da die Hubbegrenzung der Kettenschere durch die an der Sechskant-Anschlagsschraube (V, Fig. 2) anschlagende Mutter (U) erfolgen muß.

SETTING THE TIME RELAYS IN THE SWITCH BOX OF THE SEWING STATION

EINSTELLUNG DER ZEITRELAIS IM SCHALTKASTEN DER NÄHSTATION

When the bag is closed the thread chain cutter should cut at the moment the sewing machine stops and the bag conveyed on just tightens the thread chain.

Wenn der Sack zugenäht ist, soll die Fadenkettenschere in dem Augenblick schneiden, in dem die Nähmaschine stillsteht und der auf dem Transportband weiterlaufende Sack die Fadenkette gerade strafft.

The time delay up to the cutting action is set on the time delay relay D1, the operating time of the solenoid valve is set on the impulse relay D2 and the time delay up to the stop of the motor is set on the time delay relays D3 in the switch box of the UNION SPECIAL sewing station 20600 div. BC.

Die Verzögerungszeit bis zum Schneidvorgang kann am Verzögerungsrelais D1, die Anzugszeit des Magnetventils kann am Impulsrelais D2 und die Verzögerungszeit bis zum Anhalten des Motors kann am Verzögerungsrelais D3 im Schaltkasten der UNION SPECIAL Nähstation 20600 div. BC eingestellt werden.

CAUTION! WHEN SETTING THE TIME RELAYS, THERE IS LINE-VOLTAGE ON THE OPEN SWITCH BOX.

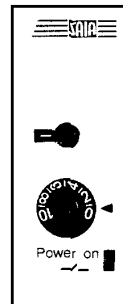
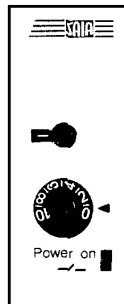
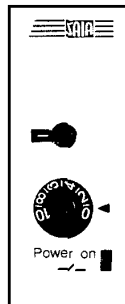
VORSICHT! BEI EINSTELLEN DER ZEITRELAIS IM OFFENEN SCHALTKASTEN LIEGT NETZSPANNUNG AN.



D1

D2

D3



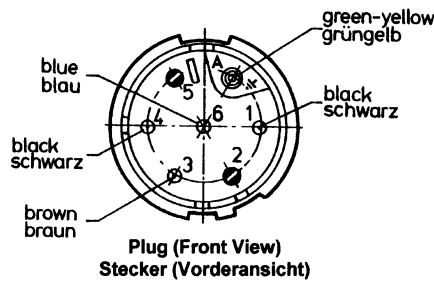
TIME RELAYS / ZEITRELAIS

WIRING DIAGRAM

STYLES BC111P12-1M, -1A, -1B

Pay attention to the numbers on contact insert of plug when connecting the cable leads.

When assembling the plug choose built-in position "A" for the contact insert, i.e. screw driver slot, ground contact and the letter "A" on the contact insert must point to the wide stay on the plug housing after being pushed in and locked (see illustration).

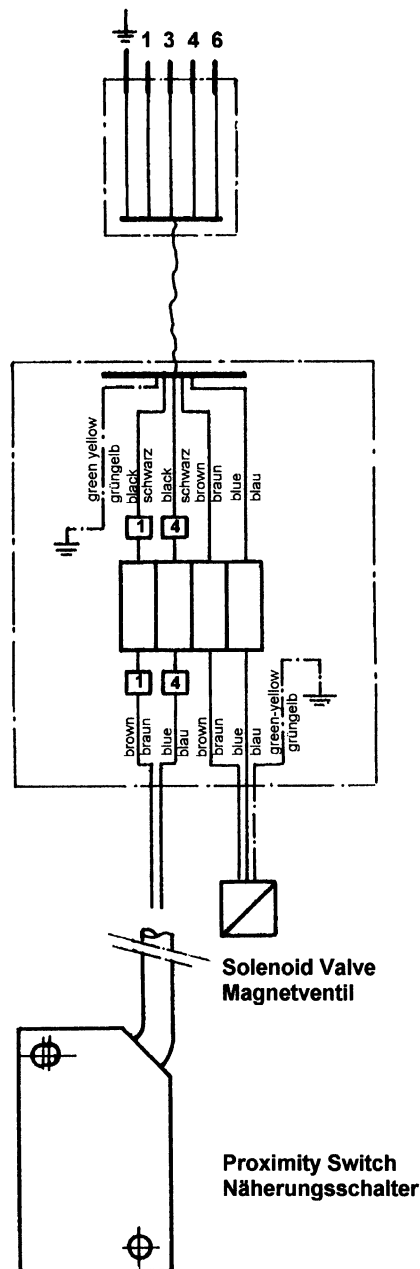


SCHALTSCHEMA

KLASSEN BC111P12-1M, -1A, -1B

Beachten Sie beim Anschließen der Kabeladern die Ziffern am Kontaktträger des Steckers.

Wählen Sie beim Zusammenbau des Steckers die Einbaustellung „A“ für den Kontaktträger, d. h. Schraubendreher-schlitz, Erdungskontakt und der Buchstabe „A“ auf dem Kontaktträger müssen nach dem Eindrücken und Verriegeln auf den breiten Steg des Steckergehäuses zeigen (siehe Abbildung).



STYLES BC111T11-1, BC111T12-1M AND TA12-1M:

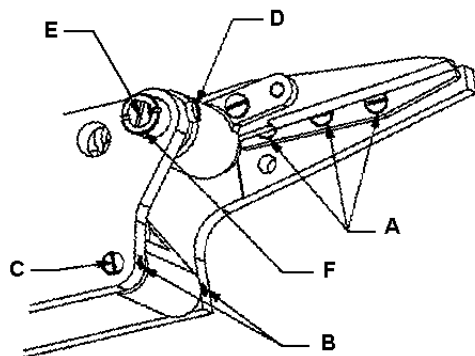
TAPE CUTTER KNIFE ADJUSTMENTS

1. Install lower knife. Keep lock screws (A) on lower knife loose. Make sure lock screws do not protrude past knife surface to insure no interference.
2. Loosen lock screw (B). Set eccentric (C) to have movable knife overlap stationary knife by 1/32" (0.8 mm). Lock screws (B). Maintain movable knife in down position.
3. Loosen lock screw (D) and screw (E). Turn knife pressure screw (F) so movable knife has 40-50N (9-11 lbs.) force in and out. Make sure that screw (G) will not rotate. Turning screw (F) clockwise increases pressure. Lock screw (G) again with screw (E) and retighten lock screw (D).
4. Turn screw (H) to slightly contact lower knife against movable knife.
5. Turn screw (I) to touch stationary knife slightly more than screw (H), and touch movable knife.
6. Turn screw (K) to slightly contact lower knife against movable knife. Lock screws (A). This determines the shear angle. Check shear angle by cutting the tape paper easily.

SHEAR ANGLE MUST BE AS SLIGHT AS POSSIBLE FOR LONG LASTING KNIFE WEAR.

7. Repeat above procedure if knives are not cutting properly.
8. Lightly oil knife edges.

NOTE: Lightly apply grease to needle bearings and movable parts when shafts are removed for cleaning or replacement.



KLASSEN BC111T11-1, BC111T12-1M UND TA12-1M:

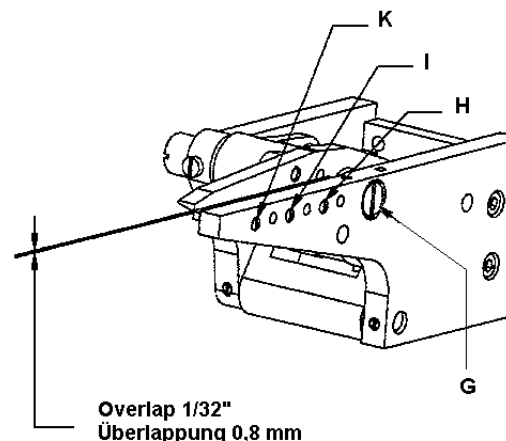
EINSTELLUNG DES BANDABSCHNEIDERS

1. Bauen Sie das Untermesser an. Lassen Sie dabei die Befestigungsschrauben (A) des Untermessers lose. Stellen Sie sicher, daß diese nicht aus dem Untermesser herausragen.
2. Lösen Sie die Sicherungsschrauben (B). Stellen Sie den Exzenter (C) so ein, daß das bewegliche Messer das Untermesser um 0,8 mm überlappt. Ziehen Sie die Schrauben (B) wieder an und bringen Sie das bewegliche Messer wieder in die untere Position.
3. Lösen Sie die Sicherungsschraube (D) und den Gewindestift (E). Drehen Sie die Messerdruck-Gewindehülse (F) so ein, daß das bewegliche Messer mit 40-50 N Kraft am Untermesser anliegt. Stellen Sie dabei sicher, daß sich die Schraube (G) nicht mitdreht. Drehen der Messerdruck-Gewindehülse (F) im Uhrzeigersinn erhöht den Druck. Kontern Sie die Schraube (G) wieder mit dem Gewindestift (E) und ziehen Sie die Sicherungsschraube (D) an.
4. Drehen Sie den Gewindestift (H) ein, bis das Untermesser das bewegliche Messer leicht berührt.
5. Drehen Sie den Gewindestift (I) etwas weiter als den Gewindestift (H) ein, bis das Untermesser das bewegliche Messer berührt.
6. Drehen Sie den Gewindestift (K) ein, bis das Untermesser das bewegliche Messer leicht berührt. Ziehen Sie die Schrauben (A) an. Dies bestimmt den Schnittwinkel. Der Schnittwinkel ist korrekt eingestellt, wenn sich das Papierband leicht schneiden läßt.

STELLEN SIE DEN SCHNITTWINKEL SO GERING WIE MÖGLICH EIN, UM EINE LANGE LEBENSDAUER DER MESSER ZU GEWÄHRLEISTEN.

7. Wiederholen Sie die obige Vorgehensweise, falls die Messer nicht korrekt schneiden.
8. Ölen Sie die Messerkanten leicht.

BEACHTEN SIE: Die Nadellager und Teile, die sich bewegen, müssen nach dem Reinigen oder Austausch leicht eingefettet werden.



REPLACING THE TAPE CUTTER

Remove left end cover and solenoid impulse valve. Remove two mounting screws (L) and replace tape cutter.

Remount tape cutter with two mounting screws (L) so that lower knife edge is .020" (0.5 mm) below top of the throat plate.

Remount the parts removed.

CAUTION! Do not remove knife guard (M) while tape cutter is in operation!

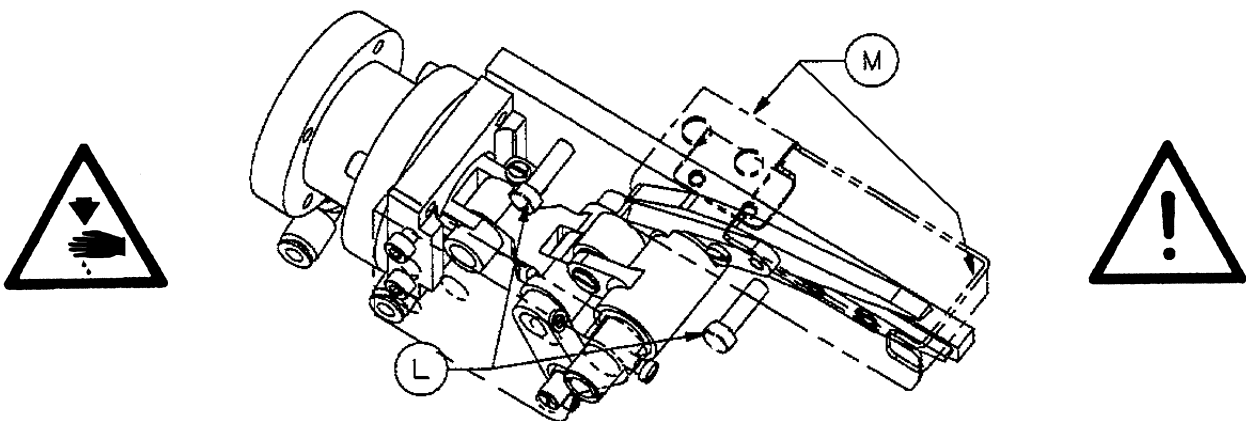
AUSTAUSCH DES BANDABSCHNEIDERS

Entfernen Sie das linke Abschlußblech und das Magnet-Impulsventil. Entfernen Sie die beiden Befestigungsschrauben (L) und tauschen Sie den Bandabschneider aus.

Bauen Sie den Bandabschneider mit den beiden Befestigungsschrauben (L) wieder so an, daß die Untermesserkante 0,5 mm unterhalb der Stichplattenoberfläche ist.

Montieren Sie die entfernten Teile wieder.

ACHTUNG! Messerschutz (M) nicht entfernen, während der Bandabschneider in Betrieb ist.



TAPE FOLDER FOR STYLE BC111T12-1M

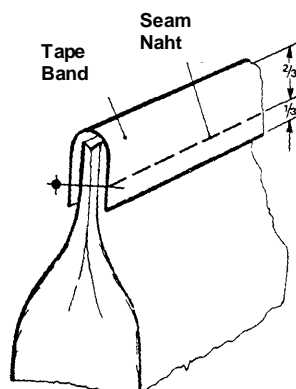
The folder has to be aligned with the support rods to the top surface of throat plate. The height should be adjusted so, that the tape fully covers the bag opening and the seam is located in the lower third of the tape.

The folder can be adjusted for tape widths from 1 31/32 to 2 3/4" (50 to 70 mm). Set the guides so, that the bag opening will be bound equally.

BANDEINFASSAPPARAT FÜR DIE KLASSE BC111T12-1M

Der Apparat wird mit den Trägerbolzen zur Stichplattenoberfläche ausgerichtet. Die Höhe muß so eingestellt werden, daß das Einfaßband die Sacköffnung voll umschließt und die Naht etwa im unteren Drittel des Bandes liegt.

Der Apparat kann für Bandbreiten von 50 bis 70 mm eingestellt werden. Stellen Sie die Führungen so, daß die Sacköffnung gleichmäßig eingefasst wird.



SETTING THE TIME RELAYS IN THE SWITCH BOX OF THE SEWING STATION.

When the bag is closed the tape cutter should cut at the moment the sewing machine stops and the bag conveyed on just tightens the tape.

The time delay for braking the motor up to the cutting action is set on the time delay relay D3 in the switch box of the UNION SPECIAL sewing station 20600 div. BC.

The switch box of the sewing stations includes an other time relay D5 in switching position 2 with turning knobs P1 and P2.

Because of the tape cutter design of this machine, the tape with thread chain is cut at the start and stop of the machine, to obtain equal projecting lengths of tape on both ends of the bag.

In switching position 1 only cutting of the trailing tape at the end of the bag is initiated.

Choose the time delay between the start of the sewing machine and the cutting of the tape on turning knob P1 of time relay D5 so that the projecting length of tape will be approx. 1 1/2" (35 mm).

The time delay up to the cutting action at the stop of the machine is set on the turning knob P2 of time delay relay D5.

CAUTION! WHEN SETTING THE TIME RELAYS, THERE IS LINE-VOLTAGE ON THE OPEN SWITCH BOX.

EINSTELLUNG DER ZEITRELAIS IM SCHALTKASTEN DER NÄHSTATION

Wenn der Sack zugenäht ist, soll der Bandabschneider in dem Augenblick schneiden, in dem die Nähmaschine stillsteht und der auf dem Transportband weiterlaufende Sack das Einfußband gerade strafft.

Die Verzögerungszeit zum Abbremsen des Motors bis zum Schneidvorgang kann am Verzögerungsrelais D3 im Schaltkasten der UNION SPECIAL Nähstation 20600 div. BC eingestellt werden.

Im Schaltkasten der Nähstation befindet sich ein weiteres Zeitrelais D5 in Schalterstellung 2 mit Drehknöpfen P1 und P2.

Bedingt durch die Konstruktion des Bandabschneiders dieser Maschine wird das Reiterband mit Fadenkette beim Start und Stopp der Maschine geschnitten, damit der Bandüberstand an beiden Sackenden etwa gleich groß ist.

In Schalterstellung 1 wird nur Schneiden des Bandendes am Sackende ausgelöst.

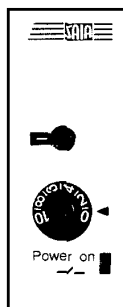
Wählen Sie die Verzögerungszeit zwischen Start der Nähmaschine und Schneiden des Bandes am Drehknopf P1 des Verzögerungsrelais D5 so, daß ein Bandüberstand von etwa 35 mm bleibt.

Die Verzögerungszeit bis zum Schneidvorgang beim Stopp der Maschine wird am Drehknopf P2 des Verzögerungsrelais D5 eingestellt.

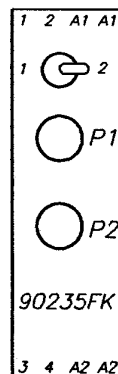
VORSICHT! BEI EINSTELLEN DER ZEITRELAIS IM OFFENEN SCHALTKASTEN LIEGT NETZSPANNUNG AN.



D3



D5



**SWITCHING POSITION 2
SCHALTERSTELLUNG 2**

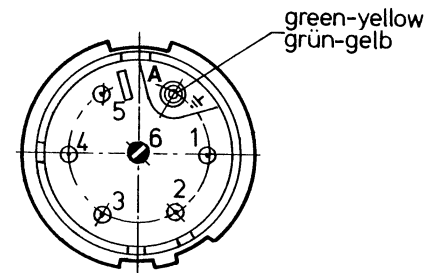
TIME RELAYS / ZEITRELAIS

WIRING DIAGRAM

STYLES BC111T12-1M, TA12-1M

Pay attention to the numbers on contact insert of plug, cable leads and terminal block when connecting the cable leads.

When assembling the plug choose built-in position "A" for the contact insert, i.e. screw driver slot, ground contact and the letter "A" on the contact insert must point to the wide stay on the plug housing after being pushed in and locked (see illustration).



**Plug (Front View)
Stecker (Vorderansicht)**

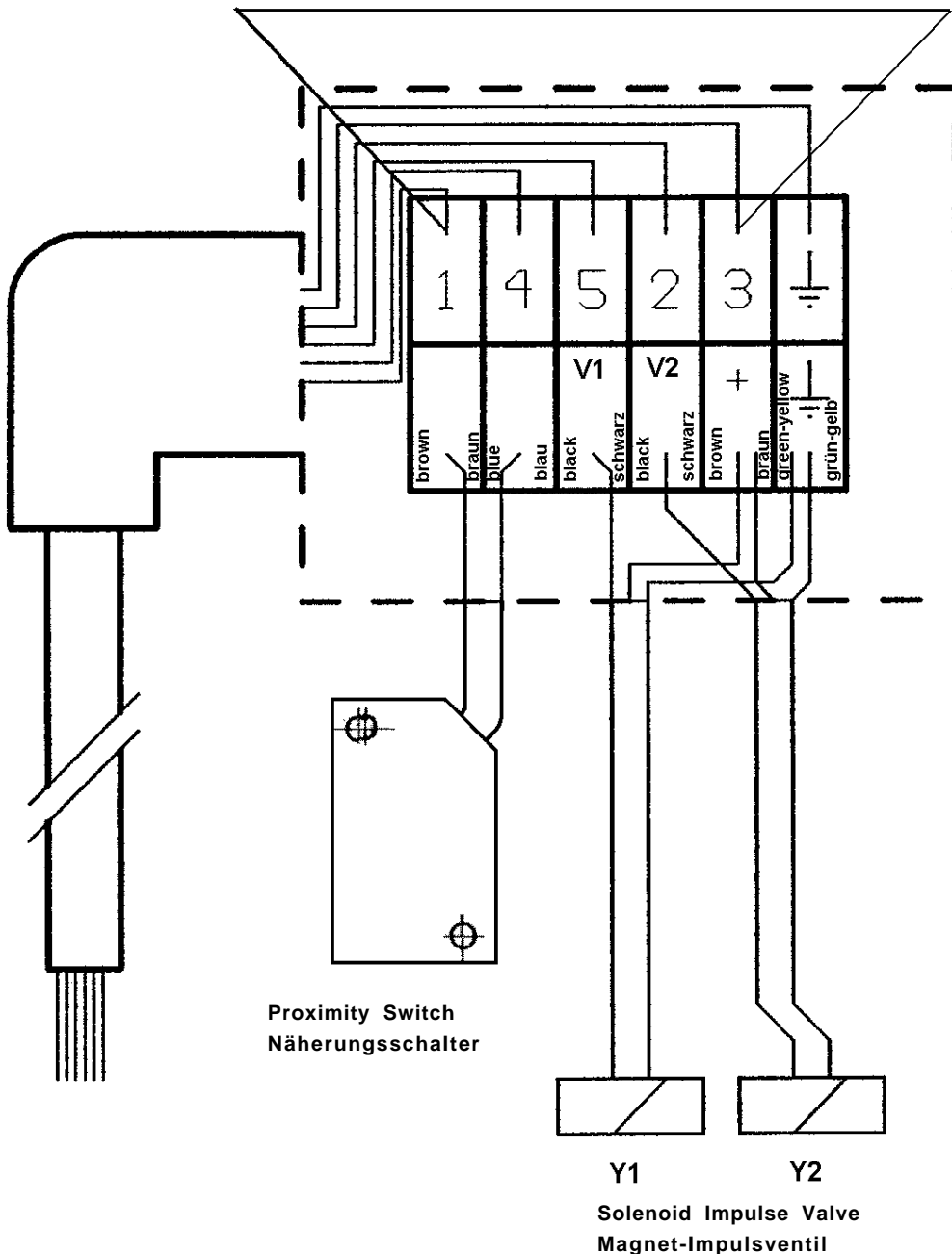
SCHALTSCHEMA

KLASSEN BC111T12-1M, TA12-1M

Beachten Sie beim Anschließen der Kabel-adern die Ziffern am Kontaktträger des Steckers, an den Kabeladern und an der Klemmleiste.

Wählen Sie beim Zusammenbau des Steckers die Einbaustellung „A“ für den Kontaktträger, d. h. Schraubendreherschlitz, Erdungskontakt und der Buchstabe „A“ auf dem Kontaktträger müssen nach dem Eindrücken und Verriegeln auf den breiten Steg des Steckergehäuses zeigen (siehe Abbildung).

**IDENTIFICATION OF CONDUCTORS BY NUMBERS 1 TO 5
IDENTIFIZIERUNG DER LEITER DURCH ZIFFERN 1 BIS 5**



DISASSEMBLY OF MAIN SHAFT AND CRANKSHAFT AND THEIR COMPONENTS

DEMONTAGE DER HAUPTWELLE UND KURBELWELLE SOWIE IHRER KOMPONENTEN

Use also Parts Manual G285PT and this Manual for reference.

Wenden Sie auch das Teileverzeichnis G285PT und diese Wartungsanleitung als Bezug an.

1. Drain the oil while machine is still installed on the column (see also page 11).
2. Remove 10082K Cover.
3. Remove needle thread and looper thread levers from its shafts.
4. Loosen (16) screw and remove 10082H Front Cover.
5. Loosen (8) screws and remove 10082G Rear Cover.
6. Only on BC111PG01-1: Remove the complete 29126FU Knife Drive Assembly.
7. Loosen 660-1048 Acorn Nut resp. 660-1125 Screw of the distribution housing. Also the oil filter has to be removed. Please make sure that the 10093E Threaded Tube remains in the distribution housing. Caution! Oil.
8. Loosen 22894AV Screw and remove the adjustment disc of 10021F Pulley. Loosen (2) 22894AV Screws and remove the pulley hub.
9. Loosen (6) screws and remove right 10082J Belt Cover.
10. Loosen 10067 Belt Tension Lever and remove 10042J Timing Belt.
11. Remove needle bar guard with a 35 mm open end wrench.
12. Loosen (3) SS9151120CP Screws and remove upper 10021E Belt Puller.
13. Loosen (2) 22894AV Screws and remove 10021D Hub.
14. Loosen (3) SS4151215SP Screws and remove 10042K Flange.
15. Loosen 10095F Nut on 10018A Needle Head and the needle head from 10017 Needle Bar.
16. Install 21227EX Oil Seal Tool on lower end of 10017 Needle Bar to protect 660-1085 Lip Seal of 10054 Lower Needle Bar Bushing. Loosen SS6150810SP Clamping Screw of 10016 Needle Bar Connection and remove needle bar upwards.
17. Loosen (2) 22894AV Screws of 10091 Counter Weight of needle bar drive. Remove 10047B Crank Pin and 10045N Needle Drive Connecting Rod. Note, a 660-1059 Washer is located between needle drive connecting rod and counter weight. Keep 10037 Needle Drive Slide Plate in place in housing.
18. Remove 10091 Counter Weight.
1. Lassen Sie das Öl ab, solange Maschine noch an der Nähssäule hängt (siehe auch Seite 11).
2. Entfernen Sie die Abdeckung 10082K.
3. Entfernen Sie die Nadelfaden- und Greiferfadenabzugshebel von den Wellen.
4. Lösen Sie die (16) Schrauben und entfernen Sie den Frontdeckel 10082H.
5. Lösen Sie die (8) Schrauben und entfernen Sie den hinteren Deckel 10082G.
6. Nur bei BC111PG01-1: Entfernen Sie den kompletten Messerantrieb 29126FU.
7. Lösen Sie die Hutmutter 660-1048 bzw. Schraube 660-1125 des Verteilergehäuses. Ebenso muß der Ölfilter abgeschraubt werden. Dabei ist darauf achten, daß das Gewinderohr 10093E im Verteilergehäuse bleibt. Vorsicht! Öl.
8. Öffnen Sie den Gewindestift 22894AV und entfernen Sie die Einstellscheibe der Riemenscheibe 10021F. Öffnen Sie die beiden Gewindestifte 22894AV und entfernen Sie die Riemenscheibennabe.
9. Lösen Sie die (6) Schrauben und entfernen Sie den rechten Riemendeckel 10082J.
10. Lösen Sie den Riemenspanner 10067 und entfernen Sie den Zahnriemen 10042J.
11. Entfernen Sie den Nadelstangenschutz mit einem Gabelschlüssel SW35.
12. Lösen Sie die (3) Schrauben SS9151120CP und entfernen Sie das obere Zahnriemenrad 10021E.
13. Öffnen Sie die (2) Gewindestifte 22894AV und entfernen Sie die Zahnradnabe 10021D.
14. Lösen Sie die (3) Schrauben SS4151215SP und entfernen Sie den Flansch 10042K.
15. Lösen Sie die Mutter 10095F am Nadelkopf 10018A und den Nadelkopf aus der Nadelstange 10017.
16. Schieben Sie die Montagehilfe 21227EX auf das untere Ende der Nadelstange 10017, um den Wellendichtring 660-1085 der unteren Nadelstangenbuchse 10054 zu schützen. Öffnen Sie die Klemmschraube SS6150810SP der Nadelstangenverbindung 10016 und entfernen Sie die Nadelstange nach oben.
17. Öffnen Sie die (2) Gewindestifte 22894AV im Gegengewicht 10091 des Nadelstangenantriebs. Entfernen Sie den Kurbelzapfen 10047B und das Nadelstangen-Antriebspleuel 10045N. Beachten Sie, daß zwischen Antriebspleuel und Gegengewicht eine Distanzscheibe 660-1059 montiert ist. Belassen Sie die Gleitführung 10037 für den Nadelantrieb im Gehäuse.
18. Entfernen Sie das Gegengewicht 10091.

- | | |
|--|---|
| <p>19. Remove 670G224 Plug for 10022G Shaft at the rear side of the machine housing.</p> | <p>19. Entfernen Sie den Stopfen 670G224 für die Welle 10022G an der Maschinenrückseite.</p> |
| <p>20. Loosen ball screw of 291126FP Bearing and (3) SS8660612TP Screws of 10040B Eccentric.</p> | <p>20. Lösen Sie die Kugelschraube des Lagers 29126FP und die (3) Gewindestifte SS8660612TP im Exzenter 10040B.</p> |
| <p>21. Slide 10022G Shaft to the rear out of the housing.</p> | <p>21. Schieben Sie die Welle 10022G nach hinten aus dem Gehäuse.</p> |
| <p>22. Loosen (2) SS8660612TP Screws of 10033J Collar for ball bearing as well as (3) SM6051202TP Screws of 29126FN Oil Pump and pull mainshaft to the right out of the housing.
Keep 660-1029 Retaining Ring in place in housing.</p> | <p>22. Öffnen Sie die (2) Gewindestifte SS8660612TP im Stelling 10033J des Kugellagers 660-1056, sowie die (3) Befestigungsschrauben SM6051202TP der Ölpumpe 29126FN und ziehen Sie die Hauptwelle 10022F nach rechts aus dem Gehäuse.
Belassen Sie den Sicherungsring 660-1029 im Gehäuse.</p> |
| <p>23. Loosen (4) SS61210050SP Screws for 10084B Sealing Bellow, sealing washer and sealing frame.</p> | <p>23. Lösen Sie die (4) Schrauben SS6121050SP für den Dichtbalg 10084B, die Dichtplatte und den Dichtrahmen.</p> |
| <p>24. Loosen SS8660612TP Screw and pull 10034 Drive Bar with sealing bellow upwards.</p> | <p>24. Lösen Sie die Befestigungsschraube SS8660612TP und ziehen Sie die Transporteurstange 10034 mit dem Dichtbalg nach oben.</p> |
| <p>25. Loosen SS9151740CP Screw on 10034C Feed Driving Lever, (2) SS8660612TP Screws of 10033C Collar and SS8151230SP Screw for 10095C Eccentric Bolt.</p> | <p>25. Öffnen Sie Pratzschraube SS9151740CP im Transportantriebshebel 10034C, die (2) Gewindestifte SS8660612TP im Stelling 10033C und den Gewindestift SS8151230SP für den Exzenterbolzen 10095C.</p> |
| <p>26. Pull feed mechanism to the left. Note 10095B Washer between feed driving lever and bushing. Remove 29916FR Feed Drive Assembly.</p> | <p>26. Ziehen Sie den Transportmechanismus nach links ab. Beachten Sie die Scheibe 10095B zwischen Antriebshebel und Buchse (evtl. Pratzung mit Keil öffnen). Entfernen Sie den kompletten Transportantrieb 29126FR.</p> |
| <p>27. Loosen SS8660612TP Screw of 10035 Fork for 10022E Needle Guard Shaft and pull shaft to the left.</p> | <p>27. Öffnen Sie den Gewindestift SS8660612TP in der Gabel 10035 für die Nadelanschlagwelle 10022E und ziehen Sie die Welle nach links ab.</p> |
| <p>28. Loosen 22894AW Screw and pull 10013A Looper Holder off 10043 Looper Bar. Loosen SS7111410SP Screw of 10035 Fork for looper bar. Screw out 10043 Looper Bar from 10035E Looper Drive Joint using 3 mm Allen wrench.</p> | <p>28. Öffnen Sie die Pratzschraube 22894AW und ziehen Sie den Greiferhalter 10013A von der Greiferstange 10043. Öffnen Sie die Schraube SS7111410SP in der Verbindungsgabel 10035C für die Greiferstange und schrauben Sie die Greiferstange mit einem Innensechskantschlüssel 3 mm von der Greiferantriebsverbindung 10035E ab.</p> |
| <p>29. Loosen (3) SS6151440SP Outer Screws of 10042B Flange for 10022 Crankshaft.</p> | <p>29. Lösen Sie die (3) äußeren Schrauben SS6151440SP vom Flansch 10042B der Kurbelwelle 10022.</p> |
| <p>30. Loosen 22894AV Screw of 10013 Looper Drive Rocker and push 10022D Knife Drive Crankshaft to the rear.</p> | <p>30. Lösen Sie den Gewindestift 22894AV im Greiferantriebshebel 10013 und drücken Sie die Messertriebsschwelle 10022D nach hinten.</p> |
| <p>31. Loosen (4) SS8661012TP Screws of 29126FS Stitch Length Adjusting Mechanism. The first screw in operating direction of the small outside diameter of 10042A Flange is fixed to the crankshaft flat.</p> | <p>31. Öffnen Sie die (4) Gewindestifte SS8661012TP im Stichsteller 29126FS. Die erste Schraube in Drehrichtung auf dem kleinen Durchmesser des Flansches 10042A ist als Zeitschraube auf Fläche gesetzt.</p> |
| <p>32. Pull 29126FT Crankshaft Assembly to the right out of the housing. The ball of looper drive rocker should be in the top position on the crankshaft for the mechanism to have easy exit out of the housing.</p> | <p>32. Ziehen Sie die komplette Kurbelwelle 29126FT nach rechts aus dem Gehäuse. Stellen Sie dabei die Kugel des Greiferantriebhebels nach oben und führen Sie die schwenkbaren Teile der Antriebe am Gußgestell vorbei.</p> |
| <p>33. If the 29126FS Stich Length Adjusting Mechanism has to be disassembled the two SS7080520SP Screws which press against SM6043002TN Allen Head Screws for 660-1047 Washers have to be loosened first.</p> | <p>33. Soll der Stichsteller 29126FS zerlegt werden, müssen die beiden Sicherungsschrauben SS7080520SP, welche auf die Innensechskantschrauben SM6043002TN für die Tellerfedern 660-1047 drücken, zuerst gelöst werden.</p> |

ASSEMBLY OF STITCH LENGTH ADJUSTING MECHANISM MONTAGE DES STICHSTELLERS

1. Turn 22599F Adjustment Screw through 10037E Disc Segment into 10040A Eccentric.
 2. Assemble 10082D Cover and 10037E Disc Segment on 10085 Disc with (2) SS1110840SP Screws.
 3. Slide 10045H Connecting Rod with 660-1036 Needle Bearing attached onto 10040A Eccentric.
 4. Attach 10042A Flange with its 96510 Pin to 10040A Eccentric.
 5. Slide the (2) SM6043002TN Allen Head Screws through disc, eccentric and flange. Slide (2) each 660-1047 Washers assembled against each other onto screws and turn screws into 10095E Nuts with the machined flats of the nuts on the opposite side of washers and facing outwards.
 6. Assemble 10034C Feed Driving Lever to 10045H Connecting Rod of 29126FS Stitch Length Adjusting Assembly with a 10045L Link Pin and lock in place with SS8660612TP Screw to 35 in. lbs. (4 Nm).
 7. Slide preassembled 29126FS Stitch Length Adjusting Mechanism onto 10022 Crankshaft and tighten the (2) Allen head screws to 18 in. lbs. (2 Nm).
 8. Turn 22599F Adjustment Screw in and out while the stitch length adjusting mechanism is assembled onto the crankshaft to ensure easy sliding on the crankshaft.
 9. Tighten the (2) SS7050520SP Screws to Allen head screws and remove the stitch length adjusting mechanism from the crankshaft.
NOTE: Do not turn adjustment screw until stitch length adjusting mechanism has been assembled.
1. Drehen Sie die Einstellschraube 22599F durch das Scheibensegment 10037E in den Exzenter 10040A.
 2. Befestigen Sie den Deckel 10082D mit den beiden Senkschrauben SS1110840SP und dem Scheibensegment 10037E auf der Scheibe 10085.
 3. Schieben Sie die Verbindungsstange 10045H mit dem Nadellager 660-1036 auf den Exzenter 10040A.
 4. Legen Sie den Flansch 10042A mit seinem Stift 96510 auf den Exzenter 10040A.
 5. Stecken Sie die beiden Innensechskantschrauben SM6043002TN durch Scheibe, Exzenter und Flansch. Schieben Sie je 2 gegeneinander angeordnete Tellerfedern 660-1047 pro Schraube auf und drehen Sie die Schrauben in die Muttern 10095E. Dabei müssen die angeschrägten Flächen der Muttern auf der den Tellerfedern abgewandten Seite und nach außen gerichtet sein.
 6. Montieren Sie den Transportantriebshebel 10034C an die Verbindungsstange 10045H des kompletten Stichstellers 29126FS mittels des Gelenkstifts 10045L und schrauben Sie diesen mit der Schraube SS8660612TP mit 4 Nm fest.
 7. Schieben Sie den montierten Stichsteller 29126FS auf die Kurbelwelle 10022 und ziehen Sie die beiden Innensechskantschrauben mit 2 Nm an.
 8. Drehen Sie die Einstellschraube 22599F solange der Stichsteller auf der Kurbelwelle steckt einige Male ein und aus, so daß sich der Stichsteller leicht auf der Kurbelwelle verschieben läßt.
 9. Ziehen Sie die Sicherungsschrauben SS7080520SP der Innensechskantschrauben fest und ziehen Sie den Stichsteller von der Kurbelwelle.
BEACHTEN SIE: Die Einstellschraube darf bis zur Montage des Stichstellers nicht mehr betätigt werden.

ASSEMBLY OF OIL PUMP

1. Pull off the oil tubes from the oil suction tubes.
2. Loosen the (3) SM6051202TP Screws and remove 29126FN Oil Pump complete with attached tubes and 660-1071 Oil Filters.
3. Remove the oil tubes as well as the rotary fittings and the hexagonal screws mounted in the housing. Mark the connections accordingly.
4. Remove the timing sprocket, the (4) screws and the right flange.
5. Remove the (4) screws and the left flange. Press the complete pump unit out of the pump housing.
6. Remove the eccentric disc by tapping lightly or by using a magnet.
7. Remove the pump rotor as well as the connecting pin for the pump rotor.
8. Remove the pump wheel housing.

MONTAGE DER ÖLPUMPE

1. Ziehen Sie die Ölschläuche von den Ölansaugrohren ab.
2. Lösen Sie die (3) Schrauben SM6051202TP und entfernen Sie die Ölpumpe 29126FN mit den anhängenden Schläuchen und Ölfiltren 660-1071.
3. Lösen Sie die Ölschläuche von der Ölpumpe und entfernen Sie die Schwenkverschraubungen sowie die Sechskantschrauben im Gehäuse. Markieren Sie die einzelnen Verbindungen entsprechend.
4. Entfernen Sie das Zahnriemenrad, die (4) Schrauben und das rechte Lagerschild.
5. Entfernen Sie die (4) Schrauben und das linke Lagerschild. Drücken Sie die ganze Pumpeneinheit aus dem Pumpengehäuse.
6. Entfernen Sie die exzentrische Scheibe durch leichtes Klopfen oder mit einem Magnet.
7. Entfernen Sie den Pumpenrotor sowie den Mitnehmerstift für den Pumpenrotor.
8. Entfernen Sie das Pumpen-Laufradgehäuse.

- | | |
|--|--|
| <p>9. Act similar when disassembling the other two units. Rotors and wheels should not be mixed up when disassembled.</p> | <p>9. Verfahren Sie sinngemäß mit den beiden anderen Einheiten. Pumpenrotor und Laufrad sollen so beieinander bleiben, wie sie demontiert wurden.</p> |
| <p>10. Note during assembling that the pump section with the small hole from presser chamber to the outside will be assembled last.</p> | <p>10. Achten Sie beim Zusammenbau darauf, daß das Pumpen-Laufradgehäuse mit der kleinen Bohrung von der Druckkammer zur Außenseite das letzte in der zu montierenden Gruppe ist.</p> |
| <p>11. Slide washer and flange onto shaft against the retaining ring.</p> | <p>11. Schieben Sie die Scheibe und das Lagerschild über die Welle auf den Sicherungsring.</p> |
| <p>12. Slide the first pump wheel housing onto shaft and slide connecting pin crosswise through motor shaft that the connecting pin is centered.</p> | <p>12. Legen Sie darauf das erste Laufradgehäuse und schieben Sie einen Mitnehmerstift so quer durch die Rotorwelle, daß der Stift auf beiden Seiten gleichmäßig übersteht.</p> |
| <p>13. Slide the rotor onto connecting pin and slide rotor disc into pump wheel housing, conical flat in front.</p> | <p>13. Schieben Sie den Rotor über den Mitnehmerstift und die Rotorscheibe mit der Fase voran in das Pumpen-Laufradgehäuse.</p> |
| <p>14. Act similar when assembling the two remaining units. Add eccentric disc last.</p> | <p>14. Verfahren Sie mit den beiden anderen Einheiten sinngemäß. Legen Sie zuletzt die Exzentrerscheibe bei.</p> |
| <p>15. Position the pump housing so, that the two fastening holes are on top. Align the threaded holes of the units and slide the preassembled units from left into the pump housing so the aligned threaded holes match with the corresponding holes on the bottom side of the pump housing. Screw in the center fitting first and then the two outer fittings. Snug (4) screws of left flange to pump housing.</p> | <p>15. Positionieren Sie das Pumpengehäuse so, daß die beiden Befestigungsbohrungen oben sind. Richten Sie die Einheiten so zueinander aus, daß die Gewindebohrungen auf einer Linie sind und schieben Sie die vormontierten Einheiten von links so in das Pumpengehäuse, daß die ausgerichteten Gewindebohrungen mit den entsprechenden Bohrungen an der Gehäuseunterseite übereinstimmen. Drehen Sie zuerst die mittlere, dann die beiden äußeren Anschlußschrauben ein. Ziehen Sie die (4) Befestigungsschrauben des linken Lagerschildes im Pumpengehäuse leicht an.</p> |
| <p>16. Slide right flange onto the shaft and tighten the (4) screws.</p> | <p>16. Setzen Sie das rechte Lagerschild auf die Welle und ziehen Sie die (4) Schrauben fest an.</p> |
| <p>17. Then, tighten the (4) screws of left flange.</p> | <p>17. Ziehen Sie jetzt die (4) Schrauben des linken Lagerschildes an.</p> |
| <p>18. Attach the timing sprocket onto the right side of the pump shaft. Align the first screw to the shaft flat in operating direction. At the same time thrust retaining ring and timing sprocket and tighten the (2) screws of the timing sprocket.</p> | <p>18. Montieren Sie das Zahnriemenrad auf die rechte Seite der Pumpenwelle. Setzen Sie die erste Schraube in Drehrichtung auf die Fläche der Welle. Stellen Sie gleichzeitig den Sicherungsring und das Zahnriemenrad zueinander dicht und ziehen Sie die beiden Schrauben des Zahnriemenrads fest.</p> |

ASSEMBLY - LOWER UNIT

ASSEMBLY OF DRIVEN THREAD CHAIN CUTTER, CRANKSHAFT, FEED AND LOOPER DRIVE

1. Only on BC111PG01-1: Assemble 299126FU Knife Drive Assembly through right rear opening into machine. Slide 10095D Bolt through the housing bushing and into 21126FU Knife Drive Assembly. Lock 10095D Bolt with two SS1120710SP Screws.
2. Only on BC111PG01-1: Assemble 10033 Collar to 10095D Bolt and thrust against 10045B Knife Drive Link without any play. Position SS9110543CP Hexagon Screw to 4 o'clock and tighten screw to 26 in. lbs. (3 Nm).
3. Only on BC111PG01-1: Install 10073 Knife Drive Bar into 10073A Knife Bar Connection. Do not tighten the binder on the bar at this time.
4. Assemble 29105BF Fork Assembly to 10013 Looper Drive Rocker with the 10045K Link Pin. Tighten SS9090640SP Hexagonal Screw to 10045K Link Pin to 30 in. lbs. (3.5 Nm).
5. Push 299126FT Crankshaft Assembly in the machine housing. The ball assembly should be in the top position on the crankshaft for the mechanism to have easy entry into the housing.
6. Continue to push the crankshaft assembly past the first bushing. Install 10040 Eccentric for looper avoid drive and needle guard drive to the crankshaft, longer eccentric on right.
7. Install 299126FS Stitch Length Adjusting Assembly to the crankshaft from the rear. Small outside dia. of regulator will face the crankshaft first. Push the crankshaft further into the housing until 10042B Flange thrusts against housing.
8. Position the stitch length adjusting assembly on the crankshaft to align the crankshaft flat to the first screw of 10042A Flange in operating direction. Leave the (4) SS8660612TP Screws for eccentric and stitch length adjusting assembly loose on the crankshaft until 10034C Feed Drive Lever is thrust into place later in the procedure.
9. Align 10042B Inner Flange on the crankshaft assembly against the casting housing, flat to front and vertical. Tighten (3) SS6151440SP Mounting Screws to the housing.
10. Install 10022D Knife Drive Crankshaft from the rear with the crank in top position. Thrust 10013 Looper Drive Rocker to 10044H Bushing with shoulder of knife drive crankshaft against the outer portion of the bushing. Lock 22894AV Screw to flat on knife drive crankshaft to 87 in. lbs. (10 Nm).

MONTAGE - UNTERTEIL

MONTAGE MIT LAUFENDER FADENKETTENABSCHNEIDER, KURBELWELLE, TRANSPORT- UND GREIFERANTRIEB

1. Nur bei BC111PG01-1: Führen Sie den kompletten Messerantrieb 29126 FU durch die rechte hintere Maschinenöffnung und schieben Sie ihn auf den eingesetzten Bolzen 10095 D. Ziehen Sie den Bolzen mit zwei Schrauben SS1120710SP fest.
2. Nur bei BC111PG01-1: Schieben Sie den Stellring 10033 auf den Bolzen 10095D so gegen das Messerantriebsgelenk 10045B, daß kein Spiel mehr vorhanden ist. Ziehen Sie die Sechskantschraube SS9110543CP so mit 3 Nm fest, daß sie auf ca. 4 Uhr nach rechts unten steht.
3. Nur bei BC111PG01-1: Schieben Sie die Messerantriebsstange 10073 in die Messerstangenverbindung 10073A, prätzen Sie sie jedoch noch nicht fest.
4. Montieren Sie die Gabel für Greiferlängsweg 29105BF mit dem Gelenkstift 10045K an den Greiferantriebshebel 10013. Befestigen Sie den Gelenkstift 10045K mit der Sechskantschraube SS9090640SP mit 3,5 Nm.
5. Schieben Sie die komplette Kurbelwelle 29126FT mit der Kugel der Kurbel nach oben in die Maschine, damit sich die Teile leicht einführen lassen.
6. Wenn die Kurbelwelle aus der ersten Lagerbuchse austritt, schieben Sie den Exzenter 10040 für Greiferseitweg und Nadelanschlag so auf, daß das lange Teil nach rechts zeigt.
7. Schieben Sie von hinten den Stichsteller 29216FS mit seinem kleineren Durchmesser (Flansch) voran auf die Kurbelwelle. Schieben Sie die Kurbelwelle weiter ein, bis der Flansch 10042B am Gehäuse anliegt.
8. Legen Sie die erste Schraube in Drehrichtung vom Flansch 10042A des Stichstellers (kleiner Durchmesser) so gegen die Fläche auf der Kurbelwelle an, daß sich der Stichsteller noch seitlich verschieben läßt. Ziehen Sie die (4) Befestigungsschrauben für Exzenter und Stichsteller auf der Kurbelwelle erst dann an, wenn der Transportantriebshebel 10034C beim weiteren Zusammenbau dichtgestellt ist.
9. Richten Sie den inneren Flansch 10042B der kompletten Kurbelwelle am Gehäuse so aus, daß die Fläche nach vorne zeigt und senkrecht steht. Ziehen Sie ihn mit den (3) Schrauben SS6151440SP am Gehäusefest.
10. Montieren Sie die Messerantriebskurbelwelle 10022D von hinten und schieben Sie den Greiferantriebshebel 10013 auf. Stellen Sie den Kurbelzapfen auf höchste Stellung. Stellen Sie den Flansch der Messerantriebskurbelwelle und den Greiferantriebshebel zur Buchse 10044H dicht. Ziehen Sie den Gewindestift 22894AV gegen die Fläche an der Messerantriebskurbelwelle mit 10 Nm an.

11. Install 10022E Needle Guard Shaft to housing bushing. Install 10035 Needle Guard Fork around 10040 Eccentric and to shaft and thrust against bushing. Locate eccentric so that needle guard fork is centered on eccentric. Locate SS8660612TP Right Eccentric Screw on the crankshaft flat and tighten both screws to 35 in. lbs. (40 Nm).
12. Install 10043 Looper Bar to housing bushing. Install 10035C Connecting Fork around eccentric and to looper bar. Screw on looper bar onto 10035E Looper Drive Joint. Use 3 mm Allen wrench. Secure looper bar thread with loctite.
13. Position 10035C Connection Fork to extreme right end of looper bar. Make sure fork is centered around eccentric with no bind. Lock SS7111410SP Fastening Screw on looper bar.
14. Only on BC111PG01-1: Install 10045D Link onto crank of 10022D Knife Drive Crankshaft. Assemble 10045G Connection Rod with 10045D Link and tighten SS6111010SP Screws to 30 in. lbs. (3.5 Nm). Locate link on crank for no bind. Adjust 96519 Pin against shoulder on knife drive crankshaft. Lock in place with SS9090640SP Screw and torque to 17 in. lbs. (2 Nm). Thrust 10033A Collar against 10045D Link and tighten SS9110543CP Screw to 26 in. lbs. (3 Nm) in 7 o'clock position. Make sure no binds occur throughout the machine rotation.
15. Insert CL21 Wick into the end of 10022B Feed Bar Drive Shaft until it hits the bottom, then bend over. Pull wick out in order to double it, push wick back into shaft to stick out 1/16". When rebuilding machine remove wick to clean or replace it.
16. Install 10022B Feed Bar Drive Shaft through the casting bushing with flat on the shaft to the left. Slide shaft into 10095B Washer, 10034C Feed Drive Lever and 10033C Shaft Collar with the machined side to the left. Position of 10022B Shaft should have shaft end inside end cover casing surface 1 to 2 mm with flat lined up with the rear screw hole of 10034A Feed Rocker. Thrust 10034C Feed Driving Lever against 10095B Washer and inner side of housing bushing. Thrust 10033C Shaft collar against Feed Driving Lever. Snug SS9151740CP Screw on 10034C Feed Driving Lever to shaft. Lock SS8660612TP first Screw of 10042A Flange in operating direction for the 299126FS Stich Length Adjusting Mechanism on the flat of the crankshaft. Lock the remaining (3) screws on the crankshaft.
17. Assemble 10045E Feed Drive Link onto 10047A Drive Pin with 2165C0.3 Thrust Washer and 10033E Thrust Collar. Lock thrust collar to drive pin with SS8120410SP Screw after the collar is set for slip fit. Slide 10045E Feed Drive Link assembled to 10047A Drive Pin on the left end of the crankshaft.
11. Schieben Sie die Welle 10022E für den Nadelanschlag in ihre Gehäusebuchse und in die zuvor auf den Antriebsexzenter geschobene Nadelanschlagsgabel 10035 und stellen Sie die Komponenten dicht. Vermitteln Sie den Exzenter durch seitliches Verschieben desselben, so daß die Nadelanschlagsgabel in der Mitte läuft; der rechte Gewindestift SS8660612TP drückt auf die Fläche. Ziehen Sie beide Gewindestifte mit 40 Nm an.
12. Schieben Sie die Greiferstange 10043 in ihre Buchse und in die zuvor auf den Exzenter geschobene Verbindungsgabel 10035C. Schrauben Sie die Greiferstange mit einem Innensechskantschlüssel 3 mm auf die Greiferantriebsverbindung 10035E. Sichern Sie dabei das Gewinde der Greiferstange mit Konstruktionskleber.
13. Richten Sie die am rechten Ende der Greiferstange befestigte Verbindungsgabel so aus, daß sie ohne zu klemmen innerhalb des Exzenters läuft. Ziehen Sie die Befestigungsschraube SS7111410SP an.
14. Nur bei BC111PG01-1: Schieben Sie das Gelenk 10045D auf den Kurbelzapfen der Messerantriebskurbelwelle. Befestigen Sie die Schubstange 10045G mit dem Gelenk und ziehen Sie die beiden Schrauben SS6111010SP mit 3,5 Nm an. Verschieben Sie das Gelenk auf dem Kurbelzapfen so, daß es darauf spannungsfrei läuft. Stellen Sie den Stift 96519 jetzt gegen den Flansch am Kurbelzapfen und fixieren Sie ihn mit der Schraube SS9090640SP mit 3 Nm. Stellen Sie den Stelling 10033A spielfrei, ohne zu klemmen, dagegen und ziehen Sie die Schraube SS9110543CP in Stellung 7 Uhr an.
15. Führen Sie den Docht CL21 in das Ende der Transportrahmenwelle 10022B bis zum Grund ein, biegen Sie ihn dann um. Ziehen Sie ihn heraus, um ihn vollends umzubiegen, schieben Sie ihn wieder in die Welle mit 3 mm Überstand. Beim Wiederausammenbau der Maschine entfernen Sie den Docht, um ihn zu reinigen oder zu ersetzen.
16. Schieben Sie die Transportrahmenwelle 10022B durch die Gehäusebuchse mit ihrer Fläche nach links und mit der Scheibe 10095B in die Pratzung des Transportantriebshebels 10034C (für leichtere Montage die Pratzung mit einem Keil aufdrücken). Schieben Sie den Stelling 10033C mit der bearbeiteten Seite nach links auf den Bolzen, sobald der Bolzen aus der Pratzung tritt. Die Transportrahmenwelle soll in dieser Position 1 – 2 mm hinter der linken Gehäusefläche zurückstehen. Richten Sie dabei die Fläche zu der hinteren Gewindebohrung des Transportrahmens aus. Stellen Sie den Transportantriebshebel 10034C gegen die Scheibe 10035B und die Innenseite der Gehäusebuchse. Stellen Sie den Stelling 10033C gegen den Transportantriebshebel. Ziehen Sie die Schraube SS9151740CP des Transportantriebshebels leicht gegen die Welle an. Ziehen Sie die erste Schraube SS8660612TP des Flansches 10042A des Stichtellers 299126FS in Drehrichtung auf der Fläche der Kurbelwelle fest. Ziehen Sie die weiteren (3) Schrauben auf der Kurbelwelle fest.
17. Montieren Sie das Transportantriebsgelenk 10045E mit der Scheibe 2165C0.3 und dem Stelling 10033E auf den Bolzen des Mitnehmers 10047A. Stellen Sie den Stelling mit der Schraube SS8120410SP leichtgängig fest. Schieben Sie das vormontierte Transportantriebsgelenk 10045E auf den Antriebszapfen 10047A am Ende der Kurbelwelle.

18. Assemble 10038 Slide Block onto shaft of 10095C Eccentric Bolt then mount into fork of 10034B Feed Bar. Assemble 10033G Clamp Block on shaft of eccentric bolt. Lock clamp block after slip fit is obtained with 10034B Feed Bar.
18. Schieben Sie den Gleitstein 10038 auf den Zapfen des Exzenterbolzens 10095C und in die Gabel des Transporteurrahmens 10034B. Montieren Sie die Pratze 10033G auf den Zapfen des Exzenterbolzens und stellen Sie diese leichtgängig zum Transportrahmen ein.
19. Assemble 10034A Feed Rocker of 29126FR Feed Drive Assembly to 10022B Feed Bar Drive Shaft and position 10047A Drive Pin in center fork of 10043B Feed Bar with the flat of the main body to the rear and 10095C Eccentric Bolt in its housing bushing at the same time. When positioning the feed drive assembly in place make sure 660-1027 O-Ring does not shear as it moves into the bushing hole of end cover casing.
19. Schieben Sie den Transportrahmen 10034A des kompletten Transportantriebs 29126FR auf die Transportrahmenwelle 10022B und schieben Sie den Mitnehmer 10047A mit seiner Fläche am Grundkörper nach hinten in die innere Gabel des Transporteurrahmens 10034B und den Exzenterbolzen 10095C gleichzeitig in seine Gehäusebuchse. Beachten Sie beim Einbau des kompletten Transportantriebs in das Gehäuse, daß der O-Ring 660-1027 nicht abgesichert wird.
20. Assemble 10034 Drive Bar with the preassembled sealing bellow, sealing washer and sealing frame through the feed bar top hole through 10047A Drive Pin and feed bar bottom hole. Snug 22894AV Screw on 10034A Feed Rocker to 10022B Feed Bar Drive Shaft and SS8660612TP Screw on 10047A Drive Pin to 10034 Drive Bar. Set vertical position of stroke of drive bar to obtain equal movement of sealing bellow up and downwards. Lock sealing frame to housing with (4) SS6121050SP Screws and lock drive bar in place with SS8660612TP 3 mm socket screw. Torque to 40 in. lbs. (4.5 Nm). Center 10034 Drive Bar in the horizontal opening of left end cover casing to obtain equal movement of feed bar within sealing bellow for and backwards by swivelling 10034C Feed Driving Lever on 10022B Feed Bar Drive shaft. This setting directly influences the lifetime of sealing bellow. Keep the feed drive mechanism tight and torque SS9151740CP Screw on 10034C Feed Driving Lever to 60 in. lbs. (7 Nm).
20. Schieben Sie die Transporteurstange 10034 mit vormontiertem Dichtbalg, Dichtplatte und Dichtrahmen durch die obere Transporteurrahmenöffnung, durch den Mitnehmer 10047A und durch die untere Transporteurrahmenöffnung. Ziehen Sie den Gewindestift 22894AV des Transportrahmens 10034A gegen die Transportrahmenwelle 10022B leicht an. Vermitteln Sie den Hub der im Dichtbalg montierten Transporteurstange 10034 so, daß die Bewegung des Dichtbalgs nach oben und unten gleich ist. Befestigen Sie den Dichtrahmen des Gehäuse mit (4) Schrauben SS6121050SP und sichern Sie die Transporteurstange mit dem 3 mm Gewindestift SS8660612TP mit 4,5 Nm. Vermitteln Sie die Transporteurstange 10034 so in der horizontalen Öffnung des linken Enddeckel-Gehäuses, daß die Bewegung des Dichtbalgs nach vorne und hinten gleich ist, indem Sie den Transportantriebshebel 10034C auf der Transportrahmenwelle 10022B schwenken. Diese Einstellung beeinflusst direkt die Standzeit des Dichtbalges. Beachten Sie dabei die Dichtstellung des Transportantriebs und ziehen Sie die Schraube SS9151740CP des Transportantriebshebels 10034C mit 7 Nm fest.
21. Assemble throat plate support lightly to end cover casing with (2) SS4151215SP Screws and assemble feed dog to drive bar with fastening screw(s). Assemble throat plate with 29599L Screws. Tighten the (2) screws of throat plate support.
21. Schrauben Sie die Stichplattenträger mit den (2) Schrauben SS4151215SP leicht an, setzen Sie den Transporteur auf die Transporteurstange 10034 und ziehen Sie die Befestigungsschraube(n) leicht an. Ziehen Sie die Stichplatte mit den Schrauben 29599L an und ziehen Sie die (2) Schrauben des Stichplattenträgers fest.
22. Install 10021B Pulley Hub against shoulder on crankshaft. Lock 22894AV first Screw in operating direction to flat on crankshaft. Then lock the remaining screw. Use 5 mm Allen wrench and torque to 87 in. lbs. (10 Nm). Slide 10042 Belt Sprocket over 10021B Pulley Hub. Center the (3) SS9151420TP, 9 mm slotted Hexagonal Screws with (3) WP06210165D Washer in the slots on the 10042 Belt Sprocket. The slots are used to fine tune the synchronization of the needle and looper after the 10042J Pulley Belt has been installed with a 10076 Tension Roller set for correct belt tension. Lock the SS9151420TP Screws temporarily. Torque to 100 in. lbs. (11.5 Nm) after synchronization.
22. Montieren Sie die Nabe 10021B gegen die Schulter der Kurbelwelle. Ziehen Sie den ersten Gewindestift 22894AV in Drehrichtung gegen die Fläche der Kurbelwelle fest, danach den weiteren Gewindestift. Verwenden Sie einen 5 mm Innensechskantschlüssel und ziehen Sie beide Gewindestifte mit 10 Nm fest. Schieben Sie das Zahnriemenrad 10042 über die Nabe 10021B. Vermitteln Sie die drei geschlitzten Sechskantschrauben SW9 SS9151420TP mit den drei Scheiben WP06210165D in den Schlitzten des Zahnriemenrads 10042. Die Schlitzte dienen zur Feineinstellung der Nadel- und Greifersynchronisierung, nachdem der mit der Spannrolle 10076 vorgespannte Zahnriemen 10042J montiert wurde. Ziehen Sie die Schrauben SS9151420TP vorläufig an und nach der Synchronisierung mit 11,5 Nm fest.

23. Align feed dog in throat plate slots by moving 10034A Feed Rocker on 10022B Feed Bar Drive Shaft and 10095C Eccentric Bolt in end cover casing side to side to obtain equal clearance of the feed dog prongs in the throat plate slots. Tighten 22894AV Screw of feed rocker to flat on feed bar drive shaft. Use 5 mm Allen wrench and torque to 87 in. lbs. (10 Nm).
24. Set the horizontal position of feed dog so with 10095C Eccentric Bolt that the front of the feed dog is lightly lower than the rear of the feed dog when leaving the throat plate slots upwards. Disassemble throat plate and feed dog. Set SS6110710TP Feed Height Adjustment Screw so above 10034 Drive Shaft that the rear feed dog tooth in its highest position projects .060" (1.5 mm) above the throat plate surface. This allows correct setting when replacing the feed dog. Rotate the crank shaft several revolutions clockwise and counterclockwise to ensure that 10035C Eccentric Bolt is positioned correctly. Then tighten SS8151230SP Screw in end cover casing to eccentric bolt.
25. Preassemble WP053100SE Washer and SM6051602TP Screw to lower hole of oil pump. Assemble the marked oil tubes to the rotary fittings. Add sealing grease to the (3) O-Rings and the connecting flat of oil pump and assemble the oil pump with the (3) WP053100SE Washers and SM6051602TP Screws to housing. Snug the upper (2) screws to housing first. Connect loose tubes as marked to the oil suction tubes. Note that the springs are inserted into the tubes and that the tubes are not twisted during assembly.
23. Richten Sie den Transporteur seitlich durch Verschieben des Transportrahmens 10034A auf der Transportrahmenwelle 10022B und durch Verschieben des Exzenterbolzens 10095C im Gehäuse so aus, daß die Transporteurstege in den Schlitzen der Stichplatte parallel und im gleichen Abstand links und rechts sind. Ziehen Sie den Gewindestift 22894AV des Transportrahmens auf der Fläche des Transportrahmenwelle fest. Benützen Sie einen 5 mm Innensechskant-schlüssel und ziehen Sie mit 10 Nm an.
24. Stellen Sie die horizontale Lage des Transporteurs mit dem Exzenterbolzen 10095C so ein, daß der Transporteur beim Austritt aus der Stichplatte leicht nach vorne hängt. Bauen Sie die Stichplatte und den Transporteur aus. Stellen Sie die Höheneinstellschraube SS6110710TP des Transporteurs auf der Transporteurstange 10034 so ein, daß der hintere Transporteurzahn in seiner höchsten Stellung 1,5 mm über die Stichplatte ragt. Diese Einstellung ermöglicht beim Austausch des Transporteurs immer die richtige Höhe. Drehen Sie die Kurbelwelle einige Umdrehungen hin und her, damit sich der Exzenterbolzen 10035C seitlich in die richtige Position setzen kann. Ziehen Sie die Befestigungsschraube SS8141230SP im Gehäuse am Exzenterbolzen fest.
25. Montieren Sie die Scheibe WP053100SE mit der Schraube SM6051602TP in die einzelne untere Bohrung der Ölpumpe. Schließen Sie die markierten Schläuche an die Schwenkverschraubungen an. Fetten Sie die O-Ringe und die Anschraubfläche der Ölpumpe leicht mit Dichtfett ein. Befestigen Sie die Ölpumpe mit den drei Scheiben WP053100SE und drei Schrauben SM6051602TP. Beginnen Sie mit den oberen beiden Schrauben, ziehen Sie sie jedoch noch nicht fest. Verbinden Sie die losen Schläuche - wie markiert - mit den Ölsaugrohren. Achten Sie darauf, daß sich die Spiralfedern in den Schläuchen befinden und die Schläuche beim Anschrauben nicht verdreht werden.

ASSEMBLY - UPPER UNIT

ASSEMBLY OF MAIN SHAFT, NEEDLE DRIVE AND FEED DOG

1. Install 10022G Needle Bar Connection Shaft from the rear through 10044D Needle Thread Control Bushing. Face flat of 10022G Needle Bar Connection Shaft towards the hand wheel. Position 10016A Connection for 10022G Shaft with preassembled 29126FP Complete Bearing as the shaft is pushed through 10016A Connection. Thrust shoulder of 10022G Shaft and 10016A Connection against the bushing and lock 10088A Ball Screw to shaft with 43 in. lbs. (5 Nm). Use 5 mm Allen wrench. Check for no binds. Add CL21 Wick to back end of 10022G Shaft and into hole in housing close by. Push on greased 660-705 O-Ring and 670G224 Plug. Lock plug with SS8150510TP Screw in housing.
2. Install 10022F Main Shaft into housing with a 10042H Oil Drive Pump Belt. Install 10042D Sprocket with 660-1055 Bearing attached onto main shaft. Locate SS8661212TP Spot Screw in spot hole on main shaft. Tighten SS8661212TP Spot Screw and the remaining (3) SS8660612TP Set Screws to 40 in. lbs. (4.5 Nm). Slide 10033J Bearing Collar with 660-1056 Ball Bearing attached onto main shaft before 660-1029 Retaining Ring. Slide 29126FP Complete Bearing over 10040B Needle Thread Lever Drive Eccentric. Slide 10040B Needle Thread Lever Eccentric with 29126FP Complete Bearing attached onto main shaft.
3. Position 10042K Flange with flat in front over main shaft against 660-1055 Bearing. Lock with (3) SS4151215SP Screws and torque to 26 in. lbs. (3 Nm).
4. Thrust 660-1056 Bearing on 10033J Bearing Collar against retaining ring and lock the SS8660612TP Screws. At the same time thrust 10022D with 660-1055 Ball Bearing attached against 10042K Flange. Use 3 mm Allen wrench and torque screws to 40 in. lbs. (4.5 Nm). Make sure screws align in each flange.
5. Install 10021D Hub with built in 660-2012 O-Ring on main shaft. Thrust hub against 660-1055 Bearing and torque 22894AV first Screw in operating direction on flat and remaining 22894AV Screw to 97 in. lbs. (10 Nm). Use a 5 mm Allen wrench.
6. Install 10021E Belt Pulley on 10021D Hub. Torque in place with (3) SS9151120CP Screws to 80 in. lbs. (10 Nm).
7. Position 10091 Needle Drive Counter Weight on main shaft. Do not lock 22894AV Screw at this time. Snug screw on main shaft, then back off 1/4 turn. Assemble 10016 Needle Bar Connection to the top portion of 10045N Connecting Rod and through 10038A Slide Block and 10033H Collar. Machined side of connecting rod faces to the slide block.

MONTAGE - OBERTEIL

MONTAGE DER HAUPTWELLE, NADELANTRIEB UND TRANSPORTUR

1. Schieben Sie die Nadelstangenverbindungswelle 10022G mit der Fläche in Richtung Handrad von hinten in die Nadelfadenkontrollbuchse 10044D. Fädeln Sie gleichzeitig das Antriebsstück 10016A mit dem vormontierten kompletten Lager 29126FP auf die Welle auf. Drücken Sie den Bund der Welle und das Antriebsstück gegen die Buchse und ziehen Sie die Kugelschraube mit einem Innensechskantschlüssel 5 mm mit 5 Nm an. Prüfen Sie die axiale Dichtstellung. Schieben Sie den Docht CL21 in die Bohrung der Welle 10022G und in die Gehäusebohrung daneben. Montieren Sie den mit Dichtfett gefetteten Dicht-ring 660-705 und den Verschlußstopfen 670G224 und sichern Sie denselben mit dem Gewindestift SS8150510TP im Gehäuse.
2. Schieben Sie die Hauptwelle 10022F durch den Ölpumpen-Zahnriemen 10042H. Schieben Sie die Nabe 10042D mit dem vormontierten Lager 660-1005 auf die Hauptwelle. Ziehen Sie die Spitzschraube SS8661212TP des Zahnriemenrades im Spitzloch der Hauptwelle sowie die drei Druckschrauben SS8660612TP mit 4,5 Nm an. Schieben Sie den Stellring 10033J mit dem vormontierten Kugellager 660-1056 auf die Hauptwelle hin zum Sicherungsring 660-1029. Schieben Sie das komplette Lager 29126FP auf den Nadelfadenhebelantriebsexzenter 10040B . Schieben Sie den Nadelfadenhebelantriebsexzenter 10040B mit dem vormontierten kompletten Lager 29126FP auf die Hauptwelle.
3. Montieren Sie den Flansch 10042K mit der Fläche nach vorne gegen das Lager 660-1055. Ziehen Sie die drei Schrauben SS4151215SP mit 3 Nm an.
4. Stellen Sie das auf den Stellring 10033J montierte Lager 660-1056 gegen den Sicherungsring und ziehen Sie die Schrauben SS8660612TP an. Stellen Sie gleichzeitig die Nabe 10022D mit dem angebauten Lager 660-1055 gegen den Flansch 10042K. Verwenden Sie einen Innensechskantschlüssel 3 mm und ziehen Sie die Schrauben mit 4,5 Nm fest. Stellen Sie sicher, daß alle Schrauben in den Naben gleichmäßig angezogen sind.
5. Schieben Sie die Nabe 10021D mit dem eingebauten O-Ring 660-2012 auf die Hauptwelle. Stellen Sie die Nabe gegen das Lager 660-1055 dicht und schrauben Sie den ersten Gewindestift 22894AV in Drehrichtung auf die Fläche und auch den weiteren ein. Ziehen Sie beide mit 10 Nm an. Verwenden Sie einen 5 mm Innensechskantschlüssel.
6. Montieren Sie das Zahnriemenrad 10021E mit den 3 Schrauben auf die Nabe 10021D. Ziehen Sie die drei Schrauben mit 10 Nm fest.
7. Befestigen Sie das Gegengewicht 10091 auf der Hauptwelle. Drehen Sie die Gewindestifte so weit ein, daß sich das Gegengewicht gerade noch auf der Welle verschieben läßt. Montieren Sie die Nadelstangenverbindung 10016 an die obere Seite der Verbindungsstange 10045N und durch den Kulissenstein 10038A und den Stellring 10033H. Die bearbeitete Seite der Verbindungsstange zeigt hin zum Kulissenstein.

Tighten collar to flat of needle bar connection. Check for no binds when thrusting 10033H Collar. Collar to be flush with end of needle bar connection. Position top of 10045N Connecting Rod with 10038A Slide block into 10037 Needle Drive Slide Plate. The machined edged of the slide block face in operating direction.

Make sure that the binding screw of needle bar connection faces to the front.

8. Install 21227EX Oil Seal Tool from bottom of 10054 Lower Needle Bar Bushing into 660-1085 Lip Seal. Insert 10017 Needle Bar from the top into the needle bar bushing and 10016 Needle Bar Connection. Remove oil seal tool.
 9. Install 10047B Needle Drive Crank Pin with 660-1037 Needle Bearing attached from left into bottom portion of 10045N Needle Drive Connecting Rod. Attach 660-1059 Washer to crank pin. Then slide 10047B Needle Drive Crank Pin with 660-1059 Washer located between connecting rod and 10091 Counter Weight into counter weight. Allow .002" to .003" (.05 to .07 mm) clearance between crank pin and counter weight. Face flat on crank pin toward the 22894AV Screw and tighten screw with 87 in. lbs. (10 Nm) using 5 mm Allen wrench.
 10. Locate 10091 Counter Weight on 10022F Main Shaft so that there is equal clearance on each side at the top of the 10095N Connecting Rod. Lock 22894AV Screw of counter weight to main shaft with 87 in. lbs. (10 Nm) using 5 mm Allen wrench. If necessary adjust 10037 Needle Drive Slide Block for a slip fit against 10038A Slide Block along the length of the side block. Torque the (2) SS6151812TP Screw to 60 in. lbs. (7 Nm).
 11. Locate needle bar (E, page 42) at bottom of stroke to approximately 1 mm below top of upper needle bar bushing. Lock SS6150810SP Binder Screw to 43 in. lbs. (5 Nm).
 12. Tighten the (3) SM6051602TP Screws of oil pump so that there is a 1/8" (3 mm) deflection with light force applied at the side of the timing belt.
 13. Screw on 10095F Nut (D, page 42) onto the lower end of needle bar (E). Screw in 10018A Needle Head (A) into needle bar (E) all the way and then 2 revolutions backwards. This allows for adjustment of the needle height when side cover is attached. Lock needle head (A) preliminarily with nut (D).
 14. Position main shaft so needle bar is at bottom of the stroke and position crank shaft so that looper bar is at right end of stroke. Insert 10042J Timing Belt around upper and lower sprocket trying not to move main shaft and crankshaft. Adjust 10076 Tension Roller (N) so there is a 1/8" (3.0 mm) deflection with 5 to 6 lbs. (25 N) force applied to the side opposite the tension roller. Check the setting needle bar at bottom of stroke and looper bar at right end stroke. Fine tuning can be achieved by loosening the (3) screws (F) using the slots on the 10042 Lower Belt Sprocket. If more adjustment is needed remove the timing belt and reassemble it one tooth for or backward as needed.
8. Schieben Sie die Montagehilfe 21227EX von unten in den Dichtring 660-1085 der unteren Nadelstangenbuchse 10054 ein. Führen Sie die Nadelstange 10017 von oben in die Nadelstangenbuchse und den Nadelstangenmitnehmer 10016 ein. Entfernen Sie die Montagehilfe.
 9. Schieben Sie den Kurbelzapfen 10047B mit dem Nadellager 660-1037 von links in die untere Bohrung der Verbindungsstange. Schieben Sie die Distanzscheibe 660-1059 auf den Kurbelzapfen. Schieben Sie dann den Kurbelzapfen 10047B mit der Scheibe 660-1059 zwischen Verbindungsstange und Gegengewicht 10091 in das Gegengewicht. Montieren Sie mit 0,05 bis 0,07 mm Spiel zwischen Kurbelzapfen und Gegengewicht. Richten Sie die Fläche des Kurbelzapfens gegen den Gewindestift 22894AV und ziehen Sie den Gewindestift mit einem 5 mm Innsechskantschlüssel mit 10 Nm an.
 10. Richten Sie die Verbindungsstange durch seitliches Verschieben des Gegengewichts auf der Hauptwelle so aus, daß das obere Ende der Verbindungsstange zum Nadelstangenmitnehmer und zum Gegengewicht gleich groß ist. Ziehen Sie den Gewindestift 22804AV des Gegengewichts mit einem 5 mm Innsechskantschlüssel mit 10 Nm an. Falls erforderlich, richten Sie die Nadelstangenantriebsführung 10037 in vertikaler Richtung so aus, daß der Kulissenstein 10037A gleitend geführt wird. Ziehen sie die beiden Schrauben SS6151812TP mit 7 Nm an.
 11. Richten Sie die Nadelstange (E, Seite 42) so aus, daß sie im unteren Totpunkt mit ihrem oberen Ende 1 mm in die obere Nadelstangenbuchse (G) eintaucht. Ziehen Sie die Pratzschraube SS6150810 SP mit 5 Nm an.
 12. Ziehen Sie die drei Schrauben SM6051602TP der Ölpumpe so an, daß der Zahnriemen zwischen den beiden Zahnriemenrädern leicht ca. 3 mm durchgedrückt werden kann.
 13. Schrauben Sie die Mutter 10095F (D, Seite 42) auf das untere Ende der Nadelstange (E). Drehen Sie den Nadelkopf (A) 10018A ganz in das Gewinde der Nadelstange (E) und wieder 2 Gänge heraus. Dies ermöglicht das Einstellen der Nadelhöhe bei geschlossenem Seitendeckel. Kontern Sie den Nadelkopf (A) vorläufig mit der Mutter (D).
 14. Stellen Sie durch Drehen der Hauptwelle die Nadelstange in ihren unteren Totpunkt und durch Drehen der Kurbelwelle die Greiferstange in ihre rechte Endstellung. Schieben Sie den Zahnriemen 10042J, möglichst ohne die beiden Wellen zu bewegen, auf die beiden Zahnriemenräder. Spannen Sie den Zahnriemen durch Andrücken des Spannrades (N) so, daß sich der Zahnriemen mit einer Kraft von 25 N in der Mitte zwischen den Zahnriemenrädern ca. 3 mm durchdrücken läßt. Kontrollieren Sie die Einstellung Nadelstange unten - Greiferstange rechts. Eine Feineinstellung kann nach dem Lösen der (3) Schrauben (F) durch Verdrehen des unteren Zahnriemenrades 10042 in seinen Schlitzen vorgenommen werden. Bei größeren Unterschieden muß der Zahnriemen erneut - einen Zahn versetzt - aufgelegt werden.

15. Install 10048A Needle Thread Lever temporarily on 10022G Needle Bar Connection Shaft when the needle bar is at the bottom of the stroke rotate 10042B Eccentric so that the needle thread lever is also at the bottom of its stroke. Make sure 299126FP Complete Bearing is centered on the eccentric with no binds. Lock the (3) SS8660612TP Screws in place to 40 in. lbs. (4.5 Nm), using a 3 mm Allen wrench. Remove needle thread lever.
16. Assemble 10013A Looper Holder to looper bar. Lock 22894AB 8 mm Hexagonal Head Looper Holder Screw temporarily. Insert the 10008 Looper (H) into the 10013A Looper Holder and tighten looper. Install needle (C) all the way up into 10018A Needle Head (A). Lock tapered flat of needle shank with SS6110650TP Needle Head Screw (B). Position needle bar (E) at the bottom of the stroke. Set the looper point 5 mm to the center of the needle by sliding the looper holder for or backwards. Rotate crankshaft so that the tip of the looper is close to the scarf side of the needle (C). Line up needle scarf parallel with looper blade. Tighten 22894AW Looper Holder Screw, tip of the looper close to the needle scarf without deflecting it (0.1 mm clearing). Recheck looper gauge 5 mm.
17. Set needle height by turning the needle head (A) in the needle bar (E) so that the top of the eye is flush with the bottom of the looper blade when looper point is .040" to .060" (1 to 1.5 mm) to the left side of the needle (C). Check to make sure needle scarf is lined up parallel with looper blade. Lock needle head (A) while using an 8 mm open wrench to hold the needle holder in place by re-tightening 10095F, 13 mm Hexagonal Nut (D).
18. Assemble 10025 Needle Guard to 10022E Needle Guard Shaft and position the needle about central in the clearance of the sealing frame of sealing bellow. Position the needle guard so the needle guard shank clears the right side of the needle. Allow .040" to .080" (1 to 2 mm) so if the largest diameter needle is ever used, it will clear. Rotate adjustable pulley to bring the tip of the looper is close to the right side of the needle. Then push the needle guard to just contact the needle but do not deflect it. Tighten the needle guard with (1) SS8150510TP Screw. Rotate adjustable pulley in direction of arrow to check this setting. If good, tighten both screws very tight (will not have to be reset).
15. Stecken Sie den Nadelfadenhebel 10048A provisorisch auf die Nadelfstangenverbindungswelle 10022G. Verdrehen Sie, während die Nadelstange im unteren Totpunkt ist, den Antriebsexzenter des Nadelfadenhebels so, bis der Nadelfadenhebel ebenfalls seinen untersten Punkt erreicht hat. In dieser Stellung soll der Exzenter, ohne zu klemmen, auf der linken Seite bündig zum Lager 299126FP sein. Ziehen Sie die beiden Gewindestifte SS8660612TP mit einem 3 mm Innensechskantschlüssel mit 4,5 Nm an. Ziehen Sie den Nadelfadenhebel wieder ab.
16. Befestigen Sie den Greiferhalter 10013A auf der Greiferstange, ziehen Sie die Sechskantschraube SW8 22894AW leicht an. Stecken Sie den Greifer 10008 (H) in den Greiferhalter 10013A und ziehen Sie ihn fest. Setzen Sie eine Nadel (C) so in den Nadelkopf 10018A (A) ein, daß sie oben anschlägt und die Befestigungsschraube SS6110650TP (B) auf die konische Fläche am Nadelkolben drückt. Stellen Sie die Nadelstange (E) in ihren unteren Totpunkt. Stellen Sie den Greifer (H) durch Verschieben des Greiferhalters so ein, daß die Greiferspitze von der Nadelmitte 5 mm entfernt ist. Drehen Sie die Kurbelwelle weiter bis die Greiferspitze dicht vor der Hohlkehle der Nadel (C) steht. Schwenken Sie den Greiferhalter nach vorne oder hinten und ziehen Sie die Klemmschraube 22894AW so fest, daß die Spitze des Greifers (H) ohne zu drücken dicht an der Hohlkehle der Nadel (C) vorbeigeht (0,1 mm Abstand). Der Greiferabstand 5 mm muß erhalten bleiben.
17. Stellen Sie die Nadelhöhe durch Ein- oder Herausdrehen des Nadelkopfes (A) in der Nadelstange (E) so ein, daß die Oberkante des Nadelöhrs mit der Unterkante der Greiferklinge auf gleicher Höhe ist, wenn die Greiferspitze 1 - 1,5 mm über die linke Seite der Nadel (C) hinaussteht. Prüfen Sie, daß die Hohlkehle der Nadel parallel zur Greiferklinge ausgerichtet ist. Sichern Sie den Nadelkopf SW8 (A) durch Festhalten mit einem Gabelschlüssel und durch Kontern mit der Mutter SW13, 10095F (D).
18. Stecken Sie den Nadelanschlag 10025 in die Nadelanschlagstange 10022E und richten Sie ihn seitlich so aus, daß die Oberseite in der Mitte der Aussparung im Dichtrahmen des Dichtbalges steht. Schwenken Sie den Nadelanschlag 10025 so, daß der Nadelanschlagsschenkel rechts der Nadel 1 bis 2 mm Abstand aufweist, so daß auch die dickste Nadel noch Platz hat. Drehen Sie die Riemenscheibe bis die Greiferspitze die rechte Seite der Nadel erreicht. Drücken Sie den Nadelanschlag so an die Nadel, daß er gerade die Nadel berührt, aber nicht ablenkt. Befestigen Sie den Nadelanschlag mit nur einem Gewindestift SS8150510TP. Drehen Sie die Riemenscheibe eine volle Umdrehung in Pfeilrichtung, um diese Einstellung zu kontrollieren. Falls sie in Ordnung ist, ziehen Sie beide Gewindestifte fest an (muß nicht nachgestellt werden).

NOTE: Final needle, looper and needle guard settings will be made after synchronizing.

BEACHTEN SIE: Die endgültige Nadel-, Greifer- und Nadel-schutz-Einstellung wird nach dem Synchronisieren durchgeführt.

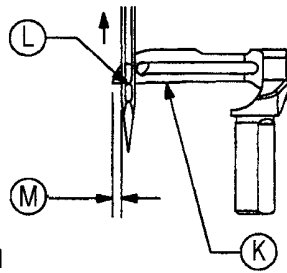
19. Needle / Looper Synchronisation

19. Nadel- / Greifersynchronisierung

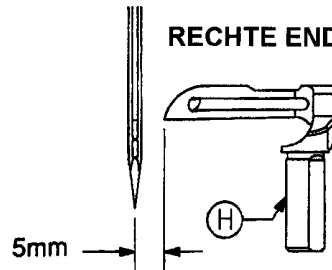
TOP OF NEEDLE EYE
 OBERKANTE NADELÖHR

DISTANCE MUST BE THE
 SAME ON THE FRONT AND
 REAR OF THE NEEDLE

ABSTAND MUSS VOR UND
 HINTER DER NADEL GLEICH
 SEIN



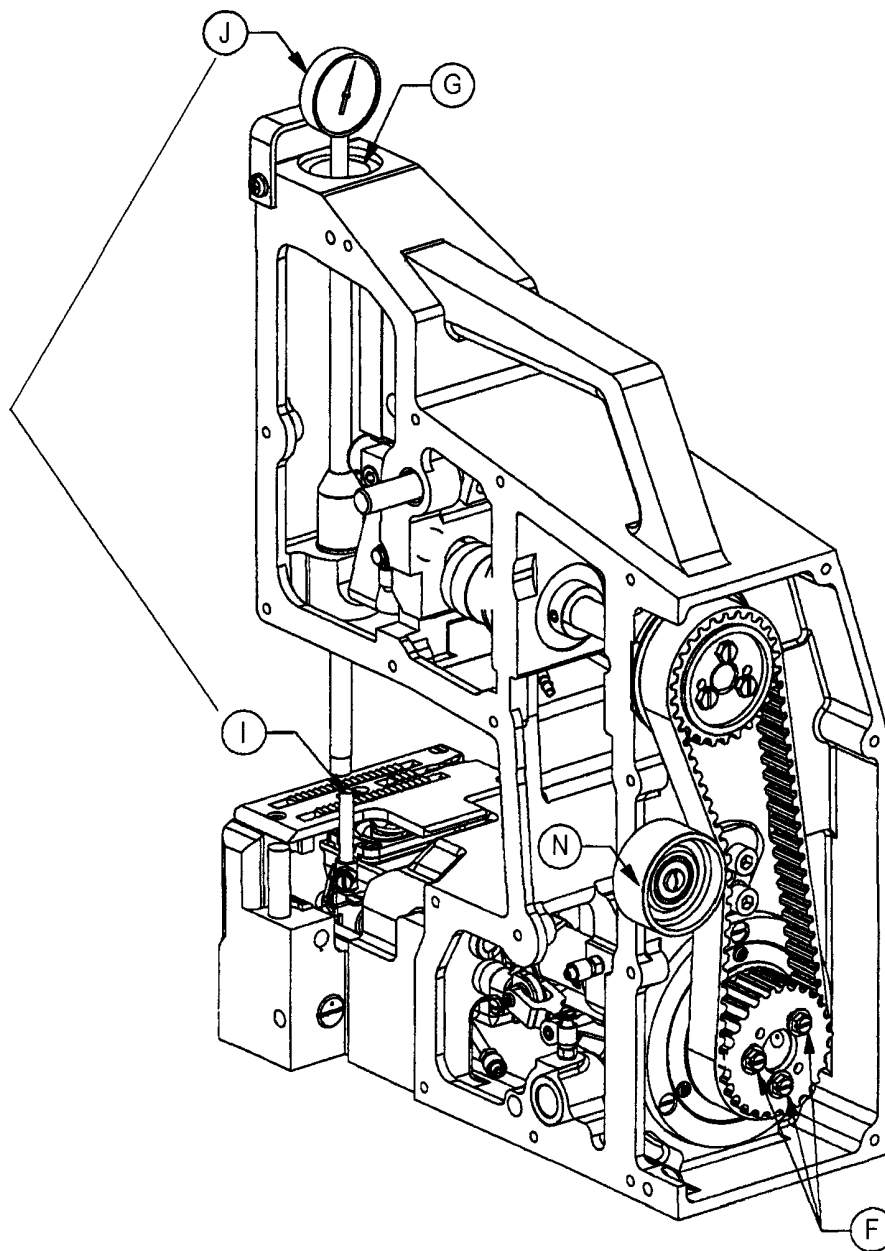
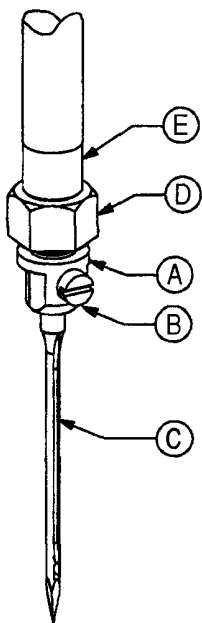
RIGHT END OF STROKE
 RECHTE ENDSTELLUNG



5mm
 LOOPER GAUGE
 GREIFERABSTAND

TT148
 SYNCHRONIZING
 GAUGE KIT

TT148
 SYNCHRONISIER-
 TEILESATZ



20. Synchronize with TT148 Synchronization Gauge Kit (see **Needle/Looper Synchronisation**).
Remove the looper and insert the test pin, 1/4" (6.35 mm) diameter x 1 3/4" (4.5 mm) long, (I) in the looper holder and lock the rod when there is 1/4" protruding above the throat plate.
- Position the needle at the bottom of its stroke.
- Install the dial indicator (J) on the top of the machine. Set the indicator dial to zero when the looper is at the farthest right position.
- Turn the handwheel in the clockwise direction until the test pin (I) touches the throat plate. Record the number of revolutions and final indicator reading.
- Turn the handwheel counterclockwise until the dial indicator reads "0" when the looper is again at right end of stroke.
- Continue to turn the handwheel counterclockwise until the test pin (I) touches the throat plate again. Record the number of revolutions and final indicator reading.
- The indicator must travel the same amount of revolutions in each direction. The final indicator reading must be within .003" (.07 mm) of the first reading.
- If the indicator does not return to zero, adjustment can be made by slightly turning (lower unit) 10042 Belt Sprocket and lightly locking one of the (lower unit) screws (F). If there is a lower number reading of the indicator on looper front travel, turn slotted sprocket counterclockwise. If there is a lower number reading of the indicator at looper rear travel, turn slotted sprocket clockwise.
- Tighten the three screws (F) to 100 in. lbs. (11.5 Nm) after adjustment is made.
21. Synchronize without TT148 Synchronization Gauge Kit (see page 42).
If no indicator is available, set the synchronization measuring with a slide caliper or steel ruler.
Set the looper gauge to 13/54" (5mm).
Check the synchronization by moving the looper rearward behind the needle scarf. Continue moving the looper to the left so that the top of the needle eye (L) is flush with the bottom of the looper blade (K). Measure the distance from the looper tip to the left side of the needle (M).
Move the looper in the opposite direction to where the looper is in front of the needle. Set the top of the needle eye (L) flush with the looper blade (K), the same as above. Measure the looper point to the left side of the needle. Both measurements should be the same within 1/64" (0.4mm) (M).
If the measurement with the looper in front of the needle is less than the rear, turn the slotted sprocket counterclockwise. If the measurement is less with the looper behind the scarf of the needle, turn the slotted sprocket clockwise.
Tighten the three screws (F) to 100 in. lbs. (11.5 Nm).
22. Assemble 10082J Belt Cover with 10042G Dust Ring attached. Slide 10084A Felt Washer and the hub of 10021F Adjustable Belt Pulley on the main shaft to touch the dust ring lightly. Lock the 22894AV first Screw in operating direction on the flat of the crankshaft tight. Then, lock the remaining screw of the pulley hub of the adjustable belt pulley. Tighten both screws to 87 in. lbs. (10 Nm). Screw on adjusting disc and lock 22894AV Screw temporarily.
20. Synchronisieren mit Synchronisier-Teilesatz TT148 (siehe **Nadel- / Greifersynchronisierung**).
Entfernen Sie den Greifer und setzen Sie den Teststift, 6,35 mm Durchmesser x 44,5 mm lang, (I) in den Greiferhalter und ziehen Sie ihn so fest, daß er 6,35 mm über die Stichplatte hinausragt.
- Stellen Sie die Nadel in Nadeltiefstellung.
- Montieren Sie die Meßuhr (J) auf das Maschinenoberteil. Stellen Sie Anzeige auf „0“ wenn der Greifer in seiner rechten Endstellung ist.
- Drehen Sie das Handrad im Uhrzeigersinn bis der Teststift (I) die Stichplatte berührt. Notieren Sie die Anzahl der Umdrehungen und die Messuhranzeige.
- Drehen Sie das Handrad gegen den Uhrzeigersinn bis die Meßuhr „0“ anzeigt und der Greifer wieder in seiner rechten Endstellung ist.
- Drehen Sie das Handrad weiter gegen den Uhrzeigersinn, bis der Teststift (I) wieder die Stichplatte berührt. Notieren Sie die Anzahl der Umdrehungen und die Messuhranzeige.
- Die Messuhr muss die gleiche Anzahl von Umdrehungen in beiden Richtungen anzeigen. Die letzte Anzeige darf nicht mehr als 0,07 mm von der ersten Anzeige abweichen.
Wenn die Anzeigenabweichung nicht gegen „0“ geht, können Sie eine Feineinstellung durchführen, indem Sie das Zahnriemenrad am Unterteil leicht verdrehen und mit einer der Schrauben (F) sichern. Falls die Anzeige am vorderen Greiferlängsweg niedriger ist, drehen Sie das geschlitzte Zahnriemenrad gegen den Uhrzeigersinn; falls die Anzeige am hinteren Greiferlängsweg niedriger ist, drehen Sie das geschlitzte Zahnriemenrad im Uhrzeigersinn.
Ziehen Sie die drei Schrauben (F) nach der Feineinstellung mit 11,5 Nm an.
21. Synchronisieren ohne Synchronisier-Teilesatz TT148 (siehe Seite 42). Falls keine Messuhr verfügbar ist, führen Sie die Synchronisierungsmessung mit einer Schublehre oder einem Stahllineal durch.
Stellen Sie den Greiferabstand auf 5 mm ein.
Prüfen Sie die Synchronisation durch Verschieben des Greifers hinter die Hohlkehle der Nadel. Bewegen Sie den Greifer weiter nach links bis die Oberkante des Nadelöhrs (L) mit der Unterkante der Greiferklinge (K) auf gleicher Höhe ist. Messen Sie den Abstand von der Greiferspitze bis zur linken Seite der Nadel (M).
Bewegen Sie den Greifer in entgegengesetzter Richtung vor die Nadel. Stellen Sie die Oberkante des Nadelöhrs (L) mit der Unterkante der Greiferklinge (K) wie oben auf gleiche Höhe. Messen den Abstand der Greiferspitze zur linken Seite der Nadel. Beide Messungen sollen innerhalb 0,4 mm (M) liegen. Falls die Maß mit dem Greifer vor der Nadel kleiner ist als hinten, drehen Sie das geschlitzte Zahnriemenrad gegen den Uhrzeigersinn. Falls das Maß mit dem Greifer hinter der Nadel kleiner ist, drehen Sie das geschlitzte Zahnriemenrad im Uhrzeigersinn.
Ziehen Sie die drei Schrauben (F) mit 11,5 Nm an.
22. Montieren Sie die Abdeckung 10082J mit dem angebaute Stäubring 10042G. Schieben Sie die Filzscheibe 10084A und die Nabe der einstellbaren Riemenscheibe 10021F so auf die Hauptwelle, daß der Stäubring leicht berührt wird. Setzen Sie den ersten Gewindestift 22894AV in Drehrichtung auf die Fläche der Kurbelwelle. Befestigen Sie dann den weiteren Gewindestift der Nabe der einstellbaren Riemenscheibe, beide mit 10 Nm. Schrauben Sie die Einstellschraube auf die Nabe und befestigen Sie diese vorläufig mit dem Gewindestift 22894AV.

23. On BC111PG01-1 only:
Remove 10024 Throat Plate. Assemble 10070 Stationary Knife in place onto 10047N Pin on the 10050 Knife Holder with a SS1110840SP Screw. Install 10050 Knife Holder to 10080 Throat Plate Support with (2) SS1110840SP Screws tightly. Assemble left side of 10050A Movable Knife Holder to 10073 Knife Drive Bar flush on end. Snug SS9150730SP Screw on 10050A Movable Knife Holder to 10073 Knife Drive Bar. Turn the belt pulley in clockwise direction and position knife drive bar to left end of stroke. Assemble 10057B Leave Spring and 10049 Movable Knife onto the (2) 10047F Pins on 10050A Movable Knife Holder.
In this position the cutting edge of movable knife should overlap the cutting edge of the stationary knife by .020" (0.5 mm). Adjust the knife drive bar of the knife drive accordingly. Tighten SS9150730SP Screw on 10073A Knife Bar Connection to knife drive bar when the movable knife has just enough pressure to trim a piece of thread chain at the top and bottom of the cutting section. Tighten SS9150730SP Screw on 10050A Movable Knife Holder. When replacing knives later on remove 10050 Knife Holder and turn or replace stationary knife. Then, the movable knife will be turned or replaced. Reassemble 10050 Knife Holder.
24. Mount feed dog on 10034 Drive Bar with the SS6110710TP Screw adjusted and secured with Loctite grade 242. Assemble throat plate with 22599L Screws. Align feed dog prongs parallel to the throat plate slots and tighten feed dog screw(s) to 45 in. lbs. (5 Nm).
25. Slide 10093J Distribution Housing onto the greased 10093K Distributor Screw located on the rear side of the housing. Make sure that the tube connections in the housing and distribution housing are aligned properly in order not to bent the 10093AM Oil Tube too much. Tighten 660-1048 Acorn Nut respectively 660-1125 Screw lightly.
26. Reassemble all covers. Before grease all O-Rings and seals with sealing grease.
23. Nur bei BC111PG01-1
Entfernen Sie die Stichplatte 10024. Setzen Sie das stationäre Messer 10070 auf den Stift 10047N des Messerhalters 10050 und befestigen Sie es mit der Senkschraube SS1110840SP. Befestigen Sie den Messerhalter 10080 mit den beiden Schrauben SS1110840SP am Stichplattenträger 10080 und ziehen Sie sie fest an. Schieben Sie den Messerträger 10050A des beweglichen Messers 10049 so weit auf die Messerantriebsstange 10073, daß die linke Seite bündig mit dem Ende der Messerantriebsstange ist. Ziehen Sie die Schraube SS9150730SP im Messerhalter 10050A gegen die Messerantriebsstange 10073 leicht an. Drehen Sie die Riemenscheibe im Uhrzeigersinn bis die Messerantriebsstange in linker Endstellung ist. Legen Sie das bewegliche Messer 10044 auf die Blattfeder 10057B und die beiden Stifte 10047F des Messerhalters 10050A.
In dieser Stellung soll die Schneidkante des beweglichen Messers die Schneidkante des stationären Messers 0,5 mm überlappen. Stellen die Messerantriebsstange des Messerantriebs entsprechend ein. Ziehen Sie Schraube SS9150730SP in der Messerstangenverbindung 10073A gegen die Messerantriebsstange fest, wenn das bewegliche Messer gerade genug Druck aufweist, um die Fadenketten oben und unten im Schneidbereich zu trennen. Ziehen Sie die Schraube SS9150730SP des bewegbaren Messerhalters 10050A wieder fest. Beim späteren Wechsel der Messer wird der Messerhalter 10050 des stationären Messers abgeschraubt, das stationäre Messer umgedreht - oder gewechselt. Dann wird das bewegliche Messer gedreht oder gewechselt. Schrauben Sie den Messerhalter 10050 wieder an.
24. Setzen Sie den Transporteur auf die Transporteurstange 10034 und die eingestellte und mit Konstruktionskleber gesicherte Justierschraube SS6110710TP. Schrauben Sie die Stichplatte mit ihren Schrauben 22599L fest an. Richten Sie die Transporteurstege parallel zu den Stichplattenschlitzen aus und ziehen Sie die Transporteur-Befestigungsschraube(n) mit 5 Nm an.
25. Schieben Sie den Halter 10093 J des Ölfilters und Öldruckmessers auf die gefettete Verteilerschraube 10093K an der Maschinenrückseite. Achten Sie darauf, daß die Schlauchanschlüsse im Gehäuse und Halter gleich ausgerichtet sind, um den Ölschlauch 10093AM nicht abzuknicken. Ziehen Sie die Muttermutter 660-1048 bzw. Schraube 660-1125 vorsichtig fest.
26. Befestigen Sie wieder alle Deckel und Abdeckungen. Fetten Sie zuvor alle O-Ringe und Dichtschnüre mit Dichtfett.

ASSEMBLY OF PRESSER FOOT LIFT DEVICE

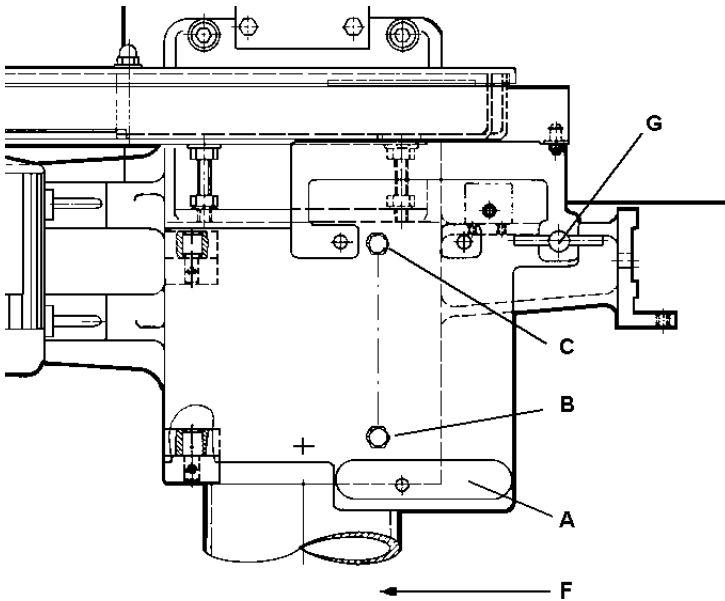
1. Assemble G10083B Presser Foot Lift Support with (3) screws so that it is vertically parallel to the edge of the housing. At the same time set the height of the support so that the presser foot and chaining section levers are parallel to the throat plate surface. Note that the stitch hole on presser foot is centered to the needle. Tighten the (3) screws of support to housing.
2. Slide 10032 Presser Springs onto 10056 Bars. Assemble the (2) 10037C Bushings with the conical side on top onto the bars. Rotate 22599J Regulator Screw downwards to initiate force against the levers. The chaining foot and chaining section must rest as flat as possible on the throat plate. This can be checked with a strip of paper under each side of presser foot, being careful not get under the chaining section.
Set the presser foot by turning on the presser foot lever that an equal amount of force is achieved for each strip. Set the right limit screw to float the presser foot if desired by raising the presser foot lever with the limit screw and then lock in place with the nut. Set the left limit screw to just clear chaining section lever and then lock in place with a nut.

MONTAGE DER DRÜCKERFUSS-EINRICHTUNG

1. Befestigen Sie die Halterung G10083B für die Drückfußliftung mit drei Schrauben so, daß sie vertikal parallel mit der Gußkante der Maschine ist. Gleichzeitig wird die Höhe der Platte so gewählt, daß die Träger der Drückfüße horizontal parallel mit der Stichplatte sind. Beachten Sie gleichzeitig die Ausrichtung des Stichloches im Drückfuß zur Nadel. Ziehen Sie die (3) Schrauben der Halterung am Gehäuse fest.
2. Schieben Sie die Druckfedern 10032 auf die Führungsstifte 10056. Legen Sie die beiden Druckstücke 10037C mit der Schräge nach oben darauf. Drehen Sie die Regulierschrauben 22599J nach unten, um Kraft auf die Hebel aufzubauen. Der Drückfuß und das Kettelteil sollen plan auf der Stichplatte aufliegen. Dies kann mittels eines Papierstreifens unter jeder Seite des Drückfußes geprüft werden. Klemmen Sie die Streifen nicht unter das Kettelteil. Stellen Sie den Drückfuß durch Schwenken am Drückfußhebel so ein, daß die Streifen gleichmäßig geklemmt werden.
Stellen Sie die rechte Anschlagsschraube so gegen den Drückfußhalter, daß der Drückfuß - falls gewünscht - gerade von der Stichplatte abhebt und kontern Sie sie mit ihrer Mutter. Stellen Sie die linke Anschlagsschraube so ein, daß der Kettelteilhalter gerade freigeht und kontern Sie sie auch mit ihrer Mutter.

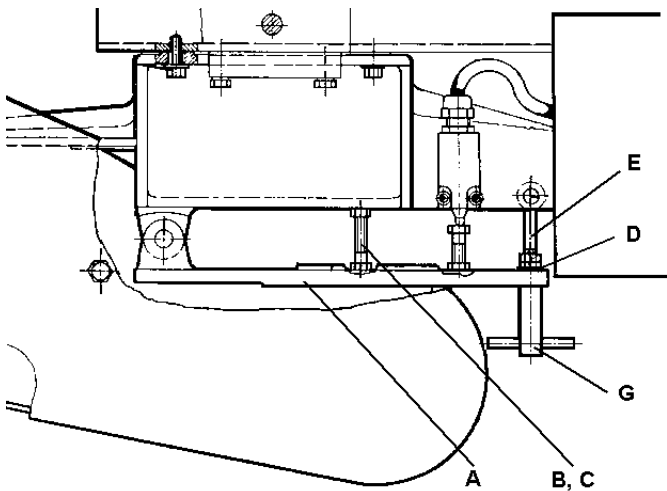
MOUNTING OF SEWING MACHINE TO BASE PLATE OF COLUMN

MONTAGE DER NÄHMASCHINE AN DIE GRUNDPLATTE DER SÄULE



NOTE: The base plate A of 20600 Column should be aligned evenly with the two screws B and C and rest with low tension on nut D of eye bolt E. First align sewing head with screw B parallel with feeding direction F. Then thrust screw C against base plate and set nut D with slight clearance to base plate A. Tighten the stops. Secure base plate with Tommy nut G.

This adjustment is important to achieve tension free mounting of sewing machine to base plate and to avoid break down of sewing machine.

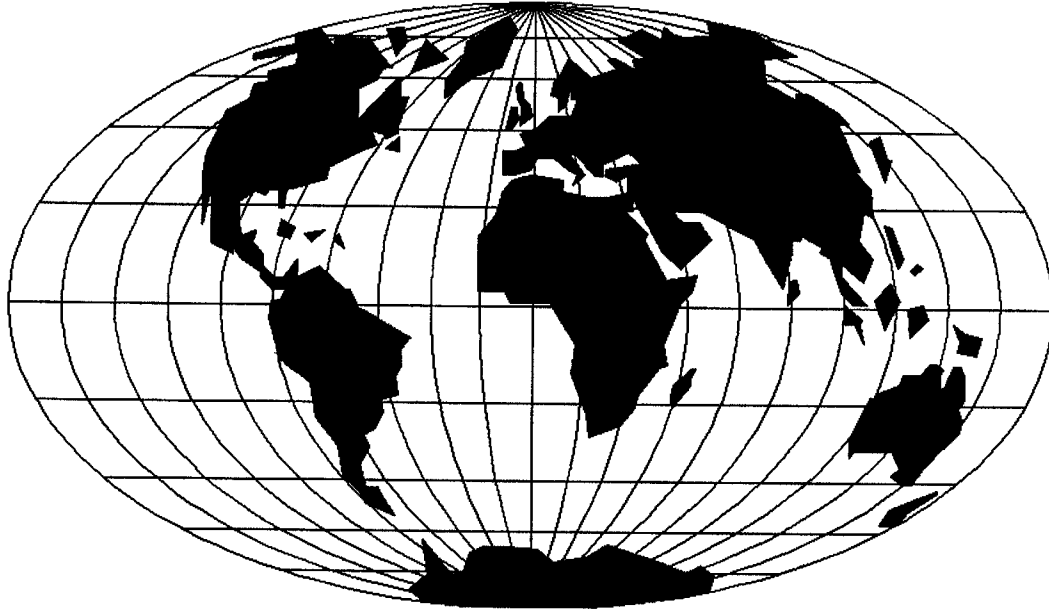


BEACHTEN SIE: Die Grundplatte A der Säule 20600 muß gleichmäßig an den beiden Schrauben B und C, sowie mit geringer Spannung an der Bundmutter D der Augenschraube E anliegen. Richten Sie die Nähmaschine zuerst mit der Schraube B parallel zur Vorschubrichtung F aus. Stellen Sie danach die Schraube C dicht zur Grundplatte und die Bundmutter D mit geringem Abstand zur Grundplatte A und kontern Sie die Anschläge. Sichern Sie die Grundplatte mit der Knebelmutter G.

Diese Einstellung ist wichtig, um die Nähmaschine verzugsfrei auf der Grundplatte zu montieren und dadurch Betriebsstörungen der Nähmaschine zu vermeiden.

**TROUBLE SHOOTING
FEHLERSUCHE**

PROBLEMS	CAUSE AND SOLUTION	PROBLEME	URSACHE UND LÖSUNG
Needle thread wraps around looper.	CAUSE: Chaining section not clamping chain. SOLUTION: Set chaining section to specification.	Nadelfaden ist um den Greifer gewickelt.	URSACHE: Fadenkette wird nicht vom Kettelteil geklemmt. LÖSUNG: Positionieren Sie das Kettelteil entsprechend der Anleitung.
Broken threads while sewing.	CAUSE: Threading upon thread cone to sewing machine. SOLUTION: Separate threads from any interference. CAUSE: Looper tip blunt. SOLUTION: Stone off burr or replace looper. CAUSE: Needle tip blunt. SOLUTION: Replace needle	Fadenbruch während des Nähens.	URSACHE: Fadenumschlingung zwischen Fadenkonus und Nähmaschine. LÖSUNG: Lösen Sie die verklemmten Fäden. URSACHE: Greiferspitze ist beschädigt. LÖSUNG: Entgraten Sie die Greiferspitze oder ersetzen Sie den Greifer. URSACHE: Nadelspitze beschädigt. LÖSUNG: Ersetzen Sie die Nadel.
Malformed stitches.	CAUSE: Thread not in thread tension assembly or correct eyelets. SOLUTION: Thread to threading diagram.		URSACHE: Faden nicht in der Faden-Spanneinrichtung oder in den richtigen Ösen. LÖSUNG: Fädeln Sie gemäß Einfädel-Diagramm ein.
Needle thread freys on underside of bag.	CAUSE: Looper has sharp edge at retainer portion. SOLUTION: Buff sharp edge slightly.	Fehlstiche.	URSACHE: Greifer hat an der Rückhaltung eine scharfe Kante. LÖSUNG: Polieren Sie die scharfe Kante leicht.
Skipped stitches at start of bag.	CAUSE: Chain section not clamping properly. SOLUTION: Set chaining section to specification.	Nadelfaden ist an der Unterseite des Sackes beschädigt.	URSACHE: Fadenkette wird nicht vom Kettelteil geklemmt. LÖSUNG: Positionieren Sie das Kettelteil entsprechend der Anleitung.
Feed cuts on bottom of bag.	CAUSE: Too much chaining and presser foot pressure. SOLUTION: Reduce pressure at pressure adjustment screws. CAUSE: Feed dog teeth too sharp. SOLUTION: Stone tips of feed dog teeth slightly.	Fehlstiche am Sackanfang. Transportmarkierungen an der Unterseite des Sackes.	URSACHE: Zu hoher Kettel- und Druckerfußdruck. LÖSUNG: Reduzieren Sie den Druck an den Druck-Einstellschrauben. URSACHE: Transporteurzähne zu scharf. LÖSUNG: Ziehen Sie die Transporteurzähne leicht ab.
Tape is torn in stitch area.	CAUSE: Too much needle thread tension. SOLUTION: Reduce needle thread tension at needle thread tension assembly.	Band ist im Stichbereich eingerissen.	URSACHE: Zu hohe Nadelfadenspannung. LÖSUNG: Verringern Sie die Nadelfadenspannung an der Nadelfaden-Spanneinrichtung.
Shortness of stitches while sewing tape onto bag.	CAUSE: Tape holding back on tape reel. SOLUTION: Create continuous slight drag on tape reel.	Verkürzte Stiche während des Bandaufnärens auf den Sack.	URSACHE: Band wird am Bandrollenhalter gebremst. LÖSUNG: Stellen Sie die Bandführungsteile am Bandrollenhalter so ein, daß das Band leichtgängig abgezogen wird.
Oil pressure gauge does not function during operation	CAUSE: Line filters are filled with foreign material. SOLUTION: Replace the built-in line filters.	Ölanzeiger funktioniert während des Betriebs nicht.	URSACHE: Ölfilter sind verstopft. LÖSUNG: Ersetzen Sie die eingebauten Ölfilter.



WORLDWIDE SALES AND SERVICE
WELTWEITER VERKAUF UND KUNDENDIENST

Union Special maintains sales and service facilities throughout the world. These offices will aid you in the selection of the right sewing equipment for your particular operation. Union Special representatives and service technicians are factory trained and are able to serve your needs promptly and efficiently. Where ever your location, there is a qualified representative to serve you.

Corporate
Office:

Union Special Corporation
One Union Special Plaza
Huntley, IL 60142
Phone: US: 800-344-9698
Phone: 847-669-4200
Fax: 847-669-4355
E-mail: bags@unionspecial.com
www.unionspecial.com

European Distribution Center:

Union Special GmbH
Raiffeisenstrasse 3
D-71696 Möglingen, Germany
Tel.: 49 (0)7141/247-0
Fax: 49 (0)7141/247-100
E-mail: sales@unionspecial.de
www.unionspecial.de

Union Special unterhält Verkaufs- und Kundendienst-Niederlassungen in der ganzen Welt. Diese helfen Ihnen in der Auswahl der richtigen Maschine für Ihren speziellen Bedarf. Union Special Vertreter und Kundendiensttechniker sind in unseren Werken ausgebildet worden, um Sie schnell und fachmännisch zu bedienen.

 **Union Special**[®]
Finest Quality