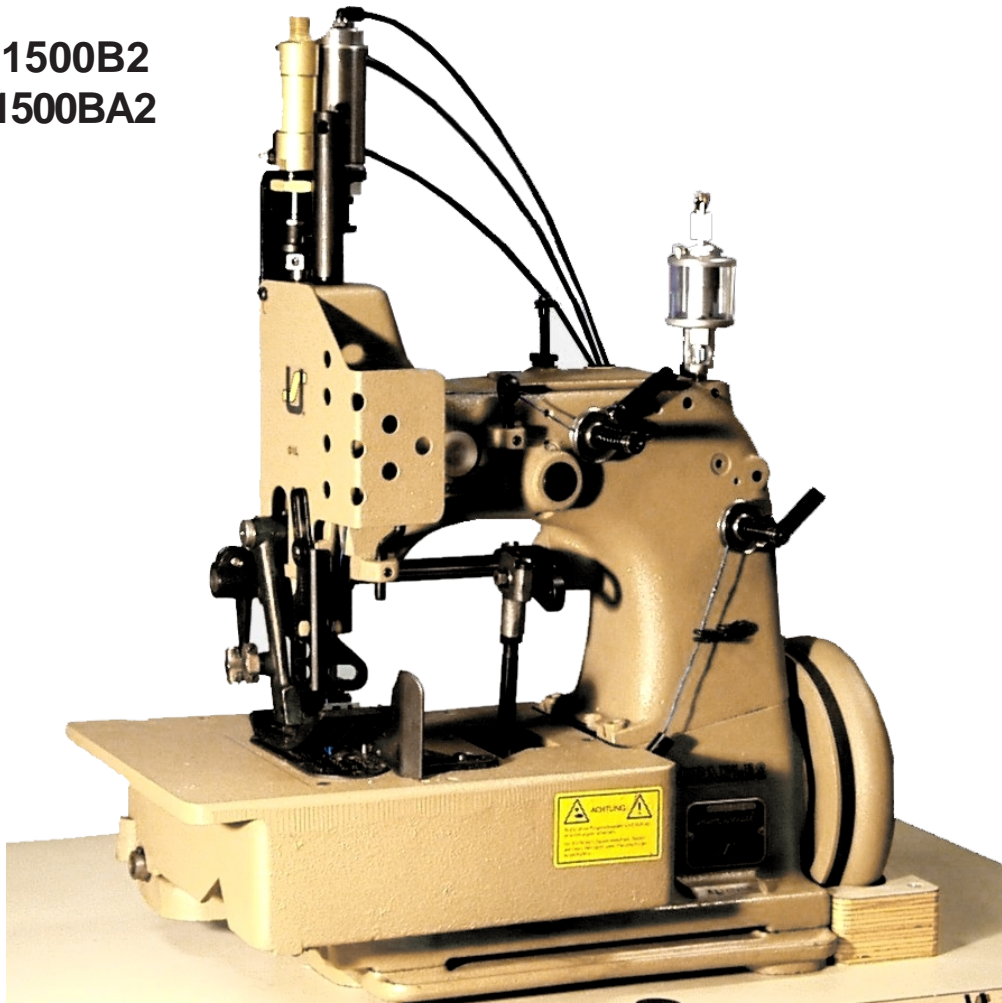


Union Special®

INSTRUCTIONS AND ILLUSTRATED PARTS MANUAL INSTRUCCIONES Y CATALOGO DE PARTES Y PIEZAS

**81500B2
81500BA2**



**MIRAKLES SINGLE NEEDLE, SINGLE, TWO OR THREE
THREAD OVERSEAMING MACHINES**

**MIRAKLES, MAQUINA OVERLOCK, DE UNA AGUJA, UNO,
DOS O TRES HILOS**

**MANUAL NO. / CATALOGO NR. G234
FOR STYLES / PARA ESTILOS
81500A, B, B1H, B2, BA, BA1H, BA2, C, E**

**MANUAL NO. G234
INSTRUCTIONS AND ILLUSTRATED PARTS LIST
FOR 81500 SERIES MACHINES**

Fifth Edition Copyright 2002
by
Union Special GmbH Rights Reserved in All
Countries
Printed in Germany

**CATALOGO Nº G234
INSTRUCCIONES Y LISTA DE PARTES
ILUSTRADAS MODELOS SERIE 81500**

Quinta Edición © 2002
Union Special GmbH
Derechos Reservados
en todos los países del mundo
Impreso en Alemania

PREFACE

This catalog has been prepared to guide you while operating 81500 series machines and arranged to simplify ordering spare parts.

This catalog explains in detail the proper settings for operation of the machines. Illustrations are used to show the adjustments and reference letters are used to point out specific items discussed.

Careful attention to the instructions and cautions for operating and adjusting these machines will enable you to maintain the superior performance and reliability designed and built into every Union Special bag sewing machine.

Adjustments and cautions are presented in sequence so that a logical progression is accomplished. Some adjustments performed out of sequence may have an adverse effect on the function of the other related parts.

This manual has been comprised on the basis of available information. Changes in design and / or improvements may incorporate a slight modification of configuration in illustrations or cautions.

On the following pages will be found illustrations and terminology used in describing the instructions and the parts for your machine.

In addition to the instructions and to the mandatory rules and regulations for accident prevention and environmental protection in the country and place of use of the machine / unit, the generally recognized technical rules for safe and proper working must also be observed.

The instructions are to be supplemented by the respective national rules and regulations for accident prevention and environmental protection.

INTRODUCCION

Este manual fue preparado para guiar al usuario en la operación de máquinas de la serie 81500 y ayudar para simplificar la elaboración de los pedidos de repuestos.

Este manual explica detalladamente los ajustes para la operación de la máquina. Las ilustraciones sirven para demostrar los ajustes y las letras en referencia indican los puntos específicos discutidos.

Una cuidadosa atención a las instrucciones y las precauciones operando y ajustando estas máquinas le va a permitir mantener el mejor funcionamiento y la confiabilidad que caracteriza las máquinas cosedoras de sacos de Union Special.

Los ajustes y precauciones son presentados en secuencia para que se consiga una progresión lógica. La ejecución de algunos ajustes fuera de la secuencia puede causar un efecto adverso para el funcionamiento de otras partes relacionadas.

Este manual se comprende a base de la información actual. Cambios en diseño y/o mejoras pueden significar leves modificaciones de la configuración de las ilustraciones o precauciones.

En las páginas siguientes se encuentran ilustraciones y terminologías usadas en la descripción de las instrucciones y las piezas de la máquina.

Adicionalmente a las instrucciones, las reglas y regulaciones obligatorias para prevenir accidentes y la protección ambiental del país y lugar donde se encuentra la máquina/unidad, hay que considerar las reglas técnicas para un trabajo seguro y adecuado.

Las instrucciones hay que complementarlas con las respectivas reglas y regulaciones nacionales contra accidentes y protección del ambiente.

TABLE OF CONTENTS INDICE

	PAGE / PAGINA
 SAFETY RULES REGLAS DE SEGURIDAD	4 - 5
IDENTIFICATION OF MACHINES IDENTIFICACION DE LAS MAQUINAS	5
APPLICATION OF THIS INSTRUCTION MANUAL APLICACION DE ESTE MANUAL DE INSTRUCCIONES	5
STYLES OF MACHINES ESTILOS DE MAQUINAS	6 - 7
INSTALLATION INSTALACION	8 - 11
LUBRICATING LUBRICACION	12 - 13
NEEDLES AGUJAS	13
THREADING DIAGRAM DIAGRAMAS DE ENHEBRADO	14 - 15
OPERATING INSTRUCTIONS INSTRUCCIONES DE OPERACION	16 - 18
MAINTENANCE MANTENIMIENTO	19
INSTRUCTION FOR MECHANICS INSTRUCCIONES PARA LOS MECANICOS	20 - 31
ORDERING WEAR AND SPARE PARTS INSTRUCCIONES PARA LOS PEDIDOS DE REPUESTOS	32
VIEWS AND DESCRIPTION OF PARTS DIBUJOS Y DESCRIPCION DE LOS REPUESTOS	33
BUSHINGS, SIGHT FEED OILER, OILERS BOCINAS Y PARTES DE LUBRICACION	34 - 35
CLOTH PLATE, BASE PLATE, GUARDS AND MISCELLANEOUS COVERS TAPA Y BASE DE LA MAQUINA, GUARDAS Y OTRAS TAPAS	36 - 37
THREAD TENSIONS AND THREAD GUIDE PARTS TENSIONES DE LOS HILOS Y PARTES DEL GUIA HILOS	38 - 41
NEEDLE BAR, NEEDLE LEVER, CRANKSHAFT, HANDWHEEL BARRAS DE LA AGUJA, LEVANTADOR AGUJA, EJE PRINCIPAL, VOLANTE	42 - 43
LOOPER DRIVE MECHANISM MECANISMO DE OPERACION DEL LOOPER	44 - 45
UPPER AND LOWER FEED DRIVE MECHANISM MECANISMOS DEL TRANSPORTE SUPERIOR E INFERIOR	46 - 47
PRESSER BARS, PRESSER BAR SPRINGS AND PRESSER FOOT LIFTER LEVER BARRAS DEL PIE PRENSATELA, MUELLES PARA LAS BARRAS DEL PIE PRENSATELA Y LEVANTADOR DEL PIE PRENSATELA	48 - 49
ELECTRO-PNEUMATIC PARTS KIT FOR UPPER FEED PRESSURE AND LIFTER FOR 81500B1H, B2, BA1H, BA2 WITH ELECTRONIC DRIVE PIEZAS DEL SISTEMA ELECTRO NEUMATICO PARA PRESION DEL PIE SUPERIOR Y PARA LEVANTAR EL PIE PRENSATELA PARA 81500B1H, B2, BA1H, BA2, CON MOTOR ELECTRONICO	50 - 51
CONTROL FOR ELECTRO-PNEUMATIC HOT THREAD CHAIN CUTTER FOR 81500B1H, BA1H CONTROL PARA EL SISTEMA ELECTRO NEUMATICO CORTADOR CALIENTE DE CADENETA PARA 81500B1H, BA1H	52 - 55
ELECTRO-PNEUMATIC HOT THREAD CHAIN CUTTER FOR 81500B1H, BA1H SISTEMA ELECTRO NEUMATICO CORTADOR CALIENTE DE CADENETA PARA 81500B1H, BA1H	56 - 57
SEWING PARTS; STYLES 81500A, B, B1H, B2, BA, BA1H, BA2 AND 81500C PIEZAS DE FORMACION DE COSTURA, MODELOS 81500A, B, B1H, B2, BA, BAH1, BA2 Y 81500C	58 - 59
SEWING PARTS, STYLE 81500E PIEZAS DE FORMACION DE COSTURA, MODELO 81500E	60 - 61
ACCESSORIES ACCESORIOS	63 - 64
NUMERICAL INDEX OF PARTS INDICE NUMERICO DE PARTES	65 - 66

SAFETY RULES

1. Before putting the machines described in this manual into service, carefully read the instructions. The starting of each machine is only permitted after taking notice of the instructions and by qualified operators.

IMPORTANT! Before putting the machine into service, also read the safety rules and instructions from the motor supplier.

2. Observe the national safety rules valid for your country.
3. The sewing machines described in this instruction manual are prohibited from being put into service until it has been ascertained that the sewing units which these sewing machines will be built into, have conformed with the provisions of EC Machinery Directive 98/37/EC, Annex II B.

Each machine is only allowed to be used as foreseen. The foreseen use of the particular machine is described in paragraph "STYLES OF MACHINES" of this instruction manual. Another use, going beyond the description, is not as foreseen.

4. All safety devices must be in position when the machine is ready for work or in operation. Operation of the machine without the appertaining safety devices is prohibited.
5. Wear safety glasses.
6. In case of machine conversions and changes all valid safety rules must be considered. Conversions and changes are made at your own risk.
7. The warning hints in the instructions are marked with one of these two symbols.



8. When doing the following the machine has to be disconnected from the power supply by turning off the main switch or by pulling out the main plug.
 - 8.1 When threading needle(s), looper, spreader etc.
 - 8.2 When replacing any parts such as needle(s), presser foot, throat plate, looper, spreader, feed dog, needle guard, folder, fabric guide etc.
 - 8.3 When leaving the workplace and when the work place is unattended.
 - 8.4 When doing maintenance work.
 - 8.5 When using clutch motors with or without actuation lock, wait until motor is stopped totally.

REGLAS DE SEGURIDAD

1. Antes de poner en marcha las máquinas descritas en este manual, hay que leer cuidadosamente las instrucciones. El arranque de cada máquina solamente se permite después de haber leído las instrucciones y debe ser realizado por personal calificado.

IMPORTANTE! Antes de poner la máquina a operar, también hay que leer las reglas de seguridad y las instrucciones del fabricante del motor.

2. Observe las reglas nacionales de seguridad que rigen para su país.
3. No se puede poner en marcha la máquina descrita en este manual hasta que se confirme que la unidad de coser esta conforme con el reglamento del Directivo de las Máquinas de la Comunidad Europea 98/37/EC, Anexo II B.

La máquina solamente se puede utilizar para su uso previsto. El uso previsto esta descrito en el capitulo ESTILO DE MAQUINAS de este manual de instrucciones. Otro uso, diferente de la descripción, no esta previsto.

4. Todos los dispositivos de seguridad tienen que estar en su sitio cuando la máquina este lista para trabajar u operando. La operación de la máquina sin los dispositivos de seguridad esta prohibida.
5. Utilice lentes de seguridad.
6. En el caso de una modificación de la máquina hay que tomar en cuenta las reglas de seguridad. Modificaciones y cambios corren por su riesgo.
7. Las advertencias en el manual de instrucciones están marcadas con las siguientes señales de aviso:



8. Para las siguientes maniobras hay que desconectar la máquina del suministro eléctrico desconectando el enchufe principal:
 - 8.1 Enhebrando agujas, looper y spreaders.
 - 8.2 Reemplazando piezas como agujas, pie prensa tela, plancha de aguja, looper, spreader, dientes de arrastre, guarda aguja, dobladilladores, guía tela, cuchillas, etc.
 - 8.3 Cuando salga de su puesto de trabajo y no se encuentre alguien para atender la máquina.
 - 8.4 Durante trabajos de mantenimiento.
 - 8.5 Utilizando motores de embrague sin freno, tiene que esperar que el motor pare completamente.

- Maintenance, repair and conversion work (see item 8) must be done only by trained technicians or special skilled personnel under consideration of the instructions.

Only genuine spare parts approved by UNION SPECIAL have to be used for repairs. These parts are designed specifically for your machine and manufactured with utmost precision to assure long lasting service.

- Any work on the electrical equipment must be done by an electrician or under direction and supervision of special skilled personnel.
- Work on parts and equipment under electrical power is not permitted. Permissible exceptions are described in the applicable section of standard sheet EN 50 110 / VDE 0105.
- Before doing maintenance and repair work on the pneumatic equipment, the machine has to be disconnected from the compressed air supply. In case of existing residual air pressure after disconnecting from compressed air supply (e.g. pneumatic equipment with air tank), the pressure has to be removed by bleeding. Exceptions are only allowed for adjusting work and function checks done by special skilled personnel.

IDENTIFICATION OF MACHINES

Each UNION SPECIAL 81500 series machine is identified by a style number, which is stamped on the style plate affixed to the right front of machine. Serial number is stamped into bed casting at the right front base of machine.

APPLICATION OF THIS INSTRUCTION MANUAL

NOTE: Instructions stating direction or location such as right left, front or rear of machine, are given relative to operator's position at the machine, unless otherwise noted.

The handwheel pulley rotates clockwise, in operating direction, when viewed from the right end of machine.

CAUTION! Before putting into service check the direction of rotation. Breakage may occur when the direction of rotation is wrong.



- Mantenimiento, reparaciones y trabajos de conversión (véase No. 8) solamente pueden ser efectuados por técnicos entrenados o personal especializado bajo consideración de las instrucciones.

Solamente repuestos originales y aprobados por Union Special pueden ser utilizados para reparaciones. Estos repuestos han sido diseñados específicamente para estas máquinas, con precisión y para asegurar su máxima vida útil.

- Cualquier trabajo con el equipo eléctrico tiene que ser ejecutado por un electricista o bajo la supervisión de personal especialmente entrenado.
- No está permitido trabajar en piezas y equipos con la electricidad conectada. Excepciones permitidas están descritas en EN 50110 / VDE 0105.
- Antes de hacer mantenimiento o reparaciones del equipo neumático, hay que desconectar la máquina de la alimentación del aire comprimido. En el caso que exista una presión de aire residual después de desconectar la máquina (por ejemplo equipos con tanques de aire), la presión tiene que ser eliminada abriendo las válvulas. Excepciones están solamente permitidas para trabajos de ajuste y revisión de funciones por personal especialmente entrenado.

IDENTIFICACION DE LAS MAQUINAS

Cada máquina UNION SPECIAL 81500 está identificada por un número de estilo, el cual está estampado en la placa fijada a la máquina. El número de serial está troquelado en la carcasa de la máquina.

APLICACIONES DE ESTE MANUAL DE INSTRUCCIONES

NOTA: Instrucciones que se refieren a direcciones y posiciones como derecho, izquierdo, adelante o atrás se entienden desde el punto de vista de un operador sentado enfrente de la máquina, si no está notificado de una manera diferente.

El manubrio del volante gira en sentido del reloj, en su dirección de operación, cuando es visto desde la parte derecha del final de la máquina.

PRECAUCION: Revise antes de poner la máquina en marcha el sentido de la rotación. El sentido de rotación equivocado puede causar roturas.



STYLES OF MACHINES

„MIRAKLES“ single needle, single two and three thread overseamers with 71 mm (2 51/64 in.) needle throw. Manual lubrication.

81500A: Two thread machine. For even matched seaming of heavy bag fabrics made from jute. Perfect start of seam. Uniform, neat seam.
Plain feed with only swinging upper feed.
Teeth cut 5 mm (5 teeth per inch).
Seam specification 502/SSa-1.
Standard seam width 19 mm (3/4 in.).
Parts for 10, 12 and 15 mm (25/64, 15/32 and 19/32 in.) seam width come with the machine.
Sewing capacity:
At 19 mm (3/4 in.) seam width up to 16 mm (5/8 in.)
At 15 mm (19/32 in.) seam width up to 19 mm (3/4 in.)
At 12 mm (15/32 in.) seam width up to 21 mm (13/16 in.)
At 10 mm (25/64 in.) seam width up to 22 mm (7/8 in.)
Standard recommended needle type 9859G 430/172. **
Stitch range 6 to 13 mm (2 to 4 SPI). Standard setting 10 mm (2 1/2 SPI).
Working dia. of handwheel pulley 150 mm (5 29/32 in.).
Speed up to 1400 stitches per minute, depending on fabric and sewing operation.
Recommended operating speed 1200 stitches per minute.
Equivalent continuous A-weighted sound pressure level on work stations at recommended operating speed: 84 dB(A)*
Weight net: 36 kg

81500B: Two thread machine. For even matched seaming of container bags made from woven polypropylene and simultaneously attaching regular, loosely woven belt bands with polypropylene sewing threads.
Plain feed with synchronized upper feed.
Teeth cut 5 mm (5 teeth per inch).
Seam specification 502/SSa-1.
Standard seam width 19 mm (3/4 in.).
Parts for 10, 12 and 15 mm (25/64, 15/32 and 19/32 in.) seam width come with the machine.
Sewing capacity:
At 19 mm (3/4 in.) seam width up to 16 mm (5/8 in.)
At 10 (25/64 in.), 12 (15/32 in.), and 15 mm (19/32 in.) seam width up to 19 mm (3/4 in.)
Standard recommended needle type 9859G 300/120 **.
Stitch range 6 to 13 mm (2 to 4 SPI). Standard setting 10 mm (2 1/2 SPI).
Working dia. of handwheel pulley 150 mm (5 29/32 in.).

* Noise measurement according to DIN 45635-48 / ISO 10 821

** Please note page 13

ESTILOS DE MAQUINAS:

„MIRAKLES“ máquina overlock de una aguja, uno, dos o tres hilos, con un recorrido de la barra de aguja de 71 mm. Lubricación manual.

81500A: Máquina de dos hilos. Para emparejar piezas sueltas en sacos de yute. Comienzo perfecto de la costura. Costura limpia, uniforme y pareja.
Costura simple con alimentador superior solamente oscilando.
Distancia entre dientes: 5 mm
Especificación de costura 502/Ssa-a
Ancho de costura estándar 19 mm
Partes para 10, 12 y 15 mm vienen con la máquina.

Capacidad de costura:
Ancho de costura 19 mm: hasta 16 mm
Ancho de costura 15 mm: hasta 19 mm
Ancho de costura 12 mm: hasta 21 mm
Ancho de costura 10 mm: hasta 22 mm
Aguja normal recomendada: 9859G430/172. **

Rango de puntada 6 a 13 mm. Ajuste de fabrica 10 mm.

Diámetro efectivo del volante 150 mm.
Velocidad de hasta 1400 Puntadas / min., dependiendo del material y la operación de costura.
Velocidad de operación recomendada 1200 Puntadas / min.

Nivel de ruido de la unidad referente al puesto de trabajo con la velocidad de operación recomendada 84dB (A)
Peso, neto 36 kgs

81500B: Máquina de dos hilos. Para emparejar piezas sueltas en sacos de polipropileno tejido y simultáneamente pegar correas suaves de material de polipropileno de alta tenacidad.

Costura simple con alimentador superior sincronizado.
Distancia entre dientes: 5 mm
Especificación de costura 502/Ssa-a
Ancho de costura standard 19 mm
Partes para 10, 12 y 15 mm vienen con la máquina.

Capacidad de costura:
A 19 mm: hasta 16 mm.
A 10, 12 y 15 mm: hasta 19 mm

Aguja normal recomendada: 9859G430/172. **

Rango de puntada 6 a 13 mm. Ajuste de fabrica 10 mm.

Diámetro efectivo del volante 150 mm.

*Medición de ruido, según norma DIN 45635-48 / ISO 10 821

** Por favor, vea NOTA en página 13

Speed up to 1400 stitches per minute, depending on fabric and sewing operation.
Recommended operating speed 1200 stitches per minute.

Equivalent continuous A-weighted sound pressure level on work stations at recommended operating speed: 81 dB(A)*
Weight net: 37 kg

81500B1H: Same as 81500B, but with built-in electro-pneumatically operated hot thread chain cutter. Electro-pneumatically operated presser foot and upper feed dog lifter.
Pneumatic presser foot spring.
Guides for filler cord from the top and / or from below for sealing the needle punctures of the left needle.

81500B2: Same as 81300B1H, but without any thread chain cutter.

81500BA: Same as 81500B except for simultaneously attaching tightly woven, heavy belt bands.
Standard recommended needle type 9859G430/172 **

81500BA1H: Same as 81500BA, but with built-in electro-pneumatically operated hot thread chain cutter. Electro-pneumatically operated presser foot and upper feed dog lifter.
Pneumatic presser foot spring.
Guides for filler cord from the top and / or from below for sealing the needle punctures of the left needle.

81500BA2: Same as 81500BA1H, but without any thread chain cutter.

81500C: Three thread machine. Same as 81500 B, except three thread seam, stitch type 504.

81500E: Single thread machine. For even matched, butted joining medium to heavy weight webs of fabric for finishing and dyeing purposes.
Plain feed with synchronized upper feed. Alternating upper feed dog and presser foot. Teeth cut 5 mm (5 teeth per inch).
Seam specification 501/ FSf-1.
Seam width 19 mm (3/4 in.). Width of abutted seam 35 mm (1 3/8 in.).
Sewing capacity 13 mm (33/64 in.).
Standard recommended needle type 9859G300/120 **
Stitch range 6 to 13 mm (2 to 4 SPI).
Standard setting 10 mm (2 1/2 SPI).
Working dia. of handwheel pulley 150 mm (5 29/32 in.).
Speed up to 1400 stitches per minute, depending on fabric and sewing operation.
Recommended operating speed 1200 stitches per minute.
Equivalent continuous A-weighted sound pressure level on work stations at recommended operating speed: 81 dB(A)*
Weight net: 37 kg.

* Noise measurement according to DIN 45635-48 / ISO 10 821

** Please note page 13

Use UNION SPECIAL sewing tables for the described sewing machines. UNION SPECIAL sewing tables complete the particular sewing machine to a sewing unit and guarantee safe operation as well as the indicated data of the sound pressure level generated by the sewing unit.

Velocidad de hasta 1400 Puntadas / min., dependiendo del material y la operación de costura.
Velocidad de operación recomendada 1200 Puntadas / min.

Nivel de ruido de la unidad referente al puesto de trabajo con la velocidad de operación recomendada 81dB (A)

Peso, neto 37 kg.

81500B1H: Igual a la 81500B, pero con cortador electroneumático caliente de cadeneta y pie prensatelas y levantador del diente superior activados electroneumáticamente.
Pie prensatelas con presión neumática por pistón.
La máquina está equipada con una guía superior e inferior de los cordeles para sellar las perforaciones de las agujas desde arriba y/o desde abajo de la aguja izquierda.

81500B2: Igual a la 81500B1H, pero sin ningún cortador de cadeneta.

81500BA: Igual a la 81500B, excepto que simultáneamente se pueden pegar correas tejidas de rafia.
Tipo de aguja recomendada 9859G430/172 **

81500BA1H: Igual a la 81500BA, pero con cortador electroneumático caliente de cadeneta y pie prensatelas y levantador del diente superior operados electroneumáticamente.
Pie prensatelas con presión neumática por pistón.
La máquina está equipada con una guía superior e inferior de los cordeles para sellar las perforaciones de las agujas desde arriba y/o desde abajo de la aguja izquierda.

81500BA2: Igual a la 81500BA1H, pero sin ningún cortador de cadeneta.

81500C: Máquina de 3 hilos, Igual a la 81500 B, pero con 3 hilos. Tipo de costura 504.

81500E: Máquina de un solo hilo, para coser tejidos medianos y pesados sin desplazamiento y pegado a tope, para acabado posterior de tintorería.
Transporte alimentador simple con diente superior sincronizado. Diente superior alternando con el pie prensatelas. Distancia entre dientes: 5 mm
Especificación de costura 501/ FSf-1.
Ancho de costura 19 mm: hasta 35 mm.

Capacidad de costura: 13 mm.
Aguja normal recomendada 9859G300/120 **
Rango de puntada 6 a 13 mm.
Ajuste de fabrica 10 mm.
Diámetro efectivo del volante 150 mm.
Velocidad de hasta 1400 Puntadas / min., dependiendo del material y la operación de costura.
Velocidad de operación recomendada 1200 Puntadas / min.
Nivel de ruido de la unidad referente al puesto de trabajo con la velocidad de operación recomendada 81dB (A)
Peso, neto 37 kg.

* Medición de ruido, según norma DIN 45635-48 / ISO 10 821

** Por favor, vea NOTA en página 13

Utilice montajes de UNION SPECIAL para las máquinas descritas. Mesas y pedestales de UNION SPECIAL complementan las máquinas de coser a una unidad de coser y garantizan una operación segura y los niveles de ruido.

INSTALLATION

INSTALACION

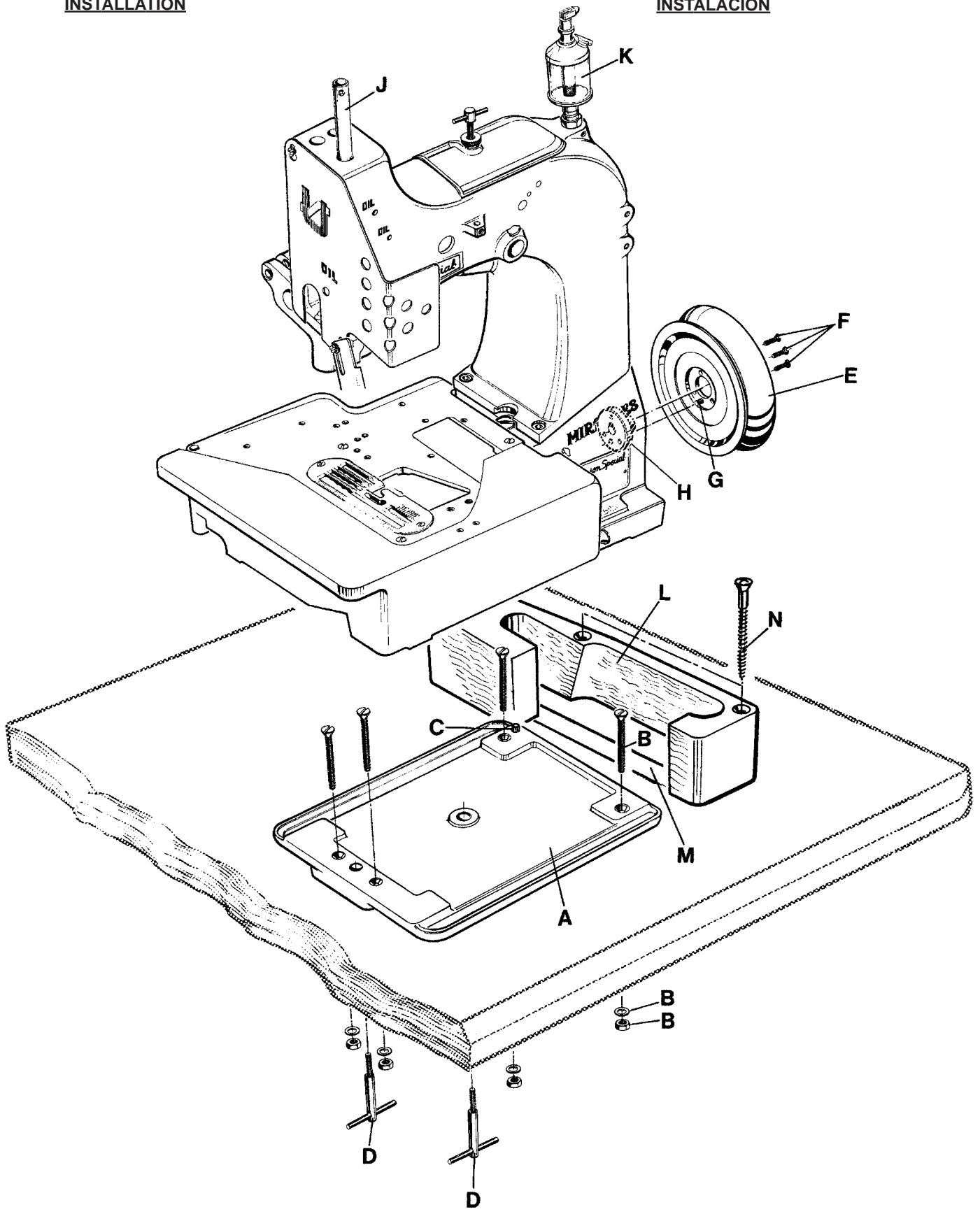


Fig. 1

INSTALLATION (continued)

1. Unpack the sewing machine and the accessories.
2. Mount the base plate (A, Fig. 1) with four screws, nuts and washers (B) in the provided holes on the table board.
3. Place the sewing machine on the base plate so that the roll pin (C) in the base plate engages with the right rear hole in the machine base.
4. Fasten the sewing machine with the two T-screws (D) on the base plate.
5. Place the V-belt, supplied with the sewing table, on the handwheel pulley .
6. Assemble the handwheel pulley (E) with three countersunk screws (F) to the sewing machine. Pin (G) must engage with the hole in hub (H).
7. Screw in needle bar guard (J).
8. Screw in sight feed oiler (K).
9. Align the handwheel belt guard (L) with the V-belt slot (M) in the table board and with the handwheel pulley and fasten it with two wood screws (N) on the table board.
10. Dismount motor belt guard. Place the V-belt around the motor pulley and slue the motor to tense the belt. The tension on the V-belt is correct, when with moderate finger pressure it will deflect approx. 10 mm (3/8 in.) midway between handwheel pulley on the sewing machine and motor pulley (see Fig. 2). Remount motor belt guard.

INSTALACION (Continuación)

1. Desempaque la máquina y los accesorios.
2. Monte la placa de base (A, Fig. 1) con los 4 tornillos, tuercas y arandelas (B) en los huecos previstos en la tabla de la mesa.
3. Coloque la maquina sobre la base, de manera que el pasador de regulación (C) en la placa base, encaje en el hueco derecho trasero de la base de la máquina.
4. Asegure la máquina de coser con los 2 tornillos T (D) en la placa de base.
5. Coloque la correa en forma de V, en la rueda del volante.
6. Monte el volante (E) con los 3 tornillos remache (F) a la máquina de coser. El pasador (G) debe encajar en el hueco de la parte central del volante (H).
7. Atornille el protector de la barra de aguja (J).
8. Asegure la aceitera (K).
9. Alinie el guarda correa del volante (L) con la perforación para la correa en la mesa (M) y con la rueda del volante y sujetelo con los 2 tornillos para madera (N) a la mesa.
10. Desmonte el guarda correa del motor. Coloque la correa en V alrededor del volante y ajuste el motor para tensar la correa. La tensión de la correa en V será la correcta cuando ejerciendo presión moderada con el dedo ceda en aprox. 10mm (3/8 pulgada) en la mitad entre la rueda del volante en la maquina de coser y la rueda del motor (Ver Fig. 2). Coloque nuevamente el guarda correa del motor.

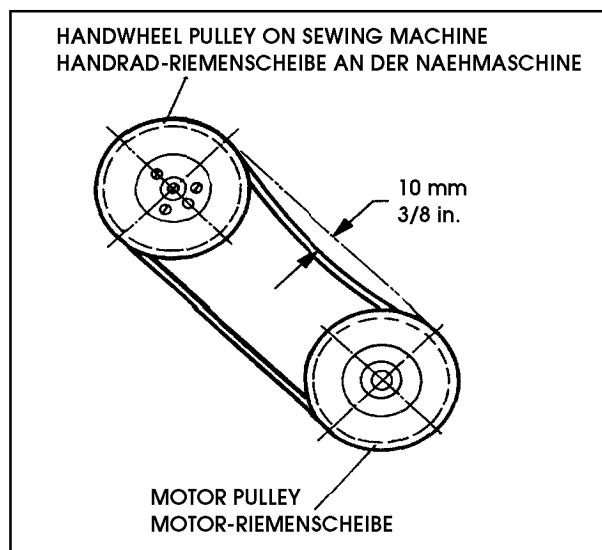


Fig. 2

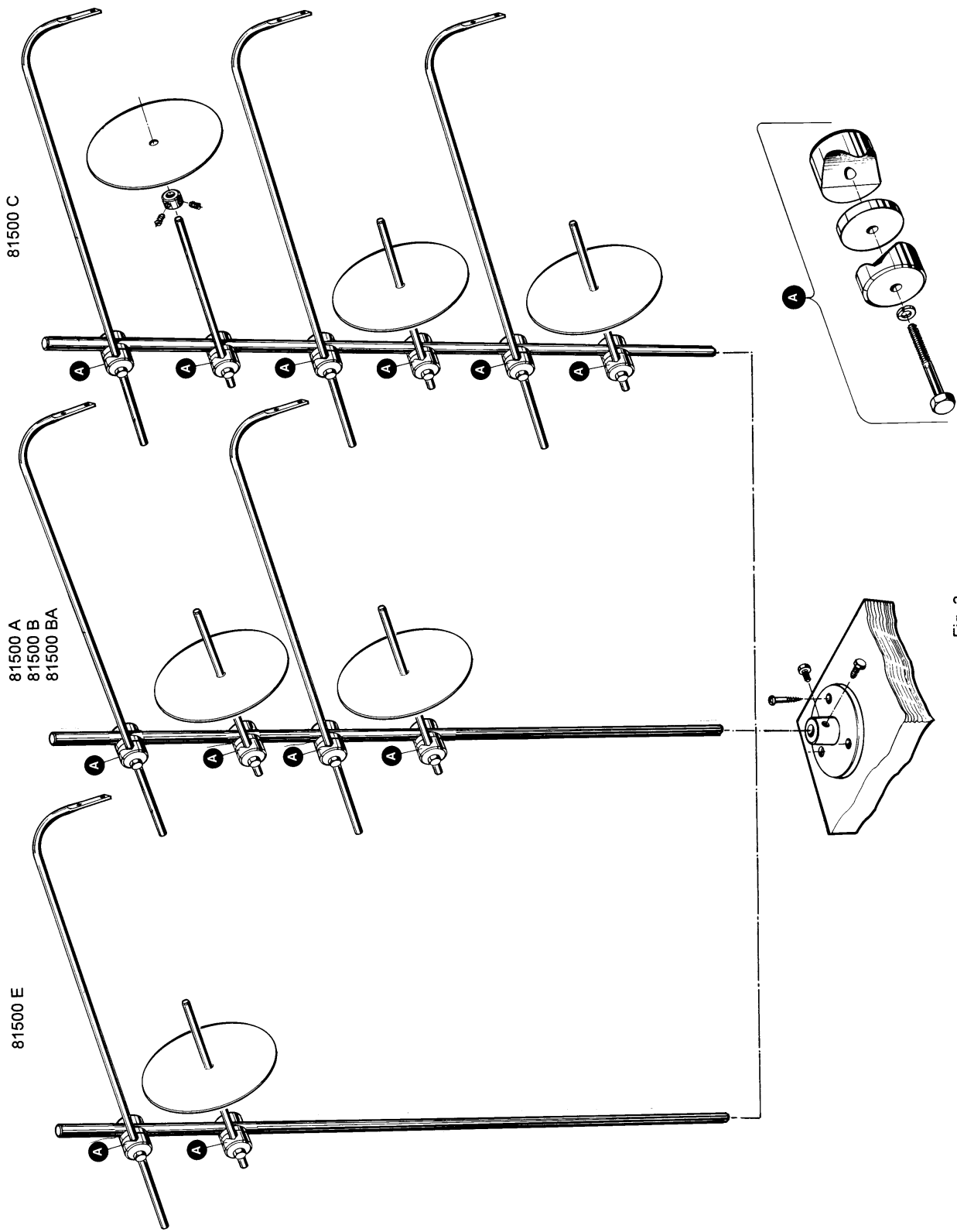


Fig. 3

INSTALLATION (continued)

11. Hook the lifter chain to the lifter lever of the sewing machine and to the small treadle on the sewing table.
12. Assemble the thread stand and mount the thread stand base with three wood screws on the right rear corner of the table board.
13. Before being put into service note the specified service voltage and frequency of the motor. Check if the mains voltage and frequency at site correspond with the factory specified service voltage and frequency.
14. Check the direction of rotation. The handwheel pulley must rotate clockwise (to the right), when viewed from the right end of the machine.
Switch on the motor. Only shortly and very slightly depress the motor treadle and check the direction of rotation. Immediately release the treadle. Switch off and wait until the motor has stopped.

CAUTION! In case the direction of rotation has to be changed, the reversing of the polarity is only allowed to be done by a skilled electrician.



INSTALACION (Continuación)

11. Enganche la cadena a la palanca levantadora de la máquina de coser y al pequeño pedal en la mesa de la máquina de coser.
12. Asegure la base del porta conos con tres tornillos al lado derecho de la mesa de la máquina de coser y monte el porta conos.
13. Antes de comenzar a utilizar la máquina, verifique que el voltaje y la frecuencia del motor coinciden con la instalada en el lugar donde operará la máquina.
14. Verifique la dirección de rotación. El volante debe girar en dirección del reloj (a la derecha), cuando es visto desde la parte derecha de la máquina.
Encienda el motor. Presione ligeramente el pedal y chequee la dirección de rotación. Suéltelo inmediatamente. Apague el motor y espere hasta que se detenga totalmente.

PRECAUCION! En el caso que la dirección de rotación deba ser cambiada, la reversión de la polaridad debe ser realizada por un electricista calificado.



LUBRICATING

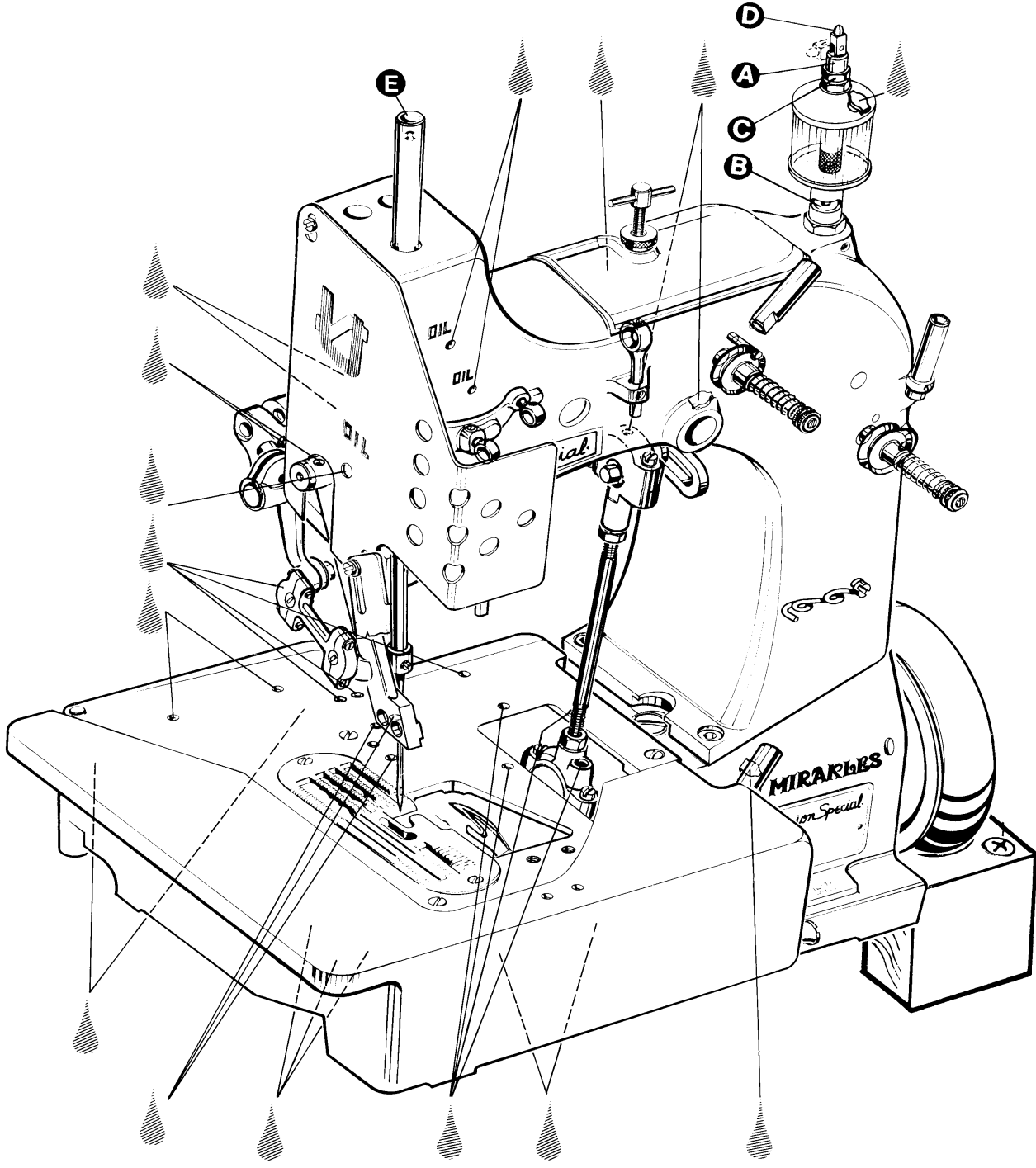


Turn off main power switch before lubricating! When using clutch motors with or without actuation lock wait until motor has completely stopped.

LUBRICACION



Antes de lubricar, apague el interruptor principal. Con un motor de embrague sin freno espere hasta que el motor se detenga completamente!



Lubricating points
Ölstellen

Oiling Diagram
Oelanleitung

Fig. 4

LUBRICATING (continued)

PREPARING FOR OPERATING

Before operating a new machine for the first time, the sight feed oiler has to be adjusted. All lubrication points, indicated on the oiling diagram (Fig. 4), have to be oiled.

For adjusting fill the sight feed oiler half-way with oil and turn the metering pin (A, Fig. 4) a little bit out and then turn it in, until there will flow two to three drops of oil per minute. This can be checked on the sight glass (B). Secure the setting of the metering pin with lock nut (C). Fill the oiler.

Repeat the oiling of a new machine after 10 minutes of operation!

When the machine is out of operation, the oil flow can be stopped by tilting lever (D).

IMPORTANT! The oil flow has to be switched on again before operating the machine.

For lubrication we recommend "Mobil Oil DTE Medium" or equivalent, which can be purchased from UNION SPECIAL in 1/2 liter containers under part number G28604L or in 5 liter containers under part number G28604L5.

NEEDLES

Each needle has both a type and size number. The type number denotes the kind of shank, point, length, groove, finish and other details. The size number, stamped on the needle shank, denotes the largest diameter of the blade, measured midway between the shank and the eye. Collectively, type and size number represent the complete symbol, which is given on the label of all needle packs and sold by UNION SPECIAL.

TYPE AND DESCRIPTION

9859G Round shank with seat, round point (size 300/120) or rounded square point (size 430/172), single groove, spotted, ball eye, chromium plated.
Sizes available: 300/120, 430/172.

NEEDLE ORDERING

To have needle orders promptly and accurately filled, an empty package, a sample needle or the type and size number should be forwarded. Use the description on the label.

The standard needle for styles 81500B, B1H, B2, 81500C and 81500E is 9859G300/120*.

The standard needle for styles 81500A, BA, BA1H, BA2 is 9859G430/172.*

A complete order should read as follows:
100 needles, type 9859G, size 300/120*.

* Please note, shorter needles 9853GA300/120 and 9853GA430/172 are also available.

LUBRICACION (Continuación)

INSTRUCCIONES DE OPERACION

Antes de poner en marcha una nueva máquina por la primera vez, hay que fijar y ajustar el engrasador cuentagotas. Lubrique todos los puntos indicados en el diagrama de lubricación (Fig. 4).

Llene el engrasador cuentagotas hasta la mitad con aceite y ajuste girando el pasador de la regulación (A, Fig. 4) en tal manera que suministre aproximadamente dos gotas de aceite por minuto. Este ajuste se puede revisar a través del vidrio (B). Asegure la posición del pasador de la regulación con la contratuerca (C). Llene el engrasador cuentagotas con aceite. Para máquinas nuevas, repita la lubricación después de diez minutos de operación.

Si la máquina no está operando se puede parar el flujo del aceite doblando la palanca (D) del engrasador cuentagotas.

Nota: El flujo de aceite tiene que ser restablecido antes de operar la máquina otra vez.

Para la lubricación recomendamos „Mobil Oil DTE Medium“ o un aceite equivalente, que se puede pedir a UNION SPECIAL en contenedores de ½ litro bajo el número de referencia G28604L y en contenedores de 5 litros bajo el número de referencia G28604L5.

AGUJAS

Cada aguja tiene un número de sistema y un número del grosor. El número del sistema se refiere al tipo del cabo, la punta, el largo, la ranura, acabado y otros detalles. El número del grosor, troquelado en el cabo, indica el grosor máximo de la caña, medido en la mitad de la distancia entre cabo y ojo de la aguja. El número del sistema y del grosor dan la descripción completa, que se encuentra en todos los empaques de agujas vendidas por UNION SPECIAL.

TIPO Y DESCRIPCION

9859G Cabo redondo con superficie plana para asentar la aguja, punta redonda (Tamaño 300/120) o punta cuadrada redondeada (Tamaño 430/172), ranura simple, rebajo, ojo reforzado, cromado.
Tamaños disponibles: 300/120, 430/172.

PEDIDO DE AGUJAS

Para garantizar un despacho correcto y rápido les sugerimos enviarnos el empaque vacío de las agujas ó una aguja de muestra ó indicar el sistema con el grosor. Utilíze la descripción de la etiqueta en el empaque de la aguja.

La aguja normal recomendada para los estilos 81500B, B1H, B2, 81500C y 81500E es la 9859G300/120*.

La aguja normal recomendada para los estilos 81500A, BA, BA1H, BA2 es la 9859G430/172.*

Un pedido completo de agujas sería por ejemplo:
100 agujas, tipo 9859G, Grosor 300/120*.

*Por favor, tome en cuenta que tambien tenemos disponibles agujas mas cortas 9853GA300/120 y 9853GA430/172.

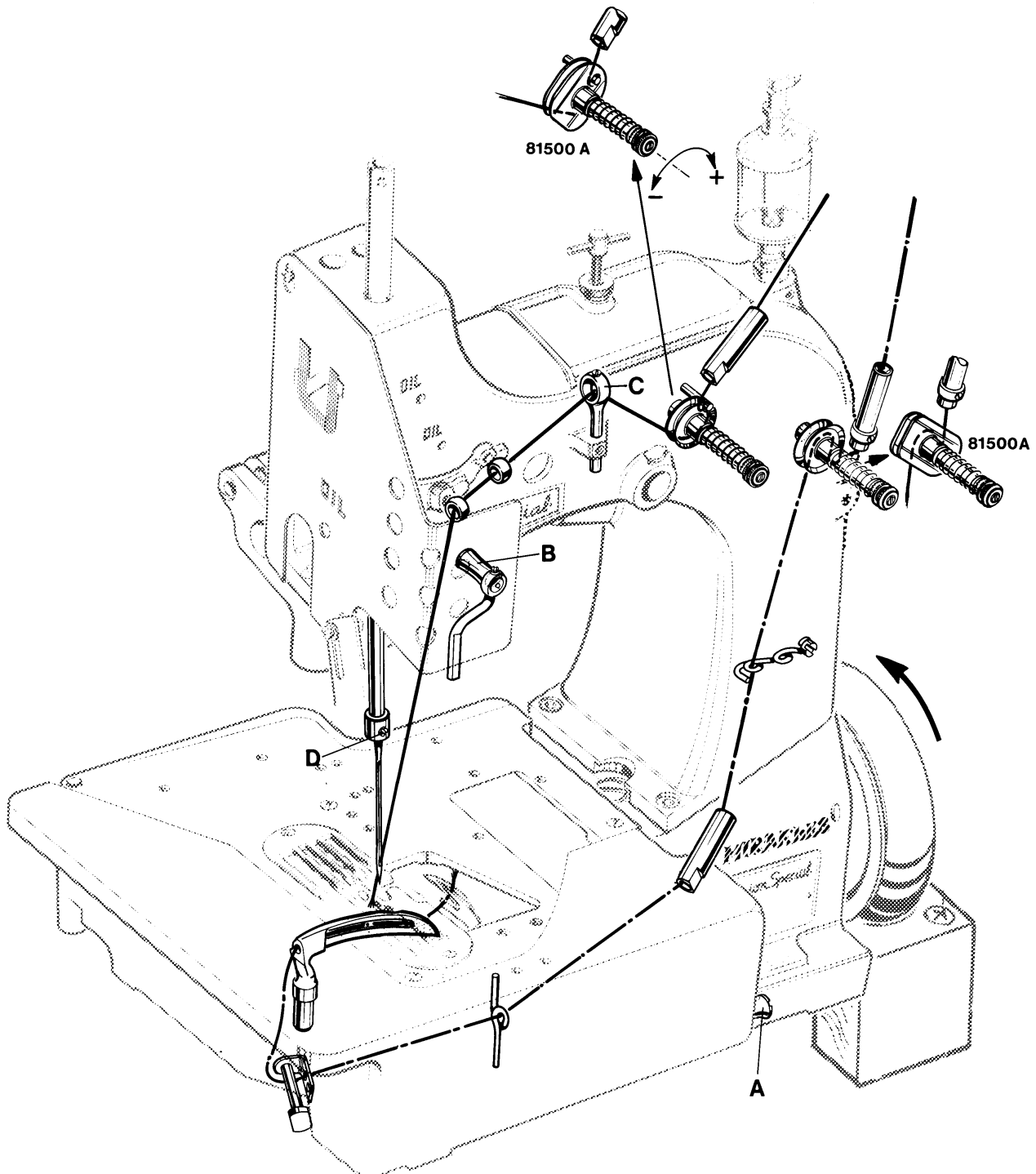
THREADING DIAGRAM

CAUTION! Turn off main power switch before threading! When using clutch motors with or without actuation lock wait until the motor has completely stopped!



DIAGRAMA DE ENHEBRADO

PRECAUCION! Apague el motor principal antes de enhebrar!. Cuando utilice motor con clutch debe esperar hasta que el mismo se detenga totalmente!.



THREADING DIAGRAM FOR STYLES 81500 A, 81500 B, 81500 BA and 81500 E (81500 E is without looper thread)
EINFÄDELANLEITUNG FÜR DIE MASCHINEN 81500 A, 81500 B, 81500 BA und 81500 E (81500 E ist ohne Greiferfaden)

Fig. 5

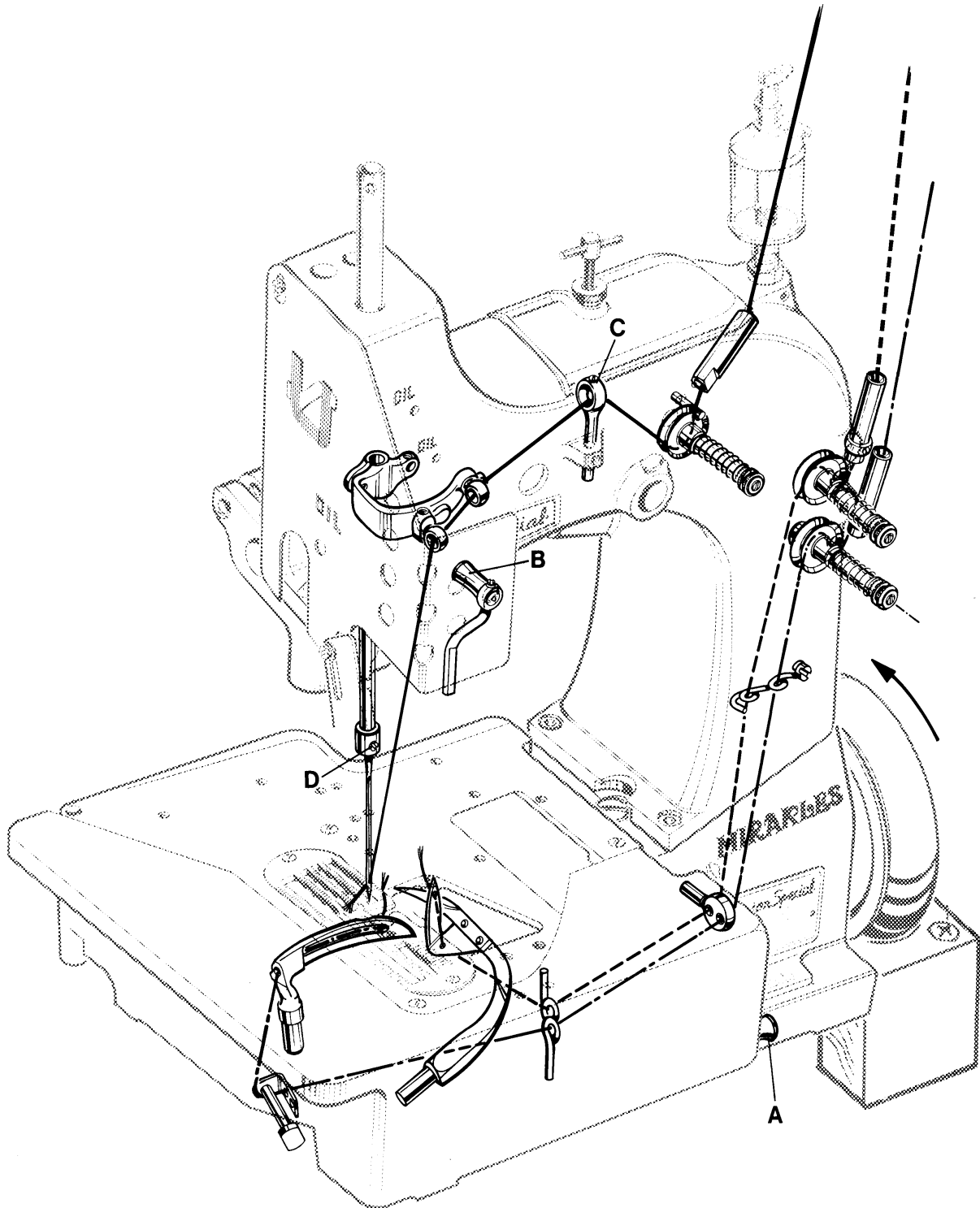
THREADING DIAGRAM

CAUTION! Turn off main power switch before threading! When using clutch motors with or without actuation lock wait until the motor has completely stopped!



DIAGRAMA DE ENHEBRADO

PRECAUCION! Apague el motor principal antes de enhebrar!. Cuando utilice motor con clutch debe esperar hasta que el mismo se detenga totalmente!.



THREADING DIAGRAM FOR STYLE 81500 C
EINFÄDELANLEITUNG FÜR DIE MASCHINE 81500 C

Fig. 5 A

OPERATING INSTRUCTIONS

THREADING

CAUTION! Turn off main power switch before threading! When using clutch motors with or without actuation lock wait until the motor has stopped!



Styles 81500A, B, B1H, B2, BA, BA1H, BA2 and 81500E are threaded as shown in Fig. 5.
Style 81500C is threaded as shown in Fig. 5 A.

For threading the needle turn handwheel in operating direction until the needle is in the upmost position.
For looper threading open the hinge plate by lifting locking bolt knob (A, Figs. 5 and 5 A).
Reclose hinge plate after threading.

OPERATING

1. Switch on main power switch.
2. Without lifting the presser foot, place the fabric to be sewn as close as possible in front of the needle and to the right on the edge guide.

CAUTION! Remove the foot from the motor treadle, to avoid inadvertently starting of the machine, in case it is necessary to lift presser foot and upper feed dog for aligning the fabric to be sewn!



3. Depress the motor treadle. The machine sews.
Guide the fabric to be sewn.

CAUTION! Keep a security distance of approx. 100 mm (4 in.) between hand and sewing needle when guiding the fabric to be sewn!



4. Release the motor treadle. The machine stops.
Cut the thread chain at the trailing edge of the fabric and remove the fabric from the machine.

INSTRUCCIONES DE OPERACION

DIAGRAMA DE ENHEBRADO

PRECAUCION! Apague el motor principal antes de enhebrar!. Cuando utilice motor con clutch debe esperar hasta que el mismo se detenga totalmente!.



Para enhebrar estilos 81500A, B, B1H, B2, BA, BA1H, BA2 y 81500E, por favor vea diagrama en Fig. 5.
Para enhebrar estilo 81500C, por favor vea diagrama en Fig. 5 A.

Para enhebrar la aguja gire el volante en sentido de operación hasta que la aguja se encuentre en su posición superior. Para enhebrar el looper abra la tapa delantera levantando el tornillo de manivela (A, Figs.5 y 5A).
Cierre la tapa delantera otra vez.

OPERACION

1. Active el interruptor principal.
2. Ponga las telas lo más cercano posible delante de la aguja y a la derecha a la guía tope, sin levantar el pie prensatela.

PRECAUCION! Quite el pie del pedal del motor para no arrancar la máquina accidentalmente, si fuera necesario levante el pie prensatela y el transporte superior manualmente para guiar las telas.



3. Pise el pedal de motor hacia adelante. La máquina cose.
Guíe las telas.

PRECAUCION! Mantenga una distancia de por lo menos 100 mm entre la aguja y la mano mientras guíe las telas!



4. Suelte el pedal del motor. La máquina se parará. Corte la cadeneta al final de las telas cosidas y quite los sobrantes de la superficie de la máquina.

NEEDLE THREAD TAKE-UP

Basically the needle thread take-up roller (B, Figs. 5 and 5A), located left on the upper bed casting under the face cover, is set as low as possible.

In case more needle thread should be pulled off for a bigger needle thread loop (depending on thread and fabric), raise the needle thread take-up roller accordingly.

Fasten the needle thread guide (C, Figs. 5 and 5A), located on the top of the upper bed casting, approx. in the middle of its shank.

THREAD TENSION

Regulate the tension on the threads so that uniform stitches are produced.

In general the tension applied to the needle thread is slightly higher than the tension applied to the looper thread(s).

Turning the tension nuts clockwise increases the tension, turning counterclockwise decreases the tension.

CHANGING THE NEEDLE

CAUTION!



Turn off main power switch before changing the needle! When using clutch motors with or without actuation lock wait until the motor has stopped!

Turn the handwheel pulley in operating direction until the needle is in its upmost position.

Unthread the eye of the needle to be changed.

Loosen screw (D, Figs. 5 and 5A) for the needle and pull out the needle. Insert the shank of the new needle as far as it will go and with the long groove of the needle facing to the front (toward the operator). Tighten screw (D) on the seat of the needle shank and thread the needle eye.

EDGE GUIDE AND STITCH TONGUE

CAUTION!



Turn off main power switch before setting edge guide and stitch tongue and changing the seam width! When using clutch motors with or without actuation lock wait until the motor has stopped!

Styles 81500A, B, B1H, B2, BA, BA1H, BA2 and 81500C, see Fig. 6.

Style 81500E, see Fig. 6 A.

ALIMENTACION DEL HILO DE LA AGUJA

Generalmente el rodillo del alimentador del hilo de la aguja (B, Figs. 5 y 5A), que está situado en la parte delantera izquierda del brazo debajo de la tapa frontal, debería estar fijado tan bajo como sea posible.

En el caso que se necesite más hilo para crear un lazo de hilo más grande (dependiendo del hilo y tela) tiene que subir el rodillo adecuadamente.

Fije el guía hilo (C, Fig. 5 y 5 A), que está situada en la parte delantera superior del brazo, aproximadamente en la mitad de su mango.

TENSION DE LOS HILOS

Regule la tensión de los hilos de tal manera que se logre una formación uniforme de la costura.

Normalmente el hilo de la aguja tiene más tensión que el hilo del looper.

Girar las tuercas del tensor en sentido de reloj aumenta la tensión, girar en sentido contra el reloj la disminuye.

CAMBIO DE AGUJA

PRECAUCION! Antes de cambiar la aguja, apague el interruptor principal de la máquina. Con un motor de embrague sin freno, espere hasta que el motor se detenga completamente!



Gire el volante en sentido de operación hasta que la aguja se encuentre en su posición superior.

Retire el hilo del ojo de la aguja.

Suelte el tornillo fijador de la aguja (D, Fig. 5 y 5 A) y quite la aguja. Inserte la nueva aguja en tal manera que el cabo de la aguja toque el final de la barra de la aguja y la ranura de la aguja esté posicionada hacia adelante en dirección al operador. Apriete el tornillo (D) otra vez en la superficie plana para asentar la aguja y enhebre el hilo por el ojo de la aguja.

GUIA TOPE Y LENGUETA DE COSTURA:

PRECAUCION! Antes de cambiar la guía tope y la lengüeta de costura, apague el interruptor principal de la máquina. Con un motor de embrague sin freno, espere hasta que el motor se detenga completamente!



Para estilos 81500A, B, B1H, B2, BA, BA1H, BA2 y 81500C, favor ver Fig. 6.

Para estilo 81500E, vea Fig. 6 A.

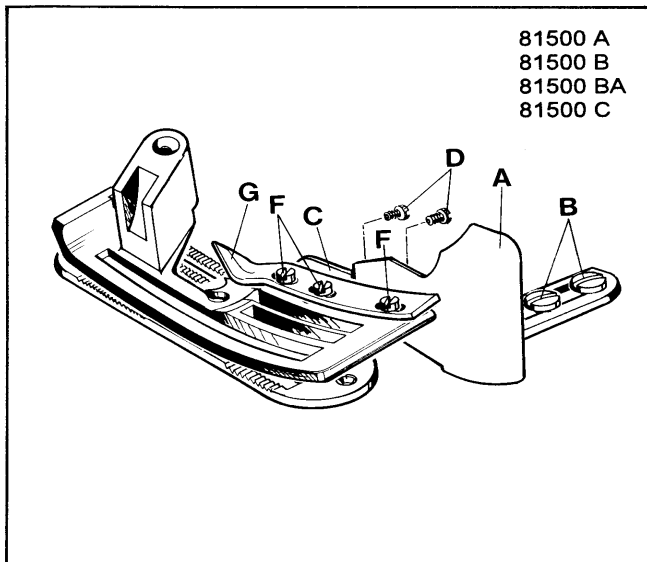


Fig. 6

Set the edge guide (A, Figs. 6 and 6 A) laterally as close as possible to the presser foot, without contacting it. When loosening the two screws (B), the edge guide (A) can be moved laterally. Retighten screws.

Set the stitch tongue (C, Figs. 6 and 6 A) so that the rear part of the thread loop slides over the tongue onto the fabric, while the front part of the loop is retained until the needle securely has entered the loop. After loosening screws (D) the stitch tongue (C) can be moved to the front or to the rear. When moving the stitch tongue to the rear, the front part of the thread loop is retained longer. Retighten screws (D).

On its travel the upper spreader or upper looper should not contact stitch tongue (C).

ADJUSTABLE EDGE GUIDE

Style 81500E

Set the adjustable edge guide (E, Fig. 6 A) so far to the left that the edges of the joined fabric webs are butted when opening the seam.

CHANGING THE SEAM WIDTH

Styles 81500A, B, B1H, B2, BA, BA1H, BA2 and 81500C

The machines are set at the factory to a seam width of 19 mm (3/4 in.) Presser foot tongues for 10 mm (25/64 in.), 12 mm (15/32 in.) and 15 mm (19/32 in.) are added to the machines.

For changing the seam width remove the three screws (F, Fig. 6) and interchange the presser foot tongue (G) with the presser foot tongue for the required seam width. Fasten the tongue with the three screws (F).

Set the edge guide (A) laterally as close as possible to the presser foot tongue without contacting it.

Readjust the thread tension, if required.

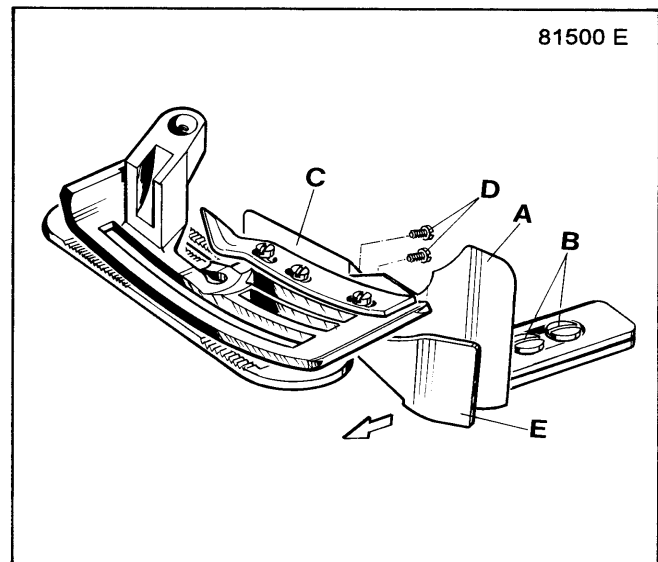


Fig. 6 A

Ajuste la guía tope (A, Figs. 6 y 6A) tan cerca como sea posible al pie prensatelas, pero sin tocarlo. Cuando suelte los dos tornillos (B) la guía tope (A) podrá moverse lateralmente. Reajuste los tornillos de nuevo.

Ajuste la lengüeta de costura (C, Figs. 6 y 6 A), de manera tal que la parte trasera del lazo del hilo desliza sobre la lengüeta hacia el tejido, mientras la parte delantera del lazo del hilo queda retenida hasta que la aguja entra al lazo del hilo. Después de soltar los tornillos (D) la lengüeta de costura (C) podrá moverse hacia adelante o hacia atrás. Cuando la lengüeta de costura se mueva hacia atrás, la parte frontal del lazo del hilo quedará retenida por mas tiempo. Reajuste los tornillos (D) de nuevo.

Durante el movimiento el spreader superior o el looper superior no deben tocar la lengüeta de costura (C).

GUIA TOPE AJUSTABLE

Estilo 81500E

Ponga la guía tope ajustable (E, Fig. 6 A) tanto hacia la izquierda como sea posible para que los bordes de las telas queden paralelos y uno frente al otro cuando se abra la costura.

AJUSTE DEL ANCHO DE LA COSTURA

Estilos 81500A, B, B1H, B2, BA, BA1H, BA2 y 81500C

Las máquinas han sido ajustadas en la fabrica con un ancho de costura de 19 mm. Lengüetas del pie prensatelas adicionales para 10, 12 y 15 mm vienen con la máquina.

Para cambiar el ancho de la costura, remueve los tres tornillos (F, Fig. 6) y coloque la lengüeta del pie prensatelas (G) con el ancho deseado. Asegure la lengüeta nuevamente con los tres tornillos (F).

Ajuste la guía tope (A) lateralmente lo mas cerca posible a la lengüeta pero sin tocarla.

Reajuste la tensión de los hilos, en caso de ser necesario.

MAINTENANCE

CAUTION! Turn off main power switch before doing maintenance works! When using clutch motors with or without actuation lock wait until the motor has stopped!



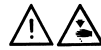
LUBRICATING AND CLEANING

The machines of class 81500 have to be cleaned and lubricated twice a day before morning and afternoon start on the lubrication points indicated on the oiling diagram (Fig. 4). The sight feed oiler has to be kept filled and should be adjusted so, that it feeds two to three drops of oil per minute. The oiler has to be refilled latest, when 2/3 of the oil are used up.

Also refer to section LUBRICATING.

MANTENIMIENTO

PRECAUCION! Antes de efectuar cualquier trabajo de mantenimiento, apague el interruptor principal de la máquina. Con un motor de embrague sin freno, espere hasta que el motor se detenga completamente!

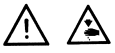


LUBRICACION Y LIMPIEZA

Las máquinas de la serie 81500 hay que limpiar dos veces al día – preferiblemente en la mañana y en la tarde antes de empezar la operación - y lubricar con aceite en los puntos indicados en el diagrama de lubricación (Fig. 4). Llene el engrasador cuentagotas hasta la mitad con aceite y ajuste girando el pasador de la regulación en tal manera que suministre aproximadamente dos a tres gotas de aceite por minuto. Hay que rellenar el engrasador cuentagotas con aceite cuando se hayan consumido 2/3 de su contenido.

También refiérase a la sección LUBRICACION.

INSTRUCTIONS FOR MECHANICS



Observe the SAFETY RULES when making adjustments!

Before adjusting the machine remove the face cover and the finger guard left on the machine head, the upper feed dog, the presser foot, the cloth plate with hinge plate and throat plate, the feed dog, the throat plate support with front needle guard and the rear needle guard.

Insert a new needle!

Refer to paragraph **CHANGING THE NEEDLE** in section **OPERATING INSTRUCTIONS**.

SETTING THE LOWER LOOPER

1. Styles 81500A, B, B1H, B2, BA, BA1H, BA2 and 81500C

The lower looper (A, Fig. 7) of these styles has two offset flats on its shank for adjusting the looper respectively the looper point with respect to the needle. Insert the lower looper (A) into the rear hole of looper lever (B). Now snug the set screw (C) at the back of the looper lever against the flat on the looper shank (E) so that the point of the lower looper passes as close as possible to the spot on the back of the needle (N), without deflecting it. Now tighten the second screw (D) firmly.

- 1.1. Rotate handwheel in operating direction until the needle just starts from its lowest position moving upward. In this position the distance between the point of the looper and the center of the needle should be 12 mm (15/32 in.) (see Fig. 8).

If adjustment is necessary loosen nut (G, Fig. 7) and move the ball stud (H) of ball joint (J) in the slot of looper lever (B) accordingly until the distance of 11 mm (7/16 in.) is reached. Retighten nut (G).

2. Style 81500E

The lower spreader (A, Fig. 7 A) of this style has only one seat on its shank.

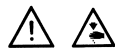
Insert the lower spreader (A, Fig. 7 A) into the rear hole of looper lever (B). Tighten screw (D) on the seat of the lower spreader shank, then tighten set screw (C).

The point of the lower spreader must pass as close as possible to the spot on the back of the needle (N), without deflecting it.

If adjustment is necessary loosen set screws (K, Fig. 7 A) and move looper lever (B) on its cone shaft accordingly. Retighten set screws (K).

The distance of 11 mm (7/16 in.) (see Fig. 8 A) between the point of spreader and the center of the needle is set as described in item 1.1.

INSTRUCCIONES PARA MECANICOS



Preste atención a las REGLAS DE SEGURIDAD mientras realiza ajustes!

Antes de realizar ajustes en la máquina, quite la tapa frontal y el protector de dedos, el diente alimentador superior, el pie prensatelas, la plancha de tela con la plancha articulada y la plancha de aguja, el diente alimentador, el soporte de la plancha de aguja y los guarda aguja delantero y trasero.

Coloque una nueva aguja!

Refiérase al párrafo **CAMBIO DE AGUJA** en la sección **INSTRUCCIONES DE OPERACION**.

AJUSTE DEL LOOPER INFERIOR

1. Estilos 81500A, B, B1H, B2, BA, BA1H, BA2 y 81500C

El looper inferior (A, Fig. 7) en estos estilos de máquinas tienen dos superficies planas en su cuello para ajustar adecuadamente el looper con respecto a la aguja.

Inserte el looper inferior (A) en el hueco posterior de la leva del looper (B). Sujete el tornillo de sujeción (C) en la parte trasera de la leva del looper contra la parte plana del cuello del looper (E) para que la punta del looper inferior pase lo mas cerca posible al rebajo en la parte trasera de la aguja (N) sin desviarla. Apriete el segundo tornillo (D) ahora.

- 1.1 Gire el volante en sentido de operación hasta que la aguja quede en su posición mas baja antes de moverse hacia arriba. En este punto, la distancia entre la punta del looper y el centro de la aguja debe ser de 12 mm (Ver Fig. 8).

De ser necesario algún ajuste adicional, suelte la tuerca (G, Fig. 7) y mueva el perno de bola (H) de la articulación esférica (J) en la ranura de la leva del looper (B) hasta que alcance una distancia de 11 mm.

Apriete la tuerca (G) nuevamente.

2. Estilo 81500E

El spreader inferior (A, Fig. 7 A) en este estilo de máquina tiene 1 sola superficie plana en su cuello.

Inserte el spreader inferior (A, Fig. 7 A) en el hueco posterior de la leva del looper (B). Ajuste el tornillo (D) en la parte plana del cuello del spreader, luego apriete el tornillo de sujeción (C).

La punta del spreader inferior debe pasar lo más cerca posible a la rebaja en la parte trasera de la aguja (N) sin desplazarlo.

De ser necesario realizar algún ajuste, suelte los tornillos de sujeción (K, Fig. 7A) y mueva la leva del looper (B) en su eje cónico adecuadamente. Apriete los tornillos de sujeción (K).

La distancia de 11 mm (Ver Fig. 8 A) entre la punta del spreader y el centro de la aguja se ajusta como está descrito en el punto 1.1.

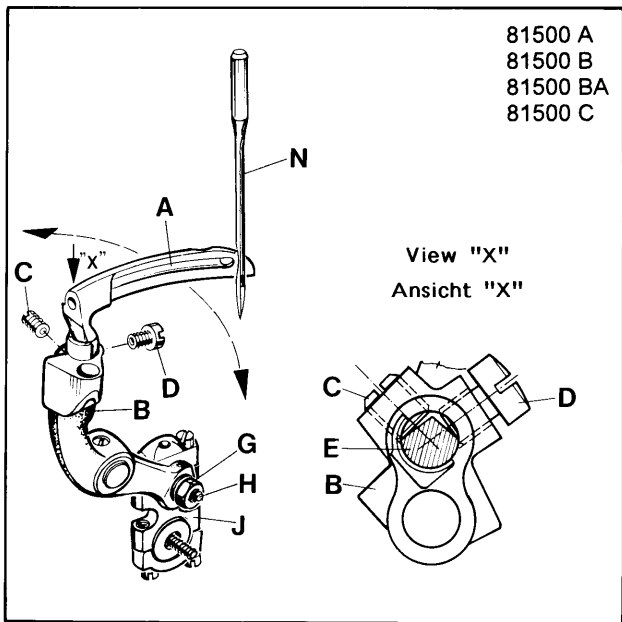


Fig. 7

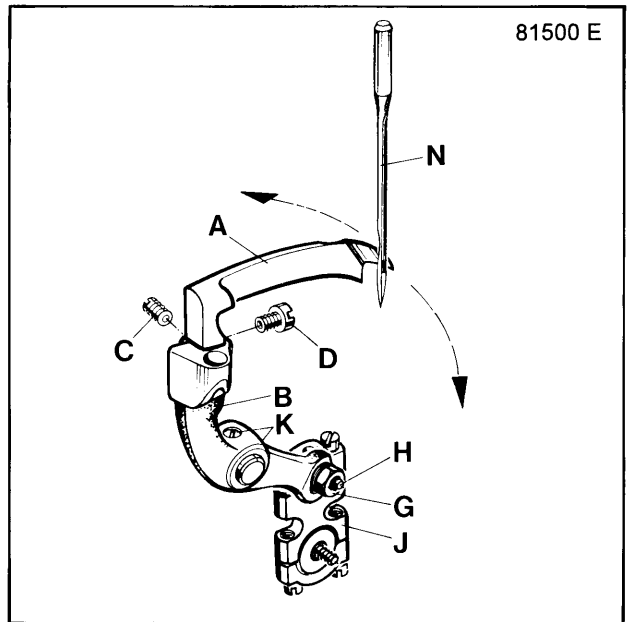


Fig. 7 A

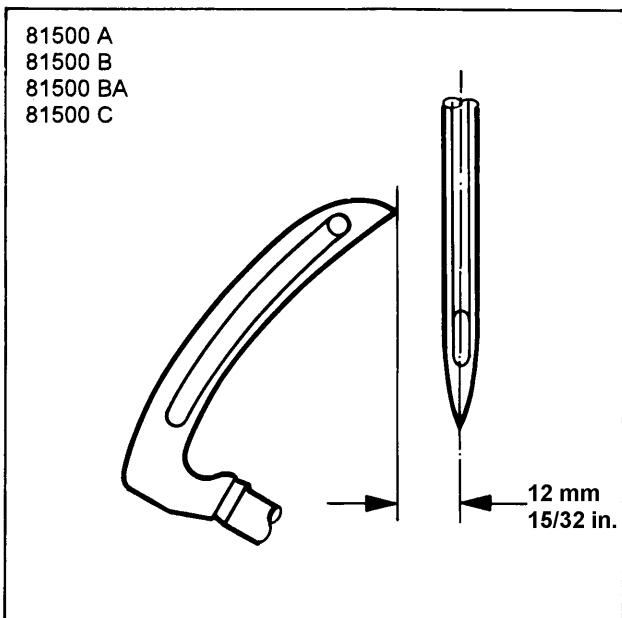


Fig. 8

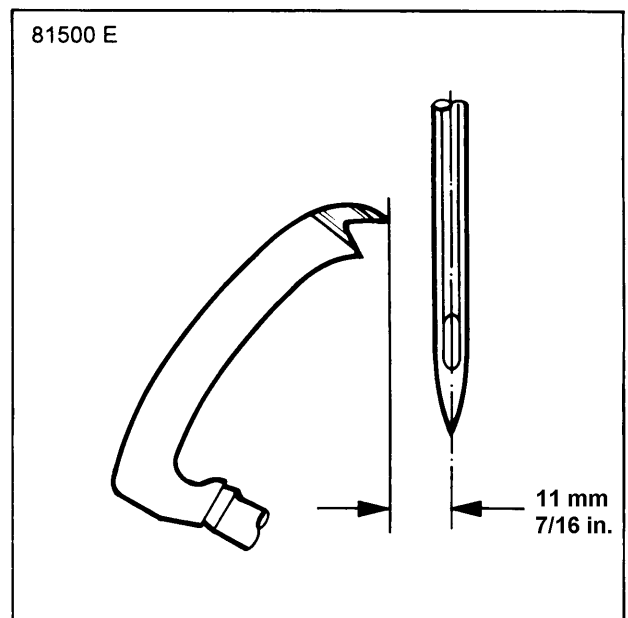


Fig. 8 A

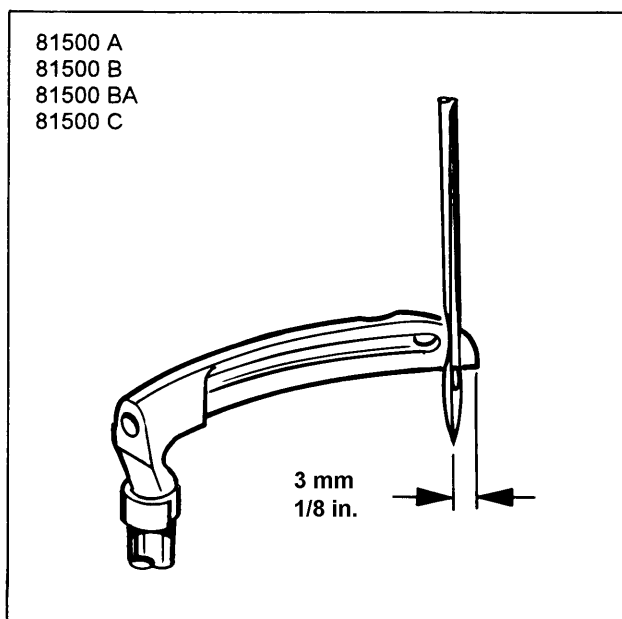


Fig. 9

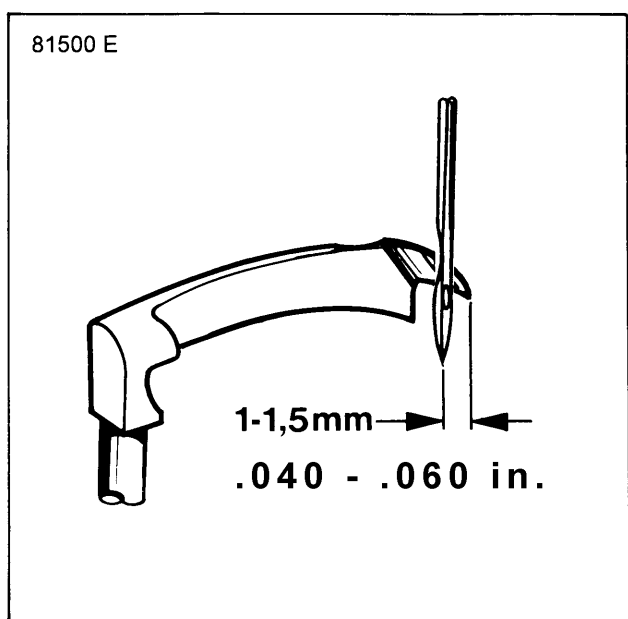


Fig. 9 A

SETTING THE HEIGHT OF THE NEEDLE BAR

Rotate handwheel in operating direction until the point of lower looper (A, Fig. 9) or the point of lower spreader (A, Fig. 9 A) projects 3 mm (1/8 in.) on styles 81500A, B, B1H, B2, BA, BA1H, BA2 and 81500C resp. 1 to 1,5 mm (.040 to .060 in.) on style 81500E to the right from the right side of the needle. Lower edge of looper/ spreader and upper edge of needle eye must be flush in this position.

If an adjustment is necessary loosen clamp screw (A, Fig. 10) in the needle bar connection and move the needle bar (B) up or down, as required. Care should be taken not to disturb the alignment of the needle bar when making this adjustment. Retighten clamp screw.

SETTING THE UPPER SPREADER

Styles 81500A, B, B1H, BA, BA1H, BA2 and 81500E

Before inserting a new upper spreader (A, Fig. 11) remove thread hook (B). This facilitates the visual check of the adjustment.

For adjustment of spreader (A, Fig. 11) with respect to the needle (N), the shank of spreader (A) has two offset flats.

Proceed as follows:

First snug one screw (C, Fig. 11) on the flat of the spreader shank with which the following position of the spreader is reached:

When rotating the handwheel in sewing direction, spreader (A, Fig. 11 A) should pass with its face (D) as close as possible to the front of needle (N), without contacting it. Now tighten the second screw (C, Fig. 11) firmly.

HINT: In case the adjusting possibility of the spreader by means of the two offset flats on the spreader shank is not sufficient, additionally the complete bearing (A, Fig. 12) can be moved slightly up or down when loosening screws (B). Retighten both screws.

In the extreme left upper end position of spreader (A, Fig. 11) the distance between the bottom of the forked cut-out and the center of needle (N) should be 6 mm (15/64 in.)

If an adjustment is necessary, loosen nuts (L and R, Fig. 12) and turn connecting rod (C) forward or backward as required to obtain the required position.

NOTE: The left nut (L) has a left hand thread, Temporarily snug the two nuts (L and R) manually.

Remount thread hook (B, Fig. 11) on spreader (A) and set it so that its tip passes close behind the needle without contacting it (see Fig. 11 A).

AJUSTE DE LA ALTURA DE LA BARRA DE AGUJA

Gire el volante en dirección de operación hasta que la punta del looper inferior (A, Fig. 9) o la punta del spreader inferior (A, Fig. 9 A) sobresalga 3 mm. en los estilos 81500A, B, B1H, B2, BA, BA1H, BA2 y 81500C respectivamente. En el estilo 81500E, 1 a 1,5 mm a la derecha del lado derecho de la aguja. En esta posición, el borde inferior del looper / spreader y el borde superior del ojo de la aguja deben estar nivelados.

De ser necesario algún ajuste adicional, suelte el tornillo sujetador (A, Fig. 10) en la conexión de la barra de aguja y mueva la barra de aguja (B) hacia arriba o hacia abajo, como sea necesario. Tenga mucho cuidado de no descuadrar la alineación de la barra de aguja mientras efectúe este ajuste. Apriete de nuevo el tornillo sujetador.

AJUSTE DEL SPREADER SUPERIOR

Para estilos 81500A, B, B1H, BA, BA1H, BA2 y 81500E

Antes de colocar un nuevo spreader superior (A, Fig. 11) retire el gancho del hilo. Esto permite visualizar mejor el ajuste.

Para ajustar el spreader superior (A, Fig. 11) con respecto a la aguja (N) el cuello del spreader (A) tiene dos superficies planas.

Proceda de la siguiente manera:

Primero acomode un tornillo (C, Fig. 11) contra la parte plana del cuello del spreader, con lo cual se alcanzará la siguiente posición del spreader:

Cuando se gire el volante en dirección de costura, el spreader (A, Fig. 11 A) debe pasar con su cara (D) tan cerca como sea posible por delante de la aguja (N) pero sin tocarla. Apriete el segundo tornillo (C, Fig. 11) firmemente.

DATO: En el caso de que el ajuste del spreader con las dos superficies en el cuello no sea suficiente, se recomienda mover el rodamiento del looper (A, Fig. 12) ligeramente hacia arriba o hacia abajo, cuando se suelten los tornillos (B). Apriete los tornillos.

En la extrema posición superior del spreader (A, Fig. 11) la distancia entre la parte inferior de la horquilla y el centro de la aguja (N) debe ser de 6 mm.

De ser necesario un ajuste, afloje las tuercas (L y R, Fig. 12) y gire la varilla de conexión (C) hacia adelante o hacia atrás, como sea requerido, hasta obtener la posición adecuada.

NOTA: La tuerca izquierda (L) enrosca a la izquierda. Temporalmente ajuste las dos tuercas (L y R) manualmente.

Monte de nuevo el gancho del hilo (B, Fig. 11) en el spreader (A) y ajuste de tal manera que su punta pase cerca detrás de la aguja pero sin tocarla (Ver Fig. 11 A).

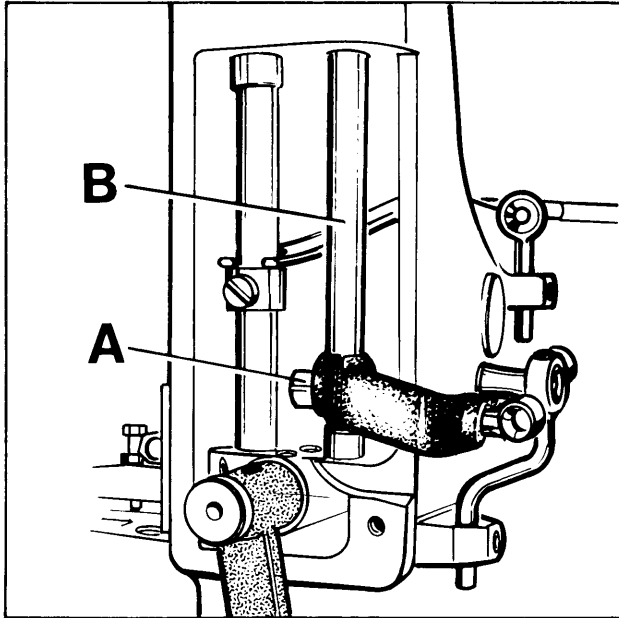


Fig. 10

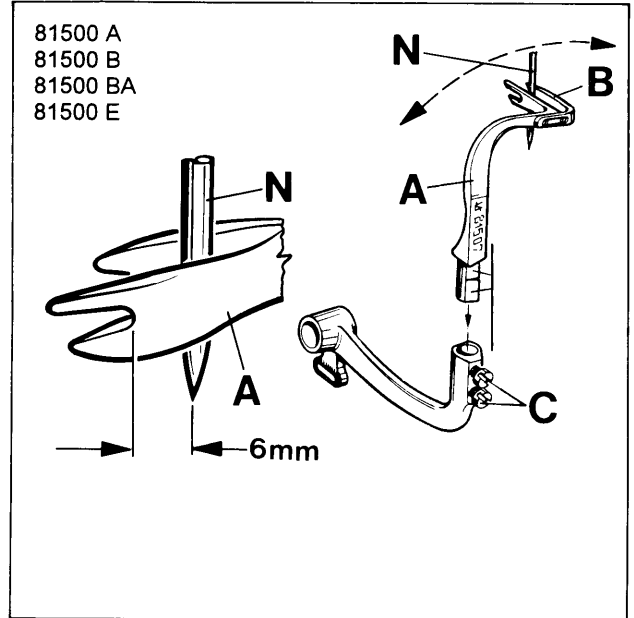


Fig. 11

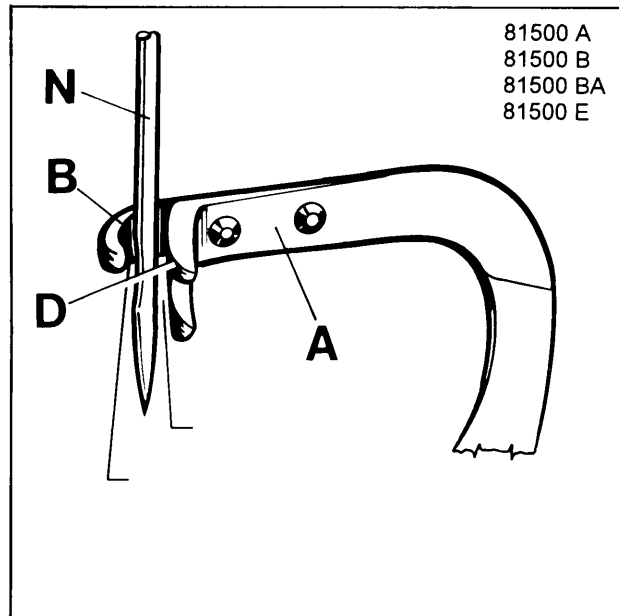


Fig. 11 A

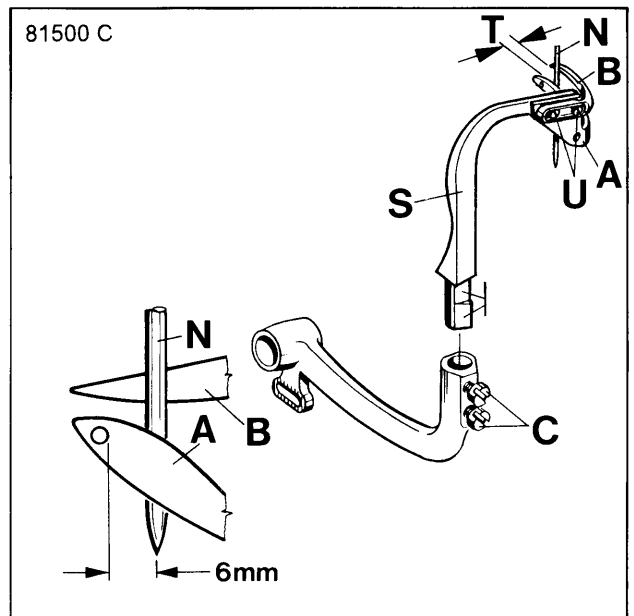


Fig. 11 B

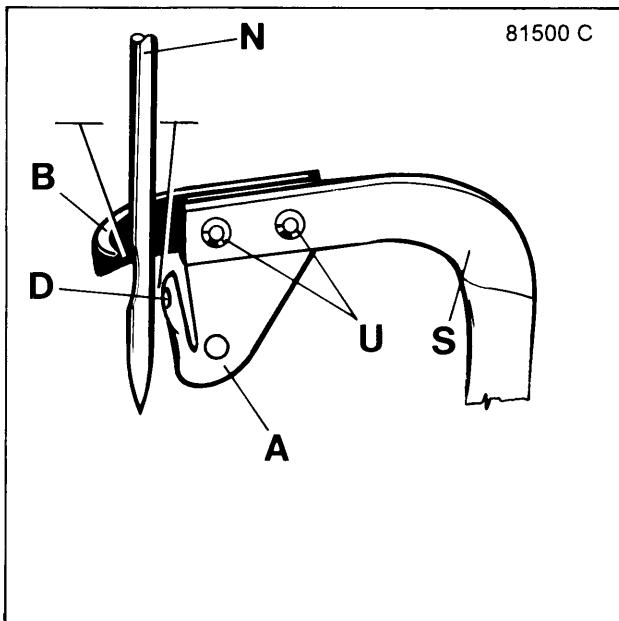


Fig. 11 C

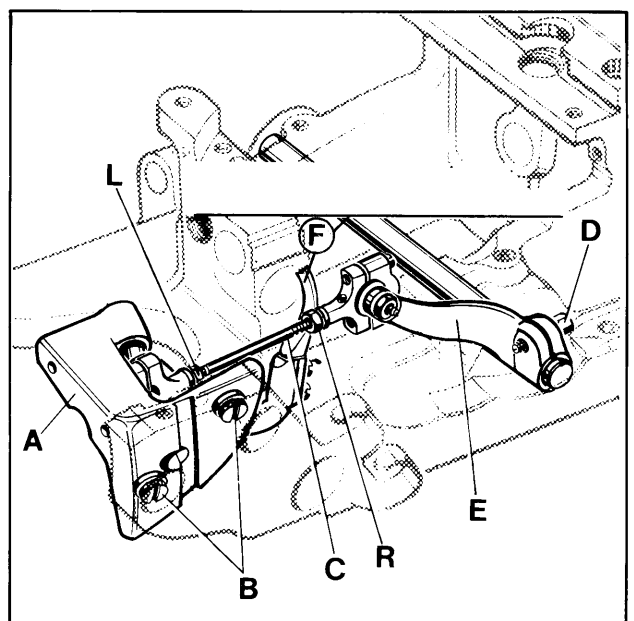


Fig. 12

Rotate handwheel in operating direction until the upper spreader is in its extreme right lower end position. The upper spreader should not contact any machine parts during its motion.

If required loosen clamp screw (D, Fig. 12) in the drive lever (E) and set the lever so that the upper spreader (F) clears at all points. Retighten clamp screw (D).

After this setting recheck the position of the upper spreader to the needle, as described above. Reset with connecting rod (C, Fig. 12) if required and tighten nuts (L and R).

Rotate handwheel in operating direction. On the upward travel of the upper spreader (B, Figs. 13 and 13 A) the tip of its lower prong (G) must pass as close as possible in the recess behind the eye of the lower looper (A, Fig. 13), respectively in the recess on lower spreader (A, Fig. 13 A) without contacting it.

If an adjustment is required, loosen nut (G, Fig. 7) and swing the looper lever with lower looper accordingly to the right or left. Retighten nut (G).

CAUTION! Check the setting of the needle bar height after making this adjustment and reset if required. Refer to paragraph **SETTING THE HEIGHT OF THE NEEDLE BAR.**

SETTING THE UPPER LOOPER

Style 81500C

Preliminary mount the upper looper (A, Fig. 11 B) and the thread hook (B) to the looper shank (S) so that the distance (T) between upper looper and thread hook is as big as possible.

For adjustment of upper looper (A, Fig. 11 B) with respect to the needle (N) the looper shank (S) has two offset flats.

Proceed as follows:

First snug one screw (C, Fig. 11 B) on the flat of looper shank (S) with which the following position of the upper looper is reached:

When rotating the handwheel in operating direction, upper looper (A, Fig. 11 C) should pass with its face (D) as close as possible to the front of needle (N), without contacting it. Now tighten the second screw (C, Fig. 11 B) firmly.

For precise adjustment of upper looper (A, Fig. 11 C) with respect to the needle (N) loosen screws (U) and set the upper looper (A) accordingly.

Simultaneously set the thread hook (B, Fig. 11 C) so that its tip passes close behind the needle (N) without contacting it. Retighten the two screws (U).

HINT: In case the adjusting possibility of the upper looper as described is not sufficient, additionally the bearing (A, Fig. 12) can be moved slightly up or down when loosening the two screws (B). Retighten screws.

Gire el volante en dirección de operación hasta que el spreader superior esté en su posición extrema inferior. El spreader superior no debe tocar ninguna parte de la máquina durante esta operación.

Si es necesario, afloje el tornillo de sujeción (D, Fig. 12) en la palanca (E) y ajústela de manera tal que el spreader superior (F) no toque ninguna otra pieza. Apriete el tornillo de sujeción (D).

Después de realizar este ajuste, verifique la posición del spreader superior con la aguja, tal y como se describe en el párrafo anterior. Reajuste con la barra de conexión (C, Fig. 12) de ser necesario y apriete de nuevo las tuercas (L y R).

Gire el volante en dirección de operación. En la extrema superior de su recorrido, la punta inferior (C) del spreader superior (B, Fig. 13 y 13 A) debería pasar lo mas cerca posible del espacio detrás del ojo del looper inferior (A, Fig. 13) respectivamente en el espacio del spreader inferior (A, Fig. 13 A) pero sin tocarlo.

De ser necesario un ajuste, suelte la tuerca (G, Fig. 7) y mueva la palanca del looper hacia la derecha o izquierda, como sea necesario. Reajuste la tuerca (G) nuevamente.

PRECAUCION! Revise la altura de la barra de aguja después de realizar estos ajustes y reajuste de ser necesario. Refiérase al párrafo **AJUSTE DE LA ALTURA DE LA BARRA DE AGUJA.**

AJUSTE DEL LOOPER SUPERIOR

Estilo 81500C

Monte el looper superior (A, Fig. 11 B) y el gancho de hilo (B) en el tronco del looper (S), de manera que la distancia (T) entre el looper superior y el gancho de hilo sea tan grande como posible.

Para ajustar el looper superior (A, Fig. 11B) con respecto a la aguja (N) el tronco del looper (S) tiene dos superficies planas.

Proceda de la siguiente manera:

Primero acomode un tornillo (C, Fig. 11B) contra la parte plana del tronco del looper (S), con lo cual se alcanzará la siguiente posición del looper:

Cuando se gire el volante en dirección de operación, el looper (A, Fig. 11CA) debe pasar con su cara (D) tan cerca como sea posible por delante de la aguja (N) pero sin tocarla. Ajuste el segundo tornillo (C), Fig. 11B) firmemente.

Para un ajuste preciso del looper superior (A, Fig. 11 C) con respecto a la aguja (N) suelte los tornillos (U) y ajuste el looper superior (A) como sea necesario.

Simultáneamente ajuste el gancho del hilo (B, Fig. 11 C) de manera que su punta pase lo mas cerca posible detrás de la aguja (N) pero sin tocarla. Apriete los dos tornillos (U).

DATO: En el caso de que el ajuste descrito del looper superior no sea suficiente, se recomienda mover el rodamiento del looper (A, Fig. 12) ligeramente hacia arriba o hacia abajo, después de haber soltado los tornillos (B). Apriete los tornillos.

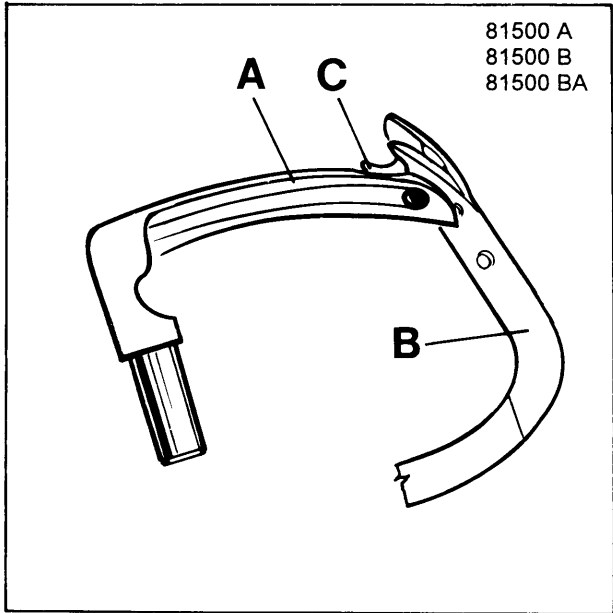


Fig. 13

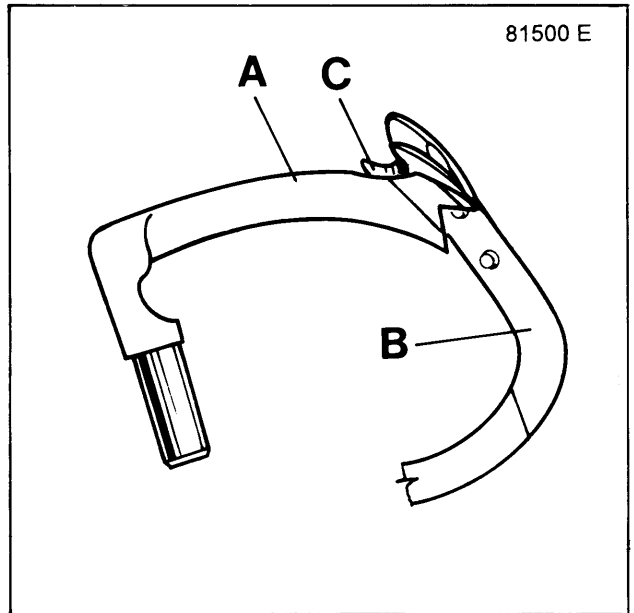


Fig. 13 A

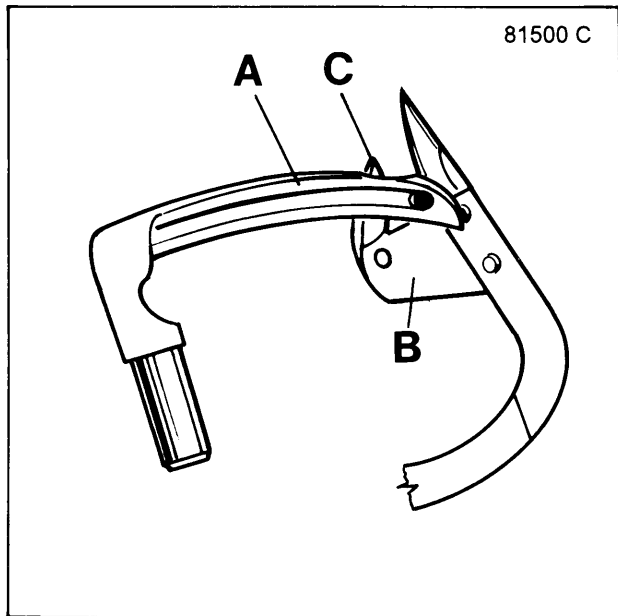


Fig. 13 B

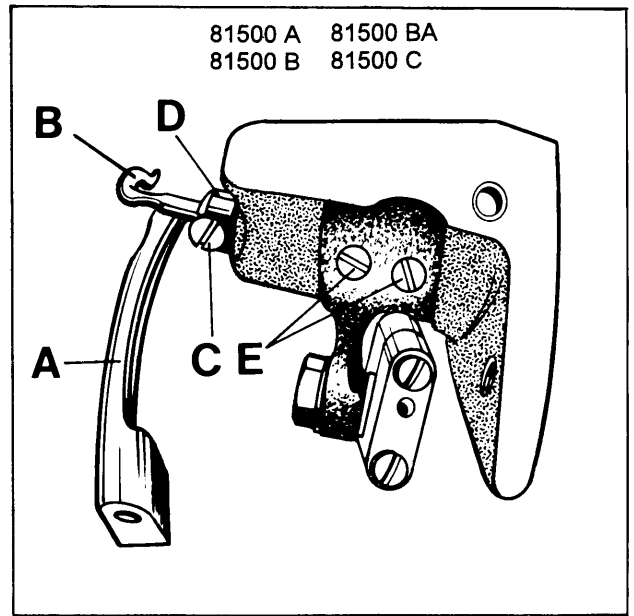


Fig. 14

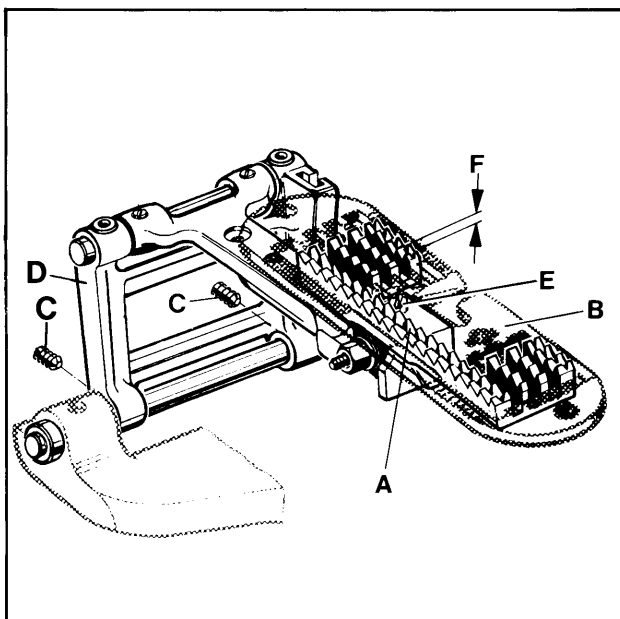


Fig. 15

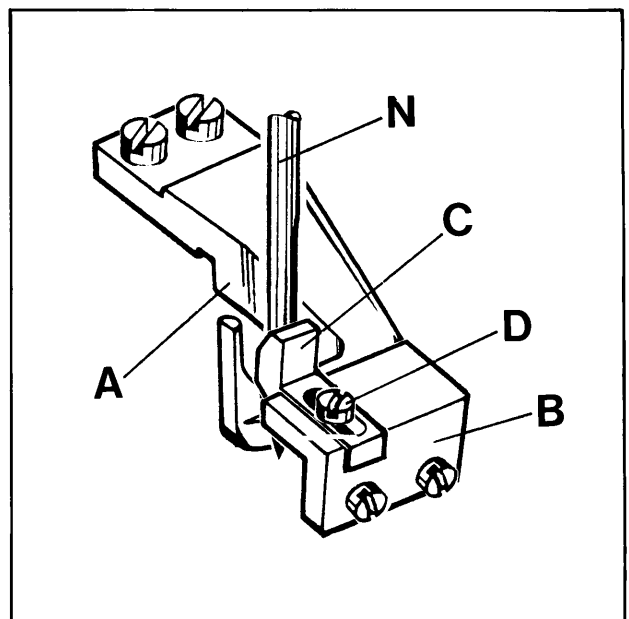


Fig. 16

In the extreme left upper end position of upper looper (A, Fig. 11 B), the distance between the left edge of looper eye and the center of needle (N) should be 6 mm (15/64 in.) If an adjustment is necessary, loosen nuts (L and R, Fig. 12) and turn connecting rod (C) forward or backward as required to obtain the required position.

NOTE: The left nut (L) has a left hand thread. Temporarily snug the two nuts (L and R) manually.

Rotate handwheel in operating direction until the upper looper is in its extreme right lower end position. The upper looper with thread hook should not contact any machine parts during its motion.

If required loosen clamp screw (D, Fig. 12) in the drive lever (E) and set the lever so that the upper looper (F) clears at all points. Retighten clamp screw (D).

After this setting recheck the position of the spreader to the needle, as described above. Reset with connecting rod (C, Fig. 12) if required and tighten nuts (L and R).

Rotate handwheel in operating direction. On the upward travel of upper looper (B, Fig. 13 B) its tip (C) must pass as close as possible in the recess behind the eye of the lower looper (A) without contacting it.

If an adjustment is required, loosen nut (G, Fig. 7) on the double joint and swing the looper lever with lower looper accordingly to the right or left. Retighten nut (G).

NOTE: Check the setting of the needle bar height after making this adjustment and reset if required. Refer to paragraph **SETTING THE HEIGHT OF THE NEEDLE BAR.**

SETTING THE THREAD RETAINER

Styles 81500A, B, B1H, B2, BA, BA1H, BA2 and 81500C

The thread retainer (B, Fig. 14) should retain the lower looper thread before the lower looper (A) enters into the needle thread loop.

Viewed from the left end of the machine the thread retainer (B) should pass as close as possible on the left side of lower looper (A) when swinging upward without contacting it.

On the most upward travel of its swing motion the tip of the thread retainer (B) should be as close as possible below the underside of the throat plate. It should not contact neither the throat plate nor the feed dog.

After loosening screw (C, Fig. 14) the thread retainer (B) can be moved to the left or right. Retighten screw on the flat of the thread retainer shank.

After loosening the two set screws (D), shaft (E) with the thread retainer (B) can be rotated into the correct position. Make sure to remove all lateral end play when tightening the set screws.

En la posición izquierda superior extrema del looper superior (A, Fig. 11 B), la distancia entre el costado izquierdo del ojo del looper y el centro de la aguja (N) debería ser de 6 mm.

Si un ajuste es necesario, suelte las tuercas (L y R, Fig. 12) y gire la varilla de conexión (C) hacia adelante o hacia atrás, como sea necesario, hasta obtener la posición requerida.

NOTA: La tuerca izquierda (L) enrosca a la izquierda. Temporalmente acomode las dos tuercas (L y R) manualmente.

Gire el volante en dirección de operación hasta que el looper superior esté en su posición derecha extrema inferior. El looper superior y el gancho del hilo no deben tocar ninguna parte de la máquina durante este movimiento.

De ser necesario, suelte el tornillo de sujeción (D, Fig. 12) en la palanca de movimiento (E) y ajústela de manera tal que el looper superior (F) no toque ninguna otra pieza. Reajuste el tornillo de sujeción (D).

Después de realizar este ajuste, verifique la posición del spreader superior con la aguja, tal y como se describe en el párrafo anterior. Reajuste con la barra de conexión (C, Fig. 12) de ser necesario y apriete de nuevo las tuercas (L y R).

Gire el volante en dirección de operación. En la extrema superior de su recorrido, la punta (C) del looper superior (B, Fig. 13) debería pasar lo mas cerca posible del espacio detrás del ojo del looper inferior (A) pero sin tocarlo.

Si un ajuste es necesario, suelte la tuerca (G, Fig. 7) en la unión doble y mueva la palanca del looper con el looper inferior adecuadamente hacia la derecha o izquierda. Apriete la tuerca (G).

NOTA: Revise la altura de la barra de aguja después de realizar estos ajustes y reajuste de ser necesario. Refiérase al párrafo **AJUSTE DE LA ALTURA DE LA BARRA DE AGUJA.**

AJUSTE DEL RETENEDOR DE HILO

Estilos 81500A, B, B1H, B2, BA, BA1H, BA2 y 81500C.

El retenedor de hilo (B, Fig. 14) debe retener el hilo del looper inferior antes de que el looper inferior (A) entre en el lazo del hilo de la aguja.

Visto desde la extrema izquierda del final de la máquina el retenedor de hilo (B) debe pasar tan cerca como sea posible del lado izquierdo del looper inferior (A) en su movimiento hacia arriba, pero sin tocarlo.

En su posición mas alta de este movimiento, la punta del retenedor del hilo (B) debe pasar tan cerca como sea posible por debajo de la parte inferior de la plancha de aguja. No debe tocar ni la plancha de aguja ni el diente alimentador.

Después de soltar el tornillo (C, Fig. 14) el retenedor de hilo (B) debe poder moverse hacia la izquierda o hacia la derecha. Reajuste el tornillo en la parte plana del tronco del retenedor de hilo.

Después de soltar los tornillos de sujeción (D), el tronco (E) con el retenedor de hilo (B) puede moverse hasta lograr la posición correcta. Asegúrese de corregir cualquier movimiento fuera de sitio antes de apretar los tornillos.

SETTING THE LOWER FEED DOG

The lower feed dog (A, Fig. 15) should center laterally in the slots of throat plate (B). If an adjustment is necessary loosen the two (set) screws (C) and move feed rocker (D) to the left or right as required. Retighten (set) screws (C).

At highest point of feed travel the rear teeth of the feed dog (A, Fig. 15) should just project their full depth (F) above the top surface of throat plate.

Adjust the supporting screw (E) in the feed bar to the required height and assemble the feed dog.

THROAT PLATE SUPPORT AND BRACKET FOR FRONT NEEDLE GUARD

Assemble the throat plate support (A, Fig. 16) and the bracket (B) for the front needle guard so that they do not interfere with the feed dog or any other machine parts.

SETTING THE REAR NEEDLE GUARD

Rotate handwheel in operating direction until the rear needle guard (A, Fig. 17) is in its most forward end position. In this position its guarding surface should just contact the back of needle (N) without deflecting it.

After loosening screw (B, Fig. 17) the rear needle guard (A) can be moved accordingly to the front or to the rear. Retighten screw.

NOTE: Any change in stitch length necessitates a corresponding change in the rear needle guard setting.

SETTING THE FRONT NEEDLE GUARD

The front needle guard (C, Fig. 16) is set close to the needle (N) just contacting the needle without deflecting it.

After loosening screw (D) the front needle guard (C) can be adjusted accordingly. Retighten screw (D).

SETTING THE UPPER FEED DOG

Assemble the upper feed dog (B, Fig. 18) and the presser foot (C). The upper feed dog (B) should not push against the front or rear end when moving in the slots of presser foot (C).

Simultaneously the upper feed dog (B, Fig. 19) should be positioned so that the tips of its teeth engage with the tooth spaces of the lower feed dog (A), without contacting it. When the lower feed dog (A) is in its highest and the upper feed dog (B) in its lowest point of travel, there must be a small gap between both feed dogs.

The feed travel of the upper and the lower feed dog should be synchronous.

AJUSTE DEL DIENTE ALIMENTADOR INFERIOR

El diente alimentador inferior (A, Fig. 15) debe estar centrado lateralmente en las ranuras de la plancha de aguja (B). De ser necesario algún ajuste, suelte los dos tornillos de sujeción (C) y mueva el eje oscilante (D) a la izquierda o derecha, como sea requerido. Apriete los tornillos de sujeción (C).

En el punto mas alto de movimiento los dientes del alimentador (A, Fig. 15) deberían sobrepasar la placa de la aguja por la altura completa (F) de los dientes.

Ajuste el tornillo de soporte (E) en la barra alimentadora a la altura requerida e instale el diente de alimentación.

SOPORTE DE LA PLANCHA DE AGUJA Y SUJETADOR DEL GUARDA AGUJA DELANTERO

Monte el soporte de la plancha de aguja (A, Fig. 16) y el sujetador del guarda aguja delantero, cuidando que no toquen el diente alimentador o alguna otra parte de la máquina.

AJUSTE DEL GUARDA AGUJAS TRASERO

Gire el volante en dirección de operación hasta que el guarda agujas trasero (A, Fig. 17) alcance su posición extrema. En esta posición su superficie protectora debería contactar la parte trasera de la aguja (N) pero sin tocarla.

Después de soltar el tornillo (B, Fig. 17) la parte posterior del guarda agujas puede moverse hacia adelante o hacia atrás como sea necesario. Asegure de nuevo el tornillo.

NOTA: Todo cambio en el largo de la puntada necesita su correspondiente ajuste en el guarda agujas trasero.

AJUSTE DEL GUARDA AGUJAS DELANTERO

El guarda agujas delantero (C, Fig. 16) está ajustado de manera tal que contacta la aguja (N) pero sin desviarla.

Después de soltar el tornillo (D) el guarda agujas delantero (C) puede ser ajustado adecuadamente. Asegure de nuevo el tornillo (D).

AJUSTE DEL DIENTE ALIMENTADOR SUPERIOR

Coloque el diente alimentador superior (B, Fig. 18) y el pie prensatelas (C). El diente alimentador superior no debe chocar contra los extremos delantero y traseros durante su movimiento en las ranuras del pie prensatelas (C).

Simultáneamente el diente alimentador superior (B, Fig. 19) tiene que ser ajustado de tal manera que la punta de sus dientes coincidan con los espacios entre los dientes del alimentador inferior (A) sin tocarlo. Cuando el alimentador inferior (A) esta en su posición mas alta y el diente alimentador superior (B) en su posición mas baja, todavía debería haber una distancia mínima entre los dos transportadores. Los recorridos de ambos dientes alimentadores (superior e inferior) tienen que ser sincronizados.

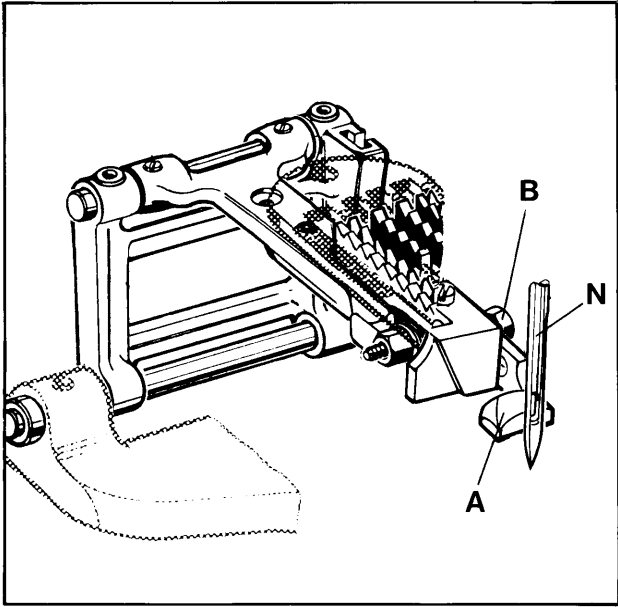


Fig. 17

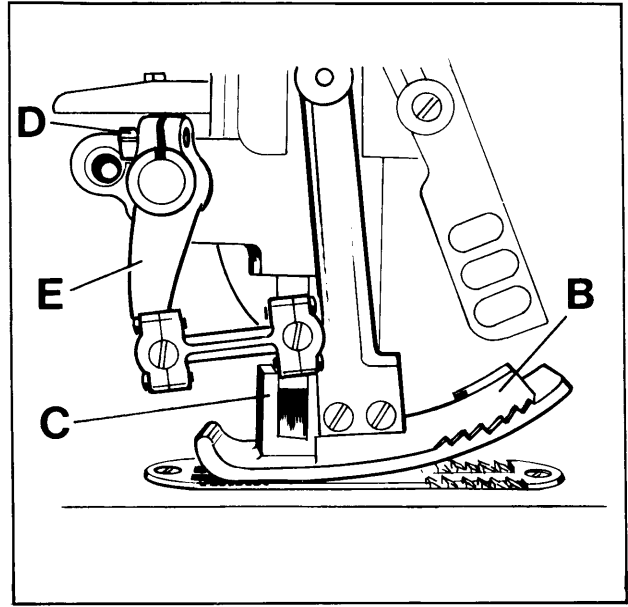


Fig. 18

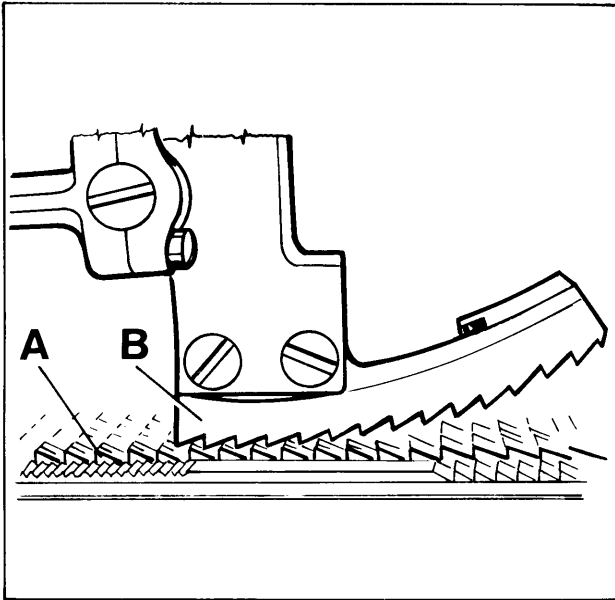


Fig. 19

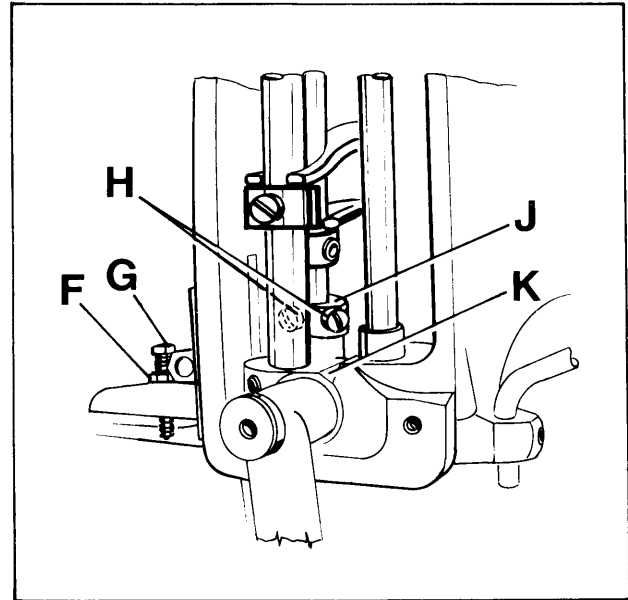


Fig. 20

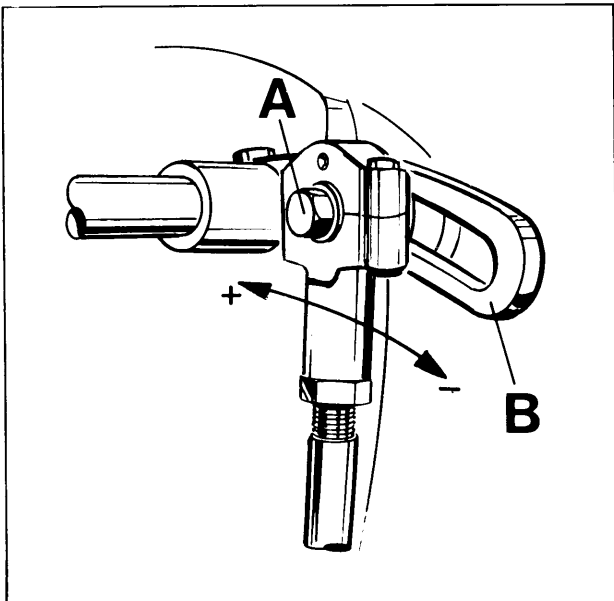


Fig. 21

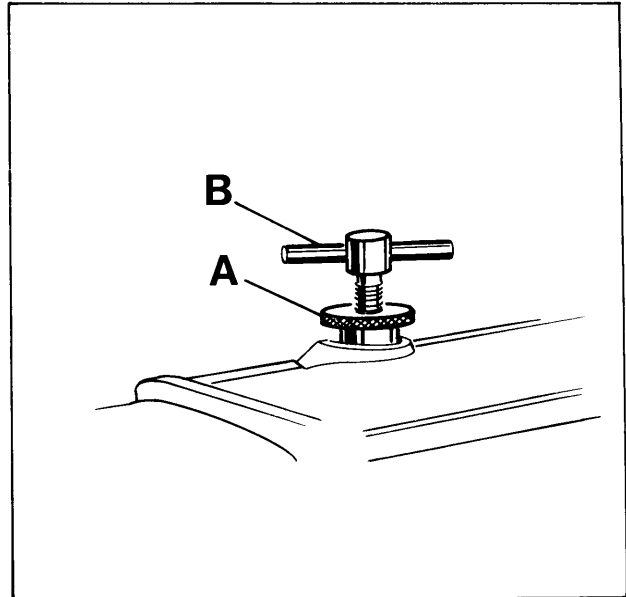


Fig. 22

For setting the upper feed dog with respect to the slot ends in the presser foot and the tooth spaces of the lower feed dog, loosen screw (D, Fig. 18) and turn drive lever (E) accordingly to the front or rear. Retighten screw.

For setting the small gap between the feed dogs loosen nut (F, Fig. 20). Turning in screw (G) increases the gap, turning it out decreases the gap. Retighten nut (F).

For matching the upper feed dog travel with the lower feed dog travel loosen screw (A, Fig. 21). Moving the ball link in the slot of rocker lever (B) to the front decreases the upper feed dog travel, moving it to the rear increases the travel. Retighten screw (A).

HINT: In general the travels of lower and upper feed dog are set equally. Depending on the fabric to be sewn however, it may be necessary to set a slightly longer upper feed dog travel in order to get a proper end matching of the fabric plies.

Also refer to paragraph **CHANGING STITCH LENGTH.**

UPPER FEED DOG MOTION

Style 81500A

On this style the upper feed dog does not lift on its return travel. It works as a swinging upper feed, moving parallel to the height of the presser foot.

UPPER FEED

Standard on Styles 81500B, B1H, B2, BA, BA1H, BA2, 81500C and 81500E

SETTING THE MOTION OF THE UPPER FEED DOG

On the return travel, the upper feed dog should lift so high that no fabric will be pulled against the sewing direction. The motion should be set so that the rear four teeth of the upper feed dog (B, Fig. 19) remain approx. 1/3 of their height in the presser foot slots when lifting.

For adjustment loosen the two screws (H, Fig. 19) and raise the supporting yoke (J) when the upper feed dog should lift more or lower it when it should lift less. Retighten screws (H).

On request an alternating upper feed is available.

PRESSER FOOT PRESSURE

Rotate handwheel until the lower feed dog is below the throat plate. Loosen knurled nut (A, Fig. 22) and turn out T-screw (B) until it does not exert any pressure on the leaf springs. In this position, the pressure exerted on the presser foot should be so strong that the presser foot bottom and the front end of the presser foot tongue rest squarely on the throat plate.

By relocating the collars (C, Fig. 23) which serve as a leaf spring rest, on the left and right presser bar, the pressure can be changed. Raising the collars increases the pressure, lowering the collars decreases it.

Para ajustar el diente alimentador superior con respecto a los extremos de las ranuras en el pie prensatelas y los espacios entre los dientes del diente alimentador inferior, hay que soltar el tornillo (D, Fig. 18) y girar la palanca de accionamiento (E) hacia adelante o atrás respectivamente. Apriete de nuevo el tornillo.

Para ajustar la pequeña brecha dentro del diente transportador, suelte la tuerca (F, Fig. 20). Girando el tornillo (G) hacia adentro aumenta la brecha, hacia afuera la disminuye. Asegure la tuerca (F) de nuevo.

Para ajustar el movimiento del diente superior con el diente inferior, suelte el tornillo (A, Fig. 21). Moviendo la junta esférica en la ranura de la palanca de accionamiento (B) hacia el frente disminuye el movimiento del diente alimentador superior, moviéndolo hacia atrás lo incrementa. Apriete de nuevo el tornillo (A).

DATO: Generalmente, los movimientos de ambos dientes están ajustados igual. Dependiendo del tipo de tejido a coser, sin embargo, puede ser necesario ajustar un poco más largo el movimiento del diente superior para poder tener un acabado parejo en las laminas de material.

Refiérase también al párrafo **AJUSTE DEL LARGO DE LA PUNTADA.**

MOVIMIENTO DEL DIENTE ALIMENTADOR SUPERIOR

Estilo 81500A

En ésta máquina el diente alimentador superior no se eleva en su recorrido de regreso. Se balancea moviéndose paralelamente a la altura del pie prensatelas

DIENTE SUPERIOR

Normal en los estilos 81500B, B1H, B2, BA, BA1H, BA2, 81500C y 81500E

AJUSTE DEL MOVIMIENTO DEL DIENTE ALIMENTADOR SUPERIOR

En su movimiento de regreso, el diente alimentador superior debería moverse tan alto que ningún material sea arrastrado contra la dirección de costura. El movimiento debe ser ajustado de manera tal que los últimos 4 dientes traseros del diente alimentador superior (B, Fig. 19) mantengan aproximadamente 1/3 de su altura de las ranuras del pie prensatelas cuando se levanta.

Para ajuste, suelte los dos tornillos (H, Fig. 19) y levante el soporte (J) cuando el diente alimentador superior deba subir más, o bájelo cuando deba bajar menos. Asegure los tornillos (H).

Bajo pedido un diente alimentador superior alternando también esta disponible.

PRESION DEL PIE PRENSATELAS

Gire el volante hasta que el transporte inferior se encuentre debajo de la plancha de la aguja. Afloje la tuerca (A, Fig. 22) y afloje el tornillo (B) hasta que no haga más presión contra los muelles. En esta posición la presión al pie prensatela debería ser tal que la planta del pie prensatela y la parte delantera de la lengüeta del pie prensatela se apoyen plano en la plancha de la aguja.

Regulando los anillos (C, Fig. 23) en la barra derecha e izquierda del pie prensatela, que sirven como soporte para los muelles, se puede variar la presión. Subiendo los anillos aumenta la presión, bajándolos disminuye la presión.

The presser foot lift is limited with the upper stop collar (D, Fig. 23) on the right presser bar. When the needle is in its lowest position and the presser foot is lifted with the presser foot lifter lever, the needle holder should not contact the presser foot. Besides this, the lifted presser foot should not contact the right upper spreader or upper looper moving upwards. Set the stop collar (D) accordingly.

Make sure that both presser bars move up and down freely without binding.

Now turn in T-screw (B, Fig. 22) until the necessary presser foot pressure for proper feeding is exerted (determine by sewing tests). Secure this setting with the knurled nut (A) which simultaneously fastens the upper arm cover. Remount the face cover and the finger guard.

CHANGING STITCH LENGTH

The length of the stitch can be adjusted by raising or lowering stud (A, Fig. 24) in the segment slot of feed rocker (C) located at the rear of machine below the cloth plate. Lowering stud (A) will lengthen the stitch, raising the stud will shorten the stitch. After loosening nut (B), stud (A) can be moved accordingly. When the desired stitch length is obtained, retighten nut (B).

NOTE: Any change in stitch length necessitates a corresponding change in the rear needle guard setting and matching of the upper feed dog travel.

Refer to paragraphs **SETTING THE REAR NEEDLE GUARD** and **SETTING THE UPPER FEED DOG**.

La elevación del pie prensatelas se limita con el anillo de ajuste (D, Fig. 23) en la parte superior de la barra derecha del pie prensa tela. Cuando la aguja está en su posición más baja y el pie prensa tela levantado, el porta aguja no debe tocar el pie prensa tela. Además, cuando el pie prensatelas está levantado no debería contactar el looper y el spreader superiores en su movimiento hacia arriba. Asegure el anillo de ajuste (D) adecuadamente.

Asegúrese que ambas barras del pie prensa tela se muevan libremente hacia arriba y abajo.

Ahora apriete el tornillo (B, Fig. 22) hasta que haya suficiente presión al pie prensatela para el transporte de la tela (compruebe con ensayos de costura). Asegure esta posición con la tuerca (A), con la cual se fija simultáneamente la tapa superior en el brazo de la máquina. Coloque otra vez la tapa lateral en el brazo y el protector de los dedos.

CAMBIO DEL LARGO DE LA PUNTADA

El largo de la puntada se ajusta subiendo o bajando el perno (A, Fig. 24) en la ranura del marco del transportador (C) ubicado en la parte posterior de la máquina debajo de la tapa de la máquina. Bajando el perno (A) alarga la puntada, subiendo el perno acorta la puntada. Después de aflojar la tuerca (B) se puede mover el perno (A) adecuadamente. Apriete la tuerca (B) otra vez después de haber fijado el largo de la puntada.

NOTA: Cada cambio en el largo de la puntada, necesita que se ajuste el guarda aguja trasero y el movimiento del diente alimentador superior.

Refiérase a los párrafos **AJUSTE DEL GUARDA AGUJAS TRASERO** y **AJUSTE DEL DIENTE ALIMENTADOR SUPERIOR**.

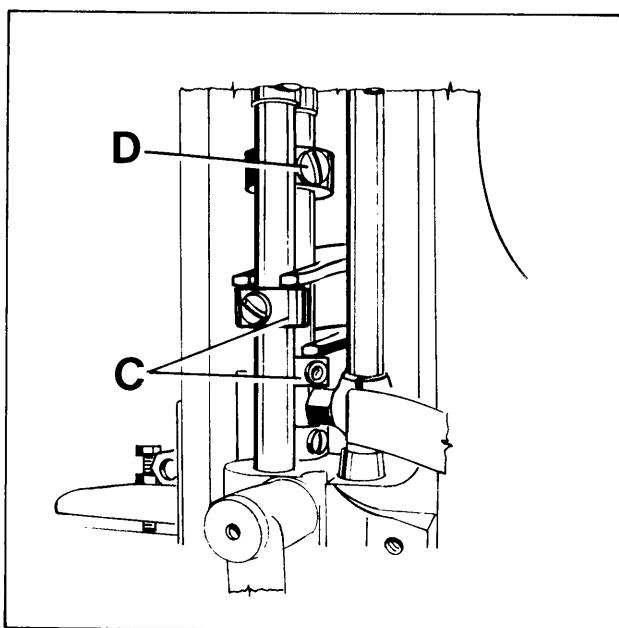


Fig. 23

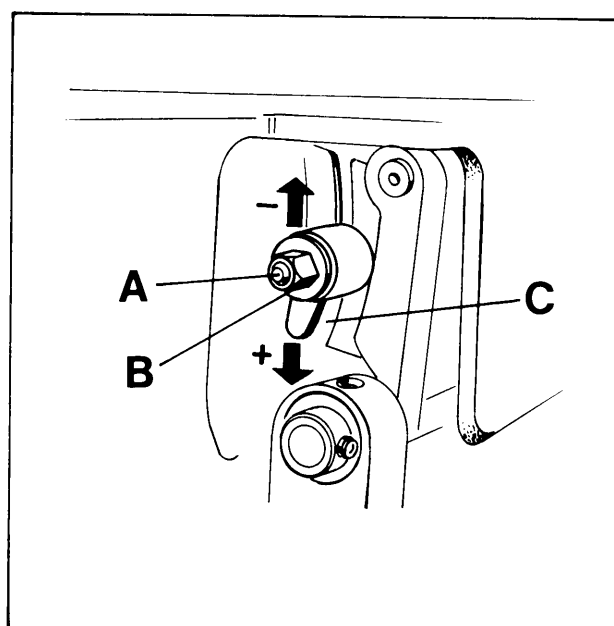


Fig. 24

SETTING THE TIME RELAYS IN THE SWITCH BOX OF HOT THREAD CHAIN CUTTER

Styles 81500B1H, BA1H

The switch box includes two time relays marked K2T and K4T.

Set the heat up periode for the knife for hot cutter on relay K2T to approximately 3 seconds.

Choose the time delay between two cutting operations on relay K4T. Recommended delay should be set to approximately 10 seconds.

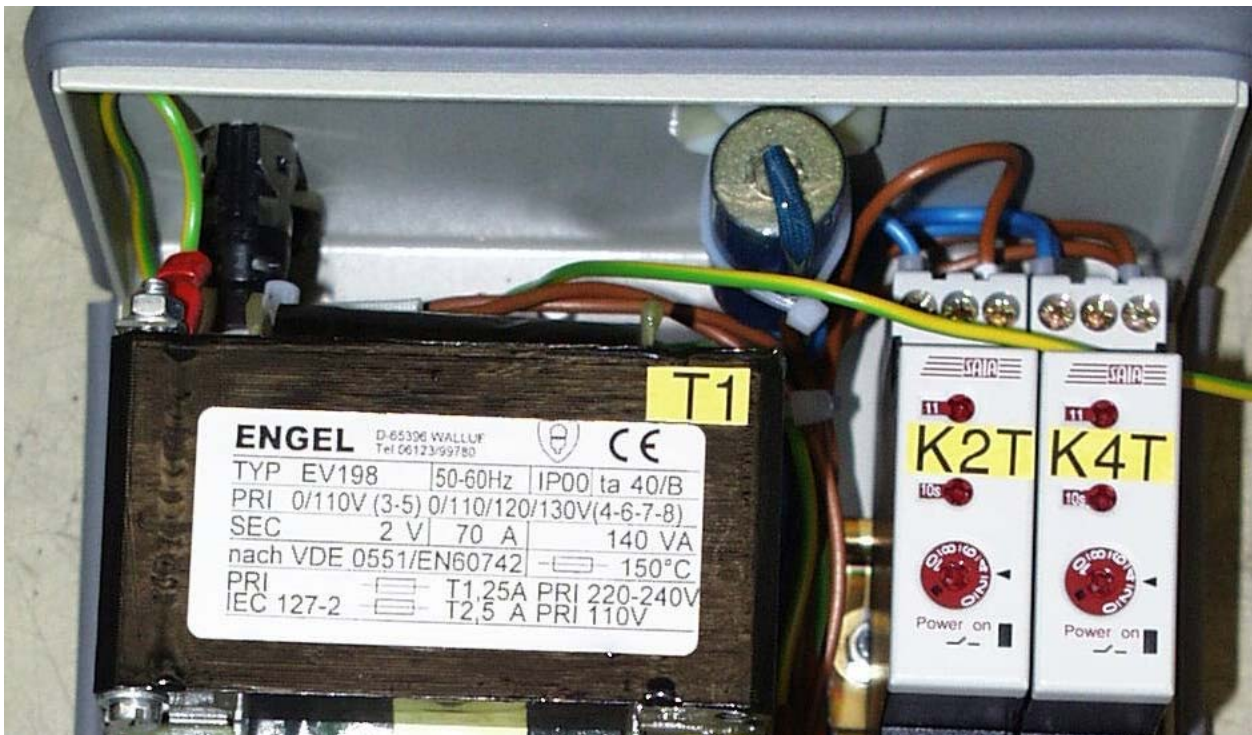
AJUSTE DE LOS RELES DE TIEMPO EN LA CAJA DE CONTROL DEL CORTADOR CALIENTE DE CADENETA

Estilos 81500B1H, BA1H

La caja de control incluye dos relés de tiempo marcados K2T y K4T.

Ajuste a 3 segundos aproximadamente el período de tiempo para la cuchilla de corte caliente.

Seleccione el tiempo de espera entre las dos operaciones de corte en el relé K4T. Se recomienda ajustar a 10 segundos aproximadamente.



TORQUE REQUIREMENTS

Torque specifications given in this catalog are measured in Nm (Newtonmeter and inch-pound (in.lbs.)). All straps and eccentrics must be tightened to 2.2 - 2.4 Nm (19 - 21 in.lbs), unless otherwise noted. All nuts, bolts, screws etc. without torque specifications must be secured as tightly as possible, unless otherwise noted. Special torque specifications of connecting rods, links, screws etc. are shown on part illustrations.

REQUERIMIENTOS DE ESFUERZOS DE TORSION (TORQUE)

Las especificaciones de los torques se indican en este catálogo en Nm (Newtonmetros) y pulgada-libra (in.lbs). Todos los cojinetes de conexión y excéntricas hay que apretar con 2,2 – 2,4 Nm (19 – 21 in.lbs) a no ser que se indique de otra manera. Todas las tuercas, pernos, tornillos etc. sin indicaciones de torques deberían ser apretadas lo máximo posible, si no se indica de otra manera. Especificaciones especiales de los torques para barras de conexión, juntas, tornillos etc. se encuentran en las ilustraciones de las partes y piezas.

ORDERING WEAR AND SPARE PARTS

The following section of this manual simplifies ordering wear and spare parts. Exploded views of various sections of the mechanism are shown so that the parts may be seen in their actual position in the sewing machine. On the page opposite the illustration will be found a listing of the parts with their part numbers, descriptions and the number of pieces required in the particular view being shown.

Numbers in the first column are reference numbers only, and merely indicate the position of that part in the illustration. Reference numbers should never be used in ordering parts. Always use the part number listed in the second column.

Component parts of sub-assemblies which can be furnished for repairs are indicated by indenting their description under the description of the main sub-assembly. As an example refer to the following text:

18	G15442 P	Ball Joint Assembly
19	81345	Ball Stud
20	G15442 R	Shell
21	22729	Screw

Where the construction permits, each part is stamped with its part number. Some smaller parts and parts where the construction does not permit, are marked with identification letters, to distinguish the part from similar ones (e.g. "GP" thread hook, part No. 81310, "WL-19" presser foot tongue, part No. 81597 A-19).

At the back of the manual will be found a numerical index of all parts shown in this manual. This will facilitate locating the illustration and description when only a part number is known.

IMPORTANT! ON ALL ORDERS, PLEASE INCLUDE PART NUMBER, PART NAME, QUANTITY REQUIRED AND STYLE OF MACHINE FOR WHICH PART IS ORDERED.

PEDIDO DE PIEZAS DE REPUESTOS

Este catálogo fue diseñado para facilitar los pedidos de los repuestos. Los dibujos de grupos específicos del mecanismo demuestran la posición de las piezas en la máquina de coser. En la página en frente de la página de la ilustración se encuentra un listado de las piezas con su número de repuesto, descripción y la cantidad requerida para la sección indicada.

Los números de la primera columna son números de referencia e indican donde se encuentra la piezas en la ilustración. Los números de referencia no se deben utilizar en sus pedidos de repuestos. Utilice siempre el número de repuesto de la segunda columna.

Componentes de piezas compuestas que se pueden suministrar como repuestos se encuentran diferenciados en tal forma que las descripciones están desplazadas hacia la derecha referente a la descripción de la pieza compuesta. Vea el ejemplo del texto siguiente:

Conjunto de la articulación esférica	1
Perno de bola	1
Casco	1
Tornillo	4

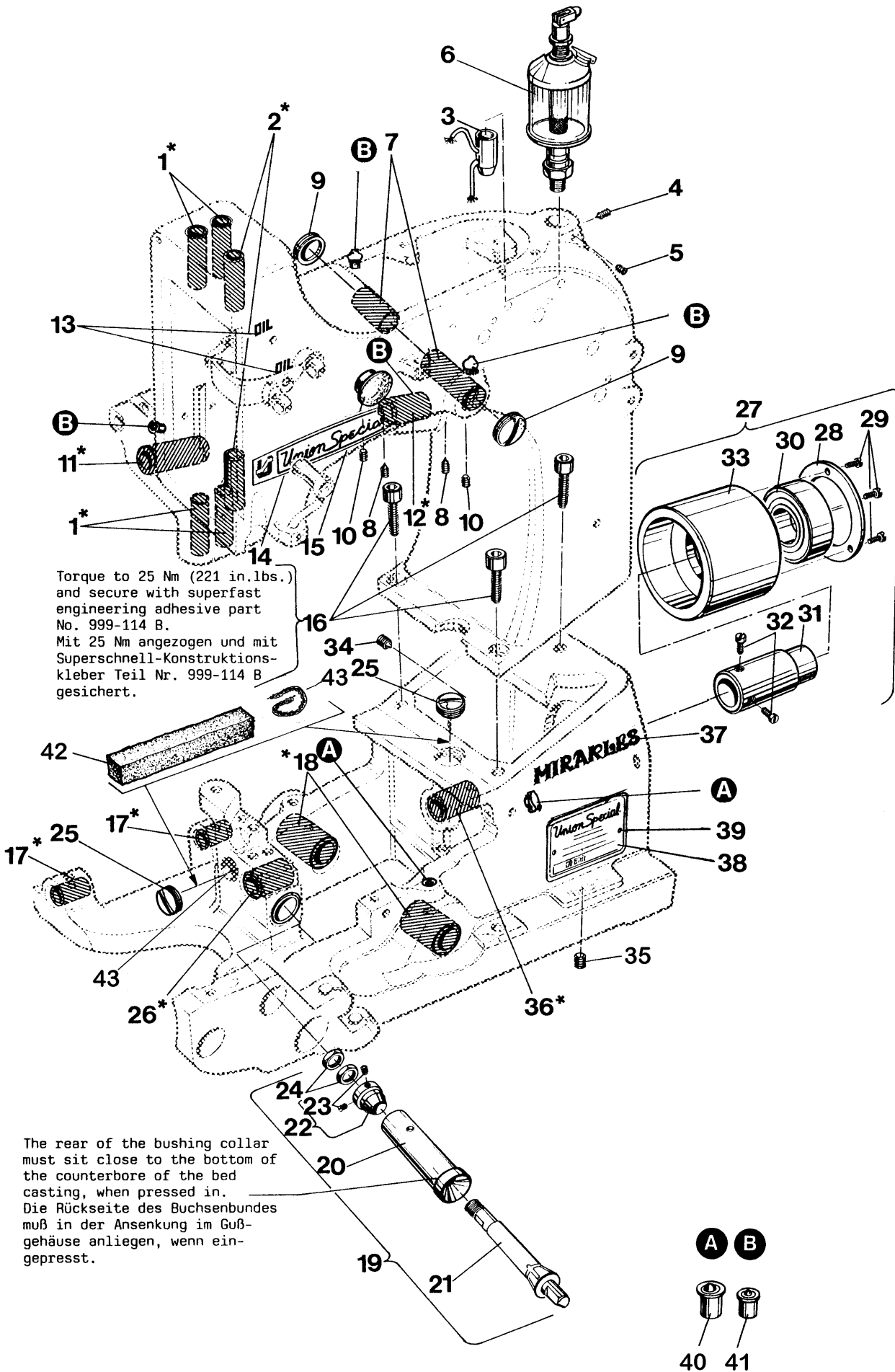
Donde sea posible, cada parte tiene estampado en su estructura el número de parte correspondiente. Algunas piezas pequeñas y otras donde la construcción no lo permite, están marcadas con letras de identificación, para diferenciar estas partes de otras similares (P.e. "GP" gancho del hilo, Parte No. 81310, "WL-19" Lengüeta del prensatelas, parte No. 81597 A-19).

Al final de este catálogo se encuentra un listado de los números de partes de todos los repuestos que están descritos en el mismo. Esto facilita encontrar la ilustración y descripción de la pieza en el caso que solamente se conozca el número del repuesto.

NOTA! FAVOR INDICAR EN TODOS LOS PEDIDOS EL NUMERO, LA DESCRIPCION DEL REPUESTO Y EL MODELO DE LA MAQUINA

VIEWS AND DESCRIPTION
OF PARTS

VISTAS Y DESCRIPCIONES
DE LAS PARTES Y PIEZAS



BUSHING, SIGHT FEED OILER, OILERS
BOCINAS Y PARTES DE LUBRICACION

<u>Ref. No.</u>	<u>Part No.</u>	<u>Description</u>	<u>Descripción</u>	<u>Amt. Req.</u>
<u>Ref. No.</u>	<u>Parte No.</u>			<u>Cant.Req.</u>
1*	80862	Presser Bar Bushing	Bocina de la barra del pie prensatelas	4
2*	81373A	Needle Bar Bushing	Bocina de la barra de aguja	2
3	80293A	Oil Distributor	Distribuidor de aceite	1
4	22894K	Spot Screw, headless	Tornillo de punto fijo, sin cabeza	1
5	22894J	Set Screw	Tornillo de sujeción	1
6	666-79	Sight Feed Oiler	Aceitera	1
7	80846	Bushing for needle lever shaft	Bocina del eje de la palanca de la aguja	2
8	89	Spot Screw, headless	Tornillo de sujeción sin cabeza	2
9	80644	Plug Screw	Tornillo tapa	2
10	88	Set Screw	Tornillo de sujeción	2
11*	80640EA	Bushing, left for upper feed drive shaft	Bocina, izq. impulsor palanca alimentadora	1
12*	80694DA	Bushing, right for upper feed drive shaft	Bocina, der. impulsor palanca alimentadora	1
13	M129KR	Sticker "OIL"	Calcomanía "ACEITE" (OIL)	4
14	TR118	Transfer	Calcomanía Union Special	1
15	999-216E	Plug	Tapón	1
16	95861	Screw	Tornillo	3
17*	80692EA	Bushing for feed rocker shaft	Bocina eje oscilante del alimentador	2
18*	81240DA	Bushing for looper driver rocker shaft	Bocina accionador del eje del looper	2
19	29111C	Bushing and Cone Shaft Assembly for looper lever	Conjunto Bocina y cono accionador palanca del looper	1
20	81261	Bushing	Bocina	1
21	81260	Cone Shaft	Cono accionador	1
22	15465F	Cone	Cono	1
23	88B	Set Screw	Tornillo de sujeción	2
24	12987A	Nut	Tuerca	2
25	22539	Plug Screw	Tornillo tapa	2
26*	80694DB	Bushing for crankshaft, left	Bocina del cigüeñal, izquierda	1
27	80885	Ball Bearing Assembly for crankshaft	Conj. Cojinete de bolas del cigüeñal	1
28	80885C	Retaining Ring	Anillo retenedor	1
29	22596D	Screw	Tornillo	3
30	999-106D	Deep Groove Ball Bearing	Cojinete de bolas de canal profundo	1
31	80885B	Hub	Manguito	1
32	22891	Screw	Tornillo	2
33	80885A	Housing	Chumacera	1
34	HA81	Spot Screw, headless	Tornillo de sujeción, sin cabeza	1
35*	HA95	Set Screw	Tornillo de sujeción	1
36	81394BA	Bushing for crankshaft, middle	Bocina del cigüeñal, media	1
37	M129KD	Transfer MIRAKLES	Calcomanía MIRAKLES	1
38	21380V	Style Plate	Placa estilo de la máquina	1
39	666-197	Grooved Drive Pin	Pasador	2
40	80689C	Spring Valve Oiler	Válvula aceitera	3
41	80689D	Spring Valve Oiler	Válvula aceitera	6
42	15430L	Felt	Fieltro	1
43	WO3	Rayon / Wool	Rayón / Lana	1

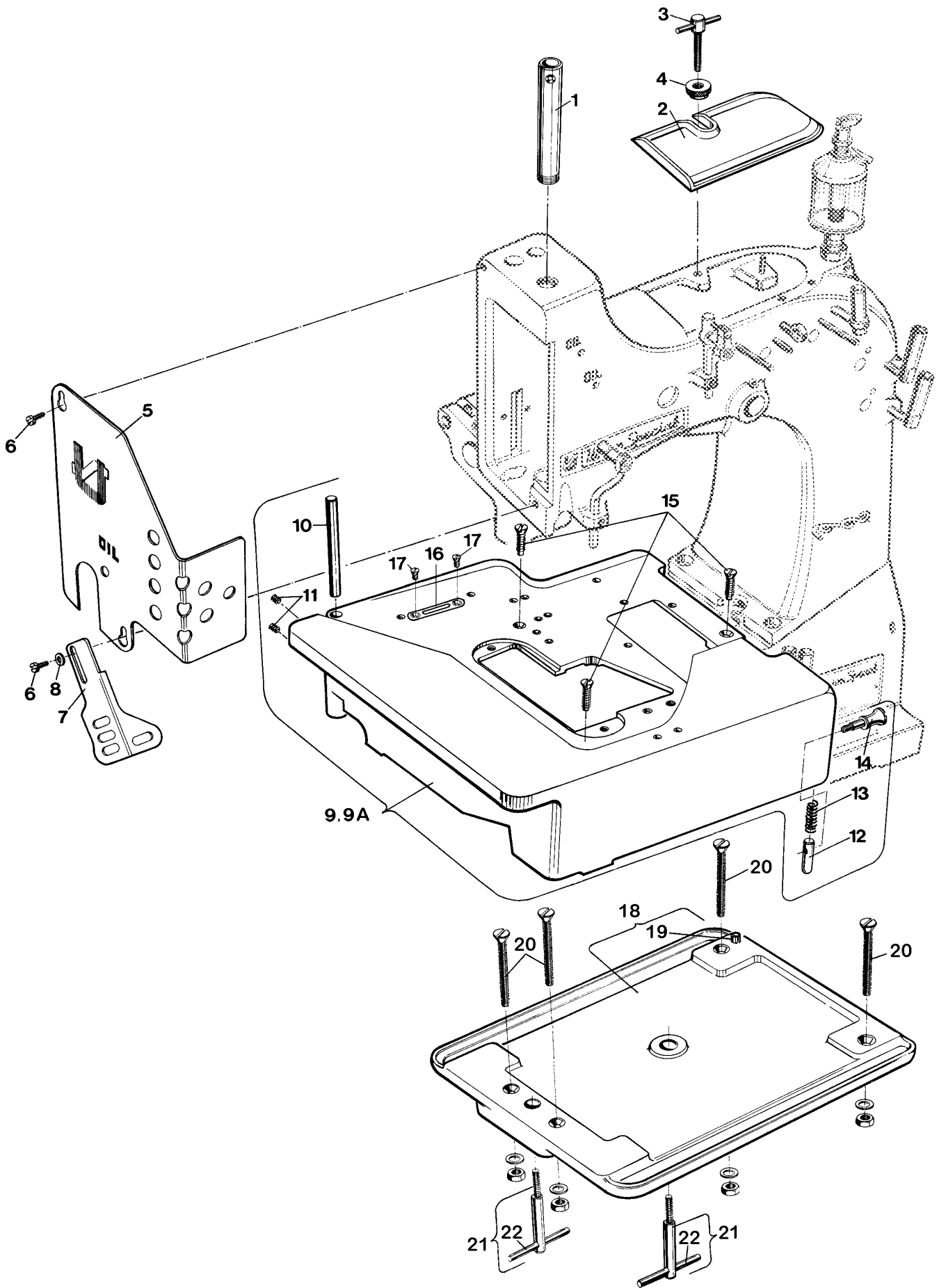
NOTE: Bushings marked with an asterisk are cemented in the bed casting. Instead of single bushings we recommend to order the following **repair sets** which include the required amount of bushings with engineering adhesive and instructions.

NOTA: Bocinas marcadas con asterisco estan cementadas en la cama de la máquina. En lugar de bocinas ordinarias, recomendamos ordenar los siguientes **Juegos de reparación**, que incluyen las cantidades necesarias de bocinas, pega no permanente e instrucciones.

29916RED	Presser Bar Bushings (Ref. No. 1)	Bocinas para pie prensatelas (Ref. No. 1)	1
29916REF	Needle Bar Bushings (Ref. No. 2)	Bocinas barra de aguja (Ref. No. 2)	1
29916REM	Bushings for upper feed drive shaft (Ref. Nos. 11 and 12)	Bocinas para transporte superior (Ref. Nos. 11 y 12)	1
29916REL	Bushings for feed drive shaft (Ref. No. 17)	Bocinas para Eje oscilante del alimentador (Ref. No. 17)	1
29916RER	Bushings for looper drive rocker shaft (Ref. No. 18)	Bocinas para eje de movimiento del looper (Ref. No. 18)	1
29916RET	Bushings for crankshaft (Ref. Nos. 26 and 36)	Bocinas del cigüeñal (Ref. No. 26 y 36)	1

IMPORTANT! When cementing align the oil holes in the bushings with the oil holes in the bed casting!

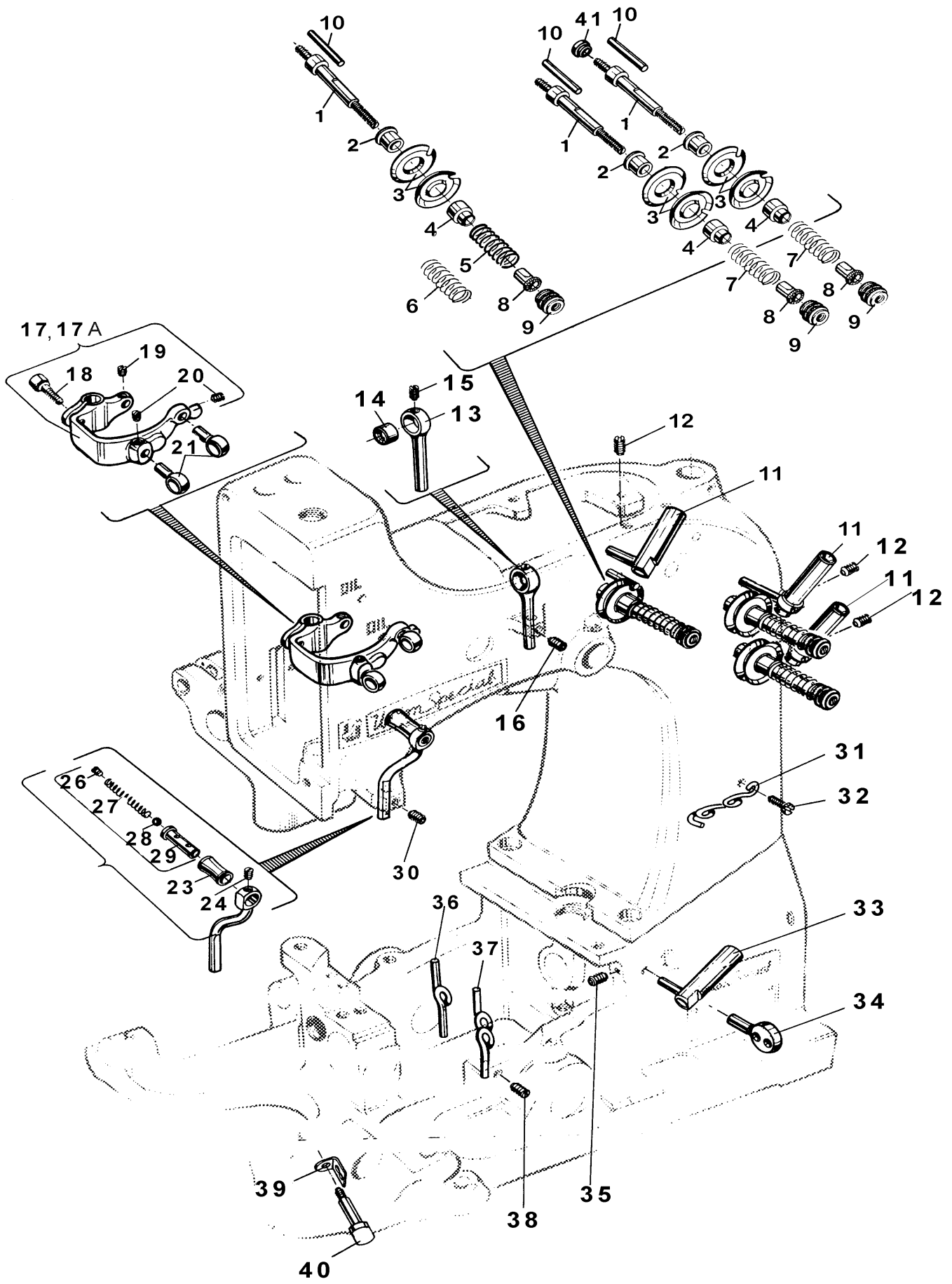
NOTA! Cuando use la pega no permanente, alinee los huecos del aceite en las bocinas con los huecos en la cama de la carcasa!



CLOTH PLATE, BASE PLATE, GUARDS AND MISCELLANEOUS COVERS
TAPA Y BASE DE LA MAQUINA, GUARDAS Y OTRAS TAPAS

<u>Ref. No.</u>	<u>Part No.</u>	<u>Description</u>	<u>Descripción</u>	<u>Amt. Req.</u>
<u>Ref. No.</u>	<u>Parte No.</u>			<u>Cant. Req.</u>
1	80673CB	Needle Bar Guard	Protector de la barra de aguja	1
2	80888	Arm Cover	Cubierta del brazo	1
3	80764	T-Screw	Tornillo "T"	1
4	35733B	Knurled Nut	Tuerca estriada	1
5	81387	Face Cover	Cubierta frontal	1
6	22528	Screw	Tornillo	2
7	A9453A	Finger Guard	Protector dedos	1
8	AS126	Washer	Arandela	1
9	81301D	Cloth Plate Assembly for 81500A, B, B2, BA, BA2, C, E	Conj. Tapa de la máquina, para 81500A, B, B2, BA, BA2, C, E	1
9A*	99711LH	Cloth Plate Assembly for 81500B1H, BA1H	Conj. Tapa de la máquina, 81500B1H, BA1H	1
10	80437A	Hinge Pin	Pasador eje	1
11	88B	Set Screw	Tornillo de sujeción	2
12	81239	Locking Bolt	Perno de seguridad	1
13	80438	Spring	Resorte	1
14	80440	Locking Bolt Knob	Tirador del perno de seguridad	1
15	22574	Countersunk Screw	Tornillo remache	3
16*	99711LHA	Insert for cloth plate	Inserto de la tapa	1
17*	95303	Screw	Tornillo	2
18	80280A	Base Plate	Base de la máquina	1
19	96664	Roll Pin	Pasador de regulación	1
20	G105B	Screw with nut and washer	Tornillo con tuerca y arandela	4
21	21681	T-Screw for sewing machine	Tornillo "T" para máquina de coser	2
22	G50-42	Pin	Pasador	1

9A*	99711LH Cloth Plate consists of:	9A*	99711LH Tapa de la máquina consiste de:
9	81301D Cloth Plate	9	81301D Tapa de la máquina
16*	99711LHA Insert for cloth plate	16*	99711LHA inserto de la tapa
17*	95303 Screw	17*	95303 Tornillo



THREAD TENSIONS AND THREAD GUIDE PARTS
TENSIONES DE LOS HILOS Y PARTES DEL GUIA HILOS

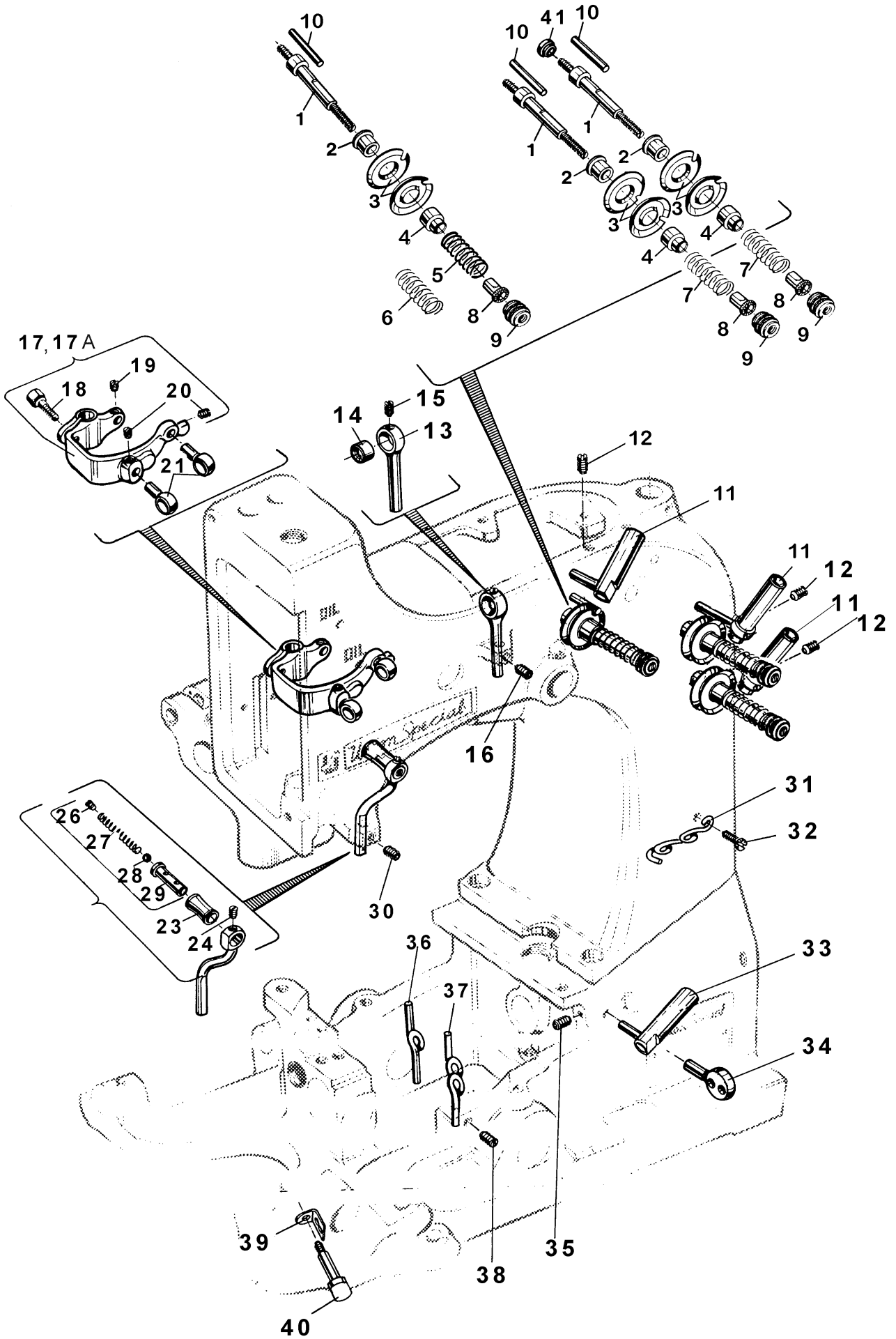
<u>Ref. No.</u>	<u>Part No.</u>	<u>Description</u>	<u>Descripción</u>	<u>Amt. Req.</u>
<u>Ref. No.</u>	<u>Parte No.</u>			<u>Cant.Req.</u>
1	HS106	Tension Post for 81500A, B, BA	Poste de la tensión para 81500A, B, BA	2
		81500C	81500C	3
		81500E	81500E	1
2	80669B	Tension Post Ferrule for	Distanciador del poste de la tensión para	
		81500A, B, BA	81500A, B, BA	2
		81500C	81500C	3
		81500E	81500E	1
3	80676A	Tension Disc for 81500A, B, BA	Disco de la tensión para 81500 A, B, BA	4
		81500C	81500C	6
		81500E	81500E	2
4	HA1349	Tension Sleeve for 81500A, B, BA	Manguito de la tensión para 81500A, B, BA	2
		81500C	81500C	3
		81500E	81500E	1
5	HS110A	Spring for Needle Thread Tension, all	Resorte tensión hilo aguja, todos los	
		Styles, except 81500E	estilos, excepto 81500E	1
6	110-3	Spring for Needle Thread Tension,	Resorte tensión hilo aguja,	
		for 81500E	para 81500E	1
7	110-2	Spring for Looper Thread Tension	Resorte tensión hilo del looper	
		for 81500A, B, BA	para 81500 A, B, BA	1
		81500C	81500C	2
8	107	Tension Spring Ferrule for	Distanciador de tensión para	
		81500A, B, BA	81500A, B, BA	2
		81500C	81500C	3
		81500E	81500E	1
9	108	Tension Nut for 81500A, B, BA	Tuerca de tensión para 81500A, B, BA	2
		81500C	81500C	3
		81500E	81500E	1
10	80667	Pin for Tension Discs for	Pasador para disco de la tensión para	
		81500A, B, BA	81500A, B, BA	2
		81500C	81500C	3
		81500E	81500E	1
11	81256A	Thread Sleeve	Manguito del hilo	3
12	22560B	Set Screw	Tornillo de sujeción	3
13	AS135	Holder	Sujetador	1
14	HA103B	Eyelet	Guía hilo	1
15	28C	Set Screw for Eyelet	Tornillo de sujeción del guía hilo	1
16	22894AD	Set Screw	Tornillo de sujeción	1
17*	81559A	Needle Bar Conn. for straight pin "FK"	Con. Barra de aguja pasador cilíndrico "FK"	1
17A*	81559	Needle Bar Conn. for taper pin "GD"	Con. Barra de aguja pasador cónico "GD"	1
18	BP108	Hex. Head Cap Screw	Tornillo casquete cabeza hexagonal	1
19	22894YA	Set Screw	Tornillo de sujeción	1
20	22894W	Set Screw	Tornillo de sujeción	2
21	81254B	Eyelet	Guía hilo	2
22	80665D	Needle Thread Take-up Roller Assm.	Conj. tira hilo	1
23	80668	Take-up Roller	Rollo tira hilo	1
24	88	Set Screw	Tornillo de sujeción	1
25	HS53B	Roller Stud Assembly	Conj. perno rodillo	1
26	22560	Set Screw	Tornillo de sujeción	1
27	HA1286B	Spring	Resorte	1
28	12954C	Spring Ball	Bola de resorte	1
29	81086G	Roller Stud	Perno rodillo	1
30	22894AD	Set Screw	Tornillo de sujeción	1
31	81267	Looper Thread Guide for	Guía hilo del looper, para	
		81500A, B, BA, C	81500A, B, BA, C	1
32	93A	Screw	Tornillo	1

* Further parts see page 43

* Más partes, ver página 43

Ref. Nos. 33-41 see page 41

Refs. Nos. 33 - 41 ver página 41



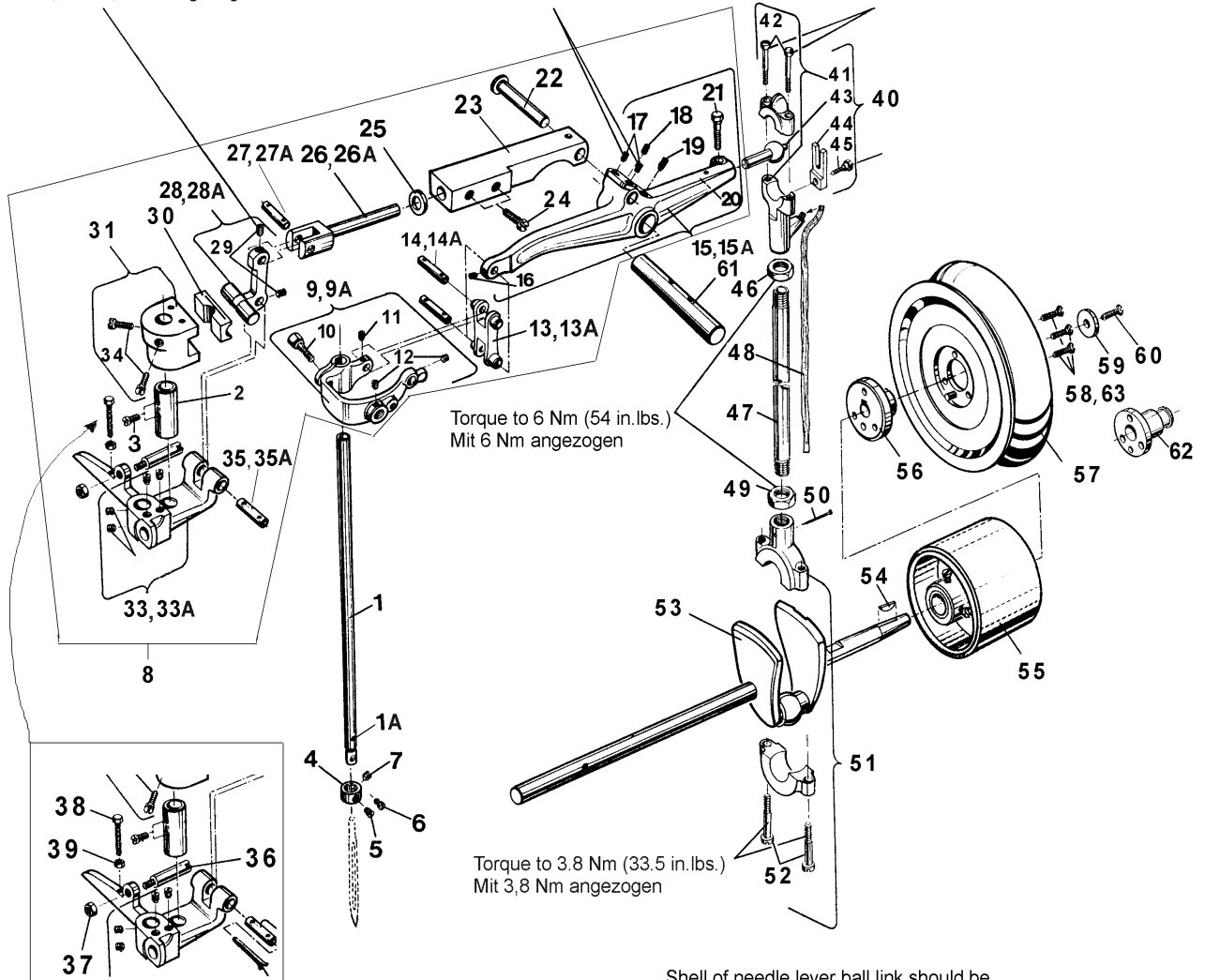
THREAD TENSIONS AND THREAD GUIDE PARTS
TENSIONES DE LOS HILOS Y PARTES DEL GUIA HILOS

<u>Ref. No.</u>	<u>Part No.</u>	<u>Description</u>	<u>Descripción</u>	<u>Amt. Req.</u>
<u>Ref. No.</u>	<u>Parte No.</u>			<u>Cant. Req.</u>
		Ref. Nos. 1 - 32 see page 39	Refs. Nos. 1 - 32, ver página 39	
33	81256A	Thread Sleeve for looper thread for 81500A, B, BA	Manguito para el hilo del looper para 81500A, B, BA	1
34	81254A	Eyelet for looper threads for 81500C	Guía hilo para el hilo del looper para 81500C	1
35	22894AD	Set Screw	Tornillo de sujeción	1
36	81252	Looper Thread Guide for 81500A, B, BA	Guía hilo del looper para 81500A, B, BA	1
37	81392	Looper Thread Guide for 81500C	Guía hilo del looper para 81500C	1
38	88	Set Screw	Tornillo de sujeción	1
39	81350D	Looper Thread Guide	Guía hilo del looper	1
40	80696A	Stud	Perno	1
41	99623A	Spacer for lower looper thread tension post for 81500C	Espaciador del poste de tensión para el hilo del looper inferior para 81500C	1

Torque to 2.2-2.4 Nm (19.5 in.lbs.)
Mit 2,2 bis 2,4 Nm angezogen

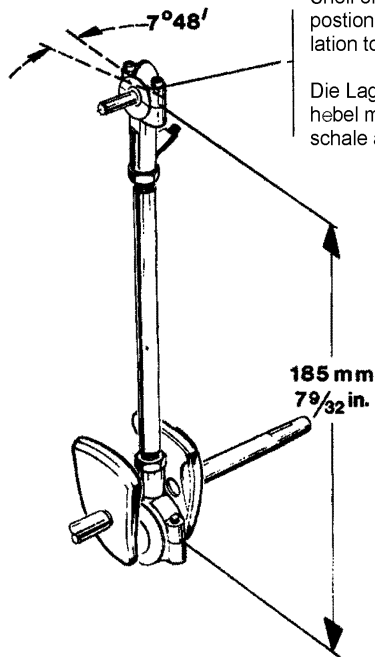
Torque to 3.8-4 Nm (33.5 in.lbs.)
Mit 3,8 bis 4 Nm angezogen

Torque to 3.8 Nm (33.5 in.lbs.)
Mit 3,8 Nm angezogen



Shell of needle lever ball link should be positioned with an angle of $7^{\circ} 48'$ in relation to the shell on the crankshaft.

Die Lagerschale des Kugelgelenks am Nadelhebel muss im Winkel von $7^{\circ} 48'$ zur Lagerschale auf der Kurbelwelle stehen.



NEEDLE BAR, NEEDLE LEVER, CRANK SHAFT, HANDWHEEL
BARRAS DE AGUJA, LEVANTADOR AGUJA, EJE PRINCIPAL, VOLANTE

Ref. No.	Part No.	Description	Descripción	Amt. Req.
Ref. No.	Parte No.			Cant. Req.
1	81317	Needle Bar	Barra de la aguja	1
1A	80620H	Sleeve	Manguito	1
2	81566	Collar for 81500A	Anillo de metal para 81500A	1
3	22536	Screw	Tornillo	2
4	81518	Needle Holder	Sujetador de la aguja	1
5	96B	Set Screw for needle	Tornillo de sujeción de la aguja	1
6	HA61D	Screw for needle for 81500A	Tornillo de la aguja para 81500A	1
7	G89	Spot Screw, headless	Tornillo de sujeción, sin cabeza	1
8	V80715A	Needle Lever Assembly	Conj. Palanca Movimiento de la aguja	1
9	81559A	Needle Bar Conn. for straight pin, "FK"	Con. Barra aguja pasador cilíndrico, "FK"	1
9A*	81559	Needle Bar Conn. for taper pin, "GD"	Con. Barra aguja pasador cónico, "GD"	1
10	BP108	Hex. Head Cap Screw	Tornillo casquete cabeza hexagonal	1
11	22894AY	Set Screw	Tornillo de sujeción	1
12	22894W	Set Screw	Tornillo de sujeción	2
13	HA54B	Connecting Link for straight pin	Conector para pasador cilíndrico	1
13A*	HA54A	Connecting Link for taper pin	Conector para pasador cónico	1
14	51134Y	Link Pin, straight, Ø 6.53 mm	Pasador conector cilíndrico, Ø 6,53 mm	2
14A*	51134V	Taper Pin	Pasador cónico	2
15	80715A	Needle Lever for straight pin	Levantador aguja para pasador cilíndrico	1
15A*	80715	Needle Lever for taper pin	Levantador aguja pasador cónico	1
16	22894AY	Set Screw	Tornillo de sujeción	1
17	22894BC	Set Screw	Tornillo de sujeción	2
18	22894J	Set Screw	Tornillo de sujeción	1
19	22894H	Set Screw	Tornillo de sujeción	1
20	96653	Roll Pin	Pasador de regulación	1
21	BP108	Hex. Head Cap Screw	Tornillo casquete cabeza hexagonal	1
22	80776	Stud for all Styles, except 81500A	Perno todos los estilos, excepto 81500A	1
23	80774	Guide for all Styles, except 81500A	Guía todos los estilos, excepto 81500A	1
24**	22882	Hex Head Cap Screw	Tornillo casquete cabeza hexagonal	2
25	80772	Washer, leather, except 81500A	Arandela, cuero, todos excepto 81500A	1
26	80771A	Link for straight pin	Conector para pasador cilíndrico	1
26A*	80771	Link for taper pin	Conector para pasador cónico	1
27	51134Y	Link Pin, straight, Ø 6.53 mm	Pasador conector cilíndrico, Ø 6,53 mm	1
27A*	51134V	Taper Pin	Pasador cónico	1
28	80770A	Lift Lever for straight pin	Levanta palanca para pasador cilíndrico	1
28A*	80770	Lift Lever for taper pin	Levanta palanca para pasador cónico	1
29	22894AY	Set Screw	Tornillo de sujeción	2
30	80679	Sliding Block for all Sty., ex. 81500A	Bloque corredizo, todos excepto 81500A	1
31	80768	Yoke for all styles, except 81500A	Yugo para todos los estilos excepto 81500A	1
32	79	Screw	Tornillo	2
33	80732A	Guide Link for straight pin	Guía-Conector para pasador cilíndrico	1
33A*	80732	Guide Link for taper pin	Guía-Conector para pasador cónico	1
34	22894AD	Set Screw	Tornillo de sujeción	4
35	51134Y	Link Pin, straight, Ø 6.53 mm	Pasador conector cilíndrico, Ø 6,53 mm	1
35A*	51134V	Taper Pin	Pasador cónico	1
36	228070	Shank Screw	Tornillo tronco	1
37	258	Nut	Tuerca	1
38	22707	Screw	Tornillo	1
39	907	Nut	Tuerca	1
40	29066LA	Needle Lever Ball Link	Conector bola palanca aguja	1
41	80650LA	Shell	Casco	1
42	22587	Screw	Tornillo	2
43	80656	Ball Stud	Perno de bola	1
44	80636A	Guide Fork	Tridente guía	1
45	G22515A	Screw	Tornillo	1
46	80630C	Nut, left hand thread	Tuerca, enrosca a la izquierda	1
47	80630	Needle Lever Connecting Rod	Varilla conexión levantador aguja	1
48	80630G	Oil Felt	Filtro para el aceite	1
49	80630D	Nut, right hand thread	Tuerca, enrosca a la derecha	1
50	P118	Pin for oil felt	Pasador para Filtro para el aceite	1
51	80652	Shell	Casco	1
52	22587	Screw	Tornillo	2
53	81322A	Crank Shaft	Cigüeñal	1
54	HA66K	Woodruff Key	Cuña	1
55	80885	Ball Bearing Ass. (comp. see page 32)	Conj. Cojinete de bolas (ver pág. 32)	1
56	80621A	Hub for handwheel	Centro del volante	1
57	81321B	Handwheel	Volante	1
58	80	Countersunk Screw	Tornillo remache	3
59	80674	Lock Washer for hub	Arandela de seguridad centro volante	1
60	80	Countersunk Screw	Tornillo remache	1
61	80643	Needle Lever Shaft	Eje palanca aguja	1
62*	A9469N	Adapter	Adaptador	1
63*	22574	Countersunk Screw for A9469N	Tornillo remache para A9469N	3

* Extra order und charge item

** Used on alternating upper feed only

* Pieza tiene que ser ordenada y pagada por separado

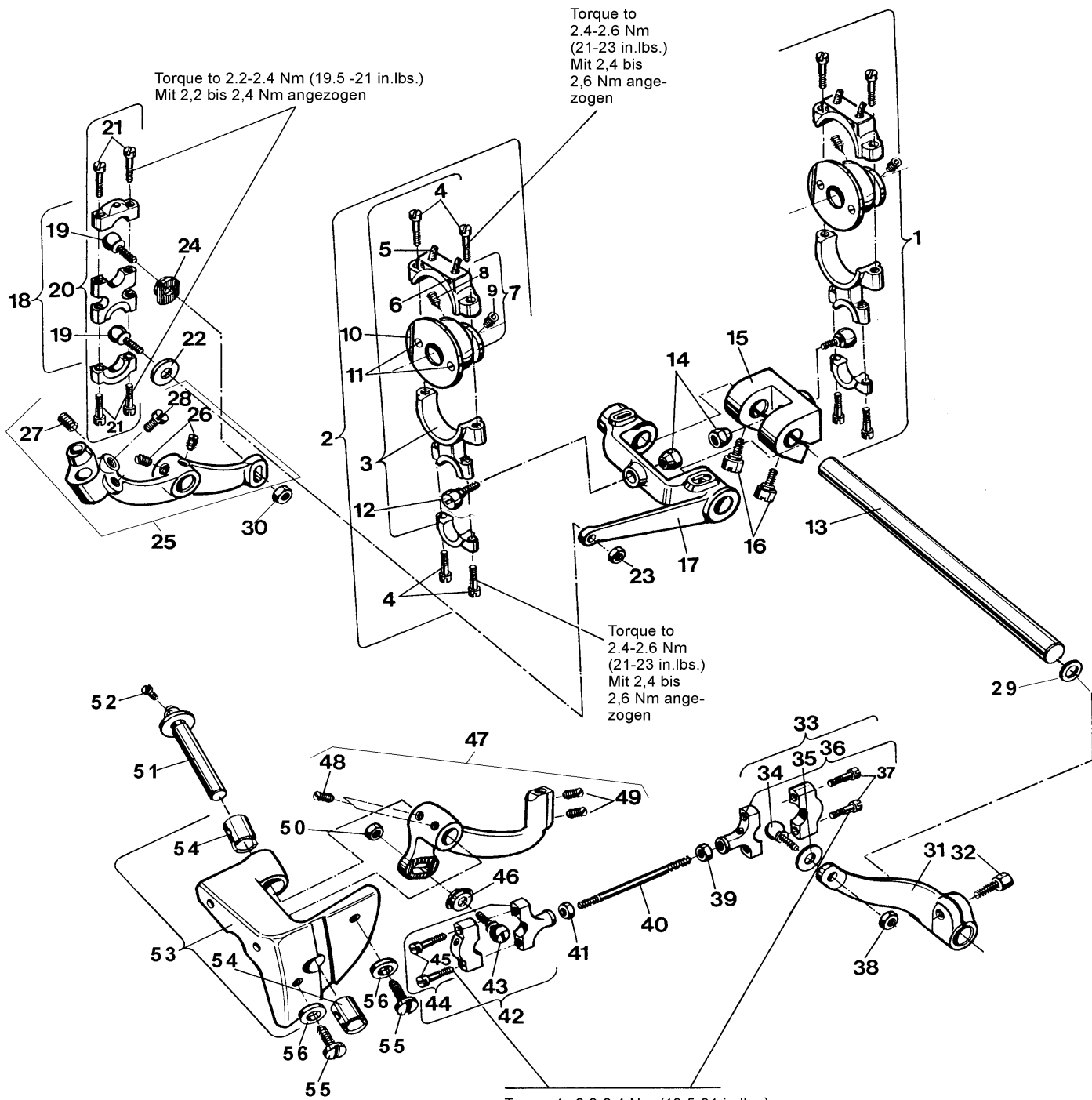
** Solo para alimentador superior

Torque to
2.4-2.6 Nm
(21-23 in.lbs.)
Mit 2,4 bis
2,6 Nm ange-
zogen

Torque to 2.2-2.4 Nm (19.5 -21 in.lbs.)
Mit 2,2 bis 2,4 Nm angezogen

Torque to
2.4-2.6 Nm
(21-23 in.lbs.)
Mit 2,4 bis
2,6 Nm ange-
zogen

Torque to 2.2-2.4 Nm (19.5-21 in.lbs.)
Mit 2,2 bis 2,4 Nm angezogen



LOOPER DRIVE MECHANISM
MECANISMO DE OPERACION DEL LOOPER

<u>Ref. No.</u>	<u>Part No.</u>	<u>Description</u>	<u>Descripción</u>	<u>Amt. Req.</u>
<u>Ref. No.</u>	<u>Parte No.</u>			<u>Cant.Req.</u>
1	G29442L	Upper Spreader / Looper Drive Eccentric Assembly	Conj. Excéntrica de accionamiento del looper y spreader superior	1
2	G29442LA	Lower Looper Drive Eccentric Assy.	Conj. Excéntrica accionamiento looper inferior	1
3	80236	Connection	Conexión	1
4	88F	Shoulder Screw	Tornillo insertable	4
5	666-19	Oil Wick	Mecha para el aceite	2
6	PI18	Pin for oil wick	Pasador de la mecha para el aceite	2
7	81342	Eccentric	Excéntrica	1
8	22894K	Spot Screw, headless	Tornillo de sujeción, sin cabeza	1
9	22894C	Set Scre	Tornillo de sujeción	1
10	81336A	Guide Disc	Disco guía	1
11	22524	Countersunk Screw	Tornillo remache	2
12	81349	Ball Stud	Perno de bola	1
13	81240	Rocker Shaft for looper drive	Eje oscilante del accionador del looper	1
14	80691	Nut	Tuerca	2
15	81338	Rocker Lever	Palanca del eje oscilante	1
16	74A	Hex. Head Cap Screw	Tornillo con cabeza hexagonal	2
17	81337	Rocker Lever	Palanca del oscilante	1
18	G15442P	Ball Joint Assembly	Conj. Articulación esférica	1
19	81345	Ball Stud	Perno de bola	2
20	G15442R	Shell	Casco	1
21	22729	Screw	Tornillo	4
22	81345A	Washer	Arandela	1
23	18	Nut	Tuerca	1
24	81348	Locking Disc	Arandela de seguridad	1
25	81313	Lower Looper Lever	Palanca looper inferior	1
26	98	Set Screw	Tornillo de sujeción	2
27	74F	Set Screw	Tornillo de sujeción	1
28	99240	Screw	Tornillo	1
29	57849C	Washer	Arandela	1
30	18	Nut	Tuerca	1
31	81339	Drive Lever for upper spreader/looper	Palanca accionadora spreader superior	1
32	BP108	Hex. Head Cap Screw	Tornillo con cabeza hexagonal	1
33	81358	Ball Joint Assembly	Conj. Articulación esférica	1
34	81358B	Ball Stud	Perno de bola	1
35	HS36K	Washer	Arandela	1
36	81358A	Shell	Casco	1
37	22729	Screw	Tornillo	2
38	18	Nut	Tuerca	1
39	18	Nut	Tuerca	1
40	35741A	Connecting Rod	Varilla de conexión	1
41	269	Nut, left hand thread	Tuerca, enrosca a la izquierda	1
42	81357	Ball Joint Assembly	Conj. Articulación esférica	1
43	81345	Ball Stud	Perno de bola	1
44	81357A	Shell	Casco	1
45	22729	Screw	Tornillo	2
46	81348	Locking Disc	Arandela de seguridad	1
47	81313A	Spreader Lever	Palanca del spreader	1
48	98	Set Screw	Tornillo de sujeción	2
49	74F	Set Screw	Tornillo de sujeción	2
50	18	Nut	Tuerca	1
51	81251B	Shaft for spreader lever	Eje de la palanca del spreader	1
52	90	Screw	Tornillo	1
53	81255A	Bearing for spreader/looper lever shaft	Soporte para el eje del spreader/ looper	1
54	81354	Bushing	Bocina	2
55	318	Screw	Tornillo	2
56	81257	Washer	Arandela	2

* See NOTE: on page 35:

* Ver NOTA: en la pág. 35:

29916REG Bushings for spreader/looper lever shaft
(Ref. No. 54) repair set

Bocinas para palanca del spreader/looper
(Ref. No. 54), Juego de reparación

IMPORTANT! When cementing align the oil holes in the bushings with the oil holes in the bed casting!

NOTA! Cuando use la pega no permanente, alinee los huecos del aceite en las bocinas con los huecos en la cama de la carcasa!

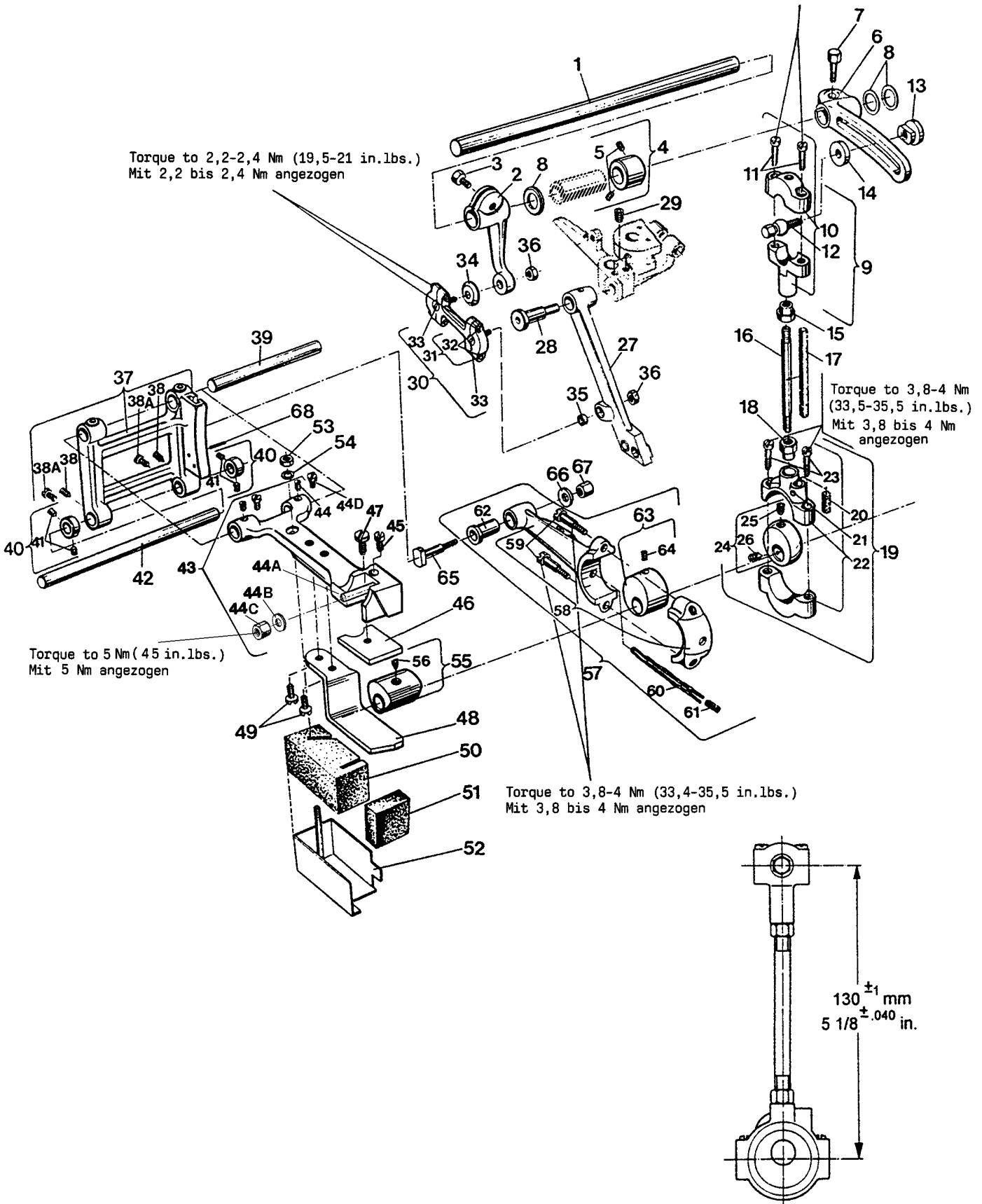
Torque to 3,8-4 Nm (33,5-35,5 in.lbs.)
Mit 3,8 bis 4 Nm angezogen

Torque to 2,2-2,4 Nm (19,5-21 in.lbs.)
Mit 2,2 bis 2,4 Nm angezogen

Torque to 3,8-4 Nm
(33,5-35,5 in.lbs.)
Mit 3,8 bis 4 Nm
angezogen

Torque to 5 Nm (45 in.lbs.)
Mit 5 Nm angezogen

Torque to 3,8-4 Nm (33,4-35,5 in.lbs.)
Mit 3,8 bis 4 Nm angezogen

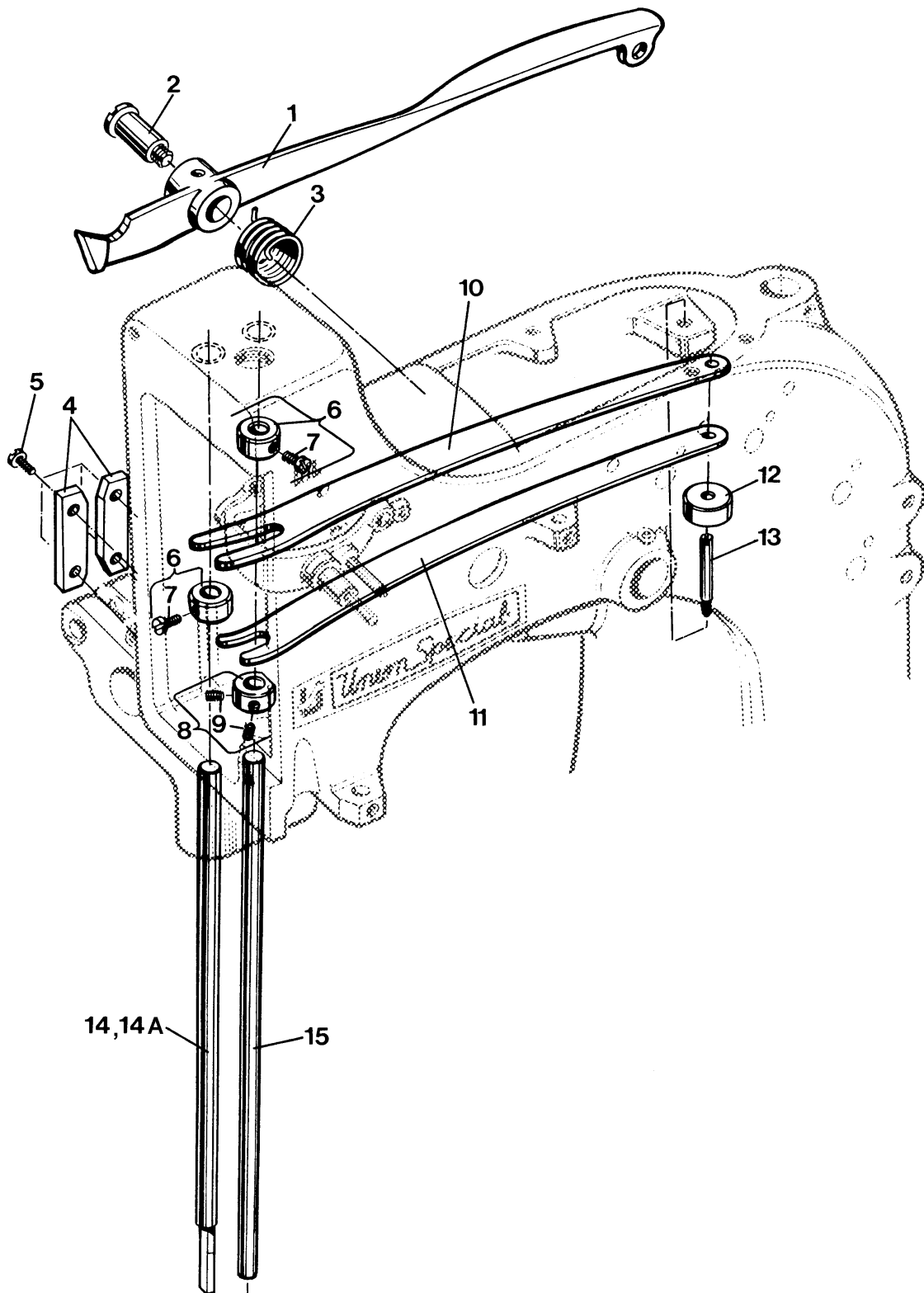


UPPER AND LOWER FEED DRIVE MECHANISM
MECANISMOS DEL TRANSPORTE SUPERIOR E INFERIOR

<u>Ref. No.</u>	<u>Part No.</u>	<u>Description</u>	<u>Descripción</u>	<u>Amt. Req.</u>
<u>Ref. No.</u>	<u>Parte No.</u>			<u>Cant. Req.</u>
1	80740	Drive Shaft	Eje impulsor	1
2	80791	Drive Lever	Palanca del impulsor	1
3	BP108	Hex. Head Cap Screw	Tornillo con cabeza hexagonal	1
4	51147	Collar	Abrazadera de metal	1
5	95	Set Screw	Tornillo de sujeción	2
6	80790	Rocker Lever	Palanca del oscilante	1
7	BP109	Hex. Head Cap Screw	Tornillo con cabeza hexagonal	1
8	52951C	Washer (as required)	Arandela (como requerido)	1-2
9	G29139	Ball Link	Junta	1
10	1230A	Shell	Casco	1
11	22587	Screw	Tornillo	2
12	21710	Ball Stud	Perno de bola	1
13	21711	Nut	Tuerca	1
14	21712	Washer	Arandela	1
15	80630C	Nut, left hand thread	Tuerca, enrosca a la izquierda	1
16	80730	Connecting Rod	Varilla de conexión	1
17	15430L	Oil Felt	Filtro para el aceite	1
18	80630D	Nut, right hand thread	Tuerca, enrosca a la derecha	1
19	G29099Q	Drive Eccentric Assembly	Conj. Accionador de la excéntrica	1
20	666-19	Oil Wick	Mecha para el aceite	1
21	PI18	Pin for oil wick	Pasador de la mecha para el aceite	1
22	15430M	Shell	Casco	1
23	22587	Screw	Tornillo	2
24	81306	Eccentric	Excéntrica	1
25	22894C	Set Screw	Tornillo de sujeción	1
26	22894L	Spot Screw, headless	Tornillo de sujeción, sin cabeza	1
27	81234A	Feed Lever	Palanca del alimentador	1
28	81235	Stud	Perno	1
29	22894AD	Set Screw	Tornillo de sujeción	2
30	80755	Connecting Link Assembly	Conj. conector	1
31	2145	Shell	Casco	1
32	97A	Shoulder Screw	Tornillo insertable	4
33	36E	Ball Stud	Articulación esférica	2
34	HS36K	Washer	Arandela	1
35	21212	Ring	Empaquetadura	1
36	18	Nut	Tuerca	2
37	80233	Feed Rocker	Oscilante del alimentador	1
38	89	Set Screw for all Styles, exc. 81500A	Tornillo de sujeción, todos menos 81500A	2
38A	22596B	Screw for 81500A	Tornillo para 81500A	2
39	11	Feed Bar Shaft	Eje de la barra del alimentador	1
40	482C	Collar	Abrazadera de metal	2
41	22894C	Set Screw	Tornillo de sujeción	2
42	8A	Feed Rocker Shaft	Eje del oscilante del alimentador	1
43	FP80234BA	Feed Bar Assembly	Conj. Barra alimentador	1
44	88	Set Screw for all Styles, exc. 81500A	Tornillo de sujeción, todos menos 81500A	2
44A*	22686C	Stud	Perno	1
44B*	69H	Washer	Arandela	1
44C*	51487	Nut	Tuerca	1
44D	22596	Screw for 81500A	Tornillo para 81500A	2
45	97X	Screw for feed dog height adjustment	Tornillo para ajuste altura del alimentador	1
46	HA23	Guide Plate	Plancha guía	1
47	93A	Screw	Tornillo	1
48	HA10B	Guide	Guía	1
49	93A	Screw	Tornillo	2
50	HS70A	Oil Felt	Filtro para el aceite	1
51	80680C	Oil Felt	Filtro para el aceite	1
52	AS70A	Holder for oil felt	Sujetador del filtro aceite	1
53	18	Nut	Tuerca	1
54	20	Washer	Arandela	1
55	HA43X	Feed Lift Eccentric	Excéntrica levantador alimentador	1
56	22894D	Spot Screw, headless	Tornillo de sujeción sin cabeza	1
57	G29099RA	Feed Drive Eccentric Assembly	Conj. Excéntrica impulsor alimentador	1
58	81351	Connecting Link	Conector	1
59	22587	Screw	Tornillo	2
60	666-121	Oil Wick	Mecha para el aceite	1
61	666-19	Oil Wick	Mecha para el aceite	1
62	80654A	Bushing	Bocina	1
63	81395	Eccentric	Excéntrica	1
64	22894L	Spot Screw, headless	Tornillo de sujeción sin cabeza	1
65	80696	Stud	Perno	1
66	HA20A	Washer	Arandela	1
67	HA18A	Nut	Tuerca	1
68	96676	Roll Pin	Pasador rollo	1

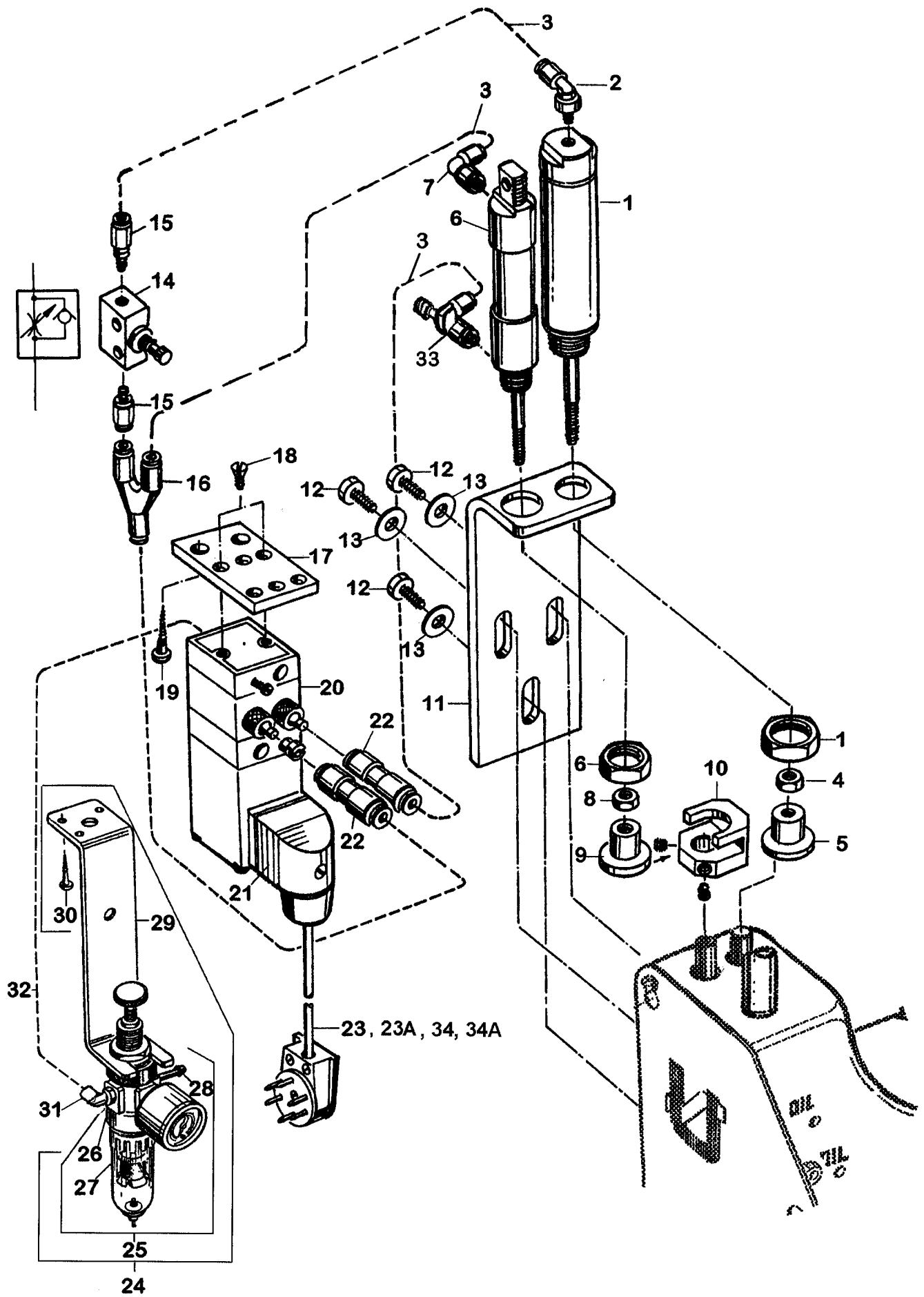
* Further parts see pages 59 and 61

* Otras partes, ver págs. 59 y 61



PRESSER BARS, PRESSER BAR SPRINGS AND PRESSER FOOT LIFTER LEVER
BARRAS Y MUELLES DEL PIE PRENSATELAS Y LEVANTADOR DEL PIE PRENSATELAS

<u>Ref. No.</u>	<u>Part No.</u>	<u>Description</u>	<u>Descripción</u>	<u>Amt. Req.</u>
<u>Ref. No.</u>	<u>Parte No.</u>			<u>Cant.Req.</u>
1	80648	Lifter Lever	Palanca levantadora	1
2	420	Shoulder Screw for lifter lever	Tornillo insertable para palanca levantadora	1
3	80649	Spring	Resorte	1
4	80631	Guide Plate	Plancha guía	1
5	94	Screw	Tornillo	4
6	81566A	Collar	Abrazadera de metal	2
7	99376A	Screw	Tornillo	1
8	80666D	Collar	Abrazadera de metal	1
9	22894C	Set Screw	Tornillo de sujeción	2
10	80663	Leaf Spring, upper	Ballesta, superior	1
11	80664	Leaf Spring, lower	Ballesta, inferior	1
12	80766	Spring Rest	Soporte ballesta	1
13	80676A	Shank Screw	Tornillo tronco	1
14	80760A	Presser Bar, left for 81500A, B, BA, C, E	Barra prensatelas, izquierda, 81500A, B, BA, C, E	1
14A	A10455E	Presser Bar, left for 81500B1H, B2, BA1H, BA2	Barra prensatelas, izquierda, 81500B1H, B2, BAH,BA2	1
15	81360A	Presser Bar, right	Barra prensatelas, derecha	1



**ELECTRO-PNEUMATIC PARTS KIT FOR UPPER FEED PRESSURE AND LIFTER FOR 81500B1H, B2, BA1H, BA2
WITH ELECTRONIC DRIVE**

**PIEZAS DEL SISTEMA ELECTRONEUMATICO PARA LA PRESION Y LEVANTAMIENTO DEL TRANSPORTE
SUPERIOR Y EL PIE PRENSATELAS PARA 81500B1H, B2, BA1H, BA2, CON MOTOR ELECTRONICO**

<u>Ref. No.</u>	<u>Part No.</u>	<u>Description</u>	<u>Descripción</u>	<u>Amt. Req.</u>
<u>Ref. No.</u>	<u>Parte No.</u>			<u>Cant.Reg.</u>
1-33,35	A10455-813E	Electro-Pneumatic Parts Kit for upper feed pressure and lifter for 81500B2, BA2	Piezas del sistema electroneumático para presión y levantamiento del transporte superior y pie prensatelas para 81500B2, BA2	1
1-22, 24-35	A10455H813E	Electro-Pneumatic Parts Kit for upper feed pressure, lifter and hot thread chain cutter for 81500B1H, BA1H	Piezas del sistema electroneumático para presión y levantamiento del transporte superior y cortador caliente de cadeneta para 81500B1H, BA1H	1
1	671A1	Air Cylinder with nut	Cilindro neumático con tuerca	1
2	999-411G1/8-4	Corner Connection	Codo	1
3*	1314003	PA-Tube 4 x 0.65, length 3 m	Tubo PA 4 x 0,65, Largo 3 m	1
4	21233FB	Nut	Tuerca	1
5	671G22	Cylinder Rod End	Final varilla del cilindro	1
6	999-194Q	Air Cylinder with nut	Cilindro neumático con tuerca	1
7	999-411M5-4	Coupling	Acoplamiento	1
8	95291	Nut	Tuerca	1
9	671G23	Cylinder Rod End	Final varilla del cilindro	1
10	671C25	Connection	Conexión	1
11	80783	Bracket	Sujetador	1
12	99373G	Screw	Tornillo	3
13	HA20B	Washer	Arandela	3
14	999-172C	Speed Regulating Valve	Válvula reguladora de velocidad	1
15	999-400M5-4	Coupling	Acoplamiento	2
16	999-430-4-4	Coupling	Acoplamiento	1
17	99590J	Bracket	Sujetador	1
18	95111	Screw	Tornillo	2
19	90561K	Wood Screw	Tornillo para madera	2
20	999-174D	4 Way Solenoid Valve 24 V DC	Válvula solenoide de 4 vías 24 V DC	1
21	998-429B	Coupler Plug	Enchufe de acople	1
22	999-292	Coupling	Acoplamiento	2
23	995-735Q	Cable with plug, 37 pins, for 997A735, not shown	Cable con enchufe, 37 pines, para 997A735, no se muestra en el dibujo	1
23A**	90233CX	Cable with plug, 6 pins, for 997A730	Cable con enchufe, 6 pines, para 997A730	1
24	99683M	Filter Regulator Assembly	Conj. Filtro Regulador	1
25	999-179	Filter Regulator	Filtro Regulador	1
26	999-254N	O-Ring	Empaquetadura	1
27	999-254D	Filter Glass with condense drain	Vidrio del filtro, con drenaje	1
28	999-210A	Barbed Fitting	Conector, acoplamiento	1
29	99683C	Holder	Sujetador	1
30	90561K	Wood Screw	Tornillo para madera	2
31	999-411G1/8-6	Coupling	Acoplamiento	1
32*	1314001	PA-Tube 6 x 1, length 1.5 m	Tubo PA 6 x 1, Largo 1,5 m	1
33	999-460M5-4	Speed Regulating Coupling	Acoplamiento regulador de velocidad	1
34	995-735QH	Cable with plug, 37 pins, for 997A735, not shown	Cable con enchufe, 37 pines, para 997A735, no se muestra en el dibujo	1
34A**	995-852FH	Cable with plug, 37 pins, for 997A852, not shown	Cable con enchufe, 37 pines, para 997A852, no se muestra en el dibujo	1
35	A10455E	Presser Bar, left for 81500B1H, B2, BA1H, BA2, see page 49	Barra prensatelas, izquierda, para 81500B1H, B2, BA1H, BA2, ver pag. 49	1

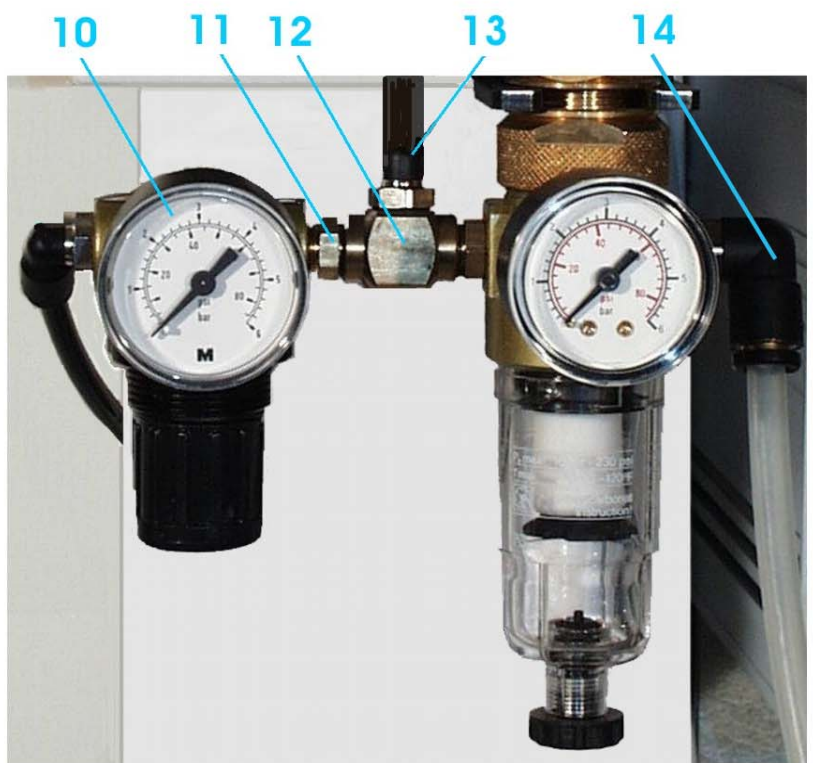
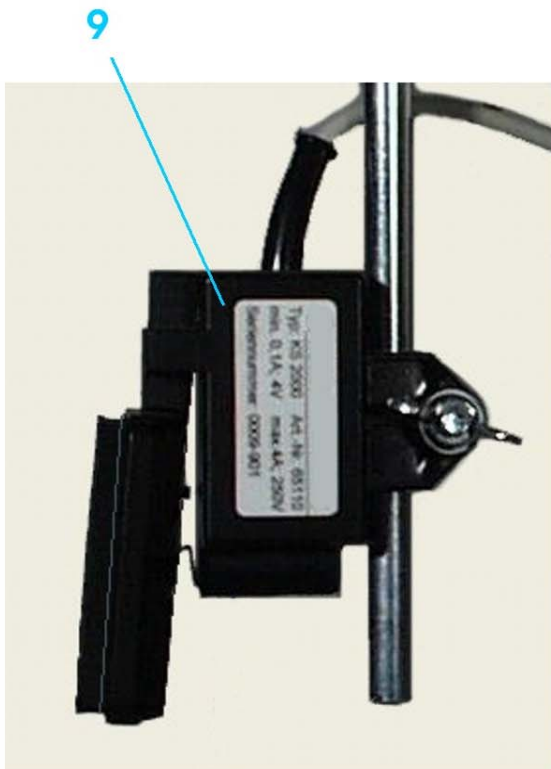
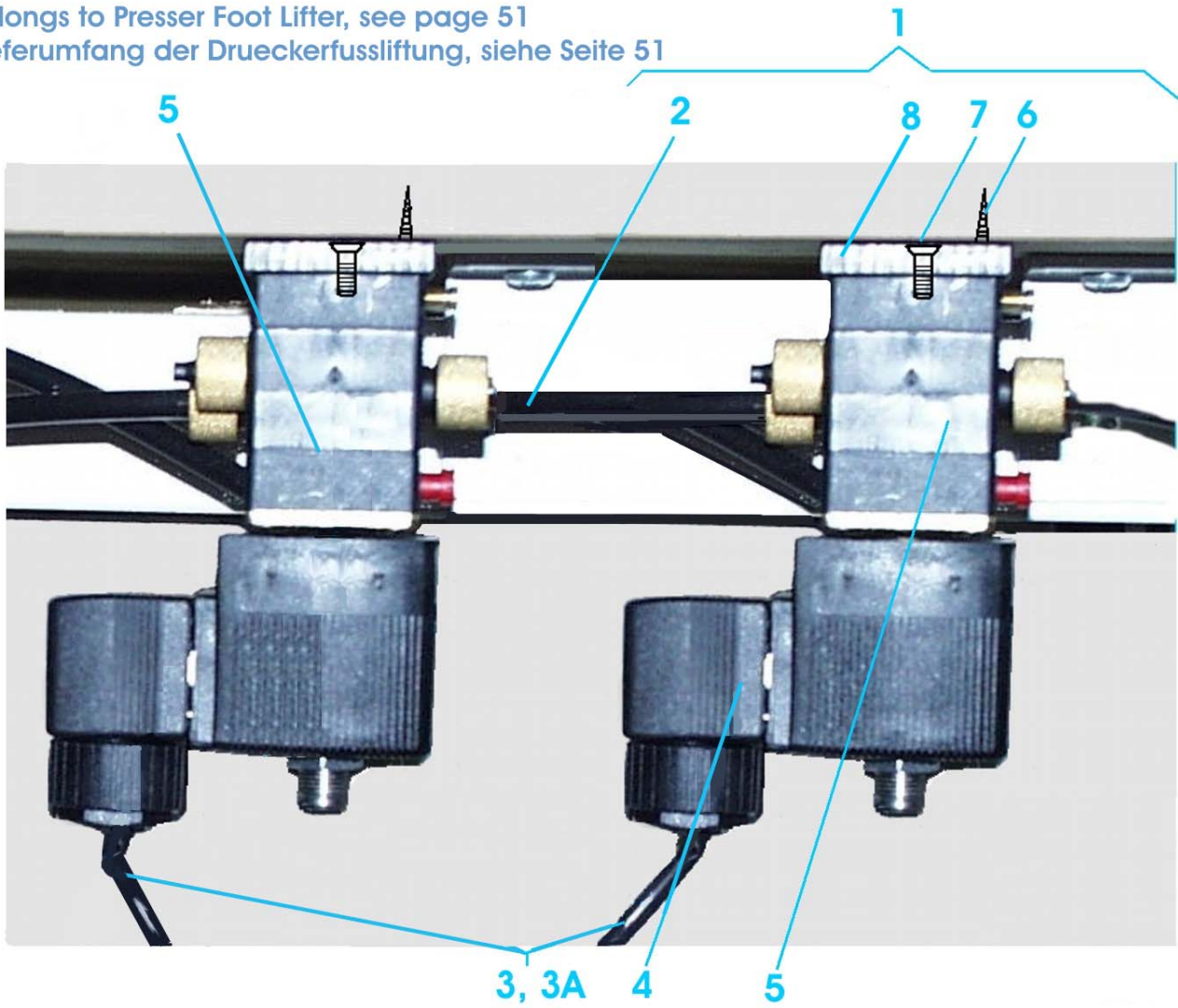
* Please indicate part No., description and required length when ordering!

** Extra order and charge item.

* Por favor indique número de parte, descripción y largo requerido cuando ordene!

** Pieza tiene que ser ordenada y pagada separadamente.

Belongs to Presser Foot Lifter, see page 51
 Lieferumfang der Drueckerfussliftung, siehe Seite 51



CONTROL FOR ELECTRO-PNEUMATIC HOT THREAD CHAIN CUTTER FOR 81500B1H, BA1H
CONTROL PARA EL SISTEMA ELECTRO NEUMATICO CORTADOR CALIENTE DE CADENETA PARA 81500B1H, BA1H

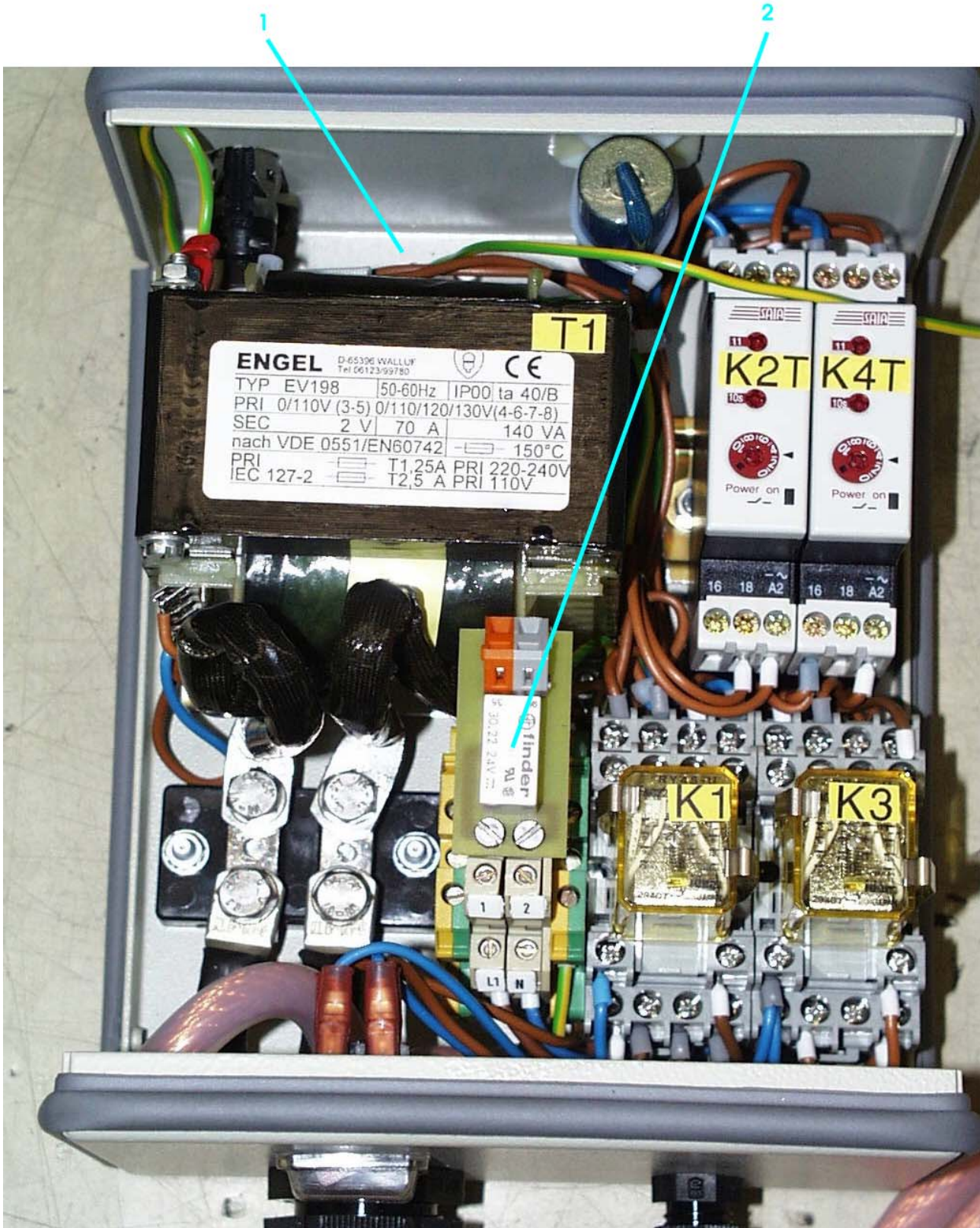
<u>Ref. No.</u>	<u>Part No.</u>	<u>Description</u>	<u>Descripción</u>	<u>Amt. Req.</u>
<u>Ref. No.</u>	<u>Parte No.</u>			<u>Cant.Reg.</u>
1	99712HAE	Control for Hot Thread Chain Cutter	Control para cortador caliente de cadeneta	
2*	134001	PA Tube 6 x 4; 1 m long	Tubo PA 6x4, Largo 1 m	1
3**	995-735QH	Cable for 997A735	Cable para 997A735	1
3A**	995-852FH	Cable for 997A852	Cable para 997A852	1
4	998-429B	Coupler Plug	Enchufe de acople	1
5	999-174D	Solenoid Valve	Válvula del solenoide	1
6	90561K	Screw	Tornillo	2
7	95111	Screw	Tornillo	2
8	99590J	Bracket	Soporte	1
9	998-338	Knee Switch	Interruptor de rodilla	1
10	999-99	Reduction Valve	Válvula de reducción	1
11	999-176	Connector	Conector	2
12	999-185	T-Connector	Conector-T	1
13	999-401G1/8-6	Straight Connector	Conector	1
14	999-411G1/8-6	Corner Connector	Codo	1
15	90235FG	Terminal Box, not shown	Caja de terminales, no se muestra,	1
16	90242TA	Control Board, not shown, see page 55	Panel de control, no se muestra, ver pág.55	1

* Please indicate part No., description and required length when ordering.

* Por favor indique número de parte, descripción y largo requerido cuando ordene!

** Extra order and charge item, see also page 51.

** Pieza tiene que ser ordenada y pagada separadamente. También ver pág. 51.



CONTROL FOR ELECTRO-PNEUMATIC HOT THREAD CHAIN CUTTER 81500B1H, BA1H
CONTROL PARA EL SISTEMA ELECTRO NEUMATICO CORTADOR CALIENTE DE CADENETA PARA 81500B1H, BA1H

<u>Ref. No.</u>	<u>Part No.</u>	<u>Description</u>	<u>Descripción</u>	<u>Amt. Req.</u>
<u>Ref. No.</u>	<u>Parte No.</u>			<u>Cant.Req.</u>
1		Control Box of hot thread chain cutter 999-315B	Caja de control para cortador caliente de cadeneta 999-315B	1
2	90242TA	Control Board	Panel de control	1

1

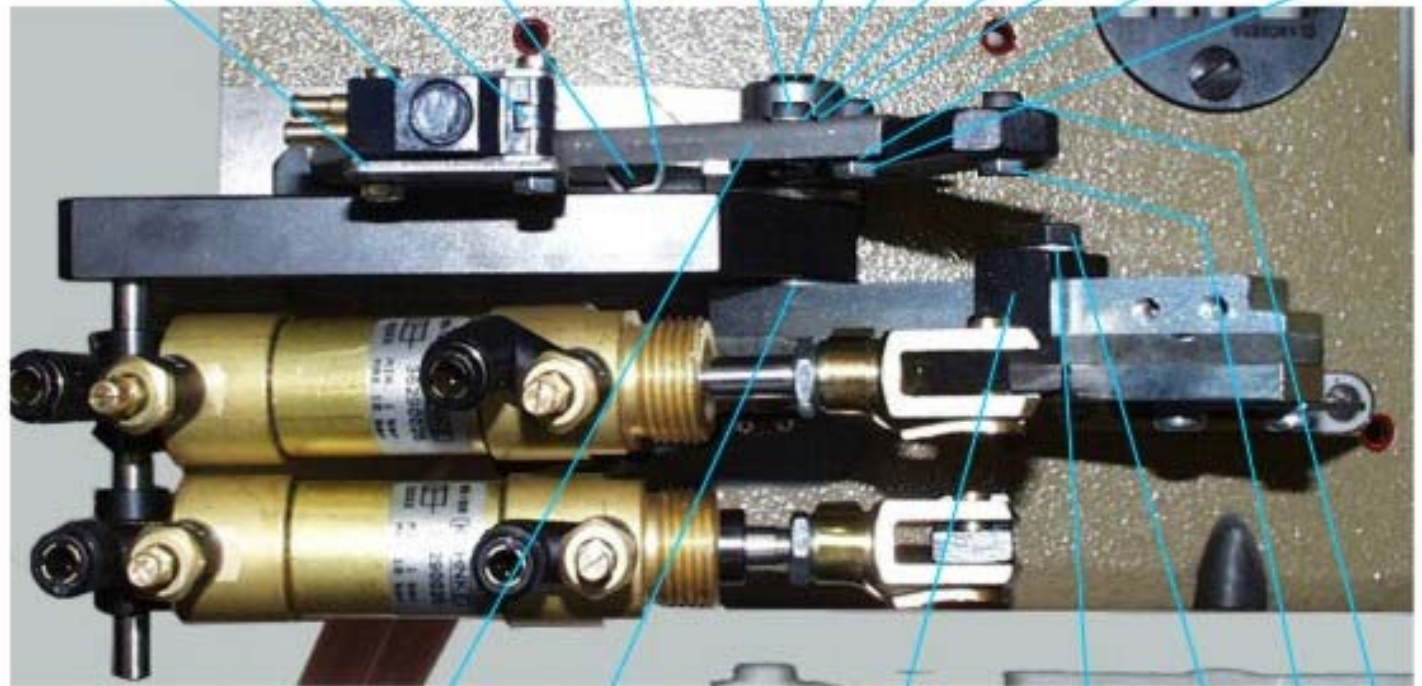
4(4x) 5(2x) 11(2x) 26 8,7 10 2



13 12(5x) 14 22(2x), 8(2x) 18 23 3

rear side, hinten

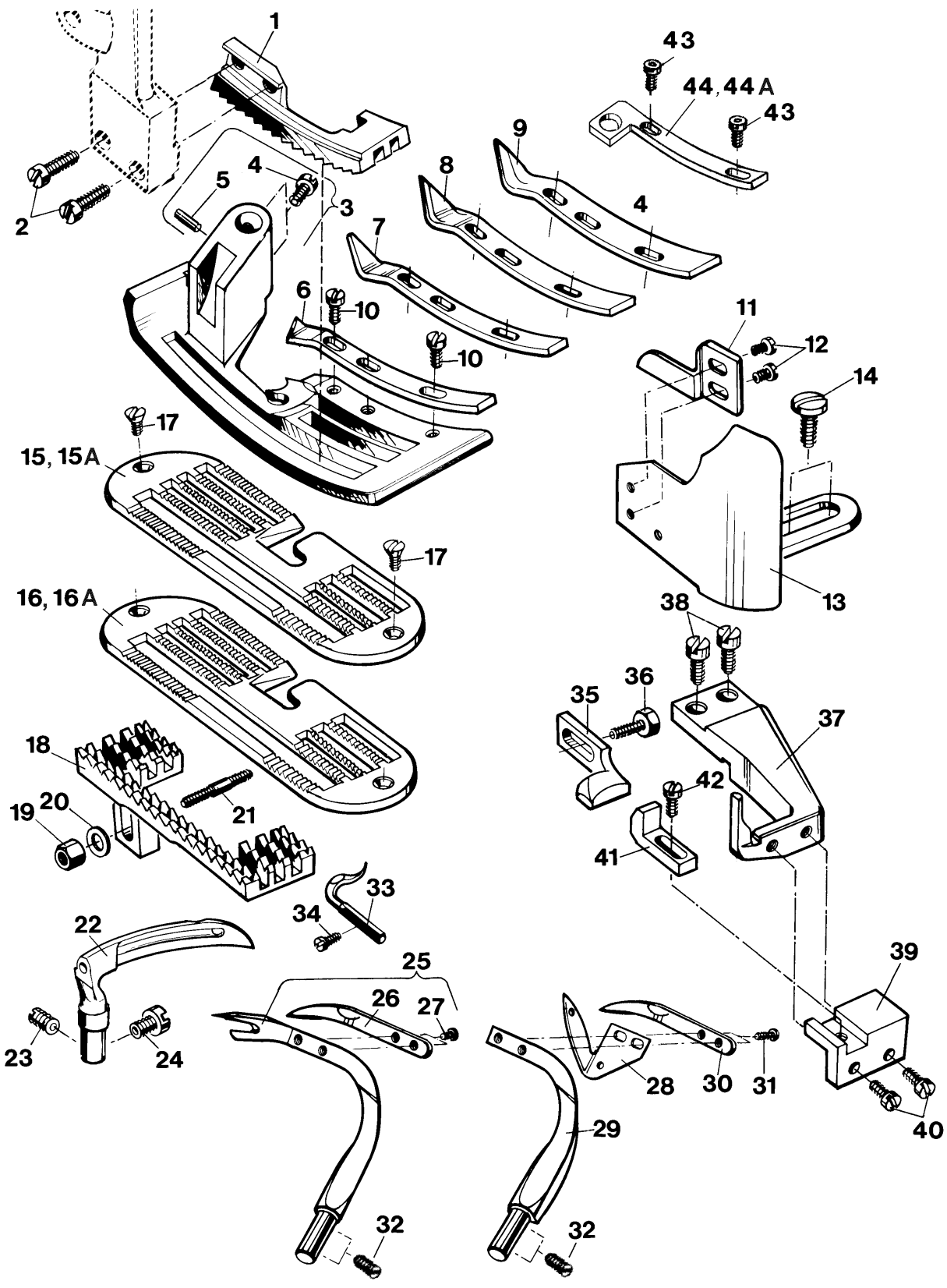
20 21 24 15(2x) 8(2x) 28 17 16 29 31 6(2x) 27(2x) 7(2x)



25 30 9 8 26 7 26

ELECTRO-PNEUMATIC HOT THREAD CHAIN CUTTER FOR 81500B1H, BA1H
SISTEMA ELECTRONEUMATICO CORTADOR CALIENTE DE CADENETA PARA 81500B1H, BA1H

<u>Ref. No.</u>	<u>Part No.</u>	<u>Description</u>	<u>Descripción</u>	<u>Amt. Req.</u>
<u>Ref. No.</u>	<u>Parte No.</u>			<u>Cant.Req.</u>
1	99712H813	El.-Pneum.Hot Thread Chain Cutter	Cortador caliente electroneumático	1
2	999-315B	Hot Cutter for thread chain with control box	Cortador caliente de cadeneta con caja de controles	1
3	999-315BAL	Knife for hot cutter, w-shape	Cuchilla, con forma de w	1
4	999-460M5-4	Flow Control Connector	Conector regulador de flujo	4
5	999-194Q	Air Cylinder	Cilindro neumático	2
6	95403A	Screw	Tornillo	2
7	95255	Nut	Tuerca	6
8	95955	Washer	Arandela	6
9	99711RHA	Drive Link for knife driving arm	Conector eje palanca cuchilla	1
10	99711RH	Drive Link for cover	Conector eje cubierta	1
11	999-194QB	Fork Head	Cabeza de tridente	2
12	2166A	Collar	Abrazadera de metal	5
13	99711TH	Stud for air cylinder	Perno del cilindro de aire	1
14	99711MH	Support	Soporte	1
15	95050	Screw	Tornillo	2
16	482C	Collar	Abrazadera de metal	1
17	99711QH	Shaft	Perno	1
18	99711SH	Cover	Cubierta	1
19	99711NH	Arm for knife	Brazo de la cuchilla	1
20	99711UH	Bracket	Soporte	1
21	999-129CA	Mikro Valve	Micro válvula	1
22	95412B	Screw	Tornillo	2
23	99711LH	Cloth Plate	Tapa máquina	1
24	999-129CB	Roller Lever	Palanca del rodillo	1
25	99711PH	Lever	Palanca	1
26	95059	Screw	Tornillo	2
27	96123	Lock Washer	Arandela de seguridad	2
28	95050A	Screw	Tornillo	1
29	95950	Washer	Arandela	1
30	2165C1.0	Shim Ring	Distanciador	1
31	RM3293-3	Washer	Arandela	2
32	998-32	Pipe Clamp, not shown	Sujetador, no se muestra	1
33	999-292	Coupling, not shown	Acople, no se muestra	2
34	999-430-4-4	Coupling, not shown	Acople, no se muestra	2



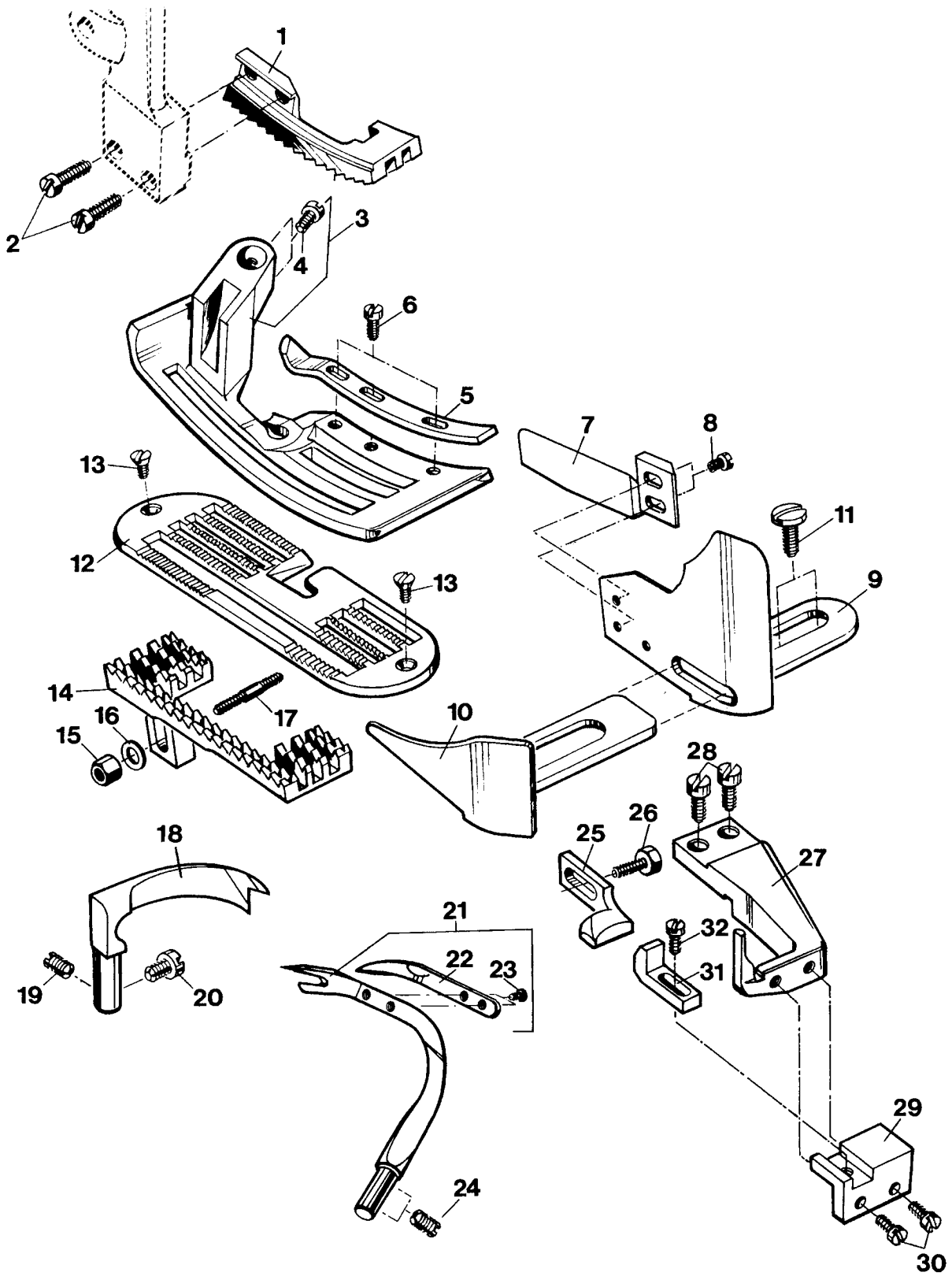
SEWING PARTS, STYLES 81500A, B, B1H, B2, BA , BA1H, BA2 AND 81500C
PIEZAS DE FORMACION DE COSTURA, ESTILOS 81500A, B, B1H, B2, BA, BA1H, BA2 Y 81500C

<u>Ref. No.</u>	<u>Part No.</u>	<u>Description</u>	<u>Descripción</u>	<u>Amt. Req.</u>
<u>Ref. No.</u>	<u>Parte No.</u>			<u>Cant. Req.</u>
1	81326	Feed Dog, upper	Diente alimentador, superior	1
2	136A	Screw	Tornillo	2
3	81330C	Presser Foot	Pie prensatelas	1
4	22596B	Screw	Tornillo	2
5	96658	Roll Pin	Pasador rodillo	1
6	81597A10	Presser Foot Tongue, marked "WL-10"	Lengüeta del prensatelas, marcada "WL-10"	1
7	81597A12	Presser Foot Tongue, marked "WL-12"	Lengüeta del prensatelas, marcada "WL-12"	1
8	81597A15	Presser Foot Tongue, marked "WL-15"	Lengüeta del prensatelas, marcada "WL-15"	1
9	81597A19	Presser Foot Tongue, marked "WL-19"	Lengüeta del prensatelas, marcada "WL-19"	1
10	22596B	Screw	Tornillo	2
11	81503A	Stitch Tongue	Lengüeta de costura	1
12	HS24C	Screw	Tornillo	2
13	81303F	Edge Guide	Guía lateral	1
14	22514	Screw	Tornillo	2
15	81524A	Throat Plate for 81500A, 81500BA	Plancha de aguja para 81500A, 81500BA	1
15A	81528BA	Throat Plate with filler cord guide opening dia. 5 mm and slot 9 x 2 mm for 81500BA1H, BA2	Plancha de aguja con guía para cordón diámetro 5 mm y ranura 9 x 2 mm para 81500BA1H, BA2	1
16	81524B	Throat Plate for 81500B, 81500C	Plancha de aguja para 81500B, 81500C	1
16A	81528B	Throat Plate with filler cord guide opening dia. 5 mm and slot 9 x 2 mm for 81500B1H, B2	Plancha de aguja con guía para cordón diámetro 5 mm y ranura 9 x 2 mm para 81500B1H, B2	1
17	78057	Countersunk Screw	Tornillo remache	2
18	81505A	Feed Dog, lower	Diente alimentador, inferior	1
*19	51487	Nut, 10-32 thread	Tuerca, 10-32	1
*20	69H	Washer	Arandela	1
*21	22686C	Stud, 10-32 thread, Ø 4.83 mm	Perno 10-32 Ø 4,83 mm	1
22	81508	Looper, lower	Looper, inferior	1
23	74F	Set Screw	Tornillo de sujeción	1
24	99240	Screw	Tornillo	1
25	81507	Spreader, upper, for 81500A,B,BA	Spreader superior, para 81500A, B, BA	1
26	81310	Thread Hook, marked "GP"	Gancho del hilo, marcado "GP"	1
27	22KH	Screw	Tornillo	2
28	81507C	Looper, upper, for 81500C	Looper, superior, para 81500C	1
29	81507A	Looper Shank for 81500C	Tronco del looper, para 81500C	1
30	81310	Thread Hook, marked "GP"	Gancho del hilo, marcado "GP"	1
31	22593A	Screw	Tornillo	2
32	74F	Set Screw	Tornillo de sujeción	2
33	81511	Thread Retainer, marked "GR"	Retenedor de hilo, marcado "GR"	1
34	90	Screw	Tornillo	1
35	81525	Needle Guard, rear	Guarda agujas, posterior	1
36	22567	Hex. Head Cap Screw	Tornillo con cabeza hexagonal	1
37	81585	Throat Plate Support	Soporte de la plancha de aguja	1
38	22517	Screw	Tornillo	2
39	81585A	Bracket for needle guard, front	Sujetador del guarda agujas, delantero	1
40	22528	Screw	Tornillo	2
41	81525A	Needle Guard, front	Guarda agujas, delantero	1
42	90	Screw	Tornillo	1
43	22528	Screw	Tornillo	2
44	A10278D6	Guide with filler cord opening Ø 6 mm	Guía para cordón de relleno, diámetro Ø 6 mm	1
44A	A10278D10	Guide with filler cord opening Ø 10 mm	Guía para cordón de relleno, diámetro Ø 10 mm	1

* SIMILAR PARTS, BUT DIFFERENT THREADS; PLEASE MEASURE DIAMETER OF STUD

* PARTES SIMILARES, PERO CON DIFERENTE ROSCA, FAVOR MEDIR DIAMETRO DEL PERNO

19*	HA18A	Nut, Q2 thread	Tuerca, Q2
20*	20	Washer	Arandela
21*	99241	Stud, Q2 thread, Ø 5.44 mm	Perno, Q2, Ø 5,44 mm
19*	G5144	Nut, J2 thread	Tuerca, J2
20*	69H	Washer	Arandela
21*	80686C	Stud, J2 thread, Ø 4.62 mm	Perno, J2, Ø 4,62 mm



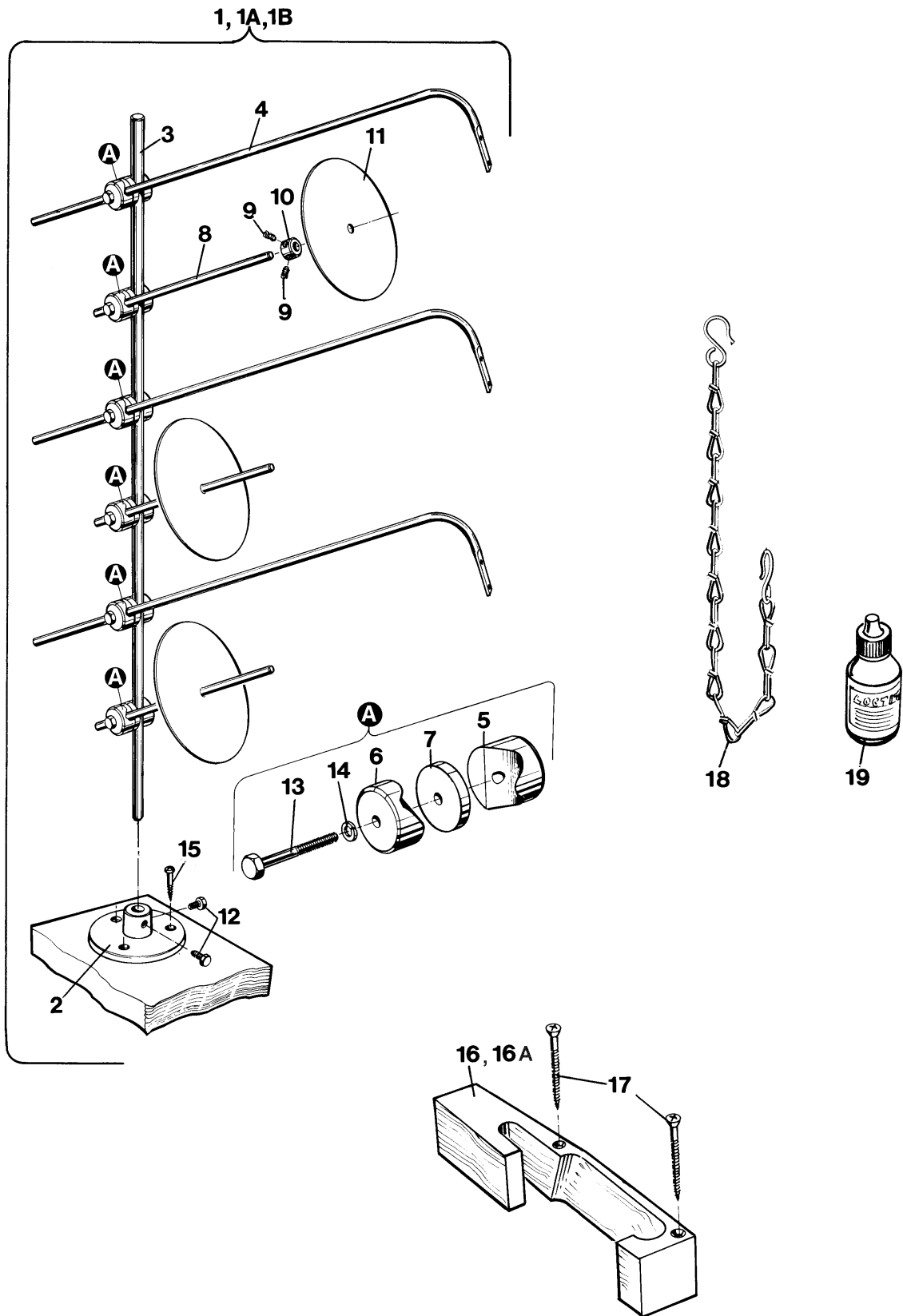
SEWING PARTS, STYLE 81500E
PIEZAS DE FORMACION DE COSTURA, ESTILO 81500E

<u>Ref. No.</u>	<u>Part No.</u>	<u>Description</u>	<u>Descripción</u>	<u>Amt. Req.</u>
<u>Ref. No.</u>	<u>Parte No.</u>			<u>Cant.Req.</u>
1	81326	Feed Dog, upper	Diente alimentador, superior	1
2	136A	Screw	Tornillo	2
3	81530E	Presser Foot	Pie prensatelas	1
4	22596B	Screw	Tornillo	2
5	81597A19	Presser Foot Tongue, marked "WL-19"	Lengüeta del prensatelas, marcada "WL-19"	1
6	22596B	Screw	Tornillo	2
7	81503G	Stitch Tongue	Lengüeta de costura	1
8	HS24C	Screw	Tornillo	2
9	81303FA	Edge Guide	Guía lateral	1
10	81503F	Edge Guide, adjustable	Guía lateral, ajustable	1
11	22514A	Screw	Tornillo	2
12	81524B	Throat Plate	Plancha de aguja	1
13	78057	Countersunk Screw	Tornillo remache	2
14	81505A	Feed Dog, lower	Diente alimentador, inferior	1
*15	51487	Nut, 10-32 thread	Tuerca, 10-32	1
*16	69H	Washer	Arandela	1
*17	22686C	Stud, 10-32 thread, Ø 4.83 mm	Perno, 10-32 Ø 4,83 mm	1
18	81508E	Spreader, lower	Spreader, inferior	1
19	74F	Set Screw	Tornillo de sujeción	1
20	99240	Screw	Tornillo	1
21	81507	Spreader, upper	Spreader, superior	1
22	81310	Thread Hook, marked "GP"	Gancho del hilo, marcado "GP"	1
23	22KH	Screw	Tornillo	2
24	74F	Set Screw	Tornillo de sujeción	2
25	81525	Needle Guard, rear	Guarda agujas, posterior	1
26	22567	Hex. Head Cap Screw	Tornillo con cabeza hexagonal	1
27	81585	Throat Plate Support	Soporte de la plancha de aguja	1
28	22517	Screw	Tornillo	2
29	81585A	Bracket for Needle Guard	Sujetador del guarda agujas	1
30	22528	Screw	Tornillo	2
31	81525A	Needle Guard, front	Guarda agujas, delantero	1
32	90	Screw	Tornillo	1

* SIMILAR PARTS, BUT DIFFERENT THREADS; PLEASE MEASURE DIAMETER OF STUD

* PARTES SIMILARES, PERO CON DIFERENTE ROSCA, FAVOR MEDIR DIAMETRO DEL PERNO

19*	HA18A	Nut, Q2 thread	Tuerca, Q2
20*	20	Washer	Arandela
21*	99241	Stud, Q2 thread, Ø 5.44 mm	Perno, Q2, Ø 5,44 mm
19*	G5144	Nut, J2 thread	Tuerca, J2
20*	69H	Washer	Arandela
21*	80686C	Stud, J2 thread, Ø 4.62 mm	Perno, J2, Ø 4,62 mm



ACCESSORIES
ACCESORIOS

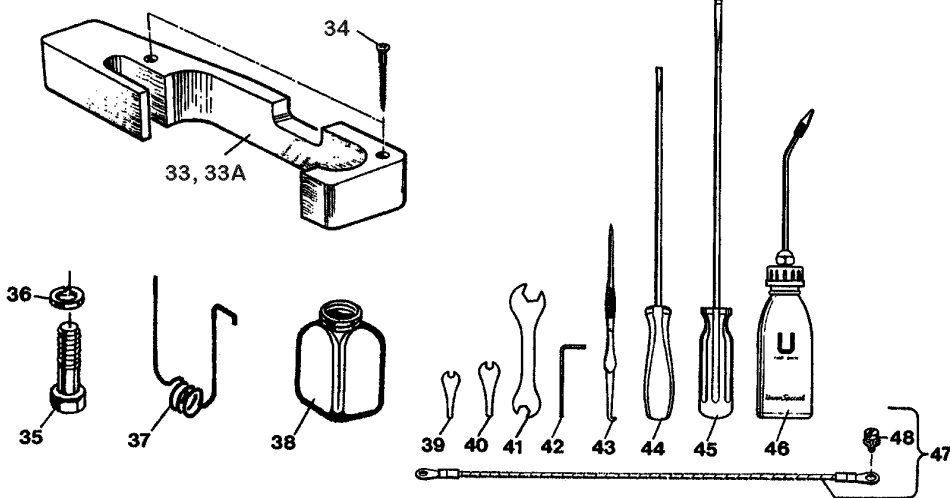
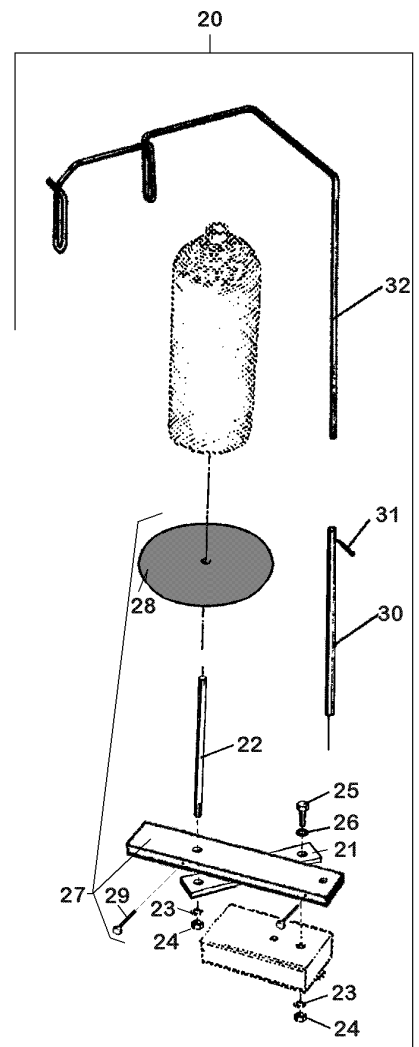
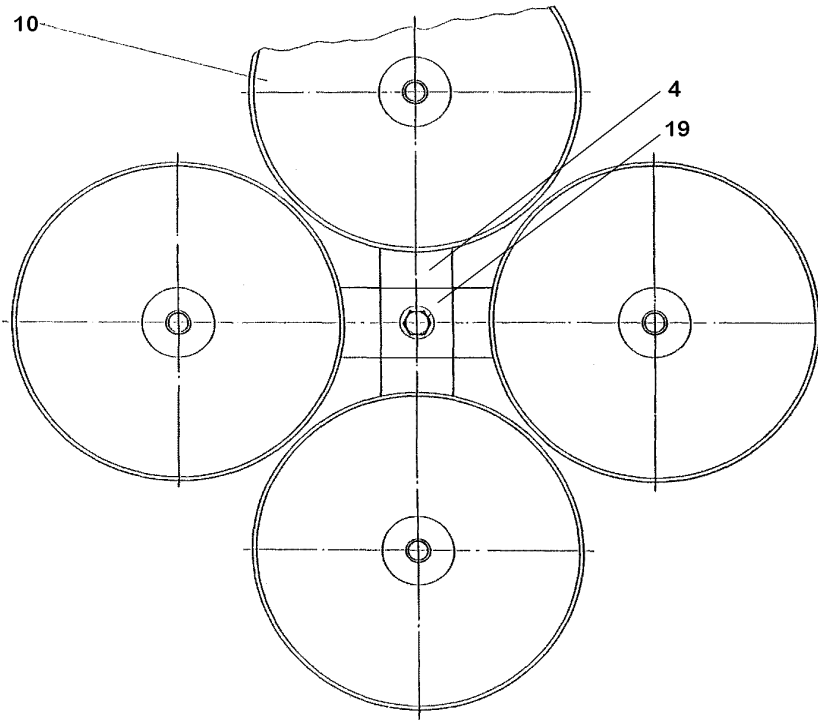
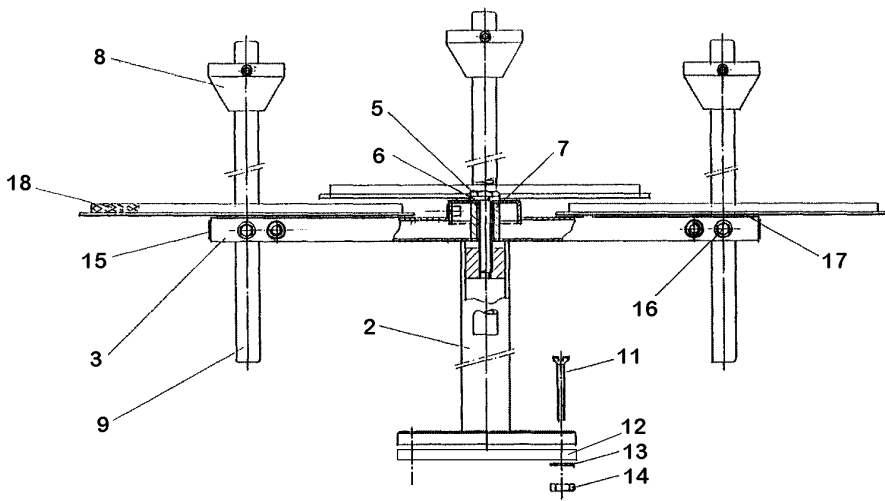
<u>Ref. No.</u>	<u>Part No.</u>	<u>Description</u>	<u>Descripción</u>	<u>Amt. Req.</u>
<u>Ref. No.</u>	<u>Parte No.</u>			<u>Cant.Req.</u>
1	93065B1	Thread Stand, 1 Cone for 81500E	Porta conos, 1 hilo para 81500E	1
1A	93065B2	Thread Stand, 2 Cones	Porta conos, 2 hilos	1
1B	93065B3	Thread Stand, 3 Cones	Porta conos, 3 hilos	1
2	93065BA	Base	Base	1
3	93065BC	Thread Stand Rod	Varilla del portaconos	1
4	93065BE	Thread Guide	Guía para los hilos	1,2,3
5	93065BG	Clamp Washer for 16 mm	Arandela aisladora de 16 mm	2,4,6
6	93065BJ	Clamp Washer for 12 mm	Arandela aisladora de 12 mm	2,4,6
7	93065BL	Washer	Arandela	2,4,6
8	93065BD	Spool Pin	Pasador del carrete	1,2,3
9	531	Set Screw	Tornillo de sujeción	2,4,6
10	G41041B	Collar	Abrazadera de metal	1,2,3
11	90805K	Spool Seat Disc	Disco de asiento del carrete	1,2,3
12	95003	Hex. Head Cap Screw	Tornillo con cabeza hexagonal	2
13	95068A	Hex. Head Cap Screw	Tornillo con cabeza hexagonal	2,4,6
14	96201	Locking Ring	Anillo de seguridad	2,4,6
15	90561Q	Wood Screw	Tornillo para madera	3
16	99681J	Belt Guard for handwheel	Protector del volante	1
16A	99681JA	Belt Guard for handwheel with synchronizer	Protector del volante con Sincronizador	1
17	90562D	Wood Screw	Tornillo para madera	2
18	421	Chain for lifter lever	Cadena levanta palanca	1
19	999-114B	Superfast Engineering Adhesive contents 10 mm	Pega no permanente Contenido 10 ml	1

IMPORTANT HINT!

To tighten screws, nuts etc. with the correct torque, torque screw drivers and torque wrenches with corresponding tool inserts are available.

DATO IMPORTANTE!

Para ajustar tornillos, tuercas, etc. con la fuerza de torque correcta, tenemos disponibles destornilladores y llaves con la fuerza de torque correspondiente.



ACCESSORIES**ACCESORIOS**

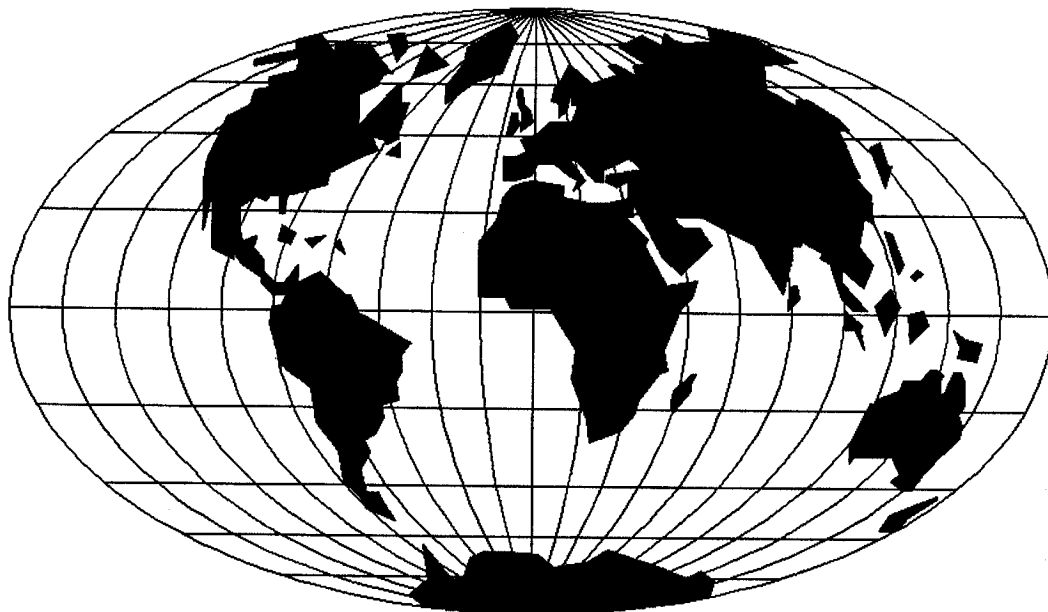
<u>Ref. No.</u>	<u>Part No.</u>	<u>Description</u>	<u>Descripción</u>	<u>Amt. Req.</u>			
<u>Ref. No.</u>	<u>Parte No.</u>			<u>Cant.</u>	<u>Req.</u>	<u>Cant.</u>	<u>Req.</u>
1	93065D2	Thread Stand, 2 Cones	Porta conos, 2 hilos	1			
1A	93065D3	Thread Stand, 3 Cones	Porta conos, 3 hilos		1		
1B	93065D4	Thread Stand, 4 Cones	Porta conos, 4 hilos			1	
1C	93065D5	Thread Stand, 5 Cones	Porta conos, 5 hilos				1
2	93065DA	Thread Stand Base	Base del portaconos	1	1	1	1
3	93065DC2	Cone Support	Soporte del cono	1	-	2	1
4	93065DC3	Cone Support	Soporte del cono	-	1	-	1
5	95067	Screw	Tornillo	1	1	1	1
6	96203	Locking Ring	Anillo de seguridad	1	1	1	1
7	93065DH	Sleeve	Distanciador	-	-	1	1
8	93065DB	Cone	Cono	2	3	4	5
9	93065DD	Thread Guide Rod	Varilla Guía hilos	2	3	4	5
10	93065DE	Spool Seat Disc	Disco de asiento del carrete	2	3	4	5
11	95141A	Screw	Tornillo	4	4	4	4
12	93065DJ	Clamp Plate	Plato de sujeción	1	1	1	1
13	96902	Washer	Arandela	4	4	4	4
14	95250	Nut	Tuerca	4	4	4	4
15	90709K6	Cap	Tapa	2	2	4	4
16	95407	Screw	Tornillo	2	3	4	5
17	93065DG	Pad	Almohadilla	2	3	4	5
18	93065DF	Pad	Almohadilla	2	3	4	5
19	90709K5	Cap	Tapa	1	1	-	-
20	93065DTK	Thread Stand, 1 cone, bottom	Porta conos, 1 hilo, inferior			1	
21	A10287T	Extension	Extensión			1	
22	A10287G	Rod for thread support	Varilla de los hilos			1	
23	1021U	Washer	Arandela			2	
24	95252	Nut	Tuerca			2	
25	95005	Screw	Tornillo			1	
26	96203	Retaining Ring	Anilla de retención			1	
27	93065DT	Spool Set	Carretes			1	
28	90805K	Spool Seat Disc	Disco asiento carrete			1	
29	95407	Screw	Tornillo			2	
30	A10287F	Extension Rod	Varilla de extensión			1	
31	96658	Roll Pin	Pasador rollo			1	
32	HA69B	Thread Guide Rod	Varilla guía hilo			1	
33	99681J	Belt Guard for handwheel	Protector del volante			1	
33A	99681JA	Belt Guard for handwheel with synchronizer	Protector del volante con Sincronizador			1	
34	90562D	Countersunk Wood Screw	Tornillo remache para madera			1	
35	80463A	Machine Fastening Screw	Tornillo sujetador de la máquina			3	
36	96203	Locking Ring	Arandela de seguridad			3	
37	21393M	Clamp Spring	Resorte sujetador			1	
38	666-166	Oil Drain Reservoir	Reserva del aceite			1	
39	116	Wrench, size 9/32" (7.2 mm)	Llave 7,2 mm			1	
40	116A	Wrench, size 7/32" (5.5 mm)	Llave 5,5 mm			1	
41	21388R	Wrench, size 3/8" and 1/2" (9.5 and 12.7 mm)	Llave 9,5 y 12,7 mm			1	
42	WR56	Socket Head Wrench, size 1/8" (3.2 mm)	Llave Allen, 3,2 mm			1	
43	TT16	Tweezers	Pinzas			1	
44	21202	Screwdriver	Destornillador			1	
45	21204	Screwdriver	Destornillador			1	
46	G43294B	Oil Can	Lata de aceite			1	
47	90233EB	Wire for potential equalization	Cable para tierra			1	
48	95182V	Ground Screw	Tornillo tierra			1	

NUMERICAL INDEX OF PARTS
INDICE NUMERICO DE PARTES

<u>Part No.</u>	<u>Page</u>	<u>Part No.</u>	<u>Page</u>	<u>Part No.</u>	<u>Page</u>	<u>Part No.</u>	<u>Page</u>
<u>Parte No.</u>	<u>Pág.</u>	<u>Parte No.</u>	<u>Pág.</u>	<u>Parte No.</u>	<u>Pág.</u>	<u>Parte No.</u>	<u>Pág.</u>
1021U ... 65		22894H ... 43		80630C ... 43, 47		80888 ... 37	
107 ... 39		22894J ... 35, 43		80630D ... 43, 47		81086G ... 39	
108 ... 39		22894K ... 35, 45		80630G ... 43		81234A ... 47	
11 ... 47		22894L ... 47		80631 ... 49		81235 ... 47	
110-2 ... 39		22894W ... 39, 43		80636A ... 43		81239 ... 37	
110-3 ... 39		22894YA ... 39		80640EA ... 35		81240 ... 45	
116 ... 65		22KH ... 59, 61		80643 ... 43		81240DA ... 35	
116A ... 65		258 ... 43		80644 ... 35		81251B ... 45	
1230A ... 47		269 ... 45		80649 ... 49		81252 ... 41	
12954C ... 39		28C ... 39		80650LA ... 43		81254A ... 41	
12987A ... 35		29066LA ... 43		80652 ... 43		81254B ... 39	
1314001 ... 51		29111C ... 35		80654A ... 47		81255A ... 45	
1314003 ... 51		29916RED ... 35		80656 ... 43		81256A ... 39, 41	
134001 ... 53		29916REF ... 35		80663 ... 49		81257 ... 45	
136A ... 59, 61		29916REG ... 45		80664 ... 49		81260 ... 35	
15430L ... 35, 47		29916REL ... 35		80665D ... 39		81261 ... 35	
15430M ... 47		29916REM ... 35		80666D ... 49		81267 ... 39	
15465F ... 35		29916RER ... 35		80667 ... 39		81301D ... 37	
18 ... 45, 47		29916RET ... 35		806689 ... 39		81303F ... 59	
20 ... 47, 59, 61		318 ... 45		80669B ... 39		81303FA ... 61	
21203 ... 65		35733B ... 37		80673CB ... 37		81306 ... 47	
21204 ... 65		35741A ... 45		80674 ... 43		81310 ... 59, 61	
21212 ... 47		36E ... 47		80676A ... 39, 49		81313 ... 45	
21233FB ... 51		420 ... 49		80679 ... 43		81313A ... 45	
21380V ... 35		421 ... 63		80680C ... 47		81321B ... 43	
21388R ... 65		482C ... 47, 57		80686C ... 59, 61		81322A ... 43	
21393M ... 65		51134V ... 43		80689C ... 35		81326 ... 59, 61	
2145 ... 47		51134Y ... 43		80689D ... 35		81330C ... 59, 61	
2165C1.0 ... 57		51147 ... 47		80691 ... 45		81336A ... 45	
2166A ... 57		51487 ... 47, 59, 61		80692EA ... 35		81337 ... 45	
21681 ... 37		52951C ... 47		80694DA ... 35		81338 ... 45	
21710 ... 47		531 ... 63		80694DB ... 35		81339 ... 45	
21711 ... 47		57849C ... 45		80696 ... 47		81342 ... 45	
21712 ... 47		666-121 ... 47		80696A ... 41		81345 ... 45	
22514 ... 59		666-166 ... 65		80715 ... 43		81345A ... 45	
22514A ... 61		666-19 ... 45, 47		80715A ... 43		81348 ... 45	
22517 ... 59, 61		666-197 ... 35		80730 ... 47		81349 ... 45	
22524 ... 45		666-79 ... 35		80732 ... 43		81350D ... 41, 43, 45	
22528 ... 37, 59, 61		671A1 ... 51		80732A ... 43		81351 ... 47	
22536 ... 43		671C25 ... 51		80755 ... 47		81354 ... 45	
22539 ... 35		671G22 ... 51		80760A ... 49		81357 ... 45	
22560 ... 39		671G23 ... 51		80764 ... 37		81357A ... 45	
22560B ... 39		69H ... 47, 59, 61		80766 ... 49		81358 ... 45	
22567 ... 59, 61		74A ... 45		80768 ... 43		81358A ... 45	
22574 ... 37, 43		74F ... 45, 59, 61		80770 ... 43		81358B ... 45	
22587 ... 43, 47		78057 ... 59, 61		80770A ... 43		81360A ... 49	
22593A ... 59		79 ... 43		80771 ... 43		81373A ... 35	
22596 ... 47		80 ... 43		80771A ... 43		81387 ... 37	
22596B ... 47, 59, 61		80233 ... 47		80772 ... 43		81392 ... 41	
22596D ... 35		80236 ... 45		80774 ... 43		81394BA ... 35	
22686C ... 47, 59, 61		80280A ... 37		80776 ... 43		81395 ... 47	
22707 ... 43		80293A ... 35		80783 ... 51		81503A ... 59	
22729 ... 45		80437A ... 37		80790 ... 47		81503F ... 61	
228070 ... 43		80438 ... 37		80791 ... 47		81503G ... 61	
22882 ... 43		80440 ... 37		80846 ... 35		81505A ... 59, 61	
22891 ... 35		80463A ... 65		80862 ... 35		81507 ... 59, 61	
22894AD ... 39, 41, 43, 47		80566 ... 43		80885 ... 35, 43		81507A ... 59	
22894AY ... 43		80620H ... 43		80885A ... 35		81507C ... 59	
22894BC ... 43		80621A ... 43		80885B ... 35		81508 ... 59	
22894C ... 45, 47, 49		80630 ... 43		80885C ... 35		81508E ... 61	
22894D ... 47							

**NUMERICAL INDEX OF PARTS
INDICE NUMERICO DE PARTES**

<u>Part No.</u> <u>Parte No.</u>	<u>Page</u> <u>Pág.</u>	<u>Part No.</u> <u>Parte No.</u>	<u>Page</u> <u>Pág.</u>	<u>Part No.</u> <u>Parte No.</u>	<u>Page</u> <u>Pág.</u>	<u>Part No.</u> <u>Parte No.</u>	<u>Page</u> <u>Pág.</u>
81511 ...	59	93A ...	39, 47	99712H813 ...	57	G29099Q ...	47
81518 ...	43	94 ...	49	99712HAE ...	53	G29099RA ...	47
81524A ...	59	95 ...	47	998-32 ...	57	G29139 ...	47
81524B ...	59, 61	95003 ...	63	998-338 ...	53	G29442LA ...	45, 47
81525 ...	59, 61	95005 ...	65	998-429B ...	51, 53	G41041B ...	63
81525A ...	59, 61	95050 ...	57	999-106D ...	35	G43294B ...	65
81528B ...	59	95050A ...	57	999-126 ...	51	G50-42 ...	37
81528BA ...	59	95059 ...	57	999-129CA ...	57	G5144 ...	59, 61
81559 ...	39, 43	95067 ...	65	999-129CB ...	57	G89 ...	43
81559A ...	39, 43	95068A ...	63	999-172C ...	51		
81566A ...	49	95110A ...	51	999-174D ...	51, 53		
81585 ...	59, 61	95111 ...	53	999-176 ...	53	HA103B ...	39
81585A ...	59, 61	95141A ...	65	999-179 ...	51	HA10B ...	47
81597A10 ...	59	95182V ...	65	999-185 ...	53	HA1286B ...	39
81597A12 ...	59	95250 ...	65	999-194Q ...	51, 57	HA1349 ...	39
81597A15 ...	59	95252 ...	65	999-194QB ...	57	HA18A ...	47, 59, 61
81597A19 ...	59, 61	95255 ...	57	999-210A ...	51	HA20A ...	47
88 ...	35, 39, 41, 47	95291 ...	51	999-215E ...	35	HA20B ...	51
88B ...	35, 37	95303 ...	37	999-254D ...	51	HA23 ...	47
88F ...	45	95403A ...	57	999-254N ...	51	HA43X ...	47
89 ...	35, 47	95407 ...	65	999-292 ...	51, 57	HA54A ...	43
8A ...	47	95412B ...	57	999-315B ...	57	HA54B ...	43
90 ...	45, 59, 61	95861 ...	35	999-315BAL ...	57	HA61D ...	43, 49
90233CX ...	51	95950 ...	57	999-400M5-4 ...	51	HA66K ...	43
90233EB ...	65	95955 ...	57	999-401G1/8-6 ...	53	HA69B ...	65
90235FG ...	53	96123 ...	57	999-411G1/8-4 ...	51	HA81 ...	35
90242TA ...	53, 55	96201 ...	63	999-411G1/8-6 ...	53	HA95 ...	35
90561K ...	51, 53	96203 ...	65	999-411M5-4 ...	51	HS106 ...	39
90561Q ...	63	96653 ...	43	999-430-4-4 ...	51, 57	HS110A ...	39
90562D ...	63, 65	96658 ...	59, 65	999-460M5-4 ...	57	HS24C ...	59, 61
907 ...	43	96664 ...	37	999-460MS-4 ...	51	HS36K ...	45, 47
90709K5 ...	65	96676 ...	47	999-99 ...	53	HS53B ...	39
90709K6 ...	65	96902 ...	65			HS70A ...	47
90805K ...	63, 65	96B ...	43				
93065B1 ...	63	97A ...	47	A10278D10 ...	59		
93065B2 ...	63	97X ...	47	A10278D6 ...	59	M129KD ...	35
93065B3 ...	63	98 ...	45	A10287F ...	65	M129KR ...	35
93065BA ...	63	99240 ...	45, 59, 61	A10287G ...	65		
93065BC ...	63	99241 ...	59, 61	A10287T ...	65		
93065BD ...	63	99373G ...	51	A10455-813E ...	51	PI18 ...	43, 45, 47
93065BE ...	63	99376A ...	49	A10455E ...	49, 51		
93065BG ...	63	995-735QH ...	51, 53	A10455H813E ...	51		
93065BJ ...	63	995-852FH ...	51, 53	A9453A ...	37	RM3293-3 ...	57
93065BL ...	63	99590J ...	51, 53	A9469N ...	43		
93065D2 ...	65	99623A ...	41	AS126 ...	37		
93065D3 ...	65	99681J ...	63, 65	AS135 ...	39	TR118 ...	35
93065D4 ...	65	99681JA ...	63, 65	AS70A ...	47	TT16 ...	65
93065D5 ...	65	99683C ...	51				
93065DA ...	65	99683M ...	51				
93065DB ...	65	99711LH ...	37, 57	BP108 ...	39, 43, 45, 47	V80715A ...	43
93065DC2 ...	65	99711LHA ...	37	BP109 ...	47		
93065DC3 ...	65	99711MH ...	57				
93065DD ...	65	99711NH ...	57				
93065DE ...	65	99711PH ...	57	FP80234BA ...	47	WO3 ...	35
93065DF ...	65	99711QH ...	57			WR56 ...	65
93065DG ...	65	99711RH ...	57				
93065DH ...	65	99711RHA ...	57				
93065DJ ...	65	99711SH ...	57	G105B ...	37		
93065DT ...	65	99711TH ...	57	G15442P ...	45		
93065DTK ...	65	99711UH ...	57	G15442R ...	45		
				G22515A ...	43		



WORLDWIDE SALES AND SERVICE
VENTAS Y SERVICIO INTERNACIONAL

Union Special maintains sales and service facilities throughout the world. These offices will aid you in the selection of the right sewing equipment for your particular operation. Union Special representatives and service technicians are factory trained and are able to serve your needs promptly and efficiently. Whatever your location, there is a qualified representative to serve you.

Corporate Office: Union Special Corporation
One Union Special Plaza
Huntley, IL 60142
Phone: US: 800-344 9698
Phone: 847-669 4200
Fax: 847-669 4355
www.unionspecial.com

European Distribution Center: Union Special GmbH
Raiffeisenstrasse 3
D-71696 Möglingen, Germany Tel.:
49 (0)7141/247-0 Fax: 4 9
(0) 7 1 4 1 / 2 4 7 - 1 0 0
www.unionspecial.de

Union Special tiene ventas y servicios alrededor del mundo. En estas oficinas se le ayudará en la selección del equipo adecuado a sus necesidades. Los representantes de ventas y los técnicos de Union Special han sido entrenados en nuestra fábrica y están a su disposición. Cualquiera que sea su ubicación, hay un representante calificado para servirle a usted.

Hong Kong, China
Huntley, IL
Lainate-Milano, Italy
Leicester, England
Lesquin cedex, France
Mexico City, Mexico
Möglingen, Germany
Montreal, Quebec
Singapore
Tokyo, Japan

Other Representatives throughout
all parts of the world.

Otros representantes en todo el
mundo.

 **Union Special**[®]
Finest Quality