



Union Special
INDUSTRIAL SEWING EQUIPMENT

**STYLES
TYPEN**

**ADJUSTING INSTRUCTIONS AND
ILLUSTRATED PARTS LIST
EINSTELLANLEITUNG UND ILLUSTRiertes
TEILVERZEICHNIS**

81200

**SINGLE NEEDLE, TWO THREAD,
OVEREDGING BAG SEWING MACHINE**

**EINNADEL-ZWEIFADEN-ÜBERWENDLICH
SACK-NÄHMASCHINE**

**CATALOG
NO. 230-11
KATALOG
NR. 230-11**

**FIRST
EDITION
ERSTE
AUFLAGE**

FIRST EDITION
© 1978

PRINTED 1996 IN USA

INFORMATION SUBJECT TO CHANGE WITHOUT NOTICE

ÄNDERUNGEN VORBEHALTEN

© UNION SPECIAL CORPORATION ALL RIGHTS RESERVED IN ALL COUNTRIES.

BEZEICHNUNG DER MASCHINEN

Jede Union Special Maschine ist durch eine Typennummer, die auf dem Firmenschild der Maschine eingestempelt ist, gekennzeichnet. Typennummern sind in Standard und Spezial eingeteilt. Den Standard-Typen-Nummern sind ein oder mehrere Buchstaben angehängt, jedoch nie der Buchstabe "Z".
Beispiel: Typ 81200 A.
Spezial-Typennummern enthalten den Buchstaben "Z".
Beispiel: 81200 Z 2686.

Maschinentypen gleichartiger Konstruktion werden unter einer Klassennummer zusammengefasst, die sich von der Typennummer dadurch unterscheidet, daß kein Buchstabe beigefügt ist. Beispiel: 81200.

HINWEISE FÜR DIE BENÜTZUNG DES KATALOGS

Dieser Katalog ist besonders zum Gebrauch für die darin aufgeführten Maschinentypen bestimmt. Die Richtungsangaben wie rechts, links, vorn, hinten usw. beziehen sich auf die Sicht vom Platz der Näherin aus. Die Drehrichtung des Handrads ist weg vom Platz der Näherin (Uhrzeigersinn).

NADELN

Jede Union Special Nadel hat eine Typen- und eine Stärkenummer. Die Typennummer bezeichnet die Art des Nadel-Kolbens, der Spitze, der Länge, der Rinne, der Oberfläche und andere Einzelheiten. Die Doppel-Nummer, im Nadelkolben eingeprägt, gibt den größten Durchmesser der Nadelklinge in hundertstel mm bzw. in tausendstel Zoll an, gemessen am Ohr.
Beispiel: 1970 G 230/090 d=2,3 mm bzw. 0,09 Zoll.
Typen- und Stärkenummer zusammen ergeben die vollständige Nadelbezeichnung.

NADEL - SYSTEM	VORHANDENE STÄRKEN
NEEDLE SYSTEM	AVAILABLE SIZES
9844 GA	200/080, 230/090, 250/100, 300/120, 350/140, 400/156, 430/172
9848 G	150/060, 170/067, 200/080, 250/100, 300/120, 400/156
9855 T	170/067, 200/080, 250/100

Um Nadelbestellungen richtig und prompt ausführen zu können senden Sie bitte eine leere Nadelpackung oder eine Musternadel ein, oder geben Sie Typennummern und Stärken an. Benützen Sie dazu die Beschreibung auf dem Etikett der Nadelpackung. Eine vollständige Bestellung würde z. B. lauten:
"100 Nadeln Type 1970 G 300/120".

Die Wahl der Nadelstärke richtet sich nach dem verwendeten Nähfaden. Der Faden muß frei durch das Nadelöhr gleiten um eine Stichbildung zu gewährleisten.

Wichtig: Nur "Union Special"-Nadeln gewährleisten einwandfreies Arbeiten unserer Maschinen.

IDENTIFICATION OF MACHINES

Each Union Special machine is identified by a Style number which is stamped into the name plate on the machine. Style numbers are classified as standard and special. Standard Style numbers have one or more letters suffixed, but never contain the letter "Z".
Example: Style 81200 A.
Special Style numbers contain the letter "Z".
Example: 81200 Z 2686.

Styles of machines similar in construction are grouped under a class number which differs from the style number, in that it contains no letter.
Example: 81200.

APPLICATION OF CATALOG

This catalog applies specifically to the Styles of machines as listed herein. Reference to direction, such as right, left, front, back, etc., are given from the operator's position while seated at the machine. Operating direction of handwheel is away from the operator (Clockwise).

NEEDLES

Each Union Special needle has both a type number and a size number. The type number denotes the kind of shank, point, length, groove, finish and other details. The double number, stamped on the needle shank, denotes the largest diameter of the blade, measured in hundredth mm and thousandths inch respectively, across the eye.
Example: 1970 G 230/090 d=2,3 mm 0,09 inch respectively. Collectively, the type number and the size number represent the complete symbol.

NADELBESCHREIBUNG	NEEDLE DESCRIPTION
Rundkolben, viereckige Spitze, Doppelrinne, Hohlkehle und verchromt	Round shank, square point, double groove and chromium plated

To have needle orders promptly and accurately filled, an empty package, a sample needle, or the type and size number should be forwarded. Use description on label. A complete order would read:
"100 Needles, Type 1970 G 300/120".

Selection of proper needle size should be determined by the size of the thread used. Thread should pass freely through the needle eye in order to produce a good stitch formation.

Important: Success in operation of this machine can be secured only with genuine "Union Special" needles.

WAHL DER RICHTIGEN NADELSTÄRKE

Die Festigkeitsanforderung, die an die fertige Naht gestellt werden kann hängt weitgehend von der Stärke des verwendeten Fadens ab. Die Qualität der gewünschten Näharbeit hängt stark von der dazu gebrauchten Nadelstärke ab.

KENNZEICHNUNG DER TEILE

Sofern es die Konstruktion erlaubt ist jedes Teil mit seiner Teilnummer versehen. Teile die für eine ganze Teilnummer-Einstempelung zu klein sind werden durch Buchstaben gekennzeichnet, die Teile ähnlichen Aussehens voneinander unterscheiden.

Teilnummern stellen immer ein und dasselbe Teil dar, egal in welchem Katalog sie aufgeführt sind.

WICHTIG! GEBEN SIE BITTE BEI ALLEN BESTELLUNGEN DIE TEILBEZEICHNUNG UND MASCHINENTYPE AN FÜR WELCHE DAS TEIL BESTELLT WIRD.

BESTELLUNG VON ERSATZTEILEN

ABBILDUNGEN

Dieser Katalog wurde zusammengestellt, um eine genaue Ersatzteilbestellung für Klasse 81200 zu erleichtern.

Die Explosions-Zeichnungen umfassen die in diesem Katalog aufgeführten Standardmaschinen- und Spezialmaschinentypen. Jede Zeichnung stellt einen Teil der Maschine dar, die Einzelteile sind in ihrer Einbaulage gezeigt. Auf der der Bildseite gegenüberliegenden Seite befindet sich ein Verzeichnis der Teile mit ihren Teilnummern, Beschreibungen und der für den gezeigten Bildausschnitt benötigten Anzahl von Teilen.

Die Nummern in der ersten Spalte sind Positionsnummern, und zeigen lediglich wo das Teil in der Abbildung zu finden ist. Positionsnummern sollen bei einer Bestellung nie verwendet werden. Verwenden Sie immer die Teilnummer in der zweiten Spalte.

Komplettierte Teile, welche komplett oder als Einzelteile verkauft werden, sind auf der Bildseite in Klammern oder in einem umrahmten Kästchen dargestellt. Einzelteile von Komplett-Teilen die für Reparaturzwecke geliefert werden können, sind durch einrücken ihrer Beschreibung unterhalb der Beschreibung des Haupt-Komplett-Teils gekennzeichnet. Beispiel:

<u>Pos. Nr.</u>	<u>Teil Nr.</u>	<u>Beschreibung</u>
<u>Ref. No.</u>	<u>Part No.</u>	
23	29442 P	Greiferantriebsexzenter kpl.
24	80636 C	Greiferhebelverbindung
25	88 F	Schraube
26	80649 A	Halter für Filz
27	660-90	Filz
28	80642	Greifer-Antriebsexzenter
29	22894 L	Schraube
30	22894 C	Schraube
31	80645	Kugel-Schraube
32	80636 A	Führungsgabel
33	22515 A	Schraube

SELECTION OF PROPER NEEDLE SIZE

The strength requirement of the seam produced is largely dependent upon the size of the thread used. The quality of the work desired is largely dependent upon the size of the needle employed.

IDENTIFYING PARTS

Where the construction permits, each part is stamped with its part number. Parts too small for a complete catalog stamping are identified by letter symbols which distinguish one part from another that is similar in appearance.

Part numbers represent the same part, regardless of the catalog in which they appear.

IMPORTANT! ON ALL ORDERS, PLEASE INCLUDE PART NAME AND STYLE OF MACHINE FOR WHICH PART IS ORDERED.

ORDERING OF REPAIR PARTS

ILLUSTRATIONS

The arrangement of this catalog is to facilitate easy and accurate ordering of Class 81200 replacement parts.

The exploded view plates cover the Standard Styles and the Special Styles listed in this catalog. Each plate presents a sector of the machine, parts being aligned as in their assembled position. On the page opposite the illustration will be found a listing of the parts with their part numbers, description and the number of pieces required in the particular view being shown.

Numbers in the first column are reference numbers only, and merely indicate the position of the part in the illustration. Reference numbers should never be used in ordering parts. Always use the part number listed in the second column.

Sub-assemblies, which are sold complete or by separate part, are in a bracket or a solid line box on the picture plate. Component parts of sub-assemblies, which can be furnished for repair, are indicated by indenting their descriptions under the description of the main sub-assembly.

Example:

<u>Description</u>	<u>Anzahl</u>
	<u>Amt. Req.</u>
Looper Drive Eccentric Assembly	1
Looper Lever Connection	1
Screw	4
Oil Felt Holder	1
Felt Oil Wick	1
Looper Drive Eccentric	1
Spot Screw	1
Set Screw	1
Looper Drive Ball Stud	1
Ball Fork	1
Screw	1

In solchen Fällen wo ein Teil in allen in diesem Katalog aufgeführten Maschinen vorkommt, wird kein besonderer Verwendungshinweis in der Beschreibung gegeben. Jedoch, wenn Teile für die verschiedenen Maschinen nicht die gleichen sind, wird die spezielle Verwendung in der Beschreibung erwähnt, und wenn notwendig wird der Unterschied in der Abbildung gezeigt.

Am Ende dieses Katalogs befindet sich ein Nummernverzeichnis sämtlicher in diesem Katalog dargestellten Teile. Dies erleichtert das Auffinden der Bildseite und der Beschreibung, wenn nur die Teilnummer bekannt ist.

VERWENDUNG VON ORIGINAL-NADELN UND ERSATZTEILEN

Der Erfolg beim Betrieb dieser Maschinen ist nur sichergestellt mit Original Union Special Nadeln und Ersatzteilen, die von der Union Special Maschinenfabrik, ihren Tochtergesellschaften oder deren Vertretungen geliefert werden. Sie sind nach den bewährtesten wissenschaftlichen Erkenntnissen konstruiert und mit höchster Präzision hergestellt. Höchstmögliche Leistung und Verschleißfestigkeit sind dadurch gewährleistet.

Original Nadel-Packungen sind mit Etiketten "Union Special" versehen. Original Ersatzteile sind mit dem "Union Special" Fabrikzeichen gestempelt. Jede Fabrikmarke ist die Garantie für höchste Präzision in Material und Verarbeitung.

In those cases where a part is common to all of the machines covered by this catalog, no specific usage will be mentioned in the description. However, when the parts for the various machines are not the same, the specific usage will be mentioned in the description, and, if necessary, the difference will be shown in the illustration.

At the back of the book will be found a numerical index of all the parts shown in this book. This will facilitate locating the illustration and description when only the part number is known.

USE GENUINE NEEDLES AND REPAIR PARTS

Success in the operation of these machines can be secured only with genuine Union Special Needles and Repair Parts as furnished by the Union Special Machine Company, its subsidiaries and authorized distributors. They are designed according to the most approved scientific principles, and are made with utmost precision. Maximum efficiency and durability are assured.

Genuine needles are packaged with labels marked "Union Special". Genuine repair parts are stamped with the "Union Special" trademark. Each trademark is your guarantee of the highest quality in materials and workmanship.

MASCHINEN KLASSE 81200

MACHINES CLASS 81200

81200 A

BESCHREIBUNG:

Einnadel-Zweifaden-Überwendlich-Sacknämaschine.

VERWENDUNG:

Zum Zusammennähen von leichten bis schweren Sackstoffen wie z. B. Jute und Leinwand.

TECHNISCHE DATEN:

Nähart und Stichtype: 502-SSa-1
Stichlängenbereich: 6 - 15 mm \approx 15/64"-19/32"
Standardstichlänge: 8 mm \approx 5/16"
Nahtbreite: 10 mm \approx 25/64"
Größe zu vernähende Stoffstärke: 16 mm \approx 5/8"
Transport: Einfacher Transport
Wirksamer Greiferabstand: 6,35 mm \approx 1/4"
Zahnteilung: 5 mm \approx 0,197"
Nadeltype: 9844 GA 400/156
Lieferbare Nadelstärken: 230/090, 300/120, 350/140,
400/156 und 430/172
Mögliche Höchstdrehzahl: 2200 U/min.
Arbeitsgeschwindigkeit: 1870 U/min.
Handrad ϕ : 150 mm \approx 5,91"
Keilriemenscheibe ϕ : 100 mm \approx 3,94"
Bei Motordrehzahl: 2800 U/min.
Nähgarn: Leinen oder Baumwollgarn
Nadelfaden: 3 fach
Greiferfaden: 2 fach
Standardaufstellung: nicht versenkt

81200 C

BESCHREIBUNG:

Einnadel-Dreifaden-Überwendlich-Nähmaschine.

VERWENDUNG:

Zum Einfassen von Teppichen und Vorlagen.
Naht an der Kante gebunden.

TECHNISCHE DATEN:

Nähart und Stichtype: 505-EFd-1
Stichlängenbereich: 1,5 - 3,2 mm \approx 1/16"-1/8"
Standardstichlänge: 2,5 mm \approx 3/32"
Nahtbreite: 8 mm \approx 5/16"
Transport: Einfacher Transport
Wirksamer Greiferabstand: 6,35 mm \approx 1/4"
Zahnteilung: 5 mm \approx 13/64"
Nadeltype: 9844 GA 230/090
Lieferbare Nadelstärken: 230/090, 300/120, 350/140,
400/156 und 430/172

81200 A

DESCRIPTION:

Single Needle, Two Thread, Overedging Bag Sewing Machine

APPLICATION:

For overseaming of light weight to heavy weight fabric such as jute or burlap.

TECHNICAL TERMS:

Seam specification and stitch type: 502-SSa-1
Stitch Range: 6 - 15 mm \approx 15/64"-19/32"
Standard Setting of Range: 8 mm \approx 5/16"
Width of Seam: 10 mm \approx 25/64"
Maximum thickness of material: 16 mm \approx 5/8"
Feed: Plain Feed
Effective Looper Gauge: 6,35 mm \approx 1/4"
Teeth cut: 5 mm \approx 0,197"
Needle Type: 9844 GA 400/156
Available sizes: 230/090, 300/120, 350/140,
400/156 and 430/172
Maximum speed up to: 2200 R. P. M.
Working speed: 1870 R. P. M.
Hand wheel ϕ : 150 mm \approx 5,91"
Pulley ϕ : 100 mm \approx 3,94"
With motor speed: 2800 R. P. M.
Sewing yarn: Linen or Cotton
Needle thread: 3 play
Looper thread: 2 play
Standard installation: non-submerged

81200 C

DESCRIPTION:

One Needle, Three Thread, Overedging Sewing Machine.

APPLICATION:

For Binding of Carpets and Rugs.
Needle Thread drawn to the edge of material.

TECHNICAL TERMS:

Seam specification and stitch type: 505-EFd-1
Stitch Range: 1,5 - 3,2 mm \approx 1/16"-1/8"
Standard Setting of Range: 2,5 mm \approx 3/32"
Width of Seam: 8 mm \approx 5/16"
Feed: Plain Feed
Effective Looper Gauge: 6,35 mm \approx 1/4"
Teeth cut: 5 mm \approx 13/64"
Needle Type: 9844 GA 230/090
Available sizes: 230/090, 300/120, 350/140,
400/156 and 430/172

Mögliche Höchstdrehzahl: 2200 U/min.
Arbeitsgeschwindigkeit: 940 U/min.
Handrad ϕ : 150 mm \approx 5,91"
Keilriemenscheibe ϕ : 100 mm \approx 3,94"
Bei Motordrehzahl: 1400 U/min.
Nähgarn: Leinen oder Umspinnungsgarn
Nadelfaden: 25/3
Greiferfaden: 25/3
Standardaufstellung: nicht versenkt

81200 D

BESCHREIBUNG:

Einnadel-Zweifaden-Überwendlich-Nähmaschine.

VERWENDUNG:

Zum Einfassen von Wolldecken, Pferddecken, Filz und dergleichen. Näht an der Kante gebunden.

TECHNISCHE DATEN:

Nähart und Stichtype: 503-EFd-1
Stichlängenbereich: 1,5 - 3,2 mm \approx 1/16-1/8"
Standard Stichlänge: 2,5 mm \approx 3/32"
Nahtbreite: 12 mm \approx 15/32"
Größte zu vernähende Stoffstärke: 12 mm \approx 15/32"
Transport: Einfacher Transport
Wirksamer Greiferabstand: 6,35 mm \approx 1/4"
Zahnteilung: 5 mm \approx 13/64"
Nadeltype: 9844 GA 230/090
Lieferbare Nadelstärken: 230/090, 300/120, 350/140,
400/156 und 430/172
Mögliche Höchstdrehzahl: 2200 U/min.
Arbeitsgeschwindigkeit: 940 U/min.
Handrad ϕ : 150 mm \approx 5,91"
Keilriemenscheibe ϕ : 100 mm \approx 3,94"
Bei Motordrehzahl: 1400 U/min.
Nähgarn: Wolle
Standardaufstellung: nicht versenkt

81200 E

BESCHREIBUNG:

Einnadel-Einfaden-Überwendlich-Nähmaschine.

VERWENDUNG:

Zum Zusammennähen schwerer Gewebestoffe und Ausrüstungszwecke.

TECHNISCHE DATEN:

Nähart und Stichtype: 503-SSa-1
Stichlängenbereich: 10 - 15 mm \approx 13/32-3/4"
Standardstichlänge: 14 mm \approx 9/16"
Transport: Einfacher Transport
Wirksamer Greiferabstand: 6,35 mm \approx 1/4"
Zahnteilung: 2,6 mm \approx 0,103"

Maximum speed up to: 2200 R. P. M.
Working speed: 940 R. P. M.
Hand wheel ϕ : 150 mm \approx 5,91"
Pulley ϕ : 100 mm \approx 3,94"
With motor speed: 1400 R. P. M.
Sewing yarn: Linen or Core Spun
Needle thread: 25/3
Looper thread: 25/3
Standard installation: non-submerged

81200 D

DESCRIPTION:

One Needle, Two Threads, Overedge Sewing Machine.

APPLICATION:

For Binding Woollen Blankets, Horse Blankets, Felt etc. Needle Thread extended to the edge of material.

TECHNICAL TERMS:

Seam specification and stitch type: 503-EFd-1
Stitch Range: 1,5 - 3,2 mm \approx 1/16-1/8"
Standard Setting of Range: 2,5 mm \approx 3/32"
Width of Seam: 12 mm \approx 15/32"
Maximum thickness of material: 12 mm \approx 15/32"
Feed: Plain Feed
Effective Looper Gauge: 6,35 mm \approx 1/4"
Teeth cut: 5 mm \approx 13/64"
Needle Type: 9844 GA 230/090
Available sizes: 230/090, 300/120, 350/140,
400/156 and 430/172
Maximum speed up to: 2200 R. P. M.
Working speed: 940 R. P. M.
Hand wheel ϕ : 150 mm \approx 5,91"
Pulley ϕ : 100 mm \approx 3,94"
With motor speed: 1400 R. P. M.
Sewing yarn: Wool
Standard installation: non-submerged

81200 E

DESCRIPTION:

One Needle, Single Thread, Overedging Sewing Machine.

APPLICATION:

For seaming of heavy weight fabrics for dyeing and finishing purposes.

TECHNICAL TERMS:

Seam specification and stitch type: 503-SSa-1
Stitch Range: 10 - 15 mm \approx 13/32-3/4"
Standard Setting of Range: 14 mm \approx 9/16"
Feed: Plain Feed
Effective Looper Gauge: 6,35 mm \approx 1/4"
Teeth cut: 2,6 mm \approx 0,103"

Nadeltype: 9844 GA 230/090

Lieferbare Nadelstärken: 230/090, 300/120, 350/140,
400/156 und 430/172

Mögliche Höchstdrehzahl: 2200 U/min.

Arbeitsgeschwindigkeit: 1870 U/min.

Handrad ϕ : 150 mm \approx 5,91"

Keilriemenscheibe ϕ : 100 mm \approx 3,94"

Bei Motordrehzahl: 2800 U/min.

Nadelfaden: 12/4 Baumwolle

Greiferfaden: 12/4 Baumwolle

Standardaufstellung: nicht versenkt

81200 J

BESCHREIBUNG

Einnadel-Dreifaden-Überwendlich-Sacknähmaschine.

VERWENDUNG:

Zum Einfassen von Bettdecken, Pferdedecken u. dgl.

TECHNISCHE DATEN:

Nähart und Stichtype: 504-EFd-1

Nahtbreite: 12 mm \approx 15/32"

Stichlängenbereich: 6 - 13 mm \approx 15/64"-33/64"

Standardstichlänge: 10 mm \approx 25/64"

Transport: Einfacher Transport

Wirksamer Greiferabstand: 6,35 mm \approx 1/4"

Zahnteilung: 5 mm \approx 0,197"

Nadeltype: 9844 GA 230/090

Lieferbare Nadelstärken: 230/090, 300/120, 350/140,
400/156 und 430/172

Mögliche Höchstdrehzahl: 2200 U/min.

Arbeitsgeschwindigkeit: 1170 U/min.

Handrad ϕ : 150 mm \approx 5,91"

Keilriemenscheibe ϕ : 125 mm \approx 4,92"

Bei Motordrehzahl: 1400 U/min.

Nähgarn: Wolle

Standardaufstellung: nicht versenkt

81200 AB

BESCHREIBUNG:

Zweinnadel-Vierfaden-Überwendlich-Nähmaschine.

VERWENDUNG:

Zum Zusammennähen von schweren Sackstoffen
und Umnähen von Ölpressstüchern.

TECHNISCHE DATEN:

Nähart und Stichtype: 506-SSa-1

Nadelentfernung: 6 mm \approx 1/4"

Nahtbreite: 12 mm \approx 1/2"

Stichlängenbereich: 6 - 13 mm \approx 1/4"-33/64"

Standardstichlänge: 8 mm \approx 5/16"

Größte zu vernähende Stoffstärke: 16 mm \approx 5/8"

Needle Type: 9844 GA 230/090

Available sizes: 230/090, 300/120, 350/140,
400/156 and 430/172

Maximum speed up to: 2200 R. P. M.

Working speed: 1870 R. P. M.

Hand wheel ϕ : 150 mm \approx 5,91"

Pulley ϕ : 100 mm \approx 3,94"

With motor speed: 2800 R. P. M.

Needle thread: 12/4 Cotton

Looper thread: 12/4 Cotton

Standard installation: non-submerged

81200 J

DESCRIPTION

One Needle, Three Thread, Overedging Bag Sewing Machine.

APPLICATION:

For Overseaming of Woollen Blankets, Horses Blankets etc.

TECHNICAL TERMS:

Seam specification and stitch type: 504-EFd-1

Width of Seam: 12 mm \approx 15/32"

Stitch Range: 6 - 13 mm \approx 15/64"-33/64"

Standard Setting of Range: 10 mm \approx 25/64"

Feed: Plain Feed

Effective Looper Gauge: 6,35 mm 1/4"

Teeth cut: 5 mm \approx 0,197"

Needle Type: 9844 GA 230/090

Available sizes: 230/090, 300/120, 350/140,
400/156 and 430/172

Maximum speed up to: 2200 R. P. M.

Working speed: 1170 R. P. M.

Hand wheel ϕ : 150 mm \approx 5,91"

Pulley ϕ : 125 mm \approx 4,92"

With motor speed: 1400 R. P. M.

Sewing yarn: Wool

Standard installation: non-submerged

81200 AB

DESCRIPTION:

Two Needle, Four Thread, Overedge Sewing Machine.

APPLICATION:

For seaming of heavy weight bag fabrics and overseaming
of oil press fabrics.

TECHNICAL TERMS:

Seam specification and stitch type: 506-SSa-1

Needle distance: 6 mm \approx 1/4"

Width of Seam: 12 mm \approx 1/2"

Stitch Range: 6 - 13 mm \approx 1/4"-33/64"

Standard Setting of Range: 8 mm \approx 5/16"

Maximum thickness of material: 16 mm \approx 5/8"

Transport: Einfacher Transport
Wirksamer Greiferabstand: 6,35 mm ~ 1/4"
Zahnteilung: 5 mm ~ 0,197"
Nadeltype: rechts 9844 GA 400/156
Lieferbare Nadelstärken: 230/090, 300/120, 350/140,
400/156 und 430/172
Nadeltype: links 9951 400/156
Mögliche Höchstdrehzahl: 2200 U/min.
Arbeitsgeschwindigkeit: 1590 U/min.
Handrad ϕ : 150 mm ~ 5,91"
Keilriemenscheibe ϕ : 85 mm ~ 3,35"
Bei Motordrehzahl: 2800 U/min.
Nadelfaden: 3 fach Jute
Greiferfaden: 2 fach Jute
Standardaufstellung: nicht versenkt

81200 AC

Wie 81200 AF, jedoch Einnadel-Dreifaden
Nähart und Stichtype: 505-EFd-1

81200 AF

BESCHREIBUNG:

Einnadel-Zweifaden-Überwendlich-Nähmaschine,
ohne Kantenbeschneider aber mit Bandeinfasser.

VERWENDUNG:

Zum Umketteln von Teppichen und Läufern. Durch
den Ober- und Untertransport besonders geeignet
für Teppiche mit Planschaumrücken und ähnlichen
stark haftenden Beschichtungen.

TECHNISCHE DATEN:

Nähart und Stichtype: 505-EFd-1
Stichlängenbereich: 2,5 - 6 mm ~ 7/64" - 1/4"
Standardstichlänge: 2,5 mm ~ 7/64"
Größe zu vernähende Stoffstärke: 12 mm ~ 1/2"
Nahtbreite: 8 mm ~ 5/16"
Transport: Einfacher Transport mit Obertransport
Wirksamer Greiferabstand: 6,35 mm ~ 1/4"
Zahnteilung: 2,6 mm ~ 0,102"
Nadeltype: 9844 GA 230/090
Lieferbare Nadelstärken: 230/090, 300/120, 350/140,
400/156 und 430/172
Mögliche Höchstdrehzahl: 1800 U/min.
Arbeitsgeschwindigkeit: 940 U/min.
Handrad ϕ : 150 mm ~ 5,91"
Keilriemenscheibe ϕ : 100 mm ~ 3,94"
Bei Motordrehzahl: 1400 U/min.
Nadelfaden: 20/3 - 30/3 Umspinnungsgarn
Greiferfaden: 20/3 Wolle, Synthetic oder Bauschgarn
Bandbreite: 15 mm ~ 19/32"
Standardaufstellung: nicht versenkt

81200 AG

BESCHREIBUNG

Einnadel-Zweifaden-Überwendlich-Nähmaschine,
ohne Kantenbeschneider aber mit Bandeinfasser.

Feed: Plain Feed
Effective Looper Gauge: 6,35 mm ~ 1/4"
Teeth cut: 5 mm ~ 0,197"
Needle Type: right 9844 GA 400/156
Available sizes: 230/090, 300/120, 350/140,
400/156 and 430/172
Needle Type: left 9951 400/156
Maximum speed up to: 2200 R. P. M.
Working speed: 1590 R. P. M.
Hand wheel ϕ : 150 mm ~ 5,91"
Pulley ϕ : 85 mm ~ 3,35"
With motor speed: 2800 R. P. M.
Needle thread: 3 play Jute
Looper thread: 2 play Jute
Standard installation: non-submerged

81200 AC

Same as 81200 AF, but Single Needle, Three Thread
Seam specification and stitch type: 505-EFd-1

81200 AF

DESCRIPTION:

Single Needle, Two Thread, Overedging Sewing Machine,
without Edge Trimmer but with Tape Binding Device.

APPLICATION:

For overedging of carpets and rugs. By the upper and
lower feed especially suitable for carpets with rubber-
foamed back and similar coatings with strong adhesion.

TECHNICAL TERMS:

Seam specification and stitch type: 505-EFd-1
Stitch Range: 2,5 - 6 mm ~ 7/64" - 1/4"
Standard Setting of Range: 2,5 mm ~ 7/64"
Maximum Thickness of Material: 12 mm ~ 1/2"
Width of seam: 8 mm ~ 5/16"
Feed: Plain Feed with upper Feed
Effective Looper Gauge: 6,35 mm ~ 1/4"
Teeth cut: 2,6 mm ~ 0,102"
Needle Type: 9844 GA 230/090
Available sizes: 230/090, 300/120, 350/140,
400/156 and 430/172
Maximum speed up to: 1800 R. P. M.
Working speed: 940 R. P. M.
Hand wheel ϕ : 150 mm ~ 5,91"
Pulley ϕ : 100 mm ~ 3,94"
With motor speed: 1400 R. P. M.
Needle thread: 20/3 - 30/3 Core Spun
Looper thread: 20/3 Wool, Synthetic or Cotton
Width of Tape: 15 mm ~ 19/32"
Standard installation: non-submerged

81200 AG

DESCRIPTION

Single Needle, Two Thread, Overedging Machine without
edge Trimmer but with Tape Binding Device.

VERWENDUNG:

Zum Umketteln von Teppichen und Läufern.
Abdeckbändchen liegt in der Naht.

TECHNISCHE DATEN:

Nähart und Stichtype: 502-EFd-1
Nahtbreite: 8 mm \approx 5/16"
Stichlängenbereich: 2,5 - 6 mm \approx 7/64"-1/4"
Standardstichlänge: 2,5 mm \approx 7/64"
Größe zu vernähende Stoffstärke: 12 mm \approx 1/2"
Transport: Einfacher Transport
Wirksamer Greiferabstand: 6,35 mm \approx 1/4"
Zahnteilung: 5 mm \approx 0,197"
Nadeltype: 9844 GA 230/090
Lieferbare Nadelstärken: 230/090, 300/120, 350/140,
400/156 und 430/172
Mögliche Höchstdrehzahl: 1800 U/min.
Arbeitsgeschwindigkeit: 940 U/min.
Handrad ϕ : 150 mm \approx 5,91"
Keilriemenscheibe ϕ : 100 mm \approx 3,94"
Bei Motordrehzahl: 1400 U/min.
Nadelfaden: 20/3 - 30/3 Umspinnungsgarn
Greiferfaden: 20/3 Wolle, Synthetic oder Bauschgarn
Standardaufstellung: nicht versenkt

81200 Z 2686

BESCHREIBUNG:

Einnadel-Zweifaden-Überwendlich-Nähmaschine
mit Obertransport.

VERWENDUNG:

Zum Blindannähen der umgebogenen Teppichkanten
wie z. B. Bouclé.

TECHNISCHE DATEN:

Nähart und Stichtype: 503-EFc-1
Stichlängenbereich: 6 - 10 mm \approx 1/4"-25/64"
Standardstichlänge: 6 mm \approx 1/4"
Nahtbreite: 10 mm \approx 25/64"
Transport: Einfacher Transport mit Obertransport
Wirksamer Greiferabstand: 5,56 mm \approx 7/32"
Zahnteilung: 5 mm \approx 0,197"
Nadeltype: 9844 G 200/080
Lieferbare Nadelstärken: 170/067, 200/080, 230/090,
250/100 und 300/120
Mögliche Höchstdrehzahl: 2200 U/min.
Arbeitsgeschwindigkeit: 1170 U/min.
Handrad ϕ : 150 mm \approx 5,91"
Keilriemenscheibe ϕ : 125 mm \approx 4,92"
Bei Motordrehzahl: 1400 U/min.
Nähgarn: Leinen oder Baumwollgarn
Nadelfaden: 25/3 Leinen
Greiferfaden: 20/4 Leinen oder 12/4 Baumwolle
Standardaufstellung: nicht versenkt

APPLICATION:

For overedging of Carpets and Rugs.
The covering Tape lies in the seam.

TECHNICAL TERMS:

Seam specification and stitch type: 502-EFd-1
Width of Seam: 8 mm \approx 5/16"
Stitch range: 2,5 - 6 mm \approx 7/64"-1/4"
Standard Setting of Range: 2,5 mm \approx 7/64"
Maximum thickness of material: 12 mm \approx 1/2"
Feed: Plain Feed
Effective Looper Gauge: 6,35 mm \approx 1/4"
Teeth cut: 5 mm \approx 0,197"
Needle Type: 9844 GA 230/090
Available sizes: 230/090, 300/120, 350/140,
400/156 and 430/172
Maximum speed up to: 1800 R. P. M.
Working speed: 940 R. P. M.
Hand wheel ϕ : 150 mm \approx 5,91"
Pulley ϕ : 100 mm \approx 3,94"
With motor speed: 1400 R. P. M.
Needle thread: 20/3 - 30/3 Core Spun
Looper thread: 20/3 Wool, Synthetic or Cotton
Standard installation: non-submerged

81200 Z 2686

DESCRIPTION:

One Needle, Two Thread, Overedging Sewing Machine,
with upper Feed.

APPLICATION:

For blind seaming of turned edges of carpets as
Bouclé.

TECHNICAL TERMS:

Seam specification and stitch type: 503-EFc-1
Stitch range: 6 - 10 mm \approx 1/4"-25/64"
Standard setting of range: 6 mm \approx 1/4"
Width of Seam: 10 mm \approx 25/64"
Feed: Plain Feed with upper Feed
Effective Looper Gauge: 5,56 mm \approx 7/32"
Teeth cut: 5 mm \approx 0,197"
Needle type: 9844 G 200/080
Available sizes: 170/067, 200/080, 230/090,
250/100 and 300/120
Maximum speed up to: 2200 R. P. M.
Working speed: 1170 R. P. M.
Hand wheel ϕ : 150 mm \approx 5,91"
Pulley ϕ : 125 mm \approx 4,92"
With motor speed: 1400 R. P. M.
Sewing yarn: Linen or cotton
Needle thread: 25/3 Linen
Looper thread: 20/4 Linen or 12/4 Cotton
Standard installation: non-submerged

81200 Z 2717 A

BESCHREIBUNG:

Einnadel-Zweifaden-Überwendlich-Nähmaschine.

VERWENDUNG:

Zum Abnähen von Asbest mit Asbestfäden.

TECHNISCHE DATEN:

Nähart und Stichtype: 503-SSa-1
Standardstichlänge: 5 mm \approx 13/64"
Transport: Einfacher Transport
Wirksamer Greiferabstand: 6,35 mm \approx 1/4"
Zahnteilung: 5 mm \approx 0,197"
Nadeltype: 9844 G 250/100
Lieferbare Nadelstärken: 170/067, 200/080, 230/090,
250/100 und 300/120
Mögliche Höchstdrehzahl: 2200 U/min.
Arbeitsgeschwindigkeit: 1170 U/min.
Handrad ϕ : 150 mm \approx 5,91"
Keilriemenscheibe ϕ : 125 mm \approx 4,92"
Bei Motordrehzahl: 1400 U/min.
Nadelfaden: 3 fach Asbest mit Messingseele
Greiferfaden: 3 fach Asbest mit Messingseele
Standardaufstellung: nicht versenkt

81200 CZ 2898

BESCHREIBUNG:

Einnadel-Dreifaden-Überwendlich-Nähmaschine.

VERWENDUNG:

Zum Einfassen von Teppichen und Vorlagen mit einer 12 mm breiten 3 Fadennaht. Naht an der Kante doppelt gebunden. Maschine ausgestattet mit Bandapparat 81203 I für das Einlegen eines 13 mm breiten Bandes in die Naht.

TECHNISCHE DATEN:

Nähart und Stichtype: 505-EFd-1
Nahtbreite: 12 mm \approx 1/2"
Stichlängenbereich: 1,5 - 3,2 mm \approx 1/16"-1/8"
Standardstichlänge: 3 mm \approx 1/8"
Größe zu vernähende Stoffstärke: 11 mm \approx 7/16"
Transport: Einfacher Transport
Wirksamer Greiferabstand: 6,35 mm \approx 1/4"
Zahnteilung: 5 mm \approx 0,197"
Nadeltype: 9844 GA 230/090
Lieferbare Nadelstärken: 230/090, 300/120, 350/140,
400/156 und 430/172
Mögliche Höchstdrehzahl: 2000 U/min.
Arbeitsgeschwindigkeit: 940 U/min.
Handrad ϕ : 150 mm \approx 5,91"
Keilriemenscheibe ϕ : 100 mm \approx 3,94"

81200 Z 2717 A

DESCRIPTION:

One Needle, Two Thread, Overedging Sewing Machine.

APPLICATION:

For seaming of Asbestos using Asbestos Threads.

TECHNICAL TERMS:

Seam specification and stitch type: 503-SSa-1
Standard setting of range: 5 mm \approx 13/64"
Feed: Plain Feed
Effective Looper Gauge: 6,35 mm \approx 1/4"
Teeth cut: 5 mm \approx 0,197"
Needle type: 9844 G 250/100
Available sizes: 170/067, 200/080, 230/090,
250/100 and 300/120
Maximum speed up to: 2200 R. P. M.
Working speed: 1170 R. P. M.
Hand wheel ϕ : 150 mm \approx 5,91"
Pulley ϕ : 125 mm \approx 4,92"
With motor speed: 1400 R. P. M.
Needle thread: 3 play Asbestos with Brass Core
Looper thread: 3 play Asbestos with Brass Core
Standard installation: non-submerged

81200 CZ 2898

DESCRIPTION:

One Needle, Three Thread, Overedging Sewing Machine.

APPLICATION:

For binding of carpets and rugs by a three thread seam having a width of 12 mm. Seam bound twice at the edge. Machine furnished with binding device 81203 I for inserting of a 13 mm wide tape into the seam.

TECHNICAL TERMS:

Seam specification and stitch type: 505-EFd-1
Width of Seam: 12 mm \approx 1/2"
Stitch range: 1,5 - 3,2 mm \approx 1/16"-1/8"
Standard setting of range: 3 mm \approx 1/8"
Maximum thickness of material: 11 mm \approx 7/16"
Feed: Plain Feed
Effective Looper Gauge: 6,35 mm \approx 1/4"
Teeth cut: 5 mm \approx 0,197"
Needle Type: 9844 GA 230/090
Available sizes: 230/090, 300/120, 350/140,
400/156 and 430/172
Maximum speed up to: 2000 R. P. M.
Working speed: 940 R. P. M.
Hand wheel ϕ : 150 mm \approx 5,91"
Pulley ϕ : 100 mm \approx 3,94"

Bei Motordrehzahl: 1400 U/min.
Nadelfaden: 25/3 Leinen
Greiferfaden: Wolle
Standardaufstellung: nicht versenkt

81200 GZ 3122

BESCHREIBUNG:

Einnadel-Zweifaden-Überwendlich-Nähmaschine.

VERWENDUNG:

Zum Einfassen von starken Teppichen und Vorlagen mit Bänderinlage.

TECHNISCHE DATEN:

Nähart und Stichtype: 502-EFd-1
Nahtbreite: 8 mm \approx 5/16"
Stichlängenbereich: 2,5 - 6 mm \approx 3/32"-1/4"
Standardstichlänge: 2,5 mm \approx 3/32"
Bandbreite: 13 - 14 mm \approx 33/64"-9/16"
Transport: Einfacher Transport
Wirksamer Greiferabstand: 6,35 mm \approx 1/4"
Zahnteilung: 5 mm \approx 0,197"
Nadeltype: 9844 G 250/100
Lieferbare Nadelstärken: 170/067, 200/080, 230/090,
250/100 und 300/120
Mögliche Höchstdrehzahl: 2000 U/min.
Arbeitsgeschwindigkeit: 940 U/min.
Handrad ϕ : 150 mm \approx 5,91"
Keilriemenscheibe ϕ : 100 mm \approx 3,94"
Bei Motordrehzahl: 1400 U/min.
Nähgarn: Leinen oder Baumwollgarn
Nadelfaden: 25/3 Leinen
Greiferfaden: Wolle
Standardaufstellung: nicht versenkt

81200 Z 3126

BESCHREIBUNG:

Einnadel-Zweifaden-Überwendlich-Nähmaschine mit Obertransport.

VERWENDUNG:

Zum Zusammennähen von Jute-Stoff-u. Pappbahnen.

TECHNISCHE DATEN:

Nähart und Stichtype: 503-SSa-1
Stichlängenbereich: 6 - 10 mm \approx 1/4"-25/64"
Standardstichlänge: 6 mm \approx 1/4"
Transport: Einfacher Transport mit Obertransport
Zahnteilung: 5 mm \approx 0,197"
Nadeltype: 9844 G 200/080

With motor speed: 1400 R. P. M.
Needle thread: 25/3 Linen
Looper thread: Wool
Standard installation: non-submerged

81200 GZ 3122

DESCRIPTION:

One Needle, Two Thread, Overedging Sewing Machine.

APPLICATION:

For binding of heavy Carpets and Rugs with tape inserted.

TECHNICAL TERMS:

Seam specification and stitch type: 502-EFd-1
Width of Seam: 12 mm \approx 5/16"
Stitch range: 2,5 - 6 mm \approx 3/32"-1/4"
Standard setting of range: 2,5 mm \approx 3/32"
Width of Tape: 13 - 14 mm \approx 33/64"-9/16"
Feed: Plain Feed
Effective Looper Gauge: 6,35 mm \approx 1/4"
Teeth cut: 5 mm \approx 0,197"
Needle type: 9844 G 250/100
Available sizes: 170/067, 200/080, 230/090,
250/100 and 300/120
Maximum speed up to: 2000 R. P. M.
Working speed: 940 R. P. M.
Hand wheel ϕ : 150 mm \approx 5,91"
Pulley ϕ : 100 mm \approx 3,94"
With motor speed: 1400 R. P. M.
Sewing yarn: Linen or Cotton
Needle thread: 25/3 Linen
Looper thread: Wool
Standard installation: non-submerged

81200 Z 3126

DESCRIPTION:

One Needle, Two Thread, Overedging Sewing Machine with upper Feed.

APPLICATION:

For Uniform and even seaming of jute materials, cloths and cardboard.

TECHNICAL TERMS:

Seam specification and stitch type: 503-SSa-1
Stitch range: 6 - 10 mm \approx 1/4"-25/64"
Standard setting of range: 6 mm \approx 1/4"
Feed: Plain Feed with upper Feed
Teeth cut: 5 mm \approx 0,197"
Needle type: 9844 G 200/080

Lieferbare Nadelstärken: 170/067, 200/080, 230/090,
250/100 und 300/120

Mögliche Höchstdrehzahl: 2000 U/min.

Arbeitsgeschwindigkeit: 1170 U/min.

Handrad ϕ : 150 mm \approx 5,91"

Keilriemenscheibe ϕ : 125 mm \approx 4,92"

Bei Motordrehzahl: 1400 U/min.

Nadelfaden: 30/4 Leinen oder 12/4 Baumwolle

Greiferfaden: 30/4 Leinen oder 12/4 Baumwolle

Standardaufstellung: nicht versenkt

81200 EZ 3254

BESCHREIBUNG:

Einnadel-Einfaden-Überwendlich-Nähmaschine.

VERWENDUNG:

Zum Zusammennähen von Polygras-Teppichbahnen,
Filzbahnen.

TECHNISCHE DATEN:

Nähart und Stichtype: 501-SSa-1

Stichlängenbereich: 10 - 19 mm \approx 25/64"-3/4"

Standardstichlänge: 10 mm \approx 25/64"

Transport: Einfacher Transport

Wirksamer Greiferabstand: 6,35 mm \approx 1/4"

Zahnteilung: 2,6 mm \approx 0,102"

Nadeltype: 9844 GA 230/090

Lieferbare Nadelstärken: 230/090, 300/120, 350/140,
400/156 und 430/172

Mögliche Höchstdrehzahl: 1800 U/min.

Arbeitsgeschwindigkeit: 940 U/min.

Handrad ϕ : 150 mm \approx 5,91"

Keilriemenscheibe ϕ : 125 mm \approx 4,92"

Bei Motordrehzahl: 1400 U/min.

Nadelfaden: 12/4 Baumwolle oder 20/4 Synthetic

Greiferfaden: 12/4 Baumwolle oder 20/4 Synthetic

Standardaufstellung: nicht versenkt

Available sizes: 170/067, 200/080, 230/090,
250/100 and 300/120

Maximum speed up to: 2000 R. P. M.

Working speed: 1170 R. P. M.

Hand wheel ϕ : 150 mm \approx 5,91"

Pulley ϕ : 125 mm \approx 4,92"

With motor speed: 1400 R. P. M.

Needle thread: 30/4 Linen or 12/4 Cotton

Looper thread: 30/4 Linen or 12/4 Cotton

Standard installation: non-submerged

81200 EZ 3254

DESCRIPTION:

One Needle, One Thread, Overedging Sewing Machine.

APPLICATION:

For joining synthetic lawn Carpets, Felts Rugs and
other heavy weight materials.

TECHNICAL TERMS:

Seam specification and stitch type: 501-SSa-1

Stitch range: 10 - 19 mm \approx 25/64"-3/4"

Standard setting of range: 10 mm \approx 25/64"

Feed: Plain Feed

Effective Looper Gauge: 6,35 mm \approx 1/4"

Teeth cut: 2,6 mm 0,102"

Needle Type: 9844 GA 230/090

Available sizes: 230/090, 300/120, 350/140,
400/156 and 430/172

Maximum speed up to: 1800 R. P. M.

Working speed: 940 R. P. M.

Hand wheel ϕ : 150 mm \approx 5,91"

Pulley ϕ : 125 mm \approx 4,92"

With motor speed: 1400 R. P. M.

Needle thread: 12/4 Cotton or 20/4 Synthetic

Looper thread: 12/4 Cotton or 20/4 Synthetic

Standard installation: non-submerged

EINSTELLANLEITUNG
ADJUSTING INSTRUCTIONS

EINSETZEN DER NADEL

Vor Einstellung der Maschine ist eine neue Nadel mit der langen Rinne nach vorn (zur Näherin) so einzusetzen, daß sie oben in der Nadelstange anstößt. Mutter fest anziehen.

SETTING THE NEEDLE

Before adjusting the machine, insert a new needle into the needle bar as far as possible. The long groove of the needle must be directed to the operator. Tighten the needle clamp nut securely.

EINSTELLEN DES UNTERGREIFERS

Zur bequemeren Einstellung entferne Drückfuß, Stichplatte und Transporteur. Setze den Fadengreifer in den Greiferhebel ein. Der Greifer ist so einzustellen, daß der Abstand von Nadelmitte zur Greiferspitze 9,5 mm \approx $3/8$ " beträgt und zwar bei Beginn der Nadelstangenaufwärtsbewegung (Fig. 1). Dieser Abstand läßt sich nach Lösen der Mutter am rechten Schenkel des Greiferhebels durch Verschieben der Kugelschraube im Langloch ändern. Bei der Bewegung nach rechts muß der Greifer dicht an der Rückseite der Nadel vorbeigehen, ohne diese zu berühren. Dazu wird der Greiferhebel auf seiner Achse nach Lösen der beiden Schrauben seitlich verschoben.

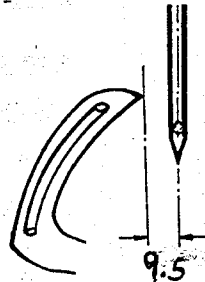


Fig. 1

ADJUSTING THE LOOPER

For convenient access, remove the presser foot, throat plate and feed dog. Insert the looper into the looper rocker. Set the looper so that the distance from the centre line of the needle to the point of the looper is 9,5 mm \approx $3/8$ " in the lowest position of needle bar just before moving upwards (Fig. 1). Therefore loosen the nut at right side of looper rocker and replace the ball stud till the specified dimension be obtained. As the looper moves to the right, its point should pass behind the needle as close as possible without contacting it. Adjustment can be made by loosening the fastening screws of looper rocker and replacing the looper rocker axially till this adjustment be obtained.

EINSTELLEN DES OBERGREIFERS (HAKENGREIFERS)

Der Hakengreifer soll dicht hinter dem Fadengreifer vorbeistreichen, ohne diesen zu verdrängen, desgleichen dicht hinter der Nadel. In seiner linken Endstellung muß der Abstand von Nadelmitte bis zum Grund des gabelförmigen Einschnittes 5 mm \approx $13/64$ " betragen (Fig. 2). Diese Einstellung kann durch Verdrehen der Schubstange erreicht werden.

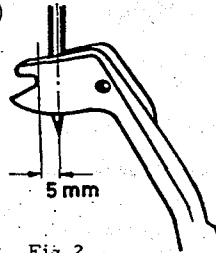


Fig. 2

ADJUSTING THE SPREADER

The spreader should closely pass behind the looper and behind the needle so that its point just brushes, without deflecting them. Set the distance of 5 mm \approx $13/64$ " between spreader and needle (Fig. 2). If adjustment is necessary, turn the connecting rod, as required to obtain the desired dimension.

EINSTELLEN DES OBERGREIFERS (FADENFÜHREND)

Erfolgt wie Maschinen mit Hakengreifer. Jedoch die Abstände zwischen Nadel und Greifer sind wie (Fig. 3 und 3 A) zeigt, einzustellen.

ADJUSTING THE UPPER LOOPERS

Will be done like machines with spreader. But the distances between needle and looper are to be adjusted like (Fig. 3 and 3 A) shows.

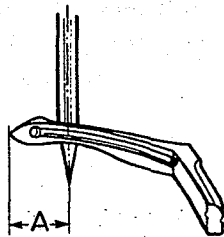


Fig. 3

A = 11 mm für 81200 C
für 81200 CZ 2898
A = 12 mm für
für

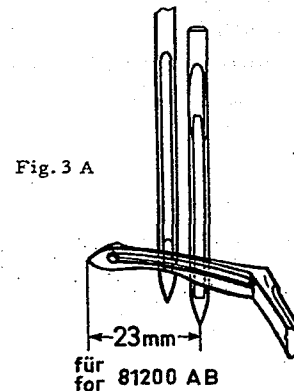


Fig. 3 A

für 81200 AB
für

EINSTELLEN DER NADELSTANGE

Stelle die Nadelstange so hoch ein, daß Unterkante Greifer- und Oberkante Nadelöhr übereinstimmen, wenn die Greiferspitze bei ihrer Bewegung nach links 1 - 1,5 mm = 0,04 - 0,06" über die linke Nadelseite vorsteht. Zur Höheneinstellung der Nadelstange wird die Klemmschraube am Mitnehmer gelöst und nach der Einstellung wieder fest angezogen.

SETTING THE NEEDLE BAR

Set the needle bar so that the top of the needle eye is even with the underside of the looper, when the looper point in its travel to the left projects 1 - 1,5 mm = 0,04 - 0,06" from the left side of the needle. If adjustment is necessary, loosen the clamping screw in the needle bar connection and move the needle bar up or down as required and retighten screw.

EINSTELLEN DES FADENHOLERS

Der Fadenholer soll den Unterfaden abfangen, ehe der Untergreifer in die Nadelfadenschleife eintritt. Er ist so einzustellen, daß er bei seiner Aufwärtsbewegung 1 mm vom Rücken des Fadengreifers entfernt ist, wenn sich dieser in seiner rechten Endstellung befindet. Zu dieser Einstellung wird die Druckschraube des Fadenholers, die auf dessen Fläche drückt, gelöst. Nach oben ist der Fadenholer so hoch einzustellen, daß er den Transporteur nicht berührt. Zu dieser Einstellung wird die ganze Achse nach Lösen der beiden Schrauben im Greiferhebel gedreht.

TRANSPORTEUR EINSTELLUNG

In Höchststellung des Transporteurträgers muß der Transporteur hinten um eine Zahntiefe aus der Stichplatte herausragen. Eine kleine Regulierschraube hierfür befindet sich unter dem Transporteur im Transporteurträger. Durch Lösen der unteren 2 Schrauben im Transportrahmen kann der Transporteur seitlich zur Stichplatte eingestellt werden.

EINSTELLEN DER STICHLÄNGE

Durch Lösen der Mutter HA 18 A am Verbindungslager des Transporteurrahmens und Verschieben des Bolzens 80696 im Schlitz läßt sich die gewünschte Stichelänge einstellen. Eine Verschiebung nach oben ergibt kürzere, nach unten längere Stiche.

EINSTELLEN DES NADELANSCHLAG

Der am Transporteurträger verstellbar angeordnete Nadelschlag ist so einzustellen, daß er in seiner vordersten Stellung leicht an der Nadel anliegt, ohne jedoch zu drücken.

Sehr wichtig: Bei Veränderung der Stichelänge muß der Nadelschlag stets neu eingestellt werden.

DRUCK UND HÖHENEINSTELLUNG

DES DRÜCKERFUßES

Die Drückfuß-Führungsstangen müssen leicht gleiten. Nach Abnahme des Abschlußblechs an der Stirnseite der Maschine kann der Druck auf den Drückfuß verändert werden durch Verschieben der Stellringe, auf denen die vorn gabelförmigen Blattfedern aufliegen. Die Feineinstellung erfolgt durch die Knebelschraube am Maschinen-Abschlußdeckel. Nach Einstellung ist die Kontermutter festzuziehen.

Es ist darauf zu achten, daß zwischen dem Drückfuß in seiner obersten Stellung und der Nadelstangenmutter in ihrer niedersten Stellung ein kleiner Spielraum bleibt, es ist noch auf genügend Spielraum zwischen hochgehendem Obergreifer und angehobenem rechten Drückfuß zu achten. Die Begrenzung der Hubhöhe erfolgt durch Verschieben des oberen Stellringes der rechten Drückfußstange. Bei zweiteiligen Drückfüßen müssen die beiden Drückfuß-Hälften durch den Lifterhebel gleichzeitig gehoben bzw. gesenkt werden. Der untere Stellring der rechten Drückfußstange muß auf der linken Drückfußstange-Führung aufliegen.

NADELFADENABZUG

Der Nadelfadenabzug ist richtig eingestellt, wenn der Nadelfaden beim Niedergehen der Nadel um 2 - 3 mm = $5/64 - 1/8$ " angehoben wird.

SETTING THREAD RETAINER

The thread retainer has to catch the under thread before the lower looper enters into the needle thread loop. It is to be adjusted so that the distance between it and the ridge of the lower looper is 1 mm $3/64$ " when the retainer begins to move upwards and the lower looper is at its farthest right position. The thread retainer has to be adjusted as high as possible without touching the feed dog.

ADJUSTING THE FEED DOG

The height of the feed dog is correct, when at its highest point of travel, the rear teeth project above the throat plate their full depth. This can be accomplished by removing the feed dog holding screw and feed dog, then adjusting the stop screw in feed bar as required to maintain the prescribed setting. To adjust the feed dog within the throat plate, loosen the 2 bottom screws of the feed rocker and after adjusting as required retighten them.

ADJUSTING THE STITCH LENGTH

The length of the stitch can be adjusted by raising or lowering the stud 80696 in the segment slot of the feed rocker 80233. This can be accomplished by loosening nut HA 18 A, lowering stud 80696 will lengthen the stitch and raising the stud will shorten the stitch.

When desired stitch length is obtained, retighten nut.

SETTING THE NEEDLE GUARD

Set the feed bar needle guard so that it barely contacts the needle at its most forward point of travel, screw secures it in place.

NOTE: Any change in stitch length will necessitate a corresponding change in the feed bar needle guard setting.

SETTING HEIGHT OF PRESSER BAR AND PRESSER

FOOT PRESSURE

The presser bars unit move freely. After removing the front cover, the pressure of the presser foot can be altered. This can be accomplished by shifting the collar, where the in the front fork shaped laminated springs are supported. Use the screw at the top cover to obtain the precise adjustment, retighten the lock nut.

Important:

Between the presser foot at its highest point of travel and the needle clamp nut at its lower point of travel there must be a sufficient clearance, there must be enough play between the rising upper looper and the lifted right part of presser foot. The upper travel limit is adjustable by shifting the upper collar on the right presser bar. In case of 2 pieces presser foot, the 2 parts must be at the same time actuated, raising as well as descending by means of the lifter lever. The lower collar of the right presser bar must support on the left presser bar guide.

NEEDLE THREAD TAKE UP

The setting of the needle thread take-up is correct when the needle thread is raised about 2 - 3 mm = $5/64 - 1/8$ " while the needle is descending.

EINNÄHEN DER NÄHMASCHINE

Nähe einige Zeit mit hoher Geschwindigkeit und achte darauf, daß die Maschine auch ohne Nähgut einwandfrei kettelt. Eine einwandfreie Nahtbildung wird mittels der Fadenspannung erreicht. In der Regel ist die Spannung des Nadelfadens etwas größer als die des Greiferfadens. Sollten das Nähgut und die Fadenkette durch die Transporteurzähne beschädigt werden, so können die Zähne mit einem Ölstein leicht abgezogen werden.

INBETRIEBNAHME DER NÄHMASCHINE

Vor Inbetriebnahme einer eingestellten Maschine öffne die Scharnierplatte, die Deckel an der Stirnseite und auf dem oberen Arm des Nähkopfes. Dann öle sämtliche Ölstellen nach Schmierplan. Besonders wichtig sind dabei die Antriebsexzenter für die Greifer und den Transport sowie die Nadelhebel-Antriebslager und die Nadelstangenbüchsen. Fülle den Tropföler und überprüfe am Schauglas, daß jede Minute ein Tropfen fällt. Überzeuge Dich durch Drehen am Handrad, daß die Maschine leicht und ohne Widerstand läuft. Lasse die Maschine mit langsamer Drehzahl etwa 10 Minuten laufen, damit das Öl durch die Dochte zu den Schmierstellen gelangen kann und öle sämtliche Schmierstellen noch einmal. Dann lasse die Maschine mit der höchst zulässigen Drehzahl laufen. Das Einfädeln der Maschine erfolgt nach Einfädeldiagramm.

VERWENDUNG ANDERER NADELSTÄRKEN

Beim Übergang von einer Nadelstärke zu einer anderen muß die seitliche Greiferstellung entsprechend berichtet werden. In allen Fällen ist die Einstellung des Nadelanschlages am Transporteurträger zu überprüfen.

SEWING OF THE SEWING MACHINE

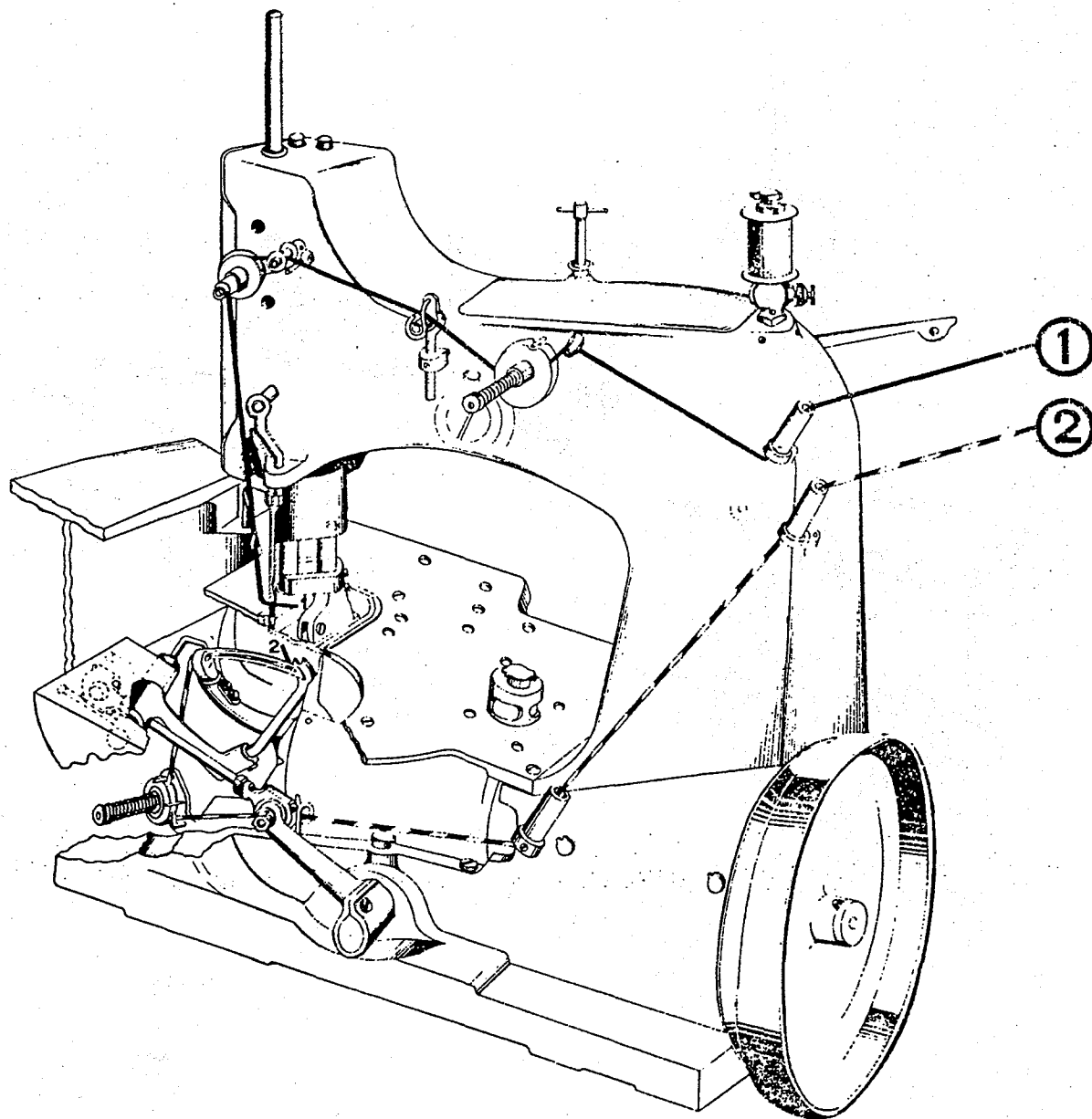
Start operating the machine at high speed and pay attention to an immaculate chaining when sewing on with fabric or without fabric. Regulate thread tension to get proper seams. As a rule, there should be more tension on the needle thread than on the looper thread tension. Should the sewing fabric and the thread chain be damaged (injured) by the teeth of the feed dog, then the teeth can be slightly dulled by applying an oil stone.

STARTING OF THE SEWING MACHINE

Before starting machine open the hinged front plate and remove the covers on the front and top side. Oil machine according to oiling diagram. Oil carefully all eccentrics on the main shaft. Fill the sight oil glasses. Turn machine by hand and check it for a smooth run. Run machine slowly for about 10 minutes for sucking oil by the wicks. Oil again all oil spots and run machine at full speed. Thread the machine according to the threading diagram.

WHEN USING OTHER NEEDLE SIZES

When using another sizes of needles is necessary, so the looper must be correctly adjusted. In any case, check the adjustment of the looper and the needle guard.



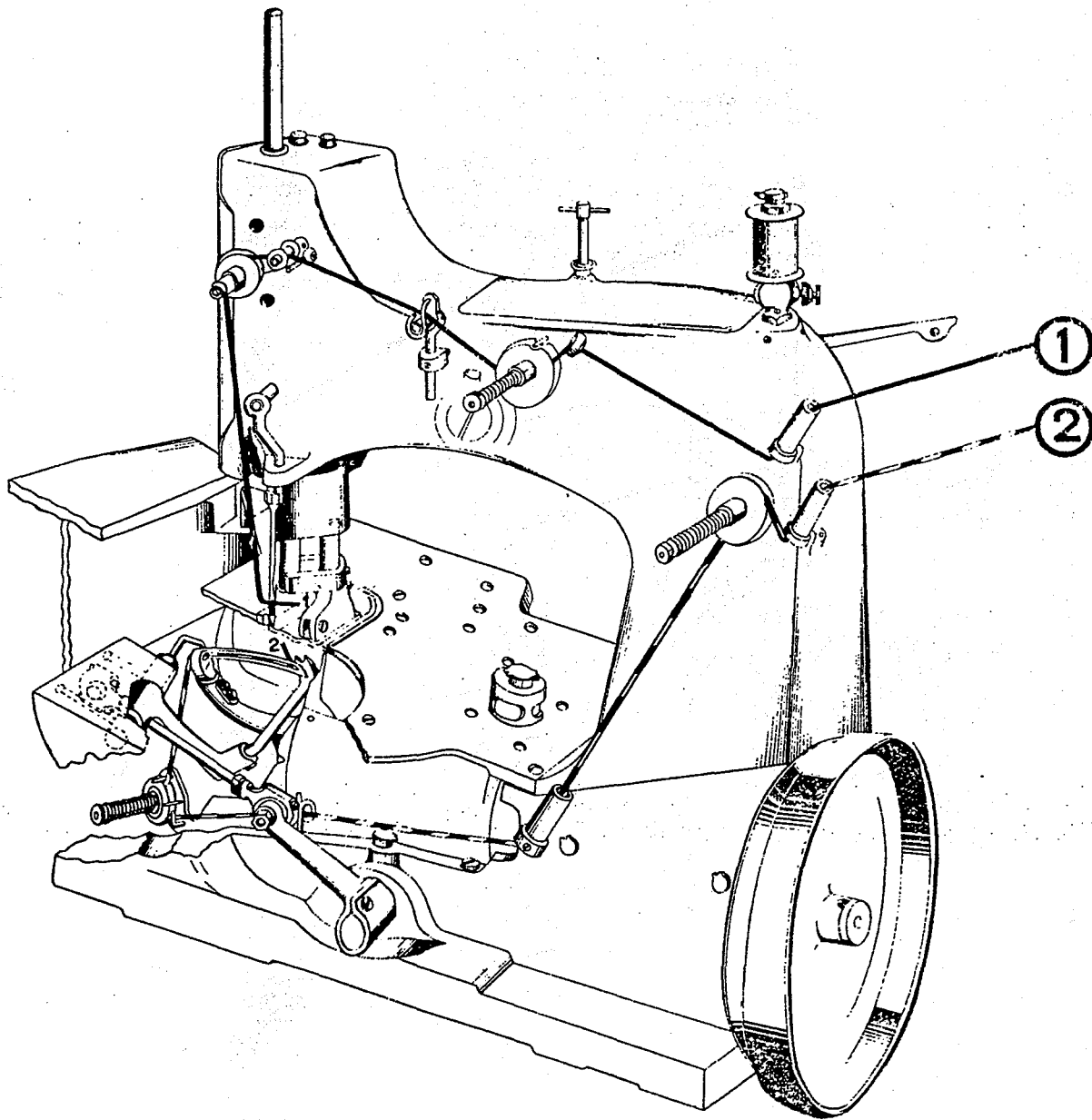
EINFÄDELANLEITUNG FÜR MASCHINEN KLASSE

THREADING DIAGRAM FOR MACHINES CLASS

81200 A, E, Z 2717 A, AZ 2956, Z 3126, EZ 3254

(BEI MASCHINEN KLASSE 81200 E UND EZ 3254 ENTFÄLLT FADEN NR. 2)

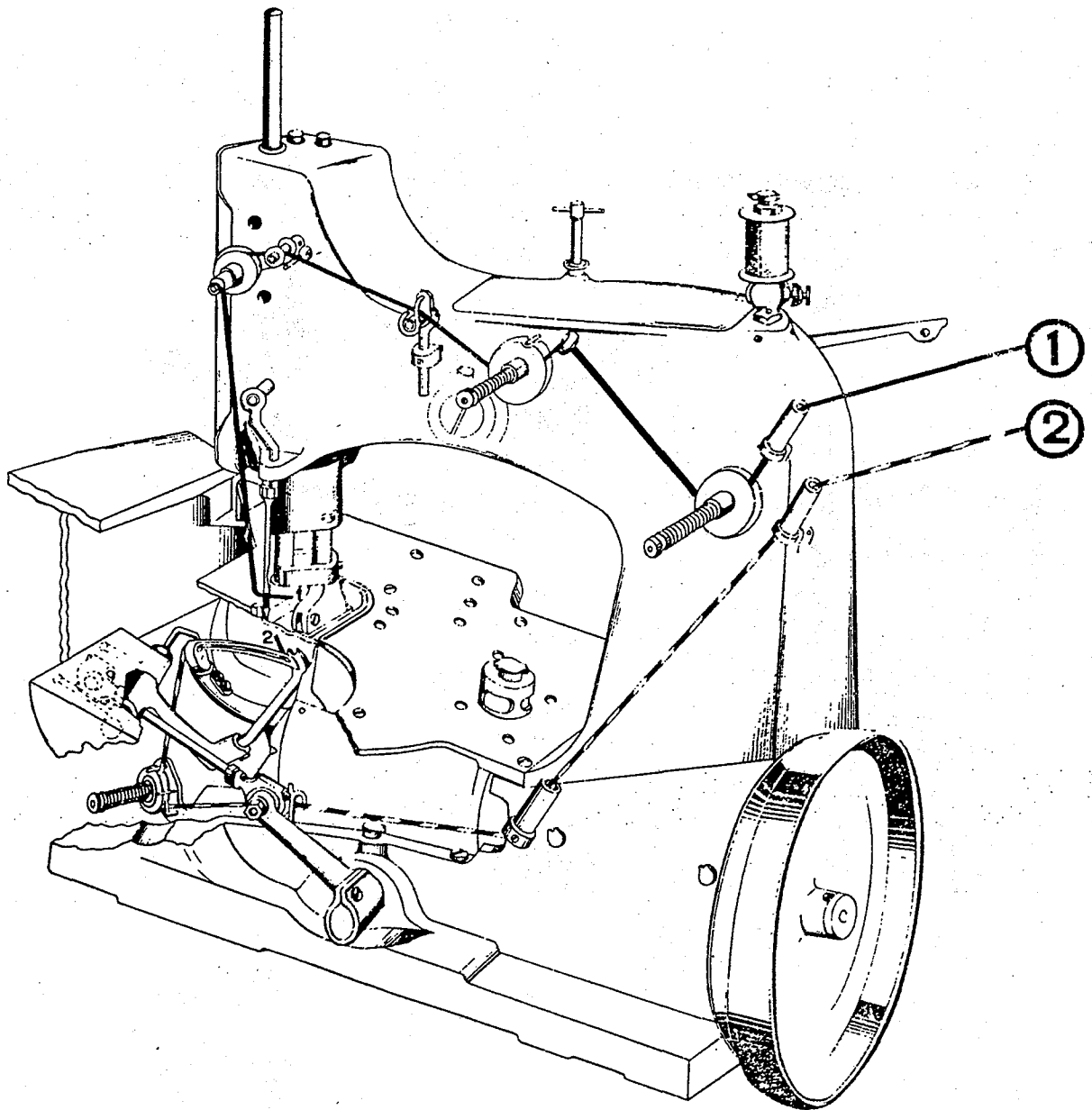
(MACHINES CLASS 81200 E AND EZ 3254 WITHOUT THREAD NR. 2)



EINFÄDELANLEITUNG FÜR MASCHINEN KLASSE

THREADING DIAGRAM FOR MACHINES CLASS

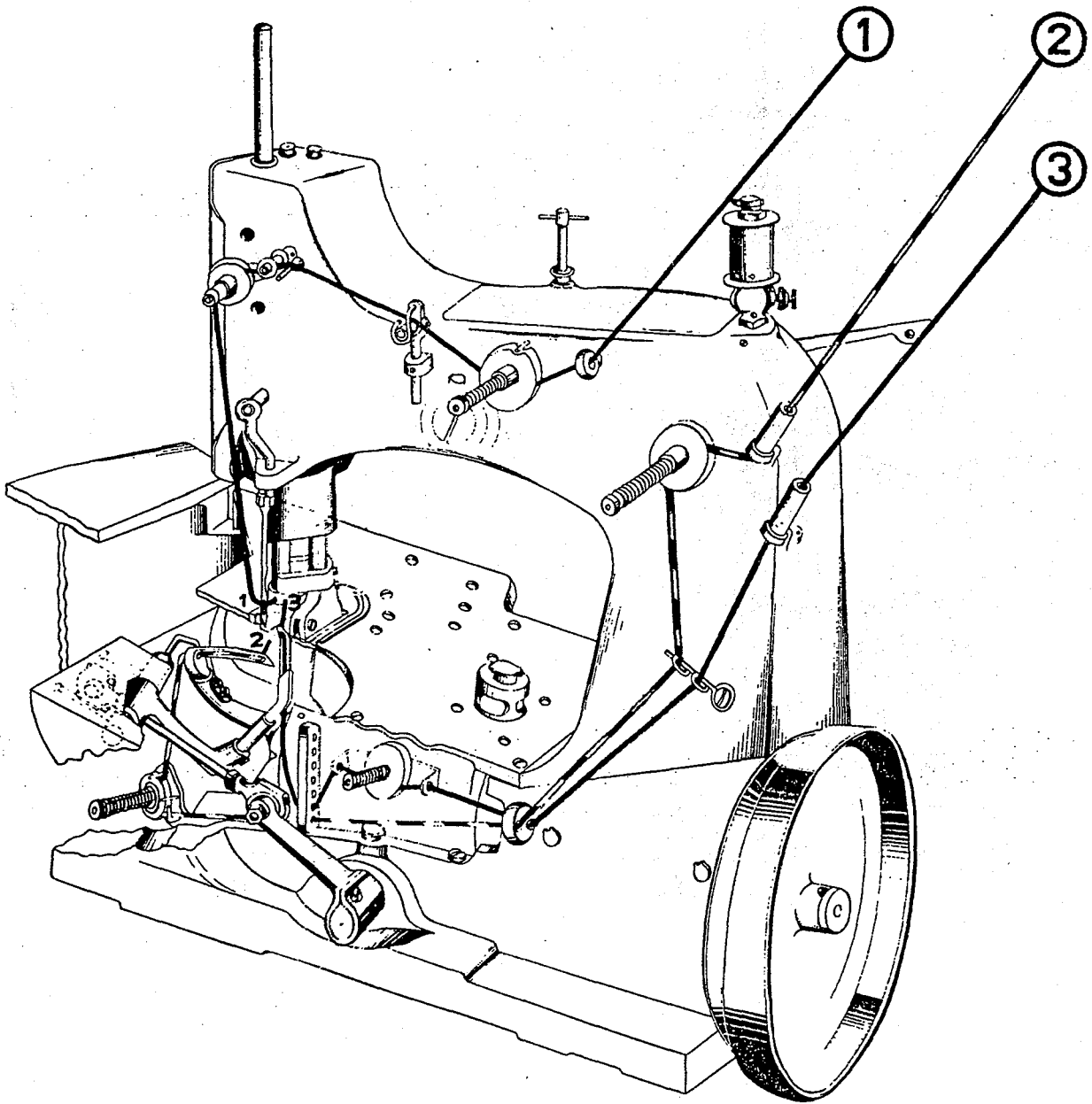
81200 D, Z 2686



EINFÄDELANLEITUNG FÜR MASCHINEN KLASSE

THREADING DIAGRAM FOR MACHINES CLASS

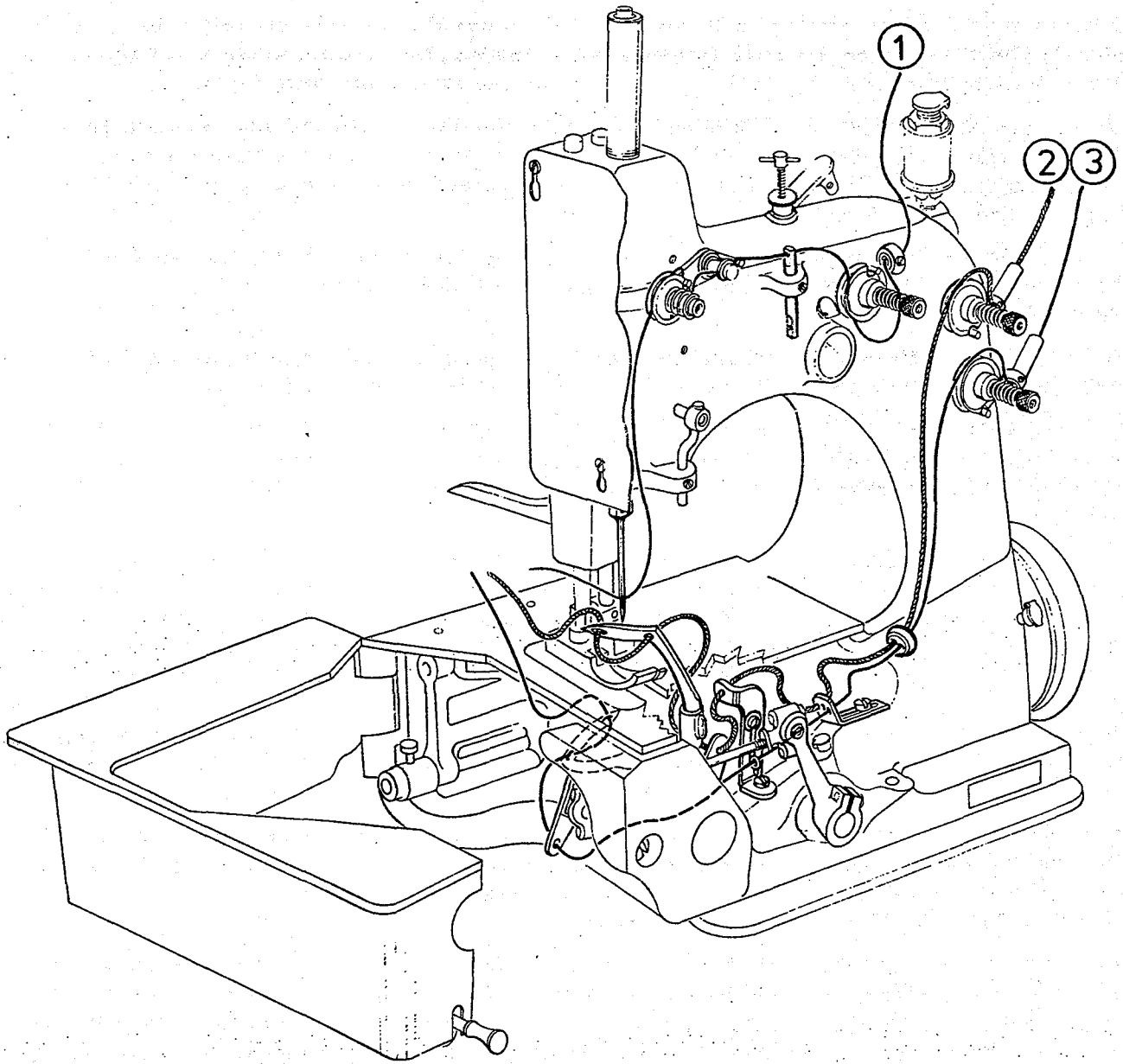
81200 GZ 3122



EINFÄDELANLEITUNG FÜR MASCHINEN KLASSE

THREADING DIAGRAM FOR MACHINES CLASS

81200 C, J, CZ 2898



EINFÄDELANLEITUNG FÜR MASCHINEN KLASSE

THREADING DIAGRAM FOR MACHINES CLASS

81200 AC

EINFÄDELANLEITUNG FÜR MASCHINEN KLASSE

THREADING DIAGRAM FOR MACHINES CLASS

81200 AF, AG

Damit ihre Maschine von Anfang an Ihnen zuverlässig dient, beachten Sie bitte folgende anwendungstechnische Hinweise:

Sie können als Nadelfaden Leinenfaden 25/3-fach oder Umspinnungsgarn verwenden (Hersteller und Markenbezeichnung siehe Verzeichnis der Nähgarnlieferanten).

Bei Verwendung von Leinengarn ist der Nadelfaden nach Fig. 1 der Einfädelanleitung einzufädeln.

Bei Verwendung von Umspinnungsgarn muß nach Fig. 2 der Anleitung eingefädelt werden.

Als Kettelgarne können Sie 2-fach Woll-, Wollmisch- und Synthetikgarne, sowie Bauschgarne in den Stärken bis Nm 1,5 verwenden.

Die Stichlänge ist entsprechend der Kettelgarnstärke nach Lösen der Mutter Teil-Nr. HA 18 A (Fig. 3) einzustellen. Verstellen der Schwinge nach unten ergibt größere, Verstellen nach oben kleinere Stichlänge. Der Obertransport ist dann entsprechend an der Schwinge einzustellen. Verstellen nach hinten größerer Stich, nach vorn kleinerer Stich. (Fig. 1 u. 4).

Für Kompaktschaumrücken-Teppiche, die Polypropylene-Grundgewebe haben, empfehlen wir, Stichlänge 4,5 mm einzustellen und Nadeln vom Typ 9844 GA 170/067, zu verwenden.

Die Maschine ist für eine Naht mit Stichlochbindung (Fig. 1) eingestellt. Sollten Sie Kantenbindung wünschen, so können Sie diese Naht durch Herausnehmen des Nadelfadens aus der ersten Nadelfadenspannung (A) erreichen. (Fig. 4). Der Kettelfaden wird dann in diese Spannung (A) eingelegt (Fig. 4). Evtl. ist noch ein ausregulieren notwendig, damit der Nadel-faden sauber an der Kante liegt.

Nähgarnverbrauch pro 1 m Naht:

Nadelfaden ca. 3,75 m

Kettelgarn ca. 13,50 m

Als Abdeckband kann ein gewebtes Band oder ein Schrägband in 15 mm Breite verwendet werden.

To assure the reliable operation of your sewing machine from the start, please pay attention to the following hints:

As a Needle Thread you may use Linen Thread 25/3 or Core Span (see specifications and catalogues of suppliers).

In using Linen Thread, the Needle Thread has to be threaded as in Fig. 1.

In using Core Span, the Needle Thread must be threaded as in Fig. 2.

Use 2 Plies of Wool, Blended Wool and Synthetic Yarn also Synthetic-cotton threads up to Nm 1,5 thick.

The choice of the stitch range depends on the thickness of the Chaining Yarn. To obtain a longer stitch, loosen the nut part no. HA 18 A and push the rocker arm link downwards (Fig. 3). Pushing it upwards, results in a shorter stitch. Then tie the nut again. After that, adjust the upper feed (means the rocker link). Backward-longer stitch, forward-shorter stitch. (Fig. 1 and 4).

We recommend for carpets with foam rubber back, 4,5 mm stitch range and needles no. 9844 GA 170/067 thick.

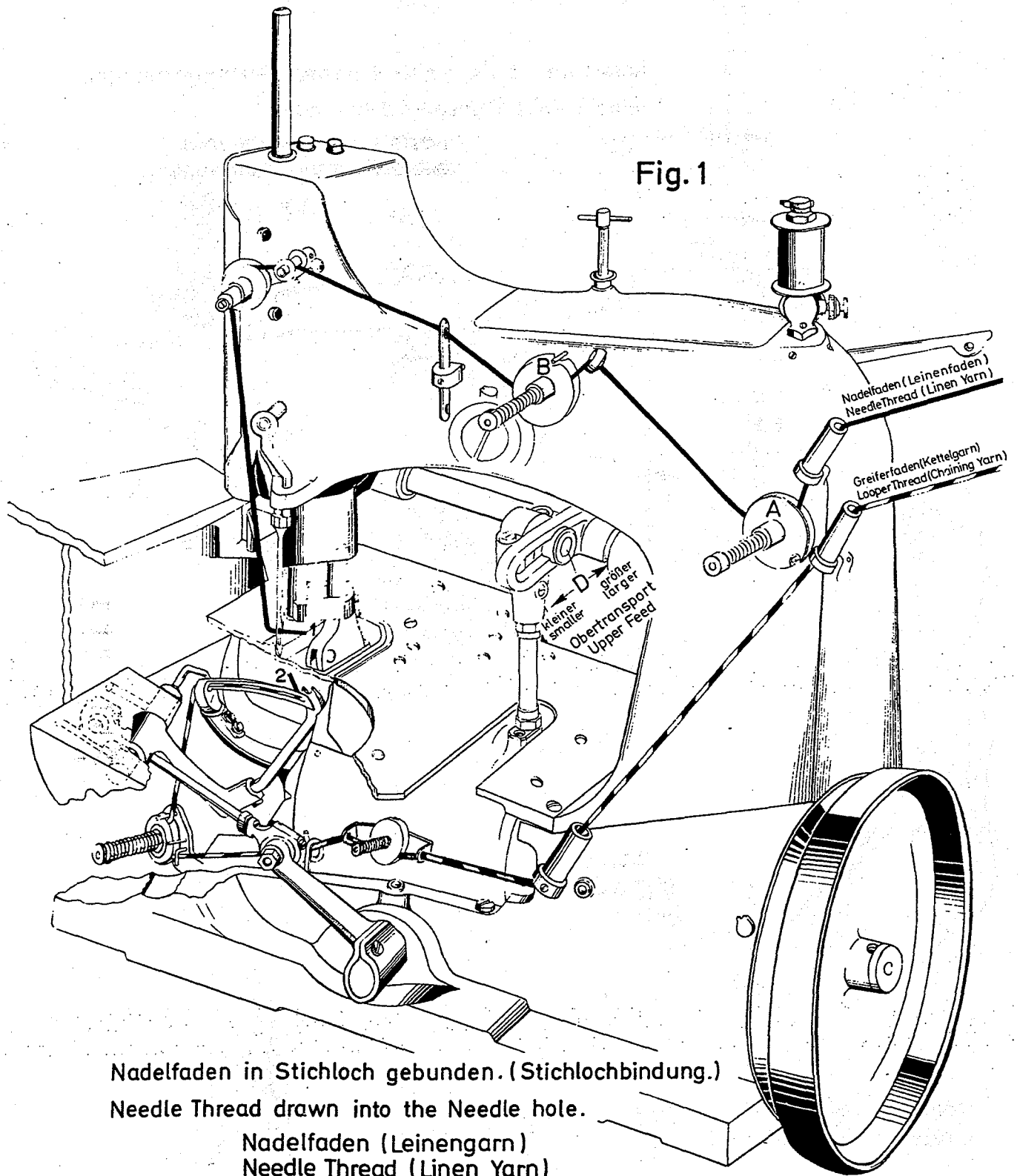
The sewing machine is generally adjusted to produce a "Needle thread drawn into the needle hole" seam (Fig. 1). Should a "Needle thread drawn to the edge" seam be desirable do the following. Take the Needle Thread out of Thread Tension (A). Put the Chaining Thread in Thread Tension (A) (Fig. 4). The Thread Tension may be readjusted till the Needle Thread is properly situated at the edge.

Consumption of Sewing Yarn per 1 meter seam:

Needle Thread about 3,75 m

Chaining Thread about 13,50 m

As covering tape you may use Woven Tape or Bias Cut Tape, 15 mm broad.



Nadelfaden an die Kante gezogen. (Kantenbindung.)
 Needle Thread drawn to the edge.

Nadelfaden (Leinengarn)
 Needle Thread (Linen Yarn)

Fig. 4

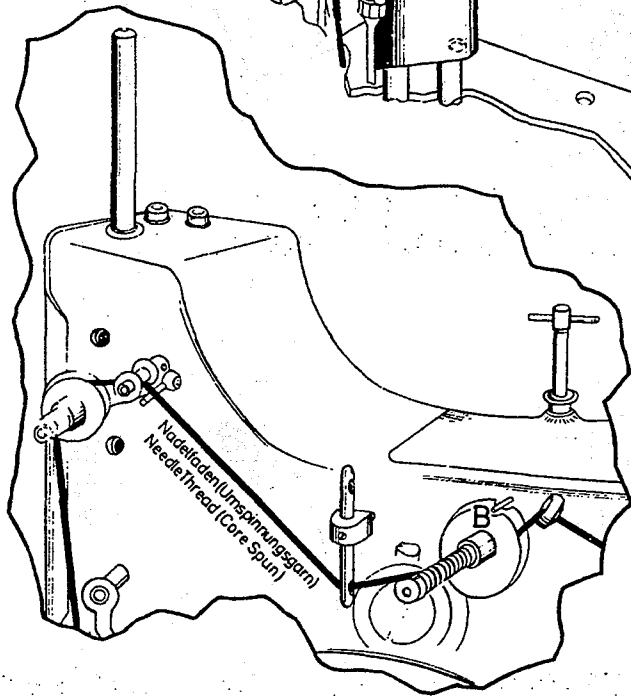
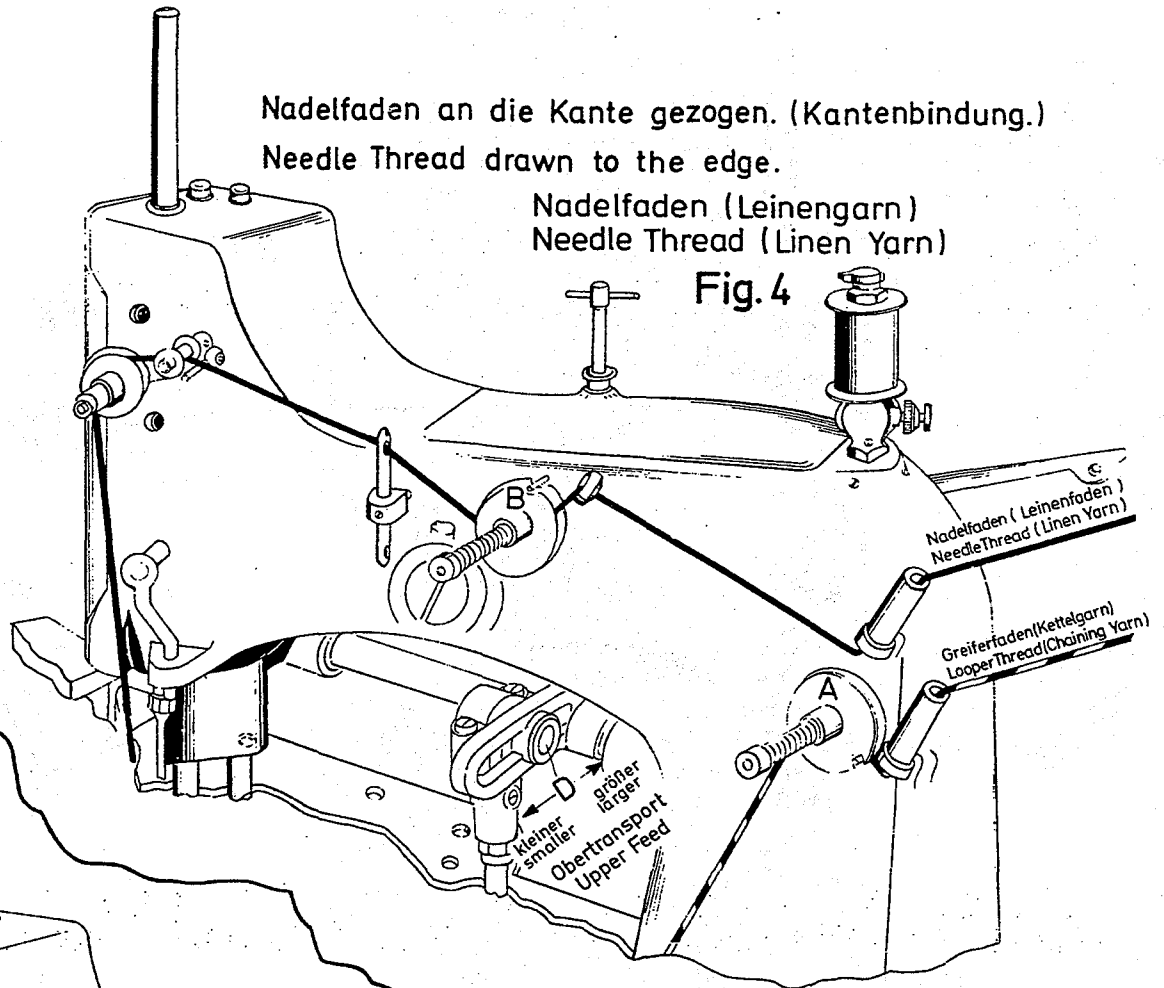
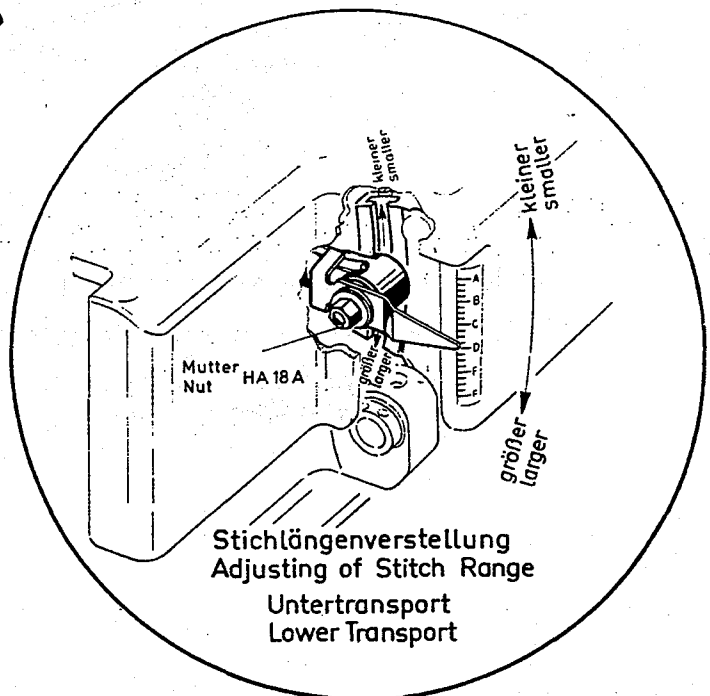


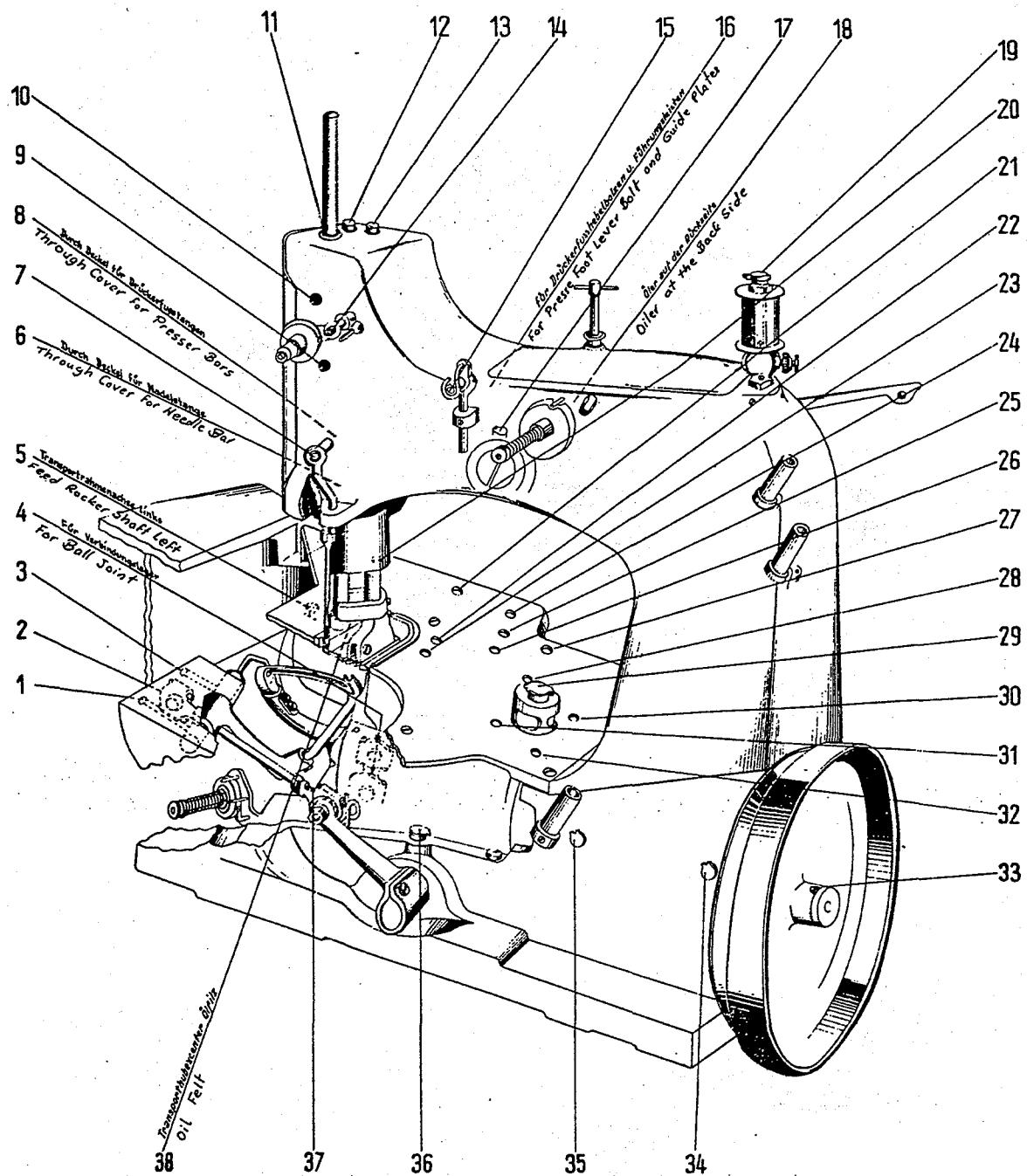
Fig. 2

Nadelfaden (Umspinnungsgarn)
 Needle Thread (Core Spun)

Fig. 3

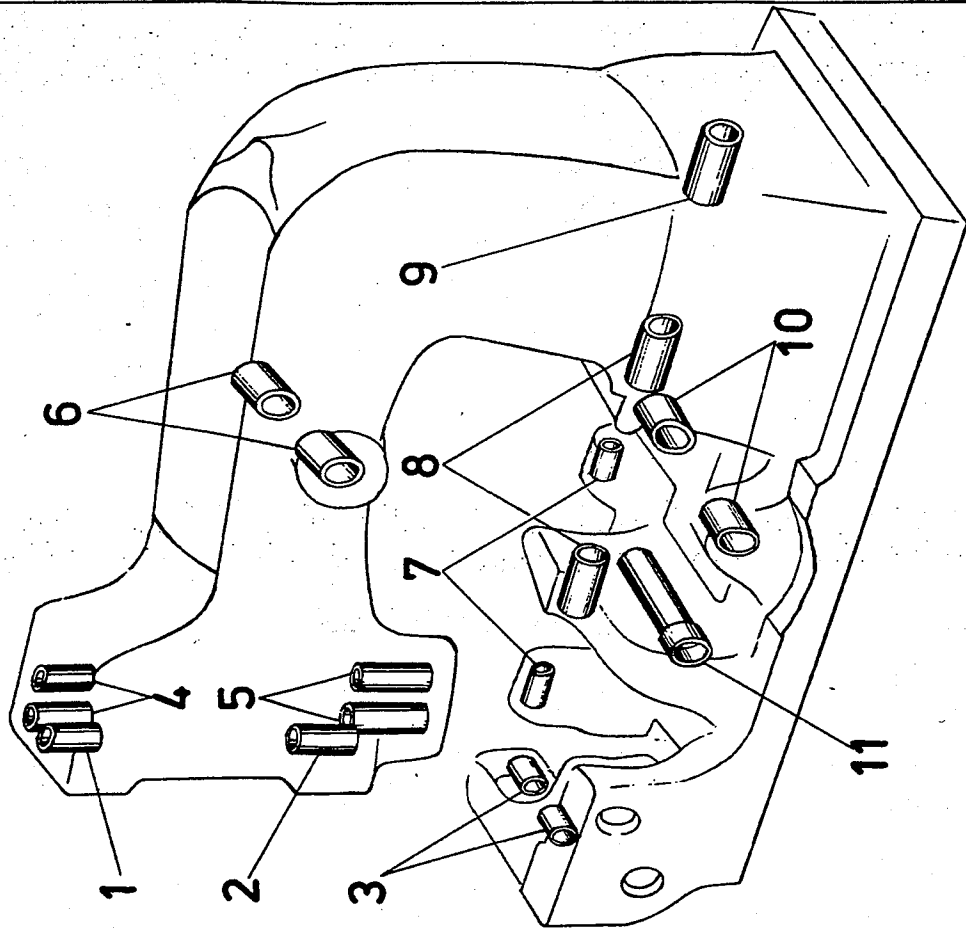
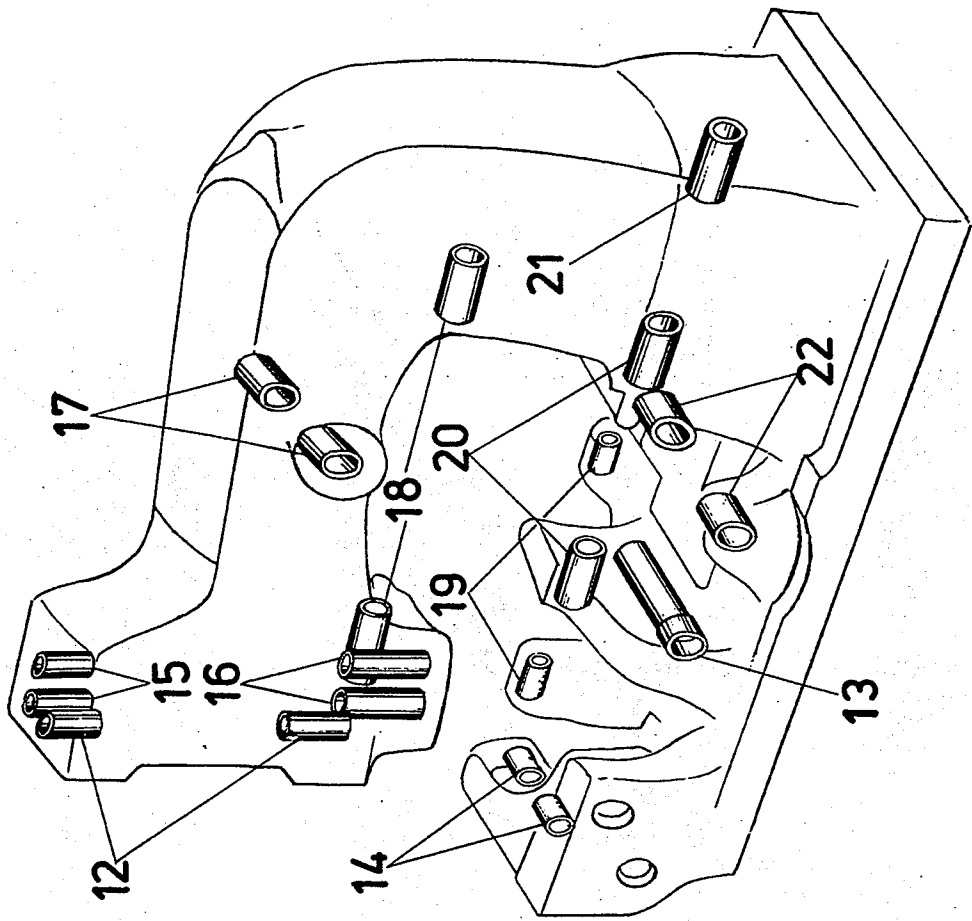


Stichlängenverstellung
 Adjusting of Stitch Range
 Untertransport
 Lower Transport



ÖL-DIAGRAMM

LUBRICATING DIAGRAM



BUCHSEN FÜR ALLE MASCHINEN KLASSE 81200 AUSSER 81200 AC, AF UND 81200 EZ 3254

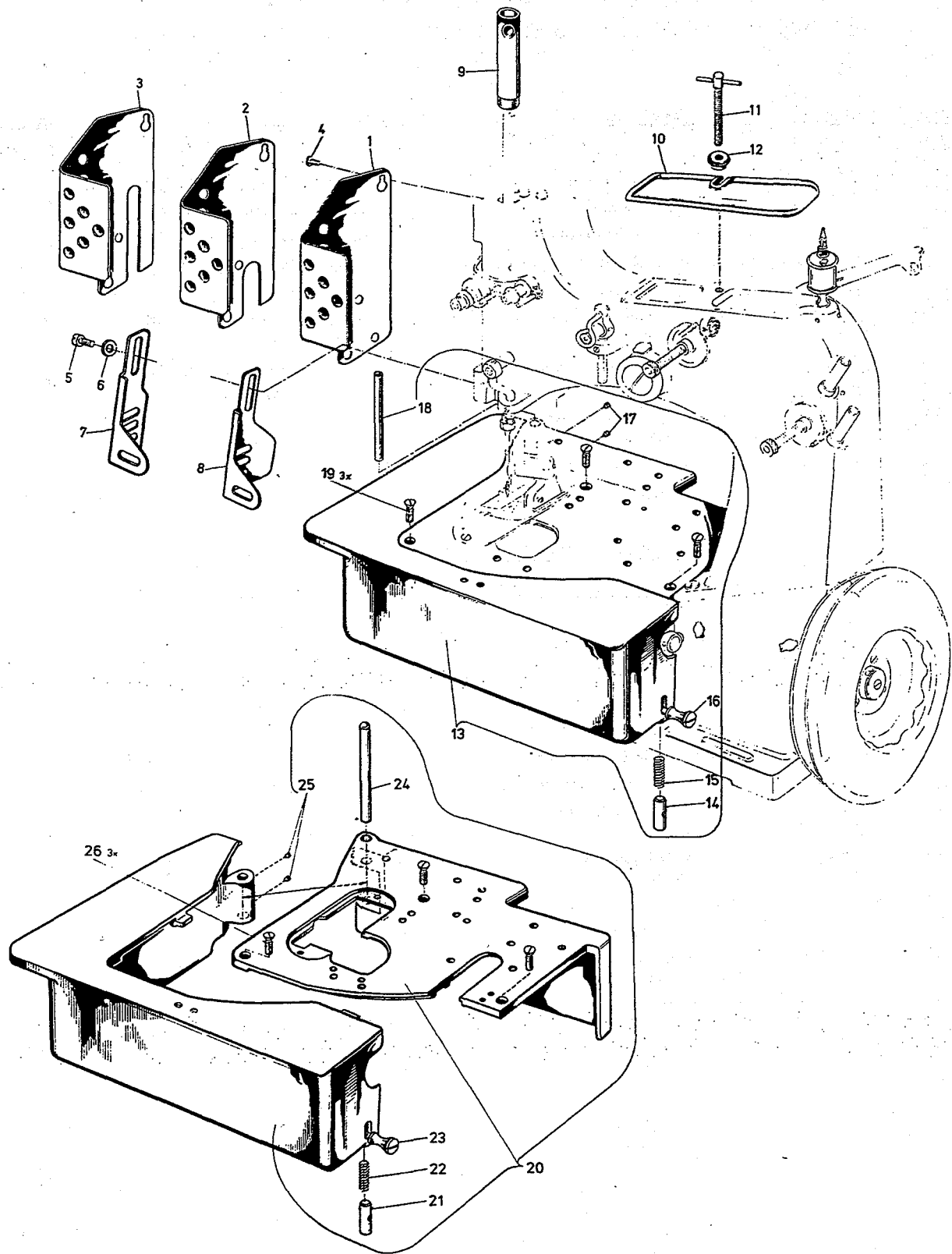
BUSHING FOR ALL MACHINES CLASS 81200 EXCEPT 81200 AC, AF AND 81200 EZ 3254

<u>Pos. Nr.</u>	<u>Teil Nr.</u>	<u>Beschreibung</u>	<u>Description</u>	<u>Anzahl</u>
<u>Ref. No.</u>	<u>Part No.</u>			<u>Amt. Req.</u>
1	80273	Buchse für Nadelstange, oben	Bushing for Needle Bar, upper	1
2	80273 A	Buchse für Nadelstange, unten	Bushing for Needle Bar, lower	1
3	81354	Buchse für Greiferhebelachse	Bushing for Looper Lever Shaft	2
4	80262	Buchse für Drückerfußstange, oben	Bushing for Presser Bar, upper	2
5	80262 A	Buchse für Drückerfußstange, unten	Bushing for Presser Bar, lower	2
6	80246	Buchse für Nadelhebelachse, vorn und hinten	Bushing for Needle Lever Shaft, front and rear	2
7	G 80292 A	Buchse für Transportwelle	Bushing for Feed Rocker Shaft	2
8	80694 B	Buchse für Kurbelwelle	Bushing for Main Shaft	2
9	80694 E	Buchse im Lager 80685 E für Kurbelwelle, rechts	Bushing in Bearing 80685 E for Main Shaft, right	1
10	G 81240 C	Buchse für Querwelle	Bushing for Transverse Shaft	2
11	81261	Buchse für Konusachse	Bushing for Cone Shaft	1

BUCHSEN FÜR MASCHINEN KLASSE 81200 AC, AF UND 81200 EZ 3254

BUSHING FOR MACHINES CLASS 81200 AC, AF AND 81200 EZ 3254

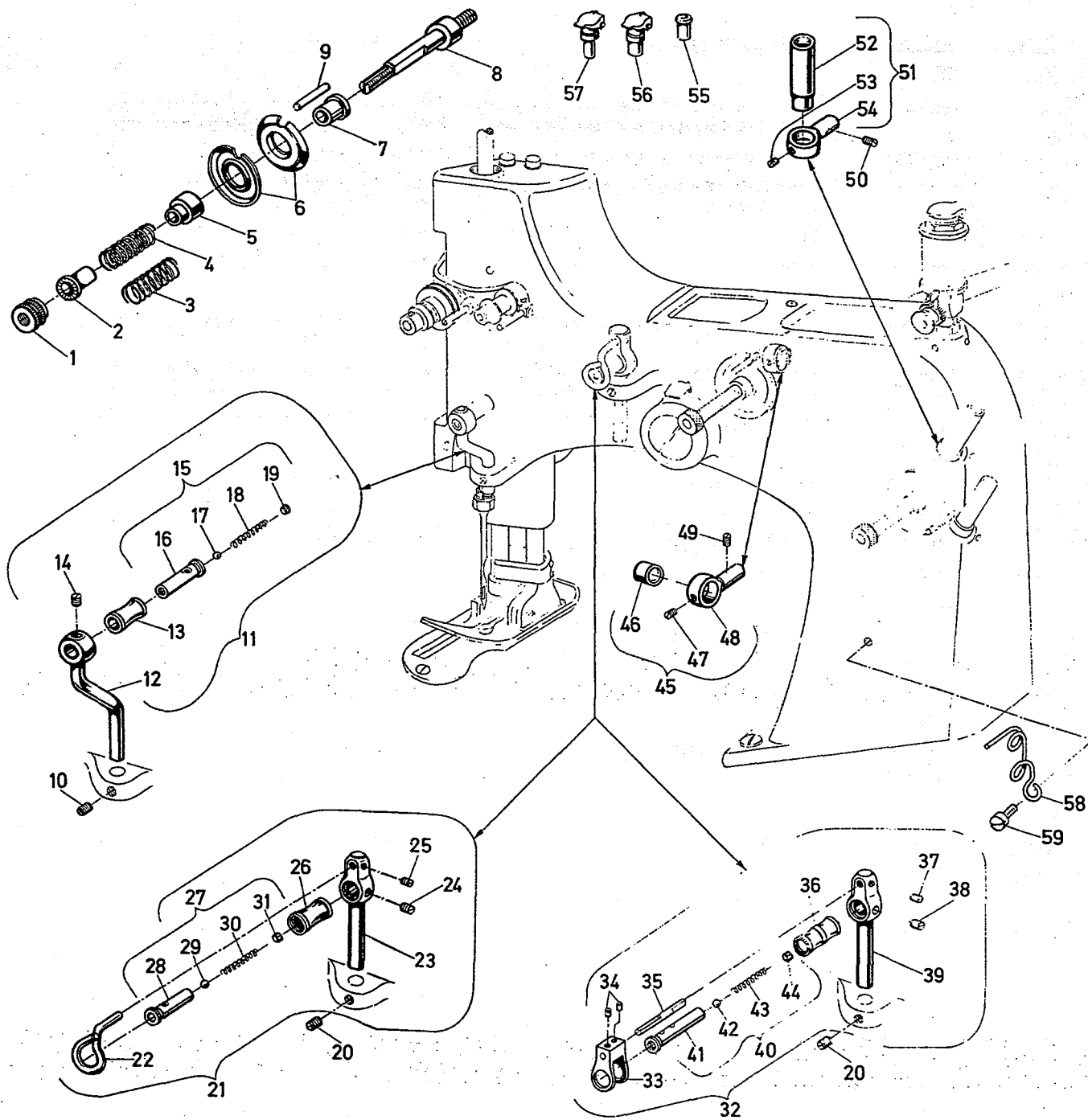
12	81373 A	Buchse für Nadelstange	Bushing for Needle Bar	2
13	81261	Buchse für Konusachse	Bushing for Cone Shaft	1
14	81354	Buchse für Greiferhebelachse	Bushing for Looper Lever Shaft	2
15	80262	Buchse für Drückerfußstange, oben	Bushing for Presser Bar, upper	2
16	80762 A	Buchse für Drückerfußstange, unten	Bushing for Presser Bar, lower	2
17	80246	Buchse für Nadelhebelachse, vorn und hinten	Bushing for Needle Lever Shaft, front and rear	2
18	80640 A	Buchse für Schwingachse für Obertransport	Bushing for Transverse Shaft for upper Feed	2
19	G 80292 A	Buchse für Transportwelle	Bushing for Feed Rocker Shaft	2
20	80694 B	Buchse für Kurbelwelle	Bushing for Main Shaft	2
21	80694 E	Buchse im Lager 80685 E für Kurbelwelle, rechts	Bushing in Bearing 80685 E for Main Shaft, right	1
22	G 81240 C	Buchse für Querwelle	Bushing for Transverse Shaft	2



STOFFPLATTEN, ÖLER, SCHUTZTEILE UND VERSCHIEDENE ABDECKUNGEN

CLOTH PLATES, OILER, GUARDS AND MISCELLANEOUS COVERS

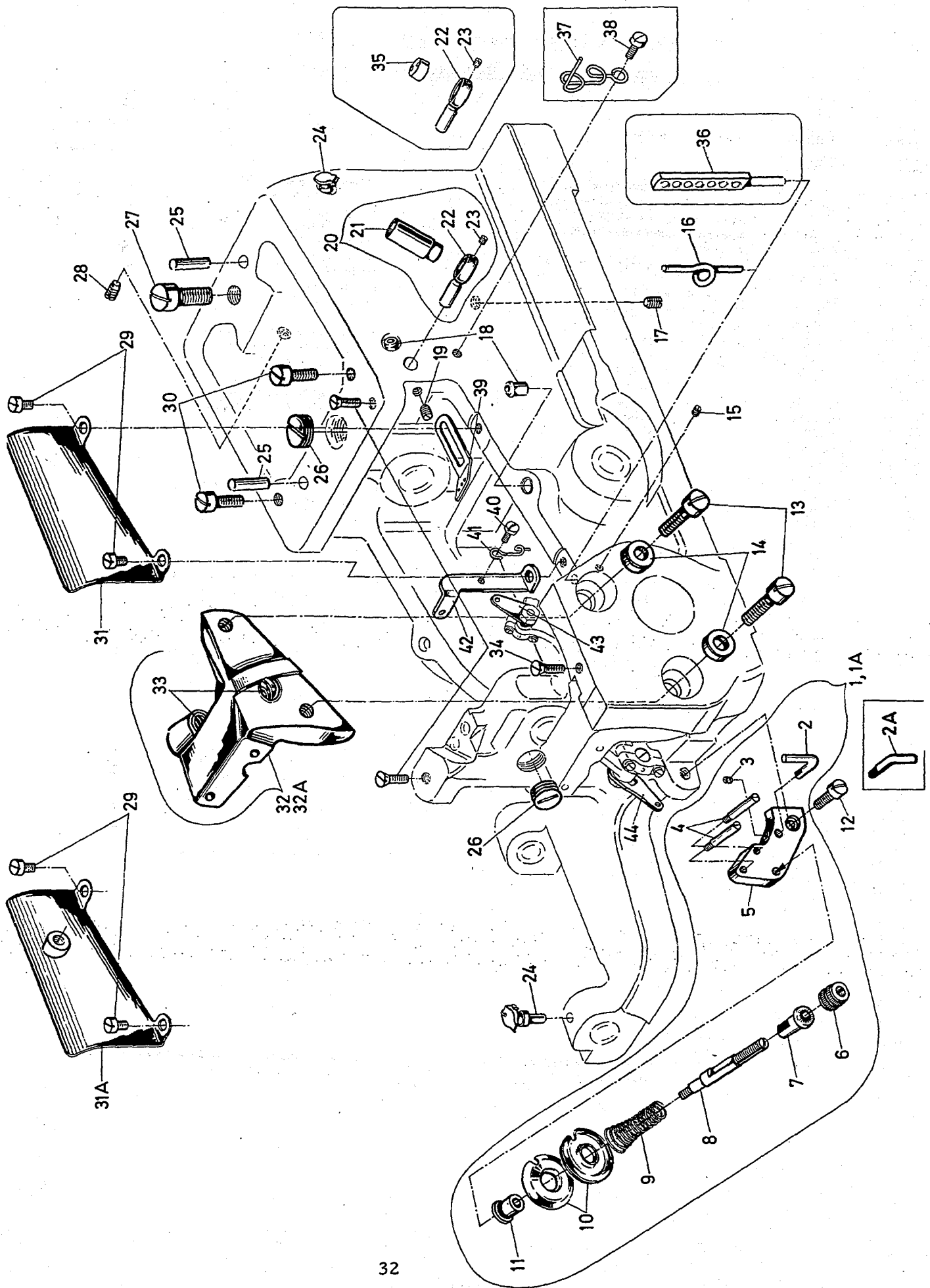
<u>Pos. Nr.</u>	<u>Teil Nr.</u>	<u>Beschreibung</u>	<u>Description</u>	<u>Anzahl</u>
<u>Ref. No.</u>	<u>Part No.</u>			<u>Amt. Req.</u>
1	80887 A	Abschlußdeckel für 81200 A, C, D, E, J, AG, Z 2717 A, CZ 2898, AZ 2956, GZ 3122	Face Cover for 81200 A, C, D, E, J, AG, Z 2717 A, CZ 2898, AZ 2956, GZ 3122	1
2	80687 B	Abschlußdeckel für 81200 AB	Face Cover for 81200 AB	1
3	80787 A	Abschlußdeckel für 81200 AC, AF, Z 2686, Z 3126	Face Cover for 81200 AC, AF, Z 2686, Z 3126	1
4	376	Schraube	Screw	1
5	22528	Schraube	Screw	1
6	AS 126	Unterlegscheibe	Washer	1
7	A 9453 A	Fingerschutz für 81200 AC, AF, Z 2686, Z 3126, EZ 3254	Finger Guard for 81200 AC, AF, Z 2686, Z 3126, EZ 3254	1
8	A 9453	Fingerschutz für 81200 A, C, D, E, J, AB, AG, Z 2717 A, CZ 2898, GZ 3122	Finger Guard for 81200 A, C, D, E, J, AB, AG, Z 2717 A, CZ 2898, GZ 3122	1
9	80673 C	Nadelstangenschutz	Guard for Needle Bar	1
10	80688	Deckel, oben	Top Cover	1
11	64 Y	Knebelschraube	Screw for Top Cover	1
12	35733 B	Rändelmutter	Knurled Nut	1
13	81201 D	Stoffplatte komplett	Cloth Plate Assembly	1
14	81239	Bolzen	Guide Screw	1
15	80438	Feder	Spring	1
16	80440	Schraube	Screw	1
17	89	Schraube	Screw	2
18	80437 A	Achse	Axle	1
19	22574	Schraube	Screw	3
20	81201 DA	Stoffplatte komplett	Cloth Plate Assembly	1
21	81239	Bolzen	Guide Screw	1
22	80438	Feder	Spring	1
23	80440	Schraube	Screw	1
24	80437 A	Achse	Axle	1
25	89	Schraube	Screw	2
26	22574	Schraube	Screw	3



VERSCHIEDENE FADENFÜHRUNGEN UND FADENSPANNUNGEN

MISCELLANEOUS THREAD GUIDES AND THREAD TENSION

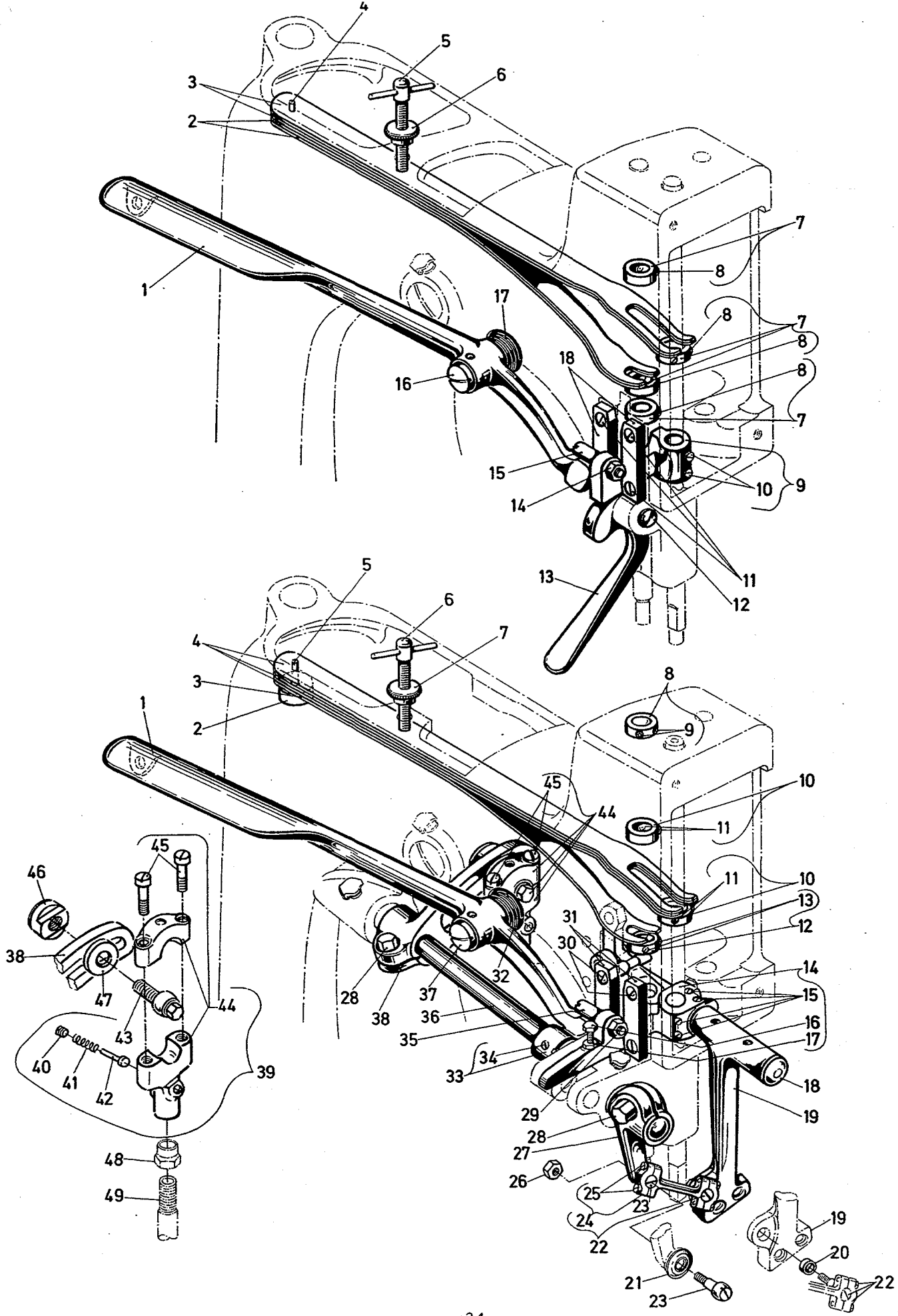
<u>Pos. Nr.</u>	<u>Teil Nr.</u>	<u>Beschreibung</u>	<u>Description</u>	<u>Anzahl</u>
<u>Ref. No.</u>	<u>Part No.</u>			<u>Amt. Req.</u>
1	108	Fadenspannungsmutter	Tension Regulating Nut	2
2	107	Fadenspannungs-Federhülse	Tension Spring Ferrule	2
3	110-2	Fadenspannungs-Feder	Tension Spring	2
4	110-4	Fadenspannungs-Feder	Tension Spring	2
5	HA 1349	Federhülse	Tension Sleeve	2
6	80676 A	Fadenspannungs-Scheibe	Tension Disc	4
7	HA 1348	Gleithülse	Tension Post Ferrule	2
8	HS 106	Fadensp.-Schraube	Tension Post	2
9	80667	Fadenführungsstift	Tension Disc Stop Pin	2
10	95	Schraube	Screw	1
11	80665 D	Fadengleitrolle kpl.	Rolling Thread Guide Assembly	1
12	G 50-267	Rollenhalter	Thread Roller Support	1
13	80668	Fadengleitrolle	Thread Guide Roller	1
14	88	Schraube	Screw	1
15	HS 53 B	Rollenachse kpl.	Rolling Thread Guide	1
16	81086 G	Rollenachse	Rolling Thread Guide Axle	1
17	12964 C	Stahlkugel	Spring Ball	1
18	HA 1286 B	Feder	Spring	1
19	22560	Schraube	Screw	1
20	95	Schraube	Screw	1
21	80250	Fadengleitrolle kpl.	Rolling Thread Guide Assembly	1
22	80250 B	Fadenführungshaken	Rolling Thread Guide Wire	1
23	80250 A	Halter	Holder	1
24	88	Schraube	Screw	1
25	22743	Schraube	Screw	1
26	80668	Fadengleitrolle	Thread Guide Rolle	1
27	HS 52 B	Rollenachse kpl.	Rolling Thread Guide Axle Assembly	1
28	81086 C	Rollenachse	Rolling Thread Guide Axle	1
29	12964 C	Stahlkugel	Spring Ball	1
30	HA 1286 B	Feder	Spring	1
31	22560	Schraube	Screw	1
32	80250 C	Fadengleitrolle kpl. für 81200 AB	Rolling Thread Guide Assembly for 81200 AB	1
33	81283	Fadenführungsgabel	Thread Guide Fork	1
34	22743	Schraube	Screw	2
35	80250 D	Fadenführungsstift	Thread Guide Pin	1
36	80668 A	Fadengleitrolle	Thread Guide Roller	1
37	22743	Schraube	Screw	1
38	88	Schraube	Screw	1
39	80250 A	Rollenhalter	Rolling Thread Guide Holder	1
40	81086	Rollenachse kpl.	Rolling Thread Guide Axle Assembly	1
41	81086 A	Rollenachse	Rolling Thread Guide Axle	1
42	12964 C	Stahlkugel	Spring Ball	1
43	HA 1286 B	Feder	Spring	1
44	22560	Schraube	Screw	1
45	AS 137 A	Halter mit Fadenöse kpl.	Thread Eyelet with Support Assembly	2
46	HA 103 B	Fadenöse	Thread Eyelet	1
47	28 C	Schraube	Screw	1
48	AS 137	Halter	Support	1
49	22560 B	Schraube	Screw	1
50	22560 B	Schraube	Screw	1
51	81256 A	Fadengleithülse kpl.	Thread Sleeve Assembly	2
52	81256	Gleithülse	Thread Sleeve	1
53	28 C	Schraube	Screw	1
54	AS 137	Halter	Support	1
55	80689 C	Kugelöler	Spring Valve Oiler	2
56	80690 A	Kappenöler	Oil Cup	1
57	80689 A	Kappenöler	Oil Cup	3
58	81267	Fadenführung für Masch. Kl. 81200 C, J, AB, AF, AG und CZ 2898	Thread Guide for Mach. Styles 81200 C, J, AB, AF, AG and CZ 2898	1
59	93 A	Schraube	Screw	1



FADENSPANNUNGEN, FADENFÜHRUNGEN, BEFESTIGUNGSSCHRAUBEN UND STIFTE

THREAD TENSION, THREAD GUIDES, FASTENING SCREWS AND PINS

<u>Pos. Nr.</u>	<u>Teil Nr.</u>	<u>Beschreibung</u>	<u>Description</u>	<u>Anzahl</u>
<u>Ref. No.</u>	<u>Part No.</u>			<u>Amt. Req.</u>
1	81250 G	Fadenspannung kpl. für Greiferfaden für <u>alle Maschinen außer</u> 81200 AC, AF, AG, EZ 3254	Thread Tension Assembly for Looper Thread for <u>all Styles except</u> 81200 AC, AF, AG, EZ 3254	1
1 A	81250 H	Fadenspannung kpl. für Greiferfaden für 81200 AC, AF, AG	Thread Tension Assembly for Looper Thread for 81200 AC, AF, AG	1
2	81253	Fadenhaken für 81250 G	Thread Hook for 81250 G	1
2 A	81253 A	Fadenhaken für 81250 H	Thread Hook for 81250 H	1
3	28 C	Schraube	Screw	1
4	HS 100 D	Stiftschraube	Pin Screw	2
5	81250 E	Halter	Bracket	1
6	108	Fadenspannungs-Mutter	Tension Regulating Nut	1
7	107	Fadenspannungs-Federhülse	Tension Spring Ferrule	1
8	81292	Fadenspannungs-Schraube	Tension Post	1
9	1349 A-5	Fadenspannungs-Feder	Tension Spring	1
10	80676 A	Fadenspannungs-Scheibe	Tension Disc	2
11	80669	Fadengleithülse	Tension Post Ferrule	1
12	22517	Schraube	Screw	1
13	318	Schraube	Screw	2
14	81257	Scheibe	Washer	2
15	88	Schraube	Screw	1
16	81252	Fadenöse	Thread Eyelet	1
17	HA 95	Schraube	Screw	1
18	80689 C	Kugellöler	Ball Valve Oiler	2
19	95	Schraube	Screw	1
20	81256 A	Fadengleithülse kpl. für <u>alle Maschinen außer</u> 81200 E und EZ 3254	Thread Sleeve Assembly for <u>all Styles except</u> 81200 E and EZ 3254	1
21	81256	Gleithülse	Thread Sleeve	1
22	AS 137	Halter	Support	1
23	28 C	Schraube	Screw	1
24	80689 A	Kappenöler	Oil Cup	2
25	80699 A	Paßstift	Fixing Pin	2
26	22539	Verschlußschraube	Plug Screw	2
27	99256	Schraube	Screw	1
28	HA 81	Schraube	Screw	1
29	94	Schraube	Screw	2
30	22814 B	Schraube	Screw	2
31	81284	Schutzblech für Greiferantrieb für 81200 A, D, E, AB, AC, Z 2686, Z 2717 A, GZ 3122, Z 3126	Shield for Looper Drive for 81200 A, D, E, AB, AC, Z 2686, Z 2717 A, GZ 3122, Z 3126	1
31 A	81284 A	Schutzblech für Greiferantrieb für 81200 C, J, AF, AG, CZ 2898, EZ 3254	Shield for Looper Drive for 81200 C, J, AF, AG, CZ 2898, EZ 3254	1
32	81255	Greiferachslager kpl. für 81200 A, AB, AC, AF, AG, Z 2717 A, AZ 2956	Looper Shaft Bearing Assembly for 81200 A, AB, AC, AF, AG, Z 2717 A, AZ 2956	1
32 A	81255 A	Greiferachslager kpl. für 81200 C, D, E, J, Z 2686, CZ 2898, GZ 3122, Z 3126, EZ 3254	Looper Shaft Bearing Assembly for 81200 C, D, E, J, Z 2686, CZ 2898, GZ 3122, Z 3126, EZ 3254	1
33	81354	Buchse	Bushing	2
34	22574	Schraube	Screw	3
35	81254	Fadenöse für Maschinenklasse 81200 C, J, AC und CZ 2898	Thread Eyelet for Machine Styles 81200 C, J, AC and CZ 2898	1
36	81287 A	Fadenführung für Masch, Klasse 81200 C, J, AB und CZ 2898	Thread Guide for Machine Styles 81200 C, J, AB and CZ 2898	1
37	81267	Fadenführung im Gehäuseunterteil nur für 81200 AB	Thread Guide in Bed Lower Part only for 81200 AB	1
38	93 A	Schraube	Screw	1
		Folgende Teile sind nur für die Maschinen 81200 C, AC und CZ 2898	The following part are only for the machines 81200 C, AC and CZ 2898	
39	35871 A	Fadenführung	Thread Guide	1
40	98 A	Schraube	Screw	1
41	52 A	Fadenführung	Thread Eyelet	1
42	81266 KA	Greiferfadenführung	Looper Thread Eyelet	1
43	81266 KB	Fadenabzug	Thread Take-up	1
44	81266 K	Fadenabzug	Thread Take-up	1

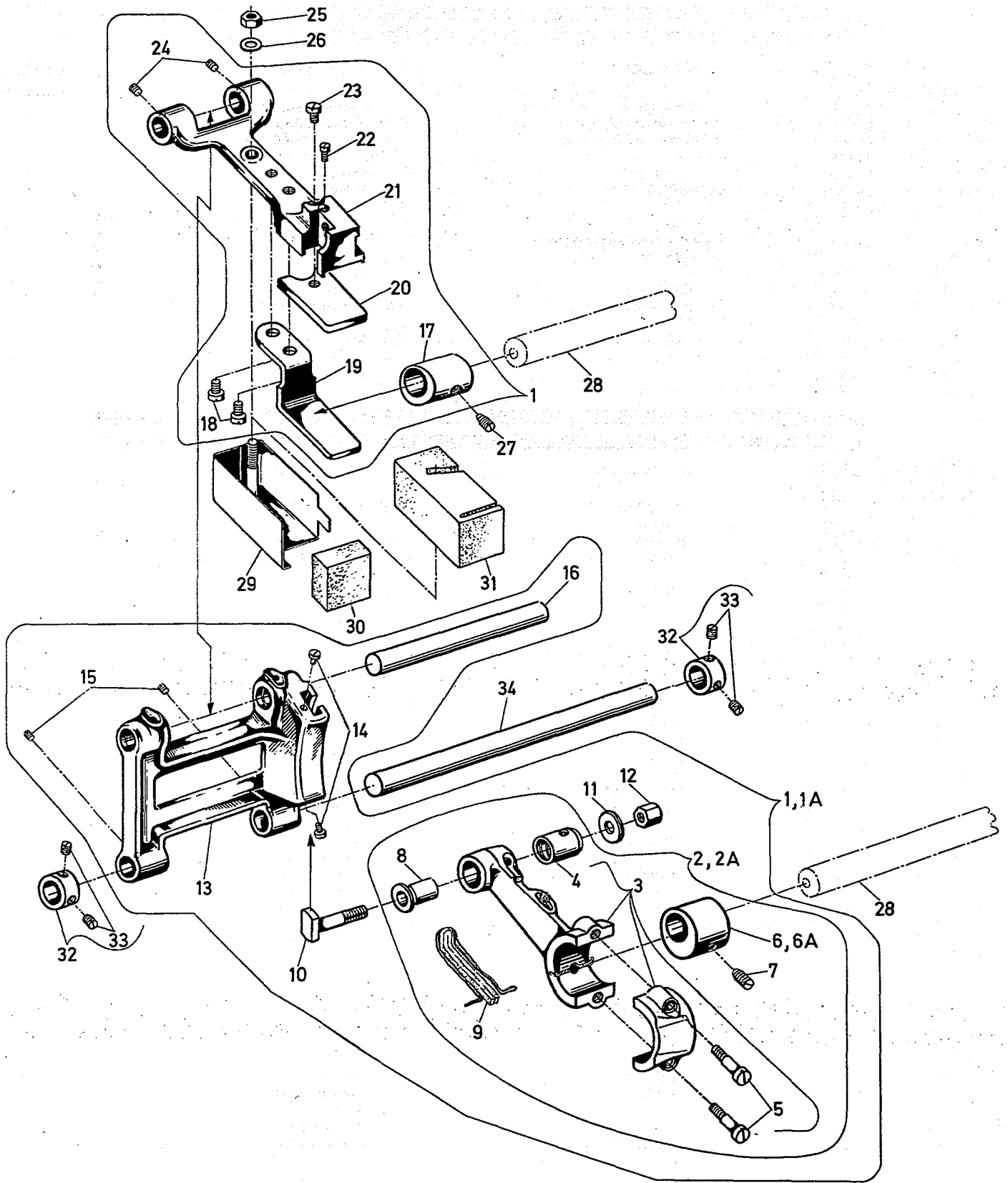


TEILE FÜR DRÜCKERFUSSLIFTER FÜR ALLE 81200 AUSSER 81200 AF, 81200 Z 2686 UND 81200 Z 3126
PARTS FOR PRESSER FOOT LIFTER FOR ALL 81200 EXCEPT 81200 AF, 81200 Z 2686 AND 81200 Z 3126

<u>Pos. Nr.</u>	<u>Teil Nr.</u>	<u>Beschreibung</u>	<u>Description</u>	<u>Anzahl</u>
<u>Ref. No.</u>	<u>Part No.</u>			<u>Amt. Req.</u>
1	80648	Drückerfußhebel	Presser Foot Lifter Lever	1
2	80664	Drückerfußfeder, unten	Presser Foot Spring, lower	2
3	80663	Drückerfußfeder, oben	Presser Foot Spring, upper	2
4	80667	Stift	Pin	1
5	64 Y	Griffschraube	Screw	1
6	35733 B	Rändelmutter	Lock Nut	1
7	80666	Stellring	Collar	4
8	98	Schraube	Screw	2
9	80632	Führung für Drückerfußstange	Guide for Presser Bar	1
10	95	Schraube	Screw	2
11	94	Schraube	Screw	4
12	11639 H	Bolzenschraube	Screw	1
13	80267	Drückerfußhandhebel	Presser Foot Lifter Hand Lever	1
14	258	Mutter	Nut	1
15	22870	Bolzenschraube	Screw	1
16	420	Schraube	Screw	1
17	80649	Feder	Spring	1
18	80631	Führungsplättchen	Guide Plate	2

TEILE FÜR DRÜCKERFUSSLIFTER UND OBERTRANSPORT FÜR 81200 AF, 81200 Z 2686 UND 81200 Z 3126
PARTS FOR PRESSER FOOT LIFTER AND UPPER FEED FOR 81200 AF, 81200 Z 2686 AND 81200 Z 3126

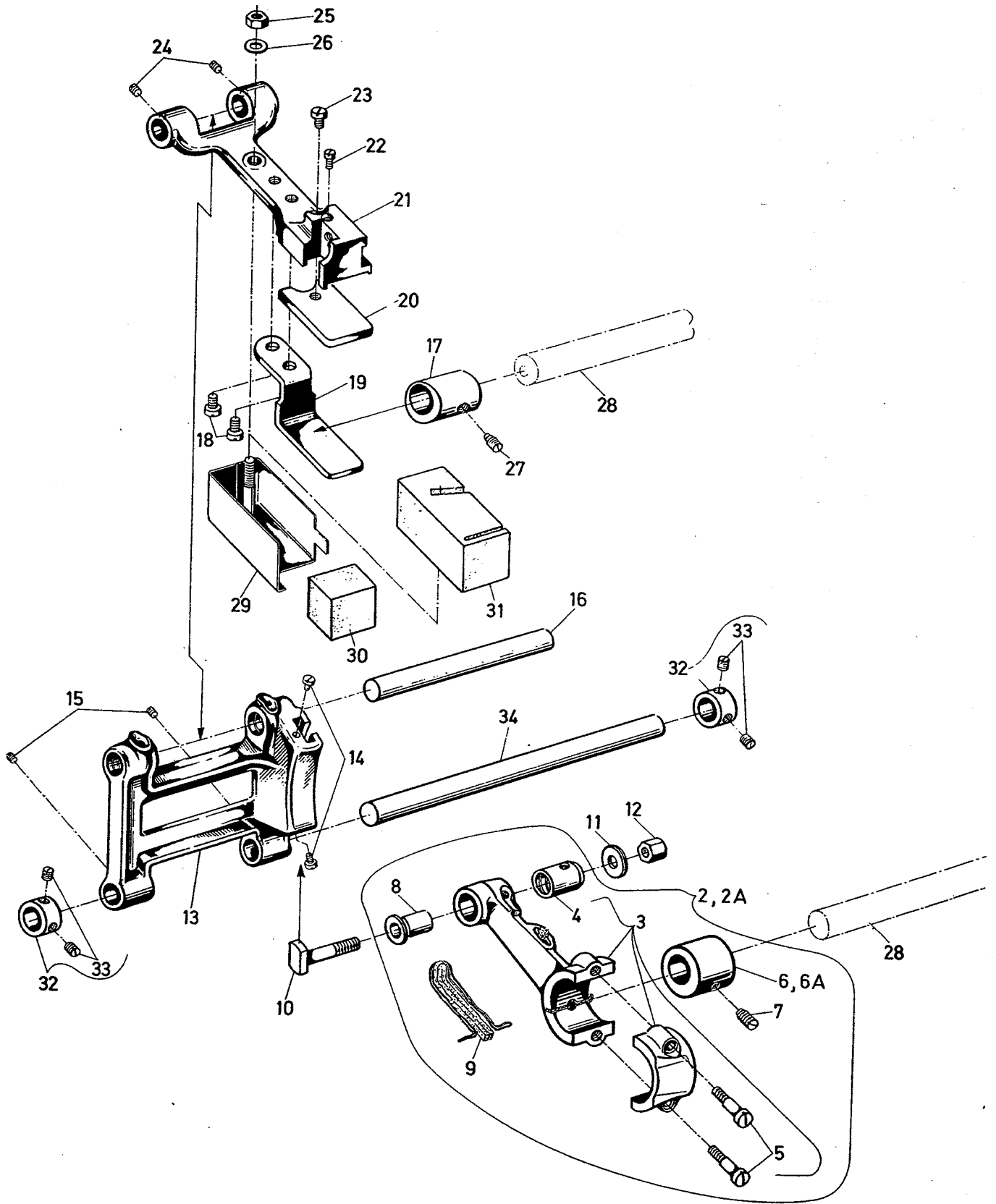
<u>Pos. Nr.</u>	<u>Teil Nr.</u>	<u>Beschreibung</u>	<u>Description</u>	<u>Anzahl</u>
<u>Ref. No.</u>	<u>Part No.</u>			<u>Amt. Req.</u>
1	80648	Drückerfußhebel	Presser Foot Lifter Lever	1
2	80766	Federunterlage	Spring Washer	1
3	80664 A	Drückerfußfeder, unten	Presser Foot Spring, lower	1
4	80663	Drückerfußfeder, oben	Presser Foot Spring, upper	3
5	80767 A	Gew. -Stift	Screw	1
6	80764	Griffschraube	Screw	1
7	35733 B	Rändelmutter	Lock Nut	1
8	482 C	Stellring	Collar	1
9	22894 C	Gew. -Stift	Screw	2
10	80666	Stellring	Collar	2
11	98	Gew. -Stift	Screw	2
12	80666 D	Stellring	Collar	1
13	98	Schraube	Screw	1
14	80732	Führungslager	Presser Bar Guide	1
15	95	Schraube	Screw	4
16	22707	Schraube	Screw	1
17	907	Mutter	Nut	1
18	80735	Bolzen zum Transporteurhebel	Lever Stud	1
19	80734	Obertransporteurhebel	Upper Feed Lever	1
20	21212	Unterlegring	Ring	1
21	HS 36 K	Unterlegscheibe	Washer	1
22	80755	Doppelgelenk kpl.	Connecting Link Assembly	1
23	36 E	Kugelschraube	Ball Screw	1
24	2145	Doppellager	Bearing	1
25	97 A	Schraube	Screw	2
26	18	Mutter	Nut	2
27	80791	Antriebshebel	Drive Lever	1
28	BP 108	Schraube	Screw	2
29	258	Mutter	Nut	1
30	94	Schraube	Screw	4
31	80631	Führungsplättchen	Guide Plate	2
32	80649	Feder	Spring	1
33	51147	Stellring	Collar	1
34	95	Schraube	Screw	2
35	22870	Bolzenschraube	Screw	1
36	80740	Schwingachse	Oscillating Axis	1
37	420	Schraube	Screw	1
38	80790	Kulissenhebel	Rocker Lever	1
39	G 29139	Verbindungs-lager kpl.	Connection Bearing Assembly	1
40	22586 A	Schraube	Screw	1
41	1230 B	Feder	Spring	1
42	1230 D	Stift	Pin	1
43	21710	Kugelschraube	Ball Screw	1
44	1230 A	Lagerschale	Eccentric Bearing	1
45	22587	Schraube	Screw	2
46	21711	Mutter	Nut	1
47	21712	Scheibe	Washer	1
48	15430 C	Mutter, links Gew.	Nut, left Thread	1
49	80730	Verbindungsrohr	Needle Lever Connecting Rod	1



TRANSPORTHUB UND TRANSPORTANTRIEBSTEILE

FEED LIFT AND FEED DRIVING PARTS

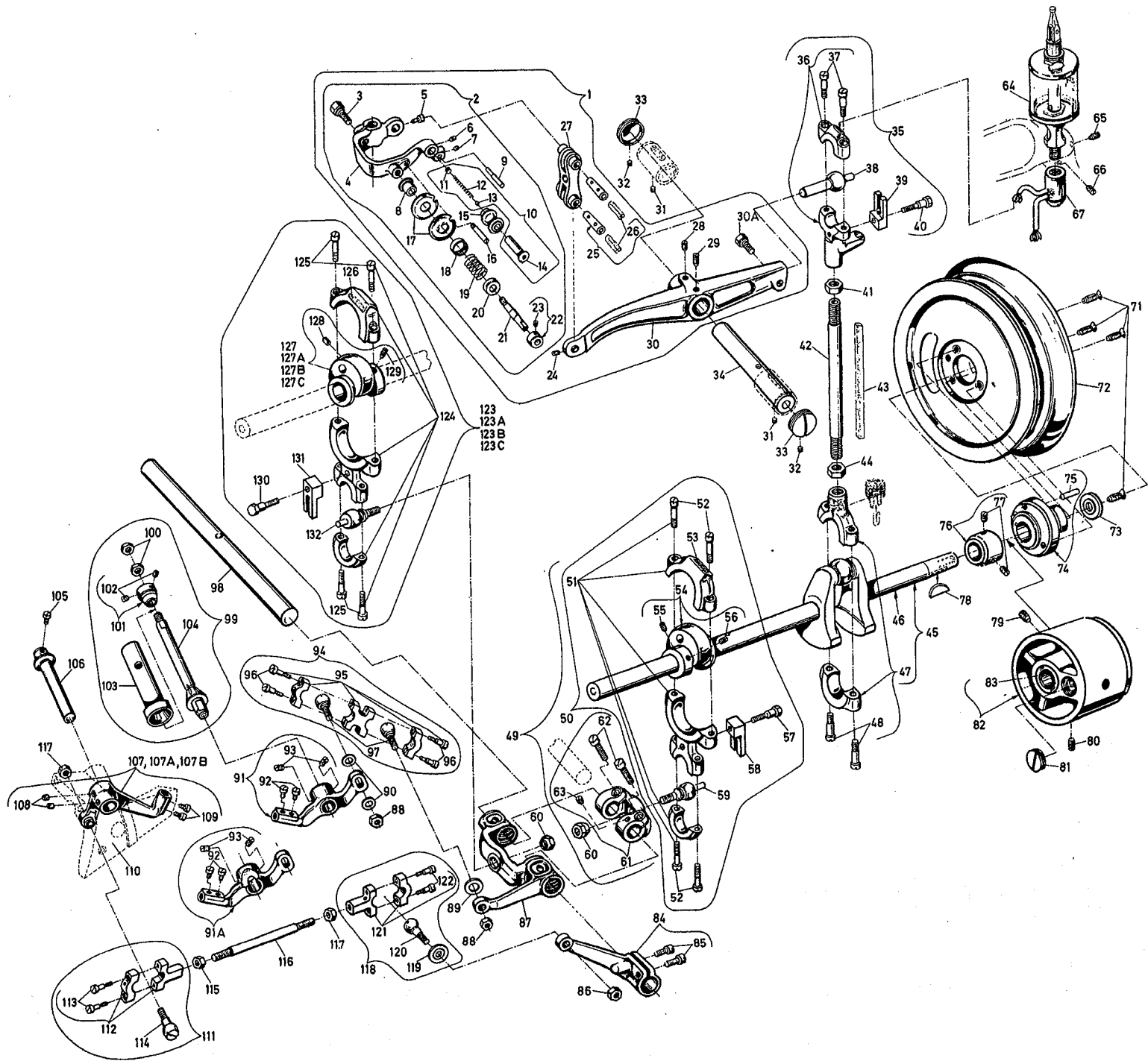
<u>Pos. Nr.</u>	<u>Teil Nr.</u>	<u>Beschreibung</u>	<u>Description</u>	<u>Anzahl</u>
<u>Ref. No.</u>	<u>Part No.</u>			<u>Amt. Req.</u>
1	29479 S	Transport kpl. für Klassen 81200 A, D, J, AB, Z 2717 A und AZ 2956	Feed Assembly for Styles 81200 A, D, J, AB, Z 2717 A and AZ 2956	1
1 A	G 29479 SA	Transport kpl. für Klassen 81200 C, AF, AG, CZ 2898 und GZ 3122	Feed Assembly for Styles 81200 C, AF, AG, CZ 2898 and GZ 3122	1
2	29099 V	Transportweg-Exzenter kpl. für Transport kpl. 29479 S	Feed Drive Eccentric Assembly for Feed Assembly 29479 S	1
2 A	G 29099 L	Transportweg-Exzenter kpl. für Transport kpl. G 29479 SA	Feed Drive Eccentric Assembly for Feed Assembly G 29479 SA	1
3	80651 A	Doppellager	Feed Rocker Eccentric Connection	1
4	80651 B	Buchse	Bushing	1
5	22587	Schraube	Screw	2
6	HS 15 A	Transportexzenter	Feed Rocker Eccentric	1
6 A	HS 15 E	Transportexzenter	Feed Rocker Eccentric	1
7	81	Schraube	Screw	1
8	80654	Buchse	Bushing	1
9	999-169	Filz	Felt	1
10	80696	Bolzen für Stichregulierung	Stitch Regulating Stud	1
11	HA 20 A	Scheibe	Washer	1
12	HA 18 A	Mutter	Nut	1
13	80233	Transportrahmen	Feed Rocker	1
14	T 26	Schraube	Screw	2
15	88	Schraube	Screw	2
16	11	Achse für Transporteurträger	Feed Bar Shaft	1
17	HA 43 X	Transporthubexzenter	Feed Lift Eccentric	1
18	93 A	Schraube	Screw	2
19	HA 10	Exzenterführung	Guide for Eccentric	1
20	HA 23	Auflageplatte für Transporteurträger	Base for Feed Bar	1
21	80234 B A	Transporteurträger	Feed Bar	1
22	97 X	Schraube	Screw	1
23	93 A	Schraube	Screw	1
24	88	Schraube	Screw	2
25	18	Mutter	Nut	1
26	20	Scheibe	Washer	1
27	96	Schraube	Screw	1
28	81222	Hauptwelle	Crankshaft	1
29	AS 70 A	Ölfilzhalter am Transporteurträger	Holder for Felt	1
30	80680 C	Ölfilz	Oil Felt	1
31	HS 70 A	Ölfilz	Oil Felt	1
32	80666	Stellring	Collar	2
33	98	Schraube	Screw	2
34	8 A	Achse für Transportrahmen	Feed Bar Shaft	1



TRANSPORTHUB UND TRANSPORTANTRIEBSTEILE

FEED LIFT AND FEED DRIVING PARTS

<u>Pos. Nr.</u>	<u>Teil Nr.</u>	<u>Beschreibung</u>	<u>Description</u>	<u>Anzahl</u>
<u>Ref. No.</u>	<u>Part No.</u>			<u>Amt. Req.</u>
2	G 29099 H	Transportweg-Exzenter kpl. für Klassen 81200 E und EZ 3254	Feed Drive Eccentric Assembly for Styles 81200 E and EZ 3254	1
2 A	29099 S	Transportweg-Exzenter kpl. für Klassen 81200 Z 2686 und Z 3126	Feed Drive Eccentric Assembly for Styles 81200 Z 2686 and Z 3126	1
3	80651 A	Doppellager	Feed Rocker Eccentric Connection	1
4	80651 B	Buchse	Bushing	1
5	22587	Schraube	Screw	1
6	81295	Transportexzenter für G 29099 H	Feed Rocker Eccentric for G 29099 H	1
6 A	80695 A	Transportexzenter für 29099 S	Feed Rocker Eccentric for 29099 S	1
7	81	Schraube	Screw	1
8	80654	Buchse	Bushing	1
9	999-169	Filz	Felt	1
10	80696	Bolzen für Stichregulierung	Stitch Regulating Stud	1
11	HA 20 A	Scheibe	Washer	1
12	HA 18 A	Mutter	Nut	1
13	80233	Transportrahmen	Feed Rocker	1
14	T 26	Schraube	Screw	2
15	88	Schraube	Screw	2
16	11	Achse für Transporteurträger	Feed Bar Shaft	1
17	HA 43 X	Transporthubexzenter	Feed Lift Eccentric	1
18	93 A	Schraube	Screw	2
19	HA 10	Exzenterführung	Guide for Eccentric	1
20	HA 23	Auflageplatte für Transporteurträger	Base for Feed Bar	1
21	80234 BA	Transporteurträger	Feed Bar	1
22	97 X	Schraube	Screw	1
23	93 A	Schraube	Screw	1
24	88	Schraube	Screw	2
25	18	Mutter	Nut	1
26	20	Scheibe	Washer	1
27	96	Schraube	Screw	1
28	81222	Hauptwelle	Crankshaft	1
29	AS 70 A	Ölfilzhalter am Transporteurträger	Holder for Felt	1
30	80680 C	Ölfilz	Oil Felt	1
31	HS 70 A	Ölfilz	Oil Felt	1
32	80666	Stellring	Collar	2
33	98	Schraube	Screw	2
34	8 A	Achse für Transportrahmen	Feed Bar Shaft	1

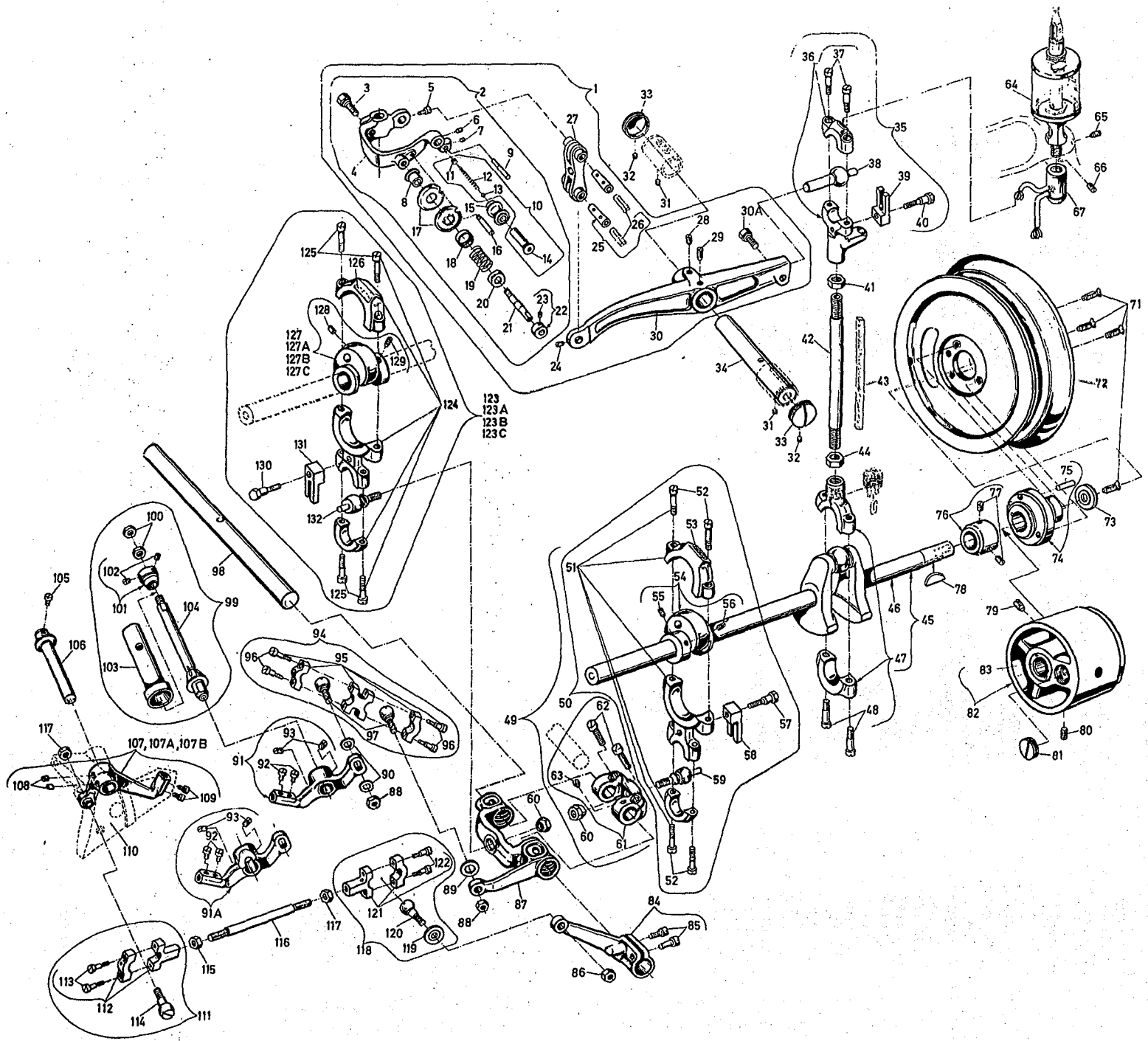


NADELHEBEL, HANDRAD, KURBELWELLE UND GREIFERANTRIEB
NEEDLE LEVER, PULLEY, CRANKSHAFT AND LOOPER DRIVE

<u>Pos. Nr.</u>	<u>Teil Nr.</u>	<u>Beschreibung</u>	<u>Description</u>	<u>Anzahl</u>
<u>Ref. No.</u>	<u>Part No.</u>			<u>Amt. Req.</u>
1	G 29479 P	Nadelhebel kpl.	Needle Lever Assembly	1
2	29774 D	Nadelstangenmitnehmer kpl.	Needle Bar Connection Assembly	1
3	BP 108	Schraube	Screw	1
4	80659	Nadelstangenmitnehmer	Needle Bar Connection	1
5	91	Schraube	Screw	1
6	88	Schraube	Screw	1
7	22743	Schraube	Screw	1
8	80669	Fadengleitrolle	Tension Post Ferrule	1
9	80655	Fadenführungsstift	Thread Guide Pin	1
10	HS 52 B	Gleitrollenachse kpl.	Rolling Thread Guide Axle Assembly	1
11	22560	Schraube	Screw	1
12	HA 1286 B	Feder	Spring	1
13	12964 C	Stahlkugel	Ball	1
14	81086 C	Gleitrollenachse	Rolling Thread Guide Axle	1
15	81093	Fadengleitrolle	Guide Roller	1
16	HS 100 D	Stiftschraube	Pin Screw	1
17	80676	Fadenspannungsscheibe	Tension Disc	2
18	HA 58 C	Federhülse	Thread Tension Ferrule	1
19	HA 58 F	Feder	Spring	1
20	HA 58 D	Federhülse	Thread Tension Ferrule	1
21	80046	Fadenspannungsschraube	Tension Post	1
22	21111	Stellring	Collar	1
23	22743	Schraube	Screw	1
24	22565 C	Schraube	Screw	1
25	51134 V	Stift kpl.	Pin Assembly	2
26	666-149	Öldocht	Oil Wick	1
27	HA 54 A	Verbindungsgelenk	Needle Bar Connecting Link	1
28	95	Schraube	Screw	1
29	81	Schraube	Screw	1
30	80615	Nadelhebel	Needle Lever	1
30 A	22811	Schraube	Screw	1
31	89	Schraube	Screw	2
32	88	Schraube	Screw	2
33	80644	Verschlußschraube	Plug Screw	2
34	80643	Achse für Nadelhebel	Needle Lever Shaft	1
35	29066 L	Nadelhebellager kpl.	Needle Lever Bearing Assembly	1
36	80650	Lagerschale	Bearing	1
37	22587	Schraube	Screw	2
38	80656	Kugelbolzen	Ball Stud	1
39	80636 A	Führungsgabel	Guide Fork	1
40	G 22515 A	Schraube	Screw	1
41	80630 C	Mutter, Linksgewinde	Nut, left Thread	1
42	80630	Verbindungsrohr	Needle Lever Connecting Rod	1
43	15430 L	Filz	Felt	1
44	80630 D	Mutter, Rechtsgewinde	Nut, right Thread	1
45	29782 H	Kurbelwelle kpl.	Main Shaft Assembly	1
46	81222	Kurbelwelle	Main Shaft	1
47	80652	Lagerschale für Kurbelwelle	Bearing for Crank Shaft	1
48	22587	Schraube	Screw	2
49	G 29479 U	Obergreiferantrieb kpl. für alle 81200	Upper Looper Drive Assembly for all 81200	1
50	29442 N	Exzenter kpl.	Eccentric Assembly	1
51	80236	Verbindungslager	Connecting Bearing	1
52	88 F	Schraube	Screw	4
53	15430 L	Ölfilz	Oil Felt	1
54	80642	Exzenter	Eccentric	1
55	22894 L	Schraube	Screw	1
56	22894 C	Schraube	Screw	1
57	G 22515 A	Schraube	Screw	1
58	80636 A	Führungsgabel	Guide Fork	1
59	80645	Kugelschraube	Ball Screw	1
60	80691	Konusmutter	Conical Nut	1
61	80638 A	Antriebshebel	Drive Lever	1
62	136	Schraube	Screw	2
63	96	Schraube	Screw	1
64	666-79	Tropföler	Sight Feed Oiler	1
65	96 A	Schraube	Screw	1
66	95	Schraube	Screw	1
67	80293	Ölverteilungsstück	Oil Distributing Member	1
71	80	Schraube	Screw	4
72	81321	Handrad	Pulley	1
73	80674	Anlaufscheibe	Lock Washer	1
74	81321 A	Handradnabe	Pulley Hub	1
75	81399	Stift	Pin	1

von Pos. 76 bis Pos. 132 siehe folgende Seite

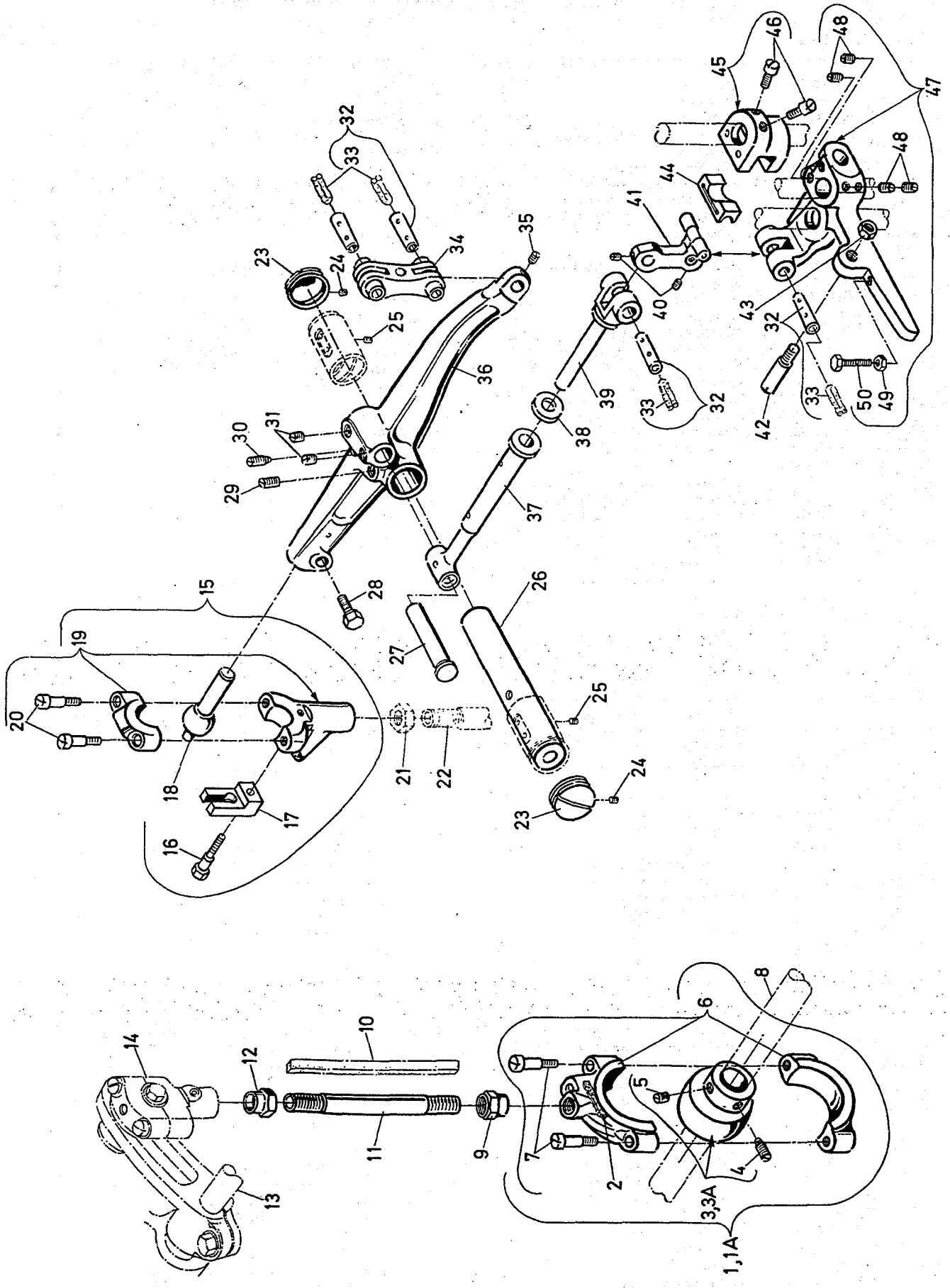
from Ref. 76 to Ref. 132 see following Page



NADELHEBEL, HANDRAD, KURBELWELLE UND GREIFERANTRIEB

NEEDLE LEVER, PULLEY, CRANKSHAFT AND LOOPER DRIVE

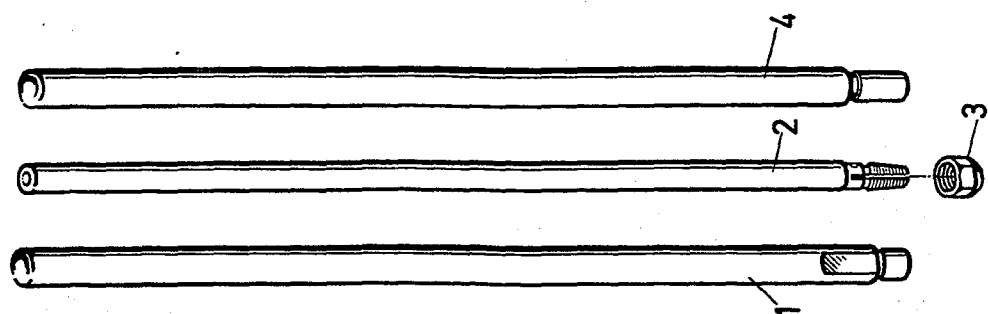
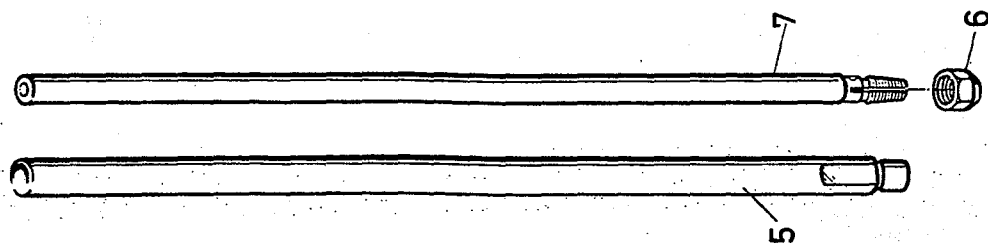
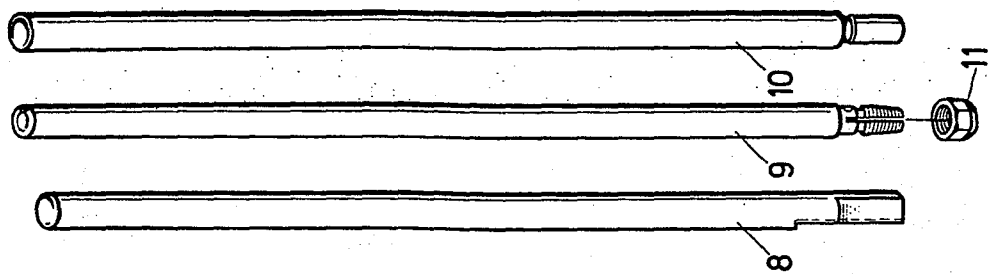
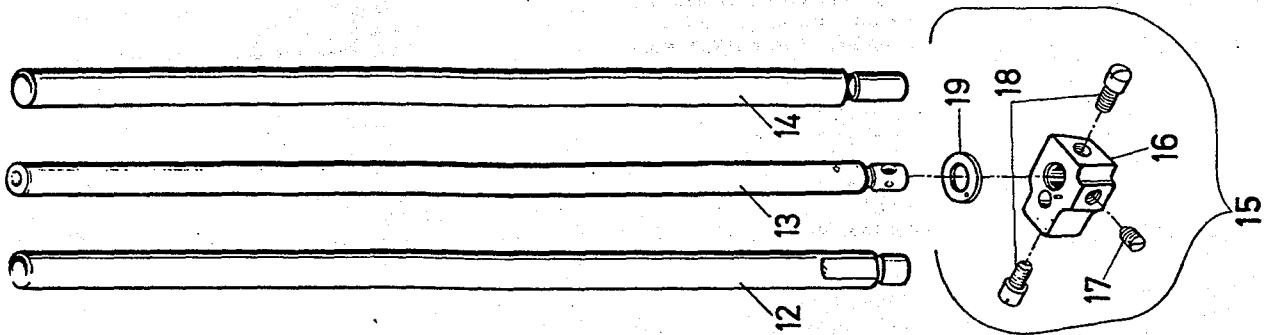
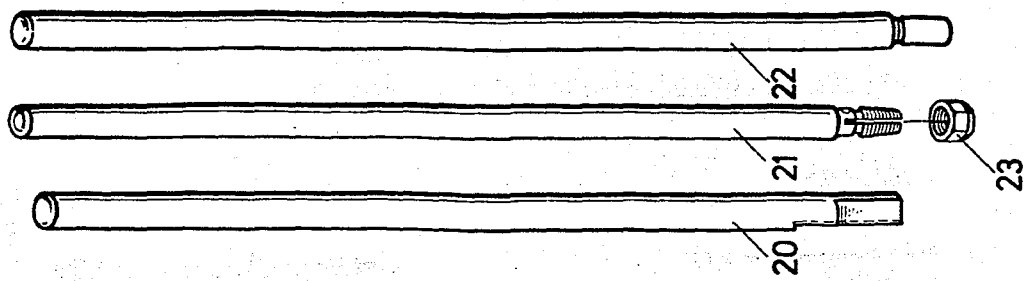
<u>Pos. Nr.</u> <u>Ref. No.</u>	<u>Teil Nr.</u> <u>Part No.</u>	<u>Beschreibung</u>	<u>Description</u>	<u>Anzahl</u> <u>Amt. Req.</u>
		von Pos. 1 bis Pos. 75 siehe vorhergehende Seite	from Ref. 1 to Ref. 75 see preceding Page	
76	80681	Stelling	Collar	1
77	22891	Schraube	Screw	2
78	HA 66 K	Woodruffkeil	Woodruff Key	1
79	HA 81	Schraube im Gehäuseunterteil	Screw in Bed Lower Section	1
80	HA 95	Schraube	Screw	1
81	22539	Verschlussschraube	Plug Screw	1
82	80685 E	Lager für Kurbelwelle	Crankshaft Bearing Housing	1
83	80694 E	Buchse für Kurbelwelle	Bushing for Crankshaft	1
84	81238	Antriebshebel für Obergreifer	Drive Lever for Upper Looper	1
85	22517	Schraube	Screw	2
86	18	Mutter	Nut	1
87	81237	Antriebshebel für Untergreifer	Drive Lever for Lower Looper	1
88	9937	Mutter	Nut	1
89	15444 F	Unterlagscheibe	Washer	1
90	69 H	Unterlagscheibe	Washer	2
91	81213	Greiferhebel kpl. für Untergreifer für alle Klassen außer 81200 AB	Looper Lever Assembly for Lower Looper for all Styles except 81200 AB	1
91 A	81213 D	Greiferhebel kpl. für Untergreifer für 81200 AB	Looper Lever Assembly for Lower Looper for 81200 AB	1
92	73 X	Schraube	Screw	2
93	98	Schraube	Screw	2
94	15442 K	Kugellager kpl.	Ball Joint Assembly	1
95	15442 L	Lagerschale kpl.	Shell Assembly	1
96	97 A	Schraube	Screw	2
97	11354	Kugelschraube	Ball Stud	1
98	81240	Querachse für Greiferantrieb	Looper Drive Lever Rocker Shaft	1
99	29111 C	Konusachse kpl. für Greiferhebel	Looper Rocker Cone Stud Assembly	1
100	12987 A	Mutter	Nut	2
101	15465 F	Konus	Cone	1
102	22894 W	Schraube	Screw	2
103	81261	Büchse für Konusachse	Bushing for Cone Stud	1
104	81260	Konusachse	Cone Stud	1
105	90	Schraube	Screw	1
106	81251 A	Greiferachse	Looper Lever Shaft	1
107	81213 A	Greiferhebel kpl. für Obergreifer für Klassen 81200 A, E, J, AB, Z 2686, Z 2717 A, AZ 2956, Z 3126 u. EZ 3254	Looper Lever Assembly for Upper Looper for Styles 81200 A, E, J, AB, Z 2686, Z 2717 A, AZ 2956, Z 3126 and EZ 3254	1
107 A	81213 C	Greiferhebel kpl. für Obergreifer für Klassen 81200 C, D, AG, AF und CZ 2898	Looper Lever Assembly for Upper Looper for Styles 81200 C, D, AG, AF and CZ 2898	1
107 B	A 9561	Greiferhebel kpl. für Obergreifer für 81200 GZ 3122	Looper Lever Assembly for Upper Looper for 81200 GZ 3122	1
108	98	Schraube	Screw	2
109	73 X	Schraube	Screw	2
110	81255	Greiferachslager	Looper Shaft Bearing	1
111	6038 K	Kugellager kpl.	Ball Joint Assembly	1
112	52841 C	Lagerschale kpl.	Shell Assembly	1
113	97 A	Schraube	Screw	2
114	36 E	Kugelschraube	Ball Stud	1
115	269	Mutter, Linksgewinde	Nut, left Thread	1
116	39144	Verbindungsstange	Connecting Rod	1
117	18	Mutter, Rechtsgewinde	Nut, right Thread	1
118	80658 A	Kugellager kpl.	Ball Joint Assembly	1
119	HS 36 K	Scheibe	Washer	1
120	36 E	Kugelschraube	Ball Stud	1
121	271 E	Lagerschale kpl.	Shell Assembly	1
122	97 A	Schraube	Screw	2
123	29442 N	Untergreiferantrieb kpl. für 81200 A, C, D, J, AB, AG, Z 2717 A, CZ 2898, AZ 2956 u. GZ 3122	Lower Looper Drive Assembly for 81200 A, C, D, J, AB, AG, Z 2717 A, CZ 2898, AZ 2956 and GZ 3122	1
123 A	G 29442 F	Untergreiferantrieb kpl. für 81200 E	Lower Looper Drive Assembly for 81200 E	1
123 B	A 8269 A	Untergreiferantrieb kpl. für 81200 AF, Z 2686 und Z 3126	Lower Looper Drive Assembly for 81200 AF, Z 2686 and Z 3126	1
123 C	A 9843 A	Untergreiferantrieb kpl. für 81200 EZ 3254	Lower Looper Drive Assembly for 81200 EZ 3254	1
124	80236	Verbindungslager	Connecting Bearing	1
125	88 F	Schraube	Screw	4
126	15430 L	Ölfalz	Oil Felt	1
127	80642	Exzenter für Pos. 123	Eccentric for Ref. 123	1
127 A	81242	Exzenter für Pos. 123 A	Eccentric for Ref. 123 A	1
127 B	A 8269	Exzenter für Pos. 123 B	Eccentric for Ref. 123 B	1
127 C	A 9843	Exzenter für Pos. 123 C	Eccentric for Ref. 123 C	1
128	228 94C	Schraube	Screw	1
129	228 94L	Schraube	Screw	1
130	G 22515 A	Schraube	Screw	1
131	80636 A	Führungsgabel	Guide Fork	1
132	80645	Kugelschraube	Ball Screw	1



NADELHEBEL UND VERSCHIEDENE LAGERVERBINDUNGEN

NEEDLE LEVER AND MISCELLANEOUS BEARING CONNECTIONS

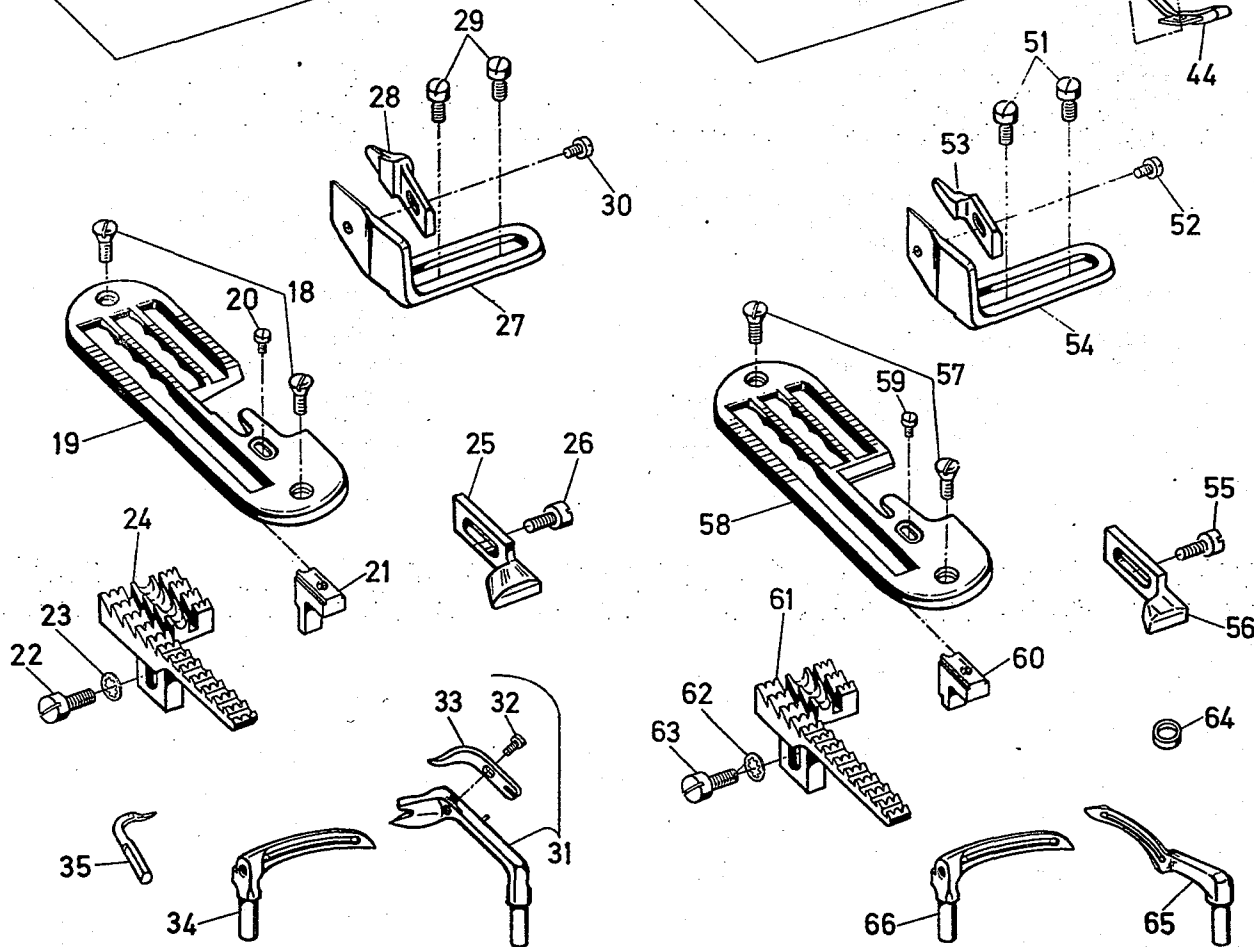
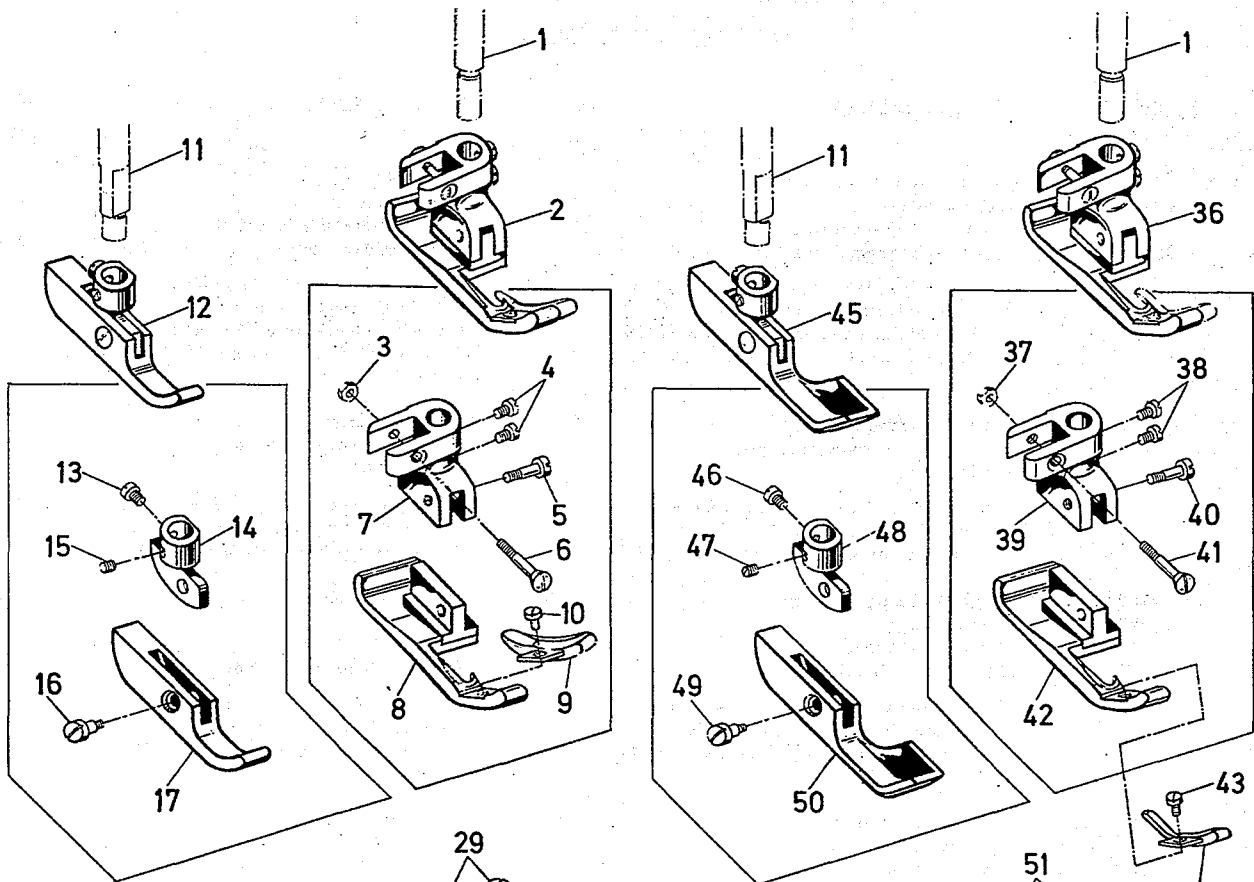
<u>Pos. Nr.</u>	<u>Teil Nr.</u>	<u>Beschreibung</u>	<u>Description</u>	<u>Anzahl</u>
<u>Ref. No.</u>	<u>Part No.</u>			<u>Amt. Req</u>
1	A 8021 A	Obertransportexzenter kpl. für 81200 AF	Upper Feed Driving Eccentric Assembly for 81200 AF	1
1 A	G 29099 G	Obertransportexzenter kpl. für 81200 Z 2686 und 81200 Z 3126	Upper Feed Driving Eccentric Assembly for 81200 Z 2686 and 81200 Z 3126	1
2	15430 L	Filz	Felt	1
3	A 8021	Antriebsexzenter für 81200 AF	Driving Eccentric for 81200 AF	1
3 A	80706	Antriebsexzenter für 81200 Z 2686 und 81200 Z 3126	Driving Eccentric for 81200 Z 2686 and 81200 Z 3126	1
4	81	Schraube	Screw	1
5	95	Schraube	Screw	1
6	15430 M	Lagerschale	Eccentric Bearing	1
7	22587	Schraube	Screw	2
8	81222	Kurbelwelle	Main Shaft	1
9	15430 D	Mutter, rechts Gew.	Nut, right Thread	1
10	15430 L	Filzstreifen	Felt Strip	1
11	80730	Verbindungsrohr	Upper Feed Connecting Rod	1
12	15430 C	Mutter, links Gew.	Nut, left Thread	1
13	80740	Schwingachse	Oscillating Axis	1
14	G 29139	Verbindungs-lager	Connecting Bearing	1
15	29066 L	Nadelhebellager kpl.	Needle Lever Bearing Assembly	1
16	G 22515 A	Schraube	Screw	1
17	80636 A	Führungsgabel	Guide Fork	1
18	80656	Kugelbolzen	Ball Stud	1
19	80650	Lagerschale	Bearing	1
20	22587	Schraube	Screw	2
21	80630 C	Mutter, links Gew.	Nut, left Thread	1
22	80630	Verbindungsrohr	Needle Lever Connecting Rod	1
23	80644	Verschlußschraube	Plug Screw	2
24	88	Schraube	Screw	2
25	89	Schraube	Screw	2
26	80643	Achse für Nadelhebel	Needle Lever Shaft	1
27	80776	Bolzen für Führungsstange	Stud for Guide Rod	1
28	BP 108	Schraube	Screw	1
29	G 96 A	Schraube	Screw	1
30	22597	Schraube	Screw	1
31	98	Schraube	Screw	2
32	51134 V	Stift kpl.	Pin Assembly	2
33	666-149	Öldocht	Oil Wick	1
34	HA 54 A	Verbindungsgelenk	Needle Bar Connecting Link	1
35	22565 C	Schraube	Screw	1
36	80715	Nadelhebel	Needle Lever	1
37	80774	Führungsstange	Guide Rod	1
38	80772	Lederscheibe	Leather Washer	1
39	80771	Gelenk	Joint	1
40	22565 C	Schraube	Screw	2
41	80770	Hubhebel	Lifter Lever	1
42	22870	Schraube	Screw	1
43	258	Mutter	Nut	1
44	80769	Gleitstein	Sliding Block	1
45	80768	Stütz-lager	Bearing	1
46	79	Schraube	Screw	2
47	80732	Führungslager	Guide Bearing	1
48	95	Schraube	Screw	4
49	907	Mutter	Nut	1
50	22707	Schraube	Screw	1



NADEL-UND DRÜCKERFUSS-STANGEN

NEEDLE AND PRESSER BARS

<u>Pos. Nr.</u>	<u>Teil Nr.</u>	<u>Beschreibung</u>	<u>Description</u>	<u>Anzahl</u>
<u>Ref. No.</u>	<u>Part No.</u>			<u>Amt. Req.</u>
1	80660	Drückerfußstange, links	Presser Bar, left	1
2	80617	Nadelstange	Needle Bar	1
3	HA 56	Mutter für Nadelbefestigung	Nut for Needle Clamping	1
4	80661	Drückerfußstange, rechts	Presser Bar, right	1
		Die Nadel-und Drückerfußstangen und Nadelbefestigungsmutter Pos. Nr. 1 bis 4 sind für die Maschinenklassen 81200 A, C, D, J, AG, Z 2717 A, AZ 2956, CZ 2898 und GZ 3122	The Needle-and Presser Bars and Needle Clamping Nut Ref. No. 1 to 4 are for Machine Styles 81200 A, C, D, J, AG, Z 2717 A, AZ 2956, CZ 2898 and GZ 3122	
5	80760 A	Drückerfußstange, links	Presser Bar, left	1
6	HA 56	Mutter für Nadelbefestigung	Nut for Needle Clamping	1
7	80717	Nadelstange	Needle Bar	1
		Die Nadel-und Drückerfußstangen und Nadelbefestigungsmutter Pos. Nr. 5 bis 7 sind für die Maschinenklasse 81200 E	The Needle-and Presser Bar and Needle Clamping Nut Ref. No. 5 to 7 are for Machine Style 81200 E	
8	80760 A	Drückerfußstange, links	Presser Bar, left	1
9	80717	Nadelstange	Needle Bar	1
10	80661	Drückerfußstange, rechts	Presser Bar, left	1
11	HA 56	Mutter für Nadelbefestigung	Nut for Needle Clamping	1
		Die Nadel-und Drückerfußstangen und Nadelbefestigungsmutter Pos. Nr. 8 bis 11 sind für die Maschinenklassen 81200 Z 2686 und 81200 Z 3126	The Needle-and Presser Bars and Needle Clamping Nut Ref. No. 8 to 11 are for Machine Styles 81200 Z 2686 and 81200 Z 3126	
12	80660	Drückerfußstange, links	Presser Bar, left	1
13	81217 B	Nadelstange	Needle Bar	1
14	80661	Drückerfußstange, rechts	Presser Bar, right	1
15	81056 AB	Nadelhalter kpl.	Needle Holder Assembly	1
16	81056 AC	Nadelhalter	Needle Holder	1
17	89	Schraube	Screw	1
18	33174 B	Schraube	Screw	2
19	81056 AD	Anschlagscheibe für Nadel	Stop Plate for Needle	1
		Die Nadel-und Drückerfußstangen und Nadelhalter Pos. Nr. 12 bis 19 sind für die Maschinenklasse 81200 AB	The Needle-and Presser Bars and Needle Holder Ref. No. 12 to 19 are for Machine Style 81200 AB	
20	80760 A	Drückerfußstange, links	Presser Bar, left	1
21	80717	Nadelstange	Needle Bar	1
22	80661 C	Drückerfußstange, rechts	Presser Bar, right	1
23	HA 56	Mutter für Nadelbefestigung	Nut for Needle Clamping	1
		Die Nadel-und Drückerfußstangen und Nadelbefestigungsmutter Pos. Nr. 20 bis 23 sind für Maschinenklassen 81200 AF und 81200 EZ 3254	The Needle-and Presser Bars and Needle Clamping Nut Ref. No. 20 to 23 are for Machine Styles 81200 AF and 81200 EZ 3254	



NÄHTEILE FÜR MASCHINEN KLASSE 81200 A

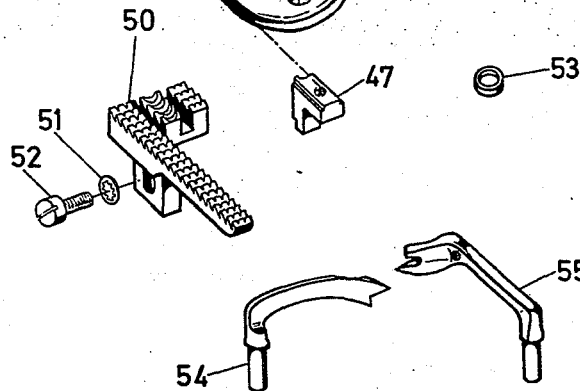
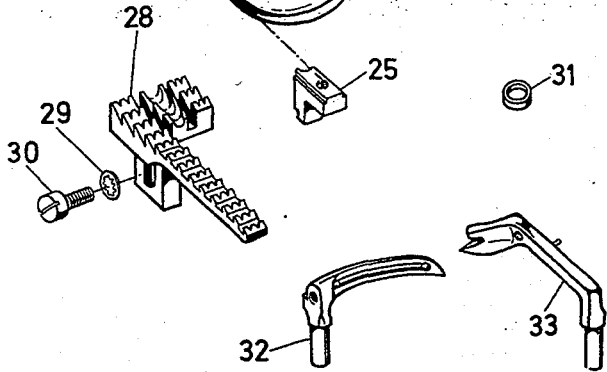
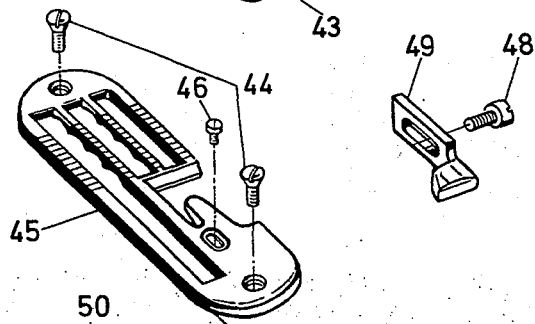
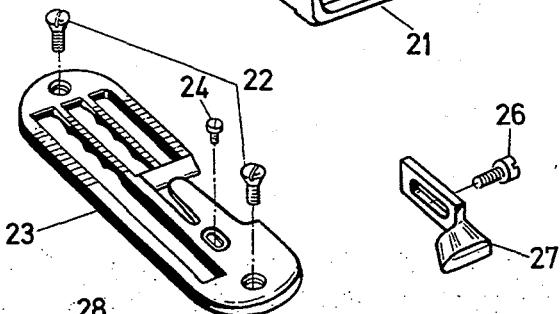
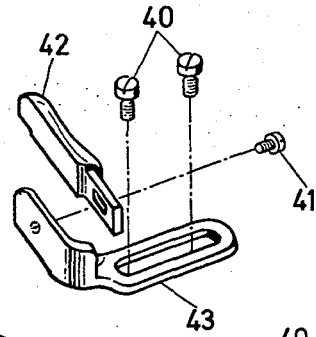
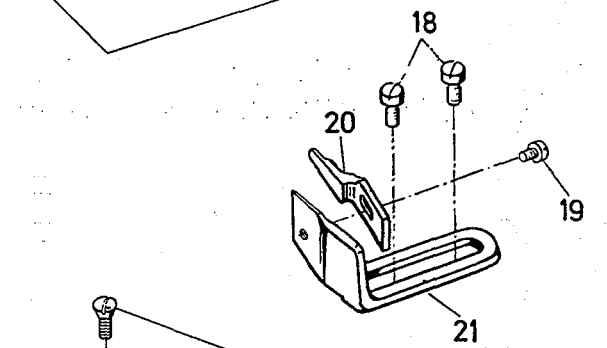
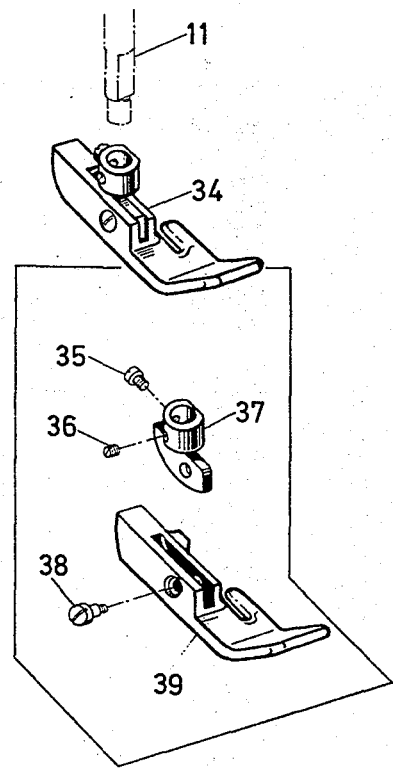
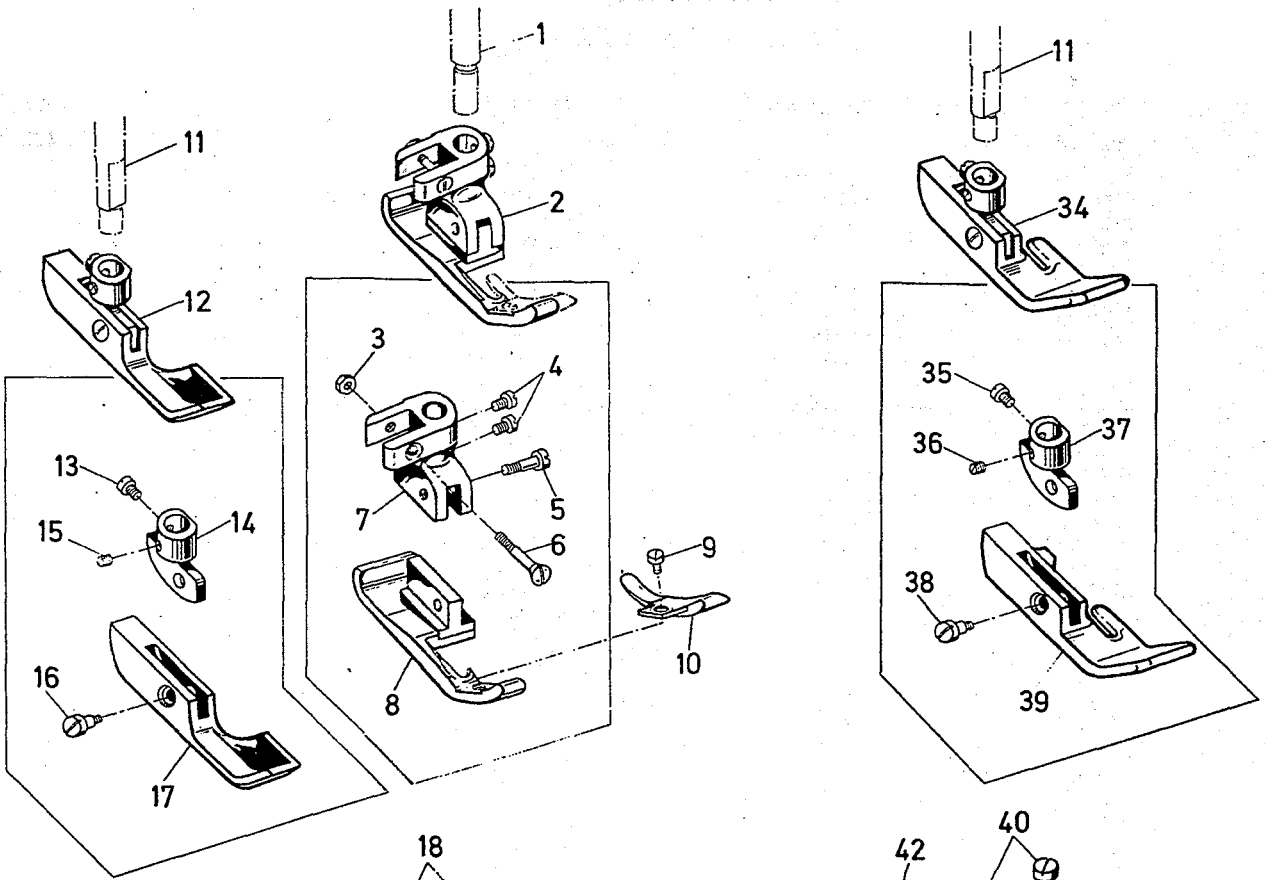
SEWING PARTS FOR MACHINE STYLE 81200 A

<u>Pos. Nr.</u>	<u>Teil Nr.</u>	<u>Beschreibung</u>	<u>Description</u>	<u>Anzahl</u>
<u>Ref. No.</u>	<u>Part No.</u>			<u>Amt. Req.</u>
1	80661	Drückerfußstange, rechts	Presser Bar, right	1
2	81220 A	Drückerfuß kpl., rechts	Presser Foot Assembly, right	1
3	907	Mutter	Nut	1
4	88 A	Schraube	Screw	2
5	HA 65 E	Schraube	Screw	1
6	22525 C	Schraube	Screw	1
7	80220 C	Drückerfußnabe	Presser Foot Shank	1
8	81220 B	Drückerfußsohle	Presser Foot Bottom	1
9	81297	Drückerfußzunge	Presser Foot Tongue	1
10	22513	Schraube	Screw	1
11	80660	Drückerfußstange, links	Presser Bar, left	1
12	81220 D	Drückerfuß kpl., links	Presser Foot Assembly, left	1
13	88 A	Schraube	Screw	1
14	80620 E	Drückerfußnabe	Presser Foot Shank	1
15	88	Schraube	Screw	1
16	HA 65 L	Schraube	Screw	1
17	81220 C	Drückerfußsohle	Presser Foot Bottom	1
18	22526	Schraube	Screw	2
19	81224	Stichplatte	Throat Plate	1
20	90	Schraube	Screw	1
21	81225	Nadelanschlag	Needle Guard	1
22	93	Schraube	Screw	1
23	80235	Zahnscheibe	Lock Washer	1
24	81205 A	Transporteur	Feed Dog	1
25	80225	Nadelanschlag	Needle Guard	1
26	93 A	Schraube	Screw	1
27	81203	Stoffführung	Edge Guide	1
28	81203 C	Zunge	Tongue	1
29	22514	Schraube	Screw	2
30	HS 24 C	Schraube	Screw	1
31	81207	Blindgreifer, oben kpl.	Spreader, upper Assembly	1
32	22 KH	Schraube	Screw	1
33	81210	Fadenhaken	Loop Spreader	1
34	81208	Greifer, unten	Looper, lower	1
35	81211	Fadenholer	Thread Engaging Member	1

NÄHTEILE FÜR MASCHINEN KLASSE 81200 C

SEWING PARTS FOR MACHINE STYLE 81200 C

36	81220	Drückerfuß kpl., rechts	Presser Foot Assembly, right	1
37	907	Mutter	Nut	1
38	88 A	Schraube	Screw	2
39	80220 C	Drückerfußnabe	Presser Foot Shank	1
40	HA 65 E	Schraube	Screw	1
41	22525 C	Schraube	Screw	1
42	81220 B	Drückerfußsohle	Presser Foot Bottom	1
43	22513	Schraube	Screw	1
44	81297 I	Drückerfußzunge	Presser Foot Tongue	1
45	80220 A	Drückerfuß kpl., links	Presser Foot Assembly, left	1
46	88 A	Schraube	Screw	1
47	88	Schraube	Screw	1
48	80620 E	Drückerfußnabe	Presser Foot Shank	1
49	HA 65 L	Schraube	Screw	1
50	80220 D	Drückerfußsohle	Presser Foot Bottom	1
51	22514	Schraube	Screw	2
52	HS 24 C	Schraube	Screw	1
53	HS 24 A	Zunge	Tongue	1
54	81203	Stoffführung	Edge Guide	1
55	93 A	Schraube	Screw	1
56	81225 B	Nadelanschlag	Needle Guard	1
57	22526	Schraube	Screw	2
58	81224 C	Stichplatte	Throat Plate	1
59	90	Schraube	Screw	1
60	81225 A	Nadelanschlag	Needle Guard	1
61	81205	Transporteur	Feed Dog	1
62	80235	Zahnscheibe	Lock Washer	1
63	93	Schraube	Screw	1
64	80137	Unterlagring	Looper Collar	1
65	81208 H	Greifer, oben	Looper, upper	1
66	81208	Greifer, unten	Looper, lower	1



NÄHTEILE FÜR MASCHINEN KLASSE 81200 D

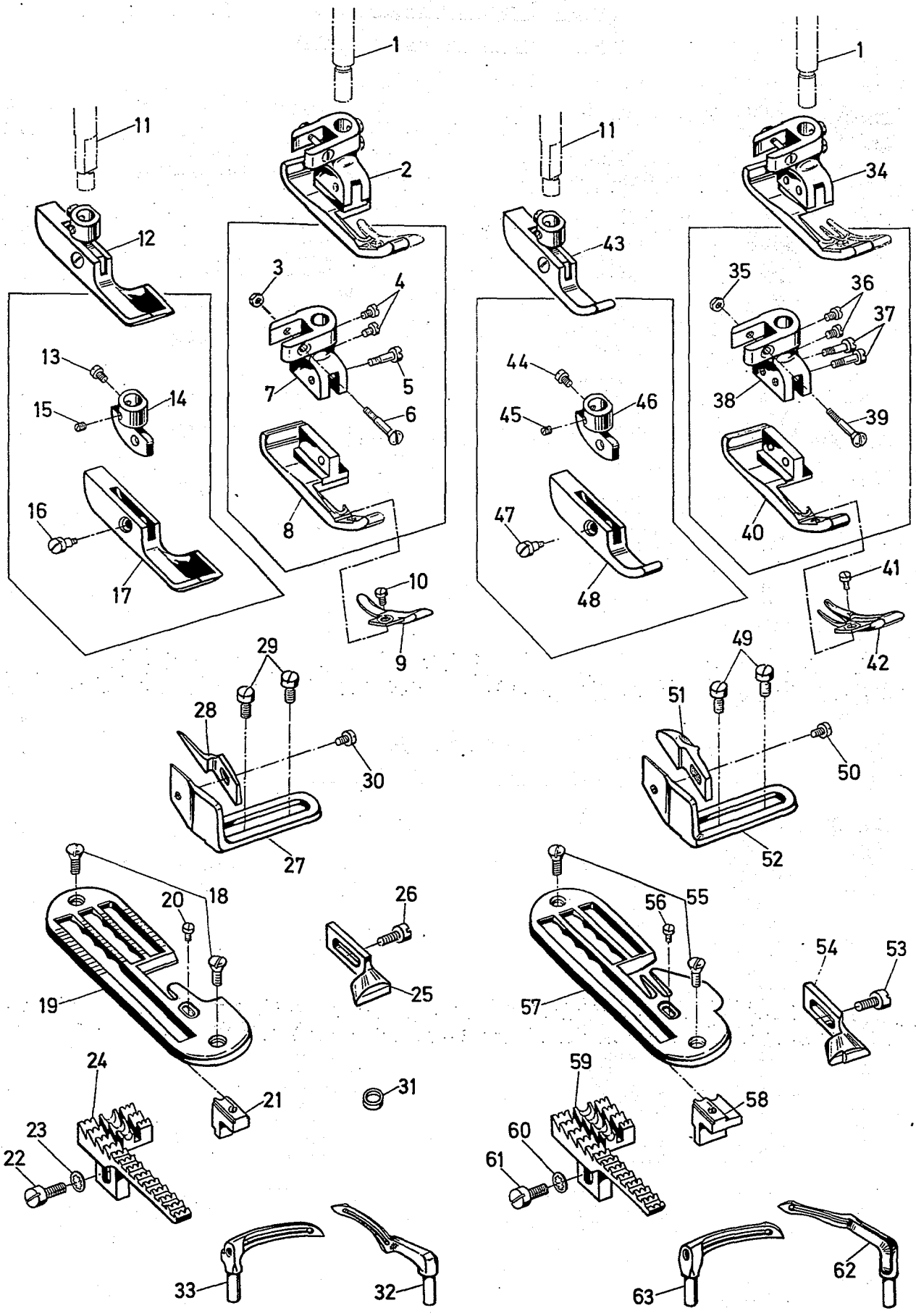
SEWING PARTS FOR MACHINE STYLE 81200 D

<u>Pos. Nr.</u>	<u>Teil Nr.</u>	<u>Beschreibung</u>	<u>Description</u>	<u>Anzahl</u>
<u>Ref. No.</u>	<u>Part No.</u>			<u>Amt. Req.</u>
1	80661	Drückerfußstange, rechts	Presser Bar, right	1
2	81220	Drückerfuß kpl., rechts	Presser Foot Assembly, right	1
3	907	Mutter	Nut	1
4	88 A	Schraube	Screw	2
5	HA 65 E	Schraube	Screw	1
6	22525 C	Schraube	Screw	1
7	80220 C	Drückerfußnabe	Presser Foot Shank	1
8	81220 B	Drückerfußsohle	Presser Foot Bottom	1
9	22513	Schraube	Screw	1
10	81297 M	Drückerfußzunge	Presser Foot Tongue	1
11	80660	Drückerfußstange, links	Presser Bar, left	1
12	80220 A	Drückerfuß kpl., links	Presser Foot Assembly, left	1
13	88 A	Schraube	Screw	1
14	80620 E	Drückerfußnabe	Presser Foot Shank	1
15	88	Schraube	Screw	1
16	HA 65 L	Schraube	Screw	1
17	80220 D	Drückerfußsohle	Presser Foot Bottom	1
18	22514	Schraube	Screw	2
19	HS 24 C	Schraube	Screw	1
20	81203 F	Zunge	Tongue	1
21	81203	Stoffführung	Edge Guide	1
22	22526	Schraube	Screw	2
23	81224 E	Stichplatte	Throat Plate	1
24	90	Schraube	Screw	1
25	81225 A	Nadelanschlag	Needle Guard	1
26	93 A	Schraube	Screw	1
27	80225	Nadelanschlag	Needle Guard	1
28	81205	Transporteur	Feed Dog	1
29	80235	Zahnscheibe	Lock Washer	1
30	93	Schraube	Screw	1
31	80137	Unterlagring	Looper Collar	1
32	81208	Greifer, unten	Looper, lower	1
33	81208 A	Blindgreifer, oben	Spreader, upper	1

NÄHTEILE FÜR MASCHINEN KLASSE 81200 E

SEWING PARTS FOR MACHINE STYLE 81200 E

<u>Pos. Nr.</u>	<u>Teil Nr.</u>	<u>Beschreibung</u>	<u>Description</u>	<u>Anzahl</u>
<u>Ref. No.</u>	<u>Part No.</u>			<u>Amt. Req.</u>
34	81220 E	Drückerfuß kpl.	Presser Foot Assembly	1
35	88 A	Schraube	Screw	1
36	88	Schraube	Screw	1
37	80620 E	Drückerfußnabe	Presser Foot Shank	1
38	HA 65 L	Schraube	Screw	1
39	81220 EA	Drückerfußsohle	Presser Foot Bottom	1
40	22514	Schraube	Screw	2
41	HS 24 C	Schraube	Screw	1
42	81203 N	Zunge	Tongue	1
43	HS 24 B	Stoffführung	Edge Guide	1
44	22526	Schraube	Screw	1
45	81224 H	Stichplatte	Throat Plate	1
46	90	Schraube	Screw	1
47	81225 A	Nadelanschlag	Needle Guard	1
48	93 A	Schraube	Screw	1
49	81225 B	Nadelanschlag	Needle Guard	1
50	81205 E	Transporteur	Feed Dog	1
51	80235	Zahnscheibe	Lock Washer	1
52	93	Schraube	Screw	1
53	80137	Unterlagring	Looper Collar	1
54	81208 F	Fadengreifer, unten	Looper, lower	1
55	81208 E	Hakengreifer, oben	Looper, upper	1



NÄHTEILE FÜR MASCHINEN KLASSE 81200 J

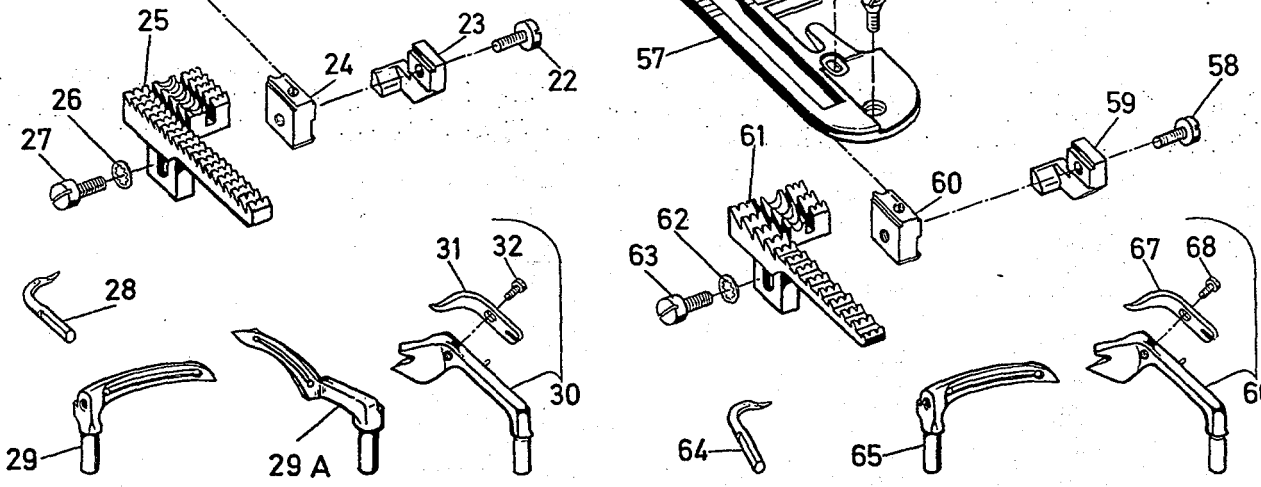
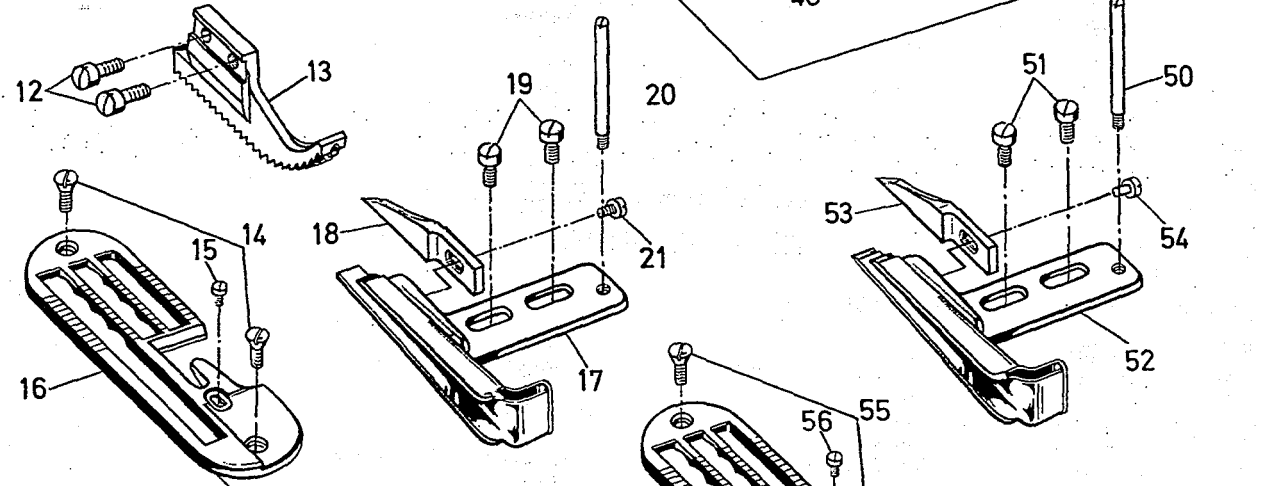
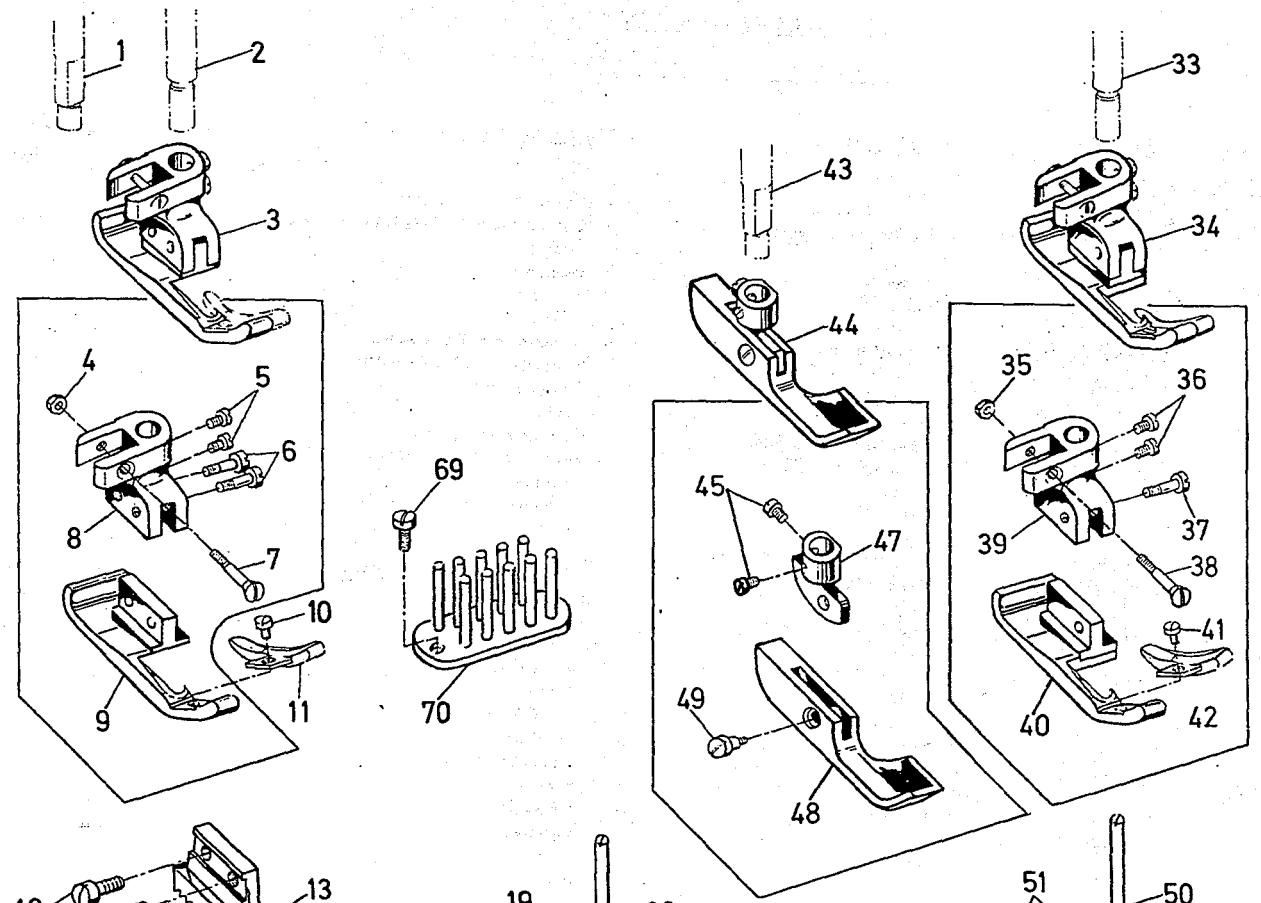
SEWING PARTS FOR MACHINE STYLE 81200 J

<u>Pos. Nr.</u>	<u>Teil Nr.</u>	<u>Beschreibung</u>	<u>Description</u>	<u>Anzahl</u>
<u>Ref. No.</u>	<u>Part No.</u>			<u>Amt. Req.</u>
1	80661	Drückerfußstange, rechts	Presser Bar, right	1
2	81220	Drückerfuß kpl., rechts	Presser Foot Assembly, right	1
3	907	Mutter	Nut	1
4	88 A	Schraube	Screw	2
5	HA 65 E	Schraube	Screw	1
6	22525 C	Schraube	Screw	1
7	80220 C	Drückerfußnabe	Presser Foot Shank	1
8	81220 B	Drückerfußsohle	Presser Foot Bottom	1
9	81297 M	Drückerfußzunge	Presser Foot Tongue	1
10	22513	Schraube	Screw	1
11	80660	Drückerfußstange, links	Presser Bar, left	1
12	80220 A	Drückerfuß kpl., links	Presser Foot Assembly, links	1
13	88 A	Schraube	Screw	1
14	80620 E	Drückerfußnabe	Presser Bar Shank	1
15	88	Schraube	Screw	1
16	HA 65 L	Schraube	Screw	1
17	80220 D	Drückerfußsohle	Presser Foot Bottom	1
18	22526	Schraube	Screw	2
19	81224 C	Stichplatte	Throat Plate	1
20	90	Schraube	Screw	1
21	81225 A	Nadelanschlag	Needle Guard	1
22	93	Schraube	Screw	1
23	80235	Zahnscheibe	Lock Washer	1
24	81205	Transporteur	Feed Dog	1
25	80225	Nadelanschlag	Needle Guard	1
26	93 A	Schraube	Screw	1
27	81203	Stoffführung	Edge Guide	1
28	81203 P	Zunge	Tongue	1
29	22514	Schraube	Screw	1
30	HS 24 C	Schraube	Screw	1
31	80137	Unterlagring	Looper Collar	1
32	81208 H	Greifer, oben	Looper, upper	1
33	81208	Greifer, unten	Looper, lower	1

NÄHTEILE FÜR MASCHINEN KLASSE 81200 AB

SEWING PARTS FOR MACHINE STYLE 81200 AB

<u>Pos. Nr.</u>	<u>Teil Nr.</u>	<u>Beschreibung</u>	<u>Description</u>	<u>Anzahl</u>
<u>Ref. No.</u>	<u>Part No.</u>			<u>Amt. Req.</u>
34	81220 AC	Drückerfuß kpl., rechts	Presser Foot Assembly, right	1
35	907	Mutter	Nut	1
36	88 A	Schraube	Screw	2
37	HA 65 E	Schraube	Screw	2
38	80720 B	Drückerfußnabe	Presser Foot Shank	1
39	22525 C	Schraube	Screw	1
40	81220 AB	Drückerfußsohle	Presser Foot Bottom	1
41	22513	Schraube	Screw	1
42	81297 AB	Drückerfußzunge	Presser Foot Tongue	1
43	81220 D	Drückerfuß kpl., links	Presser Foot Assembly, left	1
44	88 A	Schraube	Screw	1
45	88	Schraube	Screw	1
46	80620 E	Drückerfußnabe	Presser Foot Shank	1
47	HA 65 L	Schraube	Screw	1
48	81220 C	Drückerfußsohle	Presser Foot Bottom	1
49	22514	Schraube	Screw	2
50	HS 24 C	Schraube	Screw	1
51	81203 AC	Zunge	Tongue	1
52	81203 AA	Stoffführung	Edge Guide	1
53	93 A	Schraube	Screw	1
54	81225 AC	Nadelanschlag	Needle Guard	1
55	22526	Schraube	Screw	2
56	90	Schraube	Screw	1
57	81224 AB	Stichplatte	Throat Plate	1
58	81225 AD	Nadelanschlag	Needle Guard	1
59	81205 A	Transporteur	Feed Dog	1
60	80235	Zahnscheibe	Lock Washer	1
61	93	Schraube	Screw	1
62	81208 AC	Greifer, oben	Looper, upper	1
63	81208 AA	Greifer, unten	Looper, lower	1

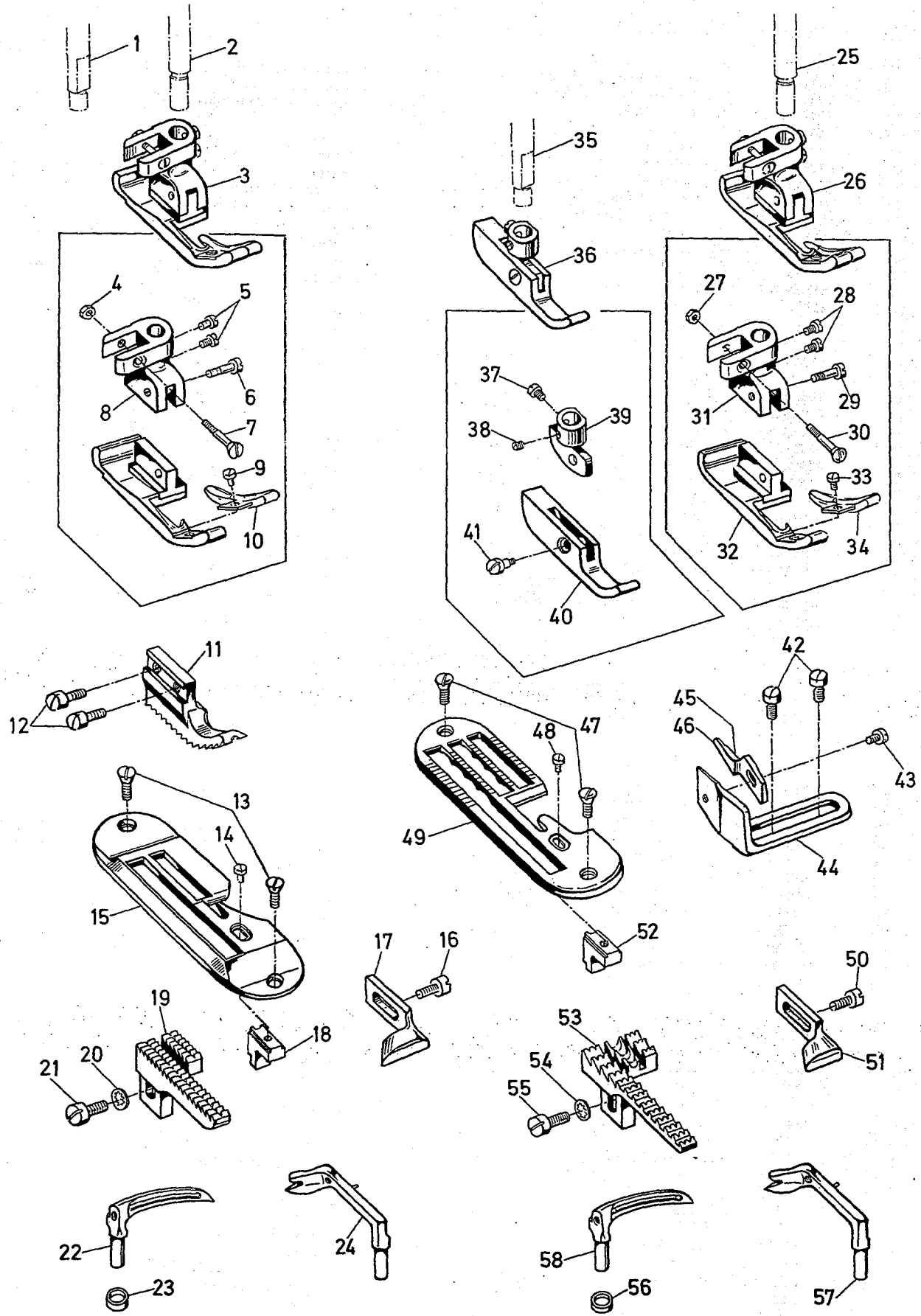


NÄHTEILE FÜR MASCHINEN KLASSE 81200 AC UND 81200 AF
SEWING PARTS FOR MACHINE STYLE 81200 AC AND 81200 AF

<u>Pos. Nr.</u>	<u>Teil Nr.</u>	<u>Beschreibung</u>	<u>Description</u>	<u>Anzahl</u>
<u>Ref. No.</u>	<u>Part No.</u>			<u>Amt. Req.</u>
1	80760 A	Drückerfußstange, links	Presser Bar, left	1
2	80661 C	Drückerfußstange, rechts	Presser Bar, right	1
3	81220 AC	Drückerfuß kpl.	Presser Foot Assembly	1
4	907	Mutter	Nut	1
5	88 A	Schraube	Screw	2
6	HA 65 E	Schraube	Screw	2
7	22525 C	Schraube	Screw	1
8	80720 B	Drückerfußnabe	Presser Foot Shank	1
9	81220 AB	Drückerfußsohle	Presser Foot Bottom	1
10	22513	Schraube	Screw	1
11	81297	Drückerfußzunge	Presser Foot Tongue	1
12	136 A	Schraube	Screw	2
13	81226 AF	Obertransporteur	Upper Feed Dog	1
14	22526	Schraube	Screw	2
15	90	Schraube	Screw	1
16	81224 G	Stichplatte	Throat Plate	1
17	81203 AF	Stoffführung	Edge Guide	1
18	81203 AG	Zunge	Tongue	1
19	22514	Schraube	Screw	2
20	F 149 D	Stift	Pin	1
21	HS 24 C	Schraube	Screw	1
22	22775	Schraube	Screw	1
23	81225 G	Nadelanschlag	Needle Guard	1
24	81225 AG	Nadelanschlag, vorn	Needle Guard, front	1
25	81205 AF	Transporteur	Feed Dog	1
26	80235	Zahnscheibe	Lock Washer	1
27	93	Schraube	Screw	1
28	81211	Fadenholer	Thread Retainer	1
29	81208 G	Greifer, unten	Looper, lower	1
29 A	81208 H	Greifer, oben für 81200 AC	Looper, upper for 81200 AC	1
30	81207 AG	Blindgreifer kpl., oben für 81200 AF	Spreader Assembly, upper for 81200 AF	1
31	81210	Fadenhaken	Loop Spreader	1
32	22 KH	Schraube	Screw	1

NÄHTEILE FÜR MASCHINEN KLASSE 81200 AG
SEWING PARTS FOR MACHINE STYLE 81200 AG

33	80661	Drückerfußstange, rechts	Presser Bar, right	1
34	81220 A	Drückerfuß kpl., rechts	Presser Foot Assembly, right	1
35	907	Mutter	Nut	1
36	88 A	Schraube	Screw	2
37	HA 65 E	Schraube	Screw	1
38	22525 C	Schraube	Screw	1
39	80220 C	Drückerfußnabe	Presser Foot Shank	1
40	81220 B	Drückerfußsohle	Presser Foot Bottom	1
41	22513	Schraube	Screw	1
42	81297	Zunge	Tongue	1
43	80660	Drückerfußstange, links	Presser Bar, left	1
44	80220 A	Drückerfuß kpl., links	Presser Foot Assembly, left	1
45	88 A	Schraube	Screw	2
47	80620 E	Drückerfußnabe	Presser Foot Shank	1
48	80220 D	Drückerfußsohle	Presser Foot Bottom	1
49	HA 65 L	Schraube	Screw	1
50	F 149 D	Stift	Pin	1
51	22514	Schraube	Screw	2
52	81203 AJ	Bandeinfaßapparat	Binder	1
53	81203 AG	Zunge	Tongue	1
54	HS 24 C	Schraube	Screw	1
55	22526	Schraube	Screw	2
56	90	Schraube	Screw	1
57	81224 G	Stichplatte	Throat Plate	1
58	22775	Schraube	Screw	1
59	81225 G	Nadelanschlag	Needle Guard	1
60	81225 AG	Nadelanschlag, vorn	Needle Guard, front	1
61	81205	Transporteur	Feed Dog	1
62	80235	Zahnscheibe	Lock Washer	1
63	93	Schraube	Screw	1
64	81211	Fadenholer	Thread Retainer	1
65	81208 G	Greifer, unten	Looper, lower	1
66	81207 AG	Blindgreifer kpl., oben	Spreader Assembly, upper	1
67	81210	Fadenhaken	Loop Spreader	1
68	22 KH	Schraube	Screw	1
69	93 A	Schraube	Screw	1
70	F 149 G	Bandrechen	Pin Tension	1



NÄHTEILE FÜR MASCHINEN KLASSEN 81200 Z 2686 UND 81200 Z 3126

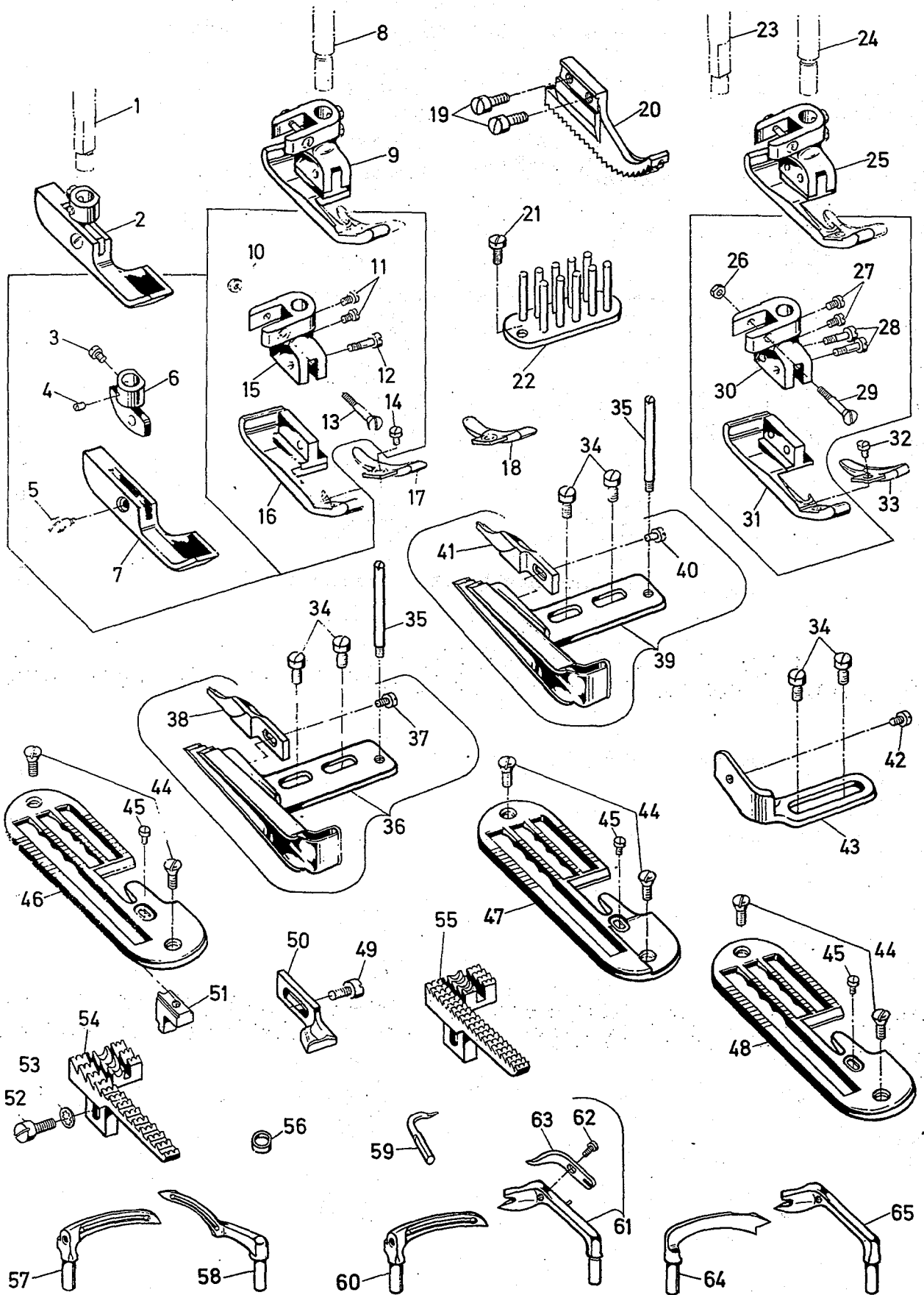
SEWING PARTS FOR MACHINES STYLES 81200 Z 2686 AND 81200 Z 3126

<u>Pos. Nr.</u>	<u>Teil Nr.</u>	<u>Beschreibung</u>	<u>Description</u>	<u>Anzahl</u>
<u>Ref. No.</u>	<u>Part No.</u>			<u>Amt. Req.</u>
1	80760 A	Drückerfußstange, links	Presser Bar, left	1
2	80661	Drückerfußstange, rechts	Presser Bar, right	1
3	A 8267	Drückerfuß kpl.	Presser Foot Assembly	1
4	907	Mutter	Nut	1
5	88 A	Schraube	Screw	2
6	HA 65 E	Schraube	Screw	1
7	22525 C	Schraube	Screw	1
8	80220 C	Drückerfußnabe	Presser Foot Shank	1
9	22513	Schraube	Screw	1
10	81297	Drückerfußzunge	Presser Foot Tongue	1
11	A 8266	Obertransporteur	Upper Feed Dog	1
12	136 A	Schraube	Screw	2
13	22526	Schraube	Screw	2
14	90	Schraube	Screw	1
15	A 8264	Stichplatte	Throat Plate	1
16	93 A	Schraube	Screw	1
17	80225 A	Nadelanschlag	Needle Guard	1
18	81225 A	Nadelanschlag	Needle Guard	1
19	A 8265	Transporteur	Feed Dog	1
20	80235	Zahnscheibe	Lock Washer	1
21	93	Schraube	Screw	1
22	81208	Greifer, unten	Looper, lower	1
23	80137	Unterlagring	Looper Collar	1
24	81208 A	Blindgreifer, oben	Spreader, upper	1

NÄHTEILE FÜR MASCHINEN KLASSE 81200 Z 2717 A

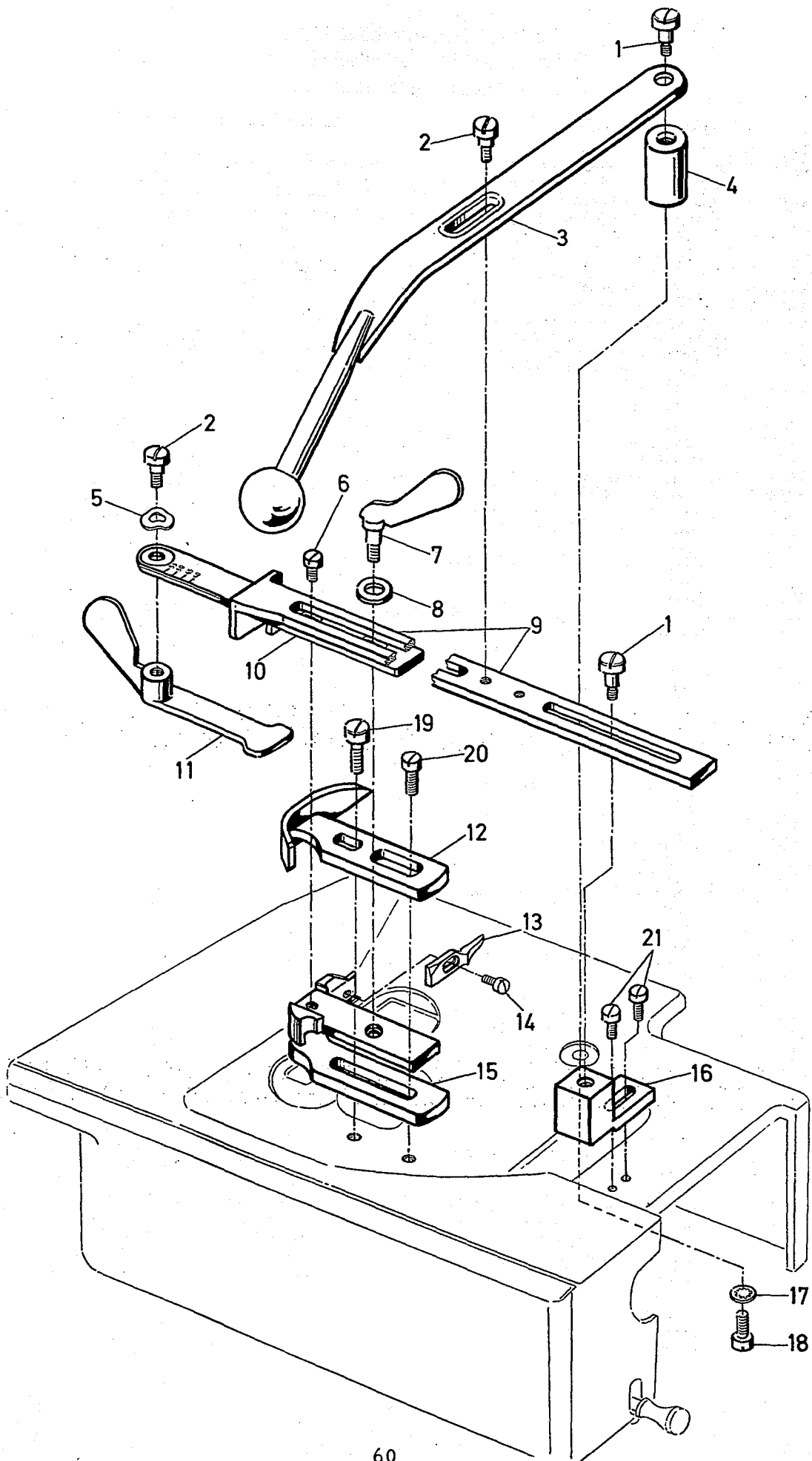
SEWING PARTS FOR MACHINES STYLE 81200 Z 2717 A

25	80661	Drückerfußstange, rechts	Presser Bar, right	1
26	81220 A	Drückerfuß kpl., rechts	Presser Foot Assembly, right	1
27	407	Mutter	Nut	1
28	88 A	Schraube	Screw	2
29	HA 65 E	Schraube	Screw	1
30	22525 C	Schraube	Screw	1
31	80220 C	Drückerfußnabe	Presser Foot Shank	1
32	81220 B	Drückerfußsohle	Presser Foot Bottom	1
33	22513	Schraube	Screw	1
34	81297	Drückerfußzunge	Presser Foot Tongue	1
35	80660	Drückerfußstange, links	Presser Bar, left	1
36	81220 D	Drückerfuß kpl., links	Presser Foot Assembly, left	1
37	88 A	Schraube	Screw	1
38	88	Schraube	Screw	1
39	80620 E	Drückerfußnabe	Presser Foot Shank	1
40	81220 C	Drückerfußsohle	Presser Foot Bottom	1
41	HA 65 L	Schraube	Screw	1
42	22514	Schraube	Screw	2
43	HS 24 C	Schraube	Screw	1
44	81203	Stoffführung	Edge Guide	1
45	HS 24 X	Zunge für Klasse 81200 Z 2717 A	Tongue for Style 81200 Z 2717 A	1
46	81203 C	Zunge für Klasse 81200 Z 3126	Tongue for Style 81200 Z 3126	1
47	22526	Schraube	Screw	2
48	90	Schraube	Screw	1
49	81224 C	Stichplatte	Throat Plate	1
50	93 A	Schraube	Screw	1
51	80225	Nadelanschlag	Needle Guard	1
52	81225 A	Nadelanschlag	Needle Guard	1
53	81205	Transporteur	Feed Dog	1
54	80235	Zahnscheibe	Lock Washer	1
55	93	Schraube	Screw	1
56	80137	Unterlagring	Looper Collar	1
57	81208 A	Blindgreifer, oben	Spreader, upper	1
58	81208	Greifer, unten	Looper, lower	1



NÄHTEILE FÜR MASCHINEN KLASSEN
SEWING PARTS FOR MACHINES STYLES
81200 CZ 2898, 81200 GZ 3122, 81200 EZ 3254

<u>Pos. Nr.</u>	<u>Teil Nr.</u>	<u>Beschreibung</u>	<u>Description</u>	<u>Anzahl</u>
<u>Ref. No.</u>	<u>Part No.</u>			<u>Amt. Req.</u>
1	80660	Drückerfußstange, links, für 81200 CZ 2898 und-GZ 3122	Presser Bar, left, for 81200 CZ 2898 and-GZ 3122	1
2	80220 A	Drückerfuß kpl., links, für 81200 CZ 2898 und-GZ 3122	Presser Foot Assembly, left, for 81200 CZ 2898 and-GZ 3122	1
3	88 A	Schraube	Screw	1
4	88	Schraube	Screw	1
5	HA 65 L	Schraube	Screw	1
6	80620 E	Drückerfußnabe	Presser Foot Shank	1
7	80220 D	Drückerfußsohle	Presser Foot Bottom	1
8	80661	Drückerfußstange, rechts, für 81200 CZ 2898 und-GZ 3122	Presser Bar, right, for 81200 CZ 2898 and-GZ 3122	1
9	81220 A	Drückerfuß kpl., rechts, für 81200 CZ 2898 und-GZ 3122	Presser Foot, Assembly, right, for 81200 CZ 2898 and-GZ 3122	1
10	907	Mutter	Nut	1
11	88 A	Schraube	Screw	2
12	HA 65 E	Schraube	Screw	1
13	22525 C	Schraube	Screw	1
14	22513	Schraube	Screw	1
15	80220 C	Drückerfußnabe	Presser Foot Shank	1
16	81220 B	Drückerfußsohle	Presser Foot Bottom	1
17	81297 M	Drückerfußzunge für 81200 CZ 2898	Presser Foot Tongue for 81200 CZ 2898	1
18	81297 A	Drückerfußzunge für 81200 GZ 3122	Presser Foot Tongue for 81200 GZ 3122	1
19	136 A	Schraube	Screw	2
20	81226 AF	Obertransporteur für 81200 EZ 3254	Upper Feed Dog for 81200 EZ 3254	1
21	93 A	Schraube	Screw	1
22	F 149 G	Bandrechen	Binding Tape Tension	1
23	80760 A	Drückerfußstange, links, für 81200 EZ 3254	Presser Bar, left, for 81200 EZ 3254	1
24	80661 C	Drückerfußstange, rechts, für 81200 EZ 3254	Presser Bar, right, for 81200 EZ 3254	1
25	81220 AC	Drückerfuß kpl. für 81200 EZ 3254	Presser Foot Assembly for 81200 EZ 3254	1
26	907	Mutter	Nut	1
27	88 A	Schraube	Screw	2
28	HA 65 E	Schraube	Screw	2
29	22525 C	Schraube	Screw	1
30	80720 B	Drückerfußnabe	Presser Foot Shank	1
31	81220 AB	Drückerfußsohle	Presser Foot Bottom	1
32	22513	Schraube	Screw	1
33	81297	Drückerfußzunge für 81200 EZ 3254	Presser Foot Tongue for 81200 EZ 3254	1
34	22514	Schraube	Screw	2
35	F 149 D	Stift	Pin	1
36	81203 I	Bandeinfaßapparat kpl. für 81200 GZ 3122	Binder Assembly for 81200 GZ 3122	1
37	HS 24 C	Schraube	Screw	1
38	81203 G	Zunge	Tongue	1
39	A 9637 B	Bandeinfaßapparat kpl. für 81200 CZ 2898	Binder Assembly for 81200 CZ 2898	1
40	HS 24 C	Schraube	Screw	1
41	A 9637 C	Zunge	Tongue	1
42	HS 24 C	Schraube	Screw	1
43	HS 24 B	Stoffführung für 81200 EZ 3254	Edge Guide for 81200 EZ 3254	1
44	22526	Schraube	Screw	1
45	90	Schraube	Screw	1
46	81224 D	Stichplatte für 81200 CZ 2898	Throat Plate for 81200 CZ 2898	1
47	81224 G	Stichplatte für 81200 GZ 3122	Throat Plate for 81200 GZ 3122	1
48	81224 H	Stichplatte für 81200 EZ 3254	Throat Plate for 81200 EZ 3254	1
49	93 A	Schraube	Screw	1
50	81225 B	Nadelanschlag	Needle Guard	1
51	81225 A	Nadelanschlag	Needle Guard	1
52	93	Schraube	Screw	1
53	80235	Zahnscheibe	Lock Washer	1
54	81205	Transporteur für 81200 CZ 2898 and-GZ 3122	Feed Dog for 81200 CZ and-GZ 3122	1
55	81205 E	Transporteur für 81200 EZ 3254	Feed Dog for 81200 EZ 3254	1
56	80137	Unterlagring	Looper Collar	1
57	81208	Greifer, unten, für 81200 CZ 2898	Looper, lower, for 81200 CZ 2898	1
58	81208 H	Greifer, oben, für 81200 CZ 2898	Looper, upper, for 81200 CZ 2898	1
59	81211	Fadenholder für 81200 GZ 3122	Thread Retainer for 81200 GZ 3122	1
60	81208 G	Greifer, unten für 81200 GZ 3122	Looper, lower for 81200 GZ 3122	1
61	81207 A	Blindgreifer, kpl., oben, für 81200 GZ 3122	Spreader Assembly, upper, for 81200 GZ 3122	1
62	22 KH	Schraube	Screw	1
63	81210	Fadenhaken	Loop Spreader	1
64	81208 F	Fadengreifer, unten	Looper, lower	1
65	81208 E	Hakengreifer, oben	Spreader, upper	1



UMSCHLAGSÄUMER KPL. A 5569 Q FÜR MASCHINEN KLASSE

HEMMER ASSEMBLY A 5569 Q FOR MACHINE STYLE

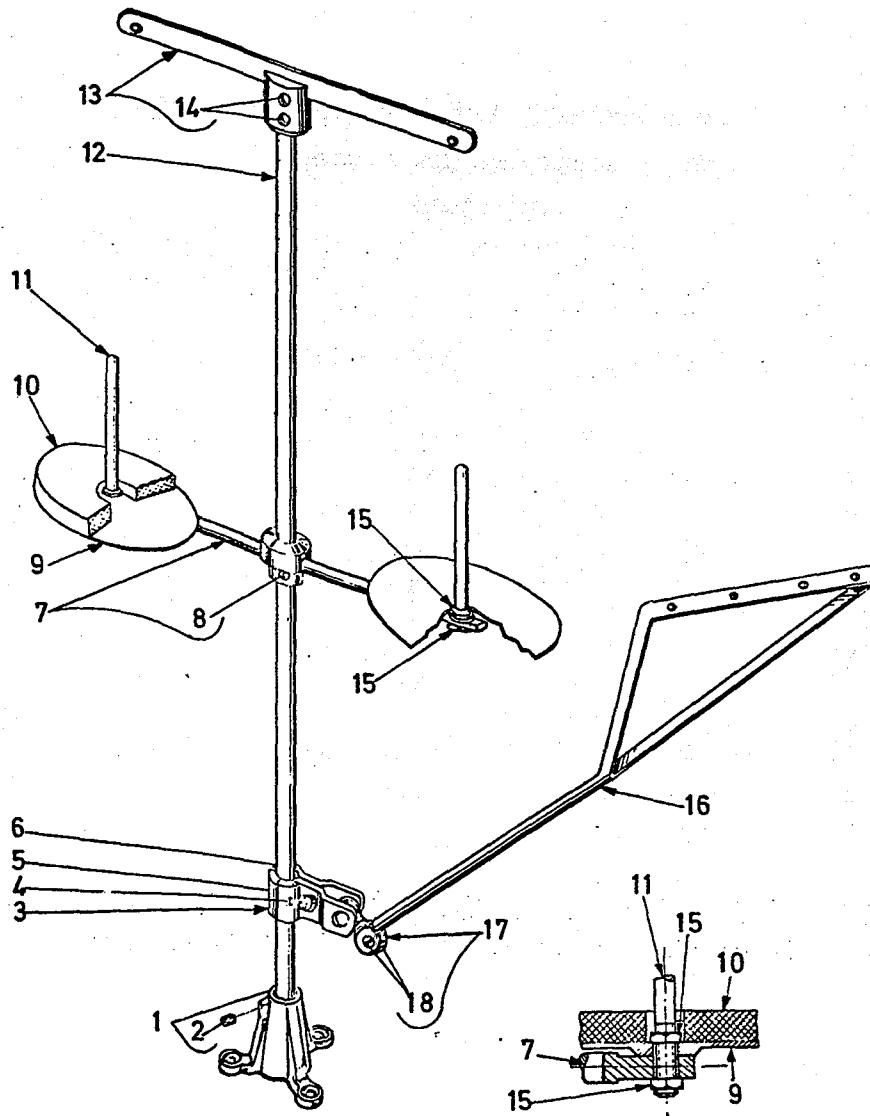
81200 Z 2686

<u>Pos. Nr.</u>	<u>Teil Nr.</u>	<u>Beschreibung</u>	<u>Description</u>	<u>Anzahl</u>
<u>Ref. No.</u>	<u>Part No.</u>			<u>Amt. Req.</u>
1	9675	Schraube	Screw	2
2	14076	Schraube	Screw	2
3	A 5569 M	Verstellhebel	Control Lever	1
4	A 5569 L	Distanzstück	Spacer	1
5	HA 86 B	Federscheibe	Spring Washer	1
6	94	Schraube	Screw	1
7	A 5569 R	Flügelschraube	Winged Screw	1
8	1278	Unterlegscheibe	Washer	1
9	A 5570 G	Saumblech	Guide	1
10	A 5570 E	Skalenblech	Measuring Gauge	1
11	A 5570 C	Bewegliche Führung	Movable Guide	1
12	A 5569 G	Stoffanschlag	Edge Guide	1
13	HS 24 A	Zunge	Tongue	1
14	HS 24 C	Schraube	Screw	1
15	A 5569 P	Saumblock	Holder	1
16	A 8270	Auflagewinkel	Supporting Bracket	1
17	80235	Zahnscheibe	Serrated Washer	1
18	93	Schraube	Screw	1

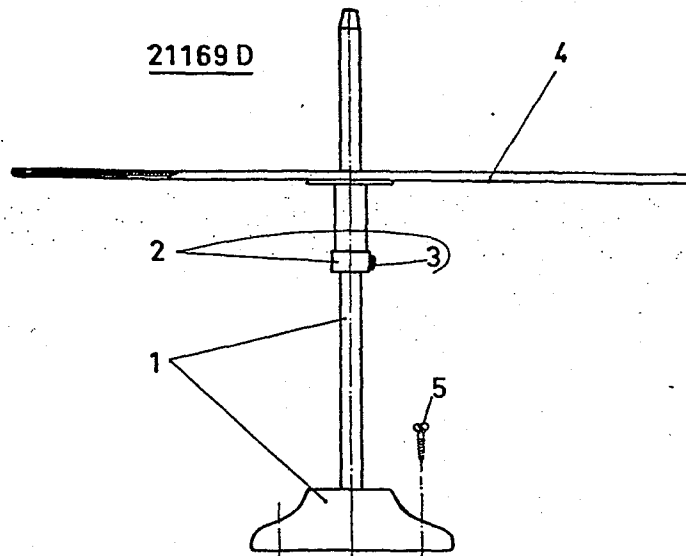
Folgende Teile gehören nicht zum Lieferumfang.

The following Parts do not belong to essential Part

19	AS 25	Schraube	Screw	1
20	22514	Schraube	Screw	1
21	93 A	Schraube	Screw	2



21169 D



FADENSTÄNDER FÜR MASCHINEN KLASSE 81200 GZ 3122

THREAD STAND FOR MACHINE STYLE 81200 GZ 3122

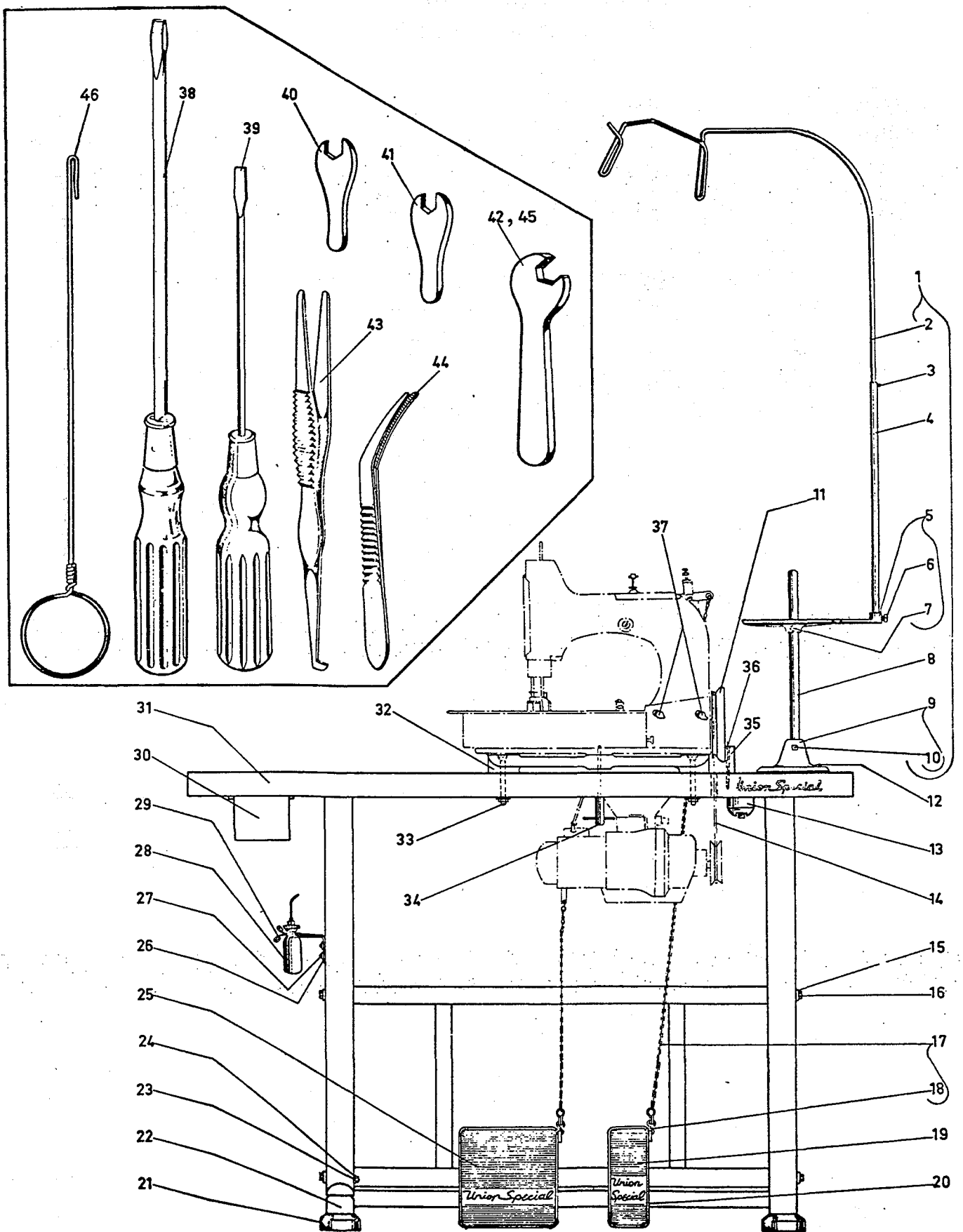
<u>Pos. Nr.</u>	<u>Teil Nr.</u>	<u>Beschreibung</u>	<u>Description</u>	<u>Anzahl</u>
<u>Ref. No.</u>	<u>Part No.</u>			<u>Amt. Req.</u>
1	21114 A	Fadenständerfuß	Thread Stand Base	1
2	22651 CD-4	Schraube	Screw	1
3	21114 U	Röhrm.u.le, geteilt	Connecting Sleeve, split	2
4	22810	Schraube	Screw	1
5	90557	Scheibe	Washer	1
6	21104 H	Mutter	Nut	1
7	21114 D-2	Spulenträger	Spool Seat Support	1
8	99265	Schraube	Screw	2
9	21114	Fadenteller	Spool Seat Disc	2
10	21104 V	Scheibe	Pad	2
11	21114 W	Spulennstift	Spool Pin	2
12	21104 B-24	Stange	Rod	1
13	21114 H-2	Fadenführung	Eyelet	1
14	99265	Schraube	Screw	2
15	258 A	Mutter	Nut	4
16	21114 S-4	Fadenführung	Eyelet Support	1
17	21114 T	Gelenk	Joint	1
18	99265	Schraube	Screw	2

BANDROLLENHALTER KPL. 21169 D FÜR MASCHINEN KLASSEN

TAPE REEL ASSEMBLY 21169 D FOR MACHINES STYLES

81200 AC, AF, AG, CZ 2898, GZ 3122

<u>Pos. Nr.</u>	<u>Teil Nr.</u>	<u>Beschreibung</u>	<u>Description</u>	<u>Anzahl</u>
<u>Ref. No.</u>	<u>Part No.</u>			<u>Amt. Req.</u>
1	21169 F	Fuß	Base	1
2	6958	Stellring	Collar	1
3	88	Schraube	Screw	1
4	21169 E	Scheibe	Disc	1
5	90561	Holzschraube	Wood Screw	2



NÄHTISCH KOMPLETT MIT FADENSTÄNDER, RIEMENSCHUTZ UND ZUBEHÖR

SEWING TABLE ASSEMBLY WITH THREAD STAND, BELT GUARD AND ACCESSORIES

<u>Pos. Nr.</u>	<u>Teil Nr.</u>	<u>Beschreibung</u>	<u>Description</u>	<u>Anzahl</u>
<u>Ref. No.</u>	<u>Part No.</u>			<u>Amt. Req.</u>
1	G 21139	Fadenständer kpl.	Thread Stand Assembly	2
2	HA 69 B	Fadenstange	Thread Rod	1
3	96658	Spannhülse	Clamping Sleeve	1
4	G 69 R	Fadenstangenverlängerung	Thread Rod Extension	1
5	G 21139 A	Fadenteller	Thread Support	1
6	G 22632 F-24	Schraube	Screw	2
7	22509	Schraube	Screw	1
8	21104 B-11	Verbindungsstange	Connecting Rod	1
9	21114 A	Fadenständerfuß	Base	1
10	22651 CD-4	Schraube	Screw	1
11	81321	Handrad	Pulley	1
12	90562	Holzschraube	Wood Screw	3
13	998-341	Schalter	Switch	1
14	90953 N-1120	Keilriemen	V-Belt	1
15	1021 U	Unterlegscheibe	Washer	4
16	95017 S	Schraube	Screw	4
17	421	Kette	Treadle Chain	1
18	421 E	Haken	Hook	2
19	G 29402	Fußtritt (klein)	Foot Treadle (small)	1
20	660-280	Rohrklammer	Spring Clamp	2
21	90709 BA	Schwingungsdämpfer	Vibration Damper	4
22	G 50-581	Verstellstück kpl.	Adjusting Tube	1
23	95052	Schraube	Screw	1
24	821 U	Unterlegscheibe	Washer	1
25	90075 F	Fußtritt (groß)	Foot Treadle (large)	1
26	20	Unterlegscheibe	Washer	2
27	95157	Schraube	Screw	2
28	G 43294 B	Ölboy	Oil Can	1
29	G 27-312 A	Ölkannhalter	Holder for Oil Can	1
30	G 21371 Q	Schublade	Drawer	1
31	G 21371 C	Tischplatte	Table Board	1
32	80280 A	Grundplatte	Base Plate	1
33	G 105 B	Befestigungsschraube	Fastening Screw	4
34	21681	Maschinenbefestigungsschraube	Fastening Screw for Machine	1
35	99681 J	Riemenschutz	Belt Guard	1
36	90562 D	Schraube	Screw	2
37	80690 A	Kappenöler	Oil Cup	2
38	21204	Schraubendreher 1 x 7 x 373 mm Gesamtlänge	Screw Driver 1 x 7 x 373 mm Length Overall	1
39	21202	Schraubendreher 0,8 x 5,5 x 275 mm Gesamtlänge	Screw Driver 0,8 x 5,5 x 275 mm Length Overall	1
40	116	Einmaulschlüssel SW 7,2 mm	Single ended open Jaw Wrench, Size 7,2 mm	1
41	116 A	Einmaulschlüssel SW 5,2 mm	Single ended open Jaw Wrench, Size 5,2 mm	1
42	21388	Einmaulschlüssel SW 9,5 mm	Single ended open Jaw Wrench, Size 9,5 mm	1
43	660-240	Pinzette, gerade	Tweezers, straight	1
44	118 G	Pinzette, gebogen	Tweezers, curved	1
45	21388 B	Einmaulschlüssel SW 12,7 mm	Single ended open Jaw Wrench, Size 12,7 mm	1
46	HA 118	Einfädelhaken	Threading Hook	1

AUF WELCHER SEITE FINDE ICH TEILE UND IHRE ABBILDUNGEN

NUMERICAL INDEX OF PARTS

<u>Teil Nr.</u>	<u>Seite</u>	<u>Teil Nr.</u>	<u>Seite</u>	<u>Teil Nr.</u>	<u>Seite</u>	<u>Teil Nr.</u>	<u>Seite</u>
<u>Part No.</u>	<u>Page</u>	<u>Part No.</u>	<u>Page</u>	<u>Part No.</u>	<u>Page</u>	<u>Part No.</u>	<u>Page</u>
8 A.....	37, 39	HA 66 K.....	43	HS 100 D.....	33, 41	504-EFd-1.....	8
HA 10.....	37, 39	69 H.....	43	HA 103 B.....	31	505-EFd-1.....	6, 11
11.....	37, 39	G 69 R.....	65	G 105 B.....	65	506-SSa-1.....	8
HS 15 A.....	37	HA 69 B.....	65	HS 106.....	31	660-90.....	4
HS 15 E.....	37	AS 70 A.....	37, 39	107.....	31, 33	660-240.....	65
18.....	35, 37, 39, 43	HS 70 A.....	37, 39	108.....	31, 33	660-280.....	65
HA 18 A.....	15, 22, 24, 37, 39	73 X.....	43	BP 108.....	35, 41, 45	666-79	41
20.....	37, 39, 65	79.....	45	110-2.....	31	666-149.....	41, 45
HA 20 A.....	37, 39	80.....	41	110-4.....	31	907.....	35, 45, 49, 51,
22 KH.....	49, 55, 59	81..37, 39, 41,	45	116.....	65	53, 55, 57, 59	
HA 23.....	37, 39	HA 81.....	33, 43	116 A.....	65	821 U.....	65
HS 24 A.....	49, 61	HA 86 B.....	61	118 B.....	65	998-341.....	65
HS 24 B.....	51, 59	88.....	31, 33, 37, 39,	HA 118.....	65	999-169.....	37, 39
HS 24 C.....	49, 51, 53,	41, 45, 49, 51, 53,		AS 126.....	29	1021 U.....	65
55, 57, 59, 61		57, 59, 63		136.....	41	1230 A.....	35
HA 24 X.....	57	88 A.....	49, 51, 53,	136 A.....	55, 57, 59	1230 B.....	35
AS 25.....	61	55, 57, 59		AS 137.....	31, 33	1230 D.....	35
T 26.....	37, 39	88 F.....	4, 41, 43	AS 137 A.....	31	1278.....	61
G 27-312 A.....	65	89.....	29, 41, 45, 47	F 149 D.....	55, 59	HA 1286 B.....	31, 41
28 C.....	31, 33	90.....	43, 49, 51, 53,	F 149 G.....	55, 59	HA 1348.....	31
36 E.....	35, 43	55, 57, 59		258.....	35, 45	HA 1349.....	31
HA 36 K.....	35, 43	91.....	41	258 A.....	63	1349 A-5.....	33
HA 43 X.....	37, 39	93.....	49, 51, 53, 55,	269.....	43	1970 G.....	3
G 50-267.....	31	57, 59, 61		271 E.....	43	2145.....	35
G 50-581.....	65	93 A..	31, 33, 37, 39,	318.....	33	A 5569 G.....	61
52 A.....	33	49, 51, 53,		376.....	29	A 5569 L.....	61
HS 52 B.....	31, 41	55, 57, 59, 61		407.....	57	A 5569 M.....	61
HS 53 B.....	31	94.....	33, 35, 61	420.....	35	A 5569 P.....	61
HA 54 A.....	41, 45	95.....	31, 33, 35,	421.....	65	A 5569 Q.....	61
HA 56.....	47	41, 45		421 E.....	65	A 5569 R.....	61
HA 58 C.....	41	HA 95.....	33, 43	482 C.....	35	A 5570 C.....	61
HA 58 D.....	41	96.....	37, 39, 41	501-SSa-1.....	13	A 5570 E.....	61
HA 58 F.....	41	96 A.....	41	502-EFd-1....	9, 10, 12	A 5570 G.....	61
64 Y.....	29, 35	G 96 A.....	45	502-SSa-1.....	6	6038 K.....	43
HA 65 E.....	49, 51, 53,	97 A.....	35, 43	503-EFd-1.....	7	6958.....	63
55, 57, 59		97 X.....	37, 39	503-EFc-1.....	10	A 8021.....	45
HA 65 L.....	49, 51, 53,	98.....	35, 37, 39, 43, 45	503 SSa-1....	7, 11, 12	A 8021 A.....	45
55, 57, 59		98 A.....	33				

NUMERICAL INDEX OF PARTS

<u>Teil Nr.</u>	<u>Seite</u>	<u>Teil Nr.</u>	<u>Seite</u>	<u>Teil Nr.</u>	<u>Seite</u>	<u>Teil Nr.</u>	<u>Seite</u>
<u>Part No.</u>	<u>Page</u>	<u>Part No.</u>	<u>Page</u>	<u>Part No.</u>	<u>Page</u>	<u>Part No.</u>	<u>Page</u>
A 8264.....	57	21114.....	63	22539.....	33, 43	29774 D.....	41
A 8265.....	57	21114 A.....	63, 65	22560.....	31, 41	29782 H.....	41
A 8266.....	57	21114 D-2.....	63	22560 B.....	31	33174 B.....	47
A 8267.....	57	21114 H-2.....	63			35733 B.....	29, 33
A 8269.....	43	21114 S-4.....	63	22565 C.....	41, 45	35871 A.....	33
A 8269 A.....	43	21114 T.....	63	22574.....	29, 33	39144.....	43
A 8270.....	61	21114 U.....	63	22586 A.....	35	G 43294 B.....	65
A 9453.....	29	21114 W.....	63	22587... 35, 37, 39, 41, 45		51134 V.....	41, 45
A 9453 A.....	29	G 21139.....	65	22597.....	45	51147.....	35
A 9561.....	43	G 21139 A.....	65	22632 F-24.....	65	52841 C.....	43
A 9637 B.....	59	21169 D.....	62, 63	22651 CD-4.....	63, 65	53344 F.....	43
A 9637 C.....	59	21169 E.....	63	22707.....	35, 45	80046.....	41
9675.....	61	21169 F.....	63	22743.....	31, 41	80177... 49, 51, 53, 57, 59	
A 9843.....	43	21202.....	65	22775.....	55	80220 A..... 49, 51, 53,	
A 9843 A.....	43	21204.....	65	22810.....	63	55, 59	
9844 GA.. 3, 6, 7, 8, 9,		21212.....	35	22811.....	41	80220 C..... 49, 51, 53,	
10, 11, 13, 22		G 21371 C.....	65	22814 B.....	33	55, 57, 59	
9848 G.. 3, 10, 11, 12		G 21371 Q.....	65	22870.....	35, 45	80220 D..... 49, 51, 53,	
9855 T.....	3	21388.....	65	22891.....	43	55, 59	
9937.....	43	21388 B.....	65	22894 C..... 4, 35, 41, 43		80225..... 49, 51, 53, 57	
11354.....	43	21681.....	65	22894 L.....	4, 41, 43	80225 A.....	57
11639 H.....	35	21710.....	35	22894 W.....	43	80233.....	15, 37, 39
12964 C.....	31, 41	21711.....	35	29066 L.....	41, 45	80234 B.....	37, 39
12987 A.....	43	21712.....	35	29099 S.....	39	80235.....	49, 51, 53,
14076.....	61	22509.....	65	29099 V.....	37	55, 57, 59, 61	
15430 C.....	35, 45	22513.....	49, 51,	G 29099 G.....	45	80236.....	41, 43
15430 D.....	45	53, 55, 57, 59		G 29099 H.....	39	80246.....	27
15430 L.....	41, 43, 45	22514.....	49, 51, 53,	G 29099 L.....	37	80250.....	31
15430 M.....	45	55, 57, 59, 61		29111 C.....	43	80250 A.....	31
15442 K.....	43	22515 A.....	4	G 29139.....	35, 45	80250 B.....	31
15442 L.....	43	G 22515 A.....	41, 43, 45	G 29402.....	65	80250 C.....	31
15465 F.....	43	22517.....	33, 43	29442 N.....	41, 43	80250 D.....	31
21104 B-11.....	65	22525 C.....	49, 51, 53,	29442 P.....	4	80262.....	27
21104 B-24.....	63	55, 57, 59		G 29442 F.....	43	80262 A.....	27
21104 H.....	63	22526.....	49, 51, 53,	29479 S.....	37	80267.....	35
21104 V.....	63	55, 57, 59		G 29479 P.....	41	80273.....	27
21111.....	41	22528.....	29	G 29479 U.....	41	80273 A.....	27
				G 29479 SA.....	37	80280 A.....	65

AUF WELCHER SEITE FINDE ICH TEILE UND IHRE ABBILDUNGEN

NUMERICAL INDEX OF PARTS

<u>Teil Nr.</u>	<u>Seite</u>	<u>Teil Nr.</u>	<u>Seite</u>	<u>Teil Nr.</u>	<u>Seite</u>	<u>Teil Nr.</u>	<u>Seite</u>
<u>Part No.</u>	<u>Page</u>	<u>Part No.</u>	<u>Page</u>	<u>Part No.</u>	<u>Page</u>	<u>Part No.</u>	<u>Page</u>
		80659.....	41	80695 A.....	39	81200 C.....	6, 14, 29,
		80660.....	47, 49, 51,	80699 A.....	33		31, 33, 37,
			53, 55, 57, 59	80706.....	45		43, 47, 49
		80661.....	47, 49, 51,	80715.....	45	81200 D.....	7, 18, 29, 33,
G 80292 A.....	27		53, 55, 57, 59	80717.....	47		37, 43, 47, 51
80293.....	41	80661 C.....	47, 55, 59	80720 B.....	53, 55, 59	81200 E.....	7, 17, 29, 33,
80437 A.....	29	80663.....	35	80730.....	35, 45		39, 43, 47, 51
80438.....	29	80664.....	35	80732.....	35, 45	81200 J.....	8, 20, 29, 31,
80440.....	29	80664 A.....	35	80734.....	35		33, 37, 43, 47, 53
80615.....	41	80665 D.....	31	80735.....	35	81200 AB.....	8, 14, 21, 29,
80617.....	47	80666.....	35, 37, 39	80740.....	35, 45	81200 AC.....	9, 21A, 29, 33, 55
80620 E.....	49, 51, 53,	80666 D.....	35	80755.....	35		31, 33, 37, 43, 47, 53
	55, 57, 59	80667.....	31, 35	80760 A.....	47, 55, 57, 59	81200 AF.....	9, 22, 27, 29,
80630.....	41, 45	80668.....	31				31, 33, 35, 37,
80630 C.....	41, 45	80668 A.....	31	80762 A.....	27		43, 45, 47, 55, 63
80630 D.....	41	80669.....	33, 41	80764.....	35	81200 AG.....	9, 22, 29, 31,
80631.....	35	80673 C.....	29	80766.....	35		33, 37, 43, 47, 55, 63
80632.....	35	80674.....	41	80767 A.....	35	81200 Z 2686.....	3, 10, 18,
80636 A.....	4, 41, 43, 45	80676.....	41	80768.....	45		29, 33, 35, 39,
80636 C.....	4	80676 A.....	31, 33	80769.....	45		43, 45, 47, 57, 61
80638 A.....	41			80770.....	45	81200 Z 2717 A.....	11, 17,
80640 A.....	27	80680 C.....	37, 39	80771.....	45		29, 33, 37, 43, 47, 57
80642.....	4, 41, 43	80681.....	43	80772.....	45	81200 CZ 2898.....	11, 14,
80643.....	41, 45	80682.....	41	80774.....	45		20, 29, 31, 33,
80644.....	41, 45			80776.....	45		37, 43, 47, 59, 63
80645.....	4, 41, 43			80787 A.....	29	81200 AZ 2956.....	17, 29,
80648.....	35	80685 E.....	43	80790.....	35		33, 37, 43, 47
80649.....	35			80791.....	35	81200 GZ 3122.....	12, 19,
80649 A.....	4	80687 B.....	29	80887 A	29		29, 33, 37,
80650.....	41, 45	80688.....	29	81056 AB.....	47		43, 47, 59, 63
80651 A.....	37, 39	80689 A.....	31, 33	81056 AC.....	47	81200 Z 3126.....	12, 17,
80651 B.....	37, 39	80689 C.....	31, 33	81056 AD.....	47		29, 33, 35, 39,
80652.....	41	80690 A.....	31, 65	81086.....	31		43, 45, 47, 57
80654.....	37, 39	80691.....	41	81086 A.....	31	81200 Z 3254.....	13, 17,
80655.....	41	80694 B.....	27	81086 C.....	31, 41		27, 29, 33,
80656.....	41, 45	80694 E.....	27, 43	81086 G.....	31		39, 43, 47, 59
80658 A.....	43	80696.....	15, 37, 39	81093.....	41		
				81200 A.....	3, 6, 17, 29,		
					33, 37, 43, 47, 49		

AUF WELCHER SEITE FINDE ICH TEILE UND IHRE ABBILDUNGEN

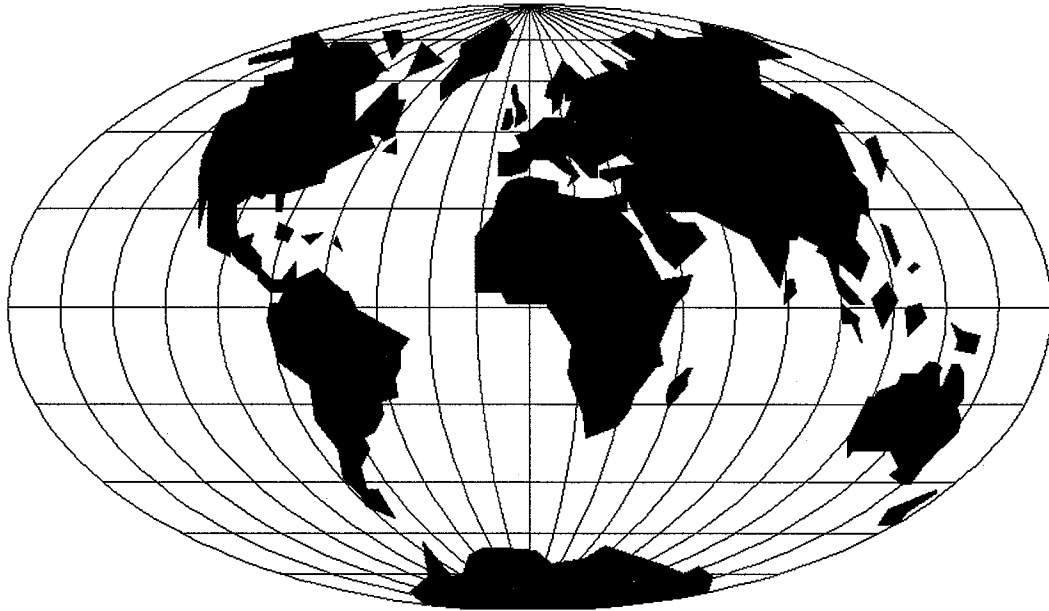
NUMERICAL INDEX OF PARTS

<u>Teil Nr.</u>	<u>Seite</u>	<u>Teil Nr.</u>	<u>Seite</u>	<u>Teil Nr.</u>	<u>Seite</u>	<u>Teil Nr.</u>	<u>Seite</u>
<u>Part No.</u>	<u>Page</u>	<u>Part No.</u>	<u>Page</u>	<u>Part No.</u>	<u>Page</u>	<u>Part No.</u>	<u>Page</u>
81201 D.....	29	81208 AA.....	53	81225 B.....	49, 51, 59		
		81208 AC.....	53	81225 G.....	55		
81201 DA.....	29	81210.....	49, 55, 59	81225 AC.....	53	81292.....	33
81203.....	49, 51, 53, 57	81211.....	49, 55, 59	81225 AD.....	53	81295.....	39
81203 C.....	49, 57	81213.....	43	81225 AG.....	55	81297.....	49, 55, 57, 59
81203 F.....	51	81213 A.....	43	81226 AF.....	55, 59	81297 A.....	59
81203 G.....	59	81213 C.....	43	81237.....	43	81297 I.....	49
81203 I.....	11, 59	81213 D.....	43	81238.....	43	81297 M.....	51, 53, 59
81203 N.....	51	81217 B.....	47	81239.....	29	81297 AB.....	53
81203 P.....	53	81220.....	49, 51, 53	81240.....	43	81321.....	41, 65
81203 AA.....	53	81220 A.....	49, 55, 57, 59	G 81240 C.....	27	81321 A.....	41
81203 AC.....	53	81220 B.....	49, 51, 53, 55, 57, 59	81242.....	43	81354.....	27, 33
81203 AF.....	55			81250 E.....	33	81355.....	33, 43
81203 AG.....	55	81220 C.....	49, 53, 57	81250 G.....	33	81355 A.....	33
81203 AJ.....	55	81220 D.....	49, 53, 57	81250 H.....	33	81373 A.....	27
81205.....	49, 51, 53, 55, 57, 59	81220 E.....	51	81251 A.....	43	81399.....	41
		81220 AB.....	53, 55, 59	81252.....	33	90075 F.....	65
81205 A.....	49, 53	81220 AC.....	53, 55, 59	81253.....	33	90557.....	63
81205 E.....	51, 59	81220 EA.....	51	81253 A.....	33	90561.....	63
81205 AF.....	55	81222.....	37, 39, 41, 45	81254.....	33	90562.....	65
81207.....	49	81224.....	49	81256.....	31, 33	90562 D.....	65
81207 A.....	59	81224 C.....	49, 53, 57	81256 A.....	31, 33	90709 BA.....	65
81207 AG.....	55	81224 D.....	59	81257.....	33	90953 N-1120.....	65
81208.....	49, 51, 53, 57, 59	81224 E.....	51	81260.....	43	95017 S.....	65
		81224 G.....	55, 59	81261.....	27, 43	95052.....	65
81208 A.....	51, 57	81224 H.....	51, 59	* 81267.....	31, 33	95157.....	65
81208 E.....	51, 59	81224 AB.....	53	81283.....	31	96658.....	65
81208 F.....	51, 59	81225.....	49	81284.....	33	99256.....	33
81208 G.....	55, 59	81225 A.....	49, 51, 53, 57, 59	81284 A.....	33	99265.....	63
81208 H.....	49, 53, 55, 59			81287 A.....	33	99681 J.....	65
				* 81266 K.....	33		
				81266 KA.....	33		
				81266 KB.....	33		

NOTES

Blank lined paper for notes.





WORLDWIDE SALES AND SERVICE

Union Special Corporation maintains sales and service facilities throughout the world. These offices will aid you in the selection of the right sewing equipment for your particular operation. Union Special Corporation representatives and service technicians are factory trained and are able to serve your needs promptly and efficiently. Whatever your location, there is a qualified representative to serve you.

Corporate Office: One Union Special Plaza
Huntley, IL 60142
Phone: 847•669•5101
Fax: 847•669•1096

European Distribution Center: Union Special GmbH
Raiffeisenstrasse 3
D-71696 Möglingen, Germany
Tel: 49•07141•247•0
Fax: 49•7141•247•100

Brussels, Belgium
Charlotte, N.C.
El Paso, TX
Hong Kong, China
Huntley, IL
Leicester, England
Lille, France
Miami, FL
Milan, Italy
Möglingen, Germany
Montreal, Quebec
Osaka, Japan
Santa Fe Springs, CA

Other Representatives throughout
all parts of the world.



Union Special
INDUSTRIAL SEWING EQUIPMENT