



**INSTRUCTIONS, ENGINEER'S AND ILLUSTRATED PARTS
MANUAL**

**INSTRUCCIONES, MANUAL DEL INGENIERO Y LISTADO
ILUSTRADO DE PARTES**



**CLASS 80800 - AUTOMATIC SEWING MACHINES
FOR CLOSING FILLED BAGS
CLASE 80800 - MAQUINAS AUTOMATICAS
PARA CERRAR SACOS LLENOS**

**MANUAL NO. G280 E
FOR STYLES / PARA ESTILOS
80800R, S, RL, SL, TL, TAL, U, UL, UA, UAL**

**MANUAL NO. G280
INSTRUCTIONS FOR 80800 SERIES MACHINES**

Seventh Edition Copyright 2003
by
Union Special GmbH Rights Reserved in All Countries
Printed in Germany

PREFACE

This manual has been prepared to guide you while operating 80800 series machines and arranged to simplify ordering wear and spare parts.

This manual explains in detail the proper settings for operation of the machines. Illustrations are used to show the adjustments and reference letters are used to point out specific items discussed.

Careful attention to the instructions and cautions for operating and adjusting these machines will enable you to maintain the superior performance and reliability designed and built into every Union Special bag closing machine.

Adjustments and cautions are presented in sequence so that a logical progression is accomplished. Some adjustments performed out of sequence may have an adverse effect on the function of the other related parts.

This manual has been comprised on the basis of available information. Changes in design and / or improvements may incorporate a slight modification of configuration in illustrations or cautions.

On the following pages will be found illustrations and terminology used in describing the instructions and the parts for your machine.

In addition to the instructions and to the mandatory rules and regulations for accident prevention and environmental protection in the country and place of use of the machine / unit, the generally recognized technical rules for safe and proper working must also be observed.

The instructions are to be supplemented by the respective national rules and regulations for accident prevention and environmental protection.

**MANUAL NO. G280 E
INSTRUCCIONES PARA MAQUINAS DE LA SERIE
80800**

Séptima Edición Propiedad Literaria 2003
por Union Special GmbH Derechos Reservados en
todos los países
Impreso en Alemania

INTRODUCCION

Este manual fue preparado para guiar al usuario en la operación de maquinas de la serie 80800 y ayudar para simplificar la elaboración de los pedidos de los repuestos.

Este manual explica detalladamente los ajustes para la operación de la maquina. Las ilustraciones sirven para demostrar los ajustes y las letras en referencia indican los puntos específicos discutidos.

Una cuidadosa atención a las instrucciones y las precauciones operando y ajustando estas maquinas le va a permitir mantener el mejor funcionamiento y la confiabilidad que caracteriza las maquinas cerradoras de sacos de Union Special.

Los ajustes y precauciones son presentados en secuencia para que se consiga una progresión lógica. La ejecución de algunos ajustes fuera de la secuencia puede causar un efecto adverso para el funcionamiento de otras partes relacionadas.

Este manual se comprende a base de la información actual. Cambios en diseño y/o mejoras pueden significar leves modificaciones de la configuración de las ilustraciones o precauciones.

En las paginas siguientes se encuentran ilustraciones y terminologías usadas en la descripción de las instrucciones y las piezas de la maquina.

Adicionalmente a las instrucciones, las reglas y regulaciones obligatorias para prevenir accidentes y la protección ambiental del país y lugar donde se encuentra la maquina/unidad, hay que considerar las reglas técnicas para un trabajo seguro y adecuado.

Las instrucciones hay que complementarlas con las respectivas reglas y regulaciones nacionales contra accidentes y protección del ambiente.

TABLE OF CONTENTS
TABLA DE CONTENIDOS

	Page Pag.
PREFACE INTRODUCCION	2
IDENTIFICATION OF MACHINES, STYLES OF MACHINES IDENTIFICACION DE LA MAQUINAS, ESTILOS DE MAQUINAS	4 - 5
SAFETY RULES REGLAS DE SEGURIDAD	6 - 7
NOISE EMISSION EMISION DE RUIDO	8
OILING DIAGRAM, LUBRICATION AND OPERATION, NEEDLES, THREADING DIAGRAMA DE LUBRICACION, LUBRICACION Y OPERACION, AGUJAS, DIAGRAMA PARA ENHEBRAR	8 - 9
THREADING THE MACHINE ENHEBRANDO LA MAQUINA	10
ADJUSTING INSTRUCTIONS INSTRUCCIONES DE AJUSTE	11 - 21
ORDERING WEAR AND SPARE PARTS PEDIDOS DE REPUESTOS	22
EXPLODED VIEWS AND DESCRIPTION OF PARTS ILUSTRACIONES Y DESCRIPCIONES DE PIEZAS	23 - 55
BUSHINGS AND OILING PARTS BOCINAS Y PUNTOS DE LUBRICACION	24 - 25
CLOTH PLATES AND MISCELLANEOUS COVERS TAPA FRONTAL Y OTRAS TAPAS	26 - 27
THREAD TENSIONS, THREAD GUIDES AND NEEDLE BAR GUARD TENSIONES DE HILO, GUIA HILOS Y PROTECTOR DE LA BARRA DE LA AGUJA	28 - 29
NEEDLE BAR, NEEDLE LEVER, CRANKSHAFT, PULLEY, LOOPER DRIVE AND LOOPER AVOID ECCENTRIC BARRA DE LA AGUJA, PALANCA DE MOVIMIENTO DE LA AGUJA, CIGUENAL, VOLANTE, ECCENTRICAS DEL ACCIONAMIENTO DEL LOOPER	30 - 31
LOOPER AVOID ECCENTRIC FORK, LOOPER, LOOPER DRIVE LEVER AND ROCKER, LOOPER THREAD CAST-OFF HORQUILLA PARA LA EXCENTRICA DEL LOOPER, LOOPER, ACCIONAMIENTO DEL LOOPER Y ALIMENTADOR DEL HILO DEL LOOPER	32 - 33
FEED MECHANISM DIENTES DEL ARRASTRE	34 - 35
PRESSER BAR, PRESSER BAR SPRINGS AND PRESSER FOOT LIFTER PARTS BARRA DEL PRENSA TELA, RESORTES DE LA BARRA DEL PRENSA TELA, PIEZAS PARA LEVANTAR EL PRENSA TELA	36 - 37
AIR CYLINDER DRIVE ASSEMBLY AND SOLENOID DRIVE ASSEMBLY FOR CUTTER CILINDRO NEUMATICO Y SOLENOIDE DEL CORTADOR	38 - 39
FEELER, PROXIMITY SWITCH, THREAD CHAIN CUTTER FOR STYLES 80800R, S, RL AND SL PALPADOR, INTERRUPTOR DE PROXIMIDAD, CORTADORES DE CADENETA PARA ESTILOS 80800R, S, RL Y SL	40 - 41
TAPE CUTTER FOR STYLES 80800U, UA, UL AND UAL CORTADOR DE CINTA PARA ESTILOS 80800U, UA, UL Y UAL	42 - 43
TAPE CUTTER FOR STYLES 80800TL AND TAL CORTADOR DE CINTA PARA ESTILOS 80800TL Y TAL	44 - 45
PRESSER FEET, THROAT PLATES AND FEED DOGS PRENSA TELA, PLACA DE AGUJA Y DIENTES DE ARRASTRE	46 - 49
TAPE REEL ASSEMBLY FOR STYLES 80800TL, TAL, U, UA, UL, UAL PORTA CINTA PARA ESTILOS 80800TL, TAL, U, UA, UL, UAL	50 - 51
TAPE FOLDER FOR STYLES 80800U, UL, MACHINE FASTENING SCREWS DOBLADILLADORES PARA ESTILOS 80800U, UL, TORNILLOS PARA FIJAR LA MAQUINA	50 - 51
ADHESIVE TAPE FOLDER AND GUIDE ROLLERS FOR ADHESIVE TAPE FOR STYLES 80800TL AND TAL AND BAG GUIDE RAIL FOR STYLE 80800TL DOBLADILLADOR PARA CINTAS ADHESIVAS Y RODILLOS DE GUIA PARA LA CINTA ADHESIVA PARA ESTILOS 80800TL Y TAL Y GUIA PARA LOS SACOS PARA ESTILO 80800TL	52 - 53
ACCESSORIES AND ADDITIONAL ACCESSORIES FOR MOUNTING THE SEWING MACHINE ON FORMER BAG CLOSING COLUMNS WITHOUT TRAVERSE AND ON BAG CLOSING COLUMNS 20600 WITH TRAVERSE ACCESORIOS Y ACCESORIOS ADICIONALES PARA MONTAR LA MAQUINA EN COLUMNAS ANTERIORES SIN TRAVESANO Y EN COLUMNAS 20600 CON TRAVESANO	54 - 55
NUMERICAL INDEX OF PARTS / INDICE NUMERICO DE PIEZAS	56 - 58

IDENTIFICATION OF MACHINES

Each UNION SPECIAL machine is identified by a Style number, which on this Class machine is stamped into the Style plate affixed to the right front of machine. Serial number is stamped into bed casting at the right front base of machine.

STYLES OF MACHINES

High performance automatic sewing machines with automatic start and stop of the machine and automatically operated thread chain and tape cutters. For closing filled bags and sacks made of jute, cotton, paper, plastic or woven polypropylene tapes as well as bituminized or foil laminated materials.

Equipped with guides for application of filler cord sealing the needle punctures.

The bag being fed into the machine starts the sewing operation by a feeler controlled, contactless, electronic proximity switch. When the bag is closed, the machine stops automatically. Thread chain, respectively thread chain with binding tape, are cut automatically.

One Needle, High Throw, Manual Lubrication, Lateral Looper Travel, Plain Feed, Weight net: 30 kg.

80800R Sewing machine for closing filled bags and sacks of all kinds with a two thread double locked stitch. With solenoid operated thread chain cutter. Degree of protection of the cutting solenoid: IP54 (IEC 529).

Seam Specification: 1.01.01/401* (401 Ssa-1**)
Stitch range: 2 1/2 to 4 S.P.I. (6.5 to 11 mm)
Standard setting: 3 S.P.I. (8 mm)
Capacity under presser foot: 7/16" (11 mm), adjustable up to 5/8" (16 mm)

Sewing capacity on paper bags: up to 32 plies of paper
Working dia. of handwheel: 4 1/4" (108 mm)
Maximum speed: up to 1800 stitches/min., depending on stitch length and speed of conveyor as well as on operation and material.

80800S same as style 80800R, but single thread chain stitch, seam specification 1.01.01/101* (101 Ssa-1**).

80800RL same as style 80800R, except with electro-pneumatically operated thread chain cutter.

Operating pressure 44 to 59 psi (3 to 4 bar).
Degree of protection of the solenoid valve: IP65 (IEC 529).

80800SL same as style 80800S, except with electropneumatically operated thread chain cutter.

Operating pressure 44 to 59 psi (3 to 4 bar).
Degree of protection of the solenoid valve: IP65 (IEC 529).

80800TL Sewing machine for closing filled bags and sacks made of paper or plastic foil (minimum thickness of foil .007" (0.18 mm) with a two thread double locked stitch, and simultaneously folding a 2" (50 mm) or 2 3/8" (60 mm) wide self-adhesive crepe paper tape over the closed mouth of the bag and the seam, which seals the bag closing seam very tight.

Electro-pneumatically operated thread chain and tape cutter. Operating pressure 44 to 59 psi (3 to 4 bar).

Degree of protection of the solenoid valve: IP65 (IEC 529).

The projecting length of tape on both ends of bag is approx. 1 1/2" (35 mm).

Seam specification: 3.01.01/401* (401 Bsa-1**)

Stitch range: 2 1/2 to 3 S.P.I. (6,5 to 8 mm)

Standard setting: 3 S.P.I. (8 mm)

Capacity under presser foot: 9/32" (7 mm)

Sewing capacity on paper bags: up to 24 plies of paper

Working dia. of handwheel: 4 1/4" (108 mm)

Maximum speed: up to 1200 stitches/min., depending on stitch length and speed of conveyor, as well as on operation and material.

Recommended self-adhesive crepe paper tape:

Part No. 999-114TB50, Width: 50 mm (2"),

Color: chamois.

Part No. 999-114TB60, Width: 60 mm (2 3/8")

Color: chamois.

Length of roll 200 m (219 yd.)

Root dia of roll 76 mm (3")

* according to ISO 4916 and 4915

** according to Federal Standard No. 751a (USA)

IDENTIFICACION DE LA MAQUINAS

Cada maquina Union Special está identificada con un numero de estilo, que en este tipo de maquina esta estampado en una placa que está fijada en la parte derecha frontal de la maquina. El número del serial está troquelado en la base frontal de la carcasa.

ESTILOS DE MAQUINAS

Las maquinas son de alto rendimiento que arrancan y paran automáticamente y con cortadores automáticos de la cadeneta de hilos y de las cintas. Las maquinas son para cerrar bolsas y sacos hechos de yute, algodón, papel, plástico o polipropileno tejido y material de betún o laminado.

Las maquinas están equipadas con guías para la aplicación de cordeles para sellar los huecos causados por la aguja.

El saco que entra en la maquina empieza la operación de coser mediante un interruptor electrónico de aproximación, activado por un palpador. Cuando el saco este cerrado, la maquina para automáticamente. La cadeneta o la cadeneta con la cinta de papel están cortados automáticamente.

La maquina tiene una aguja, largo recorrido de la aguja, lubricación manual, recorrido lateral del looper y transporte simple, peso neto 30 kg.

80800R cerradora de sacos llenos y sacos de todo tipo con costura de cadeneta de dos hilos. Tiene cortador de cadeneta activado por solenoide.

Grado de protección del solenoide IP54 (IEC 529)
Tipo de costura: 1.01.01/401* (401 Ssa-1**)
Largo de la puntada: 2 1/2 a 4 S.P.I. (6,5 a 11 mm)
Ajuste normal: 3 S.P.I. (8 mm)
Capacidad debajo del pie: 7/16" (11 mm), ajustable hasta 5/8" (16 mm)

Capacidad para sacos de papel : hasta 32 pliegos
Diámetro del volante: 4 1/4" (108 mm)
Velocidad máxima: hasta 1800 puntadas/min., dependiendo del largo de la puntada, velocidad de la cinta transportadora y la operación y el material.

80800S idéntica a la 80800R, pero con costura de cadeneta de un solo hilo, tipo de costura 1.01.01/101* (101 Ssa-1**)

80800RL idéntica a la 80800R, pero con cortador del hilo de la cadeneta electro neumático.

Presión en operación 44 a 59 psi (3 a 4 bar)
Grado de protección del solenoide IP65 (IEC 529)

80800SL idéntica a la 80800S, pero con cortador del hilo de la cadeneta electro neumático.

Presión en operación 44 a 59 psi (3 a 4 bar)
Grado de protección del solenoide IP65 (IEC 529).

80800TL Maquina para cerrar bolsas o sacos de papel o plástico (grosor mínimo .007" / .18 mm) con costura de cadeneta de 2 hilos, aplicando simultáneamente una cinta autoadhesiva de 2" (50 mm) o 2 cintas de 3/8" (60 mm) sobre la boca del saco y la costura, sellando de esta manera la costura de herméticamente.

Cortador electro neumático para la cadeneta y la cinta. Presión de operación: 44 a 59 psi (3 a 4 bar)

Grado de protección para el solenoide: IP 65 (IEC 529)

La cinta sobresale en ambos lados del saco 1 1/2" (35 mm)

Tipo de costura: 3.01.01/401* (401 Bsa-1**)

Largo de la puntada: 2 1/2 a 3 S.P.I. (6,5 a 8 mm)

Ajuste normal: 3 S.P.I. (8 mm)

Capacidad debajo del pie: 9/32" (7 mm)

Capacidad para sacos de papel : hasta 24 pliegos

Diámetro efectivo del volante: 4 1/4" (108 mm)

Velocidad máxima: hasta 1200 puntadas/min., dependiendo del largo de la puntada, velocidad de la cinta transportadora y la operación y el material.

Cinta autoadhesiva recomendada:

P/P No. 999-114TB50, ancho 50 mm (2")

Color chamois

P/P No. 999-114TB60, ancho 60 mm (2 3/8"),

Color chamois.

Largo 200m (219yd.)

Diámetro interior del rollo 76 mm (3")

* según ISO 4916 y 4915

** según Fed. Standard No. 751a (USA)

80800TAL same as style 80800TL, but for use with combined bag feed-in and trimming device GBR29920.

80800TAL idéntica al 80800TL, pero en combinación con el alimentador y cortador de sacos GBR29920.

80800U Sewing machine for closing filled bags and sacks made of paper or plastic foil (minimum thickness of foil .007" (0.18 mm) with a two thread double locked stitch, and simultaneously binding the bag mouth with a 2" to 2 3/4" (50 to 70 mm) wide crepe paper or plastic tape (folder adjustable). With solenoid operated thread chain and tape cutter.

Degree of protection of the cutting solenoid: IP54 (IEC 529).

The projecting length of tape on both ends of bag is approx. 1 5/8" (40 mm).

Seam specification: 3.01.01 / 401* (401 BSa-1**)

Stitch range: 2 1/2 to 4 S.P.I. (6.5 to 10 mm)

Standad setting: 3 S.P.I. (8 mm)

Capacity under presser foot: 9/32" (7 mm)

Sewing capacity on paper bags: up to 24 plies of paper

Working dia. of handwheel: 4 1/4" (108 mm)

Maximum speed: up to 1800 stitches/min., depending on stitch length and speed of conveyor, as well as on operation and material.

80800U Maquina para cerrar bolsas y sacos de papel y plástico (grosor mínimo .007" / 0.18 mm) con costura de doble cadeneta, aplicando simultáneamente una cinta de papel o plástico de un ancho de 2" a 2 3/4" (50 a 70 mm) con un dobladillador ajustable.

El cortador de la cinta y de la cadeneta opera con solenoide.

Grado de protección del solenoide IP54 (IEC 529).

La cinta sobresale en ambos lados del saco en 1 5/8" (40 mm).

Tipo de costura: 3.01.01 / 401* (401 BSa-1**)

Largo de la puntada: 2 1/2 a 4 S.P.I. (6,5 a 10 mm)

Ajuste normal: 3 S.P.I.(8 mm)

Capacidad debajo del pie: 9/32" (7 mm)

Capacidad para sacos de papel : hasta 24 pliegos

Diámetro del volante: 4 1/4" (108 mm)

Velocidad máxima: hasta 1800 puntadas/min., dependiendo del largo de la puntada, velocidad de la cinta transportadora, la operación y el material.

80800UL same as style 80800U, except with electro-pneumatically operated thread chain and tape cutter. Operating pressure 44 to 59 psi (3 to 4 bar).

Degree of protection of the solenoid valve: IP65 (IEC 529).

80800UL idéntica a la 80800U, pero con cortador del hilo de la cadeneta electro neumático.

Presión en operación 44 a 59 psi (3 a 4 bar)

Grado de protección del solenoide IP65 (IEC 529).

80800UA, same as style 80800U, except without tape folder. For use with combined bag feed-in, trimming- and taping device No. GBR29910.

80800UA idéntica al 80800U, pero sin dobladillador de cinta y en combinación con el alimentador que corta el borde del saco y pone la cinta (No. GBR29910).

80800UAL same as style 80800UL, except without tape folder. For use with combined bag feed-in, trimming- and taping device No. GBR29910.

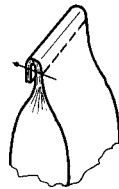
80800UAL idéntica al 80800UL, pero sin dobladillador de cinta y en combinación con el alimentador que corta el borde del saco y pone la cinta (No. GBR29910).

TYPES OF BAG CLOSURES

DIFERENTES MANERAS DE CERRAR LOS SACOS



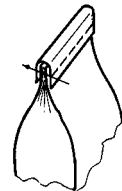
80800 R, RL, S, SL



80800 R, RL, S, SL



80800 TL, TAL



80800 U, UL, UA, UAL

* according to ISO 4916 and 4915

** according to FED. STD. No. 751a (USA)

* Según ISO 4916 y 4915

** Según Fed. Standard No. 751a (USA)

SAFETY RULES

1. Before putting the machine described in this manual into service, carefully read the instructions. The starting of each machine is only permitted after taking notice of the instructions and by qualified operators.

IMPORTANT! Before putting the machine into service, also read the safety rules and instructions from the motor supplier.

2. Observe the national safety rules valid for your country.
3. The sewing machine described in this instruction manual is prohibited from being put into service until it has been ascertained that the sewing units which these sewing machines will be built into, have conformed with the provisions of EC Machinery Directive 98/37/EC, Annex II B.

The machine is only allowed to be used as foreseen. The foreseen use of the particular machine is described in paragraph STYLE OF MACHINE of this instruction manual. Another use, going beyond the description, is not as foreseen.

4. All safety devices must be in position when the machine is ready for work or in operation. Operation of the machine without the appertaining safety devices is prohibited.
5. Wear safety glasses.
6. In case of machine conversions and all valid safety rules must be considered. Conversions and changes are made at your own risk.
7. When doing the following machine has to be disconnected from the power supply by turning off the main switch or by pulling out the main plug.
 - 7.1 When threading needle(s), looper, spreader etc.
 - 7.2 When replacing any parts such as needle(s), presser foot, throat plate, looper, spreader, feed dog, needle guard, folder, fabric guide etc.
 - 7.3 When leaving the workplace and when the work place is unattended.
 - 7.4 When doing maintenance work.
 - 7.5 When using clutch motors without actuation lock, wait until motor is stopped totally.

INDICACIONES DE SEGURIDAD

1. Antes de poner en marcha las maquinas descritas en este manual, hay que leer cuidadosamente las instrucciones. El arranque de cada maquina solamente se permite después de haber leído las instrucciones y por personal calificado.

IMPORTANTE! También hay que leer las reglas de seguridad y las instrucciones del fabricante del motor.

2. Observe las reglas nacionales de seguridad que rigen para su país.
3. No se puede poner en marcha la maquina descrita en este manual hasta que se confirme que la unidad de coser esta conforme con el reglamento del Directivo de las Maquinas de la Comunidad Europea 98/37/EC, Anexo II B.

La maquina solamente se puede utilizar para su uso previsto. El uso previsto esta descrito en el capitulo ESTILO DE MAQUINAS de este manual de instrucciones. Otro uso, diferente de la descripción, no esta previsto.

4. Todos los dispositivos de seguridad tienen que estar en su sitio cuando la maquina este lista para trabajar u operando. La operación de la maquina sin los dispositivos de seguridad esta prohibida.
5. Utilice lentes de seguridad.
6. En el caso de una modificación de la maquina hay que tomar en cuenta las reglas de seguridad. Modificaciones y cambios corren por su riesgo.
7. Para las siguientes maniobras hay que desconectar la maquina del suministro eléctrico apagando el interruptor principal o desconectando el enchufe principal:
 - 7.1 Enhebrando las agujas, looper, etc.
 - 7.2 Reemplazando piezas como agujas, pie prensa tela, placa de aguja, looper, diente de arrastre, guarda aguja, dobladillador, etc.
 - 7.3 Cuando salga de su puesto de trabajo y no se encuentre nadie para atender la maquina.
 - 7.4 Durante trabajos de mantenimiento.
 - 7.5 Si esta utilizando motores de embrague, espere hasta que el motor se detenga totalmente.

8. Maintenance, repair and conversion work (see item 7) must be done only by trained technicians or special skilled personnel under consideration of the instructions.

Only genuine spare parts approved by Union Special have to be used for repairs.

9. Any work on the electrical equipment must be done by an electrician or under direction and supervision of special skilled personnel.
10. Work on parts and equipment under electrical power is not permitted. Permissible exceptions are described in the applicable section of standard sheet EN 50110 / VDE 0105.
11. Before doing maintenance and repair work on the pneumatic equipment, the machine has to be disconnected from the compressed air supply. In case of existing residual air pressure after disconnecting from compressed air supply (e.g. pneumatic equipment with air tank), the pressure has to be removed by bleeding. Exceptions are only allowed for adjusting work and function checks done by special skilled personnel.

8. Mantenimiento, reparación y trabajos de conversión (vease No. 7) solamente pueden ser efectuados por técnicos entrenados o personal especializado bajo consideración de las instrucciones.

Solamente repuestos originales y aprobados por Union Special pueden ser utilizados para reparaciones.

9. Cualquier trabajo con el equipo eléctrico tiene que ser ejecutado por un electricista o bajo la supervisión de personal especialmente entrenado.
10. No esta permitido trabajar en piezas y equipos con la electricidad conectada. Excepciones permitidas están descritas en EN 50110 / VDE 0105.
11. Antes de hacer mantenimiento o reparaciones del equipo neumático, hay que desconectar la maquina de la alimentación del aire comprimido. En el caso que exista una presión de aire residual después de desconectar la maquina (por ejemplo equipos con tanques de aire), la presión tiene que ser eliminada abriendo las válvulas. Excepciones están solamente permitidas para trabajos de ajuste y revisión de funciones por personal especialmente entrenado.

NOISE EMISSION

Equivalent continuous A-weighted sound pressure level (L_{PAeq}) at workstation: 81 dB(A) according to ISO 10821-CB-M1 at 1400 RPM and 50 % duty cycle.

EMISION DE RUIDO

Nivel de la intensidad del sonido en la estación del trabajo: 81 dB (A) según ISO 10821-CB-M1 con 1400 revoluciones y 50% del ciclo del trabajo.

OILING DIAGRAM

DIAGRAMA DE LUBRICACION

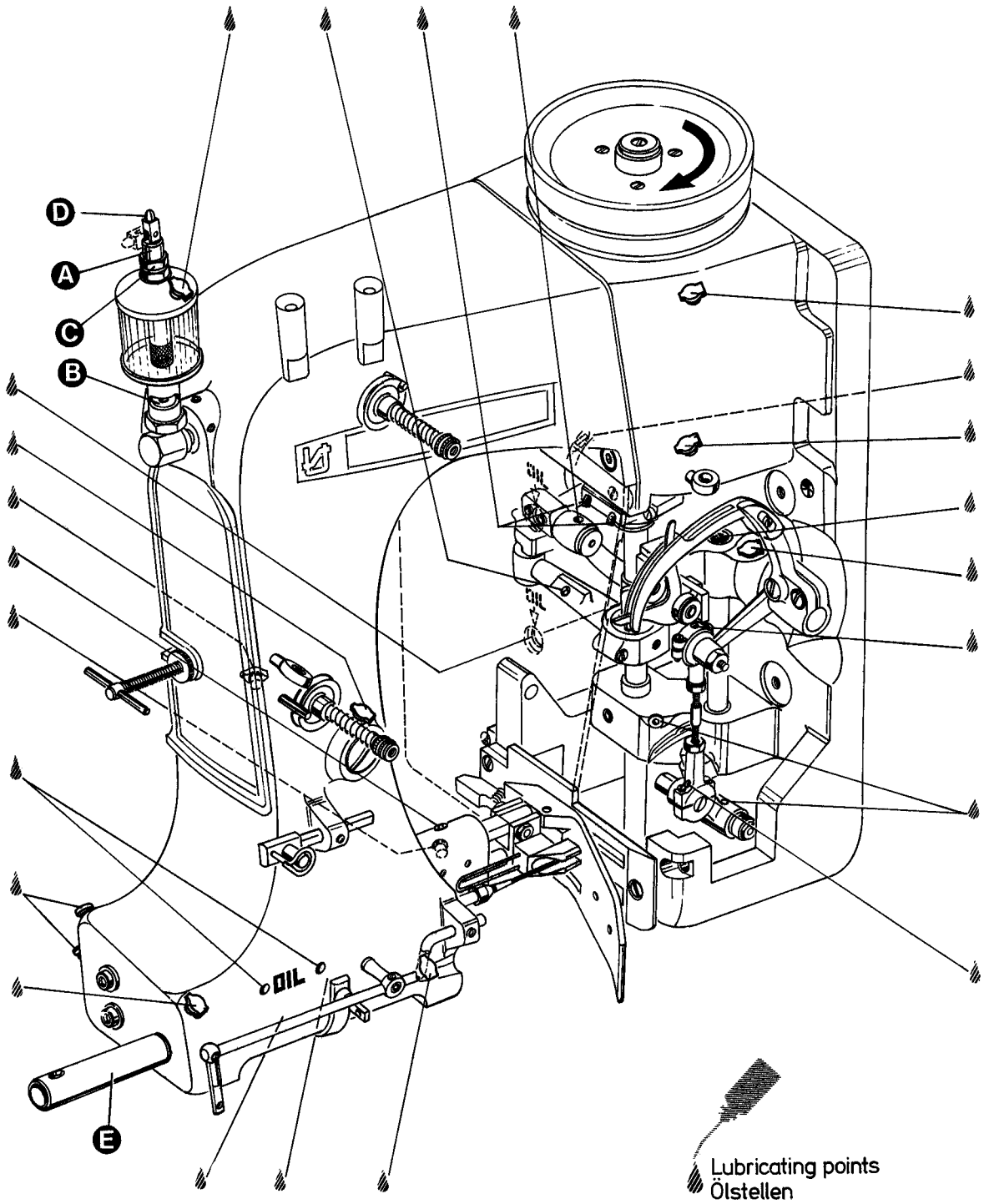


Fig.1

LUBRICATION AND OPERATION

The machines of class 80800 have to be cleaned and lubricated twice a day before the morning and afternoon start on the lubricating points indicated on the oiling diagram (Fig. 1). The sight feed oiler has to be kept filled and should be adjusted so that it feeds two to three drops of oil per minute. The oiler has to be refilled latest, when 2/3 of the oil is used up.

For lubrication we recommend "Mobil Oil DTE Medium" or equivalent, which can be purchased from UNION SPECIAL CORPORATION in 1/2 liter containers under part number G28604L, or in 5 liter containers under part no. G28604L-5.

Before operating a new machine for the first time, the needle bar guard (E, Fig. 1) and the sight feed oiler, which come with the accessories of the machine, have to be screwed in. The sight feed oiler has to be adjusted. All lubricating points, indicated on the oiling diagram (Fig. 1), have to be oiled.

For adjusting fill the sight feed oiler half-way with oil and turn the metering pin (A, Fig. 1) a little bit out and then turn it in, until there will flow approx. two drops of oil per minute. This can be checked on the sight glass (B, Fig. 1). Secure the setting of the metering pin with lock nut (C, Fig. 1). Fill the oiler.

Repeat the oiling of a new machine after 10 minutes of operation!

When the machine is out of operation, the oil flow can be stopped by tilting the lever (D, Fig. 1) on the sight feed oiler.

IMPORTANT! The oil flow has to be switched on again before operating the machine.

NEEDLES

Each needle has both a type and size number. The type number denotes the kind of shank, point, length, groove, finish and other details. The size number, stamped on the needle shank, denotes largest diameter of blade, measured in hundredths of a millimeter respectively in thousandths of an inch, midway between shank and eye. Collectively, type and size number represent the complete symbol, which is given on the label of all needles packaged and sold by UNION SPECIAL.

The standard needle for machines covered in this manual is 9848G250/100.

For closing bags made of plastic or woven polypropylene tapes it is recommended to use needle type 9856T with teflon coating.

Below are the descriptions and available sizes:

<u>Type No.</u>	<u>Description and sizes</u>
9848G	Round shank, square point, double groove, spotted, chromium plated. Sizes available: 150/060, 170/067, 200/080, 250/100, 300/120, 400/156.
9856T	Round shank, round point, double groove, spotted, teflon-coated. Sizes available: 200/080, 250/100.

Selection of proper needle size is determined by size of thread used. Thread should pass freely through needle eye in order to produce a good stitch formation.

To have needle orders promptly and accurately filled, an empty package, a sample needle or type and size number should be forwarded. Use description on label. A complete order would read: "100 needles, Type 9848G, Size 250/100".

THREADING

Thread machine as illustrated in Fig. 2.

When threading the looper, be sure the thread goes through the front eyelets, over the take-up and through the back eyelet before threading the looper.

LUBRICACION Y OPERACIÓN

Las maquinas de la clase 80800 tienen que ser limpiadas y lubricadas dos veces al día antes del turno de la mañana y de la tarde en los puntos de lubricación indicados en el diagrama de lubricación (Fig. 1). El deposito del aceite hay que mantener lleno y debe estar ajustado para que suelte dos a tres gotas de aceite por minuto. El deposito de aceite debe ser rellenado cuando 2/3 del aceite fue gastado.

Para la lubricación recomendamos „Mobil Oil DTE Medium“ o su equivalente, que puede ser adquirido de UNION SPECIAL CORPORATION en envases de ½ litro bajo el P/P No. G28604L, o en envases de 5 litros bajo el P/P No. G28604L-5.

Antes de operar la maquina por la primera vez, el protector de la barra de la aguja (E, Fig. 1) y el deposito del aceite, que están en los accesorios de la maquina, tienen que ser fijados en la maquina. El deposito de aceite tiene que ser ajustado. Todos los puntos de lubricación, indicados en el diagrama de lubricación (Fig. 1) hay que lubricarlos.

Para el ajuste llene el deposito hasta la mitad con aceite y ajuste el pasador de medición (A, Fig. 1) hasta que salgan aprox. dos gotas de aceite por minuto. Esto puede ser revisado en el visor (B, Fig. 1). Asegure la posición del pasador de medición con la tuerca (C, Fig. 1). Llene el deposito con aceite.

Repita la lubricación de una nueva maquina después de 10 minutos de operación!

Cuando la maquina no esta operando, se para el flujo del aceite doblando la palanca (D, Fig. 1) del deposito.

IMPORTANTE: Acuérdesse de activar el flujo del aceite otra vez antes de arrancar la maquina.

AGUJAS

Cada aguja tiene un numero del tipo y del grosor. El numero del tipo determina el cabo, la punta, el largo, la ranura, la determinación y otros detalles. El numero del grosor, troquelado en el cabo de la aguja, significa el diámetro máximo de la aguja, expresado en centésimos de un milímetro o milésimos de pulgada, entre el cabo y el ojo de la aguja. En conjunto los números del tipo y del grosor representan el símbolo completo, que aparece en la etiqueta de los empaques de las agujas, que vende UNION SPECIAL.

La aguja común para las maquinas de este manual es la 9848G250/100.

Para cerrar sacos de plástico o polipropileno tejido se recomienda el uso de la aguja tipo 9856T con recubrimiento de teflon.

A continuación encuentra la descripción y los grosores disponibles::

<u>Tipo numero:</u>	<u>Descripción y grosores</u>
9848G	Cabo redondo, punta cortante, doble ranura, cromado. Grososres disponibles: 150/060, 170/067, 200/080, 250/100, 300/120, 400/156.
9856T	Cabo Redondo, punta redonda, doble ranura, recubrimiento de teflon. Grososres disponibles: 200/080, 250/100.

La selección de la aguja apropiada esta determinada por el grosor del hilo utilizado. El hilo debería pasar libremente por el ojo de la aguja, para permitir una buena formación de la puntada.

Para asegurar que los pedidos de las agujas se cumplan rápido y correctamente, se recomienda enviar un empaque vacío, una muestra de una aguja o indicar los números del tipo o del grosor. Un pedido completo seria: „100 agujas, tipo 9848G, grosor 250/100“.

ENHEBRAR

Enhebre la maquina como se demuestra en la Fig. 2.

Cuando enhebre el looper, asegúrese que el hilo pase por los ojeteros frontales, encima del alimentador y por el ojete trasero antes de pasarlo por el looper.

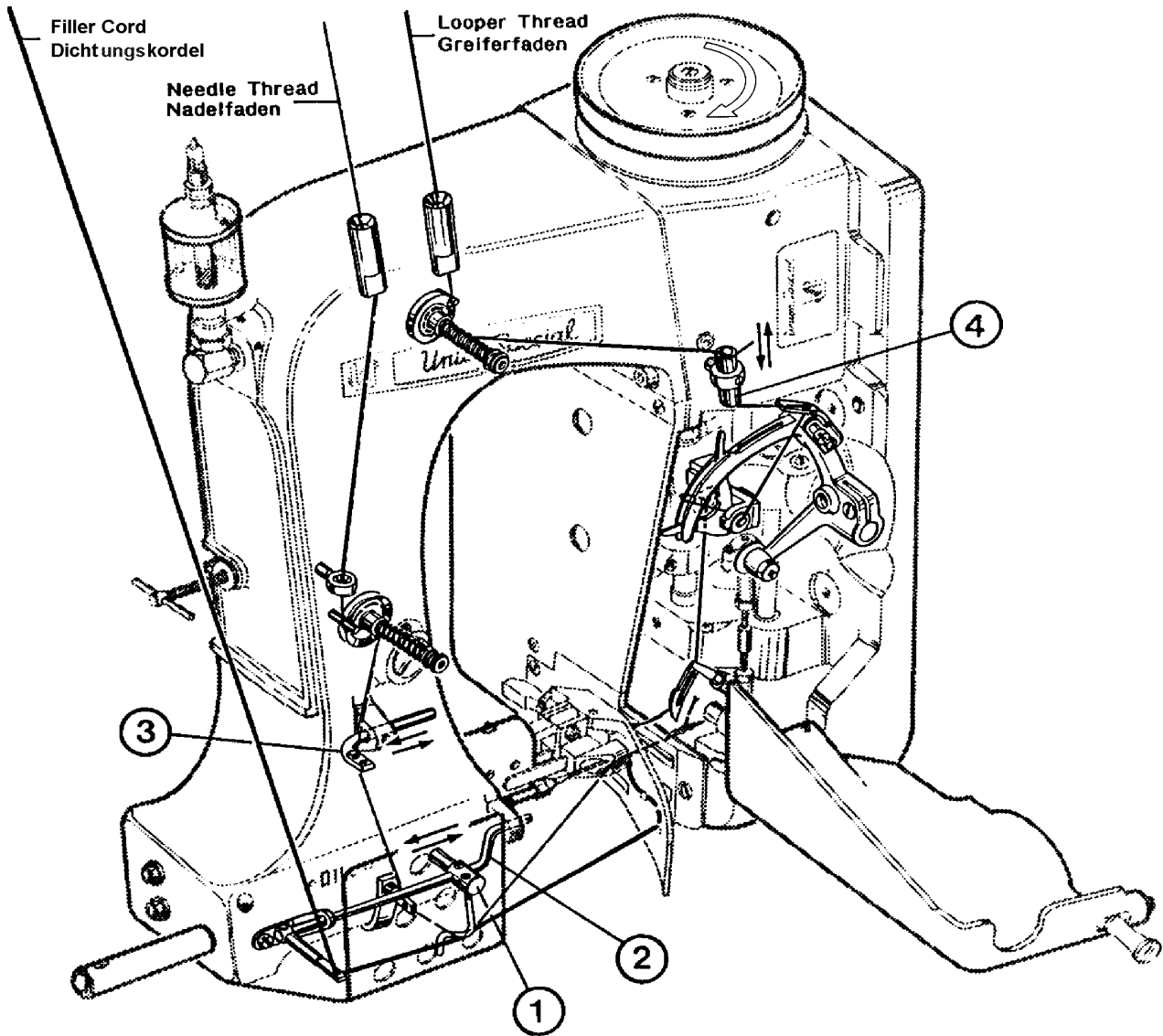


Fig. 2

ADJUSTING AND THREADING INSTRUCTION FOR THE THREAD GUIDING PARTS

Proper adjustment of the thread guides and thread take-ups ensures a durable seam and consequently tight closure of the bags.

Needle Thread: Basic adjustment see Adjusting Instructions. Shift needle thread take-up ① (80865 MX) on support ②(80865PX) as well as needle thread guide ③ (80858AX) on the machine housing for proper control of the needle thread. The above mentioned parts should be adjusted so that the needle thread, when slung around the looper blade, is controlled before the needle enters the thread triangle.

Looper Thread: Shift looper thread guide ④ (80858BX2) so that depending on the stitch length a sufficient amount of looper thread is available for setting the next stitch.

Important Note: The above needle thread take-ups cannot be used on machines with long needle bar connection (e.g. 80659 or 29774D) which should be exchanged against the short needle bar connection 80659B together with thread guide G334. The threaded hole required for mounting bracket 80865QX of needle thread take up support 80865PX will already be provided in all future machines.

AJUSTE E INSTRUCCIONES PARA LOS GUIA HILOS

El ajuste correcto de los guía hilos y de los alimentadores asegura una costura duradera y por consiguiente un firme cierre de los sacos.

Hilo de la aguja: Vea el ajuste básico en Instrucciones de ajustes. Mueva el alimentador del hilo de la aguja (1) (80865MX) en su soporte (2) (80865PX) igual como el guía hilo (3) (80858AX) en la carcasa para el control apropiado para el hilo de la aguja. Las piezas antes mencionadas deberían ser ajustadas en tal manera para que el lazo del hilo de la aguja que se forma alrededor del looper este controlado antes de que la aguja entre en el triángulo.

Hilo del looper: Mueva el guía hilo del looper (4) (80858BX2) en tal manera que dependiendo del largo de la puntada haya suficiente hilo para la próxima puntada.

Nota Importante: Los alimentadores de hilo arriba mencionados no se pueden utilizar en maquinas con una conexión larga de la barra de la aguja (por ejemplo 80669 o 22774D) las cuales deberían ser cambiadas por una conexión corta 80669B en conjunto con un guía hilo G334. El hueco con rosca requerido para el soporte de montaje 80865QX del soporte del alimentador 80865PX se encontrara en todas las futuras maquinas.

ADJUSTING INSTRUCTIONS

NOTE: Instructions stating direction or location, such as right, left, front or rear of machine, are given relative to mechanic's position in front of the machine, when the machine is placed on an adjusting table, with the pulley to the right and the needle bar in vertical position. The pulley rotates clockwise, in operating direction; when viewed from the right end of the machine.

INSERTING THE NEEDLE

Before adjusting the machine, insert a new needle with the shank as far as possible into the needle bar. The long needle groove must point to the front (toward the operator). Tighten the needle clamp nut securely. Use the single ended open jaw wrench part No. 21388 from the accessories of the machine.

SETTING THE LOOPER

Remove the presser foot, throat plate and feed dog and on styles 80800TL, TAL, U, UA, UL and UAL also the needle guard for convenient access to the machine. On styles 80800R, RL, S and SL loosen the screw (A, Fig. 3) in the feed bar (B) and push the feed bar needle guard (C) to the rear to avoid its contacting the needle (D).

For the two thread double locked stitch styles 80800R, RL, TL, TAL, U, UA, UL and UAL, set the looper connecting rod (E) so the distance (X, Fig. 4) between the center lines of the two ball joints is 69.8 mm (2 3/4"). The dimension (X, Fig. 4) should be 68.3 mm (2 11/16) on the single thread chain stitch styles 80800S and SL. For adjustment loosen the two nuts (F, Fig. 3) and turn connecting rod (E) forward or backward as required to obtain specified dimension, retighten nuts (F).

NOTE: The left nut has a left hand thread.

Set the looper (G) so the distance from the center line of the needle (D) to the looper (G) is 8 mm (5/16") when the looper is at its farthest position to the right. Looper gauge No. 21225-5/16 can be used advantageously in making this adjustment. For adjustment loosen screws (H) in the looper drive lever (J), reposition as required to obtain specified dimension and retighten screws (H) assuring that all end play is taken out of the looper drive lever rocker shaft. Check to insure a clearance of approx. 1 mm (.040") between the point of the looper and the bed end cover when the looper is at its extreme left position. Should the looper strike the bed end cover, recheck the distance between center lines of ball joints and the looper gauge distance as described above.

Rotate the machine pulley in operating direction so that the looper moves from right to left. The looper point should pass as close as possible to the back of the needle without contacting 0.08 to 0.13 mm (.003 to .005") clearance. For adjustment loosen screws (A, Fig. 4) in the looper eccentric fork (B) and turn looper rocker shaft (C) on the looper rocker forward or backward as required. Retighten screw (A).

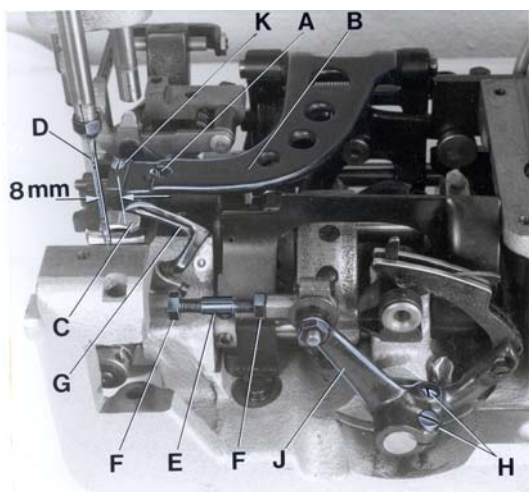


Fig. 3

INSTRUCCIONES DEL AJUSTE

NOTA: Todas las indicaciones como derecho, izquierdo, adelante o atrás, se refieren a la posición del mecánico en frente de la máquina, con la máquina puesta en una mesa de trabajo, con el volante a la derecha y la barra de la aguja en posición vertical. El volante gira en sentido de reloj para la operación, desde el punto de vista del lado derecho de la máquina.

INSERTAR LA AGUJA

Antes de ajustar la máquina debe insertar una nueva aguja con el cabo de la aguja en la barra de la aguja. Las ranuras de las agujas deben estar hacia adelante (hacia el operador). Apriete la tuerca que fija la aguja firmemente. Utilice la llave P/P No. 21388 de los accesorios de la máquina.

AJUSTE DEL LOOPER

Quite el pie prensa tela, la placa de la aguja y el diente de arrastre y en las máquinas 80800TL, TAL, UA, UL y UAL también el guarda aguja para tener mejor acceso a la máquina. En los estilos 80800R, RL, S, y SL suelte el tornillo (A, Fig.3) en la barra de alimentación B y mueva el guarda aguja (C) en la barra de alimentación hacia atrás para evitar que tenga contacto con la aguja (D).

Para las máquinas de dos hilos como 80800R, RL, TL, TAL, U, UA, UL y UAL ajuste la barra del looper (E) para que la distancia (X, Fig. 4) entre los centros de las juntas tenga una distancia de 69,8 mm (2 3/4"). Esta distancia (X, Fig. 4) debería ser 68,3 mm (2 11/16) en las máquinas de un solo hilo 80800 S y SL. Para ajustarlo suelte las dos tuercas (F, Fig. 3) y gire la barra (E) hacia adelante o hacia atrás para conseguir la distancia requerida. Apriete nuevamente las tuercas (F).

NOTA: La tuerca izquierda tiene una rosca izquierda.

Ponga el looper (G) de manera tal que la distancia entre el medio de la aguja (D) al looper (G) sea de 8 mm (5/16) cuando el looper se encuentre en su posición a la extrema derecha. El calibrador P/P No. 21225-5/16 puede ser utilizado para un ajuste preliminar. Para ajustar suelte los tornillos (H) en la palanca (J) del looper, mueva la palanca para obtener la distancia requerida y apriete los tornillos (H), asegurando que la barra del accionamiento del looper no tenga juego. Asegure que haya una distancia de aprox. 1 mm (.040") entre la punta del looper y la tapa final de la máquina cuando el looper se encuentre en su posición de la extrema izquierda. Si el looper tocaría la tapa, revise otra vez la distancia entre los centros de las juntas y la distancia entre el looper y la aguja como se ha descrito anteriormente.

Gire el volante en sentido de operación para que el looper se mueva desde la derecha hacia la izquierda. La punta del looper debería pasar muy cerca detrás de la aguja sin tocarla – distancia 0.08 a 0,13 mm (.003 a .005"). Para lograr este ajuste debería soltar el tornillo (A, Fig. 4) en la horquilla excéntrica (B) del looper y girar el eje del looper (C) hacia adelante o hacia atrás. Apriete el tornillo (A) otra vez.

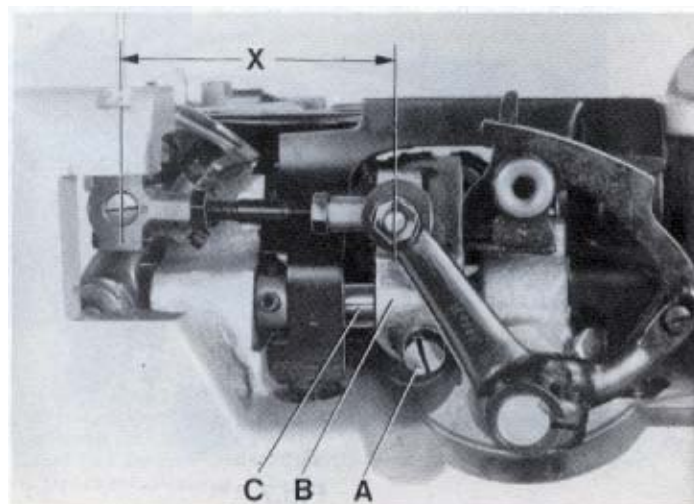


Fig. 4

SETTING HEIGHT OF NEEDLE BAR

Remove the face cover on machine arm. Rotate machine pulley in operating direction until the looper point, moving to the left, projects 1 to 1.5 mm (.040" to .060") left of the needle (see Fig. 5). Lower edge of looper and upper edge of needle eye must be flush in this position. If adjustment is necessary, loosen clamp screw (A, Fig. 6) in the needle bar connection and move the needle bar up or down, as required. Retighten screw (A) and remount face cover.

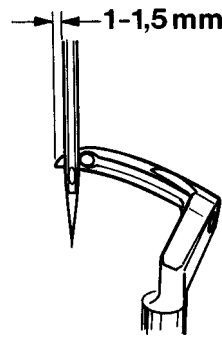


Fig. 5

SETTING THE FEED DOG

At highest point of feed dog travel, the feed dog (B, Fig. 6) should be set so, that the rear teeth project their full depth above the throat plate surface. For setting remove the feed dog and adjust the supporting screw (K, Fig. 3) on the top of the feed bar to the required height. Remount the feed dog, and on styles 80800TL, TAL, U, UA, UL and UAL also the needle guard.

After loosening screws (A, Fig. 7) rear in the feed rocker (B), the feed bar with feed dog can be moved laterally to center the feed dog in the throat plate slots, if required. Retighten screws (A).

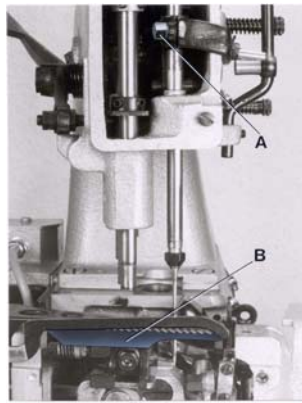


Fig. 6

CHANGING STITCH LENGTH

Remove the rear cloth plate. The length of the stitch can be adjusted by raising or lowering the stud (A, Fig. 8) in the segment slot of the feed rocker (B). Lowering stud (A) will lengthen the stitch, raising the stud will shorten the stitch. After loosening nut (C), stud (A) can be moved accordingly. When the desired stitch length is obtained, retighten nut (C) and remount cloth plate.

NOTE: Any change in stitch length will necessitate a corresponding change in the needle guard setting!

SETTING THE NEEDLE GUARD

The needle guard (C, Fig. 3) has to be set so, that it just contacts the needle at its most forward point of travel, without deflecting it. On styles 80800R, RL, S and SL loosen screw (A, Fig. 3) in the feed bar (B) and adjust the needle guard (C) accordingly. Retighten screw (A).

On styles 80800TL, TAL, U, UA, UL and UAL loosen the feed dog fastening screw and move the needle guard accordingly. Retighten screw and make sure that the feed dog rests on the supporting screw in the feed bar.

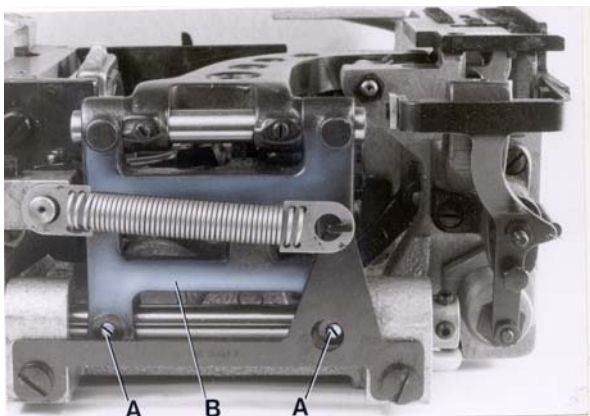


Fig. 7

AJUSTE DE LA BARRA DE LA AGUJA

Remueva la tapa frontal en el brazo de la maquina. Gire el volante de la maquina en sentido de operacion hasta que la punta del looper pase 1 a 1,5 mm (.040" a .060") la aguja (vea Fig. 5). En esta posicion el borde inferior del looper tiene que encontrarse en el limite superior del ojo de la aguja. Si se requiere ajuste, suelte el tornillo (A, Fig. 6) en la conexion de la barra de la aguja y mueva la barra hacia arriba o hacia abajo como requerido. Apriete el tornillo (A) y ponga la tapa frontal otra vez.

AJUSTE DEL ALIMENTADOR

En el punto mas alto del recorrido del alimentador, los dientes del alimentador deberian sobrepasar la placa de la aguja por la altura completa de los dientes. Para lograr este ajuste remueva el alimentador y ajuste el tornillo de soporte (K, Fig. 3) en la parte superior de la barra de la alimentacion a la altura requerida. Monte el alimentador otra vez y en los estilos 80800TL, TAL, U, UA, UL y UAL tambien el guarda aguja.

Despues de haber soltado los tornillos (A, Fig. 7) en el marco del transportador (B), la barra de alimentacion con el alimentador puede ser movido lateralmente para centrar el alimentador en las ranuras de la placa de la aguja, si haga falta. Apriete los tornillos (A).

AJUSTE DEL LARGO DE LA PUNTADA

Remueva la tapa trasera. El largo de la puntada se ajusta moviendo el perno (A, Fig. 8) en la ranura del marco del alimentador (B). Bajando el perno (A) pone la puntada mas larga y subiendolo la pone mas corta. Despues de aflojar la tuerca (C), el perno (A) se deja mover. Cuando se logra el largo de la puntada deseado, hay que apretar la tuerca (C) otra vez y montar la tapa trasera.

NOTA: Despues de cada cambio en el largo de la puntada, se debe ajustar el guarda aguja!

AJUSTE DEL GUARDA AGUJA

Hay que ajustar el guarda aguja (C, Fig. 3) para que toque en su movimiento hacia delante la aguja pero no la desvie.

En los estilos 80800R, RL, S y SL suelte el tornillo (A, Fig. 3) en el soporte del transportador (B) y ajuste el guarda aguja (C). Apriete el tornillo (A) nuevamente.

En los estilos 80800TL, TAL, U, UA, UL y UAL suelte el tornillo que fija el alimentador y mueva el guarda aguja. Apriete el tornillo otra vez y asegurese que el alimentador reposa en el tornillo de soporte de la barra de la alimentacion.

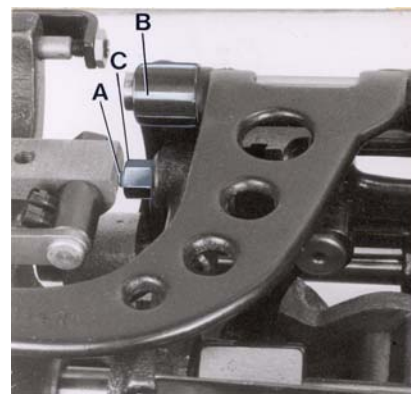


Fig. 8

MOUNTING AND SETTING THE PRESSER FOOT

Remove the needle and rotate the pulley until the feed dog is below the throat plate. Depress the presser foot lifter lever and insert the presser foot in the two presser bars (L and R, Fig. 9). The right presser bar (R) should only engage with its pivot in the groove of the presser foot shank.

Loosen the two lock nuts (A, Fig. 9) and align with the two set screws (B) the needle slot in the presser foot with the needle slot in the throat plate. Secure this setting with the two lock nuts (A). Note: The two set screws (A) should just contact the pivot of the right presser bar (R) but not be tightened. Now tighten the two set screws left in the presser foot shank on the left presser bar. Insert the needle.

Styles 80800TL, TAL, U, UA, UL and UAL have a two-piece presser foot. Insert the right presser foot part on the pivot of the right presser bar (R, Fig. 10) and align the flats on the left presser bar (L, Fig. 10) to the guide fork of the presser foot shank. The flats on the left presser bar should slide freely in the fork, this can be adjusted with screw (A). Secure this setting with the lock nut. Now insert the left presser foot part on the pivot of the left presser bar (L) and align it with needle slot and feeler slot to the throat plate. Tighten set screws in both presser foot shanks.

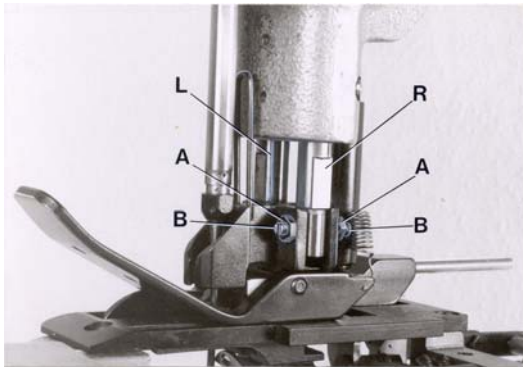


Fig. 9

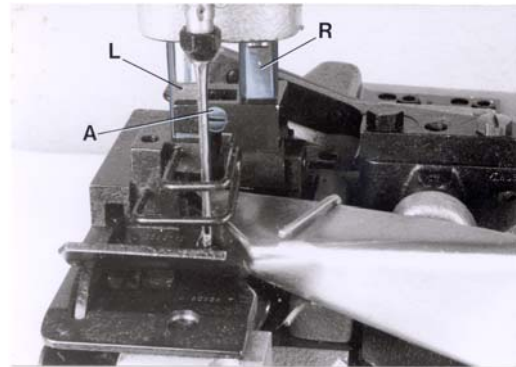


Fig. 10

PRESSER FOOT PRESSURE

Rotate the pulley until the feed dog is below the throat plate. Remove the face cover left on machine arm and turn out the T-screw (H, Fig. 12) on the top of the machine arm, until it does not exert any pressure on the leaf springs. In this position, the pressure exerted on the presser foot, should be just strong enough to keep it flat on the throat plate. By relocating the collars (A, Fig. 11), which serve as a leaf spring rest, on the left and right presser bar, the pressure can be changed. Raising the collars increases the pressure, lowering the collars decreases the pressure.

On styles 80800TL and TAL the collar for the leaf springs on the right presser bar is pressed up slightly more when setting, than the collar on the left presser bar, so that the pressure exerted on the right presser foot part is slightly higher than the pressure on the left presser foot part.

Set the presser bar lifter collar (B, Fig. 11) on the left presser bar so, that there is a distance of approx. 1.5 mm (1/16") between lifter lever stud (C) and lower surface of the lifter collar (B), when the presser foot rests on the throat plate (see Fig. 11). Set the collar (D) on the right presser bar close to the fork of the presser bar lifter collar (C) on the left presser bar.

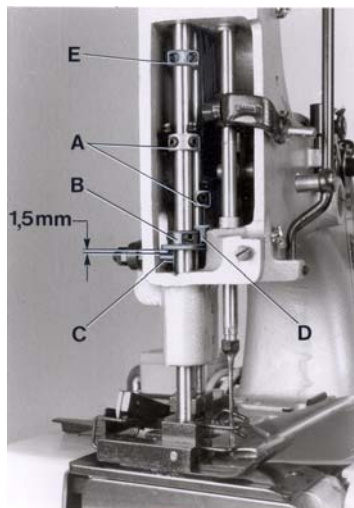


Fig. 11

AJUSTE DEL PIE PRENSA TELA

Remueva la aguja y gire el volante hasta que el alimentador se encuentre debajo de la placa de la aguja. Apriete la palanca levantadora del pie e inserte el pie en las barras (L y R, Fig. 9). La barra derecha (R) debería entrar solamente con el pivote en la apertura del pie.

Afloje las dos tuercas (A, Fig. 9) y alinee con los dos tornillos (B) la ranura para la aguja en el pie con la ranura para la aguja en la placa de la aguja. Asegure este ajuste con los dos tornillos (A). Nota: Los dos tornillos (A) deberían tocar solamente el pivote de la barra de presión derecha (R) pero no apretarla. Ahora apriete los dos tornillos al lado izquierdo del tronco del pie de la barra de presión izquierda. Inserte la aguja otra vez.

Los estilos 80800TL, TAL, U, UA, UL y UAL tienen un pie de dos piezas. Inserte la parte derecha de pie en el pivote de la barra de presión derecha (R, Fig. 10) y alinee las partes planas de la barra de presión izquierda (L, Fig. 10) con la horquilla del tronco del pie. Las partes planas de la barra de presión izquierda deberían deslizarse libremente en la horquilla, este ajuste se logra con el tornillo (A). Asegure este ajuste con la tuerca. Ahora inserte la parte izquierda del pie en el pivote de la barra de presión izquierda (L) y alinee lo con la ranura para la aguja y la ranura del palpador en la placa de la aguja. Apriete los tornillos en ambas partes del pie.

AJUSTE DE LA PRESION DEL PIE

Gire el volante hasta que los dientes del transportador se encuentren debajo de la placa de la aguja. Remueva la tapa frontal en el brazo y afloje el tornillo (H, Fig. 12) en la parte superior de la maquina hasta que no haya mas presión en las ballestas. En esta posición la presión al pie es solamente para mantenerlo plano en la placa de la aguja. Moviendo los anillos (A, Fig. 11), que sirven como soporte para las ballestas, en la barra de presión izquierda y derecha, se puede modificar la presión. Subiendo los anillos aumenta la presión, bajando los anillos disminuye la presión.

En las maquinas 80800TL y TAL el anillo para las ballestas en la barra de presión derecha se encuentra un poco encima del anillo en la barra de presión izquierda, así que la presión que se ejerce a la parte derecha del pie es un poco mayor que la presión de la parte izquierda del pie.

Coloque el anillo (B, Fig. 11) para levantar la barra de presión en la barra izquierda en tal manera para que haya una distancia de aprox. 1.5 mm (1/16") entre el perno levantador (C) y la superficie inferior del anillo (B), cuando el pie reposa en la placa de aguja (vea Fig. 11). Coloque el anillo (D) en la barra derecha cerca a la horquilla del anillo (C) para levantar la barra de presión de la barra izquierda.

PRESSURE FOOT PRESSURE (continued)

On styles 80800TL and TAL set the collar (D, Fig. 11) on the right presser bar approx. 2.5 mm (7/64") above the fork of the presser bar lifter collar (B). This effects, when lifting the presser foot, that the left presser foot part is lifted first by approx. 2.5 mm (7/64"), before the right presser foot part will lift too.

The presser foot lift is limited with the upper stop collar (E, Fig. 11) on the left presser bar. When the needle is in its lowest position and the presser foot is lifted with presser foot bottom tilted up, the needle bar respectively needle clamp nut should not contact the presser foot bottom. Set collar (E) accordingly.

Now turn in T-screw (H, Fig. 12) until the necessary presser foot pressure for proper feeding is exerted (determine by sewing tests). Secure this setting with the knurled nut (J), which simultaneously fastens the upper arm cover. Remount the face cover.

THREAD TENSION

The tension (A, Fig. 12) on the needle thread should be fairly strong to produce uniform stitches. On the two thread double locked stitch styles the tension (B) on the looper thread should be barely sufficient to steady it.

LOOPER THREAD TAKE-UP

On the two thread double locked stitch styles, the height of the looper thread take-up (A, Fig. 13) is set so, that the cast-off hook (C) forces the looper thread over the corner (B) of the looper thread take-up (A) at the time the point of the descending needle is flush with the lower edge of looper or projects up to 1 mm (.040") below the lower edge of looper.

Draw the looper thread into the machine, rotate pulley in operating direction and note the position of the needle point to lower edge of looper at the time the cast-off (C) forces the looper thread over the corner (B).

For setting the looper thread take-up loosen screw (D, Fig. 13). When needle point is positioned above the lower edge of looper, the looper thread take-up (A) has to be raised accordingly. When the needle point is positioned more than 1 mm (.040") below the lower edge of looper, the looper thread take-up (A) has to be lowered accordingly. Retighten screw (D).

SETTING NEEDLE THREAD TAKE-UP ROLLER AND EYELET

On the two thread double locked stitch styles 80800R, RL, TL, TAL, U, UA, UL and UAL, the height of the needle thread take-up roller (C, Fig. 12) is set so, that the needle thread on the downstroke of the needle just contacts the roll at the time the needle thread loop is released from the looper. Loosen screw (D) and set the needle thread take-up roller accordingly. Retighten screw (D).

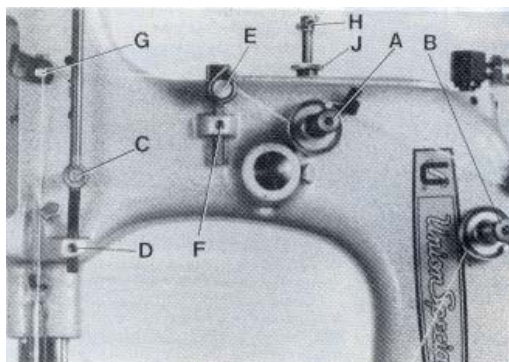


Fig.12

AJUSTE DE LA PRESION DEL PIE (continuación)

En las maquinas 80800TL y TAL coloque el anillo (D, Fig. 11) en la barra de presión derecha aprox. 2,5 mm (7/64") encima de la horquilla del anillo(B) de la barra de presión izquierda. De esto resulta que, cuando se levante el pie, la parte izquierda del pie este levantado primero por 2,5 mm (7/64") antes de que la parte derecha del pie se levante también.

La altura del levantamiento del pie esta limitado por el anillo de parada (E, Fig. 11) en la barra de presión izquierda. Cuando la aguja este en su posición mas baja y el pie este levantado e inclinado hacia arriba, la barra de la aguja o la tuerca que fija la guía no deberían tocar la parte inferior del pie. Coloque el anillo (E) adecuadamente.

Ahora ajuste el tornillo con forma de „T“ (H, Fig. 12), para conseguir la presión necesaria para una alimentación optima (determine esto con pruebas de costura). Asegure este ajuste con la tuerca (J), que al mismo tiempo fija la tapa superior del brazo. Coloque otra vez la tapa frontal.

TENSION DEL HILO

El tensor (A, Fig. 12) del hilo de la aguja debería ser ajustado de tal manera que la tensión del hilo de la aguja produzca unas puntadas uniformes. En los estilos con costura de doble cadeneta de dos hilos, el tensor (B) debe ser ajustado apenas lo suficiente para mantener la costura.

ALIMENTACION DEL HILO DEL LOOPER

En las maquinas de costura de doble cadeneta de dos hilos, se ajusta la altura del alimentador del hilo del looper (A, Fig. 13) en tal manera para que el gancho (C) del alimentador del hilo del looper suelte el hilo sobre el canto (B) del alimentador (A) en el momento cuando la punta de la aguja coincida con el borde inferior del looper o pase hasta 1 mm (.040") debajo el borde inferior del borde del looper. Enhebre el hilo del looper, gire el volante en sentido de operación y memorice la posición de la punta de la aguja referente al looper en el momento cuando el gancho del alimentador (C) suelte el hilo sobre el canto (B).

Para ajustar el alimentador del hilo del looper suelte el tornillo (D, Fig. 13). Si la punta de la aguja se encuentra por encima del borde inferior del looper, hay que ajustar el alimentador (A) hacia arriba. Si la punta de la aguja se encuentra más que 1 mm por debajo del borde inferior del looper, hay que bajar el alimentador (A) adecuadamente. Apriete el tornillo (D) otra vez.

ALIMENTACION DEL HILO DE LA AGUJA

En las maquinas de costura de doble cadeneta 80800R, RL, TL, TAL, U, UA, UL y UAL, la altura del rodillo (C, Fig. 12) del alimentador del hilo de la aguja esta fijado de manera tal, que el hilo durante el movimiento de la aguja hacia abajo solamente toque el rodillo en el mismo momento cuando el looper suelte el lazo del hilo de la aguja. Suelte el tornillo (D) y ajuste el rodillo del alimentador del hilo de la aguja adecuadamente. Apriete el tornillo (D) otra vez.

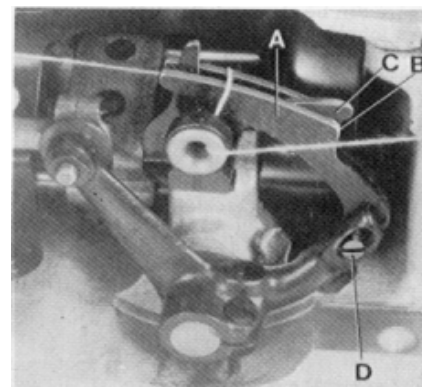


Fig.13

SETTING NEEDLE THREAD TAKE-UP ROLLER AND EYELET continued

On the single thread chain stitch styles 80800S and SL, the needle thread take-up roller (C) should be positioned so as not to contact the needle thread at any time.

On all styles the eyelet (E, Fig. 12) should be positioned so, that the needle thread runs nearly horizontal, parallel to cloth plate, between eyelet (G) on needle bar connection and eyelet (E) on machine arm, when the needle is in its upmost position. Eyelet (E) is secured by screw (F).

MOUNTING THE PROXIMITY SWITCH FOR FEELER

Remove cloth plate and left end cover. Mount the electronic proximity switch (A, Fig. 14) to the dimension of 28 mm (1.1"), as shown in Fig. 14.

NOTE: Be careful when tightening the two plastic nuts (B) in order not to damage the switch.

The electronic proximity switch (A) is short circuit proof! It is connected according to wiring diagrams Fig. 26 for styles 80800R, S, U and UA and Fig. 27 for styles 80800RL, SL, TL, TAL, UL and UAL.

MOUNTING AND SETTING THE FEELER

The feeler (D, Figs. 14 and 15) is adjusted initially with the two fastening screws (C, Fig. 14) for the feeler support bracket. The feeler (D, Figs. 14 and 15) should not have any lateral play but should turn readily. For this, adjust the centering shaft (E, Fig. 15) with centering screw (F) and lock nut (G) accordingly. Loosen screw (H, Fig. 15) and center the feeler (D) in the throat plate and presser foot slot, by moving the centering shaft (E) laterally. The feeler must turn readily. Retighten screw (H).

Hang in tension spring (J, Fig. 14).

The feeler should be set as high as possible. The dimension (X, Fig. 14) between upper throat plate surface and upper edge of feeler at the bag entrance zone, should not be less than 7 mm (.270") on styles 80800R, RL, S and SL, and not less than 7 mm (.290") on styles 80800TL, TAL, U, UA, UL and UAL.

For adjustment loosen nut (K, Fig. 14) and turn-off screw (L), so that the head of screw does not contact the magnet in the feeler support bracket. Loosen nut (M) and turn the feeler stop screw (N) in or out, as required, to adjust the correct feeler height.

NOTE: When the presser foot rests on the throat plate (feed dog below throat plate), the distance between upper edge of feeler and lower edge of the feeler slot cut-out in the presser foot (see Y, Fig. 14) should be approx. 1 mm (.040") on styles 80800R, RL, S and SL, and approx. 2 mm (.080") on styles 80800TL, TAL, U, UA, UL and UAL.

Secure the set feeler height with lock nut (M, Fig. 14).

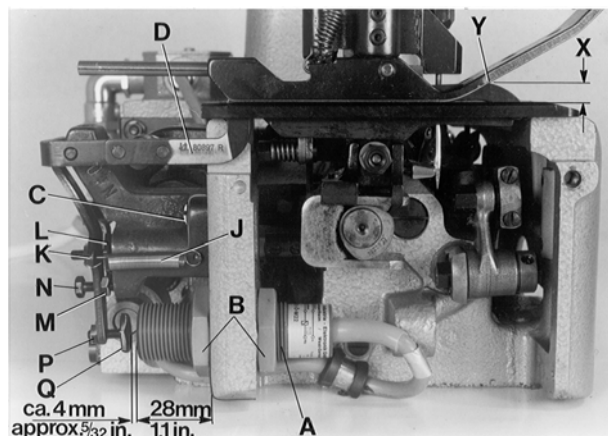


Fig. 14

ALIMENTACION DEL HILO DE LA AGUJA (continuación)

En las maquinas de cadeneta simple 80800S y SL el rodillo (C) del alimentador del hilo de la aguja debe ser colocado de forma que nunca toque el hilo.

En todos los estilos el ojete (E, Fig. 12) debería ser puesto para que el hilo de la aguja se mueva casi en forma horizontal, paralelamente a la tapa principal de la maquina, entre el ojete (G) en la conexión de la barra de la aguja y el ojete (E) en el brazo de la maquina, cuando la aguja se encuentre en su posición mas alta. Asegure el ojete (E) con el tornillo (F).

COLOCACION DEL INTERRUPTOR DE APROXIMACION

Remueva la tapa principal y la tapa final izquierda. Coloque el interruptor de aproximación (A, Fig.14) en una distancia de 28 mm (1.1") como se demuestra en la Fig. 14.

NOTA: Apriete las dos tuercas plásticas (B) cuidadosamente para no dañar el interruptor.

El interruptor de aproximación esta a prueba de corto circuito! El esta conectado de acuerdo al diagrama de la Fig. 26 para maquinas del estilo 80800R, S, U, y UA y al diagrama de la Fig. 27 para maquinas del estilo 80800RL, SL, TL, TAL, UL y UAL.

AJUSTE DEL PALPADOR

El palpador (D, Figs. 14 y 15) esta fijado inicialmente con dos tornillos (C, Fig. 14) a su soporte. El palpador (D, Figs. 14 y 15) no puede tener juego lateral, pero debe girar libremente. Para esto ajuste adecuadamente el eje central (E, Fig. 15) con el tornillo para centrar (F) y la contra-tuerca (G).

Suelte el tornillo (H, Fig. 15) y centre el palpador (D) en las ranuras de la placa de aguja y del pie moviendo el eje central (E) lateralmente. El palpador debe girar libremente. Apriete el tornillo (H) otra vez. Coloque el resorte (J Fig. 14).

El palpador tiene que ser colocado tan alto como sea posible. La distancia (X, Fig. 14) entre la superficie superior de la placa de la aguja y el borde superior del palpador en la parte donde entra el saco no debería ser menor a una distancia de 7 mm (.270") para maquinas 80800R, RL, S y SL y no menor a 7,5 mm (.290") para maquinas 80800 TL, TAL, U, UA, UL y UAL.

Para este ajuste suelte la tuerca (K, Fig. 14) y gire el tornillo (L) tanto hacia atrás hasta que la cabeza del tornillo no pueda tocar más el imán en el perno fijador del imán. Suelte la tuerca (M) y gire el tornillo tope del palpador (N) adecuadamente hasta que logre la altura correcta del palpador.

NOTA: Cuando el pie prensa-tela reposa en la placa de la aguja (con el transportador debajo de la placa de la aguja), debería haber una distancia de aprox. 1 mm (.040") para maquinas 80800R, RL, S y SL y aprox. 2 mm (.080") para maquinas 80800TL, TAL, U, UA, UL y UAL entre el borde superior del palpador y el borde inferior del sacado para el palpador en el pie prensa-tela (vea Y Fig. 14).

Asegure la altura del palpador con la contra-tuerca (M, Fig. 14).

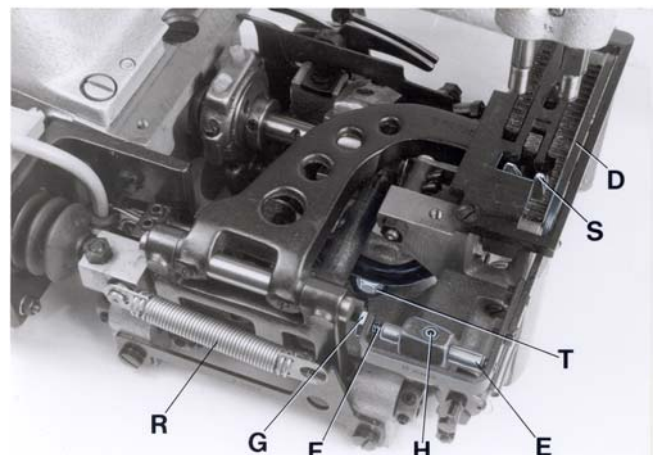


Fig. 15

SETTING THE SWITCHING PRESSURE

The switching pressure on the feeler is set with screw (K, Fig. 14).

Turn screw (K) slowly towards the magnet in the feeler support bracket, until its head just contacts the magnet, then turn it back 1/2 turn, so that the feeler moves freely and the screw head is within the range of influence of the magnet.

NOTE: The closer the head of screw (K, Fig. 14) to the magnet the higher the switching pressure on the feeler. Secure the position of screw (K) with lock nut (L).

SETTING THE SWITCHING POINT

The electrical switching point of the proximity switch (A, Fig. 14) is determined by screw (Q, Fig. 14). The distance between screw head and the face of the proximity switch is approx. 4 mm (5/32") (see Fig. 14), when the feeler is in home position. This distance of 4 mm (5/32") is not exactly the same for all switches. Connect the machine electrically. With feeler in home position set the proper switching point as follows:

Loosen nut (P, Fig. 14). Turn screw (Q) away from switch, until the switch switches on. Then turn screw (Q) slowly towards the switch, until the switch switches off. Now turn screw (Q) a further 1/2 turn towards the switch. Secure this position of screw (Q) with lock nut (P).

SETTING THE CHAIN CUTTER ON STYLES 80800R, RL, S AND SL

When the solenoid on styles 80800R and S or the air cylinder on styles 80800RL and SL for the chain cutter (S, Fig. 15) is not activated and the chain cutter is in its home position below the throat plate, the knife tips of the chain cutter (S) should be positioned 0.5 mm (.020") below the throat plate top surface.

To obtain this setting, adjust the knife lever stop screw with lock nut (T, Fig. 15) in the bottom of the bed casting accordingly. The slotted thread end of screw (T) is accessible from the bottom of the bed casting for adjustment.

In cutting position, above the throat plate, the cutting edges of the chain cutter (S, Fig. 15) should overlap by 0.3 mm (.012") to assure a proper thread chain cutting.

When the chain cutter is in its home position, set the stud (A, Fig. 17A) so, that the head of stud just contacts the holder (B) but does not bind. After loosening screws (C) the stud can be set accordingly. Retighten screws (C) on the flat of stud (A).

On styles 80800R and S with solenoid operated chain cutter the core of solenoid (C, Fig. 16) must rest firmly on the solenoid (D) while adjusting the overlapping of the knife cutting edges of the chain cutter. Unhook pull-back spring (R, Fig. 15) and press the solenoid rod against the solenoid until the core of solenoid (C, Fig. 16) butts on the solenoid (D). Loosen nut (A, Fig. 16) and move clamp (B) on the solenoid rod to the left or right, until the cutting edges overlap approx. 0.3 mm (.012"). Retighten nut (A) and replace pull-back spring (R, Fig. 15).

NOTE: A metallic sound must be heard on the solenoid when it is energized.

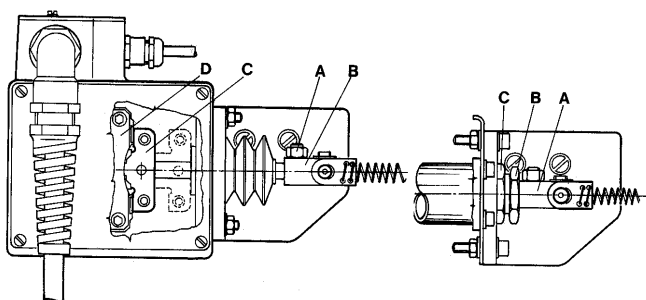


Fig.16

Fig.17

AJUSTE DE LA PRESIÓN DEL INTERRUPTOR EN EL PALPADOR

La presión del interruptor en el palpador se ajusta con el tornillo (K, Fig. 14).

Gire el tornillo (K) suavemente contra el imán en el perno fijador hasta que la cabeza del tornillo toque el imán. Después gire el tornillo 1/2 de vuelta hacia atrás, para que el palpador gire todavía libremente y la cabeza del tornillo sigue todavía bajo la influencia del imán.

NOTA: Cuánto más cerca se encuentre la cabeza del tornillo (K, Fig. 14) al imán, tanto mayor es la presión del interruptor en el palpador. Asegure la posición del tornillo (K) con la contra-tuerca (L).

AJUSTE DEL PUNTO DE ACTIVACIÓN DEL INTERRUPTOR

El punto de activación del interruptor de aproximación (A Fig. 14) esta determinado con el tornillo (Q, Fig. 14). La distancia entre la cabeza del tornillo y el frente del interruptor es de aprox. 4 mm (5/32") (vea Fig. 14) cuando el palpador esta en su posición básica. Esta distancia no es exactamente igual para todos los interruptores. Conecte la máquina eléctricamente. El punto exacto de la activación se ajusta de la siguiente manera: Suelte la tuerca (P, Fig. 14). Gire el tornillo (Q) alejándolo del interruptor hasta que el interruptor se active. Después gire el tornillo (Q) hacia el interruptor hasta que el interruptor se apague. Después gire el tornillo (Q) 1/2 vuelta más en sentido hacia el interruptor. Asegure esta posición del tornillo (Q) con la contra-tuerca (P).

AJUSTE DE LA TIJERA PARA CORTAR LA CADENETA EN MAQUINAS 80800R, RL, S y SL

Cuando el solenoide en las maquinas 80800R y S y en las maquinas 80800RL y SL el cilindro neumático de la tijera (S, Fig. 15) para la cadeneta no esté activado y la tijera esté en su posición básica debajo de la placa de la aguja, los bordes superiores de las cuchillas de la tijera deberían encontrarse aprox. 0,5 mm (.020") debajo de la placa de la aguja.

Ajuste para esto el tornillo tope para la tijera con la contra tuerca (T, Fig. 15) en el fondo de la cama de la maquina. En posición de corte encima de la placa de aguja, las cuchillas de la tijera (S, Fig. 15) deberían solaparse aprox. 0,3 mm (.012") para asegurar un corte limpio de la cadeneta.

Cuando la tijera esta en su posición básica, ajuste el perno (A, Fig. 17 A) de manera tal que la cabeza del perno toque solamente el portador (B) pero no se tranque. Después de soltar los tornillos (C) el perno se puede ajustar adecuadamente. Apriete los tornillos (C) en la parte plana del perno (A) otra vez.

En las maquinas 80800R y S con la tijera activada por solenoide, el nucleo del solenoide (C, Fig. 16) tiene reposar firmemente contra el solenoide mientras se ajuste el solapado de la hojas de la tijera. Suelte el resorte (R, Fig. 15) y presione el perno del solenoide contra el solenoide hasta que el nucleo del solenoide (C, Fig. 16) este plano con el solenoide (D). Suelte la tuerca (A, Fig. 16) y mueva la abrazadera (B) en el perno del solenoide hacia la izquierda o derecha, hasta que las hojas de la tijera se solapan aprox. 0.3 mm (.012"). Apriete la tuerca (A) otra vez y coloque el resorte (R, Fig. 15).

NOTA: Cuando se activa el solenoide debería escucharse un sonido metálico.

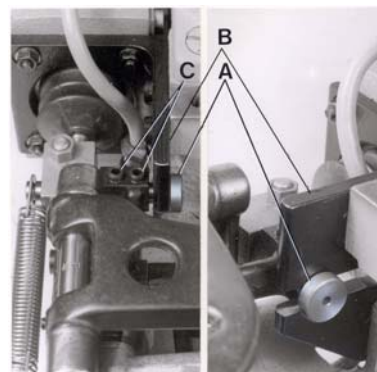


Fig. 17A

SETTING THE CHAIN CUTTER ON STYLES 80800R, RL, SAND SL (continued)

On styles 80800RL and SL with electro-pneumatic operated chain cutter, the cutting edges should overlap approx. 0.3 mm (.012"), when clamp (A, Fig. 17), on the piston rod of the air cylinder butts on the hexagon head stop screw (B).

For adjusting loosen lock nut (C, Fig. 17) and press clamp (A) against the hexagon head stop screw (B). Now turn stop screw (B) in or out, as required, until the cutting edges overlap approx. 0.3 mm (.012"). Secure the setting of stop screw (B) with lock nut (C).

NOTE: The piston of the air cylinder should not strike against the cylinder inside when actuated. The stroke of piston must be limited by clamp (A, Fig. 17) striking against hexagon head stop screw (B). Operating pressure of air cylinder: 3 to 4 bar (44 to 59 psi).

REPLACING THE CHAIN CUTTER

The knives of the chain cutter can not be changed individually, the complete chain cutter part No. 80677R has to be replaced. Remove presser foot, throat plate and cloth plate. Swing-off the end cover. Turn pulley until the feed dog is in its extreme front position. Loosen screws (A, Fig. 18) and pull the chain cutter with stud (B) to the front and take it out of the machine.

Assemble the new chain cutter. Insert the hole on knife pilot (C, Fig. 18) down on the pin in the knee lever. Insert stud (B) in the hole on knife pilot (D) and tighten screws (A) on the flat of the stud. Check if the cutting edges overlap approx. 0.3 mm (.012").

Swing-in the end cover. Remount cloth plate, throat plate and presser foot.

RESHARPENING CHAIN CUTTER KNIVES

The knives of the chain cutter can be resharpened as long as the cutting edges will overlap approx. 0.3 mm (.012") and the knife pilot (D, Fig. 19) clears on the bottom surface of the throat plate when in cutting position. The knife pilot (D) should not contact the bottom surface of the throat plate, because the stroke of the chain cutter must be limited on styles 80800R and S by the core of the solenoid (C, Fig. 16) striking against the solenoid (D, Fig. 16) and on styles 80800RL and SL by the clamp (A, Fig. 17) striking against the hexagon head stop screw (B, Fig. 17). The knife pilot (C, Fig. 19) and head of stud (B, Fig. 19) should not contact, when in cutting position.

AJUSTE DE LA TIJERA PARA CORTAR LA CADENETA EN MAQUINAS 80800R, RL y SL (continuacion)

En las maquina 80800RL y SL con un cortador electro neumático, las hojas de la tijera deberían solaparse aprox. 0.3 mm (.012"), cuando la abrazadera (A, Fig. 17) en el perno del pistón de aire, choca contra el tornillo tope hexagonal (B).

Para este ajuste suelte la contra-tuerca (C, Fig. 17) y presione la abrazadera (A) contra el tornillo tope hexagonal (B). Gire ahora el tornillo tope hexagonal (B) como fuera necesario, hasta que las cuchillas de la tijera se están solapando aprox. 0.3 mm (.012"). Asegure el ajuste del tornillo tope hexagonal (B) con la contra-tuerca (C).

NOTA: El pistón del cilindro neumático no debe chocar contra el cilindro cuando se lo activa. El recorrido del pistón tiene que ser limitado con abrazadera (A, Fig. 17) que choca contra el tornillo tope hexagonal (B). Presión operacional del cilindro neumático: 3 a 4 bar (44 a 59 psi).

CAMBIO DE LA TIJERA PARA CORTAR LA CADENETA

Las cuchillas de la tijera no pueden ser cambiadas individualmente. Siempre hay que cambiar la tijera completa No. 80677R.

Remueva la tapa lateral izquierda, el pie prensa-tela y la placa de la aguja. Gire el volante hasta que el transportador se encuentre en su posición delantera. Suelte los tornillos (A, Fig. 18) y hale la tijera con el perno (B) hacia adelante y remuévala de la máquina.

Coloque la tijera nueva. Inserte la ranura de la cuchilla trasera (C, Fig. 18) de la tijera en la clavija. Inserte el perno (B) en el hueco de la cuchilla (D) y apriete los tornillos (A) en la parte plana del perno. Revise si las cuchillas de la tijera se están solapando 0.3 mm (.012").

Coloque la placa de la aguja, el pie prensa-tela y la tapa lateral izquierda otra vez.

AFILAR LAS CUCHILLAS DE LA TIJERA DEL CORTE DE LA CADENETA

Las cuchillas de la tijera del corte de la cadeneta se puede afilar solamente tantas veces hasta que las cuchillas se estén solapando 0,3 mm y la cuchilla (D, Fig. 19) en posición de corte tenga suficiente espacio libre en la superficie inferior de la placa de la aguja. La cuchilla (D) de la tijera no debe tocar la superficie inferior de la placa de la aguja, porque el recorrido de la tijera tiene que ser limitada en la maquinas 80800R y S por la parte central del solenoide (C, Fig. 16) contra el solenoide (D, Fig. 16) y en las maquinas 80800RL y SL por la abrazadera (A, Fig. 17) que choca contra el tornillo tope hexagonal (B, Fig. 17). La cuchilla (C, Fig. 19) y la cabeza del perno (B, Fig. 19) no deberían tocarse en posición de corte.

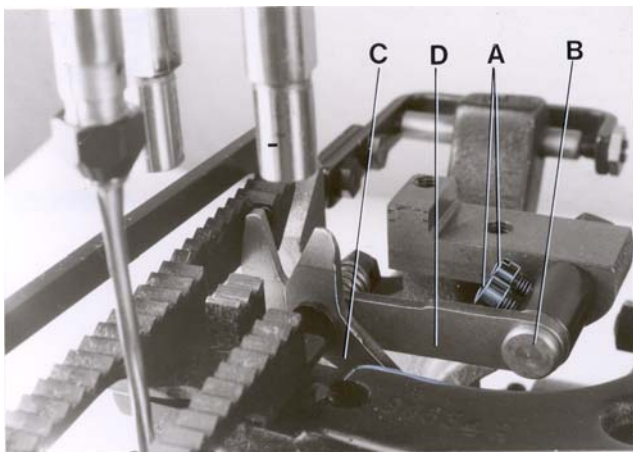


Fig. 18

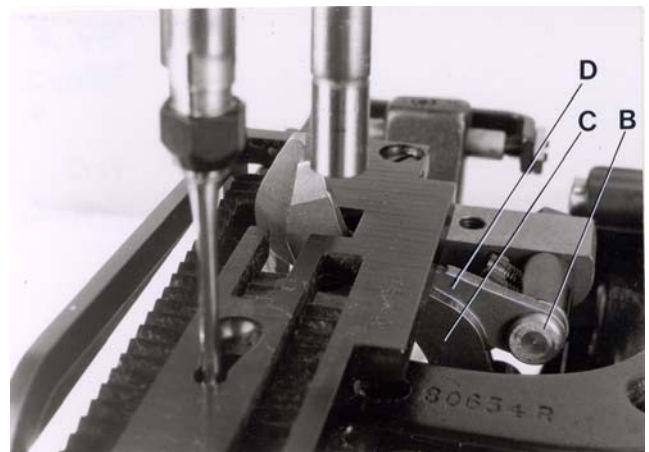


Fig. 19

SETTING THE TAPE CUTTER ON STYLES 80800TL, TAL, U, UA, UL AND UAL

When the solenoid on styles 80800U and UA or the air cylinder on styles 80800TL, TAL, UL or UAL for the tape cutter is not activated and the upper knife (A, Fig. 20) is in its home position, the tip of the cutting edge of upper knife should be positioned approx. 20 mm (51/64") above the throat plate top surface (see Fig. 20).

To obtain this setting, adjust the stop screw with lock nut (B, Fig. 20) in the knife holder lever accordingly.

The lower knife (C, Fig. 20) has to be set so, that its cutting edge is flush with the throat plate top surface. The fastening screw is located below the throat plate (See A, Fig. 21 for styles 80800U, UA, UL and UAL and A, Fig. 22 for styles 80800TL and TAL). In cutting position the cutting edges of upper and lower knife should overlap approx. 0.3 mm (.012") to assure a proper tape and thread chain cutting.

When the tape cutter is in its home position, set the stud (A, Fig. 17A) so, that the head of stud just contacts the holder (B) but does not bind. After loosening screws (C) the stud can be set accordingly. Retighten screws (C) on the flat of stud (B).

On styles 80800U and UA with solenoid operated taper cutter, the core of solenoid (C, Fig. 16) must rest firmly on the solenoid (D, Fig. 16) while adjusting the overlapping of the knife cutting edges of the tape cutter. Unhook pull-back spring (R, Fig. 15) and press the solenoid rod against the solenoid until the core of solenoid (C, Fig. 16) butts on the solenoid. Loosen nut (A, Fig. 16) and move clamp (B, Fig. 16) on the solenoid rod to the left or right until the cutting edges overlap approx. 0.3 mm (0.012 in.). Retighten nut (A) and replace pull-back spring (R, Fig. 15).

NOTE: A metallic sound must be heard on the solenoid when it is energized.

On styles 80800TL, TAL, UL und UAL with electro-pneumatic operated tape cutter, the cutting edges of upper and lower knife should overlap approx. 0.3 mm (.012"), when clamp (A, Fig. 17) on the piston rod of the air cylinder butts on the hexagon head stop screw (B).

For adjustment loosen lock nut (C, Fig. 17) and press clamp (A) against the hexagon head stop screw (B). Now turn stop screw (B) in or out, as required, until the cutting edges overlap approx. 0.3 mm (.012"). Secure the setting of stop screw (B) with lock nut (C).

NOTE: The piston of the air cylinder should not strike against the cylinder inside when actuated. The stroke of piston must be limited by clamp (A, Fig. 17) striking against hexagon head stop screw (B).

SETTING THE SHEAR ANGLE

After loosening screws (D and E, Fig. 20) the shear angle between upper and lower knife of tape cutter can be adjusted by twisting the upper knife holder. The shear angle should be kept as small as possible, just so that the tape with thread chain will be cut properly. Retighten screws (D and E).

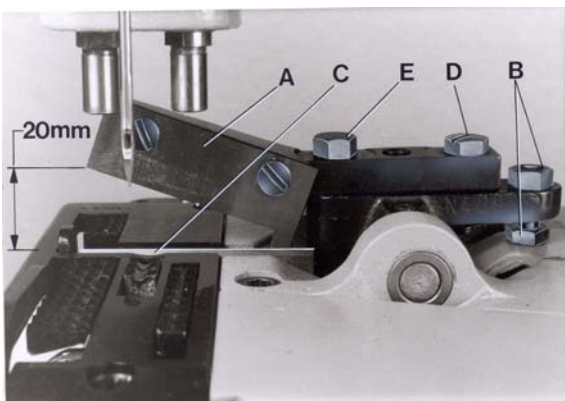


Fig. 20

AJUSTE DEL CORTADOR DE CINTA EN LAS MAQUINAS 80800TL, TAL, U, UA, UL Y UAL

Cuando el solenoide en las máquinas 80800U y UA o el cilindro neumático en las máquinas 80800TL, UL o UAL para el cortador de cinta no está activado y la cuchilla superior (A, Fig. 20) está en su posición básica, la punta de la cuchilla superior debería encontrarse aprox. 20 mm (51/64") por encima de la superficie de la placa de la aguja (vea Fig. 20).

Para conseguir esta distancia, ajuste el tornillo tope con la contra-tuerca (B, Fig. 20) en el porta-cuchilla adecuadamente.

La cuchilla inferior (C, Fig. 20) tiene que ser ajustada para que su borde cortante esté al ras con la superficie de la placa de la aguja. El tornillo respectivo está ubicado debajo de la placa de la aguja (vea A, Fig. 21 para máquinas 80800U, UA, UL y UAL y A, Fig. 22 para máquinas 80800TL y TAL). En posición de corte los bordes cortantes de la cuchilla superior e inferior deberían solaparse aprox. 0.3 mm (.012") para asegurar un corte limpio de la cinta y de la cadeneta de los hilos.

Cuando el cortador esté en su posición básica del corte, ponga el perno (A, Fig. 17A) en tal manera, para que la cabeza del perno toque el soporte (B), pero no lo tranque. Después de aflojar los tornillos (C), el perno puede ser colocado adecuadamente. Apriete los tornillos (C) otra vez en la parte plana del perno (B).

En las máquinas 80800U y UA con cortador de cinta activado por solenoide, el núcleo del solenoide (C, Fig. 16) tiene que reposar firmemente contra el solenoide (D, Fig. 16) mientras se ajusta el solapado de las hojas cortantes del cortador. Suelte el resorte (R, Fig. 15) y presione el perno del solenoide contra el solenoide hasta que el núcleo del solenoide (C, Fig. 16) reposa contra el solenoide. Suelte la tuerca (A, Fig. 16) y mueva la abrazadera (B, Fig. 16) en el perno del solenoide hacia la izquierda o la derecha hasta que los bordes cortantes del cortador se solapan aprox. 0.3 mm (0.012"). Apriete la tuerca (A) y coloque el resorte (R, Fig. 15) otra vez.

NOTA: Cuando se activa el solenoide debería escucharse un sonido metálico.

En las máquina 80800TL, TAL, UL y UAL con un cortador de cinta electro neumático, la hoja superior e inferior del cortador deberían solaparse aprox. 0.3 mm (.012"), cuando la abrazadera (A, Fig. 17) en el perno del pistón de aire, choca contra el tornillo tope hexagonal (B).

Para este ajuste suelte la contra-tuerca (C, Fig. 17) y presione la abrazadera (A) contra el tornillo tope hexagonal (B). Gire ahora el tornillo tope hexagonal (B) como fuera necesario, hasta que las hojas del cortador se están solapando aprox. 0,3 mm (.012"). Asegure el ajuste del tornillo tope hexagonal (B) con la contra-tuerca (C).

NOTA: El pistón del cilindro neumático no debe chocar contra el cilindro cuando se lo activa,. El recorrido del pistón tiene que ser limitado con abrazadera (A, Fig. 17) que choca contra el tornillo tope hexagonal (B).

AJUSTE DEL ANGULO DE LAS HOJAS DEL CORTADOR

Después de aflojar los tornillos (D y E, Fig. 20) el ángulo entre la hoja superior e inferior del cortador se puede ajustar moviendo el porta cuchilla superior. El ángulo de debería ser tan pequeño como posible, justamente para que corte bien la cinta y la cadeneta de hilos. Apriete los tornillos (D y E) otra vez.

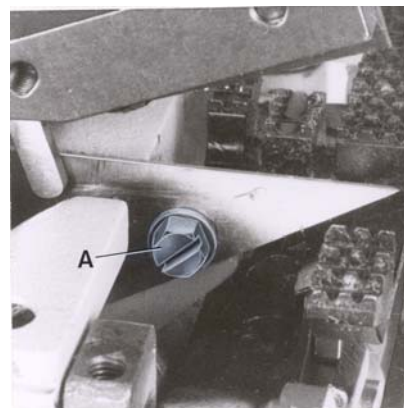


Fig. 21

REPLACING THE TAPE CUTTER KNIVES

Swing-off the end cover.

Remove the presser foot for replacing the upper knife on styles 80800U, UA, UL and UAL and for replacing the lower knife, additionally the throat plate.

The upper knife on styles 80800TL and TAL can be replaced directly. For replacing the lower knife remove both presser foot parts, the throat plate and the cloth plate and loosen the cutter plate.

Make sure, especially when mounting resharpened knives, that the cutting edges overlap approx. 0.3 mm (.012") in cutting position. Recheck the shear angle, if necessary.

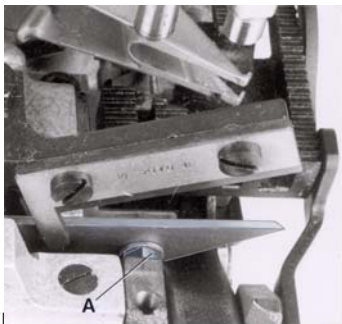
Swing-in end cover and remount the parts removed.

TAPE FOLDER FOR STYLES 80800U AND UL

Take out the tape folder with fastening parts from the machine accessories and assemble it as shown on page 50. The folder has to be aligned with the support rods to the top surface of throat plate. The height should be adjusted so, that the tape fully covers the bag opening and the seam is located in the lower third of the tape (see Fig. 23).

The folder can be adjusted for tape widths from 50 to 70 mm (1 31/32 to 2 3/4"). Set the guides so, that the bag opening will be equally bound.

Assemble the tape reel as shown on page 50.



ADHESIVI

Fig. 22

00TLAND TAL

The adhesive tape folder (A, Fig. 24) has to be assembled so, that it fits close to the bevelling of the cut-out in the throat plate (see Fig. 24). The inner lower edge of the folder mouth (B) must be flush with the top surface of throat plate, and set as far to the left in the throat plate cut-out so the adhesive tape will fully cover the closed bag opening. The folder bracket and the folder can be set accordingly after loosening screws (C and D, Fig. 24). Retighten screws.

Assemble the tape reel as shown on page 50.

Assemble the guide rollers for the adhesive tape and the bag guide rail as shown on page 52. Set the collars (E, Fig. 24A) on the front guide roller and the collars (F) on the folder to the width of the used adhesive tape. Insert the adhesive tape as shown in Fig. 24A.

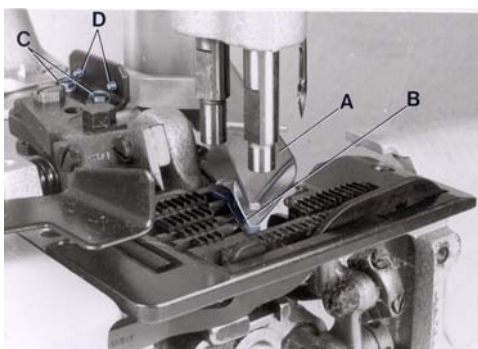


Fig. 24

CAMBIO DE LAS CUCHILLAS DEL CORTADOR

Abra la tapa frontal.

Quite el pie para cambiar las cuchillas superiores en las máquinas 80800U, UA, UL y UAL y para cambiar la cuchillas inferiores adicionalmente la placa de la aguja.

La cuchilla superior en las máquinas 80800TL y TAL puede ser cambiada directamente. Para cambiar la cuchilla inferior, remueva ambas partes del pie, la placa de la aguja, la tapa principal y el soporte del cortador.

Asegúrese, especialmente con cuchillas afiladas recientemente, que los bordes cortantes solapan aprox. 0.3 mm (.012") en posición de corte. Revise el ángulo de la cuchilla si hace falta.

Cierre la tapa final y coloque de nuevo las piezas que removió.

DOBLADILLADOR PARA MAQUINAS 80800U Y UL

Busque el dobladillador con la piezas para fijarlo de los accesorios de la maquina y móntelo como se ve en la pagina 50. El dobladillador tiene que ser alineado con los soportes hacia la superficie de la placa de la aguja. La altura tiene que ser ajustada para que la cinta cubra completamente la boca del saco y la costura este ubicada en el tercio inferior de la cinta (vea Fig. 23).

El dobladillador se puede ajustar para cintas con un ancho desde 50 a 70 mm (1 31/32 a 2 3/4"). Ajuste las guías para que la cinta se coloque uniformemente sobre la boca del saco.

Monte el porta-cinta como se demuestra en la pagina 50.

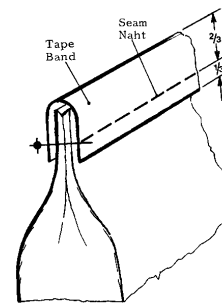


Fig.23

DOBLADILLADOR PARA CINTA ADHESIVA PARA MAQUINAS 80800TL Y TAL

Coloque el dobladillador para la cinta adhesiva en tal manera para que cuadre con el sacado de la placa de la aguja (Fig. 24). El borde interior inferior de la boca (B) del dobladillador tiene que estar al ras con la superficie de la placa de la aguja y puesto en forma tal a la izquierda del sacado en la placa de la aguja para que la cinta adhesiva cubra completamente la boca cerrada del saco. El soporte del dobladillador y el dobladillador pueden ser ajustados después de aflojar los tornillos (C y D, Fig. 24). Apriete los tornillos otra vez.

Monte el porta-cinta como se demuestra en la pagina 50.

Monte los rodillos de guía para la cinta adhesiva y el riel de guía para los sacos como se ve en pagina 52. Ajuste los anillos (E, Fig. 24A) en el rodillo de guía frontal y los anillos (F) en el dobladillador al ancho de la cinta adhesiva que esta utilizando. Inserte la cinta adhesiva como se ve en Fig. 24A.

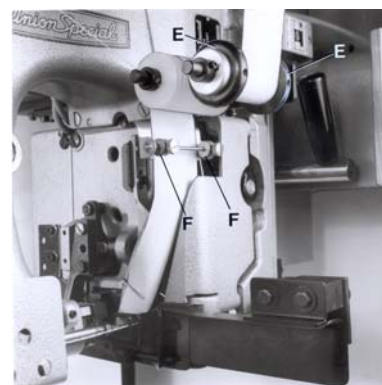


Fig. 24A

TORQUE REQUIREMENTS

Torque specifications given in this catalog are measured in Nm (Newton-meter) and inch-pound (in.lbs.). All straps and eccentrics must be tightened to 2,2 - 2,4 Nm (19-21 in.lbs.), unless otherwise noted. All nuts, bolts, screws etc., without torque specifications must be secured as tightly as possible, unless otherwise noted. Special torque specifications of connecting rod, links, screws etc., are shown on part illustrations.

SETTING THE TIME RELAY IN THE SWITCH BOX OF THE SEWING STATION

When the bag is closed the thread chain cutter or the tape cutter should cut at the moment the sewing machine stops and the bag conveyed on, just tightens the thread chain or tape.

The time delay up to the cutting action is set at the time delay relays D1, the operating time of the solenoid respectively the solenoid valve is set on the impulse relays D2 in the switch box of the Union Special sewing station 20600 (Fig. 25).

The switch box of sewing station with style 80800TL resp. TAL includes 4 time relays marked D1, D2, D3 and D4.

Depending on the tape cutter design of these machines, the tape with thread chain is cut on the start and on the stop of the machine, to obtain equal projecting length of tape on both ends of the bag.

Choose the time delay between the start of sewing machine and the cutting of the tape at time delay relays D3 so that the projecting length on the beginning of the bag will be approx. 35 mm (1 1/2").

The operating time of the solenoid respectively the solenoid valve is set at the impulse relays D4 for this trimming action.

The time delay up to the cutting action when machine stops is set, as described above, at time delay relays D1 and the operating time of the solenoid respectively the solenoid valve is set at the impulse relays D2.

Set the operating time for the cutter solenoid respectively the solenoid valve as short as possible.

NOTE: The cutter solenoid respectively the solenoid valve should attract securely!

CAUTION! WHEN SETTING THE RELAYS, THERE IS LINE-VOLTAGE ON THE OPEN SWITCH BOX!

REQUERIMIENTOS DE ESFUERZOS DE TORSIÓN (TORQUES)

Las especificaciones de los torques se indican en este catálogo en Nm (Newtonmetros) y pulgada-libra (in.lbs).

Todos los cojinetes de conexión y excéntricas hay que apretarlos con 2,2 – 2,4 Nm (19 – 21 in.lbs) a no ser que se indique de otra manera. Todas las tuercas, pernos, tornillos etc. sin indicaciones de torques deberían ser apretados lo máximo posible, si no se indica de otra manera. Especificaciones especiales de los torques para barras de conexión, juntas, tornillos etc. se encuentran en las ilustraciones.

AJUSTE DE LOS RELES DE TIEMPO EN LA CAJA DE CONTROL

Después de haber cerrado el saco, la tijera para cortar la cadeneta o el cortador de cinta deberían activarse en el momento cuando la máquina esté parada y el saco que sigue avanzando en la cinta transportadora esté estirando la cadeneta o la cinta

En la caja de control del pedestal UNION SPECIAL No. 20600 (Fig. 25), se ajusta el tiempo del corte en el relé D1, el tiempo de la activación de la válvula del solenoide o del solenoide en el relé D2.

La caja de control para maquinas 80800TI y TAL tiene cuatro relés marcados D1, D2, D3 y D4.

Dependiendo del diseño del cortador de cinta de estas maquinas, la cinta con la cadeneta es cortada con el arranque y la parada de la maquina para obtener el mismo tamaño de cinta en ambos lados de los sacos.

Escoja el tiempo entre el arranque de la maquina y el corte de la cinta en el relé D3 en tal manera para que el largo de la cinta al principio del saca es de aprox. 35 mm (1 1/2"). El tiempo de operación del solenoide en relación a la válvula se ajusta en el relé D4 para el corte.

El tiempo para el corte en la parada de la maquina se ajusta en el relé D1 y el tiempo de la activación de la válvula en el relé D2.

Ajuste el tiempo de operación del solenoide y de la válvula tan corto como sea posible.

NOTA: El solenoide y la válvula deberían accionar seguramente!

PRECAUCION!: Durante el ajuste de los relés de tiempo con la caja de control abierta hay peligro por el voltaje.

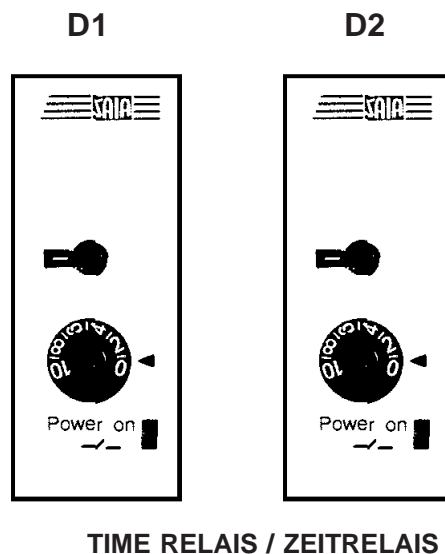
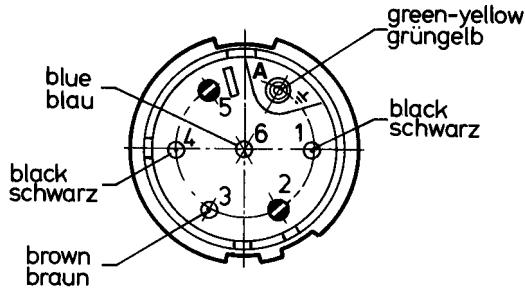


Fig. 25

Pay attention to the numbers on contact insert of plug when connecting the cable leads.

When assembling the plug choose built-in position "A" for the contact insert, i. e. screw driver slot, ground contact and the letter "A" on the contact insert must point to the wide stay on the plug housing after being pushed in and locked (see illustration).



Plug (front view)
Stecker (Vorderansicht)

Preste atención a los numeros del contacto cuando conecte los cables del enchufe.

Cuando monte el enchufe, seleccione el montaje en la posición "A" para la ubicación de los contactos, quiere decir: la ranura para el destornillador, el contacto de la tierra y la letra "A" en el enchufe tienen que estar alineados con el sacado ancho en la parte exterior del enchufe despues de empujar y asegurar el portacontactos en el enchufe (vea ilustracion).

80800 R, S, U, UA

80800 RL, SL, TL, UL, UAL

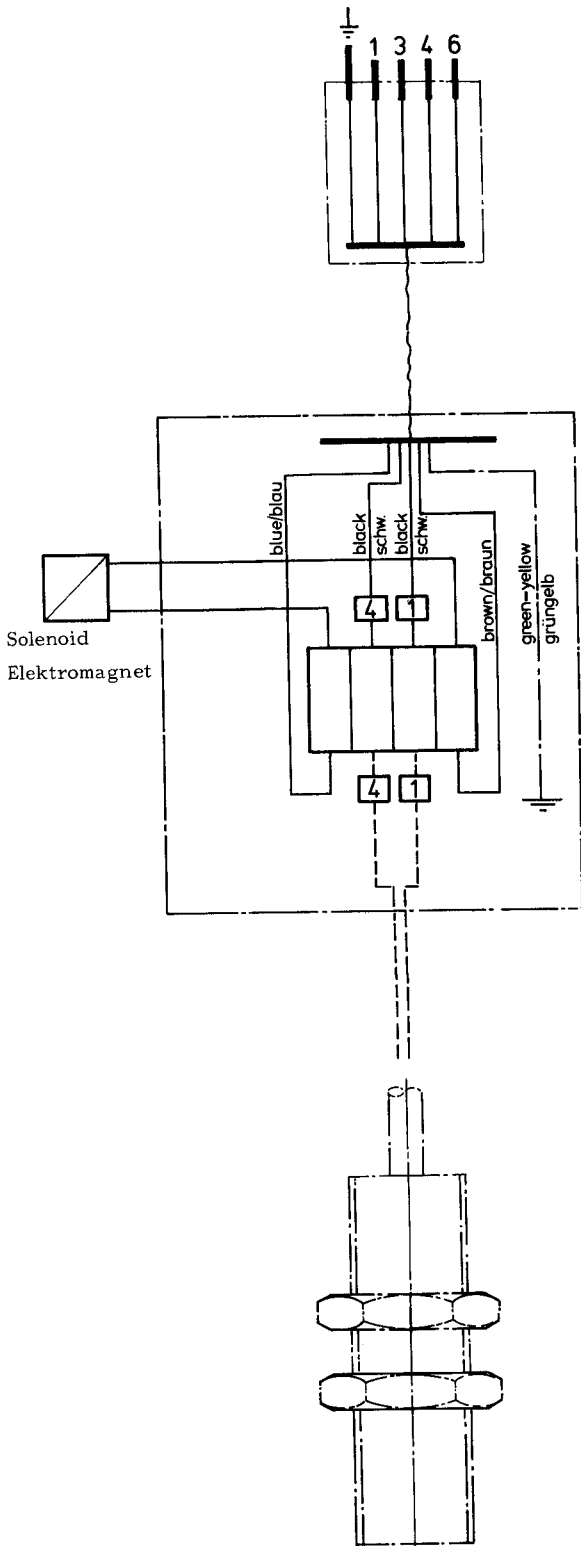


Fig.26

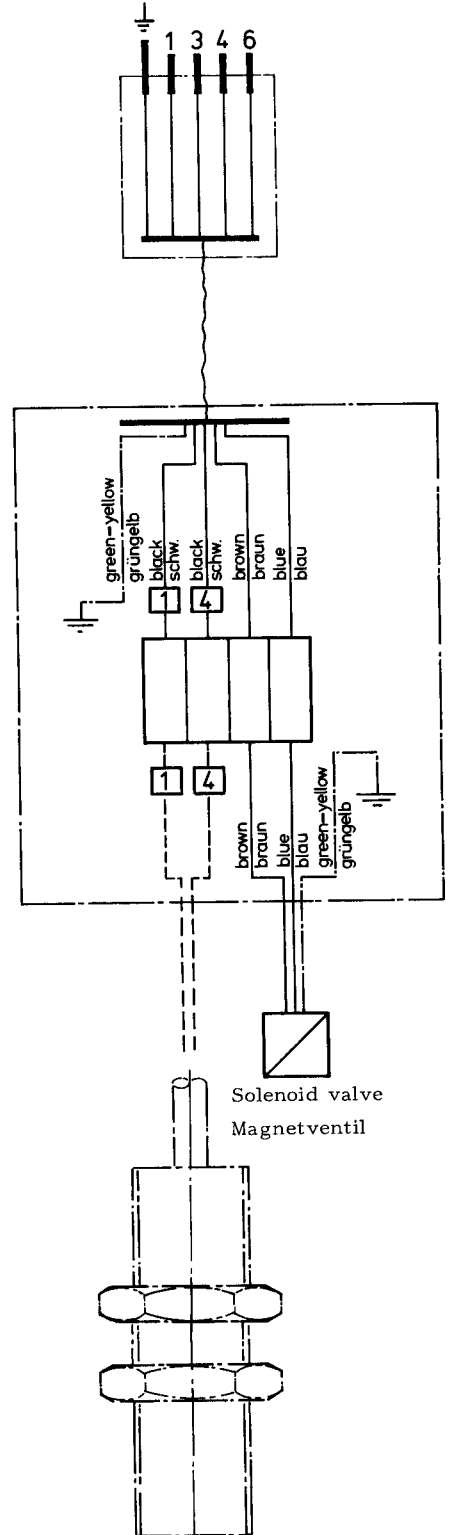


Fig.27

Proximity Switch
20 - 250 V AC/DC
9 mA - 300 mA

Näherungsschalter
20 - 250 V AC/DC
9 mA - 300 mA

ORDERING WEAR AND SPARE PARTS

ILLUSTRATIONS

This manual has been arranged to simplify ordering wear and spare parts. Exploded views of various sections of the mechanism are shown so that the parts may be seen in their actual position in the sewing machine. On the page opposite the illustration will be found a listing of the parts with their part numbers, descriptions and the number of pieces required in the particular view being shown.

Numbers in the first column are reference numbers only and merely indicate the position of that part in the illustration. Reference numbers should never be used in ordering parts. Always use the part number listed in the second column.

Component parts of sub-assemblies which can be furnished for repairs are indicated by indenting their description under the description of the main sub-assembly.

At the back of the catalog will be found a numerical index of all parts shown in this catalog. This will facilitate locating the illustration and description when only the part number is known.

IMPORTANT! ON ALL ORDERS, PLEASE INCLUDE PART NUMBER, PART NAME AND STYLE OF MACHINE FOR WHICH PART IS ORDERED.

PEDIDO DE PIEZAS DE REPUESTO

ILUSTRACIONES

Este catálogo fue diseñado para facilitar los pedidos de los repuestos. Los dibujos de grupos específicos del mecanismo demuestran la posición de las piezas en la máquina de coser. En la página en frente de la página de la ilustración se encuentra un listado de las piezas con su número de repuesto, descripción y la cantidad requerida para la sección indicada.

Los números de la primera columna son números de referencia e indican donde se encuentra la piezas en la ilustración. Los números de referencia no se deben utilizar en sus pedidos de repuestos. Utilice siempre el número de repuesto de la segunda columna.

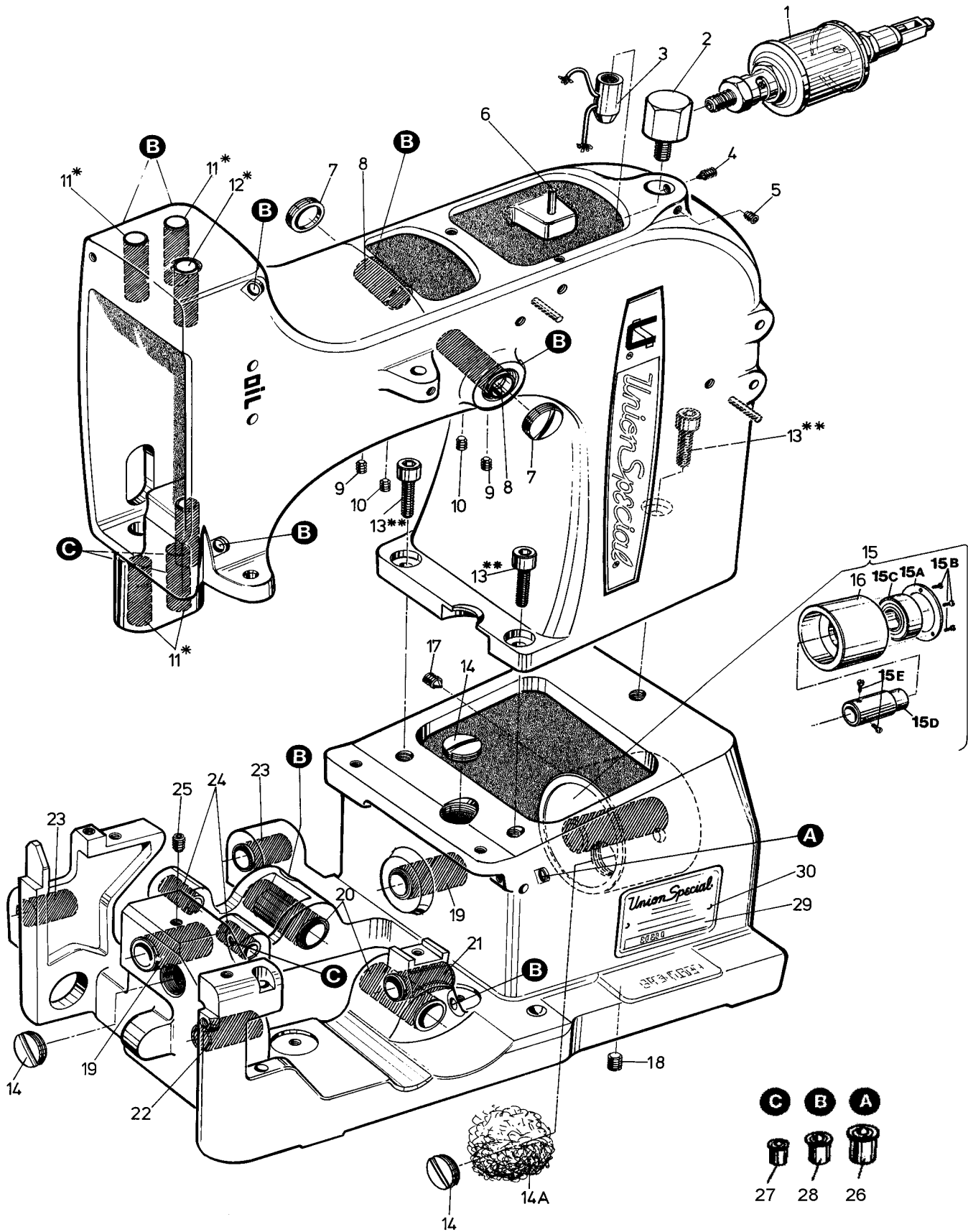
Componentes de piezas compuestas que se pueden suministrar como repuestos se encuentran diferenciadas de tal forma que las descripciones están desplazadas hacia la derecha referente a la descripción de la pieza compuesta.

Al final del catalogo se encuentran todas las piezas enseñadas en este catalogo en orden numérico. Esto facilita la ubicación de la ilustración y descripción cuando se conozca solamente el numero de la pieza.

IMPORTANTE! EN TODAS LAS ORDENES INCLUYA POR FAVOR EL NUMERO Y LA DESCIPCION DE LA PIEZA Y EL ESTILO DE MAQUINA PARA CUAL SE ORDENA LA PIEZA.

EXPLODED VIEWS
AND
DESCRIPTION OF PARTS

VISTAS Y DESCRIPCION
DE LAS
PARTES Y PIEZAS



BUSHINGS AND OILING PARTS
COJINETES Y PARTES PARA ACEITAR

<u>Ref. No.</u> <u>Pos. Nr.</u>	<u>Part No.</u> <u>Parte Nr.</u>	<u>Description</u>	<u>Descripcion</u>	<u>Amt. Req.</u> <u>Cantidad</u>
1	666-79	Sight Feed Oiler	Aceitera transparente	1
2	80898A	Union Elbow	Junta acodada	1
3	80293A	Oil Distributor	Distribuidor de aceite	1
4	22894K	Spot Screw, headless	Tornillo de punto, sin cabeza	1
5	22894J	Set Screw	Tornillo de presion	1
6	80667	Pin	Pasador	1
7	80644	Plug Screw	Tornillo tapa	2
8	80846	Bushing for needle lever shaft	Cojinete palanca levantadora de la barra de aguja	2
9	89	Set Screw for needle lever shaft bushing	Tornillo de presion palanca levantadora barra aguja	2
10	88	Set screw for plug screw	Tornillo de presion para tornillo tapa	2
11*	80862	Presser Bar Bushing (see note)	Cojinete Barra Prensateles (ver nota)	4
12*	80673B	Needle Bar Bushing (see note)	Cojinete Barra de Aguja (ver nota)	2
13**	95861	Screw (see note)	Tornillo (ver nota)	3
14	22539	Plug Screw	Tornillo Tapa	3
14A	WO3	Wick Yarn, length 50 mm (2") (please specify length when ordering)	Mecha, 50 mm largo (favor especificar largo cuando ordene)	1
15	80885	Ball Bearing Assembly for crankshaft	Conjunto cojinete de bolas, para ciguenal	1
15A	80885C	Retaining Ring	Anillo retenedor	1
15B	22596D	Screw	Tornillo	3
15C	999-106D	Deep Groove Ball Bearing	Cojinete de bolas interno	1
15D	80885B	Hub	Manguito	1
15E	22891	Screw	Tornillo	2
16	80885A	Bearing	Cojinete	1
17	HA81	Spot Screw for crankshaft bearing housing	Tornillo de punto para cojinete	1
18	HA95	Set Screw for crankshaft bearing housing	Tornillo de presion para cojinete	1
19	80694DA	Bushing for crankshaft	Cojinete para ciguenal	2
20	80640EA	Bushing for looper driver lever rocker shaft	Cojinete para oscilante del looper	2
21	80639EA	Looper Shaft Bushing, right	Cojinete oscilante del looper, derecho	1
22	80639FA	Looper Shaft Bushing, left	Cojinete oscilante del looper, izquierdo	1
23	80692EA	Feed Rocker Shaft Bushing	Cojinete impulsor oscilante del looper	2
24	80692DA	Knife Lever Shaft Bushing	Cojinete palanca oscilante de la cuchilla	2
25	95500	Plug Screw (Styles 80800R, S, RL, SL only)	Tornillo tapa (solo estilos 80800R, S, RL, SL)	1
26	80689C	Oiler, shank dia. 7 mm	Aceitera, tronco diametro 7 mm	1
27	80689D	Oiler, shank dia. 5 mm	Aceitera, tronco diametro 5 mm	8
28	G41046G	Oiler, shank dia. 6 mm	Aceitera, tronco diametro 6 mm	3
29	M129K	Name Plate	Placa delantera modelo maquina	1
30	M129C	Grooved Drive Pin, round head	Pasador, cabeza redonda	2

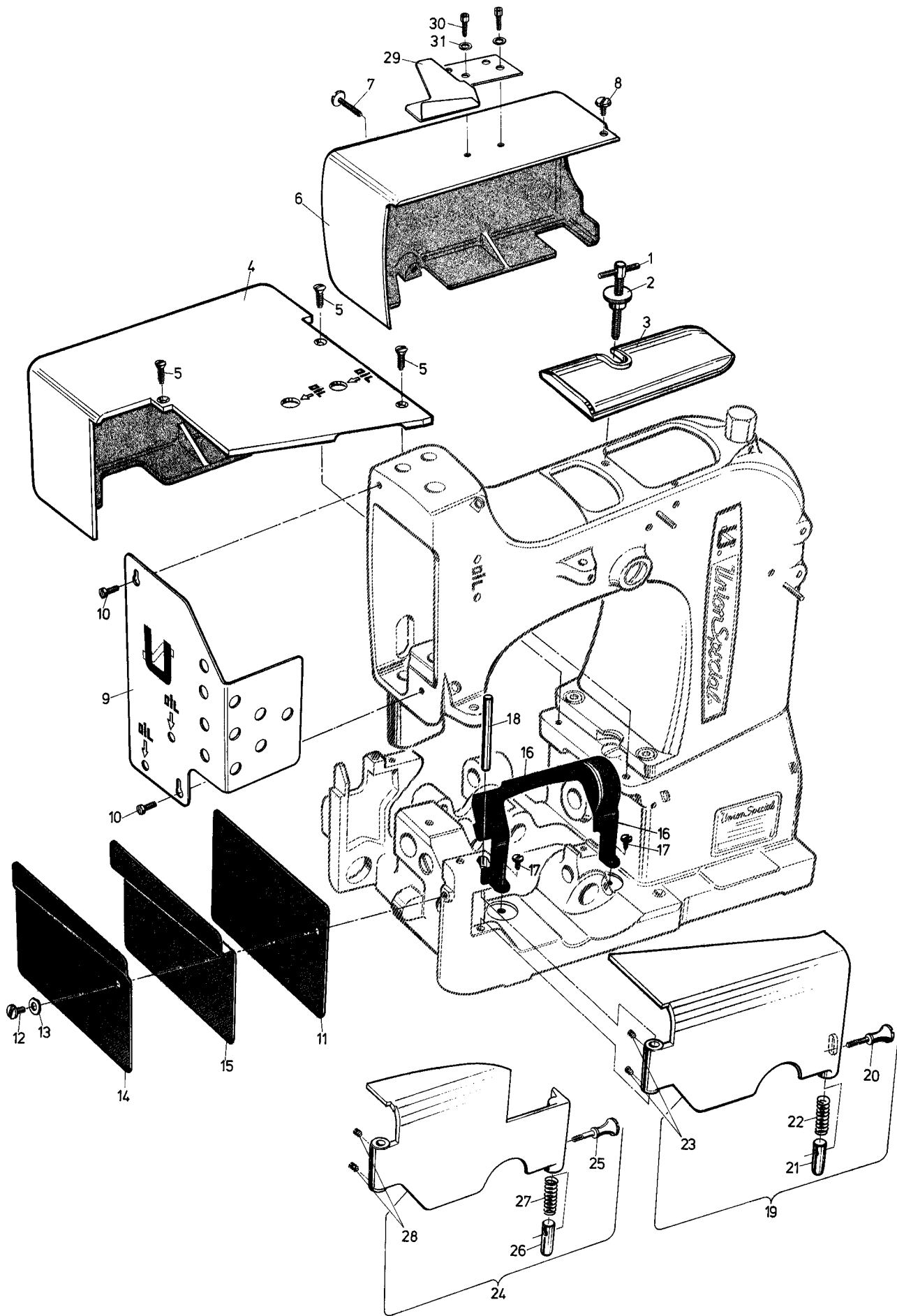
* **NOTE:** The presser bar bushings and the needle bar bushings are cemented in the bed casting. Therefore we recommend to order the following repair sets for renewing the bushings:

* **NOTA:** Los cojinetes de la barra del prensateles y de la barra de aguja estan insertos en la cama de la maquina. Se recomienda ordenar los siguientes conjuntos de reparacion cuando deban ser reemplazados:

29916REB	Repair Set for renewing the Needle Bar Bushings, consists of:	Conjunto para reparar los cojinetes de la barra de aguja, consisten en:	1
80673B	Needle Bar Bushing	Cojinete de la barra de aguja	2
80689D	Oiler	Aceitera	2
999-114B	Superfast Engineering Adhesive	Superpega de construccion	1
DZ29185	Instruction	Instruccion	1
DZ29327	Instruction	Instruccion	1
29916REE	Repair Set for renewing the Presser Bar Bushings, consists of:	Conjunto para reparar los cojinetes de la barra prensa telas, consisten en:	1
80862	Presser Bar Bushing	Cojinete barra prensateles	4
999-114B	Superfast Engineering Adhesive	Superspega de construccion	1
G41046G	Oiler	Aceitera	2
80689D	Oiler	Aceitera	2
DZ29818	Instruction	Instruccion	1
DZ29327	Instruction	Instruccion	1

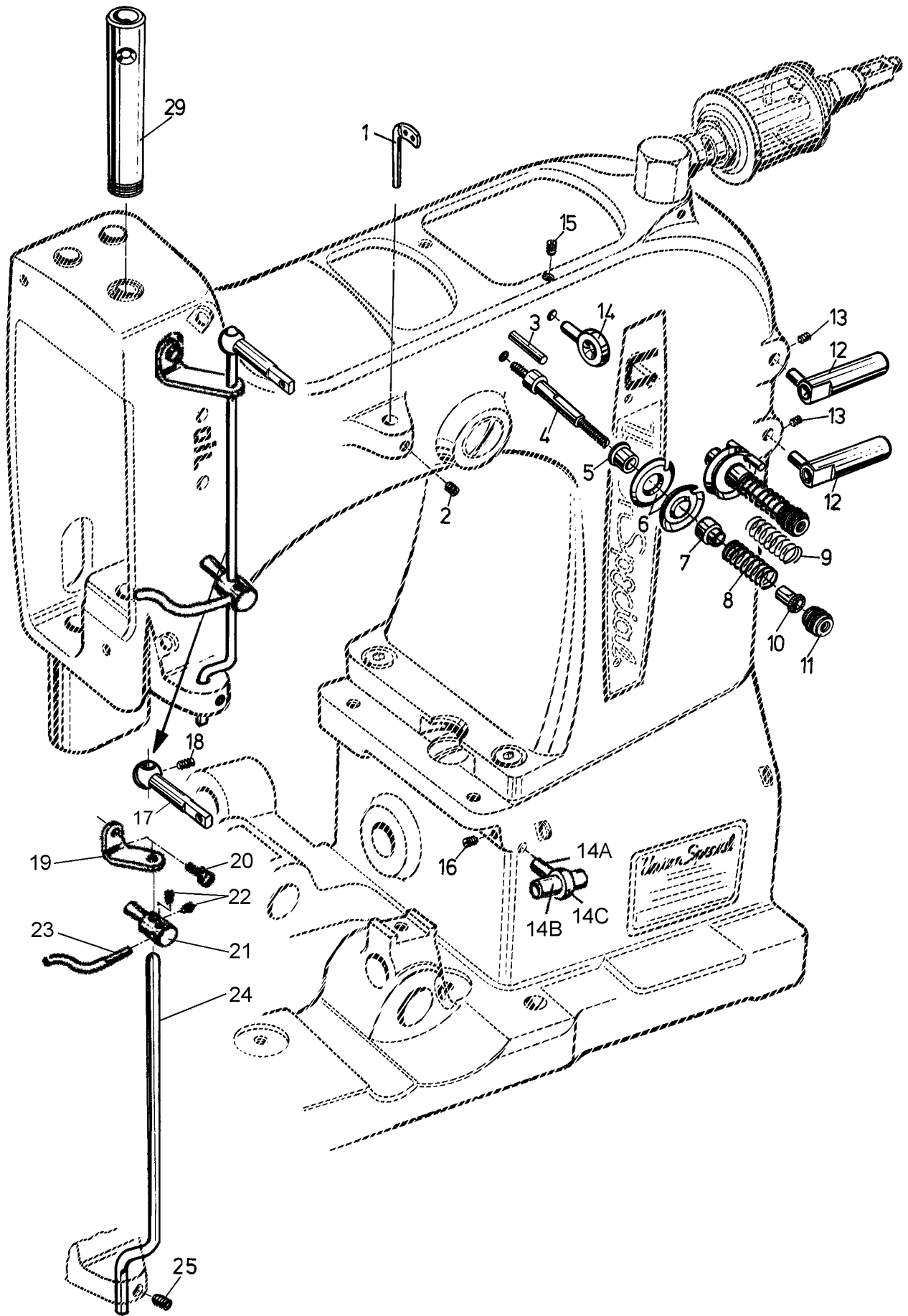
** Torque for screw No. 95861 (Ref. No. 13) 25 Nm (220 in.lbs.)
The screw has to be secured with the superfast engineering adhesive part No. 999-114B.

** Fuerza de torque para tornillo Nr. 95861 (Pos. Nr. 13)
25 Nm. (220 in.lbs.) El tornillo debe ser asegurado con la superpega de construccion, parte Nr. 999-114B.



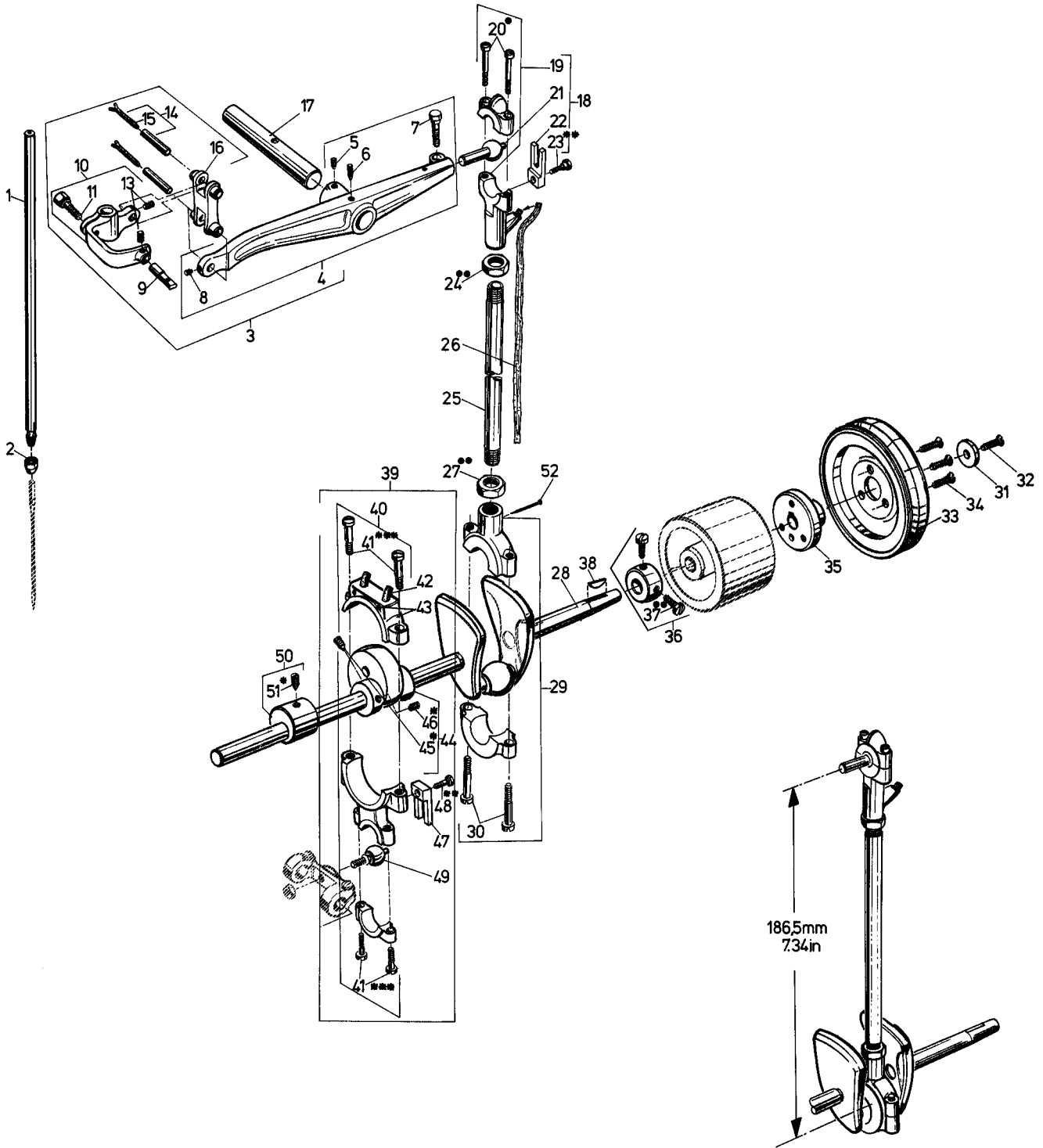
CLOTH PLATES AND MISCELLANEOUS COVERS
PLANCHA DE COSTURA Y CUBIERTAS MISCELANEAS

<u>Ref. No.</u> <u>Pos. Nr.</u>	<u>Part No.</u> <u>Parte Nr.</u>	<u>Description</u>	<u>Descripcion</u>	<u>Amt. Req.</u> <u>Cant. Req.</u>
1	64Y	T-Screw	Tornillo en T	1
2	35733B	Knurled Nut	Tuerca estriada	1
3	80888	Arm Cover	Cubierta del brazo	1
4	80801R	Cloth Plate for Styles 80800R,S,RL,SL	Plancha de costura para estilos 80800R,S,RL,SL	1
5	22574	Countersunk Screw	Tornillo remache	3
6	80801U	Cloth Plate for Styles 80800TL,TAL, U,UA,UL,UAL	Plancha de costura para estilos 80800TL,TAL, U,UA,UL,UAL	1
7	22842	Screw	Tornillo	1
8	22517B	Screw	Tornillo	1
9	80887A	Face Cover	Cubierta frontal	1
10	22528	Screw	Tornillo	2
11	80682R	End Cover for Styles 80800R,S,RL,SL	Cubierta final para estilos 80800R,S,RL,SL	1
12	92121	Shoulder Screw	Tornillo de encuentro	1
13	J1614	Spring Washer	Arandela de resorte	1
14	80682RA	End Cover for Styles 80800U,UA,UL,UAL	Cubierta final para estilos 80800U,UA,UL,UAL	1
15	80882T	End Cover for Styles 80800TL,TAL	Cubierta final para estilos 80800TL,TAL	1
16	80284H	Guard	Guarda	1
17	94	Screw	Tornillo	2
18	8564	Hinge Pin	Pasador eje	1
19	80601D	Hinge Cover Assembly for all Styles except 80800TL, TAL	Pasador eje, conjunto para todos los estilos S, menos 80800TL, TAL	1
20	80440	Locking Bolt Knob	Tirador de pasador de seguridad	1
21	81239	Locking Bolt	Pasador de seguridad	1
22	80438	Spring	Resorte	1
23	89	Set Screw	Tornillo de presion	2
24	80801TA	Hinge Cover Assembly for Style 80800TL, TAL	Pasador eje, conjunto para estilos 80800TL, TAL	1
25	80440	Locking Bolt Knob	Tirador de pasador de seguridad	1
26	81239	Locking Bolt	Pasador de seguridad	1
27	80438	Spring	Resorte	1
28	89	Set Screw	Tornillo de presion	2
29	99682NE	Finger Guard for Styles 80800TL,TAL,U,UA,UL, UAL	Guardadedos para estilos 80800TL,TAL,U,UA,UL, UAL Tornillo	1
30	95412	Screw	Arandela	2
31	95955	Washer		2



THREAD TENSIONS, THREAD GUIDES AND NEEDLE BAR GUARD
TENSIONES DE HILO, GUIAS DE TENSION Y GUARDAS DE LA BARRA DE AGUJA

<u>Ref. No.</u> <u>Pos. Nr.</u>	<u>Part No.</u> <u>Parte Nr.</u>	<u>Description</u>	<u>Descripcion</u>	<u>Amt. Req.</u> <u>Cant. Req.</u>
1	80858AX	Needle Thread Guide	Guia Hilo de la aguja	1
2	22894AD	Set Screw	Tornillo de presion	1
3	80667	Pin for Tension Discs	Pasador de los discos de tension	2
4	HS106	Tension Post	Poste de tension	2
5	HA1348	Tension Post Ferrule	Distanciador del poste de tension	2
6	80676A	Tension Disc	Disco de Tension	4
7	HA1349	Tension Sleeve	Mango de tension	2
8	110-4	Spring for needle thread tension	Resorte para tension del hilo de la aguja	1
9	110-3	Spring for looper thread tension	Resorte para tension del hilo del looper	1
10	107	Tension Spring Ferrule	Distanciador del resorte de tension	2
11	108	Tension Nut	Arandela de tension	2
12	81256A	Thread Sleeve	Mango del hilo	2
13	22560B	Set Screw	Tornillo de presion	2
14	AS137A	Thread Eyelet	Pasa Hilo	1
14A	80858BX1	Holder	Sujetador	1
14B	80858BX2	Ferrule	Distanciador	1
14C	28C	Set Screw	Tornillo de presion	1
15	22560B	Set Screw	Tornillo de presion	1
16	22894AD	Set Screw	Tornillo de presion	1
17	80665C	Guide for filler cord	Guia para cordon	1
18	88	Set Screw	Tornillo de presion	1
19	80865QX	Bracket	Soporte	1
20	136A	Screw	Tornillo	1
21	80865MX	Needle Thread Take Up	Tira Hilo de la Barra de Aguja	1
22	88	Set Screw	Tornillo de presion	2
23	80865NX	Needle Thread Take Up Wire	Resorte del Tira Hilo de la Barra de Aguja	1
24	80865PX	Support	Soporte	1
25	22894AD	Set Screw	Tornillo de presion	1
26	80673CB	Needle Bar Guard	Guarda Aguja de la barra de aguja	1



**NEEDLE BAR, NEEDLE LEVER, CRANK SHAFT, PULLEY, LOOPER DRIVE AND LOOPER AVOID ECCENTRIC
BARRA DE AGUJA, PALANCA LEVANTADORA, EJE CIGUEÑAL, POLEA, ACCIONADOR DEL LOOPER Y EXCENTRICA DE
ESQUIVE DEL LOOPER**

<u>Ref. No.</u>	<u>Part No.</u>	<u>Description</u>	<u>Descripcion</u>	<u>Amt. Req.</u>
<u>Ref. No.</u>	<u>Parte No.</u>			<u>Cant. Req.</u>
1	80617	Needle Bar	Barra de Aguja	1
2	HA56	Needle Clamp Nut	Tuerca de fijación de la aguja	1
3	G29479PA	Needle Lever Assembly	Conjunto de palanca de movimiento de la aguja	1
4	80615A	Needle Lever	Palanca de movimiento de la aguja	1
5	22894AD	Set Screw	Tornillo de presión	1
6	22894K	Spot Screw	Tornillo de punto fijo	1
7	22811	Screw	Tornillo	1
8	22894Y	Set Screw	Tornillo de presión	1
9	G334	Thread Eyelet	Guía-hilo	1
10	80659B	Needle Bar Connection	Conexión de la barra de aguja	1
11	BP108	Screw	Tornillo	1
13	22894Y	Set Screw	Tornillo de presión	2
14	51134Y	Link Pin, cyl.	Pasador de conexión, cilíndrico	2
15	666-260	Oil Wick	Mecha para el aceite	1
16	HA54B	Connecting Link	Conector	1
17	80643	Needle Lever Shaft	Arbol de la palanca de movimiento de la aguja	1
18	29066LA	Needle Lever Ball Link	Rodamiento conector palanca de movimiento de la aguja	1
19	80650LA	Shell	Casco	1
20+	22587	Screw	Tornillo	2
21	80656	Ball Stud	Perno de bola	1
22	80636A	Guide Fork	Guía	1
23**	G22515A	Screw	Tornillo	1
24++	80630C	Nut, left hand thread	Tuerca, enrosca a la izquierda	1
25	80630	Needle Lever Connecting Rod	Palanca de movimiento de la varilla de conexión	1
26	80630G	Oil Felt	Fieltro para el aceite	1
27++	80630D	Nut, right hand thread	Tuerca, enrosca a la derecha	1
28	80822	Crank Shaft	Eje cigüeñal	1
29	80652	Shell	Casco	1
30	22587	Screw	Tornillo	2
31	80674	Lock Washer for pulley hub	Arandela de seguridad para el eje de la polea	1
32	80	Countersunk Screw	Tornillo avellanado	1
33	80621B	Pulley	Polea	1
34	80	Countersunk Screw	Tornillo avellanado	3
35	80621A	Pulley Hub	Eje de la polea	1
36	80681	Collar	Anillo de metal; Abrazadera	1
37++	22891	Screw	Tornillo	2
38	HA66K	Woodruff Key	Cuña	1
39	29442N	Looper Drive Eccentric Assembly	Conjunto de la excéntrica del Accionador del looper	1
40	80236	Connection	Conexión	1
41***	88F	Screw	Tornillo	4
42	666-19	Oil Wick	Mecha para el aceite	2
43	PI18	Pin for oil wick	Pasador para mecha aceite	2
44	80642	Eccentric	Excéntrica	1
45*	22894L	Spot Screw, headless	Tornillo de punto fijo	1
46*	22894C	Set Screw	Tornillo de presión	1
47	80636A	Guide Fork	Guía	1
48**	G22515A	Screw	Tornillo	1
49	80645	Ball Stud	Perno de bola	1
50	AS38B	Looper Avoid Eccentric	Excéntrica de esquire del looper	1
51*	22894K	Spot Screw, headless	Tornillo de punto fijo, sin cabeza	1
52	PI18	Pin for oil wick	Pasador para mecha aceite	1

* Torque for screws No. 22894L, 22894C and 81 (Ref. Nos. 45, 46 and 51) 2 Nm (18 in. lbs.)

* Fuerza de torque para tornillos Nrs. 22894L, 22894C y 81 (Ref. No. 45, 46 y 51) 2 Nm (18 in. lbs.)

** Torque for screw No. G22515A (Ref. Nos. 23 and 48) 2.2 Nm (20 in. lbs.)

** Fuerza de torque para tornillo No. G22515A (Ref. No. 23 y 48) 2,2 Nm (20 in. lbs.)

*** Torque for screw No. 88F (Ref. No. 41) 2.4 Nm (22 in. lbs.)

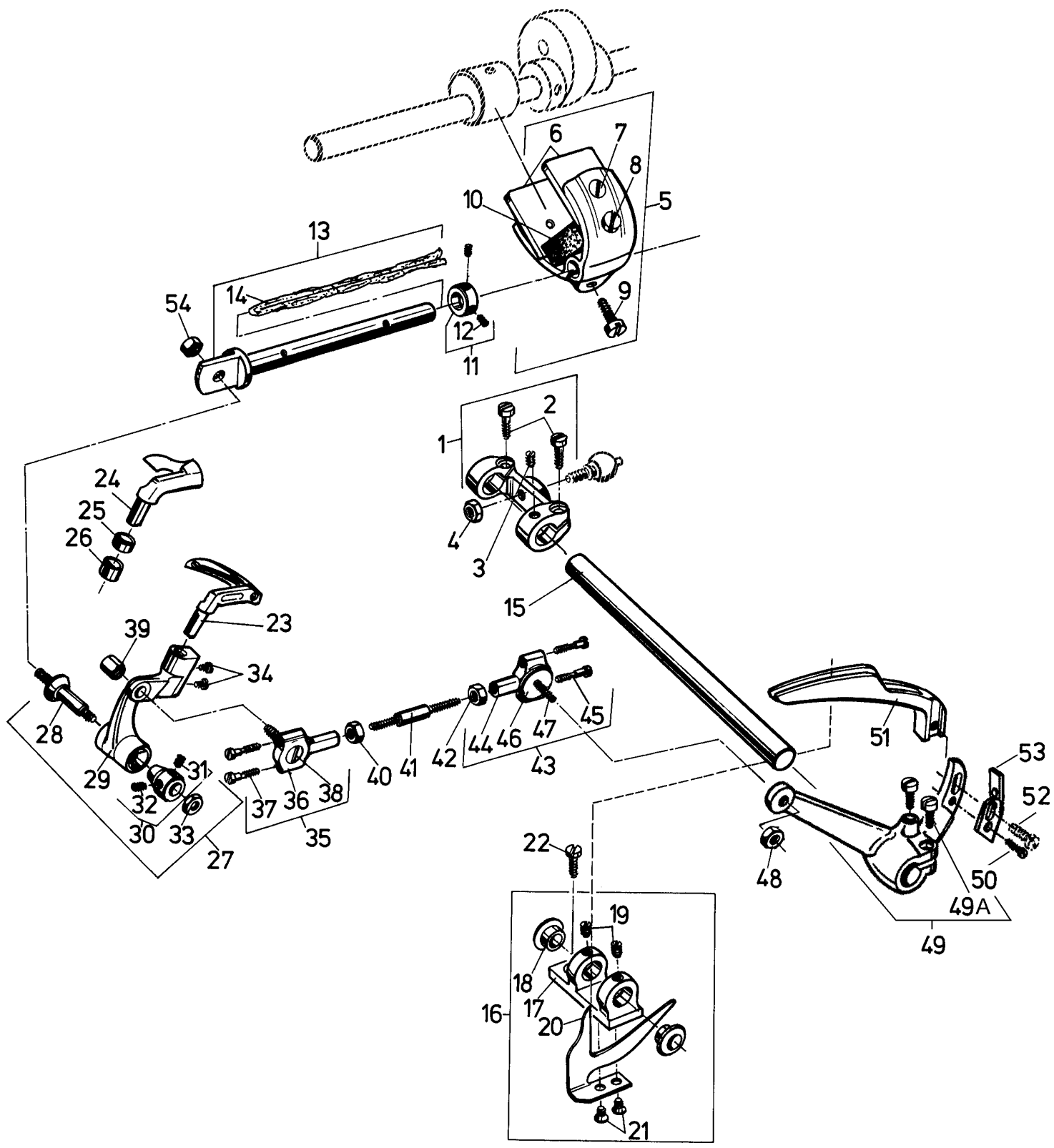
*** Fuerza de torque para tornillo No. 88F (Ref. No. 41) 2,4 Nm

+ Torque for screw No. 22587 (Ref. No. 20) 3.8 Nm (34 in. lbs.)

+ Fuerza de torque para tornillo No. 22587 (Ref. No. 20) 3,8 Nm

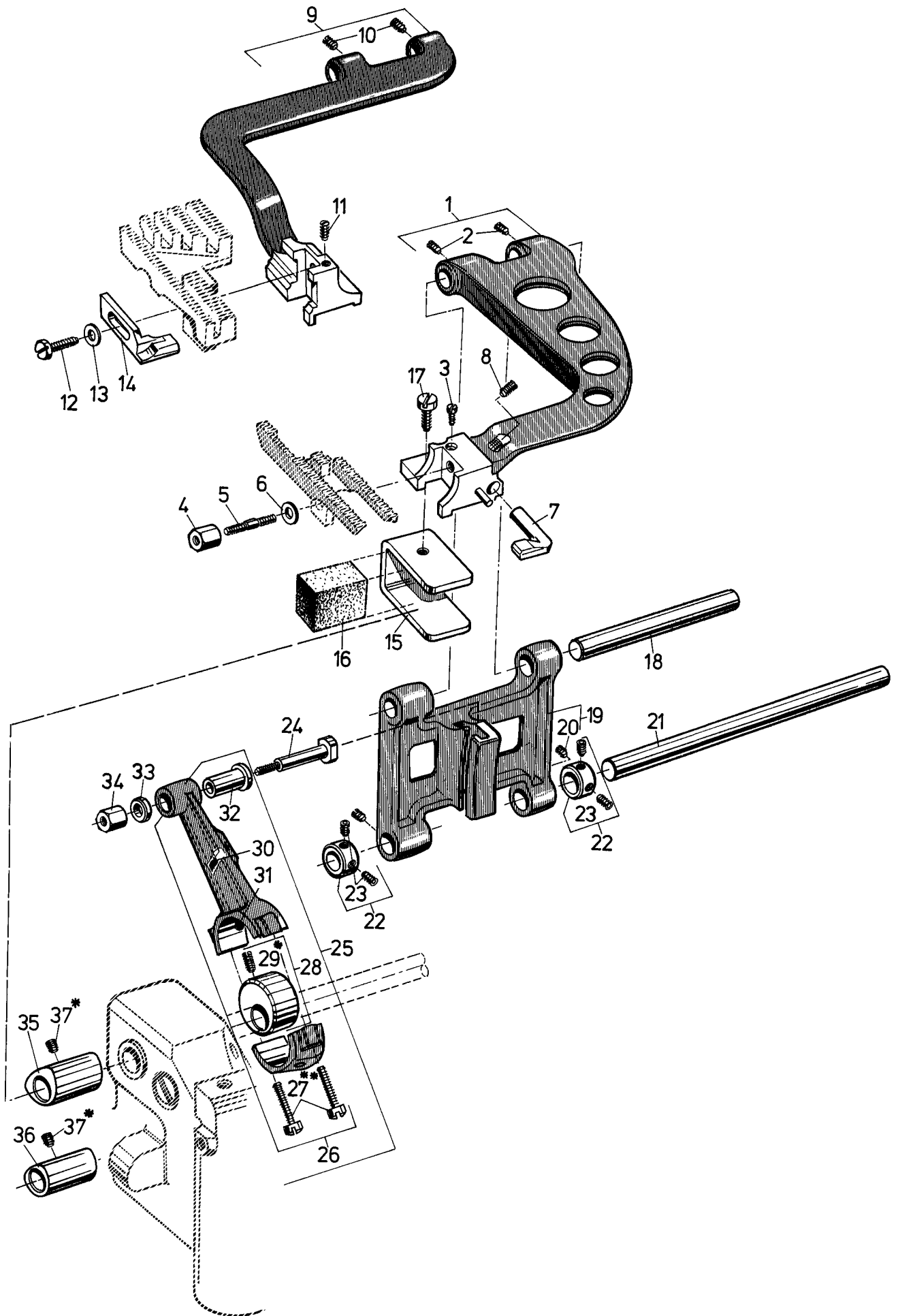
++ Torque for nuts 80630C and 80630D and for screw No. 22891 (Ref. Nos. 24, 27 and 37) 6 Nm (54 in. lbs.) Nuts 80630C and 80630D (Ref. Nos. 24 and 27) have to be secured additionally with the engineering adhesive part No. 999-114C.

++ Fuerza de torque para tuercas Nos. 80630C y 80630D y para tornillo No. 22891 (Ref. No. 24, 27 y 37) 6 Nm Las tuercas 80630C y 80630D (Ref. No. 24 y 27) deben ser ajustadas utilizando adicionalmente la super pega de construccion, parte No. 999-114C.



LOOPER AVOID ECCENTRIC FORK, LOOPER, LOOPER DRIVE LEVER AND ROCKER, LOOPER THREAD CAST-OFF
HORQUILLA DE LA EXCENTRICA DE ESQUIVE DEL LOOPER, LOOPER, PALANCA ACCIONADORA DEL LOOPER Y DEL
OSCILANTE Y GANCHO DEL HILO DEL LOOPER.

<u>Ref. No.</u> <u>Pos. Nr.</u>	<u>Part No.</u> <u>Teil Nr.</u>	<u>Description</u>	<u>Descripcion</u>	<u>Amt. Req.</u> <u>Cant. Req.</u>
1	80638A	Rocker for looper drive lever shaft	Oscilante para la palanca del accionador del looper	1
2	136	Screw	Tornillo	2
3	96	Spot Screw, headless	Tornillo de punto fijo, sin cabeza	1
4	80691	Nut	Tuerca	1
5	80680	Looper Avoid Eccentric Fork Assembly	Conjunto Horquilla de la Excentrica de esquite del looper	1
6	80680B	Guide Plate	Placa guia	2
7	94	Screw	Tornillo	2
8	85	Screw	Tornillo	1
9	22811B	Screw	Tornillo	1
10	80634EC	Oil Felt	Mecha para el aceite	1
11	482C	Collar	Abrazadera, collarin	1
12	22894C	Set Screw	Tornillo de sujeción	2
13	80639	Looper Shaft	Árbol del looper	1
14	WO3	Wick Yarn, length 0.6 m (2') (please specify length when ordering)	Mecha de hilo, largo 0.6 m (2') (favor especificar largo cuando ordene)	1
15	80640	Looper Drive Lever Rocker Shaft	Palanca accionadora del looper y del oscilante	1
16	80653A	Looper Thread Cast-off Assembly	Conjunto de gancho del hilo del looper	1
17	80653B	Bracket	Soporte	1
18	HA102A	Thread Eyelet	Guía-hilo	2
19	22743	Set Screw	Tornillo de sujeción	2
20	80604	Cast-off Hook	Gancho del hilo	1
21	AS22D	Countersunk Screw	Tornillo avellanado; tornillo remache	2
22	HA61D	Screw	Tornillo	1
23	AS26XA	Looper for two thread double locked stitch	Looper para costura de 2 hilos	1
24	80608A	Looper for single thread chain stitch	Looper para costura de 1 hilo	1
25	80137A	Looper Collar 1 mm (.040") thick (if required only)	Abrazadera del looper 1 mm. (.040") grueso (solo si es requerido)	1
26	80137	Looper Collar 1.8 mm (.070") thick (if required only)	Abrazadera del looper 1.8 mm. (.070") grueso (solo si es requerido)	1
27	29479	Looper Rocker Assembly	Conjunto del oscilante del looper	1
28	15745B	Cone Stud	Perno cónico	1
29	80613A	Looper Rocker	Oscilante del looper	1
30	15465F	Cone	Cono	1
31	88	Set Screw	Tornillo de sujeción	1
32	88	Set Screw	Tornillo de sujeción	1
33	12987A	Nut	Tuerca	1
34	73X	Screw for looper	Tornillo para el looper	2
35	80657A	Ball Joint Assembly	Conjunto de la articulación esférica	1
36	6040A	Shell	Casco	1
37	22729	Screw	Tornillo	2
38	237A	Ball Stud	Perno de bola	1
39	HA18A	Nut	Tuerca	1
40	269	Nut, left hand thread	Tuerca, enrosca a la izquierda	1
41	80641	Connecting Rod	Varilla de conexión; Biela de conexión	1
42	18	Nut, right hand thread	Tuerca, enrosca a la derecha	1
43	80658A	Ball Joint Assembly	Conjunto de la articulación esférica	1
44	271E	Shell	Casco	1
45	22729D	Screw	Tornillo	2
46	HS36K	Washer	Arandela	1
47	36E	Ball Stud	Perno de bola	1
48	12538	Nut	Tuerca	1
49	80637X	Looper Drive Lever	Palanca accionadora del looper	1
49A	22517	Screw	Tornillo	2
50	22562B	Screw	Tornillo	1
51	80623	Looper Thread Take-up	Guía Hilo del looper	1
52	22569	Screw	Tornillo	1
53	80858CX	Looper Thread Guide	Guía del looper	1
54	1280	Nut for looper rocker	Tuerca del oscilante del looper	1



FEED MECHANISM
MECANISMO DE TRANSPORTE

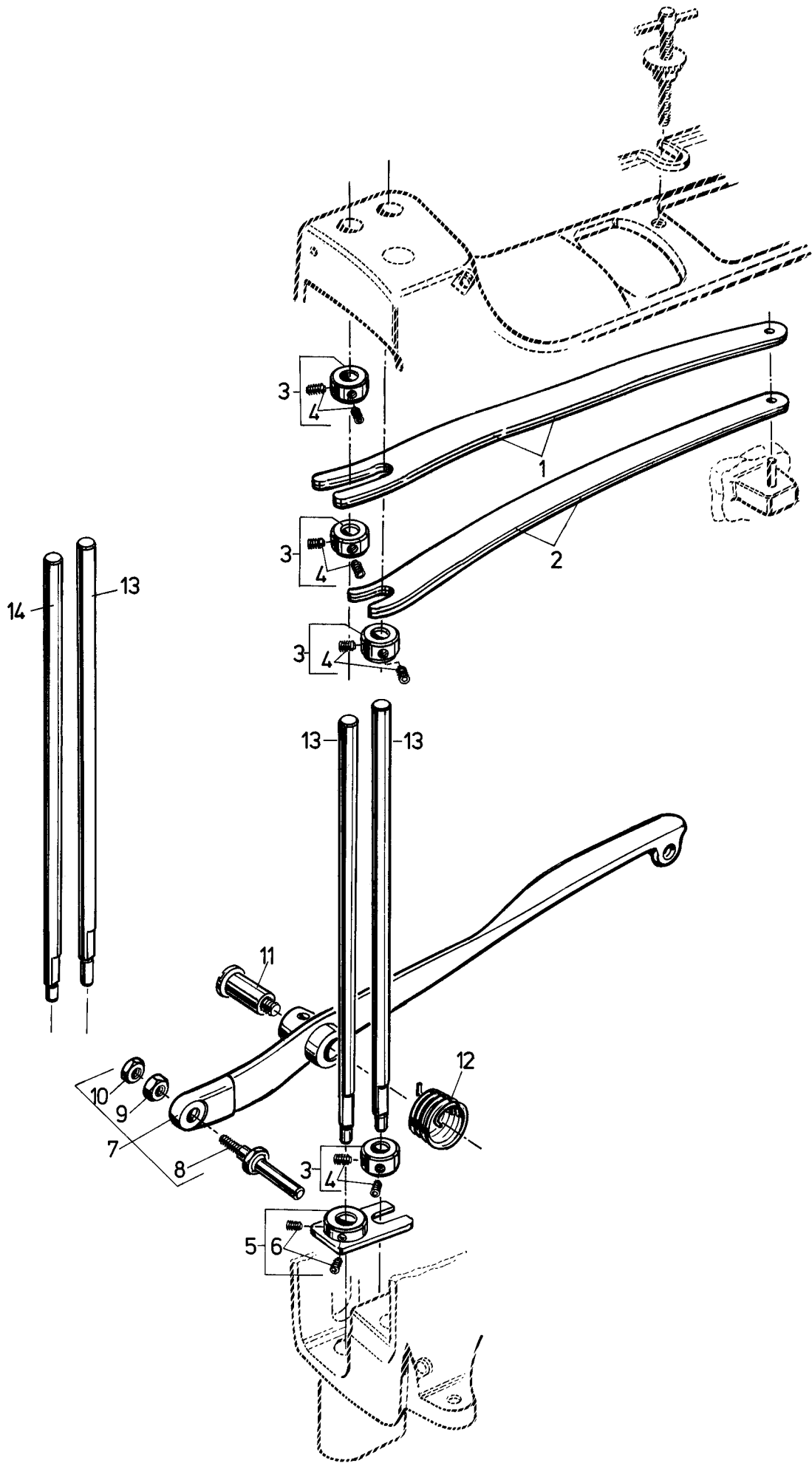
<u>Ref. No.</u>	<u>Part No.</u>	<u>Description</u>	<u>Descripcion</u>	<u>Amt. Req.</u>
<u>Ref. No.</u>	<u>Parte No.</u>			<u>Cant. Req.</u>
1	80634R	Feed Bar for Styles 80800R, S, RL, SL	Barra Alimentadora para estilos 80800R, S, RL, SL	1
2	89	Set Screw	Tornillo de sujeción	2
3	97X	Feed Dog Supporting Screw	Tornillo de soporte del diente de alimentación	1
4	G5144	Nut for feed dog	Tuerca del diente alimentador	1
5	80686C	Stud Bolt for feed dog	Perno del diente alimentador	1
6	69H	Washer	Arandela	1
7	80625	Needle Guard for Styles 80800R, S, RL, SL	Guarda Aguja para estilos 80800R, S, RL, SL	1
8	HA95	Screw for needle guard	Tornillo de sujeción del guarda aguja	1
9	80634H	Feed Bar for Styles 80800TL, TAL, U, UA, UL, UAL	Barra Alimentadora para estilos 80800TL, TAL, U, UA, UL, UAL	1
10	89	Set Screw	Tornillo de sujeción	2
11	73C	Feed Dog Supporting Screw	Tornillo de soporte del diente de alimentación	1
12	22519K	Screw for feed dog and needle guard	Tornillo sujeción diente alimentador y guarda aguja	1
13	69H	Washer	Arandela	1
14	80625H	Needle Guard for Styles 80800TL, TAL, U, UA, UL, UAL	Guarda Aguja para estilos 80800TL, TAL, U, UA, UL, UAL	1
15	80634E	Feed Lift Eccentric Fork	Horquilla de la excéntrica del levantador del alimentador	1
16	80634EB	Oil Felt	Fieltro para el aceite	1
17	93A	Screw for eccentric fork	Tronillo para horquilla de la excéntrica	1
18	11	Feed Bar Shaft	Árbol de la Barra alimentadora	1
19	80633	Feed Rocker	Eje oscilante	1
20	89	Set Screw	Tornillo de sujeción	2
21	8A	Feed Rocker Shaft	Eje oscilante del alimentador	1
22	482C	Collar	Abrazadera	2
23	22894C	Set Screw	Tornillo de sujeción	1
24	80696	Stitch Regulating Stud	Perno de regulación de puntada	1
25	29099S	Feed Drive Eccentric Assembly	Conjunto de la excéntrica del alimentador	1
26	80651A	Connection	Conexión	1
27**	22587	Screw	Tornillo	2
28	80695A	Eccentric	Excéntrica	1
29*	22894L	Spot Screw, headless	Tornillo de punto fijo, sin cabeza	1
30	666-121	Oil Wick	Mecha para el aceite	1
31	666-19	Oil Wick	Mecha para el aceite	1
32	80654	Flange Bushing	Cojinete (con pestaña) del árbol	1
33	HA20A	Washer	Arandela	1
34	HA18A	Nut for stitch regulating stud	Tuerca del perno de regulación de puntada	1
35	80206	Feed Lift Eccentric for Styles 80800R, S, RL, SL	Excéntrica del levantador del alimentador para estilos 80800R, S, RL, SL	1
36	HA43X	Feed Lift Eccentric for Styles 80800TL, TAL, U, UA, UL, UAL	Excéntrica del levantador del alimentador para estilos 80800TL, TAL, U, UA, UL, UAL	1
37*	22894D	Spot Screw, headless	Tornillo de punto fijo, sin cabeza	1

* Torque for screws No. 22894L and 22894D (Ref. Nos. 29 and 37) 2 Nm (18 in. lbs.)

* Torque para tornillos Nos. 22894L y 22894D (Ref. Nos. 29 y 37) 2 Nm

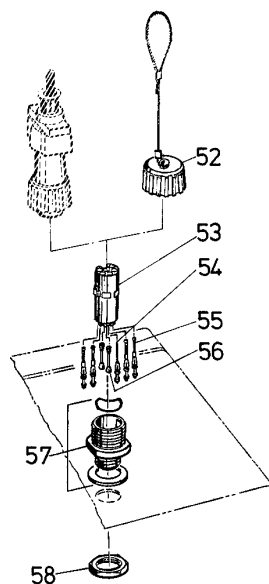
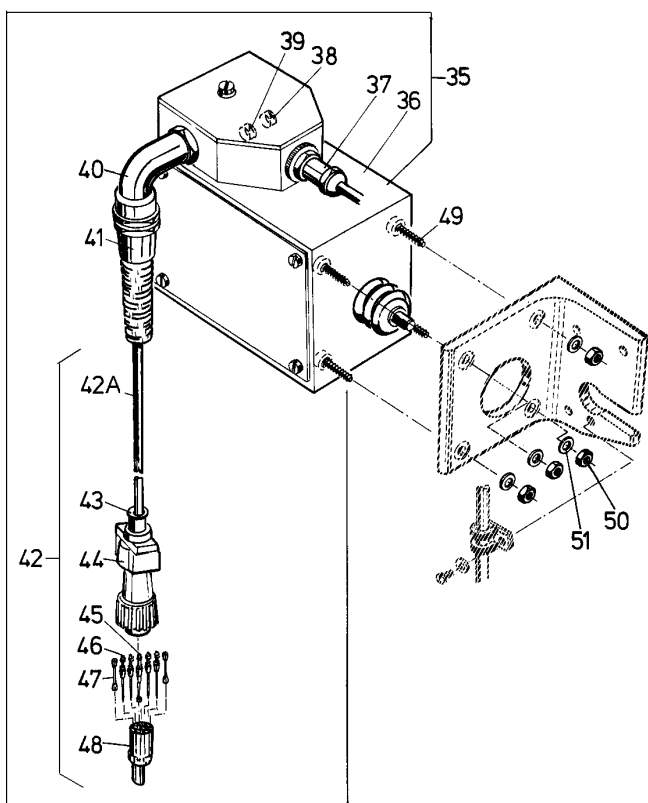
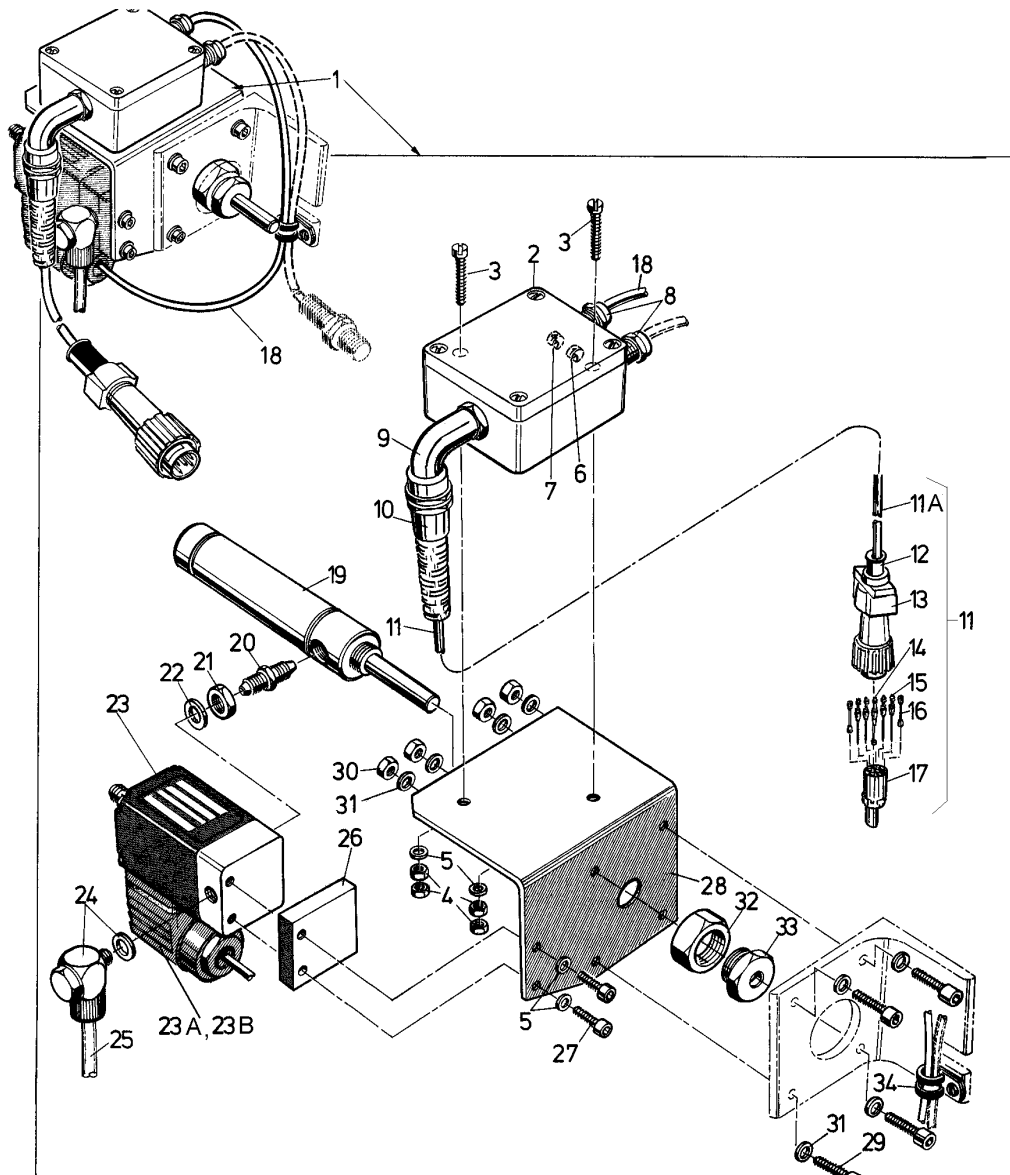
** Torque for screw No. 22587 (Ref. No. 27) 3.8 Nm (34 in. lbs)

** Torque para tornillo No. 22587 (Ref. No. 27) 3,8 Nm

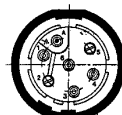


PRESSER BAR, PRESSER BAR SPRINGS AND PRESSER FOOT LIFTER PARTS
BARRA PRENSATELA, RESORTES DE LA BARRA PRENSATELAS Y PARTES DEL LEVANTADOR DEL PIE

<u>Ref. No.</u>	<u>Part No.</u>	<u>Description</u>	<u>Descripcion</u>	<u>Amt. Req.</u>
<u>Ref. No.</u>	<u>Parte No.</u>			<u>Cant. Req.</u>
1	80663	Leaf Spring, upper	Resorte de ala, superior	2
2	80664	Leaf Spring, lower	Resorte de ala, inferior	2
3	482C	Collar	Abrazadera	4
4	22894C	Set Screw	Tornillo de sujeción	2
5	80666C	Presser Bar Lifter Collar	Abrazadera del levantador de la barra prensatelas	1
6	22894C	Set Screw	Tornillo de sujeción	2
7	80648A	Presser Foot Lifter Lever	Palanca del Pie prensatelas	1
8	80632C	Lifter Lever Stud	Perno de la palanca	1
9	258	Nut	Tuerca	1
10	258A	Nut	Tuerca	1
11	420	Stud for Lifter Lever	Perno para Palanca del Pie prensatelas	1
12	80649	Spring	Resorte	1
13	80661B	Presser Bar, left and right for all Styles, except 80800TL, TAL	Barra prensatelas, derecha e izquierda para todos los estilos menos 80800TL, TAL	2
		Presser Bar, right for Styles 80800TL, TAL	Barra prensatelas, derecha para estilos 80800TL, TAL	1
14	80660	Presser Bar, left for Styles 80800TL, TAL	Barra prensatelas, izquierda para estilos 80800TL, TAL	1



RECEPTACLE IN SWITCH-BOX (TOP VIEW)
 STECKDOSE IM SCHALTKASTEN (DRAUFSICHT)



**AIR CYLINDER DRIVE ASSEMBLY AND SOLENOID DRIVE ASSEMBLY FOR CUTTER
CONJUNTO DEL IMPULSOR DEL CILINDRO DE AIRE Y DEL SOLENOIDE PARA EL CORTADOR**

<u>Ref. No.</u>	<u>Part No.</u>	<u>Description</u>	<u>Descripcion</u>	<u>Amt. Req.</u>
<u>Ref. No.</u>	<u>Teil Nr.</u>			<u>Cant. Req.</u>
1*	29925	Air Cylinder Drive Assembly for Styles 80800RL, SL, TL, TAL, UL, UAL	Conjunto del Impulsor del Cilindro de Aire para estilos 80800RL, SL, TL, TAL, UL, UAL	1
2	998-59D	Terminal Box	Caja terminal	1
3	95153	Screw	Tornillo	2
4	95257	Nut	Tuerca	4
5	95954	Washer	Arandela	4
6	998-247-1	Marking Ring 1	Empaquetadura marcada 1	2
7	998-247-4	Marking Ring 4	Empaquetadura marcada 4	2
8	998-313D	Cable Screwing	Cable atornillable	2
9	998-419	Elbow Screw Fitting	Tornillo acodado ajustable	1
10	998-313F	Cable Screwing	Cable atornillable	1
11	90233DCB	Cable with Plug	Cable con enchufe	1
11A	G21233EA	Supply Cable	Cable suplementario	1
12	998-226A5	Cable Sleeve	Manga del cable	1
13	998-226A1	Plug Housing	Enchufe	1
14	998-227A3	Socket Contact	Porta contacto	1
15	998-226A3	Pin Contact	Pasador del contacto	4
16	998-226A4	Sealing Plug	Enchufe sellador	2
17	998-226A2	Contact Insert for plug	Contacto interno del enchufe	1
18	90233C	Cable	Cable	1
19	999-234	Air Cylinder	Cilindro de aire	1
20	99371	Connector	Conector	1
21	999-167BA	Hex. Nut	Tuerca hexagonal	1
22	999-149	Aluminium Gasket	Empaquetadura de aluminio	1
23	999A374	Solenoid Valve 200 - 230 V, 50/60 Hz	Valvula del Solenoide 200 - 230 V, 50/60 Hz	1
	999B374	Solenoid Valve 100 - 110 V, 50/60 Hz	Valvula del Solenoide 100 - 110 V, 50/60 Hz	1
	999M374	Solenoid Valve 24 V DC	Valvula del Solenoide 24 V DC	1
23A	998-429B	Coupler Plug 110 - 230 V, 50/60 Hz	Enchufe de acople 110 - 230 V, 50/60 Hz	1
23B	998-429M	Coupler Plug 24 V DC	Enchufe de acople 24 V DC	1
24	999-153BK	Elbow Fitting	Codo ajustable	1
25	99675G1000	PE-Tube, length 1 meter	Tubo de Polietileno, 1 mt. largo	1
26	80880LA	Spacer Plate	Placa espaciadora	1
27	95406A	Screw	Tornillo	2
28	80880L	Bracket	Soporte	1
29	95403A	Screw	Tornillo	4
30	95255	Nut	Tuerca	4
31	95955	Washer	Arandela	8
32	99374	Lock Nut	Contra-tuerca	1
33	99372	Stop Screw	Tornillo tope	1
34	998-358G	Cable Clamp	Sujetador de cable	1
35	G21233EB220/50T	Solenoid Drive Assembly 220 V, 50 Hz	Conjunto del impulsor del Solenoide 220 V, 50 Hz	1
	G21233EB220/60T	Solenoid Drive Assembly 220 V, 60 Hz	Conjunto del impulsor del Solenoide 220 V, 60 Hz	1
	G21233EB110/50T	Solenoid Drive Assembly 110 V, 50 Hz	Conjunto del impulsor del Solenoide 110 V, 50 Hz	1
	G21233EB110/60T	Solenoid Drive Assembly 110 V, 60 Hz for Styles 80800R, S, U, UA	Conjunto del impulsor del Solenoide 110 V, 60 Hz para estilos 80800R, S, U, UA	1
36	998AT357	AC-Solenoid 220 V, 50 Hz	CA Solenoide 220 V, 50 Hz	1
	998CT357	AC-Solenoid 220 V, 60 Hz	CA Solenoide 220 V, 60 Hz	1
	998TT357	AC-Solenoid 110 V, 50 Hz	CA Solenoide 110 V, 50 Hz	1
	998BT357	AC-Solenoid 110 V, 60 Hz	CA Solenoide 110 V, 60 Hz	1
37	998-313	Cable Screwing	Cable atornillable	1
38	998-247-1	Marking Ring 1	Empaquetadura marcada 1	2
39	998-247-4	Marking Ring 4	Empaquetadura marcada 4	2
40	998-419	Elbow Screw Fitting	Tornillo acodado ajustable	1
41	998-313F	Cable Screwing	Cable atornillable	1
42	90233DCB	Cable with Plug	Cable con enchufe	1
42A	G21233EA	Supply Cable	Cable supridor	1
43	998-226A5	Cable Sleeve	Manga del cable	1
44	998-226A1	Plug Housing	Enchufe	1
45	998-227A3	Socket Contact	Porta contacto	1
46	998-226A3	Pin Contact	Pasador del contacto	4
47	998-226A4	Sealing Plug	Enchufe sellador	2
48	998-226A2	Contact Insert for plug	Contacto interno del enchufe	1
49	95421	Screw	Tornillo	4
50	95255	Nut	Tuerca	4
51	95955	Washer	Arandela	4
52**	998-228	Protection Cap	Tapa de protección	1
53**	998-227A2	Contact Insert for receptacle	Contacto interno del receptáculo	1
54**	998-226A3	Pin Contact	Pasador del contacto	1
55**	998-227A3	Socket Contact	Porta contacto	4
56**	998-226A4	Sealing Plug	Enchufe sellador	2
57**	998-227A1	Receptacle Housing	Receptáculo	1
58**	998-230	Nut	Tuerca	1

* Please indicate voltage and frequency when ordering!

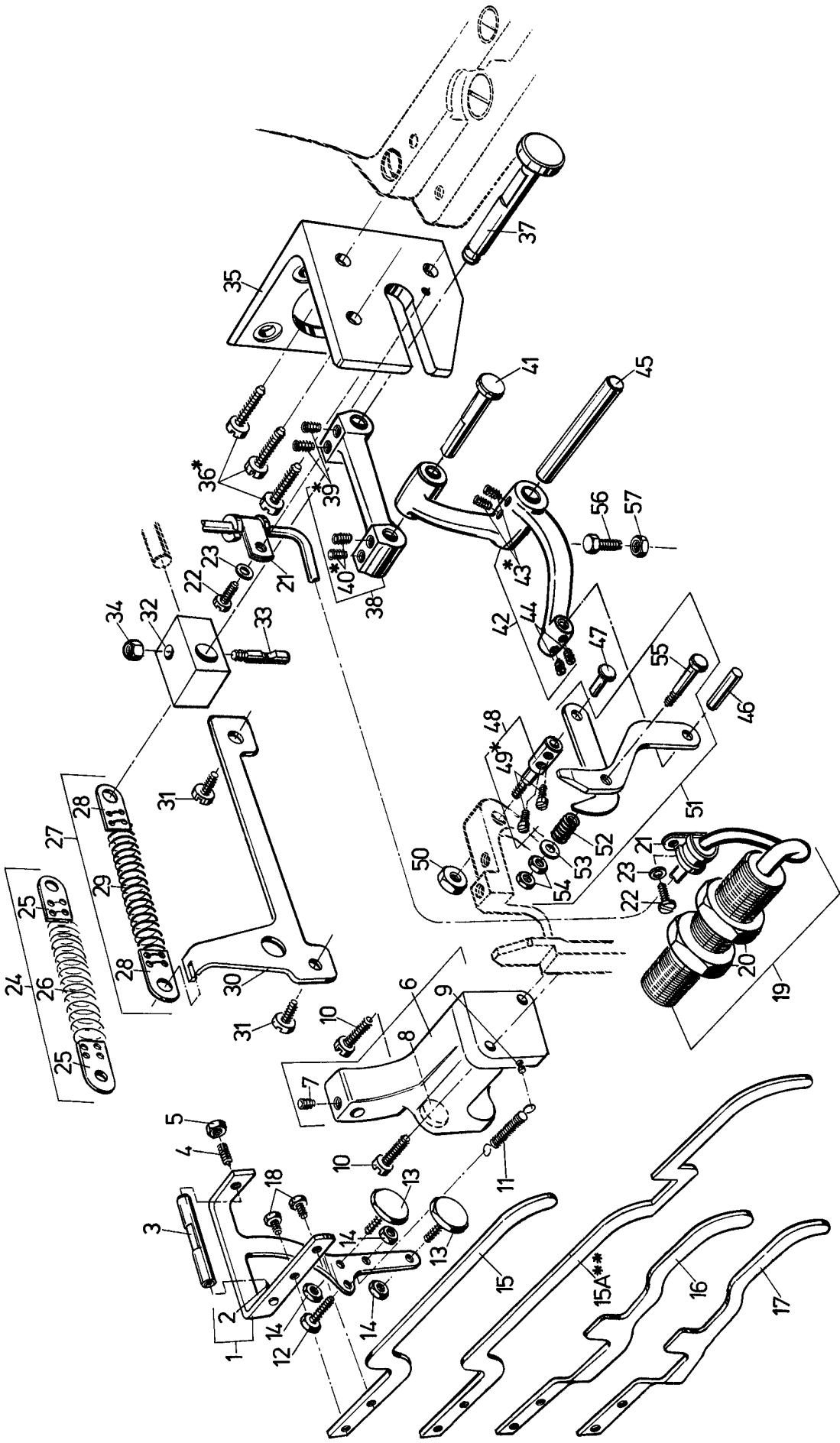
** Ref Nos. 52 and 58 are part of the switch box for the bag closing station and listed and illustrated for reference only.

For assembling the plug and connection the cable leads (Ref. Nos. 11 to 17 and Ref. Nos. 42 to 48) refer also to Figs. 26 and 27 on page 21.

* Favor indicar voltaje y frecuencia cuando ordene!

** Ref. Nrs. 52 bis 58 pertenecen a la caja de switches de la estacion de cerrado de sacos y se muestran aqui solo como una referencia ilustrada.

Para ensamblaje del enchufe y cables de conexion (Ref. Nrs. 11 al 17 y Ref. Nrs. 42 al 48) vea tambien Fig. 26 y 27 en la pag. 21.



FEELER, PROXIMITY SWITCH, THREAD CHAIN CUTTER FOR STYLES 80800R, S, RL AND SL
PALPADOR, SWITCHE DE PROXIMIDAD, CORTADOR DE CADENETA PARA ESTILOS 80800R, S, RL Y SL

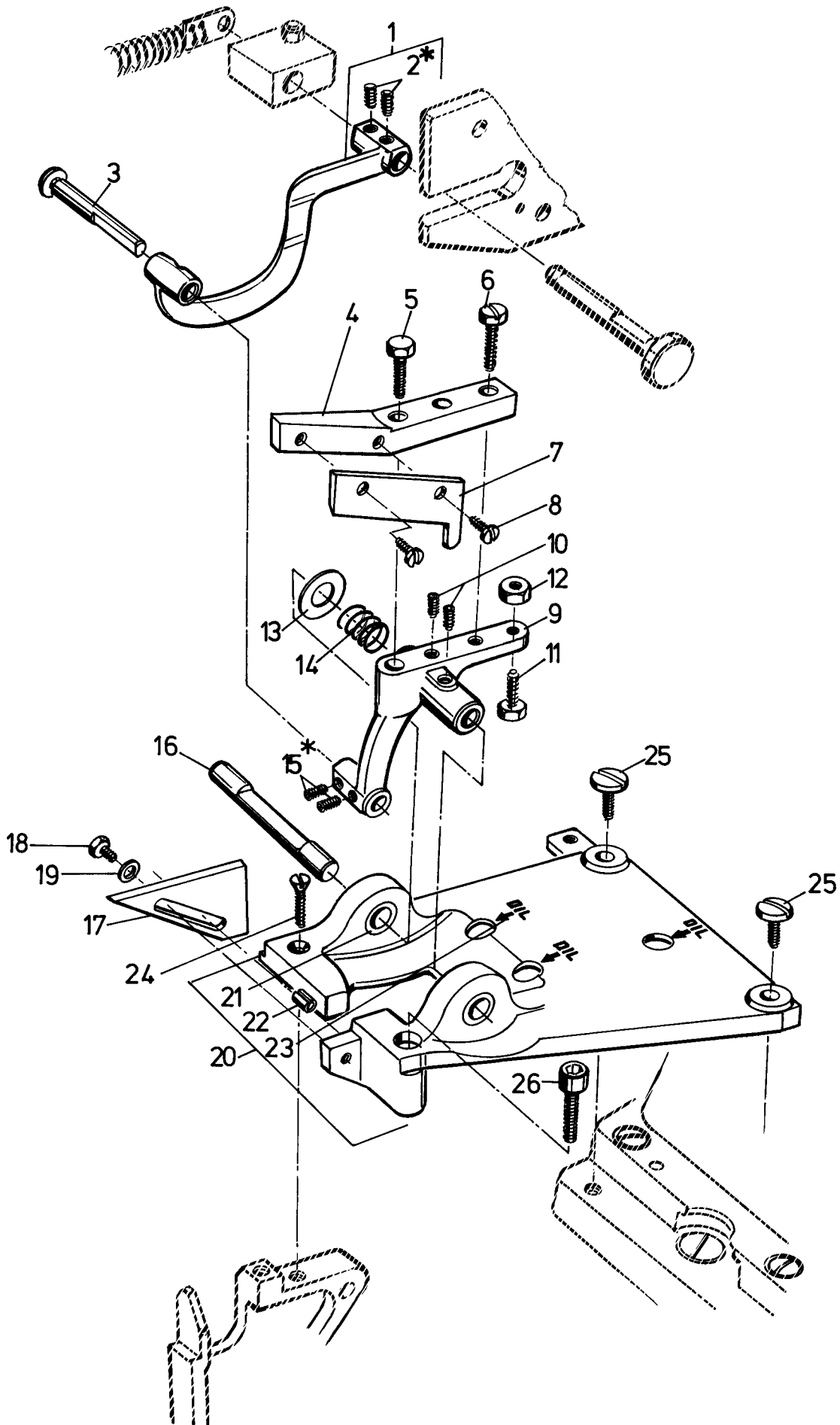
<u>Ref. No.</u>	<u>Part No.</u>	<u>Description</u>	<u>Descripcion</u>	<u>Amt. Req.</u>
<u>Ref. No.</u>	<u>ParteNo.</u>			<u>Cant. Req.</u>
1	89890R	Holder for feeler	Sujetador del palpador	1
2	80638S	Center Pin	Pasador central	1
3	80838R	Center Shaft	Eje central	1
4	99288	Center Screw	Tornillo central	1
5	15037A	Nut	Tuerca	1
6	80891R	Support for feeler	Soporte del palpador	1
7	22894AD	Set Screw	Tornillo de presión	1
8	90710C	Magnet	Magneto	1
9	96826	Grooved Pin	Pasador acanalado	1
10	G22541	Screw	Tornillo	2
11	96718	Spring	Resorte	1
12	906	Feeler Stop Screw	Tornillo tope del palpador	1
13	99339	Screw	Tornillo	2
14	907	Nut	Tuerca	3
15	80897R	Feeler for Styles 80800R, S, RL, SL	Palpador para estilos 80800R, S, RL, SL	1
15A**	80897S	Extended Feeler for Styles 80800R, S, RL, SL, for earlier start of the sewing machine	Palpador extendido para estilos 80800R, S, RL, SL, para el comienzo temprano de las maquinas de coser	1
16	80897U	Feeler for Styles 80800U, UA, UL, UAL	Palpador para estilos 80800U, UA, UL, UAL	1
17	80897T	Feeler for Styles 80800TL, TAL	Palpador para estilos 80800TL, TAL	1
18	22519	Screw for feeler	Tornillo del palpador	2
19	998-356	Proximity Switch 20 - 250 V AC/DC	Switche de proximidad 20 - 250 V AC/DC	1
20	998-356M	Plastic Nut	Tuerca plástica	2
21	998-358C	Cable Clamp	Sujetador de cable	2
22	22569D	Screw	Schraube	2
23	69H	Washer	Arandela	2
24	99625B	Pull Back Spring Assembly for Styles 80800R, S, RL, SL	Conjunto de resortes para estilos 80800R, S, RL, SL	1
25	80696RA	Spring Eyelet	Dispositivo para fijar el resorte	2
26	96714	Spring	Resorte	1
27	99625C	Pull Back Spring Assembly for Styles 80800TL, TAL, U, UA, UL, UAL	Conjunto de resortes para estilos 80800TL, TAL, U, UA, UL, UAL	1
28	80696RA	Spring Eyelet	Dispositivo para fijar el resorte	2
29	96717	Spring	Resorte	1
30	80696S	Spring Holder	Sujetador del resorte	1
31	22548	Screw for Styles 80800R, S, RL, SL	Tornillo para estilos 80800R, S, RL, SL	2
	22548	Screw for Styles 80800TL, TAL, U, UA, UL, UAL	Tornillo para estilos 80800TL, TAL, U, UA, UL, UAL	1
32	80843S	Clamp	Sujetador	1
33	80843R	Locking Stud	Perno retenedor	1
34	55235E	Nut	Tuerca	1
35	80880R	Bracket	Soporte	1
36*	99289	Screw	Tornillo	3
27	80851P	Stud	Perno	1
28	80884S	Connecting Lever	Palanca de conexión	1
39*	22894F	Set Screw	Tornillo de sujeción	2
40*	22894AD	Set Screw	Tornillo de sujeción	2
41	80852S	Stud	Perno	1
42	80883R	Lever	Palanca	1
43	22894AD	Set Screw	Tornillo de sujeción	2
44	22743	Set Screw	Tornillo de sujeción	2
45	62C	Shaft	Eje	1
46	80699R	Parallel Pin	Pasador paralelo	1
47	80851R	Stud	Perno	1
48	80851S	Stud for knife	Perno para cuchilla	1
49*	33174B	Screw	Tornillo	2
50	18	Nut	Tuerca	1
51	80677R	Chain Cutter	Cortador de cadeneta	1
52	97000	Spring	Resorte	1
53	80265	Washer	Arandela	1
54	41071G	Nut	Tuerca	2
55	8062R	Stud	Perno	1
56	99338	Stop Screw	Tornillo tope	1
58	18	Nut	Tuerca	1

* The screws have to be secured with the engineering adhesive part No. 999-114C.

* Los tornillos deben ser asegurados utilizando la superpega Part. No. 999-114C.

** On demand only

** Solo por pedido

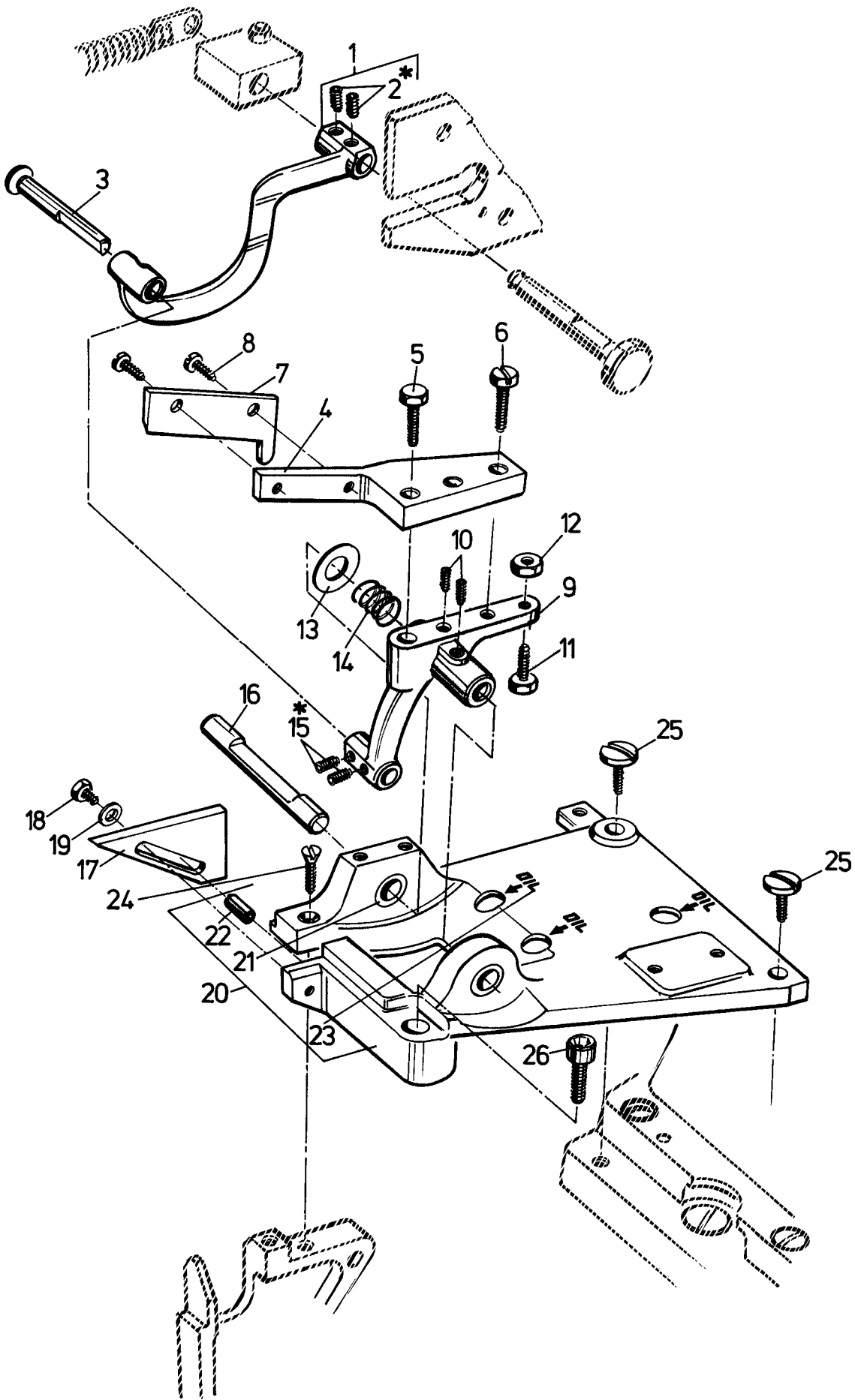


TAPE CUTTER FOR STYLES 80800U, UA, UL AND UAL
CORTADOR DE CINTA PARA ESTILOS 80800U, UA, UL Y UAL

<u>Ref. No.</u>	<u>Part No.</u>	<u>Description</u>	<u>Descripcion</u>	<u>Amt. Req.</u>
<u>Ref. No.</u>	<u>Parte No.</u>			<u>Cant. Req.</u>
1	80884U	Lever	Palanca	1
2*	22894F	Set Screw	Tornillo de sujeción	2
3	80852U	Stud	Perno	1
4	80871U	Upper Knife Holder	Sujetador de la cuchilla superior	1
5	22777B	Screw	Tornillo	1
6	627A	Screw	Tornillo	1
7	2170B	Upper Knife	Cuchilla superior	1
8	22528	Screw	Tornillo	1
9	80883U	Support Lever for upper knife holder	Soporte de la palanca para el sujetador de la cuchilla superior	1
10	22894AD	Set Screw	Tornillo de sujeción	2
11	627	Stop Screw	Tornillo tope	1
12	18	Nut	Tuerca	1
13	652L24	Washer	Arandela	1
14	A9285C	Spring	Resorte	1
15*	22894AD	Set Screw	Tornillo de sujeción	2
16	80851U	Shaft for support lever	Eje del soporte de la palanca	1
17	80875U	Lower Knife	Cuchilla inferior	1
18	99248	Screw	Tornillo	1
19	80040-1	Washer	Arandela	1
20	80874U	Plate for tape cutter	Placa para el cortador de cinta	1
21	2190	Bushing	Caja de cojinete	2
22	96662	Clamping Sleeve to align the lower knife cutting edge	Manga sujetadora para alinear la esquina inferior del cortador	1
23	TR39	Transfer "OIL"	Calcomanía indicadora del punto de aceite	3
24	22574	Countersunk Screw	Tornillo de remache	1
25	22842	Screw	Tornillo	2
26	95407	Hexagon Socket Cap Screw	Tornillo con cabeza hexagonal	1

* The screws have to be secured with the engineering adhesive part No. 999-144C.

* Los tornillos deben ser asegurados utilizando la superpegata Part. No. 999-114C.

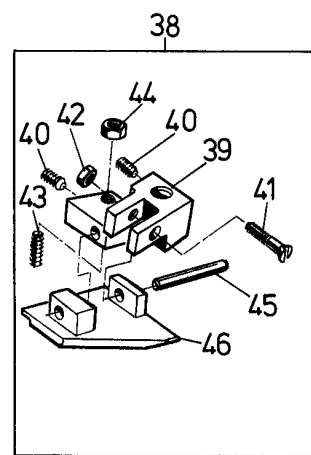
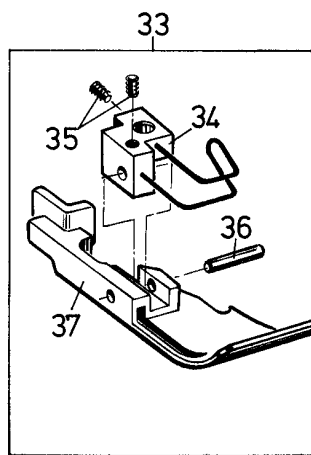
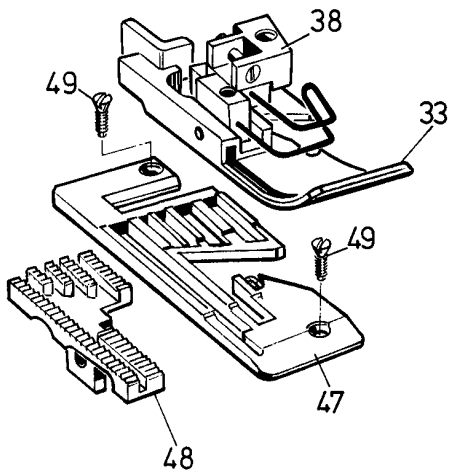
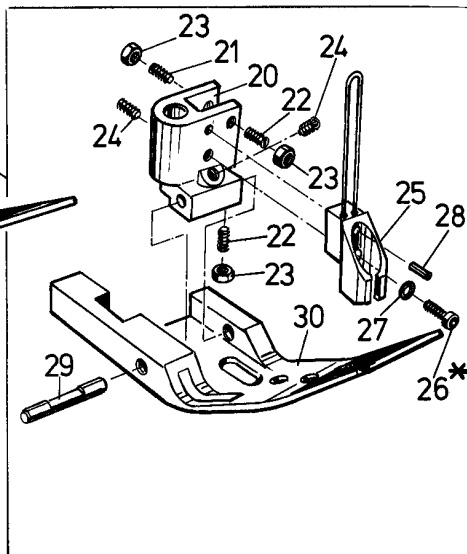
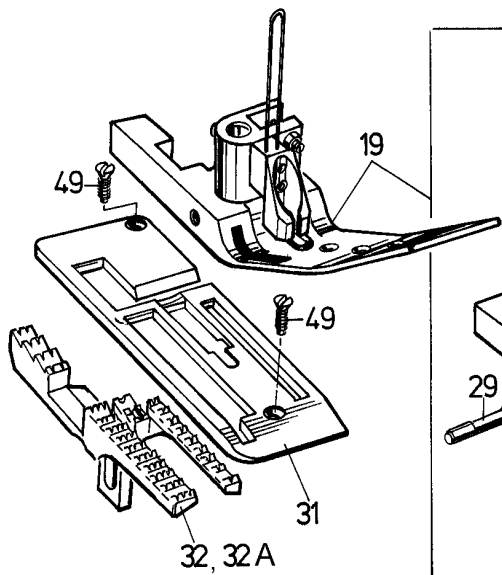
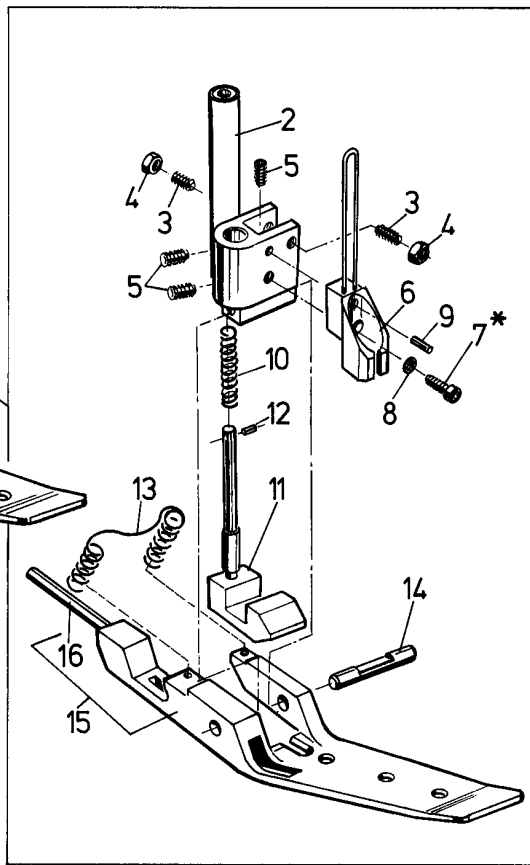
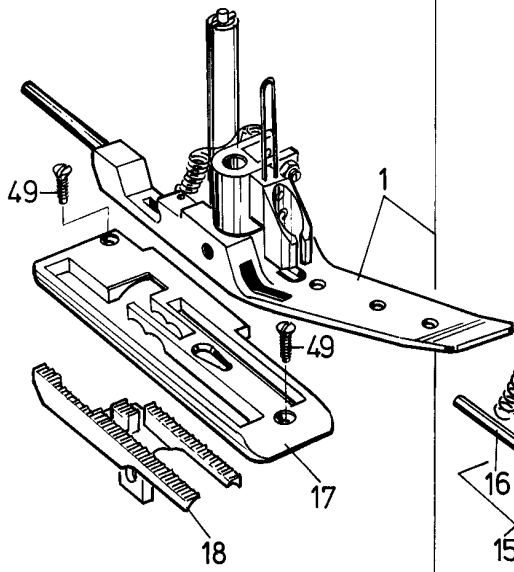


TAPE CUTTER FOR STYLES 80800TL AND TAL
CORTADOR DE CINTA PARA ESTILOS 80800TL Y TAL

<u>Ref. No.</u>	<u>Part No.</u>	<u>Description</u>	<u>Descripcion</u>	<u>Amt. Req.</u>
<u>Ref. No.</u>	<u>Parte No.</u>			<u>Cant. Req.</u>
1	80884U	Lever	Palanca	1
2*	22894F	Set Screw	Tornillo de sujeción	2
3	80852U	Stud	Perno	1
4	80871T	Upper Knife Holder	Sujetador de la cuchilla superior	1
5	22777B	Screw	Tornillo	1
6	627A	Screw	Tornillo	1
7	2170B	Upper Knife	Cuchilla superior	1
8	22528	Screw	Tornillo	1
9	80883U	Support Lever for upper knife holder	Soporte de la palanca para el sujetador de la cuchilla superior	2
10	22894AD	Set Screw	Tornillo de sujeción	1
11	627	Stop Screw	Tornillo tope	2
12	18	Nut	Tuerca	1
13	652L24	Washer	Arandela	1
14	A9285C	Spring	Resorte	1
15*	22894AD	Set Screw	Tornillo de sujeción	2
16	80851U	Shaft for support lever	Eje del soporte de la palanca	1
17	80875U	Lower Knife	Cuchilla inferior	1
18	99248	Screw	Tornillo	1
19	80040-1	Washer	Arandela	1
20	80874T	Plate for tape cutter	Placa para el cortador de cinta	1
21	2190	Bushing	Caja de cojinete	2
22	96662	Clamping Sleeve to align the lower knife cutting edge	Manga sujetadora para alinear la esquina inferior del cortador	1
23	TR39	Transfer "OIL"	Calcomanía indicadora del punto de aceite	3
24	22574	Countersunk Screw	Tornillo de remache	1
25	22842	Screw	Tornillo	1
26	95400	Hexagon Socket Cap Screw	Tornillo con cabeza hexagonal	2
				1

* The screws have to be secured with the engineering adhesive part No. 999-114C.

* Los tornillos deben ser asegurados utilizando la superpega Part. No. 999-114C.

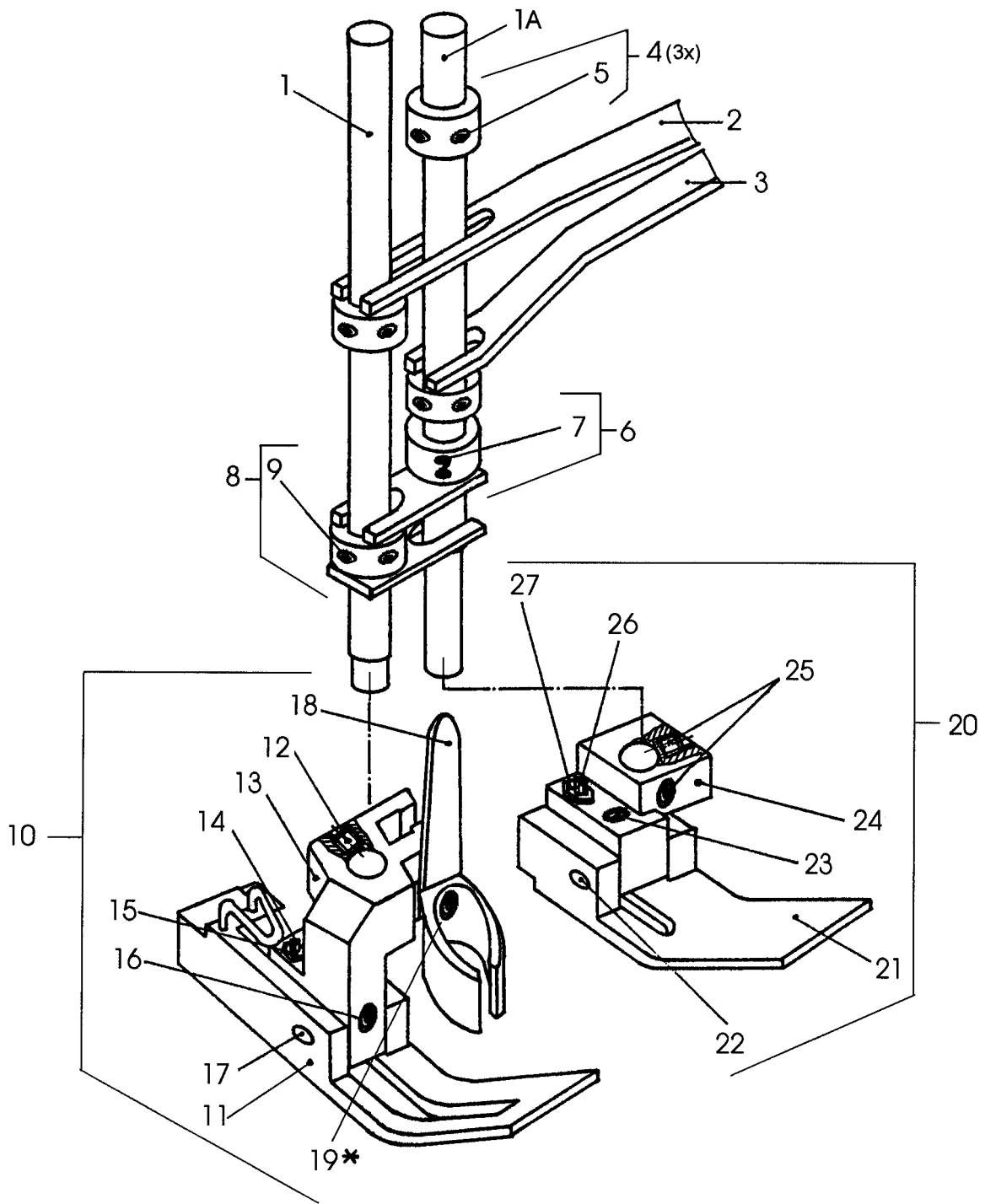


PRESSER FEET, THROAT PLATES AND FEED DOGS
PRENSATELAS, PLANCHAS DE AGUJA Y DIENTES ALIMENTADORES

<u>Ref. No. Part No.</u> <u>Pos. Nr. Teil Nr.</u>	<u>Description</u>	<u>Beschreibung</u>	<u>Amt. Req.</u> <u>Anzahl</u>	
1	80827R	Presser Foot for Styles 80800R, S, RL, SL	Pié prensatelas para estilos 80800R, S, RL, SL	1
2	80830	Presser Foot Shank	Tronco del pie prensatelas	1
3	22560A	Set Screw	Tornillo de presión	2
4	12934A	Nut	Tuerca	2
5	22894C	Set Screw	Tornillo de presión	3
6	99682VA	Finger Guard	Protector de dedos	1
7*	95686	Screw	Tornillo	1
8	97165A	Lock Washer	Arandela de seguridad	1
9	96667	Clamping Sleeve	Manga sujetadora	1
10	80620G	Spring	Resorte	1
11	80627T	Chaining Section	Sección de atraque	1
12	80620H	Chaining Section	Sección de atraque	1
13	80620P	Spring	Resorte	1
14	96522	Pin	Pasador	1
15	80830B	Presser Foot Bottom	Parte baja del pie prensatelas	1
16	96815	Straight Grooved Pin	Pasador acanalado cilíndrico	1
17	80628R	Throat Plate for Styles 80800 R, S, RL, SL	Plancha de aguja para estilos 80800R, S, RL, SL	1
18	80605R	Feed Dog for Styles 80800R, S, RL, SL	Diente alimentador para estilos 80800R, S, RL, SL	1
19	80827U	One-piece Presser Foot for Styles 80800U, UA, UL, UAL	Prensatelas de una sola pieza, para estilos 80800U, UA, UL, UAL	1
		Two-piece version see following pages	UAL	
20	80830E	Presser Foot Shank	Prensatelas de dos piezas, vea las siguientes partes	1
21	22560B	Set Screw	Tronco del pie prensatelas	1
22	22560A	Set Screw	Tornillo de presión	2
23	12934A	Nut	Tornillo de presión	3
24	22894AD	Set Screw	Tuerca	2
25	99682VA	Finger Guard	Tornillo de presión	1
26*	95686	Screw	Protector para los dedos	1
27	97165A	Lock Washer	Tornillo	1
28	96667	Clamping Sleeve	Arandela de seguridad	1
29	96522	Pin	Manga sujetadora	1
30	80830U	Presser Foot Bottom	Pasador	1
31	80828U	Throat Plate for Styles 80800U, UA, UL, UAL	Parte baja del pie prensatelas	1
32	80805U	Feed Dog for Styles 80800U, UA, UL, UAL	Plancha de aguja para estilos 80800U, UA, UL, UAL	1
32A	80805US	Feed Dog, superhard version for Styles 80800U, UA, UL, UAL	Diente alimentador para estilos 80800U, UA, UL, UAL	1
33	80827TL	Presser Foot, left for Styles 80800TL, TAL	Diente alimentador, superduro para estilos 80800U, UA, UL, UAL	1
34	80830F	Presser Foot Shank with guard	Pié prensatelas para estilos 80800TL, TAL	1
35	22894J	Set Screw	Tronco del pie prensatelas, con guarda	2
36	96505	Parallel Pin	Tornillo de presión	1
37	80830TL	Presser Foot Bottom with guard	Pasador paralelo	1
38	80827T	Presser Foot, right for Styles 80800TL, TAL	Parte baja del pie prensatelas, con guarda	1
39	80830G	Presser Foot Shank	Prensa telas, derecho, para estilos 80800TL, TAL	1
40	22894AD	Set Screw	Tronco del pie presentelas	2
41	22525C	Countersunk Screw	Tornillo de presión	1
42	907	Nut	Tornillo avellanado; tornillo remache	1
43	22894E	Adjusting Screw	Tuerca	1
44	12982	Nut	Tornillo ajustable	1
45	96521	Parallel Pin	Tuerca	1
46	80830T	Presser Foot Bottom	Pasador paralelo	1
47	80828T	Throat Plate for Styles 80800TL, TAL	Parte baja del pie prensatelas	1
48	80805T	Feed Dog for Styles 80800TL, TAL	Plancha de aguja para estilos 80800TL, TAL	1
49	80	Screw for throat plate	Diente alimentador para estilos 80800TL, TAL	2
			Tornillo de la placa de aguja	

* The screws have to be secured with the superfast engineering adhesive part No. 999-114B.

* Los tornillos deben ser asegurados utilizando la superpega Part. No. 999-114C.

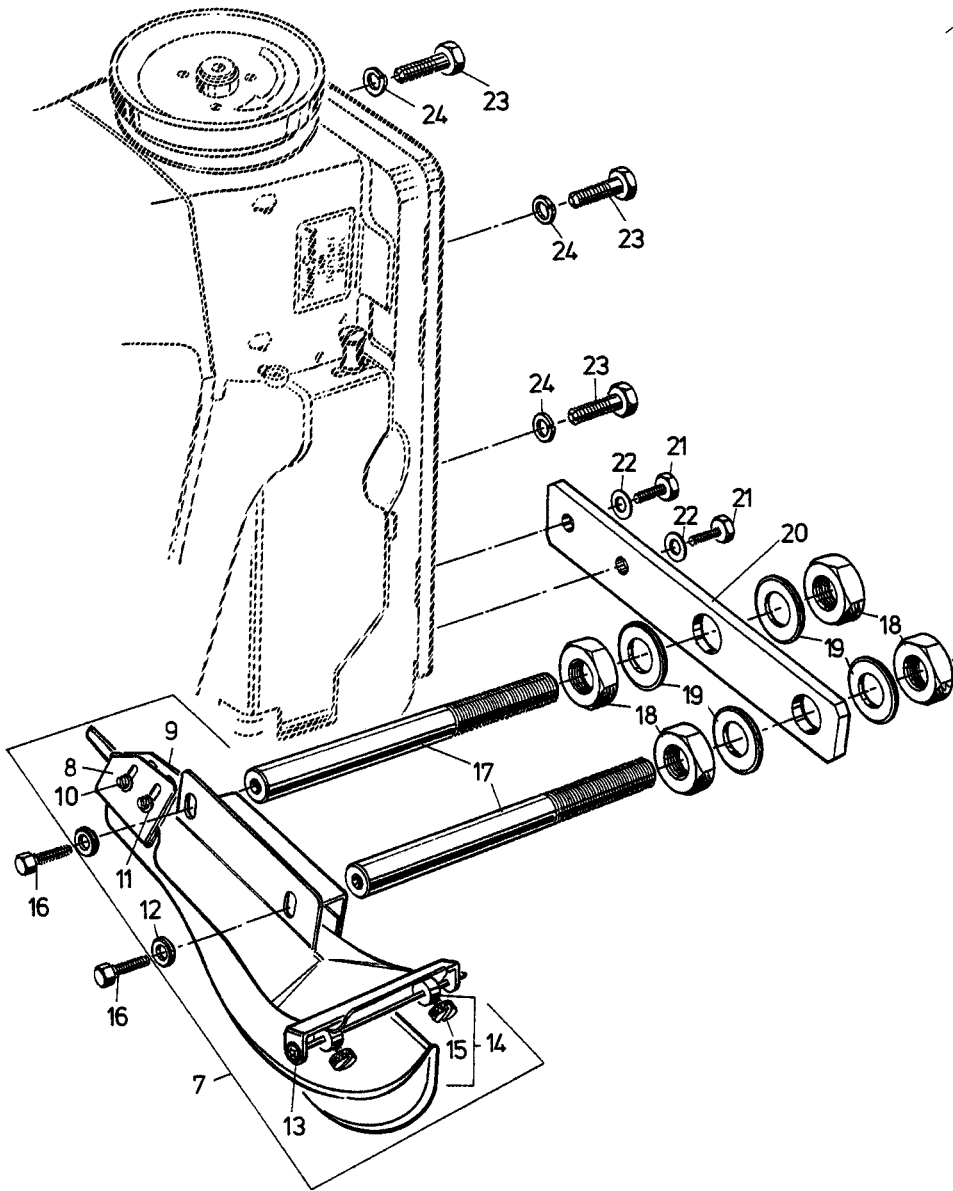
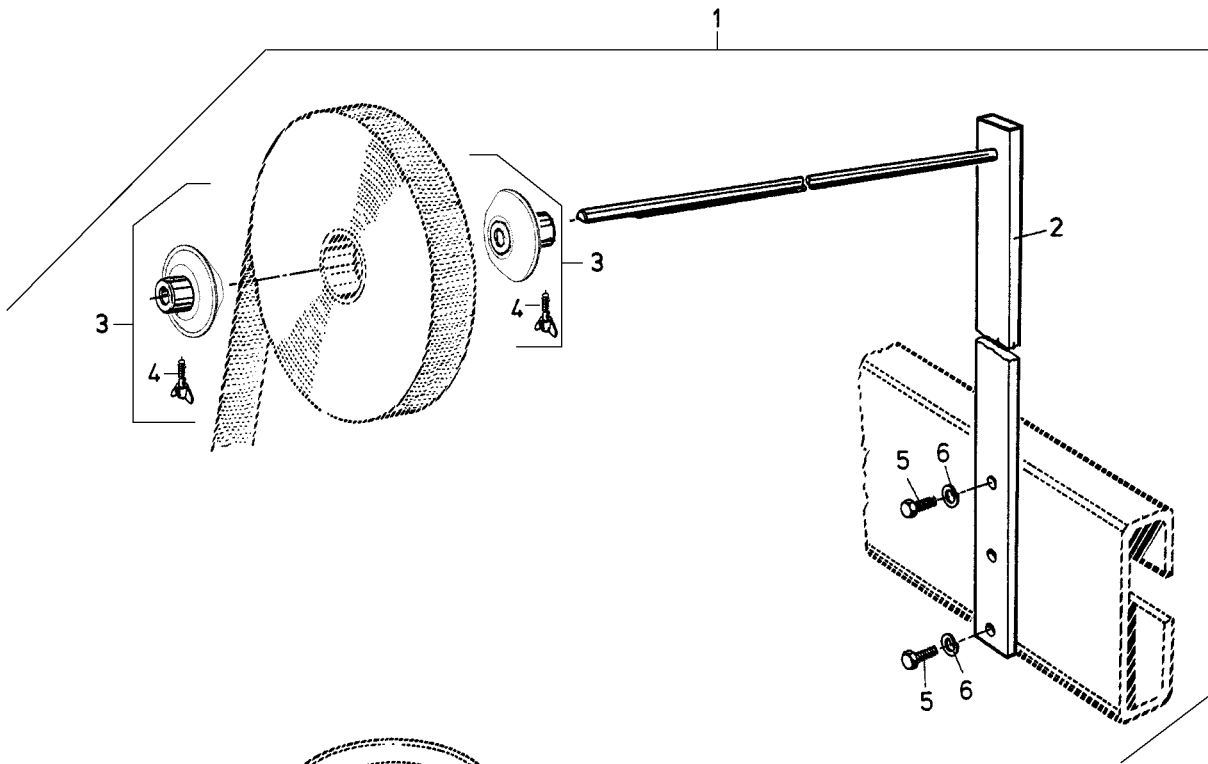


TWO-PIECE PRESSER FOOT FOR MACHINE STYLES 80800U, UA,
UL, UAL
PRENSA TELA DE DOS PIEZAS PARA ESTILOS 80800U, UA, UL,
UAL

<u>Ref. No.</u>	<u>Part No.</u>	<u>Description</u>	<u>Description</u>	<u>Amt. Req.</u>
<u>Ref. No.</u>	<u>Parte No.</u>			<u>Cant. Req.</u>
1	80661B	Presser Bar	Barra prensatelas	1
1A	80860	Presser Bar	Barra prensatelas	1
2	80663	Leaf Spring, upper	Resorte laminar, superior	1
3	80664	Leaf Spring, lower	Resorte laminar, inferior	1
4	482C	Collar	Abrazadera	3
5	22894C	Screw	Tornillo	2
6	80866	Lifter Collar	Abrazadera del levantador	1
7	22894C	Screw	Tornillo	2
8	80666C	Lifter Collar	Abrazadera del levantador	1
9	22894C	Screw	Tornillo	2
10	80827UL	Presser Foot, left	Pie prensatelas, derecho	1
11	80830UL	Presser Foot Bottom, left	Fondo del pie prensatelas, izquierdo	1
12	22894AD	Set Screw	Tornillo de presión	1
13	80830AA	Presser Foot Shank, left	Tronco del pie prensatelas, izquierdo	1
14	22597E	Screw	Tornillo	1
15	12982	Nut	Tuerca	1
16	22894AD	Set Screw	Tornillo de presión	1
17	96505	Link Pin, length 18 mm	Pasador de conexión, largo 18 mm	1
18	99682VE	Finger Guard	Guarda dedos	1
19*	92125A	Screw	Tornillo	1
20	80827UR	Presser Foot, right	Pie prensatelas, derecho	1
21	80830UR	Presser Foot Bottom, right	Fondo del pie prensatelas, derecho	1
22	96505	Link Pin	Pasador de conexión	1
23	22894AD	Set Screw	Tornillo de presión	1
24	80830AB	Presser Foot Shank, right	Tronco del pie prensatelas	1
25	22894AD	Set Screw	Tornillo de presión	2
26	22597E	Screw	Tornillo	1
27	12982	Nut	Tuerca	1

* The screw has to be secured with the superfast engineering adhesive part No. 999-114B.

* Los tornillos deben ser asegurados utilizando la superpega Part. No. 999-114C.



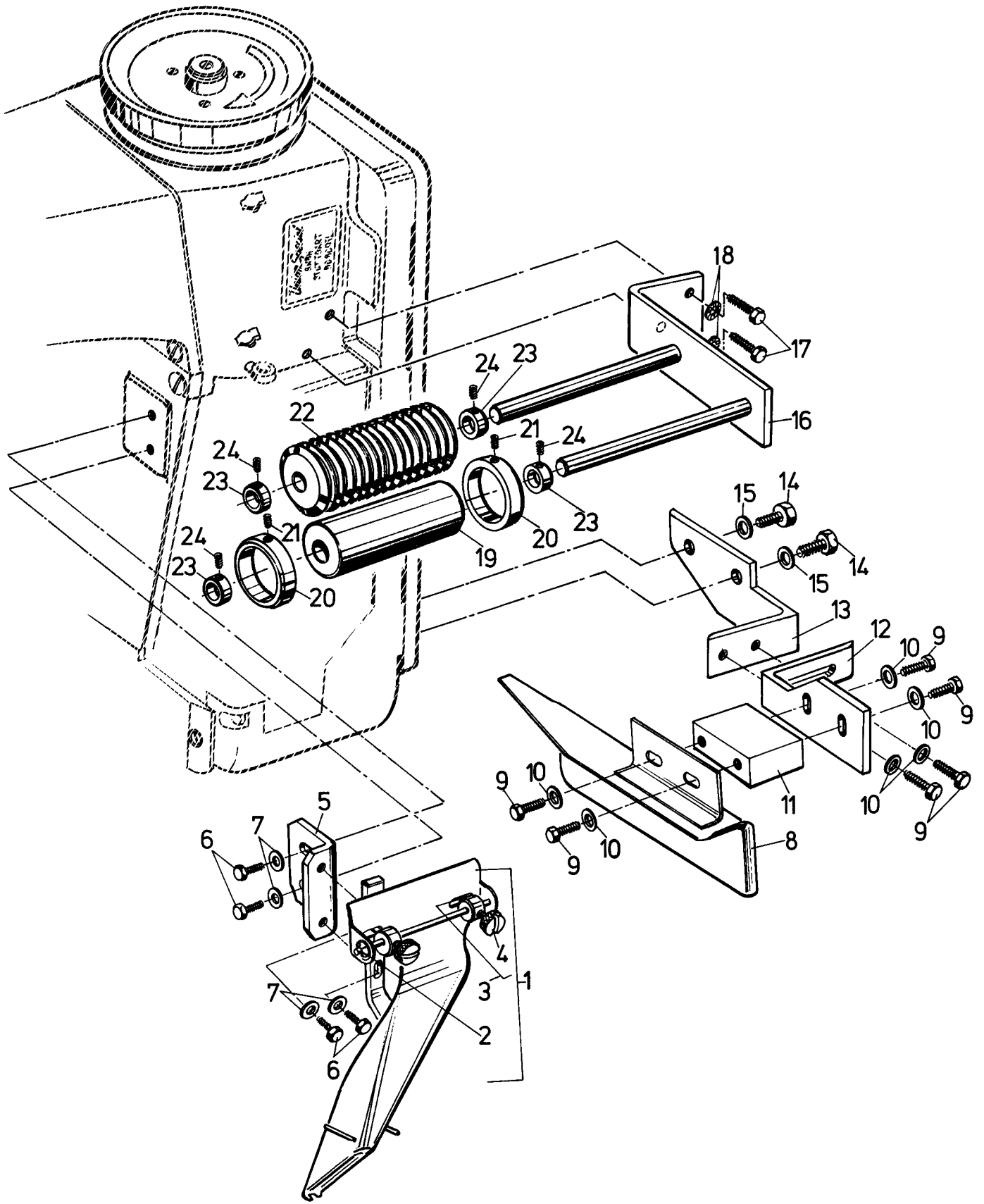
TAPE REEL ASSEMBLY FOR STYLES 80800TL, TAL, U, UA, UL, UAL
CONJUNTO RUEDA DISPENSADORA DE CINTA, PARA 80800TL, TAL, U, UA, UL, UAL

<u>Ref. No.</u>	<u>Part No.</u>	<u>Description</u>	<u>Descripción</u>	<u>Amt. Req.</u>
<u>Ref. No.</u>	<u>Parte No.</u>			<u>Cant. Req.</u>
1	29480XR	Tape Reel Assembly	Conjunto rueda dispensadora de cinta	1
2	93064M	Tape Reel	Dispensador de cinta	1
3	93064MA	Tape Reel Guide	Guía del dispensador de cinta	2
4	95555	Screw	Tornillo	1
5	95055	Screw	Tornillo	2
6	96203	Washer, lock	Arandela de seguridad	2

TAPE FOLDER FOR STYLES 80800U, UL
MACHINE FASTENING SCREWS

DOBLADILLADOR PARA ESTILOS 80800U, UL
TORNILLOS ASEGURADORES DE MAQUINA

<u>Ref. No.</u>	<u>Part No.</u>	<u>Description</u>	<u>Descripción</u>	<u>Amt. Req.</u>
<u>Ref. No.</u>	<u>Parte No.</u>			<u>Cant. Req.</u>
7	G23451	Tape Folder Assembly	Conjunto del dobladillador	1
8	G23451V	Edge Guide for tape, front	Guía de borde para la cinta, frontal	1
9	G23451H	Edge Guide for tape, rear	Guía de borde para la cinta, posterior	1
10	94	Screw	Tornillo	4
11	69H	Washer	Arandela	4
12	HA20B	Washer	Arandela	2
13	97160	Retaining Ring	Aro retenedor	2
14	G23451A	Collar	Abrazadera	2
15	188D	Thumb screw	Tornillo de mano	1
16	BP108	Screw for tape folder	Tornillo para el dobladillador	2
17	23451M	Tape Folder Support Rod	Varilla de soporte del dobladillador de cinta	2
18	99008	Nut	Tuerca	4
19	1635U	Washer	Arandela	4
20	G11667VB	Mounting Plate	Placa de montaje	1
21	95054	Screw	Tornillo	2
22	1021U	Washer	Arandela	2
23	80463A	Machine Fastening Screw	Tornillo asegurador de la maquina	3
24	96203	Locking Ring	Arandela de seguridad	3

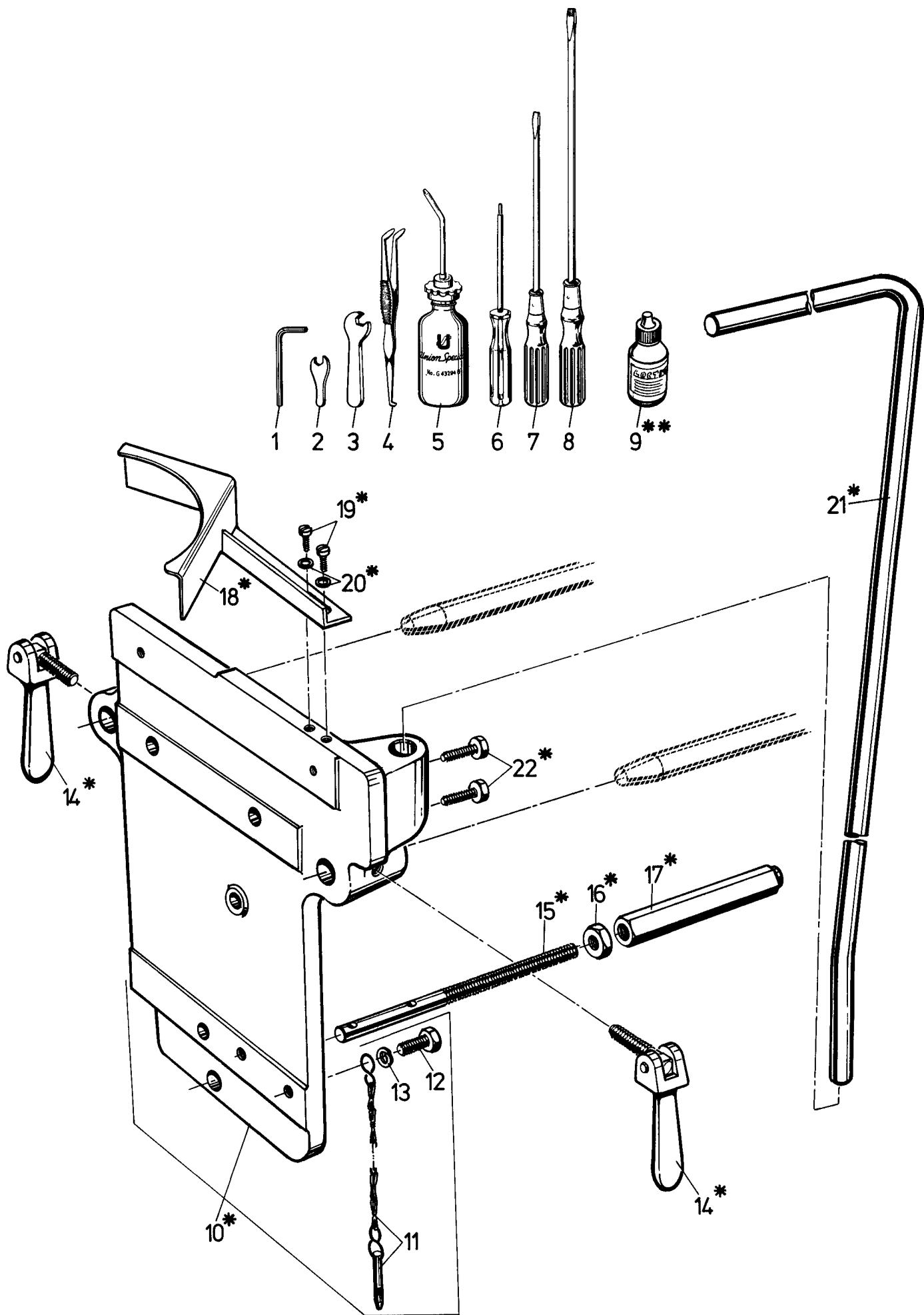


ADHESIVE TAPE FOLDER AND GUIDE ROLLERS FOR ADHESIVE TAPE FOR STYLES 80800TL AND TAL
AND BAG GUIDE RAIL FOR STYLE 80800TL
DOBLADILLADOR Y RODILLOS GUIA PARA CINTA ADHESIVA PARA ESTILOS 80800TL Y TAL
Y GUIA SACOS PARA ESTILOS 80800TL

<u>Ref. No.</u>	<u>Part No.</u>	<u>Description</u>	<u>Descripción</u>	<u>Amt. Req.</u>
<u>Ref. No.</u>	<u>Teil Nr.</u>			<u>Cant. Req.</u>
1	A8940T50	Adhesive Tape Folder for 50 mm (2") wide tape	Dobladillador para cinta adhesiva para 50 mm Cinta ancha	1
	A8940T60	Adhesive Tape Folder for 60 mm (2 3/8") wide tape	Dobladillador para cinta adhesiva para 60 mm Cinta ancha	1
2	97160	Retaining Ring	Anillo retenedor	2
3	G23451A	Collar	Abrazadera	2
4	188D	Thumb Screw	Tornillo de mano	1
5	A8941	Folder Bracket	Soporte del dobladillador	1
6	303	Screw	Tornillo	4
7	4611U	Washer	Arandela	4
8	A8942AA	Bag Guide Rail	Guía para el saco	1
9*	95051	Screw	Tornillo	6
10*	96902	Washer	Arandela	6
11*	A8552BC	Guide Rail Bracket	Soporte de la guía para el saco	1
12*	A8852BB	Adjustable Bracket	Soporte ajustable	1
13*	A8852BA	Bracket	Soporte	1
14*	95054	Screw	Tornillo	2
15*	1021U	Washer	Arandela	2
16	A8942E	Bracket for guide rollers	Soporte para los rodillos guía	1
17	95051	Screw	Tornillo	2
18	96102	Lock Washer	Arandela de seguridad	2
19	A8942D	Guide Roller for tape	Rodillos guía para la cinta	1
20	93071C	Collar on guide roller	Abrazadera del rodillo	2
21	22894AD	Set Screw	Tornillo de presión	2
22	A8942DA	Guide Roller for tape	Rodillos guía para la cinta	1
23	9271	Collar for guide roller	Abrazadera del rodillo	4
24	22894AD	Set Screw	Tornillo de presión	2

* For Style 80800TL only

* Solo para estilos 80800TL



**ACCESSORIES AND ADDITIONAL ACCESSORIES FOR MOUNTING THE SEWING MACHINE ON FORMER
BAG CLOSING COLUMNS WITHOUT TRAVERSE**

**ACCESORIOS Y ACCESORIOS ADICIONALES PARA EL MONTAJE DEL CABEZAL EN COLUMNA
CERRADORA DE SACOS SIN TRAVESAÑO**

<u>Ref. No.</u>	<u>Part No.</u>	<u>Description</u>	<u>Descripción</u>	<u>Amt. Req.</u>
<u>Ref. No.</u>	<u>Parte No.</u>			<u>Cant. Req.</u>
1	95602	Hex Socket Head Wrench, size 5 mm for Styles 80800TL, TAL, U, UA, UL, UAL	Llave Allen, 5 mm para estilos 80800TL, TAL, U, UA, UL, UAL	1
2	116	Single Jawed Wrench, size 9/32" (7.2 mm)	Llave sencilla 7,2 mm	1
3	21388	Single Jawed Wrench, size 3/8" (9.5 mm)	Llave sencilla 9,5 mm	1
4	118G	Tweezers	Pinzas	1
5	G43294B	Oil Can	Aceitera	1
6	95621	Screwdriver for hex socket head screw, size 3/ 32"	Destornillador para cabeza exagonal, 3/ 32"	1
7	21202	Screwdriver	Destornillador	1
8	21204	Screwdriver	Destornillador	1
9**	999-114B	Superfast Engineering Adhesive, contents 10 ml	Superpega adhesiva contiene 10 ml	1
	999-114C	Engineering Adhesive, contents 10 ml	Pega adhesiva, contiene 10 ml	1
10*	G11667V	Machine Support	Soporte de la maquina	1
11	G11667VA	Chain with pin	Cadena con pasador	1
12	95053	Screw	Tornillo	1
13	96203	Locking Ring	Arandela de seguridad	1
14*	G11683E	Clamp Screw	Tornillo de sujeción	2
15*	90861KD175	Adjusting Screw	Tornillo ajustable	1
16*	95293	Nut	Tuerca	1
17*	90862KD	Adjusting Nut	Tuerca ajustable	1
18*	90821KE	Belt Guard	Protector de correa	1
19*	95152	Screw	Tornillo	2
20*	6042A	Washer	Arandela	2
21*	21171M	Tape Reel Rod for Styles 80800TL, TAL, U, UA, UL, UAL	Varilla para el carrete de la cinta para estilos 80800TL, TAL, U, UA, UL, UAL	1
22*	95054	Screw for tape reel rod	Tornillo para el carrete de la cinta	2

**PARTS FOR MOUNTING THE SEWING MACHINE ON CLOSING COLUMNS 20600 WITH TRAVERSE
PARTES PARA MONTAJE DEL CABEZAL EN COLUMNAS CERRADORAS 20600 CON TRAVESAÑO**

<u>Ref. No.</u>	<u>Part No.</u>	<u>Description</u>	<u>Descripción</u>	<u>Amt. Req.</u>
<u>Ref. No.</u>	<u>Parte No.</u>			<u>Cant. Req.</u>
23***	20651EA	Mounting Plate, hinged	Placa de montaje, acodada	1
24***	99390A	Hinge pin	Pasador de bisagra	2
25***	95500	Set Screw	Tornillo de presión	2

* These parts have to be ordered additionally when the sewing machine will be mounted on a **former column without traverse**.

** Not furnished with machine, has to be purchased separately.

*** Ref. Nos. 23 to 25 are part of **bag closing column 20600 with traverse** and listed for reference only.

* Estas partes deben ser ordenadas adicionalmente cuando la maquina sea montada en una **columna modelo anterior sin travesaño**.

** No viene con la maquina, debe ser comprado por separado.

*** Refs. Nos. 23 al 25 forman parte de la **Columna 20600 con travesaño** y se listan aquí sólo como referencia.

NUMERICAL INDEX OF PARTS
INDICE NUMERICO DE PARTES

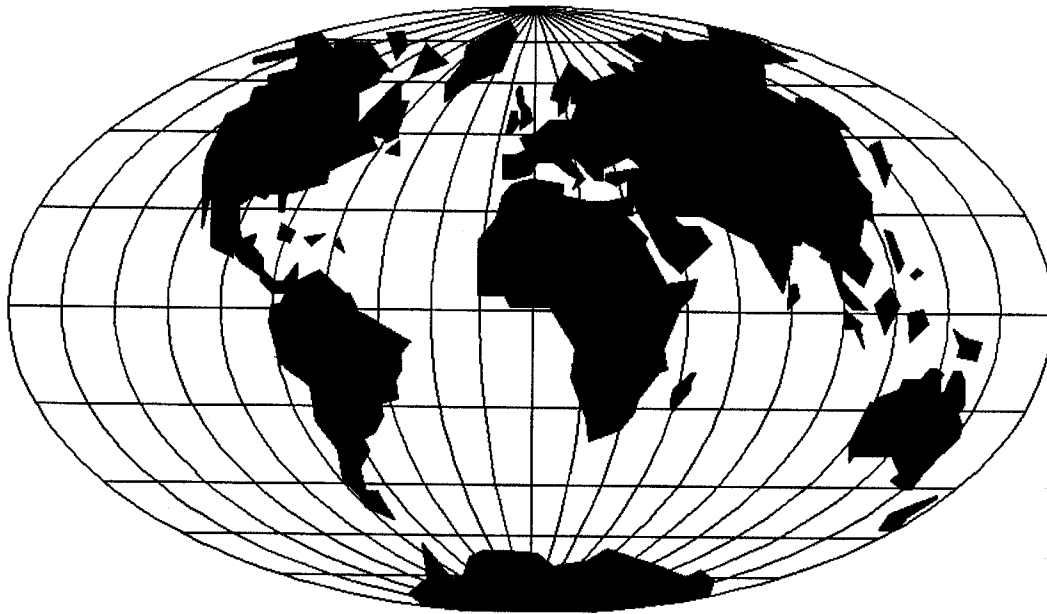
<u>Part No.</u> <u>Parte No.</u>	<u>Page</u> <u>Página</u>	<u>Part No.</u> <u>Parte No.</u>	<u>Page</u> <u>Página</u>	<u>Part No.</u> <u>Parte No.</u>	<u>Page</u> <u>Página</u>	<u>Part No.</u> <u>Parte No.</u>	<u>Page</u> <u>Página</u>
1021U ...	51, 53	22894D ...	35	80265 ...	41	80652 ...	31
107 ...	29	22894E ...	47	80284H ...	27	80653A ...	33
108 ...	29	22894F ...	41, 43, 45	80293A ...	25	80653B ...	33
11 ...	35	22894J ...	25, 47	80438 ...	27	80654 ...	35
110-3 ...	29	22894K ...	25, 31	80440 ...	27	80656 ...	31
110-4 ...	29	22894L ...	31, 35	80463A ...	51	80657A ...	33
116 ...	55	22894Y ...	31	80601D ...	27	80658A ...	33
118G ...	55	23451M ...	51	80604 ...	33	80659B ...	31
12538 ...	33	237A ...	33	80605R ...	47	80660 ...	37
1280 ...	33	258 ...	37	80608A ...	33	80661B ...	37, 49
12934A ...	47	258A ...	37	80613A ...	33	80663 ...	37, 49
12982 ...	47, 49	269 ...	33	80615A ...	31	80664 ...	37, 49
12987A ...	33	271E ...	33	80617 ...	31	80665C ...	29
136 ...	33	28C ...	29	80620G ...	47	80666C ...	37, 49
136A ...	29	29066LA ...	31	80620H ...	47	80667 ...	25, 29
15037A ...	41	29099S ...	35	80620P ...	47	80673B ...	25
15465F ...	33	29442N ...	31	80621A ...	31	80673CB ...	29
15745B ...	33	29479 ...	33	80621B ...	31	80674 ...	31
1635U ...	51	29480XR ...	51	80623 ...	33	80676A ...	29
18 ...	33, 41, 43, 45	29916REB ...	25	80625 ...	35	80677R ...	41
188D ...	51, 53	29916REE ...	25	80625H ...	35	80680 ...	33
20651EA ...	55	29925 ...	39	80627T ...	47	80680B ...	33
21171M ...	55	303 ...	53	80628R ...	47	80681 ...	31
21202 ...	55	318 ...	33	8062R ...	41	80682R ...	27
21204 ...	55	33174B ...	41	80630 ...	31	80682RA ...	27
21388 ...	55	35733B ...	27	80630C ...	31	80686C ...	35
2170B ...	43, 45	36E ...	33	80630D ...	31	80689C ...	25
2190 ...	43, 45	41071G ...	41	80630G ...	31	80689D ...	25
22517 ...	33	420 ...	37	80632C ...	37	80691 ...	33
22517B ...	27	4611U ...	53	80633 ...	35	80692DA ...	25
22519 ...	41	482C ...	33, 35, 37, 49	80634E ...	35	80692EA ...	25
22519K ...	35	51134V ...	31	80634EB ...	35	80694DA ...	25
22525C ...	47	55235E ...	41	80634EC ...	33	80695A ...	35
22528 ...	27, 43, 45	6040A ...	33	80634H ...	35	80696 ...	35
22539 ...	25	6042A ...	55	80634R ...	35	80696RA ...	41
22548 ...	41	627 ...	43, 45	80636A ...	31	80696S ...	41
22560A ...	47	627A ...	43, 45	80637 ...	33	80699R ...	41
22560B ...	29, 47	62C ...	41	80638A ...	33	80801R ...	27
22569 ...	33	64Y ...	27	80638S ...	41	80801TA ...	27
22569D ...	41	652L24 ...	43, 45	80639 ...	33	80801U ...	27
22574 ...	27, 43, 45	666-121 ...	35	80639EA ...	25	80805T ...	47
22587 ...	31, 35	666-19 ...	31, 35	80639FA ...	25	80805U ...	47
22596D ...	25	666-260 ...	31	80640 ...	33	80805US ...	47
22597E ...	49	666-79 ...	25	80640EA ...	25	80822 ...	31
22729 ...	33	69H ...	35, 41, 51	80641 ...	33	80827R ...	47
22729D ...	33	73C ...	35	80642 ...	31	80827T ...	47
22743 ...	33, 41	73X ...	33	80643 ...	31	80827TL ...	47
22777B ...	43, 45	80 ...	31, 47	80644 ...	25	80827U ...	47
22811 ...	31	80040-1 ...	43, 45	80645 ...	31	80827UL ...	49
22842 ...	27, 43, 45	80137 ...	33	80648A ...	37	80827UR ...	49
22891 ...	25, 31	80137A ...	33	80649 ...	37	80828T ...	47
22894AD ...	29,31,41,43,45,47,49,53	80206 ...	35	80650LA ...	31	80828U ...	47
22894C ...	31, 33, 35, 37, 47, 49	80236 ...	31	80651A ...	35	80830 ...	47

NUMERICAL INDEX OF PARTS
INDICE NUMERICO DE PARTES

<u>Part No.</u> <u>Parte No.</u>	<u>Page</u> <u>Página</u>	<u>Part No.</u> <u>Parte No.</u>	<u>Page</u> <u>Página</u>	<u>Part No.</u> <u>Parte No.</u>	<u>Page</u> <u>Página</u>	<u>Part No.</u> <u>Parte No.</u>	<u>Page</u> <u>Página</u>
80830AA ...	49	80897S ...	41	96102 ...	53	998-429B ...	39
80830AB ...	49	80897T ...	41	96203 ...	51, 55	998-429M ...	39
80830B ...	47	80897U ...	41	96505 ...	47, 49	998-59D ...	39
80830E ...	47	80898A ...	25	96521 ...	47	998AT357 ...	39
80830F ...	47	81239 ...	27	96522 ...	47	998BT357 ...	39
80830G ...	47	81256A ...	29	96662 ...	43, 45	998CT357 ...	39
80830T ...	47	85 ...	33	96667 ...	47	998TT357 ...	39
80830TL ...	47	8564 ...	27	96714 ...	41	999-106D ...	25
80830U ...	47	88 ...	25, 29, 33	96717 ...	41	999-114B ...	25, 55
80830UL ...	49	88F ...	31	96718 ...	41	999-114C ...	55
80830UR ...	49	89 ...	25, 27, 35	96815 ...	47	999-149 ...	39
80838R ...	41	89890R ...	41	96826 ...	41	999-153BK ...	39
80843R ...	41	8A ...	35	96902 ...	53	999-167BA ...	39
80843S ...	41	90233C ...	39	97000 ...	41	999-234 ...	39
80846 ...	25	90233DCB ...	39	97160 ...	51, 53	999A374 ...	39
80851P ...	41	906 ...	41	97165A ...	47	999B374 ...	39
80851R ...	41	907 ...	41, 47	97X ...	35	999M374 ...	39
80851S ...	41	90710C ...	41	99008 ...	51		
80851U ...	43, 45	90821KE ...	55	99248 ...	43, 45	A8552BC ...	53
80852S ...	41	90861KD175 ...	55	99288 ...	41	A8852BA ...	53
80852U ...	43, 45	90862KD ...	55	99289 ...	41	A8852BB ...	53
80858AX ...	29	92121 ...	27	99338 ...	41	A8940T50 ...	53
80858BX1 ...	29	92125A ...	49	99339 ...	41	A8940T60 ...	53
80858BX2 ...	29	9271 ...	53	99371 ...	39	A8941 ...	53
80858CX ...	33	93064M ...	51	99372 ...	39	A8942AA ...	53
80860 ...	49	93064MA ...	51	99374 ...	39	A8942D ...	53
80862 ...	25	93071C ...	53	99390A ...	55	A8942DA ...	53
80865MX ...	29	93A ...	35	99625B ...	41	A8942E ...	53
80865NX ...	29	94 ...	27, 33, 51	99625C ...	41	A9285C ...	43, 45
80865PX ...	29	95051 ...	53	99675G1000 ...	39	AS137A ...	29
80865QX ...	29	95053 ...	55	99682NE ...	27	AS22D ...	33
80866 ...	49	95054 ...	51, 53, 55	99682VA ...	47	AS26XA ...	33
80871T ...	45	95055 ...	51	99682VE ...	49	AS38B ...	31
80871U ...	43	95152 ...	55	998-226A1 ...	39		
80874T ...	45	95153 ...	39	998-226A2 ...	39		
80874U ...	43	95255 ...	39	998-226A3 ...	39		
80875U ...	43, 45	95257 ...	39	998-226A4 ...	39	BP108 ...	31, 51
80880L ...	39	95293 ...	55	998-226A5 ...	39		
80880LA ...	39	95400 ...	45	998-227A1 ...	39	G11667V ...	55
80880R ...	41	95403A ...	39	998-227A2 ...	39	G11667VA ...	55
80882T ...	27	95406A ...	39	998-227A3 ...	39	G11667VB ...	51
80883R ...	41	95407 ...	43	998-228 ...	39	G11683E ...	55
80883U ...	43, 45	95412 ...	27	998-230 ...	39	G21233EA ...	39
80884S ...	41	95421 ...	39	998-247-1 ...	39	G21233EB110/ 50T ...	39
80884U ...	43, 45	95500 ...	25, 55	998-247-4 ...	39	G21233EB110/ 60T ...	39
80885 ...	25	95555 ...	51	998-313 ...	39	G21233EB220/ 50T ...	39
80885A ...	25	95602 ...	55	998-313D ...	39	G21233EB220/ 60T ...	39
80885B ...	25	95621 ...	55	998-313F ...	39	G22515A ...	31
80885C ...	25	95686 ...	47	998-356 ...	41		
80887A ...	27	95861 ...	25	998-356M ...	41		
80888 ...	27	95954 ...	39	998-358C ...	41		
80891R ...	41	95955 ...	27, 39	998-358G ...	39		
80897R ...	41	96 ...	33	998-419 ...	39		

NUMERICAL INDEX OF PARTS
INDICE NUMERICO DE PARTES

<u>Part No.</u> <u>Parte No.</u>	<u>Page</u> <u>Página</u>	<u>Part No.</u> <u>Parte No.</u>	<u>Page</u> <u>Página</u>	<u>Part No.</u> <u>Parte No.</u>	<u>Page</u> <u>Página</u>	<u>Part No.</u> <u>Parte No.</u>	<u>Page</u> <u>Página</u>
G22541 ...	41						
G23451 ...	51						
G23451A ...	51, 53						
G23451H ...	51						
G23451V ...	51						
G29479PA ...	31						
G334 ...	31						
G41046G ...	25						
G43294B ...	55						
G5144 ...	35						
HA102A ...	33						
HA1348 ...	29						
HA1349 ...	29						
HA18A ...	33, 35						
HA20A ...	35						
HA20B ...	51						
HA43X ...	35						
HA54B ...	31						
HA56 ...	31						
HA61D ...	33						
HA66K ...	31						
HA81 ...	25						
HA95 ...	25, 35						
HS106 ...	29						
HS36K ...	33						
J1614 ...	27						
M129C ...	25						
M129K ...	25						
PI18 ...	31						
TR39 ...	43, 45						
WO3 ...	25, 33						



WORLDWIDE SALES AND SERVICE
VENTAS Y SERVICIO INTERNACIONAL

Union Special maintains sales and service facilities throughout the world. These offices will aid you in the selection of the right sewing equipment for your particular operation. Union Special representatives and service technicians are factory trained and are able to serve your needs promptly and efficiently. Whatever your location, there is a qualified representative to serve you.

Corporate Office: Union Special Corporation
One Union Special Plaza
Huntley, IL 60142
Phone: US: 800-344 9698
Phone: 847-669 4200
Fax: 847-669 4355
www.unionspecial.com

European Distribution Center: Union Special GmbH
Raiffeisenstrasse 3
D-71696 Möglingen, Germany Tel.:
49 (0)7141/247-0 Fax: 4 9
(0) 7 1 4 1 / 2 4 7 - 1 0 0
www.unionspecial.de

Union Special tiene ventas y servicios alrededor del mundo. En estas oficinas se le ayudará en la selección del equipo adecuado a sus necesidades. Los representantes de ventas y los técnicos de Union Special han sido entrenados en nuestra fábrica y están a su disposición. Cualquiera que sea su ubicación, hay un representante calificado para servirle a usted.

Hong Kong, China
Huntley, IL
Lainate-Milano, Italy
Leicester, England
Lesquin cedex, France
Mexico City, Mexico
Möglingen, Germany
Montreal, Quebec
Singapore
Tokyo, Japan

Other Representatives throughout all parts of the world.

Otros representantes en todo el mundo.

 **Union Special**[®]
Finest Quality