



*Union Special*  
INDUSTRIAL SEWING EQUIPMENT

**STYLES  
TYPEN**

**ADJUSTING INSTRUCTIONS AND  
ILLUSTRATED PARTS LIST  
EINSTELLANLEITUNG UND ILLUSTRiertes  
TEILVERZEICHNIS**

**80800RL**

**80800SL**

**80800UL**

**80800UAL**

---

---

**BAG CLOSING MACHINES WITH AIR  
OPERATED THREAD CHAIN OR TAPE CUTTER**

**SACKZUNÄHMSCHINEN MIT DRUCKLUFT  
BETÄTIGTEM FADEN-KETTEN ODER  
BANDABSCHNEIDER.**

**CATALOG**

**NO. 280L**

**KATALOG**

**NR. 280L**

**SUPPLEMENT TO**

**CATALOG NO. 280**

**ZUSATZ ZUM**

**KATALOG NR. 280**

**FIRST  
EDITION  
ERSTE  
AUFLAGE**

**FIRST EDITION**  
**© 1979**

**PRINTED 1996 IN USA**

**INFORMATION SUBJECT TO CHANGE WITHOUT NOTICE**

**ÄNDERUNGEN VORBEHALTEN**

**© UNION SPECIAL CORPORATION ALL RIGHTS RESERVED IN ALL COUNTRIES.**

## STYLES OF MACHINES

Single-needle sewing heads for bag closing units with feeler controlled automatic starting and stopping of the machine by a contactless, electronic proximity switch, actuated by the bag being fed into the machine. Air operated thread chain cutter (styles 80800 RL, SL), or air operated tape cutter (styles 80800 UL, UAL). Guides for filter cord. Plain Feed. Manual lubrication. Control voltage 220 V/50 cycles. Operating pressure 3 - 4 bar (42 - 55 PSI). Protective system of the electrical components of the machines: IP 65 (according to DIN 40050).

**80800 RL** For closing filled bags and sacks of all kinds, made of jute, cotton, paper, plastic foil, or woven polypropylene tapes. Stitch type & seam spec. 401 Ssa-1. Sewing capacity 11 mm (7/16 inch), adjustable up to 16 mm (5/8 inch). Stitch range 6,5 - 11 mm (2 1/2 - 4 S.P.I.). Standard setting 8 mm (3 S.P.I.). Type 9848 G needle. Maximum speed up to 2200 Stitches/min. (depending on operation, stitch length, speed of conveyor and material).

**80800 SL** Similar to 80800 RL, except stitch type 101.

**80800 UL** For closing filled bags and sacks made of paper and plastic foil, while simultaneously attaching a crepe paper or a plastic tape of 50 - 70 mm (1 31/32 - 2 3/4 in.) width (binder adjustable). Stitch type and seam spec. 401 Bsa-1. Sewing capacity 7 mm (9/32 inch), respectively 24 plies of paper. Stitch range 6,5 - 10 mm (2 1/2 - 4 S.P.I.). Standard setting 8 mm (3 S.P.I.). Type 9848 G needle. Maximum speed up to 2200 Stitches/min. (depending on operation, stitch length, speed of conveyor and material).

**80800 UAL** Similar to 80800 UL, except prepared for use in connection with bag feed-in device GA 29910.

It is recommended to use a Filter Regulator Lubricator unit part No. 99683 B for the compressed air.

## APPLICATION OF CATALOG

This catalog is a supplement to catalog No. 280 and should be used in conjunction therewith. Only the parts found on Styles 80800 RL, SL, UL and UAL, but not on Styles 80800 R, S, U and UA are illustrated and listed at the back of this catalog.

On the page opposite the illustration will be found a listing of the parts with their part numbers, description and the number of pieces required. Numbers in the first column are reference numbers only, and merely indicate the position of that part in the illustration. Reference numbers should never be used in ordering parts. Always use the part number listed in the second column.

**NOTE:** Threading, lubrication and the adjustments for these styles are the same as described in catalog No. 280 for styles 80800 R, S, U and UA.

The chain-respectively tape cutter however is not actuated by a solenoid but by a single-acting air cylinder which is controlled by a solenoid valve. The piston of the air cylinder should not strike against the cylinder inside when actuated, the stroke of the piston must be limited by clamp (A, Fig. 1) striking against hexagonal stop screw (B, Fig. 1). Stop screw (B) can be set accordingly. Loosen nut (C, Fig. 1) for this adjustment and set stop screw (B) as required. Retighten nut (C).

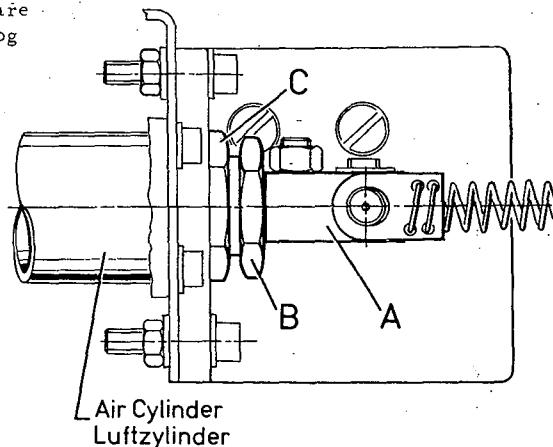


Fig. 1

## MASCHINENTYPEN

Einnadel-Nähköpfe für Sackzunähanlagen mit tasterge-steuertem Start und Stop der Maschine durch kontaktlosen elektronischen Annäherungsschalter, betätigt durch den in die Maschine einlaufenden Sack. Druckluftbetätigter Fadenkettenabschneider (Maschinen 80800 RL, SL), oder druckluftbetätigter Bandabschneider (Maschinen 80800 UL, UAL). Führungen für Dichtungskordel. Einfachtransport. Manuelle Schmierung. Steuerspannung 220 V, 50 Hz. Arbeitsdruck 3 - 4 bar. Schutzart der elektrischen Bauteile der Maschinen: IP 65 (nach DIN 40050).

**80800 RL** Zum Zunähen gefüllter Säcke und Beutel aller Art aus Jute, Baumwolle, Plastikfolie oder Polypropylen-Bändchengewebe. Stichtyp und Nahtbild 401 Ssa-1. Stoffdurchgang 11 mm, einstellbar bis 16 mm. Stichtlängenbereich 6,5 - 11 mm, Standard-Einstellung 8 mm. Nadeltype 9848 G. Maximale Stichzahl bis 2200 Stiche/min. (abhängig von Nähoperation, Stichtlänge, Transportbandgeschwindigkeit und Material).

**80800 SL** Wie 80800 RL, jedoch Stichtyp 101.

**80800 UL** Zum Zunähen gefüllter Säcke und Beutel aus Papier und Plastikfolie bei gleichzeitigem Aufnähen eines Krepppapier - oder Kunststoff-Einfaßbandes von 50 - 70 mm Breite (Einfaßapparat einstellbar). Stichtyp und Nahtbild 401 Bsa-1. Stoffdurchgang 7 mm, bzw. 24 Lagen Papier. Stichtlängenbereich 6,5 - 10 mm, Standard Einstellung 8 mm. Nadeltype 9848 G. Maximale Stichzahl bis 2200 Stiche/min. (abhängig von Nähoperation, Stichtlänge, Transportbandgeschwindigkeit und Material).

**80800 UAL** Wie 80800 UL, jedoch vorbereitet zur Verwendung in Verbindung mit einer Sackzuführeinrichtung GA 29910.

Es wird empfohlen eine Wartungseinheit Teil Nr. 99683 B für die Druckluft zu verwenden.

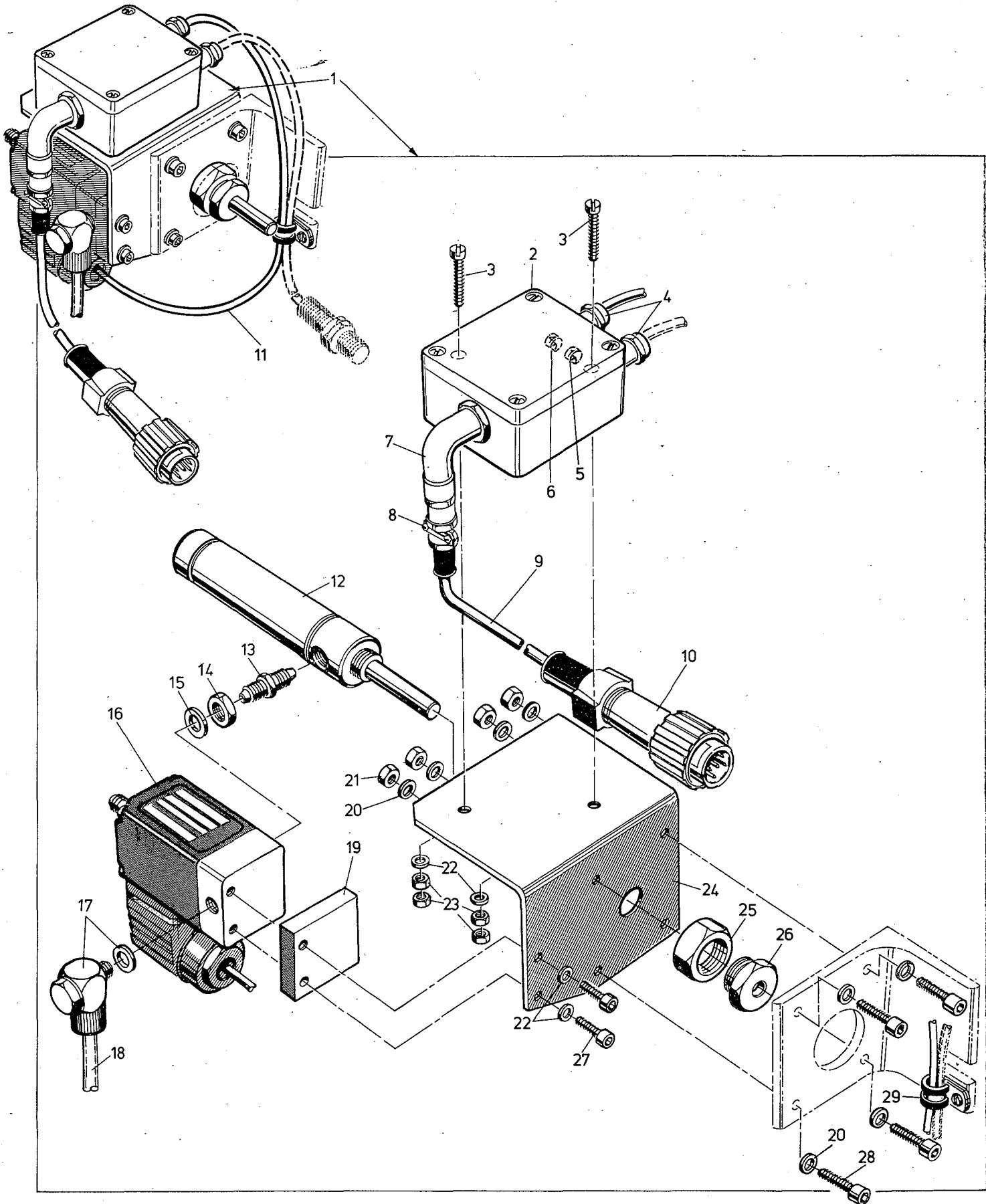
## HINWEISE FÜR DIE BENÜTZUNG DES KATALOGS

Dieser Katalog ist ein Zusatz zum Katalog Nr. 280 und muß in Verbindung mit diesem verwendet werden. Nur die Teile, die für die Maschinen 80800 RL, SL, UL und UAL aber nicht für die Maschinen 80800 R, S, U und UA verwendet werden, sind im hinteren Teil dieses Katalogs abgebildet und aufgelistet.

Auf der der Bildseite gegenüberliegenden Seite befindet sich ein Verzeichnis der Teile mit Teilnummern, Beschreibungen und der benötigten Stückzahl. Nummern in der ersten Spalte sind Positionsnummern und zeigen lediglich wo das Teil in der Abbildung zu finden ist. Positionsnummern dürfen bei Teilebestellungen nie verwendet werden. Verwenden Sie immer die Teilnummer in der zweiten Spalte.

**BEACHTEN SIE:** Die Einfädung, die Schmierung und die Einstellungen für diese Maschinen sind gleich wie im Katalog Nr. 280 für die Maschinen 80800 R, S, U und UA beschrieben.

Der Ketten- bzw. Bandabschneider wird jedoch nicht mit einem Elektromagneten betätigt, sondern von einem über ein Magnetventil gesteuerten einwirkenden Luftzylinder. Der Kolben des Luftzylinders darf beim Betätigen nicht im Zylinder anschlagen, sondern das Klemmstück (A, Fig. 1) soll durch Anschlagen an der Sechskant-Anschlagschraube (B, Fig. 1) den Weg des Kolbens begrenzen. Die Anschlagschraube (B) kann entsprechend eingestellt werden. Lösen Sie dazu die Mutter (C, Fig. 1) und stellen Sie die Anschlagschraube (B) nach Bedarf. Ziehen Sie die Mutter (C) wieder an.

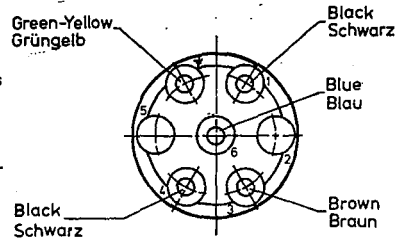


AIR CYLINDER ASSEMBLYLUFTANTRIEB KOMPLETT

| <u>Ref. No.</u> | <u>Part No.</u> | <u>Description</u>             | <u>Beschreibung</u>        | <u>Amt. Req.</u> |
|-----------------|-----------------|--------------------------------|----------------------------|------------------|
| <u>Pos.Nr.</u>  | <u>Teil Nr.</u> |                                |                            | <u>Anzahl</u>    |
| 1               | 29925           | Air Cylinder Assembly          | Luftantrieb komplett       | 1                |
| 2               | 998-59 D        | Terminal Box                   | Klemmgehäuse               | 1                |
| 3               | 95153           | Screw                          | Schraube                   | 2                |
| 4               | 998-302 A       | Cable Screwing                 | Kabelverschraubung         | 2                |
| 5               | 998-247-1       | Marking Ring 1                 | Bezeichnungsring 1         | 2                |
| 6               | 998-247-4       | Marking Ring 4                 | Bezeichnungsring 4         | 2                |
| 7               | 998-419         | Elbow Screw-Fitting            | Winkel-Kabelverschraubung  | 1                |
| 8               | 998-46 C        | Cable Screwing                 | Kabelverschraubung         | 1                |
| 9               | G 21233 EA      | Supply Cable                   | Zuleitung                  | 1                |
| 10              | 998-226         | Plug                           | Stecker                    | 1                |
| 11              | 90233 C         | Cable                          | Kabel                      | 1                |
| 12              | 999-234         | Air Cylinder                   | Luftzylinder               | 1                |
| 13              | 99371           | Connector                      | Verschraubung              | 1                |
| 14              | 999-167 B       | Hex. Nut                       | Sechskantmutter            | 1                |
| 15              | 999-149         | Aluminium Gasket               | Aluminium-Dichtring        | 1                |
| 16              | 999-174 A       | Solenoid Valve                 | Magnetventil               | 1                |
| 17              | 999-127         | Elbow Swivelling Screw-Fitting | Winkelschwenkverschraubung | 1                |
| 18              | 99675 G-1000    | Plastic Tube                   | Kunststoffschlauch         | 1                |
| 19              | 80880 LA        | Spacer Plate                   | Distanzplatte              | 1                |
| 20              | 95955           | Washer                         | Scheibe                    | 8                |
| 21              | 95255           | Hex. Nut                       | Sechskantmutter            | 4                |
| 22              | 95954           | Washer                         | Scheibe                    | 4                |
| 23              | 95257           | Hex. Nut                       | Sechskantmutter            | 4                |
| 24              | 80880 L         | Bracket                        | Halter                     | 1                |
| 25              | 99374           | Hex. Nut                       | Sechskantmutter            | 1                |
| 26              | 99372           | Stop Screw                     | Anschlagschraube           | 1                |
| 27              | 95406 A         | Screw                          | Schraube                   | 2                |
| 28              | 95403 A         | Screw                          | Schraube                   | 4                |
| 29              | 998-358 G       | Cable Holder                   | Kabelschelle               | 1                |

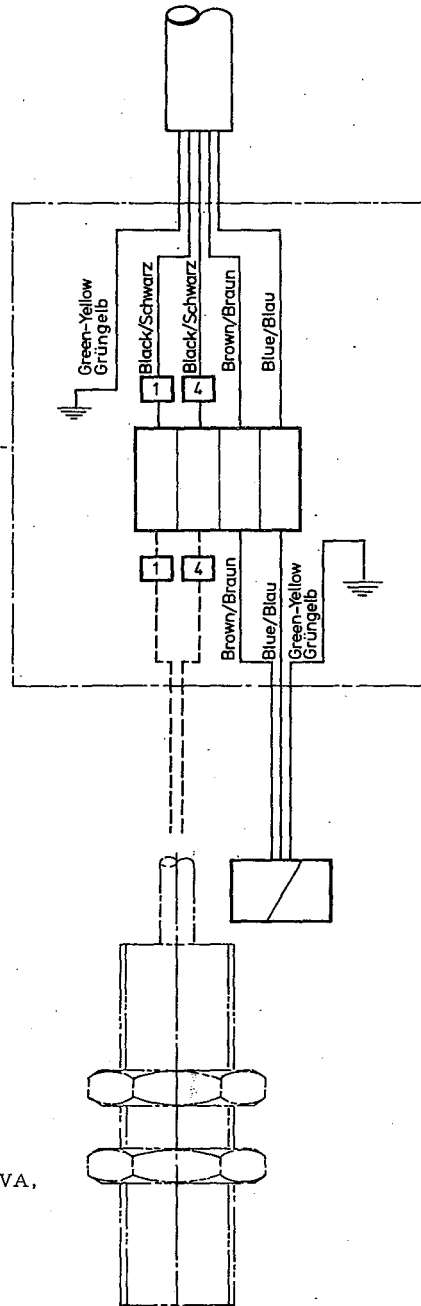
Connection on plug part No. 998-226. Pay attention to letters respectively numbers on plug.

Anschluß am Stecker Teil Nr. 998-226. Beachten Sie die Buchstaben bzw. Zahlen am Stecker.



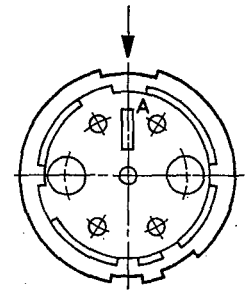
All terminals in terminal box of air cylinder assembly part No. 29925.

Sämtliche Klemmen im Klemmenkasten des Luftantriebs Teil Nr. 29925.



Proximity switch part No. 998-356. Switch is **not** short circuit proof! Electric power 5 - 50 VA, 220 V~.

Annäherungsschalter Teil Nr. 998-356. Schalter ist **nicht** kurzschlußfest! Schaltleistung 5 - 50 VA, 220 V~.



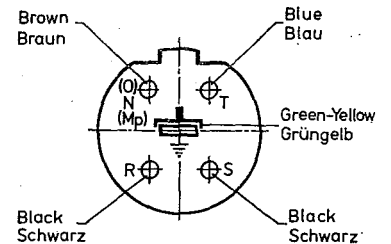
**Caution**

Choose installation position "A" when mounting the plug (contact holder and housing).

Installation "A": Screw driver slot of contact holder must point to the wide housing stay, after being pushed in and locked.

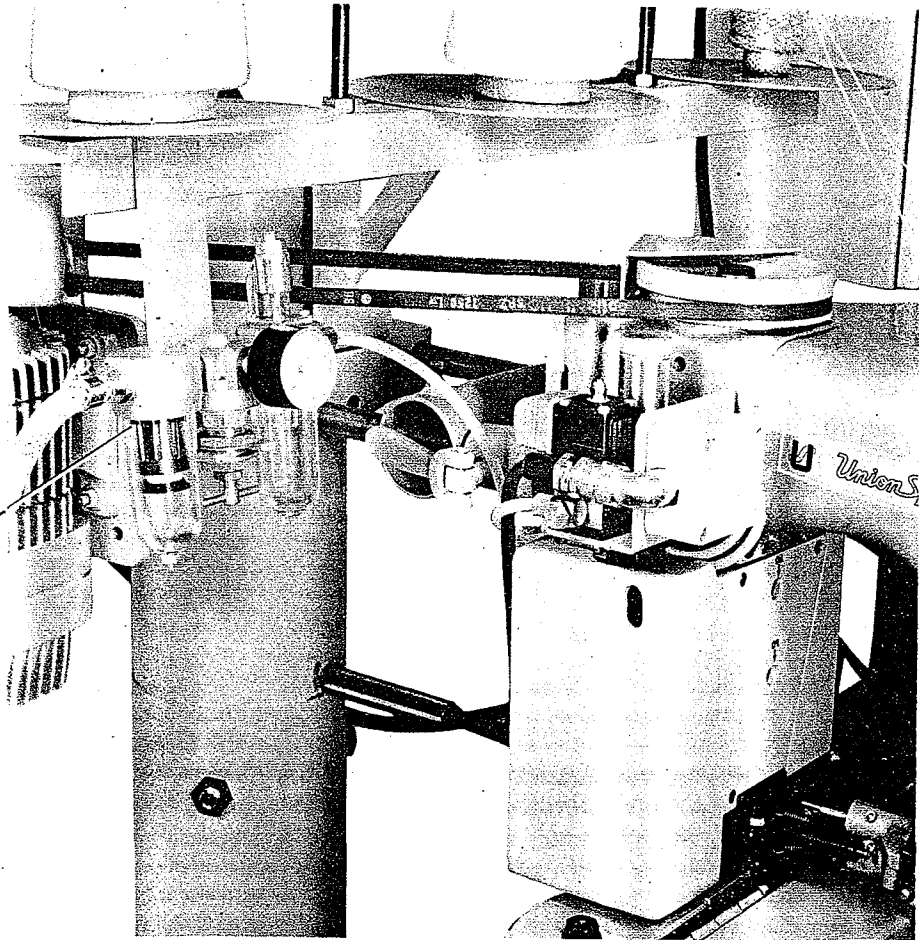
**Achtung**

Wählen Sie die Einbaustellung "A" beim Zusammenbau des Steckers (Kontaktträger und Gehäuse). Einbaustellung "A": Der Schraubendreher slot im Kontaktträger muß nach dem Eindrücken und Verriegeln auf den breiten Gehäusesteg zeigen.



When mounting styles 80800 RL, SL, UL or UAL to bag closing columns with shock-proof sockets, replace plug part No. 998-226 by shock-proof plug part No. G 21233 VA and connect leads of cable accordingly (see sketch). Pay attention to letters on plug.

Wenn die Maschinen 80800 RL, SL, UL oder UAL an Sackzunähmaschinen mit Schaltkästen mit Schukosteckdosen montiert werden, wechseln Sie den Stecker Teil Nr. 998-226 gegen den Schukostecker Teil Nr. G 21233 VA aus und schließen die Adern des Kabels entsprechend an (siehe Skizze). Beachten Sie die Buchstaben am Stecker.



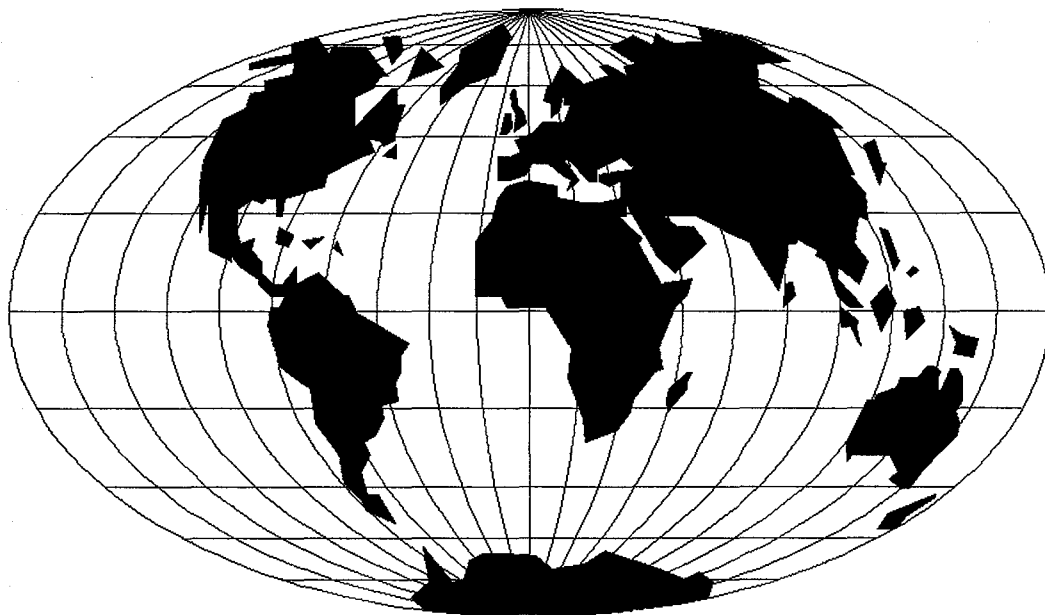
Filter, Regulator  
Lubricator Unit  
Part No. 99683 B\*

Wartungseinheit  
Teil Nr. 99683 B\*

Style 80800 RL  
Maschiné 80800 RL

\*Extra order and charge item

\*Gegen zusätzliche Bestellung und Berechnung



## WORLDWIDE SALES AND SERVICE

Union Special Corporation maintains sales and service facilities throughout the world. These offices will aid you in the selection of the right sewing equipment for your particular operation. Union Special Corporation representatives and service technicians are factory trained and are able to serve your needs promptly and efficiently. Whatever your location, there is a qualified representative to serve you.

---

**Corporate Office:** One Union Special Plaza  
Huntley, IL 60142  
Phone: 847•669•5101  
Fax: 847•669•1096

**European Distribution Center:** Union Special GmbH  
Raiffeisenstrasse 3  
D-71696 Möglingen, Germany  
Tel: 49•07141•247•0  
Fax: 49•7141•247•100

Brussels, Belgium  
Charlotte, N.C.  
El Paso, TX  
Hong Kong, China  
Huntley, IL  
Leicester, England  
Lille, France  
Miami, FL  
Milan, Italy  
Möglingen, Germany  
Montreal, Quebec  
Osaka, Japan  
Santa Fe Springs, CA

Other Representatives throughout  
all parts of the world.



*Union Special*  
INDUSTRIAL SEWING EQUIPMENT