

**CATALOG NO. G280RD**  
**KATALOG NR. G280RD**

Supplement to Catalog No. G280  
Zusatz zu Katalog Nr. G280

**MACHINE CLASS**  
**MASCHINENKLASSE**

**80800 RD**  
**80800 RDL**

STYLES OF MACHINES

Two-needle automatic sewing machines with automatic start and stop and automatically operated thread chain cutter. Equipped with filler cord guides for sealing needle punctures.

The bag fed into the machine starts sewing operation by a feeler controlled, contactless electronic proximity switch. When the bag is closed, the machine stops automatically and the thread chain is cut automatically.

**80800 RD** Two needle independent row, double locked stitch machine for closing filled bags and sacks made of jute, cotton, paper, plastic or woven polypropylene tapes as well as bituminized or foil laminated materials.

Stitch type:	401 (acc. to ISO 4915)
Needle distance:	7,2 mm /18 ga, needles staggered, rear needle below
Capacity under presser foot:	up to 16 mm (5/8 in.)
Sewing capacity on paper bags:	up to 32 plies of paper
Standard recommended needle type:	9848 G 250/100
Stitch range:	6,5 to 12 mm (2 1/8 to 4 S.P.I.)
Standard Setting:	10 mm (2 1/2 S.P.I.)
Working dia. of handwheel:	108 mm (4 1/4 in.)
Speed:	up to 1800 stitches per minute, depending on stitch length and conveyor speed as well as on fabric and sewing operation
Degree of protection of solenoid:	IP 54 (acc. to IEC 529/ EN 60529)
Equivalent continuous A-weighted sound pressure level at workstations at the operating speed 1400 rpm with column 20600:	84 dB(A), measurement acc. to ISO 10821, DIN 45 635 T48
Weight net:	30 kg

**80800 RDL** same as style 80800 RD, except with electro-pneumatically operated thread chain cutter. Operating pressure 44 to 59 P.S.I. (3 to 4 bar).

Degree of protection of solenoid valve:	IP 65 (acc. to IEC529 / EN 60529)
---	-----------------------------------

MASCHINENTYPEN

Zweinadel-Automatik-Nähmaschinen mit automatischem Start und Stop der Maschine und automatisch betätigtem Fadenkettenabschneider. Ausgestattet mit Führungen für Beilaufgarn zum Abdichten der Nadeleinstiche.

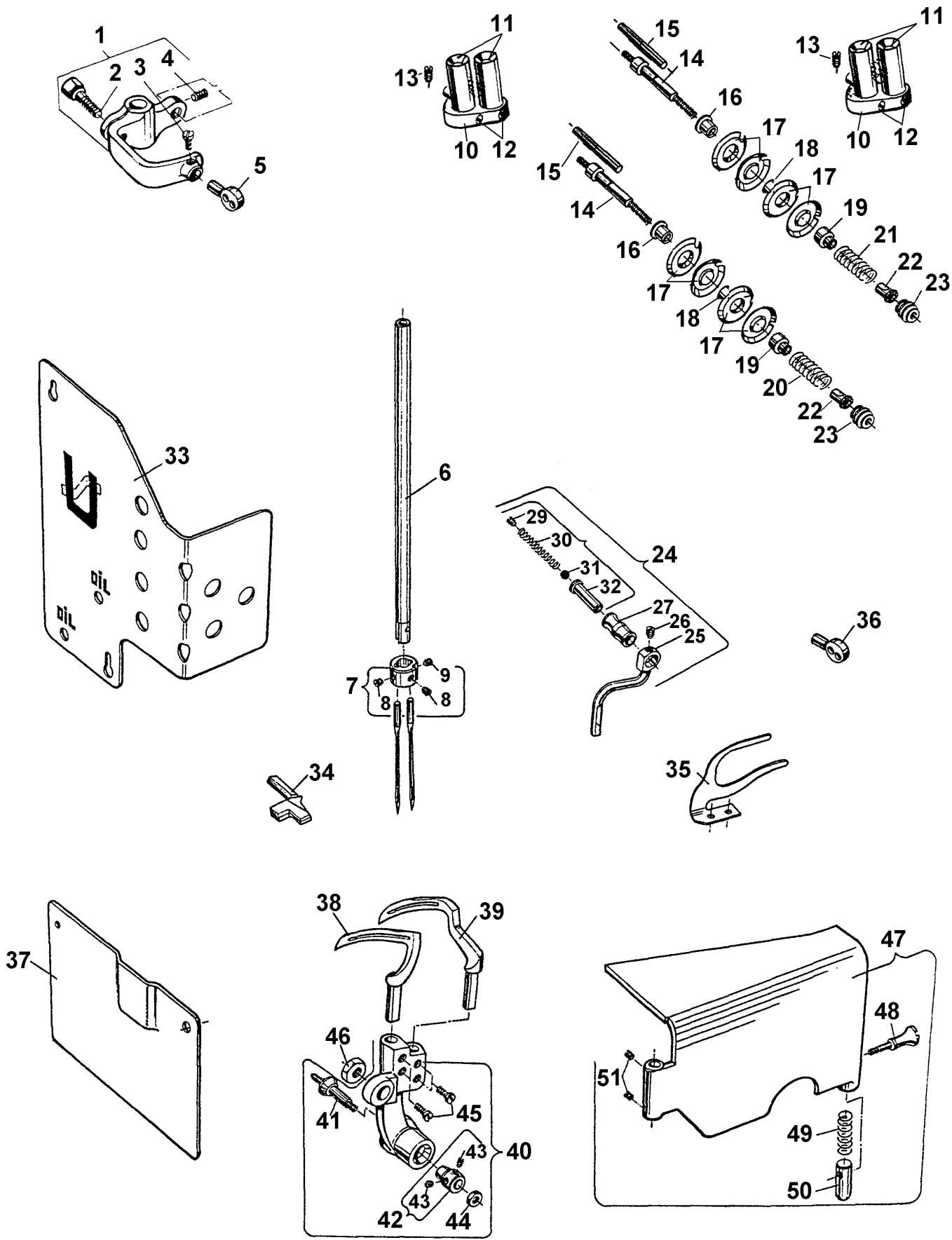
Der in die Maschine einlaufende Sack startet den Nähvorgang über einen Taster mit kontaktlosem, elektronischem Näherungsschalter. Ist der Sack verschlossen, stoppt die Maschine automatisch und die Fadenkette wird automatisch abgeschnitten.

**80800 RD** Zweinadel-Zweiliniendoppelkettenstichmaschine zum Schließen gefüllter Säcke und Beutel aus Jute, Baumwolle, Papier, Kunststoffolie oder Kunststoffbändchengewebe sowie bitumen- oder folienkaschiertem Material.

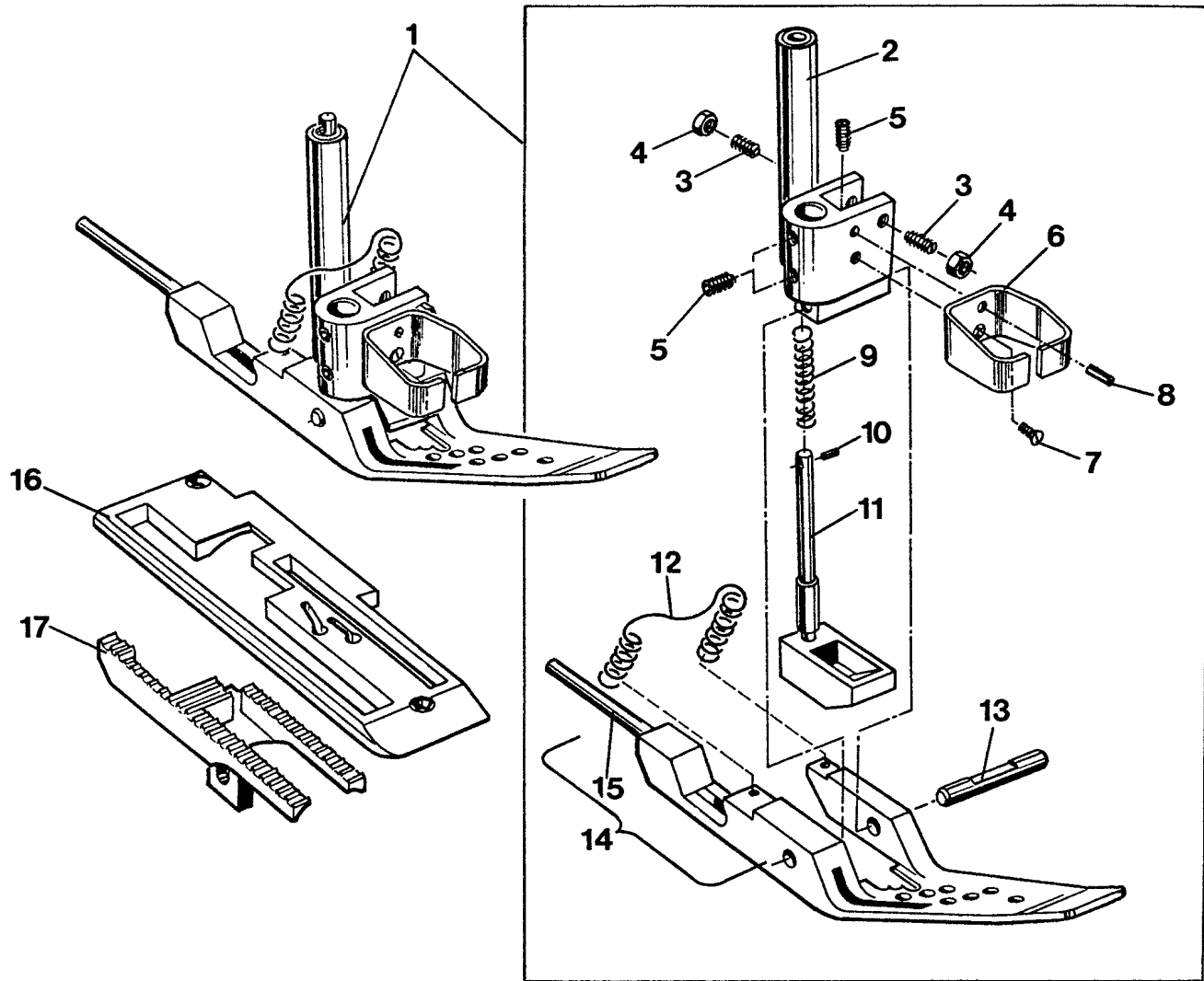
Nähstichtyp:	401 (nach ISO 4915)
Nadelabstand:	7,2 mm, Nadeln versetzt, hintere Nadel unten
Durchgang unter dem Drückerfuß:	bis 16 mm
Vernähbarkeit bei Papiersäcken:	bis 32 Lagen Papier
Empfohlener Standardnadeltyp:	9848 G 250/100
Stichlänge:	6,5 bis 12 mm
Standardstichlänge:	10 mm
Wirksamer Handrad-Durchmesser:	108 mm
Drehzahl:	bis 1800 Stiche/ Min., je nach Stichlänge und Transportgeschwindigkeit, sowie Material und Nähoperation
Schutzart des Elektromagneten:	IP 54 (nach IEC 529/ EN 60529)
Arbeitsplatzbezogener Emmissionswert bei Betriebsdrehzahl 1400 1/min. mit Säule 20600:	84 dB (A), Messung nach ISO 10821, DIN 45 635 T48
Gewicht netto:	30 kg

**80800 RDL** wie Maschine 80800 RD, jedoch mit elektro-pneumatisch betätigtem Fadenkettenabschneider. Erforderlicher Luftdruck 3 bis 4 bar.

Schutzgrad des Magnetventils:	IP 65 (nach IEC529 / EN 60529)
-------------------------------	--------------------------------

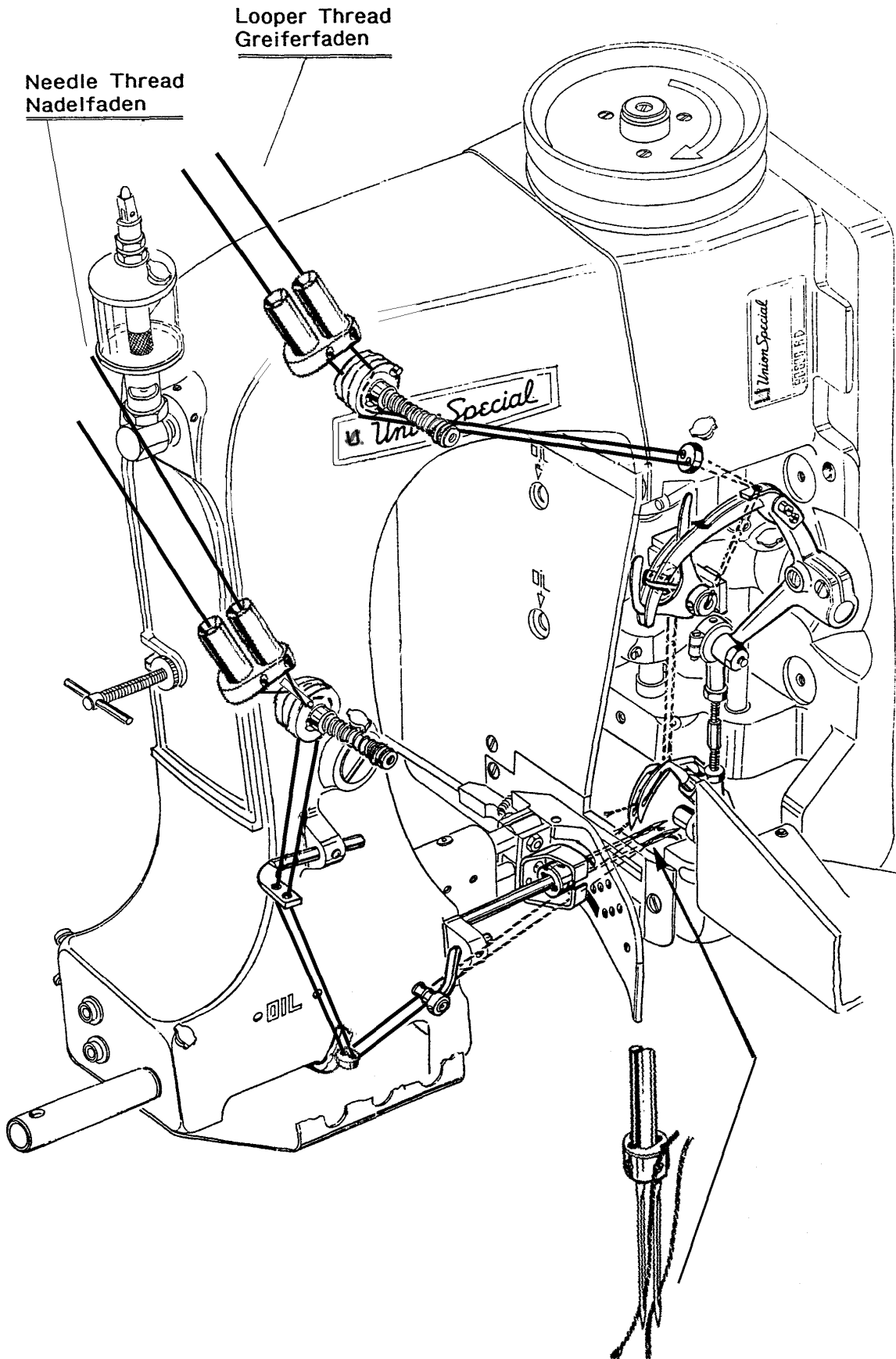


<u>Ref. No.</u>	<u>Part No.</u>	<u>Description</u>	<u>Beschreibung</u>	<u>Amt. req.</u>
<u>Pos. No.</u>	<u>Teil Nr.</u>			<u>Anzahl</u>
1	80659A	Needle Bar Connection	Nadelstangenmitnehmer	1
2	BP108	Screw	Schraube	1
3	22564D	Screw	Schraube	1
4	22894Y	Set Screw	Gewindestift	1
5	A10445	Needle Thread Eyelet	Nadelfadenöse	1
6	A 8374	Needle Bar	Nadelstange	1
7	A 8373	Needle Clamp Collar	Nadelring	1
8	88	Set Screw for Needle	Gewindestift für Nadel	2
9	89	Spot Screw, Headless	Gewindestift mit Spitze	1
10	AS 137C	Bracket	Halter	2
11	81256	Thread Sleeve	Fadenhülse	4
12	28 C	Set Screw	Gewindestift	4
13	22560B	Set Screw	Gewindestift	2
14	A10440	Tension Post	Spannungsbolzen	2
15	80655A	Pin for Tension Discs	Stift für Spannungsscheiben	2
16	A10441	Tension Post Ferrule	Hülse für Spannungsbolzen	2
17	80676A	Tension Disc	Spannungsscheibe	8
18	A10442	Spacer	Distanzscheibe	2
19	HA 1349	Tension Sleeve	Federhülse	2
20	110-4	Spring for Needle Thread Tension	Feder für Nadelfadenspannung	1
21	110-3	Spring for Looper Thread Tension	Feder für Greiferfadenspannung	1
22	107	Tension Spring Ferrule	Spannungs-Federhülse	2
23	108	Tension Nut	Spannungsmutter	2
24	81365 A	Needle Thread Take-up Roller Guide Assembly	Nadelführungsabzugsrollenführung komplett	1
25	81365	Roller Support	Rollenhalter	1
26	88	Set Screw	Gewindestift	1
27	80668 A	Thread Guide Roller	Fadenführungsrolle	1
28	81386	Roller Stud Assembly	Rollenbolzen komplett	1
29	22560	Set Screw	Gewindestift	1
30	HA1286B	Spring	Feder	1
31	12964 C	Spring Ball	Federkugel	1
32	81386 A	Roller Stud	Rollenbolzen	1
33	80687 B	Cover Plate	Abschlußblech	1
34	80825 RD	Needle Guard	Nadelanschlag	1
35	80804 RD	Looper Thread Cast-off Hook	Greiferfadenabzugshaken	1
36	81254 A	Looper Thread Eyelet	Greiferfadenöse	1
37	80882 RD	End Cover	Abschlußblech	1
38	A 8375	Looper, Front	Greifer, vorn	1
39	A 8376	Looper, Back	Greifer, hinten	1
40	A 8377 A	Looper Rocker	Greiferhebel	1
41	15745 B	Cone Stud	Kegelbolzen	1
42	15465 F	Cone	Kegelring	1
43	88 B	Set Screw	Gewindestift	2
44	12987 A	Nut	Mutter	1
45	73 X	Screw for Looper	Schraube für Greifer	4
46	12982	Nut	Mutter	1
47	80801 SD	Hinge Cover Assembly	Scharnierplatte komplett	1
48	80440	Locking Bolt Knob	Griffschraube für Rastbolzen	1
49	80438	Spring	Feder	1
50	81239	Locking Bolt	Rastbolzen	1
51	89	Set Screw	Gewindestift	2



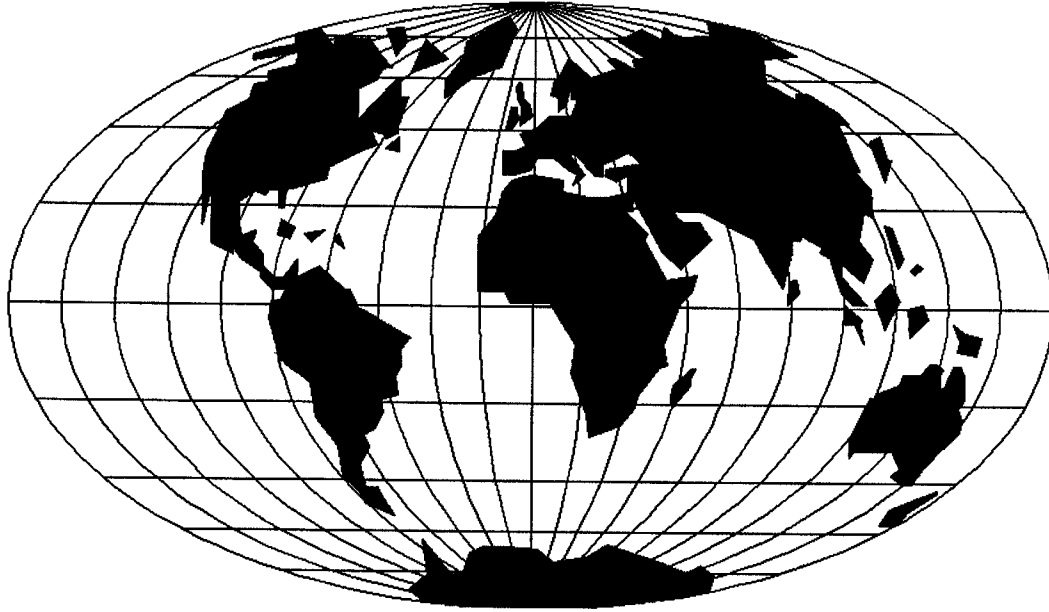
<u>Ref. No.</u>	<u>Part No.</u>	<u>Description</u>	<u>Beschreibung</u>	<u>Amt. req.</u>
<u>Pos. No.</u>	<u>Teil Nr.</u>			<u>Anzahl</u>
1	80827 RD	Presser Foot	Drückerfuß	1
2	80830	Presser Foot Shank	Drückerfußsnabe	1
3	22560 A	Set Screw	Gewindestift	2
4	12934 A	Nut	Mutter	2
5	22894 C	Set Screw	Gewindestift	3
6	99682 VD	Finger Guard	Fingerschutz	1
7	87 B	Countersunk Head Screw	Senkschraube	1
8	96653	Clamping Sleeve	Spannhülse	1
9	80620 G	Spring	Feder	1
10	80620 H	Clamping Sleeve	Spannhülse	1
11	80627 T	Chaining Section	Kettelfuß	1
12	80620 P	Spring	Feder	1
13	96522	Pin	Stift	1
14	80830 RD	Presser Foot Bottom	Drückerfußsohle	1
15	96815	Straight Grooved Pin	Zylinderkerbstift	1
16	80828 RD	Throat Plate	Stichplatte	1
17	80805 RD	Feed Dog	Transporteur	1

THREADING DIAGRAM  
EINFÄDELANLEITUNG









WORLDWIDE SALES AND SERVICE  
WELTWEITER VERKAUF UND KUNDENDIENST

Union Special maintains sales and service facilities throughout the world. These offices will aid you in the selection of the right sewing equipment for your particular operation. Union Special representatives and service technicians are factory trained and are able to serve your needs promptly and efficiently. Where ever your location, there is a qualified representative to serve you.

Corporate  
Office:

Union Special Corporation  
One Union Special Plaza  
Huntley, IL 60142  
Phone: US: 800-344-9698  
Phone: 847-669-4200  
Fax: 847-669-4355  
E-mail: [bags@unionspecial.com](mailto:bags@unionspecial.com)  
[www.unionspecial.com](http://www.unionspecial.com)

European Distribution Center:

Union Special GmbH  
Raiffeisenstrasse 3  
D-71696 Möglingen, Germany  
Tel.: 49 (0)7141/247-0  
Fax: 49 (0)7141/247-100  
E-mail: [sales@unionspecial.de](mailto:sales@unionspecial.de)  
[www.unionspecial.de](http://www.unionspecial.de)

Union Special unterhält Verkaufs- und Kundendienst-Niederlassungen in der ganzen Welt. Diese helfen Ihnen in der Auswahl der richtigen Maschine für Ihren speziellen Bedarf. Union Special Vertreter und Kundendiensttechniker sind in unseren Werken ausgebildet worden, um Sie schnell und fachmännisch zu bedienen.

 **Union Special**<sup>®</sup>  
Finest Quality