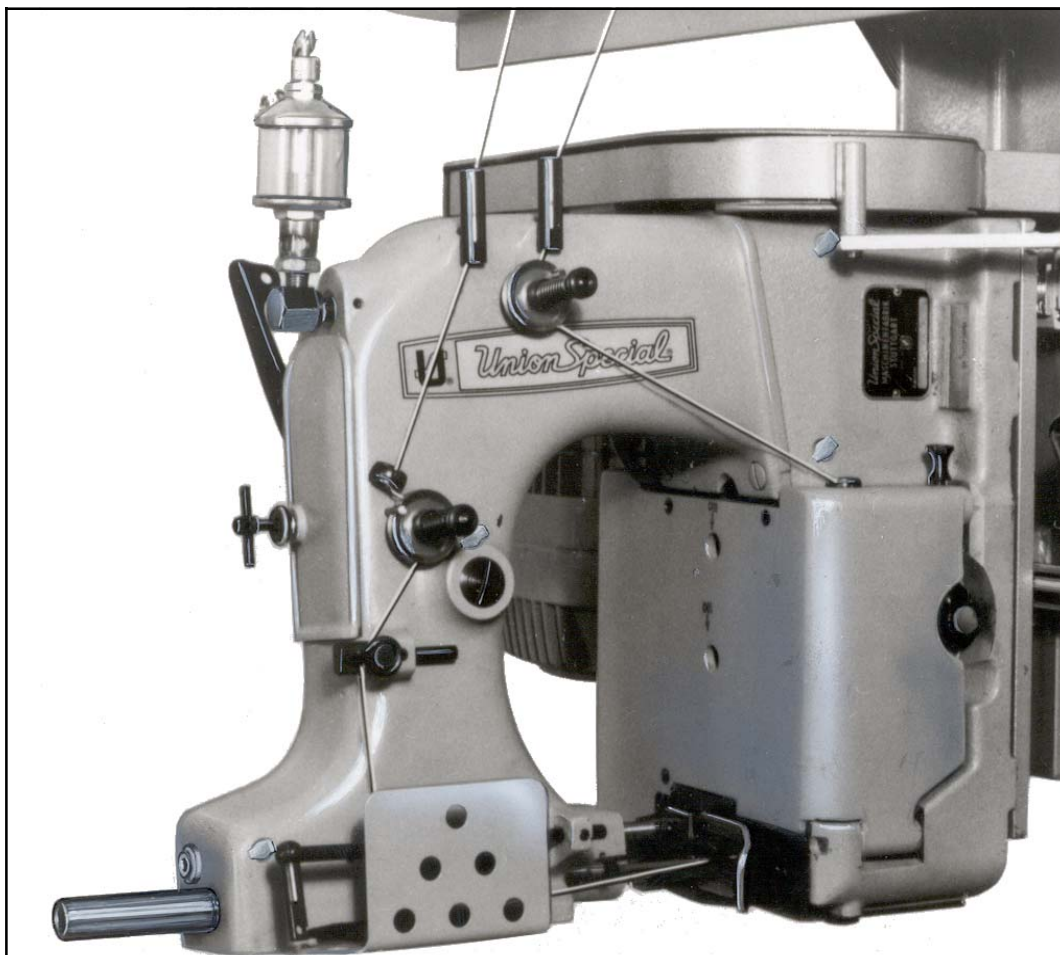


**INSTRUCTIONS, ENGINEER'S AND ILLUSTRATED PARTS
MANUAL**
**INSTRUCCIONES, MANUAL DEL INGENIERO Y LISTADO
ILUSTRADO DE PARTES**



**CLASS 80800 - SEWING MACHINES FOR
CLOSING FILLED BAGS**
**ESTILO 80800 - MAQUINAS PARA CERRAR
SACOS LLENADOS**

MANUAL NO. / CATALOGO NR. G285
FOR STYLES / PARA ESTILOS
80800C, D, E, H, HA

**MANUAL NO. G285
INSTRUCTIONS FOR 80800 SERIES MACHINES**

Fourth Edition Copyright 2003
by
Union Special GmbH Rights Reserved in All Countries
Printed in Germany

PREFACE

This manual has been prepared to guide you while operating 80800 series machines and arranged to simplify ordering wear and spare parts.

This manual explains in detail the proper settings for operation of the machines. Illustrations are used to show the adjustments and reference letters are used to point out specific items discussed.

Careful attention to the instructions and cautions for operating and adjusting these machines will enable you to maintain the superior performance and reliability designed and built into every Union Special bag closing machine.

Adjustments and cautions are presented in sequence so that a logical progression is accomplished. Some adjustments performed out of sequence may have an adverse effect on the function of the other related parts.

This manual has been comprised on the basis of available information. Changes in design and / or improvements may incorporate a slight modification of configuration in illustrations or cautions.

On the following pages will be found illustrations and terminology used in describing the instructions and the parts for your machine.

In addition to the instructions and to the mandatory rules and regulations for accident prevention and environmental protection in the country and place of use of the machine / unit, the generally recognized technical rules for safe and proper working must also be observed.

The instructions are to be supplemented by the respective national rules and regulations for accident prevention and environmental protection.

**CATALOGO NR. G285E
INSTRUCCIONES PARA MAQUINAS ESTILO 80800**

Cuarta Edición © 2003
por Union Special GmbH Derechos Reservados en
todos los países
Impreso en Alemania

INTRODUCCION

Este manual fue preparado para guiar al usuario en la operación de máquinas de la serie 80800 y ayudar a simplificar la elaboración de los pedidos de los repuestos.

Este manual explica detalladamente los ajustes para la operación de la máquina. Las ilustraciones sirven para demostrar los ajustes y las letras en referencia indican los puntos específicos discutidos.

Una cuidadosa atención a las instrucciones y las precauciones operando y ajustando estas máquinas le va a permitir mantener el mejor funcionamiento y la confiabilidad que caracteriza las máquinas cerradoras de sacos de Union Special.

Los ajustes y precauciones son presentados en secuencia para que se consiga una progresión lógica. La ejecución de algunos ajustes fuera de la secuencia puede causar un efecto adverso para el funcionamiento de otras partes relacionadas.

Este manual se comprende a base de la información actual. Cambios en diseño y/o mejoras pueden significar leves modificaciones de la configuración de las ilustraciones o precauciones.

En las páginas siguientes se encuentran ilustraciones y terminologías usadas en la descripción de las instrucciones y las piezas de la máquina.

Adicionalmente a las instrucciones, las reglas y regulaciones obligatorias para prevenir accidentes y la protección ambiental del país y lugar donde se encuentra la máquina/unidad, hay que considerar las reglas técnicas para un trabajo seguro y adecuado.

Las instrucciones hay que complementarlas con las respectivas reglas y regulaciones nacionales contra accidentes y protección del ambiente.

	<u>TABLE OF CONTENTS</u>	Page
	<u>TABLA DE CONTENIDOS</u>	Seite
PREFACE		
INTRODUCCION		2
IDENTIFICATION OF MACHINES, STYLES OF MACHINES		
IDENTIFICACION DE LAS MAQUINAS, ESTILOS DE MAQUINAS		4
SAFETY RULES		
REGLAS DE SEGURIDAD		5
NOISE EMISSION		
EMISION DE RUIDO		6
OILING DIAGRAM, LUBRICATION AND OPERATION, NEEDLES, THREADING		
DIAGRAMA DE LUBRICACION, LUBRICACION Y OPERACION, AGUJAS, DIAGRAMA PARA ENHEBRAR		6 - 7
THREADING THE MACHINE		
ENHEBRANDO LA MAQUINA		8
ADJUSTING INSTRUCTIONS		
INSTRUCCIONES DE AJUSTE		9 - 15
ORDERING WEAR AND SPARE PARTS		
PEDIDOS DE REPUESTOS		16
EXPLODED VIEWS AND DESCRIPTION OF PARTS		
ILUSTRACIONES Y DESCRIPCIONES DE PIEZAS		17 - 41
BUSHINGS AND OILING PARTS		
BOCINAS Y PUNTOS DE LUBRICACION		18 - 19
CLOTH PLATES AND MISCELLANEOUS COVERS		
TAPA FRONTAL Y OTRAS TAPAS		20 - 21
THREAD TENSIONS, THREAD GUIDES AND NEEDLE BAR GUARD		
TENSIONES DE HILO, GUIA HILOS Y PROTECTOR DE LA BARRA DE LA AGUJA		22 - 23
NEEDLE BAR, NEEDLE LEVER, CRANKSHAFT, PULLEY, LOOPER DRIVE AND LOOPER		
AVOID ECCENTRIC		
BARRA DE LA AGUJA, PALANCA DE MOVIMIENTO DE LA AGUJA, CIGUENAL, VOLANTE, EXCENTRICAS DEL ACCIONAMIENTO DEL LOOPER		24 - 25
NEEDLE LEVER ASSEMBLY FOR STYLES 80800E AND H		
CONJUNTO DE LA PALANCA DE MOVIMIENTO DE LA AGUJA PARA ESTILOS 80800E UND H		26 - 27
THREAD CHAIN CUTTER KNIVES AND CHAIN CUTTER KNIFE DRIVE FOR STYLES 80800C, D AND E		
CUCHILLAS CORTADORAS DE CADENETA Y ACCIONADOR DE LA CUCHILLA PARA ESTILOS 80800C, D UND E		26 - 27
LOOPER AVOID ECCENTRIC FORK, LOOPER, LOOPER DRIVE LEVER AND ROCKER,		
LOOPER THREAD CAST-OFF		
HORQUILLA PARA LA EXCENTRICA DEL LOOPER, LOOPER, ACCIONAMIENTO DEL LOOPER Y ALIMENTADOR DEL HILO DEL LOOPER		28 - 29
FEED MECHANISM		
DIENTES DEL ARRASTRE		30 - 31
PRESSER BAR, PRESSER BAR SPRING AND PRESSER FOOT LIFTER PARTS		
BARRA DEL PRENSA TELA, RESORTES DE LA BARRA DEL PRENSA TELA, PIEZAS PARA LEVANTAR EL PRENSA TELA		32 - 33
		34 - 35
TAPE CUTTER FOR STYLES 80800H AND HA		
CORTADOR DE CINTA PARA ESTILOS 80800H UND HA		36 - 37
PRESSER FEET, THROAT PLATES AND FEED DOGS		
PRESNSATELAS, PLACAS DE AGUJA Y DIENTES DE ARRASTRE		38 - 39
TAPE REEL ASSEMBLY FOR STYLE 80800HA		
PORTA CINTA PARA ESTILOS 80800HA		38 - 39
TAPE FOLDER FOR STYLE 80800HA, MACHINE FASTENING SCREWS		
DOBLADILLADORES PARA ESTILOS 80800H, TORNILLOS PARA FIJAR LA MAQUINA		40 - 41
ACCESSORIES AND ADDITIONAL ACCESSORIES FOR MOUNTING THE SEWING MACHINE ON		
FORMER BAG CLOSING COLUMNS WITHOUT TRAVERSE		
ACCESORIOS Y ACCESORIOS ADICIONALES PARA MONTAR LA MAQUINA EN COLUMNAS ANTERIORES SIN TRAVESAÑO		42 - 43
NUMMERICAL INDEX OF PARTS		
INDICE NUMERICO DE PIEZAS		

IDENTIFICATION OF MACHINES

Each UNION SPECIAL machine is identified by a Style number, which on this Class machine is stamped into the Style plate affixed to the right front of machine. Serial number is stamped into bed casting at the right front base of machine.

STYLES OF MACHINES

High performance sewing machines with mechanically driven thread chain respectively tape cutters. For closing filled bags and sacks made of jute, cotton, paper, plastic or woven polypropylene tapes as well as bituminized or foil laminated materials.

Equipped with guides for application of filler cord sealing the needle punctures.

Foot switch controlled starting and stopping of the sewing machine. For cutting, the thread chain has to be guided to the thread chain cutter of the machine. On styles with tape cutter, thread chain with binding tape are cut automatically.

One Needle, High Throw, Manual Lubrication, Lateral Looper Travel, Plain Feed.

80800C Sewing machine for closing filled bags and sacks of all kinds with a two thread double locked stitch. With mechanically driven thread chain cutter. Presser foot with spring loaded chaining section.
Seam Specification: 1.01.01/401* (401 SSa-1**)
Stitch range: 2 1/2 to 4 S.P.I. (6.5 to 11 mm)
Standard setting: 3 S.P.I. (8 mm)
Capacity under presser foot: 7/16" (11 mm), adjustable up to 5/8" (16 mm)

Sewing capacity on paper bags: up to 32 plies of paper

Working dia. of handwheel: 4 1/4" (108 mm)

Maximum speed: up to 1800 stitches/min., depending on stitch length and speed of conveyor as well as on operation and material.

80800D same as style 80800C, but single thread chain stitch, seam specification 1.01.01/101* (101 SSa-1**).

80800E same as style 80800C, except presser foot with flat bottom without spring loaded chaining section.

80800HA Sewing machine for closing filled bags and sacks made of paper or plastic foil (minimum thickness of foil .007" (0.18 mm) with a two thread double locked stitch, and simultaneously binding the bag mouth with a 2 in. to 2 1/2 in. (60 to 63 mm) wide crepe paper or plastic tape (folder adjustable).

Feeler controlled, mechanically operated tape cutter, which is set so, that the projecting tape on both ends of the bag is approx. 3/4 in. (20 mm) long after cutting.

Seam specification: 3.01.01/401* (401 BSa-1**)
Stitch range: 2 1/2 to 3 S.P.I. (6,5 to 8 mm)
Standard setting: 3 S.P.I. (8 mm)
Capacity under presser foot: 9/32" (7 mm)

Sewing capacity on paper bags: up to 24 plies of paper

Working dia. of handwheel: 4 1/4" (108 mm)

Maximum speed: up to 1800 stitches/min., depending on stitch length and speed of conveyor, as well as on operation and material.

80800H same as 80800HA, except without tape folder and tape reel. Working dia. of handwheel: 6 in. (152 mm)

Tape folder and tape reel parts kit No. 29480XR is an extra order and charge item. Folder adjustable for tape widths from 2 1/8 to 2 1/2 in. (54 to 63 mm).

TYPES OF BAG CLOSURES



80800 C, D, E



80800 C, D, E



80800 H, HA

* according to ISO4916 and 4915

** according to FED. STD. No. 751a (USA)

IDENTIFICACION DE LAS MAQUINAS

Cada maquina UNION SPECIAL está identificada con un numero de estilo, que en este tipo de maquina esta estampado en una placa que está fijada en la parte derecha frontal de la maquina. El número del serial está troquelado en la base frontal de la carcasa.

ESTILOS DE MAQUINA

Las maquinas son de alto rendimiento con cortador de cadeneta o cinta accionado mecanicamente al final de la costura. Las maquinas son para cerrar bolsas y sacos hechos de yute, algodón, papel, plástico o polipropileno tejido y material de betún o laminado.

Las maquinas están equipadas con guías para la aplicación de cordeles para sellar los huecos causados por la aguja.

El arranque y la parada de la maquina se controla mediante un interruptor de pie. Para cortar la cadeneta, esta debe ser guiada a la cuchilla de corte de la maquina. Para los estilos con cortador de cinta, la cadeneta y la cinta seran cortados automaticamente.

La maquina tiene una aguja, largo recorrido de la aguja, lubricación manual, recorrido lateral del looper y transporte simple.

80800C cerradora de sacos llenos y sacos de todo tipo con costura de cadeneta de dos hilos.

Equipada con mecanismo cortador de cadeneta.

Prensatelas con sección de resorte encadenado.

Tipo de costura: 1.01.01/401* (401 SSa-1**)

Largo de la puntada: 2 1/2 a 4 S.P.I. (6,5 a 11 mm)

Ajuste normal: 3 S.P.I. (8 mm)

Capacidad debajo del pie: 7/16" (11 mm), ajustable hasta 5/8" (16 mm)

Capacidad para sacos de papel : hasta 32 pliegos

Diámetro del volante: 4 1/4" (108 mm)

Velocidad máxima: hasta 1800 puntadas/min., dependiendo del largo de la puntada, velocidad de la cinta transportadora y la operación y el material.

80800D idéntica a la 80800C, pero con costura de cadeneta de un solo hilo, tipo de costura 1.01.01/101* (101 SSa-1**).

80800E idéntica a la 80800C, pero con prensatelas plano sin sección de resorte encadenado.

80800HA cerradora de sacos llenos y sacos de papel o laminado de plástico (grosor mínimo 0,18 mm) con costura de cadeneta de dos hilos, aplicando simultáneamente una cinta autoadhesiva de 2" (50 mm) o 2 cintas de 3/8" (60 mm) sobre la boca del saco y la costura, sellando de esta manera la costura de herméticamente. (Dobladillador ajustable).

Cortador de cinta mecanico controlado por palpador, que permite que la cinta a ambos lados del saco tenga aprox. 3/4" (20 mm) de largo despues de cortada..

Tipo de costura: 3.01.01/401* (401 BSa-1**)

Largo de la puntada: 2 1/2 a 3 S.P.I. (6,5 a 8 mm)

Ajuste normal: 3 S.P.I. (8 mm)

Capacidad debajo del pie: 9/32" (7 mm)

Capacidad para sacos de papel : hasta 24 pliegos

Diámetro del volante: 4 1/4" (108 mm)

Velocidad máxima: hasta 1800 puntadas/min., dependiendo del largo de la puntada, velocidad de la cinta transportadora y la operación y el material.

80800H idéntica a la 80800HA, pero sin dobladillador de cinta y sin portacintas.

Diámetro del volante: 6" (152 mm)

Dobladillador de cinta y porta cintas, Parte No. 29480XR contra pedido y tiene un costo adicional. Dobladillador ajustable de cinta con anchos de 2 1/8" hasta 2 1/2", (54 a 63 mm).

DIFERENTES MANERAS DE CERRAR LOS SACOS

* De acuerdo con ISO4916 y 4915
** De acuerdo con FEDERAL STANDARD No. 751a (USA)

SAFETY RULES

1. Before putting the machine described in this manual into service, carefully read the instructions. The starting of each machine is only permitted after taking notice of the instructions and by qualified operators.

IMPORTANT! Before putting the machine into service, also read the safety rules and instructions from the motor supplier.

2. Observe the national safety rules valid for your country.
3. The sewing machine described in this instruction manual is prohibited from being put into service until it has been ascertained that the sewing units which these sewing machines will be built into, have conformed with the provisions of EC Machinery Directive 98/37/EC, Annex II B.

The machine is only allowed to be used as foreseen. The foreseen use of the particular machine is described in paragraph STYLE OF MACHINE of this instruction manual. Another use, going beyond the description, is not as foreseen.

4. All safety devices must be in position when the machine is ready for work or in operation. Operation of the machine without the appertaining safety devices is prohibited.
5. Wear safety glasses.
6. In case of machine conversions and all valid safety rules must be considered. Conversions and changes are made at your own risk.
7. When doing the following machine has to be disconnected from the power supply by turning off the main switch or by pulling out the main plug.
 - 7.1 When threading needle(s), looper, spreader etc.
 - 7.2 When replacing any parts such as needle(s), presser foot, throat plate, looper, spreader, feed dog, needle guard, folder, fabric guide etc.
 - 7.3 When leaving the workplace and when the work place is unattended.
 - 7.4 When doing maintenance work.
 - 7.5 When using clutch motors without actuation lock, wait until motor is stopped totally.
8. Maintenance, repair and conversion work (see item 7) must be done only by trained technicians or special skilled personnel under consideration of the instructions. Only genuine spare parts approved by Union Special have to be used for repairs.
9. Any work on the electrical equipment must be done by an electrician or under direction and supervision of special skilled personnel.
10. Work on parts and equipment under electrical power is not permitted. Permissible exceptions are described in the applicable section of standard sheet EN 50110 / VDE 0105.

INDICACIONES DE SEGURIDAD

1. Antes de poner en marcha las maquinas descritas en este manual, hay que leer cuidadosamente las instrucciones. El arranque de cada maquina solamente se permite después de haber leído las instrucciones y por personal calificado.

IMPORTANTE! También hay que leer las reglas de seguridad y las instrucciones del fabricante del motor.

2. Observe las reglas nacionales de seguridad que rigen para su país.
3. No se puede poner en marcha la maquina descrita en este manual hasta que se confirme que la unidad de coser esta conforme con el reglamento del Directivo de las Maquinas de la Comunidad Europea 98/37/EC, Anexo II B.

La maquina solamente se puede utilizar para su uso previsto. El uso previsto esta descrito en el capitulo ESTILO DE MAQUINAS de este manual de instrucciones. Otro uso, diferente de la descripción, no esta previsto.

4. Todos los dispositivos de seguridad tienen que estar en su sitio cuando la maquina este lista para trabajar u operando. La operación de la maquina sin los dispositivos de seguridad esta prohibida.
5. Utilice lentes de seguridad.
6. En el caso de una modificación de la maquina hay que tomar en cuenta las reglas de seguridad. Modificaciones y cambios corren por su riesgo.
7. Para las siguientes maniobras hay que desconectar la maquina del suministro eléctrico apagando el interruptor principal o desconectando el enchufe principal:
 - 7.1 Enhebrando las agujas, looper, etc.
 - 7.2 Reemplazando piezas como agujas, pie prensa tela, placa de aguja, looper, diente de arrastre, guarda aguja, dobla dillador, etc.
 - 7.3 Cuando salga de su puesto de trabajo y no se encuentre nadie para atender la maquina.
 - 7.4 Durante trabajos de mantenimiento.
 - 7.5 Si esta utilizando motores de embrague, espere hasta que el motor se detenga totalmente.

8. Mantenimiento, reparación y trabajos de conversión (vease No. 7) solamente pueden ser efectuados por técnicos entrenados o personal especializado bajo consideración de las instrucciones.

Solamente repuestos originales y aprobados por Union Special pueden ser utilizados para reparaciones.

9. Cualquier trabajo con el equipo eléctrico tiene que ser ejecutado por un electricista o bajo la supervisión de personal especialmente entrenado.
10. No esta permitido trabajar en piezas y equipos con la electricidad conectada. Excepciones permitidas están descritas en EN 50110 / VDE 0105.

NOISE EMISSION

Equivalent continuous A-weighted sound pressure level (L_{PAeq}) at workstation: 81 dB(A) according to ISO 10821-CB-M1 at 1400 RPM and 50 % duty cycle.

EMISION DE RUIDO

Nivel de la intensidad del sonido en la estación del trabajo: 81 dB (A) según ISO 10821-CB-M1 con 1400 revoluciones y 50% del ciclo del trabajo.

OILING DIAGRAM

DIAGRAMA DE LUBRICACION

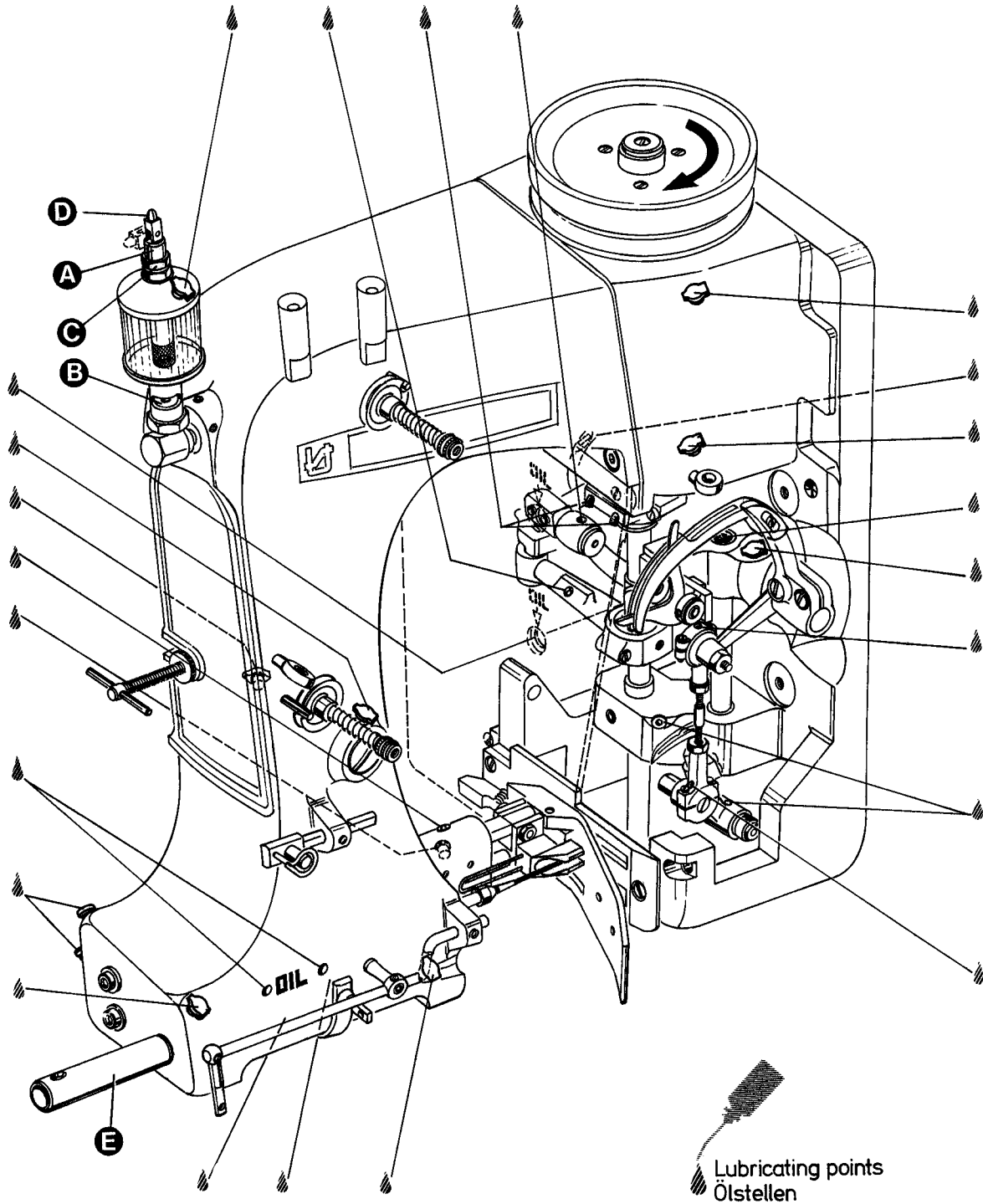


Fig.1

LUBRICATION AND OPERATION

The machines of class 80800 have to be cleaned and lubricated twice a day before the morning and afternoon start on the lubricating points indicated on the oiling diagram (Fig. 1). The sight feed oiler has to be kept filled and should be adjusted so that it feeds two to three drops of oil per minute. The oiler has to be refilled latest, when 2/3 of the oil is used up.

For lubrication we recommend "Mobil Oil DTE Medium" or equivalent, which can be purchased from UNION SPECIAL CORPORATION in 1/2 liter containers under part number G28604L, or in 5 liter containers under part no. G28604L-5.

Before operating a new machine for the first time, the needle bar guard (E, Fig. 1) and the sight feed oiler, which come with the accessories of the machine, have to be screwed in. The sight feed oiler has to be adjusted. All lubricating points, indicated on the oiling diagram (Fig. 1), have to be oiled.

For adjusting fill the sight feed oiler half-way with oil and turn the metering pin (A, Fig. 1) a little bit out and then turn it in, until there will flow approx. two drops of oil per minute. This can be checked on the sight glass (B, Fig. 1). Secure the setting of the metering pin with lock nut (C, Fig. 1). Fill the oiler.

Repeat the oiling of a new machine after 10 minutes of operation! When the machine is out of operation, the oil flow can be stopped by tilting the lever (D, Fig. 1) on the sight feed oiler.

IMPORTANT! The oil flow has to be switched on again before operating the machine.

NEEDLES

Each needle has both a type and size number. The type number denotes the kind of shank, point, length, groove, finish and other details. The size number, stamped on the needle shank, denotes largest diameter of blade, measured in hundredths of a millimeter respectively in thousandths of an inch, midway between shank and eye. Collectively, type and size number represent the complete symbol, which is given on the label of all needles packaged and sold by UNION SPECIAL.

The standard needle for machines covered in this manual is 9848G250/100.

For closing bags made of plastic or woven polypropylene tapes it is recommended to use needle type 9856T with teflon coating. Below are the descriptions and available sizes:

Type No. Description and sizes

9848G	Round shank, square point, double groove, spotted, chromium plated. Sizes available: 150/060, 170/067, 200/080, 250/100, 300/120, 400/156.
9856T	Round shank, round point, double groove, spotted, teflon-coated. Sizes available: 200/080, 250/100.

Selection of proper needle size is determined by size of thread used. Thread should pass freely through needle eye in order to produce a good stitch formation.

To have needle orders promptly and accurately filled, an empty package, a sample needle or type and size number should be forwarded. Use description on label. A complete order would read: "100 needles, Type 9848G, Size 250/100".

THREADING

Thread machine as illustrated in Fig. 2.

When threading the looper, be sure the thread goes through the front eyelets, over the take-up and through the back eyelet before threading the looper.

LUBRICACION Y OPERACIÓN

Las maquinas de la clase 80800 tienen que ser limpiadas y lubricadas dos veces al día antes del turno de la mañana y de la tarde en los puntos de lubricación indicados en el diagrama de lubricación (Fig. 1). El deposito del aceite hay que mantener lleno y debe estar ajustado para que suelte dos a tres gotas de aceite por minuto. El deposito de aceite debe ser rellenado cuando 2/3 del aceite fue gastado.

Para la lubricación recomendamos „Mobil Oil DTE Medium“ o su equivalente, que puede ser adquirido de UNION SPECIAL CORPORATION en envases de ½ litro bajo el P/P No. G28604L, o en envases de 5 litros bajo el P/P No. G28604L-5.

Antes de operar la maquina por la primera vez, el protector de la barra de la aguja (E, Fig. 1) y el deposito del aceite, que están en los accesorios de la maquina, tienen que ser fijados en la maquina. El deposito de aceite tiene que ser ajustado. Todos los puntos de lubricación, indicados en el diagrama de lubricación (Fig. 1) hay que lubricarlos.

Para el ajuste llene el deposito hasta la mitad con aceite y ajuste el pasador de medición (A, Fig. 1) hasta que salgan aprox. dos gotas de aceite por minuto. Esto puede ser revisado en el visor (B, Fig. 1). Asegure la posición del pasador de medición con la tuerca (C, Fig. 1). Llene el deposito con aceite.

Repita la lubricación de una nueva maquina después de 10 minutos de operación!

Cuando la maquina no esta operando, se para el flujo del aceite doblando la palanca (D, Fig. 1) del deposito.

IMPORTANTE: Acuérdesse de activar el flujo del aceite otra vez antes de arrancar la maquina.

AGUJAS

Cada aguja tiene un numero del tipo y del grosor. El numero del tipo determina el cabo, la punta, el largo, la ranura, la determinación y otros detalles. El numero del grosor, troquelado en el cabo de la aguja, significa el diámetro máximo de la aguja, expresado en centésimos de un milímetro o milésimos de pulgada, entre el cabo y el ojo de la aguja. En conjunto los números del tipo y del grosor representan el símbolo completo, que aparece en la etiqueta de los empaques de las agujas, que vende UNION SPECIAL.

La aguja común para las maquinas de este manual es la 9848G250/100.

Para cerrar sacos de plástico o polipropileno tejido se recomienda el uso de la aguja tipo 9856T con recubrimiento de teflon.

A continuación encuentra la descripción y los grosores disponibles::

Tipo numero:	Descripción y grosores
9848G	Cabo redondo, punta cortante, doble ranura, cromado. Grososres disponibles: 150/060, 170/067, 200/080, 250/100, 300/120, 400/156.
9856T	Cabo Redondo, punta redonda, doble ranura, recubrimiento de teflon. Grososres disponibles: 200/080, 250/100.

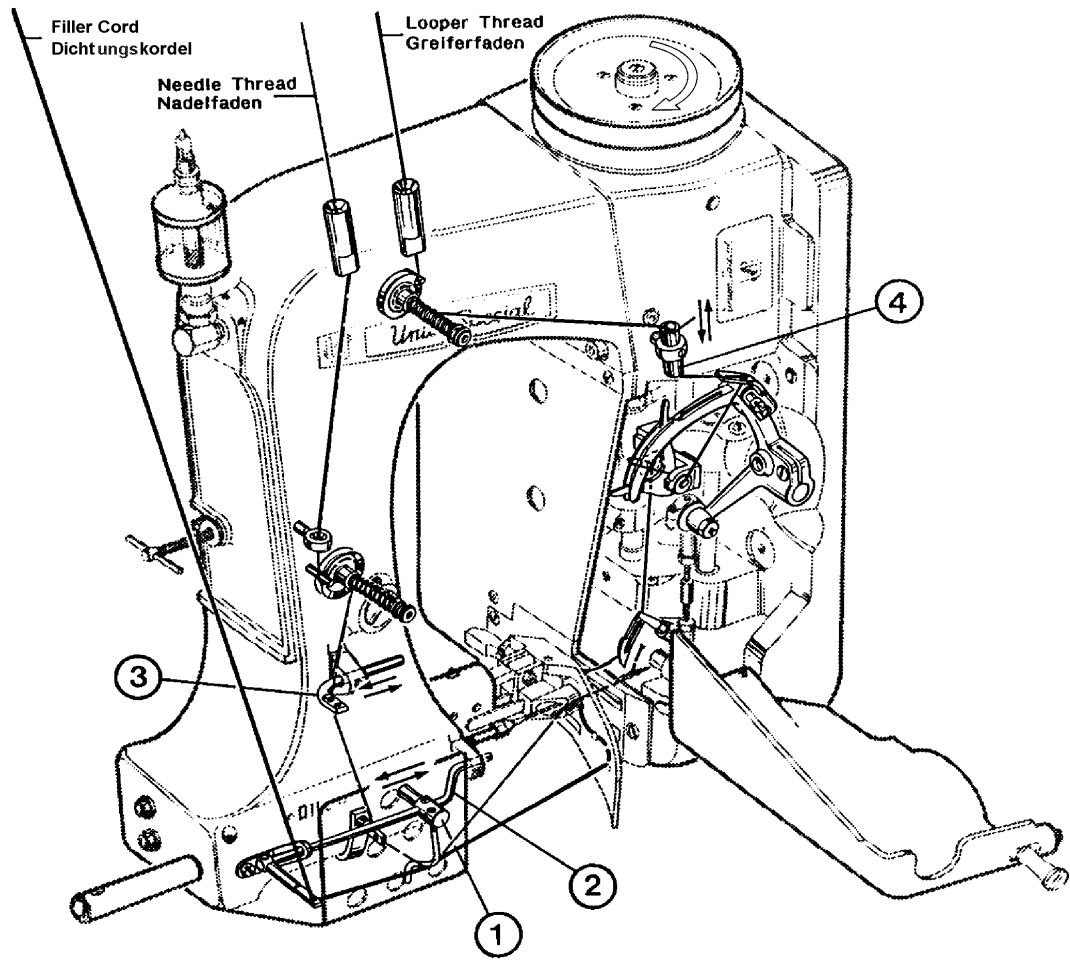
La selección de la aguja apropiada esta determinada por el grosor del hilo utilizado. El hilo debería pasar libremente por el ojo de la aguja, para permitir una buena formación de la puntada.

Para asegurar que los pedidos de las agujas se cumplan rápido y correctamente, se recomienda enviar un empaque vacío, una muestra de una aguja o indicar los números del tipo o del grosor. Un pedido completo seria: „100 agujas, tipo 9848G, grosor 250/100“.

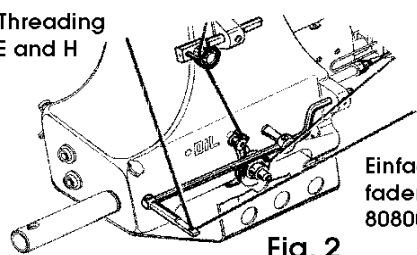
ENHEBRAR

Enhebre la maquina como se demuestra en la Fig. 2.

Cuando enhebre el looper, asegúrese que el hilo pase por los ojetes frontales, encima del alimentador y por el ojete trasero antes de pasarlo por el looper.



Needle Thread Threading on Styles 80800E and H



Einfadeln des Nadel-fadens bei Maschinen 80800E und H

Fig. 2

ADJUSTING AND THREADING INSTRUCTION FOR THE THREAD GUIDING PARTS

Proper adjustment of the thread guides and thread take-ups ensures a durable seam and consequently tight closure of the bags.

Needle Thread: Basic adjustment see Adjusting Instructions. Shift needle thread take-up • (80865 MX) on support (80865PX) as well as needle thread guide f (80858AX) on the machine housing for proper control of the needle thread. The above mentioned parts should be adjusted so that the needle thread, when slung around the looper blade, is controlled before the needle enters the thread triangle.

Looper Thread: Shift looper thread guide „ (80858BX2) so, that depending on the stitch length a sufficient amount of looper thread is available for setting the next stitch.

Important Note: The above needle thread take-ups cannot be used on machines with long needle bar connection (e.g. 80659 or 29774D) which should be exchanged against the short needle bar connection 80659B together with thread guide G334. The threaded hole required for mounting bracket 80865QX of needle thread take up support 80865PX will already be provided in all future machines.

AJUSTE E INSTRUCCIONES PARA LOS GUIA HILOS

El ajuste correcto de los guía hilos y de los alimentadores asegura una costura duradera y por consiguiente un firme cierre de los sacos.

Hilo de la aguja: Vea el ajuste básico en Instrucciones de ajustes.

Mueva el alimentador del hilo de la aguja (1) (80865MX) en su soporte (2) (80865PX) igual como el guía hilo (3) (80858AX) en la carcasa para el control apropiado para el hilo de la aguja. Las piezas antes mencionadas deberían ser ajustadas en tal manera para que el lazo del hilo de la aguja que se forma alrededor del looper este controlado antes de que la aguja entre en el triángulo.

Hilo del looper: Mueva el guía hilo del looper (4) (80858BX2) en tal manera que dependiendo del largo de la puntada haya suficiente hilo para la próxima puntada.

Nota Importante: Los alimentadores de hilo arriba mencionados no se pueden utilizar en maquinas con una conexión larga de la barra de la aguja (por ejemplo 80669 o 22774D) las cuales deberían ser cambiadas por una conexión corta 80669B en conjunto con un guía hilo G334. El hueco con rosca requerido para el soporte de montaje 80865QX del soporte del alimentador 80865PX se encontrara en todas las futuras maquinas.

ADJUSTING INSTRUCTIONS

NOTE: Instructions stating direction or location, such as right, left, front or rear of machine, are given relative to mechanic's position in front of the machine, when the machine is placed on an adjusting table, with the pulley to the right and the needle bar in vertical position. The pulley rotates clockwise, in operating direction; when viewed from the right end of the machine.

INSERTING THE NEEDLE

Before adjusting the machine, insert a new needle with the shank as far as possible into the needle bar. The long needle groove must point to the front (toward the operator). Tighten the needle clamp nut securely. Use the single ended open jaw wrench part No. 21388 from the accessories of the machine.

SETTING THE LOOPER

Remove the presser foot, throat plate and feed dog and on styles 80800H and HA also the needle guard for convenient access to the machine. On styles 80800C, D and E loosen the screw (A, Fig. 3) in the feed bar (B) and push the feed bar needle guard (C) to the rear to avoid its contacting the needle (D).

For the two thread double locked stitch styles 80800C, E, H and HA, set the looper connecting rod (E) so the distance (X, Fig. 4) between the center lines of the two ball joints is 69.8 mm (2 3/4"). The dimension (X, Fig. 4) should be 68.3 mm (2 11/16) on the single thread chain stitch style 80800D. For adjustment loosen the two nuts (F, Fig. 3) and turn connecting rod (E) forward or backward as required to obtain specified dimension, retighten nuts (F).

NOTE: The left nut has a left hand thread.

Set the looper (G) so the distance from the center line of the needle (D) to the looper (G) is 8 mm (5/16") when the looper is at its farthest position to the right. Looper gauge No. 21225-5/16 can be used advantageously in making this adjustment. For adjustment loosen screws (H) in the looper drive lever (J), reposition as required to obtain specified dimension and retighten screws (H) assuring that all end play is taken out of the looper drive lever rocker shaft. Check to insure a clearance of approx. 1 mm (.040") between the point of the looper and the bed end cover when the looper is at its extreme left position. Should the looper strike the bed end cover, recheck the distance between center lines of ball joints and the looper gauge distance as described above.

Rotate the machine pulley in operating direction so that the looper moves from right to left. The looper point should pass as close as possible to the back of the needle without contacting 0.08 to 0.13 mm (.003 to .005") clearance. For adjustment loosen screws (A, Fig. 4) in the looper eccentric fork (B) and turn looper rocker shaft (C) on the looper rocker forward or backward as required. Retighten screw (A).

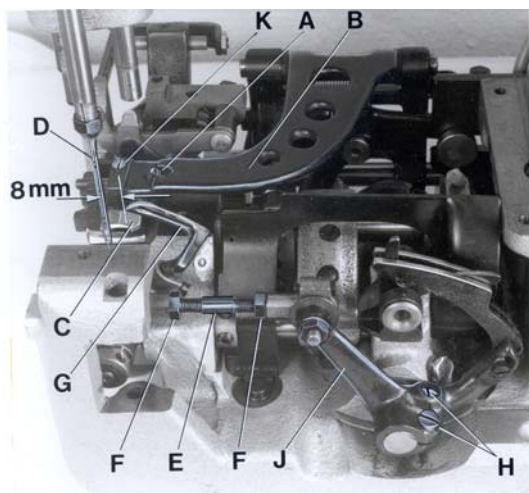


Fig. 3

INSTRUCCIONES DEL AJUSTE

NOTA: Todas las indicaciones como derecho, izquierdo, adelante o atrás, se refieren a la posición del mecánico en frente de la máquina, con la máquina puesta en una mesa de trabajo, con el volante a la derecha y la barra de la aguja en posición vertical. El volante gira en sentido de reloj para la operación, desde el punto de vista del lado derecho de la máquina.

INSERTAR LA AGUJA

Antes de ajustar la máquina debe insertar una nueva aguja con el cabo de la aguja en la barra de la aguja. Las ranuras de las agujas deben estar hacia adelante (hacia el operador). Apriete la tuerca que fija la aguja firmemente. Utilice la llave P/P No. 21388 de los accesorios de la máquina.

AJUSTE DEL LOOPER

Quite el pie prensa tela, la placa de la aguja y el diente de arrastre y en las máquinas 80800H y HA también el guarda aguja para tener mejor acceso a la máquina. En los estilos 80800C, D y E suelte el tornillo (A, Fig.3) en la barra de alimentación B y mueva el guarda aguja (C) en la barra de alimentación hacia atrás para evitar que tenga contacto con la aguja (D).

Para las máquinas de dos hilos como 80800C, E, H y HA ajuste la barra del looper (E) para que la distancia (X, Fig. 4) entre los centros de las juntas tenga una distancia de 69,8 mm (2 3/4"). Esta distancia (X, Fig. 4) debería ser 68,3 mm (2 11/16) en las máquinas de un solo hilo 80800D. Para ajustarlo suelte las dos tuercas (F, Fig. 3) y gire la barra (E) hacia adelante o hacia atrás para conseguir la distancia requerida. Apriete nuevamente las tuercas (F).

NOTA: La tuerca izquierda tiene una rosca izquierda.

Ponga el looper (G) de manera tal que la distancia entre el medio de la aguja (D) al looper (G) sea de 8 mm (5/16) cuando el looper se encuentre en su posición a la extrema derecha. El calibrador P/P No. 21225-5/16 puede ser utilizado para un ajuste preliminar. Para ajustar suelte los tornillos (H) en la palanca (J) del looper, mueva la palanca para obtener la distancia requerida y apriete los tornillos (H), asegurando que la barra del accionamiento del looper no tenga juego. Asegure que haya una distancia de aprox. 1 mm (.040") entre la punta del looper y la tapa final de la máquina cuando el looper se encuentre en su posición de la extrema izquierda. Si el looper tocaría la tapa, revise otra vez la distancia entre los centros de las juntas y la distancia entre el looper y la aguja como se ha descrito anteriormente.

Gire el volante en sentido de operación para que el looper se mueva desde la derecha hacia la izquierda. La punta del looper debería pasar muy cerca detrás de la aguja sin tocarla – distancia 0.08 a 0,13 mm (.003 a .005"). Para lograr este ajuste debería soltar el tornillo (A, Fig. 4) en la horquilla excéntrica (B) del looper y girar el eje del looper (C) hacia adelante o hacia atrás. Apriete el tornillo (A) otra vez.

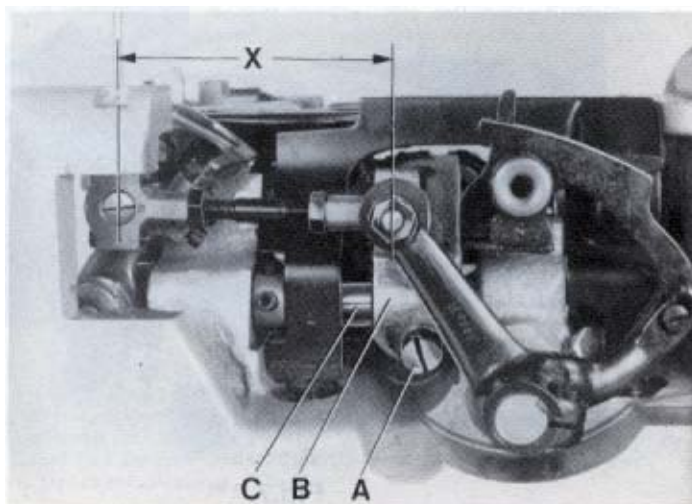


Fig.4

SETTING HEIGHT OF NEEDLE BAR

Remove the face cover on machine arm. Rotate machine pulley in operating direction until the looper point, moving to the left, projects 1 to 1.5 mm (.040" to .060") left of the needle (see Fig. 5). Lower edge of looper and upper edge of needle eye must be flush in this position. If adjustment is necessary, loosen clamp screw (A, Fig. 6) in the needle bar connection and move the needle bar up or down, as required. Retighten screw (A) and remount face cover.

SETTING THE FEED DOG

At highest point of feed dog travel, the feed dog (B, Fig. 6) should be set so, that the rear teeth project their full depth above the throat plate surface. For setting remove the feed dog and adjust the supporting screw (K, Fig. 3) on the top of the feed bar to the required height. Remount the feed dog, and on styles 80800H and HA also the needle guard.

After loosening screws (A, Fig. 7) rear in the feed rocker (B), the feed bar with feed dog can be moved laterally to center the feed dog in the throat plate slots, if required. Retighten screws (A).

CHANGING STITCH LENGTH

On styles 80800C, D and E stud (C, Fig. 6) for changing the stitch length is accessible from the outside. On styles 80800H and HA the housing for the tape cutter and the rear cloth plate have to be removed for changing the stitch length.

The length of the stitch can be adjusted by raising or lowering the stud (C, Fig. 6) in the segment slot of the feed rocker (D). Lowering stud (C) will lengthen the stitch. After loosening nut (E), stud (C) can be moved accordingly. When the desired stitch length is obtained, retighten nut (E).

Remount housing for cutter and rear cloth plate on styles 80800H and HA.

NOTE: Any change in stitch length will necessitate a corresponding change in the needle guard setting!

SETTING THE NEEDLE GUARD

The needle guard (C, Fig. 3) has to be set so, that it just contacts the needle at its most forward point of travel, without deflecting it.

On styles 80800C, D and E loosen screw (A, Fig. 3) in the feed bar (B) and adjust the needle guard (C) accordingly. Retighten screw (A).

On styles 80800H and HA loosen the feed dog fastening screw and move the needle guard accordingly. Retighten screw and make sure that the feed dog rests on the supporting screw in the feed bar.

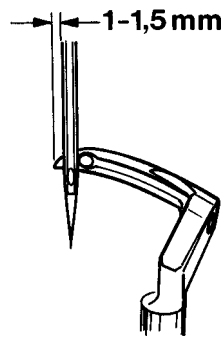
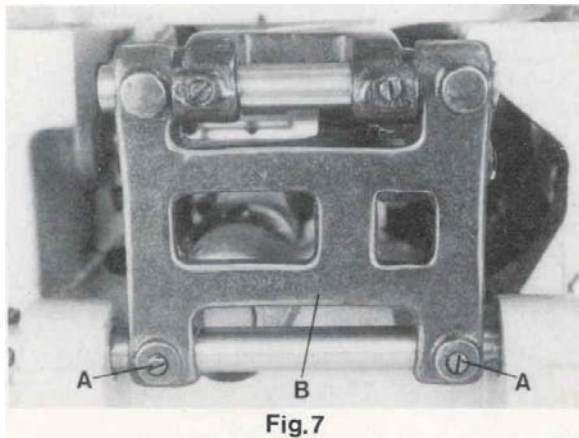


Fig.5

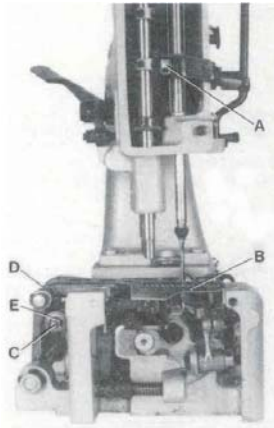


Fig.6

AJUSTE DE LA BARRA DE LA AGUJA

Remueva la tapa frontal en el brazo de la maquina. Gire el volante de la maquina en sentido de operación hasta que la punta del looper pase 1 a 1,5 mm (.040" a .060") la aguja (vea Fig. 5). En esta posición el borde inferior del looper tiene que encontrarse en el limite superior del ojo de la aguja. Si se requiere ajuste, suelte el tornillo (A, Fig. 6) en la conexión de la barra de la aguja y mueva la barra hacia arriba o hacia abajo como requerido. Apriete el tornillo (A) y ponga la tapa frontal otra vez.

AJUSTE DEL ALIMENTADOR

En el punto mas alto del recorrido del alimentador, los dientes del alimentador (B, Fig. 6) deberían sobrepasar la placa de la aguja por la altura completa de los dientes. Para lograr este ajuste remueva el alimentador y ajuste el tornillo de soporte (K, Fig. 3) en la parte superior de la barra de la alimentación a la altura requerida. Monte el alimentador otra vez y en los estilos 80800H y HA también el guarda aguja.

Después de haber soltado los tornillos (A, Fig. 7) en el marco del transporte (B), la barra de alimentación con el alimentador puede ser movido lateralmente para centrar el alimentador en las ranuras de la placa de la aguja, si haga falta. Apriete los tornillos (A).

AJUSTE DEL LARGO DE LA PUNTADA

En los estilos 80800C, D y E el perno (C Fig. 6) para cambiar el largo de la puntada se accesa desde afuera. En los estilos 80800H y HA se deben remover la chumacera para el cortador de cinta y la plancha de costura trasera para cambiar el largo de la puntada. Remueva la tapa trasera.

El largo de la puntada se ajusta moviendo el perno (C, Fig. 6) en la ranura del eje oscilante (D). Bajando el perno (C) pone la puntada mas larga y subiéndolo la pone mas corta. Después de aflojar la tuerca (E), el perno (C) se deja mover. Cuando se logra el largo de la puntada deseado, hay que apretar la tuerca (E) otra vez .

Vuelva a montar la chumacera para el cortador de cinta y la plancha de costura en los estilos 80800H y HA.

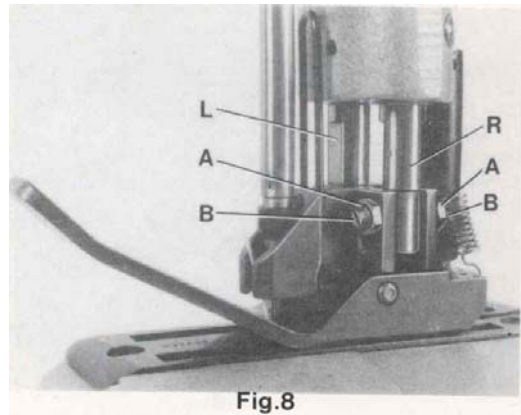
NOTA: Después de cada cambio en el largo de la puntada, se debe ajustar el guarda aguja!

AJUSTE DEL GUARDA AGUJA

Hay que ajustar el guarda aguja (C, Fig. 3) para que toque en su movimiento hacia delante la aguja pero no la desvíe.

En los estilos 80800C, D y E suelte el tornillo (A, Fig. 3) en el soporte del transportador (B) y ajuste el guarda aguja (C). Apriete el tornillo (A) nuevamente.

En los estilos 80800H y HA suelte el tornillo que fija el alimentador y mueva el guarda aguja. Apriete el tornillo otra vez y asegúrese que el alimentador reposa en el tornillo de soporte de la barra de la alimentación.



MOUNTING AND SETTING THE PRESSER FOOT

Remove the needle and rotate the pulley until the feed dog is below the throat plate. Depress the presser foot lifter lever and insert the presser foot in the two presser bars (L and R, Fig. 8). The right presser bar (R) should only engage with its pivot in the groove of the presser foot shank.

Loosen the two lock nuts (A, Fig. 8) and align with the two set screws (B), the needle slot in the presser foot with the needle slot in the throat plate. Secure this setting with the two lock nuts (A). Note: The two set screws (A) should just contact the pivot of the right presser bar (R) but not be tightened. Now tighten the two set screws left in the presser foot shank on the left presser bar. Insert the needle.

PRESSER FOOT PRESSURE

Rotate the pulley until the feed dog is below the throat plate. Remove the face cover left on machine arm and turn out the T-screw (H, Fig. 10) on the top of the machine arm, until it does not exert any pressure on the leaf springs. In this position, the pressure exerted on the presser foot, should be just strong enough to keep it flat on the throat plate. By relocating the collars (A, Fig. 9), which serve as a leaf spring rest, on the left and right presser bar, the pressure can be changed. Raising the collars increases the pressure, lowering the collars decreases the pressure.

Set the presser bar lifter collar (B, Fig. 9) on the left presser bar so, that there is a distance of approx. 1.5 mm (1/16 in.) between lifter lever stud (C) and lower surface of the lifter collar (B), when the presser foot rests on the throat plate (see Fig. 9). Set the collar (D) on the right presser bar close to the fork of the presser bar lifter collar (B) on the left presser bar.

The presser foot lift is limited with the upper stop collar (E, Fig. 9) on the left presser bar. When the needle is in its lowest position and the presser foot is lifted with presser foot bottom tilted up, the needle bar respectively needle clamp nut should not contact the presser foot bottom. Set collar (E) accordingly.

Now turn in T-screw (H, Fig. 10) until the necessary presser foot pressure for proper feeding is exerted (determine with sewing tests). Secure this setting with the knurled nut (J), which simultaneously fastens the upper arm cover. Remount the face cover.

THREAD TENSION

The tension (A, Fig. 10) on the needle thread should be fairly strong to produce uniform stitches. On the two thread double locked stitch styles the tension (B) on the looper thread should be barely sufficient to steady it.

AJUSTE DEL PIE PRENSA TELA

Remueva la aguja y gire el volante hasta que el alimentador se encuentre debajo de la placa de la aguja. Apriete la palanca levantadora del pie e inserte el pie en las barras (L y R, Fig. 8). La barra derecha (R) debería entrar solamente con el pivote en la apertura del pie.

Aflove las dos tuercas (A, Fig. 8) y alinee con los dos tornillos (B) la ranura para la aguja en el pie con la ranura para la aguja en la placa de la aguja. Asegure este ajuste con los dos tornillos (A). Nota: Los dos tornillos (A) deberían tocar solamente el pivote de la barra de presión derecha (R) pero no apretarla. Ahora apriete los dos tornillos al lado izquierdo del tronco del pie de la barra de presión izquierda. Inserte la aguja otra vez.

AJUSTE DE LA PRESION DEL PIE

Gire el volante hasta que los dientes del transportador se encuentren debajo de la placa de la aguja. Remueva la tapa frontal en el brazo y afloje el tornillo (H, Fig. 10) en la parte superior de la maquina hasta que no haya mas presión en las ballestas. En esta posición la presión al pie es solamente para mantenerlo plano en la placa de la aguja. Moviendo los anillos (A, Fig. 9), que sirven como soporte para las ballestas, en la barra de presión izquierda y derecha, se puede modificar la presión. Subiendo los anillos aumenta la presión, bajando los anillos disminuye la presión.

Coloque el anillo (B, Fig. 9) para levantar la barra de presión en la barra izquierda en tal manera para que haya una distancia de aprox. 1.5 mm (1/16") entre el perno levantador (C) y la superficie inferior del anillo (B), cuando el pie reposa en la placa de aguja (vea Fig. 11). Coloque el anillo (D) en la barra derecha cerca a la horquilla del anillo (C) para levantar la barra de presión de la barra izquierda.

La altura del levantamiento del pie esta limitado por el anillo de parada (E, Fig. 9) en la barra de presión izquierda. Cuando la aguja este en su posición mas baja y el pie este levantado e inclinado hacia arriba, la barra de la aguja o la tuerca que fija la guía no deberían tocar la parte inferior del pie. Coloque el anillo (E) adecuadamente.

Ahora ajuste el tornillo con forma de „T“ (H, Fig. 10), para conseguir la presión necesaria para una alimentación optima (determine esto con pruebas de costura). Asegure este ajuste con la tuerca (J), que al mismo tiempo fija la tapa superior del brazo. Coloque otra vez la tapa frontal.

TENSION DEL HILO

El tensor (A, Fig. 10) del hilo de la aguja debería ser ajustado de tal manera que la tensión del hilo de la aguja produzca unas puntadas uniformes. En los estilos con costura de doble cadeneta de dos hilos, el tensor (B) debe ser ajustado apenas lo suficiente para mantener la costura.

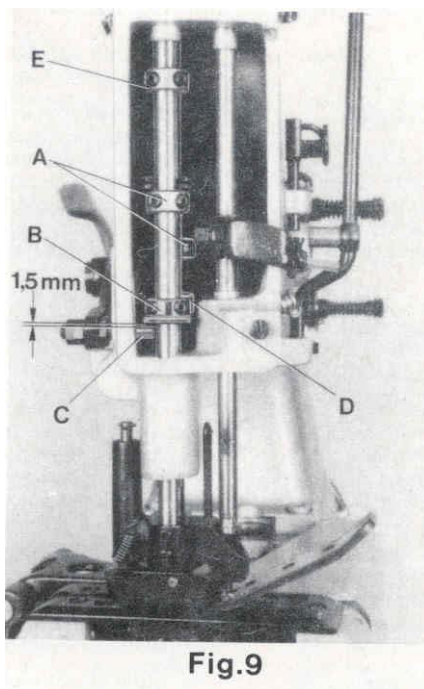


Fig.9

LOOPER THREAD TAKE-UP

On the two thread double locked stitch styles, the height of the looper thread take-up (A, Fig. 11) is set so, that the cast-off hook (C) forces the looper thread over the corner (B) of the looper thread take-up (A) at the time the point of the descending needle is flush with the lower edge at looper or projects up to 1 mm (.040") below the lower edge of looper. Draw the looper thread into the machine, rotate pulley in operating direction and note the position of the needle point to lower edge of looper at the time the cast-off (C) forces the looper thread over the corner (B).

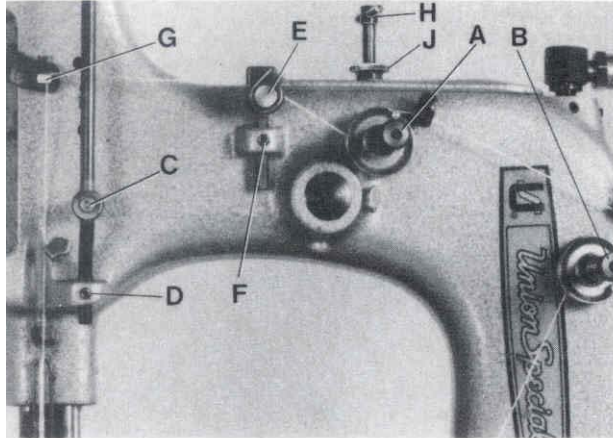


Fig.10

For setting the looper thread take-up loosen screw (D, Fig. 11).

When needle point is positioned above the lower edge of looper, the looper thread take-up (A) has to be raised accordingly. When the needle point is positioned more than 1 mm (.040") below the lower edge of looper, the looper thread take-up (A) has to be lowered accordingly. Retighten screw (D).

SETTING NEEDLE THREAD TAKE-UP ROLLER AND EYELET

On the two thread double locked stitch styles 80800C, E, H and HA, the height of the needle thread take-up roller (C, Fig. 10) is set so that the needle thread on the downstroke of the needle just contacts the roll at the time the needle thread loop is released from the looper. Loosen screw (D) and set the needle thread take-up roller accordingly. Retighten screw (D).

On the single thread chain stitch style 80800D the needle thread take-up roller (C) should be positioned so as not to contact the needle thread at any time.

On all styles the eyelet (E, Fig. 10) should be positioned so, that the needle thread runs nearly horizontal, parallel to cloth plate, between eyelet (G) on needle bar connection and eyelet (E) on machine arm, when the needle is in its upmost position. Eyelet (E) is secured by screw (F).

ALIMENTACION DEL HILO DEL LOOPER

En las maquinas de costura de doble cadeneta de dos hilos, se ajusta la altura del alimentador del hilo del looper (A, Fig. 11) en tal manera que el gancho (C) del alimentador del hilo del looper suelte el hilo sobre el canto (B) del alimentador (A) en el momento cuando la punta de la aguja coincide con el borde inferior del looper o pase hasta 1 mm (.040") debajo el borde inferior del borde del looper. Enhebre el hilo del looper, gire el volante en sentido de operación y memorice la posición de la punta de la aguja referente al looper en el momento cuando el gancho del alimentador (C) suelte el hilo sobre el canto (B).

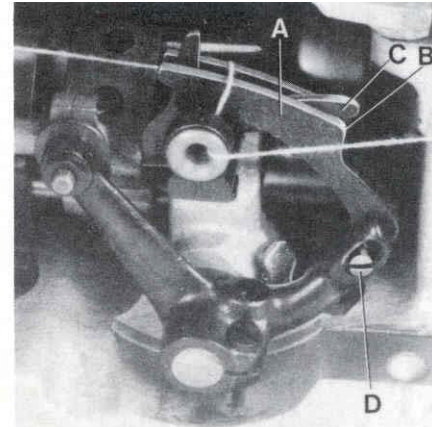


Fig.11

Para ajustar el alimentador del hilo del looper suelte el tornillo (D, Fig. 11). Si la punta de la aguja se encuentra por encima del borde inferior del looper, hay que ajustar el alimentador (A) hacia arriba. Si la punta de la aguja se encuentra más que 1 mm por debajo del borde inferior del looper, hay que bajar el alimentador (A) adecuadamente. Apriete el tornillo (D) otra vez.

ALIMENTACION DEL HILO DE LA AGUJA

En las maquinas de costura de doble cadeneta 80800C, E y HA, la altura del rodillo (C, Fig. 10) del alimentador del hilo de la aguja esta fijado de manera tal, que el hilo durante el movimiento de la aguja hacia abajo solamente toque el rodillo en el mismo momento cuando el looper suelte el lazo del hilo de la aguja. Suelte el tornillo (D) y ajuste el rodillo del alimentador del hilo de la aguja adecuadamente. Apriete el tornillo (D) otra vez.

En las maquinas de cadeneta simple 80800D el rodillo (C) del alimentador del hilo de la aguja debe ser colocado de forma que nunca toque el hilo.

En todos los estilos el ojete (E, Fig. 10) debería ser puesto para que el hilo de la aguja se mueva casi en forma horizontal, paralelamente a la tapa principal de la maquina, entre el ojete (G) en la conexión de la barra de la aguja y el ojete (E) en el brazo de la maquina, cuando la aguja se encuentre en su posición mas alta. Asegure el ojete (E) con el tornillo (F).

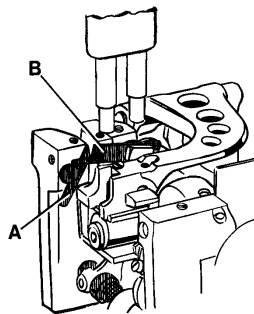


Fig.12

SETTING THE THREAD CHAIN CUTTING KNIVES ON STYLES 80800C, D AND E

Set the stationary knife (A, Fig. 12) so, that its tip is flush with the supporting surface for the throat plate on the bed casting.

Fasten the movable knife in the knife lever so, that its tip moves freely .012 to .020 in. (0.3 to 0.5 mm) below the underside of the throat plate and its cutting edge overlaps the cutting edge of the stationary knife by .040 in (0.5 mm) when in cutting position.

INSTRUCTIONS FOR TAPE CUTTER FOR STYLES 80800H AND HA

1. To remove the tape cutter housing, turn the pulley in operating direction (clockwise) until the needle is at high position, move the cloth plate swinging extension out of operating position and remove the two tape cutter housing screws. Remove the housing, cloth plate, upper knife actuating shoe, presser foot, throat plate, feed dog and needle guard in the order named for convenient access.

Wrenches Nos. 116 and 21388C can be used advantageously for adjusting the hexagonal head screws used in the tape cutting mechanism.

2. Lay the throat plate temporarily on its seat. Loosen the hexagonal head adjusting screw (D, Fig. 13) and set so that the distance between top surface of throat plate and the center of thread hole for fastening the actuating shoe is 22.5 mm (7/8 in.) (see Fig. 15). Retighten screw (D, Fig. 13) with lock nut.
3. Set the lower knife (A, Fig. 13) so that the cutting edge is even with the top of throat plate (B) and tighten it in this position with the hexagonal head screw (C). Reassemble needle guard, feed dog and throat plate.
4. Assemble actuating shoe (K, Fig. 14) and set it so that the top surface of actuating shoe is even with the top surface of throat plate.
5. With a screwdriver, press the spring loaded knife lever shaft (Y, Fig. 14) to the rear and insert upper knife (L) in upper knife lever (M). Raise the upper knife as high as it will go, until the back of the knife cutting edge stops on the knife lever. Tighten the clamp screw (N) slightly.
6. Loosen screw (P, Fig. 15) and move shoe (Q) to extreme left. Turn handwheel until pawl (E, Fig. 13) is at its lowest position. Turn screw (F) until the edge of ratchet block (G) snaps over the edge of pawl (E), then add 1/4 to 1/2 turn more to ensure adequate clearance under operating conditions. Retighten the lock nut of the screw (F). If screw (F) is turned too far the mechanism will not work. Small differences can be equalized when loosening screws (Z) and adjusting the pawl (E) accordingly. Retighten screws (Z) firmly.

If ratchet block and pawl will not engage it may be necessary to adjust connecting rod (H) by means of lock nuts (J). The correct center to center distance of the connecting rod should be 103.2 mm (4 1/16 in.). Individual tape clippers may require slightly different settings due to slight accumulation of tolerances in manufacture.

7. Move shoe (Q, Fig. 15) to the right so that pawls (R) will rest on the extreme right end of shoe. Shoe should have polished end to the right and point of pawls may overlap slightly over outside to insure trigger action during operation of machine.

AJUSTE DEL CORTADOR DE CADENETA EN LOS ESTILOS 80800C, D Y E

Ajuste la cuchilla fija (A, Fig. 12) de tal manera que la punta quede al ras con la plancha de aguja .

Ajuste la cuchilla móvil en el soporte de la cuchilla, de forma que el canto de corte se mueva libremente con una holgura de 0,3 a 0,5 mm por debajo de la plancha de aguja y que se monte sobre la cuchilla fija 0,5 mm en el momento del corte.

INSTRUCCIONES DE AJUSTE PARA EL CORTADOR DE CINTA EN LOS ESTILOS 80800H Y HA

1. Para quitar el protector del cortador, gire la polea de la maquina en dirección de trabajo (sentido de las agujas del reloj) hasta que la aguja llegue a la posición mas alta de su recorrido, retire la plancha de aguja de la posición de trabajo y remueva los 2 tornillos que sujetan el protector del cortador. Remueva el protector, la plancha de tela, la lengüeta de accionamiento, el pie prensatelas, la plancha de aguja, los dientes alimentadores y el guarda agujas en el orden indicado para que sea más fácil su acceso.

Las llaves fijas 116 y 21388C deben usarse para un mejor ajuste de los tornillos en el mecanismo cortador de cinta.

2. Deje la plancha de aguja momentaneamente en su sitio. Suelte los tornillos de cabeza hexagonal (D, Fig. 13) y ajústelos de manera que la distancia entre la superficie superior de la plancha de aguja y el centro del hueco del pasahilo que asegura la lengüeta sea de 22,5 mm (Ver Fig. 15). Vuelva a ajustar el tornillo (D, Fig. 13) con la arandela de seguridad.
3. Ajuste la cuchilla inferior (A, Fig. 13) de manera que el borde de corte quede al ras con la parte superior de la plancha de aguja (B) y ajuste en su posición el tornillo de cabeza hexagonal (C). Monte de nuevo el guarda agujas, el diente de alimentación y la plancha de aguja.
4. Vuelva a montar la lengüeta de accionamiento (K, Fig. 14) y ajústela de manera tal que quede al ras con la parte superior de la plancha de aguja.
5. Con un destornillador, empuje el resorte inserto en el soporte de la cuchilla (Y, Fig. 14) hacia atrás e inserte la cuchilla superior (L) en el soporte de la cuchilla superior (M). Suba la cuchilla superior hasta su punto mas alto, hasta que la parte posterior del borde la cuchilla pare en el sujetador de la cuchilla. Asegure el tornillo sujetador (N) ligeramente.
6. Suelte el tornillo (P, Fig. 15) y mueva la lengüeta (Q) a la extrema izquierda. Gire el volante hasta que el diente de encaje (E, Fig. 13) llegue a su posición mas baja. Gire el tornillo (F) hasta que el borde del reten (G) se cierre sobre el borde del diente de encaje (E). Agregue 1/4 a 1/2 vuelta al tornillo (F) para asegurarlo en condiciones de operación. Asegure nuevamente la arandela de seguridad sobre el tornillo (F). Si el tornillo (F) se aprieta demasiado, el mecanismo no funcionará. Pequeñas diferencias pueden ser ajustadas soltando un poco los tornillos (Z) y ajustando el diente de encaje (E). Reasegure de nuevo los tornillos (Z) firmemente.

Si no se consigue el ajuste del retenedor y el diente de encaje, puede ser necesario ajustar la varilla de conexión (H) ajustando las arandelas de seguridad (J). La distancia correcta centro a centro de la varilla de conexión es de 103.2 mm. Se pueden utilizar ajustadores individuales para corregir pequeñas diferencias de confección en los rollos de cinta.

7. Mueva la lengüeta (Q, Fig. 15) hacia la derecha de manera que el diente de encaje (R) descansa en la extrema derecha de la lengüeta. La lengüeta debe haber sido pulida para que el deslizamiento sea mas suave y se asegure el accionamiento del disparo durante la operación de la maquina.

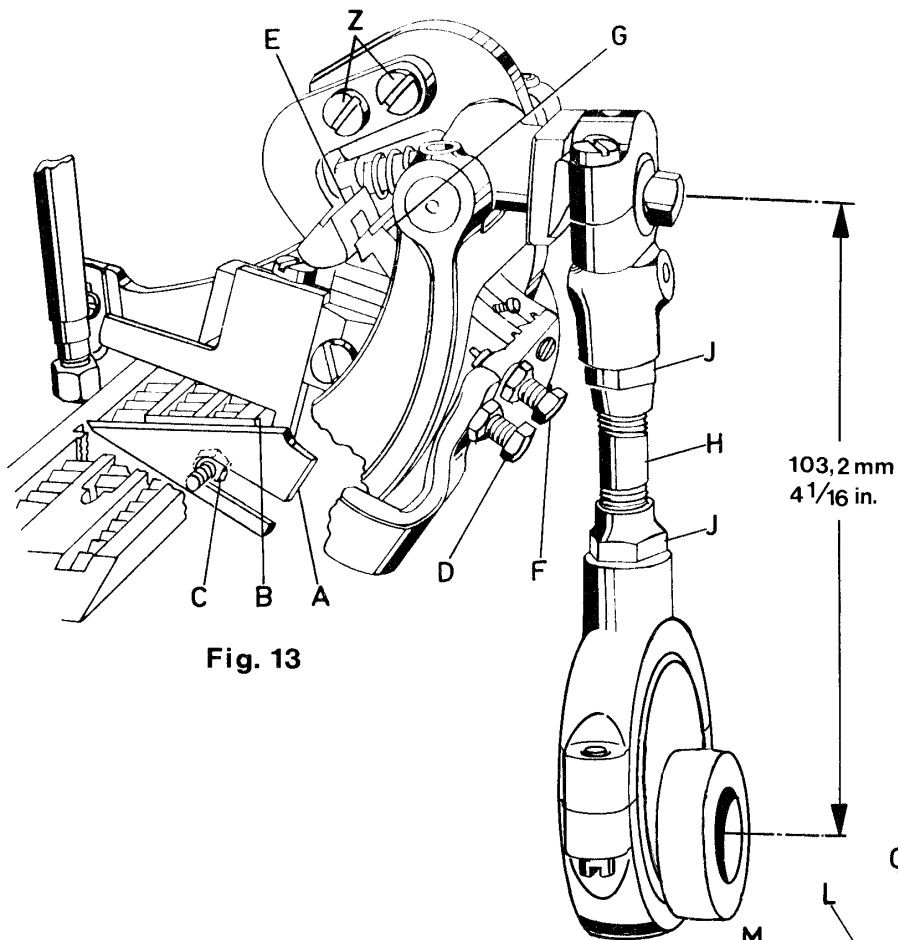


Fig. 13

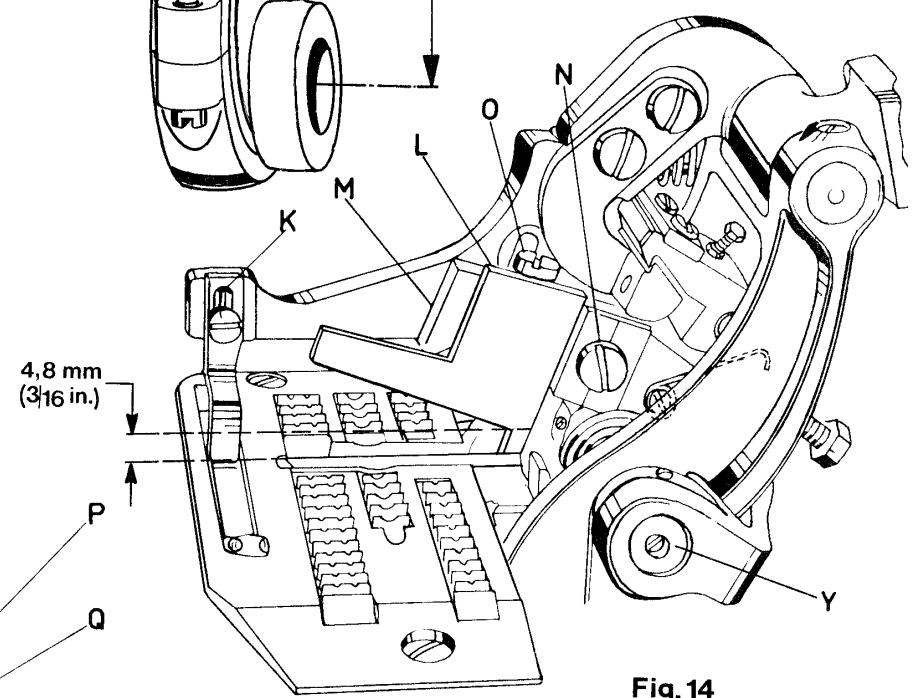


Fig. 14

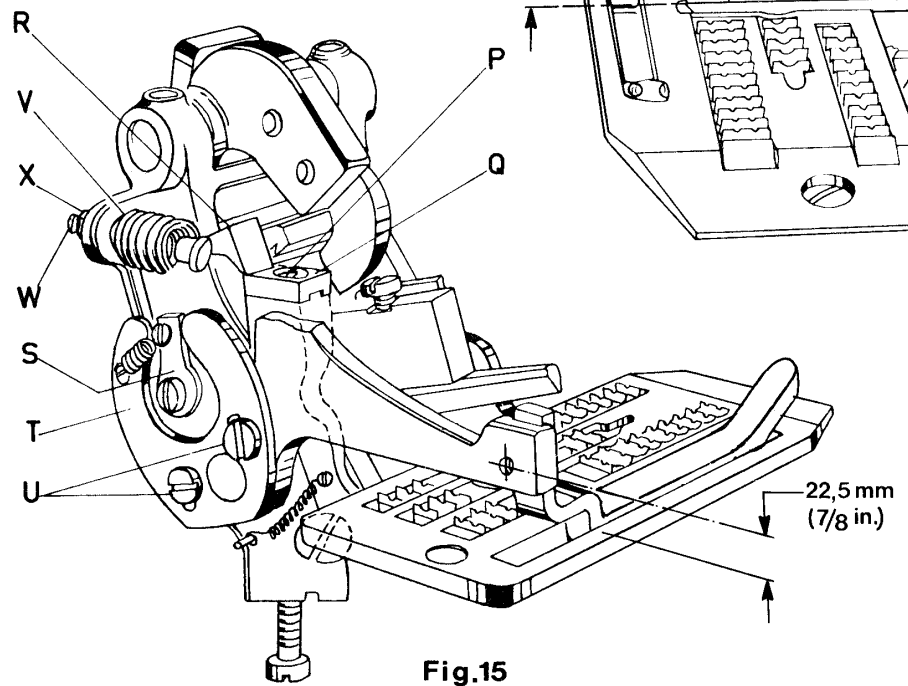


Fig. 15

8. When acutating shoe (K, Fig. 1e) is raised slightly, trip dog (S, Fig. 15) should allow pawl (R) to slide off shoe (Q) and the cutting action is released within 1 1/2 turn or less of the handwheel.

Make sure that the knives engage for their full length.

Proceed as follows:

Raise actuating shoe (K, Fig. 14) slightly and turn handwheel in operating direction until upper knife (L) is in its lowest position. Left at the tip of the knives, the cutting edge of the upper knife should overlap the cutting edge of the lower knife by 1 mm (.040 in.)

Adjust the upper knife accordingly and snug stop screw (O) against the upper knife. Now tighten clamp screw (N) firmly.

When open there should be about 4.8 mm (3/16 in.) opening, right at the pilot of the upper knife (see Fig. 14).

NOTE: When the knives (A, Fig. 13) and L, Fig. 14) are resharpened, their adjustment is maintained by only raising and lowering them in their holders, according to the stock removed while grinding.

9. The position of the tape cutter actuating shoe (K, Fig. 14) determines the length of tape extending beyond the bag at the start of closure. The extending length of tape at the finish of closure is not adjustable.

Raising the actuating shoe in its slot shortens the extending length of tape on start of closure, lowering the shoe lengthens it.

Also the trip dog operating cam (T, Fig. 15) can be retarded or advanced to vary the length of the tape at the start of closure. Loosen screws (U) and turn the operating cam (T) toward the handwheel end of machine to shorten the xtending length of tape and in the opposite direction to lengthen it. Retighten screws (U).

The actuating shoe tension spring (V, Fig. 15) is adjustable vor various weights of material. Use screw (W) and lock nut (X) to make this adjustment. The tension should be just strong enough to press the actuating shoe down, back to its home position.

Remount cloth plate and tape cutter housing.

TAPE FOLDER FOR STYLE 80800HA

Assemble the tape folder for style 80800HA with fastening parts as shown on page 38. The folder has to be aligned with the support rod to the top surface of throat plate. The height should be adjusted so, that the tape fully covers the bag opening and the seam is located in the lower third of the tape (see Fig. 16).

The folder for style 80800HA can be adjusted for tape widths from 50 to 63 mm (2 to 2 1/2 in.) Set the guide so that the bag opening will be bound equally. Assemble the tape reel as shown on page 38.

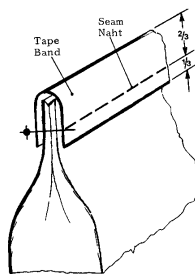


Fig. 16

TORQUE REQUIREMENTS

Torque specifications given in this catalog are measured in Nm (Newton-meter) and inch-pound (in.lbs.). All straps and eccentrics must be tightened to 2,2 - 2,4 Nm (19-21 in.lbs.), unless otherwise noted. All nuts, bolts, screws etc., without torque specifications must be secured as tightly as possible, unless otherwise noted. Special torque specifications of connecting rod, links, screws etc., are shown on part illustrations.

8. Cuando la lengüeta de accionamiento (K, Fig. 14) está subiendo suavemente, la punta del diente (S, Fig. 15), deberá permitir que el diente de encaje (R) deslice sobre el patín (Q) y la cuchilla cortará la cinta en 1 1/2 vueltas o menos del volante.

Asegurese que las cuchillas están ajustadas para cortar todo el ancho de cinta.

Siga estas instrucciones:

Eleve la lengüeta de accionamiento (K, Fig. 14) ligeramente y gire el volante en sentido de operación hasta que la cuchilla superior (L) llegue a su posición mas baja. A la izquierda de la punta de la cuchilla, el borde cortante de la cuchilla superior debe sobrepasar el borde cortante de la cuchilla inferior por 1 mm.

Ajuste la cuchilla superior y acomode el tornillo tope (O) contra la cuchilla superior. A continuación apriete el tornillo de sujeción (N) firmemente.

Cuando las cuchillas esten abiertas a su maximo recorrido, deberia haber una distancia de 4,8 mm (ver Fig. 14) justo en el soporte de la cuchilla superior.

NOTA: Cuando las cuchillas (A, Fig. 13) y (L, Fig. 14) sean afiladas, su ajuste se logra subiendo y bajandolas en sus soportes. Se recomienda sacalas para ser afiladas.

9. La posición de la lengüeta de accionamiento del cortador de cinta (K, Fig. 14) determina el largo de la cinta que sobresale en el saco al comienzo del cierre. La cinta sobrante al final del saco no es ajustable.

Subiendo la lengüeta de accionamiento en su base acorta el largo de la cinta al comienzo del cierre, bajandola se acorta.

También el diente de operación del alimentador (T, Fig. 15) puede ser retrasado o adelantado para variar el largo de la cinta al comienzo del saco. Suelete los tornillos (U) y gire el diente de operación (T) hacia el volante al final de la maquina para acortar el largo de la cinta y en sentido contrario para alargarlo. Reasegure los tornillos (U) nuevamete.

El muelle de accionamiento (V, Fig. 15) es ajustable para los distintos gruesos del material. Este ajuste se realiza por medio del tornillo (W) y la contra tuerca (X). La tensión debe ser lo suficiente para presionar el diente de operación hacia abajo, de regreso a su posición original.

Monte de nuevo la plancha de aguja y el cojinete del cortador de cinta.

DOBLADILLADOR DE CINTA PARA ESTILOS 80800HA

Ensamble el dobladillador de cinta para estilos 80800HA con sujetadores, como se muestra en la página. El dobladillador debe ser alineado con la varilla de soporte a la parte anterior de la plancha de aguja. La altura debe ser ajustada de manera tal, que la cinta cubra totalmente la boca del saco y la costura quede localizada en el tercio bajo de la cinta (ver Fig. 16).

El dobladillador de cinta para estilos 80800HA puede ser ajustado para cintas de 50 a 63 mm (2 to 2 1/2 in.) de ancho. Ajuste la guía de manera tal que la boca del saco quede ajustada dentro de ella. Ensamble el rollo de cinta de acuerdo a lo mostrado en la página 38.

REQUERIMIENTOS DE ESFUERZOS DE TORSIÓN (TORQUES)

Las especificaciones de los torques se indican en este catálogo en Nm (Newtonmetros) y pulgada-libra (in.lbs). Todos los cojinetes de conexión y excéntricas hay que apretarlos con 2,2 - 2,4 Nm (19 - 21 in.lbs) a no ser que se indique de otra manera. Todas las tuercas, pernos, tornillos etc. sin indicaciones de torques deberian ser apretados lo máximo posible, si no se indica de otra manera. Especificaciones especiales de los torques para barras de conexión, juntas, tornillos etc. se encuentran en las ilustraciones.

ORDERING WEAR AND SPARE PARTS

ILLUSTRATIONS

This manual has been arranged to simplify ordering wear and spare parts. Exploded views of various sections of the mechanism are shown so that the parts may be seen in their actual position in the sewing machine. On the page opposite the illustration will be found a listing of the parts with their part numbers, descriptions and the number of pieces required in the particular view being shown.

Numbers in the first column are reference numbers only and merely indicate the position of that part in the illustration. Reference numbers should never be used in ordering parts. Always use the part number listed in the second column.

Component parts of sub-assemblies which can be furnished for repairs are indicated by indenting their description under the description of the main sub-assembly.

At the back of the catalog will be found a numerical index of all parts shown in this catalog. This will facilitate locating the illustration and description when only the part number is known.

IMPORTANT! ON ALL ORDERS, PLEASE INCLUDE PART NUMBER, PART NAME AND STYLE OF MACHINE FOR WHICH PART IS ORDERED.

PEDIDO DE PIEZAS DE REPUESTO

ILUSTRACIONES

Este catálogo fue diseñado para facilitar los pedidos de los repuestos. Los dibujos de grupos específicos del mecanismo demuestran la posición de las piezas en la máquina de coser. En la página en frente de la página de la ilustración se encuentra un listado de las piezas con su número de repuesto, descripción y la cantidad requerida para la sección indicada.

Los números de la primera columna son números de referencia e indican donde se encuentra la piezas en la ilustración. Los números de referencia no se deben utilizar en sus pedidos de repuestos. Utilice siempre el número de repuesto de la segunda columna.

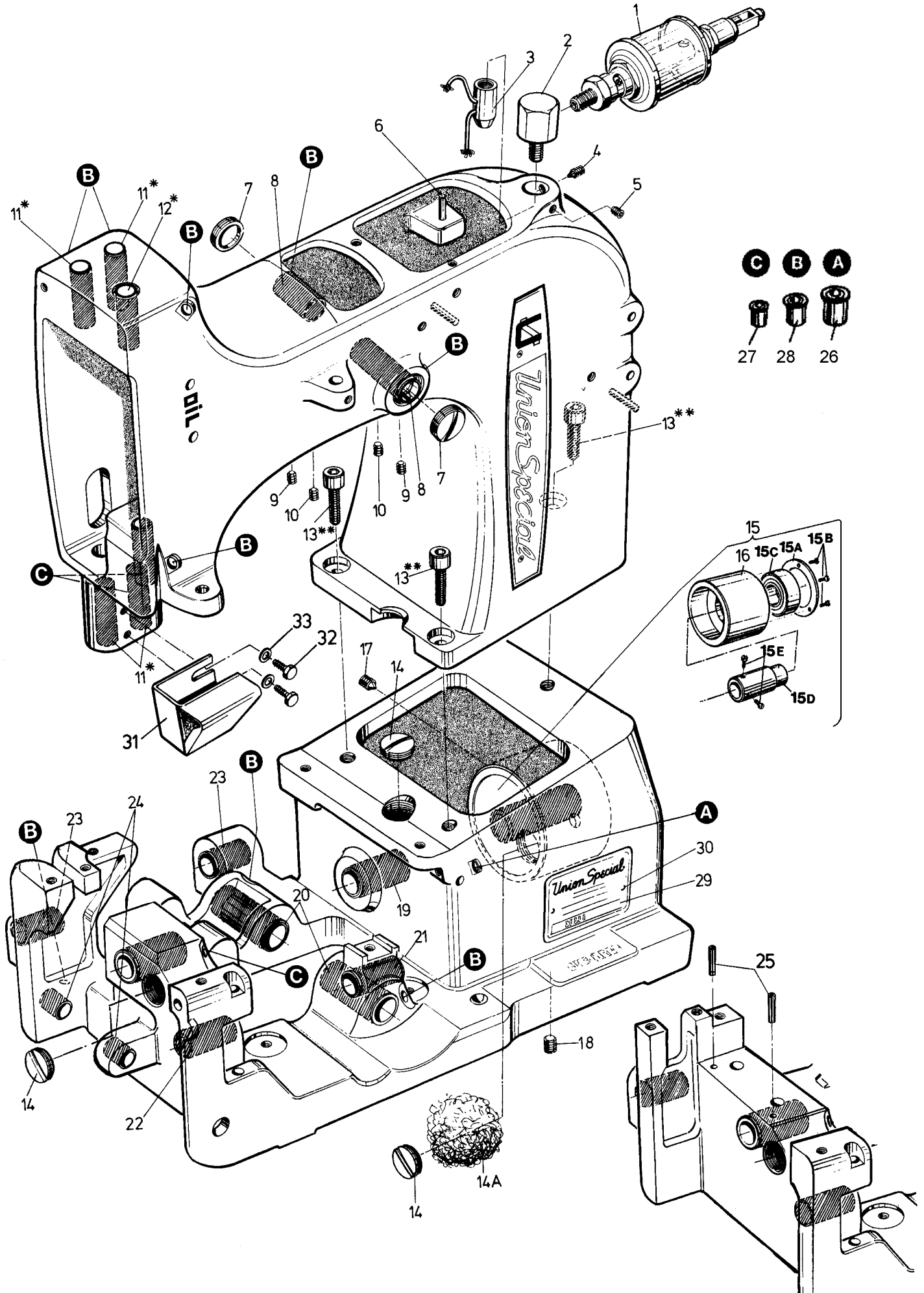
Componentes de piezas compuestas que se pueden suministrar como repuestos se encuentran diferenciadas de tal forma que las descripciones están desplazadas hacia la derecha referente a la descripción de la pieza compuesta.

Al final del catalogo se encuentran todas las piezas enseñadas en este catalogo en orden numérico. Esto facilita la ubicación de la ilustración y descripción cuando se conozca solamente el numero de la pieza.

IMPORTANTE! EN TODAS LAS ORDENES INCLUYA POR FAVOR EL NUMERO Y LA DESCRIPCION DE LA PIEZA Y EL ESTILO DE MAQUINA PARA CUAL SE ORDENA LA PIEZA.

EXPLODED VIEWS
AND
DESCRIPTION OF PARTS

VISTAS Y DESCRIPCION
DE LAS
PARTES Y PIEZAS



COJINETES Y PARTES PARA ACEITAR

<u>Ref. No.</u>	<u>Part No.</u>	<u>Description</u>	<u>Descripción</u>	<u>Amt. Req.</u>
<u>Ref. No.</u>	<u>Parte No.</u>			<u>Cant. Req.</u>
1	666-79	Sight Feed Oiler	Aceitera transparente	1
2	80898A	Union Elbow	Junta acodada	1
3	80293A	Oil Distributor	Distribuidor de aceite	1
4	22894K	Spot Screw, headless	Tornillo de punto, sin cabeza	1
5	22894J	Set Screw	Tornillo de presión	1
6	80667	Pin	Pasador	1
7	80644	Plug Screw	Tornillo tapa	2
8	80846	Bushing for needle lever shaft	Cojinete palanca levantadora de la barra de aguja	2
9	89	Set Screw for needle lever shaft bushing	Tornillo de presión palanca levantadora barra aguja	2
10	88	Set screw for plug screw	Tornillo de presión para tornillo tapa	2
11*	80862	Presser Bar Bushing (see note)	Cojinete Barra Prensateles (ver nota)	4
12*	80673B	Needle Bar Bushing (see note)	Cojinete Barra de Aguja (ver nota)	2
13**	95861	Screw (see note)	Tornillo (ver nota)	3
14	22539	Plug Screw	Tornillo Tapa	3
14A	WO3	Wick Yarn, length 50 mm (2") (please specify length when ordering)	Mecha, 50 mm largo (favor especificar largo cuando ordene)	1
15	80885	Ball Bearing Assembly for crankshaft	Conjunto cojinete de bolas, para cigueñal	1
15A	80885C	Retaining Ring	Anillo retenedor	1
15B	22596D	Screw	Tornillo	3
15C	999-106D	Deep Groove Ball Bearing	Cojinete de bolas interno	1
15D	80885B	Hub	Manguito	1
15E	22891	Screw	Tornillo	2
16	80885A	Bearing	Cojinete	1
17	HA81	Spot Screw for crankshaft bearing housing	Tornillo de punto para cojinete	1
18	HA95	Set Screw for crankshaft bearing housing	Tornillo de presión para cojinete	1
19	80694DA	Bushing for crankshaft	Cojinete para cigueñal	2
20	80640EA	Bushing for looper driver lever rocker shaft	Cojinete para oscilante del looper	2
21	80639EA	Looper Shaft Bushing, right	Cojinete oscilante del looper, derecho	1
22	80639FA	Looper Shaft Bushing, left	Cojinete oscilante del looper, izquierdo	1
23	80692EA	Feed Rocker Shaft Bushing	Cojinete impulsor oscilante del looper	2
24	80692DA	Knife Lever Shaft Bushing	Cojinete palanca oscilante de la cuchilla	2
25	96657	Clamping Sleeve for tape cutter for Styles 80800H and HA	Manga sujetadora para corta cintas para estilos 80800H y HA	2
26	80689C	Oiler, shank dia. 7 mm	Aceitera, tronco diámetro 7 mm	1
27	80689D	Oiler, shank dia. 5 mm	Aceitera, tronco diámetro 5 mm	8
28	G41046G	Oiler, shank dia. 6 mm	Aceitera, tronco diámetro 6 mm	3
29	M129K	Name Plate	Placa delantera modelo maquina	1
30	M129C	Grooved Drive Pin, round head	Pasador, cabeza redonda	2
31	80698A	Thread Lubricator for Style 80800E	Lubricador de hilo, para estilos 80800E	1
32	79048	Hexagonal Head Screw	Tornillo de cabeza hexagonal	2
33	69H	Washer	Arandela	2

*** NOTE:** The presser bar bushings and the needle bar bushings are cemented in the bed casting. Therefore we recommend to order the following repair sets for renewing the bushings:

*** NOTA:** Los cojinetes de la barra del prensateles y de la barra de aguja estan insertos en la cama de la maquina. Se recomienda ordenar los siguientes conjuntos de reparacion cuando deban ser reemplazados:

29916REB	Repair Set for renewing the Needle Bar Bushings, consists of:	Conjunto para reparar los cojinetes de la barra de aguja, consisten en:	1
80673B	Needle Bar Bushing	Cojinete de la barra de aguja	2
80689D	Oiler	Aceitera	2
999-114B	Superfast Engineering Adhesive	Superpega de construcción	1
DZ29185	Instruction	Instrucción	1
DZ29327	Instruction	Instrucción	1
29916REE	Repair Set for renewing the Presser Bar Bushings, consists of:	Conjunto para reparar los cojinetes de la barra prensa telas, consisten en:	1
80862	Presser Bar Bushing	Cojinete barra prensateles	4
999-114B	Superfast Engineering Adhesive	Superpega de construcción	1
G41046G	Oiler	Aceitera	2
80689D	Oiler	Aceitera	2
DZ29818	Instruction	Instrucción	1
DZ29327	Instruction	Instrucción	1

** Torque for screw No. 95861 (Ref. No. 13) 25 Nm (220 in.lbs.)
The screw has to be secured with the superfast engineering adhesive part No. 999-114B.

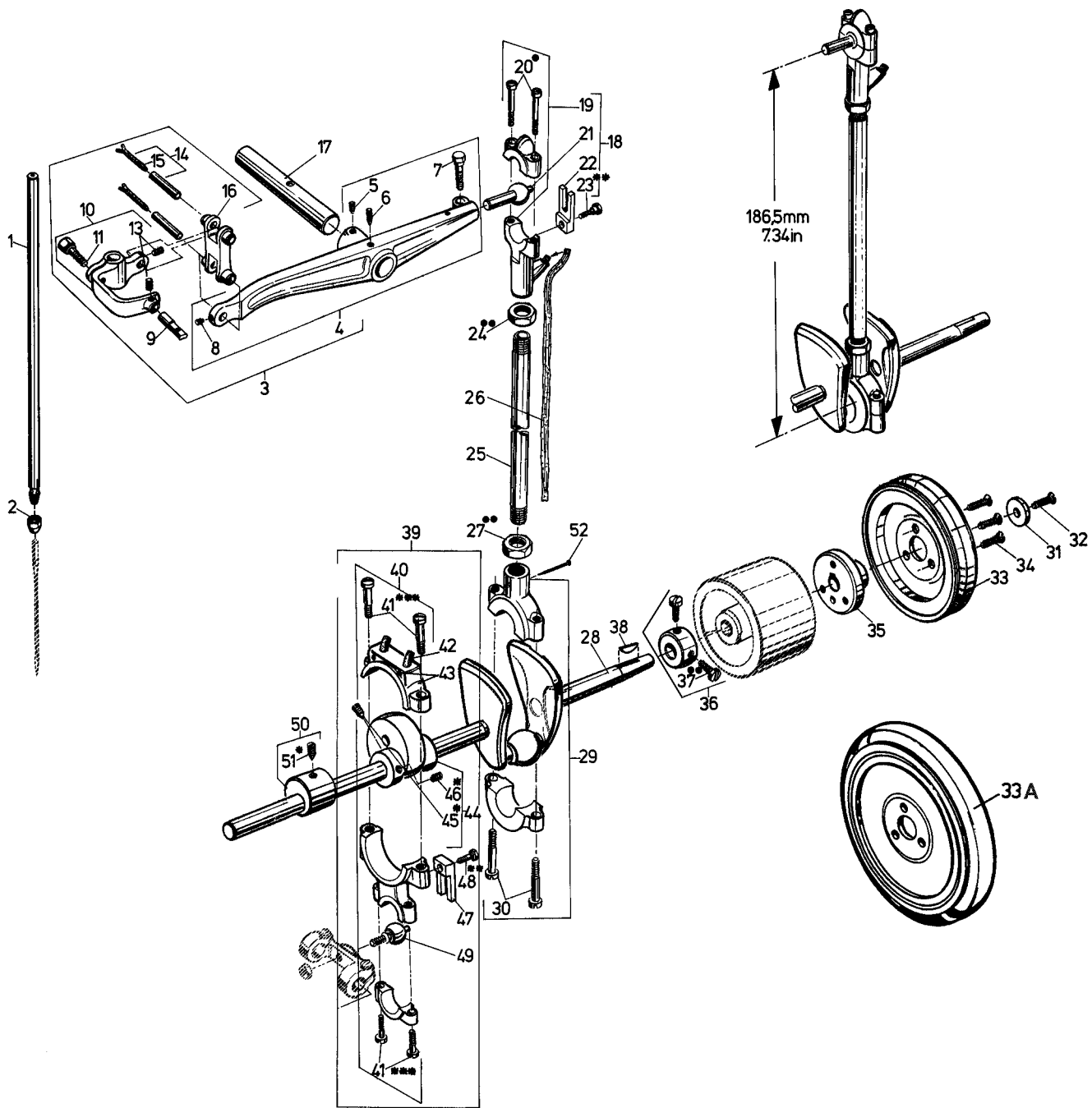
** Fuerza de torque para tornillo Nr. 95861 (Pos. Nr. 13)
25 Nm. (220 in.lbs.) El tornillo debe ser asegurado con la superpega de construcción, parte Nr. 999-114B.

CLOTH PLATES AND MISCELLANEOUS COVERS
PLANCHA DE COSTURA Y CUBIERTAS MISCELANEAS

<u>Ref. No.</u>	<u>Part No.</u>	<u>Description</u>	<u>Descripción</u>	<u>Amt. Req.</u>
<u>Ref. No.</u>	<u>Parte No.</u>			<u>Cant. Req.</u>
1	64Y	T-Screw	Tornillo en T	1
2	35733B	Knurled Nut	Tuerca estriada	1
3	80888	Arm Cover	Cubierta del brazo	1
4	80601E	Cloth Plate for Styles 80800C, D and E	Plancha de costura para estilos 80800C, D y E	1
5	22574	Countersunk Screw	Tornillo remache	3
6	80601G	Cloth Plate for Styles 80800H and HA	Plancha de costura para estilos 80800H y HA	1
7	22574	Countersunk Screw	Tornillo remache	3
8	80897	Tape Cutter Housing for Styles 80800H and HA	Cojinete del cortador de cinta para estilos 80800H y HA	1
9	93A	Screw	Tornillo	2
10	80887A	Face Cover	Cubierta frontal	1
11	22528	Screw	Tornillo	1
12	80683	End Cover for Styles 80800C, D and E	Cubierta final para estilos 80800C, D y E	1
13	80683H	End Cover for Styles 80800H and HA	Cubierta final para estilos 80800H y HA	1
14	92121	Shoulder Screw	Tornillo de encuentro	1
15	J1614	Spring Washer	Arandela de resorte	1
16	80284H	Guard	Guarda	1
17	94	Screw	Tornillo	2
18	8564	Hinge Pin	Pasador eje	1
19	80601D	Hinge Cover Assembly for Styles 80800C, D and E	Pasador eje, conjunto para los estilos 80800C, D y E	1
20	80440	Locking Bolt Knob	Tirador de pasador de seguridad	1
21	81239	Locking Bolt	Pasador de seguridad	1
22	80438	Spring	Resorte	1
23	89	Set Screw	Tornillo de presión	2
24	80601I	Hinge Cover Assembly for Styles 80800H and HA	Pasador eje, conjunto para los estilos 80800H y HA	1
25	80440	Locking Bolt Knob	Tirador de pasador de seguridad	1
26	81239	Locking Bolt	Pasador de seguridad	1
27	80438	Spring	Resorte	1
28	89	Set Screw	Tornillo de presión	2

THREAD TENSIONS, THREAD GUIDES AND NEEDLE BAR GUARD
TENSIONES DE HILO, GUIAS DE TENSION Y GUARDAS DE LA BARRA DE
AGUJA

<u>Ref. No.</u>	<u>Part No.</u>	<u>Description</u>	<u>Descripción</u>	<u>Amt. Req.</u>
<u>Ref. No.</u>	<u>Parte No.</u>			<u>Cant. Req.</u>
1	80858AX	Needle Thread Guide	Guia Hilo de la aguja	1
2	22894AD	Set Screw	Tornillo de presión	1
3	80667	Pin for Tension Discs	Pasador de los discos de tensión	2
4	HS106	Tension Post	Poste de tensión	2
5	HA1348	Tension Post Ferrule	Distanciador del poste de tension	2
6	80676A	Tension Disc	Disco de Tensión	4
7	HA1349	Tension Sleeve	Mango de tensión	2
8	110-4	Spring for needle thread tension	Resorte para tensión del hilo de la aguja	1
9	110-3	Spring for looper thread tension	Resorte para tensión del hilo del looper	1
10	107	Tension Spring Ferrule	Distanciador del resorte de tensión	2
11	108	Tension Nut	Arandela de tensión	2
12	81256A	Thread Sleeve	Mango del hilo	2
13	22560B	Set Screw	Tornillo de presión	2
14	AS137A	Thread Eyelet	Pasa Hilo	1
14A	80858BX1	Holder	Sujetador	1
14B	80858BX2	Ferrule	Distanciador	1
14C	28C	Set Screw	Tornillo de presión	1
15	22560B	Set Screw	Tornillo de presión	1
16	22894AD	Set Screw	Tornillo de presión	1
17	80665C	Guide for filler cord	Guia para cordon	1
18	88	Set Screw	Tornillo de presión	1
19	80865QX	Bracket	Soporte	1
20	136A	Screw	Tornillo	1
21	80865MX	Needle Thread Take Up	Tira Hilo de la Barra de Aguja	1
22	88	Set Screw	Tornillo de presión	2
23	80865NX	Needle Thread Take Up Wire	Resorte del Tira Hilo de la Barra de Aguja	1
24	80865PX	Support	Soporte	1
25	22894AD	Set Screw	Tornillo de presión	1
26	80673CB	Needle Bar Guard	Guarda Aguja de la barra de aguja	1



**NEEDLE BAR, NEEDLE LEVER, CRANK SHAFT, PULLEY DRIVE, LOOPER AVOID ECCENTRIC
BARRA DE AGUJA, PALANCA LEVANTADORA, EJE CIGÜEÑAL, POLEA, ACCIONADOR DEL LOOPER Y EXCÉNTRICA DE
ESQUIVE DEL LOOPER**

<u>Ref. No.</u>	<u>Part No.</u>	<u>Description</u>	<u>Descripción</u>	<u>Amt. Req.</u>
<u>Ref. No.</u>	<u>Parte No.</u>			<u>Cant. Req.</u>
1	80617	Needle Bar	Barra de Aguja	1
2	HA56	Needle Clamp Nut	Tuerca de fijación de la aguja	1
3	G29479PA	Needle Lever Assembly	Conjunto de palanca de movimiento de la aguja	1
4	80615A	Needle Lever	Palanca de movimiento de la aguja	1
5	22894AD	Set Screw	Tornillo de presión	1
6	22894K	Spot Screw	Tornillo de punto fijo	1
7	22811	Screw	Tornillo	1
8	22894Y	Set Screw	Tornillo de presión	1
9	G334	Thread Eyelet	Guía-hilo	1
10	80659B	Needle Bar Connection	Conexión de la barra de aguja	1
11	BP108	Screw	Tornillo	1
13	22894Y	Set Screw	Tornillo de presión	2
14	51134Y	Link Pin, cyl.	Pasador de conexión, cilíndrico	2
15	666-260	Oil Wick	Mecha para el aceite	1
16	HA54B	Connecting Link	Conector	1
17	80643	Needle Lever Shaft	Arbol de la palanca de movimiento de la aguja	1
18	29066LA	Needle Lever Ball Link	Rodamiento conector palanca de movimiento de la aguja	1
19	80650LA	Shell	Casco	1
20+	22587	Screw	Tornillo	2
21	80656	Ball Stud	Perno de bola	1
22	80636A	Guide Fork	Guía	1
23**	G22515A	Screw	Tornillo	1
24++	80630C	Nut, left hand thread	Tuerca, enrosca a la izquierda	1
25	80630	Needle Lever Connecting Rod	Palanca de movimiento de la varilla de conexión	1
26	80630G	Oil Felt	Filtro para el aceite	1
27++	80630D	Nut, right hand thread	Tuerca, enrosca a la derecha	1
28	80822	Crank Shaft	Eje cigüeñal	1
29	80652	Shell	Casco	1
30	22587	Screw	Tornillo	2
31	80674	Lock Washer for pulley hub	Arandela de seguridad para el eje de la polea	1
32	80	Countersunk Screw	Tornillo avellanado	1
33	80621B	Pulley	Polea	1
33A	B80621H	Pulley for Styles 80800H, HA	Polea para estilos 80800H y HA	1
34	80	Countersunk Screw	Tornillo avellanado	3
35	80621A	Pulley Hub	Eje de la polea	1
36	80681	Collar	Anillo de metal; Abrazadera	1
37++	22891	Screw	Tornillo	2
38	HA66K	Woodruff Key	Cuña	1
39	29442N	Looper Drive Eccentric Assembly	Conjunto de la excéntrica del Accionador del looper	1
40	80236	Connection	Conexión	1
41***	88F	Screw	Tornillo	4
42	666-19	Oil Wick	Mecha para el aceite	2
43	PI18	Pin for oil wick	Pasador para mecha aceite	2
44	80642	Eccentric	Excéntrica	1
45*	22894L	Spot Screw, headless	Tornillo de punto fijo	1
46*	22894C	Set Screw	Tornillo de presión	1
47	80636A	Guide Fork	Guía	1
48**	G22515A	Screw	Tornillo	1
49	80645	Ball Stud	Perno de bola	1
50	AS38B	Looper Avoid Eccentric	Excéntrica de esquite del looper	1
51*	22894K	Spot Screw, headless	Tornillo de punto fijo, sin cabeza	1
52	PI18	Pin for oil wick	Pasador para mecha aceite	1

* Torque for screws No. 22894L, 22894C and 81 (Ref. Nos. 45, 46 and 51) 2 Nm (18 in. lbs.)

* Fuerza de torque para tornillos Nrs. 22894L, 22894C y 81 (Ref. No. 45, 46 y 51) 2 Nm (18 in. lbs.)

** Torque for screw No. G22515A (Ref. Nos. 23 and 48) 2.2 Nm (20 in. lbs.)

** Fuerza de torque para tornillo No. G22515A (Ref. No. 23 y 48) 2,2 Nm (20 in. lbs.)

*** Torque for screw No. 88F (Ref. No. 41) 2.4 Nm (22 in. lbs.)

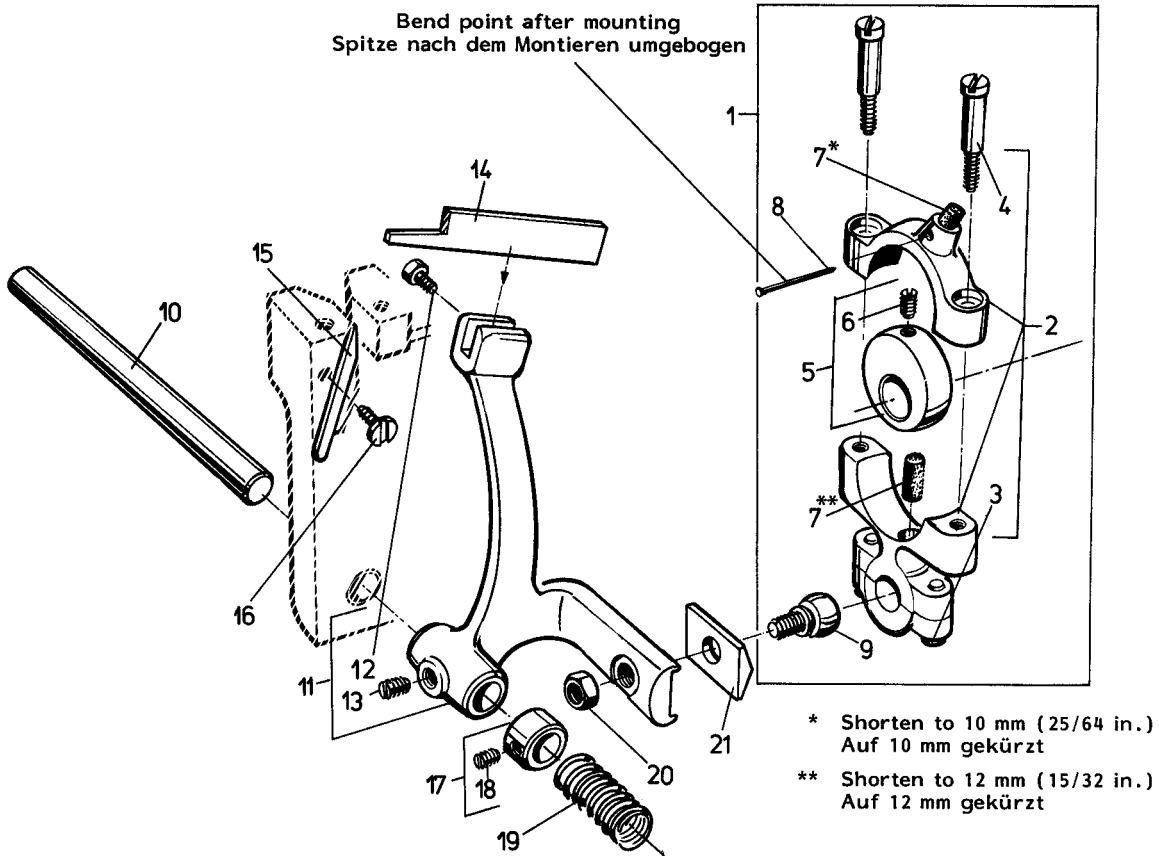
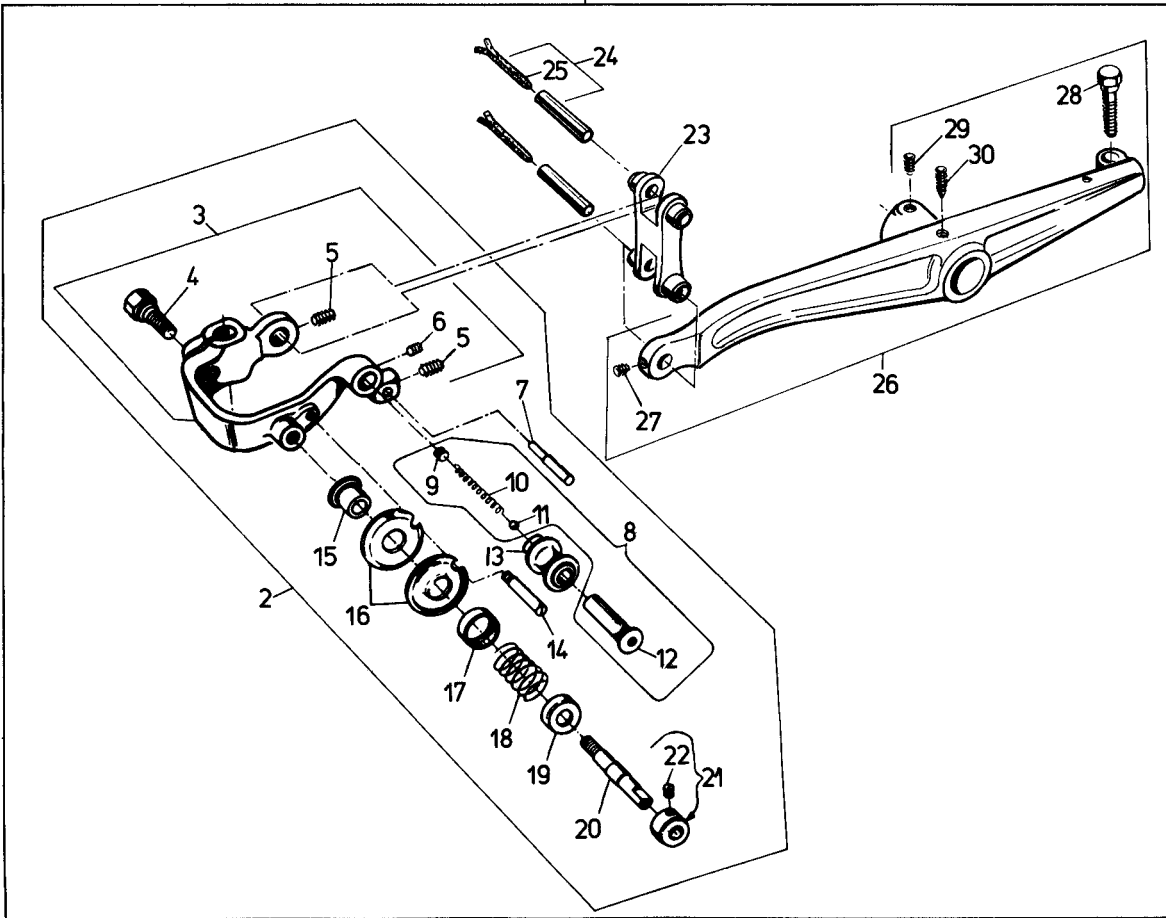
*** Fuerza de torque para tornillo No. 88F (Ref. No. 41) 2,4 Nm

+ Torque for screw No. 22587 (Ref. No. 20) 3.8 Nm (34 in. lbs.)

+ Fuerza de torque para tornillo No.. 22587 (Ref. No. 20) 3,8 Nm

++ Torque for nuts 80630C and 80630D and for screw No. 22891 (Ref. Nos. 24, 27 and 37) 6 Nm (54 in. lbs.) Nuts 80630C and 80630D (Ref. Nos. 24 and 27) have to be secured additionally with the engineering adhesive part No. 999-114C.

++ Fuerza de torque para tuercas Nos. 80630C y 80630D y para tornillo No. 22891 (Ref. No. 24, 27 y 37) 6 Nm Las tuercas 80630C y 80630D (Ref. No. 24 y 27) deben ser ajustadas utilizando adicionalmente la super pega



NEEDLE LEVER ASSEMBLY FOR STYLES 80800E AND H
CONJUNTO DE LA PALANCA DE MOVIMIENTO DE LA AGUJA PARA ESTILOS 80800E Y H

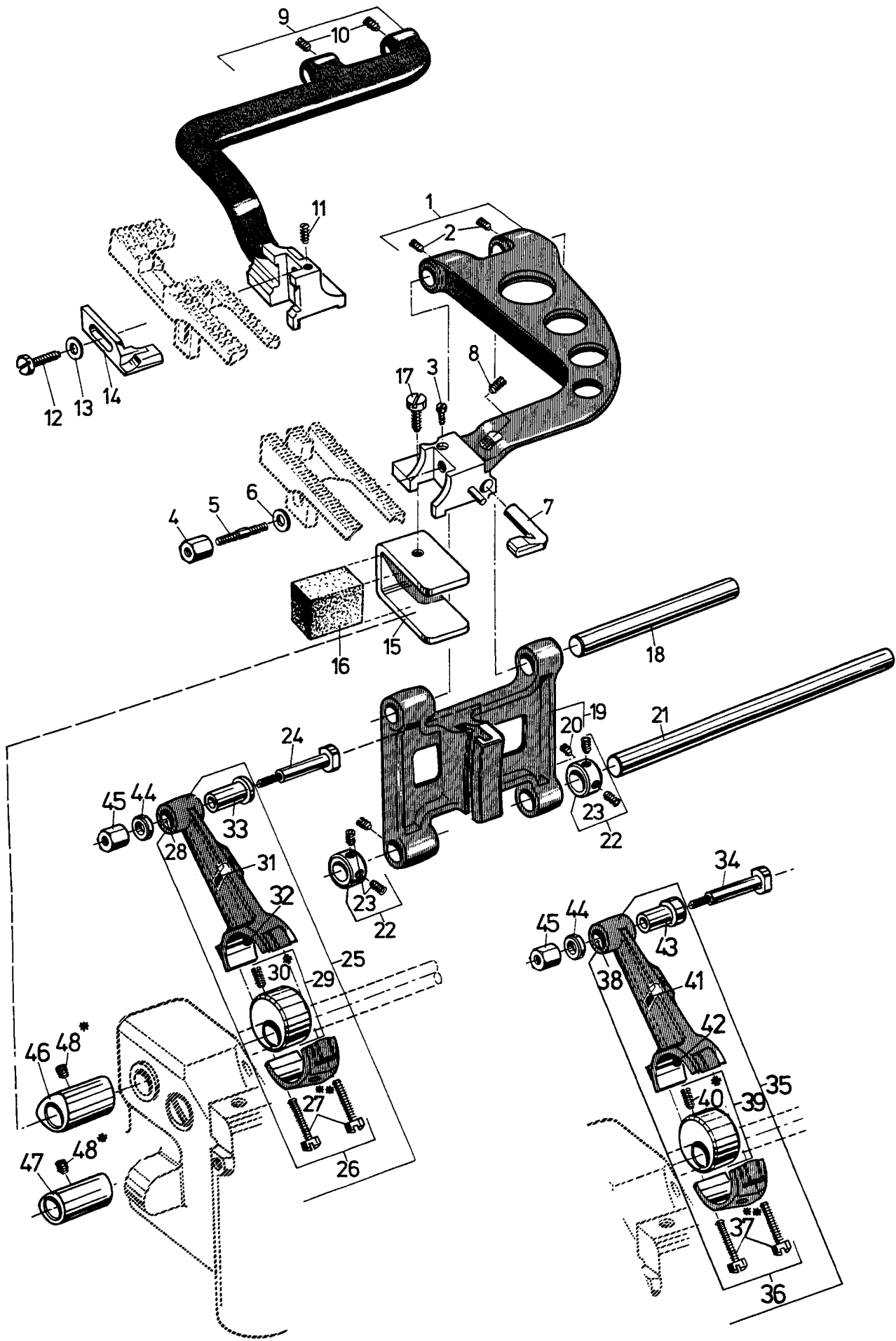
<u>Ref. No.</u>	<u>Part No.</u>	<u>Description</u>	<u>Descripción</u>	<u>Amt. Req.</u>
<u>Ref. No.</u>	<u>Parte No.</u>			<u>Cant.Req.</u>
1	G29479P	Needle Lever Assembly for Styles 80800E and H	Conjunto de la palanca de movimiento de la aguja, para estilos 80800E und H	1
2	29774E	Needle Bar Connection Assembly	Conj. Barra de conexión de la aguja	1
3	80659C	Needle Bar Connection	Barra de conexión de la aguja	1
4	BP108	Screw	Tornillo	1
5	22894Y	Set Screw	Tornillo de presión	2
6	22894W	Set Screw	Tornillo de presión	1
7	80655	Thread Guide Pin	Pasador del guía hilo	1
8	HS52B	Axle Assembly for Rolling Thread Guide	Conjunto Eje Guía Hilo	1
9	22560	Set Screw	Tornillo de presión	1
10	HA1286B	Spring	Resorte	1
11	12964C	Ball	Bola	1
12	81086C	Axle	Eje	1
13	81093	Thread Guide Roller	Rodillo guía hilos	1
14	HS100D	Locating Screw	Tornillo de ubicación	1
15	80669	Tension Post Ferrule	Poste distanciador de tensión	1
16	80676	Tension Disc	Disco de tensión	2
17	HA58C	Ferrule	Distanciador	1
18	HA58F	Tension Spring	Resorte de tensión	1
19	HA58D	Tension Spring Ferrule	Resorte distanciador de tensión	1
20	80046	Tension Post	Poste de tensión	1
21	21111	Collar	Abrazadera	1
22	22743	Set Screw	Tornillo de presión	1
23	HA54B	Connecting Link	Conector	1
24	51134Y	Link Pin, cyl.	Pasador de conexión, cilíndrico	2
25	666-260	Oil Wick	Mecha de aceite	1
26	80615A	Needle Lever	Barra de aguja	1
27	22894Y	Set Screw	Tornillo de presión	1
28	BP108	Screw	Tornillo	1
29	22894	Set Screw	Tornillo de presión	1
30	22894K	Spot Screw, headless	Tornillo de presión, sin cabeza	1

THREAD CHAIN CUTTER KNIVES AND CHAIN CUTTER KNIFE DRIVE FOR STYLES 80800C, D AND E
CUCHILLAS CORTADORAS DE CADENETA Y MECANISMO CORTADOR DE CADENETA PARA ESTILOS 80800C, D Y E

<u>Ref. No.</u>	<u>Part No.</u>	<u>Description</u>	<u>Descripción</u>	<u>Amt. Req.</u>
<u>Ref. No.</u>	<u>Parte No.</u>			<u>Cant.Req.</u>
1	29132S	Connection Assembly for chain cutter drive	Conj.conexión mecanismo cortador de cadeneta	1
2	15865	Connection Bearing	Cojinete de conexión	1
3	97A	Screw	Tornillo	2
4	75A	Screw	Tornillo	2
5	80672	Eccentric	Excéntrica	1
6	22894L	Screw	Tornillo	1
7	666-149	Felt	Fieltro	1
8	PI18	Pin	Pasador	1
9	G10349	Ball Stud	Perno de bolas	1
10	459	Shaft for chain cutter knife	Eje para la cuchilla cortadora de cadeneta	1
11	80671	Knife Bar	Barra de la cuchilla	1
12	92127	Screw for upper knife	Tornillo para cuchilla superior	1
13	98	Screw	Tornillo	1
14	80677	Upper Knife	Cuchilla superior	1
15	80675	Lower Knife	Cuchilla inferior	1
16	88D	Screw	Tornillo	1
17	4460	Collar	Abrazadera	1
18	88	Screw	Tornillo	1
19	110-4	Spring	Resorte	1
20	18	Nut	Tuerca	1
21	80670	Ball Stud Washer	Arandela del perno de bola	1

LOOPER AVOID ECCENTRIC FORK, LOOPER, LOOPER DRIVE LEVER AND ROCKER, LOOPER THREAD CAST-OFF
HORQUILLA DE LA EXCENTRICA DE ESQUIVE DEL LOOPER, LOOPER, PALANCA ACCIONADORA DEL LOOPER Y DEL
OSCILANTE Y GANCHO DEL HILO DEL LOOPER.

<u>Ref. No.</u>	<u>Part No.</u>	<u>Description</u>	<u>Descripción</u>	<u>Amt. Req.</u>
<u>Ref. No.</u>	<u>Parte No.</u>			<u>Cant. Req.</u>
1	80638A	Rocker for looper drive lever shaft	Oscilante para la palanca del accionador del looper	1
2	136	Screw	Tornillo	2
3	96	Spot Screw, headless	Tornillo de punto fijo, sin cabeza	1
4	80691	Nut	Tuerca	1
5	80680	Looper Avoid Eccentric Fork Assembly	Conjunto Horquilla de la Excéntrica de esquite del looper	1
6	80680B	Guide Plate	Placa guía	2
7	94	Screw	Tornillo	2
8	85	Screw	Tornillo	1
9	22811B	Screw	Tornillo	1
10	80634EC	Oil Felt	Mecha para el aceite	1
11	482C	Collar	Abrazadera, collarin	1
12	22894C	Set Screw	Tornillo de sujeción	2
13	80639	Looper Shaft	Árbol del looper	1
14	WO3	Wick Yarn, length 0.6 m (2') (please specify length when ordering)	Mecha de hilo, largo 0.6 m (2') (favor especificar largo cuando ordene)	1
15	80640	Looper Drive Lever Rocker Shaft	Palanca accionadora del looper y del oscilante	1
16	80653A	Looper Thread Cast-off Assembly for Styles 80800C and E	Conjunto de gancho del hilo del looper para estilos 80800C y E	1
16A	80653I	Looper Thread Cast-off Assembly for Styles 80800H and HA	Conjunto de gancho del hilo del looper para estilos 80800H y A	1
17	80653B	Bracket for Styles 80800C and E	Soporte para estilos 80800C y E	1
17A	80653H	Bracket for Styles 80800H and HA	Soporte para estilos 80800H y HA	1
18	HA102A	Thread Eyelet	Guía-hilo	2
19	22743	Set Screw	Tornillo de sujeción	2
20	80604	Cast-off Hook	Gancho del hilo	1
21	AS22D	Countersunk Screw	Tornillo avellanado; tornillo remache	2
22	HA61D	Screw	Tornillo	1
23	AS26XA	Looper for two thread double locked stitch	Looper para costura de 2 hilos	1
24	80608A	Looper for single thread chain stitch	Looper para costura de 1 hilo	1
25	80137A	Looper Collar 1 mm (.040") thick (if required only)	Abrazadera del looper 1 mm. (.040") grueso (solo si es requerido)	1
26	80137	Looper Collar 1.8 mm (.070") thick (if required only)	Abrazadera del looper 1.8 mm. (.070") grueso (solo si es requerido)	1
27	29479	Looper Rocker Assembly	Conjunto del oscilante del looper	1
28	15745B	Cone Stud	Perno cónico	1
29	80613A	Looper Rocker	Oscilante del looper	1
30	15465F	Cone	Cono	1
31	88	Set Screw	Tornillo de sujeción	1
32	88	Set Screw	Tornillo de sujeción	1
33	12987A	Nut	Tuerca	1
34	73X	Screw for looper	Tornillo para el looper	2
35	80657A	Ball Joint Assembly	Conjunto de la articulación esférica	1
36	6040A	Shell	Casco	1
37	22729	Screw	Tornillo	2
38	237A	Ball Stud	Perno de bola	1
39	HA18A	Nut	Tuerca	1
40	269	Nut, left hand thread	Tuerca, enrosca a la izquierda	1
41	80641	Connecting Rod	Varilla de conexión; Biela de conexión	1
42	18	Nut, right hand thread	Tuerca, enrosca a la derecha	1
43	80658A	Ball Joint Assembly	Conjunto de la articulación esférica	1
44	271E	Shell	Casco	1
45	22729D	Screw	Tornillo	2
46	HS36K	Washer	Arandela	1
47	36E	Ball Stud	Perno de bola	1
48	12538	Nut	Tuerca	1
49	80637X	Looper Drive Lever	Palanca accionadora del looper	1
49A	22517	Screw	Tornillo	2
50	22562B	Screw	Tornillo	1
51	80623	Looper Thread Take-up	Guía Hilo del looper	1
52	22569	Screw	Tornillo	1
53	80858CX	Looper Thread Guide	Guía del looper	1
54	1280	Nut for looper rocker	Tuerca del oscilante del looper	1



**FEED MECHANISM
MECANISMO DE TRANSPORTE**

<u>Ref. No.</u>	<u>Part No.</u>	<u>Description</u>	<u>Descripción</u>	<u>Amt. Req.</u>
<u>Ref. No.</u>	<u>Parte No.</u>			<u>Cant. Req.</u>
1	80634R	Feed Bar for Styles 80800C, D and E	Barra Alimentadora para estilos 80800C, D y E	1
2	89	Set Screw	Tornillo de sujeción	2
3	97X	Feed Dog Supporting Screw	Tornillo de soporte del diente de alimentación	1
4	G5144	Nut for feed dog	Tuerca del diente alimentador	1
5	80686C	Stud Bolt for feed dog	Perno del diente alimentador	1
6	69H	Washer	Arandela	1
7	80625	Needle Guard for Styles 80800C, D and E	Guarda Aguja para estilos 80800C, D y E	1
8	HA95	Screw for needle guard	Tornillo de sujeción del guarda aguja	1
9	80634H	Feed Bar for Styles 80800H and HA	Barra Alimentadora para estilos 80800H y HA	1
10	89	Set Screw	Tornillo de sujeción	2
11	73C	Feed Dog Supporting Screw	Tornillo de soporte del diente de alimentación	1
12	22519K	Screw for feed dog and needle guard	Tornillo sujeción diente alimentador y guarda aguja	1
13	69H	Washer	Arandela	1
14	80625H	Needle Guard for Styles 80800H and HA	Guarda Aguja para estilos 80800H y HA	1
15	80634E	Feed Lift Eccentric Fork	Horquilla de la excéntrica del levantador del	1
16	80634EB	Oil Felt	alimentador	1
17	93A	Screw for eccentric fork	Filtro para el aceite	1
18	11	Feed Bar Shaft	Tronillo para horquilla de la excéntrica	1
19	80633	Feed Rocker	Árbol de la Barra alimentadora	1
20	89	Set Screw	Eje oscilante	2
21	8A	Feed Rocker Shaft	Tornillo de sujeción	1
22	482C	Collar	Eje oscilante del alimentador	2
23	22894C	Set Screw	Abrazadera	1
24	80696	Stitch Regulating Stud for Styles 80800C, D and E	Tornillo de sujeción Perno de regulación de puntada para estilos 80800C, D y E	1
25	29099S	Feed Drive Eccentric Assembly for Styles 80800C, D and E	Conjunto de la excéntrica del alimentador para estilos 80800C, D y E	1
26	80651A	Connection	Conexión	1
27**	22587	Screw	Tornillo	2
28	80651B	Bushing	Cojinete	1
29	80695A	Eccentric	Excéntrica	1
30*	22894L	Spot Screw, headless	Tornillo de punto fijo, sin cabeza	1
31	666-121	Oil Wick	Mecha para el aceite	1
32	666-19	Oil Wick	Mecha para el aceite	1
33	80654	Flange Bushing	Cojinete (con pestaña) del árbol	1
34	HA20A	Washer	Arandela	1
35	G29099M	Feed Drive Eccentric Assembly for Styles 80800H and HA	Conjunto de la excéntrica del alimentador para estilos 80800H y HA	1
36	80651A	Connection	Conexión	1
37**	22587	Screw	Tornillo	2
38	80651B	Bushing	Cojinete	1
39	80695A	Eccentric	Excéntrica	1
40*	22894L	Spot Screw, headless	Tornillo de punto fijo, sin cabeza	1
41	666-121	Oil Wick	Mecha para el aceite	1
42	666-19	Oil Wick	Mecha para el aceite	1
43	80654H	Flange Bushing	Cojinete (con pestaña) del árbol	1
44	HA20A	Washer	Arandela	1
45	HA18A	Nut for stitch regulating stud	Tuerca del perno de regulación de puntada	1
46	80206	Feed Lift Eccentric for Styles 80800C, D and E	Excéntrica del levantador del alimentador para estilos 80800C, D y E	1
47	HA43X	Feed Lift Eccentric for Styles 80800H and HA	Excéntrica del levantador del alimentador para estilos 80800H y HA	1
48*	22894D	Spot Screw, headless	Tornillo de punto fijo, sin cabeza	1

* Torque for screws No. 22894L and 22894D (Ref. Nos. 30, 40 and 48) 2 Nm (18 in. lbs.)

* Torque para tornillos Nos. 22894L y 22894D (Ref. Nos. 30, 40 y 48) 2 Nm

** Torque for screw No. 22587 (Ref. No. 27 and 37) 3.8 Nm (34 in. lbs)

** Torque para tornillos No. 22587 (Ref. No. 27 y 37) 3,8 Nm

PRESSER BAR, PRESSER BAR SPRINGS AND PRESSER FOOT LIFTER PARTS
BARRA PRENSATELA, RESORTES DE LA BARRA PRENSATELAS Y PARTES DEL LEVANTADOR DEL PIE

<u>Ref. No.</u>	<u>Part No.</u>	<u>Description</u>	<u>Descripción</u>	<u>Amt. Req.</u>
<u>Ref. No.</u>	<u>Parte No.</u>			<u>Cant. Req.</u>
1	80663	Leaf Spring, upper	Ballesta superior	2
2	80664	Leaf Spring, lower	Ballesta inferior	2
3	482C	Collar	Abrazadera	4
4	22894C	Set Screw	Tornillo de sujeción	2
5	80666C	Presser Bar Lifter Collar	Abrazadera del levantador de la barra prensatelas	1
6	22894C	Set Screw	Tornillo de sujeción	2
7	80648A	Presser Foot Lifter Lever	Palanca del Pie prensatelas	1
8	80632C	Lifter Lever Stud	Perno de la palanca	1
9	258	Nut	Tuerca	1
10	258A	Nut	Tuerca	1
11	420	Stud for Lifter Lever	Perno para Palanca del Pie prensatelas	1
12	80649	Spring	Resorte	1
13	80661B	Presser Bar, left and right	Barra prensatelas, derecha e izquierda	2

**TAPE CUTTER FOR STYLES 80800H AND HA
CORTADOR DE CINTA PARA ESTILOS 80800H Y HA**

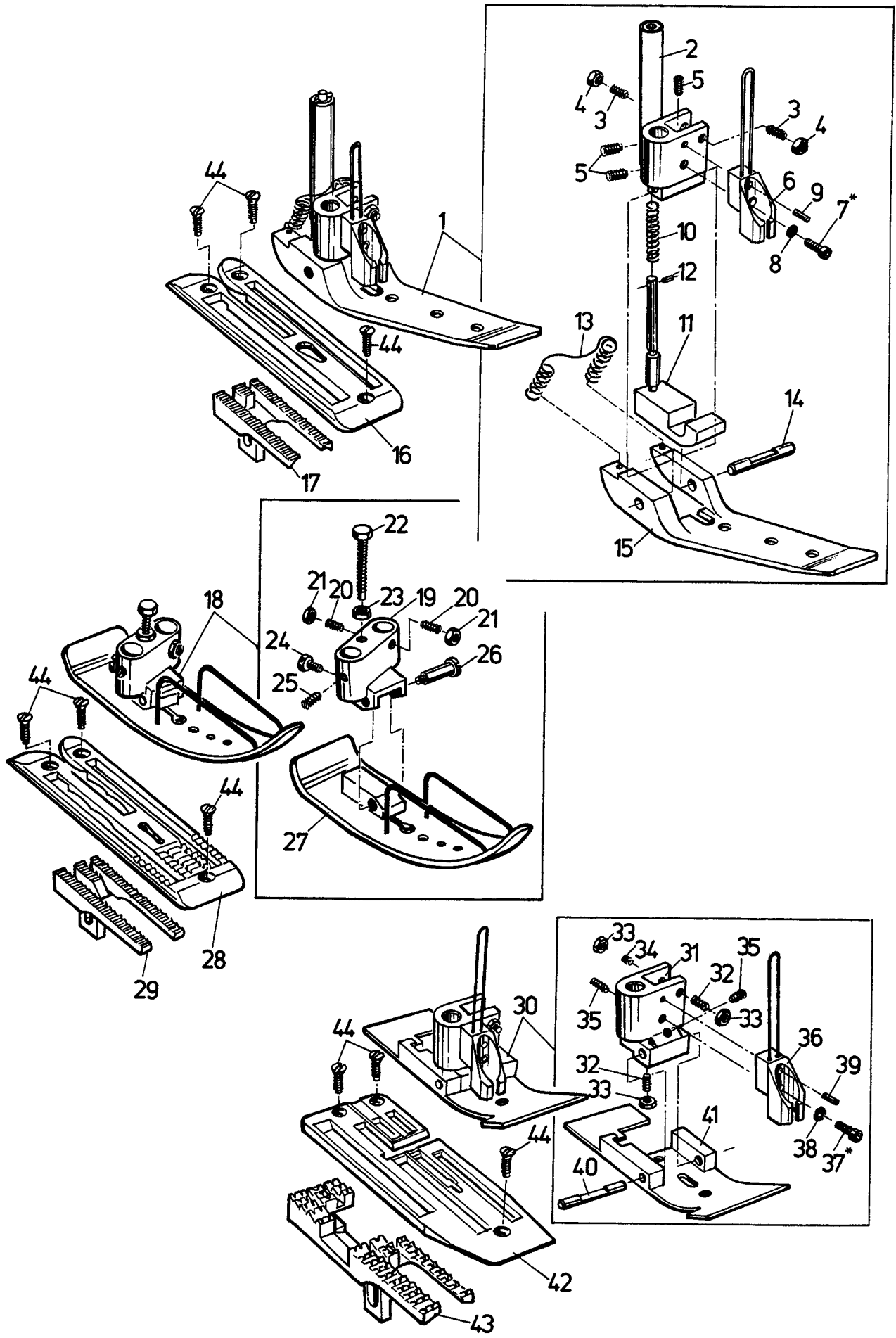
<u>Ref. No.</u>	<u>Part No.</u>	<u>Description</u>	<u>Descripción</u>	<u>Amt. Req.</u>
<u>Ref. No.</u>	<u>Parte No.</u>			<u>Cant. Req.</u>
1	29486D	Tape Cutter Assembly	Conjunto del Cortador de cinta	1
2	80237	Spring for upper knife lever	Resorte de la palanca de la cuchilla superior	1
3	80271	Upper Knife Lever	Palanca de la cuchilla superior	1
4	94	Screw	Tornillo	1
5	88	Set Screw	Tornillo de sujeción	1
6	80277	Upper Knife	Cuchilla superior	1
7	80272	Upper Knife Clamp	Sujetador de la cuchilla superior	1
8	22517	Screw	Tornillo	1
9	22585A	Stop Screw for upper knife	Tronillo tope de la cuchilla superior	1
10	80285	Adjusting Screw Stop	Tornillo tope ajustable	2
11	77	Screw	Tornillo	1
12	80238	Spring	Resorte	1
13	57WD	Shoulder Screw for spring	Tornillo de encuentro para resorte	2
14	80287	Ratchet Block	Bloque retenedor	1
15	80288A	Actuating Pawl	Trinquete accionador	1
16	22781	Screw	Tornillo	2
17	906	Stop Screw for ratchet block	Tornillo tope del bloque retenedor	1
18	907	Nut	Tuerca	1
19	80266	Washer	Arandela	1
20	51134V	Link Pin	Pasador de conexión	1
21	666-149	Oil Wick	Mecha para el aceite	1
22	80288B	Trip Lever	Palanca de movimiento	1
23	80288C	Shoe	Herradura	1
24	22564	Screw	Tornillo	1
25	22557	Shoulder Screw	Tornillo de encuentro	1
26	80288D	Trip Lever Spring	Resorte de la palanca de movimiento	1
27	22760A	Shoulder Screw for trip lever spring	Tornillo encuentro resorte palanca de movimiento	1
28	76099G	Pin for trip lever spring	Pasador para palanca de movimiento	1
29	80288H	Trip Dog	Diente de movimiento	1
30	22559B	Shoulder Screw	Tornillo de encuentro	1
31	80288G	Spring	Resorte	1
32	22599	Screw	Tornillo	2
33	80288F	Trip Dog Operating Cam	Diente de movimiento de la leva de operación	1
34	22519	Screw	Tornillo	2
35	80275	Lower Knife	Cuchilla inferior	1
36	99248	Screw	Tornillo	1
37	80040-1	Washer	Arandela	1
38	80278	Shaft	Eje	1
39	80276	Operating Lever	Palanca de operación	1
40	80286A	Pawl	Trinquete	1
41	93	Screw	Tornillo	2
42	80274	Taper Cutter Support	Soporte del Cortador de cinta	1
43	88	Set Screw	Tornillo de sujeción	2
44	HS110	Tension Spring	Resorte de tensión	1
45	99246	Adjusting Screw for tension spring	Tornillo ajustable para el resorte de tensión	1
46	907	Nut	Tuerca	4
47	906A	Stop Screw	Tornillo tope	2
48	80283	Stop	Aislador	1
49	80269	Stop Screw Block	Bloque aislador del tornillo tope	1
50	93A	Screw	Tornillo	2
51	80281	Actuating Lever	Palanca de accionamiento	1
52	80268	Tension Spring Rest	Descanso del resorte de tensión	1
53	80279	Shaft	Eje	1
54	22806	Screw	Tornillo	2
55	80270	Fibre Washer	Arandela de fibra	1
56	80297F	Actuating Shoe for Style 80800HA	Accionador para estilos 80800HA	1
57	80297D	Actuating Shoe for Style 80800H	Accionador para estilos 80800H	1
58	22585B	Screw for actuating shoe	Tornillo	1
59	G29139A	Ball Joint	Biela, unión	1
60	1230A	Bearing	Rodamiento	1
61*	22587	Shoulder Screw	Tornillo de encuentro	2
62	G21710	Ball Stud	Perno de bola	1
63	80630C	Nut, left hand thread	Tuerca, enrosca a la izquierda	1
64	80230	Connection Rod Tube	Tubo de la varilla de conexión	1
65**	WO3	Wick Yarn, length 50 mm (2 in.)	Mecha de hilo, largo 50 mm (2in.)	1
66	80630D	Nut, right hand thread	Tuerca, enrosca a la derecha	1
67	29132U	Driving Eccentric Assembly for tape cutter	Conj. Excéntrica de accionamiento del cortador de cinta	1
68	15430M	Bearing	Rodamiento	1
69*	22587	Shoulder Screw	Tornillo de encuentro	2
70	21703	Eccentric	Exéntrica	1
71	22894L	Spot Screw, headless	Tornillo de punto, sin cabeza	1
72	22894C	Set Screw	Tornillo de sujeción	1
73**	WO3	Wick Yarn, length 50 mm (2 in.)	Mecha de hilo, largo 50 mm (2in.)	1

* Torque for screws No. 22587 (Ref. Nos. 61 and 69)
3.8 Nm (34 in. lbs.)

* Torque para tornillo No. 22587 (Ref. Nos. 61 y 69) 3,8 Nm
(34 in. lbs.)

** Please specify length when ordering.

** Favor especificar largo cuando ordene.

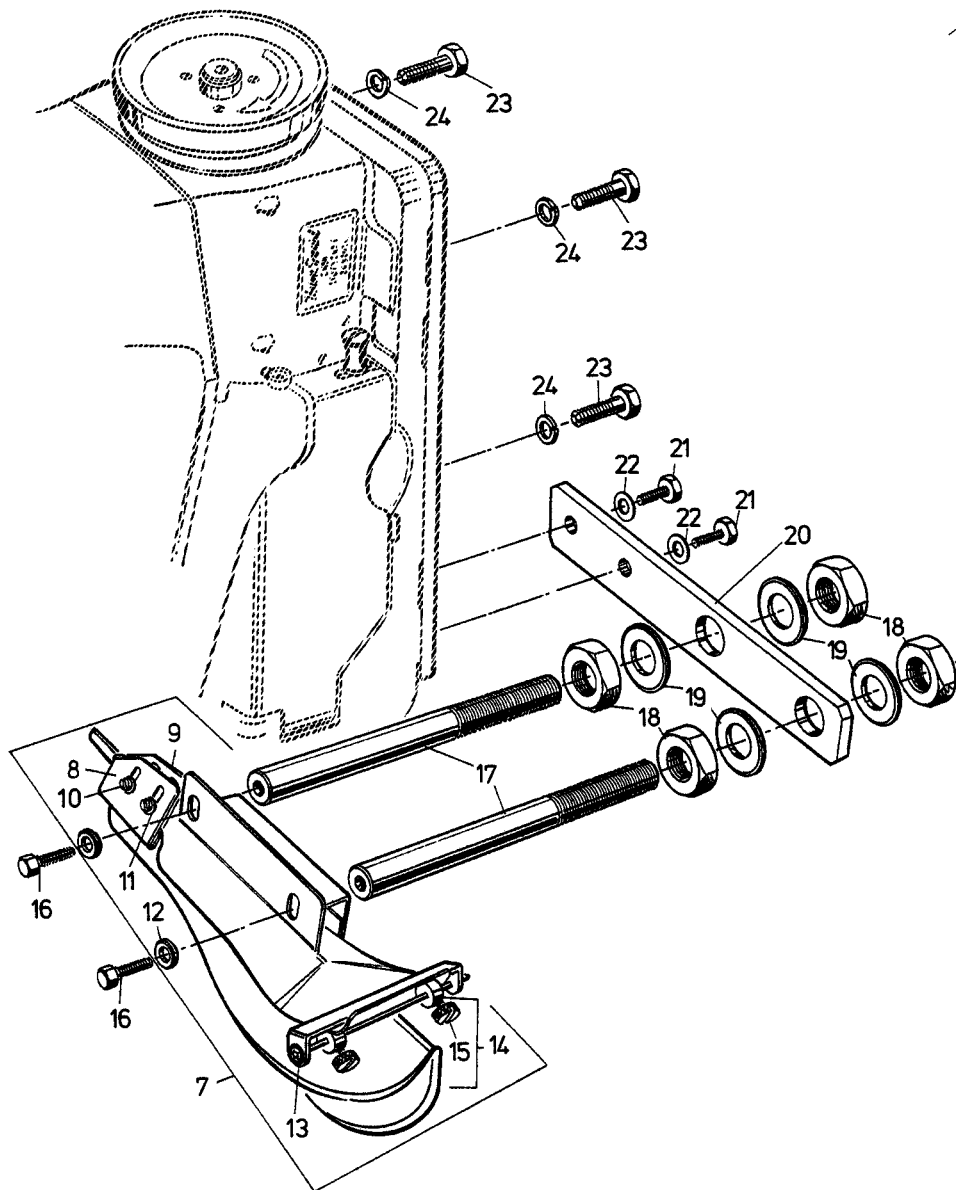
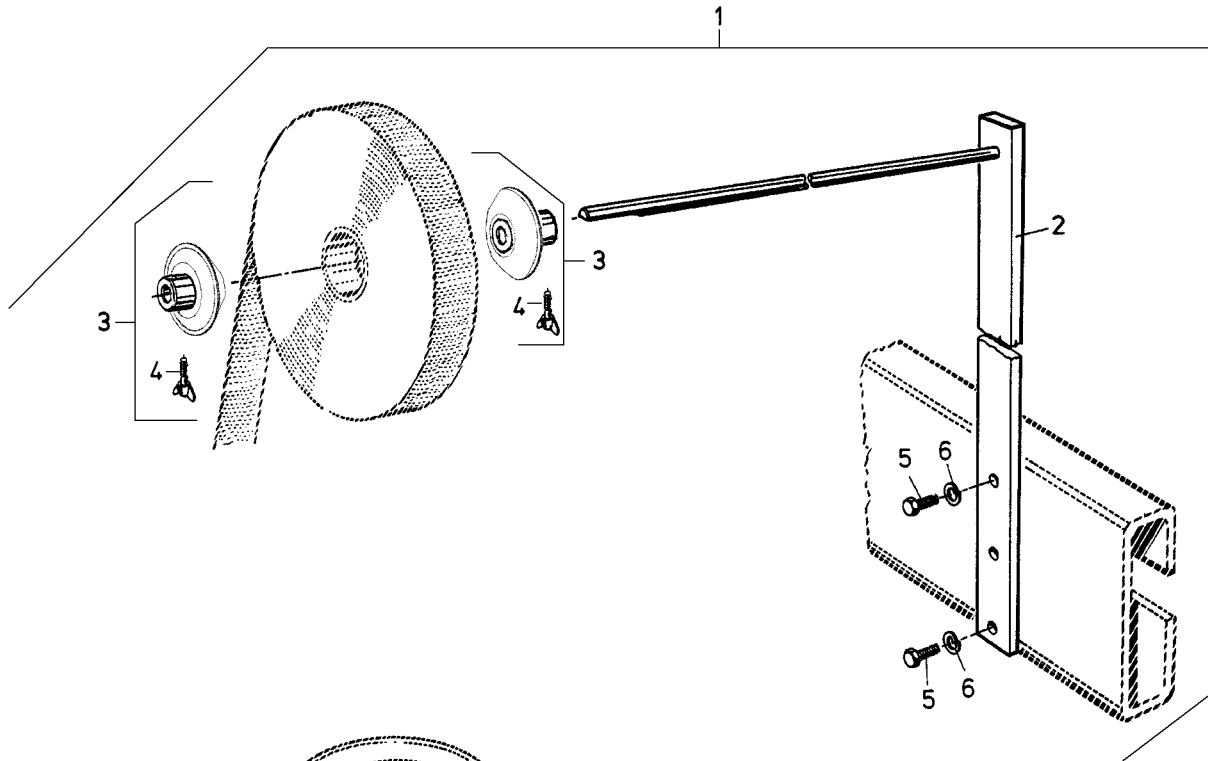


**PRESSER FEET, THROAT PLATES AND FEED DOGS
PRENSATELAS, PLANCHAS DE AGUJA Y ALIMENTADORES**

<u>Ref. No.</u>	<u>Part No.</u>	<u>Description</u>	<u>Descripción</u>	<u>Amt. Req.</u>
<u>Ref. No.</u>	<u>Parte No.</u>			<u>Cant. Req.</u>
1	80820L	Presser Foot for Styles 80800C and D	Pié prensateles para estilos 80800C y D	1
2	80830	Presser Foot Shank	Tronco del pie prensateles	1
3	22560A	Set Screw to align presser foot	Tornillo de presión	2
4	12934A	Nut	Tuerca	2
5	22894C	Set Screw	Tornillo de presión	3
6	99682VA	Finger Guard	Protector de dedos	1
7*	95686	Screw	Tornillo	1
8	97165A	Lock Washer	Arandela de seguridad	1
9	96667	Clamping Sleeve	Manga sujetadora	1
10	80620G	Spring	Resorte	1
11	80620O	Chaining Section	Sección de atraque	1
12	80620H	Clamping Sleeve	Manga sujetadora	1
13	80620P	Spring	Resorte	1
14	96521	Pin	Pasador	1
15	80830A	Presser Foot Bottom	Parte baja del pie prensateles	1
16	80624C	Throat Plate for Styles 80800C and D	Plancha de aguja para estilos 80800C y D	1
17	G80605E	Feed Dog for Styles 80800C and D	Diente alimentador para estilos 80800C y D	1
18	80627E	Presser Foot for Style 80800E	Prensateles para estilo 80800E	1
19	80627EA	Presser Foot Shank	Tronco del pie prensateles	1
20	22560B	Set Screw to align presser foot	Tornillo de presión para ajustar pie prensateles	2
21	12934A	Nut	Tuerca	2
22	22707	Screw for adjustment of presser foot bottom	Tornillo para ajuste de la parte baja del pie prensateles	1
23	907	Nut	Tuerca	1
24	22570	Screw	Tornillo	1
25	88	Set Screw	Tornillo de presión	1
26	C41	Hinge Screw	Tornillo eje	1
27	80627EB	Presser Foot Bottom	Parte baja del pie prensateles	1
28	80624E	Throat Plate for Style 80800E	Plancha de aguja para estilos 80800E	1
29	80605E	Feed Dog for Style 80800E	Diente alimentador para estilos 80800E	1
30	80820HA	Presser Foot for Styles 80800H and HA	Pié prensateles para estilos 80800H y HA	1
31	80830E	Presser Foot Shank	Tronco del pie prensateles	1
32	22560A	Set Screw to align presser foot and for adjustment of presser foot bottom	Tornillo de presión para alineación del pie prensateles y ajuste de la parte baja del pie prensateles	2
33	12934A	Nut	Tuerca	3
34	89	Set Screw to align presser foot	Tornillo de presión para ajustar pie prensateles	1
35	22894AD	Set Screw	Tornillo de presión para ajustar pie prensateles	2
36	99682VA	Finger Guard	Tornillo de presión	1
37*	95686	Screw	Protector de dedos	1
38	97165A	Lock Washer	Tornillo	1
39	96667	Clamping Sleeve	Arandela de seguridad	1
40	96522	Pin	Manga sujetadora	1
41	80830HA	Presser Foot Bottom	Pasador	1
42	80628H	Throat Plate for Styles 80800H and HA	Parte baja del pie prensateles	1
43	80605H	Feed Dog for Styles 80800H and HA	Plancha de aguja para estilos 80800H y HA	1
44	80	Screw for throat plate	Diente alimentador para estilos 80800H y HA Tornillo de la plancha de aguja	3

* The screws have to be secured with the superfast engineering adhesive part No. 999-114B.

* Los tornillos deben ser asegurados utilizando la superpega Part. No. 999-114C.



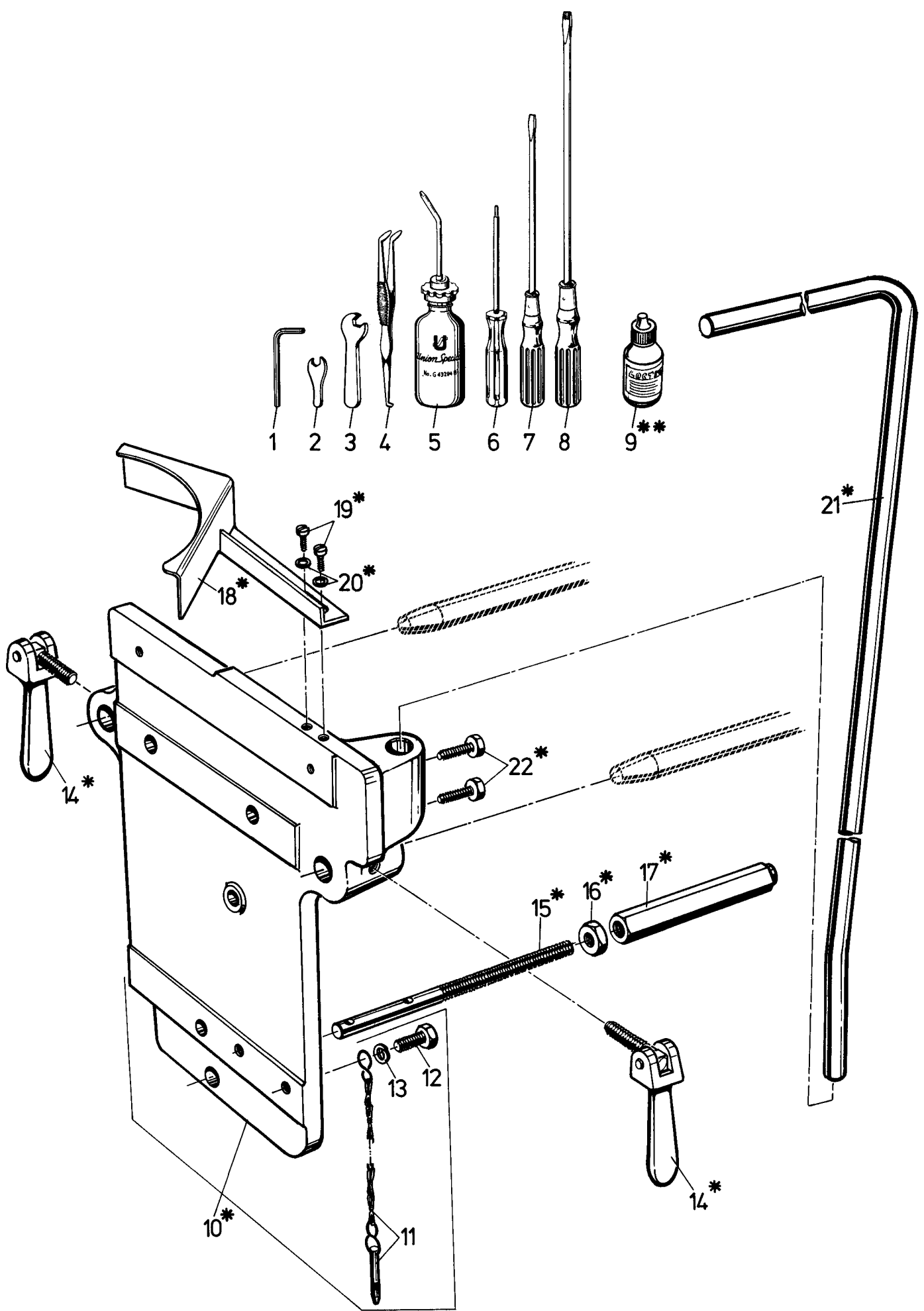
TAPE REEL ASSEMBLY FOR STYLE 80800HA
CONJUNTO RUEDA DISPENSADORA DE CINTA, PARA ESTILO 80800HA

<u>Ref. No.</u>	<u>Part No.</u>	<u>Description</u>	<u>Descripción</u>	<u>Amt. Req.</u>
<u>Ref. No.</u>	<u>Parte No.</u>			<u>Cant. Req.</u>
1	29480XR	Tape Reel Assembly	Conjunto rueda dispensadora de cinta	1
2	93064M	Tape Reel	Dispensador de cinta	1
3	93064MA	Tape Reel Guide	Guía del dispensador de cinta	2
4	95555	Screw	Tornillo	1
5	95055	Screw	Tornillo	2
6	96203	Washer, lock	Arandela de seguridad	2

TAPE FOLDER FOR STYLE 80800HA
MACHINE FASTENING SCREWS

DOBLADILLADOR PARA ESTILO 80800HA
TORNILLOS ASEGURADORES DE MAQUINA

<u>Ref. No.</u>	<u>Part No.</u>	<u>Description</u>	<u>Descripción</u>	<u>Amt. Req.</u>
<u>Pos. Nr.</u>	<u>Teil Nr.</u>			<u>Cant. Req.</u>
7	G23451	Tape Folder Assembly	Conjunto del dobladillador	1
8	G23451V	Edge Guide for tape, front	Guía de borde para la cinta, frontal	1
9	G23451H	Edge Guide for tape, rear	Guía de borde para la cinta, posterior	1
10	94	Screw	Tornillo	4
11	69H	Washer	Arandela	4
12	HA20B	Washer	Arandela	2
13	97160	Retaining Ring	Aro retenedor	2
14	G23451A	Collar	Abrazadera	2
15	188D	Thumb Screw	Tornillo de mano	1
16	BP108	Screw for tape folder	Tornillo para el dobladillador	2
17	23451M	Tape Folder Support Rod	Varilla de soporte del dobladillador de cinta	2
18	99008	Nut	Tuerca	4
19	1635U	Washer	Arandela	4
20	G11667VB	Mounting Plate	Placa de montaje	1
21	95054	Screw	Tornillo	2
22	1021U	Washer	Arandela	2
23	80463A	Machine Fastening Screw	Tornillo asegurador de la maquina	3
24	96203	Locking Ring	Arandela de seguridad	3



**ACCESSORIES AND ADDITIONAL ACCESSORIES FOR MOUNTING THE SEWING MACHINE ON FORMER BAG CLOSING
COLUMNS WITHOUT TRAVERSE
ZUBEHÖR UND ZUSATZ-ZUBEHÖR ZUM ANBAU DER NÄHMASCHINE AN ÄLTERE SACKZUNÄHSÄULEN OHNE
TRAVERSE**

<u>Ref. No.</u>	<u>Part No.</u>	<u>Description</u>	<u>Descripción</u>	<u>Amt. Req.</u>
<u>Ref. No.</u>	<u>Parte No.</u>			<u>Cant. Req.</u>
1	95602	Hex Socket Head Wrench, size 5 mm for Styles 80800H and HA	Llave Allen, 5 mm para estilos 80800H y HA	1
2	116	Single Jawed Wrench, size 9/32" (7.2 mm)	Llave sencilla 7,2 mm	1
3	21388	Single Jawed Wrench, size 3/8" (9.5 mm)	Llave sencilla 9,5 mm	1
4	118G	Tweezers	Pinzas	1
5	G43294B	Oil Can	Aceitera	1
6	95621	Screwdriver for hex socket head screw, size 3/32"	Destornillador para cabeza hexagonal, 3/ 32"	1
7	21202	Screwdriver	Destornillador	1
8	21204	Screwdriver	Destornillador	1
9**	999-114B	Superfast Engineering Adhesive, contents 10 ml	Superpega adhesiva contiene 10 ml	1
	999-114C	Engineering Adhesive, contents 10 ml	Pega adhesiva, contiene 10 ml	1
10*	G11667V	Machine Support	Soporte de la maquina	1
11	G11667VA	Chain with pin	Cadena con pasador	1
12	95053	Screw	Tornillo	1
13	96203	Locking Ring	Arandela de seguridad	1
14*	G11683E	Clamp Screw	Tornillo de sujeción	2
15*	90861KD175	Adjusting Screw	Tornillo ajustable	1
16*	95293	Nut	Tuerca	1
17*	90862KD	Adjusting Nut	Tuerca ajustable	1
18*	90821KE	Belt Guard	Protector de correa	1
19*	95152	Screw	Tornillo	2
20*	6042A	Washer	Arandela	2
21*	21171M	Tape Reel Rod for Styles 80800H and HA	Varilla para el carrete de la cinta para estilos 80800H y HA	1
22*	95054	Screw for tape reel rod	Tornillo para el carrete de la cinta	2

* These parts have to be ordered additionally when the sewing machine will be mounted on a former column without traverse.

** Not furnished with machines, has to be purchased separately.

* Estas partes deben ser ordenadas adicionalmente cuando la maquina sea montada en una columna modelo anterior sin travesaño.

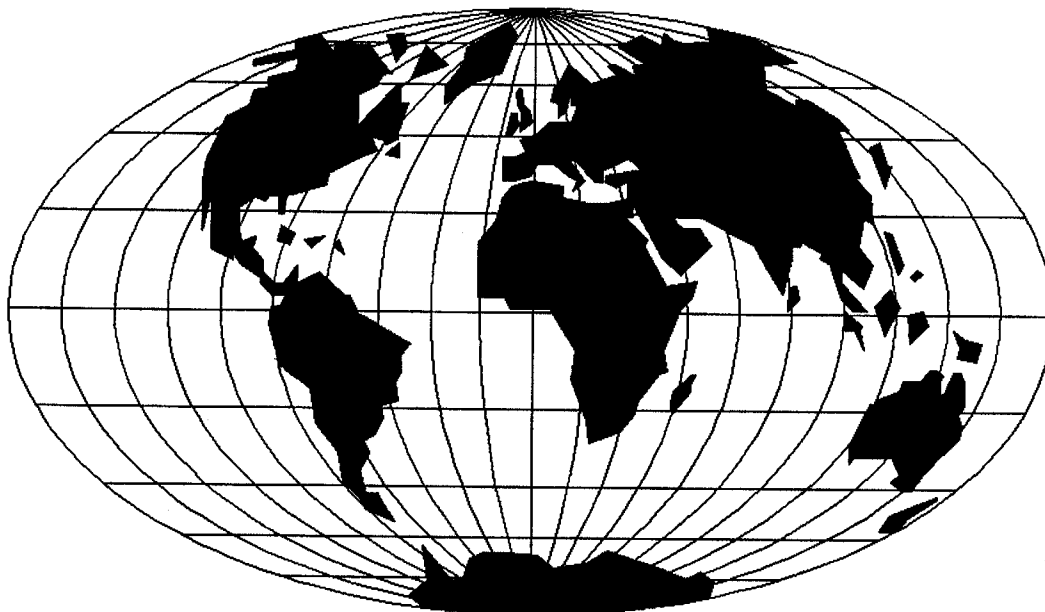
** No viene con la maquina, debe ser comprado por separado.

NUMERICAL INDEX OF PARTS
INDICE NUMERICO DE PARTES

<u>Part No.</u> <u>Parte No.</u>	<u>Page</u> <u>Pág.</u>	<u>Part No.</u> <u>Parte No.</u>	<u>Page</u> <u>Pág.</u>	<u>Part No.</u> <u>Parte No.</u>	<u>Page</u> <u>Pág.</u>	<u>Part No.</u> <u>Parte No.</u>	<u>Page</u> <u>Pág.</u>
1021U ...	39	22894AD ...	23, 25, 37	80270 ...	35	80634H ...	31
107 ...	23	22894C ...	25, 29, 31, 33, 35, 37	80271 ...	35	80634R ...	31
108 ...	23	22894D ...	31	80272 ...	35	80636A ...	25
11 ...	31	22894J ...	19	80274 ...	35	80637 ...	29
110-3 ...	23	22894K ...	19, 25, 27	80275 ...	35	80638A ...	29
110-4 ...	23	22894L ...	25, 31, 35	80276 ...	35	80639 ...	29
116 ...	41	22894W ...	27	80277 ...	35	80639EA ...	19
118G ...	41	22894Y ...	25, 27	80278 ...	35	80639FA ...	19
1230A ...	35	23451M ...	39	80279 ...	35	80640 ...	29
12538 ...	29	237A ...	29	80281 ...	35	80640EA ...	19
1280 ...	29	258 ...	33	80283 ...	35	80641 ...	29
12934A ...	37	258A ...	33	80284H ...	21	80642 ...	25
12964C ...	27	269 ...	29	80285 ...	35	80643 ...	25
12987A ...	29	271E ...	29	80286A ...	35	80644 ...	19
136 ...	29	28C ...	23	80287 ...	35	80645 ...	25
136A ...	23	29066LA ...	25	80288A ...	35	80648A ...	33
15430M ...	35	29099S ...	31	80288B ...	35	80649 ...	33
15465F ...	29	29132U ...	35	80288C ...	35	80650LA ...	25
15745B ...	29	29442N ...	25	80288D ...	35	80651A ...	31
1635U ...	39	29479 ...	29	80288F ...	35	80651B ...	31
18 ...	29	29480XR ...	39	80288G ...	35	80652 ...	25
188D ...	39	29774E ...	27	80288H ...	35	80653A ...	29
21111 ...	27	29916REB ...	19	80293A ...	19	80653B ...	29
21171M ...	41	29916REE ...	19	80297D ...	35	80653H ...	29
21202 ...	41	29925 ...	35	80297F ...	35	80653I ...	29
21204 ...	41	35733B ...	21	80438 ...	21	80654 ...	31
21388 ...	41	36E ...	29	80440 ...	21	80655 ...	27
21703 ...	35	420 ...	33	80463A ...	39	80656 ...	25
22517 ...	29, 35	482C ...	29, 31, 33	80601D ...	21	80657A ...	29
22519 ...	35	51134V ...	25, 35	80604 ...	29	80658A ...	29
22519K ...	31	51134Y ...	27	80605E ...	37	80659B ...	25
22528 ...	21	57WD ...	35	80605H ...	37	80659C ...	27
22539 ...	19	6040A ...	29	80608A ...	29	80661B ...	33
22557 ...	35	6042A ...	41	80613A ...	29	80663 ...	33
22559B ...	35	64Y ...	21	80615A ...	25, 27	80664 ...	33
22560 ...	27	666-121 ...	31	80617 ...	25	80665C ...	23
22560A ...	37	666-149 ...	35	80620G ...	37	80666C ...	33
22560B ...	23, 37	666-19 ...	25, 31	80620H ...	37	80667 ...	19, 23
22564 ...	35	666-260 ...	25, 27	80620P ...	37	80669 ...	27
22569 ...	29	666-79 ...	19	80621A ...	25	80673B ...	19
22570 ...	37	69H ...	19, 31, 39	80621B ...	25	80673CB ...	23
22574 ...	21	73C ...	31	80623 ...	29	80674 ...	25
22585A ...	35	73X ...	29	80624E ...	37	80676 ...	27
22585B ...	35	76099G ...	35	80625 ...	31	80676A ...	23
22587 ...	25, 31, 35	77 ...	35	80625H ...	31	80680 ...	29
22596D ...	19	79048 ...	19	80627E ...	37	80680B ...	29
22599 ...	35	80 ...	25, 37	80627EA ...	37	80681 ...	25
22707 ...	37	80040-1 ...	35	80627EB ...	37	80682R ...	21
22729 ...	29	80046 ...	27	80627T ...	37	80683H ...	21
22729D ...	29	80137 ...	29	80628H ...	37	80686C ...	31
22743 ...	27, 29	80137A ...	29	80630 ...	25	80689C ...	19
22760A ...	35	80206 ...	31	80630C ...	25, 35	80689D ...	19
22781 ...	35	80230 ...	35	80630D ...	25, 35	80691 ...	29
22806 ...	35	80236 ...	25	80630G ...	25	80692DA ...	19
22811 ...	25	80237 ...	35	80632C ...	33	80692EA ...	19
22811B ...	29	80238 ...	35	80633 ...	31	80694DA ...	19
22842 ...	21	80266 ...	35	80634E ...	31	80695A ...	31
22891 ...	19, 25	80268 ...	35	80634EB ...	31	80696 ...	31
22894 ...	27	80269 ...	35	80634EC ...	29	80698A ...	19

**NUMERICAL INDEX OF PARTS
INDICE NUMERICO DE PARTES**

<u>Part No.</u> <u>Parte No.</u>	<u>Page</u> <u>Pág.</u>	<u>Part No.</u> <u>Parte No.</u>	<u>Page</u> <u>Pág.</u>	<u>Part No.</u> <u>Parte No.</u>	<u>Page</u> <u>Pág.</u>	<u>Part No.</u> <u>Parte No.</u>	<u>Page</u> <u>Pág.</u>
80801R ...	21	95861 ...	19	HA43X ...	31		
80801TA ...	21	96 ...	29	HA54B ...	25, 27		
80801U ...	21	96203 ...	39, 41	HA56 ...	25		
80820HA ...	37	96522 ...	37	HA58C ...	27		
80822 ...	25	96657 ...	19	HA58D ...	27		
80827R ...	37	96667 ...	37	HA58F ...	27		
80830 ...	37	96815 ...	37	HA61D ...	29		
80830B ...	37	97160 ...	39	HA66K ...	25		
80830E ...	37	97165A ...	37	HA81 ...	19		
80830HA ...	37	97X ...	31	HA95 ...	19, 31		
80846 ...	19	99008 ...	39	HS100D ...	27		
80858AX ...	23	99246 ...	35	HS106 ...	23		
80858BX1 ...	23	99248 ...	35	HS110 ...	35		
80858BX2 ...	23	99682VA ...	37	HS36K ...	29		
80858CX ...	29	999-106D ...	19	HS52B ...	27		
80862 ...	19	999-114B ...	19, 41				
80865MX ...	23	999-114C ...	41	J1614 ...	21		
80865NX ...	23						
80865PX ...	23						
80865QX ...	23	AS137A ...	23				
80885 ...	19	AS22D ...	29	M129C ...	19		
80885A ...	19	AS26XA ...	29	M129K ...	19		
80885B ...	19	AS38B ...	25				
80885C ...	19						
80887A ...	21			PI18 ...	25		
80888 ...	21	B80621H ...	25				
80897 ...	21	BP108 ...	25, 27, 39	WO3 ...	19, 29, 35		
80898A ...	19						
81086C ...	27						
81093 ...	27	C41 ...	37				
81239 ...	21						
81256A ...	23						
85 ...	29	G11667V ...	41				
8564 ...	21	G11667VA ...	41				
88 ...	19, 23, 29, 35, 37	G11667VB ...	39				
88F ...	25	G11683E ...	41				
89 ...	19, 21, 31, 37	G21710 ...	35				
8A ...	31	G22515A ...	25				
906 ...	35	G23451 ...	39				
906A ...	35	G23451A ...	39				
907 ...	35, 37	G23451H ...	39				
90821KE ...	41	G23451V ...	39				
90861KD175 ...	41	G29139A ...	35				
90862KD ...	41	G29479P ...	27				
92121 ...	21	G29479PA ...	25				
93 ...	35	G334 ...	25				
93064M ...	39	G41046G ...	19				
93064MA ...	39	G43294B ...	41				
93A ...	21, 31, 35	G5144 ...	31				
94 ...	21, 29, 35, 39	G80605E ...	37				
95053 ...	41						
95054 ...	39, 41						
95055 ...	39	HA102A ...	29				
95152 ...	41	HA1286B ...	27				
95293 ...	41	HA1348 ...	23				
95555 ...	39	HA1349 ...	23				
95602 ...	41	HA18A ...	29, 31				
95621 ...	41	HA20A ...	31				
95686 ...	37	HA20B ...	39				



WORLDWIDE SALES AND SERVICE
WELTWEITER VERKAUF UND KUNDENDIENST

Union Special maintains sales and service facilities throughout the world. These offices will aid you in the selection of the right sewing equipment for your particular operation. Union Special representatives and service technicians are factory trained and are able to serve your needs promptly and efficiently. Whatever your location, there is a qualified representative to serve you.

Corporate Office: Union Special Corporation
One Union Special Plaza
Huntley, IL 60142
Phone: US: 800-344 9698
Phone: 847-669 4200
Fax: 847-669 4355
www.unionspecial.com

European Distribution Center: Union Special GmbH
Raiffeisenstrasse 3
D-71696 Möglingen, Germany Tel.:
49 (0)7141/247-0 Fax: 4 9
(0) 7 1 4 1 / 2 4 7 - 1 0 0
www.unionspecial.de

Union Special tiene ventas y servicios alrededor del mundo. En estas oficinas se le ayudará en la selección del equipo adecuado a sus necesidades. Los representantes de ventas y los técnicos de Union Special han sido entrenados en nuestra fábrica y están a su disposición. Cualquiera que sea su ubicación, hay un representante calificado para servirle a usted.

Hong Kong, China
Huntley, IL
Lainate-Milano, Italy
Leicester, England
Lesquin cedex, France
Mexico City, Mexico
Möglingen, Germany
Montreal, Quebec
Singapore
Tokyo, Japan

Other Representatives throughout all parts of the world.

Otros representantes en todo el mundo.

 **Union Special**[®]
Finest Quality