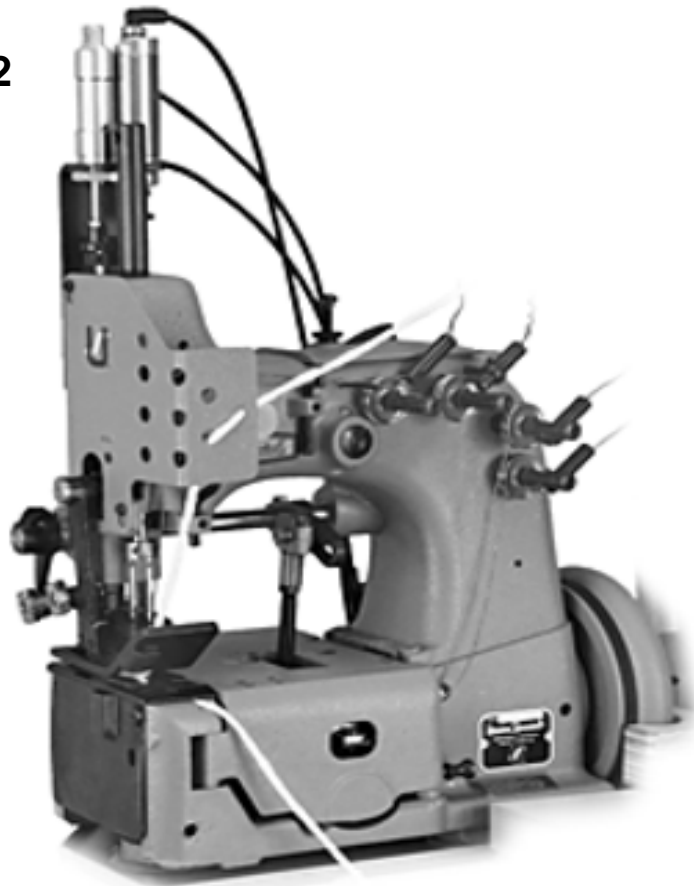


**INSTRUCTIONS AND ILLUSTRATED PARTS MANUAL  
INSTRUCCIONES Y LISTA ILUSTRADA DE PARTES**

**80700CD2**



**ONE OR TWO NEEDLE DOUBLE LOCKED STITCH MACHINES  
FOR PRODUCTION OF CONTAINER BAGS**

**UNA O DOS AGUJAS CON TRANSPORTE SUPERIOR E  
INFERIOR, PARA LA PRODUCCION DE SACOS**

**MANUAL NO. / CATALOGO NR. G246  
FOR STYLES / PARA TIPOS  
80700C, C1, C1H, C2  
80700CD, CD1, CD1H, CD2**

**MANUAL NO. G246  
INSTRUCTIONS AND ILLUSTRATED PARTS  
LIST FOR 80700 SERIES MACHINES**

Fourth Edition Copyright 2002  
by  
Union Special GmbH Rights Reserved in All  
Countries  
Printed in Germany

**PREFACE**

This catalog has been prepared to guide you while operating 80700 series machines and arranged to simplify ordering spare parts.

This catalog explains in detail the proper settings for operation of the machines. Illustrations are used to show the adjustments and reference letters are used to point out specific items discussed.

Careful attention to the instructions and cautions for operating and adjusting these machines will enable you to maintain the superior performance and reliability designed and built into every Union Special bag sewing machine.

Adjustments and cautions are presented in sequence so that a logical progression is accomplished. Some adjustments performed out of sequence may have an adverse effect on the function of the other related parts.

This manual has been comprised on the basis of available information. Changes in design and / or improvements may incorporate a slight modification of configuration in illustrations or cautions.

On the following pages will be found illustrations and terminology used in describing the instructions and the parts for your machine.

In addition to the instructions and to the mandatory rules and regulations for accident prevention and environmental protection in the country and place of use of the machine / unit, the generally recognized technical rules for safe and proper working must also be observed.

The instructions are to be supplemented by the respective national rules and regulations for accident prevention and environmental protection.

**CATALOGO NR. G246  
INSTRUCCIONES Y LISTA DE PARTES  
ILUSTRADAS MODELOS SERIE 80700**

Cuarta Edición © 2002  
Union Special GmbH Derechos Reservados  
en todos los paises del mundo  
Impreso en Alemania

**INTRODUCCION**

Este manual fue preparado para guiar al usuario en la operación de maquinas de la serie 80700 y ayudar para simplificar la elaboración de los pedidos de los repuestos.

Este manual explica detalladamente los ajustes para la operación de la maquina. Las ilustraciones sirven para demostrar los ajustes y las letras en referencia indican los puntos especificos discutidos.

Una cuidadosa atención a las instrucciones y las precauciones operando y ajustando estas maquinas le va a permitir mantener el mejor funcionamiento y la confiabilidad que caracteriza las maquinas cerradoras de sacos de Union Special.

Los ajustes y precauciones son presentados en secuencia para que se consiga una progresión lógica. La ejecución de algunos ajustes fuera de la secuencia puede causar un efecto adverso para el funcionamiento de otras partes relacionadas.

Este manual se comprende a base de la información actual. Cambios en diseño y/o mejoras pueden significar leves modificaciones de la configuración de las ilustraciones o precauciones.

En las paginas siguientes se encuentran ilustraciones y terminologías usadas en la descripción de las instrucciones y las piezas de la maquina.

Adicionalmente a las instrucciones, las reglas y regulaciones obligatorias para prevenir accidentes y la protección ambiental del país y lugar donde se encuentra la maquina/unidad, hay que considerar las reglas técnicas para un trabajo seguro y adecuado.

Las instrucciones hay que complementarlas con las respectivas reglas y regulaciones nacionales contra accidentes y protección del ambiente.

**TABLE OF CONTENTS  
INDICE**



PAGE / PAGINA

	4-5
	5
SAFETY RULES REGLAS DE SEGURIDAD	5
IDENTIFICATION OF MACHINES IDENTIFICACION DE LAS MAQUINAS	6 - 7
APPLICATION OF THIS INSTRUCTION MANUAL APLICACION DE ESTE MANUAL DE INSTRUCCIONES	8 - 17
STYLES OF MACHINES ESTILOS DE MAQUINAS	17
INSTALLATION, LUBRICATING INSTALACION, LUBRICACION	18 - 19
NEEDLES AGUJAS	20 - 21
THREADING DIAGRAMS DIAGRAMAS DE ENHEBRADO	22 - 29
OPERATING INSTRUCTIONS INSTRUCCIONES DE OPERACION	30
INSTRUCTION FOR ENGINEERS INSTRUCCIONES PARA LOS MECANICOS	31
ORDERING WEAR AND SPARE PARTS INSTRUCCIONES PARA LOS PEDIDOS DE REPUESTOS	32 - 33
EXPLODED VIEWS AND DESCRIPTION OF PARTS DIBUJOS Y DESCRIPCION DE LOS REPUESTOS	34 - 35
BUSHINGS AND OILING PARTS BOCINAS Y PARTES DE LUBRICACION	36 - 37
CLOTH PLATES AND MISCELLANEOUS COVERS TAPA DE LA CAMA Y OTRAS TAPAS	38 - 39
THREAD TENSION, THREAD GUIDES AND NEEDLE BAR GUARD FOR 80700 C, C1, C1H, C2 TENSION DEL HILO, GUIA HILOS Y PROTECTOR DE LA BARRA DE AGUJA PARA 80700 C, C1, C1H, C2	40 - 41
THREAD TENSION, THREAD GUIDES AND NEEDLE BAR GUARD FOR 80700 CD, CD1, CD1H, CD2 TENSION DEL HILO, GUIA HILOS Y PROTECTOR DE LA BARRA DE AGUJA PARA 80700 CD, CD1, CD1H, CD2	42 - 43
NEEDLE LEVER PALANCA DE ACCIONAMIENTO DE LA BARRA DE AGUJA	44 - 45
NEEDLE BAR, NEEDLE LEVER LINK, CRANK SHAFT, PULLEY, LOOPER DRIVE AND LOOPER AVOID ECCENTRIC BARRAS DE LA AGUJA, JUNTAS PARA LEVANTAR LA AGUJA, EJE PRINCIPAL, VOLANTE, EXCENTRICAS DEL ACCIONAMIENTO DEL LOOPER Y DE LA DESVIACION DEL LOOPER	46 - 47
LOOPER AVOID ECCENTRIC FORK, LOOPER LEVER AND ROCKER; LOOPER THREAD CAST-OFF HORQUILLA PARA LA EXCENTRICA DE LA ESQUIVA DEL LOOPER, LOOPER, PALANCAS DEL LOOPER Y DEL ACCIONAMIENTO DEL LOOPER, ALIMENTADOR DEL HILO DEL LOOPER	48 - 49
FEED MECHANISM MECANISMO DE TRANSPORTE	50 - 51
UPPER FEED DRIVE MECHANISM MECANISMO DE TRANSPORTE SUPERIOR	52 - 55
PRESSER BAR, PRESSER BAR SPRINGS AND PRESSER FOOT LIFTER LEVER BARRAS DEL PIE PRENSATELA, MUELLES PARA LAS BARRAS DEL PIE PRENSATELA Y LEVANTADOR DEL PIE PRENSATELA	56 - 67
PNEUMATIC-PARTS FOR PRESSER FOOT LIFTER PIEZAS DEL SISTEMA NEUMÁTICO PARA LEVANTAR EL PIE PRENSA TELA	68 - 69
THREAD CHAIN CUTTERS CORTADOR DE CADENETA	70 - 71
SEWING PARTS, STYLE 80700 C, C1, C1H, C2 PIEZAS DE FORMACION DE COSTURA, MODELOS 80700 C, C1, C1H, C2	72 - 73
SEWING PARTS, STYLE 80700 CD PIEZAS DE FORMACION DE COSTURA, MODELO 80700 CD	74 - 75
SEWING PARTS, STYLE 80700 CD1, CD1H PIEZAS DE FORMACION DE COSTURA, MODELO 80700 CD1, CD1H	76 - 79
SEWING PARTS, STYLE 80700 CD2 PIEZAS DE FORMACION DE COSTURA, MODELO 80700 CD2	80 - 82
ACCESSORIES ACCESORIOS	
NUMERICAL INDEX OF PARTS INDICE NUMERICO DE LOS REPUESTOS	

## SAFETY RULES

1. Before putting the machines described in this manual into service, carefully read the instructions. The starting of each machine is only permitted after taking notice of the instructions and by qualified operators.

**IMPORTANT!** Before putting the machine into service, also read the safety rules and instructions from the motor supplier.

2. Observe the national safety rules valid for your country.
3. The sewing machines described in this instruction manual are prohibited from being put into service until it has been ascertained that the sewing units which these sewing machines will be built into, have conformed with the provisions of EC Machinery Directive 98/37/EC, Annex II B.

Each machine is only allowed to be used as foreseen. The foreseen use of the particular machine is described in paragraph "STYLES OF MACHINES" of this instruction manual. Another use, going beyond the description, is not as foreseen.

4. All safety devices must be in position when the machine is ready for work or in operation. Operation of the machine without the appertaining safety devices is prohibited.
5. Wear safety glasses.
6. In case of machine conversions and changes all valid safety rules must be considered. Conversions and changes are made at your own risk.
7. The warning hints in the instructions are marked with one of these two symbols.



8. When doing the following the machine has to be disconnected from the power supply by turning off the main switch or by pulling out the main plug.
  - 8.1 When threading needle(s), looper, spreader etc.
  - 8.2 When replacing any parts such as needle, presser foot, throat plate, looper, spreader, feed dog, needle guard, folder, fabric guide etc.
  - 8.3 When leaving the workplace and when the work place is unattended.
  - 8.4 When doing maintenance work.
  - 8.5 When using clutch motors with or without actuation lock, wait until motor is stopped totally.

## REGLAS DE SEGURIDAD

1. Antes de poner en marcha las maquinas descritas en este manual, hay que leer cuidadosamente las instrucciones. El arranque de cada maquina solamente se permite después de haber leído las instrucciones y por personal calificado.

**IMPORTANTE!** Antes de poner la máquina a operar, también hay que leer las reglas de seguridad y las instrucciones del fabricante del motor.

2. Observe las reglas nacionales de seguridad que rigen para su país.
3. No se puede poner en marcha la maquina descrita en este manual hasta que se confirme que la unidad de coser esta conforme con el reglamento del Directivo de las Maquinas de la Comunidad Europea 98/37/EC, Anexo II B.

La maquina solamente se puede utilizar para su uso previsto. El uso previsto esta descrito en el capitulo ESTILO DE MAQUINAS de este manual de instrucciones. Otro uso, diferente de la descripción, no esta previsto.

4. Todos los dispositivos de seguridad tienen que estar en su sitio cuando la maquina este lista para trabajar u operando. La operación de la maquina sin los dispositivos de seguridad esta prohibida.
5. Utilice lentes de seguridad.
6. En el caso de una modificación de la maquina hay que tomar en cuenta las reglas de seguridad. Modificaciones y cambios corren por su riesgo.
7. Las advertencias en el manual de instrucciones están marcadas con las siguientes señales de aviso:



8. Para las siguientes maniobras hay que desconectar la maquina del suministro eléctrico desconectando el enchufe principal:
  - 8.1 Enhebrando agujas y looper.
  - 8.2 Reemplazando piezas como agujas, pie prensa tela, plancha de aguja, looper, dientes de arrastre, guarda aguja, dobladilladores, guía tela, cuchillas, etc.
  - 8.3 Cuando salga de su puesto de trabajo y no se encuentre alguien para atender la maquina.
  - 8.4 Durante trabajos de mantenimiento.
  - 8.5 Utilizando motores de embrague sin freno, tiene que esperar que el motor pare completamente.

9. Maintenance, repair and conversion work (see item 8) must be done only by trained technicians or special skilled personnel under consideration of the instructions.

Only genuine spare parts approved by UNION SPECIAL have to be used for repairs. These parts are designed specifically for your machine and manufactured with utmost precision to assure long lasting service.

10. Any work on the electrical equipment must be done by an electrician or under direction and supervision of special skilled personnel.
11. Work on parts and equipment under electrical power is not permitted. Permissible exceptions are described in the applicable section of standard sheet EN 50 110 / VDE 0105.
12. Before doing maintenance and repair work on the pneumatic equipment, the machine has to be disconnected from the compressed air supply. In case of existing residual air pressure after disconnecting from compressed air supply (e.g. pneumatic equipment with air tank), the pressure has to be removed by bleeding. Exceptions are only allowed for adjusting work and function checks done by special skilled personnel.

9. Mantenimiento, reparaciones y trabajos de conversión (vease No. 8) solamente pueden ser efectuados por técnicos entrenados o personal especializado bajo consideración de las instrucciones.

Solamente repuestos originales y aprobados por Union Special pueden ser utilizados para reparaciones. Estos repuestos han sido diseñados específicamente para estas máquinas, con precisión y para asegurar su máxima vida útil.

10. Cualquier trabajo con el equipo eléctrico tiene que ser ejecutado por un electricista o bajo la supervisión de personal especialmente entrenado.
11. No esta permitido trabajar en piezas y equipos con la electricidad conectada. Excepciones permitidas están descritas en EN 50110 / VDE 0105.
12. Antes de hacer mantenimiento o reparaciones del equipo neumático, hay que desconectar la maquina de la alimentación del aire comprimido. En el caso que exista una presión de aire residual después de desconectar la maquina (por ejemplo equipos con tanques de aire), la presión tiene que ser eliminada abriendo las válvulas. Excepciones están solamente permitidas para trabajos de ajuste y revisión de funciones por personal especialmente entrenado.

#### IDENTIFICATION OF MACHINES

Each UNION SPECIAL machine is identified by a Style number, which on this Class machine, is stamped into the Style plate affixed to the right front of machine. Serial number is stamped into bed casting at the right front base of machine.

#### IDENTIFICACION DE LAS MAQUINAS

Cada máquina UNION SPECIAL está identificada por un número de estilo, el cual está estampado en la placa fijada a la máquina. El número de serial está troquelado en la carcasa de la máquina.

#### APPLICATION OF THIS INSTRUCTION MANUAL

NOTE: Instructions stating direction or location such as right left, front or rear of machine, are given relative to operator's position at the machine, unless otherwise noted.  
The handwheel pulley rotates clockwise, in operating direction, when viewed from the right end of machine.

#### APLICACIONES DE ESTE MANUAL DE INSTRUCCIONES

NOTA: Instrucciones que se refieren a direcciones y posiciones como derecho, izquierdo, adelante o atrás se entienden desde el punto de vista de un operador sentado enfrente de la máquina, si no esta notificado diferente. El manubrio del volante gira en sentido del reloj, en su dirección de operación, cuando es visto desde la parte derecha del final de la maquina.

**CAUTION!** Before putting into service check the direction of rotation. Breakage may occur when the direction of rotation is wrong.



**PRECAUCION:** Revise antes de poner la máquina en marcha el sentido de la rotación. El sentido de rotación equivocado puede causar roturas.



## STYLES OF MACHINES

One and two needle sewing machines with plain feed and synchronized upper feed.

**80700C:** Single needle double locked chainstitch machine for even matched seaming of container bags and simultaneously attaching belt bands. Its design and pedestal installation makes it especially suitable for attaching filling and discharging tubes and inserting top covers. Guides for filler cord from the top and / or from below for sealing the needle punctures.  
Mechanically driven built-in thread chain cutter.

Seam specification: 401 SSa-1  
Sewing capacity: up to 17 mm (43/64 in.)  
Standard needle: 9848G250/100  
Stitch range: 6 to 11 mm  
Standard setting: 10 mm  
Working diameter of handwheel pulley: 150 mm (5 29/32 in.)

Speed: up to 1400 stitches per minute, depending on thread, fabric and sewing operation.

Equivalent continuous A-weighted sound pressure level at workstations at the operating speed  
1400 RPM: 75 dB (A)  
Noise measurement according DIN 45635-48 / ISO 10821  
Weight net: 42 kg

**80700C1:** Same as 80700C, but with enlarged sewing parts and built-in pneumatically operated thread chain cutter. Built-in electro-pneumatically operated presser foot and upper feed dog lifter.  
Pneumatic presser foot spring.

**80700C1H:** Same as 80700C1, but with electro-pneumatically operated hot thread chain cutter.

**80700C2:** Same as 80700C1, but without any thread chain cutter.

## MODELOS DE MAQUINAS

Máquinas de coser de una ó dos agujas con transporte inferior y un transporte superior trabajando sincronizadamente. El transporte superior y el pie prensatela se estan alternando.

**80700 C:** Máquina de una aguja con costura de cadeneta doble para coser sin peligro de desplazamiento de pliegos los sacos contenedores fijando al mismo tiempo las correas. Debido a su diseño y montaje en pedestal, la máquina está especialmente apta para fijar los embudos de carga y descarga al saco y la colocación de las tapas. La máquina está equipada con una guía superior e inferior de los cordeles para sellar las perforaciones de las agujas desde arriba y/o desde abajo.

Especificación de la costura: 401 Ssa-1  
Capacidad de costura: hasta 17 mm  
Aguja: 9848G 250/100  
Largo de la puntada: 6 – 11 mm  
Largo de la puntada estandard: 10 mm  
Diámetro efectivo del volante: 150 mm

Revoluciones: hasta 1400 puntadas/ minuto, dependiendo de los hilos, material y operación.

Nivel de ruido de la unidad referente al puesto de trabajo con una velocidad de 1400 RPM 75dB (A)  
Medición según DIN 45635-48 / ISO 10821  
Peso, neto 42 kgs

**80700C1:** Igual a 80700C, con partes de costura mas grandes y cortador de cadeneta neumático incorporado. Pie prensatelas y levantador de prensatelas neumatico, tambien incorporado.  
Pié prensatelas con resorte neumático.

**80700C1H:** Igual a 80700C1, con cortador caliente de cadeneta electroneumático, incorporado.

**80700C2:** Igual a 80700C1, pero sin cortador de cadeneta.

**80700CD:** Two needle independent row, double locked chainstitch machine for even matched seaming of container bags and simultaneously attaching belt bands. Its design and pedestal installation makes it especially suitable for attaching filling and discharging tubes and inserting top covers.

Guides for filler cord from the top and / or from below for sealing the needle punctures of the left needle.

Mechanically driven built-in thread chain cutter.

When removing one needle, the machine can be operated as a single needle machine.

Seam specification: (401.401) SSa-2  
 Needle distance: 7,2 mm (18 ga)  
 Sewing capacity: up to 14 mm (35/64 in.)  
 Standard needle: 9848G300/120  
 Stitch range: 6 to 10 mm (2 to 4 SPI)  
 Standard setting: 10 mm  
 Working diameter of handwheel pulley: 150 mm (5 29/32 in.)

Speed: up to 1400 stitches per minute, depending on thread, fabric and sewing operation.

Equivalent continuous A-weighted sound pressure level at workstations at the operating speed

1400 RPM: 75 dB (A)  
 Noise measurement according DIN 45635-48 / ISO 10821  
 Weight net: 42 kg

**80700CD1:** Same as 80700CD, but with enlarged sewing parts and built-in pneumatically operated thread chain cutter.

Built-in electro-pneumatically operated presser foot and upper feed dog lifter.

Pneumatic presser foot spring.

Sewing capacity: up to 18 mm  
 Stitch range: 6 - 12 mm

**80700CD1H:** Same as 80700CD1, but with electro-pneumatically operated hot thread chain cutter.

**80700CD2:** Same as 80700CD1, but without any chain cutter.

Working pressure when using a Union Special installation with electro-pneumatically operated presser foot and upper feed dog lifter: 4 bar (58 PSI)

Air consumption: 10 NI/min (0,3 cu.ft./min.)

Use Union Special installations for the described sewing machines. Union Special sewing tables and pedestals complete the particular sewing machine to a sewing unit and guarantee safe operation as well as the indicated data of the sound presser level generated by the sewing unit.

**80700 CD:** Máquina de dos agujas con dos costuras independientes de cadeneta doble para coser sin peligro de desplazamiento de pliegos los sacos contenedores fijando al mismo tiempo las correas. Debido a su diseño y montaje en pedestal, la máquina está especialmente apta para fijar los embudos de carga y descarga al saco y la colocación de las tapas. La aguja izquierda de la máquina está equipada con una guía superior e inferior de los cordeles para sellar las perforaciones de las agujas desde arriba y/o desde abajo. Quitando una aguja, la máquina se puede utilizar como máquina de una sola aguja.

Especificación de la costura: (401.401) Ssa-2  
 Distancia entre agujas: 7,2 mm  
 Ancho de la costura: 10 – 25 mm  
 Capacidad de costura: hasta 14 mm  
 Aguja: 9848G 300/120  
 Largo de la puntada: 6 – 10 mm  
 Largo de la puntada standard: 10 mm  
 Diámetro efectivo del volante: 150 mm

Revoluciones: hasta 1400 puntadas/ minuto, dependiendo de los hilos, material y operación.

Nivel de ruido de la unidad referente al puesto de trabajo con una velocidad de 1400 RPM 75dB (A)

Medición según DIN 45635-48 / ISO 10821

Peso, neto 42 kgs

**80700 CD-1:** igual que 80700 CD, pero equipada con un cortador de cadeneta accionado neumáticamente y con sistema de presión y levantamiento neumático del transporte superior. Pié prensatelas con resorte neumático.

Capacidad de costura: hasta 18 mm  
 Largo de la puntada: 6 – 12 mm

**80700CD1H:** Igual a 80700CD1, pero con un cortador caliente de cadeneta electroneumático, incorporado.

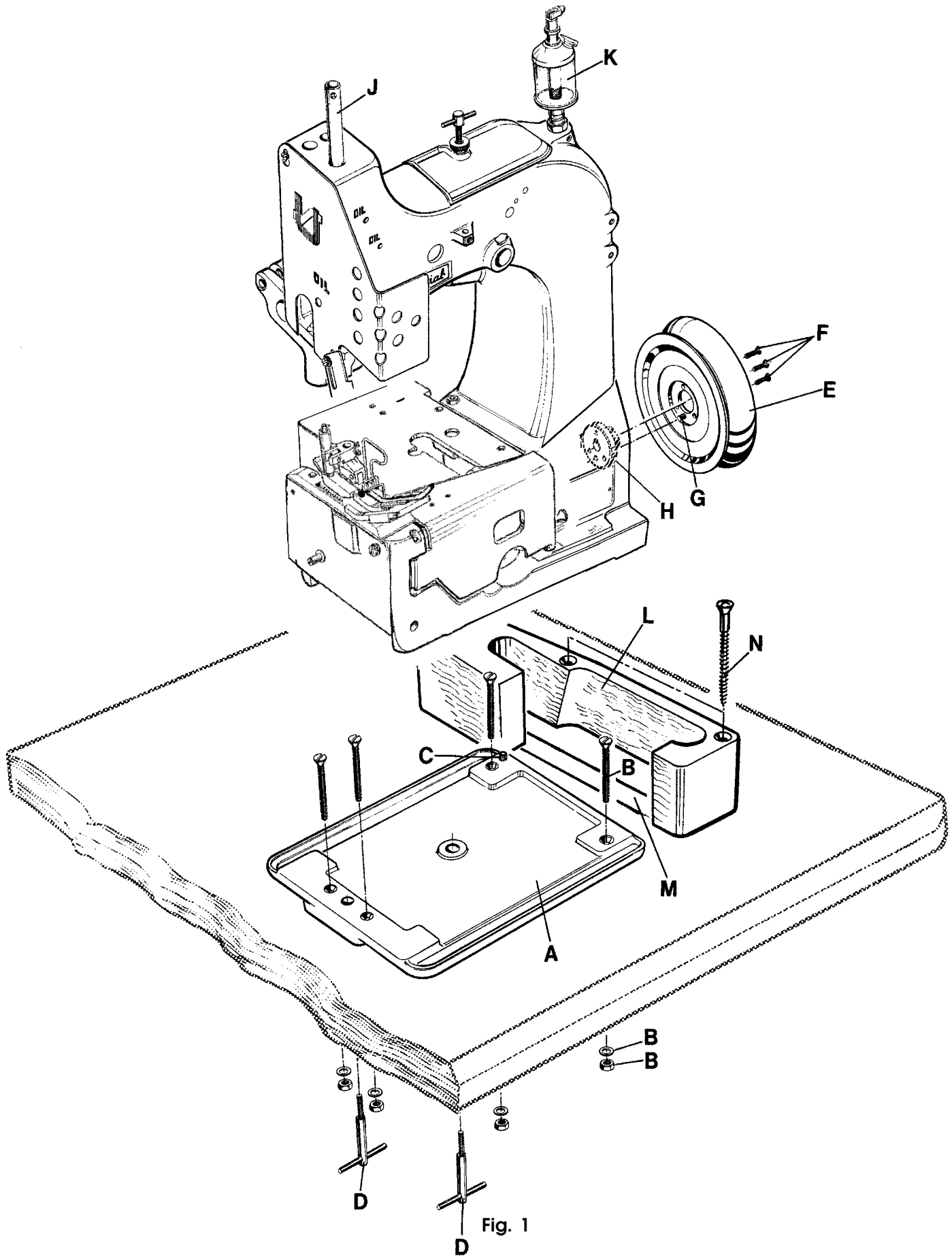
**80700 CD-2:** igual a 80700CD-1, sin cortador de cadeneta.

Presión de trabajo utilizando un montaje original de UNION SPECIAL con levantador electro-neumático de pie prensatela y transporte superior: 4 bar  
 Consumo de aire comprimido: 10 NI/minuto (0,3 cu. Ft./min)

Utilize montajes de UNION SPECIAL para las máquinas descritas. Mesas y pedestales de UNION SPECIAL complementan las máquinas de coser a una unidad de coser y garantizan una operación segura y los niveles de ruido.

**INSTALLATION**

**INSTALACION**



**Fig. 1**



## INSTALLATION (continued)

1. Unpack the sewing machine and the accessories.
2. Mount the base plate (A, Fig. 1) with four screws, nuts and washers (B) in the provided holes on the table board.
3. Place the sewing machine on the base plate so that the roll pin (C) in the base plate engages with the right rear hole in the machine base.
4. Fasten the sewing machine with the two T-screws (D) on the base plate.
5. Place the V-belt, supplied with the sewing table, on the handwheel pulley.
6. Assemble the handwheel pulley (E) with three countersunk screws (F) to the sewing machine. Pin (G) must engage with the hole in hub (H).
7. Screw in needle bar guard (J).
8. Screw in sight feed oiler (K).
9. Align the handwheel belt guard (L) with the V-belt slot (M) in the table board and with the handwheel pulley and fasten it with two wood screws (N) on the table board.
10. Dismount motor belt guard. Place the V-belt around the motor pulley and slue the motor to tense the belt. The tension on the V-belt is correct, when with moderate finger pressure it will deflect approx. 10 mm (3/8 in.) midway between handwheel pulley on the sewing machine and motor pulley (see Fig. 2). Remount motor belt guard.

## INSTALACION (Continuación)

1. Desmpaque la máquina y los accesorios.
2. Monte la placa de base (A, Fig. 1) con los 4 tornillos, tuercas y arandelas (B) en los huecos ya listos en la tabla de la mesa.
3. Coloque la maquina sobre la base, de manera que el pasador de regulación (C) en la placa base, encaje en el hueco derecho trasero de la base de la máquina..
4. Asegure la máquina de coser con los 2 tornillos T (D) en la placa de base.
5. Coloque la correa en forma de V, en la rueda del volante.
6. Monte la rueda del volante (E) con los 3 tornillos remache (F) a la máquina de coser. El pasador (G) debe encajar en el hueco dentro de la rueda (H).
7. Atornille la barra de aguja (J).
8. Asegure la aceitera (K).
9. Aline el guarda correa del volante (L) con la perforación para la correa en la mesa (M) y con la rueda del volante y sujételo con los 2 tornillos para madera (N) a la mesa.
10. Desmonte el guarda correa del motor. Coloque la correa en V alrededor del volante y ajuste el motor para tensar la correa. La tensión del la correa en V será lla correcta cuando ejerciendo presión moderada con el dedo ceda en aprox. 10mm (3/8 pulgada) en la mitad entre la rueda del volante en la maquina de coser y la rueda del motor (Ver Fig. 2). Coloque nuevamente el guarda correa del motor.

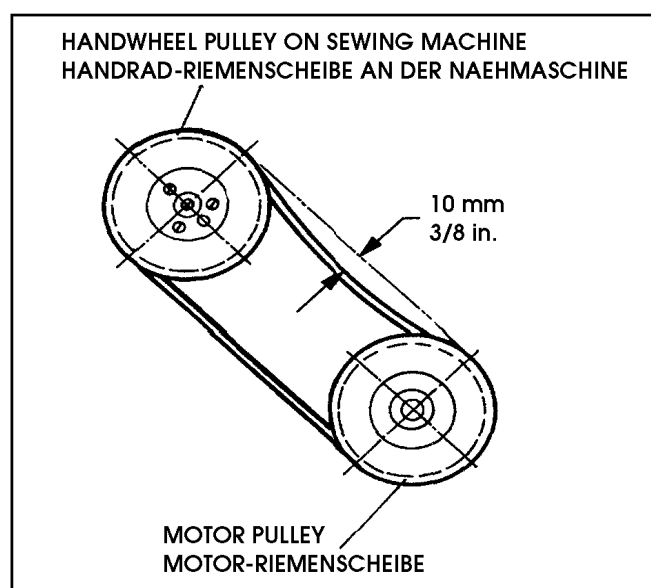


Fig. 2

93065D5

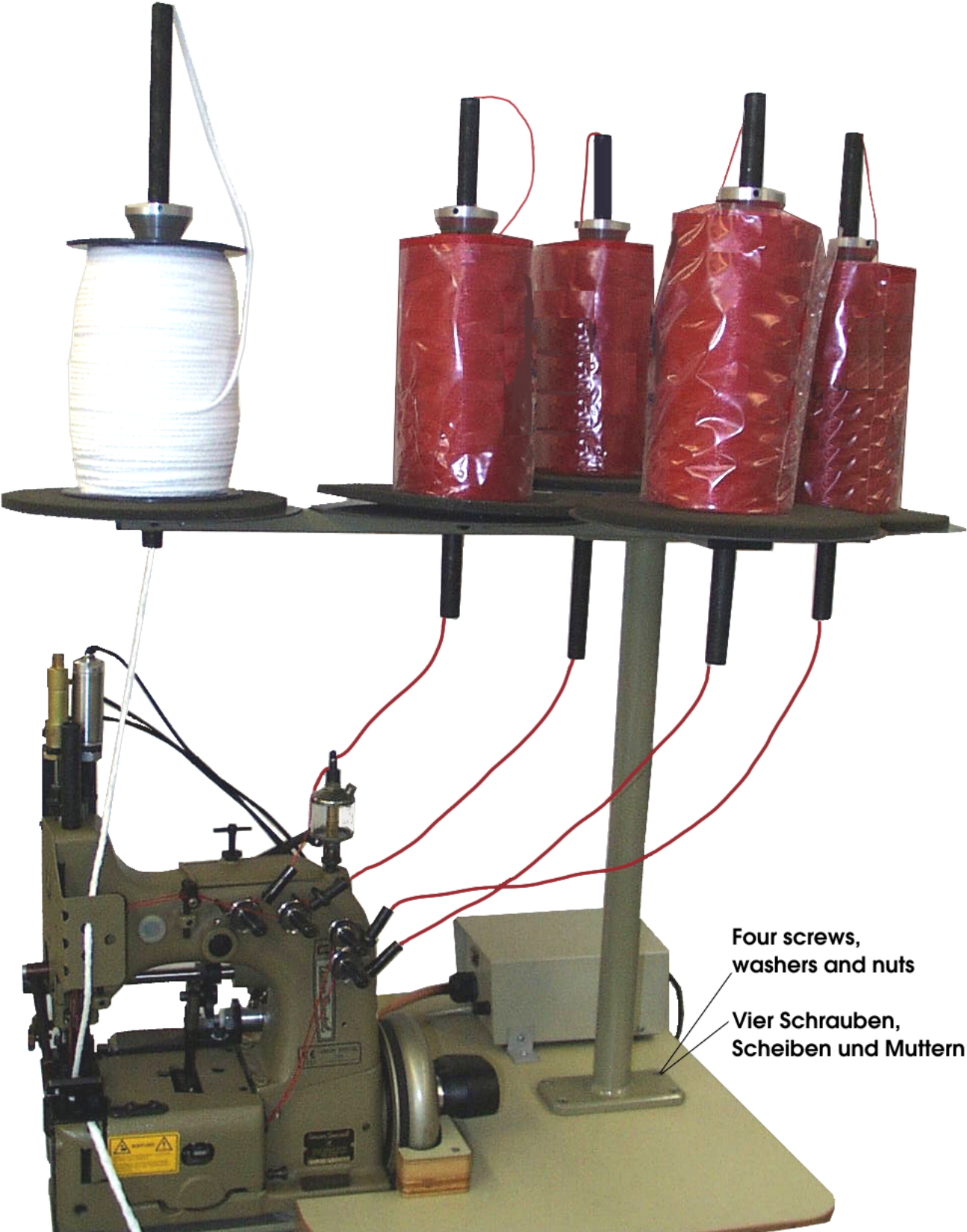


Fig. 3

## **INSTALLATION** (continued)

11. Hook the lifter chain to the lifter lever of the sewing machine and to the small treadle on the sewing table.
12. Mount the thread stand base with four screws on the right side of the table board and assemble the thread stand as shown in Fig. 3, see also pages 76 to 77.
13. Check the direction of rotation. The handwheel pulley must rotate clockwise (to the right), when viewed from the right end of the machine. Switch on the motor. Only shortly and very slightly depress the motor treadle and check the direction of rotation. Immediately release the treadle. Switch off and wait until the motor has stopped.

**CAUTION!** In case the direction of rotation has to be changed, the reversing of the polarity is only allowed to be done by a skilled electrician.



## **INSTALACION** (Continuación)

11. Enganche la cadena levantadora a la palanca levantadora de la máquina de coser y al pequeño pedal en la mesa de la máquina de coser.
12. Asegure la base del porta conos con los cuatro tornillos al lado derecho de la mesa de la máquina de coser y monte el porta conos como se enseña en la Fig. 3. Vea también las páginas 76 y 77.
13. Verifique la dirección de rotación. El volante debe girar en dirección del reloj (a la derecha), cuando es visto desde la parte derecha de la máquina. Encienda el motor. Presione ligeramente el pedal y chequee la dirección de rotación. Suéltelo inmediatamente. Apague el motor y espere hasta que se detenga totalmente.

**PRECAUCION** En el caso que la dirección de rotación deba ser cambiada, la reversión de la polaridad debe ser realizada por un electricista calificado.



ELECTRIC AND PNEUMATIC CONNECTIONS FOR MACHINE 80700C (Rear View)  
 ELEKTRISCHE UND PNEUMATISCHE ANSCHLÜSSE FÜR DIE MASCHINE 80700C (Rückansicht)

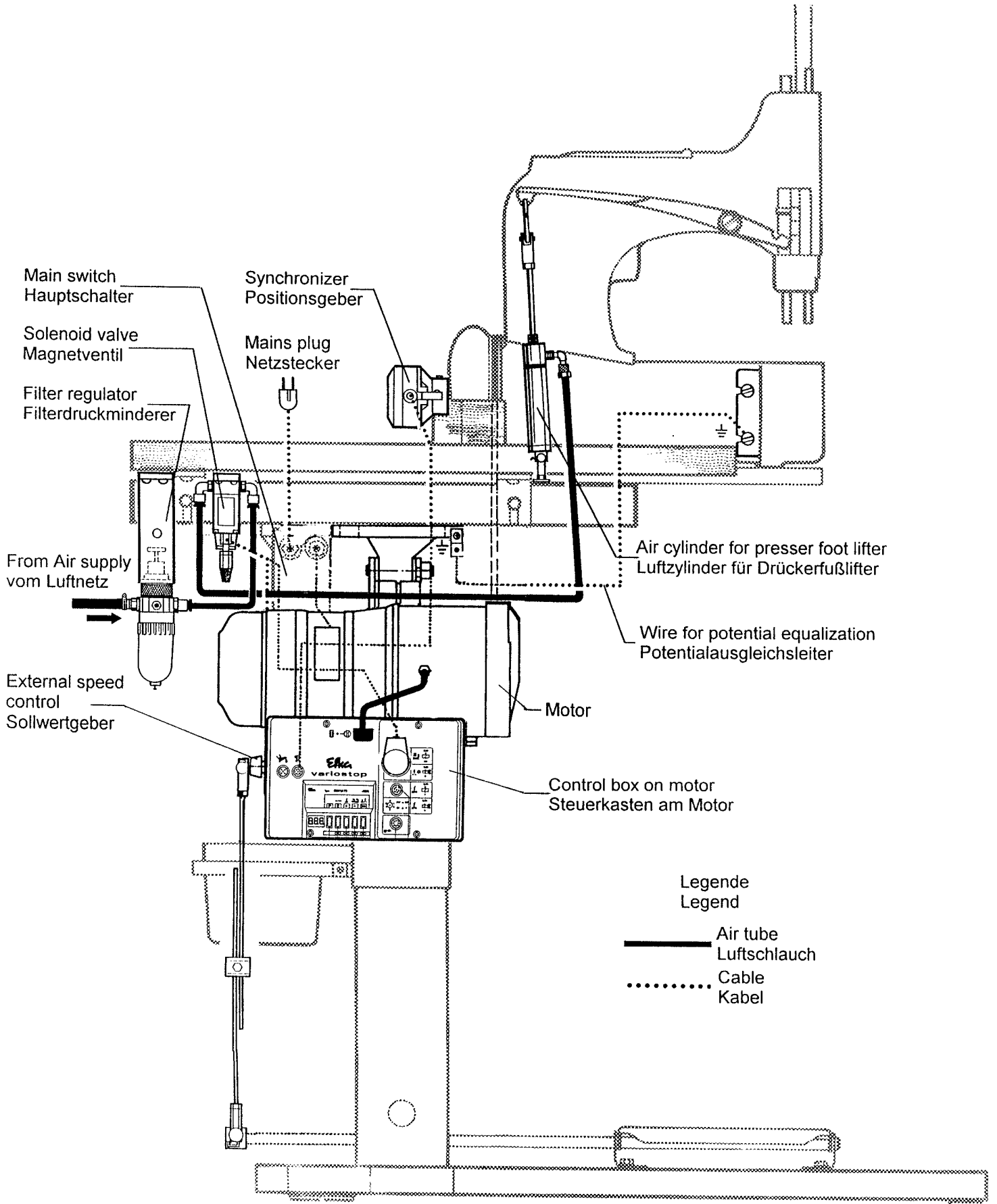


Fig. 4

ELECTRIC AND PNEUMATIC CONNECTIONS FOR MACHINE 80700CD (Rear View)  
 ELEKTRISCHE UND PNEUMATISCHE ANSCHLÜSSE FÜR DIE MASCHINE 80700CD (Rückansicht)

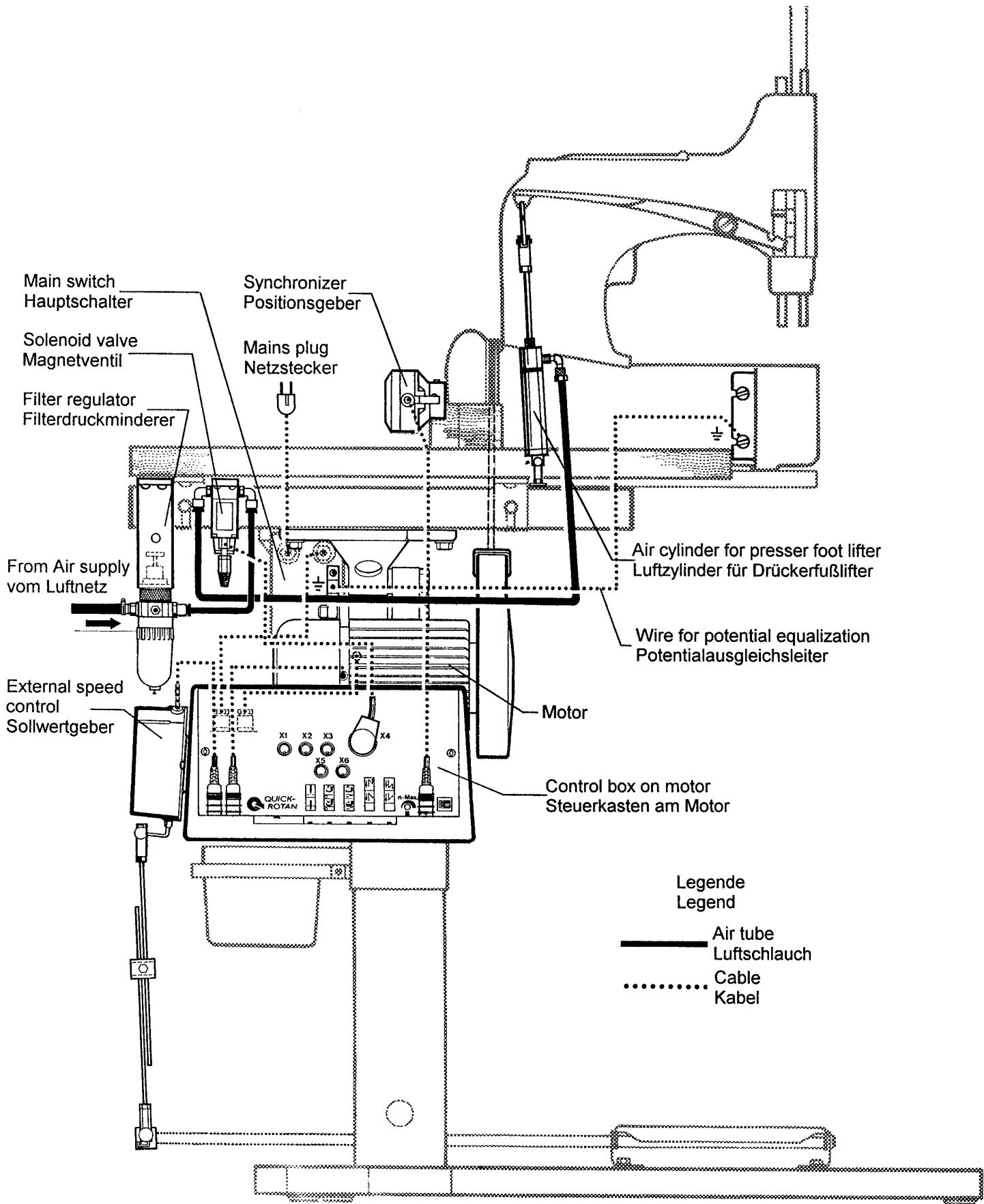


Fig. 5

ELECTRIC AND PNEUMATIC CONNECTIONS FOR MACHINE 80700CD1 (Rear View)  
 ELEKTRISCHE UND PNEUMATISCHE ANSCHLÜSSE FÜR DIE MASCHINE 80700CD1 (Rückansicht)

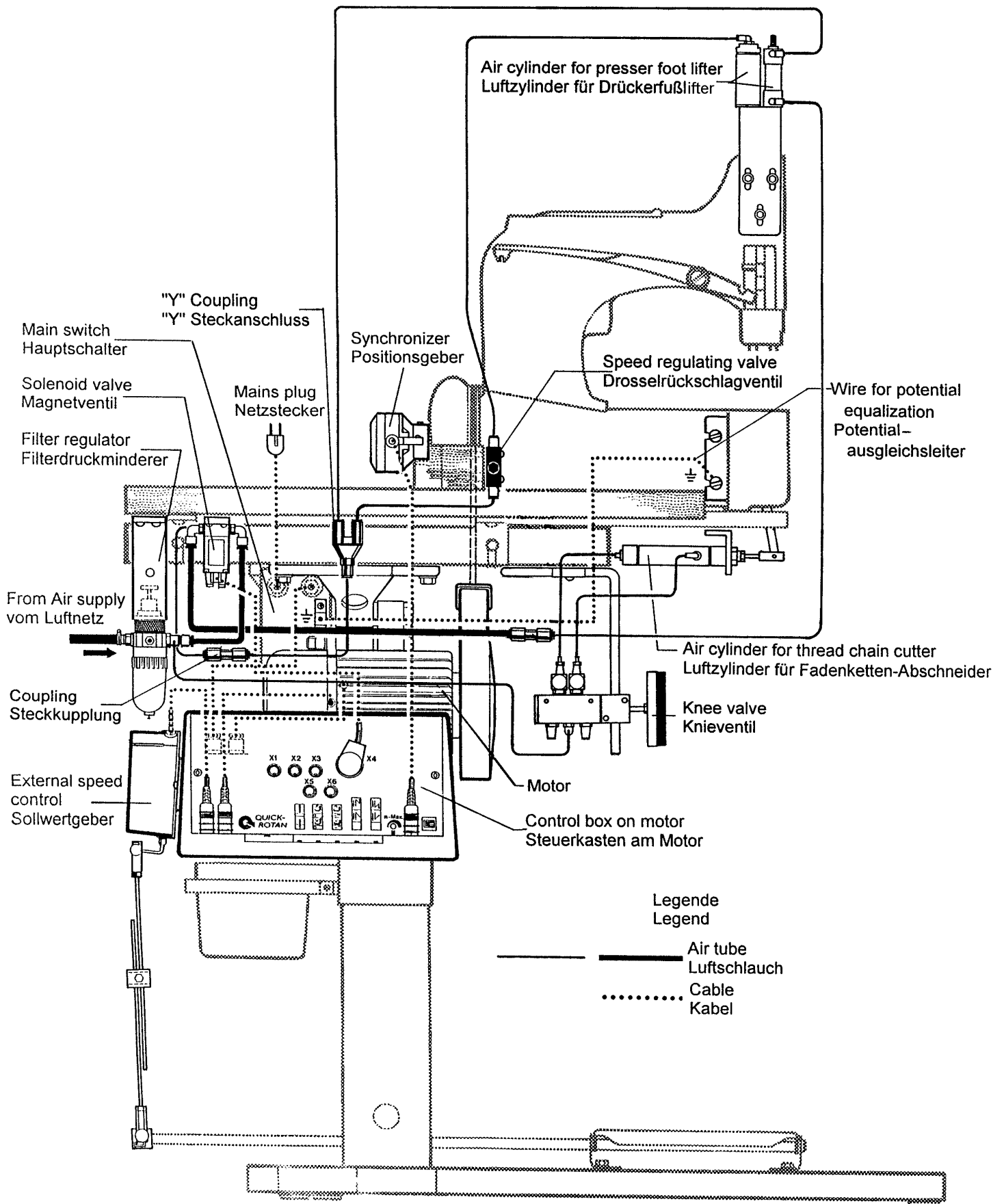


Fig. 6

ELECTRIC AND PNEUMATIC CONNECTIONS FOR MACHINE 80700CD2 (Rear View)  
 ELEKTRISCHE UND PNEUMATISCHE ANSCHLÜSSE FÜR DIE MASCHINE 80700CD2 (Rückansicht)

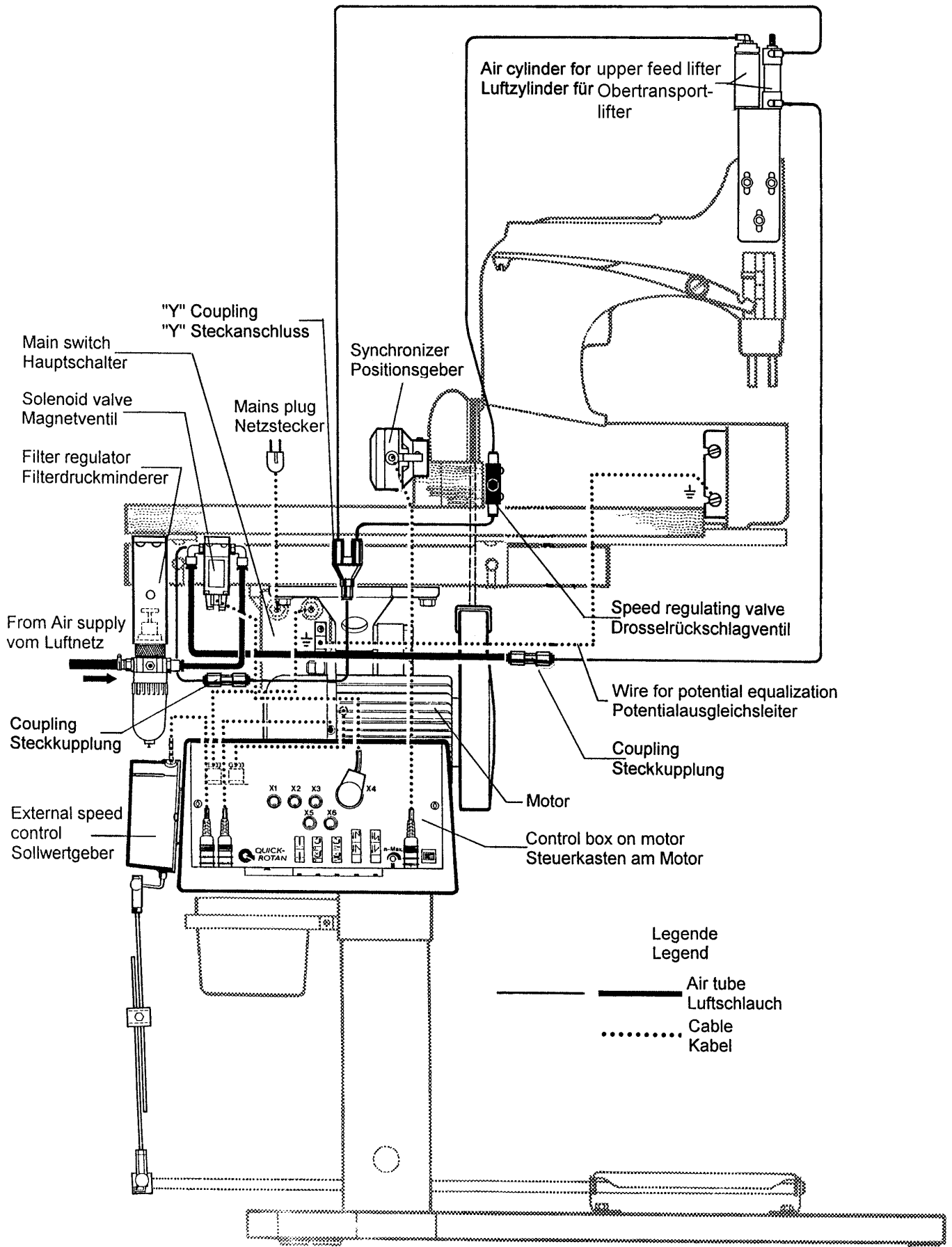


Fig. 7

**LUBRICATING**



Turn off main power switch before lubricating! When using clutch motors with or without actuation lock wait until motor has completely stopped.

**LUBRICACION**



Antes de lubricar, apague el interruptor principal. Con un motor de embrague sin freno espere hasta que el motor se detenga completamente!

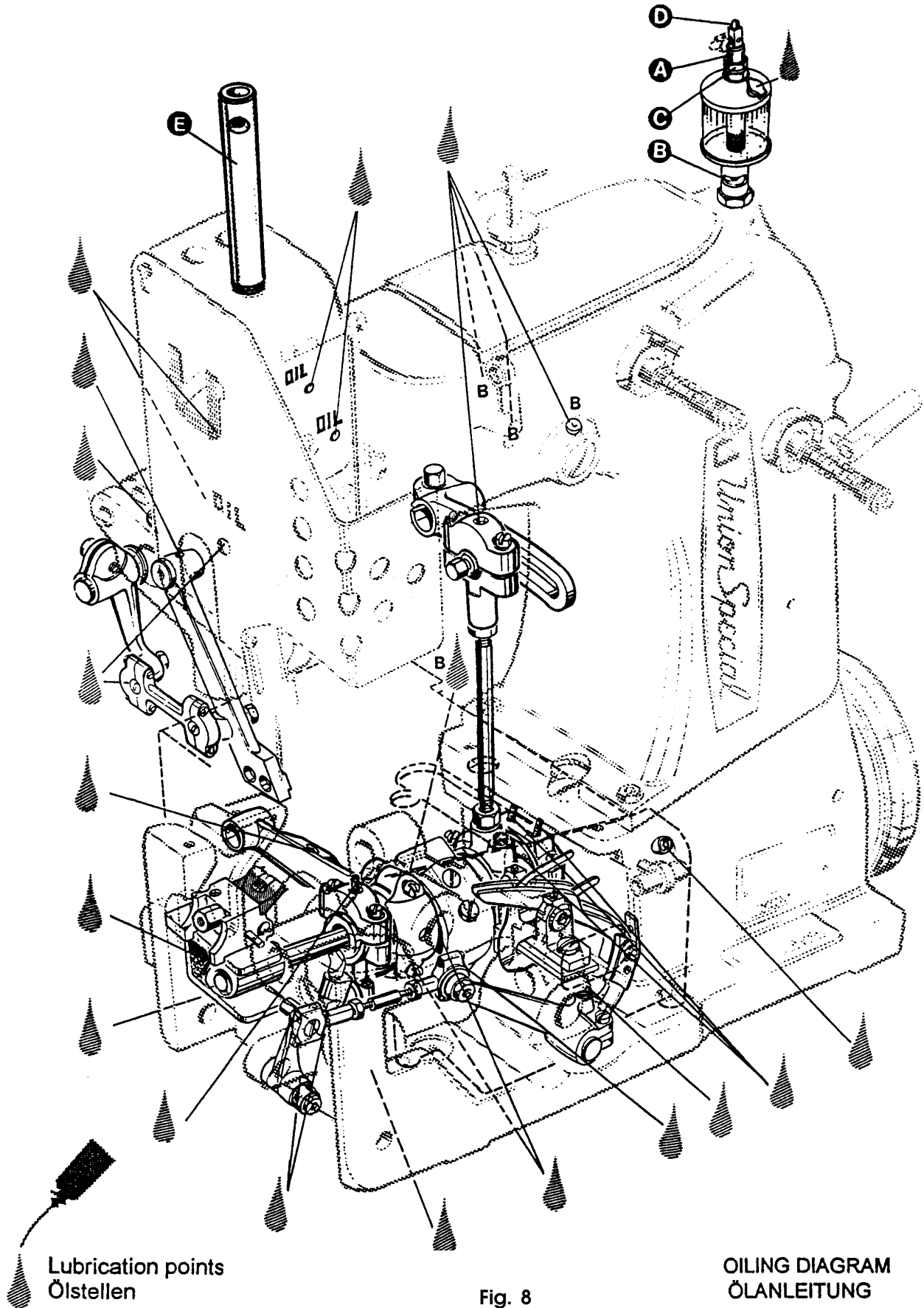


Fig. 8



## LUBRICATING (continued)

### PREPARING FOR OPERATING

Before operating a new machine for the first time, the sight feed oiler has to be adjusted. All lubrication points, indicated on the oiling diagram (Fig. 8), have to be oiled. For adjusting fill the sight feed oiler half-way with oil and turn the metering pin (A, Fig. 8) a little bit out and then turn it in, until there will flow two to three drops of oil per minute. This can be checked on the sight glass (B). Secure the setting of the metering pin with lock nut (C). Fill the oiler.

Repeat the oiling of a new machine after 10 minutes of operation!

When the machine is out of operation, the oil flow can be stopped by tilting lever (D).

**IMPORTANT! The oil flow has to be switched on again before operating the machine.**

For lubrication we recommend "Mobil Oil DTE Medium" or equivalent, which can be purchased from UNION SPECIAL in 1/2 liter containers under part number G28604L or in 5 liter containers under part number G28604L5.

### NEEDLES

Each needle has both a type and size number. The type number denotes the kind of shank, point, length, groove, finish and other details. The size number, stamped on the needle shank, denotes largest diameter of the blade, midway between shank and eye. Collectively, type and size number represent the complete symbol, which is given on the label of all needles packaged and sold by UNION SPECIAL.

The standard needle for machine Style 80700C is 9848G, Size 250/100.

The standard needle for machine Style 80700CD is 9848G, Size 300/120.

For sewing bags made of woven polypropylene tapes it is recommended to use needle type 9856T with Teflon coating.

Below are the descriptions and available sizes:

Type No.	Description and sizes
9848G	Round shank, square point, double groove, spotted, chromium plated. Sizes available: 150/060, 170/067, 200/080, 250/100, 300/120, 400/156.
9856T groove,	Round shank, round point, double spotted, Teflon coated. Sizes available: 200/080, 250/100.

Selection of proper needle size is determined by size of thread used. Thread should pass freely through needle eye in order to produce good stitch formation.

To have needle orders promptly and accurately filled, an empty package, a sample needle or type and size number should be forwarded. Use description on label. A complete order would read:

100 needles, Type 9848G, Size 300/120.

## LUBRICACION (Continuación)

### INSTRUCCIONES DE OPERACION

Antes de poner en marcha una nueva máquina por la primera vez, hay que fijar y ajustar el engrasador cuentagotas. Lubrique todos los puntos indicados en el diagrama de lubricación (Fig. 8).

Llene el engrasador cuentagotas hasta la mitad con aceite y ajuste girando el pasador de la regulación (A, Fig. 8) en tal manera para que suministre aproximadamente dos gotas de aceite por minuto. Este ajuste se puede revisar a través del vidrio (B). Asegure la posición del pasador de la regulación con la contratuerca (C). Llene el engrasador cuentagotas con aceite.

Para máquinas nuevas, repita la lubricación después de diez minutos de operación.

Si la máquina no está operando se puede parar el flujo del aceite doblando la palanca (D, Fig. 8) de engrasador cuentagotas.

**Nota: El flujo de aceite tiene que ser restablecido antes de operar la máquina otra vez.**

Para la lubricación recomendamos „Mobil Oil DTE Medium“ o un aceite equivalente, que se puede pedir a UNION SPECIAL en contenedores de ½ litro bajo el número de referencia G28604L y en contenedores de 5 litros bajo el número de referencia G28604L-5.

### AGUJAS

Cada aguja tiene un número de sistema y un número del grosor. El número del sistema se refiere al tipo del cabo, de la punta, el largo, la ranura, superficie y otros detalles. El número del grosor, troquelado en el cabo, indica el grosor máximo de la caña, medido en la mitad de la distancia entre cabo y ojo de la aguja. El número del sistema y del grosor dan la descripción completa, que se encuentra en todos los empaques de agujas empacadas y vendidas por UNION SPECIAL.

La aguja standard para el modelo 80700 C es la 9848G 250/100.

La aguja standard para los modelos 80700 CD es la 9848G 300/120

Para coser sacos de cintas tejidas de polipropileno se recomienda agujas del tipo 9856T con un revestimiento especial para bajar la temperatura.

A continuación se encuentra la descripción y grosores disponibles:

Tipo	Descripción y grosores
9848G	Cabo redondo, punta cuadrada, ranura doble, rebajo, cromada. Grosores disponibles: 150/060, 170/067, 200/080, 300/120, 400/156
9856T	Cabo redondo, punta redonda, ranura doble, rebajo, revestimiento para bajar la temperatura Grosores disponibles: 200/080, 250/100

La selección del grosor de la aguja está determinada por el hilo en uso. El hilo debe pasar libremente por el ojo de la aguja para garantizar una buena formación de la costura.

Para garantizar un despacho correcto y rápido les sugerimos enviarnos el empaque vacío de las agujas ó una aguja de muestra ó indicar el sistema con el grosor. Utilice la descripción de la etiqueta en el empaque de la aguja. Un pedido completo de agujas sería por ejemplo:

„100 agujas, tipo 9848G, Grosor 300/120“.

**THREADING DIAGRAM**

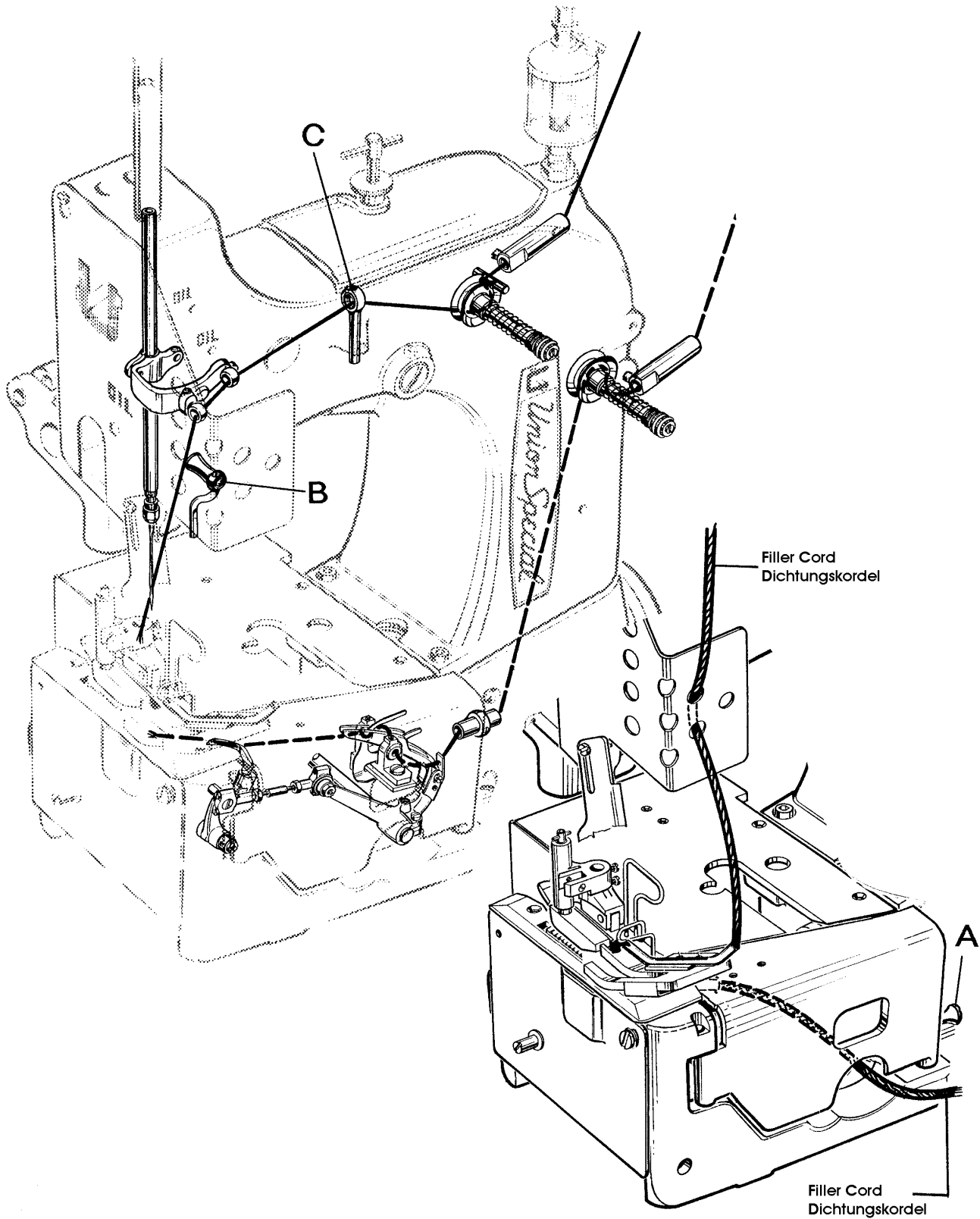
**CAUTION!**



Turn off main power switch before threading! When using clutch motors with or without actuation lock wait until the motor has completely stopped!

**ENHEBRAR**

**PRECAUCION!** Apague el interruptor principal antes de lubricar. Cuando utilice motor con clutch debe esperar hasta que el mismo se detenga totalmente.



**THREADING DIAGRAM FOR STYLES 80700C, C1, C1H, C2  
DIAGRAMA DE ENHEBRADO PARA MODELOS 80700C, C1, C1H, C2**

**Fig. 9**

**THREADING DIAGRAM**

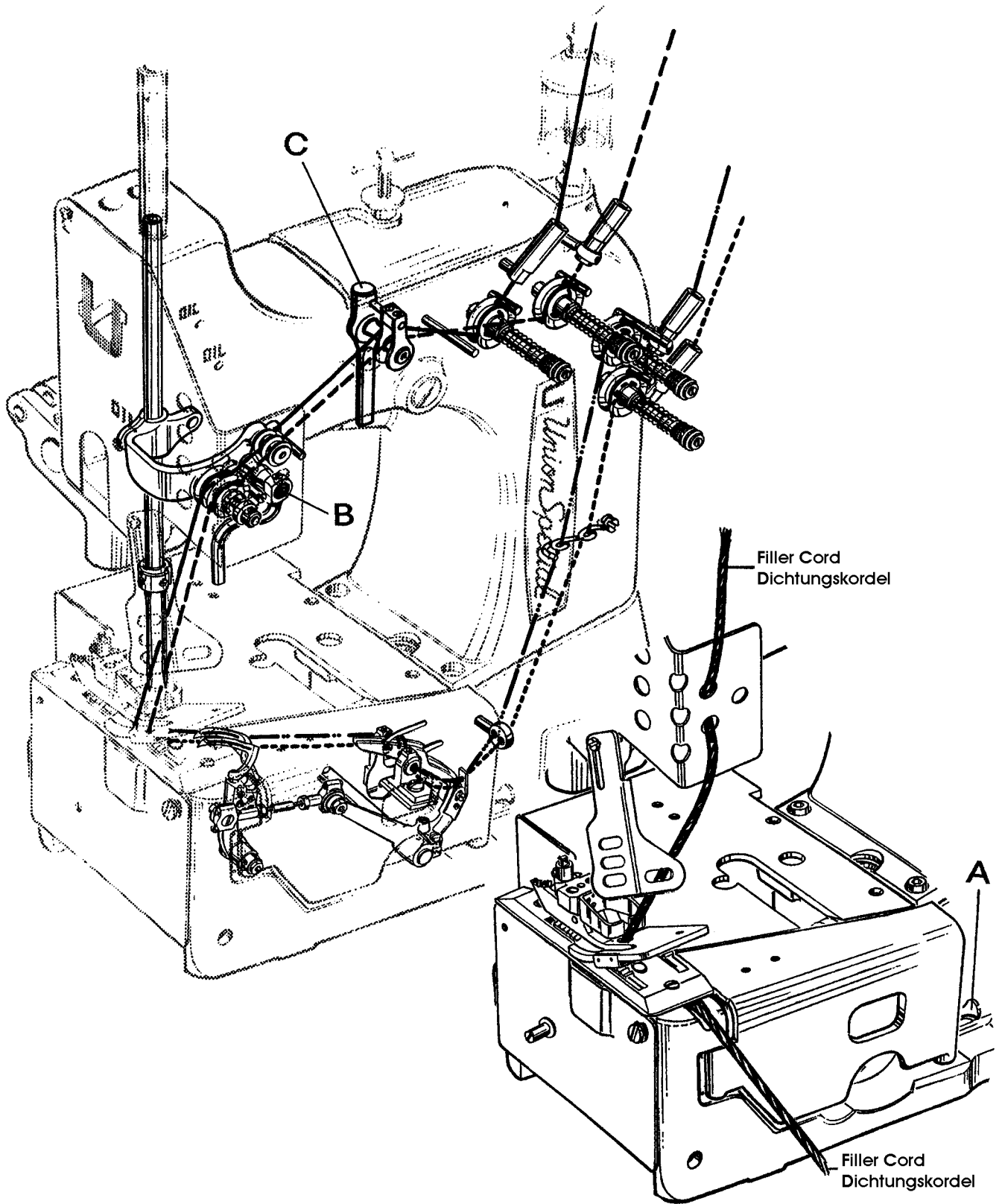
**ENHEBRAR**

**CAUTION!**



Turn off main power switch before threading! When using clutch motors with or without actuation lock wait until the motor has completely stopped!

**PRECAUCION!** Apague el interruptor principal antes de lubricar. Cuando utilice motor con clutch debe esperar hasta que el mismo se detenga totalmente.



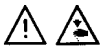
**THREADING DIAGRAM FOR STYLES 80700CD, CD1, CD1H, CD2  
DIAGRAMA DE ENHEBRADO PARA MODELOS 80700CD, CD1, CD1H, CD2**

**Fig. 10**

## **OPERATING INSTRUCTIONS**

### **THREADING**

**CAUTION!** Turn off main power switch before threading! When using clutch motors with or without actuation lock wait until the motor has stopped!



Style 80700C is threaded as shown in Fig. 9  
Style 80700CD is threaded as shown in Fig. 10.

For threading the needle turn handwheel pulley in operating direction until the needle is in the upmost position. For looper threading open the hinge plate by lifting locking bolt knob (A, Figs. 9 and 10).  
When threading be sure the thread goes thru the front eyelet, over the take-up and thru the back eyelet before threading the looper (see also Fig. 23).  
Reclose hinge plate after threading.

### **OPERATING**

1. Switch on main power switch.
2. Without lifting the presser foot, place the fabric to be sewn as close as possible in front of the needle and to the right on the edge guide.

**CAUTION!** Remove the foot from the motor treadle to avoid inadvertently starting of the machine in case it is necessary to lift presser foot and upper feed dog by hand for aligning the fabric to be sewn!



3. Depress the motor treadle. The machine sews. Guide the fabric to be sewn.

**CAUTION!** Keep a security distance of approx. 100 mm (4 in.) between hand and sewing needle when guiding the fabric to be sewn!

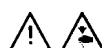


4. Release the motor treadle. The machine stops. Cut the thread chain at the trailing edge of the fabric and remove the fabric from the machine.

## **INSTRUCCIONES DE OPERACION**

### **ENHEBRADO**

**PRECAUCION!** Antes de enhebrar, apague el interruptor principal de la máquina. Con un motor de embrague sin freno, espere hasta que el motor se detenga completamente.



La máquina 80700C se enhebra como se muestra en Fig. 9

La maquina 80700CD se enhebra como se muestra en Fig. 10.

Para enhebrar la aguja gire el volante en sentido de la operación hasta que la aguja se encuentre en su posición superior.  
Para enhebrar el looper abra la tapa delantera levantando el tornillo de manivela (A, Figs. 9 y 10).  
Asegurese antes de enhebrar el looper que el hilo pase por el ojete delantero encima del alimentador del hilo del looper y por el ojete trasero (vea también Fig. 23).  
Cierre la tapa delantera otra vez.

### **OPERACION**

1. Active el interruptor principal.
2. Ponga las telas lo más cercano posible delante de la aguja y a la derecha a la guía tope, sin levantar el pie prensa-tela.

**PRECAUCION!!** Quite el pie del pedal del motor para no arrancar la máquina accidentalmente, si fuera necesario levante el pie prensa-tela y el transporte superior manualmente para guiar las telas.



3. Pise el pedal de motor hacia adelante. La máquina cose. Guíe las telas.

**PRECAUCION!** Mantenga una distancia de por lo menos 100 mm entre aguja y mano mientras guíe las telas!



4. Suelte el pedal del motor. La máquina se parará. Corte la cadeneta al final de las telas cosidas y quite las

## CHANGING THE NEEDLE(S)

**CAUTION!** Turn off main power switch before changing the needle! When using clutch motors with or without actuation lock wait until the motor has stopped!



Turn the handwheel pulley in operating direction until the needle is in its upmost position.  
Unthread the eye of the needle to be changed.  
Loosen needle clamp nut resp. screws (Figs. 9 and 10) for the needles and pull out the needle(s). Insert the shank of the new needle as far as it will go with the long groove of the needle facing to the front (toward the operator). Tighten the needle clamp nut resp. the screws securely. Thread the needle eye.  
For the needle clamp nut use the single ended open jaw wrench part No. 21388 from the accessories of the machine.

## EDGE GUIDE

**CAUTION!** Turn off main power switch before setting edge guide. When using clutch motors with or without actuation lock wait until the motor has stopped!



## MAINTENANCE

**CAUTION!** Turn off main power switch before doing maintenance works! When using clutch motors with or without actuation lock wait until the motor has stopped!



## LUBRICATING AND CLEANING

The machines of class 80700 have to be cleaned and lubricated twice a day before morning and afternoon start on the lubrication points indicated on the oiling diagram (Fig. 8). The sight feed oiler has to be kept filled and should be adjusted so, that it feeds two to three drops of oil per minute. The oiler has to be refilled latest, when 2/3 of the oil are used up.

Also refer to section **LUBRICATING.**

## CAMBIO DE AGUJA(S)

**PRECAUCION!** Antes de cambiar la aguja, apague el interruptor principal de la máquina. Con un motor de embrague sin freno, espere hasta que el motor se detenga completamente!



Gire el volante en sentido de operación hasta que la aguja se encuentre en su posición superior. Saque el hilo del ojo de la aguja.  
Suelte la tuerca fijadora de la aguja ó los tornillos (Fig. 2 y 2 A) y quite la(s) aguja(s). Inserte la(s) nueva(s) aguja(s) en tal manera que el cabo de la aguja toque el final de la barra de la aguja y la ranura de la aguja esté posicionada hacia adelante en dirección al operador. Apriete la tuerca ó los tornillos otra vez. Enhebre el hilo por el ojo de la aguja.  
Utilice para la tuerca fijadora de la aguja la llave número 21388 de los accesorios de la máquina.

## GUIA TOPE

**PRECAUCION!** Antes de cambiar la gula TOPE, apague el interruptor principal de la máquina. Con un motor de embrague sin freno, espere hasta que el motor se detenga completamente!!



## MANTENIMIENTO

**PRECAUCION!** Antes de efectuar cualquier trabajo de mantenimiento, apague el interruptor principal de la máquina. Con un motor de embrague sin freno, espere hasta que el motor se detenga completamente!



## LUBRICACION Y LIMPIEZA

Las maquinas de la serie 80700 hay que limpiar dos veces al día - preferiblemente en la mañana y en la tarde antes de empezar la operación - y lubricar con aceite en los puntos indicados en el diagrama de lubricación (Fig. 8). Llene el engrasador cuentagotas hasta la mitad con aceite y ajuste girando el pasador de la regulación en tal manera para que suministre aproximadamente dos gotas de aceite por minuto.

Hay que rellenar el engrasador cuentagotas con aceite cuando se hayan consumido 2/3 de su contenido.

Tambien refiérase a la sección **LUBRICACION.**

## INSTRUCTION FOR ENGINEERS



Observe the **SAFETY RULES** when making adjustments!

Insert new needle(s)!

Refer to paragraph **CHANGING THE NEEDLE(S)** in section **OPERATING INSTRUCTIONS.**

### SETTING THE LOOPER(S)

Remove the presser foot, throat plate and feed dog, for convenient access to the machine. Loosen the screw (A, Fig. 11) in the feed bar (B) and push the feed bar needle guard (C) to the rear to avoid its contacting the needle(s) (D).

Set the looper connecting rod (E) so the distance (X, Fig. 12) between the centerlines of the two ball joints is 69.8 mm (2 3/4 in.). For adjustment loosen the two nuts (F, Fig. 11) and turn connecting rod (E) forward or backward as required to obtain specified dimension, retighten nuts (F).

**Note:** The left nut has a left hand thread.

Set the looper (G) so that the distance from the centerline of the needle (D) to the looper (G) is 7 mm (9/32 in.), when the looper is at its furthest position to the right. Looper gauge No. 21225-9/32 can be used advantageously in making this adjustment. For adjustment loosen screws (H) in the looper driver lever (J), reposition as required to obtain specified dimension and retighten screws (H) assuring that all end play is taken out of the looper drive lever rocker shaft. Check to insure a clearance of approx. 1 mm (.040 in.) between the point of the looper and the bed end cover when the looper is at its extreme left position. Should the looper strike the bed end cover, recheck the distance between centerlines of ball joints and the looper gauge distance as described above.

Rotate handwheel in operating direction so that the looper moves from right to left. The looper point should pass the back of the needle as close as possible without bending it to the front. For adjustment loosen screw (A, Fig. 12) in the looper eccentric fork (B) and turn looper rocker shaft (C) on the looper rocker with looper forward or backward as required. Retighten screw (A).

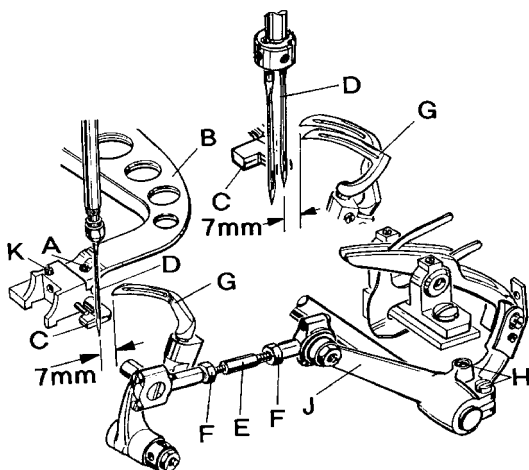


Fig. 11

## INSTRUCCIONES PARA MECANICOS



Preste atención a las **REGLAS DE SEGURIDAD** mientras realiza ajustes!

Coloque nueva aguja(s)!

Refiérase al paragrafo **CAMBIO DE AGUJA(S)** en la sección **INSTRUCCIONES DE OPERACION.**

### AJUSTE DEL LOOPER

Quite el pie prensa tela, la placa de la aguja y el diente de arrastre para tener mejor acceso a la maquina. Suelte el tornillo (A, Fig.11) en la barra de alimentación (B) y mueva el guarda aguja (C) en la barra de alimentación hacia atrás para evitar que tenga contacto con la aguja (D).

Ajuste la barra del looper (E) para que la distancia (X, Fig. 12) entre los centros de las juntas tenga una distancia de 69,8 mm (2 3/4"). Para ajustarlo suelte las dos tuercas (F, Fig. 11) y gire la barra (E) hacia adelante o hacia atrás para conseguir la distancia requerida. Apriete nuevamente las tuercas (F).

**NOTA:** La tuerca izquierda tiene una rosca izquierda.

Ponga el looper (G) de manera tal que la distancia entre el medio de la aguja (D) al looper (G) sea de 7 mm (9/32) cuando el looper se encuentre en su posición a la extrema derecha. El calibre P/P No. 21225-9/32 puede ser utilizado para un ajuste preliminar. Para ajustar suelte los tornillos (H) en la palanca (J) del looper, mueva la palanca para obtener la distancia requerida y apriete los tornillos (H), asegurando que la barra del accionamiento del looper no tenga juego. Asegure que haya una distancia de aprox. 1 mm (.040") entre la punta del looper y la tapa final de la maquina cuando el looper se encuentre en su posición de la extrema izquierda. Si el looper tocaría la tapa, revise otra vez la distancia entre los centros de las juntas y la distancia entre el looper y la aguja como se ha descrito anteriormente.

Gire el volante en sentido de operación para que el looper se mueva desde la derecha hacia la izquierda. La punta del looper debería pasar muy cerca detrás de la aguja sin tocarla. Para lograr este ajuste debería soltar el tornillo (A, Fig. 12) en la horquilla excéntrica (B) del looper y girar el eje del looper (C) hacia adelante o hacia atrás. Apriete

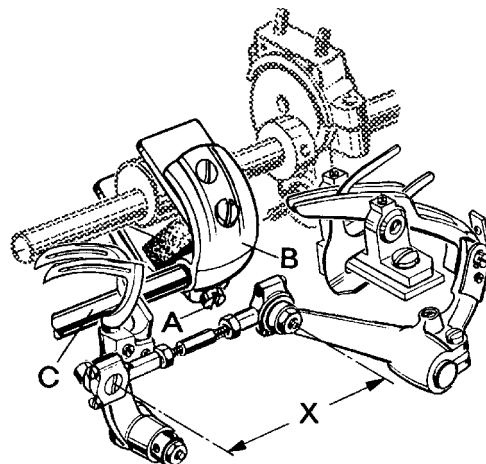


Fig. 12

### SETTING HEIGHT OF NEEDLE BAR

Remove the face cover on machine arm. Rotate handwheel in operating direction until the looper point, moving to the left, projects 1 to 1.5 mm (.040 to .060 in.) left of the needle (see Fig. 13). Lower edge of looper and upper edge of needle eye must be flush in this position. If adjustment is necessary, loosen clamp screw (A, Fig. 14) in the needle bar connection and move the needle bar up or down, as required. Retighten screw (A) and remount face cover.

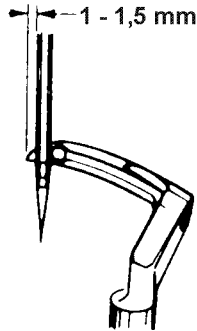


Fig. 13

### AJUSTE DE LA BARRA DE AGUJA

Remueva la tapa frontal en el brazo de la maquina. Gire el volante de la maquina en sentido de operación hasta que la punta del looper pase 1 a 1,5 mm (.040" a .060") la aguja (vea Fig. 13). En esta posición el borde inferior del looper tiene que encontrarse en el limite superior del ojo de la aguja. Si se requiere ajuste, suelte el tornillo (A, Fig. 14) en la conexión de la barra de la aguja y mueva la barra (B) hacia arriba o hacia abajo como requerido. Apriete el tornillo (A) y ponga la tapa frontal otra vez.

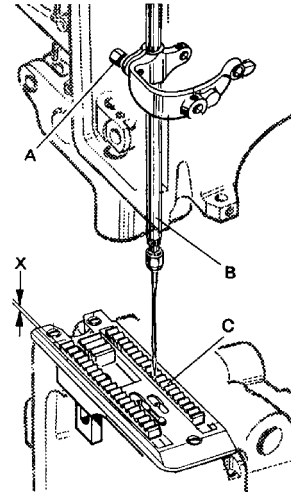


Fig. 14

### SETTING THE LOWER FEED DOG

At highest point of feed dog travel, the lower feed dog (C, Fig. 14) should be set so that the rear teeth project their full depth (X, Fig. 14) above the throat plate surface. For setting remove the lower feed dog and adjust the supporting screw (K, Fig. 11) on the top to the feed bar to the required height. Remount the lower feed dog. After loosening screws (A, Fig. 15) rear in the feed rocker (B) the feed bar with feed dog can be moved laterally to center the feed dog in the throat plate slots, if required. Retighten screws (A).

Also refer to paragraph **SETTING THE UPPER FEED DOG.**

### AJUSTE DEL DIENTE ALIMENTADOR INFERIOR

En el punto mas alto del recorrido del alimentador, los dientes del alimentador inferior (C, Fig. 14) deberían sobrepasar la placa de la aguja por la altura completa de los dientes (X, Fig. 14). Para lograr este ajuste remueva el alimentador y ajuste el tornillo de soporte (K, Fig. 11) en la parte superior de la barra de la alimentación a la altura requerida. Monte el alimentador otra vez. Después de haber soltado los tornillos (A, Fig. 15) en el marco del transporte (B), la barra de alimentación con el alimentador puede ser movido lateralmente para centrar el alimentador en las ranuras de la placa de la aguja, si haga falta. Apriete los tornillos (A).

Vea también **AJUSTE DEL DIENTE SUPERIOR.**

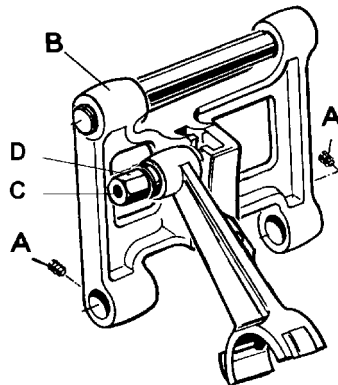


Fig. 15

## MOUNTING AND SETTING THE PRESSER FOOT

Remove the needle and rotate handwheel until the feed dog is below the throat plate. Depress the presser foot lifter lever and insert the presser foot in the two presser bars (L and R, Fig. 16). The left presser bar (L) should only engage with its pivot in the opening of the presser foot shank.

Loosen the two lock nuts (A, Fig. 16) and align with the two set screws (B), the needle slot in the presser foot with the needle slot in the throat plate. Secure this setting with the two lock nuts (A).

**NOTE:** The two set screws (A) should just contact the pivot of the left presser bar (L) but not be tightened. Now tighten the two set screws (C) right in the presser foot shank on the right

## AJUSTE DEL PIE PRENSATELAS

Remueva la aguja y gire el volante hasta que el alimentador se encuentre debajo de la placa de la aguja. Presione la palanca del levantador del pie prensateclas e inserte el pie prensateclas en las barras (L y R, Fig. 16). La barra izquierda (LR) debería entrar solamente con el pivote en la apertura del pie prensateclas.

Afloje las dos tuercas (A, Fig. 16) y alinee con los dos tornillos (B) el hueco de la aguja en el pie prensa tela contra el hueco de la aguja en la placa de la aguja. Asegure este ajuste con los dos tornillos (A).

**NOTA:** Los dos tornillos (A) deberían tocar la barra del prensa tela (L) pero no estar apretados. Apriete ahora los dos tornillos (C) al lado derecho del tronco del pie prensa tela. Inserte la aguja otra vez.

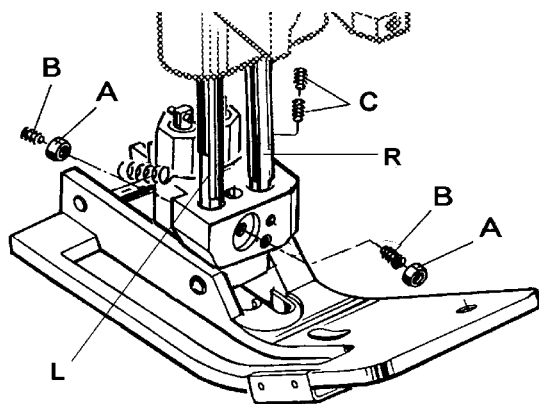


Fig. 16

## SETTING THE STITCH LENGTH

Stud (C, Fig. 15) for setting the stitch length is accessible from the outside.

The length of the stitch can be adjusted by raising or lowering the stud (C, Fig. 15) in the segment slot of the feed rocker (B). Lowering stud (C) will lengthen the stitch, raising the stud will shorten the stitch. After loosening nut (D), stud (C) can be moved accordingly. When the desired stitch length is obtained, retighten nut (D).

**NOTE:** Any change in stitch length will necessitate a corresponding change in the needle guard setting!

## SETTING THE NEEDLE GUARD

The needle guard (C, Fig. 11) has to be set so, that it just contacts the needle at its most forward point of travel, without deflecting it.

Loosen screw (A, Fig. 11) in the feed bar (B) and adjust the needle guard (C) accordingly. Retighten screw (A).

## AJUSTE DEL LARGO DE LA PUNTADA

El perno (C Fig. 15) para el ajuste del largo de la puntada se accesa desde afuera.

El largo de la puntada puede ser variado subiendo o bajando el perno (C, Fig. 15) en la ranura del marco del transportador. Bajando el perno (C) alarga la puntada, subiendo el perno acorta la puntada. Después de aflojar la tuerca (D) se puede mover el perno (C) respectivamente. Apriete la tuerca (D) otra vez después de haber fijado el largo de la puntada.

**NOTA:** Después de cada cambio en el largo de la puntada, se debe ajustar el guarda aguja!

## AJUSTE DEL GUARDA AGUJA

Hay que ajustar el guarda aguja (C, Fig. 11) para que toque en la posición más avanzada de recorrido la aguja pero no la desvíe.

Afloe el tornillo (A, Fig. 11) en el marco del porta transporte



## SETTING THE UPPER FEED DOG

Assemble the upper feed dog (B, Fig. 17). The upper feed dog should not push against the front or rear end when moving in the slots of presser foot (C). Simultaneously the upper feed dog (B, Fig. 18) should be positioned so that the tips of its teeth engage with the tooth spaces of the lower feed dog (A), without contacting it. When the lower feed dog (A) is in its highest and the upper feed dog (B) in its lowest point of travel, there must be a small gap between both feed dogs. The feed travel of the upper and the lower feed dog should be synchronous.

For setting the upper feed dog with respect to the slot ends in the presser foot and the tooth spaces of the lower feed dog, loosen screw (D, Fig. 17) and turn drive lever (E) accordingly to the front or rear. Retighten screw (D).

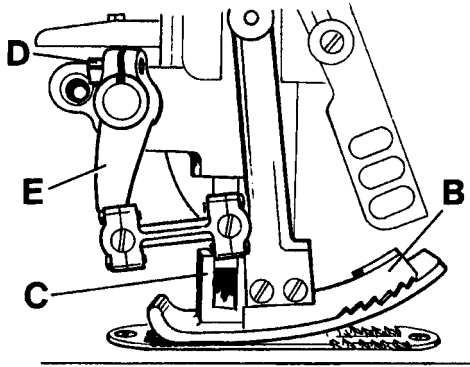


Fig. 17

## AJUSTE DEL DIENTE ALIMENTADOR SUPERIOR

Coloque el diente alimentador superior (B, Fig. 17). El diente alimentador superior no debe chocar contra los extremos delantero y traseros durante su movimiento en las ranuras del pie prensatelas. Simultáneamente el diente alimentador superior (B, Fig. 18) tiene que ser ajustado de tal manera que la punta de sus dientes coincidan con los espacios entre los dientes del alimentador inferior (A) sin tocarlo. Cuando el alimentador inferior (A) está en su posición más alta y el diente alimentador superior (B) en su posición más baja, todavía debería haber una distancia mínima entre los dos transportadores. Los recorridos de ambos dientes alimentadores (superior e inferior) tiene que ser sincronizado.

Para ajustar el diente alimentador superior con respecto a los extremos de las ranuras en el pie prensatelas y los espacios entre los dientes del diente alimentador inferior, hay que soltar el tornillo (D, Fig. 17) y girar la palanca de accionamiento (E) hacia adelante o atrás respectivamente. Apriete de nuevo el tornillo (D).

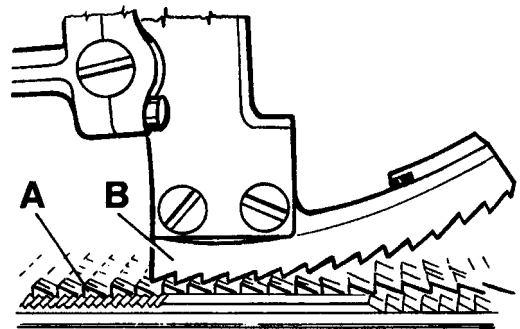


Fig. 18

For setting the small gap between the feed dogs loosen nut (F, Fig. 19). Turning in screw (G) increases the gap, turning it out decreases the gap. Retighten nut (F). For matching the upper feed dog travel with the lower feed dog travel loosen screw (A, Fig. 20). Moving the ball link in the slot of rocker lever (B) to the front decreases the upper feed dog travel, moving it to the rear increases the travel. Retighten screw (A).

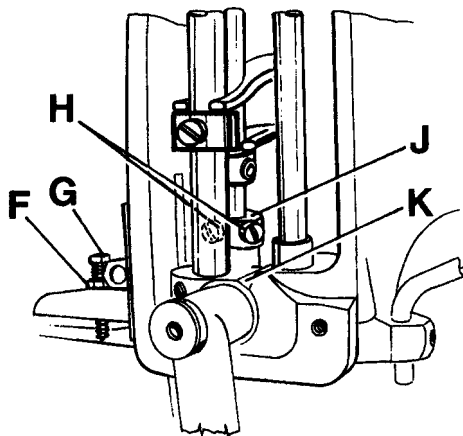


Fig. 19

Para ajustar la distancia entre los dos dientes alimentadores, suelte la tuerca (F, Fig. 19). Apretando el tornillo (G) aumenta la distancia, aflojándolo disminuye la distancia. Apriete la tuerca (F) otra vez. Para sincronizar el recorrido del transporte superior con el recorrido del transporte inferior hay que aflojar el tornillo (A, Fig. 20). Moviendo la junta esférica en la ranura de la palanca de accionamiento hacia delante disminuye el recorrido del transporte superior, moviéndola hacia atrás aumenta el recorrido. Apriete el tornillo (A) otra vez.

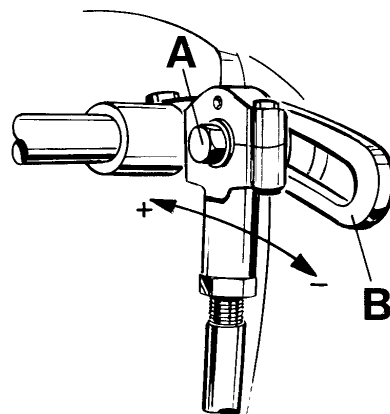


Fig. 20

**HINT:** In general the travels of lower and upper feed dog are set equally. Depending on the fabric to be sewn however, it may be necessary to set a slightly longer upper feed dog travel in order to get a proper end matching of the fabric plies.  
Also refer to paragraph **SETTING THE STITCH LENGTH.**

**NOTA:** Normalmente se ajustan recorridos iguales para el transporte inferior y el superior. Dependiendo del material que se va a coser podría ser necesario alargar el recorrido del transporte superior para compensar un desplazamiento de las telas.  
Vea también al capítulo **AJUSTE DEL LARGO DE LA PUNTADA.**

### **SETTING THE LIFT MOTION OF THE UPPER FEED DOG**

On the return travel, the upper feed dog should lift so high that no fabric will be pulled against the sewing direction. The motion should be set so that the rear four teeth of the upper feed dog (B, Fig. 17) remain approx. 1/3 of their height in the presser foot slots when lifting.

For adjustment loosen the two screws (H, Fig. 19) and raise the supporting yoke (J) when the upper feed dog should lift more, or lower it when it should lift less. Retighten screws (H).

On request an alternating upper feed is also available.

### **PRESSER FOOT PRESSURE**

Styles 80700C, CD

Rotate handwheel until the lower feed dog is below the throat plate. Loosen knurled nut (A, Fig. 21) and turn out T-screw (B) until it does not exert any pressure on the leaf springs. In this position, the pressure exerted on the presser foot should be so strong that the presser foot bottom rest squarely on the throat plate.

By relocating the collars (C, Fig. 22) which serve as a leaf spring rest, on the left and right presser bar, the pressure can be changed. Raising the collars increases the pressure, lowering the collars decreases it.

The presser foot lift is limited with the upper stop collar (D, Fig. 22) on the right presser bar. When the needle is in its lowest position and the presser foot is lifted with the presser foot lifter lever, the needle holder should not contact the presser foot.

Make sure that both presser bars move up and down freely without binding.

### **MOVIMIENTO DE ELEVACION DEL DIENTE SUPERIOR**

En su movimiento de regreso, el diente alimentador superior debería moverse tan alto que ningún material sea arrastrado hacia la dirección de costura. El movimiento debe ser ajustado de manera tal que los últimos 4 dientes traseros del diente alimentador superior (B, Fig. 17) mantengan aproximadamente 1/3 de su altura de las ranuras del pie prensatelas cuando se levanta.

Para ajuste, suelte los dos tornillos (H, Fig. 19) y levante el soporte (J) cuando el diente alimentador superior deba subir más, o bájelo cuando deba bajar más. Asegure los tornillos (H).

Bajo pedido un diente alimentador superior alternativo también está disponible.

### **PRESION DEL PIE PRENSATELAS**

Estilos 80700C, CD

Gire el volante hasta que el transporte inferior se encuentre debajo de la plancha de la aguja. Afloje la tuerca (A, Fig. 21) y afloje el tornillo (B) hasta que no haga más presión contra los muelles. En esta posición la presión al pie prensa-tela debería ser tal que la planta del pie prensa-tela y la parte delantera de la lengüeta del pie prensa-tela se apoyen plano en la plancha de la aguja.

Regulando los anillos (C, Fig. 22) en la barra derecha e izquierda del pie prensa-tela, que sirven como soporte para los muelles, se puede variar la presión. Subiendo los anillos aumenta la presión, bajándolos disminuye la presión.

La elevación del pie prensa-tela se limita con el anillo de ajuste (D, Fig. 22) en la parte superior de la barra derecha del pie prensa-tela. Cuando la aguja está en su posición más baja y el pie prensa-tela levantado el porta-aguja no debe tocar el pie prensa-tela.

Now turn in T-screw (B, Fig. 21) until the necessary presser foot pressure for proper feeding is exerted (determine by sewing tests). Secure this setting with the knurled nut (A) which simultaneously fastens the upper arm cover. Remount the face cover and the finger guard.

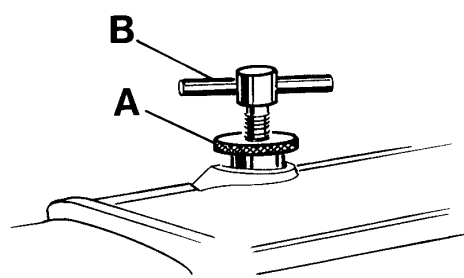


Fig. 21

#### NEEDLE THREAD TAKE-UP

Basically the needle thread take-up roller (B, Figs. 9 and 10) located left on the upper bed casting under the face cover, is set in the middle of its shaft.

In case more needle thread should be pulled off for a bigger needle thread loop (depending on thread and fabric), raise the needle thread take-up roller accordingly.

Fasten the needle thread guide (C, Figs. 9 and 10), located on the top of the upper bed casting, approx. in the middle of its shank.

#### THREAD TENSION

Regulate the tension on the threads so that uniform stitches are produced.

In general the tension applied to the needle thread is slightly higher than the tension applied to the looper thread.

Turning the tension nuts clockwise increases the tension, turning counterclockwise decreases the tension.

Ahora apriete el tornillo (B, Fig. 21) hasta que haya suficiente presión al pie prensatela para el transporte de la tela (compruebe con ensayos de costura). Asegure esta posición con la tuerca (A), con la cual se fija simultáneamente la tapa superior en el brazo de la máquina. Coloque otra vez la tapa lateral en el brazo y el protector de los dedos.

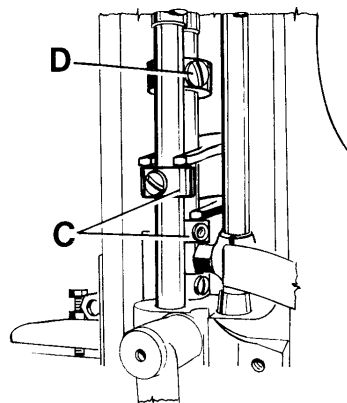


Fig. 22

#### ALIMENTACION DEL HILO DE LA AGUJA

Generalmente el rodillo del alimentador del hilo de la aguja (B, Figs. 9 y 10), que está situado en la parte delantera izquierda del brazo debajo de la tapa frontal, debería estar fijado en la mitad de su mango.

En el caso que se necesite más hilo para crear un lazo de hilo más grande (dependiendo del hilo y tela) tiene que subir el rodillo adecuadamente.

Fije el guía hilo (C, Fig. 2 y 2 A), que está situada en la parte delantera superior del brazo, aproximadamente en la mitad de su mango.

#### TENSION DE LOS HILOS

Regule la tensión de los hilos de tal manera que se logre una formación uniforme de la costura.

Normalmente el hilo de la aguja tiene más tensión que el hilo del looper.

Girar las tuercas del tensor en sentido de reloj aumenta la tensión, girar en sentido contra el reloj disminuye la

## LOOPER THREAD TAKE-UP

On the two thread double locked stitch machines, the height of the looper thread take-up (A, Fig. 23) is set so that the cast-off hook (C) forces the looper thread over the corner (B) of the looper thread take-up (A) at the time the point of the descending needle is flush with the lower edge of looper or projects up to 1 mm (0.40 in.) below the lower edge of looper.

Draw the looper thread into the machine, rotate handwheel in operating direction and note the position of the needle point to lower edge of looper at the time the cast-off (C) forces the looper thread over the corner (B). For setting the looper thread take-up loosen screw (D, Fig. 23). When the needle point is positioned above the lower edge of looper, the looper thread take-up (A) has to be raised accordingly. When the needle point is positioned more than 1 mm (.040 in.) below the lower edge of looper the looper thread take-up (A) has to be lowered accordingly. Retighten screw (D).

## ALIMENTACION DEL HILO DEL LOOPER

En las máquinas de costura de doble cadeneta de dos hilos se ajusta la altura del alimentador del hilo del looper (A, Fig. 23) de tal manera que el gancho del alimentador del hilo del looper (C) suelte el hilo sobre el canto (B) del alimentador (A) en el momento cuando la punta de la aguja coincide con el borde inferior del looper.

Enhebre el hilo del looper, gire el volante en sentido de operación y memorice la posición de la punta de la aguja referente al looper en el momento cuando el gancho del alimentador (C) suelte el hilo sobre el canto (B). Para ajustar el alimentador del hilo del looper suelte el tornillo (D, Fig. 23). Si la punta de la aguja se encuentra por encima del borde inferior del looper, hay que ajustar el alimentador (A) hacia arriba. Si la punta de la aguja se encuentra más que 1 mm por debajo del borde inferior del looper, hay bajar el alimentador adecuadamente. Apriete el tornillo (D) otra vez.

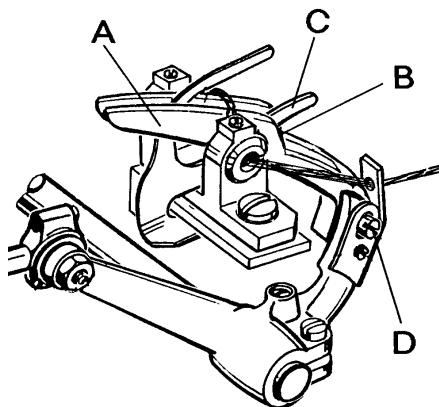


Fig. 23

## SETTING THE THREAD CHAIN CUTTING KNIVES

Styles 80700C, C1, CD, CD1

Set the stationary knife (A, Fig. 24) so that its tip is flush with the supporting surface for the throat plate on the bed casting.

Fasten the movable knife (B) in the knife lever so that its tip moves freely .012 to .020 in. (0.3 - 0.5 mm) below the underside of the throat plate and its cutting edge overlaps the cutting edge of the stationary knife by .040 in. (0.5 mm).

## AJUSTE DEL CORTADOR DE CADENETA DE LOS HILOS

Estilos 80700C, C1, CD, CD1

Ajuste la cuchilla fija (A, Fig. 24) de tal manera que su punta coincida con la superficie de la cama, en la cual reposa la placa de la aguja.

Coloque la cuchilla móvil (B) de tal manera en la palanca de la cuchilla, para que su punta pase libremente aproximadamente de 0,3 hasta 0,5 mm por debajo de la

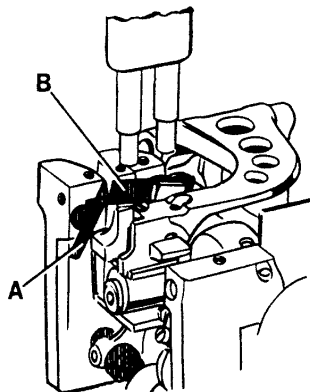


Fig. 24

## SETTING THE TIME RELAYS IN THE SWITCH BOX OF HOT THREAD CHAIN CUTTER

Styles 80700C1H, CD1H

The switch box includes two time relays marked K2T and K4T.

Set the heat up periode for the knife for hot cutter on relay K2T to approximately 3 seconds.

Choose the time delay between two cutting operations on relay K4T. Recommended delay should be set to approximately 10seconds.

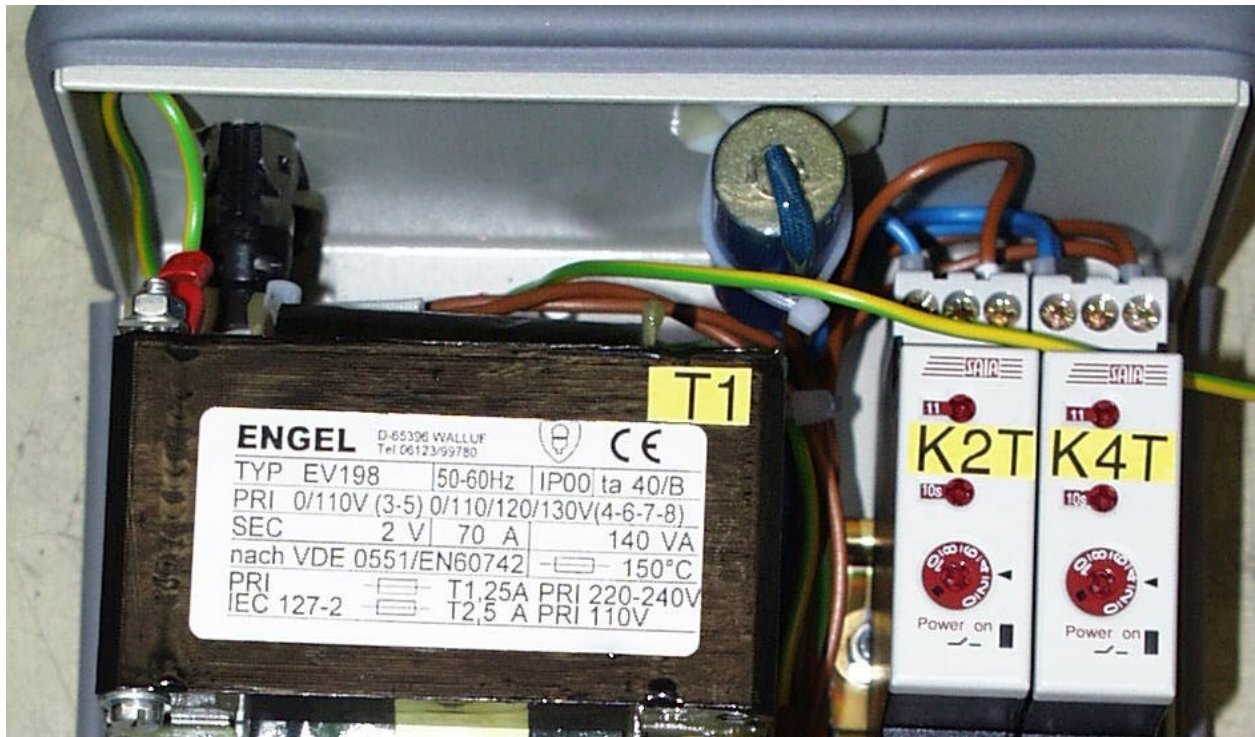
## AJUSTE DE LOS RELES DE TIEMPO IN LA CAJA DE CONTROL DEL CORTADOR CALIENTE DE CADENETA

Estilos 80700C1H, CD1H

La caja de control incluye dos relés de tiempo marcados K2T y K4T.

Ajuste a 3 segundos aproximadamente el período de tiempo para la cuchilla de corte caliente.

Seleccione el tiempo de espera entre las dos operaciones de corte en el relé K4T. Se recomienda ajustar a 10 segundos aproximadamente el tiempo de espera.



## TORQUE REQUIREMENTS

Torque specifications given in this catalog are measured in Nm (Newtonmeter and inch-pound (in.lbs.)). All straps and eccentrics must be tightened to 2.2 - 2.4 Nm (19 - 21 in.lbs), unless otherwise noted. All nuts, bolts, screws etc. without torque specifications must be secured as tightly as possible, unless otherwise noted. Special torque specifications of connecting rods, links, screws etc. are shown on part illustrations.

## REQUERIMIENTOS DE ESFUERZOS DE TORSION (TORQUE)

Las especificaciones de los torques se indican en este catálogo en Nm (Newtonmetros) y pulgada-libra (in.lbs). Todos los cojinetes de conexión y excéntricas hay que apretar con 2,2 – 2,4 Nm (19 – 21 in.lbs) a no ser que se indique de otra manera. Todas las tuercas, pernos, tornillos etc. sin indicaciones de torques deberían ser apretadas lo máximo posible, si no se indica de otra manera. Especificaciones especiales de los torques para barras de conexión, juntas, tornillos etc. se encuentran en las ilustraciones de las partes y piezas.

## **ORDERING WEAR AND SPARE PARTS**

The following section of this manual simplifies ordering wear and spare parts. Exploded views of various sections of the mechanism are shown so that the parts may be seen in their actual position in the sewing machine. On the page opposite the illustration will be found a listing of the parts with their part numbers, descriptions and the number of pieces required in the particular view being shown.

Numbers in the first column are reference numbers only, and merely indicate the position of that part in the illustration. Reference numbers should never be used in ordering parts. Always use the part number listed in the second column.

Component parts of sub-assemblies which can be furnished for repairs are indicated by indenting their descriptions under the description of the main sub-assembly. As an example refer to the following text:

25	29479	Looper Rocker Assembly for 80700C
26	15745B	Cone Stud
27	80613A	Looper Rocker
28	15465F	Cone
29	88	Screw

At the back of the catalog will be found a numerical index of all parts shown in this catalog. This will facilitate locating the illustration and description when only the part number is known.

**IMPORTANT!** ON ALL ORDERS, PLEASE INCLUDE PART NUMBER, PART NAME AND STYLE

## **PEDIDO DE PIEZAS DE REPUESTOS**

Este catálogo fue diseñado para facilitar los pedidos de los repuestos. Los dibujos de grupos específicos del mecanismo demuestran la posición de las piezas en la máquina de coser. En la página en frente de la página de la ilustración se encuentra un listado de las piezas con su número de repuesto, descripción y la cantidad requerida para la sección indicada.

Los números de la primera columna son números de referencia e indican donde se encuentra la piezas en la ilustración. Los números de referencia no se deben utilizar en sus pedidos de repuestos. Utilice siempre el número de repuesto de la segunda columna.

Componentes de piezas compuestas que se pueden suministrar como repuestos se encuentran diferenciados en tal forma que las descripciones están desplazadas hacia la derecha referente a la descripción de la pieza compuesta. Vea el ejemplo del texto siguiente:

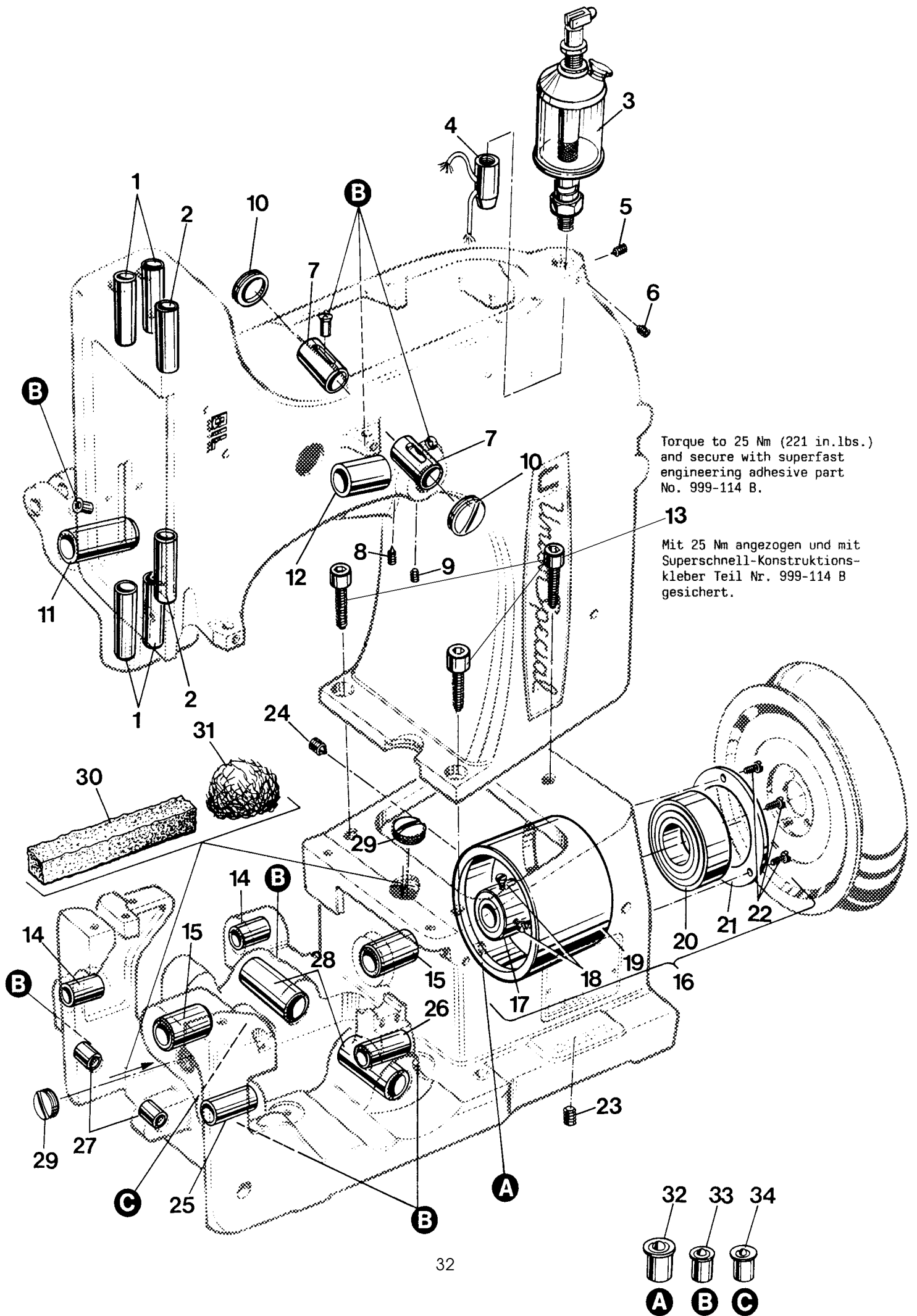
Palanca completa del looper para 80700 C	1
Perno cónico	1
Palanca del looper	1
Anillo cónico	1
Tornillo	2

Al final de este catálogo se encuentra un listado de los números de partes de todos los repuestos que están descritos en el mismo. Esto facilita encontrar la ilustración y descripción de la pieza en el caso que solamente se conozca el número del repuesto.

**NOTA!** FAVOR INDICAR EN TODOS LOS PEDIDOS EL NUMERO, LA DESCRIPCION DEL REPUESTO Y EL MODELO DE LA MAQUINA

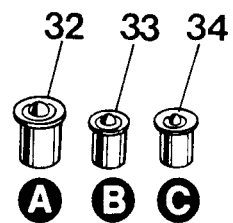
**VIEWS AND DESCRIPTION**  
**OF PARTS**

**VISTAS Y DESCRIPCION**  
**LAS PARTES Y PIEZAS**



Torque to 25 Nm (221 in.lbs.)  
and secure with superfast  
engineering adhesive part  
No. 999-114 B.

Mit 25 Nm angezogen und mit  
Superschnell-Konstruktions-  
kleber Teil Nr. 999-114 B  
gesichert.





**BUSHINGS AND OILING PARTS  
BOCINAS Y PARTES DE LUBRICACION**

<u>Ref. No.</u> <u>Ref. No.</u>	<u>Part No.</u> <u>Parte No.</u>	<u>Description</u>	<u>Descripción</u>	<u>Amt. Req.</u> <u>Cant.Req.</u>
1*	80862			
2*	81373A	Presser Bar Bushing	Bocina de la barra elevadora	4
3	666-79	Needle Bar Bushing	Bocina de la barra de aguja	2
4	80293A	Sight Feed Oiler	Visor de la aceitera	1
5	22894K	Oil Distributor	Distribuidor del aceite	1
6	22894J	Spot Screw, headless	Tornillo de punto fijo, sin cabeza	1
7	80846	Set Screw	Tornillo de sujeción	1
8	89	Bushing for needle lever shaft	Bocina palanca elevadora barra	2
9	88	Spot Screw, headless	Tornillo de punto fijo, sin cabeza	1
10	80644	Set Screw	Tornillo de sujeción	1
11*	80640EA	Plug Screw	Tornillo tapa	2
12*	80694DA	Bushing, left for upper feed drive shaft	Bocina, izquierda transporte superior	1
13	95861	Bushing, right for upper feed drive shaft	Bocina, derecha transporte superior	3
14*	80692EA	Screw	Tornillo	2
15*	80694DC	Bushing for feed rocker shaft	Bocina del Eje oscilante del alimentador	2
16	80885	Bushing for crank shaft	Bocina del cigueñal	1
17	80885B	Ball Bearing Assy crank shaft	Conj. cojinete de bolas del cigueñal	1
18	22891	Hub	Manguito	2
19	80885	Screw	Tornillo	1
20	999-106D	Ball Bearing	Cojinete de bolas	1
21	80885C	Deep Groove Ball Bearing	Rodamiento	1
22	22596D	Retaining Ring	Empaquetadura de retención	3
23	HA95	Screw	Tornillo	1
24	HA81	Set Screw	Tornillo de sujeción	1
25*	80639FA	Spot Screw, headless	Tornillo de punto fijo, sin cabeza	1
26*	80639EA	Bushing, left for looper shaft	Bocina, izquierda eje looper	1
27*	80692DA	Bushing, right for looper shaft	Bocina, derecha eje looper	2
28*	80640EA	Bushing for knife lever shaft	Bocina eje cuchilla	2
29	22539	Bushing for looper drive rocker	Bocina eje movimiento looper	2
30	15430L	Plug Screw	Fieltro	1
31	WO3	Felt	Mota de algodón (cuando requerida)	1
32	80689C	Cotton Swab (as required)	Resorte valvula aceite	8
33	80689D	Spring Valve Oiler	Resorte valvula aceite	1
34	G41046G	Spring Valve Oiler	Resorte valvula aceite	1

**NOTE:** Bushings marked with an asterisk are cemented in the bed basting. Instead of single bushings we recommend to order the following **repair sets** which include the required amount of bushings with engineering adhesive and instructions.

**NOTA:** Bocinas marcadas con asterico estan cementadas en la cama de la máquina. En lugar de bocinas ordinarias, recomendamos ordenar los siguientes **Juegos de reparación**, que incluyen las cantidades necesarias de bocinas, pega no permanente e instrucciones.

	Presser Bar Bushings (Ref. No. 1)	Bocinas para barra elevadora (Ref. No. 1)	1
29916REE	Needle Bar Bushings (Ref. No. 2)	Bocinas barra de aguja (Ref. No. 2)	1
29916REF	Bushings for upper feed drive shaft	Bocinas para transporte superior	1
29916REM	(Ref. Nos. 11 and 12)	(Ref. Nos. 11 y 12)	
	Bushings for feed rocker shaft	Bocinas para Eje oscilante del alimentador	1
29916REL	(Ref. No. 17)	(Ref. No. 17)	
	Bushings for looper driver rocker shaft	Bocinas para eje de movimiento del looper	1
29916REQ	(Ref. No. 18)	(Ref. No. 18)	
	Bushings for crankshaft (Ref. No. 15)	Bocinas del cigueñal (Ref. No. 15)	1
29916RES	Bushings for looper shaft	Bocinas del eje del looper	1
29916REK	(Ref. Nos. 25 + 26)	(Ref. Nos. 25 + 26)	
	Bushings for knife lever shaft	Bocinas para eje de la palanca de las cuchillas	1
29916REN	(Ref. No. 27)	(Ref. No. 27)	

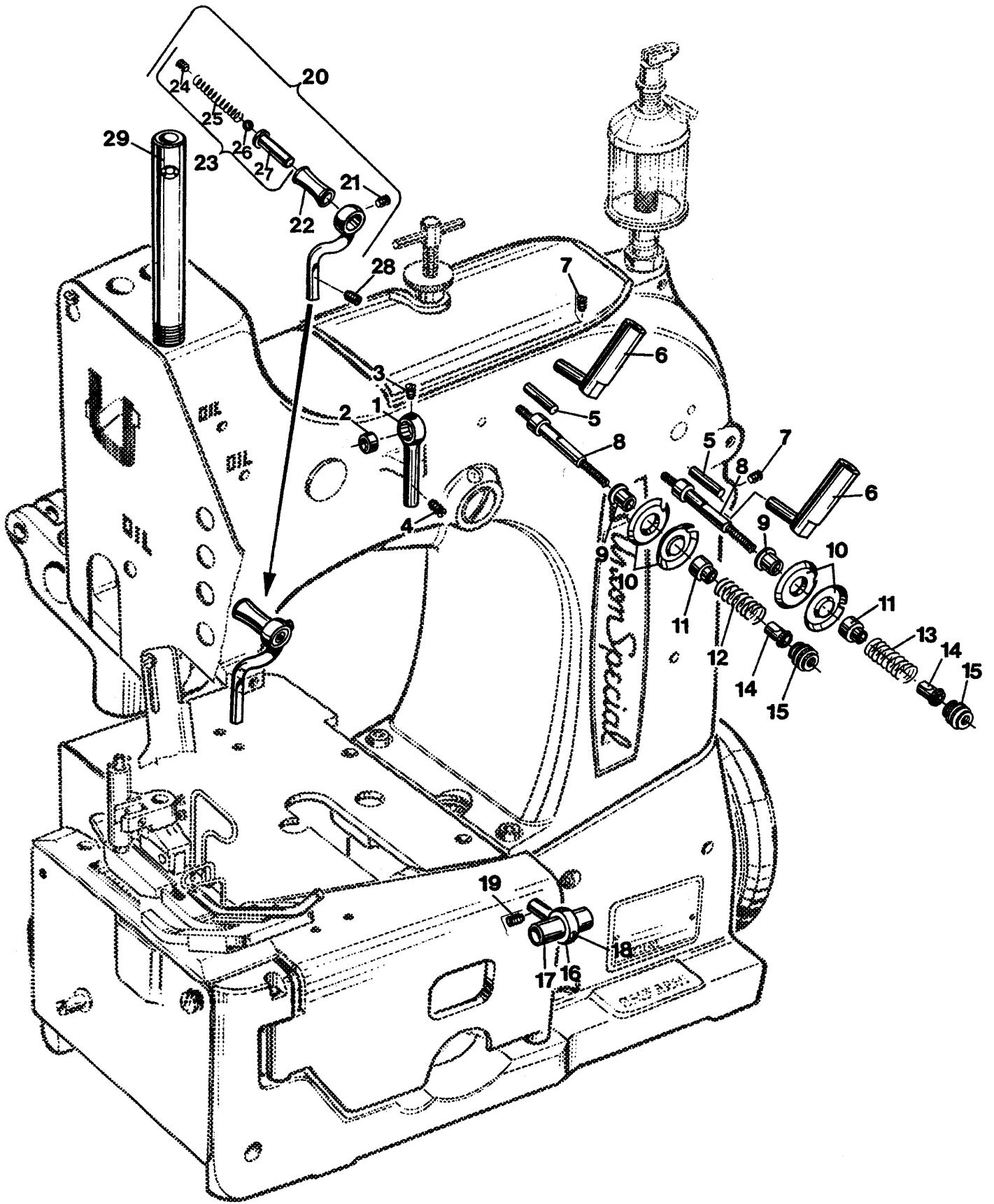
**IMPORTANT!** When cementing, align the oil holes in the bushings with the oil holes in the bed casting!

**NOTA!** Cuando use la pega no permanente, alinie los huecos del aceite con los huecos en la cama de la carcasa!



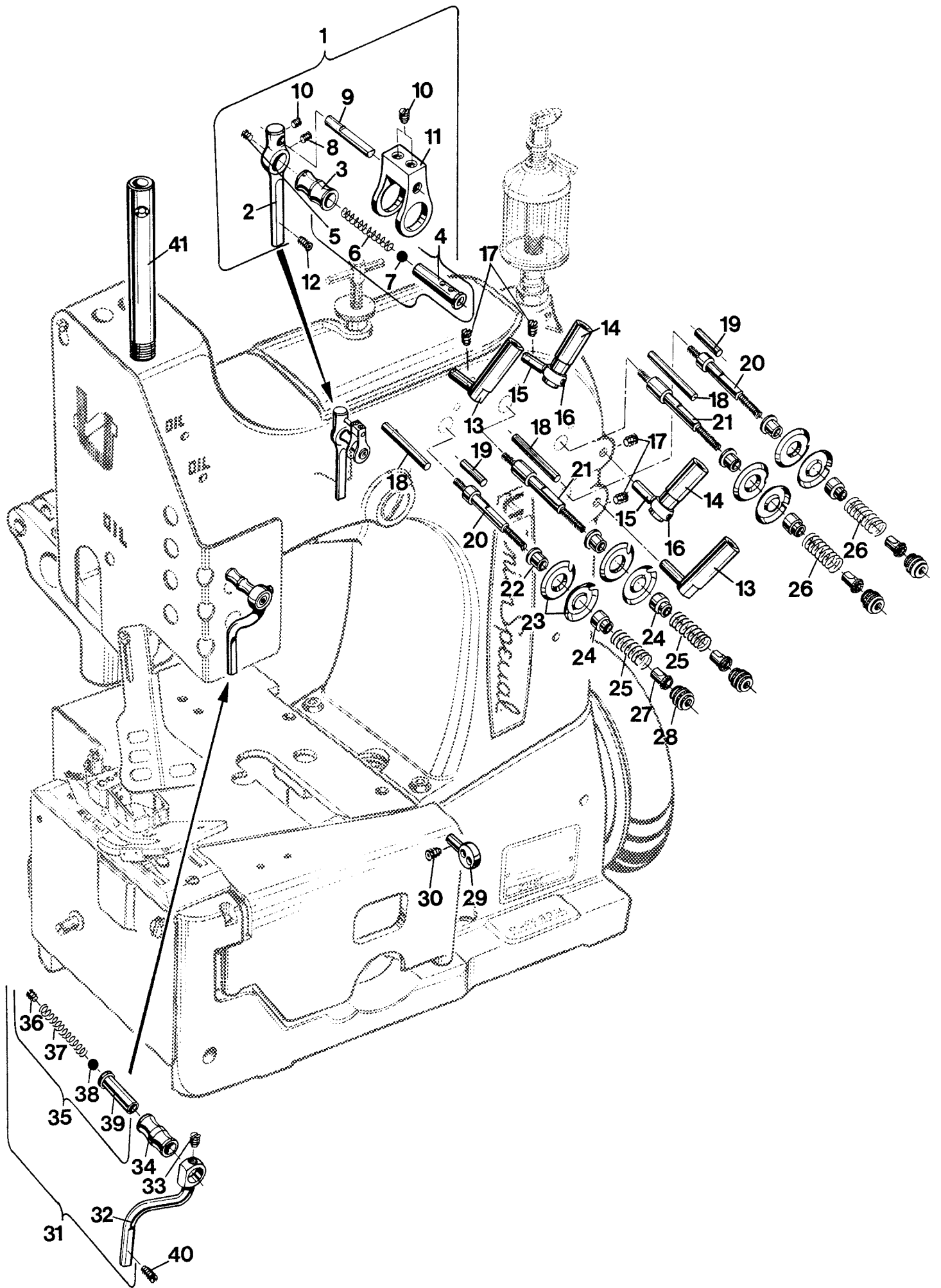
**CLOTH PLATES AND MISCELLANEOUS COVERS**  
**TAPA DE LA CAMA Y OTRAS TAPAS**

<u>Ref. No.</u>	<u>Part No.</u>	<u>Description</u>	<u>Descripción</u>	<u>Amt. Req.</u>
<u>Ref. No.</u>	<u>Parte No.</u>			<u>Cant. Req.</u>
1	80888	Arm Cover	Cubierta del brazo	1
2	64Y	T-Screw	Tornillo T	1
3	35733B	Knurled Nut	Tuerca estriada	1
4	80701CA	Cloth Plate 80700C	Tapa para 80700C	1
4A	A10409A	Cloth Plate	Tapa para 80700CD	1
4B	80701	80700CD	Tapa para 80700C2,	1
		Cloth Plate for	CD2	
4C	A10409E	80700C2, CD2	Placa para 80700C1,	1
		Cloth Plate for	C1H, CD1, CD1H	
5	22574	0700C1, C1H, CD1,	Tornillo remache	3
6	A10405	CD1H	Cubierta	1
7	25S	Countersunk Screw	Tornillo	2
8	81387	Cover	Cubierta frontal	1
9	22528	Screw	Tornillo	2
10	A9453A	Face Cover	Guardadedos para	1
		Screw	80700C	
11	AS126	Finger Guard for	Arandela	1
12	80683	80700C	Cubierta final para	1
		Washer	80700C	
13	A10411	End Cover for	Cubierta final para	1
		80700C	80700CD	
13A	80782	End Cover for	Cubierta final para	1
		80700CD	80700C1, C1H, C2	
		End Cover for	CD1, CD1H, CD2	
14	92121	80700C1, C1H, C2,	Tornillo de encuentro	1
15	J1614	CD1, CD1H, CD2	Arandela resorte	1
16	80701CB	Shoulder Screw	Cubierta articulada	1
		Spring Washer	para 80700C	
		Hinge Cover	(2 huecos	
16A	A10409B	Assembly for	incorporados)	1
		80700C	Cubierta articulada	
		(2 threaded holes)	para 80700CD	
16B	80701A	Hinge Cover Assy for	(4 huecos	1
		80700CD	incorporados)	
		(4 threaded holes)	Cubierta articulada	
16C	A10409D	Hinge Cover Assembly	para 80700C2, CD2	1
		for 80700C2, CD2	(4 huecos	
		(4 threaded holes)	incorporados)	
		Hinge Cover Assy for	Cubierta articulada	
17	80440	80700C1, C1H, CD1,	para 80700C1, C1H,	1
18	81239	CD1H (4 threaded	CD1, CD1H (4 huecos	1
19	80438	holes)	incorporados)	1
20	89	Locking Bolt Knob	Perno de seguridad	2
21	8564	Locking Bolt	Perno de seguridad	1
22	999-216E	Spring	Resorte	1



**THREAD TENSION, THREAD GUIDES AND NEEDLE BAR GUARD FOR 80700C, C1, C1H, C2**  
**TENSION DEL HILO, GUIA HILOS Y PROTECTOR DE LA BARRA DE AGUJA PARA 80700C, C1, C1H, C2**

<u>Ref. No.</u>	<u>Part No.</u>	<u>Description</u>	<u>Descripción</u>	<u>Amt. Req.</u>
<u>Ref. No.</u>	<u>Parte No.</u>			<u>Cant.Req.</u>
1	AS135	Holder	Sujetador	1
2	HA103B	Eyelet	Pasahilo	1
3	28C	Screw	Tornillo	1
4	22894AD	Set Screw	Tornillo de sujeción	2
5	80667	Pin for tension discs	Pasador de los discos de tensión	2
6	81256A	Thread Sleeve	Guía hilo	2
7	22560B	Set Screw	Tornillo de sujeción	2
8	HS106	Tension Post	Poste de tensión	2
9	HA1349	Tension Post Ferrule	Distanciador del poste de tensión	4
10	80676A	Tension Disc	Disco de tensión	2
11	HA1349	Tension Sleeve	Poste de tensión	1
12	HS110A	Spring for needle thread tension	Resorte tensión del hilo de la aguja	1
13	110-2	Spring for looper thread tension	Resorte tensión del hilo del looper	2
14	107	Tension Spring Ferrule	Distanciador del resorte de tensión	2
15	108	Tension Nut	Tuerca de la tensión	1
16	80858BX1	Holder	Sujetador	1
17	80858BX2	Ferrule	Distanciador	1
18	28C	Set Screw	Tornillo de sujeción	1
19	22894AD	Set Screw	Tornillo de sujeción	1
20	80665D	Needle Thread Take-up Roller	Conjunto guía hilo	1
21	88	Set Screw	Tornillo de sujeción	1
22	80668	Take-up Roller	Rodillo guía hilo	1
23	HS53B	Roller Stud Assembly	Conjunto del rodillo perno	1
24	22560	Set Screw	Tornillo	1
25	HA1286B	Spring	Resorte	1
26	12964C	Spring Ball	Resorte de bola	1
27	81086G	Roller Stud	Rodillo perno	1
28	22894AD	Set Screw	Tornillo de sujeción	1
29	80673CB	Needle Bar Guard	Guarda de la barra de aguja	1

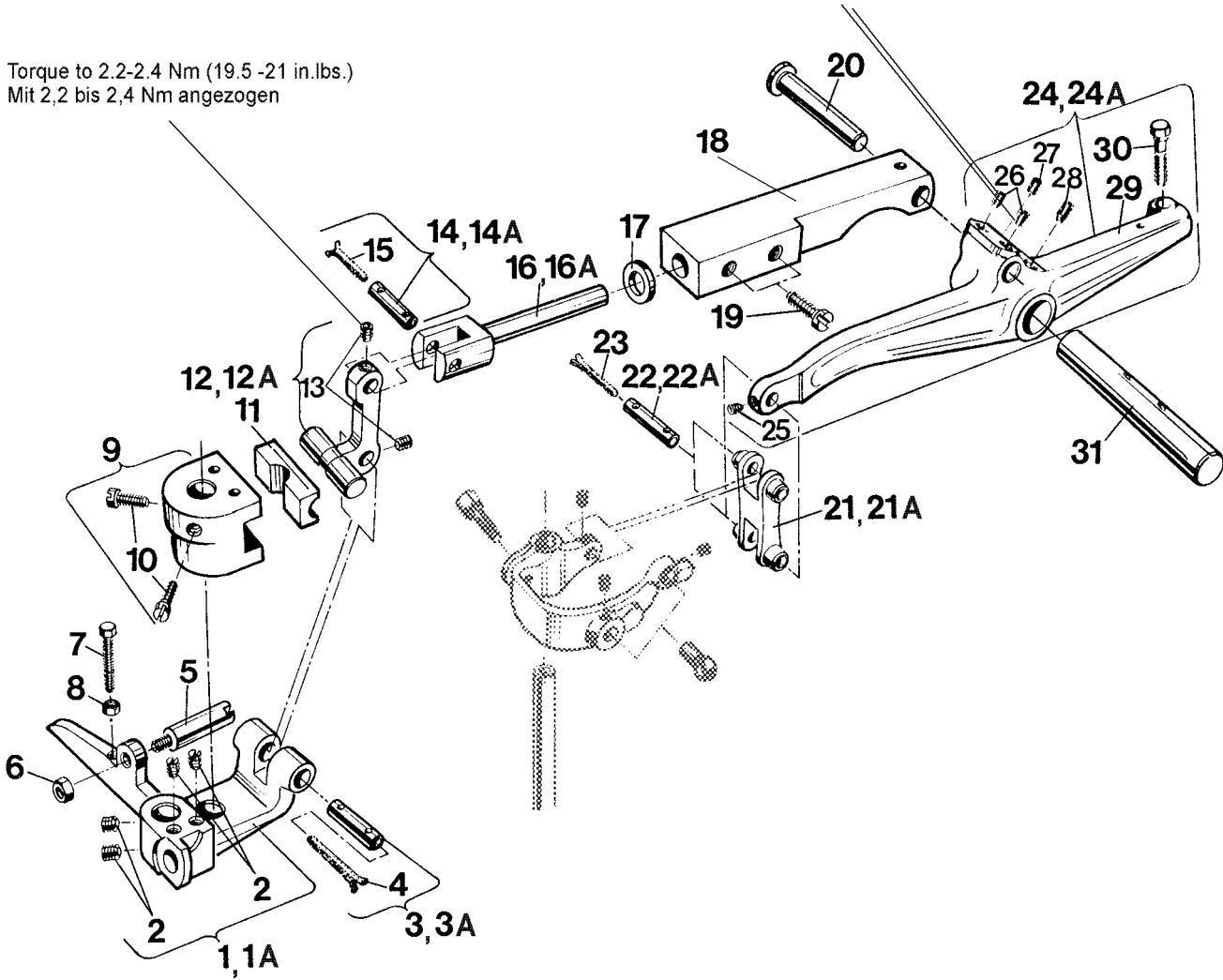


**THREAD TENSIONS, THREAD GUIDES AND NEEDLE BAR GUARD FOR 80700CD, CD1, CD1H, CD2  
TENSION DEL HILO, GUIA HILOS Y PROTECTOR DE LA BARRA DE AGUJA PARA 80700CD, CD1, CD1H, CD2**

<u>Ref. No.</u>	<u>Part No.</u>	<u>Description</u>	<u>Descripción</u>	<u>Amt. Req.</u>
<u>Ref. No.</u>	<u>Parte No.</u>			<u>Cant. Req.</u>
1	80250C	Needle Thread Roller Guide	Conj. Guías Enhebrado hilo aguja	1
2	80250A	Assembly	Rodillo sujetador	1
3	80668A		Rodillo guía hilo	1
4	81086	Thread Guide Roller	Conj. Rodillo perno	1
5	22560	Roller Stud Assembly	<b>Tornillo de sujeción</b>	1
6	HA1286B	Set Screw	Resorte	1
7	12964C	Spring	Resorte de bola	1
8	88	Spring Ball	<b>Tornillo de sujeción</b>	1
9	80250D	Set Screw	Pasador	1
10	22743	Pin	<b>Tornillo de sujeción</b>	3
11	81283	Set Screw	Tridente guía hilo	1
12	22894AD	Thread Guide Fork	<b>Tornillo</b>	1
13	81256A	Screw	Pasa hilo	2
14	81256B	Thread Sleeve	Pasa hilo	2
15	AS135	Thread Sleeve	Soporte	2
16	28C	Bracket	<b>Tornillo de sujeción</b>	2
17	22560B	Set Screw	<b>Tornillo de sujeción</b>	4
18	80655A	Set Screw	Pasador discos de tensión	3
19	80667	Pin for tension discs	Pasador discos de tensión	2
20	HS106	Pin for tension discs	Poste de tensión	2
21	81292A	Tension Post	Poste de tensión	2
22	HA1348	Tension Post	Distanciador del poste de tensión	4
23	80676A	Tension Post Ferrule	Disco de tensión	8
24	HA1349	Tension Disc	Manga de tensión	4
25	HS110A	Tension Sleeve	Resorte tensión hilo de la aguja	2
26	110-2	Spring for needle thread tension	Resorte tensión hilo del looper	2
27	107	Spring for looper thread tension	Resorte espaciador de la tensión	4
28	108	Tension Spring Ferrule	Tuerca de la tensión	4
29	81254A	Tension Nut	Pasahilo del looper	1
30	22894AD	Looper Thread Eyelet	<b>Tornillo de sujeción</b>	1
31	81365A	Set Screw	Conj. Rodillo tira hilo de la aguja	1
32	81365	Needle Thread Take-up Roller	Soporte del rodillo	1
33	88	Assmly	<b>Tornillo de sujeción</b>	1
34	80668A		Rodillo guía hilo	1
35	81386	Set Screw	Conj. Rodillo Perno	1
36	22560	Thread Guide Roller	<b>Tornillo de sujeción</b>	1
37	HA1286B	Roller Stud Assembly	Resorte	1
38	12964C	Set Screw	Resorte de bola	1
39	81386A	Spring	Rodillo Perno	1
40	22894AD	Spring Ball	<b>Tornillo de sujeción</b>	1
41	80673CB	Roller Stud	Guarda de la barra de aguja	1
		Set Screw		
		Needle Bar Guard		

Torque to 2.2-2.4 Nm (19.5 -21 in.lbs.)  
Mit 2,2 bis 2,4 Nm angezogen

Torque to 3,8-4 Nm (33,5-35,5 in.lbs.)  
Mit 3,8 bis 4 Nm angezogen



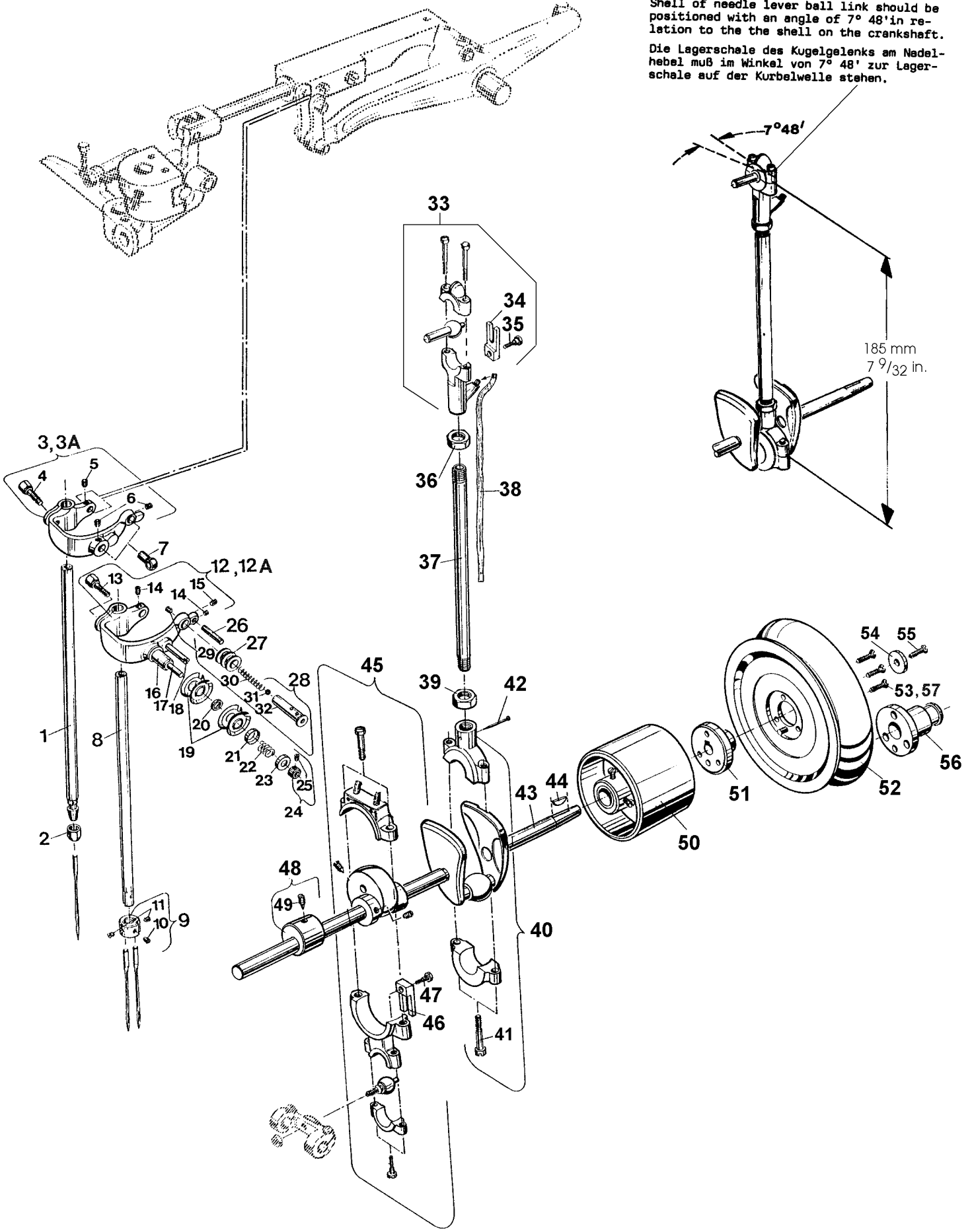


**NEEDLE LEVER**  
**PALANCA DE ACCIONAMIENTO DE LA BARRA DE AGUJA**

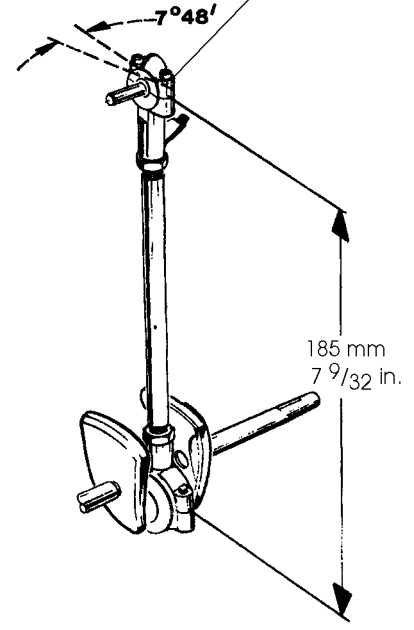
<u>Ref. No.</u>	<u>Part No.</u>	<u>Description</u>	<u>Descripción</u>	<u>Amt. Req.</u>
<u>Ref. No.</u>	<u>Parte No.</u>			<u>Cant. Req.</u>
		Guide Link for straight pin	Guía conectora pasador cilíndrico	1
		Guide Link for taper pin	Guía conectora pasador cónico	1
1	80732A	Set Screw	Tornillo de sujeción	4
1A	80732	Link Pin, straight, Ø 6.53	Pasador cilíndrico, Ø 6,53	1
2	22894AD	Taper Pin	Pasador cónico	1
3	51134Y	Felt Wick	Mecha de fieltro	1
3A	51134V	Shank Screw	Tornillo con tronco	1
4	666-260	Nut	Tuerca	1
5	22870	Screw	Tornillo	1
6	258	Nut	Tuerca	1
7	22707	Supporting Yoke	Soporte	1
8	907	Screw	Tornillo	2
9	80768	Sliding Block	Bloque deslizador	1
10	79	Lift Lever for straight pin	Palanca elevadora pasador cilíndrico	1
11	80769	Lift Lever for taper pin	Palanca elevadora pasador cónico	1
12	80770A	Set Screw	<b>Tornillo de sujeción</b>	2
12A	80770	Link Pin, straight, Ø 6.53	Conector pasador cilíndrico, Ø 6,53	1
13	22894Y	Taper Pin	Pasador cónico	1
14	51134Y	Felt Wick	Mecha de fieltro	2
14A	51134V	Link for straight pin	Conector para pasador cilíndrico	1
15	666-260	Link for taper pin	Conector para pasador cónico	1
16	80771A	Washer, leather	Arandela, cuero	1
16A	80771	Guide	Guía	1
17	80772	Hex. Head Cap Screw	Tornillo tapa cabeza hexágono	2
18	80774	Stud	Perno	1
19*	22882	Connecting Link for straight pin	Conector para pasador cilíndrico	1
20	80776	Connecting Link for taper pin	Conector para pasador cónico	1
21	HA54B	Link Pin, straight, Ø 6.53 mm	Conector pasador cilíndrico, Ø 6,53	1
21A	HA54A	Taper Pin	Pasador cónico	1
22	51134Y	Felt Wick	Mecha de fieltro	1
22A	51134V	Needle Lever for straight pin	Elevador aguja pasador cilíndrico	1
23	666-260	Needle Lever for taper pin	Elevador aguja pasador cónico	1
24	80715A	Set Screw	<b>Tornillo de sujeción</b>	1
24A	80715	Set Screw	<b>Tornillo de sujeción</b>	1
25	22894Y	Set Screw	<b>Tornillo de sujeción</b>	1
26	22894C	Set Screw	<b>Tornillo de sujeción</b>	1
27	22894J	Set Screw	<b>Tornillo de sujeción</b>	1
28	22894H	Roll pin	Rodillo pasador	1
29	96653	Hex. Head Cap Screw	Tornillo tapa cabeza hexágono	1
30	BP108	Needle Lever Shaft	Eje del levantador aguja	
31	80643			

\* Used on alternating upper feed only

\* Solo para diente alimentador superior alternativo.



Shell of needle lever ball link should be positioned with an angle of 7° 48' in relation to the shell on the crankshaft.  
 Die Lagerschale des Kugelgelenks am Nadelhebel muß im Winkel von 7° 48' zur Lagerschale auf der Kurbelwelle stehen.

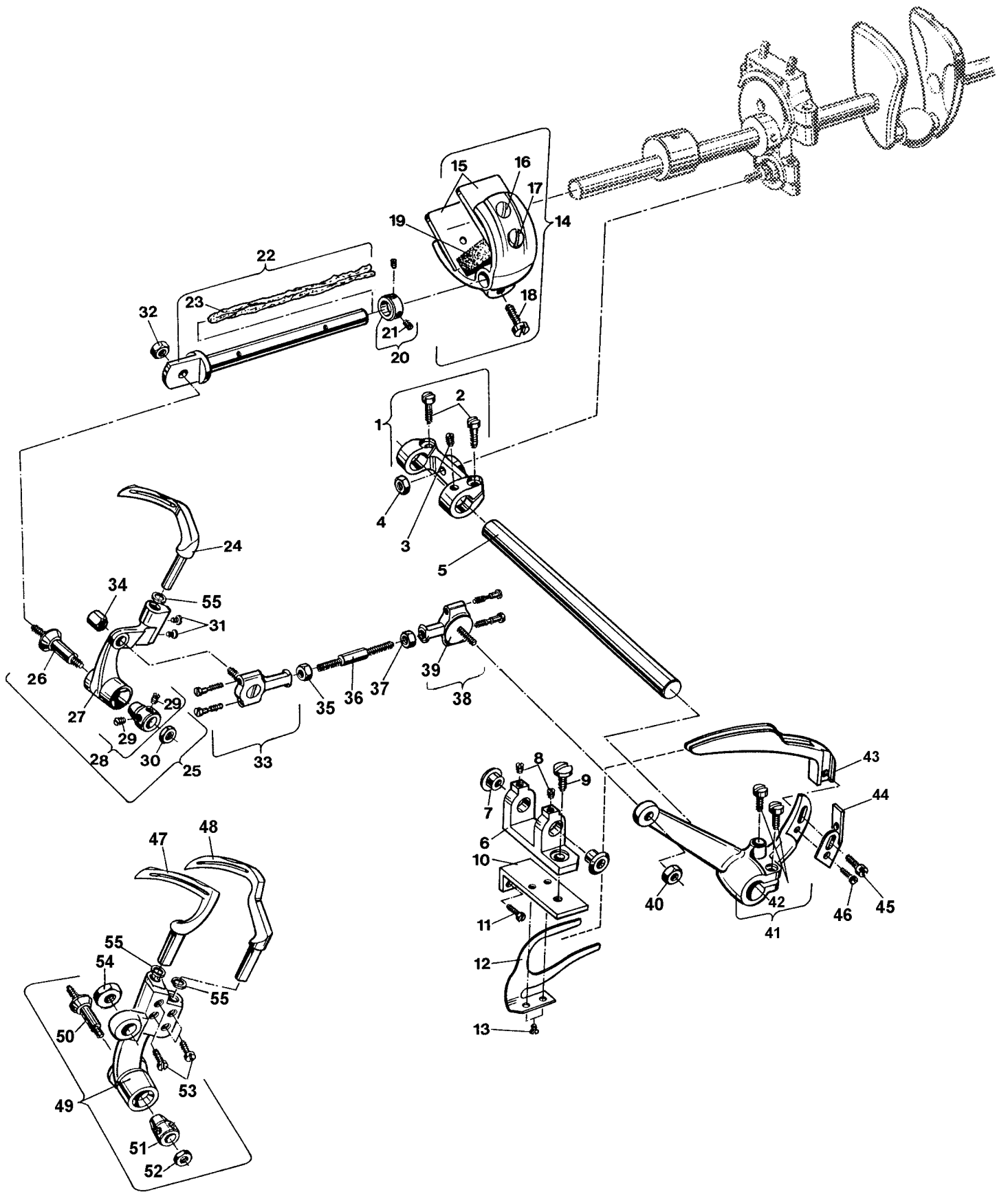


**NEEDLE BAR, NEEDLE LEVER LINK, CRANK SHAFT, PULLEY, LOOPER DRIVE AND LOOPER AVOID ECCENTRIC  
BARRAS DE LA AGUJA, JUNTAS PARA LEVANTAR LA AGUJA, EJE PRINCIPAL, VOLANTE, EXCENTRICAS DEL ACCIONAMIENTO DEL  
LOOPER Y DE LA DESVIACION DEL LOOPER**

<u>Ref. No.</u>	<u>Part No.</u>	<u>Description</u>	<u>Descripción</u>	<u>Amt. Req.</u>
<u>Ref. No.</u>	<u>Parte No.</u>			<u>Cant. Req.</u>
1	80717	Needle Bar for 80700C	Barra de aguja para 80700C	1
2	HA56	Needle Clamp Nut for 80700C	Tuerca sujeción aguja 80700C	1
3	81559A	Needle Bar Connection, straight pin for 80700C, marked "FK"	Conector barra aguja pasador cilíndrico 80700C, marcado "FK"	1
3A	81559	Needle Bar Connection, taper pin for 80700C, marked "GD"	Conector barra aguja pasador cónico 80700C, marcado "GD"	1
4	BP108	Hex. Head Cap Screw	Tornillo tapa cabeza hexágono	1
5	22894Y	Set Screw	Tornillo de sujeción	1
6	22894W	Set Screw	Tornillo de sujeción	2
7	81254B	Eyelet for 80700C	Guía-hilo para 80700C	2
8	80717B	Needle Bar for 80700CD	Barra de aguja para 80700CD	1
9	80751	Needle Holder for 80700CD	Sujetador de aguja para 80700CD	1
10	89	Spot Screw	Tornillo de punto	1
11	22894W	Set Screw	Tornillo de sujeción	2
12	80759A	Needle Bar Connection, straight pin for 80700CD, marked "FJ"	Conector barra aguja pasador cilíndrico 80700CD, marcado "FJ"	1
12A	80759	Needle Bar Connection, taper pin for 80700CD, marked "GC"	Conector barra aguja pasador cónico 80700CD, marcado "GC"	1
13	BP108	Hex. Head Cap Screw	Tornillo tapa cabeza hexágono	1
14	22894Y	Set Screw	Tornillo de sujeción	2
15	22894W	Set Screw	Tornillo de sujeción	1
16	80669A	Tension Post Ferrule for 80700CD	Distanciador poste tensión 80700CD	1
17	81246	Tension Post for 80700CD	Poste tensión para 80700CD	1
18	92132	Shank Screw for 80700CD	Tornillo tronco para 80700CD	1
19	80676	Tension Disc for 80700CD	Disco de tensión para 80700CD	4
20	81294	Spacer Ring for 80700CD	Arandela espaciadora 80700CD	1
21	HA58C	Spring Ferrule for 80700CD	Resorte distanciador 80700CD	1
22	HA58F	Spring for 80700CD	Resorte para 80700CD	1
23	HA58D	Tension Ferrule for 80700CD	Distanciador tensión 80700CD	1
24	21111	Collar for 80700CD	Abrazadera para 80700CD	1
25	22743	Set Screw	Tornillo de sujeción	1
26	80655	Pin for 80700CD	Pasador para 80700CD	1
27	81293	Thread Guide Collar for 80700CD	Abrazadera guía hilo 80700CD	1
28	HS52B	Roller Stud Assembly for 80700CD	Conj. rodillo perno para 80700CD	1
29	22560	Set Screw	Tornillo de sujeción	1
30	HA1286B	Spring	Resorte	1
31	12964C	Spring Ball	Resorte de bola	1
32	81086C	Roller Stud	Rodillo perno	1
33	29066LA	Needle Lever Ball Link	Rodamiento conector palanca de movimiento de la aguja	1
34	80636A	Guide Fork	Tridente guía	1
35	G22515A	Screw	Tornillo	1
36	80630C	Nut, left hand thread	Tuerca, enrosca a la izquierda	1
37	80630	Needle Lever Connecting Rod	Varilla conectora palanca mov.	1
38	80630G	Felt wick	Mecha de fieltro	1
39	80630D	Nut, right hand thread	Tuerca, enrosca a la derecha	1
40	80652	Shell	Concha	2
41	22587	Screw	Tornillo	1
42	P118	Pin for felt wick	Pasador para mecha de fieltro	1
43	80822	Crank Shaft	Cigüeñal	1
44	HA66K	Woodruff Key	Cuña	1
45	29442N	Looper Drive Eccentric Assembly	Conj. excéntrica Accionador looper	1
46	80636A	Guide Fork	Tridente guía	1
47	G22515A	Screw	Tornillo	1
48	AS38B	Looper Avoid Eccentric	Excéntrica de esquite del looper	1
49	22894K	Spot Screw, headless	Tornillo de sujeción sin cabeza	1
50	80885	Ball Bearing Assembly for crank shaft	Conj. rodamiento cigüeñal	1
51	80621A	Hub for handwheel pulley	Taza volante de la polea	1
52	81321B	Handwheel Pulley	Volante de la polea	3
53	80	Countersunk Screw	Tornillo avellanado	1
54	80674	Lock Washer for hub	Arandela presión taza	1
55	80	Countersunk Screw	Tornillo avellanado	1
56*	A9469N	Adapter	Sincronizador	3
57*	22574	Countersunk Screw for A9469N	Tornillo avellanado para A9469N	

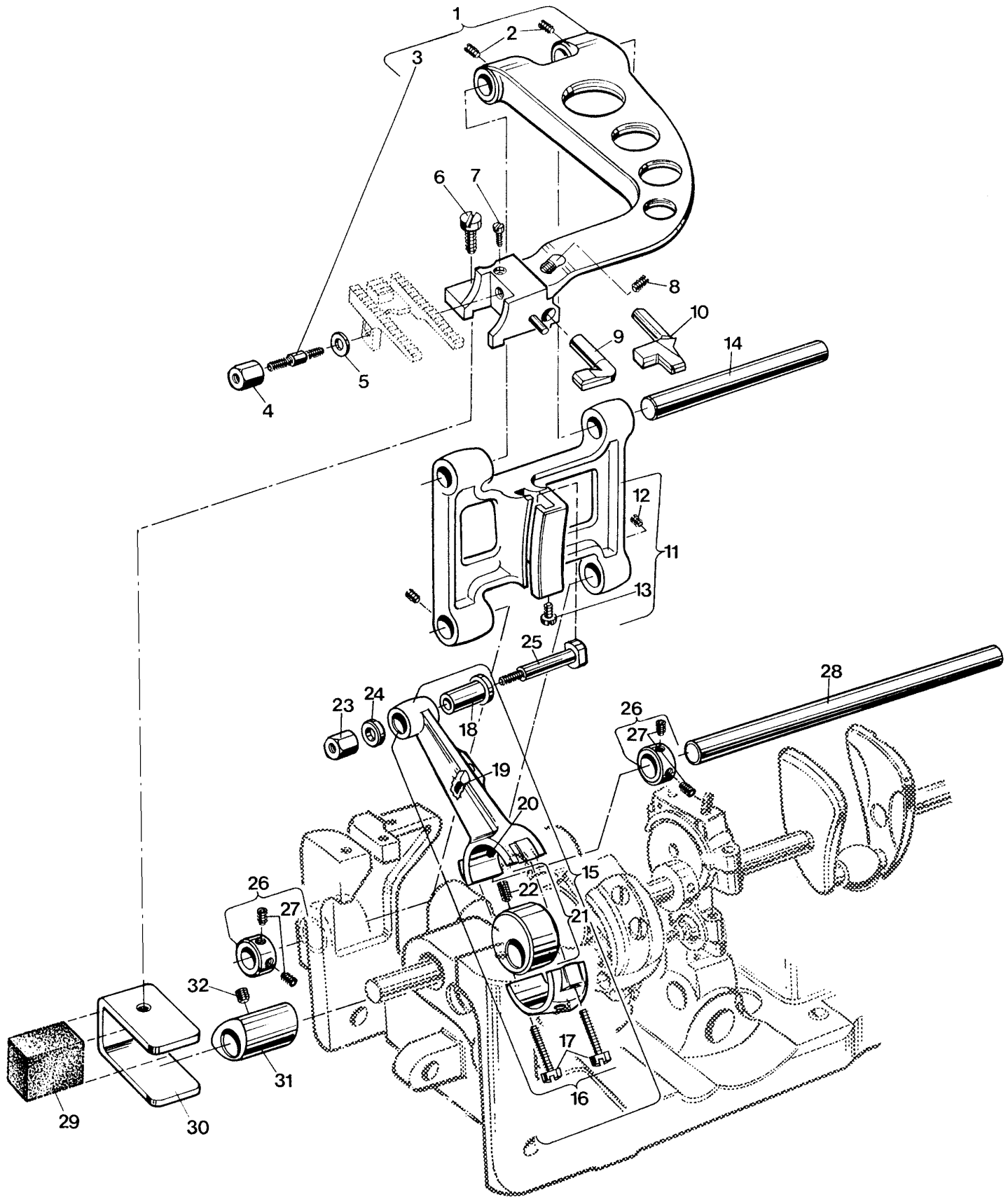
\* Extra order and charge item

\* Cargo extra por parté y envío



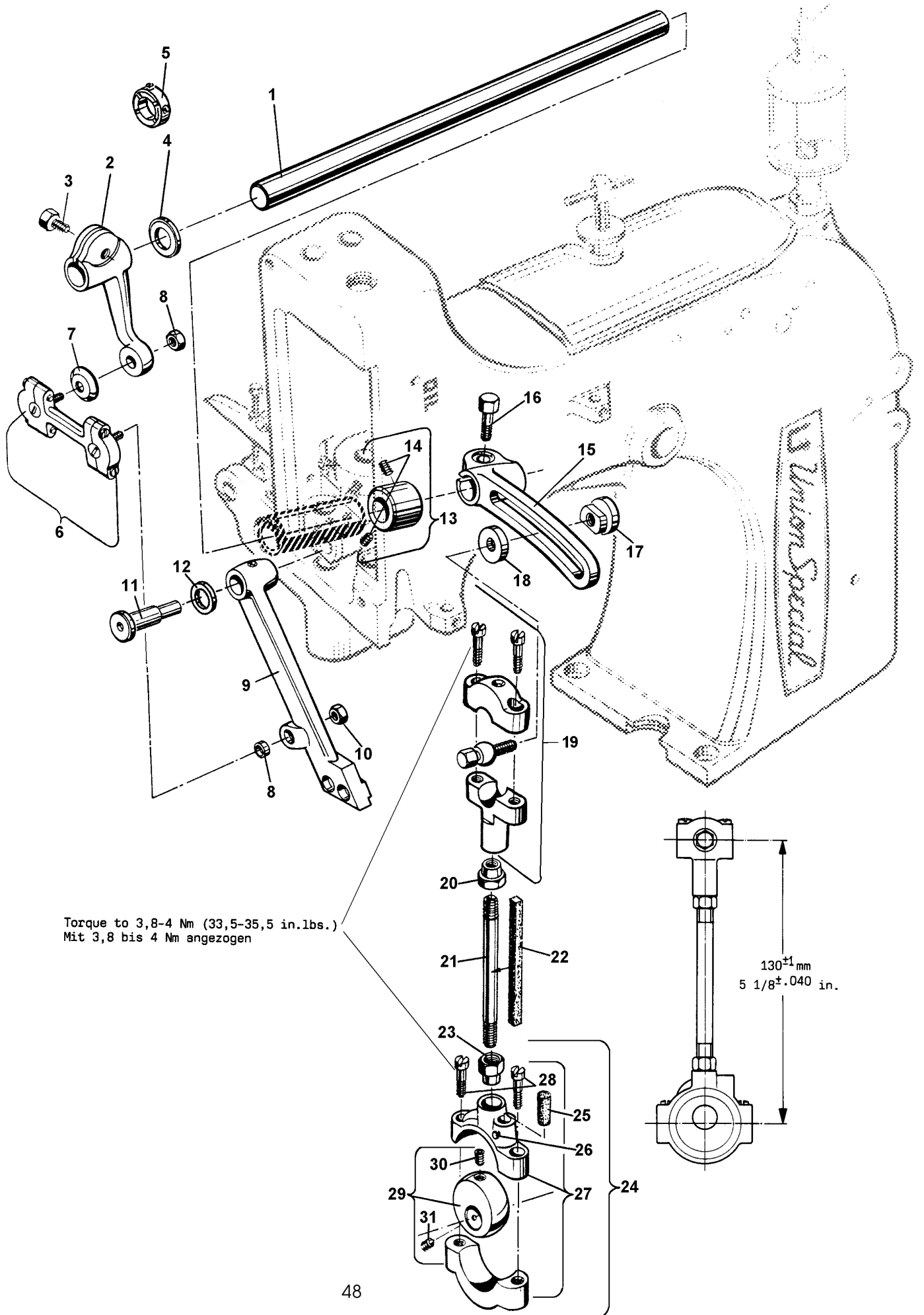
**LOOPER AVOID ECCENTRIC FORK, LOOPER LEVER AND ROCKER, LOOPER THREAD CAST-OFF**  
**HORQUILLA EXCENTRICA ESQUIVA DEL LOOPER, LOOPER, PALANCAS LOOPER Y ACCIONAMIENTO LOOPER, ALIMENTADOR HILO LOOPER**

<u>Ref. No.</u>	<u>Part No.</u>	<u>Description</u>	<u>Descripción</u>	<u>Amt. Req.</u>
<u>Ref. No.</u>	<u>Parte No.</u>			<u>Cant.Req.</u>
	80638 A			
	136			
1	96	Rocker for looper drive lever shaft	Accionador palanca accionamiento del looper	1
2	80691	Screw	Tornillo	2
3	80640	Spot Screw, headless	<b>Tornillo de punto fijo, sin cabeza</b>	1
4	80653 B	Nut	Tuerca	1
5	HA102A	Looper Drive Lever Rocker Shaft	Eje de accionamiento del looper	1
6	22743	Bracket	Soporte	1
7	22548	Thread Eyelet	Guía hilo	2
8	80753C	Set Screw	Tornillo de sujeción	2
9	97	Screw	Tornillo	1
10	80804RD	Looper Thread Cast-off Support	Soporte del alimentador del hilo del looper	1
11	222D	Screw	Tornillo	2
12	80680	Cast-off Hook	Alimentador del hilo del looper	1
13	80680B	Countersunk Screw	Tornillo avellanado	2
14	94	Looper Avoid Eccentric Fork Assembly	Conj. excéntrica desviación del looper	1
15	85	Guide Plate	Plancha guía	2
16	22811B	Screw	Tornillo	2
17	80634EC	Screw	Tornillo	1
18	482C	Screw	Tornillo	1
19	22894C	Oil Felt	Mecha de fieltro	1
20	80639	Collar	Abrazadera	1
21	WO3	Set Screw	Tornillo de sujeción	2
22		Looper Shaft	Eje del looper	1
23	AS26XA	Wick Yarn, length 0,6 m (2ft.)	<b>Mecha de hilo, largo 0.6 m</b>	1
	29479	(please specify length when ordering)	(favor especificar largo cuando ordene)	
24	15745B	Looper for 80700C	Looper para 80700C	1
25	80613A	Looper Rocker Assembly for 80700C	Conj. Accionador del looper para 80700C	1
26	15465F	Cone Stud	Perno cónico	1
27	88	Looper Rocker	Accionador del looper	1
28	12987A	Cone	Abrazadera cónica	1
29	73X	Set Screw	Tornillo de sujeción	2
30	1280	Nut	Tuerca	1
31	80657A	Screw for looper	Tornillo del looper	2
32	HA18A	Nut for looper rocker	Tuerca del looper	1
33	269	Ball Joint Assembly	<b>Conj. Articulacion esferica</b>	1
34	80641	Nut	Tuerca	1
35	18	Nut, left-hand thread	Tuerca, enrosca a la izquierda	1
36	80658A	Connecting Rod	Verbindungsstange	1
37	HS36K	Nut, right-hand thread	Tuerca, enrosca a la derecha	1
38	12538	Ball Joint Assembly	<b>Conj. Articulacion esferica</b>	1
39	80637X	Washer	Arandela	1
40	22517	Nut	Tuerca	1
41	80623	Looper Drive Lever	Palanca de accionamiento del looper	1
42	80858CX	Screw	Tornillo	2
43	A10415	Looper Thread Take-up	Tira hilo del looper	1
44	22569	Looper Thread Guide for 80700C	Guía hilo del looper para 80700C	1
	22562B	Looper Thread Guide for 80700CD	Guía hilo del looper para 80700CD	1
45	A8375	Screw	Tornillo	1
46	A8376	Screw	Tornillo	1
47	A8377A	Looper, front for 80700CD	Looper, delantero para 80700CD	1
48	15745B	Looper, rear for 80700CD	Looper, trasero para 80700CD	1
49	15465F	Looper Drive Lever for 80700CD	Palanca accionamiento looper para 80700CD	1
50	12987A	Cone Stud	Perno cónico	1
51	73X	Cone	Abrazadera cónica	1
52	12982	Nut	Tuerca	1
53	80137A	Screw for looper	Tornillo del looper	4
54		Nut for 80700CD	Tuerca para 80700CD	1
55		Washer	Arandela	3



**FEED MECHANISM**  
**MECANISMO DE TRANSPORTE**

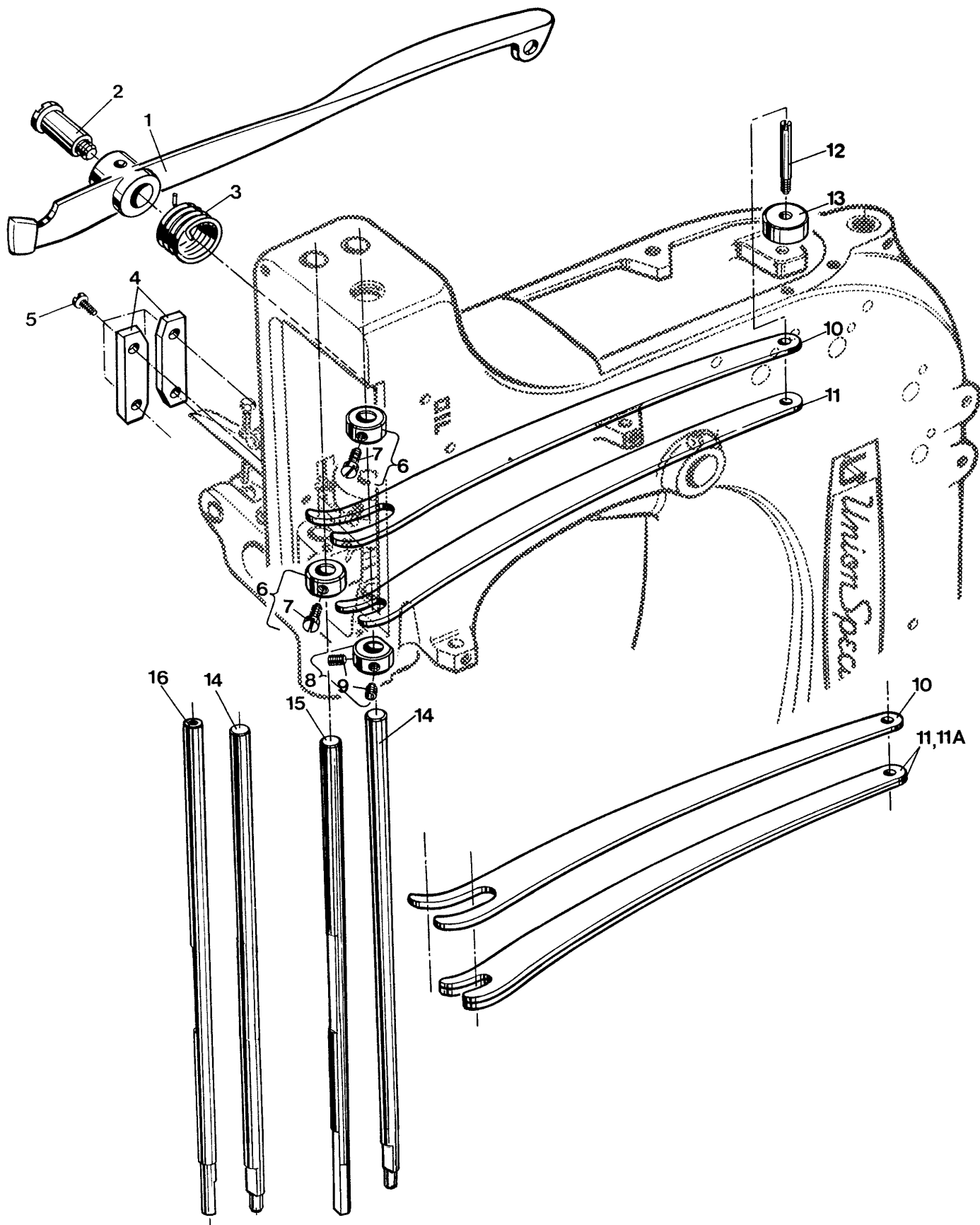
<u>Ref. No.</u>	<u>Part No.</u>	<u>Description</u>	<u>Descripción</u>	<u>Amt. Req.</u>
<u>Ref. No.</u>	<u>Parte No.</u>			<u>Cant. Req.</u>
1		Feed Bar	Barra alimentadora	2
2	80634R	Set Screw	Tornillo de sujeción	1
3	88	Stud Bolt	Perno	1
4	80686C	Nut for 80700C	Tuerca para 80700C	1
	G5144	Nut for 80700CD	Tuerca para 80700CD	1
5	5144	Washer	Arandela	1
6	69H	Screw	Tornillo	1
7	93A	Screw for feed dog height adjustment	Tornillo ajuste altura transporte	1
8	97X	Screw for needle guard	Tornillo para guarda aguja	1
9	HA95	Needle Guard for 80700C	Guarda aguja para 80700C	1
10	80625	Needle Guard for 80700CD	Guarda aguja para 80700CD	1
11	80825RD	Feed Rocker	Eje oscilante	2
12	80633	Set Screw	Tornillo de sujeción	1
13	89	Screw for stitch regulating stud	Tornillo perno regulación puntada	1
14	73A	Feed Bar Shaft	Cigüeñal barra de transporte	1
15	11	Feed Drive Eccentric Assembly	Conj. excéntrica alimentador	1
16	29099S	Connection	Conexión	2
17	80651A	Screw	Tornillo	1
18	22587	Flange Bushing	Bocina saliente	1
19	80654	Felt Wick	Mecha fieltro	1
20	666-121	Felt Wick	Mecha fieltro	1
21	666-19	Eccentric	Excéntrica	1
22	80695A	Spot Screw, headless	Tornillo punto fijo sin cabeza	1
23	22894L	Nut for stitch regulating stud	Tuerca perno regulación puntada	1
24	HA18A	Washer	Arandela	1
25	HA20A	Stitch Regulating Stud	Perno regulación puntada	2
26	80696	Collar	Abrazadera	2
27	482C	Set Screw	Tornillo de sujeción	1
28	22894C	Feed Rocker Shaft	Eje oscilante del alimentador	1
29	8A	Felt Wick	Mecha fieltro	1
30	80634EB	Feed Lift Eccentric Fork	Horquilla excéntrica levantador	1
31	80634E	Feed Lift Eccentric	Excéntrica levantador alimentador	1
32	80206	Spot Screw, headless	Tornillo punto fijo sin cabeza	1
	22894D			





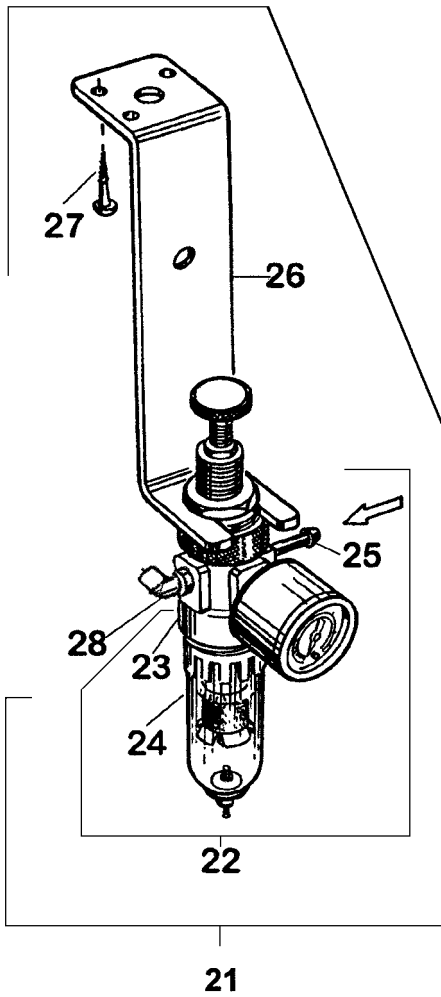
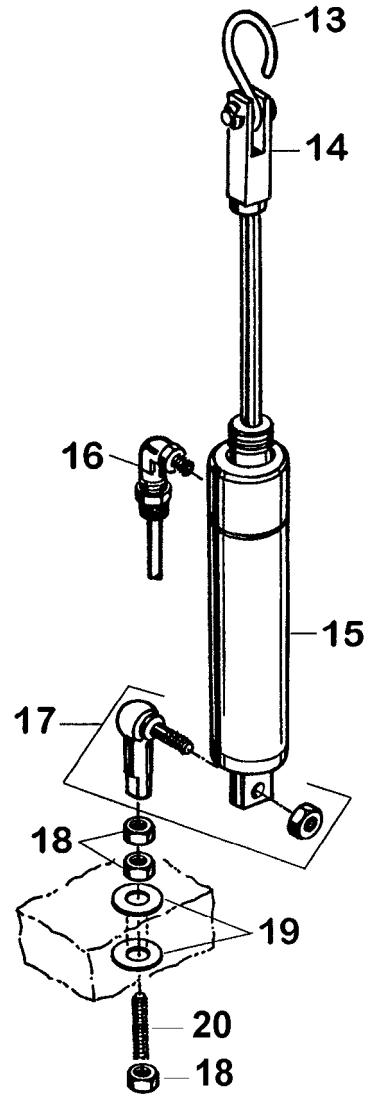
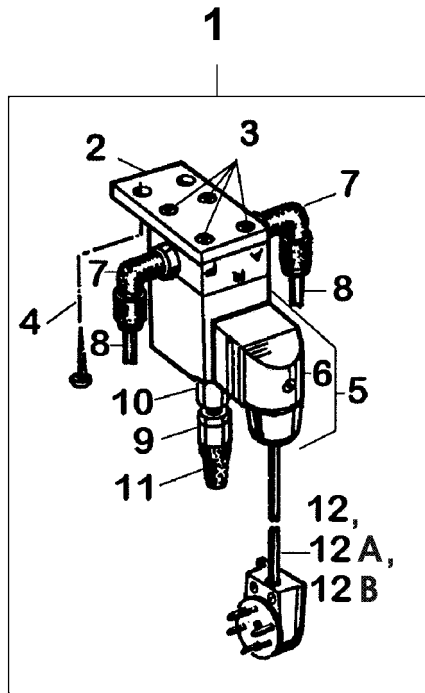
**UPPER FEED DRIVE MECHANISM**  
**MECANISMO DE TRANSPORTE SUPERIOR**

<u>Ref. No.</u>	<u>Part No.</u>	<u>Description</u>	<u>Descripción</u>	<u>Amt. Req.</u>
<u>Ref. No.</u>	<u>Parte No.</u>			<u>Cant. Req.</u>
1	80740	Drive Shaft	Eje oscilante	1
2	80791	Drive Lever	Leva del eje	1
3	BP108	Hex. Head Cap Screw	Tornillo tapa cabeza hexágonoal	1
4	52951C	Washer for 80700C	Arandela para 80700C	1
	52951C	Washer for 80700CD	Arandela para 80700CD	2
5	57847	Collar for 80700CD	Abrazadera para 80700CD	1
6	80755	Connecting Link Assembly	Conj. Biela de conexión	1
7	HS36K	Washer	Arandela	1
8	18	Nut	Tuerca	2
9	81234A	Feed Lever	Leva alimentador	1
10	21212	Ring	Anillo	1
11	81235	Stud for 80700C	Perno para 80700C	1
	80735C	Stud for 80700CD	Perno para 80700CD	1
12	51242L	Washer as required	Arandela (cuantas necesite)	1 - 4
13	51147	Collar	Abrazadera	1
14	95	Set Screw	Tornillo de sujeción	2
15	80790	Rock Lever	Palanca accionamiento	1
16	BP108	Hex. Head Cap Screw	Tornillo tapa cabeza hexágonoal	1
17	21711	Nut	Tuerca	1
18	21712	Washer	Arandela	1
19	G29139	Ball Joint Assembly	Conj. Biela de conexión	1
20	80630C	Nut, left hand thread	Tuerca, enrosca a la izquierda	1
21	80730	Connecting Rod	Varilla de conexión	1
22	15430L	Felt Wick	Mecha de fieltro	1
23	80630D	Nut, right hand thread	Tuerca, enrosca a la derecha	1
24	G29099Q	Drive Eccentric Assembly	Conj. eje de la excéntrica	1
25	666-19	Felt Wick	Mecha de fieltro	1
26	PI18	Pin	Pasador	1
27	15430M	Shell	Concha	1
28	22587	Screw	Tornillo	2
29	81306	Eccentric	Excéntrica	1
30	22894C	Set Screw	Tornillo de sujeción	1
31	22894L	Spot Screw, headless	Tornillo de punto fijo, sin cabeza	1



**PRESSER BAR, PRESSER BAR SPRINGS AND PRESSER FOOT LIFTER LEVER**  
**BARRAS, MUELLES Y LEVANTADOR DEL PIE PRENSATELAS**

<u>Ref. No.</u>	<u>Part No.</u>	<u>Description</u>	<u>Descripción</u>	<u>Amt. Req.</u>
<u>Ref. No.</u>	<u>Parte No.</u>			<u>Cant. Req.</u>
1	80648	Lifter Lever	Leva levantadora	1
2	420	Shoulder Screw for lifter lever	Tornillo de encuentro para levantadora	1
3	80649	Spring	Resorte	2
4	80631	Guide Plate	Plancha guía	4
5	94	Screw	Tornillo	2
6	81566A	Collar	Abrazadera	1
7	99376A	Screw	Tornillo	1
8	80666D	Collar	Abrazadera	2
9	22894C	Set Screw	Tronillo sujeción	1
10	80663	Leaf Spring, upper	Ballaesta, superior	1
11	80664	Leaf Spring, lower for 80700C	Ballaesta, inferior para 80700C	2
11A	80664	Leaf Spring, lower for 80700CD	Ballaesta, inferior para 80700CD	1
12	80767A	Shank Screw	Tornillo con tronco	1
13	80766	Spring Rest	Base del resorte	1
14	80661B	Presser Bar, right	Barra prensatelas, derecha	1
15	80760A	Presser Bar, left for 80700C	Barra prensatelas, izquierda 80700C	1
16	80743	Presser Bar, left for 80700C1, C1H, C2, CD, CD1, CD1H, CD2	Barra prensatelas, izquierda para 80700C1, C1H, C2, CD, CD1, CD1H, CD2	1



**PNEUMATIC PARTS FOR PRESSER FOOT LIFTER 80700C. CD**  
**PIEZAS DEL SISTEMA NEUMATICO PARA LEVANTAR EL PIE PRENSATELAS**

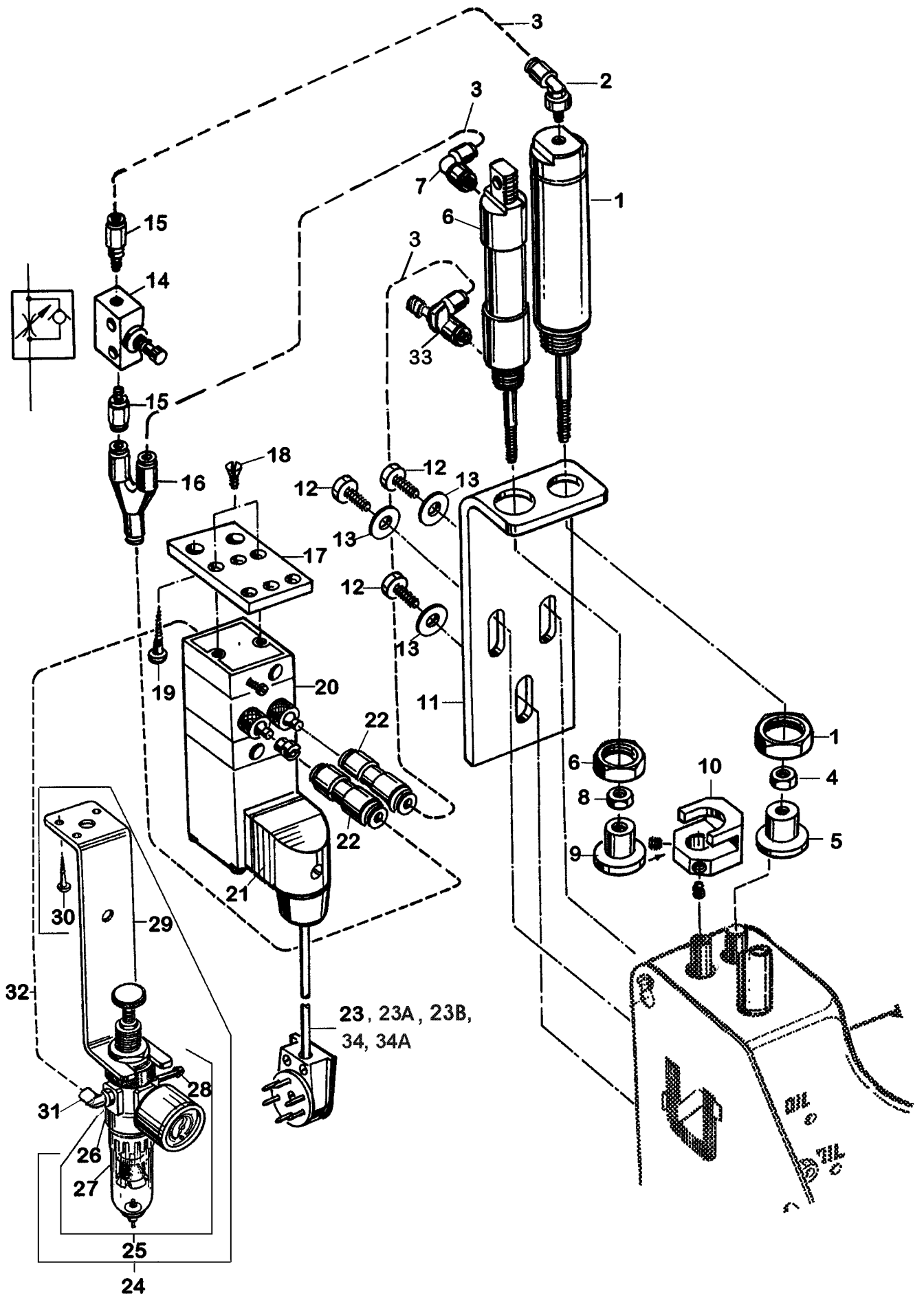
<u>Ref. No.</u>	<u>Part No.</u>	<u>Description</u>	<u>Descripción</u>	<u>Amt. Req.</u>
<u>Ref. No.</u>	<u>Parte No.</u>			<u>Cant. Req.</u>
1-28	29916PLT	Presser Foot Lifter, pneumatic	Sistema neumático para levantar el pie prenstates, completo.	1
1	99683WE	Solenoid Valve Assembly	Conj. Valvula solenoide	1
2	99590J	Bracket	Soporte	4
3	95121	Countersunk Screw	Tornillo avellanado	2
4	90561K	Wood Screw	Tornillo madera	1
5	999-174	3/2 Way Solenoid Valve	3/2 Valvula solenoide	1
6	998-429B	Coupler Plug	Enchufe de acople	2
7	999-411G1/8-6	Swivel Elbow	Codo cubierto	2
8*	1314001	PA-Tube 6 x 1, length 1 m	Tubo PA 6 x 1, Largo 1 m	1
9	999-148	Screw-insert Throttle Valve	Válvula inserta	1
10	999-149	Gasket	Empaquetadura	1
11	999-140A	Muffler	Amortiguador	1
12	995-735Q	Cable with plug, 37 pins, for 997A735, not shown	Cable con enchufe, 37 pines, para 997A735, (no se muestra en el dibujo)	1
12A**	995-852F	Cable with plug, 37 pins, for 997A852, not shown	Cable con enchufe, 37 pines, para 997A852 (no se muestra)	1
12B**	90233CX	Cable with plug, 6 pins, for 997A730	Cable con enchufe, 6 pines, para 997A730	1
13	99510S	S-Hook	Gancho en forma de S	1
14	999-234AA	Rod Clevis	Varilla sujetadora del cable	1
15	660-408	Air Cylinder	Cilindro de aire	3
16	999-141	Elbow	Codo	2
17	999-146	Link	Conector	1
18	95250	Nut	Tuerca	1
19	96902	Washer	Arandela	1
20	99683J	Stud	Perno	1
21	99683M	Filter Regulator Assembly	Conj. Regulador del Filtro	1
22	999-179	Filter Regulator	Regulador del Filtro	1
23	999-254N	O-Ring	Empaquetadura	1
24	999-254D	Filter Bowl with condensate drain valve	Taza del filtro, con valvula de drenaje condensada	1
25	999-210A	Barbed Fitting	Anexo ajustable	1
26	99683C	Holder	Sujetador	1
27	90561K	Wood Screw	Tornillo para madera	1
28	999-411G1/8-6	Coupling	Acoplamiento	1

\* Please indicate part No., description and required length when ordering.

\* Favor indicar No. de parte, descripción y cantidad requerida cuando ordene.

\*\* Extra order and charge item

\*\* Cargo extra por parte y envío.



**ELECTRO-PNEUMATIC PARTS KIT FOR UPPER FEED PRESSURE AND LIFTER FOR 80700 WITH ELECTRONIC DRIVE**  
**CONJ. PARTES ELECTRONEUMATICAS PARA EL PIE PRENSATELAS SUPERIOR Y LEVANTADOR PARA 80700 CON ACCIONAMIENTO ELECTRONICO**

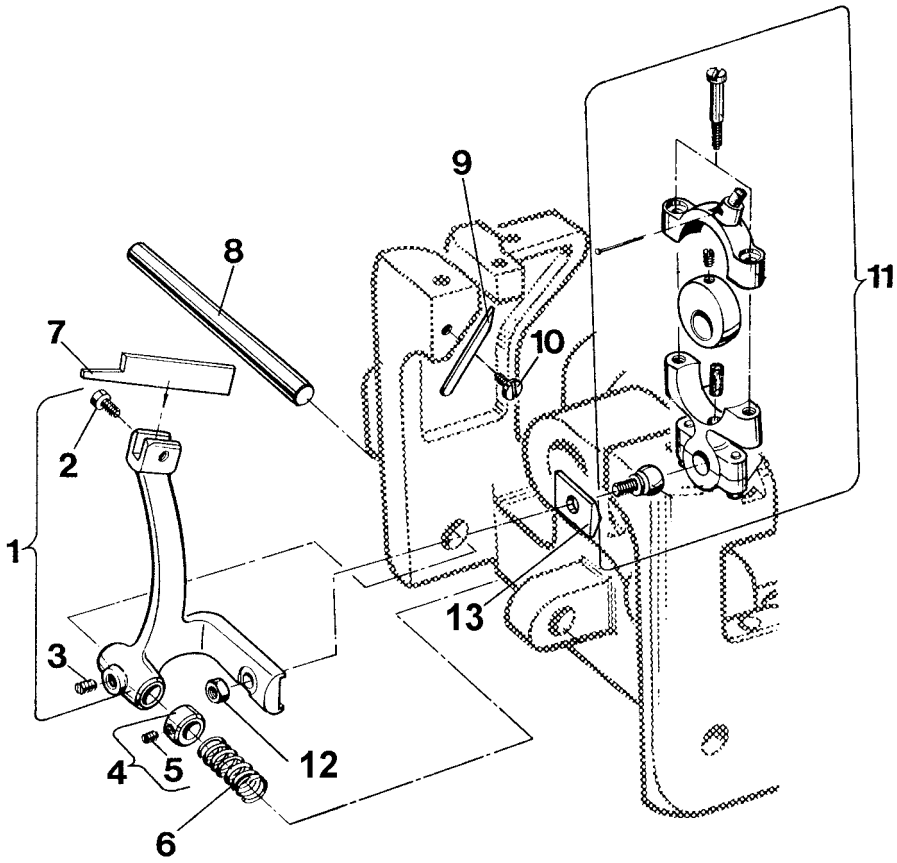
<u>Ref. No.</u> <u>Ref. No.</u>	<u>Description</u>	<u>Descripción</u>	<u>Amt. Req.</u> <u>Cant. Req.</u>	
1-33	A10455-807E	Electro-Pneumatic Parts Kit for upper feed pressure & lifter for 80700C2, CD2	Partes electroneumáticas prensateLAS superior y levantador para 80700CD, CD2	1
1-22, 24-34	A10455H	Electro-Pneumatic Parts Kit for upper feed pressure, lifter and (hot) thread chain cutter for 80700	Partes electroneumáticas prensateLAS superior, levantador y cortador de hilo caliente para 80700	1
1	671A1	Air Cylinder with nut	Cilindro de aire con tuerca	1
2	999-411G1/8-4	Corner Connection	Conección de esquina	1
3*	1314003	PA-Tube 4 x 0.65, length 3 m	Tubo PA 4 x 0,65, Largo 3 m	1
4	21233FB	Nut	Tuerca	1
5	671G22	Cylinder Rod End	Final barra cilíndrica	1
6	999-194Q	Air Cylinder with nut	Cilindro de aire con tuerca	1
7	999-411M5-4	Coupling	Acoplamiento	1
8	95291	Nut	Tuerca	1
9	671G23	Cylinder Rod End	Cilindro de aire con tuerca	1
10	671C25	Connection	Conección	1
11	80783	Bracket	Soporte	1
12	99373G	Screw	Tornillo	3
13	HA20B	Washer	Arandela	3
14	999-172C	Speed Regulating Valve	Valvula reguladora de velocidad	1
15	999-400M5-4	Coupling	Acoplamiento	2
16	999-430-4-4	Coupling	Acoplamiento	1
17	99590J	Bracket	Soporte	1
18	95111	Screw	Tornillo	2
19	90561K	Wood Screw	Tornillo madera	2
20	999-174D	4 Way Solenoid Valve 24 V DC	Solenoid 24 V DC	1
21	998-429B	Coupler Plug	Enchufe de acople	1
22	999-292	Coupling	Acoplamiento	2
23	995-735Q	Cable with plug, 37 pins, for 997A735, not shown	Cable con enchufe, 37 pines, para 997A735, no se muestra	1
23A**	90233CX	Cable with plug, 6 pins, for 997A730	Cable con enchufe, 6 pines, para 997A730	1
23B**	995-852F	Cable with plug, 37 pins, for 997A852, not shown	Cable con enchufe, 37 pines, para 997A852, no se muestra	1
24	99683M	Filter Regulator Assembly	Conj. Regulador del Filtro	1
25	999-179	Filter Regulator	Regulador del Filtro	1
26	999-254N	O-Ring	Empaquetadura	1
27	999-254D	Filter Glass with condence drain	Taza del filtro, con valvula de drenaje condensada	1
28			Anexo ajustable	1
29	999-210A	Barbed Fitting	Sujetador	2
30	99683C	Holder	Sujetador	1
31	90561K	Wood Screw	Tornillo para madera	1
32*	999-411G1/8-6	Coupling	Acoplamiento	1
33	1314001	PA-Tube 6 x 1, length 1.5 m	Tubo PA 6 x 1, Largo 1,5 m	1
34	999-460M5-4	Speed Regulating Coupling	Acoplamiento regulador velocidad	1
34A**	995-735QH	Cable with plug, 37 pins, for 997A735, not shown	Cable con enchufe, 37 pines, para 997A735, no se muestra	1
	995-852FH	Cable with plug, 37 pins, for 997A852, not shown	Cable con enchufe, 37 pines, para 997A852, no se muestra	

\* Please indicate part No., description and required length when ordering.

\* Favor indicar No. de parte, descripción y cantidad requerida cuando ordene.

\*\* Extra order and charge item

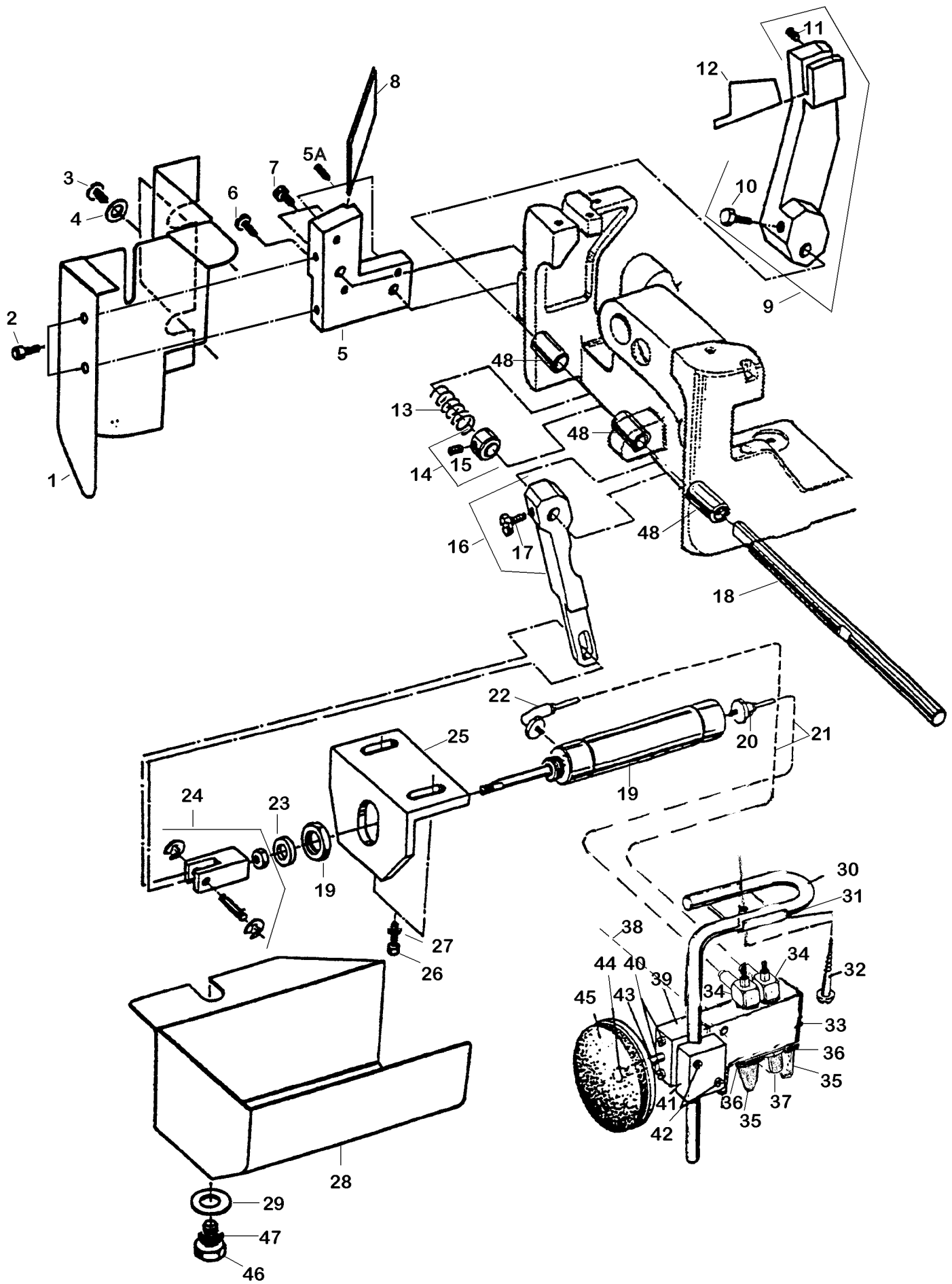
\*\* Cargo extra por parte y envio.





**THREAD CHAIN CUTTER KNIVES AND CHAIN CUTTER DRIVE FOR 80700 C, CD**  
**CORTADOR DE CADENETA Y ACCIONADOR DE CORTADOR DE CADENETA PARA 80700 C, CD**

<u>Ref. No.</u> <u>Ref. No.</u>	<u>Part No.</u> <u>Parte No.</u>	<u>Description</u>	<u>Descripción</u>	<u>Amt. Req.</u> <u>Cant. Req.</u>
1	80671	Knife Bar	Barra de las cuchillas	1
2	22852G	Screw for upper knife	Tornillo para cuchilla superior	1
3	98	Screw	Tornillo	1
4	460	Collar	Abrazadera	1
5	88	Set Screw	Tornillo de sujeción	1
6	110-4	Spring	Resorte	1
7	80677	Upper Knife	Cuchilla superior	1
8	459	Shaft for chain cutter knife	Eje para cortador de cadeneta	1
9	80675	Lower Knife	Cuchilla inferior	1
10	88D	Screw for lower knife	Tornillo para cuchilla inferior	1
11	29132S	Connection Ass. for chain cutter drive	Conj. conec. cortador cadeneta	1
12	18	Nut	Tuerca	1
13	80670	Fiber Plate	Placa	1

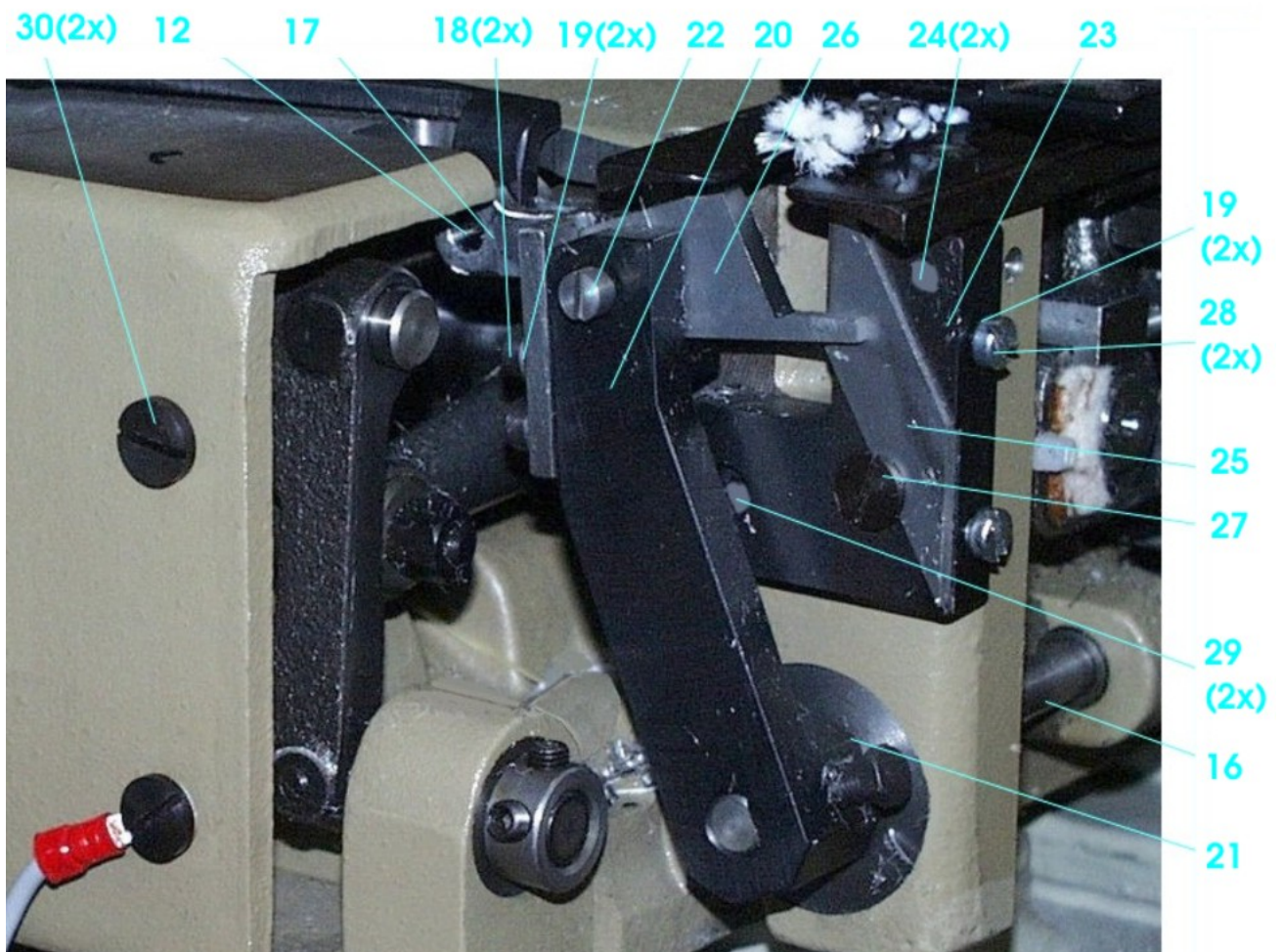
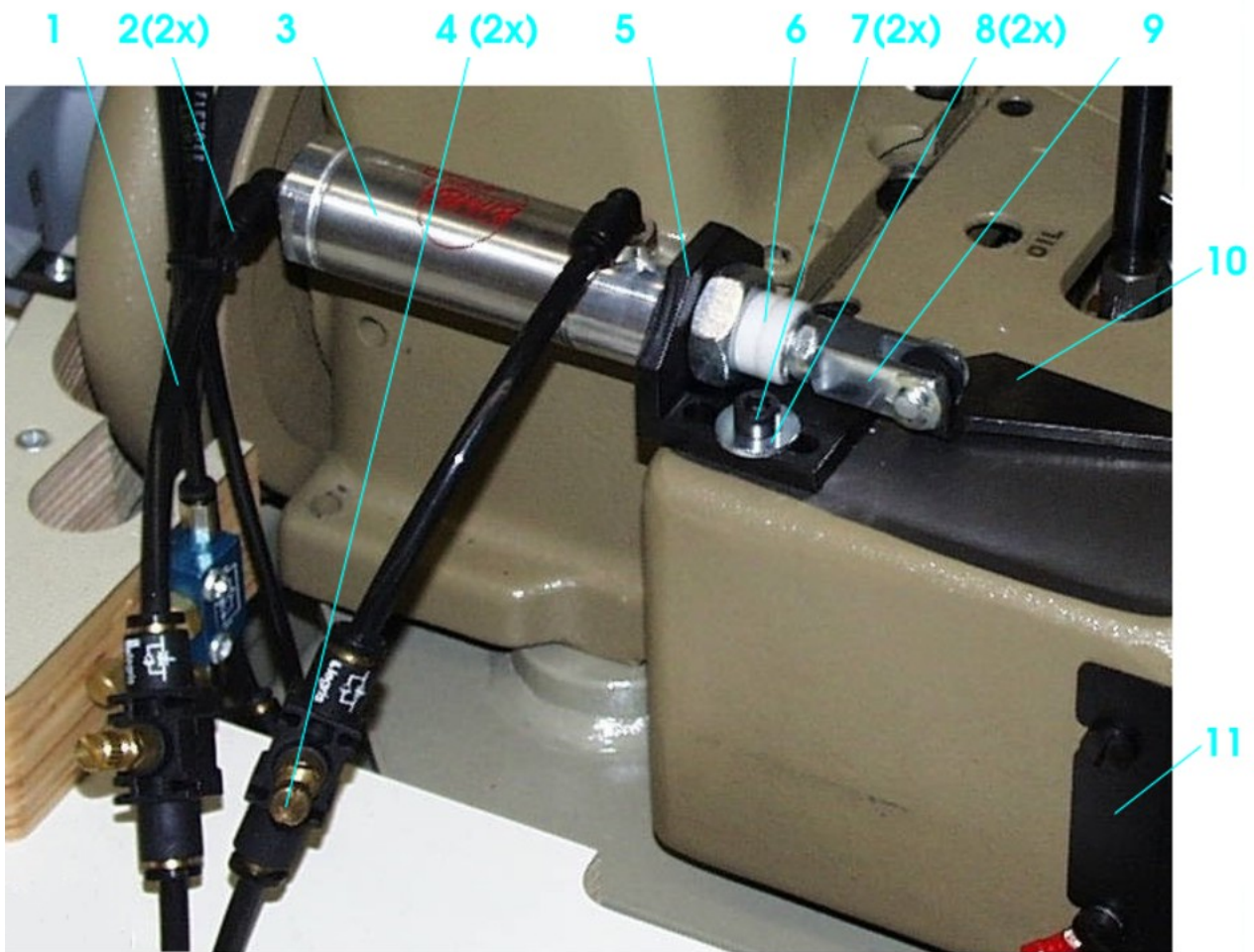


**THREAD CHAIN CUTTER FOR 80700 CD1, PNEUM. DRIVE FROM BELOW**  
**FADENKETTEN-ABSCHNEIDER FÜR 80700 CD1, PNEUM. ANTRIEB VON UNTEN**

<u>Ref. No.</u>	<u>Part No.</u>	<u>Description</u>	<u>Descripción</u>	<u>Amt. Req.</u>
<u>Ref. No.</u>	<u>Parte No.</u>			<u>Cant. Req.</u>
1 - 45	99711	Cutter, pneumatic	Cortador neumático	1
1	99711E	Cover	Cubierta	1
2	95182MS	Screw	Tornillo	2
3	25S	Screw	Tornillo	2
4	95954	Washer	Arandela	2
5	99711A	Holder for lower knife	Soporte cuchilla inferior	1
5A	95515	Set Screw	Tornillo de sujeción	2
6	22542	Screw	Tornillo	1
7	93	Screw	Tornillo	2
8	99669U	Lower Knife	Cuchilla inferior	1
9	99711B	Knife Lever	Leva cuchilla	1
10	22582	Screw	Tornillo	1
11	79	Screw	Tornillo	1
12	99670U	Upper Knife	Cuchilla superior	1
13	52875G	Spring	Resorte	1
14	460	Collar	Abrazadera	1
15	88	Set Screw	Tornillo de sujeción	1
16	99711D	Knife Drive Lever	Leva accionamiento cuchilla	1
17	22852	Screw	Tornillo	1
18	99711C	Shaft for knife lever	Eje leva acci. cuchilla	1
19	999-194V	Air Cylinder	Cilindro de aire	1
20	999-401G1/8-4	Coupling	Acoplamiento	1
21*	1314003	PA Tube 4 x 0,65, length 1,5 m	Tubo PA 4x0,65, Largo 1,5 m	1
22	999-412R1/8-4	Corner Connection	Conexión de esquina	1
23	99590R	Spacer	Espaciador	1
24	999-194VA	Fork	Tridente	1
25	99711H	Bracket for air cylinder	Soporte cilindro de aire	1
26	95152	Screw	Tornillo	2
27	96902	Washer	Arandela	2
28	99711J	Cover for air cylinder	Cubierta cilindro de aire	1
29	96901Z	Washer	Arandela	1
30	998-147C	Holder Rod	Porta varilla	1
31	998-147D	Clamp	Sujetador	1
32	90561Q	Wood Screw	Tornillo madera	1
33	999-183D	5 Way Valve	Valvula 5 vias	1
34	999-461G1/8-4	Speed Reg. Coupling	Acoplamiento reg. velocidad	2
35	999-140	Muffler	Amortiguador	2
36	999-149	Gasket	Empaquetadura	2
37	999-411G1/8-4	Corner Connection	Conexión de esquina	1
38*	1314002	PA-Tube 8 x 1,25, length 1 m	Tubo PA 8 x 1,25, Largo 1 m	1
39	99683KB	Guide	Guía	1
40	95173	Screw	Tornillo	2
41	99688BA	Clamp	Sujetador	1
42	99266	Screw	Tornillo	2
43	99683J	Stud	Perno	1
44	95250	Nut	Tuerca	1
45	79084VA	Knee Press Plate	Placa presión rodilla	1
46	80463A	Machine Fastening Screw	Tornillo sujetador de la máquina	1
47	96203	Locking Ring	Empaquetadura de presión	1
48	80692DA	Bushing for knife lever shaft	Bocina cigueñal cuchilla	3

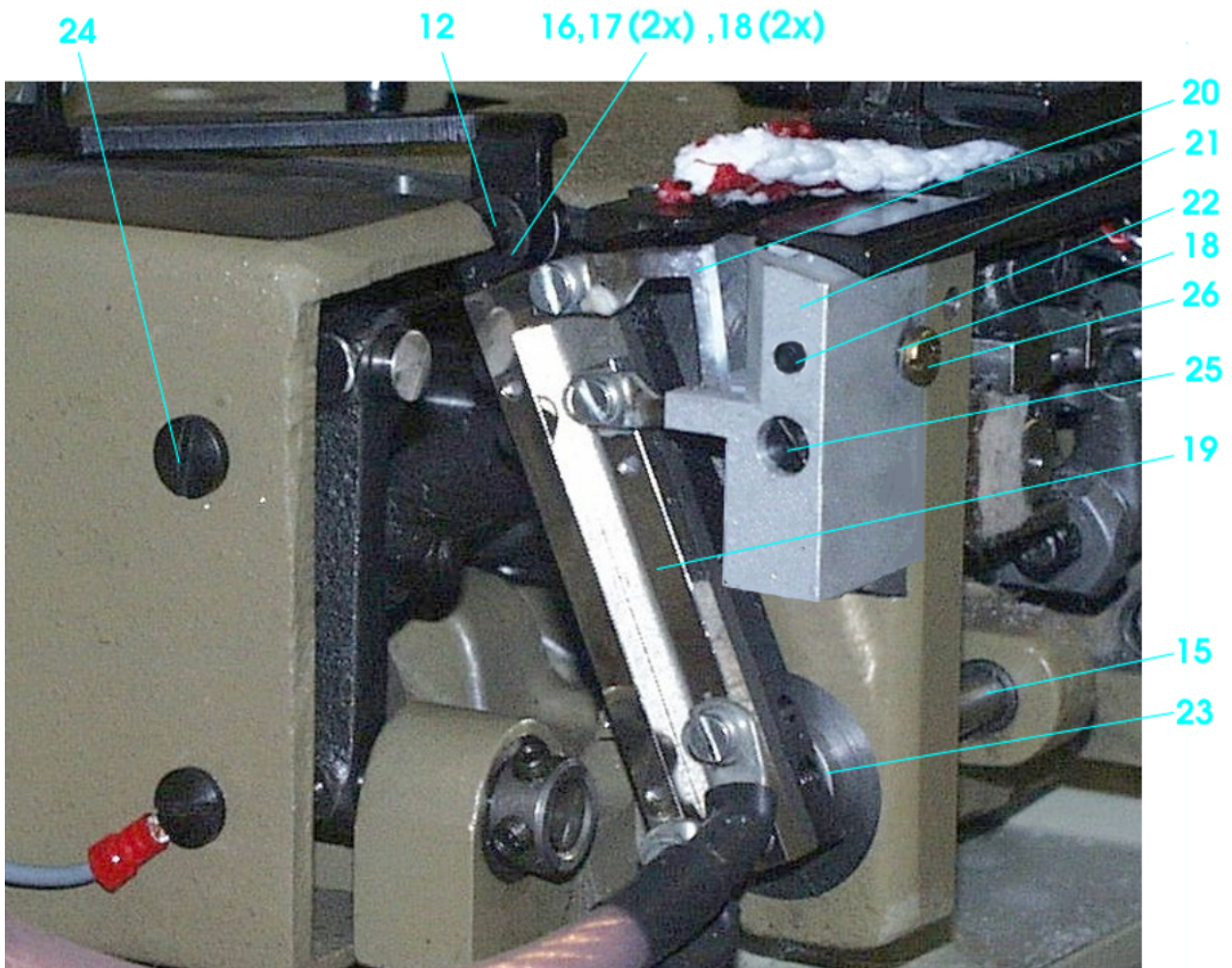
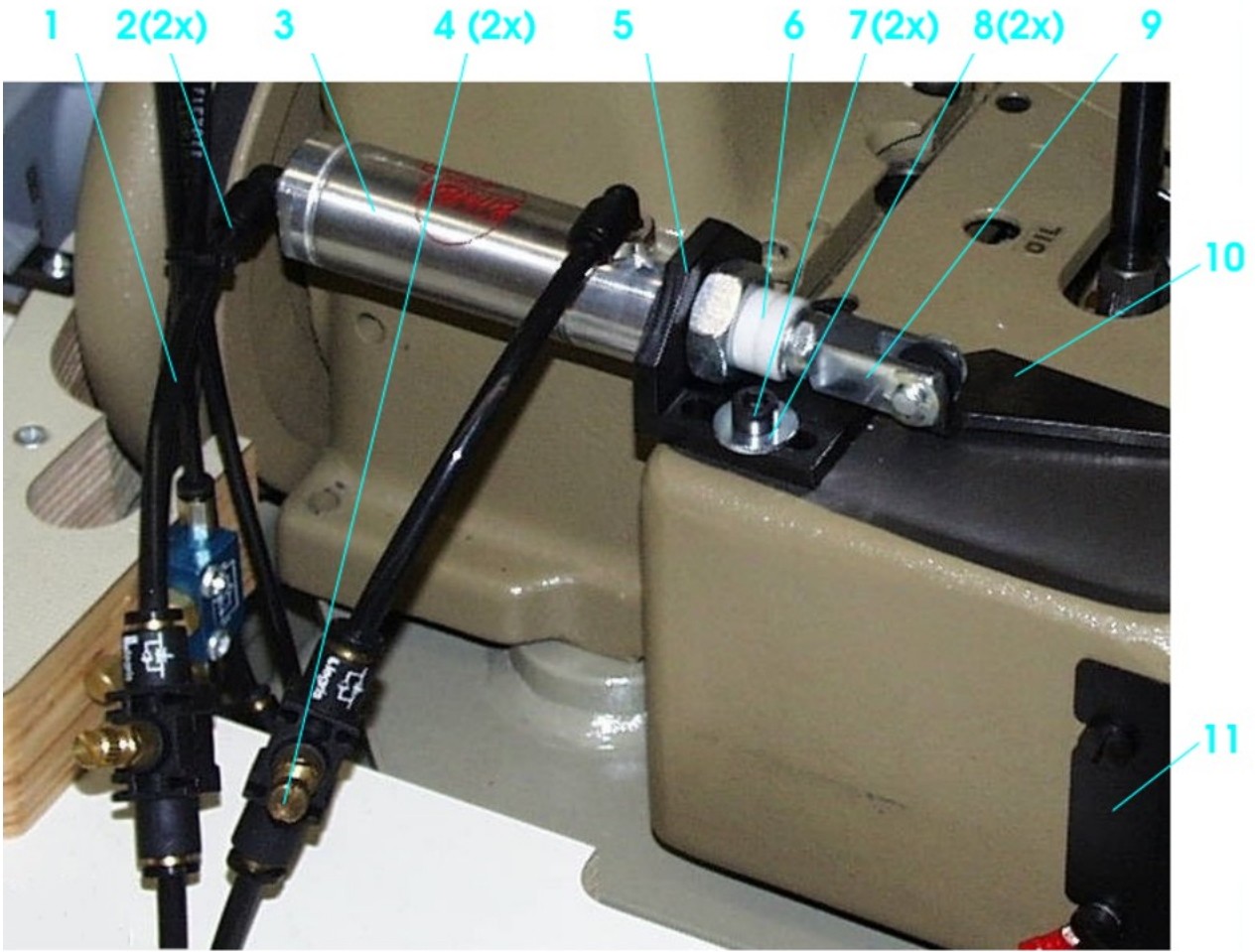
\* Please indicate part No., description and required length when ordering.

\* Favor indicar No. de parte, descripción y cantidad requerida cuando ordene.



**THREAD CHAIN CUTTER FOR 80700C1, CD1, PNEUM. DRIVE FROM ABOVE**  
**FADENKETTEN-ABSCHNEIDER FÜR 80700C1, CD1, PNEUM. ANTRIEB VON OBEN**

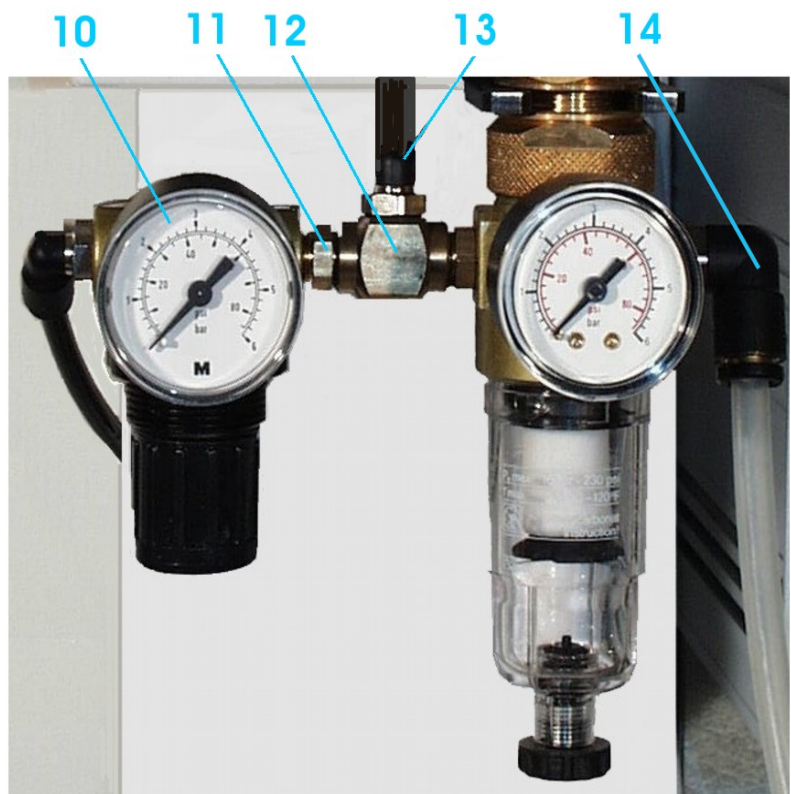
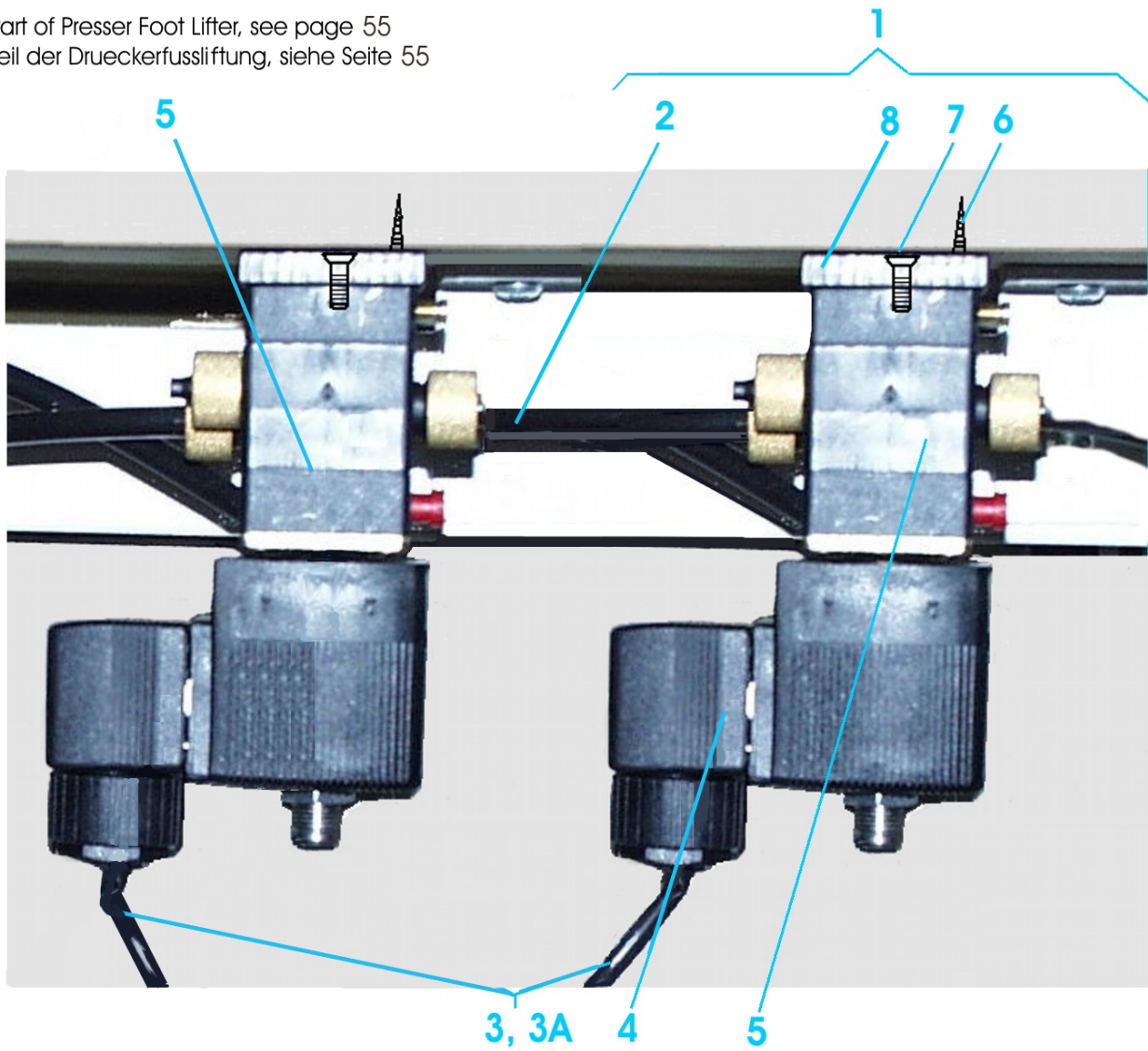
<u>Ref. No.</u>	<u>Part No.</u>	<u>Description</u>	<u>Descripción</u>	<u>Amt. Req.</u>
<u>Ref. No.</u>	<u>Parte No.</u>			<u>Cant. Req.</u>
1-31	99712-807	Cutter, electro-pneumatic	Cortador electroneumático	1
1	1314001	PA-Tube 6x1, length 1 m	Tubo PA6x1, Largo 1 m	1
2	999-412R1/8-6	Corner Connection	Conexión de esquina	2
3	999-194V	Air Cylinder	Cilindro de aire	1
4	999-465-6	Speed Control Valve	Valvula control velocidad	2
5	99711HA	Bracket for air cylinder	Soporte cilindro de aire	1
6	99590R	Spacer	Espaciador	1
7	95403	Screw	Tornillo	2
8	96902	Washer	Arandela	2
9	999-194VA	Fork	Tridente	1
10	99711F	Link Connection	Conector	1
11	99711E	Cover	Cubierta	1
12	99364M	Screw	Tornillo	1
13	52875G	Spring, not shown, see page 59	Resorte, no se muestra, ver pág. 59	1
14	460	Collar, not shown, see page 59	Abrazadera, no se muestra, ver pág. 59	1
15	88	Set Screw	Tornillo de sujeción	1
16	99711CA	Shaft for knife lever	Eje leva cuchilla	1
17	99711G	Link	Conector	1
18	95409	Screw	Tornillo	2
19	95954	Washer	Arandela	4
20	99711B	Knife Lever	Leva cuchilla	1
21	22582	Screw	Tornillo	1
22	79	Screw	Tornillo	1
23	99711A	Holder for lower knife	Soporte cuchilla inferior	1
24	95515	Set Screw	Tornillo de sujeción	2
25	99669U	Lower Knife	Cuchilla inferior	1
26	99670U	Upper Knife	Cuchilla superior	1
27	22542	Screw	Tornillo	1
28	95182MS	Screw	Tornillo	2
29	93	Screw	Tornillo	2
30	25S	Screw	Tornillo	2
31	999-430-6-6	Coupling, not shown	Acoplamiento, no se muestra	1



**HOT THREAD CHAIN CUTTER FOR 80700C1H, CD1H**  
**CORTADOR CALIENTE DE CADENETA PARA 80700C1H, CD1H**

<u>Ref. No.</u>	<u>Part No.</u>	<u>Description</u>	<u>Descripción</u>	<u>Amt. Req.</u>
<u>Ref. No.</u>	<u>Parte No.</u>	<u>Description</u>	<u>Descripción</u>	<u>Cant. Req.</u>
1-26	99712H807	Hot Cutter, electro-pneumatic	Cortador caliente electroneumático	1
1	1314001	PA-Tube 6x1, length 1 m	Tubo PA6x1, Largo 1 m	1
2	999-412R1/8-6	Corner Connection	Conexión de esquina	2
3	999-194V	Air Cylinder	Cilindro de aire	1
4	999-465-6	Speed Control Valve	Valvula control velocidad	2
5	99711HA	Bracket for air cylinder	Soporte cilindro de aire	1
6	99590R	Spacer	Espaciador	1
7	95403	Screw	Tornillo	2
8	96902	Washer	Arandela	2
9	999-194VA	Fork	Tridente	1
10	99711F	Link Connection	Conector	1
11	99711EH	Cover	Cubierta	1
12	99364M	Screw	Tornillo	1
13	460	Collar, not shown, see page 59	Resorte, no se muestra, ver pg. 59	1
14	88	Set Screw	Tornillo de sujeción	1
15	99711CA	Shaff for knife lever	Eje leva cuchilla	1
16	99711GH	Link	Conector	1
17	95409	Screw	Tornillo	2
18	95954	Washer	Arandela	3
19	999-315B	Hot Cutter for thread chain with control box	Cortador caliente de cadeneta con caja de control	1
20	999-315BAK	Knife for hot cutter	Cuchilla para cortador caliente	1
21	99711KH	Base	Base	1
22	96879	Pin	Pasador	1
23	96900	Washer	Arandela	1
24	25S	Screw	Tornillo	2
25	22874F	Screw	Tornillo	1
26	95182MS	Screw	Tornillo	1

Part of Presser Foot Lifter, see page 55  
 Teil der Drucekerfussliftung, siehe Seite 55





**CONTROL FOR ELECTRO-PNEUMATIC THREAD CHAIN CUTTER 80700C1, CD1**  
**CONTROL PARA CORTADOR DE CADENETA ELECTRONEUMATICO PARA 80700C1, CD1**

<u>Ref. No.</u>	<u>Part No.</u>	<u>Description</u>	<u>Descripción</u>	<u>Amt. Req.</u> <u>Cant. Req.</u>
<u>Ref. No.</u>	<u>Parte No.</u>			
1.	99712AE	Control for thread chain cutter	Control para cortador de cadeneta	1
*2.	134001	PA Tube 6 x 4; 2.5 m long	Tubo PA 6 x 4; 2,5 m largo	1
**3.	995-735QH	Cable for 997A735	Cable para 997A735	1
**3A.	995-852FH	Cable for 997A852	Cable para 997A852	1
4.	998-429B	Coupler Plug	Enchufe de acople	1
5.	999-174D	Solenoid Valve	Valvula del solenoide	1
6.	999-431-6	T-Fitting	Parte T	1
7.	90561K	Screw	Tornillo	4
8.	95111	Screw	Tornillo	4
9.	99590J	Bracket	Soporte	2

**CONTROL FOR ELECTRO-PNEUMATIC HOT THREAD CHAIN CUTTER 80700C1H, CD1H**  
**CONTROL PARA CORTADOR CALIENTE DE CADENETA ELECTRONEUMATICO PARA 80700C1H, CD1H**

<u>Ref. No.</u>	<u>Part No.</u>	<u>Description</u>	<u>Descripción</u>	<u>Amt. Req.</u> <u>Cant. Req.</u>
<u>Ref. No.</u>	<u>Parte No.</u>			
1	99712HAE	Control for hot thread chain cutter	Control para cortador caliente de cadeneta	1
2*	134001	PA Tube 6 x 4; 2.5 m long	Tubo PA 6 x 4; 2,5 m largo	1
3**	995-735QH	Cable for 997A735	Cable para 997A735	1
3A**	995-852FH	Cable for 997A852	Cable para 997A852	1
4	998-429B	Coupler Plug	Enchufe de acople	1
5	999-174D	Solenoid Valve	Valvula del solenoide	4
7	90561K	Screw	Tornillo	4
8	95111	Screw	Tornillo	2
9	99590J	Bracket	Soporte	1
10	998-338	Knee Switch	Interruptor de rodilla	1
11	999-99	Reduction Valve	Valvula de reducción	2
12	999-176	Connector	Conector	1
13	999-185	T-Connector	Conector T	1
14	999-411G1/8-6	Corner Connector	Conector de esquina	1
15	90235FG	Terminal Box, not shown	Caja de terminales, no se muestra	1
16	90242TA	Control Board, not shown, see page 67	Tablero de control, no se muestra ver pág. 67	

\* Please indicate part No., description and required length when ordering.

\* Favor indicar No. de parte, descripción y largo requerido cuando ordene.

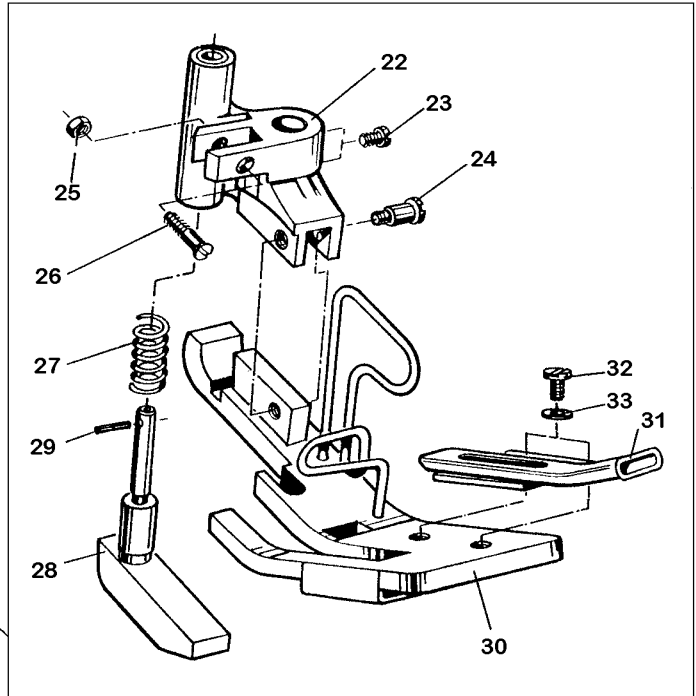
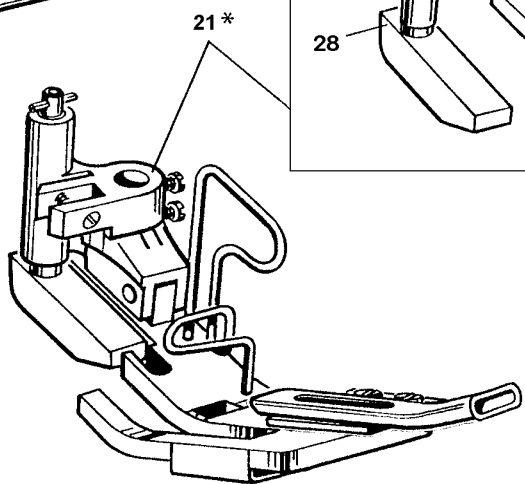
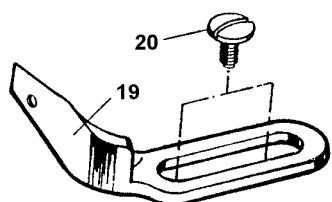
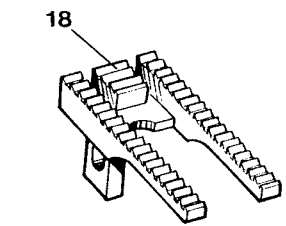
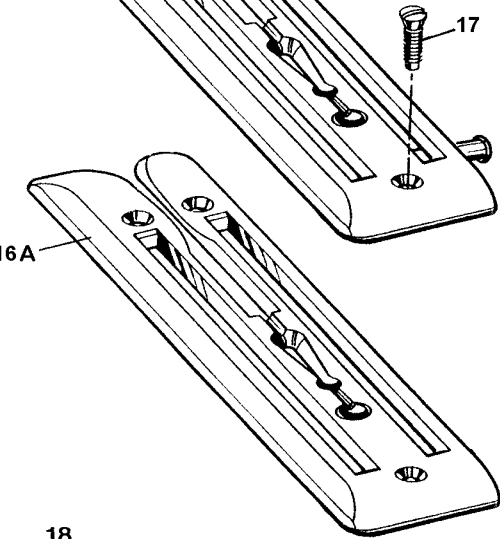
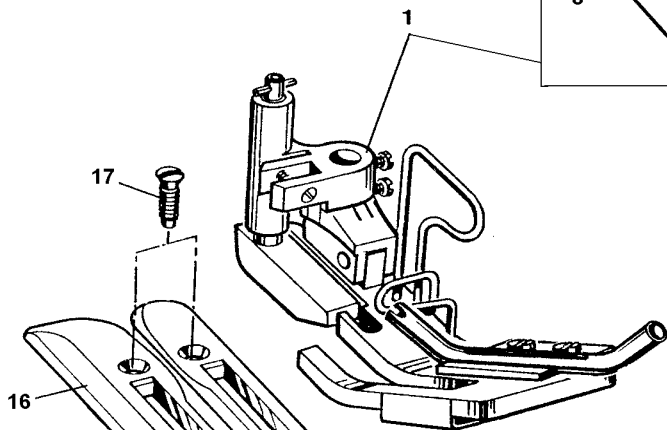
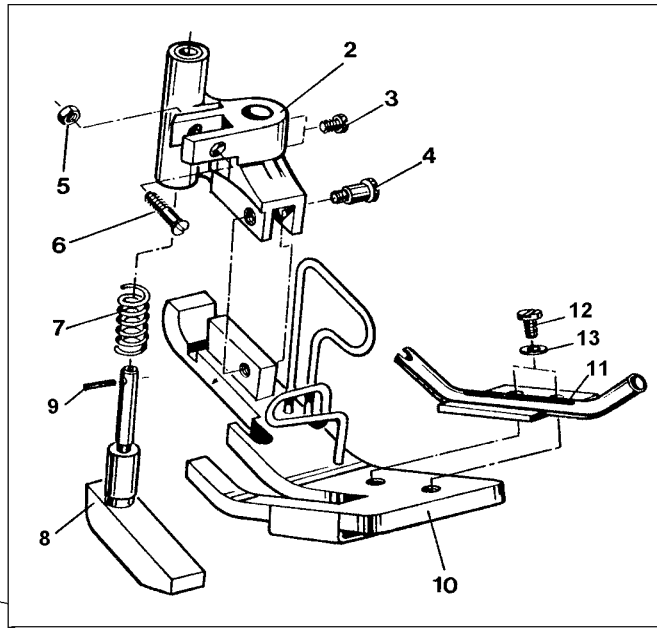
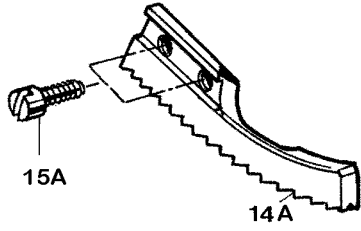
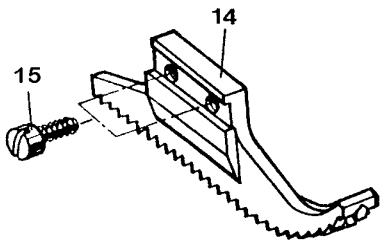
\*\* Extra send and charge item, see also page 55

\*\* Cargo extra por parte y envío, ver también pág. 55



**CONTROL FOR ELECTRO-PNEUMATIC HOT THREAD CHAIN CUTTER 80700C1H, CD1H**  
**CONTROL PARA CORTADOR CALIENTE DE CADENETA ELECTRONEUMATICO PARA 80700C1H, CD1H**

<u>Ref. No.</u> Ref. No.	<u>Part No.</u> Parte No.	<u>Description</u>	<u>Descripción</u>	<u>Amt. Req.</u> Cant. Req.
1		Control Box of hot thread chain cutter 999-315B	Caja de control para cortador caliente de cadeneta 999-315B	1
2	90242TA	Control Board	Tablero de control	1

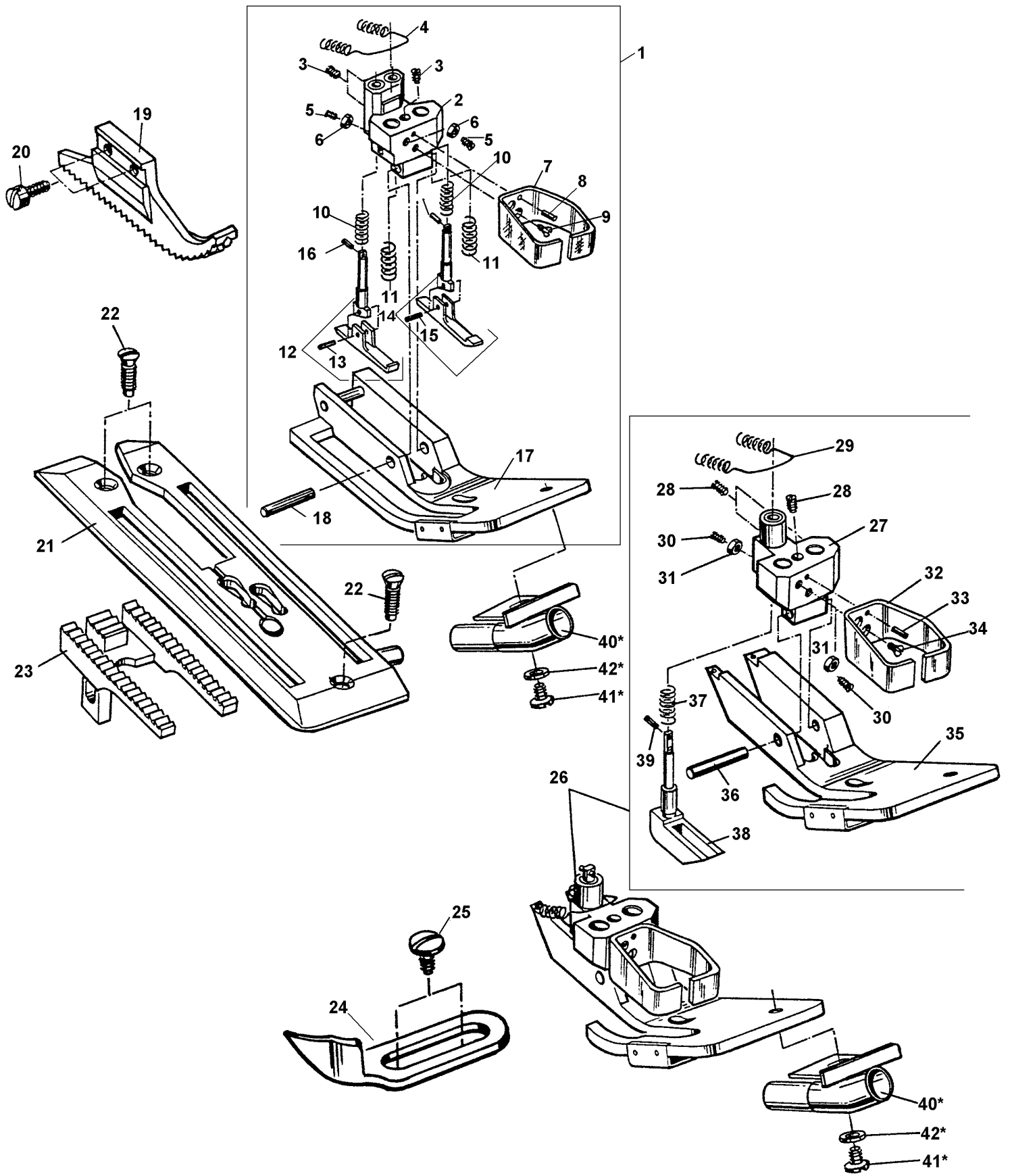


**SEWING PARTS, STYLE 80700C, C1, C1H, C2**  
**PIEZAS DE FORMACION DE COSTURA, MODELOS 80700C, C1, C1H, C2**

<u>Ref. No.</u>	<u>Part No.</u>	<u>Description</u>	<u>Descripción</u>	<u>Amt. Req.</u>
<u>Ref. No.</u>	<u>Parte No.</u>			<u>Canf.Req.</u>
		Presser Foot w/ filler cord guide opening dia. 5 mm	Pie prensatelas con guía para cordón, 5 mm	
		Presser Foot Shank	Tronco del prensatelas	
1	80720C	Screw	Tornillo	1
2	80730E	Shoulder Screw	Tornillo de encuentro	1
3	22570	Nut	Tuerca	2
4	HA65E	Countersunk Screw	Tornillo de encuentro	1
5	907	Spring	Resorte	1
6	22525C	Chaining Section	Sección de formación cadeneta	1
7	80730F	Sleeve	Manguito	1
8	80730D	Presser Foot Bottom	Parte inferior pie prensatelas	1
9	80620H	Filler Cord Guide	Guía para cordón	1
10	80730B	Screw	Tornillo	1
11	80730C	Washer	Arandela	1
12	99293	Upper Feed Dog for 80700C	Transporte superior para 80700C	2
13	95955	Upper Feed Dog for 80700C1, C1H, C2	Transporte superior para 80700C1, C1H, C2	2
14	81226AF	Screw for 80700C	Tornillo para 80700C	1
14A	80726	Screw for 80700C1, C1H, C2	Tornillo para 80700C1, C1H, C2	1
15	136A	Throat Plate with filler cord guide opening dia. 5 mm and guiding tube for 80700C	Plancha de aguja con guía para cordón, 5mm de diámetro y tubo guía para 80700C	2
15A	99286A	Throat Plate with filler cord guide opening dia 5 mm but without guiding tube for 80700C	Plancha de aguja con guía para cordón, 5mm de diámetro, sin tubo guía para 80700C	2
16	80724C	Throat Plate with filler cord guide opening dia. 5 mm for 80700C1, C1H, not shown	Plancha de aguja con guía para cordón, 5mm de diámetro para 80700C1, C1H, no se muestra	1
16B	A10458-1C	Throat Plate with filler cord guide opening dia. 5 mm for 80700C2, not shown	Plancha de aguja con guía para cordón, 5mm de diámetro para 80700C2, no se muestra	1
16C	A10458-2C	Countersunk Screw	Tornillo de encuentro	3
		Feed Dog for 80700C	Diente alimentador para 80700C	1
17	80	Feed Dog for 80700C1, C1H, C2	Diente alimentador 80700C1, C1H, C2	1
18	G80605E	Edge Guide	Guía lateral	1
18A	A10457C	Screw	Tornillo	1
19	81203	Presser Foot with filler tape guide slot width 8 mm, height 3 mm	Pie prensatelas con guía para cinta, Ancho 8 mm, Alto 3 mm	2
20	22548	Presser Foot Shank	Tronco del prensatelas	1
21*	80720CB	Screw	Tornillo	1
		Shoulder Screw	Tornillo de encuentro	2
22	80730E	Nut	Tuerca	1
23	22570	Countersunk Screw	Tornillo de encuentro	1
24	HA65E	Spring	Resorte	1
25	907	Chaining Section	Sección de formación cadeneta	1
26	22525C	Sleeve	Manguito	1
27	80730F	Presser Foot Bottom	Parte inferior pie prensatelas	1
28	80730D	Filler Cord Guide	Guía para cordón	1
29	80620H	Screw	Tornillo	1
30	80730BB	Washer	Arandela	2
31	80730CB	Presser Foot with filler cord guide opening dia. 6 mm for 80700C1, C1H, C2, not shown	Pie prensatelas con guía para cordón, dia 6 mm para 80700C1, C1H, C2, no se muestra	2
32	99293	Nut	Tuerca	1
33	95955	Presser Foot Bottom	Parte inferior pie prensatelas	2
34	A10456-2C	Presser Foot Spring	Resorte pie prensatelas	1
35	12934A	Presser Foot Spring	Resorte pie prensatelas	1
36	A10456A2C	Presser Foot Shank	Tronco pie prensatelas	1
37	80730M	Presser Foot Chaining Section	Sección formación cadeneta prensatelas	1
38	80730N	Screw	Tornillo	1
39	A10456BC	Screw	Tornillo	1
40	A10456EC	Sleeve	Manguito	3
41	22560A	Spring	Resorte	2
42	22894C	Screw	Tornillo	3
43	80620H	Parallal Pin	Pasador paralelo	2
44	80620P	Roll Pin	Pasador	1
45	95116	Finger Guard	Guarda dedos	1
46	96522			1
47	96653			1
48	99682VG			1

\* Extra order and charge item

\* Cargo extra por parte y envío.

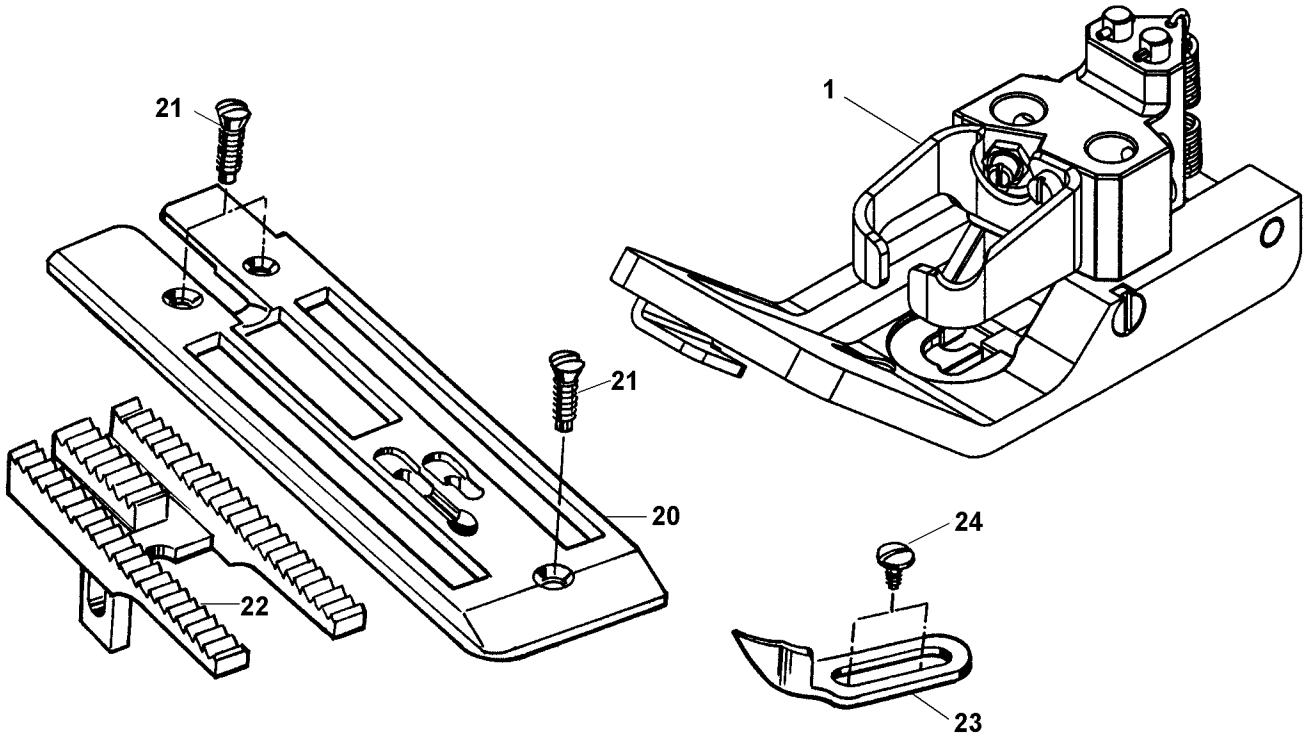
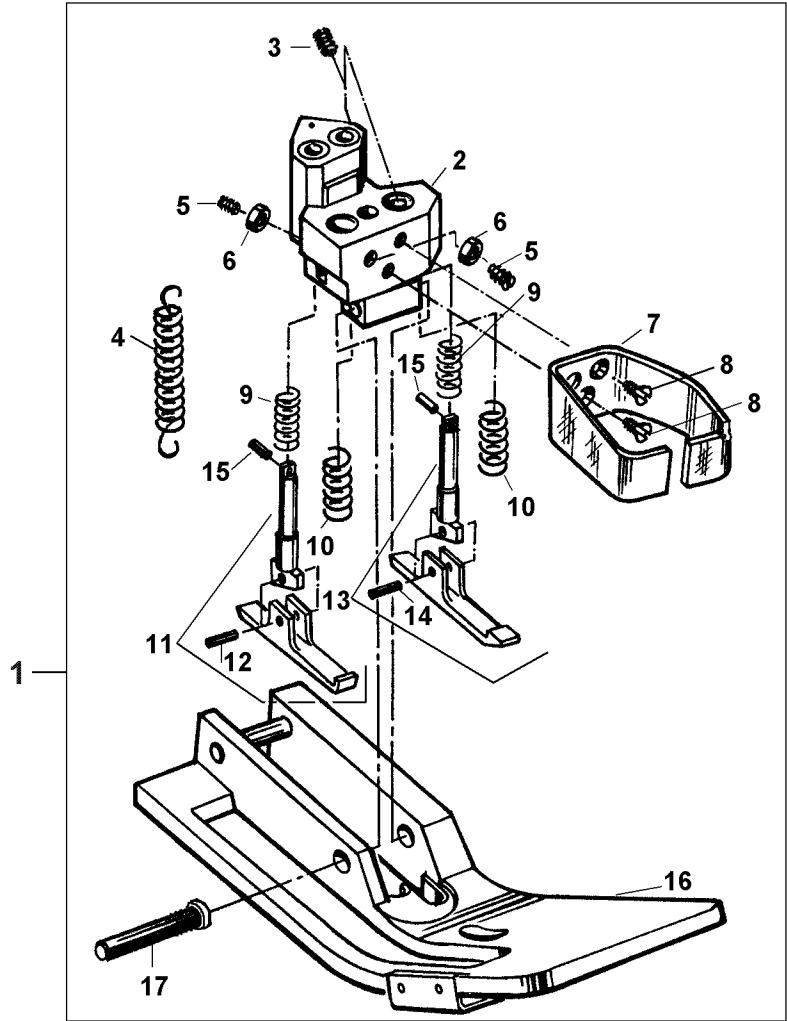
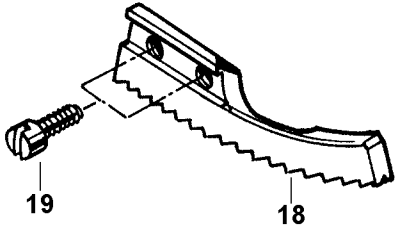


**SEWING PARTS, STYLE 80700CD**  
**PIEZAS DE FORMACION DE COSTURA, MODELO 80700CD**

<u>Ref. No.</u>	<u>Part No.</u>	<u>Description</u>	<u>Descripción</u>	<u>Amt. Req.</u>
<u>Ref. No.</u>	<u>Parte No.</u>			<u>Cant.Req.</u>
1	80720CE	Presser Foot with filler cord guide opening dia. 6 mm	Pie prensatelas con guia para cordon, 6 mm	1
2	A10456B	Presser Foot Shank	Tronco del prensatelas	1
3	22894C	Screw	Tornillo	3
4	80620P	Spring	Resorte	1
5	22560A	Screw	Tornillo	2
6	12934A	Nut	Tuerca	2
7	99682VG	Finger Guard	Guarda dedos	1
8	96653	Roll Pin	Pasador	1
9	87B	Screw	Tornillo	1
10	80730N	Presser Foot Spring	Resorte pie prensatelas	2
11	80730M	Presser Foot Spring	Resorte pie prensatelas	2
12	A10456FL	Presser Foot Yielding Sec., left	Secc. unión pie prensatelas, izquierda	1
13	96502	Parallel Pin	Pasador paralelo	1
14	A10456FR	Presser Foot Yielding Sec., right	Secc. unión pie prensatelas, derecha	1
15	96502	Parallel Pin	Pasador paralelo	1
16	80620H	Sleeve	Manguito	2
17	A10456AE	Presser Foot Bottom	Parte inferior pie prensatelas	1
18	96522	Parallel Pin	Pasador paralelo	1
19	81226AF	Upper Feed Dog	Diente alimentador superior	1
20	136A	Screw	Tornillo	2
21	80724CD	Throat Plate with filler cord guide opening dia. 5 mm	Plancha de aguja con guía para cordón, 5mm de diámetro	1
22	80	Countersunk Screw	Tornillo de encuentro	3
23	80705CD	Feed Dog	Diente alimentador	1
24	80703	Edge Guide	Guía lateral	1
25	22548	Screw	Tornillo	2
26	80720CD	Presser Foot with filler cord guide opening dia. 6 mm	Pie prensatelas con guia para cordon, 6 mm	1
27	A10412B	Presser Foot Shank	Tronco del prensatelas	1
28	22894C	Set Screw	Tornillo de sujeción	3
29	80620P	Spring	Resorte	1
30	22560A	Set Screw	Tornillo de sujeción	2
31	12934A	Nut	Tuerca	2
32	99682VD	Finger Guard	Guarda dedos	1
33	96653	Sleeve	Manguito	1
34	87B	Countersunk Screw	Tornillo de encuentro	1
35	A10412AN	Presser Foot Bottom	Parte inferior del pie prensatelas	1
36	96522	Parallel Pin	Pasador paralelo	1
37	80730F	Spring	Resorte	1
38	A10412C	Chaining Section	Sección de formación cadeneta	1
39	80620H	Sleeve	Manguito	1
40*	A10408A	Filler Cord Guide, inside dia. 8 mm	Guía para cordón, diámetro interno 8 mm	1
41*	95157	Screw	Tornillo	1
42*	95955A	Washer	Arandela	1

\* Extra order and charge item

\* Cargo extra por parte y envío.



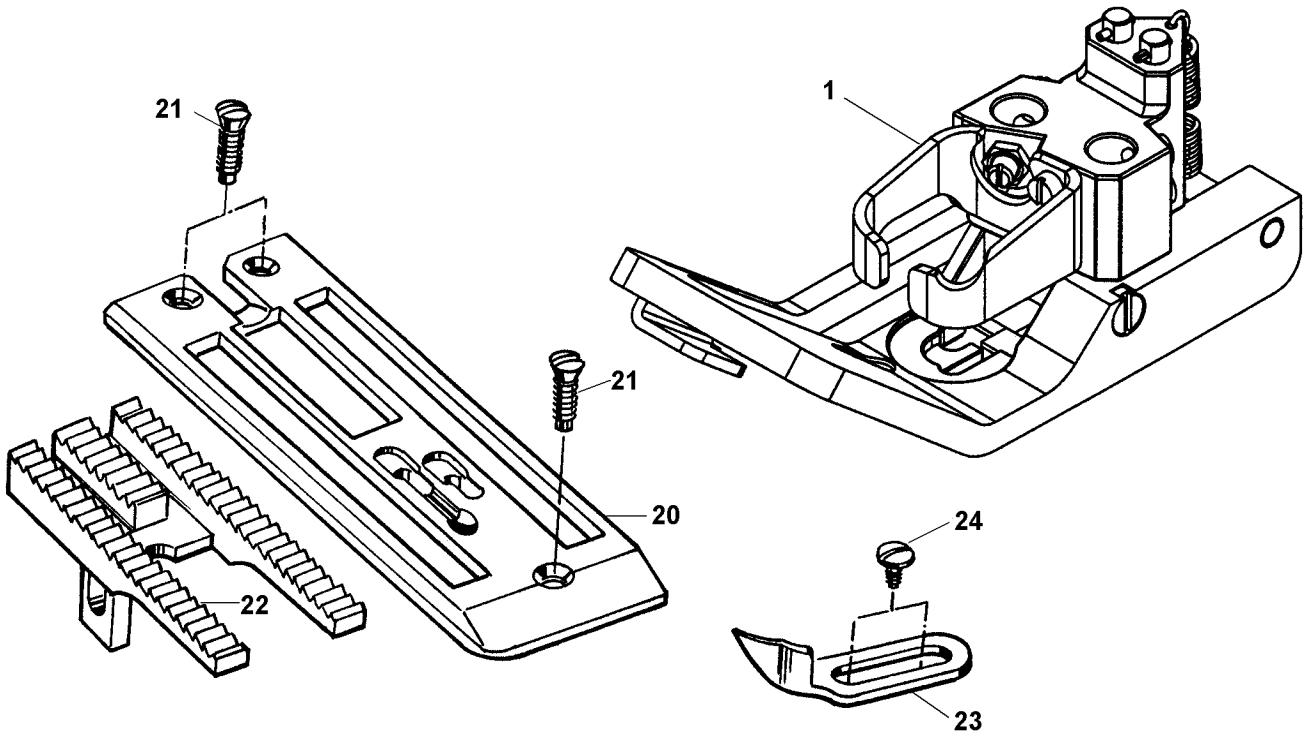
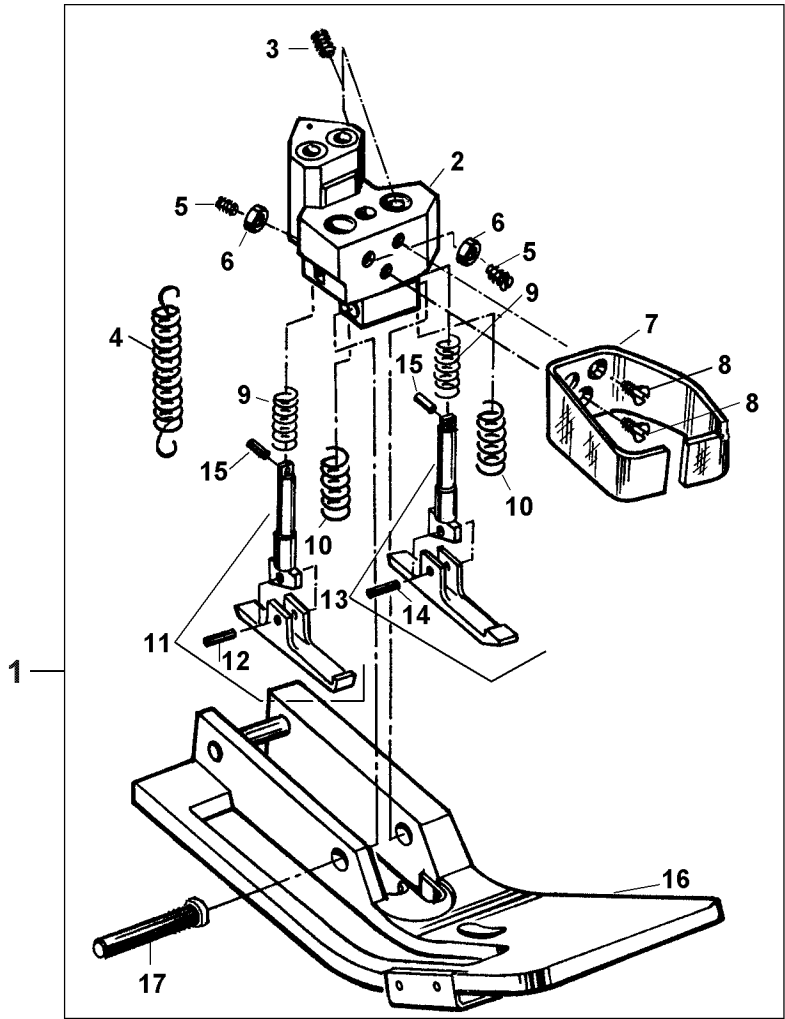
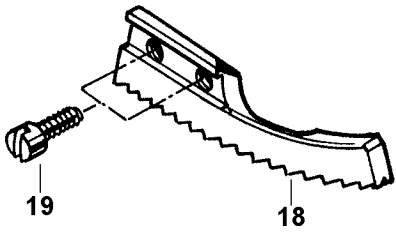


**SEWING PARTS, STYLE 80700CD1, CD1H**  
**PIEZAS DE FORMACION DE COSTURA, MODELOS 80700CD1, CD1H**

<u>Part No.</u>	<u>Ref. No.</u>	<u>Description</u>	<u>Descripción</u>	<u>Amt. Req.</u>
<u>Parte No.</u>	<u>Ref. No.</u>			<u>Cant. Req.</u>
1	80720DA	Presser Foot with filler cord guide opening dia. 6 mm	Pie prensatelas con guía para cordón, 6 mm	1
2	80730HA	Presser Foot Shank	Tronco del prensatelas	1
3	22894C	Screw	Tornillo	3
4	80732B	Spring	Resorte	1
5	22560A	Screw	Tornillo	2
6	12934A	Nut	Tuerca	2
7	80796A	Finger Guard	Guarda dedos	1
8	91	Screw	Tornillo	1
9	80730N	Presser Foot Spring	Resorte pie prensatelas	2
10	80730M	Presser Foot Spring	Resorte pie prensatelas	2
11	80730K	Presser Foot Yielding Section, left	Secc. unión pie prensatelas, izquierda	1
12	96502	Parallel Pin	Pasador paralelo	1
13	80730J	Presser Foot Yielding Section, right	Secc. unión pie prensatelas, derecha	1
14	96502	Parallel Pin	Pasador paralelo	1
15	80620H	Sleeve	Manguito	2
16	80730GA	Presser Foot Bottom	Parte inferior pie prensatelas	1
17	22856C	Parallel Pin	Pasador paralelo	1
18	80726	Upper Feed Dog	Diente alimentador superior	1
19	99286A	Screw	Tornillo	2
20	A10458-1	Throat Plate with filler cord guide opening dia. 5 mm	Plancha de aguja con guía para cordón, 5mm de diámetro	1
21	80	Countersunk Screw	Tornillo de encuentro	3
22	80705	Feed Dog	Diente alimentador	1
23	80703	Edge Guide	Guía lateral	1
24	22548	Screw	Tornillo	2

\* Extra order and charge item

\* Cargo extra por parte y envío.

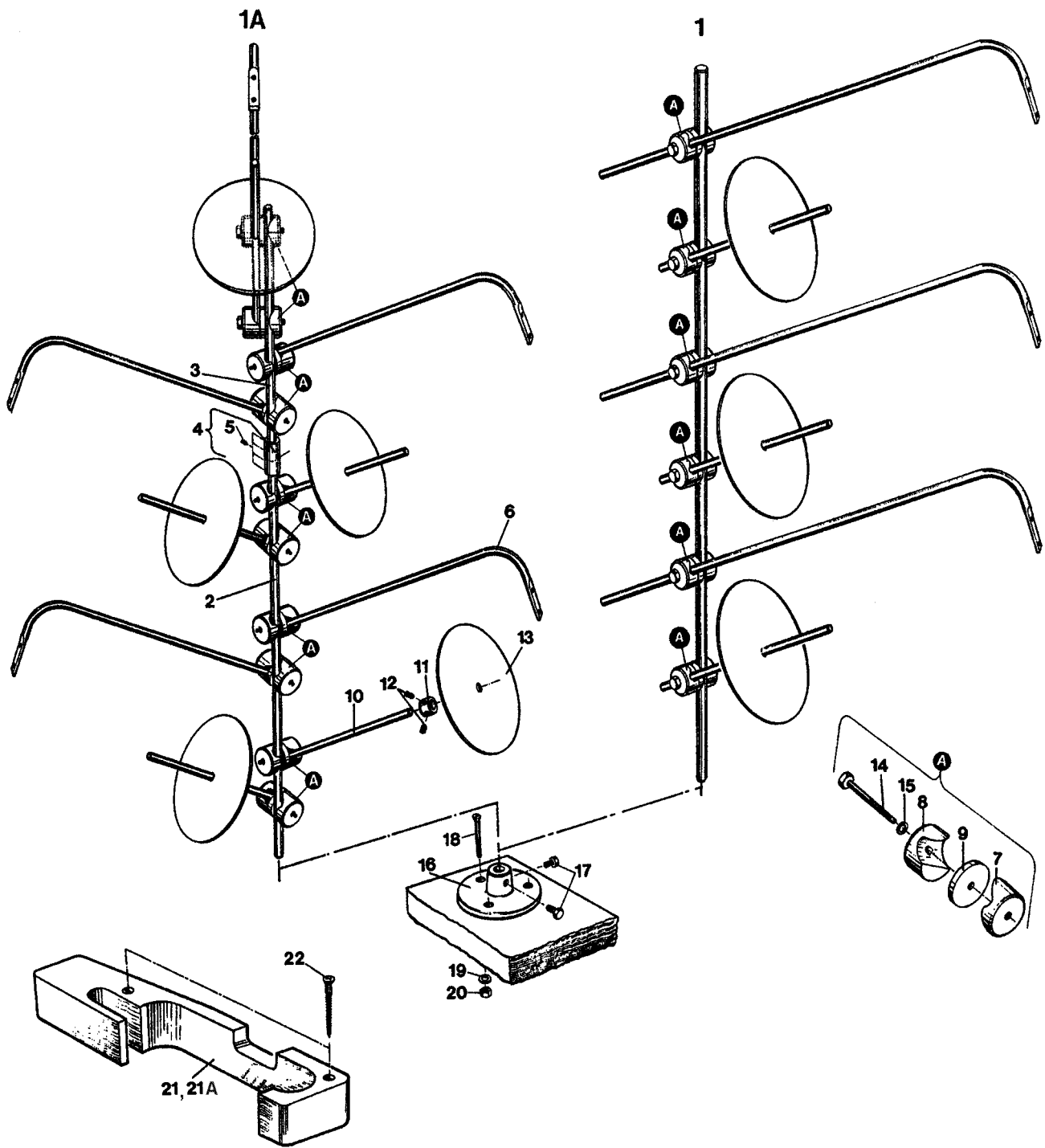


**SEWING PARTS, STYLE 80700CD2**  
**PIEZAS DE FORMACION DE COSTURA, MODELO 80700CD2**

<u>Part No.</u>	<u>Ref. No.</u>	<u>Description</u>	<u>Descripción</u>	<u>Amt. Req.</u>
<u>Parte No.</u>	<u>Ref. No.</u>			<u>Cant. Req.</u>
1	80720DA	Presser Foot with filler cord guide opening dia. 6 mm	Pie prensatelas con guía para cordón, 6 mm	1
2	80730HA	Presser Foot Shank	Tronco del prensatelas	1
3	22894C	Screw	Tornillo	3
4	80732B	Spring	Resorte	1
5	22560A	Screw	Tornillo	2
6	12934A	Nut	Tuerca	2
7	80796A	Finger Guard	Guarda dedos	1
8	91	Screw	Tornillo	1
9	80730N	Presser Foot Spring	Resorte pie prensatelas	2
10	80730M	Presser Foot Spring	Resorte pie prensatelas	2
11	80730K	Presser Foot Yielding Section	Secc. unión pie prensatelas, izq.	1
12	96502	Parallel Pin	Pasador paralelo	1
13	80730J	Presser Foot Yielding Section	Secc. unión pie prensatelas, derecha	1
14	96502	Parallel Pin	Pasador paralelo	1
15	80620H	Sleeve	Manguito	2
16	80730GA	Presser Foot Bottom	Parte inferior pie prensatelas	1
17	22856C	Parallel Pin	Pasador paralelo	1
18	80726	Upper Feed Dog	Diente alimentador superior	1
19	99286A	Screw	Tornillo	2
20	A10458-2	Throat Plate with filler cord guide opening dia 5 mm	Plancha de aguja con guía para cordón, 5mm de diámetro	1
21	80	Countersunk Screw	Tornillo de encuentro	3
22	80705	Feed Dog	Diente alimentador	1
23	80703	Edge Guide	Guía lateral	1
24	22548	Screw	Tornillo	2

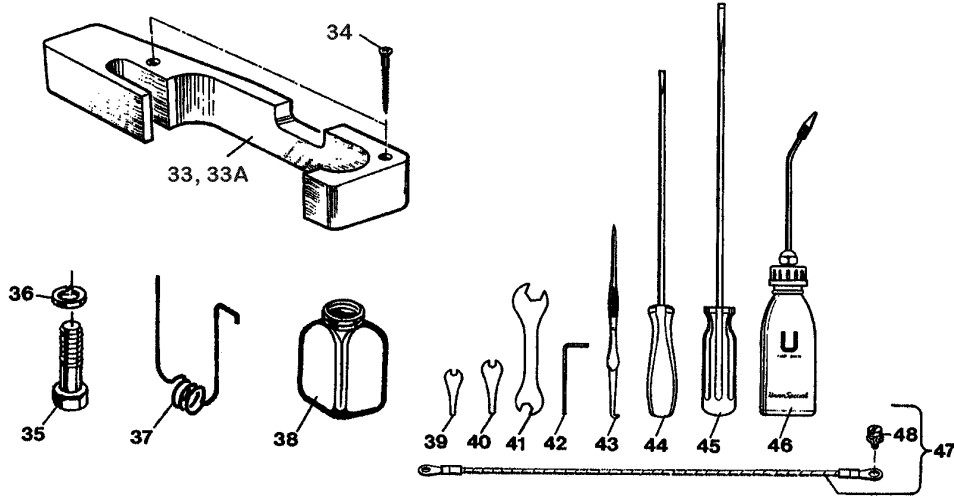
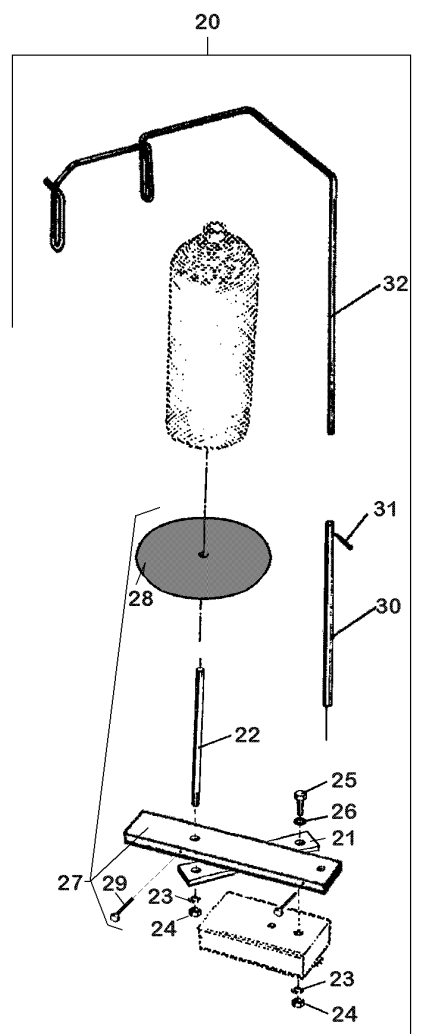
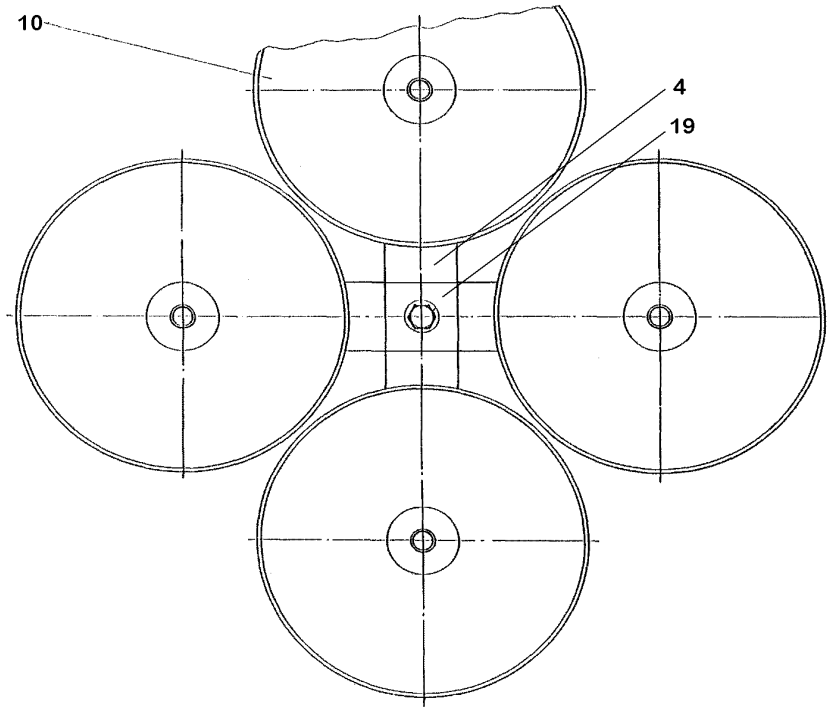
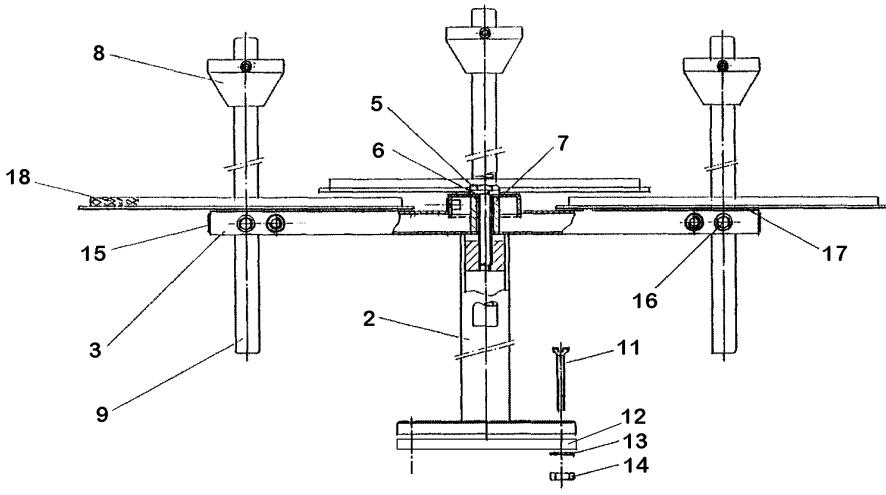
\* Extra order and charge item

\* Cargo extra por parte y envío.



**ACCESSORIES**  
**ACCESORIOS**

<u>Ref. No.</u>	<u>Part No.</u>	<u>Description</u>	<u>Descripción</u>	<u>Amt. Req.</u>
<u>Ref. No.</u>	<u>Parte No.</u>			<u>Cant. Req.</u>
1	93065B3	Thread Stand, 3 Cones	Portaconos, 3 conos	1
1A	93065B5	Thread Stand, 5 Cones	Portaconos, 5 conos	1
2	93065BCB	Thread Stand Rod	Varilla del portaconos	1
3	93065BCA	Thread Stand Rod	Varilla del portaconos	1
4	93065BM	Coupling	Acople	1
5	99265	Set Screw	Tornillo de sujeción	1
6	93065BE	Thread Guide	Guía hilos	3/5
7	93065BG	Clamp Washer for 16 mm	Arandela de sujeción para 16 mm	6/10
8	93065BJ	Clamp Washer for 12 mm	Arandela de sujeción para 12 mm	6/10
9	93065BL	Washer	Arandela	6/10
10	93065BD	Spool Pin	Pasador del carrete	3/5
11	G41041B	Collar	Abrazadera	3/5
12	531	Set Screw	Tornillo de sujeción	6/10
13	90805K	Spool Seat Disc	Disco de asiento del carrete	3/5
14	95068A	Hex. Head Cap Screw	Tornillo tapa cabeza hexágonoal	6/10
15	96201	Locking Ring	Anillo de seguridad	6/10
16	93065BA	Base	Base	1
17	95003	Hex. Head Cap Screw	Tornillo tapa cabeza hexágonoal	2
18	95141A	Countersunk Screw	Tornillo avellanado	3
19	96902	Washer	Arandela	3
20	95250	Hex. Nut	Tuerca hexágonoal	3
21	99681J	Belt Guard for handwheel	Guarda correa del volante	1
21A	99681JA	Belt Guard for handwheel with snychronizer	Guarda correa del volante con Sincronizador	1
22	90562D	Countersunk Wood Screw	Tornillo avellanado madera	1



**ACCESSORIES**

**ACCESORIOS**

<u>Ref. No.</u>	<u>Part No.</u>	<u>Description</u>	<u>Descripción</u>			<u>Amt. Req.</u>	<u>Cant. Req.</u>
<u>Ref. No.</u>	<u>Parte No.</u>						
		Thread Stand, 2 Cones	Portaconos, 2 conos	1			
		Thread Stand, 3 Cones	Portaconos, 3 conos		1		
		Thread Stand, 4 Cones	Portaconos, 4 conos			1	
1	93065D2	Thread Stand, 4 Cones	Portaconos, 4 conos				1
1A	93065D3	Thread Stand, 5 Cones	Portaconos, 5 conos	1	1	1	1
1B	93065D4	Thread Stand Base	Base del portaconos	1	-	2	1
1C	93065D5	Cone Support	Soporte de los conos	-	1	-	1
2	93065DA	Cone Support	Soporte de los conos	1	1	1	1
3	93065DC2	Screw	Tornillo	1	1	1	1
4	93065DC3	Locking Ring	Anillo de seguridad	-	-	1	1
5	95067	Sleeve	Manguito	2	3	4	5
6	96203	Cone	Cono	2	3	4	5
7	93065DH	Thread Guide Rod	Varilla guía hilo	2	3	4	5
8	93065DB	Spool Seat Disc	Disco de asiento del carrete	4	4	4	4
9	93065DD	Screw	Tornillo	1	1	1	1
10	93065DE	Clamp Plate	Placa de sujeción	4	4	4	4
11	95141A	Washer	Arandela	4	4	4	4
12	93065DJ	Nut	Tuerca	2	2	4	4
13	96902	Cap	Tapa	2	3	4	5
14	95250	Screw	Tornillo	2	3	4	5
15	90709K6	Pad	Almohadilla	2	3	4	5
16	95407	Pad	Almohadilla	1	1	-	-
17	93065DG	Cap	Tapa				
18	93065DF	Thread Stand, 1 cone, bottom	Portacono, 1 cono				
19	90709K5	Extension	Extensión				
20	93065DTK	Rod for thread support	Varilla soporte de los hilos			1	
21	A10287T	Washer	Arandela			1	
22	A10287G	Nut	Tuerca			1	
23	1021U	Screw	Tornillo			2	
24	95252	Retaining Ring	Anilla de retención			2	
25	95005	Spool Set	Conjunto del carrete			1	
26	96203	Spool Seat Disc	Discos de asiento del carret			1	
27	93065DT	Screw	Tornillo			1	
28	90805K	Extension Rod	Varilla de extensión			1	
29	95407	Roll Pin	Pasador			2	
30	A10287F	Thread Guide Rod	Varilla guía hilo			1	
31	96658	Belt Guard for handwheel	Guarda correa del volante			1	
32	HA69B	Belt Guard for handwheel	Guarda correa del volante con			1	
33	99681J	with synchronizer	Sincronizador			1	
33A	99681JA	Countersunk Wood Screw	Tornillo avellanado madera			1	
		Machine Fastening Screw	Tornillo asegurador de la máquina				
34	90562D	Locking Ring	Anilla de seguridad			1	
35	80463A	Clamp Spring	Resorte de sujeción			3	
36	96203	Oil Drain Reservoir	Drenaje tanque aceite			3	
37	21393M	Wrench, size 9/32" (7.2 mm)	Llave, tamaño 7,2 mm			1	
38	666-166	Wrench, size 7/32" (5.5 mm)	Llave, tamaño 5,5 mm			1	
39	116	Wrench, size 3/8" and 1/2"	Llave, tamaño 9,5 y 12,7 mm			1	
40	116A	(9.5 and 12.7 mm)				1	
41	21388R	Socket Head Wrench, size 1/8" (3.2 mm)	Llave con cuenca, tamaño 3,2 mm			1	
42	WR56	Tweezers	Pinzas			1	
		Screwdriver	Destornillador				
43	TT16	Screwdriver	Destornilladora			1	
44	21202	Oil Can	Lata de aceite			1	
45	21204	Wire for potential equalization	Cable para equalización			1	
46	G43294B	Ground Screw	Tornillo tierra			1	
47	90233EB					1	
48	95182V					1	

**NUMERICAL INDEX OF PARTS  
INDICE NUMERICO DE LOS REPUESTOS**

<u>Part No.</u> <u>Parte No.</u>	<u>Page</u> <u>Seite</u>	<u>Part No.</u> <u>Parte No.</u>	<u>Page</u> <u>Seite</u>	<u>Part No.</u> <u>Parte No.</u>	<u>Page</u> <u>Seite</u>	<u>Part No.</u> <u>Parte No.</u>	<u>Page</u> <u>Seite</u>
1021U ... 79		22707 ... 41		666-166 ... 79		80653 B ... 45	
107 ... 37, 39		22743 ... 39, 43, 45		666-19 ... 47, 49		80654 ... 47	
108 ... 37, 39		22811B ... 45		666-260 ... 41		80655 ... 43	
11 ... 47		22852 ... 59		666-79 ... 33		80655A ... 39	
110-2 ... 37, 39		22852G ... 57, 63		671A1 ... 55		80657A ... 45	
110-4 ... 57		22856C ... 73, 75		671C25 ... 55		80658A ... 45	
116 ... 79		22870 ... 41		671G22 ... 55		80661B ... 51	
116A ... 79		22874F ... 63		671G23 ... 55		80663 ... 51	
12538 ... 45		22882 ... 41		69H ... 47		80664 ... 51	
1280 ... 45		22891 ... 33		73A ... 47		80665D ... 37	
12934A ... 69, 71, 73, 75		22894AD ... 37, 39, 41		73X ... 45		80666D ... 51	
12964C ... 37, 39, 43		22894C ... 41, 45, 47, 49, 51, 69, 71, 73, 75		79 ... 41, 59, 61		80667 ... 37, 39	
12982 ... 45		22894D ... 47		79084VA ... 59		80668 ... 37	
12987A ... 45		22894H ... 41		80 ... 43, 69, 71, 73, 75		80668A ... 39	
1314001 ... 53, 55, 61		22894J ... 33, 41		80137A ... 45		80669A ... 43	
1314002 ... 59		22894K ... 33, 43		80206 ... 47		80670 ... 57	
1314003 ... 55, 59		22894L ... 47, 49		80250A ... 39		80671 ... 57, 63	
134001 ... 65		22894W ... 43		80250C ... 39		80673CB ... 37, 39	
136 ... 45		22894Y ... 41, 43		80250D ... 39		80674 ... 43	
136A ... 69, 71		258 ... 41		80293A ... 33		80675 ... 57	
15430L ... 33, 49		25S ... 35, 59, 61, 63		80438 ... 35		80676 ... 43	
15430M ... 49		269 ... 45		80440 ... 35		80676A ... 37, 39	
15465F ... 45		28C ... 37, 39		80463A ... 59, 79		80677 ... 57	
15745B ... 45		29066LA ... 43		80613A ... 45		80680 ... 45	
18 ... 45, 49, 57		29099S ... 47		80620H ... 69, 71, 73, 75		80680B ... 45	
21111 ... 43		29132S ... 57		80620P ... 69, 71, 73, 75		80683 ... 35	
21202 ... 79		29442N ... 43		80621A ... 43		80686C ... 47	
21204 ... 79		29479 ... 45		80623 ... 45		80689C ... 33	
21212 ... 49		29916PLT ... 53		80625 ... 47		80689D ... 33	
21233FB ... 55		29916REE ... 33		80630 ... 43		80691 ... 45	
21388R ... 79		29916REF ... 33		80630C ... 43, 49		80692DA ... 33, 59	
21393M ... 79		29916REK ... 33		80630D ... 43, 49		80692EA ... 33	
21711 ... 49		29916REL ... 33		80630G ... 43		80694DA ... 33	
21712 ... 49		29916REM ... 33		80631 ... 51		80694DC ... 33	
222D ... 45		29916REN ... 33		80633 ... 47		80695A ... 47	
22517 ... 45		29916REQ ... 33		80634E ... 47		80696 ... 47	
22525C ... 69		29916RES ... 33		80634EB ... 47		80701 ... 35	
22528 ... 35		35733B ... 35		80634EC ... 45		80701A ... 35	
22539 ... 33		420 ... 51		80634R ... 47		80701CA ... 35	
22542 ... 59, 61		459 ... 57		80636A ... 43		80701CB ... 35	
22548 ... 45, 69, 71, 73, 75		460 ... 57, 59, 61, 63		80637X ... 45		80703 ... 71, 73, 75	
22560 ... 37, 39, 43		482C ... 45, 47		80638 A ... 45		80705 ... 73, 75	
22560A ... 69, 71, 73, 75		51134V ... 41		80639 ... 45		80705CD ... 71	
22560B ... 37, 39		51134Y ... 41		80639EA ... 33		80715 ... 41	
22562B ... 45		51147 ... 49		80639FA ... 33		80715A ... 41	
22569 ... 45		51242L ... 49		80640 ... 45		80717 ... 43	
22570 ... 69		5144 ... 47		80640EA ... 33		80717B ... 43	
22574 ... 35, 43		52875G ... 59, 61		80641 ... 45		80720C ... 69	
22582 ... 59, 61		52951C ... 49		80643 ... 41		80720CB ... 69	
22587 ... 43, 47, 49		531 ... 77		80644 ... 33		80720CD ... 71	
22596D ... 33		57847 ... 49		80648 ... 51		80720CE ... 71	
		64Y ... 35		80649 ... 51		80720DA ... 73	
		660-408 ... 53		80651A ... 47		80724C ... 69	
		666-121 ... 47		80652 ... 43		80724CD ... 71	



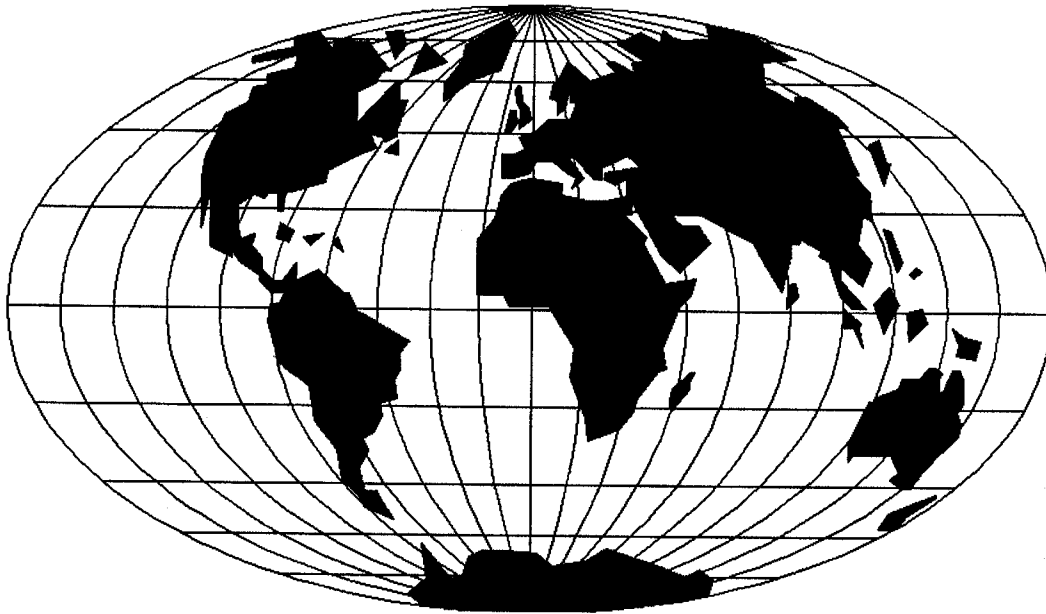
**NUMERICAL INDEX OF PARTS**  
**INDICE NUMERICO DE LOS REPUESTOS**

<u>Part No.</u> <u>Parte No.</u>	<u>Page</u> <u>Seite</u>	<u>Part No.</u> <u>Parte No.</u>	<u>Page</u> <u>Seite</u>	<u>Part No.</u> <u>Parte No.</u>	<u>Page</u> <u>Seite</u>	<u>Part No.</u> <u>Parte No.</u>	<u>Page</u> <u>Seite</u>
80724E ...	69	81086C ...	43	93065BD ...	77	96522 ...	69, 71
80726 ...	69, 73, 75	81086G ...	37	93065BE ...	77	96653 ...	41, 69, 71
80730 ...	49	81203 ...	69	93065BG ...	77	96658 ...	79
80730B ...	69	81226AF ...	69, 71	93065BJ ...	77	96879 ...	63
80730BB ...	69	81234A ...	49	93065BL ...	77	96900 ...	63
80730C ...	69	81235 ...	49	93065BM ...	77	96901Z ...	59
80730CB ...	69	81239 ...	35	93065D2 ...	79	96902 ...	53, 59, 61, 63, 77, 79
80730D ...	69	81246 ...	43	93065D3 ...	79	97 ...	45
80730E ...	69	81254A ...	39	93065D4 ...	79	97X ...	47
80730F ...	69, 71	81254B ...	43	93065D5 ...	79	98 ...	57, 63
80730GA ...	75	81256A ...	37, 39	93065DA ...	79	99265 ...	77
80730HA ...	75	81256B ...	39	93065DB ...	79	99266 ...	59
80730K ...	75	81283 ...	39	93065DC2 ...	79	99286A ...	69, 73, 75
80730M ...	69, 73	81292A ...	39	93065DC3 ...	79	99293 ...	69
80730N ...	69, 71, 73	81293 ...	43	93065DD ...	79	99364M ...	61, 63
80732 ...	41	81294 ...	43	93065DE ...	79	99373G ...	55
80732A ...	41	81306 ...	49	93065DF ...	79	99376A ...	51
80735C ...	49	81321B ...	43	93065DG ...	79	995-735Q ...	53
80740 ...	49	81365 ...	39	93065DH ...	79	995-735QH ...	55, 65
80743 ...	51	81365A ...	39	93065DJ ...	79	995-852F ...	53, 55
80751 ...	43	81373A ...	33	93065DT ...	79	995-852FH ...	55, 65
80753C ...	45	81386 ...	39	93065DTK ...	79	99510S ...	53
80755 ...	49	81386A ...	39	93A ...	47	99590J ...	53, 55, 65
80759 ...	43	81387 ...	35	94 ...	45, 51	99590R ...	59, 61, 63
80759A ...	43	81559 ...	43	95 ...	49	99669U ...	59, 61
80760A ...	51	81559A ...	43	95003 ...	77	99670U ...	59, 61
80766 ...	51	81566A ...	51	95005 ...	79	99681J ...	79
80767A ...	51	85 ...	45	95067 ...	79	99681JA ...	77, 79
80768 ...	41	8564 ...	35	95068A ...	77	99682VD ...	71
80769 ...	41	87B ...	71	95110A ...	55	99682VG ...	69, 71, 73, 75
80770 ...	41	88 . 33,37,39,45,47,57,59,61,63		95111 ...	65	99683C ...	53, 55
80770A ...	41	88D ...	57	95116 ...	69	99683J ...	53, 59
80771 ...	41	89 ...	33, 35, 43, 47	95121 ...	53	99683KB ...	59
80771A ...	41	8A ...	47	95141A ...	77, 79	99683M ...	53, 55
80772 ...	41	90233CX ...	53, 55	95152 ...	59	99683WA ...	53
80774 ...	41	90233EB ...	79	95157 ...	71	99688BA ...	59
80776 ...	41	90235FG ...	65	95173 ...	59	99711 ...	59
80782 ...	35	90242TA ...	65, 67	95182MS ...	59, 61, 63	99711A ...	59, 61
80783 ...	55	90561K ...	53, 55, 65	95182V ...	79	99711B ...	59, 61
80790 ...	49	90561Q ...	59	95250 ...	53, 59, 77, 79	99711C ...	59
80791 ...	49	90562D ...	79	95252 ...	79	99711CA ...	61, 63
80804RD ...	45	907 ...	41, 69	95291 ...	55	99711D ...	59
80822 ...	43	90709K5 ...	79	95403 ...	61, 63	99711E ...	59, 61
80825RD ...	47	90709K6 ...	79	95407 ...	79	99711EH ...	63
80846 ...	33	90805K ...	77, 79	95409 ...	61, 63	99711F ...	61, 63
80858BX-1 ...	37	91 ...	73, 75	95515 ...	59, 61	99711G ...	61
80858BX-2 ...	37	92121 ...	35	95861 ...	33	99711GH ...	63
80858CX ...	45	92132 ...	43	95954 ...	59, 61, 63	99711H ...	59
80862 ...	33	93 ...	59, 61	95955 ...	69	99711HA ...	61, 63
80885 ...	33, 43	93065B3 ...	77	95955A ...	71	99711J ...	59
80885B ...	33	93065B5 ...	77	96 ...	45	99711KH ...	63
80885C ...	33	93065BA ...	77	96201 ...	77	99712-807 ...	61
80888 ...	35	93065BCA ...	77	96203 ...	59, 79	99712BMAE ...	65
81086 ...	39	93065BCB ...	77	96502 ...	71, 73, 75	998-147C ...	59

**NUMERICAL INDEX OF PARTS**  
**INDICE NUMERICO DE LOS REPUESTOS**

<u>Part No.</u> <u>Parte No.</u>	<u>Page</u> <u>Seite</u>	<u>Part No.</u> <u>Parte No.</u>	<u>Page</u> <u>Seite</u>	<u>Part No.</u> <u>Parte No.</u>	<u>Page</u> <u>Seite</u>	<u>Part No.</u> <u>Parte No.</u>	<u>Page</u> <u>Seite</u>
				HA1349 ...	37, 39		
				HA18A ...	45, 47		
				HA20A ...	47		
				HA20B ...	55		
998-147D ...	59	A10409A ...	35	HA54A ...	41		
998-338 ...	65	A10409B ...	35	HA54B ...	41		
998-429B ...	53, 55, 65	A10409D ...	35	HA56 ...	43		
999-106D ...	33	A10409E ...	35	HA58C ...	43		
999-126 ...	55	A10411 ...	35	HA58D ...	43		
999-140 ...	59	A10412AN ...	71	HA58F ...	43		
999-140A ...	53	A10412B ...	71	HA65E ...	69		
999-141 ...	53	A10412C ...	71	HA66K ...	43		
999-146 ...	53	A10415 ...	45	HA69B ...	79		
999-148 ...	53	A10455-807E ...	55	HA81 ...	33		
999-149 ...	53, 59	A10455H ...	55	HA95 ...	33, 47		
999-172C ...	55	A10456-2 ...	75	HS106 ...	37, 39		
999-174 ...	53	A10456-2C ...	69	HS110A ...	37, 39		
999-174D ...	55, 65	A10456A2C ...	69	HS36K ...	45, 49		
999-176 ...	65	A10456AE ...	71	HS52B ...	43		
999-179 ...	53, 55	A10456B ...	71, 73	HS53B ...	37		
999-183D ...	59	A10456BC ...	69				
999-185 ...	65	A10456C ...	71, 75	J1614 ...	35		
999-194Q ...	55	A10456D ...	75				
999-194V ...	59, 61, 63	A10456EC ...	69	PI18 ...	43, 49		
999-194VA ...	59, 61, 63	A10456ER ...	75				
999-210A ...	53, 55	A10456FL ...	71	TT16 ...	79		
999-216E ...	35	A10456FR ...	71				
999-234AA ...	53	A10457C ...	69				
999-254D ...	53, 55	A10458-1 ...	73				
999-254N ...	53, 55	A10458-1C ...	69				
999-292 ...	55	A10458-2 ...	75				
999-315B ...	63	A10458-2C ...	69				
999-315BAK ...	63	A8375 ...	45				
999-400M5-4 ...	55	A8376 ...	45				
999-401G1/8-4 ...	59	A8377A ...	45				
999-411G1/8-4 ...	55, 59	A9453A ...	35				
999-411G1/8-6 ...	53, 65	A9469N ...	43				
999-411M5-4 ...	55	AS126 ...	35				
999-412R1/8-4 ...	59	AS135 ...	37, 39				
999-412R1/8-6 ...	61	AS26XA ...	45				
999-430-4-4 ...	55	AS38B ...	43				
999-430-6-6 ...	61	BP108 ...	41, 43, 49				
999-431-6 ...	65	G22515A ...	43				
999-460MS-4 ...	55	G29099Q ...	49				
999-461G1/8-4 ...	59	G29139 ...	49				
999-465-6 ...	61, 63	G41041B ...	77				
999-99 ...	65	G41046G ...	33				
A10287F ...	79	G43294B ...	79				
A10287G ...	79	G5144 ...	47				
A10287T ...	79	G80605E ...	69				
A10405 ...	35	HA102A ...	45				
A10408A ...	71	HA103B ...	37				
		HA1286B ...	37, 39, 43				
		HA1348 ...	37, 39				





WORLDWIDE SALES AND SERVICE  
VENTAS Y SERVICIO INTERNACIONAL

Union Special maintains sales and service facilities throughout the world. These offices will aid you in the selection of the right sewing equipment for your particular operation. Union Special representatives and service technicians are factory trained and are able to serve your needs promptly and efficiently. Wherever your location, there is a qualified representative to serve you.

Corporate Office: Union Special Corporation  
One Union Special Plaza  
Huntley, IL 60142  
Phone: US: 800-344 9698  
Phone: 847-669 4200  
Fax: 847-669 4355  
www.unionspecial.com  
e-mail: bags@unionspecial.com

European Distribution Center: Union Special GmbH  
Raiffeisenstrasse 3  
D-71696 Möglingen, Germany  
Tel.: 49 (0)7141/247-0  
Fax: 49(0)7141/247-100  
www.unionspecial.de  
e-mail: sales@unionspecial.de

Union Special tiene ventas y servicios alrededor del mundo. En estas oficinas se le ayudará en la selección del equipo adecuado a sus necesidades. Los representantes de ventas y los técnicos de Union Special han sido entrenados en nuestra fábrica y están a su disposición. Cualquiera que sea su ubicación, hay un representante calificado para servirle a usted.

Hong Kong, China  
Huntley, IL  
Lainate-Milano, Italy  
Leicester, England  
Lesquin cedex, France  
Mexico City, Mexico  
Möglingen, Germany  
Montreal, Quebec  
Singapore  
Tokyo, Japan

Other Representatives throughout all parts of the world.

Otros representantes en todo el mundo.

 **Union Special**®