



Union Special[®]
INDUSTRIAL SEWING EQUIPMENT

**STYLES
TYPEN**

**ADJUSTING INSTRUCTIONS AND
ILLUSTRATED PARTS LIST
EINSTELLANLEITUNG UND ILLUSTRiertes
TEILVERZEICHNIS**

80200

**SINGLE NEEDLE, DOUBLE LOCKED STITCH
BAG SEWING MACHINE**

**EINNADEL-DOPPELKETTENSTICH-SACK-
NÄHMASCHINE**

**CATALOG
NO. 230-1
KATALOG
NR. 230-1**

**FIRST
EDITION
ERSTE
AUFLAGE**

FIRST EDITION

© 1974

PRINTED 1996 IN USA

INFORMATION SUBJECT TO CHANGE WITHOUT NOTICE

ÄNDERUNGEN VORBEHALTEN

© UNION SPECIAL CORPORATION ALL RIGHTS RESERVED IN ALL COUNTRIES.

KATALOG NR.
CATALOG NO.

230-I

EINSTELL-BETRIEBSANLEITUNG
UND ERSATZTEILE LISTEN

INSTRUCTIONS FOR ADJUSTING AND OPERATING
LIST OF PARTS

FÜR KLASSEN
FOR STYLES

80200

Herausgegeben von
Printed by

Union Special MASCHINENFABRIK ^{G.M.}_{B.H.} STUTTGART-W SCHWABSTRASSE 33

Oktober, 1974
October, 1974

BEZEICHNUNG DER MASCHINEN

Jede Union Special Maschine ist durch eine Typennummer, die auf dem Firmenschild der Maschine eingestempelt ist, gekennzeichnet. Typennummern sind in Standard und Spezial eingeteilt. Den Standard-Typen-Nummern sind ein oder mehrere Buchstaben angehängt, jedoch nie der Buchstabe "Z".

Beispiel: Typ 80200 A.

Spezial-Typennummern enthalten den Buchstaben "Z".
Beispiel: 80200 Z 2617.

Maschinentypen gleichartiger Konstruktion werden unter einer Klassennummer zusammengefasst, die sich von der Typennummer dadurch unterscheidet, daß kein Buchstabe beigefügt ist. Beispiel: 80200.

HINWEISE FÜR DIE BENÜTZUNG DES KATALOGS

Dieser Katalog ist besonders zum Gebrauch für die darin aufgeführten Maschinentypen bestimmt. Die Richtungsangaben wie rechts, links, vorn, hinten usw. beziehen sich auf die Sicht vom Platz der Näherin aus. Die Drehrichtung des Handrads ist weg vom Platz der Näherin (Uhrzeigersinn).

NADELN

Jede Union Special Nadel hat eine Typen- und eine Stärkenummer. Die Typennummer bezeichnet die Art des Nadel-Kolbens, der Spitze, der Länge, der Rinne, der Oberfläche und andere Einzelheiten. Die Doppel-Nummer, im Nadelkolben eingepreßt, gibt den größten Durchmesser der Nadelklinge in hundertstel mm bzw. in tausendstel Zoll an, gemessen am Ohr. Beispiel: 1973 G 230/090 d=2,3 mm bzw. 0,09 Zoll. Typen- und Stärkenummer zusammen ergeben die vollständige Nadelbezeichnung.

NADEL - SYSTEM	VORHANDENE STÄRKEN
NEEDLE SYSTEM	AVAILABLE SIZES
1973 G	200/080, 230/090, 250/100, 300/120, 350/140, 400/156, 430/172
9848 G	150/060, 170/067, 200/080, 250/100, 300/120, 400/156
9855 T	170/067, 200/080, 250/100

Um Nadelbestellungen richtig und prompt ausführen zu können senden Sie bitte eine leere Nadelpackung oder eine Musternadel ein, oder geben Sie Typennummern und Stärken an. Benützen Sie dazu die Beschreibung auf dem Etikett der Nadelpackung. Eine vollständige Bestellung würde z. B. lauten:
"100 Nadeln Type 9848 G 200 / 080".

Die Wahl der Nadelstärke richtet sich nach dem verwendeten Nähfaden. Der Faden muß frei durch das Nadelöhr gleiten um eine Stichbildung zu gewährleisten.
Wichtig: Nur "Union Special"-Nadeln gewährleisten einwandfreies Arbeiten unserer Maschinen.

IDENTIFICATION OF MACHINES

Each Union Special machine is identified by a Style number which is stamped into the name plate on the machine. Style numbers are classified as standard and special. Standard Style numbers have one or more letters suffixed, but never contain the letter "Z".

Example: Style 80200 A.

Special Style numbers contain the letter "Z".
Example: 80200 Z 2617.

Styles of machines similar in construction are grouped under a class number which differs from the style number, in that it contains no letter.
Example: 80200.

APPLICATION OF CATALOG

This catalog applies specifically to the Styles of machines as listed herein. Reference to direction, such as right, left, front, back, etc., are given from the operator's position while seated at the machine. Operating direction of handwheel is away from the operator (Clockwise).

NEEDLES

Each Union Special needle has both a type number and a size number. The type number denotes the kind of shank, point, length, groove, finish and other details. The double number, stamped on the needle shank, denotes the largest diameter of the blade, measured in hundredth mm and thousandths inch respectively, across the eye.
Example: 1973 G 230/090 d=2,3 mm 0,09 inch respectively. Collectively, the type number and the size number represent the complete symbol.

NADELBESCHREIBUNG	NEEDLE DESCRIPTION
Rundkolben, viereckige Spitze, Doppelrinne, Hohlkehle und verchromt	Round shank, square point, double groove and chromium plated

To have needle orders promptly and accurately filled, an empty package, a sample needle, or the type and size number should be forwarded. Use description on label. A complete order would read:
"100 Needles, Type 9848 G 200/080".

Selection of proper needle size should be determined by the size of the thread used. Thread should pass freely through the needle eye in order to produce a good stitch formation.
Important: Success in operation of this machine can be secured only with genuine "Union Special" needles.

WAHL DER RICHTIGEN NADELSTÄRKE

Die Festigkeitsanforderung, die an die fertige Naht gestellt werden kann hängt weitgehend von der Stärke des verwendeten Fadens ab. Die Qualität der gewünschten Näharbeit hängt stark von der dazu gebrauchten Nadelstärke ab.

KENNZEICHNUNG DER TEILE

Sofern es die Konstruktion erlaubt ist jedes Teil mit seiner Teilnummer versehen. Teile die für eine ganze Teilnummer-Einstempelung zu klein sind werden durch Buchstaben gekennzeichnet, die Teile ähnlichen Aussehens voneinander unterscheiden.

Teilnummern stellen immer ein und dasselbe Teil dar, egal in welchem Katalog sie aufgeführt sind.

WICHTIG! GEBEN SIE BITTE BEI ALLEN BESTELLUNGEN DIE TEILBEZEICHNUNG UND MASCHINENTYPE AN FÜR WELCHE DAS TEIL BESTELLT WIRD.

BESTELLUNG VON ERSATZTEILEN

ABBILDUNGEN

Dieser Katalog wurde zusammengestellt, um eine genaue Ersatzteilbestellung für Klasse 80200 zu erleichtern.

Die Explosions-Zeichnungen umfassen die in diesem Katalog aufgeführten Standardmaschinen- und Spezialmaschinentypen. Jede Zeichnung stellt einen Teil der Maschine dar, die Einzelteile sind in ihrer Einbaulage gezeigt. Auf der der Bildseite gegenüberliegenden Seite befindet sich ein Verzeichnis der Teile mit ihren Teilnummern, Beschreibungen und der für den gezeigten Bildausschnitt benötigten Anzahl von Teilen.

Die Nummern in der ersten Spalte sind Positionsnummern, und zeigen lediglich wo das Teil in der Abbildung zu finden ist. Positionsnummern sollen bei einer Bestellung nie verwendet werden. Verwenden Sie immer die Teilnummer in der zweiten Spalte.

Komplettierte Teile, welche komplett oder als Einzelteile verkauft werden, sind auf der Bildseite in Klammern oder in einem umrahmten Kästchen dargestellt. Einzelteile von Komplett-Teilen die für Reparaturzwecke geliefert werden können, sind durch einrücken ihrer Beschreibung unterhalb der Beschreibung des Haupt-Komplett-Teils gekennzeichnet. Beispiel:

<u>Pos. Nr.</u>	<u>Teil Nr.</u>	<u>Beschreibung</u>	<u>Description</u>	<u>Anzahl</u>
<u>Ref. No.</u>	<u>Part No.</u>			<u>Amt. Req.</u>
23	29442 P	Greiferantriebsexzenter kpl.	Looper Drive Eccentric Assembly	1
24	80636 C	Greiferhebelverbindung	Looper Lever Connection	1
25	88 F	Schraube	Screw	4
26	80649 A	Halter für Filz	Oil Felt Holder	1
27	660-90	Filz	Felt Oil Wick	1
28	80642	Greifer-Antriebsexzenter	Looper Drive Eccentric	1
29	22894 L	Schraube	Spot Screw	1
30	22894 C	Schraube	Set Screw	1
31	80645	Kugel-Schraube	Looper Drive Ball Stud	1
32	80636 A	Führungsgabel	Ball Fork	1
33	22515 A	Schraube	Screw	1

SELECTION OF PROPER NEEDLE SIZE

The strength requirement of the seam produced is largely dependent upon the size of the thread used. The quality of the work desired is largely dependent upon the size of the needle employed.

IDENTIFYING PARTS

Where the construction permits, each part is stamped with its part number. Parts too small for a complete catalog stamping are identified by letter symbols which distinguish one part from another that is similar in appearance.

Part numbers represent the same part, regardless of the catalog in which they appear.

IMPORTANT! ON ALL ORDERS, PLEASE INCLUDE PART NAME AND STYLE OF MACHINE FOR WHICH PART IS ORDERED.

ORDERING OF REPAIR PARTS

ILLUSTRATIONS

The arrangement of this catalog is to facilitate easy and accurate ordering of Class 80200 replacement parts.

The exploded view plates cover the Standard Styles and the Special Styles listed in this catalog. Each plate presents a sector of the machine, parts being aligned as in their assembled position. On the page opposite the illustration will be found a listing of the parts with their part numbers, description and the number of pieces required in the particular view being shown.

Numbers in the first column are reference numbers only, and merely indicate the position of the part in the illustration. Reference numbers should never be used in ordering parts. Always use the part number listed in the second column.

Sub-assemblies, which are sold complete or by separate part, are in a bracket or a solid line box on the picture plate. Component parts of sub-assemblies, which can be furnished for repair, are indicated by indenting their descriptions under the description of the main sub-assembly.

Example:

In solchen Fällen wo ein Teil in allen in diesem Katalog aufgeführten Maschinen vorkommt, wird kein besonderer Verwendungshinweis in der Beschreibung gegeben. Jedoch, wenn Teile für die verschiedenen Maschinen nicht die gleichen sind, wird die spezielle Verwendung in der Beschreibung erwähnt, und wenn notwendig wird der Unterschied in der Abbildung gezeigt.

Am Ende dieses Katalogs befindet sich ein Nummernverzeichnis sämtlicher in diesem Katalog dargestellten Teile. Dies erleichtert das Auffinden der Bildseite und der Beschreibung, wenn nur die Teilnummer bekannt ist.

VERWENDUNG VON ORIGINAL-NADELN UND ERSATZTEILEN

Der Erfolg beim Betrieb dieser Maschinen ist nur sichergestellt mit Original Union Special Nadeln und Ersatzteilen, die von der Union Special Maschinenfabrik, ihren Tochtergesellschaften oder deren Vertretungen geliefert werden. Sie sind nach den bewährtesten wissenschaftlichen Erkenntnissen konstruiert und mit höchster Präzision hergestellt. Höchstmögliche Leistung und Verschleißfestigkeit sind dadurch gewährleistet.

Original Nadel-Packungen sind mit Etiketten "Union Special" versehen. Original Ersatzteile sind mit dem "Union Special" Fabrikzeichen gestempelt. Jede Fabrikmarke ist die Garantie für höchste Präzision in Material und Verarbeitung.

In those cases where a part is common to all of the machines covered by this catalog, no specific usage will be mentioned in the description. However, when the parts for the various machines are not the same, the specific usage will be mentioned in the description, and, if necessary, the difference will be shown in the illustration.

At the back of the book will be found a numerical index of all the parts shown in this book. This will facilitate locating the illustration and description when only the part number is known.

USE GENUINE NEEDLES AND REPAIR PARTS

Success in the operation of these machines can be secured only with genuine Union Special Needles and Repair Parts as furnished by the Union Special Machine Company, its subsidiaries and authorized distributors. They are designed according to the most approved scientific principles, and are made with utmost precision. Maximum efficiency and durability are assured.

Genuine needles are packaged with labels marked "Union Special". Genuine repair parts are stamped with the "Union Special" trademark. Each trademark is your guarantee of the highest quality in materials and workmanship.

MASCHINEN KLASSE 80200

MACHINES CLASS 80200

80200 A

BESCHREIBUNG:

Einnadel-Doppelkettenstich-Sacknähmaschine.

VERWENDUNG:

Zum Zusammennähen von leichten bis schweren Sackstoffen wie z. B. Jute und Leinwand.

TECHNISCHE DATEN:

Nähart und Stichtype: 401-SSa-1
Stichlängenbereich: 7 - 13 mm \approx 9/32"-33/64"
Standardstichlänge: 10 mm \approx 25/64"
Größte zu vernähende Stoffstärke: 11 mm \approx 7/16"
Transport: Einfacher Transport
Zahnteilung: 5 mm \approx 0,197"
Nadeltype: 1973 G 300 / 120
Lieferbare Nadelstärken: 080, 090, 100, 120, 140, 156, 172
Maximale Stichzahl: 2000 Stiche/min.
Handrad ϕ : 150 mm \approx 5,91"
Keilriemenscheibe ϕ : 100 mm \approx 3,94"
Bei Motordrehzahl: 2800 U/min.
Nähgarn: Leinen oder Baumwollgarn
Nadelfaden: 18/6
Greiferfaden: 14/3
Standardaufstellung: nicht versenkt

80200 B

BESCHREIBUNG UND VERWENDUNG:

Wie 80200 A, jedoch Einfach-Kettenstich
Nähart und Stichtype: 101-SSa-1

80200 C

BESCHREIBUNG:

Einnadel-Doppelkettenstich-Sacksäummaschine, mit durch Handhebel verstellbarem Saumapparat Teil-Nr. 897 (sogen. Franzosensäumer).

VERWENDUNG:

Zum Säumen von mittleren bis schweren Sackstoffen.

TECHNISCHE DATEN:

Nähart und Stichtype: 401-EFb-1
Saumbreite: 10 - 15 mm \approx 25/64" - 19/32"

80200 A

DESCRIPTION:

Single needle, double locked stitch sewing machine.

APPLICATION:

For seaming of light weight to heavy weight fabric such as jute or burlap.

TECHNICAL TERMS:

Seam specification and stitch type: 401-SSa-1
Stitch range: 7 - 13 mm \approx 9/32"-33/64"
Standard setting of range: 10 mm \approx 25/64"
Maximum thickness of material: 11 mm \approx 7/16"
Feed: Plain feed
Teeth cut: 5 mm \approx 0,197"
Needle type: 1973 G 300 / 120
Available sizes: 080, 090, 100, 120, 140, 156, 172
Maximum speed: 2000 Stitches/min.
Hand wheel ϕ : 150 mm \approx 5,91"
Pulley ϕ : 100 mm \approx 3,94"
With motor speed: 2800 R. P. M.
Sewing yarn: Linen or cotton
Needle thread: 18/6
Looper thread: 14/3
Standard installation: non-submerged

80200 B

DESCRIPTION AND APPLICATION:

Same as 80200 A, but single chain stitch
Seam specification and stitch type: 101-SSa-1

80200 C

DESCRIPTION:

Single-double locked stitch machine for hemming bags, machine fitted with hand lever adjustable hemming attachment (which called French hemmer) Part No. 897.

APPLICATION:

For hemming of medium to heavy weight bags.

TECHNICAL TERMS:

Seam specification and stitch type: 401-EFb-1
Width of hem: 10 - 15 mm \approx 25/64" - 19/32"

Eingestellte Saumbreite: 12 mm \approx 15/32"
Stichlängenbereich: 7-13 mm \approx 9/32" - 33/64"
Größe zu vernähende Stoffstärke: 11 mm \approx 1/16"
Transport: Einfacher Transport
Zahnteilung: 5 mm \approx 13/64"
Nadeltype: 1973 G 300/120
Lieferbare Nadelstärken: 080, 090, 100, 140, 156, 172
Maximale Stichzahl: 2000 Stiche/min.
Handrad ϕ : 150 mm \approx 5,91"
Keilriemenscheibe ϕ : 100 mm \approx 3,94"
Motordrehzahl: 2800 U/min.
Nähgarn: Leinen oder Baumwollgarn
Nadelfaden: 18/6
Greiferfaden: 14/3
Standardaufstellung: nicht versenkt

80200 D

BESCHREIBUNG UND VERWENDUNG:

Wie 80200 C, jedoch Einfach-Kettenstich,
mit Trichtersäumer 896 K.

Nähart und Stichtype: 101 EFb-1

Saumbreite: 6, 8, 10, 12, 14, 16 mm
beim Bestellen, Saumbreite angeben

ACHTUNG:

Zum Säumen von leichten Baumwollsäcken kann diese
Maschine mit Säumer 896 KB anstelle von 896 K
geliefert werden.

80200 H

BESCHREIBUNG:

Einnadel-Doppelkettenstich-Papiersacknähmaschine,
mit Bandeinfuß- und automatischem Schneidapparat.

VERWENDUNG:

Zum Nähen von Papiersäcken und gleichzeitigem
Einfassen der Säcke mit einem Krepppapierband.

TECHNISCHE DATEN:

Nähart und Stichtype: 401-BSa-1
Bandbreite und Stichtype: 50, 55 oder 60 mm
Stichlänge: 8 mm \approx 5/16"
Transport: Einfacher Transport
Zahnteilung: 2,6 mm \approx 0,103"
Nadeltype: 9848 G 250/100
Lieferbare Nadelstärken: 060, 080, 090, 100, 120
Maximale Stichzahl: 1800 Stiche/min.
Handrad ϕ : 85 mm \approx 3,35"
Keilriemenscheibe ϕ : 150 mm \approx 5,91"
Motordrehzahl: 2800 U/min.

Standard width of hem: 12 mm \approx 15/32"
Stitch range: 7 - 13 mm \approx 9/32" - 33/64"
Maximum thickness of material: 11 mm \approx 1/16"
Feed: Plain feed
Teeth cut: 5 mm \approx 13/64"
Needle type: 1973 G 300/120
Available sizes: 080, 090, 100, 140, 156, 172
Maximum speed: 2000 Stitches/min.
Hand wheel: 150 mm \approx 5,91"
Pulley ϕ : 100 mm \approx 3,94"
Motor speed: 2800 R. P. M.
Sewing yarn: Linen or cotton
Needle thread: 18/6
Looper thread: 14/3
Standard installation: non-submerged

80200 D

DESCRIPTION AND APPLICATION:

Same as 80200 C, but single chain stitch,
fitted with hemming guide 896 K.

Seam specification and stitch type: 101 EFb-1

Width of hem: 15/64, 5/16, 25/64, 15/32, 35/64, 5/8"
when ordering, please state desired hem width

ATTENTION:

For hemming of light weight cotton bags, machine
can be fitted with hemming guide 896 KB instead
of 896 K.

80200 H

DESCRIPTION:

One needle, double locked stitch machine, with tape
binding device and automatic trimmer.

APPLICATION:

For seaming and simultaneous binding of paper
bags by a crepe paper tape.

TECHNICAL TERMS:

Seam specification and stitch type: 401-BSa-1
Width of type: 1 31/32, 2 11/64 or 2 23/64"
Stitch length: 8 mm \approx 5/16"
Feed: Plain feed
Teeth cut: 2,6 mm \approx 0,103"
Needle type: 9848 G 250/100
Available sizes: 060, 080, 090, 100, 120
Maximum speed: 1800 Stitches/min.
Hand wheel ϕ : 85 mm \approx 3,35"
Pulley ϕ : 150 mm \approx 5,91"
Motor speed: 2800 R. P. M.

Nadelhub: 62 mm \approx 2 7/16"
Nadelfaden: 12/6 Baumwolle
Greiferfaden: 12/4 Baumwolle
Standardaufstellung: nicht versenkt

Needle stroke: 62 mm \approx 2 7/16"
Needle thread: 12/6 Cotton
Looper thread: 12/4 Cotton
Standard installation: non submerged

80200 AA

Wie 80200 A, jedoch für Stoffstärken bis
17 mm \approx 43/64".
Nadeltype: 9848 G 300/120
Lieferbare Nadelstärken: 080, 100, 120, 140, 156

80200 AA

Same as 80200 A, but for material thickness
ab to 17 mm \approx 43/64".
Needle type: 9848 G 300/120
Available needle sizes: 080, 100, 120, 140, 156

80200 AB

Wie 80200 B, jedoch für Stoffstärken bis
17 mm \approx 43/64".
Nadeltype: 9848 G 300/120
Lieferbare Nadelstärken: 080, 100, 120, 140, 156

80200 AB

Same as 80200 B, but for material thickness
ab to 17 mm \approx 43/64".
Needle type: 9848 G 300/120
Available needle sizes: 080, 100, 120, 140, 156

80200 AC

Wie 80200 C, jedoch für Stoffstärken bis
17 mm \approx 43/64".
Nadeltype: 9848 G 250/100
Lieferbare Nadelstärken: 080, 100, 120, 140, 156

80200 AC

Same as 80200 C, but for material thickness
ab to 17 mm \approx 43/64".
Needle type: 9848 G 250/100
Available needle sizes: 080, 100, 120, 140, 156

80200 AD

Wie 80200 D, jedoch für Stoffstärken bis
17 mm \approx 43/64".
Nadeltype: 9848 G 250/100
Lieferbare Nadelstärken: 080, 100, 120, 140, 156

80200 AD

Same as 80200 D, but for material thickness
ab to 17 mm \approx 43/64".
Needle type: 9848 G 250/100
Available needle sizes: 080, 100, 120, 140, 156

80200 HL

BESCHREIBUNG UND VERWENDUNG:

Wie 80200 H, jedoch mit Leimapparat
93066-40, -45, -50, -55, -56, -60, -63

80200 HL

DESCRIPTION AND APPLICATION:

Same as 80200 H, but with Pasting device
93066-40, -45, -50, -55, -56, -60, -63

80200 Z 2617

BESCHREIBUNG:

Zweinadel-Dreifaden-Überdecknaht-Teppich-
Saummaschine.

VERWENDUNG:

Zum Festnähen der umgebogenen Teppichkante mit
einer 6,3 mm \approx 1/4" breiten Überdecksaumnaht.
Stoffkantenführung für den Umbug vor den Nadeln.
Naht auf der Oberseite sichtbar.

80200 Z 2617

DESCRIPTION:

Two needle, three thread, carpet hemming
machine.

APPLICATION:

For seaming of turned down edge on carpets by
a hem having a width of 6,3 mm \approx 1/4".
Hemming guide for material in front of the needles.
Seam is visible on upper side of material.

TECHNISCHE DATEN:

Nähart und Stichtype: nach unten umgeschlagen
406-EFa-1

Nahtbreite: 6,3 mm \approx 1/4"

Stichlängenbereich: bis 10 mm \approx 25/64"

Standardstichlänge: 6,5 mm \approx 1/4"

Transport: Einfacher Transport

Zahnteilung: 3,65 mm \approx 0,144"

Nadeltype: 9848 G 200/080

Lieferbare Nadelstärken: 080, 100, 120, 140, 156

Maximale Stichzahl: 2000 Stiche/min.

Handrad ϕ : 150 mm \approx 5,91"

Keilriemenscheibe ϕ : 100 mm \approx 3,94"

Nadelfaden: 25/3

Greiferfaden: 25/3

Standardaufstellung: nicht versenkt

80200 Z 2634 B

BESCHREIBUNG:

Einnadel-Doppelkettenstich-Nähmaschine
mit Obertransport.

VERWENDUNG:

Zum Einfassen von Autobodenmatten mit
Lederband.

TECHNISCHE DATEN:

Nähart und Stichtype: 401-BSa-1

Stichlängenbereich: 2,5 - 6 mm \approx 7/64" - 15/64"

Transport: Einfacher Transport

Zahnteilung: 2,6 mm \approx 0,102"

Nadeltype: 9846 150/060

Lieferbare Nadelstärken: 060, 067, 080, 090, 100, 120

Maximale Stichzahl: 1400 Stiche/min.

Handrad ϕ : 150 mm \approx 5,91"

Keilriemenscheibe ϕ : 75 mm \approx 2,96"

Motordrehzahl: 2800 U/min.

Standardaufstellung: nicht versenkt

80200 Z 2715

BESCHREIBUNG:

Zweinnadel-Zweilinien-Doppelkettenstich
Sacknähmaschine.

VERWENDUNG:

Zum Säumen von Säcken, die starker
Beanspruchung unterliegen.

TECHNISCHE DATEN:

Nähart und Stichtype: 401-SSa-2

Nadelentfernung: 7,2 mm \approx 9/32"

TECHNICAL TERMS:

Seam specification and stitch type: turned downwards
406-EFa-1

Width of seam: 6,3 mm \approx 1/4"

Stitch range: up to 10 mm \approx 25/64"

Standard length of stitch: 6,5 mm \approx 1/4"

Feed: Plain feed

Teeth cut: 3,65 mm \approx 0,144"

Needle type: 9848 G 200/080

Available needle sizes: 080, 100, 120, 140, 156

Maximum speed: 2000 Stitches/min.

Hand wheel ϕ : 150 mm \approx 5,91"

Pulley ϕ : 100 mm \approx 3,94"

Needle thread: 25/3

Looper thread: 25/3

Standard installation: non-submerged

80200 Z 2634 B

DESCRIPTION:

Single needle-double locked stitch sewing machine
with upper feed.

APPLICATION:

For seaming and binding car foot mattings with
leather cover.

TECHNICAL TERMS:

Seam specification and stitch type: 401-BSa-1

Stitch range: 2,5 - 6 mm \approx 7/64" - 15/64"

Feed: Plain feed

Teeth cut: 2,6 mm \approx 0,102"

Needle type: 9846 150/060

Available sizes: 060, 067, 080, 090, 100, 120

Maximum speed: 1400 Stitches/min.

Hand wheel ϕ : 150 mm \approx 5,91"

Pulley ϕ : 75 mm \approx 2,96"

Motor speed: 2800 R. P. M.

Standard installation: non-submerged

80200 Z 2715

DESCRIPTION:

Two needle, two independent row, double locked
stitch bag sewing machine.

APPLICATION:

For seaming of heavy bags, exposed to constant
and extreme pressure.

TECHNICAL TERMS:

Seam specification and stitch type: 401-SSa-2

Needle distance: 7,2 mm \approx 9/32"

Stichlängenbereich: 6 - 10 mm \approx 15/64" - 25/64"
Standardstichlänge: 8 mm \approx 5/16"
Transport: Einfacher Transport
Zahnteilung: 5 mm \approx 13/64"
Nadeltype: 9848-G 250/100
Maximale Stichzahl: 1800 Stiche/min.
Handrad ϕ : 150 mm \approx 5,91"
Keilriemenscheibe ϕ : 85 mm \approx 3,35"
Standardaufstellung: nicht versenkt

80200 Z 3214

BESCHREIBUNG:

Einnadel-Doppelkettenstich-Sacknämaschine mit einem verstellbarem Apparat, Saumbreite 10 - 25 mm \approx 25/64 - 1".

VERWENDUNG:

Zum Nähen und Säumen von Polypropylen und Niederdruck-Äthylen-Bändchengewebe-Säcken.

TECHNISCHE DATEN:

Nähart und Stichtype: 401-EFb-1
Stichlängenbereich: 5 - 11 mm \approx 13/64" - 7/16"
Standard-Stichlänge: 7 mm \approx 9/32"
Transport: Einfacher Transport
Zahnteilung: 5 mm \approx 0,197"
Nadeltype: 9856 T 200/080
Lieferbare Nadelstärken: 067, 080, 100
Maximale Stichzahl: 1800 Stiche/min.
Handrad ϕ : 150 mm \approx 5,91"
Keilriemenscheibe ϕ : 85 mm \approx 3,35"
Motordrehzahl: 2800 U/min.
Standardaufstellung: nicht versenkt

Stitch range: 6 - 10 mm \approx 15/64" - 25/64"
Standard setting of range: 8 mm \approx 5/16"
Feed: Plain feed
Teeth cut: 5 mm \approx 13/64"
Needle type: 9848 G 250/100
Maximum speed: 1800 Stitches/min.
Hand wheel ϕ : 150 mm \approx 5,91"
Pulley ϕ : 85 mm \approx 3,35"
Standard installation: non-submerged

80200 Z 3214

DESCRIPTION:

Single needle, double locked stitch, bag seaming machine, fitted with hemming attachment, adjustable for widths of hem from 10 - 25 mm \approx 25/64 - 1".

APPLICATION:

For seaming and hemming of bags made of polypropylene or polyethylene tapes.

TECHNICAL TERMS:

Seam specification and stitch type: 401-EFb-1
Stitch range: 5 - 11 mm \approx 13/64" - 7/16"
Standard setting of range: 7 mm \approx 9/32"
Feed: Plain feed
Teeth cut: 5 mm \approx 0,197"
Needle type: 9856 T 200/080
Available needle sizes: 067, 080, 100
Maximum speed: 1800 Stitches/min.
Hand wheel ϕ : 150 mm \approx 5,91"
Pulley ϕ : 85 mm \approx 3,35"
Motor speed: 2800 R. P. M.
Standard installation: non-submerged

EINSTELLANLEITUNG
ADJUSTING INSTRUCTIONS

EINSETZEN DER NADEL

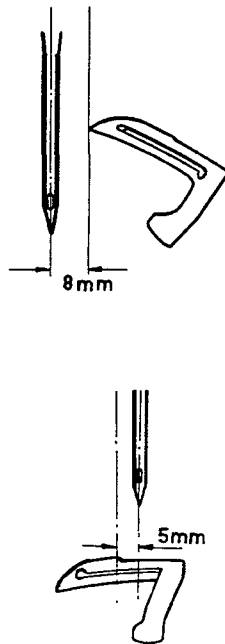
Vor Einstellung der Maschine ist eine neue Nadel mit der langen Rinne nach vorn (zur Näherin) so einzusetzen, daß sie oben in der Nadelstange anstößt. Mutter fest anziehen.

SETTING THE NEEDLE

Before adjusting the machine, insert a new needle into the needle bar as far as possible. The long groove of the needle must be directed to the operator. Tighten the needle clamp nut securely.

EINSTELLEN DES GREIFERS

Zur bequemeren Einstellung entferne Drückfuß, Stichplatte und Transporteur. Nadelanschlag nach hinten verschieben, damit die Nadel während der Einstellung nicht abgelenkt wird. Setze den Greifer in den Greiferhebel ein. Der Greifer ist so einzustellen, daß wenn der Greifer in seiner rechten Endstellung ist, der Abstand Nadelmitte und Greiferspitze 8 mm = 5/16" beträgt (Greiferabstandslehre Nr. 21225-5/16). Dazu werden die beiden Muttern (269 und 18) der Schubstange (80641) gelöst und durch drehen der Schubstange der gewünschte Abstand eingestellt. Nach Vollendung der Vorwärtsbewegung (nach links) soll der Abstand zwischen obere Fadenrückhaltung und Nadelmitte 5 mm = 0,2" sein. Sollte es nicht möglich sein, auf die beschriebene Weise den erforderlichen Greiferweg und Greiferabstand zu erreichen, so kann der Greiferantriebshebel (80637) gedreht werden, nach Lösen der Pratzschrauben (22517). Eine Drehung im Uhrzeigersinn vergrößert, eine Drehung in entgegengesetzter Richtung verkleinert den Greiferweg. Die Pratzschrauben sind wieder anzuziehen wobei auf das axiale Spiel der Greiferwelle zu achten ist und daß die beiden Kugellager (6039 K und 80657 A) in jeder Stellung noch etwas Spiel haben.



ADJUSTING THE LOOPER

For convenient access remove the presser foot, throat plate and feed dog. Push the feed bar needle guard to the rear to avoid its contacting the needle. Insert the looper into the looper rocker. Set the looper so that the distance from the centre line of the needle to the point of the looper is 8 mm = 5/16" when the looper is at its farthest position to the right (looper gauge No. 21225-5/16). Therefore loosen the 2 nuts (269 and 18) on the looper connecting rod (80641) and turn the connecting rod forward or backward as required to obtain specified dimension, retighten nuts. When the looper is at its end position to the left, the distance from the centre line of the needle to the upper thread retaining must be 5 mm = 0,2". If it is not possible in the above mentioned way to realize the desired dimensions, then loosen the 2 clamping screws (22517) of the looper drive lever (80637), reposition as required and retighten them, assuring that all end play is taken out of the looper drive lever rocker shaft, but keep up some play in the 2 bearings (6039 K and 80657 A) at the end of the looper connecting rod.

GREIFER ABSTREIFBEWEGUNG

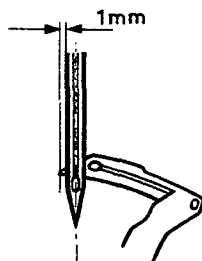
In seiner Vorwärtsbewegung (nach links) muß die Greiferspitze dicht an der Hohlkehle der Nadel über dem Nadelöhr vorbeigehen, ohne die Nadel zu berühren. In dieser Einstellung wird die Klemmschraube (318) der Exzentergabel (80680) gelöst und nach Einstellung wieder angezogen.

LOOPER AVOID MOTION

As the looper moves to the left, it should pass as close as possible to the back of the needle without contacting it. Adjustment can be made by loosening clamp screw (318) of the looper eccentric fork (80680) and turning the looper rocker shaft forward or backward as required, retighten screw.

EINSTELLEN DER NADELSTANGE

Stelle die Nadelstange so hoch ein, daß Unterkante Greifer- und Oberkante Nadelöhr übereinstimmen, wenn die Greiferspitze bei ihrer Bewegung nach links 1 - 1,5 mm = 0,04 - 0,06" über die linke Nadelseite vorsteht. Zur Höheneinstellung der Nadelstange wird die Klemmschraube (BP 108) am Mitnehmer gelöst und nach der Einstellung wieder fest angezogen.



SETTING THE NEEDLE BAR

Set the needle bar so that the top of the needle eye is even with the underside of the looper, when the looper point in its travel to the left projects 1 - 1,5 mm = 0,04 - 0,06" from the left side of the needle. If adjustment is necessary, loosen the clamping screw (BP 108) in the needle bar connection and move the needle bar up or down as required and retighten screw.

TRANSPORTEUR EINSTELLUNG

In Höchststellung des Transporteurträgers muß der Transporteur hinten um eine Zahntiefe aus der Stichplatte herausragen. Eine kleine Regulierschraube hierfür befindet sich unter dem Transporteur im Transporteurträger. Durch Lösen der unteren 2 Schrauben (88) im Transportrahmen kann der Transporteur seitlich zur Stichplatte eingestellt werden.

GREIFERFADENABZUG

Der Fadenabzug ist richtig eingestellt, wenn der Fadenaufnehmer den Faden in dem Augenblick abgibt, in dem die Nadel beim Niedergehen soweit in das Fadendreieck eingetreten ist, daß ein vorzeitiges Abgleiten der Schlinge verhindert wird. Zu frühes oder zu spätes Abgeben des Greiferfadens verursacht Fehlstiche oder Fadenreißen. Die Einstellung erfolgt durch Höher- oder Tieferstellen des Fadenaufnehmers im Langloch des Greiferantriebs- und Fadenabzugshebels. Höherstellen des Aufnehmers bewirkt späteres, Tieferstellen bewirkt früheres Abgeben des Fadens.

NADELFADENABZUG

Der Nadelfadenabzug ist richtig eingestellt, wenn der Nadelfaden beim Niedergehen der Nadel um 2 - 3 mm = $5/64$ - $1/8$ " angehoben wird.

EINSTELLEN DER STICHLÄNGE

Durch Lösen der Mutter HA 18 A am Verbindungslager des Transporteurrahmens und Verschieben des Bolzens 80696 im Schlitz läßt sich die gewünschte Stichlänge einstellen. Eine Verschiebung nach oben ergibt kürzere, nach unten längere Stiche.

NADELANSCHLAG

Der am Transporteurträger verstellbar angeordnete Nadelanschlag ist so einzustellen, daß er in seiner vordersten Stellung leicht an der Nadel anliegt, ohne jedoch zu drücken.

Sehr wichtig: Bei Veränderung der Stichlänge muß der Nadelanschlag stets neu eingestellt werden.

ADJUSTING THE FEED DOG

The height of the feed dog is correct, when at its highest point of travel, the rear teeth project above the throat plate their full depth. This can be accomplished by removing the feed dog holding screw and feed dog, then adjusting the stop screw in feed bar as required to maintain the prescribed setting. To adjust the feed dog within the throat plate, loosen the 2 bottom screws (88) of the feed rocker and after adjusting as required retighten them.

LOOPER THREAD TAKE UP

The cast off is correct adjusted when the free setting, means thread take up, happens at the moment as the needle descends into thread triangle, so that an early slip of the loop would be prevented. Too early or too late delivery of the looper thread causes skip stitches and thread breaking. This can be accomplished by higher or lower setting the thread take up in the long hole of the looper drive lever. Higher setting causes later and lower setting causes quick delivery of thread.

NEEDLE THREAD TAKE UP

The setting of the needle thread take-up is correct when the needle thread is raised about 2 - 3 mm = $5/64$ - $1/8$ " while the needle is descending.

ADJUSTING THE STITCH LENGTH

The length of the stitch can be adjusted by raising or lowering the stud 80696 in the segment slot of the feed rocker 80233. This can be accomplished by loosening nut HA 18 A, lowering stud 80696 will lengthen the stitch and raising the stud will shorten the stitch. When desired stitch length is obtained, retighten nut.

SETTING THE FEED BAR NEEDLE GUARD

Set the feed bar needle guard so that it barely contacts the needle at its most forward point of travel, screw secures it in place.

NOTE: Any change in stitch length will necessitate a corresponding change in the feed bar needle guard setting.

DRUCK UND HÖHENEINSTELLUNG

DES DRÜCKERFUSSSES

Die Drückfuß-Führungsstangen müssen leicht gleiten. Nach Abnahme des Abschlußblechs (80687 A) an der Stirnseite der Maschine kann der Druck auf den Drückfuß verändert werden durch Verschieben der Stellringe (80666), auf denen die vorn gabelförmigen Blattfedern 80663 und 80664 aufliegen. Die Feineinstellung erfolgt durch die Knebelschraube 64 Y am Maschinen-Abschlußdeckel. Nach Einstellung ist die Kontermutter 35733 B festzuziehen. Es ist darauf zu achten, daß zwischen dem Drückfuß in seiner obersten Stellung und der Nadelstangenmutter in ihrer niedersten Stellung ein kleiner Spielraum bleibt. Die Begrenzung der Hubhöhe erfolgt durch Verschieben des oberen Stellringes der rechten Drückfußstange. Bei zweiteiligen Drückfüßen müssen die beiden Drückfuß-Hälften durch den Lifterhebel gleichzeitig gehoben bzw. gesenkt werden. Der untere Stellring der rechten Drückfußstange muß auf der linken Drückfußstangen-Führung aufliegen.

EINNÄHEN DER MASCHINE

Nähe einige Zeit mit hoher Geschwindigkeit und achte darauf, daß die Maschine auch ohne Nähgut einwandfrei kettelt. Eine einwandfreie Nahtbildung wird mittels der Fadenspannung erreicht. In der Regel ist die Spannung des Nadelfadens etwas größer als die des Greiferfadens. Sollten das Nähgut und die Fadenkette durch die Transporteurzähne beschädigt werden, so können die Zähne mit einem Ölstein leicht abgezogen werden.

INBETRIEBNAHME DER MASCHINE

Vor Inbetriebnahme einer eingestellten Maschine öffne die Scharnierplatte, die Deckel an der Stirnseite und auf dem oberen Arm des Nähkopfes. Dann öle sämtliche Ölstellen nach Schmierplan. Besonders wichtig sind dabei die Antriebsexzenter für die Greifer und den Transport sowie die Nadelhebel-Antriebslager und die Nadelstangenbüchsen. Fülle den Tropföler und überprüfe am Schauglas, daß jede Minute ein Tropfen fällt. Überzeuge Dich durch Drehen am Handrad, daß die Maschine leicht und ohne Widerstand läuft. Lasse die Maschine mit langsamer Drehzahl etwa 10 Minuten laufen, damit das Öl durch die Dochte zu den Schmierstellen gelangen kann und öle sämtliche Schmierstellen noch einmal. Dann lasse die Maschine mit der höchst zulässigen Drehzahl laufen. Das Einfädern der Maschine erfolgt nach Einfädeldiagramm.

SETTING HIGHT OF PRESSER BAR AND PRESSER

FOOT PRESSURE

The presser bars unit move freely. After removing the front cover(80687 A), the pressure of the presser foot can be altered. This can be accomplished by shifting the collars(80666), where the in the front fork shaped laminated springs 80663 and 80664 are supported. Use the screw 64 Y at the top cover to obtain the precise adjustment, retighten the lock nut 35733 B.

Important:

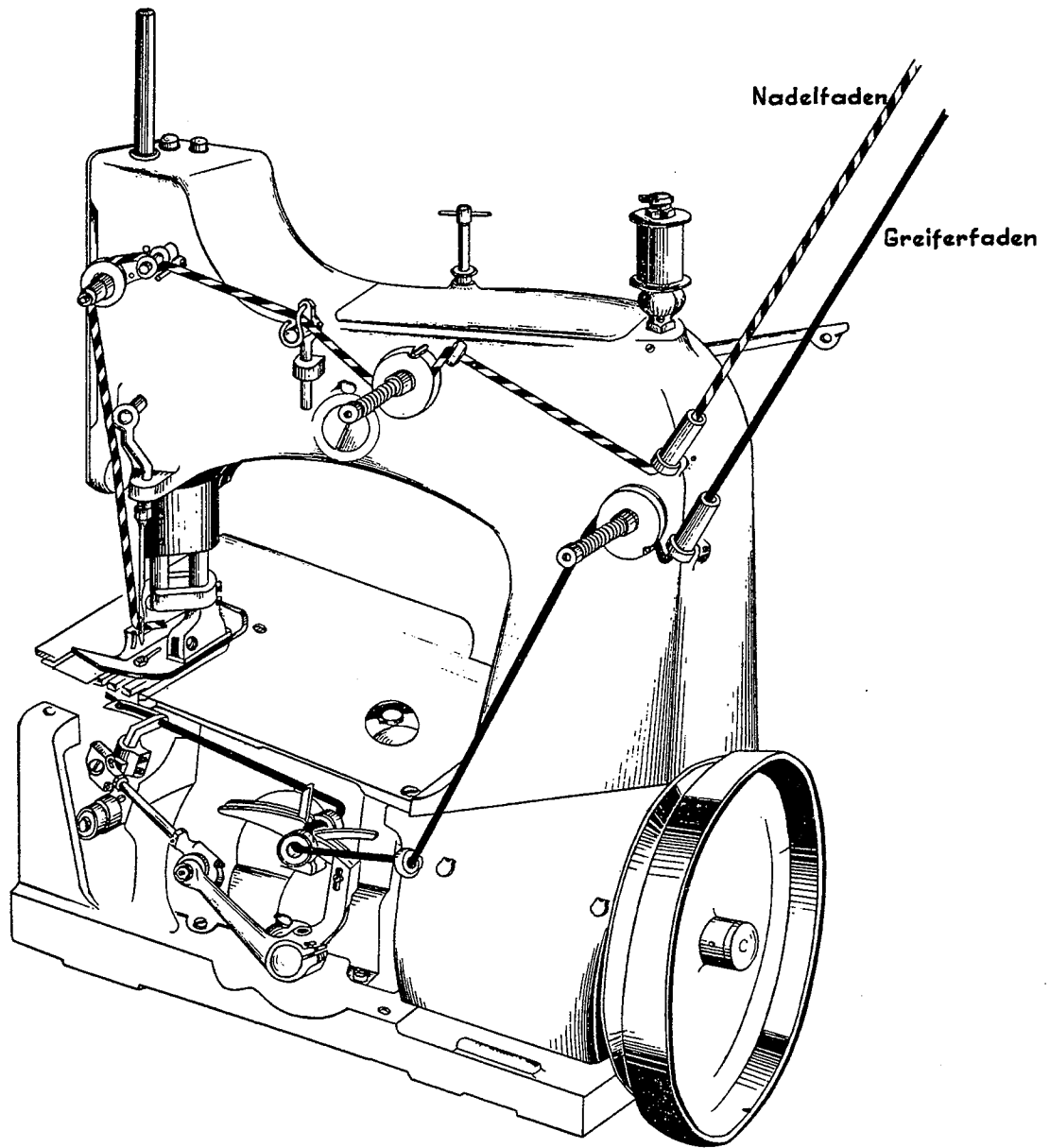
Between the presser foot at its highest point of travel and the needle clamp nut at its lower point of travel there must be a sufficient clearance. The upper travel limit is adjustable by shifting the upper collar on the right presser bar. In case of 2 pieces presser foot, the 2 parts must be at the same time actuated, raising as well as descending by means of the lifter lever. The lower collar of the right presser bar must support on the left presser bar guide.

SEWING OF THE MACHINE

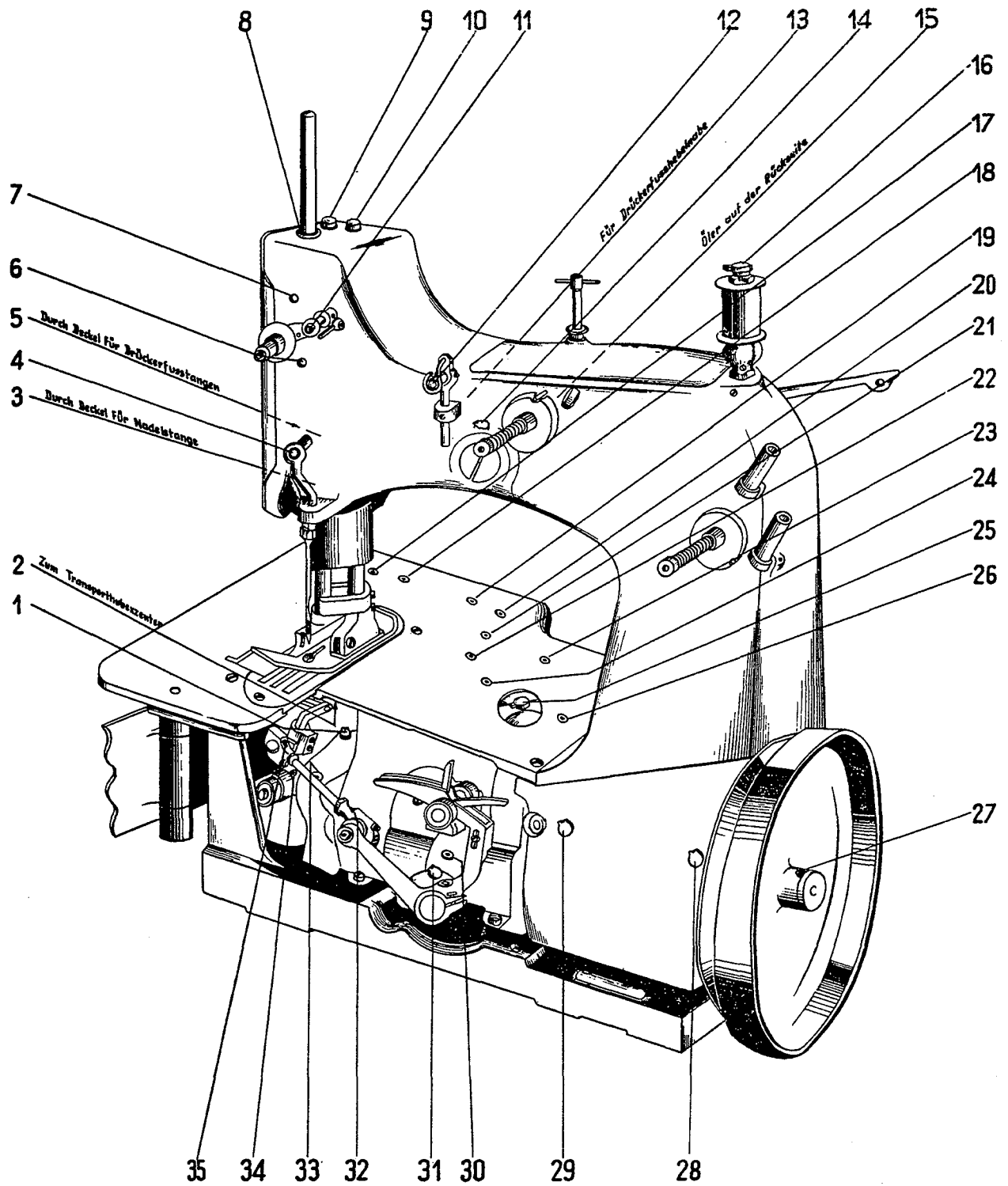
Start operating the machine at high speed and pay attention to an immaculate chaining when sewing on with fabric or without fabric. Regulate thread tension to get proper seams. As a rule, there should be more tension on the needle thread than on the looper thread tension. Should the sewing fabric and the thread chain be damaged (injured) by the teeth of the feed dog, then the teeth can be slightly dulled by applying an oil stone.

STARTING OF THE MACHINE

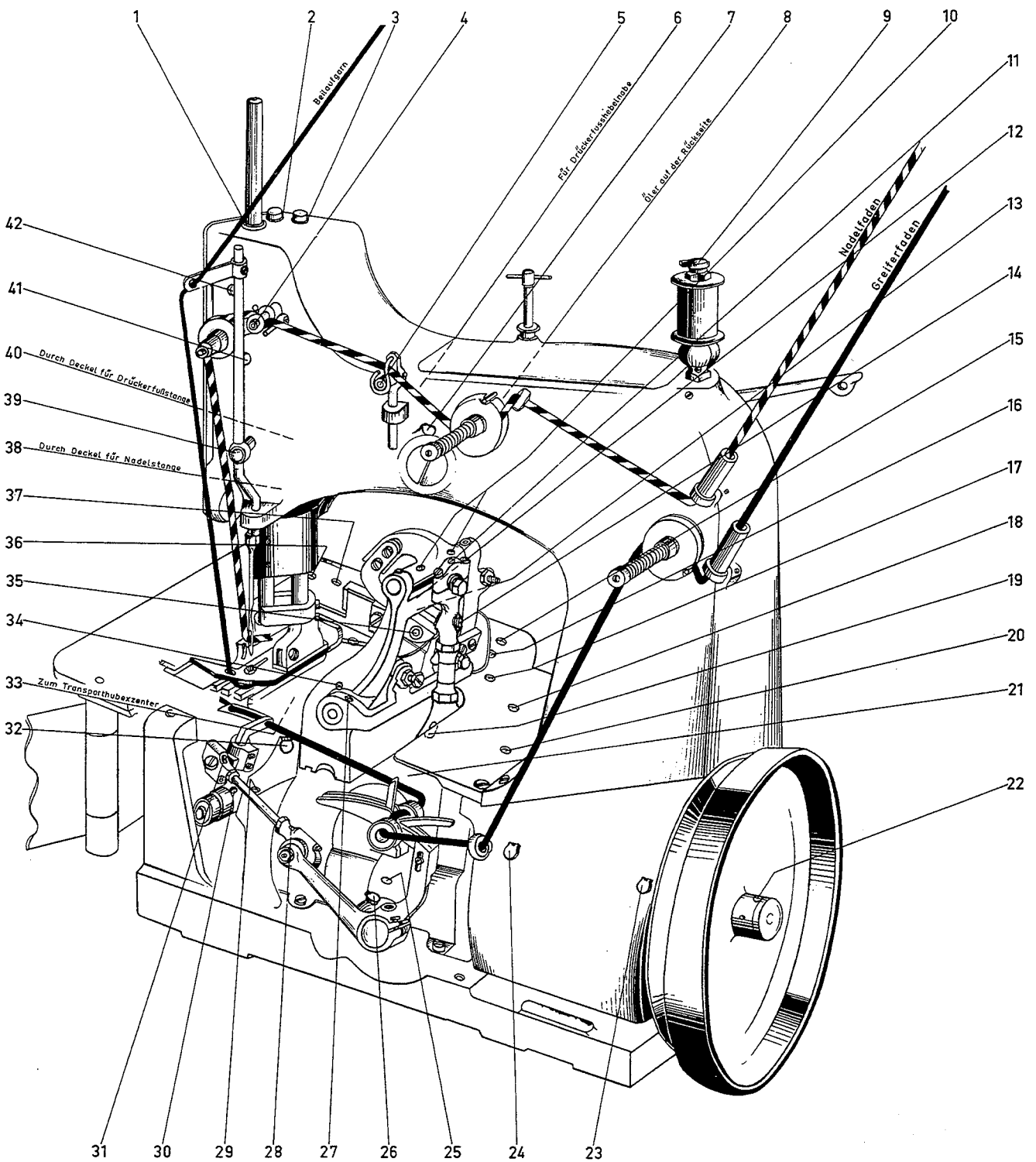
Before starting machine open the hinged front plate and remove the covers on the front and top side. Oil machine according to oiling diagram. Oil carefully all eccentrics on the main shaft. Fill the sight oil glasses. Turn machine by hand and check it for a smooth run. Run machine slowly for about 10 minutes for sucking oil by the wicks. Oil again all oil spots and run machine at full speed. Thread the machine according to the threading diagram.



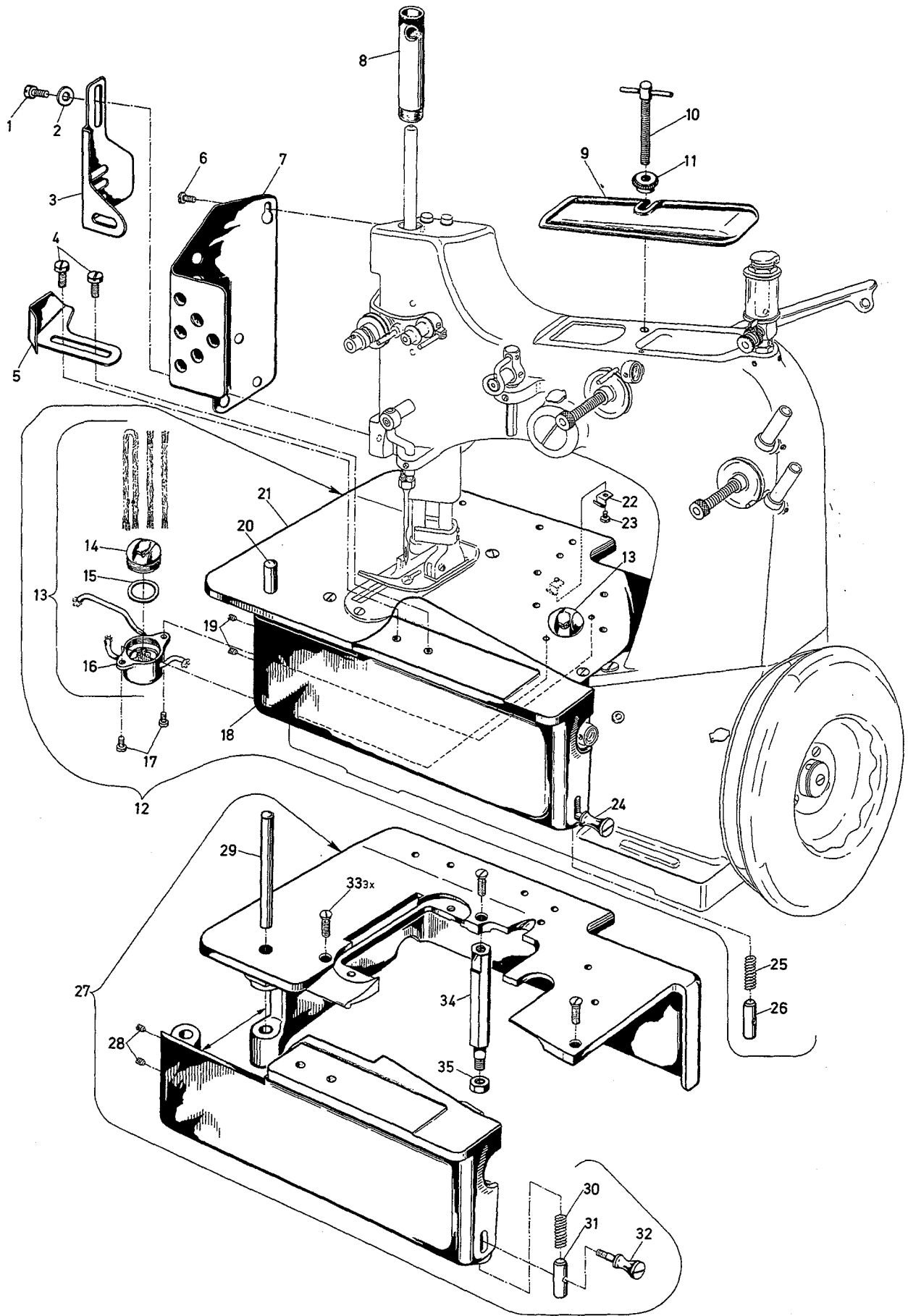
**EINFÄDEL-DIAGRAMM
FÜR DIE MASCHINEN DER KLASSE 80200**



DEL - DIAGRAMM
FÜR DIE MASCHINEN DER KLASSE 80 200



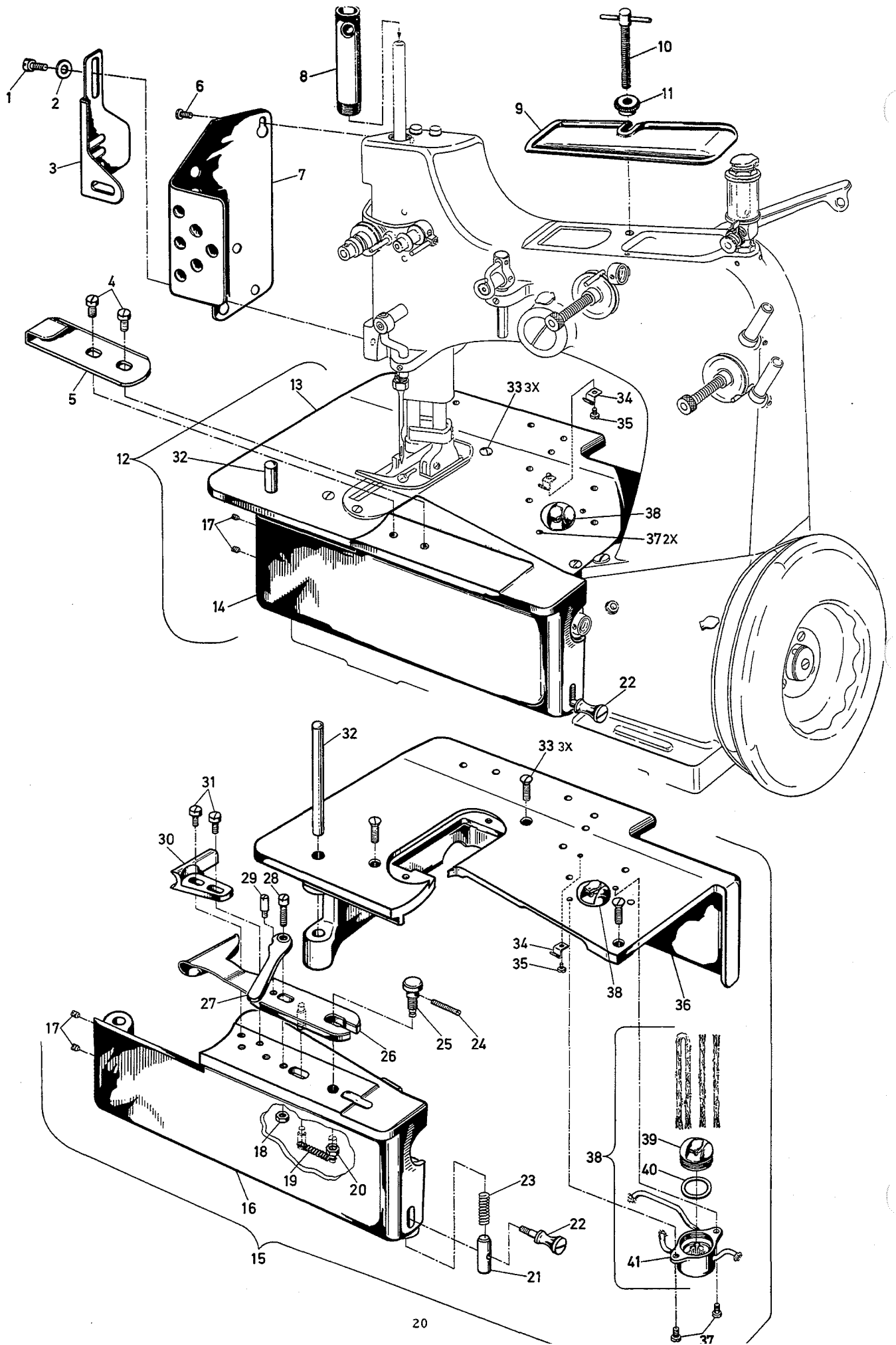
ÖL-UND EINFÄDELDIAGRAMM FÜR DIE MASCHINEN DER KLASSE 80200-H UND-HL



STOFFPLATTEN, ÖLER, SCHUTZTEILE UND VERSCHIEDENE ABDECKUNGEN

CLOTH PLATES, OILER, GUARDS AND MISCELLANEOUS COVERS

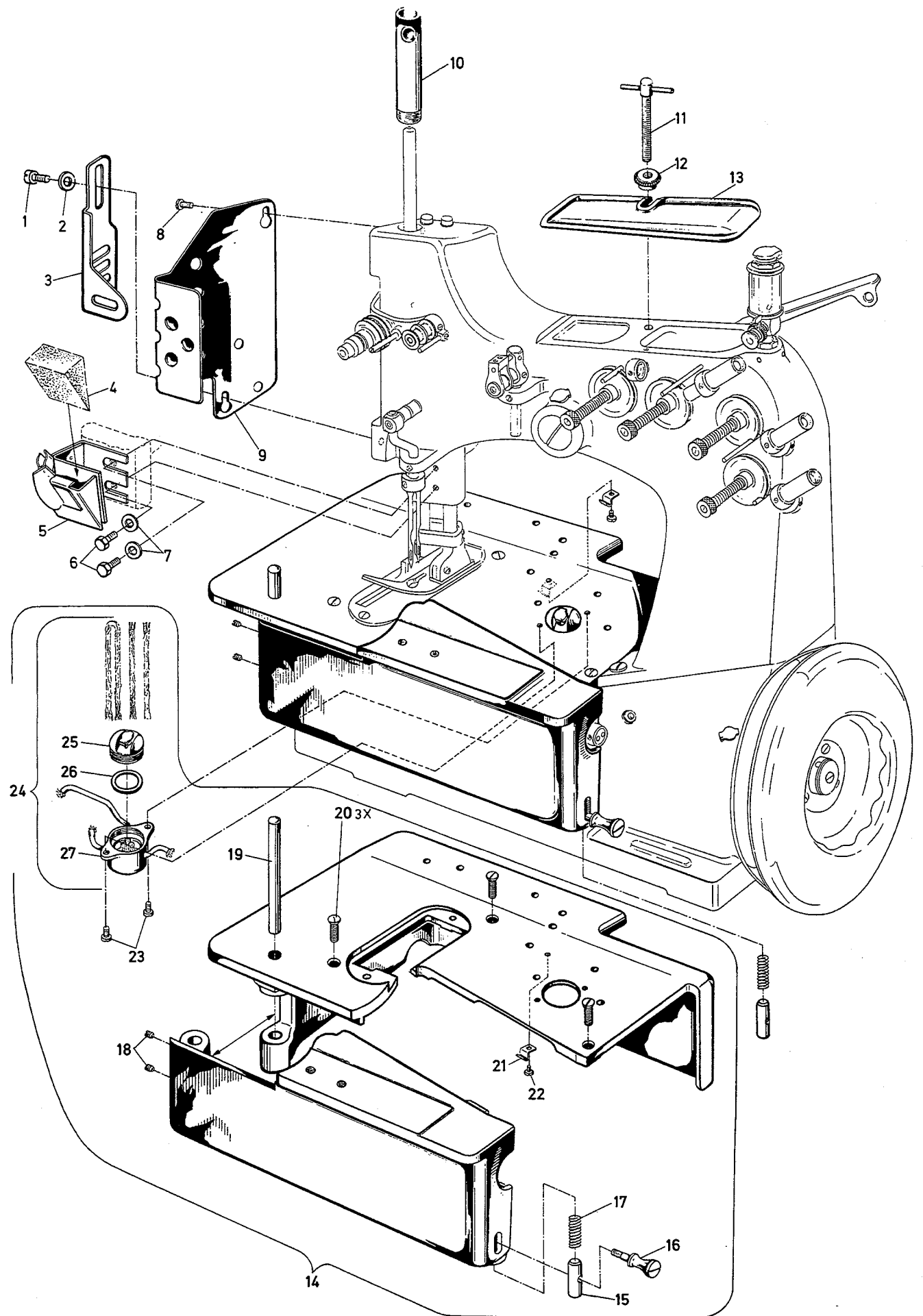
<u>Pos.Nr.</u>	<u>Teil Nr.</u>	<u>Beschreibung</u>	<u>Description</u>	<u>Anzahl</u>
<u>Ref. No.</u>	<u>Part No.</u>			<u>Amt. Req.</u>
1	22528	Schraube	Screw	1
2	AS 126	Unterlegscheibe	Washer	1
3	A 9453	Fingerschutz für alle 80200 außer 80200 Z 2634 B	Finger Guard, for all 80200 except 80200 Z 2634 B	1
4	22548	Schraube	Screw	2
5	AS 24 A	Stoffanschlag, nur für 80200 A, B, AA, AB und Z 2715	Edge Guide, only for 80200 A, B, AA, AB and Z 2715	1
6	376	Schraube	Screw	1
7	80687 A	Abschlußdeckel für alle Klassen außer 80200 Z 2715	Face Cover for all Styles except 80200 Z 2715	1
8	80673 C	Nadelstangenschutz	Guard for Needle Bar	1
9	80688	Deckel, oben	Top Cover	1
10	64 Y	Knebelschraube	Screw, for Top Cover	1
11	35733 B	Rändelmutter	Knurled Nut	1
12	80201 D	Stoffplatte kpl. für 80200 A, B, D, AA, AB, AD, Z 3214	Cloth Plate Assembly for 80200 A, B, D, AA, AB, AD, Z 3214	1
13	80290 E	Öler kpl.	Oiler Assembly	1
14	80290 G	Öleroberenteil	Upper Part of Oiler	1
15	80290 D	Dichtungsring	Gasket	1
16	80290 F	Ölerunterteil	Lower Part of Oiler	1
17	22562	Schraube	Screw	2
18	80201 A	Scharnierplatte	Hinged Plate	1
19	89	Schraube	Screw	2
20	80437 A	Scharnierachse	Joint Axle	1
21	80201	Stoffplatte	Cloth Plate	1
22	80291	Rohrschelle	Pipe Clamp	1
23	22513	Schraube	Screw	1
24	80440	Führungsschraube	Guide Screw	1
25	80438	Spiralfeder	Spiral Spring	1
26	81239	Rastbolzen	Stop Bolt	1
27	80201 L	Stoffplatte kpl. für 80200 H und HL	Cloth Plate Assembly for 80200 H and HL	1
28	89	Schraube	Screw	2
29	80437 A	Scharnierachse	Joint Axle	1
30	80438	Spiralfeder	Spiral Spring	1
31	81239	Rastbolzen	Stop Bolt	1
32	80440	Führungsschraube	Guide Screw	1
33	22574	Schraube	Screw	3
34	G 50-369	Stehbolzen	Stay Bolt	1
35	420 B	Mutter	Nut	1



STOFFPLATTEN, ÖLER, SCHUTZTEILE UND VERSCHIEDENE ABDECKUNGEN

CLOTH PLATES, OILER, GUARDS AND MISCELLANEOUS COVERS

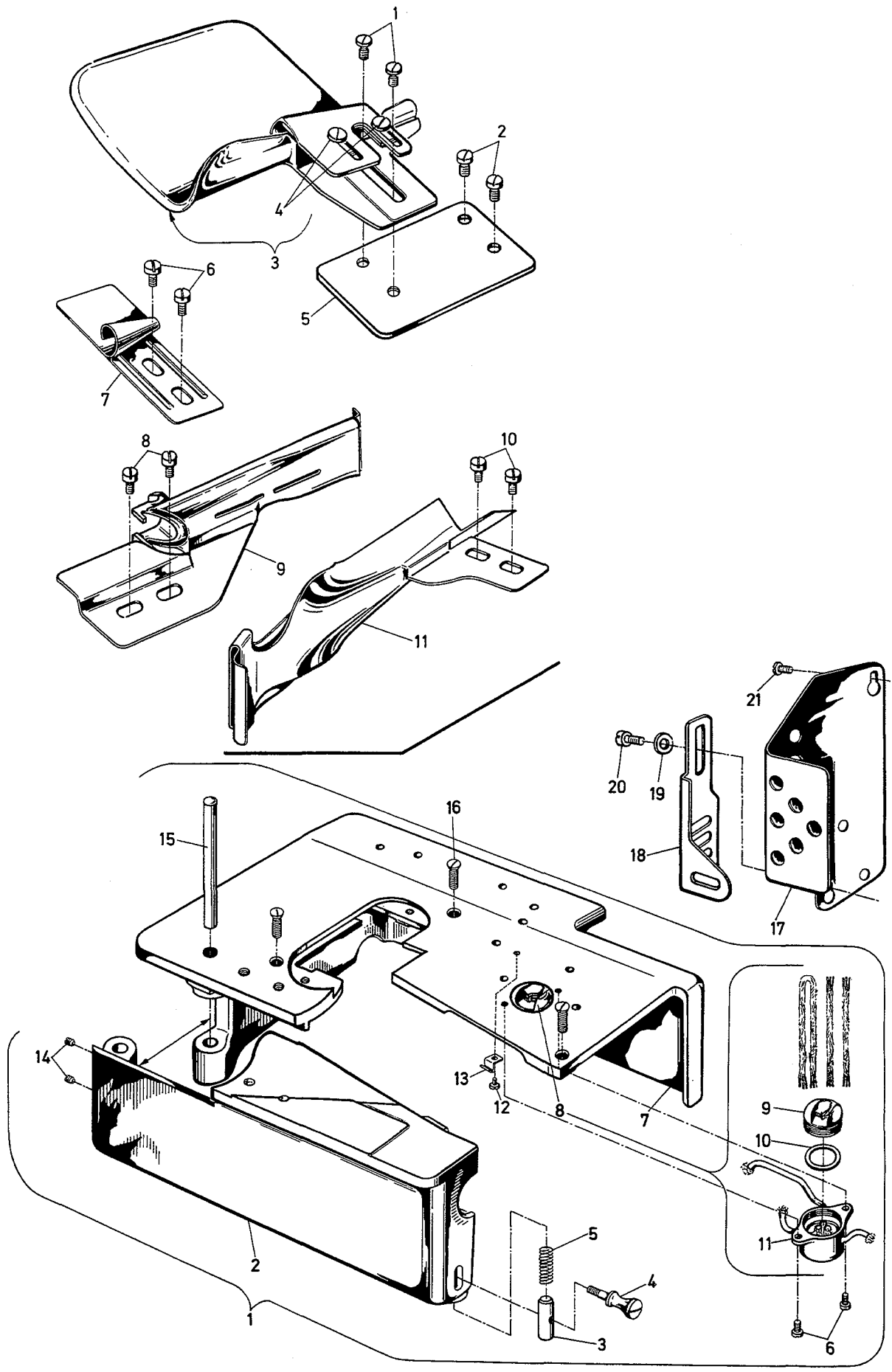
<u>Pos. Nr.</u>	<u>Teil Nr.</u>	<u>Beschreibung</u>	<u>Description</u>	<u>Anzahl</u>
<u>Ref. No.</u>	<u>Part No.</u>			<u>Amt. Req.</u>
1	22528	Schraube	Screw	1
2	AS 126	Unterlegscheibe	Washer	1
3	A 9453	Fingerschutz für alle 80200, außer 80200 Z 2634 B	Finger Guard for all 80200 except 80200 Z 2634 B	1
4	22548	Schraube	Screw	2
5	80803 A	Stoffkantenführung für 80200 Z 2617	Edge Guide for 80200 Z 2617	1
6	376	Schraube	Screw	1
7	80687 A	Abschlußdeckel für alle Klassen außer 80200 Z 2715	Face Cover for all Classes except 80200 Z 2715	1
8	80673 C	Nadelstangenschutz	Guard for Needle Bar	1
9	80688	Deckel, oben	Top Cover	1
10	64 Y	Knebelschraube	Screw, for Top Cover	1
11	35733 B	Rändelmutter	Knurled Nut	1
12	A 7889 A	Stoffplatte kpl. für 80200 Z 2617	Cloth Plate Assembly for 80200 Z 2617	1
13	80201	Stoffplatte	Cloth Plate	1
14	A 7889	Scharnierplatte für 80200 Z 2617	Hinged Plate for 80200 Z 2617	1
		Sonstige Bestandteile von Stoffplatte A 7889 A wie 80201 D	Other constituents of Cloth Plate A 7889 A, as 80201 D	
15	80201 F	Stoffplatte kpl. für 80200 C und AC	Cloth Plate for 80200 C and AC	1
16	80201 E	Scharnierplatte	Hinged Plate	1
17		Schraube	Screw	2
18	18	Mutter	Nut	1
19	897 E	Zugfeder	Tension Spring	1
20	258	Mutter	Nut	1
21	81239	Rastbolzen	Stop Bolt	1
22	80440	Führungsschraube	Guide Screw	1
23	80438	Spiralfeder	Spiral Spring	1
24	HS 82	Gewinde-Stift	Screw	1
25	22720	Schraube	Screw	1
26	897 A	Stoffführung	Cloth Guide	1
27	897 F	Handhebel	Hand Lever	1
28	74	Schraube	Screw	1
29	42 A	Schraube	Screw	1
30	897 B	Stoffführung	Edge Guide	1
31	22548	Schraube	Screw	2
32	80437 A	Scharnierachse	Joint Axle	1
33	22574	Schraube	Screw	3
34	80291	Rohrschelle	Pipe Clamp	1
35	22513	Schraube	Screw	1
36	80201	Stoffplatte	Cloth Plate	1
37	22562	Schraube	Screw	2
38	80290 E	Öler kpl.	Oiler Assembly	1
39	80290 G	Öleroberenteil	Upper Part of Oiler	1
40	80290 D	Dichtungsring	Gasket	1
41	80290 F	Ölerunterteil	Lower Part of Oiler	1



STOFFPLATEN, ÖLER, SCHUTZTEILE UND VERSCHIEDENE ABDECKUNGEN

CLOTH PLATES, OILER, GUARDS AND MISCELLANEOUS COVERS

<u>Pos.Nr.</u>	<u>Teil Nr.</u>	<u>Beschreibung</u>	<u>Description</u>	<u>Anzahl</u>
<u>Ref.No.</u>	<u>Part No.</u>			<u>Amt. Req.</u>
1	22528	Schraube	Screw	1
2	AS 126	Unterlegscheibe	Washer	1
3	A 9453 A	Fingerschutz nur für 80200 Z 2634 B	Finger Guard only for 80200 Z 2634 B	1
4	80199 K	Schwamm	Sponge	1
5	80798	Schwammkasten zum Schmieren von Nadel- faden für 80200 Z 2634 B	Thread Lubricator for 80200 Z 2634 B	1
6	79048	Schraube	Screw	2
7	69 H	Unterlegscheibe	Washer	2
8	376	Schraube	Screw	1
9	80687 B	Abschlußdeckel für Klasse 80200 Z 2715	Face Cover for Class 80200 Z 2715	1
10	80673 C	Nadelstangenschutz	Guard for Needle Bar	1
11	64 Y	Knebelschraube	Screw for Top Cover	1
12	35733 B	Rändelmutter	Knurled Nut	1
13	80688	Deckel, oben	Top Cover	1
14	A 8378	Stoffplatte kpl. für 80200 Z 2715	Cloth Plate Assembly for 80200 Z 2715	1
15	81239	Rastbolzen	Stop Bolt	1
16	80440	Führungsschraube	Guide Screw	1
17	80438	Spiralfeder	Spiral Spring	1
18	89	Schraube	Screw	2
19	80437 A	Scharnierachse	Joint Axle	1
20	22574	Schraube	Screw	3
21	80291	Rohrschelle	Pipe Clamp	1
22	22513	Schraube	Screw	1
23	22562	Schraube	Screw	2
24	80290 E	Öler kpl.	Oiler Assembly	1
25	80290 G	Öleroberenteil	Upper Part of Oiler	1
26	80290 D	Dichtungsring	Gasket	1
27	80290 F	Ölerunterteil	Lower Part of Oiler	1



VERSCHIEDENE EINFASS- UND SAUMAPPARATE

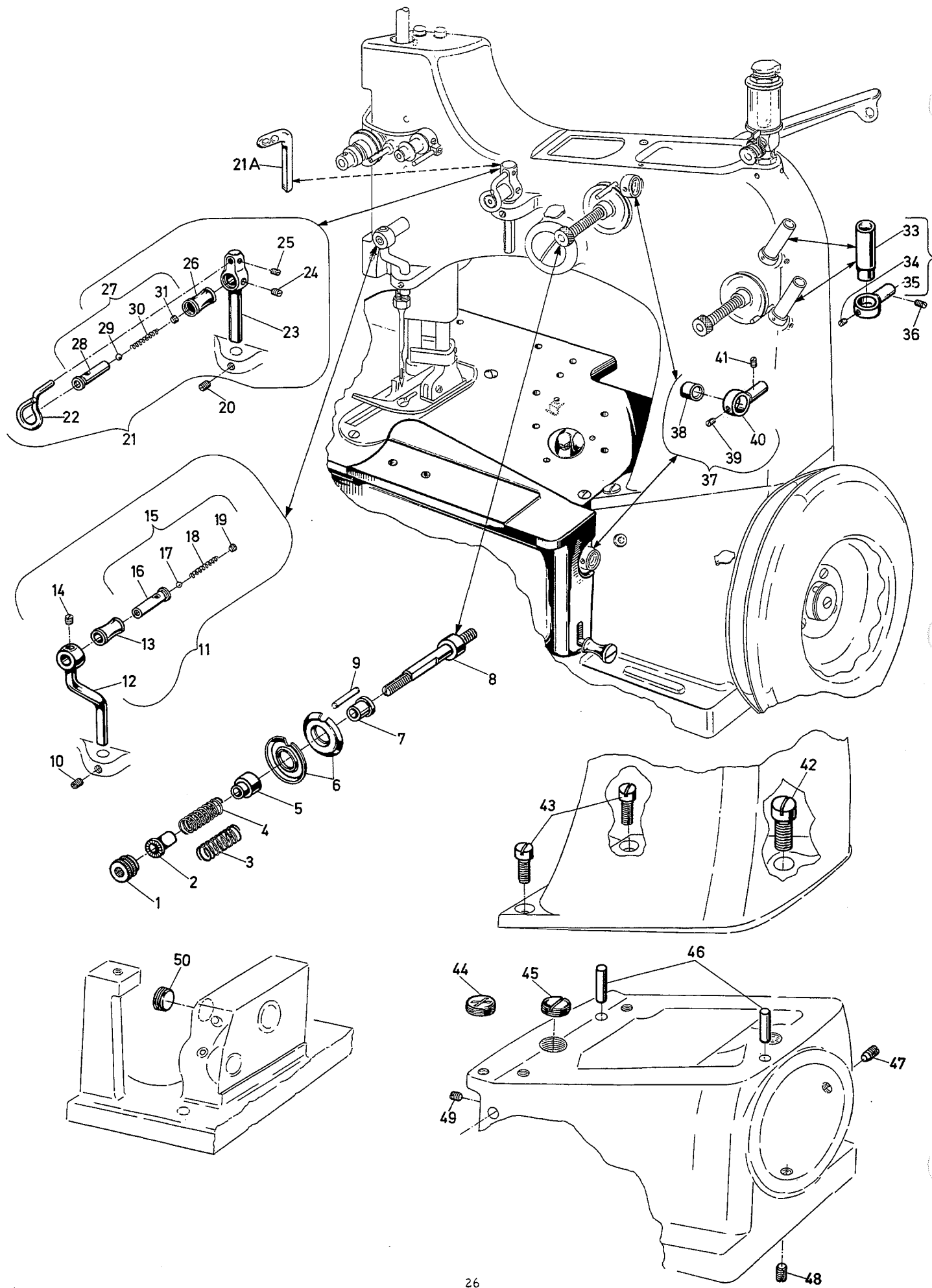
MISCELLANEOUS BINDERS AND HEMMERS

<u>Pos. Nr.</u>	<u>Teil Nr.</u>	<u>Beschreibung</u>	<u>Description</u>	<u>Anzahl</u>
<u>Ref. No.</u>	<u>Part No.</u>			<u>Amt. Req.</u>
1	25 CD	Schraube	Screw	2
2	22514	Schraube	Screw	2
3	A 9795	Saumapparat zum Säumen von Polypropylene und Niederdrucksäcken. Zwei Stoffdurchgänge (2 - 4 mm) einstellbar. Saumbreite von 10 - 25 mm einstellbar	Hemmer for hemming Polypropylene Bags. Hemmer Capacity adjustable from 2 - 4 mm. Width of hemm adjustable from 10 - 25 mm	1
4	22711	Schraube	Screw	2
5	A 9795 A	Platte	Plate	1
6	22548	Schraube	Screw	2
7	896 K	Trichtersäumer	Hemmer	1
		<u>Vorhandene Saumbreiten:</u>	<u>Existing Hemm Widthes:</u>	
		6, 7, 8, 9, 10, 12, 14, 15, 18	6, 7, 8, 9, 10, 12, 14, 15, 18	
8	22548	Schraube	Screw	2
9	A 9193 A	Einfassapparat, zum Einfassen von Auto-Bodenmatten mit Lederband	Binder for binding Motor Car Mattings with Leather Tape	1
		<u>Vorhandene Abmessungen:</u>	<u>Existing Sizes:</u>	
		24/10, 24/12 und 36/16	24/10, 24/12 and 36/16	
10	22548	Schraube	Screw	2
11	93066	Bandeinfassapparat ohne Bandführung mit Zunge als rechtsseitige Verlängerung bis über den Drückerfuß, zum Einfassen von Papiersäcken mit Krepp-Papierband	Binder without Tape Guide, with Tongue as extension to the right, for binding Paper Bags with Crape or Paper Tape	1
		<u>Vorhandene Abmessungen:</u>	<u>Existing Sizes:</u>	
		40, 45, 50, 55, 56, 60, 63	40, 45, 50, 55, 56, 60, 63	

STOFFPLATTEN, ÖLER, SCHUTZTEILE UND VERSCHIEDENE ABDECKUNGEN

CLOTH PLATE, OILER, GUARDS AND MISCELLANEOUS COVERS

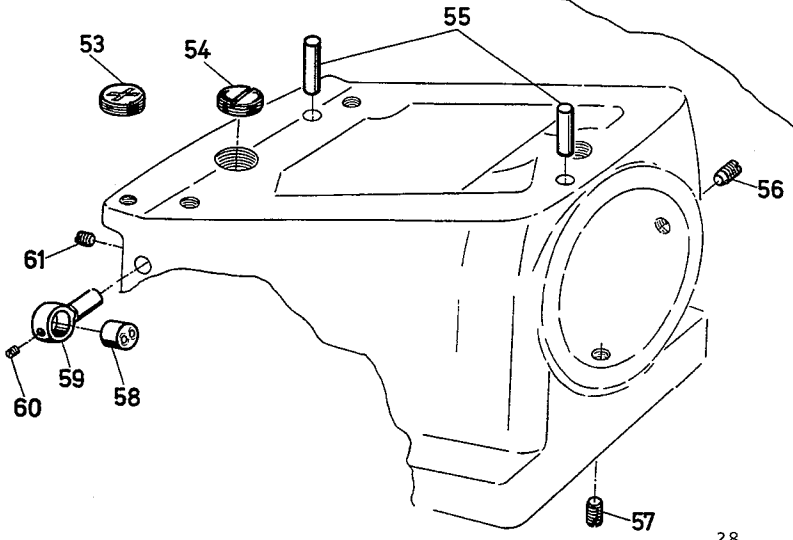
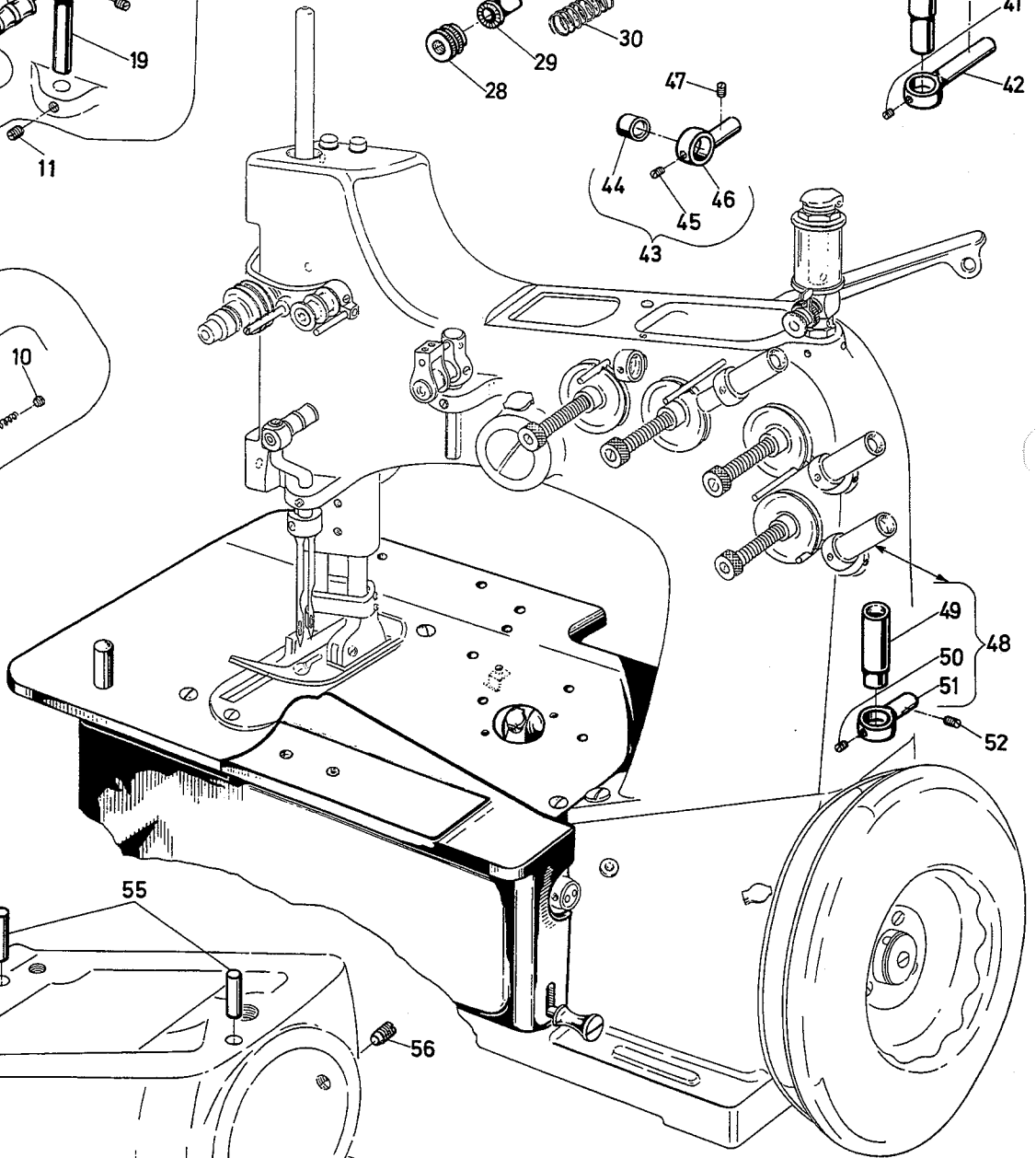
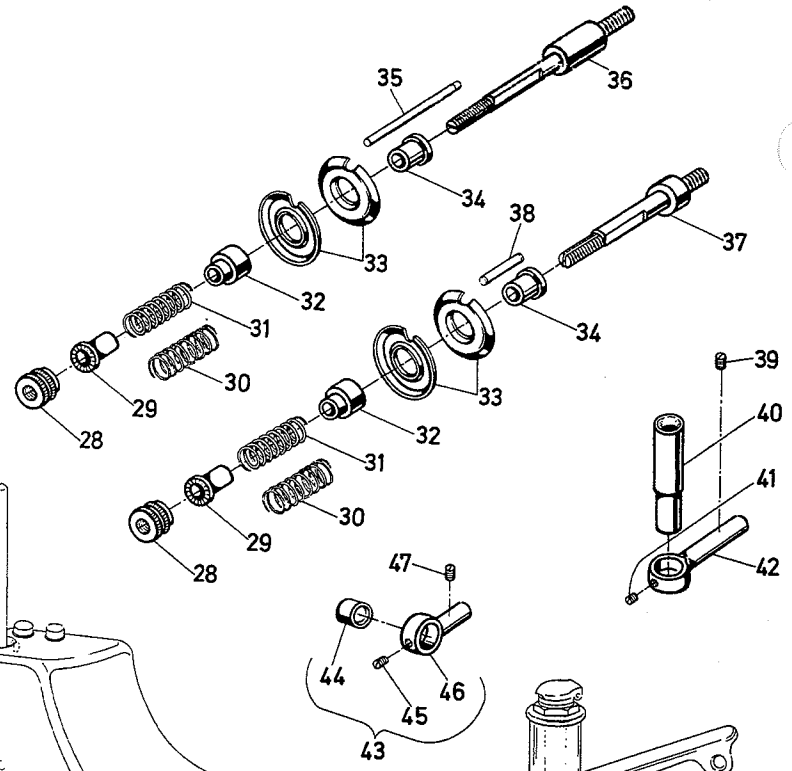
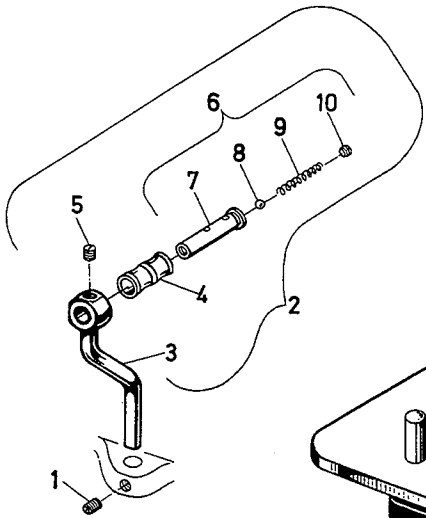
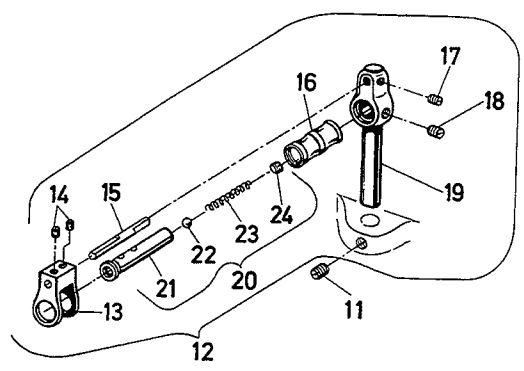
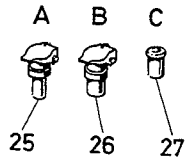
<u>Pos. Nr.</u>	<u>Teil Nr.</u>	<u>Beschreibung</u>	<u>Description</u>	<u>Anzahl</u>
<u>Ref. No.</u>	<u>Part No.</u>			<u>Amt. Req.</u>
1	A 8023 A	Stoffplatte kpl. für 80200 Z 2634 B	Cloth Plate Assembly for 80200 Z 2634 B	1
2	A 8024	Scharnierplatte	Hinged Plate	1
3	81239	Rastbolzen	Stop Bolt	1
4	80440	Führungsschraube	Guide Screw	1
5	80438	Spiralfeder	Spiral Spring	1
6	22562	Schraube	Screw	2
7	A 8023	Stoffplatte	Cloth Plate	1
8	80290 E	Öler kpl.	Oiler Assembly	1
9	80290 G	Öleroberteil	Upper Part of Oiler	1
10	80290 D	Dichtungsring	Gasket	1
11	80290 F	Ölerunterteil	Lower Part of Oiler	1
12	22513	Schraube	Screw	1
13	80291	Rohrschelle	Pipe Clamp	1
14	89	Schraube	Screw	2
15	80437 A	Scharnierachse	Joint Axle	1
16	22574	Schraube	Screw	3
17	80687 A	Abschlußblech für 80200 Z 2634 B	Face Cover for 80200 Z 2634 B	1
18	A 9453 A	Fingerschutz	Finger Guard	1
19	AS 126	Unterlegscheibe	Washer	1
20	22528	Schraube	Screw	1
21	376	Schraube	Screw	1



VERSCHIEDENE FADENFÜHRUNGEN UND FADENSINNUNGEN

MISCELLANEOUS THREAD GUIDES AND THREAD TENSION

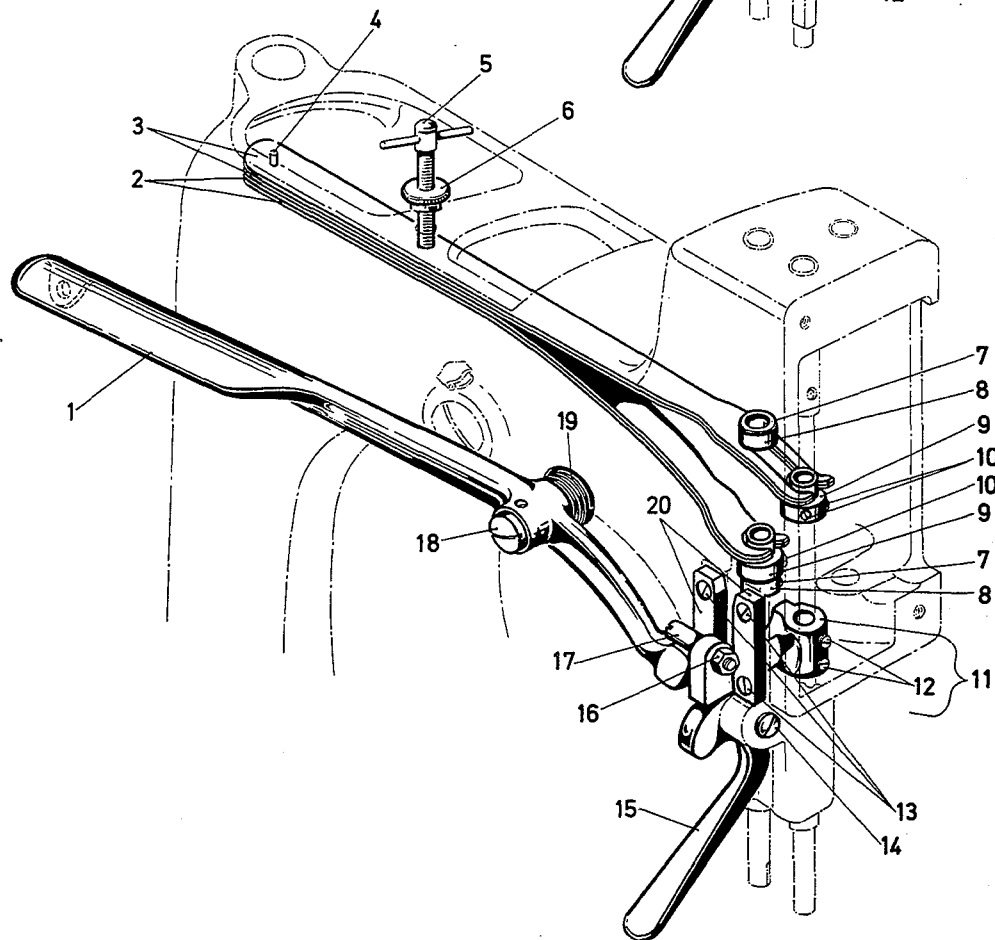
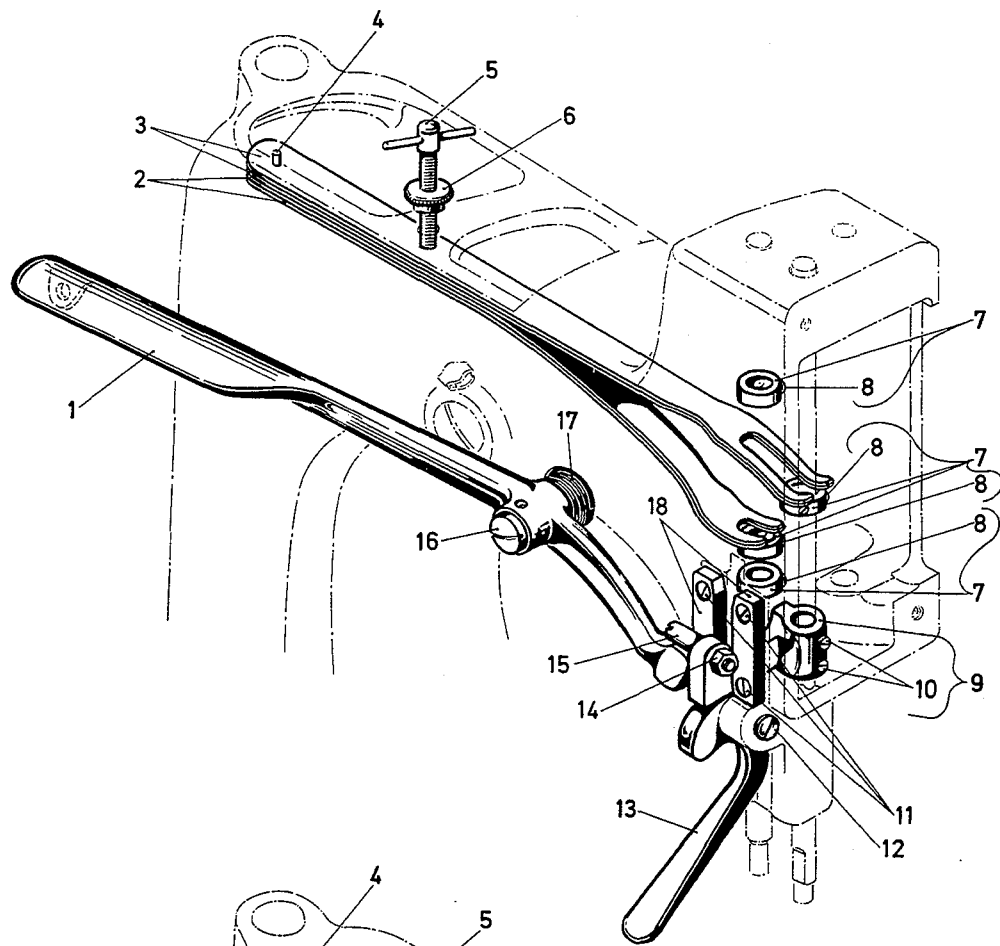
<u>Pos.Nr.</u>	<u>Teil Nr.</u>	<u>Beschreibung</u>	<u>Description</u>	<u>Anzahl</u>
<u>Ref. No.</u>	<u>Part No.</u>			<u>Amt. Req.</u>
1	108	Fadenspannungsmutter	Tension Regulating Nut	2
2	107	Fadenspannungs-Federhülse	Tension Spring Ferrule	2
3	110-2	Fadenspannungs-Feder	Tension Spring	2
4	110-4	Fadenspannungs-Feder	Tension Spring	2
5	HA 1349	Federhülse	Tension Sleeve	2
6	80676 A	Fadenspannungs-Scheibe	Tension Disc	4
7	HA 1348	Gleithülse	Tension Post Ferrule	2
8	HS 106	Fadensp. -Schraube	Tension Post	2
9	80667	Fadenführungsstift	Tension Disc Stop Pin	2
10	95	Schraube	Screw	1
11	80665 D	Fadengleitrolle kpl.	Rolling Thread Guide Assembly	1
12	G 50-267	Rollenhalter	Thread Roller Support	1
13	80668	Fadengleitrolle	Thread Guide Roller	1
14	88	Schraube	Screw	1
15	HS 53 B	Rollenachse kpl.	Rolling Thread Guide Axle Assembly	1
16	81086 G	Rollenachse	Rolling Thread Guide Axle	1
17	12964 C	Stahlkugel	Spring Ball	1
18	HA 1286 B	Feder	Spring	1
19	22560	Schraube	Screw	1
20	95	Schraube	Screw	1
21	80250	Fadengleitrolle kpl.	Rolling Thread Guide Assembly	1
21 A	A 7896	Fadenführung für 80200 Z 2617	Thread Guide for 80200 Z 2617	1
22	80250 B	Fadenführungshaken	Rolling Thread Guide Wire	1
23	80250 A	Halter	Holder	1
24	88	Schraube	Screw	1
25	22743	Schraube	Screw	1
26	80668	Fadengleitrolle	Thread Guide Roller	1
27	HS 52 B	Rollenachse kpl.	Rolling Thread Guide Axle Assembly	1
28	81086 C	Rollenachse	Rolling Thread Guide Axle	1
29	12964 C	Stahlkugel	Spring Ball	1
30	HA 1286 B	Feder	Spring	1
31	22560	Schraube	Screw	1
32	81256 A	Fadengleithülse kpl.	Thread Sleeve Assembly	2
33	81256	Gleithülse	Thread Sleeve	1
34	28 C	Schraube	Screw	1
35	AS 137	Halter	Support	1
36	22560	Schraube	Screw	2
37	AS 137 A	Halter mit Fadenöse kpl.	Thread Eyelet with Support Assembly	2
38	HA 103 B	Fadenöse	Thread Eyelet	1
39	28 C	Schraube	Screw	1
40	AS 137	Halter	Support	1
41	22560 B	Schraube	Screw	1
42	99256	Schraube	Screw	1
43	22814 B	Schraube	Screw	2
44	22539 F	Verschluß-Schraube für 80200 H und HL	Plug Screw for 80200 H and HL	1
45	22539	Verschluß-Schraube für alle Klassen außer 80200 H und HL	Plug Screw for all Styles except 80200 H and HL	2
46	80699 A	Paßstift	Fixing Pin	2
47	HA 81	Schraube	Screw	1
48	HA 95	Schraube	Screw	1
49	95	Schraube	Screw	1
50	90016	Verschluß-Schraube für alle Klassen außer 80200 H und HL	Plug Screw for all Styles except 80200 H and HL	1



VERSCHIEDENE FADENFÜHRUNGEN UND FADENSINNUNGEN

MISCELLANEOUS THREAD GUIDES AND THREAD TENSION

<u>Pos.Nr.</u>	<u>Teil Nr.</u>	<u>Beschreibung</u>	<u>Description</u>	<u>Anzahl</u>
<u>Ref.No.</u>	<u>Part No.</u>			<u>Amt. Req.</u>
1	95	Schraube	Screw	1
2	81365 A	Rollenfadenabzug kpl. für 80200 Z 2715	Rolling Thread Guide Assembly for 80200 Z 2715	1
3	81365	Rollenhalter	Thread Roller Support	1
4	80668 A	Fadengleitrolle	Thread Guide Roller	1
5	88	Schraube	Screw	1
6	81386	Rollenachse kpl.	Rolling Thread Guide Axle Assembly	1
7	81386 A	Rollenachse	Rolling Thread Guide Axle	1
8	12964 C	Stahlkugel	Spring Ball	1
9	HA 1286 B	Feder	Spring	1
10	22560	Schraube	Screw	1
11	95	Schraube	Screw	1
12	80250 C	Fadengleitrolle kpl. für 80200 Z 2715	Rolling Thread Guide Assembly for 80200 Z 2715	1
13	81283	Fadenführungsgabel	Thread Guide Fork	1
14	22743	Schraube	Screw	2
15	80250 D	Fadenführungsstift	Thread Guide Pin	1
16	80668 A	Fadengleitrolle	Thread Guide Roller	1
17	22743	Schraube	Screw	1
18	88	Schraube	Screw	1
19	80250 A	Rollenhalter	Rolling Thread Guide Holder	1
20	81086	Rollenachse kpl.	Rolling Thread Guide Axle Assembly	1
21	81086 A	Rollenachse	Rolling Thread Guide Axle	1
22	12964 C	Stahlkugel	Spring Ball	1
23	HA 1236 B	Feder	Spring	1
24	22560	Schraube	Screw	1
25	80689 A	<u>Kappendler:</u> für alle Klassen außer 80200 H und HL für 80200 H und HL	<u>Oil Cup:</u> for all Styles except 80200 H and HL for 80200 H and HL	4 3
26	80690 A	Kappendler, für Kurbelwelle	Oil Cup, for Crank Shaft	2
27	41046 G	Kugellöler, für Greiferachse	Spring Valve Oil, for Looper Rocker Shaft	2
28	108	Fadenspannungsmutter	Tension Regulating Nut	4
29	107	Fadenspannungs-Federhülse	Tension Spring Ferrule	4
30	110-2	Fadenspannungsfeder	Tension Spring	2
31	110-4	Fadenspannungsfeder	Tension Spring	2
32	HA 1349	Federhülse	Tension Sleeve	4
33	80676 A	Fadenspannungsscheibe	Tension Disc	8
34	HA 1348	Gleithülse	Tension Post Ferrule	4
35	80655 A	Fadenführungsstift	Tension Disc Stop Pin	1
36	AS 106 A	Fadenspannungsschraube für 80200 Z 2617 und Z 2715	Tension Post for 80200 Z 2617 and Z 2715	2
37	HS 106	Fadenspannungsschraube für 80200 H und HL	Tension Post for 80200 H and HL	2
38	80667	Fadenführungsstift	Tension Disc Stop Pin	2
39	22560 B	Schraube	Screw	1
40	81256 B	Fadengleithülse	Thread Sleeve	1
41	28 C	Schraube	Screw	1
42	AS 136	Hülsehalter	Thread Eyelet Support	1
43	AS 137 A	Halter mit Fadenöse kpl.	Thread Eyelet with Support Assembly	1
44	HA 103 B	Fadenöse	Thread Eyelet	1
45	28 C	Schraube	Screw	1
46	AS 137	Halter	Support	1
47	22560 B	Schraube	Screw	1
48	81256 A	Halter mit Fadenöse kpl. für 80200 Z 2715 und 80200 H und HL	Thread Eyelet with Support Assembly for 80200 Z 2715 and 80200 H and HL	2
49	81256	Fadengleithülse	Thread Sleeve	1
50	28 C	Schraube	Screw	1
51	AS 137	Halter	Support	1
52	22560 B	Schraube	Screw	1
53	22539 F	Verschlußschraube für 80200 H und HL	Plug Screw for 80200 H and HL	1
54	22539	Verschlußschraube für alle Klassen außer 80200 H und HL	Plug Screw for all Styles except 80200 H and HL	2
55	80699 A	Paßstift	Fixing Pin	2
56	HA 81	Schraube	Screw	1
57	HA 95	Schraube	Screw	1
58	81254	Fadenöse für 2 Faden	Thread Eyelet for 2 Threads	1
59	AS 137	Halter	Support	1
60	28 C	Schraube	Screw	1
61	95	Schraube	Screw	1



TEILE FÜR DRÜCKERFUSSLIFTER FÜR ALLE 80200 AUSSER 80200 H UND HL

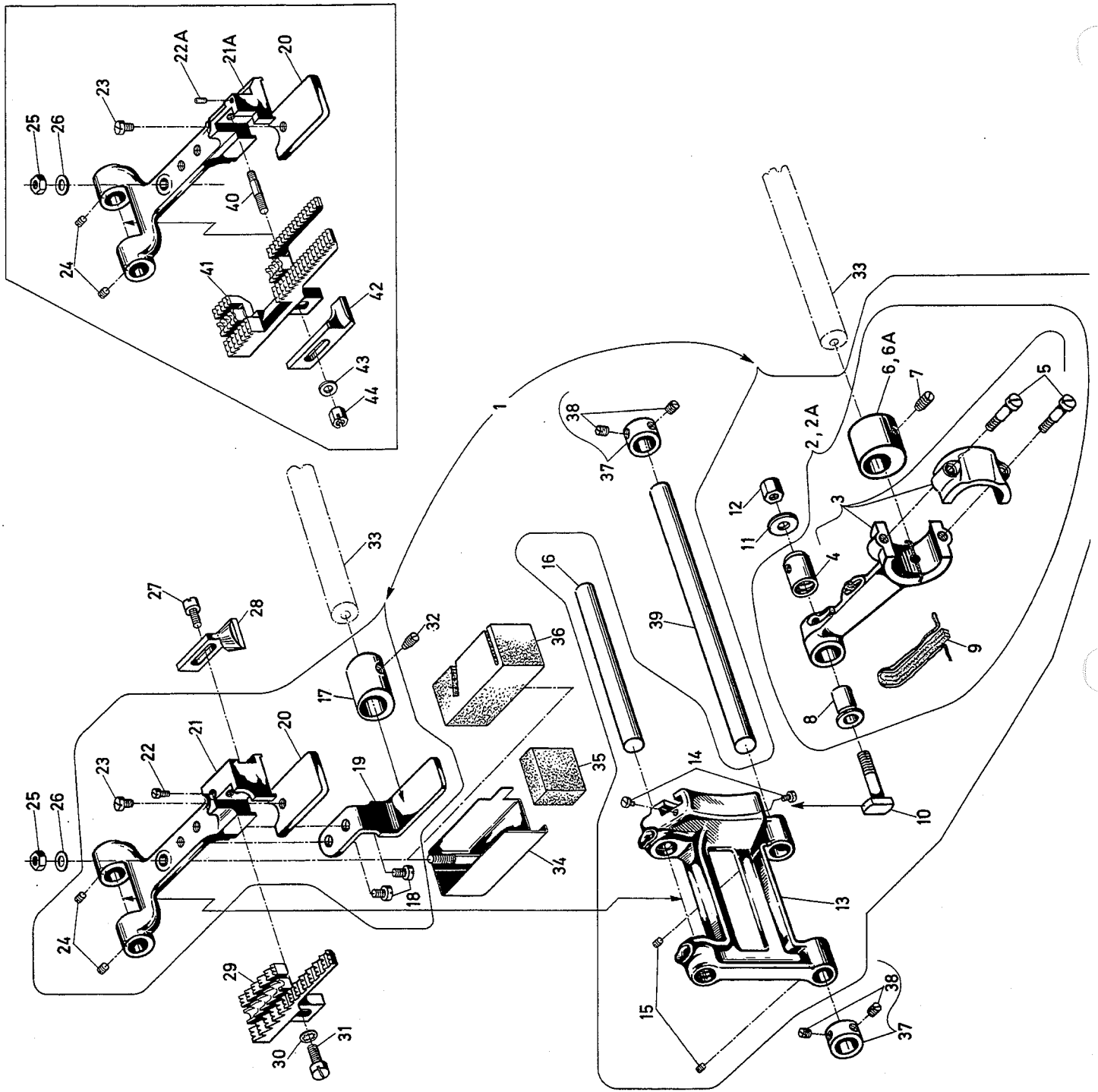
PARTS FOR PRESSER FOOT LIFTER FOR ALL 80200 EXCEPT 80200 H AND HL

<u>Pos.Nr.</u>	<u>Teil Nr.</u>	<u>Beschreibung</u>	<u>Description</u>	<u>Anzahl</u>
<u>Ref. No.</u>	<u>Part No.</u>			<u>Amt. Req.</u>
1	80648	Drückerfußhebel	Presser Foot Lifter Lever	1
2	80664	Drückerfußfeder, unten	Presser Foot Spring, lower	2
3	80663	Drückerfußfeder, oben	Presser Foot Spring, upper	2
4	80667	Stift	Pin	1
5	64 Y	Griffschraube	Screw	1
6	35733 B	Rändelmutter	Lock Nut	1
7	80666	Stellring	Collar	4
8	98	Schraube	Screw	2
9	80632	Führung für Drückerfußstange	Guide for Presser Bar	1
10	95	Schraube	Screw	2
11	94	Schraube	Screw	4
12	11639 H	Bolzenschraube	Screw	1
13	80267	Drückerfußhandhebel	Presser Foot Lifter Hand Lever	1
14	258	Mutter	Nut	1
15	22870	Bolzenschraube	Screw	1
16	420	Schraube	Screw	1
17	80649	Feder	Spring	1
18	80631	Führungsplättchen	Guide Plate	2

TEILE FÜR DRÜCKERFUSSLIFTER FÜR 80200 H UND HL

PARTS FOR PRESSER FOOT LIFTER FOR 80200 H AND HL

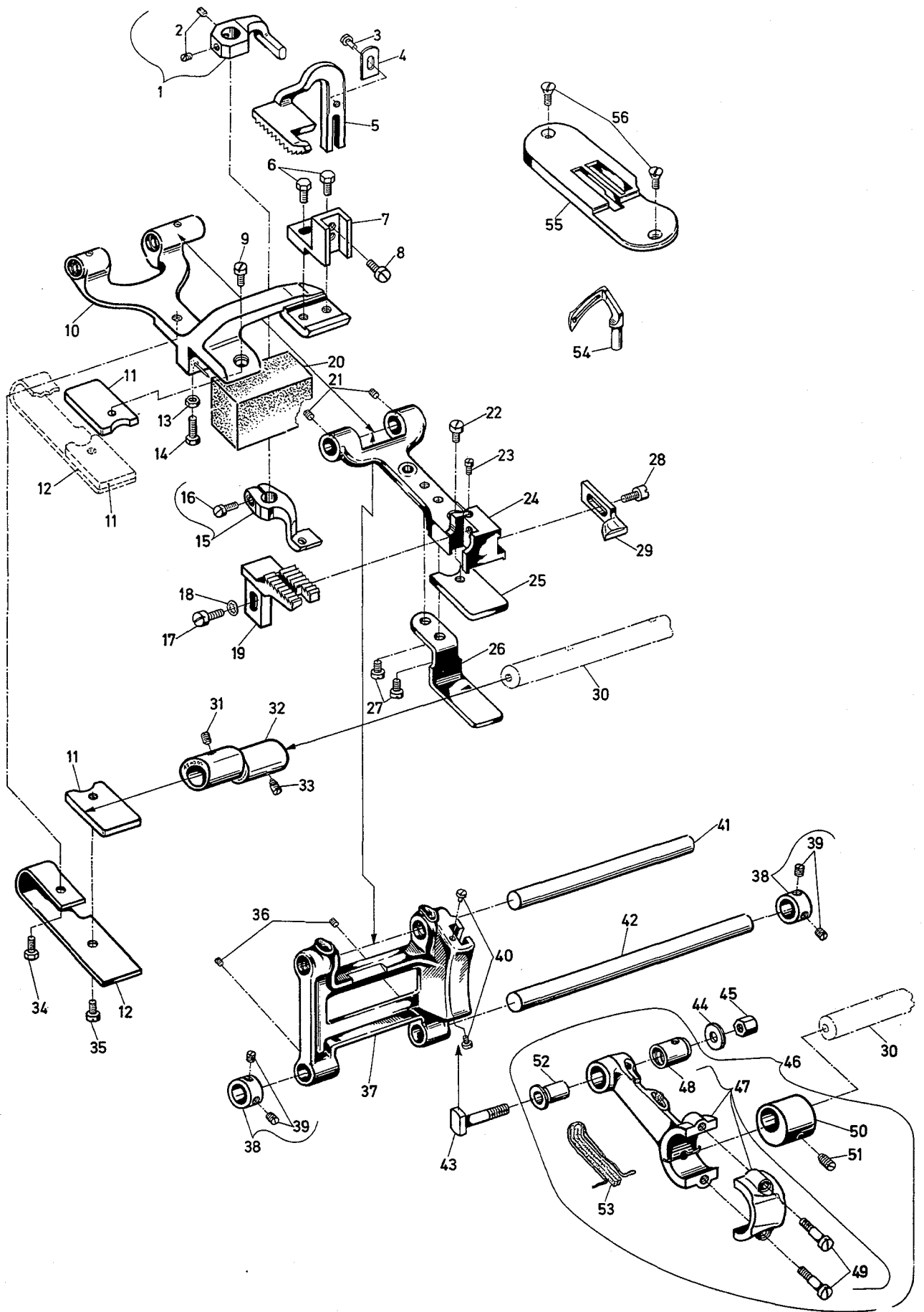
<u>Pos.Nr.</u>	<u>Teil Nr.</u>	<u>Beschreibung</u>	<u>Description</u>	<u>Anzahl</u>
<u>Ref. No.</u>	<u>Part No.</u>			<u>Amt. Req.</u>
1	80648	Drückerfußhebel	Presser Foot Lifter Lever	1
2	80664	Drückerfußfeder, unten	Presser Foot Spring, lower	2
3	80663	Drückerfußfeder, upper	Presser Foot Spring, upper	2
4	80667	Stift	Pin	1
5	64 Y	Griffschraube	Screw	1
6	35733 B	Rändelschraube	Screw	1
7	88	Schraube	Screw	2
8	4933	Stellring	Collar	2
9	80666 H	Stellring	Collar	2
10	98	Schraube	Screw	4
11	80232 H	Führung für Drückerfußstange	Guide for Presser Bar	1
12	98	Schraube	Screw	2
13	94	Schraube	Screw	4
14	11639 H	Bolzenschraube	Screw	1
15	80267	Drückerfußhandhebel	Presser Foot Lifter Hand Lever	1
16	258	Mutter	Nut	1
17	22870	Bolzenschraube	Screw	1
18	420	Schraube	Screw	1
19	80649	Feder	Spring	1
20	80631	Führungsplättchen	Guide Plate	1



TRANSPORTHUB UND TRANSPORTANTRIEBSTELLE

FEED LIFT AND FEED DRIVING PARTS

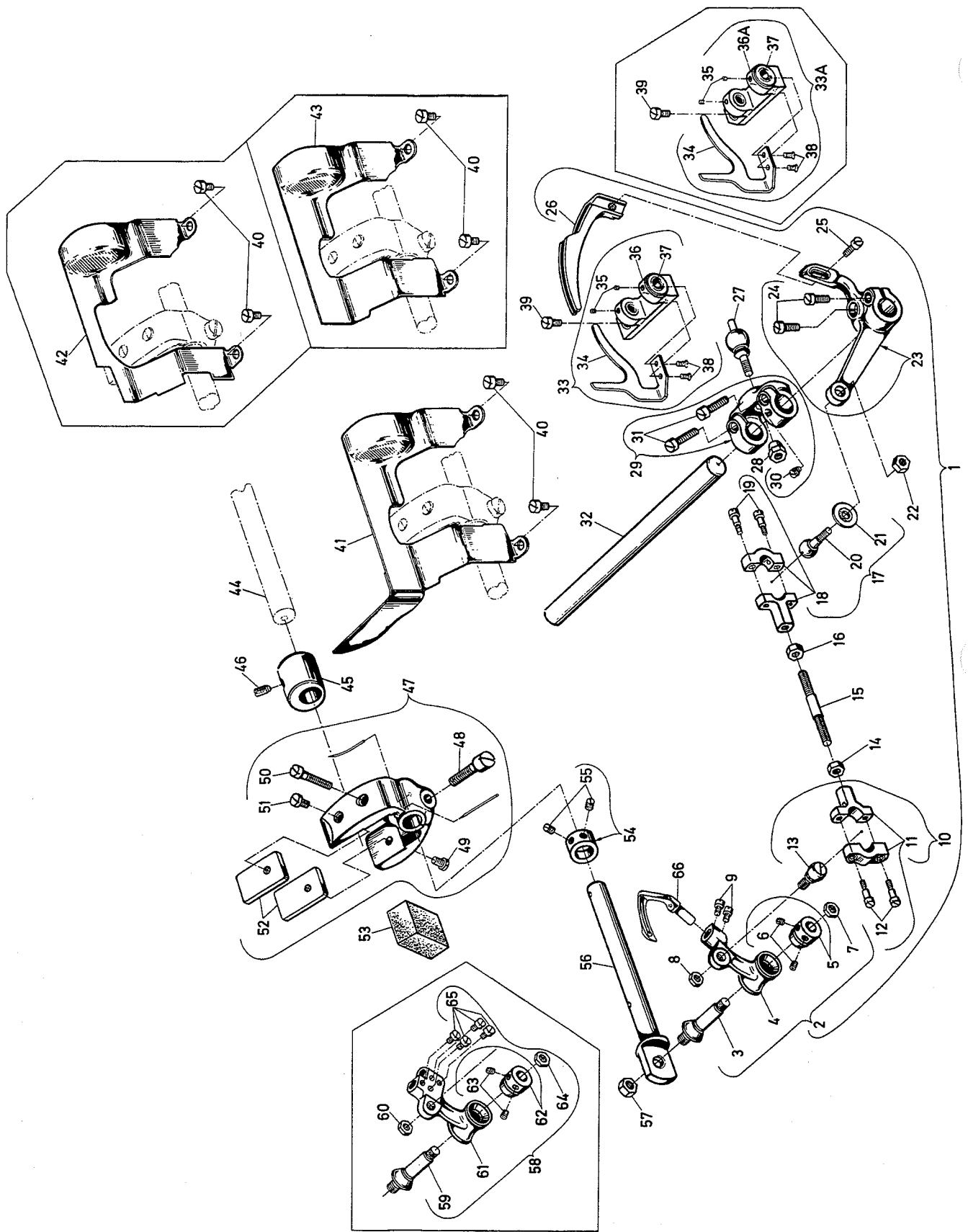
<u>Pos.Nr.</u>	<u>Teil Nr.</u>	<u>Beschreibung</u>	<u>Description</u>	<u>Anzahl</u>
<u>Ref. No.</u>	<u>Part No.</u>			<u>Amt. Req.</u>
1	G 29479 S	Transport kpl. für alle Klassen außer 80200 H, HL und Z 2634 B	Feed Assembly for all Classes except 80200 H, HL and Z 2634 B	1
2	29099 V	Transportweg-Exzenter kpl.	Feed Drive Eccentric Assembly	1
2 A	G 29099 I	Transportweg-Exzenter kpl. für Klassen 80200 H und HL	Feed Drive Eccentric Assembly for Classes 80200 H and HL	1
3	80651 A	Doppellager	Feed Rocker Eccentric Connection	1
4	80651 B	Buchse	Bushing	1
5	22587	Schraube	Screw	2
6	HS 15 A	Transportexzenter	Feed Rocker Eccentric	1
6 A	HS 15 C	Transportexzenter für Klassen 80200 H und HL	Feed Rocker Eccentric for Classes 80200 H and HL	1
7	81	Schraube	Screw	1
8	80654	Buchse	Bushing	1
9	999-169	Filz	Felt	1
10	80696	Bolzen für Stichregulierung	Stitch Regulating Stud	1
11	HA 20 A	Scheibe	Washer	1
12	HA 18 A	Mutter	Nut	1
13	80233	Transportrahmen	Feed Rocker	1
14	T 26	Schraube	Screw	2
15	88	Schraube	Screw	2
16	11	Achse für Transporteurträger	Feed Bar Shaft	1
17	80206	Transporthubexzenter	Feed Lift Eccentric	1
18	93 A	Schraube	Screw	2
19	HA 10	Exzenterführung	Guide for Eccentric	1
20	HA 23	Auflageplatte für Transporteurträger	Base for Feed Bar	1
21	80234 B	Transporteurträger	Feed Bar	1
21 A	80234 H	Transporteurträger für Klassen 80200 H und HL	Feed Bar for Classes 80200 H and HL	1
22	97 X	Schraube	Screw	1
22 A	73 C	Schraube für Klassen 80200 H und HL	Screw for Classes 80200 H and HL	1
23	93 A	Schraube	Screw	1
24	88	Schraube	Screw	2
25	18	Mutter	Nut	1
26	20	Scheibe	Washer	1
27	93 A	Schraube für Nadelanschlag	Screw for Needle Guide	1
28	80225	Nadelanschlag für Klassen 80200 A, B, C, D, AA, AB, AC und AD	Needle Guide for Classes 80200 A, B, C, D, AA, AB, AC and AD	1
29	80205	Transporteur für Klassen 80200 A, B, C, D, AA, AB, AC und AD	Feed Dog for Classes 80200 A, B, C, D, AA, AB, AC and AD	1
30	80235	Zahnscheibe	Serrated Washer	1
31	93	Schraube	Screw	1
32	96	Schraube	Screw	1
33	80222	Hauptwelle	Crank Shaft	1
34	AS 70 A	Ölfilzhalter am Transporteurträger	Holder for Felt	1
35	10 A	Ölfilz	Oil Felt	1
36	HS 70 A	Ölfilz	Oil Felt	1
37	80666	Stellring	Collar	2
38	98	Schraube	Screw	2
39	8 A	Achse für Transportrahmen	Feed Bar Shaft	1
40	80686 D	Stehbolzen	Bolt	1
41	80205 HF	Transporteur für Klassen 80200 H und HL	Feed Dog for Classes 80200 H and HL	1
42	80625 H	Nadelanschlag für Klassen 80200 H und HL	Needle Guard for Classes 80200 H and HL	1
43	69 H	Scheibe für Klassen 80200 H und HL	Washer for Classes 80200 H and HL	1
44	5144	Mutter für Klassen 80200 H und HL	Nut for Classes 80200 H and HL	1



TRANSPORTANTRIEB, OBER- UND UNTERTRANSPORT FÜR KLASSE 80200 Z 2634 B

FEED DRIVING PARTS, UPPER- AND LOWER FEED FOR STYLE 80200 Z 2634 B

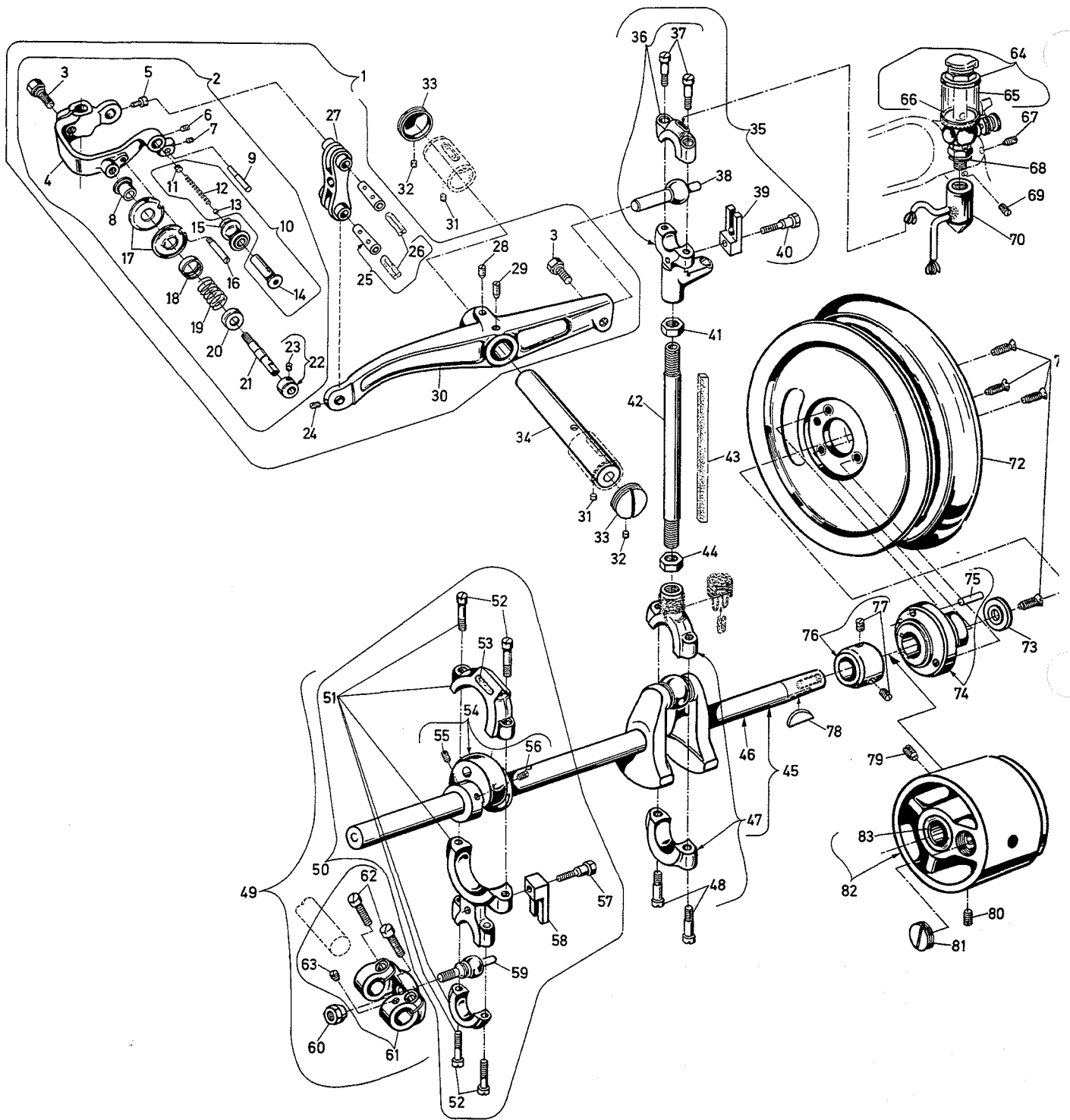
<u>Pos.Nr.</u>	<u>Teil Nr.</u>	<u>Beschreibung</u>	<u>Description</u>	<u>Anzahl</u>
<u>Ref. No.</u>	<u>Part No.</u>			<u>Amt. Req.</u>
1	A 8033	Lifter auf Drückerfußachse	Lifter on Presser Bar	1
2	22560 B	Schraube	Screw	2
3	87 U	Schraube	Screw	1
4	A 1216 B	Stellplättchen für Obertransporteur	Adjusting Plate for Upper Feed Dog	1
5	A 8050 A	Obertransporteur	Upper Feed Dog	1
6	303	Schraube	Screw	2
7	A 8027	Halter für Obertransporteur	Holder for Upper Feed Dog	1
8	22528	Schraube	Screw	1
9	93 A	Schraube	Screw	1
10	A 8026	Träger für Obertransporteur	Feed Bar for Upper Feed Dog	1
11	HA 23	Auflageplatte	Supporting Plate	2
12	AS 10 OT	Bügelfeder	Spring, U shaped	1
13	907	Mutter	Nut	1
14	906	Schraube	Screw	1
15	A 8032	Drückerfuß	Presser Foot	1
16	79	Schraube	Screw	1
17	93	Schraube	Screw	1
18	80235	Zahnscheibe	Tooth Lock Washer	1
19	A 8031	Transporteur	Feed Dog	1
20	80199 K	Ölfilz	Oil Felt	1
21	88	Schraube	Screw	2
22	93 A	Schraube	Screw	1
23	97 X	Schraube	Screw	1
24	A 8029	Transporteurträger	Feed Bar	1
25	HA 23	Auflageplatte	Supporting Plate	1
26	HA 10	Exzenterführung	Feed Prong	1
27	93 A	Schraube	Screw	2
28	93 A	Schraube	Screw	1
29	81225 B	Nadelanschlag	Needle Guard	1
30	A 8025 A	Hauptachse	Crankshaft	1
31	22580	Schraube	Screw	1
32	AS 43 OT	Doppelexzenter für Transporthub	Feed Rocker Eccentric	1
33	96	Schraube	Screw	1
34	303	Schraube	Screw	1
35	94	Schraube	Screw	1
36	88	Schraube	Screw	2
37	A 8028	Transportrahmen	Feed Rocker	1
38	80666	Stellring	Collar	1
39	98	Schraube	Screw	2
40	T 26	Schraube	Screw	2
41	41046 C	Achse für Transporteurträger	Feed Bar Shaft	1
42	8 A	Achse für Transportrahmen	Feed Rocker Shaft	1
43	80696	Stichregulierschraube	Stitch Regulating Stud	1
44	HA 20 A	Unterlegscheibe	Washer	1
45	HA 18 A	Mutter	Nut	1
46	G 29099 L	Transportwegexzenter kpl.	Feed Drive Eccentric Assembly	1
47	80651 A	Verbindungslager	Eccentric Connection	1
48	80651 B	Buchse	Bushing	1
49	22587	Schraube	Screw	2
50	HS 15 E	Transportwegexzenter	Feed Drive Eccentric	1
51	81	Schraube	Screw	1
52	80654	Buchse	Bushing	1
53	999-169	Filz	Felt	1
54	AS 26 N	Greifer	Looper	1
55	A 8030	Stichplatte	Throat Plate	1
56	22526	Schraube	Screw	2



GREIFERANTRIEB KOMPLETT

LOOPER DRIVE ASSEMBLY

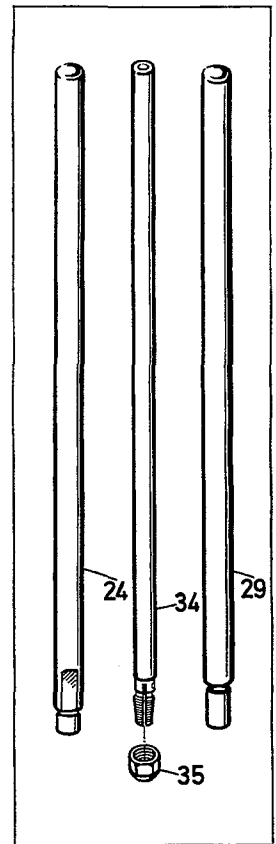
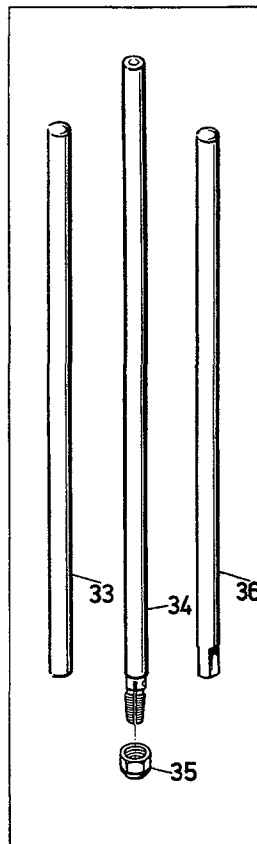
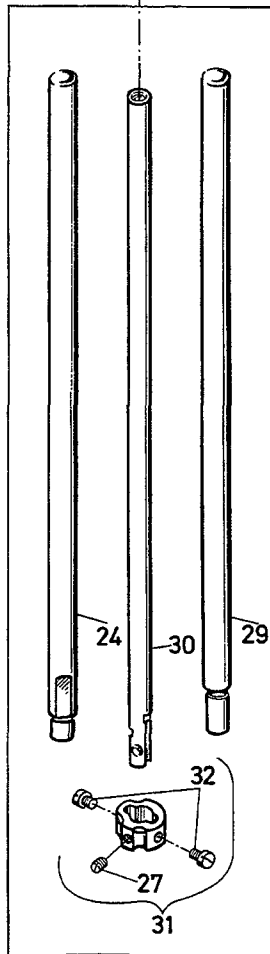
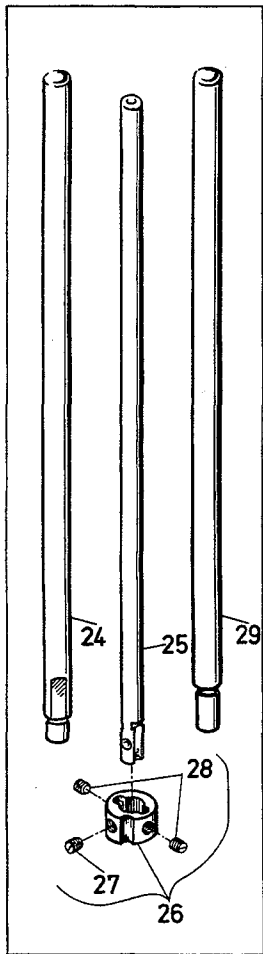
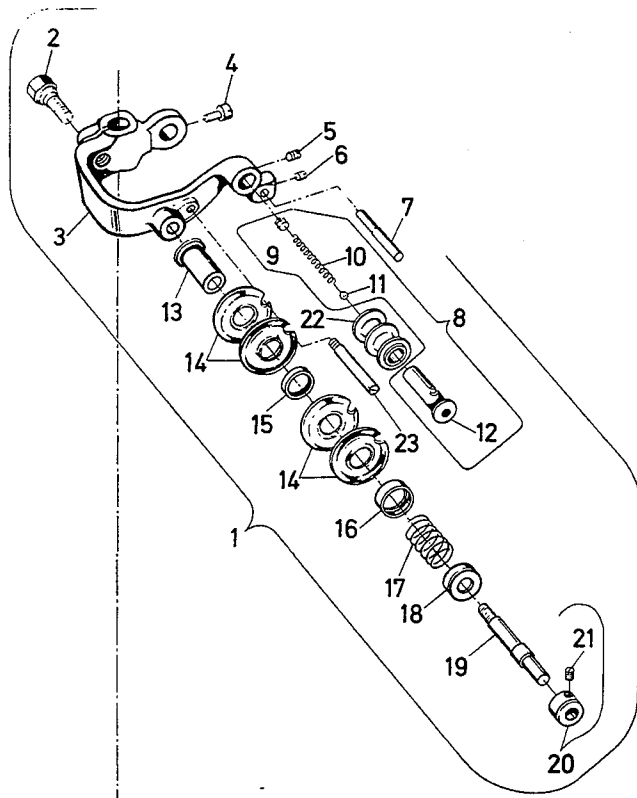
<u>Pos.Nr.</u>	<u>Teil Nr.</u>	<u>Beschreibung</u>	<u>Description</u>	<u>Anzahl</u>
<u>Ref. No.</u>	<u>Part No.</u>			<u>Amt. Req.</u>
1	G 29479 R	Greiferhebel und Antriebshebel kpl.	Looper Rocker and Driving Lever Assembly	1
2	G 29479	Greiferhebel kpl. für alle Klassen außer 80200 Z 2715	Looper Rocker Assembly for all Classes except 80200 Z 2715	1
3	15745 B	Konusachse f. Greiferhebel	Cone Stud for Looper Rocker	1
4	G 80613 A	Greiferhebel	Looper Rocker	1
5	15465 F	Konus	Rocker Cone	1
6	22894 W	Schraube	Screw	2
7	12987 A	Mutter	Nut	1
8	12538	Mutter	Nut	1
9	73	Schraube für Greiferbefestigung	Screw, for looper fastening	2
10	80657 A	Kugellager kpl.	Ball Joint Assembly	1
11	6040 A	Lagerschale kpl.	Shell Assembly	1
12	97 A	Schraube	Screw	2
13	237 A	Kugelschraube	Ball Stud	1
14	269	Mutter, links Gewinde	Nut, left threaded	1
15	80641	Verbindungsstange	Connecting Rod	1
16	18	Mutter, rechts Gewinde	Nut, right threaded	1
17	80658 A	Kugellager kpl.	Ball Joint Assembly	1
18	271 E	Lagerschale kpl.	Shell Assembly	1
19	97 A	Schraube	Screw	2
20	36 E	Kugelschraube	Ball Stud	1
21	HS 36 K	Scheibe	Washer	1
22	18	Mutter	Nut	1
23	80637	Greiferantriebshebel	Looper Drive Lever	1
24	22517	Schraube	Screw	2
25	J 79 J	Schraube	Screw	1
26	80623	Greiferfadenabzugsbügel	Looper Thread Take up	1
27	80645	Kugelschraube	Looper Drive Ball Stud	1
28	80691	Mutter	Nut	1
29	80638 A	Antriebsgabel	Looper Drive Lever Shaft Rocker	1
30	96	Schraube	Screw	1
31	136	Schraube	Screw	2
32	80640	Querachse für Greiferantrieb	Looper Drive Lever Rocker Shaft	1
33	80653 A	Halter für Fadenöse kpl. für alle Klassen außer 80200 H und HL	Looper Thread Cast-off Assembly for all Classes except 80200 H and HL	1
33 A	80653 I	Halter für Fadenöse kpl. für Klasse 80200 H und HL	Looper Thread Cast-off Assembly for Class 80200 H and HL	1
34	80604	Fadenhaken	Thread Hook	1
35	22743	Schraube	Screw	2
36	80653	Halter für Fadenöse	Holder for Thread Cast-off	1
37	HA 102 A	Fadengleithülse	Thread Eyelet	2
38	AS 22 D	Schraube	Screw	2
39	HA 61 D	Schraube	Screw	1
40	94	Schraube	Screw	2
41	80284	Schutzblech für Greiferantrieb für alle Klassen außer 80200 H, HL, Z 2634 B	Guard for Looper Drive for all Classes except 80200 H, HL, Z 2634 B	1
42	80284 H	Schutzblech für Greiferantrieb für Klassen 80200 H und HL	Guard Looper Drive for Classes 80200 H and HL	1
43	80684	Schutzblech für Greiferantrieb für Klasse 80200 Z 2634 B	Guard for Looper Drive for Classes 80200 Z 2634 B	1
44	80222	Kurbelwelle allein	Crankshaft	1
45	AS 38 B	Greiferseitwegexzenter	Looper Avoid Eccentric	1
46	81	Schraube	Screw	1
47	80680	Greifergabel kpl.	Looper Fork Assembly	1
48	318	Schraube	Screw	1
49	94	Schraube	Screw	1
50	85	Schraube	Screw	1
51	94	Schraube	Screw	1
52	80680 B	Führungsplättchen	Guide Plate	2
53	80680 C	Ölfilz	Oil Felt	1
54	80666	Stelling	Collar	1
55	98	Schraube	Screw	2
56	80639	Greiferantriebswelle	Looper Drive Shaft	1
57	1280	Mutter	Nut	1
58	A 8377 A	Greiferhebel kpl. für Klasse 80200 Z 2715	Looper Rocker Assembly for Class 80200 Z 2715	1
59	15745 B	Konusachse f. Greiferhebel	Cone Stud for Looper Rocker	1
60	12538	Mutter	Nut	1
61	A 8377	Greiferhebel	Looper Rocker	1
62	15465 F	Konus	Cone	1
63	22894 W	Schraube	Screw	2
64	12987 A	Mutter	Nut	1
65	73 X	Schraube	Screw	4
66	AS 26 X	Greifer	Looper	1



NADELSTANGE, DRÜCKERFUSS-STANGE, NADELHEBEL, HANDRAD UND KURBELWELLE

NEEDLE BAR, PRESSER BAR, NEEDLE LEVER, PULLEY AND CRANKSHAFT

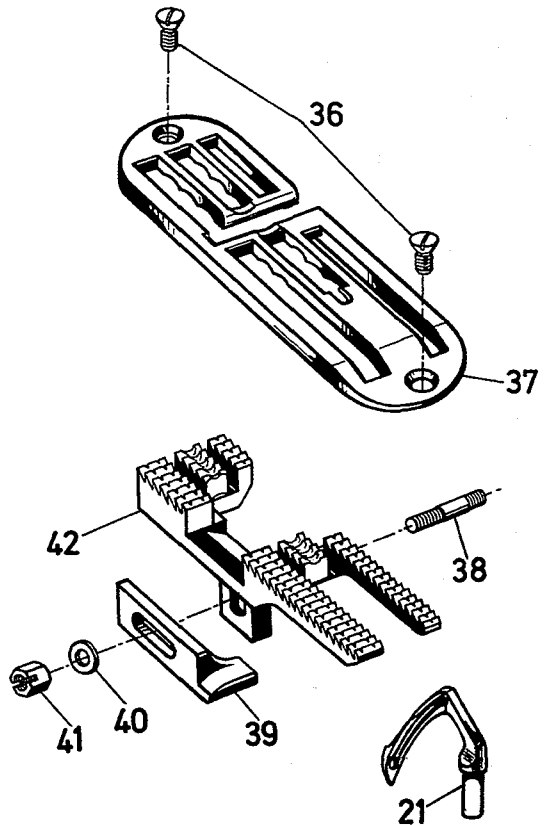
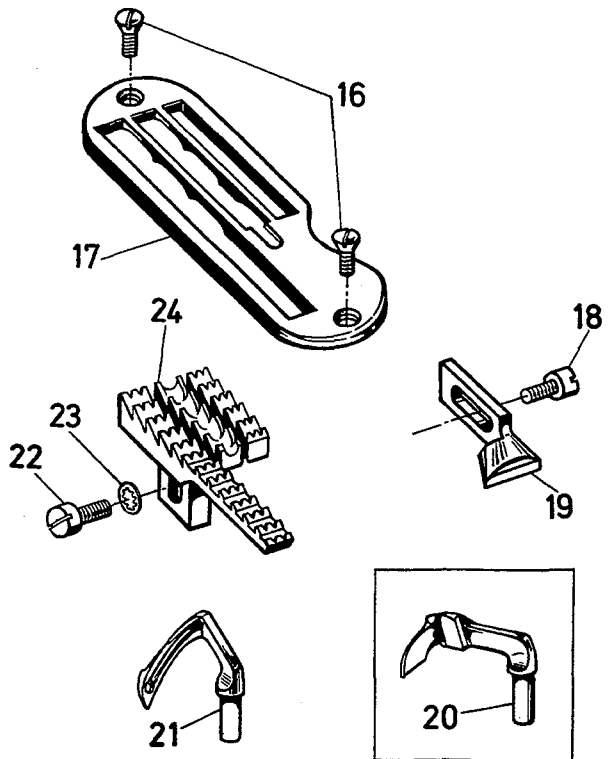
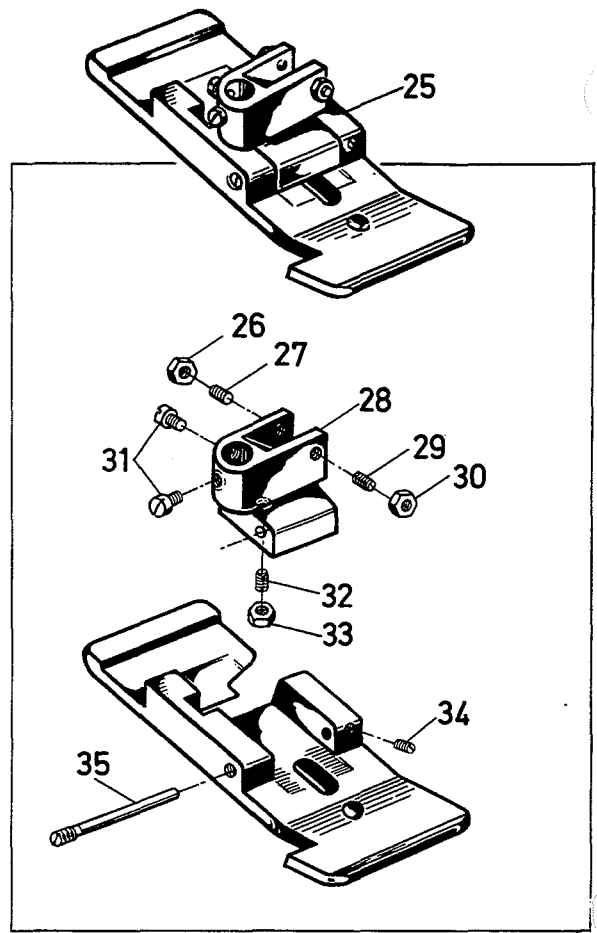
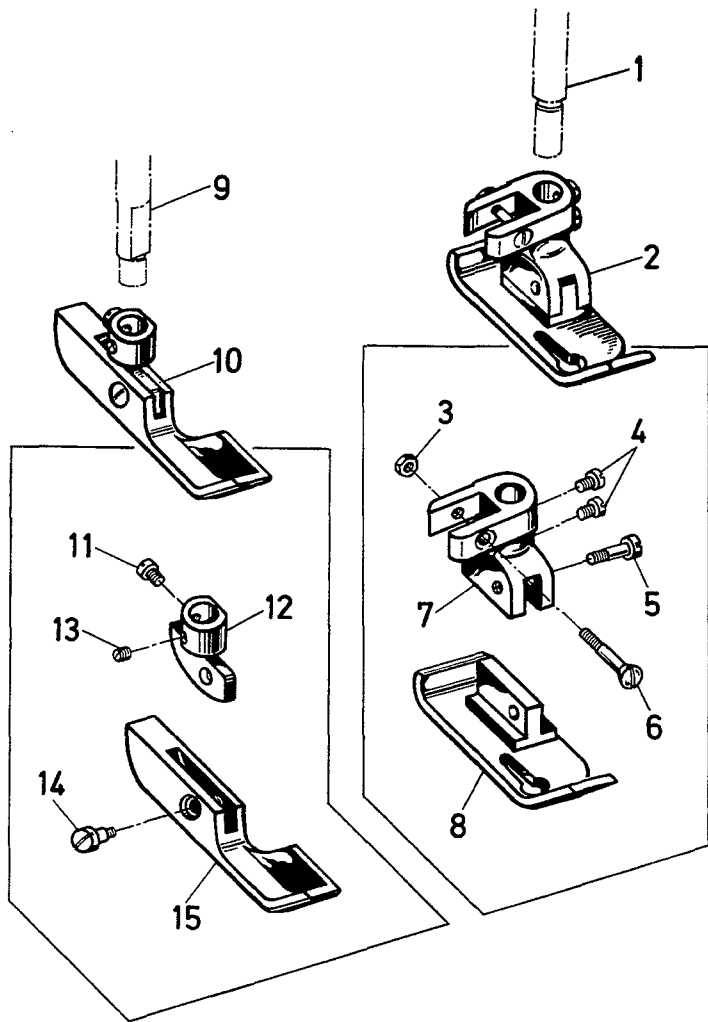
<u>Pos.Nr.</u>	<u>Teil Nr.</u>	<u>Beschreibung</u>	<u>Description</u>	<u>Anzahl</u>
<u>Ref. No.</u>	<u>Part No.</u>			<u>Amt. Req.</u>
1	G 29479 P	Nadelhebel kpl.	Needle Lever Assembly	1
2	29774 D	Nadelstangenmitnehmer kpl.	Needle Bar Connection Assembly	1
3	BP 108	Schraube	Screw	2
4	80659	Nadelstangenmitnehmer	Needle Bar Connection	1
5	91	Schraube	Screw	1
6	88	Schraube	Screw	1
7	22743	Schraube	Screw	1
8	80669	Fadengleitrolle	Tension Post Ferrule	1
9	80655	Fadenführungsstift	Thread Guide Pin	1
10	HS 52 B	Gleitrollenachse kpl.	Rolling Thread Guide Axle Assembly	1
11	22560	Schraube	Screw	1
12	HA 1286 B	Feder	Spring	1
13	12964 C	Stahlkugel	Ball	1
14	81086 C	Gleitrollenachse	Rolling Thread Guide Axle	1
15	81093	Fadengleitrolle	Guide Roller	1
16	HS 100 D	Stiftschraube	Pin Screw	1
17	80676	Fadenspannungsscheibe	Tension Disc	2
18	HA 58 C	Federhülse	Thread Tension Ferrule	1
19	HA 58 F	Feder	Spring	1
20	HA 58 D	Federhülse	Thread Tension Ferrule	1
21	80046	Fadenspannungsschraube	Tension Post	1
22	21111	Stelling	Collar	1
23	22743	Schraube	Screw	1
24	22565 C	Schraube	Screw	1
25	51134 V	Stift kpl.	Pin Assembly	2
26	666-149	Öldocht	Oil Wick	1
27	HA 54 A	Verbindungsgelenk	Needle Bar Connecting Link	1
28	95	Schraube	Screw	1
29	81	Schraube	Screw	1
30	80615	Nadelhebel	Needle Lever	1
31	89	Schraube	Screw	2
32	88	Schraube	Screw	2
33	80644	Verschlußschraube	Plug Screw	2
34	80643	Achse für Nadelhebel	Needle Lever Shaft	1
35	29066 L	Nadelhebellager kpl.	Needle Lever Bearing Assembly	1
36	80650	Lagerschale	Bearing	1
37	22587	Schraube	Screw	2
38	80656	Kugelbolzen	Ball Stud	1
39	80636 A	Führungsgabel	Guide Fork	1
40	G 22515 A	Schraube	Screw	1
41	80630 C	Mutter, Linksgewinde	Nut, left Thread	1
42	80630	Verbindungsrohr	Needle Lever Connecting Rod	1
43	15430 L	Filz	Felt	1
44	80630 D	Mutter, Rechtsgewinde	Nut, right Thread	1
45	29782	Kurbelwelle kpl.	Main Shaft Assembly	1
46	80222	Kurbelwelle	Main Shaft	1
47	80652	Lagerschale	Bearing for Crank Shaft	1
48	22587	Schraube	Screw	2
49	G 29479 U	Greiferantrieb kpl.	Looper Drive Assembly	1
50	29442 N	Exzenter kpl.	Eccentric Assembly	1
51	80236	Verbindungslager	Connecting Bearing	1
52	88 F	Schraube	Screw	4
53	15430 L	Ölfilz	Oil Felt	1
54	80642	Exzenter	Eccentric	1
55	81	Schraube	Screw	1
56	95	Schraube	Screw	1
57	G 22515 A	Schraube	Screw	1
58	80636 A	Führungsgabel	Guide Fork	1
59	80645	Kugelschraube	Ball Screw	1
60	80691	Konusmutter	Conical Nut	1
61	80638 A	Antriebshebel	Drive Lever	1
62	136	Schraube	Screw	2
63	96	Schraube	Screw	1
64	80682	Tropföler	Sight Feed Oiler	1
65	80682 A	Plexiglaszylinder	Plexiglass Cylinder	1
66	80682 B	Dichtungsring	Gasket	2
67	96 A	Schraube	Screw	1
68	80678 A	Dichtungsring	Gasket	1
69	95	Schraube	Screw	1
70	80293	Ölverteilungsstück	Oil Distributing Member	1
71	80	Schraube	Screw	4
72	81321	Handrad	Pulley	1
73	80674	Anlaufscheibe	Lock Washer	1
74	81321 A	Handradnabe	Pulley Hub	1
75	81399	Stift	Pin	1
76	80681	Stelling	Collar	1
77	22891	Schraube	Screw	2
78	HA 66 K	Woodruffkeil	Woodruff Key	1
79	HA 81	Schraube im Gehäuseunterteil	Screw in Bed Lower Section	1
80	HA 95	Schraube	Screw	1
81	22539	Verschlußschraube	Plug Screw	1
82	80685	Lager für Kurbelwelle	Crankshaft Bearing Housing	1
83	80694 C	Buchse für Kurbelwelle	Bushing for Crankshaft	1



NADELSTANGENMITNEHMER KOMPLETT G 29774 F, VERSCHIEDENE NADEL-UND DRÜCKERFUSS-STANGEN

NEEDLE BAR CONNECTION ASSEMBLY G 29774 F, MISCELLANEOUS NEEDLE BARS AND PRESSER BARS

<u>Pos. Nr.</u>	<u>Teil Nr.</u>	<u>Beschreibung</u>	<u>Description</u>	<u>Anzahl</u>
<u>Ref. No.</u>	<u>Part No.</u>			<u>Amt. Req.</u>
1	G 29774 F	Nadelstangenmitnehmer kpl. für Klasse 80200 Z 2617 und Z 2715	Needle Bar Connection Assembly for Style 80200 Z 2617 and Z 2715	1
2	BP 108	Schraube	Screw	1
3	80659	Nadelstangenmitnehmer	Needle Bar Connection	1
4	91	Schraube	Screw	1
5	88	Schraube	Screw	1
6	22743	Schraube	Screw	1
7	80655 B	Fadenführungsstift	Thread Guide Pin	1
8	HS 52 B	Gleitrollenachse kpl.	Rolling Thread Guide Axle Assembly	1
9	22560	Schraube	Screw	1
10	HA 1286 B	Feder	Spring	1
11	12964 C	Stahlkugel	Ball	1
12	81086 C	Gleitrollenachse	Rolling Thread Guide Axle	1
13	80669 A	Fadengleitrolle	Tension Post Ferrule	1
14	80676	Fadenspannungsscheibe	Tension Disc	4
15	81294	Distanzhülse	Distance Sleeve	1
16	HA 58 C	Federhülse	Thread Tension Ferrule	1
17	HA 58 F	Feder	Spring	1
18	HA 58 D	Federhülse	Thread Tension Ferrule	1
19	81246	Fadenspannungsschraube	Tension Post	1
20	21111	Stellring	Collar	1
21	22743	Schraube	Screw	1
22	81293	Fadengleitrolle	Guide Roller	1
23	92132	Stiftschraube	Pin Screw	1
33	80260 I	Drückerfußstange links für 80200 H und HL	Presser Bar left for 80200 H and HL	1
24	80660	Drückerfußstange links, für alle 80200 außer 80200 H und HL	Presser Bar left for all 80200, except 80200 H and HL	1
30	A 7894	Nadelstange für 80200 Z 2617	Needle Bar for 80200 Z 2617	1
31	A 7895	Nadelring kpl. für 80200 Z 2617	Needle Ring Assembly for 80200 Z 2617	1
27	89	Schraube für Nadelbefestigung	Screw for Needle Fastening	1
32	88 A	Schraube für Nadelringbefestigung	Screw for Needle Ring Fastening	2
34	80617	Nadelstange für alle 80200, außer für 80200 Z 2617 und Z 2715	Needle Bar for all 80200, except for 80200 Z 2617 and Z 2715	1
35	HA 56	Mutter für Nadelbefestigung	Nut for Needle Clamping	1
25	A 8374	Nadelstange für 80200 Z 2715	Needle Bar for 80200 Z 2715	1
26	A 8373	Nadelring kpl. für 80200 Z 2715	Needle Ring Assembly for 80200 Z 2715	1
28	88	Schraube für Nadelringbefestigung	Screw for Needle Ring Fastening	2
29	80661	Drückerfußstange rechts für alle 80200 außer 80200 H und HL	Presser Bar right for all 80200 except 80200 H and HL	1
36	80261 H	Drückerfußstange rechts für 80200 H und HL	Presser Bar right for 80200 H and HL	1



NÄHTEILE FÜR MASCHINEN 80200 A, AA, B, AB, C, AC, D UND AD

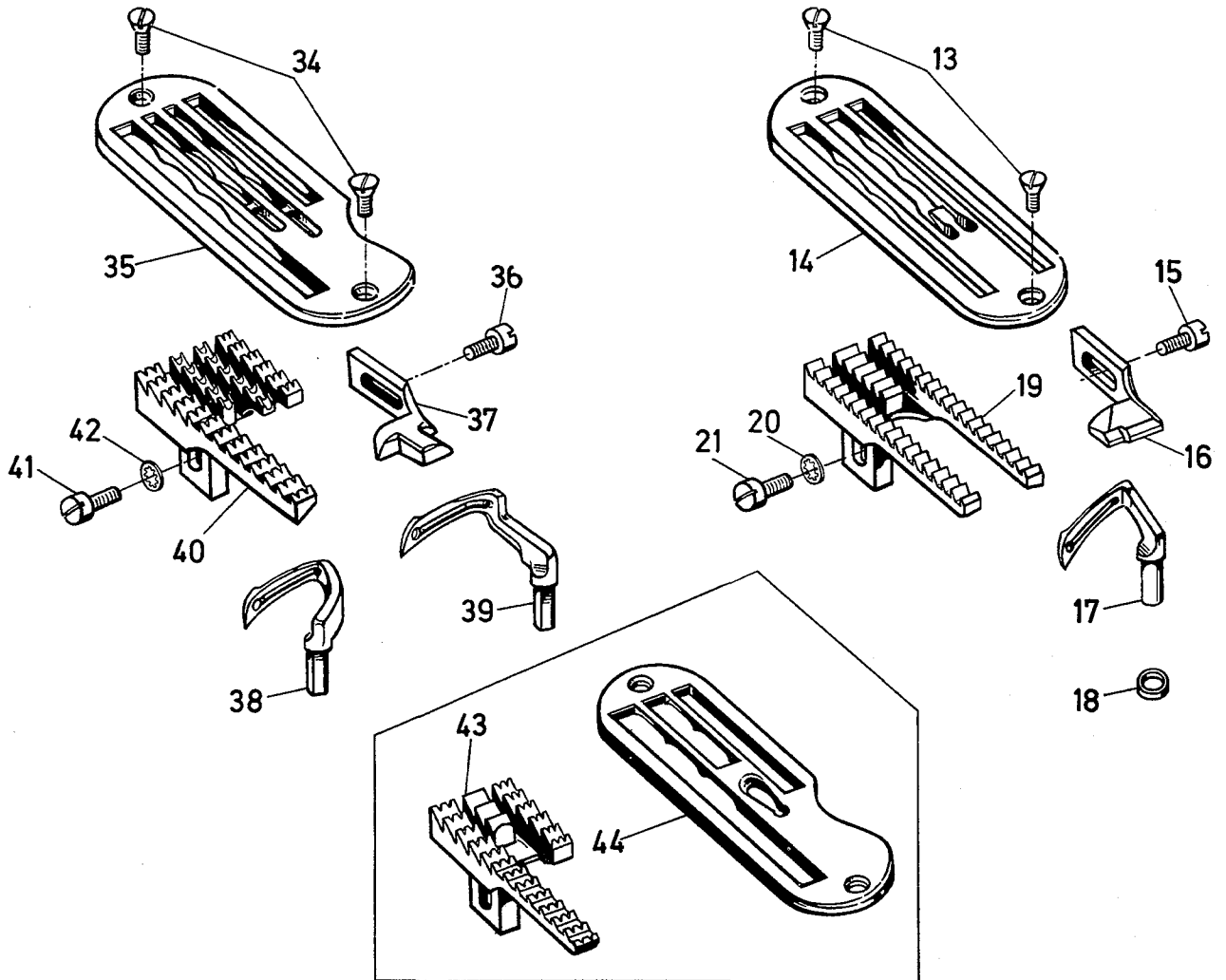
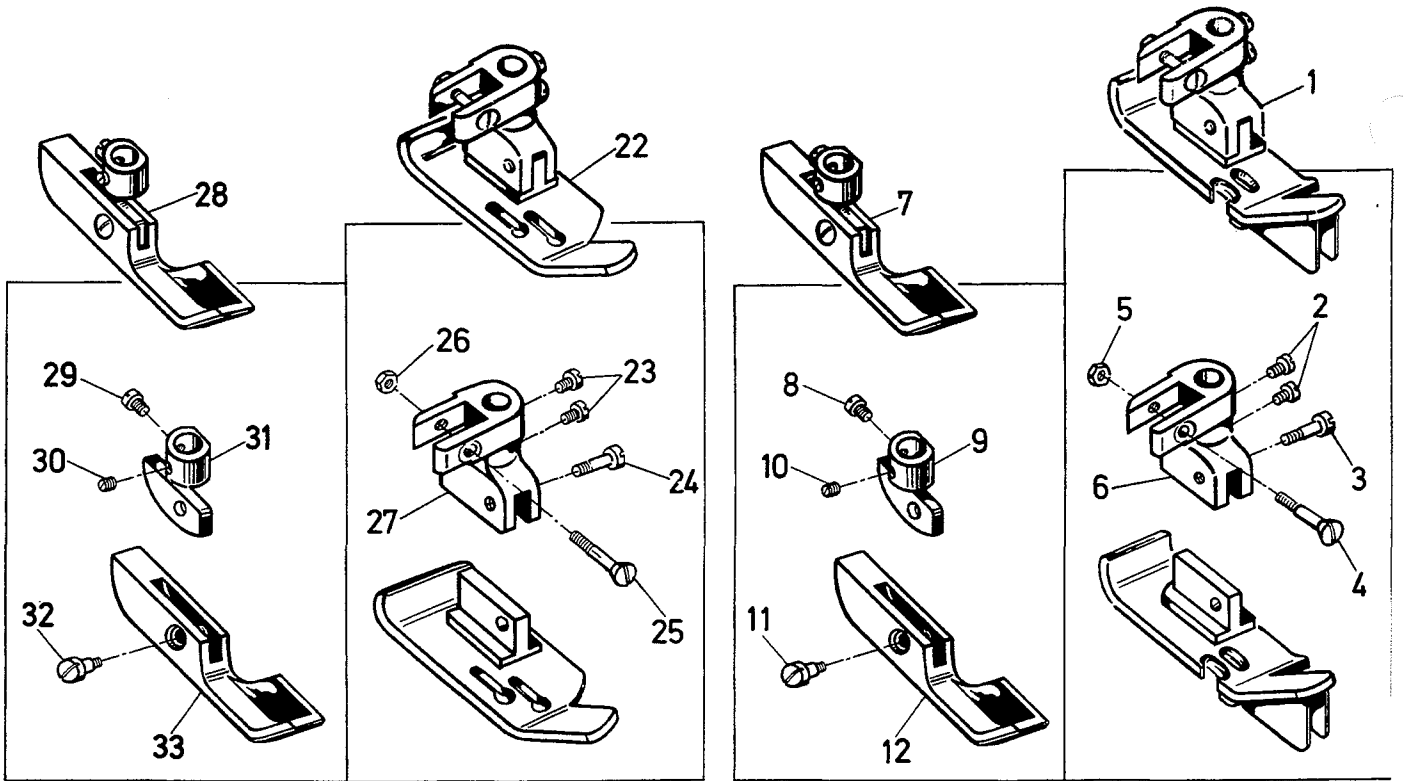
SEWING PARTS FOR STYLES 80200 A, AA, B, AB, C, AC, D AND AD

<u>Pos.Nr.</u>	<u>Teil Nr.</u>	<u>Beschreibung</u>	<u>Description</u>	<u>Anzahl</u>
<u>Ref.No.</u>	<u>Part No.</u>			<u>Amt. Req.</u>
1	80661	Drückerfußstange, rechts für alle Klassen außer 80200 H und HL	Presser Bar, right for all Styles except 80200 H and HL	1
2	80220	Drückerfuß kpl., rechts für 80200 A, AA, B, AB, C, AC, D, AD und Z 3214	Presser Foot Assembly, right for 80200 A, AA, B, AB, C, AC, D, AD and Z 3214	1
3	907	Mutter	Nut	1
4	88 A	Schraube	Screw	2
5	HA 65 E	Schraube	Screw	1
6	22525 C	Schraube	Screw	1
7	80220 C	Drückerfußnabe	Presser Foot Shank	1
8	80220 B	Drückerfußsohle	Presser Foot Bottom	1
9	80660	Drückerfußstange, links für alle Klassen außer 80200 H und HL	Presser Bar, left for all Styles except 80200 H and HL	1
10	80220 A	Drückerfuß kpl., links für 80200 A, AA, B, AB, C, AC, D, AD, Z2617 und Z 3214	Presser Foot Assembly, left for 80200 A, AA, B, AB, C, AC, D, AD, Z 2617 and Z 3214	1
11	88 A	Schraube	Screw	1
12	80620 A	Drückerfußnabe	Presser Foot Shank	1
13	88	Schraube	Screw	1
14	HA 65 L	Schraube	Screw	1
15	80220 D	Drückerfußsohle	Presser Foot Bottom	1
16	22526	Schraube	Screw	2
17	80224	Stichplatte für 80200 A, AA, B, AB, C, AC, D und AD	Throat Plate for 80200 A, AA, B, AB, C, AC, D and AD	1
18	93 A	Schraube	Screw	1
19	80225	Nadelanschlag für 80200 A, AA, B, AB, C, AC, D, AD und Z 3214	Needle Guard for 80200 A, AA, B, AB, C, AC, D, AD and Z 3214	1
20	80608 A	Greifer für 80200 B, AB, D und AD	Looper for 80200 B, AB, D and AD	1
21	AS 26 X	Greifer für 80200 A, AA, C, AC, H, HL und Z 3214	Looper for 80200 A, AA, C, AC, H, HL and Z 3214	1
22	93	Schraube	Screw	1
23	80235	Zahnscheibe	Internal Tooth Lock Washer	1
24	80205	Transporteur	Feed Dog	1

NÄHTEILE FÜR MASCHINEN 80200 H UND 80200 HL

SEWING PARTS FOR STYLES 80200 H AND 80200 HL

25	80227 P	Drückerfuß kpl. für 80200 H und HL	Presser Foot Assembly for 80200 H and HL	1
26	12934 A	Mutter	Nut	1
27	22560 B	Schraube	Screw	1
28	80227 N	Drückerfußnabe	Presser Foot Shank	1
29	22560 B	Schraube	Screw	1
30	12934 A	Mutter	Nut	1
31	88 A	Schraube	Screw	2
32	531	Schraube	Screw	1
33	12934 A	Mutter	Nut	1
34	HA 73 B	Schraube	Screw	1
35	99251	Gelenkschraube	Hinge Screw	1
36	78057	Schraube	Screw	2
37	80228 H	Stichplatte für 80200 H und HL	Throat Plate for 80200 H and HL	1
38	80686 D	Stehbolzen	Bolt	1
39	80625 H	Nadelanschlag für 80200 H und HL	Needle Guard for 80200 H and HL	1
40	69 H	Scheibe	Washer	1
41	5144	Mutter	Nut	1
42	80205 HF	Transporteur für 80200 H und HL	Looper for 80200 H and HL	1



NÄHTEILE FÜR MASCHINEN 80200 Z 2617

SEWING PARTS FOR STYLE 80200 Z 2617

<u>Pos.Nr.</u>	<u>Teil Nr.</u>	<u>Beschreibung</u>	<u>Description</u>	<u>Anzahl</u>
<u>Ref.No.</u>	<u>Part No.</u>			<u>Amt. Req.</u>
1	A 7892	Drückerfuß kpl. , rechts	Presser Foot Assembly, right	1
2	88 A	Schraube	Screw	2
3	HA 65 E	Schraube	Screw	1
4	22525 C	Schraube	Screw	1
5	907	Mutter	Nut	1
6	80220 C	Drückerfußnabe	Presser Foot Shank	1
7	80220 A	Drückerfuß kpl. , links	Presser Foot Assembly, left	1
8	88 A	Schraube	Screw	1
9	80620 E	Drückerfußnabe	Presser Foot Shank	1
10	88	Schraube	Screw	1
11	HA 65 L	Schraube	Screw	1
12	80220 D	Drückerfußsohle	Presser Foot Bottom	1
13	22526	Schraube	Screw	2
14	A 7890	Stichplatte	Throat Plate	1
15	93 A	Schraube	Screw	1
16	A 7893	Nadelanschlag	Needle Guard	1
17	A 7888	Greifer	Looper	1
18	80137	Unterlegring	Distance Ring	1
19	A 7891	Transporteur	Feed Dog	1
20	80235	Zahnscheibe	Internal Tooth Lock Washer	1
21	93	Schraube	Screw	1

NÄHTEILE FÜR KLASSE 80200 Z 2715

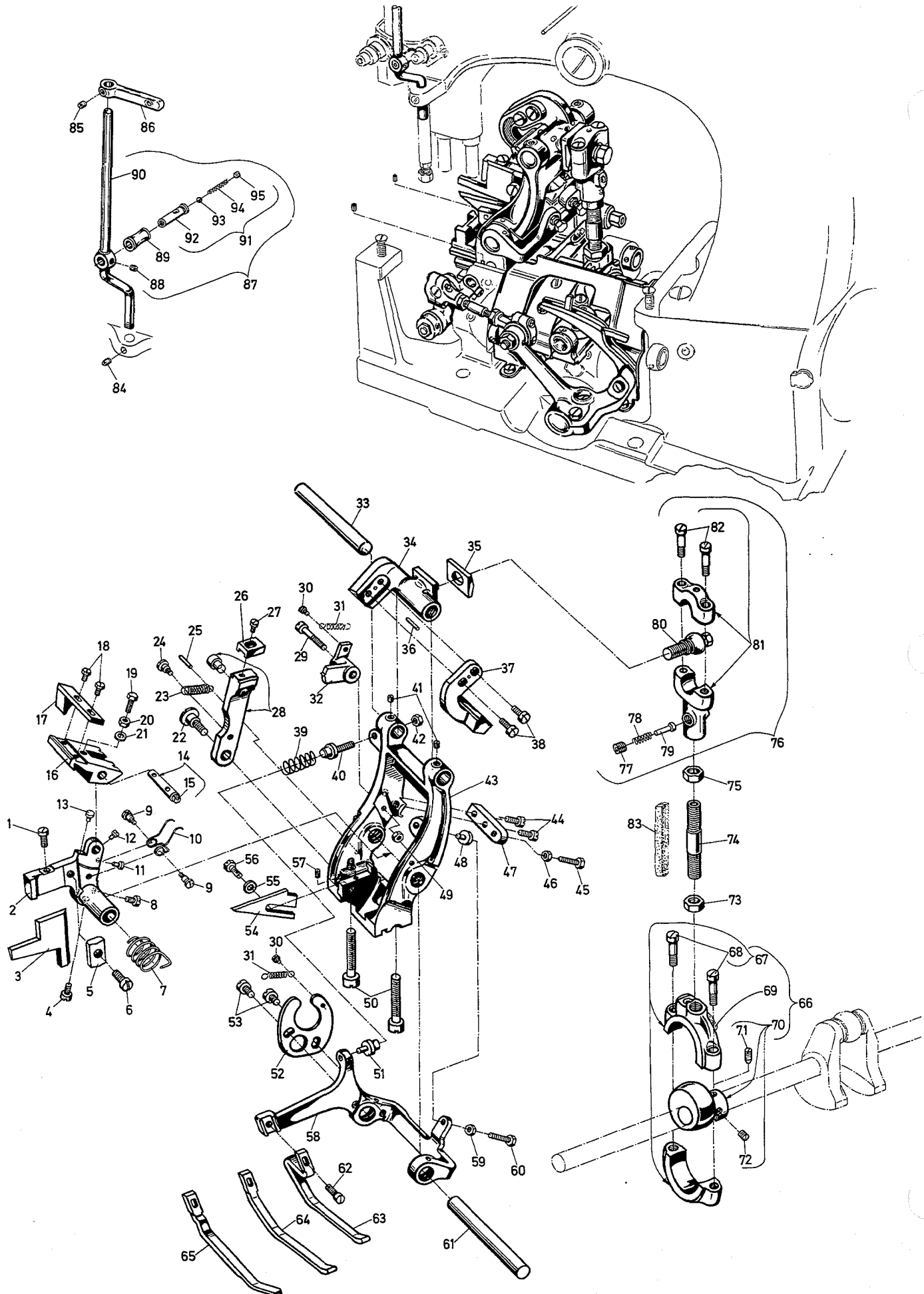
SEWING PARTS FOR STYLE 80200 Z 2715

22	A 8369	Drückerfuß kpl. , rechts	Presser Foot Assembly, right	1
23	88 A	Schraube	Screw	2
24	HA 65 E	Schraube	Screw	1
25	22525 C	Schraube	Screw	1
26	907	Mutter	Nut	1
27	80220 C	Drückerfußnabe	Presser Foot Shank	1
28	A 8380	Drückerfuß kpl. , links	Presser Foot Assembly, left	1
29	88 A	Schraube	Screw	1
30	88	Schraube	Screw	1
31	A 8380 A	Drückerfußnabe	Presser Foot Shank	1
32	HA 65 L	Schraube	Screw	1
33	80220 D	Drückerfußsohle	Presser Foot Bottom	1
34	22526	Schraube	Screw	2
35	A 8370	Stichplatte	Throat Plate	1
36	93 A	Schraube	Screw	1
37	A 8372	Nadelanschlag	Needle Guard	1
38	A 8375	Greifer, vorn	Looper, front	1
39	A 8376	Greifer, hinten	Looper, rear	1
40	A 8371	Transporteur	Feed Dog	1
41	93	Schraube	Screw	1
42	80235	Zahnscheibe	Lock Washer	1

NÄHTEILE FÜR KLASSE 80200 Z 2617

SEWING PARTS FOR 80200 Z 2617

43	A 7009 A	Transporteur	Feed Dog	1
44	A 7008 A	Stichplatte	Throat Plate	1
		Sonstige Näheteile wie 80200 A	Other Sewing Parts as 80200 A	



AUTOMATISCHER PAPIERBANDABSCHNEIDER KOMPLETT NR. 29486 D. UND SEIN ANTRIEB

FÜR MASCHINENKLASSE 80200 H UND HL

AUTOMATIC TAPE CUTTER ASSEMBLY NO. 29486 D. AND ITS DRIVE

FOR STYLES 80200 H AND HL

<u>Pos. Nr.</u>	<u>Teil-Nr.</u>	<u>Beschreibung</u>	<u>Description</u>	<u>Anzahl</u>
<u>Ref. No.</u>	<u>Part No.</u>			<u>Am't. Req.</u>
1	22528	Schraube	Screw	1
2	80271	Messerhebel	Upper Knife Lever	1
3	80277	Obermesser	Upper Knife	1
4	94	Schraube	Screw	1
5	80272	Messerpratze	Upper Knife Clamp	1
6	22517	Schraube	Screw	1
7	80237	Feder	Spring for Upper Knife Lever	1
8	25 CC	Schraube	Screw	1
9	57 WD	Schraube	Screw	2
10	80238	Feder	Spring	1
11	80285	Anschlagbolzen	Adjusting Stop	1
12	77	Schraube	Screw	1
13	80285	Anschlagbolzen	Adjusting Stop	1
14	51134 V	Kegelstift	Taper Pin	1
15	666-149	Öldocht	Oil Wick	1
16	80287	Kugelklinke	Ratchet Block	1
17	80288 A	Schalt Nase	Actuating Pawl	1
18	22781	Schraube	Screw	2
19	906	Schraube	Screw	1
20	907	Mutter	Nut	1
21	80266	Unterlegscheibe	Washer	1
22	22557	Schraube	Screw	1
23	80288 D	Zugfeder	Spring	1
24	22760 A	Schraube	Screw	1
25	76099 G	Stift	Dowel Pin	1
26	80288 C	Schaltschuh	Operating Shoe	1
27	22564	Schraube	Screw	1
28	80288 B	Schalthebel mit Nocken	Trip Lever	1
29	22559 B	Schraube	Screw	1
30	22599	Schraube	Screw	1
31	80288 G	Feder	Spring	1
32	80288 H	Steuerhebel	Trip Dog	1
33	80278	Achse	Shaft	1
34	80276	Antriebshebel	Operating Lever	1
35	80270	Fiberplättchen	Fibre Washer	1
36	76099 G	Stift	Dowel Pin	1
37	80286 A	Mitnehmer	Operating Pawl	1
38	93	Schraube	Screw	2
39	HS 110	Zugfeder	Tension Spring	1
40	99246	Anschlag-Schraube	Stop Screw	1
41	88	Schraube	Screw	2
42	907	Mutter	Nut	1
43	80274	Messerblock	Tape Cutter Support	1
44	93 A	Schraube	Screw	2
45	906 A	Schraube	Screw	1
46	907	Mutter	Nut	1
47	80269	Anschlagleiste	Stop Screw Block	1
48	80283	Anschlagbolzen	Stop Bolt	1
49	907	Mutter	Nut	1
50	22806	Schraube	Screw	2
51	80268	Anschlagbolzen	Stop Bolt	1
52	80288 F	Mitnehmer	Cam	1
53	94	Schraube	Screw	2
54	80275	Untermesser	Lower Knife	1
55	80040-1	Unterlegscheibe	Washer	1
56	99248	Schraube	Screw	1
57	73 C	Schraube	Screw	1
58	80281	Schalthebel	Actuating Lever	1
59	907	Mutter	Nut	1
60	906 A	Schraube	Screw	1
61	80279	Achse	Shaft	1
62	22585 B	Schraube	Screw	1
63	80297 D	Taster	Actuating Shoe	1
64	80297 E	Taster	Actuating Shoe	1
65	80297 F	Taster	Actuating Shoe	1
66	29132 U	Antriebsexzenter kpl. f. Bandabschneider	Driving Eccentric Assembly for Tape Cutter	1
67	15430 M	Lagerschale	Eccentric Bearing	1
68	22587	Schraube	Screw	2
69	15430 L	Filz	Felt	1
70	21703	Antriebsexzenter	Driving Eccentric	1
71	81	Schraube	Screw	1
72	95	Schraube	Screw	1
73	80630 D	Mutter, rechts Gew.	Nut, right Thread	1
74	80230	Ölrohr	Connecting Rod Oil Tube	1
75	80630 C	Mutter, links Gew.	Nut, left Thread	1
76	G 29139 A	Oberer Antriebsexzenter kpl.	Upper Driving Eccentric Assembly	1
77	22586 A	Schraube	Screw	1
78	1230 B	Druckfeder	Spring	1
79	1230 D	Stift	Pin	1
80	G 21710	Kugelschraube	Ball Stud	1
81	1230 A	Lagerschale	Eccentric Bearing	1
82	22587	Schraube	Screw	1
83	15430 L	Filz	Felt	2
84	95	Schraube	Screw	1
85	88	Schraube	Screw	1
86	80665 C	Kordelführung	Cord Guide	1
87	80665 A	Fadengleitrolle mit Halter kpl.	Rolling Thread Guide Assembly	1
88	88	Schraube	Screw	1
89	80668	Fadengleitrolle	Thread Guide Roller	1
90	80665 B	Halter	Support	1
91	HS 53 B	Gleitrollenachse kpl.	Rolling Thread Guide Axle Assembly	1
92	81086 C	Gleitrollenachse	Rolling Thread Guide Axle	1
93	12964 C	Stahlkugel	Spring Ball	1
94	HA 1286 B	Feder	Spring	1
95	22560	Schraube	Screw	1

1. Um das Gehäuse des Schneidapparates abnehmen zu können, muß das Handrad in Arbeitsrichtung (Uhrzeigersinn) soweit gedreht werden bis die Nadel ihre höchste Stellung erreicht hat. Schwinge die Scharnierplatte aus und entferne die beiden Schrauben, mit welchen das Gehäuse auf der Tischplatte befestigt ist. Entferne Tischplatte, Taster, Drückerfuß, Stichplatte, Transporteur und Nadelanschlag in der angeführten Reihenfolge. Zur Einstellung der Sechskantschrauben am Schneidapparat benütze die Schraubenschlüssel 116 und 21388 C.
2. Lege die Stichplatte auf ihre Auflage und stelle das Untermesser "A" so ein, daß seine Schnittkante mit der Oberfläche der Stichplatte "B" bündig ist, Schraube "C" fest anziehen. Die im Untermesserhalter befindliche Schraube 73 C dient als zusätzliche Auflage für die Stichplatte und ist entsprechend einzustellen. Nadelanschlag, Transporteur und Stichplatte sind wieder einzubauen.
3. Befestige den Taster "K" mit der Schraube 97 und stelle die Sechskantschraube "D" so ein, daß die untere Tasterfläche mit der Unterseite der Stichplatte "B" bündig ist. Dann ist die Gegenmutter 907 der Schraube "D" festzuziehen. Sollte sich beim Nähen zeigen, daß die Bandabschnitte nicht gleich lang sind, so kann eine Änderung durch Verstellen des Tasters im Langloch, evtl. in Verbindung mit dem Absatz 8, vorgenommen werden.
4. Führe das Obermesser "L" in den Messerhebel "M" ein. Hierbei muß die Messerhebelachse gegen den Federdruck nach hinten gehalten werden. Schiebe das Messer soweit nach oben, daß der Schneidkantenrücken am Messerhebel anschlägt. Ziehe die Pratzschraube "N" zunächst nur leicht an. Setze das Obermesser durch Drehen des Handrads in Bewegung. In seiner tiefsten Stellung sollte das Obermesser das feststehende Untermesser an der Spitze um 1 mm überlappen. In dieser Stellung ist die Schraube "O" mit der Oberkante des Messers "L" in Anschlag zu bringen, und dann die Pratzschraube "N" endgültig festzuziehen. Auf Grund dieser Einstellung sollte der Durchgang in geöffnetem Zustand am Messerzapfen etwa 4,8 mm = 3/16" betragen. (Siehe Fig. 2).
5. Löse die Schraube "P" und bringe den Schaltschuh "Q" ganz nach links. Drehe das Handrad bis der Mitnehmer "E" seine tiefste Stellung erreicht hat. Drehe die Schraube "F" bis die Schneide der Klinke "G" über die Schneide des Mitnehmers "E" schnappt. Drehe die Schraube "F" um eine viertel bis halbe Umdrehung zurück, damit der erforderliche Spielraum zwischen den Schneiden erreicht wird. Dann ziehe die Gegenmutter der Schraube "F" wieder an. Wenn die Schraube "F" zu weit gedreht wird, arbeitet der Apparat nicht. Kommen die Schneiden des Mitnehmers und der Klinke nicht in Eingriff, so kann es notwendig werden, die Verbindungsstange "H" mit Hilfe der Feststellmutter "J" nachzustellen. Der richtige Abstand von Mitte zu Mitte Kugel beträgt 103,2 mm = 4 1/16". Infolge der unvermeidlichen Toleranzen schwankt dieser Abstand etwas und bedarf einer individuellen Einstellung.
1. To remove the tape cutter housing, turn the pulley in operating direction (clockwise) until the needle is at high position, move the cloth plate swinging extension out of operating position and remove the two tape cutter housing screws. Remove the housing, cloth plate, upper knife actuating shoe, presser foot, throat plate, feed dog and needle guard in the order named for convenient access. Wrenches Nos. 116 and 21388 C can be used advantageously for adjusting the hexagonal head screws used in the tape cutting mechanism.
2. With the throat plate temporarily laid in its seat, set the lower knife "A" so that the cutting edge is even with the top of the throat plate "B" and tighten in this position with the hexagonal head screw "C". The set Screw 73 C of the lower knife bracket has to be set accordingly, as it acts as an additional support for the throat plate. Reassemble needle guard, feed dog and throat plate.
3. Reassemble actuating shoe "K" using screw 97 and set the hexagonal head adjusting screw "D" so that the bottom of the actuating shoe is even with the bottom of the throat plate. Then tighten lock nut 907 of the screw "D". If the tape cuts are not of equal length during the sewing operation, the setting can be corrected by shifting the actuating shoe in the slot (see also paragraph 8 for additional adjustment).
4. Insert upper knife "L" in upper knife lever "M" and push the upper knife lever shaft back against the spring pressure. Raise the upper knife as high as it will go. Tighten the clamp screw "N" slightly. Move the upper knife by turning the handwheel in its lowest point of travel. The upper knife should overlap the stationary knife by 1 mm = .040 inch. In this position the screw "O" has to contact the upper edge of the knife "L". Now tighten the clamp screw "N" securely. When open there should be about 4,8 mm = 3/16 inch opening at the pilot end of the knives (see Fig. 2).
5. Loosen screw "P" and move shoe "Q" to extreme left (or remove if desired). Turn handwheel until pawl "E" is at its lowest position. Turn screw "F" until ratchet block "G" snaps over pawl "E", then add 1/4 to 1/2 turn more to insure adequate clearance under operating conditions. Retighten the lock nut of the screw "F". If screw "F" is turned too far the mechanism will not work. If ratchet block and pawl will not engage it may be necessary to adjust connecting rod "H" by means of lock nuts "J". The correct center to center distance of the connecting rod should be 4 1/16 inch. Individual tape clippers may require slightly different settings due to slight accumulation of tolerances in manufacture.

6. Bewege den Schaltschuh "Q" nach rechts, so daß die Schneide der Schaltnase "R" am äußersten rechten Ende des Schaltschuhs aufliegt. Die rechte senkrechte Fläche des Schaltschuhs muß poliert sein, und die Schneide der Schaltnase soll die Kante des Schuhs leicht übergreifen, damit beim Arbeiten eine Schnepperwirkung erzielt wird.
7. Wird der Taster leicht angehoben, so fällt die Schaltnase "R" durch Einwirkung des Steuerhebels "S" von dem Schaltschuh "Q" herunter, und das Messer schneidet innerhalb von etwa eineinhalb Umdrehungen des Handrades oder weniger das Einfaßband ab. Es ist zu prüfen, ob die Messer über ihre ganze Länge schneiden.
8. Die Lage des Tasters "K" kontrolliert die überstehende Kreppbandlänge am Anfang des Sackes, nicht am Sackende. Der kurvenförmige Mitnehmer "T" für den Steuerhebel kann etwas vor oder zurück gestellt werden, um die Länge des Abschnittes am Anfang des Sackes zu verändern. Zu diesem Zweck löse die Schrauben "U" und drehe den Mitnehmer nach der Handradseite zu. Hierdurch wird der Abschnitt kürzer. Eine entgegengesetzte Drehung des Mitnehmers bewirkt einen längeren Abschnitt. Der Druck der Steuerfeder "V" sollte so eingestellt sein, daß er eben ausreicht, den Taster in seine unterste Stellung zurückzubringen. Einstellmöglichkeit durch Schraube "W" und Gegenmutter "X".
9. Beim Einsetzen nachgeschliffener Messer wird deren Einstellung nur durch Höher- oder Tieferstellen in ihren Haltern (wie in Absatz 3 und 5) vorgenommen.
6. Move shoe "Q" to right so that pawl "R" will rest on the extreme right end of shoe. Shoe should have polished end to right and point of pawl may overlap slightly over outside to insure trigger action during operation of machine.
7. When actuating shoe "K" is raised slightly, trip dog "S" should allow pawl "R" to slide off shoe "Q" and knife should clip tape within 1 1/2 turn or less of the handwheel. Make sure that the knives engage for their full length.
8. The position of the tape cutter actuating shoe "K" controls the length of the tape extending beyond the material at the start of the closure. The length at the finish is unadjustable. The trip dog operating cam "T" can be retarded or advanced to vary the length of the tape at the start of the closure. Loosen screws "U" and turn the operating cam "T" toward the handwheel end of the machine to shorten the distance and in the opposite direction to lengthen the distance. The actuating shoe tension spring "V" is adjustable for various weights of material. Use screw "W" and lock nut "X" to make this adjustment.
9. The adjustment of the sharpened knives is obtained by ascending or descending the knives in their holder (as described in paragraphs 3 and 5).

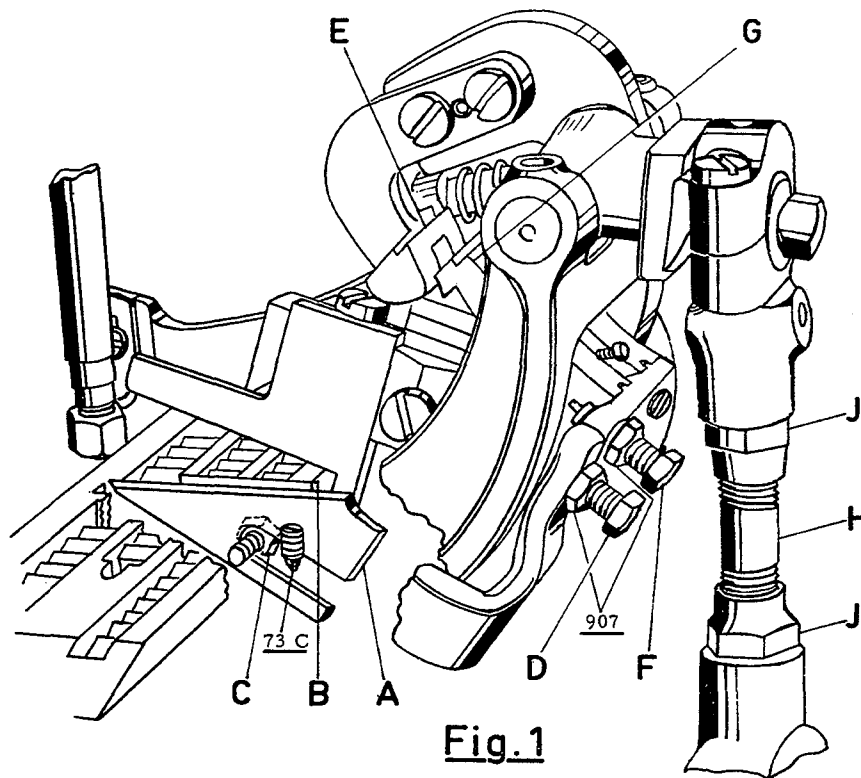


Fig. 1

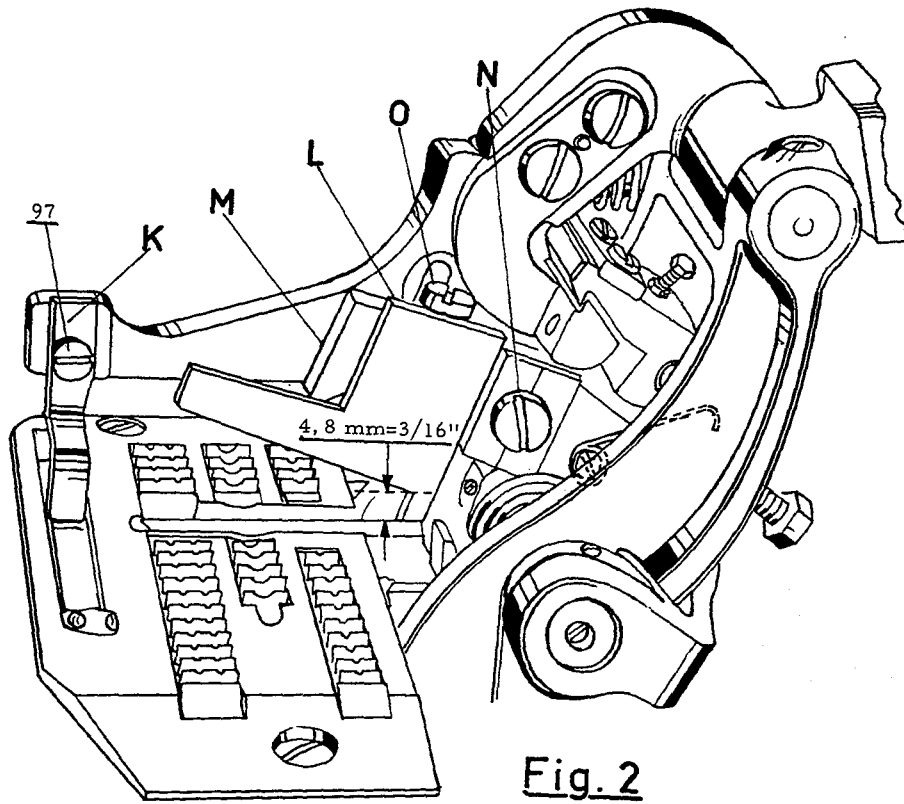


Fig. 2

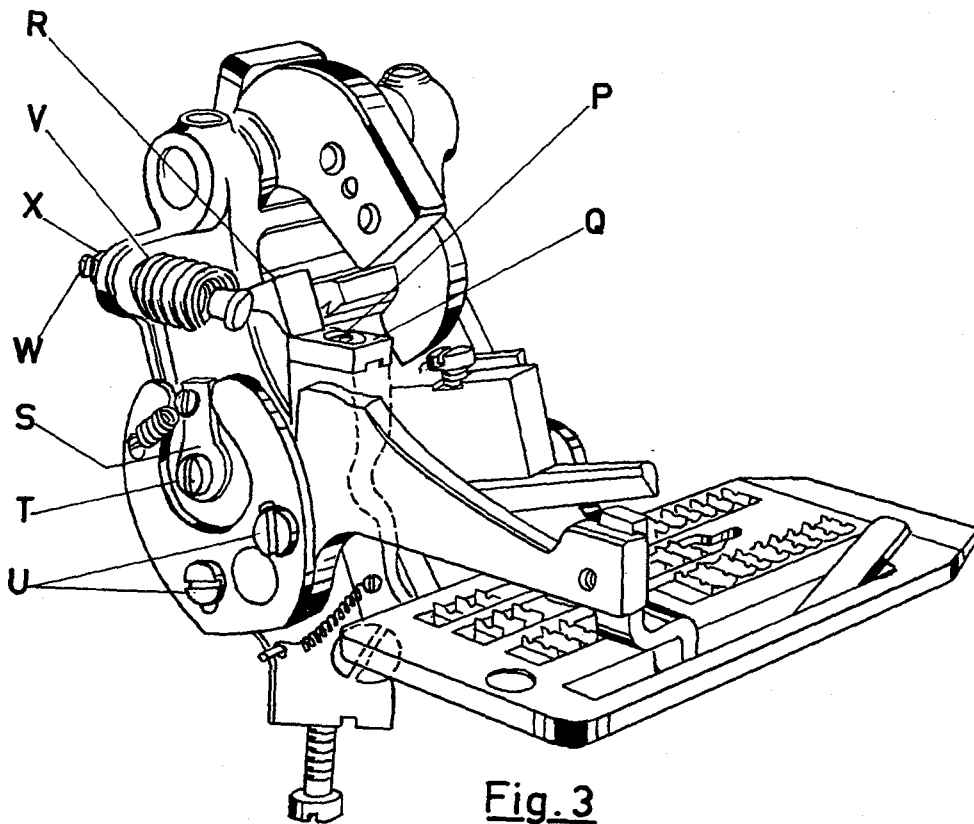
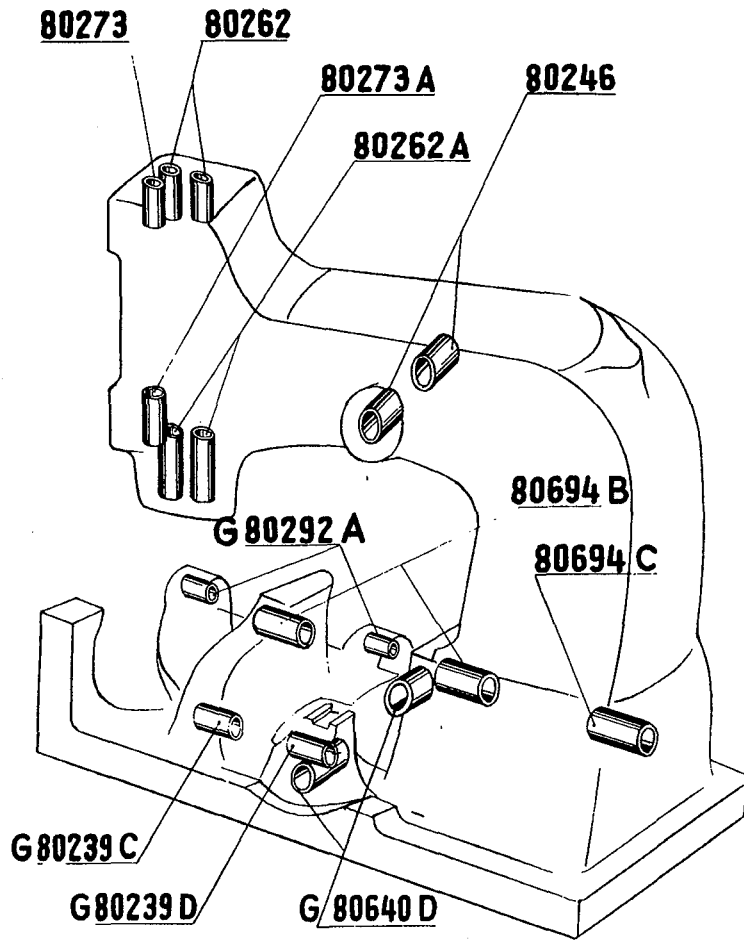
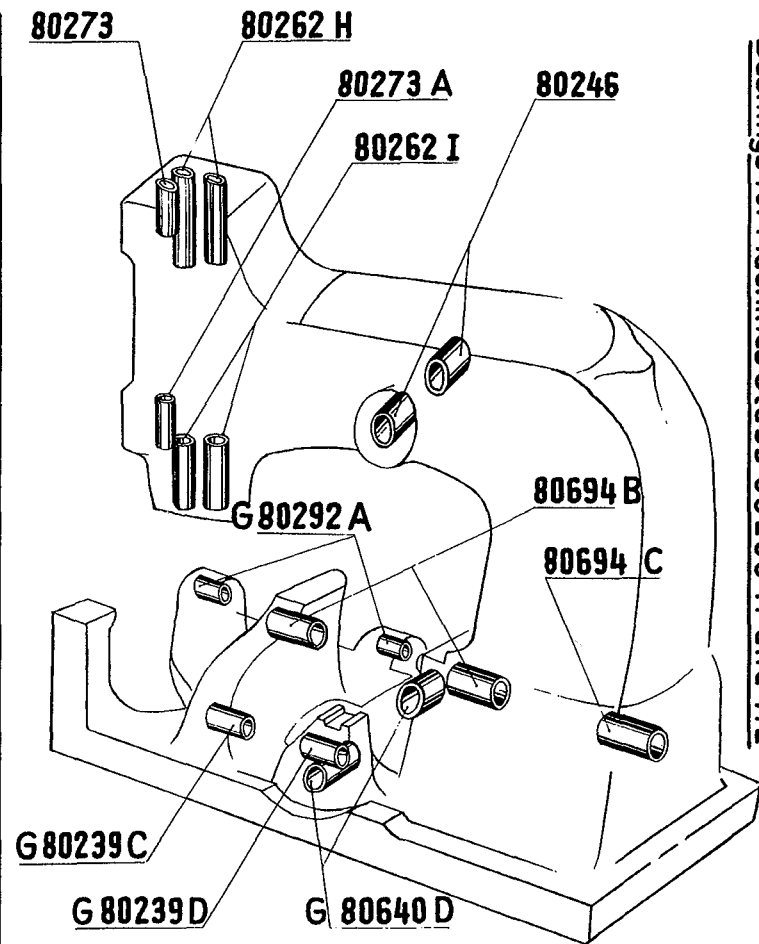


Fig. 3



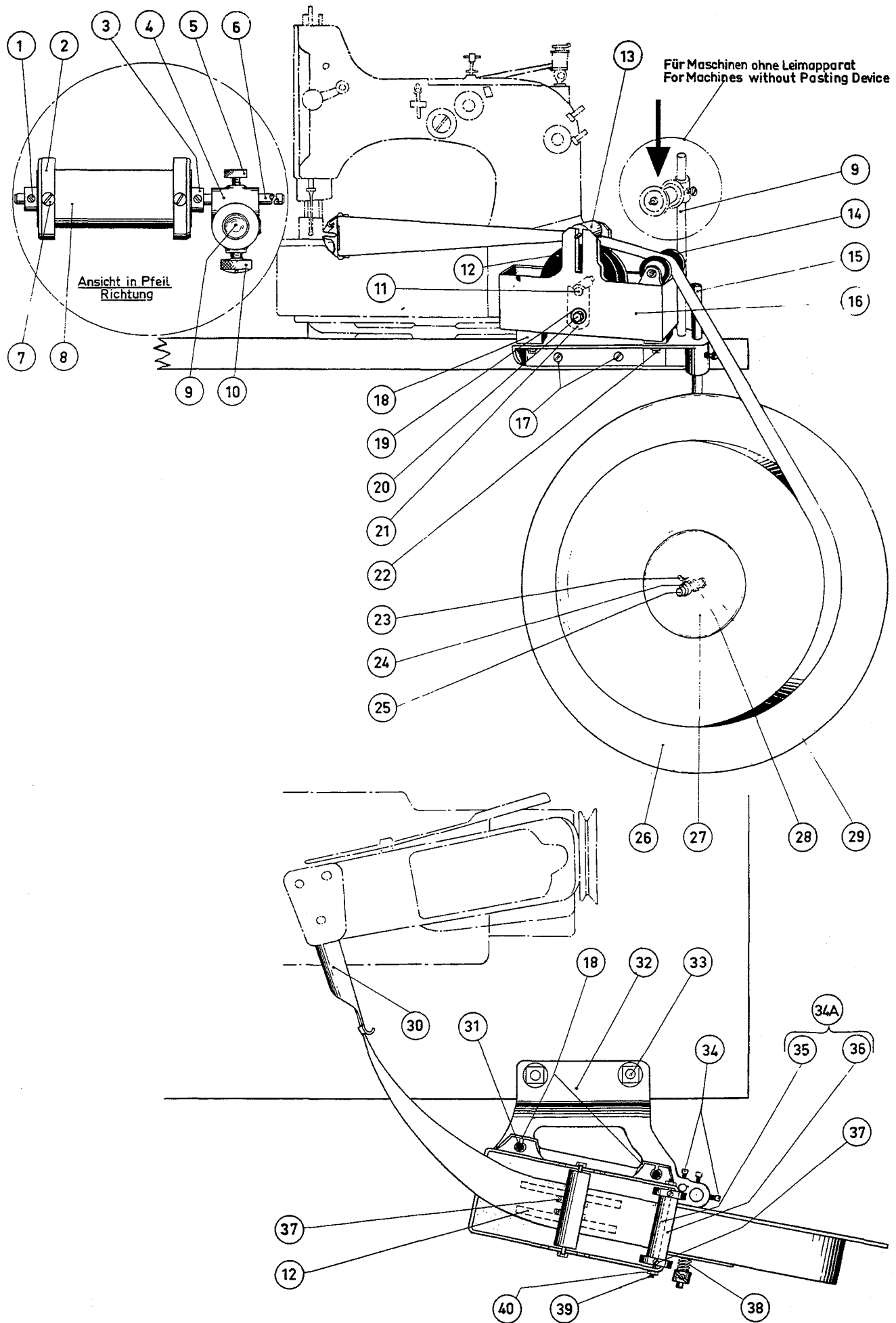
Buchsen für alle Masch.Kl. 80200 außer 80200H u HL
 Bushings for all Machines Cl.80200 except H and HL



Buchsen für Maschinen Klasse 80200 H und HL
 Bushings for Machines Class 80200 H and HL

<u>Teil Nr.</u> Part No.	<u>Beschreibung</u>
G 80239 C	Buchse für Greiferwelle, links
G 80239 D	Buchse für Greiferwelle, rechts
80246	Buchse für Nadelhebelachse, vorn und hinten
80262	Buchse für Drückerfußstange, oben
80262 A	Buchse für Drückerfußstange, unten
80262 H	Buchse für Drückerfußstange, oben
80262 I	Buchse für Drückerfußstange, unten
80273	Buchse für Nadelstange, oben
80273 A	Buchse für Nadelstange, unten
G 80292 A	Buchse für Transportwelle
G 80640 D	Buchse für Querwelle
80694 B	Buchse für Kurbelwelle
80694 C	Buchse im Lager 80685 für Kurbelwelle, rechts

<u>Description</u>	<u>Anzahl</u> Amt. Req.
Bushing for Looper Shaft, left	1
Bushing for Looper Shaft, right	1
Bushing for Needle Lever Shaft, front and rear	2
Bushing for Presser Bar, upper	2
Bushing for Presser Bar, lower	2
Bushing for Presser Bar, upper	2
Bushing for Presser Bar, lower	2
Bushing for Needle Bar, upper	1
Bushing for Needle Bar, lower	1
Bushing for Feed Rocker Shaft	2
Bushing for Transverse Shaft	2
Bushing for Main Shaft	2
Bushing in Bearing 80685 for Main Shaft, right	1



LEIMAPPARAT, TRÄGER MIT BANDROLLENHALTER UND EINFASSAPPARAT

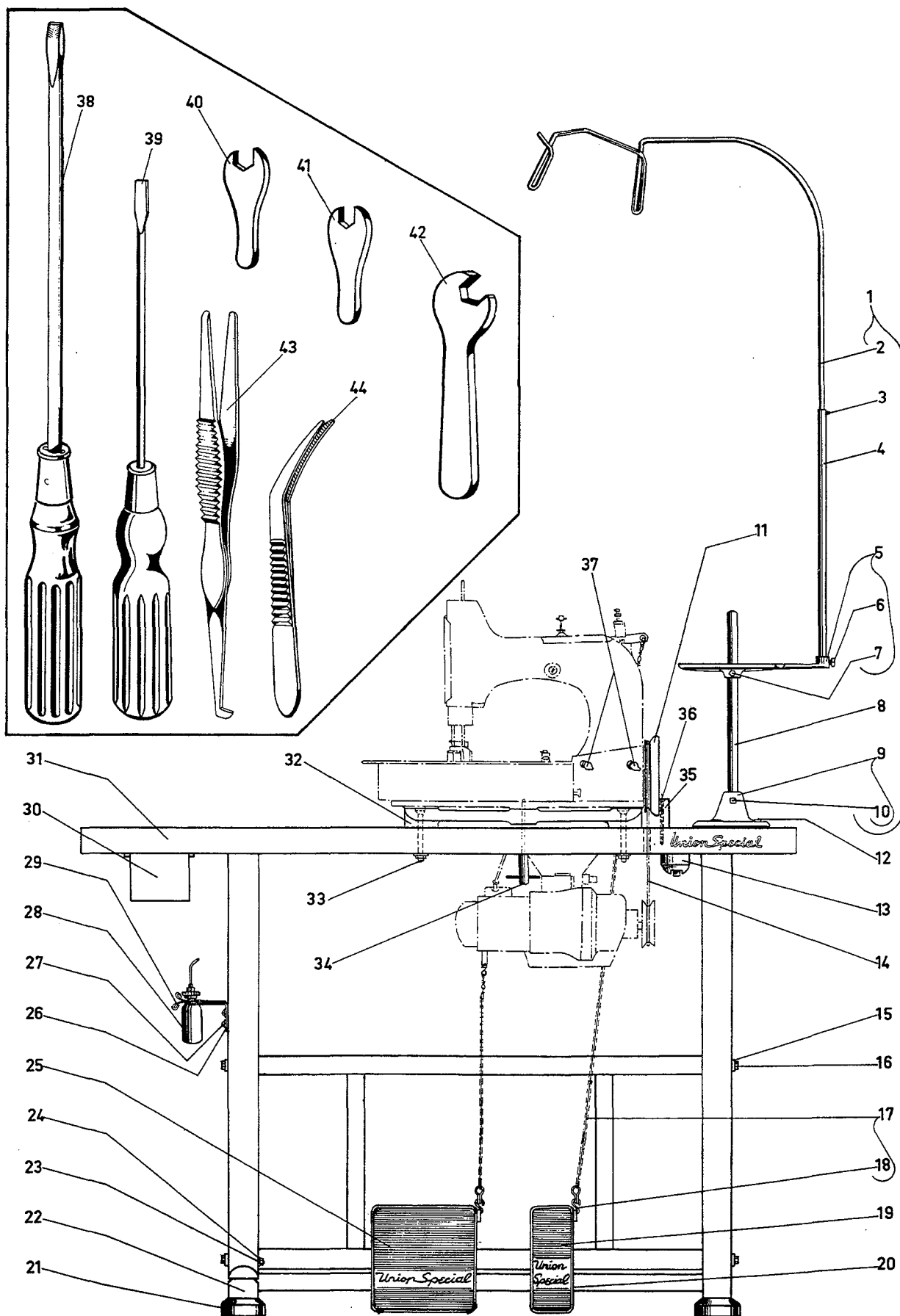
PASTING DEVICE, BRACKET WITH TAPE AND BINDER

<u>Pos.Nr.</u>	<u>Teil Nr.</u>	<u>Beschreibung</u>	<u>Description</u>	<u>Anzahl</u>
<u>Ref.No.</u>	<u>Part No.</u>			<u>Amt. Req.</u>
1	78	Schraube	Screw	2
2	93071 C	Stellring	Collar	2
3	J 12836 C	Stellring	Collar	2
4	G 21217 A	Kreuzstück	Rod Connection	1
5	188 D	Schraube	Screw	1
6	93070 A	Achse	Shaft	1
7	95	Schraube	Screw	2
8	93070 B	Führungsrolle	Roller Guide	1
9	21104 B-11	Stange	Rod	1
10	22728	Schraube	Screw	1
11	A 7034	Achse	Shaft	1
12	A 7032	Schöpfrollen	Bucket Roller	2
13	A 6034	Druckrolle	Pressure Roller	1
14	93071 C	Stellring	Collar	2
15	93069 A	Haltestange	Stay Bar	1
16	A 6033 C	Behälter	Reservoir	1
17	90561 M	Holzschraube	Wood Screw	2
18	93067 B	Unterlegklotz	Block	2
19	A 7035	Lederdichtung	Lether Gasket	2
20	99261	Sechskantschraube	Hexagonal Head Screw	2
21	A 7036	Lager	Bearing	2
22	95001	Sechskantschraube	Hexagonal Head Screw	2
23	22647 K-48	Flügelschraube	Thumb Screw	1
24	21171 N	Stellring	Collar	1
25	93069 D	Rollenbolzen	Tape Reel Rod	1
26	93069 B	Rollenscheibe	Tape Reel Disc	1
27	93069 E	Schlußscheibe	End Disc	1
28	93069 C	Hülse	Sleeve	1
29	28509 B	Mutter	Nut	1
30	93066	Einfassapparat	Binder	1
		Vorhandene Abmessungen:	Existing Sizes:	
		93066-40, -45, -50, -55, -56, -60, -63	93066-40, -45, -50, -55, -56, -60, -63	
31	95001	Sechskantschraube	Hexagonal Head Screw	4
32	93067 A	Träger zum Leimapparat	Bracket for Pasting Device	1
33	99120	Schloßschraube mit Mutter	Lock Screw with Nut	2
34	69 FD	Schraube	Screw	4
34 A	A 7037 B	Achse mit Führungsrolle kpl.	Shaft with Guide Roller Assembly	1
35	A 6170	Achse	Shaft	1
36	A 7037	Führungsrolle	Guide Roller	1
37	95	Schraube	Screw	6
38	21171 P	Feder	Spring	1
39	78126	Schraube	Screw	2
40	258	Mutter	Nut	2

LEIMAPPARAT TEIL-NO. 93071, besteht aus Teile Pos.Nr.

PASTING DEVICE PART-NR. 93071, consists of Parts Ref.No.

11, 12, 13, 14, 16, 19, 20, 21, 34 A, 37, 39, 40



NÄHTISCH KOMPLETT MIT FADENSTÄNDER, RIEMENSCHUTZ UND ZUBEHÖR
SEWING TABLE ASSEMBLY WITH THREAD STAND, BELT GUARD AND ACCESSORIES

<u>Pos. Nr.</u>	<u>Teil Nr.</u>	<u>Beschreibung</u>	<u>Description</u>	<u>Anzahl</u>
<u>Ref. No.</u>	<u>Part No.</u>			<u>Amt. Req.</u>
1	G 21139	Fadenständer kpl.	Thread Stand Assembly	2
2	HA 69 B	Fadenstange	Thread Rod	1
3	96658	Spannhülse	Clamping Sleeve	1
4	G 69 R	Fadenstangenverlängerung	Thread Rod Extension	1
5	G 21139 A	Fadenteller	Thread Support	1
6	G 22632 F-24	Schraube	Screw	2
7	22509	Schraube	Screw	1
8	21104 B-11	Verbindungsstange	Connecting Rod	1
9	21114 A	Fadenständerfuß	Base	1
10	22651 CD-4	Schraube	Screw	1
11	81321	Handrad	Pulley	1
12	90562	Holzschraube	Wood Screw	3
13	998-341	Schalter	Switch	1
14	90953 N-1120	Keilriemen	V-Belt	1
15	1021 U	Unterlegscheibe	Washer	4
16	95017 S	Schraube	Screw	4
17	421	Kette	Treadle Chain	1
18	421 E	Haken	Hook	2
19	G 29402	Fußtritt (klein)	Foot Treadle (small)	1
20	660-280	Rohrklammer	Spring Clamp	2
21	90709 BA	Schwingungsdämpfer	Vibration Damper	4
22	G 50-581	Verstellstück kpl.	Adjusting Tube	1
23	95052	Schraube	Screw	1
24	821 U	Unterlegscheibe	Washer	1
25	90075 F	Fußtritt (groß)	Foot Treadle (large)	1
26	20	Unterlegscheibe	Washer	2
27	95157	Schraube	Screw	2
28	G 43294 B	Ölboy	Oil Can	1
29	G 27-312 A	Ölkannenthalter	Holder for Oil Can	1
30	G 21371 Q	Schublade	Drawer	1
31	G 21371 C	Tischplatte	Table Board	1
32	80280 A	Grundplatte	Base Plate	1
33	G 105 B	Befestigungsschraube	Fastening Screw	4
34	21681	Maschinenbefestigungsschraube	Fastening Screw for Maschine	1
35	99681 J	Riemenschutz	Belt Guard	1
36	90562 D	Schraube	Screw	2
37	80690 A	Kappenöler	Oil Cup	2
38	21204	Schraubendreher 1 x 7 x 373 mm Gesamtlänge	Screw Driver 1 x 7 x 373 mm Length Overall	1
39	21202	Schraubendreher 0,8 x 5,5 x 275 mm Gesamtlänge	Screw Driver 0,8 x 5,5 x 275 mm Length Overall	1
40	116	Einmaulschlüssel SW 7,2 mm	Single ended open Jaw Wrench, Size 7,2 mm	1
41	116 A	Einmaulschlüssel SW 5,2 mm	Single ended open Jaw Wrench, Size 5,2 mm	1
42	21388	Einmaulschlüssel SW 9,5 mm	Single ended open Jaw Wrench, Size 9,5 mm	1
43	660-240	Pinzette, gerade	Tweezers, straight	1
44	118 B	Pinzette, gebogen	Tweezers, curved	1

AUF WELCHER SEITE FINDE ICH TEILE UND IHRE ABBILDUNGEN

NUMERICAL INDEX OF PARTS

<u>Teil Nr.</u>	<u>Seite</u>	<u>Teil Nr.</u>	<u>Seite</u>	<u>Teil Nr.</u>	<u>Seite</u>	<u>Teil Nr.</u>	<u>Seite</u>
<u>Part No.</u>	<u>Page</u>	<u>Part No.</u>	<u>Page</u>	<u>Part No.</u>	<u>Page</u>	<u>Part No.</u>	<u>Page</u>
8 A.....	33, 35	G 69 R.....	55	G 105 B.....	55	1021 U.....	55
10 A.....	33	HA 69 B.....	55	HS 106.....	27, 29	A 1216 B.....	35
HA 10.....	33, 35	AS 70 A.....	33	AS 106 A.....	29	1230 A.....	47
AS 10 OT.....	35	HS 70 A.....	33	107.....	27, 29	1230 B.....	47
11.....	33	73.....	37	108.....	27, 29	1230 D.....	47
HS 15 A.....	33	73 C... 33, 47, 48, 49		BP 108.....	12, 39, 41	HA 1236 B.....	29
HS 15 C.....	33	73 X.....	37	110-2.....	27, 29	1280.....	37
HS 15 E.....	35	HA 73 B.....	43	110-4.....	27, 29	HA 1286 B. 27, 29, 39, 41, 47	
18.....	12, 21, 33, 37	74.....	21	HS 110.....	47	HA 1348.....	27, 29
HA 18 A.....	13, 33, 35	77.....	47	116.....	48, 55	HA 1349.....	27, 29
20.....	33, 55	78.....	53	116 A.....	55	4933.....	31
HA 20 A.....	33, 35	79.....	35	118 B.....	55	5144.....	33, 43
AS 22 D.....	37	J 79 J.....	37	AS 126.....	19, 21, 23, 25	A 6033 C.....	53
HA 23.....	33, 35	80.....	39	136.....	37, 39	A 6034.....	53
AS 24 A.....	19	81.....	33, 35, 37, 39, 47	AS 136.....	29	6040 A.....	37
25 CC.....	47	HA 81.....	27, 29, 39	AS 137.....	27, 29	A 6170.....	53
25 CD.....	25	HS 82.....	21	AS 137 A.....	27, 29	A 7008 A.....	45
T 26.....	33, 35	85.....	37	188 D.....	53	A 7009 A.....	45
AS 26 N.....	35	87 U.....	35	237 A.....	37	A 7032.....	53
AS 26 X.....	37, 43	88.. 13, 27, 29, 31, 33, 35, 39, 41, 43, 45, 47		258.....	21, 31, 53	A 7034.....	53
G 27-312 A.....	55	88 A.....	41, 43, 45	269.....	12, 37	A 7035.....	53
28 C.....	27, 29	88 F.....	39	271 E.....	37	A 7036.....	53
36 E.....	37	89.....	19, 23, 25, 39, 41	303.....	35	A 7037.....	53
HS 36 K.....	37	91.....	39, 41	318.....	12, 37	A 7037 B.....	53
AS 38 B.....	37	93.....	33, 35, 43, 45, 47	376.....	19, 21, 23, 25	A 7888.....	45
42 A.....	21	93 A.....	33, 35, 43, 45, 47	420.....	31	A 7889.....	21
AS 43 OT.....	35	94.....	31, 35, 37, 47	420 B.....	19	A 7889 A.....	21
G 50-267.....	27	95.....	27, 29, 31, 39, 47, 53	421.....	55	A 7890.....	45
G 50-369.....	19	HA 95.....	27, 29, 39	421 E.....	55	A 7891.....	45
G 50-581.....	55	96.....	33, 35, 37, 39	531.....	43	A 7892.....	45
HS 52 B.....	27, 39, 41	97.....	48, 50	660-240.....	55	A 7893.....	45
HS 53 B.....	27, 47	97 A.....	37	660-280.....	55	A 7894.....	41
HA 54 A.....	39	97 X.....	33, 35	666-149.....	39, 47	A 7895.....	41
HA 56.....	41	98.....	31, 33, 35, 37	821 U.....	55	A 7896.....	27
57 WD.....	47	HS 100 D.....	39	896 K.....	8, 25	A 8023.....	25
HA 58 C.....	39, 41	HA 102 A.....	37	897 A.....	21	A 8023 A.....	25
HA 58 D.....	39, 41	HA 103 B.....	27, 29	897 B.....	21	A 8024.....	25
HA 58 F.....	39, 41			897 E.....	21	A 8025 A.....	35
HA 61 D.....	37			897 F.....	21	A 8026.....	35
64 Y.. 14, 19, 21, 23, 31				906.....	35, 47	A 8027.....	35
HA 65 E.....	43, 45			906 A.....	47	A 8028.....	35
HA 65 L.....	43, 45			907.....	35, 43, 45, 47, 48, 49	A 8029.....	35
HA 66 K.....	39			998-341.....	55	A 8030.....	35
69 H.....	23, 33, 43			999-169.....	33, 35	A 8031.....	35
69 FD.....	53					A 8032.....	35

AUF WELCHER SEITE FINDE ICH TEILE UND IHRE ABBILDUNGEN

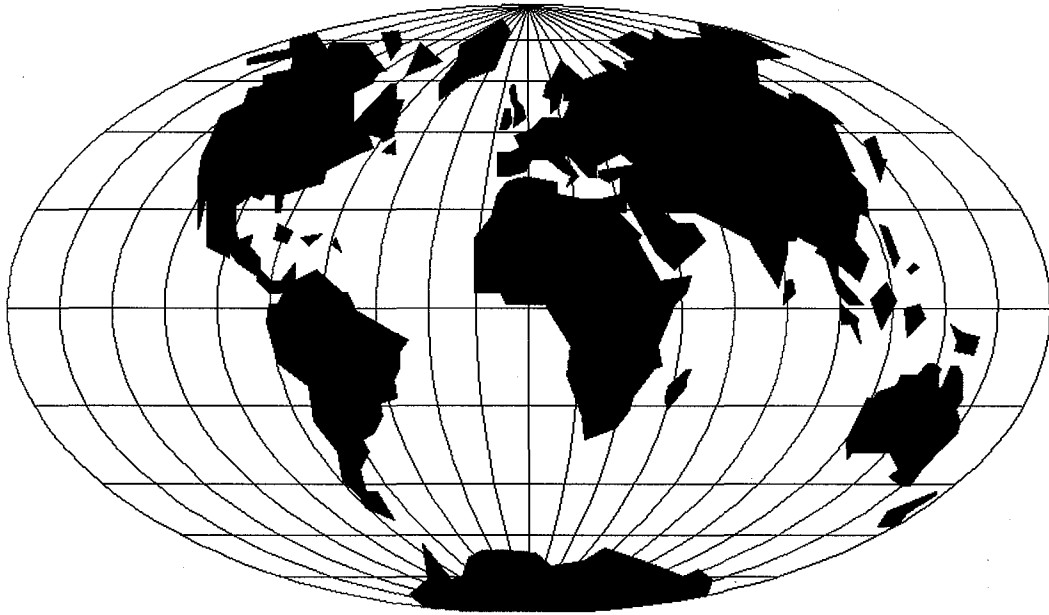
NUMERICAL INDEX OF PARTS

<u>Teil Nr.</u>	<u>Seite</u>	<u>Teil Nr.</u>	<u>Seite</u>	<u>Teil Nr.</u>	<u>Seite</u>	<u>Teil Nr.</u>	<u>Seite</u>
<u>Part No.</u>	<u>Page</u>	<u>Part No.</u>	<u>Page</u>	<u>Part No.</u>	<u>Page</u>	<u>Part No.</u>	<u>Page</u>
A 8033	35	21703	47	29066 L	39	80200 Z 2715	10, 45
A 8050 A	35	G 21710	47	29099 V	33	80200 Z 3214	11
A 8369	45	22509	55	G 29099 I	33	80201	19, 21
A 8370	45	22513	19, 21, 23, 25	G 29099 L	35	80201 A	19
A 8371	45	22514	25	29132 U	47	80201 D	19, 21
A 8372	45	G 22515 A	39	G 29139 A	47	80201 E	21
A 8373	41	22517	12, 37, 47	G 29402	55	80201 F	21
A 8374	41	22525 C	43, 45	29442 N	39	80201 L	19
A 8375	45	22526	35, 43, 45	G 29479	37	80205	33, 43
A 8376	45	22528	19, 21, 23,	G 29479 P	39	80205 HF	33, 43
A 8377	37		25, 35, 47	G 29479 R	37	80206	33
A 8377 A	37	22539	27, 29, 39	G 29479 S	33	80220	43
A 8378	23	22539 F	27, 29	G 29479 U	39	80220 A	43, 45
A 8380	45	22548	19, 21, 25	29486 D	47, 48	80220 B	43
A 8380 A	45	22557	47	29774 D	39	80220 C	43, 45
A 9193 A	25	22559 B	47	G 29774 F	41	80220 D	43, 45
A 9453	19, 21	22560	27, 29, 39,	29782	39	80222	33, 37, 39
A 9453 A	23, 25		41, 47	35733 B	14, 19, 21, 23, 31	80224	43
A 9795	25	22560 B	27, 29	41046 C	35	80225	33, 43
A 9795 A	25		35, 43	41046 G	29	80227 N	43
11639 H	31	22562	19, 21, 23, 25	G 43294 B	55	80227 P	43
12538	37	22564	47	51134 V	39, 47	80228 H	43
J 12836 C	53	22565 C	39	76099 G	47	80230	47
12934 A	43	22574	19, 21, 23, 25	78057	43	80232 H	31
12964 C	27, 29, 39,	22580	35	78126	53	80233	33
	41, 47	22585 B	47	79048	23	80234 B	33
12987 A	37	22586 A	47	80040-1	47	80234 H	33
15430 L	39, 47	22587	33, 35, 39, 47	80046	39	80235	33, 35, 43, 45
15430 M	47	22599	47	80137	45	80236	39
15465 F	37	G 22632 F-24	55	80199 K	23, 35	80237	47
15745 B	37	22647 K-48	53	80200	4, 7, 15, 31, 51	80238	47
21104 B-11	53, 55	22651 CD-4	55	80200 A	4, 7, 43	G 80239 C	51
21111	39, 41	22711	25	80200 B	7, 43	G 80239 D	51
21114 A	55	22720	21	80200 C	7, 43	80246	51
G 21139	55	22728	53	80200 D	8, 43	80250	27
G 21139 A	55	22743	27, 29, 37,	80200 H	8, 17, 31, 43,	80250 A	27, 29
			39, 41		47, 51	80250 B	27
21171 N	53	22760 A	47	80200 AA	9, 43	80250 C	29
21171 P	53	22781	47	80200 AB	9, 43	80250 D	29
21202	55	22806	47	80200 AC	9, 43	80260 I	41
21204	55	22814 B	27	80200 AD	9, 43	80261 H	41
G 21217 A	53	22870	31	80200 HL	9, 17, 31, 43,	80262	51
G 21371 C	55	22891	39		47, 51	80262 A	51
G 21371 Q	55	22894 W	37	80200 Z 2617	4, 9, 45	80262 H	51
21388	55	28509 B	53	80200 Z 2634 B	10, 35	80262 I	51
21681	55						

AUF WELCHER SEITE FINDE ICH TEILE UND IHRE ABBILDUNGEN

NUMERICAL INDEX OF PARTS

<u>Teil Nr.</u>	<u>Seite</u>	<u>Teil Nr.</u>	<u>Seite</u>	<u>Teil Nr.</u>	<u>Seite</u>	<u>Teil Nr.</u>	<u>Seite</u>
<u>Part No.</u>	<u>Page</u>	<u>Part No.</u>	<u>Page</u>	<u>Part No.</u>	<u>Page</u>	<u>Part No.</u>	<u>Page</u>
80266	47	80615	39	80665 D	27	81254	29
80267	31	80617	41	80666	14, 31, 33,	81256	27, 29
80268	47	80620 A	43		35, 37	81256 A	27, 29
80269	47	80620 E	45	80666 H	31	81256 B	29
80270	47	80623	37	80667	27, 29, 31	81283	29
80271	47	80625 H	33, 43	80668	27, 47	81293	41
80272	47	80630	39	80668 A	29	81294	41
80273	51	80630 C	39, 47	80669	39	81321	39, 55
80273 A	51	80630 D	39, 47	80669 A	41	81321 A	39
80274	47	80631	31	80673 C	19, 21, 23	81365	29
80275	47	80632	31	80674	39	81365 A	29
80276	47	80636 A	39	80676	39, 41	81386	29
80277	47	80637	12, 37	80676 A	27, 29	81386 A	29
80278	47	80638A	37, 39	80678 A	39	81399	39
80279	47	80639	37	80680	12, 37	90016	27
80280 A	55	80640	37	80680 B	37	90075 F	55
80281	47	G 80640 D	51	80680 C	37	90561 M	53
80283	47	80641	12, 37	80681	39	90562	55
80284	37	80642	39	80682	39	90562 D	55
80284 H	37	80643	39	80682 A	39	90709 BA	55
80285	47	80644	39	80682 B	39	90953 N-1120	55
80286 A	47	80645	37, 39	80684	37	92132	41
80287	47	80648	31	80685	39	93066	25, 53
80288 A	47	80649	31	80686 D	33, 43	93067 A	53
80288 B	47	80650	39	80687 A	14, 19, 21, 25	93067 B	53
80288 C	47	80651 A	33, 35	80687 B	23	93069 A	53
80288 D	47	80651 B	33, 35	80688	19, 21, 23	93069 B	53
80288 F	47	80652	39	80689 A	29	93069 C	53
80288 G	47	80653	37	80690 A	29, 55	93069 D	53
80288 H	47	80653 A	37	80691	37, 39	93069 E	53
80290 D	19, 21, 23, 25	80653 I	37	80694 B	51	93070 A	53
80290 E	19, 21, 23, 25	80654	33, 35	80694 C	39, 51	93070 B	53
80290 F	19, 21, 23, 25	80655	39	80696	13, 33, 35	93071	53
80290 G	19, 21, 23, 25	80655 A	29	80699 A	27, 29	93071 C	53
80291	19, 21, 23, 25	80655 B	41	80798	23	95001	53
G 80292 A	51	80656	39	80803 A	21	95017 S	55
80293	39	80657 A	12, 37	81086	29	95052	55
80297 D	47	80658 A	37	81086 A	29	95157	55
80297 E	47	80659	39, 41	81086 C	27, 39,	96658	55
80297 F	47	80660	41, 43		41, 47	99120	53
80437 A	19, 21, 23, 25	80661	41, 43	81086 G	27	99246	47
80438	19, 21, 23, 25	80663	14, 31	81093	39	99248	47
80440	19, 21, 23, 25	80664	14, 31	81225 B	35	99251	43
80604	37	80665 A	47	81239	19, 21,	99256	27
80608 A	43	80665 B	47		23, 25	99261	53
G 80613 A	37	80665 C	47	81246	41	99681 J	55



WORLDWIDE SALES AND SERVICE

Union Special Corporation maintains sales and service facilities throughout the world. These offices will aid you in the selection of the right sewing equipment for your particular operation. Union Special Corporation representatives and service technicians are factory trained and are able to serve your needs promptly and efficiently. Whatever your location, there is a qualified representative to serve you.

Corporate Office: One Union Special Plaza
Huntley, IL 60142
Phone: 847•669•5101
Fax: 847•669•1096

European Distribution Center: Union Special GmbH
Raiffeisenstrasse 3
D-71696 Möglingen, Germany
Tel: 49•07141•247•0
Fax: 49•7141•247•100

Brussels, Belgium
Charlotte, N.C.
El Paso, TX
Hong Kong, China
Huntley, IL
Leicester, England
Lille, France
Miami, FL
Milan, Italy
Möglingen, Germany
Montreal, Quebec
Osaka, Japan
Santa Fe Springs, CA

Other Representatives throughout
all parts of the world.



Union Special
INDUSTRIAL SEWING EQUIPMENT