



Adjusting Instructions

INSTRUCCIONES PARA EL AJUSTE Y LA OPERACION DE LA CLASE 63400
Catálogo 121M
ESTILOS

63400 A 63400 B

Máquinas Aerodinámicas de Doble Pespunte de Alta Velocidad

IDENTIFICACION DE LAS MAQUINAS

Cada máquina Union Special está identificada por un número de Estilo, que se encuentra estampado en la placa de fabricante de la máquina. Los números de Estilo están clasificados como normales y especiales. Los números de Estilos normales tienen una o más letras como sufijos, pero nunca incluyen la letra "Z". Por ejemplo: "Estilo 63400A". Los números de Estilos especiales incluyen la letra "Z". Cuando se hacen pequeñas modificaciones en una máquina regular, una "Z" es añadida al número del Estilo regular como sufijo. Por ejemplo: "Estilo 63400 AZ".

Las máquinas de Estilos similares en construcción están agrupadas bajo un número de clase que se distingue del número de estilo, y no incluyen ninguna letra. Por ejemplo: "63400".

APLICACION DEL CATALOGO

Este catálogo se refiere particularmente a los Estilos de máquinas normales descritas en el mismo. Con cierta discreción, puede también aplicarse a algunos estilos de máquinas especiales en esta clase. Alusiones a la dirección: derecha, izquierda, frente, posterior, etc..., se entienden desde la posición de la operaria cuando está sentada enfrente de la máquina. Rueda de mano o volante funciona hacia la operaria.

ESTILOS DE MAQUINAS

Máquinas aerodinámicas rápidas de doble pespunte, y brazos largos, de una aguja, para servicio liviano, mediano y pesado, avance sencillo o normal, gancho rotativo, eje de gancho horizontal, regulador de puntada mediante botones de presión, indicador de la longitud de la puntada, sistema de lubricación encerrada automática desde un depósito, sifón de aceite para la cabeza, control ajustable del engrasado del gancho, lubricación automática de la cabeza, excéntrica de avance ajustable del cojinete de la aguja, cojinetes de la aguja para la leva de recogida y conexión impulsora de la barra de la aguja, regulador del avance en el eje principal inferior, máximo espacio para trabajo, a la derecha de la barra de la aguja, 11-1/8" (28,26 cm).

63400A - Para varias operaciones de costura sencilla en trabajos livianos y medipesados, recorrido de la barra de la aguja es

Signed By *K. Ruggard* Supersedes Sheet Dated

No. of Sheets 32 Sheet No. 1

Date Issued
102070



Union Special MACHINE COMPANY

Machine Style
63400 A
63400 B

Adjusting Instructions

de 1-9/64" (2,9 cm). Aguja del Tipo 183 GXS o 183 GYS. Especificúense el prensatelas, la plancha de la aguja, dientes de alimentación, puntadas por pulgada, el tamaño del hilo, el tipo y el tamaño de aguja, los accesorios y las guías.

63400 B - Para varias operaciones de costura sencilla en material de peso mediano y semipesado, recorrido de la barra de aguja 1-13/64" (3,06 cm). Aguja Tipo 180 GXS o 180 GYS. Especificúense el prensatelas, la plancha de aguja, los dientes de alimentación, las puntadas por pulgada, el tamaño del hilo, el tipo y el tamaño de aguja, accesorios y las guías.

AGUJAS

Cada aguja Unión Special tiene un número de tipo y un número de tamaño. El número de tipo indica el estilo de caña, punto, largura, ranura, acabado y otros detalles. El número de tamaño estampado en la caña de la aguja, indica el diámetro mayor de la cuchilla, en milésimas de pulgada a través del ojo. Colectivamente, el número del tipo y del tamaño representa el símbolo completo.

Se recomienda la aguja Tipo 180 GXS o 180 GYS para Estilo 63400B y aguja Tipo 183 GXS o 183 GYS para Estilo 63400 A. Su descripción y los tamaños disponibles se encuentran a continuación.

<u>Tipo No.</u>	<u>Descripción y Tamaños</u>
180 GXS	Caña redonda, punto redondo, doble respunte, largura corta, ojo de bola, una ranura, ranura de ángulo ancho, muesca, mancha profunda, punto de bola, cromada - tamaños 028, 032, 036, 040, 044, 048, 054, 060.
180 GYS	Caña redonda, punto redondo, doble respunte, largura corta, ojo de bola, una ranura, ranura de ángulo ancho, muesca, mancha profunda, cromada - tamaños 028, 032, 036, 040, 044, 048, 054, 060.
183 GXS	Caña redonda, punto redondo, doble respunte, largura extra corta, ojo de bola, una ranura, ranura de ángulo ancho, muesca, mancha profunda, cromada - tamaños 028, 032, 036, 040, 044.
183 GYS	Caña redonda, punto redondo, doble respunte, largura extra corta, ojo de bola, una ranura, ranura de ángulo ancho, muesca, mancha profunda, cromada - tamaños 028, 032, 036, 040, 044.

A fin de facilitar un rápido y exacto procesamiento, al hacer pedidos de agujas, se recomienda enviar un envase vacío, o una aguja de muestra, o bien el número de tipo y tamaño. Use la descripción en el embalaje, o etiqueta. El texto de un pedido completo sería: "1000 Agujas, Tipo 180 GL, Tamaño 032".

Signed By *K. Ruggard* Supersedes Sheet Dated

No. of Sheets 32 Sheet No. 2



Adjusting Instructions

La selección del tamaño exacto de la aguja debe determinarse por el tamaño del hilo utilizado. El hilo debe moverse libremente a través del ojo de la aguja a fin de asegurar una buena formación de puntadas.

COMO SELECCIONAR EL TAMAÑO DE LA AGUJA

El requerimiento de la resistencia de la costura producida depende mucho del tamaño del hilo utilizado. La calidad del trabajo deseado depende mucho del tamaño de la aguja usado.

La siguiente tabla demuestra el tamaño de aguja preferido para tamaños y tipos de hilo determinados. Pero la selección debe basarse en los factores anteriores, que pueden dictar la selección de un tamaño de aguja un poco más grande o más pequeño que el tamaño especificado.

<u>Tamaño del hilo de algodón</u>	<u>Tamaño del hilo mercerizado</u>	<u>Tamaño de aguja</u>
0	-	060
30	B	054 a 060
36	A	048 a 054
40	A	044 a 048
50	0	044 a 048
60	00	040 a 044
70	000	036 a 040
80	0000	032 a 036
90	00000	032 a 036
100	-	028 a 032

IDENTIFICACION DE LAS PIEZAS

Dondequiera que la construcción lo permita, cada pieza tiene un número estampado. Las piezas que son demasiado pequeñas para la completa indicación de sus números de catálogo están identificadas por símbolos de letras, que distinguen las piezas de apariencia similar.

Los números de piezas representan la misma pieza, no importando el catálogo donde aparezcan.

¡NOTA IMPORTANTE! AL HACER LOS PEDIDOS, SIRVASE INCLUIR EL NOMBRE DE LA PIEZA ASI COMO EL ESTILO DE LA MAQUINA EN LA CUAL VA A UTILIZARSE LA PIEZA.

Signed By *K. Ruggard* Supersedes Sheet Dated

No. of Sheets 32 Sheet No. 3

Date Issued
102070



Union Special MACHINE COMPANY

Machine Styles
63400 A
63400 B

Adjusting Instructions

COMO HACER PEDIDOS DE REPUESTOS

ILUSTRACIONES

Este catálogo está diseñado a fin de facilitar los pedidos de repuestos para la Clase 63400.

Seis ilustraciones de vistas esquemáticas describen los estilos de norma en este catálogo. Cada ilustración presenta un sector de la máquina, con las partes indicadas según su posición montada. Las áreas ennegrecidas en las pequeñas vistas parciales muestran exactamente donde se encuentran las piezas en cuestión en la máquina montada. La página opuesta a la ilustración provee una lista de piezas con sus números respectivos, descripciones y el número de piezas requeridas en la vista particular mostrada.

Los números en la primera casilla son únicamente números de referencia, indicando solamente la posición de la pieza en la ilustración. Nunca se usen los números de referencia al hacer pedidos. Provéase siempre el número de la pieza que se encuentra en la segunda casilla. Cada ilustración de vista esquemática tiene un número de referencia para cada pieza que se vende.

Los subconjuntos, o premontajes que se venden completos por piezas individuales se muestran entre paréntesis o encasillados en la ilustración. Las piezas componentes de los subconjuntos que pueden ser provistas para efectuar reparaciones, están indicadas por un método de sangrar sus descripciones, bajo la descripción del subconjunto principal.

Ejemplo:

20	29126 DD	Conjunto de la Excéntrica de Avance y de la Barra de Conexión -----	1
21	61437 K	Excéntrica de Avance -----	1
22	61438 B	Biela de Conexión de la Excéntrica de Avance -----	1
23	660-225	Cojinete de Agujas -----	1
24	88	Tornillo de Ajuste -----	1

En los casos donde una parte se utiliza para todas las máquinas descritas en éste catálogo, el uso específico no está mencionado en la descripción, y la diferencia será mostrada en la ilustración, si fuese necesario.

En la parte posterior del libro se encuentra un índice numérico de todas las piezas mostradas en este libro. Esto facilitará los esfuerzos de encontrar la ilustración y descripción cuando

Signed By *K. Ruggard* Supersedes Sheet Dated

No. of Sheets 32 Sheet No. 4



Adjusting Instructions

solamente se conoce el número de la pieza.

UTILICENSE AGUJAS Y REPUESTOS GENUINOS

El buen éxito en la operación de éstas máquinas puede garantizarse solamente cuando se usan Agujas y Repuestos genuinos de la Union Special, provistos, por la Unión Special Machine Company, sus subsidiarios y distribuidores autorizados. Están diseñados según los principios científicos más aprobados y fabricados con la mayor precisión. Así garantizan la máxima eficacia y durabilidad.

El embalaje de las agujas genuinas tiene etiquetas indicando "Unión Special". Los repuestos genuinos tienen la marca de fábrica de Union Special. Cada marca de fábrica es su garantía de la más alta calidad en materiales y manufactura.

CONDICIONES

Todos los precios son netos, y el pago al contado, sujetos a cambio sin previo aviso. Todas las cotizaciones son FOB fábrica. A menos que se indique lo contrario, los envíos por paquete postal serán asegurados. Los cargos por concepto de gastos de envío y seguro son por la cuenta del cliente.

INSTALACION

¡ATENCIÓN! Al desempacar la máquina NO LA SAQUE de la caja jalando con una mano de la rueda de mano sino tirando suavemente, con las dos manos, de la bancada de la máquina.

Antes de salir de la fábrica, cada máquina Union Special es probada, inspeccionada y cuidadosamente empacada. Después de sacar la máquina y los accesorios de la caja, deben darse los siguientes pasos:

PREPARANDO LA MAQUINA PARA INSTALARLA

Empaquetado con cada máquina se encuentra un bolso con partes de montaje incluyendo un ojete de hilo, un tornillo para juntar el ojete, una bobina extra, dos pivotes de bisagra, y dos tornillos para juntar varios aditamentos a la bancada.

Insertar los pivotes de bisagra en los agujeros provistos en la parte de atrás de la placa de telas. Montar el ojete superior (A, Fig. 2).

ACCESORIOS DE NORMA

Se incluye también con cada máquina una caja de accesorios



Adjusting Instructions

regulares -- conteniendo un conjunto de devanador, una armazón para montaje de la máquina, un recipiente para drenar el aceite y su resorte de abrazadera, un conjunto de alizador de rodilla y su relleno de goma, tornillo y resorte posicionador para la bancada, cuatro rellenos aislantes y tiras, y una clavija de soporte para la máquina. Estas piezas son necesarias cuando se instala la máquina.

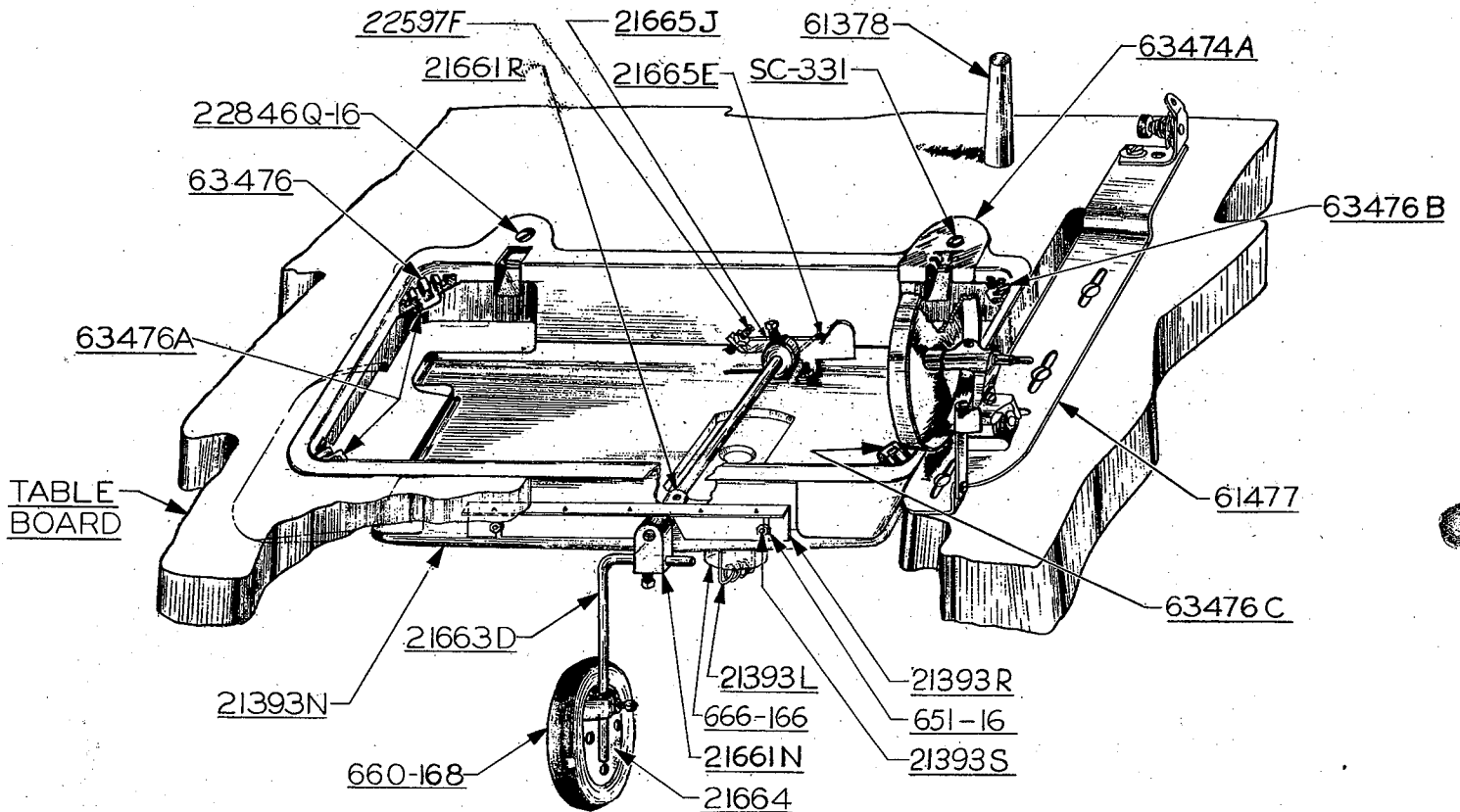


FIG. 1

TAPAS DE MESA

Se instalan las máquinas de doble respunte en mesas, con entalladuras o cortes, de manera que la placa de bancada se encuentre al mismo nivel con la parte superior de la armazón de montaje de máquina.

INSTALACION DE LA ARMAZON DE MONTAJE DE MAQUINA

Colocar la armazón de montaje de la máquina (21393 N) en la parte recortada de una tabla de mesa apropiada, con las orejetas de bisagra por la parte de atrás. (Fig. 1) Insertar el tornillo de madera avellanado a través del relleno de la bisagra izquierda

Signed By *K. Ruggard* Supersedes Sheet Dated

No. of Sheets 32 Sheet No. 6



Adjusting Instructions

y apretar seguramente. Ensamblar el resorte posicionador (63474A) de la bancada, por encima del relleno de la bisagra derecha; insertar el tornillo de madera con cabeza redonda, y asegurar estrechamente. Ensamblar la placa de retención (21293 R) en el frente exterior de la sección de cubeta, según la ilustración, y apretar las tuercas ligeramente.

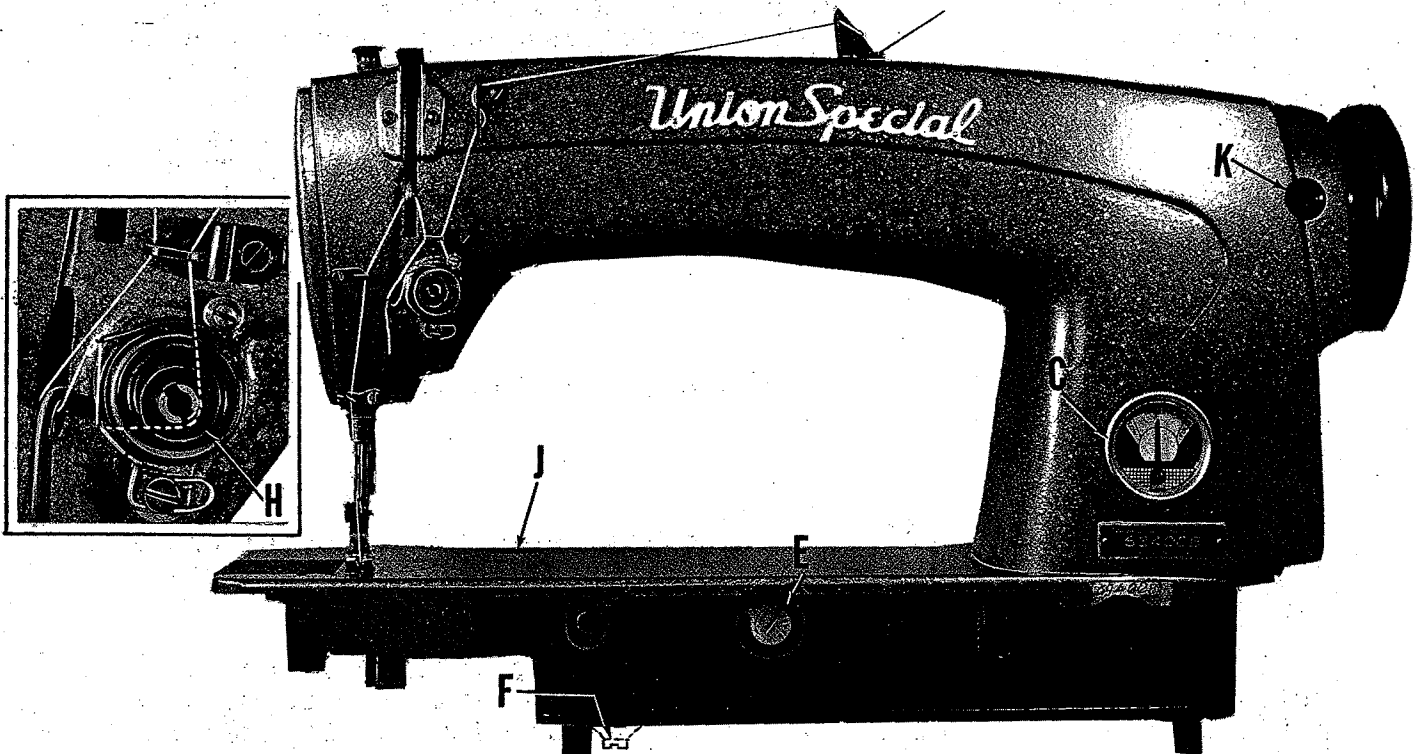
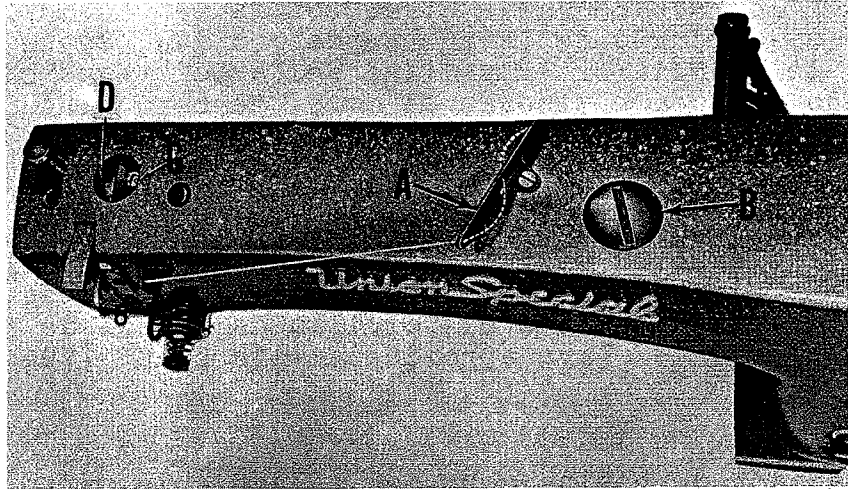


FIG. 2

Signed By *K. Ruggaard* Supersedes Sheet Dated

No. of Sheets 32 Sheet No. 7



Adjusting Instructions

Colocar la cabeza de coser en la armazón de montaje, y después de cerciorarse que quede una tolerancia de aprox. 1/16" (659 mm) entre el borde de la placa de tela y los lados de la armazón, golpear la placa de retención cuidadosamente hacia arriba utilizando un martillo a fin de asegurar una buena presa en la parte inferior de la tabla y apretar bien las tuercas de cerradura.

Inclinar la máquina hacia atrás contra la clavija de soporte y ensamblar el conjunto de la prensa de rodilla, según se muestra. La completa tolerancia de extremidad del árbol transversal debe ser utilizado por los cojinetes de cono, pero no deben tocarse.

Antes de poner la máquina en operación, palanca acodillada (21665 J) de la barra del alzador de rodilla debe ser ajustada. El tornillo de parada izquierdo (92201) debe ser ajustado de tal manera que la elevación máxima de la barra de prensatelas y sus piezas no interfieran con las piezas móviles dentro de la cabeza. Esto puede hacerse ajustando el tornillo de parada de manera que la barra de prensa se eleve aproximadamente 5/16" (794 mm).

EL DEVANADOR

El devanador de bobina debe ser fijado a la parte superior de la mesa de manera que su polea se encuentre directamente enfrente de la correa de la máquina de coser, tocando la correa cuando está en operación. La base del devanador tiene dos agujeros alargados de retención, permitiendo que el mecanismo se mueva más cerca o distante de la correa, según se requiera. La polea del devanador, cuando está en operación, solamente debe emplear una presión contra la correa que es suficiente para devanar la bobina. El ajuste y operación del devanador es discutido bajo "Cómo Devanar la Bobina", bajo las INSTRUCCIONES PARA LAS OPERARIAS.

LAS CORREAS

Estas máquinas están diseñadas para utilizar las correas #1 "Vee" o correas redondas.

LUBRICACION

¡ATENCIÓN! El aceite se saca del depósito principal antes de la expedición, y el depósito debe ser llenado antes de comenzar a operar la máquina.

Lubricar bien la máquina siguiendo las instrucciones siguientes, y operar la máquina lentamente durante varios minutos a fin de distribuir el aceite en todas las piezas. Después la operación, a velocidades rápidas, puede seguir sin daños.



Adjusting Instructions

ACEITE RECOMENDADO

Utilizar un aceite mineral incoloro e inmanchable, de una viscosidad Saybolt de 200 a 250 segundos a 100° F (37, 78° C) en el depósito principal. Esto es el equivalente de Especificación Union Special No. 86. Llenar el depósito principal en el tapón roscado (B, Fig. 2) y verificar el nivel de aceite en el medidor (C); cuando la aguja se encuentra en la banda amarilla indicando "full" (lleno), el aceite está en su nivel máximo. Nuevo aceite debe ser añadido cuando la aguja en la banda amarilla indica "low" (bajo).

Se recomienda que se lubrique una nueva máquina, o una máquina que no se haya usado por algún tiempo, como sigue: remover la cubierta de extremidad y lubricar directamente los cojinetes de la conexión de la barra de aguja, tira-hilo y su leva y barra de aguja. Recolocar la cubierta extrema puesto que no se necesita hacer otras lubricaciones a mano.

¡ATENCIÓN! La máquina está equipada con un control de aceite manual o automático del mecanismo de cabeza. El cuadrante de control de aceite (D, Fig. 2) está ilustrado en la posición automática de lubricación, y si se desea lubricación manual del mecanismo de cabeza, hay que quitar el tornillo de retención (G, Fig. 2) y volver el cuadrante 180° a fin de exponer el orificio de lubricación manual. En su posición de lubricación manual, deben echarse cinco o seis gotas de aceite en el orificio dos veces al día - preferiblemente al comienzo del trabajo y en mediodía.

El aceite en el depósito principal puede vaciarse quitando el tapón (F, Fig. 2).

INDICADOR DEL NIVEL DE ACEITE

El indicador del nivel de aceite es ajustado en la fábrica para mostrar el debido nivel de aceite en el depósito. Si hubiera que hacer algún ajuste, hágase lo siguiente:

1. Póngase la máquina sobre una mesa o banco a nivel.
2. Qúitese el tapón del depósito (situado debajo de la rueda de mano o volante y cerca del fondo de la máquina).
3. Debe añadirse o quitarse aceite de modo que el nivel de aceite esté aproximadamente a 1/8" (3,18mm) debajo del borde inferior del orificio.
4. Aflojese la contratuerca en el tornillo calibrador, y voltéese éste hacia la derecha o hacia la izquierda, de modo que la aguja del indicador quede en la banda amarilla marcada "FULL" (lleno) en el indicador (C, Fig. 2).



Adjusting Instructions

5. Apriétese la contratuerca y reemplácese el tapón.

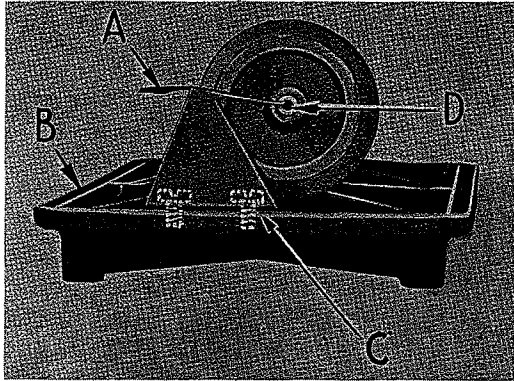


Fig. 3

La lubricación del mecanismo, debajo de la placa de la tela, se realiza automáticamente mediante el eje impulsor de avance (D, Fig.3), que es tubular. El aceite se introduce en el eje por el extremo de la catalina o rueda dentada mediante una placa distribuidora de aceite (A, Fig. 3) que va sujeta a la cubierta del fondo (B) por dos tornillos (C).

Si fuera necesario quitar la tapa del depósito, es imperativo que el ajuste de la placa distribuidora de aceite (A) sea hecho cuidadosamente. Esto puede hacerse quitando el tapón

grande, situado al lado derecho del depósito, y mirando por el orificio. El punto bajo de la placa distribuidora de aceite deberá estar a nivel o un poco más abajo del centro de eje (D) y sólo tocándolo.

SIFON DE ACEITE AUTOCEBANTE PARA LA CABEZA

Las máquinas de la Clase 63400 van provistas de un sifón de aceite autocebante para la cabeza. Cuando la máquina se pone en marcha, el aceite se salpica en el fieltro de la copa cebadora, filtra a través del fieltro y se escurre por el tubo vertical de aceite, cebando de esta manera el sifón. Una vez establecido el cebado, éste se mantiene, a menos que se quiten los fieltros. El sifón funciona 24 horas al día, limpiando el aceite que se acumula en la cabeza, aún cuando la máquina esté funcionando.

INSTALACION Y MANTENIMIENTO DEL SIFON DE ACEITE.

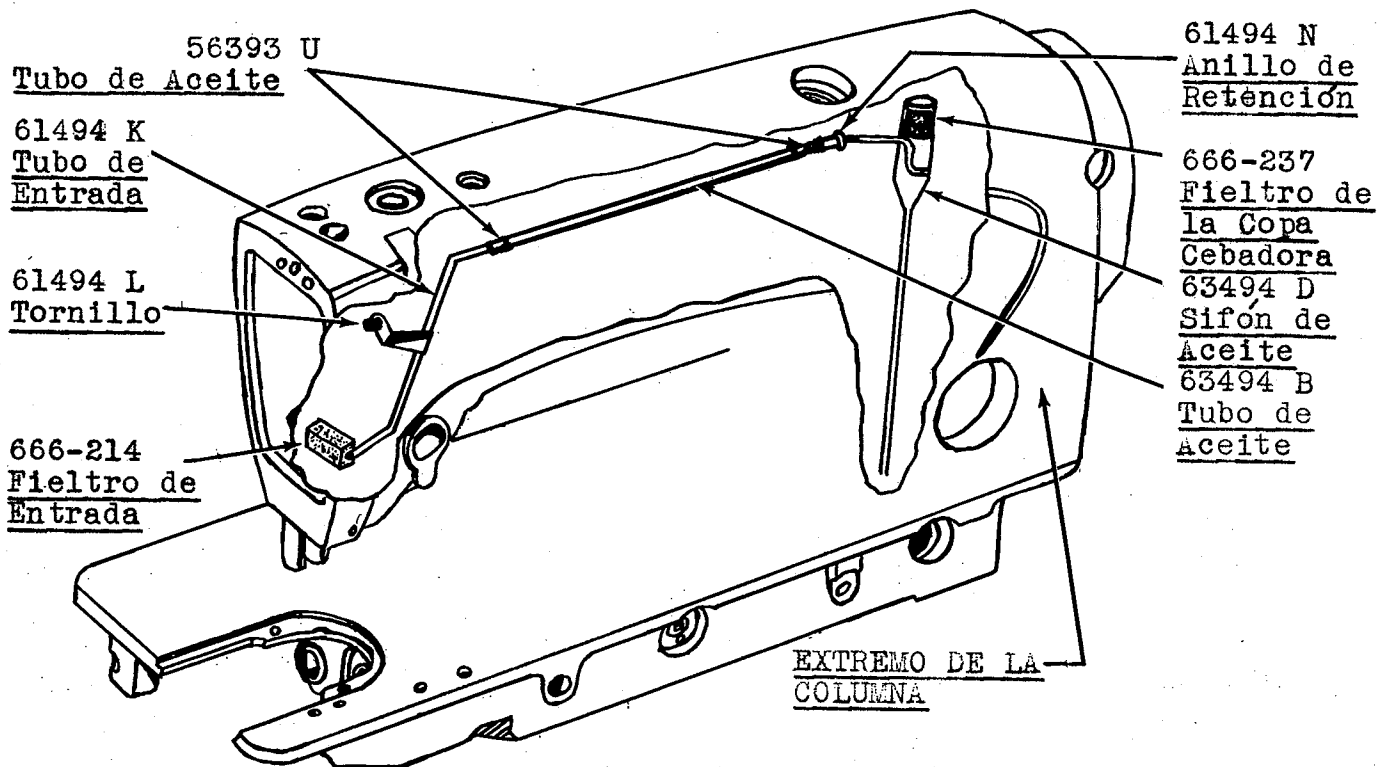
El fieltro en la copa cebadora está diseñado para cierto propósito. Este fieltro, No. 666-237, es delgado y relativamente denso para medir el flujo del aceite cebador, y para impedir la entrada de aire. El fieltro, en la toma del sifón, elimina las hilachas en el sifón, e impide que entre el aire en aquel punto.

Un sifón que acaba de instalarse se pone en acción dentro de cinco a diez minutos, después de que la máquina empieza a funcionar. Sin embargo, puede tomar unos cuarenta minutos antes de que el aire salga de la línea y el sifón esté en pleno funcionamiento.

Cuando un cliente recibe una nueva máquina, probablemente se halle ésta boca abajo durante el transporte, el aceite se ha acumulado en la cabeza, y el sifón quizás no esté cebado. No obstante, se cebará automáticamente por sí mismo al ponerse en marcha. Después del primer día de funcionamiento, el sifón puede verificarse inspeccionando el tubo de "tygon" en la unión visible del brazo elevador del



Adjusting Instructions



prensatelas para cerciorarse que está lleno de aceite.

El sifón puede verificarse también quitando la cubierta de la cabeza humedeciendo con aceite el fieltro de entrada. El fieltro se ve seco cuando el aceite se vierte en el sifón.

Si el sifón se atrofia y no funciona debidamente, cámbiense los fieltros como sigue:

Cámbiense el fieltro de entrada, quítese el tubo de entrada con el tubo de "tygon" desconectado sólo en el extremo de la columna. Reemplácese el fieltro y reensámblase.

Cámbiense el fieltro de la copa cebadora, quitando primero el tapón de acceso situado detrás de la columna. Quítese el fieltro con unas pinzas. Reemplácese con un fieltro nuevo cerciorandose de que éste entre bien hacia abajo en la copa cebadora.

INSTRUCCIONES PARA LAS OPERARIAS

EL HILO

Aunque la dirección del torcido en el hilo de la bobina es

Signed By *K. Ruggard* Supersedes Sheet Dated

No. of Sheets 32 Sheet No. 11



Adjusting Instructions

inmaterial, la dirección de la rotación del gancho favorece el empleo de un torcido a la izquierda en la aguja. Para determinar la dirección del torcido póngase entre el dedo pulgar y el índice de cada mano, un tramo corto de hilo. Dese vuelta, hacia afuera, con la mano derecha. Si el torcido se devana, es un torcido a la izquierda, de lo contrario, es un torcido hacia la derecha.

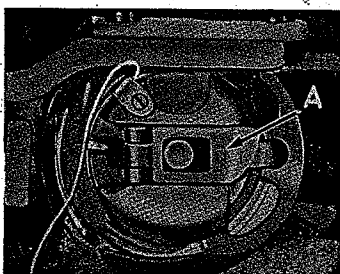


Fig. 4

COMO SACAR LA CAJA DE LA BOBINA

Para sacar la caja de la bobina, dese vuelta a la rueda de mano o volante, en la dirección de funcionamiento, hasta que la aguja llegue a su posición más alta. Con la mano izquierda, bajo la mesa, abra el pestillo de la caja de la bobina (A, Fig. 4), y sáquese la caja de la bobina del gancho de costura.

La abertura del pestillo retiene la caja de la bobina. Cuando el pestillo está cerrado, la bobina se suelta y puede sacarse fácilmente.

COMO DEVANAR LA BOBINA

Ensarte la devanadora pasando el hilo desde el suministro por el ojete (A, Fig. 5) y después entre los discos tensores, y bajo el poste tensor. Presione una bobina vacía en el eje de la devanadora (B) hasta el tope, devánese el extremo del hilo alrededor de la bobina unas vueltas a la derecha, y presione hacia abajo en la palanca de mano (D) hasta que la polea se ponga en contacto con la correa de la máquina y esté sujeta en ésta posición. Al funcionar la máquina, hará que gire y se llene la bobina hasta que el hilo se enganche en el engranaje automático que desengancha la polea. Hasta que punto se llena la bobina, puede variarse regulando el tornillo.(C).

El soporte del poste tensor va montado en la base de la devanadora y puede cambiarse de izquierda a derecha aflojando el tornillo (E), de modo que cualquier tendencia a que la bobina se devane desigualmente puede corregirse en seguida.

El objeto del devanador de la bobina es para que la operaria tenga la bobina siempre llena. Cuando la bobina en la máquina se ha vaciado completamente, reemplácese con otra bobina llena, y empíese a devanarse mientras la máquina está cosiendo.

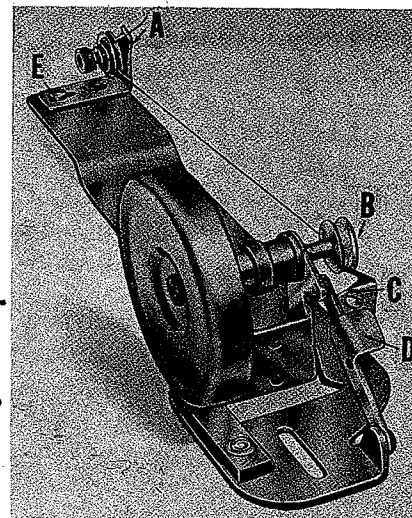


Fig. 5

Adjusting Instructions

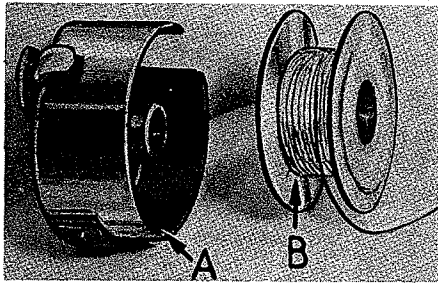


Fig. 6

COMO INSERTAR LA CAJA DE LA BOBINA

La bobina deberá sujetarse entre el dedo pulgar, el dedo índice y el dedo medio de la mano IZQUIERDA (A, Fig. 6).

La bobina misma deberá sujetarse entre el dedo pulgar y el dedo índice de la mano derecha (B, Fig. 6) devanando el hilo de la parte inferior de la bobina.

Colóquese la bobina en su caja. En un movimiento continuo, con el dedo pulgar y el dedo índice de la mano derecha, pásese el hilo de la bobina por la ranura diagonal en la caja de la bobina (A, Fig. 7) bajo el muelle tensor (B) y en el ojete autoinsertor (C) sobre la caja. Note la dirección de rotación de la bobina cuando el extremo del hilo se jala al mirar de la caja de la bobina, desde atrás. La bobina deberá girar hacia la izquierda.

COMO REEMPLAZAR LA CAJA DE LA BOBINA

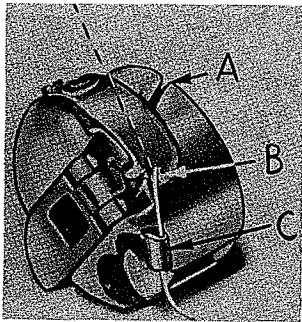


Fig. 7

Póngase la barra de la aguja en su posición más alta, permitiendo que 2-1/2" (3,81 cm) de hilo que cuelguen libremente. El pestillo de la caja de la bobina deberá abrirse con la mano izquierda, por debajo y por la abertura de la mesa, deberá colocarse, en parte, en el gancho de coser. El pestillo deberá soltarse después y la caja de la bobina volverá a ponerse en posición.

COMO INSERTAR LA AGUJA

Insértese la aguja en la barra de la aguja tan adentro como sea posible en el lugar llamado a veces "SCARF", hacia la derecha enfrente de la rueda de mano o volante. Apriétese bien el tornillo de sujeción.

El orificio transversal en la barra de la aguja, aproximadamente 1/4" (1,27 cm) desde el extremo (A, Fig. 8) es para que la operaria sepa que la aguja ha sido adentrada todo lo posible, y proveer un medio para limpiar la hilacha acumulada en el agujero de la aguja, de suerte que ésta asiente debidamente.

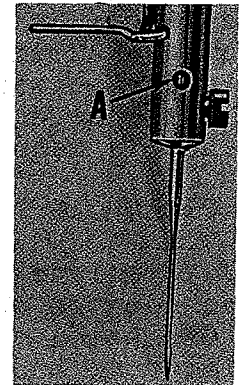


Fig. 8

ENSARTANDO EL HILO EN LA AGUJA

El diagrama de inserción (Fig. 2) muestra los lugares por donde se ensarta el hilo. Sírvase notar que el hilo pasa por el ojo de la aguja de izquierda a derecha.



Adjusting Instructions

COMO PREPARARSE PARA COSER

Con la mano izquierda, sujete el extremo del hilo, dejándolo flojo, y dese vuelta a la rueda de mano o volante en dirección de funcionamiento hasta que la aguja baje y vuelva a subir a su más alta posición. Jállese el hilo de la aguja y el hilo de la bobina subirá con el hilo de la aguja por el orificio en la plancha de la aguja. Pásense los dos hilos por debajo del prensatelas.

LAS TENSIONES

Una puntada perfecta es aquella en la cual el hilo de la aguja y el hilo de la bobina están entrelazados en el centro de la tela que se está cosiendo. Una puntada de esta clase se obtiene regulando las tensiones de ambos hilos.

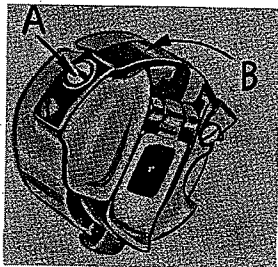


Fig. 9

LA TENSION DEL HILO DE LA BOBINA

La tensión en la caja de la bobina se obtiene mediante un tornillo de ajuste (A, Fig. 9) que regula el resorte tensor (B). La tensión en el resorte es correcta cuando es solo suficiente para sujetar la caja de la bobina y la bobina sujeta al hacer este ajuste.

pendida por el hilo de la bobina. El hilo no deberá estar en el

Sáquese la caja de la bobina del portador y dese vuelta al tornillo de ajuste en el resorte hacia la derecha para aumentar la tensión y hacia la izquierda para reducir la tensión.

Cuando la tensión del hilo de la bobina es la correcta, rara vez hay que hacer cambios, pues variando la tensión del hilo de la aguja por lo regular se obtendrá una buena puntada.

LA TENSION DEL HILO DE LA AGUJA

La tensión del hilo de la aguja se varía volteando la tuerca reguladora de tensión (H, Fig. 2). Volteando esta tuerca a la derecha se aumenta la tensión, mientras que volteándola a la izquierda, se reduce la tensión. Esto no deberá hacerse cuando el prensatelas está en su posición más alta, pero generalmente se hace cuando la máquina está cosiendo en un pedazo de tela de deshecho.

COMO CAMBIAR LA LONGITUD DE LA PUNTADA

Presione firmemente el émbolo (J, Fig. 2). Mientras se sujeta bien adentro el émbolo, dese vuelta a la rueda de mano o volante en la dirección de funcionamiento hasta que se sienta que el dedo regulador de puntada cae en la ranura de la excéntrica de avance. Continuando con el émbolo bien adentro, dese vuelta a la rueda de mano o volante en la dirección de funcionamiento para aumentar el

Signed By *K. Ruggard* Supersedes Sheet Dated

No. of Sheets 32 Sheet No. 14



Adjusting Instructions

largo de la puntada y en dirección opuesta para reducir el largo de la puntada

Las longitudes de las puntadas se indican por medio de graduaciones en el cuadrante indicador y se ven a través de una ventanilla situada en el guardacorrea (K, Fig. 2)

LA PRESION SOBRE EL MATERIAL

El resorte del prensatelas deberá ejercer solo suficiente presión para que el material se alimente uniformemente. Para aumentar la presión en el prensatelas, dese vuelta al regulador de resorte del prensatelas (A, Fig. 10) hacia la derecha. Volteando el regulador hacia la izquierda, se reduce la presión.

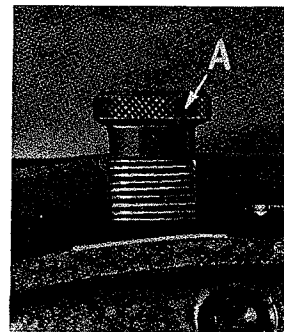


Fig. 10

Signed By *K. Ruggard*

Supersedes Sheet Dated

No. of Sheets 32 Sheet No. 15



Adjusting Instructions

INSTRUCCIONES PARA MECANICOS

COMO AJUSTAR LA BARRA DE LA AGUJA A LA ALTURA

El manguito inferior de la barra de la aguja, el que se regula con la barra de la aguja, es ajustado en la fábrica. La distancia desde el fondo del manguito (A, Fig. 11) al asiento de la plancha de aguja es de 2-17/64" (5,75 cm.).

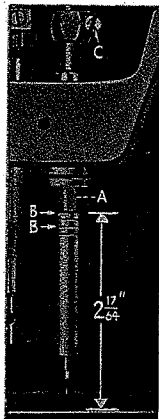


Fig. 11

Las cuatro rayas grabadas en la barra de la aguja se usan para ajustar la barra de la aguja a la altura, y se denominan RAYAS REGULADORAS. Las dos rayas superiores se usan con la aguja extracorta Tipo 183 GXG o Tipo 183 GYS, que se recomiendan para el Estilo 63400A.

Las dos rayas inferiores se usan con las agujas cortas Tipos 180 GXG o 180 GYS, que se recomiendan para el Estilo 63400B.

Cuando la barra de la aguja está en su posición más baja, la raya reguladora superior (B, Fig. 11) (del par seleccionado) dependiendo de la aguja usada, deberá estar a NIVEL con el borde inferior del manguito inferior de la barra de la aguja (A).

Para cambiar la posición de la barra de la aguja, dese vuelta a la rueda de mano o volante hasta que la barra esté en su más baja posición. Después, afloje el tornillo de sujeción (C) y muévase la barra a la propia raya reguladora. Manteniendo el eslabón de la barra de la aguja en su posición más baja, apriete bien el tornillo.

La ilustración (Fig. 11) muestra el ajuste correcto de la barra de la aguja en el Estilo 63400A, usando la aguja extracorta, Tipo 183 GXG o 183 GYS. El ajuste de la barra de la aguja en el Estilo 63400B, usando la aguja corta, Tipo 180 GXG o 180 GYS se lleva a cabo en la misma forma, excepto que se usa el par de marcas inferiores.

COMO REGULAR EL GANCHO

Incline la máquina hacia atrás de manera que descansa sobre el pasador de descanso en la tapa de la mesa. Insértese una aguja nueva. Aflojense los dos tornillos, y gire hacia afuera el dedo posicionador de la caja de la bobina (A, Fig. 12). Aflojense los tres tornillos de sujeción (B) en el gancho, y sujétense éste y el portador de la caja de la bobina en tal posición que impida cualquier interferencia con la aguja. Dese vuelta a la rueda de mano o volante en la dirección de

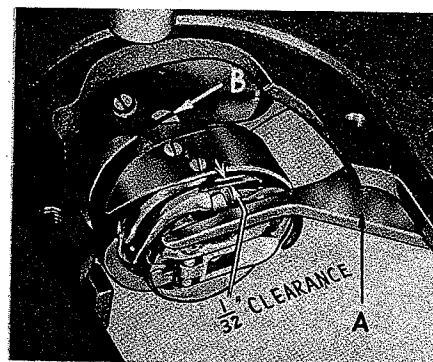


Fig. 12



Adjusting Instructions

funcionamiento hasta que la barra de la aguja esté en su posición más baja, y continúese volteando la rueda de mano o volante hasta que la aguja ascienda y la marca reguladora inferior (del par seleccionado) (Fig. 11) usado en el ajuste de la barra de la aguja está a nivel con el borde inferior del manguito de la barra de la aguja (A).

Dese vuelta al gancho en el eje hasta que el punto del gancho esté a nivel con el centro de la aguja y tan cerca de la aguja como sea posible, sin desviarlo. Un espacio de 0.003 a 0.005 de pulgada* entre la aguja y el punto del gancho es satisfactorio. Con el gancho en esta posición, apriétese bien el tornillo de sujeción opuesto al punto del gancho. Después, apriétense bien los dos tornillos restantes, y verifíquese de nuevo la regulación del gancho con la de la aguja, cuando el tope del ojo de la aguja deberá estar a 1/64" (0,40 mm) debajo de fondo del punto del gancho. Si ésta condición no existiera, vuelva a verificarse el ajuste del manguito de la barra de la aguja en relación al asiento de la plancha de la aguja. (Fig. 11)

Ajústese el dedo posicionador del portador de la caja de la bobina volteando el portador de la caja hasta que el rebajo del dedo esté arriba. Póngase la proyección del dedo en el rebajo de portador de la caja de la bobina y apriétense bien los tornillos de sujeción del dedo, permitiendo una tolerancia de 1/32" (0.79 mm) entre el borde exterior de la proyección y el borde interior de rebajo de la caja de la bobina (Fig. 12).

INSTRUCCIONES PARA EL GUARDAAGUJA NO. 29474 P.

En el gancho, al lado derecho del orificio de la aguja en el portador de la caja de la bobina (B, Fig. 13) se encuentra la superficie guardaaguja (A, Fig. 13).

El objeto de esta superficie guardaaguja, es impedir que el punto del gancho (C) se ponga en contacto con la aguja (D) al tiempo de engazar, si la aguja se desviase hacia el punto del gancho. El guardaaguja desviará la aguja ligeramente cuando está abajo de su recorrido vertical, si el gancho está regulado debidamente. (A la hora de engazar, habrá poca o ninguna desviación de la aguja por el guardaaguja).

Para más tolerancia de la aguja, especialmente con el uso de tamaño de aguja de 0.048" * o mayor, quizás sea necesario rebajar alguna de la superficie guardaaguja.

*(0,0762 a 0, 1270 mm)

*(1,22 mm)



Antes de rebajar metal de la superficie guardaaguja, todos los ajustes relacionados con la misma deberán verificarse como sigue:

1. Véase que la barra de la aguja está ajustada a la altura correcta.
2. Verifíquese la debida regulación del gancho.
3. Voltéese la rueda de mano o volante, a mano, en la dirección de funcionamiento. Verifíquese si es excesiva la desviación de la aguja, si es más de la que se cita más arriba como condición deseable.
4. Si la desviación de la aguja es excesiva, síganse los pasos siguientes:
 - (1) Quítese del gancho el portador de la caja de la bobina.
 - (2) Rebájese el exceso de metal de la superficie guardaaguja. Esto puede hacerse usando una tira fina de tela de esmeril (#320) de 1/8" (3,18 mm) con un extremo sujeto al banco y frotando la superficie guardaaguja de un lado a otro hasta que se haya rebajado suficiente metal. Después de haber rebajado el metal de la superficie guardaaguja, el portador de la caja de la bobina deberá reinsertarse y probarse varias veces hasta obtener el debido guardaaguja.

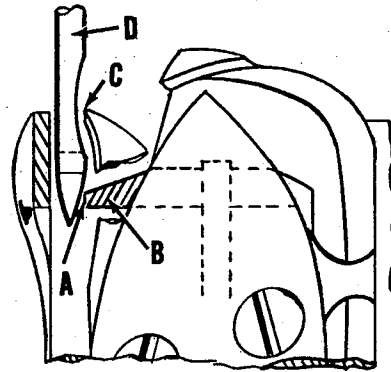


Fig. 13

¡PRECAUCION! El punto del gancho podría dañarse si se rebajara demasiado metal de la superficie guardaaguja.

El portador de la caja de la bobina deberá limpiarse bien antes de remontarlo en la base del gancho.

Al alterar la superficie guardaaguja, se sugiere que **NO SE quite** o se cambie la posición regulada del gancho.

El portador de la caja de la bobina puede ~~removerse~~ quitando los tornillos de la chaveta y la chaveta jalando del vástago de la caja de la bobina mientras se mece ligeramente hacia atrás y hacia adelante la rueda de mano o volante.

COMO LUBRICAR EL GANCHO

¡PRECAUCION! Nunca ponga en marcha la máquina sin tener la caja de la bobina en el gancho, pues éste podría dañarse.

Signed By *K. Ruggard* Supersedes Sheet Dated

No. of Sheets 32 Sheet No. 18



Adjusting Instructions

Con la caja de la bobina en el gancho, ponga la máquina en marcha un minuto entero. Póngase un pedazo de papel blanco directamente debajo del gancho y continúe la marcha de la máquina. Después de unos cinco segundos, quítese el papel y observe un patrón definido y distinto de las manchas de aceite.

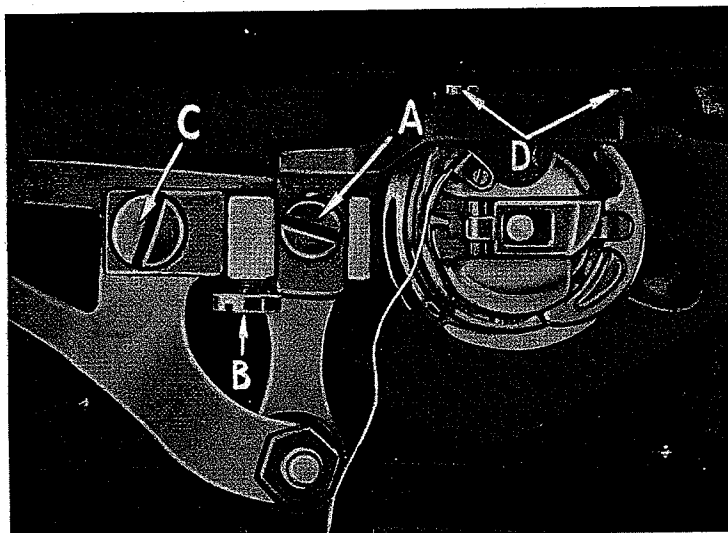


Fig. 14

Si se necesitara más o menos aceite, dése vuelta al eje ajustador del control de aceite (D, Fig. 2), situado al frente de la máquina, precisamente debajo de la superficie de la plancha de la tela, en la dirección de cambio necesario. Después de un cambio en el flujo del aceite del gancho, la máquina deberá ponerse en marcha durante un minuto antes de verificar el flujo de aceite deseado.

COMO REGULAR LA ALTURA DE LOS DIENTES DE ALIMENTACION

Al regular la altura del diente de alimentación, éste deberá estar en su posición más alta y el prensatelas descansando directamente sobre el diente de alimentación.

El tornillo de sujeción del portador del diente de alimentación (A, Fig. 14) deberá aflojarse ligeramente, y el tornillo regulador (B) deberá voltearse hacia la derecha, para levantar el diente de alimentación, girando hacia la izquierda para bajarlo. Cerciórese de que la parte inferior del vástago del portador del diente de alimentación descansa sobre la cabeza del tornillo regulador.

Se sugiere el siguiente ajuste inicial: Los dientes de alimentación con 22 o más dientes por pulgada deberán mostrar unas $3/64$ " (1,191 mm) sobre la plancha de la aguja en el punto más alto de la carrera. Los dientes de alimentación que tengan 16 dientes o menos por pulgada deberán mostrar el espesor de un diente entero sobre la plancha de agujas. El diente de alimentación puede inclinarse hacia arriba o hacia abajo, como sea necesario, aflojando los tornillos (A y C).

Aflójese el diente de alimentación sujetando los tornillos (D) para espaciar el diente de alimentación desde el frente hacia atrás o, hacia los lados, en la plancha de agujas.

Signed By *K. Ruggard* Supersedes Sheet Dated

No. of Sheets 32 Sheet No.19

Adjusting Instructions

LA CONEXION DE LA BARRA DEL PRENSATELAS

La conexión de la barra del prensatelas (A, Fig. 16) deberá ajustarse de manera que quede a $1/16"$ (1,18 mm) debajo de la guía de la barra del prensatelas (B). Esto se lleva a cabo inclinando la máquina hacia atrás, contra el pasador de apoyo, aflojando la contratuerca (A, Fig. 15) y relocalizando el tornillo de parada (B) en la manivela de la campana de la palanca del alzador (C). Girando el tornillo de parada hacia la derecha o hacia la izquierda, se realiza el debido ajuste de la conexión de la barra del prensatelas. Apriétese la contratuerca (A) para fijar en su lugar el tornillo de parada.

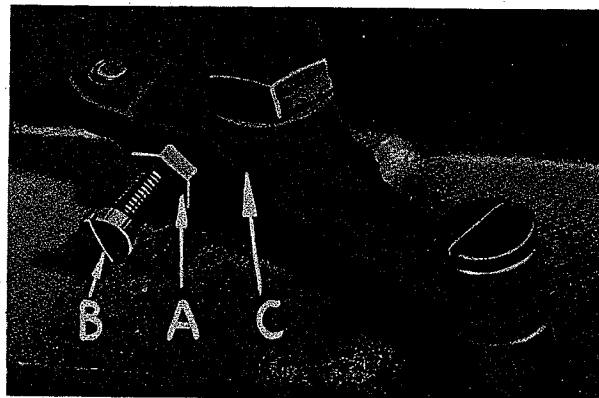


Fig. 15

GUIA DE LA BARRA DEL PRENSATELAS

Al localizar la guía de la barra del prensatelas (B, Fig. 16) éste deberá descansar sobre la plancha de la aguja con el diente de alimentación en su más baja posición. La guía se ajusta como es debido cuando hay $4-3/4"$ (6,99 cm) de espacio entre el alambre del tirahilo y el tope de la plancha de la aguja (Fig. 16).

Para obtener este ajuste, quítese la presión del soporte del prensatelas (F) y aflojese el tornillo de sujeción (C). Golpéese el prensatelas para cerciorarse que está bien adentro de la plancha de la aguja. Ajustese la guía $4-3/4"$ (6,99 cm) de dimensión, céntrese el pie girándolo de manera que la aguja entre en medio de su ranura y apriétese de nuevo el tornillo (C) en la guía. Ahora presione el prensatelas girando el regulador (A, Fig. 10) hacia la derecha.

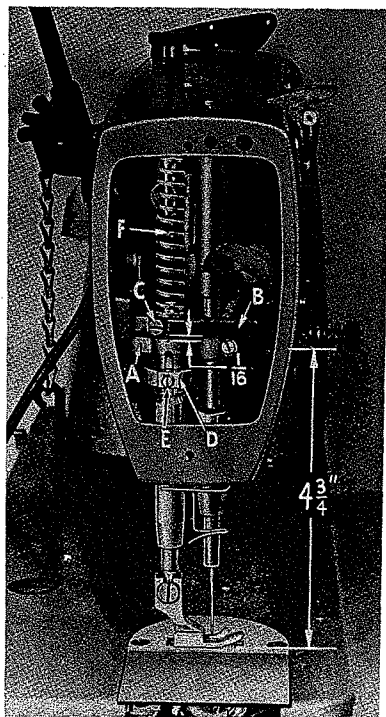


Fig. 16

LA BARRA DEL PRENSATELAS

La barra del prensatelas No. 63457 J está diseñada principalmente para prensatelas Union Special. No obstante si se necesitara un prensatelas de diferente fabricante, la barra del prensatelas sería adaptable.

Para adaptar la máquina al prensatelas de otra marca, procédase



Adjusting Instructions

como sigue:

1. Quítese de la barra del prensatelas el prensatelas y el tornillo de éste.
2. Insértese el tornillo del prensatelas en la barra de éste de modo que se enrosque de derecha a izquierda.
3. Aflójese el tornillo de sujeción en la guía de la barra del prensatelas a 180°, usando el tornillo como mango.
4. Conéctese el prensatelas a la barra y pónganse en línea con el orificio o la ranura del pie con la aguja.
5. Verifíquese la altura correcta de la guía de la barra del prensatelas y apriétese bien el tornillo de sujeción.

¡PRECAUCION! Cuando se usen prensatelas que no sean de la marca Union Special, la altura de la guía del prensatelas deberá verificarse y reajustarse cuando sea necesario.

AJUSTE DEL CONJUNTO TENSOR

Pruébese la tensión del resorte verificador (A, Fig. 17). Deberá haber suficiente tensión para asegurar un buen retorno cuando se empuja y se suelta el resorte. Si hubiera que ajustarlo, aflójese el tornillo de sujeción en la cabeza, situado debajo del brazo y a la derecha del conjunto tensor, y quítese éste. Aflójese parcialmente el tornillo de sujeción (B) del poste tensor en el receptáculo de éste (C). Gírese el poste tensor (D) hacia la izquierda hasta que el resorte verificador se mueva lejos de la parada superior (C) y hágase presión sobre él. Gírese el poste tensor (D) hacia la derecha hasta que el resorte vuelva a tocar la parada superior (E). Después sígase en la misma dirección hasta obtener la tensión deseada. Cuando está ajustado debidamente, el tornillo de sujeción (B) del poste tensor deberá subirse pero sin gran esfuerzo. Otro ajuste de la tensión del resorte verificador puede hacerse insertando un destornillador en el extremo ranurado del poste tensor (D) y girándolo en la dirección requerida.

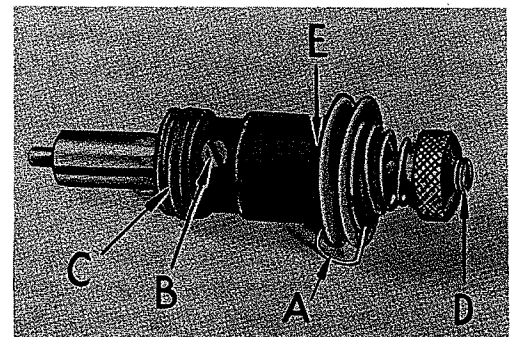


Fig. 17

Reemplácese el conjunto tensor con el resorte verificador a aproximadamente 3/8" (9,53 mm) arriba del alambre de tirahilo. Al reemplazar el conjunto del poste tensor, el prensatelas deberá descansar sobre la plancha de la aguja.



Adjusting Instructions

EL REGULADOR DE LA TENSION

El regulador de la tensión deberá ajustarse de manera que no se suelte al sobrecojer o cuando el prensatelas está levantado para reforzar costuras. El ajuste de la leva reguladora de tensión (D, Fig. 16) y la posición de dentro y fuera del conjunto tensor son necesarios para el propio funcionamiento.

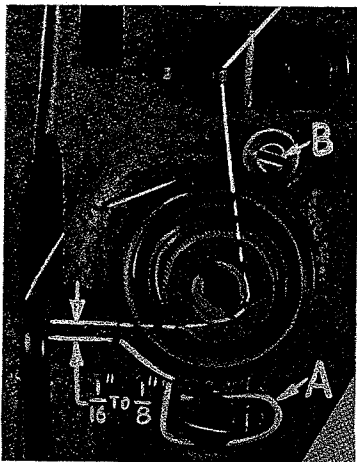


Fig. 18

La posición dentro y fuera del conjunto tensor es correcta cuando los discos tensores están en línea con el ojete (B, Fig. 18) del resorte verificador. Ajustese el tornillo de parada (B, Fig. 18) de manera que el reborde del conjunto tensor descansa sobre el tornillo de parada y se mantenga en esta posición. Aflojese el tornillo de sujeción del conjunto tensor.

La leva (D, Fig. 16) del regulador de tensión deberá ponerse en posición ahora aflojando el tornillo de sujeción (E, Fig. 16) y levantando o bajando después la leva de acuerdo con las condiciones de la costura, el punto medio de regulación es entre 1/4 a 5/16" (6,35 a 7,94 mm) del alzador de prensatelas sobre la plancha de la aguja. Apriétese bien el tornillo de su-

jeción de la leva reguladora de la tensión.

CONTROL DEL HILO

Compruébese el ajuste del conjunto tensor (A, Fig. 18A). Compruébese el resorte tensor. Deberá haber suficiente tensión para asegurar el buen retorno cuando el resorte (B, Fig. 18A) está deprimido y suelto. La tensión del resorte verificador se ajusta a aproximadamente 1 a 1-1/4 onzas (28 a 35 gr.) midiéndolo en una balanza postal (C, Fig. 18A). Esta medición se hace cuando el resorte verificador está a 1/32 a 1/16" (0,79 a 1,6 mm) desde la parada. El tornillo de sujeción del poste tensor (B, Fig. 17) deberá subirse pero no apretarse mucho. El pasador del regulador de tensión deberá moverse libremente en el poste tensor (D, Fig. 17). El ojete del resorte verificador (X, Fig. 18), situado debajo de los discos tensores, deberán ajustarse a la altura correcta, como sigue:

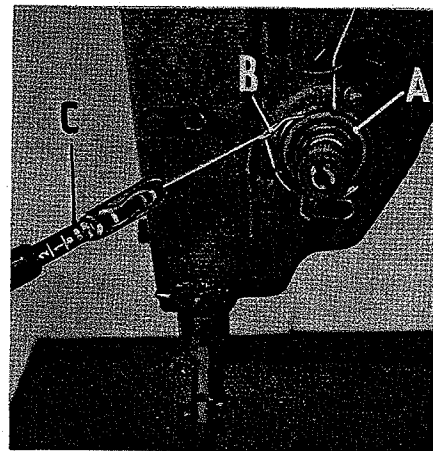


Fig. 18A

Con el hilo corriendo del poste tensor al alambre del hilo en línea recta, el ojete de resorte verificador



Adjusting Instructions

deberá ajustarse a $1/16$ a $1/8$ " (1,6 a 3, 18 mm) debajo de la línea del hilo (Fig. 18). Cerciórese de que el ojete sea ajustado cerca de los discos tensores de modo que el resorte verificador pase libremente sobre él sin obstáculo alguno. Después de hacer este ajuste, procédase a ensartar la máquina de acuerdo con el diagrama de ensartado (Fig. 2).

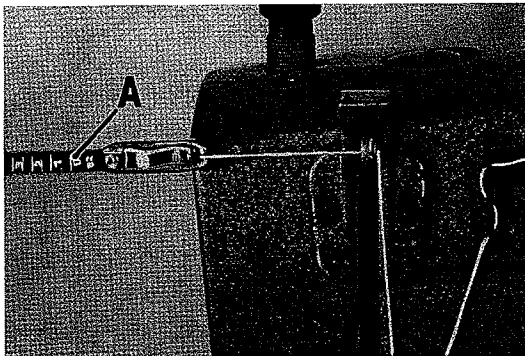


Fig. 18B

Cosa despacio sobre un pedazo de material y obsérvese la acción del resorte verificador. El hilo que va del resorte verificador al alambre del tirahilo deberá estar tirante cuando el tirahilo llega abajo de su recorrido. En este punto quizá sea necesario hacer algunos cambios en la tensión del hilo, pero deberá usarse una tensión razonable para mantener una puntada uniforme y consistente. Las máquinas cosen con una tensión de hilo de 3 a 4 onzas (85 a 113 gr.) en cordoncillo u otro hilo similar

70-2 usando la balanza postal (A, Fig. 18B). Empújese el resorte verificador al comprobar la tensión. El resorte verificador se sentirá pesado si se compara con el ajuste de la clase 61400, pero éste es un ajuste necesario para la Clase 63400, y como resultado, la tensión del disco puede reducirse.

LA TAPA DE FONDO

Antes de quitar la tapa del fondo de la máquina, colóquese ésta sobre un banco de modo que el tapón roscado esté accesible desde abajo. Quítense el tapón y recojase el aceite del depósito en un recipiente limpio. Inclínese la máquina hacia atrás, aflójense y quítense los dos tornillos de la tapa. Para sacar la tapa ésta deberá estar bien limpia y exenta de hilachas o polvo. El empaque de la tapa deberá inspeccionarse para ver si está dañada y exenta de polvo. Se usan dos empaques extras para precintar los pernos que deberán limpiarse bien antes de ensamblarlos. Póngase la tapa cuidadosamente en su lugar y apriétense bien los dos pernos.

Para reemplazar el empaque dañado de una tapa, procédase como sigue:

1. Límpiense cualquier substancia extraña que se encuentre en la depresión del empaque de la tapa.
2. El empaque en la sección transversal es triangular en forma con una ranura en la parte superior de la parte más ancha.



Adjusting Instructions

Con la tapa descansando como estaría en la máquina, la distribución del aceite a la derecha, empiece insertando en medio de la depresión trasera. El borde ancho ranurado del empaque deberá estar hacia arriba y el borde largo sesgado hacia adentro. Continúese empujando el empaque en la depresión de la cubierta hasta que el empaque esté en su lugar.

Los empaques para precintar los pernos tendrán la tendencia de caerse al instalar la tapa, pero puede cementarse temporalmente en su lugar aplicando grasa a sus depresiones.

EL EJE DEL GANCHO

El eje del gancho (A, Fig. 19) se coloca en posición por el piñón (B) y el collar (C) empujando contra las arandelas de acceso (D) entre el manguito largo a la izquierda (E) y el manguito corto a la derecha (F).

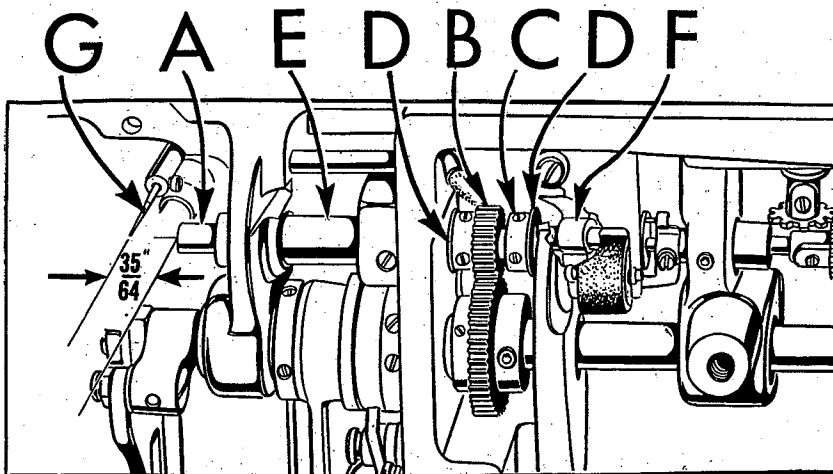


Fig. 19

Si se alterara el ajuste del eje del gancho, la posición derecha e izquierda puede determinarse midiendo desde el extremo del gancho hasta el punto de una nueva aguja (G), leyendo $35/64"$ (13,89 mm) en la balanza.

Para reponer el eje del gancho aflojense los tornillos de sujeción del piñón y el collar y establezcase la dimensión $35/64"$ (13,89 mm). Muevase el piñón y arandela

de empuje contra el manguito izquierdo, y después de cerciorarse de que uno de los tornillos de sujeción está sobre el eje PLANO, apriétense bien los tornillos de sujeción. Untense bien con aceite el collar y su arandela, y empujese el collar hacia afuera del piñón para quitar todo el huelgo del extremo y apriétense bien los tornillos de sujeción.

La lubricación del gancho se lleva a cabo mediante una bomba rotativo de alta velocidad situada en el extremo del eje del gancho. La cantidad del aceite suministrado al gancho se regula por el trayecto más largo o más corto que tiene que correr por el fieltro de medición de la copa medidora. (G, Fig. 20). (El aumento o reducción del suministro de aceite se regula mediante el cuadrante (P, Fig. 20) con una flecha marcada "INCREASE", que se encuentra debajo de la placa de la tela). El rodillo alimentador de aceite del



Adjusting Instructions

gancho (A, Fig. 20) el cual descansa sobre el fieltro de la copa medidora, sirve no solo para alimentar el aceite a la unidad desde el depósito de aceite, sino que filtra también el aceite.

COMO QUITAR EL DISPOSITIVO LUBRICADOR

Para quitar el dispositivo lubricador, hágase lo siguiente:

1. Quítese el rodillo alimentador de aceite del gancho (A, Fig.20)
2. Quítese del gancho (B) el indicador del control de aceite.
3. Empújese con el dedo el eje de control de aceite del gancho (D) para impedir que se pierda el pasador-pivote del disco de la bomba (E), usando una llave Allen, aflójese el tornillo de sujeción (C). Muévase el conjunto despacio, hacia la derecha, teniendo cuidado que no se caiga el pasador-pivote situado en el extremo del eje del control de aceite del gancho. Cuando el pasador-pivote está libre del disco de la bomba (F), el disco puede caer.
4. Quítese la copa medidora (G) con el fieltro del suministro de aceite (K) y el fieltro para precintarse el aire (J).
5. Quítese el diente de rueda (H) del eje de control del aceite del gancho.

REARME DEL DISPOSITIVO LUBRICADOR

Antes de armarlo de nuevo, el extremo de eje del gancho, su ranura en espiral y el disco de la bomba deberán limpiarse bien. Quítese cualquier huelgo en el extremo que se encuentre en el eje del gancho y vease que se ha mantenido la dimensión de 35/64" (13,89 mm). (Figura 19).

Para volver a armar el dispositivo lubricador del gancho, hágase lo siguiente:

1. Quítese y sepárese el fieltro sellador de aire (J, Fig. 20) del fieltro suministrador de aceite (K).
2. Cerciórese de que el extremo pequeño del resorte precintador de aire (R) esté situado en el perno de la copa medidora detrás del fieltro anexo a la copa. Colóquese la copa medidora (G) y el resorte precintador de aire en el eje del gancho (S) con el extremo abierto hacia el extremo de la rueda de mano de la máquina (Fig. 20).
NOTA: El eje del gancho deberá pasar por el agujero del fieltro anexo a la copa medidora.
3. Colóquese el fieltro suministrador de aceite (K, Fig. 21) en el eje del gancho, cerciorándose de que la proyección del fieltro se extienda en la cola de milano de la copa medidora.



Adjusting Instructions

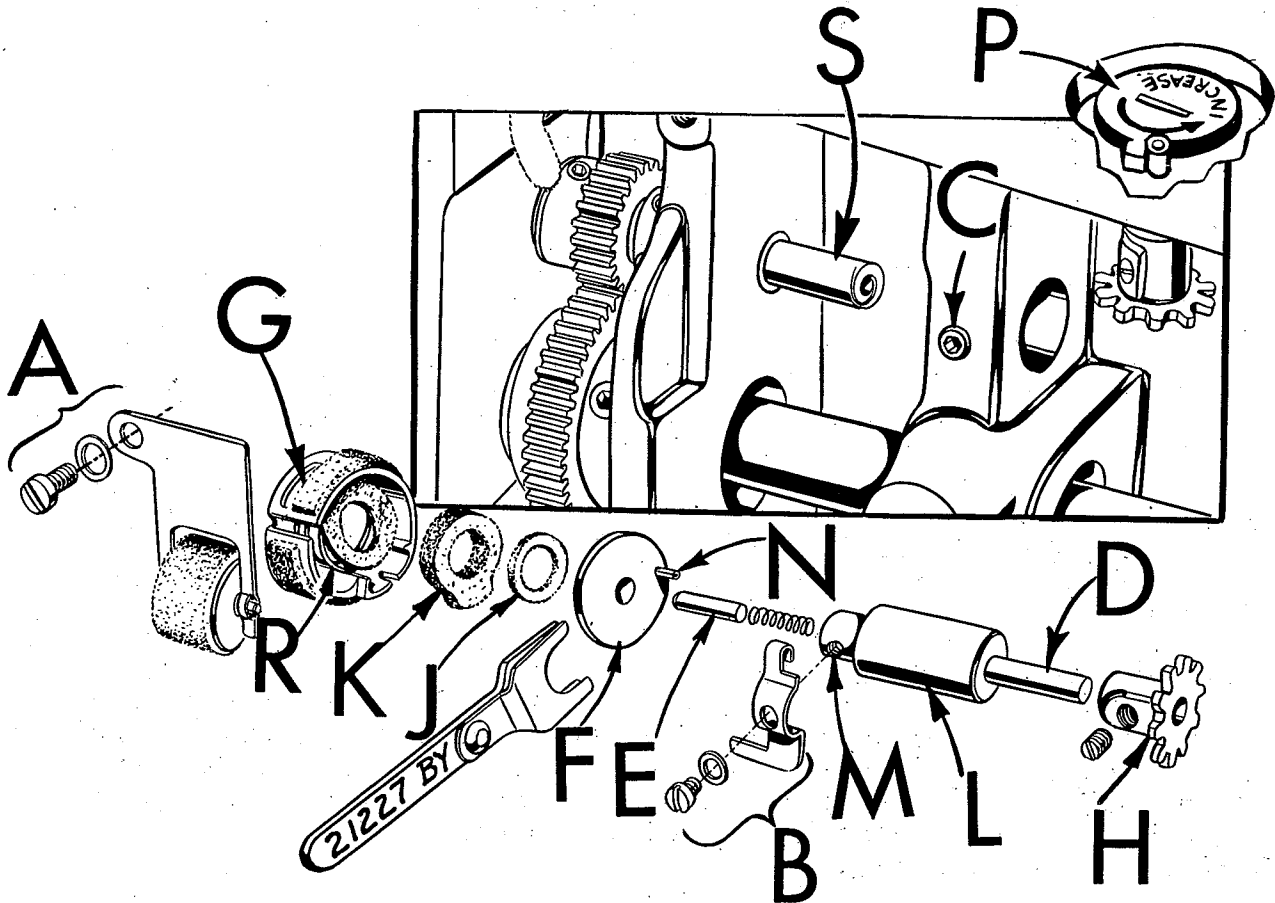


Fig. 20

- Colóquese el fieltro precintador de aire (J) en el eje del gancho.
- Insértese el disco de la bomba (F) en la herramienta del conjunto No. 21227 BY, con el pasador de parada en el lado del resorte de la herramienta a 180° del mango. Insértese el disco aproximadamente la mitad hacia dentro del resorte y centro en la herramienta (Fig. 22).
- Insértese el eje de control de aceite del gancho (D) en su manguito (L) parcialmente en su perno que está situado directamente detrás del eje del gancho, teniendo cuidado de NO DEJAR CAER el pasador-pivote del disco (F).

Signed By *K. Ruggard* Supersedes Sheet Dated

No. of Sheets 32 Sheet No. 26



Adjusting Instructions

7. Un corte de espacio libre en la orilla de la copa medidora, situado entre la cola de milano y la ranura larga, horizontal, ha sido provisto para la herramienta del disco de la bomba y deberá estar enfrente de la operaria (Fig. 22).

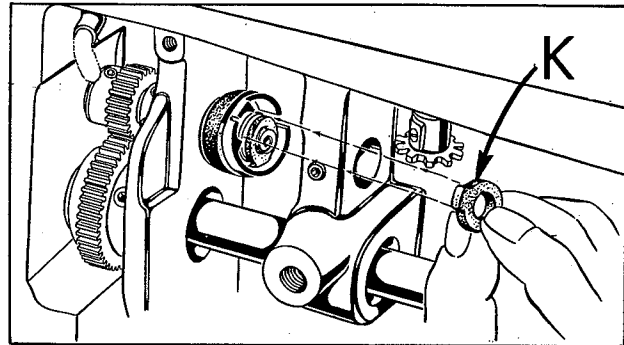


Fig. 21

8. Con la horquilla de la herramienta en línea con el corte de espacio de la copa medidora y encentrada cerca del extremo del eje del gancho, empujense los fieltros hacia la izquierda con la herramienta hasta que el disco de la bomba esté en contacto con el extremo del eje del gancho.

9. Empuje el manguito del eje de control de aceite del gancho (L) hacia la izquierda hasta que el eje de control (D) esté a una distancia aproximada de 1/16" (1,59 mm) del disco de la bomba (F). Cerciórese de que el pasador-pivote del eje de control (E) asiente en la depresión en el centro del disco de la bomba. Apriétese el tornillo de sujeción (C, Fig. 22) y retírese la herramienta del conjunto. Cerciórese también de que el fieltro precintador del aire (J) se haya asentado en el disco de la bomba.

10. Dese vuelta al eje de control de aceite del gancho (D, Fig. 23) hasta que el agujero del tornillo (M) esté accesible. Hágase girar a mano el disco de la bomba (F) de modo que el pasador de parada (N) esté a 90° arriba del agujero del tornillo.

11. Gírese la copa medidora de manera que la ranura corta (T) esté a 180° del pasador de parada (N). Ahora instalese el indicador de control de aceite del gancho (B) colgando primero la porción enganchada del dedo indicador sobre el pasador de parada (N) y bajando para insertar la proyección a la izquierda del fondo en la ranura corta de la copa medidora. Apriétese el dedo indicador (B) en su lugar, con el tornillo y la arandela, cerciorándose de que el dedo de control de aceite del gancho no

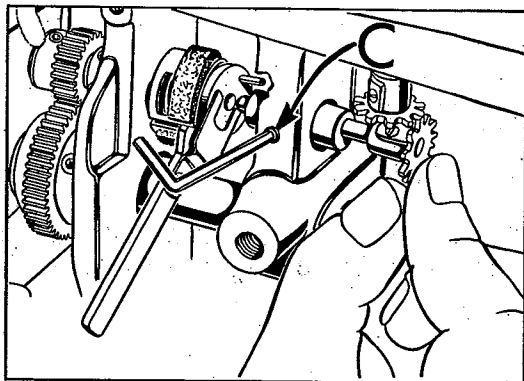


Fig. 22



Adjusting Instructions

aprieta o tergiversa la copa medidora.

12. Armese el rodillo alimentador de aceite del gancho (A, Fig. 24), y hagase girar la copa medidora de modo que el rodillo haga contacto con la copa medidora en el punto (U, Fig. 24) en la dirección de aumento hasta que la proyección se detenga en el pasador de parada (éste es el máximo de suministro de aceite) e instálase el diente (H, Fig. 24) en el eje de control de aceite del gancho. Después de engranar el diente, apriétese bien el tornillo de sujeción.
13. Verifíquese el debido contacto del rodillo alimentador de aceite del gancho y la copa medidora volteando el eje ajustador del control de aceite por su recorrido completo y observese el rodillo alimentador dando vuelta a medida que la copa medidora voltea. Con el eje ajustado al máximo, el punto de contacto del rodillo alimentador con el fieltro de la copa medidora deberá estar en el punto medio de la ranura que permite que el fieltro de la copa medidora durante todo el recorrido.

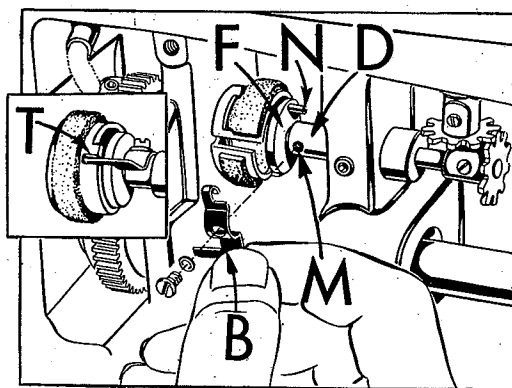


Fig. 23

EJE PRINCIPAL SUPERIOR

En una máquina de alta velocidad, el alineamiento del mecanismo del tirahilo es muy importante y está controlado por la posición derecha e izquierda del eje principal superior. Si se alterase la posición del eje principal, será imperativo que el alineamiento del tirahilo sea verificado antes de poner la máquina en funcionamiento.

COMO VERIFICAR EL ALINEAMIENTO

1. Quitese el resorte de la barra del prensatelas y el tornillo regulador.
2. Dese vuelta a la rueda de mano de modo que la barra de la aguja esté abajo o sea al final del recorrido.
3. Quitese el pasador de la palanca del tirahilo.
4. Empujando ligeramente hacia adentro con el dedo, muévase la palanca del tirahilo hacia el perno de la palanca del tirahilo.



Adjusting Instructions

Deberá haber una pequeña interferencia entre la palanca y el perno. Empujando ligeramente hacia afuera, con el dedo, muévase la palanca a través del frente del perno. Deberá haber espacio entre la cara del perno y la palanca. Estas dos pruebas, en efecto, están verificando el huelgo lateral de la palanca del tirahilo y provee para el funcionamiento del tirahilo en centro de huelgo lateral. Ahora, pónganse el orificio de la palanca del tirahilo en línea con el orificio del perno de la palanca. Insértese la mecha de aceite, aproximadamente 1/2" (1,27 cm) en la perforación de la palanca del tirahilo. Con la ranura de la mecha de aceite hacia arriba, insértese el pasador de la palanca del tirahilo en la palanca, cerciorándose de que la mecha esté en la ranura, y empújese el pasador dentro del orificio en el brazo. No deberá haber huelgo lateral en la palanca del tirahilo después de haber apretado bien el tornillo de sujeción.

Si la prueba de alineamiento muestra que el eje principal está, fuera de lugar, la rueda catalina superior y la rueda de mano deberán aflojarse y el eje deberá moverse hacia la izquierda o hacia la derecha, como lo requiera el caso. Apriétense de nuevo la rueda catalina y la rueda de mano de modo que no halle huelgo en el eje principal superior y repítase el alineamiento.

LA RUEDA DE MANO

La rueda de mano está construida de tal manera que reduce el ruido y, de consiguiente, aislada de la polea por las montajes amortiguadores. Si por alguna causa la rueda de mano estuviera desmontada, hágase lo siguiente para volver a armarla.

1. Usando el eje principal superior como mandril, ármese el empuje de polea boca abajo de modo que sobresalga por lo menos 1-1/2" (3,8 cm) del eje principal. Apriétense los dos tornillos de sujeción.
2. Colóquese el anillo de goma aislador en la cara de la polea y pónganse en línea los orificios.
3. Cuidadosamente deslícese la rueda de mano en el eje para ponerla en contacto con el aislador y pónganse en línea los tres orificios.
4. Ahora se insertan los tres anillos "O"

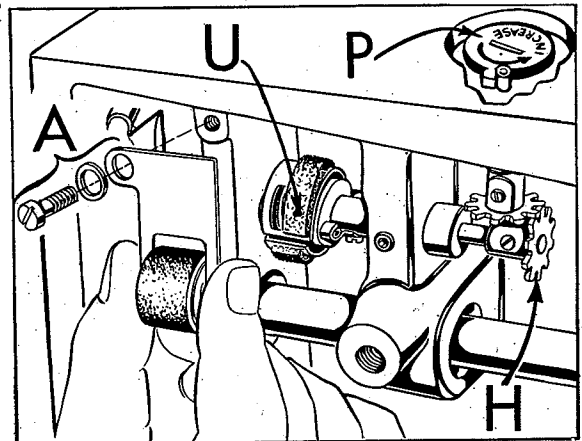


Fig. 24

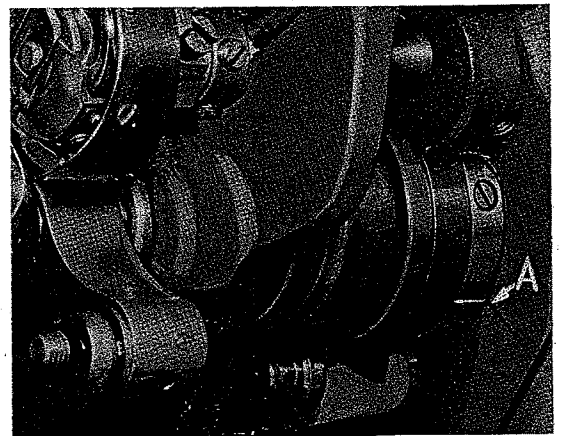


Fig. 25

Signed By *K. Ruggard* Supersedes Sheet Dated

No. of Sheets 32 Sheet No. 29



Adjusting Instructions

de plástico en sus orificios respectivos en la rueda de mano.

5. Ahora se arman el anillo aislador exterior y la tapa.
6. Insértense los tres tornillos que pasan por todo el conjunto y apriétense ligeramente.
7. Aflójense los dos tornillos de la polea y lentamente volteece varias veces todo el conjunto para obtener un buen alineamiento. Ahora, gradualmente, apriétense los tres tornillos yendo del uno al otro hasta que los tres estén holgados.
8. El conjunto deberá marchar con regularidad a medida que voltea libremente sobre el eje. Si se notara algún desvío lateral, éste puede corregirse haciendo ligeros cambios en la presión de los tres tornillos aisladores.

¡ATENCIÓN! Al reemplazar el conjunto de la rueda de mano, en el eje principal, téngase cuidado de no dañar el precinto de aceite situado cerca del extremo del eje. La superficie del anillo deberá lubricarse ligeramente y la rueda de mano deberá manipularse cuidadosamente sobre el precintado. El eje principal superior deberá sujetarse firmemente hacia la derecha al deslizar la rueda de mano sobre el precintado, para evitar que se dañe el mecanismo del tirahilo.

EL INDICADOR DEL LARGO DE LA PUNTADA

Después de un cambio en la regulación de la alimentación, el indicador del largo de la puntada tendrá que ajustarse y leerse con toda precisión:

1. Empújese el botón de cambio del largo de la puntada hasta que enganche en la excéntrica del avance.
2. Volteece la rueda de mano hacia la operaria hasta llegar al tope, indicando el largo de la puntada.
3. Aflójense los tornillos de sujeción del indicador del largo de la puntada.
4. Con el botón de cambio todavía enganchado, ajústese el cuadrante del indicador hasta ver la "L" en la ventanilla sobre el guardacorreas.
5. Apriétense los tornillos del cuadrante del indicador.

LA REGULACION DE LA MAQUINA

Inclínese la máquina hacia atrás, contra el pasador de apoyo

Signed By *K. Ruggaard* Supersedes Sheet Dated

No. of Sheets 32 Sheet No. 30



Adjusting Instructions

y dese vuelta a la rueda de mano hasta que la barra de la aguja este arriba del recorrido. La línea de regulación de la excéntrica impulsora del avance deberá estar en línea con la marca en la pared de la pieza de fundición (A, Fig. 25).

COMO AJUSTAR LA REGULACION DEL AVANCE

1. Quitese la aguja de la barra de la aguja.
2. Quitense los tapones roscados, grandes, situados debajo del indicador del nivel de aceite y debajo de la rueda de mano.
3. Dese vuelta a la rueda de mano hasta que la barra de la aguja esté en la parte superior de su recorrido.
4. Aflójense los tornillos inferiores de la rueda catalina por el orificio inferior del indicador del nivel de aceite.
5. Sujétese firmemente la rueda de mano y gírese el eje principal inferior hasta que la marca de regulación en la excéntrica impulsora del avance ajustable y la marca en la pared de la pieza de fundición estén alineadas (A, Fig. 25).
6. Empújese firmemente el eje principal inferior hacia la rueda de mano y con un destornillador empujese la rueda catalina inferior hacia la cabeza de la máquina. Por el orificio de acceso, vuélvanse apretar bien los dos tornillos de la rueda catalina. No deberá haber huelgo lateral en el eje principal inferior.
7. Una pequeña cantidad precinto de plomo deberá aplicarse a las roscas de ambos tapones antes de reemplazarlos.

¡ATENCIÓN! Después de cualquier cambio de regulación del avance, el gancho deberá regularse de nuevo.

EJE PRINCIPAL INFERIOR

Si la posición del eje principal inferior fuese alterada, sería importante que el coñlar (61432 J), situado entre el engranaje impulsor del gancho y el manguito del eje principal inferior izquierdo, se sitúe a unas 0,020" del manguito. (0,508 mm)

La correa deberá colocarse en la rueda catalina inferior de modo que el segundo tornillo de sujeción esté accesible por el tapón roscado grande.

AJUSTE DEL MECANISMO LUBRICADOR DE LA CABEZA DE LA MAQUINA

La conexión de la barra de la aguja (A, Figs. 26,27) se lubrica



Adjusting Instructions

andos puntos.

1. La arandela de empuje (B, Fig. 26) deberá colocarse en posición de suerte que la mecha de aceite (C) limpie a través de la porción delgada de la arandela de empuje. La arandela se pone en su lugar aflojando el tornillo izquierdo (D).
2. Colóquese el brazo en posición mediante el tornillo (B, Fig. 27), de modo que la mecha (C) pase a través del centro de la ranura en la conexión de la barra de la aguja (A). La mecha (C) deberá tocar los cojinetes de la aguja. El debido

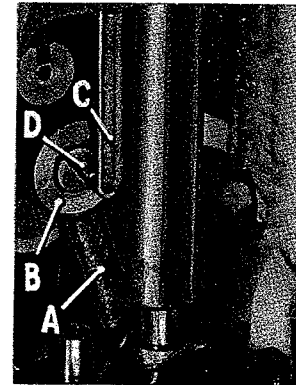


Fig. 26

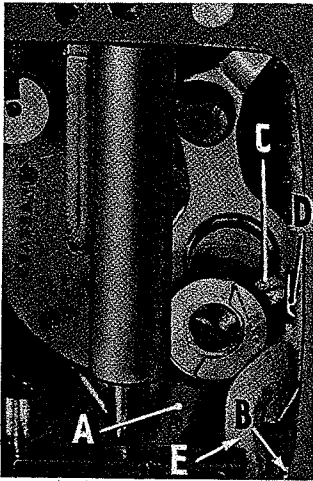


Fig. 27

contacto con los cojinetes de la aguja podrá obtenerse doblando el brazo que soporta la mecha (D) más cerca o más lejos de la conexión de la barra de la aguja como sea necesario. No deje de asegurar la tira de fieltro (E) al manguito de la barra de la aguja con el resorte 61454 B.