

CATALOG NO.
KATALOG NR.
301Z

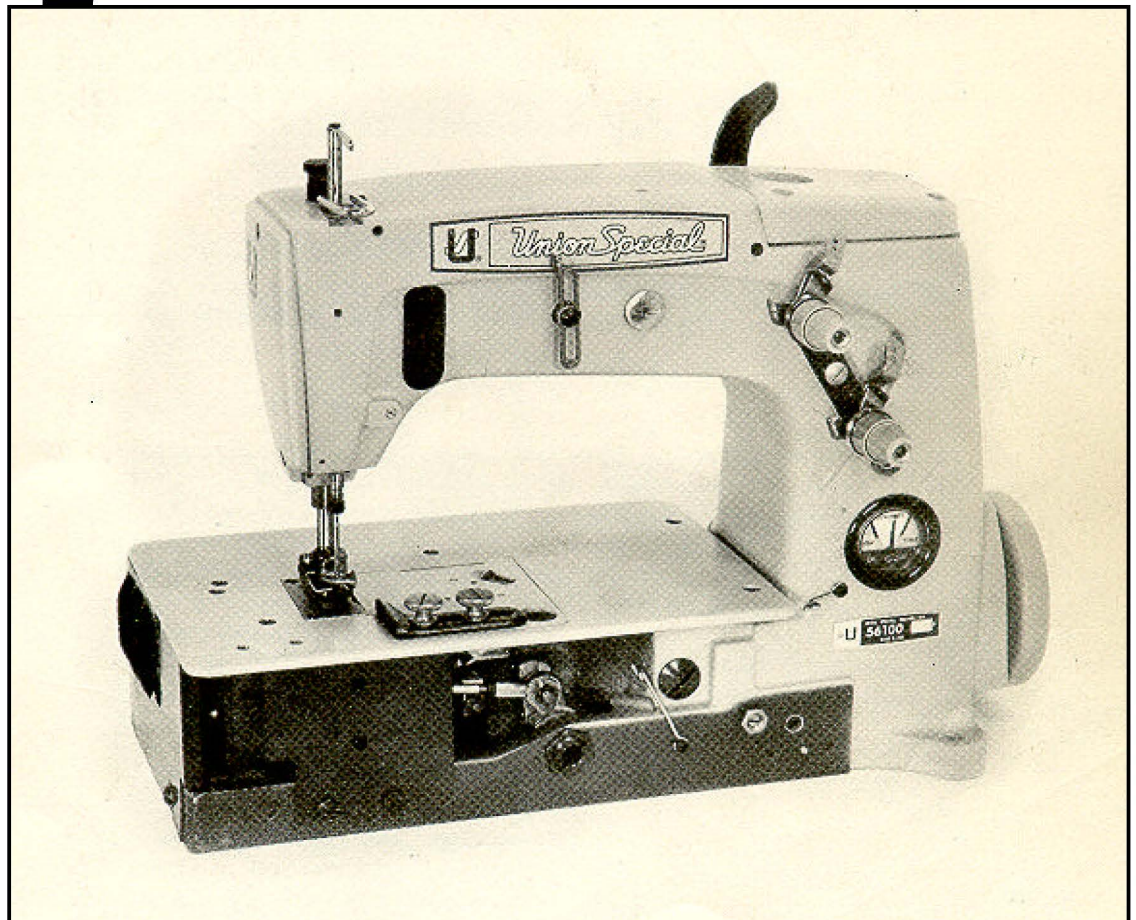
Supplement to
Catalog No.
Zusatz zum
Katalog Nr.
130M

STYLE
TYP

56100MZ27

Instructions and illustrated parts list

Betriebsanleitung und illustriertes Teileverzeichnis



**CLASS 56100 BAG SEAMING MACHINE
KLASSE 56100 SACKNÄHMASCHINE**


Finest Quality

Union Special[®]
Industrial Sewing Equipment

SAFETY RULES

1. Before putting the machines described in this manual into service, carefully read the instructions. The starting of each machine is only permitted after taking notice of the instructions and by qualified operators.

IMPORTANT! Before putting the machine into service, also read the safety rules and instructions from the motor supplier.

2. Observe the national safety rules valid for your country.
3. The machines described in this instruction manual are prohibited from being put into service until it has been ascertained that the sewing units which these machines will be built into, have conformed with the provisions of EC Machinery Directives 98/37/EC, Annex II B.

Each machine is only allowed to be used as foreseen. The foreseen use of the particular machine is described in paragraph „STYLES OF MACHINE“ of this instruction manual. Another use, going beyond the description, is not as foreseen.

4. All safety devices must be in position when the machine is ready for work or in operation. Operation of the machine without the appertaining safety devices is prohibited.
5. Wear safety glasses.
6. In case of machine conversions and changes all valid safety rules must be considered. Conversions and changes are made at your own risk.
7. The warning hints in the instructions are marked with one of these two symbols:



8. When doing the following the sewing unit has to be disconnected from the power supply by turning off the main switch or by pulling out the main plug:
 - 8.1 When threading needle(s), looper etc.
 - 8.2 When replacing any parts such as needle(s), presser foot, throat plate, looper, feed dog, needle guard, folder, fabric guide etc.
 - 8.3 When leaving the workplace and when the workplace is unattended.
 - 8.4 When doing maintenance work.

SICHERHEITSHINWEISE

1. Lesen Sie vor Inbetriebnahme der in diesem Katalog beschriebenen Maschinen die Betriebsanleitung sorgfältig. Jede Maschine darf erst nach Kenntnisnahme der Betriebsanleitung und nur durch entsprechend unterwiesene Bedienungspersonen betätigt werden.

WICHTIG: Lesen Sie vor Inbetriebnahme auch die Sicherheitshinweise und die Betriebsanleitung des Motorherstellers.

2. Beachten Sie die für Ihr Land geltenden nationalen Unfallverhütungsvorschriften.
3. Die Inbetriebnahme der in dieser Betriebsanleitung beschriebenen Maschinen ist solange untersagt, bis festgestellt wurde, daß die Näheinheiten bzw. Nähanlagen, in die diese Maschinen eingebaut werden sollen, den Bestimmungen der EG-Richtlinie Maschinen 98/37/EG, Anhang II B entsprechen.

Jede Maschine darf nur ihrer Bestimmung gemäß verwendet werden. Der bestimmungsmäßige Gebrauch der einzelnen Maschine ist im Abschnitt „MASCHINENTYPEN“ der Betriebsanleitung beschrieben. Eine andere, darüber hinausgehende Benutzung, ist nicht bestimmungsgemäß.

4. Bei betriebsbereiter oder in Betrieb befindlicher Maschine müssen alle Schutzeinrichtungen montiert sein. Ohne zugehörige Schutzeinrichtungen ist der Betrieb nicht erlaubt.
5. Tragen Sie eine Schutzbrille.
6. Umbauten und Veränderungen der Maschinen dürfen nur unter Beachtung der gültigen Sicherheitsvorschriften vorgenommen werden. Umbauten und Veränderungen erfolgen auf eigene Verantwortung.
7. Überall da, wo die Betriebsanleitung Warnhinweise enthält, sind diese durch eines der beiden Symbole gekennzeichnet.



8. Bei folgendem ist die Nähanlage durch Ausschalten am Hauptschalter oder durch Herausziehen des Netzsteckers vom Netz zu trennen:
 - 8.1. Zum Einfädeln von Nadel(n), Greifer usw.
 - 8.2. Zum Auswechseln von Nähwerkzeugen, wie Nadel, Drückerfuß, Stichplatte, Greifer, Transporteur, Nadelanschlag, Apparat, Nähgutführung usw.
 - 8.3. Beim Verlassen des Arbeitsplatzes und bei unbeaufsichtigtem Arbeitsplatz.
 - 8.4. Für Wartungsarbeiten.

- | | |
|---|--|
| <p>9. Maintenance, repair and conversion work (see item 8) must be done only by trained technicians or specially skilled personnel under consideration of the instructions.</p> <p>Only genuine spare parts approved by UNION SPECIAL have to be used for repair.</p> <p>10. Any work on the electrical equipment must be done by an electrician or under direction and supervision of specially skilled personnel.</p> <p>11. Work on parts and equipment under electrical power is not permitted. Permissible exceptions are described in the applicable section of standard sheet EN 50110 / VDE 0105.</p> <p>12. Before doing maintenance and repair work on the pneumatic equipment, the machine has to be disconnected from the compressed air supply. In case of existing residual air pressure after disconnecting from compressed air supply (i.e. pneumatic equipment with air tank), the pressure has to be removed by bleeding.</p> | <p>9. Wartungs-, Reparatur- und Umbauarbeiten (siehe Punkt 8) dürfen nur von Fachkräften oder entsprechend unterwiesenen Personen unter Beachtung der Betriebsanleitung durchgeführt werden.</p> <p>Für Reparaturen sind nur die von UNION SPECIAL freigegebenen Original-Ersatzteile zu verwenden.</p> <p>10. Arbeiten an der elektrischen Ausrüstung dürfen nur von Elektrofachkräften oder unter Leitung und Aufsicht von entsprechend unterwiesenen Personen durchgeführt werden.</p> <p>11. Arbeiten an unter Spannung stehenden Teilen und Einrichtungen sind nicht erlaubt. Ausnahmen regeln die zutreffenden Teile der EN 50 110 / VDE 0105.</p> <p>12. Vor Wartungs- und Reparaturarbeiten an pneumatischen Einrichtungen ist die Maschine vom pneumatischen Versorgungsnetz zu trennen. Wenn nach der Trennung vom pneumatischen Versorgungsnetz noch Restenergie ansteht (z. B. bei pneumatischen Einrichtungen mit Windkessel), ist diese durch Entlüften abzubauen.</p> |
|---|--|

MACHINE DESCRIPTION

56100M227 single needle, plain feed double locked stitch machine for producing side and bottom seams on woven polypropylene bags.
Soft, spliced or multifilament polypropylene used as sewing thread. (1000-1200 Denier with protective twist approx. 100 torsions per meter Z).

Seam Specification:	401/SSa-1
Stitch Range:	3,6 to 7,2mm (3 1/2 to 7 S.P.I.)
Standard Setting:	7,2 mm (3 1/2 S.P.I.)
Sewing Capacity:	up to 8 mm (5/16 in.)
Maximum Speed:	5500 stitches / min. (depending on operation)

MASCHINENBESCHREIBUNG

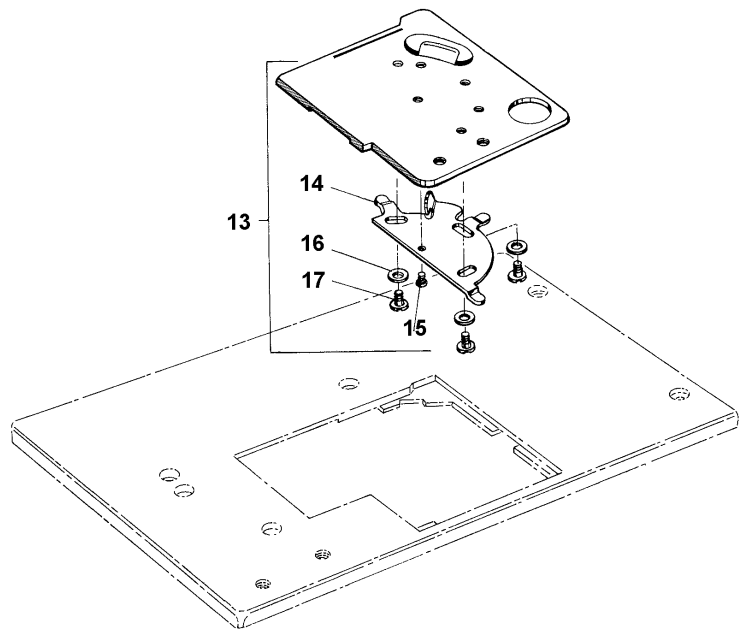
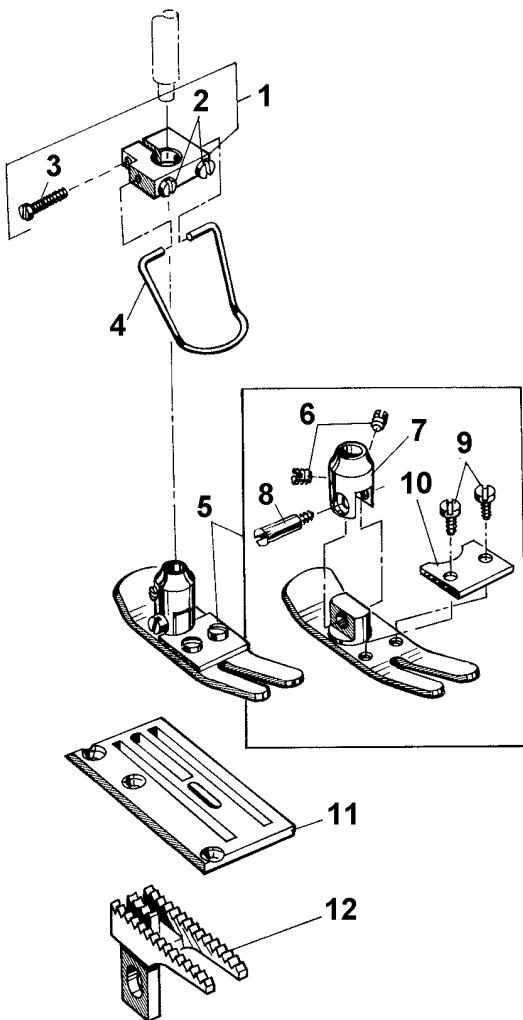
56100M227 Einnadel-Doppelkettenstichmaschine Untertransport zum Herstellen von Seiten- und Bodennähten an Säcken aus Polypropylengewebe.
Weiches, gespleißtes oder fibrilliertes Polypropylen wird als Nähfaden verwendet. (1000 -1200 Denier mit Schutzdrehung ca. 100 T/m Z).

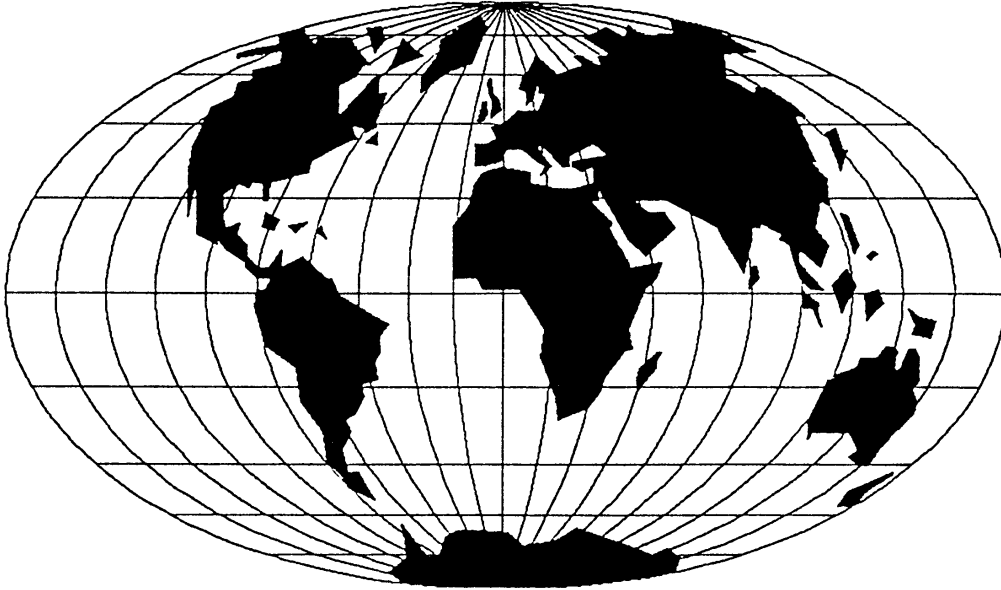
Nahtbild:	401/SSa-1
Stichlänge:	3,6 - 7,2 mm
Standard-Einstellung:	7,2 mm
Durchgang unter dem Drückerfuß:	bis 8 mm
Maximale Drehzahl:	5500 Stiche / min. (abhängig von der Nähoperation)

Subject to change without notice / Änderungen vorbehalten

SEWING PARTS, CLOTH PLATE COVER ETC.
NÄHTEILE, STOFFPLATTENDECKEL, USW.

<u>Ref. No.</u> <u>Pos. No.</u>	<u>Part No.</u> <u>Teil Nr.</u>	<u>Description</u>	<u>Beschreibung</u>	<u>Amt. req.</u> <u>Anzahl</u>
1	G52888B	Bracket for Finger Protector	Träger für Fingerschutz	1
2	77L	Screw	Schraube	2
3	22747A	Screw	Schraube	1
4	99682C	Finger Protector	Fingerschutz	1
5	198X	Presser Foot	Drückerfuß	1
6	88	Set Screw	Gewindestift	2
7	65XD	Presser Foot Shank	Drückerfußnabe	1
8	22845J	Set Screw	Gewindestift	1
9	25B	Screw	Schraube	2
10	199	Needle Guard	Nadelschutz	1
11	195X	Throat Plate	Stichplatte	1
12	6605L	Feed Dog	Transporteur	1
13	56381-212	Cloth Plate Cover	Stoffplattendeckel	1
14	51281AC	Cloth Plate Cover Spring	Deckelfeder	1
15	22845B	Screw	Schraube	1
16	35772H	Spring Washer	Federscheibe	3
17	22760A	Screw	Schraube	3





WORLDWIDE SALES AND SERVICE WELTWEITER VERKAUF UND KUNDENDIENST

Union Special maintains sales and service facilities throughout the world. These offices will aid you in the selection of the right sewing equipment for your particular operation. Union Special representatives and service technicians are factory trained and are able to serve your needs promptly and efficiently. Whatever your location, there is a qualified representative to serve you.

Corporate Office: Union Special Corporation
One Union Special Plaza
Huntley, IL 60142
Phone: 847/ 669-5101
Fax: 847/ 669-4454

European Distribution Center: Union Special GmbH
Raiffeisenstrasse 3
D-71696 Möglingen, Germany
Tel. 49 (0)7141/247-0
Fax 49 (0)7141/247-100

Union Special unterhält Verkaufs- und Kundendienst-Niederlassungen in der ganzen Welt. Diese helfen Ihnen in der Auswahl der richtigen Maschine für Ihren speziellen Bedarf. Union Special Vertreter und Kundendiensttechniker sind in unseren Werken ausgebildet worden, um Sie schnell und fachmännisch zu bedienen.

Brussels, Belgium
El Paso, TX
Hong Kong, China
Huntley, IL
Lainate-Milano, Italy
Leicester, England
Lesquin cedex, France
Mexico City, Mexico
Miami, FL
Möglingen, Germany
Montreal, Quebec
Santa Fe Springs, CA
Singapore
Tokyo, Japan

Other Representatives throughout all parts of the world.

Weitere Vertretungen in allen Teilen der Welt.



Union Special
INDUSTRIAL SEWING EQUIPMENT