



Union Special[®]
INDUSTRIAL SEWING EQUIPMENT

**STYLES ADJUSTING INSTRUCTIONS AND
ILLUSTRATED PARTS LIST**

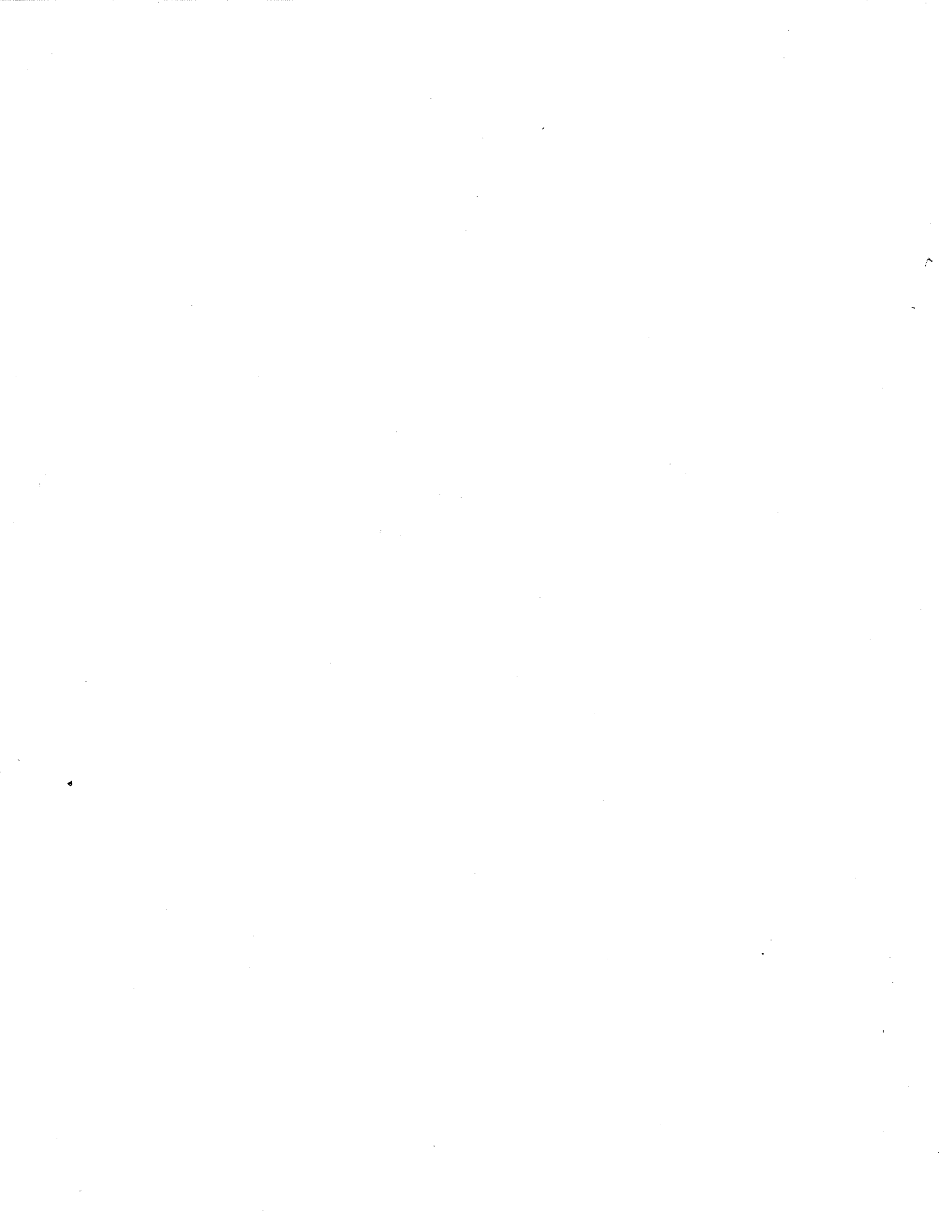
53300

53400

**HIGH SPEED SINGLE AND TWO NEEDLE
PICOETTA AND FAGOTING MACHINES**

**CATALOG
NO. 228**

**SECOND
EDITION**



SECOND EDITION
© 1971

PRINTED 1996 IN USA

INFORMATION SUBJECT TO CHANGE WITHOUT NOTICE

ÄNDERUNGEN VORBEHALTEN

© UNION SPECIAL CORPORATION ALL RIGHTS RESERVED IN ALL COUNTRIES.

BESCHREIBUNG DER MASCHINEN

53300

HOCHTOURIGE FLACHE SPULENLOSE STROMLINIEN
EINNADEL MEHRSTUFIGE ZICK-ZACK-MASCHINE
 "CROCHETTA", MACHT 3 STICHE NACH RECHTS,
 3 STICHE NACH LINKS UND WIEDERHOLT ES,
 LEICHTGEWICHT DRÜCKERFUSS UND NADELSTANGE,
 GREIFER MIT SEITLICHER DIFFERENTIAL BEWEGUNG,
 MIT AUTOMATISCHER SCHMIERUNG.

53300 A

Wegen der Ähnlichkeit mit der Handarbeit wird dieser
 Stich zur Herstellung und zum Annähen von einfachen
 Zäckchen als Hohlsäume an Blusen, Büstenhalter, Hüft-
 halter, Korsetts, Damenschlüpfer, Nachthemden,
 Schlafanzüge und dergleichen.

Stichlänge: 3 Zäckchen auf 10 mm
 ≈ 3 Zäckchen auf 3¹¹/₈
 Transport: einfacher Transport
 Zahnteilung: 1, 12 mm ≈ 25 pro Zoll
 Nadel Type: 8021 GS-032
 Stichzahl: 3600 Stiche/min.
 Handrad φ: 63 mm ≈ 2 1¹¹/₂
 Keilriemenscheiben φ: 75 mm ≈ 2 61¹¹/₆₄ bei 2800 Mot. U/min.

Standard Aufstellung: halbversenkt
 Mögliche Aufstellung: vollversenkt

53300 B

Zur Herstellung und gleichzeitigen Annähen von einfachen
 Zäckchen an gewobene Stoffe wie Taschentücher, Kissen-
 bezüge, Damenkleidung und dergleichen.

Stichlänge: 3 Zäckchen auf 10 mm
 ≈ 3 Zäckchen auf 3¹¹/₈
 Transport: einfacher Transport
 Zahnteilung: 1, 12 mm ≈ 25 pro Zoll
 Nadel Type: 8021 GS-032
 Stichzahl: 3600 Stiche/min.
 Handrad φ: 63 mm ≈ 2 1¹¹/₂
 Keilriemenscheiben φ: 75 mm ≈ 2 61¹¹/₆₄ bei 2800 Mot. U/min.

Standard Aufstellung: halbversenkt
 Mögliche Aufstellung: vollversenkt

53300 E

Zur Herstellung und zum gleichzeitigen Annähen von
 einfachen Zäckchen an elastische Stoffe, Wirkwaren,
 Strickwaren usw.

Stichlänge: 2 - 3 Zäckchen auf 10 mm
 ≈ 2 - 3 Zäckchen auf 3¹¹/₈
 Transport: Differentialtransport
 Zahnteilung: 1, 12 mm ≈ 25 pro Zoll
 Nadel Type: 8021 GS-032
 Stichzahl: 3600 Stiche/min.
 Handrad φ: 63 mm ≈ 2 1¹¹/₂
 Keilriemenscheiben φ: 75 mm ≈ 2 61¹¹/₆₄ bei 2800 Mot. U/min.

Standard Aufstellung: halbversenkt
 Mögliche Aufstellung: vollversenkt

DESCRIPTION OF STYLES

53300

HIGH SPEED FLAT BED BOBBINLESS STREAM-
 LINED ONE NEEDLE MULTIPLE STEP ZIG-ZAG-
 MACHINE "CROCHETTA", MAKES 3 STITCHES
 TO RIGHT, 3 STITCHES TO LEFT, AND REPEATS,
 LIGHT WEIGHT PRESSER BAR AND NEEDLE BAR,
 LATERAL DIFFERENTIAL LOOPER MOTION,
 WITH AUTOMATIC LUBRICATING SYSTEM.

53300 A

For fagoting, which consists of attaching with a
 decorative stitch, the finished edges of two pieces
 of fabric with a space between the edges. Because
 of its perfect imitation of hand work this stitch is
 popular for blouses, brassieres, girdles, corsets,
 slips, nightgowns, pajamas and similar articles.

Cycle range: 3 per 10 mm ≈ 3 per 3¹¹/₈
 Feed: plain feed
 Teeth cut: 1, 12 mm ≈ 25 per inch
 Needle type: 8021 GS-032
 Maximum speed: 3600 R. P. M.
 Hand wheel φ: 63 mm ≈ 2 1¹¹/₂
 Pulley φ: 75 mm ≈ 2 61¹¹/₆₄ with motor maki
 2800 R. P. M.

Standard installation: semi-submerged
 Possible installation: fully-submerged

53300 B

For making a decorative edging, which consists of a
 series of stitches similar to fagoting on handkerchiefs,
 pillow cases, ladies dresses and similar articles.

Cycle range: 3 per 10 mm ≈ 3 per 3¹¹/₈
 Feed: plain feed
 Teeth cut: 1, 12 mm ≈ 25 per inch
 Needle type: 8021 GS-032
 Maximum speed: 3600 R. P. M.
 Hand wheel φ: 63 mm ≈ 2 1¹¹/₂
 Pulley φ: 75 mm ≈ 2 61¹¹/₆₄ with motor maki
 2800 R. P. M.

Standard installation: semi-submerged
 Possible installation: fully-submerged

53300 E

For making single picoetta edging on elastic materials,
 knitwear, etc.

Cycle range: 2 - 3 per 10 mm ≈ 2 - 3 per 3¹¹/₈
 Feed: differential feed
 Teeth cut: 1, 12 mm ≈ 25 per inch
 Needle type: 8021 GS-032
 Maximum speed: 3600 R. P. M.
 Hand wheel φ: 63 mm ≈ 2 1¹¹/₂
 Pulley φ: 75 mm ≈ 2 61¹¹/₆₄ with motor maki
 2800 R. P. M.

Standard installation: semi-submerged
 Possible installation: fully-submerged

BESCHREIBUNG DER MASCHINEN53400

HOCHTOURIGE FLACHE SPULENLOSE STROMLINIEN
ZWEINADEL MEHRSTUFIGE ZICK-ZACK-MASCHINE
 "CROCHETTA", MACHT 3 STICHE NACH RECHTS,
 3 STICHE NACH LINKS UND WIEDERHOLT ES,
 LEICHTGEWICHT DRÜCKERFUSS UND NADELSTANGE,
 GREIFER MIT SEITLICHER DIFFERENTIAL BEWEGUNG,
 MIT AUTOMATISCHER SCHMIERUNG.

53400 A

Wegen der Ähnlichkeit mit der Handarbeit wird dieser
 Stich zur Herstellung und zum Annähen von einfachen
 Zäckchen als Hohlsäume an Damenunterwäsche, Bett-
 wäsche, Badebekleidung und dergleichen. Der äußerst
 rechte und äußerst linke Stich sind im Stoff.

Stichlänge: 3 Zäckchen auf 10 mm
 ≈ 3 Zäckchen auf 3¹¹/₈
 Transport: Differentialtransport
 Zahnteilung: 1, 12 mm ≈ 25 pro Zoll
 Nadel Type: 8021 GS-032
 Stichzahl: 3600 Stiche/min.
 Handrad ø: 63 mm ≈ 2 1¹¹/₂
 Keilriemenscheiben ø: 75 mm ≈ 2 61¹¹/₆₄ bei 2800 Mot. U/min.

Standard Aufstellung: halbversenkt
 Mögliche Aufstellung: vollversenkt

53400 B

Zur Herstellung und gleichzeitigen Annähen von einfachen
 (wie 53300 B beim Ausbauen einer Nadel) oder Doppel-
 zäckchen an gewobene Stoffe wie Taschentücher, Damen-
 unterwäsche und dergleichen.

Stichlänge: 3 Zäckchen auf 10 mm
 ≈ 3 Zäckchen auf 3¹¹/₈
 Transport: einfacher Transport
 Zahnteilung: 1, 12 mm ≈ 25 pro Zoll
 Nadel Type: 8021 GS-032
 Stichzahl: 3600 Stiche/min.
 Handrad ø: 63 mm ≈ 2 1¹¹/₂
 Keilriemenscheiben ø: 75 mm ≈ 2 61¹¹/₆₄ bei 2800 Mot. U/min.

Standard Aufstellung: halbversenkt
 Mögliche Aufstellung: vollversenkt

53400 E

Zur Herstellung und gleichzeitigen Annähen von einfachen
 (wie 53300 E, beim Ausbauen einer Nadel) oder Doppel-
 zäckchen an elastische Stoffe, Wirk- und Strickwaren,
 Nylon, Kunstseide und dergleichen.

Stichlänge: 3 Zäckchen auf 10 mm
 3 Zäckchen auf 3¹¹/₈
 Transport: Differentialtransport
 Zahnteilung: 1, 12 mm ≈ 25 pro Zoll
 Nadel Type: 8021 GS-032
 Stichzahl: 3600 Stiche/min.
 Handrad ø: 63 mm ≈ 2 1¹¹/₂
 Keilriemenscheiben ø: 75 mm ≈ 2 61¹¹/₆₄ bei 2800 Mot. U/min.

Standard Aufstellung: halbversenkt
 Mögliche Aufstellung: vollversenkt

DESCRIPTION OF STYLES53400

HIGH SPEED FLAT BED BOBBINLESS STREAM-
 LINED TWO NEEDLE MULTIPLE STEP ZIG-ZAG-
 MACHINE "CROCHETTA", MAKES 3 STITCHES
 TO RIGHT, 3 STITCHES TO LEFT, AND REPEATS,
 LIGHT WEIGHT PRESSER BAR AND NEEDLE BAR,
 LATERAL DIFFERENTIAL LOOPER MOTION,
 WITH AUTOMATIC LUBRICATING SYSTEM.

53400 A

Because its perfect imitation of hand work this stitch
 is popular for ladies undergarments, bed-linen, bathing
 dresses and similar articles. The extreme right and
 left stitches are in the fabric.

Cycle range: 3 per 10 mm ≈ 3 per 3¹¹/₈
 Feed: differential feed
 Teeth cut: 1, 12 mm ≈ 25 per inch
 Needle type: 8021 GS-032
 Maximum speed: 3600 R. P. M.
 Hand wheel ø: 63 mm ≈ 2 1¹¹/₂
 Pulley ø: 75 mm ≈ 2 61¹¹/₆₄ with motor making
 2800 R. P. M.

Standard installation: semi-submerged
 Possible installation: fully-submerged

53400 B

For making a single scallop picoetta (like 53300 B,
 by removing one needle) or duplex picoetta edging,
 a decorative edging, on woven materials as handker-
 chiefs, ladies undergarment and similar articles.

Cycle range: 3 per 10 mm ≈ 3 per 3¹¹/₈
 Feed: plain feed
 Teeth cut: 1, 12 mm ≈ 25 per inch
 Needle type: 8021 GS-032
 Maximum speed: 3600 R. P. M.
 Hand wheel ø: 63 mm ≈ 2 1¹¹/₂
 Pulley ø: 75 mm ≈ 2 61¹¹/₆₄ with motor making
 2800 R. P. M.

Standard installation: semi-submerged
 Possible installation: fully-submerged

53400 E

For making a single scallop picoetta (like 53300 E,
 by removing one needle) or duplex picoetta edging,
 a decorative edging, on all knitted material.

Cycle range: 3 per 10 mm ≈ 3 per 3¹¹/₈
 Feed: differential feed
 Teeth cut: 1, 12 mm ≈ 25 per inch
 Needle type: 8021 GS-032
 Maximum speed: 3600 R. P. M.
 Hand wheel ø: 63 mm ≈ 2 1¹¹/₂
 Pulley ø: 75 mm ≈ 2 61¹¹/₆₄ with motor making
 2800 R. P. M.

Standard installation: semi-submerged
 Possible installation: fully-submerged

53400 K

Für verschiedene Arbeiten, und zwar: Einfache und doppelte Zäckchen, Einnadel oder Zweinadel Hohläume, Annähen gewobener Spitzen oder Gummilitzen, einfache oder Doppelzäckchen unter gleichzeitiger Zuführung einer Gummikordel an der Stoffkante.

Stichlänge: 3 Zäckchen auf 10 mm
 ≈ 3 Zäckchen auf 3¹¹/₈

Transport: Differentialtransport

Zahnteilung: 1, 12 mm 25 pro Zoll

Nadel Type: 8021 GS-032

Stichzahl: 3600 Stiche/min.

Handrad ø: 63 mm ≈ 2 1¹¹/₂

Keilriemenscheiben ø: 75 mm ≈ 2 61¹¹/₆₄ bei 2800 Mot. U/min.

Standard Aufstellung: halbversenkt

Mögliche Aufstellung: vollversenkt

53400 AZ-St 3174

Zum Zusammenstoßen von Hausschuh-Oberteilen und gleichzeitigem Aufnähen eines Verstärkungsbandes auf der Schaftinnenseite. Greiferfaden als Zierkette auf der rechten (Schaufseite) der Ware.

Justeurteile: Drückerfuß A 8873

Stichplatte 79228 A

Haupt-Transporteur 53405 A

Differential-Transporteur 53426 A

Stichlänge: 3 Zäckchen auf 10 mm
 ≈ 3 Zäckchen auf 3¹¹/₈

Transport: Differentialtransport

Zahnteilung: 1, 12 mm ≈ 25 pro Zoll

Nadel Type: 8021 GS-036

Stichzahl: 3600 Stiche/min.

Handrad ø: 63 mm ≈ 2 1¹¹/₂

Keilriemenscheiben ø: 75 mm ≈ 2 61¹¹/₆₄ bei 2800 Mot. U/min.

Standard Aufstellung: halbversenkt

Mögliche Aufstellung: vollversenkt

Nadeln: Für die Klassen 53300 und 53400 wird die Nadel-Type 8021 GS verwendet.

Sie ist lieferbar in den folgenden Stärken:

022 = 0,56 mm Klängen ø

025 = 0,64 mm Klängen ø

027 = 0,69 mm Klängen ø

032 = 0,81 mm Klängen ø

036 = 0,91 mm Klängen ø

040 = 1,02 mm Klängen ø

044 = 1,12 mm Klängen ø

Jede "UNION SPECIAL"-Nadel hat auf dem Nadelkolben ausser dem Firmennamen die Typenbezeichnung und die Stärke eingepreßt. Typenbezeichnung und Stärke ergeben die genaue Bezeichnung der Nadel. Bei Nadelbestellungen ist es zweckmäßig, die leere Packung oder eine Musternadel mit einzusenden. Es genügt aber auch, wenn neben der Stückzahl die genaue Typen- und Stärkenbezeichnung angegeben wird,

z. B.: 100 Nadeln Type 8021 GS - 032

Die Nadelstärke muß nach der verwendeten Garnstärke ausgewählt werden, wobei zu beachten ist, daß das Garn frei durch das Ohr läuft.

Wichtig: Nur "UNION SPECIAL"-Nadeln gewährleisten einwandfreies Arbeiten der Maschinen.

53400 K

A combination machine capable of producing a variety of single and double needle fagoting and picoetta edging operation. For use on knitted and woven articles.

Cycle range: 3 per 10 mm ≈ 3 per 3¹¹/₈

Feed: differential feed

Teeth cut: 1, 12 mm ≈ 25 per inch

Needle type: 8021 GS-032

Maximum speed: 3600 R. P. M.

Hand wheel ø: 63 mm ≈ 2 1¹¹/₂

Pulley ø: 75 mm ≈ 2 61¹¹/₆₄ with motor making 2800 R. P. M.

Standard installation: semi-submerged

Possible installation: fully-submerged

53400 AZ-St 3174

For abutted seaming of uppers of slippers and simultaneous topstitching of reinforcing tape to the inside. Looper thread as a decorative chain on the right side (View side) of the material.

Parts Combination: Presser foot A 8873

Throat plate 79228 A

Main feed dog 53405 A

Differential feed dog 53426 A

Cycle range: 3 per 10 mm ≈ 3 per 3¹¹/₈

Feed: differential feed

Teeth cut: 1, 12 mm ≈ 25 per inch

Needle type: 8021 GS-036

Maximum speed: 3600 R. P. M.

Hand wheel ø: 63 mm ≈ 2 1¹¹/₂

Pulley ø: 75 mm ≈ 2 61¹¹/₆₄ with motor making 2800 R. P. M.

Standard installation: semi-submerged

Possible installation: fully-submerged

Needles: Standard needle for the style 53300 and 53400 is the needle type 8021 GS.

This needle is available in sizes of:

022 = 0,56 mm blade ø

025 = 0,64 mm blade ø

027 = 0,69 mm blade ø

032 = 0,81 mm blade ø

036 = 0,91 mm blade ø

040 = 1,02 mm blade ø

044 = 1,12 mm blade ø

Each Union Special needle has stamped on the shank the name "Union Special", the type number and the size number. Collectively, type number and size number represent the complete symbol. To have needle orders promptly and accurately filled, the empty package, or a sample needle should be sent in, or the type and size number should be specified. See marks on packages. A complete order would read:

e. g.: 100 Needles Type 8021 GS, size 032

Selection of proper needle size should be determined by size of twine used. Twine should pass freely through needle eye in order to produce a good stitch formation.

Important: Success in the operation of this machine can be secured only with the genuine Union Special needles.

JUSTIERANLEITUNG

MASCHINEN KLASSE 53300/53400

Zur Beachtung: Drehrichtung der Maschine zum Platz der Näherin.

Nadelhebel-Lagerbolzen

Prüfe den richtigen Einbau des Nadelhebel-Lagerbolzens wegen der Lage der Ölnute. Der Bolzen sitzt richtig, wenn der auf dem Bolzenkopf eingeschlagene Pfeil senkrecht nach oben zeigt.

Schmierung

Reinige die Maschine sorgfältig und fülle den Ölbehälter, da die Maschine ohne Öl geliefert wird. Benutze dazu das von uns gelieferte "Gargoyle Arctic Oil C schwer" der Deutschen Vacuum Oil A. -G. oder ein gleichwertiges Öl. Beim Füllen des Behälters und bei jeder Inbetriebnahme der Maschine achte darauf, daß der Ölspiegel im Schauglas zwischen den beiden roten Strichen liegt. Ist dies nicht der Fall, muß entsprechend Öl nachgefüllt werden. Öle alle Lager und lasse die Maschine 1 Min. langsam laufen, damit die Dochte Zeit haben, das Öl zu den Lagern zu bringen. Dann wiederhole das Ölen und lasse die Maschine 5 Min. mit höchstzulässiger Drehzahl laufen. Überprüfe das gesamte Ölsystem. Wische etwaige Ölreste ab, besonders um den Fadenaufnehmer herum. Beachte Einfädel- und Öldiagramm. Unter normalen Betriebsbedingungen muß das Öl einmal im Jahr vollständig abgelassen und neues Öl eingefüllt werden. Die Einfüllöffnung ist oben auf dem Maschinenarm, die Ölablaßschraube befindet sich unter dem Handrad.

Reinigung der Maschine

Vor dem Schmieren muß die Maschine gründlich gereinigt sein.

OPERATIONSABLAUF BEIM JUSTIEREN DER MASCHINE

- 1.) Stichplatte prüfen.
Die Stichplattenzungen müssen parallel zueinander stehen, die Oberfläche der Stichplatte muß mit den Zungen abschließen.
- 2.) Stichplatte aufschrauben.
- 3.) Nadeln 8021 GS-032 in die Nadelstange einsetzen.
- 4.) Einstich und Überstich der Nadeln zur Stichplatte justieren. Hierzu ist der Gehäusedeckel rechts oben (Teil-Nr. 52882 AD) abzunehmen. Durch Lösen der Pratzschraube (22585) an der Schubstangenverbindung des Nadelantriebsrahmens (53372 A) und durch Verschieben dieser Schubstange in der Kulissee (53372) wird der Überstich justiert, so daß die Nadel mittig zwischen den Stichplattenzungen einsticht.

Sollte die Zeiteinstellung des Überstiches nach einer Reparatur nicht stimmen so kann man sie durch Verdrehen der Schnecke auf der Kurbelwelle verändern.

ADJUSTING INSTRUCTIONS

MACHINES CLASS 53300/53400

Note: Operating direction of the handwheel is towards the operator (counterclockwise).

Needle Lever Stud

Check the location of the needle lever stud in relation to its oil groove. The stud is set correctly when the arrow stamped on the front points vertically upward.

Lubrication

As the oil has been drained from the machine before shipment, the reservoir must be filled before beginning to operate. Use Gargoyle Arctic Oil C heavy which can be obtained from any Union Special representation. Be sure that the oil level is always between the red lines of the oil gauge. If the level is below the lower line, oil must be added. Oil all bearings and run the machine slowly for a minute to allow the oil wicks to carry the oil to the bearings. Then repeat the oiling and run the machine for five minutes at high speed. Inspect the entire oiling system. Wipe up surplus oil, particularly around the take-up. See oiling and threading diagram. The oil should be renewed once a year. The reservoir is filled with oil on the right side at the top. The oil drain plug screw is located on the side of the machine below the pulley.

Cleaning the Machine

The machine must be cleaned thoroughly before oiling.

OPERATIONAL SEQUENCE OF THE MACHINE

ADJUSTMENT

- 1.) Check the throat plate.
Set the stitch tongues parallel to each other and flush with the surface of the throat plate.
- 2.) Screw on the throat plate.
- 3.) Insert needles 8021 GS-032 in the needle bar.
- 4.) Adjust the penetration and lateral motion of the needles to the throat plate. To do this, remove the housing cover (Part No. 52882 AD) from the upper right portion of the machine. By loosening the clamp screw (22585) at the connecting rod junction of the needle bar rocker frame (53372 A) and shifting this connecting rod in the slot (53372), the lateral motion is adjusted so that the needle penetrates in the center of the interval between the stitch tongues.

After repairs, if the timing of the lateral motion is not accurate it can be altered by turning the worm on the crankshaft.

- 5.) Prüfen der Lage des Greiferhebels.
- Nadel in äußerstes linkes Stichloch einstechen lassen.
 - Die synchron mit der Nadel laufende Greiferachse muß dann ebenfalls in linker Endstellung sein.
 - Wenn die Nadel in ihrer äußersten linken Stellung ist und der Greifer dazu in seinem rechten Umkehrpunkt steht, muß der Abstand von der rechten Seite der Querachse zur linken Kante des Greiferkonus 116,5 mm betragen. Ist das nicht der Fall so muß die Pratzschraube im Greiferhebelrahmen 53344 gelöst werden und diese entsprechend verschoben werden. Lehre G 21227 A verwenden.
- 6.) Die Fadenrückhaltefeder muß unter der Greiferklinge sauber unter Spannung anliegen.
- 7.) Greiferabstand zur rechten Nadel 5,16 mm (Lehre 21225-13"/64=5,16 mm) bei äußerst rechter Nadelstellung. Der Greifer soll bei seinem Weg nach links so dicht wie möglich an der Rückseite der Nadel vorbeigehen, ohne sie zu berühren.
- 8.) Die Einstellung der Nadelhöhe wird nach dem linken Einstich der linken Nadel vorgenommen. Wenn sich die Greiferunterkante mit der Öhroberkante des Nadelöhres deckt, soll die Greiferspitze ca. 0,3 mm links hinter der Nadel vorstehen.
- 9.) Fadenaufnehmer.
- Das Fadenabstreifblech 53304 B soll am Fadenhaken 53304 D aufliegen. Der rotierende Fadenaufnehmer darf keine Teile berühren. Das Abspringen des Unterfadens vom Fadenaufnehmer soll dann erfolgen, wenn die Nadel gerade unter dem Greifer hervorragt. Der Rückhaltefinger 53304 sollte fast bis zum Ende des Schlitzes in Richtung des Fadenaufnehmers eingestellt werden. Die Höhenlage des Rückhaltefingers beeinflusst die Rückhaltung des Greiferfadens bei der Linksbewegung des Greifers. Wird der Rückhaltefinger nach oben verstellt, so kommt mehr Greiferfaden in die Naht. Ist der Rückhaltefinger zu hoch eingestellt, kann der Greiferfaden unter den Greifer gestreift werden, wodurch Fehlstiche entstehen. Beobachte daher das Verhalten des Greiferfadens bei der Linksbewegung des Greifers.
- 10.) Die bis hier vorgenommenen Einstellungen ermöglichen bereits ein Probeketteln der Maschine. Hierbei kann die Lage der Stichplattenzunge nachjustiert werden. Die Kette muß von selbst ablaufen.
- 11.) Vermittle die Transporteure in den Stichplattenfenstern durch Lösen der Pratzschrauben der Transport-Schubstange 52836 C und der Druckschrauben im Transportrahmen 52836. Eine Nachprüfung ob bei größtem Haupt- u. Differential-Transportweg die Transporteure freigehen ist erforderlich.
- 12.) Einstellen der Stichlänge.
- Stelle die gewünschte Stichlänge ein. Dies geschieht durch Lösen der Feststellmutter und Drehen der Stichtellschraube, die sich links am Kopf der Hauptwelle befindet. Dreht man diese Schraube nach rechts, wird der Stich kürzer. Die Feststellmutter hat Linksgewinde.

WICHTIG: Jede Veränderung der Stichlänge bedingt eine Neueinstellung des Nadelanschlages.

- 5.) Examine the looper rocker position.
- Allow the needle to penetrate the extreme left needle hole.
 - The looper rocker shaft which is synchronized with the needle must likewise be in its left extreme position.
 - When the needle is in its extreme left position and the looper in its farthest right position to the needle, the distance from the right side of the looper drive lever shaft to the left edge of the looper cone should be 116,5 mm. If this is not the case, loosen the clamp screw on the looper rocker frame 53344 and shift it accordingly. Use gauge G 21227 A.
- 6.) The thread retainer spring must fit closely under the looper blade and under tension.
- 7.) Looper interval to the right needle is 5,16 mm (Gauge 21225-13"/64=5,16 mm) at the far right needle position. While moving to the left, the looper should pass as closely as possible to the back side of the needle without touching it.
- 8.) The needle height is adjusted with the left needle in its extreme left position. When the looper under edge coincides with the upper edge of the needle eye, the looper point should protrude about 0,01" 0,3 mm to the left, rear of the needle.
- 9.) Looper thread take-up.
- The cast-off plate 53304 B rests on looper thread retainer 53304 D. The rotating thread take up must not touch any other part. The looper thread should be cast off when the needle projects directly under the looper. The retaining finger 53304 should be adjusted almost to the end of the slot in the direction of the take-up. The height of the retaining finger determines the retaining of the looper thread when the looper moves to the left. A higher adjustment of the retaining finger causes more looper thread to be transported to the stitches. If the retaining finger is adjusted too high, the looper thread can be wiped under the looper causing skipped stitches. Therefore the looper thread should be observed while the looper is moving toward the left.
- 10.) The adjustments made up to now enable a trial chain to be made. In this way the position of the stitch tongues can be adjusted. The chain must run by itself.
- 11.) Center the feed dogs in the throat plate aperture by loosening the clamp screw of the feed rocker arm 52836 C and the set-screws in the feed rocker 52836. A check is necessary to determine whether the feed dogs are free during the maximum main and differential feed settings.
- 12.) Stitch length adjustment.
- Set the desired stitch length. This is done by loosening the lock nut and turning the stitch adjusting screw which is situated on the left at the head of the main shaft. Turning this screw to the right makes the stitch shorter. The lock nut has a lefthand thread.

IMPORTANT: Any change in stitch length requires a change in the needle guard setting.

13.) Nadelanschlag.

Die Nadeln werden vom Nadelanschlag nur leicht berührt, wenn die Greiferspitze gerade an die Nadel kommt. Nach Stichlängenverstellung muß der Nadelanschlag neu justiert werden.

14.) Beim Einbau des Drückerfußes ist darauf zu achten, daß dessen Gelenk leicht geht, die Sohle eben auf der Stichplatte aufliegt und die Nadeln zentrisch einstechen.

15.) Nadelfadenkontrolle.

Stelle die Nadelfadenführung 539, die sich am Gestell links vom Nadelhebellagerbolzen befindet, so ein, daß sich die Befestigungsschraube in der Mitte des Langloches befindet. Stelle den Nadelfadenabzugsbügel 53370 und den Abzugsbügel 53470 links von 539 so ein, daß sie von den Nadelfäden berührt werden, wenn die Nadelfadenschleifen vom Greifer abspringen.

13.) Needle Guard.

The needles are only slightly touched by the needle guard when the looper point is even with the needle. After an alteration of stitch length, the needle guard must be readjusted.

14.) When installing the presser foot it should be done so that its hinge moves freely, the bottom is even with the throat plate and the needles centrally penetrate.

15.) Needle thread control.

Place the needle thread eyelet 539 which is situated to the left of the needle lever shaft so that the set screws are located in the middle of the hole. Set the needle thread take-up wire 53370 and the take-up wire 53470 to the left of 539 so that they will be contacted by the needle threads when the needle thread loops leave the looper.

1-Nadelmaschine 53300 wird
ebenso eingefädelt, jedoch
entfallen Faden 1 und 3

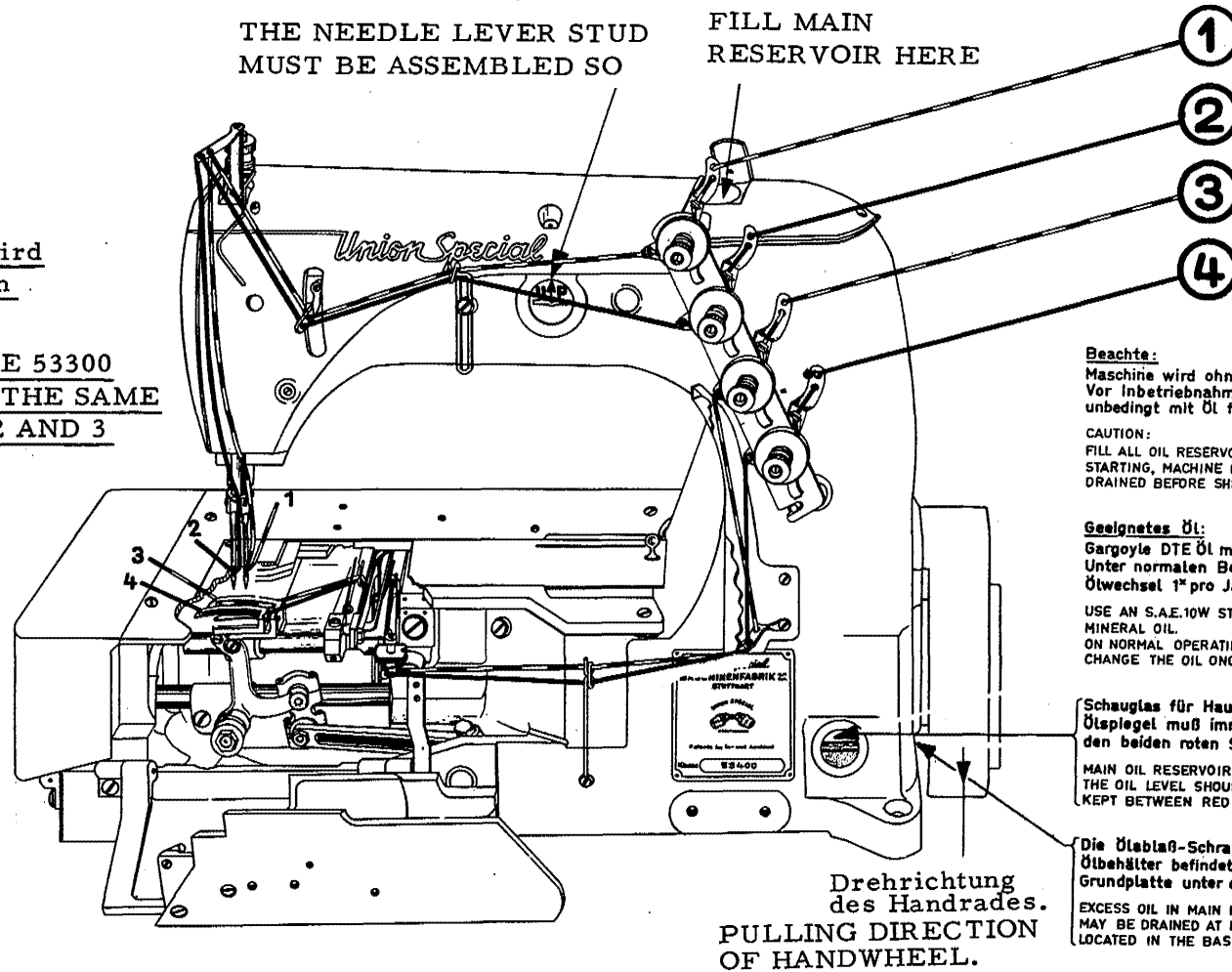
THE 1 NEEDLE-MACHINE 53300
WILL BE THREADED IN THE SAME
MANNER BY THREAD 2 AND 3

Der Nadelhebelbolzen muß
so eingebaut sein, daß der
Pfeil nach oben zeigt.

THE NEEDLE LEVER STUD
MUST BE ASSEMBLED SO

Hauptölbehälter
hier füllen.

FILL MAIN
RESERVOIR HERE



Beachte:

Maschine wird ohne Öl geliefert.
Vor Inbetriebnahme Behälter
unbedingt mit Öl füllen.

CAUTION:
FILL ALL OIL RESERVOIRS BEFORE
STARTING, MACHINE HAS BEEN
DRAINED BEFORE SHIPPING.

Geignetes Öl:

Gargoyle DTE Öl medium.
Unter normalen Betriebsbedingungen
Ölwechsel 1^{tes} pro Jahr.

USE AN S.A.E.10W STRAIGHT
MINERAL OIL.
ON NORMAL OPERATING CONDITIONS
CHANGE THE OIL ONCE A YEAR.

Schauglas für Hauptölbehälter.
Ölspiegel muß immer zwischen
den beiden roten Strichen sein.

MAIN OIL RESERVOIR GAUGE.
THE OIL LEVEL SHOULD BE
KEPT BETWEEN RED LINES.

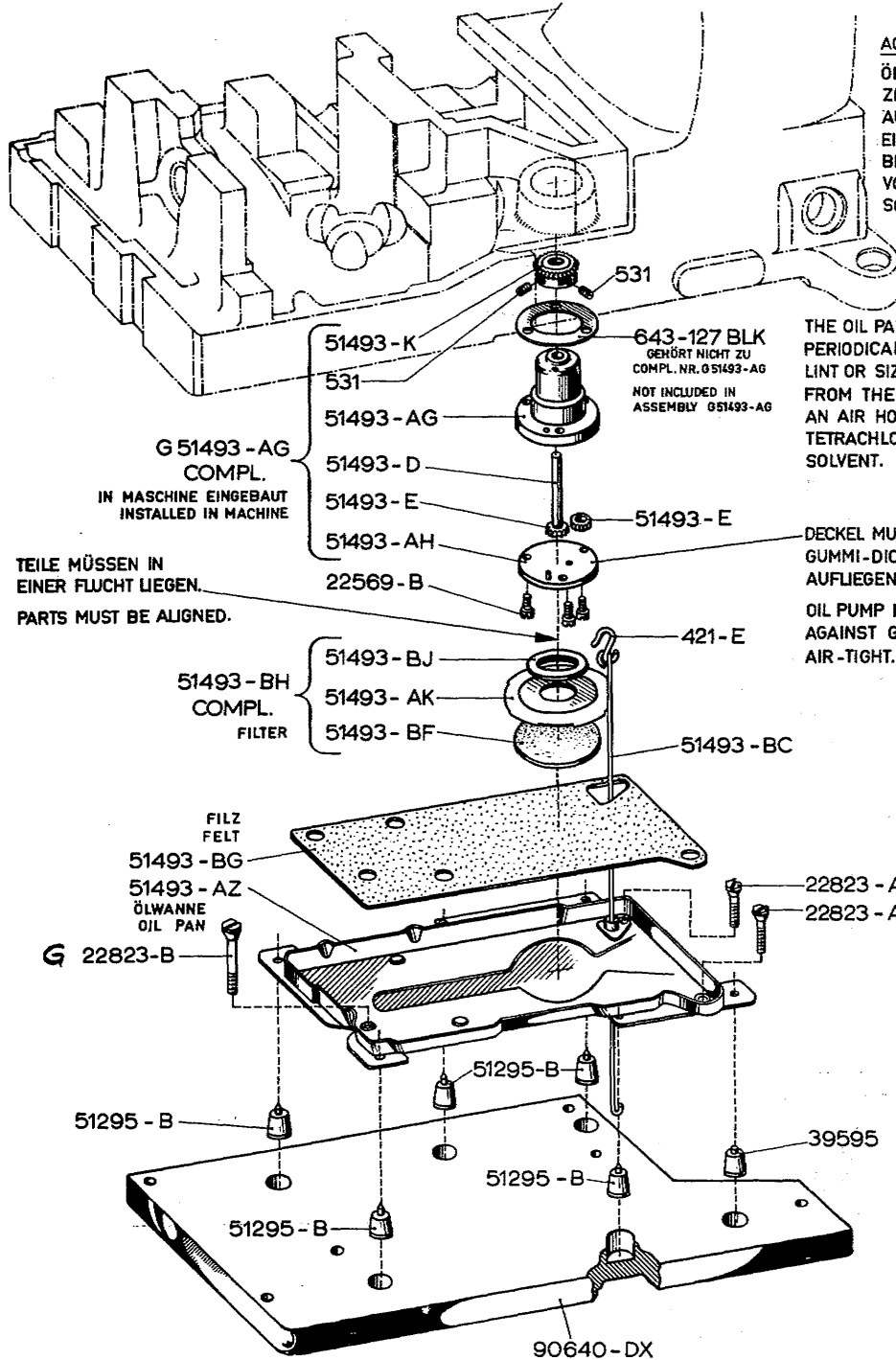
Die Überlaß-Schraube für Haupt-
Ölbehälter befindet sich in der
Grundplatte unter dem Handrad.

EXCESS OIL IN MAIN RESERVOIR
MAY BE DRAINED AT PLUG SCREW
LOCATED IN THE BASE PLATE.

Drehrichtung
des Handrades.
PULLING DIRECTION
OF HANDWHEEL.

**EINFÄDELANLEITUNG FÜR MASCHINEN DER KLASSE 53300 UND 53400
THREADING DIAGRAM FOR MACHINES CLASS 53300 AND 53400**

AUFBAUZEICHNUNG FÜR MASCHINEN DER KLASSE 50000
 6 PUNKTE AUFSTELLUNG
 MOUNTING DRAWING FOR MACHINES CLASS 50000
 6 POINT ISOLATION



ACHTUNG:

ÖL-FILTER IN BESTIMMTEN ZEITABSTÄNDEN DURCH AUSBLASEN MIT LUFT ODER EINTAUCHEN IN PETROLEUM, BENZIN ODER DERGLEICHEN VON ABSONDERUNGEN UND SCHMUTZ SÄUBERN.

CAUTION:

THE OIL PAN SHOULD BE REMOVED PERIODICALLY AND ANY ACCUMULATED LINT OR SIZING SHOULD BE REMOVED FROM THE FILTER ASSEMBLY BY USING AN AIR HOSE OR IMMERSING IN CARBON TETRACHLORIDE OR SOME SIMILAR SOLVENT.

G 51493-AG
 COMPL.
 IN MASCHINE EINGEBAUT
 INSTALLED IN MACHINE

TEILE MÜSSEN IN EINER FLUCHT LIEGEN.
 PARTS MUST BE ALIGNED.

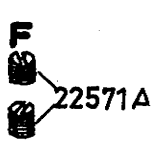
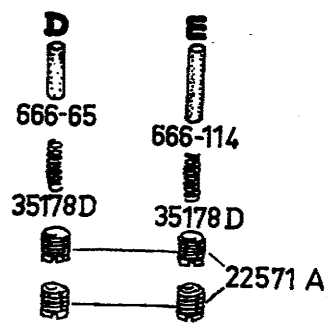
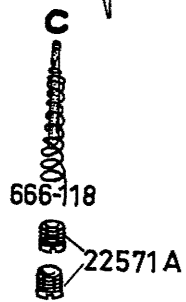
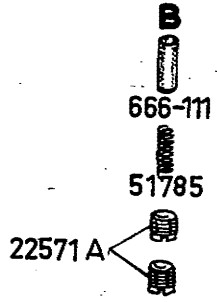
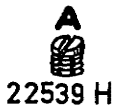
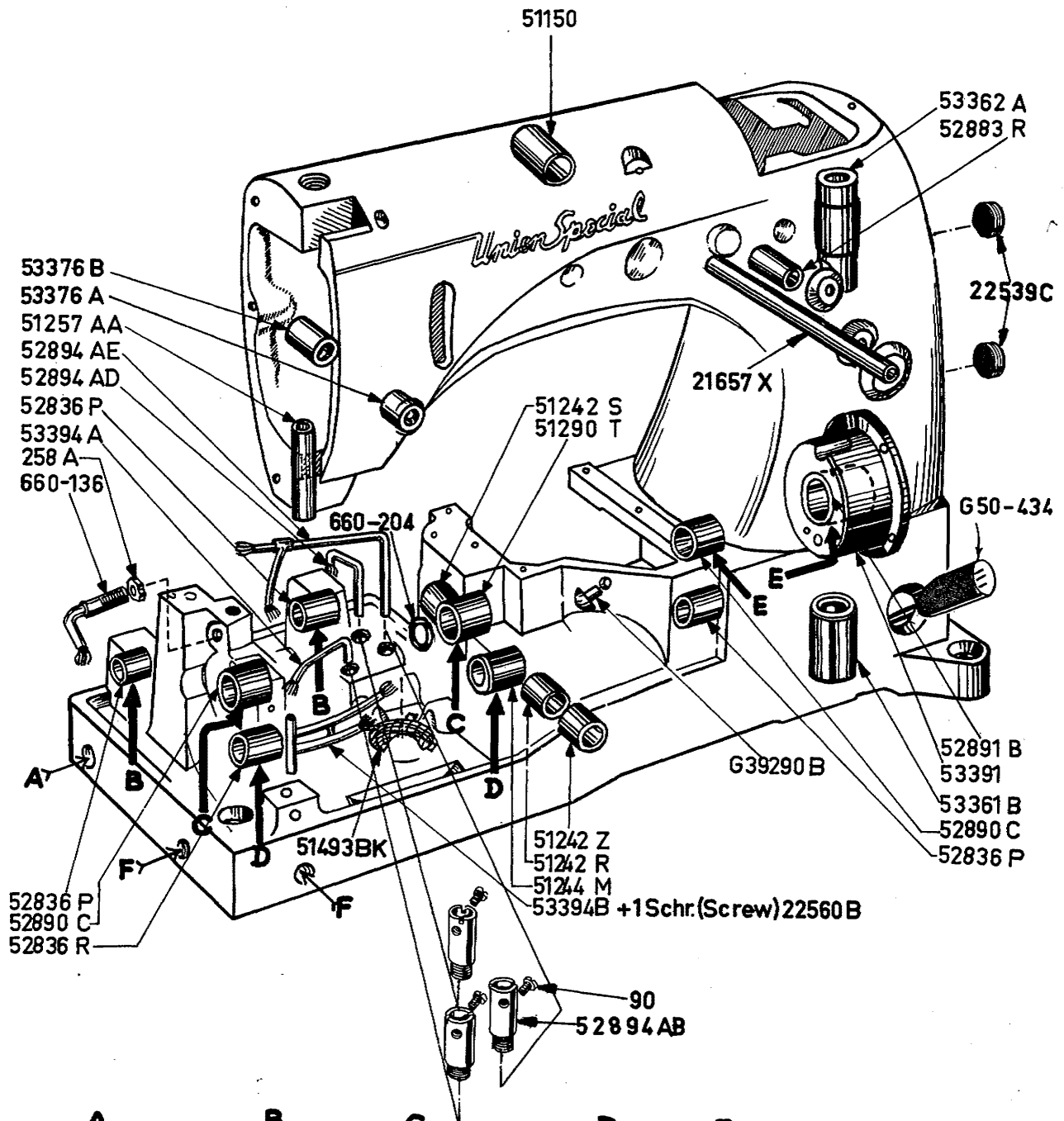
DECKEL MUSS LUFTDICHT AUF GUMMI-DICHTUNG TL. NR. 51493-BJ AUFLIEGEN.

OIL PUMP HOUSING COVER MUST REST AGAINST GASKET 51493-BJ AIR-TIGHT.

51493-BH
 COMPL.
 FILTER

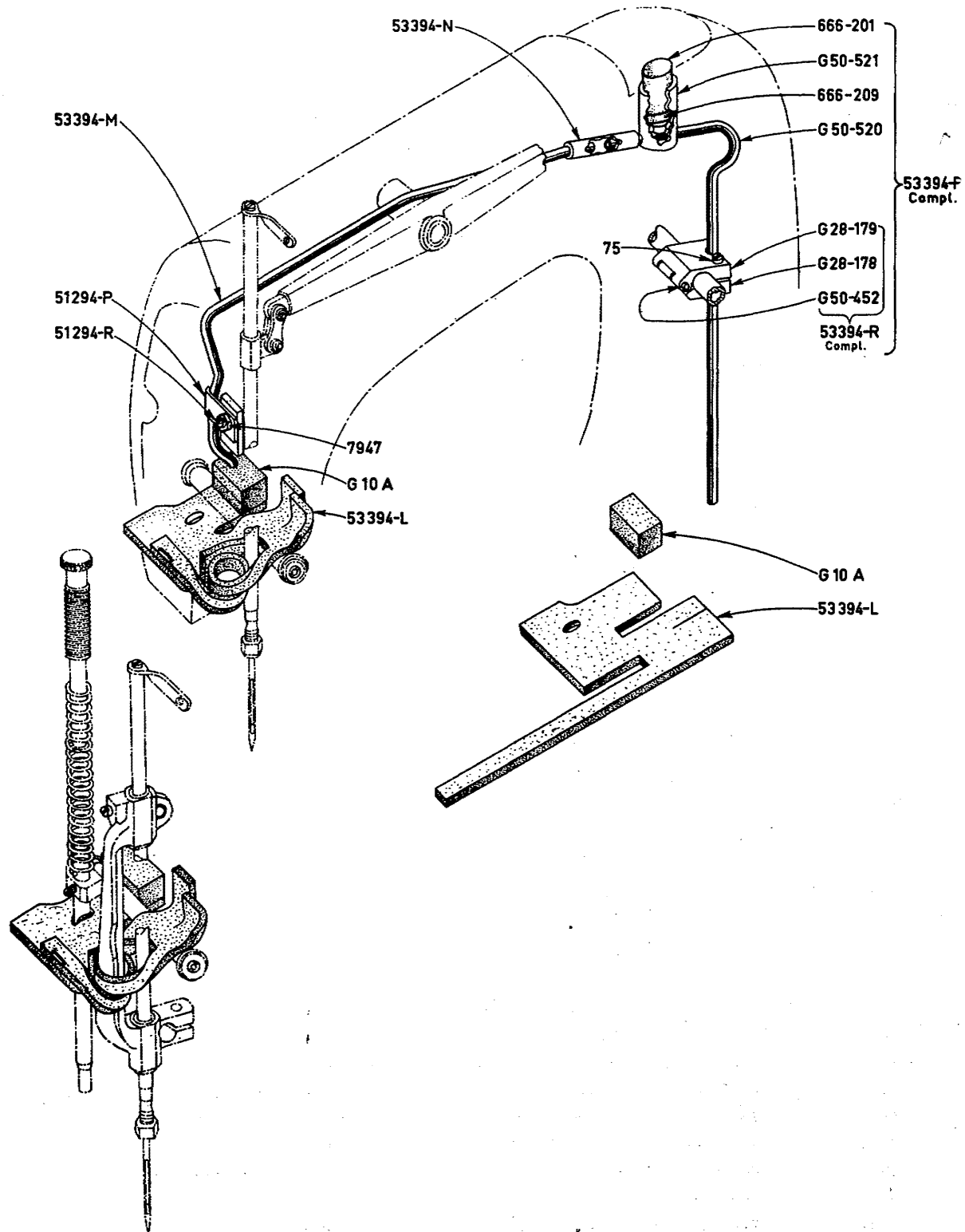
FILZ
 FELT
 51493-BG
 51493-AZ
 ÖLWANNE
 OIL PAN

90640-DX



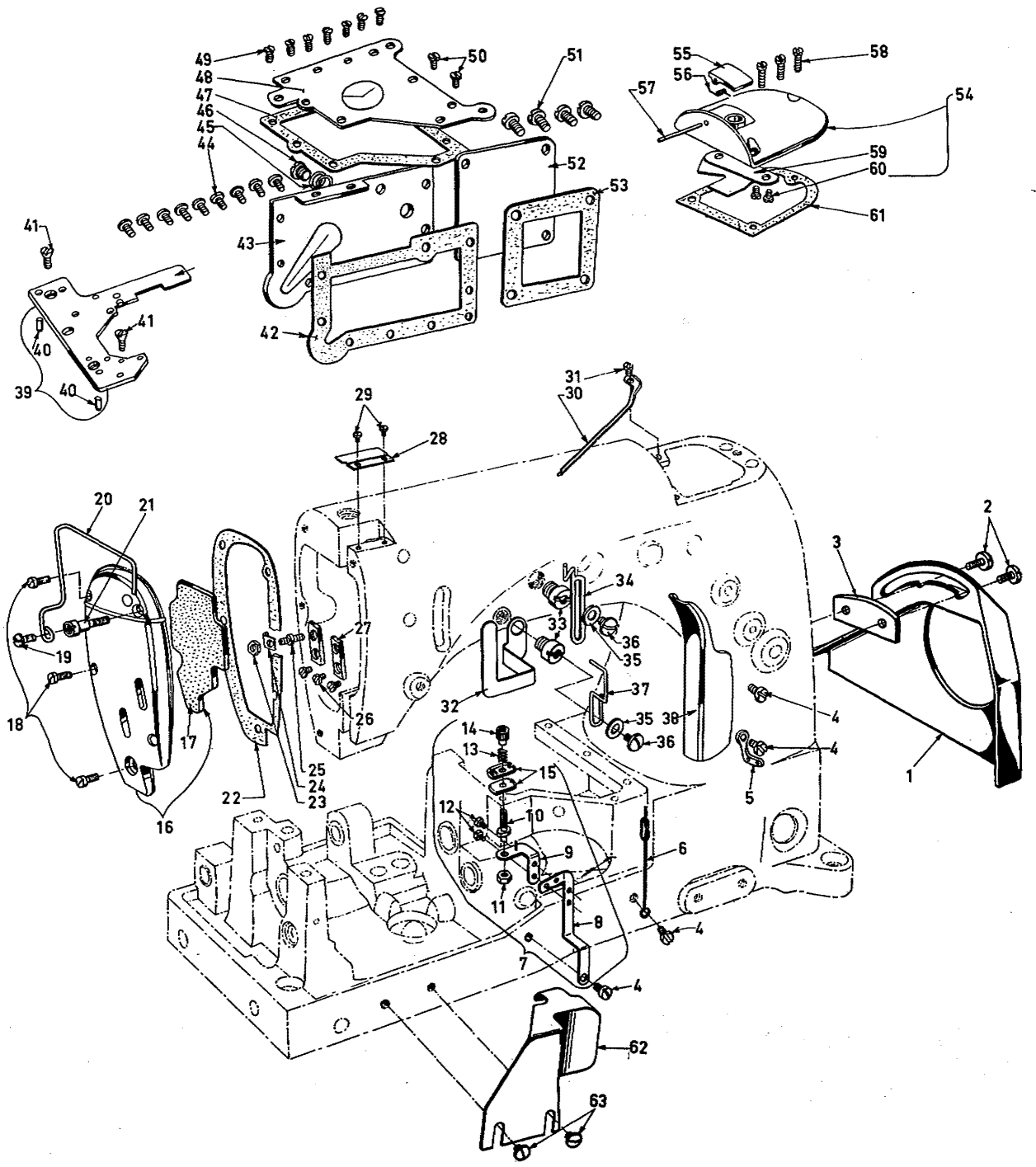
GEHÄUSE, BUCHSEN, SCHMIERROHRE, FILZE UND VERSCHLUSSCHRAUBEN
BED, BUSHING, LUBRICATING TUBES, FELTS AND PLUG SCREWS

<u>Teil Nr.</u> <u>Part No.</u>	<u>Beschreibung</u>	<u>Description</u>	<u>Anzahl</u> <u>Amt. Req.</u>
53376 B	Buchse für Nadelrahmen, hinten	Rear Bushing for Needle Bar Frame	1
53376 A	Buchse für Nadelrahmenbolzen, vorn	Front Bushing for Needle Bar Frame	1
51257 AA	Buchse für Drückerfußstange, unten	Presser Bar Bushing, lower	1
52894 AE	Ölrohr für Differentialtransport	Oil Tube for Differential Feed	1
52894 AD	Ölrohr für Differentialtransportachse	Oil Tube for Differential Feed Bar Shaft	1
52836 P	Transportrahmenbuchse	Feed Rocker Shaft Bushing	2
53394 A	Ölrohr zum Transporthubexzenter	Oil Tube for Feed Lift Eccentric	1
258 A	Mutter, 1-für 660-136 und 1-für 51745	Nut, 1-for 660-136 and 1-for 51745	2
660-136	Ölrohr, für 51236 mit Mutter 258 A	Oil Tube, for 51236 including 258 A	1
52836 P	Transportrahmenbuchse	Feed Rocker Shaft Bushing	2
52890 C	Buchse links für Hauptwelle	Main Shaft Bushing, left	1
52836 R	Greiferachsbuchse, links	Looper Shaft Bushing, left	1
660-204	Ölabstreifring auf Hauptwelle	Oil Seal Ring, on Main Shaft	1
51493 BK	Ölsieb	Lint Filter Screen	1
51150	Anschlagring und Buchse	Needle Lever Shaft Stop Collar and Bushing	1
51242 S	Lagerbuchse hinten für 51242 P	Bushing, rear, for 51242 P	1
51290 T	Lagerbuchse Mitte links für 51222	Main Shaft Bushing, middle left for 51222	1
51242 Z	Lagerbuchse vorn für 51242 P	Bushing, front, for 51242 P	1
51242 R	Lagerbuchse Mitte für 51242 P	Bushing, middle, for 51242 P	1
51244 M	Lagerbuchse für 53344 A	Bushing, for 53344 A	1
53394 B	Ölrohr	Oil Tube	1
22560 B	Gewindestift für 53394 B	Screw for 53394 B	1
90	Schraube	Screw	3
52894 AB	Ölrohrhalter	Oil Tube Holder	3
21657 X	Buchse	Bushing	1
39290 B	Gummistopfen zum Abdichten der Ölkammer	Rubber Plug to tighten the Oil Reservoir	2
53362 A	Kurvenachsbuchse oben	Cam Shaft Bushing, upper	1
52883 R	Buchse für Drückerfuß-Lifterhebel	Bushing for Presser Foot Lifter	1
22539 C	Verschlußschraube	Plug Screw	2
G 50-434	Ölstandsaug	Oil Sight Gauge	1
52891 B	Buchse	Bushing	1
53391	Kurbelachslager mit Buchse 51290 R	Crank Shaft Bushing Housing, including Bushing 51290 R	1
53361 B	Kurvenachsbuchse unten	Cam Shaft Bushing, lower	1
52890 C	Buchse für Hauptwelle, innen rechts	Bushing for Main Shaft, inner right	12
52836 P	Transportrahmenbuchse	Feed Rocker Shaft Bushing	1
22539 H	Verschlußschraube	Plug Screw	1
666-111	Ölfilz für 8 A	Oil Wick for 8 A	2
51785	Feder für 666-111	Spring for 666-111	2
22571 A	Verschlußschraube	Plug Screw	18
666-118	Ölfilz mit Feder für 51222	Oil Wick with Spring for 51222	2
666-65	Ölfilz für 53344 A	Oil Wick for 53344 A	2
35178 D	Feder 2-für 666-65, 2-für 666-114	Spring, 2-for 666-65, 2-for 666-114	4
666-114	Ölfilz für G 29476 B	Oil Wick for G 29476 B	2



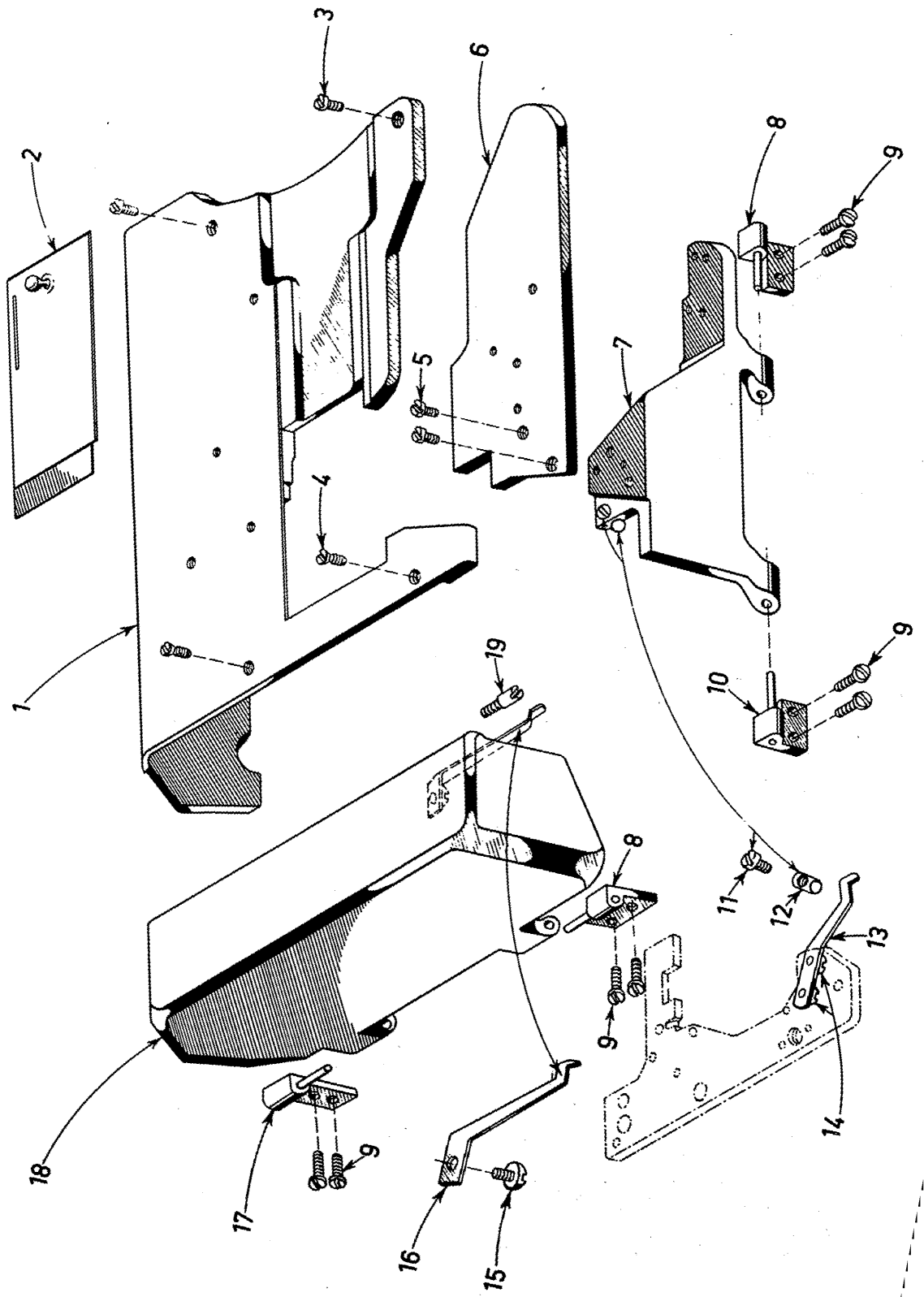
ÖLSIPHON
OIL SIPHON

<u>Teil Nr.</u> <u>Part No.</u>	<u>Beschreibung</u>	<u>Description</u>	<u>Anzahl</u> <u>Amt. Req.</u>
53394 M	Ölrohr	Oil Tube	1
51294 P	Rohrschelle	Tube Holder	1
51294 R	Schraube	Screw	1
53394 N	Verbindungs-Schlauch	Connecting Tube	1
7947	Mutter	Nut	1
G 10 A	Ölfilz	Oil Wick	1
53394 L	Filz	Felt	1
75	Schraube	Screw	1
53394 P	Syphon kpl.	Syphon complete	1
666-201	Ölfilz	Oil Wick	1
G 50-521	Ölrohrtrichter	Oil Tube Funnel	1
666-209	Filzscheibe	Felt Disc	1
G 50-520	Ölrohr	Oil Tube	1
53394 R	Ölsyphonhalter kpl.	Syphon Holder complete	1
G 28-179	Halter Oberteil	Holder upper Part	1
G 28-178	Halter Unterteil	Holder lower Part	1
G 50-452	Führungsstift	Guide Pin	1



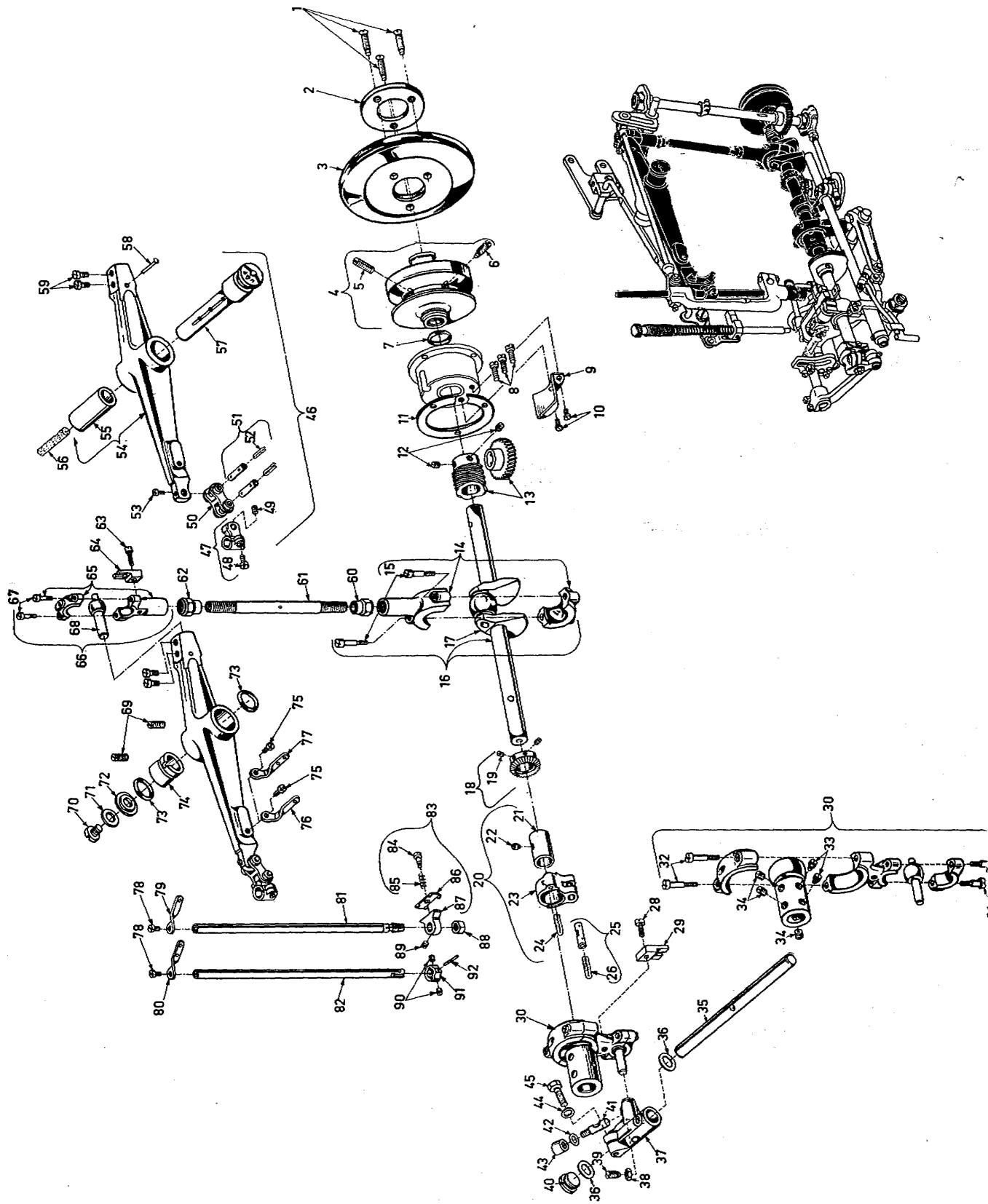
FADENFÜHRUNGEN, SCHUTZTEILE UND VERSCHIEDENE ABDECKPLATTEN
THREAD GUIDES, GUARDS AND MISCELLANEOUS COVERS

<u>Pos. Nr.</u>	<u>Teil-Nr.</u>	<u>Beschreibung</u>	<u>Description</u>	<u>Anzahl</u>
<u>Ref. No.</u>	<u>Part No.</u>			<u>Amt. Req.</u>
1	G 56375	Riemenschutz	Belt Guard	1
2	22581	Schraube	Screw	2
3	G 56375 B	Unterlage für Riemenschutz	Spacer for Belt Guard	1
4	98 A	Schraube	Screw	4
5	158 B	Greiferfadenführung	Looper Thread Eyelet	1
6	53358 A	Greiferfadenführung	Looper Thread Eyelet	1
7	53358 C	Greiferfadenführung mit Spannungs- halter und Spannung kompl.	Looper Thread Tension and Eyelet complete	1
8	53358	Greiferfadenführung	Looper Thread Eyelet	1
9	53358 B	Spannungshalter	Looper Thread Tension Holder	1
10	G 1346 D	Fadenspannungsbolzen	Thread Tension Post	1
11	75255	Mutter	Nut	1
12	28	Schraube	Screw	2
13	51959 C	Fadenspannungsfeder	Thread Tension Spring	1
14	51959 D	Fadenspannungsmutter	Thread Tension Nut	1
15	51959 B	Fadenspannungsscheibe	Thread Tension Disc	2
16	53382	Kopfdeckel komplett	Head Cover complete	1
17	51282 AC	Einlage	Felt Liner	1
18	22569 B	Schraube	Screw	3
19	22848	Schraube	Screw	1
20	G 51395	Nadelstangenschutz	Needle Bar Guard	1
21	G 52882 V	Schraube	Screw	1
22	53382 A	Dichtung	Gasket	1
23	7947	Mutter	Nut	1
24	51294 P	Ölrohrpratze	Oil Tube Clamp	1
25	51294 R	Schraube	Screw	1
26	22513	Schraube	Screw	3
27	G 35731 A	Führungsplatte	Guide Plate	2
28	53382 F	Abdeckplättchen für Nadelstangen- Abdeckung, oben	Needle Bar Frame Cover	1
29	605	Schraube	Screw	2
30	51282 AE	Ölrinne	Needle Lever Bearing Oiler	1
31	90	Schraube	Screw	1
32	99680 B	Schutz für Fadengeber am Nadelhebel	Guard for Needle Bar Thread Eyelet	1
33	22889 A	Schraube	Screw	2
34	539	Fadenführung	Eyelet	1
35	20	Unterlagscheibe	Washer	2
36	22848	Schraube	Screw	2
37	53470	Nadelfadenabzug	Needle Thread Take-up Wire	1
38	51291 A	Greiferfadenschutzblech	Looper Thread Guard	1
39	52880	Stichplattenträger	Throat Plate Support	1
40	51280 J	Stift	Pin	2
41	80	Senkschraube für Stichplatte	Screw for Throat Plate	2
42	52882 M	Dichtung	Gasket	1
43	52882 L	Abdeckplatte	Oil Reservoir Back Cover	1
44	22848	Schraube	Screw	9
45	41394 A	Dichtungsring	Gasket	2
46	22733 B	Schraube	Screw	1
47	51382 A	Dichtung	Gasket	1
48	53782 B	Oberer Deckel f. Ölkammer	Oil Reservoir Top Cover	1
49	22524	Schraube	Screw	7
50	22585 A	Schraube	Screw	2
51	22548	Schraube	Screw	4
52	52882 AE	Abdeckblech	Crank Chamber Cover, lower	1
53	52882 U	Dichtung	Gasket	1
54	52882 AD	Kopfdeckel, oben komplett	Crank Chamber Cover, upper complete	1
55	39582 L	Klappdeckel	Oil Filler Cover	1
56	52882 AC	Feder	Spring	1
57	50-789 BLK	Stift	Pin	1
58	22541 B	Schraube	Screw	3
59	52882 AA	Ölfangblech	Drip Plate	1
60	90	Schraube	Screw	2
61	52882 P	Dichtung	Gasket	1
62	53394 D	Ölschutzblech	Oil Guard	1
63	22730	Schraube	Screw	2



STOFFPLATTEN, SCHARNIERE UND VERSCHIEDENE ABDECKUNGEN
CLOTH PLATES, HINGES AND MISCELLANEOUS COVERS

<u>Pos. Nr.</u>	<u>Teil Nr.</u>	<u>Beschreibung</u>	<u>Description</u>	<u>Anzahl</u>
<u>Ref. No.</u>	<u>Part No.</u>			<u>Amt. Req.</u>
1	52801 G	Stoffplatte	Cloth Plate	1
2	52802 C	Schieber	Cloth Plate Sliding Cover	1
3	22839 C	Schraube	Screw	2
4	80	Schraube	Screw	2
5	93 A	Schraube	Screw	2
6	53364	Stoffplatte, ausklappbar	Swinging Arm Cloth Plate	1
7	52864 V	Träger für ausklappbarer Stoffplatte	Support for Swinging Arm Cloth Plate	1
8	52885 G	Scharnier	Hinge	2
9	22848	Schraube	Screw	8
10	52885 H	Scharnier	Hinge	1
11	22564	Schraube	Screw	1
12	43281 L	Rastbolzen	Spring Pin	1
13	43281 K	Rastfeder	Stop Spring	1
14	90	Schraube	Screw	2
15	22711	Schraube	Screw	1
16	52885 L	Rastfeder	Stop Spring	1
17	52885 J	Scharnier	Hinge	1
18	52985	Endabdeckung	End Cover	1
19	22799 M	Schraube	Screw	1



HANDRAD, RIEMENSCHLEIBE, KURBELWELLE, NADELHEBELVERBINDUNGSSTANGE,
NADELSTANGE UND GREIFERANTRIEBSEXZENTER

HANDWHEEL, PULLEY, CRANKSHAFT, NEEDLE LEVER, NEEDLE LEVER CONNECTION ROD,
NEEDLE BAR AND LOOPER ROCKER DRIVE ECCENTRIC

<u>Pos. Nr.</u>	<u>Teil Nr.</u>	<u>Beschreibung</u>	<u>Description</u>	<u>Anzahl</u>
<u>Ref. No.</u>	<u>Part No.</u>			<u>Amt. Req.</u>
1	22574	Schraube	Screw	3
2	61321 L	Scheibe	Washer	1
3	61321 J	Handrad	Handwheel	1
4	31121 AA	Riemenscheibe komplett	Pulley complete	1
5	22537	Schraube	Screw	1
6	22590	Spitzschraube	Cone Point Screw	1
7	660-202	Dichtungsring	Gasket Ring	1
8	22569 B	Schraube	Screw	3
9	53391 A	Ölschale	Oil Ring	1
10	22768	Schraube	Screw	2
11	51190 D	Dichtung	Gasket	1
12	98	Schraube	Screw	2
13	53365 C	Schneckengetriebe, besteht aus: Schnecke und Schneckenrad	Worm Gear, consists of: Worm and Worm Wheel	
		2 Schrauben 98	2 Screws 98	
		1 Schraube 88	1 Screw 88	
		1 Spitzschraube 22764 (nur komplett lieferbar)	1 Spot Screw 22764 (deliverable only complete)	
		Lagerschale	Bearing	1
14	51116 B	Schraube	Screw	2
15	22559 E	Kurbelwelle komplett	Crank Shaft complete	1
16	G 29476 B	Kurbelwelle	Crank Shaft	1
17	53322 A	Pumpenkegelrad auf Hauptwelle	Oil Pump Driving Gear	1
18	G 51493 BP	Schraube	Screw	2
19	531	Greiferseitwegexzenter komplett	Looper Avoid Eccentric Assembly	1
20	G 29476 A	Exzenter	Eccentric	1
21	J 43	Schraube	Screw	1
22	96	Greiferantriebsgelenk	Link	1
23	53345	Öldocht	Oil Wick	1
24	666-120	Gelenkstift	Link Pin	1
25	51236 A	Öl-Docht	Oil Link	1
26	666-149	Schraube	Screw	1
28	22729	Führungsgabel	Guide Fork	1
29	51243 C	Greiferantriebsexzenter komplett	Looper Drive Lever Eccentric	1
30	G 29105 A	Schraube	Screw	2
31	22559 A	Schraube	Screw	2
32	22559 B	Schraube	Screw	2
33	96	Schraube	Screw	3
34	98	Schraube	Screw	1
35	51242 P	Greiferantriebsachse	Looper Drive Lever Shaft	2
36	51242 L	Anlaufscheibe	Thrust Washer	1
37	52742 K	Greiferantriebshebel	Looper Drive Lever Rocker	1
38	12982	Gegenmutter	Nut	1
39	81	Spitzschraube	Spot Screw	1
40	22883 A	Verschlusschraube (im Gehäuse)	Plug Screw (in Bed)	1
41	52841 G	Klemmbolzen	Locking Stud	1
42	51242 M	Scheibe	Washer	1
43	52841 J	Mutter	Nut	1
44	51242 M	Scheibe	Washer	1
45	22852 A	Schraube	Screw	1
46	G 29348 A	Nadelhebel komplett	Needle Lever Assembly	1
47	G 51254 H	Nadelstangenmitnehmer	Needle Bar Connection	1



Beim Bestellen des Schneckengetriebes, sind außer der Teilnummer stets 2 Zahlen anzugeben, die erste Zahl ist auf der Anschraubfläche des Handradschutzes am Maschinen Gehäuse eingeschlagen, die zweite Zahl ist in das Zahnrad des Schneckengetriebes geschlagen.

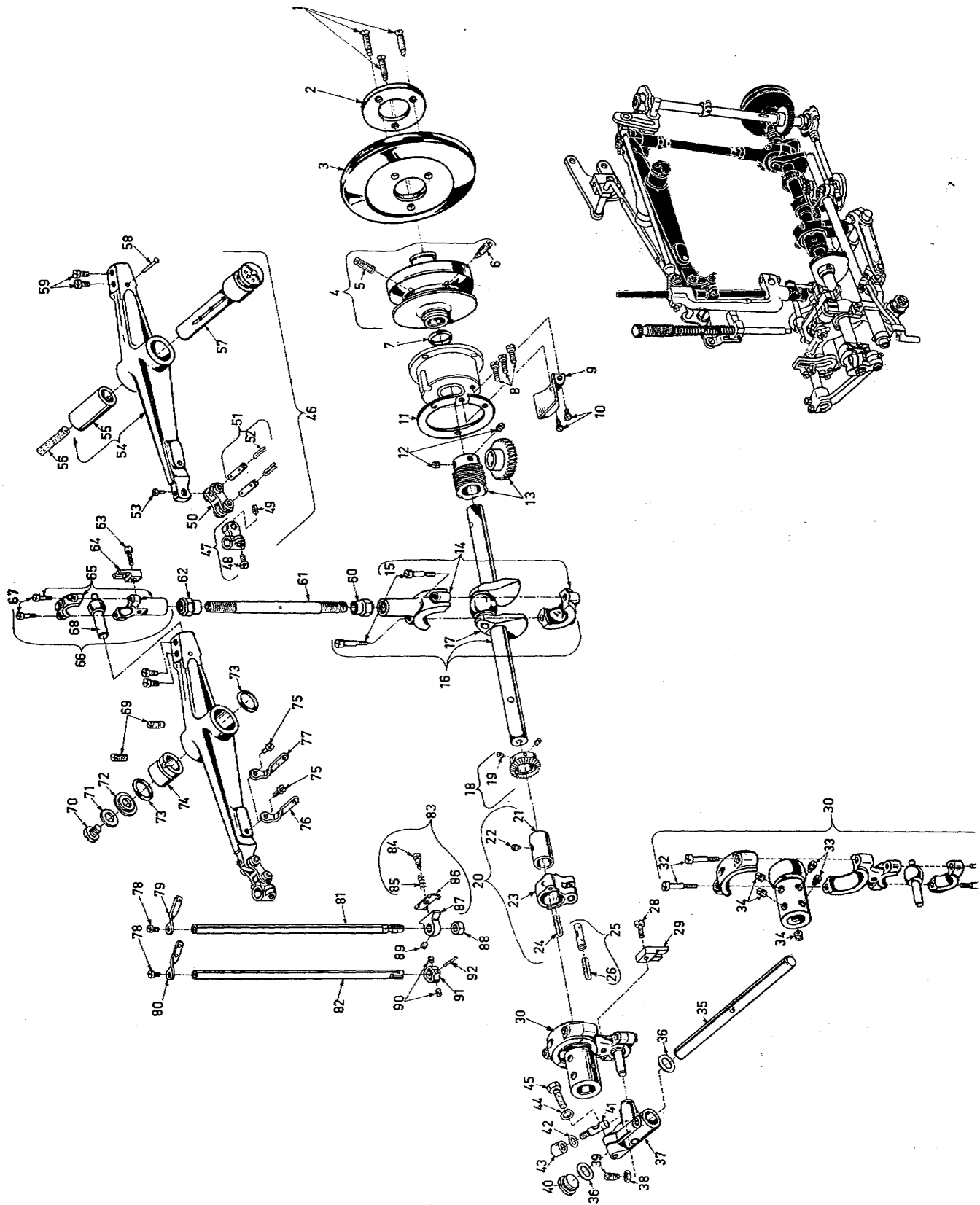
Zum Beispiel: $\frac{-4, 1}{+10, 6}$

When ordering a worm gear please give us besides the part No. two more numbers. The first one is stamped in the fastening surface for the belt guard on the machine bed, the second number is stamped in the worm-wheel.

For example: $\frac{-4, 1}{+10, 6}$

Von Pos. Nr. 48 bis Pos. Nr. 92 siehe folgende Seite

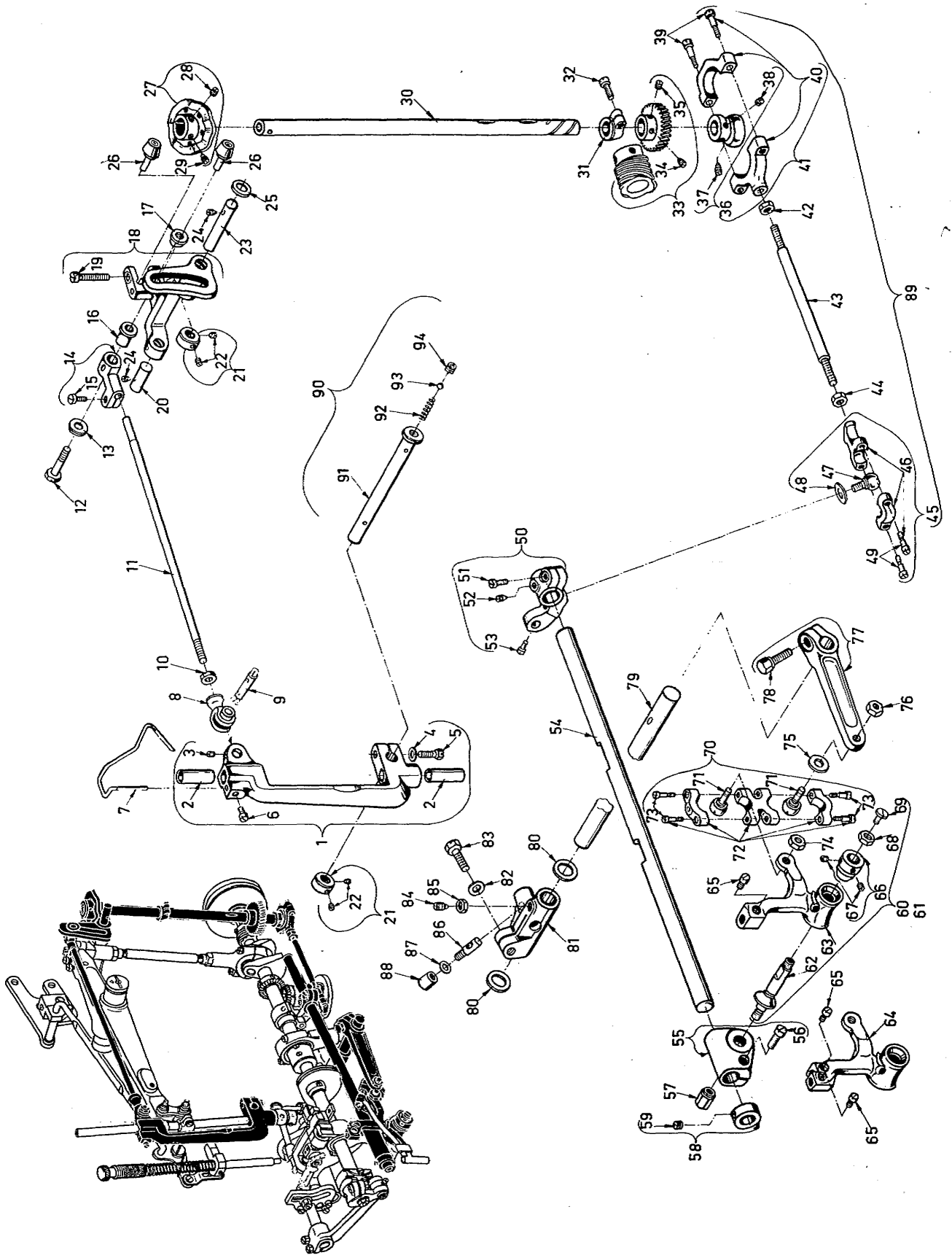
From Ref. No. 48 to Ref. No. 92 see following Page



HANDRAD, RIEMENSCHLEIBE, KURBELWELLE, NADELHEBELVERBINDUNGSSTANGE,
NADELSTANGE UND GREIFERANTRIEBSEXZENTER

HANDWHEEL, PULLEY, CRANKSHAFT, NEEDLE LEVER, NEEDLE LEVER CONNECTION ROD,
NEEDLE BAR AND LOOPER ROCKER DRIVE ECCENTRIC

<u>Pos. Nr.</u>	<u>Teil Nr.</u>	<u>Beschreibung</u>	<u>Description</u>	<u>Anzahl</u>
<u>Ref. No.</u>	<u>Part No.</u>			<u>Amt. Req.</u>
48	22562 A	Schraube	Screw	1
49	78	Schraube	Screw	1
50	54	Verbindungsgelenk	Needle Bar Connection Link	1
51	51054	Kon. -Gelenkstift	Link Pin	2
52	666-149	Öldocht	Lubricating Felt	1
53	77	Schraube	Screw	1
54	53315	Nadelhebel	Needle Lever	1
55	51250 A	Buchse	Bushing	1
56	666-170	Filz	Felt Wick	1
57	51250 E	Nadelhebelbolzen	Needle Lever Stud	1
58	660-203	Niet	Rivet	1
59	22528	Schraube	Screw	2
60	15430 D	Mutter, rechts Gewinde	Nut, right Thread	1
61	51216	Verbindungsrohr	Needle Lever Connection Rod	1
62	15430 C	Mutter, links Gewinde	Nut, left Thread	1
63	22729	Schraube	Screw	1
64	51243 C	Führungsgabel	Guide Fork	1
65	52816 G	Lagerschale	Bearing	1
66	29066 P	Nadelhebellager komplett	Needle Lever Bearing Assembly	1
67	97 A	Schraube	Screw	2
68	55243 A	Kugelbolzen	Ball Stud	1
69	719	Schraube	Screw	2
70	22586 R	Schraube	Screw	1
71	51250 F	Dichtung	Gasket	1
72	51250 D	Unterlagscheibe	Washer	1
73	660-212	Ölabstreifring	Oil Seal Ring	2
74	51150	Anschlagbuchse	Needle Lever Thrust Collar	1
75	22768	Schraube	Screw	1
76	51258	Fadenführung am Nadelhebel für Einnadelmaschinen Klasse 53300	Eyelet for One Needle Machines Class 53300	1
77	51458	Fadenführung für Zweinadelmaschinen Klasse 53400	Eyelet for Two Needle Machines Class 53400	1
78	22768	Schraube	Screw	1
79	51258 A	Fadenführung auf der Nadelstange für Einnadelmaschinen Klasse 53300	Needle Bar Thread Eyelet, for One Needle Machines Class 53300	1
80	51458 A	Fadenführung auf der Nadelstange für Zweinadelmaschinen Klasse 53400	Needle Bar Eyelet, for Two Needle Machines Class 53400	1
81	51217 C	Nadelstange für Einnadelmaschinen Klasse 53300	Needle Bar for One Needle Machines Class 53300	1
82	53417	Nadelstange für Zweinadelmaschinen Klasse 53400 gez. "UG"	Needle Bar for Two Needle Machines Class 53400 marked "UG"	1
83	1287	Fadenspannung kompl. an Nadelstange	Needle Bar Thread Nipper, complete	1
84	57 WD	Schraube	Screw	1
85	57 WC	Feder	Spring	1
86	57 WB	Fadenspannungsplättchen	Thread Tension Plate	1
87	1288	Fadenspannring	Thread Tension Ring	1
88	56	Nadelstangenmutter für Klasse 53300	Needle Clamp Nut for Style 53300	1
89	88	Schraube	Screw	1
90	88	Schraube	Screw	2
91	56 B-2	Nadelring für Klasse 53400	Needle Clamp Ring for Class 53400	1
92	96656	Spannstift	Slotted Spring Pin	1



NADELSTANGENRAHMEN, NADELANTRIEBSRAHMEN, KAMMKURVE, KURVENACHSE,
 GREIFERRAHMEN, GREIFERANTRIEBSHEBEL UND VERSCHIEDENE VERBINDUNGEN
NEEDLE BAR FRAME, NEEDLE BAR FRAME ROCKER, CAM, CAM SHAFT, LOOPER
 SIDE STEP ROCKER ECCENTRIC CONNECTION, LOOPER DRIVE LEVER ROCKER,
 LOOPER ROCKER FRAME, LOOPER DRIVE LEVER AND MISCELLANEOUS CONNECTIONS

<u>Pos. Nr.</u>	<u>Teil Nr.</u>	<u>Beschreibung</u>	<u>Description</u>	<u>Anzahl</u>
<u>Ref. No.</u>	<u>Part No.</u>			<u>Amt. Req.</u>
1	53335	Nadelstangenrahmen	Needle Bar Frame	1
2	53354	Nadelstangenbuchse	Needle Bar Bushing	2
3	22743	Schraube	Screw	1
4	51242 M	Scheibe	Washer	1
5	22519 C	Schraube	Screw	1
6	73	Schraube	Screw	1
7	53370	Fadenabzugsbügel	Take up Wire	1
8	7940	Schubstangenkopf	Connecting Rod Link, left	1
9	51054	Konischer Gelenkstift	Link Pin	1
10	37 L	Mutter, links Gewinde	Nut, left Thread	1
11	53375	Antriebsstange	Connecting Rod	1
12	99520	Schraube	Screw	1
13	9255	Anlaufscheibe	Washer	1
14	53374	Antriebsstange	Connecting Rod Link, right	1
15	22585	Schraube	Screw	1
16	53373 A	Lagerbuchse	Bushing	1
17	53373	Kulissenmutter	Nut, Circular Head, with Shoulder	1
18	53372 A	Nadelantriebsrahmen	Needle Bar Frame Rocker	1
19	294	Schraube	Screw	1
20	53371 C	Achse	Shaft	1
21	12865	Stellring	Shaft Collar	2
22	88	Schraube	Screw	4
23	53371 B	Achse	Shaft	1
24	G 22764 A	Spitzschraube	Spot Screw	1
25	1278	Scheibe	Washer	1
26	53368	Rollenbolzen	Cam Roller	2
27	53367	Kammkurve	Cam	1
28	88	Schraube	Screw	1
29	22764	Spitzschraube	Spot Screw	1
30	53366 A	Kurvenachse	Cam Shaft	1
31	75437	Stellring	Shaft Collar	1
32	J 79 J	Schraube	Screw	1
33	53365 C	Schneckengetriebe, besteht aus: Schnecke und Schneckenrad	Worm Gear, consists of: Worm and Worm Wheel	
		2 Schrauben 98	2 Screws 98	
		1 Schraube 88	1 Screw 88	
		1 Spitzschraube 22764 (nur komplett lieferbar)	1 Spot Screw 22764 (deliferable only complete)	
34	22764	Spitzschraube	Spot Screw	1
35	88	Schraube	Screw	1
36	53346	Greiferhubexzenter allein	Eccentric	1
37	22764	Spitzschraube	Spot Screw	1
38	88	Schraube	Screw	1
39	22587 E	Schraube	Screw	2
40	53340	Lagerschale allein	Bearing	1
41	G 29126 AA	Greiferschubexzenter komplett	Looper Side Step Eccentric Assembly	1
42	18	Mutter	Nut	1
43	53341	Schubstange	Connecting Rod	1
44	264	Mutter	Nut	1
45	53338	Kugellager komplett	Ball Bearing complete	1



Beim Bestellen des Schneckengetriebes, sind außer der Teilnummer stets 2 Zahlen anzugeben, die erste Zahl ist auf der Anschraubfläche des Handradschutzes am Maschinen Gehäuse eingeschlagen, die zweite Zahl ist in das Zahnrad des Schneckengetriebes geschlagen.

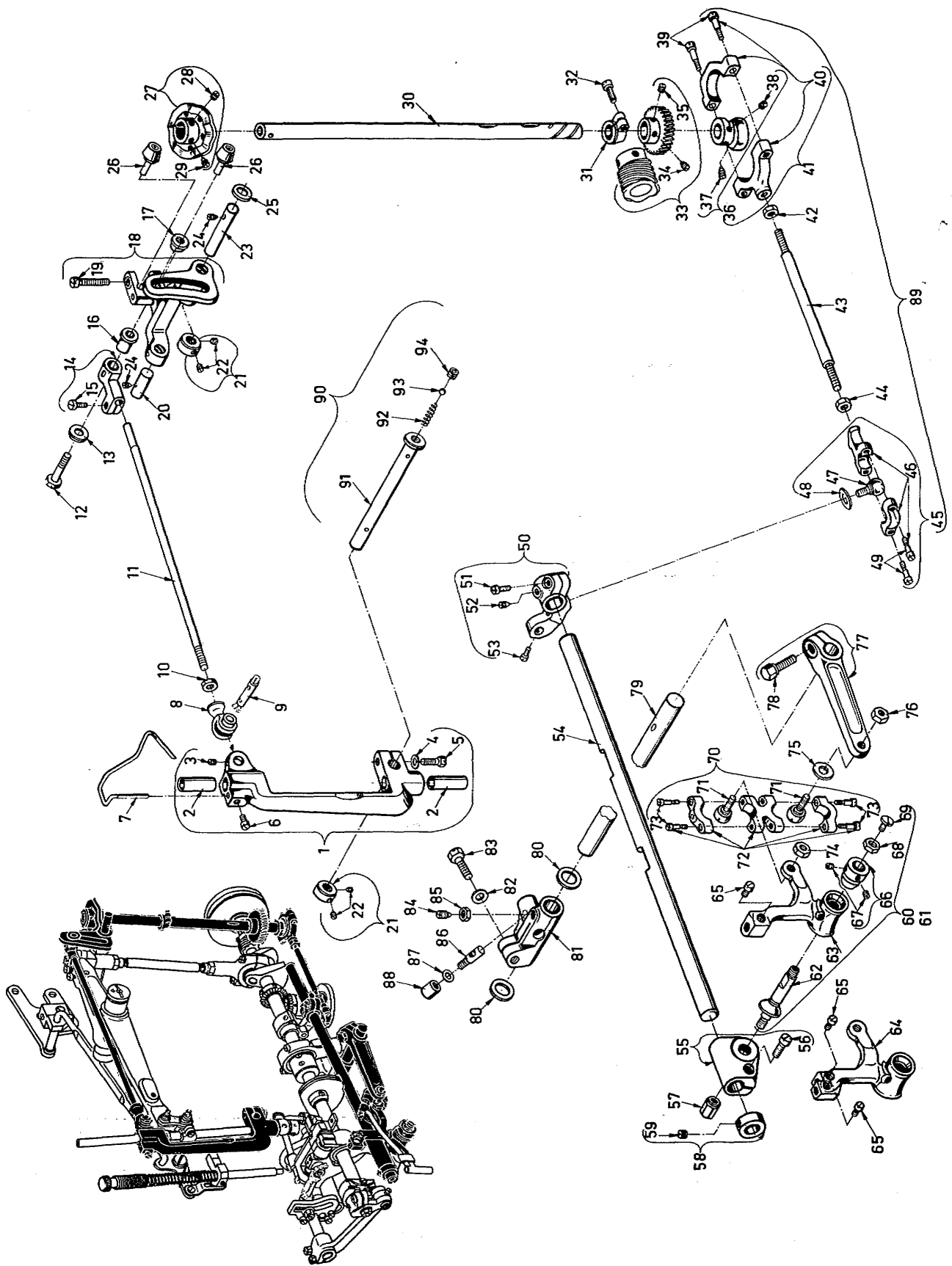
Zum Beispiel: $\frac{-4, 1}{+10, 6}$

When ordering a worm gear please give us besides the part No. two more numbers. The first one is stamped in the fastening surface for the belt guard on the machine bed, the second number is stamped in the worm-wheel.

For example: $\frac{-4, 1}{+10, 6}$

Von Pos. Nr. 46 bis Pos. Nr. 94 siehe folgende Seite

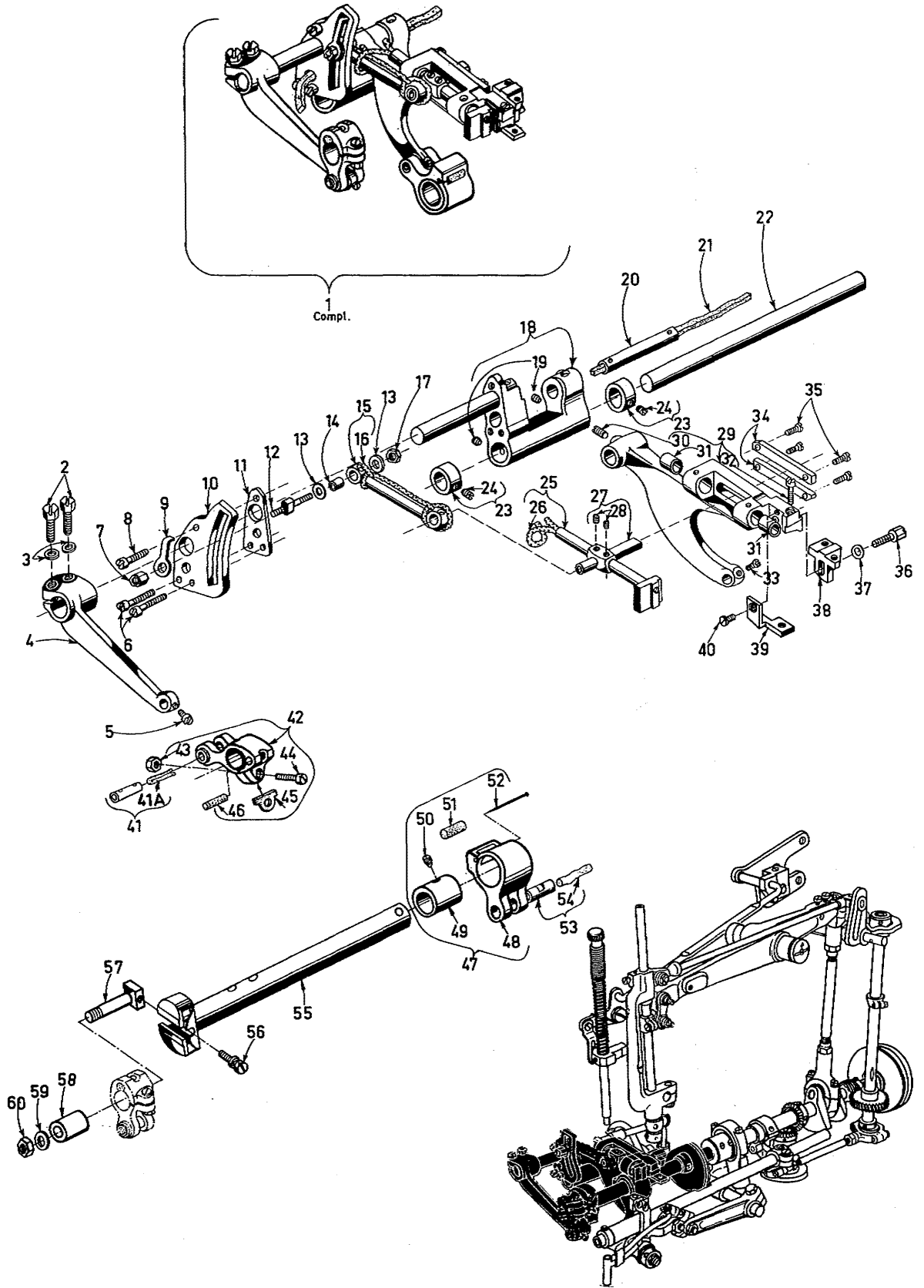
From Ref. No. 46 to Ref. No. 94 see following Page



NADELSTANGENRAHMEN, NADELANTRIEBSRAHMEN, KAMMKURVE, KURVENACHSE,
GREIFERRAHMEN, GREIFERANTRIEBSHEBEL UND VERSCHIEDENE VERBINDUNGEN

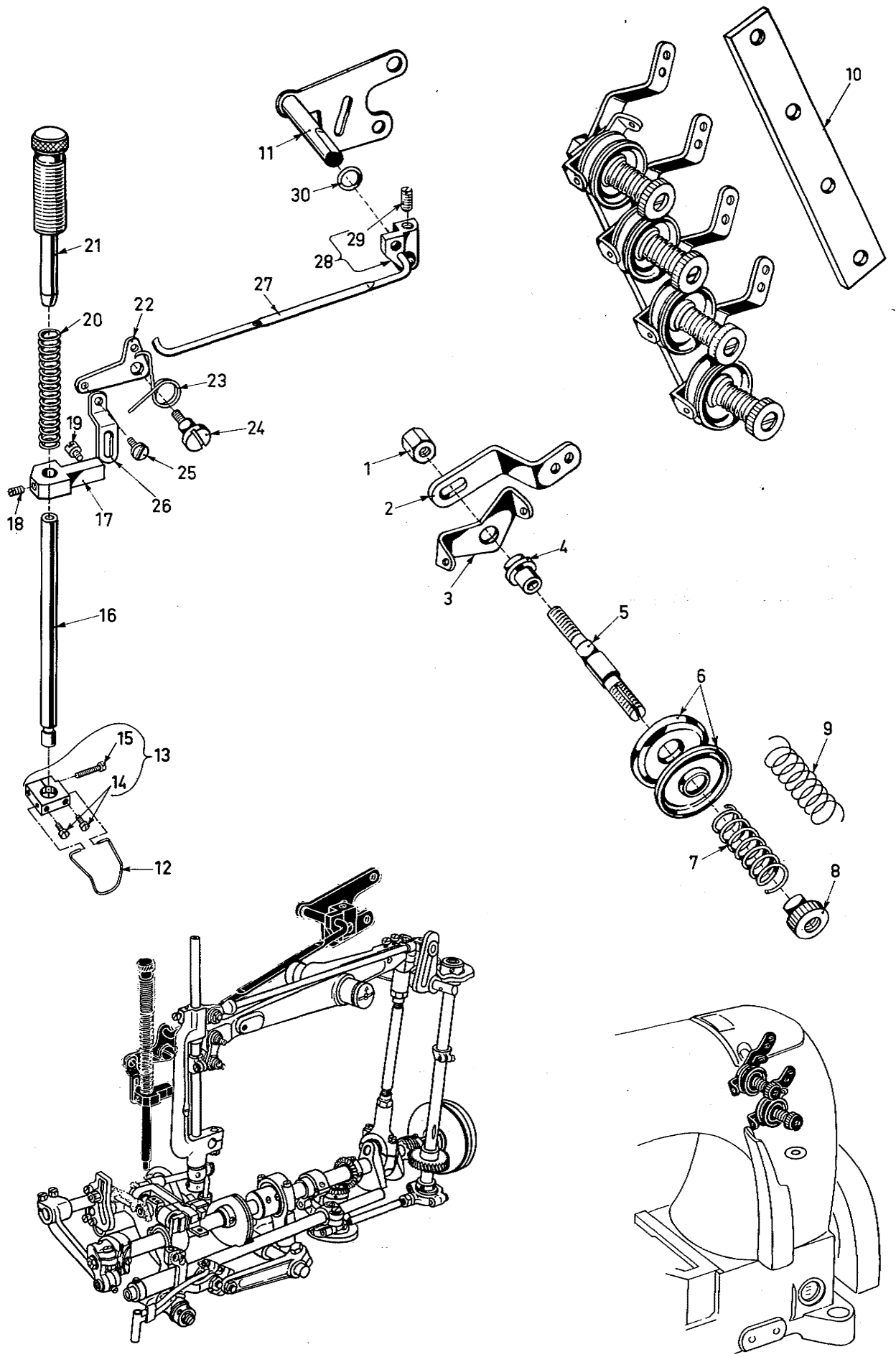
NEEDLE BAR FRAME, NEEDLE BAR FRAME ROCKER, CAM, CAM SHAFT, LOOPER
SIDE STEP ROCKER ECCENTRIC CONNECTION, LOOPER DRIVE LEVER ROCKER,
LOOPER ROCKER FRAME, LOOPER DRIVE LEVER AND MISCELLANEOUS CONNECTIONS

<u>Pos. Nr.</u>	<u>Teil Nr.</u>	<u>Beschreibung</u>	<u>Description</u>	<u>Anzahl</u>
<u>Ref. No.</u>	<u>Part No.</u>			<u>Amt. Req.</u>
46	52848 E	Lagerschale allein	Bearing	1
47	15443	Kugelschraube	Ball Screw	1
48	53344 F	Fiberscheibe	Fibre Washer	1
49	97 A	Schraube	Screw	2
50	53344 B	Hebel für Greiferausweichbewegung und für Seitwegbewegung	Looper Rock Shaft and Side Step Arm	1
51	93	Schraube	Screw	1
52	22764	Spitzschraube	Spot Screw	1
53	77	Schraube	Screw	1
54	53344 A	Greiferachse	Looper Rock Shaft	1
55	53344	Greiferrahmen	Looper Rock Frame	1
56	22517	Schraube	Screw	1
57	51246	Mutter	Nut	1
58	482	Stelling	Shaft Collar	1
59	98	Schraube	Screw	1
60	G 29192 A	Greiferhebel komplett mit Greifer- hebel 53313 für 1 Nadelmaschinen Klasse 53300	Looper Rocker Assembly with Looper Rocker 53313 for 1 Needle Machines Class 53300	1
61	G 29192 B	Greiferhebel komplett mit Greifer- hebel 53413 für 2 Nadelmaschinen Klasse 53400	Looper Rocker Assembly with Looper Rocker 53413 for 2 Needle Machines Class 53400	1
62	51745	Konusbolzen	Looper Rocker Cone Stud	1
63	53313	Greiferhebel für 1 Nadelmaschinen Klasse 53300	Looper Rocker for 1 Needle Machines Class 53300	1
64	53413	Greiferhebel für 2 Nadelmaschinen Klasse 53400	Looper Rocker for 2 Needle Machines Class 53400	1
65	73	Schraube, 1 für Klasse 53300 2 für Klasse 53400	Screw, 1 for Class 53300 2 for Class 53400	
66	15465 F	Konus	Cone	1
67	22894 W	Schraube	Screw	2
68	258 A	Mutter	Nut	1
69	22829	Schraube	Screw	1
70	15442 K	Doppelkugellager komplett	Double Ball Joint complete	1
71	11354	Kugelschraube	Ball Screw	2
72	15442 L	Lagerschale allein	Bearing	1
73	97 A	Schraube	Screw	4
74	9937	Mutter	Nut	1
75	15444 F	Fiberscheibe	Fibre Washer	1
76	9937	Mutter	Nut	1
77	53342	Greiferantriebshebel mit Pratz- schraube 99239	Looper Drive Lever Rocker including Clamp Screw 99239	1
78	99239	Pratzschraube	Clamp Screw	1
79	51242 P	Greiferantriebsachse	Looper Drive Lever Shaft	1
80	51242 L	Anlaufscheibe	Thrust Washer	2
81	52742 K	Greiferantriebshebel	Looper Drive Lever	1
82	51242 M	Scheibe	Washer	1
83	22852 A	Schraube	Screw	1
84	81	Spitzschraube	Spot Screw	1
85	12982	Gegenmutter	Nut	1
86	52841 G	Klemmbolzen	Locking Nut	1
87	51242 M	Scheibe	Washer	1
88	52841 J	Mutter	Nut	1
89	G 29476 L	Greifer-Schubverbindung komplett	Looper-Side Step Rocker Eccentric	1
90	53377 B	Nadelrahmenbolzen kpl.	Needle Bar Frame Shaft compl.	1
91	53377 C	Nadelrahmenbolzen	Needle Bar Frame Shaft	1
92	HA 1286 B	Feder	Spring	1
93	12964 C	Kugel	Ball	1
94	80090 E	Schraube	Screw	1



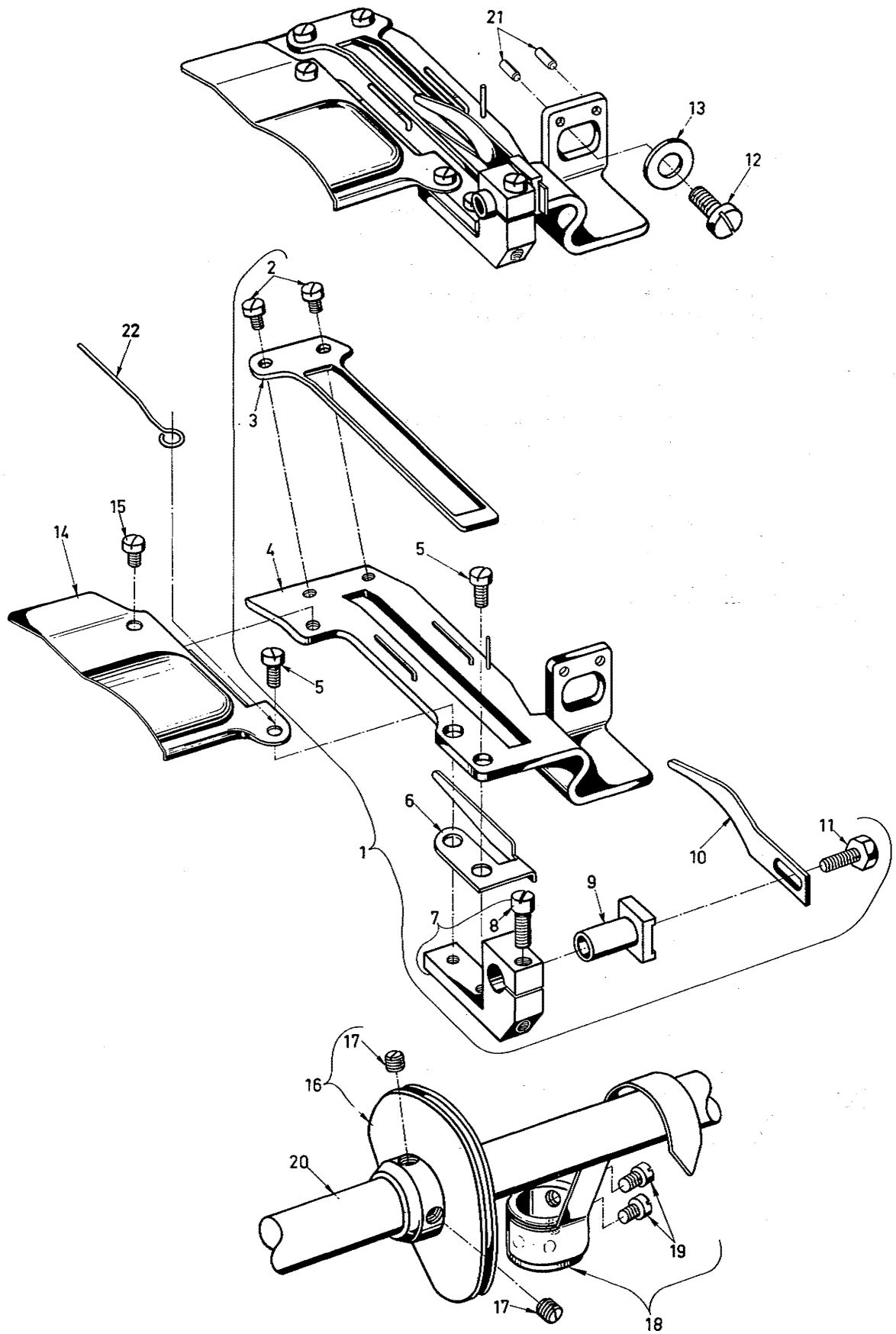
DIFFERENTIALTRANSPORT UND LINKE HAUPTACHSE
DIFFERENTIAL FEED AND MAIN SHAFT LEFT SECTION

<u>Pos. Nr.</u>	<u>Teil Nr.</u>	<u>Beschreibung</u>	<u>Description</u>	<u>Anzahl</u>
<u>Ref. No.</u>	<u>Part No.</u>			<u>Amt. Req.</u>
1	G 29476 DB	Differentialtransport komplett	Differential Feed Assembly	1
2	22519 C	Schraube	Screw	2
3	51235 G	Unterlagscheibe	Washer	2
4	52836 C	Transportrahmen-Antriebsverbindung	Feed Rocker Arm	1
5	77	Schraube	Screw	1
6	75	Schraube	Screw	2
7	52834 N	Mutter	Nut	1
8	22516	Schraube	Screw	1
9	39236 C	Anschlag für Differentialtransport-Regulierschraube	Differential Feed Regulating Stop	1
10	52836 G	Führungsplatte für Differentialtransport-Verstellung	Feed Rocker Segment Slot Plate	1
11	52836 N	Zwischenplatte	Shim	1
12	39236 B	Differentialtransport-Regulierschraube	Differential Feed Regulating Stud	1
13	39236 A	Unterlagscheibe	Washer	2
14	39236 V	Buchse	Bushing	1
15	52835 T	Differentialtransport-Antriebsverbindung	Differential Feed Bar Driving Link	1
16	666-141	Öldocht	Oil Wick	1
17	907	Mutter	Nut	1
18	52836	Transportrahmen	Feed Rocker	1
19	22894 P	Schraube	Screw	2
20	51134 C	Transporteurträgerachse	Feed Bar Shaft	1
21	15430 L	Ölfilz	Oil Felt	1
22	8 A	Transportrahmenachse	Feed Rocker Shaft	1
23	482	Stellring	Collar	2
24	98	Schraube	Screw	2
25	52834 H	Differentialtransporteurträger mit Öldocht	Differential Feed Bar with Oil Wick	1
26	666-141	Öldocht	Oil Wick	1
27	39237	Führung für Differentialtransport	Guide for Differential Feed	1
28	22743	Schraube	Screw	2
29	G 52834	Haupt-Transporteurträger	Main Feed Bar	1
30	22560 B	Schraube	Screw	1
31	39237 G	Buchse	Bushing	2
32	22747	Schraube	Screw	1
33	77	Schraube	Screw	1
34	39237 D	Führungsleiste	Guide Plate	2
35	22593	Schraube	Screw	4
36	22519 C	Schraube	Screw	1
37	51235 G	Unterlagscheibe	Washer	1
38	G 52853	Transporteurhalter	Feed Dog Holder	1
39	G 52859	Nadelanschlagwinkel	Support for Needle Guard	1
40	22768	Schraube	Screw	1
41	51054	Konischer Gelenkstift	Link Pin	1
41 A	666-149	Öldocht	Oil Wick	1
42	51236	Transport-Verbindungsgelenk	Feed Crank Link	1
43	35569 J	Mutter	Nut	1
44	22569	Schraube	Screw	1
45	1248	Filzbeilage	Shim	1
46	666-19	Ölfilz	Oil Felt	1
47	29476 BJ	Transporthubexzenter komplett	Feed Lift Eccentric Assembly	1
48	51145	Gelenk	Link	1
49	43	Exzenter	Eccentric	1
50	96	Schraube	Screw	1
51	666-82	Ölfilz	Oil Felt	1
52	PI-18	Stift	Pin	1
53	51236 A	Zylindrischer Gelenkstift	Link Pin	1
54	666-149	Öldocht	Oil Wick	1
55	51222	Hauptwelle, links	Main Shaft, left Section	1
56	82	Stichstellschraube	Stitch Regulating Screw	1
57	51236 C	Transportgelenkbolzen	Feed Crank Stud	1
58	16	Buchse für Transportgelenk	Feed Crank Link Ferrule	1
59	20	Unterlagscheibe	Washer	1
60	269	Mutter	Nut	1



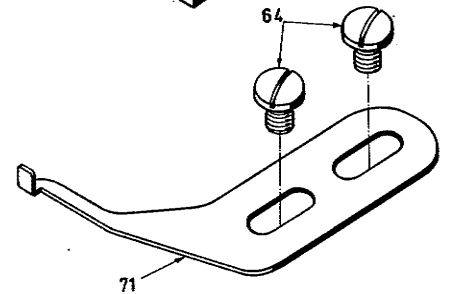
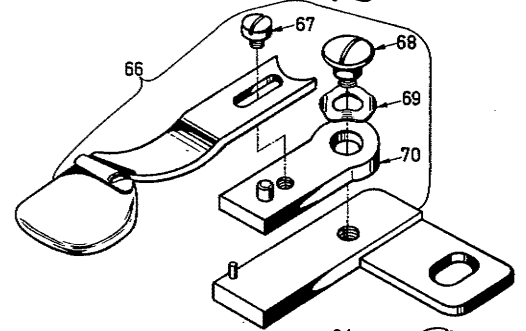
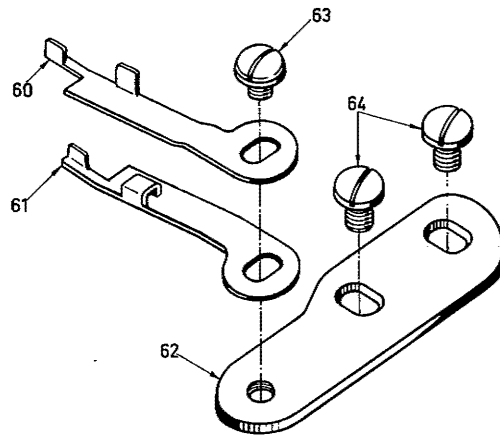
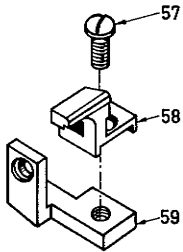
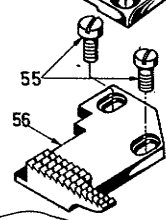
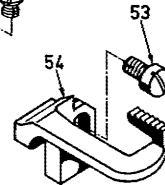
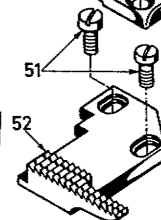
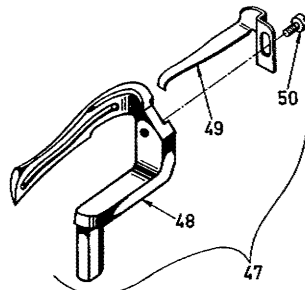
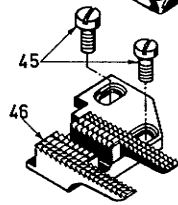
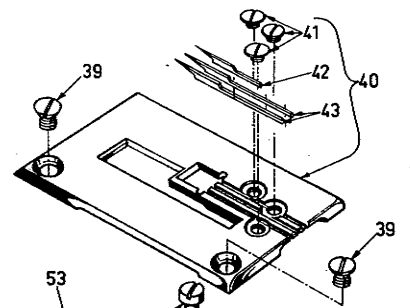
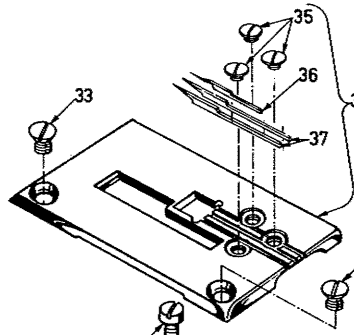
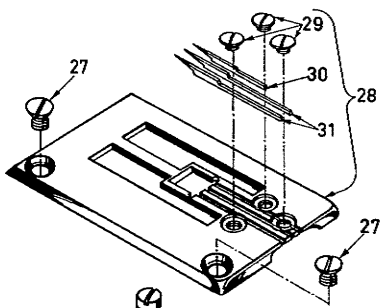
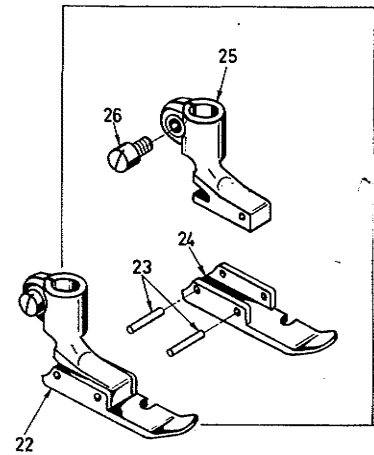
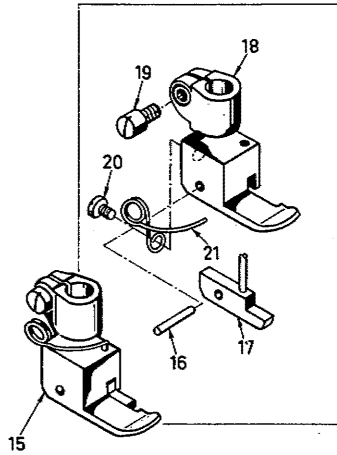
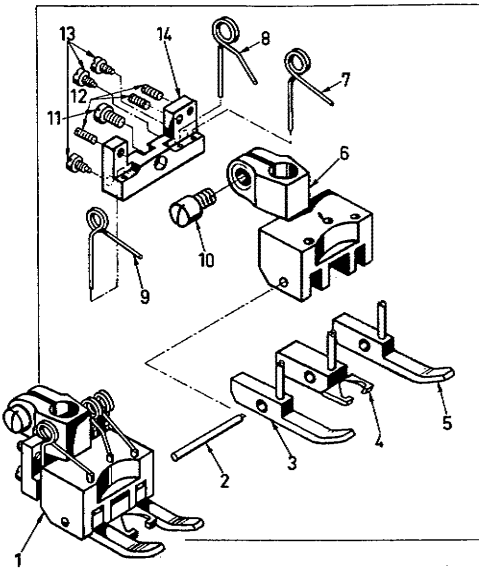
FADENSANNUNGEN UND DRÜCKERFUSSLIFTUNG
TENSION POST AND PRESSER FOOT LIFTING

<u>Pos. Nr.</u>	<u>Teil Nr.</u>	<u>Beschreibung</u>	<u>Description</u>	<u>Anzahl</u>
<u>Ref. No.</u>	<u>Part No.</u>			<u>Amt. Req.</u>
1	43266	Mutter nur für Klasse 53400	Nut for Class 53400 only	2
2	51491 C	Fadeneinführung für Klasse 53300	Thread Lied-in Guide for Class 53300	2
	51491 C	Fadeneinführung für Klasse 53400	Thread Lied-in Guide for Class 53400	4
3	51292 D	Fadenführung für Klasse 53300	Tension Thread Eyelet for Class 53300	2
	51292 D	Fadenführung für Klasse 53400	Tension Thread Eyelet for Class 53400	4
4	51292 A	Fadenspannungshülse für Klasse 53300	Tension Post Ferrule for Class 53300	2
	51292 A	Fadenspannungshülse für Klasse 53400	Tension Post Ferrule for Class 53400	4
5	51292 G	Fadenspannungsbolzen für Klasse 53300	Tension Post for Class 53300	2
	51292 G	Fadenspannungsbolzen für Klasse 53400	Tension Post for Class 53400	4
6	109	Fadenspannungs-Scheibe für Klasse 53300	Tension Disc for Class 53300	4
	109	Fadensp. -Scheibe für Klasse 53400	Tension Disc for Class 53400	8
7	51292 F-8	N'F'Sp'Feder für Klasse 53300	Tension Spring-Needle for Class 53300	1
	51292 F-8	N'F'Sp'Feder für Klasse 53400	Tension Spring-Needle for Class 53400	2
8	51292 C	F'Sp'Mutter für Klasse 53300	Tension Nut for Class 53300	2
	51292 C	F'Sp'Mutter für Klasse 53400	Tension Nut for Class 53400	4
9	51292 F-2	Gr'F'Sp'Feder für Klasse 53300	Tension Spring-Looper for Class 53300	1
	51292 F-2	Gr'F'Sp'Feder für Klasse 53400	Tension Spring-Looper for Class 53400	2
10	53592	Fadenspannungsträger für Klasse 53400	Tension Post Support for Class 53400	1
11	G 51283 H	Drückerfuß-Lifterhebel	Lifter Lever	1
12	99682 C	Fingerschutz	Finger Guard	1
13	G 52888 B	Träger für Finger-Schutz	Support for Finger Guard	1
14	77 L	Schraube	Screw	2
15	22747 A	Schraube	Screw	1
16	51257 K	Drückerfußstange	Presser Bar	1
17	51257 M	Drückerfußverbindung und Führung	Presser Bar Connection and Guide	1
18	531	Schraube	Screw	1
19	402	Ansatzschraube	Nipper Spring Screw	1
20	51256 C	Drückerfußfeder	Presser Bar Spring	1
21	51256 N	Drückerfuß-Führungsbuchse oben	Presser Spring Regulator	1
22	53783 L	Winkelhebel für Lifter	Lifter Lever Bell Crank	1
23	52883 S	Feder für Lifterhebel	Lifter Lever Ball Crank Spring	1
24	22557 B	Schraube	Screw	1
25	22758 C	Schraube	Screw	1
26	53783 A	Lifterhebelgelenk	Lifter Lever Link	1
27	53783 M	Verbindungsstange für Lifter	Presser Foot Lifter Lever Connecting Rod	1
28	53783 N	Lifterhebel-Verbindungsstück	Lifter Lever internal	1
29	22537	Schraube	Screw	1
30	660-207...	Ölabstreifring für Lifterhebelbuchse	Oil Seal Ring	1



FADENABZUGSPLATTE KOMPLETT, DOPPELSCHEIBEN-GREIFERFADENAUFNEHMER
CAST OFF PLATE ASSEMBLY, LOOPER THREAD DOUBLE DISC TAKE-UP

<u>Pos. Nr.</u>	<u>Teil Nr.</u>	<u>Beschreibung</u>	<u>Description</u>	<u>Anzahl</u>
<u>Ref. No.</u>	<u>Part No.</u>			<u>Amt. Req.</u>
1	G 29389 R	Fadenabzugsplatte komplett	Cast-off Plate Assembly	1
2	28	Schraube	Screw	2
3	53304 B	Fadenabstreifblech	Cast-off Plate	1
4	53357	Fadenabzugsplatte	Cast-off Support Plate	1
5	J 87 J	Schraube	Screw	2
6	53304 C	Greiferfadenhaken unten	Lower Looper Thread Cast-off	1
7	52804 F	Träger für Fadenhakenhalter und für Fadenhaken unten	Looper Thread Cast-off and Retainer Support Bracket	1
8	22729	Schraube	Screw	1
9	52804 E	Fadenhakenhalter	Looper Thread Retainer Support	1
10	53304 D	Greiferfadenhaken unten	Lower Looper Thread Retainer	1
11	22588 A	Schraube	Screw	1
12	22528	Schraube	Screw	1
13	21657 E	Unterlagscheibe	Washer	1
14	53394	Fadenschutzblech	Thread Guard	1
15	28	Schraube	Screw	1
16	53323	Doppelscheiben-Fadenaufnehmer	Thread Double Disc Take-up	1
17	22580	Schraube	Screw	2
18	53394 C	Ölfangblech komplett	Oil Guard Assembly	1
19	22564 D	Schraube	Screw	2
20	51222	Hauptwelle, links	Main Shaft, left Section	1
21	50-216 BLK	Zylinderstift	Pin	2
22	53458	Fadenteiler für zwei Greiferfäden, zwischen Aufnehmer und Greifer	Thread Separator, for two Looper-threads between Take-up Loopers	1



DRÜCKERFÜSSE, STICHPLATTEN, TRANSPORTEURE, GREIFER UND STOFFFÜHRUNGEN

FÜR MASCHINEN KLASSE 53300

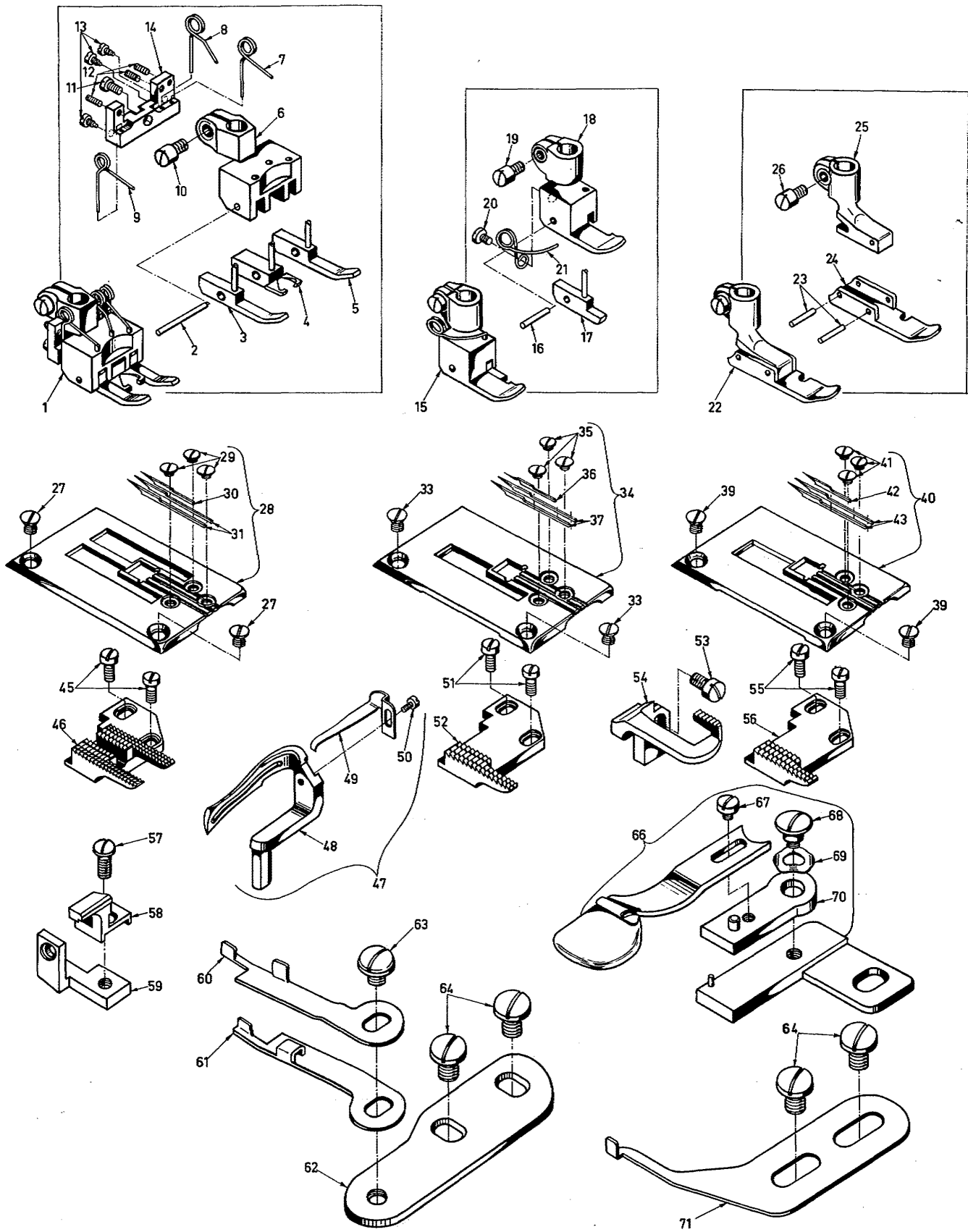
PRESSER FEET, THROAT PLATES, FEED DOGS, LOOPERS AND EDGE GUIDES

FOR MACHINES STYLE 53300

<u>Pos. Nr.</u>	<u>Teil Nr.</u>	<u>Beschreibung</u>	<u>Description</u>	<u>Anzahl</u>
<u>Ref. No.</u>	<u>Part No.</u>			<u>Amt. Req.</u>
1	79020 A	Drückerfuß kpl. mit links, rechts und mittleren federnden Teile für Einnadel-Hohlsaum Klasse 53300 A	Presser Foot Assembly, with left, middle and right Yielding Section, for Joining two Pieces of Fabrics, Fagoting Effect Mach. Style 53300 A	1
2		Zylinderstift (nicht einzeln lieferbar)	Pin (not obtainable as a single Part)	1
3	79020 A-2	Drückerfuß-Seitenteil, links (nicht einzeln lieferbar)	Yielding Section, left (not obtainable as a single Part)	1
4	79020 A-3	Drückerfuß-Sohle (nicht einzeln lieferbar)	Bottom (not obtainable as a single Part)	1
5	79020 A-4	Drückerfuß-Seitenteil, rechts (nicht einzeln lieferbar)	Yielding Section, right (not obtainable as a single Part)	1
6	79020 A-1	Drückerfuß-Hauptteil (nicht einzeln lieferbar)	Main Section (not obtainable as a single Part)	1
7	79020 A-8	Feder, rechts	Spring, right	1
8	79020 A-7	Feder, Mitte	Spring, Middle	1
9	79020 A-6	Feder, links	Spring, left	1
10	91	Schraube	Screw	1
11	77 B	Schraube	Screw	1
12	79077	Schraube	Screw	3
13	92122	Schraube	Screw	3
14	79020 A-5	Halteplatte für Federn (nicht einzeln lieferbar)	Spring Adjusting Plate (not obtainable as a single Part)	1
15	79020 BB	Drückerfuß feststehend mit rechts federndem Seitenteil für Einnadel-Maschine für gewobene Stoffe Masch. Kl. 53300 B	Presser Foot, rigid Bottom, with Yielding Section on right side, one Needle Machines for woven Fabrics Mach. Style 53300 B	1
16		Zylinderstift (nicht einzeln lieferbar)	Pin (not obtainable as a single Part)	1
17		Drückerfuß-Seitenteil (nicht einzeln lieferbar)	Yielding Section (not obtainable as a single Part)	1
18		Drückerfuß-Sohle (nicht einzeln lieferbar)	Bottom (not obtainable as a single Part)	1
19	91	Schraube	Screw	1
20	605	Schraube	Screw	1
21	79033	Feder	Spring	1
22	79027 E	Drückerfuß beweglich für Einnadel-Maschine für elastische Stoffe Masch. Kl. 53300 E	Presser Foot, hinged Bottom, for edging knitted or other elastic fabrics one Needle Mach. Style 53300 E	1
23		Zylinderstift (nicht einzeln lieferbar)	Pin (not obtainable as a single Part)	1
24		Drückerfuß-Unterteil (nicht einzeln lieferbar)	Bottom (not obtainable as a single Part)	1
25		Drückerfußnabe (nicht einzeln lieferbar)	Shank (not obtainable as a single Part)	1
26	91	Schraube	Screw	1
27	87	Schraube für Stichplattenbefestigung	Screw for Throat Plate	2
28	79124 A	Stichplatte kpl. für Einnadelhohlsaumarbeiten, einfacher Transport für Masch. Kl. 53300 A	Throat Plate Assembly, for one Needle Fagoting, Plain Feed Mach. Style 53300 A	1
29	187 B	Schraube	Screw	3
30	79030 E	Stichplattenzunge, rechts, gez. "CE"	Stitch Tongue, right, marked "CE"	1
31	79030 A	Stichplattenzunge, Mitte und links, gezeichnet "CA"	Stitch Tongue, Center and left, marked "CA"	2
33	87	Schraube für Stichplattenbefestigung	Screw for Throat Plate	2
34	79124 B	Stichplatte kpl. zum Herstellen und Annähen von Zäckchen an Taschentüchern etc. einfacher Transport für Masch. Kl. 53300 B	Throat Plate Assembly, for one Needle, Picoetta edging, Plain Feed for Mach. Style 53300 B	1
35	187 B	Schraube	Screw	3
36	79030 B	Stichplattenzunge, rechts, gezeichnet "CB"	Stitch Tongue, right, marked "CB"	1
37	79030 A	Stichplattenzunge, Mitte und links, gezeichnet "CA"	Stitch Tongue, Center and left, marked "CA"	2

Von Pos. Nr. 39 bis 71 siehe folgende Seite

From Ref. No. 39 to 71 see following Page



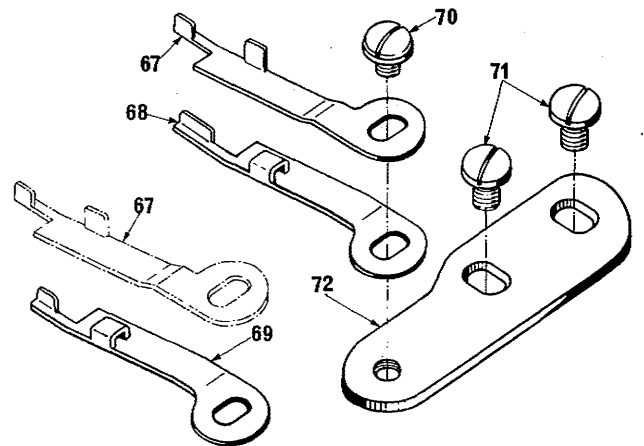
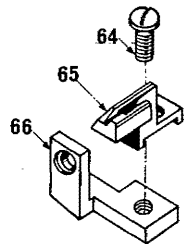
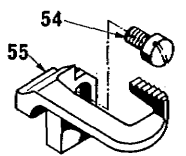
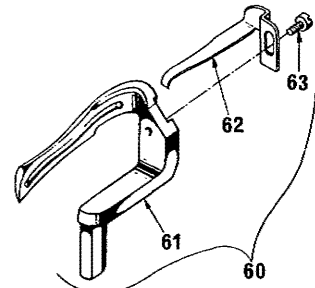
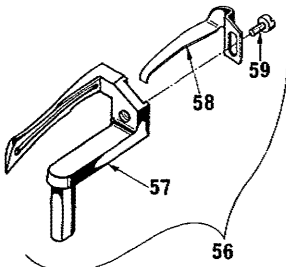
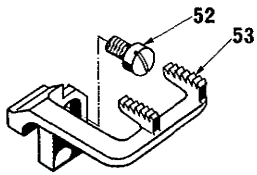
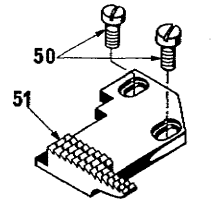
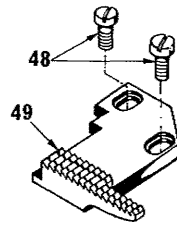
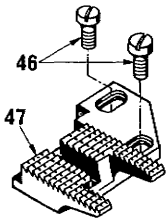
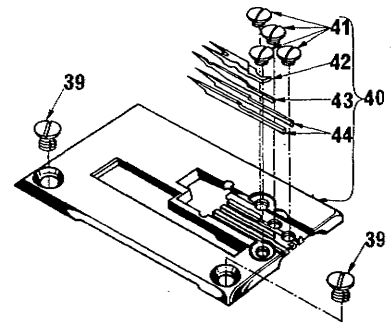
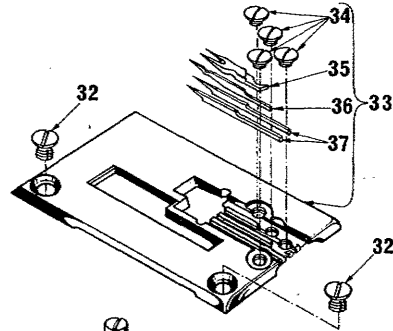
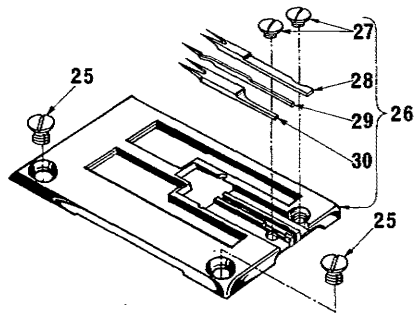
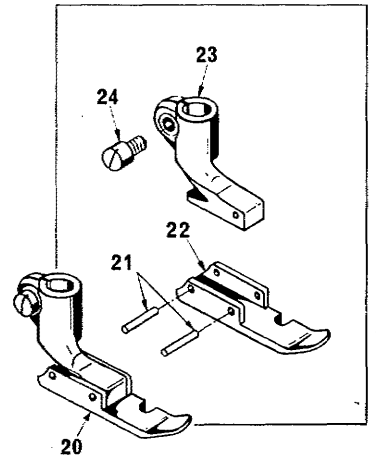
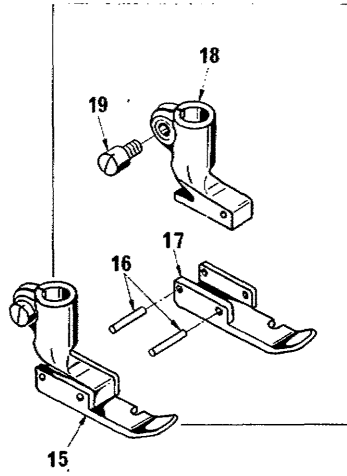
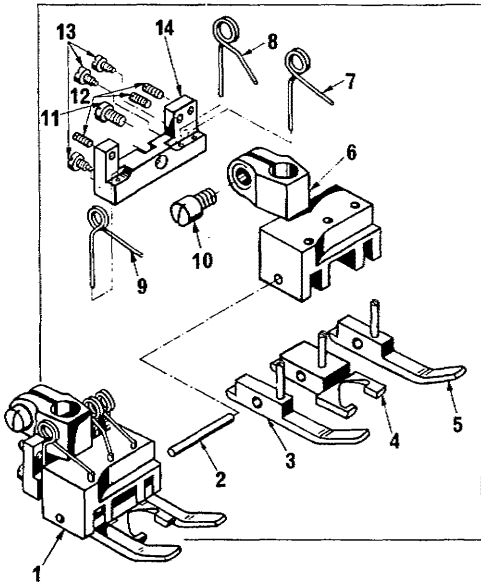
DRÜCKERFÜSSE, STICHPLATTEN, TRANSPORTEURE, GREIFER UND STOFFFÜHRUNGEN

FÜR MASCHINEN KLASSE 53300

PRESSER FEET, THROAT PLATES, FEED DOGS, LOOPERS AND EDGE GUIDES

FOR MACHINES STYLE 53300

<u>Pos. Nr.</u>	<u>Teil Nr.</u>	<u>Beschreibung</u>	<u>Description</u>	<u>Anzahl</u>
<u>Ref. No.</u>	<u>Part No.</u>			<u>Amt. Req.</u>
39	87	Schraube für Stichplattenbefestigung	Screw for Throat Plate	2
40	79124 E	Stichplatte kpl. für Einnadel-Maschine zum Herstellen und Annähen von Zäckchen an elastische Stoffe, Differentialtransport Masch. Kl. 53300 E	Throat Plate Assembly, for one Needle Picoetta Edging on elastic Fabrics for Mach. Style 53300 E	1
41	187 B	Schraube	Screw	3
42	79030 EA	Stichplattenzunge, rechts, gez. "CH"	Stitch Tongue, right, marked "CH"	1
43	79030 A	Stichplattenzunge Mitte und links gezeichnet "CA"	Stitch Tongue, Center and left marked "CA"	2
45	22593	Schraube	Screw	2
46	53305 A	Einfacher Transporteur, Masch. Kl. 53300 A	Feed Dog, Plain Feed, Mach. Style 53300 A	1
47	53409	Hintere Greifer kpl. auch für Einnadel-Maschinen Klasse 53300	Rear Looper complete, also for one Needle Machines Style 53300	1
48	53409 C	Greifer	Looper	1
49	53411 C	Fadenhemmungsfeder, gezeichnet "TP"	Thread Retaining Spring, marked "TP"	1
50	73 A	Schraube	Screw	1
51	22593	Schraube	Screw	2
52	53305 B	Einfacher Transporteur, für Masch. Kl. 53300 B	Feed Dog, Plain Feed, for Mach. Style 53300 B	1
53	90	Schraube	Screw	1
54	53326 E	Differentialtransporteur für Einnadel-Zäckchen-Maschine Kl. 53300 E	Differential Feed Dog, for one Needle Machines Style 53300 E	1
55	22593	Schraube	Screw	2
56	53305 E	Haupttransporteur für Einnadel-Maschinen Klasse 53300 E	Main Feed Dog for one Needle Machines Style 53300 E	1
57	22849	Schraube	Screw	1
58	53325	Nadelanschlag gezeichnet "TT" für Einnadel-Maschinen Kl. 53300	Needle Guard marked "TT" for one Needle Machines Style 53300	1
59	G 52859	Halte winkel für Nadelanschlag	Support for Needle Guard	1
60	53403 C	Stoff- und Bandführung rechts, Masch. Kl. 53300 A	Edge Guide, right, Machines Style 53300 A	1
61	53403 B	Stoff- und Bandführung, links, für Masch. Kl. 53300 A	Edge Guide, left, for Machines Style 53300 A	1
62	53303	Stoffführungshalter	Edge Guide Support	1
63	22730	Schraube	Screw	1
64	25 CD	Schraube	Screw	2
66	A 8945	Ausschwingbarer Stoffumbugapparat kpl. Umbug nach oben, für Einnadel-Maschinen, zum Annähen von Zäckchen an Gittertüll	Swingout Folder Assembly, Folding to the upper Side, for single Needle Fagoting on Tulle Net	1
67	357	Schraube	Screw	1
68	22735	Schraube	Screw	1
69	J 1614	Federscheibe	Spring Washer	1
70	G 5003 A-1	Halter	Folder Swinging Arm	1
71	79003 C	Führung auf Stoffplatte	Cloth Plate Guide	1



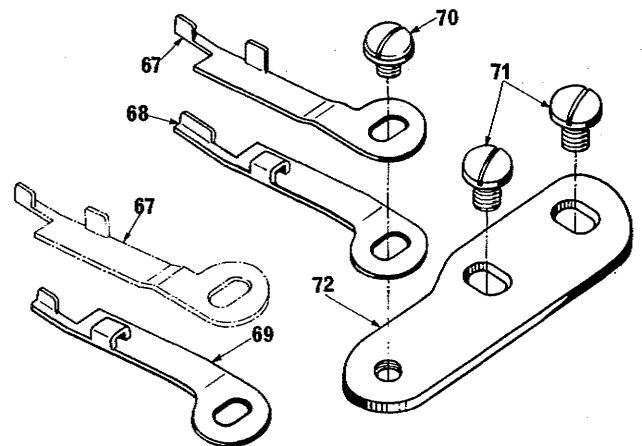
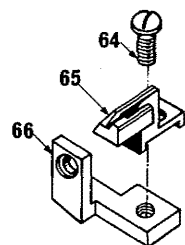
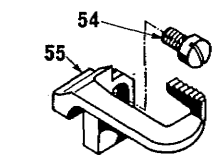
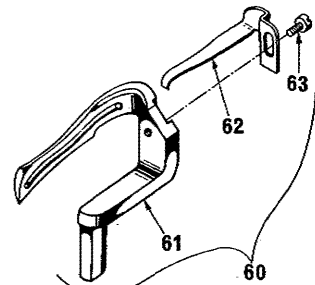
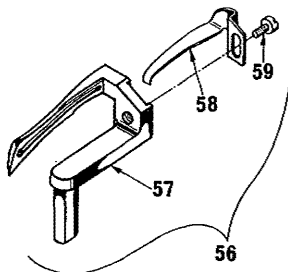
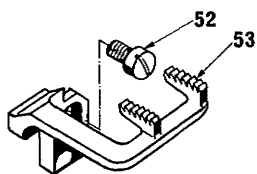
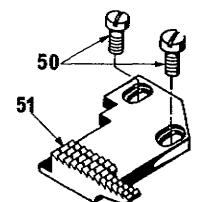
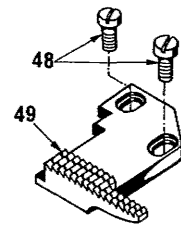
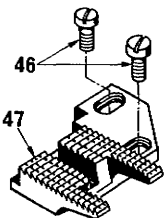
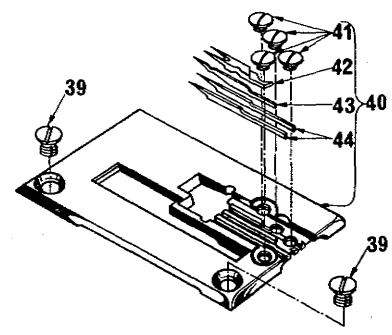
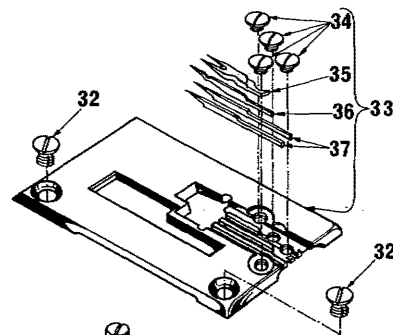
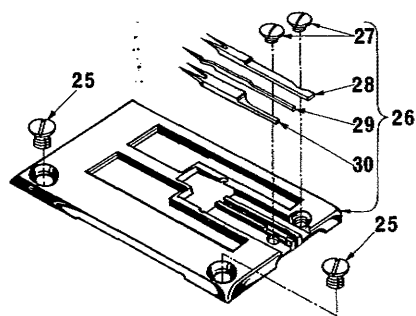
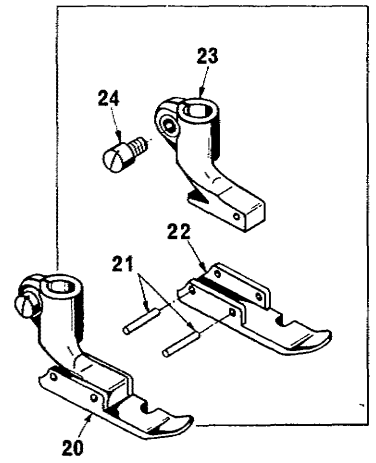
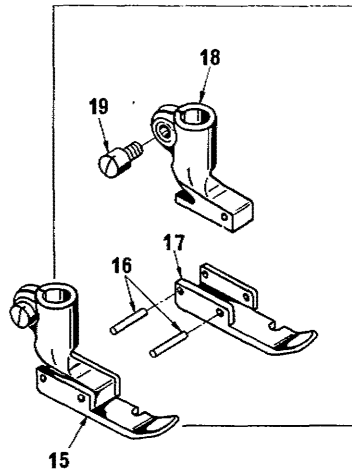
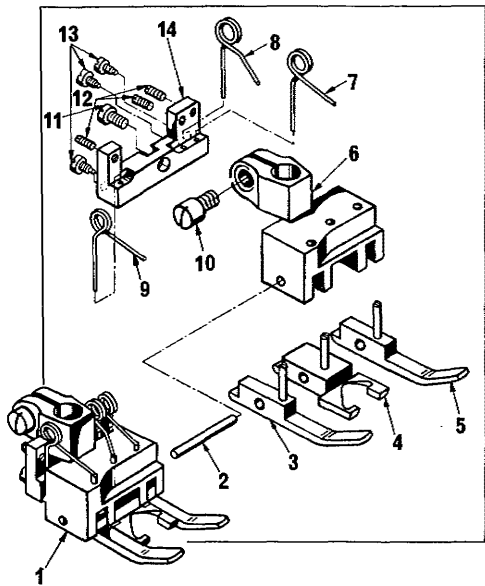
DRÜCKERFÜSSE, STICHPLATTEN, TRANSPORTEURE, GREIFER UND STOFFFÜHRUNGEN
FÜR MASCHINEN KLASSE 53400

PRESSER FEET, THROAT PLATES, FEED DOGS, LOOPERS AND EDGE GUIDES
FOR MACHINES STYLE 53400

<u>Pos. Nr.</u>	<u>Teil Nr.</u>	<u>Beschreibung</u>	<u>Description</u>	<u>Anzahl</u>
<u>Ref. No.</u>	<u>Part No.</u>			<u>Amt. Req.</u>
1	79220 A	Drückerfuß kpl. mit links, rechts und mittleren federnden Teile für Diff. - Transport für Hohlsaumarbeiten Masch. Kl. 53400 A und K	Presser Foot Assembly, with left, middle and right Yielding Section, for hem stitching on two needle diff. feed Mach. Style 53400 A and K	1
2		Zylinderstift (nicht einzeln lieferbar)	Pin (not obtainable as a single Part)	1
3	79220 A-2	Drückerfuß-Seitenteil, links (nicht einzeln lieferbar)	Yielding Section, left (not obtainable as a single Part)	1
4	79220 A-3	Drückerfuß-Sohle (nicht einzeln lieferbar)	Bottom (not obtainable as a single Part)	1
5	79220 A-4	Drückerfuß-Seitenteil, rechts (nicht einzeln lieferbar)	Yielding Section, right (not obtainable as a single Part)	1
6		Drückerfuß-Hauptteil (nicht einzeln lieferbar)	Main Section (not obtainable as a single Part)	1
7	79020 A-8	Feder, rechts	Spring, right	1
8	79020 A-7	Feder, Mitte	Spring, Middle	1
9	79020 A-6	Feder, links	Spring, left	1
10	91	Schraube	Screw	1
11	77	Schraube	Screw	1
12	79077	Schraube	Screw	3
13	92122	Schraube	Screw	3
14	79220 A-5	Halteplatte für Federn (nicht einzeln lieferbar)	Spring Adjusting Plate (not obtainable as a single Part)	1
15	79227 B	Drückerfuß beweglich, zum Herstellen und Annähen von Zäckchen an gewobene Stoffe für einfachen Transport Masch. Kl. 53400 B	Presser Foot hinged, for duplex Picoetta Edging on Machines with Plain Feed Style 53400 B	1
16		Zylinderstift (nicht einzeln lieferbar)	Pin (not obtainable as a single Part)	2
17		Drückerfuß-Unterteil (nicht einzeln lieferbar)	Bottom (not obtainable as a single Part)	1
18		Drückerfußnabe (nicht einzeln lieferbar)	Shank (not obtainable as a single Part)	1
19	91	Schraube	Screw	1
20	79227 E	Drückerfuß beweglich, zum Herstellen und Annähen von Zäckchen an elastische Wirk- und Strickwaren für Diff. -Transport Masch. Kl. 53400 E	Presser foot, hinged, for duplex picoetta edging on machines with differential feed Mach. Style 53400 E	1
21		Zylinderstift (nicht einzeln lieferbar)	Pin (not obtainable as a single Part)	2
22		Drückerfuß-Unterteil (nicht einzeln lieferbar)	Bottom (not obtainable as a single Part)	1
23		Drückerfuß-Nabe (nicht einzeln lieferbar)	Shank (not obtainable as a single Part)	1
24	91	Schraube	Screw	1
25	87	Schraube für Stichplattenbefestigung	Screw for Throat Plate	2
26	79228 A	Stichplatte kpl. für Hohlsaumarbeiten mit Doppelzäckchen mit Diff. -Transport Masch. Kl. 53400 A und K	Throat Plate Assembly, for double Needle Fagoting on Machines with Diff. -Feed Machines Style 53400 A and K	1
27	187 B	Schraube für Stichzungenbefestigung	Screw for Stitch Tongue	2
28	79230 D	Stichplattenzunge, rechts, gez. "TN"	Stitch Tongue, right, marked "TN"	1
29	79230 H	Stichplattenzunge, Mitte, gez. "TU"	Stitch Tongue, Middle, marked "TU"	1
30	79230 G	Stichplattendoppelzunge, links, gez. "TT"	Stitch Double Tongue, left, marked "TT"	1
32	87	Schraube für Stichplattenbefestigung	Screw for Throat Plate	2
33	79224 B	Stichplatte kpl. für einfachen Transport, zum Herstellen und Annähen von Zäckchen an gewobene Stoffe, Masch. Kl. 53400 B	Throat Plate Assembly, for duplex picoetta edging, Plain Feed Mach. Style 53400 B	1
34	187 B	Schraube	Screw	4
35	79230 E	Stichplattendoppelzunge, rechts, gezeichnet "TQ"	Stitch Tongue, right, marked "TQ"	1
36	79230 B	Stichplattenzunge, Mitte, gez. "TG"	Stitch Tongue, Middle, marked "TG"	1
37	79230 A	Stichplattenzunge, links, gez. "TF"	Stitch Tongue, left, marked "TF"	2

Von Pos. Nr. 39 bis 72 siehe folgende Seite

From Ref. No. 39 to 72 see following Page



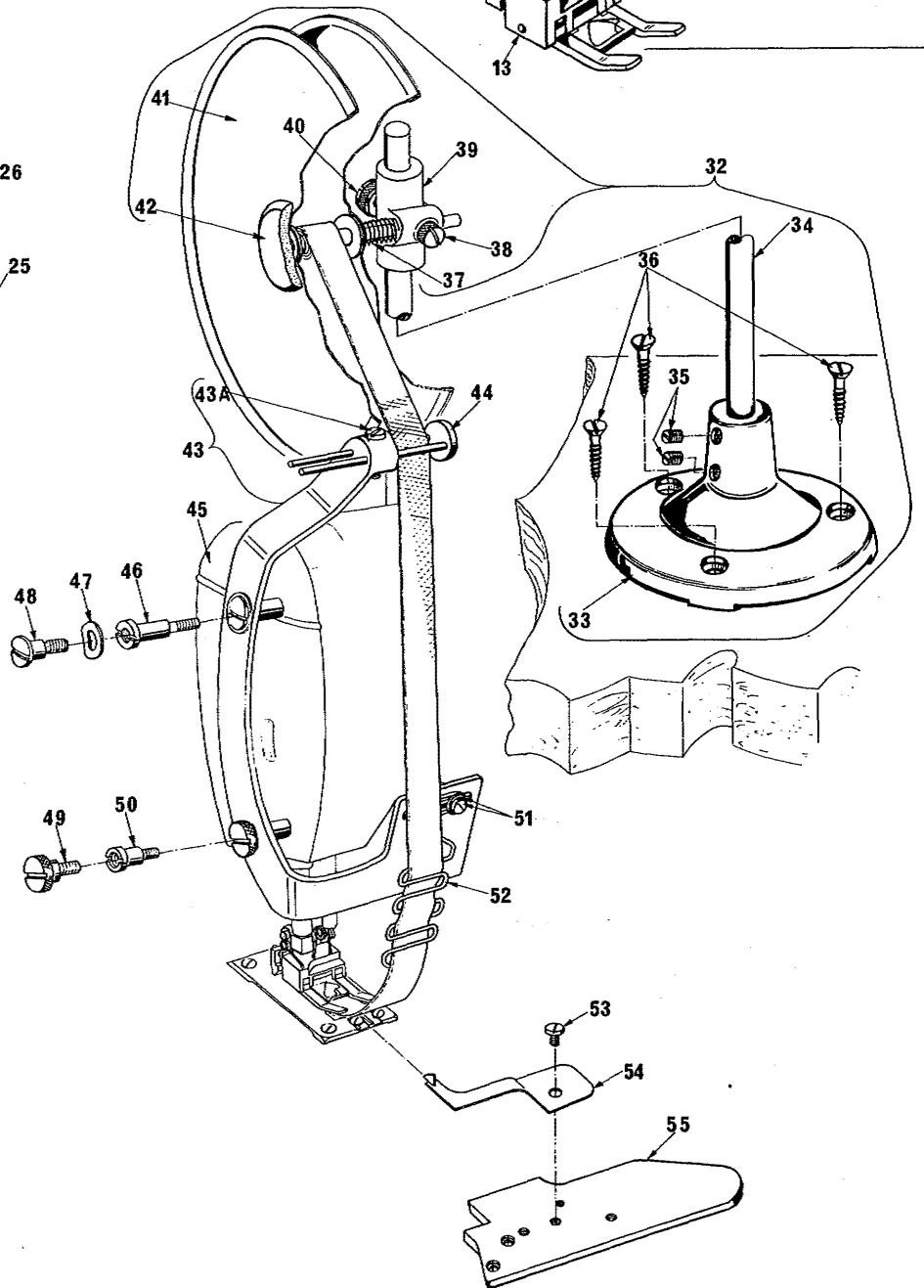
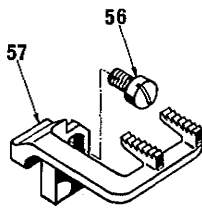
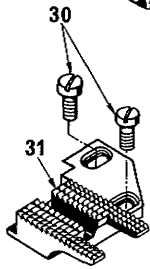
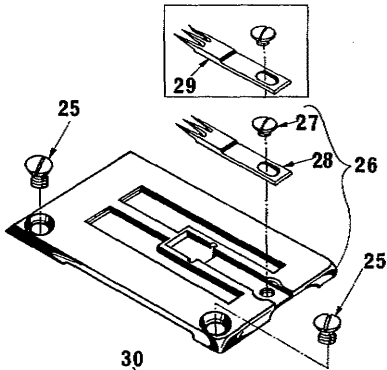
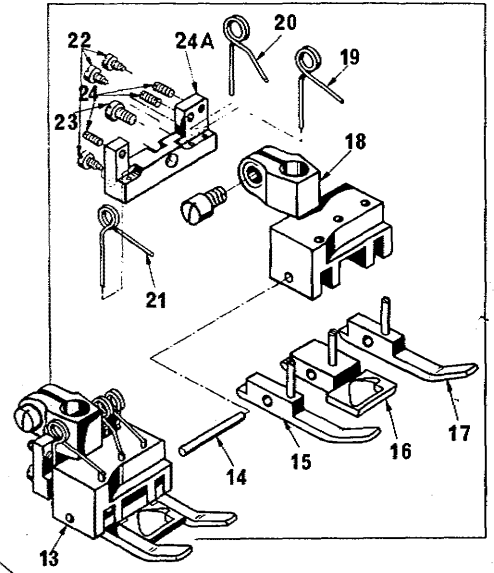
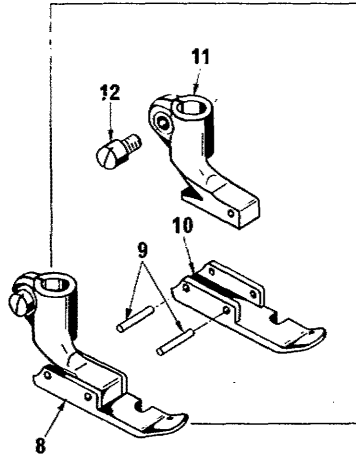
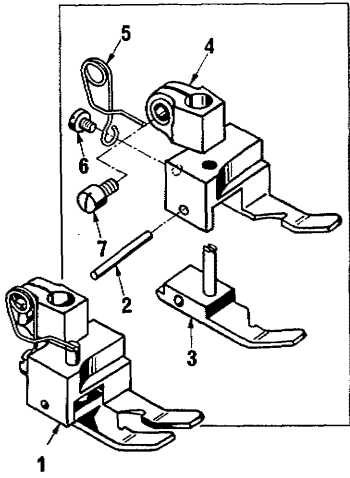
DRÜCKERFÜSSE, STICHPLATTEN, TRANSPORTEURE, GREIFER UND STOFFFÜHRUNGEN

FÜR MASCHINEN KLASSE 53400

PRESSER FEET, THROAT PLATES, FEED DOGS, LOOPERS AND EDGE GUIDES

FOR MACHINES STYLE 53400

<u>Pos. Nr.</u>	<u>Teil Nr.</u>	<u>Beschreibung</u>	<u>Description</u>	<u>Anzahl</u>
<u>Ref. No.</u>	<u>Part No.</u>			<u>Amt. Req.</u>
39	87	Schraube für Stichplattenbefestigung	Screw for Throat Plate	2
40	79224 E	Stichplatte kpl. für Diff.-Transport, zum Herstellen und Annähen von Zäckchen an elastische Strick- und Wirkwaren, Masch. Kl. 53400 E	Throat Plate Assembly, for duplex Picoetta Edging on elastic Fabrics, Machines with Diff.-Feed Mach. Style 53400 E	1
41	187 B	Schraube	Screw	4
42	79230 E	Stichplattendoppelzunge, rechts, gezeichnet "TQ"	Stitch Tongue, right, marked "TQ"	1
43	79230 B	Stichplattenzunge, Mitte, gez. "TG"	Stitch Tongue, Middle, marked "TG"	1
44	79230 A	Stichplattenzunge, links, gez. "TF"	Stitch Tongue, left, marked "TF"	2
46	22593	Schraube	Screw	2
47	53405 A	Haupttransporteur für Masch. Kl. 53400 A	Main Feed Dog for Mach. Style 53400 A	1
48	22593	Schraube	Screw	2
49	53405 B	Haupttransporteur für Masch. Kl. 53400 B	Main Feed Dog for Mach. Style 53400 B	1
50	22593	Schraube	Screw	2
51	53405 E	Haupttransporteur für Masch. Kl. 53400 E	Main Feed Dog for Mach. Style 53400 E	1
52	90	Schraube	Screw	1
53	53426 A	Diff.-Transporteur, Masch. Kl. 53400 A und K	Diff.-Feed Dog, Mach. Style 53400 A and K	1
54	90	Schraube	Screw	1
55	53426 E	Diff.-Transporteur, Masch. Kl. 53400 E	Diff.-Feed Dog, Mach. Style 53400 E	1
56	53407	Vorderer Greifer kpl. mit Feder, Masch. Kl. 53400	Front Looper, complete, with Spring, Mach. Style 53400	1
57	53407 C	Greifer	Looper	1
58	53411 B	Fadenhemmungsfeder, gez. "TR"	Thread Retaining Spring, marked "TR"	1
59	73 A	Schraube	Screw	1
60	53409	Hinterer Greifer, kpl. mit Feder Masch. Kl. 53300 und 53400	Rear Looper, complete, with Spring, Mach. Style 53300 and 53400	1
61	53409 C	Greifer	Looper	1
62	53411 C	Fadenhemmungsfeder, gez. "TP"	Thread Retaining Spring, marked "TP"	1
63	73 A	Schraube	Screw	1
64	22849	Schraube	Screw	1
65	53425	Nadelanschlag, gezeichnet "TU"	Needle Guard, marked "TU"	1
66	G 52859	Haltewinkel für Nadelanschlag	Support for Needle Guard	1
67	53403 B	Stoff- und Bandführung, links, für Masch. Kl. 53300 A, 53400 A und K	Edge Guide, left, for Mach. Style 53300 A, 53400 A and K	1
68	53403 A	Stoff- und Bandführung, rechts, für Masch. Kl. 53400 A und K	Edge Guide, right, for Mach. Style 53400 A and K	1
69	53403 C	Stoff- und Bandführung, rechts, zum Nähen mit der linken Nadel für Einnadelhohlsaum, Masch. Kl. 53400 K	Edge Guide, right, for one Needle Fagoting with the left Needle of two Needle Machines, Mach. Style 53400 K	1
70	22730	Schraube	Screw	1
71	25 CD	Schraube	Screw	2
72	53303	Stoffführungshalter	Edge Guide Support	1



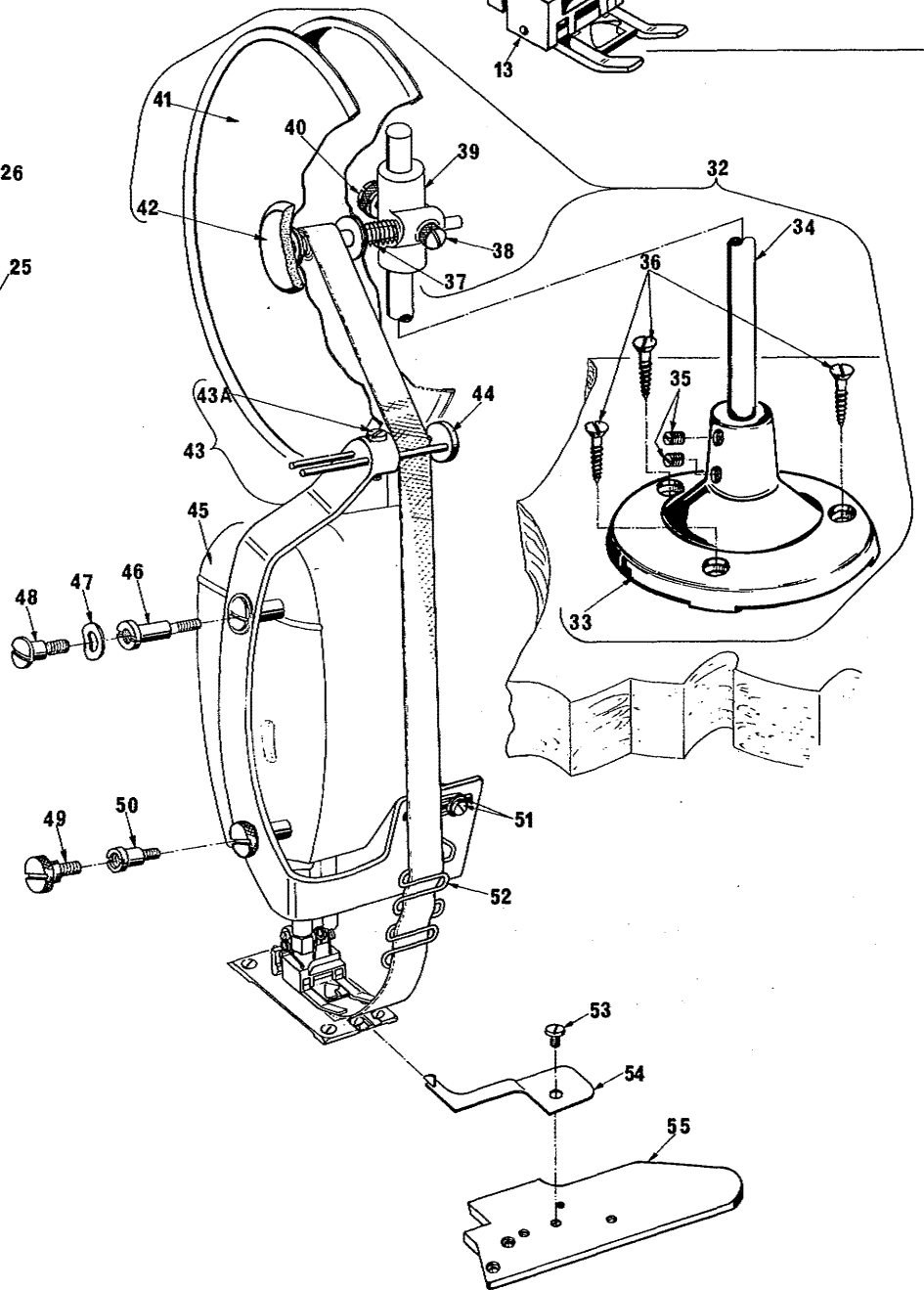
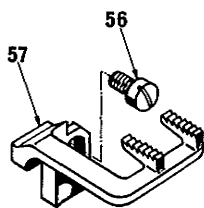
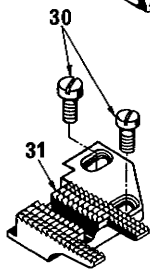
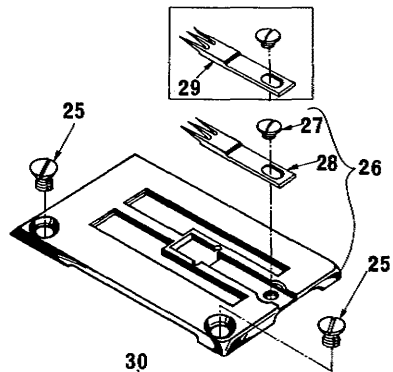
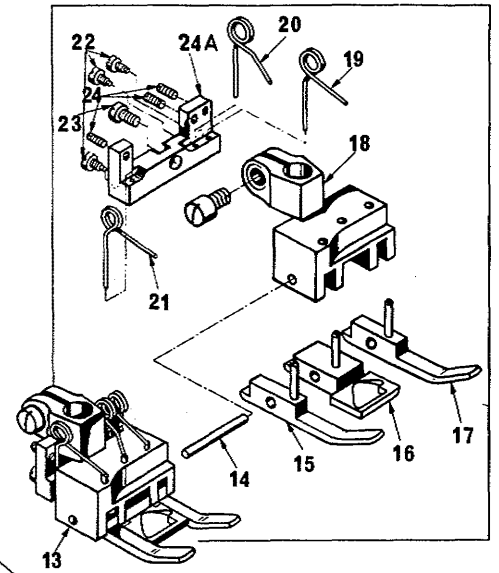
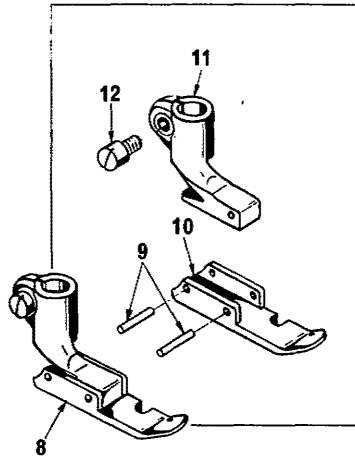
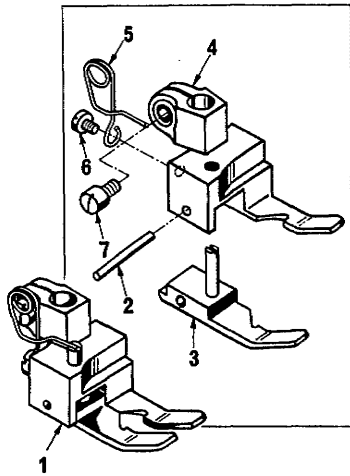
DRÜCKERFÜSSE, STICHPLATTEN UND BANDROLLENHALTER

PRESSER FEET, THROAT PLATES AND TAPE REEL

<u>Pos. Nr.</u>	<u>Teil Nr.</u>	<u>Beschreibung</u>	<u>Description</u>	<u>Anzahl</u>
<u>Ref. No.</u>	<u>Part No.</u>			<u>Amt. Req.</u>
1	79220 K	Drückerfuß kpl. für Hohlraum, jedoch nur zum Nähen mit der linken Nadel. Mit links federndem Seitenteil für Masch. Kl. 53400 K	Presser Foot Assembly, with left Yielding Section for hemstitching only with the left Needle on two Needle Mach. Style 53400 K	1
2		Zylinderstift (nicht einzeln lieferbar)	Pin (not obtainable as a single Part)	1
3		Drückerfuß-Seitenteil (nicht einzeln lieferbar)	Yielding Section (not obtainable as a single Part)	1
4		Drückerfuß-Sohle (nicht einzeln lieferbar)	Bottom (not obtainable as a single Part)	1
5	79220 KC	Feder	Spring	1
6	605	Schraube	Screw	1
7	91	Schraube	Screw	1
8	79227 EA	Drückerfuß beweglich, zum Herstellen und Annähen von Zäckchen an elastische Wirk- und Strickwaren für Diff.-Transport, Masch. Kl. 53400 E oder K	Presser Foot, hinged, Bottom with Hole and Guide for duplex Picoetta edging and insert an elastic Cord in Seam Structure, Mach. Style 53400 E or K	1
9		Stift (nicht einzeln lieferbar)	Pin (not obtainable as a single Part)	2
10		Drückerfuß-Sohle (nicht einzeln lieferbar)	Bottom (not obtainable as a single Part)	1
11		Drückerfuß-Hauptteil (nicht einzeln lieferbar)	Main Section (not obtainable as a single Part)	1
12	91	Schraube	Screw	1
13	A 8873	Drückerfuß kpl., mit links, rechts und mittleren federnden Teile für Zweinadel Hohlraum Masch. Kl. 53400 AZ 3174	Presser Foot Assembly with left, middle and right Yielding Section, for joining two Pieces of Fabrics, Fagoting Effect Mach. Style 53400 AZ 3174	1
14		Stift (nicht einzeln lieferbar)	Pin (not obtainable as a single Part)	1
15	79220 A-2	Drückerfuß-Seitenteil, links (nicht einzeln lieferbar)	Yielding Section, left (not obtainable as a single Part)	1
16		Drückerfuß-Sohle (nicht einzeln lieferbar)	Bottom (not obtainable as a single Part)	1
17	79220 A-4	Drückerfuß-Seitenteil, rechts (nicht einzeln lieferbar)	Yielding Section, right (not obtainable as a single Part)	1
18		Drückerfuß-Hauptteil (nicht einzeln lieferbar)	Main Section (not obtainable as a single Part)	1
19	79020 A-8	Feder, rechts	Spring, right	1
20	79020 A-7	Feder, Mitte	Spring, Middle	1
21	79020 A-6	Feder, links	Spring, left	1
22	92122	Schraube	Screw	3
23	77 B	Schraube	Screw	1
24	79077	Schraube	Screw	3
24 A	79220 A-5	Halteplatte für Federn (nicht einzeln lieferbar)	Spring Adjusting Plate (not obtainable as a single Part)	1
25	87	Schraube für Stichplattenbefestigung	Screw for Throat Plate	2
26	79224 K	Stichplatte kpl. mit Zunge für Zweinadelmaschinen, jedoch zum Nähen mit der linken Nadel für Einnadelhohlraum, Masch. Kl. 53400 K	Throat Plate Assembly for Picoetta edging and fagoting only with the left Needle of two Needle Machines Mach. Style 53400 K	1
27	187 B	Schraube	Screw	1
28	79230 K	Stichplattenzunge, gez. "TO" für Stichplatte 79224 K	Stitch Tongue, marked "TO" for Throat Plate 79224 K	1
29	A 7467 C	Stichplattenzunge gez. "TW" für Stichplatte 79224 K	Stitch Tongue, marked "TW" for Throat Plate 79224 K	1
30	22593	Schraube	Screw	2
31	53405 K	Haupttransporteur Masch. Kl. 53400 K	Main Feed Dog for Mach. Style 53400 K	1
32	A 6633	Bandrollenhalter kpl. für Masch. Kl. 53400 AZ 3174	Tape Reel Assembly for Mach. Style 53400 AZ 3174	1
33	21114 A	Fuß	Base	1
34	21216	Verbindungsstange	Connecting Rod	1

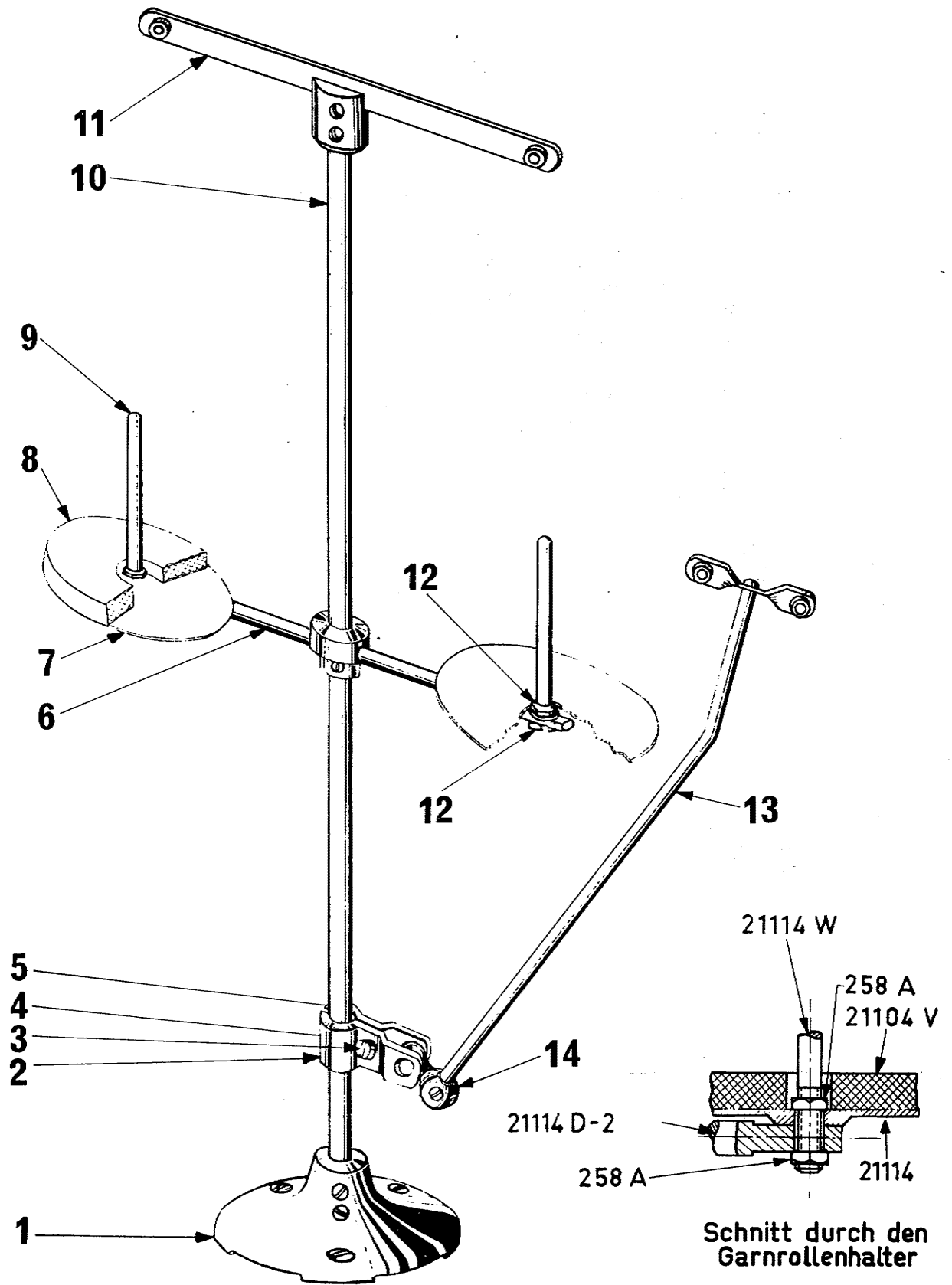
Von Pos. Nr. 35 bis 57 siehe folgende Seite

From Ref. No. 35 to 57 see following Page



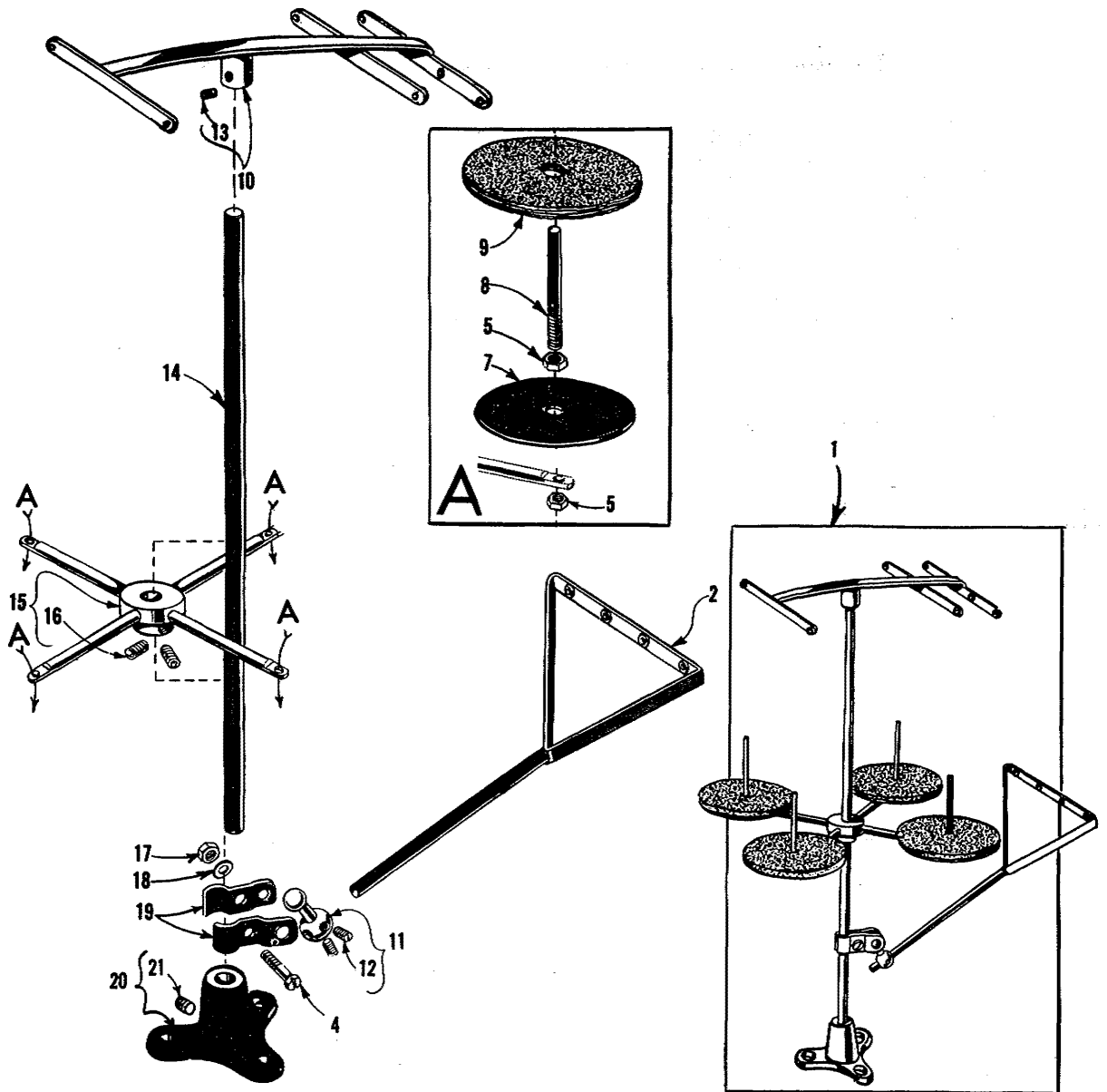
DRÜCKERFÜSSE, STICHPLATTEN UND BANDROLLENHALTER
PRESSER FEET, THROAT PLATES AND TAPE REEL

<u>Pos. Nr.</u>	<u>Teil Nr.</u>	<u>Beschreibung</u>	<u>Description</u>	<u>Anzahl</u>
<u>Ref. No.</u>	<u>Part No.</u>			<u>Amt. Req.</u>
35	22651 CD-4	Schraube	Screw	2
36	90561	Holz-Schraube	Wood Screw	3
37	110-4	Feder	Spring	1
38	188 D	Schraube	Screw	1
39	21217 A	Kreuzstück	Pin Support	1
40	22728	Schraube	Screw	1
41	21169 E	Scheibe	Disc	2
42	21385 D	Spulenhalter	Spool Holder Axle	1
43	23306 AA	Börtchenspannerträger	Strip Guide and Tension Assembly Mounting Bracket	1
43 A	22568	Stellschraube	Adjusting Screw	1
44	23306 A	Bandführer	Tape Guide	1
45	G 53182	Kopfdeckel	Head Cover	1
46	52782 C	Schraube	Screw	1
47	12957 E	Federscheibe	Spring Washer	1
48	22504 C	Schraube	Screw	1
49	22837	Schraube	Screw	1
50	G 53182 C	Schraube	Screw	1
51	93	Schraube	Screw	2
	69 H	Scheibe	Washer	4
	9937	Mutter	Nut	2
52	G 51399	Bandführung	Tape Guide	1
53	25 CD	Schraube	Screw	1
54	9903 E	Stoffkantenführung	Cloth Plate Guide	1
55	53364	Stoffplatte, ausklappbar	Swinging Arm Cloth Plate	1
56	90	Schraube	Screw	1
57	53426 K	Differentialtransporteur für Masch. Kl. 53400 K	Differential Feed Dog for Mach. Style 53400 K	1



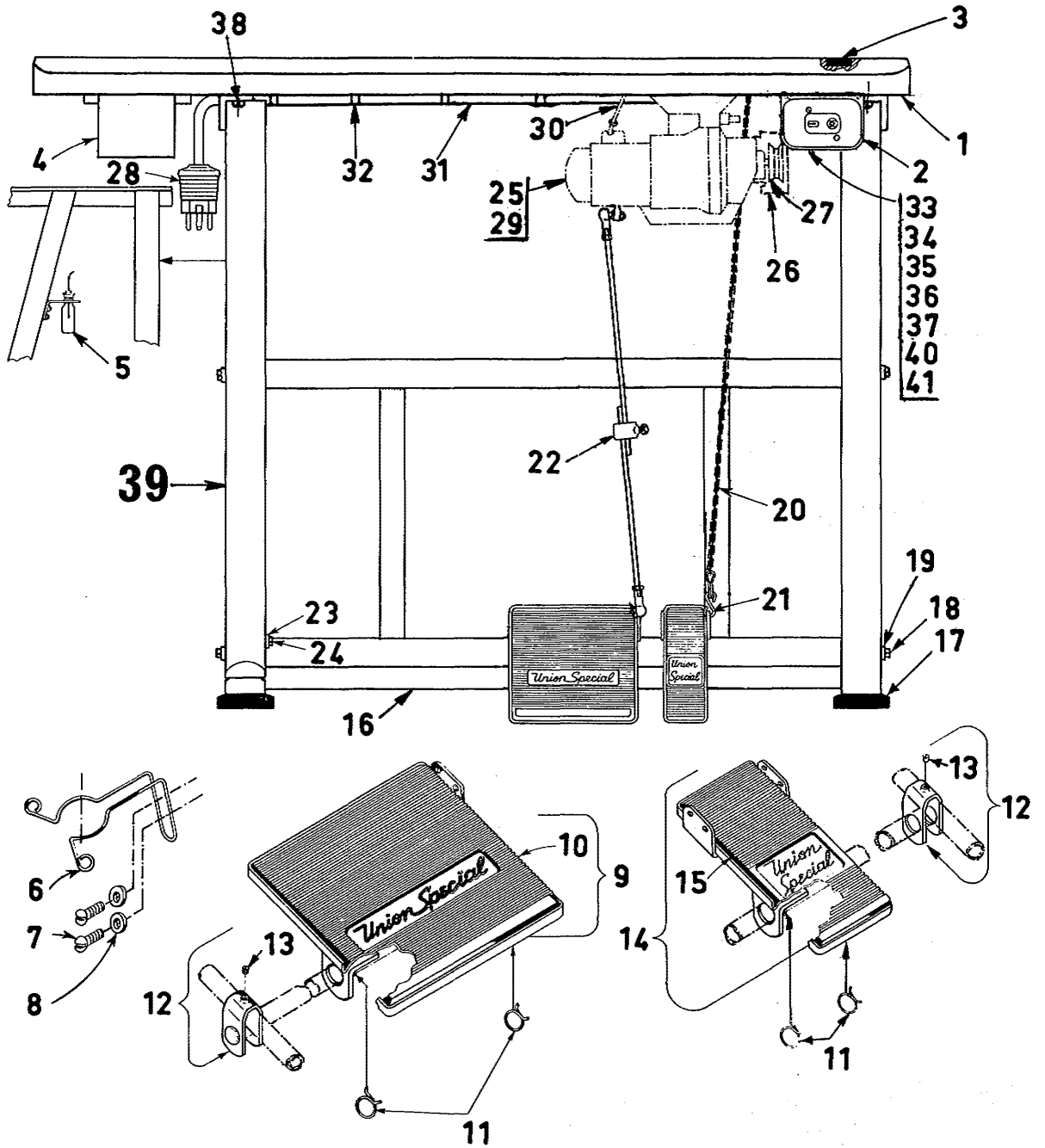
FADENSTÄNDER KOMPLETT 21101 H-2
THREAD STAND COMPLETE 21101 H-2

<u>Pos. Nr.</u>	<u>Teil Nr.</u>	<u>Bezeichnung</u>	<u>Description</u>	<u>Anzahl</u>
<u>Ref. No.</u>	<u>Part No.</u>			<u>Amt. Req.</u>
1	21114 A	Fadenständerfuß	Thread Stand Base	1
2	21114 U	Rohrmuffe geteilt	Lead Eyelet Ball Split Socket	2
3	22810	Schraube	Screw	1
4	90557	Scheibe	Washer	1
5	21104 H	Mutter	Nut	1
6	21114 D-2	Spulenträger	Spool Seat Support	1
7	21114	Fadenteller	Spool Seat Disc	2
8	21104 V	Scheibe	Washer	2
9	21114 W	Spulenstift	Spool Pin	2
10	21104 B-24	Einrückachse	Thread Stand Rod	1
11	21114 H-2	Fadenführung	Eyelet Support	1
12	258 A	Mutter	Nut	4
13	21114 S-2	Fadenführung	Lead Eyelet	1
14	21114 T	Gelenk	Lead Eyelet Socket Ball	1



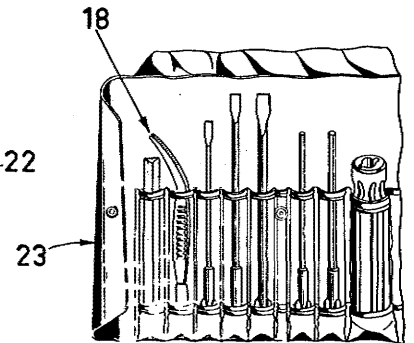
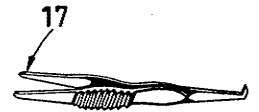
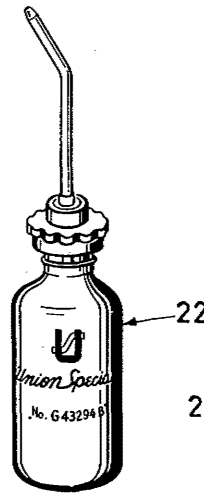
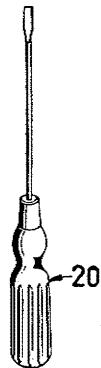
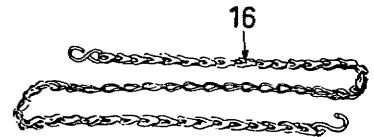
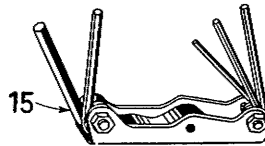
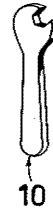
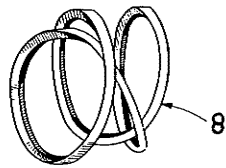
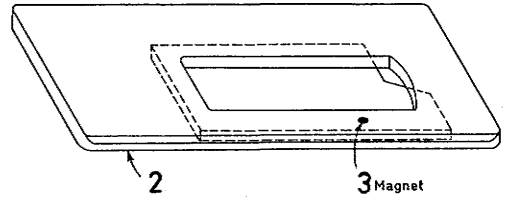
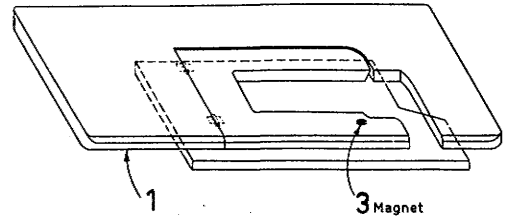
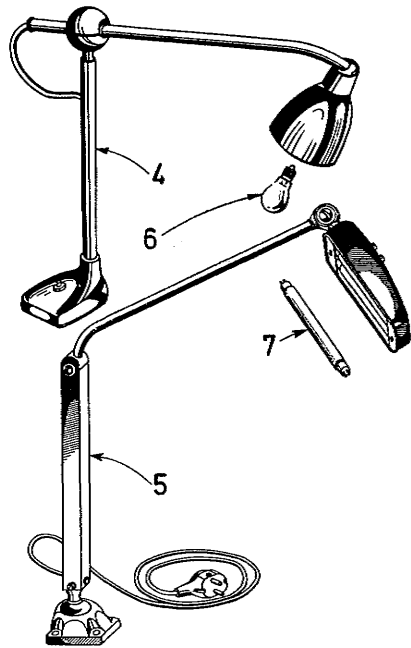
FADENSTÄNDERTHREAD STAND

<u>Pos. Nr.</u>	<u>Teil Nr.</u>	<u>Bezeichnung</u>	<u>Description</u>	<u>Anzahl</u>
<u>Ref. No.</u>	<u>Part No.</u>			<u>Amt. Req.</u>
1	21101 H-4	Fadenständer, komplett	Thread Stand, complete	1
2	21114 S-4	Fadenführung	Lead Eyelet	1
4	22810	Klemmschraube	Clamp Screw	1
5	258 A	Mutter	Nut	8
7	21114	Fadenteller	Spool Seat Disc	4
8	21114 W	Spulenzstift	Spool Pin	4
9	21104 V	Scheibe	Pad, for thread cone	4
10	21114 H-4	Fadenführung	Eyelet Support	1
11	21114 T	Gelenk	Lead Eyelet Socket Ball	1
12	99265	Schraube	Screw	2
13	99265	Schraube	Screw	1
14	21104 B-24	Einrückachse	Thread Stand Rod	1
15	21114 D-4	Spulenträger	Spool Seat Support	1
16	99265	Schraube	Screw	2
17	21104 H	Mutter	Nut	1
18	90557	Scheibe	Washer	1
19	21114 U	Rohrmuffe, geteilt	Lead Eyelet Ball Split Socket	2
20	21114 A	Fadenständerfuß	Thread Stand Base	1
21	22651 CD-4	Schraube	Screw	1



UNTERGESTELL MIT ZUBEHÖR
FRAME FOR SEWING TABLE WITH ACCESSORIES

<u>Pos. Nr.</u>	<u>Teil Nr.</u>	<u>Beschreibung</u>	<u>Description</u>	<u>Anzahl</u>
<u>Ref. No.</u>	<u>Part No.</u>			<u>Amt. Req.</u>
1		Nähtischplatte (siehe Seite	Table Board (see page	1
2	998-308-2, 5	Motorschutzschalter	Switch	1
3	90710 A	Haftmagnet	Magnet	1
4	G 21371 Q	Schublade	Drawer	1
5	G 43294 B	Ölkanne	Oil Can	1
6	G 27-312 A	Ölkannhalter	Holder for Oil Can	1
7	95157	Schraube	Screw	2
8	20	Unterlagscheibe	Washer	2
9	90075 F	Fußtritt	Foot Treadle	1
10	90075 E-4	Belag	Rubber Sheet	1
11	660-280	Rohr-Klammer	Spring-Clamp	4
12	99598	Kreuzverbinder	Clamp	2
13	95215	Schraube	Screw	2
14	G 29402	Fußtritt (klein)	Foot Treadle (small)	1
15	29402-4	Belag	Rubber Sheet	1
16	90709 S-4	Pedalachse	Shaft for Foot Treadle	1
17	90709 BA	Schwingungsdämpfer	Rubber Isolator	4
18	95017	Sechskantschraube	Screw Hexagonal Head	4
19	1021 U	Unterlagscheibe	Washer	4
20	421 C-21	Kette	Chain	20
21	421 E	Haken	Hook	2
22	995-106	Zuggestänge kpl.	Pull Rod cpl.	1
23	821 U	Unterlagscheibe	Washer	1
24	95052	Sechskantschraube	Screw Hexagonal Head	1
25	997 G-100	Kupplungsmotor KOKD 23/370 W (1/2 PS), 220 V/380 V/50 Hz	Electro Sewing Motor KOKD 23/370 W (1/2 H. P.), 220 V/380 V/50 Cycles	1
	997 G-101	Kupplungsmotor NDK 600 V/22, 370 W (1/2 PS), 220 V/380 V/50 Hz	Electro Sewing Motor NDK 600 V/22, 370 W (1/2 H. P.), 220 V/380 V/50 Cycles	1
26	999-115	Motor-Riemenschutz	Motor Belt Guard	1
27	996-75	Keilriemenscheibe 75 mm $\phi \approx 2 61''/64$	Pully 2 61''/64 ≈ 75 mm ϕ	1
28	G 21233 VA	Stecker 5 polig	Plug 5 pole	1
29	G 21233 H	Lüsterklemme	Terminal	1
30	G 21233 FW	Kabel vom Schalter zum Motor	Cable from Switch to Motor	1
31	G 21233 FR	Zuleitungskabel	Cable	1
32	998-213	Kabelschelle	Cable Holder	15
33	90561 F	Halbrundholzschraube	Wood Screw	3
34	95165	Schraube für 998-308-2, 5	Screw for 998-308-2, 5	2
35	95257	Mutter für 95165	Nut for 95165	2
36	96100	Zahnscheibe	Washer	2
37	99313	Erdungsschraube	Ground Screw	2
38	90561 G	Halbrundholzschraube	Wood Screw	4
39	<u>90709 S</u>	<u>Untergestell kpl.</u>	<u>Frame for Sewing Table complete</u>	1
40	95156	Schraube für 998-308-2, 5	Screw for 998-308-2, 5	2
41	99578	Winkel für Motorschutzschalter	Bracket for Switch	



NÄHTISCH UND ZUBEHÖR

SEWING TABLE WITH ACCESSORIES

<u>Pos. Nr.</u>	<u>Teil Nr.</u>	<u>Beschreibung</u>	<u>Description</u>	
<u>Ref. No.</u>	<u>Part No.</u>			
1	G 21371 GV	Nähtischplatte kompl. für vollversenkte Aufstellung	Table board for fully submerged installation	
	<u>BESTEHT AUS</u>			
	<u>CONSISTS OF</u>			
	<u>Teil Nr.</u>	<u>Beschreibung</u>	<u>Description</u>	<u>Anzahl</u>
	<u>Part No.</u>			<u>Amt. Req.</u>
	999-7	Riegel	Bolt	1
	999-103	Filz	Felt	2
	1021 U	Unterlagscheibe für 95060	Washer for 95060	15
	G 21371 GV-1	Nähtischplatte	Cloth Plate	1
	G 21371 GV-2	Auflage	Plate	1
	G 21371 GV-3	Stütze	Support	1
	90561 A	Holzschraube für 999-7	Wood Screw for 999-7	2
	90561 K	Holzschraube für G 21371 GV-2 u. -3	Wood Screw for G 21371 GV-2 and -3	4
	90640 BA	Unterplatte	Underplate	1
	95002	Sechskantschraube für Motor	Hexagonal Head Screw for Motor	3
	95060	Sechskantschraube für 90640 DX	Hexagonal Head Screw for 90640 DX	4
	95290	Sechskantmutter für 95060	Hexagonal Nut for 95060	8
	95750	Ensat M 10	Ensat M 10	4
	95752	Ensat M 8	Ensat M 8	3
2	G 21371 SL	Nähtischplatte kompl. für halbversenkte Aufstellung	Table board for semi submerged installation	
	<u>BESTEHT AUS</u>			
	<u>CONSISTS OF</u>			
	1021 U	Scheibe für 90561	Washer for 90561	4
	G 21371 SL-1	Nähtischplatte	Cloth Plate	1
	90640 KW	Unterplatte	Underplate	1
	95002	Sechskantschraube für Motor	Hexagonal Head Screw for Motor	3
	95005	Sechskantschraube für 90640 KW	Hexagonal Head Screw for 90640 KW	4
	95750	Ensat M 10	Ensat M 10	4
	95752	Ensat M 8	Ensat M 8	3
3	90710 A	Magnet für Nähtischplatte	Magnet for Cloth Plate	
4	998-202	Nähleuchte	Lamp	
5	998-204	Nähleuchte	Lamp	
6	998-202 A	Glühbirne für Nähleuchte 998-202	Bulb for Lamp 998-202	
7	998-204 A	Leuchtstoffröhre 4 W für Nähleuchte 998-204	Fluorescent Tube 4 W for Lamp 998-204	
8	90953 N-800	Keilriemen für vollversenkte Aufstellung	Vee Belt for fully submerged installation	
	90953 N-850	Keilriemen für halbversenkte Aufstellung	Vee Belt for semi submerged installation	
9	21388 B	Mutterschlüssel SW 1 1/2=12, 7 mm	Wrench 1 1/2=12, 7 mm	
10	21388	Mutterschlüssel SW 3 1/8≈9, 5 mm	Wrench 3 1/8≈9, 5 mm	
11	21388 W	Mutterschlüssel SW 9 1/32≈7, 2 mm	Wrench 9 1/32≈7, 2 mm	
12	116	Mutterschlüssel SW 9 1/32≈7, 2 mm	Wrench 9 1/32≈7, 2 mm	
13	90562	Senkholzschraube 5, 5 x 25 mm ≈ 7 1/32 x 1 "	Flat Head Wood Screw 5, 5 x 25 mm ≈ 7 1/32 x 1 "	
14	90561	Senkholzschraube 5, 5 x 20 mm ≈ 7 1/32 x 25 1/32	Flat Head Wood Screw 5, 5 x 20 mm ≈ 7 1/32 x 25 1/32	
15	21388 AN	1 geschlossener Satz Innen-Sechskant-Schlüssel in Taschenmesserform	Socket Head Wrench Kit	
16	421 C-21	Lifterkette	Lifter Chain	
17	660-240	Pinzette, gerade	Thread Tweezers, straight	
18	118 B	Pinzette, gebogen	Thread Tweezers, curved	
19	21202	Schraubenzieher, Breite=5, 5 mm ≈ 7 1/32	Screw Driver, Breadth=5, 5 mm ≈ 7 1/32	
20	21201	Schraubenzieher, Breite=3 mm ≈ 1 1/8	Screw Driver, Breadth=3 mm ≈ 1 1/8	
21	G 28604 L	Maschinenöl 1/2 Liter Kanister	Straight Mineral Oil, 1/2 Litre Can	
22	G 43294 B	Ölkanne	Oil Can	
23	G 21208	Werkzeugtasche	Tool Bag	

AUF WELCHER SEITE FINDE ICH TEILE UND IHRE ABBILDUNGEN

NUMERICAL INDEX OF PARTS

<u>Teil Nr.</u>	<u>Seite</u>	<u>Teil Nr.</u>	<u>Seite</u>	<u>Teil Nr.</u>	<u>Seite</u>	<u>Teil Nr.</u>	<u>Seite</u>
<u>Part No.</u>	<u>Page</u>	<u>Part No.</u>	<u>Page</u>	<u>Part No.</u>	<u>Page</u>	<u>Part No.</u>	<u>Page</u>
8 A.....	29	109.....	31	998-202 A...	53	21114 S-2.....	47
G 10 A.....	15	110-4.....	45	998-204 A...	53	21114 S-4.....	49
16.....	29	116.....	53	998-308-2,5	51	21114 T.....	47, 49
18.....	25	118 B.....	53	998-213.....	51	21114 U.....	47, 49
PI 18.....	29	158 B.....	17	999-7.....	53	21114 W.....	47, 49
20.....	17, 29, 51	187 B...35, 37, 39, 41, 43		999-103.....	53	21169 E.....	45
25 CD.....	37, 41, 45	188 D.....	45	999-115.....	51	21201.....	53
G 27-312A.....	51	258 A.... 13, 27, 47, 49		1021 U.....	51, 53	21202.....	53
28.....	17, 33	264.....	25	1248.....	29	G 21208.....	53
G 28-178.....	15	269.....	29	1278.....	25	21216.....	43
G 28-179.....	15	294.....	25	HA 1286 B.....	27	21217 A.....	45
37 L.....	25	357.....	37	1287.....	23	21225-13"/64=5,16mm....	8
43.....	29	402.....	31	1288.....	23	G 21227 A.....	8
J 43.....	21	421 C-21....	51, 53	G 1346 D.....	17	G 21233 H.....	51
50-216 BLK..	33	421 E.....	11, 51	J 1614.....	37	G 21233 FR.....	51
50-789 BLK..	17	482.....	27, 29	G 5003 A-1....	37	G 21233 FW.....	51
G 50-434.....	13	531.....	11, 21, 31	A 6633.....	43	G 21233 VA.....	51
G 50-452.....	15	539.....	9, 17	A 7467 C.....	43	G 21371 Q.....	51
G 50-520.....	15	605.....	17, 35, 43	7940.....	25	G 21371 GV.....	53
G 50-521.....	15	643-127 BLK....	11	7947.....	15, 17	G 21371 GV-1....	53
54.....	23	660-136.....	13	A 8873.....	43	G 21371 GV-2....	53
56.....	23	660-202.....	21	A 8945.....	37	G 21371 GV-3....	53
56 B-2.....	23	660-203.....	23	9255.....	25	G 21371 SL.....	53
57 WB.....	23	660-204.....	13	9903 E.....	45	G 21371 SL-1....	53
57 WC.....	23	660-207.....	31	9937.....	27, 45	21385 D.....	45
57 WD.....	23	660-212.....	23	11354.....	27	21388.....	53
69 H.....	45	660-240.....	51	12865.....	25	21388 B.....	53
73.....	25, 27	660-280.....	51	12957 E.....	45	21388 W.....	53
73 A.....	37, 41	666-19.....	29	12964 C.....	27	21388 AN.....	53
75.....	15, 29	666-65.....	13	12982.....	21, 27	21657 E.....	33
77.....	23, 27, 29, 39	666-82.....	29	15430 C.....	23	21657 X.....	13
77 B.....	35, 43	666-111....	13	15430 D.....	23	22504 C.....	45
77 L.....	31	666-114....	13	15430 L.....	29	22513.....	17
78.....	23	666-118....	13	15442 K.....	27	22516.....	29
J 79 J.....	25	666-120....	21	15442 L.....	27	22517.....	27
80.....	17, 19	666-141....	29	15443.....	27	22519 C.....	25, 29
81.....	21, 27	666-149....	21, 23, 29	15444 F.....	27	22524.....	17
82.....	29	666-170.....	23	15465 F.....	27	22528.....	23, 33
87.....	35, 37, 39, 41, 43	666-201....	15	21101 H-2....	47	22537.....	21, 31
J 87 J.....	33	666-209....	15	21101 H-4....	49	22539 C.....	13
88.....	23, 25	719.....	23	21104 B-24....	47, 49	22539 H.....	13
90....	13, 17, 19, 37, 41, 45	821 U.....	51	21104 H.....	47, 49	22541 B.....	17
91.....	35, 39, 43	907.....	29	21104 V.....	47, 49	22548.....	17
93.....	27, 45	995-106....	51	21114.....	47, 49	22557 B.....	31
93 A.....	19	996-75.....	51	21114 A.....	43, 47, 49	22559 A.....	21
96.....	21, 29	997 G-100... 51		21114 D-2....	47	22559 B.....	21
97 A.....	23, 27	997 G-101... 51		21114 D-4....	49	22559 E.....	21
98.....	21, 27, 29	998-202.....	53	21114 H-2....	47	22560 B.....	13, 29
98 A.....	17	998-204.....	53	21114 H-4....	49	22562 A.....	23

AUF WELCHER SEITE FINDE ICH TEILE UND IHRE ABBILDUNGEN

NUMERICAL INDEX OF PARTS

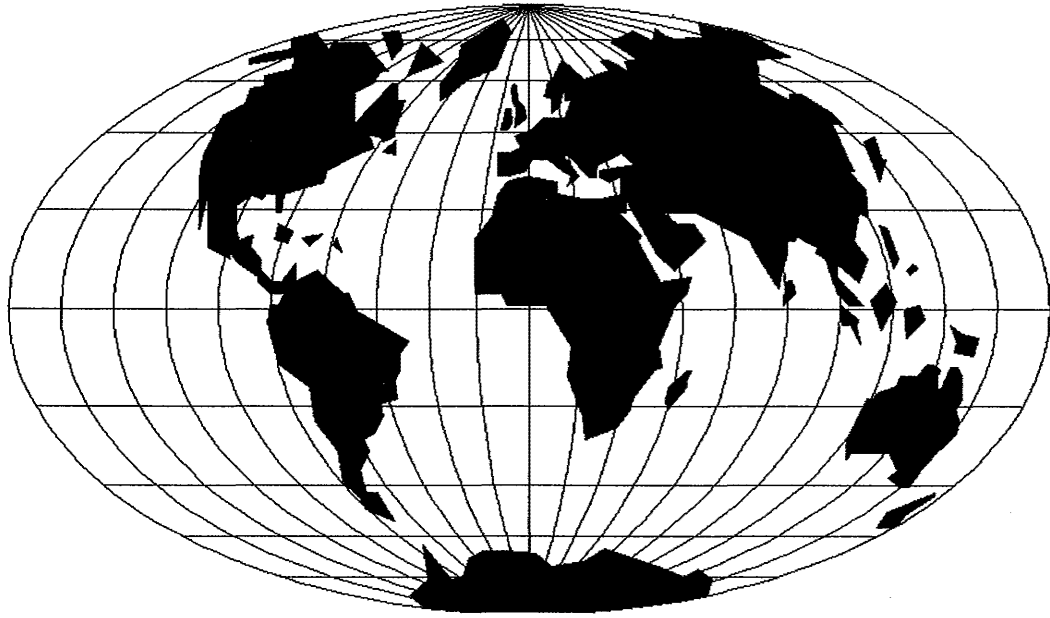
<u>Teil Nr.</u>	<u>Seite</u>	<u>Teil Nr.</u>	<u>Seite</u>	<u>Teil Nr.</u>	<u>Seite</u>	<u>Teil Nr.</u>	<u>Seite</u>
<u>Part No.</u>	<u>Page</u>	<u>Part No.</u>	<u>Page</u>	<u>Part No.</u>	<u>Page</u>	<u>Part No.</u>	<u>Page</u>
22564	19	G 29126 AA.....	25	51242 Z	13	51493 BK.....	13
22564 D.....	33	G 29192 A.....	27	51243 C.....	21, 23	G 51493 AG.....	11
22568.....	45	G 29192 B.....	27	51244 M.....	13	G 51493 BP.....	21
22569.....	29	G 29348 A.....	21	51246.....	27	51745.....	27
22569 B.....	11, 17, 21	G 29389 R.....	33	51250 A.....	23	51785.....	13
22571 A.....	13	29402-4.....	51	51250 D.....	23	51959 B.....	17
22574	21	G 29402.....	51	51250 E.....	23	51959 C.....	17
22580	33	29476 BJ.....	29	51250 F.....	23	51959 D.....	17
22581	17	G 29476 A.....	21	G 51254 H.....	21	52742 K.....	21, 27
22585	7, 25	G 29476 B.....	21	51256 C.....	31	52782 C.....	45
22585 A.....	17	G 29476 L.....	27	51256 N.....	31	52801 G.....	19
22586 R.....	23	G 29476 DB.....	29	51257 K.....	31	52802 C.....	19
22587 E.....	25	31121 AA.....	21	51257 M.....	31	52804 E.....	33
22588 A.....	33	35178 D.....	13	51257 AA.....	13	52804 F.....	33
22590.....	21	35569 J.....	29	51258	23	52816 G.....	23
22593.....	29, 37, 41, 43	G 35731 A.....	17	51258 A.....	23	52834 H.....	29
22651 CD-4.....	45, 49	39236 A.....	29	51280 J.....	17	52834 N.....	29
22711.....	19	39236 B.....	29	51282 AC.....	17	G 52834	29
22728.....	45	39236 C.....	29	51282 AE.....	17	52835 T.....	29
22729.....	21, 23, 33	39236 V.....	29	G 51283 H.....	31	52836.....	8, 29
22730.....	17, 37, 41	39237.....	29	51290 T.....	13	52836 C.....	8, 13, 29
22733 B.....	17	39237 D.....	29	51291 A.....	17	52836 G.....	29
22735.....	37	39237 G.....	29	51292 A.....	31	52836 N.....	29
22743.....	25, 29	G 39290 B.....	13	51292 C.....	31	52836 Pund R..	13
22747.....	29	39582 L.....	17	51292 D.....	31	52841 G.....	21, 27
22747 A.....	31	39595	11	51292 F-2.....	31	52841 J.....	21, 27
22758 C.....	31	41394 A.....	17	51292 F-8.....	31	52848 E.....	27
22764.....	25, 27	43266	31	51292 G.....	31	G 52853	29
G 22764 A.....	25	43281 K.....	19	51294 P.....	15, 17	G 52859	29, 37, 41
22768.....	21, 23, 29	43281 L.....	19	51294 R.....	15, 17	52864 V.....	19
22799 M.....	19	G 43294 B.....	51, 53	51295 B.....	11	52880	17
22810.....	47, 49	51054	23, 25, 29	51382 A.....	17	52882 L.....	17
22823 A.....	11	51116 B.....	21	G 51395.....	17	52882 M.....	17
G 22823 B.....	11	51134 C.....	29	G 51399.....	45	52882 P.....	17
22829.....	27	51145.....	29	51458.....	23	52882 U.....	17
22837.....	45	51150.....	13, 23	51458 A.....	23	52882 AA.....	17
22839 C.....	19	51190 D.....	21	51491 C.....	31	52882 AC.....	17
22848.....	17, 19	51216.....	23	51493 D.....	11	52882 AD.....	7, 17
22849.....	37, 41	51217 C.....	23	51493 E.....	11	52882 AE.....	17
22852 A.....	21, 27	51222.....	29, 33	51493 K.....	11	G 52882 V.....	17
22883 A.....	21	51235 G.....	29	51493 AG.....	11	52883 R.....	13
22889 A.....	17	51236	29	51493 AH.....	11	52883 S.....	31
22894 P.....	29	51236 A.....	21, 29	51493 AK.....	11	52885 G.....	19
22894 W.....	27	51236 C.....	29	51493 AZ.....	11	52885 H.....	19
23306 A.....	45	51242 L.....	21, 27	51493 BC.....	11	52885 J.....	19
23306 AA.....	45	51242 M.....	21, 25, 27	51493 BF.....	11	52885 L.....	19
G 28604 L.....	53	51242 P.....	21, 27	51493 BG.....	11	G 52888 B.....	31
29066 P.....	23	51242 R.....	13	51493 BH.....	11	52890 C.....	13
G 29105 A.....	21	51242 S.....	13	51493 BJ.....	11	52891 B.....	13

AUF WELCHER SEITE FINDE ICH TEILE UND IHRE ABBILDUNGEN

NUMERICAL INDEX OF PARTS

<u>Teil Nr.</u>	<u>Seite</u>	<u>Teil Nr.</u>	<u>Seite</u>	<u>Teil Nr.</u>	<u>Seite</u>	<u>Teil Nr.</u>	<u>Seite</u>
<u>Part No.</u>	<u>Page</u>	<u>Part No.</u>	<u>Page</u>	<u>Part No.</u>	<u>Page</u>	<u>Part No.</u>	<u>Page</u>
52894 AB.....	13	53373	25	53783 N.....	31	79230 K.....	43
52894 AD.....	13	53373 A.....	25	55243 A.....	23	80090 E.....	27
52894 AE.....	13	53374	25	G 56375.....	17	90075 E-4	51
52985.....	19	53375	25	G 56375 B.....	17	90075 F.....	51
G 53182.....	45	53376 A.....	13	61321 J.....	21	90557.....	47, 49
G 53182 C.....	45	53376 B.....	13	61321 L.....	21	90561.....	45, 53
53303.....	37, 41	53377 B.....	27	75255	17	90561 A.....	53
53304.....	8	53377 C.....	27	75437	25	90561 F.....	51
53304 B.....	8, 33	53382	17	79003 C.....	37	90561 G.....	51
53304 C.....	33	53382 A.....	17	79020 A.....	35	90561 K.....	53
53304 D.....	33	53382 F.....	17	79020 A-1.....	35	90562.....	53
53305 A.....	37	53391	13	79020 A-2.....	35	90640 BA.....	53
53305 B.....	37	53391 A.....	21	79020 A-3.....	35	90640 DX.....	11
53305 E.....	37	53394	33	79020 A-4.....	35	90640 KW.....	53
53313	27	53394 A.....	13	79020 A-5.....	35	90709 S.....	51
53315	23	53394 B.....	13	79020 A-6.....	35, 39, 43	90709 S-4.....	51
53322 A.....	21	53394 C.....	33	79020 A-7.....	35, 39, 43	90709 BA.....	51
53323	33	53394 D.....	17	79020 A-8.....	35, 39, 43	90710 A.....	51, 53
53325	37	53394 L.....	15	79020 BB.....	35	90953 N-800	53
53326 E.....	37	53394 M.....	15	79027 E.....	35	90953 N-850	53
53335	25	53394 N.....	15	79030 A.....	35, 37	92122.....	35, 39, 43
53338	25	53394 P.....	15	79030 B.....	35	95002.....	53
53340	25	53394 R.....	15	79030 E.....	35	95005.....	53
53341	25	53403 A.....	41	79030 EA.....	37	95017.....	51
53342.....	27	53403 B.....	37, 41	79033	35	95052.....	51
53344	8, 27	53403 C.....	37, 41	79077	35, 39, 43	95060.....	53
53344 A.....	27	53405 A.....	41	79124 A.....	35	95157.....	51
53344 B.....	27	53405 B.....	41	79124 B.....	35	95165.....	51
53344 F.....	27	53405 E.....	41	79124 E.....	37	95215.....	51
53345	21	53405 K.....	43	79220 A.....	39	95257.....	51
53346	25	53407	41	79220 A-2.....	39, 43	95290.....	53
53354	25	53407 C.....	41	79220 A-3.....	39	95750.....	53
53357	33	53409.....	37, 41	79220 A-4.....	39, 43	95752.....	53
53358	17	53409 C.....	37, 41	79220 A-5.....	39, 43	96100.....	51
53358 A.....	17	53411 B.....	41	79220 K.....	43	96656.....	23
53358 B.....	17	53411 C.....	37, 41	79220 KC.....	43	99239.....	27
53358 C.....	17	53413	27	79224 B.....	39	99265.....	49
53361 B.....	13	53417	23	79224 E.....	41	99313.....	51
53362 A.....	13	53425	41	79224 K.....	43	99520.....	25
53364	19, 45	53426 A.....	41	79227 B.....	39	99598.....	51
53365 C.....	21, 25	53426 E.....	41	79227 E.....	39	99680 B.....	17
53366 A.....	25	53426 K.....	43	79227 EA.....	43	99682 C.....	31
53367	25	53458	33	79228 A.....	39		
53368	25	53470	9, 17	79230 A.....	39, 41		
53370	9, 25	53592	31	79230 B.....	39, 41		
53371 B.....	25	53782 B.....	17	79230 D.....	39		
53371 C.....	25	53783 A.....	31	79230 Er.....	39, 41		
53372	7	53783 L.....	31	79230 G.....	39		
53372 A.....	7, 25	53783 M.....	31	79230 H.....	39		





WORLDWIDE SALES AND SERVICE

Union Special Corporation maintains sales and service facilities throughout the world. These offices will aid you in the selection of the right sewing equipment for your particular operation. Union Special Corporation representatives and service technicians are factory trained and are able to serve your needs promptly and efficiently. Whatever your location, there is a qualified representative to serve you.

Corporate Office: One Union Special Plaza
Huntley, IL 60142
Phone: 847•669•5101
Fax: 847•669•1096

European Distribution Center: Union Special GmbH
Raiffeisenstrasse 3
D-71696 Möglingen, Germany
Tel: 49•07141•247•0
Fax: 49•7141•247•100

Brussels, Belgium
Charlotte, N.C.
El Paso, TX
Hong Kong, China
Huntley, IL
Leicester, England
Lille, France
Miami, FL
Milan, Italy
Möglingen, Germany
Montreal, Quebec
Osaka, Japan
Santa Fe Springs, CA

Other Representatives throughout
all parts of the world.



Union Special
INDUSTRIAL SEWING EQUIPMENT