

CATALOG NO.

PT0802

First Edition

INSTRUCTIONS AND
ILLUSTRATED PARTS LIST

INSTRUCCIONES Y
LISTADO ILUSTRADO DE PARTES

STYLES

4000A

4000B



CLASS 4000 SERIES,
PORTABLE BAG CLOSING MACHINES
CLASE SERIE 4000
MAQUINA CERRADORA DE SACOS, PORTATIL



Union Special[®]
INDUSTRIAL SEWING EQUIPMENT

CATALOG NO. PT0802
ADJUSTING INSTRUCTIONS AND
ILLUSTRATED PARTS LIST FOR
CLASS 4000
PORTABLE
BAG CLOSING MACHINE

CATALOGO NO. PT0802
INSTRUCCIONES DE ADJUSTE Y
CLASE 4000
MAQUINA CERRADORA
DE SACOS, PORTATIL

STYLE
ESTILO
4000A
4000B

First Edition
Primera Edicion
© 2009

PRINTED 2009 IN USA
IMPRESO 2009 EN USA

INFORMATION SUBJECT TO
CHANGE WITHOUT NOTICE

INFORMACION SUJETA A
CAMBIOS SIN
PREVIO AVISO

© Union Special Corporation
ALL Rights Reserved in All
Countries

Todos los derechos reservados
en todos los paises

SAFETY RULES

General operating instructions

1. Before putting the machine into service carefully read the instructions.
The starting of each machine is only permitted after taking notice of the instructions and by qualified operators.
2. Observe the national safety rules valid for your country.
3. Each machine is only allowed to be used as foreseen. The foreseen use of the particular machines is described in paragraph "MACHINE DESCRIPTION" of the instruction manual and in the text of the machine offer. Another use, going beyond the description is not as foreseen.
4. All safety devices must be in position when the machine is ready for work or in operation. The operation without the appertaining safety devices is not allowed.
5. Wear safety glasses.
6. In case of machine conversions and changes all valid safety rules must be considered. Conversions and changes are made by own risk.

Special operating directions

7. For the following the machine has to be disconnected from the power supply by pulling out the mains plug:
 - 7.1 For threading the needle.
 - 7.2 For replacing sewing tools such as needle, presser foot, throat plate, looper, feed dog, needle guard, folder, fabric guide etc.
 - 7.3 When leaving the working place and when the working place is unattended.
 - 7.4 For maintenance work.

General maintenance directions

8. Maintenance, repair and conversion works (see item 6) have to be done only by trained technicians or special skilled personnel under consideration of the instructions.
9. Any work on the electrical equipment has to be done by electricians or under direction and supervision of special skilled personnel.

INSTRUCCIONES DE SEGURIDAD

Reglamentación sobre el servicio

1. Antes de empezar a trabajar con la máquina, lea con atención sus instrucciones. Solo deberá permitirse el arranque de cada máquina después de leídas sus instrucciones y por un operario cualificado.
2. Observe las reglamentaciones nacionales de seguridad de su país.
3. Cada máquina solo puede ser utilizada para lo provisto. El uso previsto de cada máquina está descrito en el parrafo "DESCRIPCION DE LA MAQUINA" del manual de instrucciones y en la oferta de la misma. Otra utilización, fuera de la prevista, no está permitida.
4. Todos los dispositivos de seguridad tienen que estar montados y fijados antes de poner en funcionamiento la unidad. Operar la máquina sin los dispositivos de seguridad está prohibido.
5. Para su propia protección recomendamos utilizar gafas de seguridad.
6. En caso de conversiones y cambios en la máquina, deben ser respetadas todas las reglamentaciones existentes. Toda conversión y/o cambio se hacen bajo propio riesgo.

Instrucciones especiales de la operación

7. En los siguientes casos la máquina debe ser desconectada por medio de la llave principal o bien desenchufada de la fuente principal de corriente:
 - 7.1 Cuando se enhebran las agujas.
 - 7.2 Cuando se reemplazan elementos de costura, tales como agujas, pie prensatela, plancha-agujas, garfio (looper), «spreader», transportadores, guarda-agujas, dobladilladores, guías de telas, etc.
 - 7.3 Al abandonar el puesto de trabajo y al dejar desatendido el mismo.
 - 7.4 Cuando se realizan trabajos de mantenimiento.

Instrucciones generales del mantenimiento

8. Trabajos de mantenimiento, conversiones y cambios (ver ítem 6) sólo pueden ser realizados por personal idóneamente entrenado o personal especializado y respetando siempre las instrucciones de empleo. Para trabajos de conversiones solamente se tienen que utilizar piezas de recambio originales de Union Special.
9. Cualquier trabajo en partes eléctricas sólo puede ser realizado por electricistas o bajo dirección y supervisión de personal especializado.

Machine Description:

Portable bag closing machine with electric motor and thread chain cutter. For closing filled bags and sacks made of jute, burlap, cotton, linen, paper, plastic etc. with single thread chain stitch (stitch type 101).

Technical Data:

Stitch type and seam spec.:	101 SSa-1
Sewing speed	1600-1800RPM
Feed	Plain feed
Stitch length:	7.2 mm (approx. 31/2 SPI)
Needle:	D5 (size 200/080)
Weight:	5.5 kg (12 lbs)

Available Machine Styles:

4000A	with motor for 220- Volts/50-60 Hz, with earthing conductor (protection class 1)
4000B	with motor for 110-125 Volts/50-60 Hz, with earthing conductor (protection class I).

Needles

Each needle has both a type and size number. The type number denotes the kind of shank, point, length, groove, finish and other details. The size number, stamped on the needle shank, denotes largest diameter of blade, measured midway between shank and eye. Collectively, type and size number represent the complete symbol, which is given on the label of all needles packaged and sold by UNION SPECIAL.

Recommended needle is Type D5 . It has a round shank, square point, double groove, spotted,, chromium plated, and is available in size - 200/080.

Selection of proper needle size is determined by size of thread used. Thread should pass freely through needle eye in order to produce a good stitch formation.

To have needle orders promptly and accurately filled, an empty package, a sample needle, or the type and size number should be forwarded. Use description on label. A complete order would read: "100 Needles, Type D5".

Descripción de la Maquina:

Máquina cerradora de sacos portatil con motor eléctrico y cortador de cadeneta de hilo. Para cerrar bolsas y sacos hechos de yute, arpillera, algodón, lino, papel, plástico, etc. con hilo de cadeneta a simple (costura tipo 101).

Data Técnica:

Puntada y tipo de costura:	101 SSa-1
Velocidad:	1600-1800 puntadas/min
Transporte:	Transporte simple
Largo de la puntada:	7,2 mm
Agujas:	D5 (tamaño 200/080)
Peso:	5,5 kgs

Modelos Disponibles:

4000A	con motor de 220-240 voltios/50-60 Hz, con conexión a tierra** (protección Grupo I*)
4000B	con motor de 110-125 voltios/50-60 Hz, con conexión a tierra (protección Grupo I*).

Agujas

Cada aguja tiene una especificación del tipo y un número del tamaño. La especificación del tipo denota el tipo del cabo, la punta, el largo, la ranura, el acabado y otros detalles. El tamaño estampado en el cabo de la aguja denota el diámetro más grande de la aguja, tomado entre el cabo y el ojo. En conjunto el tipo y el tamaño representan el símbolo completo que aparece en la etiqueta de todas las agujas vendidas por UNION SPECIAL.

La aguja recomendada es la aguja tipo D5. Tiene cabo redondo y punta cuadrado largo de empaque , doble ranura, recubrimiento de cromo y está disponible en el tamaño 200/080.

La selección de la aguja adecuada está determinada por el grosor del hilo que se utiliza. El hilo debería pasar suavemente por el ojo de la aguja para garantizar una buena formación de las costuras.

Para garantizar el suministro rápido y correcto de las agujas se recomienda facilitar un empaque vacío, una aguja de muestra o la información del modelo y tamaño de la aguja. Utilice la descripción de la etiqueta. Una orden completa sería:
100 agujas, tipo D5

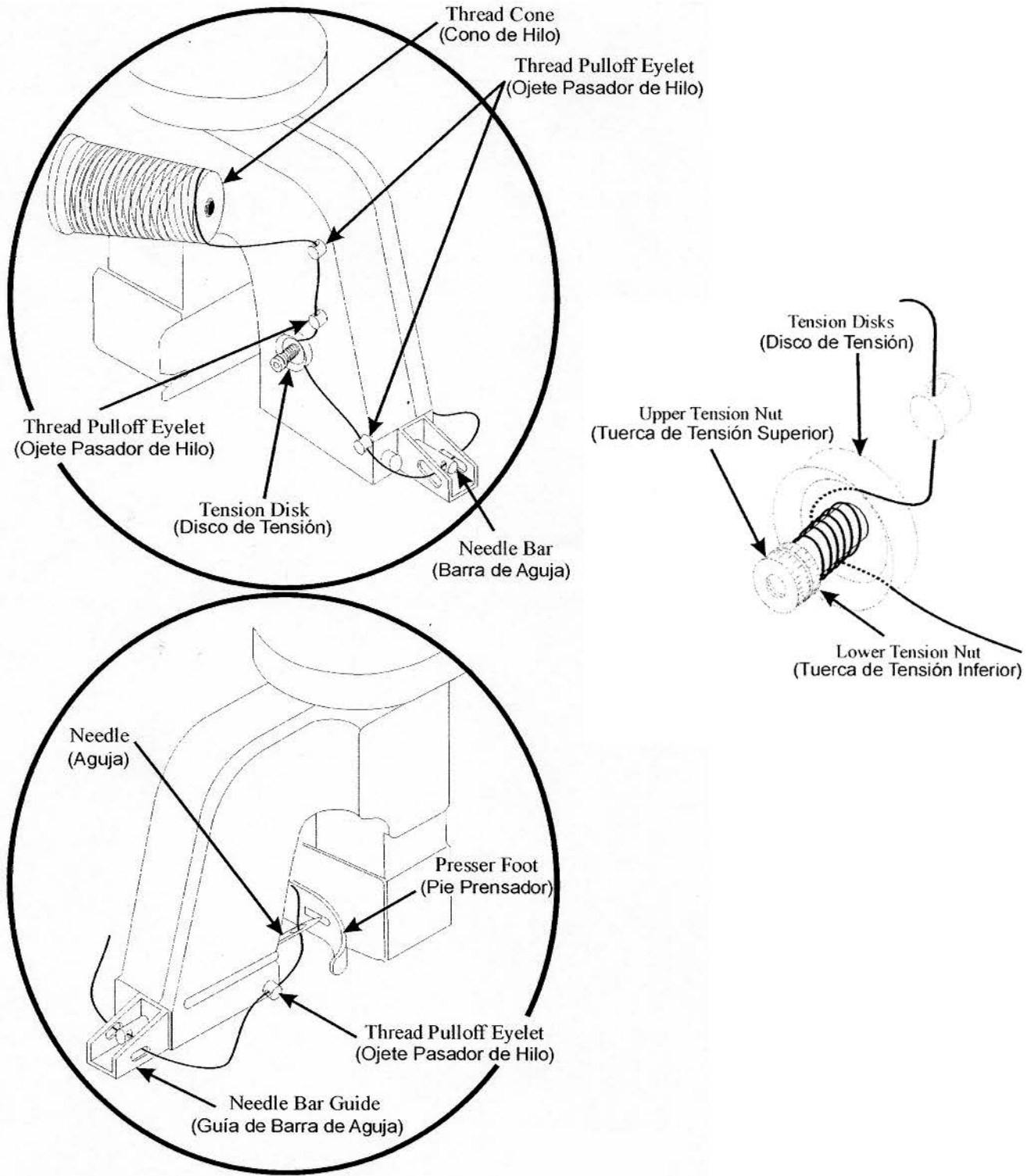


Fig 1
THREADING DIAGRAM
DIAGRAMA DE ENHEBRADO

Lubrication:

Use straight mineral oil with Saybolt viscosity of 90 to 105 seconds at 100 degrees F. This is equivalent to UNION SPECIAL Specification No. 175.

The oil has been drained from the oil pump reservoir, A (fig. 2) before shipping and the reservoir must be filled before starting to operate. Push the pump button, B, 2 times to lubricate the moving parts before operating the machine. This will oil the machine for approximately 4 hours of operation.

Never operate the machine with the oil reservoir cap removed.

Lubricacion:

Utilice aceite mineral con una viscosidad "SAYBOLT" de 90 a 125 segundos a 100 grados F. Esto es el equivalente a la especificación No. 175 de UNION SPECIAL.

El aceite fue drenado del tanque A (fig 2) de la bomba de aceite antes del embarque y el tanque tiene que ser llenado antes de operar la maquina. Oprime el botón de la bomba dos veces para lubricar las partes móviles del mecanismo de la maquina. Esta cantidad de aceite lubrica la maquina para aproximadamente 4 horas.

Nunca opere la maquina sin la tapa del tanque de aceite correctamente cerrada.

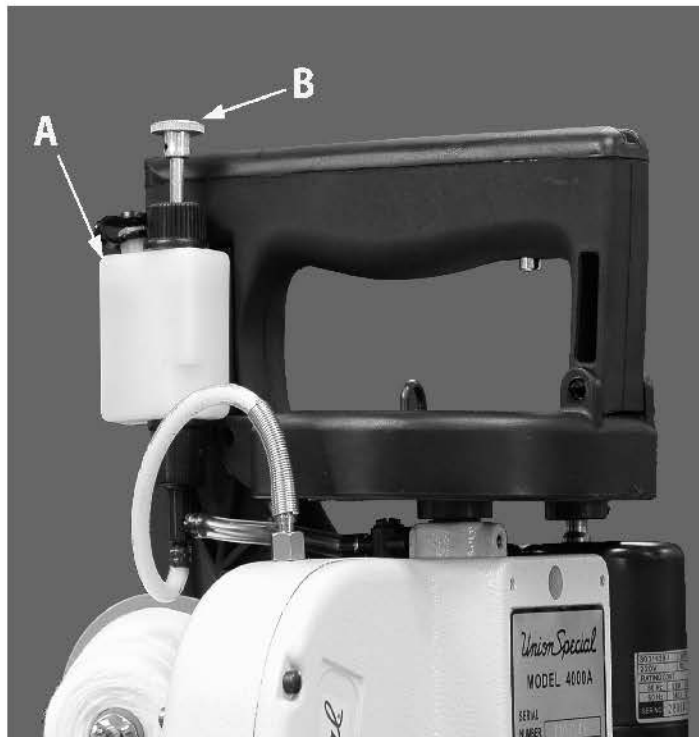


Fig. 2

MACHINE COMPONENTS

COMPONENTE DE LA MAQUINA

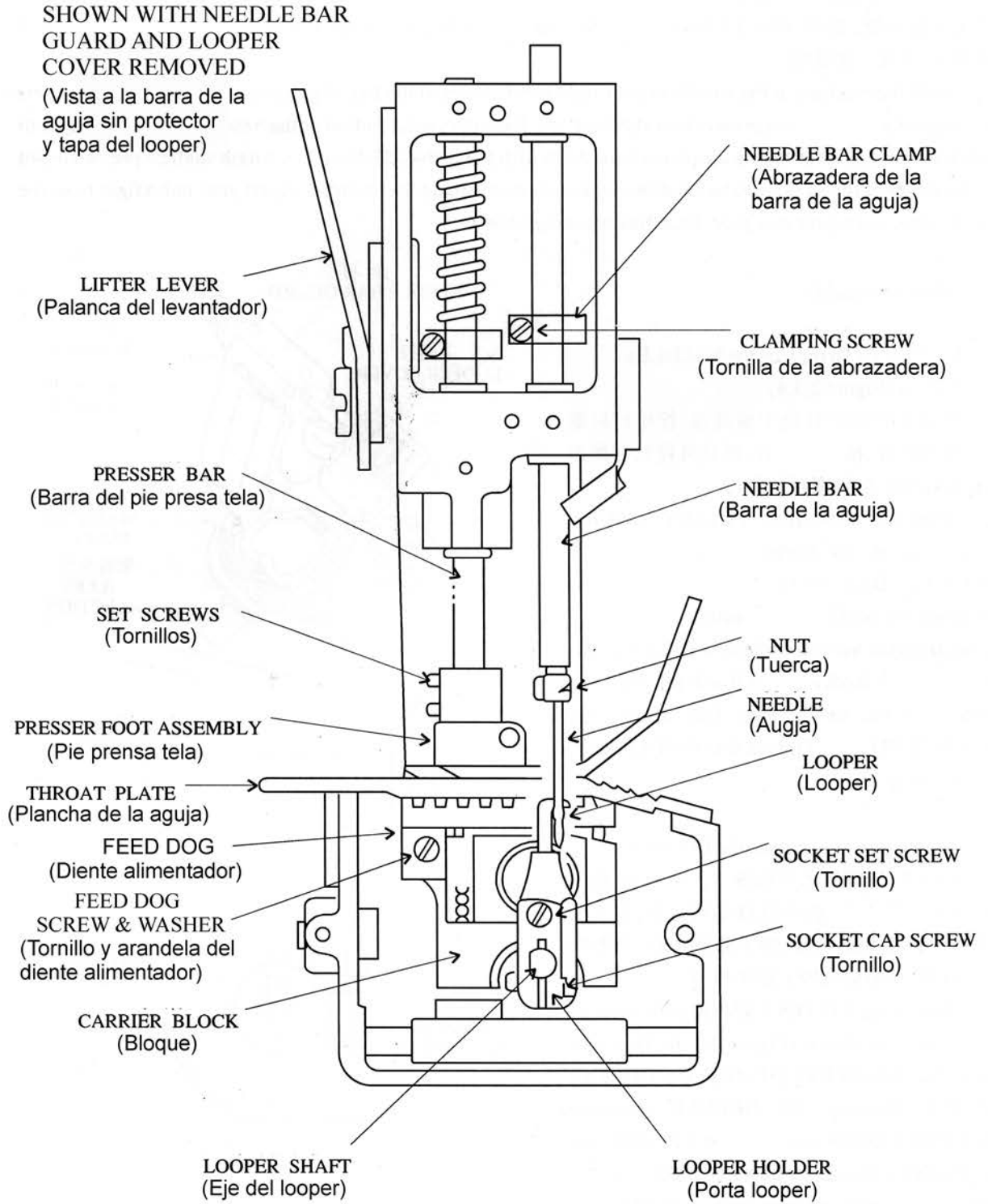


Fig 3

ADJUSTMENTS/AJUSTES

CHANGING THE NEEDLE

Loosen needle bar nut **A** (Fig. 4) and remove old needle. Locate new D5 (size 200/080) needle and insert needle into needle bar as far as it will go. Turn needle so the the scarf of the needle is facing right and the long groove is facing to the left. Tighten nut **A** securely.

CAMBIO DE LA AGUJA

Suelte la tuerca **A** (Fig. 4) y remueva la aguja vieja. Ubique la nueva aguja D5 (tamaño 200/080) e inserte la aguja en la barra de aguja lo mas arriba que sea posible. Gire la aguja hasta que el sacado de la aguja este a la derecha y la ranura larga de la aguja a la izquierda. Apriete la tuerca **A** orta vez firmemente.

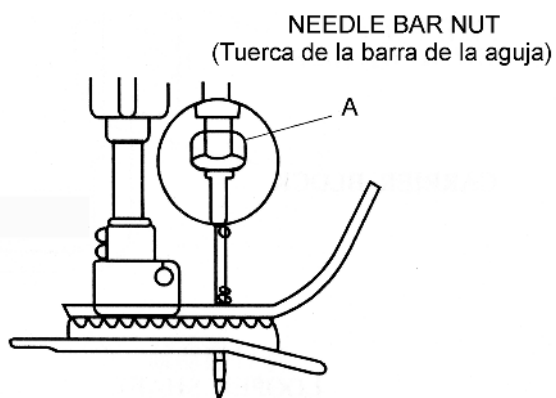


Fig 4

REPLACING THE LOOPER

To replace the looper, remove the looper cover, needle, presser foot, throat plate and feed dog. Turn the pulley until the looper is at its full backstroke. Loosen screw **B** (Fig. 5) and pull looper up to remove. Insert a new looper as far down as it will go and tighten screw **B** on the flat and then recheck the settings.

CAMBIO DEL LOOPER

Para reemplazar el looper, remueva la tapa del looper, la aguja, el pie prensa tela, la plancha de la aguja y el diente transportador. Gira la polea hasta que looper se encuentre en su posición máxima trasera. Suelte el tornillo **B** (Fig. 5) y saque el looper hacia arriba para removerlo. Inserte el looper nuevo lo mas hacia abajo que sea posible, apriete el tornillo **B** en la parte plana del looper y revise el ajuste otra vez.

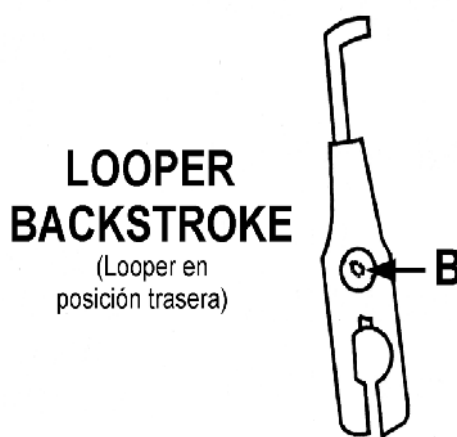


Fig 5

LOOPER GAUGE SETTING

Insert a new needle, type and size specified. Looper gauge is 1/32 inch (0.8mm) which is the distance from point of looper (Fig. 6) to left edge of needle when looper is at extreme backstroke. To adjust, remove the looper cover and housing cover and loosen allen screw **A** (Fig. 7) and move looper as required to obtain the 1/32" (0.8mm) setting, then tighten screw **A** securely.

AJUST DE LA DISTANCIA DEL LOOPER

Inserte una aguja nueva del tipo y tamaño especificado. El calibre del looper es de 1/32" (0.8mm), que es la distancia desde la punta del looper(Fig. 6) hasta el borde izquierdo de la aguja en el momento cuando el looper se encuentra en su posición máxima trasera de su recorrido. Para el ajuste remueva la tapa del looper y la tapa de la carcasa, suelte el tornillo Allen **A** (Fig. 7) y mueva el looper como requerido para obtener la distancia de 1/32" (0.8mm). Apriete el tornillo **A** otra vez firmemente.

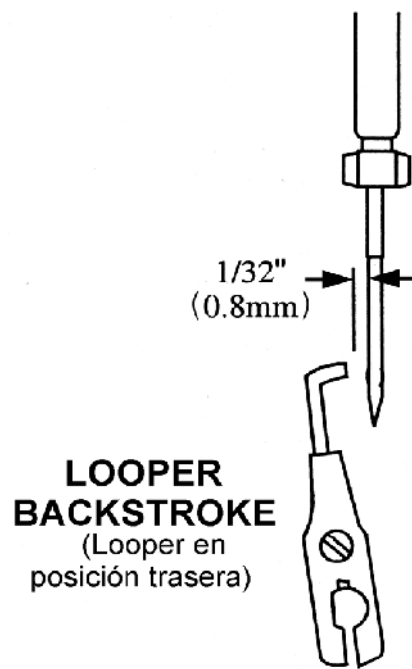


Fig. 6

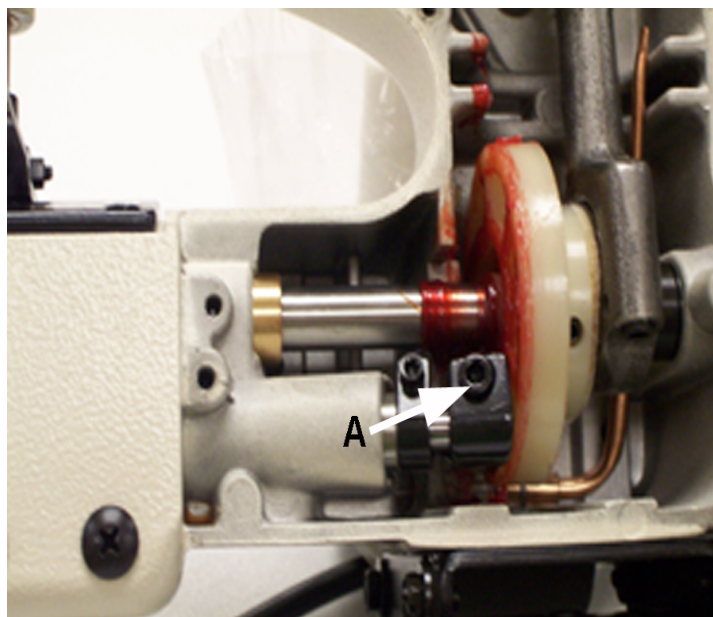


Fig. 7

NEEDLE HEIGHT

Needle height is correct when the tip of the looper is $1/64$ (0.4mm) past the front edge of the needle and the bottom of the looper is even with the top of the needle eye (Fig 8). To adjust, remove the looper cover and needle bar guard, then loosen the needle bar clamping screw (Fig 3) and move needle bar up or down so the top of the needle eye is even with the bottom looper, then tighten the needle bar clamping screw securely.

AJUSTE DE LA ALTURA DE LA AGUJA

La altura de la aguja esta correcta si la punta del looper pasa $1/64$ " (0,4mm) por el borde derecho de la aguja y el borde inferior de looper esata al ras con la parte superior de ojo de la aguja. (Fig 8). Para ajustar remueva la tapa del looper el protector de la barra de la aguja. Después suelte el tornillo de la abrazadera de la barra de la guja (Fig. 3) y mueva la barra de la aguja hacia arriba o hacia abajo hasta que la parte superior del ojo firmemente el tornillo de la abrazadera de la barra de la aguja.

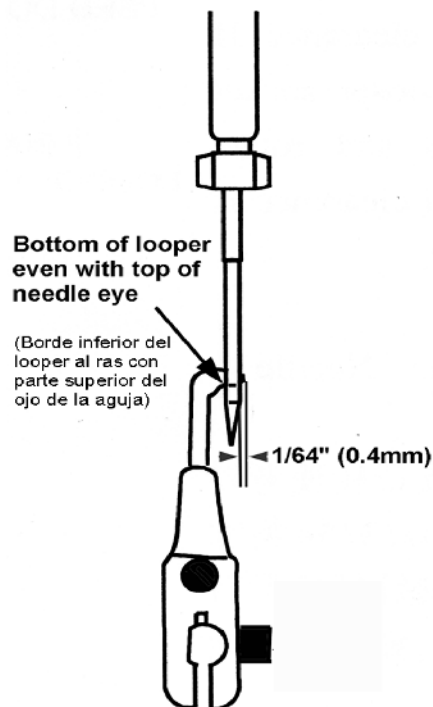


Fig. 8

LOOPER CLOSENESS

The looper point should be set as close as possible to the needle scarf without deflecting the needle as the looper, moving from back to front, passes the right side of the needle.

To adjust, remove the looper cover and loosen screw **A** (Fig. 9) and move the looper as required to obtain this setting.

AJUSTE DEL LOOPER

La punta del looper debería acercarse lo máximo posible al sacado de la aguja, pero sin tocarla, en el momento cuando el looper en su recorrido desde atrás hacia delante pasa por el lado derecho de la aguja. Para hacer este ajuste, remueva la tapa del looper, suelte el tornillo **A** (Fig. 9) y mueva el looper como requerido.

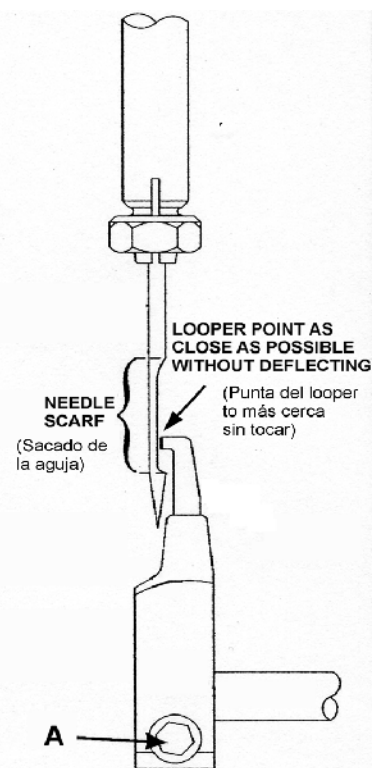


Fig 9

FEED DOG HEIGHT

The feed dog should be set $3/32"$ (2.4mm) above the top of the throat plate at its highest point. To adjust, loosen the feed dog screw (Fig. 3 page 7) and move the feed dog up or down as required.

ALTURA DEL DIENTE TRANSPORTADOR

El diente transportador debería ser ajustado en su punto más alto a una altura de $3/32"$ (2.4mm) encima de la superficie de la plancha de la aguja. Para este ajuste suelte el tornillo del transportador (Fig.3 página 7) y mueva el transportador hacia arriba o abajo como sea necesario.

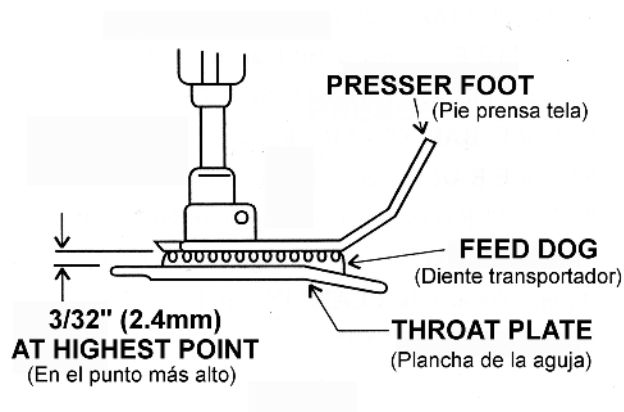


Fig. 10

THREAD KNIFE

The thread knife is designed so that no adjustments have to be made. Keep the blades clean of debris and coated with lubricant for them to work correctly. If they become dull and need to be replaced, take the following steps:

- 1) Unplug the machine.
- 2) Remove the 2 screws **A** (Fig.11) holding the moving blade to the knife bracket and remove the blade.
- 3) Remove the 2 screws **B** holding the stationary blade to the machine housing and remove the blade.
- 4) Apply a thin layer of lubricant to the blades.
- 5) Assemble the stationary and then the moving blades to the housing and knife bracket respectively.
- 6) Make certain that the screws **A** and **B** are tight.

CUCHILLA PARA HILO

La cuchilla para hilo está diseñada de manera que no necesita ajuste alguno. Mantenga las cuchillas libres de desperdicios y lubricadas para que éstas trabajen correcto. Si éstas pierden el filo y necesitan ser cambiadas siga los siguientes pasos:

- 1) Desconecte la máquina.
- 2) Retire los dos tornillos **A** (Fig. 11) que únen la cuchilla móvil al el soporte y retire la cuchilla.
- 3) Retire los dos tornillos **B** que sujetan la cuchilla estacionaria a la carcasa de la máquina y retire la cuchilla.
- 4) Aplique la capa delgada de lubricante a las cuchillas.
- 5) Coloque las cuchillas móvil y estacionaria a la carcasa y soporte de la cuchilla, respectivamente.
- 6) Asegúrese de que los tornillos **A** y **B** estén bien apretados.

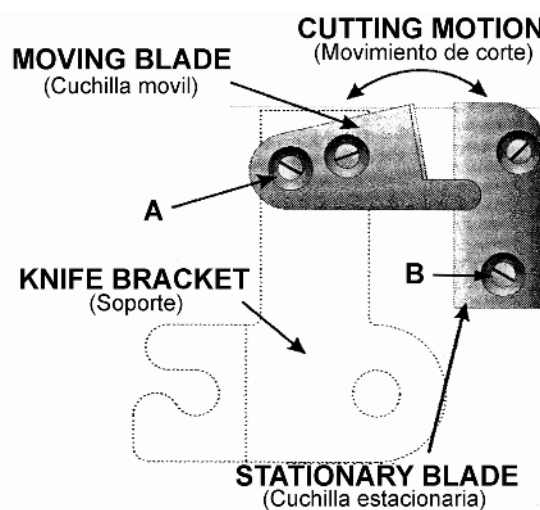


Fig. 11

BELT TENSION

The belt must remain slightly flexible with 1/8" to 3/16" (3-4mm) movement (Fig. 12). Apply tension to the belt by opening the motor mount hinge and tightening the 2 screw **A** (Fig. 13).

TENSION DE LA CORREA

La correa deberá quedar ligeramente flexible contra 1/8" para 3/16" (3-4mm) movimiento (Fig.12). Aplique tensión a la correa abriendo el conjunto abisagrado del motor y apretando los dos tornillos **A** (Fig. 13).

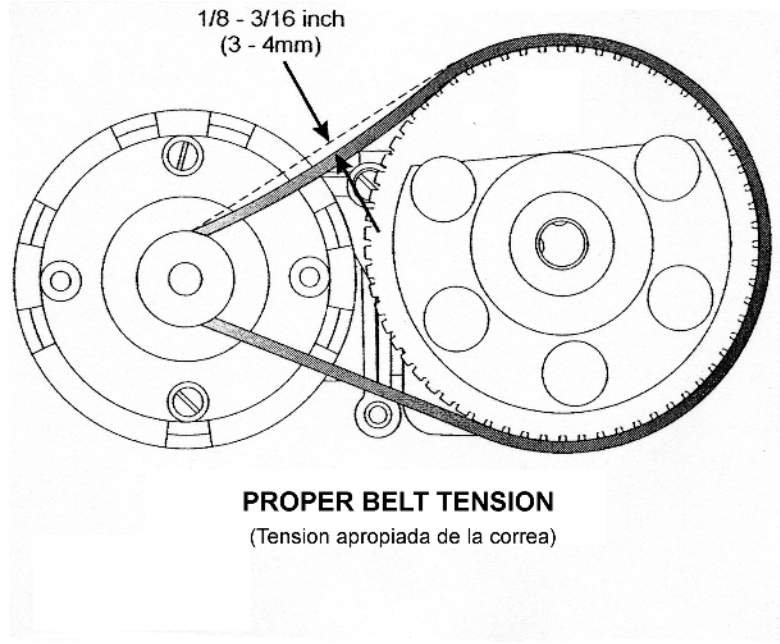


Fig. 12

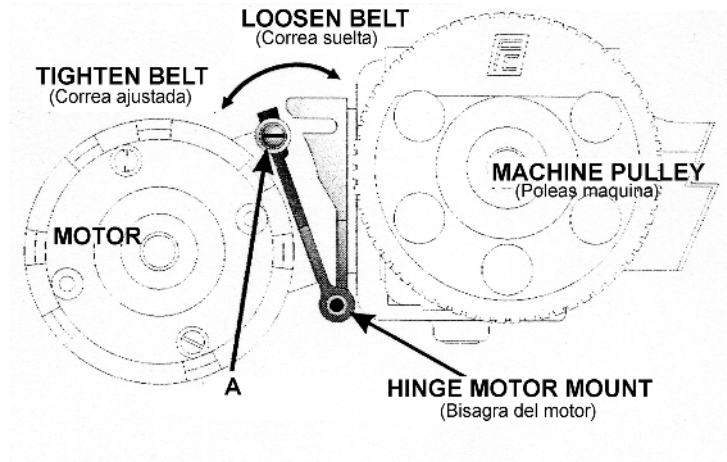


Fig 13

TROUBLESHOOTING/PROBLEMAS DE FUNCIONAMIENTO

1) Stitch is too loose.

- A) Check the thread tension.
- B) Check the sharpness of the feed dog and throat plate teeth.

2) Stitch is too short.

- A) Check the sharpness of the feed dog and the throat plate teeth.

3) The bag is tearing at the sewing line.

- A) Be sure your not holding back the machine from traveling across the bag top. The machine must be moved across the bag at the same same rate the the feed dog feeds the bag through the machine.
- B) If the bag is moving on a conveyor, be sure the machine is being moved across the bag at the same rate that the feed moves the bag through the machine.
- C) Check the pressure on the presser foot.
- D) Has the bag quality changed and has the machine been adjusted to accommodate the new bag?

4) The machine is no longer running.

- A) Is the machine securely connected to the power supply?
- B) Check the power cord to see if there are any breaks.
- C) If the switch on the handle does not click when pressed, replace the switch.
- D) Check the motor brushes and replace them if they are too short.

5) The thread keeps breaking

- A) Is the thread unrolling easily from the cone?
- B) Check the thread tension.
- C) Check the thread guides and make sure they are clean.
- D) The needle is getting too hot.

1) Puntada muy suelta.

- A) Revise la tensión de hilo.
- B) Revise el filo de los dientes del alimentador dentado y de la placa de garganta.

2) Puntada muy corta.

- A) Revise el filo de los dientes del alimentador dentado y de la placa de garganta.

3) La bolsa se esta rasgando en la linea de costura.

- A) Asegúrese de no esta manteniendo la máquina hacia atrás de manera que interrumpa el recorrido a través del tope de la bolsa. La máquina deberá moverse a lo largo de la bolsa a la misma velocidad en que el alimentador dentado mueve la bolsa a través de la máquina.
- B) Si la bolsa se está moviendo en una banda transportadora, asegúrese de que la máquina se este moviendo a lo largo de la bolsa a la misma velocidad que el alimentador dentado mueve la bolsa a través de la máquina.
- C) Revise la presión en el pie prensador.
- D) Ha cambiado la calidad de la bolsa y ha sido ajustada la máquina para acomodarse la nueva bolsa?

4) La máquina no funciona

- A) Está bien conectada la máquina al abastecedor de energia?
- B) Revise el cable eléctrico para ver si tiene alguna rotura.
- C) Si el interruptor en el mango no suena cuando se presiona, reemplace el interruptor.
- D) Revise las escobillas del motor y reemplácelas si están muy cortas.

5) El hilo se rompe continuamente.

- A) Se desenrolla fácilmente el hilo del cono?
- B) Revise la tensión del hilo.
- C) Revise las guías del hilo y asegúrese de que estén limpas.
- D) La aguja se está calentando mucho.

TROUBLESHOOTING/PROBLEMAS DE FUNCIONAMIENTO

6) The machine is skipping stitches or does not make a thread chain at the end of the bag.

- A) Check thread tension
- B) Make sure the thread guides are clean and that thread can easily pass through them.
- C) Is the thread unrolling from the cone easily?
- D) Check the teeth on the feed dog and throat plate. Replace them if they are dull.
- E) Check if the needle is loose or misaligned.
- F) Check if the looper is loose, worn or needs to be re set.
- G) Make sure the machine is properly threaded.

7) The needles keep breaking

- A) Check the looper and needle alignment.
- B) Check the needle alignment to the throat plate and presser needle guide.

6) La máquina está saltando puntadas o no hace una cadena de hilo al final de la bolsa.

- A) Revise la tensión del hilo.
- B) Asegúrese de que las guías del hilo estén limpias y que el hilo pueda pasar fácilmente a través de ellas.
- C) Se desenrolla fácilmente el hilo del cono?
- D) Revise el filo de los dientes del alimentador dentado y de la placa de garganta. Reemplácelas si están sin filo.
- E) Revise si la aguja está suelta o desalineada.
- F) Revise se el Ojo-Guía está flojo, gastado o necesita ser ajustado.
- G) Asegúrese de que la máquina esté enhebrada correctamente.

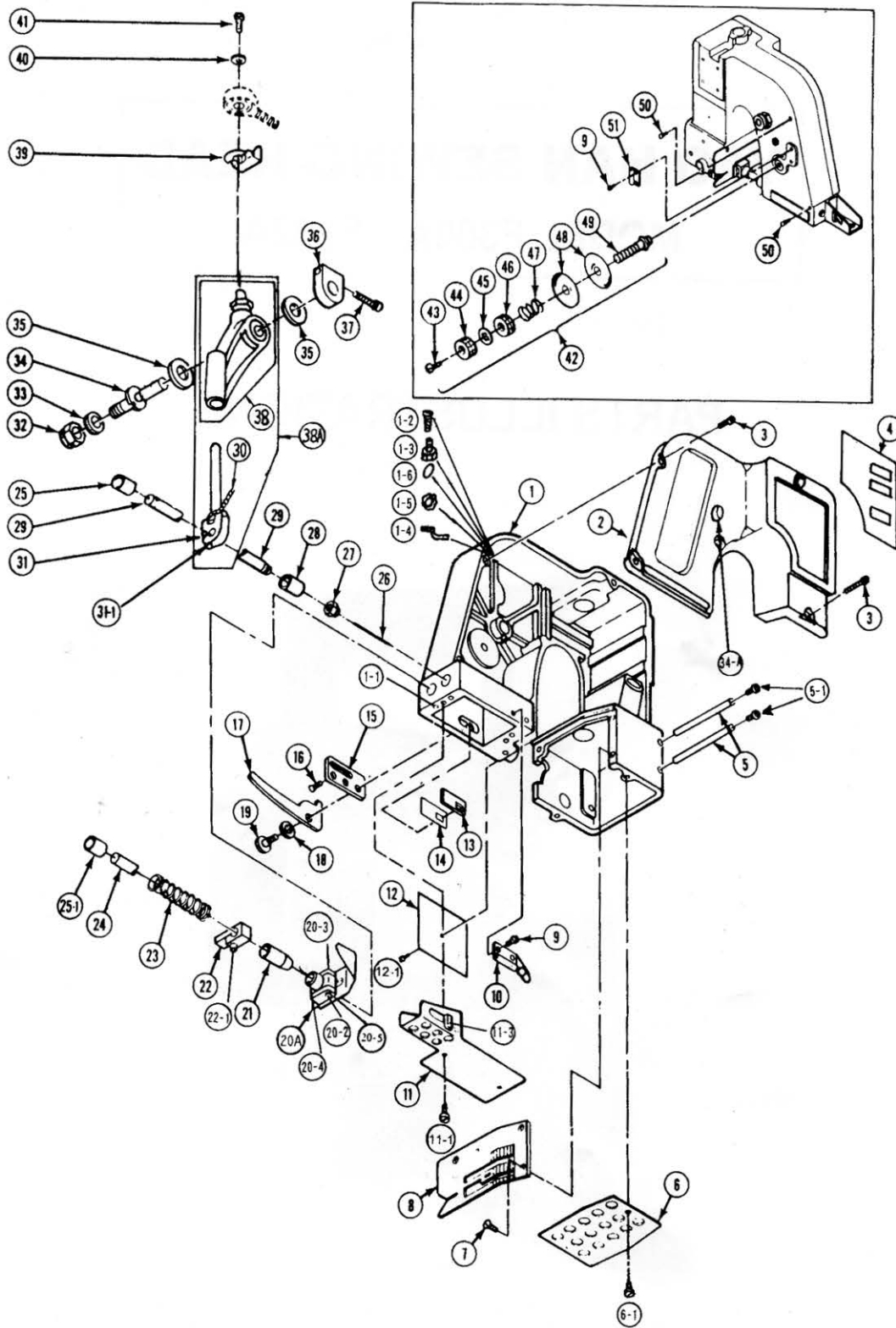
7) Las agujas se rompen continuamente

- A) Revise la alineación el ojo-guía y la aguja.
- B) Revise la alineación de la aguja con la placa garganta y guía de aguja del pie prensador.

SPARE PARTS/PARTES DE REPUESTO

PartNumber	Description	Recommend Qty
4001208	THROAT PLATE	1
4001220A	PRESSER FOOT ASSEMBLY	1
4001470	LOOPER	2
4001478	FEED DOG	2
4001484	KNIFE, STATIONARY	2
4001485	KNIFE, MOVING	2
4001488	SPRING, KNIFE TENSION	1
4001619	BELT	1
4001639-1M	UNIVERSAL MOTOR (220V)	1
4001639M	UNIVERSAL MOTOR (110V)	1
4001645	CARBON BRUSH FOR AC MOTOR (SIZE:6X8X15)	4
D5	NEEDLE (10 / PACKAGE)	2
28604R	LUBRICATING OIL PINT	1

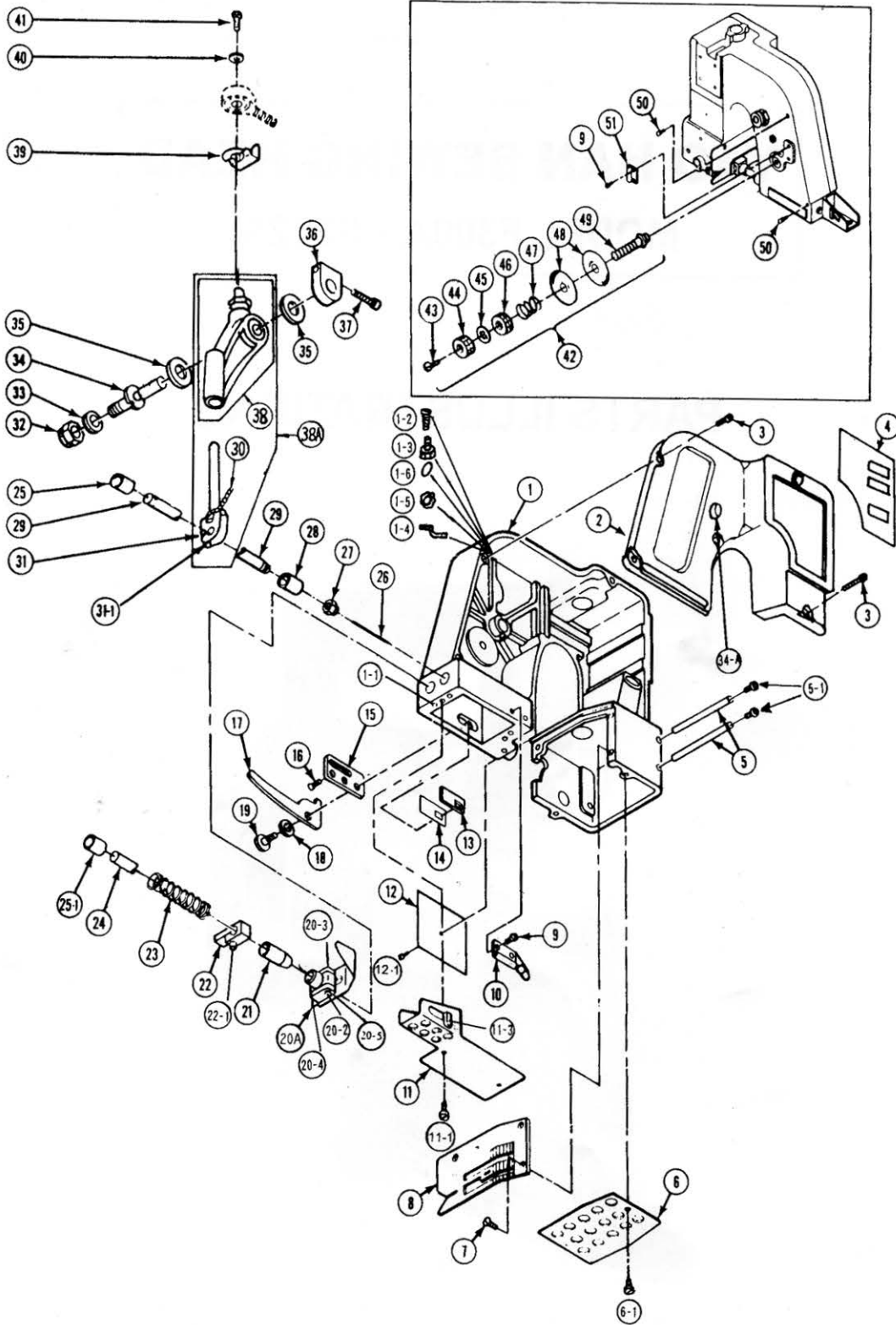
PARTE No.	DESCRIPCION	CANTIDAD
4001208	PLACA de GARGANTA	1
4001220A	ALIMENTADOR DENTADO	1
4001470	OJE GUIA	2
4001478	ALIMENTADOR DENTADO, ESTANDAR	2
4001484	CUCHILLA ESTACIONARIA	2
4001485	CUCHILLA MOVIL	2
4001488	RESORTE DE TENSION de la CUCHILLA	1
4001619	CORREA de TRANSMISION	1
4001639-1M	220V MOTOR	1
4001639M	110V MOTOR	1
4001645	ESCOBILLAS de MOTOR	4
D5	AGUJAS (10/Paquete)	2
28604R	ACEITE LUBRICANTE	1



HOUSING, NEEDLE LEVER, PRESSER FOOT & THROAT PLATE PARTS

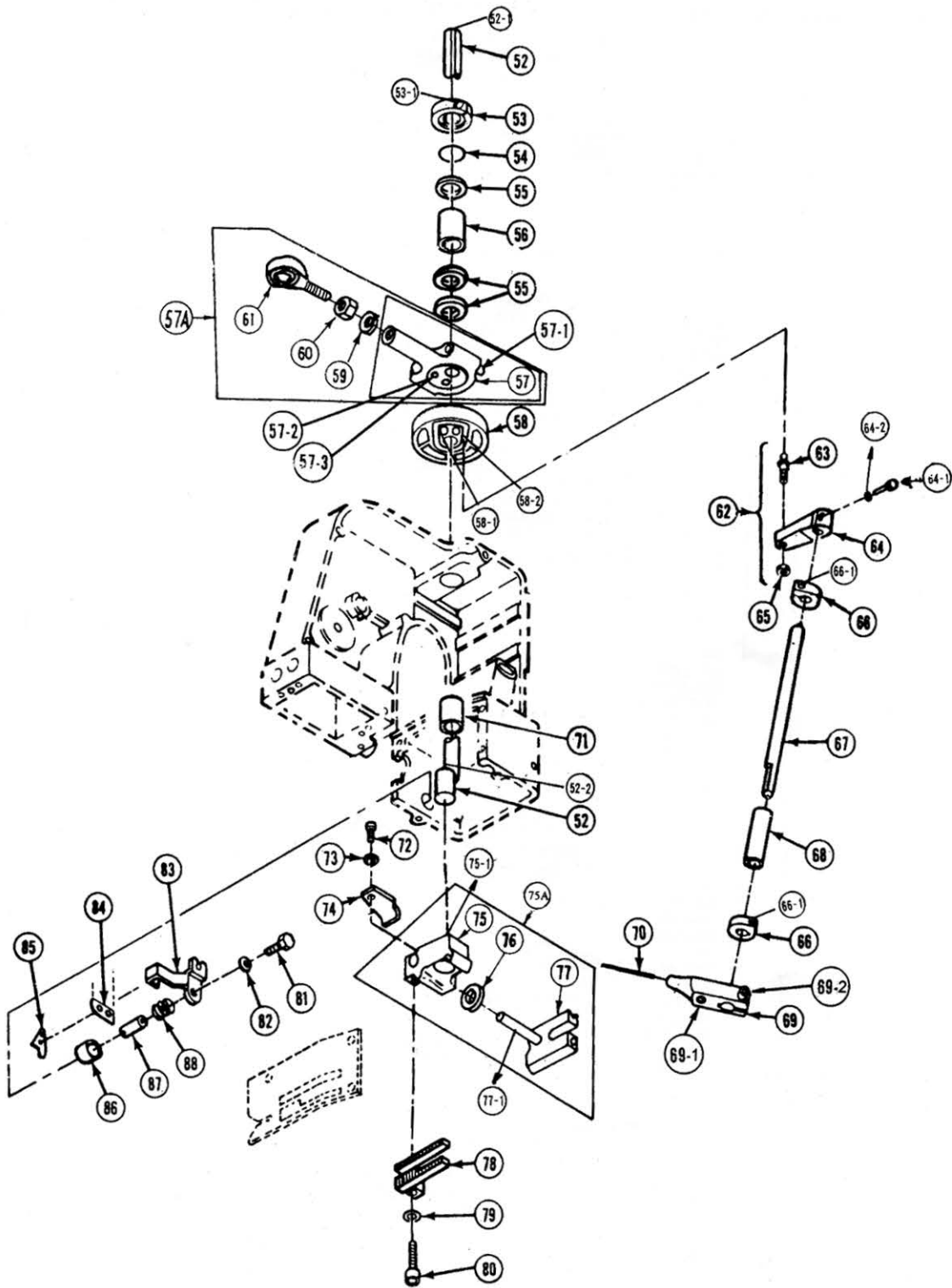
Ref. No.	Part No.	Description	Amt. Req.
1.	--	Housing Assembly (Not available).....	1
1-1.	4001201-1	Set Screw, #8-32N.C. X 3/16".....	8
1-2.	4001201-2	Spring.....	1
1-3.	4001201-3	Joint.....	1
1-4.	4001201-4	Oil pipe.....	1
1-5.	4001201-5	Nut.....	1
1-6.	4001201-6	Washer.....	1
2.	--	Cover(Not available).....	1
3.	4001203	Screw, #8-32N.C. X 5/8".....	6
4.	--	Plate (Not available).....	1
5.	4001205	Stud, Feed Dog carrie slide.....	1
5-1.	4001205-1	Screw, button head #10-32N.F X 1/4".....	4
6.	4001206	Cover, Looper.....	1
6-1.	4001206-1	Stud, Looper cover.....	1
7.	4001207	Screw, flathead, #6-40N.E X 3/8".....	3
8.	4001208	Throat Plate.....	1
9.	4001209	Screw, #6-32N.C. X 3/16".....	4
10.	4001210	Tube, Thread Guide (Front).....	1
11.	4001211	Guard, Needle Bar.....	1
11-1.	4001211-1	Screw, #8-32N.C. X 1/4".....	3
12.	4001212	Cover plate.....	1
12-1.	4001212-1	Screw, #10-32N.E. X 1/4".....	1
13.	4001213	SlidePad Cover.....	1
14.	4001214	Slide Pad.....	1
15.	4001215	Lever Plate.....	2
16.	4001216	Screw, #8-32N.C. X 5/16".....	1
17.	4001217	Lifter Lever, Presser Foot.....	1
18.	4001218	Washer, Spring.....	1
19.	4001219	Screw, Pivot.....	1
20.	4001220A	Presser Foot Assembly.....	1
20-2.	4001220A-2	Hinging Bolt.....	1
20-3.	4001220A-3	Nut.....	1
20-4.	4001220A-4	Screw, #8-32N.C. X 3/16".....	1
21.	4001221	Bushing, (lower).....	1
22.	4001222	Lifter, Presser Foot.....	1
22-1.	4001237	Screw, #6-40N.F. X 1/2".....	1
23.	4001223	Spring, Presser Bar.....	2
24.	4001224	Presser Bar.....	1
25.	4001225	Bushing, Needle Bar (upper).....	1
25-1.	4001225-1	Bushing, Presser Bar (upper).....	1
26.	--	Needle.....	1
27.	4001227	Nut, Needle Bar.....	1
28.	4001228	Bushing, Needle Bar (lower).....	1
29.	4001229	Needle Bar.....	1
30.	4001230	Oil Felt.....	1
31.	4001231	Clamp Assembly, Needle Bar.....	1
31-1.	4001466-1	Screw.....	2
32.	4001232	Lock Nut (Nylok Special) 3/8" X 24 N.C.....	1
33.	4001233	Washer, Flat.....	1
34.	4001234	Pivot Pin.....	1
34-1.	4001234-1	Bushing.....	1
35.	4001235	Washer, Thrust for Needle Lever.....	5
36.	4001236	Pivot Clamp, Needle.....	1
37.	4001237	Screw, #6-40N.F. X 5/8".....	1

38. thru 51. See following page.



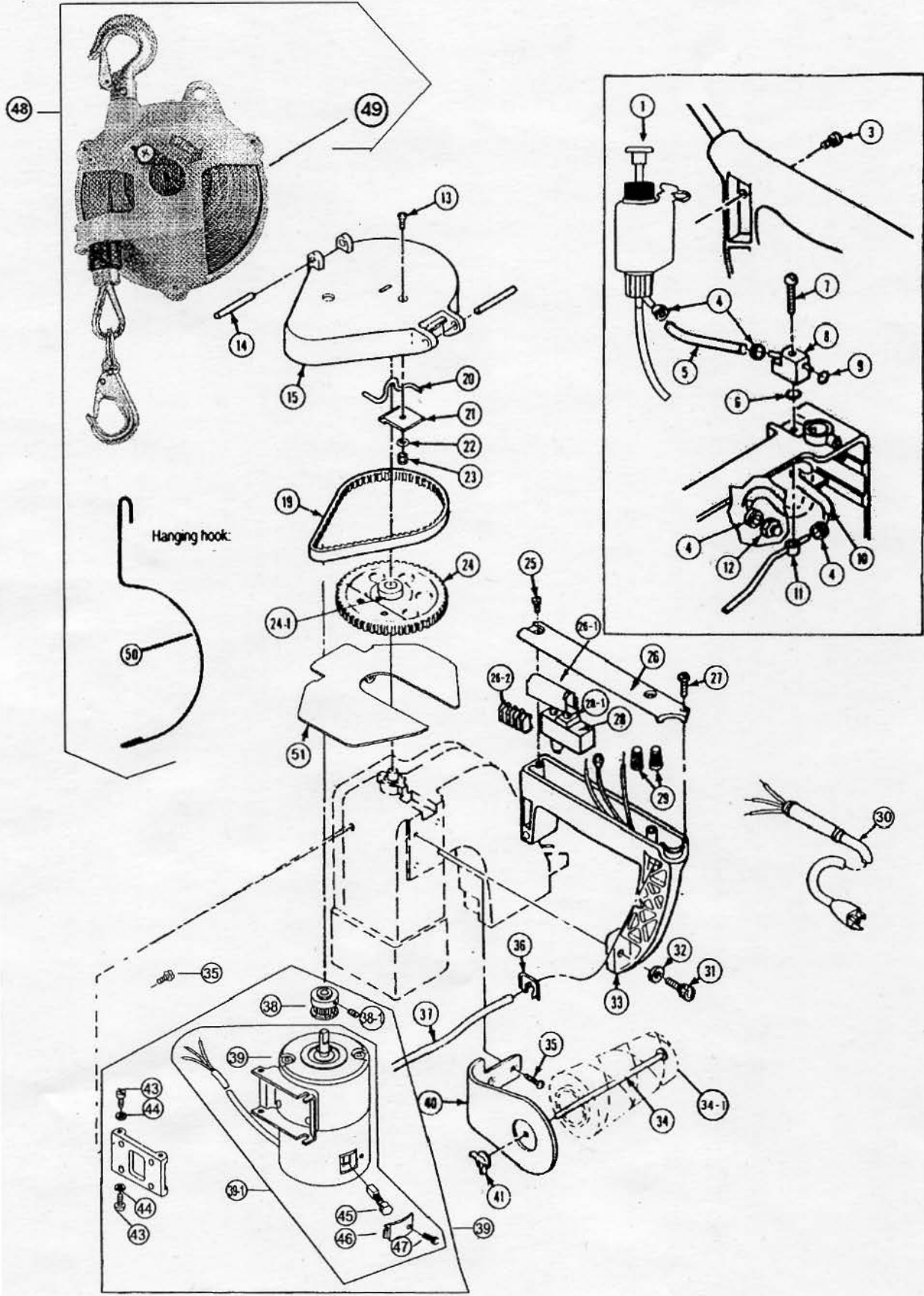
HOUSING, NEEDLE LEVER, PRESSER FOOT & THROAT PLATE PARTS (CONT'D)

Ref. No.	Part No.	Description	Amt. Req.
38.	4001238	Needle Bar Lever Clamp Assenmbly.....	1
38A.	4001238A	Needle BarLever Clamp Assembly with Clamp.....	1
39..	4001239	Spring.....	1
40..	4001240	Flat Washer.....	1
41..	4001241	Screw, #10-32N.F. X 1/2".....	1
42..	4001242	Tension Assembly Complete.....	1
43..	4001207	Screw, #6-40N.F. X 3/8".....	1
44..	4001244	Tension Nut (upper).....	1
45..	4001245	Lock Washer for Tension.....	1
46..	4001246	Tension Nut (lower).....	1
47..	4001247	Tension Spring.....	1
48..	4001248	Tension Disc.....	2
49..	4001249	Tension Stud.....	1
50..	4001250	Eyelet, Thread Pull Off.....	2
51..	4001251	Tube, Thread Guide (rear).....	1



MAIN SHAFT & LOOPER ASSEMBLY PARTS

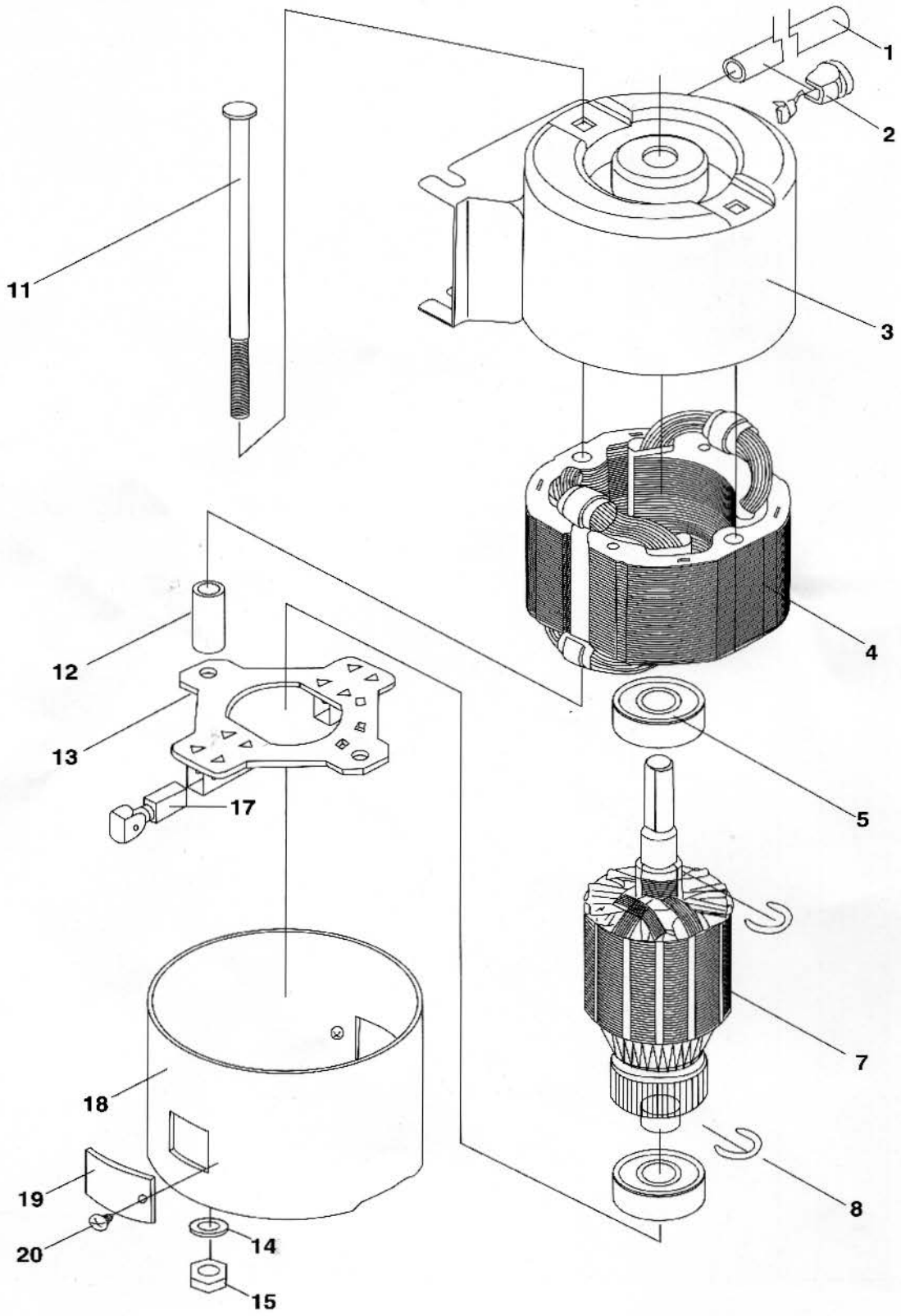
Ref. No.	Part No.	Description	Amt. Req.
52..	4001452	Mainshaft.....	1
52-1-	4001452-1	Screw.....	1
52-2..	4001452-2	Oil Felt.....	1
53..	4001453	Collar, Mainshaft.....	1
53-1..	4001453-1	Screw, #5-40N.C. X 3/8".....	1
54..	4001454	"O" Ring.....	1
55..	4001455	Washer, thrust.....	3
56..	4001456	Bushing, Mainshaft (rear).....	1
57A..	4001457A	Connecting Rod & Eccentric Assembly with Bearing Rod Ends.....	1
57..	4001457	Connecting Rod & Eccentric Assembly.....	1
57-1..	4001480	Screw.....	1
57-2..	4001457-2	Screw, (cone point).....	1
57-3..	4001457-3	Screw (flat point).....	1
58..	4001458	Cam Looper Assembly.....	1
58-1..	4001458-1	Screw, #10-32N.F. X 5/8" (cone point).....	1
58-2..	4001458-2	Screw, #10-32N.F. X 1/2".....	1
59..	4001459	Washer, Internal tooth, 5/16".....	1
60..	4001460	Nut, Hex Head.....	1
61..	4001461	Bearing, Rod End.....	1
62..	4001462	Arm & Stud Cam Follower Assembly.....	1
63..	4001463	Cam Follower Stud.....	1
64..	4001464	Cam Follower Arm.....	1
64-1..	4001464-1	Screw, #5-40N.C. X 5/8".....	1
64-2..	4001464-2	Washer, Flat.....	1
65..	4001465	Nut, Hex Head.....	2
66..	4001466	Collar, Looper Shaft.....	2
66-1..	4001466-1	Screw, #5-40N.C. X 1/2".....	2
67..	4001467	Shaft, Looper.....	1
68..	4001468	Bushing, Looper Shaft.....	1
69..	4001469	Looper Holder.....	1
69-1..	4001469-1	Screw, #8-32N.C. X 3/16".....	1
69-2..	4001469-2	Screw, #5-40N.C. X 1/4".....	2
70..	4001470	Looper.....	1
71..	4001471	Bushing, Mainshaft (front).....	1
72..	4001472	Screw, #8-32N.C. X 5/16".....	1
73..	4001473	Washer, internal tooth #8.....	1
74..	4001474	Angle Clip.....	1
75A..	4001475A	Carrier Block Assembly with Slide.....	1
75..	4001475	Carrier Block, Feed Dog.....	1
75-1..	4001475-1	Screw, #6-40N.F. X 3/8".....	1
76..	4001476	Washer, Felt.....	1
77..	4001477	Slide.....	1
77-1..	4001477-1	Knife Slide.....	1
78..	4001478	Feed Dog.....	1
79..	4001479	Washer, Flat #8.....	1
80..	4001480	Screw, #8-32N.C. X 1.....	1
81..	4001481	Screw, #10-32N.F. X 3/8".....	1
82..	4001482	Washer, Lock #10.....	1
83..	4001483	Bracket, Knife.....	1
84..	4001484	Knife, Stationary.....	1
84-1..	4001484-1	Screw, #3-48N.C. X 5/16".....	1
85..	4001485	Knife, Moving.....	1
85-1..	4001485-1	Screw, #3-48N.C. X 3/16".....	1
86..	4001486	Bushing, Knife Shaft.....	1
87..	4001487	Shaft, Knife.....	1
88..	4001488	Spring, Knife Tension.....	1



HANDLE & ELECTRIC DRIVE PARTS

Ref. No.	Part No.	Description	Amt. Req.
1.	4001601	Oil Pump Assembly.....	1
3.	4001603	Screw, #8-32N.C. X 1/2".....	1
4.	4001604	Spring, Garter.....	4
5.	4001605	Tubing, Oil Pump (4X6X10.5).....	1
5-1.	4001605-1	Tubing, Oil Pump (4X6X20.5).....	1
6.	4001606	"O" Ring.....	1
7.	4001607	Screw, #8-32N.C. X 1/4".....	1
8.	4001608	Manifold, Outside.....	1
9.	4001609	"O" Ring.....	1
10.	4001610	Tubing, (4X6X11.5).....	1
11.	4001611	Weldment, Manifold (inside).....	1
12.	4001612	Fitting, Barbed.....	1
13.	4001216	Screw, #8-32N.C. X 5/16".....	1
14.	4001614	Pin, Spring (1/4" Dia X 1/2").....	2
15.	4001615	Guard, Belt.....	1
19.	4001619	Belt.....	1
20.	4001620	Hanger.....	1
21.	4001621	Clip, Hanger.....	1
22.	4001473	Washer, Internal Tooth #8.....	1
23.	4001623	Nut, Hex #8-32N.C.....	1
24.	4001624	Pulley.....	1
24-1.	4001624-1	Screw, #10-32N.F. X 3/8".....	2
25.	4001625	Screw, #10-32N.F. X 3/8".....	1
26.	4001626	Cover, Handle.....	1
26-1.	4001626-1	Micro Switch.....	1
26-2.	4001626-2	Flexible Terminal block.....	1
27.	4001627	Screw, #4-4-NH.C. X 3/8".....	1
28.	4001628	Switch.....	1
28-1.	4001628-1	End Plug.....	1
29.	4001629	Wire Nut.....	2
30.	4001630	Cord, Set for 110V.....	1
30-3.	4001630-3	Cord, Set for 220V.....	1
31.	4001631	Screw, 1/4-20N.C. X 3/4".....	2
32.	4001632	Washer, Spring 1/4".....	1
33.	4001633	Handle.....	1
34.	4001634	Bolt, Thread Clamping.....	1
34-1.	USST0.5	Thread.....	1
35.	4001635	Screw, #10-32N.F. X 3/8".....	1
36.	4001636	Stain Relief.....	1
37.	4001637	Motorlead-3 Wire SJO.....	1
38.	4001638	Motor Pulley.....	1
38-1.	4001638-1	Screw.....	1
39	4001639	Universal Motor Assembly (110V).....	1
-	4001639-1	Universal Motor Assembly (220V).....	1
39-1.	4001639M	Universal Motor (110V).....	1
-	4001639-1M	Universal Motor (220V).....	1
40.	4001640	Thread Stand Base.....	1
41.	4001641	Wing Nut, 1/4-20N.C.....	1
42.	4001642	Hinge Motor Mount Assembly.....	4
43.	4001643	Screw.....	2
44.	4001644	Washer for Motor.....	1
45.	4001645	Carbon Brush for AC Motor (size:6X8X15).....	1
46.	4001646	Cap for Motor.....	1
47.	4001647	Screw with Washer.....	1
48.	90191M2	Spring Balancer Complete (Extra Send and Charge Item).....	1
49.	90191M1	Spring Balancer (Extra Send and Charge Item).....	1
50.	90191MA	Hanging Hook for Spring Balancer (Extra Send and Charge Item).....	1
51.	G4001615A	Belt Guard.....	1

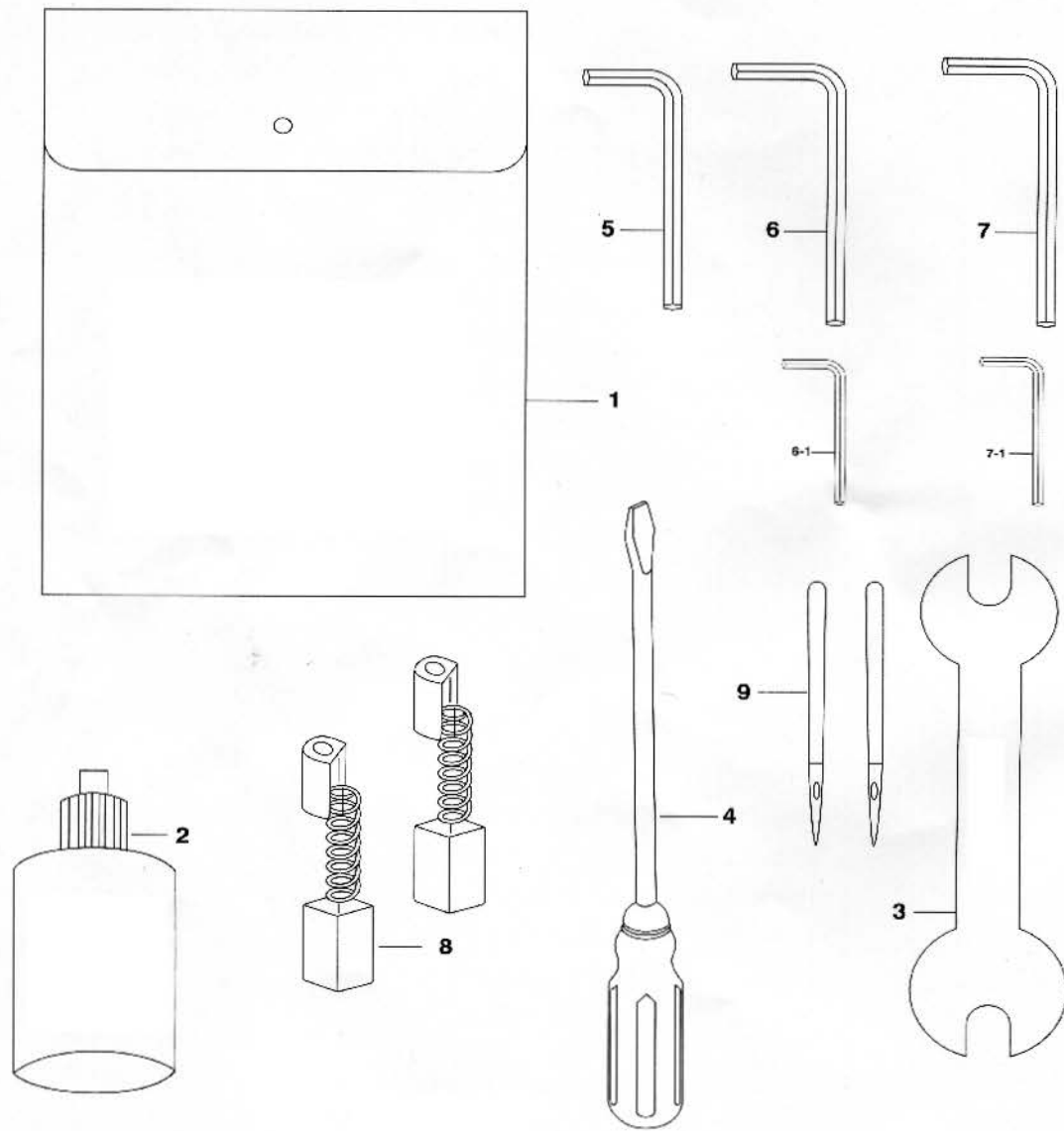
MOTOR PARTS



MOTOR PARTS PARTS

Ref. No.	Part No.	Description	Amt. Req.
1.	4002601	Cord	1
2.	4002602	Strain Relief Busings.....	1
3.	4002603	Case A.....	1
4.	4002604	Stator Assembly for 110V.....	1
	4002604-1	Stator Assembly for 220V.....	1
5.	4002605	Ball Bearing.....	1
7.	4002607	Armature Assembly for 110V.....	1
	4002607-1	Armature Assembly for 220V.....	1
8.	4002608	C-Ring.....	1
11.	4002611	Screw.....	1
12.	4002612	Pipe.....	1
13.	4002613	PC Plate.....	1
14.	4002614	Washer.....	1
15.	4002615	Nut	1
17.	4001645	Carbon Brush for AC Motor.....	1
18.	4002618	Case B.....	1
19.	4001646	Cap for Motor.....	1
20.	4001647	Screw	1

ACCESSORY BAG



ACCESSORIES

Ref. No.	Part No.	Description	Amt. Req.
1.	-	Accessory Bag	1
2.	28604R	Oil	1
3.	4002403	Spanner Wrench.....	1
4.	22933105	Screwdriver.....	1
5.	4002405	2.0mm Allen Wrench.....	1
6.	WR64	3/32" Allen Wrench.....	1
6-1.	WR70	7/64" Allen Wrench.....	1
7.	WR75	5.0mm Allen Wrench.....	1
7-1.	WR68	9/64" Allen Wrench.....	1
8.	4001645	Carbon Brush for AC Motor (size:6X8X15).....	2
9.	D5	Needles Size 200/080.....	2

Union Special Corporation
Corporate Office
One Union Special Plaza
Huntley, IL 60142
Phone: 847•669•4500
Fax: 847•669•4239



Union Special[®]
INDUSTRIAL SEWING EQUIPMENT