

**FIRST  
EDITION**



*Union Special*  
INDUSTRIAL SEWING EQUIPMENT

**CATALOG NO. 297**

---

**STYLES**

**39500 MW**

**39500 MX**

**39500 VMW**

---

**HIGH SPEED ONE NEEDLE, TWO AND  
THREE THREAD, PLAIN FEED  
OVERSEAMING SEWING MACHINES**

FIRST EDITION  
ERSTE AUFLAGE

Subject to change without notice  
Änderungen vorbehalten

DA 2368 EG 9.81 1.0 Printed in West Germany © Union Special GmbH 1981

Sept. 1981

TABLE OF CONTENTS

INHALTSVERZEICHNIS

	Page Seite
Identification of Machines, Application of Catalog, Styles of Machines, Needles Bezeichnung der Maschinen, Hinweise für die Benutzung des Katalogs, Maschinentypen, Nadeln .....	2 - 3
Lubrication Ölen .....	3
Threading Diagrams Einfädelanleitungen .....	4 - 5
Adjusting Instructions Einstellanleitung .....	6 - 12
Starting to operate Inbetriebnahme der Maschine .....	12 - 13
To remove the Crankshaft Herausnehmen der Hauptwelle .....	14 - 15
Exploded View of Parts, Part Numbers and Descriptions Explosionszeichnungen der Einzelteile, Teilenummern und Beschreibungen .....	16 - 25
Thread Tension and Hemmers Fadenspannung und Rollsäumer .....	26 - 27
Thread Stands Fadenständer .....	28 - 31
Accessories and Tools Zubehör und Werkzeuge .....	30 - 31
Sewing Tables Nähtische .....	32 - 33
Air Klipp Installation Kettab-Aufstellung .....	34
Cam Valve Assembly Zugstangenventil komplett .....	35
Air Klipp Kettab .....	36 - 37
Numerical Index of Parts Auf welcher Seite finde ich Teile und ihre Abbildungen .....	38 - 40

## IDENTIFICATION OF MACHINES

Each UNION SPECIAL machine is identified by a Style number on a name plate on the machine. Style numbers are classified as standard and special. Standard Style numbers have one or more letters suffixed, but never contain the letter "Z". Example: "Style 39500 MW". Special Style numbers contain the letter "Z".

When only minor changes are made in a standard machine, a "Z" is suffixed to the Standard Style number.

Example: "Style 39500 MWZ 3280 A".

Styles of machines similar in construction are grouped under a Class number which differs from the Style number, in that it contains no letters. Example: "Class 39500".

## APPLICATION OF CATALOG

This catalog applies specifically to the Standard Styles of machines as listed herein. It can also be applied with discretion to some Special Styles of machines in Class 39500. Reference to direction, such as right, left, front, back, etc., are given from the operator's position while seated at the machine. Operating direction of handwheel is clockwise.

The parts are illustrated and listed at the back of this catalog. On the page opposite the illustration will be found a listing of the parts with their part numbers, description and the number of pieces required. Numbers in the first column are reference numbers only, and merely indicate the position of that part in the illustration. Reference numbers should never be used in ordering parts. Always use the part number listed in the second column.

## STYLES OF MACHINES

Single -needle, two-or three thread overedging machine. Two looper. Cam driven plain feed. Fully automatic lubrication. Oil cooled means an built-in fan which acts maintenance-free.

**39500 MW** For hemming floor cloths with an approx. 9 - 10 mm (23/64 - 13/32 inch) wide rolled hem (width of hem varies depending on material). The hem is penetrated by the needle.

Stitch type and seam spec.: 503 EFB-1  
Seam width : 8 mm (5/16 inch)  
Width of hem: 23/64 - 13/32 inch  
Stitch range : 4 - 6 S. P. I. = 4, 2 - 6, 4 mm  
Standard setting: 4 S. P. I. = 6, 4 mm  
Feed : Plain feed  
Teeth cut : 10 T. P. I.  
Standard Needle: 154 GAS-110/044  
Lower looper with large eye  
Maximum speed: 5000 Stitches/min.  
(depending on stitch length and type of operation)

**39500 VMW** Similar to 39500 MW, except fitted with "AIR-KLIPP" vacuum chain cutter, to cut the thread chain at the end of the seam.

It is recommendable to use a stronger needle size, when hemming corners.

**39500 MX** For seaming and hemming polypropylene or polyethylene mesh bags, bags made of woven polypropylene or polyethylene tapes and foil laminated woven polypropylene or polyethylene fabrics. Width of rolled hem approx. 8 - 9 mm (9/32-23/64 inch) (width of hem varies depending on material). The hem is penetrated by the needle.

Stitch type and seam spec.: 504 SSp-1  
Seam width : 7 mm (9/32 inch)  
Width of hem: 5/16 - 23/64 inch  
Stitch range : 4 - 6 S. P. I. = 4, 2 - 6, 4 mm

## BEZEICHNUNG DER MASCHINEN

Jede UNION SPECIAL Maschine ist durch eine Typennummer auf dem Firmenschild der Maschine gekennzeichnet. Typennummern sind in Standard und Spezial eingeteilt. Den Standard-Typen-Nummern sind ein oder mehrere Buchstaben angehängt, jedoch nie der Buchstabe "Z". Beispiel: "Typ 39500 MW". Spezial-Typennummern enthalten den Buchstaben "Z".

Wenn an einer Standard-Maschine nur geringe Veränderungen vorgenommen wurden, wird ein "Z" und die Standard-Typennummer angehängt. Beispiel: "Typ 39500 MWZ 3280 A".

Maschinentypen gleichartiger Konstruktion werden unter einer Klassennummer zusammengefaßt, die sich von der Typennummer dadurch unterscheidet, daß kein Buchstabe beigefügt ist. Beispiel: "Klasse 39500".

## HINWEISE FÜR DIE BENÜTZUNG DES KATALOGS

Dieser Katalog gilt besonders für die darin aufgeführten Standard-Maschinentypen. Er kann auch unter Umständen für einige Spezial-Maschinentypen der Klasse 39500 verwendet werden. Die Richtungsangaben wie rechts, links, vorn, hinten usw. beziehen sich auf die Sicht vom Platz der Näherin aus. Die Drehrichtung des Handrades ist im Uhrzeigersinn.

Die Teile sind im hinteren Teil dieses Katalogs abgebildet und aufgelistet. Auf der, der Bildseite gegenüberliegenden Seite, befindet sich ein Verzeichnis der Teile mit Teilnummern, Beschreibungen und der benötigten Stückzahl. Nummern in der ersten Spalte sind Positionsnummern und zeigen lediglich wo das Teil in der Abbildung zu finden ist. Positionsnummern dürfen bei Teilebestellungen nie verwendet werden. Verwenden Sie immer die Teilnummer in der zweiten Spalte.

## MASCHINENTYPEN

Einnadel-Zwei-oder Dreifaden-Überwendlich-Nähmaschine. Zwei Greifer. Einfachtransport, exzentriergesteuert. Vollautomatische Schmierung. Ölkühlung durch eingebautes, wartungsfreies Gebläse.

**39500 MW** Zum Säumen von Scheuertüchern mit einem ca. 9 - 10 mm breiten Rollsaum (die Saumbreite variiert je nach Material). Der Saum wird durch die Nadel angestochen.

Stichtyp und Nahtbild: 503 EFB-1  
Nahtbreite : 8 mm  
Saumbreite : 9 - 10 mm  
Stichlängenbereich: 4 - 6 Stiche pro Zoll = 4, 2 - 6, 4 mm  
Standard-Einstellung: 4 Stiche pro Zoll = 6, 4 mm  
Transport : Einfachtransport  
Zahnteilung: 2, 6 mm  
Standard-Nadel: 154 GAS-110/044  
Untergreifer mit großem Ohr  
Maximale Stichzahl: 5000 Stiche/min.  
(abhängig von der Stichlänge und der Nähoperation)

**39500 VMW** Wie 39500 MW, jedoch ausgerüstet mit "KETTAB" Vacuum Kettenabschneider, zum Abtrennen der Fadenkette am Nahtende.

Beim Säumen von Ecken wird eine größere Nadeldicke empfohlen.

**39500 MX** Zum Zusammennähen und Säumen von Polypropylen-oder Polyäthylen-Maschensäcken, gewebten Polypropylen-oder Polyäthylen-Bändchensäcken und gewebter Polypropylen-oder Polyäthylen-Ware mit Folienkaschierung. Breite des Rollsaumes ca. 8-9 mm (die Saumbreite variiert je nach Material). Der Saum wird durch die Nadel angestochen.

Stichtyp und Nahtbild: 504 SSp-1  
Nahtbreite : 7 mm  
Saumbreite : 8 - 9 mm  
Stichlängenbereich: 4 - 6 Stiche pro Zoll = 4, 2 - 6, 4 mm

## STYLES OF MACHINES (Continued)

Standard setting: 4 S. P. I. = 6,4 mm  
Feed : Plain feed  
Teeth cut : 10 T. P. I.  
Standard Needle: 154 GAS-110/044  
Loopers with large eye  
Maximum speed : 5000 Stitches/min.  
(depending on stitch length and type of operation)

### OILING

CAUTION! Oil was drained from machine when shipped, so reservoir must be filled before beginning to operate. Oil capacity of Class 39500 is approx. eight ounces (240 ml). Use the oil which is delivered with the accessories from UNION SPECIAL. We recommend Prorex 39 manufactured by Mobil Oil Company.

Machine is filled with oil at spring cap in top cover. Oil level is checked at sight gauge on front of machine. Red bulb on oil level indicator should show between gauge lines when machine is stationary.

Machine is automatically lubricated. No oiling is necessary, other than keeping main reservoir filled. Check oil daily before the morning start; add oil if required.

The oil drain plug screw is located at back of machine near bottom edge of base. It is a magnetic screw designed to accumulate possible foreign materials which may have entered the crank case. It should be removed and cleaned periodically.

### NEEDLES

Each UNION SPECIAL needle has both a type and size number. The type number denotes the kind of shank, point, length, groove, finish and other details. The size number, stamped on the needle shank, denotes largest diameter of blade, measured in hundredths of a millimeter respectively in thousandths of an inch, midway between shank and eye. Collectively, the type and size number represent the complete symbol, which is given on the label of all needles packaged and sold by Union Special.

The standard recommended needle for styles 39500 MW, MX and VMW is type 154 GAS.

Below is the description and sizes available of the recommended needles.

<u>Type No.</u>	<u>Description and Sizes</u>
154 GAS	Round shank, round point, curved blade, standard length, single groove, struck groove, spotted, chromium plated and is available in sizes: 90/036, 100/040, 110/044, 125/049.

To have needle orders promptly and accurately filled, an empty package, a sample needle, or the type and size number should be forwarded. Use description on label. A complete order would read:

" 1000 needles, Type 154 GAS, Size 110/044 "

Selection of proper needle size is determined by the size of thread used. Thread should pass freely through needle eye in order to produce a good stitch formation.

Success in the operation of UNION SPECIAL machines can be secured only by use of needles packaged under our brand name, UNION SPECIAL, which is backed by a reputation for producing highest quality needles in material and workmanship for more than threequarters of a century.

## MASCHINENTYPEN (Fortsetzung)

Standard-Einstellung: 4 Stiche pro Zoll = 6,4 mm  
Transport : Einfachtransport  
Zahnteilung : 2,6 mm  
Standard Nadel : 154 GAS-110/044  
Greifer mit großem Ohr  
Maximale Stichzahl: 5000 Stiche/min.  
(abhängig von der Stichlänge und der Nähoperation)

### ÖLEN

ACHTUNG! Vor dem Versand wurde das Öl aus der Maschine abgelassen, der Ölbehälter muß deshalb vor der Inbetriebnahme gefüllt werden. Die erforderliche Ölmenge für Klasse 39500 beträgt etwa 0,24 l (240 ml). Benützen Sie dazu das im Zubehör von UNION SPECIAL mitgelieferte Öl. Wir empfehlen Prorex 39 der Mobil Öl A. G.

Das Öl wird durch den Klappöler auf der Maschinen-Oberseite eingefüllt. Der Ölstand wird am Ölstandsglas vorne an der Maschine überprüft. Der rote Kopf des Ölstandsanzeigers muß sich zwischen den beiden Anzeigerstrichen befinden, wenn die Maschine stillsteht.

Die Maschine wird automatisch geschmiert, es ist nichts weiter notwendig als den Ölbehälter gefüllt zu halten. Prüfen Sie jeweils vor der morgendlichen Inbetriebnahme den Ölstand und füllen Sie, wenn notwendig, Öl nach.

Zum Ablassen des Öles befindet sich an der Rückseite der Maschine in Bodenhöhe eine magnetische Verschlußschraube, deren Aufgabe es ist, metallische Fremdkörper, die in das Kurbelwellengehäuse gekommen sind, anzuziehen. Sie sollte von Zeit zu Zeit herausgeschraubt und gereinigt werden.

### NADELN

Jede UNION SPECIAL Nadel hat eine Typen- und eine Dickennummer. Die Typennummer bezeichnet die Art des Nadelkolbens, der Spitze, der Länge, der Rinne, der Oberfläche und andere Einzelheiten. Die Dickennummer, im Nadelkolben eingepreßt, gibt den größten Durchmesser des Nadelschafts in hundertstel Millimeter bzw. tausendstel inch an, gemessen in der Mitte zwischen Kolben und Ohr. Typen- und Dickennummer zusammen ergeben die vollständige Nadelbezeichnung, die auf jedem Etikett aller durch Union Special gepackten und verkauften Nadeln steht.

Die empfohlene Standard-Nadel für die Maschinen 39500 MW, MX und VMW ist die Type 154 GAS.

Nachstehend finden Sie die Beschreibung und die erhältlichen Dicken der empfohlenen Nadeln.

<u>Typen Nr.</u>	<u>Beschreibung und Dicken</u>
154 GAS	Rundkolben, Rundspitze, Bogenklinge, Standard-Länge, eine Rinne, geprägt, Hohlkehle, verchromt. Erhältliche Dicken: 90/036, 100/040, 110/044, 125/049.

Um Nadelbestellungen richtig und prompt ausführen zu können senden Sie bitte eine leere Nadelpackung oder eine Musternadel ein, oder geben Sie Typennummer und Dicke an. Benützen Sie dazu die Beschreibung auf dem Etikett der Nadelpackung. Eine vollständige Bestellung würde z. B. lauten:

" 1000 Nadeln, Type 154 GAS, Dicke 110/044 "

Die Wahl der Nadeldicke richtet sich nach dem verwendeten Nähfaden. Der Faden muß frei durch das Nadelöhr gleiten um eine gute Stichbildung zu gewährleisten.

Ein gutes Ergebnis beim Betrieb von UNION SPECIAL Maschinen ist nur bei Verwendung von Nadeln sichergestellt, die unter unserer Markenbezeichnung UNION SPECIAL gepackt sind. UNION SPECIAL Nadeln tragen den Ruf höchster Präzision in Material und Herstellung seit über 75 Jahren.

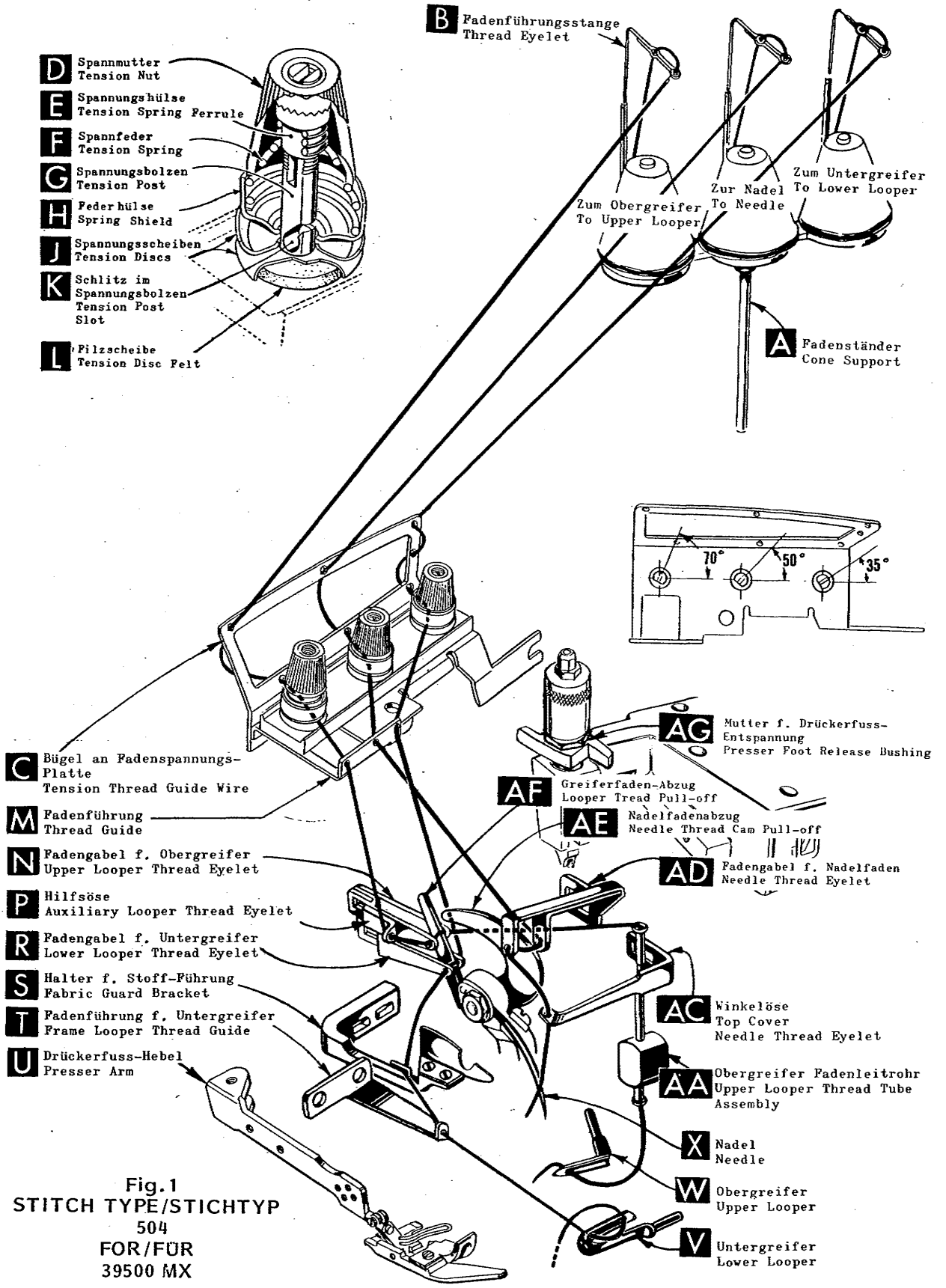
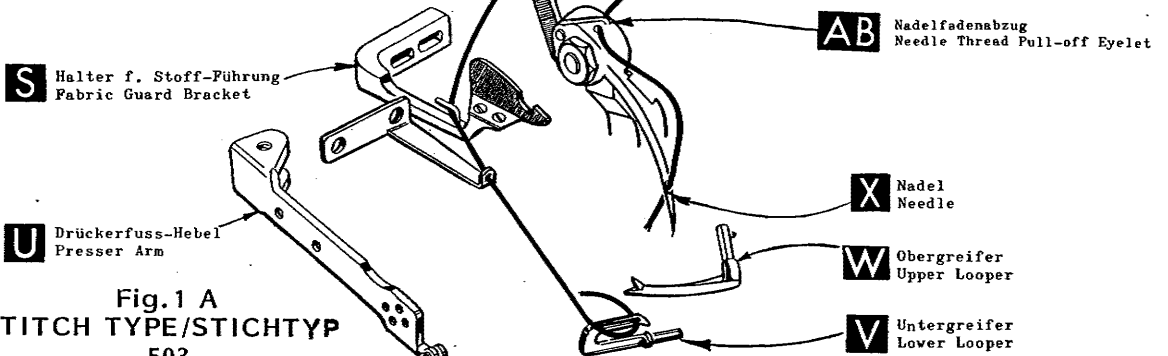
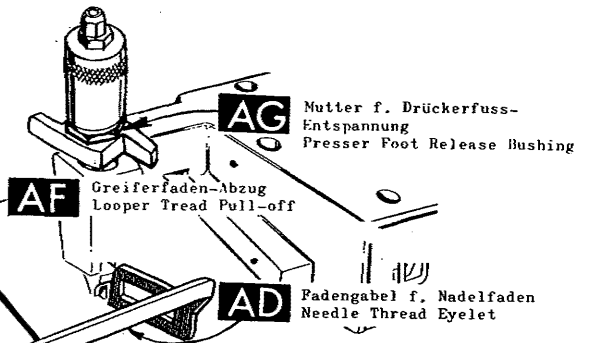
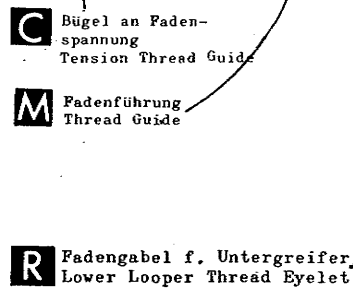
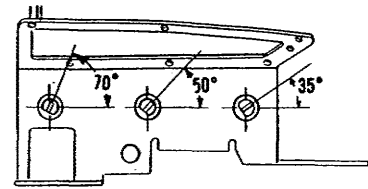
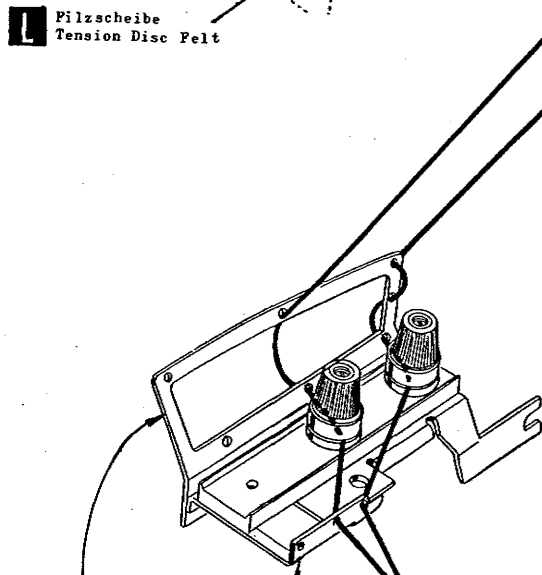
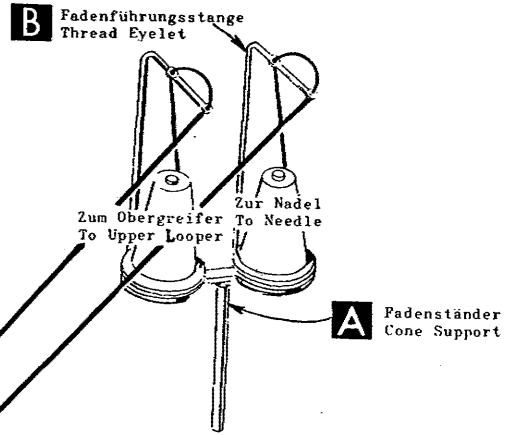
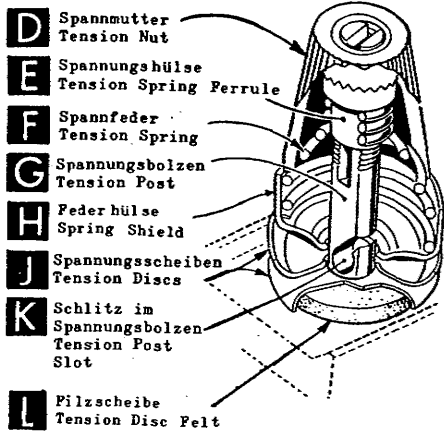


Fig. 1  
STITCH TYPE/STICHTYP  
504  
FOR/FÜR  
39500 MX



**Fig. 1 A**  
**STITCH TYPE/STICHTYP**  
**503**  
**FOR/FÜR**  
**39500 MW, VMW**

## CHANGING NEEDLES

Release pressure on presser foot by turning presser foot release bushing (AG, Fig. 1 or 1A) and swing presser arm (U) out of position. Turn handwheel in operating direction until the needle is at its lowest point of travel. Using hexagonal socket wrench No. 21388 AU, furnished with machine, loosen needle clamp nut about 1/4 turn. Turn handwheel again until the needle is at high position; withdraw the needle.

- To replace the needle, leave needle holder at high position, insert the needle in holder until they rest against stop pin.

Keeping needle with your left hand in this position, turn handwheel until holder is again at its low point of travel; then retighten nut.

Return presser arm (U, Fig. 1 or 1A) to position, relock presser foot release bushing (AG).

## THREAD STAND

After thread comes from cones on cone support (A, Fig. 1 or 1A), it is brought up through back hole of thread eyelet bars (B), then down through the front hole of thread eyelet bars.

Next it is threaded through the upper holes of tension thread guide (C) from front to back and then through the lower holes from back to front. The threads continue between tension discs (J), through tension post slot (K) in tension post (G) and on through front thread (M).

### Note:

Refer to Fig. 1 for threading style 39500 MX and Fig. 1A for styles 39500 MW and 39500 VMW.

## THREADING

Only parts involved in threading are shown in the threading diagram (Fig. 1 or Fig. 1A).

Parts are placed in their relative positions for clarity.

It will simplify threading 39500 MX, to follow the recommended sequence of threading lower looper first, upper looper second and needle third, and for 39500 MW and VMW upper looper first and then needle.

Before beginning to thread, swing cloth plate open, turn handwheel in operating direction until needle (X) is in high position, release pressure on presser foot by turning presser foot release bushing (AG), and swing presser arm (U) out of position.

Be sure the threads, as they come from the tension thread guide (C), are between the tension discs (J) and in diagonal slots (K) in tension posts (G). The tension posts should be positioned so the tension post slot will be at the approximate angle for the different threads as indicated in Fig. 1 and 1A.

## TO THREAD LOWER LOOPER

Thread lower looper thread through the right eyelet of front thread guide (M, Fig. 1 or 1A). Double end of thread and lead it through both eyes of lower looper thread eyelet (R) from right to left.

**NOTE:** Thread must pass in front of looper thread pull-off (AF). Lead thread behind fabric guard (S) and through eyelet hole of frame looper thread guide (T). Turn handwheel in operating direction until heel of lower looper (V) is all the way to the left; then thread through both eyes from left to right. Left eye of lower looper can be threaded easily if tweezers are in left hand.

## AUSWECHSELN DER NADELN

Drehen Sie die Auslösebuchse (AG, Fig. 1 oder 1A) nach links, dadurch wird die Spannung vom Drückerfuß genommen. Schwenken Sie den Drückerfußarm (U) nach links aus. Drehen Sie das Handrad in Nährichtung, bis die Nadel in der tiefsten Stellung ist. Lösen Sie die Nadelklemm-Mutter mit dem der Maschine beigegebenen Steckschlüssel Nr. 21388 AU durch etwa 1/4 Drehung nach links. Drehen Sie nun das Handrad weiter, bis die Nadel in der höchsten Stellung ist und nehmen Sie die Nadel heraus.

In dieser Höchststellung des Nadelhebels wird die neue Nadel eingesetzt bis der Kolben am Anschlagstift anstößt.

Halten Sie mit der linken Hand die Nadel in dieser Stellung fest, drehen Sie das Handrad bis die Nadel ihre tiefste Stellung erreicht hat, dann ziehen Sie die Klemm-Mutter wieder fest.

Schwenken Sie den Drückerfußarm (U, Fig. 1 oder 1A) ein und verriegeln Sie die Auslösebuchse (AG) wieder.

## FADENSTÄNDER

Der Faden von den Fadenrollen auf dem Fadenteller (A, Fig. 1 oder 1A) wird von unten nach oben durch die hintere Fadenöse der Fadenstange (B) gefädelt, dann von oben nach unten durch die vordere Öse.

Als nächstes wird durch die oberen Ösen der Fadenspannungsführung (C) von vorne nach hinten und dann durch die unteren Ösen von hinten nach vorne eingefädelt. Die Fäden laufen dann zwischen den Fadenspannungsscheiben (J), durch den Schlitz (K) im Fadenspannungsbolzen (G) weiter durch die vordere Fadenführung (M).

### Bemerkung:

Fig. 1 zeigt das Einfädeln für Typ 39500 MX und Fig. 1A für Typen 39500 MW und 39500 VMW.

## EINFÄDELN

Die Einfädelanleitung (Fig. 1 oder Fig. 1A) zeigt nur diejenigen Teile, die einzufädeln sind.

Zur klaren Übersicht sind diese nur schematisch angeordnet.

Das Einfädeln wird wesentlich erleichtert, wenn man für 39500 MX wie folgt vorgeht: Erstens Untergreifer, zweitens Obergreifer und drittens Nadel und für 39500 MW und VMW wie folgt: Erstens Obergreifer dann Nadel.

Vor dem Einfädeln wird die Stoffplatte ausgeschwenkt, das Handrad in Nährichtung gedreht, bis die Nadel (X) ganz oben steht, der Druck auf den Drückerfuß durch Drehen der Muffe (AG) aufgehoben, und der Drückerfußarm (U) ausgeschwenkt.

Achten Sie darauf, daß die Fäden die vom Bügel an der Fadenspannung (C) kommen, zwischen den Fadenspannungsscheiben (J) und den Schrägschlitzen (K) des Fadenspannungsbolzen (G) liegen. Die Spannungsbolzen sollen so gestellt werden, daß die Schlitze in den Bolzen für die verschiedenen Fäden ungefähr in dem Winkel stehen wie in Fig. 1 und 1A angegeben.

## EINFÄDELN DES UNTERGREIFERS

Führen Sie den Untergreiferfaden durch die rechte Öse der vorderen Fadenführung (M, Fig. 1 oder 1A). Nehmen Sie die Fadenende doppelt und führen es von rechts nach links durch beide Ösen der unteren Fadengabel (R).

**BEACHTEN SIE:** Der Faden muß über dem Greiferfaden-Abzug (AF) liegen. Führen Sie den Faden hinter die Stoffführung (S) und durch das Ohr in der Untergreifer-Fadenführung (T). Drehen Sie das Handrad in Nährichtung bis der Untergreifer (V) in der linken Endstellung steht, dann fädeln Sie beide Greiferöhre von links nach rechts ein. Das linke Ohr des Untergreifers kann leichter eingefädelt werden, wenn man die Pinzette in die linke Hand nimmt.



### TO THREAD UPPER LOOPER (For Style 39500 MX)

Thread upper looper thread through the left eyelet of front thread guide (M, Fig. 1). Turn handwheel until point of upper looper (W, Fig. 1) is all the way left. Lead thread through auxiliary looper thread eyelet (P) from back to front, then through both eyes of upper looper thread eyelet (N) from left to right.

**NOTE:** Thread must pass in front of looper thread pull-off (AF). After pulling up upper looper thread tube assembly (AA), lead thread under neck of top cover casting and down through thread tube assembly (AA). Pull thread out bottom of tube; push tube down, then insert thread through upper looper eye from front to back.

**CAUTION:** Be sure upper looper thread is under lower looper thread when passing from tube assembly to upper looper eye.

### TO THREAD THE NEEDLE

Thread needle thread through the middle eyelet of front thread guide (M, Fig. 1 or 1A). Turn handwheel in operating direction until needle (X) at its highest position. Insert needle thread from right to left, through both eyes of needle thread eyelet (AD), under neck of top cover casting; then down through hole in top cover needle thread eyelet (AC). Thread needle from the front.

### THREAD TENSION

The amount of tension on needle and looper threads is regulated by the tension nuts (D, Fig. 1 or 1A). Tension on threads should be only enough to secure proper stitch formation.

### PRESSER FOOT PRESSURE

Sufficient presser foot pressure to feed work uniformly should be maintained. Should it be necessary to increase or decrease amount of pressure on presser foot, loosen lock nut (A, Fig. 2) and turn adjusting screw (B). Adjusting screw has a right hand thread so tightening increases pressure, loosening decreases pressure. When pressure adjusting screw (B) has been properly set, tighten lock nut (A). With presser foot resting on throat plate, position locking nut (C) so that its under surface is approximately 0,8 to 1,6 mm (1/32 to 1/16 inch) from the top surface of adjusting screw (B). Set cap (D) against locking nut (C).

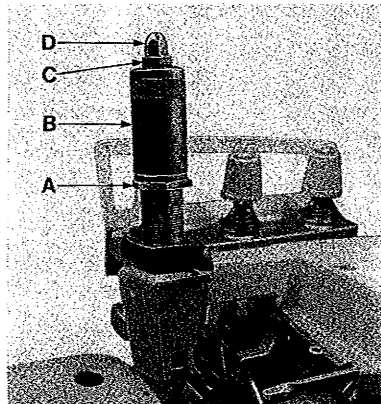


Fig. 2

### FEED ECCENTRICS

Feed eccentrics used in Styles covered in this catalog have been selected to produce approximately 4 stitches per inch. It will be noted that the part number of main feed eccentric is No. A 10025 B-4. Minor numbers of the part symbol indicate approximately the number of stitches obtainable when using that eccentric. For the Styles covered in this catalog, the following eccentrics are available:

- A 10025 B-5 for 5 S. P. I.
- A 10025 B-6 for 6 S. P. I.

### ASSEMBLING AND ADJUSTING SEWING PARTS

Before assembling and adjusting the sewing parts, remove cloth plate, fabric guard, chip guard, then proceed the following suggested sequence:

### EINFÄDELN DES OBERGREIFERS (Für Typ 39500 MX)

Führen Sie den Obergreiferfaden durch die linke Öse der vorderen Fadenführung (M, Fig. 1). Drehen Sie das Handrad bis die Spitze des Obergreifers (W, Fig. 1) ganz links steht. Führen Sie den Faden von hinten nach vorne durch die Zusatzführung (P) und dann von links nach rechts durch beide Öhre der Obergreiferfaden gabel (N).

**BEACHTEN SIE:** Der Faden muß über dem Greiferfaden-Abzug (AF) liegen. Ziehen Sie nun das Fadenleitrohr (AA) nach oben und führen Sie den Faden unter dem Hals am Maschinendeckel durch, weiter durch das Leitrohr (AA) nach unten. Ziehen Sie den Faden unten am Leitrohr ein Stück heraus und schieben Sie das Leitrohr wieder nach unten, dann fädeln Sie das Obergreiferöhr von vorn nach hinten ein.

**BEACHTEN SIE:** Der Obergreiferfaden muß auf seinem Weg vom Fadenleitrohr zum Obergreiferöhr unter dem Untergreiferfaden vorbeigehen.

### EINFÄDELN DER NADEL

Führen Sie den Nadelfaden durch die mittlere Öse der vorderen Fadenführung (M, Fig. 1 oder 1A). Drehen Sie das Handrad in Nährichtung bis die Nadel (X) ganz oben steht. Nun führen Sie den Faden von rechts nach links durch beide Ösen der Fadengabel (AD) unter dem Hals des Gehäusedeckels, dann von oben nach unten durch die Öse der Nadelfadenführung (AC) am Gehäusedeckel und schließlich von vorn nach hinten durch das Nadelöhr.

### FADENSpannung

Die Spannung auf Nadel- und Greiferfäden wird mit der Fadenspannungsmutter (D, Fig. 1 oder 1A) eingestellt. Die Spannung auf die Fäden soll gerade so stark sein, daß eine exakte Stichbildung erreicht wird.

### DRÜCKERFUSS-DRUCK

Zum gleichmäßigen Transport des Nähgüts muß der Drückfuß genügend Druck ausüben. Wenn der Druck auf den Drückfuß verstärkt oder vermindert werden muß, lösen Sie die Sicherungsmutter (A, Fig. 2) und drehen an der Einstellschraube (B). Die Einstellschraube hat ein Rechtsgewinde, so daß anziehen der Schraube den Druck verstärkt und lösen der Schraube den Druck vermindert. Wenn die Druck-Einstellschraube richtig eingestellt ist, ziehen Sie die Sicherungsmutter (A) an. Bei auf der Stichplatte aufliegendem Drückfuß, stellen Sie die Befestigungsmutter (C) so, daß zwischen ihrer Unterseite und der Oberseite der Einstellschraube (B) ein Zwischenraum von 0,8 bis 1,6 mm verbleibt. Ziehen Sie die Hutmutter (D) gegen die Befestigungsmutter (C).

### TRANSPORTEEXZENTER

Normalerweise werden die in diesem Katalog aufgeführten Maschinentypen mit Transporteurexzentern A 10025 B-4 ausgestattet, wodurch eine Stichlänge von ungefähr 6,4 mm erzielt wird. Die angehängte Zahl gibt die ungefähre Stichzahl pro Zoll an, die mit jedem jeweiligen Exzenter erzielt wird.

Für die in diesem Katalog angeführten Maschinentypen sind folgende Exzenter erhältlich:

- A 10025 B-5 für 5,0 mm Stichlänge
- A 10025 B-6 für 4,2 mm Stichlänge

### EINBAU UND EINSTELLUNG DER NÄHWERKZEUGE

Entfernen Sie vor dem Einbau und vor der Einstellung der Nähwerkzeuge die Stoffplatte, die Stoffführung, den Schnippelschutz, dann gehen Sie wie folgt vor:

### SETTING THE NEEDLE

With throat plate assembled in position, needle should center in the front-end of needle slot. When needle is at its highest position, needle point should be set between  $17/34 - 35/64$  inch (13,5 - 14 mm) above the throat plate (A, Fig.3). For this adjustment gauge G 21227 F can be advantageously used. To align the needle or to set the height above the throat plate, move needle driving arm (B, Fig.3) by loosening clamp screw (C). Remove throat plate.

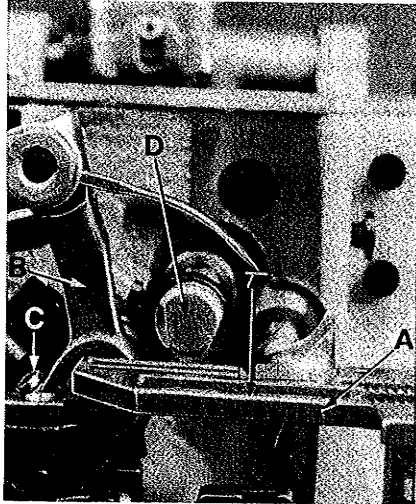


Fig. 3

### EINSTELLUNG DER NADEL

Bei eingebauter Stichplatte soll die Nadel mittig im vorderen Teil des Stichloches einstecken. Wenn die Nadel in ihrer Höchststellung ist, muß die Nadelspitze zwischen 13,5 bis 14 mm über der Stichplatte stehen (A, Fig.3). Zur Einstellung kann die Nadelhöhen-Einstellehre G 21227 F verwendet werden. Zum Ausrichten der Nadel oder zum Einstellen der Höhe über der Stichplatte, lösen Sie die Schraube (C, Fig.3) und verdrehen und/oder verschieben den Nadelhebel (B) entsprechend. Entfernen Sie die Stichplatte.

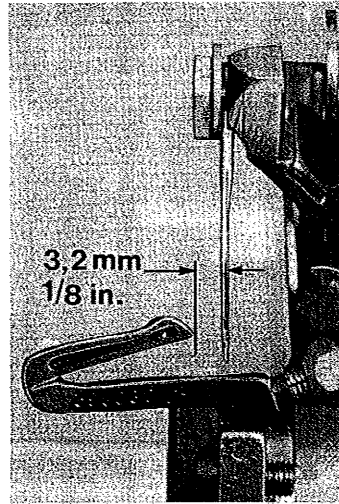


Fig. 4

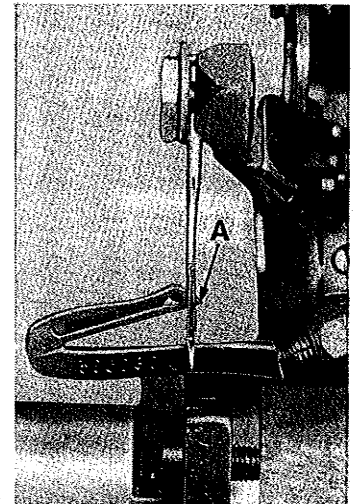


Fig. 5

### SETTING THE LOWER LOOPER

Now insert lower looper (A, Fig.4) into bar (B). With lower looper at the left end of its stroke, set looper point 3,2 mm (1/8 inch) from the center of the needle, using looper gauge No.21225-1/8.

When the lower looper (A) on its travel from left to right passes the needle, the needle should be deflected approximately 0,10 mm (.004 inch) to the front (towards the operator). (Fig.5).

### EINSTELLUNG DES UNTERGREIFERS

Jetzt schieben Sie den Untergreifer (A, Fig.4) in die Stange (B). Wenn der Untergreifer in seiner Endstellung links ist, stellen Sie die Greiferspitze mit einem Abstand von 3,2 mm zur Nadelmitte ein. Verwenden Sie dazu die Greifereinstellehre Teil-Nr.21225-1/8.

Wenn der Untergreifer (A) von links nach rechts die Nadel passiert, muß dieser die Nadel etwa 0,10 mm nach vorne (in Richtung Näherin) ablenken. (Fig.5).

### SETTING THE REAR NEEDLE GUARD

Set the rear needle guard with its edge (L, Fig.6) horizontal. Set it so close to the needle that the point of lower looper just touches the needle without deflecting it. Screw (B) is used to set rear needle guard. Make sure there is no interference between rear needle guard and lower looper.

### SETTING THE FRONT NEEDLE GUARD

Assemble front needle guard (C, Fig.6). Set front needle guard as close as possible to needle without touching it, about 0,10 mm (.004 inch) distance.

Screw (D) is used for adjusting and setting front needle guard.

It is important to set the front needle guard as high as possible without touching the throat plate.

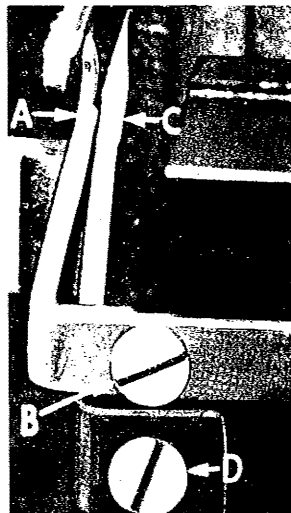


Fig. 6

### EINSTELLUNG DES HINTEREN NADELANSCHLAGES

Stellen Sie den hinteren Nadelanschlag mit seiner Kante (L, Fig.6) waagrecht ein. Stellen Sie ihn so dicht, and die Nadel ein, daß die Spitze des Untergreifers die Nadel gerade noch berührt und nicht mehr ablenkt. Der hintere Nadelanschlag wird mit der Schraube (B) befestigt. Beachten Sie, daß sich hinterer Nadelanschlag und Untergreifer nicht berühren.

### EINSTELLUNG DES VORDEREN NADELANSCHLAGES

Bauen Sie den vorderen Nadelanschlag (C, Fig.6) ein. Stellen Sie den vorderen Nadelanschlag so dicht wie möglich an die Nadel, ohne daß er diese berührt, etwa 0,10 mm Abstand.

Mit der Schraube (D) wird der vordere Nadelanschlag eingestellt und befestigt.

Wichtig ist, daß der vordere Nadelanschlag so dicht wie möglich unter der Stichplatte steht ohne sie zu berühren.

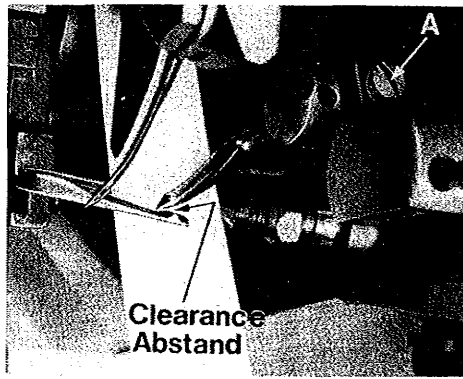


Fig. 7

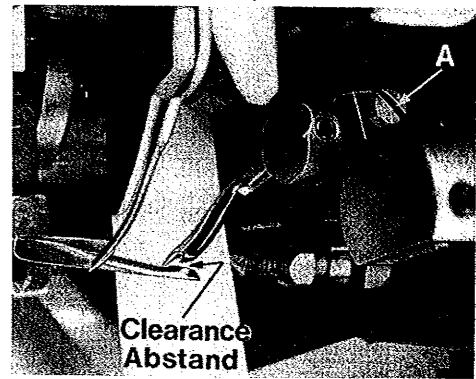


Fig. 7 A

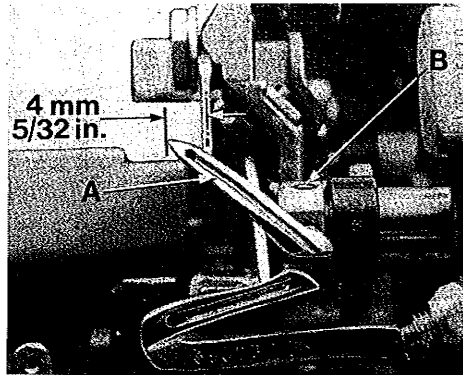


Fig. 8

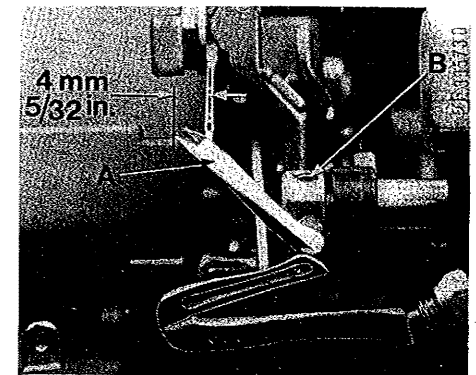


Fig. 8 A

SETTING THE UPPER LOOPER

RESPECTIVELY SPREADER

Insert upper looper (A, Fig. 8 for 39500 MX) respectively spreader (A, Fig. 8 A for 39500 MW, VMW) in its holder. Screw (B, Fig. 8/ Fig. 8 A) holds upper looper in its holder and permits it to be pushed in or out or turned around its shank. Insert upper looper holder into upper looper shaft, if it is not already in place. Screw (A, Fig. 7/ Fig. 7 A) on clamp holds the upper looper holder in the shaft.

By pushing looper holder in or pulling it out of upper looper shaft and/or by turning the looper (spreader) around its shank, set upper looper (spreader) point to cross lower looper to the left of the lower looper eye with 0,05 to 0,1 mm (.002 to .004 inch) clearance (Fig. 7/ Fig. 7 A).

Next turn handwheel until looper (spreader) is at the left end of its travel.

At this position, the distance between the center line of the left needle and the looper (spreader) point should be 4 mm (5/32 inch) (Fig. 8/ Fig. 8 A). In this position the looper (spreader) point must be at the left side of the needle.

If resetting is necessary, do it by shifting the upper looper holder (D, Fig. 3) in its shaft to the right or to the left.

For example, dimension 4,0 mm (5/32 inch) can be increased by pulling the upper holder, to the left, out of upper looper shaft.

EINSTELLUNG DES OBERGREIFERS

BZW. BLINDGREIFERS

Stecken Sie den Obergreifer (A, Fig. 8 für 39500 MX) bzw. den Blindgreifer (A, Fig. 8 A für 39500 MW, VMW) in seinen Halter. Mit der Schraube (B, Fig. 8/ Fig. 8 A) wird der Obergreifer im Halter befestigt und kann hinein oder herausgeschoben oder um seinen Schaft gedreht werden. Falls noch nicht montiert, schieben Sie jetzt den Obergreiferhalter in die Obergreiferstange. Mit der Schraube (A, Fig. 7/ Fig. 7 A) im Klemmring wird der Obergreiferhalter in der Stange befestigt.

Durch hineinschieben oder herausziehen des Greiferhalters in der Obergreiferstange und/oder drehen des Greifers (Blindgreifers) um seinen Schaft wird die Obergreifer- (Blindgreifer-) Spitze so eingestellt, daß sie den Untergreifer links des Untergreiferöhrs in einem Abstand von 0,05 - 0,1 mm kreuzt (Fig. 7/ Fig. 7 A).

Als nächstes drehen Sie am Handrad bis der Obergreifer (Blindgreifer) die linke Endstellung seiner Bewegung erreicht hat.

In dieser Endstellung soll der Abstand von Mitte Nadel bis Greifer- (Blindgreifer-) Spitze 4 mm betragen (Fig. 8/ Fig. 8 A). Die Greifer- (Blindgreifer-) Spitze muß dabei links von der Nadel stehen.

Ist ein Nachstellen notwendig, wird es durch Verstellen des Obergreiferhalters (D, Fig. 3) in der Obergreiferstange nach rechts oder links vorgenommen.

Zum Beispiel wird die Abmessung 4,0 mm (Fig. 8/ Fig. 8 A) vergrößert, wenn der Obergreiferhalter, nach links, aus der Obergreiferstange gezogen wird.

### SETTING THE UPPER LOOPER

#### RESPECTIVELY SPREADER

(Continued)

After these changes, it maybe necessary to turn upper looper (spreader) around its shank slightly to maintain the condition shown in (Fig. 7/ Fig. 7 A).

Check setting to avoid interference between upper looper (spreader) and needle on needle downstroke. If needle rubs the back of upper looper (spreader), pull looper (spreader) out of its holder slightly and rotate it a little counterclockwise, looking from left end of machine.

Reset, to maintain dimensions of Fig. 7/7 A, 8/8 A.

#### NOTE:

The clearance between throat plate tongue and upper (spreader) respectively lower looper must be approximately 0,5 mm (.020 inch).

This can be adjusted by underlaying the throat plate support with the following shims (Fig. 9) :

Part-No. / Teil-Nr.	Thickness / Dicke	
	in inch	in mm
39580 E	.028	0,7
G 39580 E-5	.020	0,5
G 39580 E-3	.012	0,3

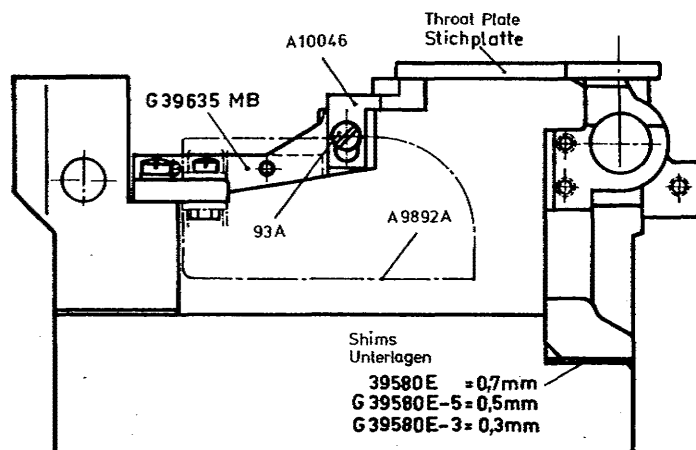


Fig. 9

The throat plate must be secured against vibration by using throat plate support stop A 10046. This throat plate support stop is attached to feed bar guide G 39635 MB with the screw 93 A.

### SETTING THE FEED DOG

Set the main and the chaining feed dogs (A and B, Fig. 10) so that the top surfaces of teeth all lay in the same place. This can be checked by laying a rule on the feed dog teeth. After mounting throat plate, feed dogs should be levelled with throat plate surface by rotating feed tilting adjusting pin (C, Fig. 10). This pin raises or lowers the back end of feed bar. The feed dogs must be aligned when their teeth just appear above the throat plate surface.

Screw (D, Fig. 10) locks the feed tilting adjusting pin.

Now set the feed dogs so that their teeth project 1,2 mm (3/64 inch) over the throat plate.

### EINSTELLUNG DES OBERGREIFERS

#### BZW. BLINDGREIFERS

(Fortsetzung)

Nach diesen Einstellungsänderungen, könnte es erforderlich sein, den Obergreifer (Blindgreifer) etwas um seinen Schaft zu drehen, um die in (Fig. 7/ Fig. 7 A) gezeigte Einstellung zu erhalten.

Prüfen Sie, daß beim Niedergehen der Nadel diese vom Obergreifer (Blindgreifer) nicht abgedrängt werden. Wenn die Nadel die Rückseite des Obergreifers (Blindgreifers) streift, ziehen Sie den Greifer (Blindgreifer) aus seinem Halter leicht heraus und drehen ihn, vom linken Ende der Maschine aus gesehen, ein klein wenig im Gegenuhrzeigersinn.

Stellen Sie die Abstände entsprechend der Fig. 7/7 A, 8/8 A nach.

#### BEACHTEN SIE:

Der Ober-(Blind-) bzw. Untergreifer muß ca. 0,5 mm Abstand zur Stichplattenzunge haben.

Dies kann durch Unterlegen des Stichplattenträgers mit den folgenden Unterlagen reguliert werden (Fig. 9) :

Die Stichplatte muß durch die Stütze A 10046 gegen das Durchfedern gesichert werden. Diese Stütze ist an der Führung G 39635 MB mit der Schraube 93 A befestigt.

### EINSTELLUNG DES TRANSPORTEURS

Bauen Sie den Haupt- und den Ketteltransporteur (A und B, Fig. 10) so ein, daß die Oberkante der Zähne in einer Ebene liegen. Dies kann man durch Auflegen eines Lineals über die Zähne prüfen. Der Haupttransporteur wird durch Drehen am Transport-Einstellbolzen (C, Fig. 10) in einer Ebene mit der Stichplattenoberfläche gebracht. Dieser Einstellbolzen hebt oder senkt das hintere Ende des Transporteurträgers. Der Transporteur muß zu dem Zeitpunkt, an dem die Zähne gerade an der Stichplattenoberfläche erscheinen, ausgerichtet werden.

Mit der Schraube (D, Fig. 10) wird der Transport-Einstellbolzen befestigt.

Stellen Sie nun die Transporteure so ein daß die Zähne 1,2 mm über die Stichplatte ragen.

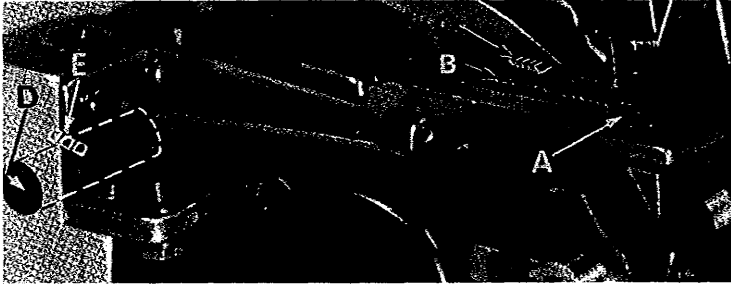


Fig. 10

#### SETTING THE STITCH LENGTH

The stitch length is determined by the used feed eccentric. The machines covered in this catalog are usually equipped with eccentric A 10025 B-4. When mounting the eccentric be sure that the hub and oil groove are placed to the left respectively towards the outside. The beveled edge of spacer (B) of feed eccentric, must be placed also to the left, so that the undercut of the spacer will be over the hub of feed eccentric, i. e. towards the inside.

When mounting the feed eccentric be careful not to damage the shaft and the key. Retighten the nut (C).

To change the feed eccentrics, remove nut (C) and washer (D) and spacer (B).

Turn handwheel in operation direction until the key slot in the eccentric is toward the front.

Using eccentric extractor (E), supplied with machine, seize behind the eccentrics as shown and withdraw them carefully from the shaft.

It is easier to withdraw the eccentrics by turning the handwheel slightly back and forth.

#### SETTING THE PRESSER FOOT

Assemble the presser foot to presser arm. With needle in high position, swing presser arm into sewing position and set the presser foot to align needle holes (front and back) and flat on throat plate. The front edge of needle hole in presser foot must be aligned with front edge of needle hole in throat plate. It is also important that the bottom of the presser foot be flat on the throat plate. If necessary, presser foot can be realigned with throat plate slots by shifting the foot lifter lever shaft (H, Fig. 12). To move the shaft, loosen collar screws (B, Fig. 12) and clamp screw (G) and then shift the foot lifter lever shaft to the left or right as required. Retighten collar screws and clamp screw.

The foot lifter lever arm (A, Fig. 12) and the collar (B) secure the shaft. Be sure the presser arm does not bind and rise when presser foot release bushing is unlocked.

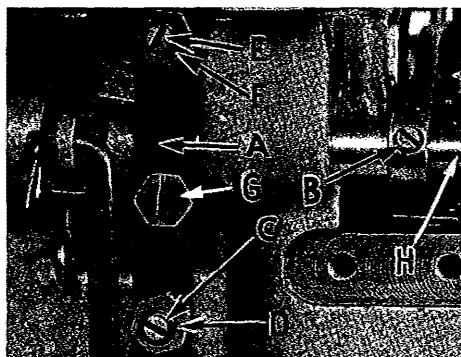


Fig. 12

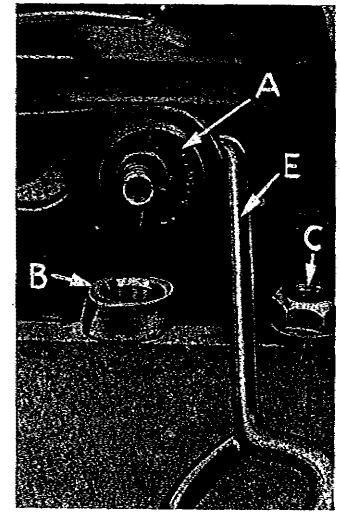


Fig. 11

#### EINSTELLUNG DER STICHLÄNGE

Die Stichlänge wird durch den verwendeten Transportexzenter bestimmt. Die Maschinen in diesem Katalog sind normalerweise mit dem Exzenter A 10025 B-4 ausgerüstet. Beim Einbauen des Exzenters ist darauf zu achten, daß die Nabe und Ölnot nach links bzw. nach außen liegen (A, Fig. 11). Die schräge Seite des Distanzrings (B) muß auch nach links bzw. nach außen liegen, so daß der Freistich im Distanzring auf der Nabe des Exzenters liegt d. h. nach außen.

Beim Einbauen des Exzenters ist darauf zu achten daß die Welle und der Keil nicht beschädigt werden. Ziehen Sie die Mutter (C) wieder an.

Beim Auswechseln der Transportexzenter entfernen Sie die Mutter (C) und die Unterlagscheibe (D) und den Distanzring (B).

Drehen Sie das Handrad in Nährichtung bis die Keilnutze vorn ist.

Mit dem der Maschine beigegebenen Haken (E) greifen Sie hinter die Exzenter und schieben Sie sie vorsichtig von der Achse herunter.

Das Herausnehmen der Exzenter wird erleichtert, wenn man dabei am Handrad leicht vor- und rückwärts dreht.

#### EINSTELLUNG DES DRÜCKERFUßES

Montieren Sie den Drückfußarm. Bei Nadelhochstellung schwenken Sie den Drückfußarm in Nähstellung und stellen den Drückfuß so, daß die Stichlochschlitze übereinstimmen (vorn und hinten) und er flach auf der Stichplatte aufsitzt. Die Vorderkante des Nadelschlitzes im Drückfuß muß sich mit der Vorderkante des Nadelschlitzes in der Stichplatte decken. Es ist auch wichtig, daß die Drückfußsohle flach auf der Stichplatte liegt. Wenn notwendig, kann der Drückfuß nach den Stichplattenschlitzen ausgerichtet werden indem man die Drückfuß-Lifterhebelwelle (H, Fig. 12) verschiebt. Zum Verschieben der Welle lösen Sie die

Schrauben (B, Fig. 12) im Stelling und die Klemmschraube (G) und dann schieben Sie die Drückfuß-Lifterhebelwelle nach Bedarf nach links oder rechts. Ziehen Sie die Schrauben im Stelling und die Klemmschraube wieder an.

Der Drückfuß-Lifterarm (A, Fig. 12) und der Stelling (B) sichern die Welle seitlich. Achten Sie darauf, daß der Drückfußhebel nicht klemmt und in die Höhe geht wenn die Muffe für den Drückfußdruck entriegelt wird.

## SETTING THE PRESSER FOOT (Continued)

Adjust lifter lever stop screw (C) so that presser foot can be raised no higher than upper looper will permit; then lock the nut (D). There should be from 1,6 to 3,2 mm (1/16 to 1/8 inch) free motion of foot lifter lever before the presser foot begins to rise. This adjustment should be made with screw (E) and locked with nut (F). Re-assembly the chip guard, fabric guard and cloth plate.

## STARTING TO OPERATE

Be sure that style 39500 MX is threaded according to the threading diagram (Fig. 1) and that styles 39500 MW and VMW are threaded according to the threading diagram (Fig. 1 A).

Next set looper eyelets (N and R, Fig. 1) or (R, Fig. 1 A) about horizontal and in the middle of their front to back locations.

Check if a light thread tension exists.

Operate machine slowly, without presser foot in place, to make sure that the chain forms and moves off the tongue freely. Swing presser foot into position, insert material and sew slowly.

## NEEDLE THREAD CONTROL (Styles 39500 MW and VMW)

### 503 Stitch

While sewing on material, check needle thread control as follows: About 75 % of needle thread required for the stitch should be drawn on needle downstroke. To increase thread drawn on downstroke, position needle thread eyelet (AD) farther to the rear.

## UPPER LOOPER THREAD CONTROL

(Styles 39500 MW, MX and VMW)

### 503 and 504 Stitch

Before proceeding to adjust upper looper thread eyelet (N, Fig. 1 and R, Fig. 1 A) balance all two or three tensions to give a normal appearing stitch. Moderate change in these tensions will not markedly effect the purl.

During needle down stroke, forward stroke of looper thread pull-off (AF) will draw upper looper thread through the tension. When normal amount of looper thread is drawn, upper looper thread will have almost all slack taken up as looper thread pull-off (AF) reaches its most rearward position.

## NEEDLE THREAD CONTROL

(Style 39500 MX)

### 504 Stitch

While sewing on material, check needle thread control as follows: Usually all needle thread is drawn on needle down stroke. At top of needle stroke, thread should be just tight enough to feed chain off stitch tongue. Stitch tends to pull down slightly if excessive thread is pulled on the up stroke. With needle at bottom of stroke, position needle thread eyelet (AD, Fig. 1) so that needle thread cam pull-off (AE) just contacts needle thread.

On all Styles it is desirable to adjust the needle thread pull-off eyelet well-forward (toward the operator) to delay, slightly, the tightening of the needle thread.

## EINSTELLUNG DES DRÜCKERFUSSSES (Fortsetzung)

Stellen Sie die Begrenzungsschraube (C) für den Lifterhebel so, daß der Drückerfuß nicht höher angehoben werden kann, als es der Obergreifer zuläßt. Dann ziehen Sie die Mutter (D) an. Der Drückerfußlifterhebel soll sich im Bereich von 1,6 - 3,2 mm frei bewegen bevor der Drückerfuß angehoben wird. Diese Einstellung wird mit der Schraube (E) gemacht und mit der Mutter (F) gesichert. Bauen Sie das Stoffablaublech, die Stoffführung und die Stoffplatte wieder ein.

## INBETRIEBNAHME DER MASCHINE

Überprüfen Sie, ob die Maschine 39500 MX entsprechend der Einfädelanleitung (Fig. 1) eingefädelt ist und die Maschinen 39500 MW und VMW entsprechend der Einfädelanleitung (Fig. 1 A) eingefädelt sind.

Stellen Sie zunächst die Greiferfaden-Führungsgabeln (N und R, Fig. 1) oder (R, Fig. 1 A) in etwa waagrecht und befestigen Sie sie in der Mitte ihrer Langlöcher.

Prüfen Sie ob eine leichte Fadenspannung vorhanden ist.

Lassen Sie die Maschine bei ausgeschwenktem Drückerfuß langsam laufen und überzeugen Sie sich, daß sich die Fadenkette bildet und frei von der Stichplattenzunge abläuft. Schwenken Sie den Drückerfuß in Nähstellung und beginnen auf einem Stück Stoff langsam zu nähen.

## NADELFADENREGULIERUNG (Kl. 39500 MW und VMW)

### Stichtype 503

Prüfen Sie die Nadelfadenregulierung während des Nähens auf einem Stück Stoff wie folgt: Ungefähr 75 % des für die Stichbildung benötigten Nadelfadens, soll bei der Abwärtsbewegung der Nadel abgezogen werden. Um den Fadenabzug bei der Abwärtsbewegung zu vergrößern, stellen Sie die Nadelfadenführung (AD) weiter nach hinten.

## REGULIERUNG DES OBERGREIFERFADENS

(Kl. 39500 MW, MX und VMW)

### Stichtype 503 und 504

Vor dem Einstellen der Fadenabzugsgabel (N, Fig. 1 und R, Fig. 1 A) sollte die Spannung aller zwei oder drei Fäden so einreguliert sein, daß ein normal aussehender Stich erzeugt wird. Kleine Änderungen an einer der Spannungen verändert das Aussehen der Stichbildung nicht wesentlich.

Bei der Abwärtsbewegung der Nadel zieht der auf dem Nadelhebel befestigte Abzugsbügel (AF) den Obergreiferfaden durch die Spannung. Wenn die richtige Menge Faden abgezogen ist, wird der lose Obergreiferfaden nahezu aufgebraucht sein, wenn der Abzugsbügel (AF) seine hinterste Endstellung erreicht hat.

## NADELFADENREGULIERUNG

(Kl. 39500 MX)

### Stichtype 504

Prüfen Sie die Nadelfadenregulierung wie folgt: Normalerweise wird die gesamte benötigte Fadenmenge beim Tiefgang der Nadel abgezogen. Der Faden soll bei der obersten Nadelstellung gerade noch stramm genug sein, daß er die Fadenkette von der Stichzunge abzieht. Der Stich neigt dazu, etwas nach unten gezogen zu werden, wenn beim Hochgehen der Nadel zuviel Faden abgezogen wird. Wenn die Nadel in ihrer Tiefstellung ist, stellen Sie die Nadelfadengabel (AD, Fig. 1) so ein, daß der Nadelfaden-Abzug (AE) den Nadel-faden gerade noch berührt.

Es ist empfehlenswert, die Nadelfaden-Abzugsöse möglichst weit nach vorn (zur Näherin) zu montieren, um den Nadel-fadenanzug etwas zu verzögern.

## LOWER LOOPER THREAD CONTROL

(Style 39500 MX)

504 Stitch

With material under presser foot, set lower looper thread eyelet (R, Fig. 1) back far enough so thread is a little slack when looper thread pull-off (AF) reaches its most rearward position. Looper thread pull-off (AF) is set about 3,2 mm (1/8 inch) distance behind needle thread cam pull-off (AE). Frame looper thread guide (T) should be set with its eyelet approximately 3,2 mm (1/8 inch) to the right of lower looper (V) heel eyelet at the time lower looper is at extreme left end of its travel.

While sewing on material, check drawing off of looper thread as follows: A portion of lower looper thread should be drawn through the tension before lower looper thread comes off upper looper. To increase amount of thread drawn through the tension while lower looper thread is on upper looper, move lower looper thread eyelet (R) down, keeping the same amount of pull-off action.

### POSITIONING THE PURL

To move the purl more under the edge, both looper thread eyelets (N and R, Fig. 1 and 1 A) should be raised keeping the same amount of pull-off. Usually it is better to have slightly more pull-off on upper thread than on lower thread.

If it becomes necessary to move looper thread pull-off (AF), be sure to take up all end play in needle drive shaft before tightening. If upper looper is located so that it is higher over throat plate than recommended in (Fig. 10) the purl will tend to form near top edge. If upper looper is too low, the purl will form nearer bottom edge.

### THREAD TENSIONS

Before proceeding, balance both tensions to give a normal appearing stitch. Moderate change in these tensions will not markedly effect the purl.

The needle thread tension required is a function of needle thread and material being sewn. In general, lower looper thread tension should be set as high as possible without causing needle thread to be pulled down. Upper looper thread tension should be increased as long as the elasticity of the chain increases, or until the purl is pulled too far over the top.

When using big thread spools be sure that the thread passes freely from spool to machine. The thread must run from spool with a slight pull and is not allowed to tangle with each other.

### SPECIAL ADJUSTMENTS

SKIPPING: For occasional skipping, check and/or adjust as outlined below:

1. Recheck lower looper or spreader respectively - needle setting. See paragraph "Setting needle" Page 8.
2. Recheck spreader - lower looper crossing. See paragraph "Setting the spreader" on page 7.
3. Check clearance between needle and the upper looper. See that looper moves far enough left past needle.

Setting 1 and 2 should be made quite carefully. If it can be determined by appearance that skip is definitely not a needle loop skip, reposition looper thread eyelet (R) by lowering it slightly and bringing eyelet holes in close to bend in looper thread pull-off (AF). After this change, increase looper thread tension as much as possible without distorting stitch.

## REGULIERUNG DES UNTERGREIFERFADENS

(Kl. 39500 MX)

Stichtype 504

Mit Stoff unter dem Drückerfuß stellen Sie die untere Fadenabzugsgabel (R, Fig. 1) weit genug zurück, daß der Faden noch etwas locker ist, wenn der Fadenabzugsbügel (AF) seine hinterste Stellung erreicht hat. Der Greiferfadenabzugsbügel (AF) wird auf einen Abstand von etwa 3,2 mm hinter dem kurvenförmigen Nadelfadenabzugsbügel (AE) eingestellt. Der untere Fadenösenwinkel (T) soll so eingestellt werden, daß sein linkes Öhr ungefähr 3,2 mm rechts von dem hinteren Greiferöhr des Untergreifers (V) steht, wenn letzterer seine linke Endstellung erreicht hat.

Beim Nähen auf einem Stück Stoff prüfen Sie den Abzug des Greiferfadens wie folgt: Ein Teil des Untergreiferfadens soll durch die Fadenspannung gezogen sein bevor der Untergreiferfaden vom Obergreifer abfällt. Um die Menge des Fadens, der durch die Fadenspannung gezogen wird zu vergrößern, solange sich der Untergreiferfaden auf dem Obergreifer befindet, stellen Sie die Untergreiferfadengabel (R) nach unten, dabei muß die Abzugsbewegung die gleiche bleiben.

### FESTLEGUNG DER GREIFERFADENBINDUNG

Um die Bindung mehr an die untere Stoffkante zu verlegen, sollten beide Fadenabzugsgabeln (N und R, Fig. 1 und 1 A) etwas nach oben gestellt werden, wobei aber die Abzugswirkung gleich bleiben soll. Gewöhnlich ist es günstiger, etwas mehr Oberfaden als Unterfaden abzuziehen.

Muß der Fadenabzugsbügel (AF) verstellt werden, so ist darauf zu achten, daß jegliches Spiel auf der Nadelantriebsachse beseitigt ist, bevor die Befestigungsschraube angezogen wird. Wenn der Obergreifer über der Stichplatte höher steht als in (Fig. 10) empfohlen, so erfolgt die Fadenbindung mehr an der oberen Stoffkante, während bei tieferer Greiferstellung die Bindung mehr an die untere Stoffkante zu liegen kommt.

### FADENSPANNUNG

Vor dem Weitermachen gleichen Sie beide Fadenspannungen aus, so daß ein normal aussehender Stich erzeugt wird. Kleine Änderungen an einer der Spannungen verändern das Aussehen der Stichbildung nicht wesentlich.

Die Nadelfadenspannung hängt vom Faden selbst und dem zu nähenden Material ab und muß dementsprechend reguliert werden. Im allgemeinen soll die Untergreifer-Fadenspannung so groß wie möglich sein, ohne daß jedoch der Nadelfaden herausgezogen wird. Die Spannung des Obergreiferfadens soll soweit erhöht werden als die Elastizität der Naht dadurch zunimmt, oder bis die Bindung der Greiferfäden zuweit über die obere Stoffkante gezogen wird.

Besondere Aufmerksamkeit ist bei Verwendung großer Fadenspulen dem Fadenablauf zu widmen. Der Faden muß sich leicht von der Spule abziehen lassen und darf dabei nicht verwirbeln oder verhängen.

### SPEZIALEINSTELLUNG

FEHLSTICHE: Für gelegentliche Fehlstiche prüfen Sie und/oder stellen Sie ein wie unten beschrieben:

1. Überprüfen Sie Untergreifer bzw. Blindgreifer mit Nadel-einstellung. Siehe Abschnitt "Einstellung der Nadel" auf Seite 8.
2. Überprüfen Sie die Überkreuzung von Blind- und Untergreifer. Siehe Abschnitt "Einstellung des Obergreifers" auf Seite 7.
3. Überprüfen Sie den Abstand zwischen Nadel und Obergreifer. Beachten Sie, daß der Obergreifer weit genug hinter die Nadel geht.

Einstellung 1 und 2 sollte sorgfältig gemacht werden. Wenn durch das Aussehen mit Bestimmtheit gesagt werden kann, daß der Fehlstich nicht durch das Umfallen der Nadelfadenschlinge entstanden ist, verstellen Sie Greiferfadenführung (R) leicht nach unten und bringen Sie die Fadenführungsdrehre dicht an die Kurve im Greiferfadenabzug (AF). Nach dieser Änderung verstärken Sie die Greiferfadenspannung so viel als möglich, ohne den Stich zu verzerren.

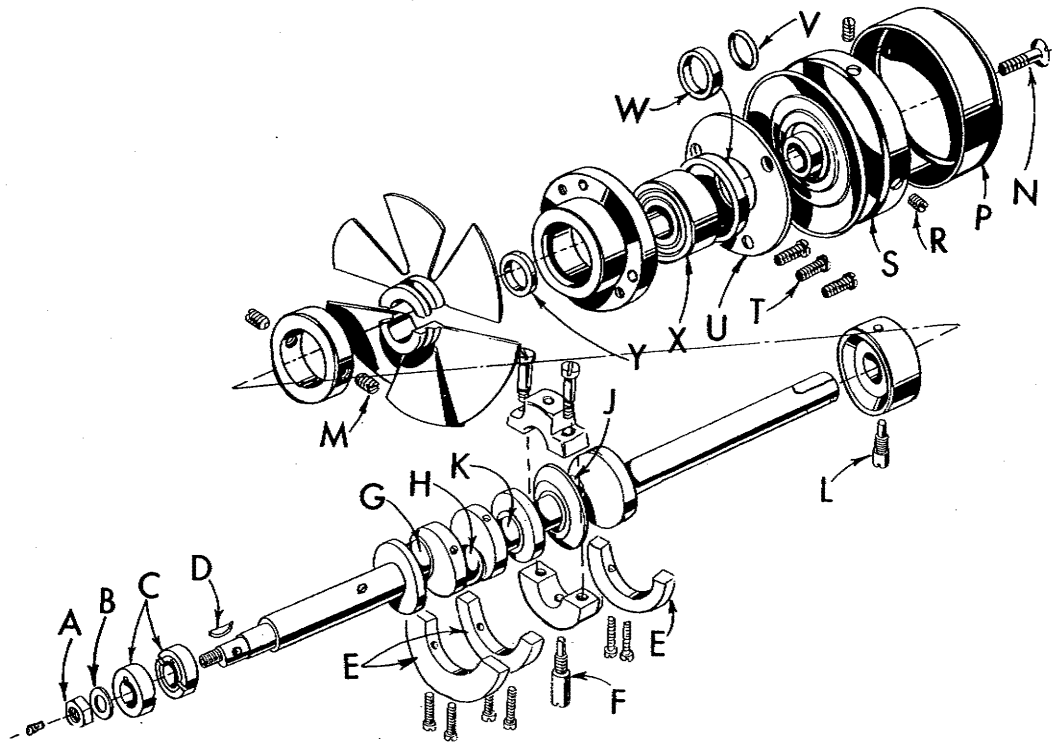


Fig. 13

#### TO REMOVE CRANKSHAFT

Crankshaft can be withdrawn easier if these steps are followed:

1. Drain oil by removing plug screw located on back of machine near bottom edge of base.
2. Remove top and bottom covers of machine.
3. Remove feed eccentric nut (A, Fig. 13) and washer (B), and, with the aid of the eccentric extractor, slip off the eccentrics (C).
4. Remove key (D).
5. Remove the three counterweights (E). Identify these counterweights so that they will be re-assembled in the proper places.
6. Remove screw (F) which holds crankshaft split bearing. This screw is accessible through bottom of bed casting.
7. Remove caps of bearings on crankshaft at points G, H and J. When re-assembling bearing caps make sure they are in their original position. Trade marks are stamped on both halves of the caps and both trade marks should be on the same side of the bearings. Also, screws should be re-assembled in the same holes from which they were removed.

**CAUTION:** For fastening the screws for crankshaft ball bearing retaining plate a torque meter screw driver adjusted to 1,75 ft lb should if available be used.

#### HERAUSNEHMEN DER KURBELWELLE

Das Herausnehmen der Kurbelwelle wird durch Beachtung der folgenden Hinweise erleichtert:

1. Öl ablassen.
2. Oberen und unteren Gehäusedeckel entfernen.
3. Entfernen Sie die Mutter (A, Fig. 13), sowie die Unterslagscheibe (B) und ziehen Sie die Exzenter (C) mit Hilfe des Exzenter-Abstreifhakens von der Achse ab.
4. Entfernen Sie den Keil (D).
5. Entfernen Sie die drei Gegengewichte (E). Diese müssen aber genau gekennzeichnet werden, damit sie beim Wiedereinbau unbedingt an den richtigen Platz kommen.
6. Entfernen Sie die Schraube (F), mit der das geteilte Kurbelwellenlager gehalten wird. Sie ist durch den Gehäuseboden hindurch erreichbar.
7. Entfernen Sie die Lagerdeckel an den Stellen G, H und J. Beim Wiedereinbau müssen diese Lagerdeckel genau in ihre vorherige Position gebracht werden. Auf jeder Lagerdeckelhälfte ist unsere Fabrik-Marke eingestempelt und beim Zusammenbau müssen sich die beiden Zeichen jeweils auf der gleichen Seite befinden. Auch die Schrauben sollten wieder in die gleichen Löcher kommen, aus denen sie herausgeschraubt wurden.

**ACHTUNG:** Lagerdeckelbefestigungsschrauben sollten möglichst mit Drehmomentschraubendreher, eingestellt auf 2,45 Nm angezogen werden.

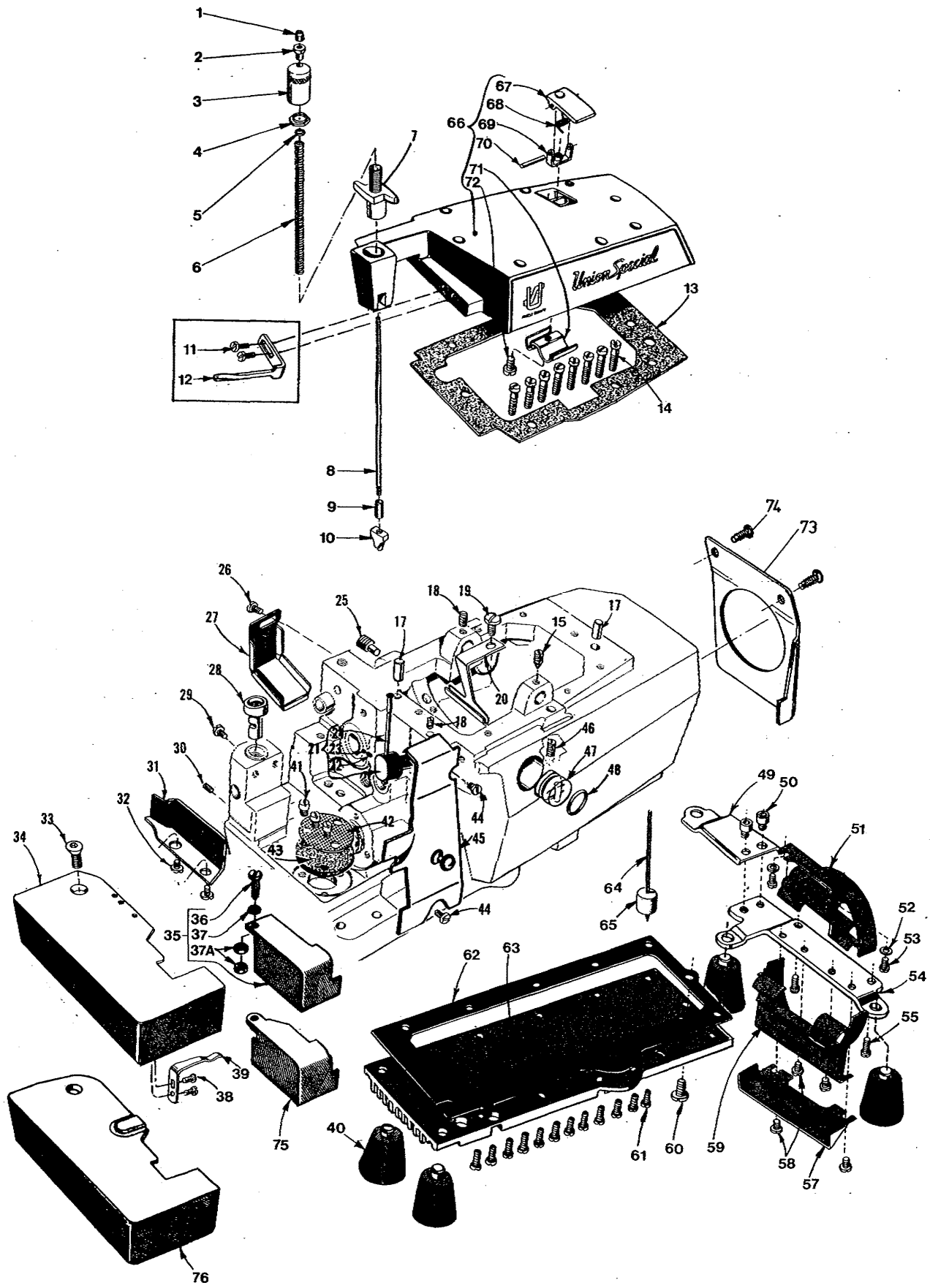


#### TO REMOVE CRANKSHAFT (Continued)

8. Remove screw (L, Fig. 13) which holds inner right crankshaft bearing. This screw is accessible through bottom of bed casting.
9. Loosen two screws (M) in fan collar; remove both halves of cooling fan.
10. Remove screw (N); take off pulley cap (P).
11. Loosen two screws (R); remove pulley (S).
12. Remove three screws (T); take off bearing retaining plate (U); also, spacer collars (V) and (W) may be removed at this time.
13. Crankshaft may now be removed.
14. If necessary to replace ball bearing (X), it can be pressed off shaft on an arbor press. In replacing bearing it must be pressed on carefully until it seats against ground thrust washer (Y).
15. Carefully observing reverse of the foregoing operations should simplify reassembly of crankshaft. Checking exploded view drawings for location of various parts and constant testing for binds during re-assembly will also prove helpful.
16. Before re-assembling, thoroughly clean and dry top and bottom covers and gaskets. Before re-assembling bottom cover make sure that spring pressed oil wick which lubricates left crankshaft bearing is inserted in hole in casting and that it contacts shaft. The wick stands vertically on its spring against bottom cover. Coat oil drain plug with a sealing compound before re-assembling to prevent oil leakage. No. 1 Crane Lead Seal is recommended.

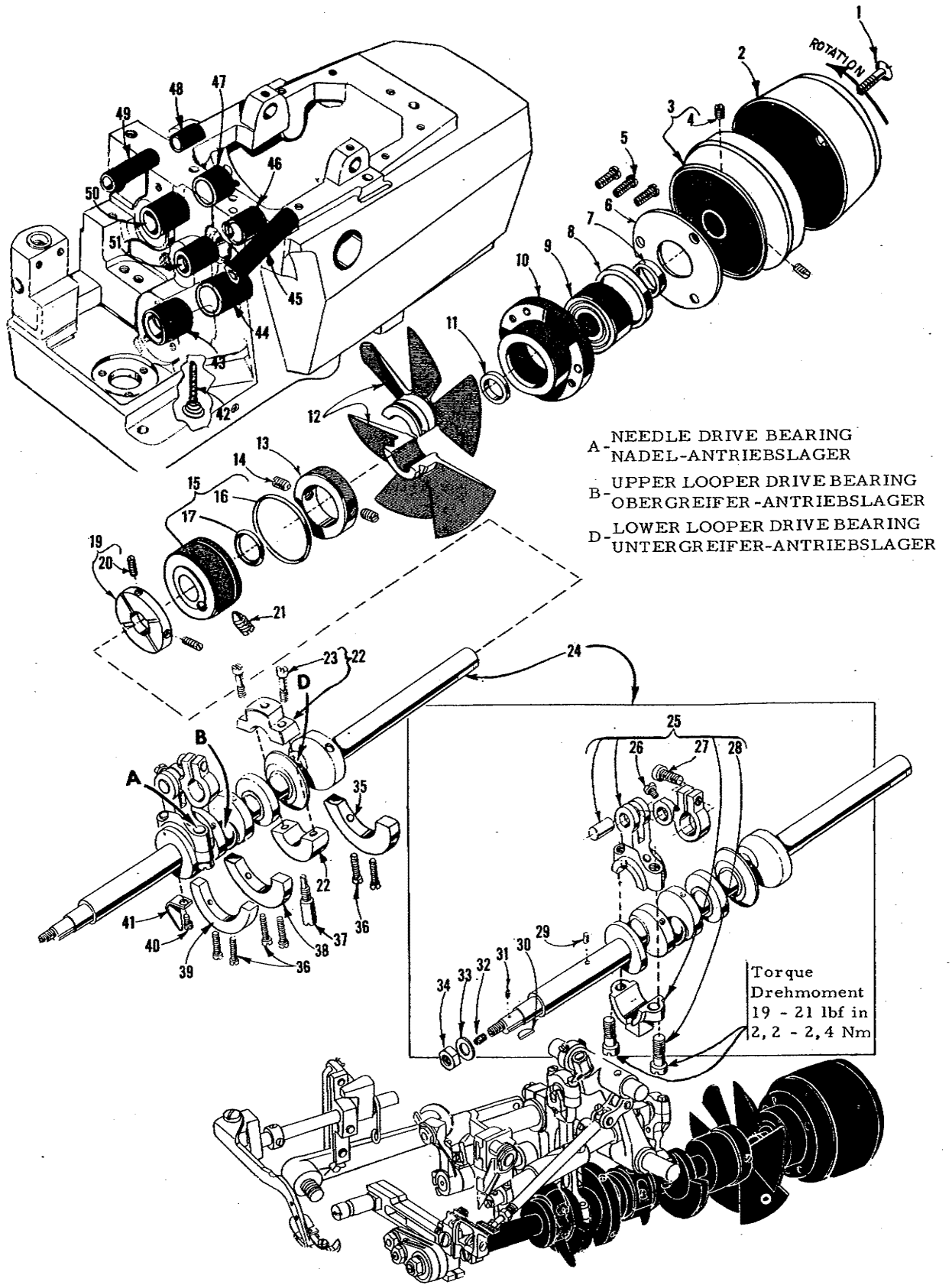
#### HERAUSNEHMEN DER KURBELWELLE (Fortsetzung)

8. Entfernen Sie die Schraube (L, Fig. 13), mit der das rechte innere Kurbelwellenlager befestigt ist und die ebenfalls durch den Gehäuseboden zugänglich ist.
9. Lösen Sie die beiden Schrauben (M) im Ventilator-Stellring und entfernen Sie die beiden Hälften des Ventilator-Flügels.
10. Entfernen Sie die Schraube (N); nehmen Sie den Handraddeckel (P) ab.
11. Lösen Sie die beiden Schrauben (R); entfernen Sie das Handrad (S).
12. Jetzt müssen die drei Schrauben (T) entfernt werden. Nehmen Sie dann den Kugellagerdeckel (U) ab und ausserdem die Distanzringe (V) und (W).
13. Jetzt kann die Kurbelwelle aus der Maschine herausgenommen werden.
14. Falls es sich als notwendig erweist, das Kugellager (X) auszuwechseln, so sollte dieses mit Hilfe einer Spindelpresse oder einer Kugellagerabzieh-Vorrichtung aus dem Kugellagerflansch herausgezogen werden, um eine Beschädigung des letzteren zu vermeiden. Das neue Kugellager ist sorgfältig hineinzupressen, bis es einwandfrei sitzt.
15. Wenn beim Wiedereinbau der Kurbelwelle die vorstehend aufgeführten Arbeitsgänge in umgekehrter Reihenfolge sorgfältig ausgeführt werden, so dürfen dabei keine Schwierigkeiten auftreten. Es ist lediglich auf die richtige Lage der einzelnen Elemente zueinander gemäß (Fig. 17) zu achten und stets zu prüfen, ob keine Teile klemmen oder ecken.
16. Vor dem Anbringen der Verschlussdeckel, reinigen und trocknen Sie diese sorgfältig, desgleichen die Dichtungsflächen. Überzeugen Sie sich, daß der unter Federdruck stehende Öldocht, der zur Schmierung des linken Kurbelwellenlagers dient, sich in der Gehäusebohrung befindet und daß der Docht die Hauptwelle berührt. Die Dochtfeder soll senkrecht auf der Deckelfläche aufstehen. Dichten Sie die Öl-ablaß-Schraube mit einem geeigneten Dichtungsmittel ab.



MAIN FRAME, MISCELLANEOUS COVERS AND PLATES  
TISCH-PLATTEN, VERSCHIEDENE ABDECKPLATTEN

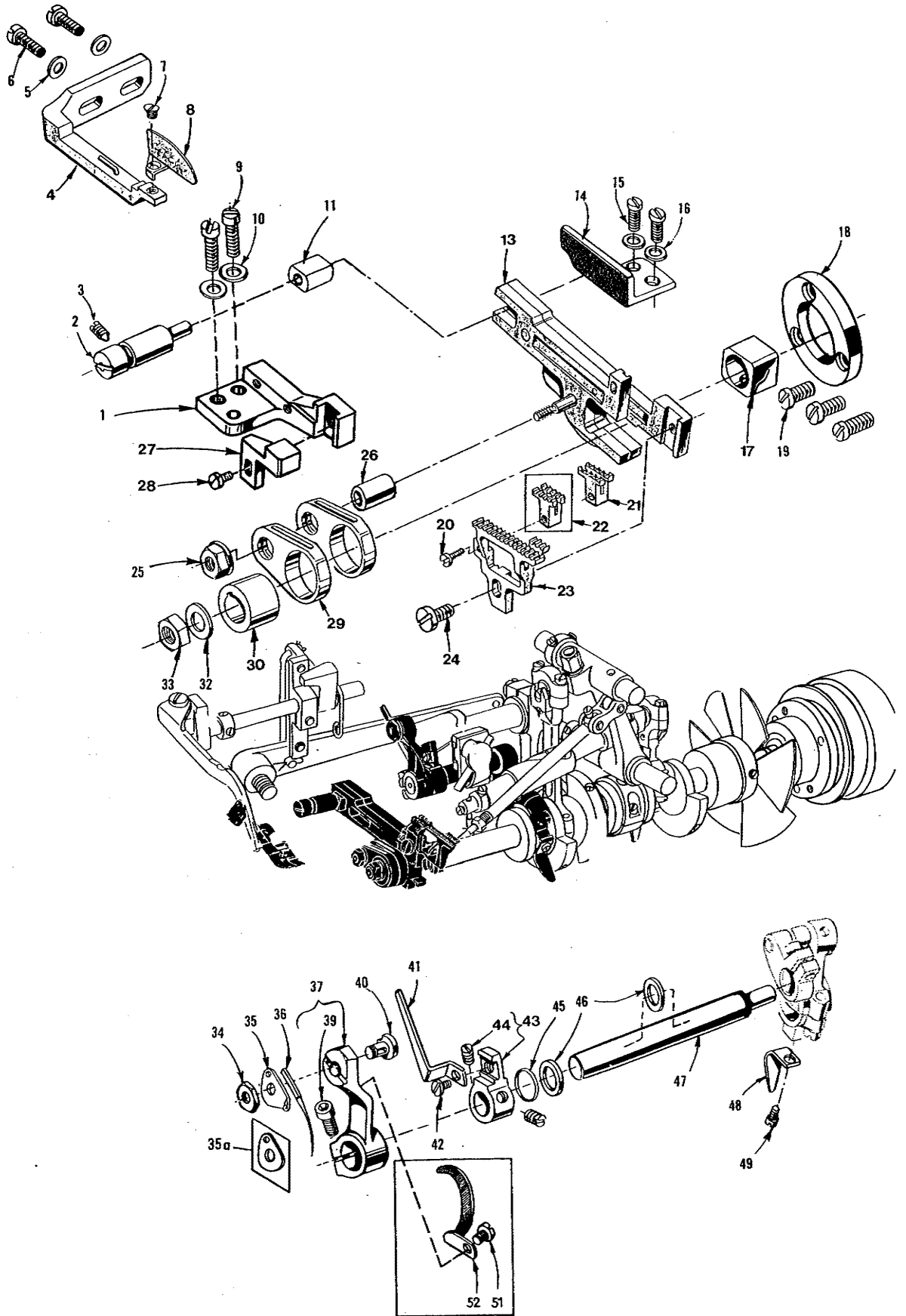
<u>Ref.No.</u>	<u>Part No.</u>	<u>Description</u>	<u>Beschreibung</u>	<u>Amt.Reg.</u>
<u>Pos.Nr.</u>	<u>Teil Nr.</u>			<u>Anzahl</u>
1	39557 B	Cap Nut	Kappe	1
2	39857 L	Locking Nut	Mutter	1
3	39857 N	Adjusting Screw	Druck-Regulier-Schraube	1
4	51257 H	Lock Nut	Feststellmutter	1
5	39857 E	Washer	Scheibe	1
6	39857 C	Presser Spring	Druckfeder	1
7	39856 B	Release Lever	Auslösehebel	1
8	39857 J	Stud for Presser Spring	Stange für Drückerfußfeder	1
9	39857 M	Spacer	Distanzbuchse	1
10	39857 A	Presser Spring Plunger	Druckknopf	1
11	22569 D	Screw	Schraube	2
12	39563 D	Thread Eyelet only for 39500 MW and VMW	Fadenführung nur für 39500 MW und VMW	1
13	39582 AE	Gasket for Top Cover	Dichtung	1
14	G 22541	Screw	Schraube	8
15	22565 S	Screw	Schraube	1
17	667 D-8	Dowel Pin	Pass-Stift	2
18	22565	Screw	Schraube	1
19	22569	Screw	Schraube	1
20	39594 R	Oil Collector Plate	Ölverteilerplatte	1
21	29477 GW	Thread Eyelet Tube	Fadenführungsrohr kpl.	1
22	39568 J	Spring	Feder	1
23	22743	Screw	Schraube	1
24	39568 G	Thread Tube	Fadenführungsrohr, allein	1
25	22571 E	Plug Screw	Ölablaßschraube	1
26	90	Screw	Schraube	1
27	39534 R	Oil Shield	Ölschutzblech	1
28	G 39501 K	Stud for Cloth Plate	Bolzen für Tischplatte	1
29	G 22569	Screw	Schraube	1
30	22565 F	Screw	Schraube	1
31	39578 F	Fabric Guard	Stoffschutzblech	1
32	138	Screw	Schraube	2
33	22657 D-12	Screw	Schraube	1
34	A 10018	Cloth Plate only for 39500 MW and MX	Stoffplatte nur für 39500 MW und MX	1
35	A 9892 A	Cover Assy. only for 39500 MW and MX	Schutzblech kpl. nur für 39500 MW und MX	1
36	22757	Screw	Schraube	1
37	35772 H	Washer	Scheibe	1
37 a	14077	Nut	Mutter	2
38	90	Screw	Schraube	2
39	39532 A	Latch Spring	Tischplattenfeder	1
40	39595	Isolator	Gummipuffer	4
41	22569 A	Screw	Schraube	3
42	39594 G	Oil Filter Screen	Ölfiltersieb	1
43	39594 H	Oil Filter	Ölfilter	1
44	22569 D	Screw	Schraube	2
45	GA 39578 MB	Chip Guard	Schnippelschutz	1
46	22894 AE	Screw	Schraube	1
47	39593 H	Oil Sight Gauge	Ölstandsauge	1
48	660-243	Oil Gauge Seal Ring	Öldichtungsring	1
49	39582 F	Bottom Cover Extension	Verlängerung für Bodenplatte	1
50	22653 D-4	Screw	Schraube	2
51	39582 BV	Air Duct, upper	Luftleitblech, oben	1
52	8372 A	Washer	Scheibe	2
53	22569 C	Screw	Schraube	2
54	39582 BM	Base Plate	Grundplatte	1
55	22541 B	Screw	Schraube	2
57	39582 BL	Air Duct, outer	Luftleitblech, außen	1
58	22569 D	Screw	Schraube	2
59	39582 BK	Air Duct, lower	Luftleitblech, unten	1
60	22586 T	Screw	Schraube	1
61	22569	Screw	Schraube	14
62	39582 BH	Gasket for Bottom Cover	Dichtung für Bodenplatte	1
63	39582 BW	Bottom Cover	Bodenplatte	1
64	39593 D	Oil Gauge Indicator	Ölstandsanzeiger	1
65	39593 C	Oil Gauge Float	Kork für Ölstandsanzeiger	1
66	39582 AJ	Top Cover	Obere Deckplatte	1
67	39582 AF	Oil Filler Cup	Öl Einfüll-Deckel	1
68	39582 V	Spring	Feder	1
69	39582 AG	Hinge Bracket	Scharnierrahmen	1
70	51-103 BLK	Hinge Pin	Gelenkstift	1
71	39582 W	Oil Guard	Ölschutzblech	1
72	22562 A	Screw	Schraube	1
73	21375 BB	Belt Guard	Riemenschutz	1
74	80	Screw	Schraube	2
75	A 9892	Cover Assy. only for 39500 VMW	Schutzblech kpl. nur für 39500 VMW	1
76	A 10081 A	Cloth Plate only for 39500 VMW	Stoffplatte nur für 39500 VMW	1



CRANKSHAFT MECHANISM AND BUSHINGS

KURBELWELLENMECHANISMUS UND BUCHSEN

<u>Ref. No.</u>	<u>Part No.</u>	<u>Description</u>	<u>Beschreibung</u>	<u>Amt. Req.</u>
<u>Pos.Nr.</u>	<u>Teil Nr.</u>			<u>Anzahl</u>
1	22769 B	Screw	Schraube	1
2	39521 D	Pulley Cap	Handradkappe	1
3	39521 G	Pulley	Handrad	1
4	95	Screw	Schraube	2
5	22569 B	Screw	Schraube	3
6	39590 H	Crankshaft Ball Bearing Retaining Plate	Kugellagerabdeckplatte	1
7	39590 S	Spacer Collar	Distanzring	1
8	39590 R	Ball Bearing Stop Collar	Distanzring	1
9	660-268	Crankshaft Ball Bearing	Kugellager	1
10	39590 G	Crankshaft Ball Bearing Housing	Kugellagergehäuse	1
11	39590 J	Thrust Washer	Anlaufscheibe	1
12	39591 L	Crank Chamber Cooling Fan	Ventilator-Flügelrad	1
13	39591 H	Crank Chamber Cooling Fan Collar	Stellring für Ventilator-Flügelrad	1
14	22894 D	Screw	Schraube	2
15	39590 X	Crankshaft Bearing	Kurbelwellenlagerbüchse	1
16	660-443	"O" Ring	O-Ring	1
17	660-204	"O" Ring	O-Ring	1
19	39590 P	Oil Slinger Collar	Ölschleuderring	1
20	77 Q	Screw	Schraube	2
21	22565 F	Screw	Schraube	1
22	39590 D	Crankshaft Split Bearing	Kurbelwellenlager	1
23	97 A	Screw	Schraube	2
24	GB 29477 MB	Crankshaft and Needle Driving Arm Crank Assembly	Kurbelwelle und Nadelantriebskurbel kpl.	1
25	29477 MC	Needle Driving Arm Crank and Connecting Rod Assembly	Nadelantriebskurbel kpl.	1
26	22768 C	Screw	Schraube	1
27	22596 H	Screw	Schraube	1
28	22587 M	Screw	Schraube	2
29	51-228 Blk	Vent Plug	Verschlußstopfen	1
30	39541 A	Key	Keil	1
31	30-106 Blk	Wood Plug	Holzstopfen	1
32	CO 67 E	Cork Plug	Verschlußstopfen	1
33	40-46	Washer	Scheibe	1
34	258	Nut	Mutter	1
35	39591 B	Crankshaft Counterweight, right	Kurbelwellen Ausgleichsgewicht, rechts	1
36	22747 B	Screw	Schraube	6
37	39590 N	Stud	Bolzen	1
38	39591 A	Crankshaft Counterweight, middle	Kurbelwellen Ausgleichsgewicht, Mitte	1
39	39591 K	Crankshaft Counterweight, left	Kurbelwellen Ausgleichsgewicht, links	1
40	87 U	Screw	Schraube	3
41	39594 N	Oil Splasher	Ölschleuder	3
42	666-94	Oil Wick and Spring	Ölfilz mit Feder	1
43	39590	Crankshaft Bushing, left	Kurbelwellenbuchse, links	1
44	39590 T	Crankshaft Bushing, inner left	Kurbelwellenbuchse, innen links	1
45	39544 X	Lower Looper Bar Bushing	Buchse für Untergreiferstange	1
46	39552 P	Needle Driving Arm Crank Bushing, right	Buchse für Nadelantriebshebel, rechts	1
47	39573 AA	Upper Knife Driving Arm Bushing, right	Buchse für Obermesserantriebsarm, rechts	1
48	39555 R	Foot Lifter Shaft Bushing, right	Buchse für Druckerfußlifterachse, rechts	1
49	39555 P	Foot Lifter Shaft Bushing, left	Buchse für Druckerfußlifterachse, links	1
50	39573 K	Upper Knife Driving Arm Bushing, left	Buchse für Obermesserantrieb, links	1
51	39552 U	Needle Driving Arm Crank Bushing, left	Buchse für Nadelantriebshebel, links	1



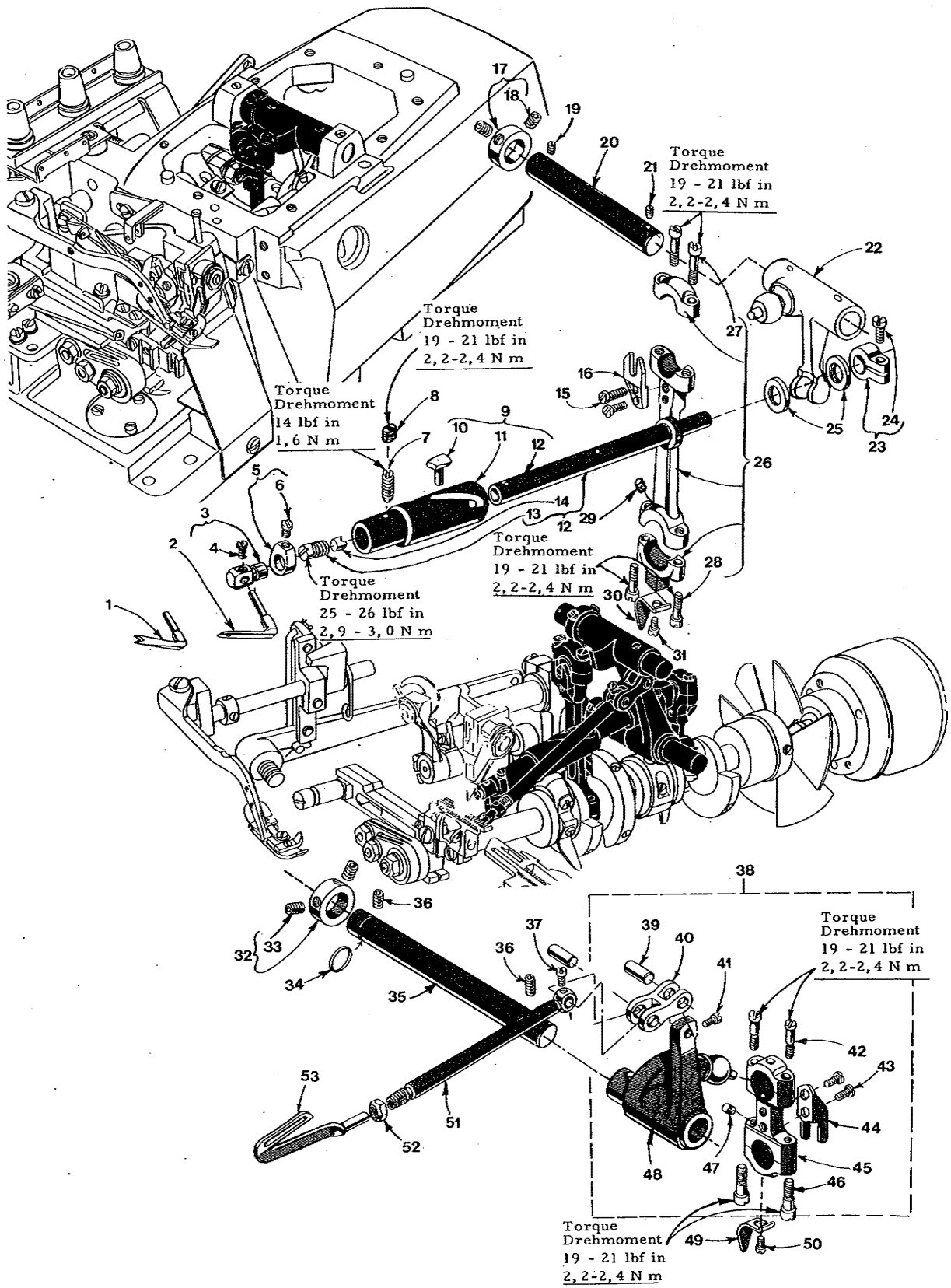
NEEDLE DRIVE AND FEED MECHANISM

NADELANTRIEB UND TRANSPORTMECHANISMUS

<u>Ref. No.</u>	<u>Part No.</u>	<u>Description</u>	<u>Beschreibung</u>	<u>Amt. Re</u>
<u>Pos. Nr.</u>	<u>Teil Nr.</u>			<u>Anzahl</u>
1	G 39635 MB	Feed Bar Guide, left	Führung für Transporteurträger, links	1
2	39535 C	Feed Adjusting Pin	Justierbolzen	1
3	22565 F	Screw	Schraube	1
4	39578 PB	Fabric Guard Mounting Bracket	Halter für Stoffabstreifblech	1
5	8372 A	Washer	Scheibe	2
6	22569 B	Screw	Schraube	2
7	87	Screw	Schraube	2
8	39578 AJ	Fabric Guard	Stoffabstreifblech	1
9	22569	Screw	Schraube	2
10	53634	Washer	Scheibe	2
11	39535 J	Guide Block for Feed Bar	Gleitstein	1
13	A 10025	Feed Bar	Transporteurträger	1
14	39535 D	Feed Bar Guide, right	Führung für Transporteurträger, rechts	1
15	22541	Screw	Schraube	2
16	53634 C	Washer	Scheibe	2
17	39538	Feed Lift Block	Transporthubblock	1
18	39534 H	Thrust Washer for Feed Bar	Anlaufscheibe für Transporteurträger	1
19	22569 G	Screw	Schraube	3
20	J 87 J	Screw	Schraube	1
21	A 10019 A	Chaining Feed Dog, marked "KK", for 39500 MW and VMW	Ketteltransporteur, gezeichnet "KK", für 39500 MW und VMW	1
22	A 10019 B	Chaining Feed Dog, marked "KL", for 39500 MX	Ketteltransporteur, gezeichnet "KL", für 39500 MX	1
23	A 10019	Feed Dog, 10 teeth per inch marked "KM"	Transporteur, 2,6 mm Zahnteilung gezeichnet "KM"	1
24	22528	Screw	Schraube	1
25	39536 E	Nut	Mutter	1
26	39536 C	Connection Bushing	Verbindungsbuchse	1
27	A 10046	Support for Throat Plate	Stütze für Stichplatte	1
28	93 A	Screw	Schraube	1
29	39536 AF	Driving Connection for Feed Bar	Antriebsverbindung für Transporteurträger	2
30	A 10025 B-4	Feed Driving Eccentric for 4 stitches per inch (about 6,4 mm stitch length)	Transportantriebsexzenter für 6,4 mm Stichtlänge	1
	*A 10025 B-5	Feed Driving Eccentric for 5 stitches per inch (about 5,1 mm stitch length)	Transportantriebsexzenter für 5,1 mm Stichtlänge	
	*A 10025 B-6	Feed Driving Eccentric for 6 stitches per inch (about 4,2 mm stitch length)	Transportantriebsexzenter für 4,2 mm Stichtlänge	
32	40-46	Washer	Scheibe	1
33	258	Nut	Mutter	1
34	14077	Nut	Mutter	1
35	39563 AA	Needle Clamp Washer for 39500 MW and VMW	Nadelbefestigungsscheibe für 39500 MW und VMW	1
35 a	39551 H	Needle Clamp Washer for 39500 MX	Nadelbefestigungsscheibe für 39500 MX	1
36	154 GAS...	Needle	Nadel	1
37	A 10048	Needle Driving Arm	Nadelhebel	1
39	22596 E	Screw	Schraube	1
40	39551 J	Needle Clamp Stud	Nadelklemmbolzen	1
41	39568 A	Looper Thread Pull-off	Greiferfadenabzug	1
42	22513	Screw	Schraube	1
43	A 10027 A	Looper Thread Pull-off Lever	Hebel für Greiferfadenabzug	1
44	88 B	Screw	Schraube	1
45	660-207	Oil Seal Ring	Ölring	1
46	39552 C	Thrust Washer	Anlaufscheibe	1
47	A 10024 B	Needle Driving Shaft	Nadelhebel-Antriebsachse	1
48	39594 N	Oil Splasher	Ölschleuder	3
49	87 U	Screw	Schraube	3
51	87 U	Screw	Schraube	1
52	A 10024 A	Needle Thread Cam Pull-off only for 39500 MX	Nadelfadenabzug nur für 39500 MX	1

\*Extra order and charge item

\*Gegen zusätzliche Bestellung und Rechnung

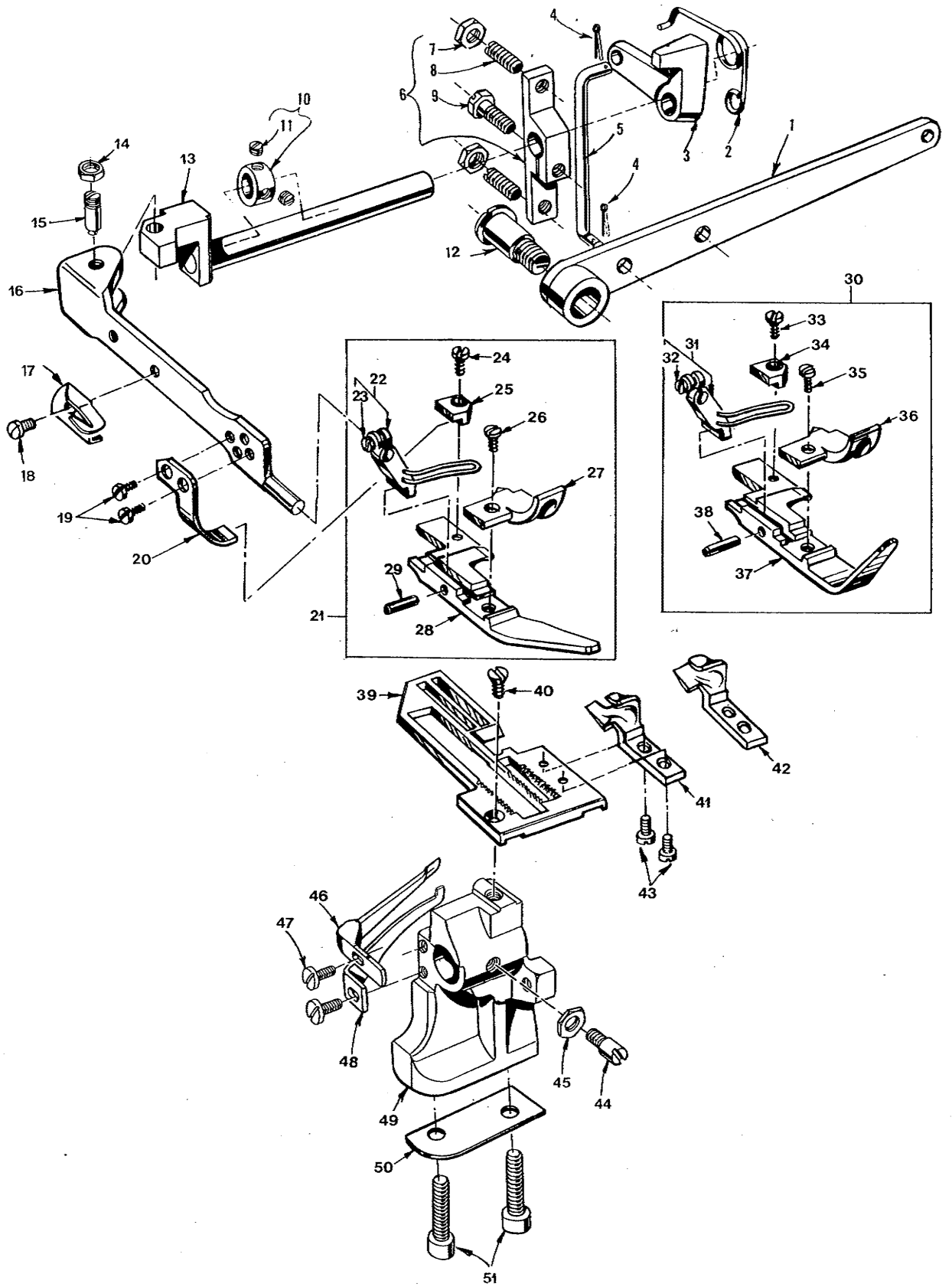




UPPER AND LOWER LOOPER DRIVING PARTS

OBER-UND UNTERGREIFERANTRIEBSTEILE

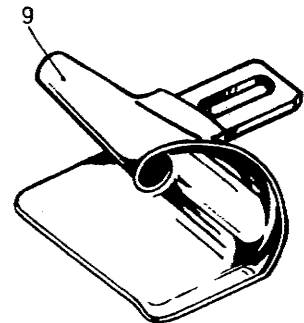
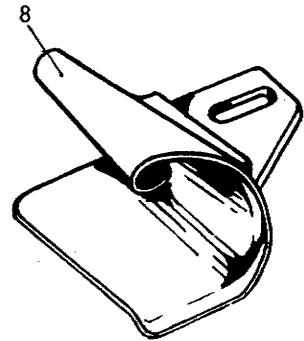
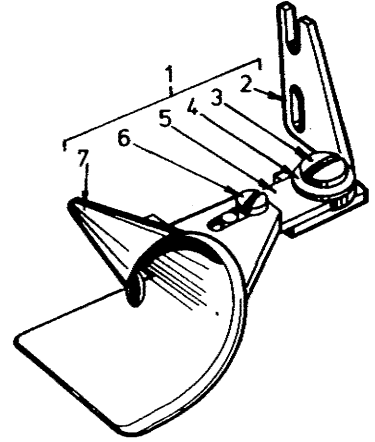
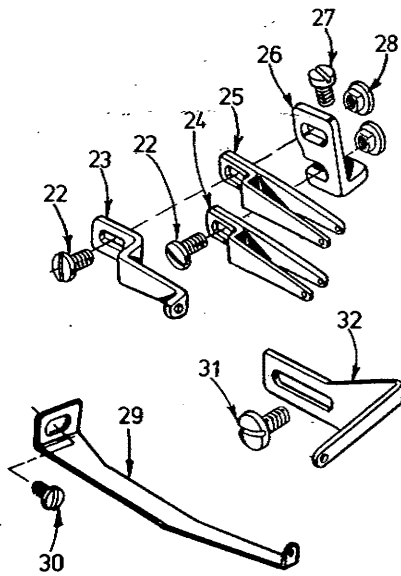
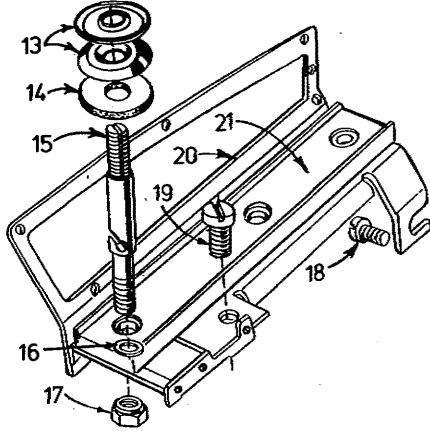
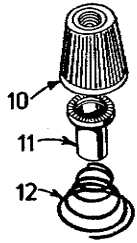
<u>Ref. No.</u>	<u>Part No.</u>	<u>Description</u>	<u>Beschreibung</u>	<u>Amt. Req.</u>
<u>Pos.Nr.</u>	<u>Teil Nr.</u>			<u>Anzahl</u>
1	39560 A	Upper Spreader, marked "E", for 39500 MW and VMW	Blindgreifer oben, gezeichnet "E", für 39500 MW und VMW	1
2	A 10020	Upper Looper, marked "US", for 39500 MX	Obergreifer, gezeichnet "US", für 39500 MX	1
3	A 10027	Upper Looper Holder	Obergreiferhalter	1
4	22894 Y	Screw	Schraube	1
5	39543 A	Upper Looper Holder Collar	Obergreiferhalterring	1
6	77	Screw	Schraube	1
7	22565 H	Screw	Schraube	1
8	1025 A	Screw	Schraube	1
9	29126 EC	Upper Looper Drive Assembly	Obergreiferantriebsbuchse kpl.	1
10	39543 T	Cam Follower	Gleitstein	1
11	39543 S	Bushing and Cam Guide	Buchse und Gleitsteinführung	1
12	39543 K	Upper Looper Drive Shaft	Obergreiferantriebsachse	1
13	22503 F	Screw	Schraube	1
14	39543 E	Locking Clamp	Klemmbolzen	1
15	97	Screw	Schraube	2
16	39544 J	Guide Fork	Führungsgabel	1
17	482 C	Collar	Stellring	1
18	22894 C	Screw	Schraube	2
19	22565	Screw	Schraube	1
20	39543 X	Upper Looper Drive Lever Shaft	Obergreiferantriebsachse	1
21	22565 S	Screw	Schraube	1
22	39543 W	Upper Looper Drive Lever	Obergreiferantriebshebel	1
23	39543 M	Clamp Collar	Pratzring	1
24	22562 A	Screw	Schraube	1
25	39543 P	Thrust Washer	Anlaufscheibe	2
26	39543 U	Drive Lever Connecting Rod	Verbindungslager	1
27	22729 D	Screw	Schraube	2
28	22559 A	Screw	Schraube	2
29	666-255	Felt	Filz	1
30	39594 N	Oil Splasher	Ölschleuder	1
31	87 U	Screw	Schraube	1
32	482 C	Collar	Stellring	1
33	22894 C	Screw	Schraube	2
34	660-206	"O" Ring	O-Ring	1
35	39544 V	Lower Looper Driving Shaft	Untergreiferantriebsachse	1
36	22894 AE	Screw	Schraube	2
37	77	Screw	Schraube	1
38	G 29126 DF	Lower Looper Bar Driving Lever and Connecting Rod Assembly	Untergreifer-Antriebshebel und Verbindungslager kpl.	1
39	39544 D	Link Pin	Gelenkstift	1
40	G 39544 B	Connecting Link	Verbindungsgelenk	1
41	77	Screw	Schraube	1
42	22729 D	Screw	Schraube	2
43	97	Screw	Schraube	2
44	39544 S	Guide Fork	Führungsgabel	1
45	G 39544 N	Connecting Rod	Verbindungslager	1
46	22559 A	Screw	Schraube	2
47	666-255	Felt	Filz	1
48	39544 U	Driving Lever	Antriebshebel	1
49	39594 N	Oil Splasher	Ölschleuder	1
50	87 U	Screw	Schraube	1
51	G 39544	Lower Looper Bar	Untergreiferstange	1
52	39151	Nut	Mutter	1
53	39508 D	Lower Looper	Untergreifer	1



THROAT PLATE, PRESSER FOOT, PRESSER FOOT LIFTER AND NEEDLE GUARDS

STICHPLATTE, DRÜCKERFUSS, DRÜCKERFUSSLIFTUNG UND NADELANSCHLÄGE

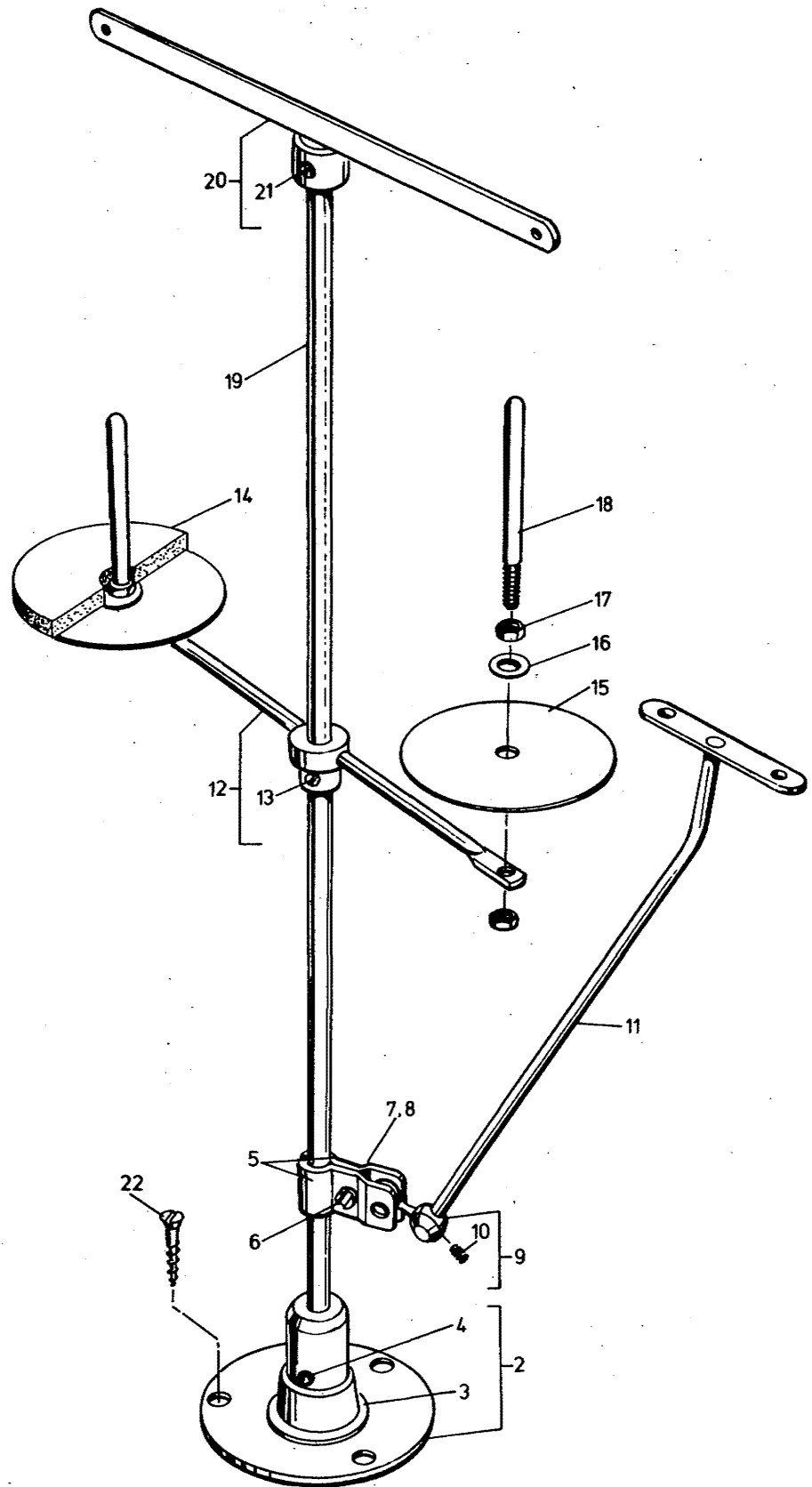
<u>Ref.No.</u>	<u>Part No.</u>	<u>Description</u>	<u>Beschreibung</u>	<u>Amt. Req.</u>
<u>Pos.Nr.</u>	<u>Teil Nr.</u>			<u>Anzahl</u>
1	39855	Presser Foot Lifter Lever	Drückerfuß-Lifterhebel	1
2	39555 B	Spring	Feder	1
3	39555 D	Foot Lever Intermediate Lever	Drückerfußlifter-Zwischenhebel	1
4	96300	Cotter Pin	Splint	2
5	39555 F	Foot Lifter Lever Connecting Link	Drückerfußlifter-Verbindungsstange	1
6	39555 C	Foot Lifter Lever Arm	Drückerfuß-Lifterhebel-Arm	1
7	12538	Lock Nut	Feststellmutter	2
8	22597	Screw	Schraube	2
9	22852 A	Screw	Schraube	1
10	12865	Collar	Stellring	1
11	88	Screw	Schraube	2
13	22566 B	Screw	Schraube	1
14	258 A	Nut	Mutter	1
15	22791 H	Screw	Schraube	1
16	A 10021	Presser Arm	Drückerfußarm	1
17	39556 K	Chain Cutting Knife	Kettenabreißmesser	1
18	87 U	Screw	Schraube	1
19	605 A	Screw	Schraube	2
20	A 10021 A	Presser Foot Hold Down Plate	Drückerfuß-Niederhalter	1
21	A 10022	Presser Foot Assembly for 39500 MW and VMW	Drückerfuß kpl. für 39500 MW und VMW	1
22	A 10022 B	Shank, marked "GA"	Nabe, gezeichnet "GA"	1
23	22781	Screw	Schraube	1
24	90	Screw	Schraube	1
25	A 10022 F	Holder	Halter	1
26	605 C	Screw	Schraube	1
27	A 10022 A	Tongue, marked "GY"	Zunge, gezeichnet "GY"	1
28	A 10022 C	Bottom	Sohle	1
29	96508	Pin	Stift	1
30	A 10022 D	Presser Foot Assembly for 39500 MX	Drückerfuß kpl. für 39500 MX	1
31	A 10022 B	Shank, marked "GA"	Nabe, gezeichnet "GA"	1
32	22781	Screw	Schraube	1
33	90	Screw	Schraube	1
34	A 10022 F	Holder	Halter	1
35	605 C	Screw	Schraube	1
36	A 10022 A	Tongue, marked "GY"	Zunge, gezeichnet "GY"	1
37	A 10022 E	Bottom	Sohle	1
38	96508	Pin	Stift	1
39	A 10023	Throat Plate, marked "HX"	Stichplatte, gezeichnet "HX"	1
40	22524	Screw	Schraube	1
41	GA 39530 MF	Stitch Tongue, marked "VE" for 39500 MX	Stichplatten-Zunge, gezeichnet "VE" für 39500 MX	1
42	A 10023 A	Stitch Tongue, marked "VG" for 39500 MW and VMW	Stichplatten-Zunge, gezeichnet "VG" für 39500 MW und VMW	1
43	87 U	Screw	Schraube	2
44	22892 B	Screw	Schraube	1
45	14077	Nut	Mutter	1
46	GA 39525 N	Needle Guard, rear	Nadelanschlag, hinten	1
47	22585 A	Screw	Schraube	2
48	39525 L	Needle Guard, front	Nadelanschlag, vorn	1
49	39580 AE	Throat Plate Support	Stichplattenträger	1
50	39580 E	Shim for Throat Plate Support Thickness = 0,7 mm	Unterlegscheibe für Stichplattenträger Dicke = 0,7 mm	1
	G 39580 E-5	Shim for Throat Plate Support Thickness = 0,5 mm	Unterlegscheibe für Stichplattenträger Dicke = 0,5 mm	
	G 39580 E-3	Shim for Throat Plate Support Thickness = 0,3 mm	Unterlegscheibe für Stichplattenträger Dicke = 0,3 mm	
51	22653 B-12	Screw	Schraube	2



THREAD TENSION BRACKET, HEMMER AND MISCELLANEOUS EYELETS

FADENSANNUNGSTRÄGER, ROLLSÄUMER UND VERSCHIEDENE FADENFÜHRUNGEN

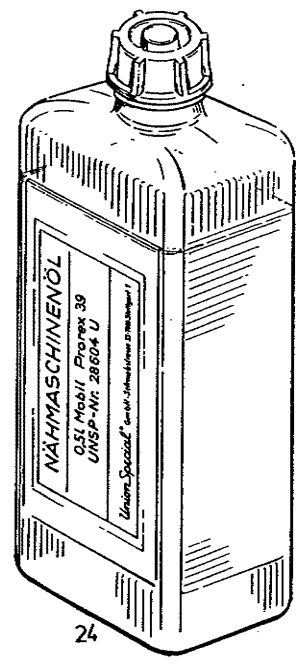
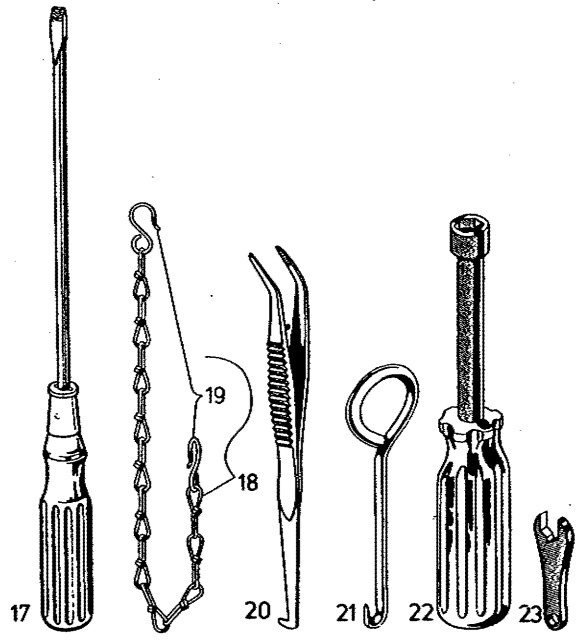
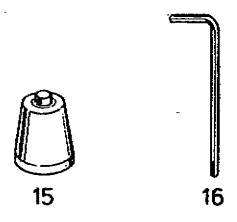
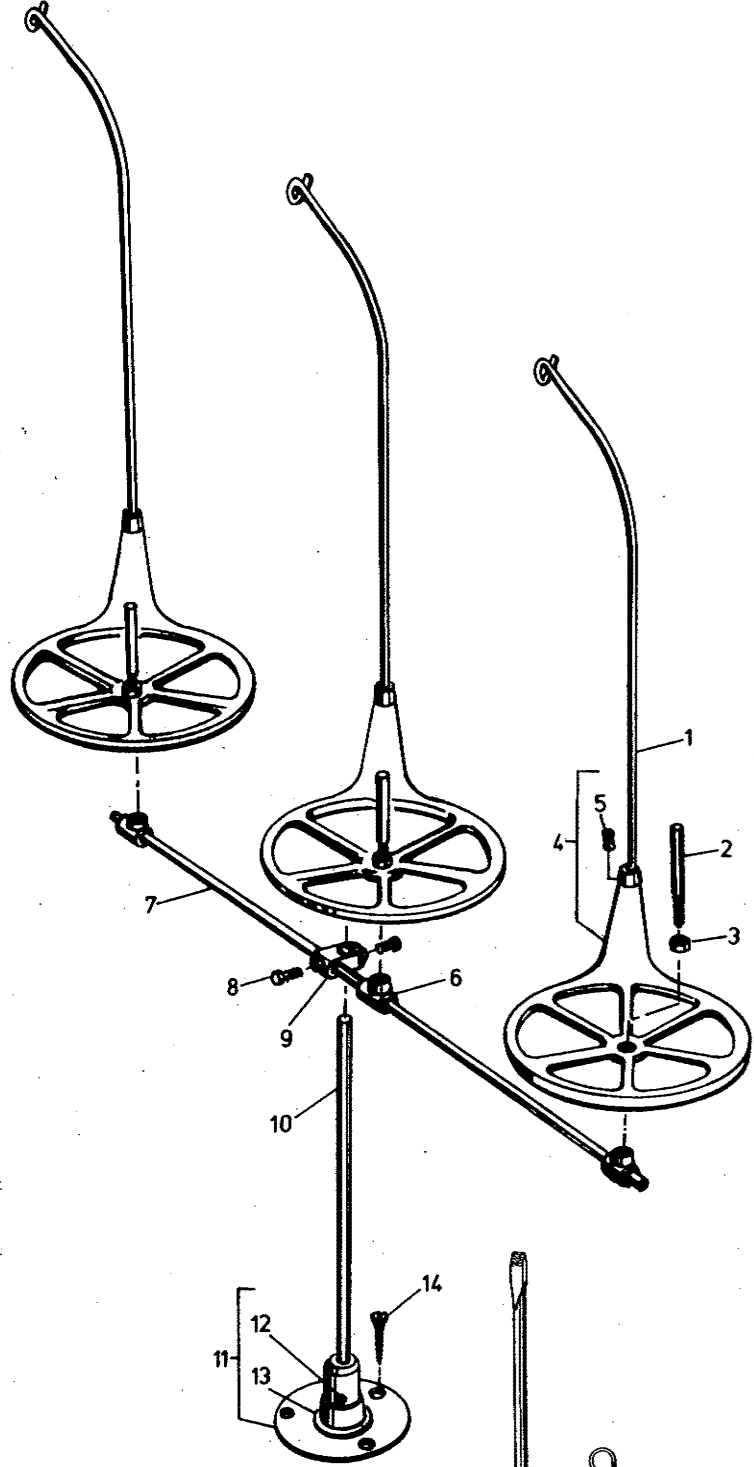
<u>Ref.No.</u>	<u>Part No.</u>	<u>Description</u>	<u>Beschreibung</u>	<u>Amt. Req.</u>
<u>Pos.Nr.</u>	<u>Teil Nr.</u>			<u>Anzahl</u>
1	G 39503 MF 6	Hemmer Assembly for 5 - 6 mm (13/64 - 15/64 inch) wide hem Should be used on 39500 MW and VMW in conjunction with Presser Foot Tongue GA 39530 MF	Rollsäumer kpl. für 5 - 6 mm Saumbreite Kann verwendet werden für 39500 MW und VMW in Verbindung mit Stichplattenzunge GA 39530 MF	1
	G 39503 MF 7	Hemmer Assembly for 7 - 8 mm (9/32 - 5/16 inch) wide hem. Standard 39500 MX Should be used on 39500 MW and VMW in conjunction with Presser Foot Tongue GA 39530 MF	Rollsäumer kpl. für 7 - 8 mm Saumbreite Standard 39500 MX Kann verwendet werden für 39500 MW und VMW in Verbindung mit Stichplattenzunge GA 39530 MF	1
	G 39503 MF 8	Hemmer Assembly for 8 - 9 mm (5/16 - 23/64 inch) wide hem Standard 39500 MW and VMW	Rollsäumer kpl. für 8 - 9 mm Saumbreite Standard 39500 MW und VMW	1
2	39503 C	Guide Bracket	Führungshalter	1
3	22735	Screw	Schraube	1
4	12957 E	Spring Washer	Federscheibe	1
5	G 5003 A 1	Holder	Halter	1
6	22585 C	Screw	Schraube	1
7	GA 39503 MF 6	Hemmer alone, width of rolled hem 5 - 6 mm (13/64 - 15/64 inch)	Rollsäumer allein, Rollenbreite 5 - 6 mm	1
8	GA 39503 MF 7	Hemmer alone, width of rolled hem 7 - 8 mm (9/32 - 5/16 inch)	Rollsäumer allein, Rollenbreite 7 - 8 mm	1
9	GA 39503 MF 8	Hemmer alone, width of rolled hem 8 - 9 mm (5/16 - 23/64 inch)	Rollsäumer allein, Rollenbreite 8 - 9 mm	1
10	39592 AA	Needle Thread Tension Nut, green	Spannmutter für Nadelfaden, grün	1
	39592 AB	Upper Looper Thread Tension Nut, blue	Spannmutter für Obergreiferfaden, blau	1
	39592 AC	Lower Looper Thread Tension Nut, red for 39500 MX only	Spannmutter für Untergreiferfaden, rot nur für 39500 MX	1
11	39592 AK	Tension Spring Ferrule for 39500 MX	Fadenspannungshülse für 39500 MX	3
	39592 AK	Tension Spring Ferrule for 39500 MW and VMW	Fadenspannungshülse für 39500 MW und VMW	2
12	39592 AR 2	Thread Tension Spring for 39500 MW and VMW	Fadenspannungsfeder für 39500 MW und VMW	1
	39592 AR 4	Thread Tension Spring for 39500 MW and VMW	Fadenspannungsfeder für 39500 MW und VMW	1
	39592 AR 4	Thread Tension Spring for 39500 MX	Fadenspannungsfeder für 39500 MX	2
	39592 AR 8	Thread Tension Spring for 39500 MX	Fadenspannungsfeder für 39500 MX	1
13	39592 AD	Thread Tension Disc for 39500 MW and VMW	Fadenspannungsscheibe für 39500 MW und VMW	4
	39592 AD	Thread Tension Disc for 39500 MX	Fadenspannungsscheibe für 39500 MX	6
14	39592 AF	Tension Disc Felt for 39500 MW and VMW	Filzscheibe für 39500 MW und VMW	2
	39592 AF	Tension Disc Felt for 39500 MX	Filzscheibe für 39500 MX	3
15	39592 AL	Tension Post for 39500 MW and VMW	Spannungsbolzen für 39500 MW und VMW	2
	39592 AL	Tension Post for 39500 MX	Spannungsbolzen für 39500 MX	3
16	8372 A	Washer for 39500 MW and VMW	Scheibe für 39500 MW und VMW	2
	8372 A	Washer for 39500 MX	Scheibe für 39500 MX	3
17	39592 AH	Nut for 39500 MW and VMW	Mutter für 39500 MW und VMW	2
	39592 AH	Nut for 39500 MX	Mutter für 39500 MX	3
18	22847 B	Screw	Schraube	1
19	22806 A	Screw	Schraube	1
20	39592 AG 3	Tension Post Mounting Bracket	Fadenspannungsträger	1
21	39592 AM	Tension Post Bar	Fadenspannungshalter	1
22	376 A	Screw for 39500 MW and VMW	Schraube für 39500 MW und VMW	1
	376 A	Screw for 39500 MX	Schraube für 39500 MX	2
23	39568 E	Upper Looper Thread Eyelet only for 39500 MX	Obergreiferfadenführung nur für 39500 MX	1
24	39568 B	Lower Looper Thread Eyelet	Untergreiferfadenführung	1
25	39568 L	Upper Looper Thread Eyelet only for 39500 MX	Obergreiferfadenführung nur für 39500 MX	1
26	39568 D	Thread Eyelet Bracket	Fadenführungsträger	1
27	22569 B	Screw	Schraube	1
28	43139 A	Nut for 39500 MW and VMW	Mutter für 39500 MW und VMW	1
	43139 A	Nut for 39500 MX	Mutter für 39500 MX	2
29	99664	Lower Looper Thread Eyelet	Untergreiferfadenführung	1
30	22569 D	Screw	Schraube	1
31	22569 D	Screw	Schraube	1
32	39563 D	Needle Thread Eyelet	Nadelfadenführung	1



THREAD STAND ASSEMBLY 21101 H-2 FOR 39500 MW AND VMW

FADENSTÄNDER KOMPLETT 21101 H-2 FOR 39500 MW UND VMW

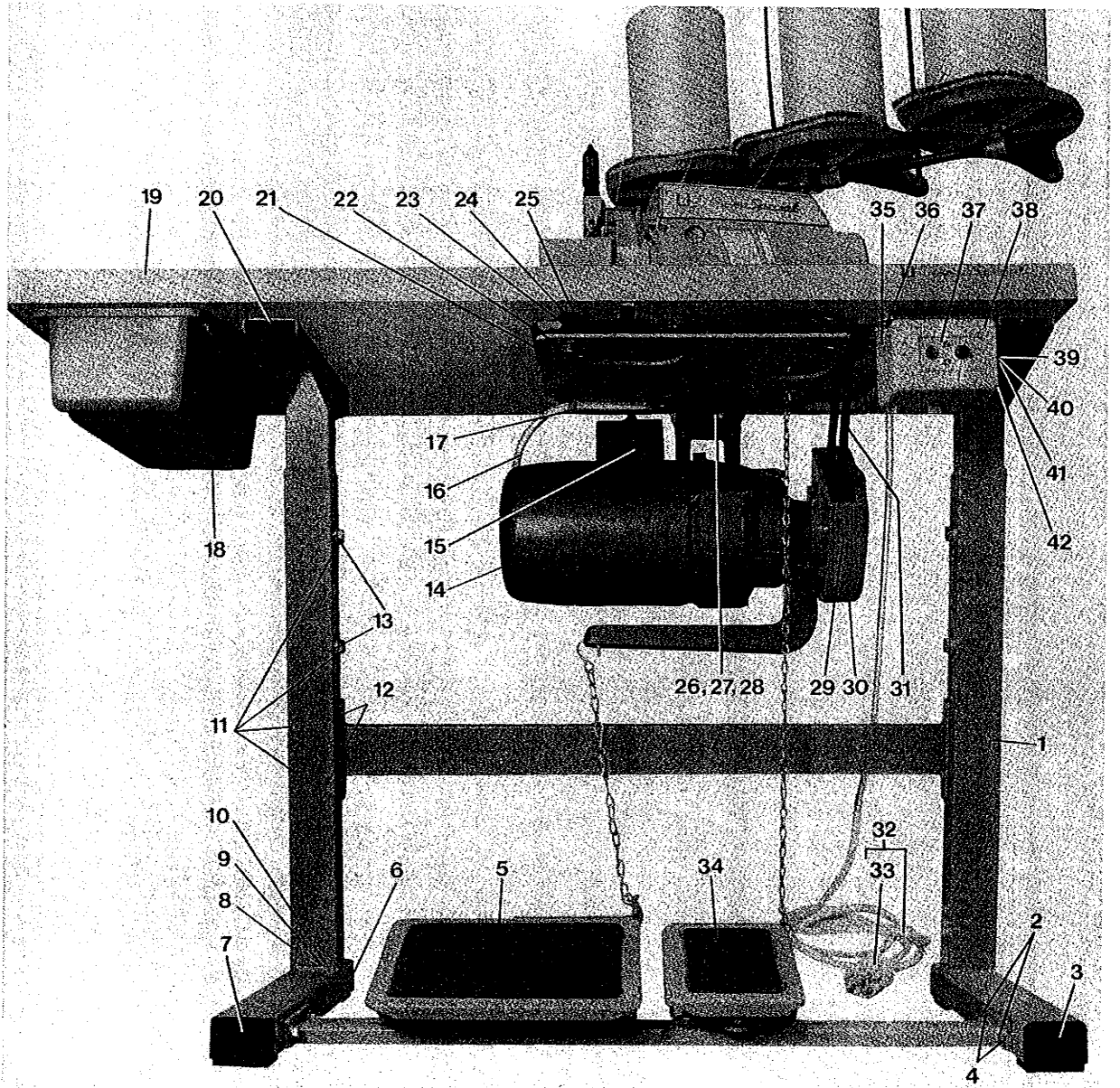
<u>Ref.No.</u>	<u>Part No.</u>	<u>Description</u>	<u>Beschreibung</u>	<u>Amt. Req.</u>
<u>Pos.Nr.</u>	<u>Teil Nr.</u>			<u>Anzahl</u>
1	21101 H-2	Thread Stand Assembly	Fadenständer komplett	1
2	21114 AU	Thread Stand Base Assembly	Fadenständer kpl.	1
3	660-738	Caplug Cover	Manschette	1
4	22651 CD-4	Screw	Schraube	1
5	21114 U	Lead Eyelet Ball Split Socket	Rohrmuffe, geteilt	2
6	22810	Clamp Screw	Klemmschraube	1
7	90557	Washer	Scheibe	1
8	21104 H	Nut	Mutter	1
9	21114 T	Lead Eyelet Socket Ball	Gelenk	1
10	99265	Screw	Schraube	1
11	21114 S-2	Lead Eyelet	Fadenführung	1
12	21114 D-2	Spool Seat Support	Spulenträger	1
13	99265	Screw	Schraube	2
14	21104 V	Pad, for Thread Cone	Polsterscheibe	2
15	21114	Spool Seat Disc	Fadenteller	2
16	96928	Washer	Scheibe	2
17	258 A	Nut	Mutter	4
18	21114 W	Spool Pin	Spulenstift	2
19	21104 B-24	Thread Stand Rod	Einrückachse	1
20	21114 H-2	Eyelet Support	Fadenführung	1
21	99265	Screw	Schraube	1
22	90561 K	Wood Screw (not included in thread stand, if desired order extra)	Holzschraube (gehört nicht zum Lieferumfang, falls gewünscht extra bestellen)	3





THREAD STAND FOR 39500 MX AND MISCELLANEOUS TOOLS  
FADENSTÄNDER FÜR 39500 MX UND VERSCHIEDENE WERKZEUGE

<u>Ref.No.</u>	<u>Part No.</u>	<u>Description</u>	<u>Beschreibung</u>	<u>Amt. Req.</u>
<u>Pos. Nr.</u>	<u>Teil Nr.</u>			<u>Anzahl</u>
1	21113 C	Guide Wire	Fadenstange	3
2	21104 G	Spool Pin	Spulenstift	3
3	21104 H	Nut	Mutter	3
4	21130 S	Spool Seat Disc	Fadenteller	3
5	22650 CD4	Screw	Schraube	1
6	21104 E	Connection	Verbindung	3
7	21104 B20	Rod, Length = 503 mm (19 53/64 inch)	Stange, Länge 503 mm	1
8	95052	Screw	Schraube	2
9	21104 C	Angle Rod Connection	Winkelverbindung	1
10	21104 B9	Rod, Length = 230 mm (9 1/16 inch)	Stange, Länge = 230 mm	1
11	21114 AU	Thread Stand Base	Fadenständerfuß	1
12	22651 CD4	Screw	Schraube	1
13	660-738	Caplug Cover	Manschette	1
14	90561 K	Wood Screw	Holzschraube	3
15	39595	Isolator	Puffer	4
16	WR 65	Socket Wrench, for 1/16 inch internal wrenching	Sechskantstift-Schlüssel, für 1/16 inch Innensechskant	1
17	21202	Screw Driver 0,8 x 5,5 x 275 mm Length over all	Schraubendreher 0,8 x 5,5 x 275 mm Gesamtlänge	1
18	421 C34	Chain	Kette	1
19	421 E	"S" Hook	"S"-Haken	2
20	118 G	Thread Tweezers, curved	Faden-Pinzette, gebogen	1
21	21227 BF	Feed Eccentric Hook	Exzenterabzugshaken	1
22	21388 AU	Socket Wrench, Size 3/8 inch	Steckschlüssel mit Griff, SW 3/8 inch	1
23	116	Single ended open Jaw Wrench, Size 9/32 inch	Einmaulschlüssel, SW 9/32 inch	1
24	28604 U	Machine Oil, 1/2 liter Container	Maschinenöl, 1/2 Liter Kanister	1



SEWING TABLE ASSEMBLY FOR SEMI SUBMERGED INSTALLATION OF STYLES 39500 MW, VMW AND MX

PART NO. UH 239 G 102 85 (WITH KOBOLD CLUTCH SEWING MOTOR PART NO. 997 G 102)

OR PART NO. UH 239 G 103 85 (WITH QUICK CLUTCH SEWING MOTOR PART NO. 997 G 103)

OR PART NO. UH 239 G 129 85 (WITH UNION SPECIAL SEWING MOTOR PART NO. 997 G 129)

NAHTISCH KOMPLETT FÜR HALBVERSENKTE AUFSTELLUNG DER MASCHINEN 39500 MW, VMW UND MX

TEIL NR. UH 239 G 102 85 (MIT KOBOLD KUPPLUNGSNÄHMOTOR TEIL-NR. 997 G 102)

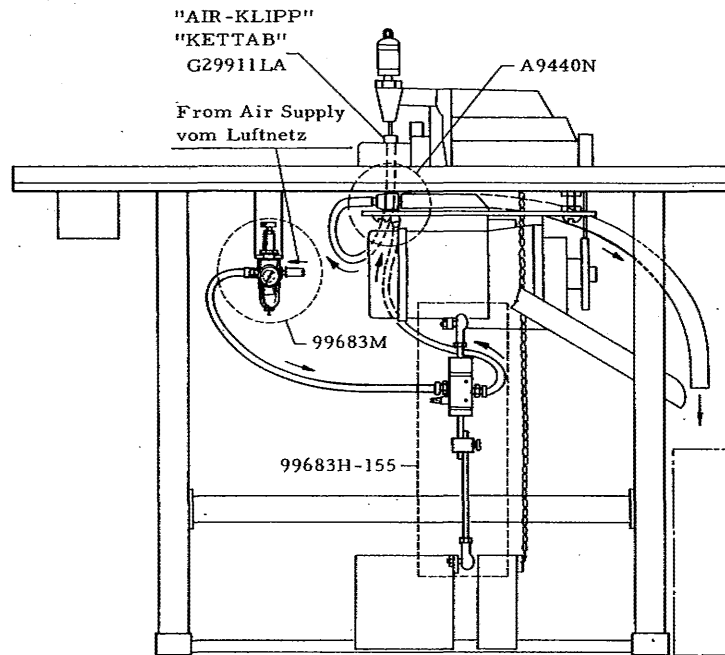
ODER TEIL-NR. UH 239 G 103 85 (MIT QUICK KUPPLUNGSNÄHMOTOR TEIL-NR. 997 G 103)

ODER TEIL-NR. UH 239 G 129 85 (MIT UNION SPECIAL KUPPLUNGSNÄHMOTOR TEIL-NR. 997 G 129)

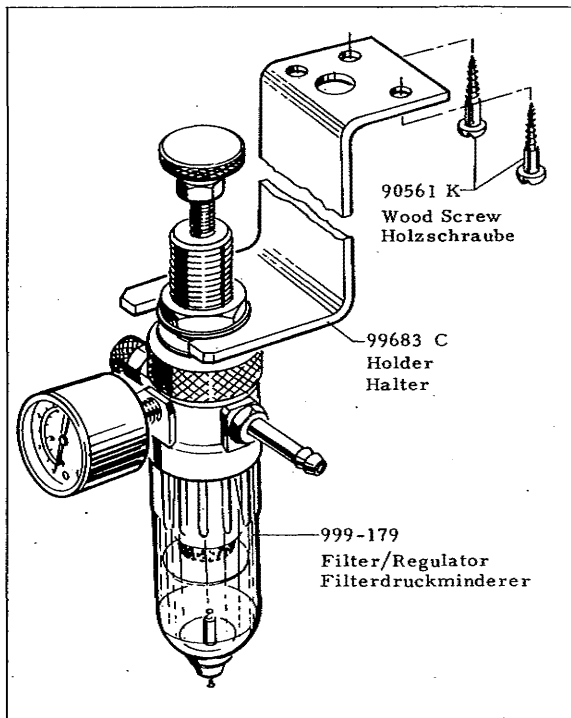
<u>Ref.No.</u>	<u>Part No.</u>	<u>Description</u>	<u>Beschreibung</u>	<u>Amt. Req.</u>
<u>Pos. Nr.</u>	<u>Teil Nr.</u>			<u>Anzahl</u>
1	90709 P	Frame Assembly	Untergestell komplett	1
2	95321 Z	Screw, Hexagonal Head	Sechskantschraube	4
3	99354 Z	Nut	Mutter	4
4	95953 Z	Washer	Scheibe	4
5	90075 P	Foot Treadle	Fußtritt	1
6	90709 PB	Vibration Damper	Schwingungsdämpfer	1
7	90709 PA	Vibration Damper	Schwingungsdämpfer	3
8	99344 Z	Adjusting Screw	Einstellschraube	1
9	95953 Z	Washer	Scheibe	1
10	95331 Z	Nut	Mutter	1
11	96121 Z	Lock Washer	Zahnscheibe	4
12	95322 Z	Screw, Hexagonal Head	Sechskantschraube	8
13	96901 Z	Washer	Scheibe	4
14	997 G-102	Clutch Sewing Motor (Kobold) 220/380 V threephase A.C., 50 c/s, 0,55 kW (0,75 PS) 2800 rpm	Kupplungsnaähmotor (Kobold) 220/380 V Drehstrom, 50 Hz, 0,55 kW (0,75 PS) 2800 U/min.	1
or/oder	997 G-103	Clutch Sewing Motor (Quick) 220/380 V threephase A.C., 50/60 c/s, 0,55 kW (0,75 PS) 2800/3400 rpm	Kupplungsnaähmotor (Quick) 220/380 V Drehstrom, 50/60 Hz, 0,55 kW (0,75 PS) 2800/3400 U/min.	1
or/oder	997 G-129	Clutch Sewing Motor (Union Special) 220/380 V threephase A.C., 50 c/s, 0,55 kW (0,75 PS) 2800 rpm	Kupplungsnaähmotor (Union Special) 220/380 V Drehstrom, 50 Hz, 0,55 kW (0,75 PS) 2800 U/min.	1
15	G 21233 H	Terminal	Lüsterklemme	1
16	G 21233 FW	Cable from Switch to Motor	Kabel vom Schalter zum Motor	1
17	998-213	Cable Holder	Kabelschelle	15
18	G 21371 Q	Drawer	Schublade	1
19	G 21371 PH 1	Table Board	Nähtischplatte	1
20	90561 G	Wood Screw	Holzschraube	4
21	G 21372 AF	Base Plate	Grundplatte	1
22	95653	Screw, Hexagonal Head	Sechskantschraube	4
23	95290	Nut	Mutter	8
24	1021 U	Washer	Scheibe	4
25	95750	Screwed Insert	Einschraubmutter	4
26	95752	Screwed Insert	Einschraubmutter	3
27	95002	Screw, Hexagonal Head	Sechskantschraube	3
28	96900	Washer	Scheibe	3
29	996-85	Pulley	Keilriemenscheibe	1
30	999-115 Q	Motor Belt Guard	Motor-Riemenschutz	1
31	90953 N-800	Vee Belt	Keilriemen	1
32	G 21233 DL	Cable Assembly 122 inch = 3,1 m long with three channel plug	Kabel komplett 122 inch = 3,1 m lang mit Stecker 3 polig	1
33	G 21233 VA	three channel plug	Stecker, 3 polig	1
34	G 29402 P	Foot Treadle Assembly, small	Fußtritt komplett, klein	1
35	99578 G	Bracket for Switch	Winkel für Motorschutzschalter	1
36	90561 F	Wood Screw	Holzschraube	2
37	998-341-2,5	Protective Motor Switch	Motorschutzschalter	1
38	998-326	Cable Socket	Durchführungsstülpe	2
39	95153	Screw	Schraube	2
40	95257	Nut	Mutter	2
41	96100	Lock Washer	Sicherungsscheibe	2
42	99313	Ground Screw	Erdungsschraube	1

39500 VMW WITH "AIR KLIPP" G 29911 LA

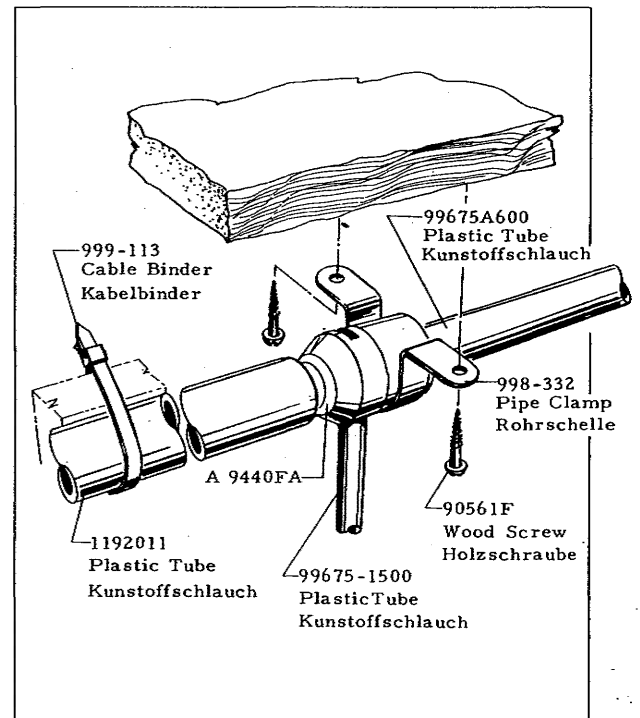
39500 VMW MIT "VACUUM KETTAB" G 29911 LA



99683 M  
Filter/Regulator Assembly  
Filterdruckminderer, Kompl.

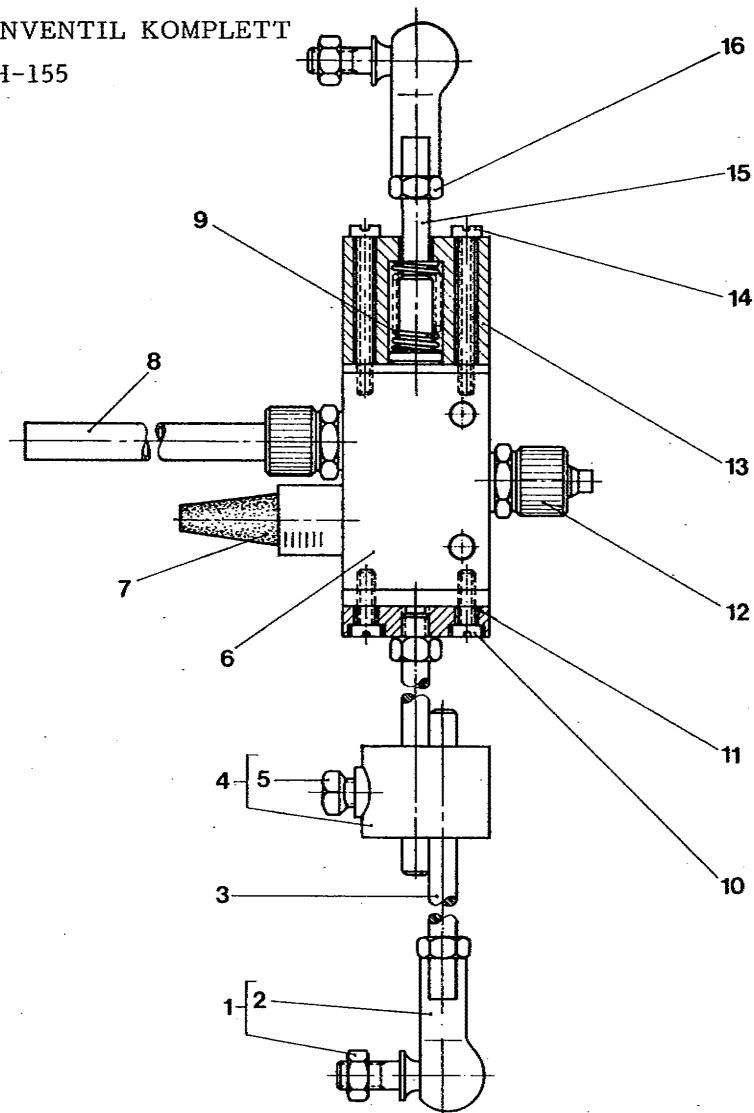


A9440N  
Venturi Tube Assembly  
Saugdüse, Kompl.

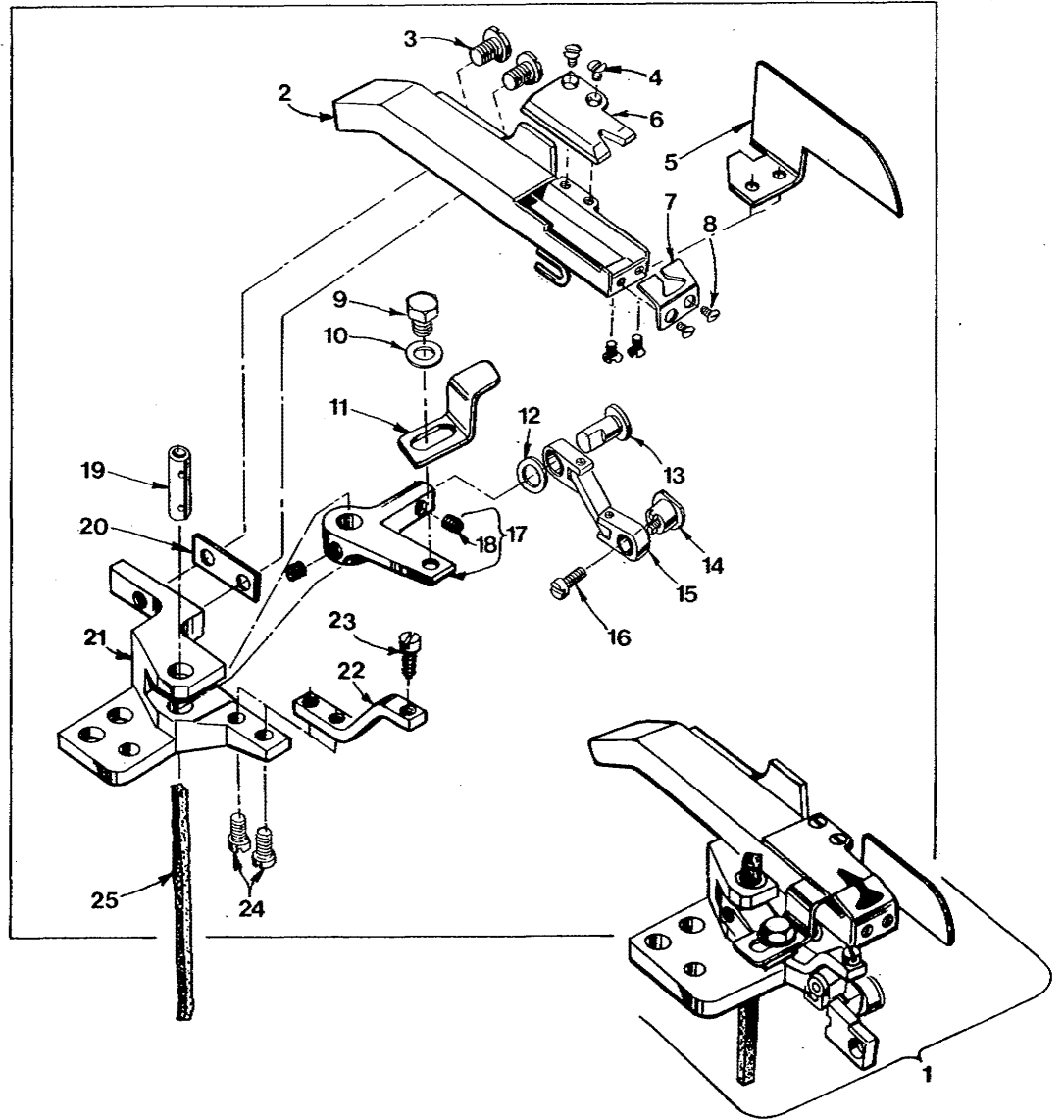


3/2 WAY CAM VALVE ASSEMBLY  
 3/2 WEGE ZUGSTANGENVENTIL KOMPLETT

99683 H-155



<u>Pos.Nr.</u> <u>Ref.No.</u>	<u>Anzahl</u> <u>Amt-Req.</u>	<u>Teil Nr.</u> <u>Part No.</u>	<u>Beschreibung</u>	<u>Description</u>
1	2	999-146	Winkelgelenk	Angular Joint
2	1	95250	Sechskantmutter	Hexagonal Nut
3	2	99563 A-155	Stange	Rod
4	1	G 28562 A	Klemmstück	Connection
5	1	95051	Schraube	Screw
6	1	999-139	3/2 Wege-Ventil	3/2 Way Valve
7	1	999-140	Schalldämpfer	Muffler
8	1	99675 P	Kunststoffschlauch für Druckluft	Tube for Compressed Air
9	1	110-4	Feder	Spring
10	2	95151	Schraube	Screw
11	1	99683 E	Verbindungsstück	Connecting Plate
12	2	999-145	Schraubenanschlußstück	Connector
13	1	99683 K	Führungsstück	Guide Piece
14	2	95173	Schraube	Screw
15	1	99683 J	Bolzen	Bolt
16	3	95250	Mutter	Nut



"AIR-KLIPP" CHAIN CUTTER FOR 39500 VMW  
"KETTAB" KETTENABSCHNEIDER FOR 39500 VMW

<u>Ref.No.</u>	<u>Part No.</u>	<u>Description</u>	<u>Beschreibung</u>	<u>Amt. Req.</u>
<u>Pos. Nr.</u>	<u>Teil Nr.</u>			<u>Anzahl</u>
1	G 29911 LA	Air Klipp Assembly	Kettab komplett	1
2	99676 G	Air Klipp Tube	Rechteckrohr	1
3	22829	Screw	Schraube	2
4	22716	Screw	Schraube	2
5	99665 E	Fabric Guard	Stoffschutz	1
6	99670 C	Upper Knife	Obermesser	1
7	99677 D	Inlet Part, marked "GE"	Mundstücke, gezeichnet "GE"	1
8	22716 A	Screw	Schraube	4
9	G 22519	Screw	Schraube	1
10	53634 C	Washer	Scheibe	1
11	99669 C	Movable Knife, marked "GCB"	Untermesser, gezeichnet "GCB"	1
12	95910	Washer	Scheibe	1
13	99671	Stud	Bolzen	1
14	99673	Link Bushing	Gelenkbuchse	1
15	99672	Knife Driving Link	Messerantriebsgelenk	1
16	G 22797 A	Screw	Schraube	1
17	99667 C	Knife Lever	Messerhebel	1
18	22894 W	Screw	Schraube	2
19	99674	Stud	Bolzen	1
20	99611 F	Shim	Unterlage	1
21	99663 A	Base	Lagerbock	1
22	99668	Throat Plate Support	Stütze für Stichplatte	1
23	97 X	Screw	Schraube	1
24	90	Screw	Schraube	2
25	15430 L	Oil Wick	Öldocht	1

NUMERICAL INDEX OF PARTS

AUF WELCHER SEITE FINDE ICH TEILE UND IHRE ABBILDUNGEN

<u>Part No.</u>	<u>Page</u>	<u>Part No.</u>	<u>Page</u>	<u>Part No.</u>	<u>Page</u>
<u>Teil Nr.</u>	<u>Seite</u>	<u>Teil Nr.</u>	<u>Seite</u>	<u>Teil Nr.</u>	<u>Seite</u>
30-106 BLK.	19	997 G-103	33	A 10027 A	21
40-46	19, 21	997 G-129	33	A 10046	10, 21
51-103 BLK.	17	998-213	33	A 10048	21
51-228 BLK.	19	998-326	33	12538	25
WR 65	31	998-322	34	12865	25
CO 67 E	19	998-341-2, 5	33	12957 E	27
77	23	999-113	34	14077	17, 21, 25, 35
77 Q	19	999-115 Q	33	15430 L	37
80	17	999-139	35	21104 B 9	31
87	21	999-140	35	21104 B 20	31
87 U	19, 21, 23, 25	999-145	35	21104 B 24	29
J 87 J	21	999-146	35	21104 C	31
88	25	999-179	34	21104 E	31
88 B	21	1021 U	33	21104 G	31
90	17, 25, 37	1025 A	23	21104 H	29, 31
93 A	10, 21	G 5003 A-1	27	21104 V	29
95	19	8372 A	17, 21, 27	21113 C	31
97	23	A 9440 N	34	21114	29
97 A	19	A 9440 FA	34	21114 D-2	29
97 X	37	A 9892 A	10, 17	21114 H-2	29
110-4	35	A 9892 B	17	21114 S-2	29
116	31	A 10018	17	21114 T	29
118 G	31	A 10018 A	17	21114 U	29
138	17	A 10019	21	21114 W	29
154 GAS	3, 21	A 10019 A	21	21114 AU	29, 31
258	19, 21	A 10019 B	21	21130 S	31
258 A	25, 29	A 10020	23	21202	31
376 A	27	A 10021	25	21227 BF	31
421 C-34	31	A 10021 A	25	G 21233 H	33
421 E	31	A 10022	25	G 21233 DL	33
482 C	23	A 10022 A	25	G 21233 FW	33
605 A	25	A 10022 B	25	G 21233 VA	33
605 C	25	A 10022 C	25	G 21371 Q	33
660-204	19	A 10022 D	25	G 21371 PH-1	33
660-206	23	A 10022 E	25	G 21372 AF	33
660-207	21	A 10022 F	25	21375 BB	17
660-243	17	A 10023	25	21388 AU	31
660-268	19	A 10023 A	25	22503 F	23
660-443	19	A 10024 A	21	22513	21
660-738	29, 31	A 10024 B	21	G 22519	37
666-94	19	A 10025	21	22524	25
666-255	23	A 10025 B-4	7, 21	22528	21
667 D-8	17	A 10025 B-5	7, 21	22541	21
996-85	33	A 10025 B-6	7, 21	G 22541	17
997 G-102	33	A 10027	23	22541 B	17



NUMERICAL INDEX OF PARTS

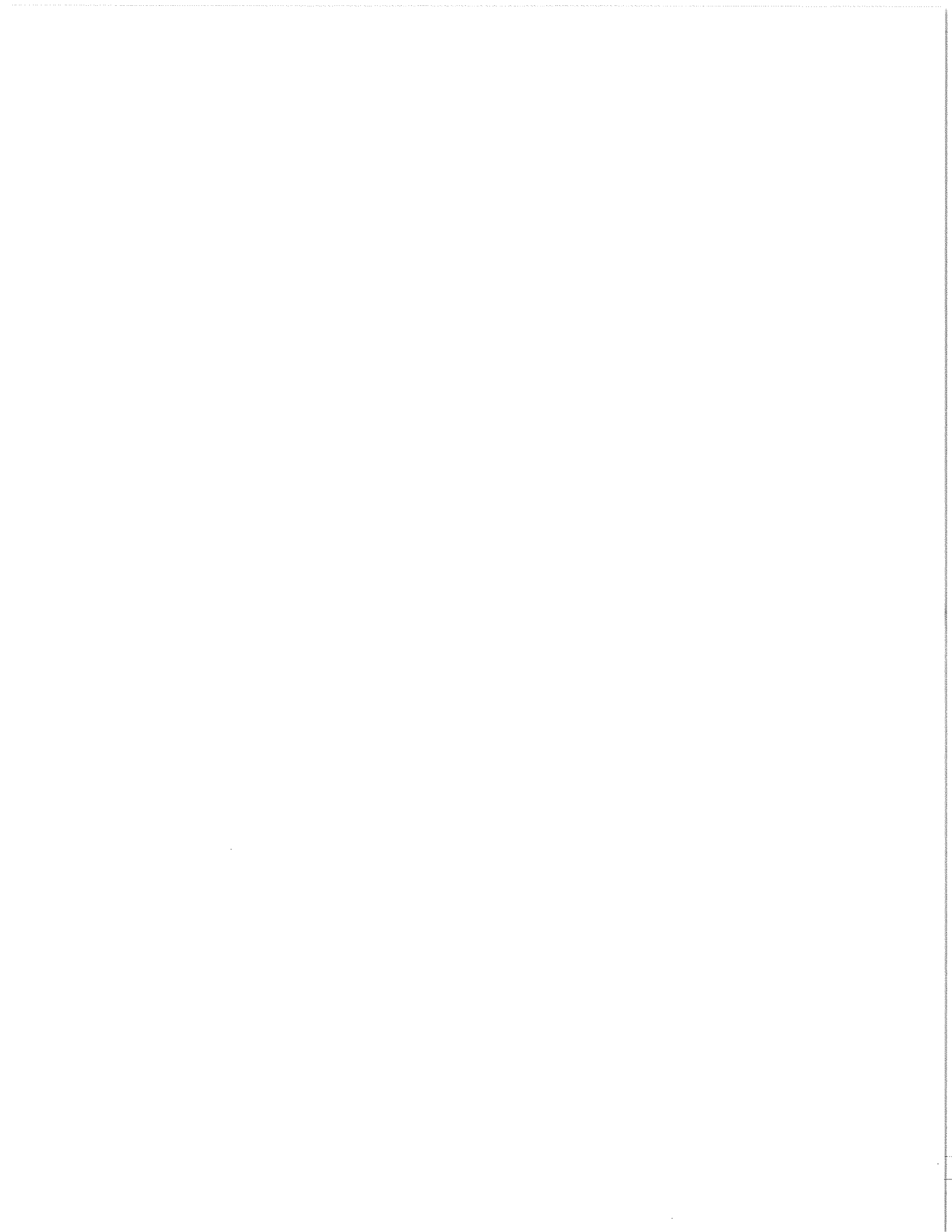
AUF WELCHER SEITE FINDE ICH TEILE UND IHRE ABBILDUNGEN

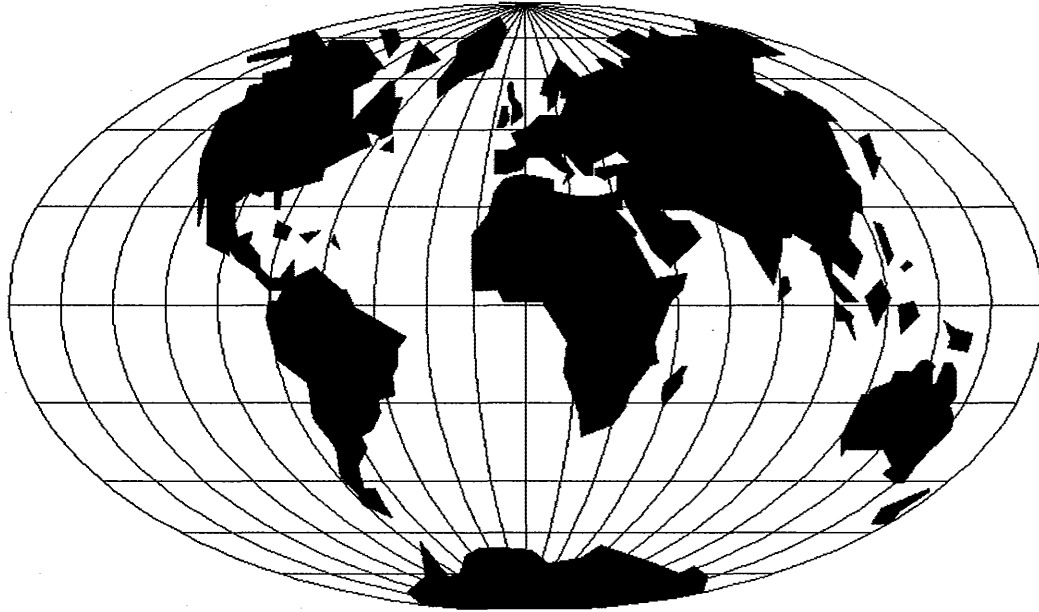
<u>Part No.</u>	<u>Page</u>	<u>Part No.</u>	<u>Page</u>	<u>Part No.</u>	<u>Page</u>
<u>Teil Nr.</u>	<u>Seite</u>	<u>Teil Nr.</u>	<u>Seite</u>	<u>Teil Nr.</u>	<u>Seite</u>
22559 A.....	23	22894 C.....	23	39543 P.....	23
22562 A.....	17,23	22894 D.....	19	39543 S.....	23
22565 .....	17,23	22894 Y.....	23	39543 T.....	23
22565 F.....	17,19,21	22894 W.....	37	39543 U.....	23
22565 H.....	23	22894 AE.....	17,23	39543 W.....	23
22565 S.....	17,23	G 28562 A.....	35	39543 X.....	23
22566 B.....	25	28604 U.....	31	39544 D.....	23
22569.....	17,21	G 29126 DF.....	23	39544 J.....	23
22569 A.....	17	29126 EC.....	23	39544 S.....	23
22569 B.....	19,21,27	G 29402 P.....	33	39544 U.....	23
22569 C.....	17	29477 GW.....	17	39544 V.....	23
22569 D.....	17,27	29477 MC.....	19	39544 X.....	19
22569 G.....	21	GB 29477 MB.....	19	G 39544 .....	23
22569 H.....	19	G 29911 LA.....	34,37	G 39544 B.....	23
G 22569 .....	17	35772 H.....	17,35	G 39544 N.....	23
22571 E.....	17	39151 .....	23	39151 .....	23
22585 A.....	25	G 39501 K.....	17	39551 H.....	21
22585 C.....	27	39503 C.....	27	39551 J.....	21
22586 T.....	17	G 39503 MF-6....	27	39552 C.....	21
22587 M.....	19	G 39503 MF-7....	27	39552 P.....	19
22596 E.....	21	G 39503 MF-8....	27	39552 U.....	19
22597 .....	25	GA 39503 MF-6....	27	39555 B.....	25
22650 CD-4 .....	31	GA 39503 MF-7....	27	39555 C.....	25
22651 CD-4....	29,31	GA 39503 MF-8....	27	39555 D.....	25
22653 B-12....	25	39508 D.....	23	39555 F.....	25
22653 D-4 .....	17	39521 D.....	19	39555 P.....	19
22657 D-12....	17	39521 G.....	19	39555 R.....	19
22716.....	37	39525 L.....	25	39556 K.....	25
22716 A.....	37	GA 39525 N.....	25	39557 B.....	17
22729 D.....	23	GA 39530 MF.....	25	39560 A.....	23
22735.....	27	39532 A .....	17	39563 D.....	17,27
22743.....	17	39534 H.....	21	39563 AA.....	21
22747 B.....	19	39534 R .....	17	39568 A.....	21
22757 .....	17,35	39535 C.....	21	39568 B.....	27
22768 C.....	19	39535 D.....	21	39568 D.....	27
22769 B.....	19	39535 J.....	21	39568 E.....	27
22781 .....	25	39536 C.....	21	39568 G.....	17
22791 H.....	25	39536 E.....	21	39568 J.....	17
G 22797 A .....	37	39536 AF.....	21	39568 L.....	27
22806 A .....	27	39538.....	21	39573 K.....	19
22810 .....	29	39541 A.....	19	39573 AA.....	19
22829 .....	37	39543 A .....	23	39578 F .....	17
22847 B.....	27	39543 E .....	23	39578 AJ.....	21
22852 A.....	25	39543 K.....	23	39578 PB.....	21
22892 B.....	25	39543 M.....	23	GA 39578 MB.....	17

NUMERICAL INDEX OF PARTS

AUF WELCHER SEITE FINDE ICH TEILE UND IHRE ABBILDUNGEN

<u>Part No.</u>	<u>Page</u>	<u>Part No.</u>	<u>Page</u>	<u>Part No.</u>	<u>Page</u>
<u>Teil Nr.</u>	<u>Seite</u>	<u>Teil Nr.</u>	<u>Seite</u>	<u>Teil Nr.</u>	<u>Seite</u>
39580 E.....	10, 25	39592 AR 8....	27	95750.....	33
G 39580 E-3.....	10, 25	39593 C.....	17	95752.....	33
G 39580 E-5.....	10, 25	39593 D.....	17	95910.....	37
39580 AE.....	25	39593 H.....	17	95953 Z.....	33
39582 F.....	17	39594 G.....	17	96100.....	33
39582 V.....	17	39594 H.....	17	96121 Z.....	33
39582 W.....	17	39594 N.....	19, 21, 23	96300.....	25
39582 AE.....	17	39594 R.....	17	96508.....	25
39582 AF.....	17	39595.....	17, 31	96900.....	33
39582 AG.....	17	G 39635 MB.....	10, 21	96901 Z.....	33
39582 AJ.....	17	39855.....	25	96928.....	29
39582 BH.....	17	39856 B.....	17	99265.....	29
39582 BK.....	17	39857 A.....	17	99313.....	33
39582 BL.....	17	39857 C.....	17	99344 Z.....	33
39582 BM.....	17	39857 E.....	17	99354 Z.....	33
39582 BV.....	17	39857 J.....	17	99563 A-155....	35
39582 BW.....	17	39857 L.....	17	99578 G.....	33
39590.....	19	39857 M.....	17	99611 F.....	37
39590 D.....	19	39857 N.....	17	99663 A.....	37
39590 G.....	19	43139 A.....	17	99664.....	27
39590 H.....	19	51257 H.....	17	99665 E.....	37
39590 J.....	19	53634.....	21	99667 C.....	37
39590 N.....	19	53634 C.....	21, 37	99668.....	37
39590 P.....	19	90075 P.....	33	99669 C.....	37
39590 R.....	19	90557.....	29	99670 C.....	37
39590 S.....	19	90561 F.....	33, 34	99671.....	37
39590 T.....	19	90561 G.....	33	99672.....	37
39590 X.....	19	90561 K.....	29, 31, 34	99673.....	37
39591 A.....	19	90709 P.....	33	99674.....	37
39591 B.....	19	90709 PA.....	33	99675-1500....	34
39591 H.....	19	90709 PB.....	33	99675 A 600....	34
39591 K.....	19	90953 N-800....	33	99675 P.....	35
39591 L.....	19	95002.....	33	99676 G.....	37
39592 AA.....	27	95051.....	35	99677 D.....	37
39592 AB.....	27	95052.....	31	99683 C.....	34
39592 AC.....	27	95151.....	35	99683 E.....	35
39592 AD.....	27	95153.....	33	99683 H-155....	34
39592 AF.....	27	95173.....	35	99683 J.....	35
39592 AG 3....	27	95250.....	35	99683 K.....	35
39592 AH.....	27	95257.....	33	99683 M.....	34
39592 AK.....	27	95290.....	33	1192011.....	34
39592 AL.....	27	95321 Z.....	33		
39592 AM.....	27	95322 Z.....	33		
39592 AR 2....	27	95331 Z.....	33		
39592 AR 4....	27	95653.....	33		





## WORLDWIDE SALES AND SERVICE

Union Special Corporation maintains sales and service facilities throughout the world. These offices will aid you in the selection of the right sewing equipment for your particular operation. Union Special Corporation representatives and service technicians are factory trained and are able to serve your needs promptly and efficiently. Whatever your location, there is a qualified representative to serve you.

---

**Corporate Office:** One Union Special Plaza  
Huntley, IL 60142  
Phone: 708•669•5101  
Fax: 708•669•1096

**European Distribution Center:** Union Special GmbH  
Raiffeisenstrasse 3  
D-71696 Möglingen, Germany  
Tel: 49•07141•247•0  
Fax: 49•7141•247•100

Brussels, Belgium  
Charlotte, N.C.  
Commerce, CA  
El Paso, TX  
Hong Kong, China  
Huntley, IL  
Leicester, England  
Lille, France  
Miami, FL  
Milan, Italy  
Mission, TX  
Möglingen, Germany  
Montreal, Quebec  
Osaka, Japan

Other Representatives throughout  
all parts of the world.



*Union Special*<sup>®</sup>  
INDUSTRIAL SEWING EQUIPMENT